

**Gaggenau**

Gebrauchsanleitung

Instruction manual

Notice d'utilisation

Gebruiksaanwijzing

Istruzioni per l'uso

Instrucciones de uso

Instruções de serviço

# AL 400

Tischlüftung

Backsplash ventilation

Hotte de plan de travail

Tafelventilatie

Aspirazione da piano

Extractor de superficie

Ventilação da mesa

<b>Inhaltsverzeichnis</b>	<b>3</b>
<b>Table of contents</b>	<b>14</b>
<b>Table des matières</b>	<b>25</b>
<b>Inhoudsopgave</b>	<b>36</b>
<b>Indice</b>	<b>47</b>
<b>Índice</b>	<b>58</b>
<b>Índice</b>	<b>69</b>

---

# Inhaltsverzeichnis

---

<b>Wichtige Sicherheitshinweise</b>	<b>4</b>
<b>Umweltschutz</b>	<b>6</b>
Umweltgerecht entsorgen	6
<b>Betriebsarten</b>	<b>7</b>
Abluftbetrieb	7
Umluftbetrieb	7
<b>Gerät kennen lernen</b>	<b>7</b>
Bedienfeld	7
Installationszubehör	8
<b>Gerät bedienen</b>	<b>8</b>
Gerät aus-/einfahren	8
Lüfter einstellen	8
Intensivstufe	8
Nachlauf-Funktion	9
Intervall-Lüftung	9
Beleuchtung	9
Sättigungsanzeige	9
Sicherheitsabschaltung	9
<b>Reinigen und warten</b>	<b>10</b>
Metallfettfilter aus- und einbauen	11
<b>Störungen – was tun?</b>	<b>12</b>
<b>Kundendienst</b>	<b>13</b>

Weitere Informationen zu Produkten, Zubehör, Ersatzteilen und Service finden Sie im Internet unter [www.gaggenau.com](http://www.gaggenau.com) und in unserem Online-Shop [www.gaggenau-eshop.com](http://www.gaggenau-eshop.com)

## ⚠ Wichtige Sicherheitshinweise

Diese Anleitung sorgfältig lesen. Nur dann können Sie Ihr Gerät sicher und richtig bedienen. Die Gebrauchs- und Montageanleitung für einen späteren Gebrauch oder für Nachbesitzer aufbewahren.

Nur bei fachgerechtem Einbau entsprechend der Montageanleitung ist die Sicherheit beim Gebrauch gewährleistet. Der Installateur ist für das einwandfreie Funktionieren am Aufstellungsort verantwortlich.

Dieses Gerät ist nur für den privaten Haushalt und das häusliche Umfeld bestimmt. Das Gerät ist nicht für den Betrieb im Außenbereich bestimmt. Das Gerät während des Betriebes beaufsichtigen. Der Hersteller haftet nicht für Schäden durch unsachgemäßen Gebrauch oder falsche Bedienung.

Dieses Gerät ist für eine Nutzung bis zu einer Höhe von maximal 2000 Metern über dem Meeresspiegel bestimmt.

Dieses Gerät kann von Kindern ab 8 Jahren und Personen mit reduzierten physischen, sensorischen oder mentalen Fähigkeiten oder Mangel an Erfahrung oder Wissen benutzt werden, wenn sie von einer Person, die für ihre Sicherheit verantwortlich ist, beaufsichtigt oder von ihr bezüglich des sicheren Gebrauchs des Gerätes unterwiesen wurden und sie die daraus resultierenden Gefahren verstanden haben.

Kinder dürfen nicht mit dem Gerät spielen. Reinigung und Benutzer-Wartung dürfen nicht durch Kinder durchgeführt werden, es sei denn, sie sind 8 Jahre und älter und werden beaufsichtigt.

Kinder jünger als 8 Jahre vom Gerät und der Anschlussleitung fernhalten.

Das Gerät nach dem Auspacken prüfen. Bei einem Transportschaden nicht anschließen.

Dieses Gerät ist nicht für den Betrieb mit einer externen Zeitschaltuhr oder einer Fernsteuerung bestimmt.

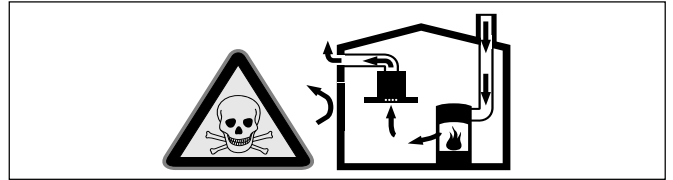
### Erstickungsgefahr!

Verpackungsmaterial ist für Kinder gefährlich. Kinder nie mit Verpackungsmaterial spielen lassen.

### Lebensgefahr!

Zurückgesaugte Verbrennungsgase können zu Vergiftungen führen.

Immer für ausreichend Zuluft sorgen, wenn das Gerät im Abluftbetrieb gleichzeitig mit einer raumluftabhängigen Feuerstätte verwendet wird.

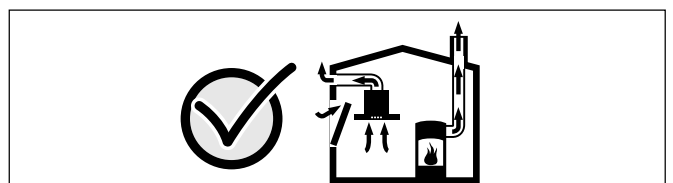


Raumluftabhängige Feuerstätten (z. B. gas-, öl-, holz- oder kohlebetriebene Heizgeräte, Durchlauferhitzer, Warmwasserbereiter) beziehen Verbrennungsluft aus dem Aufstellraum und führen die Abgase durch eine Abgasanlage (z. B. Kamin) ins Freie.

In Verbindung mit einer eingeschalteten Dunstabzugshaube wird der Küche und den benachbarten Räumen Raumluft entzogen - ohne ausreichende Zuluft entsteht ein Unterdruck. Giftige Gase aus dem Kamin oder Abzugschacht werden in die Wohnräume zurückgesaugt.

- Es muss daher immer für ausreichende Zuluft gesorgt werden.
- Ein Zuluft-/Abluftmauerkasten allein stellt die Einhaltung des Grenzwertes nicht sicher.

Ein gefahrloser Betrieb ist nur dann möglich, wenn der Unterdruck im Aufstellraum der Feuerstätte 4 Pa (0,04 mbar) nicht überschreitet. Dies kann erreicht werden, wenn durch nicht verschließbare Öffnungen, z. B. in Türen, Fenstern, in Verbindung mit einem Zuluft- / Abluftmauerkasten oder durch andere technische Maßnahmen, die zur Verbrennung benötigte Luft nachströmen kann.



Ziehen Sie in jedem Fall den Rat des zuständigen Schornsteinfegermeisters hinzu, der den gesamten Lüftungsverbund des Hauses beurteilen kann und Ihnen die passende Maßnahme zur Belüftung vorschlägt.

Wird die Dunstabzugshaube ausschließlich im Umluftbetrieb eingesetzt, ist der Betrieb ohne Einschränkung möglich.

### **Brandgefahr!**

- Die Fettablagerungen im Fettfilter können sich entzünden.

**Fettfilter mindestens alle 2 Monate reinigen.**

Gerät nie ohne Fettfilter betreiben.

- Die Fettablagerungen im Fettfilter können sich entzünden. In der Nähe des Gerätes nie mit offener Flamme arbeiten (z.B. flambieren). Gerät nur dann in der Nähe einer Feuerstätte für feste Brennstoffe (z.B. Holz oder Kohle) installieren, wenn eine geschlossene, nicht abnehmbare Abdeckung vorhanden ist. Es darf keinen Funkenflug geben.
- Heißes Öl und Fett entzündet sich schnell. Heißes Öl und Fett nie unbeaufsichtigt lassen. Nie ein Feuer mit Wasser löschen. Kochstelle ausschalten. Flammen vorsichtig mit Deckel, Löschdecke oder Ähnlichem ersticken.
- Gas-Kochstellen ohne aufgesetztes Kochgeschirr entwickeln im Betrieb große Hitze. Ein darüber angebrachtes Lüftungsgerät kann beschädigt oder in Brand gesetzt werden. Gas-Kochstellen nur mit aufgesetztem Kochgeschirr betreiben.
- Bei gleichzeitigem Betrieb mehrerer Gas-Kochstellen entwickelt sich große Hitze. Das Lüftungsgerät kann beschädigt oder in Brand gesetzt werden. Das Lüftungsgerät darf nur mit Gas-Kochstellen kombiniert werden, die eine maximale Gesamtleistung von 18 kW nicht überschreiten. Bei Überschreitung der Gesamtleistung von 12 kW müssen die örtlichen Vorschriften hinsichtlich Raumlüftung, Raumgröße und Kombination mit Lüftungsgeräten im Abluft- oder Umluftbetrieb beachtet werden.

### **Verbrennungsgefahr!**

Die zugänglichen Teile werden im Betrieb heiß. Nie die heißen Teile berühren. Kinder fernhalten.

### **Verletzungsgefahr!**

- Bauteile innerhalb des Gerätes können scharfkantig sein. Schutzhandschuhe tragen.
- Auf dem Gerät abgestellte Gegenstände können herabfallen. Keine Gegenstände auf das Gerät stellen.
- Das Licht von LED-Leuchten ist sehr grell und kann die Augen schädigen (Risiko-Gruppe 1). Nicht länger als 100 Sekunden direkt in die eingeschalteten LED-Leuchten schauen.
- Klemmgefahr beim Ein- und Ausfahren des Gerätes. Beim Ein- oder Ausfahren nie in den Bewegungsbereich des Gerätes greifen. Kinder fernhalten.
- Im Bewegungsbereich des Gerätes abgestelltes Kochgeschirr kann kippen. Auslaufende heiße Flüssigkeiten können zu Verletzungen führen. Kein Kochgeschirr in den Bewegungsbereich des Gerätes stellen.
- Kochgeschirr und Kochfelder werden sehr heiß. Nie über das heiße Kochfeld oder heißes Kochgeschirr greifen.

### **Stromschlaggefahr!**

- Ein defektes Gerät kann einen Stromschlag verursachen. Nie ein defektes Gerät einschalten. Netzstecker ziehen oder Sicherung im Sicherungskasten ausschalten. Kundendienst rufen.
- Unsachgemäße Reparaturen sind gefährlich. Nur ein von uns geschulter Kundendienst-Techniker darf Reparaturen durchführen und beschädigte Anschlussleitungen austauschen. Ist das Gerät defekt, Netzstecker ziehen oder Sicherung im Sicherungskasten ausschalten. Kundendienst rufen.
- Eindringende Feuchtigkeit kann einen Stromschlag verursachen. Keinen Hochdruckreiniger oder Dampfreiniger verwenden.

## Ursachen für Schäden

### Achtung!

Beschädigungsgefahr durch Korrosionsschäden. Gerät beim Kochen immer einschalten, um Kondenswasserbildung zu vermeiden. Kondenswasser kann zu Korrosionsschäden führen.

Beschädigungsgefahr durch eindringende Nässe in die Elektronik. Bedienelemente nie mit nassem Tuch reinigen.

Oberflächenbeschädigung durch falsche Reinigung. Edelstahlflächen nur in Schliffrichtung reinigen. Für Bedienelemente keinen Edelstahlreiniger verwenden.

Oberflächenbeschädigung durch scharfe oder scheuernde Reinigungsmittel. Scharfe und scheuernde Reinigungsmittel nie verwenden.

Auf dem Gerät abgestellte Gegenstände können beim Ein- oder Ausfahren das Gerät oder angrenzende Kochfelder beschädigen. Stellen Sie keine Gegenstände auf die beweglichen Teile des Gerätes.

---

## Umweltschutz

---

Packen Sie das Gerät aus und entsorgen Sie die Verpackung umweltgerecht.

### Umweltgerecht entsorgen

Entsorgen Sie die Verpackung umweltgerecht.



Dieses Gerät ist entsprechend der europäischen Richtlinie 2012/19/EU über Elektro- und Elektronikaltgeräte (waste electrical and electronic equipment - WEEE) gekennzeichnet.

Die Richtlinie gibt den Rahmen für eine EU-weit gültige Rücknahme und Verwertung der Altgeräte vor.

## Betriebsarten

Dieses Gerät können Sie im Abluft- oder Umluftbetrieb einsetzen.

### Abluftbetrieb



Die angesaugte Luft wird durch die Fettfilter gereinigt und durch ein Rohrsystem ins Freie geleitet.

**Hinweis:** Die Abluft darf weder in einen in Betrieb befindlichen Rauch- oder Abgaskamin, noch in einen Schacht, welcher der Entlüftung von Aufstellräumen von Feuerstätten dient, abgegeben werden.

- Soll die Abluft in einen Rauch- oder Abgaskamin geführt werden, der nicht in Betrieb ist, muss die Zustimmung des zuständigen Schornsteinfegermeisters eingeholt werden.
- Wird die Abluft durch die Außenwand geleitet, sollte ein Teleskop-Mauerkasten verwendet werden.

### Umluftbetrieb

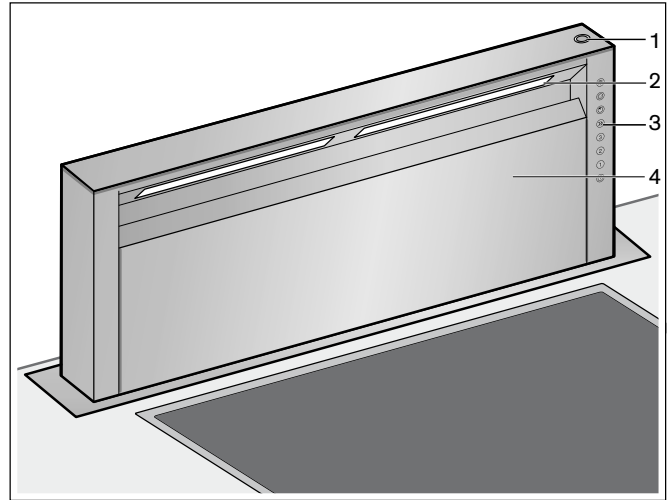


Die angesaugte Luft wird durch die Fettfilter und einen Aktivkohlefilter gereinigt und wieder in die Küche zurückgeführt.

**Hinweis:** Um die Gerüche im Umluftbetrieb zu binden, müssen Sie einen Aktivkohlefilter einbauen. Die verschiedenen Möglichkeiten das Gerät im Umluftbetrieb zu betreiben, entnehmen Sie der Prospektur oder fragen Sie Ihren Fachhändler. Das dafür notwendige Zubehör erhalten Sie im Fachhandel, beim Kundendienst oder im Online-Shop.

## Gerät kennen lernen

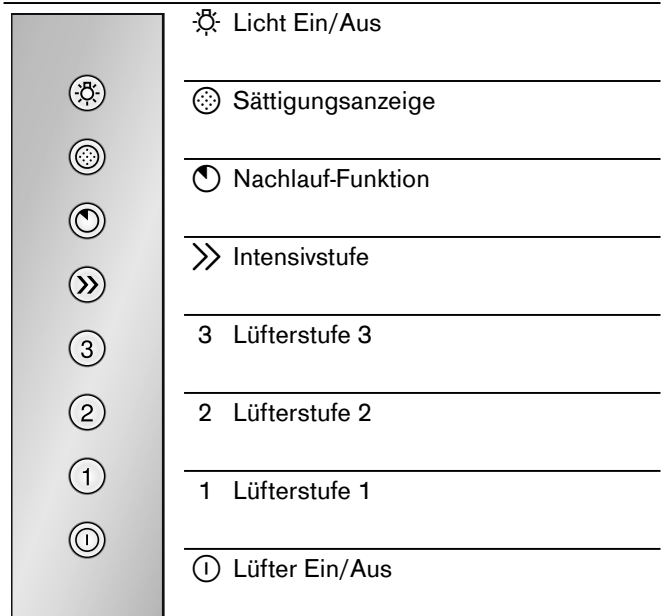
Hier lernen Sie Ihr neues Gerät kennen und Sie erhalten Informationen zum Zubehör.



- 1 Schalter Ein-/Ausfahren
- 2 Beleuchtung
- 3 Bedienfeld
- 4 Filterabdeckung

### Bedienfeld

Alle Funktionswahl-Tasten sind im aktiven Zustand hinterleuchtet. Die Kontrollleuchte der "Sättigungsanzeige" blinkt.



## Installationszubehör

AA 010 410	Luftauslassgitter Umluft 90 mm
AD 754 045	Anschlussstutzen für Aluflexrohr 2x NW 150 mm rund
AD 854 043	Anschlussstutzen für Flachkanal- system mit Luftleitlamellen 1x NW 150 mm flach
AD 854 045	Anschlussstutzen für Flachkanal- system mit Luftleitlamellen 2x NW 150 mm flach

## Gerät bedienen

Dieses Gerät funktioniert nur in vollständig ausgefahrenem Zustand.

**Hinweis:** Schalten Sie die Dunstabzugshaube bei Kochbeginn ein und erst einige Minuten nach Kochende wieder aus. Der Küchendunst wird so am wirkungsvollsten beseitigt.

## Gerät aus-/einfahren

### ⚠ Verletzungsgefahr!

Klemmgefahr beim Ein- und Ausfahren des Gerätes. Beim Ein- oder Ausfahren nie in den Bewegungsbereich des Gerätes greifen. Kinder fernhalten.

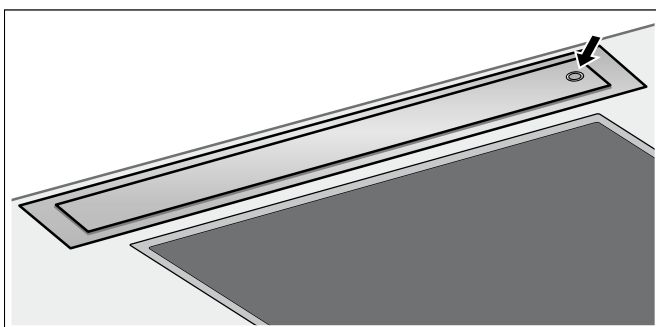
### ⚠ Verletzungsgefahr!

Im Bewegungsbereich des Gerätes abgestelltes Kochgeschirr kann kippen. Auslaufende heiße Flüssigkeiten können zu Verletzungen führen. Kein Kochgeschirr in den Bewegungsbereich des Gerätes stellen.

**Hinweis:** Beim Aus- und Einfahren des Gerätes können Geräusche auftreten. Diese sind konstruktionsbedingt und haben keinen Einfluss auf die Funktion des Gerätes.

### Gerät ausfahren

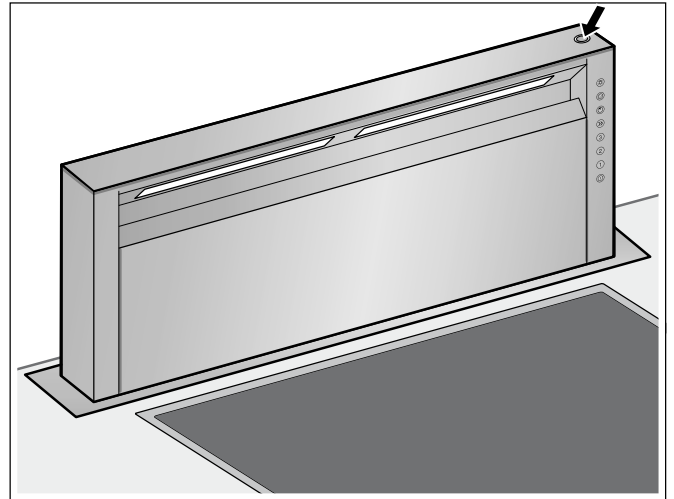
- 1 Gegenstände aus dem Bewegungsbereich des Gerätes entfernen.
- 2 Taste auf der Oberseite des Gerätes drücken. Das Gerät fährt vollständig aus.



## Gerät einfahren

Die Filterabdeckung muss vollständig geschlossen sein.

- 1 Gegenstände aus dem Bewegungsbereich des Gerätes entfernen.
- 2 Taste auf der Oberseite des Gerätes drücken. Das Gerät fährt vollständig ein. Das Licht und der Lüfter werden automatisch ausgeschaltet.



## Lüfter einstellen

### Einschalten

Zum Absaugen stehen drei Lüftungsstufen und eine Intensiv-Stufe zur Verfügung.

- 1 Mit der Taste ① das Gerät einschalten. Der Lüfter startet in Stufe 2.
- 2 Mit den Tasten 1, 2, 3 oder >> die Lüftungsstufe entsprechend der Kochsituation einstellen.

### Ausschalten

Mit der Taste ① das Gerät ausschalten.

## Intensivstufe

Bei besonders starker Geruchs- und Dunstentwicklung können Sie die Intensivstufe verwenden.



- 1 Taste ① drücken. Der Lüfter startet in Stufe 2.
- 2 Taste >> drücken. Die Intensivstufe ist aktiviert.  
**Hinweis:** Die Laufzeit der Intensivstufe beträgt 6 Minuten. Nach Ablauf dieser Zeit schaltet das Gerät auf die zuvor gewählte Lüfterstufe zurück.
- 3 Taste ① oder die Taste einer anderen Lüfterstufe drücken. Die Intensivstufe wird beendet.




## Nachlauf-Funktion

### Einschalten

Sie können die Nachlauf-Funktion für jede Lüfterstufe aktivieren.

- 1 Lüfterstufe 1, 2, 3 oder  wählen.
- 2 Taste  drücken.  
Die Nachlaufzeit beträgt für alle Lüfterstufen 6 Minuten. Nach Ablauf dieser Zeit schaltet sich die Lüftung automatisch ab. Falls die Beleuchtung eingeschaltet ist, bleibt diese nach Ablauf der Nachlaufzeit eingeschaltet.

### Ausschalten



Taste  oder die Taste einer anderen Lüfterstufe drücken.

Die Nachlauf-Funktion wird vor Ablauf der restlichen Nachlaufzeit beendet.


## Intervall-Lüftung

### Einschalten

Bei der Intervall-Lüftung schaltet sich die Lüftung automatisch für jeweils 6 Minuten pro Stunde ein.

- 1 Lüfterstufe 1, 2 oder 3 drücken.
- 2 Zweimal Taste  drücken.  
Die Taste  und die Taste der ausgewählten Lüfterstufe blinken abwechselnd. Die Intervall-Lüftung ist eingeschaltet.


### Ausschalten

Taste  drücken.

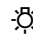
Die Intervall-Lüftung ist ausgeschaltet.

## Beleuchtung


Die Beleuchtung können Sie unabhängig von der Lüftung ein- und ausschalten.

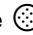
Taste  drücken.

### Helligkeit einstellen

Halten Sie die Taste  gedrückt, bis die gewünschte Helligkeit erreicht ist.

## Sättigungsanzeige

Nach einer Betriebszeit von 30 Stunden blinkt die Sättigungsanzeige  der Fettfilter.

- Spätestens jetzt sollten die Metallfettfilter gereinigt werden. Wie Sie die Metallfettfilter reinigen, erfahren Sie im Kapitel Reinigen und warten.
- Während die Sättigungsanzeige blinkt, kann sie mit der Taste  zurückgesetzt werden.

## Sicherheitsabschaltung

Zu Ihrem Schutz ist das Gerät mit einer Sicherheitsabschaltung ausgestattet. Die Beleuchtung wird nach 12 Stunden und der Lüfter nach 4 Stunden abgeschaltet, wenn in dieser Zeit keine Bedienung stattfindet.

## Reinigen und warten

### ⚠ Verbrennungsgefahr!

Das Gerät wird während des Betriebs heiß. Vor der Reinigung Gerät abkühlen lassen.

### ⚠ Stromschlaggefahr!

Eindringende Feuchtigkeit kann einen Stromschlag verursachen. Gerät nur mit einem feuchten Tuch reinigen. Vor der Reinigung Netzstecker ziehen oder Sicherung im Sicherungskasten ausschalten.

### ⚠ Stromschlaggefahr!

Eindringende Feuchtigkeit kann einen Stromschlag verursachen. Keinen Hochdruckreiniger oder Dampfreiniger verwenden.

### ⚠ Verletzungsgefahr!

Bauteile innerhalb des Gerätes können scharfkantig sein. Schutzhandschuhe tragen.

## Reinigungsmittel

Damit die unterschiedlichen Oberflächen nicht durch falsche Reinigungsmittel beschädigt werden, beachten Sie die Angaben in der Tabelle. Verwenden Sie

- keine scharfen oder scheuernden Reinigungsmittel,
- keine stark alkoholhaltigen Reinigungsmittel,
- keine harten Scheuerkissen oder Putzschwämme,
- keine Hochdruckreiniger oder Dampfreiniger.

Waschen Sie neue Schwammtücher vor Gebrauch gründlich aus.

Beachten Sie alle Anweisungen und Warnungen, die den Reinigungsmitteln beiliegen.

Bereich	Reinigungsmittel
Edelstahl	<p>Heiße Spüllauge: Mit einem Spültuch reinigen und einem weichen Tuch nachtrocknen. Edelstahlflächen nur in Schliffrichtung reinigen.</p> <p>Beim Kundendienst oder im Fachhandel sind spezielle Edelstahl-Pflegemittel erhältlich. Das Pflegemittel mit einem weichen Tuch hauchdünn auftragen.</p>
Lackierte Oberflächen	<p>Heiße Spüllauge: Mit einem feuchten Spültuch reinigen und einem weichen Tuch nachtrocknen.</p> <p>Keinen Edelstahlreiniger verwenden.</p>
Aluminium und Kunststoff	<p>Glasreiniger: Mit einem weichen Tuch reinigen.</p>

Bereich	Reinigungsmittel
Glas	<p>Glasreiniger: Mit einem weichen Tuch reinigen. Keinen Glasschaber verwenden.</p>
Bedienelemente	<p>Heiße Spüllauge: Mit einem feuchten Spültuch reinigen und einem weichen Tuch nachtrocknen.</p> <p>Beschädigungsgefahr der Elektronik durch eindringende Nässe. Bedienelemente nie mit nassem Tuch reinigen.</p> <p>Keinen Edelstahlreiniger verwenden.</p>

## Metallfettfilter reinigen

Diese Anleitung gilt für mehrere Gerätevarianten. Es ist möglich, dass einzelne Ausstattungsmerkmale beschrieben sind, die nicht auf Ihr Gerät zutreffen.

### ⚠ Brandgefahr!

Die Fettablagerungen im Fettfilter können sich entzünden.

**Fettfilter mindestens alle 2 Monate reinigen.**

Gerät nie ohne Fettfilter betreiben.

### Hinweise

- Verwenden Sie keine aggressiven, säure- oder laugenhaltigen Reinigungsmittel.
- Bei Reinigung der Metallfettfilter auch die Halterung der Metallfettfilter im Gerät mit einem feuchten Tuch reinigen.
- Die Metallfettfilter können Sie in der Geschirrspülmaschine oder von Hand reinigen.

### In der Geschirrspülmaschine:

**Hinweis:** Bei der Reinigung in der Geschirrspülmaschine können leichte Verfärbungen auftreten. Das hat keinen Einfluss auf die Funktion der Metallfettfilter.

- Reinigen Sie stark verschmutzte Metallfettfilter nicht zusammen mit Geschirr.
- Stellen Sie die Metallfettfilter locker in die Geschirrspülmaschine. Die Metallfettfilter dürfen nicht eingeklemmt werden.

### Von Hand:

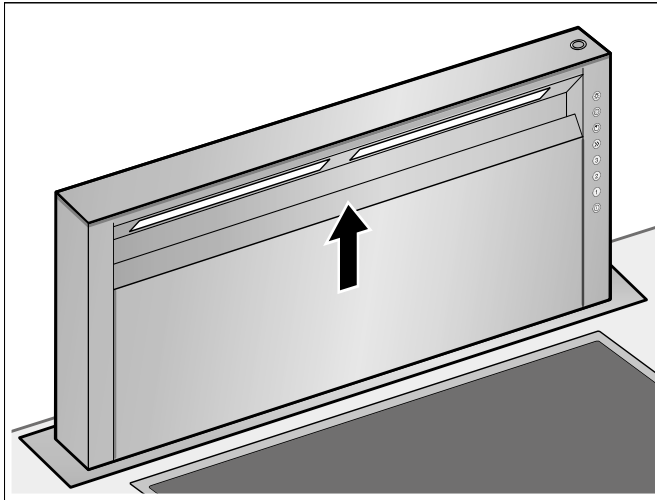
**Hinweis:** Bei hartnäckigem Schmutz können Sie einen speziellen Fettlöser verwenden. Er kann über den Online-Shop bestellt werden.

- Weichen Sie die Metallfettfilter in heißer Spüllauge ein.
- Verwenden Sie zur Reinigung eine Bürste und spülen Sie die Filter danach gut aus.
- Lassen Sie die Metallfettfilter abtropfen.

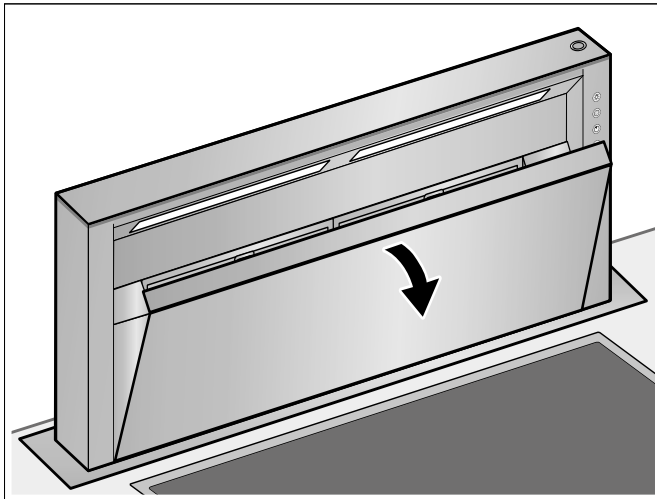
## Metallfettfilter aus- und einbauen

### Filterabdeckung öffnen

- 1 Filterabdeckung in der Mitte greifen und nach oben ziehen.



- 2 Filterabdeckung nach vorne klappen.

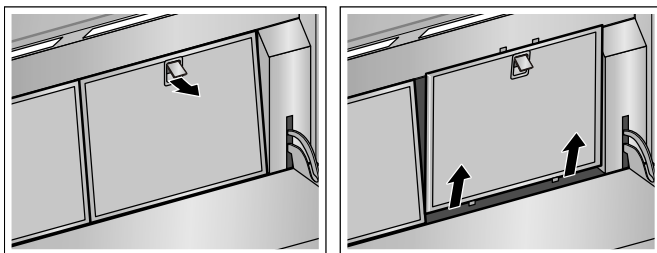


### Metallfettfilter ausbauen

- 1 Verriegelung öffnen und den Metallfettfilter nach vorne klappen.
- 2 Metallfettfilter aus der Halterung herausnehmen.

#### Hinweise

- Fett kann sich unten im Metallfettfilter ansammeln.
- Metallfettfilter waagrecht halten, um ein Abtropfen von Fett zu vermeiden.

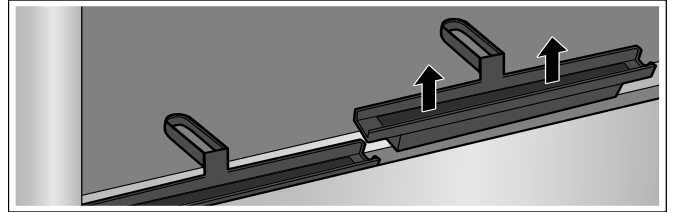


- 3 Metallfettfilter reinigen.

## Fettauffangrinnen reinigen



Zur besseren Reinigung können die Fettauffangrinnen herausgenommen werden. Die Fettauffangrinnen können in der Spülmaschine gereinigt werden.

- 1 Fettauffangrinnen herausnehmen.



- 2 Fettauffangrinnen reinigen.
- 3 Fettauffangrinnen wieder einsetzen.

## Metallfettfilter einbauen

- 1 Metallfettfilter einsetzen.
- 2 Metallfettfilter nach hinten klappen und Verriegelung einrasten.
- 3 Sättigungsanzeige durch Drücken der Taste  zurücksetzen. Die Sättigungsanzeige  erlischt.

## Filterabdeckung schließen

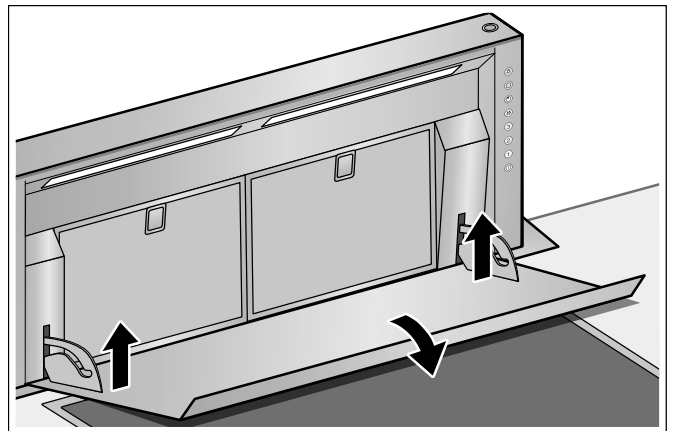
Filterabdeckung in der Mitte greifen und zuklappen.

Die Filterabdeckung rastet ein.

## Filterabdeckung reinigen

Zur besseren Reinigung können Sie die Filterabdeckung abnehmen.

- 1 Filterabdeckung öffnen.
- 2 Filterabdeckung mit beiden Händen seitlich greifen.
- 3 Den hinteren Bereich bis zum Anschlag anheben und die Filterabdeckung nach vorne ziehen.



Die Filterabdeckung lässt sich über die Bolzen der Halterung ziehen.

- 4 Filterabdeckung reinigen.

## Filterabdeckung einhängen

- 1 Filterabdeckung mit beiden Händen seitlich greifen.
- 2 Filterabdeckung auf die Bolzen der Halterung schieben und vorne anheben, bis sie einrastet.

---

## Störungen – was tun?

---

Oft können Sie aufgetretene Störungen leicht selbst beheben. Bevor Sie den Kundendienst rufen, beachten Sie die folgenden Hinweise.

### **Stromschlaggefahr!**

Unsachgemäße Reparaturen sind gefährlich. Nur ein von uns geschulter Kundendienst-Techniker darf Reparaturen durchführen und beschädigte Anschlussleitungen austauschen. Ist das Gerät defekt, Netzstecker ziehen oder Sicherung im Sicherungskasten ausschalten. Kundendienst rufen.


### **LED-Leuchten**

Defekte LED-Leuchten dürfen nur durch den Hersteller, seinen Kundendienst oder einer konzessionierten Fachkraft (Elektroinstallateur) ausgetauscht werden.

### **Verletzungsgefahr!**

Das Licht von LED-Leuchten ist sehr grell und kann die Augen schädigen (Risikogruppe 1). Nicht länger als 100 Sekunden direkt in die eingeschalteten LED-Leuchten schauen.

## Störungstabelle

Störung	Mögliche Ursache	Lösung
Gerät funktioniert nicht	Stecker ist nicht eingesteckt	Gerät am Stromnetz anschließen
	Stromausfall	Prüfen, ob andere Küchengeräte funktionieren
	Sicherung defekt	Im Sicherungskasten prüfen, ob die Sicherung für das Gerät in Ordnung ist
Gerät fährt nicht ein.	Filterabdeckung nicht geschlossen.	Filterabdeckung vollständig schließen.
Die Tastenbeleuchtung funktioniert nicht.	Die Steuereinheit ist defekt.	Rufen Sie den Kundendienst.
Die Beleuchtung funktioniert nicht.	Die Lampen sind defekt.	Rufen Sie den Kundendienst.
Die Taste  blinkt.	Der Filter ist verschmutzt.	Filter reinigen, siehe Kapitel <i>Reinigen und warten</i> .

Gerät funktioniert nicht, alle Tasten blinken	Stecker von Netzkabel ist nicht eingesteckt	Verbindung von Netzkabeln für alle Geräte prüfen
	Sicherung defekt	Im Sicherungskasten prüfen, ob die Sicherungen für alle Geräte in Ordnung sind
	Eine Komponente des Geräts ist ausgefallen	Kundendienst rufen

## Kundendienst

Wenn Ihr Gerät repariert werden muss, ist unser Kundendienst für Sie da. Wir finden immer eine passende Lösung, auch um unnötige Technikerbesuche zu vermeiden.

Geben Sie beim Anruf bitte die Erzeugnisnummer (E-Nr.) und die Fertigungsnummer (FD-Nr.) an, damit wir Sie qualifiziert betreuen können. Das Typenschild mit den Nummern finden Sie unten an der Vorderseite des Gerätes. Öffnen Sie hierzu die Tür des Schrankes, in dem das Gerät eingebaut ist.

Damit Sie bei Bedarf nicht lange suchen müssen, können Sie hier die Daten Ihres Gerätes und die Telefonnummer des Kundendienstes eintragen.

E-Nr.

FD-Nr.

Kundendienst 

Beachten Sie, dass der Besuch des Kundendiensttechnikers im Falle einer Fehlbedienung auch während der Garantiezeit nicht kostenlos ist.

Die Kontaktdaten aller Länder für den nächstgelegenen Kundendienst finden Sie hier bzw. im beiliegenden Kundendienst-Verzeichnis.

### Reparaturauftrag und Beratung bei Störungen

**A** 0810 550 555

**D** 089 20 355 366

**CH** 0848 840 040

Vertrauen Sie auf die Kompetenz des Herstellers. Sie stellen somit sicher, dass die Reparatur von geschulten Kundendiensttechnikern durchgeführt wird, die mit den Original-Ersatzteilen für Ihr Hausgerät ausgerüstet sind.

---

## Table of contents

---

<b>Important safety information</b>	<b>15</b>
<b>Environmental protection</b>	<b>17</b>
Environmentally-friendly disposal	17
<b>Operating modes</b>	<b>18</b>
Exhaust air mode	18
Air recirculation	18
<b>Getting to know the appliance</b>	<b>18</b>
Control panel	18
Installation accessories	19
<b>Operating the appliance</b>	<b>19</b>
Extending/retracting the appliance	19
Setting the fan	19
Intensive setting	20
Run-on function	20
Interval ventilation	20
Lighting	20
Saturation display	20
Safety shut-off	20
<b>Cleaning and maintenance</b>	<b>21</b>
Removing and refitting the metal grease filter	22
<b>What to do in the event of a fault</b>	<b>23</b>
<b>After-sales service</b>	<b>24</b>

Additional information on products, accessories, replacement parts and services can be found at [www.gaggenau.com](http://www.gaggenau.com) and in the online shop [www.gaggenau-eshop.com](http://www.gaggenau-eshop.com)

## **⚠ Important safety information**

Read these instructions carefully. Only then will you be able to operate your appliance safely and correctly. Retain the instruction manual and installation instructions for future use or for subsequent owners.

The appliance can only be used safely if it is correctly installed according to the safety instructions. The installer is responsible for ensuring that the appliance works perfectly at its installation location.

This appliance is intended for domestic use and the household environment only. The appliance is not intended for use outside. Do not leave the appliance unattended during operation. The manufacturer is not liable for damage which is caused by improper use or incorrect operation.

This appliance is intended for use up to a maximum height of 2000 metres above sea level.

This appliance may be used by children over the age of 8 years old and by persons with reduced physical, sensory or mental capabilities or by persons with a lack of experience or knowledge if they are supervised or are instructed by a person responsible for their safety how to use the appliance safely and have understood the associated hazards.

Children must not play with, on, or around the appliance. Children must not clean the appliance or carry out general maintenance unless they are at least 8 years old and are being supervised.

Keep children below the age of 8 years old at a safe distance from the appliance and power cable.

Check the appliance for damage after unpacking it. Do not connect the appliance if it has been damaged in transport.

This appliance is not intended for operation with an external clock timer or a remote control.

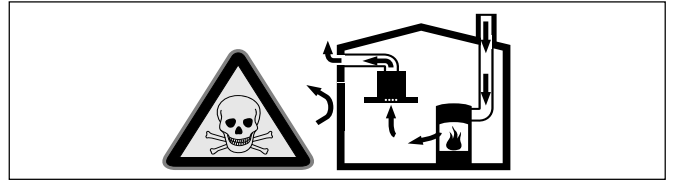
### **Danger of suffocation!**

Packaging material is dangerous to children. Never allow children to play with packaging material.

### **Danger of death!**

Risk of poisoning from flue gases that are drawn back in.

Always ensure adequate fresh air in the room if the appliance is being operated in exhaust air mode at the same time as room air-dependent heat-producing appliance is being operated.

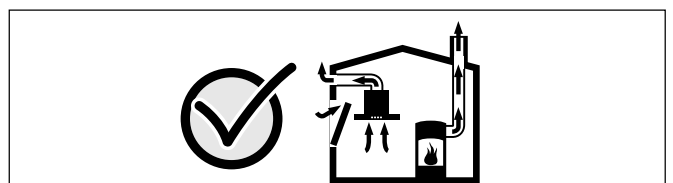


Room air-dependent heat-producing appliances (e.g. gas, oil, wood or coal-operated heaters, continuous flow heaters or water heaters) obtain combustion air from the room in which they are installed and discharge the exhaust gases into the open air through an exhaust gas system (e.g. a chimney).

In combination with an activated vapour extractor hood, room air is extracted from the kitchen and neighbouring rooms - a partial vacuum is produced if not enough fresh air is supplied. Toxic gases from the chimney or the extraction shaft are sucked back into the living space.

- Adequate incoming air must therefore always be ensured.
- An incoming/exhaust air wall box alone will not ensure compliance with the limit.

Safe operation is possible only when the partial vacuum in the place where the heat-producing appliance is installed does not exceed 4 Pa (0.04 mbar). This can be achieved when the air needed for combustion is able to enter through openings that cannot be sealed, for example in doors, windows, incoming/exhaust air wall boxes or by other technical means.



In any case, consult your responsible Master Chimney Sweep. He is able to assess the house's entire ventilation setup and will suggest the suitable ventilation measures to you.

Unrestricted operation is possible if the vapour extractor hood is operated exclusively in the circulating-air mode.

### **Risk of fire!**

- Grease deposits in the grease filter may catch fire.  
**Clean the grease filter at least every 2 months.**  
Never operate the appliance without the grease filter.
- Grease deposits in the grease filter may catch fire. Never work with naked flames close to the appliance (e.g. flambéing). Do not install the appliance near a heat-producing appliance for solid fuel (e.g. wood or coal) unless a closed, non-removable cover is available. There must be no flying sparks.
- Hot oil and fat can ignite very quickly. Never leave hot fat or oil unattended. Never use water to put out burning oil or fat. Switch off the hotplate. Extinguish flames carefully using a lid, fire blanket or something similar.
- When gas burners are in operation without any cookware placed on them, they can build up a lot of heat. A ventilation appliance installed above the cooker may become damaged or catch fire. Only operate the gas burners with cookware on them.
- Operating several gas burners at the same time gives rise to a great deal of heat. The ventilation appliance may become damaged or catch fire. The ventilation appliance must only be combined with gas burners that do not exceed the maximum total output of 18 kW. If the total output exceeds 12 kW, the local regulations regarding room ventilation, room size and the combination of ventilation appliances with recirculation or circulated air mode must be observed.

### **Risk of burns!**

The accessible parts become very hot when in operation. Never touch hot parts. Keep children at a safe distance.

### **Risk of injury!**

- Components inside the appliance may have sharp edges. Wear protective gloves.
- Items placed on the appliance may fall down. Do not place any objects on the appliance.
- The light emitted by LED lights is very dazzling, and can damage the eyes (risk group 1). Do not look directly into the switched on LED lights for longer than 100 seconds.
- Risk of jamming when retracting and extending the appliance. Never reach into the moving area of the appliance while it is being retracted or extended. Keep children at a safe distance.
- Cookware set down within the movement area of the appliance can fall over. Hot liquids that pour out can cause injury. Do not set down any cookware within the movement area of the appliance.
- Cookware and cooktops become very hot. Never reach across the hot cooktop or take hold of hot cookware.

### **Risk of electric shock!**

- A defective appliance may cause electric shock. Never switch on a defective appliance. Unplug the appliance from the mains or switch off the circuit breaker in the fuse box. Contact the after-sales service.
- Incorrect repairs are dangerous. Repairs may only be carried out and damaged power cables replaced by one of our trained after-sales technicians. If the appliance is defective, unplug the appliance from the mains or switch off the circuit breaker in the fuse box. Contact the after-sales service.
- Do not use any high-pressure cleaners or steam cleaners, which can result in an electric shock.



## Causes of damage

### Caution!

Risk of damage due to corrosion. Always switch on the appliance while cooking to avoid condensation. Condensate can produce corrosion damage.

Risk of damage due to ingress of humidity into the electronic circuitry. Never clean operator controls with a wet cloth.

Surface damage due to incorrect cleaning. Clean stainless steel surfaces in the direction of the grain only. Do not use any stainless steel cleaners for operator controls.

Surface damage due to strong or abrasive cleaning agents. Never use strong and abrasive cleaning agents.

Items placed on the appliance may damage the appliance or adjacent cooktops when the appliance is extended or retracted. Do not place any objects on the moving parts of the appliance.

---

## Environmental protection

---

Unpack the appliance and dispose of the packaging in an environmentally-responsible manner.

### Environmentally-friendly disposal

Dispose of packaging in an environmentally-friendly manner.



This appliance is labelled in accordance with European Directive 2012/19/EU concerning used electrical and electronic appliances (waste electrical and electronic equipment - WEEE). The guideline determines the framework for the return and recycling of used appliances as applicable throughout the EU.

## Operating modes

This appliance can be used in exhaust-air mode or circulating-air mode.

### Exhaust air mode



The air which is drawn in is cleaned by the grease filters and conveyed to the exterior by a pipe system.

**Note:** The exhaust air must not be conveyed into a functioning smoke or exhaust gas flue or into a shaft which is used to ventilate installation rooms which contain heating appliances.

- Before conveying the exhaust air into a non-functioning smoke or exhaust gas flue, obtain the consent of the heating engineer responsible.
- If the exhaust air is conveyed through the outer wall, a telescopic wall box should be used.

### Air recirculation

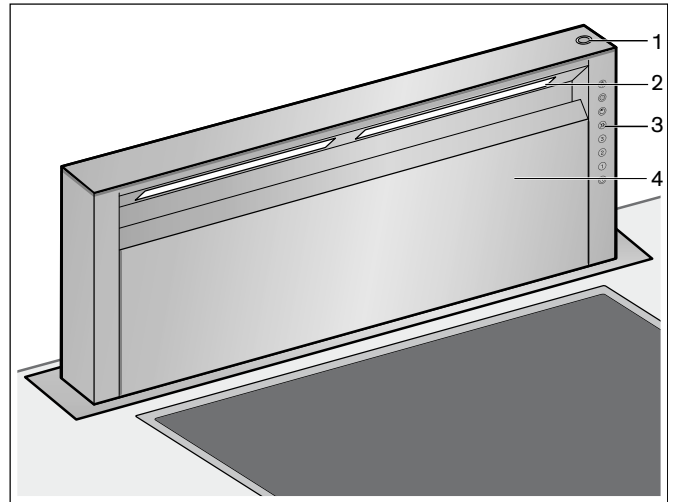


The air which is drawn in is cleaned by the grease filters and an activated carbon filter, and is conveyed back into the kitchen.

**Note:** To bind odours in air recirculation mode, you must install an activated carbon filter. The different options for operating the appliance in air recirculation mode can be found in the brochure. Alternatively, ask your dealer. The required accessories are available from specialist retailers, from customer service or from the Online Shop.

## Getting to know the appliance

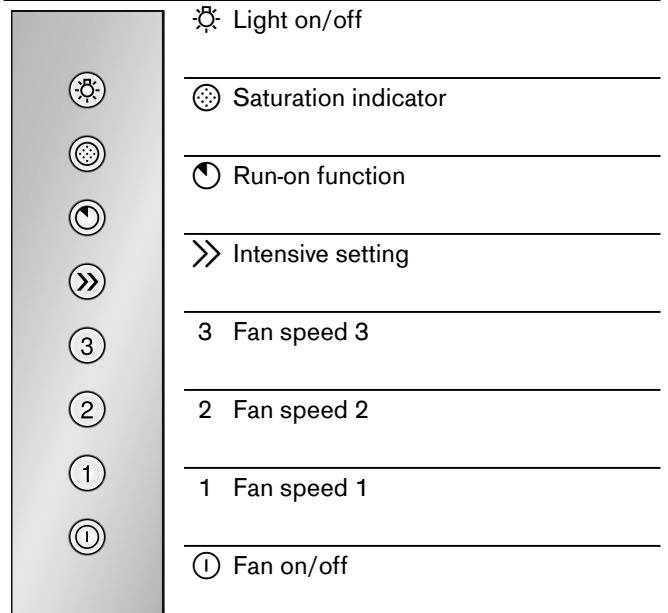
Here, you can get to know your appliance and receive information about the accessories.



- 1 Switch for retracting/extending
- 2 Lighting
- 3 Control panel
- 4 Filter cover

### Control panel

All function selection buttons are lit when they are active. The "saturation indicator" control light flashes.



## Installation accessories

AA 010 410	Air exhaust grille, circulated air, 90 mm
AD 754 045	Connecting piece for aluminium flexible tube 2 x NW 150 mm, round
AD 854 043	Connecting piece for flat duct system with guidance fins 1 x NW 150 mm, flat
AD 854 045	Connecting piece for flat duct system with guidance fins 2 x 2NW 150 mm, flat

---

## Operating the appliance

---

This appliance only works when it is completely extended.

**Note:** Switch on the extractor hood when you start cooking and switch it off again several minutes after you have finished cooking. This is the most effective way of removing the kitchen fumes.

## Extending/retracting the appliance

### Risk of injury!

Risk of jamming when retracting and extending the appliance. Never reach into the moving area of the appliance while it is being retracted or extended. Keep children at a safe distance.

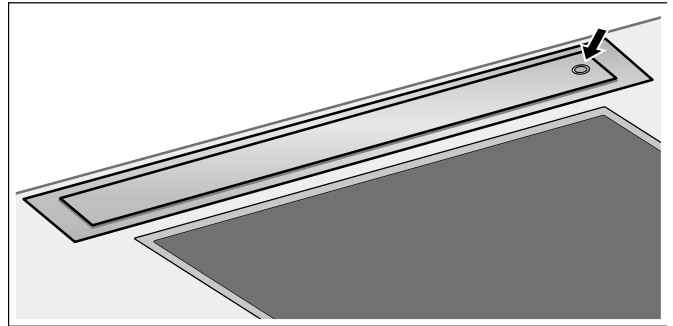
### Risk of injury!

Cookware set down within the movement area of the appliance can fall over. Hot liquids that pour out can cause injury. Do not set down any cookware within the movement area of the appliance.

**Note:** Noises may be generated when pulling out and pushing in the appliance. This is due to the design of the appliance. These noises do not affect how the appliance works.

## Extending the appliance

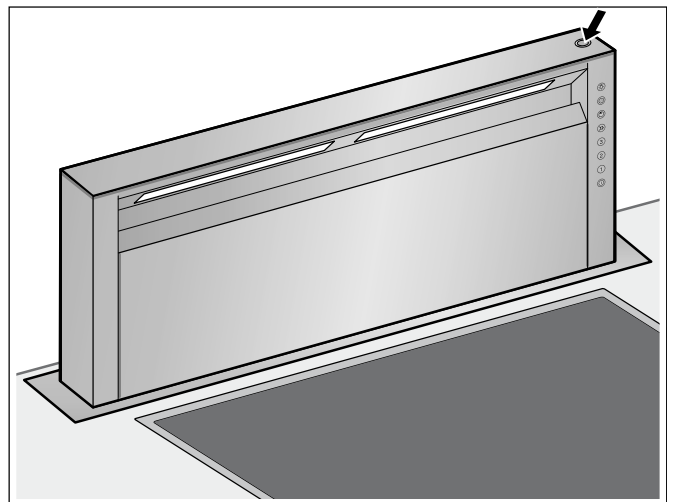
- 1 Remove any objects from the area of movement of the appliance.
- 2 Press the button on the top of the appliance. The appliance extends fully.



## Retracting the appliance

The filter cover must be closed completely.



- 1 Remove any objects from the area of movement of the appliance.
- 2 Press the button on the top of the appliance. The appliance retracts fully. The light and the fan are automatically switched off.




## Setting the fan

### Switching on

Three ventilation settings and an intensive setting are available for extraction.


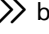

- 1 Press the  button to switch on the appliance. The fan starts at setting 2.
- 2 Use buttons 1, 2, 3 or  the ventilation setting to adapt the setting to the cooking situation.

### Switching off

Press the  button to switch off the appliance.

## Intensive setting



You can use the intensive setting if there is a large build-up of odours and fumes/vapours.

- 1 Press the  button.  
The fan starts at level 2.
- 2 Press the  button.  
The intensive setting is activated.  
**Note:** The running time of the intensive setting is 6 minutes. Once this time has elapsed, the appliance switches back to the previously selected fan setting.
- 3 Press the  button or the button for another fan speed.  
The intensive setting is deactivated.


## Run-on function

### Switching on

The run-on function can be activated for any fan setting.

- 1 Select fan setting 1, 2, 3 or .
- 2 Press the  button.  
The run-on time for all fan settings is six minutes. Once this time has elapsed, ventilation switches off automatically. If the lighting is switched on, it remains on once the run-on time has elapsed.

### Switching off



Press the  button or the button for another fan setting.

The run-on function stops before the remaining run-on time elapses.


## Interval ventilation

### Switching on

With interval ventilation, the ventilation switches on automatically for six minutes every hour.

- 1 Press fan setting 1, 2 or 3.
- 2 Press the  button twice.  
The  button and the button for the fan setting selected flash alternately. The interval ventilation is switched on.

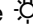
### Switching off

Press the  button.

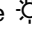
The interval ventilation is switched off.

## Lighting


The lighting can be switched on and off independently of the ventilation.


Press the  button.

### Setting the brightness

Press and hold the  button until the desired brightness is reached.

## Saturation display

After an operating time of 30 hours, the saturation indicator  for the grease filter flashes.

- When this happens, do not delay cleaning the metal grease filters. For instructions on how to clean the metal grease filters, please refer to the section Cleaning and maintenance.
- While the saturation indicator is flashing, you can reset the  button.

## Safety shut-off

For your safety, the appliance has a safety shut-off function. The lighting switches off after 12 hours and the fan after 4 hours if the appliance is not operated during this time.

## Cleaning and maintenance

### Risk of burns!

The appliance becomes hot during operation. Allow the appliance to cool down before cleaning.

### Risk of electric shock!

Penetrating moisture may result in an electric shock. Clean the appliance using a damp cloth only. Before cleaning, pull out the mains plug or switch off the circuit breaker in the fuse box.

### Risk of electric shock!

Do not use any high-pressure cleaners or steam cleaners, which can result in an electric shock.

### Risk of injury!

Components inside the appliance may have sharp edges. Wear protective gloves.

## Cleaning agents

Observe the information in the table to ensure that the different surfaces are not damaged by using the wrong type of cleaning agent. Do not use

- harsh or abrasive cleaning agents,
- cleaning agents with a high concentration of alcohol,
- hard scouring pads or sponges,
- high-pressure cleaners or steam cleaners.

Wash new sponge cloths thoroughly before use.

Follow all instructions and warnings included with the cleaning agents.

Area	Cleaning agents
Stainless steel	Hot soapy water: Clean with a dish cloth and dry with a soft cloth.  Clean stainless steel surfaces in the direction of the grain only.  Special stainless steel cleaning products are available from our after-sales service or from specialist retailers. Apply a very thin layer of the cleaning product with a soft cloth.
Painted surfaces	Hot soapy water: Clean using a damp dish cloth and dry with a soft cloth/towel.  Do not use any stainless steel cleaners.
Aluminium and plastic	Glass cleaner: Clean with a soft cloth.

Area	Cleaning agents
Glass	Glass cleaner: Clean with a soft cloth. Do not use a glass scraper.
Operating controls	Hot soapy water: Clean using a damp dish cloth and dry with a soft cloth.  Risk of damage to the electronics from penetrating moisture. Never clean operator controls with a wet cloth.  Do not use any stainless steel cleaners.

## Cleaning the metal mesh grease filters

These instructions apply to several appliance variants. It is possible that individual features are described which do not apply to your appliance.

### Risk of fire!

Grease deposits in the grease filter may catch fire. **Clean the grease filter at least every 2 months.** Never operate the appliance without the grease filter.

#### Notes

- Do not use any aggressive, acidic or alkaline cleaning agents.
- When cleaning the metal mesh grease filters, also clean the holder for the metal mesh grease filters in the appliance using a damp cloth.
- The metal mesh grease filters can be cleaned in the dishwasher or by hand.

#### In the dishwasher:

**Note:** If the metal mesh grease filters are cleaned in the dishwasher, slight discolouration may occur. This has no effect on the function of the metal mesh grease filters.

- Do not clean heavily soiled metal mesh grease filters together with utensils.
- Place the metal mesh grease filters loosely in the dishwasher. The metal mesh grease filters must not be wedged in.

#### By hand:

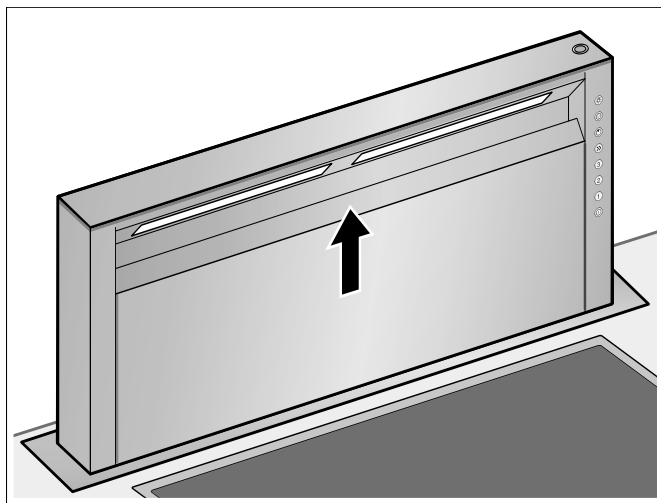
**Note:** You can use a special grease solvent for stubborn dirt. It can be ordered via the Online Shop.

- Soak the metal mesh grease filters in a hot soapy solution.
- Clean the filters with a brush and then rinse them thoroughly.
- Leave the metal mesh grease filters to drain.

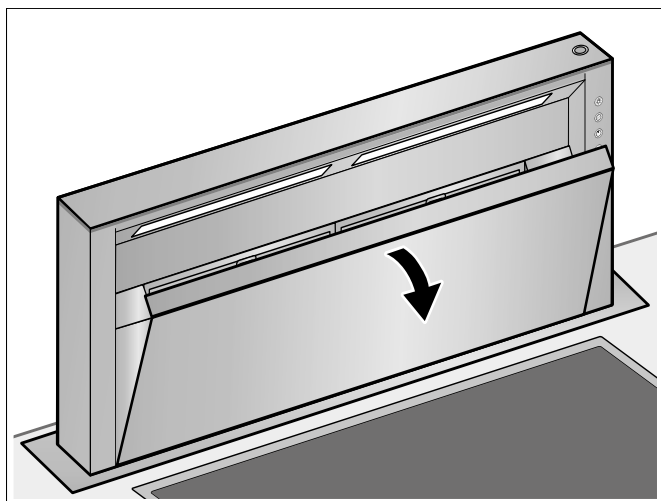
## Removing and refitting the metal grease filter

### Opening the filter cover

- 1 Take hold of the filter cover and pull it upwards.



- 2 Fold the filter cover forwards.

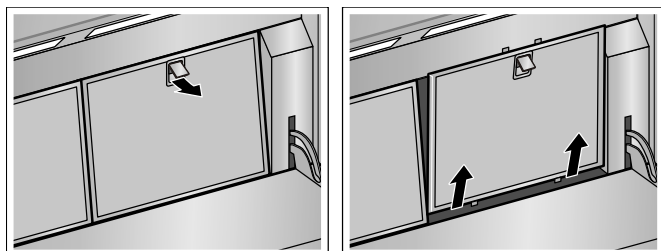


### Removing metal grease filter

- 1 Open the lock and fold the metal grease filter forwards.
- 2 Take the metal grease filter out of the holder.

#### Notes

- Grease can accumulate in the bottom of the metal grease filter.
- Hold the metal grease filter level, otherwise grease will drip out.

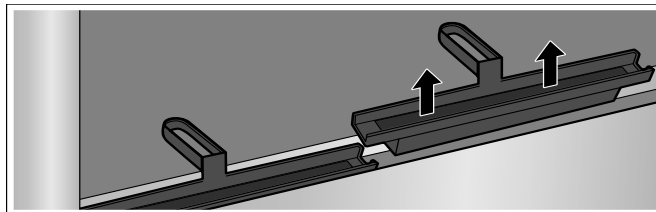


- 3 Clean the metal grease filter.

### Cleaning the grease drain channels



To facilitate cleaning, you can remove the grease drain channels. You can clean the grease drain channels in the dishwasher.

- 1 Remove the grease drain channels.



- 2 Clean the grease drain channels.
- 3 Re-insert the grease drain channels.

### Installing the metal mesh grease filter

- 1 Insert the metal grease filter.
- 2 Fold the metal grease filter to the rear, locking it in place.
- 3 Reset the saturation indicators by pressing the  button.  
The saturation indicator  goes out.

### Closing the filter cover

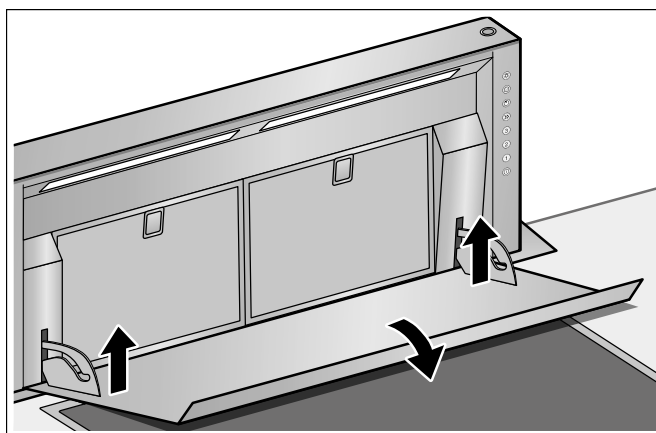
Take hold of the filter cover and fold it closed.

The filter cover snaps into place.

### Cleaning the filter cover

To facilitate cleaning, you can remove the filter cover.

- 1 Open the filter cover.
- 2 Take hold of the side of the filter cover with both hands.
- 3 Lift the rear section as far as it will go and pull the filter cover forwards.



The filter cover can be pulled over the bolts of the holder.

- 4 Clean the filter cover.

## Attaching the filter cover

- 1 Take hold of the side of the filter cover with both hands.
- 2 Slide the filter cover onto the bolts of the holder and lift it forwards until it snaps into place.

---

## What to do in the event of a fault

---

Malfunctions often have simple explanations. Please read the following notes before calling the after-sales service.

### Risk of electric shock!

Incorrect repairs are dangerous. Repairs may only be carried out and damaged power cables replaced by one of our trained after-sales technicians. If the appliance is defective, unplug the appliance from the mains or switch off the circuit breaker in the fuse box. Contact the after-sales service.


### LED lights

Defective LED lights must only be replaced by the manufacturer, their customer service department or a licensed technician (electrician).

### Risk of injury!

The light emitted by LED lights is very dazzling, and can damage the eyes (risk group 1). Do not look directly into the switched on LED lights for longer than 100 seconds.

## Malfunction table

Problem	Possible cause	Solution
The appliance does not work	The plug is not plugged in.	Connect the appliance to the electricity supply
	Power cut	Check whether other kitchen appliances are working
	Faulty fuse	Check in the fuse box to make sure that the fuse for the appliance is OK
Appliance does not switch on.	Filter cover not closed.	Close the filter cover fully.
The button illumination does not work.	The control unit is faulty.	Call the after-sales service.
The lighting does not work.	The bulbs are faulty.	Call the after-sales service.
The  button flashes.	The filter is dirty.	Clean the filter – see section <i>Cleaning and maintenance</i> .
The appliance is not working, all the buttons are flashing	The network-cable plug is not plugged into the mains	Check that the network cables of all the appliances are connected
	The circuit breaker is faulty	Look in the fuse box and check that the circuit breakers for all the appliances are in working order
	One of the components in the appliance has broken	Call the after-sales service

---

## After-sales service

---

Our after-sales service is there for you if your appliance needs to be repaired. We will always find the right solution in order to avoid unnecessary visits from a service technician.

When calling us, please give the product number (E no.) and the production number (FD no.) so that we can provide you with the correct advice. The rating plate containing these numbers is found on the underside of the front of the appliance. To access this, open the door of the cupboard in which the appliance is fitted.

You can make a note of the numbers of your appliance and the telephone number of the after-sales service in the space below to save time should it be required.

---

**E no.**

**FD no.**

---

---

**After-sales service** 

---

Please be aware that a visit by an after-sales engineer will be charged if a problem turns out to be the result of operator error, even during the warranty period.

Please find the contact data of all countries in the enclosed customer service list.

### To book an engineer visit and product advice

**GB** 0344 892 8988

Calls charged at local or mobile rate.

**IE** 01450 2655

0.03 € per minute at peak.

Off peak 0.0088 € per minute.

**AU** 1300 368 339

**NZ** 09 477 0492

Trust the expertise of the manufacturer, and rest assured that the repair will be carried out by trained service technicians using original spare parts for your domestic appliance.



---

## Table des matières

---

<b>Précautions de sécurité importantes</b>	<b>26</b>
<b>Protection de l'environnement</b>	<b>28</b>
Élimination écologique	28
<b>Modes</b>	<b>29</b>
Mode Évacuation de l'air	29
Mode recyclage	29
<b>Découverte de l'appareil</b>	<b>29</b>
Bandeau de commande	29
Accessoires pour l'installation	30
<b>Utilisation de l'appareil</b>	<b>30</b>
Sortir/escamoter l'appareil	30
Régler le ventilateur	30
La vitesse intensive	31
Position temporisation	31
Ventilation intermittente	31
Éclairage	31
Indicateur de saturation	31
Coupure de sécurité	31
<b>Nettoyage et entretien</b>	<b>32</b>
Dépose et installation des filtres à graisse métalliques	33
<b>Dérangements, Que faire si ...</b>	<b>34</b>
<b>Service après-vente</b>	<b>35</b>

Vous trouverez des informations supplémentaires concernant les produits, accessoires, pièces de rechange et services sur Internet sous :

**[www.gaggenau.com](http://www.gaggenau.com)** et la boutique en ligne :  
**[www.gaggenau-eshop.com](http://www.gaggenau-eshop.com)**

## ⚠ Précautions de sécurité importantes

Lire attentivement ce manuel. Ce n'est qu'alors que vous pourrez utiliser votre appareil correctement et en toute sécurité. Conserver la notice d'utilisation et de montage pour un usage ultérieur ou pour le propriétaire suivant.

La sécurité de l'appareil à l'usage est garantie s'il a été encastré conformément à la notice de montage. Le monteur est responsable du fonctionnement correct sur le lieu où l'appareil est installé.

Cet appareil est destiné exclusivement à une utilisation domestique et non professionnelle. L'appareil n'est pas destiné à une utilisation à l'extérieur. Surveiller l'appareil pendant son fonctionnement. Le fabricant décline toute responsabilité des dommages provoqués par une utilisation inexperte ou des erreurs de manipulation.

Cet appareil est conçu pour une utilisation jusqu'à une altitude maximale de 2 000 m.

Cet appareil peut être utilisé par des enfants de 8 ans ou plus et par des personnes dotées de capacités physiques, sensorielles ou mentales réduites ou disposant de connaissances ou d'expérience insuffisantes, sous la surveillance d'un tiers responsable de leur sécurité ou bien lorsqu'ils ont reçu des instructions liées à l'utilisation de l'appareil en toute sécurité et qu'ils ont intégré les risques qui en résultent.

Les enfants ne doivent pas jouer avec l'appareil. Le nettoyage et l'entretien effectué par l'utilisateur ne doivent pas être accomplis par des enfants, sauf s'ils sont âgés de 8 ans et plus et qu'un adulte les surveille.

Les enfants de moins de 8 ans doivent être tenus à distance de l'appareil et du cordon d'alimentation.

Contrôler l'état de l'appareil après l'avoir déballé. Ne pas le raccorder s'il présente des avaries de transport.

Cet appareil n'est pas conçu pour un fonctionnement avec une minuterie externe ou une commande à distance.

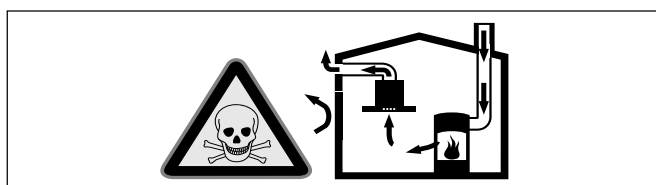
### Risque d'asphyxie !

Le matériel d'emballage est dangereux pour les enfants. Ne permettez jamais aux enfants de jouer avec les matériaux d'emballage.

### Danger de mort !

Il y a risque d'intoxication par réaspiration des gaz de combustion.

En cas d'utilisation simultanée de l'appareil en mode évacuation de l'air et d'un foyer à combustion alimenté en air ambiant, veillez impérativement à ce que l'apport d'air soit suffisant.



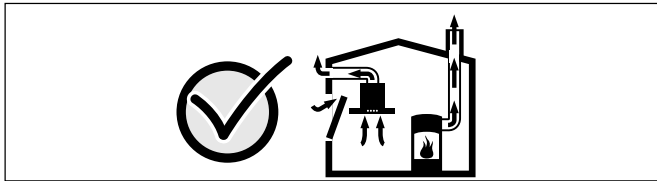
Les foyers à combustion alimentés en air ambiant (par exemple appareils de chauffage, au gaz, au bois, au fioul ou au charbon, les chauffe-eau, chauffe-eau accumulateurs) prélèvent l'air de combustion dans la pièce où ils sont installés et rejettent les gaz de fumée à l'extérieur par le biais d'un système spécifique (cheminée par exemple).

Lorsque la hotte aspirante est en marche, elle prélève de l'air dans la cuisine et dans les pièces voisines ; si l'apport d'air frais est trop faible, une dépression se forme. Des gaz toxiques provenant de la cheminée ou du conduit d'évacuation sont réaspérés dans les pièces d'habitation.

- Il faut donc toujours s'assurer que l'apport d'air frais est suffisant
- La présence d'une ventouse télescopique d'apport et d'évacuation d'air ne suffit pas à assurer le respect de la valeur limite.

Le fonctionnement sûr de l'appareil n'est possible que si la dépression dans la pièce où est installé le foyer ne dépasse pas 4 Pa (0,04 mbar). On y parvient en présence d'ouvertures non obturables aménagées par ex. dans les portes, fenêtres et en association avec des ventouses télescopiques d'admission/

évacuation de l'air à travers la maçonnerie ou par d'autres mesures techniques permettant à l'air d'affluer pour assurer la combustion.



Demandez toujours conseil au maître ramoneur compétent qui pourra évaluer l'ensemble du réseau de ventilation de la maison et vous proposer le moyen le mieux adapté pour l'aération.

Si la hotte aspirante est utilisée exclusivement en mode recyclage, le fonctionnement est possible sans restrictions.

### **Risque d'incendie !**

- Les dépôts de graisse dans le filtre à graisse peuvent s'enflammer.  
**Nettoyer le filtre à graisse au moins tous les 2 mois.**  
Ne jamais faire fonctionner l'appareil sans filtre à graisse.
- Les dépôts de graisse dans le filtre à graisse peuvent s'enflammer. Ne jamais travailler avec une flamme nue à proximité de l'appareil (par ex. flamber). N'installer l'appareil à proximité d'un foyer à combustibles solides (par ex. bois ou charbon) qu'en présence d'un couvercle fermé et non amovible. Aucune projection d'étincelles ne doit avoir lieu.
- L'huile et la graisse chaude s'enflamme rapidement. Ne jamais laisser l'huile et la graisse chaude sans surveillance. Ne jamais éteindre le feu avec de l'eau. Eteindre le foyer. Etouffer les flammes prudemment avec un couvercle, une couverture ou similaire.
- Des foyers à gaz sans qu'un récipient ne soit placé sur le foyer dégagent une forte chaleur lors du fonctionnement. Un appareil de ventilation monté au-dessus peut être endommagé ou prendre feu. Utiliser les foyers à gaz uniquement avec un récipient placé dessus.

- Lors du fonctionnement simultané de plusieurs foyers gaz il y a une forte production de chaleur. L'appareil de ventilation risque d'être endommagé ou de prendre feu. L'appareil de ventilation doit uniquement être combiné avec des foyers gaz qui ne dépassent pas une puissance totale maximale de 18 kW. En cas de dépassement de la puissance totale de 12 kW, il convient de respecter les prescriptions locales concernant la ventilation de la pièce, la taille de la pièce et la combinaison avec des appareils de ventilation en mode évacuation de l'air ou recyclage.

### **Risque de brûlure !**

Les éléments accessibles deviennent chauds pendant le fonctionnement. Ne jamais toucher les éléments chauds. Eloigner les enfants.

### **Risque de blessure !**

- Des pièces à l'intérieur de l'appareil peuvent présenter des arêtes vives. Porter des gants de protection.
- Des objets déposés sur l'appareil peuvent tomber. Ne pas déposer d'objets sur l'appareil.
- La lumière des lampes LED est très éblouissante et peut causer des dommages aux yeux (groupe de risque 1). Ne pas regarder plus longtemps que 100 secondes directement les lampes LED allumées.
- Risque de pincement des doigts lors de l'escamotage et la sortie de l'appareil. Lors de l'escamotage et la sortie, ne pas mettre les doigts dans la zone de mouvement de l'appareil. Eloigner les enfants.
- Des récipients déposés dans la zone de mouvement de l'appareil peuvent basculer. Des liquides chauds qui s'écoulent peuvent occasionner des blessures. Ne pas poser de récipients dans la zone de mouvement de l'appareil.
- Les récipients et les tables de cuisson deviennent très chauds. Ne jamais mettre la main au-dessus de la table de cuisson chaude ou des récipients chauds.

## Risque de choc électrique !

- Un appareil défectueux peut provoquer un choc électrique. Ne jamais mettre en service un appareil défectueux. Débrancher la fiche secteur ou enlever le fusible dans le boîtier à fusibles. Appeler le service après-vente.
- Tenter de réparer vous-même l'appareil est dangereux. Seul un technicien du service après-vente formé par nos soins est habilité à effectuer des réparations et à remplacer des câbles d'alimentation défectueux. Si l'appareil est défectueux, débrancher la fiche secteur ou enlever le fusible dans le boîtier à fusibles. Appeler le service après-vente.
- De l'humidité qui pénètre peut occasionner un choc électrique. Ne pas utiliser de nettoyeur haute pression ou de nettoyer à vapeur.

## Causes de dommages

### Attention !

Risque de détérioration par la corrosion. Toujours allumer l'appareil pendant la cuisson afin d'éviter la formation de condensation. La condensation peut provoquer de la corrosion.

Risque de détérioration par pénétration d'humidité dans l'électronique. Ne jamais nettoyer les éléments de commande avec un chiffon mouillé.

Les surfaces peuvent être endommagées par un nettoyage non conforme. Nettoyer les surfaces en inox seulement dans le sens du métal. Pour les organes de commande, ne pas utiliser de nettoyant pour inox.

Les nettoyants agressifs ou à récurer peuvent endommager la surface. Ne jamais utiliser de nettoyants agressifs ou à récurer.

Des objets déposés sur l'appareil peuvent endommager l'appareil ou des tables de cuisson attenantes en escamotant ou en sortant l'appareil. Ne déposez pas d'objets sur les éléments mobiles de l'appareil.

---

## Protection de l'environnement

---

Déballer l'appareil et jeter l'emballage dans le respect de l'environnement.

## Élimination écologique

Éliminez l'emballage en respectant l'environnement.



Cet appareil est marqué selon la directive européenne 2012/19/UE relative aux appareils électriques et électroniques usagés (waste electrical and electronic equipment - WEEE).

La directive définit le cadre pour une reprise et une récupération des appareils usagés applicables dans les pays de la CE.

## Modes

Vous pouvez utiliser cet appareil en mode Évacuation d'air ou en mode Recyclage de l'air.

### Mode Évacuation de l'air



L'air aspiré est débarrassé des particules de graisse par les filtres à cet effet, transite par un conduit puis gagne l'extérieur.

**Remarque :** L'air sortant ne doit pénétrer ni dans une cheminée en service destinée à évacuer la fumée ou des gaz brûlés, ni dans une gaine servant à aérer les locaux où sont installés des foyers à combustion.

- Si l'air sortant circule par une cheminée non en service destinée à évacuer la fumée ou des gaz brûlés, il faudra vous procurer l'accord du ramoneur compétent dans votre quartier.
- Si l'air sortant traverse la paroi extérieure, il faudrait utiliser une ventouse télescopique.

### Mode recyclage

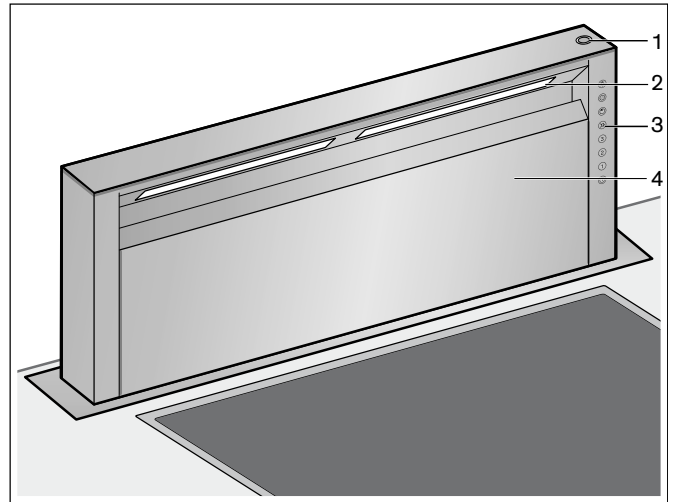


L'air aspiré se nettoie en traversant les filtres à graisse et un filtre à charbon actif, puis il revient dans la cuisine.

**Remarque :** Pour lier les odeurs dans l'air recyclé, vous devrez incorporer un filtre à charbon actif. Pour connaître les différentes possibilités d'utiliser l'appareil en mode Recyclage, consultez les prospectus ou votre revendeur spécialisé. Vous pourrez vous procurer les accessoires dans le commerce spécialisé, auprès du service après-vente ou dans la boutique en ligne.

## Découverte de l'appareil

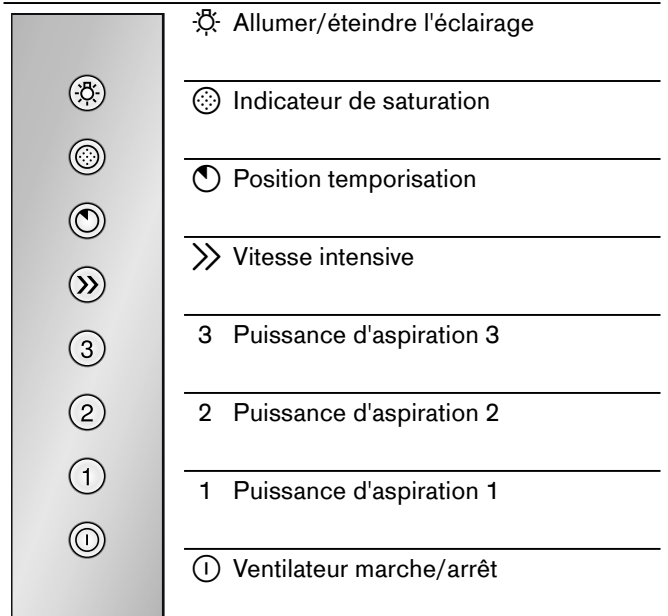
Vous apprenez ici à connaître votre nouvel appareil et obtenez des informations concernant les accessoires.



- 1 Interrupteur Escamoter/sortir
- 2 Éclairage
- 3 Bandeau de commande
- 4 Capot du filtre

### Bandeau de commande

Toutes les touches de sélection de fonction sont rétro-éclairées lorsqu'elles sont actives. Le voyant de « l'indicateur de saturation » clignote.



## Accessoires pour l'installation

AA 010 410	Grille d'évacuation de l'air de recyclage 90 mm
AD 754 045	Pièce de connexion pour tube en aluflex 2x DN 150 mm rond
AD 854 043	Pièce de connexion pour système de gaines plates avec lamelles de guidage de l'air 1x DN 150 mm plat
AD 854 045	Pièce de connexion pour système de gaines plates avec lamelles de guidage de l'air 2x DN 150 mm plat

## Utilisation de l'appareil

Cet appareil fonctionne uniquement en position entièrement sortie.

**Remarque :** Allumez la hotte aspirante dès le début de la cuisson ; une fois la cuisson achevée, laissez la hotte aspirante fonctionner encore quelques minutes. Ceci permet d'éliminer les buées de cuisson le plus efficacement.

## Sortir/escamoter l'appareil

### ⚠ Risque de blessure !

Risque de pincement des doigts lors de l'escamotage et la sortie de l'appareil. Lors de l'escamotage et la sortie, ne pas mettre les doigts dans la zone de mouvement de l'appareil. Eloigner les enfants.

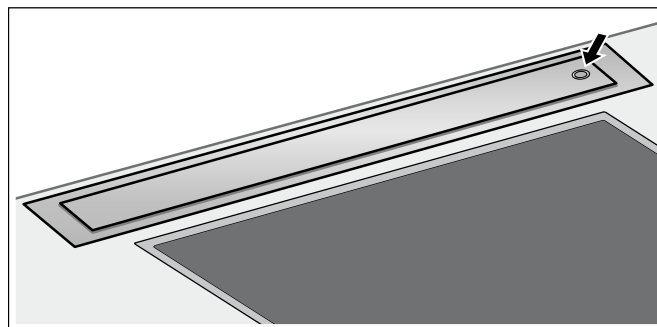
### ⚠ Risque de blessure !

Des récipients déposés dans la zone de mouvement de l'appareil peuvent basculer. Des liquides chauds qui s'écoulent peuvent occasionner des blessures. Ne pas poser de récipients dans la zone de mouvement de l'appareil.

**Remarque :** Des sorties peuvent se faire entendre lors de la sortie et de la rétraction de l'appareil. Ces bruits sont dus à la construction et n'ont aucune influence sur le fonctionnement de l'appareil.

## Sortir l'appareil

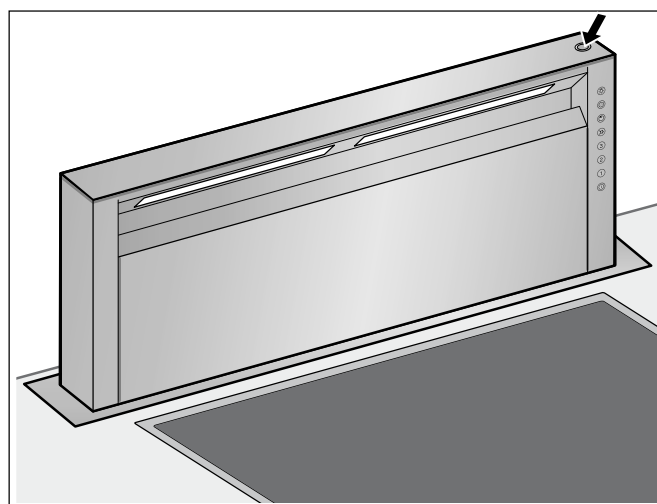
- 1 Enlever tous les objets de la zone de mouvement de l'appareil.
- 2 Appuyer sur la touche sur le dessus de l'appareil. L'appareil sort complètement.



## Escamoter l'appareil

Le capot du filtre doit être complètement fermé.

- 1 Enlever tous les objets de la zone de mouvement de l'appareil.
- 2 Appuyer sur la touche sur le dessus de l'appareil. L'appareil rentre complètement. La lumière et le ventilateur sont automatiquement désactivés.



## Régler le ventilateur

### Allumer

Trois puissances d'aspiration et la vitesse intensive sont à disposition pour l'aspiration.

- 1 Allumer l'appareil par la touche ①. Le ventilateur démarre à la puissance 2.
- 2 Avec les touches 1, 2, 3 ou >>>, régler la puissance d'aspiration selon la situation de cuisson.

### Eteindre

Eteindre l'appareil au moyen de la touche ①.

## La vitesse intensive

Si des odeurs ou buées particulièrement fortes se dégagent, vous pouvez utiliser la vitesse intensive.

- 1 Appuyer sur la touche ①.  
Le ventilateur démarre à la puissance 2.
- 2 Appuyer sur la touche >>.  
L'aspiration intensive est activée.  
**Remarque :** Le temps de marche de l'aspiration intensive est de 6 minutes. Après écoulement de ce temps, l'appareil repasse à la puissance sélectionnée en dernier.
- 3 Appuyer sur la touche ① ou sur la touche d'une autre puissance d'aspiration.  
L'aspiration intensive est arrêtée.

## Position temporisation

### Mise sous tension

Vous pouvez activer la position temporisation pour chaque puissance d'aspiration.

- 1 Sélectionner la puissance d'aspiration 1, 2, 3 ou >>.
- 2 Appuyer sur la touche ☾.  
Le temps de poursuite est de 6 minutes pour toutes les puissances d'aspiration. Après écoulement de ce temps, la ventilation s'arrête automatiquement. Si l'éclairage est allumé, il reste allumé après écoulement du temps de poursuite.

### Arrêt

Appuyer sur la touche ☾ ou sur la touche d'une autre puissance d'aspiration.

La position temporisation est désactivée avant écoulement du temps de poursuite restant.

## Ventilation intermittente

### Mise sous tension

Lors de la ventilation intermittente, la ventilation se met automatiquement en marche pendant 6 minutes toutes les heures.

- 1 Appuyer sur la puissance d'aspiration 1, 2 ou 3.
- 2 Appuyer deux fois sur la touche ☾.  
La touche ☾ et la touche de la puissance d'aspiration sélectionnée clignotent en alternance. La ventilation intermittente est activée.

### Arrêt

Appuyer sur la touche ①.

La ventilation intermittente est désactivée.

## Éclairage

Vous pouvez allumer et éteindre l'éclairage indépendamment de la ventilation.

Appuyez sur la touche ☼.

### Régler la luminosité

Maintenez la touche ☼ enfoncée jusqu'à ce que la luminosité désirée soit atteinte.

## Indicateur de saturation

Après 30 heures de fonctionnement, l'indicateur de saturation ☼ des multifiltres à graisse clignote.

- C'est à ce moment au plus tard que les filtres à graisse métalliques doivent être nettoyés. Pour savoir comment nettoyer les filtres à graisse métalliques, consulter le chapitre Nettoyage et entretien.
- Pendant que l'indicateur de saturation clignote, il peut être remis à zéro au moyen de la touche ☼.

## Coupure de sécurité

Pour votre protection, l'appareil est doté d'une coupure de sécurité. L'éclairage est éteint au bout de 12 heures et le ventilateur après 4 heures, si aucune manipulation n'a lieu pendant ce temps.

## Nettoyage et entretien

### **Risque de brûlure !**

L'appareil devient chaud pendant le fonctionnement. Laisser refroidir l'appareil avant son nettoyage.

### **Risque de choc électrique !**

De l'humidité qui pénètre peut occasionner un choc électrique. Nettoyer l'appareil uniquement avec un chiffon humide. Avant le nettoyage, retirer la fiche secteur ou déconnecter le fusible dans le boîtier à fusibles.

### **Risque de choc électrique !**

De l'humidité qui pénètre peut occasionner un choc électrique. Ne pas utiliser de nettoyeur haute pression ou de nettoyeur à vapeur.

### **Risque de blessure !**

Des pièces à l'intérieur de l'appareil peuvent présenter des arêtes vives. Porter des gants de protection.

## Nettoyants

Afin de ne pas endommager les différentes surfaces en utilisant des nettoyants inappropriés, veuillez respecter les indications dans le tableau. N'utilisez pas

- de produits agressifs ou récurants,
- de nettoyants fortement alcoolisés,
- de tampons en paille métallique ni d'éponges à dos récurant,
- de nettoyeurs haute pression ni de nettoyeurs à vapeur.

Avant d'utiliser des lavettes éponges neuves, rincez-les soigneusement.

Respectez les instructions et avertissements joints aux nettoyants.

Niveau	Nettoyants
Inox	Eau chaude additionnée de produit à vaisselle : Nettoyer avec une lavette et sécher avec un chiffon doux.  Nettoyer les surfaces en inox seulement dans le sens du métal.  Des produits d'entretien spéciaux pour inox sont en vente au service après-vente ou dans le commerce spécialisé. Appliquer avec un chiffon doux une pellicule mince de produit d'entretien.
Surfaces laquées	Eau chaude additionnée de produit à vaisselle : Nettoyer avec une lavette humide et sécher avec un chiffon doux.  Ne pas utiliser de nettoyeur pour inox.
Aluminium et plastique	Nettoyant pour vitres : Nettoyer avec un chiffon doux.
Verre	Nettoyant pour vitres : Nettoyer avec un chiffon doux. Ne pas utiliser de racloir à verre.
Eléments de commande	Eau chaude additionnée de produit à vaisselle : Nettoyer avec une lavette humide et sécher avec un chiffon doux.  Risque de détérioration de l'électronique par pénétration d'humidité. Ne jamais nettoyer les éléments de commande avec un chiffon mouillé.  Ne pas utiliser de nettoyeur pour inox.

## Nettoyer le filtre métallique à graisse

Ces instructions valent pour plusieurs variantes d'appareil. Certains équipements ne figurant pas sur votre appareil peuvent y être décrits.

### **Risque d'incendie !**

Les dépôts de graisse dans le filtre à graisse peuvent s'enflammer.

**Nettoyer le filtre à graisse au moins tous les 2 mois.**

Ne jamais faire fonctionner l'appareil sans filtre à graisse.

### Remarques

- N'utilisez jamais de détergents agressifs, contenant de l'acide ou fortement alcalins.
- Pendant le nettoyage des filtres métalliques à graisse, nettoyez également leur fixation dans l'appareil au moyen d'un essuie-tout humide.
- Vous pouvez laver les filtres métalliques à graisse au lave-vaisselle ou à la main.



## Au lave-vaisselle :

**Remarque :** Si le nettoyage a lieu au lave-vaisselle, de légères colorations peuvent se manifester. Ceci n'influe aucunement sur le fonctionnement des filtres métalliques à graisse.

- Ne nettoyez pas avec la vaisselle les filtres métalliques à graisse très sales.
- Posez les filtres métalliques à graisse dans le lave-vaisselle sans les coincer. Ne coincez pas les filtres métalliques à graisse.

## A la main :

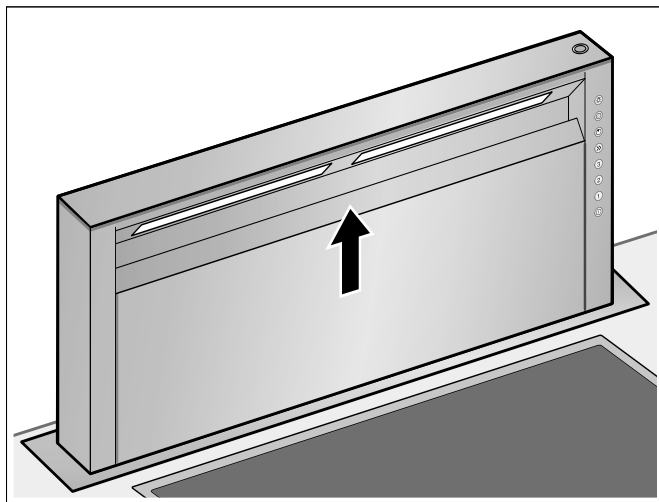
**Remarque :** En présence de salissures tenaces, vous pouvez utiliser un produit dissolvant les graisses. Il est possible de le commander via la boutique en ligne.

- Mettez les filtres métalliques à graisse à tremper dans de l'eau de vaisselle très chaude.
- Utilisez une brosse pour nettoyer puis rincez bien les filtres ensuite.
- Laissez les filtres métalliques à graisse s'égoutter.

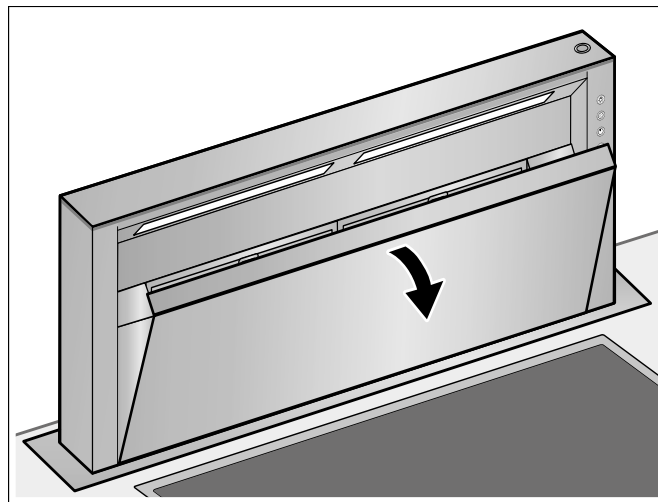
## Dépose et installation des filtres à graisse métalliques

### Ouvrir le capot du filtre

- 1 Saisir le capot du filtre au milieu et le tirer vers le haut.



- 2 Basculer le capot du filtre vers l'avant.

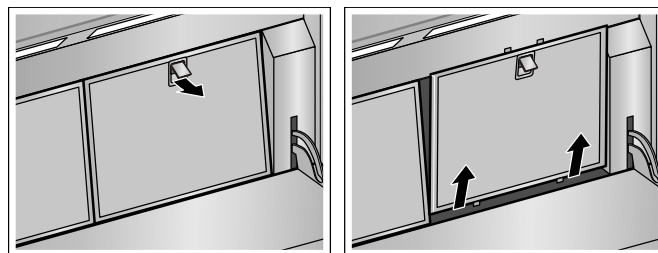


### Retirer le filtre métallique à graisse

- 1 Ouvrir les verrouillages et pivoter le filtre à graisse métallique vers l'avant.
- 2 Sortir le filtre à graisse métallique de sa fixation.

#### Remarques

- La graisse peut s'accumuler en bas dans le filtre à graisse métallique.
- Pour éviter que de la graisse ne goutte, tenir le filtre à graisse métallique horizontalement.

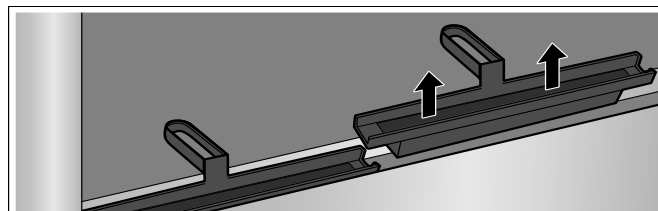


- 3 Nettoyer le filtre à graisse métallique.

### Nettoyage des canaux collecteurs de graisse



Pour faciliter le nettoyage, les canaux collecteurs de graisse peuvent être retirés. Les canaux collecteurs de graisse peuvent être nettoyés au lave-vaisselle.

- 1 Retirer les canaux collecteurs de graisse.



- 2 Nettoyer les canaux collecteurs de graisse.
- 3 Réintroduire les canaux collecteurs de graisse.

## Incorporer le filtre métallique à graisse

- 1 Mettre en place le filtre à graisse métallique.
- 2 Basculer le filtre à graisse métallique vers l'arrière puis encliqueter le verrouillage.
- 3 Réinitialiser l'indicateur de saturation en appuyant sur la touche .  
L'indicateur de saturation  s'éteint.

## Fermer le capot du filtre

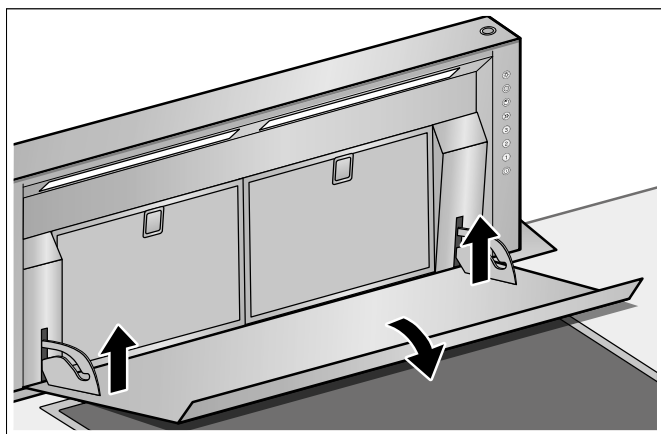
Saisir le capot du filtre au milieu et le fermer.

Le capot du filtre s'encliquette.

## Nettoyer le capot du filtre

Pour faciliter le nettoyage, vous pouvez enlever le capot du filtre.

- 1 Ouvrir le capot du filtre.
- 2 Saisir le recouvrement du filtre sur les côtés avec les deux mains.
- 3 Relever l'arrière jusqu'à l'arrêt et tirer le capot du filtre vers l'avant.



Le capot du filtre peut être tiré par-dessus les axes du support.

- 4 Nettoyer le capot du filtre.

## Accrocher le capot du filtre

- 1 Saisir le recouvrement du filtre sur les côtés avec les deux mains.
- 2 Pousser le capot du filtre sur les axes du support et le relever à l'avant jusqu'à ce qu'il s'encliquette.

## Dérangements, Que faire si ...

Dans de nombreux cas, vous pourrez remédier vous-même facilement aux anomalies. Avant de contacter le service après-vente, veuillez vérifier les points suivants :

### Risque de choc électrique !

Tenter de réparer vous-même l'appareil est dangereux. Seul un technicien du service après-vente formé par nos soins est habilité à effectuer des réparations et à remplacer des câbles d'alimentation défectueux. Si l'appareil est défectueux, débrancher la fiche secteur ou enlever le fusible dans le boîtier à fusibles. Appeler le service après-vente.


### Lampes LED

Le remplacement des LED défectueuses est exclusivement réservé au fabricant, à son service après-vente ou à un spécialiste agréé (installateur d'équipement électrique).

### Risque de blessure !

La lumière des lampes LED est très éblouissante et peut causer des dommages aux yeux (groupe de risque 1). Ne pas regarder plus longtemps que 100 secondes directement les lampes LED allumées.

## Tableau de dérangements

Panne	Cause possible	Remède
L'appareil ne fonctionne pas	La fiche n'est pas connectée	Connecter l'appareil au secteur
	Panne de courant	Vérifier si d'autres appareils de cuisine fonctionnent
	Fusible défectueux	Vérifier dans le coffret à fusibles, si le fusible pour l'appareil est en bon état
L'appareil ne rentre pas.	Le capot du filtre n'est pas fermé.	Fermer complètement le capot du filtre.
L'éclairage des touches ne fonctionne pas.	L'unité de commande est défectueuse.	Appelez le service après-vente.
L'éclairage ne fonctionne pas.	Les ampoules sont défectueuses.	Appelez le service après-vente.
La touche  clignote.	Le filtre est encrassé.	Nettoyer le filtre, voir le chapitre <i>Nettoyage et entretien</i> .

L'appareil ne fonctionne pas, toutes les touches clignotent	La fiche du câble réseau n'est pas connectée	Vérifier la connexion des câbles réseau pour tous les appareils
	Fusible défectueux	Vérifier dans le boîtier à fusibles, si les fusibles pour tous les appareils sont en bon état
	Un composant de l'appareil est tombé en panne	Appeler le service après-vente

---

## Service après-vente

---

Si votre appareil a besoin d'être réparé, notre service après-vente se tient à votre disposition. Nous trouvons toujours une solution appropriée pour éviter des visites inutiles d'un technicien.

Lors de votre appel, veuillez indiquer le numéro de produit (n° E) et le numéro de fabrication (n° FD), afin de nous permettre de mieux vous aider. Vous trouverez la plaque signalétique comportant ces numéros en bas sur le devant de l'appareil. Pour cela, ouvrez la porte du meuble dans lequel l'appareil est encastré.

Pour éviter d'avoir à les rechercher en cas de besoin, vous pouvez inscrire ici les données de votre appareil et le numéro de téléphone du service après-vente.

---

N° E

N° FD

---



---

### Service après-vente

---

Tenez compte du fait que la visite d'un technicien du SAV n'est pas gratuite en cas de manipulation incorrecte, même pendant la période de garantie.

Vous trouverez les données de contact pour tous les pays dans l'annuaire ci-joint du service après-vente.

### Demande de réparation et conseils en cas de dysfonctionnement

**B** 070 222 148

**FR** 01 40 10 42 12

**CH** 0848 840 040

Faites confiance à la compétence du fabricant. Ainsi vous êtes assurés que la réparation sera effectuée par des techniciens formés qui possèdent les pièces de rechange d'origine pour votre appareil.

---

## Inhoudsopgave

---

<b>Belangrijke veiligheidsvoorschriften</b>	<b>37</b>
<b>Milieubescherming</b>	<b>39</b>
Milieuvriendelijk afvoeren	39
<b>Gebruiksmogelijkheden</b>	<b>40</b>
Gebruik met afvoerlucht	40
Circulatiefunctie	40
<b>Kennismaking met het apparaat</b>	<b>40</b>
Bedieningspaneel	40
Installatietoebehoren	41
<b>Bediening van het apparaat</b>	<b>41</b>
Apparaat naar uit-/inschuiven	41
Ventilator instellen	41
Intensief-stand	42
Naloop-functie	42
Interval-ventilatie	42
Verlichting	42
Verzadigingsindicatie	42
Veiligheidsuitschakeling	42
<b>Reiniging en onderhoud</b>	<b>43</b>
De metalen vetfilter verwijderen en inbrengen	44
<b>Storingen - wat te doen?</b>	<b>45</b>
<b>Service dienst</b>	<b>46</b>

Meer informatie over producten, accessoires, onderdelen en diensten vindt u op het internet: [www.gaggenau.com](http://www.gaggenau.com) en in de online-shop: [www.gaggenau-eshop.com](http://www.gaggenau-eshop.com)

## ⚠️ Belangrijke veiligheidsvoorschriften

Lees deze gebruiksaanwijzing zorgvuldig door. Alleen dan kunt u uw apparaat goed en veilig bedienen. Bewaar de gebruiksaanwijzing voor later gebruik of om door te geven aan een volgende eigenaar.

De veiligheid is alleen gewaarborgd bij een deskundige montage volgens de montagehandleiding. De installateur is verantwoordelijk voor een goede werking op de plaats van opstelling.

Dit toestel is alleen bestemd voor huishoudelijk gebruik en de huiselijke omgeving. Het apparaat is niet voor buitengebruik bestemd. Zorg ervoor dat het toestel altijd onder toezicht wordt gebruikt. De fabrikant is niet aansprakelijk voor schade als gevolg van onjuist gebruik of onjuiste bediening.

Dit apparaat is bestemd voor gebruik tot op hoogten van maximaal 2.000 meter boven zeeniveau.

Dit toestel kan worden gebruikt door kinderen vanaf 8 jaar en door personen met beperkte fysieke, sensorische of geestelijke vermogens of personen die gebrek aan kennis of ervaring hebben, wanneer zij onder toezicht staan van een persoon die verantwoordelijk is voor hun veiligheid of geleerd hebben het op een veilige manier te gebruiken en zich bewust zijn van de risico's die het gebruik van het toestel met zich meebrengt.

Kinderen mogen niet met het apparaat spelen. Reiniging en onderhoud van het toestel mogen niet worden uitgevoerd door kinderen, tenzij zij 8 jaar of ouder zijn en onder toezicht staan.

Zorg ervoor dat kinderen die jonger zijn dan 8 jaar uit de buurt blijven van het toestel of de aansluitkabel.

Controleer het apparaat na het uitpakken. Niet aansluiten in geval van transportschade.

Dit apparaat is niet bestemd voor gebruik met een externe tijdschakelklok of een afstandbediening.

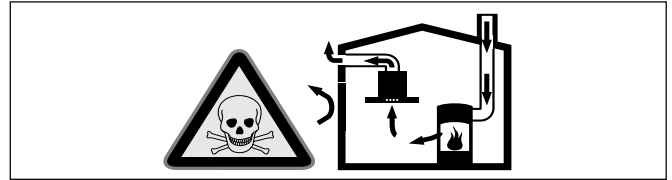
### **Verstikkingsgevaar!**

Verpakkingsmateriaal is gevaarlijk voor kinderen. Kinderen nooit met verpakkingsmateriaal laten spelen.

### **Levensgevaar!**

Teruggezogen verbrandingsgassen kunnen leiden tot vergiftiging.

Altijd voor voldoende luchttoevoer zorgen, wanneer de luchtafvoer plaatsvindt in een ruimte met een vuurbron die gebruikmaakt van de aanwezige lucht.

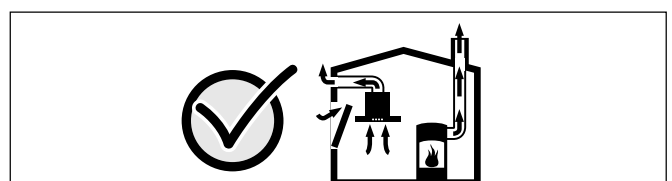


Vuurbronnen die de lucht in de ruimte verbruiken (bijv. apparaten die op gas, olie, hout of kolen worden gestookt, geisers, warmwatertoestellen) trekken de verbrandingslucht uit de opstellingsruimte en voeren de gassen via een afvoer (bijv. schoorsteen) af naar buiten.

In combinatie met een ingeschakelde afzuigkap wordt aan de keuken en aan de ruimtes ernaast lucht onttrokken - zonder voldoende luchttoevoer ontstaat er een onderdruk. Giftige gassen uit de schoorsteen of het afvoerkanaal worden teruggezogen in de woonruimte.

- Zorg daarom altijd voor voldoende ventilatie.
- Een ventilatiekast in de muur alleen is niet voldoende om aan de minimale eisen te voldoen.

U kunt het apparaat alleen dan zonder risico gebruiken wanneer de onderdruk in de ruimte waarin de vuurbron zich bevindt niet groter is dan 4 Pa (0,04 mbar). Dit kan worden bereikt wanneer de voor de verbranding benodigde lucht door niet afsluitbare openingen, bijv. in deuren, ramen, in combinatie met een ventilatiekast in de muur of andere technische voorzieningen, kan worden toegevoerd.



Raadpleeg in ieder geval het bedrijf dat in uw huis zorgt voor de schoorsteenreiniging. Dit bedrijf is in staat het totale ventilatiesysteem van uw huis te beoordelen en kan een voorstel doen voor passende maatregelen op het gebied van de luchttoevoer.

Indien de afzuiging alleen met recirculatie wordt gebruikt, is een onbeperkt gebruik mogelijk.

### **Brandgevaar!**

- De vetafzettingen in het vetfilter kunnen ontbranden.  
**Vetfilter minstens om de 2 maanden reinigen.**  
Apparaat niet zonder vetfilter gebruiken.
- De vetafzettingen in het vetfilter kunnen ontbranden. In de buurt van het apparaat nooit werken met een open vlam (bijv. flamberen). Het apparaat alleen in de buurt van een vuurbron voor vaste brandstoffen (bijv. hout of kolen) installeren wanneer er een afgesloten, niet verwijderbare afscherming aanwezig is. Er mogen geen vonken wegspringen.
- Hete olie en heet vet vatten snel vlam. Hete olie en heet vet nooit gebruiken zonder toezicht. Vuur nooit blussen met water. Schakel de kookzone uit. Vlammen voorzichtig met een deksel, smoordeksel of iets dergelijks verstikken.
- Wanneer er gas-kookzones ingeschakeld zijn waar geen kookgerei op staat, wordt er tijdens het gebruik zeer veel warmte ontwikkeld. Een ventilatieapparaat dat daarop is aangebracht kan beschadigd of in brand raken. Gebruik de gas-kookzones alleen wanneer er kookgerei op staat.
- Bij gelijktijdig gebruik van meerdere gas-kookzones ontwikkelt zich veel warmte. Hierdoor kan het ventilatieapparaat beschadigd of in brand raken. Het ventilatieapparaat mag alleen worden gecombineerd met gas-kookzones die een totaal vermogen van 18 kW niet overschrijden. Bij overschrijding van een totaal vermogen van 12 kW dienen de plaatselijke voorschriften met betrekking tot de ventilatie, de afmetingen van de

ruimtes en de combinatie met ventilatie-apparaten voor afvoer- of circulatielucht in acht te worden genomen.

### **Risico van verbranding!**

Tijdens het gebruik worden de toegankelijke onderdelen heet. De hete onderdelen nooit aanraken. Zorg ervoor dat er geen kinderen in de buurt zijn.

### **Risico van letsel!**

- Bepaalde onderdelen in het toestel kunnen scherpe randen hebben. Veiligheidshandschoenen dragen.
- Op het apparaat geplaatste voorwerpen kunnen vallen. Plaats geen voorwerpen op het apparaat.
- Het licht van LED-lampen is zeer fel en kan de ogen beschadigen (risicogroep 1). Niet langer dan 100 seconden direct in de ingeschakelde LED-lampen kijken.
- Beklemmingsgevaar bij het in- en uitschuiven van het apparaat. Bij het in- of uitschuiven nooit met uw handen in het bewegingsbereik van het apparaat komen. Zorg ervoor dat er geen kinderen in de buurt zijn.
- Kookgerei dat zich in het bewegingsbereik van het apparaat bevindt, kan omvallen. Naar buiten komende hete vloeistof kan leiden tot lichamelijk letsel. Geen kookgerei in het bewegingsbereik van het apparaat plaatsen.
- Kookgerei en kookplaten worden erg heet. Nooit met uw handen boven de hete kookplaat of heet kookgerei komen.

### **Kans op een elektrische schok!**

- Een defect toestel kan een schok veroorzaken. Een defect toestel nooit inschakelen. De netstekker uit het stopcontact halen of de zekering in de meterkast uitschakelen. Contact opnemen met de klantenservice.
- Ondeskundige reparaties zijn gevaarlijk. Reparaties en de vervanging van beschadigde aansluitleidingen mogen uitsluitend worden uitgevoerd door technici die zijn geïnstrueerd door de klantenservice. Is het apparaat defect, haal

dan de stekker uit het stopcontact of schakel de zekering in de meterkast uit. Contact opnemen met de klantenservice.

- Binnendringend vocht kan een schok veroorzaken. Geen hogedrukreiniger of stoomreiniger gebruiken.

## Oorzaken van schade

### Attentie!

Risico van beschadiging door corrosie. Schakel het apparaat wanneer u kookt altijd in om condensvorming te voorkomen. Condenswater kan leiden tot corrosie.

Risico van beschadiging doordat er vocht in de elektronica van het apparaat komt. Reinig de bedieningselementen nooit met een natte doek.

Beschadiging van het oppervlak door een foutieve manier van reinigen. Roestvrijstalen oppervlakken uitsluitend reinigen in de slijprichting. Gebruik voor de bedieningselementen geen reinigingsmiddel voor roestvrij staal.

Beschadiging van het oppervlak door scherpe of schurende reinigingsmiddelen. Gebruik nooit scherpe of schurende reinigingsmiddelen.

Bij het in- of uitschuiven kunnen het apparaat of aangrenzende kookplaten worden beschadigd door voorwerpen die erop geplaatst zijn. Plaats geen voorwerpen op de beweeglijke onderdelen van het apparaat.

---

## Milieubescherming

---

Haal het apparaat uit de verpakking en verwijder het verpakkingsmateriaal op een milieuvriendelijke wijze.

## Milieuvriendelijk afvoeren

Voer de verpakking op een milieuvriendelijke manier af.



Dit apparaat is gekenmerkt in overeenstemming met de Europese richtlijn 2012/19/EU betreffende afgedankte elektrische en elektronische apparatuur (waste electrical and electronic equipment - WEEE).

De richtlijn geeft het kader aan voor de in de EU geldige terugname en verwerking van oude apparaten.

## Gebruiksmogelijkheden

U kunt dit apparaat gebruiken voor luchtafvoer en circulatielucht.

### Gebruik met afvoerlucht



De aangezogen lucht wordt door de vetfilters gereinigd en via een buizensysteem naar de buitenlucht afgevoerd.

**Aanwijzing:** De afvoerlucht mag niet worden afgevoerd via een in gebruik zijnde rook- of afvoergasschoorsteen, noch via een schacht die dient voor de ontluftung van ruimtes met stookplaatsen.

- Komt de afvoerlucht terecht in een rook- of afvoergasschoorsteen die niet in gebruik is, dan dient u een vakbekwame schoorsteenveger te raadplegen.
- Wordt de afvoerlucht door de buitenmuur geleid, dan raden wij u aan een telescoop-muurkast te gebruiken.

### Circulatiefunctie

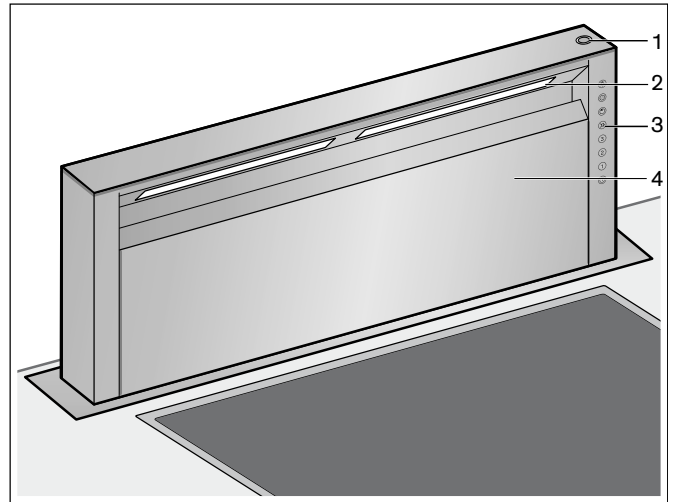


De aangezogen lucht wordt door de vetfilters en een actief koolfilter gereinigd en weer teruggeleid naar de keuken.

**Aanwijzing:** Om geurtjes bij het gebruik van de circulatiefunctie te voorkomen, dient u een actief koolfilter te monteren. De verschillende manieren om het apparaat met circulatielucht te gebruiken, vindt u in de prospectus of kunt u navragen bij uw speciaalzaak. Het daartoe benodigde toebehoren is verkrijgbaar bij de speciaalzaak, de klantenservice of de Online-shop.

## Kennismaking met het apparaat

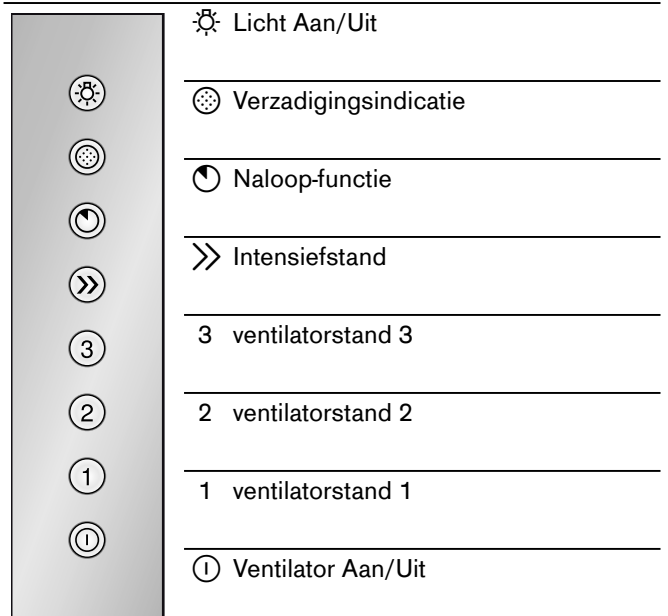
Hier leert u uw nieuwe apparaat kennen en krijgt u informatie over de toebehoren.



- 1 Schakelaar In-/Uitschuiven
- 2 Verlichting
- 3 Bedieningspaneel
- 4 Filterafdekking

### Bedieningspaneel

Bij alle functiekeuzetoetsen is de achtergrond verlicht wanneer ze actief zijn. Het controlelampje van de "Verzadigingsindicatie" knippert.





## Installatietoebehoren

AA 010 410	Luchtuitlaatrooster circulatie 90 mm
AD 754 045	Aansluitstuk voor aluminium flexpijp 2x NW 150 mm rond
AD 854 043	Aansluitstuk voor vlak kanaalsysteem met luchtgeleidings-lamellen 1x NW 150 mm vlak
AD 854 045	Aansluitstuk voor vlak kanaalsysteem met luchtgeleidings-lamellen 2x NW 150 mm vlak

---

## Bediening van het apparaat

---

Dit apparaat functioneert alleen in volledig uitgeschoven toestand.

**Aanwijzing:** Schakel de afzuigkap in zodra u begint met koken en schakel hem pas enkele minuten na het koken weer uit. Zo wordt de keukendamp het effectiefst verwijderd.

## Apparaat naar uit-/inschuiven

### ⚠ Risico van letsel!

Beklemmingsgevaar bij het in- en uitschuiven van het apparaat. Bij het in- of uitschuiven nooit met uw handen in het bewegingsbereik van het apparaat komen. Zorg ervoor dat er geen kinderen in de buurt zijn.

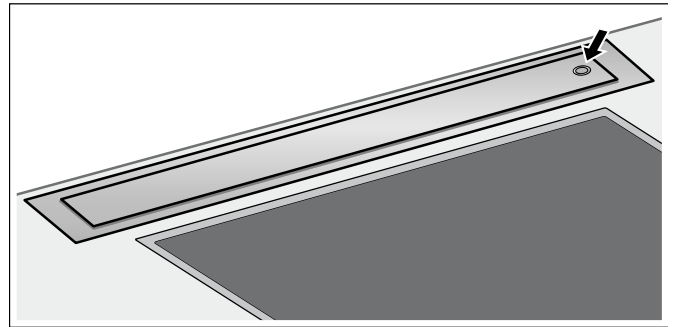
### ⚠ Risico van letsel!

Kookgerei dat zich in het bewegingsbereik van het apparaat bevindt, kan omvallen. Naar buiten komende hete vloeistof kan leiden tot lichamelijk letsel. Geen kookgerei in het bewegingsbereik van het apparaat plaatsen.

**Aanwijzing:** Bij het naar binnen en naar buiten komen van het apparaat kunnen geluiden optreden. Dit is normaal en heeft geen invloed op de werking van het apparaat.

## Apparaat uitschuiven

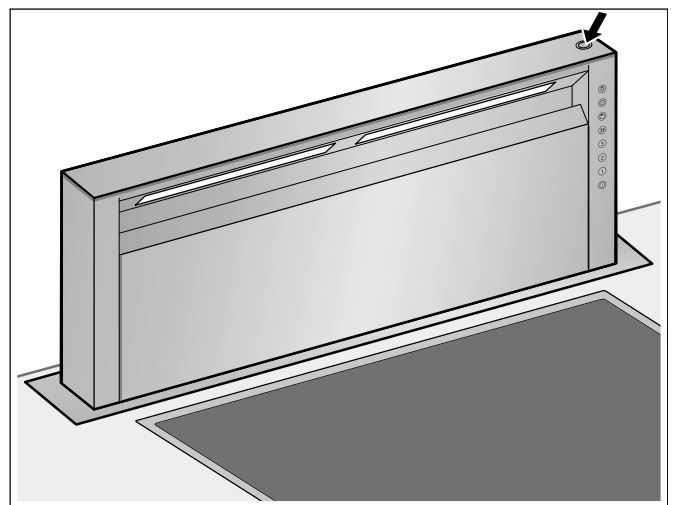
- 1 Voorwerpen uit het bewegingsbereik van het apparaat halen.
- 2 Toets aan de bovenkant van het apparaat indrukken. Het apparaat komt volledig naar buiten.



## Apparaat inschuiven

De filterafdekking dient volledig gesloten te zijn.

- 1 Voorwerpen uit het bewegingsbereik van het apparaat halen.
- 2 Toets aan de bovenkant van het apparaat indrukken. Het apparaat komt volledig naar binnen. Het licht en de ventilator worden automatisch uitgeschakeld.



## Ventilator instellen

### Inschakelen

Voor het afzuigen zijn drie ventilatiestanden en een intensief-stand beschikbaar.


- 1 Met de toets ① het apparaat inschakelen. De ventilator start op stand 2.
- 2 Met de toetsen 1, 2, 3 of >>> de ventilatiestand in overeenstemming met de kooksituatie instellen.

### Uitschakelen

Met de toets ① het apparaat uitschakelen.

## Intensief-stand



Bij sterke geur- en dampvorming kunt u de intensief-stand gebruiken.

- 1 Toets  indrukken.  
De ventilator start op stand 2.
- 2 Toets  indrukken.  
De intensiefstand is geactiveerd.  
**Aanwijzing:** De looptijd van de intensiefstand bedraagt 6 minuten. Na afloop hiervan schakelt het toestel terug naar de eerder gekozen ventilatorstand.
- 3 Druk op toets  of de toets van een andere ventilatorstand.  
De intensiefstand wordt beëindigd.


## Naloop-functie

### Inschakelen

U kunt de naloop-functie voor elke ventilatorstand activeren.

- 1 Ventilatorstand 1, 2, 3 of  kiezen.
- 2 Toets  indrukken.  
De nalooptijd bedraagt voor alle ventilatorstanden 6 minuten. Na afloop hiervan gaat de ventilatie automatisch uit. Is de verlichting ingeschakeld, dan blijft deze na afloop van de nalooptijd aan.

### Uitschakelen



Druk op de toets  of de toets van een andere ventilatorstand.

De naloop-functie wordt voor het einde van de resterende nalooptijd beëindigd.


## Interval-ventilatie

### Inschakelen

Bij de interval-ventilatie schakelt de ventilatie automatisch steeds 6 minuten per uur in.

- 1 Ventilatorstand 1, 2 of 3 indrukken.
- 2 Toets  twee keer indrukken.  
De toets  en de toets van de gekozen ventilatorstand knipperen afwisselend. De interval-ventilatie is ingeschakeld.


### Uitschakelen

Toets  indrukken.


De interval-ventilatie is uitgeschakeld.

## Verlichting

U kunt de verlichting onafhankelijk van de ventilatie in- en uitschakelen.

Druk op de toets .

### Lichtsterkte instellen

Houdt de toets  ingedrukt tot de gewenste helderheid verkregen is.

## Verzadigingsindicatie

Na een gebruikstijd van 30 uur knippert de verzadigingsindicatie  van de vetfilter.

- Uiterlijk op dit moment dient de metalen vetfilter gereinigd te worden. In het hoofdstuk Reinigen en verzorgen ziet u hoe u de metalen vetfilter moet schoonmaken.
- Terwijl de verzadigingsindicatie knippert, kan deze met de toets  teruggezet worden.

## Veiligheidsuitschakeling

Voor uw beveiliging is het apparaat uitgerust met een veiligheidsuitschakeling. Wanneer er binnen deze tijd geen bediening plaatsvindt, wordt de verlichting na 12 uur en de ventilator na 4 uur uitgeschakeld.

## Reiniging en onderhoud

### Verbrandingsgevaar!

Het apparaat wordt heet tijdens de bereiding. Laat het voor de reiniging afkoelen.

### Gevaar van een elektrische schok!

Binnendringend vocht kan een schok veroorzaken. Het toestel alleen met een vochtige doek schoonmaken. Vóór het reinigen de netstekker uit het stopcontact halen of de zekering in de meterkast uitschakelen.

### Kans op een elektrische schok!

Binnendringend vocht kan een schok veroorzaken. Geen hogedrukreiniger of stoomreiniger gebruiken.

### Risico van letsel!

Bepaalde onderdelen in het toestel kunnen scherpe randen hebben. Veiligheidshandschoenen dragen.

## Schoonmaakmiddelen

Om te voorkomen dat de verschillende oppervlakken door verkeerde schoonmaakmiddelen beschadigd raken, dient u zich te houden aan de opgaven in de tabel. Gebruik

- geen scherpe of schurende reinigingsmiddelen,
- geen sterk alcoholhoudende reinigingsmiddelen,
- geen harde schuur- of schoonmaaksponsjes,
- geen hogedrukreinigers of stoomstraalapparaten.

Was nieuwe vaatdoekjes voor het gebruik goed uit.

Neem alle aanwijzingen en waarschuwingen in acht die bij de reinigingsmiddelen vermeld worden.

Bereik	Schoonmaakmiddelen
Roestvrij staal	Warm zeepsop: met een schoonmaakdoekje reinigen en met een zachte doek nadrogen. Roestvrijstalen oppervlakken uitsluitend reinigen in de slijprichting. Bij de klantenservice of in speciaalzaak zijn speciale schoonmaakmiddelen voor roestvrij staal verkrijgbaar. Het schoonmaakmiddel heel dun opbrengen met een zachte doek.
Gelakte oppervlakken	Warm zeepsop: met een vochtig schoonmaakdoekje reinigen en een zachte doek nadrogen. Geen reinigingsmiddel voor roestvrij staal gebruiken.
Aluminium en kunststof	Glasreiniger: met een zachte doek schoonmaken.

Bereik	Schoonmaakmiddelen
Glas	Glasreiniger: met een zachte doek schoonmaken. Geen schraper gebruiken.
Bedienings-elementen	Warm zeepsop: met een vochtig schoonmaakdoekje reinigen en een zachte doek nadrogen. Risico van beschadiging van de elektronica doordat er vocht kan binnendringen. Reinig de bedieningselementen nooit met een natte doek. Geen reinigingsmiddel voor roestvrij staal gebruiken.

## Metalen vetfilter reinigen

Deze gebruiksaanwijzing geldt voor verschillende apparaatvarianten. Het is mogelijk dat er kenmerken worden beschreven die niet van toepassing zijn op uw apparaat.

### Brandgevaar!

De vetafzettingen in het vetfilter kunnen ontbranden. **Vetfilter minstens om de 2 maanden reinigen.** Apparaat niet zonder vetfilter gebruiken.

#### Aanwijzingen

- Geen agressieve, zuur- of looghoudende reinigingsmiddelen gebruiken.
- Bij het reinigen van de metalen vetfilters ook de houder van de vetfilters in het apparaat reinigen met een vochtige doek.
- De metalen vetfilters kunnen in de afwasautomaat of met de hand worden gereinigd.

#### In de afwasautomaat:

**Aanwijzing:** Bij reiniging in de afwasautomaat kunnen lichte verkleuringen optreden. Dit heeft geen invloed op de werking van de metalen vetfilters.

- Reinig sterk verzadigde metalen vetfilters niet samen met serviesgoed.
- Plaats de metalen vetfilters los in de afwasautomaat. De metalen vetfilters mogen niet worden vastgeklemd.

#### Met de hand:

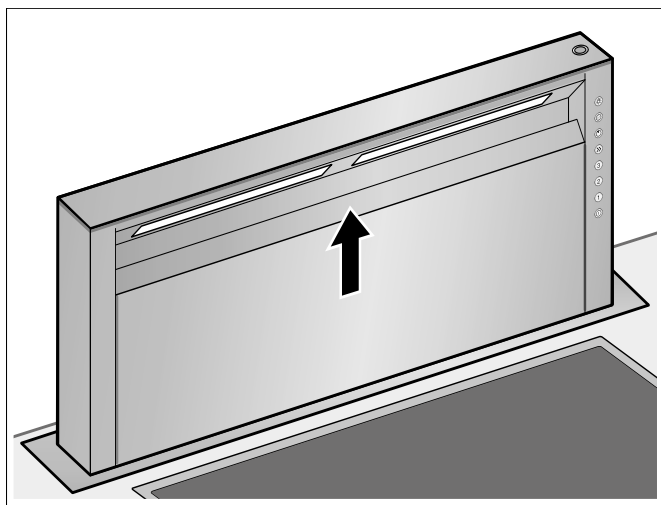
**Aanwijzing:** Bij hardnekkig vuil kunt u een speciaal vetoplosmiddel gebruiken. Dit kunt u bestellen via de Online-shop.

- Laat de metalen vetfilters weken in een heet afwassopje.
- Gebruik voor het reinigen een borstel en spoel daarna de filters goed af.
- Laat de metalen vetfilters afdruppen.

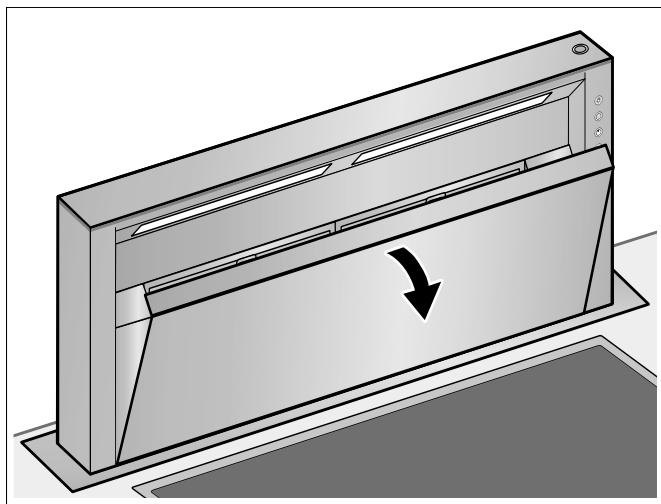
## De metalen vetfilter verwijderen en inbrengen

### Filterafdekking openen

- 1 Filterafdekking in het midden vastpakken en naar boven trekken.



- 2 Filterafdekking naar voren klappen.

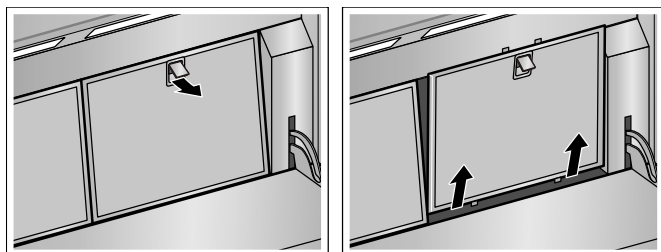


### Metalen vetfilter demonteren

- 1 Vergrendeling openen en de metalen filter naar voren klappen.
- 2 Metalen vetfilter uit de houder nemen.

#### Aanwijzingen

- Onderin de metalen vetfilter kan zich vet verzamelen.
- Metalen vetfilter niet schuin houden, om te voorkomen dat het vet eruit druipt.

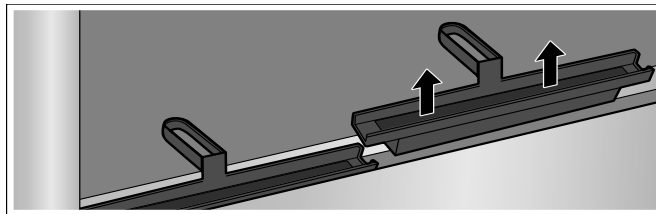


- 3 Metalen vetfilter reinigen.

### Vetopvanggoten schoonmaken



Voor een betere reiniging kunnen de vetopvanggoten worden verwijderd. De vetopvanggoten kunnen in de afwasmachine worden gereinigd.

- 1 Vetopvanggoten verwijderen.



- 2 Vetopvanggoten schoonmaken.
- 3 Vetopvanggoten weer inbrengen.

### Metalen vetfilter monteren

- 1 Metalen vetfilter inbrengen.
- 2 Metalen vetfilter naar achteren klappen en de vergrendeling laten vastklikken.
- 3 Verzadigingsindicatie terugzetten door op de toets  te drukken. De verzadigingsindicatie  gaat uit.

### Filterafdekking sluiten

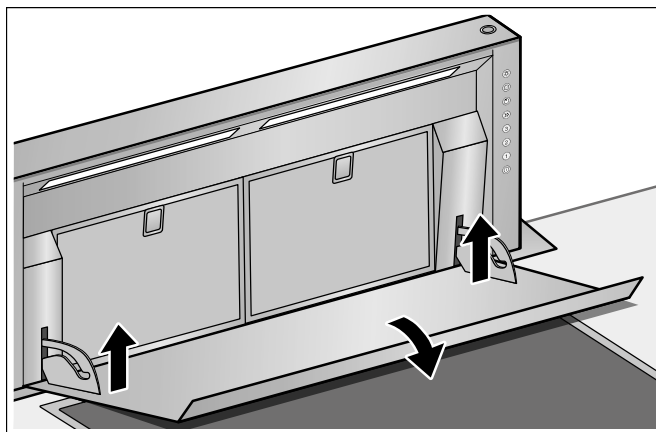
Filterafdekking in het midden vastpakken en dichtklappen.

De filterafdekking klikt in.

### Filterafdekking reinigen

U kunt de filterafdekking verwijderen om hem gemakkelijker schoon te maken.

- 1 Filterafdekking openen.
- 2 Filterafdekking met beide handen aan de zijkant beetpakken.
- 3 Het achterste deel tot de aanslag optillen en de filterafdekking naar voren trekken.



De filterafdekking kan over de schroefbouten van de houder worden getrokken.

- 4 Filterafdekking reinigen.

## Filterafdekking inbrengen

- 1 Filterafdekking met beide handen aan de zijkant vastpakken.
- 2 Filterafdekking over de schroefbouten van de houder schuiven en aan de voorkant optillen, tot hij inklikt.

---

## Storingen - wat te doen?

---

Vaak kunt u storingen gemakkelijk zelf verhelpen. Let op de volgende aanwijzingen voordat u contact opneemt met de klantenservice.

### **Kans op een elektrische schok!**

Ondeskundige reparaties zijn gevaarlijk. Reparaties en de vervanging van beschadigde aansluitleidingen mogen uitsluitend worden uitgevoerd door technici die zijn geïnstrueerd door de klantenservice. Is het apparaat defect, haal dan de stekker uit het stopcontact of schakel de zekering in de meterkast uit. Contact opnemen met de klantenservice.


### **LED-lampen**

Defecte LED-lampen mogen alleen worden vervangen door de fabrikant, diens klantenservice of een erkend vakman (elektromonteur).

### **Risico van letsell**

Het licht van LED-lampen is zeer fel en kan de ogen beschadigen (risicogroep 1). Niet langer dan 100 seconden direct in de ingeschakelde LED-lampen kijken.

## Storingstabel

Storing	Mogelijke oorzaak	Oplossing
Apparaat werkt niet	De stekker is niet in het stopcontact gestoken	De stekker in het stopcontact steken
	Stroomonderbreking	Controleer of andere keukenapparaten functioneren
	Zekering defect	Controleer in de meterkast of de zekering voor het toestel in orde is
Apparaat gaat niet naar binnen.	Filterafdekking niet gesloten.	Filterafdekking volledig sluiten.
De toetsverlichting functioneert niet.	De besturingseenheid is defect.	Neem contact op met de servicedienst.
De verlichting functioneert niet.	De lampen zijn defect.	Neem contact op met de servicedienst.
De toets  knippert.	De filter is verontreinigd.	Filter reinigen, zie hoofdstuk <i>Reinigen en verzorgen</i> .

Apparaat werkt niet, alle toetsen knippen	Stekker van de netwerkkabel is niet in het stopcontact gestoken	Verbinding van netwerkkabels voor alle apparaten controleren
	Zekering defect	Controleer in de meterkast of de zekeringen voor alle apparaten in orde zijn
	Er is een component van het apparaat uitgevallen	Contact opnemen met de servicedienst

---

## Service dienst

---

Wanneer uw apparaat gerepareerd moet worden, staat onze servicedienst voor u klaar. Wij vinden altijd een passende oplossing, ook om onnodig bezoek van een technicus te voorkomen.

Geef aan de klantenservice altijd het productnummer (E-nr.) en het fabricagenummer (FD-nr.) van uw apparaat op, zodat wij u goed van dienst kunnen zijn. Het typeplaatje met de nummers vindt u aan de voorkant van het apparaat. Open hiervoor de deur van de kast waarin het apparaat is ingebouwd.

Om niet te lang te hoeven zoeken wanneer u de klantenservice nodig heeft, kunt u hier direct de gegevens van uw apparaat en het telefoonnummer van de servicedienst invullen.

---

**E-nr.**

**FD-nr.**

---



---

**Service dienst** 

---

Let erop dat het bezoek van een technicus van de servicedienst in het geval van een verkeerde bediening ook tijdens de garantieperiode kosten met zich meebrengt.

De contactgegevens in alle landen vindt u in de bijgesloten lijst met Servicedienstadressen.

### Verzoek om reparatie en advies bij storingen

**NL** 088 424 4030

**B** 070 222 148

Vertrouw op de competentie van de producent. Zo bent u er zeker van dat de reparatie wordt uitgevoerd door geschoolde onderhoudstechnici, die beschikken over de originele onderdelen voor uw huishoudelijke apparaten.

---

## Indice

---

<b>Importanti avvertenze di sicurezza</b>	<b>48</b>
<b>Tutela dell'ambiente</b>	<b>50</b>
Smaltimento ecocompatibile	50
<b>Tipi di esercizio</b>	<b>51</b>
Aspirazione	51
A ricircolo	51
<b>Conoscere l'apparecchio</b>	<b>51</b>
Pannello comandi	51
Accessori per l'installazione	52
<b>Usare l'apparecchio</b>	<b>52</b>
Inserimento/estrazione dell'apparecchio	52
Impostazione della ventola	52
Livello intensivo	53
Funzione di ritardo di funzionamento	53
Aspirazione intervallata	53
Illuminazione	53
Indicazione di saturazione	53
Disattivazione di sicurezza	53
<b>Pulizia e manutenzione</b>	<b>54</b>
Montaggio e smontaggio del filtro grassi metallico	55
<b>Anomalie, che cosa fare?</b>	<b>56</b>
<b>Servizio di assistenza tecnica</b>	<b>57</b>

Per ulteriori informazioni su prodotti, accessori, pezzi di ricambio e servizi è possibile consultare il sito Internet [www.gaggenau.com](http://www.gaggenau.com) e l'eShop [www.gaggenau-eshop.com](http://www.gaggenau-eshop.com)

## ⚠️ **Importanti avvertenze di sicurezza**

Leggere attentamente le presenti istruzioni per l'uso. Solo così è possibile utilizzare l'apparecchio in modo sicuro e corretto. Custodire con la massima cura le presenti istruzioni per l'uso e il montaggio in caso di un utilizzo futuro o cessione a terzi.

La sicurezza di utilizzo è garantita solo in caso di installazione secondo le regole di buona tecnica riportate nelle istruzioni di montaggio. L'installatore è responsabile del corretto funzionamento nel luogo di installazione.

Questo apparecchio è pensato esclusivamente per l'utilizzo in abitazioni private e in ambito domestico. L'apparecchio non è destinato a essere utilizzato in ambienti esterni. Prestare attenzione all'apparecchio durante il suo funzionamento. Il produttore declina qualsiasi responsabilità per danni dovuti all'utilizzo non conforme o errato.

Questo apparecchio è progettato solo per l'utilizzo fino ad un'altezza di massimo 2000 metri sul livello del mare.

Questo apparecchio può essere utilizzato da bambini di età pari o superiore a 8 anni e da persone con ridotte facoltà fisiche, sensoriali o mentali nonché da persone prive di sufficiente esperienza o conoscenza dello stesso se sorvegliate da una persona responsabile della loro sicurezza o se istruite in merito all'utilizzo sicuro dell'apparecchio e consapevoli degli eventuali rischi derivanti da un utilizzo improprio.

I bambini non devono utilizzare l'apparecchio come un giocattolo. I bambini non devono né pulire né utilizzare l'apparecchio da soli a meno che non abbiano un'età superiore agli 8 anni e che siano assistiti da parte di un adulto. Tenere lontano dall'apparecchio e dal cavo di alimentazione i bambini di età inferiore agli 8 anni.

Controllare l'apparecchio dopo averlo disimballato. Qualora si fossero verificati danni da trasporto, non collegare l'apparecchio.

Questo apparecchio non è da utilizzare con un timer esterno o un telecomando separato.

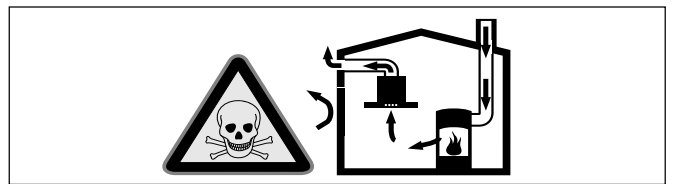
### **Pericolo di soffocamento!**

Il materiale d'imballaggio è pericoloso per i bambini. Non lasciare mai che i bambini giochino con il materiale di imballaggio.

### **Pericolo di morte!**

I gas di combustione riaspirati possono causare avvelenamento.

È necessario assicurare sempre un'alimentazione di aria sufficiente quando l'apparecchio in modalità aspirazione viene utilizzato contemporaneamente a un focolare dipendente dall'aria ambiente.



I focolari che dipendono dall'aria ambiente (peres. a gas, olio, legna o carbone, scaldabagno, caldaie elettriche) ricavano l'aria per la combustione dalla stanza ed eliminano i gas di scarico all'esterno attraverso un impianto (peres. camino).

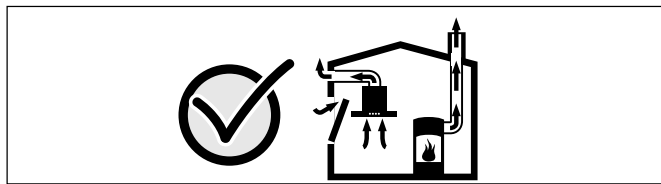
In concomitanza della cappa accesa, dalla cucina e dalle stanze adiacenti viene sottratta dell'aria: senza un'alimentazione sufficiente di aria si crea depressione. I gas velenosi dal camino o dalla cappa di aspirazione vengono riaspirati nelle stanze.

- Assicurare sempre un'alimentazione di aria sufficiente.
- Un'apertura nel muro per alimentazione/scarico aria non garantisce il rispetto del valore limite.

Un esercizio sicuro è possibile solo se la depressione nella stanza in cui è installato il focolare non supera i 4 Pa (0,04 mbar). Questo è garantito se l'aria necessaria alla combustione può affluire nella stanza attraverso aperture non fisse, peres. porte,



finestre in combinazione con un canale di adduzione/scarico aria o altre misure tecniche.



Consultate in ogni caso lo spazzacamino responsabile che è in grado di giudicare la ventilazione complessiva in casa e proporre misure adeguate.

Se la cappa è usata solo nella modalità a ricircolo d'aria, il suo esercizio è possibile senza limitazioni.

### **Pericolo di incendio!**

- I depositi di grasso presenti nel filtro per grassi possono incendiarsi.

**Pulire il filtro per grassi almeno ogni 2 mesi.**

Non mettere mai in funzione l'apparecchio senza filtro per grassi.

- I depositi di grasso presenti nel filtro per grassi possono incendiarsi. Non lavorare mai nelle vicinanze dell'apparecchio con fiamme libere (ad es. fiammeggiare). L'installazione dell'apparecchio nelle vicinanze di un focolare per combustibili solidi (ad es. legno o carbone), è consentita solo se questo è dotato di copertura chiusa e non estraibile. Non deve esserci produzione di scintille.
- L'olio o il burro caldi si incendiano rapidamente. Non lasciare mai incustoditi sul fuoco l'olio o il burro caldi. Non utilizzare mai acqua per spegnere il fuoco. Disattivare la zona di cottura. Soffocare le fiamme con un coperchio, una coperta ignifuga o qualcosa di simile.
- Le zone di cottura a gas sviluppano molto calore se vengano fatte funzionare senza appoggiarci sopra una stoviglia. Un dispositivo di ventilazione montato sopra può subire danni o addirittura incendiarsi. Utilizzare le zone di cottura a gas solo dopo averci appoggiato sopra una stoviglia.

- Quando sono in funzione contemporaneamente più zone di cottura a gas si sviluppa molto calore. Il dispositivo di aspirazione può danneggiarsi o incendiarsi. Utilizzare il dispositivo di aspirazione solo in combinazione con zone di cottura a gas che non superano i 18 kW di potenza complessiva. In caso di superamento della potenza complessiva di 12 kW è necessario osservare le norme locali riguardo ad aerazione e dimensioni degli ambienti e combinazione con dispositivi di aspirazione in modalità di aspirazione o ricircolo.

### **Pericolo di scottature!**

Durante il funzionamento le parti scoperte diventano molto calde. Non toccare mai le parti ad alta temperatura. Tenere lontano i bambini.

### **Pericolo di lesioni!**

- Alcuni componenti all'interno dell'apparecchio possono essere affilati. Indossare guanti protettivi.
- Gli oggetti collocati sull'apparecchio possono cadere. Non collocare alcun oggetto sull'apparecchio.
- La luce delle spie LED è molto intensa e può danneggiare gli occhi (gruppo di rischio 1). Non guardare direttamente le spie LED accese per un periodo superiore a 100 secondi.
- Pericolo di schiacciamento durante l'inserimento e l'estrazione dell'apparecchio. Durante l'inserimento o l'estrazione dell'apparecchio non sostare nell'area di movimento dello stesso. Tenere lontano i bambini.
- All'interno del raggio d'azione dell'apparecchio potrebbero cadere eventuali stoviglie appoggiate. La fuoriuscita di liquidi caldi può causare lesioni. Non posizionare alcuna stoviglia all'interno del raggio d'azione dell'apparecchio.
- Utensili per cottura e piani cottura raggiungono temperature molto elevate. Non toccare mai piani cottura e utensili per cottura molto caldi.

## Pericolo di scariche elettriche!

- Un apparecchio difettoso può causare delle scosse elettriche. Non mettere mai in funzione un apparecchio difettoso. Togliere la spina o disattivare il fusibile nella scatola dei fusibili. Rivolgersi al servizio di assistenza clienti.
- Gli interventi di riparazione effettuati in modo non conforme rappresentano una fonte di pericolo. Le riparazioni e le sostituzioni di cavi danneggiati devono essere effettuate esclusivamente da personale tecnico adeguatamente istruito dal servizio di assistenza tecnica. Se l'apparecchio è difettoso, staccare la spina o il fusibile nella scatola dei fusibili. Rivolgersi al servizio di assistenza clienti.
- L'infiltrazione di liquido può provocare una scarica elettrica. Non utilizzare detergenti ad alta pressione o dispositivi a getto di vapore.

## Cause dei danni

### Attenzione!

Pericolo di danni da corrosione. Accendere sempre l'apparecchio durante la cottura per evitare la formazione di condensa. La condensa può causare danni da corrosione.

Pericolo di danni da umidità che penetra nell'elettronica. Non pulire mai gli elementi di comando con un panno bagnato.

Danni alla superficie causati da un'errata pulizia. Pulire le superfici in acciaio inox sempre nel verso della spazzolatura. Non usare un detergente per acciaio inox sugli elementi di comando.

Danni alla superficie causati da detergenti aggressivi o abrasivi. Non usare mai detergenti aggressivi e abrasivi.

Oggetti appoggiati sull'apparecchio possono danneggiare l'apparecchio stesso o il piano cottura adiacente durante l'inserimento o l'estrazione. Non riporre oggetti sulle parti mobili dell'apparecchio.

---

## Tutela dell'ambiente

---

Disimballate l'apparecchio e smaltite l'imballaggio conformemente alle disposizioni.

## Smaltimento ecocompatibile

Si prega di smaltire le confezioni nel rispetto dell'ambiente.



Questo apparecchio dispone di contrassegno ai sensi della direttiva europea 2012/19/UE in materia di apparecchi elettrici ed elettronici (waste electrical and electronic equipment - WEEE).

Questa direttiva definisce le norme per la raccolta e il riciclaggio degli apparecchi dismessi valide su tutto il territorio dell'Unione Europea.

## Tipi di esercizio

Questo apparecchio può essere impiegato per aspirazione o ricircolo.

### Aspirazione



L'aria aspirata viene purificata attraverso il filtro antigrasso e convogliata all'esterno tramite un sistema di tubi.

**Avvertenza:** L'aria esausta deve essere immessa in un camino per il fumo o per i gas di scarico funzionante, oppure in un pozzo di aerazione dei locali di installazione di focolari.

- Se l'aria esausta viene immessa in un camino per fumo o gas di scarico non in funzione, è necessario ottenere l'autorizzazione di un tecnico specializzato.
- Se l'aria esausta viene condotta attraverso la parete esterna, è necessario utilizzare una cassetta a muro telescopica.

### A ricircolo

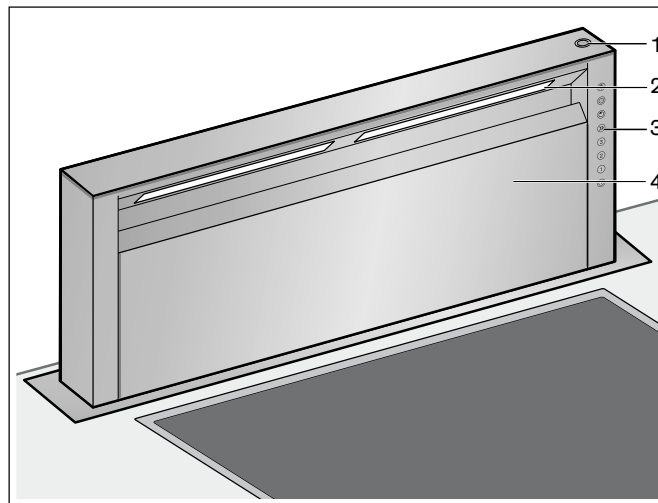


L'aria aspirata viene purificata attraverso il filtro per grassi e un filtro ai carboni attivi e quindi reimpressa nella cucina.

**Avvertenza:** Per catturare gli odori nell'esercizio a ricircolo, è necessario installare un filtro ai carboni attivi. Le diverse possibilità di attivazione dell'apparecchio con esercizio a ricircolo sono indicate nell'opuscolo o devono essere richieste al proprio rivenditore specializzato. Gli accessori necessari sono disponibili presso i rivenditori specializzati, tramite il servizio clienti o il punto vendita on-line.

## Conoscere l'apparecchio

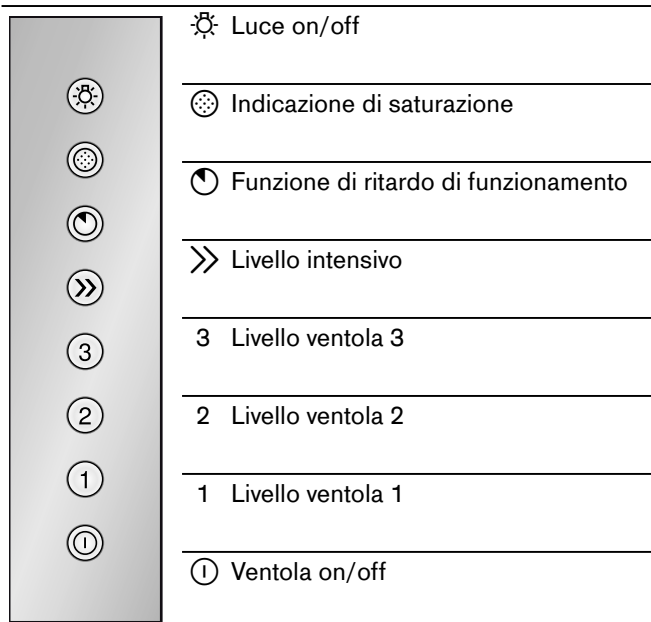
Qui di seguito sono riportate una descrizione dell'apparecchio e informazioni sugli accessori.



- |   |                                     |
|---|-------------------------------------|
| 1 | Interruttore inserimento/estrazione |
| 2 | Illuminazione                       |
| 3 | Pannello comandi                    |
| 4 | Copertura filtro                    |

### Pannello comandi

Tutti i tasti per la selezione delle funzioni sono retroilluminati quando sono attivi. La spia luminosa dell'"indicazione di saturazione" lampeggia.



## Accessori per l'installazione

AA 010 410	Griglia di uscita aria combinazione con aria 90 mm
AD 754 045	Elemento di collegamento per tubo flessibile in alluminio 2 NW 150 mm rotondo
AD 854 043	Elemento di collegamento per sistema di tubi piatti con alette di conduzione aria 1 NW 150 mm piatto
AD 854 045	Elemento di collegamento per sistema di tubi piatti con alette di conduzione aria 2 NW 150 mm piatto

## Usare l'apparecchio

Il presente apparecchio funziona solo se estratto completamente.

**Avvertenza:** Accendere la cappa di aspirazione prima di iniziare la cottura e spegnerla solo pochi minuti dopo il termine della cottura. In questo modo il vapore di cottura viene aspirato in modo efficace.

## Inserimento/estrazione dell'apparecchio

### ⚠ Pericolo di lesioni!

Pericolo di schiacciamento durante l'inserimento e l'estrazione dell'apparecchio. Durante l'inserimento o l'estrazione dell'apparecchio non restare nell'area di movimento dello stesso. Tenere lontano i bambini.

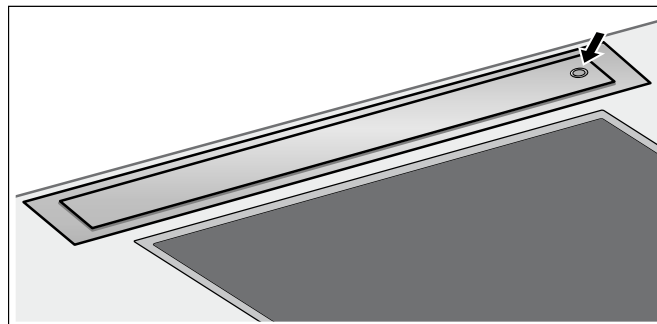
### ⚠ Pericolo di lesioni!

All'interno del raggio d'azione dell'apparecchio potrebbero cadere eventuali stoviglie appoggiate. La fuoriuscita di liquidi caldi può causare lesioni. Non posizionare alcuna stoviglia all'interno del raggio d'azione dell'apparecchio.

**Avvertenza:** Durante l'uscita e l'entrata dell'apparecchio, possono verificarsi dei rumori. Si tratta di rumori normali e non pregiudicano il funzionamento dell'apparecchio.

## Estrarre l'apparecchio

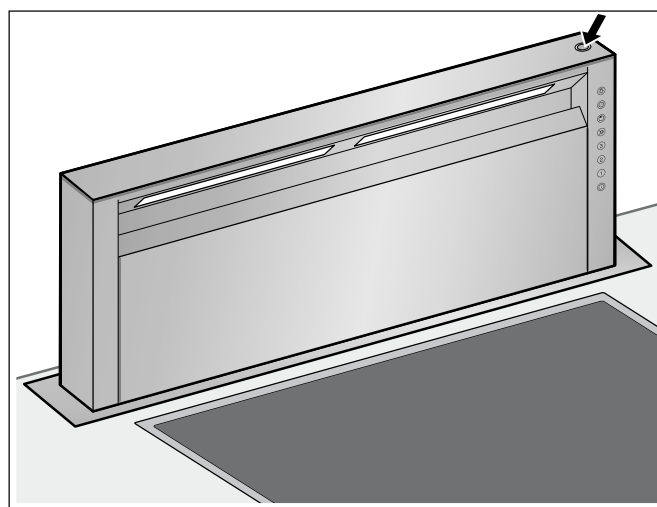
- 1 Rimuovere gli oggetti che si trovano nell'area di movimento dell'apparecchio.
- 2 Premere il tasto nella parte superiore dell'apparecchio. L'apparecchio si estrae completamente.



## Inserire l'apparecchio

La copertura filtro deve essere perfettamente chiusa.

- 1 Rimuovere gli oggetti che si trovano nell'area di movimento dell'apparecchio.
- 2 Premere il tasto nella parte superiore dell'apparecchio. L'apparecchio si inserisce completamente. La luce e la ventola si spegneranno automaticamente.



## Impostazione della ventola

### Attivazione

Sono disponibili tre livelli di aspirazione e un livello intensivo.




- 1 Accendere l'apparecchio con il tasto ①. La ventola si avvia sul livello 2.
- 2 Mediante i tasti 1, 2, 3 o >>> impostare il livello di aspirazione adatto alle condizioni di cottura.

### Disattivazione

Spegnerne l'apparecchio con il tasto ①.

## Livello intensivo



In caso di produzione di odori e vapori particolarmente forti è possibile utilizzare il livello intensivo.

- 1 Premere il tasto .  
La ventola si avvia sul livello 2.
- 2 Premere il tasto .  
Il livello intensivo è attivato.  
**Avvertenza:** Il tempo di esecuzione del livello intensivo è di 6 minuti. Trascorso questo lasso di tempo l'apparecchio ritorna al livello ventola selezionato precedentemente.
- 3 Premere il tasto  o il tasto di un altro livello ventola.  
Il livello intensivo viene terminato.


## Funzione di ritardo di funzionamento

### Attivazione

È possibile attivare la funzione di ritardo di funzionamento per ogni livello ventola.

- 1 Selezionare il livello ventola 1, 2, 3 o .
- 2 Premere il tasto .  
Il tempo di ritardo di funzionamento dura 6 minuti per tutti i livelli ventola. Trascorso questo lasso di tempo il sistema di aspirazione si disattiva automaticamente. Se l'illuminazione è accesa, rimane attiva anche al termine del tempo di ritardo di funzionamento.

### Disattivazione



Premere il tasto  o il tasto di un altro livello della ventola.

La funzione di ritardo di funzionamento viene terminata prima che trascorra il restante tempo di ritardo di funzionamento.


## Aspirazione intervallata

### Attivazione

Nell'aspirazione intervallata il sistema di aspirazione si attiva automaticamente per 6 minuti all'ora.

- 1 Premere il livello ventola 1, 2 o 3.
- 2 Premere due volte il tasto .  
Il tasto  e il tasto del livello ventola selezionato lampeggiano in maniera alternata. L'aspirazione intervallata è attivata.


### Disattivazione

Premere il tasto .


L'aspirazione intervallata è disattivata.

## Illuminazione


L'illuminazione può essere attivata o disattivata in modo indipendente dal sistema di aspirazione.


Premere il tasto .

### Regolazione della luminosità

Tenere premuto il tasto  finché non si raggiunge la luminosità desiderata.

## Indicazione di saturazione

Dopo un periodo di funzionamento di 30 ore l'indicazione di saturazione  del filtro per grassi lampeggia.

- A questo punto è necessario effettuare la pulizia del filtro grassi metallico. Le istruzioni per la pulizia del filtro grassi metallico sono disponibili nel capitolo Pulizia e manutenzione.
- Mentre l'indicazione di saturazione lampeggia, è possibile ripristinarla premendo il tasto .

## Disattivazione di sicurezza

Per la vostra protezione, l'apparecchio è equipaggiato con uno spegnimento di sicurezza. L'illuminazione viene spenta dopo 12 ore e la ventola dopo 4 ore, se in quest'arco di tempo non ha luogo alcun funzionamento.

## Pulizia e manutenzione

### Pericolo di incendio!

Durante il funzionamento l'apparecchio si riscalda. Lasciarlo raffreddare prima di procedere alla pulizia.

### Pericolo di scossa elettrica!

L'infiltrazione di umidità può provocare una scarica elettrica. Pulire l'apparecchio soltanto con un panno umido. Prima della pulizia staccare la spina o disattivare il fusibile nella scatola dei fusibili.

### Pericolo di scariche elettriche!

L'infiltrazione di liquido può provocare una scarica elettrica. Non utilizzare detergenti ad alta pressione o dispositivi a getto di vapore.

### Pericolo di lesioni!

Alcuni componenti all'interno dell'apparecchio possono essere affilati. Indossare guanti protettivi.

## Detergente

Per non danneggiare le diverse superfici con l'utilizzo di detergenti non appropriati, prestare attenzione alle indicazioni della tabella. Non utilizzare

- detergenti aggressivi o abrasivi,
- detergenti a elevato contenuto di alcol,
- spugnette dure o abrasive,
- detergenti ad alta pressione o dispositivi a getto di vapore.

Lavare bene le spugne nuove prima di utilizzarle.

Osservare tutte le istruzioni e le avvertenze riportate sui prodotti detergenti.

Settore	Detergente
Acciaio inox	Soluzione di lavaggio calda: pulire con una spugna e asciugare con un panno morbido. Pulire le superfici in acciaio inox sempre nel verso della spazzolatura. Speciali detergenti per superfici in acciaio inox possono essere richiesti presso il servizio di assistenza tecnica o presso il proprio rivenditore specializzato. Stendere uno strato sottile di detergente con un panno morbido.
Superfici laccate	Soluzione di lavaggio calda: pulire con una spugna umida e asciugare con un panno morbido. Non utilizzare detergenti per acciaio inox.
Alluminio e plastica	Detergente per vetro: pulire con un panno morbido.

Settore	Detergente
Vetro	Detergente per vetro: pulire con un panno morbido. Non utilizzare raschietti per vetro.
Elementi di comando	Soluzione di lavaggio calda: pulire con una spugna umida e asciugare con un panno morbido. Pericolo di danni causati dall'umidità che penetra nell'elettronica. Non pulire mai gli elementi di comando con un panno bagnato. Non utilizzare detergenti per acciaio inox.

## Pulire il filtro metallico antigrasso

Le presenti istruzioni per l'uso sono valide per diverse varianti dell'apparecchio. È possibile che alcune caratteristiche dell'impianto descritte non siano presenti nel proprio apparecchio.

### Pericolo di incendio!

I depositi di grasso presenti nel filtro per grassi possono incendiarsi.

#### **Pulire il filtro per grassi almeno ogni 2 mesi.**

Non mettere mai in funzione l'apparecchio senza filtro per grassi.

#### **Avvertenze**

- Non utilizzare detergenti aggressivi, acidi o contenenti alcali.
- Nella pulizia del filtro metallico antigrasso, pulire anche il supporto del filtro metallico antigrasso dell'apparecchio con un panno umido.
- Il filtro metallico antigrasso può essere pulito con lavaggio in lavastoviglie o a mano.

#### **In lavastoviglie:**

**Avvertenza:** In caso di lavaggio in lavastoviglie, possono verificarsi leggere alterazioni di colore. Ciò non influisce in alcun modo sul funzionamento del filtro metallico antigrasso.

- Non lavare i filtri metallici antigrasso molto sporchi insieme alle altre stoviglie.
- Riporre i filtri metallici antigrasso nella lavastoviglie senza fissarli. I filtri metallici antigrasso non devono essere stretti o serrati.

## A mano:

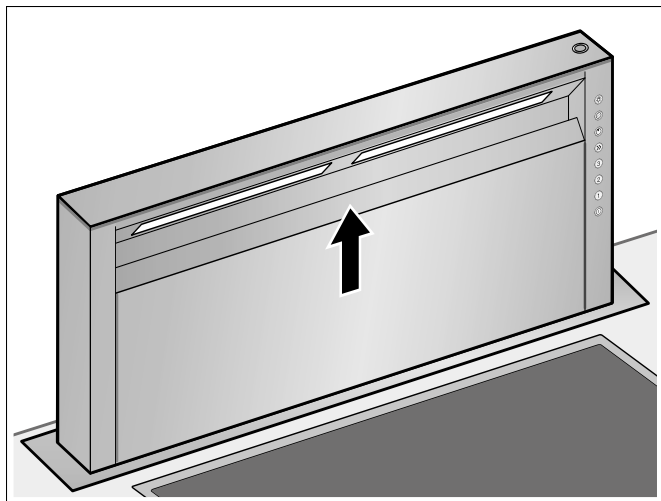
**Avvertenza:** In caso di sporco ostinato è possibile utilizzare uno sgrassatore speciale. Questo prodotto può essere ordinato tramite il punto vendita on-line.

- Mettere a mollo i filtri metallici antigrasso in liscivia calda.
- Per la pulizia utilizzare una spazzola e quindi sciacquare bene il filtro.
- Lasciare asciugare il filtro metallico antigrasso.

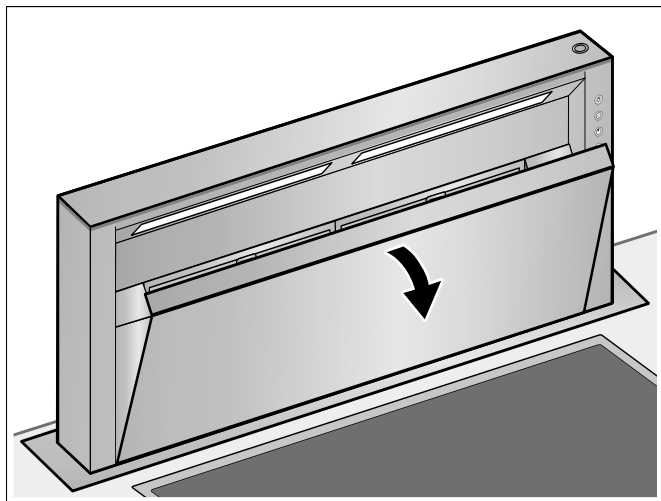
## Montaggio e smontaggio del filtro grassi metallico

### Aprire la copertura filtro

- 1 Afferrare la copertura filtro al centro e tirare verso l'alto.



- 2 Aprire la copertura filtro tirandola in avanti.

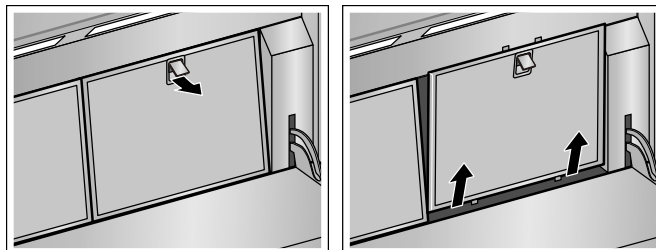


### Rimuovere il filtro metallico per grassi

- 1 Aprire il dispositivo di bloccaggio e aprire verso l'alto il filtro grassi metallico.
- 2 Rimuovere il filtro grassi metallico dal suo supporto.

#### Avvertenze

- Il grasso può raccogliersi nella parte inferiore del filtro grassi metallico.
- Non inclinare il filtro grassi metallico, per evitare la caduta di gocce di grasso.

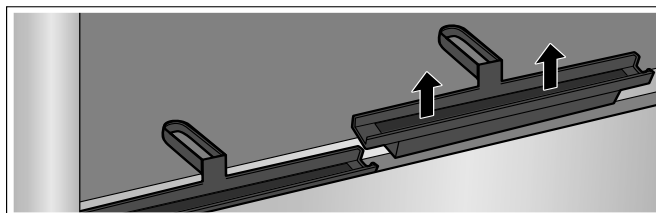


- 3 Pulire il filtro grassi metallico.

### Pulizia delle griglie di raccolta del grasso



Per una pulizia più accurata è possibile rimuovere le griglie di raccolta del grasso. Le griglie di raccolta del grasso sono lavabili in lavastoviglie.

- 1 Rimuovere le griglie di raccolta del grasso.



- 2 Pulire le griglie di raccolta del grasso.
- 3 Inserire nuovamente le griglie di raccolta del grasso.

### Installare il filtro metallico per grassi

- 1 Inserire il filtro grassi metallico.
- 2 Sollevare all'indietro il filtro grassi metallico e innestare il bloccaggio.
- 3 Ripristinare l'indicazione di saturazione premendo il tasto . L'indicazione di saturazione  si spegne.

### Chiudere la copertura filtro

Afferrare la copertura filtro nella parte centrale e chiudere.

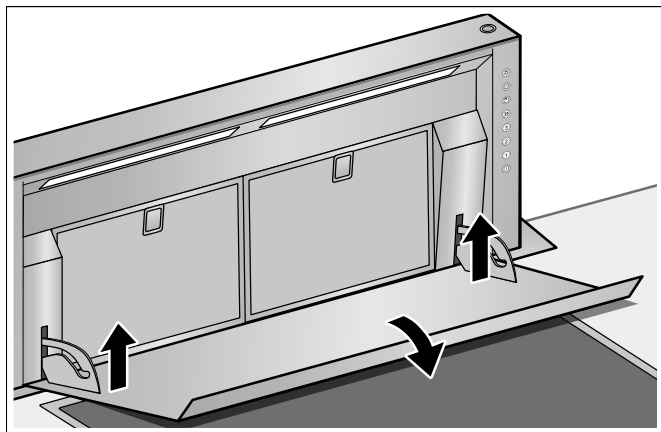
La copertura filtro è inserita.



## Pulire la copertura filtro

Per una pulizia più accurata è possibile smontare la copertura filtro.

- 1 Aprire la copertura filtro.
- 2 Afferrare la copertura filtro lateralmente con entrambe le mani.
- 3 Sollevare la parte posteriore fino allo scatto e tirare la copertura filtro in avanti.



La copertura filtro può essere estratta dai perni del supporto.

- 4 Pulire la copertura filtro.

## Riagganciare la copertura filtro

- 1 Afferrare la copertura filtro lateralmente con entrambe le mani.
- 2 Spingere la copertura filtro sui perni del supporto e sollevarla fino allo scatto.

## Anomalie, che cosa fare?

Spesso voi stessi potete risolvere talune disfunzioni. Prima di chiamare il Servizio clienti, osservate le seguenti indicazioni.

### **⚠ Pericolo di scariche elettriche!**

Gli interventi di riparazione effettuati in modo non conforme rappresentano una fonte di pericolo. Le riparazioni e le sostituzioni di cavi danneggiati devono essere effettuate esclusivamente da personale tecnico adeguatamente istruito dal servizio di assistenza tecnica. Se l'apparecchio è difettoso, staccare la spina o il fusibile nella scatola dei fusibili. Rivolgersi al servizio di assistenza clienti.


### **Spie LED**

Le spie LED difettose devono essere sostituite esclusivamente dal produttore, dal servizio clienti o da un tecnico specializzato autorizzato (elettricista).

### **⚠ Pericolo di lesioni!**

La luce delle spie LED è molto intensa e può danneggiare gli occhi (gruppo di rischio 1). Non guardare direttamente le spie LED accese per un periodo superiore a 100 secondi.

## Tabella guasti

<b>Guasto</b>	<b>Possibile causa</b>	<b>Rimedio</b>
L'apparecchio non funziona	La spina non è inserita	Collegare l'apparecchio alla corrente
	Interruzione di corrente	Controllare se gli altri elettrodomestici funzionano
	Il fusibile è difettoso	Verificare se il fusibile dell'apparecchio nell'apposita scatola è a posto.
L'apparecchio non si accende.	La copertura filtro non è chiusa.	Chiudere bene la copertura filtro.
L'illuminazione tasti non funziona.	L'unità di comando è difettosa.	Rivolgersi al servizio di assistenza tecnica.
L'illuminazione non funziona.	Le lampadine sono difettose.	Rivolgersi al servizio di assistenza tecnica.
Il tasto  lampeggia.	Il filtro è sporco.	Pulire il filtro, vedere il capitolo <i>Pulizia e manutenzione</i> .



L'apparecchio non funziona, tutti i tasti lampeggiano	La spina del cavo di rete non è inserita	Verificare il collegamento dei cavi di rete di tutti gli apparecchi
	Il fusibile è difettoso	Verificare se i fusibili di tutti gli apparecchi nell'apposita scatola sono a posto
	Un componente dell'apparecchio è difettoso	Rivolgersi al centro di assistenza tecnica autorizzato

---

## Servizio di assistenza tecnica

---

Il servizio di assistenza tecnica è a disposizione per eventuali riparazioni. Troveremo la soluzione giusta, evitando di coinvolgere un tecnico quando non è necessario.

Quando si contatta il servizio clienti indicare sempre il codice prodotto (E) e il codice di produzione (FD), in modo da poter ricevere subito un'assistenza mirata. La targhetta con i numeri si trova in basso nella parte anteriore dell'apparecchio. Aprire lo sportello del mobile in cui è stato inserito l'apparecchio.

Per avere subito a disposizione le informazioni utili in caso di necessità, si consiglia di riportare subito qui i dati relativi all'apparecchio e il numero di telefono del servizio di assistenza tecnica.

---

**Codice prodotto (E)**

**Codice di produzione (FD)**

---

### Servizio di assistenza tecnica

---

Prestare attenzione al fatto che, in caso di utilizzo improprio, l'intervento del tecnico del servizio di assistenza non è gratuito anche se effettuato durante il periodo di garanzia.

Trovate i dati di contatto di tutti i paesi nell'accluso elenco dei centri di assistenza clienti.

### Ordine di riparazione e consulenza in caso di guasti

I 800-091240  
Linea verde

CH 0848 840 040

Fidatevi della competenza del Costruttore. In questo modo avrete la garanzia di una riparazione effettuata da tecnici qualificati e con pezzi di ricambio originali per il vostro elettrodomestico.

---

## Índice

---

<b>Indicaciones de seguridad importantes</b>	<b>59</b>
<b>Protección del medio ambiente</b>	<b>61</b>
Eliminación de residuos respetuosa con el medio ambiente	61
<b>Modos de funcionamiento</b>	<b>62</b>
Funcionamiento en salida de aire al exterior	62
Funcionamiento con recirculación de aire	62
<b>Familiarizarse con el aparato</b>	<b>62</b>
Panel de mando	62
Accesorio de instalación	63
<b>Manejar el aparato</b>	<b>63</b>
Extraer/introducir el aparato	63
Ajustar el ventilador	63
Nivel intensivo	64
Función de marcha en inercia	64
Ventilación a intervalos	64
Iluminación	64
Indicador de saturación	64
Desconexión de seguridad	64
<b>Limpieza y mantenimiento</b>	<b>65</b>
Desmontar y montar el filtro metálico antigrasa	66
<b>¿Qué hacer en caso de avería?</b>	<b>67</b>
<b>Servicio de Asistencia Técnica</b>	<b>68</b>

Encontrará más información sobre productos, accesorios, piezas de repuesto y servicios en internet: [www.gaggenau.com](http://www.gaggenau.com) y también en la tienda online: [www.gaggenau-eshop.com](http://www.gaggenau-eshop.com)

## ⚠ Indicaciones de seguridad importantes

Leer con atención las siguientes instrucciones. Solo así se puede manejar el aparato de forma correcta y segura. Conservar las instrucciones de uso y montaje para utilizarlas más adelante o para posibles futuros compradores.

Solamente un montaje profesional conforme a las instrucciones de montaje puede garantizar un uso seguro del aparato. El instalador es responsable del funcionamiento perfecto en el lugar de instalación.

Este aparato ha sido diseñado para uso doméstico. Este aparato no puede usarse en exteriores. Vigilarlo mientras está funcionando. El fabricante no asume ninguna responsabilidad en caso de daños derivados de un uso indebido o un manejo incorrecto.

Este aparato está previsto para ser utilizado a una altura máxima de 2.000 metros sobre el nivel del mar.

Este aparato puede ser utilizado por niños a partir de 8 años y por personas con limitaciones físicas, sensoriales o psíquicas, o que carezcan de experiencia y conocimientos, siempre y cuando sea bajo la supervisión de una persona responsable de su seguridad o que le haya instruido en el uso correcto del aparato siendo consciente de los daños que se pudieran ocasionar.

No dejar que los niños jueguen con el aparato. La limpieza y el mantenimiento rutinario no deben encomendarse a los niños a menos que sean mayores de 8 años y lo hagan bajo supervisión.

Mantener los niños menores de 8 años alejados del aparato y del cable de conexión.

Comprobar el aparato al sacarlo de su embalaje. El aparato no debe conectarse en caso de haber sufrido daños durante el transporte.

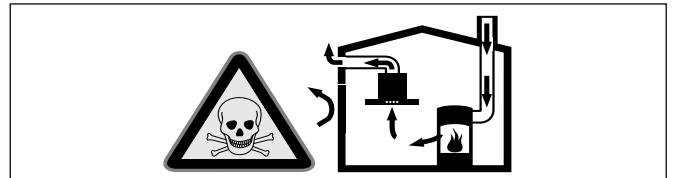
Este aparato no está previsto para el funcionamiento con un reloj temporizador externo o un mando a distancia.

### ¡Peligro de asfixia!

El material de embalaje es peligroso para los niños. No dejar que los niños jueguen con el material de embalaje.

### ¡Peligro mortal!

Los gases de combustión que se vuelven a aspirar pueden ocasionar intoxicaciones. Garantice una entrada de aire suficiente si el aparato se emplea en modo de funcionamiento en salida de aire al exterior junto con un equipo calefactor dependiente del aire del recinto de instalación.



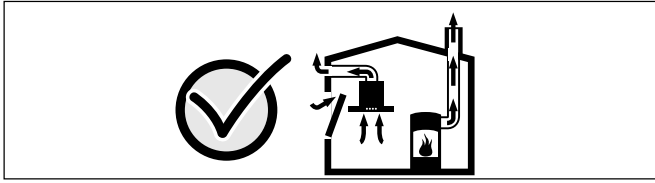
Los equipos calefactores que dependen del aire del recinto de instalación (p. ej., calefactores de gas, aceite, madera o carbón, calentadores de salida libre, calentadores de agua) adquieren aire de combustión del recinto de instalación y evacuan los gases de escape al exterior a través de un sistema extractor (p. ej., una chimenea).

En combinación con una campana extractora conectada se extrae aire de la cocina y de las habitaciones próximas; sin una entrada de aire suficiente se genera una depresión. Los gases venenosos procedentes de la chimenea o del hueco de ventilación se vuelven a aspirar en las habitaciones.

- Por tanto, asegurarse de que siempre haya una entrada de aire suficiente.
- Un pasamuros de entrada/salida de aire no es garantía por sí solo del cumplimiento del valor límite.

A fin de garantizar un funcionamiento seguro, la depresión en el recinto de instalación de los equipos calefactores no debe superar 4 Pa (0,04 mbar). Esto se consigue si, mediante aberturas que no se pueden cerrar, p. ej., en puertas, ventanas, en combinación con un pasamuros de entrada/salida de aire o

mediante otras medidas técnicas, se puede hacer recircular el aire necesario para la combustión.



Pedir siempre asesoramiento al técnico competente de su región, que estará en condiciones de evaluar todo el sistema de ventilación de su hogar y recomendarle las medidas adecuadas en materia de ventilación.

Si la campana extractora se utiliza exclusivamente en funcionamiento en recirculación, no hay limitaciones para el funcionamiento.

### ¡Peligro de incendio!

- Los depósitos de grasa del filtro de grasas pueden prenderse.

**Los filtros de grasa deben limpiarse por lo menos cada 2 meses.**

No usar nunca el aparato sin filtro de grasa.

- Los depósitos de grasa del filtro de grasas pueden prenderse. Nunca trabaje con una llama directa cerca del aparato (p. ej., flambear). Instalar el aparato cerca de un equipo calefactor para combustibles sólidos (p. ej., madera o carbón) solo si se dispone de una cubierta cerrada no desmontable. No deben saltar chispas.
- El aceite caliente y la grasa se inflaman con facilidad. Estar siempre pendiente del aceite caliente y de la grasa. No apagar nunca con agua un fuego. Apagar la zona de cocción. Sofocar con cuidado las llamas con una tapa, una tapa extintora u otro medio similar.
- Los fogones de gas en los que no se haya colocado ningún recipiente para cocinar encima, generan gran cantidad de calor durante su funcionamiento. Eso puede dañar o incendiar el aparato de ventilación situado encima. Utilizar los fogones de gas únicamente colocando encima recipientes para cocinar.

- Cuando se usan simultáneamente varios fogones de gas se genera mucho calor. El aparato de ventilación puede dañarse o incendiarse. El aparato de ventilación solo puede combinarse con fogones de gas que no superen una potencia total máxima de 18 kW. Al exceder la potencia total de 12 kW se deben tener en cuenta los reglamentos locales respecto a la ventilación del área, tamaño del área y combinación con aparatos de ventilación en el modo de aire de extracción o aire de circulación.

### ¡Peligro de quemaduras!

Las partes accesibles se calientan durante el funcionamiento. No tocar nunca las partes calientes. No dejar que los niños se acerquen.

### ¡Peligro de lesiones!

- Las piezas internas del aparato pueden tener bordes afilados. Usar guantes protectores.
- Los objetos situados sobre el aparato pueden caerse. No colocar objetos sobre el aparato.
- La luz de las iluminaciones LED es muy deslumbrante y puede dañar los ojos (grupo de riesgo 1). No mirar más de 100 segundos directamente a las luces LED encendidas.
- Peligro de atrapamiento al introducir/extraer el aparato. Al introducir/extraer el aparato, no agarrarlo nunca por la parte móvil. No dejar que los niños se acerquen.
- Los recipientes de cocina colocados en la zona móvil del aparato pueden caerse. Los líquidos calientes derramados pueden ocasionar lesiones. No colocar recipientes de cocina en la zona móvil del aparato.
- Los recipientes para cocinar y las placas de cocción se calientan mucho. No asir nunca por encima de la placa de cocción o el recipiente para cocinar calientes.

## ¡Peligro de descarga eléctrica!

- Un aparato defectuoso puede ocasionar una descarga eléctrica. No conectar nunca un aparato defectuoso. Desenchufar el aparato de la red o desconectar el fusible de la caja de fusibles. Avisar al Servicio de Asistencia Técnica.
- Las reparaciones inadecuadas son peligrosas. Las reparaciones y la sustitución de cables de conexión defectuosos solo pueden ser efectuadas por personal del Servicio de Asistencia Técnica debidamente instruido. Si el aparato está averiado, desenchufarlo de la red o desconectar el fusible de la caja de fusibles. Avisar al Servicio de Asistencia Técnica.
- La humedad interior puede provocar una descarga eléctrica. No utilizar ni limpiadores de alta presión ni por chorro de vapor.

## Causas de daños

### ¡Atención!

Peligro de daños por corrosión Encender siempre el aparato cuando se vaya a cocinar con el fin de evitar la formación de agua condensada. El agua condensada puede conllevar daños por corrosión.

Peligro de daños por humedad en el interior del sistema electrónico. No limpiar nunca los elementos de mando con un paño húmedo.

Daños en la superficie en caso de limpieza indebida. Limpiar las superficies de acero inoxidable siempre en la dirección del pulido. No utilizar limpiadores específicos para acero inoxidable para la limpieza de los elementos de mando.

Daños en la superficie en caso de utilizar productos de limpieza abrasivos o corrosivos. No utilizar nunca productos de limpieza abrasivos o corrosivos.

Los objetos situados sobre el aparato pueden dañar el aparato o la placa de cocción contigua al introducir o extraer el filtro metálico antigrasa. No colocar ningún objeto sobre las piezas móviles del aparato.

---

## Protección del medio ambiente

---

Extraiga el producto del embalaje y elimine el embalaje respetando el medio ambiente.

### Eliminación de residuos respetuosa con el medio ambiente



Eliminar el embalaje de forma ecológica.



Este aparato está marcado con el símbolo de cumplimiento con la Directiva Europea 2012/19/UE relativa a los aparatos eléctricos y electrónicos usados (Residuos de aparatos eléctricos y electrónicos RAEE).

La directiva proporciona el marco general válido en todo el ámbito de la Unión Europea para la retirada y la reutilización de los residuos de los aparatos eléctricos y electrónicos.

## Modos de funcionamiento

Este aparato puede utilizarse en funcionamiento con salida de aire o en recirculación.

### Funcionamiento en salida de aire al exterior



El aire aspirado se depura a través de filtros antigrasa y se evacua al exterior mediante un sistema de conductos.

**Nota:** La salida de aire no debe transmitirse ni a una chimenea de humos o gases de escape en servicio ni a un hueco que sirva como ventilación de los recintos de instalación de equipos calefactores.

- Si la salida de aire se va a evacuar en una chimenea de humos o gases de escape que no está en servicio, será necesario contar previamente con la aprobación correspondiente del técnico competente de la zona.
- Si la salida de aire se evacua mediante la pared exterior, se deberá utilizar un pasamuros telescópico.

### Funcionamiento con recirculación de aire

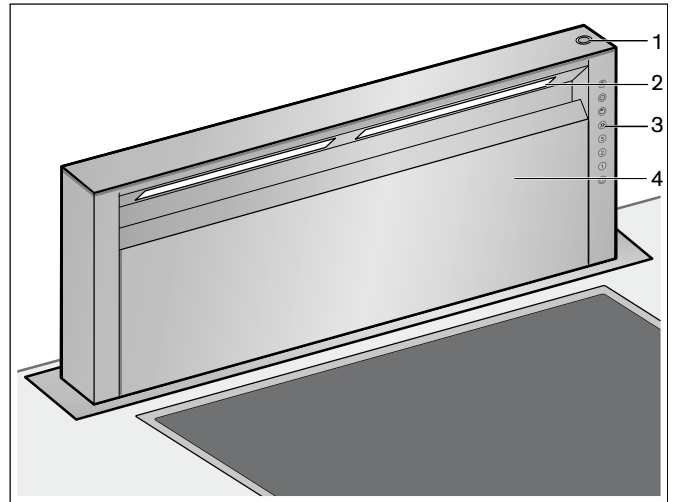


El aire aspirado se depura a través de filtros antigrasa y un filtro de carbono activo y se vuelve a suministrar a la cocina.

**Nota:** Para neutralizar los olores durante el funcionamiento con recirculación de aire debe montarse un filtro de carbono activo. Para conocer todas las posibilidades que ofrece el funcionamiento con recirculación de aire del aparato, remitirse a la documentación correspondiente o consultar en un comercio especializado. Los accesorios necesarios para tal fin pueden adquirirse en comercios especializados, en el servicio de asistencia técnica o en la tienda en línea.

## Familiarizarse con el aparato

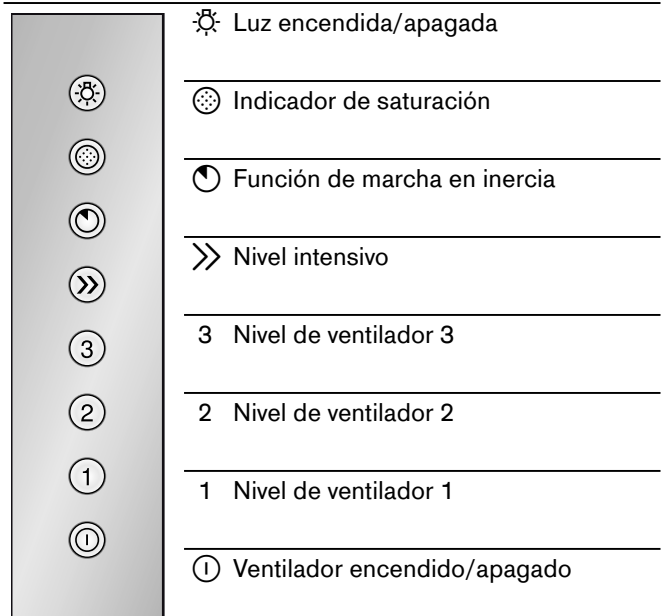
Aquí le presentamos su nuevo aparato y le ofrecemos información acerca de los accesorios.



- 1 Introducir/extraer el mando
- 2 Iluminación
- 3 Panel de mando
- 4 Tapa del filtro

### Panel de mando

Todas las teclas de selección de funciones están activas cuando el fondo está iluminado. El indicador luminoso del "indicador de saturación" parpadea.



## Accesorio de instalación

AA 010 410	Rejilla de salida del aire, recirculación de aire de 90 mm
AD 754 045	Racor de empalme para tubo de aluminio flexible 2 x NW 150 mm, redondo
AD 854 043	Racor de empalme para sistema de conductos planos con lamas de circulación de aire 1 x NW 150 mm, plano
AD 854 045	Racor de empalme para sistema de conductos planos con lamas de circulación de aire 2 x NW 150 mm, plano

---

## Manejar el aparato

---

Este aparato funciona únicamente estando completamente extraído.

**Nota:** Encender la campana extractora al empezar a cocinar y apagarla unos minutos después de haber finalizado con las tareas de cocción. De esta manera se neutralizarán con gran efectividad los vapores que se desprenden al cocinar.

## Extraer/introducir el aparato

**⚠ ¡Peligro de lesiones!**

Peligro de atrapamiento al introducir/extraer el aparato. Al introducir/extraer el aparato, no agarrarlo nunca por la parte móvil. No dejar que los niños se acerquen.

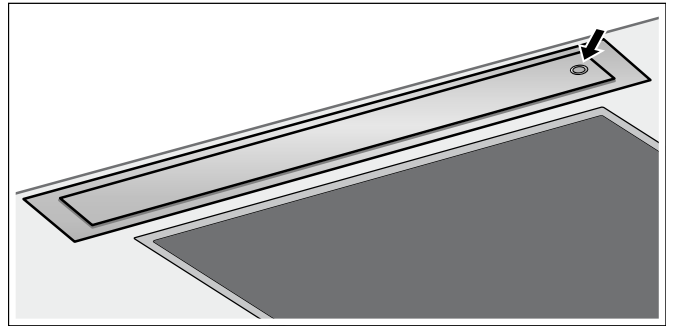
**⚠ ¡Peligro de lesiones!**

Los recipientes de cocina colocados en la zona móvil del aparato pueden caerse. Los líquidos calientes derramados pueden ocasionar lesiones. No colocar recipientes de cocina en la zona móvil del aparato.

**Nota:** Al introducir y extraer el aparato pueden producirse ruidos. Estos son inherentes al diseño del aparato y no influyen en su funcionamiento.

## Extraer el aparato

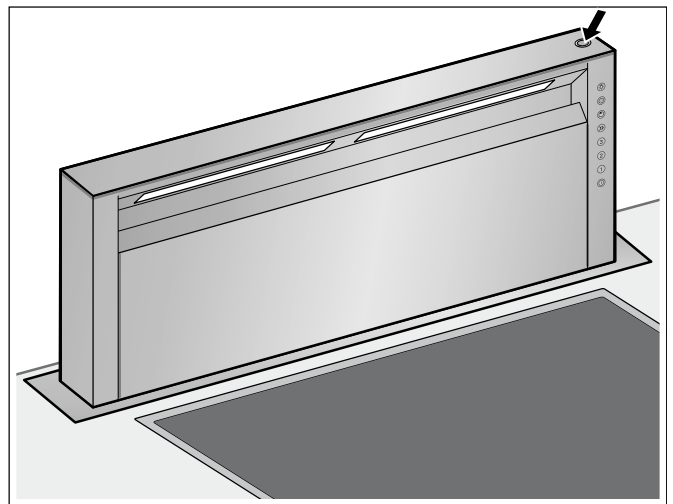
- 1 Retirar los objetos de la zona móvil del aparato.
- 2 Pulsar la tecla situada en la parte superior del aparato.  
El aparato se extrae por completo.



## Introducir el aparato

La tapa del filtro debe estar completamente cerrada.

- 1 Retirar los objetos de la zona móvil del aparato.
- 2 Pulsar la tecla situada en la parte superior del aparato.  
El aparato se introduce por completo. La luz y el ventilador se desconectan automáticamente.



## Ajustar el ventilador

### Encender

Para la aspiración existen tres niveles de ventilación y un nivel intensivo.

- 1 Encender el aparato con la tecla ①.  
El ventilador se pone en marcha en el nivel 2.
- 2 Ajustar el nivel de ventilación de acuerdo con la situación de cocción con las teclas 1, 2, 3 o >>>.

### Apagar

Apagar el aparato con la tecla ①.

## Nivel intensivo

En caso de fuertes olores y vapores, utilizar el nivel intensivo.

- 1 Pulsar la tecla ①.  
El ventilador se pone en marcha en el nivel 2.
- 2 Pulsar la tecla >>.   
El nivel intensivo está activado.  
**Nota:** La duración del nivel intensivo es de 6 minutos. Una vez transcurrido este tiempo, el aparato vuelve al nivel de ventilador seleccionado anteriormente.
- 3 Pulsar la tecla ① o la tecla de otro nivel de ventilador.  
Se finaliza el nivel intensivo.

## Función de marcha en inercia

### Activación

Se puede activar la función de marcha en inercia para cada nivel de ventilador.

- 1 Seleccionar el nivel de ventilador 1, 2, 3 o >>.
- 2 Pulsar la tecla ⏸.  
El tiempo de marcha en inercia es de 6 minutos en todos los niveles de ventilador. La ventilación se apagará automáticamente una vez finalizado ese tiempo. Si la iluminación está conectada, permanecerá así una vez que haya transcurrido el tiempo de marcha en inercia.

### Desactivación

Pulsar la tecla ⏸ o la tecla de otro nivel de ventilador.

La función de marcha en inercia finaliza antes de que transcurra el tiempo restante de marcha en inercia.

## Ventilación a intervalos

### Activación

Durante la ventilación a intervalos, esta se conecta automáticamente durante 6 minutos cada hora.

- 1 Pulsar el nivel de ventilador 1, 2 o 3.
- 2 Pulsar dos veces la tecla ⏸.  
La tecla ⏸ y la tecla del nivel de ventilador seleccionado parpadean alternadamente. La ventilación a intervalos está activada.

### Desactivación

Pulsar la tecla ①.

La ventilación a intervalos está desactivada.

## Iluminación

La iluminación se puede encender y apagar de forma independiente de la ventilación.

Pulsar la tecla ☀.

### Ajustar el brillo

Mantener pulsada la tecla ☀ hasta conseguir el brillo deseado.

## Indicador de saturación

Transcurridas 30 horas de funcionamiento, parpadea el indicador de saturación ⦿ del filtro antigraza.

- Entonces se deben limpiar los filtros metálicos antigraza. En el capítulo Limpieza y mantenimiento se explica cómo limpiar los filtros metálicos antigraza.
- Restablecer el indicador de saturación con la tecla ⦿ mientras parpadea.

## Desconexión de seguridad

Para proteger al usuario, el aparato tiene una función de desconexión de seguridad. Si no se interactúa con el aparato, la iluminación se apaga transcurridas 12 horas y, el ventilador, transcurridas 4 horas.



## Limpieza y mantenimiento

### ⚠ ¡Peligro de quemaduras!

El aparato se calienta durante el funcionamiento. Antes de proceder a la limpieza del aparato, dejar que se enfríe.

### ⚠ ¡Peligro de descarga eléctrica!

Si penetra humedad, eso puede causar una descarga eléctrica. Limpiar el aparato solo con un paño húmedo. Antes de la limpieza hay que desconectar el enchufe o los fusibles de la caja de fusibles.

### ⚠ ¡Peligro de descarga eléctrica!

La humedad interior puede provocar una descarga eléctrica. No utilizar ni limpiadores de alta presión ni por chorro de vapor.

### ⚠ ¡Peligro de lesiones!

Las piezas internas del aparato pueden tener bordes afilados. Usar guantes protectores.

## Productos de limpieza

Tener en cuenta las indicaciones de la tabla para no dañar las distintas superficies empleando un limpiador inadecuado. No utilizar

- productos de limpieza abrasivos o corrosivos,
- productos fuertes que contengan alcohol,
- estropajos o esponjas duras,
- limpiadores de alta presión o por chorro de vapor.

Lavar a fondo las bayetas nuevas antes de usarlas.

Respetar todas las instrucciones y avisos que incluyen los productos de limpieza.

Zona	Productos de limpieza
Acero inoxidable	Agua caliente con un poco de jabón: Limpiar con una bayeta y secar con un paño suave.  Limpiar las superficies de acero inoxidable siempre en la dirección del pulido.  Puede adquirir productos de limpieza de acero especiales en el servicio de asistencia técnica o en comercios especializados. Aplicar una capa muy fina del producto de limpieza con un paño suave.
Superficies barnizadas	Agua caliente con un poco de jabón: Limpiar con una bayeta húmeda y secar con un paño suave.  No usar limpiadores para acero inoxidable.
Aluminio y plástico	Limpiacristales: Limpiar con un paño suave.

Zona	Productos de limpieza
Cristal	Limpiacristales: Limpiar con un paño suave. No utilizar rascadores para vidrio.
Elementos de mando	Agua caliente con un poco de jabón: Limpiar con una bayeta húmeda y secar con un paño suave.  Peligro de daños por humedad en el interior del sistema electrónico. No limpiar nunca los elementos de mando con un paño húmedo.  No usar limpiadores para acero inoxidable.

## Limpiar el filtro de metal antigrasa

Este manual es válido para distintas variantes de aparato. Es posible que se describan características de equipamiento que no aludan a su aparato.

### ⚠ ¡Peligro de incendio!

Los depósitos de grasa del filtro de grasas pueden prenderse.

**Los filtros de grasa deben limpiarse por lo menos cada 2 meses.**

No usar nunca el aparato sin filtro de grasa.

### Notas

- No utilizar productos de limpieza agresivos a base de ácidos o lejía.
- Al limpiar los filtros de metal antigrasa, limpiar también el soporte de los filtros de metal antigrasa en el aparato con un paño húmedo.
- Los filtros de metal antigrasa se pueden limpiar a mano o en el lavavajillas.

### En el lavavajillas:

**Nota:** La limpieza en el lavavajillas podría conllevar ligeras decoloraciones. Esto no afecta al funcionamiento normal de los filtros de metal antigrasa.

- No lavar los filtros de metal antigrasa junto con el resto de la vajilla si están muy sucios.
- Colocar debidamente los filtros de metal antigrasa en el lavavajillas. Los filtros de metal antigrasa no deben quedar aprisionados.

### A mano:

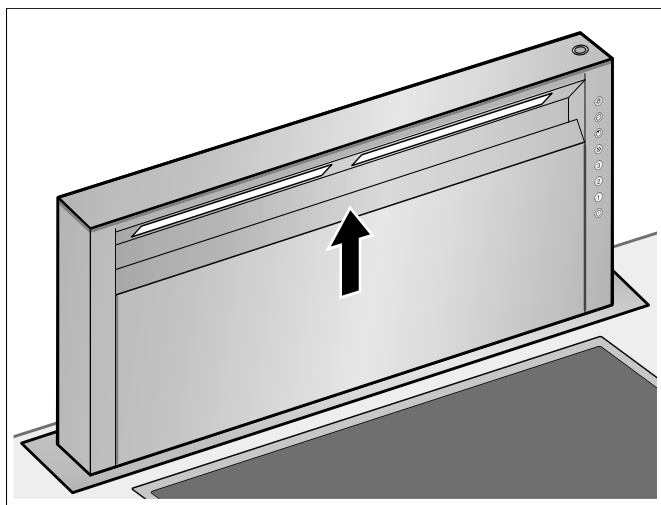
**Nota:** En caso de suciedad fuertemente incrustada se puede utilizar un disolvente de grasa. Se puede solicitar a través de la tienda on-line.

- Remojar los filtros de metal antigrasa en agua caliente con jabón.
- Utilizar un cepillo para la limpieza y a continuación enjuagar bien los filtros.
- Dejar escurrir los filtros de metal antigrasa.

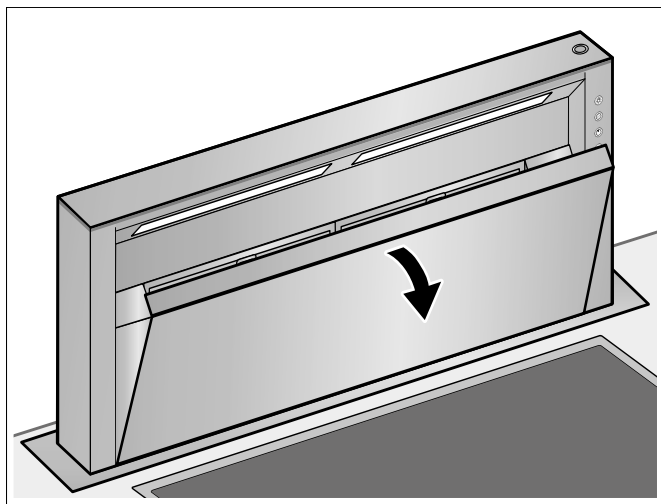
## Desmontar y montar el filtro metálico antigrasa

### Abrir la tapa del filtro

- 1 Agarrar la tapa del filtro por el centro y tirar hacia arriba.



- 2 Plegar la tapa del filtro hacia delante.

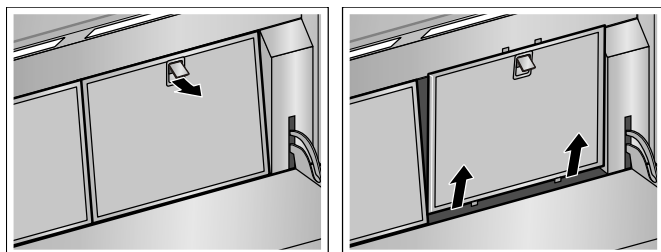


### Desmontar el filtro de metal antigrasa

- 1 Abrir el bloqueo y plegar hacia delante el filtro metálico antigrasa.
- 2 Extraer el filtro metálico antigrasa del soporte.

#### Notas

- La grasa puede acumularse en la parte inferior del filtro metálico antigrasa.
- Sujetar el filtro metálico antigrasa en posición horizontal para evitar que gotee grasa.

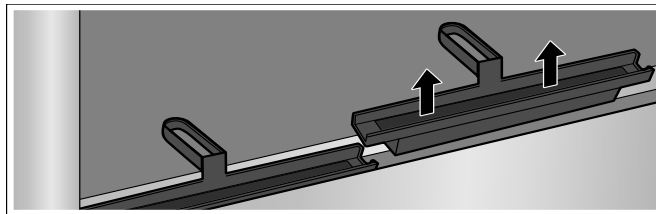


- 3 Limpiar el filtro metálico antigrasa.

### Limpiar las ranuras colectoras de grasa



Pueden extraerse las ranuras colectoras de grasa para limpiarlas mejor. Las ranuras colectoras de grasa pueden limpiarse en el lavavajillas.

- 1 Extraer las ranuras colectoras de grasa.



- 2 Limpiar las ranuras colectoras de grasa.
- 3 Volver a colocar las ranuras colectoras de grasa.

### Montar el filtro de metal antigrasa

- 1 Colocar el filtro metálico antigrasa.
- 2 Plegar hacia atrás el filtro metálico antigrasa y fijar el bloqueo.
- 3 Restablecer el indicador de saturación pulsando la tecla . El indicador de saturación  se apaga.

### Cerrar la tapa del filtro

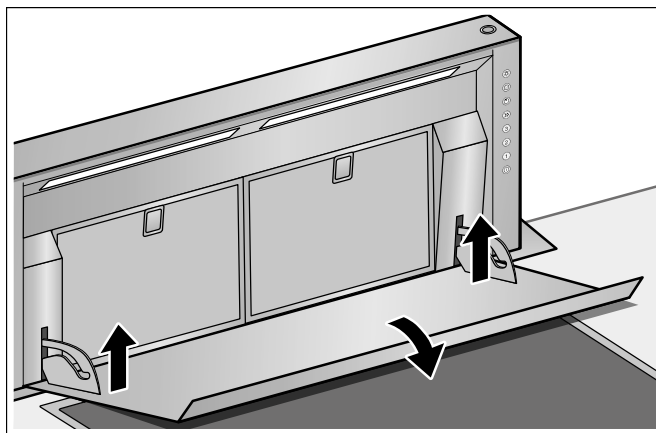
Agarrar la tapa del filtro por el centro y cerrarla.

La tapa del filtro encaja.

### Limpiar la tapa del filtro

La tapa del filtro puede extraerse para facilitar su limpieza.

- 1 Abrir la tapa del filtro.
- 2 Agarrar la tapa del filtro con las dos manos por los laterales.
- 3 Elevar la parte trasera hasta el tope y tirar de la tapa del filtro hacia delante.



Se puede tirar de la tapa del filtro mediante los pernos del soporte.

- 4 Limpiar la tapa del filtro.

## Montar la tapa del filtro

- 1 Agarrar la tapa del filtro con las dos manos por los laterales.
- 2 Introducir la tapa del filtro en los pernos del soporte y levantarla por delante hasta que encaje.

---

## ¿Qué hacer en caso de avería?

---

Muchas veces usted mismo podrá eliminar las fallas que se presenten. Antes de llamar el servicio al cliente, tenga en cuenta las siguientes indicaciones.

### ¡Peligro de descarga eléctrica!

Las reparaciones inadecuadas son peligrosas. Las reparaciones y la sustitución de cables de conexión defectuosos solo pueden ser efectuadas por personal del Servicio de Asistencia Técnica debidamente instruido. Si el aparato está averiado, desenchufarlo de la red o desconectar el fusible de la caja de fusibles. Avisar al Servicio de Asistencia Técnica.


### Luces LED

La sustitución de las luces LED debe encomendarse siempre al fabricante, al servicio de asistencia técnica o a profesionales autorizados (instaladores electricistas).

### ¡Peligro de lesiones!

La luz de las iluminaciones LED es muy deslumbrante y puede dañar los ojos (grupo de riesgo 1). No mirar más de 100 segundos directamente a las luces LED encendidas.

## Tabla de averías

Avería	Posible causa	Solución
El aparato no funciona	El enchufe no está conectado a la red	Enchufar el aparato a la red eléctrica
	Corte en el suministro eléctrico	Comprobar si los demás electrodomésticos de cocina funcionan
	El fusible está defectuoso	Comprobar en la caja de fusibles si el fusible del aparato está en correcto estado
El aparato no se enciende.	La tapa del filtro no está cerrada.	Cerrar la tapa del filtro completamente.
La iluminación de las teclas no funciona.	La unidad de control está estropeada.	Ponerse en contacto con el Servicio de Asistencia Técnica.
La iluminación no funciona.	Las bombillas están estropeadas.	Ponerse en contacto con el Servicio de Asistencia Técnica.
La tecla  parpadea.	El filtro está sucio.	Limpiar el filtro, ver el capítulo <i>Limpeza y mantenimiento</i> .

El aparato no funciona, todas las teclas parpadean	El enchufe del cable de red no está conectado a la red	Comprobar conexión de cables de red para todos los aparatos
	El fusible está dañado	En la caja de fusibles, comprobar si los fusibles funcionan correctamente para todos los aparatos
	No funciona un componente del aparato	Avisar al Servicio de Asistencia Cliente

---

## Servicio de Asistencia Técnica

---

Nuestro Servicio de Asistencia Técnica se encuentra a su disposición siempre que necesite la reparación de su aparato. Encontraremos la solución correcta; también a fin de evitar la visita innecesaria de un técnico de servicio.

Indicar el número de producto (E-Nr.) y el de fabricación (FD-Nr.) para obtener un asesoramiento cualificado. La placa de características con los correspondientes números se encuentra en la parte delantera del aparato. Para acceder a ella, abrir la puerta del mueble en el que está empotrado el aparato.

A fin de evitarse molestias llegado el momento, le recomendamos anotar los datos de su aparato así como el número de teléfono del Servicio de Asistencia Técnica en el siguiente apartado.

---

**N.º de producto**

**N.º de fabricación**

---



---

**Servicio de Asistencia  
Técnica** 

---

Recuerde que, en caso de manejo incorrecto, la asistencia del personal del Servicio de Asistencia Técnica no es gratuita, incluso si todavía está dentro del periodo de garantía.

Las señas de las delegaciones internacionales figuran en la lista adjunta de centros y delegaciones del Servicio de Asistencia Técnica Oficial.

**Solicitud de reparación y asesoramiento en caso de averías**

**E 902 30 30 44**

Confíe en la competencia del fabricante. De esa forma se asegura de que la reparación se lleva a cabo por personal técnico debidamente instruido, equipado con las piezas originales y de repuesto necesarias para su aparato.

---

## Índice

---

<b>Instruções de segurança importantes</b>	<b>70</b>
<b>Protecção do meio ambiente</b>	<b>72</b>
Eliminação ecológica	72
<b>Tipos de funcionamento</b>	<b>73</b>
Função com exaustão de ar	73
Modo de funcionamento da circulação de ar	73
<b>Conhecer o aparelho</b>	<b>73</b>
Painel de comandos	73
Acessórios de instalação	74
<b>Operar o aparelho</b>	<b>74</b>
Deslocar o aparelho para dentro/fora	74
Regular o ventilador	74
Fase intensiva	75
Função de paragem	75
Ventilação intermitente	75
Iluminação	75
Indicação de saturação	75
Bloqueio de segurança	75
<b>Limpeza e manutenção</b>	<b>76</b>
Desmontar e montar o filtro de gordura metálico	77
<b>Anomalias – o que fazer?</b>	<b>78</b>
<b>Serviço de Assistência Técnica</b>	<b>79</b>

Obtenha mais informações relativas a produtos, acessórios, peças sobresselentes e Assistência Técnica na Internet: [www.gaggenau.com](http://www.gaggenau.com) e na loja Online: [www.gaggenau-eshop.com](http://www.gaggenau-eshop.com)

## ⚠️ Instruções de segurança importantes

Leia atentamente o presente manual. Só assim poderá utilizar o seu aparelho de forma segura e correcta. Guarde as instruções de utilização e montagem para consultas futuras ou para futuros utilizadores.

Só com uma montagem especializada e em conformidade com as instruções de montagem, pode ser garantida a segurança durante a utilização. O instalador é responsável pelo funcionamento correcto no local de montagem.

Este aparelho foi concebido apenas para uso doméstico. O aparelho não foi concebido para o funcionamento no exterior. Vigie o aparelho durante o funcionamento. O fabricante não é responsável por danos provocados pela utilização inadequada ou por manuseamento errado.

O aparelho foi concebido para ser utilizado até a uma altitude de 2000 metros acima do nível do mar, no máximo.

Este aparelho pode ser usado por crianças com mais de 8 anos e por pessoas com limitações físicas, sensoriais ou mentais ou com pouca experiência ou conhecimentos, se estiverem sob vigilância de uma pessoa responsável pela sua segurança ou tiverem sido instruídas acerca da utilização segura do aparelho e tiverem compreendido os perigos decorrentes da sua utilização.

As crianças não devem brincar com o aparelho. As tarefas de limpeza e manutenção por parte do utilizador não devem ser efectuadas por crianças, a não ser que tenham mais de 8 anos e estejam sob vigilância.

As crianças menores de 8 anos devem manter-se afastadas do aparelho e do cabo de ligação.

Examine o aparelho depois de o desembalar. Se forem detectados danos de transporte, não ligue o aparelho.

Este aparelho não foi previsto para ser utilizado com um temporizador externo ou um telecomando externo.

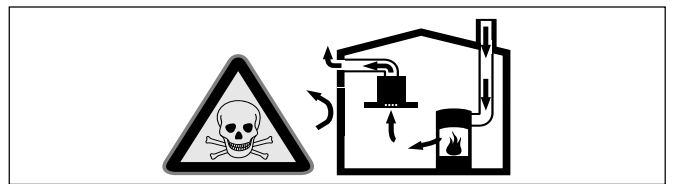
### **Perigo de asfixia!**

O material de embalagem é perigoso para as crianças. Nunca deixe as crianças brincarem com o material de embalagem.

### **Perigo de vida!**

Os gases de combustão aspirados podem levar a intoxicação.

Certifique-se de que há sempre reposição de ar fresco suficiente quando o aparelho é utilizado no modo de exaustão em conjunto com equipamentos de aquecimento que consomem o ar ambiente.



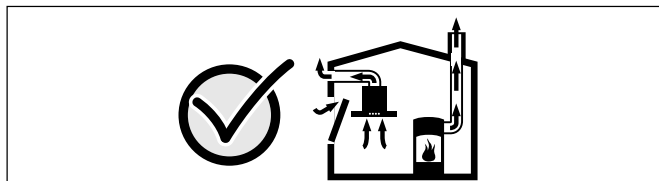
Os equipamentos de aquecimento que consomem o ar ambiente (p.ex. sistemas de aquecimento a gás, óleo, lenha ou carvão, esquentadores, cilindros) utilizam para a combustão o ar do local de montagem e transportam os gases de combustão para o exterior através de um sistema de exaustão (p.ex. uma chaminé).

Quando o exaustor está ligado, retira o ar ambiente à cozinha e aos espaços adjacentes - sem ar suficiente é criada uma pressão negativa. Os gases tóxicos da chaminé ou da conduta de extração voltam a ser aspirados para os espaços de habitação.

- Por isso, tem que existir sempre a reposição de ar fresco suficiente no local da instalação.
- Uma caixa de entrada/exaustão de ar, só por si, não garante a manutenção do valor limite.

O funcionamento sem perigos só é possível se a pressão negativa no local da instalação do fogão não ultrapassar os 4 Pa (0,04 mbar). Isto pode ser conseguido se o ar necessário para a combustão puder ser repostado através de aberturas que não fechem (p. ex. portas,

janelas), em ligação com uma caixa de entrada/exaustão de ar, que permitam uma circulação de ar suficiente para a combustão.



Consulte sempre a entidade responsável para avaliar a interligação da ventilação de toda a casa e sugerir as medidas adequadas de ventilação.

Se o exaustor funcionar exclusivamente em circulação de ar, não existe qualquer limitação na sua utilização.

### **Perigo de incêndio!**

- A gordura acumulada no filtro pode incendiar-se.

**Limpar o filtro de gorduras pelo menos de 2 em 2 meses.**

Nunca utilizar o aparelho sem filtro de gorduras.

- A gordura acumulada no filtro pode incendiar-se. Nunca trabalhe com uma chama aberta perto do aparelho (p. ex. flambear). Instalar o aparelho perto de um fogão para combustíveis sólidos (p.ex. madeira ou carvão), somente se existir no local uma cobertura fechada e não retirável. Não pode haver fagulhas a voar.
- O óleo e a gordura quentes incendeiam-se rapidamente. Nunca deixe óleo ou gordura quentes sem vigilância. Nunca apague fogo com água. Desligue a zona de cozinhar. Afafe as chamas com uma tampa, manta de amianto ou um objecto equivalente.
- As zonas de cozinhar a gás que não tenham louça para cozinhar colocada em cima ficam muito quentes durante o funcionamento. Um aparelho de ventilação montado por cima pode ficar danificado ou incendiar-se. As zonas de cozinhar a gás devem apenas funcionar com louça para cozinhar colocada em cima.

- Quando são utilizados vários bicos a gás em simultâneo, é produzido grande calor. O equipamento de ventilação pode ser danificado ou incendiar-se. O equipamento de ventilação só pode ser combinado com zonas de cozinhar a gás que não excedam uma potência total máxima de 18 kW. Caso seja excedida a potência total de 12 kW, devem respeitar-se as normas locais em matéria de ventilação e dimensão de espaços e ponderar-se uma combinação com aparelhos de ventilação por aspiração ou por recirculação.

### **Perigo de queimaduras!**

As peças que se encontram acessíveis ficam quentes durante o funcionamento do aparelho. Nunca toque nas peças quentes. Manter fora do alcance das crianças.

### **Perigo de ferimentos!**

- Os componentes interiores do aparelho podem ter arestas vivas. Use luvas de proteção.
- Os objetos colocados sobre o aparelho podem cair. Não colocar objetos sobre o aparelho.
- A luz dos LED de iluminação é muito agressiva e pode provocar danos oculares (grupo de risco 1). Não olhe diretamente para as luzes LED acesas durante mais de 100 segundos.
- Existe perigo de entalamento ao deslocar o aparelho para dentro/fora. Ao deslocar o aparelho para dentro ou para fora, nunca coloque a mão na zona de movimento do aparelho. Mantenha as crianças afastadas.
- A louça ou os utensílios de cozinha pousados na zona de confeção podem virar-se. Os líquidos quentes derramados podem provocar ferimentos. Não deixar louça ou utensílios de cozinha na zona de confeção do aparelho.
- Os recipientes para cozinhar e as placas de cozinhar ficam muito quentes. Nunca coloque a mão sobre a placa de cozinhar quente ou sobre recipientes para cozinhar quentes.

## Perigo de choque eléctrico!

- Um aparelho avariado pode causar choques eléctricos. Nunca ligue um aparelho avariado. Puxe a ficha da tomada ou desligue o disjuntor no quadro eléctrico. Contacte o Serviço de Assistência Técnica.
- As reparações indevidas são perigosas. As reparações e substituições de cabos danificados só podem ser efectuadas por técnicos especializados do Serviço de Assistência Técnica. Se o aparelho estiver avariado, puxe a ficha da tomada ou desligue o disjuntor no quadro eléctrico. Contacte o Serviço de Assistência Técnica.
- A humidade que se infiltra no aparelho pode dar origem a um choque eléctrico. Não utilize aparelhos de limpeza a alta pressão ou de limpeza a vapor.

## Causas de danos

### Atenção!

Perigo de danificação devido a danos provocados por corrosão. Ligar sempre o aparelho quando se cozinha, para evitar a formação de água de condensação. A água de condensação pode provocar danos de corrosão.

Perigo de danificação devido a humidade que penetra no sistema eletrónico. Nunca limpar os elementos de comando com um pano húmido.

Danos na superfície devido a uma limpeza incorreta. Limpar as superfícies de aço inoxidável apenas no sentido do polimento. Não usar produto de limpeza para aço inoxidável nos elementos de comando.

Danos na superfície devido a produtos de limpeza agressivos ou abrasivos. Nunca usar produtos de limpeza agressivos ou abrasivos.

Os objetos que estejam pousados em cima do aparelho podem danificar o aparelho ou as placas de cozinhar adjacentes ao deslocar-se para dentro ou para fora. Não coloque objetos em cima de componentes móveis do aparelho.

---

## Protecção do meio ambiente

---

Tire o aparelho da embalagem e elimine a mesma de forma ecológica.

### Eliminação ecológica

Elimine a embalagem de forma ecológica.



Este aparelho está marcado em conformidade com a Directiva 2012/19/UE relativa aos resíduos de equipamentos eléctricos e electrónicos (waste electrical and electronic equipment - WEEE).

A directiva estabelece o quadro para a criação de um sistema de recolha e valorização dos equipamentos usados válido em todos os Estados Membros da União Europeia.



## Tipos de funcionamento

Este aparelho pode ser utilizado em modo de exaustão ou de recirculação de ar.

### Função com exaustão de ar



O ar aspirado é limpo na sua passagem pelo filtro de gordura e encaminhado para o exterior através de um sistema de tubagem.

**Nota:** O ar evacuado não pode ser encaminhado por uma chaminé de exaustão de fumos ou de gases queimados em funcionamento, nem por uma caixa de ar que sirva de ventilação de locais com lareiras instaladas.

- Caso o ar evacuado tenha de ser encaminhado por uma chaminé de exaustão de fumos ou de gases queimados que não esteja em funcionamento, é necessária uma autorização da entidade supervisora da instalação dos aparelhos de queima.
- Se o ar evacuado for encaminhado através da parede exterior, deve ser utilizada uma caixa mural telescópica.

### Modo de funcionamento da circulação de ar

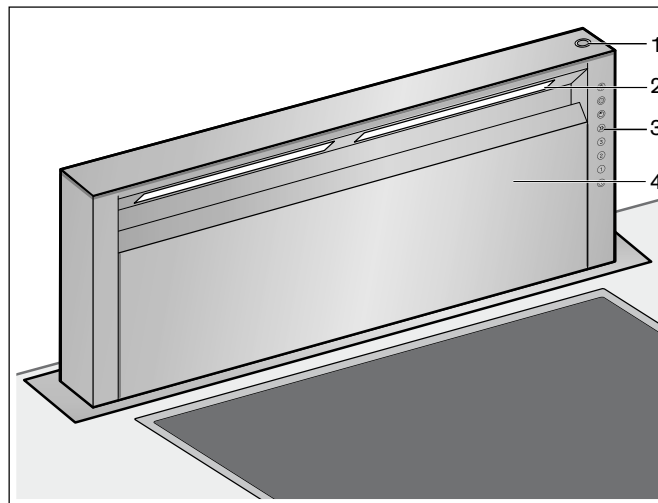


O ar aspirado é limpo através dos filtros de gordura e um filtro de carvão ativado, e é novamente conduzido para a cozinha.

**Nota:** Para reter os odores no modo de funcionamento da circulação de ar, tem de montar um filtro de carvão ativado. Consulte os prospectos ou dirija-se ao seu retalhista especializado, para se informar acerca das diferentes possibilidades de operar o aparelho no modo de funcionamento da circulação de ar. Pode obter os acessórios necessários para o efeito no comércio especializado, no serviço de assistência ou na loja online.

## Conhecer o aparelho

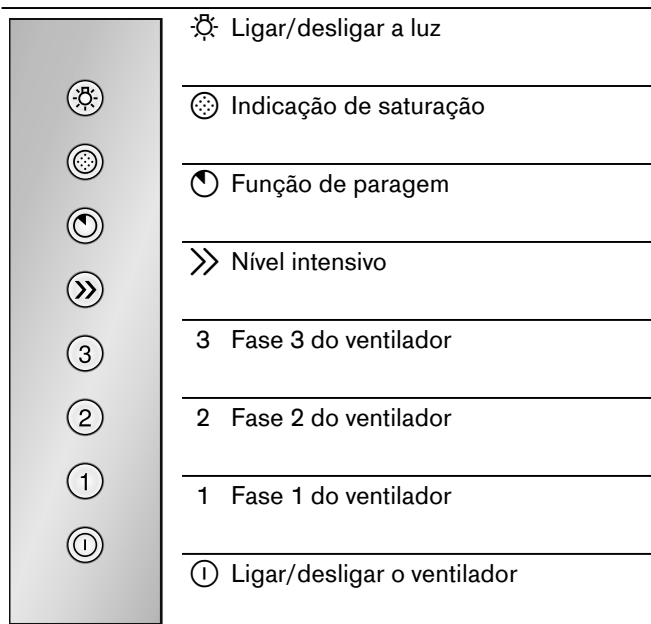
Aqui ficará a conhecer o seu aparelho e obterá informações sobre os acessórios.



- 1 Deslocar os interruptores para dentro/fora
- 2 Iluminação
- 3 Painel de comandos
- 4 Cobertura do filtro

### Painel de comandos

Todas as teclas de seleção de funções estão iluminadas no estado ativo. A luz de controlo da "Indicação de saturação" pisca.



## Acessórios de instalação

AA 010 410	Grelha de extração de ar para o ar circulante de 90 mm
AD 754 045	Elemento de ligação para o tubo aluflex 2x NW 150 mm redondo
AD 854 043	Elemento de ligação para o sistema de canal plano com lamelas de condução de ar 1x NW 150 mm plano
AD 854 045	Elemento de ligação para o sistema de canal plano com lamelas de condução de ar 2x NW 150 mm plano

## Operar o aparelho

Este aparelho só funciona quando está totalmente deslocado para fora.

**Nota:** Ligue o exaustor no início da cozedura e desligue-o apenas após passados alguns minutos da cozedura terminar. O vapor da cozinha é, desta forma, eliminado com maior eficácia.

## Deslocar o aparelho para dentro/fora

### ⚠ Perigo de ferimentos!

Existe perigo de entalamento ao deslocar o aparelho para dentro/fora. Ao deslocar o aparelho para dentro ou para fora, nunca coloque a mão na zona de movimento do aparelho. Mantenha as crianças afastadas.

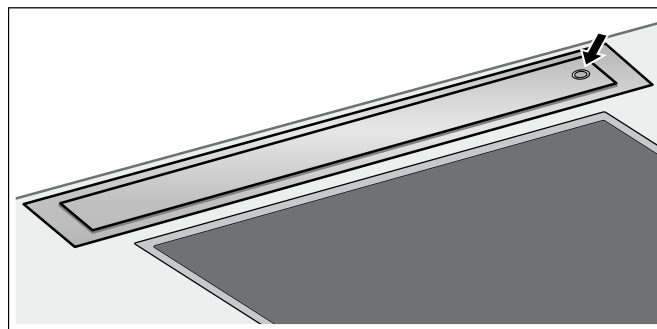
### ⚠ Perigo de ferimentos!

A louça ou os utensílios de cozinha pousados na zona de confeção podem virar-se. Os líquidos quentes derramados podem provocar ferimentos. Não deixar louça ou utensílios de cozinha na zona de confeção do aparelho.

**Nota:** Ao extrair e inserir o aparelho, podem ouvir-se ruídos. Estes devem-se à construção e não têm qualquer influência no funcionamento do aparelho.

## Deslocar o aparelho para fora

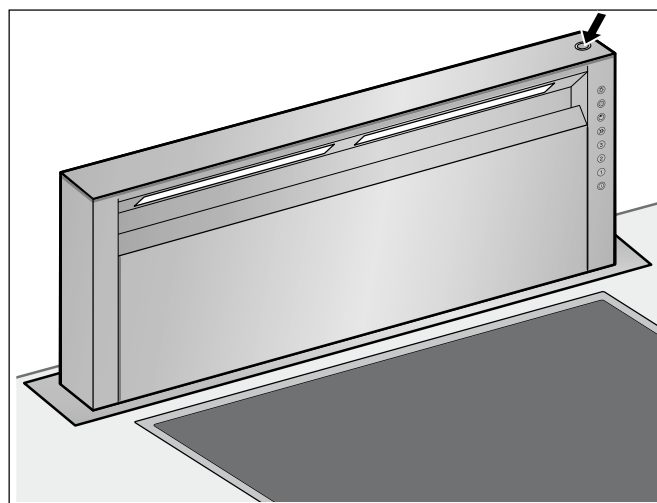
- 1 Remova os objetos da zona de movimento do aparelho.
- 2 Prima a tecla na parte superior do aparelho. O aparelho desloca-se totalmente para fora.



## Deslocar o aparelho para dentro

A cobertura do filtro tem de estar completamente fechada.



- 1 Remova os objetos da zona de movimento do aparelho.
- 2 Prima a tecla na parte superior do aparelho. O aparelho desloca-se totalmente para dentro. A luz e o ventilador são desligados automaticamente.



## Regular o ventilador

### Ligar

Para aspirar, estão disponíveis três níveis de ventilação e um nível intensivo.

- 1 Ligue o aparelho com a tecla . O ventilador inicia o funcionamento no nível 2.
- 2 Ajuste o nível de ventilação à respetiva situação de cozinhar com as teclas 1, 2, 3 ou .

### Desligar

Desligue o aparelho com a tecla .

## Fase intensiva

No caso de formação de odores e de vapores particularmente fortes, deve ser utilizada a fase intensiva.

- 1 Premir a tecla .  
O ventilador começa a funcionar no nível 2.
- 2 Premir a tecla .  
O nível intensivo está ativado.  
**Nota:** O nível intensivo dura 6 minutos. Decorrido este tempo, o aparelho comuta para o nível do ventilador previamente regulado.
- 3 Prima a tecla ou a tecla de um outro nível do ventilador.  
O nível intensivo é concluído.

## Função de paragem

### Ligar

Pode ativar a função de paragem do ventilador para cada nível do mesmo.

- 1 Selecione o nível 1, 2, 3 ou do ventilador.
- 2 Prima a tecla .  
O tempo de funcionamento por inércia é de 6 minutos para todos os níveis do ventilador. Decorrido esse período, a ventilação desliga-se automaticamente. Se a iluminação estiver ligada, ela permanece ligada depois de decorrido o tempo de funcionamento por inércia.

### Desligar

Prima a tecla ou a tecla de um outro nível do ventilador.

A função de paragem é concluída antes de decorrido o restante tempo de funcionamento por inércia.

## Ventilação intermitente

### Ligar

Na ventilação intermitente, a ventilação liga-se automaticamente durante 6 minutos de hora em hora.

- 1 Prima o nível 1, 2 ou 3 do ventilador.
- 2 Prima a tecla duas vezes.  
A tecla e a tecla do nível do ventilador selecionado piscam alternadamente. A ventilação intermitente está ligada.

### Desligar

Prima a tecla .

A ventilação intermitente está desligada.

## Iluminação

A iluminação pode ser ligada ou desligada, independentemente da ventilação.

Prima a tecla .

### Regular a luminosidade

Mantenha a tecla premida, até ajustar a luminosidade pretendida.

## Indicação de saturação

Após um período de funcionamento de 30 horas, a indicação de saturação dos filtros de gordura pisca.

- Deverá limpar os filtros de gordura metálicos o mais tardar nessa altura. Consulte o capítulo Efetuar a limpeza e a manutenção para saber como deve limpar os filtros de gordura metálicos.
- Pode repor a indicação de saturação com a tecla enquanto esta pisca.

## Bloqueio de segurança

Para sua proteção, o aparelho está equipado com uma desativação de segurança. A iluminação desliga-se após 12 horas e o ventilador após 4 horas, caso o aparelho não seja utilizado durante esse período.

## Limpeza e manutenção

### Perigo de queimaduras!

O aparelho aquece durante o funcionamento. Deixe o aparelho arrefecer antes de realizar a limpeza.

### Perigo de choque elétrico!

A penetração de humidade pode causar choque elétrico. Limpar o aparelho apenas com um pano húmido. Antes da limpeza, retire a ficha da tomada ou o fusível da caixa de fusíveis.

### Perigo de choque elétrico!

A humidade que se infiltra no aparelho pode dar origem a um choque elétrico. Não utilize aparelhos de limpeza a alta pressão ou de limpeza a vapor.

### Perigo de ferimentos!

Os componentes interiores do aparelho podem ter arestas vivas. Use luvas de proteção.

## Produtos de limpeza

Para que as diferentes superfícies do aparelho não sejam danificadas pelo produto de limpeza errado, tenha em atenção os dados constantes da tabela. Não utilize

- produtos de limpeza agressivos ou abrasivos,
- produtos de limpeza com elevado teor de álcool,
- esfregões de palha-de-aço ou esponjas abrasivas,
- aparelhos de limpeza a alta pressão ou de limpeza a vapor.

Lave bem os panos de esponja novos, antes de os utilizar.

Tenha em atenção todas as indicações e avisos relativamente aos produtos de limpeza.

Zona	Produtos de limpeza
Aço inoxidável	Solução de água quente e detergente: Limpe com um pano multiusos e seque com um pano macio.  Limpe as superfícies de aço inoxidável apenas no sentido do polimento.  Através da assistência técnica ou numa loja especializada podem ser adquiridos produtos de limpeza especiais para aço inoxidável. Aplique uma pequena quantidade desse produto com um pano macio.
Superfícies lacadas	Solução de água quente e detergente: Limpe com um pano multiusos húmido e seque com um pano macio.  Não utilize produtos de limpeza para aço inoxidável.

Zona	Produtos de limpeza
Alumínio e plástico	Limpa-vidros: Limpe com um pano macio.
Vidro	Limpa-vidros: Limpe com um pano macio. Não utilize raspadores de vidros.
Elementos de comando	Solução de água quente e detergente: Limpe com um pano multiusos húmido e seque com um pano macio.  Perigo de danificação no sistema eletrónico devido a humidade que penetra. Nunca limpar os elementos de comando com um pano húmido.  Não utilize produtos de limpeza para aço inoxidável.

## Limpeza dos filtros metálicos de gorduras

Estas instruções aplicam-se a vários modelos de aparelhos. É possível que sejam descritos vários pormenores de equipamento individuais que não se aplicam ao seu aparelho.

### Perigo de incêndio!

A gordura acumulada no filtro pode incendiar-se.

**Limpar o filtro de gorduras pelo menos de 2 em 2 meses.**

Nunca utilizar o aparelho sem filtro de gorduras.

### Notas

- Evitar produtos de limpeza agressivos, com teor de acidez ou de lixívia.
- Na limpeza dos filtros metálicos de gorduras, limpar também o seu dispositivo de fixação no aparelho com um pano húmido.
- Os filtros metálicos de gorduras podem ser lavados na máquina de lavar loiça ou manualmente.

### Na máquina de lavar loiça:

**Nota:** Em caso de lavagem na máquina de lavar loiça, podem verificar-se ligeiras descolorações que, no entanto, não têm qualquer influência na função dos filtros.

- Não lavar os filtros metálicos muito saturados de gordura com a restante loiça.
- Os filtros devem ser colocados soltos na máquina de lavar loiça. Eles não podem ficar apertados.

### Manualmente:

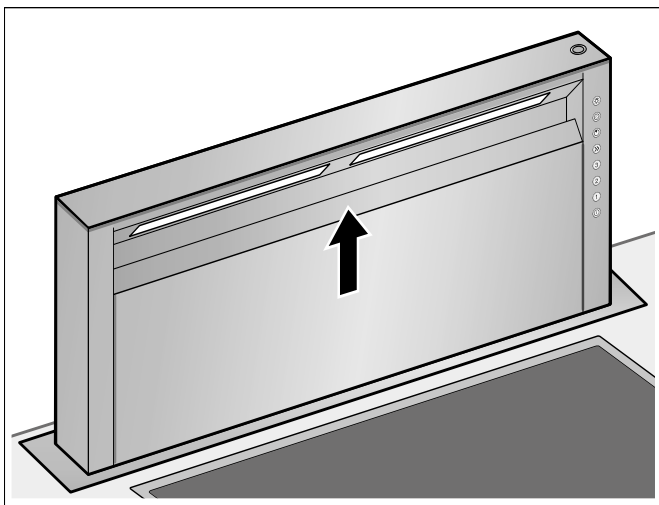
**Nota:** No caso de sujidade de difícil remoção, recomendamos a utilização de um solvente especial de gorduras. Este pode ser encomendado na loja Online.

- Amolecer a gordura dos filtros metálicos, pondo-os de molho em água quente e detergente.
- Na limpeza deve ser utilizada uma escova e depois enxaguar bem os filtros, passando-os por várias águas.
- Deixar os filtros metálicos de gorduras escorrer.

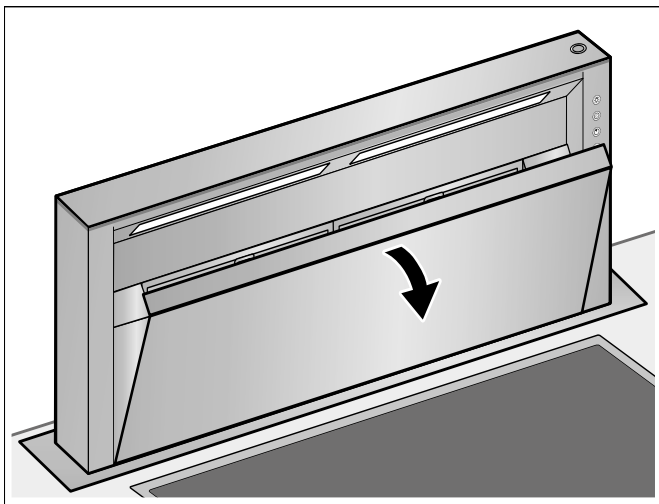
## Desmontar e montar o filtro de gordura metálico

### Abrir a cobertura do filtro

- 1 Agarre a cobertura do filtro ao centro e puxe-a para cima.



- 2 Vire a cobertura do filtro para a frente.

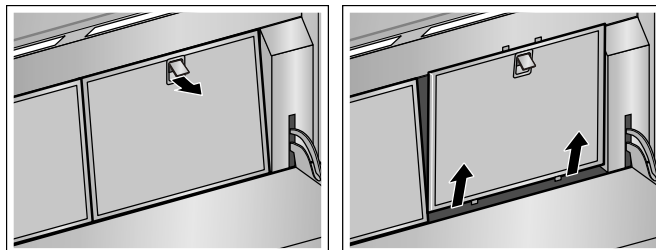


### Desmontar o filtro metálico de gorduras

- 1 Abra o bloqueio e vire o filtro de gordura metálico para a frente.
- 2 Retire o filtro de gordura metálico do suporte.

#### Notas

- Em baixo, no filtro de gordura metálico, pode acumular-se gordura.
- Segure o filtro de gordura metálico na horizontal, para evitar que caiam pingos de gordura.

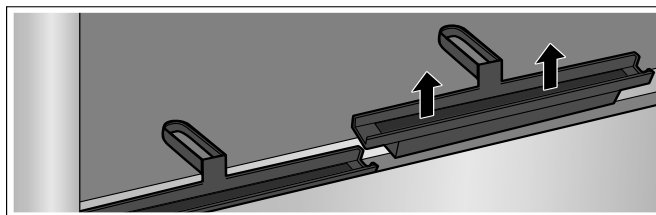


- 3 Limpe o filtro de gordura metálico.

### Limpar os coletores de gordura

Pode retirar os coletores de gordura, para os poder limpar melhor. Os coletores de gordura podem ser limpos na máquina de lavar loiça.

- 1 Retire os coletores de gordura.



- 2 Limpe os coletores de gordura.
- 3 Volte a colocar os coletores de gordura.

### Montar o filtro metálico de gorduras

- 1 Coloque o filtro de gordura metálico.
- 2 Vire o filtro de gordura metálico para trás e engate o bloqueio.
- 3 Reponha a indicação de saturação, premindo a tecla . A indicação de saturação apaga-se.

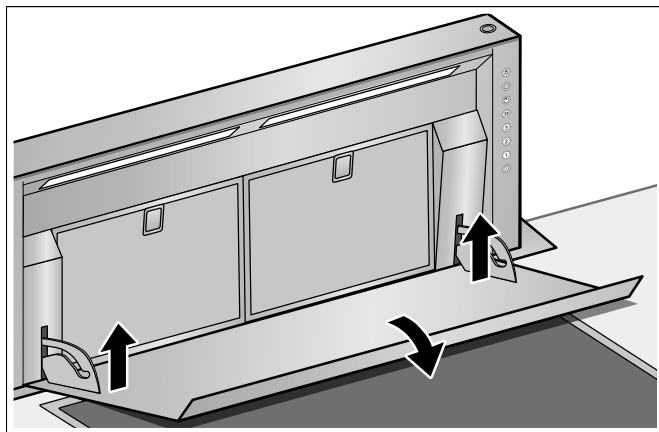
### Fechar a cobertura do filtro

Agarre a cobertura do filtro ao centro e feche-a.  
A cobertura do filtro engata.

## Limpar a cobertura do filtro

Pode retirar a cobertura do filtro, para a poder limpar melhor.

- 1 Abra a cobertura do filtro.
- 2 Agarre lateralmente a cobertura do filtro com ambas as mãos.
- 3 Levante a parte traseira, até ao batente, e puxe a cobertura do filtro para a frente.



Pode puxar a cobertura do filtro para além dos pernos do suporte.

- 4 Limpe a cobertura do filtro.

## Engatar a cobertura do filtro

- 1 Agarre lateralmente a cobertura do filtro com ambas as mãos.
- 2 Empurre a cobertura do filtro para cima dos pernos do suporte e levante-a à frente, até engatar.

## Anomalias – o que fazer?

Muitas vezes, é fácil reparar as falhas sem a ajuda de terceiros. Observe as seguintes indicações antes de contactar o Serviço de Apoio ao Cliente.

### **⚠ Perigo de choque eléctrico!**

As reparações indevidas são perigosas. As reparações e substituições de cabos danificados só podem ser efectuadas por técnicos especializados do Serviço de Assistência Técnica. Se o aparelho estiver avariado, puxe a ficha da tomada ou desligue o disjuntor no quadro eléctrico. Contacte o Serviço de Assistência Técnica.

### **Lâmpadas LED**

As lâmpadas LED avariadas só podem ser substituídas pelo fabricante, o respetivo serviço de assistência ou um técnico do concessionário (eletricista).

### **⚠ Perigo de ferimentos!**

A luz dos LED de iluminação é muito agressiva e pode provocar danos oculares (grupo de risco 1). Não olhe diretamente para as luzes LED acesas durante mais de 100 segundos.

## Tabela de anomalias

Anomalia	Causa possível	Resolução
O aparelho não funciona	A ficha não está ligada	Ligar o aparelho à corrente
	Corte de corrente	Verificar se outros aparelhos de cozinha funcionam
	Falha do fusível	Verificar na caixa de fusíveis se o fusível correspondente ao aparelho está em boas condições.
O aparelho não se desloca para dentro.	A cobertura do filtro não está fechada.	Feche completamente a cobertura do filtro.
A iluminação do teclado não funciona.	Falha da unidade de comando.	Contacte o serviço de assistência técnica.
A iluminação não funciona.	As lâmpadas estão avariadas.	Contacte o serviço de assistência técnica.
A tecla  pisca.	O filtro está sujo.	Limpe o filtro; consulte o capítulo <i>Efetuar a limpeza e a manutenção</i> .

O aparelho não funciona, todas as teclas piscam	A ficha do cabo de rede não está ligada à corrente	Verifique se os cabos de rede de todos os aparelhos estão ligados
	Falha do fusível	Verifique na caixa de fusíveis se os fusíveis correspondentes a todos os aparelhos estão em boas condições
	Um componente do aparelho está avariado	Contacte a assistência técnica

---

## Serviço de Assistência Técnica

---

Se o seu aparelho precisar de ser reparado, o nosso Serviço de Assistência Técnica está à sua disposição. Encontramos sempre uma solução adequada, também para evitar deslocações desnecessárias do técnico.

Ao telefonar, indique o número do produto (E-Nr.) e o número de produção (FD-Nr.), para que possamos atendê-lo de forma qualificada. A placa de características com os números encontra-se em baixo, na parte da frente do aparelho. Para tal, abra a porta do armário, no qual o aparelho está encastrado.

Para que, em caso de necessidade, não tenha de procurar, poderá introduzir aqui os dados do seu aparelho e o número de telefone do serviço de assistência técnica.

---

N.º E

N.º FD

---

**Serviço de Assistência Técnica** 

---

Tenha em atenção que a visita do técnico da assistência ao cliente não é gratuita em caso de uma utilização incorreta, mesmo durante o período de garantia.

Os dados para contacto com todos os países encontram-se no índice dos Serviços Técnicos anexo.

**Ordem de reparação e apoio em caso de anomalias**

**PT 21 4250 790**

Confie na competência do fabricante. Terá assim a garantia que a reparação é efectuada por técnicos especializados do Serviço de Assistência Técnica, equipados com peças de substituição originais para o seu electrodoméstico.

**Gaggenau Hausgeräte GmbH**  
Carl-Wery-Straße 34  
D-81739 München  
[www.gaggenau.com](http://www.gaggenau.com)

**GAGGENAU**



9000972368 de, en, es, fr, it, nl, pt (950819)