

FUXTEC



Original-Bedienungsanleitung

Benzin-Rasenmäher

FX-RM Serie



ACHTUNG: Bitte lesen Sie sich vor Arbeitsbeginn das Betriebshandbuch aufmerksam durch, da es alle wichtigen Informationen und Sicherheitshinweise enthält, deren Einhaltung die Voraussetzung für den ordnungsgemäßen Gebrauch dieses Gerätes ist.


FUXTEC GmbH
KAPPSTR.69 , 71083 HERRENBERG - GÜLTSTEIN , GERMANY

Sehr geehrte Kundin, sehr geehrter Kunde,
wir freuen uns über Ihr Vertrauen!

Lesen Sie vor der ersten Inbetriebnahme und vor jeder Benutzung unbedingt diese Gebrauchsanweisung!
Hier finden Sie alle Hinweise für einen sicheren Gebrauch und eine lange Lebensdauer des Gerätes.
Beachten Sie unbedingt alle Sicherheitshinweise in dieser Anweisung!
Bitte bewahren Sie diese Gebrauchsanweisung immer zusammen mit der Maschine auf, damit Sie diese im Zweifelsfalle stets griffbereit haben.



FUXTEC GmbH
Kappstraße 69, 71083 Herrenberg-Gültstein, Germany

 Achtung	<ul style="list-style-type: none">• Lesen und beachten Sie sorgfältig alle diese Hinweise in diesem Handbuch, bevor Sie dieses Werkzeug benutzen.• Halten Sie das Benutzerhandbuch bei der Arbeit immer griffbereit.
--	---



Inhaltsverzeichnis

1.	Bestimmungsgemäße Verwendung	4
2.	Produktspezifikationen	6
3.	Ihr Gerät im Überblick	8
4.	Vorwort und Vorbereitung	10
5.	Beschreibung von Sicherheitssymbolen	13
6.	Allgemeine Bedienungs- und Sicherheitshinweise	14
7.	Montage / Voreinstellungen	16
8.	Starten / Stoppen des Motors	21
9.	Bedienungshinweise zum Rasenmäher	23
10.	Instandhaltung und Reinigung (EASY CLEAN)	26
11.	Mow and Stow Funktion (nur für FX-RM46BS475IS)	27
12.	Pflege, Wartung und Lagerung	28
13.	Gewährleistung	33
14.	Entsorgungshinweis	33
15.	Ersatzteile	34
16.	EG-Konformitätserklärung	35

1. Bestimmungsgemäße Verwendung

Der bestimmungsgemäße Gebrauch dieser Maschine umfasst

- **Das Mähen von Rasenflächen**

Die Maschine darf nicht

- **Anderweitig als in dieser Anleitung beschrieben verwendet werden.**
- **im gewerblichen Gebrauch eingesetzt werden.**
- **mit anderem Zubehör als den nach den Angaben des Herstellers verwendet werden.**
- **verändert, modifiziert oder anders betrieben werden als nach den Herstellerangaben.**

Die Beachtung dieser Bedienungsanleitung ist grundlegend für einen sicheren Zusammenbau und Gebrauch. Diese Maschine ist ausschließlich für den privaten Hausgebrauch nach der angegebenen bestimmungsgemäßen Verwendung. Alle anderen Anwendungen sind ausgeschlossen.

Vibrations- und Lärminderung

1. **Um den Einfluss von Vibration und Lärm zu mindern, begrenzen Sie die Arbeitszeit, verwenden Sie Einstellungen für niedrigere Vibrations- und Lärmemissionen und tragen Sie persönlich Schutzausrüstung.**
2. **Beachten Sie die folgenden Punkte um die Vibrations- und Lärmbelastung gering zu halten:**
 1. **Verwenden Sie das Produkt nur bestimmungsgemäß nach der Konstruktion und den Anweisungen.**
 2. **Stellen Sie sicher, dass das Produkt sich in einem einwandfreien Zustand befindet und gut gewartet ist.**
 3. **Verwenden Sie das korrekte Zubehör und stellen Sie sicher, dass es sich in einem guten Zustand befindet.**
 4. **Halten Sie das Produkt fest aber nicht verkrampft an den vorgesehenen Handgriffen.**
 5. **Warten Sie das Produkt gemäß dieser Anleitung und halten Sie es gut geschmiert.**
 6. **Planen Sie Ihre Arbeitszeiten nach dieser Anleitung um eine höhere Belastung über einen längeren Zeitraum zu verteilen.**

Notfall

Machen Sie sich mit dem Gebrauch des Produkts vertraut indem Sie die Bedienungsanleitung vollständig lesen. Merken Sie sich die Sicherheitshinweise und befolgen Sie diese genauestens. Dies wird Ihnen helfen Risiken und Gefährdungen zu verhindern.

- 1. Seien Sie immer aufmerksam bei der Verwendung des Produkts, so dass Sie Gefährdungen früh erkennen und darauf reagieren können. Schnelles Eingreifen kann ernsthafte Verletzungen und Sachschäden verhindern.**
- 2. Schalten Sie das Produkt aus und stecken Sie je nach Model den Akku ab. Lassen Sie das Produkt von einem qualifizierten Experten reparieren, wenn nötig, bevor Sie das Produkt wiederverwenden.**

1.1 Restrisiken

Auch wenn Sie dieser Rasenmäher vorschriftsmäßig bedienen, bleiben immer Restrisiken bestehen. Folgende Gefahren können im Zusammenhang mit der Bauweise und Ausführung dieses Rasenmähers auftreten:

- a) Verletzungen und Sachschäden, die durch herumfliegende Teile verursacht werden.**
- b) Gehörschäden, falls Sie keinen geeigneten Gehörschutz tragen oder den Rasenmäher über einen längeren Zeitraum verwenden.**
- c) Gesundheitsschäden, die aus Hand-Arm-Schwingungen resultieren, falls der Rasenmäher über einen längeren Zeitraum verwendet wird oder nicht ordnungsgemäß geführt und gewartet wird.**

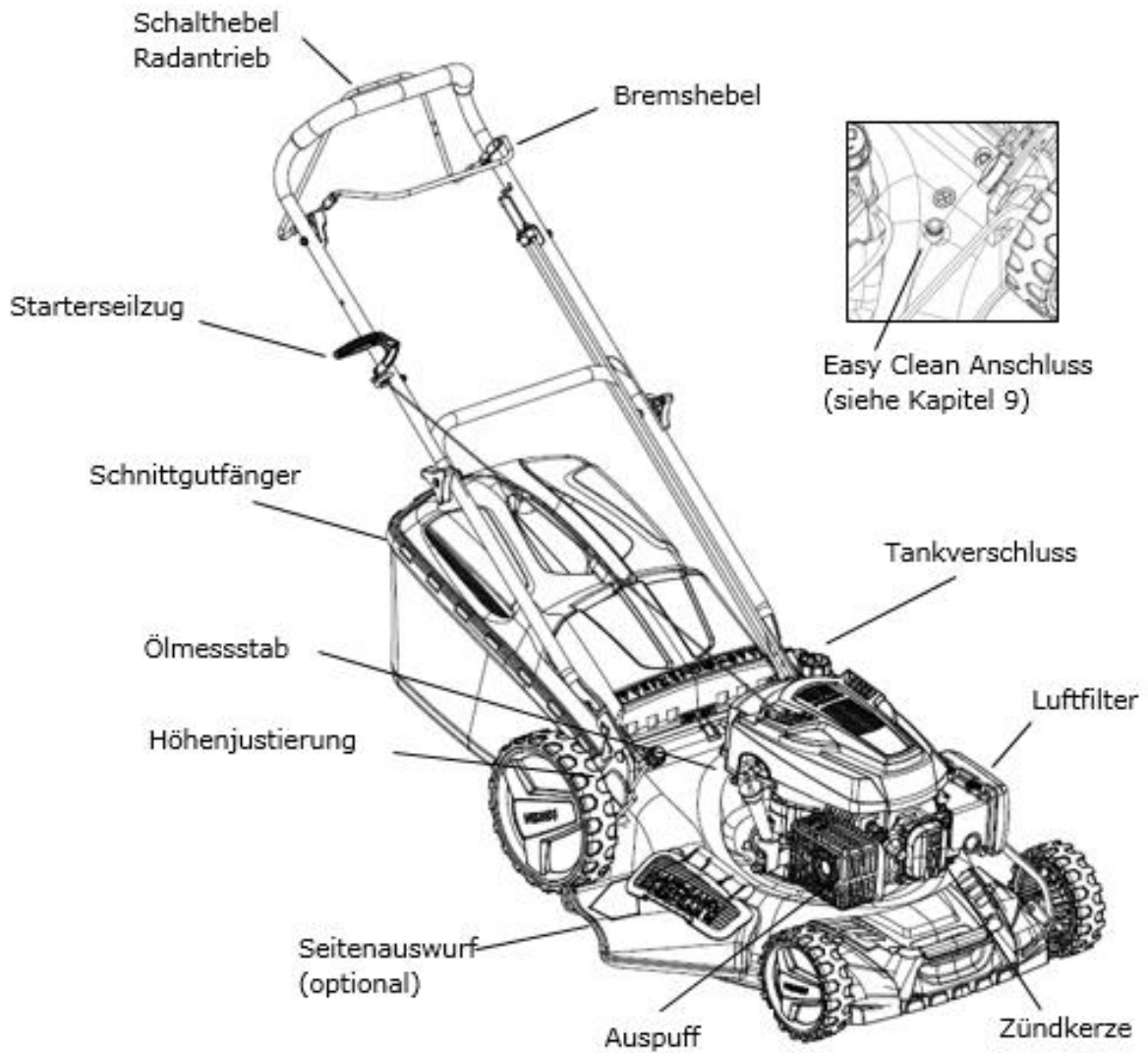
2. Produktspezifikationen

Modelltyp	RM4346 ECO	RM4346	RM4646 ECO	RM4646	RM5196	RM5196eS	RM5196 PRO
Motortyp	OHV 4-Takt	OHV 4-Takt	OHV 4-Takt	OHV 4-Takt	OHV 4-Takt	OHV 4-Takt	OHV 4-Takt
Schnittbreite (mm)	420	420	457	457	501	501	501
Einstellbare Schnitthöhe (mm)	25 - 70	25 - 70	25 - 75	25 - 75	25 - 75	25 - 75	25 - 75
Schnittgutsammel-kapazität (l)	40	40	50	50	60	60	60
Tank (l)	0.8	0.8	0,8	0,8	0,8	0,8	0,8
Öl Kapazität (l)	0.5	0.5	0,5	0,5	0,6	0,6	0,6
Hubraum (cm ³)	146	146	146	146	196	196	196
Nenn Drehzahl (rpm)	3,000	3,000	3.000	3.000	2.800	2.800	2.800
Geräteleistung (KW) bei Nenn Drehzahl	2.2	2.2	2,2	2,2	3,9	3,9	3,9
max. Motorleistung (KW)	2.6	2.6	2,6	2,6	4,4	4,4	4,4
Benzintyp	Bleifreies Benzin	Bleifreies Benzin	Bleifreies Benzin	Bleifreies Benzin	Bleifreies Benzin	Bleifreies Benzin	Bleifreies Benzin
Schalldruckpegel (dB(A))	81.5 (k=3)	81.5 (k=3)	83.1 (k=3)	83.1 (k=3)	83.2 (k=2.5)	83.2 (k=2.5)	83.2 (k=2.5)
Schalleistungspegel (dB(A))			95.05 (k=0.47)	95.05 (k=0.47)	95.9 (k=0.61)	95.9 (k=0.61)	95.9 (k=0.61)
Garantierter Schalleistungspegel (db(A))	96	96	96	96	98	98	98
Vibrationen (m/s ²)	6.52m/s2 (K=1.5m)	6.52m/s2 (K=1.5m)	5.856m/s2 (K=1.5m)	5.856m/s2 (K=1.5m)	6.36m/s2 (k=1.5)	6.36m/s2 (k=1.5)	6.36m/s2 (k=1.5)
Hinterradantrieb		•		•	•	•	•
FlexSpeed Antrieb							•
Heckauswurf	•	•	•	•	•	•	•
Seitenauswurf				•	•	•	•
Mulchfunktion		•	•	•	•	•	•
Elektro-Start						•	
Nettogewicht (kg)	25	27	27	31	39	40	40

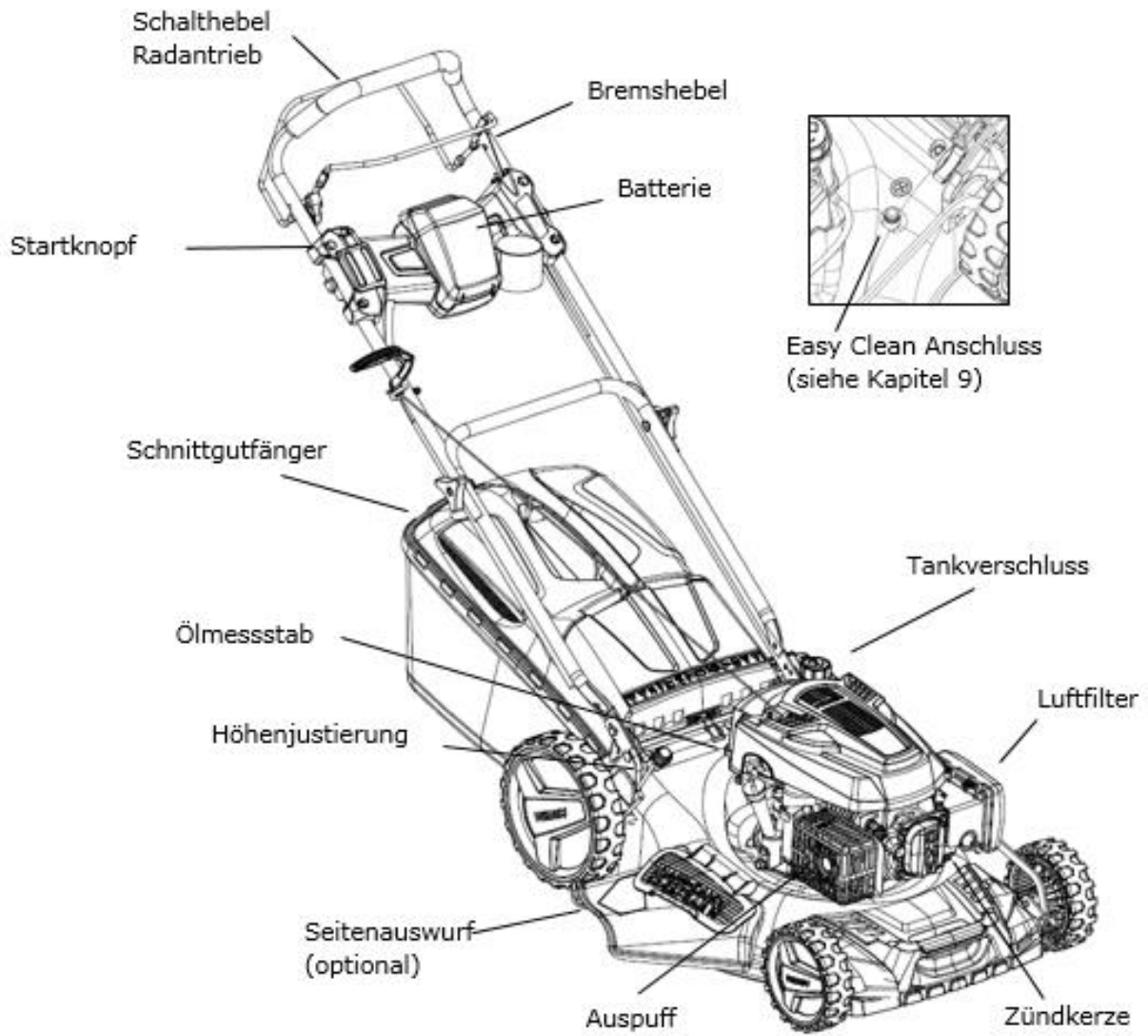
Modelltyp	RM4839P	RM5396P	RM51BS675IS	RM51BS500	RM46BS475IS
Motortyp	OHV 4-Takt	OHV 4-Takt	OHV 4-Takt	OHV 4-Takt	OHV 4-Takt
Schnittbreite (mm)	470	520	501	501	457
Einstellbare Schnitthöhe (mm)	25 - 70	25 - 70	21 - 71	25 - 75	25-75
Schnittgutsammel- kapazität (l)	60	60	60	60	60
Tank (l)	0,8	0,8	1,0	0,8	0.8
Öl Kapazität (l)	0,5	0,6	0,47	0,47	0.47
Hubraum (cm ³)	146	196	163	140	140
Nenndrehzahl (rpm)	3.000	2.800	2.800	2.800	2800
Geräteleistung (KW) bei Nenndrehzahl	2,2	3,9	2,5	2,0	2.0
max. Motorleistung (KW)	2,6	4,4	2,7	2,03	2.04
Benzintyp	Bleifreies Benzin	Bleifreies Benzin	Bleifreies Benzin	Bleifreies Benzin	Bleifreies Benzin
Schalldruckpegel (dB(A))	81.4(k=3)	85.4(k=2.5)	85.4(k=2.5)	83.8(k=2.5)	82.6 (k=3)
Schalleistungspegel (dB(A))	95.04(k=0.91)	97.58(k=0.47)	97.58(k=0.47)	96.14(k=2.2)	94.6(k=1.58)
Garantierter Schalleistungspegel (db(A))	96	98	98	98	96
Vibrationen (m/s ²)	8.61m/s ² (k=1.5)	6.19m/s ² (k=1.5)	3.29m/s ² (k=1.5)	4.03m/s ² (k=1.5)	4.85m/s ² (k=1.5)
Hinterradantrieb	•	•	•	•	•
Flex Speed Antrieb					
Heckauswurf	•	•	•	•	•
Seitenauswurf	•	•	•	•	•
Mulchfunktion	•	•	•	•	•
Elektro-Start		•	•		•
Nettogewicht (kg)	40	44	34	30	33

3. Ihr Gerät im Überblick

Außer FX-RM5196eS (siehe nächste Seite)



Modell FX-RM5196eS



4. Vorwort und Vorbereitung

Vorwort

- a) **Lesen Sie die Anleitung sorgfältig durch. Machen Sie sich mit den Bedienelementen und dem sachgerechten Gebrauch des Gerätes vertraut.**
- b) **Lassen Sie niemals Kinder und andere Personen, die sich mit dem Gebrauch des Gerätes nicht auskennen, den Rasenmäher verwenden. Lokalen Bestimmungen können das Alter der bedienenden Person einschränken.**
- c) **Mähen Sie niemals, wenn sich Personen, insbesondere Kinder oder Haustiere in der Nähe befinden.**
- d) **Denken Sie daran, dass der Benutzer für Unfälle und Beschädigungen anderer Personen oder Beschädigung des Eigentums verantwortlich ist.**

Vorbereitung

- a) **Tragen Sie immer festes Schuhwerk und lange Hosen, wenn Sie mähen. Nehmen Sie das Gerät nicht in Betrieb, wenn Sie barfuß sind oder Sandalen tragen**
- b) **Überprüfen Sie die Bereiche gründlich, wo das Gerät verwendet werden soll und entfernen Sie alle Objekte, die möglicherweise durch das Gerät herauf gewirbelt werden könnten**
- c) **WARNUNG – Kraftstoff ist leicht entzündlich**
 - **Lagern Sie das Öl in sachgerechten und dafür vorgesehenen Behältern**
 - **Füllen Sie den Tank nur im Freien auf und rauchen Sie auf keinen Fall, wenn Sie das Gerät auffüllen**
 - **Füllen Sie Kraftstoff ein, bevor Sie das Gerät starten. Entfernen Sie niemals den Deckel des Tankbehälters oder füllen Sie diesen auf, wenn der Motor noch läuft**
 - **Falls Kraftstoff verschüttet wurde, versuchen auf keinen Fall den Motor zu starten, sondern bringen Sie das Gerät von dieser Stelle weg. Starten Sie den Motor nicht bis die Kraftstoffdämpfe verflogen sind.**
 - **Verschließen Sie alle Benzintank- und Behälterverschlüsse sicher.**
- d) **Ersetzen Sie defekte Schalldämpfer.**
- e) **Überprüfen Sie das Gerät visuell vor der Verwendung, um zu prüfen, ob die Messer, Bolzen und Messerhalter nicht abgenutzt oder beschädigt sind. Ersetzen Sie abgenutzte oder beschädigte Bolzen und Messer satzweise.**

Sicherheitsanweisungen

- a) **Verwenden Sie das Gerät nicht in einem abgeschlossenen Raum, wo sich gefährliches Kohlenmonoxid ansammeln kann.**
- b) **Mähen Sie nur im Tageslicht oder unter gutem künstlichem Licht.**
- c) **Falls möglich, vermeiden Sie es das Gerät unter feuchten Bedingungen zu verwenden.**
- d) **Stellen Sie sicher, dass Sie einen festen Stand auf Abhängen haben.**
- e) **Rennen Sie niemals mit dem Gerät, sondern gehen Sie.**
- f) **Mähen Sie mit dem Gerät auf Abhängen immer quer und nicht hoch und runter.**
- g) **Seien Sie besonders vorsichtig, wenn Sie die Richtung ändern.**
- h) **Mähen Sie nicht übermäßig steile Abhänge.**
- i) **Seien Sie besonders achtsam, wenn Sie rückwärts oder in Ihre Richtung mähen.**
- j) **Machen Sie den Motor aus, wenn der Rasenmäher aufgrund des Transports geneigt werden muss, um ihn zu einer andere Mähfläche zu bringen.**
- k) **Verwenden Sie das Gerät nie mit defekten Schutzschildern oder ohne Schutzvorrichtungen, zum Beispiel verrutschte Auswurfschächte oder Schnittgutfänger.**
- l) **Verändern Sie nicht die Motoreinstellungen oder erhöhen die Drehzahl nicht.**
- m) **Kuppeln Sie die Messer aus und ziehen Sie den Starterseilzug leicht an, bevor Sie den Motor starten.**
- n) **Starten oder lassen Sie den Motor gemäß der Anleitung vorsichtig an. Halten Sie Ihre Füße von den Klängen fern.**
- o) **Neigen Sie den Rasenmäher nicht, wenn Sie den Motor starten, außer das Gerät muss zum Starten geneigt werden. In diesem Fall, sollten Sie das Gerät nicht mehr als notwendig neigen und heben Sie nur den Teil des Gerätes an, welches sich entfernt vom Anwender befindet.**

- p) **Starten Sie den Motor nicht, wenn jemand vor der Auslassöffnung steht.**
- q) **Platzieren Sie Ihre Hände oder Füße nicht in der Nähe der rotierenden Teile. Halten Sie sich zu jeder Zeit von den Auslassöffnungen fern.**
- r) **Heben oder transportieren Sie den Rasenmäher nie, wenn er noch in Betrieb ist.**
- s) **Halten Sie den Motor an und entfernen Sie den Zündkerzenstecker von der Zündkerze:**
 - **Bevor Sie eine Blockierung oder verstopfte Rohre reinigen**
 - **Bevor Sie das Gerät prüfen, reinigen oder Arbeiten durchführen.**
 - **Nachdem Sie mit einem Fremdobjekt kollidiert sind. Überprüfen Sie das Gerät auf Beschädigungen und reparieren Sie diese, bevor Sie das Gerät wieder in Betrieb nehmen.**
 - **Falls der Rasenmäher übermäßig vibriert überprüfen Sie dies sofort.**
- t) **Halten Sie den Motor an:**
 - **Wenn Sie den Rasenmäher verlassen/ Bevor Sie ihn auffüllen.**

Instandhaltung und Pflege

- a) **Stellen Sie sicher, dass alle Muttern, Schrauben und Bolzen festsitzen, so dass das Gerät sicher arbeiten kann**
- b) **Lagern Sie das Gerät nie mit Kraftstoff im Tank in Gebäuden, wo Dämpfe offenen Flammen oder Funken entstehen können**
- c) **Lassen Sie den Motor vollständig abkühlen, bevor Sie das Gerät in abgeschlossenen Räumen lagern**
- d) **Halten Sie den Motor, Schalldämpfer, Batteriefach und den Benzintank frei von Grasresten, Laubblättern und Schmierfett, um die Feuergefahr zu verringern**
- e) **Prüfen Sie regelmäßig die Grasfangeinrichtung auf Verschleiß oder Verlust der Funktionsfähigkeit**
- f) **Ersetzen Sie abgenutzte oder beschädigte Teile aus Sicherheitsgründen immer**
- g) **Wenn der Benzintank entleert werden muss, sollten dies im Freien geschehen**

5. Beschreibung von Sicherheitssymbolen

Die folgenden Symbole sind auf dem Gerät zu finden, um Sie an die Pflege und Warnungen zu erinnern, die erforderlich sind. Die Bedeutung der Symbole:



WICHTIG: Dieses Gerät könnte Hände und Füße amputieren und Objekte schleudern. Eine Nichtbeachtung der folgenden Sicherheitshinweise kann zu schweren Verletzungen oder sogar zum Tod führen.

WARNUNG: Ziehen Sie immer den Zündkerzenstecker von der Zündkerze, um eine unbeabsichtigte Inbetriebnahme des Gerätes zu verhindern, wenn Sie es einstellen, transportieren oder reparieren.

WARNUNG: Motorabgase, einige seiner Bestandteile beinhalten oder stoßen krebserregende und gesundheitsschädigende Chemikalien aus.

ACHTUNG: Auspufftopf und andere Teile des Motors werden während der Verwendung des Gerätes sehr heiß und verbleiben für einige Zeit heiß, nachdem das Gerät ausgeschaltet wurde. Halten Sie sich von den heißen Geräteteilen fern, um Verbrennungen durch Kontakt mit den Teilen zu vermeiden.

6. Allgemeine Bedienungs- und Sicherheitshinweise

- Lesen Sie die Bedienungsanleitung sorgfältig durch. Machen Sie sich mit den Steuerelementen und der sachgerechten Verwendung des Gerätes vertraut.
- Platzieren Sie Ihre Hände und Füße niemals in der Nähe der rotierenden Geräteteile. Halten Sie sich zu jeder Zeit von der Austrittsöffnung fern
- Lassen Sie nur verantwortungsbewusste Anwender, die mit der Bedienung des Gerätes vertraut sind, dieses Gerät benutzen.
- Überprüfen Sie gründlich den Bereich, wo das Gerät benutzt werden soll und entfernen Sie alle Objekte, die von der Maschine herumgeschleudert werden könnten.
- Verwenden Sie das Gerät niemals, wenn sich Personen, insbesondere Kinder oder Haustiere in der Nähe befinden.
- Tragen Sie immer stabiles Schuhwerk und lange Hosen, wenn Sie das Gerät verwenden. Nehmen Sie das Gerät nicht in Betrieb, wenn Sie barfuß sind oder offene Sandalen tragen.
- Ziehen Sie die Maschine nicht rückwärts, falls es nicht unbedingt erforderlich sein sollte. Schauen Sie immer nach unten und hinter sich, bevor und während Sie die Maschine rückwärts bewegen.
- Nehmen Sie den Rasenmäher nie mit defekten oder ohne Schutzvorrichtungen – wie etwa nicht richtig angebrachte Abweise und/oder Schnittgutfänger – in Betrieb.
- Verwenden Sie nur vom Hersteller empfohlenes Zubehör
- Halten Sie die Messer an, wenn Sie Kiesauffahrten, Wege oder Straßen überqueren.
- Halten Sie den Motor an und stecken Sie den Zündkerzenstecker von der Zündkerze ab,
 - bevor Sie Blockierungen entfernen und den Schnittkanal freimachen.
 - bevor Sie das Gerät überprüfen, reinigen oder Arbeiten am Gerät durchführen.
 - nachdem Sie ein Fremdobjekt erfasst haben. Überprüfen Sie das Gerät auf Beschädigungen und reparieren Sie diese, bevor Sie den Rasenmäher wieder in Betrieb nehmen.
 - falls der Rasenmäher ungewöhnlich stark vibriert, sollten Sie ihn sofort überprüfen.
- Schalten Sie den Motor aus und warten Sie bis die Schnittblätter zum vollständigen Stillstand gekommen sind, bevor Sie den Schnittgutfänger entfernen.
- Verwenden Sie das Gerät nur bei Tageslicht oder in Bereichen, die gut mit künstlichem Licht ausgeleuchtet sind.
- Nehmen Sie die Maschine nicht in Betrieb, wenn Sie unter dem Einfluss von Alkohol oder Drogen stehen.
- Verwenden Sie die Maschine nie auf feuchtem Gras. Ein instabiler Stand kann zum Ausrutschen führen. Halten Sie während des Mähens die Griffe fest. Rennen Sie niemals, wenn Sie das Gerät verwenden.
- Lösen Sie den selbstfahrenden Mechanismus, bevor Sie den Motor starten
- Ersetzen Sie defekte Schalldämpfer.
- Tragen Sie immer eine Schutzbrille oder eine Sicherheitsbrille mit Seitenschutzschildern, wenn Sie den Rasenmäher benutzen
- Entfernen Sie Hindernisse wie Steine, Baumüberreste, usw.
- Achten Sie auf Gruben, Furchen oder Erhebungen. hochgewachsenes Gras kann Fremdobjekte verdecken.
- Mähen Sie nicht an Höhenunterschieden, Gräben oder Dämmen. Der Benutzer des Gerätes kann den Halt und das Gleichgewicht verlieren
- Mähen Sie nicht an übermäßig steilen Abhängen.
- Beachten Sie, dass der Benutzer des Gerätes für Unfälle oder Verletzungen anderer Personen oder Eigentum verantwortlich ist
- Seien Sie aufmerksam und schalten Sie die Maschine aus, wenn Kinder die Arbeitsfläche betreten.
- Bei rotierenden Maschinen sollten Sie waagrecht und nicht vertikal über den Abhang mähen.
- Lassen Sie Kinder oder Personen, die mit der Bedienung nicht vertraut sind, niemals diesen Rasenmäher benutzen. Lokale Richtlinien können das Alter des Benutzers einschränken.
- **WARNUNG – Benzin ist hochentzündlich.**
 - Bewahren Sie das Benzin in Behältern auf, die für diese Zwecke hergestellt wurden.
 - Füllen Sie den Tank nur im Freien auf. Rauchen Sie auf keinen Fall, während Sie den Tank auffüllen.
 - Fügen Sie Benzin hinzu, bevor Sie den Motor starten. Entfernen Sie niemals den Tankverschluss oder füllen Sie auf keinen Fall Benzin in den Tank, wenn der Motor läuft oder noch heiß ist.
 - Starten Sie auf keinen Fall den Motor, falls Öl verschüttet wurde. Bewegen Sie die Maschine zu einer anderen Stelle. Vermeiden Sie, bis die Benzindämpfe vollständig abgezogen sind, jegliche Art von Zündungen und Funken.
 - Setzen Sie alle Benzintank- und Behälterverschlüsse sorgfältig wieder auf
- Untersuchen Sie die Klängen, Bolzen und Schnittwerke auf sichtbare Abnutzungen und Beschädigungen, bevor Sie das Gerät verwenden. Ersetzen Sie abgenutzte oder beschädigte Klängen und Bolzen satzweise, um Unwuchten zu vermeiden.
- Verändern Sie niemals die Sicherheitseinrichtungen. Prüfen Sie regelmäßig ihre sachgemäße Funktion.
- Halten Sie die Maschine frei von Gras, Laubblättern und anderen Rückständen. Entfernen Sie jegliche Öl- oder Kraftstoffrückstände. Lassen Sie die Maschine abkühlen, bevor Sie sie lagern.
- Seien Sie besonders aufmerksam, wenn Sie die Mährichtung auf Abhängen ändern.
- Versuchen Sie niemals, die Schnitthöhe einzustellen, während der Motor läuft.
- Schnittgutfänger und dessen Einzelteile sind Abnutzung, Beschädigung und Abrieb ausgesetzt, wodurch rotierende Teile freigelegt werden könnten. Dies kann zum Schleudern von Objekten führen. Prüfen Sie

regelmäßig die Einzelteile und ersetzen Sie diese, falls notwendig, mit vom Hersteller empfohlenen Original-Ersatzteilen.

- Die Klingen sind scharf und schneiden präzise. Seien Sie vorsichtig, wenn Sie die Klingen warten. Wickeln Sie die Klingen in ein Tuch ein oder tragen Sie Schutzhandschuhe.
- Verändern Sie auf keinen Fall den Motordrehzahlregler und überbeanspruchen Sie den Motor nicht
- Seien Sie besonders vorsichtig, wenn Sie den Rasenmäher rückwärts oder zu sich bewegen.
- Halten Sie die Klingen an, wenn der Rasenmäher für den Transport geneigt werden muss, vor allem, wenn Sie andere Oberflächen als Gras überqueren.
- Kuppeln Sie alle Klingen und Steuerkupplungen aus, bevor Sie den Motor starten.
- Starten Sie den Motor vorsichtig wie in der Anleitung beschrieben und halten Sie dabei die Füße von den Klingen fern
- Neigen Sie den Rasenmäher nicht, wenn Sie den Motor einschalten, außer, falls der Rasenmäher zum Starten geneigt werden muss. In diesem Fall sollten Sie es nicht mehr als nötig neigen. Heben Sie nur den Teil an, der vom Benutzer entfernt ist.
- Starten Sie die den Motor nicht, wenn Sie vor dem Austrittskanal stehen
- Transportieren oder tragen Sie nie einen Rasenmäher, wenn der Motor noch läuft.
- Reduzieren Sie die Bremseneinstellung, während Sie den Motor ausschalten und wenn der Motor mit einem Absperrventil ausgestattet ist. Schalten Sie die Benzinversorgung am Ende des Mähvorgangs aus. Machen Sie langsam, wenn Sie ein Transportgerät verwenden.

7. Montage / Voreinstellungen

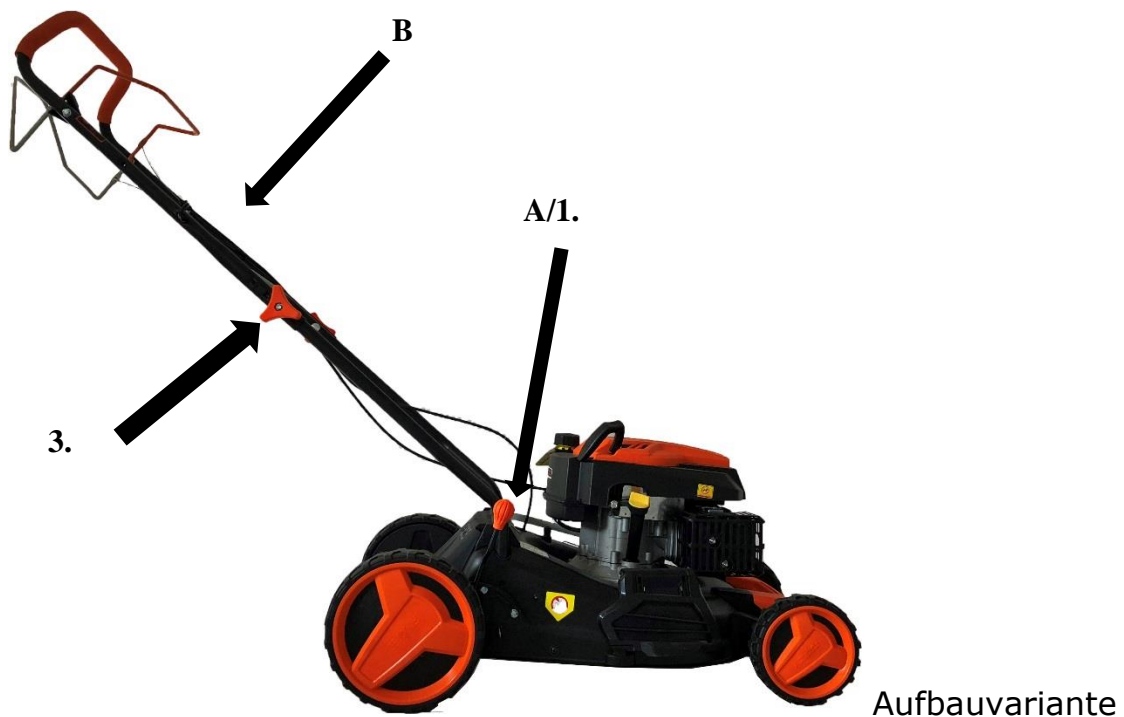
Lesen Sie diese Anleitung vollständig und sorgfältig, bevor Sie Ihren Rasenmäher montieren und benutzen.

WICHTIG: Der Rasenmäher wird **OHNE ÖL ODER KRAFTSTOFF** verkauft. Ihr neuer Rasenmäher wurde im Werk **zusammengebaut und geprüft**.

ENTFERNEN SIE JEGLICHE KARTONTEILE VON DEM RASENMÄHER

Nehmen Sie das Gerät aus dem Karton heraus und prüfen Sie die gesamte Verpackung gründlich auf lose Einzelteile.

WICHTIG: Für die Montageschritte 1-3 wird je nach Modell Ihr Rasenmäher **komplett vormontiert** (Aufbauvariante 1) oder in zwei Paketen (Aufbauvariante 2) angeliefert. Daher bitten wir Sie im Folgenden zwei Aufbauvarianten zu berücksichtigen. Montageschritt 4 ist für bei Varianten gleich.



1 (46er Modelle)

1. Entnehmen Sie den Rasenmäher aus der Verpackung
2. Unteren Holm (A) in die Karosserie einführen und seitlich rechts und links mit einer Schraube montieren.
3. Oberen Holm (B) einstecken und mit orangener Flügelmutter festziehen, danach Schrauben + Muttern auf beide Seiten festziehen.

Aufbauvariante 2 (51er Modelle)

1. Entnehmen Sie den Rasenmäher aus der Verpackung
2. Unterer Holm (B) aus Zubehörpaket (oder Hauptpaket) entnehmen und mit Schrauben + Muttern (2) an Hauptgerät (oberes Loch) verschrauben
3. Oberen Holm (A) an montierten unteren Holm (B) mit orangenen Flügelmutter + Schrauben (1) verschrauben.



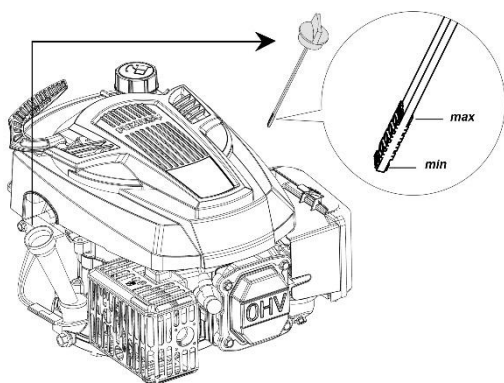
WICHTIG: bei einigen Modellen sind die Vorderräder abmontiert um Versandschäden an der Achse zu vermeiden. Die Räder werden ganz einfach mit den mitgelieferten Muttern auf die Achse geschraubt.

EINSTELLEN DER SCHNITTHÖHE

Heben Sie die Räder für eine niedrige Schnitthöhe an und senken Sie die Räder für eine hohe Schnitthöhe. Stellen Sie die Schnitthöhe nach Ihren Bedürfnissen ein zentral über den Höhenjustierungsgriff ein (siehe dazu Abbildung Seite 2). Die mittlere Position ist die geeignetste Position für die meisten Rasenflächen.

FÜLLEN SIE ÖL EIN, BEVOR SIE DEN MOTOR STARTEN

Vor jedem nachfolgenden Gebrauch muss der Ölstand geprüft werden und falls notwendig sollte es mit SAE30 Motoröl aufgefüllt werden. Entnehmen Sie die Füllmenge dazu der Tabelle in Kapitel 1 Produktspezifikation.



Ihr Rasenmäher wird ohne 4-Takt Öl an Sie übergeben.

ACHTUNG: Überfüllen Sie den Motor NICHT mit Öl. Es könnte beim Starten zur Rauchbildung im Schalldämpfer führen.

1. Stellen Sie sicher, dass der Rasenmäher eben steht
2. Entfernen Sie den Ölmessstab vom Öleinfüllrohr
3. Setzen Sie den Messstab ein und ziehen Sie ihn langsam wieder raus, um den Ölstand zu kontrollieren

WICHTIG:

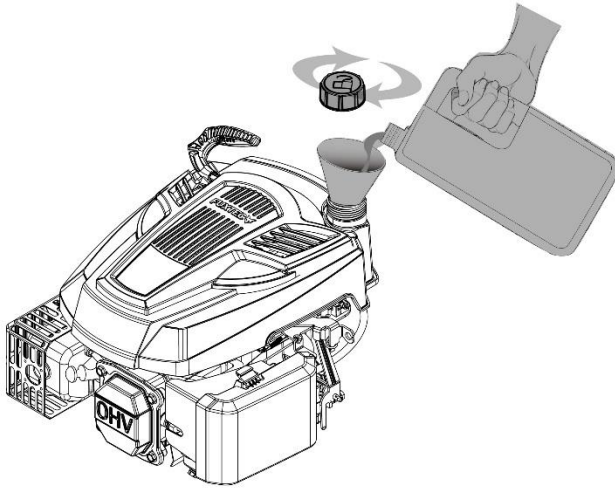
- Prüfen Sie den Ölstand vor jeder Benutzung. Fügen Sie Öl hinzu, falls notwendig. Füllen Sie bis zur Ölanzeige auf dem Ölmessstab ein.
- Wechseln Sie das Öl alle 25 Arbeitsstunden oder jede Jahreszeit. Es ist sehr wahrscheinlich, dass Sie das Öl unter staubigen und unreinen Bedingungen öfter wechseln müssen. Schauen Sie sich dazu den Kapitel10 „Ölwechsel“ an.

Betanken mit SUPER BENZIN 95 Oktan (kein Gemisch)

Füllen Sie den Benzintank bis zum unteren Punkt des Tankeinfüllstutzens. Überfüllen Sie den Tank nicht. Verwenden Sie frischen, sauberen unverbleiten Kraftstoff. Mischen Sie keinesfalls Öl mit Benzin. Erwerben Sie Kraftstoff in Mengen, die innerhalb von 30 Tagen verbraucht werden können, um so die Frische des Kraftstoffs zu garantieren.

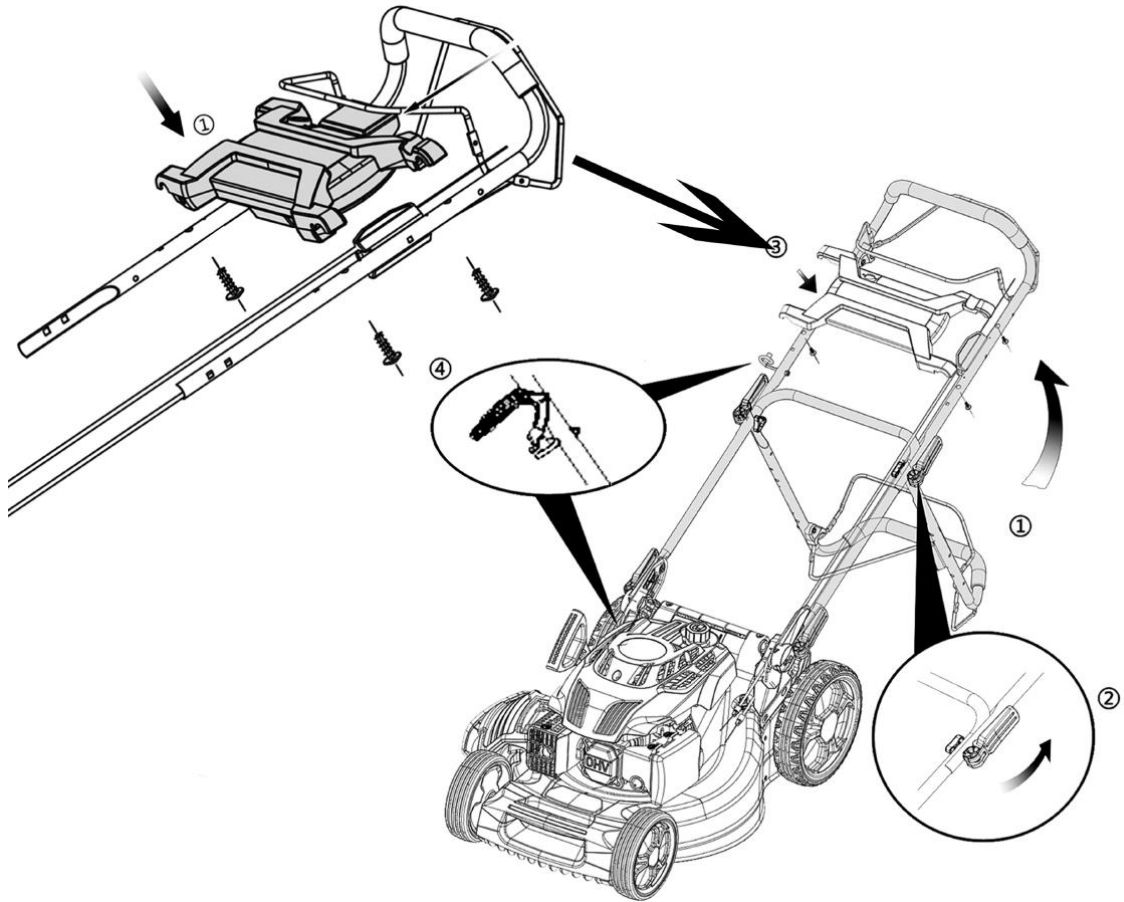
Bei längerer Lagerung des Rasenmähers verändert sich die chemische Zusammensetzung des Benzins; dies kann zu Startschwierigkeiten und unruhigem Lauf des Motors führen.

ACHTUNG: Entfernen Sie jegliche Öl- oder Benzinreste. Lagern, verschütten oder verwenden Sie Benzin nicht in der Nähe von offenen Flammen.

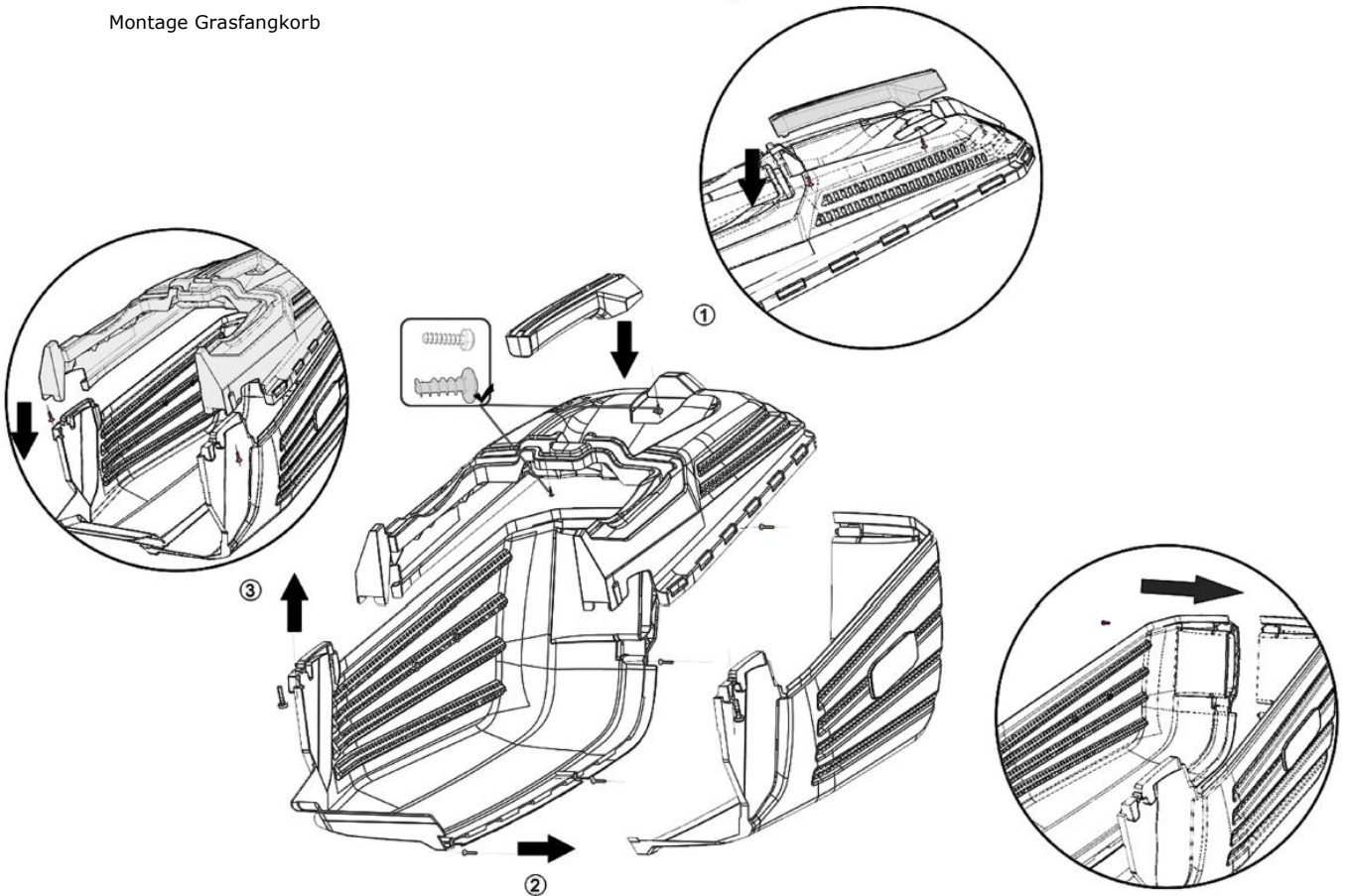


ACHTUNG: Mit Alkohol vermengte Kraftstoffe (genannt Gasohol) oder die Verwendung von Ethanol oder Methan kann Feuchtigkeit anziehen, was zur Trennung und Entstehung von Säure während der Lagerung führt. Säurehaltige Gase können das Tanksystem des Motors beschädigen während das Gerät eingelagert ist. Entleeren Sie das Tanksystem, wenn Sie das Gerät für länger als 30 Tage lagern, um Motorbeschädigungen zu vermeiden. Leeren Sie den Benzintank, starten Sie den Motor und lassen Sie ihn laufen, bis die Kraftstoffleitung und der Vergaser entleert sind. Benutzen Sie bei der nächsten Verwendung des Gerätes frisches Benzin. Verwenden Sie niemals Motor- oder Vergaserreinigungsmittel im Inneren des Benzintanks. Dies kann zu permanenten Beschädigungen führen.

Montage Holmapparatur



Montage Grasfangkorb



Batteriemontage Modell FX-RM5196eS

Ladeanschluss**Sicherung**

1. Schieben Sie die Batterie in die Aufnahme am hinteren Ende des Motors
2. Laden Sie wenn nötig die Batterie über den mitgelieferten AC-Ladeanschluss. Dies sollte nur notwendig sein, wenn der Rasenmäher längere Zeit nicht mehr bewegt wurde
3. Sollte der Motor mal nicht starten so überprüfen sie die Sicherung auf der Seite der Batterie

Die LED Lichter zeigen den Ladezustand der Batterie an; folgende Hinweise zu den LED Anzeigen sind zu beachten:

- LED leuchtet rot -> Ladezustand niedrig
- LED blinkt rot -> Batteriealarm: Sicherungsdefekt / Überhitzung / Stecker prüfen
- LED leuchtet grün -> Ladezustand ist ok
- LED blinkt grün -> Batterie wird während Betrieb geladen



Ladezustand der Batterie:

4 LED grün	100%
3 LED grün	70 ~ 100%
2 LED grün	40 ~ 70%
1 LED grün	10 ~ 40%
1 LED rot	0 ~ 10%

8. Starten / Stoppen des Motors

Starten (außer FX-RM5196eS nächste Seite)

Stellen Sie sicher, dass der Motor mit ausreichend Öl und Benzin befüllt ist, bevor Sie diesen starten. Ziehen Sie den Bremshebel (oberer Hebel) gegen den Handgriff und ziehen den Starterseilzug leicht an bis ein Widerstand spürbar ist. Danach ziehen Sie gleichmäßig den Starterseilzug bis der Motor startet. Bei dem 4646eco Modell drücken Sie bitte vor dem Zug am Starterseilzug 3-5 mal die Primerpumpe, damit sich der Vergaser mit Benzin füllt.

HINWEIS:

Betätigen Sie nicht gleichzeitig den Hebel für den Radantrieb. Erst wenn der Motor gestartet ist und Sie den Eigenantrieb nutzen wollen betätigen Sie den unteren Hebel. Aufgrund einer Schutzschicht auf dem Motor kann es zu einer leichten Rauchbildung kommen, wenn Sie das Gerät das erste Mal verwenden. Dies ist ein normaler Vorgang. Ziehen Sie Bremshebel zum Schubgriff. Lassen Sie den Seilzugstarter nicht zurückschnappen.

Stoppen

Lassen Sie den Bremshebel los, um den Motor anzuhalten.

WARNUNG: Das Messer rotiert einige Sekunden weiter, nachdem der Motor ausgeschaltet wurde. Stecken Sie den Zündkerzenstecker aus, wenn Sie den Rasenmäher unbeaufsichtigt lassen.

MÄHHINWEISE

- Unter bestimmten Umständen, wie zum Beispiel hohem Gras, kann es notwendig sein, die Schnitthöhe anzuheben, um so den Schubkrafteinsatz und die Motorbelastung zu verringern, was auch zu Grsrückständen führen kann. Es kann auch notwendig sein, die Grundgeschwindigkeit zu verringern und/oder den Rasenmäher zweimal über diese Fläche zu schieben
- Verringern Sie die Schnittbreite, indem Sie die vorherige Schnittstelle noch einmal überdecken, um so schwere Schnitтарbeiten durchzuführen
- Die Poren im Grasfangkorb können mit Schmutz und Staub verkleben und dadurch können die Fänger weniger Schnittgut aufnehmen. Um dieses zu vermeiden, sollten Sie den Fänger regelmäßig mit einem Wasserschlauch auswaschen und vollständig trockenen lassen, bevor Sie ihn wiederverwenden
- Halten Sie den oberen Teil des Motors um den Anlasser herum frei von Gras- und Häckselabfall. Dies verbessert die Motorenluftströmung und verlängert das Motorleben.

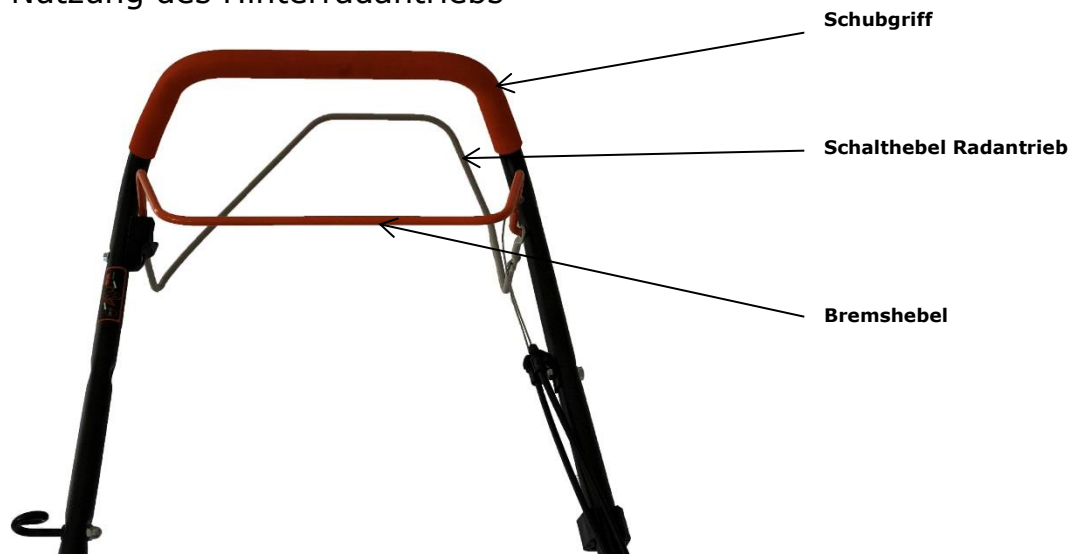
Starten der Modelle FX-RM5196eS



1. Ziehen sie den Bremshebel (1) zum Handgriff an
2. Danach starten Sie per Startknopf (2) den Motor
3. Sobald sie den Bremshebel loslassen stoppt der Motor unmittelbar. Zum Entleeren des Grasfangkorbes immer den Bremshebel lösen und den Motor stoppen. Ansonsten akute Verletzungsgefahr durch rotierende Messer.

9. Bedienungshinweise zum Rasenmäher

Nutzung des Hinterradantriebs



ACHTUNG: Bremshebel muss gezogen werden, wenn Sie den Motor starten.

Lösen Sie ihn, um den Motor auszuschalten.

Schalthebel Radantrieb - Um die angetriebene Vorwärtsbewegung des Gerätes einzuschalten.

VERWENDUNG DER RASENMÄHER-MOTORGESCHWINDIGKEIT

Die Motorgeschwindigkeit wurde vom Hersteller so voreingestellt, dass das Gerät eine maximale Leistung bringt. Bei einigen Modellen haben Sie die Möglichkeit eine variable Geschwindigkeit einzustellen durch einen Hebel am Holm. Diesen bitte nur im Fahrbetrieb betätigen.

FlexSpeed Antrieb (nur RM5196PRO)

Am oberen Bügel befindet sich die Geschwindigkeitsregulierung des *FlexSpeed* Getriebes. Dieser Option bietet Ihnen die Möglichkeit die Geschwindigkeit des Hinterradantriebes unterschiedlich zu regulieren. Schieben Sie den Hebel nach vorne in Richtung des Motors, so verlangsamt sich der Vortrieb. Dies ist besonders ratsam in unebenem Gelände.

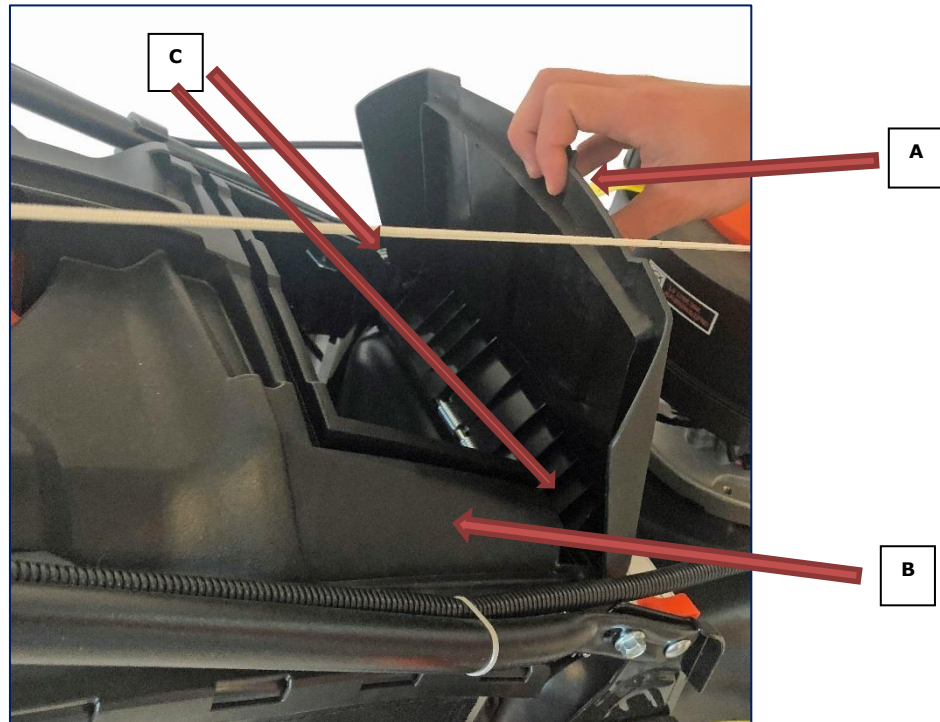
Ziehen Sie den Hebel in Richtung zu Ihrem Körper, so erhöht sich die Geschwindigkeit und der Rasenmäher bewegt sich schneller vorwärts. Nutzen Sie diese Möglichkeit nur bei großen ebenen Flächen ohne Hindernisse in Ihrer Mähfläche.



Wichtig: Die Geschwindigkeit des *FlexSpeed* Getriebes darf nur bei laufendem Motor geregelt werden! Andernfalls kann es zu Beschädigungen des Getriebes kommen.

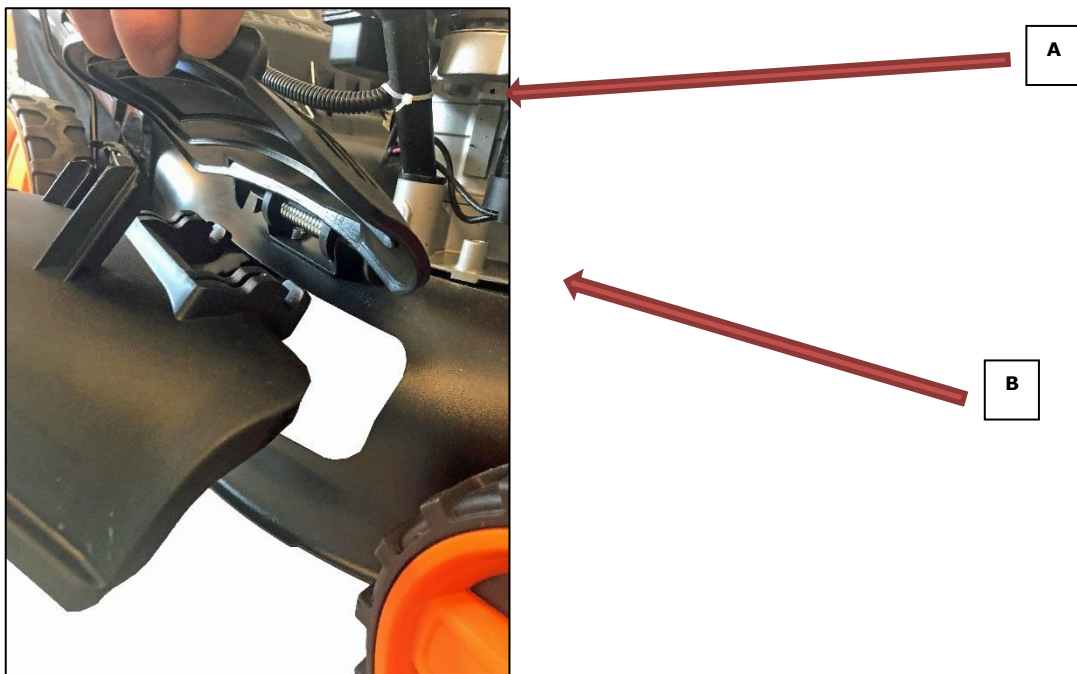
Verwendung des Grasfangkorbes

Hintere Klappe (A) öffnen und halten, danach den Grasfangkorb (B) nehmen und einhängen (C)



Verwendung des Seitenauswurfes

Seitenauswurfklappe (A) öffnen und halten. Seitenauswurf (B) nehmen und einhacken



Verwendung des Mulchkit

Hintere Klappe (A) öffnen und halten, danach Mulchkit (B) in die dafür vorgesehene Öffnung einsetzen.
Hintere Klappe (A) schließen - Fertig

Hinweis: Ein Mulchmesser ist bereits montiert und muss NICHT zusätzlich montiert werden.



Die hier abgebildeten Mulchensätze (oder auch Mulchkit genannt) sind modellabhängig und können von den Abbildungen ggf. abweichen.

10. Instandhaltung und Reinigung (EASY CLEAN)

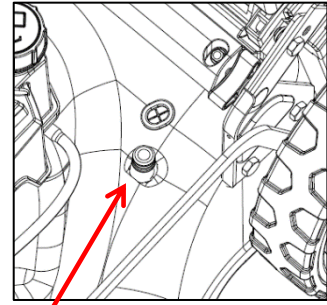
WICHTIG– regelmäßige, sorgfältige Instandhaltung ist notwendig, um die Sicherheitsniveau und die Leistung des Gerätes unverändert zu garantieren.

- 1) Halten Sie alle Muttern, Schrauben und Bolzen fest angezogen, um sicher zu stellen, dass das Gerät in einem einwandfreien Arbeitszustand ist. Regelmäßige. Instandhaltung ist notwendig für die Sicherheit und Leistung des Gerätes
- 2) Lagern Sie das Gerät niemals mit noch gefülltem Tank in einem Gebäude, in dem ausströmende Dämpfe eine Flamme, Funken oder eine Wärmequelle erreichen können.
- 3) Lassen Sie den Motor vollständig abkühlen, bevor Sie das Gerät in abgeschlossenen Räumen aufbewahren.
- 4) Halten Sie den Motor, Abgasschalldämpfer und den Benzinbehälter frei von Gras, Laubblättern oder überschüssiges Schmierfett. Lassen Sie niemals Behälter mit Schnittgut in Räumen stehen.
- 5) Verwenden Sie das Gerät aus Sicherheitsgründen nicht, wenn Teile abgenutzt oder beschädigt sind. Teile sollten ersetzt werden. Eine Reparatur beschädigter Teile ist nicht ausreichend. Verwenden Sie Originalersatzteile. Teile, die nicht von gleicher Qualität sind, können das Gerät beschädigen und Ihre Sicherheit gefährden.
- 6) Falls der Benzintank geleert werden muss, sollten Sie dies im Freien und bei erkaltetem Motor durchführen.
- 7) Tragen Sie solide Arbeitshandschuhe, wenn Sie die Klinge entfernen oder wieder anbringen.
- 8) Überprüfen Sie den festen und ausgewogenen Sitz der Klingen nach dem Schärfen dieser.
- 9) Überprüfen Sie regelmäßig den selbstschließenden Schutzschild und den Grasfangkorb auf Abnutzung und Abrieb.
- 10) Wenn Sie das Gerät bedienen, transportieren oder neigen, sollten Sie folgendes beachten:
 - Tragen Sie solide Arbeitshandschuhe;
 - Halten Sie das Gerät an Stellen fest, die einen festen Halt bieten. Beachten Sie dabei die Gewichtverteilung.

REINIGUNG (EASY CLEAN Funktion)

Reinigen Sie die Maschine nach jeder Schnitтарbeit vorsichtig mit Wasser. Entfernen Sie die Gras- und Schlammablagerungen, die sich innerhalb des Fahrwerks abgelagert haben. Dadurch vermeiden Sie ein Eintrocknen und mögliche Schwierigkeiten beim nächsten Starten des Motors.

Zur Reinigung des Innengehäuses (Schneidwerk) können Sie den EASY CLEAN Anschluss verwenden. Hierzu einfach einen Wasserschlauch an den Anschluss auf der Gehäuseoberseite anschließen und bei laufendem Schneidwerk das Wasser langsam aufdrehen. Durch die Rotation des Schneidwerks wird das Wasser gleichmäßig in Innengehäuse verteilt und kann so Schmutzrückstände wegspülen.



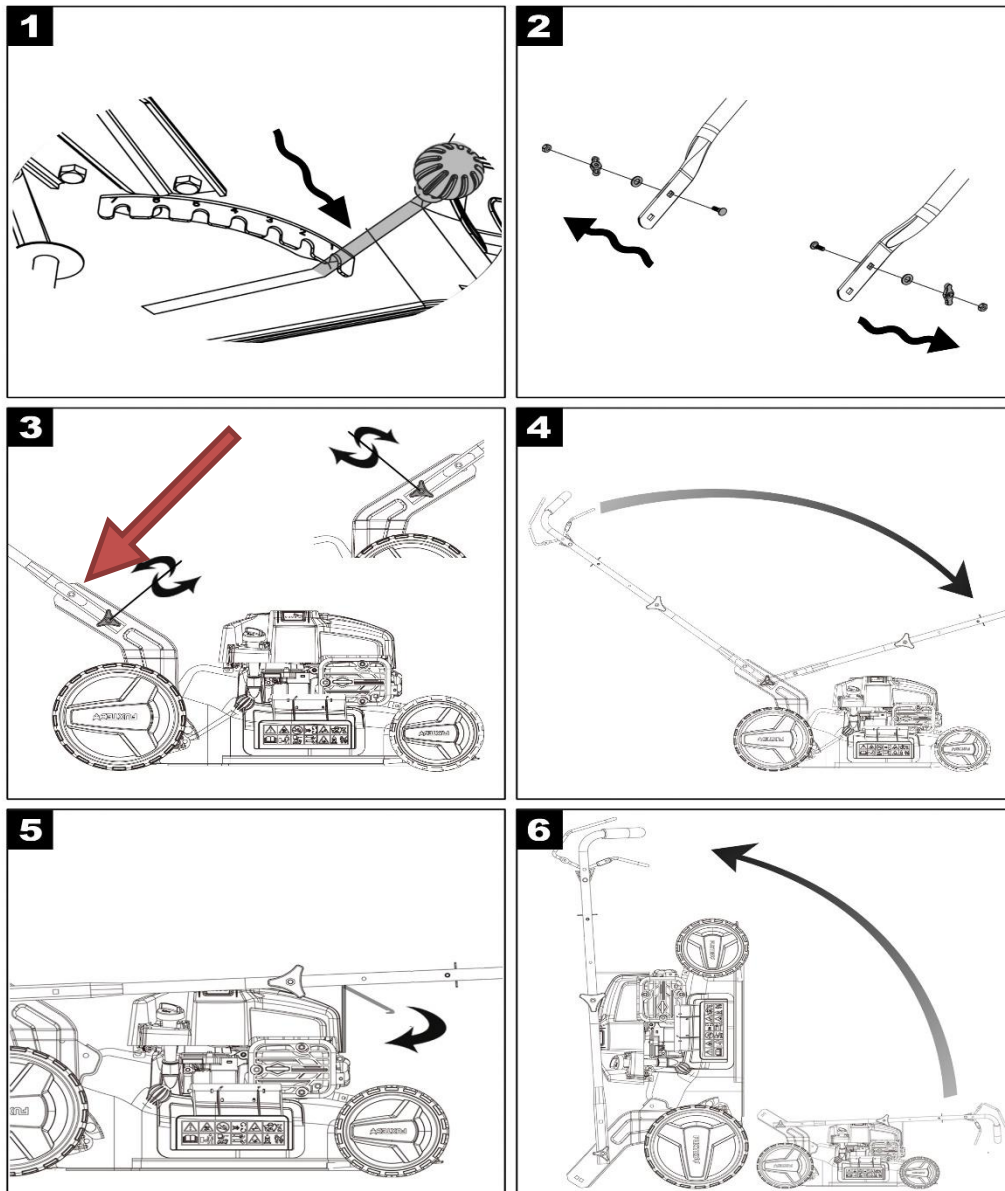
Easy Clean Anschluss

Die Lackierung auf der inneren Seite des Fahrwerks kann mit der Zeit auf Grund von aggressiven Arbeitsgängen abblättern. In diesem Fall sollten Sie die Lackierung mit rostbeständiger Farbe überstreichen, um das Fahrwerk vor Korrosion des Metalls bewahren.

Überprüfen Sie den Keilriemen 1-2 mal im Jahr und entfernen Sie Schnittgut von Ihm. Jedes Jahr einmal sollten die Antriebsräder im Inneren gereinigt werden. Entfernen Sie beide Räder. Befreien Sie unter Verwendung einer Bürste oder Druckluft das Zahnrad und Zahnkranz von Gras und Schmutz.

11. Mow and Stow Funktion (nur für FX-RM46BS475IS)

Mit der Mow and Stow Funktion haben Sie die Möglichkeit Ihren Rasenmäher platzsparend nach getaner Arbeit zu verstauen. Für dieses Verstauen gehen Sie bitte wie folgt vor:



1. Stellen Sie den Schnitthöhenhebel auf die niedrigste Position ein.
2. Entfernen Sie die Feststellschrauben vom unteren Holm an der oberen Fixierung (genaue Position siehe Bild 3, roter Pfeil) und bewahren Sie diese für den nächsten Einsatz Ihres Mähers gut auf.
3. Öffnen Sie die Flügelschrauben am unteren Holm.
4. Falten Sie den Holm zusammen.
5. Befestigen Sie den Handgriff mit dem mitgelieferten Gummiband.
6. Verstauen Sie nun Ihren Mäher platzsparend.

12. Pflege, Wartung und Lagerung

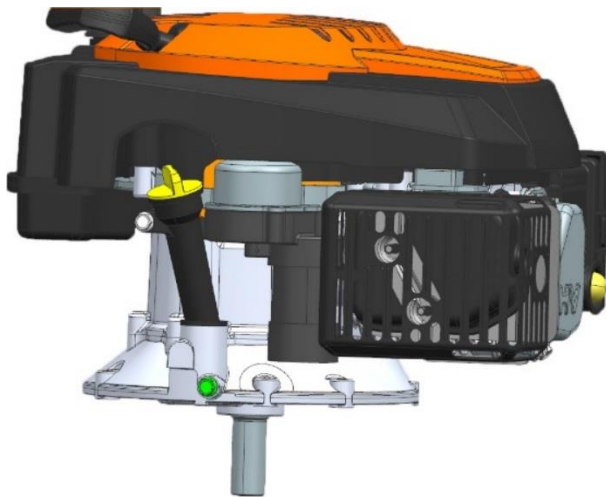
WECHSELN DER SCHNEIDMESSER

Entfernen Sie die Schraube, um die Klinge zu ersetzen. Leeren Sie den Benzintank, bevor Sie die Klinge entfernen.



Setzen Sie wieder alles so ein wie abgebildet. Befestigen Sie die Schraube ordnungsgemäß. Befestigungsdrehkraft beträgt 45Nm. Ersetzen Sie auch die Schraube der Klinge, wenn Sie die Klinge ersetzen.

ÖLWECHSEL



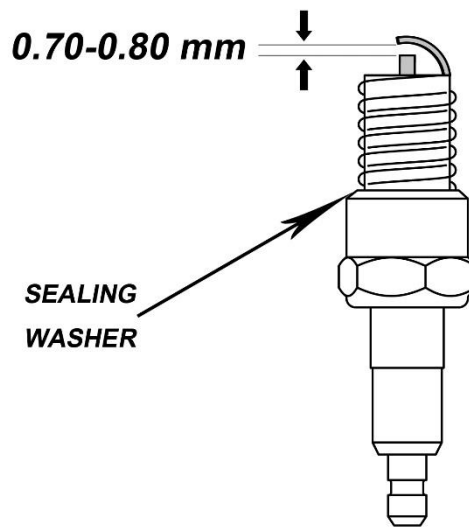
WARNUNG: Vermeiden Sie einen Hautkontakt mit dem Öl. Waschen Sie Ihre Hände gründlich mit Wasser und Seife nachdem Sie das Öl gewechselt haben.

ACHTUNG: Gebrauchtes Öl ist ein gefährliches Abfallprodukt. Wir empfehlen Ihnen, gebrachtes Öl zur sachgerechten Entsorgung zu Ihrem lokalen Entsorgungszentrum zu bringen. Entsorgen Sie das Gerät nicht im Hausmüll.

1. Schalten Sie den Motor aus und lassen Sie ihn vollständig anhalten.
2. Trennen Sie das Zündkerzenkabel halten Sie es von der Zündkerze fern.
3. Entleeren Sie das Öl in einen geeigneten Container. Kippen Sie dazu den Rasenmäher um 45 Grad und benutzen Sie eine FUXTEC Absaugpumpe um das Öl über den Einfüllstutzen abzusaugen. Alternativ können Sie den Rasenmäher stärker kippen um das Öl über den Einfüllstutzen auszukippen.
4. Halten Sie den Motor im Gleichgewicht. Entfernen Sie den Ölmesstab. Fügen Sie ungefähr 0,5L neues empfohlenes Öl (FUXTEC 4MAX 4Takt-Öl) langsam in den Behälter bis zur oberen Anzeige des Ölmesstabs. Überfüllen Sie den Behälter nicht.
5. Prüfen Sie den Füllstand mit dem Ölmesstab

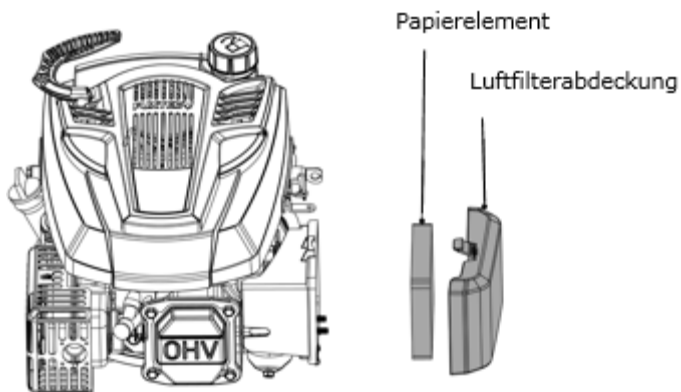
Zündkerze

Entfernen Sie die Zündkerze und reinigen Sie diese mit einer Drahtbürste, nachdem der Motor ausreichend abgekühlt ist. Stellen Sie unter Verwendung einer Fühlerlehre den Abstand auf 0,75 mm (0,030"). Bringen Sie die Zündkerze wieder an und achten Sie darauf, dass Sie diese nicht zu fest ziehen.



Luftfilter

Trennen Sie die Luftfilterabdeckung ab. Ersetzen Sie den Luftfilter bei Verschmutzung, um zu vermeiden, dass Gegenstände in den Lufteinlass hinkommen.



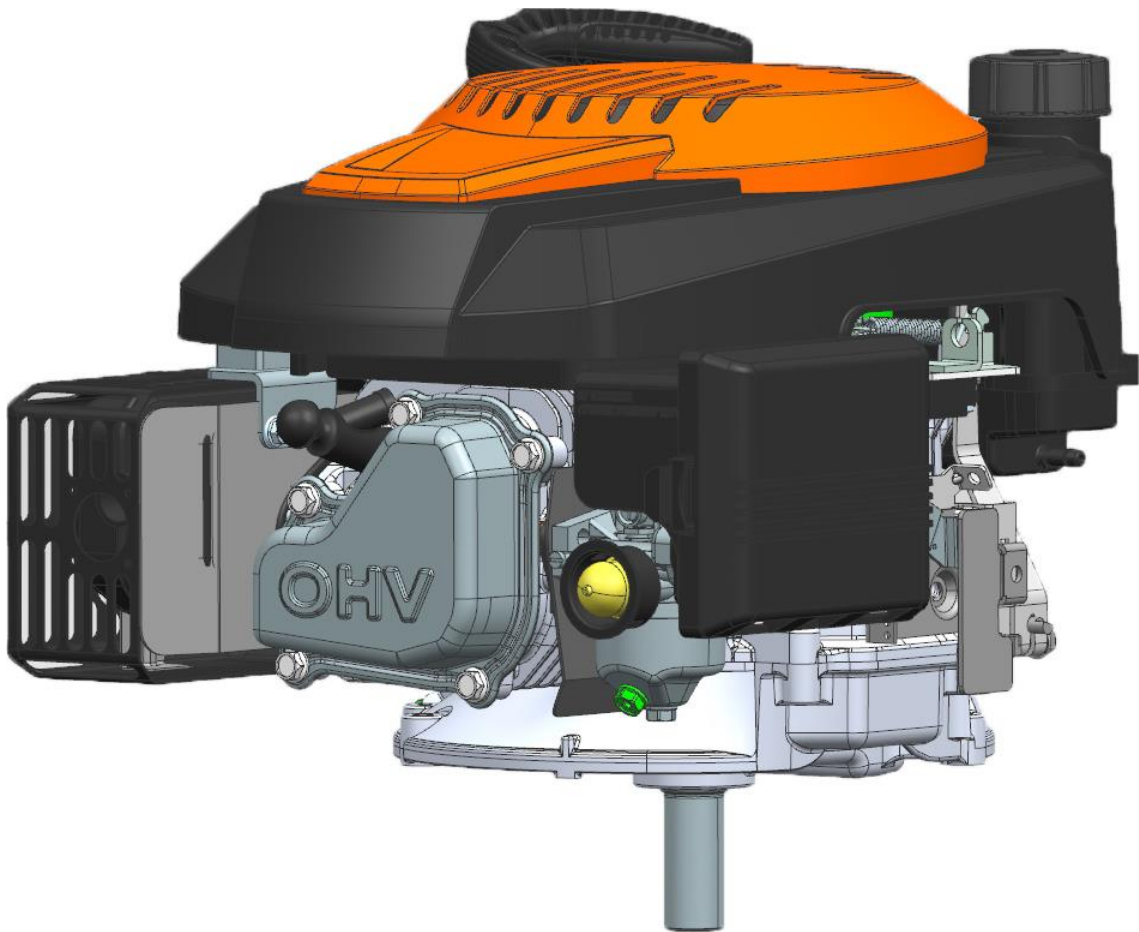
Entleeren des Benzintanks und des Vergaser

Option A (Empfohlen):

Benutzen Sie eine FUXTEC Absaugpumpe um das Benzin aus dem Tank zu saugen oder lassen Sie den Rasenmäher leer laufen.

Option B:

1. Platzieren Sie einen vom Hersteller empfohlenen Benzinkanister unter den Vergaser und verwenden Sie einen Trichter, um Verschüttungen zu vermeiden. Kippen Sie den Rasenmäher dazu noch vorne.
2. Lösen Sie die Ablassschraube (GRÜN in der Abbildung) und lassen Sie das Benzin über einen Trichter ab.
3. Ziehen Sie die Ablassschraube wieder an, nachdem das gesamte Benzin in den Kanister abgelaufen ist. Befestigen Sie die Ablassschraube sicher.



Hinweis: Wir bieten auch verschiedene Absaugpumpen an um direkt aus dem Tank den Kraftstoff pumpen zu können und sogar mit der elektrischen Pumpe mit der Sie betanken können. Siehe auf www.fuxtec.de

Wartungsplan

REGELMÄSSIGE WARTUNGSPHASE		Vor jedem Gebrauch	Erster Monat oder 5 Stunden	Alle 3 Monate oder 25 Stunden	Alle 6 Monate oder 50 Stunden	Einmal im 1 Jahr oder 100 Stunden	Alle 2 Jahre oder 250 Stunden	Seite
Element	Führen Sie die Wartung wie unten angeführt monatlich oder nach Arbeitsstunden, je nachdem, was zuerst eintritt, aus.							
Motoröl	Überprüfen	0						18,19
	Ersetzen	0	0	0				
Luftfilter	Überprüfen	0						30
	Ersetzen	Bei Bedarf						
Zündkerze	Überprüfen Einstellen					0		30
	Ersetzen						0	
Benzintank und Filter	Reinigen					0		Service
Ventilspiel	Überprüfen - Einstellen					0		Service
Brennkammer	Reinigen	Alle 200 Stunden						Service

Fehlerbehebung

Motor startet nicht	mögliche Ursachen	Fehlerbehebung
1. Überprüfen Benzinstand	kein Kraftstoff mehr im Tank	auffüllen
	unreines Benzin: Motor gelagert ohne Pflege, sachgerechtes entleeren des Tankes oder verunreinigtes Benzin befüllt	entleeren des Tankes und den Vergaser. Füllen Sie neuen Kraftstoff (Super Bleifrei)
2. Entfernen und überprüfen der Zündkerze	Zündkerze defekt, verschmutzt oder falsch angebracht	ersetzen der Zündkerze
	Zündkerze mit Benzin überflutet	Trocknen und ordnungsgemäß wieder einbauen
3. Anwenderfehler	betätigen des Bremshebels beim Start vergessen	während der Starter gezogen wird muss der obere Hebel an den Griff gezogen werden
4. Verunreinigungen	Benzinfilter oder Vergaser verunreinigt	ersetzen oder reinigen Sie die Bauteile
5. elektrischer Kontakt	beim Anziehen des Motorbremshebels schließt die Kontaktplatte am Ende des Bowdenzug nicht	zurückbiegen des Halters damit der elektr. Kontakt entsteht

Service

Element	SPEZIFIKATION	INSTANDHALTUNG
Zündkerzenlehre	0,028-0,031 in (0,7-0,8 mm)	Siehe Seite 30
Ventilspiel (Kalt)	INNEN: 0,06 ± 0,02 mm	Suchen Sie einen autorisierten Händler auf.
	AUSSEN: 0,08 ± 0,02 mm	
Andere Spezifikationen	Keine weiteren Einstellungen sind erforderlich.	

AUFBEWAHRUNG

Das Benzin sollte nicht länger als einen Monat im Tank verbleiben.

Reinigen Sie den Rasenmäher gründlich und bewahren Sie ihn im Haus an einem trockenen Platz auf.

DIE UMWELT

Um unsere Umwelt zu schützen, empfehlen wir, folgende Punkte und Hinweise zu beachten:

- **Benutzen Sie immer unverbleites Benzin**
- **Verwenden Sie immer einen Trichter und/oder einen Benzinkanister mit einer Flüssigkeitsstandanzeige, um ein Verschütten des Kraftstoffes während des Auffüllens zu vermeiden**
- **Füllen Sie den Tank nicht vollständig auf**
- **Überfüllen Sie das Gerät nicht mit Motoröl**
- **Wenn Sie das Öl wechseln, stellen Sie sicher, dass das verbrauchte Öl vollständig gesammelt ist. Vermeiden Sie ein Verschütten. Bringen Sie das verbrauchte Öl zu einer Wiederverwertungsstation**
- **Ersetzen Sie den Schalldämpfer, falls er defekt ist. Verwenden Sie nur Original-Ersatzteile, wenn Sie Reparaturen durchführen**
- **Suchen Sie professionelle Hilfe auf, wenn der Vergaser Korrekturen erfordern**
- **Reinigen Sie den Luftfilter gemäß der Anleitung**

KUNDENDIENST

Original-Ersatzteile werden durch FUXTEC bereitgestellt. Wir empfehlen, dass Sie das Gerät zur jährlichen Instandhaltung und Inspektion der Schutzeinrichtungen zu einer autorisierten Servicestelle bringen.

Um mehr Informationen über Service und Ersatzteile zu erhalten, kontaktieren Sie bitte den FUXTEC Kundenservice.

13. Gewährleistung

Die Gewährleistungszeit beträgt 24 Monate ab Kaufdatum. Bewahren Sie Ihren Kaufbeleg gut auf. Ausgenommen von der Gewährleistung sind Verschleißteile und Schäden die auf nichtbestimmungsgemäße Verwendung, Gewaltanwendungen, technische Änderungen, Verwendung von falschen Zubehörteilen bzw. Nichtoriginalersatzteilen und Reparaturversuchen durch nicht qualifiziertes Personal. Reparaturen dürfen nur vom autorisierten Fachhandel ausgeführt werden.

14. Entsorgungshinweis

Das Gerät befindet sich in einer Verpackung um Transportschäden zu vermeiden. Diese Verpackung ist Rohstoff und ist somit wieder verwendbar oder kann dem Rohstoffkreislauf zurückgeführt werden. Das Gerät und dessen Zubehör bestehen aus verschiedenen Materialien, wie z.B. Metall und Kunststoff. Führen Sie defekte Bauteile der Sondermüllentsorgung zu. Fragen Sie im Fachgeschäft oder in der Gemeindeverwaltung nach.

15. Ersatzteile

Ersatzteil / spare part	Modell	Artikelnummer	EAN
Vergaser / Carbuator	4839P BJ2018	10002250	4260449128505
	4646,4839P	10002625	4260586991840
	4646ECO, 4346, 4346 ECO	10003007	4260586994872
	FX-RM5196/FX-RM5196PRO/FX-RM5196eS/5396P ab BJ 2021	10003361	4260586997378
	5196/5196PRO/5196eS/5396P	10002614	4260586991802
Luffilter / air filter	FX-RM4646,4646ECO,4839P,4346,4346ECO	10002618	4260586991840
	FX-RM5196/FX-RM5196PRO/FX-RM5196eS/5396P	10000437	4260449123883
Messer / blade	4646,4646ECO,	10002252	4260449128529
	4839P	10002253	4260449128536
	FX-RM5196/RM5196PRO/RM5196eS/ 4346, 4346ECO	10000713	4260249446069
	5396P	10002254	4260449128543
	4346, 4346 ECO		
Messerhalter / blade holder	FX-RM4646	10002255	4260449128550
	FX-RM4646ECO	10002256	4260449128567
	FX-RM5196/FX-RM5196eS,51BS500	10001385	4260449121445
	RM51BS675IS	10002628	4260586991925
	4839P,5396P	10002257	4260449128574
	FX-RM5196PRO	10000738	4260249448254
Starterseilzug / recoil starter	Alle Modelle	10000233	4260249447974
Zündkerze spark plug	Alle Modelle	10000250	4260249447868
Antriebsriemen / driving belt	4346		
	FX-RM4646	10002260	4260449128604
	FX-RM5196/FX-RM5196eS	10000712	4260249446151
	FX-RM5196PRO	10002261	4260449128611
	4839P	10002262	4260449128628
	5396P	10002263	4260449128635

16. EG-Konformitätserklärung

Hiermit erklären wir

FUXTEC GmbH
Kappstrasse69, 71083 Herrenberg-Gültstein - Germany

dass die nachfolgend bezeichnete Maschine

Motorrasenmäher, FX-RM5196, FX-RM5196PRO, FX-RM5196eS, FX-RM4839P, FX-RM5396P, FX-RM4646, FX-RM4646ECO

auf das sich diese Erklärung bezieht, den einschlägigen grundlegenden Sicherheits- und Gesundheitsanforderungen der einschlägigen EG-Richtlinien 2006/42/EG entspricht. Diese Erklärung bezieht sich nur auf die Maschine in dem Zustand, in dem sie in den Verkehr gebracht wurde, vom Endbenutzer nachträglich angebrachte Teile und/oder nachträglich vorgenommene Eingriffe bleiben unberücksichtigt.

Einschlägige EG Richtlinien: Maschinenrichtlinie 2006/42/EG (Anhang I)
Angewendete harmonisierte Normen: EN ISO5395-1 /5395-2

Mitangewendete EG Richtlinien:

Emission von gasförmigen Schadstoffen und luftverunreinigenden Partikeln aus Verbrennungsmotoren für mobile Maschinen und Geräte

- Richtlinie über EMV 2004/108/EG
- EMC Directive 2004/108/EC
- Geräuschemissionsrichtlinie 2000/14/EG für zur Verwendung im Freien vorgesehene Geräte und Maschinen

Gemessener Schalldruckpegel 81.3dB(A) / 83.8 dB(A)
Garantierter Schalleistungspegel 96dB(A) / 98dB(A)

Herrenberg, 02.11.2020



Tim Gumprecht
(Geschäftsführender Gesellschafter)

Hersteller:

FUXTEC GmbH
KAPPSTRASSE 69
71083 HERRENBERG-GÜLTSTEIN
GERMANY

Aufbewahrung der technischen Unterlagen:

FUXTEC GmbH • Kappstrasse 69 • 71083 Herrenberg-Gültstein • Germany
Tim Gumprecht, Geschäftsführender Gesellschafter


Dear customer,

We are pleased with your trust!

**Please read these instructions for use before the first use and before every use!
Here you will find all the information you need for safe use and long service life of
the device. It is imperative that you observe all safety instructions in this manual!
Please keep this manual always together with the device, so that you still have it at
hand in case of doubt.**



FUXTEC GmbH
Kappstraße 69, 71083 Herrenberg-Gültstein, Germany

 Attention	Read carefully and understand the instructions of this manual. Always keep the user manual handy when working.
--	---



17. Table of contents

17.	Table of contents	37
18.	Intended use	37
19.	Product Specifications	40
20.	Your device at a glance.....	42
21.	Preface and preparation	44
22.	General operating and safety instructions	48
23.	Installation / Presettings	51
24.	Starting / stopping the engine.....	56
25.	Operating instructions for the lawn mower	58
26.	Maintenance and cleaning (EASY CLEAN)	61
27.	Mow and Stow Function (FX-RM46BS475IS only).....	62
28.	Care, maintenance, and storage	63
29.	Warranty	68
30.	Disposal note	68
31.	Spare parts	69
32.	EC Declaration of Conformity	70

18. Intended use

The intended use of this device includes

- **Mowing lawns**

The device must not

- **be used in any other way than described in this manual.**
- **be used in commercial applications.**
- **be used with accessories other than those specified by the manufacturer.**
- **be changed, modified, or operated in any other way than according to the manufacturer's specifications.**

Observance of these user manuals is essential for safe assembly and use. This device is exclusively for private domestic use according to the specified intended use. All other applications are excluded.

Vibration and noise reduction

3. **To reduce the effects of vibration and noise, limit working hours, use settings for lower vibration and noise emissions, and wear personal protective equipment.**
4. **Observe the following points to keep vibration and noise levels low:**
5. **Use the product only as intended according to its design and instructions.**
6. **Ensure that the product is in perfect condition and well maintained.**
7. **Use the right accessories and ensure that it is in good condition.**
8. **Hold the product firmly but not cramped by the handles provided.**
9. **Maintain the product according to this manual and keep it well lubricated.**
10. **Plan your working hours according to this manual to spread a higher load over a more extended period.**

Emergency

Familiarize yourself with the use of the product by reading the user manual thoroughly. Remember the safety instructions and follow them carefully. This will help you to avoid risks and dangers.

11. **Always be attentive when using the product so that you can recognize dangers early and react to them. Rapid intervention can prevent severe injury and damage to property.**
12. **Turn off the product and disconnect the cordless high hedge trimmer, depending on the model. Have the product repaired by a qualified expert, if necessary, before using the product again.**

1.1 Residual risks

Even if you operate this lawnmower according to the instructions, there will always be residual risks. The following hazards can occur in connection with the design and construction of this lawnmower:

- d) Injuries and damage to property caused by flying parts.**
- e) Hearing damage if you do not wear suitable hearing protection or use the lawnmower for an extended period.**
- f) Damage to health resulting from hand-arm vibrations if the lawnmower is used for an extended period or is not guided correctly and maintained.**

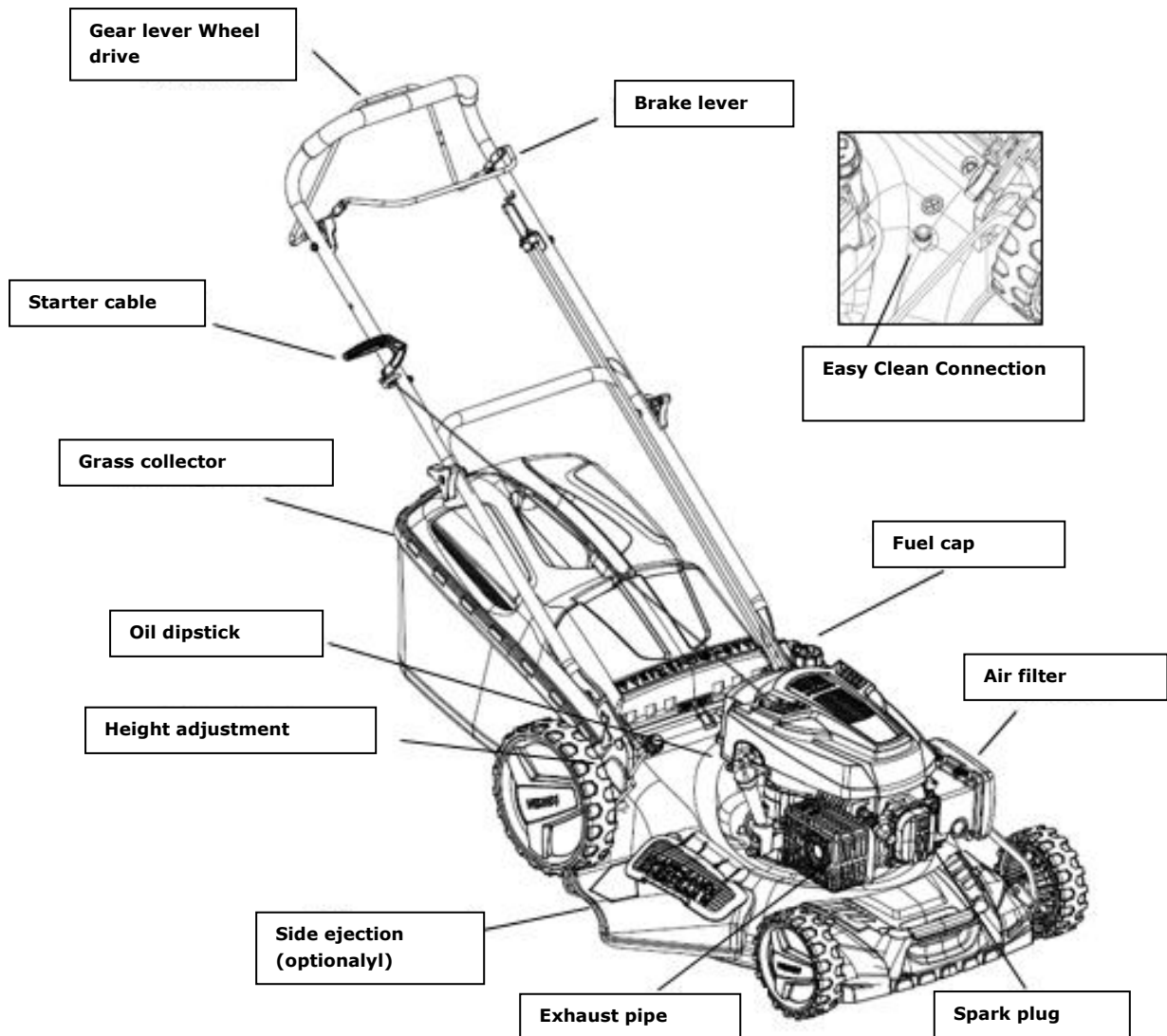
19. Product Specifications

Model type	RM4346 ECO	RM4346	RM4646 ECO	RM4646	RM5196	RM5196eS	RM5196 PRO
Engine type	OHV 4-Takt	OHV 4-Takt	OHV 4-Takt	OHV 4-Takt	OHV 4-Takt	OHV 4-Takt	OHV 4-Takt
Cutting width (mm)	420	420	457	457	501	501	501
Adjustable cutting height (mm)	25 - 70	25 - 70	25 - 75	25 - 75	25 - 75	25 - 75	25 - 75
Trimnings collection capacity (l)	40	40	50	50	60	60	60
Tank (l)	0.8	0.8	0,8	0,8	0,8	0,8	0,8
Oil capacity (l)	0.5	0.5	0,5	0,5	0,6	0,6	0,6
Displacement (cm ³)	146	146	146	146	196	196	196
Nominal speed (rpm)	3,000	3,000	3.000	3.000	2.800	2.800	2.800
Unit power (KW) at rated speed	2.2	2.2	2,2	2,2	3,9	3,9	3,9
max. engine power (KW)	2.6	2.6	2,6	2,6	4,4	4,4	4,4
Petrol type	Lead-free gasoline	Lead-free gasoline	Lead-free gasoline	Lead-free gasoline	Lead-free gasoline	Lead-free gasoline	Lead-free gasoline
Sound pressure level (dB(A))	81.5 (k=3)	81.5 (k=3)	83.1 (k=3)	83.1 (k=3)	83.2 (k=2.5)	83.2 (k=2.5)	83.2 (k=2.5)
Sound power level (dB(A))			95.05 (k=0.47)	95.05 (k=0.47)	95.9 (k=0.61)	95.9 (k=0.61)	95.9 (k=0.61)
Guaranteed sound power level (db(A))	96	96	96	96	98	98	98
Vibrations (m/s ²)	6.52m/s2 (K=1.5m)	6.52m/s2 (K=1.5m)	5.856m/s2 (K=1.5m)	5.856m/s2 (K=1.5m)	6.36m/s2 (k=1.5)	6.36m/s2 (k=1.5)	6.36m/s2 (k=1.5)
Rear-wheel drive		•		•	•	•	•
FlexSpeed drive							•
Rear ejection	•	•	•	•	•	•	•
Side ejection				•	•	•	•
Mulching function		•	•	•	•	•	•
Electric start						•	
Net weight (kg)	25	27	27	31	39	40	40

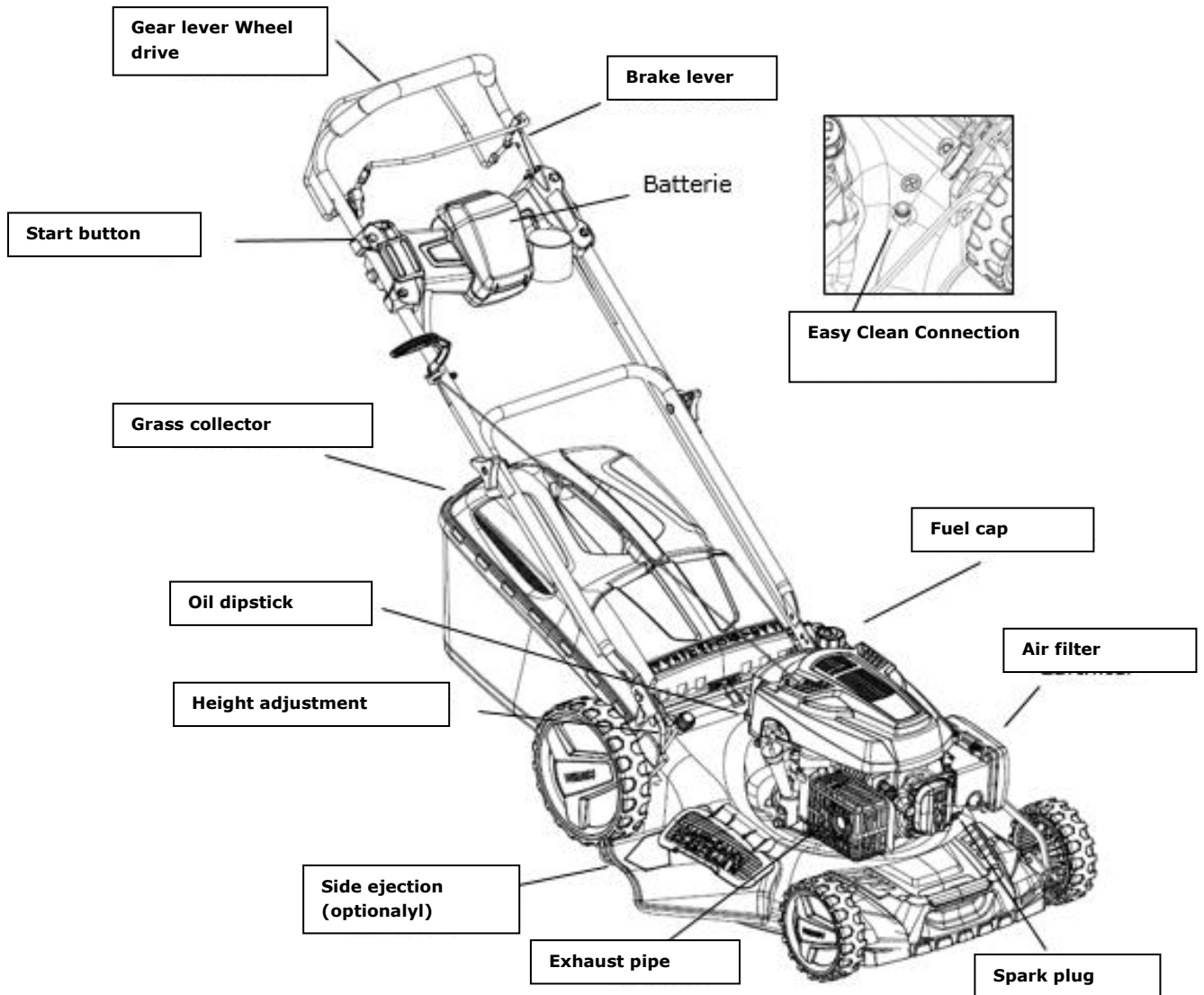
Model type	RM4839P	RM5396P	RM51BS675IS	RM51BS500	RM46BS475IS
Engine type	OHV 4-Takt	OHV 4-Takt	OHV 4-Takt	OHV 4-Takt	OHV 4-Takt
Cutting width (mm)	470	520	501	501	457
Adjustable cutting height (mm)	25 - 70	25 - 70	21 - 71	25 - 75	25-75
Trimming collection capacity (l)	60	60	60	60	60
Tank (l)	0,8	0,8	1,0	0,8	0.8
Oil capacity (l)	0,5	0,6	0,47	0,47	0.47
Displacement (cm ³)	146	196	163	140	140
Nominal speed (rpm)	3.000	2.800	2.800	2.800	2800
Unit power (KW) at rated speed	2,2	3,9	2,5	2,0	2.0
max. engine power (KW)	2,6	4,4	2,7	2,03	2.04
Petrol type	Lead-free gasoline	Lead-free gasoline	Lead-free gasoline	Lead-free gasoline	Lead-free gasoline
Sound pressure level (dB(A))	81.4(k=3)	85.4(k=2.5)	85.4(k=2.5)	83.8(k=2.5)	82.6 (k=3)
Sound power level (dB(A))	95.04(k=0.91)	97.58(k=0.47)	97.58(k=0.47)	96.14(k=2.2)	94.6(k=1.58)
Guaranteed sound power level (db(A))	96	98	98	98	96
Vibrations (m/s ²)	8.61m/s ² (k=1.5)	6.19m/s ² (k=1.5)	3.29m/s ² (k=1.5)	4.03m/s ² (k=1.5)	4.85m/s ² (k=1.5)
Rear-wheel drive	•	•	•	•	•
FlexSpeed drive					
Rear ejection	•	•	•	•	•
Side ejection	•	•	•	•	•
Mulching function	•	•	•	•	•
Electric start		•	•		•
Net weight (kg)	40	44	34	30	33

20. Your device at a glance

Except FX-RM5196eS (see next page)



Model FX-RM5196eS



21. Preface and preparation

Foreword

- a) Read the instructions carefully. Familiarize yourself with the operating elements and the proper use of the device.**
- b) Never allow children or other persons who are not familiar with the use of the device to use the mower. Local regulations may limit the age of the operator.**
- c) Never mow when persons, especially children or pets, are nearby.**
- d) Remember that the user is responsible for accidents and damage to other people or property.**

Preparation

- a) Always wear sturdy shoes and long pants when mowing. Do not operate the device if you are barefoot or wearing sandals**
- b) Thoroughly check the areas where the device is to be used and remove all objects that could be whirled up by the device**
- c) WARNING - Fuel is highly flammable**
 - Store the oil in appropriate and designated containers**
 - Only fill the tank outdoors and never smoke when filling the device**
 - Fill up with fuel before starting the device. Never remove the cap of the fuel tank or fill it up while the engine is still running**
 - If fuel is spilled, do not attempt to start the engine under any circumstances, but move the device away from this location. Do not start the engine until the fuel vapors have evaporated.**
 - Close all fuel tanks and container caps securely.**
- d) Replace defective mufflers.**
- e) Visually inspect the device before use to check that the blades, bolts, and blade holders are not worn or damaged. Replace worn or damaged bolts and blades in sets.**

Safety Instructions

- t) Do not use the device in an enclosed space where dangerous carbon monoxide can accumulate.**
- u) Mow only in daylight or under good artificial light.**
- v) If possible, avoid using the device in humid conditions.**
- w) Make sure that you have a firm stand on hangers.**
- x) Never run with the device, but walk.**
- y) Always mow crossways with the device on slopes and not up and down.**
- z) Be especially careful when changing direction.**
- aa) Do not mow excessively steep slopes.**
- bb) Be especially careful when mowing backward or in your direction.**
- cc) Turn off the engine if the mower needs to be tilted due to transportation to move it to another mowing area.**
- dd) Never use the device with defective protective shields or without protective devices, such as slipped discharge chutes or cuttings catcher.**
- ee) Do not change the engine settings or increase the speed.**
- ff) Disconnect the blades and tighten the starter cord slightly before starting the engine.**
- gg) Start or start the engine carefully according to the instructions. Keep your feet away from the blades.**
- hh) Do not tilt the mower when starting the engine unless the device needs to be inclined to start. In this case, do not tilt the device more than necessary and only lift the part of the device that is away from the user.**
- ii) Do not start the engine when someone is standing in front of**

the exhaust port.

jj) Do not place your hands or feet near the rotating parts. Stay away from the exhaust ports at all times.

kk) Never lift or transport the mower while it is still in operation.

ll) Stop the engine and remove the spark plug connector from the spark plug:

- **Before cleaning a blockage or clogged pipes**
- **Before you check, clean, or perform any work on the device.**
- **After you have collided with a foreign object. Check the device for damage and repair it before put the device back into operation.**
- **If the lawnmower vibrates excessively, check this**

immediately.

t) Stop the engine:

- **When you leave the mower/ Before refilling**

Maintenance and Care

a) Make sure that all nuts, screws, and bolts are tight so that the device can work safely

b) Never store the device with fuel in the tank in buildings where vapors of open flames or sparks can be generated

c) Let the engine cool down completely before storing the device in closed rooms

d) Keep the engine, silencer, battery compartment, and fuel tank free of grass clippings, leaves, and grease to reduce the risk of fire

e) Check the grass catcher regularly for wear or loss of functionality

f) Always replace worn or damaged parts for safety reasons

g) If the fuel tank has to be emptied, this should be done outdoors

Description of security symbols

The following icons are found on the device to remind you of the care and warnings that are required. The meaning of the symbols:



Lesen Sie die Bedienungsanleitung.



GEFAHR – Rotierenden Klingen.
Halten Sie Hände und Füße von den Öffnungen fern, während das Gerät läuft.



Warnung! Halten Sie die Hände und Füße fern von der Schnittabdeckung, wenn das Gerät in



Halten Sie andere Personen von der Maschine fern.



Entfernen Sie den Zündkerzenschlüssel, bevor Sie an den Schnittklingen arbeiten.



Warnung! Benutzen des Rasenmähers an sehr steilen Abhängen nicht erlaubt



Entfernen Sie Objekte, die durch die Klingen herauf gewirbelt werden können.



Warnung! Halten Sie zu anderen Personen einen sicheren Abstand, wenn das Gerät in Betrieb ist.

IMPORTANT: This device could amputate hands and feet and throw objects. Failure to observe the following safety instructions may result in severe injury or even death.

WARNING: Always remove the spark plug connector from the spark plug to prevent accidental operation of the device when adjusting, transporting, or repairing it.

WARNING: Engine exhaust fumes, some of its components contain or emit carcinogenic and harmful chemicals.

ATTENTION: The exhaust muffler and other parts of the engine become very hot during the use of the device and remain hot for some time after the device is turned off. Stay away from the hot parts of the appliance to avoid burns from contact with the parts.

22. General operating and safety instructions

- **Please read the user manual carefully. Familiarize yourself with the control elements and the proper use of the device.**
- **Never place your hands and feet near the rotating parts of the device. Stay away from the outlet opening at all times**
- **Let only responsible users who are familiar with the operation of the device use this device.**
- **Thoroughly check the area where the device is to be used and remove all objects that could be thrown around by the device.**
- **Never use the device when persons, especially children or pets, are nearby.**
- **Always wear sturdy shoes and long pants when using the device. Do not operate the device if you are barefoot or wearing open sandals.**
- **Do not pull the device backward unless necessary. Always look down and behind you before and while moving the device backward.**
- **Never operate the mower with defective or unprotected guards, such as improperly installed deflectors and clippings.**
- **Use only accessories recommended by the manufacturer**
- **Stop the knives when crossing gravel driveways, paths, or roads.**
- **Stop the engine and disconnect the spark plug connector from the spark plug,**
 - **before you remove blockages and clear the cutting channel.**
 - **before you check, clean, or carry out any work on the device.**
 - **after you have detected a foreign object. check the device for damage and repair it before you put the lawnmower back into operation.**
- **if the lawn mower vibrates unusually strongly, you should check it immediately**
- **Turn off the engine and wait until the blades have come to a complete stop before removing the clippings.**
- **Use the device only in daylight or in areas that are well lit with artificial light.**
- **Do not operate the device if you are under the influence of alcohol or drugs.**
- **Never use the device on wet grass. An unstable stand can lead to slipping. Hold the handles firmly while mowing. Never run when using the device.**
- **Release the self-propelled mechanism before starting the engine**
- **Replace defective silencers.**
- **Always wear safety glasses or safety goggles with side shields when using the mower**
- **Remove obstacles like stones, and the tree remains, etc.**

- **Watch out for pits, furrows, or bumps. Tall grass can hide foreign objects.**
- **Do not mow at differences in height, ditches, or dams. The user of the device may lose his footing and balance**
- **Do not mow on excessively steep slopes.**
- **Note that the user of the device is responsible for accidents or injuries to other people or property**
- **Be alert and switch off the device when children enter the work area.**
- **With rotating devices, you should mow horizontally and not vertically over the slope.**
- **Never allow children or persons not familiar with the operation of this lawnmower. Local regulations may limit the age of the user.**
- **WARNING - Gasoline is extremely flammable.**
- **Store gasoline in containers designed for this purpose.**
- **Fill the tank outdoors only. Never smoke while filling the tank.**
- **Add gasoline before starting the engine. Never remove the filler cap or fill the tank with gasoline while the engine is running or still hot.**
- **Never start the engine if the oil is spilled. Move the device to another location. Avoid any kind of ignition or sparking until the petrol fumes are entirely removed.**
- **Carefully replace all fuel tank and container caps**
- **Inspect the blades, bolts, and cutters for visible wear and damage before using the device. Replace worn or damaged blades and bolts in sets to avoid imbalance.**
- **Never change the safety devices. Check their proper function regularly.**
- **Keep the device free from grass, leaves, and other residues. Remove any oil or fuel residues. Let the device cool down before storing it.**
- **Be incredibly attentive when changing the mowing direction on slopes.**
- **Never attempt to adjust the cutting height while the engine is running.**
- **The crop catcher and its parts are subject to wear, damage, and abrasion, which could expose rotating parts. This can lead to objects being thrown. Check the individual parts regularly and, if necessary, replace them with original spare parts recommended by the manufacturer.**
- **The blades are sharp and cut precisely. Be careful when servicing the blades. Wrap the blades in a cloth or wear protective gloves.**
- **Do not change the engine speed controller and do not overload the motor**

- **Be especially careful when moving the mower backward or towards you.**
- **Stop the blades when the mower needs to be tilted for transport, especially when crossing surfaces other than grass.**
- **Disconnect all blades and control clutches before starting the engine.**
- **Start the engine carefully as described in the instructions, keeping your feet away from the blades**
- **Do not tilt the lawnmower when you turn on the engine, except when the lawnmower needs to be inclined to start. In this case, you should not tilt it more than necessary. Only lift the part that is away from the user.**
- **Do not start the engine if you are standing in front of the outlet duct**
- **Never transport or carry a lawnmower while the engine is still running.**
- **Reduce the brake setting while turning off the engine and if the engine is equipped with a shut-off valve. Turn off the fuel supply at the end of the mowing operation. Go slowly when using a transport device.**

23. Installation / Presettings

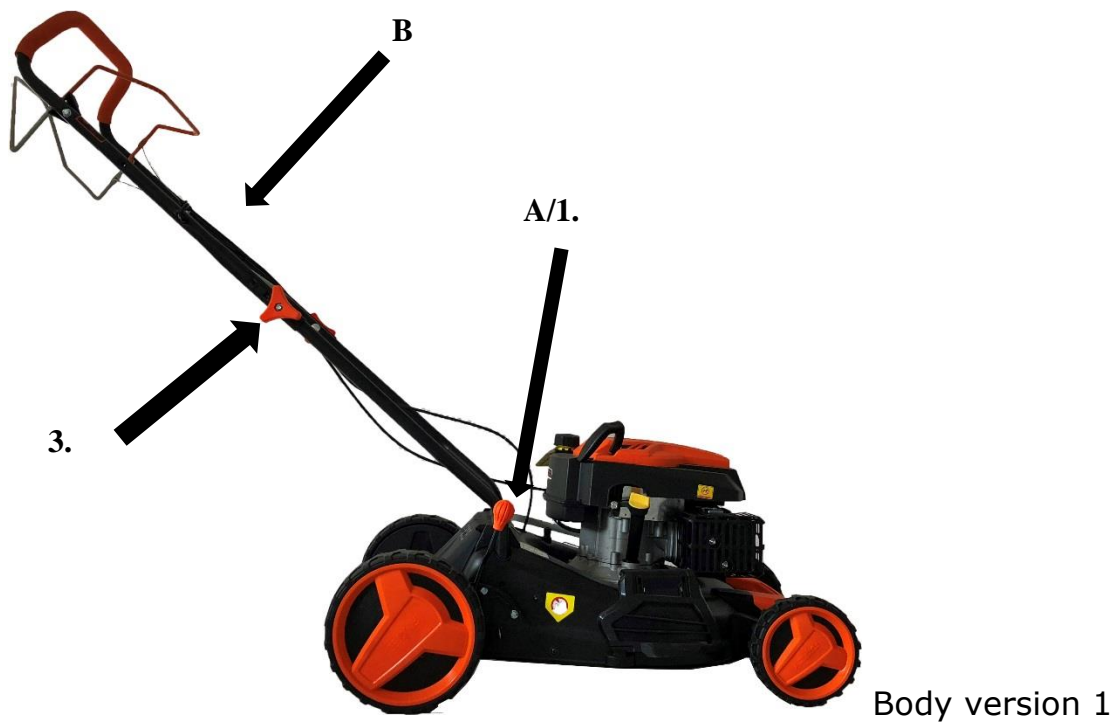
Read this manual thoroughly and carefully before installing and using your lawnmower.

IMPORTANT: The lawnmower is sold **WITHOUT OIL OR FUEL**. Your new lawnmower has been assembled and tested at the factory.

REMOVE ANY CARDBOARD PARTS FROM THE LAWNMOWER

Remove the device from the box and check the entire packaging thoroughly for loose parts.

IMPORTANT: For assembly steps 1-3, depending on the model, your lawnmower will be delivered entirely pre-assembled (assembly variant 1) or in two packages (assembly variant 2). We, therefore, ask you to consider two assembly variants in the following. Assembly step 4 is the same for all variants.



(46s models)

4. Remove the lawnmower from the packaging
5. Insert the lower spar (A) into the body and mount it laterally on the right and left with a screw.
6. Insert upper spar (B) and tighten with orange wing nut, then tighten screws + nuts on both sides.

Body version 2 (51s models)

4. Remove the lawnmower from the packaging
5. Remove the lower spar (B) from the accessory pack (or main pack) and screw it to the central unit (upper hole) with screws + nuts (2)
6. Screw upper spar (A) to mounted lower spar (B) using orange wing nuts + screws (1).



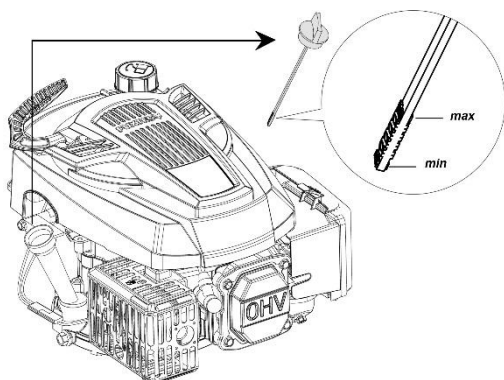
IMPORTANT: on some models, the front wheels are removed to prevent damage to the axle during shipping. The wheels are simply screwed onto the axle with the nuts supplied.

ADJUSTING THE CUTTING HEIGHT

Raise the wheels for low cutting height and lower the wheels for high cutting height. Adjust the cutting height according to your needs centrally using the height adjustment handle (see illustration on page 2). The middle position is the most suitable position for most lawns.

FILL OIL BEFORE STARTING THE ENGINE

Before each subsequent use, check the oil level and, if necessary, top up with SAE30 engine oil. Refer to the table in Chapter 1 Product Specification for the filling quantity.



Your lawnmower is delivered to you without 4-stroke oil.

ATTENTION: DO NOT overfill the engine with oil. It could lead to the smoke formation in the muffler when

starting.

- 1. Make sure that the lawnmower is level**
- 2. Remove the dipstick from the oil filler tube**
- 3. Insert the dipstick and pull it out slowly to check the oil level**

IMPORTANT:

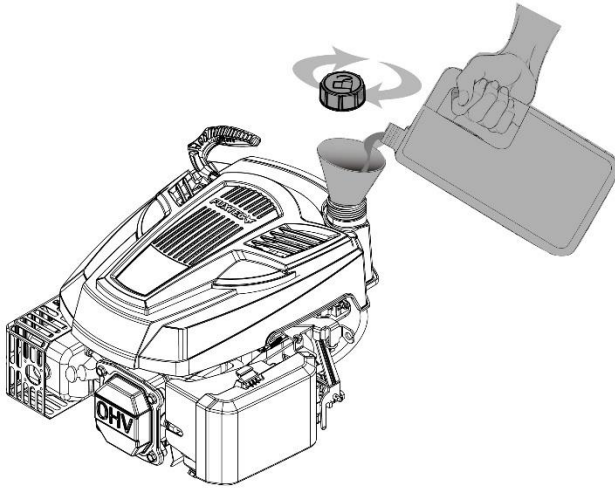
- Check the oil level before each use. Add oil if necessary. Fill up to the oil gauge on the dipstick.**
- Change the oil every 25 working hours or every season. You will likely need to change the oil more often in dusty and dirty conditions. Refer to chapter 10 "Changing the oil."**

Refuel with SUPER GASOLINE 95 octane (no mixture)

Fill the fuel tank to the bottom of the filler neck. Do not overfill the tank. Use fresh, clean unleaded fuel. Never mix oil with gasoline. Purchase fuel in quantities that can be used within 30 days to guarantee the freshness of the fuel.

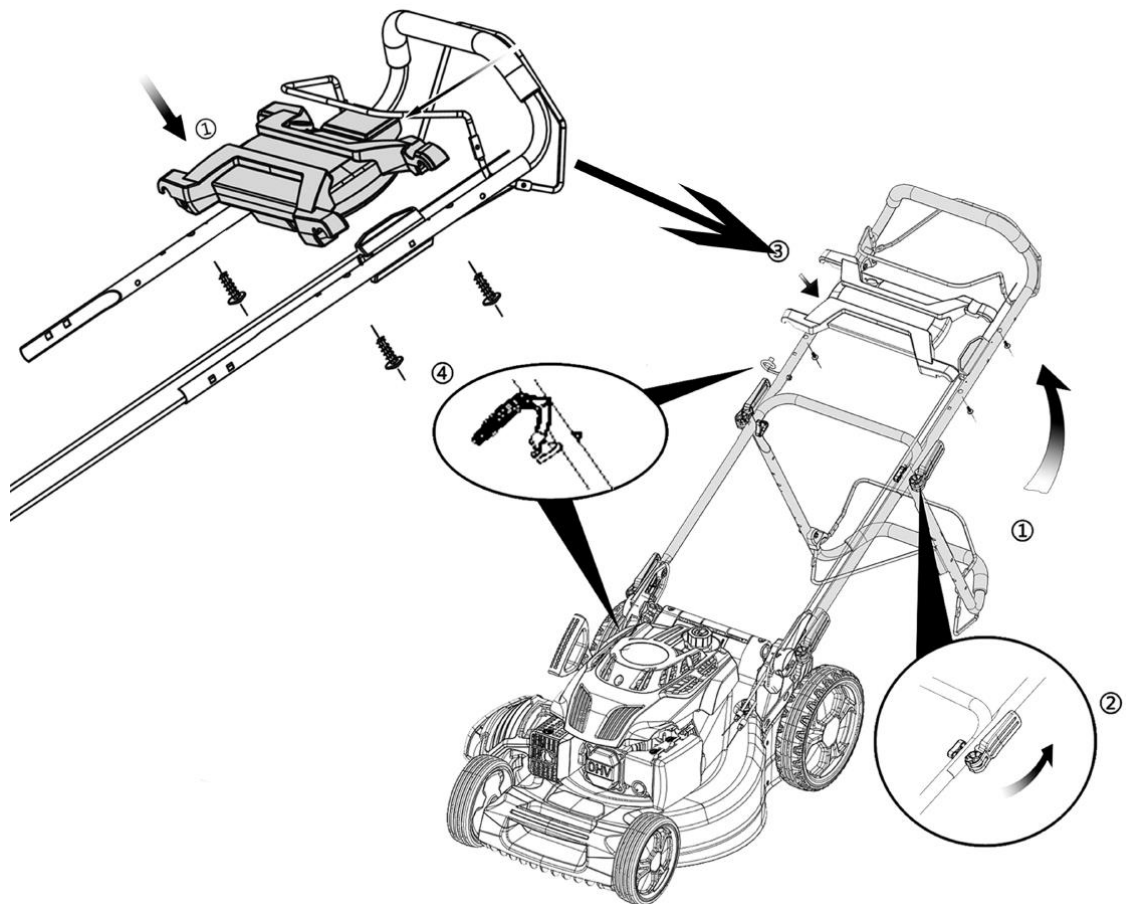
Prolonged storage of the lawnmower will change the chemical composition of the gasoline, which can cause starting difficulties and unsteady running of the engine.

ATTENTION: Remove any oil or gasoline residue. Do not store, spill, or use gasoline near naked flames.

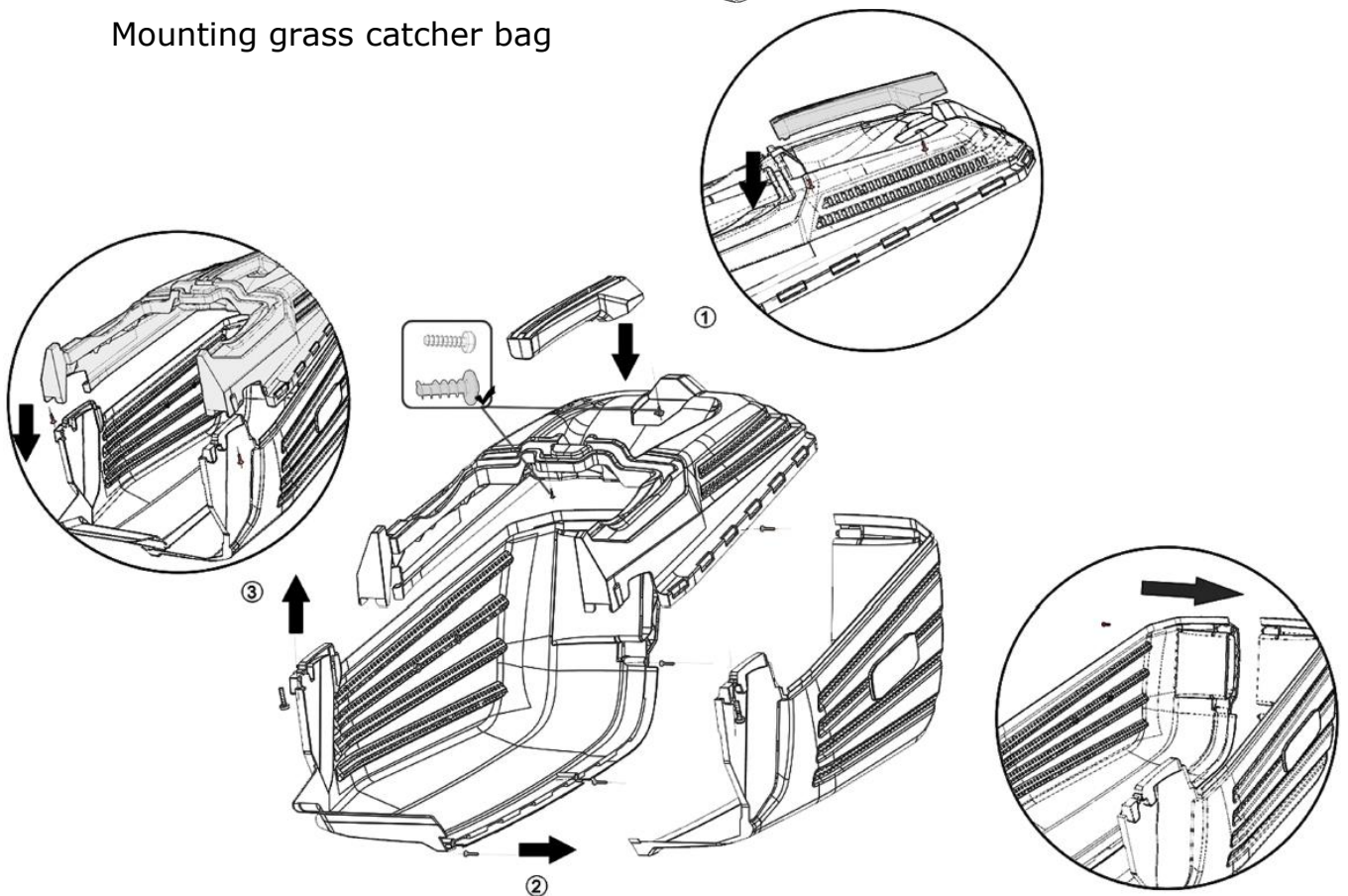


ATTENTION: Fuels mixed with alcohol (called gasohol) or the use of ethanol or methane can attract moisture, causing separation and formation of acid during storage. Acidic gases can damage the engine's fuel system while the device is in storage. Drain the tank system if the device is stored for more than 30 days to avoid damage to the motor. Empty the fuel tank, start the engine and let it run until the fuel line and carburetor are empty. Use fresh gasoline the next time you use the device. Never use engine or carburetor cleaning agents inside the fuel tank. This can lead to permanent damage.

Mounting the tie bar apparatus



Mounting grass catcher bag

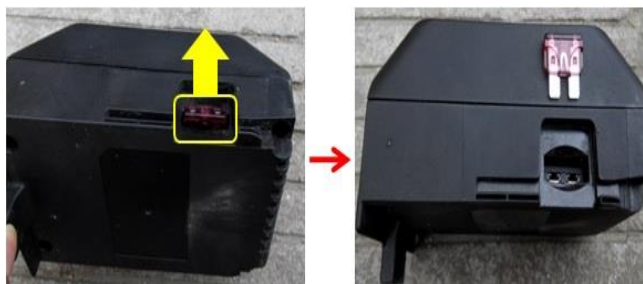


Battery Mount Model FX-RM5196eS

Charging port



Backup



4. Slide the battery into the holder at the rear end of the motor
5. If necessary, charge the battery using the AC charging connector provided. This should only be necessary if the mower has not been moved for a long time
6. If the engine does not start, check the fuse on the side of the battery

The LED lights indicate the battery's state of charge; the following notes on LED indicators should be observed:

- LED lights up red -> state of charge low
- LED flashes red -> battery alarm: fuse defect /overheating/check plug
- LED is green -> charge status is ok
- LED flashes green -> battery is charged during operation



Battery charge level:

- 4 LED green 100%
- 3 LED green 70 ~ 100%
- 2 LED green 40 ~ 70%
- 1 LED green 10 ~ 40%
- 1 LED red 0 ~ 10%

24. Starting / stopping the engine

Start (except FX-RM5196eS next page)

Make sure that the engine is filled with sufficient oil and gasoline before you start it.

Pull the brake lever (upper lever) against the handle and pull the starter cable slightly until resistance is felt. Then pull the starter cable smoothly until the engine starts. On the 4646eco model, please press the primer pump 3-5 times before pulling the starter cable to fill the carburetor with gasoline.

NOTE:

Do not operate the wheel drive lever at the same time. Only when the engine has started, and you want to use the self-propulsion do you operate the lower lever.

Due to a protective layer on the engine, a slight smoke may be produced when you use the device for the first time. This is a standard procedure. Pull the brake lever towards the push handle. Do not let the pull starter snapback.

Stop

Release the brake lever to stop the motor.

WARNING: The blade will continue to rotate for a few seconds after the engine is turned off. Unplug the spark plug connector when leaving the mower unattended.

MOWING INSTRUCTIONS

- In certain circumstances, such as high grass, it may be necessary to raise the cutting height to reduce the thrust and engine load, which can also lead to grass residue. It may also be required to reduce the basic speed and push the mower twice over this area
- Reduce the cutting width by covering the previous cut again to perform heavy cutting work
- The pores in the grass catcher bag can become clogged with dirt and dust, which means that the catcher can pick up fewer cuttings. To avoid this, you should regularly wash the catcher with a water hose and let it dry completely before reusing it.
- Keep the upper part of the engine around the starter free of grass and chopped grass clippings. This will improve engine airflow and prolong engine life.

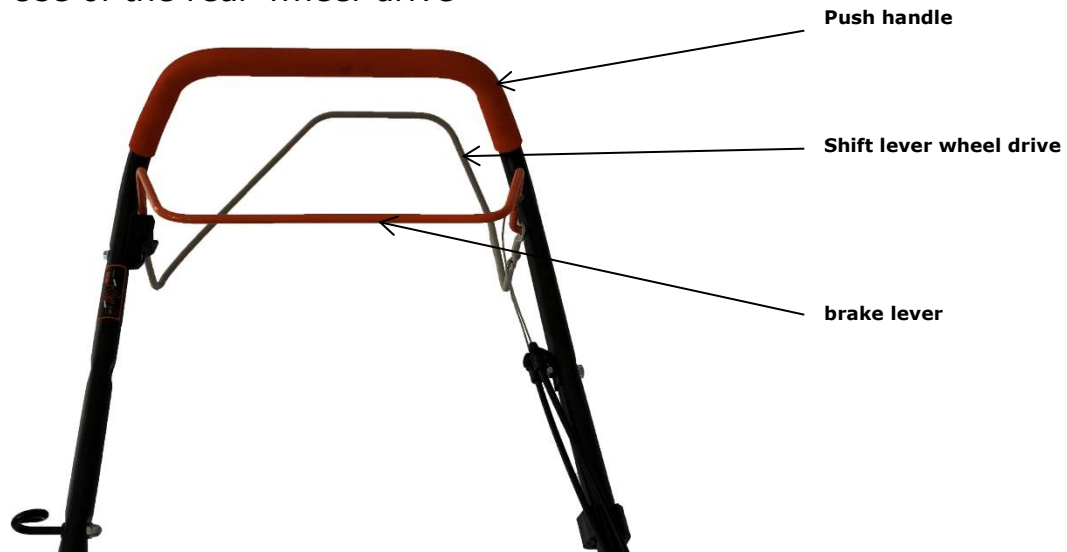
Starting the FX-RM5196eS models



4. Tighten the brake lever (1) to the handle
5. Then start the engine with the start button (2)
6. As soon as you release the brake lever, the engine stops immediately. To empty the grass catcher box, always remove the brake lever and stop the engine. Otherwise, there is an acute risk of injury from rotating blades.

25. Operating instructions for the lawn mower

Use of the rear-wheel-drive



ATTENTION: The brake lever must be pulled when starting the engine.

Release it to stop the engine.

Wheel drive shifts lever - To engage the powered forward movement of the device.

USING THE LAWNMOWER ENGINE SPEED

The engine speed has been preset by the manufacturer to ensure that the device delivers maximum performance. On some models, you can set a variable speed by a lever on the handlebar. Please operate this lever only when the device is in drive mode.

FlexSpeed drive (RM5196PRO only)

The speed control of the FlexSpeed transmission is located on the upper bracket. This option gives you the possibility to adjust the speed of the rear-wheel-drive differently.

If you push the lever forward in the direction of the engine, the forward motion slows down. This is especially advisable on uneven terrain.

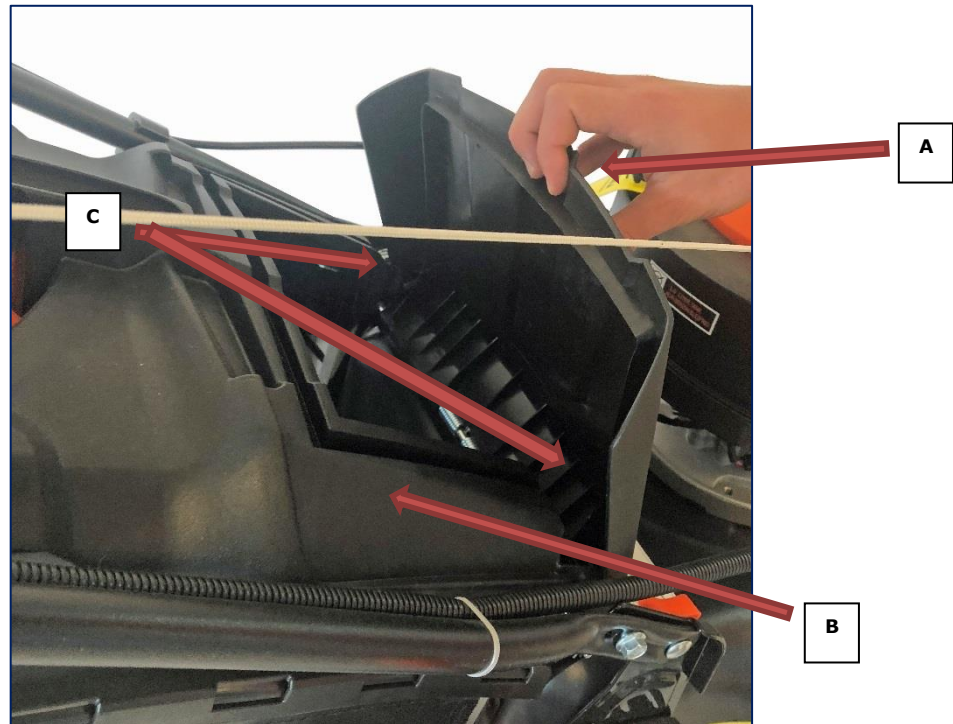
If you pull the lever towards your body, the speed increases, and the mower moves forward faster. Use this option only on large flat areas without obstacles in your mowing area.



Important: The speed of the FlexSpeed gear unit may only be controlled while the engine is running! Otherwise, the gear unit may be damaged.

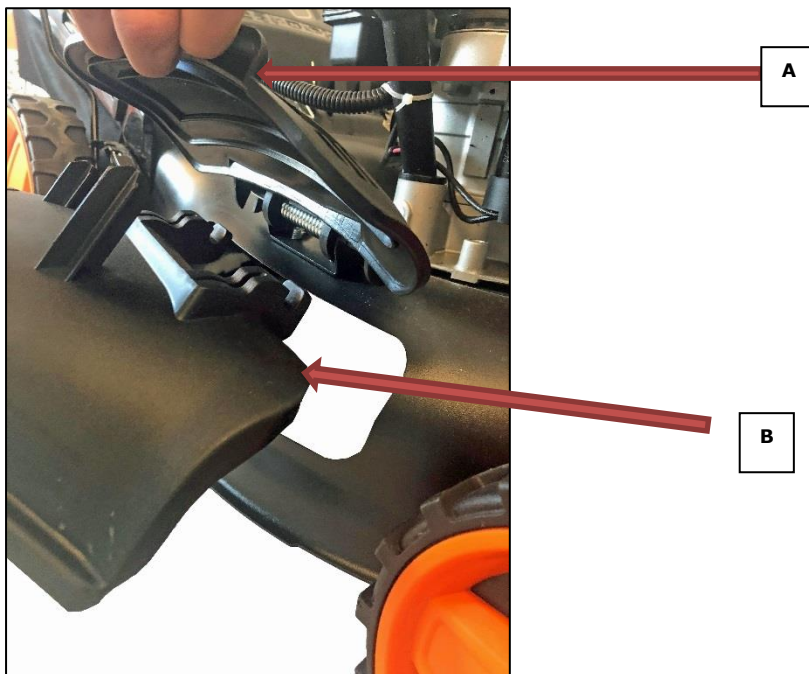
Using the grass catcher box

Open and hold the rear flap (A), then take the grass catcher bag (B) and hook it in (C)



Using the side ejector

Open and hold side ejection flap (A). Take side ejector (B) and chop



Using the Mulch kit

Open and hold rear flap (A), then insert mulch kit (B) into the opening provided. Close rear flap (A) - Ready
Note: A mulching blade is already mounted and does NOT need to be mounted additionally.



The mulching inserts (or also called mulching kit) shown here depend on the model and may differ from the illustrations.

26. Maintenance and cleaning (EASY CLEAN)

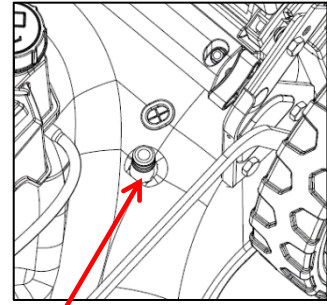
IMPORTANT- regular, careful maintenance is necessary to ensure that the safety level and performance of the device remain unchanged.

- 1) Keep all nuts, screws, and bolts tightened to ensure that the device is in perfect working condition. Regular maintenance is necessary for the safety and performance of the device
- 2) Never store the device with the tank still full in a building where escaping vapors can reach a flame, spark, or heat source.
- 3) Let the engine cool down completely before storing the device in closed rooms.
- 4) Keep the engine, exhaust silencer, and fuel tank free of grass, leaves, or excess grease. Never leave containers with cuttings in rooms.
- 5) For safety reasons, do not use the device when parts are worn or damaged. Parts should be replaced. Repairing damaged parts is not sufficient. Use original spare parts. Parts that are not of the same quality can damage the device and endanger your safety.
- 6) If the fuel tank needs to be emptied, you should do this outdoors and with the engine cold.
- 7) Wear solid working gloves when removing or reattaching the blade.
- 8) Check that the blades are firmly and evenly seated after sharpening.
- 9) Regularly check the self-closing protective shield and grass catcher bag for wear and tear.
- 10) When operating, transporting, or tilting the device, please observe the following:
 - Wear solid working gloves;
 - Hold the device in places that provide a firm grip. Pay attention to weight distribution.

CLEANING (EASY CLEAN function)

Clean the device carefully with water after each cutting operation. Remove the grass and mud deposits that have accumulated inside the undercarriage. This will avoid drying out and possible difficulties when starting the engine again.

You can use the **EASY CLEAN** connection to clean the inner housing (cutting unit). Simply connect a water hose to the connection on the top of the housing and slowly turn on the water while the cutting mechanism is running. The rotation of the cutting mechanism distributes the water evenly in the inner housing and can thus flush away dirt residues.



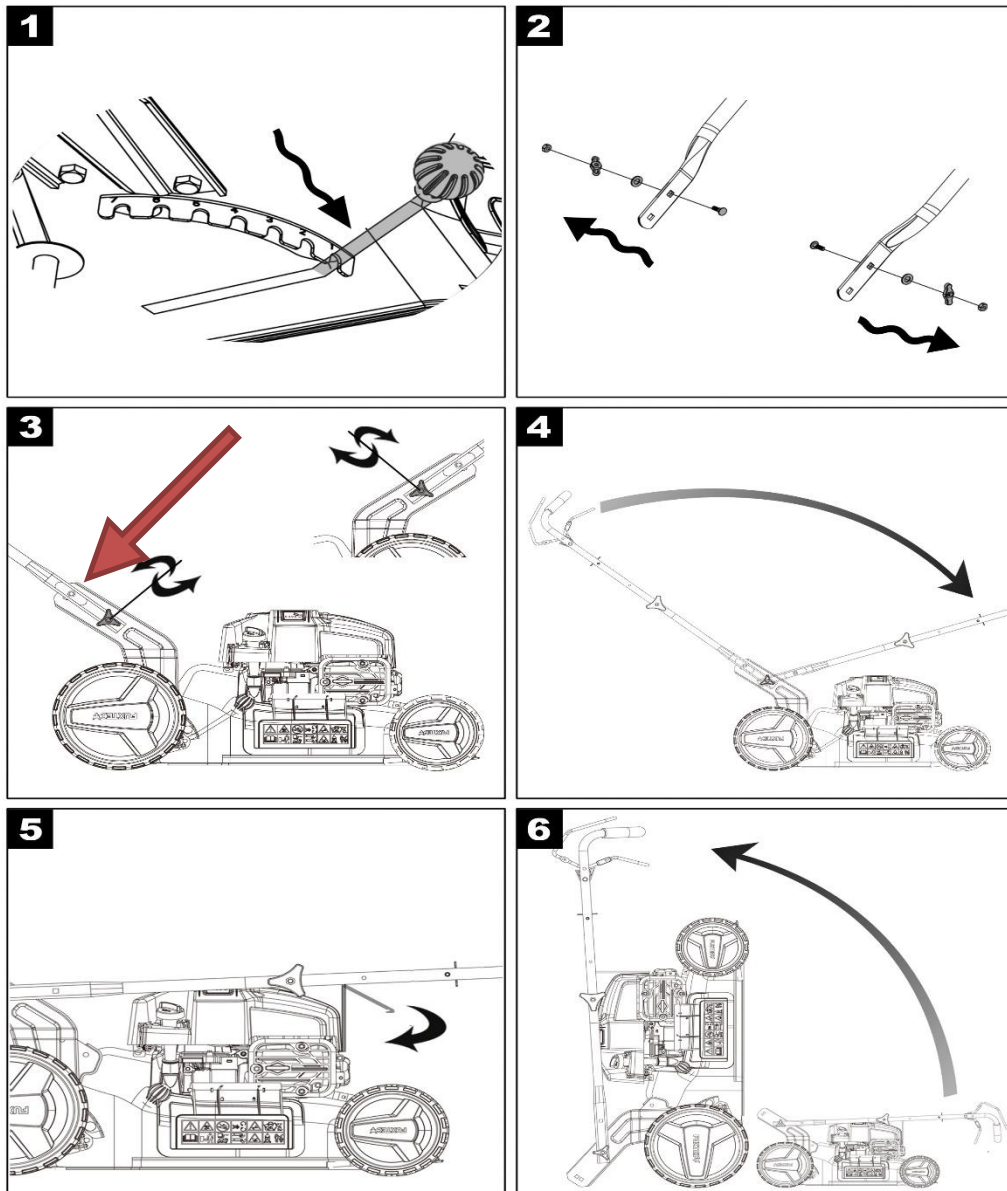
Easy Clean connection

The paint on the inner side of the undercarriage may flake off over time due to aggressive operations. In this case, you should paint over the paint with rust-resistant paint to protect the undercarriage from the corrosion of the metal.

Check the V-belt 1-2 times a year and remove any cuttings from it. Once a year, the drive wheels should be cleaned inside. Remove both wheels. Use a brush or compressed air to remove grass and dirt from the gear wheel and gear rim.

27. Mow and Stow Function (FX-RM46BS475IS only)

With the Mow and Stow function, you can store your mower in a space-saving way after work is done. For this stowing, please proceed as follows:



1. Set the cutting height lever to the most adverse position.
2. Remove the locking screws from the lower bar at the upper fixation (exact position see picture 3, red arrow) and store them well for the next use of your mower.
3. Open the wing screws on the lower spar.
4. Fold up the handlebar.
5. Fasten the handle with the rubber band provided.
6. Now stow your mower to save space.

28. Care, maintenance, and storage

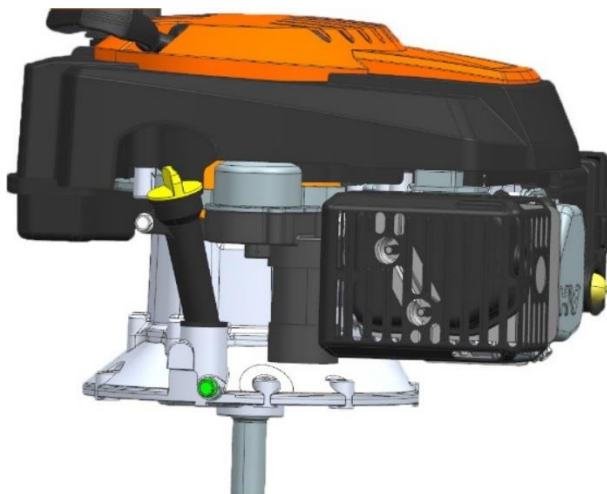
CHANGING THE CUTTING BLADES

Remove the screw to replace the blade. Empty the fuel tank before removing the blade.



Replace everything, as shown. Fasten the screw properly. The fastening torque is 45Nm. Also, replace the blade screw when replacing the blade.

OIL CHANGE



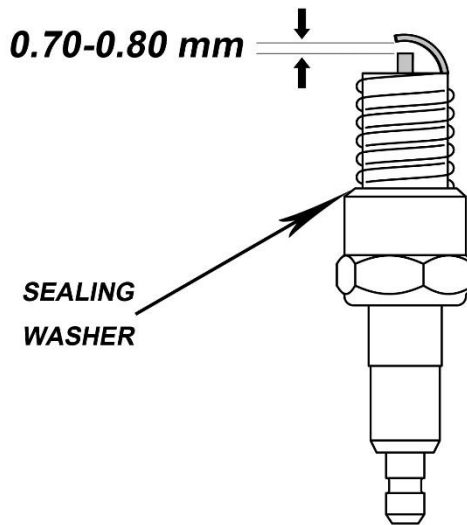
WARNUNG: Vermeiden Sie einen Hautkontakt mit dem Öl. Waschen Sie Ihre Hände gründlich mit Wasser und Seife nachdem Sie das Öl gewechselt haben.

ACHTUNG: Gebrauchtes Öl ist ein gefährliches Abfallprodukt. Wir empfehlen Ihnen, gebrauchtes Öl zur sachgerechten Entsorgung zu Ihrem lokalen Entsorgungszentrum zu bringen. Entsorgen Sie das Gerät nicht im Hausmüll.

1. Switch off the engine and let it stop completely.
2. Disconnect the spark plug cable and keep it away from the spark plug.
3. Empty the oil into a suitable container. Tilt the lawnmower by 45 degrees and use a FUXTEC suction pump to suck off the oil through the filler neck. Alternatively, you can tilt the mower more to drain the oil through the filler neck.
4. Keep the engine balanced. Remove the dipstick. Slowly add approximately 0.5L of new recommended oil (FUXTEC 4MAX 4 stroke oil) into the container until the dipstick reads the top of the container. Do not overfill the container.
5. Check the level with the dipstick

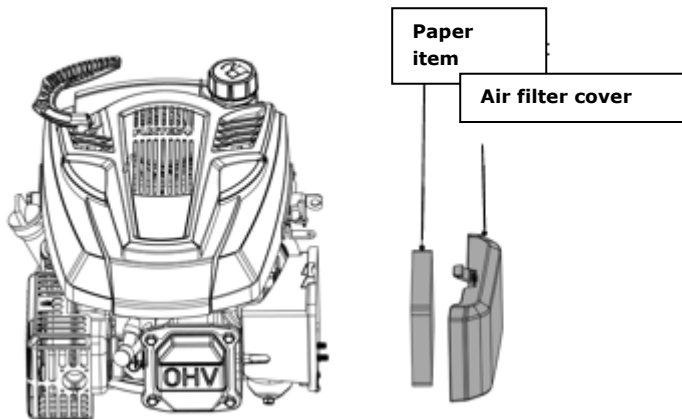
Spark plug

Remove the spark plug and clean it with a wire brush after the engine has cooled down sufficiently. Using a feeler gauge, set the gap to 0.75 mm (0.030"). Replace the spark plug, and be careful not to overtighten it.



Air Filter

Disconnect the air filter cover. Replace the air filter when dirty to prevent objects from entering the air intake.



WARNING: Avoid skin contact with the oil. Wash your hands thoroughly with soap and water after changing the oil.

ATTENTION: Used oil is a hazardous waste product. We recommend that you take used oil to your local disposal center for proper disposal. Do not dispose of the device with household waste.

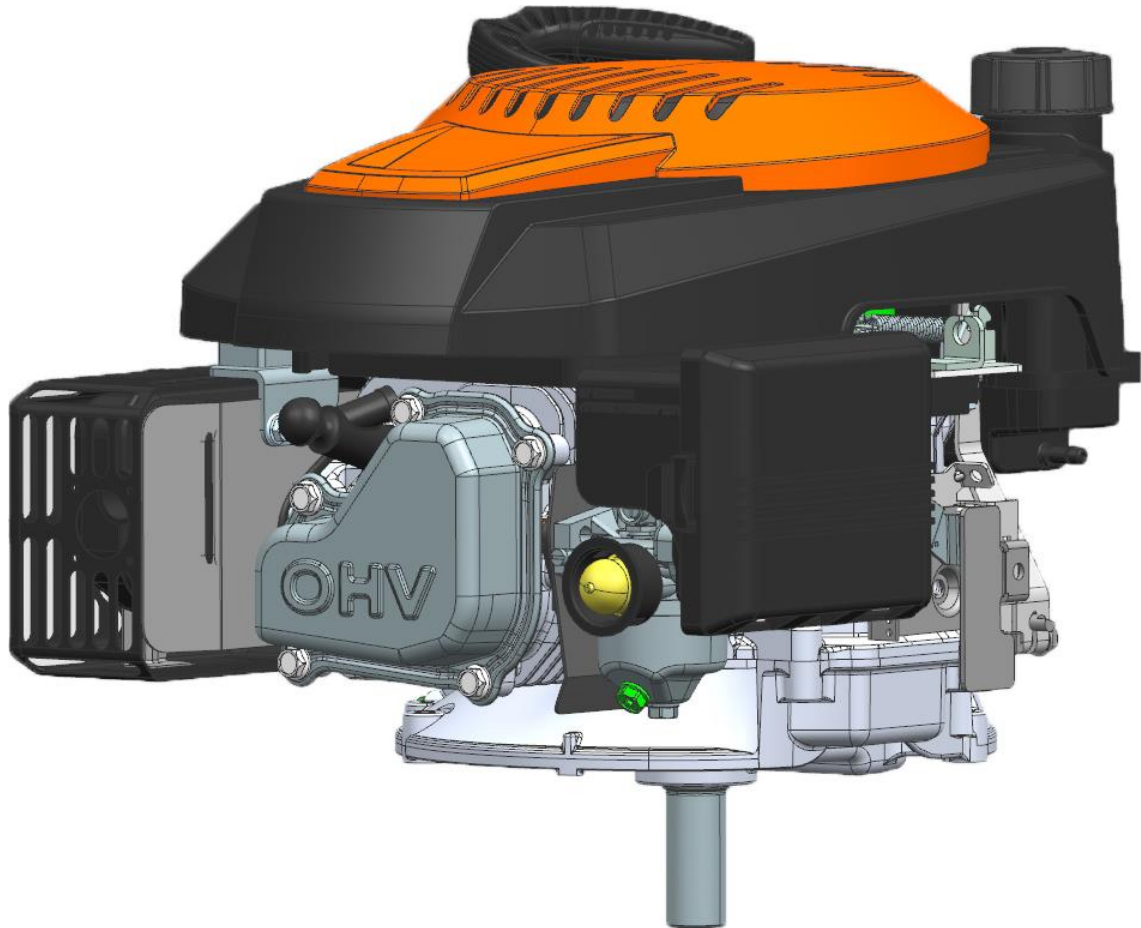
Emptying the fuel tank and carburetor

Option A (Recommended):

Use a FUXTEC suction pump to suck the gasoline out of the tank or let the mower run empty.

Option B:

1. Place a manufacturer's recommended gasoline canister under the carburetor and use a funnel to avoid spills. Tilt the lawnmower forward to prevent spillage.
2. Loosen the drain plug (GREEN in the illustration) and drain the gasoline through a funnel.
3. Tighten the drain plug after all gasoline has drained into the canister. Fasten the drain plug securely.



Note: We also offer different suction pumps to pump the fuel directly from the tank and even with the electric pump with which you can refuel. See www.fuxtec.de

Maintenance schedule

Regular maintenance	Before each use	First month or 5 operating hours	Every 3 months or 25 operating hours	Every 6 months or 50 operating hours	Once a year or 100 operating hours	Every 2 years or 250 operating hours
Engine oil	Check	*				
	Change		*	*		
Air filter	Check	*				
	Change					
Spark plug	Check					
	Change					*
Fuel tank and filter	Check					
	Change					
Valve clearance	Check				*	
	Change				*	
Combustion chamber						
	clean	After 200 operating hours				

Troubleshooting

The engine does not start	Possible causes	Troubleshooting
1. Check fuel level	No more fuel in the tank	Refill
	Impure gasoline: Engine stored without care, proper emptying of the tank or filled with contaminated gasoline	Empty the tank and the carburetor. Fill up with new fuel (super unleaded)
2. Remove and check the spark plug	Spark plug defective, dirty, or incorrectly attached	Replace the spark plug
	Spark plug flooded with gasoline	Dry and reinstall properly
3. User errors	forgotten to operate the brake lever at start	While the starter is pulled, the upper lever must be pulled to the handle
4. Impurities	Fuel filter or carburetor contaminated	Replace or clean the components
5. Electrical contact	When tightening the engine brake lever, the contact plate at the end of the Bowden cable does not close	Bend back the holder to create the electrical contact

STORAGE

**The gasoline should not remain in the tank for more than a month.
Clean the mower thoroughly and store it in a dry place in the house.**

THE ENVIRONMENT

To protect our environment, we recommend that you observe the following points and instructions:

- **Always use unleaded gasoline**
- **Always use a funnel and a fuel canister with a liquid level indicator to avoid spilling fuel during refilling**
- **Do not fill the tank completely**
- **Do not overfill the device with engine oil**
- **When changing the oil, make sure that the used oil is completely collected. Avoid spilling. Take the used oil to a recycling station**
- **Replace the silencer if it is defective. Only use original spare parts when carrying out repairs**
- **Seek professional help if the carburetor requires corrections**
- **Clean the air filter according to the instructions**

CUSTOMER SERVICE

**FUXTEC provides original spare parts. We recommend that you take the device to an authorized service center for annual maintenance and inspection of the protective devices.
For more information about service and spare parts, please contact FUXTEC Customer Service.**

29. Warranty

The warranty period is 24 months from the date of purchase. Please keep your proof of purchase in a safe place. Excluded from the warranty are wearing parts and damage caused by improper use, use of force, technical modifications, use of wrong accessories or non-original spare parts, and repair attempts by non-qualified personnel. Authorized dealers may only carry out repairs.

30. Disposal note

The device is in packaging to avoid transport damages. This packaging is raw material and can therefore be reused or returned to the raw material cycle. The device and its accessories consist of different materials, such as metal and plastic. Dispose of defective components in hazardous waste disposal. Ask your local dealer or the municipal administration.

31. Spare parts

Spare part	Modell	Artikelnummer	EAN
Carburetor	4839P BJ2018	10002250	4260449128505
	4646,4839P	10002625	4260586991840
	4646ECO, 4346, 4346 ECO	10003007	4260586994872
	FX-RM5196/FX-RM5196PRO/FX-RM5196eS/5396P ab BJ 2021	10003361	4260586997378
	5196/5196PRO/5196eS/5396P	10002614	4260586991802
Air filter	FX-RM4646,4646ECO,4839P,4346,4346ECO	10002618	4260586991840
	FX-RM5196/FX-RM5196PRO/FX-RM5196eS/5396P	10000437	4260449123883
Blade	4646,4646ECO,	10002252	4260449128529
	4839P	10002253	4260449128536
	FX-RM5196/RM5196PRO/RM5196eS/	10000713	4260249446069
	4346, 4346ECO		
Blade holder	5396P	10002254	4260449128543
	4346, 4346 ECO		
	FX-RM4646	10002255	4260449128550
	FX-RM4646ECO	10002256	4260449128567
	FX-RM5196/FX-RM5196eS,51BS500	10001385	4260449121445
	RM51BS675IS	10002628	4260586991925
	4839P,5396P	10002257	4260449128574
FX-RM5196PRO	10000738	4260249448254	
Spark plug	all models	10000233	4260249447974
Recoil starter	all models	10000250	4260249447868
Driving belt	4346		
	FX-RM4646	10002260	4260449128604
	FX-RM5196/FX-RM5196eS	10000712	4260249446151
	FX-RM5196PRO	10002261	4260449128611
	4839P	10002262	4260449128628
5396P	10002263	4260449128635	

32. EC Declaration of Conformity

Herewith we

FUXTEC GmbH
Kappstrasse69, 71083 Herrenberg-Gültstein - Germany

declare that the device designated below

Engine Lawn Mower, FX-RM5196, FX-RM5196PRO, FX-RM5196eS, FX-RM4839P, FX-RM5396P, FX-RM4646, FX-RM4646ECO

To which this declaration refers, complies with the relevant essential health and safety requirements of the applicable EC Directives 2006/42/EC. This declaration refers only to the device in the condition in which it was placed on the market. Parts added and interventions carried out subsequently by the end-user are not considered.

Relevant EC directives: Devicery Directive 2006/42/EC (Annex I)

Harmonized standards applied: EN ISO5395-1 /5395-2

EU directives also applied:

Emission of gaseous and particulate pollutants from internal combustion engines for non-road mobile devicery and devices

- Directive on EMC 2004/108/EC
- EMC Directive 2004/108/EC
- Noise emission directive 2000/14/EC for devices and devices intended for outdoor use

Measured sound pressure level 81.3dB(A) / 83.8 dB(A)

Guaranteed sound power level 96dB(A) / 98dB(A)

Herrenberg, November 2, 2020



Tim Gumprecht
(Managing Partner)

Manufacturer:

FUXTEC GmbH
KAPPSTRASSE 69
71083 HERRENBERG-GÜLTSTEIN
GERMANY

Storage of the technical documentation:


FUXTEC GmbH • Kappstrasse 69 • 71083 Herrenberg-Gültstein • Germany
Tim Gumprecht, Managing Partner

Chère cliente, cher client,
Nous vous remercions pour votre confiance !

Veillez lire ce mode d'emploi avant la première utilisation et avant chaque utilisation !
Votre nouvel appareil a été développé et conçu de manière à répondre au cahier des charges strict de FUXTEC, afin de garantir la facilité d'utilisation et la sécurité de l'utilisateur. S'il est correctement entretenu, cet appareil vous sera utile pendant de nombreuses années.
Il est impératif que vous respectiez toutes les consignes de sécurité figurant dans ce manuel !
Veillez toujours conserver ce manuel d'instructions avec l'appareil afin de l'avoir toujours à portée de main en cas de doute.



FUXTEC GmbH
Kappstraße 69, 71083 Herrenberg-Gültstein, Allemagne
Année de construction 2020

 Attention	<ul style="list-style-type: none">- Lisez attentivement et suivez les conseils de ce mode d'emploi avant d'utiliser cet outil- Gardez toujours le mode d'emploi à portée de main lors de l'utilisation
--	---



Sommaire

33.	Utilisation conforme	73
34.	Spécifications produit	74
35.	Vue d'ensemble de votre appareil.....	76
36.	Avant-propos et préparation.....	78
37.	Description des symboles de sécurité	81
38.	Instructions générales de service et de sécurité.....	82
39.	Montage / Réglages par défaut	84
40.	Démarrage / arrêt du moteur	89
41.	Conseils d'utilisation de la tondeuse.....	91
42.	Maintenance et nettoyage (EASY CLEAN)	94
43.	Fonction Mow and Stow (seulement pour FX-RM46BS475IS)	95
44.	Entretien, maintenance et stockage.....	96
45.	Garantie.....	101
46.	Conseils de recyclage.....	101
47.	Pièces de rechange	102
48.	Déclaration de conformité CE.....	103

33. Utilisation conforme

L'utilisation conforme de cet appareil comprend

- Tondre le gazon

L'appareil ne doit pas

- être utilisé à des fins autres que celles décrites dans le présent manuel.
- être utilisé à des fins commerciales.
- être utilisé avec des accessoires autres que ceux spécifiés par le fabricant.
- être changé, modifié ou exploité de toute autre manière que selon les spécifications du fabricant.

Le respect de ce mode d'emploi est essentiel pour un assemblage et une utilisation sûrs. Cet appareil est exclusivement destiné à un usage domestique privé selon l'usage prévu spécifié. Toutes les autres applications sont exclues.

Réduction des vibrations et du bruit

1. Afin de réduire l'influence des vibrations et du bruit, limitez le temps de travail, utilisez des paramètres permettant de réduire les émissions de vibrations et de bruit et portez un équipement de protection individuelle.
2. Observez les points suivants pour maintenir les niveaux de vibration et de bruit à un niveau bas :
 1. Utilisez le produit uniquement comme prévu, conformément à sa conception et à ses instructions.
 2. Assurez-vous que le produit soit en parfait état et bien entretenu.
 3. Utilisez les bons accessoires et assurez-vous qu'ils soient en bon état.
 4. Tenez le produit fermement, mais sans vous cramponner aux poignées prévues à cet effet.
 5. Entretenez le produit conformément au présent manuel et gardez-le bien lubrifié.
 6. Planifiez vos heures de travail en fonction du présent manuel afin de répartir une charge plus importante sur une plus longue période

Urgence

Familiarisez-vous avec l'utilisation du produit en lisant entièrement le manuel. Rappelez-vous les consignes de sécurité et suivez-les attentivement. Cela vous aidera à éviter les risques et les dangers.

13. **Soyez toujours attentif lorsque vous utilisez le produit afin de pouvoir reconnaître les dangers à temps et y réagir. Une action rapide peut prévenir les blessures graves et les dommages matériels.**
14. **Éteignez le produit et débranchez la batterie selon le modèle. Faites réparer le produit par un expert qualifié, si nécessaire, avant de le réutiliser.**

1.1 Risques résiduels

Même si vous utilisez cette tondeuse à gazon conformément aux instructions, il y aura toujours des risques résiduels. Les risques suivants peuvent survenir en rapport avec la méthode de construction et la mise en œuvre de cette tondeuse à gazon

- g) **Blessures et dommages matériels causés par des pièces projetées en l'air**
- h) **Dommages auditifs si vous ne portez pas de protection auditive appropriée ou si vous utilisez la tondeuse pendant une période prolongée.**
- i) **Les dommages pour la santé résultant des vibrations des mains et des bras si la tondeuse est utilisée pendant une période prolongée ou si elle n'est pas correctement gérée et entretenue**

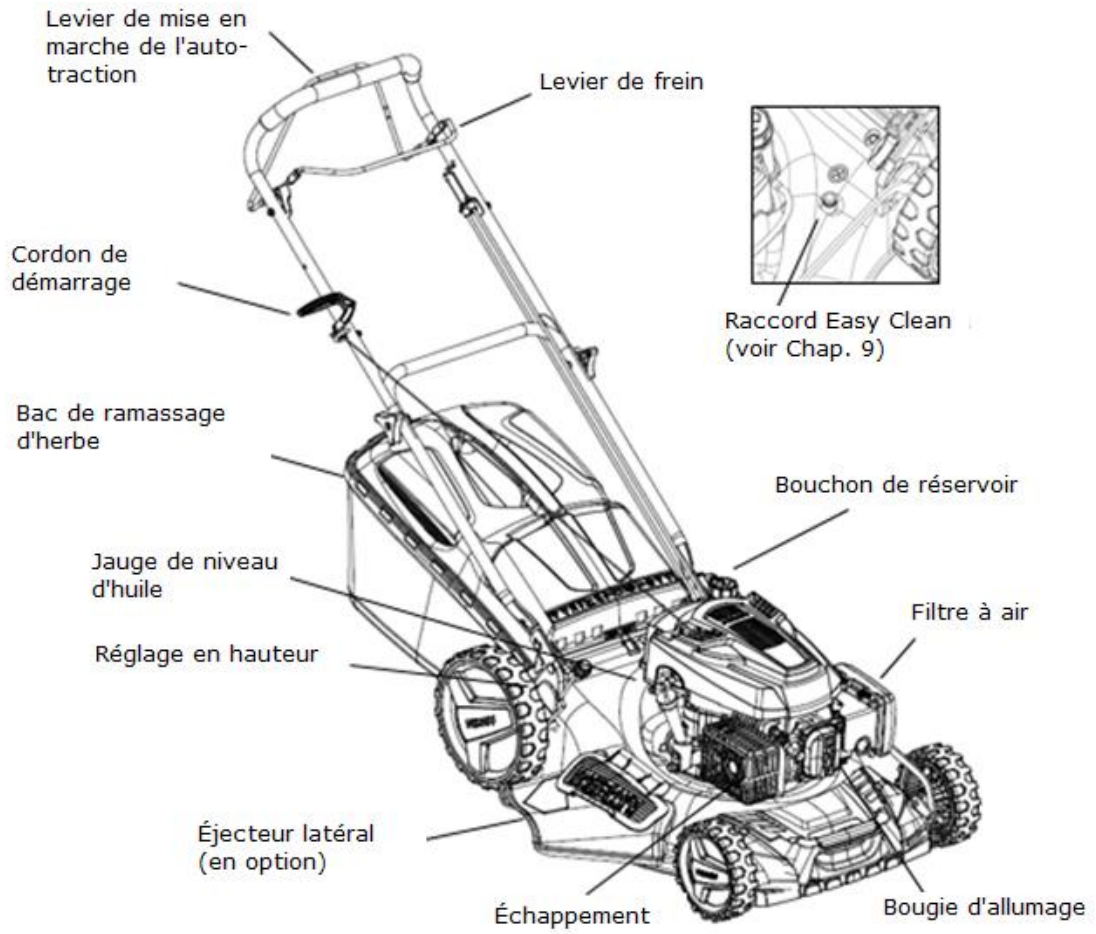
34. Spécifications produit

Modèle	RM4346 ECO	RM4346	RM4646 ECO	RM4646	RM5196	RM5196eS	RM5196 PRO
Type de moteur	OHV 4-Takt	OHV 4-Takt	OHV 4-Takt	OHV 4-Takt	OHV 4-Takt	OHV 4-Takt	OHV 4-Takt
Largeur de coupe (mm)	420	420	457	457	501	501	501
Hauteur de coupe ajustable (mm)	25 - 70	25 - 70	25 - 75	25 - 75	25 - 75	25 - 75	25 - 75
Capacité de collecte d'herbe (l)	40	40	50	50	60	60	60
Réservoir (l)	0.8	0.8	0,8	0,8	0,8	0,8	0,8
Capacité de carburant (l)	0.5	0.5	0,5	0,5	0,6	0,6	0,6
Cylindrée (cm ³)	146	146	146	146	196	196	196
Vitesse nominale (rpm)	3,000	3,000	3.000	3.000	2.800	2.800	2.800
Puissance de l'appareil (KW) à vitesse nominale	2.2	2.2	2,2	2,2	3,9	3,9	3,9
Puissance max. moteur (KW)	2.6	2.6	2,6	2,6	4,4	4,4	4,4
Type de carburant	Essence sans plomb	Essence sans plomb	Essence sans plomb	Essence sans plomb	Essence sans plomb	Essence sans plomb	Essence sans plomb
Spectre de pression acoustique (dB(A))	81.5 (k=3)	81.5 (k=3)	83.1 (k=3)	83.1 (k=3)	83.2 (k=2.5)	83.2 (k=2.5)	83.2 (k=2.5)
Spectre de puissance acoustique (dB(A))			95.05 (k=0.47)	95.05 (k=0.47)	95.9 (k=0.61)	95.9 (k=0.61)	95.9 (k=0.61)
Spectre de puissance acoustique garantie (dB(A))	96	96	96	96	98	98	98
Vibrations (m/s ²)	6.52m/s ² (K=1.5m)	6.52m/s ² (K=1.5m)	5.856m/s ² (K=1.5m)	5.856m/s ² (K=1.5m)	6.36m/s ² (k=1.5)	6.36m/s ² (k=1.5)	6.36m/s ² (k=1.5)
Traction roues arrières		•		•	•	•	•
Traction FlexSpeed							•
Ejection par l'arrière	•	•	•	•	•	•	•
Ejection latérale				•	•	•	•
Fonction de mulching		•	•	•	•	•	•
Démarrage électrique						•	
Poids net (kg)	25	27	27	31	39	40	40

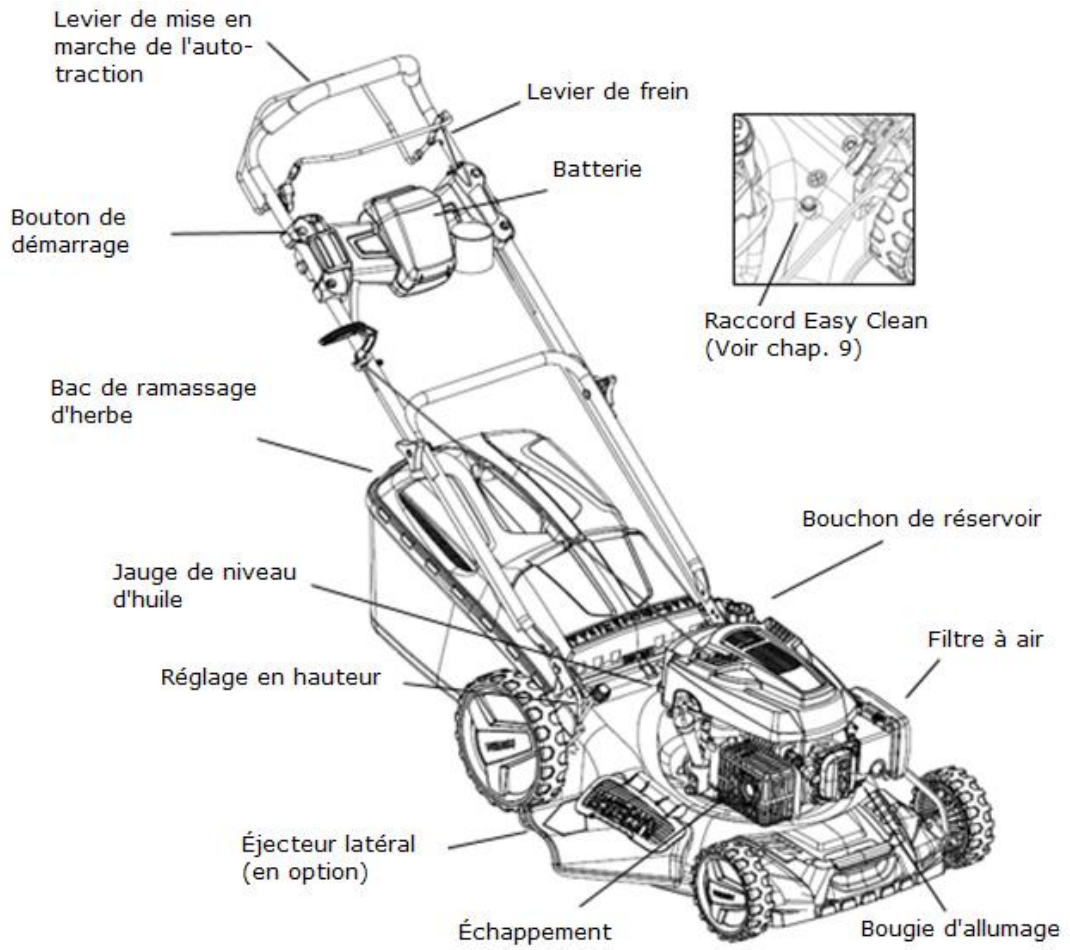
Modèle	RM4839P	RM5396P	RM51BS675IS	RM51BS500	RM46BS475IS
Type de moteur	OHV 4-Takt	OHV 4-Takt	OHV 4-Takt	OHV 4-Takt	OHV 4-Takt
Largeur de coupe (mm)	470	520	501	501	457
Hauteur de coupe ajustable (mm)	25 - 70	25 - 70	21 - 71	25 - 75	25-75
Capacité de collecte d'herbe (l)	60	60	60	60	60
Réservoir (l)	0,8	0,8	1,0	0,8	0.8
Capacité de carburant (l)	0,5	0,6	0,47	0,47	0.47
Cylindrée (cm ³)	146	196	163	140	140
Vitesse nominale (rpm)	3.000	2.800	2.800	2.800	2800
Puissance de l'appareil (KW) à vitesse nominale	2,2	3,9	2,5	2,0	2.0
Puissance max. moteur (KW)	2,6	4,4	2,7	2,03	2.04
Type de carburant	Essence sans plomb	Essence sans plomb	Essence sans plomb	Essence sans plomb	Essence sans plomb
Spectre de pression acoustique (dB(A))	81.4(k=3)	85.4(k=2.5)	85.4(k=2.5)	83.8(k=2.5)	82.6 (k=3)
Spectre de puissance acoustique (dB(A))	95.04(k=0.91)	97.58(k=0.47)	97.58(k=0.47)	96.14(k=2.2)	94.6(k=1.58)
Spectre de puissance acoustique garantie (dB(A))	96	98	98	98	96
Vibrations (m/s ²)	8.61m/s ² (k=1.5)	6.19m/s ² (k=1.5)	3.29m/s ² (k=1.5)	4.03m/s ² (k=1.5)	4.85m/s ² (k=1.5)
Traction roues arrières	•	•	•	•	•
Traction FlexSpeed					
Ejection par l'arrière	•	•	•	•	•
Ejection latérale	•	•	•	•	•
Fonction de mulching	•	•	•	•	•
Démarrage électrique		•	•		•
Poids net (kg)	40	44	34	30	33

35. Vue d'ensemble de votre appareil

Sauf pour FX-RM5196eS (voir page suivante)



Modèle FX-RM5196eS



36. Avant-propos et préparation

Avant-propos

- a) **Lisez attentivement les instructions. Familiarisez-vous avec les commandes et l'utilisation correcte de l'appareil.**
- b) **Ne permettez jamais aux enfants ou à d'autres personnes qui ne sont pas familiarisées avec l'utilisation de l'appareil d'utiliser la tondeuse. La réglementation locale peut limiter l'âge de l'opérateur.**
- c) **Ne tondez jamais lorsque des personnes, en particulier des enfants ou des animaux domestiques, se trouvent à proximité.**
- d) **Rappelez-vous que l'utilisateur est responsable des accidents et des dommages causés aux autres personnes ou aux biens**

Préparation

- a) **Portez toujours des chaussures robustes et des pantalons longs lorsque vous tondez la pelouse. Ne faites pas fonctionner la machine si vous êtes pieds nus ou si vous portez des sandales**
- b) **Vérifiez soigneusement les zones où l'appareil doit être utilisé et retirez les objets qui pourraient éventuellement être projetés par celui-ci.**
- c) **AVERTISSEMENT - Le carburant est hautement inflammable**
 - **Stocker l'huile dans des récipients appropriés et conçus à cet effet**
 - **Ne remplissez le réservoir qu'à l'extérieur et ne fumez jamais lorsque vous remplissez l'appareil**
 - **Faites le plein de carburant avant de démarrer l'appareil. Ne retirez ou ne remplissez jamais le bouchon du réservoir de carburant lorsque le moteur est encore en marche**
 - **Si du carburant est renversé, ne tentez en aucun cas de démarrer le moteur, mais éloignez l'appareil de cet endroit. Ne démarrez pas le moteur avant que les vapeurs de carburant ne se soient évaporées.**
 - **Fermez bien tous les bouchons des réservoirs et des conteneurs de carburant.**
- d) **Remplacez les silencieux défectueux.**
- e) **Inspectez visuellement l'appareil avant utilisation pour vérifier que les lames, les boulons et les porte-lames ne soient pas usés ou endommagés. Remplacez les boulons et les lames usés ou endommagés par lots.**

Instructions de sécurité

- a) **N'utilisez pas l'appareil dans un espace clos où du monoxyde de carbone dangereux peut s'accumuler.**
- b) **Ne tondez qu'à la lumière du jour ou sous une bonne lumière artificielle.**
- c) **Si possible, évitez d'utiliser l'appareil dans des conditions humides.**
- d) **Assurez-vous d'adopter une position stable dans les pentes.**
- e) **Ne courez jamais avec l'appareil, mais marchez.**
- f) **Tondez toujours en travers dans les pentes, et non pas de haut en bas.**
- g) **Soyez particulièrement prudent lorsque vous changez de direction.**
- h) **Ne tondez pas dans les pentes trop raides.**
- i) **Soyez particulièrement prudent lorsque vous tondez à l'envers ou dans votre direction.**
- j) **Arrêtez le moteur si la tondeuse doit être inclinée en raison du transport pour être déplacée vers une autre zone de tonte.**
- k) **N'utilisez jamais l'appareil avec des carters défectueux ou sans dispositifs de protection, tels que des conduits d'évacuation ou un sac de ramassage décalés.**
- l) **Ne modifiez pas les réglages du moteur et n'augmentez pas la vitesse.**
- m) **Déconnectez les lames et serrez légèrement le câble du démarreur avant de démarrer le moteur.**
- n) **Démarrez ou faites démarrer le moteur avec précaution en suivant les instructions. Gardez vos pieds loin des lames.**
- o) **N'inclinez pas la tondeuse au démarrage du moteur, sauf si l'appareil doit être incliné pour démarrer. Dans ce cas, n'inclinez pas l'appareil plus que nécessaire et ne soulevez que la partie de l'appareil qui est éloignée de l'utilisateur**
- p) **Ne démarrez pas le moteur si quelqu'un se tient devant l'orifice d'échappement.**

- q) **Ne placez pas vos mains ou vos pieds près des pièces en rotation. Restez toujours à l'écart des orifices d'échappement.**
- r) **Ne soulevez ou ne portez jamais la tondeuse à gazon lorsqu'elle est encore en service.**
- s) **Arrêtez le moteur et retirez le connecteur de la bougie d'allumage :**
 - **Avant de réparer un blocage ou de nettoyer des tuyaux obstrués**
 - **Avant de vérifier, de nettoyer ou d'effectuer tout travail sur l'appareil.**
 - **Après avoir heurté un corps étranger. Vérifiez la présence de dégâts sur l'appareil et réparez-le avant de le remettre en service.**
- t) **Si la tondeuse vibre excessivement, vérifiez-la immédiatement.**
- u) **Coupez le moteur :**
 - **Lorsque vous quittez la tondeuse / Avant de la remplir à nouveau.**

Maintenance et entretien

- a) **Assurez-vous que tous les écrous, vis et boulons soient serrés afin que l'appareil puisse fonctionner en toute sécurité**
- b) **Ne stockez jamais l'appareil avec du carburant dans le réservoir dans des bâtiments où des vapeurs, des flammes nues, ou des étincelles peuvent être produites**
- c) **Laissez le moteur refroidir complètement avant de ranger l'appareil dans des pièces fermées**
- d) **Veillez à ce que le moteur, le silencieux, le compartiment de la batterie et le réservoir de carburant soient exempts d'herbe coupée, de feuilles et de graisse afin de réduire les risques d'incendie**
- e) **Vérifiez régulièrement l'usure ou la perte de fonctionnalité du bac de ramassage d'herbe**
- f) **Remplacez toujours les pièces usées ou endommagées pour des raisons de sécurité**
- g) **Si le réservoir d'essence doit être vidé, il faut le faire à l'extérieur**

37. Description des symboles de sécurité

Les symboles suivants se trouvent sur l'appareil pour vous rappeler les précautions et les avertissements. La signification des symboles :



IMPORTANT : Cet appareil pourrait amputer les mains, les pieds et projeter des objets. Le non-respect des consignes de sécurité suivantes peut entraîner des blessures graves, voire la mort.

AVERTISSEMENT : Retirez toujours le connecteur de la bougie d'allumage afin d'éviter tout fonctionnement accidentel de l'appareil lors du réglage, du transport ou de la réparation.

AVERTISSEMENT : Les gaz d'échappement du moteur, certains de leurs composants contiennent ou émettent des produits chimiques cancérigènes et nocifs.

AVERTISSEMENT : Le silencieux d'échappement et d'autres parties du moteur deviennent très chauds pendant l'utilisation de l'appareil et restent chauds pendant un certain temps après l'arrêt de l'appareil. Restez à l'écart des parties chaudes de l'appareil pour éviter les brûlures dues au contact avec celles-ci.

38. Instructions générales de service et de sécurité

- Lisez attentivement le mode d'emploi. Familiarisez-vous avec les commandes et le bon usage de l'appareil.
- Ne placez jamais vos mains et vos pieds près des pièces rotatives de l'appareil. Restez à l'écart de l'ouverture de sortie à tout moment
- N'autorisez que les utilisateurs responsables qui connaissent bien le fonctionnement de l'appareil à utiliser ce dernier.
- Vérifiez soigneusement la zone où l'appareil doit être utilisé et retirez tous les objets qui pourraient être projetés par celui-ci. N'utilisez jamais l'appareil lorsque des personnes, en particulier des enfants ou des animaux domestiques, se trouvent à proximité.
- Portez toujours des chaussures robustes et des pantalons longs lorsque vous utilisez l'appareil. Ne faites pas fonctionner l'appareil si vous êtes pieds nus ou si vous portez des sandales ouvertes.
- Ne tirez pas l'appareil vers l'arrière, sauf en cas d'absolue nécessité. Regardez toujours en bas et derrière vous avant et pendant que vous déplacez l'appareil à l'envers.
- N'utilisez jamais la tondeuse avec un équipement défectueux ou non protégé, comme des déflecteurs et/ou des dispositifs de ramassage des débris mal positionnés.
- N'utilisez que les accessoires recommandés par le fabricant
- Arrêtez les lames lorsque vous traversez des allées, des chemins ou des routes en gravier.
- Arrêtez le moteur et débranchez le connecteur de la bougie d'allumage :
 - avant de remédier aux blocages et de dégager le canal de coupe.
 - avant de vérifier, de nettoyer ou d'effectuer des travaux sur l'appareil.
 - après avoir détecté un objet étranger. Inspectez l'appareil pour voir s'il est endommagé et réparez-le avant de remettre la tondeuse en service.
 - si la tondeuse à gazon vibre anormalement fort, vous devez la vérifier immédiatement.
- Éteignez le moteur et attendez que les lames s'arrêtent complètement avant d'enlever l'herbe coupée.
- N'utilisez l'appareil qu'à la lumière du jour ou dans des endroits bien éclairés par de la lumière artificielle.
- N'utilisez pas l'appareil si vous êtes sous l'influence de l'alcool ou de la drogue.
- N'utilisez jamais l'appareil sur de l'herbe mouillée. Un support instable peut le faire glisser. Tenez fermement les poignées pendant la tonte. Ne courez jamais en utilisant l'appareil.
- Libérez le mécanisme d'auto-traction avant de démarrer le moteur
- Remplacez les silencieux défectueux.
- Portez toujours des lunettes de sécurité ou des lunettes de protection avec des écrans latéraux lorsque vous utilisez la tondeuse
- Supprimez les obstacles tels que les pierres, les restes d'arbres, etc.
- Attention aux fosses, aux sillons ou aux crêtes. Les herbes hautes peuvent cacher des corps étrangers.
- Ne tondez pas à différentes hauteurs, dans les fossés ou les remblais. L'utilisateur de l'appareil peut perdre sa prise et son équilibre
- Ne tondez pas sur des pentes trop raides.
- Notez que l'utilisateur de la machine est responsable des accidents ou des blessures d'autres personnes ou de biens
- Soyez vigilant et éteignez la machine lorsque des enfants pénètrent dans la zone de travail.
- Avec les appareils rotatifs, vous devez tondre horizontalement et non verticalement sur la pente.
- Ne laissez jamais les enfants, ou les personnes qui ne sont pas familiarisées avec le fonctionnement de cette tondeuse, se servir de celle-ci. La réglementation locale peut limiter l'âge de l'utilisateur.
- **AVERTISSEMENT** - L'essence est hautement inflammable.
- Stockez le carburant dans des conteneurs prévus à cet effet.
- Remplissez le réservoir uniquement à l'extérieur. Ne fumez jamais pendant le remplissage du réservoir.
- Ajoutez de l'essence avant de démarrer le moteur. Ne retirez jamais le bouchon de remplissage et ne remplissez jamais le réservoir d'essence lorsque le moteur est en marche ou encore chaud.
- Ne démarrez jamais le moteur si de l'huile est renversée. Déplacez l'appareil à un autre endroit. Évitez tout type d'allumage et d'étincelles jusqu'à ce que les vapeurs de carburant soient complètement éliminées.
- Remplacez soigneusement tous les bouchons de conteneurs et de réservoir de carburant
- Avant d'utiliser l'appareil, inspectez les lames, les boulons et les dispositifs de coupe pour détecter toute usure ou dommage visible. Remplacez les lames et les goupilles usées ou endommagées par lots pour éviter tout déséquilibre.
- Ne modifiez jamais les dispositifs de sécurité. Vérifiez régulièrement leur bon fonctionnement.
- Gardez l'appareil exempt d'herbe, de feuilles et d'autres résidus. Éliminez les résidus d'huile ou de carburant. Laissez l'appareil refroidir avant de le ranger.
- Soyez particulièrement prudent lorsque vous changez de sens de tonte sur les pentes.
- N'essayez jamais de régler la hauteur de coupe lorsque le moteur est en marche.
- Le bac de ramassage et ses composants sont sujets à l'usure, aux dommages et à l'abrasion, ce qui pourrait exposer les pièces en rotation. Cela peut conduire à la projection d'objets. Vérifiez régulièrement les différentes pièces et, si nécessaire, remplacez-les par des pièces de rechange d'origine recommandées par le fabricant.
- Les lames sont aiguisées et coupées avec précision. Faites attention lors de l'entretien des lames.

Enveloppez les lames dans un tissu ou portez des gants de protection.

- **Ne changez jamais le régulateur de vitesse du moteur et ne surchargez pas le moteur**
- **Faites particulièrement attention lorsque vous déplacez la tondeuse vers l'arrière ou vers vous.**
- **Arrêtez les lames lorsque la tondeuse doit être inclinée pour le transport, en particulier lorsque vous traversez des surfaces autres que l'herbe.**
- **Désaccouplez toutes les lames et contrôlez les embrayages avant de démarrer le moteur.**
- **Démarrez le moteur avec précaution comme indiqué dans les instructions, en gardant les pieds éloignés des lames.**
- **N'inclinez pas la tondeuse lorsque vous allumez le moteur, sauf s'il faut l'incliner pour la faire démarrer. Dans ce cas, vous ne devez pas l'incliner plus que nécessaire. Ne soulevez que la partie qui est éloignée de l'utilisateur.**
- **Ne démarrez pas le moteur si vous vous trouvez devant l'éjecteur**
- **Ne transportez jamais une tondeuse à gazon lorsque le moteur est encore en marche.**
- **Réduisez le réglage du frein en arrêtant le moteur et lorsque le moteur est équipé d'une commande d'arrêt. Coupez l'alimentation en carburant à la fin de la tonte. Ralentissez lorsque vous utilisez un appareil de transport.**

39. Montage / Réglages par défaut

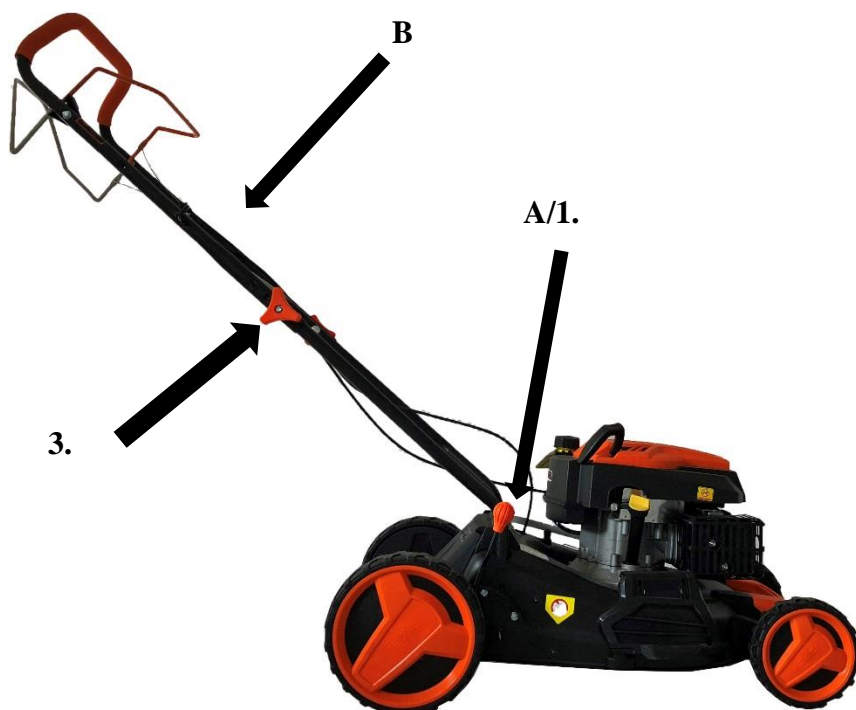
Lisez ce manuel entièrement et attentivement avant d'installer et d'utiliser votre tondeuse à gazon.

IMPORTANT : La tondeuse à gazon est vendue **SANS HUILE NI CARBURANT**. Votre nouvelle tondeuse à gazon a été assemblée et testée en usine.

RETIREZ TOUTES LES PIÈCES EN CARTON DE LA TONDEUSE

Retirez l'appareil du carton et vérifiez soigneusement que l'ensemble de l'emballage ne contienne pas de pièces détachées.

IMPORTANT : Pour les étapes d'installation 1 à 3, selon le modèle, votre tondeuse à gazon est livrée complètement prémontée (variante d'installation 1) ou en deux paquets (variante d'installation 2). Nous vous suggérons donc deux variantes de montage dans ce qui suit. L'étape d'assemblage 4 est la même pour les deux variantes.



Variante 1 (Modèle 46)

7. Retirez la tondeuse de l'emballage
8. Insérez le montant inférieur (A) dans le corps et fixez-le latéralement à droite et à gauche à l'aide d'une vis.
9. Insérez le montant supérieur (B) et serrez avec l'écrou papillon orange, puis serrez les vis + écrous des deux côtés.

Variante 2 (Modèle 51)

7. Retirez la tondeuse de l'emballage
8. Retirez le montant inférieur (B) du paquet d'accessoires (ou du paquet principal) et vissez-le à l'unité principale (trou supérieur) à l'aide de vis et d'écrous (2)
9. Vissez le montant supérieur (A) au montant inférieur monté (B) avec les écrous papillon orange + les vis (1).



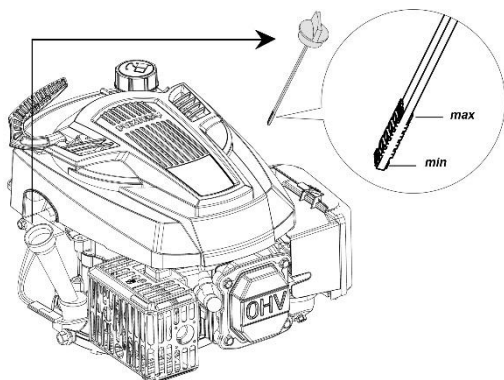
IMPORTANT : sur certains modèles, les roues avant sont retirées pour éviter d'endommager l'essieu pendant le transport. Les roues sont simplement vissées sur l'essieu avec les écrous fournis.

RÉGLAGE DE LA HAUTEUR DE TONTE

Levez les roues pour une faible hauteur de travail et abaissez les roues pour une hauteur de tonte élevée. Réglez la hauteur de tonte en fonction de vos besoins, au centre, à l'aide de la poignée de réglage de la hauteur (voir illustration page 2). La position intermédiaire est la plus adaptée à la plupart des pelouses.

FAITES LE PLEIN D'HUILE AVANT DE DÉMARRER LE MOTEUR

Avant chaque utilisation successive, le niveau d'huile doit être vérifié et, si nécessaire, complété avec de l'huile moteur SAE30. Consultez le tableau du chapitre 1 concernant les spécifications du produit pour connaître la quantité de remplissage.



Votre tondeuse vous est livrée sans huile 4 temps.

ATTENTION : Ne remplissez pas trop le moteur avec de l'huile. Il pourrait provoquer la formation de fumée dans le silencieux lors du démarrage.

- 1. Assurez-vous que la tondeuse à gazon soit à niveau**
- 2. Retirez la jauge du tube de remplissage d'huile**
- 3. Insérez la jauge et tirez-la lentement pour vérifier le niveau d'huile**

IMPORTANT :

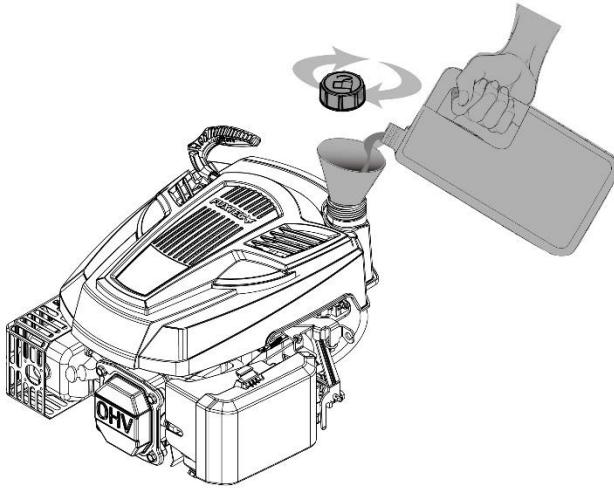
- **Vérifiez le niveau d'huile avant chaque utilisation. Ajoutez de l'huile si nécessaire. Remplissez jusqu'à l'indicateur de niveau de la jauge.**
- **Changez l'huile toutes les 25 heures de travail ou à chaque saison. Il est très probable que vous deviez changer l'huile plus souvent dans des conditions poussiéreuses et sales. Voir le chapitre 10 "Changer le carburant".**

Faites le plein avec du SUPER SANS PLOMB 95 (pas de mélange)

Remplissez le réservoir de carburant jusqu'au niveau inférieur du goulot de remplissage du réservoir. Ne remplissez pas trop le réservoir. Utilisez du carburant sans plomb frais et propre. Ne mélangez jamais l'huile avec le carburant. Achetez du carburant en quantités utilisables dans les 30 jours afin de garantir la fraîcheur du carburant.

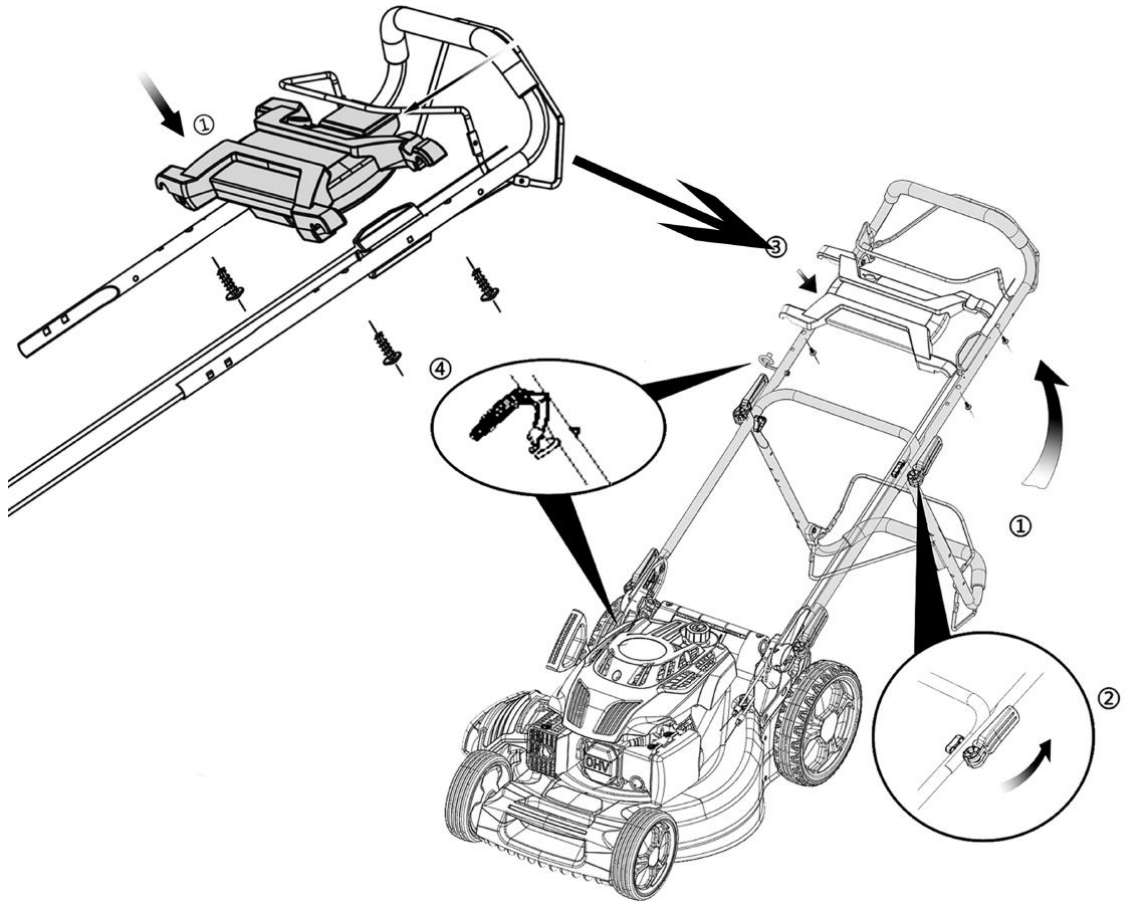
Le stockage prolongé de la tondeuse modifie la composition chimique du carburant, ce qui peut entraîner des difficultés de démarrage et un fonctionnement irrégulier du moteur.

ATTENTION : Enlevez tous les résidus d'huile ou de carburant. Ne stockez pas, ne renversez pas et n'utilisez pas de carburant à proximité de flammes nues.

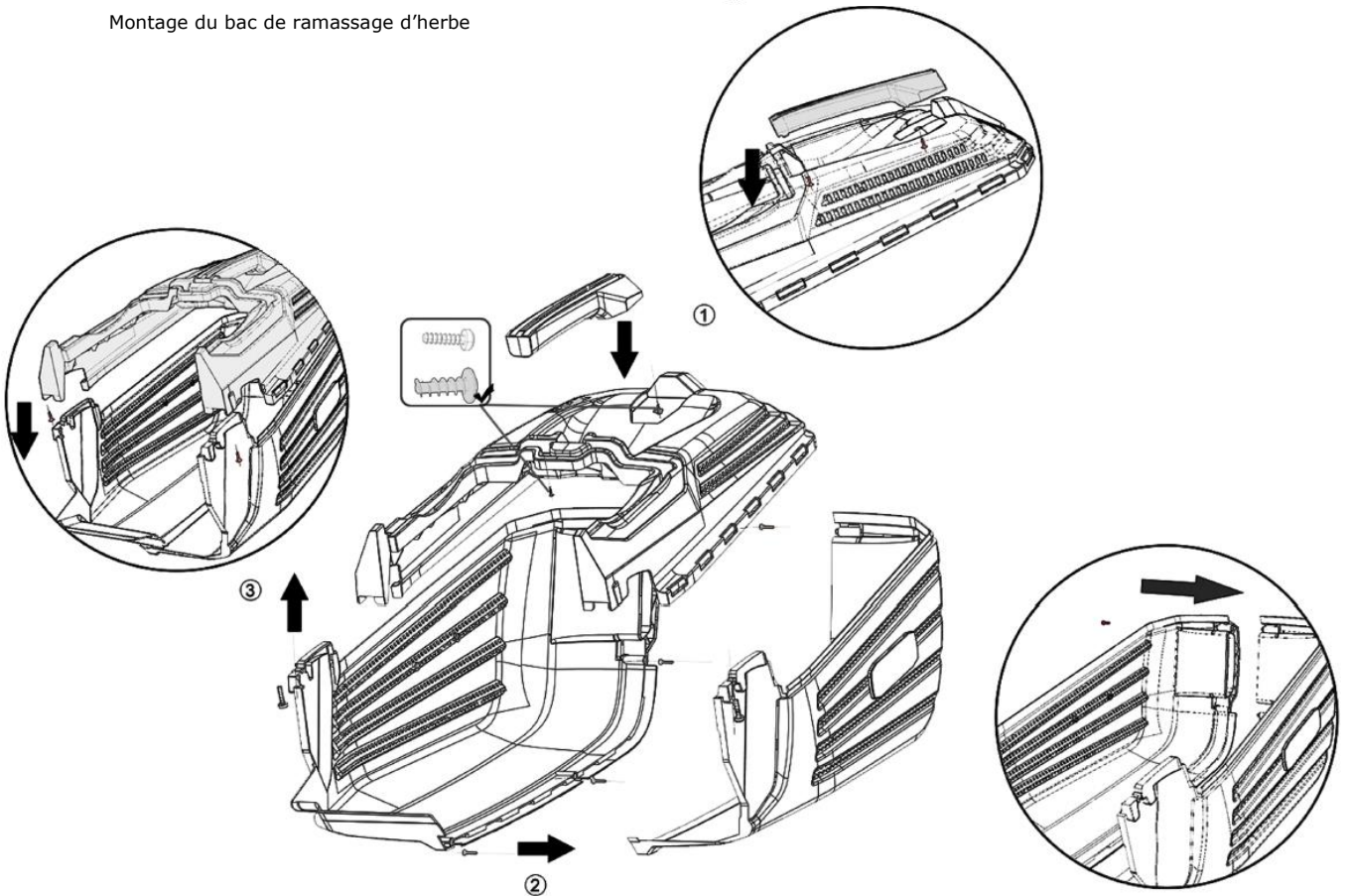


ATTENTION : Les carburants mélangés à de l'alcool (appelé gazohol) ou l'utilisation d'éthanol ou de méthane peuvent attirer l'humidité, ce qui entraîne la séparation et la formation d'acides pendant le stockage. Les gaz acides peuvent endommager le réservoir du moteur lorsque l'appareil est stocké. Videz le réservoir lorsque vous stockez l'appareil pendant plus de 30 jours pour éviter d'endommager le moteur. Videz le réservoir de carburant, démarrez le moteur et laissez-le tourner jusqu'à ce que la conduite de carburant et le carburateur soient vides. Utilisez du carburant frais la prochaine fois que vous utiliserez l'appareil. N'utilisez jamais de produits de nettoyage pour le moteur ou le carburateur à l'intérieur du réservoir de carburant. Cela peut causer des dommages permanents.

Montage du cadre



Montage du bac de ramassage d'herbe

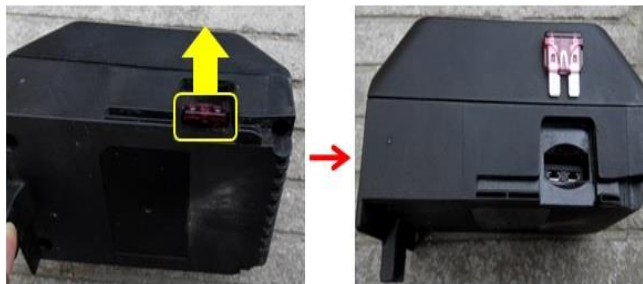


Montage de la batterie modèle FX-RM5196eS

Raccord de chargement



Fusible



7. Insérez la batterie dans le support situé à l'arrière du moteur
8. Si nécessaire, chargez la batterie à l'aide du connecteur de charge AC fourni. Cela ne devrait être nécessaire que si la tondeuse à gazon n'a pas été déplacée depuis longtemps
9. Si le moteur ne démarre pas, vérifiez le fusible du côté de la batterie

Les voyants LED indiquent l'état de charge de la batterie ; veuillez respecter les instructions suivantes pour les affichages LED :

- La LED s'allume en rouge -> niveau de charge faible
- La LED clignote en rouge -> alarme de batterie : fusible défectueux / surchauffe / vérification du connecteur
- La LED s'allume en vert -> l'état de charge est correct
- La LED clignote en vert -> la batterie est chargée pendant le fonctionnement



- Niveau de charge de la batterie

4 LED vert	100%
3 LED vert	70 ~ 100%
2 LED vert	40 ~ 70%
1 LED vert	10 ~ 40%
1 LED rouge	0 ~ 10%

40. Démarrage / arrêt du moteur

Démarrage (sauf FX-RM5196eS page suivante)

Assurez-vous que le moteur soit rempli d'une quantité suffisante d'huile et d'essence avant de le démarrer. Tirez le levier de frein (levier supérieur) contre la poignée et tirez légèrement sur le câble du démarreur jusqu'à ce que vous sentiez une résistance. Ensuite, tirez doucement sur le câble du démarreur jusqu'à ce que le moteur démarre. Sur le modèle 4646eco, veuillez appuyer 3 à 5 fois sur la pompe d'amorçage avant de tirer sur le câble de démarrage pour remplir le carburateur d'essence.

REMARQUE :

N'actionnez pas en même temps le levier d'entraînement des roues. Ce n'est que lorsque le moteur a démarré et que vous voulez utiliser l'auto-traction que vous devez actionner le levier inférieur. En raison d'une couche protectrice sur le moteur, une légère fumée peut être produite lorsque vous utilisez l'appareil pour la première fois. Il s'agit d'une procédure normale. Tirez le levier de frein vers le guidon. Ne laissez pas le câble de démarrage revenir brutalement.

Arrêt

Relâchez le levier de frein pour arrêter le moteur.

AVERTISSEMENT : La lame continuera à tourner pendant quelques secondes après l'arrêt du moteur. Débranchez le connecteur de la bougie d'allumage lorsque vous laissez la tondeuse sans surveillance.

CONSEILS DE TONTE

- Dans certaines circonstances, par exemple en cas d'herbe haute, il peut être nécessaire d'augmenter la hauteur de tonte pour réduire la poussée et la charge du moteur, ce qui peut également entraîner des résidus d'herbe. Il peut également être nécessaire de réduire la vitesse de déplacement et/ou de pousser la tondeuse deux fois sur cette zone.
- Réduisez la largeur de tonte en repassant à nouveau sur la tonte précédente pour effectuer des tontes aussi conséquentes.
- Les perforations du sac de ramassage d'herbe peuvent se boucher avec la crasse et la poussière, ce qui signifie que le ramasseur peut ramasser moins de déchets de coupe. Pour éviter cela, vous devez régulièrement laver le bac de ramassage avec un tuyau d'arrosage et le laisser sécher complètement avant de le réutiliser.
- Maintenez la partie supérieure du moteur autour du démarreur exempte d'herbe et de débris d'herbe coupée. Cela permettra d'améliorer le flux d'air du moteur et de prolonger sa durée de vie.

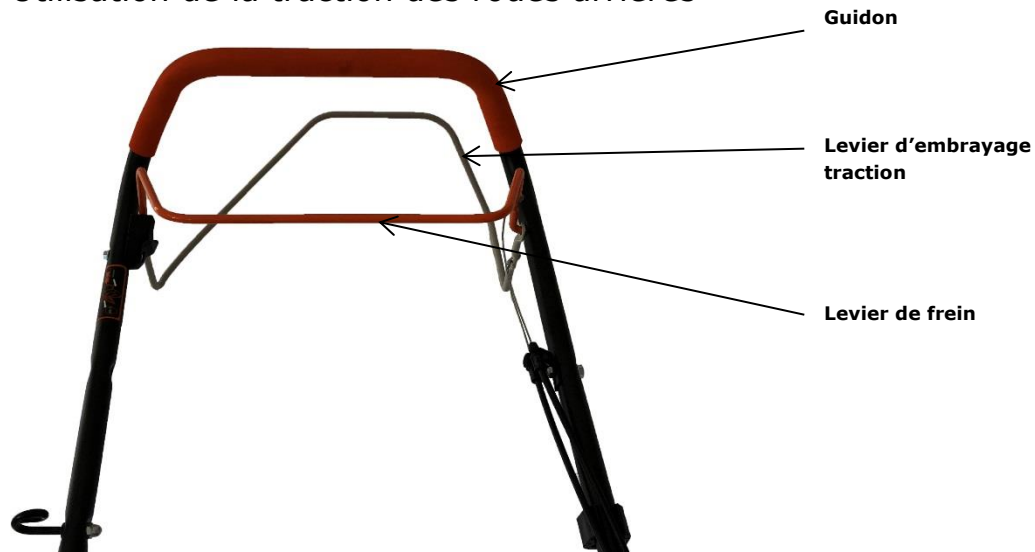
Démarrage du modèle FX-RM5196eS



7. Tirez le levier de frein (1) vers la poignée
8. Puis démarrez le moteur en appuyant sur le bouton de démarrage (2)
9. Dès que vous relâchez le levier de frein, le moteur s'arrête immédiatement. Pour vider le bac de ramassage d'herbe, il faut toujours relâcher le levier de frein et arrêter le moteur. Sinon, il y a un risque important de blessure par les lames en rotation.

41. Conseils d'utilisation de la tondeuse

Utilisation de la traction des roues arrière



ATTENTION : Le levier de frein doit être tiré lors du démarrage du moteur.

Relâchez-le pour arrêter le moteur.

Lever d'embrayage des roues motrices - Pour engager la marche avant motorisée de l'unité.

UTILISATION DU RÉGIME MOTEUR DE LA TONDEUSE À GAZON

La vitesse du moteur a été pré réglée par le fabricant pour garantir des performances maximales. Sur certains modèles, vous avez la possibilité de régler une vitesse variable à l'aide d'un levier sur le guidon. Veuillez n'actionner ce levier que lorsque l'appareil est en mode conduite.

Embrayage *FlexSpeed* (seulement sur RM5196PRO)

Le régulateur de vitesse de la boîte de vitesses *FlexSpeed* est situé sur le montant supérieur. Cette option vous permet de régler différemment la vitesse de la roue arrière.

Si vous poussez le levier vers l'avant dans le sens du moteur, la traction ralentit. Cela est particulièrement recommandé sur les terrains accidentés.

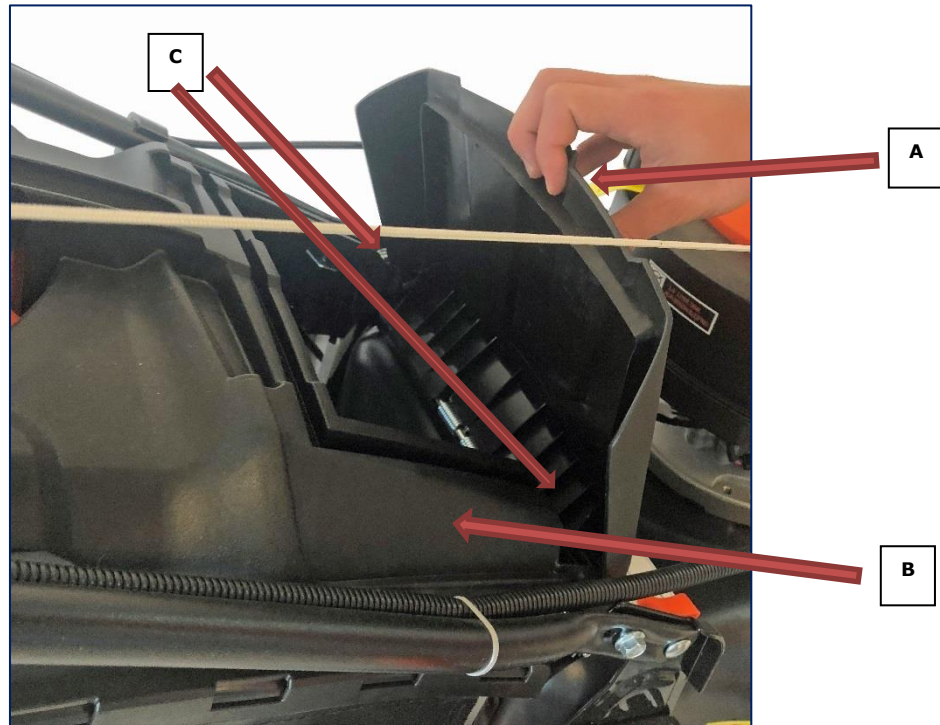
Si vous tirez le levier vers votre corps, la vitesse augmente et la tondeuse avance plus vite. N'utilisez cette option que sur de grandes surfaces planes et sans obstacles dans votre zone de tonte.



Important : La vitesse de la boîte de vitesses *FlexSpeed* ne peut être contrôlée que lorsque le moteur est en marche ! Dans le cas contraire, l'embrayage peut être endommagé.

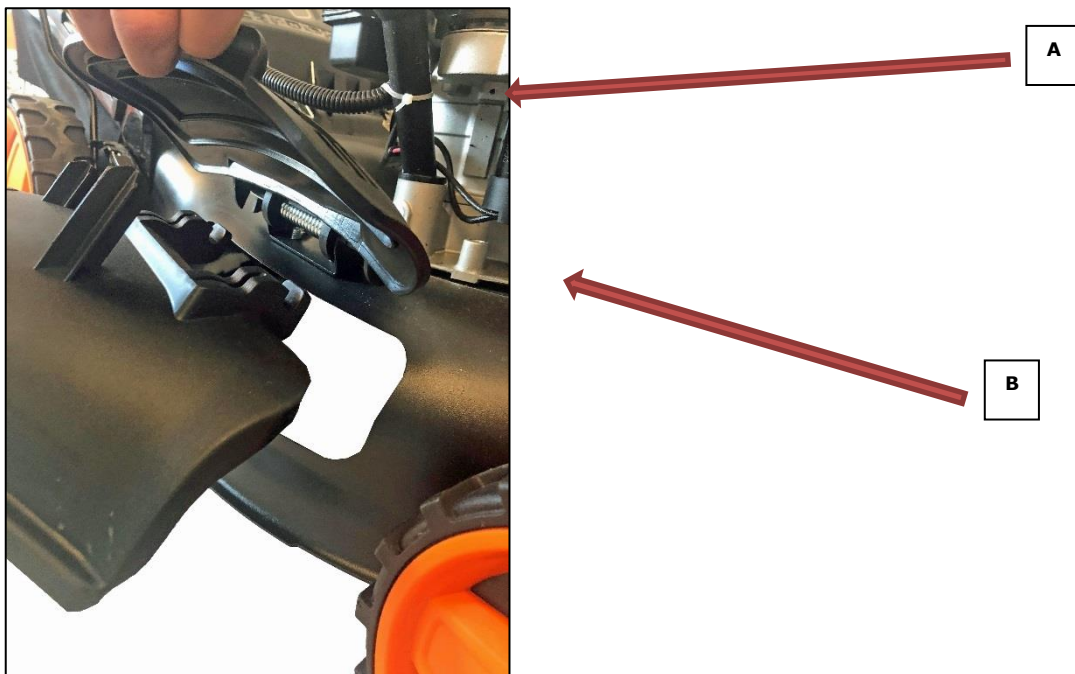
Utilisation du bac de ramassage d'herbe

Ouvrez et tenez le clapet arrière (A), puis prenez le sac de ramassage d'herbe (B) et accrochez-le (C)



Utilisation de l'éjecteur latéral

Ouvrez et maintenez le volet d'éjection latéral (A). Prenez l'éjecteur latéral (B) et accrochez-le



Utilisation du kit de Mulching

Ouvrez et tenez le volet arrière (A), puis insérez le kit de mulching (B) dans l'ouverture prévue à cet effet. Fermer le volet arrière (A) - C'est prêt

Note : Une lame de mulching est déjà montée et n'a pas besoin d'être montée en sus.



Les éléments de mulching (également appelés kit de mulching) présentés ici dépendent du modèle et peuvent différer des illustrations.

42. Maintenance et nettoyage (EASY CLEAN)

IMPORTANT - un entretien régulier et soigneux est nécessaire pour maintenir le niveau de sécurité et les performances de l'appareil inchangés.

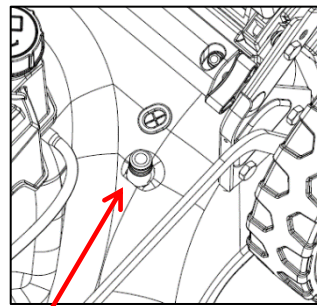
- 1) Maintenez tous les écrous, boulons et vis serrés pour vous assurer que l'appareil est en parfait état de fonctionnement. Régulièrement. La maintenance est nécessaire pour la sécurité et les performances de l'appareil
- 2) Ne stockez jamais l'appareil avec le réservoir encore plein dans un bâtiment où les vapeurs qui s'échappent peuvent atteindre une flamme nue, une étincelle ou une source de chaleur.
- 3) Laissez le moteur refroidir complètement avant de le stocker dans des pièces fermées.
- 4) Veillez à ce que le moteur, le silencieux d'échappement et le réservoir de carburant soient exempts d'herbe, de feuilles ou de graisse en excès. Ne laissez jamais de récipients contenant des débris de coupe à l'intérieur.
- 5) Pour des raisons de sécurité, n'utilisez pas l'appareil si des pièces sont usées ou endommagées. Les pièces doivent être remplacées. La réparation des pièces endommagées ne suffit pas. Utilisez des pièces de rechange d'origine. Des pièces qui ne sont pas de la même qualité peuvent endommager l'instrument et mettre en danger votre sécurité.
- 6) S'il est nécessaire de vider le réservoir de carburant, faites-le à l'extérieur et avec le moteur froid.
- 7) Portez des gants de travail résistants lorsque vous retirez ou rattachez la lame.
- 8) Vérifiez la solidité et l'équilibre des lames après leur affûtage.
- 9) Vérifiez régulièrement l'usure du carter de protection à fermeture automatique et du sac de ramassage d'herbe.
- 10) Lors de l'utilisation, du transport ou du basculement de l'appareil, observez les points suivants :
 - Portez des gants de sécurité résistants ;
 - Tenez l'appareil dans des positions qui permettent une bonne prise en main. Faites attention à la répartition du poids.

NETTOYAGE (Fonction EASY CLEAN)

Nettoyez soigneusement l'appareil à l'eau après chaque opération de tonte. Enlevez les dépôts d'herbe et de boue qui se sont accumulés à l'intérieur du train de roulement. Cela permettra d'éviter le dessèchement et d'éventuelles difficultés lors du prochain démarrage du moteur.

Vous pouvez utiliser le connecteur EASY CLEAN pour nettoyer le boîtier intérieur (dispositif de coupe). Il suffit de brancher un tuyau d'eau au raccord situé sur le dessus du boîtier et de faire couler l'eau lentement pendant que le mécanisme de coupe fonctionne. La rotation du mécanisme de coupe répartit l'eau de manière uniforme dans le boîtier intérieur et peut ainsi évacuer les résidus de saleté.

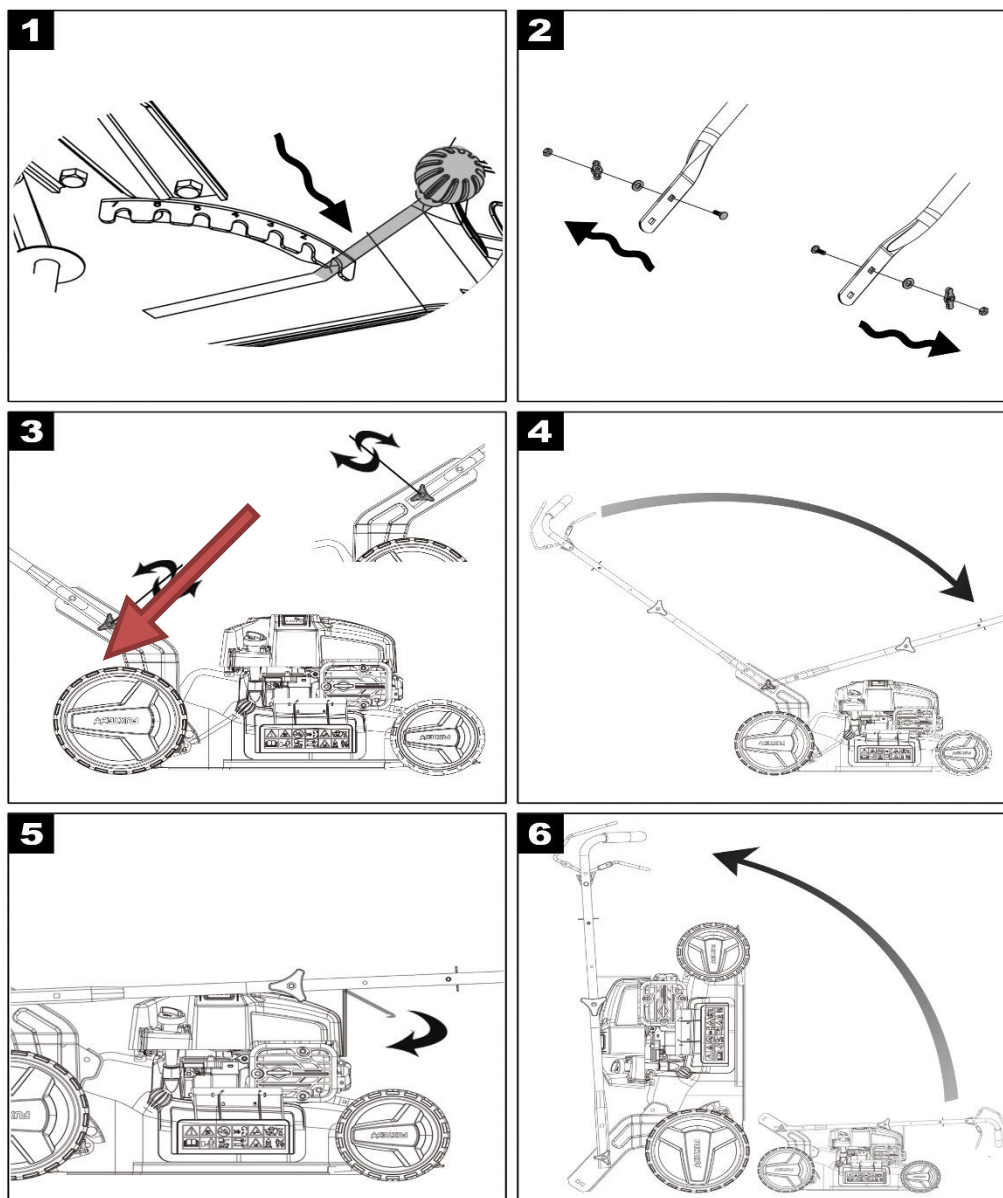
La peinture sur la face intérieure du châssis peut s'écailler avec le temps du fait de travaux importants. Dans ce cas, vous devez appliquer une peinture antirouille pour protéger le châssis contre la corrosion du métal.



Raccord Easy Clean

Vérifiez la courroie de distribution 1 à 2 fois par an et enlevez les débris qui s'y trouvent. Une fois par an, les roues motrices doivent être nettoyées à l'intérieur. Enlever les deux roues. Utilisez une brosse ou de l'air comprimé pour enlever l'herbe et les salissures de la roue dentée et de la jante.

43. Fonction Mow and Stow (seulement pour FX-RM46BS475IS)



1. Placez le levier de hauteur de coupe dans la position la plus basse
2. Retirez les vis de blocage du montant inférieur de la fixation supérieure (position exacte voir image 3, flèche rouge) et conservez-les dans un endroit sûr pour la prochaine utilisation de votre tondeuse.
3. Ouvrez les vis papillons du montant inférieur.
4. Rabattez le cadre.
5. Fixez la poignée à l'aide de l'élastique fourni.
6. Rangez maintenant votre tondeuse pour gagner de la place.

44. Entretien, maintenance et stockage

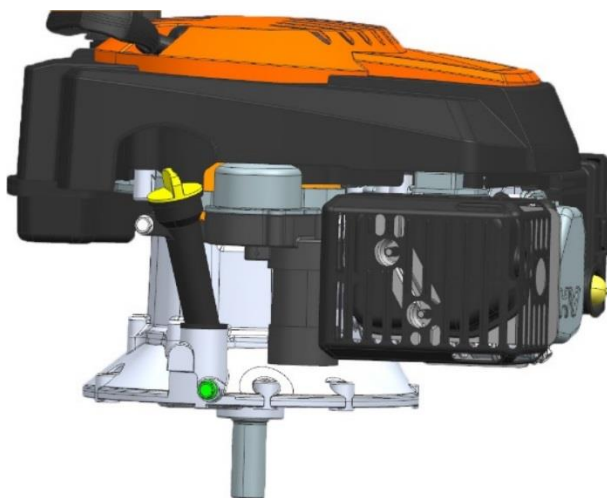
REPLACEMENT DES LAMES DE COUPE

Retirez la vis pour remplacer la lame. Videz le réservoir de carburant avant de retirer la lame.



Remettez tout en place comme indiqué. Fixez la vis correctement. Le couple de serrage est de 45 Nm. Remplacez également la vis de la lame lors du remplacement de cette dernière.

REPLACEMENT DE L'HUILE



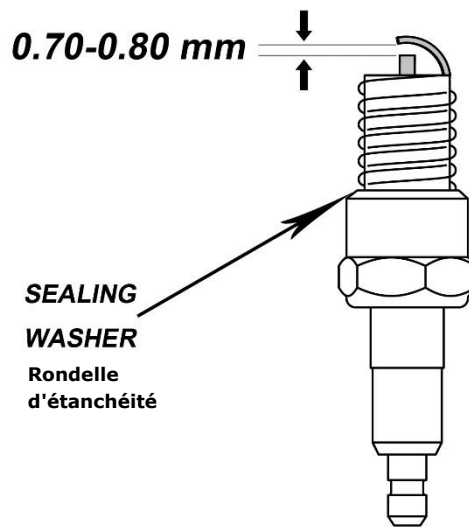
AVERTISSEMENT : Évitez tout contact de l'huile avec la peau. Lavez soigneusement vos mains avec du savons et de l'eau après avoir remplacé l'huile.

AVERTISSEMENT : L'huile usagée est un déchet dangereux. Nous vous conseillons de ramener votre huile usagée à votre centre de traitement des déchets local pour un recyclage en bonne et due forme

1. Éteignez le moteur et laissez-le s'arrêter complètement
2. Débranchez le fil de la bougie et tenez-le éloigné de la bougie.
3. Vidangez l'huile dans un récipient approprié. Pour ce faire, inclinez la tondeuse à 45 degrés et utilisez une pompe d'aspiration FUXTEC pour aspirer l'huile par le goulot de remplissage. Vous pouvez aussi incliner davantage la tondeuse pour déverser l'huile par le goulot de remplissage.
4. Maintenez le moteur en équilibre. Retirez la jauge. Ajoutez lentement environ 0,5L de la nouvelle huile recommandée (huile FUXTEC 4MAX 4 temps) dans le réservoir jusqu'au sommet de la jauge. Ne remplissez pas trop le conteneur.
5. Vérifiez le niveau à l'aide de la jauge

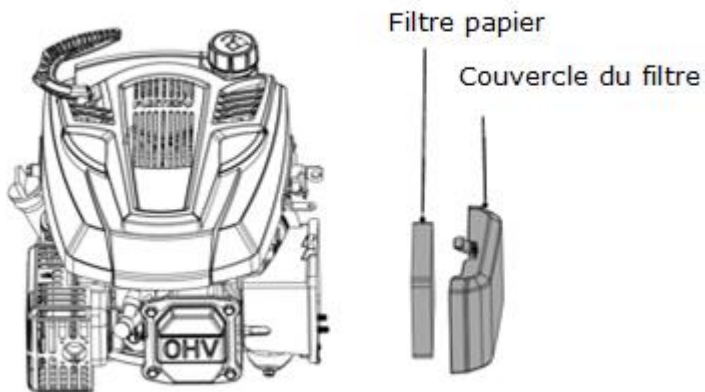
Bougie d'allumage

Retirez la bougie d'allumage et nettoyez-la avec une brosse métallique une fois que le moteur a suffisamment refroidi. À l'aide d'une jauge d'épaisseur, réglez l'écart à 0,75 mm. Remplacez la bougie d'allumage en prenant soin de ne pas la serrer trop fort.



Filtre à air

Retirez le couvercle du filtre à air. Remplacer le filtre à air lorsqu'il est sale pour éviter que des objets ne pénètrent dans l'entrée d'air.



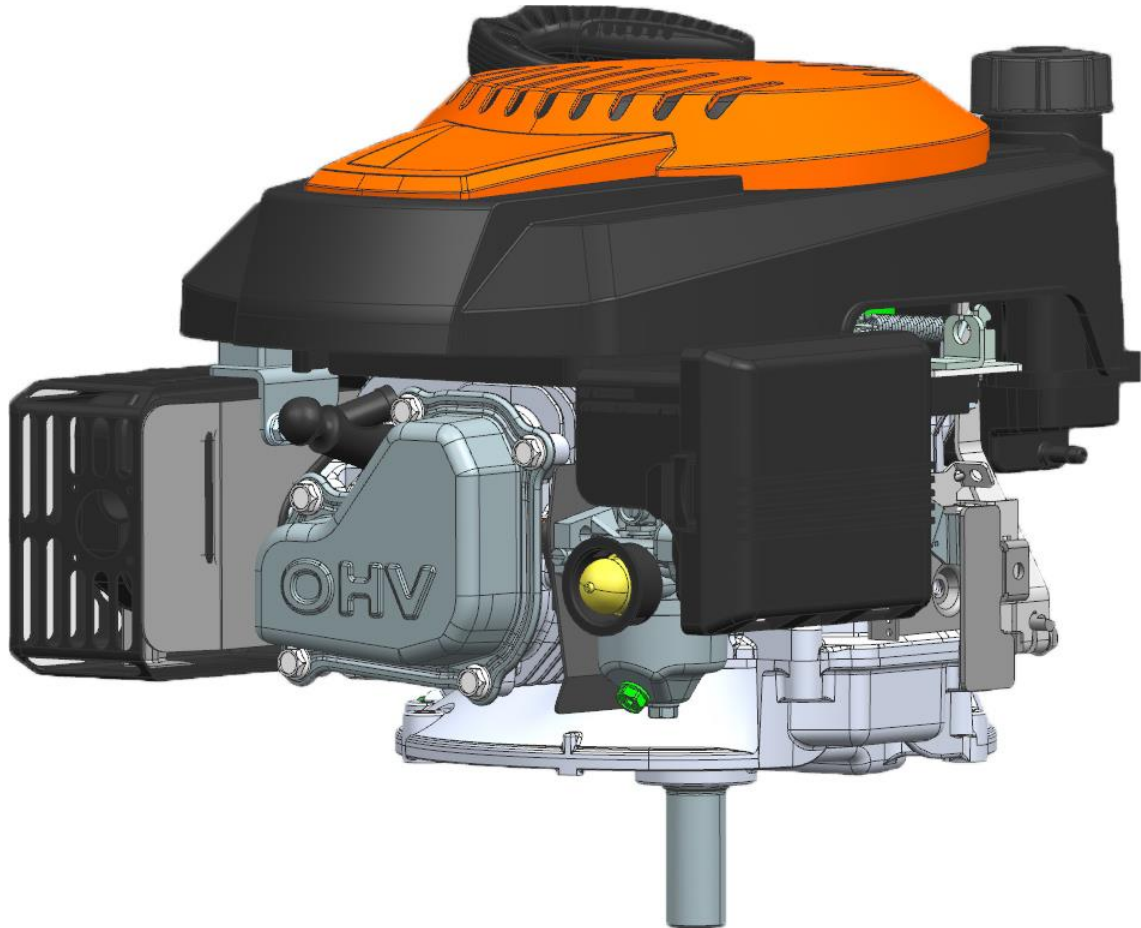
Vider le réservoir d'essence et le carburateur

Option A (recommandée) :

Utilisez une pompe d'aspiration FUXTEC pour aspirer le carburant du réservoir ou laissez la tondeuse fonctionner à vide.

Option B :

1. Placez un bidon d'essence recommandé par le fabricant sous le carburateur et utilisez un entonnoir pour éviter les débordements. Inclinez la tondeuse vers l'avant pour éviter les débordements.
2. Desserrez le bouchon de vidange (en VERT sur l'illustration) et vidangez le carburant par un entonnoir.
3. Serrez le bouchon de vidange une fois que tout le carburant s'est écoulé dans le bidon. Fixer solidement le bouchon de vidange



Remarque : nous proposons également différentes pompes d'aspiration pour pomper le carburant directement du réservoir et même avec la pompe électrique avec laquelle vous pouvez faire le plein. Voir sur www.fuxtec.fr

Planning de maintenance

PHASES DE MAINTENANCE RÉCURRENTES		Avant chaque utilisation	Premier mois ou 5 heures	Tous les 3 mois ou 25 heures	Tous les 6 mois ou 50 heures	Tous les ans ou 100 heures	Tous les 2 ans ou 250 heures	Page
Composants Effectuez la maintenance telle que décrit ci-dessous, mensuellement ou selon heures de fonctionnement, selon ce qui advient en premier								
Huile moteur	Contrôler	0						18,19
	Remplacer		0	0				
Filtre à air	Contrôler	0						30
	Remplacer	Si nécessaire						
Bougie d'allumage	Contrôler					0		30
	Ajuster							
	Remplacer						0	
Réservoir de carburant et filtre	Nettoyer					0		Service
Jeu de soupape	Contrôler - Ajuster					0		Service
Chambre de combustion	Nettoyer	Toutes les 200 heures de fonctionnement						Service

Gestion des pannes

Le moteur ne démarre pas	Causes possibles	Réparation des défauts
1. Vérifiez niveau de carburant	Plus de carburant dans le réservoir	Faire le plein
	Carburant impur : moteur entreposé sans précaution, Vidange correcte du réservoir ou remplissage avec du carburant contaminé	Videz le réservoir et le carburateur. Faites le plein avec du nouveau carburant (super sans plomb)
2. Retirez et contrôlez la bougie d'allumage	Bougie d'allumage défectueuse, encrassée ou mal fixée	Remplacez la bougie d'allumage
	Bougie d'allumage inondée de carburant	Séchez et réinstallez correctement
3. Erreur d'application	Actionnement du levier de frein oublié au départ	En tirant sur le démarreur, le levier supérieur doit être tiré vers la poignée
4. Impuretés	Filtre à carburant ou carburateur contaminé	Remplacez ou nettoyez les composants
5. Contact électrique	Lorsque le levier du frein moteur est serré, la plaque de contact à l'extrémité du câble Bowden ne se ferme pas	Courber le support pour établir le contact électrique

Service

Composant	Spécification	Maintenance
Jauge à bougie	0,028-0,031 pouce (0,7-0,8mm)	Voir page 30
Jeu de soupape (froid)	INTERIEUR : 0,06 +/- 0,02 mm	Recherchez un centre de service agréé.
	EXTERIEUR : 0,08 +/- 0,02 mm	
Autres spécifications	Pas d'autres réglages nécessaires	

CONSERVATION

Le carburant ne doit pas rester dans le réservoir pendant plus d'un mois.

Nettoyez soigneusement la tondeuse et rangez-la dans un endroit sec de la maison.

ENVIRONNEMENT

Afin de protéger notre environnement, nous vous recommandons de respecter les points et instructions suivants :

- **Utilisez toujours du carburant sans plomb**
- **Utilisez toujours un entonnoir et/ou un bidon d'essence avec un indicateur de niveau de liquide pour éviter de renverser du carburant lors du remplissage**
- **Ne remplissez pas complètement le réservoir**
- **Ne remplissez pas trop l'appareil d'huile moteur**
- **Lorsque vous changez l'huile, assurez-vous que l'huile usagée est entièrement récupérée. Évitez les débordements. Amenez l'huile usagée à une station de recyclage**
- **Remplacez le silencieux s'il est défectueux. N'utilisez que des pièces de rechange d'origine lors des réparations**
- **Demandez l'aide d'un professionnel si le carburateur nécessite des réparations.**
- **Nettoyez le filtre à air selon les instructions**

SERVICE APRÈS-VENTE

Les pièces de rechange d'origine sont fournies par FUXTEC. Nous vous recommandons de vous rendre dans un centre de service agréé pour l'entretien annuel et l'inspection des dispositifs de protection.

Pour plus d'informations sur le service et les pièces détachées, veuillez contacter le service clientèle FUXTEC.

45. Garantie

La période de garantie est de 24 mois à compter de la date d'achat. Veuillez conserver votre preuve d'achat dans un endroit sûr. Sont exclus de la garantie les pièces d'usure et les dommages causés par une utilisation inappropriée, l'usage de la force, les modifications techniques, l'utilisation d'accessoires incorrects ou de pièces de rechange non originales et les tentatives de réparation par du personnel non qualifié. Les réparations ne peuvent être effectuées que par des revendeurs spécialisés agréés.

46. Conseils de recyclage

L'appareil est dans un emballage pour éviter les dommages dus au transport. Cet emballage est une matière première et peut donc être réutilisé ou réintégré dans le cycle des matières premières. L'appareil et ses accessoires sont fabriqués en divers matériaux, tels que le métal et le plastique. Éliminez les composants défectueux dans un centre d'élimination des déchets spéciaux. Demandez à votre magasin spécialisé ou à vos autorités locales.

47. Pièces de rechange


Pièce de rechange / spare part	Modell	Artikelnummer	EAN
Carburateur / Carburator	4839P BJ2018	10002250	4260449128505
	4646,4839P	10002625	4260586991840
	4646ECO, 4346, 4346 ECO	10003007	4260586994872
	FX-RM5196/FX-RM5196PRO/FX-RM5196eS/5396P ab BJ 2021	10003361	4260586997378
	5196/5196PRO/5196eS/5396P	10002614	4260586991802
Filtre à air / air filter	FX-RM4646,4646ECO,4839P,4346,4346ECO	10002618	4260586991840
	FX-RM5196/FX-RM5196PRO/FX-RM5196eS/5396P	10000437	4260449123883
Lame / blade	4646,4646ECO,	10002252	4260449128529
	4839P	10002253	4260449128536
	FX-RM5196/RM5196PRO/RM5196eS/ 4346, 4346ECO	10000713	4260249446069
	5396P	10002254	4260449128543
	4346, 4346 ECO		
Support de lame / blade holder	FX-RM4646	10002255	4260449128550
	FX-RM4646ECO	10002256	4260449128567
	FX-RM5196/FX-RM5196eS,51BS500	10001385	4260449121445
	RM51BS675IS	10002628	4260586991925
	4839P,5396P	10002257	4260449128574
	FX-RM5196PRO	10000738	4260249448254
Cordon de démarrage / recoil starter	tous les modèles	10000233	4260249447974
Bougie d'allumage spark plug	tous les modèles	10000250	4260249447868
Courroie d'entraînement / driving belt	4346		
	FX-RM4646	10002260	4260449128604
	FX-RM5196/FX-RM5196eS	10000712	4260249446151
	FX-RM5196PRO	10002261	4260449128611
	4839P	10002262	4260449128628
	5396P	10002263	4260449128635

Gentili clienti,
vi ringraziamo per la vostra fiducia!

Leggere le seguenti istruzioni per l'uso prima del primo utilizzo e prima di ogni utilizzo!
Qui troverete tutte le informazioni necessarie per un utilizzo sicuro e una lunga durata dell'apparecchio.
È assolutamente necessario osservare tutte le indicazioni di sicurezza contenute in queste istruzioni.
Si prega di conservare sempre questo manuale di istruzioni insieme al dispositivo, in modo da averlo sempre a portata di mano in caso di dubbi.



FUXTEC GmbH
Kappstraße 69, 71083 Herrenberg-Gültstein, Germania

 <p>Attenzione</p>	<p>Leggere attentamente e comprendere le istruzioni di questo manuale. Tenere sempre il manuale d'uso a portata di mano quando si lavora.</p>
--	---



Indice

1.	Indice	105
2.	Uso previsto.....	106
3.	Specifiche dei prodotti	108
4.	Il vostro dispositivo in breve	110
5.	Premessa e preparazione.....	112
6.	Descrizione dei simboli di sicurezza.....	115
7.	Istruzioni generali per l'uso e la sicurezza.....	116
8.	Montaggio / Impostazioni di base	118
9.	Avviamento / Fermata del motore	123
10.	Istruzioni per l'uso del tosaerba	125
11.	Uso della trazione posteriore	125
12.	Manutenzione e pulizia (EASY CLEAN)	128
13.	Funzione Mow N' Stow (solo per FX-RM46BS475IS).....	129
14.	Cura, manutenzione e conservazione.....	130
15.	Garanzia	134
16.	Istruzioni per lo smaltimento	135
17.	Pezzi di ricambio.....	135
18.	Dichiarazione di conformità CE	136

49. Uso previsto

L'uso previsto di questo dispositivo comprende

- La tosatura dei prati

Il dispositivo non può essere:

- Utilizzato per scopi diversi da quelli descritti in questo manuale.
- Utilizzato in applicazioni commerciali.
- Utilizzato con accessori diversi da quelli specificati dal produttore.
- Cambiato, modificato o utilizzato in qualsiasi altro modo che non sia conforme alle specifiche del produttore.

L'osservanza di queste istruzioni d'uso è indispensabile per un montaggio e un utilizzo sicuri.

Questo dispositivo è destinato esclusivamente all'uso domestico privato secondo la destinazione d'uso specificata. Sono esclusi tutti gli altri utilizzi.

Riduzione di rumore e vibrazioni

15. Per ridurre gli effetti delle vibrazioni e del rumore, limitare le ore di lavoro, utilizzare impostazioni per ridurre le vibrazioni e le emissioni di rumore e indossare dispositivi di protezione individuale.
16. Per mantenere basso l'inquinamento acustico e da vibrazioni osservare i seguenti punti:
17. Utilizzare il prodotto solo per lo scopo previsto in conformità con il design e le istruzioni.
18. Assicurarsi che il prodotto sia in perfette condizioni e ben mantenuto.
19. Utilizzare gli accessori corretti e assicurarsi che sia in buone condizioni.
20. Tenere il prodotto saldamente ma non teso dalle maniglie in dotazione.
21. Mantenere il prodotto secondo queste istruzioni e mantenerlo ben lubrificato.
22. Pianificare le ore di lavoro secondo questo manuale per distribuire un carico più elevato su un periodo di tempo più lungo.

Emergenza

Familiarizzare con l'uso del prodotto leggendo completamente il manuale. Ricordate le istruzioni di sicurezza e seguitele attentamente. Questo vi aiuterà ad evitare rischi e pericoli.

- 23. Prestare sempre attenzione quando si utilizza il prodotto in modo da poter riconoscere tempestivamente i pericoli e reagire ad essi. Un intervento rapido può prevenire gravi lesioni e danni alle cose.**
- 24. Spegnerne il prodotto e scollegare la batteria, a seconda del modello. Far riparare il prodotto da un esperto qualificato, se necessario, prima di riutilizzarlo.**

1.1 Rischi residui

Anche se si utilizza questo tosaerba secondo le istruzioni, ci saranno sempre dei rischi residui. In relazione alla costruzione e alla progettazione di questo tosaerba possono verificarsi i seguenti pericoli:

Lesioni e danni materiali causati da parti volanti

Danni all'udito se non si indossa una protezione acustica adeguata o non si utilizza il tosaerba per un lungo periodo di tempo.

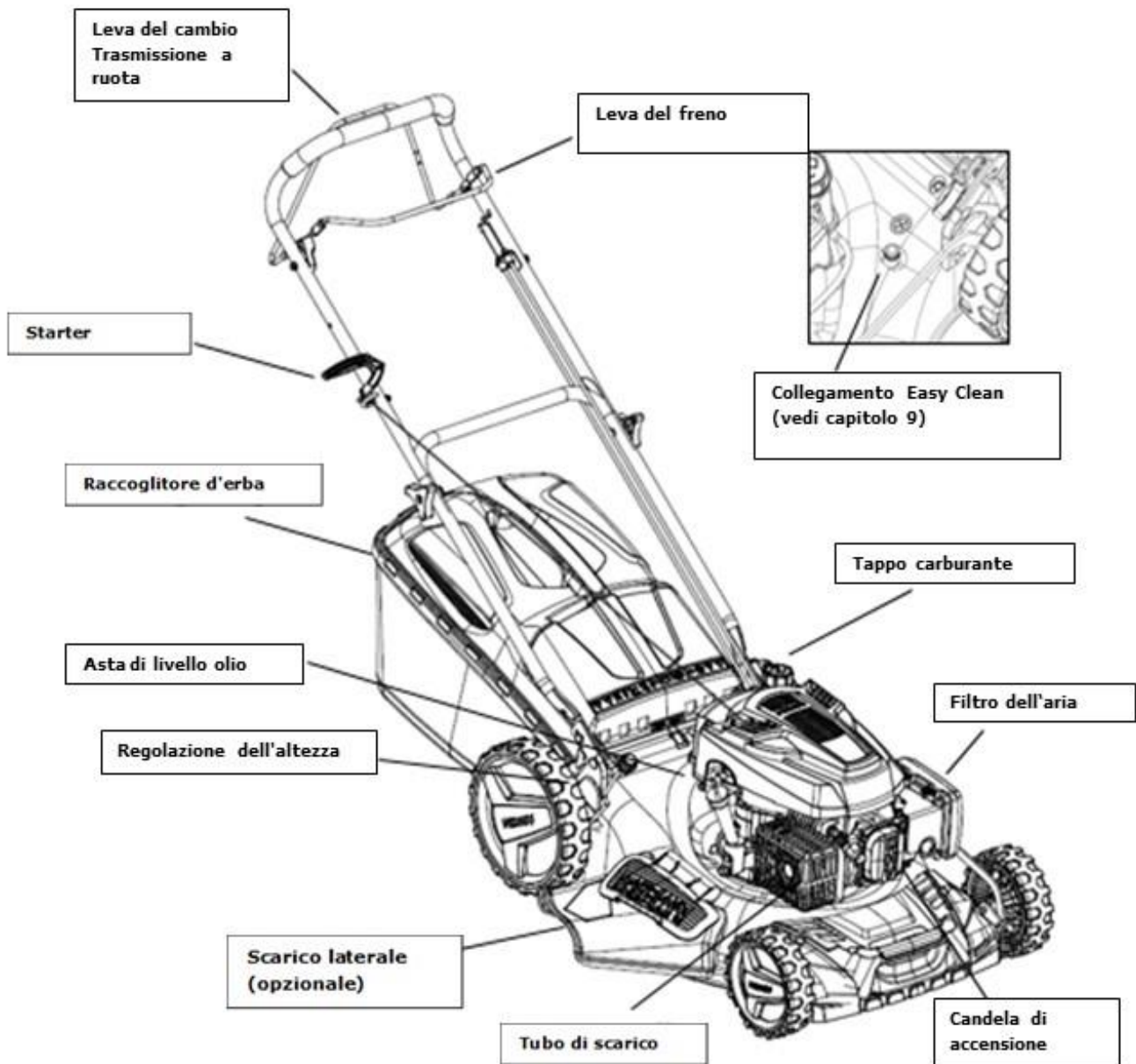
Danni alla salute derivanti dalle vibrazioni mano-braccio se il tosaerba viene utilizzato per un lungo periodo di tempo o non viene gestito e mantenuto correttamente.

50. Specifiche dei prodotti

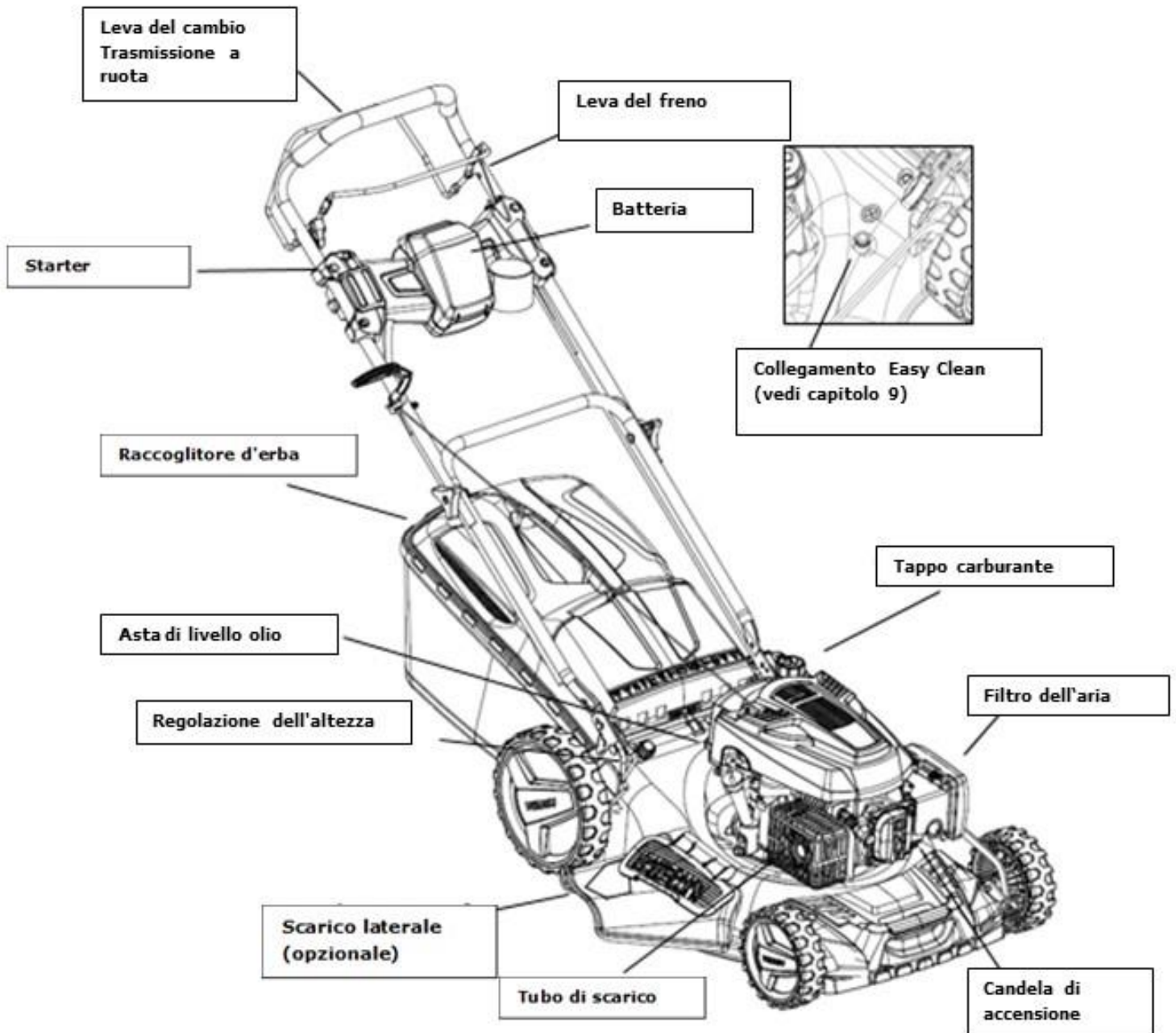
Modello	RM4346 ECO	RM4346	RM4646 ECO	RM4646	RM5196	RM5196eS	RM5196 PRO
Tipo di motore	OHV 4-Takt	OHV 4-Takt	OHV 4-Takt	OHV 4-Takt	OHV 4-Takt	OHV 4-Takt	OHV 4-Takt
Larghezza di taglio (mm)	420	420	457	457	501	501	501
Altezza di taglio regolabile (mm)	25 - 70	25 - 70	25 - 75	25 - 75	25 - 75	25 - 75	25 - 75
Capacità di raccolta dei ritagli (l)	40	40	50	50	60	60	60
Serbatoio (l)	0.8	0.8	0,8	0,8	0,8	0,8	0,8
Capacità olio (l)	0.5	0.5	0,5	0,5	0,6	0,6	0,6
Spostamento (cm ³)	146	146	146	146	196	196	196
Velocità nominale (giri/min.)	3,000	3,000	3.000	3.000	2.800	2.800	2.800
Potenza unitaria (KW) a velocità nominale	2.2	2.2	2,2	2,2	3,9	3,9	3,9
Potenza massima del motore (KW)	2.6	2.6	2,6	2,6	4,4	4,4	4,4
Benzina	Benzina senza piombo	Benzina senza piombo	Benzina senza piombo	Benzina senza piombo	Benzina senza piombo	Benzina senza piombo	Benzina senza piombo
Livello di pressione sonora (dB(A))	81.5 (k=3)	81.5 (k=3)	83.1 (k=3)	83.1 (k=3)	83.2 (k=2.5)	83.2 (k=2.5)	83.2 (k=2.5)
Livello di potenza sonora (dB(A))			95.05 (k=0.47)	95.05 (k=0.47)	95.9 (k=0.61)	95.9 (k=0.61)	95.9 (k=0.61)
Livello di potenza sonora garantito (db(A))	96	96	96	96	98	98	98
Vibrazioni (m/s ²)	6.52m/s ² (K=1.5m)	6.52m/s ² (K=1.5m)	5.856m/s ² (K=1.5m)	5.856m/s ² (K=1.5m)	6.36m/s ² (k=1.5)	6.36m/s ² (k=1.5)	6.36m/s ² (k=1.5)
Trazione posteriore		•		•	•	•	•
Azionamento FlexSpeed							•
Scarico posteriore	•	•	•	•	•	•	•
Scarico laterale				•	•	•	•
Funzione pacciamatura		•	•	•	•	•	•
Elektro-Start						•	
Peso netto (kg)	25	27	27	31	39	40	40

Modello	RM4839P	RM5396P	RM51BS675IS	RM51BS500	RM46BS475IS
Tipo di motore	OHV 4-Takt	OHV 4-Takt	OHV 4-Takt	OHV 4-Takt	OHV 4-Takt
Larghezza di taglio (mm)	470	520	501	501	457
Altezza di taglio regolabile (mm)	25 - 70	25 - 70	21 - 71	25 - 75	25-75
Capacità di raccolta dei ritagli (l)	60	60	60	60	60
Serbatoio (l)	0,8	0,8	1,0	0,8	0.8
Capacità olio (l)	0,5	0,6	0,47	0,47	0.47
Spostamento (cm ³)	146	196	163	140	140
Velocità nominale (giri/min.)	3.000	2.800	2.800	2.800	2800
Potenza unitaria (KW) a velocità nominale	2,2	3,9	2,5	2,0	2.0
Potenza massima del motore (KW)	2,6	4,4	2,7	2,03	2.04
Benzina	Benzina senza piombo	Benzina senza piombo	Benzina senza piombo	Benzina senza piombo	Benzina senza piombo
Livello di pressione sonora (dB(A))	81.4(k=3)	85.4(k=2.5)	85.4(k=2.5)	83.8(k=2.5)	82.6 (k=3)
Livello di potenza sonora (dB(A))	95.04(k=0.91)	97.58(k=0.47)	97.58(k=0.47)	96.14(k=2.2)	94.6(k=1.58)
Livello di potenza sonora garantito (db(A))	96	98	98	98	96
Vibrazioni (m/s ²)	8.61m/s ² (k=1.5)	6.19m/s ² (k=1.5)	3.29m/s ² (k=1.5)	4.03m/s ² (k=1.5)	4.85m/s ² (k=1.5)
Trazione posteriore	•	•	•	•	•
Azionamento FlexSpeed					
Scarico posteriore	•	•	•	•	•
Scarico laterale	•	•	•	•	•
Funzione pacciamatura	•	•	•	•	•
Elektro-Start		•	•		•
Peso netto (kg)	40	44	34	30	33

51. Il vostro dispositivo in breve



Modello FX-RM5196eS



4. Premessa e preparazione

Premessa

- a) Leggere attentamente le seguenti istruzioni. Familiarizzare con i comandi e l'uso corretto del dispositivo.**
- b) Non permettere mai ai bambini o ad altre persone che non hanno familiarità con l'uso del dispositivo di utilizzare il tosaerba. Le normative locali possono limitare l'età dell'operatore.**
- c) Non tosare mai quando le persone, specialmente i bambini o gli animali domestici, sono nelle vicinanze.**
- d) Ricordare che l'utente è responsabile per incidenti e danni ad altre persone o danni alle cose.**

Preparazione

- a) Indossare sempre scarpe robuste e pantaloni lunghi quando si taglia. Non mettere in funzione il dispositivo a piedi nudi o se si indossano dei sandali.**
- b) Controllare accuratamente le aree in cui l'apparecchio deve essere utilizzato e rimuovere eventuali oggetti che potrebbero essere fatti passare attraverso l'apparecchio.**
- c) AVVERTENZE- Il carburante è altamente infiammabile**
 - Conservare l'olio in contenitori appropriati e appositi.
 - Riempire il serbatoio solo all'aperto e non fumare mai quando si riempie il dispositivo.
 - Fare il pieno di carburante prima di avviare il dispositivo. Non rimuovere o riempire mai il tappo del serbatoio del carburante mentre il motore è ancora in funzione
 - In caso di fuoriuscita di carburante, non tentare in nessun caso di avviare il motore, ma allontanare l'apparecchio da questo luogo. Non avviare il motore finché i vapori di carburante non sono evaporati.
 - Chiudere saldamente tutti i tappi del serbatoio e del contenitore.
- d) Sostituire i silenziatori difettosi.**
- e) Ispezionare visivamente il dispositivo prima dell'uso per verificare che le lame, i bulloni e i supporti delle lame non siano usurati o danneggiati. Sostituire i bulloni e le lame usurate o danneggiate in set.**

Istruzioni di sicurezza

- a) **Non utilizzare il dispositivo in uno spazio chiuso dove può accumularsi del pericoloso monossido di carbonio.**
- b) **Tosare solo alla luce del giorno o sotto una buona luce artificiale.**
- c) **Se possibile, evitare di utilizzare il dispositivo in condizioni di umidità.**
- d) **Assicuratevi di avere una posizione stabile sulle piste.**
- e) **Non correre mai con il dispositivo, ma camminare.**
- f) **Tosare sempre trasversalmente al tosaerba su pendii, non su e giù.**
- g) **Fare particolare attenzione quando si cambia direzione.**
- h) **Non tosare pendii troppo ripidi.**
- i) **Fare particolare attenzione quando si tosa all'indietro o nella propria direzione.**
- j) **Spegnere il motore se il tosaerba deve essere inclinato a causa del trasporto per spostarlo in un'altra zona di tosatura.**
- k) **Non utilizzare mai il dispositivo con scudi di protezione difettosi o senza dispositivi di protezione, come ad esempio tubi di scarico scivolosi o raccoglitori di residui.**
- l) **Non modificare le impostazioni del motore e non aumentare il numero di giri.**
- m) **Scollegare le lame e stringere leggermente la corda di avviamento a fune prima di avviare il motore.**
- n) **Avviare o mettere in moto il motore con cautela secondo le istruzioni. Tenere i piedi lontano dalle lame.**
- o) **Non inclinare il tosaerba all'avviamento del motore, a meno che il dispositivo non debba essere inclinato per l'avviamento. In questo caso, non inclinare il dispositivo più del necessario e sollevare solo la parte del dispositivo lontano dall'utente.**

- p) **Non avviare il motore quando qualcuno si trova davanti alla porta di scarico.**
- q) **Non avvicinare le mani o i piedi alle parti rotanti. Stare sempre lontani dalle bocche di scarico.**
- r) **Non sollevare o trasportare mai il tosaerba mentre è ancora in funzione.**
- s) **Arrestare il motore e rimuovere il connettore della candela dalla candela:**

- **Prima di pulire un blocco o un tubo bloccato.**
- **Prima di controllare, pulire o eseguire qualsiasi lavoro sul dispositivo.**
- **Dopo la collisione con un oggetto estraneo. Controllare che il dispositivo non sia danneggiato e ripararlo prima di utilizzarlo di nuovo.**
- **Se il tosaerba vibra eccessivamente, controllarlo immediatamente.**

t) Spegnere il motore:

- **Quando si lascia il tosaerba / Prima di riempirlo.**

Manutenzione e cura

- a) **Assicurarsi che tutti i dadi, le viti e i bulloni siano ben stretti in modo che il dispositivo possa lavorare in sicurezza.**
- b) **Non conservare mai l' dispositivo con il combustibile nel serbatoio in edifici in cui si possono generare fiamme libere o scintille a causa dei vapori.**
- c) **Lasciare raffreddare completamente il motore prima di riporre il dispositivo in locali chiusi.**
- d) **Mantenere il motore, la marmitta, il vano batteria e il serbatoio del carburante liberi da residui di erba, foglie e grasso per ridurre il rischio di incendio.**
- e) **Controllare regolarmente l'usura o la perdita di funzionalità del raccogliherba.**
- f) **Per motivi di sicurezza, sostituire sempre le parti usurate o danneggiate.**
- g) **Svuotare il serbatoio della benzina sempre all'aperto.**

5.Descrizione dei simboli di sicurezza

I seguenti simboli si trovano sul dispositivo per ricordare la cura e le avvertenze necessarie. Il significato dei simboli:



Leggere le istruzioni per l'uso



PERICOLO - lame rotanti. Tenere mani e piedi lontano dalle aperture mentre l'unità è in funzione.



Attenzione! Tenere le mani e i piedi lontano dalla custodia protettiva quando l'unità è in funzione.



Tenere i terzi lontano dall'unità .



Togliere la chiave di accensione per candele prima di lavorare sulle lame di taglio.



Attenzione! Non utilizzare il tosaerba su pendii ripidi.



Tenere lontani gli oggetti che potrebbero avvolgersi intorno alle lame.



Attenzione! Tenere i terzi a distanza di sicurezza quando il dispositivo è in funzione.

IMPORTANTE: Questo dispositivo potrebbe amputare mani e piedi e lanciare oggetti. La mancata osservanza delle seguenti istruzioni di sicurezza può causare gravi lesioni o addirittura la morte.

AVVERTENZE: Togliere sempre il connettore della candela di accensione dalla candela per evitare un avviamento accidentale del dispositivo durante la regolazione, il trasporto o la riparazione.

AVVERTENZE: Gas di scarico del motore, alcuni dei suoi componenti contengono o emettono sostanze chimiche cancerogene e nocive.

ATTENZIONE: Il silenziatore di scarico e altre parti del motore diventano molto caldi durante l'uso del dispositivo e rimangono caldi per un certo tempo dopo che il dispositivo è stato spento. Tenere lontano dalle parti calde del dispositivo per evitare ustioni da contatto con le parti.

6.6. Istruzioni generali per l'uso e la sicurezza

- Leggere attentamente le istruzioni per l'uso. Familiarizzare con i comandi e l'uso corretto del dispositivo.
- Non posizionare mai le mani e i piedi vicino alle parti rotanti del dispositivo. Rimanere sempre lontani dall'apertura di scarico.
- Consentire l'uso di questo dispositivo solo a utenti responsabili che hanno familiarità con il funzionamento dello stesso.
- Controllare accuratamente l'area in cui il dispositivo deve essere utilizzato e rimuovere eventuali oggetti che potrebbero essere lanciati dal dispositivo.
- Non utilizzare mai il dispositivo se ci sono persone nelle vicinanze, soprattutto bambini o animali domestici.
- Quando si utilizza il dispositivo, indossare sempre calzature robuste e pantaloni lunghi. Non azionare il dispositivo se si è scalzi o si indossano sandali aperti.
- Non tirare il dispositivo all'indietro a meno che non sia assolutamente necessario. Guardate sempre in basso e dietro di voi prima e mentre spostate il dispositivo all'indietro.
- Non azionare mai il dispositivo con protezioni difettose o non protette, come ad esempio deflettori e ritagli installati in modo errato.
- Utilizzare solo accessori consigliati dal produttore.
- Fermare le lame quando si attraversano vialetti di ghiaia, sentieri o strade.
- Arrestare il motore e rimuovere il connettore della candela dalla candela,
 - prima di rimuovere i blocchi e pulire il canale di taglio.
 - prima di controllare, pulire o eseguire qualsiasi lavoro sul dispositivo.
 - dopo aver rilevato un oggetto estraneo. Controllare che il dispositivo non sia danneggiato e ripararlo prima di rimettere in funzione il tosaerba.
 - controllare immediatamente il tosaerba se vibra in modo insolitamente forte.
- Spegner il motore e attendere che le lame si siano completamente fermate prima di rimuovere il dispositivo di presa lame.
- Utilizzare il dispositivo solo alla luce del giorno o in aree ben illuminate con luce artificiale.
- Non utilizzare il dispositivo se si è sotto l'influenza di alcol o droghe.
- Non utilizzare mai il dispositivo sull'erba bagnata. Un supporto instabile può causare lo slittamento del tosaerba. Tenere saldamente le maniglie durante la tosatura. Non eseguire mai l'operazione quando si utilizza l' dispositivo.
- Rilasciare il meccanismo semovente prima di avviare il motore.
- Sostituire i silenziatori difettosi.
- Indossare sempre occhiali di sicurezza o maschere di protezione con schermi laterali quando si utilizza il tosaerba.
- Rimuovere gli ostacoli come pietre, resti di alberi, ecc.
- Attenzione alle fosse, ai solchi o agli urti. L'erba alta può nascondere oggetti estranei.
- Non tosare a dislivelli, fossati o dighe. L'utente del tosaerba potrebbe perdere la presa e l'equilibrio.
- Non tosare su pendii troppo ripidi.
- L'utente della del dispositivo è responsabile di incidenti o lesioni ad altre persone o cose.
- Fare attenzione e spegnere il dispositivo quando i bambini entrano nell'area di lavoro.
- Tosare orizzontalmente e non verticalmente sul pendio con le macchine rotanti.
- Non permettere mai a bambini o persone che non hanno familiarità con il funzionamento di questo tosaerba. Le normative locali possono limitare l'età dell'utente.
- **AVVERTENZE** - La benzina è altamente infiammabile.
 - Conservare la benzina in appositi contenitori.
 - Riempire il serbatoio solo all'aperto. Non fumare mai durante il riempimento del serbatoio.
 - Aggiungere benzina prima di avviare il motore. Non togliere mai il tappo di riempimento o riempire il serbatoio con benzina quando il motore è acceso o ancora caldo.
 - Non avviare mai il motore se l'olio è fuoriuscito. Spostare il dispositivo in un altro luogo. Evitare qualsiasi tipo di accensione o scintilla fino alla completa eliminazione dei vapori di benzina.
 - Sostituire con cura tutti i tappi del serbatoio e del contenitore
- Prima di utilizzare il dispositivo, ispezionare le lame, i bulloni e le frese per verificare la presenza di usura e danni visibili. Per evitare squilibri, sostituire in set le lame e i bulloni usurati o danneggiati.
- Non modificare mai i dispositivi di sicurezza. Controllare regolarmente il loro corretto funzionamento.
- Mantenere il dispositivo privo di erba, foglie e altri residui. Rimuovere eventuali residui di olio o di carburante. Lasciare raffreddare il dispositivo prima di riporlo.
- Prestare particolare attenzione quando si cambia la direzione di tosatura sui pendii.
- Non tentare mai di regolare l'altezza di taglio con il motore acceso.
- Il raccogliatore e le sue singole parti sono soggetti ad usura, danni e abrasione, che potrebbero esporre le parti rotanti. Questo può portare a lanciare oggetti. Controllare regolarmente le singole parti e, se necessario, sostituirle con ricambi originali consigliati dal produttore.
- Le lame sono affilate e tagliano con precisione. Fare attenzione quando si effettua la manutenzione delle lame. Avvolgere le lame in un panno o indossare guanti protettivi.
- Non modificare la manopola di controllo della velocità del motore e non sovraccaricare il motore.
- Fate particolare attenzione quando spostate il tosaerba all'indietro o verso di voi.

- **Fermare le lame quando il tosaerba deve essere inclinato per il trasporto, soprattutto quando si attraversano superfici diverse dall'erba.**
 - **Disaccoppiare tutte le lame e le frizioni di controllo prima di avviare il motore.**
 - **Avviare il motore con cautela come descritto nelle istruzioni, tenendo i piedi lontani dalle lame.**
 - **Non inclinare il tosaerba quando si accende il motore, tranne quando il tosaerba deve essere inclinato per l'avviamento. In questo caso non si dovrebbe inclinare più del necessario. Sollevare solo la parte che è lontana dall'utente.**
 - **Non avviare il motore se ci si trova davanti al condotto di scarico.**
 - **Non trasportare mai un tosaerba con il motore ancora acceso.**
 - **Ridurre l'impostazione del freno a mano mentre si spegne il motore e se il motore è dotato di una valvola di intercettazione. Disinserire l'alimentazione del combustibile al termine dell'operazione di tosatura.**
- Procedere lentamente quando si utilizza un dispositivo di trasporto.**

7. Montaggio / Impostazioni di base

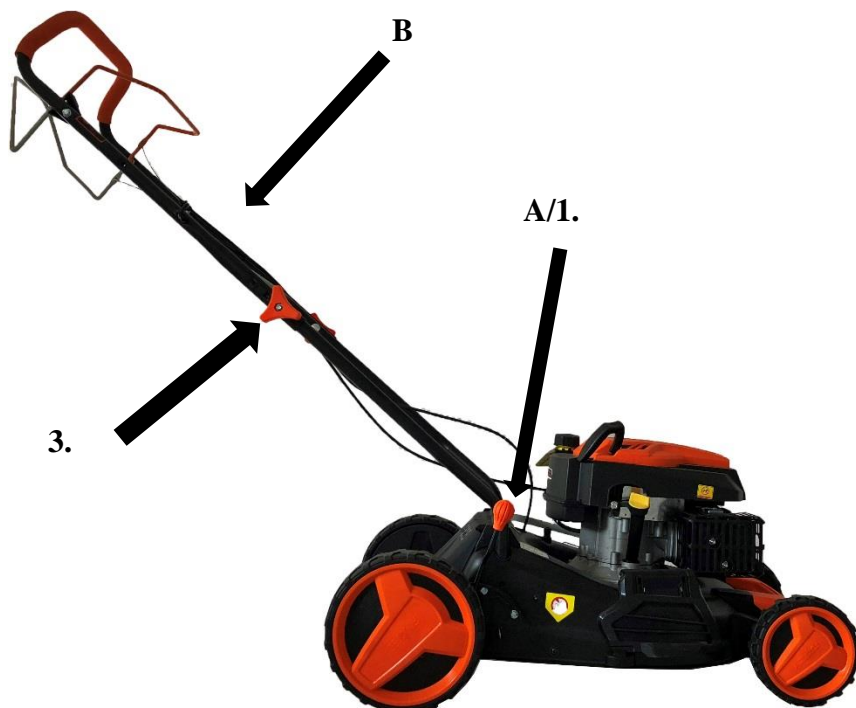
Leggere questo manuale completamente e con attenzione prima di installare e utilizzare il tosaerba.

IMPORTANTE: Il tosaerba viene venduto **SENZA OLIO O CARBURANTE**. Il vostro nuovo tosaerba è stato assemblato e testato in fabbrica.

RIMUOVERE LE PARTI IN CARTONE DAL TOSAERBA.

Togliere il dispositivo dalla confezione e controllare accuratamente l'intero imballaggio per verificare che non vi siano parti sfuse.

IMPORTANTE: Per le fasi di montaggio 1-3, a seconda del modello, il tosaerba viene consegnato completamente preassemblato (variante di montaggio 1) o in due confezioni (variante di montaggio 2). Pertanto, ti chiediamo di considerare due varianti di costruzione di seguito. La fase di assemblaggio 4 è la stessa per le varianti.



Versione del corpo 1 (modelli 46)

Rimuovere il tosaerba dall'imballaggio.

Inserire il longherone (barra del manubrio) inferiore (A) nel corpo macchina e montarlo lateralmente sul lato destro e sinistro con una vite.

Inserire il longherone superiore (B) e serrare con il dado ad alette arancione, quindi serrare i bulloni + dadi su entrambi i lati.

Versione del corpo 2 (modelli 51)

Rimuovere il tosaerba dall'imballaggio.

Rimuovere il longherone (barra del manubrio) inferiore (B) dal pacchetto accessori (o dal pacchetto principale) e avvitarlo all'unità principale (foro superiore) con viti + dadi (2).

Avvitare il longherone superiore (A) al longherone inferiore (B) montato con dadi ad alette arancioni + viti (1).



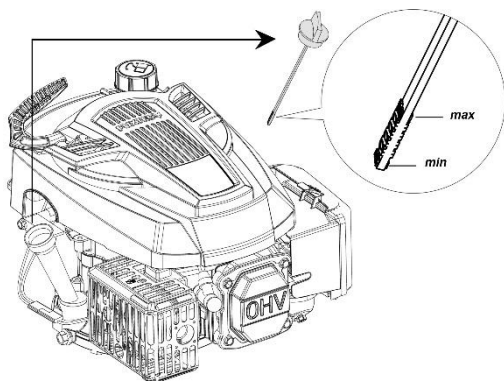
IMPORTANTE: su alcuni modelli le ruote anteriori vengono rimosse per evitare danni all'assale durante la spedizione. Le ruote vengono semplicemente avvitate all'asse con i dadi in dotazione.

IMPOSTAZIONE DELL'ALTEZZA DI TAGLIO

Sollevarle le ruote per un'altezza di taglio bassa e abbassarle le ruote per un'altezza di taglio alta. Regolare l'altezza di taglio in base alle proprie esigenze centralmente con l'impugnatura di regolazione dell'altezza (vedi illustrazione a pagina 2). La posizione centrale è la più adatta per la maggior parte dei prati.

RIEMPIRE L'OLIO PRIMA DI AVVIARE IL MOTORE

Prima di ogni utilizzo successivo, il livello dell'olio deve essere controllato e, se necessario, rabboccato con olio motore SAE30. Per la quantità di riempimento fare riferimento alla tabella del capitolo 1 Specifiche del prodotto.



Il vostro tosaerba vi viene consegnato senza olio a 4 tempi.

ATTENZIONE: NON riempire eccessivamente il motore di olio. Potrebbe causare la formazione di fumo

nel silenziatore all'avvio.

1. Assicuratevi che il tosaerba sia in piano
2. Rimuovere l'astina di livello dal tubo di riempimento dell'olio
3. Inserire l'astina di livello ed estrarla lentamente per controllare il livello dell'olio

IMPORTANTE:

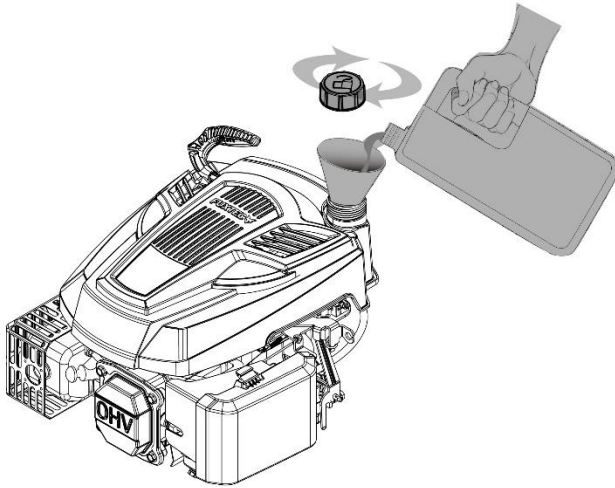
- Controllare il livello dell'olio prima di ogni utilizzo. Aggiungere olio se necessario. Riempire fino all'indicatore dell'olio sull'asta di livello.
- Cambiare l'olio ogni 25 ore lavorative o ogni stagione. È molto probabile che sia necessario cambiare l'olio più spesso in condizioni polverose e sporche. Vedere capitolo 10 "Cambio dell'olio".

Rifornimento con SUPER GASP 95 ottani (senza miscela)

Riempire il serbatoio del carburante fino al fondo del bocchettone di riempimento. Non riempire eccessivamente il serbatoio. Utilizzare carburante fresco e pulito senza piombo. Non mescolare mai l'olio con la benzina. Acquistare il carburante in quantità che può essere utilizzato entro 30 giorni per garantire la freschezza del carburante.

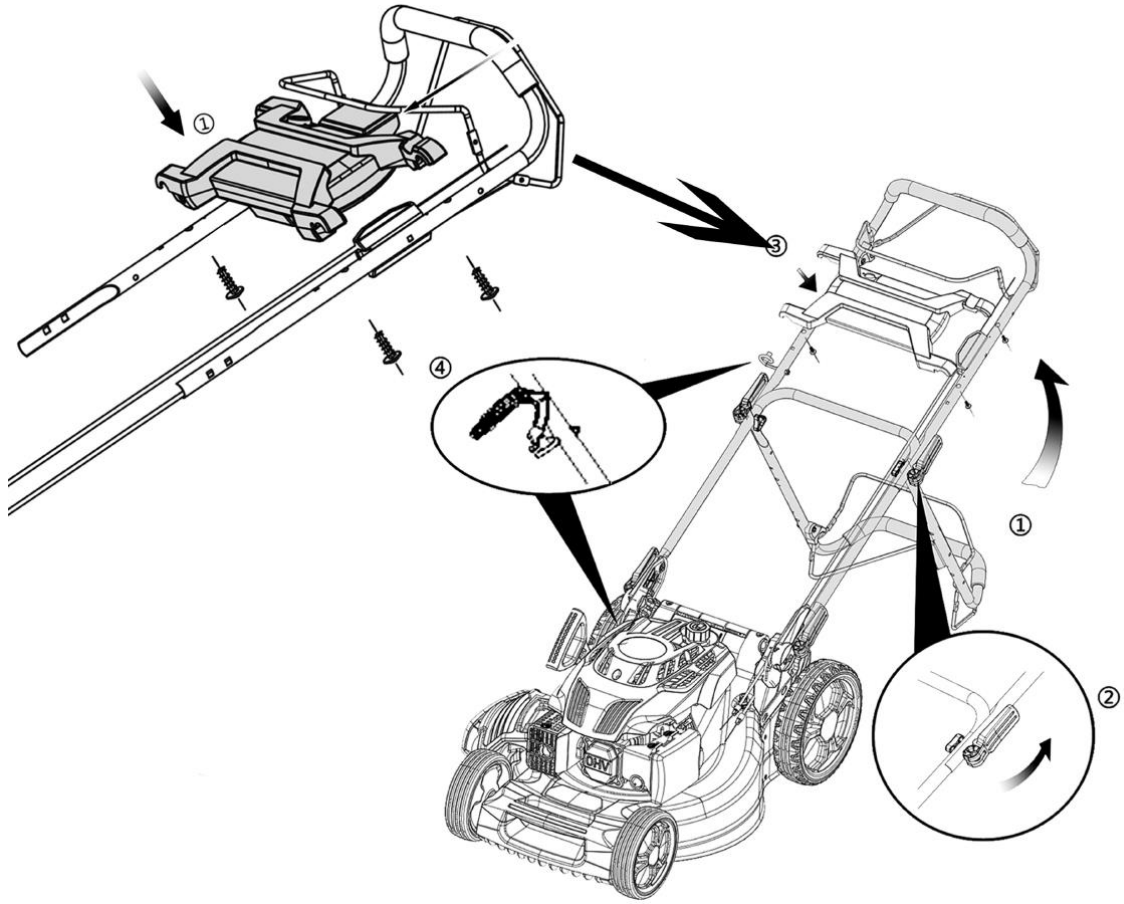
Lo stoccaggio prolungato del tosaerba altererà la composizione chimica della benzina, che può causare difficoltà di avviamento e un funzionamento instabile del motore.

ATTENZIONE: Rimuovere eventuali residui di olio o benzina. Non conservare, versare o utilizzare benzina vicino a fiamme libere.

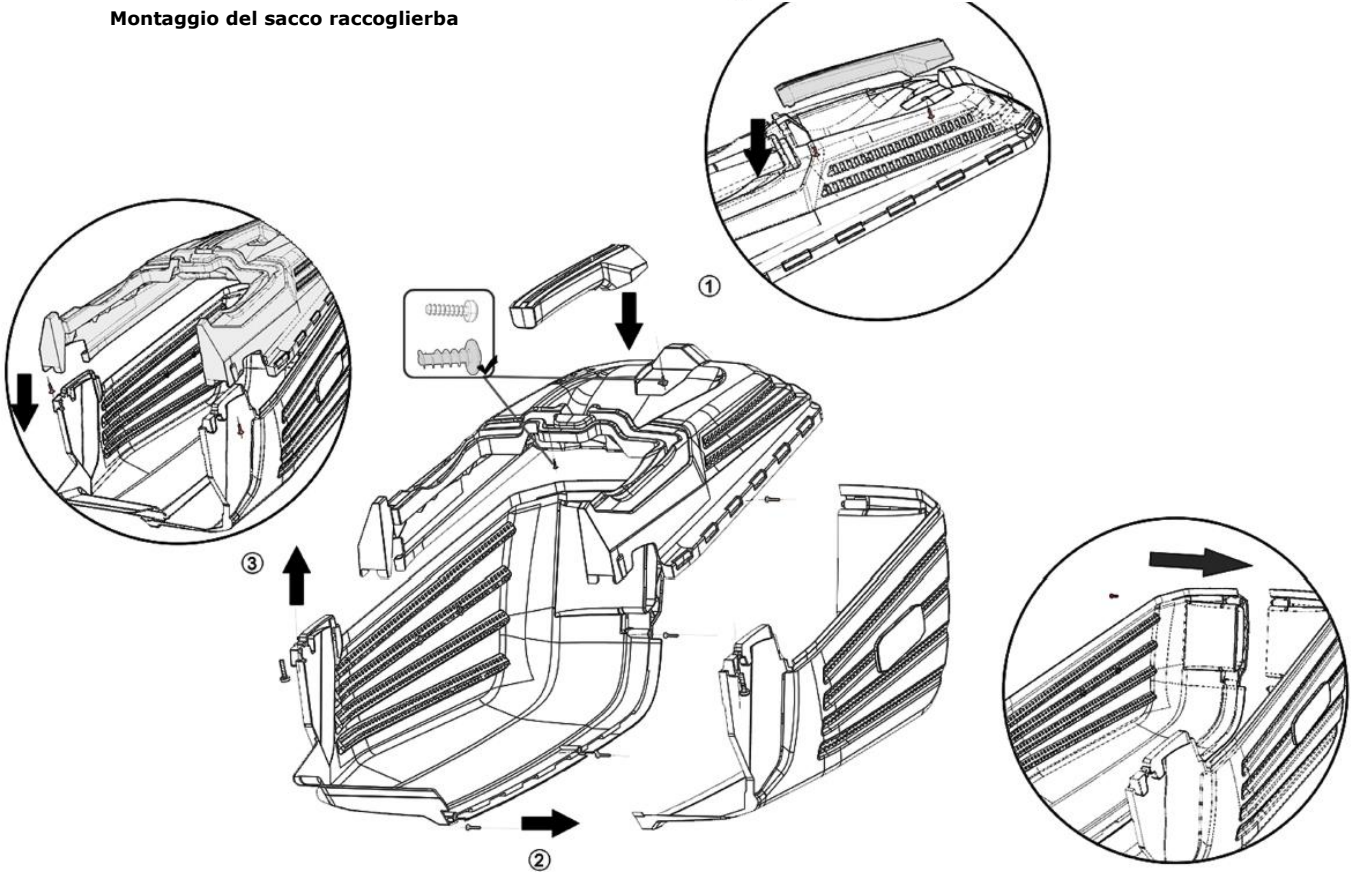


ATTENZIONE: I carburanti miscelati con alcool (chiamato miscela di etanolo) o l'uso di etanolo o metano possono attirare l'umidità, che porta alla separazione e alla formazione di acido durante la conservazione. I gas acidi possono danneggiare il sistema del serbatoio del motore mentre il dispositivo è in deposito. Quando si conserva il dispositivo per più di 30 giorni, svuotare il sistema del serbatoio per evitare danni al motore. Svuotare il serbatoio del carburante, avviare il motore e farlo funzionare fino a quando il tubo del carburante e il carburatore sono vuoti. Utilizzare benzina fresca la volta seguente che si utilizza il dispositivo. Non utilizzare mai detergenti per motori o carburatori all'interno del serbatoio del carburante. Questo può causare danni permanenti.

Montaggio del telaio



Montaggio del sacco raccogliherba

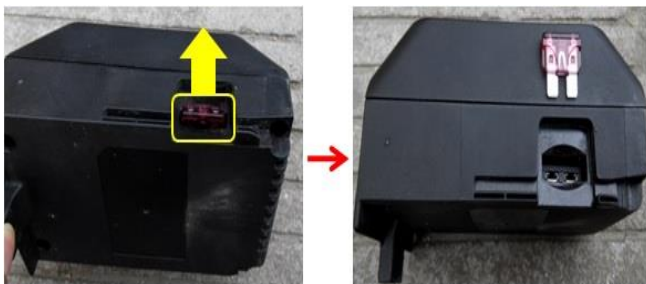


Montaggio batteria modello FX-RM5196eS

Porta di ricarica



Fusibile



Far scivolare la batteria nel ricettacolo sul retro del motore.

Se necessario, caricare la batteria utilizzando il connettore di ricarica CA in dotazione. Questo dovrebbe essere necessario solo se la falciatrice non è stata spostata per un lungo periodo di tempo.

Se il motore non si avvia, controllare il fusibile sul lato della batteria.

Le spie a LED indicano lo stato di carica della batteria; osservare le seguenti note sugli indicatori a LED:

Il LED si illumina di rosso -> livello di carica basso

Il LED lampeggia in rosso -> allarme batteria: difetto del fusibile / surriscaldamento / controllare la spina

Il LED si illumina di verde -> lo stato di carica è ok

Il LED lampeggia in verde -> la batteria è in carica durante il funzionamento

Stato di carica della batteria:

4 LED verde	100%
3 LED verde	70 ~ 100%
2 LED verde	40 ~ 70%
1 LED verde	10 ~ 40%
1 LED rosso	0 ~ 10%

8. Avviamento / Fermata del motore

Avviamento (eccetto FX-RM5196eS pagina successiva)

Assicurarsi che il motore sia riempito con olio e benzina a sufficienza prima di avviarlo.

Tirare la leva del freno (leva superiore) contro l'impugnatura e tirare leggermente il cavo di avviamento fino a sentire la resistenza. Quindi tirare il cavo di avviamento in modo uniforme fino a quando il motore si avvia. Sul modello 4646eco, prima di tirare il cavo di avviamento, premere 3-5 volte la pompa primer (di adescamento) per riempire il carburatore di benzina.

NOTE:

Non azionare contemporaneamente la leva della trazione integrale. Non azionare la leva inferiore fino a quando il motore non si è avviato e si desidera utilizzare l'autopropulsione.

A causa di uno strato protettivo sul motore, quando si utilizza il dispositivo per la prima volta, si può produrre un leggero fumo. Questa è una procedura normale. Tirare la leva del freno verso la maniglia di spinta. Non lasciare che lo starter a strappo scatti all'indietro.

Fermata

Rilasciare la leva del freno per arrestare il motore.

AVVERTENZE: La lama continua a ruotare per alcuni secondi dopo lo spegnimento del motore.
Scollegare il connettore della candela quando si lascia incustodito il tosaerba.

ISTRUZIONI PER LA TOSATURA

- In determinate circostanze, come ad esempio l'erba alta, può essere necessario aumentare l'altezza di taglio per ridurre la spinta e il carico del motore, che può anche portare a residui di erba. Può anche essere necessario ridurre la velocità di base e/o spingere il tosaerba due volte sulla stessa zona questa zona.
- Ridurre la larghezza di taglio coprendo nuovamente il taglio precedente per eseguire un lavoro di taglio pesante.
- I fori della cassetta raccoglierba possono intasarsi di sporcizia e polvere, il che significa che la cassetta raccoglierba può contenere meno talee. Per evitare ciò, è necessario lavare regolarmente il catcher con un tubo dell'acqua e lasciarlo asciugare completamente prima di riutilizzarlo.
- Mantenere la parte superiore del motore libera dall'erba e dai ritagli di erba tagliata. Ciò migliorerà il flusso d'aria del motore e ne prolungherà la durata.

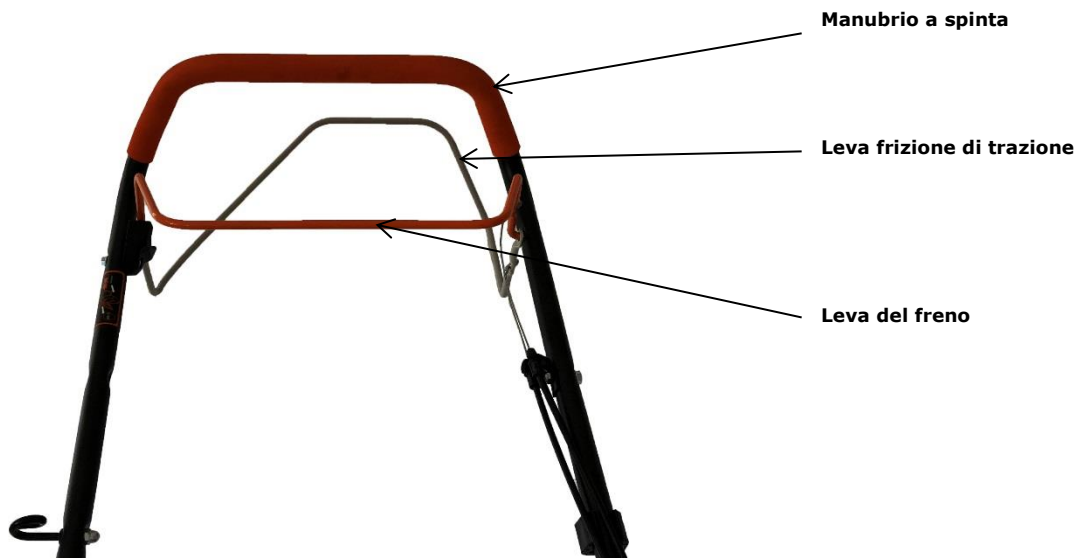
Avvio del modello FX-RM5196eS



Tirare la leva del freno (1) verso la maniglia.
Avviare il motore premendo il pulsante di avviamento (2).
Non appena si rilascia la leva del freno, il motore si ferma immediatamente. Per svuotare il raccoglierba, rilasciare sempre la leva del freno e arrestare il motore. In caso contrario sussiste un rischio alto di lesioni dovute alla rotazione delle lame.

9. Istruzioni per l'uso del tosaerba

Uso della trazione posteriore



ATTENZIONE: Quando si avvia il motore bisogna tirare la leva del freno.

Rilasciarlo per fermare il motore.

Leva del cambio a ruote motrici - Per innestare il movimento di avanzamento del dispositivo.

UTILIZZO DEL REGIME DEL MOTORE DEL TOSAERBA

La velocità del motore è stata preimpostata dal costruttore per garantire che il dispositivo fornisca le massime prestazioni. Su alcuni modelli si ha la possibilità di impostare una velocità variabile tramite una leva sul manubrio. Si prega di azionare questa leva solo quando il dispositivo è in modalità di guida.

Azionamento *FlexSpeed* (solo RM5196PRO)

Il controllo della velocità del cambio *FlexSpeed* si trova sulla staffa superiore. Questa opzione offre la possibilità di regolare la velocità della trazione posteriore in modo diverso.

Se si spinge la leva in avanti in direzione del motore, la propulsione rallenta. Questo è particolarmente consigliabile su terreni irregolari.

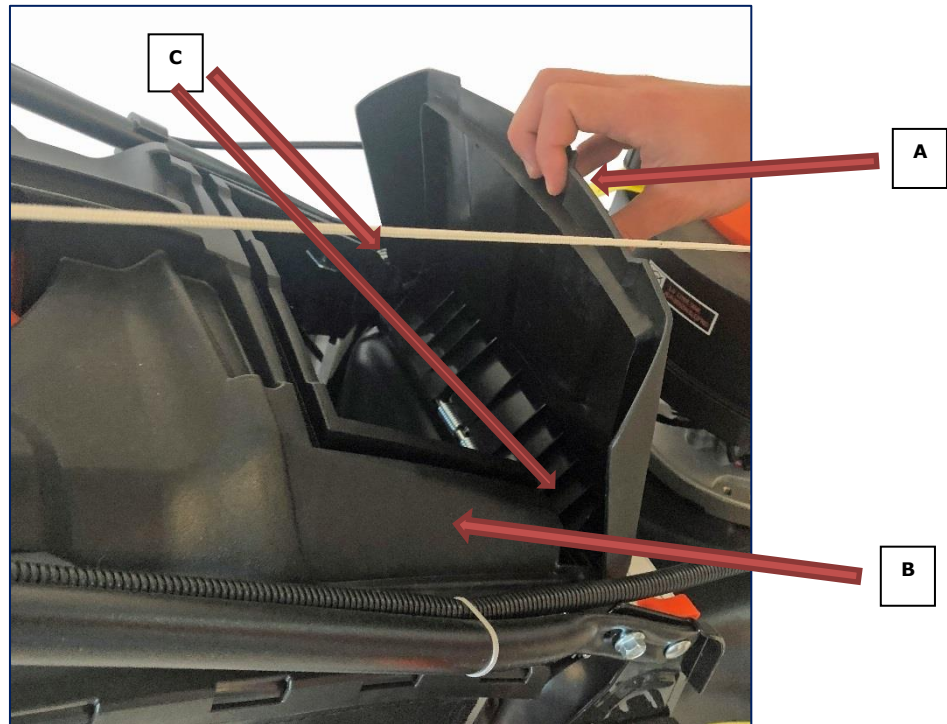
Se si tira la leva verso l'utilizzatore, la velocità aumenta e il tosaerba avanza più velocemente. Utilizzare questa opzione solo su grandi superfici piane senza ostacoli nella zona di tosatura.



Importante: La velocità del cambio *FlexSpeed* può essere controllata solo quando il motore è in funzione! In caso contrario il riduttore potrebbe danneggiarsi.

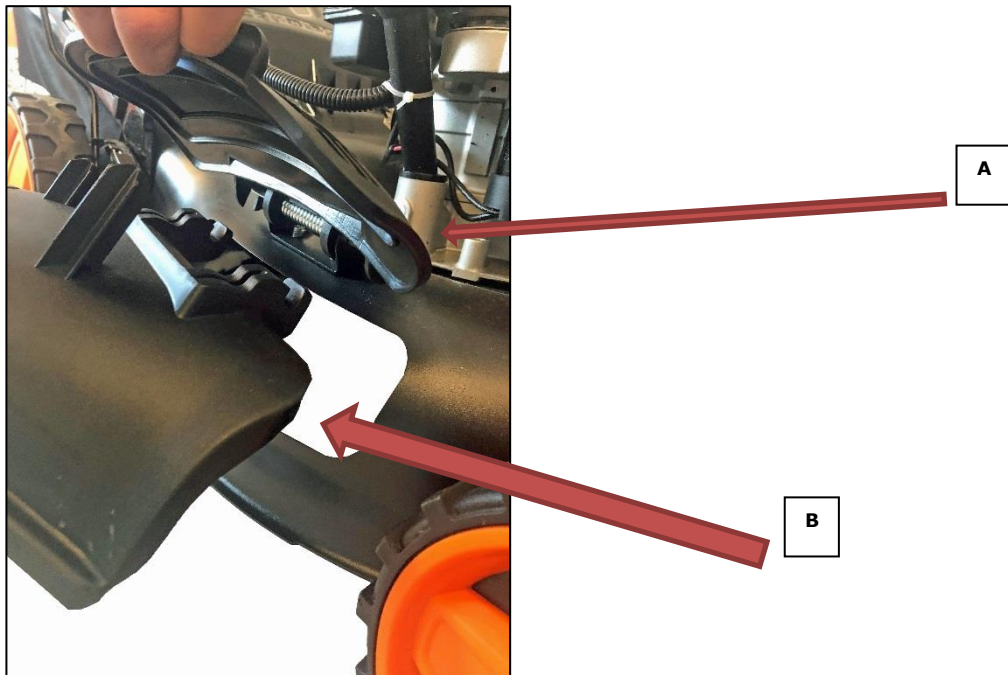
Uso della cassetta raccoglierba

Aprire e tenere lo sportello posteriore (A), quindi prendere il sacco raccoglierba (B) e agganciarlo. (C)



Utilizzo dell'espulsore laterale

Aprire e tenere lo sportello di espulsione laterale (A). Prendere l'espulsore laterale (B) e tritare



Utilizzo del kit di pacciamatura

Aprire e tenere lo sportello posteriore (A), quindi inserire il kit di pacciamatura (B) nell'apposita apertura.

Chiudere lo sportello posteriore (A) – Fatto

Nota: Una lama per pacciamatura è già montata e NON deve essere montata in aggiunta.



Gli elementi di pacciamatura (chiamati anche kit di pacciamatura) qui mostrati dipendono dal modello e possono differire dalle illustrazioni.

10. Manutenzione e pulizia (EASY CLEAN)

IMPORTANTE- è necessaria una manutenzione regolare e accurata per garantire che il livello di sicurezza e le prestazioni del dispositivo rimangano invariate.

- 1) Tenere regolarmente tutti i dadi, le viti e i bulloni serrati per garantire che il dispositivo sia in perfette condizioni di funzionamento. La manutenzione è necessaria per la sicurezza e le prestazioni del dispositivo
- 2) Non conservare mai il dispositivo con il serbatoio pieno in un edificio dove i vapori che fuoriescono possono raggiungere una fiamma, una scintilla o una fonte di calore.
- 3) Lasciare raffreddare completamente il motore prima di riporre l'apparecchio in un locale chiuso.
- 4) Mantenere il motore, la marmitta di scarico e il serbatoio del carburante privi di erba, foglie o grasso in eccesso. Non lasciare mai contenitori contenenti detriti da taglio all'interno.
- 5) Per motivi di sicurezza, non utilizzare il dispositivo se le parti sono usurate o danneggiate. In tal caso le parti devono essere sostituite. La riparazione delle parti danneggiate non è sufficiente. Utilizzare pezzi di ricambio originali. Le parti che non sono della stessa qualità possono danneggiare il dispositivo e mettere in pericolo la vostra sicurezza.
- 6) Se è necessario svuotare il serbatoio del carburante, farlo all'aperto e con il motore freddo.
- 7) Indossare guanti da lavoro spessi quando si rimuove o si riattacca la lama.
- 8) Dopo l'affilatura delle lame, controllare che siano ben salde ed uniformi.
- 9) Controllare regolarmente lo schermo protettivo a chiusura automatica e il sacco di raccolta per verificare che non siano usurati e abrasivi.
- 10) Quando si utilizza, si trasporta o si inclina il dispositivo, è necessario osservare quanto segue:
 - Indossare guanti da lavoro spessi;
 - Tenere il dispositivo in luoghi che offrano una presa salda. Prestare attenzione alla distribuzione del peso.

PULIZIA (Funzione EASY CLEAN)

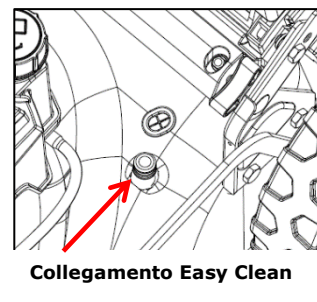
Pulire accuratamente il tosaerba con acqua dopo ogni operazione di taglio. Rimuovere i depositi di erba e fango accumulatisi all'interno del carrello. Questo eviterà l'asciugatura e possibili difficoltà al prossimo avviamento del motore.

È possibile utilizzare il collegamento EASY CLEAN per pulire l'alloggiamento interno (unità di taglio). È sufficiente collegare un tubo flessibile dell'acqua al raccordo sulla parte superiore dell'alloggiamento e accendere lentamente l'acqua mentre il meccanismo di taglio è in funzione. La rotazione del meccanismo di taglio distribuisce l'acqua in modo uniforme nell'alloggiamento interno e può quindi eliminare i residui di sporco.

La vernice sul lato interno del telaio può sfaldarsi nel tempo a causa di operazioni aggressive. In questo caso si dovrebbe verniciare la parete interna con vernice resistente alla ruggine per proteggere il carrello dalla corrosione del metallo.

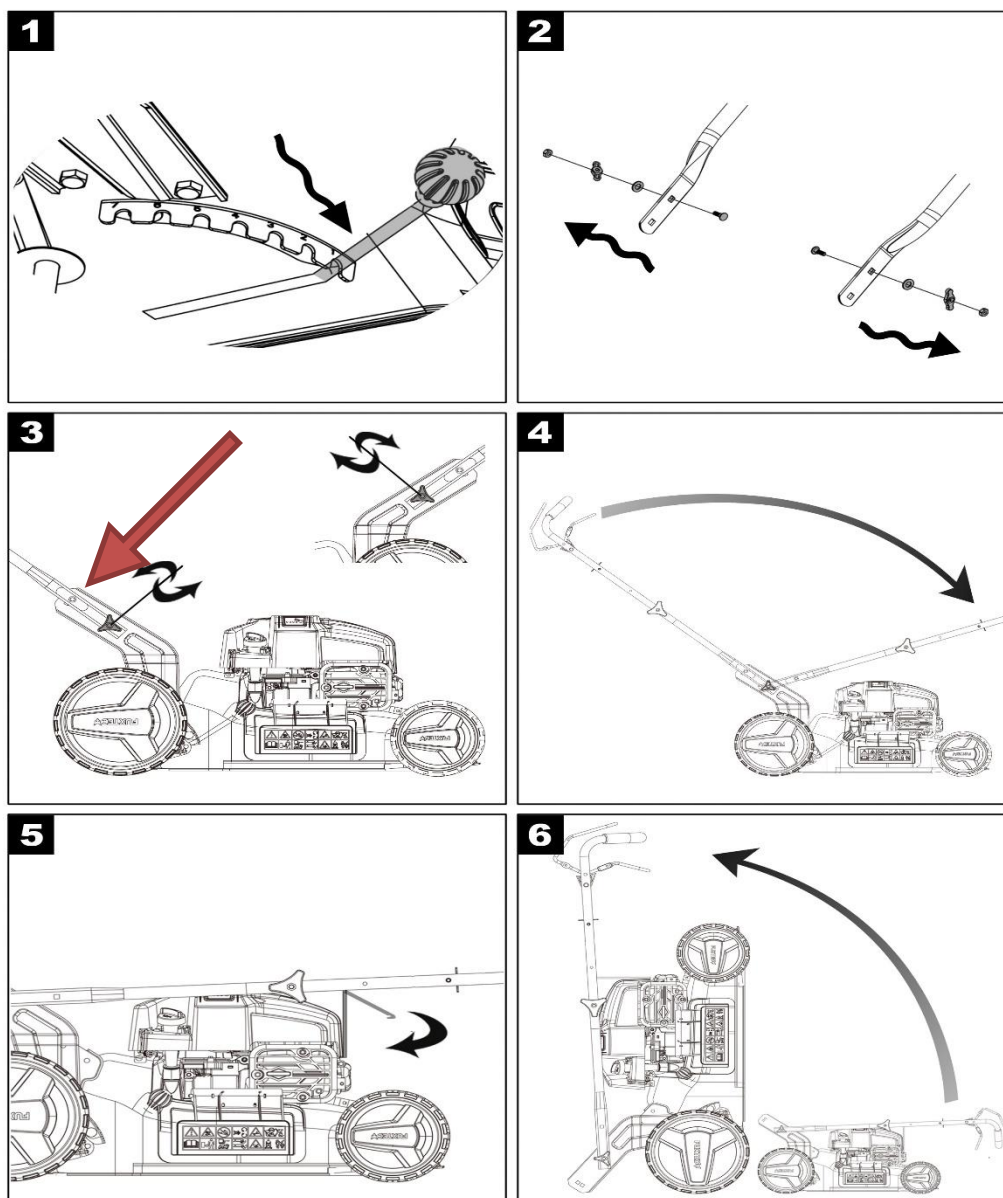
Controllare la cinghia trapezoidale 1-2 volte all'anno e rimuovere eventuali detriti.
Una volta all'anno le ruote motrici devono essere pulite all'interno.

Rimuovere entrambe le ruote. Utilizzare una spazzola o aria compressa per rimuovere erba e sporcizia dalla ruota dentata e dal cerchio del cambio.



11. Funzione Mow N' Stow (solo per FX-RM46BS475IS)

Con la funzione Mow N' Stow avete la possibilità di riporre il vostro tosaerba in modo da risparmiare spazio a fine lavoro. Procedere come segue:



1. Impostare la leva dell'altezza di taglio nella posizione più bassa..
2. Rimuovere le viti di bloccaggio del longherone inferiore in corrispondenza del fissaggio superiore (per la posizione esatta vedere Fig.3, freccia rossa) e conservarle per il prossimo utilizzo del tosaerba.
3. Aprire le viti ad alette del longherone inferiore.
4. Piegare l'asta insieme.
5. Fissare l'impugnatura con l'elastico in dotazione.
6. Riporre il tosaerba per risparmiare spazio.

12. Cura, manutenzione e conservazione

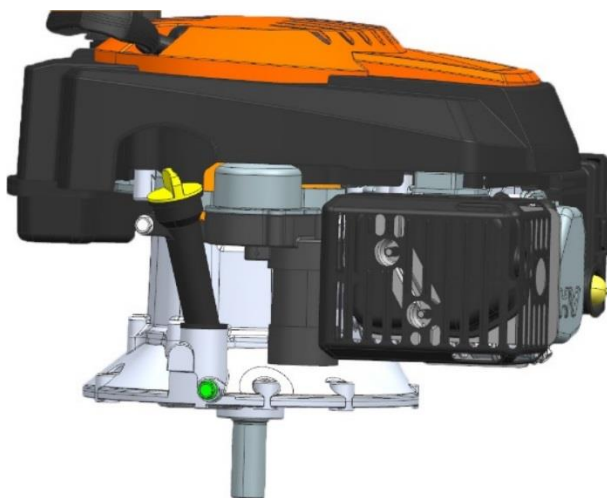
CAMBIO DELLE LAME DI TAGLIO

Rimuovere la vite per sostituire la lama. Svuotare il serbatoio del carburante prima di rimuovere la lama.



Rimettete tutto al suo posto come mostrato. Fissare la vite in modo corretto. La coppia di fissaggio è di 45Nm. Sostituire anche la vite della lama quando si sostituisce la lama.

CAMBIO DELL'OLIO



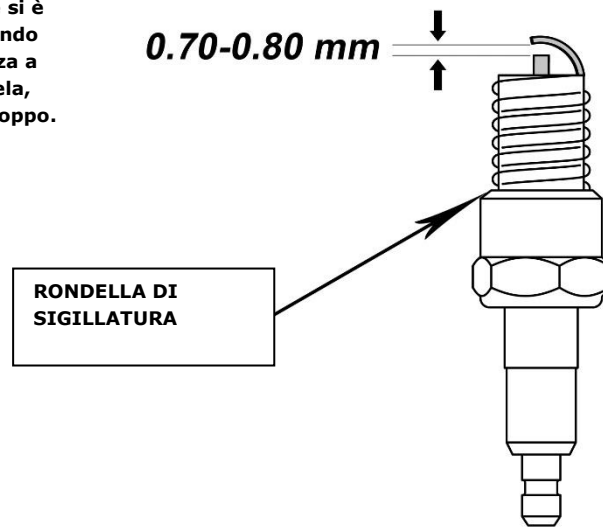
ATTENZIONE: Evitare il contatto della pelle con l'olio. Lavare accuratamente le mani con acqua e sapone dopo aver sostituito l'olio.

ATTENZIONE: L'olio usato è un rifiuto pericoloso. Vi consigliamo di riportare l'olio usato al centro di smaltimento locale per un corretto riciclaggio.

1. Spegnerne il motore e lasciare che si arresti completamente.
2. Scollegare il cavo della candela e tenerlo lontano dalla candela.
3. Scaricare l'olio in un recipiente adatto. Per farlo, inclinare il tosaerba di 45 gradi e utilizzare una pompa di aspirazione FUXTEC per aspirare l'olio attraverso il bocchettone di riempimento. In alternativa, è possibile inclinare maggiormente il tosaerba per scaricare l'olio attraverso il bocchettone di riempimento.
4. Mantenere il motore in equilibrio. Rimuovere l'asta di livello. Aggiungere lentamente circa 0,5L di olio nuovo raccomandato (olio FUXTEC 4MAX a 4 tempi) nel contenitore fino al display superiore dell'asta di livello. Non riempire eccessivamente il contenitore.
5. Controllare il livello con l'asta di livello dell'olio.

Candela di accensione

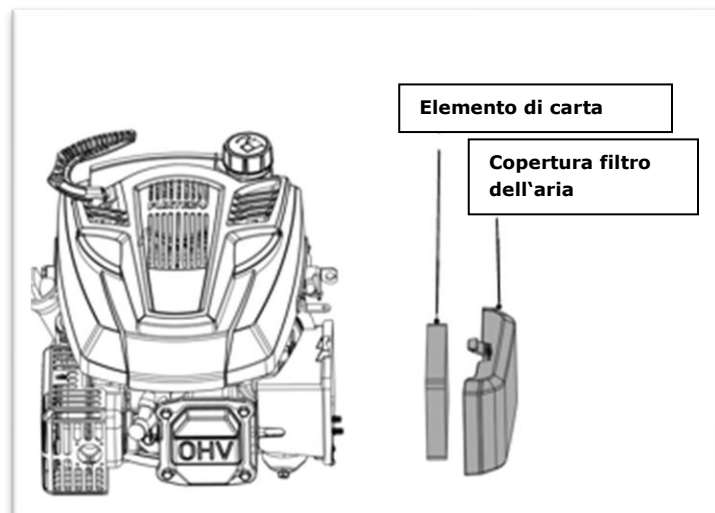
Togliere la candela e pulirla con una spazzola metallica dopo che il motore si è sufficientemente raffreddato. Utilizzando uno spessimetro, impostare la distanza a 0,75 mm (0,030"). Sostituire la candela, facendo attenzione a non stringere troppo.



Filtro dell'aria

Rimuovere il coperchio del filtro dell'aria.

Sostituire il filtro dell'aria quando è sporco per evitare che gli oggetti entrino nella presa d'aria..



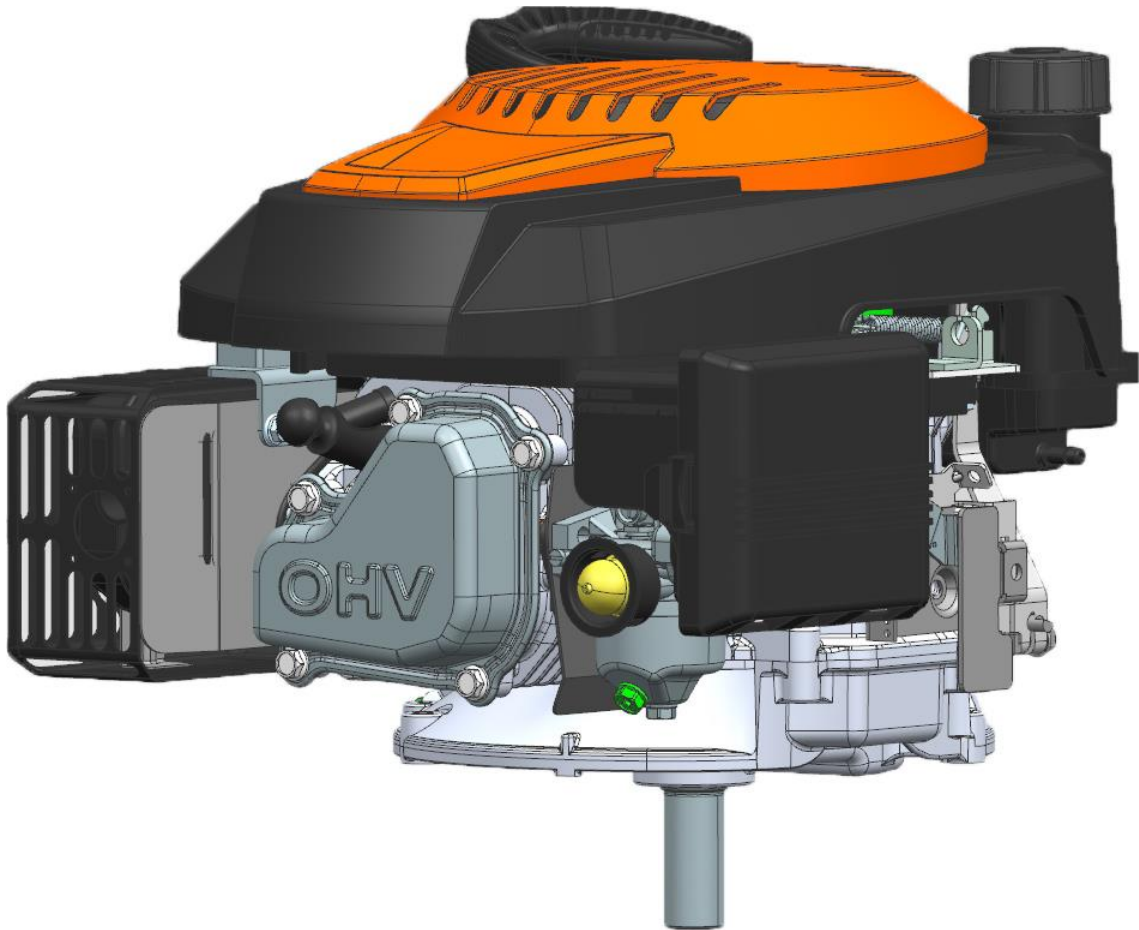
Svuotare il serbatoio della benzina e il carburatore

Opzione A (raccomandata):

Utilizzare una pompa di aspirazione FUXTEC per aspirare il carburante dal serbatoio o lasciare che il tosaerba funzioni a vuoto.

Opzione B:

1. Collocare una tanica di benzina raccomandata dal produttore sotto il carburatore e utilizzare un imbuto per evitare fuoriuscite. Inclinare il tosaerba in avanti per evitare fuoriuscite.
2. Allentare il tappo di scarico (VERDE nell'illustrazione) e scaricare il carburante attraverso un imbuto.
3. Serrare il tappo di scarico dopo che tutto il carburante si è scaricato nella tanica. Fissare saldamente il tappo di scarico.



Nota: Offriamo anche diverse pompe di aspirazione per pompare il carburante direttamente dal serbatoio e anche con la pompa elettrica con cui si può fare rifornimento. Vedere su www.fuxtec.de

Piano di manutenzione

FASI DI MANUTENZIONE PERIODICA		Prima di ogni utilizzo	Primo mese o 5 ore	Ogni 3 mesi o 25 ore	Ogni 6 mesi o 50 ore	Ogni anno o 100 ore	Ogni 2 anni o 250 ore	Pagina
Componenti Eeguire la manutenzione come descritto di seguito, mensilmente o in base alle ore di funzionamento, a seconda di quale dei due casi si verifica per primo.								
Olio motore	Controllare	0						18,19
	Sostituire		0	0				
Filtro dell'aria	Controllare	0						30
	Sostituire	Se necessario						
Candela di accensione	Controllare Impostare					0		30
	Sostituire						0	
Serbatoio carburante e filtro	Pulire					0		Service
Gioco della valvola	Controllare- Impostare					0		Service
Camera di combustione	Pulire	Ogni 200 ore di funzionamento						Service

Risoluzione die problemi

Il motore non parte	Cause possibili	Risoluzione dei problemi
1. Controllare il livello del carburante	niente più carburante nel serbatoio	riempire
	benzina impura: motore immagazzinato senza cura, serbatoio correttamente svuotato o riempito con benzina contaminata	svuotare il serbatoio e il carburatore. Riempire con carburante nuovo (super senza piombo)
2. Rimuovere e controllare la candela di accensione	Candela difettosa, sporca o collegata in modo errato	Sostituire la candela
	Candela allagata con benzina	Asciugare e reinstallare correttamente
3. Errori dell'utente	Ho dimenticato di azionare la leva del freno all'avviamento	Mentre lo starter viene tirato, la leva superiore deve essere tirata verso l'impugnatura
4. Impurità	Filtro carburante o carburatore contaminato	sostituire o pulire i componenti
5. Contatto elettrico	Durante il serraggio della leva del freno motore, la piastra di contatto all'estremità del cavo Bowden non si chiude	Piegare indietro il supporto per creare il contatto elettrico

Servizio

Elemento	SPECIFICHE	MANTENIMENTO
Calibro per candele	0,028-0,031 in (0,7-0,8mm)	Vedere pagina 30
Gioco della valvola (freddo)	INTERNO : 0,06 +/- 0,02 mm	Trovare un centro di assistenza autorizzato
	ESTERNO : 0,08 +/- 0,02 mm	
Altre specifiche	Non sono necessarie ulteriori impostazioni	

CONSERVAZIONE

La benzina non deve rimanere nel serbatoio un periodo superiore ad un mese.
Pulire accuratamente il tosaerba e conservarlo in un luogo asciutto in casa.

AMBIENTE

Vi raccomandiamo di osservare i seguenti punti e istruzioni per proteggere l'ambiente:

- Utilizzare sempre benzina senza piombo.
 - Utilizzare sempre un imbuto e/o una tanica di benzina con un indicatore di livello del liquido per evitare la fuoriuscita di carburante durante il rifornimento.
 - Non riempire completamente il serbatoio.
 - Non riempire eccessivamente il dispositivo con olio motore.
 - Quando si cambia l'olio, assicurarsi che l'olio usato sia completamente raccolto. Evitate di rovesciarvi.
- Portate l'olio usato ad una stazione di riciclaggio.
- Sostituire il silenziatore se difettoso. Per le riparazioni utilizzare solo pezzi di ricambio originali.
 - Chiedere l'aiuto di un professionista se il carburatore richiede delle correzioni.
 - Pulire il filtro dell'aria secondo le istruzioni.

SERVIZIO CLIENTI

I ricambi originali sono forniti da FUXTEC. Si consiglia di portare il dispositivo presso un centro di assistenza autorizzato per la manutenzione e l'ispezione annuale dei dispositivi di protezione.

13. Per ulteriori Garanzia

Il periodo di garanzia è di 24 mesi dalla data di acquisto. Conservare la prova d'acquisto in un luogo sicuro. Sono esclusi dalla garanzia le parti soggette ad usura e i danni causati da uso improprio, uso della forza, modifiche tecniche, uso di accessori non corretti o di parti di ricambio non originali e tentativi di riparazione da parte di personale non qualificato. Le riparazioni possono essere effettuate solo da rivenditori specializzati autorizzati.

informazioni sul servizio e sulle parti di ricambio, contattare il Servizio Clienti FUXTEC.

14. Istruzioni per lo smaltimento

Il dispositivo è contenuto in un imballaggio per evitare danni dovuti al trasporto. Questo imballaggio è materia prima e può quindi essere riutilizzato o restituito al ciclo delle materie prime. Il dispositivo e i suoi accessori sono realizzati in diversi materiali, come metallo e plastica. Smaltire i componenti difettosi nel sistema di smaltimento dei rifiuti pericolosi. Chiedete al vostro comune o al vostro negozio specializzato

15. Pezzi di ricambio

Pezzi di ricambio / spare part	Modell	Artikelnummer	EAN
Carburatore / Carbuator	4839P BJ2018	10002250	4260449128505
	4646,4839P	10002625	4260586991840
	4646ECO, 4346, 4346 ECO	10003007	4260586994872
	FX-RM5196/FX-RM5196PRO/FX-RM5196eS/5396P ab BJ 2021	10003361	4260586997378
	5196/5196PRO/5196eS/5396P	10002614	4260586991802
Filtro dell'aria / air filter	FX-RM4646,4646ECO,4839P,4346,4346ECO	10002618	4260586991840
	FX-RM5196/FX-RM5196PRO/FX-RM5196eS/5396P	10000437	4260449123883
Lama / blade	4646,4646ECO,	10002252	4260449128529
	4839P	10002253	4260449128536
	FX-RM5196/RM5196PRO/RM5196eS/	10000713	4260249446069
	4346, 4346ECO		
	5396P	10002254	4260449128543
Portalama / blade holder	4346, 4346 ECO		
	FX-RM4646	10002255	4260449128550
	FX-RM4646ECO	10002256	4260449128567
	FX-RM5196/FX-RM5196eS,51BS500	10001385	4260449121445
	RM51BS675IS	10002628	4260586991925
	4839P,5396P	10002257	4260449128574
	FX-RM5196PRO	10000738	4260249448254
Cavo di avviamento / recoil starter	tutti i modelli	10000233	4260249447974
Candela di accensione spark plug	tutti i modelli	10000250	4260249447868
Cinghia di trasmissione / driving belt	4346		
	FX-RM4646	10002260	4260449128604
	FX-RM5196/FX-RM5196eS	10000712	4260249446151
	FX-RM5196PRO	10002261	4260449128611
	4839P	10002262	4260449128628
	5396P	10002263	4260449128635

16. Dichiarazione di conformità CE

Con la presente dichiariamo

FUXTEC GmbH
Kappstrasse69, 71083 Herrenberg-Gültstein - Germany

che le macchine indicate qui di seguito

Tosaerba a motore, FX-RM5196, FX-RM5196PRO, FX-RM5196eS, FX-RM4839P, FX-RM5396P, FX-RM4646, FX-RM4646ECO

alle quali si riferisce la presente dichiarazione, sono conformi ai requisiti essenziali di sicurezza e di tutela della salute delle direttive CE 2006/42/CE. La presente dichiarazione si riferisce solo al dispositivo nelle condizioni in cui è stata immessa sul mercato, non si tiene conto delle parti aggiunte e/o degli interventi effettuati successivamente dall'utente finale.

Direttive CE pertinenti: Maschinenrichtlinie 2006/42/EG (Anhang I)
Norme armonizzate applicate: EN ISO5395-1 /5395-2

Sono state applicate anche le direttive CE:
Emissione di inquinanti gassosi e particolato inquinante da motori a combustione interna per macchine mobili non stradali

Direttiva sulla compatibilità elettromagnetica 2004/108/CE
Direttiva EMC 2004/108/CE
Direttiva sulle emissioni acustiche 2000/14/CE per le apparecchiature destinate ad essere utilizzate all'aperto

Livello di pressione sonora misurato 81.3dB(A) / 83.8 dB(A)
Livello di potenza sonora garantito 96dB(A) / 98dB(A)

Herrenberg, 02.11.2020



Tim Gumprecht
(Socio dirigente)

Produttore:

FUXTEC GmbH
KAPPSTRASSE 69
71083 HERRENBERG-GÜLTSTEIN
GERMANY

Conservazione della documentazione tecnica:

FUXTEC GmbH • Kappstrasse 69 • 71083 Herrenberg-Gültstein • Germany
Tim Gumprecht, Geschäftsführender Gesellschafter

