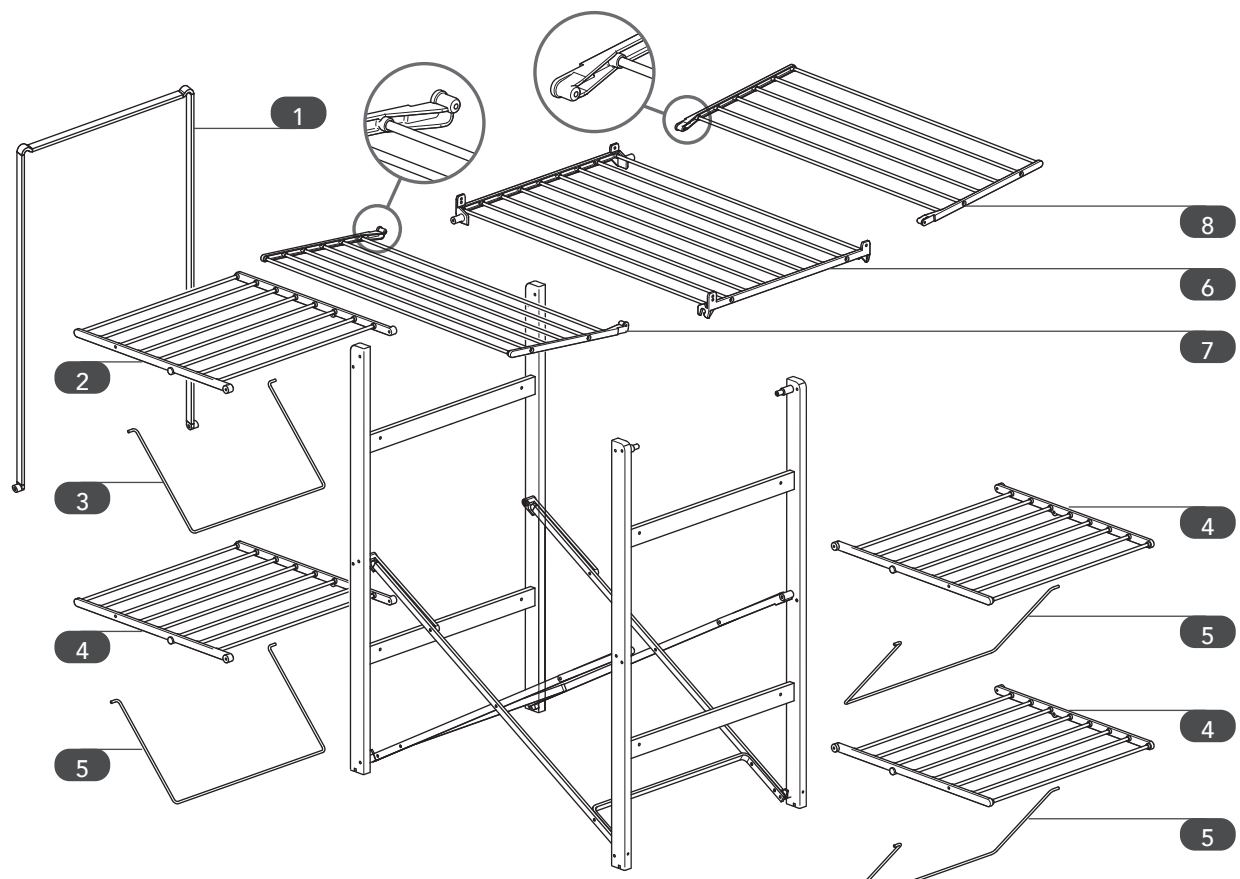
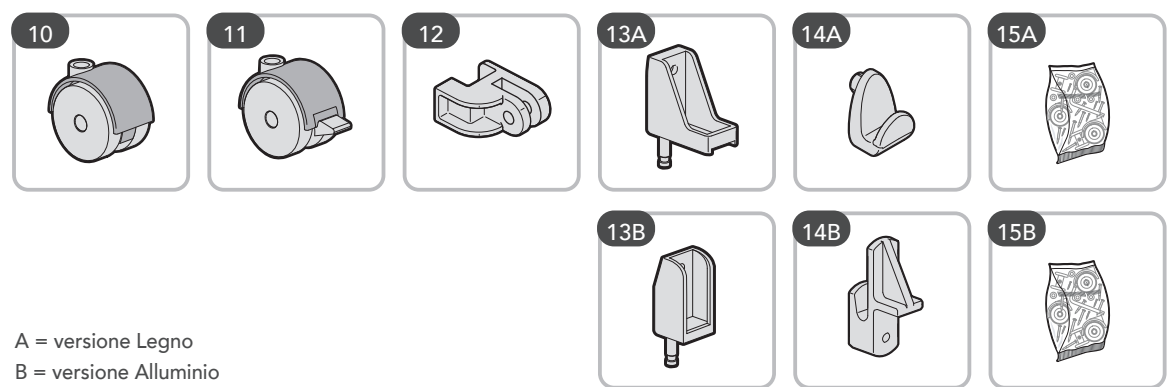


RICAMBI SPARE PARTS PIÈCES DE RECHANGE AUSTAUSCHTEILE REPUESTOS ЗАПЧАСТИ



- |                  |                   |                    |                    |
|------------------|-------------------|--------------------|--------------------|
| 1 cod.0090839180 | 6 cod.0090838680  | 12 cod.0040714910  | 15A cod.0090126119 |
| 2 cod.0090839080 | 7 cod.0090838780  | 13A cod.0040102519 | 15B cod.0090075219 |
| 3 cod.7030417680 | 8 cod.0090838880  | 13B cod.0040101119 |                    |
| 4 cod.0090838980 | 10 cod.0049220219 | 14A cod.0040237210 |                    |
| 5 cod.7030417780 | 11 cod.0049220419 | 14B cod.0040003110 |                    |



A = versione Legno  
B = versione Alluminio

**I** Ogni codice ricambio deve essere sempre composto da dieci cifre: completare gli eventuali codici da otto cifre con le due indicanti il colore.  
**Attenzione:** le sostituzioni devono essere richieste solamente tramite il rivenditore. Le caratteristiche cromatiche di vari materiali possono differire tra loro e non sono vincolanti per il produttore.

**GB** Every code reciprocation always must be composed from ten figures: to complete the eventual codes from eight indicating figures with the two color.  
**Note:** the replacement parts may only be ordered through the retailer. The colour characteristics of the various materials can differ and are not binding for the manufacturer.

**F** Chaque code je rends doit être toujours composé de dix chiffres : compléter les éventuels codes de huit chiffres avec deux heures indiquant la couleur.  
**Attention:** les substitutions ne peuvent être effectuées que par l'intermédiaire du revendeur. Les caractéristiques chromatiques des différents matériaux peuvent varier et n'ont pas de caractère obligatoire pour le fabricant.

**D** Jeder Code gebe ich zurück muß mich immer aus zehn Zahlen zusammensetzen: die möglichen Codes von acht Zahlen mit zwei Stunden zu vervollständigen, die die Farbe angeben. **Wichtig:** ersatz darf nur über den Händler angefordert werden. Die farblichen Merkmale der einzelnen Materialien können voneinander abweichen und sind für den Hersteller nicht verbindlich.

**E** Cada código vuelvo debo siempre ser compuesto de diez cifras: completar los posibles códigos de ocho cifras con las dos horas que indican el color.  
**¡Atención!** las sustituciones deben ser solicitadas solamente a través del revendedor. Las características cromáticas de los diversos materiales pueden diferir entre sí y no son vinculantes para el productor.

**RU** Коды запчастей всегда должны состоять из десяти цифр; дополнить коды из восьми цифр двумя недостающими цифрами, означающими цвет. **Внимание:** запросы на замену осуществляются исключительно через продавца. Цветовые характеристики различных материалов могут отличаться друг от друга, они не являются обязательными для производителя.

- |              |    |
|--------------|----|
| ALLUMINIO    | 00 |
| NATURALE EVO | 03 |
| NOCE         | 06 |
| CANALETTO    | 76 |

**FOPPAPEDRETTI**  
Foppa Pedretti S.p.A.  
Via A. Volta, 11 - 24064  
Grumello del Monte Bergamo, Italy  
tel +39 035.830497 fax +39 035.831283  
www.foppapedretti.it

# FOPPAPEDRETTI®

Istruzioni montaggio e uso  
Instructions for assembly and use  
Instructions de montage et mode d'emploi  
Montage- und Gebrauchsanweisung  
Instrucciones de montaje y uso  
Інструкції по монтажу та експлуатації

STENDIBIANCHERIA CHIUDIBILE  
FOLDING CLOTHES AIRER  
SÈCHE LINGE PLIANT

ZUSAMMENKLAPPBARER WÄSCHESTÄNDER  
CUELGA LENCERÍA PLEGABLE  
СКЛАДНА СУШИЛКА ДЛЯ БЕЛЬЯ

## SuperGulliver



Made in Italy



AVVERTENZE WARNING AVERTISSEMENT WARNUNG ADVERTENCIAS ПРЕДУПРЕЖДЕНИЯ

**LEGGERE ATTENTAMENTE E CONSERVARE PER FUTURE REFERENZE**

- Controllate periodicamente il perfetto bloccaggio di tutti i componenti.
- Verificate la perfetta apertura di SuperGulliver prima di appendervi la biancheria.
- Per evitare rischi di ribaltamento non stendere la biancheria sui telai laterali quando è chiuso (fig. A).
- **IMPORTANTE!** Prima di chiudere la barra portabiti, assicurarsi di aver sbloccato i 2 sistemi di chiusura (fig. B).
- Per una corretta chiusura dei telai laterali seguire le indicazioni (fig. C).
- Pulire con un panno umido o del detergente neutro (no solventi) e asciugare accuratamente.
- Non esporre alle intemperie.

**AUFMERKSAM LESEN UND FÜR ZUKÜNFTIGE REFERENZEN AUFBEWAHREN**

- Regelmäßig die perfekte Befestigung aller Komponenten kontrollieren.
- Die perfekte Öffnung von SuperGulliver überprüfen, bevor Wäsche darauf aufgehängt wird.
- Um die Umkipppgefahr zu vermeiden, keine Wäsche auf die seitlichen Rahmen hängen, wenn geschlossen ist (Abb. A).
- **WICHTIG!** Vor dem Schließen der Kleiderstange sicherstellen, dass die beiden Verschlussysteme entriegelt sind (Abb. B).
- Zum korrekten Schließen der seitlichen Rahmen befolgen Sie die Anweisungen (Abb. C).
- Mit einem feuchtem Tuch oder neutralem Reinigungsmittel (keine Lösungsmittel) reinigen und gut abtrocknen.
- Keinen Witterungseinflüssen aussetzen.

**READ THE INSTRUCTIONS CAREFULLY AND KEEP FOR FUTURE REFERENCE**

- Every so often check that all the components are perfectly secure.
- Check that SuperGulliver has been opened out correctly before hanging washing on it.
- To prevent from tipping over, do not hang washing on the side frames when it is folder (fig. A).
- **IMPORTANT!** Before closing the clothes rail, make sure you have released the two locking mechanisms (Fig. B).
- Follow the instructions to close the side frames correctly (Fig. C).
- Clean with a damp cloth or with neutral detergent (not solvents) and dry carefully.
- Do not leave out in bad weather.

**LEER ATENTAMENTE Y CONSERVAR PARA FUTURAS REFERENCIAS**

- Controlar periódicamente el bloqueo perfecto de todos los componentes.
- Verificar la perfecta apertura de SuperGulliver antes de colgar la ropa.
- Para evitar riesgos de vuelco no colgar la ropa sobre los bastidores laterales cuando está cerrado (Imag. A).
- **¡IMPORTANTE!** Antes de cerrar el perchero, asegúrese de haber desbloqueado los 2 sistemas de cierre (Imag. B).
- Para cerrar correctamente las estructuras laterales, siga las indicaciones (Imag. C).
- Limpiar con un paño húmedo o con detergente neutro (no con solventes) y secar cuidadosamente.
- No exponer a la intemperie.

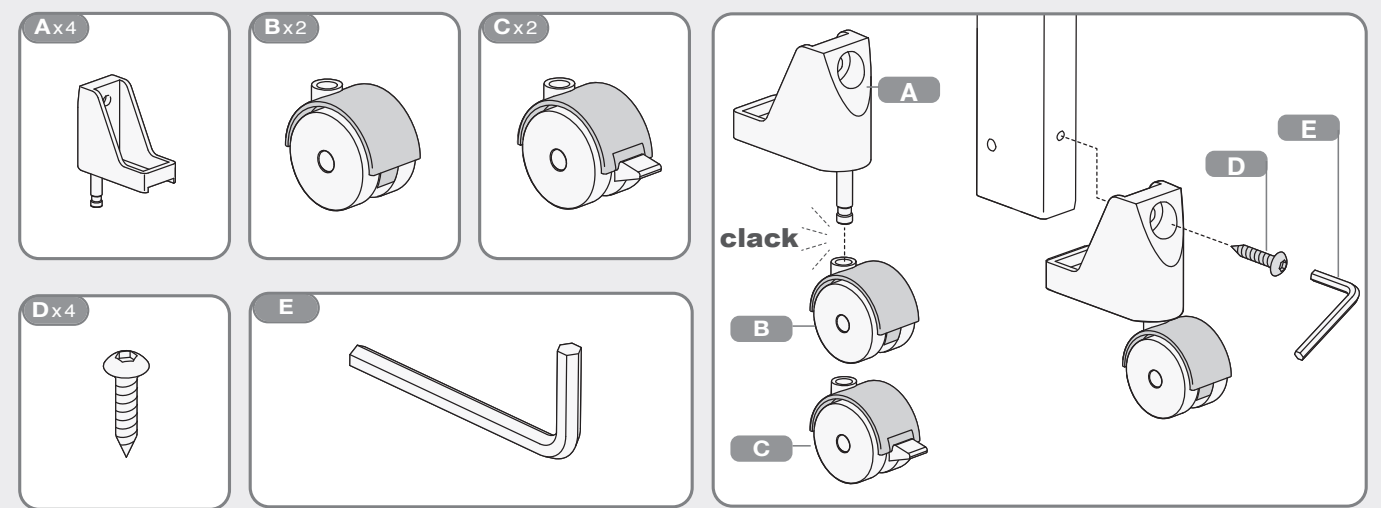
**LIRE ATTENTIVEMENT ET CONSERVER EN CAS DE BESOIN**

- Contrôler périodiquement le parfait blocage de tous les composants.
- Vérifiez la bonne ouverture de SuperGulliver avant d'étendre le linge.
- Pour éviter au séchoir de se renverser n'étendez jamais le linge sur les châssis latéraux quand est fermé (image A).
- **IMPORTANT!** Avant de fermer la barre portemanteau, assurez-vous d'avoir débloqué les 2 systèmes de fermeture. (image B)
- Pour une fermeture correcte des châssis latéraux, suivre les indications (image C).
- Nettoyez à l'aide d'un chiffon humide ou de détergent neutre (non-solvants) puis essuyez-le soigneusement.
- Ne pas exposer aux intempéries.

**ВНИМАТЕЛЬНО ПРОЧИТАТЬ И СОХРАНИТЬ ДЛЯ БУДУЩЕГО ПОЛЬЗОВАНИЯ**

- Периодически проверять надежность фиксации всех компонентов.
- Перед развешиванием белья убедитесь в том, что сушилка для белья Supergulliver полностью раскрыта.
- Во избежание опрокидывания не развешивайте белье на боковых секциях, когда сушилка Supergulliver закрыта (рис. А).
- **ВАЖНО!** Перед тем, как закрыть стержень для одежды, убедитесь в том, что 2 механизма закрытия заблокированы (рис. В).
- Для правильного закрытия боковых секций соблюдайте соответствующие инструкции (рис. С).
- Протирать влажной ветошью или нейтральным моющим средством (не использовать растворители) и насухо вытирать.
- Не подвергать атмосферным воздействиям.

MONTAGGIO ASSEMBLY ASSEMBLAGE MONTAGE MONTAJE СБОРКА



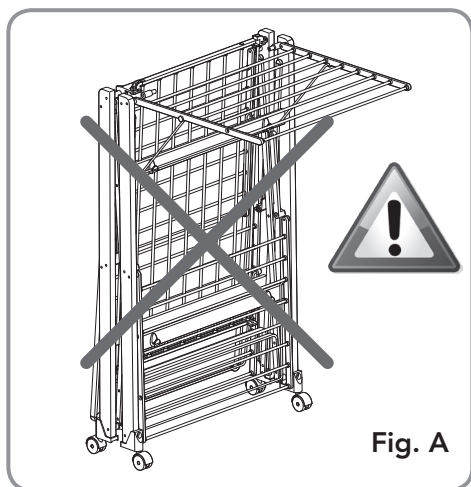
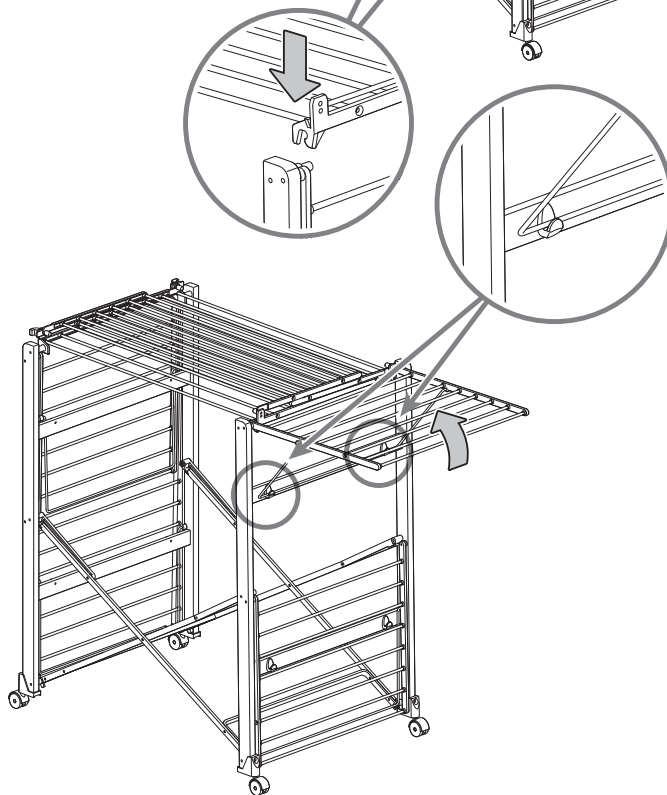
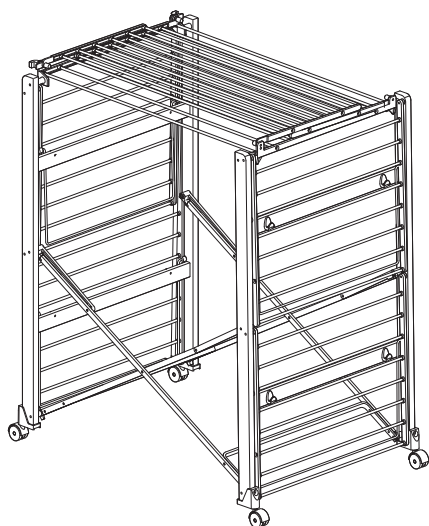
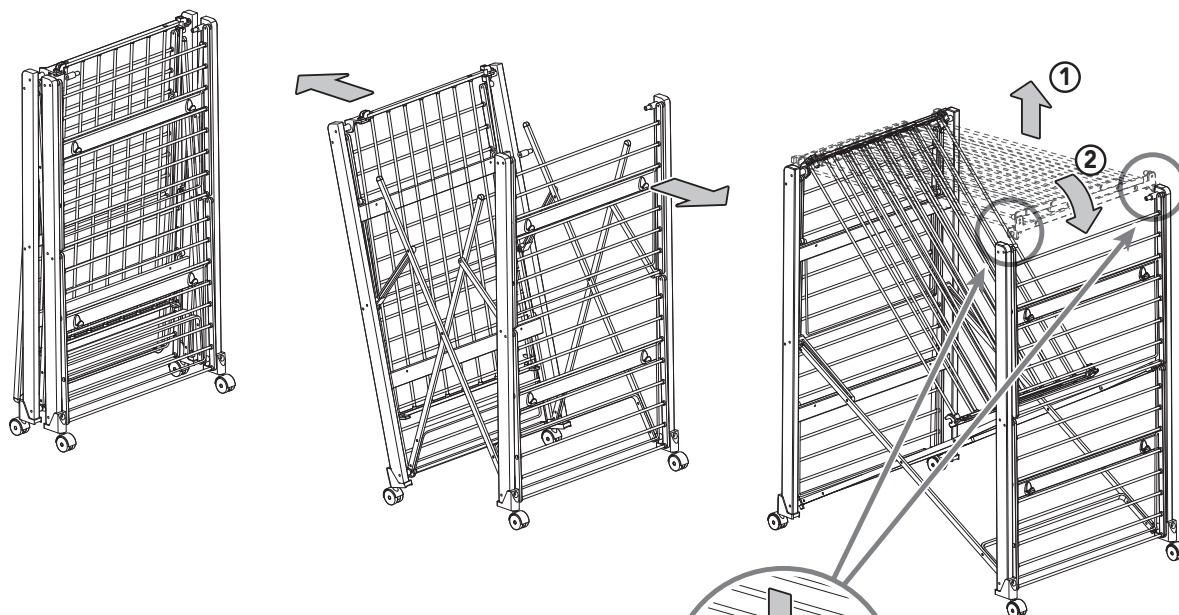
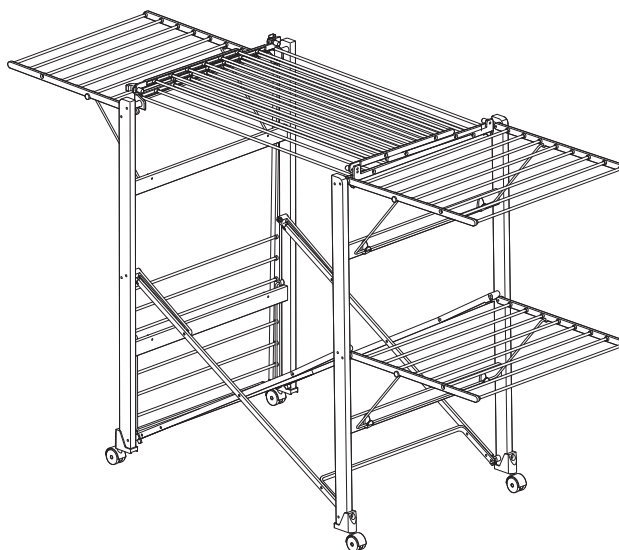
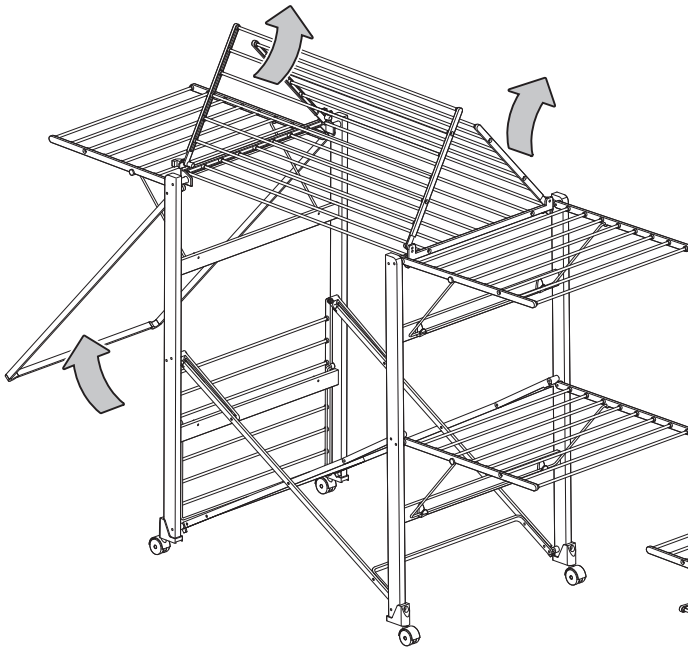
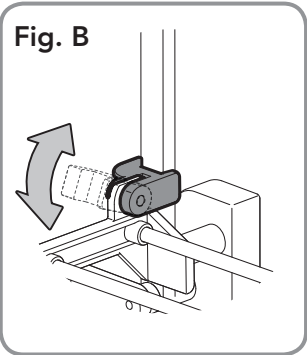


Fig. A

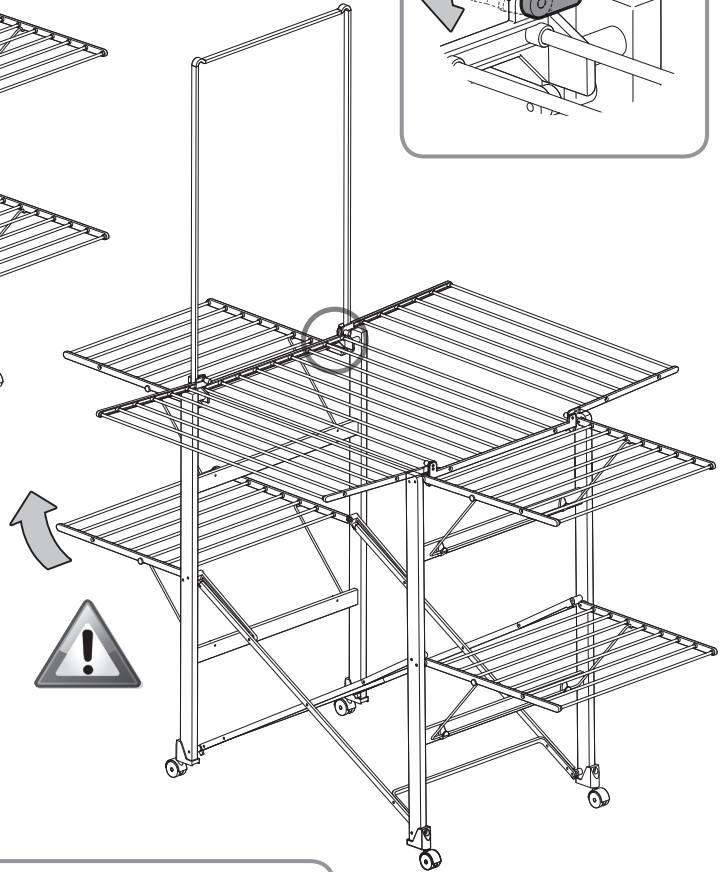


**OPEN - CLOSE**

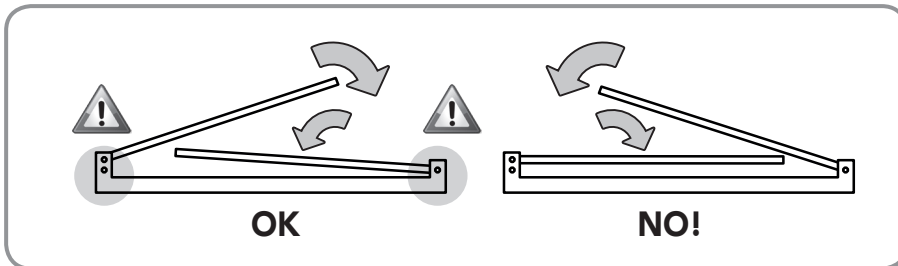
**Fig. B**



**Alzare solo DOPO aver sollevato la barra appendiabiti!**      **Open only AFTER having raised the hanger bar!**



**Fig. C CHIUSURA ALI CENTRALI**



**COMPOSIZIONE**

**COMPOSITION**

**COMPOSITION**

**MATERIALIEN**

**COMPOSICIÓN**

**СТРУКТУРА**

- Telaio gambe in legno di faggio per la versione legno.
- Telaio gambe in alluminio verniciato per la versione alluminio.
- Bacchette stendibiancheria in alluminio verniciato.
- Tiranti di apertura/chiusura in alluminio verniciato.
- Supporti portabacchette in materiale plastico.
- Ruote in nylon.

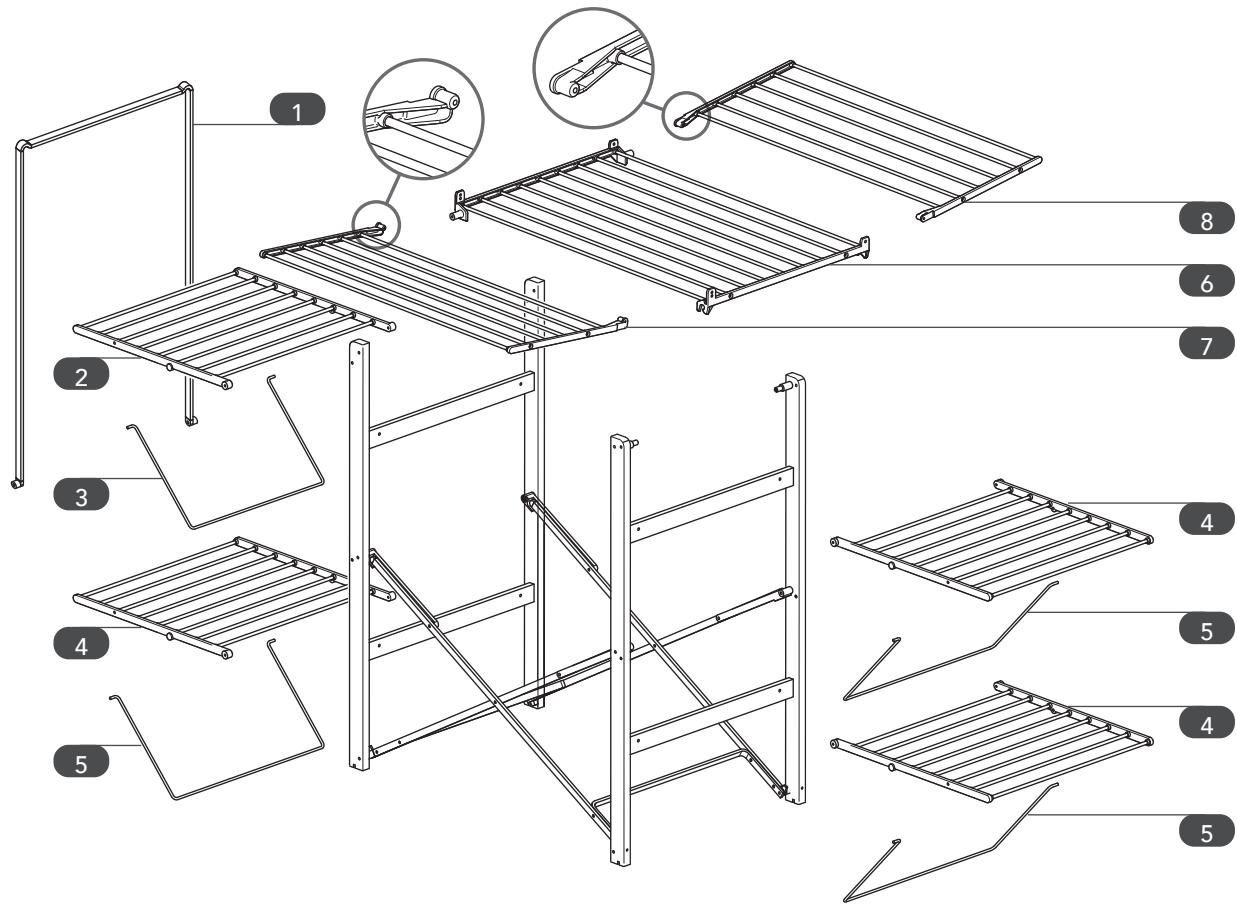
- Beechwood supporting frame for the wooden version.
- Coated aluminium supporting frame for the aluminium version.
- Coated aluminium airing rails.
- Coated aluminium opening/closing rods.
- Plastic rail supports.
- Nylon castors.

- Châssis support en bois de hêtre pour la version bois.
- Châssis support en aluminium vernis pour la version aluminium.
- Tringles en aluminium vernis.
- Tirants ouverture/fermeture en aluminium vernis.
- Supports porte-tringles en matière plastique.
- Roulettes en nylon.

- Stützrahmen aus Buchenholz für die Version aus Holz.
- Stützrahmen aus lackiertem Aluminium für die Version aus Aluminium.
- Stäbe des Wäscheständers aus lackiertem Aluminium.
- Öffnungs-Schließungsspannstangen aus lackiertem Aluminium.
- Stangenhalterungen aus Plastikmaterial.
- Rollen aus Nylonelemente.

- Bastidor de sostén de madera de haya para la versión en madera.
- Bastidor de sostén de aluminio pintado para la versión en aluminio.
- Varillas del tender de aluminio pintado.
- Tirantes de apertura/cerrado de aluminio pintado.
- Soportes porta varillas de material plástico.
- Ruedas de nylon.

- Деревянная версия: каркас и ножки из бука.
- Алюминиевая версия: каркас и ножки из алюминия.
- Прутья сушилки для белья выполнены из окрашенного алюминия.
- Тяги открывания/закрывания выполнены из окрашенного алюминия.
- Пластиковые держатели прутьев.
- Нейлоновые колесики.



1 cod.0090839180

6 cod.0090838680

12 cod.0040714910

15A cod.0090126119

2 cod.0090839080

7 cod.0090838780

13A cod.0040102519

15B cod.0090075219

3 cod.7030417680

8 cod.0090838880

13B cod.0040101119

4 cod.0090838980

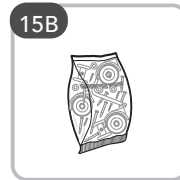
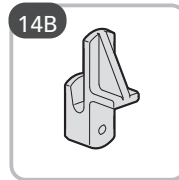
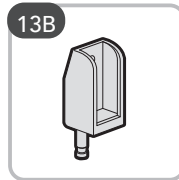
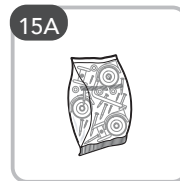
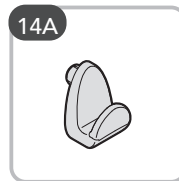
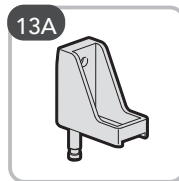
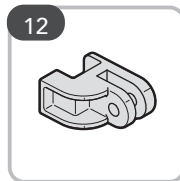
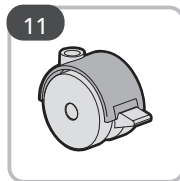
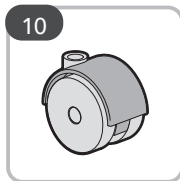
10 cod.0049220219

14A cod.0040237210

5 cod.7030417780

11 cod.0049220419

14B cod.0040003110



A = versione Legno  
B = versione Alluminio

**I** Ogni codice ricambio deve essere sempre composto da dieci cifre: completare gli eventuali codici da otto cifre con le due indicanti il colore.  
**Attenzione:** le sostituzioni devono essere richieste solamente tramite il rivenditore. Le caratteristiche cromatiche dei vari materiali possono differire tra loro e non sono vincolanti per il produttore.

**GB** Every code reciprocation always must be composed from ten figures: to complete the eventual codes from eight indicating figures with the two color.  
**Note:** the replacement parts may only be ordered through the retailer. The colour characteristics of the various materials can differ and are not binding for the manufacturer.

**F** Chaque code je rends doit être toujours composé de dix chiffres : compléter les eventuels codes de huit chiffres avec deux heures indiquant la couleur. **Attention:** les substitutions ne peuvent être effectuées que par l'intermédiaire du revendeur. Les caractéristiques chromatiques des différents matériaux peuvent varier et n'ont pas de caractère obligatoire pour le fabricant.

**D** Jeder Code gebe ich zurück muß mich immer aus zehn Zahlen zusammensetzen: die möglichen Codes von acht Zahlen mit zwei Stunden zu vervollständigen, die die Farbe angeben. **Wichtig:** ersatz darf nur über den Händler angefordert werden. Die farblichen Merkmale der einzelnen Materialien können voneinander abweichen und sind für den Hersteller nicht verbindlich.

**E** Cada código vuelvo debo siempre ser compuesto de diez cifras: completar los posibles códigos de ocho cifras con las dos horas que indican el color. **¡Atención!** las sustituciones deben ser solicitadas solamente a través del revendedor. Las características cromáticas de los diversos materiales pueden diferir entre sí y no son vinculantes para el productor.

**RU** Коды запчастей всегда должны состоять из десяти цифр: дополнить коды из восьми цифр двумя недостающими цифрами, означающими цвет. **Внимание:** запросы на замену осуществляются исключительно через продавца. Цветовые характеристики различных материалов могут отличаться друг от друга, они не являются обязательными для производителя.

ALLUMINIO 00

NATURALE EVO 03

NOCE 06

CANALETTO 76

**FOPPAPEDRETTI**

Foppa Pedretti S.p.A.  
Via A. Volta, 11 - 24064  
Grumello del Monte Bergamo, Italy  
tel +39 035.830497 fax +39 035.831283  
www.foppapedretti.it