

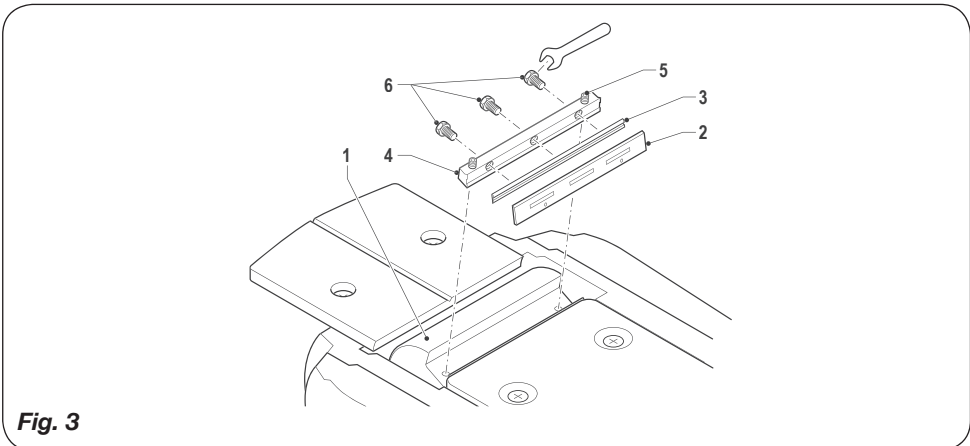
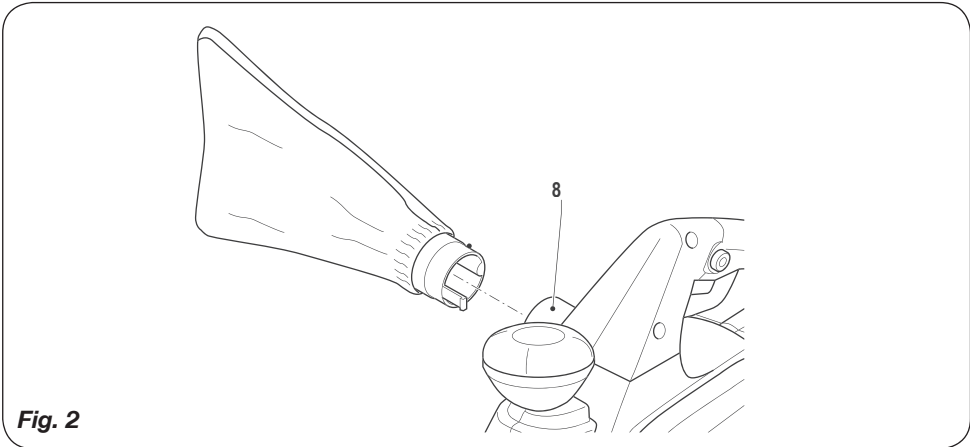
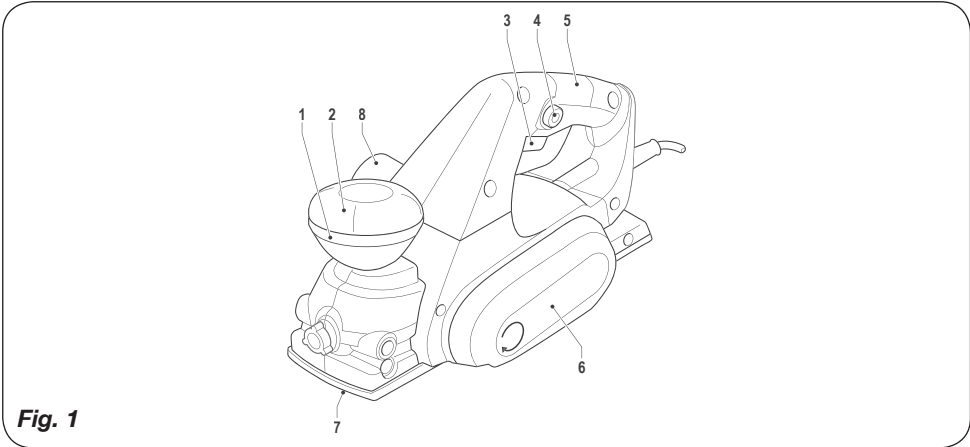
FERM®

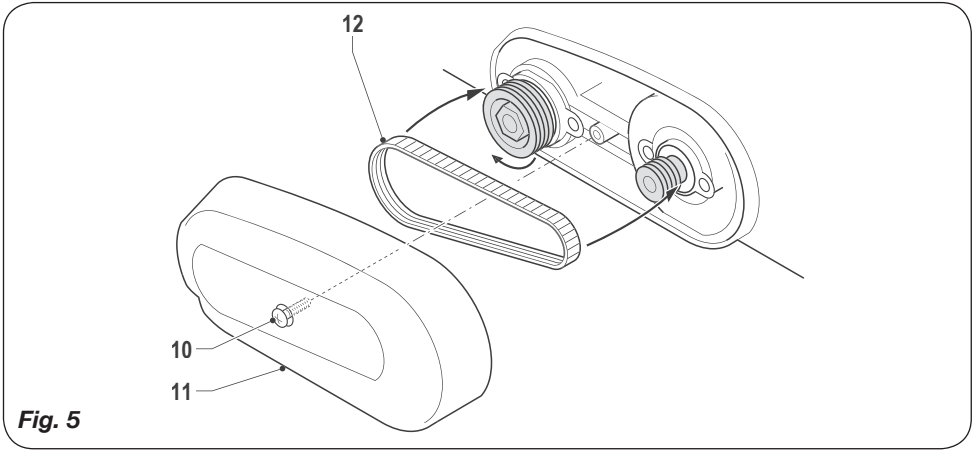
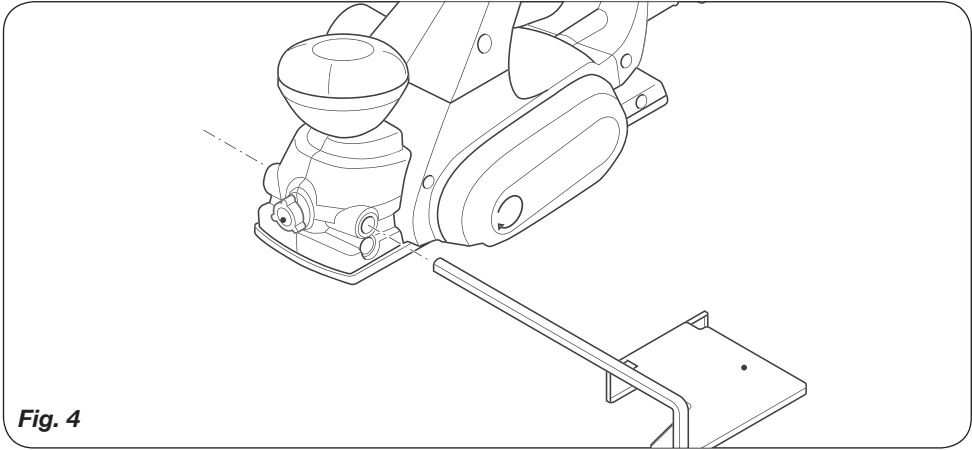
POWER SINCE 1965



PPM1010

EN	Original instructions	04
DE	Übersetzung der Originalbetriebsanleitung	08
NL	Vertaling van de oorspronkelijke gebruiksaanwijzing	13
FR	Traduction de la notice originale	18
ES	Traducción del manual original	23
PT	Tradução do manual original	28
IT	Traduzione delle istruzioni originali	33
SV	Översättning av bruksanvisning i original	37
FI	Alkuperäisten ohjeiden käännös	42
NO	Oversatt fra original veiledning	46
DA	Oversættelse af den originale brugsanvisning	50





PLANER 650W PPM1010

Thank you for buying this Ferm product.

By doing so you now have an excellent product, delivered by one of Europe's leading suppliers. All products delivered to you by Ferm are manufactured according to the highest standards of performance and safety. As part of our philosophy we also provide an excellent customer service, backed by our comprehensive Warranty. We hope you will enjoy using this product for many years to come.

The numbers in the following text correspond with the pictures at pages 2 + 3



Read this operators guide carefully, before using the machine. Ensure that you know how the machine works, and how it should be operated. Maintain the machine in accordance with the instructions, and make certain that the machine functions correctly. **Keep this operator's guide and other enclosed documentation with the machine.**

Product description

This doubly insulated electric tool is designed to be manually operated. It has an appealing shape and small dimensions, which facilitate easy transportation. It is safe and reliable when in operation. It is driven by a single phase electric motor via a V-belt. It is suitable for planing wooden beams or boards.

Contents

1. Machine information
2. Safety instructions
3. Operation
4. Care and maintenance

1. MACHINE INFORMATION

Technical specifications

Voltage	230 V~
Frequency	50 Hz
Power consumption	650 W
Number of revolutions, idle	16500/min
Maximum planing width	82 mm
Maximum planing depth	2.0 mm
Weight	2.8 kgs
LpA (sound pressure)	85 dB(A)
LwA (sound capacity)	96 dB(A)
Vibration value	5.359 m/s ²
Protection class	IP 20

Vibration level

The vibration emission level stated in this instruction manual has been measured in accordance with a standardised test given in EN 60745; it may be used to compare one tool with another and as a preliminary assessment of exposure to vibration when using the tool for the applications mentioned

- using the tool for different applications, or with different or poorly maintained accessories, may significantly increase the exposure level
- the times when the tool is switched off or when it is running but not actually doing the job, may significantly reduce the exposure level

Protect yourself against the effects of vibration by maintaining the tool and its accessories, keeping your hands warm, and organizing your work patterns

Parts list

Fig. 1 + 2

1. Control knob for adjustment of planing depth
2. Indication of planing depth
3. Operating Switch
4. Release Button
5. Handle
6. Cover, left
7. Planer shoe with V-groove
8. Dustbag connection

2. SAFETY INSTRUCTIONS

Explanation of symbols



Denotes risk of personal injury, loss of life or damage to the tool in case of non-observance of the instructions in this manual.



Indicates electrical shock hazard.



Wear ear and eye protection



Wear a dust mask

Switch off the machine immediately in case of:

- Malfunction in the mains plug, power cable or damaging of cable.
- Broken switch.
- Smoke or stench of scorched insulation.



Wait for the cutter to stop before setting the tool down. An exposed cutter may engage the surface leading to possible loss of control and serious injury.

Electrical safety

When using electric machines always observe the safety regulations applicable in your country to reduce the risk of fire, electric shock and personal injury. Read the following safety instructions and also the enclosed safety instructions. Keep these instructions in a safe place!



Always check that the power supply corresponds to the voltage on the rating plate.



Class II machine. Your machine is double insulated; therefore no earthwire is required.

When replacing old cables or plugs

Throw away old cables or plugs immediately as soon as new ones have replaced these. It is dangerous to put the plug of a loose cable into the socket outlet.

When using extension cables

Only use an approved extension cable that is suitable for the machine's power. The cores must have a diameter of at least 1.5 mm². When the extension cable is on a reel, unroll the cable in its entirety.

3. OPERATION



Before setting up, repair or maintenance of the appliance you must always turn off the operating switch and pull out the mains plug!

Before initial operation

- Check if the rated voltage and rated frequency of the mains supply correspond to the details of the type plate.
- Place the workbench on a stable and even base.

Operation

Fig. 1

- To adjust the planing depth, turn the control knob (1) in a clockwise direction. On the control knob there is a pointer which shows the planing depth in mm. Turn the control knob until the desired planing depth is shown.



Never alter the planing depth during an operating cycle, otherwise this will result in an uneven surface. To prevent operating errors turn the control knob back to "0" when planing is completed.

- Secure the work piece with clamps or similar.
- Place the front sole on the edge of the work piece in such a way that the planing tool does not yet touch the work piece. The work piece must be level.

Switching on and off

- This machine is equipped with a safety switch.
- Start the machine by pressing the "lock off" button (to disengage the switch) and switch on the machine.
- The planer is now switched on and you can let go of the release button.
- Always hold the planer with both hands on the handles, so as to gain the best possible control

over your planing operations. Besides you do not risk becoming in touch with the moving parts.

- When the machine has reached full speed it can be pushed to the front over the work piece. At the beginning of the planing operation, put some pressure on the front and at the end of the operation, on the rear of the appliance. This results in the appliance remaining flat on the work piece and prevents the corners from getting rounded off.
- To obtain a level and smooth surface use a greater planing depth when rough planing and a lesser planing depth when planing a layer. Hold the electric tool straight during the operation, otherwise you will obtain an uneven surface. After the operation switch off the electric tool and remove the mains plug.

Bevelling edges

Fig. 1

The V-groove in the planer shoe allows easy beveling of workpiece edges. Place the planer with the V-groove (7) onto the edge of the workpiece and guide along the edge.



Warning! Use spindle lock only in stand still mode.

- Take care that your hand never comes in contact with the work piece during the operation.
- Only use the electric plane on the upper side of the work piece, never from below or from the side.
- Store the appliance only after it has come to a complete standstill.
- Use a suction device to suck off wood shavings or dust. For this use the connecting pipe and connect a suction pipe to it.
- Use a holding device to work on small work pieces.

Fitting the rip fence

Fig.4

- Loosen knob (9).
- Insert the rip fence into the slots provided.
- Set the correct cut width and tighten the knob (9).

4. CARE & MAINTENANCE



Before undertaking any care or maintenance always remove the mains plug from the socket.

The planing tool becomes worn after a period of operation. If you use a blunt or damaged planing tool operational efficiency is reduced and the electric motor might become overloaded. Check the planing tool regularly with regard to wear or damage. Depending on its condition, the planing tool will have to be replaced.

Removal of plane blade

Fig. 3

Use the enclosed open-jawed spanner (Accessories). First unscrew the three clamping screws (6) with the open-jawed spanner and remove the plane blade (3), the plane blade holder (2) and the plane blade support (4) from the holding shaft (1).

Installation of plane blade

Fig. 3

Take the new plane blade (3) and position it between the plane blade support (4) and the plane blade holder (2). Now turn the clamping screws (6) as far as possible into the plane blade support. But not so far that the plane blade and the plane blade holder become detached again from the plane blade support. Afterwards put the plane blade, plane blade holder and plane blade support together into the holding shaft. The plane blade support, plane blade and plane blade holder will now be fastened together in the holding shaft by releasing the clamping screws with the open-jawed spanner and thus the plane blade, plane blade support and plane blade holder are clamped in position.

Attention! Unscrew clamping screws as far as possible so that a sufficient attachment is ensured.



Warning!

- When installing and removing the plane blade, care has to be taken that all parts (plane

blade, plane blade holder, plane blade support and holding shaft) are clean. Dirt or possible existing layers of dirt have to be removed.

- The Allen screws (5) are secured with an adhesive. These screws must not be adjusted. The position of these screws may only be altered by the manufacturer!



Check regularly if the clamping screws are tightened firmly. Always tighten screws firmly.

Replacing the drive belt

Fig. 5

- Loosen screw (10) and take off the belt cover (11).
- Remove worn drive belt (12).
- Before assembling a new drive belt, clean both belt pulleys.
- Place the new drive belt on the small pulley first and then work it on the large pulley by hand while rotating.
- Reattach the belt cover (11) and tighten with the screw (10).

Troubleshooting

1. The operating switch is switched on, but the motor is not working.

- The electric circuit is broken.
 - *Have the electric circuit repaired.*
- Wires in the mains plug or in the socket are loose.
 - *Have socket and plug checked or repaired.*
- The switch is faulty.
 - *Have the switch replaced.*

2. The operating switch is switched on, but unusual noises can be heard, the motor is not working or only very slowly.

- Switch contact has fused.
 - *Have the switch replaced.*
- Component jammed.
 - *Have the electric tool checked or repaired.*
- Too much thrust, as a result the motor is dragging.
 - *Use less thrust during the task.*

3. Motor gets hot.

- Foreign substances have got inside the motor.
 - *Have the foreign substances removed.*

- Lack of or contaminated lubricating grease.
 - *Have lubricating grease applied or replaced.*
- Pressure too high.
 - *Use less thrust during the task*
- Planing tool blunt.
 - *Replace the planing tool.*

4. The motor is working, but the planing tool is not moving.

- V-belt worn.
 - *Have V-belt replaced.*

5. Frequent or strong sparks on the commutator.

- Short circuit on the armature.
 - *Have the armature replaced.*
- Carbon brushes worn out or jammed
 - *Have the carbon brushes checked.*
- Rough running of the commutator.
 - *Have the surface of the commutator cleaned or ground*

For your own safety, never remove parts or accessories of the electric tool during operation. In case of fault or damage have the electric tool repaired only by a specialist workshop or by the manufacturer.



Use only original spare parts and original plane blades!

Maintenance



Make sure that the plug is removed from the mains when carrying out maintenance work on the motor.

The machines have been designed to operate over a long period of time with a minimum of maintenance. Continuous satisfactory operation depends upon proper machine care and regular cleaning.

Cleaning

Regularly clean the machine housing with a soft cloth, preferably after each use. Keep the ventilation slots free from dust and dirt. If the dirt does not come off use a soft cloth moistened with soapy water. Never use solvents

such as petrol, alcohol, ammonia water, etc. These solvents may damage the plastic parts.

Lubrication

The machine requires no additional lubrication.

Faults

Should a fault occur, e.g. after wear of a part, please contact the service address on the warranty card. In the back of this manual you find an exploded view showing the parts that can be ordered.

ENVIRONMENT

To prevent damage during transport, the appliance is delivered in a solid packaging which consists largely of reusable material. Therefore please make use of options for recycling the packaging.



Faulty and/or discarded electrical or electronic apparatus have to be collected at the appropriate recycling locations.

Only for EC countries

Do not dispose of power tools into domestic waste. According to the European Guideline 2012/19/EU for Waste Electrical and Electronic Equipment and its implementation into national right, power tools that are no longer usable must be collected separately and disposed of in an environmentally friendly way.

GUARANTEE

The guarantee conditions can be found on the separately enclosed guarantee card.

HOBELMASCHINE 650W PPM1010

Vielen Dank, dass Sie sich für den Kauf dieses Ferm-Produkts entschieden haben.

Sie besitzen nun ein hervorragendes Produkt von einem führenden europäischen Lieferanten. Alle Ferm-Produkte werden nach höchsten Leistungs- und Sicherheitsstandards gefertigt. Gemäß unserer Philosophie bieten wir Ihnen einen exzellenten Kundenservice sowie eine vollständige Garantie auf unsere Produkte. An diesem Produkt werden Sie noch viele Jahre Ihre Freude haben.

Die Ziffern im nachstehenden Text verweisen auf die Abbildungen auf Seite 2 - 3.



Lesen Sie die Anleitung von Elektrogeräten vor Benutzung immer gründlich durch. Dadurch verstehen Sie Ihr Produkt besser und vermeiden unnötige Risiken. Bewahren Sie diese Anleitung zum künftigen Gebrauch an einer sicheren Stelle auf.

Produktbeschreibung

Dieses doppelt isolierte Elektrowerkzeug ist für den Handbetrieb konzipiert. Es hat eine ansprechende Form und kleine Abmessungen, die einen einfachen Transport ermöglichen. Es ist sicher und zuverlässig im Betrieb. Es wird von einem Einphasen-Elektromotor über einen Keilriemen angetrieben. Sie können damit Holzbalken oder -platten hobeln.

Inhalt

1. Technische daten
2. Sicherheitsvorschriften
3. Betrieb
4. Pflege und wartung

1. TECHNISCHE DATEN

Gerätedaten

Spannung	230 V~
Frequenz	50 Hz
Leistungsaufnahme	650 W
Drehzahl, Leerlauf	16500/min
Hobelbreite	82 mm
Hobeltiefe	2,0 mm
Nettogewicht	2,8 kg
LpA (Schalldruck)	85 dB(A)
LwA (Schalleistung)	96 dB(A)
Vibrationswert	5.359 m/s ²
IP Klasse	IP 20

Vibrationsstufe

Die im dieser Bedienungsanleitung angegebene Vibrationsemissionsstufe wurde mit einem standardisierten Test gemäß EN 60745 gemessen; Sie kann verwendet werden, um ein Werkzeug mit einem anderen zu vergleichen und als vorläufige Beurteilung der Vibrationsexposition bei Verwendung des Werkzeugs für die angegebenen Anwendungszwecke

- die Verwendung des Werkzeugs für andere Anwendungen oder mit anderem oder schlecht gewartetem Zubehör kann die Expositionsstufe erheblich erhöhen
- Zeiten, zu denen das Werkzeug ausgeschaltet ist, oder wenn es läuft aber eigentlich nicht eingesetzt wird, können die Expositionsstufe erheblich verringern

Schützen Sie sich vor den Auswirkungen der Vibration durch Wartung des Werkzeugs und des Zubehörs, halten Sie Ihre Hände warm und organisieren Sie Ihren Arbeitsablauf

Teileliste

Abb. 1 + 2

1. Einstelldrehknopf für Hobeltiefe
2. Anzeige der Hobeltiefe
3. Betriebsschalter
4. Entriegelungsknopf
5. Griff
6. Abdeckung, links
7. Hobelschuh mit Keilnut
8. Staubbeutelanschluss

2. SICHERHEITSHINWEISE

Erläuterung der Symbole



Lebens- und Verletzungsgefahr und Gefahr von Beschädigungen am Gerät bei Nichteinhaltung der Sicherheitsvorschriften in dieser Anleitung.



Elektroschockgefahr.



Schutzbrille und Gehörschutz tragen



Tragen Sie eine Staubschutzmaske.

Schalten Sie das Gerät sofort aus bei:

- Einer Störung am Netzstecker oder am Netzkabel bzw. einer Beschädigung des Kabels.
- Defektem Schalter.
- Rauchentwicklung oder Geruch nach versengtem Isoliermaterial.



Warten Sie, bis das Messer den Ruhezustand erreicht hat, bevor Sie das Gerät absetzen. Ein freiliegendes Messer kann sich in der Ablageoberfläche verkanten, was möglicherweise zu einem Kontrollverlust über das Gerät und zu schweren Personenschäden führt.

Elektrische Sicherheit

Die Hinweise müssen sicher aufbewahrt werden! Beachten beim Benutzen von Elektromaschinen immer die örtlichen Sicherheitsvorschriften bezüglich Feuerrisiko, Elektroschock und Verletzung. Lesen Sie außer den folgenden Hinweisen ebenfalls die Sicherheitsvorschriften im einschlägigen Sonderteil.



Vergewissern Sie sich stets, daß die Netzspannung den Angaben des Typenschildes entspricht.



Gerät der Schutzklasse II – schutzisoliert – kein Schutzkontakt erforderlich

Beim Austausch von Kabeln oder Steckern

Entsorgen Sie alte Kabel oder Stecker, die durch neue ersetzt wurden, sofort. Es ist gefährlich, den Stecker eines abgetrennten Kabels in eine Steckdose zu stecken.

Bei Verwendung von Verlängerungskabeln

Verwenden Sie ausschließlich genehmigte und für die Maschinenleistung geeignete Verlängerungskabel.

Die Kabeladern müssen einen Querschnitt von mindestens 1,5 mm² aufweisen. Bei Verwendung einer Kabeltrommel ist die Verlängerungsschnur stets vollständig abzurollen!

3. BETRIEB



Vor Einstellung, Reparatur oder Wartung des Geräts müssen Sie immer den Betriebsschalter ausschalten und den Netzstecker ziehen!

Vor der Inbetriebnahme

- Überprüfen Sie, ob Nennspannung und Nennfrequenz des Stromnetzes mit den Angaben auf dem Typenschild übereinstimmen.
- Stellen Sie den Arbeitstisch auf eine stabile und ebene Unterlage.

Betrieb

Abb. 1

- Drehen Sie zur Einstellung der Hobeltiefe den Einstellknopf (1) im Uhrzeigersinn. Am Einstellknopf befindet sich ein Zeiger, der die Hobeltiefe in mm anzeigt. Drehen Sie den Einstellknopf so lange, bis die gewünschte Hobeltiefe angezeigt wird.



Ändern Sie nie während eines Arbeitsganges die Hobeltiefe, da sonst eine ungleichmäßige Oberfläche entsteht. Um einen Fehlbetrieb zu vermeiden, stellen Sie nach dem Hobeln den Einstellknopf wieder auf "0".

- Befestigen Sie das Werkstück mit Zwingen oder ähnlichem.
- Setzen Sie die vordere Sohle auf den Rand des Werkstückes, und zwar so, daß die Meißel

das Werkstück noch nicht berühren. Das Werkstück muß eben sein.

Ein- und Ausschalten

- Diese Maschine ist mit einem Sicherheitsschalter ausgerüstet.
- Starten Sie die Maschine, indem Sie den "lock-off"-Knopf betätigen (hierdurch wird der Schalter entschert) und die Maschine einschalten.
- Die Hobelmaschine ist jetzt eingeschaltet und Sie können den Entriegelungsknopf loslassen.
- Halten Sie die Hobelmaschine immer mit beiden Händen an den Griffen, damit Sie Ihre Hobelvorgänge stets unter Kontrolle haben. Außerdem laufen Sie dadurch keine Gefahr, bewegte Teile zu berühren.
- Wenn die Maschine die volle Drehzahl erreicht hat, kann sie nach vorn über das Werkstück geschoben werden. Üben Sie zu Beginn der Hobelbewegung etwas Druck auf die Vorderseite und am Ende auf die Rückseite des Gerätes aus. Hierdurch bleibt das Gerät flach auf dem Werkstück und werden die Ecken nicht abgerundet.
- Um eine ebene und glatte Oberfläche zu erhalten, verwenden Sie eine große Hobeltiefe zum Schrubb-hobeln und eine geringe Hobeltiefe zum Schicht-hobeln. Halten Sie das Elektrowerkzeug während der Arbeit gerade, ansonsten erhalten Sie eine unebene Oberfläche. Schalten Sie nach der Arbeit das Elektrowerkzeug aus, und ziehen Sie den Netzstecker.

Kantenabschrägen

Abb. 1

Die Keilnut im Hobelschuh ermöglicht einfaches Abschrägen von Werkstückkanten. Setzen Sie die Hobelmaschine mit der Keilnut (7) auf die Werkstückkante auf und führen Sie sie an der Kante entlang.



Achtung! Die Spindelarrretierung nur im Ruhemodus betätigen.

- Achten Sie darauf, daß Ihre Hand während der Arbeit nie mit dem Werkstück in Berührung kommt.

- Benutzen Sie den Elektrohobel nur auf der Oberseite des Werkstücks, niemals über Kopf oder seitlich.
- Lagern Sie das Gerät erst nachdem es zum vollständigen Stillstand gekommen ist.
- Setzen Sie zum Absaugen von Hobelspänen oder Staub eine Saugvorrichtung ein. Verwenden Sie dazu das Verbindungsrohr, und verbinden Sie damit ein Saugrohr.
- Benutzen Sie eine Haltevorrichtung, um kleine Werkstücke zu bearbeiten.

Parallelanschlag montieren

Abb. 4

- Lösen Sie den Feststellknopf (9).
- Setzen Sie den Parallelanschlag in die vorhandenen Schlitze ein.
- Stellen Sie die gewünschte Schnittbreite ein und ziehen Sie den Knopf wieder fest (9).

4. PFLEGE UND WARTUNG



Ziehen Sie vor Pflege und Wartung immer den Netzstecker aus der Steckdose.

Der Hobelmeißel ist nach einiger Benutzungszeit abgenutzt. Wenn Sie einen stumpfen oder beschädigten Hobelmeißel weiter verwenden, wird dadurch Ihre Arbeitseffektivität reduziert und eventuell der Elektromotor überlastet. Überprüfen Sie den Hobelmeißel regelmäßig auf Verschleiß oder Beschädigung. Je nach Zustand muß der Hobelmeißel ersetzt werden.

Hobelmesser ausbau

Abb. 3

Verwenden Sie den beiliegenden Maulschlüssel (Zubehör). Zuerst lösen Sie mit dem Maulschlüssel die drei Klemmschrauben (6) und nehmen Sie das Hobelmesser (3), den Messerträger (2) und den Messerhalter (4) aus der Trägerwelle (1) heraus.

Hobelmesser einbau

Abb. 3

Nehmen Sie das neue Hobelmesser (3) und legen Sie es zwischen Messerhalter (4) und Messerträger (2). Jetzt drehen Sie die

Klemmschrauben (6) so weit wie möglich in den Messerhalter hinein. Aber nicht so weit, daß sich das Messer und Messerträger wieder von Messerhalter lösen. Anschließend legen Sie Hobelmesser, Messerträger und Messerhalter zusammen in die Trägerwelle. Messerhalter, Messer und Messerträger werden jetzt zusammen in der Trägerwelle befestigt, indem die Klemmschrauben mit dem Maulschlüssel herausgedreht und somit Messer, Messerhalter und Messerträger festgeklemmt werden.

Achtung! Klemmschrauben so weit wie möglich herausdrehen, damit eine ausreichende Befestigung gewährleistet ist.



Warnung!

- Bei Einbau und Ausbau des Messers ist darauf zu achten, daß alle Teile (Messer, Messerträger, Messerhalter und Trägerwelle) sauber sind. Schmutz bzw. eventuell vorhandene Schmutzbeläge sind zu entfernen.
- Die Inbusschrauben (5) sind mit einem Klebstoff gesichert. Diese Schrauben dürfen nicht verstellt werden. Die Stellung dieser Schrauben darf nur von Hersteller verändert werden!



Überprüfen Sie regelmäßig, ob Klemmschrauben fest angezogen sind. Ziehen Sie Schrauben immer fest an.

Austausch des Antriebsriemens

Abb. 5

- Lösen Sie die Schrauben (10) und nehmen Sie die Abdeckung des Antriebsriemens ab (11).
- Entfernen Sie den abgenutzten Antriebsriemen (12).
- Reinigen Sie vor dem Einsatz des neuen Antriebsriemens beide Riemenräder.
- Setzen Sie den neuen Antriebsriemen zunächst auf das kleine Riemenrad und ziehen Sie ihn während der Drehung mit der Hand auf das große Riemenrad.
- Befestigen Sie die Abdeckung des Antriebsriemens (11) und ziehen Sie sie mit der Schraube fest (10).

Fehlerbehebung

1. Der Betriebsschalter ist eingeschaltet, aber der Motor arbeitet nicht.

- Stromkreis unterbrochen.
 - *Lassen Sie den Stromkreis reparieren.*
- Leitungen im Netzstecker oder Steckdose lose.
 - *Lassen Sie Steckdose und Stecker prüfen bzw. reparieren.*
- Schalter defekt.
 - *Lassen Sie den Schalter Auswechseln.*

2. Der Betriebsschalter ist eingeschaltet, aber es sind ungewöhnliche Geräusche zu hören, der Motor arbeitet nicht oder nur sehr langsam.

- Schalterkontakt durchgebrannt.
 - *Lassen Sie den Schalter auswechseln.*
- Bauteil blockiert.
 - *Lassen Sie das Elektrowerkzeug prüfen bzw. reparieren.*
- Zu große Schubkraft, dadurch wird der Motor gebremst
 - *Verwenden Sie während der Arbeit weniger Kraft.*

3. Motor wird heiß.

- Fremdkörper sind in das Innere des Motors gelangt.
 - *Lassen Sie den Fremdkörper beseitigen.*
- Fehlendes oder verschmutztes Schmierfett.
 - *Lassen Sie Schmierfett auftragen bzw. wechseln.*
- Belastung zu hoch.
 - *Verwenden Sie während der Arbeit weniger Kraft.*
- Hobelmeißel stumpf.
 - *Wechseln Sie den Hobelmeißel.*

4. Der Motor arbeitet, aber der Hobelmeißel bewegt sich nicht.

- Keilriemen abgenutzt.
 - *Lassen Sie den Keilriemen auswechseln.*

5. Häufige oder starke Funken am Kollektor.

- Kurzschluß am Anker.
 - *Lassen Sie den Anker auswechseln*
- Kohlebürsten abgenutzt oder verklemmt.
 - *Lassen Sie die Kohlebürsten überprüfen.*
- Unrunder Lauf des Kollektors.
 - *Lassen Sie die Kollektoroberfläche reinigen*

bzw. schleifen.

Für Ihre eigene Sicherheit, entfernen Sie nie Teile oder Zubehör des Elektrowerkzeugs während des Betriebs. Lassen Sie das Elektrowerkzeug bei Störungen und Beschädigungen nur von einer Fachwerkstatt oder vom Hersteller reparieren.



Nur Original-Ersatzteile und nur Original-Hobelmesser verwenden!

Wartung



Trennen Sie die Maschine vom Netz, wenn Sie am Mechanismus Wartungsarbeiten ausführen müssen.

Diese Maschinen sind entworfen, um während einer langen Zeit problemlos und mit minimaler Wartung zu funktionieren.

Sie verlängern die Lebensdauer, indem Sie die Maschine regelmäßig reinigen und fachgerecht behandeln.

Reinigung

Reinigen Sie das Gerätegehäuse regelmäßig mit einem weichen Tuch, vorzugsweise nach jeder Benutzung. Halten Sie die Belüftungsschlitze frei von Staub und Schmutz. Lässt sich der Schmutz so nicht entfernen, verwenden Sie ein weiches, mit Seifenwasser befeuchtetes Tuch. Verwenden Sie niemals Lösungsmittel wie Benzin, Alkohol, Ammoniakwasser usw. Diese Lösungsmittel können die Kunststoffteile beschädigen.

Schmierung

Das Gerät erfordert keine zusätzliche Schmierung.

Fehler

Sollte beispielsweise nach Abnutzung eines Teils ein Fehler auftreten, dann setzen Sie sich bitte mit der auf der Garantiekarte angegebenen Serviceadresse in Verbindung. Im hinteren Teil dieser Anleitung befindet sich eine ausführliche Übersicht über die Teile, die bestellt werden können.

UMWELT

Um Transportschäden zu verhindern, wird die Maschine in einer soliden Verpackung geliefert. Die Verpackung besteht weitgehend aus verwertbarem Material. Benutzen Sie also die Möglichkeit zum Recyclen der Verpackung.



Schadhafte und/oder entsorgte elektrische oder elektronische Geräte müssen an den dafür vorgesehenen Recycling-Stellen abgegeben werden.

Nur für EG-Länder

Entsorgen Sie Elektrowerkzeuge nicht über den Hausmüll. Entsprechend der Europäischen Richtlinie 2012/19/EU für Elektro- und Elektronikschrott sowie der Einführung in das nationale Recht müssen Elektrowerkzeuge, die nicht mehr im Gebrauch sind, getrennt gesammelt und umweltfreundlich entsorgt werden.

GARANTIE

Die Garantiebedingungen finden Sie auf der lose beigefügten Garantiekarte.

SCHAAFMACHINE 650W PPM1010

Hartelijk dank voor de aanschaf van dit Ferm product.

Hiermee heeft u een uitstekend product aangeschaft van één van de toonaangevende Europese distributeurs. Alle Ferm producten worden gefabriceerd volgens de hoogste prestatie- en veiligheidsnormen. Deel van onze filosofie is de uitstekende klantenservice die wordt ondersteund door onze uitgebreide garantie. Wij hopen dat u vele jaren naar tevredenheid gebruik zult maken van dit product.

De nummers in de nu volgende tekst verwijzen naar de afbeeldingen op pagina 2 - 4.



Lees deze gebruiksaanwijzing zorgvuldig door, voor u de machine in gebruik neemt. Maak u vertrouwd met de werking en de bediening. Onderhoud de machine volgens de aanwijzingen, zodat zij altijd naar behoren blijft functioneren. Deze gebruiksaanwijzing en de bijbehorende documentatie dienen in de buurt van de machine bewaard te worden.

Productbeschrijving

Dit dubbel geïsoleerde elektrische gereedschap is voor handmatig gebruik gemaakt. De vorm is daarop aangepast en het apparaat is derhalve klein van afmeting. Dit maakt een eenvoudig transport mogelijk. Het apparaat is veilig en betrouwbaar in gebruik en wordt aangedreven door een eenfase-elektromotor via een V-riem. U kunt er houten balken of planken mee schaven.

Inhoudsopgave

1. Technische specificaties
2. Veiligheidsvoorschriften
3. Inbedrijfstelling
4. Service en onderhoud

1. TECHNISCHE SPECIFICATIES

Machinegegevens

Spanning	230 V~
Frequentie	50 Hz
Opgenomen vermogen	650 W
Toerental, onbelast	16500/min
Maximale schaafbreedte	82 mm
Max. schaafdiepte	2,0 mm
Max. sponningsdiepte	18 mm
Gewicht	2,8 kg
LpA (geluidsdruk)	85 dB(A)
LwA (geluidsvermogen)	96 dB(A)
Vibratiewaarde	5.359 m/s ²
IP Klasse	IP 20

Trillingsniveau

Het trillingsemissieniveau, dat in deze gebruiksaanwijzing wordt vermeld, is gemeten in overeenstemming met een gestandaardiseerde test volgens EN 60745; deze mag worden gebruikt om twee machines met elkaar te vergelijken en als voorlopige beoordeling van de blootstelling aan trilling bij gebruik van de machine voor de vermelde toepassingen

- gebruik van de machine voor andere toepassingen, of met andere of slecht onderhouden accessoires, kan het blootstellingsniveau aanzienlijk verhogen
- wanneer de machine is uitgeschakeld of wanneer deze loopt maar geen werk verricht, kan dit het blootstellingsniveau aanzienlijk reduceren

Bescherm uzelf tegen de gevolgen van trilling door de machine en de accessoires te onderhouden, uw handen warm te houden en uw werkwijze te organiseren

Onderdelenlijst

Afb. 1 + 2

1. Stelknop voor schaafdiepte
2. Stand van de schaafdiepte
3. Aan/uit-schakelaar
4. Ontgrendelingsknop
5. Handgreep
6. Afdekkap, links
7. Schaafschoen met V-groef
8. Aansluiting stofzak

2. VEILIGHEIDSINSTRUCTIES

Uitleg van de symbolen



Gevaar voor lichamelijk letsel of materiële schade.



Geeft elektrische spanning aan. Controleer altijd of uw netspanning overeenkomt met de waarde op het typeplaatje.



Draag oog- en oorbescherming



Draag bij gebruik van deze machine een stofmasker.

Het apparaat onmiddellijk uitzetten bij:

- Storing in de netstekker, netsnoer of snoerbeschadiging.
- Defecte schakelaar.
- Rook of stank van verschroeide isolatie.



Wacht tot het schaafmes stilstaat voordat u de machine neerzet. Een blootliggend schaafmes kan in contact komen met het oppervlak waardoor u mogelijk de controle verliest en ernstige verwondingen riskeert.

Elektrische veiligheid

Let op! Bij het gebruik van elektrische machines dient u te allen tijde de volgende veiligheidsvoorschriften in acht te nemen, zodat het risico op brand, elektrische schok en lichamelijk letsel tot een minimum wordt beperkt. Lees onderstaande veiligheidsvoorschriften en de bijgesloten veiligheidsinstructies aandachtig door voordat u de machine gebruikt.



Controleer altijd of uw netspanning overeenkomt met de waarde op het typeplaatje.



Klasse II apparaat – dubbel geïsoleerd – de stekker hoeft niet geaard te zijn

Bij vervanging van snoeren of stekkers

Gooi oude snoeren of stekkers direct weg zodra ze door nieuwe exemplaren zijn vervangen. Het is

gevaarlijk om de stekker van een los snoer in het stopcontact te steken.

Bij gebruik van verlengsnoeren

Gebruik uitsluitend een goedgekeurd verlengsnoer, dat geschikt is voor het vermogen van de machine. De aders moeten een doorsnede hebben van minimaal 1,5 mm². Wanneer het verlengsnoer op een haspel zit, rol het snoer dan helemaal af.

3. IN BEDRIJFSTELLING



Voordat u het apparaat instelt, repareert of er onderhoud aan gaat plegen, dient u altijd de machine eerst uit te schakelen en de stekker uit het stopcontact te halen!

Voor inbedrijfstelling

- Controleer of de nominale spanning en de nominale frequentie van het elektriciteitsnet overeenkomen met de gegevens op het typeplaatje.
- Plaats de werktafel op een stabiele en vlakke ondergrond.

Werking

Fig. 1

- Draai, om de schaafdiepte in te stellen, aan de stelknop (1) in de richting van de wijzers van de klok. Op de stelknop bevindt zich een wijzer, die de schaafdiepte in mm aangeeft. Draai net zo lang aan de stelknop, totdat de gewenste schaafdiepte wordt aangegeven.



Wijzig gedurende uw schaaftwerkzaamheden nooit de schaafdiepte, omdat er anders een ongelijkmatig oppervlak ontstaat. Stel, om fouten te voorkomen, na het schaven de stelknop altijd weer op stand "0".

- Bevestig het werkstuk met klemhaken of iets dergelijks.
- Plaats de voorste zool op de rand van het werkstuk en wel zo, dat de beitels het werkstuk nog niet aanraken. Het werkstuk moet vlak zijn.

In- en uitschakelen

- De machine is uitgerust met een veiligheidsschakelaar.
- De schakelaar van de machine moet eerst worden ontgrendeld door de "lock-off" knop in te drukken.
- De schaaftmachine is nu ingeschakeld en u kunt de release-knop loslaten.
- Houd de schaaftmachine altijd vast met beide handen op de hendels; hierdoor heeft u een optimale controle over de schaaftwerkzaamheden. Bovendien voorkomt u hiermee dat uw handen in contact komen met de bewegende delen van de machine.
- Als de machine het hoogste toerental heeft bereikt, kan deze naar voren over het werkstuk worden geschoven. Oefen in het begin van de schaaftbeweging een beetje druk op de voorzijde en aan het einde op de achterzijde van het apparaat uit. Hierdoor blijft het apparaat vlak op het werkstuk en worden de hoeken niet afgerond.
- Om een effen en glad oppervlak te krijgen, gebruikt u een grote schaafdiepte voor het ruwschaven en een kleine schaafdiepte voor het in laagjes schaven. Houd het elektrisch apparaat gedurende de werkzaamheden recht, omdat er anders een oneffen oppervlak zal ontstaan. Schakel na afloop van de werkzaamheden het apparaat uit en trek de stekker uit het stopcontact.

Het afschuiven van randen

Fig. 1

Dankzij de V-groef in de schaaftschonen kunnen randen van het werkstuk heel eenvoudig worden afgeschuind. Plaats de schaaftmachine met de V-groef (7) op de rand van het werkstuk en geleid de machine over de af te schuiven rand.



Pas op! Gebruik de spindelvergrendeling uitsluitend als de machine stilstaat.

- Let er op, dat uw hand tijdens de werkzaamheden nooit met het werkstuk in aanraking komt.
- Gebruik de elektrische schaaft alleen aan de bovenzijde van het werkstuk, nooit op de kop of aan de zijkant.

- Leg het apparaat pas opzij nadat het volledig tot stilstand is gekomen.
- Gebruik voor het wegzuigen van schaaftspanders of stof een afzuiginstallatie of stofzuiger. Gebruik daarvoor de verbindingbuis (afb. 2.L, accessoire).
- Maak bij kleine werkstukken gebruik van een werkstukmal.

Monteren van de parallele zaaggeleider

Fig.4

- Draai knop (9) los.
- Plaats de parallele zaaggeleider in de daarvoor bestemde uitsparingen.
- Stel de juiste breedte in en draai knop (9) weer vast.

4. SERVICE EN ONDERHOUD



Trek vóór het plegen van onderhoud altijd eerst de stekker uit het stopcontact.

De schaaftbeitel is na een bepaalde gebruiksduur versleten. Als u een stompe of beschadigde schaaftbeitel toch verder blijft gebruiken, dan wordt daardoor de effectiviteit ervan gereduceerd en eventueel de elektromotor overbelast. Controleer de schaaftbeitels regelmatig op slijtage of beschadiging. Afhankelijk van de toestand van de schaaftbeitel moet deze worden vervangen.

Demontage schaaftbeitel

Afb. 3

Gebruik de meegeleverde sleutel (accessoire). Draai met de sleutel eerst de drie klemschroeven (6) los en verwijder de schaaftbeitel (3), de beiteldrager (2) en de beitelhouder (4) uit de draagas (1).

Montage schaaftbeitel

Afb. 3

Neem de nieuwe schaaftbeitel (3) en plaats hem tussen beitelhouder (4) en beiteldrager (2). Draai vervolgens de klemschroeven (6) zo ver mogelijk in de beitelhouders, maar doe dat niet zo ver, dat de beitel en de beiteldrager weer van de beitelhouder los raken. Daarna legt u de schaaftbeitel, de beiteldrager en beitelhouder samen in de draagas. Beitelhouder, beitel en beiteldrager worden nu tezamen in de draagas bevestigd, door de klemschroeven met de sleutel

los te draaien en zo beitel, beitelhouder en beiteldrager vast te klemmen.

Attentie! Klemschroeven zo ver mogelijk los draaien, opdat voldoende bevestiging gegarandeerd is.



Pas op!

- Bij montage en demontage van de beitel dient erop gelet te worden, dat alle delen (beitels, beiteldragers, beitelhouders en draagas) schoon zijn. Vuil en eventueel aanwezige vuillagen dienen te worden verwijderd.
- De zeskantschroeven (5) zijn beveiligd met een kleefstof. Deze schroeven mogen niet worden verdraaid. Alleen de fabrikant mag de positie van deze schroeven wijzigen!



Controleer regelmatig of de klemschroeven vast genoeg zitten. Draai de schroeven altijd vast aan.

De aandrijfriem vervangen

Afb. 5

- Maak de schroef (10) los en verwijder de afdekkap van de riem (11).
- Verwijder de versleten aandrijfriem (12).
- Maak beide assen schoon voordat u de nieuwe riem plaatst.
- Plaats de nieuwe aandrijfriem eerst op de kleine as en werk de riem dan op de grote as terwijl u de riem met de hand draait.
- Plaats de afdekkap terug (11) en zet deze met de schroef vast (10).

Storingen

1. De aan-/uit-schakelaar staat in de 'aan'-stand, maar de motor functioneert niet.

- Circuit onderbroken.
 - *Laat de motor repareren.*
- Draden in de stekker of in het stopcontact zitten los.
 - *Laat het stopcontact en de stekker controleren resp. repareren.*
- Schakelaar defect.
 - *Laat de schakelaar verwisselen.*

2. De aan-/uit-schakelaar staat in de 'aan'-stand, maar er zijn afwijkende geluiden hoorbaar, de motor werkt niet of slechts zeer langzaam.

- Schakelaarcontact doorgebrand.
 - *Laat de schakelaar vervangen.*
- Component geblokkeerd.
 - *Laat het elektrisch apparaat controleren resp. repareren.*
- Te veel schaaftkracht, daardoor wordt de motor geremd.
 - *Gebruik tijdens de werkzaamheden minder kracht.*

3. De motor wordt heet.

- Er zitten verontreinigingen in de motor.
 - *Laat de verontreinigingen verwijderen.*
- Geen of vervuild smeervet.
 - *Laat smeervet aanbrengen resp. vervangen.*
- Belasting te hoog.
 - *Gebruik tijdens de werkzaamheden minder kracht.*
- Schaafbeitel stomp.
 - *Vervang de schaaftbeitel.*

4. De motor werkt, maar de schaaftbeitel doet het niet.

- V-riem versleten.
 - *Laat de V-riem vervangen.*

5. Vaak voorkomende of sterke vonkvorming bij de collector.

- Kortsluiting in het anker.
 - *Laat het anker vervangen.*
- Koolborstels versleten of vastgeklemd.
 - *Laat de koolborstels controleren.*
- Niet ronde loop van de collector.
 - *Laat het collectorenoppervlak reinigen resp. slijpen.*

Verwijder voor uw eigen veiligheid nooit onderdelen of accessoires van het elektrisch gereedschap tijdens het gebruik. Laat het elektrisch gereedschap bij storingen en beschadigingen uitsluitend door een erkende werkplaats of door de fabrikant repareren.



Gebruik uitsluitend originele reserveonderdelen en uitsluitend originele schaaftbeitels!

Onderhoud



Zorg er altijd eerst voor dat de stekker uit het stopcontact is verwijderd, voordat u met de onderhoudswerkzaamheden begint.

De machines zijn ontworpen om gedurende lange tijd probleemloos te functioneren met een minimum aan onderhoud. Door de machine regelmatig te reinigen en op de juiste wijze te behandelen, draagt u bij aan een hoge levensduur van uw machine.

Reinigen

Reinig de machine-behuizing regelmatig met een zachte doek, bij voorkeur iedere keer na gebruik. Zorg dat de ventilatiesleuven vrij van stof en vuil zijn. Gebruik bij hardnekkig vuil een zachte doek bevochtigd met zeepwater. Gebruik geen oplosmiddelen als benzine, alcohol, ammonia, etc. Dergelijke stoffen beschadigen de kunststof onderdelen.

Smeren

De machine heeft geen extra smering nodig.

Storingen

Wanneer er zich een storing voordoet, bijvoorbeeld bij slijtage van een onderdeel, neem dan contact op met het onderhoudsadres op de garantiekaart. Achter in deze handleiding ziet u een opengewerkte afbeelding van de onderdelen die besteld kunnen worden.

MILIEU

Om transportbeschadiging te voorkomen, wordt de machine in een stevige verpakking geleverd. De verpakking is zo veel mogelijk gemaakt van recyclebaar materiaal. Maak daarom gebruik van de mogelijkheid om de verpakking te recyclen.



Defecte en/of afgedankte elektrische of elektronische gereedschappen dienen ter verwerking te worden aangeboden aan een daarvoor verantwoordelijke instantie.

Uitsluitend voor EG-landen

Werp elektrisch gereedschap niet weg bij het huisvuil. Volgens de Europese Richtlijn 2012/19/EU voor Afgedankte Elektrische en Elektronische Apparatuur en de implementatie ervan in nationaal recht moet niet langer te gebruiken elektrisch gereedschap gescheiden worden verzameld en op een milieuvriendelijke wijze worden verwerkt.

GARANTIE

Lees voor de garantievoorzwaarden de afzonderlijk bijgesloten garantiekaart.

MACHINE À RABOTER 650W PPM1010

Merci pour avoir acheté ce produit Ferm.

Vous disposez désormais d'un excellent produit, fourni par un des premiers distributeurs d'Europe. Tous les produits qui vous sont livrés par Ferm sont fabriqués selon les standards les plus élevés en ce qui concerne performances et sécurité et sont étayés par une garantie totale d'une durée un excellent service après vente.

Nous espérons que vous profiterez pendant de nombreuses années de ce produit.

Les numeros du texte ci-apres font reference aux schemas de la page 2 - 3.



Lisez attentivement ce mode d'emploi avant la mise en service de l'appareil. Familiarisez-vous avec le fonctionnement et la manipulation de l'appareil. Entretenez l'appareil conformément aux instructions, afin qu'il fonctionne parfaitement à chaque utilisation. Ce mode d'emploi et toute documentation relative à l'appareil doivent être conservés près de celui-ci.

Description du produit

Cet outil électrique à double isolation a été conçu pour l'utilisation manuelle. C'est pourquoi sa forme y a été adaptée et ses dimensions sont donc faibles, ce qui permet un transport simple. Son utilisation est sûre et fiable. Il est entraîné par un électromoteur à une phase et une courroie trapézoïdale. Il permet de raboter des poutres ou des planches en bois.

Table des matieres

1. Données de l'apareil
2. Consignes de sécurité
3. Mise en service
4. Service & entretien

1. DONNÉES DE L'APAREIL

Spécifications techniques

Tension	230 V~
Fréquence	50 Hz
Puissance consommée	650 W
Vitesse à vide	16500/min
Largeur de rabotage	82 mm
Profondeur de rabotage max.	2,0 mm
Poids	2,8 kg
LpA (pression sonore)	85 dB(A)
LwA (puissance sonore)	96 dB(A)
Valeur vibratoire	5.359 m/s ²
Classe IP	IP 20

Niveau de vibrations

Le niveau de vibrations émises indiqué en ce manuel d'instruction a été mesuré conformément à l'essai normalisé de la norme EN 60745; il peut être utilisé pour comparer plusieurs outils et pour réaliser une évaluation préliminaire de l'exposition aux vibrations lors de l'utilisation de l'outil pour les applications mentionnées

- l'utilisation de l'outil dans d'autres applications, ou avec des accessoires différents ou mal entretenus, peut considérablement augmenter le niveau d'exposition
- la mise hors tension de l'outil et sa non-utilisation pendant qu'il est allumé peuvent considérablement réduire le niveau d'exposition

Protégez-vous contre les effets des vibrations par un entretien correct de l'outil et de ses accessoires, en gardant vos mains chaudes et en structurant vos schémas de travail

Liste des pièces détachées

Schema 1 + 2

1. Bouton de réglage pour profondeur de rabotage
2. Position de la profondeur de rabotage
3. Interrupteur de marche/arrêt
4. Bouton de déverrouillage
5. Poignée
6. Capot de couverture, gauche
7. sabot de rabotage avec rainure en -v
8. Connexion au sac à poussière

2. CONSIGNES DE SÉCURITÉ

Liste de symboles



Danger de blessure physique ou de dommage matériel.



Indique la présence de tension électrique. Vérifiez toujours si la tension de votre réseau correspond à la valeur mentionnée sur la plaque signalétique.



Portez des lunettes de sécurité et des protège-oeil



Portez un masque anti-poussière.

Arrêter immédiatement l'appareil en cas de:

- Court-circuit de la fiche-secteur ou du fil d'alimentation ou endommagement du fil d'alimentation;
- L'interrupteur défectueux;
- Fumée ou odeur d'isolant brûlé.



Attendez l'arrêt total de la raboteuse avant de déposer l'outil. Sinon, les tranchants en mouvement pourraient couper dans la surface, vous faire perdre le contrôle sur l'outil et provoquer de graves blessures.

Sécurité électrique

Lors d'utilisation de machines électriques, observez les consignes de sécurité locales en vigueur en matière de risque d'incendie, de chocs électriques et de lésion corporelle. En plus des instructions ci-dessous, lisez entièrement les consignes de sécurité contenues dans le cahier de sécurité fourni à part. Conservez soigneusement ces instructions!



Vérifiez toujours si la tension de votre réseau correspond à la valeur mentionnée sur la plaque signalétique.



Équipement Classe II – isolé doublement – la fiche ne doit pas être mis à la terre

En cas de changement de câbles ou de fiches

Jetez immédiatement les câbles ou fiches usagés dès qu'ils sont remplacés par de nouveaux exemplaires. Il est dangereux de brancher la fiche d'un câble défectueux dans une prise de courant.

En cas d'emploi de câbles prolongateurs

Employez exclusivement un câble prolongateur homologué, dont l'usage est approprié pour la puissance de la machine.

Les fils conducteurs doivent avoir une section minimale de 1,5 mm². Si le câble prolongateur se trouve dans un dévidoir, déroulez entièrement le câble.

3. MONTAGE



Avant de régler ou de réparer l'appareil ou de procéder à son entretien, il faut toujours placer la machine en position d'arrêt et retirer la fiche de la prise de courant!

Avant la mise en service

- Contrôler si la tension nominale et la fréquence nominale du réseau électrique correspondent bien avec les indications sur la plaquette du type.
- Installer la table de travail sur un sol stable et égal.

Fonctionnement

Fig. 1

- Pour régler la profondeur de rabotage, tourner le bouton de réglage (1) dans le sens des aiguilles d'une montre. Sur le bouton de réglage se trouve une aiguille, qui indique la profondeur de rabotage en mm. Tourner le bouton de réglage jusqu'à l'indication de la profondeur de rabotage désirée.



Ne jamais modifier la profondeur de rabotage durant les travaux de rabotage, car cela provoquerait une surface irrégulière. Après le rabotage, replacer toujours le bouton de réglage sur la position "0", afin d'éviter des erreurs.

- Fixer la pièce à usiner à l'aide de clefs de serrage ou autre chose de ce genre.
- Placer la semelle avant sur le bord de la

pièce à usiner de telle façon que les lames ne touchent pas encore la pièce à usiner. La pièce à usiner doit être plate.

Mise en marche et arrêt

- Prenez soin que la meuleuse angulaire soit toujours en ralenti (sans charge) si vous branchez ou coupez.
- Avant de mettre en marche la machine, appuyez sur la touche "débloquer" (pour le déblocage de l'interrupteur) et branchez la machine.
- La machine à raboter est désormais allumée et vous pouvez relâcher le bouton de déverrouillage.
- Placez toujours vos deux mains sur les poignées de la machine à raboter, afin d'obtenir le meilleur contrôle possible sur vos travaux de rabotage. De plus, vous éviterez ainsi de rentrer en contact avec les pièces mobiles.
- Lorsque la machine a atteint son régime maximal, elle pourra être glissée vers l'avant sur la pièce à usiner. Au début du mouvement de rabotage exercer un peu de pression sur l'avant, et en fin du mouvement sur l'arrière de l'appareil. Cela permet à l'appareil de rester à plat sur la pièce à usiner et ainsi les coins ne seront pas arrondis.
- Pour obtenir une surface égale et lisse, utiliser une profondeur de rabotage plus grande pour le rabotage grossier et une profondeur de rabotage plus petite pour le rabotage en petites couches. Tenir l'appareil électrique droit pendant les travaux de rabotage, sinon cela provoquerait une surface inégale.
- Après la fin des travaux mettre l'appareil en position d'arrêt et retirer la fiche de la prise de courant.

Biseautage des rebords

Fig. 1

La rainure en -v située dans le sabot de rabotage permet de facilement biseauter les rebords de la pièce. Placez la machine à raboter avec la rainure en -v (7) sur le rebord de la pièce et guidez-la le long du rebord.



Attention! N'utilisez le verrouillage de l'axe qu'à l'arrêt total.

- Veiller à ne jamais mettre vos mains en contact

avec la pièce à usiner durant les travaux.

- Utiliser le rabot électrique uniquement sur le dessus de la pièce à usiner, jamais sur la tête ou sur le côté latéral.
- Ne poser l'appareil que lorsqu'il est entièrement à l'arrêt.
- Utiliser une installation d'aspiration ou un aspirateur de poussière pour aspirer les copeaux ou la poussière. Pour cela utiliser le tuyau de raccord.
- Pour les petites pièces à usiner, utiliser un coffre pour la pièce à usiner.

Installer le guide de coupe

Fig.4

- Desserrer le bouton (9).
- Insérer le guide de coupe dans les fentes prévues à cet effet.
- Régler la bonne largeur de coupe et resserrer le bouton (9).

4. SERVICE & ENTRETIEN



Avant de procéder à l'entretien, retirer toujours la fiche de la prise de courant.

La lame de rabot est usée après une certaine durée d'utilisation. Si vous continuez néanmoins à utiliser une lame émoussée, l'efficacité en sera réduite et l'électromoteur pourrait en être surchargé. Contrôler régulièrement les lames de rabot sur usure ou endommagements. En fonction de son état, la lame de rabot devra être remplacée.

Démontage lame de rabot

Fig. 3

Utiliser la clé (accessoire) jointe à la livraison. Dévisser les trois vis de serrage (6) à l'aide de la clé et retirer la lame de rabot (3), le porte-lame (2) et le support de lame (4) de l'essieu porteur (1).

Montage lame de rabot

Fig. 3

Prendre la nouvelle lame de rabot (3) et la placer entre le support de lame (4) et le porte-lame (2). Visser alors les vis de serrage (6) aussi loin que possible dans les supports de lame, mais pas autant que cela provoquerait la séparation de la lame et du porte-lame d'avec le support de lame.

Après cela, placer l'ensemble lame de rabot, support de lame et porte-lame dans l'essieu porteur. Le support de lame, la lame de rabot et le porte-lame sont maintenant fixés ensemble dans l'essieu porteur en dévissant les vis de serrage à l'aide de la clé et en fixant ainsi la lame, le support de lame et le porte-lame.

Attention! Dévisser autant que possible les vis de serrage, afin de garantir une fixation suffisante.



Attention!

- Lors du montage et du démontage de la lame, il faut veiller à ce que toutes les parties (lames, supports de lames, portes-lames et essieu porteur) soient propres. Des saletés et éventuellement des couches de saletés, doivent être retirées.
- Les vis hexagonales (5) sont protégées par un produit collant. Ces vis ne doivent pas être tournées. Seul le fabricant peut modifier la position de ces vis !



Contrôler régulièrement, si les vis de serrage sont suffisamment serrées. Les visser toujours solidement.

Remplacer la courroie crantée

Fig. 5

- Desserrez la vis (10) et enlevez le capot de la courroie (11).
- Retirez la courroie crantée usée (12).
- Nettoyez les deux poulies de la courroie avant d'installer la nouvelle.
- Placez d'abord la courroie sur la poulie plus petite, puis glissez la courroie sur la grande poulie en tournant les poulies à la main.
- Remplacez le capot de la courroie (11) et fixez-le avec la vis (10).

Dépannage

1. L'interrupteur de marche/arrêt est en position 'marche', mais le moteur ne fonctionne pas.

- Circuit interrompu.
 - *Faire réparer le moteur.*
- Fils débranchés dans la fiche ou dans la prise de courant.

- Faire contrôler, respectivement réparer la fiche et la prise de courant.
- Interrupteur défectueux.
 - Faire remplacer l'interrupteur.

2. L'interrupteur marche/arrêt se trouve dans la position 'marche', mais il se produit des bruits anormaux, le moteur ne fonctionne pas ou fonctionne seulement au ralenti.

- Contact de l'interrupteur grillé.
 - Faire remplacer l'interrupteur.
- Composante bloquée.
 - Faire contrôler, respectivement réparer l'appareil électrique.
- Trop de force de rabotage, ce qui freine le moteur.
 - Utiliser moins de force durant les travaux.

3. Le moteur chauffe.

- Il y a des saletés dans le moteur.
 - Faire enlever les saletés.
- Pas de lubrifiant ou de lubrifiant sale
 - Faire lubrifier, respectivement remplacer le lubrifiant.
- Charge trop élevée.
 - Utiliser moins de force durant les travaux.
- Lame de rabot émoussé.
 - Remplacer la lame de rabot.

4. Le moteur fonctionne, mais la lame de rabot ne fonctionne pas.

- Courroie trapézoïdale usée.
 - Faire remplacer la courroie trapézoïdale.

5. Production d'étincelles fréquente ou forte sur le collecteur.

- Court-circuit dans le rotor.
 - Faire remplacer le rotor.
- Balais de charbon usés ou coincés.
 - Faire contrôler les balais de charbon.
- Marche voilée du collecteur.
 - Faire nettoyer respectivement affûter la surface du collecteur.

Pour votre propre sécurité, ne jamais retirer des parties ou accessoires de l'outillage électrique pendant l'emploi. Dans le cas de pannes et d'endommagements, faire réparer l'outillage électrique uniquement dans un atelier reconnu ou par le fabricant.



Utiliser uniquement des pièces détachées de réserve d'origine et utiliser uniquement des lames de rabot d'origine!

Entretien



Assurez-vous que la machine n'est pas sous tension si vous allez procéder à des travaux d'entretien dans son système mécanique.

Les machines ont été conçues pour fonctionner longtemps sans problème avec un minimum d'entretien. En nettoyant régulièrement et correctement la machine, vous contribuerez à une longue durée de vie de votre machine.

Nettoyage

Nettoyez régulièrement le carter au moyen d'un chiffon doux, de préférence à l'issue de chaque utilisation.

Veillez à ce que les fentes d'aération soient indemnes de poussière et de saletés. En présence de saleté tenace, employez un chiffon doux humecté d'eau savonneuse. Proscrivez l'emploi de solvants comme l'essence, l'alcool, l'ammoniaque etc. car ces substances attaquent les pièces en plastique.

Graissage

Cette machine ne nécessite pas de graissage supplémentaire.

Dysfonctionnements

Veillez vous adresser au centre de service indiqué sur la carte de garantie en cas d'un dysfonctionnement, par exemple après l'usure d'une pièce. Vous trouverez, à la fin de ce manuel, un schéma avec toutes les pièces que vous pouvez commander.

ENVIRONMENT

Pour éviter les dommages liés au transport, la machine est livrée dans un emballage robuste. L'emballage est autant que possible constitué de matériau recyclable. Veuillez par conséquent destiner cet emballage au recyclage.



Tout équipement électronique ou électrique défectueux dont vous seriez débarrassé doit être déposé aux points de recyclage appropriés.

Uniquement pour les pays CE

Ne jetez pas les outils électriques avec les déchets domestiques. Selon la directive européenne 2012/19/EU « Déchets d'équipements électriques et électroniques » et sa mise en œuvre dans le droit national, les outils électriques hors d'usage doivent être collectés séparément et mis au rebut de manière écologique.

GARANTIE

Pour les conditions de garantie, lisez le certificat de garantie joint à part.

MÁQUINA CEPILLADORA 650W PPM1010

Gracias por adquirir este producto Ferm.

Ahora dispone de un producto excelente, proporcionado por uno de los principales distribuidores de Europa.

Todos los productos Ferm ofrecen los niveles más altos de calidad en cuanto a funcionamiento y seguridad y, como parte de nuestra filosofía, prestamos un servicio superior de atención al cliente avalado por nuestro sello de garantía total. Esperamos que disfrute utilizando este producto durante muchos años.

Los números contenidos en el texto siguiente se refieren a las ilustraciones de la página 2 - 3.



Lea atentamente estas instrucciones de uso antes de poner el aparato en funcionamiento. Póngase al corriente con la forma de funcionamiento y el manejo. Cuide la máquina de acuerdo con las instrucciones para que funcione siempre de forma correcta. Las instrucciones de uso y la correspondiente documentación deben guardarse en la proximidad de la máquina.

Descripción del producto

Esta herramienta eléctrica con doble aislamiento está concebida para el accionamiento a mano. Tiene una forma que hace agradable su manejo y es de pequeñas dimensiones, lo que facilita su transporte. Es segura y fiable en su funcionamiento. Está accionada por un motor eléctrico monofásico sobre una correa trapecial. Con ella puede Vd. cepillar vigas o tableros de madera.

Contenidos

1. Información sobre el aparato
2. Normas de seguridad
3. Servicio
4. Conservación y mantenimiento

1. INFORMACIÓN SOBRE EL APARATO

Especificaciones técnicas

Voltaje	230 V~
Frecuencia	50 Hz
Potencia absorbida	650 W
Revoluciones, sin carga	16500/min
Ancho del cepillado	82 mm
Longitud de cepillado	2.0 mm
Profundidad de rebaja máx.	18 mm
Peso	2,8 kg
LpA (presión acústica)	85 dB(A)
LwA (potencia acústica)	96 dB(A)
Vibración	5.359 m/s ²
Clase IP	IP 20

Nivel de vibración

El nivel de emisión de vibraciones indicado en este manual de instrucciones ha sido medido según una prueba estándar proporcionada en EN 60745; puede utilizarse para comparar una herramienta con otra y como valoración preliminar de la exposición a las vibraciones al utilizar la herramienta con las aplicaciones mencionadas

- al utilizarla para distintas aplicaciones o con accesorios diferentes o con un mantenimiento deficiente, podría aumentar de forma notable el nivel de exposición
- en las ocasiones en que se apaga la herramienta o cuando está funcionando pero no está realizando ningún trabajo, se podría reducir el nivel de exposición de forma importante

Protéjase contra los efectos de la vibración realizando el mantenimiento de la herramienta y sus accesorios, manteniendo sus manos calientes y organizando sus patrones de trabajo

Lista de piezas

Fig. 1 + 2

1. Botón giratorio para el ajuste de la profundidad de cepillado
2. Indicador de la profundidad de cepillado
3. Interruptor de servicio
4. Botón de desbloqueo
5. Mango
6. Cubierta, izquierda
7. Patín de aplanadora con ranura en forma de "V"
8. Conexión a la bolsa para el polvo

2. NORMAS DE SEGURIDAD

Explicación de los símbolos



Indica peligro de accidente, de muerte o riesgo de provocar averías en el aparato en caso de no seguir las instrucciones de este manual.



Indica el peligro de sufrir descargas eléctricas.



Utilice siempre gafas de seguridad y protección para los oídos.



Utilice siempre una máscara cuando utilice la herramienta.

Desconectar inmediatamente el aparato en los siguientes casos:

- Fallo en la clavija, o daños en el cable de alimentación.
- Defecto en el interruptor.
- Humo o mal olor de aislante quemado.



Espera a que el aparato se detenga antes de dejarlo. Un cortador con movimiento inercial puede avanzar sobre la superficie y generar pérdidas de control o lesiones graves.

Seguridad eléctrica

Tenga siempre presentes las normas de seguridad locales con respecto al peligro de incendio, peligro de sufrir descargas eléctricas y peligro de accidentes. Lea, además de las instrucciones que siguen a continuación, las normas de seguridad que aparecen en el cuadernillo anexo. Guarde cuidadosamente las instrucciones.



Controle que el voltaje que va a utilizar se corresponde con el valor indicado en la placa.



Herramienta de tipo II – Doble aislamiento – No requiere enchufe con conexión a tierra.

Cambio de cables o clavijas

Sustituya los viejos cables y clavijas directamente por otros nuevos. Es peligroso enchufar una clavija conectada a un cable suelto.

Uso de cables alargadores

Utilice únicamente alargadores autorizados y adecuados para la potencia de la máquina. Los hilos deben tener una sección mínima de 1,5 mm². Cuando el cable alargador esté enrollado en un carrete, desenróllelo completamente.

3. SERVICIO



Antes del ajuste, reparación o mantenimiento del aparato debe Vd. siempre desconectar el interruptor de servicio y extraer el enchufe de la toma de red.

Antes de la puesta en marcha

- Compruebe si la tensión y frecuencia nominales de la red eléctrica coinciden con los datos de la placa indicadora.
- Coloque la mesa de trabajo sobre una superficie estable y plana.

Servicio

Fig. 1

- Gire el botón de ajuste (1) en el sentido de las agujas del reloj para determinar la profundidad de cepillado. Con el botón de ajuste se encuentra un indicador, que indica la profundidad de cepillado en mm. Gire el botón de ajuste hasta que vea señalada la profundidad deseada.



No varíe nunca la profundidad de cepillado durante el proceso de trabajo, pues de ello resultaría una superficie irregular. Para evitar un funcionamiento erróneo, coloque después del cepillado el botón de ajuste de nuevo en "0".

- Sujete la pieza de trabajo con grapas o similares.
- Coloque la suela delantera sobre el borde de la pieza de trabajo, y precisamente de manera que las cuchillas no lleguen a tocar la pieza de trabajo. Ésta debe estar igualada.

Conexión y desconexión

- Esta máquina está equipada con un interruptor de seguridad.
- Para empezar a trabajar con la máquina, pulse el botón de "desenclavamiento" (para desbloquear el interruptor) y conéctela.

- Asegúrese de que la afiladora angular siempre funciona en vacío (este es sin carga) al enchufar y desenchufar.
- La aplanadora ya está encendida así que puede soltar el pulsador de desconexión.
- Coja siempre la aplanadora con las dos manos y por los mangos para conseguir el mayor control posible de sus operaciones de aplanamiento. Además, así usted no correrá el riesgo de tocar las piezas móviles.
- Cuando la máquina ha alcanzado su número de rpm pleno, puede ser desplazada hacia delante sobre la pieza de trabajo. Ejercer al comienzo del movimiento de cepillado un poco de presión sobre el lado delantero y al final sobre el lado trasero del aparato. De este modo permanece el aparato plano sobre la pieza de trabajo y las esquinas no se redondean.
- Para obtener una superficie plana y lisa, utilice una gran profundidad de cepillado para cepillar con garlopa y una profundidad pequeña para el cepillado de capa. Mantenga derecha la herramienta eléctrica durante los trabajos, de otro modo obtendrá Vd. una superficie irregular. Apague la herramienta después de los trabajos y extraiga el enchufe de la toma de red.

Biselado de aristas

Fig. 1

La ranura en forma de "V" del patín de la aplanadora permite el fácil biselado de las aristas de la pieza de trabajo. Coloque la aplanadora con la ranura en "V" (7) sobre la arista biselar y deslice la herramienta por la arista.



¡Atención! Utilice el seguro cuando el eje esté completamente detenido.

- Procure evitar que sus manos entren en contacto con la herramienta durante el trabajo.
- Aplique la cepilladora eléctrica únicamente sobre la parte superior de la pieza de trabajo, nunca sobre la cabeza o de lado.
- Guarde el aparato sólo cuando haya alcanzado la situación de completo reposo.
- Instale un dispositivo de aspiración para aspirar las virutas o polvo. Utilice para ello el tubo de conexión (ilustr. 2, L, accesorios), y conecte con él un tubo de aspiración.
- Utilice un dispositivo de fijación para la manipulación de piezas de trabajo pequeñas.

Sujeción de la protección contra cortes

Fig. 4

- Afloje el botón (9).
- Inserte la protección contra cortes en las ranuras a tal efecto.
- Configure el ancho de corte adecuado y vuelva a apretar el botón (9).

4. CONSERVACIÓN Y MANTENIMIENTO



Extraiga siempre el enchufe de la toma de red antes de realizar trabajos de conservación y mantenimiento.

La cuchilla de cepillado se desgasta después de un cierto tiempo de utilización. Si sigue utilizando una cuchilla despuntada o deteriorada, verá Vd. reducida la eficacia de su trabajo, y eventualmente podría sobrecargar el motor. Compruebe regularmente la cuchilla para detectar posibles desgastes o deterioros; según su estado, será conveniente su sustitución.

Desmontaje de la cuchilla del cepillo

Fig. 3

Utilice la llave de boca anexa (accesorios). Primero, suelte con la llave de boca los tres tornillos de apriete (6) y extraiga la cuchilla (3), la base de la cuchilla (2) y el soporte de la cuchilla (4) del huso portador (1).

Montaje de la cuchilla de Icepillo

Fig. 3

Tome la nueva cuchilla (3) y colóquela entre el soporte de la cuchilla (4) y la base de la cuchilla (2). Ahora enrosque los tornillos de apriete (6) en el soporte de la cuchilla tanto como sea posible. No tanto como para que la cuchilla y su base vuelvan a soltarse del soporte de la cuchilla. A continuación, introduzca conjuntamente la cuchilla, su soporte y su base en el huso portador. Cuchilla, soporte y base son fijados ahora conjuntamente en el huso portador desenroscando con la llave de boca los tornillos de apriete, inmovilizándose así cuchilla, soporte y base.

¡Atención! Desenrosque los tornillos de apriete tanto como sea posible para garantizar así una fijación suficiente.



¡Atención!

- En los trabajos de montaje y desmontaje de la cuchilla, asegúrese de que todas las piezas (cuchilla, base de la cuchilla, soporte de la cuchilla y huso portador) estén limpias. Deben eliminarse suciedades y eventuales capas de suciedad.
- Los tornillos inbus (5) están asegurados con cola. Estos tornillos no pueden regularse. El reglaje de estos tornillos sólo puede ser llevado a cabo por el fabricante.



Compruebe regularmente que los tornillos de apriete estén bien sujetos. Apriételes siempre bien fuerte.

Sustitución de la correa

Fig. 5

- Afloje el tornillo (10) y extraiga la cubierta de la correa (11).
- Sustituya la correa desgastada (12).
- Antes de instalar la nueva correa, limpie cuidadosamente ambas poleas.
- Coloque la correa nueva en la polea pequeña y después insértela en la grande con la mano mientras la gira.
- Vuelva a colocar la cubierta de la correa (11) y apriéte-la con el tornillo correspondiente (10).

Resolución de problemas

1. El interruptor de servicio está encendido, pero el motor no marcha.

- Circuito eléctrico interrumpido.
 - *Haga reparar el circuito.*
- Conexiones sueltas en el enchufe o la toma de red.
 - *Haga comprobar o reparar el enchufe y la toma de red.*
- Defecto en el interruptor.
 - *Haga sustituir el interruptor.*

2. El interruptor de servicio está encendido, pero se oyen ruidos extraños, el motor no marcha o marcha muy despacio.

- El contacto del interruptor se ha fundido.
 - *Haga sustituir el interruptor.*
- Componente bloqueado.
 - *Haga probar o reparar la herramienta eléctrica.*

- Potencia de empuje demasiado grande, que quema el motor.
 - *Utilice una potencia menor al trabajar.*

3. El motor se calienta mucho.

- Hay cuerpos extraños en el interior del motor.
 - *Haga eliminar los cuerpos extraños.*
- Falta de grasa lubricante o está sucia.
 - *Haga que apliquen grasa o la cambien.*
- Carga demasiado alta.
 - *Utilice una potencia menor al trabajar.*
- Cuchilla de cepillar roma.
 - *Cambie la cuchilla.*

4. El motor marcha, pero la cuchilla de cepillar no se mueve.

- Correa trapecial gastada.
 - *Haga sustituir la correa trapecial.*

5. Numerosas o fuertes chispas del colector

- Cortocircuito en el inducido.
 - *Haga sustituir el inducido.*
- Escobillas de carbón desgastadas o atascadas.
 - *Haga comprobar las escobillas de carbón.*
- Marcha excéntrica del colector.
 - *Haga limpiar o rectificar la superficie del colector.*

Por su propia seguridad, aleje las piezas o accesorios de la herramienta eléctrica durante el servicio. En caso de averías y desperfectos, haga reparar la herramienta eléctrica únicamente por talleres especializados o por el fabricante.



¡Cuidado! Utilice sólo piezas de recambio originales y cuchillas de cepillado originales.

Mantenimiento



Antes de proceder a efectuar cualquier tarea de mantenimiento en el mecanismo interior, asegúrese de que el aparato no está enchufado.

Los aparatos han sido diseñados para funcionar correctamente durante un largo periodo de tiempo necesitando un mantenimiento mínimo. Manteniendo limpio el aparato y usándolo correctamente, conseguirá alargar la vida útil de los aparatos.

Limpieza

Limpie regularmente el aparato con un paño, preferentemente después de cada uso. Asegúrese de que las rejillas de ventilación no posean partículas de polvo ni suciedad. Si hubiera suciedad incrustada, utilice un paño humedecido con agua y jabón. No utilice jamás materiales disolventes tales como gasolina, alcohol, amoníaco, etc. Dichos productos podrían dañar el plástico de diferentes piezas del aparato.

Engrasado

El aparato no necesita ser engrasado.

Averías

Si se presenta una avería, por ejemplo, por el desgaste de una pieza, póngase en contacto con el proveedor de servicios indicado en la tarjeta de garantía. En el dorso de este manual encontrará un amplio resumen de las partes de recambio que se pueden ordenar.

USO ECOLÓGICO

Para prevenir los daños durante el transporte, el aparato ha sido embalado. Dicho embalaje está hecho, en la medida de lo posible, de material reciclable. Le rogamos, por lo tanto, que recicle dicho material.



Cualquier aparato eléctrico o electrónico desechado y/o defectuoso tiene que depositarse en los lugares apropiados para ello.

Sólo para países CE

No deseche las herramientas eléctricas con los residuos domésticos. De conformidad con la Directiva Europea 2012/19/EU sobre residuos de aparatos eléctricos y electrónicos y su implementación en el derecho nacional, las herramientas eléctricas que dejen de funcionar deben recogerse por separado y desecharse de forma respetuosa con el medio ambiente.

GARANTÍA

Lea atentamente las condiciones de garantía indicadas en la tarjeta de garantía que aparece en este manual de instrucciones.

PLAINA MECÂNICA 650W PPM1010

Obrigado por ter adquirido este produto Ferm.

Agora possui um produto excelente, fornecido por um dos principais distribuidores Europeus. Todos os produtos que lhe são entregues pela Ferm são fabricados segundo as mais rigorosas normas de desempenho e segurança, e como parte da nossa filosofia, disponibilizamos um excelente serviço ao cliente acompanhado da nossa garantia total.

Esperamos que goze a utilização deste produto durante muitos anos.

Os números no texto seguinte correspondem às figuras da página 2 - 3.



Leia este manual de instruções com atenção antes de colocar o aparelho em funcionamento. Familiarize-se com o modo de funcionamento e de operação. Efectue a manutenção ao aparelho de acordo com as indicações, de forma a garantir um bom funcionamento. O manual de instruções e a documentação correspondente devem ser guardadas perto do aparelho.

Descrição do produto

Esta ferramenta eléctrica com isolamento duplo foi concebida para a utilização manual, possuindo a forma adequada e dimensões reduzidas, que permitem o seu fácil transporte. É uma máquina segura e fiável em termos de serviço. O seu accionamento faz-se através de um motor eléctrico monofásico e de uma correia trapezoidal. Com ela pode aplainar vigas ou placas de madeira.

Conteúdos

1. Especificações técnicas
2. Instruções de segurança
3. Serviço
4. Conservação e manutenção

1. ESPECIFICAÇÕES TÉCNICAS

Explicação dos símbolos

Tensão	230 V~
Frequência	50 Hz
Potência consumida	650 W
N.º de rotações, sem carga	16500/min
Ancho da plaina	82 mm
Profundidade da plaina	2.0 mm
Profundidade de recorte	18 mm
Peso	2,8 kg
LpA (Pressão acústica)	85 dB (A)
LwA (Potência acústica)	96 dB (A)
Vibração	5.359 m/s ²
IP Classe	IP 20

Nível de vibração

O nível de emissão de vibrações indicado na parte posterior deste manual de instruções foi medido de acordo com um teste normalizado fornecido na EN 60745; pode ser utilizado para comparar uma ferramenta com outra e como uma avaliação preliminar de exposição à vibração quando utilizar a ferramenta para as aplicações mencionadas

- utilizar a ferramenta para diferentes aplicações ou com acessórios diferentes ou mantidos deficiente, pode aumentar significativamente o nível de exposição
- o número de vezes que a ferramenta é desligada ou quando estiver a trabalhar sem fazer nada, pode reduzir significativamente o nível de exposição

Proteja-se contra os efeitos da vibração, mantendo a ferramenta e os acessórios, mantendo as mãos quentes e organizando os padrões de trabalho

Lista de peças

Fig. 1 + 2

1. Botão rotativo de ajuste para a profundidade da plaina
2. Indicação da profundidade da plaina
3. Interruptor de serviço
4. Botão de destravamento
5. Pega
6. Cobertura esquerda
7. Sapata da plaina com ranhura em V
8. Ligação do saco de pó

2. INSTRUÇÕES DE SEGURANÇA

Lista de símbolos



Perigo de ferimentos ou danos no material.



Indica um risco de choque eléctrico. Verifique sempre se a alimentação eléctrica corresponde à voltagem indicada na placa de características.



Use óculos de protecção e protecção auditiva



Use uma máscara de pó.

Desligue imediatamente aparelho em caso de:

- Danos na ficha ou no fio de alimentação à corrente.
- Interruptor defeituoso.
- Fumo ou mau cheiro difíceis de isolar.



Aguardar que a lâmina pare, antes de pousar a ferramenta. Uma lâmina visível pode engatar na superfície dando lugar a possível perda de controlo e ferimentos graves.

Segurança eléctrica

Quando utilizar máquinas eléctricas deve sempre respeitar as normas de segurança em vigor no local, devido ao perigo de incêndio, de choques eléctricos ou ferimentos pessoais. Para além das instruções abaixo, leia também as instruções de segurança apresentadas no folheto de segurança em anexo. Guarde as instruções num lugar seguro!



Verifique sempre se a tensão de rede a utilizar está em conformidade com os valores inscritos na placa do fabricante.



Equipamento de Classe II – isolamento duplo – a ficha não tem de ter ligação à terra

Substituição de fios ou fichas

Deite fora os fios ou fichas antigos logo após serem substituídos por novos. É perigoso enfiar uma ficha de um fio solto numa tomada.

Se utilizar extensões (fios de prolongamento)

Utilize apenas uma extensão rigorosamente escolhida, que se adequa à potência da máquina. O cabo tem de ter um diâmetro mínimo de 1,5 mm². Se a extensão estiver numa unidade de enrolamento desenrole totalmente o fio.

3. SERVIÇO



Antes de proceder ao ajuste, reparação ou manutenção do aparelho deve desligar sempre o interruptor de serviço e retirar a ficha da tomada de rede!

Antes da colocação em serviço

- Verificar se a tensão e a frequência nominais da rede de corrente concordam com os dados constantes da placa de identificação da máquina.
- Apoiar a bancada de trabalho sobre uma base estável e plana.

Serviço

Fig. 1

- Para ajustar as profundidades da plaina, rodar o botão de ajuste (1) no sentido dos ponteiros do relógio. No botão de ajuste existe um ponteiro que indica as profundidades da plaina em mm. Rode o botão de ajuste o suficiente até aparecer indicada a profundidade desejada.



Nunca altere o ajuste da profundidade durante uma sequência de trabalho, pois obterá uma superfície irregular. Para evitar falhas de funcionamento, depois de aplainar coloque o botão de ajuste novamente na posição "0".

- Fixe a peça a trabalhar com grampos ou algo semelhante.
- Coloque a base frontal sobre a margem da peça a trabalhar, de tal forma que o buril não toque ainda na peça a trabalhar. A peça a trabalhar tem de estar plana.

Ligar e desligar

- Esta máquina encontra-se equipada com um interruptor de segurança.
- A máquina poderá ser ligada pressionando

- o botão de “bloqueio” (para desactivar o interruptor) e ligando o interruptor de ligação.
- A plaina está agora ligada e pode soltar o botão de desbloqueio.
 - Segure sempre a plaina com ambas as mãos nas pegas, de modo a obter o melhor controlo possível sobre as suas operações. Além disso, não corre o risco de entrar em contacto com as peças móveis.
 - Quando a máquina atingir a velocidade máxima de rotação pode ser empurrada para a frente, para passar por cima da peça a trabalhar. No início do movimento de aplainar exerça alguma força sobre o lado frontal e, no final, sobre o lado de trás do aparelho. Isso fará com que o aparelho fique plano sobre a peça a trabalhar e as arestas não fiquem arredondadas.
 - Para obter uma superfície plana e lisa, utilize uma profundidade grande para aplainar com desbaste e uma profundidade reduzida para aplainar por camadas. Durante o trabalho, mantenha a ferramenta eléctrica direita, caso contrário, a superfície ficará irregular. Após terminar o trabalho, desligue a ferramenta eléctrica e retire a ficha da tomada de rede.

Biselar extremidades

Fig. 1

A ranhura em V na sapata da plaina permite uma biselagem fácil das extremidades de trabalho. Coloque a plaina com a ranhura em V (7) na extremidade da peça de trabalho e guia-a pela extremidade.



Atenção! Utilizar o bloqueio de rotação apenas em modo de paragem.

- Certifique-se que, durante o trabalho, a sua mão não entra em contacto com a peça a trabalhar.
- Utilize sempre a plaina eléctrica apenas sobre a superfície superior da peça a trabalhar e nunca de cabeça para baixo ou de lado.
- Pouse o aparelho somente depois de se encontrar totalmente parado.
- Utilize um dispositivo de aspiração para aspirar as aparas resultantes do processo de aplainar ou as poeiras. Para este efeito, utilize o tubo de ligação e ligue um tubo de

aspiração.

- Utilize um dispositivo de fixação para trabalhar peças pequenas.

Montar a guia paralela da serra

Fig.4

- Solte o botão (9).
- Coloque a guia paralela da serra na abertura a ela destinada.
- Regule a largura correcta e volte a apertar o botão (9).

4. CONSERVAÇÃO E MANUTENÇÃO



Antes de proceder à conservação e à manutenção, retire sempre a ficha da toma de rede.

O buril da plaina desgasta-se após algum tempo de uso. Se continuar a usar um buril rombo ou danificado, a eficácia do seu trabalho baixa e o motor eléctrico pode sofrer sobrecarga. Verifique regularmente se o buril da plaina está desgastado ou danificado. Consoante o resultado desta observação, o buril deverá ser substituído.

Lâmina de plaina, desmontagem

Fig. 3

Utilize a chave de boca fornecida juntamente (acessório). Comece por soltar com a chave de boca os três parafusos de fixação (6) e retire a lâmina da plaina (3), o porta-lâminas (2) e o suporte da lâmina (4) do eixo portador (1).

Lâmina da plaina, montagem

Fig. 3

Coloque a nova lâmina (3) entre o suporte da lâmina (4) e o porta-lâminas (2). Aperte então os parafusos de fixação (6) tanto quanto possível no suporte da lâmina.

Cuidado: Não aperte ao ponto de a lâmina e o porta-lâminas não se voltarem a soltar do suporte da lâmina.

Seguidamente, coloque no eixo portador a lâmina, o porta-lâminas e o suporte da lâmina juntos e fixe-os, rodando os parafusos de fixação para fora com a chave de boca, o que fixa a lâmina, o porta-lâminas e o suporte da lâmina ao eixo portador.

Atenção! Desaparafusar os parafusos de fixação tanto quanto possível, até obter uma fixação suficiente.



Atenção!

- Ao montar e desmontar a lâmina deve certificar-se de que todas as peças (a lâmina, o porta-lâminas, o suporte da lâmina e o eixo portador) se encontram limpas. Qualquer sujidade ou depósitos de sujidade devem ser removidos.
- Os parafusos sextavados internos (5) encontram-se protegidos com uma cola. Estes parafusos não podem ser deslocados, a sua posição só pode ser alterada pelo fabricante!



Verifique regularmente se os parafusos de fixação se encontram bem apertados. Os parafusos devem ser sempre bem apertados.

Substituir a correia de accionamento

Fig. 5

- Soltar o parafuso (10) e retirar a cobertura da correia (11).
- Retirar a correia de accionamento gasta (12)
- Antes de montar uma nova correia de accionamento, limpar as duas polias da correia.
- Colocar a nova correia de accionamento primeiro na polia mais pequena e depois passar à mão para a polia maior, ao mesmo tempo que roda.
- Fixar novamente a tampa da correia (11) e aperte com o parafuso (10).

Resolução de problemas

1. O interruptor de serviço está ligado mas o motor não trabalha.

- Circuito de corrente interrompido.
 - *Mande reparar o circuito de corrente.*
- Fios soltos na ficha ou na tomada.
 - *Mande verificar e, se necessário, reparar a ficha e a tomada.*
- Interruptor avariado.
 - *Mande substituir o interruptor.*

2. O interruptor de serviço está ligado mas ouvem-se apenas ruídos indesejáveis, o motor não trabalha ou trabalha muito lentamente.

- Contactos do interruptor derretidos.
 - *Mande substituir o interruptor.*
- Módulo bloqueado.
 - *Mande verificar e, se necessário, reparar a ferramenta eléctrica.*
- Força excessiva no avanço, o que trava o motor.
 - *Empregue menos força ao realizar o trabalho.*

3. Motor aquece.

- Penetraram corpos estranhos no interior do motor.
 - *Mande retirar os corpos estranhos.*
- Massa lubrificante insuficiente ou suja.
 - *Mande aplicar ou substituir a massa lubrificante.*
- Força de pressão excessiva.
 - *Empregue menos força ao realizar o trabalho.*
- Butil da plaina rombo.
 - *Substitua o butil da plaina.*

4. O motor trabalha mas o butil da plaina não se move.

- Correia trapezoidal gasta.
 - *Mande substituir a correia trapezoidal.*

5. Produção frequente ou acentuada de faíscas no colector.

- Curto-circuito no induzido.
 - *Mande substituir o induzido.*
- Escovas de carvão gastas ou encravadas.
 - *Mande verificar as escovas de carvão.*
- Colector em marcha descentrada.
 - *Mande limpar ou rectificar a superfície do colector.*

Para sua própria segurança, nunca retire quaisquer peças ou acessórios da ferramenta eléctrica durante o funcionamento. Em caso de avarias ou danos, mande reparar a ferramenta eléctrica a uma oficina especializada ou ao fabricante.



Utilize sempre peças sobresselentes e lâminas da plaina de origem!

Manutenção



La macchina non deve essere sotto tensione quando si eseguono le operazioni di manutenzione alle parti meccaniche.

Le macchine sono state concepite per funzionare correttamente a lungo con una minima richiesta di manutenzione. Una frequente pulizia e l'uso corretto aumenteranno la longevità della vostra macchina.

Pulizia

Pulire frequentemente la scocca della macchina con un panno morbido, preferibilmente dopo ogni utilizzo. Le aperture di ventilazione devono essere libere da polvere e sporco.

Utilizzare un panno morbido imbevuto di una soluzione di acqua e sapone in caso di sporco ostinato. Non utilizzare solventi come benzina, alcool, ammoniaca, ecc. poiché risultano dannosi per le parti in plastica.

Lubrificazione

La macchina non necessita di un'ulteriore lubrificazione.

Falhas

Se ocorrer alguma falha, por exemplo, devido a desgaste duma peça, contacte o endereço de assistência indicado no cartão de garantia. No fim deste manual encontra um diagrama de componentes alargado com as peças que podem ser encomendadas.

PROTECÇÃO DO MEIO AMBIENTE

Com vista a evitar quaisquer danos de transporte, a máquina é fornecida numa embalagem resistente, fabricada na medida do possível em materiais recicláveis. Entregue, portanto, a embalagem para reciclagem.



Os aparelhos eléctricos ou electrónicos avariados e/ou eliminados têm de ser recolhidos nos pontos de reciclagem adequados.

Apenas para os países da CE

Não coloque as ferramentas eléctricas no lixo doméstico. Em conformidade com a directriz europeia 2012/19/EU relativa a resíduos de equipamentos eléctricos e electrónicos e respectiva implementação na legislação nacional, as ferramentas eléctricas não utilizáveis devem ser recolhidas separadamente e eliminadas de um modo ecologicamente seguro.

GARANZIA

Leggere la scheda di garanzia situata alla fine del manuale d'uso per le condizioni di garanzia.

PIALLATRICE 650W PPM1010

Grazie per aver acquistato questo prodotto Ferm. Con il suo acquisto è entrato in possesso di un prodotto eccellente, offerto da uno dei distributori leader in Europa.

Tutti i prodotti di Ferm sono fabbricati seguendo i più elevati standard di prestazioni e sicurezza e, nell'ambito della nostra filosofia, forniamo un eccellente servizio di assistenza alla clientela accompagnato da una Garanzia completa. Ci auguriamo che troverà di suo gradimento l'utilizzo di questo prodotto per molti anni a venire.

La numerazione indicata nel seguente testo rimanda alle immagini della pagina 2 - 3.



Leggere attentamente le presenti istruzioni per l'uso prima di mettere in funzione l'apparecchio. Provare personalmente il funzionamento e l'impiego del trapano avvitatore. Per un funzionamento sempre perfetto, manutentionare l'apparecchio come indicato nelle istruzioni. Conservare le istruzioni per l'uso e la relativa documentazione vicino all'apparecchio.

Descrizione del prodotto

Questo utensile elettrico isolato doppio serve per essere usato a mano. La sua forma è stata adattata a questo scopo ed è quindi di dimensioni ridotte, ciò ne consente facilmente il trasporto. Il suo uso è sicuro e affidabile. Esso viene attivato da un elettromotore monofase per mezzo di una cinghia trapezoidale. È utile per piallare travi o tavole di legno.

Contenuti

1. Specifiche tecniche
2. Istruzioni di sicurezza
3. Procedura preliminare all'avviamento
4. Manutenzione

1. SPECIFICHE TECNICHE

Caratteristiche tecniche

Voltaggio	230 V~
Frequenza	50 Hz
Potenza nominale	650 W
Numero di giri a vuoto	16500/min
Ampiezza di piallatura	82 mm
Profondità di piallatura	2,0 mm
Profondità di scanalatura	18 mm
Peso	2,8 kg
LpA (pressione sonora)	85 dB(A)
LwA (potenza sonora)	96 dB(A)
Valore di vibrazione	5.359 m/s ²
Classe IP	IP 20

Livello delle vibrazioni

Il livello di emissione delle vibrazioni indicato sul retro di questo manuale di istruzioni è stato misurato in conformità a un test standardizzato stabilito dalla norma EN 60745; questo valore può essere utilizzato per mettere a confronto un l'utensile con un altro o come valutazione preliminare di esposizione alla vibrazione quando si impiega l'utensile per le applicazioni menzionate

- se si utilizza l'utensile per applicazioni diverse, oppure con accessori differenti o in scarse condizioni, il livello di esposizione potrebbe aumentare notevolmente
- i momenti in cui l'utensile è spento oppure è in funzione ma non viene effettivamente utilizzato per il lavoro, possono contribuire a ridurre il livello di esposizione

Proteggersi dagli effetti della vibrazione effettuando la manutenzione dell'utensile e dei relativi accessori, mantenendo le mani calde e organizzando i metodi di lavoro

Elenco dei componenti

Fig. 1 + 2

1. Manopola regolatrice della profondità di piallatura.
2. Posizione della profondità di piallatura.
3. Interruttore ON\OFF
4. Pulsante di sbloccaggio
5. Impugnatura
6. Copertura sinistra
7. Zoccolo piallante con incastro a cuneo
8. Collegamento con il sacchetto porta detriti

2. ISTRUZIONI DI SICUREZZA

Spiegazione dei simboli



Segnala il rischio di lesioni personali, di morte o di danni all'apparecchio in caso di non osservanza delle istruzioni di questo manuale.



Indica il rischio di scossa elettrica.



Indossare occhiali di sicurezza e cuffia di protezione



Indossare una mascherina per la polvere

Spegnere immediatamente l'apparecchio nel caso in cui:

- La spina e il cavo di alimentazione risultino guasti o danneggiati.
- L'interruttore risulti difettoso.
- Si avverta del fumo o un odore di materiale isolante bruciato.



Attendere che la lama da taglio si arresti prima di posare l'utensile. Un dispositivo di taglio esposto può agganciare la superficie provocando una possibile perdita di controllo e serie lesioni.

Sicurezza elettrica

Nell'usare utensili elettrici osservare sempre le norme di sicurezza vigenti nel proprio paese per limitare il rischio di incendio, folgorazione e lesioni personali. Leggere le presenti istruzioni di sicurezza, nonché quelle allegate.



Accertarsi sempre che il voltaggio elettrico coincida con il valore riportato sulla targhetta delle specifiche tecniche.



Macchina classe II - Doppio isolamento - Non è necessaria la messa a terra

In caso di sostituzione di cavi e spine

Gettare cavi e spine vecchi non appena sostituiti. È pericoloso inserire nella presa di corrente la spina di un cavo di alimentazione staccato.

In caso di impiego di prolunghe

Utilizzare esclusivamente prolunghe omologate e adeguate alla potenza dell'apparecchio. I cavetti conduttori devono avere un diametro minimo di 1,5 mm². Qualora il cavo venga avvolto, assicurarsi di srotolare il cavo per la sua intera lunghezza.

3. PROCEDURA PRELIMINARE



Prima di effettuare qualsiasi lavoro alla piallatrice, riparazioni, manutenzione o altro staccare la spina dalla presa di corrente!

Prima dell'avviamento

- Controllare se la tensione nominale di alimentazione e la frequenza nominale della rete di alimentazione sono conformi ai dati riportati sulla targhetta identificatrice.
- Posizionare il tavolo da lavoro su un piano solido e uniforme.

Funzionamento

Fig. 1

- Per regolare la profondità di piallatura girare la manopola di regolazione in senso orario (1), sulla manopola di regolazione c'è una lancetta che riporta la profondità di piallatura in mm. Girare la manopola fino a che essa non mostra la profondità di piallatura desiderata.



Durante la piallatura non cambiare mai la profondità di piallatura, altrimenti ne nasce una superficie irregolare. Dopo l'uso rimettere la manopola di regolazione nuovamente in posizione "0", per prevenire errori.

- Posizionare il pezzo da lavorare con morsetti a ganci o simili.
- Posizionare la suola anteriore sul bordo del pezzo da lavorare in modo tale che gli scalpelli sono vicini al pezzo da lavorare ma che non lo sfiorano. Il pezzo da lavorare deve avere una superficie piana.

Accendere/spegnere

- Per azionare l'interruttore di sicurezza, è sufficiente spingere il pulsante in avanti (per disimpegnarlo) e premerlo.
- Controllate bene che la smerigliatrice angolare

sia sempre al minimo (senza carica) se l'attivate o la disattivate.

- L'apparecchio è adesso attivato, rilasciare il pulsante di sbloccaggio.
- Inserite ora la spina principale nella presa . Per avviare, far scorrere prima il tasto di sbloccaggio all'indietro e tenerlo premuto in questa direzione mentre premete il tasto di avvio. La piallatrice ora è accesa , potete quindi lasciare il tasto di bloccaccio.
- Tenere sempre la piallatrice con entrambe le mani sulle maniglie, in modo da avere il miglior controllo possibile sui vostri movimenti mentre piallate. Inoltre in questo modo non correte il rischio di venire in contatto con le parti in movimento.
- Per ottenere una superficie liscia ed uniforme, usare prima una grande profondità di piallatura quindi, una piallatura a profondità minore per piallare a piccoli strati. Durante il lavoro mantenere l'apparecchio in posizione dritta, altrimenti possono formarsi delle irregolarità della superficie. A lavoro ultimato disattivare l'apparecchio e staccare la spina dalla presa.

Smussamento dei bordi

Fig. 1

L'incastro a cuneo nello zoccolo della piallatrice permette di smussare facilmente i bordi dei pezzi da lavorare. Posizionare la piallatrice con l'incastro a cuneo (7) sopra il bordo del pezzo da lavorare e guidarlo lungo il bordo.



Attenzione! Usare il dispositivo di blocco del mandrino solo in modalità di arresto.

- Durante il lavoro fare attenzione a non toccare il pezzo da lavorare.
- Usare la piallatrice elettrica solo per la parte superiore del pezzo da lavorare, non usarla mai sottosopra o in posizione laterale.
- Riporre l'apparecchio solo dopo che esso si è fermato completamente.
- Per l'aspirazione di trucioli o polvere servirsi di un impianto aspirante o di un aspirapolvere. A questo scopo usare l'apposito tubo di collegamento.
- Per pezzi di lavoro di piccole dimensioni servirsi di una matrice.

Adattare la guida per il taglio longitudinale

Fig.4

- Allentare la manopola (9).
- Introdurre la guida per il taglio longitudinale nelle apposite fessure.
- Regolare l'ampiezza di taglio corretta e stringere nuovamente la manopola (9).

4. ASSISTENZA E MANUTENZIONE



Prima di effettuare la manutenzione staccare la spina dalla presa di corrente.

Dopo un certo periodo di funzionamento gli scalpelli di piallatura si consumano. Se si continua a lavorare con uno scalpello non affilato o comunque danneggiato, la qualità dei risultati sarà certamente inferiore alla norma e l'elettromotore potrà essere eventualmente sovraccaricato. Controllare regolarmente gli scalpelli per usura o danni. A seconda delle loro condizioni essi devono essere sostituiti.

Smontaggio scalpelli di piallatura

Fig. 3

Usare la chiave fornita come accessorio. Svitare prima con questa chiave le tre viti a morsetto (6) e prendere gli scalpelli di piallatura (3), il portascalpelli di piallatura (2) e il supporto degli scalpelli di piallatura (4) dalla borsa da trasporto (1).

Montaggio scalpelli di piallatura

Fig. 3

Prendere il nuovo scalpello di piallatura (3) e posizionarlo fra il supporto degli scalpelli (4) e i portascalpelli (2). Avvitare poi le viti a morsetto (6) il più possibile nei portascalpelli di piallatura, ma non così strette che lo scalpello e il portascalpello si staccano dal supporto.

Mettere poi insieme nella borsa da trasporto scalpello di piallatura, portascalpello e supporto degli scalpelli, quindi svitando le viti a morsetto con la chiave fissare bene il tutto.

Attenzione! Svitare i viti a morsetto il più possibile in modo da garantire un buon fissaggio.



Attenzione!

- Durante il montaggio e lo smontaggio degli scalpelli di piallatura aver cura che tutti i componenti siano puliti (scalpelli di piallatura, portascalpelli, supporti di scalpelli e borsa da trasporto). Asportare eventuali strati di sporcizie e altro sporco.
- Le viti esagonali (5) sono protette con un materiale adesivo. Queste viti non possono essere girate. Soltanto il fabbricante può cambiarne la posizione.



Controllare periodicamente se le viti a morsetto sono strette bene. Stringere sempre molto bene dette viti.

Sostituzione della cinghia di trasmissione

Fig. 5

- Allentare la vite (10) e rimuovere il copcinghia (11).
- Rimuovere la cinghia di trasmissione usurata (12).
- Prima di inserire la cinghia nuova, pulire le due pulegge.
- Mettere prima la cinghia nuova intorno alla puleggia più piccola e poi, a mano e con movimento rotatorio, intorno alla puleggia più grande.
- Rimettere il copcinghia (11) e stringere la vite (10).

Individuazione dei guasti

1. L'interruttore ON-OFF è posizionato su "On" ma il motore non funziona.

- Circuito interrotto.
 - *Fare riparare il motore.*
- I fili della spina o nella presa sono lenti.
 - *Fare controllare fili della spina o della presa e se è necessario riparare.*
- Interruttore difettoso.
 - *Fare cambiare l'interruttore*

2. L'interruttore ON-OFF è posizionato su "On" ma si sentono dei rumori particolari, il motore non funziona o funziona molto lentamente.

- Contatto dell'interruttore bruciato.
 - *Fare sostituire l'interruttore*
- Componente bloccato.
 - *Fare controllare o riparare l'apparecchio.*

- Troppa forza di piallatura; ciò frena il motore.
 - *Usare meno forza durante la lavorazione.*

3. Il motore si riscalda.

- Il motore è sporco.
 - *Fare pulire il motore.*
- Non c'è grasso di lubrificazione oppure è sporco.
 - *Fare mettere il grasso di lubrificazione o cambiarlo.*
- Carico troppo gravoso.
 - *Durante l'uso esercitare meno forza.*
- Scalpello di piallatura non affilato
 - *Sostituirlo.*

4. Il motore funziona, ma lo scalpello di piallatura non funziona.

- La cinghia trapezoidale è consumata.
 - *Sostituire la cinghia trapezoidale*

5. Spesso si vedono forti scintille vicino al collettore.

- Corto circuito nell'ancora
 - *Fare sostituire l'ancora.*
- Le spazzole di carbone sono consumate o bloccate.
 - *Fare controllare le spazzole di carbone.*
- Il collettore non effettua giri completamente rotondi.
 - *Fare pulire la superficie del collettore o farla molare.*

Durante il funzionamento per la sicurezza propria non asportare mai parti o accessori dall'apparecchiatura elettrica. In caso di disturbi o danni fare effettuare le riparazioni in un'officina riconosciuta o dal fabbricante stesso.



Usare soltanto pezzi di ricambio originali e scalpelli di piallatura originali.



Manutenzione

Assicurarsi che la macchina non sia in funzione mentre si effettuano operazioni di manutenzione sul motore.

Le macchine sono state progettate per funzionare a lungo con una manutenzione minima. Un funzionamento continuo soddisfacente dipende dalla giusta attenzione che si dà alla macchina e

da una pulizia regolare.

Pulizia

Pulire regolarmente la carcassa della macchina con un panno morbido, preferibilmente dopo ogni uso. Mantenere le fessure di ventilazione libere da polvere e sporcizia. Se la sporcizia non si toglie, usare un panno morbido imbevuto di acqua saponata. Non usare mai solventi come petrolio, alcool, ammoniaca, ecc. Questi solventi possono danneggiare le parti in plastica.

Lubrificazione

La macchina non richiede lubrificazione supplementare.

Riparazioni e commercianti

Se si presentano problemi a causa di, per esempio, usura di una parte della sega, si prega di contattare il servizio di assistenza all'indirizzo riportato sulla scheda di garanzia. Abbiamo incluso una lista di pezzi di ricambio che offriamo alla fine di questo manuale.

AMBIENTE

Per evitare che si danneggi durante il trasporto, la macchina è imballata in un contenitore resistente. La maggior parte dei componenti dell'imballaggio sono riciclabili. Portare tali materiali presso gli appositi centri di riciclaggio.



Strumenti elettrici e/o elettronici difettosi o usurati devono essere smaltiti in appropriate aree di riciclaggio.

Soltanto per paesi CE.

Non smaltire gli elettrodomestici nei contenitori per rifiuti domestici. Ai sensi della Direttiva 2012/19/EU del Parlamento europeo in materia di Rifiuti da apparecchiature elettriche ed elettroniche e della relativa attuazione nell'ambito della legislazione nazionale, gli elettrodomestici inutilizzabili devono essere raccolti separatamente e smaltiti in modo ecocompatibile.

GARANZIA

Le condizioni della garanzia si possono trovare su una scheda di garanzia allegata separatamente.

ELHYVEL 650W PPM1010

Tack för att du har valt att köpa denna Ferm-produkt.

Du har nu en enastående produkt som har levererats av en av Europas ledande distributörer. Alla produkter som Ferm levererar till dig är tillverkade enligt högsta standarder för prestanda och säkerhet. Dessutom ingår det i vår filosofi att erbjuda en högklassig kundservice som backas upp av vår omfattande garanti. Vi hoppas att du får många års glädje av din nya produkt.

Siffrorna i texten nedan hänvisar till bilderna på sidorna 2 - 3.



Läs noga igenom denna bruksanvisning innan du börjar använda maskinen. Gör dig bekant hur den fungerar och sköts. Underhåll maskinen enligt anvisningarna så att den alltid fungerar felfritt. Bruksanvisning och tillhörande dokumentation ska förvaras i närheten av maskinen.

Produktbeskrivning

Detta dubbelt isolerade elektriska redskap är tillverkat för användning för hand. Formen är anpassad för detta och dimensionerna är små så att den går lätt att ta med sig. Elhyveln är säker och tillförlitlig i användningen. Den drivs av en 1-fas elektromotor med en kilrem. Används för hyvling av träbalkar och träbrädor och även för kantfasning och falsning.

Innehåll

1. Teknisk specifikation
2. Säkerhetsföreskrifter
3. Att ta elhyveln i bruk
4. Underhåll

1. TEKNISKA SPECIFIKATION

Spänning	230 V~
Frekvens	50 Hz
Strömförbrukning	650 W
Varvtal, obelastad	16500/min
Hyvelbredd	82 mm
Skärdjup	2,0 mm
Falsdjupet	18 mm
Vikt	2,8 kg

LpA (bullernivå)	85 dB(A)
LwA (bullereffekt)	96 dB(A)
Vibrationsvärde	5,359 m/s ²
IP-klass	IP 20



Använd en skyddsmask mot damm.

Vibrationsnivå

Vibrationsemissionsvärdet som står på baksidan av den här instruktionsboken har uppmätts enligt ett standardiserat test i enlighet med EN 60745; detta värde kan användas för att jämföra vibrationen hos olika verktyg och som en ungefärlig uppskattning av hur stor vibration användaren utsätts för när verktyget används enligt det avsedda syftet

- om verktyget används på ett annat än det avsedda syftet eller med fel eller dåligt underhållna tillbehör kan detta drastiskt öka vibrationsnivån
- när verktyget stängs av eller är på men inte används, kan detta avsevärt minska vibrationsnivån

Skydda dig mot vibration genom att underhålla verktyget och dess tillbehör, hålla händerna varma och styra upp ditt arbetssätt

Maskindelslista

Fig. 1 + 2

1. Justerknapp för skärdjup
2. Läge för skärdjup
3. Till-/från-omkopplare
4. Frikopplingsknapp
5. Handtag
6. Skyddskåpa, vänster
7. Sula med v-spår
8. Anslutning för dammpåse

2. SÄKERHETSFORESKRIFTER

Teckenförklaring



Anger att det föreligger risk för personskador, livsfara eller risk för skador på maskinen om instruktionerna i denna bruksanvisning inte efterlevs.



Anger risk för elektrisk stöt.



Använd skyddsglasögon och hörselskydd



Kontrollera alltid att nätspänningen i ditt hem överensstämmer med värdet på typskylten.



Maskin klass II – dubbel isolering, jordad kontakt behövs ej.

Vid byte av sladd eller stickkontakt

Kasta genast bort gamla sladdar och kontakter när de har bytts ut mot nya. Det är farligt att sätta kontakten hos en lös sladd i ett vägguttag.

Vid bruk av förlängningssladdar

Använd endast en godkänd förlängningssladd som är lämpad för maskinens strömförbrukning. Ledarna måste ha en genomskärning på minst 1,5 mm². Om förlängningssladden sitter på en haspel måste den vecklas av helt.

3. ATT TA ELHYVELN I BRUK



Innan du gör någon installation, reparation eller något underhåll på apparaten, ska du alltid först koppla ifrån den och dra ut stickkontakten ur vägguttaget!

Innan elhyveln tas i bruk

- Kontrollera om den nominella spänningen och den nominella frekvensen för elnätet stämmer överens med uppgifterna från typplattan.
- Sätt arbetsbänken på ett stabilt och jämnt underlag.

Hantering

Fig. 1

- För att ställa in skärdjupet vrider du på justerknappen (1) medurs. På justerknappen sitter en visare som anger skärdjupet i mm. Vrid på knappen tills du får fram önskat skärdjup.



Ändra aldrig skärdjupet under pågående verksamhet, därför att då får du en ojämn yta. Ställ alltid in justerknappen på "0" efter varje hyvling, så att du undviker fel.

- Sätt fast arbetsstycket med klämhakar eller något liknande.
- Sätt elhyvelns främre sula på ena sidan av arbetsstycket och precis så att stålen ännu inte når till arbetsstycket. Arbetsstycket ska vara plant.
- Stick in stickkontakten i uttaget. För att koppla till elhyveln, för du först frikopplingsknappen bakåt. Håll den sedan tryckt bakåt medan du trycker på till-/från-omkopplaren. Elhyveln är nu tillkopplad och du kan släppa frikopplingsknappen.
- Håll alltid elhyveln med båda händerna på handtagen, för att ha bästa möjliga kontroll när du hyvlar. Dessutom riskerar du då ej att komma i kontakt med de rörliga delarna.
- När maskinen nått sitt högsta varvtal, kan den skjutas framåt över arbetsstycket. Tryck i början på hyvelrörelsen något på apparaten framtill och något bak till. På det sättet ligger elhyveln plant på arbetsstycket och blir inte hörnen rundade.
- För att få en jämn och glatt yta använder du ett stort skärdjup för grovhyvling och ett mindre skärdjup för att hyvla tunna skikt. Håll elhyveln rakt under verksamheterna, därför att annars uppstår en ojämn yta. Koppla ifrån elhyveln när arbetet är klart och dra ut stickkontakten ur vägguttaget.

Kantfasning

Med v-spåret i elhyveln kan arbetsstyckets kanter fasas av på ett enkelt sätt.

Placera elhyveln med v-spåret (7) på arbetsstyckets kant, och för den längs kanten.

- Se till att dina händer aldrig kommer i kontakt med arbetsstycket under verksamheten.
- Använd elhyveln bara till arbetsstyckets ovansida, aldrig på tvären eller för en kant.
- Lägg inte ned elhyveln innan den är helt stillastående.
- För att suga bort hyvelspån eller damm använder du en utsugningsutrustning eller en dammsugare. Använd till detta kopplingsröret (ill. 2.L, tillbehör).
- Använd en mall för arbetsstycket om det är litet till formatet.

Montering av klyvskyddet

Fig. 4

- Skruva loss knappen (9).
- Sätt fast klyvskyddet i motsvarande springor.
- Ställ in korrekt skärbredd och drag åt knappen (9) igen.

4. SERVICE & UNDERHÅLL



Dra alltid först ut stickkontakten, innan du utför något underhåll.

Hyvelstålet blir efter en viss tids användning slitet. Om du ändå fortsätter att använda ett slitet eller skadat hyvelstål, reduceras effektiviteten och eventuellt blir elektromotorn överbelastad. Kontrollera hyvelstålen regelbundet om de är slitna eller skadade. Beroende på hyvelstålens skick kan de behöva bytas ut.

Nedmontering hyvelstål

Fig. 3

Använd den nyckel som levererats med (tillbehör). Skruva först loss de tre klämskruvarna (6) med nyckeln och ta ut hyvelstålet (3), stålhallaren (2) och hållaren (4) i bärxaxeln (1).

Montering hyvelstål

Fig. 3

Ta fram det nya hyvelstålet (3) och sätt det mellan hållare (4) och stålhållare (2). Skruva sen in klämskruvarna (6) så långt som möjligt i hållarna, men inte för långt för då kan stål och stålhållare på nytt lossna från sin hållare. Sen lägger du hyvelstål, stålhållare och hållare i bäraxeln.

Nu sätts de fast tillsammans genom att klämskruvarna skruvas loss med nyckeln, varvid stål, hållare och stålhållare kommer att klämmas fast.

Obs! Klämskruvarna ska vridas loss så långt som möjligt så att fastsättningen garanteras.



Obs!

- Vid montering och nedmontering av hyvelstål ska du vara noga med att alla delar (stål, stålhållare, hållare och bäraxel) är rena. Smuts och eventuellt befintliga smutsskikt ska avlägsnas.
- Sexkantskruvarna (5) är säkrade med lim. Dessa skruvar får inte röras. Det är bara fabrikanter som får ändra på deras läge!



Kontrollera regelbundet om klämskruvarna sitter fast ordentligt. Dra alltid åt dem.

Byte av drivrem

Bild 5

- Lossa skruven (10) och plocka av remskyddet (11).
- Ta bort den slitna drivremmen (12).
- Rengör båda remskivorna innan en ny drivrem monteras.
- Placera den nya drivremmen på den lilla remskivan först och arbeta sedan upp den på den stora remskivan medan du vrider skivan för hand.
- Montera tillbaka remskyddet (11) och dra åt med skruven (10).

Felsökning

1. Till-/från-omkopplaren står i läget 'till' men motorn går inte.

- Kretsen bruten.
 - *Låt reparera motorn.*
- Trådarna i stickkontakten eller i uttaget sitter lösa.
 - *Låt kontrollera stickkontakt och uttag, resp. reparera dem.*
- Omkopplaren är söndrig.
 - *Byt omkopplaren.*

2. Till-/från-omkopplaren står i läget 'till' men det hörs främmande ljud, motorn går inte eller går bara mycket långsamt.

- Omkopplarkontakten är sönderbränd.
 - *Byt omkopplaren.*
- Komponent blockerad.
 - *Låt kontrollera den elektriska apparaten, resp. reparera den.*
- För mycket hyvelkraft så att motorn bromsas.
 - *Använd mindre kraft under verksamheterna.*

3. Motorn går varm.

- Det finns föroreningar i motorn.
 - *Avlägsna föroreningarna.*
- Inget eller förorenat smörjfett.
 - *Applicera smörjfett eller byt ut det gamla.*
- Belastningen för hög.
 - *Använd mindre kraft under arbetet.*
- Hyvelstål slött.
 - *Byt ut hyvelstålet.*

4. Motorn går, men hyvelstålet fungerar inte.

- Kilremmen är sliten.
 - *Byt ut kilremmen.*

5. Det förekommer vid kollektoren ofta gnistbildning eller så är den stark.

- Kortslutning i ankaret.
 - *Byt ut ankaret.*
- Kolborstarna slitna eller fastklämda.
 - *Kontrollera kolborstarna.*
- Kollektoren har ingen rund gång.
 - *Rengör resp. slipa ytan på kollektoren.*

För din egen säkerhet ska du aldrig ta bort maskindelar eller tillbehör på elektriska redskap under arbetets gång. Vid avbrott eller skada ska elektriska redskap enbart repareras av en behörig firma eller av fabrikanter.



Använd bara original reservdelar och bara original hyvelstål.

Underhåll



Koppla alltid ur verktyget från strömkällan innan montering av ett tillbehör.

Se till att kontakten har tagits ur eluttaget innan du utför underhållsverksamheter på motorn.

Maskinerna från Ferm har tillverkats för att fungera under en lång period med minsta möjliga underhåll. För att maskinen kontinuerligt ska fungera tillfredsställande måste den skötas och rengöras på rätt sätt.

Rengöring

Rengör utsidan på maskinen regelbundet med en mjuk trasa, företrädesvis efter varje användning. Håll ventilationsöppningarna fria från damm och smuts. Om smutsen inte lossnar lätt, använd en mjuk trasa fuktad med tvålösning. Använd aldrig lösningsmedel såsom bensin, alkohol, ammoniak etc. Dessa lösningsmedel kan skada plastdelarna.

Smörjning

Maskinen behöver ingen extra smörjning.

Fel

Kontakta servicestället som anges på garantibeviset om ett fel uppstår, t.ex. på grund av en del som är nedsliten. I slutet av den här bruksanvisningen finns en sprängskiss över de delar som kan beställas.

MILJO

För att undvika transportskador levereras maskinen i en så stadig förpackning som möjligt. Förpackningen har så långt det är möjligt tillverkats av återvinningsbart material. Ta därför tillvara möjligheten att återvinna förpackningen.



Skadade och/eller kasserade elektriska och elektroniska apparater ska lämnas in enligt gällande miljöregler.

Endast för EU-länder

Släng inte elverktyg i hushållsavfallet. Enligt det europeiska WEEE-direktivet 2012/19/EU för avfall från elektrisk och elektronisk utrustning och dess tillämpning nationellt ska elverktyg som inte längre kan användas samlas in separat och kasseras på ett miljövänligt sätt.

GARANTI

Garantivillkoren finns på den separat bifogade garantibeviset.

SÄHKÖYLÄ 650W PPM1010

Kiitos, että ostit tämän Ferm-tuotteen.

Niin tekemällä sinulla on nyt oivallinen tuote, jonka on toimittanut eräs Euroopan johtavista toimittajista. Kaikki tuotteet, jotka Ferm on sinulle toimittanut, on valmistettu korkeimpien suorituskyky- ja turvallisuusnormien mukaan, ja osana filosofiaamme on järjestää oivallista asiakaspalvelua, johon kuuluu täydellinen takuumme. Toivomme, että nautit tämän tuotteen käyttämisestä monia tulevia vuosia.

Tekstin numerot viittaavat kaavioihin sivuilla 2 - 3.



Lue tämä käyttöohje huolellisesti ennen laitteen käyttöönottoa. Tutustu laitteen toimintatapaan ja käyttöön. Huolla laite ohjeiden mukaisesti, jotta se toimii aina moitteettomasti. Käyttöohje ja siihen liittyvät asiakirjat on säilytettävä laitteen läheisyydessä.

Kuvaus

Tämä kaksinkertaisesti eristetty sähköinen työkalu on kannettava malli. Toisin sanoen sitä ei voi kiinteästi asentaa. Höylä on kätevän muotonsa ja pienten mittojensa ansiosta helppo kuljettaa. Höylän käyttö on helppoa ja luotettavaa. Höylän voimanlähde on 1-faasinen sähkömoottori. Voimansiirto tapahtuu V-hihnalla. Höylä on tarkoitettu puun höyläämiseen.

Sisällys

1. Tekniset tiedot
2. Turvaohjeet
3. Käyttöönotto
4. Huolto

1. TEKNISET TIEDOT

Jännite	230 V~
Taajuus	50 Hz
Mitattu teho	650 W
Kierrosluku, kuormittamaton	16500/min
Höyläysleveys	82 mm
Leikkaussyvyiden	2,0 mm
Suurin mahdollinen huullossyvyys	18 mm

Paino	2,8 kg
LpA (äänenpaine)	85 dB(A)
LwA (äänen teho)	96 dB(A)
Tärinäarvo	5.359 m/s ²
IP-luokka	IP 20

Tärinätaso

Tämän ohjekirjan takana mainittu tärinäsaiteilytaso on mitattu standardin EN 60745 mukaisen standarditestin mukaisesti; sitä voidaan käyttää verrattaessa yhtä laitetta toiseen sekä alustavana tärinälle altistumisen arviona käytettäessä laitetta manituissa käyttötarkoituksissa

- laitteen käyttö eri käyttötarkoituksiin tai erilaisten tai huonosti ylläpidettyjen lisälaitteiden kanssa voi lisätä merkittävästi altistumistasoa
- laitteen ollessa sammuksissa tai kun se on käynnissä, mutta sillä ei tehdä työtä, altistumistaso voi olla huomattavasti pienempi

Suojaudu tärinän vaikutuksilta ylläpitämällä laite ja sen lisävarusteet, pitämällä kädet lämpiminä ja järjestämällä työmenetelmät

Osaluettelo

Kuva 1 + 2

1. Leikkaussyvyiden säätönappi
2. Leikkaussyvyiden asento
3. Virtakytkin
4. Lukituksen vapautusnappi
5. Kädensija
6. Suojus, vasen
7. Pohjalaatta, jossa V-ura
8. Liitäntä pölynpoistolle

2. TURVAOHJEET

Symbolien selitykset



Osoittaa loukkaantumisvaaran, hengen-vaaran tai työkalun vaurioitumisriskin, jos tämän oppaan ohjeita ei noudateta.



Osoittaa sähköiskuvaaran.



Käytä suojalaseja ja kuulosuojaimia



Använd en skyddsmask mot damm.

Laitte on sammutettava heti, jos:

- Pistokkeessa tai johdossa on vikaa tai johto on vahingoittunut.
- Kytkin on viallinen
- Palaneista eristeistä tulee savua tai hajua.



Odota, että terä pysähtyy ennen kuin lasket työkalun alas. Paljas terä saattaa tarttua pintaan ja siten karata hallinnasta sekä aiheuttaa vakavia vammoja.

Turvaohjeet

Sähkölaitteita käytettäessä on aina noudatettava paikallisia turvamääräyksiä tulipalon, sähköiskujen ja loukkaantumisten välttämiseksi. Lue alla olevat ohjeet ja erilliset turvaohjeet huolellisesti. Säilytä nämä ohjeet!



Tarkista aina, että verkkojännite vastaa tyyppikilvessä ilmoitettua arvoa.



Luokan II kone – kaksoiseristetty – maadoitettua pistorasiata ei tarvita.

Johtojen tai pistokkeiden vaihto

Heitä vanhat johdot tai pistokkeet pois heti, kun ne on vaihdettu uusiin. On vaarallista työntää irtonaisen johdon pistoke pistorasiaan.

Jatkojohdon käyttö

Käytä ainoastaan hyväksytyä jatkojohtoa, joka soveltuu koneen teholle. Säikeiden on oltava läpimitaltaan vähintään 1,5 mm². Jos jatkojohto on kelassa, rullaa se kokonaan kelalta.

3. KÄYTTÖÖNOTTO



Ennen säätöä, huoltoa tai puhdistusta virta on aina ensin katkaistava kytkimellä ja pis toke vedettävä pistorasiasta!

Ennenkäyttöönotto

- Tarkista verkon ja laitteen jännitteen sekä taa-juuden yhteensopivuus (tiedot ovat tyyppikyltissä).
- Käytä tukevaa ja tasaista penkkiä.

Toiminta

Kuva 1

- Säädä höylän syvyys kääntämällä säätönuppia (1) myötäpäivään. Säätönupissa on osoitin, joka osoittaa leikkaussyvyyden millimetreinä. Käännä nuppia, kunnes haluttu leikkaussyvyys on saavutettu.



Leikkaussyvyyttä ei saa koskaan säätää höyläämisen aikana, koska pinta tulee tällöin epätasaiseksi. Säädä syvyys työskentelyn jälkeen nolalle.

- Kiinnitä työkappale puristimilla tms.
- Aseta etummainen taso kappaleen reunalle siten, että terä ei vielä osu puuhun.

Käynnistys ja sammuttaminen

- Tämä kone on varustettu turvakytkimellä.
- Käynnistä kone painamalla "lock off"-painiketta (kytkimen vapauttamiseksi) ja kytkemällä koneeseen virta.
- Höylä on nyt kytketty päälle ja voit päästää vapautusnupin irti.
- Pidä aina molemmin käsin kiinni höylän kädensijoista, jotta voit ohjata laitetta mahdollisimman hyvin työskentelyn aikana. Tällöin et myöskään voi vahingossa koskea liikkuviin osiin.
- Laita pistoke rasiaan. Paina lukituksen vapautusnuppia, pidä se alas painettuna ja paina virtakytkintä. Nyt höylä toimii ja lukitusta voidaan nostaa.
- Odota, kunnes laite saavuttaa täyden pyörimisnopeutensa ja työnnä höylää eteenpäin. Alkuvaiheessa kannattaa hieman painaa höylän etuosaa, loppuvaiheessa sen takaosaa. Näin höylä liikkuu tasaisesti ja välttyään siltä, että puun päät pyöristyvät.
- Käytä alussa suurempaa leikkaussyvyyttä ja viimeistelet pienellä syvyydellä. Pidä höylä suorassa, jotta työn jälki on suora ja tasainen. Työskentelyn jälkeen sammuta kone ja vedä pistoke rasiasta.

Reunojen viist opminen

Kuva 1

Pohjalaatan V-uran avulla on helppo viistota työkappaleen reunoja. Aseta höylän V-ura (7) työkappaleen reunan päälle ja ohjaa laite reunaa pitkin.



Varoitus! Käytä karalukkoa vain seisokkitilassa.

- Pidä kädet aina poissa työkappaleelta.
- Höylää vain puun yläpintaa, ei sivu- tai alapintaa.
- Älä laske höylää pöydälle tai maahan, ennen kuin se on täysin pysähtynyt.
- Pölyn poistamiseen voidaan käyttää ilmanpuhdistuslaitetta tai pölynimuria liitäntäputken avulla.
- Pienten kappaleiden höyläämiseen kannattaa käyttää apumallia.

Työstöaidanasentaminen

Kuva 4

- Löysennä nuppi (9).
- Aseta työstöaita reikiin.
- Aseta leikkuuleveys oikeaksi ja kiristä nuppi (9).

5. KUNNOSSAPITO JA KORJAUKSET



Ennen huoltoa pistoke on aina vedettävä rasiasta.

Höylän terä kuluu käytössä. Älä käytä tylsää terää, jotta sähkömoottori ei ylikuormitu. Tarkista terän kunto säännöllisesti. Vaihda se, jos se on kulunut tai rikkoutunut.

Terän irrotus

Kuva 3

Käytä terän irrottamiseen erikoisavainta (varuste). Löysää ensin kolme pidätinruuvia (6) ja poista terä (2), terän tuki (2) ja terän pidin (24) ja kannatinakselista (1).

Terän asennus

Kuva 3

Aseta terä (3), terän pitimen (4) ja terän tuen (2) väliin. Ruuvaa pidätinruuvit (6) mahdollisimman syväälle terän pitimeen, mutta ei niin syväälle, että terä ja terän tuki irtoavat terän pitimestä. Aseta tämän jälkeen terä, terän tuki, terän pidin kannatinakseliin ja kiinnitä ne kiertämällä pidätinruuvit auki, jolloin terä, pidin ja tuki puristuvat kiinni.

Varoitus! Kierrä pidätinruuvit mahdollisimman paljon auki, jotta kiinnitys on riittävä.



Varoitus!

- Terän irrottamisen ja asentamisen yhteydessä kaikki osat on puhdistettava huolellisesti.
- Kuusioruuvit (5) on lukittu lukitusaineella. Näitä ruuveja ei saa kiertää! Ainoastaan valmistaja saa tehdä muutoksia.



Tarkista säännöllisesti pidätinruuvien kiristys.

Vetohihnan vaihtaminen

Kuva 5

- Avaa ruuvi (10) ja poista hihnan suoja (11).
- Poista kulunut vetohihna (12).
- Ennen uuden vetohihnan asentamista, puhdista molemmat hihnan vetopyörät.
- Aseta uusi vetohihna ensin pienen vetopyörän päälle ja vedä se sitten suuren vetopyörän päälle pyörittämällä käsin.
- Kiinnitä hihnasuoja paikalleen (11) ja kiristä se ruuvilla (10).

Vianetsintä

1. Virtakytkin on "päällä"-asennossa, mutta moottori ei toimi.

- Katkaistu virtapiiri.
 - *Vie moottori korjattavaksi.*
- Pistokkeen tai pistorasian johdot ovat irti.
 - *Korjauta pistoke/rasia.*
- Virtakytkin viallinen.
 - *Vie korjattavaksi.*

2. Virtakytkin on "päällä"-asennossa, mutta kuuluu outoja ääniä. Moottori toimii hitaasti tai ei lainkaan.

- Katkaisimen kosketin palanut.
 - *Vie korjattavaksi.*
- Komponentti jumissa.
 - *Vie korjattavaksi.*
- Höylää painetaan liian voimakkaasti, jolloin moottoria jarrutetaan.
 - *Käytä vähemmän voimaa.*

3. Moottori kuumenee.

- Moottori on likainen.
 - Vie puhdistettavaksi.*
- Voiteluaine on loppunut tai likaista.
 - Vie huoltoon.*
- Ylikuormitus.
 - Käytä vähemmän voimaa.*
- Terä on tylsä.
 - Vaihda terä.*

4. Moottori toimii, mutta höylä ei.

- V-hihna on kulunut.
 - Vie korjattavaksi.*

5. Kollektorissa liiallista tai liian voimakasta kipinää.

- Oikosulku ankkurissa.
 - Vie korjattavaksi.*
- Hiiliharjat kuluneet tai jumiutuneet.
 - Vie tarkistettavaksi.*
- Kollektori ei ole enää täysin pyöreä.
 - Vie korjattavaksi. Kollektorin pinta on puhdistettava/oikaistava.*

Älä koskaan poista laitteesta osia tai varusteita käytön aikana. Korjauta sähkölaitteet aina valtuutetulla huoltoliikkeellä tai lähetä ne valmistajalle korjattavaksi.



Varoitus! Käytä ainoastaan alkuperäisosa ja höyläteriä!

Huolto



Irrota pistoke aina ensin pirsasiasta ennen lisälaitteiden kiinnitystä.

Kunnossapito

Kun huollat moottoria, varmista että pistotulppa on irrotettu pistorasiasta. Laitteet on suunniteltu toimimaan pitkän aikaa mahdollisimman vähällä huollolla. Jotta laite toimisi jatkuvasti hyvin, sitä on hoidettava hyvin ja se on puhdistettava säännöllisesti.

Puhdistus

Pyyhi laitteen ulkopinta säännöllisesti, mieluiten joka käyttökerran jälkeen, pehmeällä liinalla. Pidä ilmanvaihtoaukot pölyttöminä ja puhtaina. Jos lika

ei irtoa muuten, pyyhi pehmeällä, saippuaveteen kostutetulla liinalla.

Älä käytä puhdistukseen bensiiniä, alkoholia, ammoniakkia tai muita liuotteita. Ne voivat vahingoittaa muoviosia.

Voitelu

Laite ei tarvitse lisävoitelua.

Viat

Jos kone vikaantuu esimerkiksi osan kulumisen johdosta, ota yhteys takuukortin huoltopisteeseen. Tämän käyttöoppaan takavivulla on hajotuskuva, jossa on lueteltu tilattavissa olevat osat.

YMPÄRISTÖ

Kuljetusvaurioiden välttämiseksi kone on pakattu tukevaan laatikkoon. Tämä pakkaus on mahdollisimman ympäristöystävällinen. Kierrätä se.



Voittuneet tai käytöstä poistettavat sähkölaitteet on toimitettava asianmukaiseen kierrätyspisteeseen.

Vain EC-maille

Älä hävitä sähkölaitteita kotitalousjätteen mukana. Sähkö- ja elektroniikkaromua koskevan EU-standardin 2012/19/EU ja vastaavien paikallisten lakien mukaisesti käytetyt sähkölaitteet on hävitettävä erilliskeräyksessä ympäristöystävällisesti.

TAKUU

Takuuehdot ilmenevät erillisestä takuukortista, joka toimitetaan laitteen mukana.

ELEKTROHØVEL 650W PPM1010

Tusen takk for at du valgte dette Ferm-produktet.

Det betyr at du nå har anskaffet et fremragende produkt, levert av en av Europas ledende distributører. Alle produkter fra Ferm er framstilt i samsvar med de strengeste standarder når det gjelder ytelse og sikkerhet. En del av vår filosofi er også å yte foretrefelig kundeservice, som i tillegg støttes av vår omfattende garanti. Vi håper du vil ha glede av dette produktet i mange år framover.

The numbers in the text refer to the diagrams on pages 2 - 3.



Les bruksanvisningen nøye før du tar maskinen i bruk. Gjør deg kjent med hvordan redskapet fungerer og hvordan den skal brukes. Vedlikehold maskinen som angitt i instruksene, slik at den alltid fungerer knirkefritt. Bruksanvisning og tilhørende dokumentasjon skal oppbevares i nærheten av maskinen.

Produktbeskrivelse

Dette dobbelt isolerte elektriske verktøyet er laget for manuell bruk. Den kompakte formen gjør høvelensykket for håndbruk og grei å transportere. Den er sikker og pålitelig i bruk. Høvelen blir drevet av en enfase elektrisk motor via en kilerem. Du kan høvle bjelker og planker av tre med den.

Innhold

1. Tekniske spesifikasjoner
2. Sikkerhetsforskrifter
3. Igangsetting
4. Service og vedlikehold

1. TEKNISKE SPESIFIKASJONER

Spenning	230 V~
Frekvens	50 Hz
Opptatt effekt	650 W
Turtall, ubelastet	16500 /min
Høvlbredde	82 mm
Maksimal høveldybden	2,0 mm
Falsdybde	18 mm
Vekt	2,8 kg

LpA (lydtrykk)	85 dB(A)
LwA (lydeffekt)	96 dB(A)
Vibrasjoner	5.359 m/s ²
IP Klasse	IP 20

Vibrasjonsnivå

Det avgitte vibrasjonsnivået som er angitt bak i denne bruksanvisningen er blitt målt i samsvar med en standardisert test som er angitt i EN 60745; den kan brukes til å sammenligne et verktøy med et annet, og som et foreløpig overslag over eksponering for vibrasjoner ved bruk av verktøyet til de oppgavene som er nevnt

- bruk av verktøyet til andre oppgaver, eller med annet eller mangelfullt vedlikeholdt utstyr, kan gi en vesentlig økning av eksponeringsnivået
- tidsrommene når verktøyet er avslått eller når det går men ikke arbeider, kan gi en vesentlig reduksjon av eksponeringsnivået

Beskytt deg selv mot virkningene av vibrasjoner ved å vedlikeholde verktøyet og utstyret, holde hendene varme og organisere arbeidsmåten din

Liste over tilbehør

Fig. 1 + 2

1. Innstillingsknapp for høveldybde
2. Høveldybdens innstilling
3. Av-/på-bryter
4. Startsperrknapp
5. Håndtak
6. Venedeksel, venstre
7. Høvelflate med V-spor
8. Tilkopling for støvpose

2. SIKKERHETSFORSKRIFTER

Forklaring av symbolene



Angir fare for personskade, livsfare eller skade på maskinen hvis instruksjonene i denne bruksanvisningen ikke følges.



Fare for elektrisk støt.



Bruk vernebriller og hørselsvern



Bruk støvmaske.

Slå av apparatet umiddelbart ved:

- Feil ved nettstøpslet, nettleidingen eller skade på ledninger.
- Defekt bryter.
- Røyk eller stank av brent isolasjon.



Vent til maskinen har stoppet, før du setter det ned. Et utsatt bor kan kutte i overflaten, noe som kan føre til at en mister kontrollen og alvorlig personskade.

Sikkerhetsforskrifter

Overhold ved bruk av elektriske maskiner alltid de lokale sikkerhetsforskriftene. Dette for å unngå brannfare, fare for elektrisk støt og personskade. Les i tillegg til nedenstående instruksjoner også sikkerhetsforskriftene i det vedlagte separate sikkerhetsheftet. Ta godt vare på instruksene!



Kontroller alltid om nettspenningen stemmer overens med den verdien som er angitt på typeskiltet.



Class II-maskin – Dobbelisolert – Krever ikke jordat støpsel.

Ved bytte av ledninger eller støpsler

Kast gamle ledninger eller støpsler med det samme når de er skiftet ut med nye. Det er farlig å sette støpslet til en løs ledning i stikkkontakten.

Ved bruk av skjøteledninger

Bruk utelukkende godkjent skjøteledning som passer til maskinens effekt. Lederne må ha en tverrsnitt på minimum 1,5 mm². Hvis skjøteledningen er rullet opp på en trommel, må den først ruller helt ut.

3. IGANGSETTING



Før du stiller inn apparatet, reparerer eller vedlikeholder det, må du først slå det av og trekke støpslet ut av stikkkontakten.

Før igangsetting

- Kontroller om nominellspenningen og den nominelle frekvensen på elektrisitetsnettets stemmer med opplysningene på typeplaten.

- Plasser arbeidsbenken på et stabilt og flatt underlag.

Bruk

Fig. 1

- Drei innstillingsknappen (1) i urviserretningen for å stille inn høveldeybden. På innstillingsknappen er det en viser som angir høveldeybden i mm. Drei på knappen til den viser den ønskede høveldeybden.



Du må ikke forandre høveldeybden mens du holder på å høvle, da det vil gi en uregelmessig flate. For å unngå feil bør innstillingsknappen stilles på "0" når høvlingen er unnagjort.

- Fest arbeidsstykket med tvinger eller liknende.
- Sett den fremre sålen på kanten av arbeidsstykket slik at knivene ikke berører arbeidsstykket. Arbeidsstykket må være flatt.

Inn-/utkopling

- Denne maskinen har en sikkerhetsbryter.
- Start maskinen ved å trykke på knappen "slå av lås" (for å frigjøre bryteren) og slå maskinen på.
- Høvelen er nå slått på og du kan slippe startspærreknappen.
- Hold alltid høvelen fast i begge håndtakene, for å få best mulig kontroll over høvlingen. Dessuten unngår en faren for å komme i berøring med bevegende deler.
- Når apparatet har nådd det høyeste turtallet, kan du skyve det fram over arbeidsstykket. Trykk lett på fremre delen av apparatet i begynnelsen av høvlebevegelsen og på bakre delen mot slutten. Dermed holder apparatet seg flatt på arbeidsstykket og blir hjørnene ikke avrundet.
- For å få en jevn og glatt flate bruker du en stor høveldeybde for grovhøvling og en liten høveldeybde for finhøvling. Hold det elektriske apparatet rett mens du arbeider for å unngå at det blir en ujevn flate. Slå av apparatet etter arbeidet og trekk støpslet ut av stikkkontakten.

Fasning av kanter

Fig. 1

V-sporet i høvelflaten muliggjør enkel fasning av kanter. Sett høvelen med V-sporet (7) på kanten av arbeidsstykket og før høvelen forover.



Obs! Bruk kun spindellås i stillestående modus..

- Pass på at hendene aldri berører arbeidsstykket under arbeidet.
- Bruk den elektriske høvelen bare på oversiden av arbeidsstykket, aldri på enden eller på siden.
- Legg ikke apparatet ned før det har stoppet helt.
- Bruk et sugelanlegg eller en støvsuger for å suge opp spon eller støv. Benytt tilkoplingsrøret (fig. 2.L, tilbehør) til dette.
- Bruk en mal for små arbeidsstykker.

Montere parallelanlegg

Fig.4

- Løsne knappen (9).
- Sett parallelanlegget inn i sporene.
- Still inn riktig kappebredde og stram knappen (9) igjen.

4. SERVICE OG VEDLIKEHOLD



Trekk støpslet ut av stikkkontakten før du gjør vedlikehold.

Kniven slites etter en tids bruk. Hvis du fortsetter å arbeide med en butt eller skadet kniv, blir virkningen redusert og kan elektromotoren bli overbelastet. Kontroller knivene regelmessig på slitasje eller skade. Når det trengs, må de skiftes ut.

Demontering av høvelkniv

Fig. 3

Bruk den medleverte nøkkel (utstyr). Drei først løs de tre klemskruene (6) med nøkkelen og fjern kniven (3), knivbæreren (2) og knivholderen (4) fra bæreakselen (1).

Montering av høvelkniv

Fig. 3

Ta den nye kniven (3) og sett den mellom knivholderen (4) og knivbæreren (2). Deretter dreies klemskruene (6) så langt mulig inn i knivholderen, men ikke så langt at kniven og knivbæreren løsner fra knivholderen igjen. Deretter legger du kniven, knivbæreren og knivholderen sammen i bæreakselen. Knivholderen, kniven og knivbæreren blir nå festet sammen i bæreakselen

ved å løsne klemskruene med nøkkelen og så klemme fast kniv, knivholder og knivbærer.

Obs! Drei løs klemskruene så langt som mulig slik at tilstrekkelig feste garanteres.



Obs!

- Ved montering og demontering av kniven må du passe på at alle delene (kniver, knivbærere, knivholdere og bæreaksel) er rene. Forurensning og eventuelle smusslag må fjernes.
- Sekskantskruene (5) er beskyttet med et klebemiddel. Disse skruene må ikke røres. Det er bare fabrikanten som får forandre på stillingen til disse skruene!



Kontroller regelmessig om klemskruene sitter fast nok. Trekk skruene alltid til.

Utskiftning av drivbeltet

Fig. 5

- Løsne skruen (10) og ta av beltedekselet (11).
- Fjern det brukte drivbeltet (12).
- Før du monterer et nytt drivbelte, skal begge kilereimene reingjøres.
- Plasser det nye drivbeltet på den lille kilereimen først, og arbeid det på den store kilereimen for hånd mens du roterer.
- Ta på beltedekselet igjen (11) og fest med en skrue (10).

Feilsøking

1. Av-/på-bryteren står i "på"-stilling, men motoren går ikke.

- Strømkretsen er brutt.
 - *La motoren bli reparert.*
- Ledninger i støpslet eller i stikkkontakten er løse.
 - *La stikkkontakten og støpslet bli kontrollert eller reparert.*
- Av-/på-bryteren er i ustand.
 - *La av-/på-bryteren skiftes ut.*

2. Av-/på-bryteren står i "på"-stilling, men du hører uvanlige lyder, motoren går ikke eller går svært langsomt.

- Bryterkontakten er brent.
 - *La bryteren skiftes ut.*
- Elementet er blokkert.

- *La det elektriske apparatet bli kontrollert eller repa-rert.*
- For mye høveltrykk, som gjør at motoren bremses.
 - *Bruk mindre trykk under arbeidet.*

3. Motoren blir varm.

- Motoren er forurenset.
 - *La forurensningen bli fjernet.*
- Intet eller forurenset smørefett
 - *La smørefett bli anbrakt eller erstattet.*
- For høy belastning
 - *Bruk mindre trykk under arbeidet.*
- Kniven er butt.
 - *La kniven skiftes ut.*

4. Motoren går, men kniven virker ikke.

- Kileremmen er slitt
 - *La kileremmen skiftes ut.*

5. Hyppig eller sterk gnistdannelse ved kollektoren.

- Kortslutning i ankeret.
 - *La ankeret skiftes ut.*
- Kullbørster er slitt eller fastklemt
 - *La kullbørstene bli kontrollert.*
- Kollektorens gang er ikke rund.
 - *La kollektorflaten bli rengjort eller slipt.*

For din egen sikkerhet må du ikke fjerne deler eller utstyr på det elektriske redskapet mens du bruker det. Ved funksjonssvikt og skader må det elektriske redskapet kun repareres av et godkjent verksted eller av fabrikanten.



Bruk utelukkende originale reservedeler og utelukkende originale kniver!
Vedlikehold



Trekk alltid ut støpslet før du monterer tilbehør.

Trekk støpslet ut av stikkkontakten når det skal utføres vedlikehold på motoren. Maskinene er konstruert for å kunne brukes over lang tid med minimalt vedlikehold. For å oppnå tilfredsstillende resultater over lang tid, er det viktig å stille maskinen riktig og rengjøre den regelmessig.

Rengjøring

Rengjør maskinens yterside regelmessig med en myk fille - helst hver gang den er brukt. Hold ventilasjonsåpningene frie for støv og skitt. Hvis det er vanskelig å fjerne skitt, kan man bruke en myk fille som er fuktet med såpevann. Bruk aldri løsemidler som bensin, alkohol, ammoniakkvann, etc. Disse løsemidlene kan ødelegge plastdelene.

Smøring

Maskinen trenger ikke ekstra smøring.

Feil

Hvis det oppstår feil som følge av for eksempel utslitte deler, skal du kontakte serviceadressen på garantikortet. Bakerst i denne bruksanvisningen finner du en splittegning som viser deler som kan bestilles.

MILJØ

For å unngå transportskader leveres maskinen i solid emballasje. Emballasjen er i den grad dette er mulig fremstilt av resirkulerbart materiale. Benytt derfor anledningen til å resirkulere emballasjen.



Vioittuneet tai käytöstä poistettavat sähkölaitteet on toimitettava asianmukaiseen kierrätyspisteeseen.

Gjelder kun i EU-landene.

Elektriske verktøy må ikke kastes sammen med husholdningsavfall. I henhold til EU-direktiv 2012/19/EU for elektrisk og elektronisk avfall, samt implementering av direktivet i nasjonal lovgivning, skal elektriske verktøy som ikke lenger kan brukes kastes separat og på en miljøvennlig måte.

GARANTI

Garantibetingelsene gjengis på det vedlagte, separate garantikortet.

HØVLEMASKINE 650W PPM1010

Vibrationsværdi 5.359 m/s²
IP-klasse IP 20

Tak, fordi De købte dette Ferm-produkt.

Ved at gøre det har De nu et fremragende produkt leveret af en af Europas førende distributører. Alle produkter, der leveres af Ferm, er fremstillet i henhold til de højeste standarder for ydeevne og sikkerhed, og som en del af vores filosofi yder vi en enestående kundeservice, der ledsages af vores omfattende garanti.

Vi håber, De vil få stor fornøjelse med dette produkt i mange år fremover.

Numrene i den nedenstående tekst henviser til illustrationerne på side 2 - 3.



Læs denne brugsanvisning nøje igennem, før maskinen tages i brug. Gør dig fortrolig med funktionerne og betjeningen. Maskinen skal vedligeholdes i overensstemmelse med anvisninger, så maskinen altid fungerer problemfrit.

Produktbeskrivelse

Dette elektriske værktøj med dobbelt isolering er beregnet til manuel brug. Værktøjets design er tilpasset til dette formål og derfor har høvlemaskinen små mål, hvilket gør det muligt at transportere maskinen uden besvær. Høvlemaskinen drives af en enfaset el-motor ved hjælp af en kilerem. Maskinen er velegnet til høvling af træbjælker og -brædder.

Indhold

1. Tekniske specifikationer
2. Sikkerhedsforskrifter
3. Ibrugtagning
4. Vedligeholdelse

TEKNISKE SPECIFIKATIONER

Spænding	230 V~
Frekvens	50 Hz
Tilført effekt	650 W
Omdrejningstal, uden belast.	16500/min
Høvlebredde	82 mm
Maksimal høvledybden	2,0 mm
Vægt	2,8 kg
LpA (lydtryk)	85 dB(A)
LwA (lydeffekt)	96 dB(A)

Vibrationsniveau

Det vibrationsniveau, der er anført bag på denne betjeningsvejledning er målt i henhold til den standardiserede test som anført i EN 60745; den kan benyttes til at sammenligne to stykker værktøj og som en foreløbig bedømmelse af udsættelsen for vibrationer, når værktøjet anvendes til de nævnte formål

- anvendes værktøjet til andre formål eller med andet eller dårligt vedligeholdt tilbehør, kan dette øge udsættelsesniveauet betydeligt
- de tidsrum, hvor værktøjet er slukket, eller hvor det kører uden reelt at udføre noget arbejde, kan reducere udsættelsesniveauet betydeligt

Beskyt dig selv imod virkningerne af vibrationer ved at vedligeholde værktøjet og dets tilbehør, ved at holde dine hænder varme og ved at organisere dine arbejdsmønstre

Liste over maskindele

Fig. 1 + 2

1. Justerknop til høvledybde
2. Indstilling af høvledybden
3. Tænd-/slukafbryder
4. Udløserknop
5. Håndtag
6. Venstre beskyttelsesskærm
7. Høvlesko med V-fals
8. Tilslutning til støvpose

2. SIKKERHEDSFORSKRIFTER

Symbolforklaring



Betegnelse for risiko for personskader, dødsfald eller beskadigelse af værktøjet i tilfælde af at du er uopmærksom på instruktioner i denne manual.



indikerer farer for elektrisk stød



Bær beskyttelsesbriller og høreværn



Bær beskyttelsesbriller og høreværn

Slukstraks for maskinen i tilfælde af:

- Fejl i netstik eller netledning, eller hvis en ledning er beskadiget.
- Defekt kontakt.
- Røg eller stank fra sveden isolering.



Vent, til mejslen er standset, før du sætter maskinen fra dig - ellers kan den gribe fat i underlaget, og du kan miste kontrollen og komme alvorligt til skade.

Sikkerhedsforskrifter

Ved anvendelse af elektriske maskiner skal man altid følge de lokalt gældende sikkerhedsforskrifter i forbindelse med brandfare, fare for elektrisk stød og legemensbeskadigelse. Læs udover de nedenstående instruktioner også sikkerhedsforskrifterne i den separat vedlagte sikkerhedsfolder. Bevar instruktionerne godt!



Kontroller altid, at netspændingen stemmer overens med værdien på typeskiltet.



Klasse II maskine – Dobbelt isolering – Du behøver ingen jordforbindelsestik.

Ved udskiftning af ledninger eller stik

Smid straks gamle ledninger eller stik væk, når de er blevet udskiftet med nye. Det er farligt at stikke stikket til en løs ledning i stikkontakten.

Ved brug af forlængerledninger

Brug udelukkende en godkendt forlængerledning, der passer til maskinens kapacitet. Årerne skal mindst have et tværsnit på 1,5 mm². Når forlængerledningen sidder på en spole, skal ledningen rulles helt af.

3. IBRUGTAGNING



Sluk altid først for maskinen og træk stikket ud af stikkontakten, før du justerer, reparerer eller vedligeholder maskinen!

Før ibrugtagning

- Kontrollér, om strømforsyningsnettets nominale spænding og frekvens stemmer overens med dataene på typepladen.

- Anbring arbejdsbordet på et stabilt og jævnt underlag.

Virkemåde

Fig. 1

- Drej justerknappen (1) med uret for at indstille høvledybden. På justerknappen er der en viser, der angiver høvledybden i mm. Drej justerknappen til den ønskede høvledybde.



Ændr aldrig høvledybden under høvling, da dette ellers resulterer i en ujævn overflade. Drej justerknappen rutinemæssigt tilbage på "0", når du er færdig med at høvle, for at undgå fejl.

- Fastspænd arbejdsemnet med skruetvinger eller lignende.
- Anbring den forreste sål på arbejdetsemnets kant, således at høvlejernene ikke berører arbejdsemnet. Arbejdsemnet skal være fladt.

Ind/udkobling

- Denne maskine er udstyret med en sikkerhedsafbryder.
- Maskinen startes ved at trykke på knappen "udløs" (for at udløse afbryderen) og starte maskinen.
- Nu er der tændt for høvlemaskinen, og man kan slippe udløserknappen.
- Man skal altid holde på høvlemaskinen med begge hænder på håndtagene, så man har optimal kontrol over maskinen, når der høvles. Der er så heller ikke risiko for, at man kommer til at røre ved bevægelige dele.
- Når maskinen har nået det maksimale omdrejningstal, kan den skubbes frem over arbejdsemnet. Udøv i begyndelsen af høvlebevægelsen en smule tryk på maskinens forende og i slutningen på maskinens bagende. Herved forbliver maskinen fladt på arbejdsemnet og hjørnerne afrundes ikke.
- For at opnå en jævn og glat overflade skal du arbejde med en stor høvledybde til grovhøvling og med lille høvledybde til at høvle i lag. Hold maskinen lige under arbejdet, da der ellers opstår en ujævn overflade. Sluk maskinen efter arbejdet og træk stikket ud af stikkontakten.

Affasning af kanter

Fig. 1

Med V-falsen i høvleskoen kan man affase arbejdsemnets kanter. Sæt høvlemaskinen med V-falsen (7) på kanten af arbejdsemnet og høvll langs kanten.



Pas på! Spindellåsen må kun bruges, når maskinen ikke kører.

- Vær opmærksom på, at hænderne ikke kommer i kontakt med arbejdsstykket under arbejdet.
- Brug den elektriske høvll kun på arbejdsemnets top og aldrig i arbejdsemnets ende eller side.
- Læg ikke maskinen til side, før den er kommet helt til stilstand.
- Brug en afsugningsanordning eller støvsuger til bort sugning af høvllspåner eller støv. Anvend forbindelsesrøret til dette formål.
- Brug en opspændingsanordning ved bearbejdning af små arbejdsemner.

Montering af kløveanlægsfladen

Fig. 4

- Løsn knappen (9).
- Sæt kløveanlægsfladen i de forhåndenværende spalter.
- Indstil den korrekte skærebredde og stram knappen igen (9).

4. SERVICE & VEDLIGEHOLDELSE



Træk altid stikket ud af stikkontakten, før du vedligeholder høvlemaskinen.

Efter et vist antal driftstimer er høvlejernet slidt. Når man alligevel bliver ved med at bruge et sløvt eller beskadiget høvlejern, resulterer dette i reduceret høvleeve og evt. overbelastes elmotoren herved.

Kontrollér derfor høvlejernene regelmæssigt for slitage eller beskadigelse. Afhængig af høvlejernets tilstand, skal det udskiftes.

Demontering af høvlejernet

Fig. 3

Anvend den nøgle (tilbehør), der fulgte med maskinen. Løsn først de tre klemskruer (6) med nøglen og tag høvlejern (3), jernbærer (2) og jernholder (4) ud af bæreakslen (1).

Montering af høvlejernet

Fig. 3

Tag det nye høvlejern (3) og anbring det mellem jernholder (4) og jernbærer (2). Drej så klemskruerne (6) så langt som mulig i jernholderen, men ikke så langt, at høvlejern og jernbærer igen løsnes fra jernholderen. Indsæt herefter høvlejern, jernbærer og jernholder sammen i bæreakslen. Jernholder, jern og jernbærer fastgøres nu sammen i bæreakslen ved at løse klemskruerne med nøglen og på den måde at fastklemme jern, jernholder og jernbærer.

Pas på! Klemskruerne skal løsnes mest mulig for at sikre, at de er tilstrækkeligt fastgjort.



Pas på!

- Ved de-/montering af høvlejernet skal man være opmærksom på, at alle delene (jern, jernbærer, jernholder og bæreakslen) er rene. Snavs og evt. smudslag skal fjernes.
- Sekskantskruerne (5) er sikret med klæbestof. Indstillingen af disse skruer må ikke ændres. Kun fabrikanten må ændre disse skruers position!



Kontrollér regelmæssigt, om klemskruerne sidder godt fast. Sørg for, at skruerne altid er godt fast-spændt.

Udskiftning af drivremmen

Fig. 5

- Løsn skruen (10) og fjern remkappen (11).
- Fjern den slidte drivrem (12).
- Før du samler en ny drivrem, skal du rense begge remskiver.
- Sæt den nye drivrem på den lille remskive først. Sæt den derefter på den store remskive med hånden ved, mens du drejer.
- Udskift remkappen (11) og tilspænd med skruen (10).

Hjælp

1. Tænd-/sluk-afbryderen står i positionen "tændt", men motoren virker ikke.

- Afbrydelse i kredsløbet.
 - *Få motoren repareret.*
- Der er løse kabler i netstikket eller stikkontakten.
 - *Få stikkontakten og stikket kontrolleret hhv. repareret.*
- Afbryderen er defekt.
 - *Få afbryderen udskiftet. reparereren.*

2. Tænd-/slukafbryderen står i positionen "tændt", men der kan høres unormale lyde.

Motoren virker ikke eller motoren går kun langsomt.

- Afbryderkontakten er defekt.
 - *Få afbryderen udskiftet.*
- Komponenten er blokeret.
 - *Få den elektriske maskine kontrolleret hhv. repareret.*
- Der er for meget hævlekraft, hvilket medfører, at motoren afbremses.
 - *Brug mindre kraft under arbejdet.*

3. Motoren bliver for varm.

- Der er snavs i motoren.
 - *Få snavset fjernet.*
- Der er intet smørefedt eller smørefedt er forurenede.
 - *Få motoren smurt eller få smørefedt skiftet ud.*
- Belastningen er for høj.
 - *Brug mindre kraft under arbejdet.*
- Høvløjern er sløvt.
 - *Udskift høvløjern.*

4. Motoren virker, men høvløjern virker ikke.

- Kileremmen er slidt.
 - *Få kileremmen udskiftet.*

5. Der er hyppig eller stærk gnistdannelse ved kollektoren.

- Kortslutning i ankeret.
 - *Få ankeret skiftet ud.*
- Kontaktkullene er slidt eller klemt fast.
 - *Få kontaktkullene set efter.*
- Kollektoren kører ikke rundt.
 - *Få kollektorens overflade renses hhv. slebet.*

Af hensyn til din egen sikkerhed bør dele eller tilbehør aldrig fjernes fra det elektriske værktøj

under brug. I tilfælde af fejl eller beskadigelser skal man få maskinen eftersat af et autoriseret service-værksted eller få den repareret af fabrikanten.



Brug kun original reservedele og udelukkende originale høvløjern!

Vedligeholdelse



Sørg for, at stikket til maskinen er taget ud af stikkontakten, når der skal udføres vedligeholdelse på motoren.

Maskiner er blevet konstrueret, så de kan arbejde i længere perioder med et minimum af vedligeholdelse. Korrekt vedligeholdelse og rengøring af maskinen er en forudsætning for lang tids tilfredsstillende brug.

Rengøring

Kappen omkring motoren skal rengøres med en blød klud, helst hver gang maskinen har været brugt. Ventilationsrillerne skal holdes fri for støv og snavs. Hvis snavset ikke vil gå af, bruges en blød klud vredet op i sæbevand. Der må ikke bruges opløsningsmidler som f.eks. benzin, sprit, salmiakspiritus o.l. Sådanne opløsningsmidler kan beskadige dele af plastic.

Smøring

Maskinen skal ikke smøres.

Fejl

Skulle en fejl opstå, f.eks. pga. slidtage af en enhed, kontakt venligst serviceadressen på garantibeviset. På bagsiden af denne manual finder du en tegning med alle dele, der kan bestilles.

MILJØ

For at undgå transportbeskadigelse leveres maskinen i en solid emballage. Emballagen er så vidt muligt lavet af genbrugsmateriale. Genbrug derfor emballagen.



Defekte og/eller kasserede elektriske eller elektroniske maskiner skal afleveres på en genbrugsplads.

Kun for EU-lande

Smid ikke el-værktøjer ud sammen med almindeligt affald. I henhold til de europæiske direktiver 2012/19/EU for elektrisk og elektronisk udstyr og er implementeret i henhold til nationale rettigheder, el-værktøj som ikke længere er anvendelig skal indsamles separat og genbruges på en miljøvenlig måde.

GARANTI

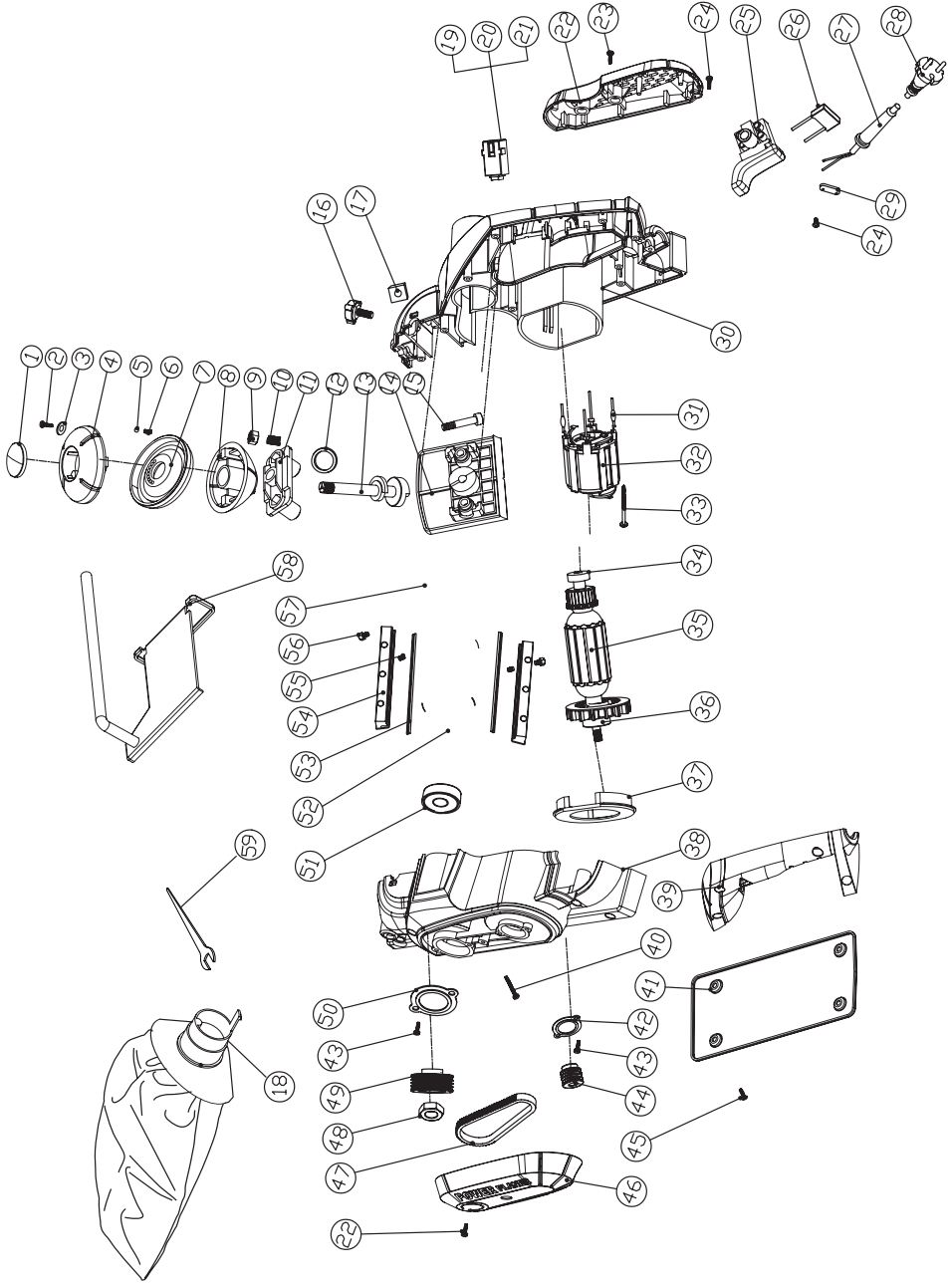
Garantibetingelser er beskrevet på det separat vedlagte garantibevis.



Spare parts list**PPM1010**

No.	Description	Position
402520	Depth adjustment knob complete	1..13
402521	Parallel guide complete	16, 17, 58
402522	Dustbag	18
402523	Carbon brush set complete	19..21
402524	Switch	25
402525	Stator	32
402526	Rotor	35
402527	Pulley set complete	44, 48, 49
402528	Drive belt	47
402530	Knife clamp complete	54..56
402531	Blade roller	52
409619	Belt cover	46
409620	Motor cover	22
806200	Bearing 6200ZZ	51
800608	Bearing 608ZZ	36
800626	Bearing 626ZZ	34
PPA1003	Knife	53

Exploded view





DECLARATION OF CONFORMITY PPM1010 - PLANER

- (EN) We declare under our sole responsibility that this product is in conformity with directive 2011/65/EU of the European parliament and of the council of 8 June on the restriction of the use of certain hazardous substances in electrical and electronic equipment is in conformity and accordance with the following standards and regulations:
- (DE) Der Hersteller erklärt eigenverantwortlich, dass dieses Produkt der Direktive 2011/65/EU des Europäischen Parlaments und des Rats vom 8. Juni 2011 über die Einschränkung der Anwendung von bestimmten gefährlichen Stoffen in elektrischen und elektronischen Geräten entspricht. den folgenden Standards und Vorschriften entspricht:
- (NL) Wij verklaren onder onze volledige verantwoordelijkheid dat dit product voldoet aan de conform Richtlijn 2011/65/EU van het Europees Parlement en de Raad van 8 juni 2011 betreffende beperking van het gebruik van bepaalde gevaarlijke stoffen in elektrische en elektronische apparatuur en in overeenstemming is met de volgende standaarden en reguleringen:
- (FR) Nous déclarons sous notre seule responsabilité que ce produit est conforme aux standards et directives suivants: est conforme à la Directive 2011/65/UE du Parlement Européen et du Conseil du 8 juin 2011 concernant la limitation d'usage de certaines substances dangereuses dans l'équipement électrique et électronique.
- (ES) Declaramos bajo nuestra exclusiva responsabilidad que este producto cumple con las siguientes normas y estándares de funcionamiento: se encuentra conforme con la Directiva 2011/65/UE del Parlamento Europeo y del Consejo de 8 de junio de 2011 sobre la restricción del uso de determinadas sustancias peligrosas en los equipos eléctricos y electrónicos.
- (PT) Declaramos por nossa total responsabilidade-de que este produto está em conformidade e cumpre as normas e regulamentações que se seguem: está em conformidade com a Directiva 2011/65/UE do Parlamento Europeu e com o Conselho de 8 de Junho de 2011 no que respeita à restrição de utilização de determinadas substâncias perigosas existentes em equipamento eléctrico e electrónico.
- (IT) Dichiariamo, sotto la nostra responsabilità, che questo prodotto è conforme alle normative e ai regolamenti seguenti: è conforme alla Direttiva 2011/65/UE del Parlamento Europeo e del Consiglio dell'8 giugno 2011 sulla limitazione dell'uso di determinate sostanze pericolose nelle apparecchiature elettriche ed elettroniche.
- (SV) Vi garanterar på eget ansvar att denna produkt uppfyller och följer följande standarder och bestämmelser: uppfyller direktiv 2011/65/EU från Europeiska parlamentet och EG-rådet från den 8 juni 2011 om begränsningen av användning av farliga substanser i elektrisk och elektronisk utrustning.
- (FI) Vakuutamme yksinomaan omalla vastuullamme, että tämä tuote täyttää seuraavat standardit ja säädökset: täyttää Euroopan parlamentin ja neuvoston 8. kesäkuuta 2011 päivätyn direktiivin 2011/65/EU vaatimukset koskien vaarallisten aineiden käytön rajoitusta sähkö- ja elektronisissa laitteissa.
- (NO) Vi erklærer under vårt eget ansvar at dette produktet er i samsvar med følgende standarder og regler: er i samsvar med EU-direktiv 2011/65/EU fra Europa-parlamentet og Europa-rådet, pr. 8 juni 2011, om begrensning i bruken av visse farlige stoffer i elektrisk og elektronisk utstyr.
- (DA) Vi erklærer under eget ansvar, at dette produkt er i overensstemmelse med følgende standarder og bestemmelser: er i overensstemmelse med direktiv 2011/65/EU fra Europa-Parlamentet og Rådet af 8. juni 2011 om begrænsning af anvendelsen af visse farlige stoffer i elektrisk og elektronisk udstyr.
- (HU) Felelősségünk teljes tudatában kijelentjük, hogy ez a termék teljes mértékben megfelel az alábbi szabványoknak és előírásoknak: je v souladu se směrnicí 2011/65/EU Evropského parlamentu a Rady EU ze dne 8. června 2011, která se týká omezení použití určitých nebezpečných látek v elektrických a elektronických zařízeních.
- (CS) Na naši vlastní zodpovědnost prohlašujeme, že je tento výrobek v souladu s následujícími standardy a normami: Je v súlade s normou 2011/65/EU Európskeho parlamentu a Rady z 8. júna 2011 týkajúcej sa obmedzenia používania určitých nebezpečných látok v elektrickom a elektronickom vybavení.
- (SK) Vyhlasujeme na našu výhradnú zodpovednosť, že tento výrobok je v zhode a súlade s nasledujúcimi normami a predpismi: Je v súlade s normou 2011/65/EU Európskeho parlamentu a Rady z 8. júna 2011 týkajúcej sa obmedzenia používania určitých nebezpečných látok v elektrickom a elektronickom vybavení.
- (SL) S polno odgovornostjo izjavljamo, da je ta izdelek v skladu in da odgovarja naslednjim standardom ter predpisom: je v skladu z direktivo 2011/65/EU Evropskega parlamenta in Sveta z dne 8. junij 2011 o omejevanju uporabe določenih nevarnih snovi v električni in elektronski opremi.
- (PL) Deklarujemy na własną odpowiedzialność, że ten produkt spełnia wymogi zawarte w następujących normach i przepisach: jest zgodny z Dyrektywą 2011/65/UE Parlamentu Europejskiego i Rady z dnia 8 czerwca 2011 r. w sprawie ograniczenia stosowania niektórych niebezpiecznych substancji w sprzęcie elektrycznym i elektronicznym.
- (LT) Prisiimdami visą atsakomybę deklaruojame, kad šis gaminys atitinka žemiau paminėtų standartus arba nuostatus: atitinka 2011 m. birželio 8 d. Europos Parlamento ir Tarybos direktyvą 2011/65/EB dėl tam tikrų pavojingų medžiagų naudojimo elektros ir elektroninėje įrangoje apribojimo.
- (LV) Ir atbilstoša Eiropas Parlamenta un Padomes 2011. gada 8. jūnija Direktīvai 2011/65/ES par dažu bīstamu vielu izmantošanas ierobežošanu elektriskās iekārtās.
- (ET) Annullavojam ar visul atbildulu, ka šis produktis ir saskaņā un atbilst sekojošiem standartiem un nolikumiem: ir atbilstoša Eiropas Parlamenta un Padomes 2011. gada 8. jūnija Direktīvai 2011/65/ES par dažu bīstamu vielu izmantošanas ierobežošanu elektriskās un elektroniskās iekārtās.
- (RO) Declaram prin aceasta cu răspundere deplină că produsul acesta este în conformitate cu următoarele standarde sau directive: este în conformitate cu Directiva 2011/65/UE a Parlamentului European și a Consiliului din 8 iunie 2011 cu privire la interzicerea utilizării anumitor substanțe periculoase la echipamentele electrice și electronice.
- (HR) Izjavljujemo pod vlastitom odgovornošću da je strojem ukladan sa slijedećim standardima ili standardiziranim dokumentima i u skladu sa odredbama: usklađeno sa Direktivom 2011/65/EU europskog parlamenta i vijeća izdanom 8. lipnja 2011. o ograničenju korištenja određenih opasnih tvari u električnoj i elektroničkoj opremi.
- (SRL) Pod punom odgovornošću izjavljujemo da je usaglašen sa sledećim standardima ili normama: usaglašen sa direktivom 2011/65/EU Evropskog parlamenta i Saveta od 8 juna 2011. godine za restrikciju upotrebe određenih opasnih materija u električnoj i elektronskoj opremi.
- (RU) Под свою ответственность заявляем, что данное изделие соответствует следующим стандартам и нормам: соответствует требованиям Директивы 2011/65/EU Европейского парламента и совета от 8 июня 2011 г. по ограничению использования определенных опасных веществ в электрическом и электронном оборудовании
- (UK) Na svoju vlasnu відповідальність заявляємо, що дане обладнання відповідає наступним стандартам і нормативам: задовольняє вимоги Директиви 2011/65/ЄС Європейського Парламенту та Ради від 8 червня 2011 року на обмеження використання деяких небезпечних речовин в електричному та електронному обладнанні.
- (EL) Δηλώνουμε υπεύθυνα ότι το προϊόν αυτό συμμορφώνεται και τηρεί τους παρακάτω κανονισμούς και πρότυπα: συμμορφώνεται με την Οδηγία 2011/65/ΕΕ του Ευρωπαϊκού Κοινοβουλίου και του Συμβουλίου της 8ης Ιουνίου 2011 για τον περιορισμό της χρήσης ορισμένων επικίνδυνων ουσιών σε ηλεκτρικό και ηλεκτρονικό εξοπλισμό.
- (MK) Izjavuваме so naša celosna odgovornost дека proizvodet e vo согласnost со Смерницата 2011/65/EU на Европскиот парламент и e во согласност според Советот од 9 јуни за ограничување на користење на одредени опасни супстанции во електричната и електронската опрема според следните стандарди и регулативи.

**EN 62841-1, EN 6284-2-14, EN55014-1, EN55014-2,
EN61000-3-2, EN61000-3-3,**

2006/42/EC, 2014/30/EU, 2012/19/EU, 2011/65/EU

Zwolle, 01-09-2019

H.G.F Rosberg
CEO FERM

FERM - Lingenstraat 6 - 8028 PM - Zwolle - The Netherlands

