

FENTON

RP135W Record Player 60's

Ref. nr.: 102.119



INSTRUCTION MANUAL
GEBRUIKSAANWIJZING
BEDIENUNGSANLEITUNG
MANUAL DE INSTRUCCIONES
MANUEL D'INSTRUCTIONS

Congratulations to the purchase of this Fenton product. Please read this manual thoroughly prior to using the unit in order to benefit fully from all features.

Read the manual prior to using the unit. Follow the instructions in order not to invalidate the warranty. Take all precautions to avoid fire and/or electrical shock. Repairs must only be carried out by a qualified technician in order to avoid electrical shock. Keep the manual for future reference.

- Prior to using the unit, please ask advice from a specialist. When the unit is switched on for the first time, some smell may occur. This is normal and will disappear after a while.
- The unit contains voltage carrying parts. Therefore do NOT open the housing.
- Do not place metal objects or pour liquids into the unit. This may cause electrical shock and malfunction.
- Do not place the unit near heat sources such as radiators, etc. Do not place the unit on a vibrating surface. Do not cover the ventilation holes.
- The unit is not suitable for continuous use.
- Be careful with the mains lead and do not damage it. A faulty or damaged mains lead can cause electrical shock and malfunction.
- When unplugging the unit from a mains outlet, always pull the plug, never the lead.
- Do not plug or unplug the unit with wet hands.
- If the plug and/or the mains lead are damaged, they need to be replaced by a qualified technician.
- If the unit is damaged to such an extent that internal parts are visible, do NOT plug the unit into a mains outlet and DO NOT switch the unit on. Contact your dealer. Do NOT connect the unit to a rheostat or dimmer.
- To avoid fire and shock hazard, do not expose the unit to rain and moisture.
- All repairs should be carried out by a qualified technician only.
- Connect the unit to an earthed mains outlet (220-240Vac/50Hz) protected by a 10-16A fuse.
- During a thunderstorm or if the unit will not be used for a longer period of time, unplug it from the mains. The rule is: Unplug it from the mains when not in use.
- If the unit has not been used for a longer period of time, condensation may occur. Let the unit reach room temperature before you switch it on. Never use the unit in humid rooms or outdoors.
- To prevent accidents in companies, you must follow the applicable guide lines and follow the instructions.
- Do not repeatedly switch the fixture on and off. This shortens the life time.
- Keep the unit out of the reach of children. Do not leave the unit unattended.
- Do not use cleaning sprays to clean switches. The residues of these sprays cause deposits of dust and grease. In case of malfunction, always seek advice from a specialist.
- Do not force the controls.
- This unit is with speaker inside which can cause magnetic field. Keep this unit at least 60cm away from computer or TV.
- If this product have a built-in lead-acid rechargeable battery. Please recharge the battery every 3 months if you are not going to use the product for a long period of time. Otherwise the battery may be permanently damaged.
- If the battery is damaged please replace with same specifications battery. And dispose the damaged battery environment friendly.
- If the unit has fallen, always have it checked by a qualified technician before you switch the unit on again.
- Do not use chemicals to clean the unit. They damage the varnish. Only clean the unit with a dry cloth.
- Keep away from electronic equipment that may cause interference.
- Only use original spares for repairs, otherwise serious damage and/or dangerous radiation may occur.
- Switch the unit off prior to unplugging it from the mains and/or other equipment. Unplug all leads and cables prior to moving the unit.
- Make sure that the mains lead cannot be damaged when people walk on it. Check the mains lead before every use for damages and faults!
- The mains voltage is 220-240Vac/50Hz. Check if power outlet match. If you travel, make sure that the mains voltage of the country is suitable for this unit.
- Keep the original packing material so that you can transport the unit in safe conditions.



This mark attracts the attention of the user to high voltages that are present inside the housing and that are of sufficient magnitude to cause a shock hazard.



This mark attracts the attention of the user to important instructions that are contained in the manual and that he should read and adhere to.

The unit has been certified CE. It is prohibited to make any changes to the unit. They would invalidate the CE certificate and their guarantee!

NOTE: To make sure that the unit will function normally, it must be used in rooms with a temperature between 5°C/41°F and 35°C/95°F.



Electric products must not be put into household waste. Please bring them to a recycling centre. Ask your local authorities or your dealer about the way to proceed. The specifications are typical. The actual values can slightly change from one unit to the other. Specifications can be changed without prior notice.

Do not attempt to make any repairs yourself. This would invalid your warranty. Do not make any changes to the unit. This would also invalid your warranty. The warranty is not applicable in case of accidents or damages caused by inappropriate use or disrespect of the warnings contained in this manual. Fenton cannot be held responsible for personal injuries caused by a disrespect of the safety recommendations and warnings. This is also applicable to all damages in whatever form.

UNPACKING INSTRUCTION

CAUTION! Immediately upon receiving the product, carefully unpack the carton, check the contents to ensure that all parts are present, and have been received in good condition. Notify the shipper immediately and retain packing material for inspection if any parts appear damaged from shipping or the package itself shows signs of mishandling. Save the package and all packing materials. In the event that the product must be returned to the factory, it is important that the product be returned in the original factory box and packing.

If the device has been exposed to drastic temperature fluctuation (e.g. after transportation), do not switch it on immediately. The arising condensation water might damage your device. Leave the device switched off until it has reached room temperature.

OVERVIEW

- | | |
|-------------------------|---|
| 1. Tuning knob | 15. Antenna |
| 2. USB port | 16. Headphone port |
| 3. Standby indicator | 17. AUX IN socket |
| 4. Standby button | 18. RCA output socket to connect external speakers(with power amplifier built-in) |
| 5. Function button | 19. Power ON/OFF switch |
| 6. PREV button | 20. DC IN jack |
| 7. NEXT button | 21. 45RPM adaptor |
| 8. PLAY/PAUSE button | 22. Turntable platter |
| 9. STOP button | 23. Speed selector |
| 10. REC button | 24. Tonearm |
| 11. BT indicator | 25. AUTO STOP ON/OFF Switch |
| 12. REC indicator | 26. Tone Arm Lock |
| 13. OPEN/CLOSE button | 27. Cartridge/needle |
| 14. Volume control knob | |

LISTEN TO FM RADIO

- Press standby button [4] and the default mode is FM radio mode.
- Rotate the tuning knob [1] to search for the FM radio station manually.
- Press the button [8] for 2 seconds to search stations and save stations with name P01, P02, etc.
- Press buttons [6] [7] to switch between saved stations.

Recording

Plug in the USB drive to the USB port [2] at the front of the unit; press the REC button [10], the REC indicator [12] will light up and the letters USB becomes flashing on the display and the radio program will be recorded into USB drive; press the STOP button [9] to save the recorded file and stop recording.

PLAYING A CD

- Press the function button [5] to enter into the CD mode; press OPEN/CLOSE button [13] to open the disc tray, place disc label side up on the tray, press OPEN/CLOSE button [13] to close the tray; the disc will start playing once loaded.
- To pause playback press the PLAY/PAUSE button [8], to continue playback press PLAY/PAUSE button [8] again.
- To stop playback press STOP button [9].
- To skip backwards through tracks, press PREV button [6] . To skip forwards through tracks press NEXT button [7] .

Recording

There are two ways to record CD via USB:

1. Recording of one track

- Press the REC button [10], the REC indicator [12] will light up, on the display, REC will appear and then ONE will appear
- Press the REC button [10] to confirm the recording.
- Press the NEXT button [7] to select the song to be recorded.
- Press the REC button [10] to confirm the selection. The single song recording will automatically end up when that song playback is finished. During recording, you can also press STOP button [9] to stop the recording.

2. Recording of all music tracks:

- Press the REC button [10], the REC indicator [12] will light up, on the display, REC will appear and then ONE will appear.
- Press the NEXT button [7] and then ALL will appear on the display.
- Press the REC button [10] to start recording. During recording, you can also press STOP button [9] to stop the recording.

PLAYING FROM USB DRIVE

- Press the function button [5] to enter into the USB mode; it will play automatically when the USB drive is plugged in.
- To pause playback press the PLAY/PAUSE button [8], to continue playback press PLAY/PAUSE button [8] again.
- To stop playback press STOP button [9].
- To skip forwards through tracks press NEXT button [7]. If the playback time of current song is more than 3 second, press PREV button [6] once to the beginning of current song and press PREV button [6] twice to the previous song.

PLAYING A VINYL RECORD

- Before playing a record please unlatch the Tone Arm Lock [26] and remove the cartridge protector from the cartridge/needle.
- Press the function button [5] to enter into the PHONO mode; place the record on the turntable [22], select the speed required using the Speed Selector [23], then gently place the needle on the record, the turntable will start spinning when AUTO STOP switch is ON position.
- Besides the Speed selector, there is a AUTO STOP ON/OFF Switch [25] besides the Speed selector [23]. If the AUTO STOP ON/OFF Switch is turned ON, the record will stop automatically when finished (For some few vinyl records, it will stop when it does not come to the end or it will not stop when it comes to the end). If Auto Stop Control is turned OFF, record will NOT stop automatically when finished.
- Press the REC button [10], the REC indicator [12] will light up and the letters USB becomes flashing and the vinyl records will be recorded into USB drive; press the STOP button [9] to save the recorded file and stop recording.

LISTEN TO AN EXTERNAL SOURCE

- To listen to an external source, such as an MP3 player or smartphone, connect a suitable cable (3.5mm jack to 3.5mm jack) to the AUX IN socket [17] at the back of this unit, and press the function button [5] to enter into the AUX in mode.
- Press the REC button [10], the REC indicator [12] will light up and the letters USB becomes flashing and the external sources will be recorded into USB drive; press the STOP button [9] to save the recorded file and stop recording.

PLAYING VIA BT

- Press the function button [5] to enter into the BT mode.
- The BT indicator [11] will become blue colour with flashing.
- Turn on your BT function on your mobile phone or tablet PC and then search the music center with its name Fenton record player. After pairing and connection, the BT indicator [11] will become blue colour without flashing, and you can play your music of your mobile phone or tablet PC on this music center.
- Press the REC button [10], the REC indicator [12] will light up and the letters USB becomes flashing and the wireless music will be recorded into USB drive; press the STOP button [9] to save the recorded file and stop recording.

Noted: This device does not have a BT transmitter, this means that it is not possible to send sound via BT to, for example, a BT speaker

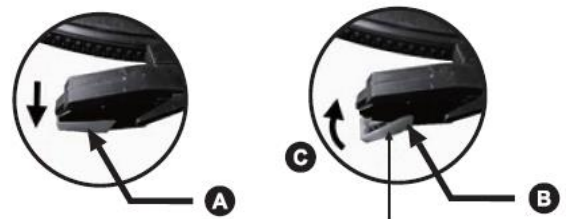
When the unit is used as a BT speaker, all other playback functions cannot be used at the same time.

HOW TO REPLACE THE NEEDLE

To replace the needle, please refer to the instructions below.

Removing the needle from the cartridge

- Place a screwdriver at the tip of the stylus and push downward as shown in direction "A".
- Remove the stylus by pulling the stylus forward and pushing downward.



Installing the Stylus

- Hold the tip of the stylus and insert the stylus by pressing as shown in direction "B".
- Push the stylus upward as in direction "C" until the stylus locks into the tip position.

Hartelijk dank voor de aanschaf van dit Fenton product. Neemt u a.u.b. een paar momenten de tijd om deze handleiding zorgvuldig te lezen, aangezien wij graag willen dat u onze producten snel en volledig gebruikt.

Lees deze handleiding eerst door alvorens het product te gebruiken. Volg de instructies op anders zou de garantie wel eens kunnen vervallen. Neem ook altijd alle veiligheidsmaatregelen om brand en/of een elektrische schok te voorkomen. Tevens is het ook raadzaam om reparaties / modificaties e.d. over te laten aan gekwalificeerd personeel om een elektrische schok te voorkomen. Bewaar deze handleiding ook voor toekomstig gebruik.

- Bewaar de verpakking zodat u indien het apparaat defect is, dit in de originele verpakking kunt opsturen om beschadigingen te voorkomen.
- Voordat het apparaat in werking wordt gesteld, altijd eerst een deskundige raadplegen. Bij het voor de eerste keer inschakelen kan een bepaalde reuk optreden. Dit is normaal en verdwijnt na een poos.
- In het apparaat bevinden zich onder spanning staande onderdelen; open daarom NOOIT dit apparaat.
- Plaats geen metalen objecten en mors geen vloeistof in het effect. Dit kan leiden tot elektrische schokken of defecten.
- Toestel niet opstellen in de buurt van warmtebronnen zoals radiatoren etc. en niet op een vibrerende onder- grond plaatsen. Dek ventilatieopeningen nooit af.
- Het apparaat is niet geschikt voor continu gebruik.
- Wees voorzichtig met het netsnoer en beschadig deze niet. Als het snoer kapot of beschadigd is, kan dit leiden tot elektrische schokken of defecten.
- Als u de stekker uit het stopcontact neemt, trek dan niet aan het snoer, maar aan de stekker.
- Om brand of elektrische schok te voorkomen, dient u dit apparaat niet bloot te stellen aan regen of vocht.
- Verwijder of plaats een stekker nooit met natte handen resp. uit en in het stopcontact.
- Indien zowel de stekker en/of netsnoer als snoeringang in het apparaat beschadigd zijn dient dit door een vakman hersteld te worden.
- Indien het apparaat zo beschadigd is dat inwendige (onder)delen zichtbaar zijn mag de stekker NOOIT in het stopcontact worden geplaatst en het apparaat NOOIT worden ingeschakeld. Neem in dit geval contact op met de dealer.
- Sluit het apparaat nooit op een dimmer aan.
- Reparatie aan het apparaat dient te geschieden door een vakman of een deskundige.
- Sluit het apparaat alleen aan op een 220-240VAC / 50Hz (geaard) stopcontact, verbonden met een 10-16A meterkastgroep.
- Bij onweer altijd de stekker uit het stopcontact halen, zo ook wanneer het apparaat voor een langere tijd niet gebruikt wordt. Stelregel: Bij geen gebruik stekker verwijderen.
- Als u het apparaat lang niet gebruikt heeft en het weer wil gebruiken kan er condens ontstaan; laat het apparaat eerst op kamertemperatuur komen alvorens het weer in werking te stellen.
- Apparaat nooit in vochtige ruimten en buiten gebruiken.
- Om ongevallen in bedrijven te voorkomen moet rekening worden gehouden met de daarvoor geldende richtlijnen en moeten de aanwijzingen/waarschuwingen worden gevolgd.
- Het apparaat buiten bereik van kinderen houden. Bovendien mag het apparaat nooit onbeheerd gelaten worden.
- Gebruik geen schoonmaakspray om de schakelaars te reinigen. Restanten van deze spray zorgen ervoor dat smeer en stof ophopen. Raadpleeg bij storing te allen tijde een deskundige.
- Gebruik geen overmatige kracht bij het bedienen van het apparaat.
- Dit apparaat kan magnetisch veld veroorzaken. Houd dit apparaat ten minste 60 cm afstand van de computer of tv.
- Indien dit apparaat beschikt over een loodaccu, dient deze tenminste elke 3 maanden opgeladen te worden indien deze voor een langere periode niet wordt gebruikt anders bestaat de kans dat de accu permanent beschadigd.
- Bij een ongeval met dit product altijd eerst een deskundige raadplegen alvorens opnieuw te gebruiken.
- Tracht het apparaat niet schoon te maken met chemische oplossingen. Dit kan de lak beschadigen. Gebruik een droge doek om schoon te maken.
- Blijf uit de buurt van elektronische apparatuur die bromstoringen zouden kunnen veroorzaken.
- Bij reparatie dienen altijd originele onderdelen te worden gebruikt om onherstelbare beschadigingen en/of ontoelaatbare straling te voorkomen.
- Schakel eerst het toestel uit voordat u het netsnoer verwijdert. Verwijder netsnoer en aansluitsnoeren voordat u dit product gaat verplaatsen.
- Zorg ervoor dat het netsnoer niet beschadigd/defect kan raken wanneer mensen erover heen lopen. Het netsnoer vóór ieder gebruik controleren op breuken/defecten!
- In Nederland/België is de netspanning 220-240Vac/50Hz. Indien u reist (en u neemt het apparaat mee) informeer dan naar de netspanning in het land waar u verblijft.



Deze markering wordt weergegeven om u erop attent te maken dat een levensgevaarlijke spanning in het product aanwezig is en dat bij aanraking van deze delen een elektrische schok wordt verkregen.



Deze instructiemarkering wordt weergegeven om u erop te wijzen dat de instructie zeer belangrijk is om te lezen en/of op te volgen.

OPMERKING: Om zeker te zijn van een correcte werking, dient u dit apparaat in een ruimte te gebruiken waar de temperatuur tussen de 5°C/41°F en 35°C/95°F ligt.



Raadpleeg eventueel www.wecycle.nl en/of www.vrom.nl v.w.b. het afdanken van elektronische apparaten in het kader van de WEEE-regeling. Vele artikelen kunnen worden gerecycled, gooi ze daarom niet bij het huisvuil maar lever ze in bij een gemeentelijk depot of uw dealer. Lever ook afgedankte batterijen in bij uw gemeentelijk depot of bij de dealer, zie www.stibat.nl

Alle (defecte) artikelen dienen gedurende de garantieperiode altijd retour te worden gezonden in de originele verpakking. Voer zelf geen reparaties uit aan het toestel; in elk geval vervalt de totale garantie. Ook mag het toestel niet eigenmachtig worden gemodificeerd, ook in dit geval vervalt de totale garantie. Ook vervalt de garantie bij ongevallen en beschadigingen in elke vorm t.g.v. onoordeelkundig gebruik en het niet in acht nemen van het gestelde in deze gebruiksaanwijzing. Tevens aanvaardt Fenton geen enkele aansprakelijkheid in geval van persoonlijke ongelukken als gevolg van het niet naleven van veiligheidsinstructies en waarschuwingen. Dit geldt ook voor gevolgschade in welke vorm dan ook.

UITPAKKEN

LET OP! Onmiddellijk na ontvangst, zorgvuldig uitpakken van de doos, controleer de inhoud om ervoor te zorgen dat alle onderdelen aanwezig zijn en zijn in goede staat zijn ontvangen. Bij transportschade of ontbreken van onderdelen onmiddellijk de verkopende partij inlichten. Bewaar de verpakking en het verpakkingsmateriaal. Indien het product moet worden teruggestuurd, is het belangrijk dat het product in originele verpakking wordt geretourneerd.

Als het apparaat is blootgesteld aan drastische temperatuurverschillen (bv. na het transport), schakel het apparaat niet onmiddellijk in. De ontstane condensatie kan het apparaat beschadigen. Zorg ervoor dat het apparaat op kamertemperatuur komt en steek vervolgens de voeding stekker in het stopcontact/wandcontactdoos.

OVERZICHT

- | | |
|-----------------------|--|
| 1. Afstemknop | 16. Koptelefoonaansluiting |
| 2. USB-poort | 17. AUX IN-aansluiting |
| 3. Stand-by-indicator | 18. RCA-uitgangsaansluiting voor het aansluiten van externe luidsprekers (met ingebouwde eindversterker) |
| 4. Stand-by-knop | 19. Aan/uit-schakelaar |
| 5. Functietoets | 20. DC IN-aansluiting |
| 6. PREV-knop | 21. 45RPM-adapter |
| 7. Volgende knop | 22. Draaitafelschotel |
| 8. PLAY/PAUSE-knop | 23. Snelheidskiezer |
| 9. STOP-knop | 24. Tonearm |
| 10. REC-knop | 25. AUTO STOP AAN/UIT-schakelaar |
| 11. BT-indicator | 26. Toonarm slot |
| 12. REC-indicator | 27. Patroon/naald |
| 13. Toets OPEN/DICHT | |
| 14. Volumeknop | |
| 15. Antenne | |

LISTEN TO FM RADIO

- Druk op de stand-by-toets [4] en de standaardmodus is de FM-radiomodus.
- Draai aan de afstemknop [1] om de FM-radiozender handmatig te zoeken.
- Houd de toets [8] 2 seconden ingedrukt om zenders te zoeken en zenders met de naam P01, P02, enz. op te slaan.
- Druk op de toetsen [6] [7] om tussen de opgeslagen zenders te schakelen.

Opname

Sluit de USB-stick aan op de USB-poort [2] aan de voorkant van het apparaat; druk op de REC-knop [10], de REC-indicator [12] zal oplichten en de letters USB zullen gaan knipperen op het display en het radioprogramma zal worden opgenomen op de USB-stick; druk op de STOP-knop [9] om het opgenomen bestand op te slaan en de opname te stoppen.

CD AFspeLEN

- Druk op de functietoets [5] om de CD-modus in te schakelen; druk op de OPEN/DICHT knop [13] om de disc te openen, plaats de disc met de disczijde naar boven op de lade, druk op de OPEN/DICHT knop [13] om de lade te sluiten; de disc zal beginnen te spelen zodra deze is geplaatst.
- Om het afspelen te pauzeren drukt u op de PLAY/PAUSE toets [8], om door te gaan met het afspelen drukt u nogmaals op de PLAY/PAUSE toets [8].
- Om de weergave te stoppen drukt u op de STOP-toets [9].
- Druk op de PREV-knop [6] om achteruit door de tracks te bladeren. Druk op de NEXT-toets [7] om vooruit door de tracks te bladeren.

Opname

Er zijn twee manieren om CD opname via USB:

1. Opname van één muziknummer
 - Druk op de REC-knop [10], de REC-indicator [12] zal oplichten, op het display zal REC verschijnen en vervolgens ONE.
 - Druk op de REC-knop [10] om de opname te bevestigen.
 - Druk op de NEXT-toets [7] om het op te nemen nummer te kiezen.
 - Druk op de REC-knop [10] om de keuze te bevestigen. De opname van een enkel muziknummer zal automatisch eindigen wanneer het afspelen van dat muziknummer is voltooid. Tijdens de opname kunt u ook op de STOP-knop [9] drukken om de opname te stoppen.
2. Opname van alle muziknummers:
 - Druk op de REC-knop [10], de REC-indicator [12] zal oplichten, op het display zal REC verschijnen en vervolgens ONE.
 - Druk op de VOLGENDE knop [7] en daarna zal ALLES op het display verschijnen.
 - Druk op de REC-knop [10] om de opname te starten. Tijdens de opname kunt u ook op de STOP-knop [9] drukken om de opname te stoppen.

AFSPELEN VANAF USB

- Druk op de functietoets [5] om de USB-modus in te schakelen; deze wordt automatisch afgespeeld wanneer de USB-stick wordt aangesloten.
- Om het afspelen te pauzeren drukt u op de toets PLAY/PAUSE [8], om verder te gaan met het afspelen drukt u nogmaals op de toets PLAY/PAUSE [8].
- Om de weergave te stoppen drukt u op de STOP-toets [9].
- Als de afspeeltijd van het huidige nummer meer dan 3 seconden is, druk dan eenmaal op de PREV-knop [6] tot het begin van het huidige nummer en druk tweemaal op de PREV-knop [6] tot het vorige nummer.

AFSPELEN VAN VINYLPLAAT

- Voordat u een plaat afspeelt, dient u de Toonarm-vergrendeling [26] te ontgrendelen en de cartridgebeschermer van de cartridge/naald te verwijderen.
- Druk op de functietoets [5] om de PHONO-modus in te schakelen; plaats de plaat op de platenspeler [22], selecteer de gewenste snelheid met behulp van de snelheidskiezer [23] en plaats vervolgens voorzichtig de naald op de plaat, de platenspeler zal beginnen te draaien wanneer de AUTO STOP-schakelaar in de stand ON staat.
- Naast de snelheidskiezer is er een AUTO STOP ON/OFF-schakelaar [25]. Als de AUTO STOP ON/OFF-schakelaar is ingeschakeld, zal de plaat automatisch stoppen als hij klaar is (bij sommige vinylplaten zal hij stoppen als hij niet aan het einde komt of zal hij niet stoppen als hij aan het einde komt). Als de Auto Stop Control wordt uitgeschakeld, zal de plaat NIET automatisch stoppen als hij klaar is.

Opname

Druk op de REC-knop [10], de REC-indicator [12] zal oplichten en de letters USB zullen gaan knipperen en de grammofoonplaten zullen worden opgenomen op de USB-stick; druk op de STOP-knop [9] om het opgenomen bestand op te slaan en de opname te stoppen.

NAAR EEN EXTERNE BRON LUISTEREN

- Om naar een externe bron te luisteren, zoals een MP3-speler of smartphone, sluit u een geschikte kabel (3,5mm-aansluiting op 3,5mm-aansluiting) aan op de AUX IN-aansluiting [17] aan de achterkant van dit toestel en drukt u op de functietoets [5] om de AUX in de modus in te schakelen.
- Druk op de REC-knop [10], de REC-indicator [12] zal oplichten en de letters USB zullen gaan knipperen en de externe bronnen zullen worden opgenomen op de USB-stick; druk op de STOP-knop [9] om het opgenomen bestand op te slaan en de opname te stoppen.

AFSPELEN VIA BT

- Druk op de functietoets [5] om de BT-modus in te schakelen.
- De BT-indicator [11] wordt met knipperen blauw.
- Schakel uw BT-functie in op uw mobiele telefoon of tablet-pc en zoek vervolgens in het muziekcentrum met de naam Fenton platenspeler. Na het koppelen en verbinden zal de BT indicator [11] blauw worden zonder te knipperen en kunt u uw muziek van uw mobiele telefoon of tablet-pc op dit muziekcentrum afspelen.
- Druk op de REC-knop [10], de REC-indicator [12] zal oplichten en de letters USB zullen gaan knipperen en de draadloze muziek zal worden opgenomen op de USB-stick; druk op de STOP-knop [9] om het opgenomen bestand op te slaan en de opname te stoppen.

Opmerking: Dit apparaat heeft geen BT zender, dit betekent dat het niet mogelijk is om geluid via BT naar bijvoorbeeld een BT luidspreker te sturen

Wanneer het apparaat als BT-luidspreker wordt gebruikt, kunnen alle andere afspeelfuncties niet tegelijkertijd worden gebruikt.

HOE DE NAALD TE VERVANGEN

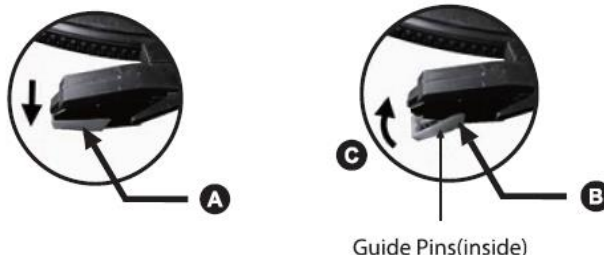
Om de naald te vervangen, raadpleeg de onderstaande instructies.

De naald uit de cartridge halen:

- Plaats een schroevendraaier op de punt van de stylus en duw deze naar beneden zoals aangegeven in de richting "A".
- Verwijder de stylus door de stylus naar voren te trekken en naar beneden te duwen.

De stylus installeren:

- Houd de punt van de stylus vast en steek de stylus in door te drukken zoals aangegeven in de richting "B".
- Duw de stylus naar boven in de richting "C" totdat de stylus in de tippositie vastklikt.



Vielen Dank für den Kauf dieses Fenton gerat. Nehmen Sie sich einen Augenblick Zeit, um diese Anleitung sorgfältig durchzulesen, damit sie die Möglichkeiten, die unser Produkt bietet, sofort voll ausnutzen können.

Lesen Sie erst die Anleitung vollständig vor der ersten Inbetriebnahme durch. Befolgen Sie die Anweisung, da sonst jeglicher Garantieanspruch verfällt. Treffen Sie stets alle Sicherheits-vorkehrungen um Feuer und/oder Stromschlag zu vermeiden. Reparaturen dürfen nur von qualifiziertem Fachpersonal ausgeführt werden, um Stromschlag zu vermeiden. Bewahren Sie diese Anleitung für spätere Bezugnahme auf.

- Bewahren Sie die Verpackung auf, um das Gerät im Bedarfsfall sicher transportieren zu können.
 - Bevor das Gerät in Betrieb genommen wird, muss es erst von einem Fachmann überprüft werden. Bei der ersten Benutzung kann etwas Geruch auftreten. Das ist normal und verschwindet nach einer Weile
 - Das Gerät enthält unter Spannung stehende Teile. Daher NIEMALS das Gehäuse öffnen.
 - Keine Metallgegenstände oder Flüssigkeiten ins Gerät dringen lassen. Sie können zu Stromschlag und Defekten führen.
 - Gerät nicht in der Nähe von Wärmequellen wie Heizkörpern aufstellen. Nicht auf eine vibrierende Oberfläche stellen. Niemals die Belüftungsschlitze abdecken.
 - Das Gerät ist nicht für Dauerbetrieb geeignet.
 - Gehen Sie vorsichtig mit dem Netzkabel um und beschädigen Sie es nicht. Eine beschädigte Netzschnur kann zu Stromschlag und Defekten führen.
 - Wenn Sie das Gerät vom Netz trennen, immer am Stecker ziehen, niemals an der Schnur.
 - Um Feuer und Stromschlag zu vermeiden, das Gerät vor Regen und Feuchtigkeit schützen.
 - Den Stecker nie mit nassen Händen in eine Netzsteckdose stecken oder abziehen.
 - Wenn sowohl der Stecker und/oder die Netzschnur bzw. der Kabeleintritt ins Gerät beschädigt sind, müssen sie von einem Fachmann repariert werden.
 - Wenn das Gerät so beschädigt ist, dass Innenteile sichtbar sind, darf der Stecker NICHT in eine Steckdose gesteckt werden und das Gerät darf NICHT eingeschaltet werden. Wenden Sie sich in dem Fall an Ihren Fachhändler. Das Gerät darf nicht an einen Dimmer angeschlossen werden.
 - Reparaturen dürfen nur von einem Fachmann oder Sachverständigen ausgeführt werden.
 - Das Gerät nur an eine geerdete 10-16A Netzsteckdose mit 220-240V AC/50Hz Spannung anschließen.
 - Bei Gewitter oder längerem Nichtgebrauch den Netzstecker abziehen. Die Regel gilt: Bei Nichtgebrauch Netzstecker abziehen.
 - Wenn das Gerät längere Zeit nicht benutzt wurde, kann sich Kondenswasser gebildet haben. Lassen Sie das Gerät erst auf Zimmertemperatur kommen, bevor Sie es einschalten.
- Das Gerät nicht in feuchten Räumen oder im Freien benutzen.
 - Um Unfällen in der Öffentlichkeit vorzubeugen, müssen die geltenden Richtlinien beachtet und die Anweisungen/Warnungen befolgt werden.
 - Niemals das Gerät kurz hintereinander ein- und ausschalten. Dadurch verkürzt sich die Lebensdauer erheblich.
 - Das Gerät außerhalb der Reichweite von Kindern halten. Das Gerät niemals unbeaufsichtigt lassen.
 - Die Regler nicht mit Reinigungssprays reinigen. Diese hinterlassen Rückstände, die zu Staub- und Fettansammlungen führen. Bei Störungen immer einen Fachmann um Rat fragen.
 - Das Gerät nur mit sauberen Händen bedienen.
 - Das Gerät nicht mit Gewalt bedienen.
 - Dieses Gerät kann dazu führen Magnetfeld. Halten Sie das Gerät mindestens 60 cm vom Computer oder Fernseher.
 - Wenn dieses Gerät eine Blei-Säure-Batterie hat, soll dies jede 3 Monate zumindest wieder aufgeladen werden, wenn es nicht für eine längere Zeit nicht benutzt wird, sonst ist es möglich, dass die Batterie dauerhaft beschädigt.
 - Fachmann um Rat fragen, bevor Sie es wieder einschalten.
 - Keine chemischen Reinigungsmittel benutzen, die den Lack beschädigen. Das Gerät nur mit einem trockenen Tuch abwischen.
 - Nicht in der Nähe von elektronischen Geräten benutzen, die Brummstörungen verursachen können.
 - Bei Reparaturen nur die Original-Ersatzteile verwenden, um starke Schäden und/oder gefährliche Strahlungen zu vermeiden.
 - Bevor Sie das Netz- und/oder Anschlusskabel abziehen, erst das Gerät ausschalten. Netz- und Anschlusskabel abziehen, bevor Sie das Gerät umstellen.
 - Sorgen Sie dafür, dass das Netzkabel nicht beschädigt werden kann, wenn Menschen darüber laufen. Das Netzkabel vor jedem Einsatz auf Brüche/Schadstellen überprüfen.
 - In Deutschland beträgt die Netzspannung 220-240V AC / 50Hz. Wenn Sie das Gerät auf Reisen mitnehmen, prüfen Sie, ob die örtliche Netzspannung den Anforderungen des Geräts entspricht.



Dieses Zeichen weist den Benutzer darauf hin, dass lebensgefährliche Spannungen im Gerät anliegen, die bei Berührung einen Stromschlag verursachen.



Dieses Zeichen lenkt die Aufmerksamkeit des Benutzers auf wichtige Hinweise in der Anleitung hin, die unbedingt eingehalten werden müssen.

HINWEIS: Um einen einwandfreien Betrieb zu gewährleisten, muss die Raumtemperatur zwischen 5° und 35°C liegen.



Tronios BV Registrierungsnummer : DE51181017 (ElektroG).

Dieses Produkt darf am Ende seiner Lebensdauer nicht über den normalen Haushaltsabfall entsorgt werden, sondern muss an einem Sammelpunkt für das Recycling abgegeben werden. Hiermit leisten Sie einen wichtigen Beitrag zum Schutze unserer Umwelt.

Tronios BV Registrierungsnummer : 21003000 (BatterieG).

Lithiumbatterien und Akkupacks sollten nur im entladenen Zustand in die Altbatteriesammelgefäße bei Handel und bei öffentlich-rechtlichen Entsorgungsträgern gegeben werden. Bei nicht vollständig entladenen Batterien Vorsorge gegen Kurzschluß treffen durch Isolieren der Pole mit Klebestreifen. Der Endnutzer ist zur Rückgabe von Altbatterien gesetzlich verpflichtet.

Reparieren Sie das Gerät niemals selbst und nehmen Sie niemals eigenmächtig Veränderungen am Gerät vor. Sie verlieren dadurch den Garantieanspruch. Der Garantieanspruch verfällt ebenfalls bei Unfällen und Schäden in jeglicher Form, die durch unsachgemäßen Gebrauch und Nichtbeachtung der Warnungen und Sicherheitshinweise in dieser Anleitung entstanden sind. Fenton ist in keinem Fall verantwortlich für persönliche Schäden in Folge von Nichtbeachtung der Sicherheitsvorschriften und Warnungen. Dies gilt auch für Folgeschäden jeglicher Form.

AUSPACKEN

Packen Sie das Gerät sofort nach Empfang aus und prüfen Sie den Inhalt. Wenn Teile fehlen oder beschädigt sind, benachrichtigen Sie sofort den Spediteur und bewahren Sie die Verpackung auf. Falls ein Gerät ins Werk zurückgeschickt werden muss, ist es wichtig, dass es in der Originalverpackung versandt wird.

Das Gerät darf nicht in Betrieb genommen werden, nachdem es von einem kalten in einen warmen Raum gebracht wurde. Das dabei entstehende Kondenswasser kann unter Umständen Ihr Gerät zerstören. Lassen Sie das Gerät solange uneingeschaltet, bis es Zimmertemperatur erreicht hat!

BEDIENELEMENTEN

- | | |
|----------------------|--|
| 1. Stimmknopf | 16. Kopfhöreranschluss |
| 2. USB-Anschluss | 17. AUX IN-Buchse |
| 3. Standby-Anzeige | 18. RCA-Ausgangsbuchse zum Anschluss externer Lautsprecher (mit eingebautem Leistungsverstärker) |
| 4. Standby-Taste | 19. EIN/AUS-Schalter |
| 5. Funktionstaste | 20. DC IN-Buchse |
| 6. PREV-Taste | 21. 45RPM-Adapter |
| 7. NEXT-Taste | 22. Plattenteller |
| 8. PLAY/PAUSE-Taste | 23. Drehzahlwähler |
| 9. STOP-Taste | 24. Tonarm |
| 10. REC-Taste | 25. AUTO STOP EIN/AUS-Schalter |
| 11. BT-Indikator | 26. Tonarmsperre |
| 12. REC-Anzeige | 27. Patrone/Nadel |
| 13. Taste OPEN/CLOSE | |
| 14. Lautstärkeregler | |
| 15. Antenne | |

FM RADIO HÖREN

- Drücken Sie die Standby-Taste [4], und der Standardmodus ist der FM-Radiomodus.
- Drehen Sie den Abstimmknopf [1], um den UKW-Radiosender manuell zu suchen.
- Drücken Sie den Knopf [8] 2 Sekunden lang, um Sender zu suchen und Sender mit den Namen P01, P02 usw. zu speichern.
- Drücken Sie die Taste [6] [7], um zwischen den gespeicherten Sendern zu wechseln.

Aufnahme

Schließen Sie das USB-Laufwerk an den USB-Anschluss [2] an der Vorderseite des Geräts an; drücken Sie die REC-Taste [10], die REC-Anzeige [12] leuchtet auf und die Buchstaben USB blinken auf dem Display, und das Radioprogramm wird auf dem USB-Laufwerk aufgezeichnet; drücken Sie die STOP-Taste [9], um die aufgezeichnete Datei zu speichern und die Aufnahme zu stoppen.

ABSPIELEN EINER CD

- Drücken Sie die Funktionstaste [5], um in den CD-Modus zu gelangen; drücken Sie die OPEN/CLOSE-Taste [13], um das Disc-Fach zu öffnen, legen Sie das Disc-Etikett mit der Seite nach oben auf das Fach, drücken Sie die OPEN/CLOSE-Taste [13], um das Fach zu schließen; die Wiedergabe der Disc beginnt nach dem Einlegen.
- Um die Wiedergabe zu unterbrechen, drücken Sie die PLAY/PAUSE-Taste [8], um die Wiedergabe fortzusetzen, drücken Sie die PLAY/PAUSE-Taste [8] erneut.
- Um die Wiedergabe zu stoppen, drücken Sie die Taste STOP [9].
- Um rückwärts durch die Titel zu springen, drücken Sie die PREV-Taste [6]. Um vorwärts durch die Tracks zu springen, drücken Sie die NEXT-Taste [7].

Aufzeichnung

Es gibt zwei Möglichkeiten, CDs über USB zu brennen:

1. Aufnahme einer Titel

- Drücken Sie die REC-Taste [10], die REC-Anzeige [12] leuchtet auf, auf dem Display erscheint REC und dann erscheint ONE
- Drücken Sie die REC-Taste [10], um die Aufnahme zu bestätigen.
- Drücken Sie die NEXT-Taste [7], um das aufzunehmende Lied zu wählen.
- Drücken Sie die REC-Taste [10], um die Auswahl zu bestätigen. Die Aufnahme des Einzeltitels wird automatisch beendet, wenn die Wiedergabe dieses Titels beendet ist. Während der Aufnahme können Sie auch die STOP-Taste [9] drücken, um die Aufnahme zu stoppen.

2. Aufnahme aller Musikstücke:

- Drücken Sie die REC-Taste [10], die REC-Anzeige [12] leuchtet auf, auf dem Display erscheint REC und dann erscheint ONE.
- Drücken Sie die NEXT-Taste [7], dann erscheint ALL auf dem Display.
- Drücken Sie die REC-Taste [10], um die Aufnahme zu starten. Während der Aufnahme können Sie auch die STOP-Taste [9] drücken, um die Aufnahme zu stoppen.

SPIELEN VOM USB

- Drücken Sie die Funktionstaste [5], um in den USB-Modus zu gelangen; er wird automatisch abgespielt, sobald das USB-Laufwerk angeschlossen wird.
- Zum Anhalten der Wiedergabe drücken Sie die PLAY/PAUSE-Taste [8], zum Fortsetzen der Wiedergabe drücken Sie die PLAY/PAUSE-Taste [8] erneut.
- Um die Wiedergabe zu stoppen, drücken Sie die STOP-Taste [9].
- Wenn die Wiedergabedauer des aktuellen Liedes mehr als 3 Sekunden beträgt, drücken Sie die PREV-Taste [6] einmal bis zum Anfang des aktuellen Liedes und drücken Sie die PREV-Taste [6] zweimal bis zum vorherigen Lied.

ABSPIELEN EINER SCHALLPLATTE

- Vor dem Abspielen einer Schallplatte entriegeln Sie bitte die Tonarmsperre [26] und entfernen Sie den Tonabnehmerschutz vom Tonabnehmer/von der Nadel.
- Drücken Sie den Funktionsknopf [5], um in den PHONO-Modus zu gelangen; legen Sie die Platte auf den Plattenteller [22], wählen Sie die gewünschte Geschwindigkeit mit dem Geschwindigkeitswähler [23], dann legen Sie die Nadel vorsichtig auf die Platte, der Plattenteller beginnt sich zu drehen, wenn der AUTO STOP-Schalter auf ON steht.
- Neben dem Drehzahlwähler gibt es neben dem Drehzahlwähler [23] einen AUTO STOP EIN/AUS-Schalter [25]. Wenn der AUTO STOP EIN/AUS-Schalter auf EIN steht, stoppt die Schallplatte automatisch, wenn sie fertig ist (bei einigen wenigen Vinyl-Schallplatten stoppt sie, wenn sie nicht zu Ende geht, oder sie stoppt nicht, wenn sie zu Ende geht). Wenn die automatische Stoppsteuerung AUSgeschaltet ist, stoppt die Aufnahme NICHT automatisch, wenn sie beendet ist.
- Drücken Sie die REC-Taste [10], die REC-Anzeige [12] leuchtet auf und die Buchstaben USB blinken, und die Vinyl-Schallplatten werden auf das USB-Laufwerk aufgenommen; drücken Sie die STOP-Taste [9], um die aufgenommene Datei zu speichern und die Aufnahme zu stoppen.

SOURCE EINE EXTERNE QUELLE ANHÖREN

- Um eine externe Quelle wie einen MP3-Player oder ein Smartphone anzuhören, schließen Sie ein geeignetes Kabel (3,5 mm Klinke auf 3,5 mm Klinke) an die AUX IN-Buchse [17] auf der Rückseite dieses Geräts an und drücken Sie die Funktionstaste [5], um in den AUX IN-Modus zu gelangen.
- Drücken Sie die REC-Taste [10], die REC-Anzeige [12] leuchtet auf und die Buchstaben USB blinken, und die externen Quellen werden auf dem USB-Laufwerk aufgezeichnet; drücken Sie die STOP-Taste [9], um die aufgezeichnete Datei zu speichern und die Aufnahme zu stoppen.

SPIELEN VIA BT

- Press the function button [5] to enter into the BT mode.
- The BT indicator [11] will become blue colour with flashing.
- Turn on your BT function on your mobile phone or tablet PC and then search the music center with its name Fenton record player. After pairing and connection, the BT indicator [11] will become blue colour without flashing, and you can play your music of your mobile phone or tablet PC on this music center.
- Press the REC button [10], the REC indicator [12] will light up and the letters USB becomes flashing and the wireless music will be recorded into USB drive; press the STOP button [9] to save the recorded file and stop recording.

Zu beachten: Dieses Gerät verfügt nicht über einen BT-Sender, d. h. es ist nicht möglich, Ton über BT z. B. an einen BT-Lautsprecher zu senden

Wenn das Gerät als BT-Lautsprecher verwendet wird, können alle anderen Wiedergabefunktionen nicht gleichzeitig genutzt werden.

WIE MAN DIE NADEL AUSTAUSCHT

Zum Auswechseln der Nadel beachten Sie bitte die nachstehenden Anweisungen.

Entfernen der Nadel aus der Patrone

- Setzen Sie einen Schraubendreher an die Spitze des Taststifts und drücken Sie ihn nach unten, wie in Richtung "A" gezeigt.
- Entfernen Sie den Tastereinsatz, indem Sie den Tastereinsatz nach vorne ziehen und nach unten drücken.

Einsetzen des Tastereinsatzes

- Halten Sie die Spitze des Taststifts fest und führen Sie den Taststift ein, indem Sie wie gezeigt in Richtung "B" drücken.
- Drücken Sie den Taststift wie in Richtung "C" nach oben, bis der Taststift in der Spitzenposition einrastet.



Felicitaciones a la compra de este producto Fenton. Por favor lea atentamente este manual antes de usar el aparato para disfrutar al completo de sus prestaciones.

Seguir las instrucciones le permite no invalidar la garantía. Tome todas las precauciones para evitar que se produzca fuego o una descarga eléctrica. Las reparaciones solo deben llevarse a cabo por técnicos cualificados para evitar descargas eléctricas. Guarde el manual para futuras consultas.

sentirse cierto olor. Esto es normal y desaparece al poco tiempo.

- Este aparato contiene piezas que llevan voltaje. Por lo tanto NO abra la carcasa.
- No coloque objetos metálicos o vierta líquidos dentro del aparato. Podría producir descargas eléctricas y fallos en el funcionamiento.
- No coloque el aparato cerca de fuentes de calor tipo radiadores, etc. No coloque el aparato en superficies vibratorias. No tape los agujeros de ventilación.
- Este aparato no está preparado para un uso continuado.
- Tenga cuidado con el cable de alimentación y no lo dañe. Un daño o defecto en el cable de alimentación puede producir una descarga eléctrica o fallo en el funcionamiento.
- Cuando desconecte el aparato de la toma de corriente, siempre tire de la clavija, nunca del cable.
- No enchufe o desenchufe el aparato con las manos mojadas.
- Si la clavija y/o el cable de alimentación están dañados, necesitan reemplazarse por un técnico cualificado.
- Si el aparato está dañado de modo que puedan verse sus partes internas, NO conecte el aparato a la toma de corriente y NO lo encienda. Contacte con su distribuidor. NO conecte el aparato a un reostato o dimmer.
- Para evitar un fuego o peligro de descarga, no exponga el aparato a la lluvia y a la humedad.
- Todas las reparaciones deben llevarse a cabo exclusivamente por técnicos cualificados.
- Conecte el aparato a una toma de corriente con toma de tierra (220-240Vca/50Hz) protegida por un fusible de 10-16A.
- Durante una tormenta o si el aparato no va a usarse durante un periodo largo de tiempo, desconéctelo de la toma de corriente. La regla es: Desconéctelo si no lo va a usar.
- Si el aparato no se ha usado en mucho tiempo puede producirse condensación. Deje el aparato a temperatura ambiente antes de encenderlo. Nunca utilice el aparato en ambientes húmedos o en el exterior.
- Para prevenir accidentes en las empresas, debe seguir las directrices aplicables y seguir las instrucciones.
- No lo apague y encienda repetidamente. Esto acorta su tiempo de vida.
- Mantenga el aparato fuera del alcance de los niños. No deje el aparato sin vigilancia.
- No utilice sprays limpiadores para limpiar los interruptores. Los residuos de estos sprays producen depósitos de polvo y grasa. En caso de mal funcionamiento, siempre consulte a un profesional.
- No fuerce los controles.
- Si el aparato se ha caído, siempre haga que lo verifique un técnico cualificado antes de encenderlo otra vez.
- NO utilice productos químicos para limpiar el aparato. Dañan el barniz. Tan solo límpielo con un trapo seco.
- Manténgalo lejos de equipos electrónicos ya que pueden producir interferencias.
- Si este producto incorpora una batería recargable con base ácida, por favor recargue batería cada 3 meses si no va a usar la unidad por un tiempo prolongado. En caso contrario la batería podría dañarse.
- Solo utilice recambios originales para las reparaciones, de otro modo pueden producirse daños serios y/o radiaciones peligrosas.
- Apague el aparato antes de desconectarlo de la toma de corriente y/o de otros equipos. Desconecte todos los cables y conexiones antes de mover el aparato.
- Asegúrese de que el cable de alimentación no puede dañarse cuando la gente lo pise. Compruebe el cable de alimentación antes de cada uso por si hay daños o defectos.
- El voltaje de funcionamiento es 220-240Vca/50Hz. Compruebe que la toma de corriente coincide. Si tiene que viajar, asegúrese de que el voltaje del país es el adecuado para este aparato.
- Guarde el embalaje original para poder transportar el aparato en condiciones seguras.



Esta señal advierte al usuario de la presencia de alto voltaje en el interior de la carcasa y que es de la suficiente magnitud como para producir una descarga eléctrica.



Esta señal advierte al usuario de que el manual contiene instrucciones importantes que han de leerse y seguirse al pie de la letra.

NOTA: Para asegurarse de que el aparato funcione correctamente, debe usarse en ambientes a una temperatura de entre 5°C/41°F y 35°C/95°F.



Los productos electrónicos no pueden tirarse a la basura normal. Por favor lleve este producto a un centro de reciclaje. Pregunte a la autoridad local en caso de duda. Las especificaciones son generales. Los valores actuales pueden variar de una unidad a otra. Las especificaciones pueden variar sin previo aviso.

Nunca intente reparar usted mismo este equipo. Esta manipulación anulará la garantía. No realice cambios en la unidad. Esta manipulación anulará la garantía. Esta garantía no es aplicable en caso de accidente o daños ocasionados por uso indebido del aparato o mal uso del mismo. Fenton no se hace responsable de daños personales causados por el no seguimiento de las normas e instrucciones de este manual. Esto es aplicable también a los daños de cualquier tipo.

INSTRUCCIONES DE DESEMBALAJE

ATENCIÓN! Inmediatamente después de recibir un dispositivo, desempaqué cuidadosamente la caja de cartón, compruebe el contenido para asegurarse de que todas las partes están presentes, y se han recibido en buenas condiciones. Notifique inmediatamente al transportista y conserve el material de embalaje para la inspección por si aparecen daños causados por el transporte o el propio envase muestra signos de mal manejo. Guarde el paquete y todos los materiales de embalaje. En el caso de que deba ser devuelto a la fábrica, es importante que el aparato sea devuelto en la caja de la fábrica y embalaje originales.

Si el aparato ha estado expuesto a grandes cambios de temperatura (tras el transporte), no lo enchufe inmediatamente. La condensación de agua producida podría dañar su aparato. Deje el dispositivo apagado hasta que se haya alcanzado la temperatura ambiente.

VISION GENERAL

- | | |
|-----------------------------------|--|
| 1. Perilla de sintonía | 16. Puerto de auriculares |
| 2. Puerto USB | 17. Enchufe auxiliar |
| 3. Indicador de espera | 18. Toma de salida RCA para conectar altavoces externos (con amplificador de potencia incorporado) |
| 4. Botón de espera | 19. Interruptor de encendido y apagado |
| 5. Botón de función | 20. Enchufe DC IN |
| 6. Botón anterior | 21. Adaptador 45RPM |
| 7. Botón siguiente | 22. Plato giratorio |
| 8. Botón de REPRODUCCIÓN/PAUSA | 23. Selector de velocidad |
| 9. Botón de parada | 24. Brazo de tono |
| 10. Botón de grabación | 25. Interruptor de parada automática ON/OFF |
| 11. Indicador de BT | 26. Bloqueo del brazo de tono |
| 12. Indicador de grabación | 27. Cartucho/aguja |
| 13. Botón de abrir/cerrar | |
| 14. Perilla de control de volumen | |
| 15. Antena | |

ESCUCHA LA RADIO FM

- Pulse el botón de espera [4] y el modo predeterminado será el modo de radio FM.
- Gire la perilla de sintonía [1] para buscar la estación de radio FM manualmente.
- Presione el botón [8] durante 2 segundos para buscar las estaciones y guardar las estaciones con el nombre P01, P02, etc.
- Presione los botones [6] [7] para cambiar entre las estaciones guardadas.

Grabación

Conecte la tarjeta de memoria USB al puerto USB [2] en la parte delantera de la unidad; pulse el botón REC [10], el indicador REC [12] se iluminará y las letras USB parpadearán en la pantalla y el programa de radio se grabará en la tarjeta de memoria USB; pulse el botón STOP [9] para guardar el archivo grabado y detener la grabación.

REPRODUCCIÓN DE UN CD

- Presione el botón de función [5] para entrar en el modo CD; presione el botón OPEN/CLOSE [13] para abrir la bandeja de discos, coloque la etiqueta del disco hacia arriba en la bandeja, presione el botón OPEN/CLOSE [13] para cerrar la bandeja; el disco comenzará a reproducirse una vez cargado.
- Para detener la reproducción presione el botón PLAY/PAUSE [8], para continuar la reproducción presione de nuevo el botón PLAY/PAUSE [8].
- Para detener la reproducción presione el botón STOP [9].
- Para saltar hacia atrás a través de las pistas, pulse el botón PREV [6]. Para saltar hacia adelante a través de las pistas, presione el botón NEXT [7].

Grabación

Hay dos maneras de grabar un CD a través de un USB:

- 1. Grabación de una pista**
 - Presione el botón REC [10], se encenderá el indicador REC [12], en la pantalla aparecerá REC y luego aparecerá ONE.
 - Presione el botón REC [10] para confirmar la grabación.
 - Presione el botón NEXT [7] para seleccionar la canción a ser grabada.
 - Pulse el botón REC [10] para confirmar la selección. La grabación de una sola canción terminará automáticamente cuando termine la reproducción de esa canción. Durante la grabación, también puede pulsar el botón STOP [9] para detenerla.
- 2. Grabación de todas las pistas de música:**
 - Presione el botón REC [10], se encenderá el indicador REC [12], en la pantalla aparecerá REC y luego aparecerá ONE.
 - Presione el botón NEXT [7] y luego ALL aparecerá en la pantalla.
 - Pulse el botón REC [10] para iniciar la grabación. Durante la grabación, también puede pulsar el botón STOP [9] para detenerla.

JUGANDO DESDE USB DRIVE

- Presione el botón de función [5] para entrar en el modo USB; se reproducirá automáticamente cuando se enchufe la tarjeta de memoria USB.
- Para detener la reproducción presione el botón PLAY/PAUSE [8], para continuar la reproducción presione de nuevo el botón PLAY/PAUSE [8].
- Para detener la reproducción, pulse el botón STOP [9].
- Para saltar hacia adelante a través de las pistas, presione el botón NEXT [7]. Si el tiempo de reproducción de la canción actual es superior a 3 segundos, pulse el botón PREV [6] una vez hasta el comienzo de la canción actual y pulse el botón PREV [6] dos veces hasta la canción anterior.

TOCANDO UN DISCO DE VINILO

- Antes de reproducir un disco, desbloquee el bloqueo del brazo de tono [26] y retire el protector del cartucho de la aguja.
- Pulse el botón de función [5] para entrar en el modo PHONO; coloque el disco en el tocadiscos [22], seleccione la velocidad deseada con el selector de velocidad [23], luego coloque suavemente la aguja en el disco, el tocadiscos comenzará a girar cuando el interruptor AUTO STOP esté en la posición ON.
- Además del selector de velocidad, hay un interruptor de paro automático ON/OFF [25] además del selector de velocidad [23]. Si el interruptor AUTO STOP ON/OFF está encendido, el disco se detendrá automáticamente cuando termine (para algunos discos de vinilo, se detendrá cuando no llegue al final o no se detendrá cuando llegue al final). Si el control de parada automática está desactivado, la grabación NO se detendrá automáticamente cuando termine.
- Pulse el botón REC[10], el indicador REC [12] se iluminará y las letras USB parpadearán y los discos de vinilo se grabarán en la unidad USB; pulse el botón STOP [9] para guardar el archivo grabado y detener la grabación.

ESCUCHAR UNA FUENTE EXTERNA

- Para escuchar una fuente externa, como un reproductor de MP3 o un teléfono inteligente, conecte un cable adecuado (conector de 3,5 mm a conector de 3,5 mm) a la toma AUX IN [17] en la parte posterior de esta unidad, y pulse el botón de función [5] para entrar en el modo AUX in.
- Pulse el botón REC[10], el indicador REC [12] se iluminará y las letras USB parpadearán y las fuentes externas se grabarán en la unidad USB; pulse el botón STOP [9] para guardar el archivo grabado y detener la grabación.

JUGANDO A TRAVÉS DE BT

- Presione el botón de función [5] para entrar en el modo BT.
- El indicador BT [11] se convertirá en color azul con parpadeos.
- Enciende la función BT en tu smartphone o tableta PC y luego busca el centro de música con su nombre Fenton record player. Después del emparejamiento y la conexión, el indicador BT [11] se convertirá en color azul sin parpadear, y podrás reproducir la música de tu teléfono móvil o tablet PC en este centro de música.
- Presione el botón REC [10], el indicador REC [12] se iluminará y las letras USB parpadearán y la música inalámbrica se grabará en la unidad USB; presione el botón STOP [9] para guardar el archivo grabado y detener la grabación.

Nota: Este dispositivo no tiene un transmisor BT, lo que significa que no es posible enviar audio a través de BT a un altavoz BT, por ejemplo.

Cuando el aparato se utiliza como altavoz BT, las demás funciones de reproducción no pueden utilizarse al mismo tiempo.

CÓMO REEMPLAZAR LA AGUJA

Para sustituir la aguja, por favor, consulte las siguientes instrucciones.

Retirar la aguja del cartucho

- Coloca un destornillador en la punta del estilete y empuja hacia abajo como se muestra en la dirección "A".
- Retire el lápiz óptico tirando del lápiz óptico hacia adelante y empujando hacia abajo.

Instalación de la aguja

- Sostenga la punta del lápiz e inserte el lápiz presionando como se muestra en la dirección "B".
- Empuje el lápiz hacia arriba en dirección "C" hasta que el lápiz se bloquee en la posición de la punta.



Nous vous remercions d'avoir acheté un produit Fenton. Veuillez lire la présente notice avant l'utilisation afin de pouvoir en profiter pleinement.

Veillez lire la notice avant toute utilisation. Respectez impérativement les instructions afin de continuer à bénéficier de la garantie. Prenez toutes les précautions nécessaires pour éviter tout incendie ou décharge électrique. Seul un technicien spécialisé peut effectuer les réparations. Nous vous conseillons de conserver la présente notice pour pouvoir vous y reporter ultérieurement.

- Avant d'utiliser l'appareil, prenez conseil auprès d'un spécialiste. Lors de la première mise sous tension, il est possible qu'une odeur soit perceptible. C'est normal, l'odeur disparaîtra peu de temps après.
- L'appareil contient des composants porteurs de tension. N'OUVREZ JAMAIS le boîtier.
- Ne placez pas des objets métalliques ou du liquide sur l'appareil, cela pourrait causer des décharges électriques et dysfonctionnements..
- Ne placez pas l'appareil à proximité de sources de chaleur, par exemple radiateur. Ne positionnez pas l'appareil sur une surface vibrante. N'obturez pas les ouïes de ventilation.
- L'appareil n'est pas conçu pour une utilisation en continu.
- Faites attention au cordon secteur, il ne doit pas être endommagé.
- Lorsque vous débranchez l'appareil de la prise secteur, tenez-le par la prise, ne tirez jamais sur le cordon.
- Ne branchez pas et ne débranchez pas l'appareil avec les mains mouillées.
- Seul un technicien spécialisé peut remplacer la fiche secteur et / ou le cordon secteur.
- Si l'appareil est endommagé et donc les éléments internes sont visibles, ne branchez pas l'appareil, NE L'ALLUMEZ PAS. Contactez votre revendeur. NE BRANCHEZ PAS l'appareil à un rhéostat ou un dimmer.
- Pour éviter tout risque d'incendie ou de décharge électrique, n'exposez pas l'appareil à la pluie ou à l'humidité.
- Seul un technicien habilité et spécialisé peut effectuer les réparations
- Branchez l'appareil à une prise secteur 220-240 Vac/50 Hz avec terre, avec un fusible 10-16 A.
- Pendant un orage ou en cas de non utilisation prolongée de l'appareil, débranchez l'appareil du secteur.
- En cas de non utilisation prolongée de l'appareil, de la condensation peut être créée. Avant de l'allumer, laissez l'appareil atteindre la température ambiante. Ne l'utilisez jamais dans des pièces humides ou en extérieur.
- Afin d'éviter tout accident en entreprise, vous devez respecter les conseils et instructions.
- N'allumez pas et n'éteignez pas l'appareil de manière répétée. Cela réduit sa durée de vie.
- Conservez l'appareil hors de la portée des enfants. Ne laissez pas l'appareil sans surveillance.
- N'utilisez pas d'aérosols pour nettoyer les interrupteurs. Les résidus créent des dépôts et de la graisse. En cas de dysfonctionnement, demandez conseil à un spécialiste.
- Ne forcez pas les réglages.
- L'appareil contient un haut-parleur pouvant engendrer des champs magnétiques. Tenez cet appareil à 60 cm au moins d'un téléviseur ou ordinateur.
- Si le produit comprend un accumulateur intégré plomb-acide, rechargez l'accumulateur tous les 3 mois en cas de non utilisation prolongée de l'appareil. Sinon, l'accumulateur pourrait être endommagé de manière permanente.
- Si l'accumulateur est endommagé, remplacez-le par un accumulateur de même type et déposez l'ancien accumulateur dans un container de recyclage adapté.
- Si l'appareil est tombé, faites-le toujours vérifier par un technicien avant de le rallumer.
- Pour nettoyer l'appareil, n'utilisez pas de produits chimiques qui abîment le revêtement, utilisez uniquement un tissu sec.
- Tenez toujours l'appareil éloigné de tout équipement électrique pouvant causer des interférences.
- Pour toute réparation, il faut impérativement utiliser des pièces d'origine, sinon il y a risque de dommages graves et / ou de radiations dangereuses.
- Eteignez toujours l'appareil avant de le débrancher du secteur et de tout autre appareil. Débranchez tous les cordons avant de déplacer l'appareil.
- Assurez-vous que le cordon secteur n'est pas abîmé si des personnes viennent à marcher dessus. Avant toute utilisation, vérifiez son état.
- La tension d'alimentation est de 220-240Vac/50 Hz. Vérifiez la compatibilité. Si vous voyagez, vérifiez que la tension d'alimentation du pays est compatible avec l'appareil.
- Conservez l'emballage d'origine pour pouvoir transporter l'appareil en toute sécurité.



Ce symbole doit attirer l'attention de l'utilisateur sur les tensions élevées présentes dans le boîtier de l'appareil, pouvant engendrer une décharge électrique.



Ce symbole doit attirer l'attention de l'utilisateur sur des instructions importantes détaillées dans la notice, elles doivent être lues et respectées.

Cet appareil porte le symbole CE. Il est interdit d'effectuer toute modification sur l'appareil. La certification CE et la garantie deviendraient caduques !

NOTE: Pour un fonctionnement normal de l'appareil, il doit être utilisé en intérieur avec une plage de température maximale autorisée entre 5°C/41°F et 35°C/95°F.



Ne jetez pas les produits électriques dans la poubelle domestique. Déposez-les dans une décharge. Demandez conseil aux autorisés ou à votre revendeur. Données techniques réservées. Les valeurs actuelles peuvent varier d'un produit à l'autre. Tout droit de modification réservé sans notification préalable.

N'essayez pas de réparer l'appareil vous-même. Vous perdriez tout droit à la garantie. Ne faites aucune modification sur l'appareil. Vous perdriez tout droit à la garantie La garantie deviendrait également caduque en cas d'accidents ou dommages causés par une utilisation inappropriée de l'appareil ou un non respect des consignes présentes dans cette notice. Fenton ne pourrait être tenu responsable en cas de dommages matériels ou corporels causés par un non respect des consignes de sécurité et avertissements. Cela est également valable pour tous les dommages quelle que soit la forme.

DÉBALLAGE

ATTENTION ! Immédiatement après réception, vérifiez le contenu du carton et assurez-vous que tous les éléments sont bien présents et en bon état. Si besoin, faites les réserves nécessaires si le matériel ou les cartons sont endommagés. Si l'appareil doit être retourné, faites-le dans l'emballage d'origine.

Si l'appareil a été exposé à des fluctuations importantes de températures (par exemple après le transport), ne l'allumez pas immédiatement. De la condensation peut survenir. Laissez l'appareil éteint le temps qu'il atteigne la température ambiante.

PRESENTATION

- | | |
|---------------------------------|--|
| 1. Bouton de réglage | 15. Antenne |
| 2. Port USB | 16. Port casque |
| 3. Indicateur de veille Standby | 17. Prise AUX IN |
| 4. Touche de veille | 18. Sortie RCA pour brancher des haut-parleurs externes (avec amplificateur intégré) |
| 5. Touche de fonction | 19. Interrupteur Power ON/OFF |
| 6. Touche PREV | 20. Prise DC IN |
| 7. Touche NEXT | 21. Adaptateur 45 tr/mn |
| 8. Touche PLAY/PAUSE | 22. Plateau |
| 9. Touche STOP | 23. Sélecteur de vitesse |
| 10. Touche REC | 24. Bras de lecture |
| 11. Indicateur BT | 25. Interrupteur AUTO STOP ON/OFF |
| 12. Indicateur REC | 26. Verrouillage bras |
| 13. Touche OPEN/CLOSE | 27. Cellule/aiguille |
| 14. Bouton de réglage du volume | |

ECOUTE RADIO FM

- Appuyez sur la touche Standby [4], le mode par défaut le mode radio FM.
- Tournez le bouton de réglage [1] pour rechercher manuellement la station radio.
- Appuyez sur la touche [8] pendant deux secondes pour rechercher les stations et enregistrez-les avec les noms P01, P02....
- Appuyez sur les touches [6] [7] pour passer d'une station enregistrée à l'autre.

Enregistrement

Branchez la clé USB sur le port USB [2] à l'avant de l'appareil ; appuyez sur la touche REC [10], le voyant REC [12] s'allume et les lettres USB clignotent sur l'écran et le programme radio est enregistré sur la clé USB ; appuyez sur la touche STOP [9] pour sauvegarder le fichier enregistré et arrêter l'enregistrement.

LECTURE D'UN CD

- Appuyez sur la touche de fonction [5] pour passer au mode CD ; appuyez sur la touche OPEN/CLOSE [13] pour ouvrir le plateau du disque, placez le disque sur le plateau, étiquette sur le dessus ; appuyez sur la touche OPEN/CLOSE [13] pour fermer ; le disque commencera à être lu une fois chargé.
- Pour interrompre la lecture, appuyez sur la touche PLAY/PAUSE [8], pour continuer la lecture, appuyez à nouveau sur la touche PLAY/PAUSE [8].
- Pour arrêter la lecture, appuyez sur la touche STOP [9].
- Pour revenir en arrière, appuyez sur la touche PREV [6]. Pour avancer, appuyez sur la touche NEXT [7].

Enregistrement

Il y a deux façons d'enregistrer un CD via USB :

1. Enregistrement d'une voie :

- Appuyez sur la touche REC [10], le témoin REC [12] s'allume, sur l'écran, REC s'affiche, puis ONE.
- Appuyez sur la touche REC [10] pour confirmer l'enregistrement.
- Appuyez sur la touche NEXT [7] pour sélectionner la chanson à enregistrer.
- Appuyez sur le bouton REC [10] pour confirmer la sélection. L'enregistrement d'une seule chanson se terminera automatiquement lorsque la lecture de cette chanson sera terminée. Pendant l'enregistrement, vous pouvez également appuyer sur la touche STOP [9] pour arrêter l'enregistrement.

2. Enregistrement de toutes les voies :

- Appuyez sur la touche REC [10], le voyant REC [12] s'allume, sur l'écran, REC s'affiche, puis ONE.
- Appuyez sur la touche NEXT [7], ALL s'affiche.
- Appuyez sur la touche REC [10] pour commencer l'enregistrement. Pendant l'enregistrement, vous pouvez également appuyer sur le bouton STOP [9] pour arrêter l'enregistrement.

LECTURE DEPUIS UN SUPPORT USB

- Appuyez sur la touche de fonction [5] pour passer en mode USB ; la lecture se fera automatiquement lorsque la clé USB sera branchée.
- Pour interrompre la lecture, appuyez sur la touche PLAY/PAUSE [8], pour continuer la lecture, appuyez à nouveau sur la touche PLAY/PAUSE [8].
- Pour arrêter la lecture, appuyez sur la touche STOP [9].
- Pour avancer dans les pistes, appuyez sur la touche NEXT [7]. Si la durée de lecture de la chanson en cours est supérieure à 3 secondes, appuyez une fois sur la touche PREV [6] pour aller au début de la chanson en cours et deux fois sur le bouton PREV [6] pour aller à la chanson précédente.

LECTURE D'UN DISQUE

- Avant de lire un disque, déverrouillez le verrouillage du bras de lecture [26] et retirez la protection de la cartouche/aiguille.
- Appuyez sur la touche de fonction [5] pour passer en mode PHONO ; placez le disque sur le plateau [22], sélectionnez la vitesse requise à l'aide du sélecteur de vitesse [23], puis placez doucement l'aiguille sur le disque, le plateau commencera à tourner lorsque le commutateur AUTO STOP est en position ON.
- En plus du sélecteur de vitesse, il existe un interrupteur AUTO STOP ON/OFF [25]. Si l'interrupteur AUTO STOP ON/OFF est en position ON, le disque s'arrêtera automatiquement lorsqu'il sera terminé (pour certains disques vinyles, il s'arrêtera lorsqu'il ne sera pas terminé ou lorsqu'il sera terminé). Si le contrôle d'arrêt automatique est désactivé, le disque ne s'arrêtera PAS automatiquement lorsqu'il sera terminé.
- Appuyez sur la touche REC [10], le témoin REC [12] s'allume, les lettres USB clignotent ; les disques vinyles sont enregistrés sur le lecteur USB ; appuyez sur la touche STOP [9] pour sauvegarder le fichier enregistré et arrêter l'enregistrement.

LECTURE D'UNE SOURCE EXTERNE

- Pour écouter une source externe, telle qu'un lecteur MP3 ou un smartphone, connectez un câble adéquat (jack 3,5/jack 3,5) à la prise AUX IN [17] à l'arrière de l'appareil, et appuyez sur la touche de fonction [5] pour passer en mode AUX in.
- Appuyez sur la touche REC [10], le voyant REC [12] s'allume et les lettres USB clignotent ; les sources externes sont enregistrées sur la clé USB ; appuyez sur la touche STOP [9] pour enregistrer le fichier enregistré et arrêter l'enregistrement.

LECTURE VIA BT

- Appuyez sur la touche de fonction [5] pour passer en mode BT.
- Le témoin BT [11] devient bleu et clignote.
- Activez la fonction BT sur votre téléphone portable ou votre tablette PC, puis recherchez l'unité centrale de musique avec son nom "Fenton record player". Une fois l'appairage effectué et la connexion établie, le voyant BT [11] devient bleu sans clignoter et vous pouvez écouter la musique de votre téléphone portable ou de votre tablette PC sur cet appareil.
- Appuyez sur la touche REC [10], le voyant REC [12] s'allume, les lettres USB clignotent et la musique est enregistrée sur le lecteur USB ; appuyez sur le bouton STOP [9] pour sauvegarder le fichier et arrêter l'enregistrement.

Remarque: Cet appareil ne dispose pas d'un émetteur BT, ce qui signifie qu'il n'est pas possible d'envoyer de l'audio par BT à un haut-parleur BT, par exemple.

Lorsque l'appareil est utilisé comme enceinte BT, toutes les autres fonctions de lecture ne peuvent pas être utilisées en même temps.

COMMENT REMPLACER L'AIGUILLE

Pour remplacer l'aiguille, procédez comme suit :

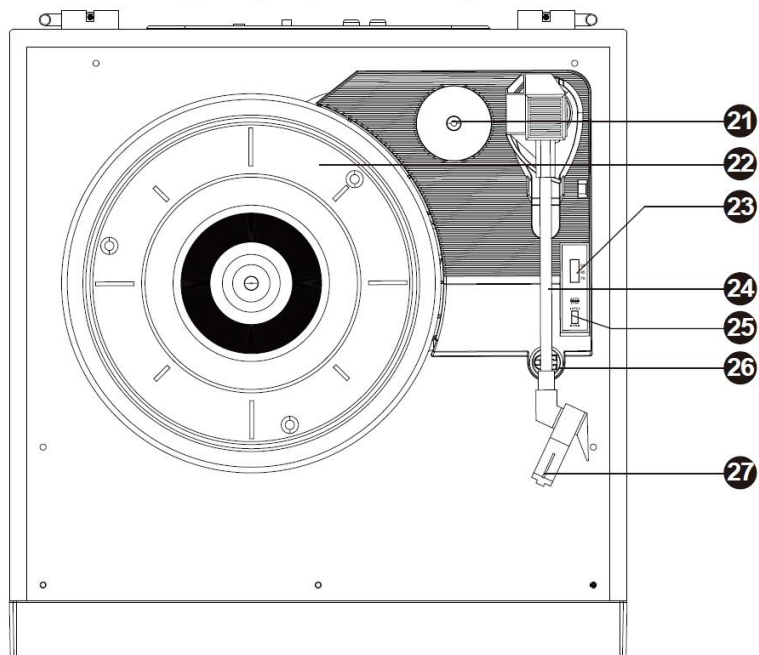
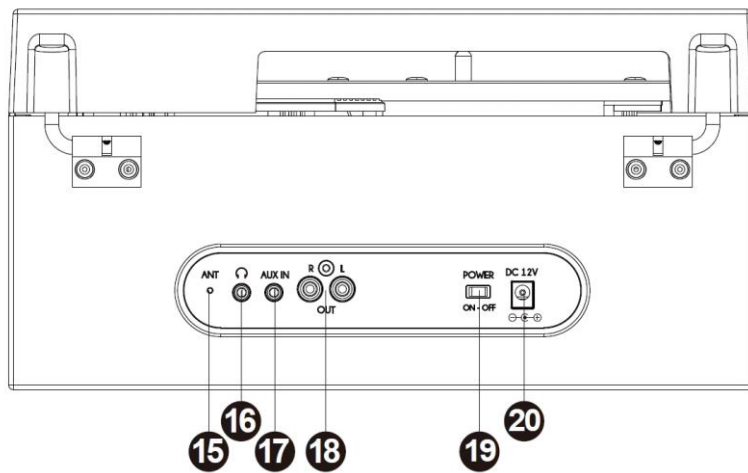
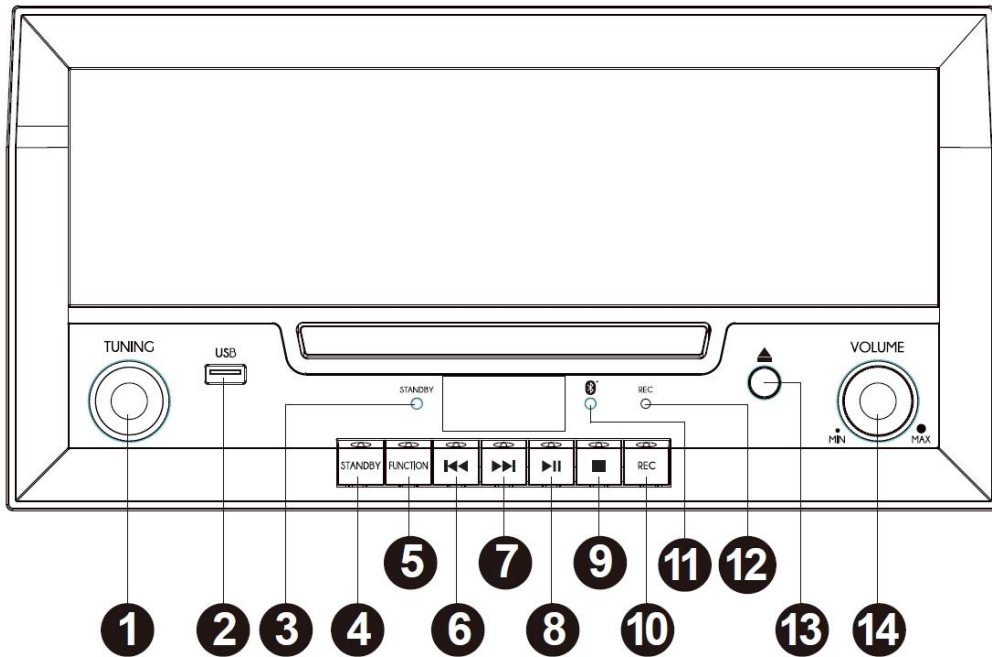
Retirez l'aiguille de la cellule :

- Placez un tournevis à l'extrémité du stylet et poussez vers le bas comme indiqué, dans la direction "A". Retirez le stylet en le tirant vers l'avant et en le poussant vers le bas.

Installation du stylet :

- Tenez la pointe du stylet et insérez le stylet en appuyant comme indiqué, dans la direction "B".
- Poussez le stylet vers le haut comme dans la direction "C" jusqu'à ce qu'il se verrouille.





TECHNICAL SPECIFICATION / TECHNISCHE SPECIFICATIE / TECHNISCHE DATEN / ESPECIFICACIONES TÉCNICAS / SPÉCIFICATIONS TECHNIQUES

Rated voltage : AC 100-240V 50-60Hz via 12Volt adapter
Output Power : 100Watt
Dimensions per unit : 361 x 262 x 465mm
Weight (per unit) : 5.4kg

The specifications are typical. The actual values can slightly change from one unit to the other. Specifications can be changed without prior notice.

The products referred to in this manual conform to the European Community Directives to which they are subject:

European Union

Tronios B.V.,
Bedrijvenpark Twente Noord 18,
7602KR Almelo, The Netherlands

2014/35/EU
2014/30/EU
2011/65/EC
2014/53/EU



United Kingdom

Tronios Ltd.,
130 Harley Street,
London W1G 7JU, United Kingdom

S.I. 2016:1101
S.I. 2016:1091
S.I. 2012:3032
S.I. 2017:1206



Specifications and design are subject to change without prior notice.

www.tronios.com

Copyright © 2022 by Tronios The Netherlands