

COPYRIGHT © Hangzhou EZVIZ Software Co., Ltd.. ALL RIGHTS RESERVED.

Any and all information, including, among others, wordings, pictures, graphs are the properties of Hangzhou EZVIZ Software Co., Ltd. (hereinafter referred to as "EZVIZ"). This user manual (hereinafter referred to as "the Manual") cannot be reproduced, changed, translated, or distributed, partially or wholly, by any means, without the prior written permission of EZVIZ. Unless otherwise stipulated, EZVIZ does not make any warranties, guarantees or representations, express or implied, regarding to the Manual.


About this Manual

The Manual includes instructions for using and managing the product. Pictures, charts, images and all other information hereinafter are for description and explanation only. The information contained in the Manual is subject to change, without notice, due to firmware updates or other reasons. Please find the latest version in the EZVIZ™ website (<http://www.ezvizlife.com>).

Revision Record

New release – January, 2019

Trademarks Acknowledgement

EZVIZ™, ™, and other EZVIZ's trademarks and logos are the properties of EZVIZ in various jurisdictions. Other trademarks and logos mentioned below are the properties of their respective owners.

Legal Disclaimer

TO THE MAXIMUM EXTENT PERMITTED BY APPLICABLE LAW, THE PRODUCT DESCRIBED, WITH ITS HARDWARE, SOFTWARE AND FIRMWARE, IS PROVIDED "AS IS", WITH ALL FAULTS AND ERRORS, AND EZVIZ MAKES NO WARRANTIES, EXPRESS OR IMPLIED, INCLUDING WITHOUT LIMITATION, MERCHANTABILITY, SATISFACTORY QUALITY, FITNESS FOR A PARTICULAR PURPOSE, AND NON-INFRINGEMENT OF THIRD PARTY. IN NO EVENT WILL EZVIZ, ITS DIRECTORS, OFFICERS, EMPLOYEES, OR AGENTS BE LIABLE TO YOU FOR ANY SPECIAL, CONSEQUENTIAL, INCIDENTAL, OR INDIRECT DAMAGES, INCLUDING, AMONG OTHERS, DAMAGES FOR LOSS OF BUSINESS PROFITS, BUSINESS INTERRUPTION, OR LOSS OF DATA OR DOCUMENTATION, IN CONNECTION WITH THE USE OF THIS PRODUCT, EVEN IF EZVIZ HAS BEEN ADVISED OF THE POSSIBILITY OF SUCH DAMAGES.

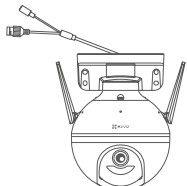
TO THE MAXIMUM EXTENT PERMITTED BY APPLICABLE LAW, IN NO EVENT SHALL EZVIZ'S TOTAL LIABILITY FOR ALL DAMAGES EXCEED THE ORIGINAL PURCHASE PRICE OF THE PRODUCT.

EZVIZ DOES NOT UNDERTAKE ANY LIABILITY FOR PERSONAL INJURY OR PROPERTY DAMAGE AS THE RESULT OF PRODUCT INTERRUPTION OR SERVICE TERMINATION CAUSED BY: A) IMPROPER INSTALLATION OR USAGE OTHER THAN AS REQUESTED; B) THE PROTECTION OF NATIONAL OR PUBLIC INTERESTS; C) FORCE MAJEURE; D) YOURSELF OR THE THIRD PARTY, INCLUDING WITHOUT LIMITATION, USING ANY THIRD PARTY'S PRODUCTS, SOFTWARE, APPLICATIONS, AND AMONG OTHERS.

REGARDING TO THE PRODUCT WITH INTERNET ACCESS, THE USE OF PRODUCT SHALL BE WHOLLY AT YOUR OWN RISKS. EZVIZ SHALL NOT TAKE ANY RESPONSIBILITIES FOR ABNORMAL OPERATION, PRIVACY LEAKAGE OR OTHER DAMAGES RESULTING FROM CYBER ATTACK, HACKER ATTACK, VIRUS INSPECTION, OR OTHER INTERNET SECURITY RISKS; HOWEVER, EZVIZ WILL PROVIDE TIMELY TECHNICAL SUPPORT IF REQUIRED. SURVEILLANCE LAWS AND DATA PROTECTION LAWS VARY BY JURISDICTION. PLEASE CHECK ALL RELEVANT LAWS IN YOUR JURISDICTION BEFORE USING THIS PRODUCT IN ORDER TO ENSURE THAT YOUR USE CONFORMS TO THE APPLICABLE LAW. EZVIZ SHALL NOT BE LIABLE IN THE EVENT THAT THIS PRODUCT IS USED WITH ILLEGITIMATE PURPOSES.

IN THE EVENT OF ANY CONFLICTS BETWEEN THE ABOVE AND THE APPLICABLE LAW, THE LATTER PREVAILS.

Contenuto della confezione



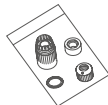
Telecamera (x1)



Alimentatore (x1)



Kit di viti (x1)



Kit impermeabilizzante (x1)



Dima di foratura (x1)

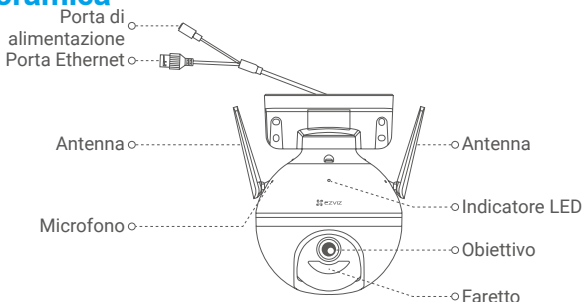


Informazioni sulle norme (x1)



Guida introduttiva (x1)

Panoramica

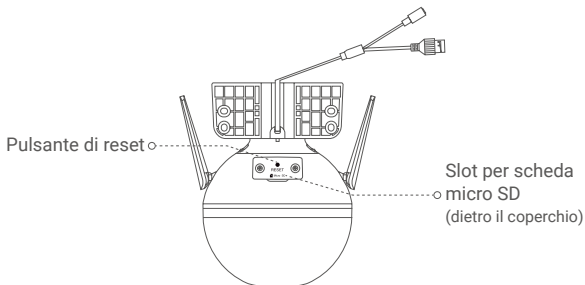


Nome

Indicatore LED

Descrizione

- Rosso fisso: la telecamera si sta avviando.
- Rosso lampeggiante lento: connessione Wi-Fi non riuscita.
- Rosso lampeggiante veloce: eccezione della telecamera (ad esempio, errore della scheda micro SD).
- Blu fisso: il video viene visualizzato nell'app EZVIZ.
- Blu lampeggiante lento: la telecamera funziona correttamente.
- Blu lampeggiante veloce: la telecamera è pronta per la connessione Wi-Fi.



Nome

Pulsante di reset

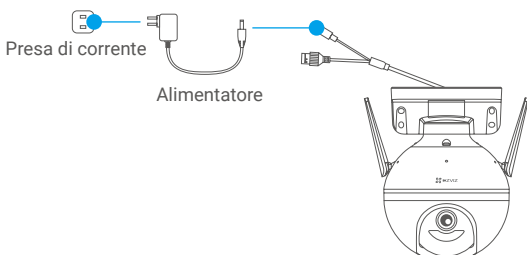
Descrizione


Premere il tasto per 5 secondi per riavviare l'unità e reimpostare tutti i parametri ai valori predefiniti.

Configurazione

1. Accensione

Collegare il cavo di alimentazione alla telecamera, quindi collegare l'adattatore di alimentazione alla presa di corrente, come mostrato nella figura seguente.



-  L'indicatore LED blu lampeggia velocemente per indicare che la telecamera è accesa ed è pronta per la configurazione della connessione Wi-Fi.

2. Connessione a Internet

1. Scaricare l'app EZVIZ

- Connettere il cellulare alla rete Wi-Fi.
- Scaricare e installare l'app EZVIZ cercando "EZVIZ" nell'App Store o in Google Play Store™.
- Avviare l'app e creare un account utente EZVIZ.

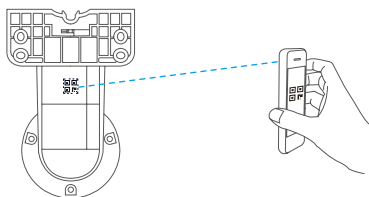
2. Aggiunta della telecamera a EZVIZ

Opzione 1: Connessione wireless

- Accedere al proprio account utilizzando l'app EZVIZ.
- Nella schermata iniziale, toccare il "+" nell'angolo superiore destro per passare all'interfaccia di scansione del codice QR.



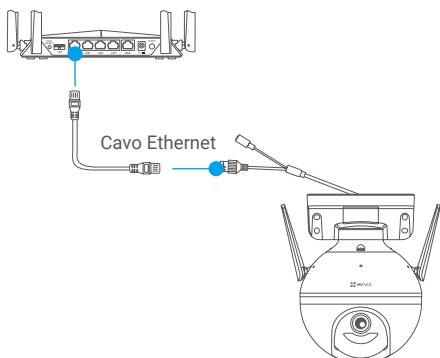
- Scansionare il QR code sulla copertina della Guida introduttiva rapida o sul corpo della telecamera.



- Seguire la procedura guidata dell'app EZVIZ per completare la configurazione della connessione Wi-Fi.

Opzione 2: Connessione con cavo

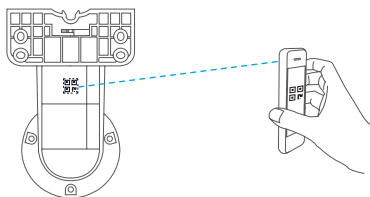
- Collegare la telecamera alla porta LAN del router tramite un cavo Ethernet (non incluso nella confezione).



- Accedere al proprio account utilizzando l'app EZVIZ.
- Nella schermata iniziale, toccare il "+" nell'angolo superiore destro per passare all'interfaccia di scansione del codice QR.



- Scansionare il QR code sulla copertina della Guida introduttiva rapida o sul corpo della telecamera.

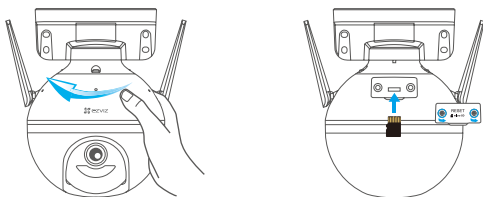


- Seguire la procedura guidata per aggiungere la telecamera all'app EZVIZ.

Installazione

1. Installazione della scheda micro SD (opzionale)

- Ruotare la telecamera in senso antiorario.
- Rimuovere il coperchio della telecamera.
- Inserire la scheda micro SD (acquistabile separatamente) nello slot, come illustrato nella figura seguente.
- Riposizionare il coperchio.



- Nell'app EZVIZ, nell'interfaccia Device Settings (Impostazioni Dispositivo) toccare **Storage Status (Stato di archiviazione)** per controllare lo stato della scheda SD.
- Se lo stato della scheda di memoria indica **Uninitialized (Non inizializzato)**, toccare per inizializzare la scheda. Lo stato passerà a **Normal (Normale)** e sarà possibile archiviare contenuti video.

2. Installazione della telecamera

- Verificare che la parete sia abbastanza resistente da reggere un peso triplo rispetto a quello della telecamera.
- La telecamera può essere installata a parete, a soffitto o su palo.

Installazione a parete/a soffitto

- Posizionare la dima di foratura sulla superficie prescelta per fissare la telecamera.
- (Solo per pareti/soffitti in cemento) Realizzare i fori per le viti usando la dima e inserire quattro tasselli.
- Fissare la base della telecamera con le quattro viti metalliche.

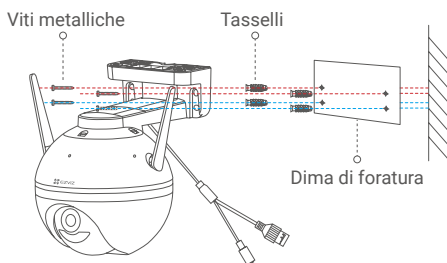


Fig.1 Installazione a parete

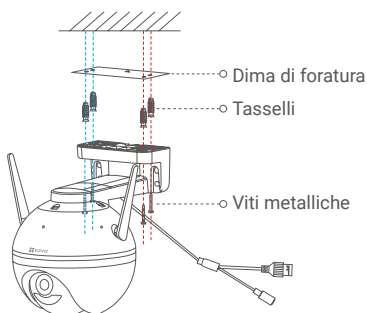
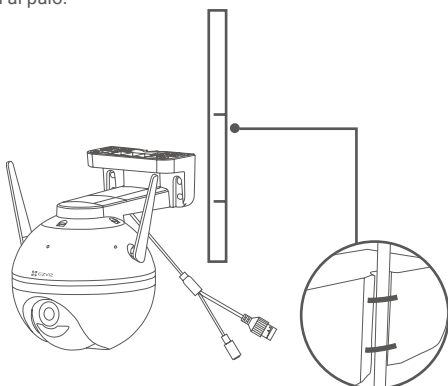


Fig.2 Installazione a soffitto

Installazione su palo

Utilizzare una fascetta (non inclusa nella confezione) per fissare la base della telecamera al palo.



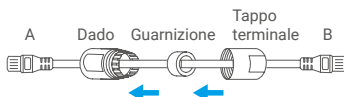
3. Installazione del kit impermeabile (opzionale)

i Se la telecamera è installata all'esterno o in un ambiente umido, utilizzare il kit impermeabile.

- Inserire la guarnizione nella porta Ethernet della telecamera.



- Passare il lato A del cavo Ethernet attraverso il dado, la guarnizione e il tappo terminale.



- Stringere il dado e il tappo terminale.



- Inserire il lato A nella porta Ethernet della telecamera e stringere il dado.



- Collegare il lato B con la porta LAN del router o lo switch PoE.



i Per informazioni dettagliate, consultare il sito www.eviz.eu.