

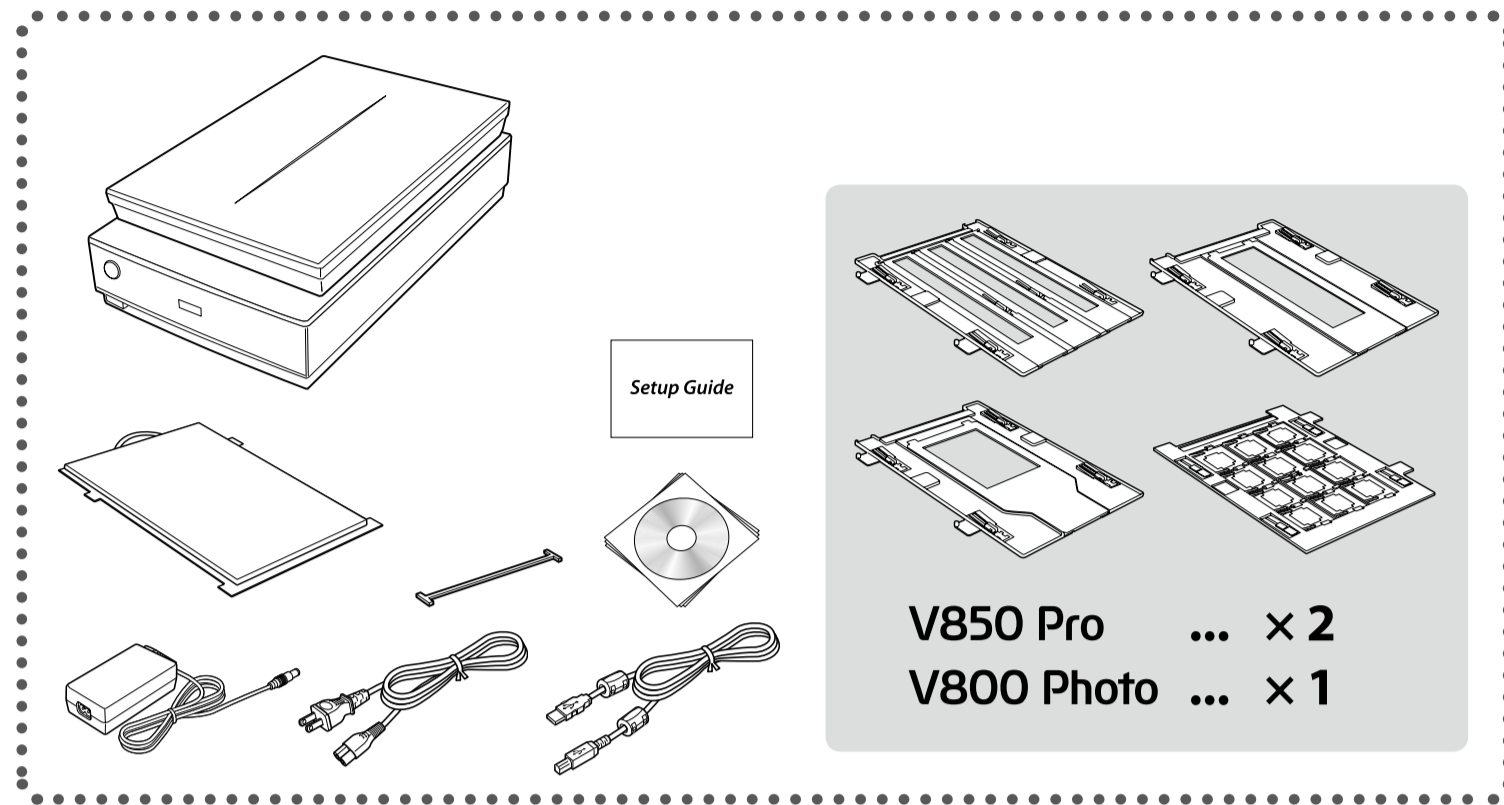
Epson Perfection™ V800 Photo / V850 Pro



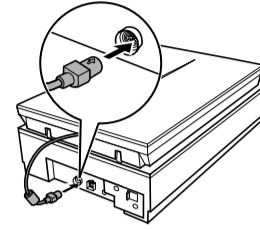
© 2014 Seiko Epson Corporation. All rights reserved.
Printed in XXXXXX



Setup Guide



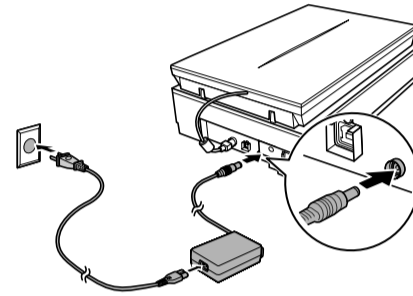
2



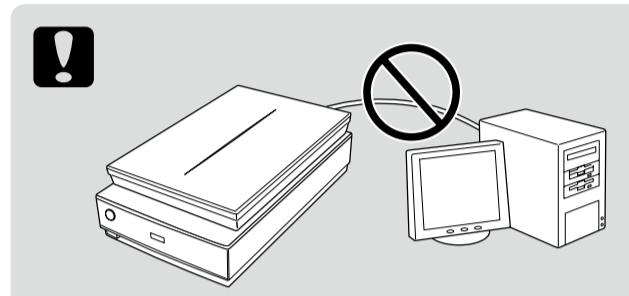
- EN Connect the cable.
- FR Connectez le câble.
- DE Kabel anschließen.
- NL De kabel aansluiten.
- IT Collegare il cavo.

- ES Conecte el cable.
- PT Ligue o cabo.
- TR Kabloyu bağlayın.
- EL Συνδέστε το καλώδιο.
- SL Prikjučite kabel.
- HR Spojte kabel.
- MK Povežite ro kabeLOT.
- SR Povežite kabl.
- KO 케이블을 연결하십시오.
- TC 連接纜線。

3

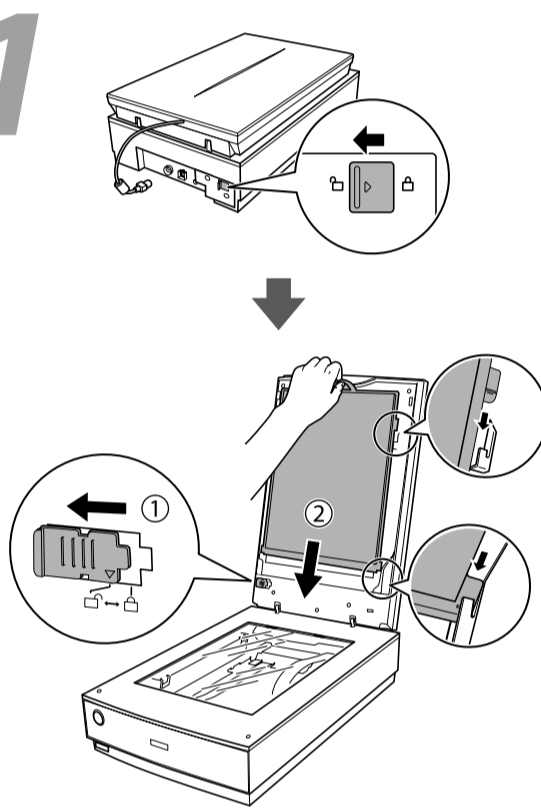


- EN Connect and plug in.
- FR Connectez et branchez.
- DE An die Stromversorgung anschließen.
- NL Aansluiten en stekker in stopcontact.
- IT Connettere e collegare alla presa.
- ES Conecte y enchufe.
- PT Ligue à impressora e à corrente.
- TR Bağlayın ve takın.
- PT Ligue o cabo USB apenas quando lhe for solicitado.
- TR Aksi belirtimedikçe USB kablolu bağlamayın.
- EL Μη συνδέετε καλώδιο USB, εκτός αν σας ζητηθεί κάτι τέτοιο.
- SL Ne priključite kabla USB, razen če je to v skladu z navodili.
- HR Ne spajajte USB kabel ako se to od vas ne traži.
- MK Povežite i ukorčajte.
- SR Povežite i priključite.
- KO 스캐너와 AC 어댑터를 연결하고, 전원 케이블을 연결하십시오.
- TC 連接並插入。



- EN Do not connect a USB cable unless instructed to do so.
- FR Ne débranchez pas le câble USB tant que vous n'êtes pas invité à le faire.
- DE Schließen Sie das USB-Kabel erst an, wenn Sie dazu aufgefordert werden.
- NL Sluit de USB-kabel pas aan wanneer dit in de instructies wordt aangegeven.
- IT Non collegare il cavo USB fino a quando non espressamente richiesto.
- ES No conecte el cable USB hasta que se le indique.
- PT Ligue o cabo USB apenas quando lhe for solicitado.
- TR Aksi belirtimedikçe USB kablolu bağlamayın.
- EL Μη συνδέετε καλώδιο USB, εκτός αν σας ζητηθεί κάτι τέτοιο.
- SL Ne priključite kabla USB, razen če je to v skladu z navodili.
- HR Ne spajajte USB kabel ako se to od vas ne traži.
- MK Povežite i ukorčajte.
- SR Povežite i priključite.
- KO 스캐너와 AC 어댑터를 연결하고, 전원 케이블을 연결하십시오.
- TC 除非有指示，否則請勿連接 USB 纜線。

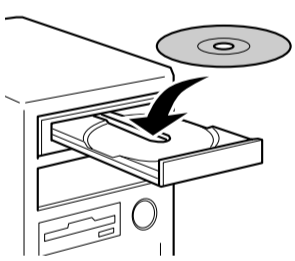
1



- EN Release the transportation locks and install the document mat.
- FR Faites glisser les verrous de transport en position déverrouillée et installez le cache pour documents.
- DE Transportsicherungen lösen und Dokumentenmatte installieren.
- NL Maak de vervoervergrendelingen los en installeer de documentenmat.
- IT Rilasciare i blocchi di trasporto e installare il tappetino per documenti.
- ES Libere los cierres de transporte e instale la placa de documentos.
- PT Liberte os bloqueios de transporte e instale a almofada para documentos.
- TR Nakliye kilitlerini serbest bırakın ve belge altlığını takın.
- EL Αποδεσμεύστε τις ασφάλειες μεταφοράς και τοποθετήστε το κάλυμμα εγγράφου.
- SL Sprožite zapaha za transport in namestite podlogo za dokumente.
- HR Oslobodite transportne blokade i montirajte podmetač za dokumente.
- MK Отворете ги бравите за транспортирање и инсталирајте ја подлошката за документи.
- SR Oslobodite bravice za transport i instalirajte podlogu za dokumente.
- KO 운반용 잠금장치를 풀고 문서 매트를 설치하십시오.
- TC 請解開搬運鎖，並安裝文件墊。

4

Windows



No CD/DVD drive Mac OS X

<http://epson.sn>

- EN Visit the website to start the setup process and install the software.
- FR Allez sur le site Web pour commencer la configuration et installer le logiciel.
- DE Rufen Sie zum Starten der Einrichtung die Website auf und installieren die Software.
- NL Ga naar de website van Epson om het setup-proces starten en de software te installeren.
- IT Visitare il sito web di Epson per avviare il processo di installazione e installare il software.
- ES Visite la página web de Epson para iniciar el proceso de instalación e instalar el software.
- PT Visite o Website da Epson para iniciar o processo de configuração e instalar o software.
- TR Kurulum işlemini başlatmak ve yazılımı yüklemek için web sitesini ziyaret edin.
- EL Επισκεφθείτε τον ιστότοπο για να εκκινήσετε τη διαδικασία εγκατάστασης και εγκαταστήσετε το λογισμικό.
- SL Obiščite spletno mesto, da zaženete postopek nastavitve in namestite programsko opremo.
- HR Posjetite web mjesto radi pokretanja postupka podešavanja i instalacije softvera.
- MK Posetete ja veb-lokacijata za da go započnete procesot za postavyuvanje i da go instalirate softverot.
- SR Posetite internet prezentaciju da započnete proces podešavanja i da instalirate softver.
- KO 설치 과정을 시작하려면 웹사이트를 방문하여 소프트웨어를 설치합니다.
- TC 請造訪網站開始進行設定程序，然後安裝軟體。

- EN Insert the CD, and then follow the on-screen instructions. If the Firewall alert appears, allow access for Epson applications.
- FR Insérez le CD et suivez les instructions à l'écran. Si un avertissement relatif au pare-feu s'affiche, autorisez l'accès pour les applications Epson.
- DE Legen Sie die CD ein und befolgen Sie anschließend die Bildschirmweisungen. Wenn die Firewall-Warnung angezeigt wird, erlauben Sie den Zugriff für Epson-Anwendungen.
- NL Plaats de cd en volg de instructies op het scherm. Verleen Epson-toepassingen toegang als een firewallwaarschuwing wordt weergegeven.
- IT Inserire il CD e attenersi alle istruzioni visualizzate. Se appare l'avviso firewall, consentire l'accesso alle applicazioni Epson.
- ES Inserte el CD y siga las instrucciones que aparecen en pantalla. Si aparece el aviso de Firewall, permita el acceso a las aplicaciones de Epson.
- PT Insira o CD e siga as instruções no ecrã. Se for apresentado um alerta de firewall, permita o acesso às aplicações Epson.
- TR CD'yi takın ve ardından ekrandaki talimatları uygulayın. Güvenlik duvarı uyarısı görünürse, Epson uygulamalarına erişim izni verin.
- EL Τοποθετήστε το CD και ακολουθήστε τις οδηγίες στην οθόνη. Εάν εμφανιστεί προειδοποίηση από το τείχος προστασίας, επιτρέψτε την πρόσβαση σε εφαρμογές Epson.
- SL Vstavite CD, nato pa upoštevajte navodila na zaslonu. Če se prikaže opozorilo požarnega zida, dovolite dostop za aplikacije Epson.
- HR Stavite CD i pratite upute na zaslonu. Pojavit će se upozorenje vatrozida, omogućite pristup za Epsonove aplikacije.
- MK Vmetnete ro CD-to, a potom sledete gi instrukcije na ekranot. Ako se pojavi предупредување од Огнениот ѕид, дозволете пристап за апликацији на Epson.
- SR Ubacite CD i potom pratite uputstva na ekranu. Ukoliko se pojavi upozorenje zaštitnog zida, dozvolite pristup Epson aplikacijama.
- KO CD를 넣고 화면의 지침을 따릅니다. 방화벽 경고가 표시될 경우, Epson 애플리케이션에 대한 접근을 허용합니다.
- TC 放入光碟，然後依照螢幕上指示進行。若出現防火牆警告，請允許存取 Epson 應用程式。

i



<http://www.epson.com>

- EN You can open the User's Guide from the shortcut icon, or download the latest version from the website above.
- FR Vous pouvez ouvrir le Guide d'utilisation à partir de l'icône de raccourci ou télécharger la dernière version à partir du site Internet ci-dessus.
- DE Sie können das Benutzerhandbuch über das Verknüpfungssymbol öffnen oder die neueste Version von der oben aufgeführten Website herunterladen.
- NL U kunt de Gebruikershandleiding openen via het snelkoppelingsspictogram of de nieuwste versie downloaden van de bovenstaande website.
- IT È possibile aprire la Guida utente dall'icona del collegamento o scaricare la versione più recente dal sito Web sopra indicato.
- ES Puede abrir el Manual de usuario desde el icono de acceso directo, o bien descargar la versión más actual de la página indicada antes.
- PT Pode abrir o Guia do Utilizador a partir do ícone de atalho, ou transferir a versão mais recente a partir do Website acima.
- TR Kisayol simgesinden Kullanım Kılavuzunu açabilir veya en güncel sürümü yukarıdaki web sitesinden indirebilirsiniz.
- EL Μπορείτε να ανοίξετε τις Οδηγίες χρήσης από το εικονίδιο συντόμευσης ή να προβείτε σε λήψη της τελευταίας έκδοσης από τον παραπάνω ιστότοπο.
- SL Navodila za uporabo lahko odprete prek ikone bližnjice ali pa z zgornjega spletnega mesta prenesete najnovjšo različico.

- HR Korisnički vodič možete otvoriti ikonom prečaca, ili preuzeti najnoviju verziju s gore navedenog web mjesta.
- MK „Упатство за корисникот“ може да го отворите преку иконата за кратенката или да ја преземете најновата верзија од горенаведената веб-локација.
- SR Korisnički vodič možete da otvorite preko ikone prečice ili možete da preuzmete najnoviju verziju sa veb-sajta iznad.
- KO 바로 가기 아이콘에서 사용설명서를 열거나, 상기 웹사이트에서 최신 버전을 다운로드하실 수 있습니다.
- TC 您可以從捷徑圖示開啓進階使用說明，或從上述的網站下載最新版本。

Information for Users in Taiwan Only / 資訊僅適用於台灣使用者

其他資訊

<p>繁體</p> <p>警告：本產品之前，請先拔掉本產品的電源線。</p> <p>使用方法</p> <p>見內附相關說明文件。</p> <p>緊急處理方法</p> <p>發生下列狀況時，請先拔下掃描機的電源線並洽詢 Epson 授權服務中心：</p> <ul style="list-style-type: none"> □ AC 電源變壓器或插頭損壞 □ 有液體灑到掃描器或 AC 電源變壓器 □ 掃描器或 AC 電源變壓器摔落或機殼損壞 □ 掃描器無法正常操作或所呈現的掃描效果與預期的結果有明顯落差(請勿調整操作手冊中未提及的控制項目) 	<p>注意事項</p> <ul style="list-style-type: none"> □ 只能使用掃描機標頭上所註明的電源規格。 □ 請保持工作場所的通風良好。 <p>製造年份、製造號碼和生產國別：見機體標示</p> <p>產品名稱：全彩掃描器 額定電壓：DC 24.0 V</p> <p>耗電量</p> <p>操作中：約 23 W 就緒模式：約 12 W 睡眠模式：約 1.5 W 電源關閉：0.3 W 額定電流：1.0 A</p>	<p>功能規格</p> <ul style="list-style-type: none"> □ 掃描方式：影像讀取鏡頭移動A4彩色掃描器 □ 解析度：高解析度雙鏡頭 6,400dpi × 9,600dpi / 4,800dpi × 9,600dpi (搭配超微步驅動裝置) □ 適用系統：Windows 8.1、Windows 8、Windows 7、Windows Vista、Windows XP Service Pack2、Mac OS X v10.6.x、OS X Lion、Mountain Lion 及 Mavericks。 	<p>製造商：SEIKO EPSON CORPORATION 地址：80 Harashinden, Hirooka, Shiojiri-shi, Nagano-ken, 399-0785, JAPAN 電話：81-263-52-2552</p> <p>進口商：台灣豐華生科技股份有限公司 地址：台北市信義區松仁路7號14樓 電話：(02) 8786-6688 (代表號)</p>
---	---	---	---

AEEE Yönetmeliğine Uygundur.

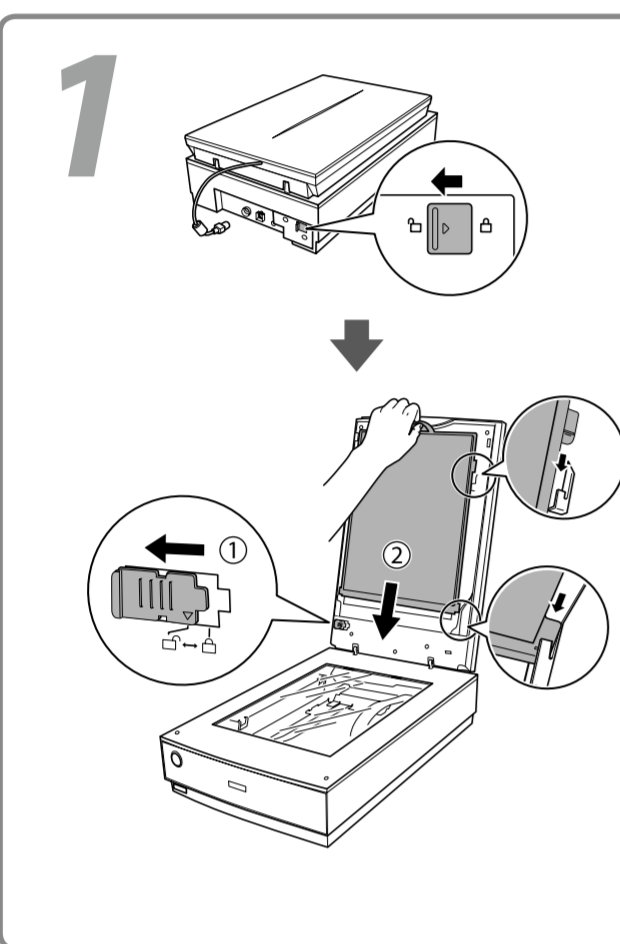
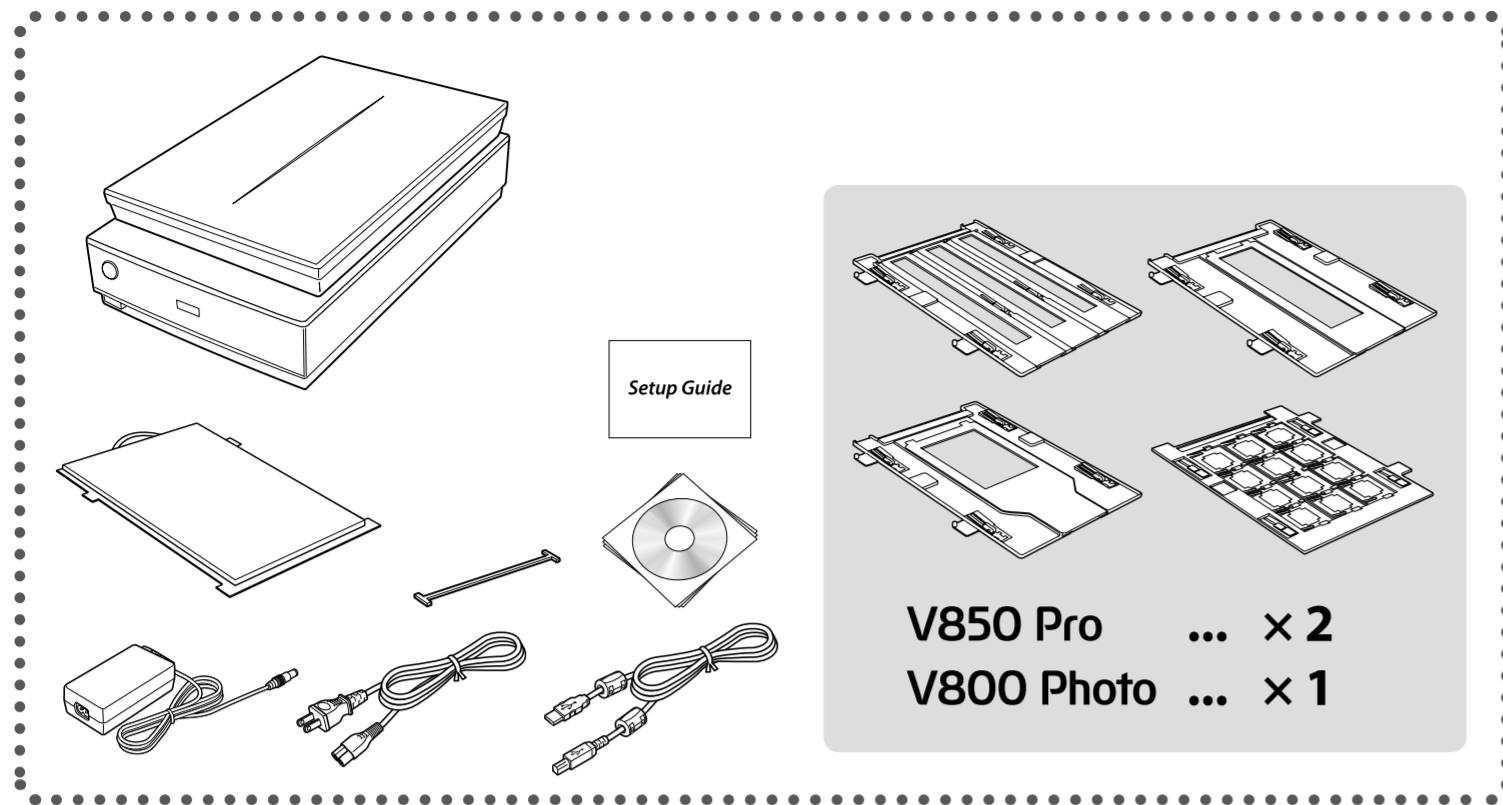
Maschinenlärminformations-Verordnung 3. GPSPGV: Der höchste Schalldruckpegel beträgt 70 dB(A) oder weniger gemäß EN ISO 7779. Das Gerät ist nicht für die Benutzung im unmittelbaren Gesichtsfeld am Bildschirmarbeitsplatz vorgesehen. Um störende Reflexionen am Bildschirmarbeitsplatz zu vermeiden, darf dieses Produkt nicht im unmittelbaren Gesichtsfeld platziert werden.

Обладнання відповідає вимогам Технічного регламенту обмеження використання деяких небезпечних речовин в електричному та електронному обладнанні.

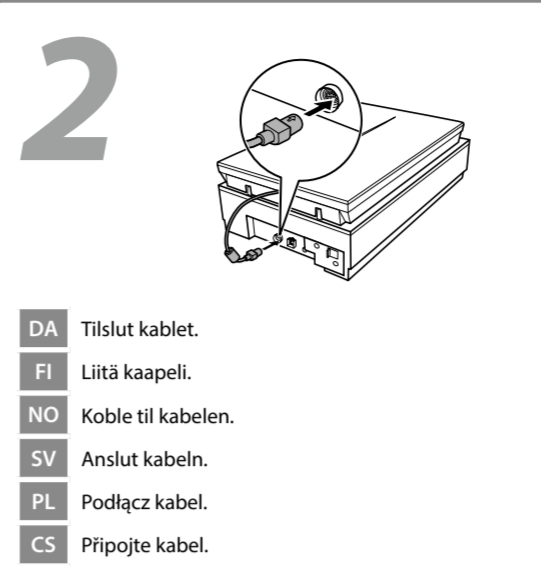
Для пользователей в России
Срок службы: 3 года

The contents of this manual and the specifications of this product are subject to change without notice.

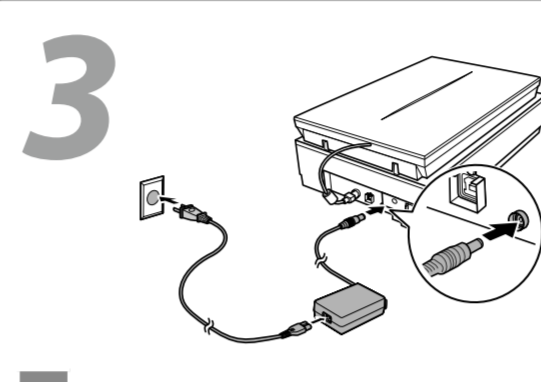
Setup Guide



- DA Lös transportlåsen och installér dokumentmatten.
- FI Vapauta kuljetuslukot ja asenna asiakirja-alusta.
- NO Frigjør transportlåsen og monter dokumentmatten.
- SV Lossa transportlåsen och installera dokumentmattan.
- PL Zwolnij zabezpieczenia transportowe i zainstaluj matę do dokumentów.
- CS Odemkněte transportní zámky a nainstalujte podložku na dokumenty.
- HU Oldja ki a szállítózárat, és helyezze be a dokumentpárnát.
- SK Uvoľnite prepravné zámky a nainštalujte podložku na dokumenty.
- RO Eliberați mecanismele de blocare pentru transport și instalați capacul ce va acoperi documentele.
- BG Освободете блокировките за транспортиране и поставете подложката за документи.
- LV Atbrīvojiet transportēšanas stiprinājumu un uzstādiet dokumentu paliktni.
- LT Atlaisvinkite transportavimo fiksatorius ir sumontuokite dokumentų padėklą.
- ET Vabastage transpordilukud ja paigaldage dokumendi alus.
- RU Откройте транспортировочные замки и установите подложку для документов.
- UK Зніміть замки для транспортування та встановіть панель для документів.
- KK Тасымалдау бекіткіштерін алып, құжат дестесін орнатыңыз.
- AR احرص على فك أقفال النقل وثبيت وسادة المستندات.



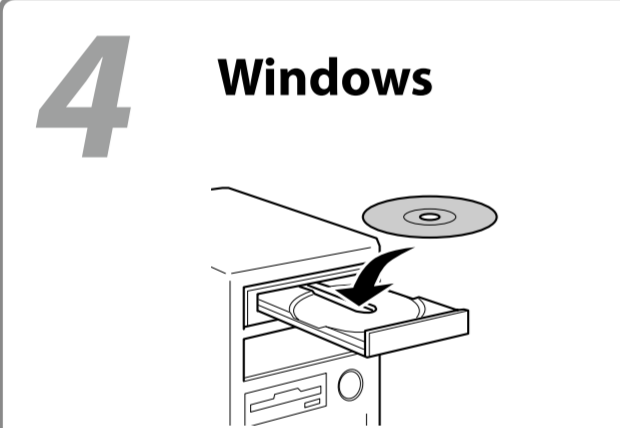
- DA Tilslut kablet.
- FI Liitä kaapeli.
- NO Koble til og plugg inn.
- SV Anslut kabeln.
- PL Podłącz kabel.
- CS Připojte kabel.
- HU Csatlakoztassa a kábelt.
- SK Připojte kábel.
- RO Conectați cablul.
- BG Свържете кабела.
- LV Pievienojiet kabeli.
- LT Prijunkite kabelį.
- ET Ühendage kaabel.
- RU Подсоедините кабель.
- UK Під'єднайте кабель.
- KK Кабельди қосыңыз.
- AR قم بتوصيل الكابل.



- DA Sæt stikket i.
- FI Yhdistä ja liitä pistoke.
- NO Koble til og plugg inn.
- SV Anslut och koppla in.
- PL Podłącz urządzenie do zasilania.
- CS Připojte a zapojte do elektriny.
- HU Csatlakoztassa a tápkábelt.
- SK Připojte a zastrčte do elektrické zásuvky.
- RO Conectați și introduceți în priză.
- BG Свържете и включете в контакта.
- LV Pievienojiet un iespraudiet kontaktakdašu ligzdā.
- LT Prijunkite, kištuką įkiškite į el. lizdą.
- ET Ühendage ja sisestage see.
- RU Подсоедините и подключите к сети питания.
- UK Під'єднайте та підключіть.
- KK Құрылғыға жалғану және желіге қосылу.
- AR قم بالتوصيل بمصدر كهربائي.



- DA Tilslut ikke USB-kablet med mindre du bliver bedt om det.
- FI Älä liitä USB-kaapelia, jollei niin kehoteta tekemään.
- NO Ikke koble til en USB-kabel med mindre du blir bedt om å gjøre det.
- SV Anslut inte en USB-kabel om du inte uppmanas att göra detta.
- PL Nie należy podłączać kabla USB, aż do wyświetlenia polecenia podłączenia.
- CS Nepřipojujte kabel USB, nebudete-li vyzváni.
- HU Csak akkor csatlakoztassa az USB-kábelt, amikor utasítás kap rá.
- SK Kábel USB nepripájajte, pokiaľ na to nebudete vyzvaní.
- RO Nu conectați un cablu USB decât dacă instrucțiunile specifică acest lucru.
- BG Не свързвайте USB кабела, освен ако получите специално указание за това.
- LV Nepievienojiet USB kabeli, ja nav norādīts to darīt.
- LT Neprijunkite USB kabelio, nebent būtų nurodyta tai padaryti.
- ET Ärge ühendage USB kaablit enne vastava juhise saamist.
- RU Не подключайте кабель USB до тех пор, пока не отобразятся соответствующие инструкции.
- UK Не підключайте USB-кабель, доки не отримаєте таку вказівку.
- KK USB кабелін жалғану туралы нұсқау берілмегенше оны жалғамңыз.
- AR لا توصل كابل USB إلا عندما توجه لذلك.

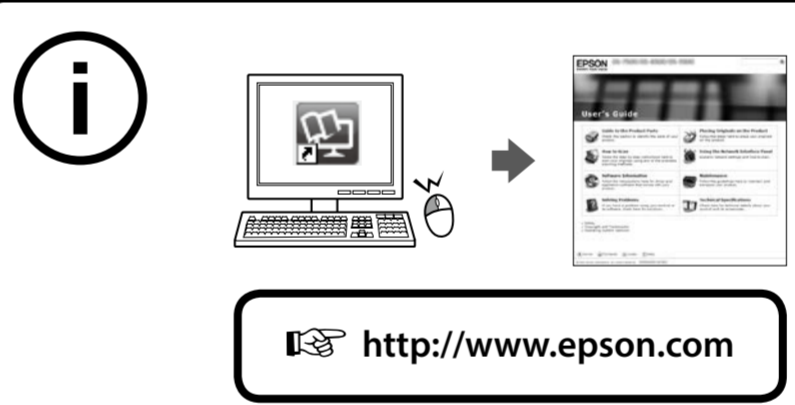


- DA Sæt cd'en i og følg instruktionerne på skærmen. Hvis firewall'en giver en advarsel, skal du tillade adgang for Epson-programmer.
- FI Liitä CD ja toimi näytön ohjeiden mukaisesti. Jos näkyviin tulee palomuuri-ilmoitus, sallii Epson-sovellusten käyttö.
- NO Sett inn CD-en, og følg instruksjonene på skjermen. Dersom brannmurvarsel vises, må du gi tilgang til Epson-programmer.
- SV Sätt i CD:n och följ instruktionerna på skärmen. Om ett brandväggsmeddelande visas, tillåt åtkomst för Epson-program.
- PL Włóż dysk CD, a następnie wykonaj instrukcje wyświetlane na ekranie. Jeżeli pojawi się alarm zapory firewall, pozwól na dostęp do aplikacji Epson.
- CS Vložte disk CD do počítače a postupujte podle pokynů na obrazovce. Pokud se zobrazí varování brány firewall, povolte přístup aplikacím Epson.
- HU Helyezze be a CD-t, majd kövesse a képernyőn megjelenő utasításokat. Ha Tűzfal-figyelmeztetés jelenik meg, engedélyezze az elérést az Epson-alkalmazások számára.
- SK Vložte disk CD a postupujte podľa pokynov na obrazovke. Ak sa zobrazí varovanie brány firewall, povoľte prístup aplikáciám Epson.
- RO Introduceți CD-ul și apoi urmați instrucțiunile de pe ecran. Dacă apare o alertă a paravanului de protecție, permiteți accesul pentru aplicațiile Epson.
- BG Поставте CD диска и следвайте инструкциите на екрана. Ако се появи предупреждение от защитната стена, разрешете достъпа на приложенията на Epson.
- LV Ievietojiet CD un izpildiet ekrānā dotos norādījumus. Ja parādās brīdinājums par Firewall (Ugunsmūris), atļaujiet piekļevi Epson lietotnēm.
- LT Įdėkite kompaktinį diską ir atlikite ekrane pateikiamus nurodymus. Jei pasirodys ugniasienės įspėjimas, leiskite prieigą „Epson“ programoms.
- ET Sisestage CD ja järgige ekraanijuhiseid. Kui ilmub tulemüüri hoiatus, siis lubage juurdepääs Epsoni rakendustele.
- RU Вставьте компакт-диск и следуйте инструкциям на экране. Если отобразится предупреждение брандмауэра, разрешите доступ для приложений Epson.
- UK Вставте компакт-диск, а потім виконайте усі інструкції на екрані. Якщо з'явиться попередження брандмауера, надайте доступ програмам Epson.
- KK Ықшам дискіні салып, экрандағы нұсқауларды орындаңыз. Егер брандмауэр ескертуі көрсетілсе, Epson қолданбалары үшін қатынас рұқсатын беріңіз.
- AR أدخل القرص المدمج ثم اتبع التعليمات التي تظهر على الشاشة. إذا ظهرت رسالة جدار الحماية فاسمح لتطبيقات Epson بالوصول.

No CD/DVD drive Mac OS X

<http://epson.sn>

- DA Gå til webstedet for at starte konfigurationen og installere softwaren.
- FI Siirry web-sivustolle käynnistäksesi asetuksen ja asenna ohjelmisto.
- NO Besøk nettsiden for å starte installasjonsprosessen og installere programvaren.
- SV Besök webbplatsen för att påbörja installationen och installera programvaran.
- PL Odwiedź witrynę sieci Web, aby uruchomić proces instalacji i zainstalować oprogramowanie.
- CS Navštivte webové stránky, na kterých můžete zahájit proces konfigurace, a nainstalujte software.
- HU A telepítési folyamat megkezdésekor nyissa meg a webhelyet, és telepítse a szoftvert.
- SK Ak chcete spustiť proces inštalácie a nainštalovať softvér, navštívte internetovú stránku.
- RO Accesați site-ul web pentru a începe procesul de configurare și pentru a instala software-ul.
- BG Посетете уеб сайта, за да стартирате процеса на настройка и да инсталирате софтуера.
- LV Apmeklējiet tīmekļa vietni, lai uzsāktu iestatīšanas procesu un instalētu programmatūru.
- LT Apsilankykite interneto svetainėje, kad pradėtumėte sąrankos procesą ir įdiegtumėte programinę įrangą.
- ET Külastage veebisaiti, et alustada häälestusprotsessi ja installige tarkvara.
- RU Откройте веб-сайт, чтобы начать настройку и установку программного обеспечения.
- UK Перейдіть на веб-сторінку, щоб розпочати процес налаштування та встановлення програмного забезпечення.
- KK Орнату процесін бастау үшін веб-сайтка кіріп, бағдарламаны орнатыңыз.
- AR تفضل بزيارة موقع الويب لبدء عملية الإعداد وثبيت البرامج.



- DA Du kan åbne Brugervejledningen fra genvejsikonet, eller du kan hente den nyeste version fra ovenstående websted.
- FI Voit avata Käyttöoppaan pikakuvaakkeesta tai ladata uusimman version yllä olevalta web-sivustolta.
- NO Du kan åpne Brukerhåndboken fra snarvejsikonet, eller laste ned de nyeste versjonene fra følgende nettsted.
- SV Du kan öppna Användarhandboken från genvägsikonet eller hämta den senaste versionen från webbsidan ovan.
- PL Można otworzyć Przewodnik użytkownika, posługując się ikoną skrótu, lub pobrać najnowszą wersję z witryny powyżej.
- CS Uživatelskou příručku můžete otevřít pomocí ikony zástupce nebo si můžete stáhnout nejnovější verzi z webové stránky uvedené výše.
- HU A Használati útmutatót a parancsikon segítségével nyithatja meg, illetve a legújabb verziót a fenti webhelyről töltheti le.
- SK Používateľskú príručku môžete otvoriť z ikony odkazu alebo najnovšiu verziu si môžete prevziať z vyššie uvedenej internetovej stránky.
- RO Puteți deschide Ghidul utilizatorului de la pictograma scurttătură sau puteți descărca cea mai nouă versiune a acestuia de pe site-ul web de mai sus.
- BG Можете да отворите Ръководството на потребителя от иконата за пряк път или да изтеглите най-новата версия от уеб сайта по-горе.
- LV Jūs varat atvērt Lietotāja rokasgrāmatu no saīnes ikonas vai lejupielādēt jaunāko versiju no iepriekš minētās tīmekļa vietnes.
- LT Vartotojo vadovą galite atidaryti paspaudę nuorodos piktogramą arba atsisiųsti naujausią versiją iš pirmiau nurodytos interneto svetainės.
- ET Saate avada Kasutusjuhendi otsetee ikoonilt või laadida alla uusima versiooni ülaltoodud veebisaidilt.
- RU Руководство пользователя можно открыть с помощью ярлыка или путем загрузки последней версии с вышеуказанного веб-сайта.
- UK Щоб відкрити Посібник користувача, виберіть відповідний ярлик. Завантажити найновішу версію посібника можна з наведеного вище веб-сайту.
- KK Пайдаланушы нұсқаулығын жарлық белгішесі арқылы аша аласыз немесе оның соңғы нұсқасын төмендегі веб-сайттан жүктеуі аласыз.
- AR يمكن فتح دليل المستخدم من إيقونة الاختصار أو تنزيل أحدث نسخة منه من خلال موقع الويب أعلاه.