



# ET-15000 / L14150 Series

## Guida utente

**Stampa**

**Copia**

**Scansione**

**Operazioni fax**

**Manutenzione della stampante**

**Risoluzione dei problemi**

---

## Sommario

### Guida a questo manuale

|  |    |
|--|----|
| Introduzione ai manuali. . . . .                     | 7  |
| Ricerca di informazioni. . . . .                     | 7  |
| Stampa di una selezione di pagine. . . . .           | 8  |
| Informazioni sul manuale. . . . .                    | 8  |
| Simboli e indicazioni. . . . .                       | 8  |
| Note su schermate acquisite e illustrazioni. . . . . | 9  |
| Riferimenti per i sistemi operativi. . . . .         | 9  |
| Marchi. . . . .                                      | 10 |
| Copyright. . . . .                                   | 11 |

### Istruzioni importanti

|   |    |
|---|----|
| Avvertenze per la sicurezza. . . . .  | 13 |
| Istruzioni di sicurezza per l'inchiostro. . . . .   | 13 |
| Istruzioni e avvertenze sulla stampante. . . . .  | 14 |
| Istruzioni e avvertenze sulla configurazione della stampante. . . . .                       | 14 |
| Istruzioni e avvertenze per l'utilizzo della stampante. . . . .                             | 14 |
| Istruzioni e avvertenze sull'utilizzo del touchscreen. . . . .                              | 15 |
| Istruzioni e avvertenze sull'utilizzo della stampante con una connessione wireless. . . . . | 15 |
| Istruzioni e avvertenze sul trasporto o la conservazione della stampante. . . . .           | 16 |
| Protezione dei dati personali. . . . .  | 16 |

### Nomi e funzioni delle parti

|                          |    |
|--------------------------|----|
| Parte anteriore. . . . . | 18 |
| Interno. . . . .         | 19 |
| Retro. . . . .           | 20 |

### Guida al pannello di controllo

|  |    |
|--|----|
| Pannello di controllo. . . . .                   | 22 |
| Operazioni su touchscreen. . . . .               | 22 |
| Configurazione della schermata iniziale. . . . . | 23 |
| Guida all'icona di rete. . . . .                 | 24 |
| Configurazione della schermata del menu. . . . . | 25 |
| Funzionamento generale. . . . .                  | 26 |
| Immissione di caratteri. . . . .                 | 27 |
| Visualizzazione di animazioni. . . . .           | 27 |

### Caricamento della carta

|   |    |
|---|----|
| Precauzioni per la manipolazione della carta. . . . . | 30 |
| Impostazioni tipo e formato carta. . . . .            | 30 |
| Elenco dei tipi di carta. . . . .                     | 31 |
| Caricamento della carta. . . . .                      | 32 |
| Caricamento di carta nel Cassetto carta. . . . .      | 32 |
| Caricare carta nel vassoio carta. . . . .             | 35 |
| Caricamento di buste. . . . .                         | 36 |
| Caricamento di buste in Cassetto carta. . . . .       | 36 |
| Caricare buste nel vassoio carta. . . . .             | 39 |
| Caricamento di carta varia. . . . .                   | 40 |
| Caricare carta perforata. . . . .                     | 40 |

### Posizionamento degli originali

|  |    |
|--|----|
| Originali non supportati dall'ADF. . . . .                 | 43 |
| Posizionamento di originali sul ADF. . . . .               | 43 |
| Posizionare gli originali sul vetro dello scanner. . . . . | 45 |

### Stampa

|  |    |
|--|----|
| Stampa di documenti. . . . .   | 48 |
| Stampa da computer — Windows. . . . .                                      | 48 |
| Stampa da computer — Mac OS. . . . .                                       | 75 |
| Stampa documenti da dispositivi intelligenti (iOS). . . . .                | 86 |
| Stampa documenti da dispositivi intelligenti (Android). . . . .            | 87 |
| Stampa su buste. . . . .   | 88 |
| Stampa di buste da un computer (Windows). . . . .                          | 88 |
| Stampa di buste da un computer (Mac OS). . . . .                           | 88 |
| Stampa di pagine web. . . . .  | 89 |
| Stampa di pagine web da un computer. . . . .                               | 89 |
| Stampa di pagine web da dispositivi intelligenti. . . . .                  | 89 |
| Stampare mediante un servizio cloud. . . . .                               | 90 |
| Registrazione al servizio Epson Connect dal pannello di controllo. . . . . | 90 |

### Copia

|   |    |
|---|----|
| Metodi di copia disponibili. . . . .              | 93 |
| Copiare gli originali. . . . .                    | 93 |
| Copia su 2 lati. . . . .                          | 94 |
| Copia con ingrandimento o riduzione. . . . .      | 94 |
| Copia di più originali in un solo foglio. . . . . | 95 |
| Copiare gli originali in buona qualità. . . . .   | 96 |

|  |    |
|--|----|
| Copia della scheda ID. . . . .                 | 96 |
| Opzioni del menu di base per la copia. . . . . | 97 |
| B/N:. . . . .                                  | 97 |
| Colore:. . . . .                               | 97 |



(Fronte-retro):. . . 97



(Densità):. . . 97

|   |    |
|---|----|
| Opzioni avanzate del menu per la copia. . . . . | 97 |
| ImpCarta:. . . . .                              | 97 |
| Zoom:. . . . .                                  | 97 |
| Dim. documento:. . . . .                        | 98 |
| Multipag:. . . . .                              | 98 |
| Qualità:. . . . .                               | 98 |
| Orientamento dell'originale:. . . . .           | 98 |
| Rimuovi ombra:. . . . .                         | 98 |
| Rim. segni for:.. . . .                         | 99 |
| Copia Tessera ID:. . . . .                      | 99 |
| Copia Senza bordo:. . . . .                     | 99 |
| Cancella tutte le impostazioni:. . . . .        | 99 |

## Scansione

|  |     |
|--|-----|
| Metodi di scansione disponibile. . . . .                             | 101 |
| Scansione degli originali su computer. . . . .                       | 101 |
| Scansione degli originali nel cloud. . . . .                         | 102 |
| Opzioni del menu di base per la scansione su<br>Cloud. . . . .       | 103 |
| Opzioni avanzate del menu per la scansione<br>su Cloud. . . . .      | 103 |
| Scansione con WSD. . . . .   | 104 |
| Impostazione di una porta WSD. . . . .                               | 104 |
| Scansione degli originali in un dispositivo<br>intelligente. . . . . | 106 |

## Operazioni fax

|   |     |
|---|-----|
| Prima di utilizzare le funzioni del fax. . . . .                        | 108 |
| Panoramica delle funzioni fax della stampante. . . . .                  | 108 |
| <b>Funzione: Invio di fax.</b> . . . . .                                | 108 |
| Funzione: Ricezione di fax. . . . .                                     | 109 |
| <b>Funzione: Invio/ricezione PC-FAX<br/>(Windows/Mac OS).</b> . . . . . | 110 |
| Funzioni: Report fax vari. . . . .                                      | 111 |

|   |     |
|---|-----|
| Funzione: Sicurezza durante l'invio e la<br>ricezione di fax. . . . .                 | 111 |
| <b>Funzioni: Altre funzioni utili.</b> . . . . .                                      | 111 |
| Invio di fax tramite la stampante. . . . .  | 111 |
| Selezionare i destinatari. . . . .  | 112 |
| Modalità varie di invio fax. . . . .  | 113 |
| Ricezione di fax sulla stampante. . . . .   | 115 |
| Ricezione di fax in arrivo. . . . .   | 116 |
| Ricezione di fax effettuando una chiamata. . . . .                                    | 117 |
| Visualizzazione sullo schermo LCD di fax<br>ricevuti salvati nella stampante. . . . . | 118 |
| Opzioni di menu per il fax. . . . .   | 119 |
| Destinatario. . . . .   | 119 |
| Impostazioni fax. . . . .   | 119 |
| Altro. . . . .  | 121 |
| Opzioni di menu per le Posta in arrivo. . . . .                                       | 122 |
| Impostazioni. . . . .   | 122 |
| Stampa tutto:. . . . .  | 123 |
| Elimina tutto:. . . . .   | 123 |
| Utilizzo di altre funzionalità fax. . . . .   | 123 |
| Stampa manuale del report fax. . . . .  | 123 |
| Invio di fax da un computer. . . . .  | 123 |
| Invio di documenti creati tramite<br>un'applicazione (Windows). . . . .               | 124 |
| Invio di documenti creati tramite<br>un'applicazione (Mac OS). . . . .                | 126 |
| Ricezione di fax su un computer. . . . .  | 127 |
| Salvataggio dei fax in arrivo su un computer. . . . .                                 | 128 |
| Cancellazione della funzione che salva i fax in<br>arrivo nel computer. . . . .       | 128 |
| Verifica di nuovi fax (Windows). . . . .  | 129 |
| Verifica di nuovi fax (Mac OS). . . . .   | 130 |

## Manutenzione della stampante

|  |     |
|--|-----|
| Verifica dello stato dei materiali di consumo. . . . .                                   | 132 |
| Verifica dello stato del contenitore di<br>manutenzione (pannello di controllo). . . . . | 132 |
| Verifica dello stato dei materiali di consumo<br>(Windows). . . . .                      | 132 |
| Verifica dello stato dei materiali di consumo<br>(Mac OS). . . . .                       | 133 |
| Risoluzione dei problemi di alimentazione carta. . . . .                                 | 133 |
| Miglioramento della qualità di stampa, copia,<br>scansione e invio di fax. . . . .       | 135 |
| Controllo e pulizia della testina di stampa. . . . .                                     | 135 |
| Esecuzione di Pulizia profonda. . . . .  | 137 |
| Evitare l'ostruzione degli ugelli. . . . .   | 139 |
| Allineamento della testina di stampa<br>(pannello di controllo). . . . .                 | 139 |

|  |            |
|--|------------|
| Pulizia del percorso carta per macchie di inchiostro. . . . .                                    | 140        |
| Pulizia del Vetro dello scanner. . . . .   | 141        |
| Pulizia dell'ADF. . . . .  | 142        |
| Pulizia della pellicola semitrasparente. . . . .   | 144        |
| <b>Pulizia della stampante. . . . .</b>  | <b>146</b> |
| Pulizia delle fuoriuscite di inchiostro. . . . .   | 147        |
| Verifica del numero totale di pagine alimentate nella stampante. . . . .                         | 147        |
| Verifica del numero totale di pagine alimentate nella stampante (pannello di controllo). . . . . | 147        |
| Verifica del numero totale di pagine alimentate nella stampante (Windows). . . . .               | 148        |
| Verifica del numero totale di pagine alimentate nella stampante (Mac OS). . . . .                | 148        |
| Risparmio energia. . . . .   | 148        |
| Risparmio energetico (pannello di controllo). . . . .  | 148        |
| Installare o disinstallare le applicazioni separatamente. . . . .                                | 149        |
| Installazione delle applicazioni separatamente. . . . .  | 149        |
| Aggiunta della stampante (solo per sistemi Mac OS). . . . .                                      | 152        |
| Disinstallazione di applicazioni. . . . .  | 152        |
| Aggiornamento di applicazioni e firmware. . . . .  | 154        |
| Trasporto e conservazione della stampante. . . . .   | 155        |

## **Risoluzione dei problemi**

|   |     |
|---|-----|
| La stampante non funziona come previsto. . . . .                | 162 |
| La stampante non si accende/spegne. . . . .                     | 162 |
| Spegnimento automatico. . . . .                                 | 162 |
| Problemi di alimentazione della carta. . . . .                  | 163 |
| Impossibile stampare. . . . .                                   | 167 |
| Impossibile avviare la scansione. . . . .                       | 185 |
| Impossibile inviare o ricevere fax. . . . .                     | 196 |
| Impossibile utilizzare la stampante come previsto. . . . .      | 212 |
| Viene visualizzato un messaggio sullo schermo LCD. . . . .      | 215 |
| Carta inceppata. . . . .  | 216 |
| Rimozione della carta inceppata. . . . .                        | 217 |
| Rimozione di carta inceppata dall'ADF. . . . .                  | 220 |
| Evitare un inceppamento carta. . . . .                          | 222 |
| È necessario riempire l'inchiostro. . . . .                     | 222 |
| Precauzioni per l'uso delle bottiglie di inchiostro. . . . .    | 222 |
| Riempimento dei serbatoi dell'inchiostro. . . . .               | 224 |
| È necessario sostituire il contenitore di manutenzione. . . . . | 228 |

|   |     |
|---|-----|
| Precauzioni per la manipolazione del contenitore di manutenzione. . . . .   | 228 |
| Sostituzione del contenitore di manutenzione. . . . .                       | 229 |
| La qualità di stampa/copia/scansione e operazioni fax è scarsa. . . . .     | 230 |
| Qualità di stampa mediocre. . . . .   | 230 |
| Scarsa qualità di copia. . . . .  | 239 |
| Problemi nelle immagini acquisite. . . . .                                  | 245 |
| La qualità del fax inviato è scarsa. . . . .                                | 248 |
| Qualità dei fax ricevuti mediocre. . . . .                                  | 250 |
| Impossibile risolvere il problema dopo aver tentato ogni soluzione. . . . . | 250 |
| Impossibile risolvere problemi di stampa o copia. . . . .                   | 250 |

## **Aggiunta o sostituzione del computer o di dispositivi**

|   |     |
|---|-----|
| Connessione a una stampante che è stata collegata alla rete. . . . .                      | 253 |
| Uso della stampante di rete da un secondo computer. . . . .                               | 253 |
| Uso della stampante di rete da un dispositivo intelligente. . . . .                       | 254 |
| Reimpostare il collegamento di rete. . . . .  | 254 |
| Quando si sostituisce il router wireless. . . . .   | 254 |
| Quando si sostituisce il computer. . . . .  | 255 |
| Modifica del metodo di connessione sul computer. . . . .                                  | 256 |
| Effettuare le impostazioni Wi-Fi manualmente dal pannello di controllo. . . . .           | 258 |
| Collegare un dispositivo intelligente e la stampante direttamente (Wi-Fi Direct). . . . . | 261 |
| Informazioni su Wi-Fi Direct. . . . .   | 261 |
| Collegamento a un iPhone, iPad o iPod touch tramite Wi-Fi Direct. . . . .                 | 262 |
| Connessione a dispositivi Android che utilizzano Wi-Fi Direct. . . . .                    | 265 |
| Collegamento a dispositivi diversi da iOS e Android tramite Wi-Fi Direct. . . . .         | 267 |
| Disconnessione Wi-Fi Direct (AP semplice). . . . .  | 271 |
| Modifica delle impostazioni Wi-Fi Direct (AP semplice) quali l'SSID. . . . .              | 271 |
| Verifica dello stato della connessione di rete. . . . .                                   | 272 |
| Verifica dello stato del collegamento di rete dal pannello di controllo. . . . .          | 272 |
| Stampa di un report di connessione di rete. . . . .                                       | 273 |
| Stampa di un foglio di stato rete. . . . .  | 279 |
| Verifica della rete del computer (solo Windows) . . . . .                                 | 279 |

## **Informazioni sul prodotto**

|   |     |
|---|-----|
| Informazioni sulla carta. . . . .                     | 282 |
| Carta disponibile e capacità. . . . .                 | 282 |
| Tipi di carta non disponibili. . . . .                | 285 |
| Informazioni su prodotti di consumo. . . . .          | 286 |
| Codici delle bottiglie di inchiostro. . . . .         | 286 |
| Codice del contenitore di manutenzione. . . . .       | 286 |
| Informazioni sul software. . . . .                    | 287 |
| Software per la stampa. . . . .                       | 287 |
| Software per la scansione. . . . .                    | 293 |
| Software per l'invio di fax. . . . .                  | 293 |
| Software per la creazione di pacchetti. . . . .       | 294 |
| Software per la creazione delle impostazioni. . . . . | 295 |
| Software per l'aggiornamento. . . . .                 | 297 |
| Elenco menu impostazioni. . . . .                     | 297 |
| Impostazioni generali. . . . .                        | 298 |
| Manutenzione. . . . .                                 | 310 |
| Stam. fog. di stato. . . . .                          | 311 |
| Conteggio stampe. . . . .                             | 311 |
| Impostazioni utente. . . . .                          | 311 |
| Ricerca clienti. . . . .                              | 312 |
| Ripristina impostaz. predef.. . . . .                 | 312 |
| Aggiornamento firmware. . . . .                       | 312 |
| Specifiche dei prodotti. . . . .                      | 313 |
| Specifiche della stampante. . . . .                   | 313 |
| Specifiche dello scanner. . . . .                     | 314 |
| Specifiche ADF. . . . .                               | 314 |
| Specifiche del fax. . . . .                           | 315 |
| Utilizzo della porta per la stampante. . . . .        | 315 |
| Specifiche dell'interfaccia. . . . .                  | 316 |
| Specifiche di rete. . . . .                           | 316 |
| Servizi di terze parti supportati. . . . .            | 318 |
| Dimensioni. . . . .                                   | 319 |
| Specifiche elettriche. . . . .                        | 319 |
| Specifiche ambientali. . . . .                        | 320 |
| Requisiti di sistema. . . . .                         | 320 |
| Informazioni normative. . . . .                       | 321 |
| Standard e approvazioni. . . . .                      | 321 |
| Limitazioni sulla copia. . . . .                      | 322 |

## **Informazioni amministratore**

|  |     |
|--|-----|
| Connessione della stampante alla rete. . . . .           | 324 |
| Prima di effettuare la connessione di rete. . . . .      | 324 |
| Connessione alla rete dal Pannello di controllo. . . . . | 326 |
| Impostazioni per l'uso della stampante. . . . .          | 328 |
| Rendere disponibili i contatti. . . . .                  | 328 |
| Rendere disponibili le funzionalità fax. . . . .         | 331 |

|  |     |
|--|-----|
| Problemi durante la configurazione delle impostazioni. . . . . | 340 |
|--|-----|

## **Informazioni di assistenza**

|   |     |
|---|-----|
| Sito Web di supporto. . . . .               | 343 |
| Come contattare l'assistenza Epson. . . . . | 343 |
| Prima di contattare Epson. . . . .          | 343 |
| Assistenza utenti — Europa. . . . .         | 343 |
| Assistenza utenti - Taiwan. . . . .         | 343 |
| Assistenza utenti - Singapore. . . . .      | 344 |
| Assistenza utenti — Thailandia. . . . .     | 344 |
| Assistenza utenti — Vietnam. . . . .        | 345 |
| Assistenza utenti — Indonesia. . . . .      | 345 |
| Assistenza utenti - Hong Kong. . . . .      | 347 |
| Assistenza utenti - Malaysia. . . . .       | 347 |
| Assistenza utenti - India. . . . .          | 348 |
| Assistenza utenti — Filippine. . . . .      | 348 |

---

# Guida a questo manuale

|  |    |
|--|----|
| Introduzione ai manuali. . . . .           | 7  |
| Ricerca di informazioni. . . . .           | 7  |
| Stampa di una selezione di pagine. . . . . | 8  |
| Informazioni sul manuale. . . . .          | 8  |
| Marchi. . . . .                            | 10 |
| Copyright. . . . .                         | 11 |

## Introduzione ai manuali

Con la stampante Epson vengono forniti in dotazione i seguenti manuali. Oltre ai manuali, è possibile consultare diverse risorse di assistenza disponibili nella stampante o nelle applicazioni Epson con essa fornite.

Avvertenze importanti per la sicurezza (manuale cartaceo)

Fornisce istruzioni per un utilizzo sicuro della stampante.

Inizia qui (manuale cartaceo)

Fornisce informazioni sulla configurazione della stampante e l'installazione del software.

Guida utente (manuale digitale)

Il presente manuale. Fornisce informazioni e istruzioni generali sull'utilizzo della stampante, sulle impostazioni di rete quando si utilizza la stampante in rete, e sulla soluzione dei problemi.

È possibile ottenere le versioni più recenti dei manuali sopra indicati nei seguenti modi.

Manuale cartaceo

Visitare il sito Web di supporto Epson Europe all'indirizzo <http://www.epson.eu/Support> o il sito Web di supporto globale Epson all'indirizzo <http://support.epson.net/>.

Manuale digitale

Questo manuale è disponibile nelle versioni PDF e HTML. È possibile visualizzare la versione in HTML dalla pagina di supporto [epson.sn](http://epson.sn). Avviare EPSON Software Updater sul computer per visualizzare la versione PDF. EPSON Software Updater verifica la disponibilità di aggiornamenti per applicazioni software Epson e manuali digitali e consente di scaricare le versioni più recenti.

<http://epson.sn>

### Informazioni correlate

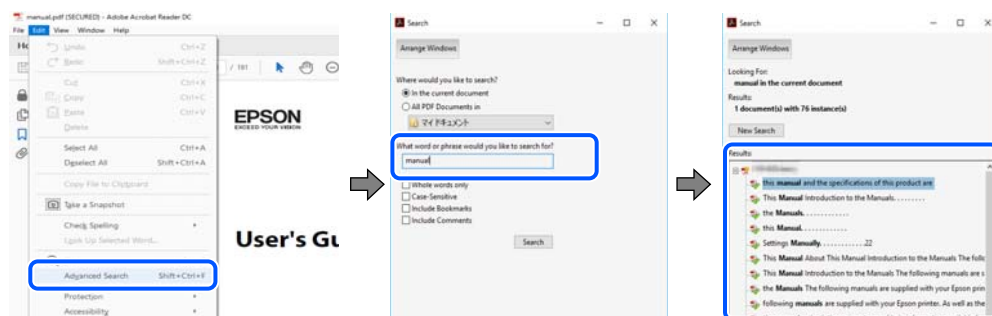
➔ “Applicazione per l'aggiornamento di software e Firmware (EPSON Software Updater)” a pagina 297

## Ricerca di informazioni

Il manuale PDF consente di cercare le informazioni desiderate per parole chiave o di saltare direttamente a sezioni specifiche utilizzando i segnalibri. Questa sezione spiega come utilizzare un manuale PDF aperto in Adobe Reader X sul computer in uso.

### Ricerca per parole chiave

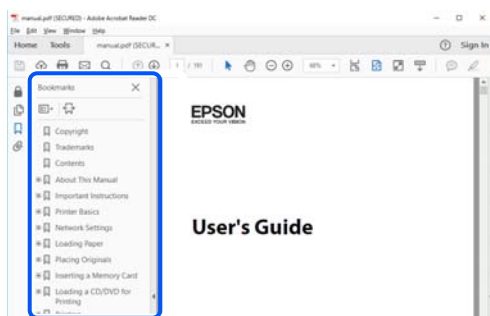
Fare clic su **Modifica > Ricerca avanzata**. Inserire la parola chiave (testo) delle informazioni desiderate nella finestra di ricerca, quindi fare clic su **Cerca**. Viene visualizzato un elenco di risultati. Fare clic su uno dei risultati per saltare alla relativa pagina.



## Saltare direttamente a una sezione utilizzando i segnalibri

Fare clic su un titolo per saltare alla relativa pagina. Fare clic su + o > per visualizzare i titoli di gerarchia inferiore di quella sezione. Per tornare alla pagina principale, eseguire la seguente procedura con la tastiera.

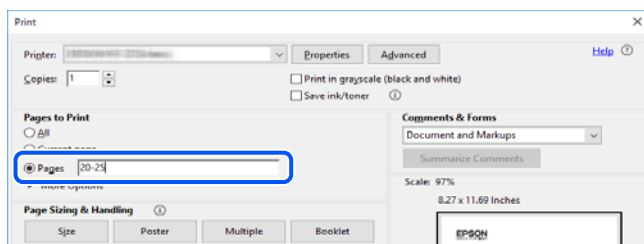
- Windows: tenere premuto **Alt**, quindi premere ←.
- Mac OS: tenendo premuto il tasto Comando, premere ←.



## Stampa di una selezione di pagine

È possibile selezionare e stampare solo le pagine necessarie. Fare clic su **Stampa** nel menu **File**, quindi specificare le pagine da stampare in **Pagine in Intervallo pagine**.

- Per specificare un intervallo di pagine, inserire un trattino tra la pagina iniziale e quella finale.  
Esempio: 20-25
- Per specificare un elenco di pagine che non fanno parte di un intervallo, dividere le pagine con una virgola.  
Esempio: 5, 10, 15



## Informazioni sul manuale

Questa sezione illustra il significato di segni e simboli, note sulle descrizioni e informazioni di riferimento di sistemi operativi utilizzati in questo manuale.

## Simboli e indicazioni



### Attenzione:

*Istruzioni che devono essere seguite attentamente per evitare lesioni personali.*





**Importante:**

*Istruzioni che devono essere seguite per evitare danni alle apparecchiature.*

**Nota:**

*Fornisce informazioni complementari e di riferimento.*

**Informazioni correlate**

➔ Collegamenti alle sezioni correlate.

## Note su schermate acquisite e illustrazioni

- Le schermate del driver della stampante provengono da Windows 10 o macOS High Sierra. Il contenuto visualizzato nelle schermate varia a seconda del modello in uso e del contesto.
- Le illustrazioni utilizzate nel presente manuale sono solo esempi. È possibile che non corrispondano esattamente al modello in uso, tuttavia il funzionamento è identico.
- Alcune voci di menu nella schermata del display LCD variano a seconda del modello in uso e delle impostazioni configurate.
- È possibile leggere il codice QR utilizzando l'app dedicata.

## Riferimenti per i sistemi operativi

### Windows

In questo manuale, termini quali “Windows 10”, “Windows 8.1”, “Windows 8”, “Windows 7”, “Windows Vista”, “Windows XP”, “Windows Server 2019”, “Windows Server 2016”, “Windows Server 2012 R2”, “Windows Server 2012”, “Windows Server 2008 R2”, “Windows Server 2008”, “Windows Server 2003 R2” e “Windows Server 2003” fanno riferimento ai seguenti sistemi operativi. Inoltre, il termine “Windows” viene utilizzato per tutte le versioni del sistema operativo.

- Sistema operativo Microsoft® Windows® 10
- Sistema operativo Microsoft® Windows® 8.1
- Sistema operativo Microsoft® Windows® 8
- Sistema operativo Microsoft® Windows® 7
- Sistema operativo Microsoft® Windows Vista®
- Sistema operativo Microsoft® Windows® XP
- Sistema operativo Microsoft® Windows® XP Professional x64 Edition
- Sistema operativo Microsoft® Windows Server® 2019
- Sistema operativo Microsoft® Windows Server® 2016
- Sistema operativo Microsoft® Windows Server® 2012 R2
- Sistema operativo Microsoft® Windows Server® 2012
- Sistema operativo Microsoft® Windows Server® 2008 R2
- Sistema operativo Microsoft® Windows Server® 2008
- Sistema operativo Microsoft® Windows Server® 2003 R2

- ❑ Sistema operativo Microsoft® Windows Server® 2003

## Mac OS

In questo manuale, il termine “Mac OS” viene utilizzato per fare riferimento a macOS Mojave, macOS High Sierra, macOS Sierra, OS X El Capitan, OS X Yosemite, OS X Mavericks, OS X Mountain Lion, Mac OS X v10.7.x e Mac OS X v10.6.8.

---

## Marchi

- ❑ EPSON® è un marchio registrato mentre EPSON EXCEED YOUR VISION o EXCEED YOUR VISION sono marchi di Seiko Epson Corporation.

- ❑ Epson Scan 2 software is based in part on the work of the Independent JPEG Group.

- ❑ libtiff

Copyright © 1988-1997 Sam Leffler

Copyright © 1991-1997 Silicon Graphics, Inc.

Permission to use, copy, modify, distribute, and sell this software and its documentation for any purpose is hereby granted without fee, provided that (i) the above copyright notices and this permission notice appear in all copies of the software and related documentation, and (ii) the names of Sam Leffler and Silicon Graphics may not be used in any advertising or publicity relating to the software without the specific, prior written permission of Sam Leffler and Silicon Graphics.

THE SOFTWARE IS PROVIDED "AS-IS" AND WITHOUT WARRANTY OF ANY KIND, EXPRESS, IMPLIED OR OTHERWISE, INCLUDING WITHOUT LIMITATION, ANY WARRANTY OF MERCHANTABILITY OR FITNESS FOR A PARTICULAR PURPOSE.

IN NO EVENT SHALL SAM LEFFLER OR SILICON GRAPHICS BE LIABLE FOR ANY SPECIAL, INCIDENTAL, INDIRECT OR CONSEQUENTIAL DAMAGES OF ANY KIND, OR ANY DAMAGES WHATSOEVER RESULTING FROM LOSS OF USE, DATA OR PROFITS, WHETHER OR NOT ADVISED OF THE POSSIBILITY OF DAMAGE, AND ON ANY THEORY OF LIABILITY, ARISING OUT OF OR IN CONNECTION WITH THE USE OR PERFORMANCE OF THIS SOFTWARE.

- ❑ QR Code is a registered trademark of DENSO WAVE INCORPORATED in Japan and other countries.
- ❑ Microsoft®, Windows®, Windows Server®, and Windows Vista® are registered trademarks of Microsoft Corporation.
- ❑ Apple, Mac, macOS, OS X, Bonjour, ColorSync, Safari, AirPrint, iPad, iPhone, iPod touch, and iTunes are trademarks of Apple Inc., registered in the U.S. and other countries.
- ❑ Use of the Works with Apple badge means that an accessory has been designed to work specifically with the technology identified in the badge and has been certified by the developer to meet Apple performance standards.
- ❑ Chrome, Google Play, and Android are trademarks of Google LLC.
- ❑ Adobe and Adobe Reader are either registered trademarks or trademarks of Adobe Systems Incorporated in the United States and/or other countries.
- ❑ Firefox is a trademark of the Mozilla Foundation in the U.S. and other countries.
- ❑ Avviso generale: gli altri nomi di prodotto qui riportati sono utilizzati solo a scopo identificativo e possono essere marchi dei rispettivi proprietari. Epson non rivendica alcun diritto su tali marchi.

## Copyright

Nessuna parte di questa pubblicazione può essere riprodotta, memorizzata in un sistema di recupero, trasmessa in qualsiasi forma e con qualsiasi mezzo, elettronico, meccanico, di fotocopiatura, registrazione o altro, senza il previo consenso scritto di Seiko Epson Corporation. Nessuna responsabilità viene assunta in relazione all'uso delle informazioni in essa contenute. Né ci si assume alcuna responsabilità per eventuali danni derivanti dall'uso delle informazioni qui contenute. Le informazioni qui contenute sono state progettate solo per l'uso con questo prodotto Epson. Epson non è responsabile per l'utilizzo di queste informazioni con altri prodotti.

Né Seiko Epson Corporation né le sue affiliate sono responsabili verso l'acquirente di questo prodotto o verso terzi per danni, perdite, costi o spese sostenute dall'acquirente o da terzi a seguito di incidente, cattivo uso o abuso di questo prodotto oppure modifiche non autorizzate, riparazioni o alterazioni questo prodotto, oocure (esclusi gli Stati Uniti) la mancata stretta osservanza delle istruzioni operative e di manutenzione di Seiko Epson Corporation.

Seiko Epson Corporation e le sue affiliate non sono responsabili per eventuali danni o problemi derivanti dall'uso di opzioni o materiali di consumo diversi da quelli designati come prodotti originali Epson oppure prodotti approvati Epson da Seiko Epson Corporation.

Seiko Epson Corporation non potrà essere ritenuta responsabile per eventuali danni derivanti da interferenze elettromagnetiche che avvengono per l'uso di cavi di interfaccia diversi da quelli designati come prodotti approvati Epson da Seiko Epson Corporation.

© 2019 Seiko Epson Corporation

Il contenuto di questo manuale e le specifiche di questo prodotto sono soggette a modifiche senza preavviso.

---

# Istruzioni importanti

|  |    |
|--|----|
| Avvertenze per la sicurezza. . . . .             | 13 |
| Istruzioni e avvertenze sulla stampante. . . . . | 14 |
| Protezione dei dati personali. . . . .           | 16 |

## Avvertenze per la sicurezza

È necessario leggere e seguire le istruzioni per garantire un utilizzo sicuro della stampante. Conservare il presente manuale per consultazione futura. Seguire inoltre tutti gli avvisi e tutte le istruzioni indicati sulla stampante.

- Alcuni dei simboli utilizzati sulla stampante servono a garantire la sicurezza e l'uso appropriato della stampante. Visitare il seguente sito web per sapere il significato dei simboli.

<http://support.epson.net/symbols>

- Utilizzare esclusivamente il cavo di alimentazione fornito con la stampante, che non deve essere utilizzato per altre apparecchiature. L'uso della stampante con altri cavi di alimentazione o l'uso del cavo di alimentazione in dotazione con altre apparecchiature può provocare incendi o scosse elettriche.
- Verificare che il cavo di alimentazione CA sia conforme alle normative locali in materia di sicurezza.
- Non smontare, modificare o tentare di riparare il cavo di alimentazione, la spina, l'unità stampante, l'unità scanner o gli accessori opzionali se non indicato specificamente nei manuali della stampante.
- In presenza di una delle condizioni indicate di seguito, scollegare la stampante e rivolgersi al servizio di assistenza:  
Il cavo di alimentazione o la spina sono danneggiati, è penetrato liquido nella stampante, la stampante è caduta o l'involucro è danneggiato, la stampante non funziona come previsto o mostra un'evidente variazione in termini di prestazioni. Non regolare alcun controllo non indicato nelle istruzioni per l'uso.
- Collocare la stampante in prossimità di una presa elettrica dalla quale sia possibile scollegare facilmente il cavo di alimentazione.
- Non collocare o conservare la stampante all'esterno, in luoghi particolarmente sporchi o polverosi, in prossimità di acqua e fonti di calore oppure in luoghi soggetti a urti, vibrazioni, temperatura elevata o umidità.
- Prestare attenzione a non versare liquidi sulla stampante e a non utilizzarla con le mani bagnate.
- Tenere la stampante a una distanza di almeno 22 cm dai pacemaker cardiaci. Le onde radio emesse dalla stampante possono compromettere il funzionamento dei pacemaker cardiaci.
- Se il display LCD è danneggiato, contattare il rivenditore di fiducia. Se la soluzione a cristalli liquidi entra a contatto con le mani, lavarle accuratamente con acqua e sapone. Se la soluzione a cristalli liquidi entra a contatto con gli occhi, sciacquarli immediatamente con acqua. Se dopo aver sciacquato abbondantemente gli occhi permangono problemi alla vista o uno stato di malessere, rivolgersi immediatamente a un medico.
- Evitare di usare il telefono durante i temporali. La caduta di un fulmine potrebbe dare origine a scosse elettriche.
- Non utilizzare il telefono per segnalare una fuga di gas nelle immediate vicinanze della fuga.

## Istruzioni di sicurezza per l'inchiostro

- Fare attenzione a non toccare l'inchiostro quando si maneggiano i serbatoi, i cappucci dei serbatoi e le boccette di inchiostro aperte o i cappucci delle boccette.
  - Se l'inchiostro dovesse venire a contatto con la pelle, lavare accuratamente l'area interessata con acqua e sapone.
  - Se l'inchiostro dovesse penetrare negli occhi, sciacquarli immediatamente con acqua. Se dopo aver sciacquato abbondantemente gli occhi permangono problemi alla vista o uno stato di malessere, rivolgersi immediatamente a un medico.
  - Se l'inchiostro dovesse penetrare nella bocca, rivolgersi subito a un medico.

- Non smontare il contenitore di manutenzione, onde evitare che l'inchiostro venga a contatto con gli occhi o con la pelle.
- Non agitare le bottiglie di inchiostro con troppa forza né sottoporle a forti urti per evitare fuoriuscite.
- Tenere le boccette di inchiostro, l'unità serbatoio inchiostro e la scatola di manutenzione fuori dalla portata dei bambini. Evitare che i bambini maneggino le boccette e i cappucci delle boccette e ne ingeriscano il contenuto.

---

## Istruzioni e avvertenze sulla stampante



Leggere e seguire le istruzioni riportate di seguito per evitare di danneggiare la stampante o altri beni personali. Conservare il presente manuale per consultazione futura.

## Istruzioni e avvertenze sulla configurazione della stampante

- Non bloccare né ostruire le bocchette di ventilazione e le aperture della stampante.
- Usare esclusivamente il tipo di alimentazione elettrica indicato sull'etichetta della stampante.
- Evitare di utilizzare prese a cui sono collegati fotocopiatrici o sistemi di aerazione che si accendono e si spengono con frequenza.
- Evitare di utilizzare prese elettriche controllate da interruttori o timer automatici.
- Tenere l'intero sistema del computer lontano da potenziali fonti di interferenze elettromagnetiche, ad esempio altoparlanti o unità di base di telefoni cordless.
- I cavi di alimentazione devono essere disposti in modo da evitare abrasioni, tagli, logoramento, piegamenti e attorcigliamenti. Non collocare oggetti sopra i cavi di alimentazione e fare in modo che tali cavi non possano essere calpestati. Prestare particolare attenzione affinché tutti i cavi di alimentazione non vengano piegati alle estremità e nei punti in cui entrano ed escono dal trasformatore.
- Se si collega la stampante a una presa multipla, verificare che l'ampereaggio totale dei dispositivi collegati alla presa non sia superiore a quello supportato dalla presa. Verificare inoltre che l'ampereaggio totale di tutti i dispositivi collegati alla presa a muro non sia superiore al valore massimo consentito per la presa.
- Se si prevede di utilizzare la stampante in Germania, l'impianto dell'edificio deve essere protetto mediante un interruttore automatico da 10 o 16 ampere per fornire alla stampante un'adeguata protezione da cortocircuiti e sovracorrenti.
- Quando si collega la stampante a un computer o a un altro dispositivo mediante cavo, verificare che i connettori siano orientati correttamente. Ogni connettore può essere orientato correttamente in un solo modo. Se un connettore viene inserito con l'orientamento errato, i dispositivi collegati al cavo potrebbero risultare danneggiati.
- Collocare la stampante su una superficie piana e stabile, che si estenda oltre la base in tutte le direzioni. Se la stampante risulta inclinata, non funziona correttamente.
- Lasciare spazio sufficiente sopra la stampante per consentire il sollevamento del coperchio documenti.
- Lasciare spazio sufficiente davanti alla stampante per consentire la completa espulsione della carta.
- Evitare luoghi soggetti a brusche variazioni di temperatura e umidità. Inoltre, tenere la stampante lontana dalla luce solare diretta, da sorgenti di illuminazione intensa e da fonti di calore.

## Istruzioni e avvertenze per l'utilizzo della stampante

- Non inserire oggetti nelle aperture della stampante.

- Non inserire le mani nella stampante durante le operazioni di stampa.
- Non toccare il cavo piatto bianco e i tubicini di inchiostro all'interno della stampante.
- Non utilizzare prodotti spray contenenti gas infiammabili all'interno o nelle immediate vicinanze della stampante. Ciò potrebbe provocare un incendio.
- Non spostare manualmente la testina di stampa se non espressamente indicato, onde evitare il danneggiamento della stampante.
- Prestare attenzione affinché le dita non rimangano incastrate durante la chiusura dell'unità scanner.
- Non esercitare una forte pressione sul vetro dello scanner durante il posizionamento degli originali.
- Se vi sono serbatoi di inchiostro non riempiti fino alla linea inferiore, riempirli di inchiostro appena possibile. Un uso prolungato della stampante con livello di inchiostro sotto la linea inferiore può danneggiare la stampante.
- Spegnere sempre la stampante utilizzando il pulsante . Non scollegare la stampante dalla presa di alimentazione e non spegnerla fino a quando la spia  non smette di lampeggiare.
- Se si prevede di non utilizzare la stampante per un periodo di tempo prolungato, scollegare il cavo di alimentazione dalla presa di corrente.

## **Istruzioni e avvertenze sull'utilizzo del touchscreen**

- Il display LCD può presentare alcune piccole macchie scure o chiare e le stesse caratteristiche operative possono determinare una luminosità non uniforme. Ciò è normale e non significa che il display LCD sia guasto.
- Per la pulizia, utilizzare solo un panno asciutto e morbido. Non utilizzare detergenti liquidi o chimici.
- La copertura esterna del touchscreen potrebbe rompersi in caso di forte urto. Se la superficie del pannello si scheggia o presenta crepe, contattare il rivenditore; non toccare o tentare di rimuovere i pezzi rotti.
- Esercitare una leggera pressione con le dita sul touchscreen. Non esercitare una forte pressione né utilizzare le unghie.
- Non eseguire alcun tipo di operazione con oggetti appuntiti, ad esempio penne a sfera, matite e così via.
- La condensa che potrebbe formarsi all'interno del touchscreen a causa di brusche variazioni di temperatura o umidità può incidere negativamente sulle prestazioni.

## **Istruzioni e avvertenze sull'utilizzo della stampante con una connessione wireless**

- Le onde radio di questa stampante possono interferire in modo negativo con il funzionamento di apparecchiature mediche elettroniche con conseguente rischio di funzionamenti difettosi. Quando si utilizza questa stampante all'interno di strutture mediche o accanto ad attrezzature mediche, seguire le indicazioni del personale autorizzato responsabile della struttura e attenersi a ogni avviso e indicazione riportata sull'attrezzatura medica.
- Le onde radio di questa stampante possono influire negativamente sul funzionamento di dispositivi a controllo automatico quali le porte a scorrimento automatico o gli allarmi antincendio con conseguente rischio di incidenti dovuti a malfunzionamento. Quando si utilizza questa stampante accanto a dispositivi a controllo automatico, attenersi a ogni avviso e indicazione di tali dispositivi.

## **Istruzioni e avvertenze sul trasporto o la conservazione della stampante**

- Per la conservazione e il trasporto, non inclinare la stampante, non posizionarla verticalmente e non capovolgerla, onde evitare fuoriuscite di inchiostro.
- Prima di trasportare la stampante, assicurarsi che il bloccaggio del rullo sia impostato nella posizione di blocco (Trasporto) e che la testina di stampa sia nella posizione di riposo (completamente a destra).

---

## **Protezione dei dati personali**

Prima di cedere la stampante ad altri o smaltirla, è consigliabile cancellare tutte le informazioni personali archiviate in memoria selezionando **Impostazioni > Ripristina impostaz. predef. > Cancellare dati e impostazioni** nel pannello di controllo.

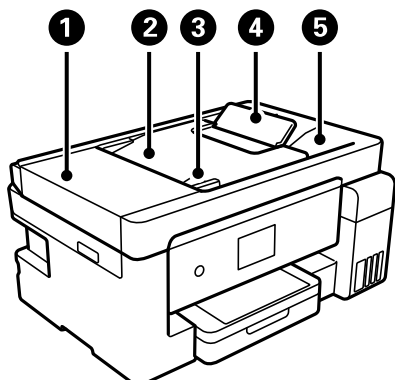


---

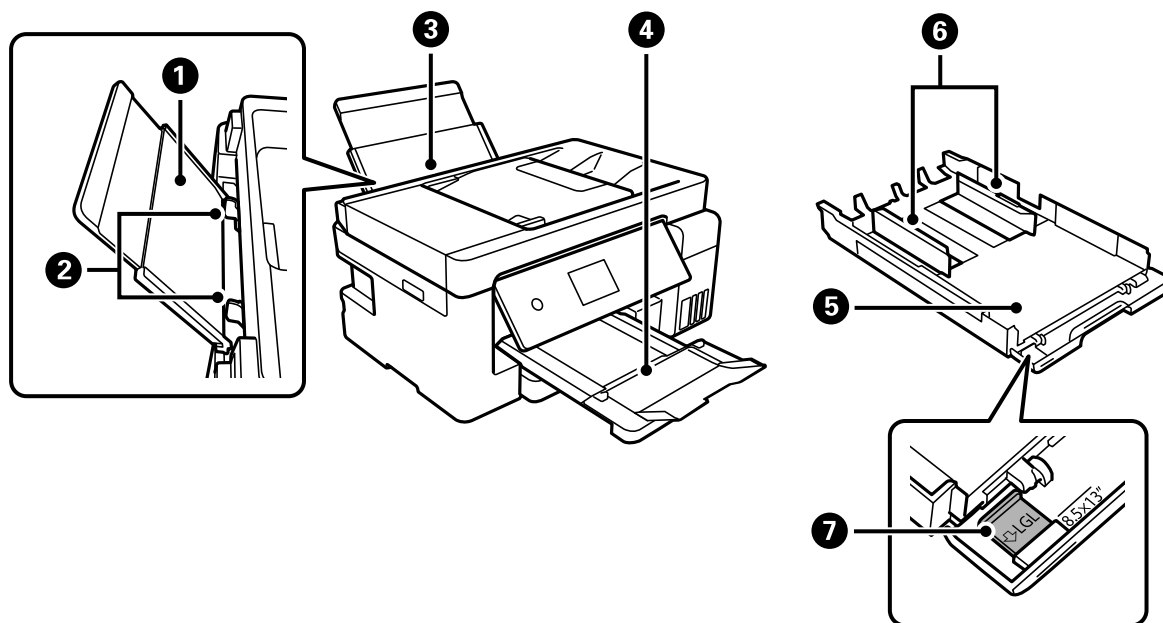
# **Nomi e funzioni delle parti**

|                       |    |
|-----------------------|----|
| Parte anteriore. .... | 18 |
| Interno. ....         | 19 |
| Retro. ....           | 20 |

## Parte anteriore

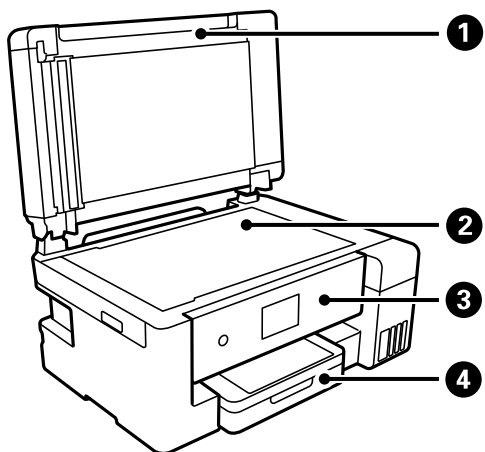


|   |   |   |
|---|---|---|
| ❶ | Coperchio dell'ADF (alimentatore automatico di documenti) | Può essere aperto per rimuovere gli originali inceppati dall'ADF.   |
| ❷ | Vassoio di alimentazione dell'ADF                         | Consente l'alimentazione automatica degli originali.  |
| ❸ | Guida laterale dell'ADF                                   | Consente l'alimentazione diretta degli originali nella stampante. Deve essere allineata ai bordi degli originali. |
| ❹ | Supporto documento ADF                                    | Supporta originali più grandi della carta di formato legale.  |
| ❺ | Vassoio di uscita dell'ADF                                | Trattiene gli originali espulsi dall'ADF.   |



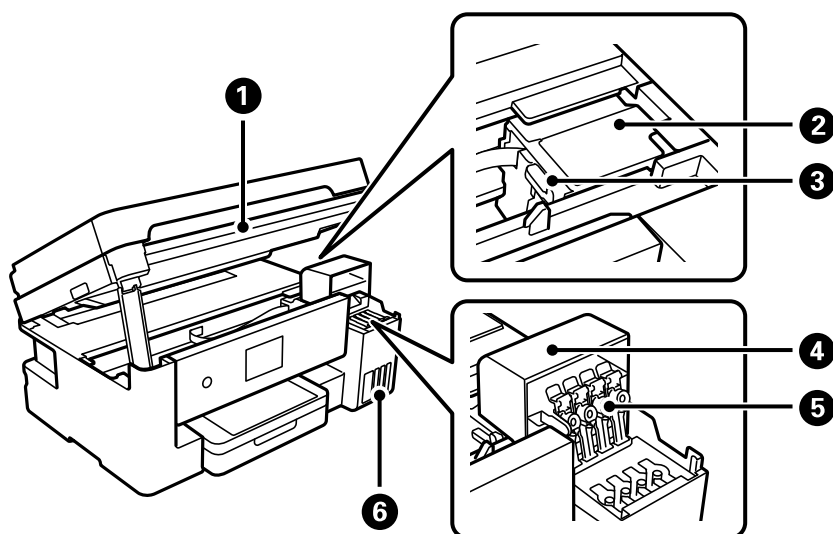
|   |                   |  |
|---|-------------------|--|
| ❶ | Supporto carta    | Funge da supporto per i fogli di carta caricati.   |
| ❷ | Guida laterale    | Consente l'alimentazione diretta della carta nella stampante. Deve essere allineata ai bordi dei fogli utilizzati per la stampa. |
| ❸ | Vassoio carta     | Consente di caricare la carta.   |
| ❹ | Vassoio di uscita | Trattiene la carta espulsa.  |

|   |                        |  |
|---|------------------------|--|
| 5 | Cassetto carta         | Consente di caricare la carta.   |
| 6 | Guida laterale         | Consente l'alimentazione diretta della carta nella stampante. Deve essere allineata ai bordi dei fogli utilizzati per la stampa. |
| 7 | Estensione guida carta | Estrarre per caricare carta con formato maggiore di A4.  |



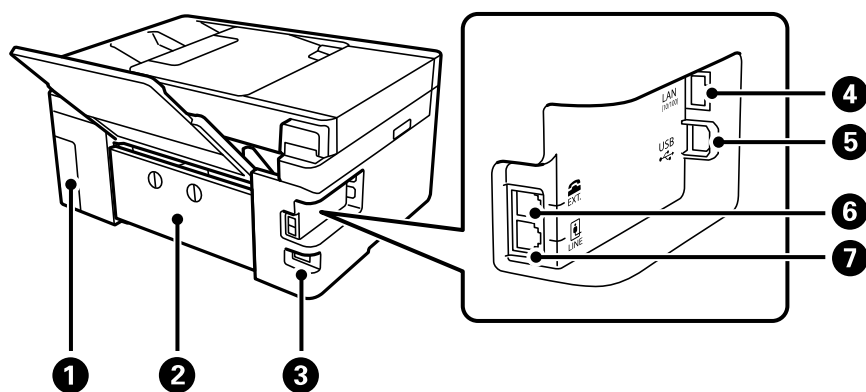
|   |                              |   |
|---|------------------------------|---|
| 1 | Coperchio documenti          | Blocca l'infiltrazione di luce esterna durante la scansione.  |
| 2 | Vetro dello scanner          | Collocare gli originali. È possibile posizionare originali che non vengono alimentati dall'ADF, come buste o libri spessi.    |
| 3 | Pannello di controllo        | Consente di effettuare impostazioni e operazioni sulla stampante. Inoltre, consente di visualizzare lo stato della stampante. |
| 4 | Coperchio del cassetto carta | Aprire per caricare la carta nel cassetto carta.  |

## Interno



|   |   |  |
|---|---|--|
| ① | Unità scanner                           | Consente la scansione di originali. Aprire per caricare il serbatoio dell'inchiostro o per rimuovere la carta inceppata. Questa unità deve generalmente rimanere chiusa. |
| ② | Testina di stampa                       | L'inchiostro viene espulso dagli ugelli della testina di stampa sottostanti.   |
| ③ | Bloccaggio del rullo                    | Interrompe l'alimentazione dell'inchiostro. Impostare la posizione di blocco (Trasporto) quando si trasporta la stampante.   |
| ④ | Coperchio del serbatoio dell'inchiostro | Aprire per riempire il serbatoio dell'inchiostro.  |
| ⑤ | Cappuccio del serbatoio dell'inchiostro | Aprire per riempire il serbatoio dell'inchiostro.  |
| ⑥ | Serbatoio dell'inchiostro               | Eroga l'inchiostro alla testina di stampa.   |

## Retro



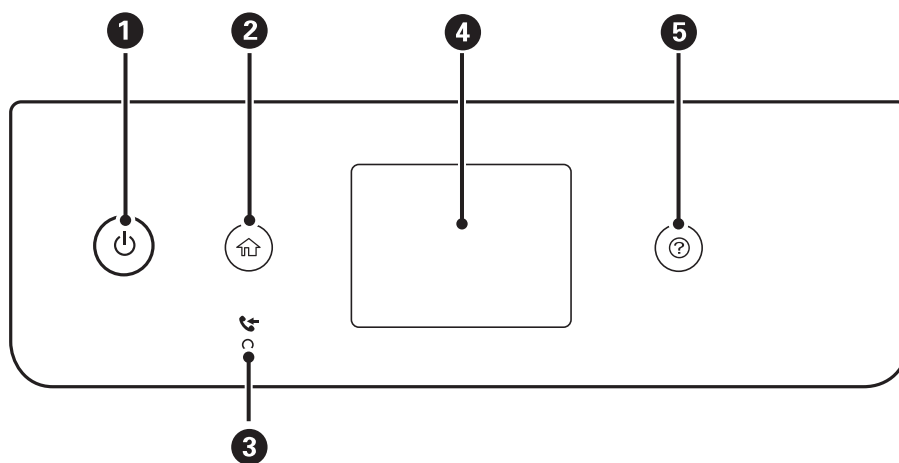
|   |   |   |
|---|---|---|
| ① | Coperchio del contenitore di manutenzione | Può essere rimosso quando si sostituisce il contenitore di manutenzione. Il contenitore di manutenzione è una scatola in cui si deposita una piccolissima quantità di inchiostro in eccedenza durante la pulizia o la stampa. |
| ② | Coperchio posteriore                      | Può essere necessario rimuoverlo per estrarre la carta inceppata.   |
| ③ | Ingresso CA                               | Consente il collegamento del cavo di alimentazione.   |
| ④ | Porta LAN                                 | Consente il collegamento di un cavo LAN.  |
| ⑤ | Porta USB                                 | Consente il collegamento a un computer tramite un cavo USB.   |
| ⑥ | Porta EXT.                                | Consente il collegamento di telefoni esterni.   |
| ⑦ | Porta LINE                                | Consente il collegamento a una linea telefonica.  |

---

# Guida al pannello di controllo

|  |    |
|--|----|
| Pannello di controllo. . . . .                   | 22 |
| Operazioni su touchscreen. . . . .               | 22 |
| Configurazione della schermata iniziale. . . . . | 23 |
| Configurazione della schermata del menu. . . . . | 25 |
| Funzionamento generale. . . . .                  | 26 |
| Immissione di caratteri. . . . .                 | 27 |
| Visualizzazione di animazioni. . . . .           | 27 |

## Pannello di controllo

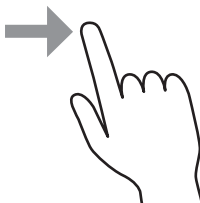
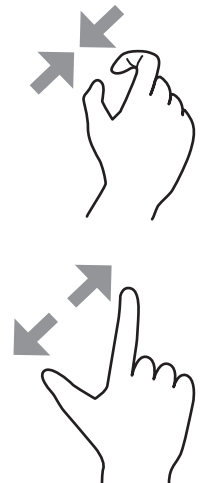


|   |  |
|---|--|
| 1 | Consente di accendere o spegnere la stampante.<br>Dopo aver verificato che la spia di alimentazione sia spenta, scollegare il cavo di alimentazione. |
| 2 | Consente di visualizzare la schermata iniziale.  |
| 3 | Si accende quando nella memoria della stampante sono memorizzati documenti ricevuti non ancora letti, stampati o salvati.                            |
| 4 | Consente di visualizzare menu e messaggi.  |
| 5 | Mostra le soluzioni quando ci si trova in difficoltà.  |

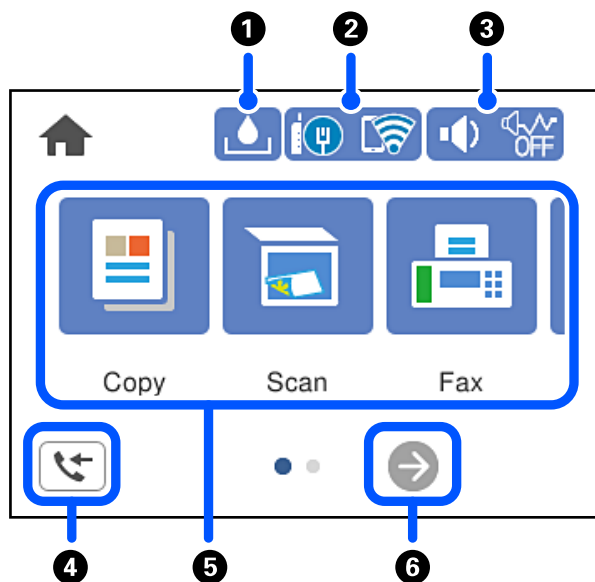
## Operazioni su touchscreen



Il touchscreen è compatibile con le seguenti operazioni.










|              |  |  |
|--------------|--|--|
| Toccare      |  | Premere o selezionare le voci o icone. |
| Picchiettare |  | Scorrere lo schermo rapidamente.       |

|                       |   |   |
|-----------------------|---|---|
| Far scorrere          |  | Selezionare e spostare le voci.   |
| Pinch in<br>Pinch out |  | Ingrandire o ridurre l'immagine di anteprima sul pannello di controllo quando si stampa una foto. |







## Configurazione della schermata iniziale



|   |   |   |
|---|---|---|
| 1 |  | Visualizza la schermata <b>Capacità residua casella di manutenz.</b> È possibile verificare la vita utile del contenitore di manutenzione.                |
| 2 |  | Visualizza lo stato di connessione rete. Per maggiori dettagli, fare riferimento a quanto segue.<br><a href="#">"Guida all'icona di rete" a pagina 24</a> |

|   |   |  |   |   |   |  |
|---|---|--|---|---|---|--|
| 3   |    | <p>Visualizza la schermata <b>Impostazioni dispositivo audio</b>. È possibile impostare <b>Mute</b> e <b>Modalità Silenziosa</b>. Inoltre, da questa schermata è possibile accedere al menu <b>Suono</b>. È inoltre possibile effettuare questa impostazione dal menu <b>Impostazioni</b>.</p> <p><b>Impostazioni &gt; Impostazioni generali &gt; Impostazioni base &gt; Suono</b></p> <table border="1" data-bbox="440 387 1442 618"> <tr> <td data-bbox="440 387 568 488">  </td> <td data-bbox="572 387 1442 488"> <p>Indica se sulla stampante è impostata o meno l'opzione <b>Modalità Silenziosa</b>. Quando questa funzione è abilitata, il rumore emesso dalle operazioni di stampa si riduce, tuttavia la velocità di stampa potrebbe rallentare. Comunque, i rumori non possono essere ridotti a seconda del tipo di carta selezionato e della qualità di stampa.</p> </td> </tr> <tr> <td data-bbox="440 488 568 618">  </td> <td data-bbox="572 488 1442 618"> <p>Indica che sulla stampante è impostata l'opzione <b>Mute</b>.</p> </td> </tr> </table> |  | <p>Indica se sulla stampante è impostata o meno l'opzione <b>Modalità Silenziosa</b>. Quando questa funzione è abilitata, il rumore emesso dalle operazioni di stampa si riduce, tuttavia la velocità di stampa potrebbe rallentare. Comunque, i rumori non possono essere ridotti a seconda del tipo di carta selezionato e della qualità di stampa.</p> |  | <p>Indica che sulla stampante è impostata l'opzione <b>Mute</b>.</p> |
|  | <p>Indica se sulla stampante è impostata o meno l'opzione <b>Modalità Silenziosa</b>. Quando questa funzione è abilitata, il rumore emesso dalle operazioni di stampa si riduce, tuttavia la velocità di stampa potrebbe rallentare. Comunque, i rumori non possono essere ridotti a seconda del tipo di carta selezionato e della qualità di stampa.</p>   |  |   |   |   |  |
|  | <p>Indica che sulla stampante è impostata l'opzione <b>Mute</b>.</p>  |  |   |   |   |  |
| 4   |    | <p>Visualizza la schermata <b>Informazioni dati fax</b>.</p>   |   |   |   |  |
| 5   | <p>Visualizza ciascun menu.</p> <ul style="list-style-type: none"> <li><input type="checkbox"/> Copia<br/>Consente di copiare documenti.</li> <li><input type="checkbox"/> Scansione<br/>Consente di scansionare documenti e salvarli su un computer.</li> <li><input type="checkbox"/> Fax<br/>Consente di inviare fax.</li> <li><input type="checkbox"/> Manutenzione<br/>Consente di visualizzare i menu consigliati per migliorare la qualità delle stampe, ad esempio eseguire la pulizia degli ugelli stampando un motivo di controllo degli ugelli ed eseguendo la pulizia della testina, e ridurre le sbavature o le strisce nelle stampe allineando la testina di stampa. È inoltre possibile effettuare questa impostazione dal menu <b>Impostazioni</b>.</li> </ul> <p><b>Impostazioni &gt; Manutenzione</b></p> <ul style="list-style-type: none"> <li><input type="checkbox"/> Impostazioni<br/>Consente di configurare impostazioni relative alla manutenzione, impostazioni della stampante e operazioni.</li> </ul> |  |   |   |   |  |
| 6   |    | <p>Far scorrere la schermata verso destra.</p>   |   |   |   |  |

## Guida all'icona di rete

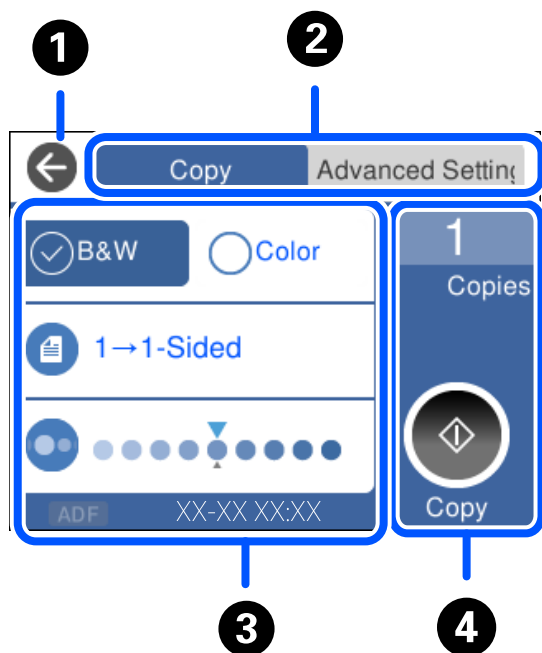
|   |   |
|---|---|
|  | <p>La stampante non è collegata a una rete cablata (Ethernet) oppure ha disattivato l'impostazione.</p>   |
|  | <p>La stampante è collegata a una rete cablata (Ethernet).</p>  |
|  | <p>La stampante non è connessa a una rete wireless (Wi-Fi).</p>   |
|  | <p>La stampante sta cercando l'SSID, ha disattivato l'impostazione dell'indirizzo IP oppure ha un problema con una rete wireless (Wi-Fi).</p>   |
|  | <p>La stampante è connessa a una rete wireless (Wi-Fi).<br/>Il numero di barrette indica la potenza di segnale della connessione. Maggiore è il numero di barrette visualizzate, maggiore è la potenza del segnale.</p> |
|  | <p>La stampante non è collegata a una rete wireless (Wi-Fi) in modalità Wi-Fi Direct (AP semplice).</p>   |








La stampante è collegata a una rete wireless (Wi-Fi) in modalità Wi-Fi Direct (AP semplice).

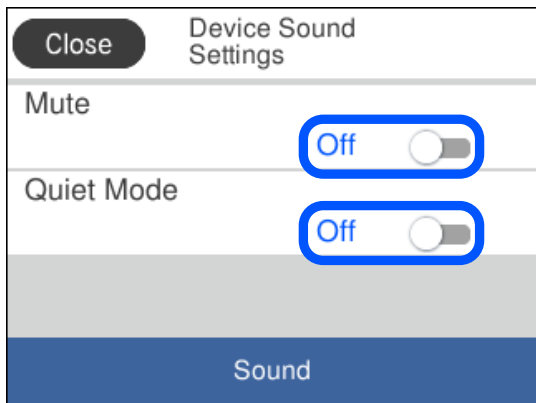
## Configurazione della schermata del menu



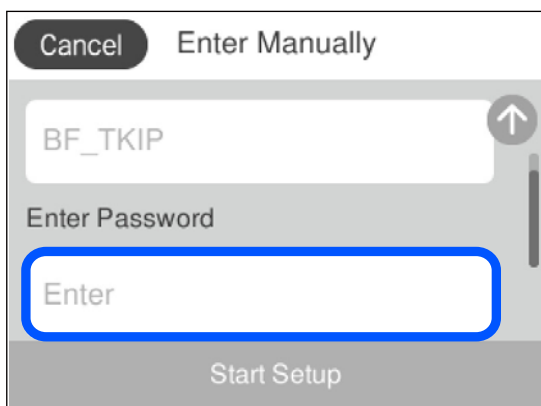
|   |   |  |
|---|---|--|
| ① | Consente di tornare alla schermata precedente.  |  |
| ② | Consente di scorrere l'elenco delle impostazioni utilizzando le schede. La scheda <b>Impostazioni avanzate</b> visualizza le altre voci che è possibile impostare in base alle esigenze.  |  |
| ③ | <p>Visualizza l'elenco delle voci di impostazione. Quando viene visualizzato , è possibile visualizzare ulteriori informazioni selezionando l'icona. Effettuare le impostazioni selezionando la voce o aggiungendo un segno di spunta.</p> <p>Le voci in grigio non sono disponibili. Selezionare la voce per verificare il motivo per cui non è disponibile.</p> <p>In caso di problemi, sulla voce viene visualizzato . Selezionare l'icona per verificare come risolvere il problema.</p> |  |
| ④ | Consente di avviare le operazioni utilizzando le impostazioni correnti. Gli elementi variano a seconda del menu.  |  |
|   | <b>Copie</b>  | Consente di visualizzare il tastierino a schermo consentendo di inserire il numero di copie. |
|   |    | Consente di avviare la stampa, la copia, la scansione o l'invio di fax.                      |

## Funzionamento generale

Toccare qualsiasi punto della voce di impostazione per attivarla o disattivarla.

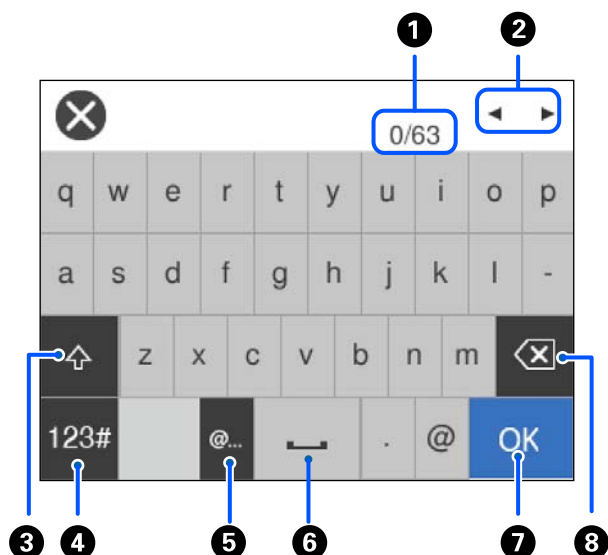


Toccare il campo di immissione per inserire il valore, il nome e così via.



## Immissione di caratteri

Durante la configurazione delle impostazioni di rete e l'esecuzione di altre operazioni, è possibile immettere caratteri e simboli utilizzando la tastiera a schermo.



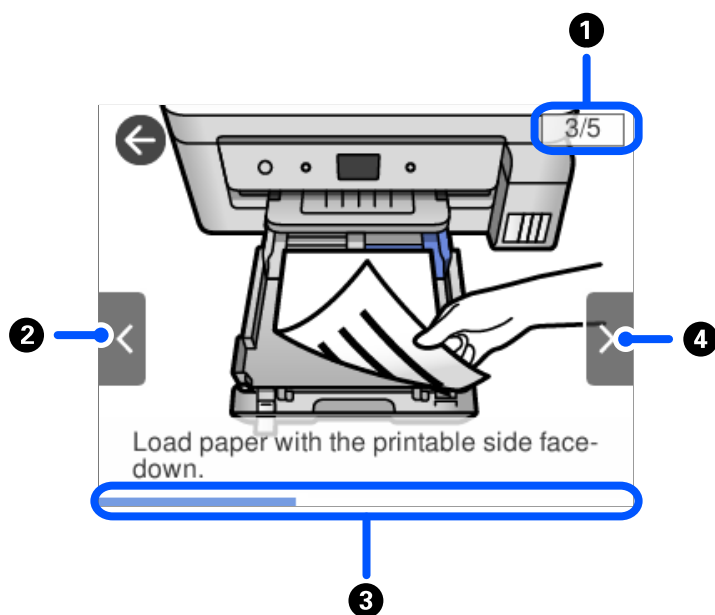
|   |  |
|---|--|
| 1 | Indica il conteggio dei caratteri.   |
| 2 | Consente di spostare il cursore in posizione di immissione.  |
| 3 | Consente di passare dall'inserimento di lettere maiuscole all'inserimento di lettere minuscole e viceversa.  |
| 4 | Consente di cambiare il tipo di carattere.<br>ABC: Alfabeto<br>123#: Numeri e simboli  |
| 5 | Immette indirizzi di dominio email o URL utilizzati di frequente semplicemente selezionando la voce.   |
| 6 | Immette uno spazio.  |
| 7 | Immette un carattere.  |
| 8 | Consente di eliminare l'ultimo carattere a sinistra. Consente di eliminare un carattere a destra quando il cursore è all'inizio della riga e non ci sono caratteri a sinistra. |

## Visualizzazione di animazioni

Lo schermo LCD può essere impostato per la visualizzazione di animazioni relative a istruzioni operative quali il caricamento della carta o la rimozione di carta inceppata.

- Premere il pulsante : Visualizza la schermata di guida. Toccare **Come fare per** e selezionare le voci che si desidera visualizzare.

- ❑ Toccare **Come fare per** nella parte bassa dello schermo: Visualizza le animazioni sensibili al contesto. Si noti che l'animazione dipende dal modello della stampante.



|   |  |
|---|--|
| ❶ | Indica il numero totale di passaggi e il numero del passaggio corrente.<br>L'esempio sopra mostra il passaggio 3 di 5 passaggi.  |
| ❷ | Torna al passaggio precedente.   |
| ❸ | Indica l'avanzamento nel passaggio corrente. L'animazione si ripete quando la barra di avanzamento ha terminato la segnalazione. |
| ❹ | Si sposta al passaggio successivo.   |

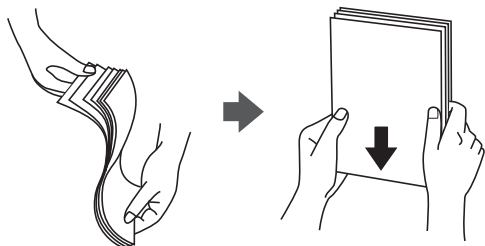
---

# Caricamento della carta

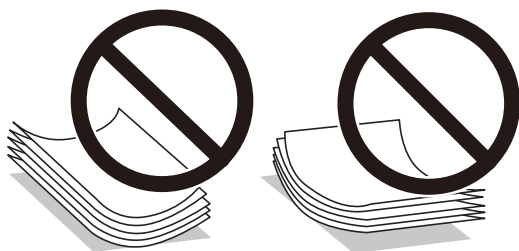
|   |    |
|---|----|
| Precauzioni per la manipolazione della carta. . . . . | 30 |
| Impostazioni tipo e formato carta. . . . .            | 30 |
| Caricamento della carta. . . . .                      | 32 |
| Caricamento di buste. . . . .                         | 36 |
| Caricamento di carta varia. . . . .                   | 40 |

## Precauzioni per la manipolazione della carta

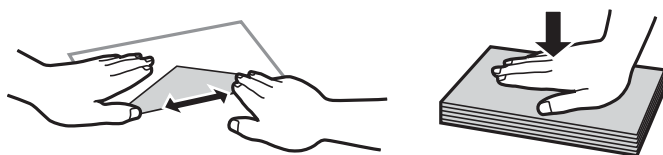
- ❑ Consultare le istruzioni fornite con la carta.
- ❑ Per ottenere stampe di alta qualità con carta originale Epson, utilizzare la carta nell'ambiente consigliato nei documenti forniti con la carta.
- ❑ Smazzare i fogli e allinearne i bordi prima del caricamento. Non smazzare né incurvare fogli di carta fotografica, poiché ciò potrebbe danneggiare il lato stampabile.



- ❑ Se la carta è incurvata, prima di caricarla appiattirla o incurvarla leggermente in senso contrario. La stampa su carta incurvata può causare inceppamenti o macchie di inchiostro sulle stampe.



- ❑ I problemi di alimentazione carta potrebbero verificarsi frequentemente per la stampa fronte/retro manuale quando si stampa su una facciata della carta pre-stampata. Ridurre il numero di fogli a metà o meno, o caricare un foglio di carta alla volta se l'inceppamento carta continua.
- ❑ Verificare di utilizzare carta con fibra lato lungo. Se non si è sicuri del tipo di carta in uso, esaminare la confezione della carta o rivolgersi al produttore per una conferma delle specifiche.
- ❑ Smazzare le buste e allinearne i bordi prima del caricamento. Se le buste impilate si gonfiano a causa della presenza di aria, appiattirle prima di caricarle.

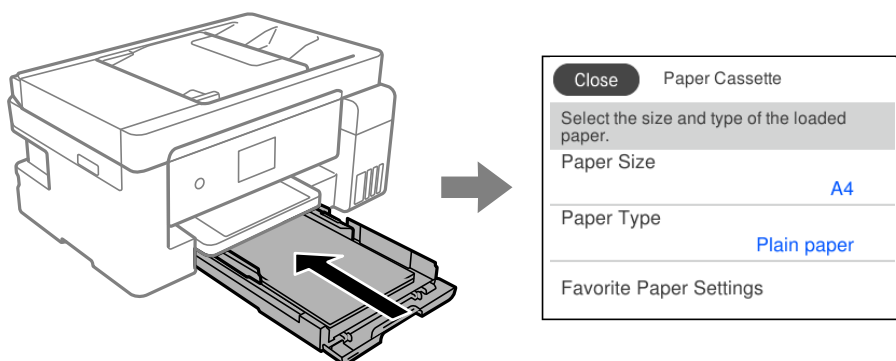


---

## Impostazioni tipo e formato carta

Se si registra il tipo e il formato carta sullo schermo visualizzato durante l'inserimento del cassetto carta, la stampante informerà l'utente quando le informazioni registrate e le impostazioni di stampa sono diverse. Ciò

consente di risparmiare tempo e inchiostro assicurandosi di non stampare su un formato carta errato o con il colore errato per l'utilizzo di impostazioni che non corrispondono al tipo di carta.



Se il tipo e il formato carta visualizzati sono diversi dalla carta caricata, selezionare l'elemento da modificare. Se le impostazioni corrispondono alla carta caricata, chiudere la schermata.

**Nota:**

È inoltre possibile visualizzare il formato e il tipo di carta impostati selezionando **Impostazioni > Impostazioni generali > Impostazioni stampante > Impostaz. di alimentazione > Impostazione carta.**

## Elenco dei tipi di carta

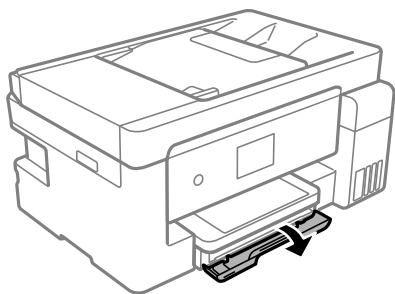
Per ottenere risultati di stampa ottimali, selezionare il tipo di carta corrispondente alla carta caricata.

| Nome supporto   | Tipo di supporto      |   |
|---|-----------------------|---|
|   | Pannello di controllo | Driver della stampante                    |
| Epson Business Paper<br>Epson Bright White Ink Jet Paper              | Carte comuni          | Carte comuni                              |
| Epson Ultra Glossy Photo Paper  | Ultra Glossy          | Carta fotografica lucida ""Ultra Glossy"" |
| Epson Premium Glossy Photo Paper<br>Epson Value Glossy Photo Paper    | Premium Glossy        | Epson Premium Glossy                      |
| Epson Premium Semigloss Photo Paper                                   | Premium Semigloss     | Epson Premium Semigloss                   |
| Epson Photo Paper Glossy  | Glossy                | Photo Paper Glossy                        |
| Epson Matte Paper-Heavyweight<br>Epson Double-Sided Matte Paper       | Matte                 | Epson Matte                               |
| Epson Photo Quality Ink Jet Paper<br>Epson Photo Quality Ink Jet Card | Photo Quality Ink Jet | Epson Photo Quality Ink Jet               |

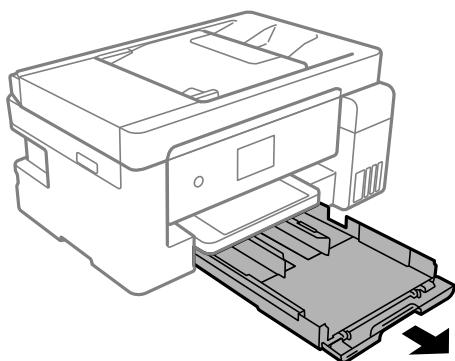
## Caricamento della carta

### Caricamento di carta nel Cassetto carta

1. Aprire il coperchio del cassetto carta finché non scatta in posizione.



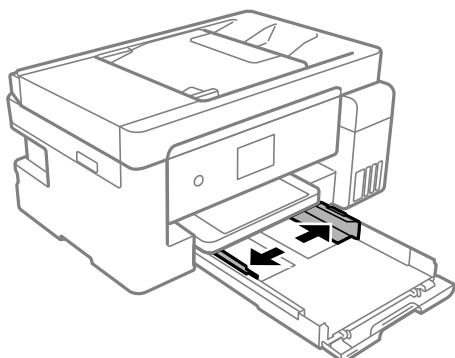
2. Verificare che la stampante non sia in funzione ed estrarre il cassetto carta.



**Importante:**

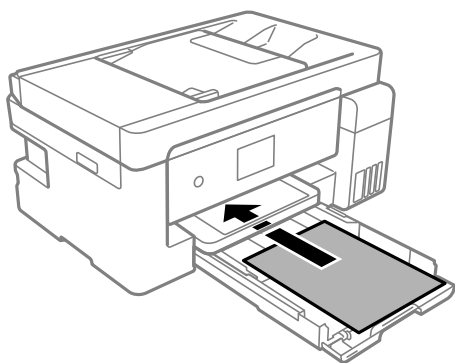
*Non è possibile rimuovere il cassetto carta.*

3. Far scorrere le guide laterali fino al livello massimo consentito.





4. Caricare carta con il lato stampabile rivolto verso il basso finché non tocca la parte posteriore del cassetto carta.

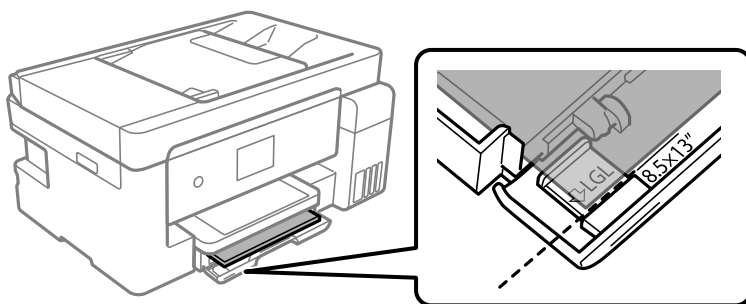


**! Importante:**

*Non caricare più fogli di quelli consentiti per il tipo di carta in uso.*

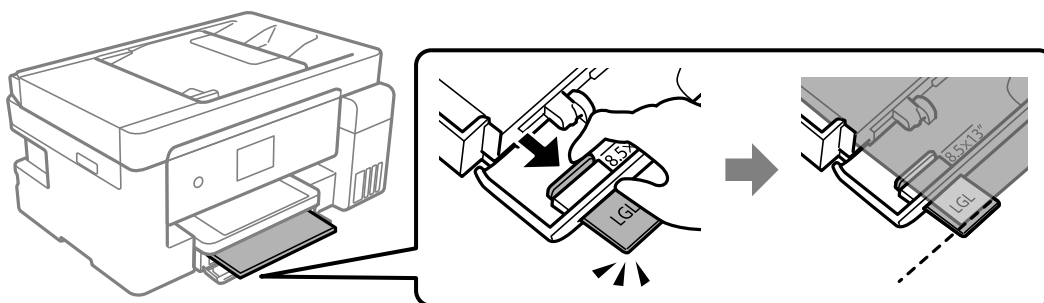
- 8,5×13"

Caricare la carta servendosi della linea.

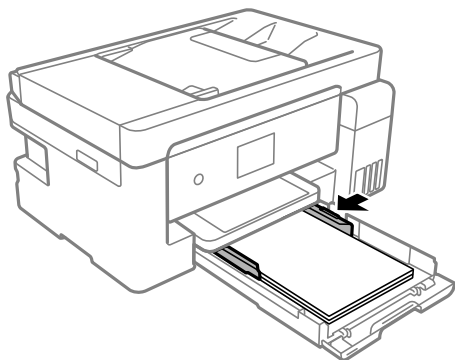


- Legal

Estrarre l'estensione della guida carta e caricare la carta servendosi della linea.



5. Far scorrere le guide laterali fino ad allinearle ai bordi dei fogli.



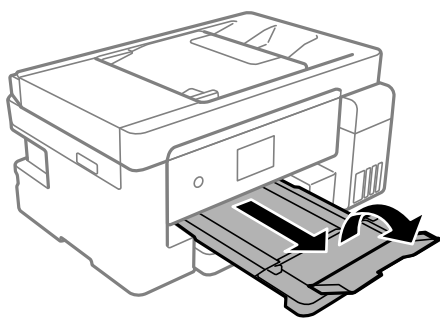
6. Inserire delicatamente il cassetto carta.
7. Selezionare il formato carta e il tipo di carta. Se il formato carta utilizzato non appare, selezionare **Definito dall'utente**.

[“Impostazioni tipo e formato carta” a pagina 30](#)

**Nota:**

- Per la carta intestata, selezionare **Intestata** come tipo di carta.
- Per la carta intestata, se si stampa su carta di formato inferiore a quello impostato nel driver di stampa, la stampante potrebbe stampare oltre i bordi della carta, causando macchie di inchiostro sulle stampe e il depositarsi dell'inchiostro in eccesso all'interno della stampante. Assicurarsi di selezionare il formato carta corretto.
- La stampa fronte/retro e la stampa senza bordi non sono disponibili per la carta intestata. Inoltre, la velocità di stampa potrebbe diminuire.

8. Estrarre il vassoio di uscita.

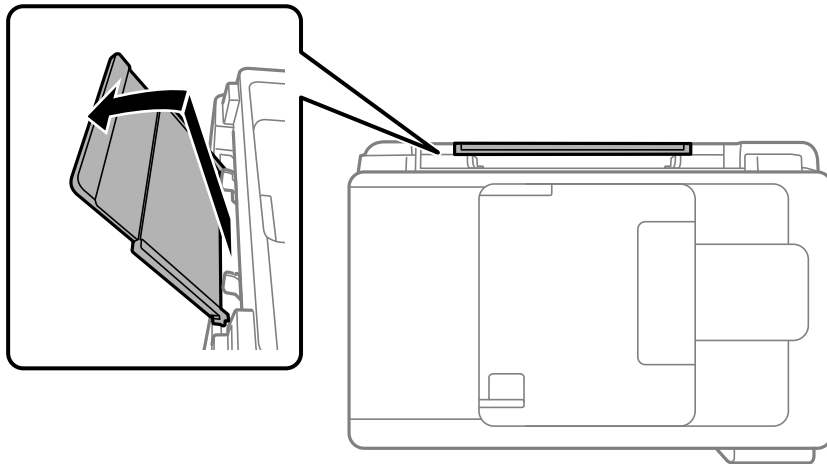


**Informazioni correlate**

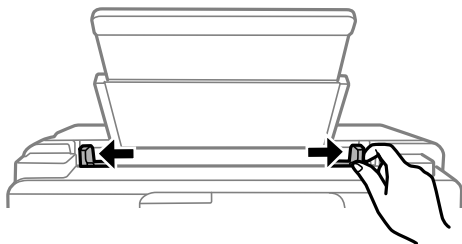
- ➔ [“Carta disponibile e capacità” a pagina 282](#)

## Caricare carta nel vassoio carta

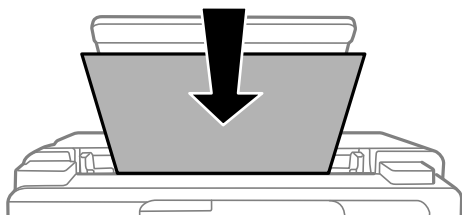
1. Estrarre il supporto carta.



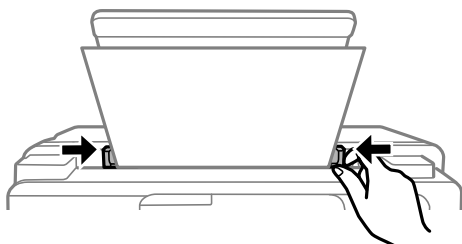
2. Far scorrere le guide laterali.



3. Caricare carta al centro del supporto della carta, con il lato stampabile rivolto verso l'alto.



4. Far scorrere le guide laterali fino ad allinearle ai bordi dei fogli.



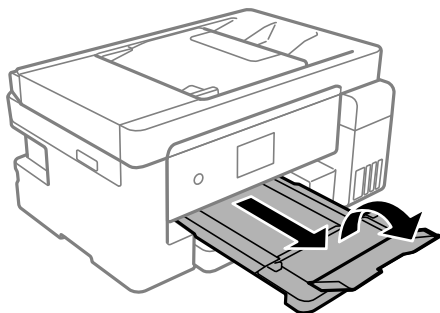
5. Selezionare il formato carta e il tipo di carta.

[“Impostazioni tipo e formato carta” a pagina 30](#)

**Nota:**

- ❑ Per la carta intestata, selezionare **Intestata** come tipo di carta.
- ❑ Per la carta intestata, se si stampa su carta di formato inferiore a quello impostato nel driver di stampa, la stampante potrebbe stampare oltre i bordi della carta, causando macchie di inchiostro sulle stampe e il depositarsi dell'inchiostro in eccesso all'interno della stampante. Assicurarsi di selezionare il formato carta corretto.
- ❑ La stampa fronte/retro e la stampa senza bordi non sono disponibili per la carta intestata. Inoltre, la velocità di stampa potrebbe diminuire.

6. Estrarre il vassoio di uscita.



**Nota:**

Riporre la carta superflua nella confezione originale. Se viene mantenuta nella stampante, la carta potrebbe incurvarsi o provocare il peggioramento della qualità di stampa.

**Informazioni correlate**

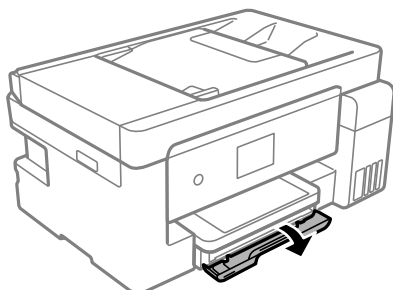
- ➔ [“Carta disponibile e capacità” a pagina 282](#)

---

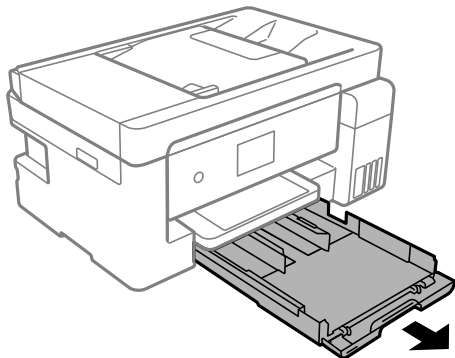
## Caricamento di buste

### Caricamento di buste in Cassetto carta

1. Aprire il coperchio del cassetto carta finché non scatta in posizione.



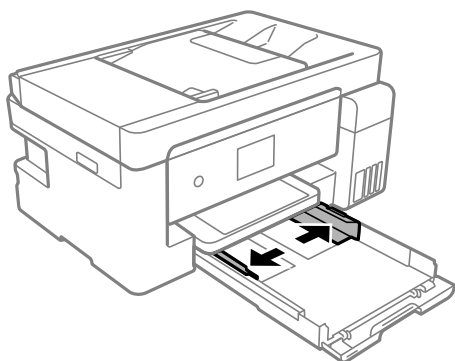
2. Verificare che la stampante non sia in funzione ed estrarre il cassetto carta.



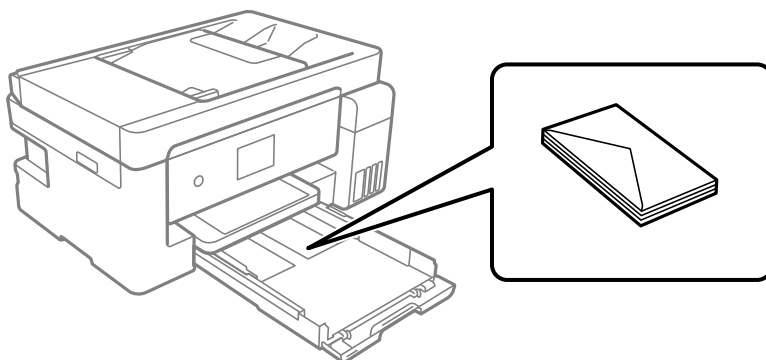
**! Importante:**

*Non è possibile rimuovere il cassetto carta.*

3. Far scorrere le guide laterali fino al livello massimo consentito.



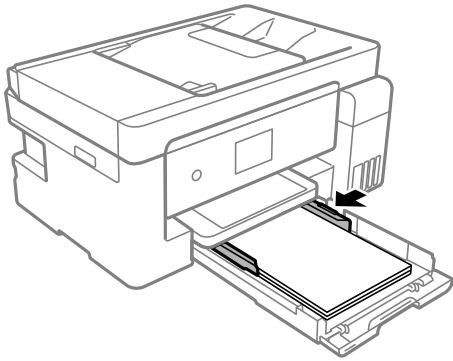
4. Caricare le buste con il lato stampabile rivolto verso il basso finché non tocca la parte posteriore del cassetto carta.



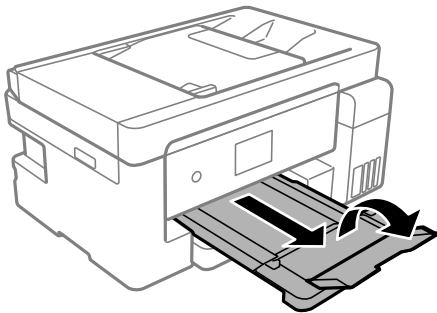
**! Importante:**

*Non caricare più fogli di quelli consentiti per il tipo di buste in uso.*

5. Far scorrere le guide laterali fino ai bordi delle buste.



6. Inserire delicatamente il cassetto carta.
7. Selezionare il formato carta e il tipo di carta.  
[“Impostazioni tipo e formato carta” a pagina 30](#)
8. Estrarre il vassoio di uscita.

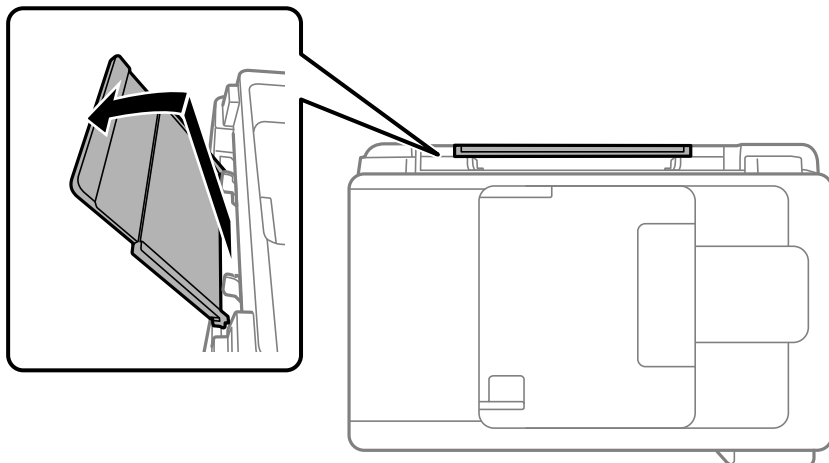


#### **Informazioni correlate**

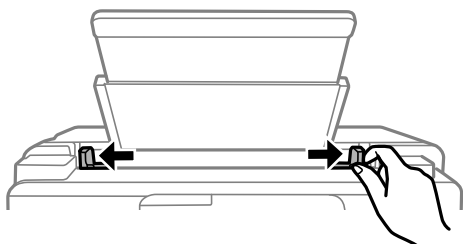
- ➔ [“Carta disponibile e capacità” a pagina 282](#)

## Caricare buste nel vassoio carta

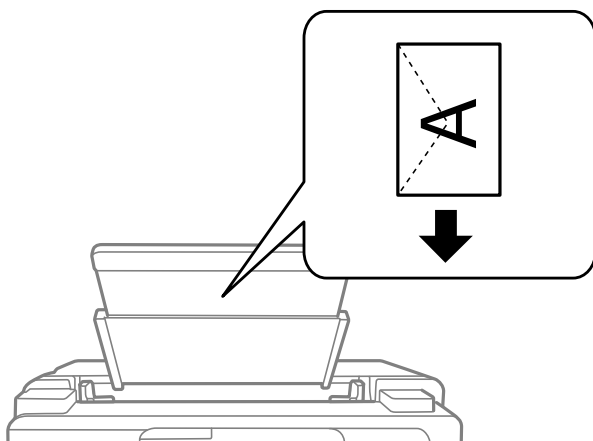
1. Estrarre il supporto carta.



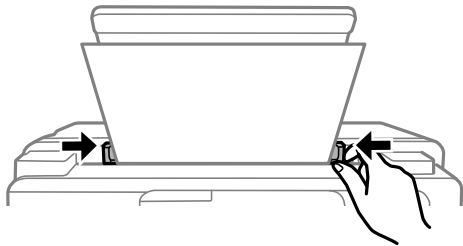
2. Far scorrere le guide laterali.



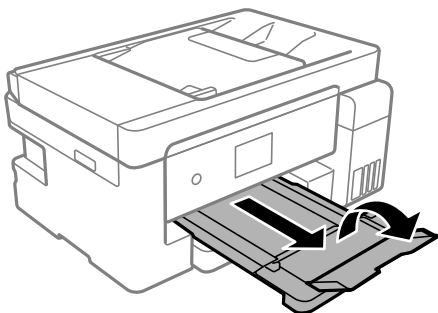
3. Caricare carta al centro del supporto carta con il lato stampabile rivolto verso l'alto.



4. Far scorrere le guide laterali fino ai bordi della busta.



5. Selezionare il formato carta e il tipo di carta.  
[“Impostazioni tipo e formato carta” a pagina 30](#)
6. Estrarre il vassoio di uscita.



#### Informazioni correlate

- ➔ [“Carta disponibile e capacità” a pagina 282](#)

---

## Caricamento di carta varia

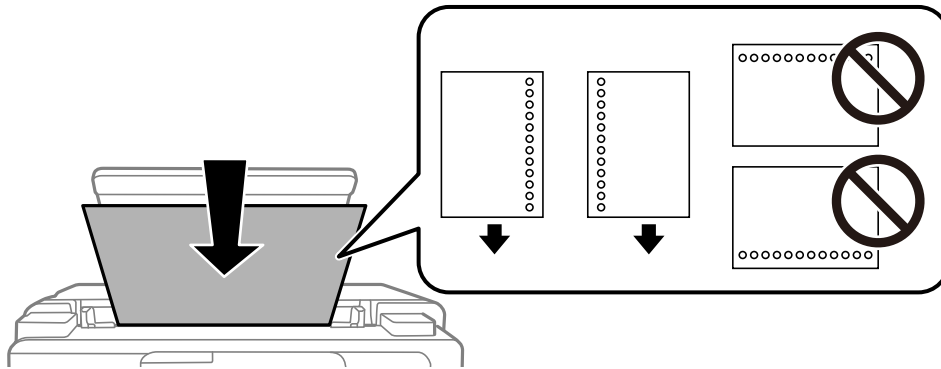
### Caricare carta perforata

Caricare carta in corrispondenza del simbolo della freccia al centro del vassoio carta con il lato stampabile rivolto verso l'alto.

Caricare un singolo foglio di carta dotato di fori di rilegatura sulla parte sinistra o destra. Regolare la posizione di stampa del file per evitare di stampare sui fori.



La stampa automatica fronte/retro non è disponibile per la carta forata.



---

# Posizionamento degli originali

|   |    |
|---|----|
| Originali non supportati dall'ADF. ....                 | 43 |
| Posizionamento di originali sul ADF. ....               | 43 |
| Posizionare gli originali sul vetro dello scanner. .... | 45 |

## Originali non supportati dall'ADF

**! Importante:**

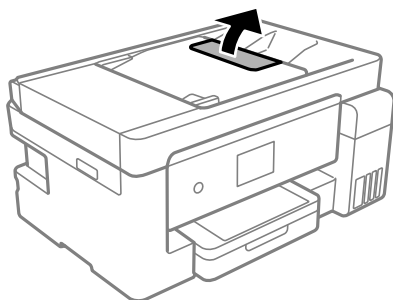
*Non caricare fotografie o illustrazioni originali di valore nell'ADF. Un inceppamento potrebbe sgualcire o danneggiare l'originale. Eseguire la scansione di questi documenti sul vetro dello scanner.*

Per prevenire eventuali inceppamenti, evitare di posizionare nell'ADF i tipi di originali elencati di seguito. Per questi tipi, utilizzare il vetro dello scanner.

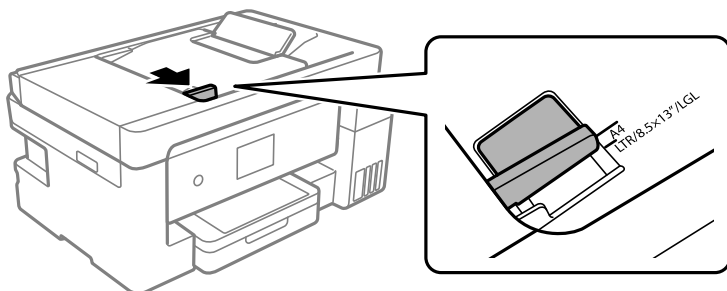
- Originali strappati, piegati, sgualciti, deteriorati o incurvati
- Originali con fori di rilegatura
- Originali fissati con nastro, graffette, fermagli ecc.
- Originali ai quali sono stati applicati adesivi o etichette
- Originali tagliati in modo irregolare o non ad angolo retto
- Originali rilegati
- Lucidi, carta a trasferimento termico o carta carbone

## Posizionamento di originali sul ADF

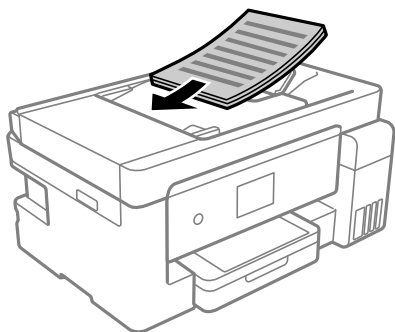
1. Allineare i bordi degli originali.
2. Aprire il supporto documento ADF.



3. Far scorrere la guida laterale dell'ADF verso l'esterno.

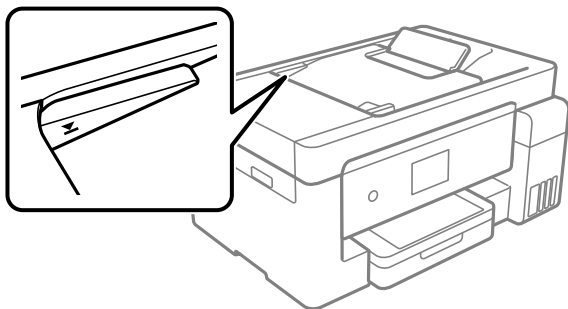


4. Posizionare gli originali rivolti verso l'alto inserendoli dal lato corto nell'ADF, quindi allineare la guida laterale dell'ADF ai bordi degli originali.



**! Importante:**

- ❑ Non caricare gli originali sopra la linea indicata dal simbolo di triangolo sull'ADF.



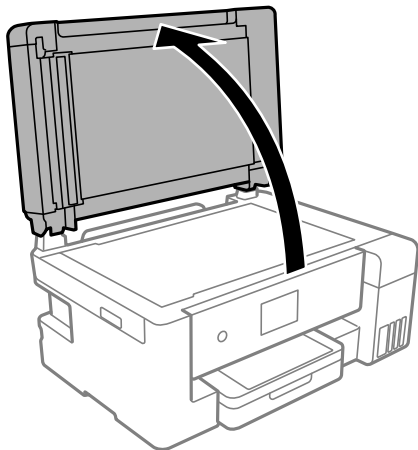
- ❑ Non aggiungere originali mentre è in corso la scansione.

**Informazioni correlate**

- ➔ [“Specifiche ADF” a pagina 314](#)
- ➔ [“Specifiche ADF” a pagina 314](#)

## Posizionare gli originali sul vetro dello scanner

1. Aprire il coperchio documenti.



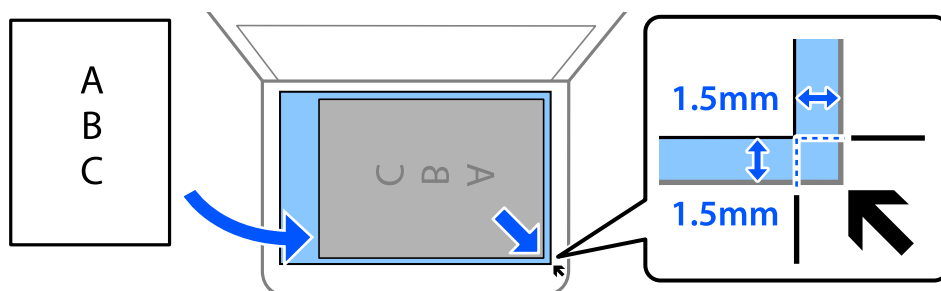
2. Rimuovere eventuali macchie o polvere sulla superficie del vetro dello scanner utilizzando un panno asciutto, morbido e pulito.

**Nota:**

Se è presente sporcizia sul vetro dello scanner, l'area di scansione potrebbe espandersi includendola, dislocando o riducendo l'immagine dell'originale.



3. Collocare l'originale con il lato stampato rivolto verso il basso e farlo scorrere per allinearlo al contrassegno in corrispondenza dell'angolo.



**Nota:**

- ❑ L'area di 1,5 mm intorno agli angoli del vetro dello scanner non viene sottoposta a scansione.
- ❑ Se vengono posizionati originali sia nell'ADF, sia sul vetro dello scanner, vengono elaborati prima gli originali nell'ADF.

4. Chiudere il coperchio delicatamente.



**Attenzione:**

*Prestare attenzione affinché le dita non rimangano incastrate durante la chiusura del coperchio documenti. Ciò potrebbe causare lesioni.*



**Importante:**

- Se si posizionano originali voluminosi, ad esempio libri, fare in modo che la luce esterna non venga riflessa direttamente sul vetro dello scanner.*
- Non applicare una forza eccessiva sul vetro dello scanner o sul coperchio documenti. Per evitarne il danneggiamento.*

5. Dopo la scansione, rimuovere gli originali.

**Nota:**

*Se gli originali vengono mantenuti sul vetro dello scanner per un periodo di tempo prolungato, potrebbero aderire alla superficie del vetro.*

**Informazioni correlate**

➔ [“Specifiche dello scanner” a pagina 314](#)

---

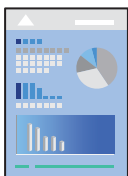
# Stampa

|  |    |
|--|----|
| Stampa di documenti. . . . .                 | 48 |
| Stampa su buste. . . . .                     | 88 |
| Stampa di pagine web. . . . .                | 89 |
| Stampare mediante un servizio cloud. . . . . | 90 |

# Stampa di documenti

## Stampa da computer — Windows

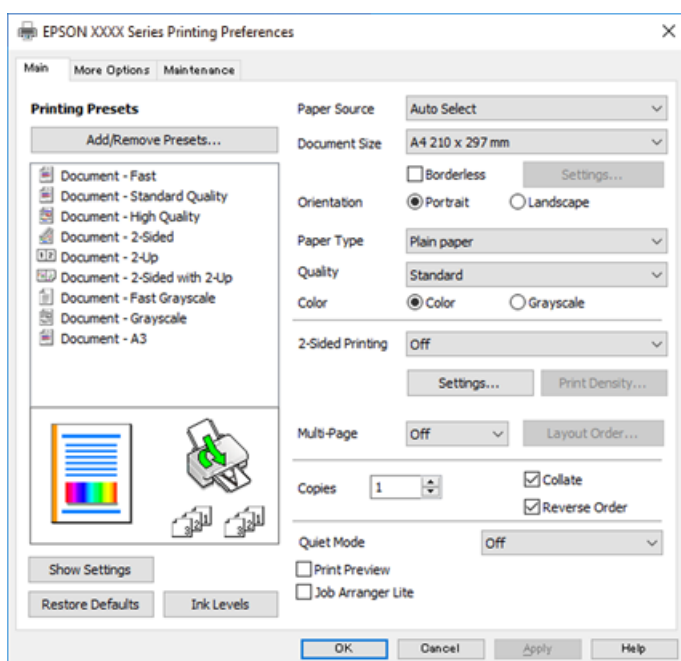
### Stampa utilizzando impostazioni semplici



**Nota:**

Le operazioni da eseguire potrebbero differire a seconda dell'applicazione in uso. Per ulteriori informazioni, consultare la guida in linea dell'applicazione.

1. Caricare carta nella stampante.  
“Caricamento di carta nel Cassetto carta” a pagina 32  
“Caricare carta nel vassoio carta” a pagina 35
2. Aprire il file da stampare.
3. Scegliere **Stampa** o **Imposta stampante** dal menu **File**.
4. Selezionare la stampante in uso.
5. Selezionare **Preferenze** o **Proprietà** per accedere alla finestra del driver della stampante.





6. Modificare le impostazioni come desiderato.

Per ulteriori informazioni, consultare le opzioni di menu del driver della stampante.

**Nota:**

- Per informazioni sulle voci di impostazione, vedere anche la guida in linea. Facendo clic con il tasto destro del mouse su una voce, viene visualizzata la ?.
- Selezionando **Anteprima di stampa**, è possibile visualizzare un'anteprima del documento prima di eseguire la stampa.

7. Fare clic su **OK** per chiudere la finestra del driver della stampante.

8. Fare clic su **Stampa**.

**Nota:**

- Selezionando **Anteprima di stampa**, viene visualizzata una finestra di anteprima. Per modificare le impostazioni, fare clic su **Annulla**, quindi ripetere la procedura dal Passaggio 2.
- Per annullare la stampa sul computer in uso, fare clic con il pulsante destro del mouse sulla stampante in **Dispositivi e stampanti**, **Stampante** o in **Stampanti e fax**. Fare clic su **Visualizza stampa in corso**, fare clic con il pulsante destro del mouse sul lavoro che si desidera annullare, quindi selezionare **Annulla**. Tuttavia, non è possibile annullare un lavoro di stampa già inviato alla stampante dal computer. Il lavoro di stampa deve essere annullato tramite il pannello di controllo della stampante.

### Informazioni correlate

- ➔ [“Carta disponibile e capacità” a pagina 282](#)
- ➔ [“Elenco dei tipi di carta” a pagina 31](#)
- ➔ [“Opzioni di menu per il driver della stampante” a pagina 49](#)

### Opzioni di menu per il driver della stampante

Aprire la finestra di stampa in un'applicazione, selezionare la stampante e accedere alla finestra del driver della stampante.

**Nota:**

I menu variano in base all'opzione selezionata.

### Scheda Principale

Preimpostazioni di stampa:

Aggiungi/Rimuovi preimpostazioni:

È possibile aggiungere o rimuovere le impostazioni predefinite di stampa utilizzate di frequente. Selezionare dall'elenco l'impostazione predefinita da utilizzare.

Origine carta:

Selezionare l'origine carta dalla quale viene alimentata la carta. Selezionare **Selezione automatica** per scegliere automaticamente l'origine carta scelta nelle impostazioni di stampa sulla stampante.

Formato documento:

Selezionare il formato carta su cui si desidera stampare. Se si seleziona **Definito dall'utente**, inserire la larghezza e l'altezza della carta.

#### Senza margini:

Consente di ingrandire i dati di stampa leggermente rispetto al formato carta, affinché attorno ai bordi dei fogli non venga stampato alcun margine. Fare clic su **Impostazioni** per selezionare la quantità di ingrandimento.

#### Orientamento:

Selezionare l'orientamento di stampa desiderato.

#### Tipo di carta:

Selezionare il tipo di carta sulla quale stampare.

#### Qualità:

Selezionare la qualità di stampa che si desidera utilizzare. Le impostazioni disponibili dipendono dal tipo di carta selezionato. Selezionando **Alto** vengono realizzate stampe di migliore qualità, ma a una velocità di stampa inferiore.

#### Colore:

Selezionare se si desidera stampare a colori o in monocromia.

#### Stampa doppio lato:

Consente di eseguire la stampa fronte/retro.

#### Impostazioni manifesto:

È possibile specificare il lato di rilegatura e i margini di rilegatura. Se si esegue la stampa di documenti multipagina, è possibile scegliere se stampare partendo dal lato anteriore o posteriore del foglio.

#### Densità stampa:

Selezionare il tipo di documento per regolare la densità di stampa. Se viene selezionata la densità di stampa appropriata, è possibile evitare che le immagini risultino visibili anche sull'altro lato del foglio. Selezionare **Definito dall'utente** per regolare la densità di stampa manualmente.

#### Multipag:

Consente di stampare più pagine su un unico foglio o di eseguire la stampa di manifesti. Fare clic su **Ordine di disp.** per specificare l'ordine di stampa delle pagine.

#### Copie:

Impostare il numero di copie da stampare.

#### Fascicola:

Consente di stampare documenti multipagina fascicolati in ordine e suddivisi in gruppi.

#### Ordine inverso:

Consente di stampare dall'ultima pagina in modo che le pagine siano impilate nell'ordine corretto dopo la stampa.

#### Modo Quiete:

Consente di ridurre il rumore prodotto dalla stampante. Tuttavia, se si abilita questa impostazione, la velocità di stampa può risultare minore.

#### Anteprima di stampa:

Visualizza un'anteprima del documento prima della stampa.

#### Organizzatore lavori rapido:

Job Arranger Lite consente di combinare vari file creati in diverse applicazioni e di stamparli come un unico lavoro di stampa.

#### Mostra impostazioni/Nascondi impostazioni:

Consente di visualizzare un elenco di voci correntemente impostate sulle schede **Principale** e **Altre opzioni**. È possibile mostrare o nascondere la schermata dell'elenco delle impostazioni attuali.

#### Ripristina impostazioni predefinite:

Consente di ripristinare tutte le impostazioni ai valori di fabbrica predefiniti. Anche le impostazioni sulla scheda **Altre opzioni** vengono ripristinate ai valori predefiniti.

#### Livelli inchiostro:

Mostra il livello di inchiostro approssimativo.

### Scheda Altre opzioni

#### Preimpostazioni di stampa:

Aggiungi/Rimuovi preimpostazioni:

È possibile aggiungere o rimuovere le impostazioni predefinite di stampa utilizzate di frequente. Selezionare dall'elenco l'impostazione predefinita da utilizzare.

#### Formato documento:

Selezionare il formato carta su cui si desidera stampare.

#### Emissione carta:

Selezionare il formato carta su cui si desidera stampare. Se la **Formato documento** è diversa dal **Emissione carta**, **Stampa proporzionale** viene selezionato automaticamente. Non è necessario selezionare questa opzione se si stampa senza ridurre o ingrandire le dimensioni di un documento.

#### Stampa proporzionale:

Consente di ridurre o ingrandire le dimensioni di un documento.

#### Adatta alla Pagina:

Consente di ridurre o ingrandire il documento per adattarlo al formato carta selezionato in **Emissione carta**.

#### Zoom su:

Consente di stampare con una percentuale specifica.

**Centro:**

Consente di stampare immagini al centro della carta.

**Correzione colore:**

**Automatico:**

Consente di regolare automaticamente il tono delle immagini.

**Personal.:**

Consente di regolare automaticamente i colori delle immagini. Facendo clic su **Altre impostazioni** si apre la schermata **Correzione colore** dove è possibile selezionare un metodo dettagliato di correzione colore. Fare clic su **Opzioni immagine** per abilitare Stampa colore universale, Correggi occhi rossi e affinare la stampa per le linee sottili.

**Funzioni filigrana:**

Consente di effettuare le impostazioni relative alle diciture di protezione da copia, alle filigrane o alle intestazioni e ai piè di pagina.

**Aggiungi/Rimuovi:**

Consente di aggiungere o rimuovere qualsiasi dicitura di protezione da copia o filigrana che si desidera utilizzare.

**Impostazioni:**

Consente di impostare il metodo di stampa relativo alle diciture di protezione da copia o alle filigrane.

**Intestazione/Piè di pagina:**

È possibile stampare informazioni quali nome utente e data di stampa in intestazioni e piè di pagina.

**Impostazioni supplementari:**

**Rotazione di 180°:**

Ruota le pagine di 180 gradi prima della stampa. Selezionare questa voce quando si stampa su carta, come le buste, che vengono caricate in una direzione fissa nella stampante.

**Stampa bidirezionale:**

La stampa viene eseguita quando la testina di stampa si sposta in entrambe le direzioni. La stampa è più veloce, tuttavia la qualità di stampa potrebbe non essere ottimale.

**Immagine speculare:**

Inverte l'immagine per stamparla come apparirebbe in uno specchio.

**Mostra impostazioni/Nascondi impostazioni:**

Consente di visualizzare un elenco di voci correntemente impostate sulle schede **Principale** e **Altre opzioni**. È possibile mostrare o nascondere la schermata dell'elenco delle impostazioni attuali.

**Ripristina impostazioni predefinite:**

Consente di ripristinare tutte le impostazioni ai valori di fabbrica predefiniti. Anche le impostazioni sulla scheda **Principale** vengono ripristinate ai valori predefiniti.

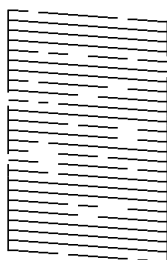
## Scheda Utility

### Controllo ugelli testina:

Consente di stampare un motivo di controllo degli ugelli per controllare se gli ugelli della testina di stampa sono ostruiti.

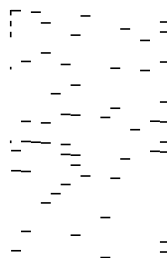
### Pulizia testina:

Consente di pulire gli ugelli ostruiti della testina di stampa. Poiché questa funzionalità utilizza una certa quantità di inchiostro, pulire la testina di stampa solo se alcuni ugelli sono ostruiti come mostrato nell'illustrazione del motivo di controllo degli ugelli.



### Pulizia profonda:

Consente di eseguire una pulizia profonda per pulire gli ugelli ostruiti nella testina di stampa. Poiché questa funzionalità utilizza una quantità di inchiostro superiore rispetto alla pulizia della testina, eseguire una pulizia profonda solo se la maggior parte degli ugelli è ostruita come mostrato nell'illustrazione del motivo di controllo degli ugelli.



### Organizzatore lavori rapido:

Consente di aprire la finestra Organizzatore lavori rapido. Qui è possibile aprire e modificare i dati salvati in precedenza.

### EPSON Status Monitor 3:

Consente di aprire la finestra EPSON Status Monitor 3. Qui è possibile verificare lo stato della stampante e dei materiali di consumo.

### Preferenze di controllo:

Consente di effettuare le impostazioni relative alle voci della finestra EPSON Status Monitor 3.

### Impostazioni avanzate:

Consente di effettuare una varietà di impostazioni. Per ulteriori informazioni, fare clic con il tasto destro del mouse su ciascuna voce per visualizzare la ?.

#### Coda di stampa:

Visualizza i lavori in attesa di stampa. È possibile verificare, mettere in pausa o riprendere i lavori di stampa.

#### Informazioni su stampante e opzioni:

Consente di visualizzare il numero di fogli inseriti nella stampante o nell'ADF.

#### Lingua:

Consente di modificare la lingua da utilizzare nella finestra del driver della stampante. Per applicare le impostazioni, chiudere e aprire nuovamente il driver della stampante.

#### Aggiornamento software:

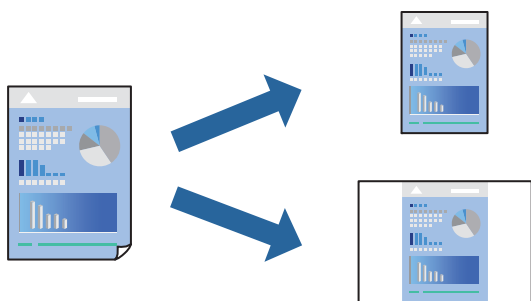
Consente di avviare EPSON Software Updater per individuare su Internet le versioni più aggiornate delle applicazioni.

#### Assistenza tecnica:

Se il manuale è installato sul computer, questo viene visualizzato. Se non è installato, è possibile connettersi al sito web Epson per controllare il manuale e il supporto tecnico disponibile.

## Aggiungere impostazioni predefinite per Easy Printing

Se nel driver della stampante si creano impostazioni predefinite personalizzate per impostazioni di stampa di uso frequente, è possibile eseguire la stampa in tutta semplicità selezionando l'impostazione predefinita desiderata dall'elenco.



1. Caricare carta nella stampante.  
“Caricamento di carta nel Cassetto carta” a pagina 32  
“Caricare carta nel vassoio carta” a pagina 35
2. Aprire il file da stampare.
3. Scegliere **Stampa** o **Imposta stampante** dal menu **File**.
4. Selezionare la stampante in uso.
5. Selezionare **Preferenze** o **Proprietà** per accedere alla finestra del driver della stampante.
6. Impostare ciascun elemento (come **Formato documento** e **Tipo di carta**) in **Principale** o **Altre opzioni**.

7. Fare clic su **Aggiungi/Rimuovi preimpostazioni** in **Preimpostazioni di stampa**.

8. Immettere un **Nome** e, se necessario, un commento.

9. Fare clic su **Salva**.

**Nota:**

Per eliminare una preimpostazione aggiunta, fare clic su **Aggiungi/Rimuovi preimpostazioni**, selezionare il nome della preimpostazione da eliminare dall'elenco e quindi eliminarla.

[“Scheda Principale” a pagina 49](#)

[“Scheda Altre opzioni” a pagina 51](#)

10. Fare clic su **Stampa**.

La prossima volta che si desidera stampare utilizzando le stesse impostazioni, selezionare il nome registrato da **Preimpostazioni di stampa** e fare clic su **OK**.

### Informazioni correlate

➔ [“Stampa utilizzando impostazioni semplici” a pagina 48](#)

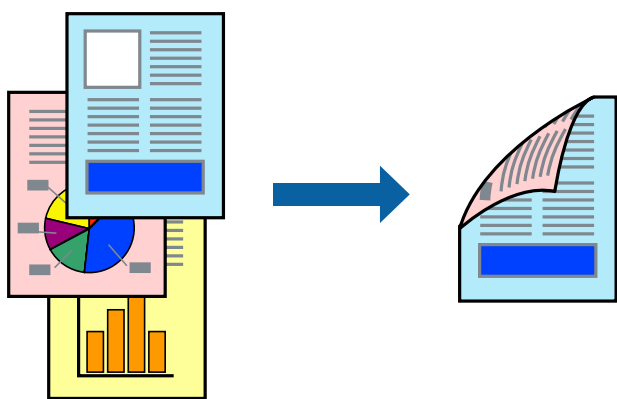
## Stampa su 2 lati

È possibile utilizzare uno dei seguenti metodi per stampare su entrambi i lati della carta.

Stampa fronte/retro automatica

Stampa fronte/retro manuale

Quando la stampante ha terminato di stampare il primo lato, girare la carta per stampare sull'altro lato.



**Nota:**

La funzionalità non è disponibile per la stampa senza margini.

L'utilizzo di carta non adatta per la stampa fronte-retro potrebbe incidere sulla qualità di stampa e causare inceppamenti.

[“Carta per la stampa fronte/retro” a pagina 285](#)

A seconda del tipo di carta e dei dati di stampa, potrebbero verificarsi passaggi di inchiostro attraverso la carta.

Non è possibile eseguire la stampa fronte/retro manuale se **EPSON Status Monitor 3** non è abilitato. Se **EPSON Status Monitor 3** è disattivato, accedere alla finestra del driver della stampante, fare clic su **Impostazioni avanzate** nella scheda **Utility** e selezionare **Abilita EPSON Status Monitor 3**.

Tuttavia, se si accede alla stampante da una rete oppure se la stampante è condivisa, potrebbe non essere disponibile.

1. Caricare carta nella stampante.  
[“Caricamento di carta nel Cassetto carta” a pagina 32](#)  
[“Caricare carta nel vassoio carta” a pagina 35](#)
2. Aprire il file da stampare.
3. Scegliere **Stampa** o **Imposta stampante** dal menu **File**.
4. Selezionare la stampante in uso.
5. Selezionare **Preferenze** o **Proprietà** per accedere alla finestra del driver della stampante.
6. Selezionare il metodo **Stampa doppio lato** nella scheda **Principale**.
7. Fare clic su **Impostazioni**, configurare le impostazioni desiderate e fare clic su **OK**.
8. Fare clic su **Densità stampa**, configurare le impostazioni desiderate e fare clic su **OK**.  
Quando si imposta l'opzione **Densità stampa**, è possibile regolare la densità di stampa in base al tipo di documento.  
**Nota:**
  - Questa impostazione non è disponibile quando si seleziona la stampa fronte/retro manuale.
  - La stampa potrebbe risultare lenta a seconda della combinazione di opzioni selezionate per **Seleziona tipo documento** nella finestra **Regolazione densità stampa** e per **Qualità** nella scheda **Principale**.
9. Impostare le altre opzioni nelle schede **Principale** e **Altre opzioni** in base alle esigenze, quindi fare clic su **OK**.  
[“Scheda Principale” a pagina 49](#)  
[“Scheda Altre opzioni” a pagina 51](#)
10. Fare clic su **Stampa**.  
Per la stampa fronte/retro manuale, al termine della stampa del primo lato nel computer viene visualizzata una finestra popup. Seguire le istruzioni a video.

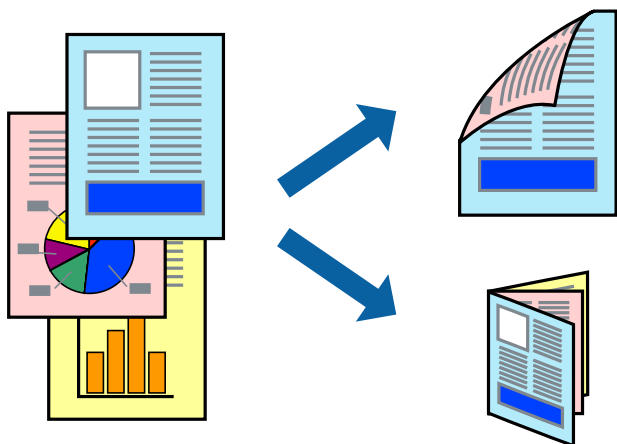
#### Informazioni correlate

- ➔ [“Carta disponibile e capacità” a pagina 282](#)
- ➔ [“Stampa utilizzando impostazioni semplici” a pagina 48](#)



## Stampa di un libretto

Inoltre, è possibile stampare un opuscolo, che può essere creato riordinando le pagine e piegando la stampa.



### Nota:

- La funzione non è disponibile per la stampa senza margini.
- L'utilizzo di carta non adatta per la stampa fronte-retro potrebbe incidere sulla qualità di stampa e causare inceppamenti.  
“Carta per la stampa fronte/retro” a pagina 285
- A seconda del tipo di carta e dei dati di stampa, potrebbero verificarsi passaggi di inchiostro attraverso la carta.
- Non è possibile eseguire la stampa fronte/retro manuale se **EPSON Status Monitor 3** non è abilitato. Se **EPSON Status Monitor 3** è disattivato, accedere alla finestra del driver della stampante, fare clic su **Impostazioni avanzate** nella scheda **Utility** e selezionare **Abilita EPSON Status Monitor 3**.
- Tuttavia, se si accede alla stampante da una rete oppure se la stampante è condivisa, potrebbe non essere disponibile.

1. Caricare carta nella stampante.

“Caricamento di carta nel Cassetto carta” a pagina 32

“Caricare carta nel vassoio carta” a pagina 35

2. Aprire il file da stampare.

3. Scegliere **Stampa** o **Imposta stampante** dal menu **File**.

4. Selezionare la stampante in uso.

5. Selezionare **Preferenze** o **Proprietà** per accedere alla finestra del driver della stampante.

6. Selezionare il metodo **Stampa doppio lato** nella scheda **Principale**.

7. Nella scheda **Impostazioni manifesto** del driver della stampante, selezionare **Opuscolo**.

8. Fare clic su **OK**.

- Rilegatura al centro: Utilizzare questo metodo quando si stampa un numero ridotto di pagine che possono essere impilate e facilmente piegate a metà.
- Rilegatura laterale. Utilizzare questo metodo quando si stampa un foglio (quattro pagine) alla volta, piegandole a metà e assemblandole in un unico volume.

9. Fare clic su **Densità stampa**, configurare le impostazioni desiderate e fare clic su **OK**.

Quando si imposta l'opzione **Densità stampa**, è possibile regolare la densità di stampa in base al tipo di documento.

**Nota:**

*La stampa potrebbe risultare lenta a seconda della combinazione di opzioni selezionate per **Seleziona tipo documento** nella finestra **Regolazione densità stampa** e per **Qualità** nella scheda **Principale**.*

10. Impostare le altre opzioni nelle schede **Principale** e **Altre opzioni** in base alle esigenze, quindi fare clic su **OK**.

[“Scheda Principale” a pagina 49](#)

[“Scheda Altre opzioni” a pagina 51](#)

11. Fare clic su **Stampa**.

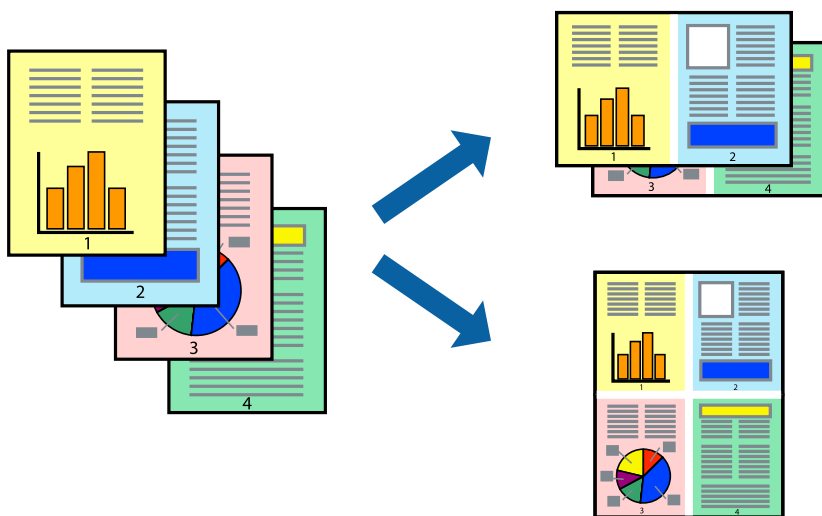
### Informazioni correlate

➔ [“Carta disponibile e capacità” a pagina 282](#)

➔ [“Stampa utilizzando impostazioni semplici” a pagina 48](#)

## Stampa di più pagine su un singolo foglio

È possibile stampare varie pagine di dati su un singolo foglio di carta.



**Nota:**

*La funzione non è disponibile per la stampa senza margini.*

1. Caricare carta nella stampante.

[“Caricamento di carta nel Cassetto carta” a pagina 32](#)

[“Caricare carta nel vassoio carta” a pagina 35](#)

2. Aprire il file da stampare.

3. Scegliere **Stampa** o **Imposta stampante** dal menu **File**.

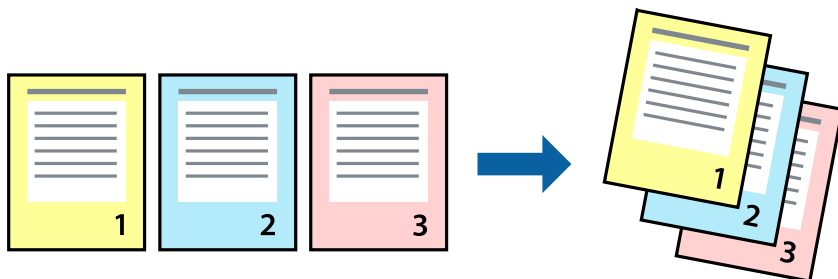
4. Selezionare la stampante in uso.
5. Selezionare **Preferenze** o **Proprietà** per accedere alla finestra del driver della stampante.
6. Nella scheda **Principale** del driver della stampante, selezionare **2-su**, **4-su**, **6-su**, **8 +**, **9-su**, o **16-su** come impostazione per **Multipagina**.
7. Fare clic su **Ordine di disp.**, configurare le impostazioni desiderate e fare clic su **OK**.
8. Impostare le altre opzioni nelle schede **Principale** e **Altre opzioni** in base alle esigenze, quindi fare clic su **OK**.  
[“Scheda Principale” a pagina 49](#)  
[“Scheda Altre opzioni” a pagina 51](#)
9. Fare clic su **Stampa**.

#### Informazioni correlate

- ➔ [“Stampa utilizzando impostazioni semplici” a pagina 48](#)

## Stampare e impilare le pagine in ordine (stampa in ordine inverso)

È possibile stampare dall'ultima pagina in modo che i documenti vengano impilati in ordine di pagina quando vengono espulsi.



1. Caricare carta nella stampante.  
[“Caricamento di carta nel Cassetto carta” a pagina 32](#)  
[“Caricare carta nel vassoio carta” a pagina 35](#)
2. Aprire il file da stampare.
3. Scegliere **Stampa** o **Imposta stampante** dal menu **File**.
4. Selezionare la stampante in uso.
5. Selezionare **Preferenze** o **Proprietà** per accedere alla finestra del driver della stampante.
6. Nella scheda **Principale** del driver della stampante, selezionare **Ordine inverso**
7. Impostare le altre opzioni nelle schede **Principale** e **Altre opzioni** in base alle esigenze, quindi fare clic su **OK**.  
[“Scheda Principale” a pagina 49](#)

[“Scheda Altre opzioni” a pagina 51](#)

8. Fare clic su **Stampa**.

### Informazioni correlate

➔ [“Stampa utilizzando impostazioni semplici” a pagina 48](#)

## Stampa adattata al formato carta selezionato

Impostare Dimensioni foglio di stampa sul formato della carta caricata nella stampante.



### Nota:

La funzione non è disponibile per la stampa senza margini.

1. Caricare carta nella stampante.  
[“Caricamento di carta nel Cassetto carta” a pagina 32](#)  
[“Caricare carta nel vassoio carta” a pagina 35](#)
2. Aprire il file da stampare.
3. Scegliere **Stampa** o **Imposta stampante** dal menu **File**.
4. Selezionare la stampante in uso.
5. Selezionare **Preferenze** o **Proprietà** per accedere alla finestra del driver della stampante.
6. Configurare le impostazioni seguenti nella scheda **Altre opzioni**.
  - Formato documento: selezionare il formato carta impostato nell'applicazione nelle impostazioni applicazione.
  - Emissione carta: selezionare il formato della carta caricata nella stampante.  
**Adatta alla Pagina** viene selezionato automaticamente.

### Nota:

Fare clic su **Centro** per stampare le immagini ridotte al centro della pagina.

7. Impostare le altre opzioni nelle schede **Principale** e **Altre opzioni** in base alle esigenze, quindi fare clic su **OK**.  
“Scheda Principale” a pagina 49  
“Scheda Altre opzioni” a pagina 51
8. Fare clic su **Stampa**.

#### Informazioni correlate

- ➔ “Stampa utilizzando impostazioni semplici” a pagina 48

## Stampa di un documento a dimensioni ingrandite o ridotte con qualsiasi ingrandimento

È possibile ridurre o ingrandire le dimensioni di un documento in base a una percentuale determinata.



#### Nota:

La funzione non è disponibile per la stampa senza margini.

1. Caricare carta nella stampante.  
“Caricamento di carta nel Cassetto carta” a pagina 32  
“Caricare carta nel vassoio carta” a pagina 35
2. Aprire il file da stampare.
3. Scegliere **Stampa** o **Imposta stampante** dal menu **File**.
4. Selezionare la stampante in uso.
5. Selezionare **Preferenze** o **Proprietà** per accedere alla finestra del driver della stampante.
6. Nella scheda **Altre opzioni** del driver della stampante, selezionare il formato del documento dall'impostazione **Formato documento**.
7. Selezionare il formato carta su cui si desidera stampare dall'impostazione **Emissione carta**.

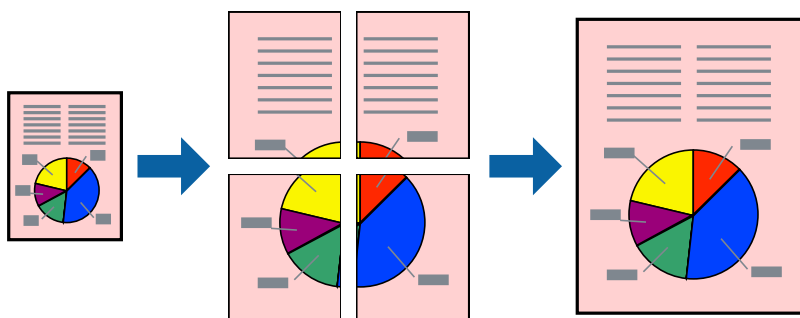
8. Selezionare **Stampa proporzionale**, **Zoom su**, quindi immettere un valore percentuale.
9. Impostare le altre opzioni nelle schede **Principale** e **Altre opzioni** in base alle esigenze, quindi fare clic su **OK**.  
“Scheda Principale” a pagina 49  
“Scheda Altre opzioni” a pagina 51
10. Fare clic su **Stampa**.

### Informazioni correlate

➔ “Stampa utilizzando impostazioni semplici” a pagina 48

## Stampare un'immagine su più fogli per un ingrandimento (creazione di un manifesto)

Questa funzione consente di stampare un'immagine su più fogli di carta. È possibile creare un poster di dimensioni maggiori unendo i fogli.



### Nota:

La funzione non è disponibile per la stampa senza margini.

1. Caricare carta nella stampante.  
“Caricamento di carta nel Cassetto carta” a pagina 32  
“Caricare carta nel vassoio carta” a pagina 35
2. Aprire il file da stampare.
3. Scegliere **Stampa** o **Imposta stampante** dal menu **File**.
4. Selezionare la stampante in uso.
5. Selezionare **Preferenze** o **Proprietà** per accedere alla finestra del driver della stampante.
6. Selezionare **2x1 Poster**, **2x2 Poster**, **Poster 3x3**, o **Poster 4x4** da **Multipag** nella scheda **Principale**.
7. Fare clic su **Impostazioni**, configurare le impostazioni desiderate e fare clic su **OK**.

### Nota:

**Stampa guide di taglio** consente di stampare una guida di taglio.

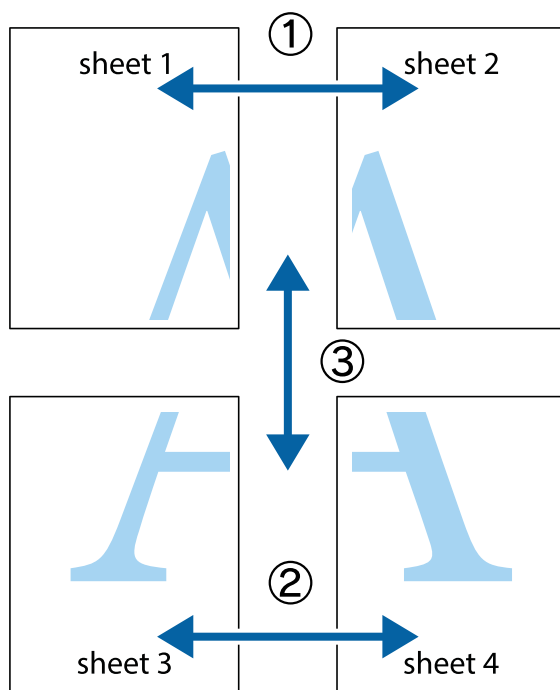
8. Impostare le altre opzioni nelle schede **Principale** e **Altre opzioni** in base alle esigenze, quindi fare clic su **OK**.  
“Scheda Principale” a pagina 49  
“Scheda Altre opzioni” a pagina 51
9. Fare clic su **Stampa**.

#### Informazioni correlate

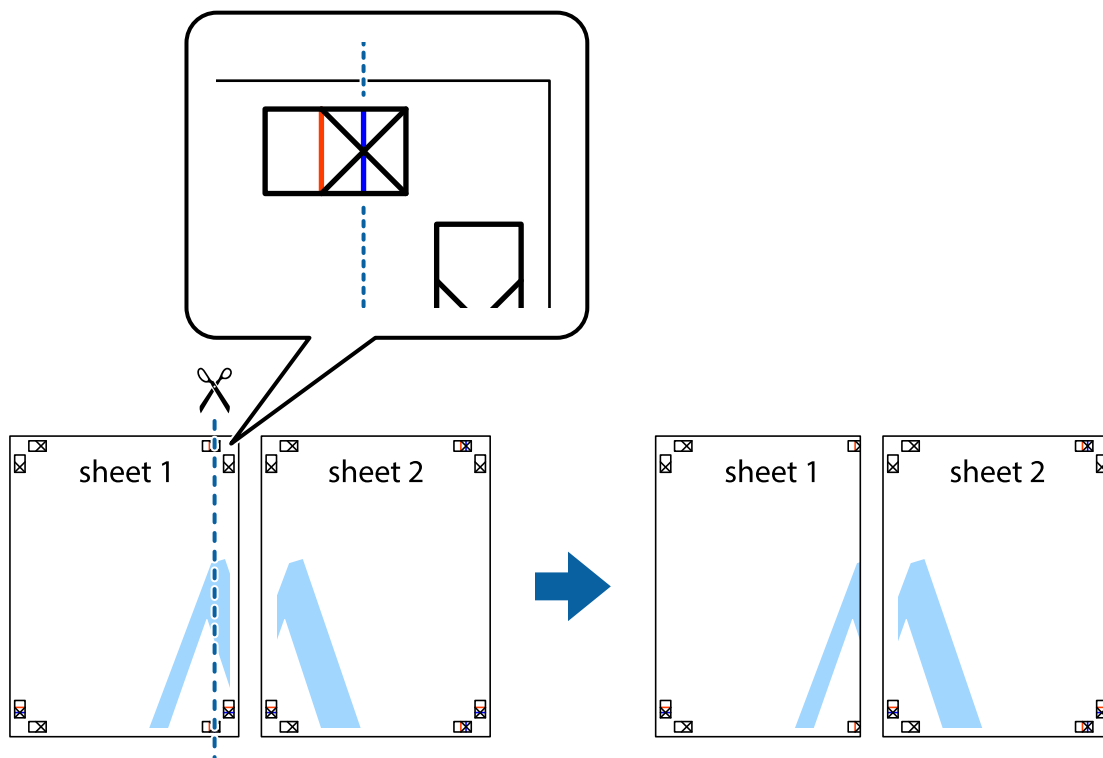
- ➔ “Stampa utilizzando impostazioni semplici” a pagina 48

#### Creazione di poster utilizzando crocini di allineamento sovrapposti

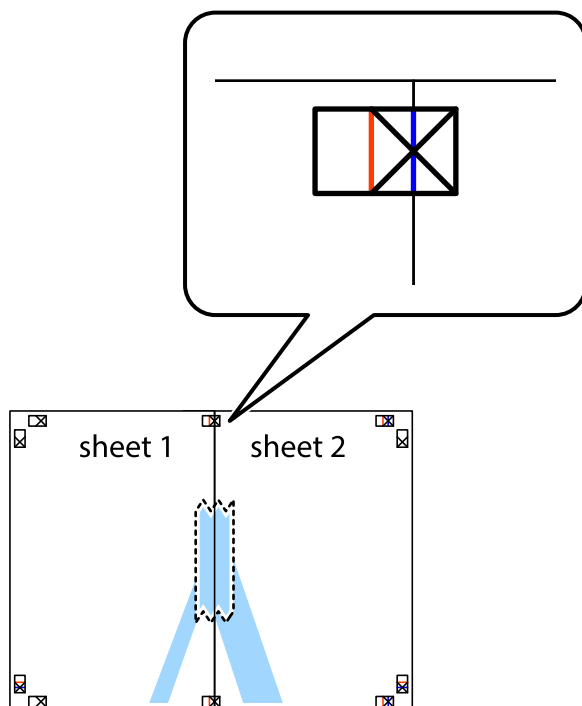
Di seguito viene illustrato un esempio di come realizzare un poster quando è selezionata l'opzione **Poster 2x2** ed è selezionata l'opzione **Crocini di allineamento sovrapposti** in **Stampa guide di taglio**.



1. Preparare Sheet 1 e Sheet 2. Ritagliare i margini di Sheet 1 lungo la linea blu verticale che attraversa il centro del crocino superiore e inferiore.

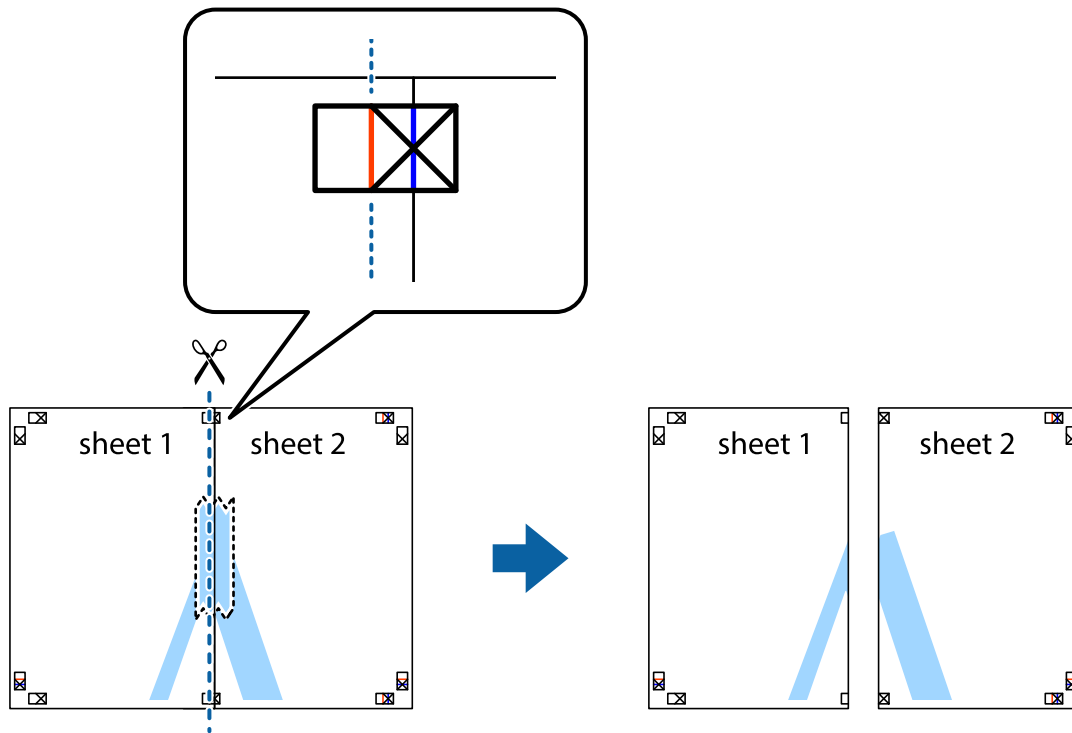


2. Collocare il bordo di Sheet 1 sopra Sheet 2 e allineare i crocini, quindi fissare temporaneamente i due fogli applicando nastro adesivo sul retro.

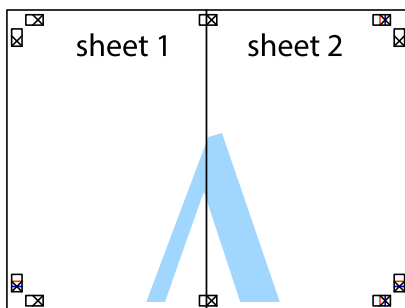




3. Tagliare in due i fogli uniti lungo la linea rossa verticale che attraversa i crocini di allineamento (la linea a sinistra dei crocini).

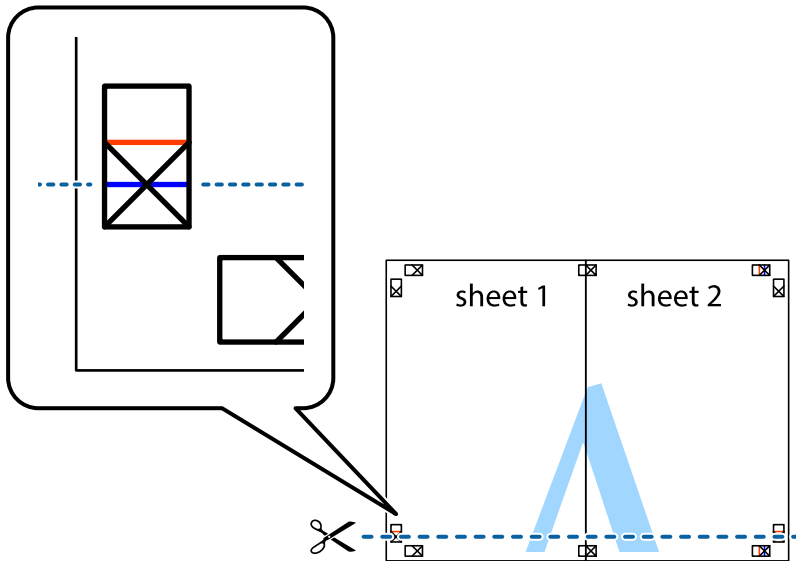


4. Fissare i fogli applicando nastro adesivo sul retro.

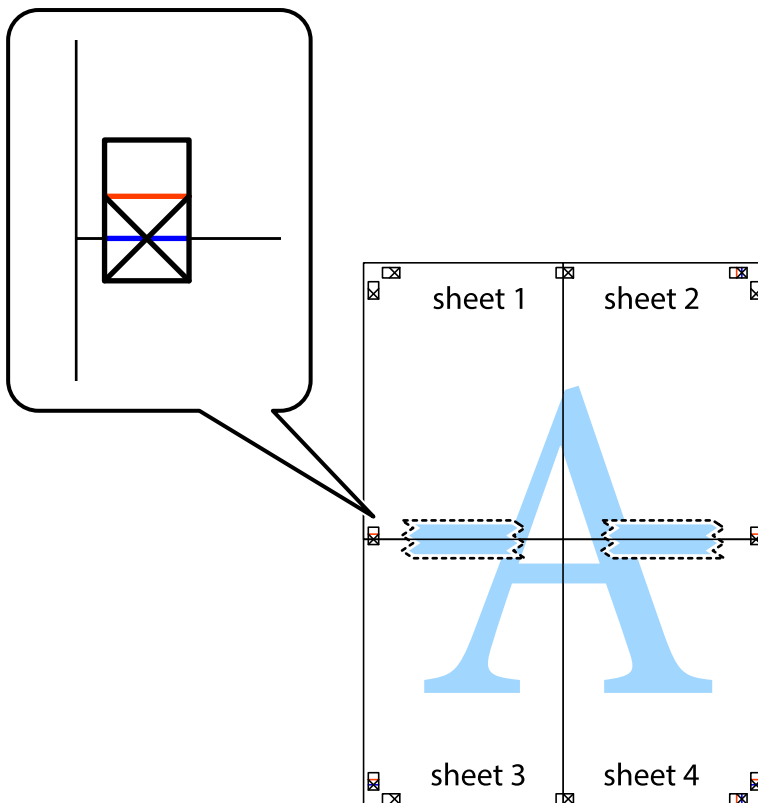


5. Ripetere i passaggi da 1 a 4 per unire Sheet 3 a Sheet 4.

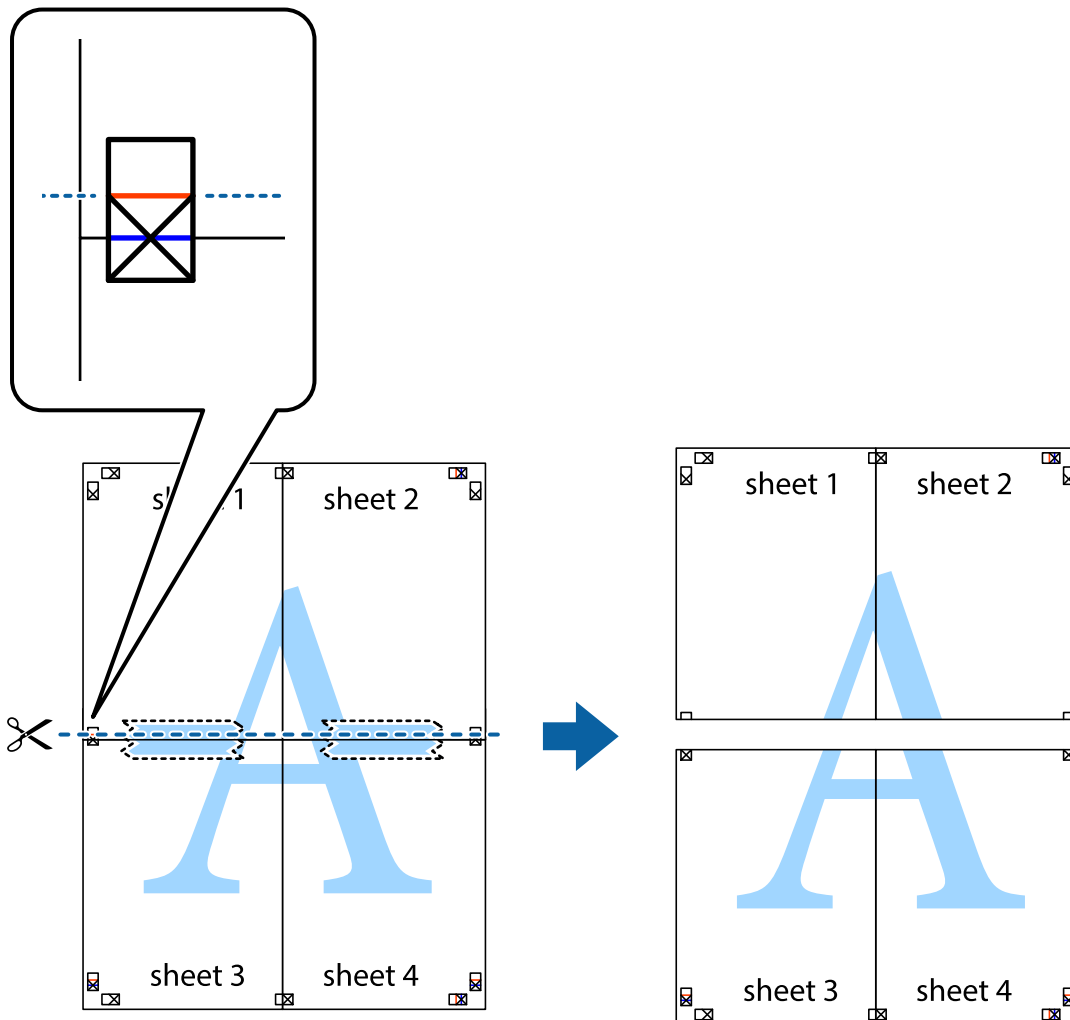
6. Ritagliare i margini di Sheet 1 e Sheet 2 lungo la linea blu orizzontale che attraversa il centro del crocino destro e sinistro.



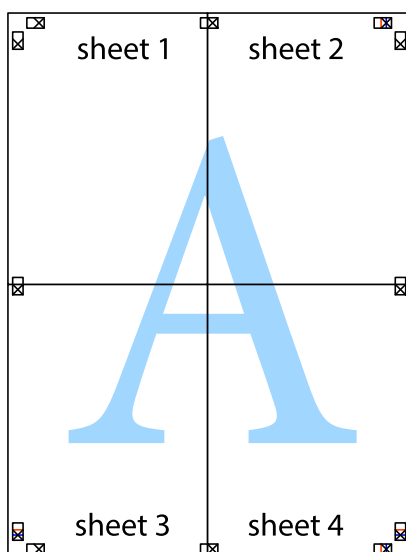
7. Collocare il bordo di Sheet 1 e Sheet 2 sopra Sheet 3 e Sheet 4, allineare i crocini e fissare temporaneamente i fogli applicando nastro adesivo sul retro.



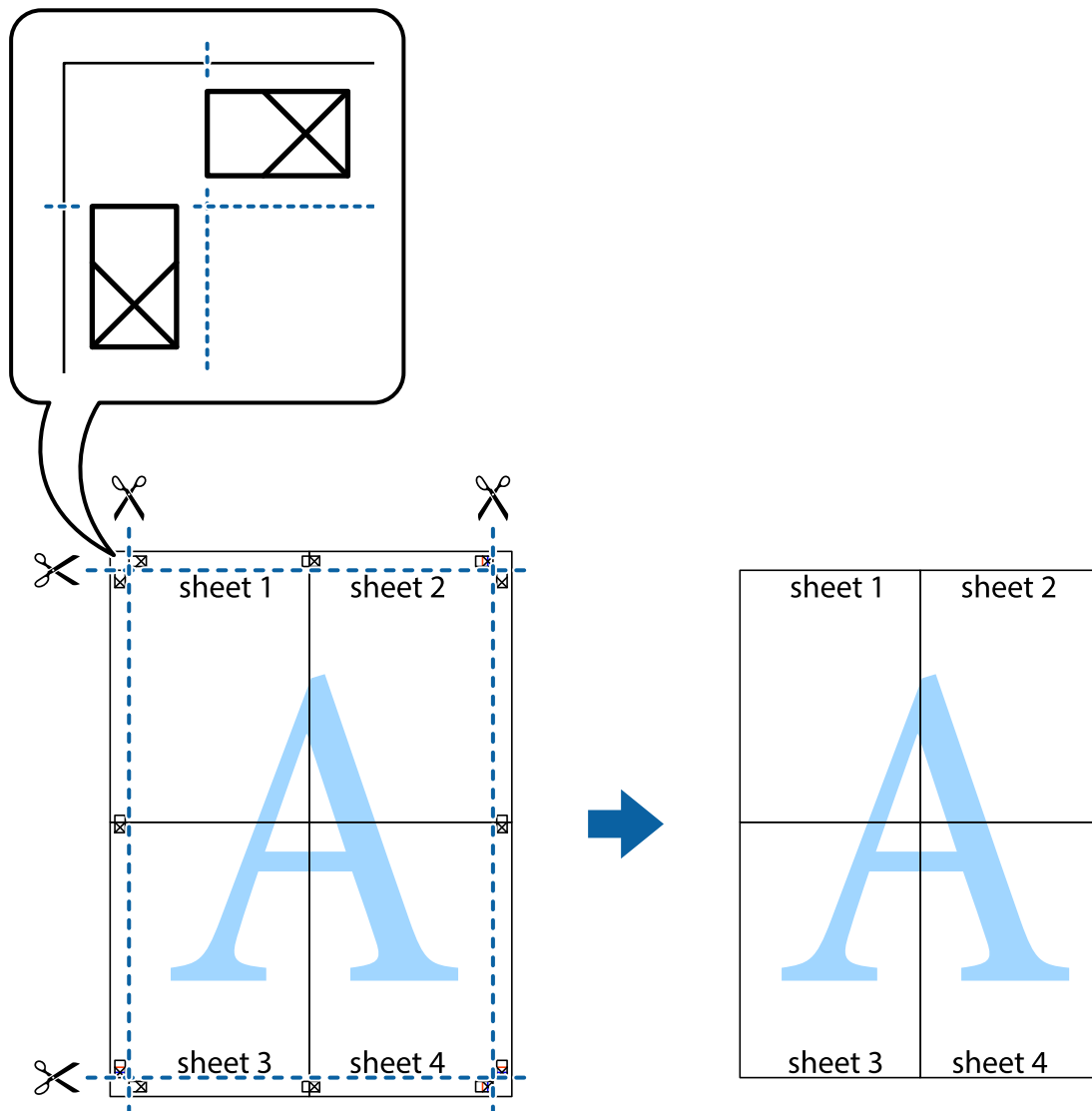
8. Tagliare in due i fogli uniti lungo la linea rossa orizzontale che attraversa i crocini di allineamento (la linea al di sopra dei crocini).



9. Fissare i fogli applicando nastro adesivo sul retro.

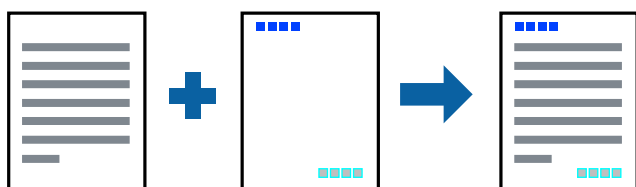


10. Ritagliare i margini rimanenti lungo la guida esterna.



## Stampare con un'intestazione e un piè di pagina

È possibile stampare informazioni quali nome utente e data di stampa in intestazioni e piè di pagina.



1. Caricare carta nella stampante.  
[“Caricamento di carta nel Cassetto carta” a pagina 32](#)  
[“Caricare carta nel vassoio carta” a pagina 35](#)
2. Aprire il file da stampare.

3. Scegliere **Stampa** o **Imposta stampante** dal menu **File**.
4. Selezionare la stampante in uso.
5. Selezionare **Preferenze** o **Proprietà** per accedere alla finestra del driver della stampante.
6. Sulla scheda **Altre opzioni** del driver della stampante, fare clic su **Funzioni filigrana**, quindi selezionare **Intestazione/Piè di pagina**.
7. **Impostazioni**, quindi selezionare gli elementi che si desidera stampare.
8. Impostare le altre opzioni nelle schede **Principale** e **Altre opzioni** in base alle esigenze, quindi fare clic su **OK**.  
[“Scheda Principale” a pagina 49](#)  
[“Scheda Altre opzioni” a pagina 51](#)
9. Fare clic su **Stampa**.

#### Informazioni correlate

➔ [“Stampa utilizzando impostazioni semplici” a pagina 48](#)

## Stampa di una filigrana

Nelle stampe è possibile includere una filigrana o una dicitura di protezione da copia, per esempio la scritta “Riservato”. Se si esegue la stampa con una dicitura di protezione da copia, le lettere nascoste appariranno se fotocopiate per distinguere l'originale dalle copie.



La Motivo anti-copia è disponibile alle seguenti condizioni:

- Tipo carta: Carta comune, carta autocopiante, carta intestata
- Senza bordi: Non selezionato
- Qualità: Standard
- Stampa doppio lato: Off, Manuale (rilegatura bordo lungo), o Manuale (rilegatura bordo corto)
- Correzione colore: Automatico

#### **Nota:**

*È inoltre possibile aggiungere una filigrana o una dicitura di protezione da copia personalizzate.*

1. Caricare carta nella stampante.  
[“Caricamento di carta nel Cassetto carta” a pagina 32](#)  
[“Caricare carta nel vassoio carta” a pagina 35](#)
2. Aprire il file da stampare.

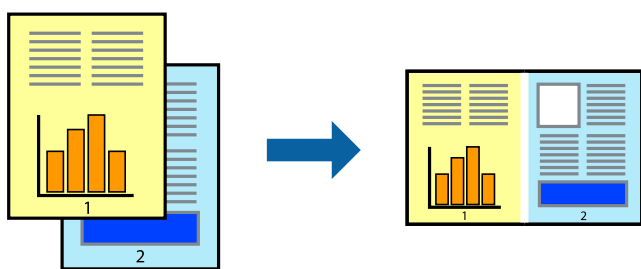
3. Scegliere **Stampa** o **Imposta stampante** dal menu **File**.
4. Selezionare la stampante in uso.
5. Selezionare **Preferenze** o **Proprietà** per accedere alla finestra del driver della stampante.
6. Fare clic su **Funzioni filigrana** nella scheda **Altre opzioni** e selezionare il tipo di dicitura di protezione o filigrana che si vuole utilizzare.
7. Fare clic su **Impostazioni** per modificare impostazioni quali le dimensioni, la densità o la posizione della dicitura o della filigrana.
8. Impostare le altre opzioni nelle schede **Principale** e **Altre opzioni** in base alle esigenze, quindi fare clic su **OK**.  
[“Scheda Principale” a pagina 49](#)  
[“Scheda Altre opzioni” a pagina 51](#)
9. Fare clic su **Stampa**.

#### Informazioni correlate

- ➔ [“Stampa utilizzando impostazioni semplici” a pagina 48](#)

## Stampa di più file contemporaneamente

Organizzatore lavori rapido consente di combinare vari file creati in diverse applicazioni e di stamparli come unico lavoro di stampa. Per i file combinati, è possibile specificare le impostazioni di stampa quali il layout multipagina e la stampa fronte/retro.



1. Caricare carta nella stampante.  
[“Caricamento di carta nel Cassetto carta” a pagina 32](#)  
[“Caricare carta nel vassoio carta” a pagina 35](#)
2. Aprire il file da stampare.
3. Scegliere **Stampa** o **Imposta stampante** dal menu **File**.
4. Selezionare la stampante in uso.
5. Selezionare **Preferenze** o **Proprietà** per accedere alla finestra del driver della stampante.

6. Selezionare **Organizzatore lavori rapido** nella scheda **Principale**, quindi fare clic su **OK**.  
[“Scheda Principale” a pagina 49](#)
7. Fare clic su **Stampa**.  
Quando si avvia la stampa, viene visualizzata la finestra Organizzatore lavori rapido.
8. Mentre è aperta la finestra Organizzatore lavori rapido, aprire il file che si desidera combinare con il file corrente e ripetere i passaggi sopra descritti.
9. Se si seleziona un lavoro di stampa aggiunto al Progetto di stampa Lite nella finestra Organizzatore lavori rapido, è possibile modificare il layout della pagina.
10. Fare clic su **Stampa** dal menu **File** per avviare la stampa.

**Nota:**

*Se si chiude la finestra Organizzatore lavori rapido prima di aggiungere tutti i dati di stampa al Progetto di stampa, il lavoro di stampa su cui si sta lavorando viene annullato. Fare clic su **Salva** dal menu **File** per salvare il lavoro corrente. L'estensione dei file salvati è “.ecl”.*

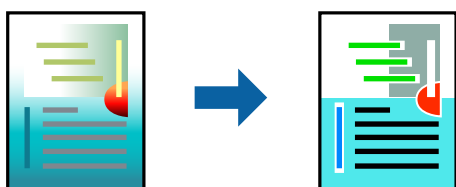
*Per aprire un progetto di stampa, fare clic su **Organizzatore lavori rapido** nella scheda **Utility** del driver della stampante per aprire la finestra Job Arranger Lite. Quindi, scegliere **Apri** dal menu **File** per selezionare il file.*

### Informazioni correlate

- ➔ [“Stampa utilizzando impostazioni semplici” a pagina 48](#)

## Stampare utilizzando la funzionalità di Stampa universale a colori

È possibile migliorare la visibilità dei testi e delle immagini nelle stampe.



La funzionalità Stampa colore universale è disponibile solo quando sono state configurate le impostazioni seguenti.

- Tipo carta: Carta comune, carta autocopiante, carta intestata
- Qualità: Qualità **Standard** o più elevata
- Colore di stampa: **Colore**
- Applicazioni: Microsoft® Office 2007 o versioni successive
- Formato testo: 96 pts o inferiore

1. Caricare carta nella stampante.  
[“Caricamento di carta nel Cassetto carta” a pagina 32](#)  
[“Caricare carta nel vassoio carta” a pagina 35](#)
2. Aprire il file da stampare.

3. Scegliere **Stampa** o **Imposta stampante** dal menu **File**.
4. Selezionare la stampante in uso.
5. Selezionare **Preferenze** o **Proprietà** per accedere alla finestra del driver della stampante.
6. Nella scheda **Altre opzioni** del driver della stampante, selezionare **Opzioni immagine** nell'impostazione **Correzione colore**.
7. Selezionare un'opzione dall'impostazione **Stampa colore universale**.
8. **Opzioni di miglioramento** per configurare ulteriori impostazioni.
9. Impostare le altre opzioni nelle schede **Principale** e **Altre opzioni** in base alle esigenze, quindi fare clic su **OK**.  
[“Scheda Principale” a pagina 49](#)  
[“Scheda Altre opzioni” a pagina 51](#)

10. Fare clic su **Stampa**.

**Nota:**

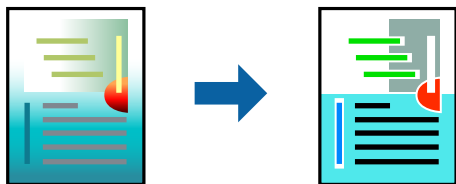
- Alcuni caratteri potrebbero essere modificati dai modelli, per esempio “+” può diventare “±”.
- I motivi e le sottolineature specifici di ogni applicazione potrebbero alterare il contenuto stampato utilizzando le seguenti impostazioni.
- La qualità di stampa delle foto e di altre immagini potrebbe peggiorare se si utilizzano le impostazioni di **Stampa colore universale**.
- La stampa viene eseguita più lentamente se si utilizzano le impostazioni di **Stampa colore universale**.

### Informazioni correlate

- ➔ [“Stampa utilizzando impostazioni semplici” a pagina 48](#)

## Regolazione del colore di stampa

È possibile regolare i colori nel lavoro di stampa. Tali regolazioni non vengono applicate ai dati originali.



**PhotoEnhance** fornisce immagini più nitide e colori più brillanti regolando automaticamente il contrasto, la saturazione e la luminosità dei dati di immagine originali.

**Nota:**

La regolazione del colore di **PhotoEnhance** viene eseguita mediante l'analisi della posizione del soggetto. Pertanto, se la posizione del soggetto è stata modificata mediante la riduzione, l'ingrandimento, il ritaglio o la rotazione dell'immagine, i colori potrebbero cambiare in modo imprevisto. La posizione del soggetto viene modificata anche quando si seleziona la stampa senza margini, che potrebbe pertanto comportare modifiche di colore. Se l'immagine è sfocata, il tono potrebbe non essere naturale. Se i colori cambiano notevolmente o assumono un aspetto poco naturale, non stampare in modalità **PhotoEnhance**.



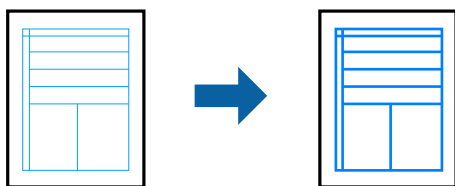
1. Caricare carta nella stampante.  
[“Caricamento di carta nel Cassetto carta” a pagina 32](#)  
[“Caricare carta nel vassoio carta” a pagina 35](#)
2. Aprire il file da stampare.
3. Scegliere **Stampa** o **Imposta stampante** dal menu **File**.
4. Selezionare la stampante in uso.
5. Selezionare **Preferenze** o **Proprietà** per accedere alla finestra del driver della stampante.
6. Selezionare il metodo di correzione del colore da **Correzione colore** nella scheda **Altre opzioni**.
  - Automatico Con questa impostazione, il tono viene adattato automaticamente alle impostazioni relative al tipo di carta e alla qualità di stampa.
  - Se si seleziona Personal. e si fa clic su **Altre impostazioni**, è possibile eseguire delle impostazioni personalizzate.
7. Impostare le altre opzioni nelle schede **Principale** e **Altre opzioni** in base alle esigenze, quindi fare clic su **OK**.  
[“Scheda Principale” a pagina 49](#)  
[“Scheda Altre opzioni” a pagina 51](#)
8. Fare clic su **Stampa**.

### Informazioni correlate

- ➔ [“Stampa utilizzando impostazioni semplici” a pagina 48](#)

## Stampare evidenziando le linee sottili

È possibile aumentare lo spessore delle linee sottili, che altrimenti non sarebbero visibili nella stampa.



1. Caricare carta nella stampante.  
[“Caricamento di carta nel Cassetto carta” a pagina 32](#)  
[“Caricare carta nel vassoio carta” a pagina 35](#)
2. Aprire il file da stampare.
3. Scegliere **Stampa** o **Imposta stampante** dal menu **File**.
4. Selezionare la stampante in uso.

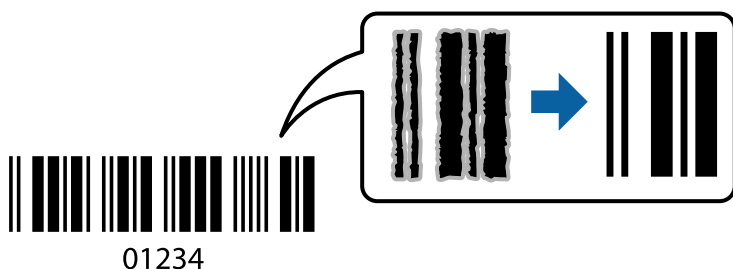
5. Selezionare **Preferenze** o **Proprietà** per accedere alla finestra del driver della stampante.
6. Fare clic su **Opzioni immagine** da **Correzione colore** nella scheda **Altre opzioni**.
7. Selezionare **Enfatizza linee sottili**.
8. Impostare le altre opzioni nelle schede **Principale** e **Altre opzioni** in base alle esigenze, quindi fare clic su **OK**.  
[“Scheda Principale” a pagina 49](#)  
[“Scheda Altre opzioni” a pagina 51](#)
9. Fare clic su **Stampa**.

### Informazioni correlate

- ➔ [“Stampa utilizzando impostazioni semplici” a pagina 48](#)

## Stampa nitida di codici a barre

È possibile stampare un codice a barre in modo nitido per facilitarne la scansione. Attivare questa funzione solo se il codice a barre stampato non può essere acquisito.



È possibile utilizzare questa funzione in base alle indicazioni fornite di seguito.

- Tipo carta: Carta comune, carta autocopiante, carta intestata, Matte Paper, Epson Photo Quality Ink Jet o busta
- Qualità: **Standard**, **Vivace standard**

### Nota:

*La qualità di stampa potrebbe cambiare al momento della stampa. La velocità di stampa potrebbe diminuire e la densità di stampa potrebbe aumentare.*

1. Caricare carta nella stampante.  
[“Caricamento di carta nel Cassetto carta” a pagina 32](#)  
[“Caricare carta nel vassoio carta” a pagina 35](#)
2. Aprire il file da stampare.
3. Scegliere **Stampa** o **Imposta stampante** dal menu **File**.
4. Selezionare la stampante in uso.
5. Selezionare **Preferenze** o **Proprietà** per accedere alla finestra del driver della stampante.

6. Fare clic su **Impostazioni avanzate** nella scheda **Utility**, quindi selezionare **Modo Codice a barre**.
7. Impostare le altre opzioni nelle schede **Principale** e **Altre opzioni** in base alle esigenze, quindi fare clic su **OK**.  
[“Scheda Principale” a pagina 49](#)  
[“Scheda Altre opzioni” a pagina 51](#)
8. Fare clic su **Stampa**.

**Nota:**

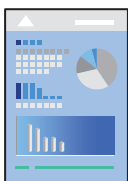
*Non sempre è possibile ridurre la sfocatura; ciò dipende dalle circostanze.*

### Informazioni correlate

- ➔ [“Stampa utilizzando impostazioni semplici” a pagina 48](#)

## Stampa da computer — Mac OS

### Stampa utilizzando impostazioni semplici

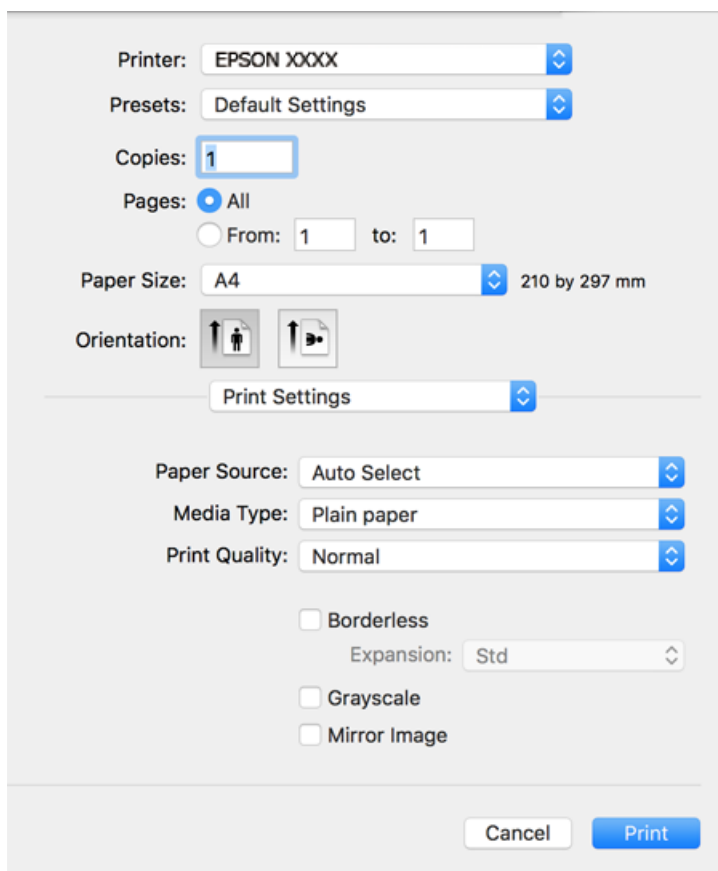


**Nota:**

*Le operazioni da eseguire e le schermate potrebbero differire a seconda dell'applicazione in uso. Per ulteriori informazioni, consultare la guida in linea dell'applicazione.*

1. Caricare carta nella stampante.  
[“Caricamento di carta nel Cassetto carta” a pagina 32](#)  
[“Caricare carta nel vassoio carta” a pagina 35](#)
2. Aprire il file da stampare.
3. Selezionare **Stampa** o un altro comando dal menu **File** per accedere alla finestra di dialogo di stampa.  
Se necessario, fare clic su **Mostra dettagli** o su ▼ per espandere la finestra di stampa.
4. Selezionare la stampante in uso.

- Scegliere **Impostazioni di stampa** dal menu a comparsa.



**Nota:**

Se il menu **Impostazioni di stampa** non viene visualizzato in macOS High Sierra, macOS Sierra, OS X El Capitan, OS X Yosemite, OS X Mavericks, OS X Mountain Lion, il driver della stampante Epson non è stato installato correttamente. Abilitarlo dal seguente menu. macOS Mojave non è in grado di accedere a **Impostazioni di stampa** in applicazioni create da Apple come TextEdit.

Selezionare **Preferenze di Sistema** dal menu Apple > **Stampanti e Scanner** (oppure **Stampa e Scansione** o **Stampa e Fax**), rimuovere la stampante e aggiungerla di nuovo. Per informazioni sull'aggiunta di una stampante, visitare il collegamento indicato di seguito.

[“Aggiunta della stampante \(solo per sistemi Mac OS\)” a pagina 152](#)


- Modificare le impostazioni come desiderato.  
Per ulteriori informazioni, consultare le opzioni di menu del driver della stampante.

7. Fare clic su **Stampa**.

**Nota:**

Per annullare la stampa, fare clic sull'icona della stampante sul computer nel **Ancora**. Selezionare il lavoro da annullare, quindi eseguire una delle seguenti operazioni. Tuttavia, non è possibile annullare un lavoro di stampa già inviato alla stampante dal computer. Il lavoro di stampa deve essere annullato tramite il pannello di controllo della stampante.

- OS X Mountain Lion o versioni successive

Fare clic su  accanto alla barra di avanzamento.

- Da Mac OS X v10.6.8 a v10.7.x

Fare clic su **Elimina**.

### Informazioni correlate

- ➔ [“Carta disponibile e capacità” a pagina 282](#)
- ➔ [“Elenco dei tipi di carta” a pagina 31](#)
- ➔ [“Opzioni di menu per le Impostazioni di stampa” a pagina 78](#)

### Opzioni di menu per il driver della stampante

Aprire la finestra di stampa in un'applicazione, selezionare la stampante e accedere alla finestra del driver della stampante.

**Nota:**

I menu variano in base all'opzione selezionata.

### Opzioni di menu per il layout

#### Pagine per foglio

Consente di selezionare il numero di pagine da stampare su un foglio.

#### Orientamento

Consente di specificare l'ordine di stampa delle pagine.

#### Bordo

Consente di stampare un bordo attorno alle pagine.

#### Inverti orientamento pagina

Ruota le pagine di 180 gradi prima della stampa. Selezionare questa voce quando si stampa su carta, come le buste, che vengono caricate in una direzione fissa nella stampante.

#### Capovolgì orizzontalmente

Inverte un'immagine per stamparla come apparirebbe in uno specchio.

### Opzioni di menu per la corrispondenza dei colori

#### ColorSync/EPSON Regolazione colore

Selezionare il metodo di corrispondenza dei colori. Queste opzioni consentono di regolare i colori tra la stampante e lo schermo del computer per minimizzare le differenze di colore.

### Opzioni di menu per la gestione carta

#### Fascicola pagine

Consente di stampare documenti multipagina fascicolati in ordine e suddivisi in gruppi.

#### Pagine da stampare

Selezionare per stampare solo le pagine pari o dispari.

#### Ordine di pagina

Selezionare per stampare dalla prima o dall'ultima pagina.

#### Adatta in scala al foglio

Consente di stampare una pagina adattandola in scala al formato carta caricato.

Dimensioni foglio di stampa

Selezionare il formato carta su cui eseguire la stampa.

Riduci solamente

Selezionare se si desidera ridurre il formato del documento.

### Opzioni di menu per la pagina di copertina

#### Stampa pagina di copertina

Selezionare se stampare o meno una pagina di copertina. Se si desidera aggiungere una copertina posteriore, selezionare **Dietro al documento**.

#### Tipo di pagina di copertina

Selezionare i contenuti della pagina di copertina.

### Opzioni di menu per le Impostazioni di stampa

#### Origine carta

Selezionare l'origine carta dalla quale viene alimentata la carta. Selezionare **Selezione automatica** per scegliere automaticamente l'origine carta scelta nelle impostazioni di stampa sulla stampante.

#### Supporto

Selezionare il tipo di carta sulla quale stampare.

#### Qualità

Selezionare la qualità di stampa che si desidera utilizzare. Le opzioni variano a seconda del tipo di carta.

### Senza margini

Questa casella di controllo è selezionata quando viene scelto un formato carta senza margini.

Nella stampa senza margini i dati di stampa vengono ingranditi leggermente rispetto al formato carta, affinché attorno ai bordi dei fogli non venga stampato alcun margine.

Espansione: selezionare la percentuale di ingrandimento.

### Scala di grigio

Selezionare quando si desidera stampare in bianco e nero o in scala di grigi.

### Immagine speculare

Inverte l'immagine per stamparla come apparirebbe in uno specchio.

## Opzioni di menu per le Opzioni colore

### Impostaz. manuali

Regolare i colori manualmente. In **Impostazioni avanzate** è possibile selezionare le impostazioni avanzate.

### PhotoEnhance

Fornisce immagini più nitide e colori più brillanti regolando automaticamente il contrasto, la saturazione e la luminosità dei dati di immagine originali.

### Off (Nessuna regolazione colore)

Consente di stampare senza migliorare o regolare il colore in alcun modo.

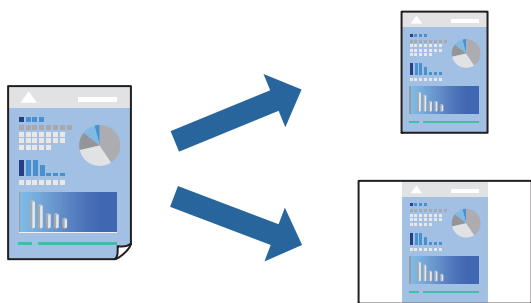
## Opzioni di menu per le Impostazioni stampa fronte/retro

### Stampa doppio lato

Stampa su entrambi i lati del foglio.

## Aggiungere impostazioni predefinite per Easy Printing

Se nel driver della stampante si creano impostazioni predefinite personalizzate per impostazioni di stampa di uso frequente, è possibile eseguire la stampa in tutta semplicità selezionando l'impostazione predefinita desiderata dall'elenco.



1. Caricare carta nella stampante.  
“Caricamento di carta nel Cassetto carta” a pagina 32  
“Caricare carta nel vassoio carta” a pagina 35
2. Aprire il file da stampare.
3. Selezionare **Stampa** o un altro comando dal menu **File** per accedere alla finestra di dialogo di stampa.
4. Impostare ciascun elemento come **Impostazioni di stampa** e **Layout (Formato carta, Supporto, eccetera)**.
5. Fare clic su **Impostazioni predefinite** per salvare le impostazioni correnti come predefinite.
6. Fare clic su **OK**.

**Nota:**

Per eliminare un predefinito aggiunto, fare clic su **Predefiniti > Mostra predefiniti**, selezionare il nome del predefinito da eliminare dall'elenco ed eliminarlo.

7. Fare clic su **Stampa**.

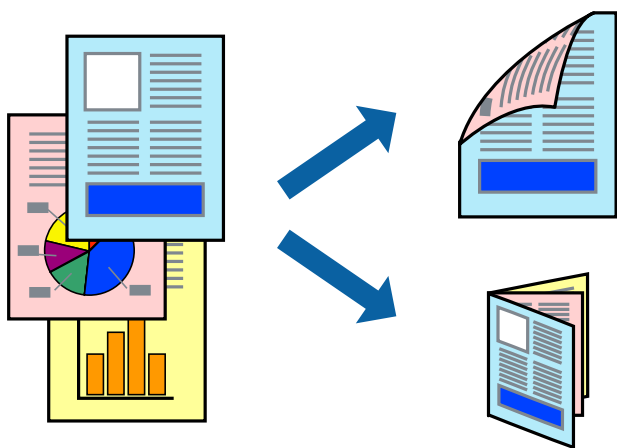
La prossima volta che si desidera stampare utilizzando le stesse impostazioni, selezionare il nome registrato delle impostazioni predefinite da **Impostazioni predefinite**.

### Informazioni correlate

- ➔ “Stampa utilizzando impostazioni semplici” a pagina 75

## Stampa su 2 lati

È possibile stampare su entrambi i lati del foglio.



**Nota:**

- La funzione non è disponibile per la stampa senza margini.
- L'utilizzo di carta non adatta per la stampa fronte-retro potrebbe incidere sulla qualità di stampa e causare inceppamenti.  
“Carta per la stampa fronte/retro” a pagina 285
- A seconda del tipo di carta e dei dati di stampa, potrebbero verificarsi passaggi di inchiostro attraverso la carta.



1. Caricare carta nella stampante.  
“Caricamento di carta nel Cassetto carta” a pagina 32  
“Caricare carta nel vassoio carta” a pagina 35
2. Aprire il file da stampare.
3. Selezionare **Stampa** o un altro comando dal menu **File** per accedere alla finestra di dialogo di stampa.
4. Scegliere **Impostazioni stampa fronte/retro** dal menu a comparsa.
5. Selezionare le rilegature in **Stampa doppio lato**.
6. Selezionare il tipo di originale in **Tipo documento**.

**Nota:**

- La stampa potrebbe risultare lenta a seconda dell'impostazione dell'opzione **Tipo documento**.
- Per la stampa di dati ad alta densità quali fotografie o grafica, selezionare **Testo e grafica** o **Testo e foto** come impostazione di **Tipo documento**. In presenza di strisce o se l'immagine risulta visibile anche sul retro del foglio, regolare la **Densità stampa** e l'opzione **Tempo asciugatura aumentato** facendo clic sulla freccia accanto a **Regolazioni**.

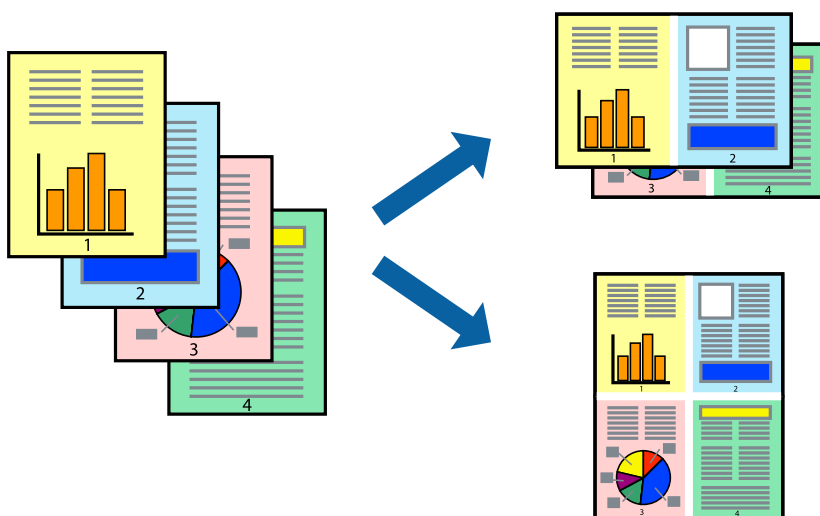
7. Selezionare altre voci se necessario.
8. Fare clic su **Stampa**.

**Informazioni correlate**

- ➔ “Carta disponibile e capacità” a pagina 282
- ➔ “Stampa utilizzando impostazioni semplici” a pagina 75

**Stampa di più pagine su un singolo foglio**

È possibile stampare varie pagine di dati su un singolo foglio di carta.



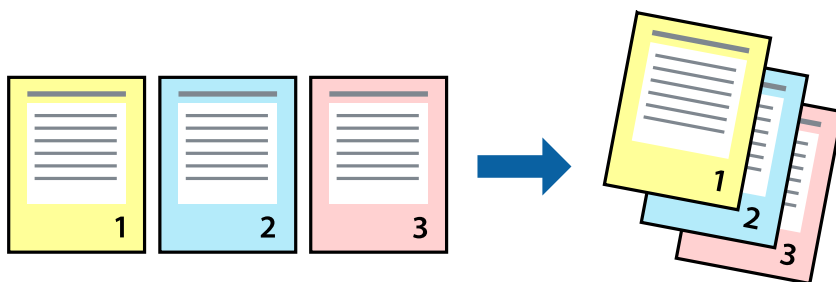
1. Caricare carta nella stampante.  
[“Caricamento di carta nel Cassetto carta” a pagina 32](#)  
[“Caricare carta nel vassoio carta” a pagina 35](#)
2. Aprire il file da stampare.
3. Selezionare **Stampa** o un altro comando dal menu **File** per accedere alla finestra di dialogo di stampa.
4. Scegliere **Layout** dal menu a comparsa.
5. Impostare il numero di pagine in **Pagine per foglio**, l'**Orientamento** (ordine di pagina) e il **Margine**.  
[“Opzioni di menu per il layout” a pagina 77](#)
6. Selezionare altre voci se necessario.
7. Fare clic su **Stampa**.

#### Informazioni correlate

- ➔ [“Stampa utilizzando impostazioni semplici” a pagina 75](#)

## Stampare e impilare le pagine in ordine (stampa in ordine inverso)

È possibile stampare dall'ultima pagina in modo che i documenti vengano impilati in ordine di pagina quando vengono espulsi.



1. Caricare carta nella stampante.  
[“Caricamento di carta nel Cassetto carta” a pagina 32](#)  
[“Caricare carta nel vassoio carta” a pagina 35](#)
2. Aprire il file da stampare.
3. Selezionare **Stampa** o un altro comando dal menu **File** per accedere alla finestra di dialogo di stampa.
4. Scegliere **Gestione carta** dal menu a comparsa.
5. Selezionare **Inverti** come impostazione relativa all'**Ordine di pagina**.
6. Selezionare altre voci se necessario.

7. Fare clic su **Stampa**.

#### Informazioni correlate

➔ [“Stampa utilizzando impostazioni semplici” a pagina 75](#)

## Stampa adattata al formato carta selezionato

Impostare Dimensioni foglio di stampa sul formato della carta caricata nella stampante.



1. Caricare carta nella stampante.  
[“Caricamento di carta nel Cassetto carta” a pagina 32](#)  
[“Caricare carta nel vassoio carta” a pagina 35](#)
2. Aprire il file da stampare.
3. Selezionare **Stampa** o un altro comando dal menu **File** per accedere alla finestra di dialogo di stampa.
4. Selezionare il formato carta impostato nell'applicazione in **Formato carta**.
5. Scegliere **Gestione carta** dal menu a comparsa.
6. Selezionare **Adatta in scala al foglio**.
7. Impostare **Dimensioni foglio di stampa** sul formato della carta caricata nella stampante.
8. Selezionare altre voci se necessario.
9. Fare clic su **Stampa**.

#### Informazioni correlate

➔ [“Stampa utilizzando impostazioni semplici” a pagina 75](#)

## Stampa di un documento a dimensioni ingrandite o ridotte con qualsiasi ingrandimento

È possibile ridurre o ingrandire le dimensioni di un documento in base a una percentuale determinata.



1. Caricare carta nella stampante.  
[“Caricamento di carta nel Cassetto carta” a pagina 32](#)  
[“Caricare carta nel vassoio carta” a pagina 35](#)
2. Aprire il file da stampare.
3. Selezionare **Stampa** o un altro comando dal menu **File** per accedere alla finestra di dialogo di stampa.
4. Selezionare **Formato di stampa** dal menu **File** dell'applicazione.
5. Selezionare **Stampante**, **Formato carta**, inserire la percentuale in **Adatta**, quindi fare clic su **OK**.  
**Nota:**  
*Applicare il formato carta impostato nell'applicazione all'impostazione **Formato carta**.*
6. Selezionare altre voci se necessario.
7. Fare clic su **Stampa**.

### Informazioni correlate

- ➔ [“Stampa utilizzando impostazioni semplici” a pagina 75](#)

## Regolazione del colore di stampa

È possibile regolare i colori nel lavoro di stampa. Tali regolazioni non vengono applicate ai dati originali.



**PhotoEnhance** fornisce immagini più nitide e colori più brillanti regolando automaticamente il contrasto, la saturazione e la luminosità dei dati di immagine originali.

### **Nota:**

La regolazione del colore di **PhotoEnhance** viene eseguita mediante l'analisi della posizione del soggetto. Pertanto, se la posizione del soggetto è stata modificata mediante la riduzione, l'ingrandimento, il ritaglio o la rotazione dell'immagine, i colori potrebbero cambiare in modo imprevisto. La posizione del soggetto viene modificata anche quando si seleziona la stampa senza margini, che potrebbe pertanto comportare modifiche di colore. Se l'immagine è sfocata, il tono potrebbe non essere naturale. Se i colori cambiano notevolmente o assumono un aspetto poco naturale, non stampare in modalità **PhotoEnhance**.

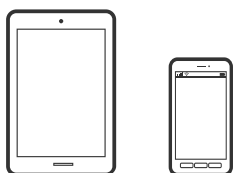
1. Caricare carta nella stampante.  
[“Caricamento di carta nel Cassetto carta” a pagina 32](#)  
[“Caricare carta nel vassoio carta” a pagina 35](#)
2. Aprire il file da stampare.
3. Selezionare **Stampa** o un altro comando dal menu **File** per accedere alla finestra di dialogo di stampa.
4. Selezionare **Corrispondenza colori** dal menu a comparsa, quindi selezionare **EPSON Regolazione colore**.
5. Selezionare **Opzioni colore** dal menu a comparsa, quindi scegliere una delle opzioni disponibili.
6. Fare clic sulla freccia accanto a **Impostazioni avanzate** e definire le impostazioni desiderate.
7. Selezionare altre voci se necessario.
8. Fare clic su **Stampa**.

### **Informazioni correlate**

➔ [“Stampa utilizzando impostazioni semplici” a pagina 75](#)

## Stampa documenti da dispositivi intelligenti (iOS)

È possibile stampare documenti da un dispositivo intelligente come uno smartphone o un tablet.



### Stampa di documenti tramite Epson iPrint

**Nota:**

*Le operazioni da eseguire potrebbero differire a seconda del dispositivo in uso.*

1. Configurare la stampante per la stampa wireless.
2. Se Epson iPrint non è installato, procedere con l'installazione.  
[“Installazione di Epson iPrint” a pagina 291](#)
3. Connetti il dispositivo intelligente tramite un router wireless.
4. Avviare Epson iPrint.
5. Toccare **Documento** nella schermata iniziale.
6. Toccare la posizione del documento da stampare.
7. Selezionare il documento, quindi toccare **Successivo**.
8. Toccare **Stampa**.

### Stampa di documenti tramite AirPrint

AirPrint consente la stampa wireless istantanea da iPhone, iPad, iPod touch e Mac senza la necessità di installare driver o scaricare software.



**Nota:**

*Se sono stati disabilitati i messaggi sulla configurazione della carta sul pannello di controllo della stampante, non è possibile utilizzare AirPrint. Vedere il collegamento che segue per abilitare i messaggi, se necessario.*

1. Configurare la stampante per la stampa wireless. Vedere il collegamento che segue.  
<http://epson.sn>
2. Connettere il dispositivo Apple alla stessa rete wireless utilizzata dalla stampante.

3. Selezionare la stampante come destinazione nel dispositivo.

**Nota:**

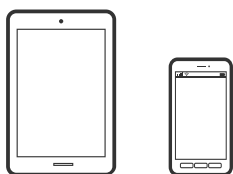
Per ulteriori informazioni, vedere la pagina di AirPrint nel sito Web Apple.

### Informazioni correlate

➔ [“Impossibile stampare nonostante sia stato stabilito un collegamento \(iOS\)” a pagina 183](#)

## Stampa documenti da dispositivi intelligenti (Android)

È possibile stampare documenti da un dispositivo intelligente come uno smartphone o un tablet.



## Stampa di documenti tramite Epson iPrint

**Nota:**

Le operazioni da eseguire potrebbero differire a seconda del dispositivo in uso.

1. Configurare la stampante per la stampa wireless.
2. Se Epson iPrint non è installato, procedere con l'installazione.  
[“Installazione di Epson iPrint” a pagina 291](#)
3. Connetti il dispositivo intelligente tramite un router wireless.
4. Avviare Epson iPrint.
5. Toccare **Documento** nella schermata iniziale.
6. Toccare la posizione del documento da stampare.
7. Selezionare il documento, quindi toccare **Successivo**.
8. Toccare **Stampa**.

## Stampa di documenti tramite Epson Print Enabler

È possibile stampare in modalità wireless documenti, e-mail, foto e pagine web direttamente da uno smartphone o tablet Android (Android v4.4 o versioni successive). Con pochi passaggi, il dispositivo Android rileva una stampante Epson collegata alla stessa rete wireless.

**Nota:**

Le operazioni da eseguire potrebbero differire a seconda del dispositivo in uso.

1. Configurare la stampante per la stampa wireless.
2. Sul dispositivo Android, installare il plug-in Epson Print Enabler da Google Play.
3. Connettere il dispositivo Android alla stessa rete wireless della stampante.
4. Accedere alle **Impostazioni** del dispositivo Android, selezionare **Stampa** e abilitare Epson Print Enabler.
5. Da un'applicazione Android come Chrome, toccare l'icona del menu e stampare la schermata visualizzata.

**Nota:**

*Se la stampante in uso non compare, toccare **Tutte le stampanti** e selezionare la propria stampante.*

---

## Stampa su buste

### Stampa di buste da un computer (Windows)

1. Caricare buste nella stampante.  
[“Caricamento di buste in Cassetto carta” a pagina 36](#)
2. Aprire il file da stampare.
3. Accedere alla finestra del driver della stampante.
4. Selezionare le dimensioni della busta da **Formato documento** nella scheda **Principale**, quindi selezionare **Busta** da **Tipo di carta**.
5. Impostare le altre opzioni nelle schede **Principale** e **Altre opzioni** in base alle esigenze, quindi fare clic su **OK**.
6. Fare clic su **Stampa**.

### Stampa di buste da un computer (Mac OS)

1. Caricare buste nella stampante.  
[“Caricamento di buste in Cassetto carta” a pagina 36](#)
2. Aprire il file da stampare.
3. Selezionare **Stampa** o un altro comando dal menu **File** per accedere alla finestra di dialogo di stampa.
4. Selezionare il formato come impostazione **Formato carta**.
5. Scegliere **Impostazioni di stampa** dal menu a comparsa.
6. Selezionare **Busta** in **Supporto**.
7. Selezionare altre voci se necessario.



8. Fare clic su **Stampa**.

---

## Stampa di pagine web

### Stampa di pagine web da un computer

Epson Photo+ permette di visualizzare pagine web, tagliare l'area specificata, quindi modificarle e stamparle. Per ulteriori informazioni, consultare la guida in linea dell'applicazione.

### Stampa di pagine web da dispositivi intelligenti

**Nota:**

*Le operazioni da eseguire potrebbero differire a seconda del dispositivo in uso.*

1. Configurare la stampante per la stampa wireless.
2. Se Epson iPrint non è installato, procedere con l'installazione.  
[“Installazione di Epson iPrint” a pagina 291](#)
3. Connetti il dispositivo intelligente tramite un router wireless.
4. Aprire la pagina web da stampare nell'applicazione del browser web.
5. Toccare **Condividi** dal menu dell'applicazione del browser web.
6. Selezionare **iPrint**.
7. Toccare **Stampa**.

## Stampare mediante un servizio cloud

Il servizio Epson Connect disponibile su Internet consente di eseguire operazioni di stampa da smartphone, tablet o computer portatili in qualsiasi momento e pressoché ovunque. Per utilizzare questo servizio, è necessario registrare l'utente e la stampante in Epson Connect.



Le funzioni disponibili su Internet sono le seguenti.

Email Print

Quando si invia un'e-mail con allegati, ad es. documenti o immagini, a un indirizzo e-mail assegnato alla stampante, è possibile stampare l'e-mail e gli allegati da postazioni remote, per esempio la propria stampante domestica o aziendale.

Epson iPrint

Questa applicazione è compatibile con iOS e Android, e consente di eseguire stampe o scansioni da uno smartphone o tablet. È possibile stampare documenti, immagini e siti web inviandoli direttamente a una stampante sulla stessa LAN wireless.

Remote Print Driver

Si tratta di un driver condiviso supportato da Remote Print Driver. Quando si esegue la stampa utilizzando una stampante in una postazione remota, è possibile stampare modificando la stampante nella tradizionale finestra delle applicazioni.

Vedere il portale web Epson Connect per i dettagli su come impostare la stampa.

<https://www.epsonconnect.com/>

<http://www.epsonconnect.eu> (solo Europa)

## Registrazione al servizio Epson Connect dal pannello di controllo

Per registrare la stampante, procedere come segue.

1. Selezionare **Impostazioni** nel pannello di controllo.
2. Selezionare **Impostazioni generali** > **Impostazioni servizio web** > **Servizi Epson Connect** > **Non registrato** per stampare il foglio di registrazione.
3. Seguire le istruzioni riportate sul foglio per registrare la stampante.

---

# Copia

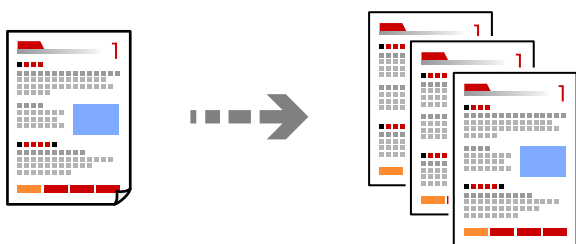
|   |    |
|---|----|
| Metodi di copia disponibili. . . . .            | 93 |
| Opzioni del menu di base per la copia. . . . .  | 97 |
| Opzioni avanzate del menu per la copia. . . . . | 97 |

## Metodi di copia disponibili

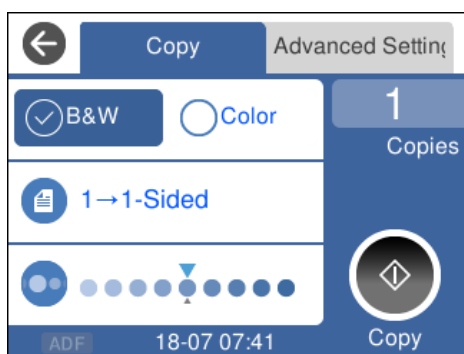
Collocare gli originali sul vetro dello scanner o sull'ADF, quindi selezionare il menu **Copia** nella schermata iniziale.

### Copiare gli originali

È possibile copiare originali di dimensioni standard o personalizzate, a colori e monocromatici.



1. Collocare gli originali.  
Se si desidera eseguire la copia di più originali, collocare tutti gli originali nell'ADF.  
[“Posizionare gli originali sul vetro dello scanner” a pagina 45](#)  
[“Posizionamento di originali sul ADF” a pagina 43](#)
2. Selezionare **Copia** nella schermata iniziale.
3. Selezionare la scheda **Copia**, quindi selezionare **B/N** o **Colore**.



4. Toccare .

## Copia su 2 lati

Copiare più originali su entrambi i lati del foglio.



1. Collocare gli originali nell'ADF con il lato stampato rivolto verso l'alto.

[“Posizionamento di originali sul ADF” a pagina 43](#)



**Importante:**



*Se si desidera copiare originali non supportati dall'ADF, utilizzare il vetro dello scanner.*

[“Originali non supportati dall'ADF” a pagina 43](#)

**Nota:**

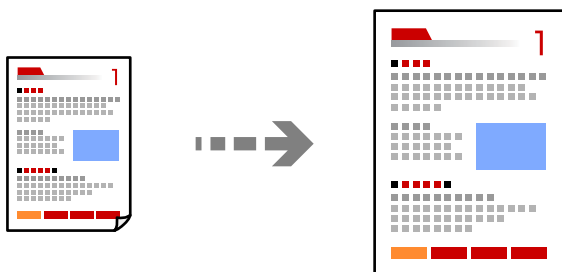
*È possibile collocare gli originali anche sul vetro dello scanner.*

[“Posizionare gli originali sul vetro dello scanner” a pagina 45](#)

2. Selezionare **Copia** nella schermata iniziale.
3. Selezionare la scheda **Copia**, quindi selezionare  (**Fronte-retro**) > **1>fronte/retro**.
4. Configurare l'orientamento degli originali e la posizione di rilegatura, quindi selezionare **OK**.
5. Toccare .

## Copia con ingrandimento o riduzione


È possibile copiare gli originali con un ingrandimento specifico.



1. Collocare gli originali.  
Se si desidera eseguire la copia di più originali, collocare tutti gli originali nell'ADF.

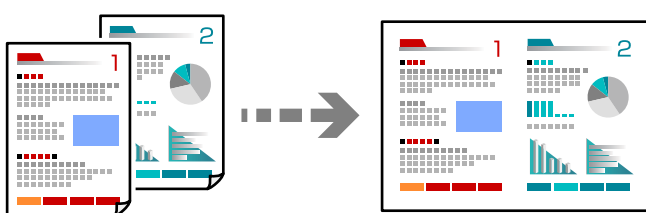
[“Posizionare gli originali sul vetro dello scanner” a pagina 45](#)

[“Posizionamento di originali sul ADF” a pagina 43](#)

2. Selezionare **Copia** nella schermata iniziale.
3. Selezionare la scheda **Impostazioni avanzate**, quindi selezionare **Zoom**.
4. Configurare la percentuale di ingrandimento o riduzione e selezionare **OK**.
5. Toccare  nella scheda **Copia**.

## Copia di più originali in un solo foglio

È possibile copiare diversi originali su un singolo foglio.

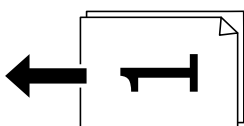


1. Collocare gli originali nell'ADF con il lato stampato rivolto verso l'alto.

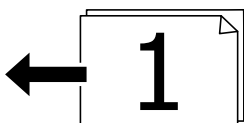
[“Posizionamento di originali sul ADF” a pagina 43](#)

Posizionarli come mostrato nella figura.

- Originali con orientamento verticale



- Originali con orientamento orizzontale



**Importante:**

*Se si desidera copiare originali non supportati dall'ADF, utilizzare il vetro dello scanner.*


[“Originali non supportati dall'ADF” a pagina 43](#)

**Nota:**

*È possibile collocare gli originali anche sul vetro dello scanner.*

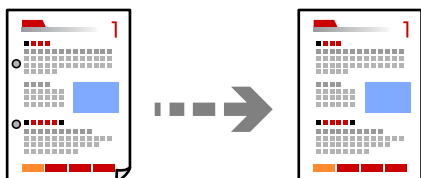
[“Posizionare gli originali sul vetro dello scanner” a pagina 45](#)


2. Selezionare **Copia** nella schermata iniziale.
3. Selezionare la scheda **Impostazioni avanzate**, quindi selezionare **Multipag > 2 +**.

4. Configurare l'ordine di disposizione e l'orientamento degli originali e selezionare **OK**.
5. Toccare  nella scheda **Copia**.

## Copiare gli originali in buona qualità

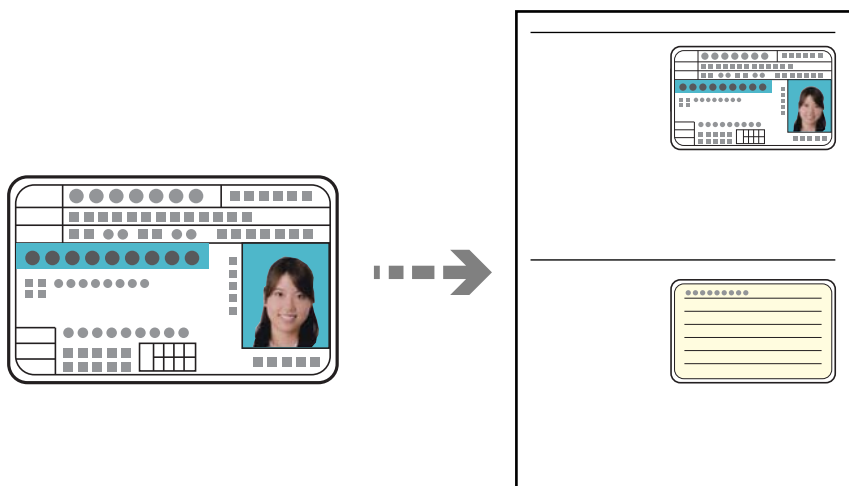
È possibile copiare gli originali senza ombre e segni di foratura.




1. Collocare gli originali.  
Se si desidera eseguire la copia di più originali, collocare tutti gli originali nell'ADF.  
[“Posizionare gli originali sul vetro dello scanner” a pagina 45](#)  
[“Posizionamento di originali sul ADF” a pagina 43](#)
2. Selezionare **Copia** nella schermata iniziale.
3. Selezionare la scheda **Impostazioni avanzate**, selezionare **Rimuovi ombra** o **Rim. segni for.**, quindi attivare l'impostazione.
4. Toccare  nella scheda **Copia**.

## Copia della scheda ID

Consente di acquisire entrambi i lati di un documento di identità ed eseguirne la copia su un singolo lato di un foglio.





1. Collocare l'originale sul vetro dello scanner.  
“[Posizionare gli originali sul vetro dello scanner](#)” a pagina 45
2. Selezionare **Copia** nella schermata iniziale.
3. Selezionare la scheda **Impostazioni avanzate**, quindi attivare **Copia Tessera ID**.
4. Toccare  nella scheda **Copia**.

---

## Opzioni del menu di base per la copia

**Nota:**

*Le opzioni potrebbero non essere disponibili a seconda delle altre impostazioni effettuate.*

**B/N:**

Copia in bianco e nero (monocromatico) l'originale.

**Colore:**

Copia a colori l'originale.



**(Fronte-retro):**

Selezionare un layout fronte/retro.

1>fronte

Copia un lato di un originale su un singolo lato della carta.

1>fronte/retro

Copia due originali a singolo lato su entrambi i lati di un singolo foglio di carta. Selezionare l'orientamento dell'originale e la posizione di rilegatura della carta.



**(Densità):**

Aumentare il livello della densità quando i risultati della copia appaiono sbiaditi. Diminuire il livello di densità quando l'inchiostro tende a macchiare.

---

## Opzioni avanzate del menu per la copia

**Nota:**

*Le opzioni potrebbero non essere disponibili a seconda delle altre impostazioni effettuate.*

**ImpCarta:**

Selezionare l'origine carta che si desidera utilizzare. Quando è selezionata l'opzione **Auto**, la carta viene alimentata automaticamente tramite le impostazioni **Impostazione carta** eseguite quando si carica la carta.

**Zoom:**

Configura il rapporto di ingrandimento o riduzione. Toccare il valore e specificare l'ingrandimento usato per ingrandire o ridurre l'originale entro un intervallo dal 25 al 400%.

Dim. effettive

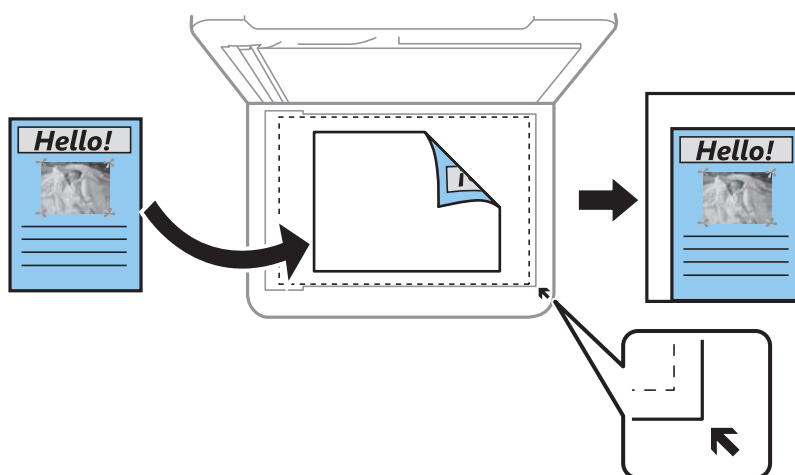
Copia con ingrandimento al 100%.

A4->A5 e altri

Ingrandisce o riduce automaticamente l'originale in base a un formato carta specifico.

Adat. pag. aut.

Rileva l'area di scansione e ingrandisce o riduce automaticamente l'originale in base al formato carta selezionato. Quando sono presenti dei margini bianchi attorno all'originale, i margini bianchi dal contrassegno dell'angolo del vetro dello scanner vengono rilevati come area di scansione mentre i margini sul lato opposto potrebbero risultare tagliati.



**Dim. documento:**

Selezionare le dimensioni dell'originale. Quando si copiano originali di formato non standard, selezionare il formato più vicino a quello originale.

**Multipag:**

Selezionare l'ordine di disposizione delle pagine.

Pagina singola

Copia un originale a singolo lato su un singolo foglio carta.

2 +

Copia due originali a singolo lato su un singolo foglio con layout di due pagine su un foglio. Selezionare l'ordine di disposizione delle pagine e l'orientamento dell'originale.

**Qualità:**

Selezionare la qualità per la copia. Selezionando **Alta** vengono realizzate stampe di migliore qualità, ma a una velocità di stampa inferiore.

**Orientamento dell'originale:**

Selezionare l'orientamento dell'originale.

**Rimuovi ombra:**

Rimuove le ombre che appaiono attorno alle copie durante la copia su carta spessa, o che appaiono nella parte centrale delle copie durante la copia di un opuscolo.

**Rim. segni for.:**

Rimuove i segni di foratura della rilegatura dalle copie.

**Copia Tessera ID:**

Consente di acquisire entrambi i lati di un documento di identità ed eseguirne la copia su un singolo lato di un foglio.

**Copia Senza bordo:**

Esegue la copia senza margini attorno ai bordi. L'immagine viene ingrandita leggermente per consentire la rimozione dei margini dai bordi del foglio. Selezionare la quantità di ingrandimento dell'immagine nell'impostazione **Espansione**.

**Cancella tutte le impostazioni:**

Consente di ripristinare le impostazioni di copia predefinite.

---

# Scansione

|   |     |
|---|-----|
| Metodi di scansione disponibile. . . . .                          | 101 |
| Scansione degli originali su computer. . . . .                    | 101 |
| Scansione degli originali nel cloud. . . . .                      | 102 |
| Scansione con WSD. . . . .  | 104 |
| Scansione degli originali in un dispositivo intelligente. . . . . | 106 |

## Metodi di scansione disponibile

È possibile utilizzare uno dei metodi seguenti per effettuare la scansione utilizzando questa stampante.

### Scansione su computer

È possibile salvare l'immagine acquisita su un computer connesso alla stampante.

[“Scansione degli originali su computer” a pagina 101](#)

### Inviare a un servizio cloud

È possibile inviare le immagini scansionate dal pannello di controllo della stampante a servizi cloud precedentemente registrati.

[“Scansione degli originali nel cloud” a pagina 102](#)

### Scansione con WSD

È possibile salvare l'immagine acquisita su un computer connesso alla stampante, usando la funzione WSD.

[“Scansione con WSD” a pagina 104](#)

### Scansione direttamente da dispositivi smart

È possibile salvare le immagini scansionate direttamente su un dispositivo intelligente come uno smartphone o un tablet utilizzando l'applicazione Epson iPrint.

[“Scansione degli originali in un dispositivo intelligente” a pagina 106](#)

---

## Scansione degli originali su computer

### **Nota:**

*Per utilizzare questa funzionalità, assicurarsi che le seguenti applicazioni siano installate sul computer.*

- Epson ScanSmart (Windows 7 o versioni successive, OS X El Capitan o versioni successive)*
- Epson Event Manager (Windows Vista/Windows XP o OS X Yosemite/OS X Mavericks/OS X Mountain Lion/Mac OS X v10.7.x/Mac OS X v10.6.8)*
- Epson Scan 2 (applicazione necessaria per l'uso della funzione scanner)*

*Vedere quanto segue per verificare le applicazioni installate.*

*Windows 10: fare clic sul pulsante Start, quindi selezionare **Sistema Windows** — **Pannello di controllo** — **Programmi** — **Programmi e funzionalità**.*

*Windows 8.1/Windows 8: selezionare **Desktop** — **Impostazioni** — **Pannello di controllo** — **Programmi** — **Programmi e funzionalità**.*

*Windows 7/Windows Vista: fare clic sul pulsante Start, quindi selezionare **Pannello di controllo** — **Programmi** — **Programmi e funzionalità**.*




*Windows XP: fare clic sul pulsante Start, quindi selezionare **Pannello di controllo** — **Installazione o rimozione programmi**.*

*Mac OS: selezionare **Vai** > **Applicazioni** > **Epson Software**.*

1. Collocare gli originali.

[“Posizionare gli originali sul vetro dello scanner” a pagina 45](#)

[“Posizionamento di originali sul ADF” a pagina 43](#)

2. Selezionare **Scansione > Computer** nel pannello di controllo.
3. Selezionare un computer su cui salvare le immagini acquisite.
  - Se viene visualizzata la schermata **Seleziona Computer**, selezionare il computer dalla schermata.
  - Se viene visualizzata la schermata **Scansione su computer** e il computer è già selezionato, assicurarsi che il computer selezionato sia corretto. Se si vuole cambiare computer, selezionare , quindi selezionare un altro computer.
4. Selezionare  per scegliere come salvare l'immagine acquisita su un computer.
  - Anteprima sul computer (Windows 7 o versioni successive, oppure OS X El Capitan o versioni successive): visualizza un'anteprima dell'immagine scansionata sul computer prima di salvarla.
  - Salva come JPEG: salva l'immagine acquisita in formato JPEG.
  - Salva come PDF: salva l'immagine acquisita in formato PDF.
5. Toccare .

Quando si utilizza Windows 7 o versioni successive, OS X El Capitan o versioni successive: Epson ScanSmart si avvia automaticamente sul computer e la scansione ha inizio.

**Nota:**

- Per informazioni operative dettagliate sul software, consultare la guida di Epson ScanSmart. Fare clic su **Guida** sulla schermata Epson ScanSmart per aprire la guida.
- Oltre che dalla stampante, è possibile avviare la scansione dal computer utilizzando Epson ScanSmart.



---

## Scansione degli originali nel cloud

Prima di utilizzare questa funzione, effettuare le impostazioni tramite Epson Connect. Per ulteriori informazioni, vedere il seguente portale Web di Epson Connect.

<https://www.epsonconnect.com/>

<http://www.epsonconnect.eu> (solo Europa)

1. Collocare gli originali.
  - [“Posizionare gli originali sul vetro dello scanner” a pagina 45](#)
  - [“Posizionamento di originali sul ADF” a pagina 43](#)
2. Selezionare **Scansione > Cloud** nel pannello di controllo.
3. Selezionare  nella parte superiore dello schermo, quindi selezionare una destinazione.
4. Configurare le impostazioni di scansione.
  - [“Opzioni del menu di base per la scansione su Cloud” a pagina 103](#)
  - [“Opzioni avanzate del menu per la scansione su Cloud” a pagina 103](#)
5. Toccare .

## Opzioni del menu di base per la scansione su Cloud

**Nota:**

*Le opzioni potrebbero non essere disponibili a seconda delle altre impostazioni effettuate.*

**B/N/Colore**

Selezionare se effettuare la scansione a colori o in monocromia.

**JPEG/PDF**

Selezionare il formato di salvataggio per l'immagine acquisita.

## Opzioni avanzate del menu per la scansione su Cloud

**Nota:**

*Le opzioni potrebbero non essere disponibili a seconda delle altre impostazioni effettuate.*

**Scansione area:**

Selezionare l'area di scansione. Per ritagliare lo spazio bianco attorno al testo o all'immagine durante la scansione, selezionare **Ritaglio automatico**. Per effettuare la scansione sull'area massima consentita dal vetro dello scanner, selezionare **Area massima**.

**Orientamento dell'originale:**

Selezionare l'orientamento dell'originale.

**Tipo documento:**

Selezionare il tipo di originale.

**Densità:**

Selezionare il contrasto dell'immagine acquisita.

**Rimuovi ombra:**

Rimuovere le ombre dell'originale che appaiono nell'immagine acquisita.

**Intorno:**

Rimuovere le ombre sul bordo degli originali.

**Al centro:**

Rimuovere le ombre del margine di rilegatura dell'opuscolo.

**Rim. segni for.:**

Rimuovere i segni di foratura che appaiono nell'immagine acquisita. È possibile specificare l'area dove cancellare i segni di foratura immettendo un valore nella casella a destra.

**Posizione canc.:**

Selezionare la posizione per rimuovere i segni di foratura.

**Orientamento dell'originale:**


Selezionare l'orientamento dell'originale.

**Cancella tutte le impostazioni**

Consente di ripristinare le impostazioni predefinite di scansione.

## Scansione con WSD

**Nota:**

- Questa funzione è disponibile solo per i computer nei quali è in esecuzione Windows 10/Windows 8.1/Windows 8/Windows 7/Windows Vista.
  - Se si utilizza Windows 7/Windows Vista, occorre impostare il computer preventivamente utilizzando questa funzione.  
[“Impostazione di una porta WSD” a pagina 104](#)
1. Collocare gli originali.  
[“Posizionare gli originali sul vetro dello scanner” a pagina 45](#)  
[“Posizionamento di originali sul ADF” a pagina 43](#)
  2. Selezionare **Scansione > WSD** nel pannello di controllo.
  3. Selezionare un computer.
  4. Toccare .

## Impostazione di una porta WSD

In questa sezione viene descritto come impostare una porta WSD per Windows 7/Windows Vista.

**Nota:**

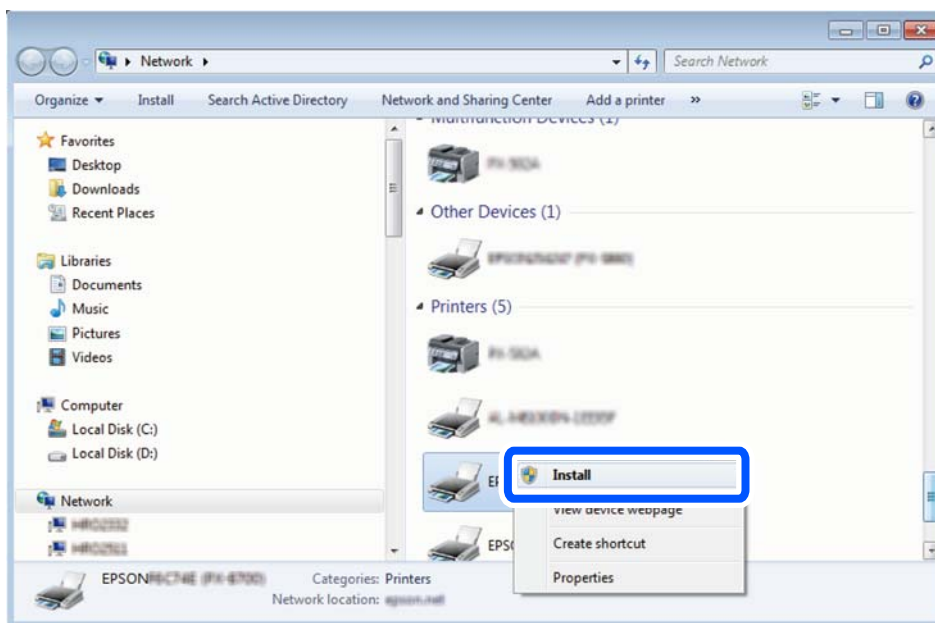
*Per Windows 10/Windows 8.1/Windows 8, la porta WSD viene automaticamente impostata.*

Per impostare una porta WSD, è necessario quanto segue.

- La stampante e il computer sono connessi alla rete.
  - Il driver della stampante deve essere installato sul computer.
1. Accendere la stampante.
  2. Fare clic su start, quindi fare clic su **Rete** sul computer.
  3. Fare clic con il pulsante destro del mouse sulla stampante, quindi scegliere **Installa**.  
Fare clic su **Continua** quando appare la schermata **Controllo dell'account utente**.



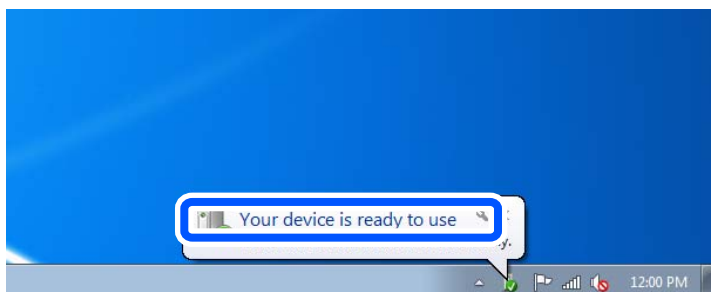
Fare clic su **Disinstalla** e ripetere se viene visualizzata la schermata **Disinstalla**.



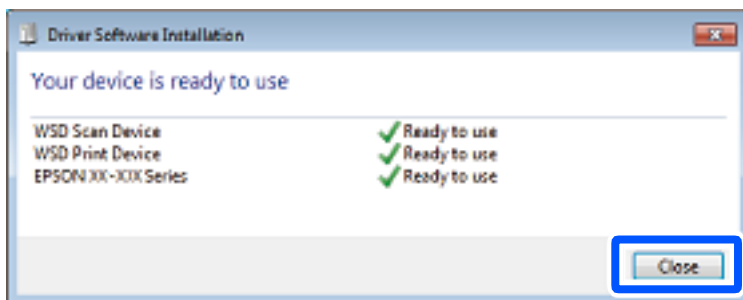
**Nota:**

Il nome stampante impostato sulla rete e il nome di modello (EPSON XXXXXX (XX-XXXX)) vengono visualizzati nella schermata di rete. È possibile controllare il nome stampante impostato sulla rete nel pannello di controllo della stampante o stampando un foglio di stato della rete.

4. Fare clic su **Il dispositivo è pronto per l'utilizzo**.



5. Controllare il messaggio e quindi fare clic su **Chiudi**.



6. Aprire la schermata **Dispositivi e stampanti**.

☐ Windows 7

Fare clic su avvio > **Pannello di controllo** > **Hardware e suoni** (o **Hardware**) > **Dispositivi e stampanti**.

- Windows Vista

Fare clic su start > **Pannello di controllo** > **Hardware e suoni** > **Stampanti**.

7. Verificare che sia visualizzata un'icona con il nome della stampante sulla rete.  
Selezionare il nome stampante quando si usa con WSD.

---

## Scansione degli originali in un dispositivo intelligente

**Nota:**

- Prima della scansione, installare Epson iPrint sul dispositivo intelligente.*
- Le schermate Epson iPrint sono soggette a modifiche senza preavviso.*
- I contenuti di Epson iPrint possono variare a seconda del prodotto.*

1. Collocare gli originali.

[“Posizionare gli originali sul vetro dello scanner” a pagina 45](#)


[“Posizionamento di originali sul ADF” a pagina 43](#)

2. Avviare Epson iPrint.

3. Toccare **Scansione** nella schermata iniziale.




4. Toccare **Scansione**.

**Nota:**

È possibile regolare le impostazioni di scansione. Toccare l'icona  in alto a destra dello schermo.

La scansione viene avviata.

5. Verificare l'immagine scansionata, quindi selezionare il metodo di salvataggio.

- : consente di visualizzare la schermata nella quale è possibile salvare le immagini acquisite.
- : consente di visualizzare la schermata nella quale è possibile inviare le immagini acquisite tramite e-mail.
- : consente di visualizzare la schermata nella quale è possibile stampare le immagini acquisite.

6. Infine, seguire le istruzioni visualizzate.

# Operazioni fax

|  |     |
|--|-----|
| Prima di utilizzare le funzioni del fax. . . . .       | 108 |
| Panoramica delle funzioni fax della stampante. . . . . | 108 |
| Invio di fax tramite la stampante. . . . .             | 111 |
| Ricezione di fax sulla stampante. . . . .              | 115 |
| Opzioni di menu per il fax. . . . .                    | 119 |
| Opzioni di menu per le Posta in arrivo. . . . .        | 122 |
| Utilizzo di altre funzionalità fax. . . . .            | 123 |
| Invio di fax da un computer. . . . .                   | 123 |
| Ricezione di fax su un computer. . . . .               | 127 |

## Prima di utilizzare le funzioni del fax

Verificare quanto segue prima di iniziare a utilizzare le funzioni del fax.

- La stampante, la linea telefonica e (se necessario) il telefono sono collegati correttamente
- Le impostazioni di base del fax (Impostazione guidata fax) sono complete
- Le altre Impostazioni fax necessarie sono complete

Per eseguire le impostazioni, consultare le “Informazioni correlate” qui sotto.

### Informazioni correlate

- ➔ [“Collegamento della stampante a una linea telefonica” a pagina 331](#)
- ➔ [“Preparazione della stampante per l'invio e la ricezione di fax \(con Impostazione guidata fax\)” a pagina 334](#)
- ➔ [“Configurazione delle funzionalità del fax della stampante in base all'uso” a pagina 336](#)
- ➔ [“Impostazioni base” a pagina 304](#)
- ➔ [“Impostazioni di invio” a pagina 306](#)
- ➔ [“Rendere disponibili le funzionalità fax” a pagina 331](#)
- ➔ [“Rendere disponibili i contatti” a pagina 328](#)
- ➔ [“Impostazioni utente” a pagina 311](#)

---


## Panoramica delle funzioni fax della stampante

### Funzione: Invio di fax

[“Prima di utilizzare le funzioni del fax” a pagina 108](#)


#### Metodi di invio

- Invio automatico

Quando si esegue la scansione di un originale toccando  (**Invia**), la stampante compone il numero dei destinatari e invia il fax.

[“Invio di fax tramite la stampante” a pagina 111](#)

- Invio manuale

Quando si effettua un controllo manuale della connessione alla linea componendo il numero del destinatario, toccare  (**Invia**) per avviare direttamente l'invio del fax.

[“Invio di fax mediante composizione dal telefono esterno collegato” a pagina 113](#)

#### Scegliere il destinatario quando si invia un fax

È possibile immettere i destinatari utilizzando **Tastiera**, **Contatti** e **Recente**.

[“Destinatario” a pagina 119](#)

[“Rendere disponibili i contatti” a pagina 328](#)

### **Impost. scan quando si invia un fax**

Quando si inviano fax, è possibile selezionare voci quali **Risoluzione** o **Form. Origin (Vetro)**.

[“Impost. scan:” a pagina 119](#)

### **Utilizzo di Impostazioni invio fax quando si invia un fax**

È possibile utilizzare **Impostazioni invio fax** come **Invio diretto** (per inviare un documento di grandi dimensioni con stabilità) o **Invia fax più tardi** (per inviare un fax in un momento specificato).

[“Impostazioni invio fax:” a pagina 120](#)

### **Report sui risultati di invio**

È possibile ottenere diversi report sui risultati di invio.

[“Funzioni: Report fax vari” a pagina 111](#)

### **Invio sicuro**

È possibile inviare fax in sicurezza.

[“Funzione: Sicurezza durante l'invio e la ricezione di fax” a pagina 111](#)

## **Funzione: Ricezione di fax**

[“Prima di utilizzare le funzioni del fax” a pagina 108](#)

### **Modalità di ricezione**

Ci sono due opzioni in **Modalità di ricezione** per ricevere fax in arrivo.

#### Manuale

La linea telefonica serve soprattutto per telefonare, ma anche per il fax

[“Uso della modalità Manuale” a pagina 116](#)

#### Auto

- Solo per il fax (non è richiesto alcun dispositivo telefonico esterno)

- Principalmente per il fax, e talvolta per telefonare

[“Uso della modalità Auto” a pagina 117](#)

### **Ricezione di fax mediante un telefono connesso**

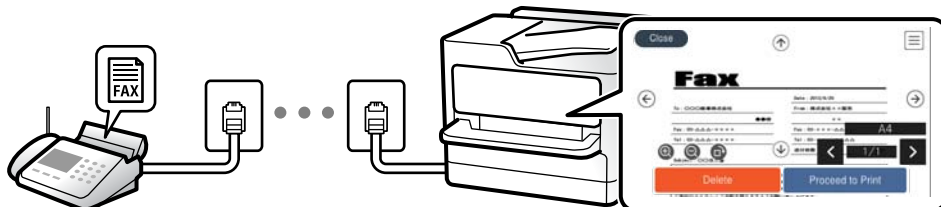
È possibile ricevere fax solo mediante un telefono esterno.

[“Impostazioni base” a pagina 304](#)

[“Configurazione delle impostazioni quando si collega un dispositivo telefonico” a pagina 337](#)

### Destinazioni dei fax ricevuti

- ❑ I fax ricevuti vengono stampati per impostazione predefinita. È possibile impostare le destinazioni dei fax ricevuti nella posta in arrivo. Se si effettua il salvataggio nella posta in arrivo, è possibile verificare i contenuti sullo schermo.



[“Output fax” a pagina 306](#)

[“Opzioni di menu per le Posta in arrivo” a pagina 122](#)

[“Visualizzazione sullo schermo LCD di fax ricevuti salvati nella stampante” a pagina 118](#)

### Creazione di report vari

È supportata anche la ricezione di report correlati.

[“Funzioni: Report fax vari” a pagina 111](#)

### Sicurezza durante la ricezione di fax

I fax possono essere ricevuti in sicurezza.

[“Funzione: Sicurezza durante l'invio e la ricezione di fax” a pagina 111](#)

## Funzione: Invio/ricezione PC-FAX (Windows/Mac OS)

### Invio PC-FAX

È possibile inviare fax da un computer.

[“Software per l'invio di fax” a pagina 293](#)

[“Invio di fax da un computer” a pagina 123](#)

### Ricezione PC-FAX

È possibile ricevere dei fax su un computer.

[“Configurare le impostazioni per inviare e ricevere fax su un computer” a pagina 339](#)

[“Software per l'invio di fax” a pagina 293](#)

[“Ricezione di fax su un computer” a pagina 127](#)

## Funzioni: Report fax vari

È possibile verificare lo stato dei fax inviati o ricevuti in un report.

| Date  | Time     | Type    | ID           | Duration | Pages   | Result    |
|-------|----------|---------|--------------|----------|---------|-----------|
| XX.XX | XX:XX PM | Send    | XX XXXX XXXX | 00:00    | 000/001 | No Answer |
| XX.XX | XX:XX PM | Receive |              | 00:37    | 001     | OK        |
| XX.XX | XX:XX AM | Send    | XXX XXX XXXX |          |         | OK        |

[“Impostazioni report”](#) a pagina 309

[“Impostazioni invio fax:”](#) a pagina 120

[“Log di trasmissione:”](#) a pagina 121

[“Rapporto fax:”](#) a pagina 121

## Funzione: Sicurezza durante l’invio e la ricezione di fax

È possibile utilizzare diverse funzioni di sicurezza come **Limitazioni teleselezione** per evitare l’invio alla destinazione sbagliata o **Auto cancellaz dati backup** per evitare fughe di dati. È possibile impostare una password per ogni casella fax nella stampante.

[“Impostazioni di sicurezza”](#) a pagina 309

[“Salva in Posta in arrivo:”](#) a pagina 307

## Funzioni: Altre funzioni utili

### Bloccare i fax di spam

[“Fax rifiutato:”](#) a pagina 305

### Ricevere fax dopo la composizione

[“Ricezione di fax effettuando una chiamata”](#) a pagina 117

[“Ricezione polling:”](#) a pagina 122

---

## Invio di fax tramite la stampante

È possibile inviare dei fax inserendo i numeri di fax dei destinatari con il pannello di controllo.

### Nota:

Se si invia un fax in monocromia, è possibile visualizzare l’anteprima dell’immagine acquisita sul display LCD prima dell’invio.

1. Collocare gli originali.

È possibile inviare fino a 100 pagine con una singola operazione di trasmissione. Tuttavia, se la memoria disponibile è insufficiente, potrebbe risultare impossibile inviare fax anche con un numero di pagine inferiore a 100.


2. Selezionare **Fax** nella schermata iniziale.

3. Specificare il destinatario.

[“Selezionare i destinatari” a pagina 112](#)


4. Selezionare la scheda **Impostazioni fax** e modificare le impostazioni in base alle preferenze.

[“Impostazioni fax” a pagina 119](#)

5. Toccare  per inviare il fax.

**Nota:**

Se il numero di fax è occupato o in caso di problemi, il numero viene ricomposto automaticamente dopo un minuto.

Per annullare l'invio, toccare .

L'invio di fax a colori richiede più tempo, poiché le operazioni di scansione e invio vengono eseguite simultaneamente. Mentre è in corso l'invio di un fax a colori, non è possibile utilizzare le altre funzioni della stampante.

### Informazioni correlate

➔ [“Impostazioni fax” a pagina 119](#)

## Selezionare i destinatari

È possibile specificare i destinatari nella scheda **Destinatario** per inviare fax utilizzando i seguenti metodi.

### Inserire i numeri di fax manualmente

Selezionare **Tastiera**, immettere un numero di fax sulla schermata visualizzata, quindi selezionare **OK**.

- Per aggiungere una pausa di tre secondi durante la composizione, immettere un trattino (-).

- Se in **Tipo di linea**, è stato impostato un codice di accesso alla linea esterna, prima del numero di fax immettere # (cancellotto) anziché il codice di accesso vero e proprio.

**Nota:**

Se non si riesce a inserire manualmente un numero fax, **Limitazioni teleselezione in Impostazioni di sicurezza** è impostato a **Attiv**. Selezionare i destinatari fax dall'elenco dei contatti o dalla cronologia dei fax inviati.

### Selezionare i destinatari dall'elenco dei contatti

Selezionare **Contatti** e scegliere i destinatari a cui si desidera inviare. Se il destinatario selezionato per l'invio non è stato ancora registrato in **Contatti**, selezionare **Agg. voce** per salvarlo.

### Selezionare i destinatari dalla cronologia dei fax inviati

Selezionare **Recente**, quindi specificare un destinatario.



**Nota:**

Per eliminare i destinatari immessi, visualizzare l'elenco dei destinatari toccando il campo di un numero di fax oppure il numero di destinatari sullo schermo LCD, selezionare il destinatario dell'elenco, quindi selezionare **Rimuovi**.









**Informazioni correlate**

- ➔ “Rendere disponibili i contatti” a pagina 328
- ➔ “Destinatario” a pagina 119

## Modalità varie di invio fax

### Inviare un fax dopo aver verificato l'immagine scansionata

È possibile visualizzare l'anteprima dell'immagine acquisita sul display LCD prima dell'invio. (Solo fax monocromatici)

1. Collocare gli originali.
2. Selezionare **Fax** nella schermata iniziale.
3. Specificare il destinatario.  
“Selezionare i destinatari” a pagina 112
4. Selezionare la scheda **Impostazioni fax** e modificare le impostazioni in base alle preferenze.  
“Impostazioni fax” a pagina 119
5. Selezionare **Anteprima** nella parte superiore della schermata fax per verificare l'immagine scansionata.
6. Selezionare **Inizio invio**. Oppure, selezionare **Annulla**
  -     : Consentono di spostare lo schermo nella direzione delle frecce.
  -   : Consentono di ridurre o ingrandire il contenuto.
  -   : Consentono di passare alla pagina precedente o successiva.

**Nota:**

- Se la funzionalità **Invio diretto** è attivata, non è possibile eseguire l'anteprima.
- Se la schermata di anteprima non viene utilizzata per il periodo di tempo impostato in **Impostazioni > Impostazioni generali > Impostazioni fax > Impostazioni di invio > Tempo di visualiz. anteprima fax**, il fax viene inviato automaticamente.
- La qualità di immagine di un fax inviato potrebbe differire dall'anteprima visualizzata a seconda delle caratteristiche dell'apparecchio fax del destinatario.

### Invio di fax mediante composizione dal telefono esterno collegato

Se si desidera parlare per telefono prima di inviare il fax oppure se l'apparecchio fax del destinatario non passa automaticamente alla modalità fax, è possibile inviare un fax mediante composizione dal telefono esterno collegato.

1. Sollevare il ricevitore del telefono collegato, quindi comporre il numero di fax del destinatario con il telefono.

**Nota:**

*Quando il destinatario risponde al telefono, è possibile conversare con lui.*

2. Selezionare **Fax** nella schermata iniziale.
3. Configurare le impostazioni necessarie in **Impostazioni fax**.

[“Impostazioni fax” a pagina 119](#)

4. Quando si avverte un tono fax, toccare , quindi riattaccare il ricevitore.

**Nota:**

*Se il numero viene composto dal telefono collegato, l'invio del fax richiede più tempo, poiché le operazioni di scansione e invio vengono eseguite simultaneamente. Mentre è in corso l'invio del fax, non è possibile utilizzare le altre funzioni della stampante.*

### Informazioni correlate

➔ [“Impostazioni fax” a pagina 119](#)

## Invio di più pagine di un documento in monocromia (Invio diretto)

Quando si invia un fax in monocromia, il documento acquisito viene memorizzato temporaneamente nella stampante. Pertanto, l'invio di un elevato numero di pagine può provocare l'esaurimento della memoria della stampante e la conseguente interruzione dell'invio del fax. Il problema può essere evitato mediante l'attivazione della funzionalità **Invio diretto**, tuttavia in tal caso l'invio del fax richiede più tempo, poiché le operazioni di scansione e invio vengono eseguite simultaneamente. La funzionalità non può essere utilizzata per l'invio di fax a più destinatari contemporaneamente.

### Accedere al menu

È possibile trovare il menu nel pannello di controllo della stampante sottostante:

**Fax > Impostazioni fax Invio diretto.**

## Invio di fax monocromatici in un orario specifico della giornata (Invia fax più tardi)

È possibile impostare l'invio di fax a un'ora specifica. Tale funzionalità può essere utilizzata solo per i fax in monocromia.

1. Selezionare **Fax** nella schermata iniziale.
2. Specificare il destinatario.  
[“Selezionare i destinatari” a pagina 112](#)
3. Selezionare la scheda **Impostazioni fax**, quindi selezionare **Invia fax più tardi**.
4. Toccare il campo **Invia fax più tardi** per impostarlo su **Attiv.**
5. Toccare il campo **Ora**, immettere l'ora desiderata per l'invio del fax e selezionare **OK**.

6. Selezionare **OK** per confermare le impostazioni.

È inoltre possibile configurare impostazioni, ad esempio la risoluzione e il metodo di invio, in base alle esigenze.

7. Inviare il fax.


**Nota:**

*Non è possibile inviare un altro fax fino a quando il fax non viene inviato all'ora specificata. Se si desidera inviarne un altro, è necessario annullare il fax programmato selezionando **Fax** nella schermata iniziale ed eliminandolo.*

## **Invio di documenti di diverso formato mediante l'ADF (Scansione continua(ADF))**

L'invio di fax collocando gli originali uno per uno oppure posizionandoli per formato consente di inviarli come un unico documento nei loro formati originali.

Se si collocano originali di diverso formato nell'ADF, viene utilizzato il formato più grande per tutti gli originali. Per inviare degli originali nel loro formato originale, non collocare tali originali con formati misti.

1. Porre il primo gruppo di originali dello stesso formato.
2. Selezionare **Fax** nella schermata iniziale.
3. Specificare il destinatario.  
["Selezionare i destinatari" a pagina 112](#)
4. Selezionare la scheda **Impostazioni fax**, quindi toccare l'opzione **Scansione continua(ADF)** per impostarla su **Attiv.**  
È inoltre possibile configurare impostazioni, ad esempio la risoluzione e il metodo di invio, in base alle esigenze.
5. Toccare  (**Invia**) nella scheda **Destinatario**.
6. Quando la scansione del primo set di originali è completa e sul pannello di controllo compare il messaggio che richiede di scansionare il set successivo di originali, selezionare **Sì**, caricare gli originali successivi e selezionare **Avvia scansione**.

**Nota:**

*Se la stampante non viene utilizzata per il periodo di tempo impostato in **Impostazioni** > **Impostazioni generali** > **Impostazioni fax** > **Impostazioni di invio** > **Tempo di attesa originale seguente** dopo la richiesta di collocare l'originale successivo, la memorizzazione si interrompe e viene avviato l'invio del documento.*

---

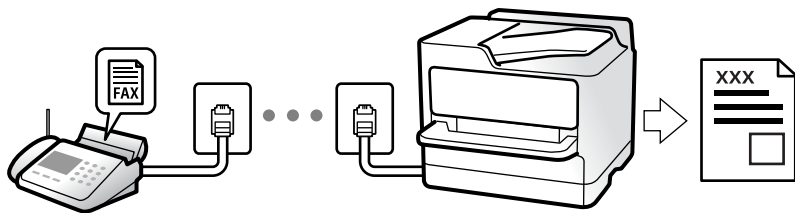
## **Ricezione di fax sulla stampante**

Se la stampante è connessa alla linea telefonica e le impostazioni di base sono state completate con Impostazione guidata fax, è possibile ricevere fax.

Vi sono due modi per ricevere i fax.


- Ricezione di un fax in arrivo
- Ricezione di un fax effettuando una chiamata (ricezione polling)

Secondo le impostazioni iniziali della stampante, i fax ricevuti vengono stampati.



È possibile salvare i fax ricevuti, verificarli sulla schermata della stampante e stamparli quando necessario.

Per verificare lo stato delle impostazioni fax, è possibile stampare un **Elenco impostazioni fax** selezionando **Fax** >

 (Altro) > **Rapporto fax** > **Elenco impostazioni fax**.

### Informazioni correlate

➔ [“Altro” a pagina 121](#)

## Ricezione di fax in arrivo

Vi sono due opzioni in **Modalità di ricezione**.

### Informazioni correlate

➔ [“Uso della modalità Manuale” a pagina 116](#)

➔ [“Uso della modalità Auto” a pagina 117](#)


## Uso della modalità Manuale

Questa modalità è destinata principalmente alle telefonate, poi anche per i fax.

### Ricezione di fax

Quando il telefono squilla, è possibile rispondere manualmente sollevando il ricevitore.

Se si ode un segnale fax (baud):

Selezionare **Fax** sulla schermata iniziale della stampante, selezionare **Invia/ Ricevi** > **Ricezione** quindi toccare . Infine, riagganciare il ricevitore.

Se la suoneria è per una chiamata vocale:

È possibile rispondere al telefono normalmente.

### Ricezione di fax usando solo il telefono connesso

Quando è impostato **Ricezione remota**, è possibile ricevere fax inserendo semplicemente il **Codice di avvio**.

Quando il telefono suona, sollevare il ricevitore. Quando si avverte un tono fax (baud), digitare il **Codice di avvio** a due cifre e riattaccare il ricevitore.

## Uso della modalità Auto

Questa modalità consente di usare la linea per i seguenti usi.


- Usare la linea solo per inviare fax (telefono esterno non necessario)
- Usare la linea principalmente per inviare fax e talvolta telefonare

### Ricezione di fax senza dispositivo di memoria esterno

La stampante passa automaticamente alla ricezione di fax al raggiungimento del numero di squilli impostato in **Squilli alla risposta**.

### Ricezione di fax con dispositivo di memoria esterno

Una stampante con un dispositivo telefonico esterno funziona come descritto in seguito.

- Quando la segreteria risponde entro il numero di squilli impostato in **Squilli alla risposta**:
  - Se la suoneria è per un fax: La stampante passa automaticamente alla ricezione di fax.
  - Se la suoneria è per una chiamata vocale: La segreteria può ricevere chiamate vocali e registrare messaggi vocali.
- Quando si solleva il ricevitore entro il numero di squilli impostato in **Squilli alla risposta**:
  - Se la suoneria è per un fax: Tenere la linea finché la stampante non inizia automaticamente a ricevere il fax visualizzando **Connessione** sul pannello di controllo della stampante. Una volta che la stampante inizia a ricevere il fax, è possibile riagganciare il ricevitore. Per iniziare a ricevere il fax immediatamente, seguire gli stessi passaggi di **Manuale**. Selezionare **Fax** nella schermata iniziale, quindi selezionare **Invia/ Ricevi** > **Ricezione**. Successivamente, toccare  e riattaccare il ricevitore.
  - Se la suoneria è per una chiamata vocale: È possibile rispondere al telefono normalmente.
- Quando la chiamata finisce e la stampante passa automaticamente alla ricezione di fax:
  - Se la suoneria è per un fax: La stampante inizia a ricevere i fax.
  - Se la suoneria è per una chiamata vocale: Non è possibile rispondere al telefono. Chiedere alla persona di richiamare.

#### **Nota:**

*Impostare il numero di squilli prima della risposta da parte della segreteria a un numero inferiore a quello impostato in **Squilli alla risposta**. In caso contrario, la segreteria non sarà in grado di ricevere chiamate vocali per la registrazione di messaggi vocali. Per dettagli sull'impostazione della segreteria telefonica, consultare il manuale fornito con essa.*

## Ricezione di fax effettuando una chiamata


È possibile ricevere un fax memorizzato in un altro apparecchio fax componendo il numero di fax dell'apparecchio.

### Ricezione di fax mediante polling (Ricezione polling)

È possibile ricevere un fax memorizzato in un altro apparecchio fax componendo il numero di fax dell'apparecchio. Utilizzare questa funzione per ricevere un documento da un servizio di informazioni fax. Tuttavia, se il servizio di informazioni fax dispone di una funzione di istruzioni audio necessaria per continuare a ricevere un documento, non è possibile utilizzare questa funzione.

#### **Nota:**

*Per ricevere un documento da un servizio di informazioni via fax che utilizza una guida vocale, comporre il numero di fax tramite il telefono collegato e utilizzare il telefono e la stampante seguendo le istruzioni della guida vocale.*

1. Selezionare **Fax** nella schermata iniziale.
2. Toccare  (Altro).
3. Toccare **Ricezione polling** per impostare l'opzione su **Attiv**, quindi toccare **Chiudi**.
4. Immettere il numero di fax.

**Nota:**

Se la funzionalità **Impostazioni di sicurezza in Limitazioni teleselezione** è impostata su **Attiv**, è possibile selezionare destinatari fax solo dall'elenco dei contatti o dalla cronologia dei fax inviati. Non è possibile immettere un numero di fax manualmente.

5. Toccare .

### Informazioni correlate

➔ [“Ricezione polling:” a pagina 122](#)


## Visualizzazione sullo schermo LCD di fax ricevuti salvati nella stampante

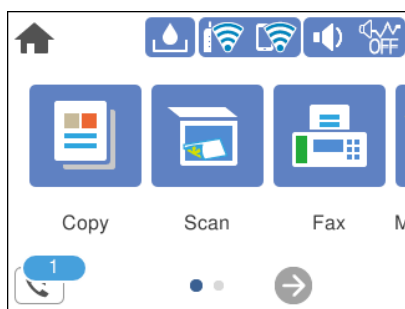
Se si imposta il salvataggio dei fax ricevuti nella stampante, è possibile vedere i contenuti e stampare quando necessario.

[“Configurare le impostazioni per salvare i fax ricevuti” a pagina 338](#)

1. Toccare  nella schermata iniziale.

**Nota:**






Se sono presenti fax ricevuti che non sono stati letti, il numero dei documenti non letti viene visualizzato in  nella schermata iniziale.



2. Toccare **Apri posta in arrivo /posta ris. (XX non letto)**.
3. Se la posta in arrivo è protetta da password, immettere la password.
4. Selezionare il fax da visualizzare dall'elenco.

Viene visualizzato il contenuto del fax.

: consentono di spostare lo schermo nella direzione delle frecce.

-   : consentono di ridurre o ingrandire il contenuto.
  -  : l'immagine viene ruotata a destra di 90 gradi.
  -   : consentono di passare alla pagina precedente o successiva.
  - Per nascondere le icone delle operazioni, toccare in un punto qualsiasi della schermata di anteprima, fatta eccezione per le icone. Toccare di nuovo per visualizzare le icone.
5. Selezionare se si desidera stampare o eliminare il documento visualizzato e seguire le istruzioni visualizzate.



**Importante:**

*Se la stampante esaurisce la memoria, la ricezione e l'invio di fax è disabilitata. Eliminare i documenti già letti o stampati.*

---

## Opzioni di menu per il fax

### Destinatario

Selezionare i menu sul pannello di controllo come descritto di seguito.

#### Fax > Destinatario

**Tastiera:**

Immettere un numero di fax manualmente.

**Contatti:**

Selezionare un destinatario dall'elenco dei contatti. È inoltre possibile aggiungere o modificare un contatto.

**Recente:**

Selezionare un destinatario dalla cronologia dei fax inviati. È inoltre possibile aggiungere il destinatario alla lista dei contatti.

### Impostazioni fax

Selezionare i menu sul pannello di controllo come descritto di seguito.

#### Fax > Impostazioni fax

**Impost. scan:**

**Risoluzione:**

Selezionare una risoluzione per il fax in uscita. La selezione di una risoluzione più elevata comporta un incremento del formato dei dati e del tempo di invio del fax.

**Densità:**

Imposta una densità per il fax in uscita. + consente di scurire la densità, - consente di schiarirla.

**Rimuovi sfondo:**

Rileva il colore della carta (colore di sfondo) del documento originale e rimuove o schiarisce il colore. A seconda della profondità e vivacità, il colore potrebbe non venire rimosso o schiarito

**Nitidezza:**

Aumenta o diminuisce la messa a fuoco del bordo dell'immagine. + consente di migliorare la nitidezza, - consente di diminuirla.

**Scansione continua(ADF):**

L'invio di fax collocando gli originali uno per uno oppure posizionandoli per formato consente di inviarli come un unico documento nei loro formati originali. Vedere le informazioni correlate riportate qui sotto, relative a tale argomento.

**Form. Origin (Vetro):**

Selezionare le dimensioni e l'orientamento dell'originale collocato sul vetro dello scanner.

**Modo colore:**

Selezionare se si desidera effettuare la scansione a colori o in monocromia.

**Impostazioni invio fax:**

**Invio diretto:**

Invia un fax monocromatico scansionando gli originali. Dal momento che gli originali scansionati non vengono memorizzati temporaneamente nella memoria della stampante anche quando si invia un grande volume di pagine, ciò consente di evitare errori dovuti a mancanza di memoria. Notare che l'invio con questa funzione attivata impiega più tempo del normale. Vedere le informazioni correlate riportate qui sotto, relative a tale argomento.

Non è possibile utilizzare questa funzione quando si invia un fax a più destinatari.

**Invia fax più tardi:**

Invia un fax in un momento specificato. È disponibile solo un fax monocromatico quando si usa questa opzione. Vedere le informazioni correlate riportate qui sotto, relative a tale argomento.



#### Aggiungere info destinatario:

Aggiungere info destinatario

Selezionare la posizione in cui si desidera includere l'intestazione (nome del mittente e numero di fax) nel fax in uscita, oppure scegliere di non includere le informazioni.

- **Disattiva:** Invia un fax senza intestazione.

- **Esterno dell'immagine:** Invia un fax con l'intestazione nel margine bianco superiore del fax. Ciò previene la sovrapposizione tra l'intestazione e l'immagine acquisita, tuttavia il fax ricevuto dal destinatario può essere stampato su due fogli a seconda delle dimensioni degli originali.

- **Interno dell'immagine:** Invia un fax dove l'intestazione si trova circa 7 mm più in basso rispetto alla parte superiore dell'immagine acquisita. L'intestazione può sovrapporsi all'immagine, tuttavia il fax ricevuto dal destinatario non sarà diviso in due documenti.

Intestazione fax

Selezionare l'intestazione per il destinatario. Per utilizzare questa funzione, registrare anticipatamente più intestazioni.

Informazioni aggiuntive

Selezionare le informazioni che si desidera aggiungere. È possibile selezionare un **Proprio numero tel.** o un **Elenco di destinazione**.

#### Report trasmissione:

Consente di stampare un report di trasmissione dopo l'invio di un fax.

**Stampa in caso di errore** consente di stampare un report solo in caso di errore.

Se è stato impostato **Allega immagine al rapporto** in **Impostazioni > Impostazioni generali > Impostazioni fax > Impostazioni report**, con il report viene stampato anche il fax con un errore.


#### Cancella tutte le impostazioni:

Ripristina tutte le impostazioni predefinite in **Impost. scan** e **Impostazioni invio fax**.

#### Informazioni correlate

- ➔ [“Invio di più pagine di un documento in monocromia \(Invio diretto\)”](#) a pagina 114
- ➔ [“Invio di fax monocromatici in un orario specifico della giornata \(Invia fax più tardi\)”](#) a pagina 114

## Altro

Le selezione di  in **Fax** nella schermata iniziale visualizza il menu **Altro**.

#### Log di trasmissione:

È possibile verificare la cronologia dei lavori fax inviati o ricevuti.

#### Rapporto fax:

#### Ultima trasmissione:

Consente di stampare un report del fax inviato o ricevuto più di recente tramite polling.

**Log fax:**

Consente di stampare un report di trasmissione. È possibile impostare la stampa automatica del report mediante le voci di menu seguenti.

**Impostazioni > Impostazioni generali > Impostazioni fax > Impostazioni report > Stampa automatica log fax**

**Elenco impostazioni fax:**

Consente la stampa delle impostazioni fax correnti.

**Traccia protocollo:**


Consente di stampare un report dettagliato dell'ultimo fax inviato o ricevuto.

**Ricezione polling:**

Quando questa opzione è impostata a **Attiv** e si chiama il numero di fax del mittente, è possibile ricevere documenti dal fax del mittente. Vedere le informazioni correlate riportate qui sotto, per dettagli su come ricevere fax usando **Ricezione polling**.

Quando si esce dal menu Fax, l'impostazione ritorna a **Dis**. (predefinita).

**Posta in arrivo:**

Consente di accedere a  (Posta in arrivo) nella schermata iniziale.

**Ristampa fax ricevuto:**

Consente di stampare nuovamente il fax ricevuto.

**Impostazioni fax:**

Accede a **Impostazioni > Impostazioni generali > Impostazioni fax**. Accede al menu di impostazione come amministratore.

**Informazioni correlate**

➔ [“Ricezione di fax mediante polling \(Ricezione polling\)” a pagina 117](#)

---

## Opzioni di menu per le Posta in arrivo



Toccando questa icona è possibile accedere alla posta in arrivo, dove sono memorizzati i fax ricevuti. Se sono presenti fax ricevuti che non sono stati letti, il numero dei documenti non letti viene visualizzato in



**Impostazioni**

**Salva in Posta in arrivo:**

Salva i fax ricevuti nella casella Posta in arrivo della stampante. È possibile salvare fino a 100 documenti. Notare che potrebbe non essere possibile salvare 100 documenti a seconda delle condizioni d'uso, ad esempio, dimensioni dei documenti salvati e l'uso contemporaneo di varie funzioni di salvataggio fax.

Anche se i fax ricevuti non vengono stampati automaticamente, è possibile visualizzarli sulla schermata della stampante e stampare solo quelli necessari.

Opzioni quando mem. piena:

È possibile selezionare l'operazione per stampare il fax ricevuto o di rifiutarne la ricezione quando la memoria della Posta in arrivo è piena.

Imp. passw posta in arrivo:

La password protegge la Posta in arrivo per limitare la visualizzazione dei fax ricevuti da parte degli utenti. Selezionare **Modifica** per modificare la password e **Ripristina** per annullare la protezione tramite password. Per modificare o ripristinare la password, è necessario disporre della password corrente.

Non è possibile impostare una password quando l'opzione **Opzioni quando mem. piena** è stata impostata su **Ricevi e stampa fax**.

Stampa tutto:

Selezionando questa funzione vengono stampati tutti i fax ricevuti nella posta in arrivo.

Elimina tutto:

Selezionando questa funzione vengono eliminati tutti i fax ricevuti nella posta in arrivo.


### Informazioni correlate

➔ [“Configurare le impostazioni per salvare i fax ricevuti” a pagina 338](#)

---

## Utilizzo di altre funzionalità fax

### Stampa manuale del report fax

1. Selezionare **Fax** nella schermata iniziale.
2. Toccare  (Altro).
3. Selezionare **Rapporto fax**.
4. Selezionare il rapporto che si desidera stampare e quindi seguire le istruzioni visualizzate sullo schermo.

**Nota:**

*Il formato del report può essere modificato. Nella schermata iniziale, selezionare **Impostazioni** > **Impostazioni generali** > **Impostazioni fax** > **Impostazioni report**, quindi modificare le impostazioni dell'opzione **Allega immagine al rapporto** o dell'opzione **Formato report**.*

---

## Invio di fax da un computer

È possibile inviare fax da un computer mediante FAX Utility e il driver PC-FAX.

**Nota:**

- Verificare che FAX Utility e il driver PC-FAX della stampante siano stati installati prima di utilizzare questa funzione.  
“Applicazione per configurare le operazioni fax e l'invio di fax (FAX Utility)” a pagina 293  
“Applicazione per l'invio di fax (driver PC-FAX)” a pagina 294
- Se FAX Utility non è installato, utilizzare uno dei seguenti metodi e installare FAX Utility.
  - Tramite EPSON Software Updater (applicazione per l'aggiornamento del software)  
EPSON Software Updater FY19 “Applicazione per l'aggiornamento di software e Firmware (EPSON Software Updater)” a pagina 297
  - Tramite il disco in dotazione con la stampante. (Solo per utenti Windows)

## Invio di documenti creati tramite un'applicazione (Windows)

Selezionando una stampante fax dal menu **Stampa** di un'applicazione come Microsoft Word o Excel, è possibile trasmettere direttamente dati creati come documenti, disegni e tabelle con una pagina di copertina.

**Nota:**

La seguente descrizione utilizza come esempio Microsoft Excel. L'effettiva procedura può variare in base all'applicazione utilizzata. Per ulteriori informazioni, consultare la guida dell'applicazione.

1. Utilizzando un'applicazione, creare un documento da trasmettere via fax.
2. Fare clic su **Stampa** dal menu **File**.  
Viene visualizzata la finestra di **Stampa** dell'applicazione.
3. Selezionare **XXXXX (FAX)** (dove XXXXX è il nome della stampante in uso) in **Stampante**, quindi verificare le impostazioni di invio del fax.
  - Specificare **1** in **Numero di copie**. Se si specifica **2** o un valore superiore, i fax potrebbero non essere inviati correttamente.
  - Non è possibile utilizzare funzioni che modificano la porta di uscita, per esempio **Stampa su file**.
  - È possibile inviare fino a 100 pagine, inclusa la pagina di copertina, con una singola operazione di trasmissione fax.
4. Fare clic su **Proprietà stampante** o **Proprietà** se si desidera specificare **Formato carta**, **Orientamento**, **Colore**, **Qualità** o **Densità carattere**.  
Per ulteriori informazioni, consultare la guida del driver PC-FAX.
5. Fare clic su **Stampa**.

**Nota:**

Quando si usa FAX Utility per la prima volta, viene visualizzata una finestra di registrazione delle informazioni personali. Inserire le informazioni necessarie, quindi fare clic su **OK**. La FAX Utility utilizza **Nome registro** per gestire i lavori fax internamente. Le altre informazioni vengono aggiunte automaticamente alla copertina.

**Impostazioni destinatario** viene visualizzata la schermata FAX Utility.

6. Specificare un destinatario e fare clic su **Avanti**.

- Per selezionare un destinatario (nome, numero di fax, ecc.) da **Rubrica PC-FAX**:

Se il destinatario è salvato nella rubrica, procedere come segue.

➊ Fare clic sulla scheda **Rubrica PC-FAX**.

➋ Selezionare il destinatario dall'elenco e fare clic su **Aggiungi**.

- Per selezionare un destinatario (nome, numero di fax, ecc.) dai contatti salvati sulla stampante:

Se il destinatario è salvato nei contatti della stampante, procedere come segue.

➊ Fare clic sulla scheda **Contatti su stampante**.

➋ Selezionare i contatti dall'elenco e fare clic su **Aggiungi** per visualizzare la finestra **Aggiungi a Destinatario**.

➌ Selezionare i contatti dall'elenco visualizzato, quindi fare clic su **Modifica**.

➍ Aggiungere i dati personali quali **Società/Azienda** e **Titolo** in base alle esigenze, quindi fare clic su **OK** per tornare alla finestra **Aggiungi a Destinatario**.

➎ Se necessario, selezionare la casella di controllo di **Registra in Rubrica PC-FAX** per salvare i contatti su **Rubrica PC-FAX**.

➏ Fare clic su **OK**.

- Per specificare direttamente un destinatario (nome, numero di fax, ecc.):

Procedere come segue.

➊ Fare clic sulla scheda **Composizione Manuale**.

➋ Inserire le informazioni necessarie.

➌ Fare clic su **Aggiungi**.

Inoltre, facendo clic su **Registra in Rubrica**, è possibile salvare il destinatario nell'elenco della scheda **Rubrica PC-FAX**.

**Nota:**

- Se *Tipo di linea della stampante* è impostato su **PBX** e il codice di accesso è stato configurato per l'inserimento di # (cancellato) al posto del prefisso esatto, inserire # (cancellato). Per maggiori informazioni, consultare *Tipo di linea in Impostazioni base nelle informazioni correlate qui sotto*.

- Se è stato selezionato **Immettere due volte il numero fax** nelle **Impostazioni opzionali** sulla schermata principale di **FAX Utility**, è necessario inserire nuovamente lo stesso numero quando si fa clic su **Aggiungi** o **Avanti**.

Il destinatario viene aggiunto all'**Elenco destinatari** visualizzato nella parte superiore della finestra.

7. Specificare i contenuti della pagina di copertina.

- ➊ Per inserire una pagina di copertina, selezionare uno dei modelli da **Copertina**. Inserire **Oggetto** e **Messaggio**. Nota: non è disponibile una funzione per creare una pagina di copertina originale o per aggiungere una pagina di copertina originale all'elenco.

Se non si desidera inserire una pagina di copertina, selezionare **Nessuna copertina** da **Copertina**.

➋ Fare clic su **Formattazione copertina** se si desidera modificare l'ordine delle voci sulla pagina di copertina. È possibile selezionare il formato della pagina di copertina in **Formato carta**. Inoltre, è possibile selezionare una pagina di copertina con un formato diverso da quello del documento da inviare.

➌ Fare clic su **Font** se si desidera modificare il font utilizzato per il testo della pagina di copertina.

➍ Fare clic su **Impostazioni mittente** se si desidera modificare le informazioni relative al mittente.

➎ Fare clic su **Antep. dettaglio** se si desidera verificare la pagina di copertina con l'oggetto e il messaggio inseriti.


6 Fare clic su **Avanti**.

8. Verificare i contenuti della trasmissione e fare clic su **Invia**.

Accertarsi che il nome e il numero di fax del destinatario siano corretti prima di procedere con la trasmissione. Fare clic su **Anteprima** per visualizzare in anteprima la pagina di copertina e il documento da inviare.

Una volta avviata la trasmissione, appare una finestra che indica lo stato dell'invio.

**Nota:**

- Per interrompere la trasmissione, selezionare i dati e fare clic su **Annulla** . È possibile annullare l'invio anche tramite il pannello di controllo della stampante.
- Se si verifica un errore durante la trasmissione, appare la finestra **Errore di comunicazione**. Verificare le informazioni sull'errore e ripetere l'invio.
- La schermata **Monitor Stato Fax** (la schermata sopra citata in cui è possibile verificare lo stato della trasmissione) non viene visualizzata se **Visualizza Monitor Stato Fax** durante la trasmissione non è selezionato nella schermata **Impostazioni opzionali** della schermata principale della FAX Utility.

## Invio di documenti creati tramite un'applicazione (Mac OS)

Selezionando una stampante con funzionalità fax dal menu **Stampa** di un'applicazione disponibile in commercio, è possibile inviare dati creati come documenti, disegni e tabelle.

**Nota:**

La seguente descrizione utilizza come esempio *Text Edit*, un'applicazione standard di Mac OS.

1. Creare il documento che si desidera inviare via fax in un'applicazione.

2. Fare clic su **Stampa** dal menu **File**.

Viene visualizzata la finestra di **Stampa** dell'applicazione.

3. Selezionare la stampante in uso (nome fax) in **Nome**, fare clic su ▼ per visualizzare le impostazioni nel dettaglio, verificare le impostazioni di stampa e fare clic su **OK**.

4. Effettuare le impostazioni per ciascuna voce.

- Specificare **1** in **Numero di copie**. Anche se si specifica **2** o un valore superiore, viene inviata solo 1 copia.
- È possibile inviare fino a 100 pagine con una singola operazione di trasmissione fax.

**Nota:**

È possibile inviare i documenti nello stesso formato pagina utilizzabile per inviare fax dalla stampante.


5. Selezionare **Impostazioni fax** dal menu a comparsa, quindi effettuare le impostazioni per ciascuna voce.


Per informazioni su ciascuna voce di impostazione, consultare la guida del driver PC-FAX.

Fare clic su  in basso a sinistra della finestra per aprire la guida del driver PC-FAX.

6. Selezionare il menu Impostazioni destinatario e specificare il destinatario.

- Per specificare direttamente un destinatario (nome, numero di fax, ecc.):

Fare clic sulla voce **Aggiungi**, inserire le informazioni necessarie e fare clic su . Il destinatario viene aggiunto all'Elenco destinatari visualizzato nella parte superiore della finestra.

Se è stato selezionato "Immettere due volte il numero fax" nelle impostazioni del driver PC-FAX, è necessario inserire nuovamente lo stesso numero quando si fa clic su .

Se la linea utilizzata per la connessione fax richiede un prefisso, inserire Prefisso accesso esterno.

**Nota:**

Se Tipo di linea della stampante è impostato su **PBX** e il codice di accesso è stato configurato per l'inserimento di # (cancellato) al posto del prefisso esatto, inserire # (cancellato). Per maggiori informazioni, consultare Tipo di linea in Impostazioni base nelle Informazioni correlate qui sotto.

- Per selezionare un destinatario (nome, numero di fax, ecc.) dalla rubrica:

Se il destinatario è salvato nella rubrica, fare clic su . Selezionare il destinatario dall'elenco, quindi fare clic su **Aggiungi > OK**.

Se la linea utilizzata per la connessione fax richiede un prefisso, inserire Prefisso accesso esterno.

**Nota:**

Se Tipo di linea della stampante è impostato su **PBX** e il codice di accesso è stato configurato per l'inserimento di # (cancellato) al posto del prefisso esatto, inserire # (cancellato). Per maggiori informazioni, consultare Tipo di linea in Impostazioni base nelle Informazioni correlate qui sotto.

7. Verificare le impostazioni del destinatario e fare clic su **Fax**.

L'invio del fax viene avviato.

Accertarsi che il nome e il numero di fax del destinatario siano corretti prima di procedere con la trasmissione.

**Nota:**

- Facendo clic sull'icona della stampante in Dock, viene visualizzata la schermata di verifica dello stato della trasmissione. Per interrompere l'invio, fare clic sui dati, quindi su **Elimina**.

- Se si verifica un errore durante la trasmissione, appare il messaggio **Trasmissione non riuscita**. Verificare i registri di trasmissione sulla schermata **Record trasmissione fax**.

- L'invio di documenti di formati diversi potrebbe non avvenire correttamente.

---


## Ricezione di fax su un computer

È possibile ricevere fax e salvarli come file PDF sul computer collegato alla stampante. La FAX Utility è dotata di funzioni quali la modalità di creazione di una cartella di salvataggio dei fax.

**Nota:**

- ❑ Verificare che FAX Utility e il driver PC-FAX della stampante siano stati installati prima di utilizzare questa funzione.  
“Applicazione per configurare le operazioni fax e l’invio di fax (FAX Utility)” a pagina 293  
“Applicazione per l’invio di fax (driver PC-FAX)” a pagina 294
- ❑ Se FAX Utility non è installato, utilizzare uno dei seguenti metodi e installare FAX Utility.
  - ❑ Tramite EPSON Software Updater (applicazione per l’aggiornamento del software)  
EPSON Software Updater FY19 “Applicazione per l’aggiornamento di software e Firmware (EPSON Software Updater)” a pagina 297
  - ❑ Tramite il disco in dotazione con la stampante. (Solo per utenti Windows)

 **Importante:**

- ❑ Per ricevere dei fax su un computer, **Modalità di ricezione** sul pannello di controllo della stampante deve essere impostato ad **Auto**. Per informazioni sullo stato delle impostazioni della stampante, rivolgersi al proprio amministratore.
- ❑ Il computer configurato per la ricezione di fax deve essere sempre acceso. I documenti ricevuti vengono salvati temporaneamente nella memoria della stampante prima che vengano salvati sul computer. Se si spegne il computer, lo spazio nella memoria della stampante potrebbe esaurirsi data l’impossibilità di inviare i documenti al computer.
- ❑ Il numero di documenti salvati temporaneamente nella memoria della stampante viene visualizzato su  nella schermata iniziale.
- ❑ Per leggere i fax ricevuti, è necessario installare nel computer un lettore PDF, per esempio Adobe Reader.

## Salvataggio dei fax in arrivo su un computer

È possibile impostare il salvataggio dei fax in arrivo su un computer utilizzando FAX Utility. Pre-installare la FAX Utility sul computer.

Per ulteriori informazioni, consultare Operazioni di base nella guida della FAX Utility (visualizzata nella finestra principale). Se mentre si effettuano le impostazioni compare sul computer la schermata per l’inserimento della password, inserire la password. Se non si conosce la password, contattare l’amministratore.

**Nota:**

È possibile ricevere i fax su un computer e contemporaneamente stamparli dalla stampante. Per informazioni sullo stato delle impostazioni della stampante, contattare l’amministratore.

### Informazioni correlate

- ➔ “Ricezione di fax su un computer” a pagina 127
- ➔ “Effettuazione dell’impostazione Salva su computer per ricevere fax” a pagina 339

## Cancellazione della funzione che salva i fax in arrivo nel computer

È possibile cancellare il salvataggio dei fax nel computer tramite FAX Utility.

Per ulteriori informazioni, consultare Operazioni di base nella guida della FAX Utility (visualizzata nella finestra principale).



**Nota:**

- Se vi sono dei fax che non sono stati salvati nel computer, non è possibile cancellare la funzione che salva i fax nel computer.
- È anche possibile modificare le impostazioni sulla stampante. Contattare l'amministratore per informazioni sulla cancellazione delle impostazioni per il salvataggio dei fax nel computer.

## Verifica di nuovi fax (Windows)

Configurando un computer per il salvataggio dei fax ricevuti dalla stampante, è possibile verificare lo stato di elaborazione dei fax ricevuti e la presenza di nuovi fax tramite l'icona fax sulla barra delle applicazioni di Windows. Configurando il computer per la visualizzazione di una notifica alla ricezione di nuovi fax, vicino all'area di notifica appare una schermata di notifica che consente di leggere i nuovi fax.




**Nota:**

- I dati fax ricevuti e salvati sul computer vengono rimossi dalla memoria della stampante.
- È necessario installare Adobe Reader per visualizzare i fax ricevuti, poiché vengono salvati come file PDF.

## Utilizzo dell'icona fax sulla barra delle applicazioni (Windows)

È possibile verificare la presenza di nuovi fax e lo stato del funzionamento utilizzando l'icona fax visualizzata sulla barra delle applicazioni di Windows.

1. Verificare l'icona.

-  : in attesa.
-  : ricerca di nuovi fax in corso.
-  : importazione di nuovi fax completata.

2. Fare clic con il tasto destro del mouse sull'icona, quindi fare clic su **Aprire la cartella dei fax ricevuti**.

Viene visualizzata la cartella dei fax ricevuti. Verificare la data e il mittente nel nome del file, quindi aprire il file PDF.

Anche se l'icona fax indica lo stato di attesa, è possibile verificare in tempo reale la presenza di nuovi fax selezionando **Verifica nuovi fax ora**.

**Nota:**

*I fax ricevuti vengono rinominati automaticamente utilizzando il seguente formato di ridenominazione.*

*AAAAMMGGHHMMSS\_XXXXXXXXXX\_nnnnn (Anno/Mese/Giorno/Ora/Minuti/Secondi\_numero del mittente)*


## Utilizzo della finestra di notifica (Windows)

Se si imposta l'opzione di notifica della ricezione di nuovi fax, vicino alla barra delle applicazioni appare una finestra di notifica per ciascun fax.

1. Verificare la schermata di notifica visualizzata sullo schermo del computer.

**Nota:**

*La schermata di notifica scompare in caso di inattività per un determinato periodo di tempo. È possibile modificare le impostazioni di notifica, come il tempo di visualizzazione.*

2. Fare clic su un punto qualsiasi della schermata di notifica, tranne che sul tasto .

Si apre la cartella di salvataggio dei nuovi fax specificata in precedenza. Verificare la data e il mittente nel nome del file, quindi aprire il file PDF.

**Nota:**

*I fax ricevuti vengono rinominati automaticamente utilizzando il seguente formato di ridenominazione.*

*AAAAMMGGHHMMSS\_XXXXXXXXXX\_NNNNN (Anno/Mese/Giorno/Ora/Minuti/Secondi\_numero del mittente)*

## Verifica di nuovi fax (Mac OS)

È possibile verificare la presenza di nuovi fax con uno dei seguenti metodi. Questa funzione è disponibile solo per i computer impostati su "Salva" (salva i fax su questo computer).

- Aprire la cartella dei fax ricevuti (specificata in **Impostazioni di uscita fax ricevuti**)
- Aprire il Monitor di ricezione fax e fare clic su **Verifica nuovi fax ora**.
- Notifica di ricezione di nuovi fax

Selezionando l'opzione **Avvisa in caso di nuovi fax tramite icona nel dock** in **Monitor di ricezione fax > Preferenze** nella Utility FAX, l'icona di controllo nel Dock visualizza una notifica di ricezione di nuovi fax.

## Aprire la cartella dei fax ricevuti dal Controllo fax ricevuti (Mac OS)

È possibile aprire la cartella di salvataggio dal computer specificato per la ricezione dei fax selezionando "Salva" (salva i fax su questo computer).

1. Fare clic sull'icona di controllo dei fax ricevuti nel Dock per aprire **Monitor di ricezione fax**.
2. Selezionare la stampante e fare clic su **Apri cartella**, o fare doppio clic sul nome della stampante.
3. Verificare la data e il mittente nel nome del file, quindi aprire il file PDF.

**Nota:**

*I fax ricevuti vengono rinominati automaticamente utilizzando il seguente formato di ridenominazione.*

*AAAAMMGGHHMMSS\_XXXXXXXXXX\_NNNNN (Anno/Mese/Giorno/Ora/Minuti/Secondi\_numero del mittente)*

*Le informazioni inviate dal mittente vengono visualizzate come numero del mittente. In base al mittente, questo numero può non essere visualizzato.*

# Manutenzione della stampante

|   |     |
|---|-----|
| Verifica dello stato dei materiali di consumo. . . . .                          | 132 |
| Risoluzione dei problemi di alimentazione carta. . . . .                        | 133 |
| Miglioramento della qualità di stampa, copia, scansione e invio di fax. . . . . | 135 |
| <b>Pulizia della stampante.</b> . . . .   | 146 |
| Pulizia delle fuoriuscite di inchiostro. . . . .                                | 147 |
| Verifica del numero totale di pagine alimentate nella stampante. . . . .        | 147 |
| Risparmio energia. . . . .  | 148 |
| Installare o disinstallare le applicazioni separatamente. . . . .               | 149 |
| Trasporto e conservazione della stampante. . . . .                              | 155 |

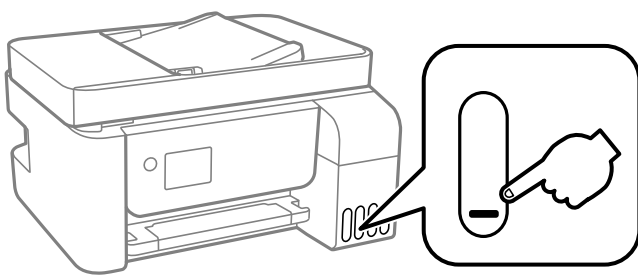
## Verifica dello stato dei materiali di consumo

Per verificare l'inchiostro effettivo residuo, controllare visivamente i livelli di inchiostro in tutti i serbatoi di inchiostro.



### **Importante:**

*Se vi sono serbatoi di inchiostro non riempiti fino alla linea inferiore, riempirli di inchiostro fino alla linea superiore del serbatoio. Un utilizzo prolungato della stampante con un livello di inchiostro sotto la linea inferiore dei serbatoi può danneggiare la stampante.*



È possibile verificare i livelli di inchiostro approssimativi dal computer e la durata approssimativa del contenitore di manutenzione nel pannello di controllo o nel computer.

## Verifica dello stato del contenitore di manutenzione (pannello di controllo)

1. Selezionare **Manutenzione** nella schermata iniziale.
2. Selezionare **Capacità residua casella di manutenz..**

### **Informazioni correlate**

➔ [“È necessario sostituire il contenitore di manutenzione” a pagina 228](#)

## Verifica dello stato dei materiali di consumo (Windows)

1. Accedere alla finestra del driver della stampante.
2. Fare clic su **EPSON Status Monitor 3** nella scheda **Utility**.

### **Nota:**

*Se EPSON Status Monitor 3 è disattivato, fare clic su **Impostazioni avanzate** nella scheda **Utility**, quindi selezionare **Abilita EPSON Status Monitor 3**.*

### **Informazioni correlate**

- ➔ [“Applicazione per la stampa da computer \(Driver stampante Windows\)” a pagina 287](#)
- ➔ [“È necessario riempire l'inchiostro” a pagina 222](#)
- ➔ [“È necessario sostituire il contenitore di manutenzione” a pagina 228](#)

## Verifica dello stato dei materiali di consumo (Mac OS)

1. Selezionare **Preferenze di Sistema** dal menu Apple > **Stampa e Scanner** (o **Stampa e Scansione**, **Stampa e Fax**), quindi selezionare la stampante in uso.
2. Fare clic su **Opzioni e forniture** > **Utility** > **Apri Utility Stampante**.
3. Fare clic su **EPSON Status Monitor**.


### Informazioni correlate

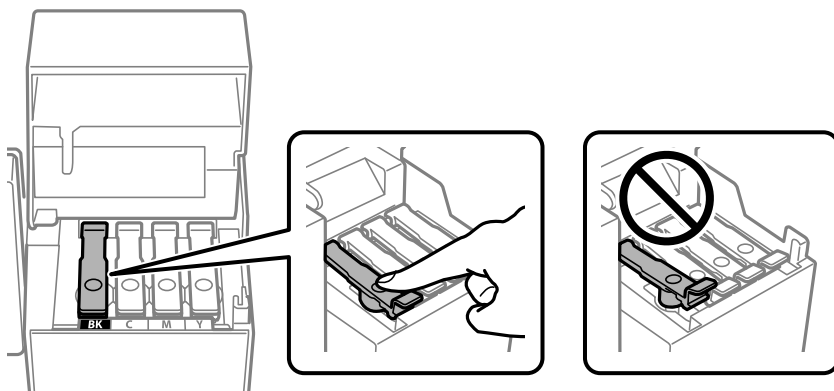
- ➔ [“È necessario riempire l'inchiostro” a pagina 222](#)
- ➔ [“È necessario sostituire il contenitore di manutenzione” a pagina 228](#)

---

## Risoluzione dei problemi di alimentazione carta

Se la carta non viene alimentata correttamente dal cassetto carta, pulire il rullo interno.

1. Spegnerla stampante premendo il pulsante .
2. Scollegare il cavo di alimentazione, quindi disconnetterlo.
3. Aprire l'unità scanner.
4. Verificare che il cappuccio del serbatoio dell'inchiostro sia chiuso saldamente.

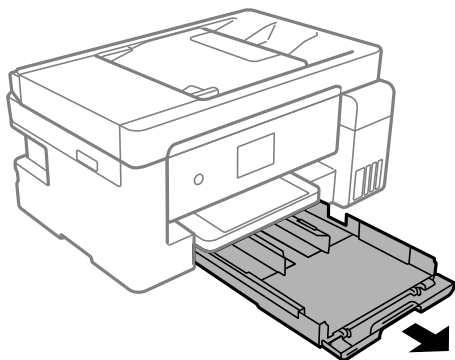


**Importante:**

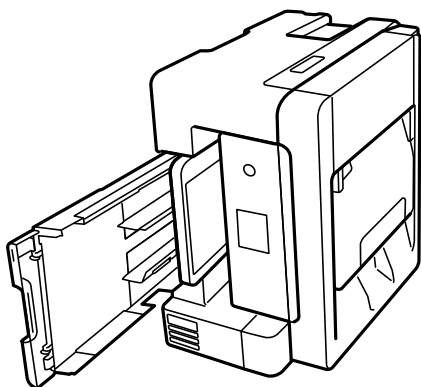
*Se il cappuccio del serbatoio dell'inchiostro non è chiuso saldamente, l'inchiostro potrebbe fuoriuscire.*

5. Chiudere l'unità scanner e il coperchio dell'ADF.

6. Estrarre il cassetto carta e rimuovere la carta.



7. Poggiare la stampante sul fianco con il serbatoio di inchiostro nella parte inferiore.



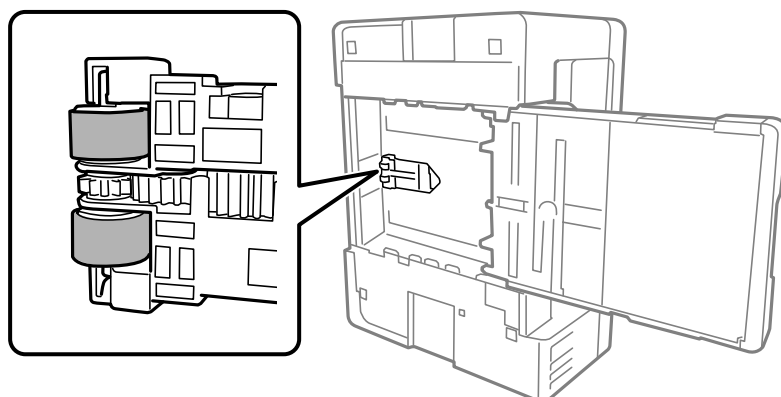
**⚠ Attenzione:**

*Prestare attenzione affinché le mani e le dita non rimangano incastrate mentre si colloca la stampante in posizione verticale. Ciò potrebbe causare lesioni.*

**! Importante:**

*Non lasciare la stampante in posizione verticale per un tempo prolungato.*

8. Inumidire un panno morbido con acqua, strizzarlo accuratamente, quindi pulire il rullo con il panno facendolo ruotare.



9. Riportare la stampante in posizione normale, quindi inserire il cassetto carta.
10. Collegare il cavo di alimentazione.

---


## Miglioramento della qualità di stampa, copia, scansione e invio di fax

### Controllo e pulizia della testina di stampa

Gli ugelli ostruiti possono causare stampe sbiadite, con strisce percettibili o colori diversi da quelli previsti. Se gli ugelli sono completamente ostruiti, verrà stampato una pagina vuota. Se la qualità di stampa è peggiorata, verificare innanzitutto se gli ugelli sono ostruiti eseguendo un controllo degli ugelli. Se gli ugelli sono ostruiti, pulire la testina di stampa.




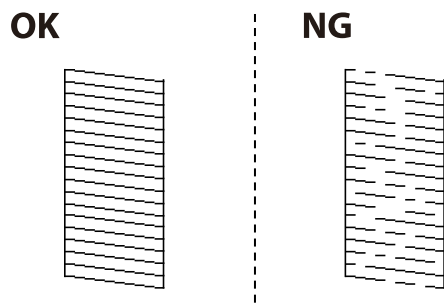
**Importante:**


- Durante la pulizia della testina, non aprire l'unità scanner e non spegnere la stampante. Se la pulizia della testina non viene completata, potrebbe essere impossibile stampare.
- La pulizia della testina consuma inchiostro e non va eseguita più del necessario.
- Quando l'inchiostro è scarso, potrebbe non risultare possibile pulire la testina di stampa.
- Se la qualità di stampa non migliora dopo aver eseguito il controllo degli ugelli e la pulizia della testina per 3 volte, non eseguire alcuna operazione di stampa per almeno 12 ore, quindi, se necessario, effettuare nuovamente il controllo degli ugelli e ripetere la pulizia della testina. È consigliabile spegnere la stampante premendo il pulsante . Se non si osserva un miglioramento della qualità di stampa, eseguire l'operazione Pulizia profonda.
- Per evitare l'essiccazione dell'inchiostro sulla testina di stampa, non scollegare la stampante dalla presa mentre è accesa.

### Controllo e pulizia della testina di stampa (Pannello di controllo)


1. Caricare carta comune in formato A4 nella stampante.  
[“Caricamento di carta nel Cassetto carta” a pagina 32](#)
2. Selezionare **Manutenzione** nella schermata iniziale.
3. Selezionare **Controllo ugelli testina**.
4. Seguire le istruzioni a video per stampare il motivo di verifica ugelli.

5. Esaminare il motivo stampato. Se sono presenti linee interrotte o segmenti mancanti come mostrato nel motivo “NG”, gli ugelli della testina di stampa potrebbero essere ostruiti. Procedere con il passaggio successivo. Se non si notano linee interrotte o segmenti mancanti come nel motivo seguente “OK”, gli ugelli non sono ostruiti. Selezionare  per chiudere la funzione di controllo ugelli.



6. Selezionare  e seguire le istruzioni visualizzate sullo schermo per pulire la testina di stampa. Al termine dell'operazione di pulizia, il motivo di controllo degli ugelli viene stampato automaticamente.
7. Ripetere le operazioni di pulizia e controllare il motivo stampato fino a quando tutte le linee non vengono stampate per intero.

 **Importante:**

*Se la qualità di stampa non migliora dopo aver eseguito il controllo degli ugelli e la pulizia della testina per 3 volte, non eseguire alcuna operazione di stampa per almeno 12 ore, quindi, se necessario, effettuare nuovamente il controllo degli ugelli e ripetere la pulizia della testina. È consigliabile spegnere la stampante premendo il pulsante . Se non si osserva un miglioramento della qualità di stampa, eseguire l'operazione Pulizia profonda.*


### Informazioni correlate

➔ [“Esecuzione di Pulizia profonda \(Pannello di controllo\)” a pagina 138](#)

## Controllo e pulizia della testina di stampa (Windows)

1. Caricare carta comune in formato A4 nella stampante.  
[“Caricamento di carta nel Cassetto carta” a pagina 32](#)
2. Accedere alla finestra del driver della stampante.
3. Fare clic su **Controllo ugelli** nella scheda **Utility**.
4. Seguire le istruzioni a video.

 **Importante:**

*Se la qualità di stampa non migliora dopo aver eseguito il controllo degli ugelli e la pulizia della testina per 3 volte, non eseguire alcuna operazione di stampa per almeno 12 ore, quindi, se necessario, effettuare nuovamente il controllo degli ugelli e ripetere la pulizia della testina. È consigliabile spegnere la stampante utilizzando il pulsante . Se non si osserva un miglioramento della qualità di stampa, eseguire l'operazione Pulizia profonda.*



### Informazioni correlate


- ➔ [“Applicazione per la stampa da computer \(Driver stampante Windows\)” a pagina 287](#)
- ➔ [“Esecuzione di Pulizia profonda \(Windows\)” a pagina 138](#)

## Controllo e pulizia della testina di stampa (Mac OS)

1. Caricare carta comune in formato A4 nella stampante.  
[“Caricamento di carta nel Cassetto carta” a pagina 32](#)
2. Selezionare **Preferenze di Sistema** dal menu Apple > **Stampa e Scanner** (o **Stampa e Scansione, Stampa e Fax**), quindi selezionare la stampante in uso.
3. Fare clic su **Opzioni e forniture** > **Utility** > **Apri Utility Stampante**.
4. Fare clic su **Controllo ugelli**.
5. Seguire le istruzioni a video.



#### **Importante:**

*Se la qualità di stampa non migliora dopo aver eseguito il controllo degli ugelli e la pulizia della testina per 3 volte, non eseguire alcuna operazione di stampa per almeno 12 ore, quindi, se necessario, effettuare nuovamente il controllo degli ugelli e ripetere la pulizia della testina. È consigliabile spegnere la stampante utilizzando il pulsante . Se non si osserva un miglioramento della qualità di stampa, eseguire l'operazione Pulizia profonda.*

### Informazioni correlate

- ➔ [“Esecuzione di Pulizia profonda \(Mac OS\)” a pagina 139](#)

## Esecuzione di Pulizia profonda

La funzionalità Pulizia profonda può migliorare la qualità di stampa nei seguenti casi.

- Quando la maggior parte degli ugelli è ostruita.
- Quando è stata eseguita l'operazione di controllo degli ugelli e pulizia della testina per 3 volte e la stampante è rimasta inattiva per almeno 12 ore, ma la qualità di stampa non è migliorata.

Prima di eseguire questa funzionalità, verificare se gli ugelli sono ostruiti mediante la funzionalità di controllo degli ugelli, leggere le istruzioni riportate di seguito, quindi eseguire Pulizia profonda.



#### **Importante:**

*Assicurarsi che vi sia inchiostro sufficiente nei serbatoi.*

*Controllare visivamente che tutti i serbatoi siano pieni almeno per un terzo della loro capacità. Bassi livelli di inchiostro durante la Pulizia profonda potrebbero danneggiare il prodotto.*

**!** **Importante:**

*Tra le operazioni di Pulizia profonda devono trascorrere almeno 12 ore.*

*Normalmente, un'unica Pulizia profonda dovrebbe risolvere il problema legato alla qualità di stampa entro 12 ore. Quindi, per evitare un uso non necessario di inchiostro, è necessario aspettare 12 ore prima di riprovare.*

**!** **Importante:**

*Potrebbe essere necessaria la sostituzione del contenitore di manutenzione.*

*L'inchiostro si deposita nel contenitore di manutenzione. Se si riempie, preparare e installare un contenitore di manutenzione sostitutivo per continuare a stampare.*

**Nota:**




*Quando il livello di inchiostro o lo spazio libero nel contenitore di manutenzione sono insufficienti per la Pulizia profonda, è impossibile eseguire questa operazione. Anche in questo caso, i livelli e lo spazio libero per la stampa possono rimanere.*

**Informazioni correlate**

➔ [“Controllo e pulizia della testina di stampa” a pagina 135](#)

## Esecuzione di Pulizia profonda (Pannello di controllo)

Prima dell'esecuzione, leggere le istruzioni relative a Pulizia profonda.

1. Premere il pulsante di alimentazione  per spegnere la stampante.
2. Tenendo premuto il pulsante , premere il pulsante di accensione  fino a far lampeggiare la spia di alimentazione per visualizzare la schermata di conferma.
3. Per eseguire l'operazione di Pulizia profonda, seguire le istruzioni a schermo.

**Nota:**

*Se non è possibile eseguire l'operazione, risolvere i problemi visualizzati a schermo. Poi, seguire questa procedura dal punto 1 per eseguire nuovamente l'operazione.*

4. Al termine dell'operazione, eseguire il controllo ugelli per verificare che gli ugelli non siano intasati.  
Per ulteriori informazioni su come eseguire il controllo degli ugelli, vedere le informazioni correlate di seguito.

**!** **Importante:**

*Se la qualità di stampa non migliora dopo aver eseguito Pulizia profonda, non eseguire alcuna operazione di stampa per almeno 12 ore, quindi effettuare nuovamente il controllo degli ugelli. Eseguire di nuovo Pulizia testina o Pulizia profonda a seconda del motivo stampato. Se ancora non si osserva un miglioramento della qualità di stampa, contattare l'assistenza Epson.*

## Esecuzione di Pulizia profonda (Windows)

1. Accedere alla finestra del driver della stampante.

2. Fare clic su **Pulizia profonda** nella scheda **Utility**.

3. Seguire le istruzioni a video.

**Nota:**

*Se non è possibile eseguire l'operazione, risolvere i problemi visualizzati nel pannello di controllo della stampante. Poi, seguire questa procedura dal punto 1 per eseguire nuovamente l'operazione.*

### Informazioni correlate

➔ [“Applicazione per la stampa da computer \(Driver stampante Windows\)” a pagina 287](#)

## Esecuzione di Pulizia profonda (Mac OS)

1. Selezionare **Preferenze di Sistema** dal menu Apple > **Stampa e Scanner** (o **Stampa e Scansione, Stampa e Fax**), quindi selezionare la stampante in uso.

2. Fare clic su **Opzioni e forniture** > **Utility** > **Apri Utility Stampante**.

3. Fare clic su **Pulizia profonda**.

4. Seguire le istruzioni a video.

**Nota:**

*Se non è possibile eseguire l'operazione, risolvere i problemi visualizzati nel pannello di controllo della stampante. Poi, seguire questa procedura dal punto 1 per eseguire nuovamente l'operazione.*

## Evitare l'ostruzione degli ugelli

Utilizzare sempre il pulsante di accensione quando si accende o si spegne la stampante.

Controllare che la spia di alimentazione sia spenta prima di scollegare il cavo di alimentazione.

Se non è sigillato, l'inchiostro stesso può seccarsi. Come quando si posiziona un cappuccio su una penna stilografica o ad olio per evitare che si secchi, assicurarsi che la testina di stampa sia sigillata correttamente per evitare che l'inchiostro si secchi.

Se il cavo di alimentazione è scollegato o si verifica un blackout mentre la stampante è in funzione, la testina di stampa potrebbe non essere sigillata correttamente. Se la testina di stampa viene lasciata così com'è, si seccerà causando l'ostruzione degli ugelli (uscite dell'inchiostro).

In questi casi, accendere e spegnere la stampante il prima possibile per sigillare la testina di stampa.

## Allineamento della testina di stampa (pannello di controllo)

1. Caricare carta comune in formato A4 nella stampante.

[“Caricamento di carta nel Cassetto carta” a pagina 32](#)

2. Selezionare **Manutenzione** nella schermata iniziale.

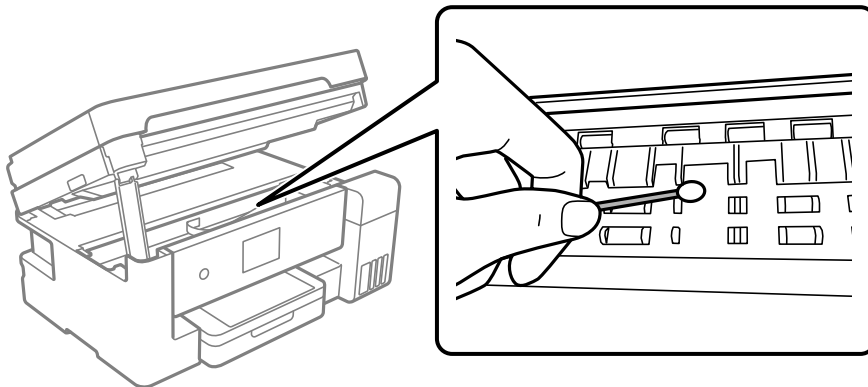
3. Selezionare **Allineamento testina**.

4. Selezionare uno dei menu di allineamento, quindi seguire le istruzioni a video per stampare un motivo di allineamento.
  - Allineamento verticale: Selezionare l'opzione se le stampe sono sfocate o le linee verticali non sono allineate.
  - Allineamento orizzontale: Selezionare l'opzione se le stampe contengono strisce orizzontali a intervalli regolari.
5. Seguire le istruzioni a video.

## **Pulizia del percorso carta per macchie di inchiostro**

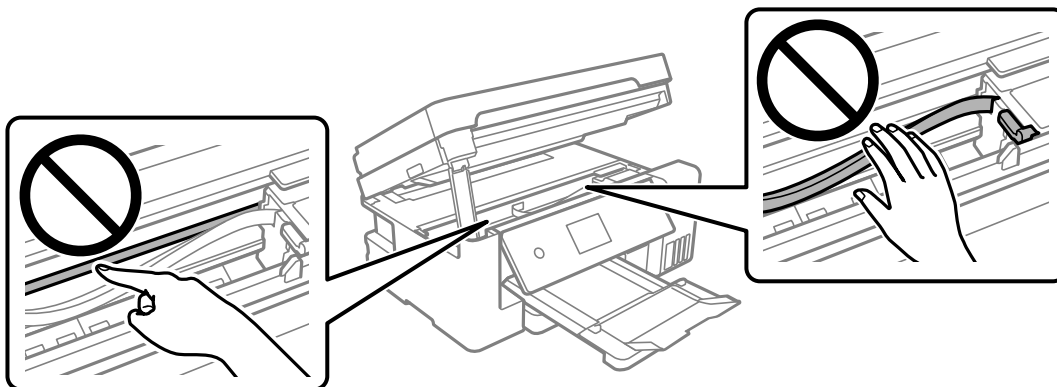
Se le stampe sono macchiate o segnate, pulire il rullo interno.

1. Caricare carta comune in formato A4 nella stampante.  
[“Caricamento di carta nel Cassetto carta” a pagina 32](#)
2. Selezionare **Manutenzione** nella schermata iniziale.
3. Selezionare **Pulizia guida carta**.
4. Seguire le istruzioni visualizzate per la pulizia del percorso carta.
5. Ripetere la procedura fino a quando le tracce di inchiostro sulla carta non scompaiono.
6. Se il problema non si risolve dopo aver pulito il percorso della carta, la parte all'interno della stampante mostrata nella figura è macchiata. Spegnerla stampante e togliere l'inchiostro con un batuffolo di cotone.



**!** *Importante:*

- ❑ Per pulire le parti interne della stampante, non utilizzare fazzoletti di carta. Poiché gli ugelli della testina di stampa potrebbero ostruirsi.
- ❑ Non toccare il cavo piatto bianco, la pellicola semitrasparente e i tubicini di inchiostro all'interno della stampante. Onde evitare il malfunzionamento della stessa.



## Pulizia del Vetro dello scanner

Quando le copie o le immagini di scansione appaiono macchiate, pulire il vetro dello scanner.

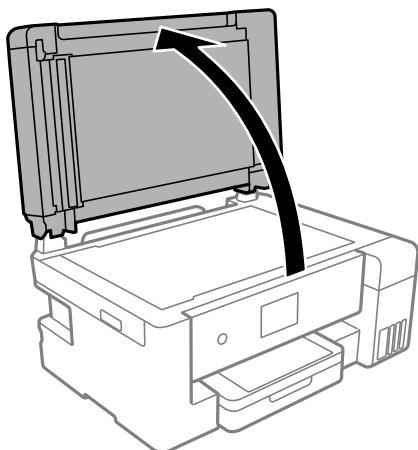
**!** *Attenzione:*

*Prestare attenzione affinché le mani e le dita non rimangano incastrate durante l'apertura o la chiusura del coperchio documenti. Ciò potrebbe causare lesioni.*

**!** *Importante:*

*Non utilizzare mai alcool o diluenti per pulire la stampante. Tali agenti chimici possono danneggiare la stampante.*

1. Aprire il coperchio documenti.



2. Pulire la superficie del vetro dello scanner con un panno morbido, asciutto e pulito.

**!** **Importante:**

- ❑ *Se la superficie in vetro è sporca di unto o altro materiale difficile da rimuovere, pulirla mediante un panno morbido con una piccola quantità di detergente per vetri. Asciugare tutto il liquido rimanente.*
- ❑ *Non esercitare una pressione eccessiva sulla superficie in vetro.*
- ❑ *Prestare attenzione affinché la superficie in vetro non venga graffiata né danneggiata. Il danneggiamento della superficie in vetro può incidere negativamente sulla qualità delle scansioni.*

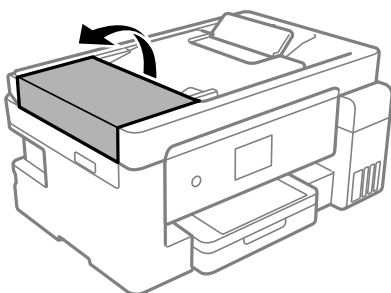
## Pulizia dell'ADF

Se le immagini copiate o acquisite dall'ADF sono macchiate o gli originali non vengono alimentati correttamente nell'ADF, è necessario pulire l'ADF.

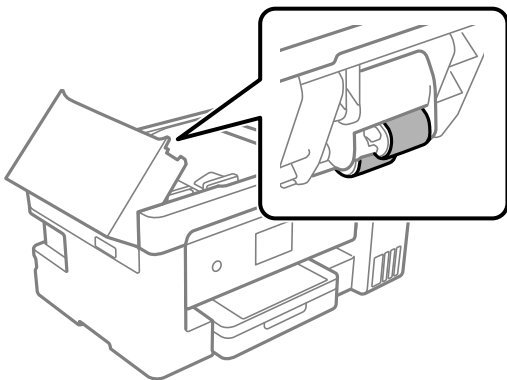
**!** **Importante:**

*Non utilizzare mai alcool o diluenti per pulire la stampante. Tali agenti chimici possono danneggiare la stampante.*

1. Aprire il coperchio dell'ADF.



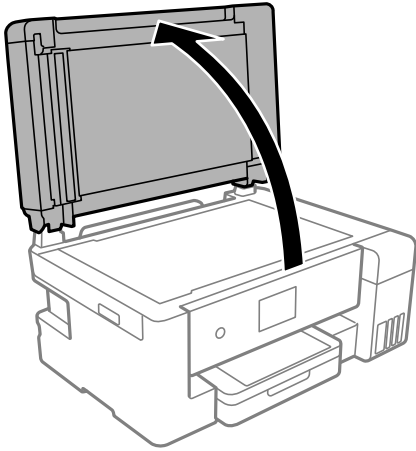
2. Pulire il rullo e la parte interna dell'ADF con un panno morbido e umido.



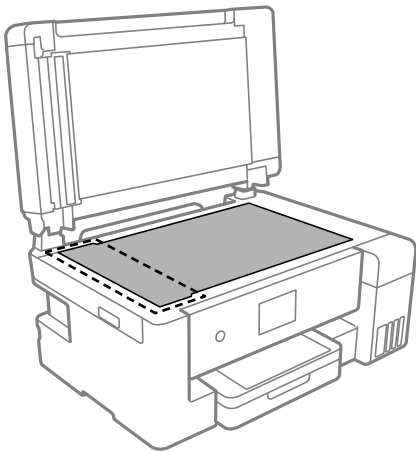
**!** **Importante:**

*L'uso di un panno asciutto potrebbe danneggiare la superficie del rullo. Utilizzare l'ADF dopo che il rullo si è asciugato.*

3. Chiudere il coperchio ADF e aprire il coperchio documenti.



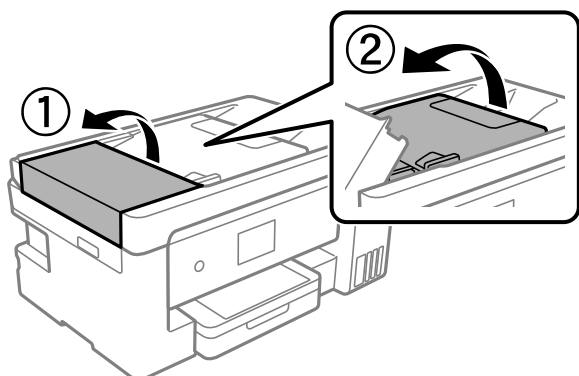
4. Pulire la parte mostrata nell'illustrazione.



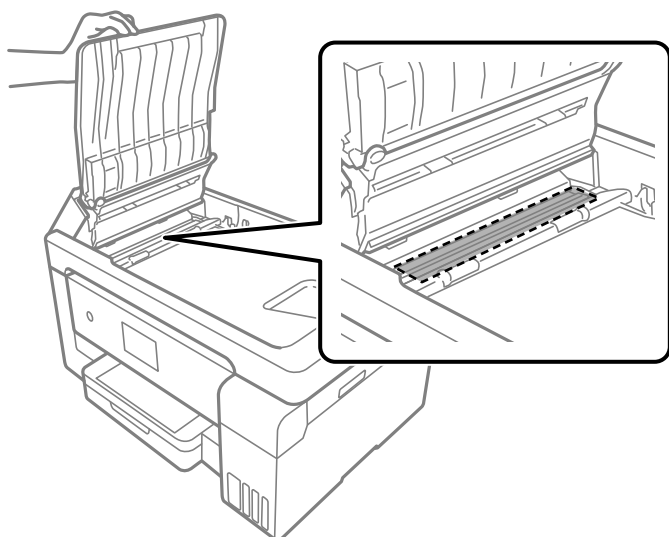
**! Importante:**

- ❑ *Se la superficie in vetro è sporca di unto o altro materiale difficile da rimuovere, pulirla mediante un panno morbido con una piccola quantità di detergente per vetri. Asciugare tutto il liquido rimanente.*
- ❑ *Non esercitare una pressione eccessiva sulla superficie in vetro.*
- ❑ *Prestare attenzione affinché la superficie in vetro non venga graffiata né danneggiata. Il danneggiamento della superficie in vetro può incidere negativamente sulla qualità delle scansioni.*

5. Se il problema non può essere risolto, spegnere la stampante premendo il tasto , aprire il coperchio dell'ADF e quindi sollevare il vassoio di alimentazione dell'ADF.



6. Pulire la parte mostrata nell'illustrazione.



## Pulizia della pellicola semitrasparente


Se le stampe non migliorano dopo aver allineato la testina di stampa o aver pulito il percorso carta, la pellicola semitrasparente all'interno della stampante potrebbe essere macchiata.

Strumenti necessari:

- Batuffoli di cotone (vari)
- Acqua con qualche goccia di detergente (2 o 3 gocce di detergente in 1/4 di tazza di acqua di rubinetto)
- Luce per controllare la presenza di macchie

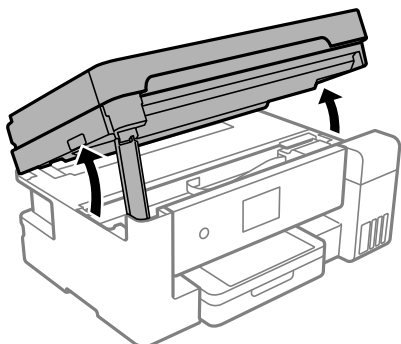
 **Importante:**

*Non utilizzare nessun tipo di sostanza liquida per la pulizia diversa da acqua con qualche goccia di detergente.*

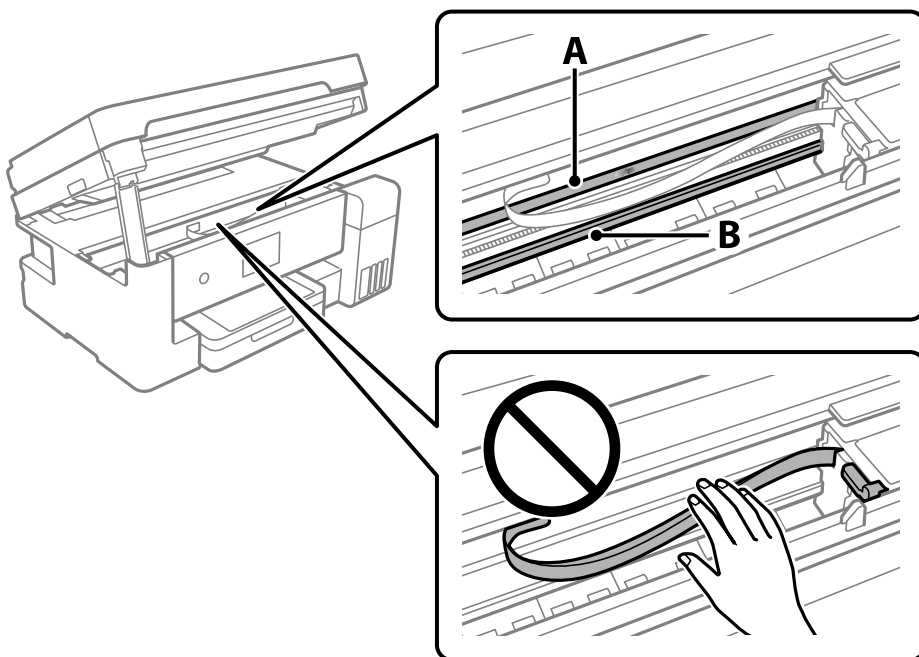
1. Spegnere la stampante premendo il pulsante .



2. Aprire l'unità scanner.



3. Controllare se la pellicola semitrasparente è macchiata. È più facile individuare le macchie se si usa una luce. Se sono presenti delle macchie (come impronte o grasso) sulla pellicola semitrasparente (A), andare al passaggio successivo.



A: pellicola semitrasparente

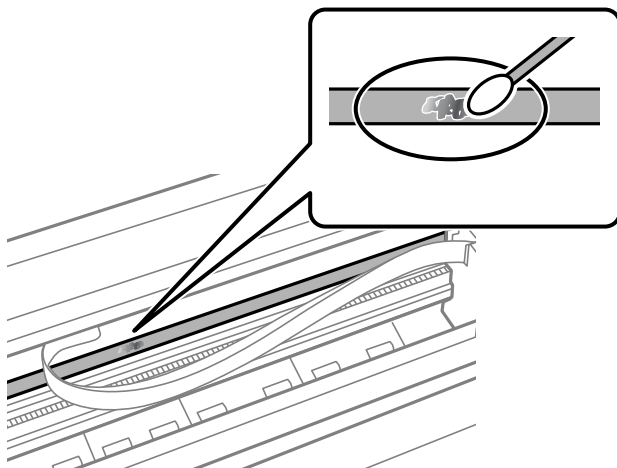
B: binario



**Importante:**

*Fare attenzione a non toccare il binario (B). Diversamente, potrebbe non risultare possibile stampare. Non eliminare il grasso presente sul binario poiché serve per il suo funzionamento.*

4. Bagnare un batuffolo di cotone con acqua e qualche goccia di detergente in modo che non sgoccioli, quindi passarlo sulla parte macchiata.



**! Importante:**

*Rimuovere la macchia con delicatezza. Se il batuffolo di cotone viene premuto con troppa forza sulla pellicola, le molle della pellicola potrebbero spostarsi e la stampante potrebbe danneggiarsi.*

5. Usare un nuovo batuffolo di cotone asciutto per pulire la pellicola.

**! Importante:**

*Non lasciare fibre sulla pellicola.*

**Nota:**

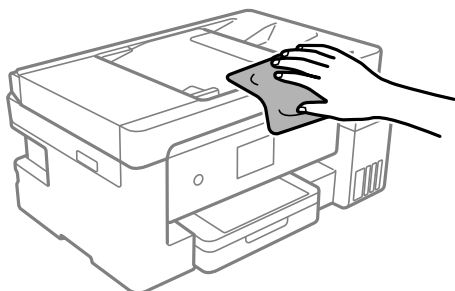
*Per evitare che la macchia si allarghi, cambiare frequentemente il batuffolo di cotone.*

6. Ripetere i passaggi 4 e 5 fino a quando la macchia non è stata completamente rimossa dalla pellicola.
7. Verificare visivamente che la pellicola sia priva di macchie.

---

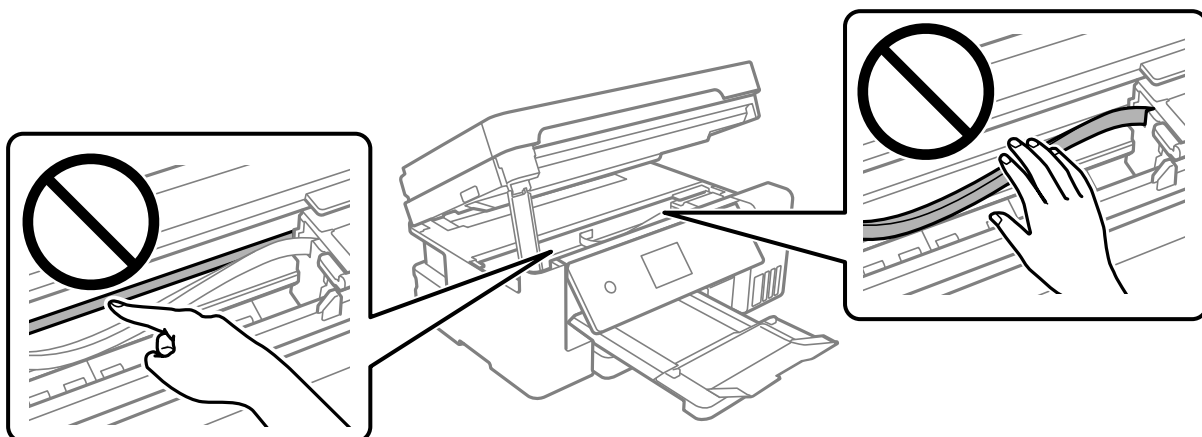
## **Pulizia della stampante**

Se la custodia esterna è sporca o polverosa, spegnere la stampante e pulirla con un panno umido e morbido. Se non è possibile rimuovere la sporcizia, provare a pulire con un panno umido e morbido inumidito con un detergente delicato.



**!** *Importante:*

- ❑ *Prestare attenzione a non versare acqua nei meccanismi della stampante o sui componenti elettronici. Altrimenti la stampante potrebbe danneggiarsi.*
- ❑ *Non utilizzare mai alcool o diluenti per pulire i componenti o la custodia della stampante. Questi agenti chimici possono creare dei danni.*
- ❑ *Non toccare il cavo piatto bianco, la pellicola semitrasparente e i tubicini di inchiostro all'interno della stampante. Onde evitare il malfunzionamento della stessa.*



## Pulizia delle fuoriuscite di inchiostro

Se l'inchiostro è fuoriuscito, effettuare la pulizia nei seguenti modi.

- ❑ Se l'inchiostro aderisce all'area attorno al serbatoio, eliminarlo utilizzando un batuffolo di cotone o un panno pulito e liscio.
- ❑ Se l'inchiostro viene versato sul pavimento o sul piano di lavoro, rimuoverlo immediatamente. Una volta secca, sarà molto difficile rimuovere la macchia di inchiostro. Per evitare che la macchia si ingrandisca, tamponare l'inchiostro con un panno asciutto e pulirlo con un panno bagnato.
- ❑ Se l'inchiostro dovesse venire a contatto con le mani, lavarle con acqua e sapone.

## Verifica del numero totale di pagine alimentate nella stampante

È possibile verificare il numero totale di pagine alimentate nella stampante.

### Verifica del numero totale di pagine alimentate nella stampante (pannello di controllo)

Le informazioni vengono stampate insieme al motivo di controllo ugelli.

1. Caricare carta comune in formato A4 nella stampante.  
“Caricamento di carta nel Cassetto carta” a pagina 32
2. Selezionare **Manutenzione** nella schermata iniziale.
3. Selezionare **Controllo ugelli testina**.
4. Seguire le istruzioni a video per stampare il motivo di verifica ugelli.

## Verifica del numero totale di pagine alimentate nella stampante (Windows)

1. Accedere alla finestra del driver della stampante.
2. Fare clic su **Informazioni su stampante e opzioni** nella scheda **Utility**.

### Informazioni correlate

➔ “Applicazione per la stampa da computer (Driver stampante Windows)” a pagina 287

## Verifica del numero totale di pagine alimentate nella stampante (Mac OS)

1. Selezionare **Preferenze di Sistema** dal menu Apple > **Stampa e Scanner** (o **Stampa e Scansione, Stampa e Fax**), quindi selezionare la stampante in uso.
2. Fare clic su **Opzioni e forniture** > **Utility** > **Apri Utility Stampante**.
3. Fare clic su **Informazioni su stampante e opzioni**.

---

## Risparmio energia

La stampante entra in modalità di riposo o si spegne automaticamente se non vengono eseguite operazioni per un dato periodo di tempo. È possibile regolare l'intervallo di tempo che deve trascorrere prima che venga attivato il risparmio energetico. Un intervallo di attesa maggiore incide sul consumo energetico del prodotto. Prima di apportare qualsiasi modifica, valutare le eventuali ripercussioni ambientali.

A seconda dal luogo di acquisto, la stampante può essere dotata di una funzionalità che la spegne automaticamente se non è connessa alla rete per 30 minuti.

## Risparmio energetico (pannello di controllo)

1. Selezionare **Impostazioni** nella schermata iniziale.
2. Selezionare **Impostazioni generali** > **Impostazioni base**.

3. Attenersi a una delle procedure indicate di seguito.

**Nota:**

*Il prodotto può avere la funzionalità **Imp. di spegn.** o **Timer spegnimento** a seconda del luogo di acquisto.*

- Selezionare **Timer sospens.** o **Imp. di spegn.** > **Spegni se inattivo** o **Spegni se disconnesso**, e quindi eseguire le impostazioni.
- Selezionare **Timer sospens.** o **Timer spegnimento**, e effettuare le impostazioni.

---

## Installare o disinstallare le applicazioni separatamente

Connettere il computer alla rete e installare la versione più recente delle applicazioni dal sito web. Eseguire l'accesso al computer come amministratore. Se viene richiesto, immettere la password di amministratore.

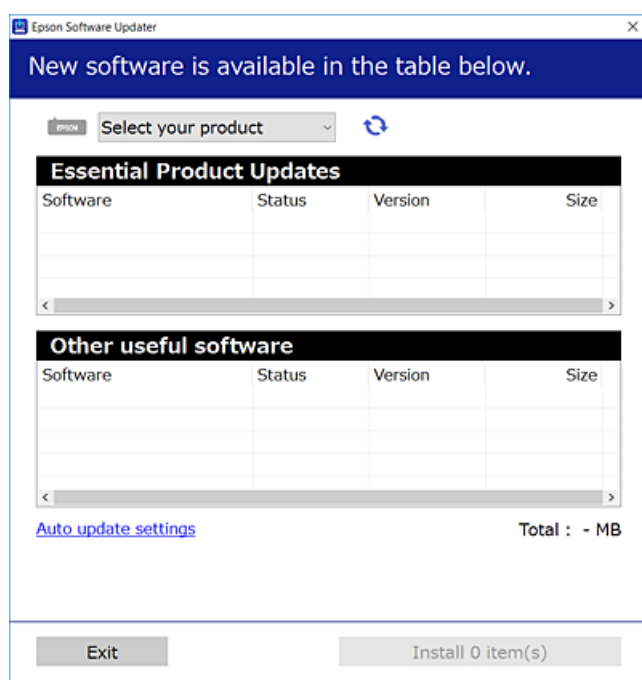
### Installazione delle applicazioni separatamente


**Nota:**

*Affinché sia possibile reinstallare un'applicazione, è necessario innanzitutto disinstallarla.*

1. Verificare che la stampante e il computer siano in grado di comunicare e che la stampante sia connessa a Internet.
2. Avviare EPSON Software Updater.

Lo screenshot mostra un esempio su Windows.



3. Per Windows, selezionare la stampante in uso, quindi fare clic su  per verificare le ultime applicazioni disponibili.

4. Selezionare le voci che si desidera installare o aggiornare, quindi fare clic sul pulsante di installazione.



**Importante:**

*Non spegnere o scollegare la stampante dalla presa fino al completamento dell'aggiornamento. L'operazione potrebbe portare a un malfunzionamento della stampante.*

**Nota:**

- È possibile scaricare le applicazioni più recenti dalla pagina principale di Epson.  
<http://www.epson.com>
- Se si utilizzano i sistemi operativi Windows Server, non è possibile utilizzare Epson Software Updater. Scaricare le applicazioni più recenti dal sito web Epson.

**Informazioni correlate**

- ➔ “Applicazione per l'aggiornamento di software e Firmware (EPSON Software Updater)” a pagina 297
- ➔ “Disinstallazione di applicazioni” a pagina 152

## Verificare che sia installato un driver della stampante originale Epson — Windows

È possibile verificare se sul computer in uso sia installato un driver della stampante originale Epson in uno dei seguenti modi.

Selezionare **Pannello di controllo > Visualizza dispositivi e stampanti (Stampanti, Stampanti e fax)**, quindi procedere come segue per aprire la finestra delle proprietà del server di stampa.

- Windows Windows 10/Windows 8.1/Windows 8/Windows 7/Windows Server 2019/Windows Server 2016/Windows Server 2012 R2/Windows Server 2012/Windows Server 2008 R2

Fare clic sull'icona della stampante, quindi su **Proprietà server di stampa** nella parte superiore della finestra.

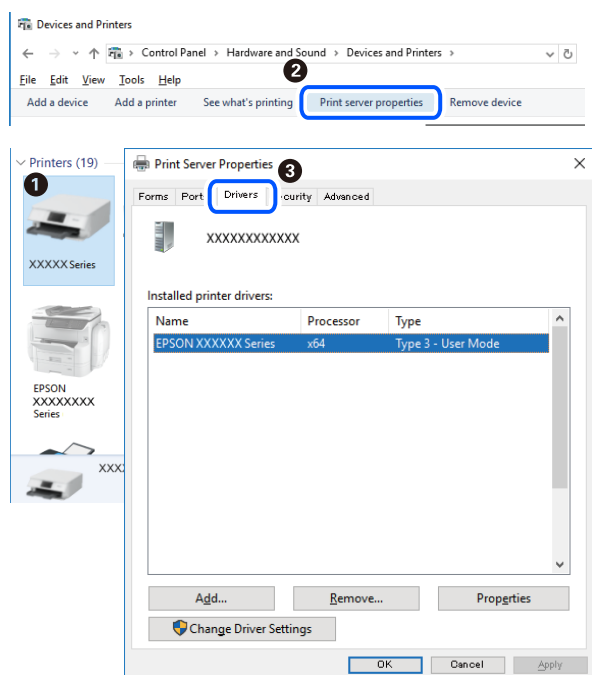
- Windows Vista/Windows Server 2008

Fare clic con il pulsante destro del mouse sulla cartella **Stampanti**, quindi fare clic su **Esegui come amministratore > Proprietà server**.

- Windows XP/Windows Server 2003 R2/Windows Server 2003

Dal menu **File**, selezionare **Proprietà server**.

Fare clic sulla scheda **Driver**. Se il nome della stampante in uso compare nell'elenco, sul computer è installato un driver di stampa originale Epson.



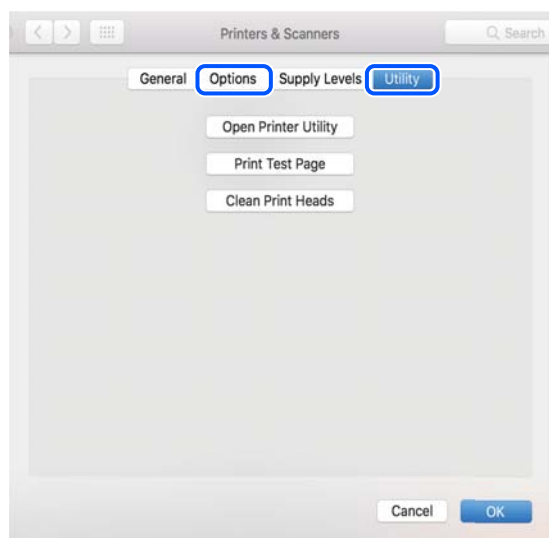
### Informazioni correlate

➔ [“Installazione delle applicazioni separatamente”](#) a pagina 149

## Verificare che sia installato un driver della stampante originale Epson — Mac OS

È possibile verificare se sul computer in uso sia installato un driver della stampante originale Epson in uno dei seguenti modi.

Selezionare **Preferenze di Sistema** dal menu Apple > **Stampa e Scanner** (o **Stampa e Scansione**, **Stampa e Fax**), quindi selezionare la stampante in uso. Fare clic su **Opzioni e forniture**; se nella finestra vengono visualizzate le schede **Opzioni** e **Utility**, sul computer è installato un driver di stampa originale Epson.



## Informazioni correlate

➔ [“Installazione delle applicazioni separatamente”](#) a pagina 149

## Aggiunta della stampante (solo per sistemi Mac OS)

1. Selezionare **Preferenze di Sistema** dal menu Apple > **Stampanti e scanner** (o **Stampa e Scansione, Stampa e Fax**).
2. Fare clic su + e scegliere **Aggiungi stampante o scanner**.
3. Selezionare la stampante in uso, quindi selezionare la stampante da **Usa**.
4. Fare clic su **Aggiungi**.


### **Nota:**

*Se la stampante in uso non è elencata, verificare che sia accesa e connessa correttamente al computer.*

## Disinstallazione di applicazioni

Eseguire l'accesso al computer come amministratore. Se viene richiesto, immettere la password di amministratore.

## Disinstallazione di applicazioni — Windows

1. Premere il pulsante di alimentazione  per spegnere la stampante.
2. Chiudere tutte le applicazioni in esecuzione.
3. Aprire il **Pannello di controllo**:
  - Windows 10/Windows Server 2019/Windows Server 2016  
Fare clic sul pulsante Start e selezionare **Sistema Windows > Pannello di controllo**.
  - Windows 8.1/Windows 8/Windows Server 2012 R2/Windows Server 2012  
Scegliere **Desktop > Impostazioni > Pannello di controllo**.
  - Windows 7/Windows Vista/Windows XP/Windows Server 2008 R2/Windows Server 2008/Windows Server 2003 R2/Windows Server 2003  
Fare clic sul pulsante Start e scegliere **Pannello di controllo**.
4. Aprire **Disinstalla un programma** (o **Installazione applicazioni**):
  - Windows 10/Windows 8.1/Windows 8/Windows 7/Windows Vista/Windows Server 2019/Windows Server 2016/Windows Server 2012 R2/Windows Server 2012/Windows Server 2008 R2/Windows Server 2008  
Selezionare **Disinstalla un programma** in **Programmi**.
  - Windows XP/Windows Server 2003 R2/Windows Server 2003  
Fare clic su **Installazione applicazioni**.



5. Selezionare l'applicazione che si desidera disinstallare.

Non è possibile disinstallare il driver della stampante se sono presenti lavori di stampa. Eliminare i lavori o attendere che vengano stampati prima di procedere con la disinstallazione.

6. Disinstallare le applicazioni:

Windows 10/Windows 8.1/Windows 8/Windows 7/Windows Vista/Windows Server 2019/Windows Server 2016/Windows Server 2012 R2/Windows Server 2012/Windows Server 2008 R2/Windows Server 2008

Fare clic su **Disinstalla/Cambia** o su **Disinstalla**.

Windows XP/Windows Server 2003 R2/Windows Server 2003

Fare clic su **Cambia/Rimuovi** o su **Rimuovi**.

**Nota:**


Se viene visualizzata la finestra **Controllo account utente**, fare clic su **Continua**.

7. Seguire le istruzioni a video.

## Disinstallazione di applicazioni — Mac OS

1. Scaricare Uninstaller mediante EPSON Software Updater.

Uninstaller deve essere scaricato una sola volta; non è necessario ripetere l'operazione ogni volta che si desidera disinstallare un'applicazione.

2. Premere il pulsante di alimentazione  per spegnere la stampante.
3. Per disinstallare il driver della stampante o il driver PC-FAX, selezionare **Preferenze di Sistema** dal menu Apple > **Stampanti e scanner** (o **Stampa e Scansione, Stampa e Fax**), quindi rimuovere la stampante dall'elenco delle stampanti attivate.
4. Chiudere tutte le applicazioni in esecuzione.
5. Selezionare **Vai > Applicazioni > Epson Software > Uninstaller**.
6. Selezionare l'applicazione che si desidera disinstallare e fare clic su **Rimuovi**.

 **Importante:**

Tutti i driver delle stampanti a getto di inchiostro Epson vengono rimossi dal computer mediante Uninstaller. Se si utilizzano più driver delle stampanti a getto di inchiostro Epson e si desidera eliminare solo alcuni driver, eliminare prima tutti i driver, quindi reinstallare i driver della stampante necessari.

**Nota:**

Se l'applicazione che si desidera disinstallare non viene visualizzata nell'elenco delle applicazioni, non è possibile disinstallarla mediante Uninstaller. Per disinstallarla, scegliere **Vai > Applicazioni > Epson Software**, selezionare l'applicazione che si desidera disinstallare e trascinarla sull'icona del cestino.

### Informazioni correlate

➔ [“Applicazione per l'aggiornamento di software e Firmware \(EPSON Software Updater\)” a pagina 297](#)

## Aggiornamento di applicazioni e firmware

L'aggiornamento di applicazioni e firmware potrebbe consentire di risolvere alcuni problemi e aggiungere funzionalità o migliorare quelle esistenti. Verificare che sia in uso la versione più recente di applicazioni e firmware.

1. Verificare che la stampante sia connessa al computer e che il computer sia connesso a Internet.
2. Avviare EPSON Software Updater e aggiornare le applicazioni o il firmware.



**Importante:**

*Non spegnere il computer né la stampante fino al completamento dell'aggiornamento; in caso contrario, la stampante potrebbe non funzionare correttamente.*

**Nota:**

*Se l'applicazione che si desidera aggiornare non viene visualizzata nell'elenco, non è possibile aggiornarla mediante EPSON Software Updater. Verificare qual è la versione più recente delle applicazioni in uso nel sito Web Epson locale.*

<http://www.epson.com>

### Informazioni correlate

➔ [“Applicazione per l'aggiornamento di software e Firmware \(EPSON Software Updater\)” a pagina 297](#)

## Aggiornamento del firmware della stampante tramite il pannello di controllo

Se la stampante è collegabile a Internet, è possibile aggiornare il firmware della stampante utilizzando il pannello di controllo. È inoltre possibile impostare la stampante affinché verifichi periodicamente eventuali aggiornamenti del firmware e notifichi l'utente della relativa disponibilità.

1. Selezionare **Impostazioni** nella schermata iniziale.
2. Selezionare **Aggiornamento firmware > Aggiorna**.

**Nota:**

*Selezionare **Notifica > Attiv** per impostare la verifica periodica di aggiornamenti del firmware disponibili.*

3. Leggere il messaggio visualizzato a schermo e toccare **Avvio verifica** per iniziare a cercare gli aggiornamenti disponibili.
4. Se sullo schermo LCD viene visualizzato un messaggio relativo alla disponibilità di un aggiornamento software, seguire le istruzioni sullo schermo per avviare l'aggiornamento.





**Importante:**

- Non spegnere o scollegare la stampante dalla presa fino al completamento dell'aggiornamento; in caso contrario, la stampante potrebbe non funzionare correttamente.*
- Se l'aggiornamento del firmware non viene completato o non riesce, la stampante non si avvia normalmente e sullo schermo LCD appare “Recovery Mode” alla successiva accensione. In tal caso, occorre aggiornare nuovamente il firmware utilizzando un computer. Collegare la stampante al computer mediante un cavo USB. Con “Recovery Mode” visualizzato sulla stampante, non risulta possibile aggiornare il firmware in una connessione di rete. Sul computer, accedere al sito Web Epson locale e quindi scaricare il firmware della stampante più recente. Vedere le istruzioni sul sito Web per i passaggi successivi.*

## Trasporto e conservazione della stampante

Se è necessario conservare la stampante o trasportarla per eseguire riparazioni, attenersi alla procedura indicata di seguito.

1. Spegnerne la stampante premendo il pulsante .
2. Verificare che la spia di alimentazione sia spenta, quindi scollegare il cavo di alimentazione.

 **Importante:**

*Quando la spia di alimentazione è spenta, è possibile scollegare il cavo di alimentazione. Se la spia non è spenta, la testina di stampa non ritorna nella posizione iniziale e l'inchiostro potrebbe seccarsi, rendendo impossibili future operazioni di stampa.*

3. Scollegare tutti i cavi, ad esempio il cavo di alimentazione e il cavo USB.
4. Rimuovere tutta la carta dalla stampante.
5. Verificare che non vi siano originali nella stampante.
6. Aprire l'unità scanner verificando che il coperchio documenti sia chiuso.

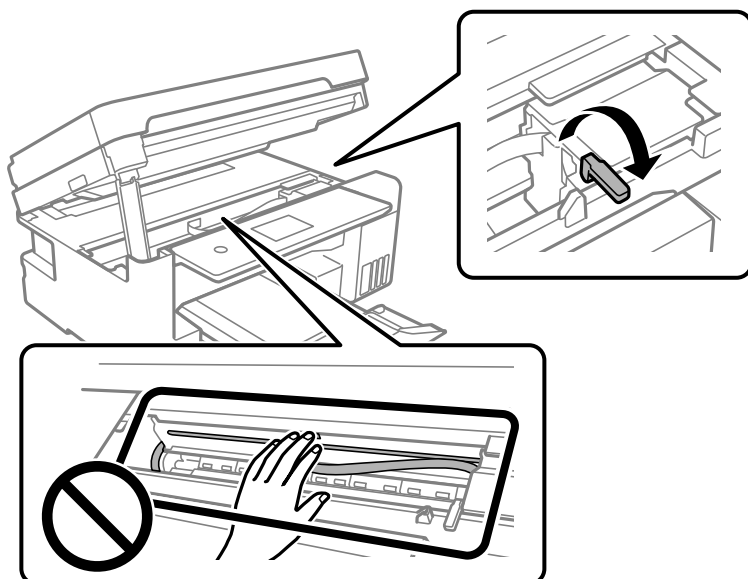
 **Attenzione:**

*Prestare attenzione affinché le mani e le dita non rimangano incastrate durante l'apertura o la chiusura dell'unità scanner. Ciò potrebbe causare lesioni.*

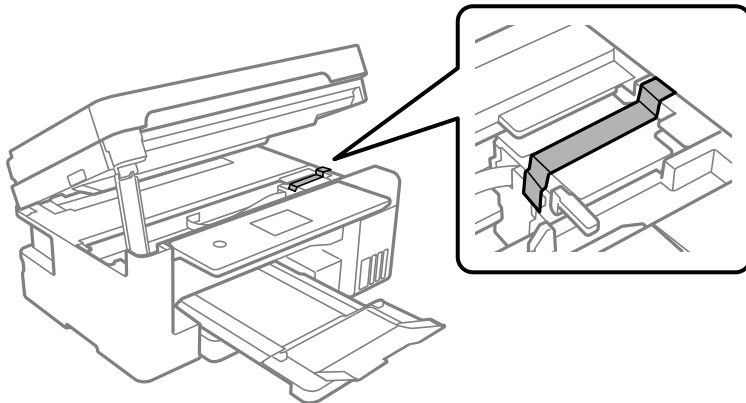
7. Impostare il bloccaggio del rullo nella posizione di blocco (Trasporto).

Il bloccaggio del rullo arresta l'alimentazione dell'inchiostro per prevenire fuoriuscite di inchiostro durante il trasporto e la conservazione.

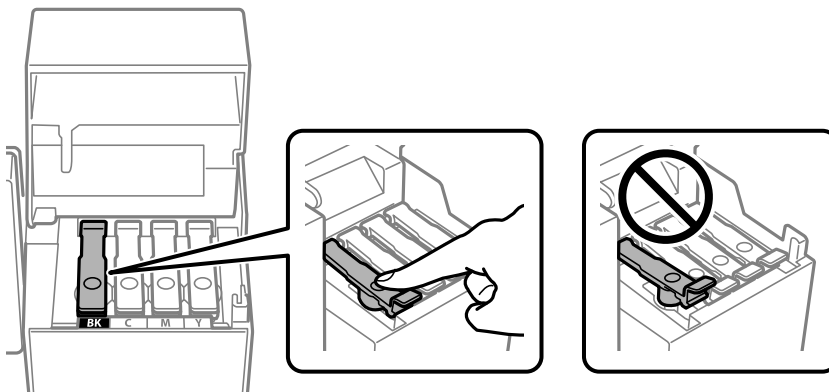
Se la testina di stampa non è nella posizione mostrata in basso, spostarla manualmente.



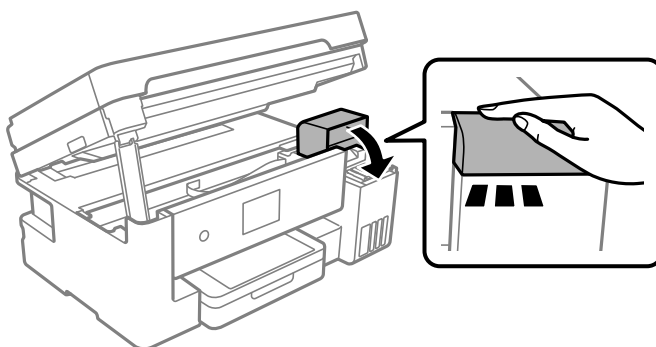
8. Fissare la testina di stampa al telaio con del nastro adesivo.



9. Assicurarsi di installare saldamente il cappuccio sul serbatoio di inchiostro.

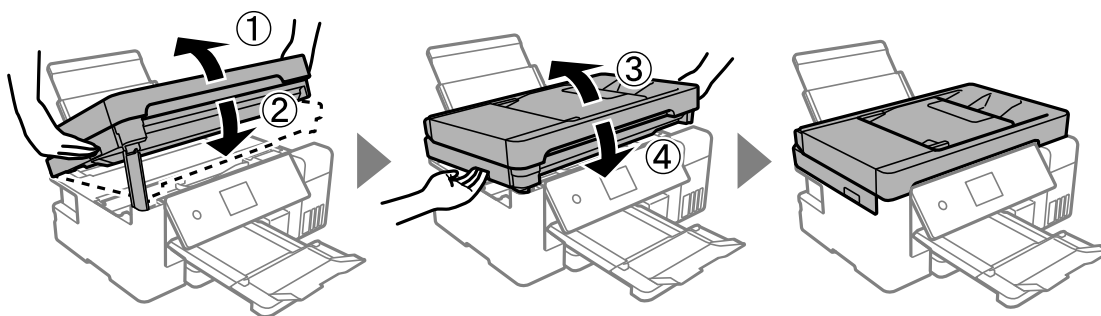


10. Chiudere saldamente il coperchio del serbatoio dell'inchiostro.



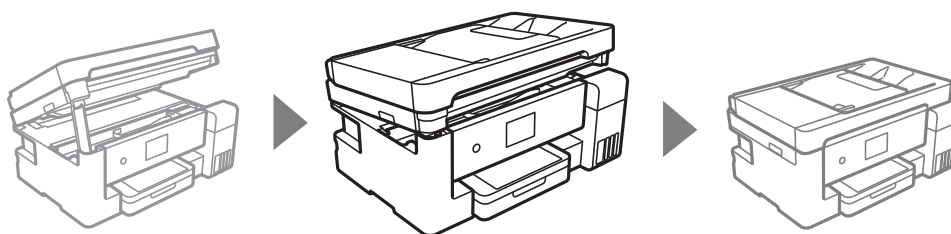
11. Chiudere l'unità scanner.

Per motivi di sicurezza, l'unità scanner deve essere chiusa in due passaggi.

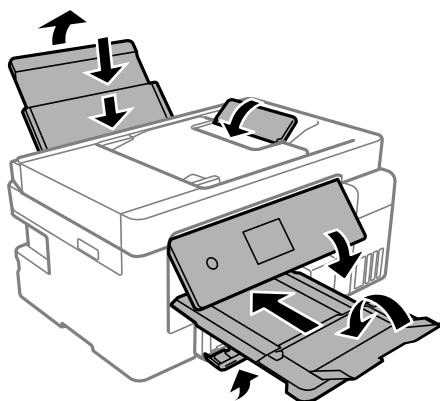


**Nota:**

L'unità scanner non può essere aperta dalla posizione mostrata di seguito. Chiuderla completamente prima di aprirla.

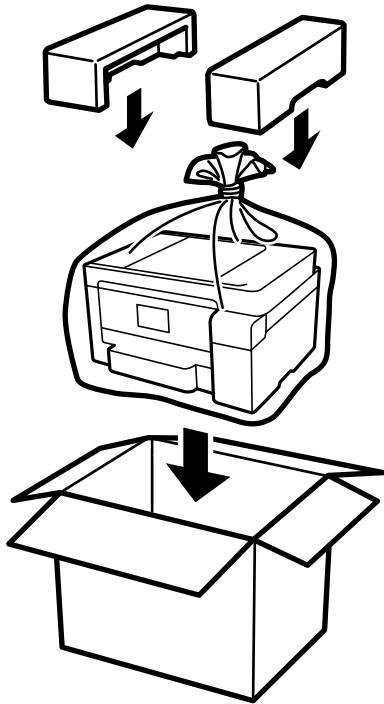


12. Preparare la stampante per l'imballaggio come illustrato di seguito.



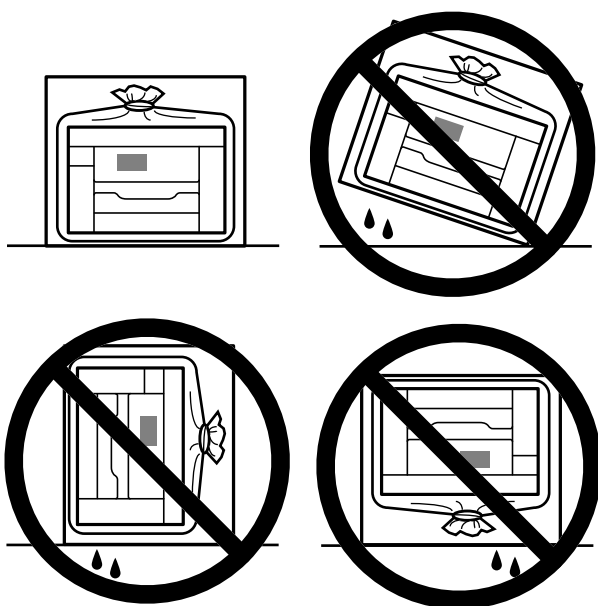
13. Collocare la stampante nella borsa di plastica e richiudere la borsa.

14. Riporre la stampante nella confezione originale utilizzando i materiali protettivi in dotazione.



**! Importante:**

- ❑ Per trasportare la stampante, sollevarla dopo aver assunto una postura stabile. La mancata assunzione di una postura stabile per il sollevamento della stampante potrebbe provocare lesioni.
- ❑ Quando si sposta la stampante, non inclinarla di oltre 10 gradi onde evitarne la caduta.
- ❑ Per conservare o trasportare la stampante, collocarla nella borsa di plastica e richiudere la borsa. Non inclinare la stampante, non posizionarla verticalmente e non capovolgerla, onde evitare fuoriuscite di inchiostro.



- ❑ Quando si conserva o si trasporta una boccetta di inchiostro, non inclinare la boccetta e non sottoporla a urti o a variazioni di temperatura. Altrimenti, l'inchiostro potrebbe fuoriuscire anche se il cappuccio della boccetta è serrato saldamente. Assicurarsi di mantenere la boccetta di inchiostro in posizione verticale quando si serra il cappuccio e adottare le dovute precauzioni per evitare che l'inchiostro fuoriesca durante il trasporto, ad esempio mettendo la boccetta in una borsa.
- ❑ Non introdurre boccette di inchiostro aperte nella confezione insieme alla stampante.



Per il successivo utilizzo della stampante, assicurarsi di rimuovere il nastro che fissa la testina di stampa e impostare il bloccaggio del rullo nella posizione di sblocco (Stampa). Se alla stampa successiva la qualità di stampa risulta inferiore, pulire e allineare la testina di stampa.

**Informazioni correlate**

➔ [“Controllo e pulizia della testina di stampa” a pagina 135](#)

➔ [“Allineamento della testina di stampa \(pannello di controllo\)” a pagina 139](#)



---

# Risoluzione dei problemi

|   |     |
|---|-----|
| La stampante non funziona come previsto. . . . .                            | 162 |
| Viene visualizzato un messaggio sullo schermo LCD. . . . .                  | 215 |
| Carta inceppata. . . . .  | 216 |
| È necessario riempire l'inchiostro. . . . .                                 | 222 |
| È necessario sostituire il contenitore di manutenzione. . . . .             | 228 |
| La qualità di stampa/copia/scansione e operazioni fax è scarsa. . . . .     | 230 |
| Impossibile risolvere il problema dopo aver tentato ogni soluzione. . . . . | 250 |

## La stampante non funziona come previsto

### La stampante non si accende/spegne

#### La stampante non si accende

Possono essere prese in considerazione le seguenti cause.


#### ■ Il cavo di alimentazione non è collegato correttamente alla presa di corrente.

##### Soluzioni

Verificare che il cavo di alimentazione sia collegato saldamente.

#### ■ Il pulsante non è stato premuto abbastanza a lungo.



##### Soluzioni

Tenere premuto il pulsante  più a lungo.

### La stampante non si spegne

#### ■ Il pulsante non è stato premuto abbastanza a lungo.

##### Soluzioni

Tenere premuto il pulsante  più a lungo. Se risulta comunque impossibile spegnere la stampante, scollegare il cavo di alimentazione. Per evitare che la testina di stampa si secchi, riaccendere la stampante e spegnerla mediante il pulsante .

### Spegnimento automatico

#### ■ La funzione Imp. di spegn. o Timer spegnimento è abilitata.

##### Soluzioni

- Selezionare **Impostazioni > Impostazioni generali > Impostazioni base > Imp. di spegn.**, e quindi disabilitare le impostazioni **Spegni se inattivo** e **Spegni se disconnesso**.
- Selezionare **Impostazioni > Impostazioni generali > Impostazioni base**, quindi disattivare l'impostazione **Timer spegnimento**.

##### Nota:

*Il prodotto può avere la funzionalità **Imp. di spegn.** o **Timer spegnimento** a seconda del luogo di acquisto.*

## Problemi di alimentazione della carta

### Mancata alimentazione carta

Possono essere prese in considerazione le seguenti cause.

#### ■ La posizione dell'installazione non è adeguata.

##### Soluzioni

Collocare la stampante su una superficie piana e utilizzarla nelle condizioni ambientali consigliate.

➔ [“Specifiche ambientali” a pagina 320](#)

#### ■ È stata usata della carta non supportata.

##### Soluzioni

Utilizzare carta supportata dalla stampante in uso.

➔ [“Carta disponibile e capacità” a pagina 282](#)

➔ [“Tipi di carta non disponibili” a pagina 285](#)

#### ■ La manipolazione della carta è inadeguata.

##### Soluzioni

Seguire le precauzioni per la manipolazione della carta.

➔ [“Precauzioni per la manipolazione della carta” a pagina 30](#)

#### ■ Sono stati caricati troppi fogli nella stampante.

##### Soluzioni

Non caricare più fogli di quelli consentiti per il tipo di carta in uso.

➔ [“Carta disponibile e capacità” a pagina 282](#)

#### ■ Le impostazioni carta sulla stampante non sono corrette.

##### Soluzioni

Assicurarsi che le impostazioni di formato e tipo di carta corrispondano con quelle effettive caricate sulla stampante.

➔ [“Impostazioni tipo e formato carta” a pagina 30](#)

#### ■ La carta scivola quando la polvere aderisce al rullo.

##### Soluzioni

Pulire il rullo.

➔ [“Risoluzione dei problemi di alimentazione carta” a pagina 133](#)

### Carta alimentata in modo obliquo

Possono essere prese in considerazione le seguenti cause.

### ■ **La posizione dell'installazione non è adeguata.**

#### **Soluzioni**

Collocare la stampante su una superficie piana e utilizzarla nelle condizioni ambientali consigliate.

➔ [“Specifiche ambientali” a pagina 320](#)

### ■ **È stata usata della carta non supportata.**

#### **Soluzioni**

Utilizzare carta supportata dalla stampante in uso.

➔ [“Carta disponibile e capacità” a pagina 282](#)

➔ [“Tipi di carta non disponibili” a pagina 285](#)

### ■ **La manipolazione della carta è inadeguata.**

#### **Soluzioni**

Seguire le precauzioni per la manipolazione della carta.

➔ [“Precauzioni per la manipolazione della carta” a pagina 30](#)

### ■ **La carta è stata caricata in modo non corretto.**

#### **Soluzioni**

Caricare la carta nella direzione corretta e allineare la guida laterale al bordo dei fogli.

➔ [“Caricamento di carta nel Cassetto carta” a pagina 32](#)

➔ [“Caricare carta nel vassoio carta” a pagina 35](#)

### ■ **Le impostazioni carta sulla stampante non sono corrette.**

#### **Soluzioni**

Assicurarsi che le impostazioni di formato e tipo di carta corrispondano con quelle effettive caricate sulla stampante.

➔ [“Impostazioni tipo e formato carta” a pagina 30](#)

### ■ **La carta scivola quando la polvere aderisce al rullo.**

#### **Soluzioni**

Pulire il rullo.

➔ [“Risoluzione dei problemi di alimentazione carta” a pagina 133](#)

## **Alimentazione contemporanea di più fogli di carta**

Possono essere prese in considerazione le seguenti cause.

■ **La posizione dell'installazione non è adeguata.**

**Soluzioni**

Collocare la stampante su una superficie piana e utilizzarla nelle condizioni ambientali consigliate.

➔ [“Specifiche ambientali” a pagina 320](#)

■ **È stata usata della carta non supportata.**

**Soluzioni**

Utilizzare carta supportata dalla stampante in uso.

➔ [“Carta disponibile e capacità” a pagina 282](#)

➔ [“Tipi di carta non disponibili” a pagina 285](#)

■ **La manipolazione della carta è inadeguata.**

**Soluzioni**

Seguire le precauzioni per la manipolazione della carta.

➔ [“Precauzioni per la manipolazione della carta” a pagina 30](#)

■ **La carta è umida.**

**Soluzioni**

Caricare altra carta.

■ **L'elettricità statica ha fatto sì che i fogli di carta si attaccassero tra loro.**

**Soluzioni**

Smazzare la carta prima di caricarla. Se la carta continua a non alimentarsi, caricare un foglio di carta alla volta.

■ **Sono stati caricati troppi fogli nella stampante.**

**Soluzioni**

Non caricare più fogli di quelli consentiti per il tipo di carta in uso.

➔ [“Carta disponibile e capacità” a pagina 282](#)

■ **Le impostazioni carta sulla stampante non sono corrette.**

**Soluzioni**

Assicurarsi che le impostazioni di formato e tipo di carta corrispondano con quelle effettive caricate sulla stampante.

➔ [“Impostazioni tipo e formato carta” a pagina 30](#)

■ **La carta scivola quando la polvere aderisce al rullo.**

**Soluzioni**

Pulire il rullo.

➔ [“Risoluzione dei problemi di alimentazione carta” a pagina 133](#)

**Vengono caricati più fogli di carta contemporaneamente durante la stampa fronte/retro manuale.**

**Soluzioni**

Rimuovere eventuale carta caricata nell'origine carta prima di ricaricare la carta.

## **Errore di carta esaurita**

**La carta non è stata caricata al centro del vassoio carta.**

**Soluzioni**

Quando si verifica un errore anche se è stata caricata carta nel vassoio carta, ricaricare la carta al centro del vassoio carta.

## **La carta viene espulsa durante la stampa**

**Intestata non è selezionato come tipo di carta.**

**Soluzioni**

Quando si carica carta intestata (carta sulla cui intestazione vengono pre-stampate informazioni come il nome del mittente o della società), selezionare **Intestata** come impostazione del tipo di carta.

## **Mancata alimentazione degli originali nell'ADF**

Possono essere prese in considerazione le seguenti cause.

**Vengono utilizzati originali non supportati dall'ADF.**

**Soluzioni**

Utilizzare originali supportati dall'ADF.

➔ ["Specifiche ADF" a pagina 314](#)

**Gli originali sono stati caricati in modo errato.**

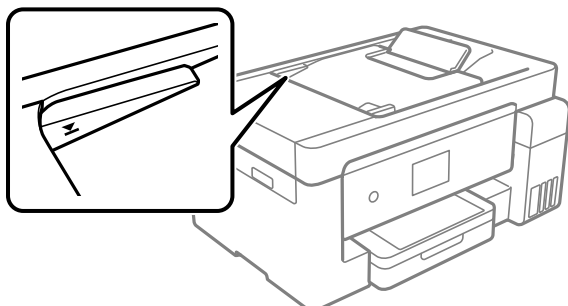
**Soluzioni**

Caricare gli originali nel verso corretto, quindi far scorrere le guide laterali dell'ADF fino ad allinearle ai bordi degli originali.

## ■ Sono stati caricati troppi originali nell'ADF.

### Soluzioni

Non caricare gli originali sopra la linea indicata dal simbolo di triangolo sull'ADF.



## ■ L'originale scivola quando la polvere aderisce al rullo.

### Soluzioni

Pulire le parti interne dell'ADF.

➔ [“Pulizia dell'ADF” a pagina 142](#)

## ■ Gli originali non vengono rilevati.

### Soluzioni

Sulla schermata per la copia, la scansione o l'invio di fax, verificare che l'icona ADF sia accesa. In caso contrario, collocare nuovamente gli originali.

## Impossibile stampare

### Impossibile stampare da Windows

Assicurarsi che il computer e la stampante siano collegati in modo corretto.

La causa e la soluzione del problema potrebbero essere diverse a seconda che siano connessi o meno.

#### **Verifica stato della connessione**

Utilizzare Epson Printer Connection Checker per verificare lo stato della connessione per il computer e la stampante. Potrebbe essere possibile risolvere il problema a seconda dei risultati della verifica.

1. Fare doppio clic sull'icona sul desktop **Epson Printer Connection Checker**.  
Epson Printer Connection Checker viene avviato.  
Se non ci sono icone sul desktop, seguire i seguenti metodi per avviare Epson Printer Connection Checker.
  - Windows 10  
Fare clic sul pulsante start e selezionare **Epson Software > Epson Printer Connection Checker**.
  - Windows 8.1/Windows 8  
Immettere il nome dell'applicazione nell'accesso alla ricerca, quindi selezionare l'icona visualizzata.

❑ Windows 7

Fare clic sul tasto Avvio e scegliere **Tutti i programmi > Epson Software > Epson Printer Connection Checker**.

2. Seguire le istruzioni a video per la verifica.

**Nota:**

*Se il nome della stampante non viene visualizzato, installare un driver della stampante originale Epson.*

*[“Verificare che sia installato un driver della stampante originale Epson — Windows” a pagina 150](#)*

Quando è stato identificato il problema, seguire la soluzione visualizzata sullo schermo.

Quando non è possibile risolvere il problema, controllare quanto riportato di seguito a seconda della situazione.

❑ La stampante non viene riconosciuta attraverso una connessione di rete

[“Non è possibile collegarsi a una rete” a pagina 168](#)

❑ La stampante non viene riconosciuta attraverso una connessione USB

[“La stampante non può essere connessa tramite USB \(Windows\)” a pagina 171](#)

❑ La stampante è stata riconosciuta, ma la stampa non può essere eseguita.

[“Impossibile stampare nonostante sia stato stabilito un collegamento \(Windows\)” a pagina 171](#)

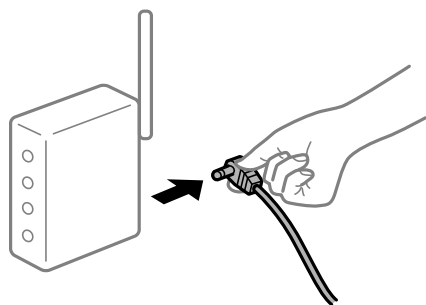
## Non è possibile collegarsi a una rete

Potrebbe essersi verificato uno dei seguenti problemi.

### ■ Si è verificato un problema con i dispositivi di rete per il collegamento Wi-Fi.

#### Soluzioni

Spegnere i dispositivi che si desidera connettere alla rete. Attendere circa 10 secondi, quindi accendere i dispositivi nel seguente ordine: router wireless, computer o dispositivo smart e stampante. Avvicinare la stampante e il computer o dispositivo intelligente al router wireless per facilitare la comunicazione delle onde radio, quindi provare a effettuare nuovamente le impostazioni di rete.



### ■ I dispositivi non possono ricevere segnali dal router wireless poiché sono troppo lontani.

#### Soluzioni

Dopo aver spostato il computer o il dispositivo intelligente e la stampante più vicini al router wireless, spegnere il router wireless, quindi accenderlo nuovamente.



## Quando si sostituisce il router wireless, le impostazioni non corrispondono a quelle del nuovo router.

### Soluzioni

Creare nuovamente le impostazioni di collegamento in modo che corrispondano al nuovo router wireless.

➔ “Quando si sostituisce il router wireless” a pagina 254

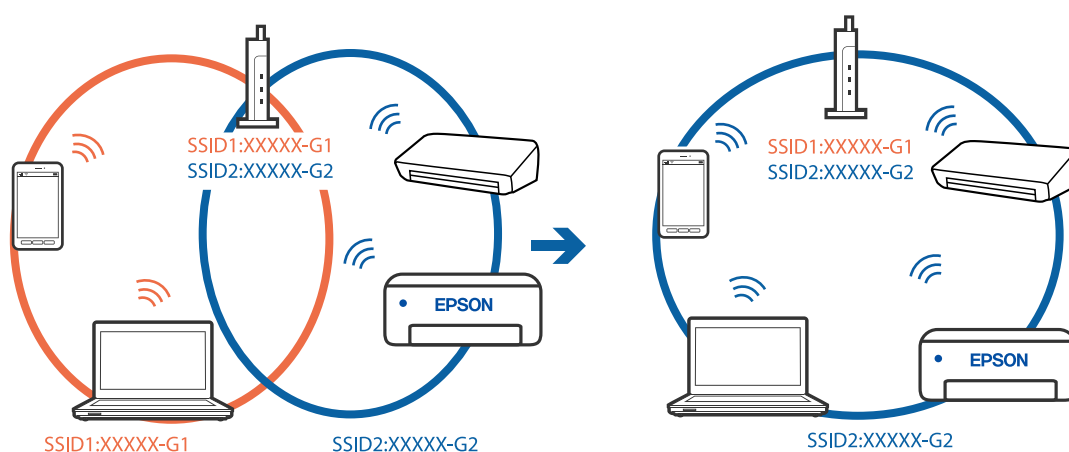
## Gli SSID connessi dal computer o da dispositivi intelligenti e computer sono diversi.

### Soluzioni

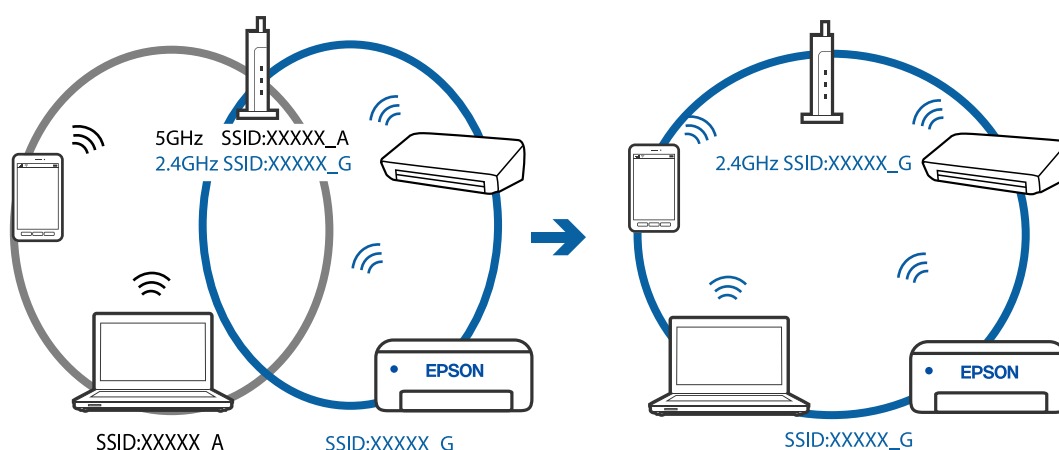
Quando si utilizzano router wireless multipli contemporaneamente o il router wireless ha SSID multipli e i dispositivi sono connessi a SSID diversi, la connessione al router wireless non è possibile.

Connettere il computer o il dispositivo intelligente allo stesso SSID della stampante.

❑ Esempio di connessione a diversi SSID



❑ Esempio di connessione a SSID con un diverso intervallo di frequenza



## È disponibile un separatore di riservatezza sul router wireless.

### Soluzioni

Molti router wireless hanno una funzione di separatore di riservatezza, che blocca la comunicazione tra dispositivi collegati. Se la comunicazione tra la stampante e il computer o il dispositivo intelligente non è possibile anche se sono collegati alla stessa rete, disabilitare il separatore di riservatezza sul router wireless. Per ulteriori dettagli, consultare il manuale fornito in dotazione con il router wireless.

## ■ L'indirizzo IP non è stato assegnato correttamente.

### Soluzioni

Se l'indirizzo IP assegnato alla stampante è 169.254.XXX.XXX e la maschera di sottorete è 255.255.0.0, l'indirizzo IP potrebbe non essere stato assegnato correttamente.

Selezionare **Impostazioni** > **Impostazioni generali** > **Impostazioni di rete** > **Avanzate** dal pannello di controllo della stampante, quindi verificare l'indirizzo IP e la maschera di sottorete assegnata alla stampante.

Riavviare il router wireless o ripristinare le impostazioni di rete della stampante.

## ■ C'è un problema con le impostazioni di rete sul computer.

### Soluzioni

Provare ad accedere a qualsiasi sito web dal computer per assicurarsi che le relative impostazioni di rete siano corrette. Se non è possibile accedere a qualsiasi sito web, il problema è a livello di computer.

Verificare la connessione di rete del computer. Per i dettagli, vedere la documentazione fornita con il computer.

## ■ La stampante è collegata tramite Ethernet utilizzando dispositivi che supportano IEEE 802.3az (Energy Efficient Ethernet).

### Soluzioni

Quando si connette la stampante tramite Ethernet utilizzando dispositivi che supportano IEEE 802.3az (Energy Efficient Ethernet), possono verificarsi i seguenti problemi a seconda dell'hub o del router in uso.

- La connessione diventa instabile, la stampante viene connessa e disconnessa più e più volte.
- Impossibile connettersi alla stampante.
- La velocità di comunicazione si rallenta.

Seguire la procedura seguente per disabilitare IEEE 802.3az per la stampante e quindi connettersi.

1. Rimuovere il cavo Ethernet collegato al computer e alla stampante.
2. Quando è abilitato IEEE 802.3az per il computer, disabilitarlo.  
Per i dettagli, vedere la documentazione fornita con il computer.
3. Collegare direttamente il computer alla stampante mediante un cavo Ethernet.
4. Sulla stampante, stampare un rapporto di connessione di rete.  
[“Stampa di un report di connessione di rete” a pagina 273](#)
5. Verificare l'indirizzo IP della stampante sul report di connessione di rete.
6. Sul computer, accedere a Web Config.  
Avviare un browser Web e immettere l'indirizzo IP della stampante.  
[“Esecuzione di Web Config su un browser Web” a pagina 295](#)
7. Selezionare **Impostazioni avanzate** dall'elenco in alto a destra nella finestra.
8. Scegliere **Impostazioni di rete** > **LAN cablata**.

9. Selezionare **DISATTIVA** per IEEE 802.3az.
  10. Fare clic su **Avanti**.
  11. Fare clic su **OK**.
  12. Rimuovere il cavo Ethernet collegato al computer e alla stampante.
  13. Se si è disabilitato IEEE 802.3az per il computer nel passaggio 2, abilitarlo.
  14. Collegare i cavi Ethernet rimossi nel passaggio 1 al computer e alla stampante.
- Se il problema persiste, è possibile che il problema sia causato da dispositivi diversi dalla stampante.

## La stampante non può essere connessa tramite USB (Windows)

Possono essere prese in considerazione le seguenti cause.

### ■ Il cavo USB non è stato inserito correttamente nella presa elettrica.

#### Soluzioni

Collegare saldamente il cavo USB alla stampante e al computer.

### ■ Si è verificato un problema con il hub USB.

#### Soluzioni

Se si utilizza un hub USB, provare a collegare la stampante direttamente al computer.

### ■ C'è un problema con il cavo USB o con l'ingresso USB.

#### Soluzioni

Se non è possibile riconoscere il cavo USB, utilizzare una porta diversa o sostituire il cavo USB.

## Impossibile stampare nonostante sia stato stabilito un collegamento (Windows)

Possono essere prese in considerazione le seguenti cause.

### ■ Si è verificato un problema relativo al software o ai dati.

#### Soluzioni

- Verificare che sia installato un driver della stampante originale Epson (EPSON XXXXX). Se non viene installato un driver della stampante Epson originale, le funzioni disponibili sono limitate. Si consiglia di utilizzare un driver della stampante originale Epson.
- Se si sta stampando un'immagine con dati di grandi dimensioni, il computer potrebbe non disporre di una quantità di memoria sufficiente. Stampare a una risoluzione inferiore o con dimensioni ridotte.
- Se il problema persiste dopo aver provato tutte le soluzioni indicate, tentare di disinstallare e reinstallare il driver della stampante.
- L'aggiornamento del software alla versione più recente potrebbe consentire di risolvere alcuni problemi. Per controllare lo stato del software, utilizzare lo strumento di aggiornamento del software.

➔ [“Verificare che sia installato un driver della stampante originale Epson — Windows” a pagina 150](#)

- ➔ “Verificare che sia installato un driver della stampante originale Epson — Mac OS” a pagina 151
- ➔ “Installare o disinstallare le applicazioni separatamente” a pagina 149
- ➔ “Aggiornamento di applicazioni e firmware” a pagina 154

### Si è verificato un problema relativo allo stato della stampante.

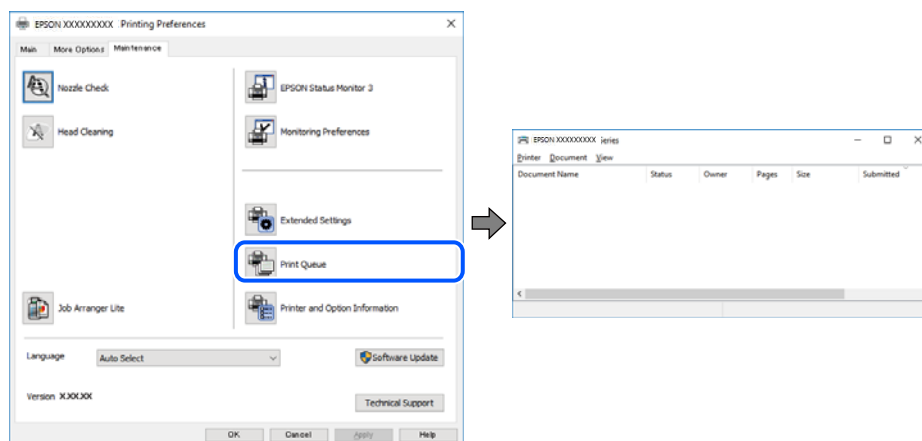
#### Soluzioni

Fare clic su **EPSON Status Monitor 3** nella scheda **Utility** del driver della stampante, quindi verificare lo stato della stampante. Se **EPSON Status Monitor 3** è disattivato, fare clic su **Impostazioni avanzate** nella scheda **Utility**, quindi selezionare **Abilita EPSON Status Monitor 3**.

### Ci sono ancora lavori in attesa di stampa.

#### Soluzioni

Fare clic su **Coda di stampa** nella scheda **Utility** del driver della stampante. Se rimangono dei dati non necessari, selezionare **Annulla tutti i documenti** dal menu **Stampante**.

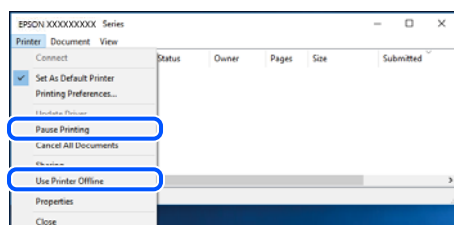


### La stampante non è in linea o è in sospeso.

#### Soluzioni

Fare clic su **Coda di stampa** nella scheda **Utility** del driver della stampante.

Se la stampante non è in linea o è in sospeso, deselezionare l'impostazione corrispondente nel menu **Stampante**.



### La stampante non è stata selezionata come predefinita.

#### Soluzioni

Fare clic con il tasto destro sull'icona della stampante in **Pannello di controllo > Visualizza dispositivi e stampanti** (o **Stampanti, Stampanti e fax**) e fare clic su **Imposta come stampante predefinita**.

**Nota:**

Se ci sono più icone di stampanti, vedere di seguito per selezionare la stampante corretta.

Esempio:

Connessione USB: EPSON serie XXXX

Connessione di rete: EPSON serie XXXX (rete)

Se il driver della stampante viene installato più volte, potrebbero crearsi varie copie. Se si creano delle copie come “EPSON serie XXXX (copia 1)”, fare clic con il tasto destro del mouse sull'icona del driver copiato, quindi fare clic su **Rimuovi dispositivo**.

## La porta della stampante non è impostata correttamente.

### Soluzioni

Fare clic su **Coda di stampa** nella scheda **Utility** del driver della stampante.

Assicurarsi che la porta della stampante sia impostata correttamente in **Proprietà** > **Porta** dal menu **Stampante**.

Connessione USB: **USBXXX**, connessione rete: **EpsonNet Print Port**

## Improvvisamente la stampante non può stampare con una connessione di rete

Potrebbe essersi verificato uno dei seguenti problemi.

### L'ambiente di rete è mutato.

#### Soluzioni

Dopo aver cambiato l'ambiente di rete, come il router wireless o il provider, provare a creare di nuovo le impostazioni di rete per la stampante.

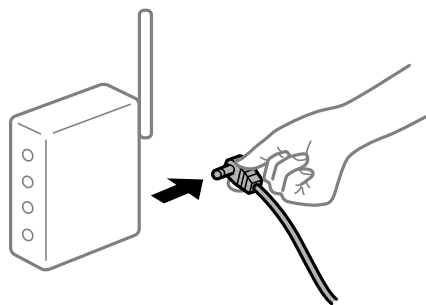
Connettere il computer o il dispositivo intelligente allo stesso SSID della stampante.

➔ [“Reimpostare il collegamento di rete” a pagina 254](#)

### Si è verificato un problema con i dispositivi di rete per il collegamento Wi-Fi.

#### Soluzioni

Spegnere i dispositivi che si desidera connettere alla rete. Attendere circa 10 secondi, quindi accendere i dispositivi nel seguente ordine: router wireless, computer o dispositivo smart e stampante. Avvicinare la stampante e il computer o dispositivo intelligente al router wireless per facilitare la comunicazione delle onde radio, quindi provare a effettuare nuovamente le impostazioni di rete.



## Il computer non è collegato alla rete.

### Soluzioni

Selezionare **Impostazioni > Impostazioni generali > Impostazioni di rete > Controllo connessione rete**, quindi stampare il report di connessione di rete. Se il report indica che la connessione di rete non è riuscita, controllare il report connessione di rete e quindi seguire le soluzioni indicate.

## C'è un problema con le impostazioni di rete sul computer.

### Soluzioni

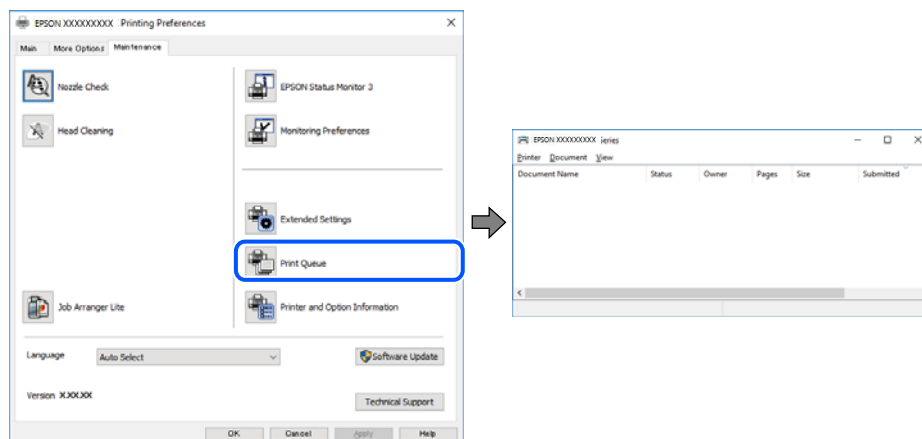
Provare ad accedere a qualsiasi sito web dal computer per assicurarsi che le relative impostazioni di rete siano corrette. Se non è possibile accedere a qualsiasi sito web, il problema è a livello di computer.

Verificare la connessione di rete del computer. Per i dettagli, vedere la documentazione fornita con il computer.

## Ci sono ancora lavori in attesa di stampa.

### Soluzioni

Fare clic su **Coda di stampa** nella scheda **Utility** del driver della stampante. Se rimangono dei dati non necessari, selezionare **Annulla tutti i documenti** dal menu **Stampante**.

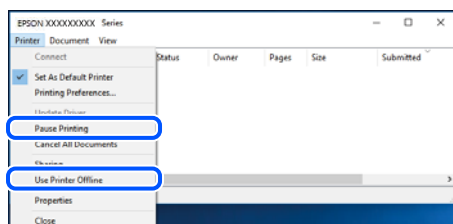


## La stampante non è in linea o è in sospeso.

### Soluzioni

Fare clic su **Coda di stampa** nella scheda **Utility** del driver della stampante.

Se la stampante non è in linea o è in sospeso, deselezionare l'impostazione corrispondente nel menu **Stampante**.



## ■ La stampante non è stata selezionata come predefinita.

### Soluzioni

Fare clic con il tasto destro sull'icona della stampante in **Pannello di controllo > Visualizza dispositivi e stampanti** (o **Stampanti, Stampanti e fax**) e fare clic su **Imposta come stampante predefinita**.

#### **Nota:**

*Se ci sono più icone di stampanti, vedere di seguito per selezionare la stampante corretta.*

Esempio:

Connessione USB: EPSON serie XXXX

Connessione di rete: EPSON serie XXXX (rete)

Se il driver della stampante viene installato più volte, potrebbero crearsi varie copie. Se si creano delle copie come "EPSON serie XXXX (copia 1)", fare clic con il tasto destro del mouse sull'icona del driver copiato, quindi fare clic su **Rimuovi dispositivo**.

## ■ La porta della stampante non è impostata correttamente.

### Soluzioni

Fare clic su **Coda di stampa** nella scheda **Utility** del driver della stampante.

Assicurarsi che la porta della stampante sia impostata correttamente in **Proprietà > Porta** dal menu **Stampante**.

Connessione USB: **USBXXX**, connessione rete: **EpsonNet Print Port**

## Impossibile stampare da Mac OS

Assicurarsi che il computer e la stampante siano collegati in modo corretto.

La causa e la soluzione del problema potrebbero essere diverse a seconda che siano connessi o meno.

### **Verifica stato della connessione**

Utilizzare EPSON Status Monitor per verificare lo stato della connessione per il computer e la stampante.

1. Selezionare **Preferenze di Sistema** dal menu Apple > **Stampa e Scanner** (o **Stampa e Scansione, Stampa e Fax**), quindi selezionare la stampante in uso.
2. Fare clic su **Opzioni e forniture > Utility > Apri Utility Stampante**.
3. Fare clic su **EPSON Status Monitor**.

Quando vengono visualizzati i livelli di inchiostro restante, significa che è stata correttamente stabilita una connessione tra il computer e la stampante.

Verificare quanto segue se non è stata stabilita una connessione.

- La stampante non viene riconosciuta attraverso una connessione di rete

["Non è possibile collegarsi a una rete" a pagina 176](#)

- La stampante non viene riconosciuta attraverso una connessione USB

["La stampante non può essere connessa tramite USB \(Mac OS\)" a pagina 179](#)

Verificare quanto segue se è stata stabilita una connessione.

- ❑ La stampante è stata riconosciuta, ma la stampa non può essere eseguita.

[“Impossibile stampare nonostante sia stato stabilito un collegamento \(Mac OS\)” a pagina 179](#)

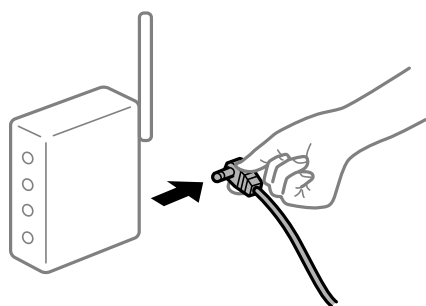
## Non è possibile collegarsi a una rete

Potrebbe essersi verificato uno dei seguenti problemi.

### ■ Si è verificato un problema con i dispositivi di rete per il collegamento Wi-Fi.

#### Soluzioni

Spegnere i dispositivi che si desidera connettere alla rete. Attendere circa 10 secondi, quindi accendere i dispositivi nel seguente ordine: router wireless, computer o dispositivo smart e stampante. Avvicinare la stampante e il computer o dispositivo intelligente al router wireless per facilitare la comunicazione delle onde radio, quindi provare a effettuare nuovamente le impostazioni di rete.



### ■ I dispositivi non possono ricevere segnali dal router wireless poiché sono troppo lontani.

#### Soluzioni

Dopo aver spostato il computer o il dispositivo intelligente e la stampante più vicini al router wireless, spegnere il router wireless, quindi accenderlo nuovamente.

### ■ Quando si sostituisce il router wireless, le impostazioni non corrispondono a quelle del nuovo router.

#### Soluzioni

Creare nuovamente le impostazioni di collegamento in modo che corrispondano al nuovo router wireless.

➔ [“Quando si sostituisce il router wireless” a pagina 254](#)

### ■ Gli SSID connessi dal computer o da dispositivi intelligenti e computer sono diversi.

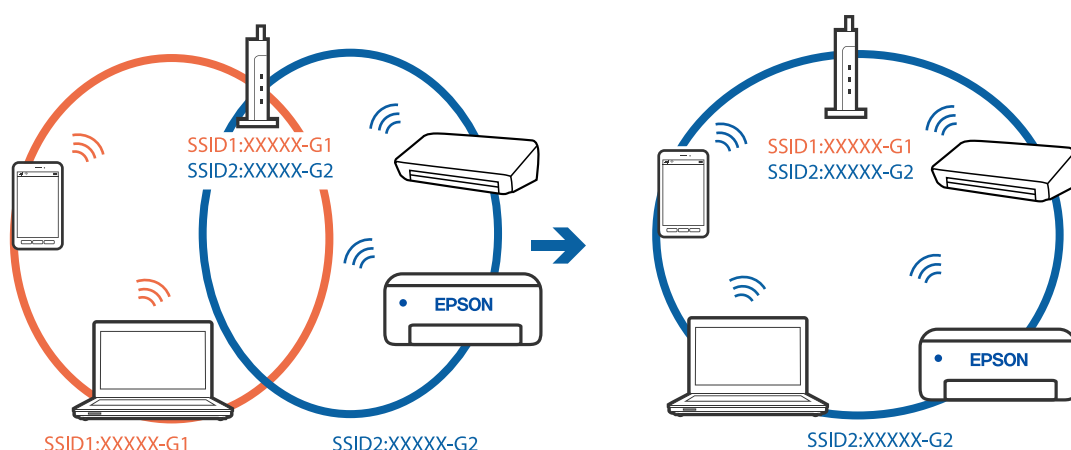
#### Soluzioni

Quando si utilizzano router wireless multipli contemporaneamente o il router wireless ha SSID multipli e i dispositivi sono connessi a SSID diversi, la connessione al router wireless non è possibile.

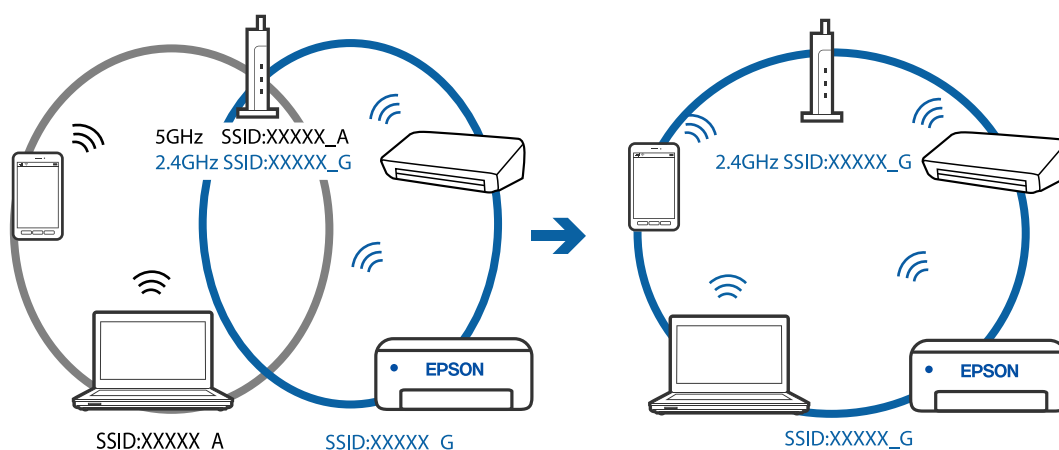
Connettere il computer o il dispositivo intelligente allo stesso SSID della stampante.



❑ Esempio di connessione a diversi SSID



❑ Esempio di connessione a SSID con un diverso intervallo di frequenza



■ È disponibile un separatore di riservatezza sul router wireless.

**Soluzioni**

Molti router wireless hanno una funzione di separatore di riservatezza, che blocca la comunicazione tra dispositivi collegati. Se la comunicazione tra la stampante e il computer o il dispositivo intelligente non è possibile anche se sono collegati alla stessa rete, disabilitare il separatore di riservatezza sul router wireless. Per ulteriori dettagli, consultare il manuale fornito in dotazione con il router wireless.

■ L'indirizzo IP non è stato assegnato correttamente.

**Soluzioni**

Se l'indirizzo IP assegnato alla stampante è 169.254.XXX.XXX e la maschera di sottorete è 255.255.0.0, l'indirizzo IP potrebbe non essere stato assegnato correttamente.

Selezionare **Impostazioni > Impostazioni generali > Impostazioni di rete > Avanzate** dal pannello di controllo della stampante, quindi verificare l'indirizzo IP e la maschera di sottorete assegnata alla stampante.

Riavviare il router wireless o ripristinare le impostazioni di rete della stampante.

## ■ C'è un problema con le impostazioni di rete sul computer.

### Soluzioni

Provare ad accedere a qualsiasi sito web dal computer per assicurarsi che le relative impostazioni di rete siano corrette. Se non è possibile accedere a qualsiasi sito web, il problema è a livello di computer.

Verificare la connessione di rete del computer. Per i dettagli, vedere la documentazione fornita con il computer.

## ■ La stampante è collegata tramite Ethernet utilizzando dispositivi che supportano IEEE 802.3az (Energy Efficient Ethernet).

### Soluzioni

Quando si connette la stampante tramite Ethernet utilizzando dispositivi che supportano IEEE 802.3az (Energy Efficient Ethernet), possono verificarsi i seguenti problemi a seconda dell'hub o del router in uso.

- La connessione diventa instabile, la stampante viene connessa e disconnessa più e più volte.
- Impossibile connettersi alla stampante.
- La velocità di comunicazione si rallenta.

Seguire la procedura seguente per disabilitare IEEE 802.3az per la stampante e quindi connettersi.

1. Rimuovere il cavo Ethernet collegato al computer e alla stampante.
2. Quando è abilitato IEEE 802.3az per il computer, disabilitarlo.  
Per i dettagli, vedere la documentazione fornita con il computer.
3. Collegare direttamente il computer alla stampante mediante un cavo Ethernet.
4. Sulla stampante, stampare un rapporto di connessione di rete.  
[“Stampa di un report di connessione di rete” a pagina 273](#)
5. Verificare l'indirizzo IP della stampante sul report di connessione di rete.
6. Sul computer, accedere a Web Config.  
Avviare un browser Web e immettere l'indirizzo IP della stampante.  
[“Esecuzione di Web Config su un browser Web” a pagina 295](#)
7. Selezionare **Impostazioni avanzate** dall'elenco in alto a destra nella finestra.
8. Scegliere **Impostazioni di rete > LAN cablata**.
9. Selezionare **DISATTIVA** per **IEEE 802.3az**.
10. Fare clic su **Avanti**.
11. Fare clic su **OK**.
12. Rimuovere il cavo Ethernet collegato al computer e alla stampante.
13. Se si è disabilitato IEEE 802.3az per il computer nel passaggio 2, abilitarlo.

14. Collegare i cavi Ethernet rimossi nel passaggio 1 al computer e alla stampante.

Se il problema persiste, è possibile che il problema sia causato da dispositivi diversi dalla stampante.

## La stampante non può essere connessa tramite USB (Mac OS)

Possono essere prese in considerazione le seguenti cause.

### ■ Il cavo USB non è stato inserito correttamente nella presa elettrica.

#### Soluzioni

Collegare saldamente il cavo USB alla stampante e al computer.

### ■ Si è verificato un problema con il hub USB.

#### Soluzioni

Se si utilizza un hub USB, provare a collegare la stampante direttamente al computer.

### ■ C'è un problema con il cavo USB o con l'ingresso USB.

#### Soluzioni

Se non è possibile riconoscere il cavo USB, utilizzare una porta diversa o sostituire il cavo USB.

## Impossibile stampare nonostante sia stato stabilito un collegamento (Mac OS)

Possono essere prese in considerazione le seguenti cause.

### ■ Si è verificato un problema relativo al software o ai dati.

#### Soluzioni

- Verificare che sia installato un driver della stampante originale Epson (EPSON XXXXX). Se non viene installato un driver della stampante Epson originale, le funzioni disponibili sono limitate. Si consiglia di utilizzare un driver della stampante originale Epson.
  - Se si sta stampando un'immagine con dati di grandi dimensioni, il computer potrebbe non disporre di una quantità di memoria sufficiente. Stampare a una risoluzione inferiore o con dimensioni ridotte.
  - Se il problema persiste dopo aver provato tutte le soluzioni indicate, tentare di disinstallare e reinstallare il driver della stampante.
  - L'aggiornamento del software alla versione più recente potrebbe consentire di risolvere alcuni problemi. Per controllare lo stato del software, utilizzare lo strumento di aggiornamento del software.
- ➔ [“Verificare che sia installato un driver della stampante originale Epson — Windows” a pagina 150](#)
- ➔ [“Verificare che sia installato un driver della stampante originale Epson — Mac OS” a pagina 151](#)
- ➔ [“Installare o disinstallare le applicazioni separatamente” a pagina 149](#)
- ➔ [“Aggiornamento di applicazioni e firmware” a pagina 154](#)

### ■ C'è un problema con lo stato della stampante.

#### Soluzioni

Verificare che lo stato della stampante non sia impostato su **Pausa**.

Selezionare **Preferenze di Sistema** dal menu **Apple > Stampanti e Scanner** (o **Stampa e Scansione, Stampa e Fax**), quindi fare doppio clic sulla stampante in uso. Se la stampante è in pausa, fare clic su **Riprendi**.

### ■ La stampante prevede alcune limitazioni delle funzionalità per gli utenti.

#### Soluzioni

Potrebbe non essere possibile stampare quando è attivata la limitazione delle funzionalità per gli utenti. Contattare l'amministratore della stampante.

### ■ Improvvisamente la stampante non può stampare con una connessione di rete

Potrebbe essersi verificato uno dei seguenti problemi.

### ■ L'ambiente di rete è mutato.

#### Soluzioni

Dopo aver cambiato l'ambiente di rete, come il router wireless o il provider, provare a creare di nuovo le impostazioni di rete per la stampante.

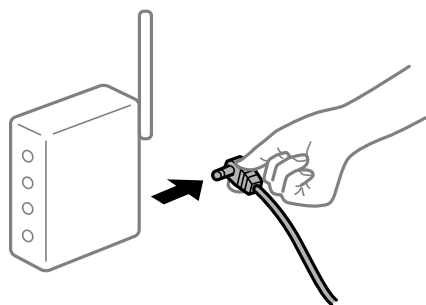
Connettere il computer o il dispositivo intelligente allo stesso SSID della stampante.

➔ [“Reimpostare il collegamento di rete” a pagina 254](#)

### ■ Si è verificato un problema con i dispositivi di rete per il collegamento Wi-Fi.

#### Soluzioni

Spegnerne i dispositivi che si desidera connettere alla rete. Attendere circa 10 secondi, quindi accendere i dispositivi nel seguente ordine: router wireless, computer o dispositivo smart e stampante. Avvicinare la stampante e il computer o dispositivo intelligente al router wireless per facilitare la comunicazione delle onde radio, quindi provare a effettuare nuovamente le impostazioni di rete.



### ■ Il computer non è collegato alla rete.

#### Soluzioni

Selezionare **Impostazioni > Impostazioni generali > Impostazioni di rete > Controllo connessione rete**, quindi stampare il report di connessione di rete. Se il report indica che la connessione di rete non è riuscita, controllare il report connessione di rete e quindi seguire le soluzioni indicate.

### ■ C'è un problema con le impostazioni di rete sul computer.

#### Soluzioni

Provare ad accedere a qualsiasi sito web dal computer per assicurarsi che le relative impostazioni di rete siano corrette. Se non è possibile accedere a qualsiasi sito web, il problema è a livello di computer.

Verificare la connessione di rete del computer. Per i dettagli, vedere la documentazione fornita con il computer.

## Impossibile stampare da dispositivi intelligenti

Assicurarsi che il dispositivo intelligente e la stampante siano collegati in modo corretto.

La causa e la soluzione del problema potrebbero essere diverse a seconda che siano connessi o meno.

### Verifica stato della connessione

Utilizzare Epson iPrint per verificare lo stato della connessione per i dispositivi intelligenti e la stampante.

Vedere di seguito per installare Epson iPrint se non è già stato installato.

[“Applicazione per la stampa semplice da un dispositivo intelligente \(Epson iPrint\)” a pagina 291](#)

1. Sul dispositivo intelligente, avviare Epson iPrint.

2. Controllare che il nome della stampante sia visualizzato sulla schermata iniziale.

Quando viene visualizzato il nome della stampante, significa che è stata correttamente stabilita una connessione tra il computer e la stampante.

Quando viene visualizzato quanto riportato di seguito, significa che non è stata correttamente stabilita una connessione tra il computer e la stampante.

La stampante non è selezionata.

Errore di comunicazione.

Verificare quanto segue se non è stata stabilita una connessione.

La stampante non viene riconosciuta attraverso una connessione di rete

[“Non è possibile collegarsi a una rete” a pagina 181](#)

Verificare quanto segue se è stata stabilita una connessione.

La stampante è stata riconosciuta, ma la stampa non può essere eseguita.

[“Impossibile stampare nonostante sia stato stabilito un collegamento \(iOS\)” a pagina 183](#)

## Non è possibile collegarsi a una rete

Potrebbe essersi verificato uno dei seguenti problemi.

### ■ Si è verificato un problema con i dispositivi di rete per il collegamento Wi-Fi.

#### Soluzioni

Spegnere i dispositivi che si desidera connettere alla rete. Attendere circa 10 secondi, quindi accendere i dispositivi nel seguente ordine: router wireless, computer o dispositivo smart e stampante. Avvicinare la

stampante e il computer o dispositivo intelligente al router wireless per facilitare la comunicazione delle onde radio, quindi provare a effettuare nuovamente le impostazioni di rete.



### I dispositivi non possono ricevere segnali dal router wireless poiché sono troppo lontani.

#### Soluzioni

Dopo aver spostato il computer o il dispositivo intelligente e la stampante più vicini al router wireless, spegnere il router wireless, quindi accenderlo nuovamente.

### Quando si sostituisce il router wireless, le impostazioni non corrispondono a quelle del nuovo router.

#### Soluzioni

Creare nuovamente le impostazioni di collegamento in modo che corrispondano al nuovo router wireless.

➔ [“Quando si sostituisce il router wireless” a pagina 254](#)

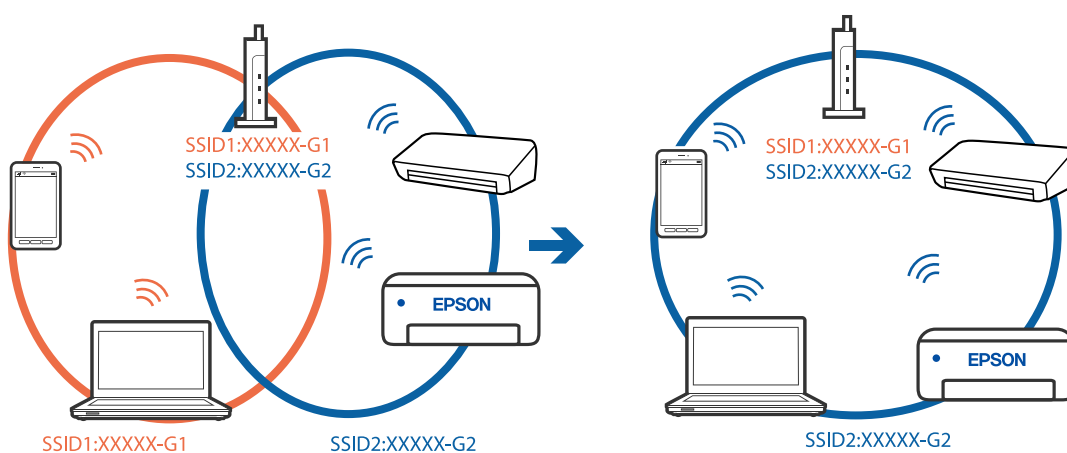
### Gli SSID connessi dal computer o da dispositivi intelligenti e computer sono diversi.

#### Soluzioni

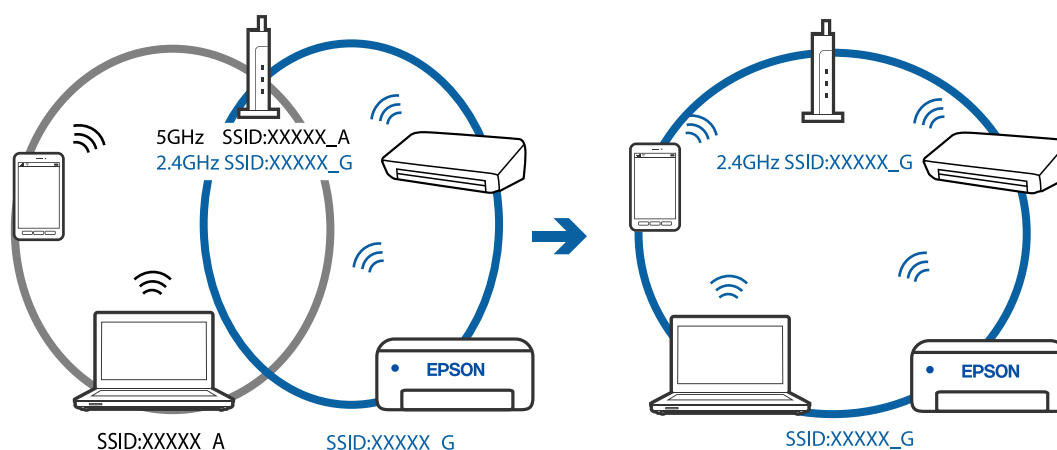
Quando si utilizzano router wireless multipli contemporaneamente o il router wireless ha SSID multipli e i dispositivi sono connessi a SSID diversi, la connessione al router wireless non è possibile.

Connettere il computer o il dispositivo intelligente allo stesso SSID della stampante.

❑ Esempio di connessione a diversi SSID



- ❑ Esempio di connessione a SSID con un diverso intervallo di frequenza



### È disponibile un separatore di riservatezza sul router wireless.

#### Soluzioni

Molti router wireless hanno una funzione di separatore di riservatezza, che blocca la comunicazione tra dispositivi collegati. Se la comunicazione tra la stampante e il computer o il dispositivo intelligente non è possibile anche se sono collegati alla stessa rete, disabilitare il separatore di riservatezza sul router wireless. Per ulteriori dettagli, consultare il manuale fornito in dotazione con il router wireless.

### L'indirizzo IP non è stato assegnato correttamente.

#### Soluzioni

Se l'indirizzo IP assegnato alla stampante è 169.254.XXX.XXX e la maschera di sottorete è 255.255.0.0, l'indirizzo IP potrebbe non essere stato assegnato correttamente.

Selezionare **Impostazioni > Impostazioni generali > Impostazioni di rete > Avanzate** dal pannello di controllo della stampante, quindi verificare l'indirizzo IP e la maschera di sottorete assegnata alla stampante.

Riavviare il router wireless o ripristinare le impostazioni di rete della stampante.

### C'è un problema con le impostazioni di rete sul dispositivo intelligente.

#### Soluzioni

Provare ad accedere a qualsiasi sito web dal dispositivo intelligente per assicurarsi che le relative impostazioni di rete siano corrette. Se non è possibile accedere a qualsiasi sito web, il problema è a livello del dispositivo intelligente.

Verificare la connessione di rete del computer. Per dettagli, vedere la documentazione fornita con il dispositivo intelligente in uso.

### Impossibile stampare nonostante sia stato stabilito un collegamento (iOS)

Possono essere prese in considerazione le seguenti cause.

### Visual. Autom. Configurazione carta è disabilitato.

#### Soluzioni

Abilitare **Visual. Autom. Configurazione carta** nel seguente menu.

Impostazioni > Impostazioni generali > Impostazioni stampante > Impostaz. di alimentazione > Visual. Autom. Configurazione carta

### ■ È disabilitato AirPrint.

#### Soluzioni

Abilitare l'impostazione AirPrint in Web Config.

➔ [“Applicazione per configurare le operazioni di stampa \(Web Config\)” a pagina 295](#)

### Improvvisamente la stampante non può stampare con una connessione di rete

Potrebbe essersi verificato uno dei seguenti problemi.

### ■ L'ambiente di rete è mutato.

#### Soluzioni

Dopo aver cambiato l'ambiente di rete, come il router wireless o il provider, provare a creare di nuovo le impostazioni di rete per la stampante.

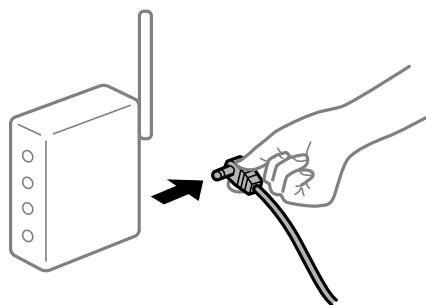
Connettere il computer o il dispositivo intelligente allo stesso SSID della stampante.

➔ [“Reimpostare il collegamento di rete” a pagina 254](#)

### ■ Si è verificato un problema con i dispositivi di rete per il collegamento Wi-Fi.

#### Soluzioni

Spegnere i dispositivi che si desidera connettere alla rete. Attendere circa 10 secondi, quindi accendere i dispositivi nel seguente ordine: router wireless, computer o dispositivo smart e stampante. Avvicinare la stampante e il computer o dispositivo intelligente al router wireless per facilitare la comunicazione delle onde radio, quindi provare a effettuare nuovamente le impostazioni di rete.



### ■ Il computer non è collegato alla rete.

#### Soluzioni

Selezionare **Impostazioni > Impostazioni generali > Impostazioni di rete > Controllo connessione rete**, quindi stampare il report di connessione di rete. Se il report indica che la connessione di rete non è riuscita, controllare il report connessione di rete e quindi seguire le soluzioni indicate.



## ■ C'è un problema con le impostazioni di rete sul dispositivo intelligente.

### Soluzioni

Provare ad accedere a qualsiasi sito web dal dispositivo intelligente per assicurarsi che le relative impostazioni di rete siano corrette. Se non è possibile accedere a qualsiasi sito web, il problema è a livello del dispositivo intelligente.

Verificare la connessione di rete del computer. Per dettagli, vedere la documentazione fornita con il dispositivo intelligente in uso.

## La stampa dei fax ricevuti è disabilitata con le impostazioni correnti.

Se **Salva su computer** è impostato su **Sì**, modificare l'impostazione in **Sì e stampa**. Oppure, disabilitare **Salva in Posta in arrivo** e **Salva su computer** consente di eseguire la stampa.

È possibile trovare **Salva in Posta in arrivo** e **Salva su computer** in **Impostazioni > Impostazioni generali > Impostazioni fax > Impostazioni di ricezione > Output fax**.

## Impossibile avviare la scansione

### Impossibile avviare la scansione da Windows

Assicurarsi che il computer e la stampante siano collegati in modo corretto.

La causa e la soluzione del problema potrebbero essere diverse a seconda che siano connessi o meno.

#### **Verifica stato della connessione**

Utilizzare Epson Printer Connection Checker per verificare lo stato della connessione per il computer e la stampante. Potrebbe essere possibile risolvere il problema a seconda dei risultati della verifica.

1. Fare doppio clic sull'icona sul desktop **Epson Printer Connection Checker**.

Epson Printer Connection Checker viene avviato.

Se non ci sono icone sul desktop, seguire i seguenti metodi per avviare Epson Printer Connection Checker.

- Windows 10

Fare clic sul pulsante start e selezionare **Epson Software > Epson Printer Connection Checker**.

- Windows 8.1/Windows 8

Immettere il nome dell'applicazione nell'accesso alla ricerca, quindi selezionare l'icona visualizzata.

- Windows 7

Fare clic sul tasto Avvio e scegliere **Tutti i programmi > Epson Software > Epson Printer Connection Checker**.

2. Seguire le istruzioni a video per la verifica.

#### **Nota:**

Se il nome della stampante non viene visualizzato, installare un driver della stampante originale Epson.

[“Verificare che sia installato un driver della stampante originale Epson — Windows” a pagina 150](#)

Quando è stato identificato il problema, seguire la soluzione visualizzata sullo schermo.

Quando non è possibile risolvere il problema, controllare quanto riportato di seguito a seconda della situazione.

- ❑ La stampante non viene riconosciuta attraverso una connessione di rete

“Non è possibile collegarsi a una rete” a pagina 186

- ❑ La stampante non viene riconosciuta attraverso una connessione USB

“La stampante non può essere connessa tramite USB (Windows)” a pagina 171

- ❑ La stampante è stata riconosciuta, ma la scansione non può essere eseguita.

“Impossibile eseguire la scansione nonostante sia stato stabilito un collegamento (Windows)” a pagina 189

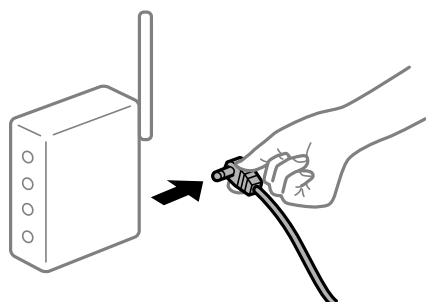
## Non è possibile collegarsi a una rete

Potrebbe essersi verificato uno dei seguenti problemi.

### ■ Si è verificato un problema con i dispositivi di rete per il collegamento Wi-Fi.

#### Soluzioni

Spegnere i dispositivi che si desidera connettere alla rete. Attendere circa 10 secondi, quindi accendere i dispositivi nel seguente ordine: router wireless, computer o dispositivo smart e stampante. Avvicinare la stampante e il computer o dispositivo intelligente al router wireless per facilitare la comunicazione delle onde radio, quindi provare a effettuare nuovamente le impostazioni di rete.



### ■ I dispositivi non possono ricevere segnali dal router wireless poiché sono troppo lontani.

#### Soluzioni

Dopo aver spostato il computer o il dispositivo intelligente e la stampante più vicini al router wireless, spegnere il router wireless, quindi accenderlo nuovamente.

### ■ Quando si sostituisce il router wireless, le impostazioni non corrispondono a quelle del nuovo router.

#### Soluzioni

Creare nuovamente le impostazioni di collegamento in modo che corrispondano al nuovo router wireless.

➔ “Quando si sostituisce il router wireless” a pagina 254

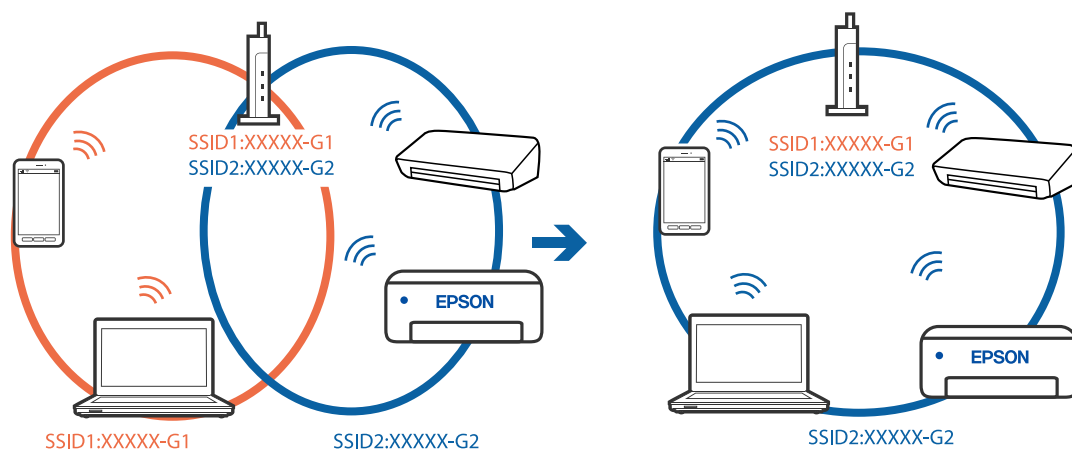
### ■ Gli SSID connessi dal computer o da dispositivi intelligenti e computer sono diversi.

#### Soluzioni

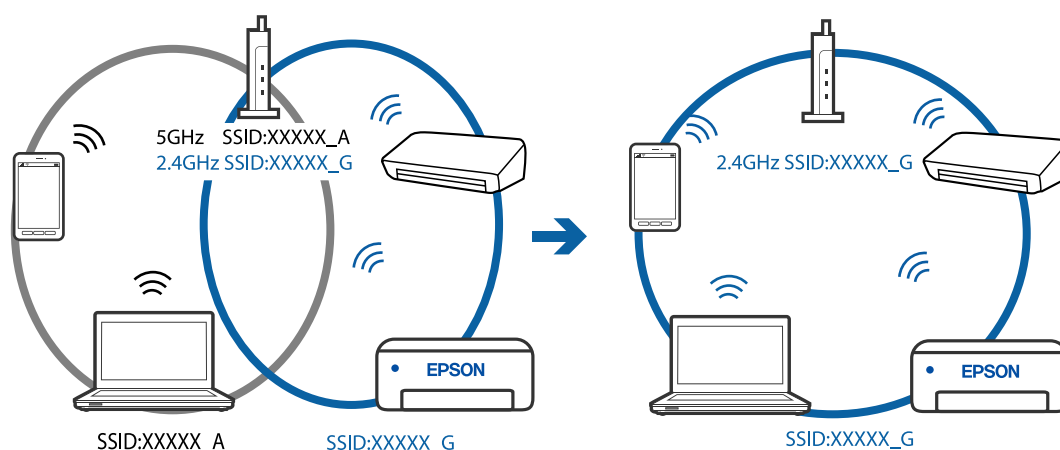
Quando si utilizzano router wireless multipli contemporaneamente o il router wireless ha SSID multipli e i dispositivi sono connessi a SSID diversi, la connessione al router wireless non è possibile.

Connettere il computer o il dispositivo intelligente allo stesso SSID della stampante.

- ❑ Esempio di connessione a diversi SSID



- ❑ Esempio di connessione a SSID con un diverso intervallo di frequenza



## È disponibile un separatore di riservatezza sul router wireless.

### Soluzioni

Molti router wireless hanno una funzione di separatore di riservatezza, che blocca la comunicazione tra dispositivi collegati. Se la comunicazione tra la stampante e il computer o il dispositivo intelligente non è possibile anche se sono collegati alla stessa rete, disabilitare il separatore di riservatezza sul router wireless. Per ulteriori dettagli, consultare il manuale fornito in dotazione con il router wireless.

## L'indirizzo IP non è stato assegnato correttamente.

### Soluzioni

Se l'indirizzo IP assegnato alla stampante è 169.254.XXX.XXX e la maschera di sottorete è 255.255.0.0, l'indirizzo IP potrebbe non essere stato assegnato correttamente.

Selezionare **Impostazioni** > **Impostazioni generali** > **Impostazioni di rete** > **Avanzate** dal pannello di controllo della stampante, quindi verificare l'indirizzo IP e la maschera di sottorete assegnata alla stampante.

Riavviare il router wireless o ripristinare le impostazioni di rete della stampante.

## ■ C'è un problema con le impostazioni di rete sul computer.

### Soluzioni

Provare ad accedere a qualsiasi sito web dal computer per assicurarsi che le relative impostazioni di rete siano corrette. Se non è possibile accedere a qualsiasi sito web, il problema è a livello di computer.

Verificare la connessione di rete del computer. Per i dettagli, vedere la documentazione fornita con il computer.

## ■ La stampante è collegata tramite Ethernet utilizzando dispositivi che supportano IEEE 802.3az (Energy Efficient Ethernet).

### Soluzioni

Quando si connette la stampante tramite Ethernet utilizzando dispositivi che supportano IEEE 802.3az (Energy Efficient Ethernet), possono verificarsi i seguenti problemi a seconda dell'hub o del router in uso.

- La connessione diventa instabile, la stampante viene connessa e disconnessa più e più volte.
- Impossibile connettersi alla stampante.
- La velocità di comunicazione si rallenta.

Seguire la procedura seguente per disabilitare IEEE 802.3az per la stampante e quindi connettersi.

1. Rimuovere il cavo Ethernet collegato al computer e alla stampante.
2. Quando è abilitato IEEE 802.3az per il computer, disabilitarlo.  
Per i dettagli, vedere la documentazione fornita con il computer.
3. Collegare direttamente il computer alla stampante mediante un cavo Ethernet.
4. Sulla stampante, stampare un rapporto di connessione di rete.  
[“Stampa di un report di connessione di rete” a pagina 273](#)
5. Verificare l'indirizzo IP della stampante sul report di connessione di rete.
6. Sul computer, accedere a Web Config.  
Avviare un browser Web e immettere l'indirizzo IP della stampante.  
[“Esecuzione di Web Config su un browser Web” a pagina 295](#)
7. Selezionare **Impostazioni avanzate** dall'elenco in alto a destra nella finestra.
8. Scegliere **Impostazioni di rete > LAN cablata**.
9. Selezionare **DISATTIVA** per **IEEE 802.3az**.
10. Fare clic su **Avanti**.
11. Fare clic su **OK**.
12. Rimuovere il cavo Ethernet collegato al computer e alla stampante.
13. Se si è disabilitato IEEE 802.3az per il computer nel passaggio 2, abilitarlo.

14. Collegare i cavi Ethernet rimossi nel passaggio 1 al computer e alla stampante.

Se il problema persiste, è possibile che il problema sia causato da dispositivi diversi dalla stampante.

## La stampante non può essere connessa tramite USB (Windows)

Possono essere prese in considerazione le seguenti cause.

### ■ Il cavo USB non è stato inserito correttamente nella presa elettrica.

#### Soluzioni

Collegare saldamente il cavo USB alla stampante e al computer.

### ■ Si è verificato un problema con il hub USB.

#### Soluzioni

Se si utilizza un hub USB, provare a collegare la stampante direttamente al computer.

### ■ C'è un problema con il cavo USB o con l'ingresso USB.

#### Soluzioni

Se non è possibile riconoscere il cavo USB, utilizzare una porta diversa o sostituire il cavo USB.

## Impossibile eseguire la scansione nonostante sia stato stabilito un collegamento (Windows)

### ■ Scansione ad alta risoluzione tramite rete.

#### Soluzioni

Provare a eseguire la scansione a una risoluzione inferiore.

## Impossibile avviare la scansione da Mac OS

Assicurarsi che il computer e la stampante siano collegati in modo corretto.

La causa e la soluzione del problema potrebbero essere diverse a seconda che siano connessi o meno.

### **Verifica stato della connessione**

Utilizzare EPSON Status Monitor per verificare lo stato della connessione per il computer e la stampante.

1. Selezionare **Preferenze di Sistema** dal menu Apple > **Stampa e Scanner** (o **Stampa e Scansione**, **Stampa e Fax**), quindi selezionare la stampante in uso.
2. Fare clic su **Opzioni e forniture** > **Utility** > **Apri Utility Stampante**.
3. Fare clic su **EPSON Status Monitor**.

Quando vengono visualizzati i livelli di inchiostro restante, significa che è stata correttamente stabilita una connessione tra il computer e la stampante.

Verificare quanto segue se non è stata stabilita una connessione.

- ❑ La stampante non viene riconosciuta attraverso una connessione di rete

[“Non è possibile collegarsi a una rete” a pagina 190](#)

- ❑ La stampante non viene riconosciuta attraverso una connessione USB

[“La stampante non può essere connessa tramite USB \(Mac OS\)” a pagina 179](#)

Verificare quanto segue se è stata stabilita una connessione.

- ❑ La stampante è stata riconosciuta, ma la scansione non può essere eseguita.

[“Impossibile eseguire la scansione nonostante sia stato stabilito un collegamento \(Mac OS\)” a pagina 193](#)

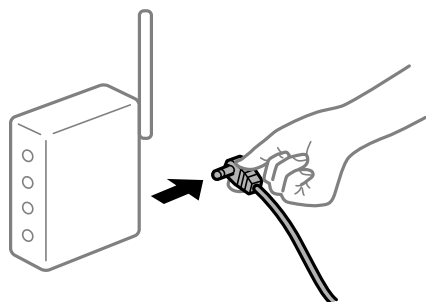
## Non è possibile collegarsi a una rete

Potrebbe essersi verificato uno dei seguenti problemi.

### ■ Si è verificato un problema con i dispositivi di rete per il collegamento Wi-Fi.

#### Soluzioni

Spegnere i dispositivi che si desidera connettere alla rete. Attendere circa 10 secondi, quindi accendere i dispositivi nel seguente ordine: router wireless, computer o dispositivo smart e stampante. Avvicinare la stampante e il computer o dispositivo intelligente al router wireless per facilitare la comunicazione delle onde radio, quindi provare a effettuare nuovamente le impostazioni di rete.



### ■ I dispositivi non possono ricevere segnali dal router wireless poiché sono troppo lontani.

#### Soluzioni

Dopo aver spostato il computer o il dispositivo intelligente e la stampante più vicini al router wireless, spegnere il router wireless, quindi accenderlo nuovamente.

### ■ Quando si sostituisce il router wireless, le impostazioni non corrispondono a quelle del nuovo router.

#### Soluzioni

Creare nuovamente le impostazioni di collegamento in modo che corrispondano al nuovo router wireless.

➔ [“Quando si sostituisce il router wireless” a pagina 254](#)

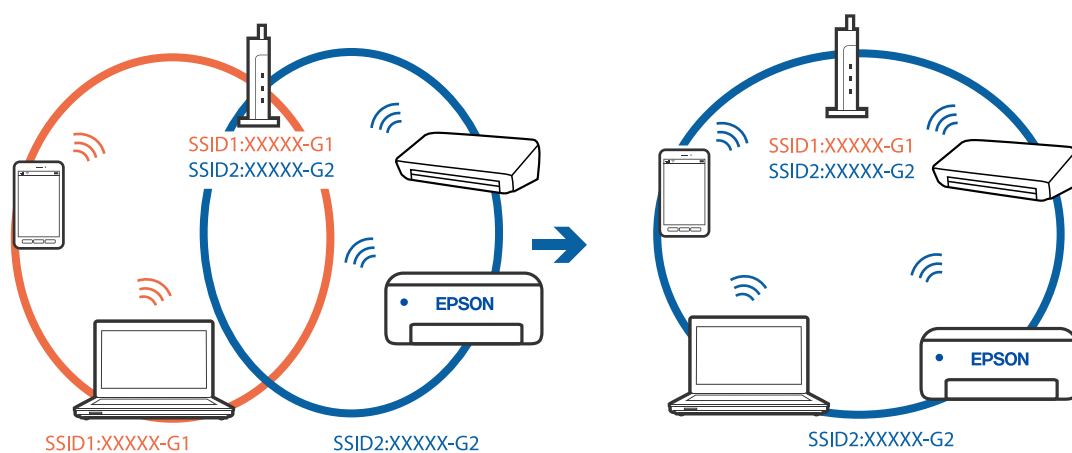
### ■ Gli SSID connessi dal computer o da dispositivi intelligenti e computer sono diversi.

#### Soluzioni

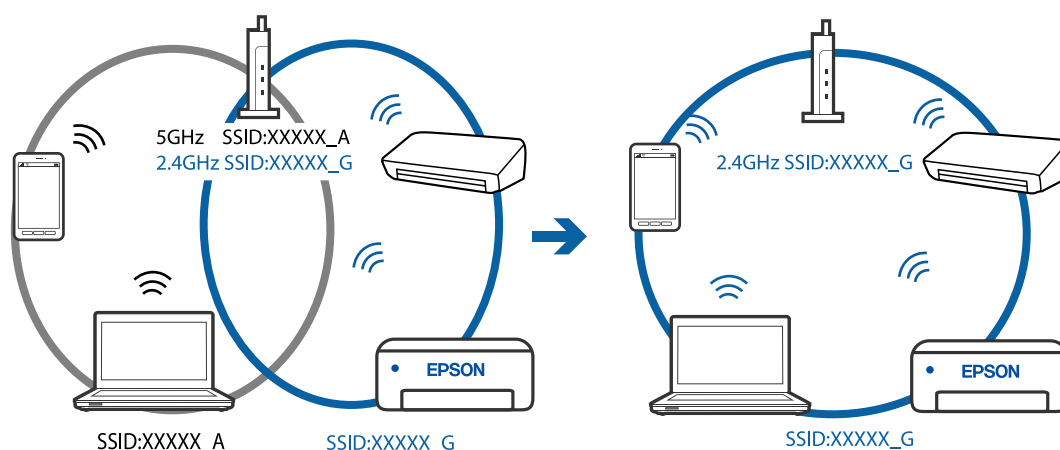
Quando si utilizzano router wireless multipli contemporaneamente o il router wireless ha SSID multipli e i dispositivi sono connessi a SSID diversi, la connessione al router wireless non è possibile.

Connettere il computer o il dispositivo intelligente allo stesso SSID della stampante.

- ❑ Esempio di connessione a diversi SSID



- ❑ Esempio di connessione a SSID con un diverso intervallo di frequenza



## È disponibile un separatore di riservatezza sul router wireless.

### Soluzioni

Molti router wireless hanno una funzione di separatore di riservatezza, che blocca la comunicazione tra dispositivi collegati. Se la comunicazione tra la stampante e il computer o il dispositivo intelligente non è possibile anche se sono collegati alla stessa rete, disabilitare il separatore di riservatezza sul router wireless. Per ulteriori dettagli, consultare il manuale fornito in dotazione con il router wireless.

## L'indirizzo IP non è stato assegnato correttamente.

### Soluzioni

Se l'indirizzo IP assegnato alla stampante è 169.254.XXX.XXX e la maschera di sottorete è 255.255.0.0, l'indirizzo IP potrebbe non essere stato assegnato correttamente.

Selezionare **Impostazioni > Impostazioni generali > Impostazioni di rete > Avanzate** dal pannello di controllo della stampante, quindi verificare l'indirizzo IP e la maschera di sottorete assegnata alla stampante.

Riavviare il router wireless o ripristinare le impostazioni di rete della stampante.

## ■ C'è un problema con le impostazioni di rete sul computer.

### Soluzioni

Provare ad accedere a qualsiasi sito web dal computer per assicurarsi che le relative impostazioni di rete siano corrette. Se non è possibile accedere a qualsiasi sito web, il problema è a livello di computer.

Verificare la connessione di rete del computer. Per i dettagli, vedere la documentazione fornita con il computer.

## ■ La stampante è collegata tramite Ethernet utilizzando dispositivi che supportano IEEE 802.3az (Energy Efficient Ethernet).

### Soluzioni

Quando si connette la stampante tramite Ethernet utilizzando dispositivi che supportano IEEE 802.3az (Energy Efficient Ethernet), possono verificarsi i seguenti problemi a seconda dell'hub o del router in uso.

- La connessione diventa instabile, la stampante viene connessa e disconnessa più e più volte.
- Impossibile connettersi alla stampante.
- La velocità di comunicazione si rallenta.

Seguire la procedura seguente per disabilitare IEEE 802.3az per la stampante e quindi connettersi.

1. Rimuovere il cavo Ethernet collegato al computer e alla stampante.
2. Quando è abilitato IEEE 802.3az per il computer, disabilitarlo.  
Per i dettagli, vedere la documentazione fornita con il computer.
3. Collegare direttamente il computer alla stampante mediante un cavo Ethernet.
4. Sulla stampante, stampare un rapporto di connessione di rete.  
[“Stampa di un report di connessione di rete” a pagina 273](#)
5. Verificare l'indirizzo IP della stampante sul report di connessione di rete.
6. Sul computer, accedere a Web Config.  
Avviare un browser Web e immettere l'indirizzo IP della stampante.  
[“Esecuzione di Web Config su un browser Web” a pagina 295](#)
7. Selezionare **Impostazioni avanzate** dall'elenco in alto a destra nella finestra.
8. Scegliere **Impostazioni di rete > LAN cablata**.
9. Selezionare **DISATTIVA** per **IEEE 802.3az**.
10. Fare clic su **Avanti**.
11. Fare clic su **OK**.
12. Rimuovere il cavo Ethernet collegato al computer e alla stampante.
13. Se si è disabilitato IEEE 802.3az per il computer nel passaggio 2, abilitarlo.



14. Collegare i cavi Ethernet rimossi nel passaggio 1 al computer e alla stampante.

Se il problema persiste, è possibile che il problema sia causato da dispositivi diversi dalla stampante.

## **La stampante non può essere connessa tramite USB (Mac OS)**

Possono essere prese in considerazione le seguenti cause.

### **Il cavo USB non è stato inserito correttamente nella presa elettrica.**

#### **Soluzioni**

Collegare saldamente il cavo USB alla stampante e al computer.

### **Si è verificato un problema con il hub USB.**

#### **Soluzioni**

Se si utilizza un hub USB, provare a collegare la stampante direttamente al computer.

### **C'è un problema con il cavo USB o con l'ingresso USB.**

#### **Soluzioni**

Se non è possibile riconoscere il cavo USB, utilizzare una porta diversa o sostituire il cavo USB.

## **Impossibile eseguire la scansione nonostante sia stato stabilito un collegamento (Mac OS)**

### **Scansione ad alta risoluzione tramite rete.**

#### **Soluzioni**

Provare a eseguire la scansione a una risoluzione inferiore.

## **Impossibile avviare la scansione dal dispositivo intelligente**

Assicurarsi che il dispositivo intelligente e la stampante siano collegati in modo corretto.

La causa e la soluzione del problema potrebbero essere diverse a seconda che siano connessi o meno.

### **Verifica stato della connessione**

Utilizzare Epson iPrint per verificare lo stato della connessione per i dispositivi intelligenti e la stampante.

Vedere di seguito per installare Epson iPrint se non è già stato installato.

[“Applicazione per la stampa semplice da un dispositivo intelligente \(Epson iPrint\)” a pagina 291](#)

1. Sul dispositivo intelligente, avviare Epson iPrint.

2. Controllare che il nome della stampante sia visualizzato sulla schermata iniziale.

Quando viene visualizzato il nome della stampante, significa che è stata correttamente stabilita una connessione tra il computer e la stampante.

Quando viene visualizzato quanto riportato di seguito, significa che non è stata correttamente stabilita una connessione tra il computer e la stampante.

- La stampante non è selezionata.
- Errore di comunicazione.

Verificare quanto segue se non è stata stabilita una connessione.

- La stampante non viene riconosciuta attraverso una connessione di rete  
[“Non è possibile collegarsi a una rete” a pagina 194](#)

Verificare quanto segue se è stata stabilita una connessione.

- La stampante è stata riconosciuta, ma la scansione non può essere eseguita.  
[“Impossibile stampare nonostante sia stato stabilito un collegamento \(iOS\)” a pagina 183](#)

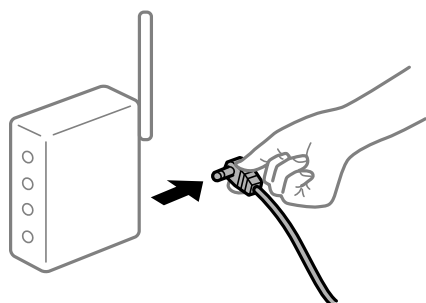
## Non è possibile collegarsi a una rete

Potrebbe essersi verificato uno dei seguenti problemi.

### ■ Si è verificato un problema con i dispositivi di rete per il collegamento Wi-Fi.

#### Soluzioni

Spegnere i dispositivi che si desidera connettere alla rete. Attendere circa 10 secondi, quindi accendere i dispositivi nel seguente ordine: router wireless, computer o dispositivo smart e stampante. Avvicinare la stampante e il computer o dispositivo intelligente al router wireless per facilitare la comunicazione delle onde radio, quindi provare a effettuare nuovamente le impostazioni di rete.



### ■ I dispositivi non possono ricevere segnali dal router wireless poiché sono troppo lontani.

#### Soluzioni

Dopo aver spostato il computer o il dispositivo intelligente e la stampante più vicini al router wireless, spegnere il router wireless, quindi accenderlo nuovamente.

### ■ Quando si sostituisce il router wireless, le impostazioni non corrispondono a quelle del nuovo router.

#### Soluzioni

Creare nuovamente le impostazioni di collegamento in modo che corrispondano al nuovo router wireless.

➔ [“Quando si sostituisce il router wireless” a pagina 254](#)

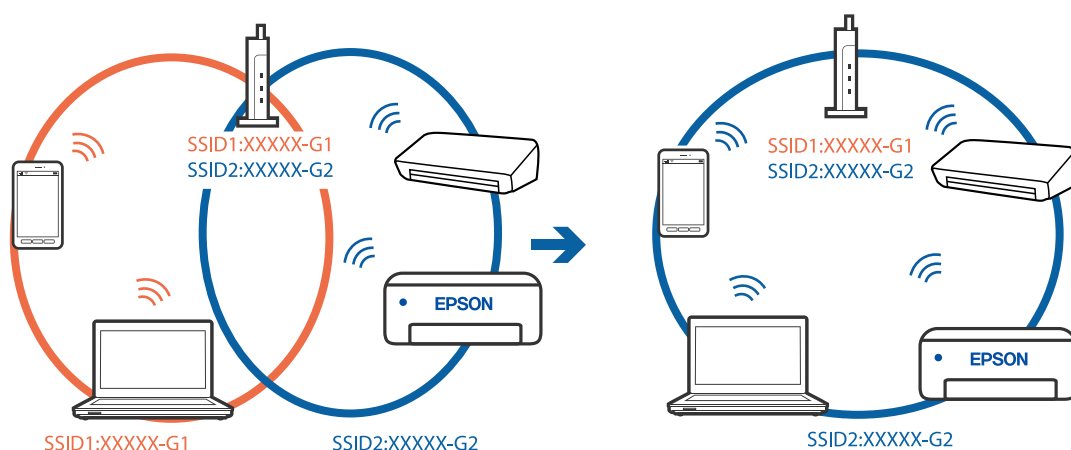
## Gli SSID connessi dal computer o da dispositivi intelligenti e computer sono diversi.

### Soluzioni

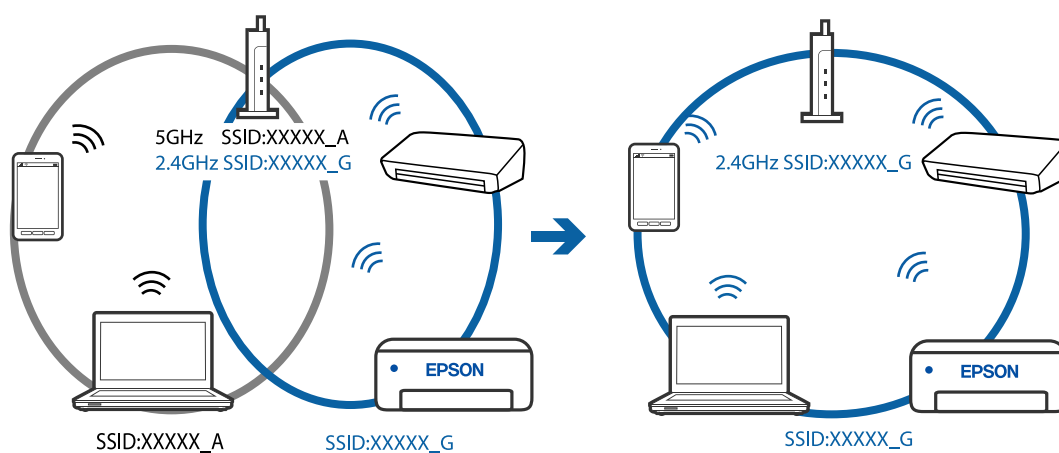
Quando si utilizzano router wireless multipli contemporaneamente o il router wireless ha SSID multipli e i dispositivi sono connessi a SSID diversi, la connessione al router wireless non è possibile.

Connettere il computer o il dispositivo intelligente allo stesso SSID della stampante.

- ❑ Esempio di connessione a diversi SSID



- ❑ Esempio di connessione a SSID con un diverso intervallo di frequenza



## È disponibile un separatore di riservatezza sul router wireless.

### Soluzioni

Molti router wireless hanno una funzione di separatore di riservatezza, che blocca la comunicazione tra dispositivi collegati. Se la comunicazione tra la stampante e il computer o il dispositivo intelligente non è possibile anche se sono collegati alla stessa rete, disabilitare il separatore di riservatezza sul router wireless. Per ulteriori dettagli, consultare il manuale fornito in dotazione con il router wireless.

## L'indirizzo IP non è stato assegnato correttamente.

### Soluzioni

Se l'indirizzo IP assegnato alla stampante è 169.254.XXX.XXX e la maschera di sottorete è 255.255.0.0, l'indirizzo IP potrebbe non essere stato assegnato correttamente.

Selezionare **Impostazioni** > **Impostazioni generali** > **Impostazioni di rete** > **Avanzate** dal pannello di controllo della stampante, quindi verificare l'indirizzo IP e la maschera di sottorete assegnata alla stampante.

Riavviare il router wireless o ripristinare le impostazioni di rete della stampante.

### ■ **C'è un problema con le impostazioni di rete sul dispositivo intelligente.**

#### **Soluzioni**

Provare ad accedere a qualsiasi sito web dal dispositivo intelligente per assicurarsi che le relative impostazioni di rete siano corrette. Se non è possibile accedere a qualsiasi sito web, il problema è a livello del dispositivo intelligente.

Verificare la connessione di rete del computer. Per dettagli, vedere la documentazione fornita con il dispositivo intelligente in uso.

## **Impossibile inviare o ricevere fax**

### **Impossibile inviare o ricevere fax**

Possono essere prese in considerazione le seguenti cause.

### ■ **La presa telefonica a muro presenta dei problemi.**

#### **Soluzioni**

Collegare un telefono alla presa telefonica a muro per verificare che funzioni correttamente. Se risulta impossibile effettuare e ricevere chiamate, rivolgersi all'azienda di telecomunicazioni presso la quale è stato sottoscritto il servizio telefonico.

### ■ **Si verificano alcuni problemi nel collegamento alla linea telefonica.**

#### **Soluzioni**

Selezionare **Impostazioni** > **Impostazioni generali** > **Impostazioni fax** > **Controlla connessione fax** nel pannello di controllo per eseguire la verifica automatica della connessione fax. Attenersi alle soluzioni indicate nel report generato.

### ■ **Si verifica un errore di comunicazione.**

#### **Soluzioni**

Selezionare **Lenta (9.600bps)** > **Impostazioni** > **Impostazioni generali** > **Impostazioni fax** > **Impostazioni base** > **Velocità fax** nel pannello di controllo.

### ■ **Connettere a una linea telefonica DSL senza il filtro DSL.**

#### **Soluzioni**

Per eseguire la connessione a una linea telefonica DSL, è necessario utilizzare un modem DSL dotato di un filtro DSL incorporato o installare un filtro DSL a parte per la linea. A tale scopo, contattare il provider DSL.

[“Collegamento a un modem DSL o a un adattatore terminale ISDN” a pagina 332](#)

## ■ Il filtro DSL presenta dei problemi di collegamento a una linea telefonica DSL.

### Soluzioni

Se non è possibile inviare o ricevere fax, collegare la stampante direttamente a una presa telefonica a muro per verificare se sia possibile inviare fax. Se in tal modo i fax vengono inviati, il problema potrebbe essere dovuto al filtro DSL. A tale scopo, contattare il provider DSL.

## ■ Impossibile inviare fax

Possono essere prese in considerazione le seguenti cause.

## ■ La linea per la connessione è impostata su PSTN in una struttura dove è in uso un sistema PBX (Private Branch Exchange).

### Soluzioni

Selezionare **PBX** > **Impostazioni** > **Impostazioni generali** > **Impostazioni fax** > **Impostazioni base** > **Tipo di linea** nel pannello di controllo.

## ■ Inviare fax senza immettere un codice di accesso in un ambiente dove è installato un sistema PBX.

### Soluzioni

Se il sistema telefonico in uso richiede l'immissione di un codice per l'accesso alla linea esterna, salvare il codice di accesso nella stampante e immettere # (cancellito) all'inizio del numero di fax prima dell'invio.

## ■ Le informazioni di intestazione per i fax in uscita non vengono salvate.

### Soluzioni

Selezionare **Impostazioni** > **Impostazioni generali** > **Impostazioni fax** > **Impostazioni base** > **Intestazione** e impostare le informazioni di intestazione. I fax in arrivo che non contengono intestazioni vengono automaticamente rifiutati da alcuni apparecchi fax.

## ■ L'ID chiamante è bloccato.

### Soluzioni

Contattare la propria compagnia telefonica per sbloccare l'ID chiamante. Le chiamate anonime vengono automaticamente rifiutate da alcuni telefoni e apparecchi fax.

## ■ Il numero di fax del destinatario è errato.

### Soluzioni

Verificare che il numero del destinatario registrato nell'elenco dei contatti o inserito utilizzando direttamente il tastierino numerico sia corretto. Oppure, verificare con il destinatario che il numero sia corretto.

## ■ Il fax del destinatario non è pronto a ricevere fax.

### Soluzioni

Chiedere al destinatario se l'apparecchio fax sia pronto per la ricezione di fax.

## I dati da inviare sono troppo grandi.

### Soluzioni

È possibile inviare fax con dati di dimensioni inferiori utilizzando uno dei seguenti metodi.

- Quando si inviano fax monocromatici, attivare **Invio diretto** in **Fax > Impostazioni fax > Impostazioni invio fax**.

“[Invio di più pagine di un documento in monocromia \(Invio diretto\)](#)” a pagina 114

- Utilizzare il telefono collegato

“[Invio di fax mediante composizione dal telefono esterno collegato](#)” a pagina 113

- Separare gli originali

## Impossibile ricevere fax

Possono essere prese in considerazione le seguenti cause.

## Iscriversi a un servizio di inoltrò chiamate.

### Soluzioni

Se è stata eseguita la sottoscrizione a un servizio di inoltrò chiamate, potrebbe non essere possibile ricevere fax. Rivolgersi al provider di servizi.

## La Modalità di ricezione è impostata su Manuale mentre un dispositivo telefonico esterno è connesso alla stampante.

### Soluzioni

Se un dispositivo telefonico esterno è connesso alla stampante per condividere la linea con il telefono e la stampante, selezionare **Impostazioni > Impostazioni generali > Impostazioni fax > Impostazioni base**, quindi impostare **Modalità di ricezione** su **Auto**.

## La memoria disponibile nella posta in arrivo e nella casella documenti riservati è insufficiente.

### Soluzioni

Nella posta in arrivo e nella casella documenti riservati sono stati salvati 100 documenti ricevuti. Eliminare i documenti superflui.

## Il computer che salva i fax ricevuti non è acceso.

### Soluzioni

Una volta configurate le impostazioni per salvare i fax ricevuti su un computer, accendere il computer. Il fax ricevuto viene eliminato una volta che viene salvato sul computer.

## Il numero di fax del mittente è stato salvato nell'Elenco numero rifiuti.

### Soluzioni

Assicurarsi che il numero del mittente possa essere eliminato dall'**Elenco numero rifiuti** prima di eliminarlo. Eliminarlo in **Impostazioni > Impostazioni generali > Impostazioni fax > Impostazioni base > Fax rifiutato > Modifica elenco numeri rifiutati**. Oppure, disabilitare l'**Elenco numero rifiuti** in **Impostazioni > Impostazioni generali > Impostazioni fax > Impostazioni base > Fax rifiutato > Fax rifiutato**. I fax inviati da numeri che non sono stati registrati in questo elenco vengono bloccati quando questa funzione è abilitata.

### ■ Il numero di fax del mittente non è salvato nell'elenco dei contatti.

#### Soluzioni

Salvare il numero di fax del mittente nell'elenco dei contatti. Oppure, disabilitare **Contatti non registrati** in **Impostazioni > Impostazioni generali > Impostazioni fax > Impostazioni base > Fax rifiutato > Fax rifiutato**. I fax inviati da numeri che non sono stati registrati in questo elenco vengono bloccati.

### ■ Il mittente ha inviato il fax senza le informazioni di intestazione.

#### Soluzioni

Chiedere al mittente se l'intestazione è stata configurata sul proprio apparecchio fax. Oppure, disabilitare **Intestazione fax vuota bloccata** in **Impostazioni > Impostazioni generali > Impostazioni fax > Impostazioni base > Fax rifiutato > Fax rifiutato**. I fax sprovvisti di intestazione vengono bloccati quando è abilitata questa opzione.

## Impossibile inviare fax a un destinatario specifico

Possono essere prese in considerazione le seguenti cause.

### ■ L'impostazione Velocità fax salvata nella lista contatti è errata.

#### Soluzioni

Selezionare il destinatario dall'elenco, quindi selezionare **Modifica > Velocità fax > Lenta (9.600bps)**.

## Impossibile inviare fax a un orario specifico

### ■ La data e l'ora della stampante sono errate.

#### Soluzioni


Selezionare **Impostazioni > Impostazioni generali > Impostazioni base > Impostazioni data/ora**, e impostare la data e l'ora corrette.

## Invio di fax nel formato errato

Possono essere prese in considerazione le seguenti cause.

### ■ Il fax del destinatario non supporta il formato A3.

#### Soluzioni

Prima di inviare un documento in formato A3, chiedere al destinatario se tale formato è supportato dall'apparecchio fax in uso. Se nel report di trasmissione fax viene visualizzata la dicitura **OK (formato ridotto)**, significa che l'apparecchio fax del destinatario non supporta il formato A3. È possibile stampare report di trasmissione fax da **Fax >  (Altro) > Rapporto fax > Ultima trasmissione**.

### ■ Gli originali non sono stati posizionati correttamente.

#### Soluzioni

Accertarsi che l'originale sia posizionato correttamente sui segni di allineamento.

- ❑ Se manca il bordo dell'immagine acquisita, allontanare leggermente l'originale dal bordo del vetro dello scanner. Non è possibile eseguire la scansione dell'area di 1,5 mm (0,06 pollici) intorno al bordo del vetro dello scanner.

➔ [“Posizionare gli originali sul vetro dello scanner” a pagina 45](#)

### ■ È presente polvere o sporco sul vetro dello scanner o sul tappetino per documenti.

#### Soluzioni

Quando si esegue la scansione dal pannello di controllo e si seleziona la funzione di ritaglio automatico dell'area di scansione, rimuovere le tracce di sporco dal vetro dello scanner e dal tappetino per documenti. Se è presente sporcizia attorno all'originale, l'area di scansione si espande includendola.

➔ [“Pulizia del Vetro dello scanner” a pagina 141](#)

### Impossibile salvare i fax ricevuti in un dispositivo di memoria

Possono essere prese in considerazione le seguenti cause.

#### ■ L'impostazione per il salvataggio dei fax ricevuti in una memoria esterna è disabilitata.

##### Soluzioni

Selezionare **Impostazioni** > **Impostazioni generali** > **Impostazioni fax** > **Impostazioni di ricezione**, quindi attivare **Salva su dispos. memoria** in ogni menu.

#### ■ Nessun dispositivo di memoria è collegato alla stampante.

##### Soluzioni

Collegare alla stampante un dispositivo di memoria nel quale è stata creata una cartella per salvare i fax. Una volta salvati nel dispositivo, i fax ricevuti vengono eliminati dalla memoria della stampante.

#### ■ Lo spazio libero sul dispositivo è insufficiente.

##### Soluzioni

Eliminare i dati superflui dal dispositivo per aumentare la percentuale di spazio libero. Oppure, collegare un altro dispositivo con sufficiente spazio libero.

#### ■ Il dispositivo di memoria è protetto da scrittura.

##### Soluzioni

Verificare se il dispositivo sia protetto da scrittura.

### Impossibile ricevere fax in formato A3

Possono essere prese in considerazione le seguenti cause.

#### ■ L'impostazione dell'origine carta è errata.

##### Soluzioni

Verificare che il formato carta dell'origine carta contenente carta in formato A3 sia stato impostato su A3 e che l'origine carta sia stata impostata per l'utilizzo con la funzionalità fax. Selezionare **Impostazioni** >



**Impostazioni generali > Impostazioni stampante > Impostaz. di alimentazione > Impostaz. selezione autom.** > Fax e verificare le origini carta attivate.

## Impossibile stampare i fax ricevuti

Possono essere prese in considerazione le seguenti cause.

### ■ Si è verificato un errore nella stampante, ad esempio un inceppamento carta.

#### Soluzioni

Rimuovere l'errore della stampante e chiedere al mittente di inviare nuovamente il fax.

### ■ La stampa dei fax ricevuti è disabilitata con le impostazioni correnti.

#### Soluzioni

Se **Salva su computer** è impostato su **Sì**, modificare l'impostazione in **Sì e stampa**. Oppure, disabilitare **Salva in Posta in arrivo** e **Salva su computer** consente di eseguire la stampa.

È possibile trovare **Salva in Posta in arrivo** e **Salva su computer** in **Impostazioni > Impostazioni generali > Impostazioni fax > Impostazioni di ricezione > Output fax**.

## Impossibile inviare o ricevere fax (Windows)

Assicurarsi che il computer e la stampante siano collegati in modo corretto. La causa e la soluzione del problema potrebbero essere diverse a seconda che siano connessi o meno.

### **Verifica stato della connessione**

Utilizzare Epson Printer Connection Checker per verificare lo stato della connessione per il computer e la stampante. Potrebbe essere possibile risolvere il problema a seconda dei risultati della verifica.

#### 1. Fare doppio clic sull'icona sul desktop **Epson Printer Connection Checker**.

Epson Printer Connection Checker viene avviato.

Se non ci sono icone sul desktop, seguire i seguenti metodi per avviare Epson Printer Connection Checker.

##### Windows 10

Fare clic sul pulsante start e selezionare **Epson Software > Epson Printer Connection Checker**.

##### Windows 8.1/Windows 8

Immettere il nome dell'applicazione nell'accesso alla ricerca, quindi selezionare l'icona visualizzata.

##### Windows 7

Fare clic sul tasto Avvio e scegliere **Tutti i programmi > Epson Software > Epson Printer Connection Checker**.

#### 2. Seguire le istruzioni a video per la verifica.

##### **Nota:**

Se il nome della stampante non viene visualizzato, installare un driver della stampante originale Epson.

[“Verificare che sia installato un driver della stampante originale Epson — Windows” a pagina 150](#)

Quando è stato identificato il problema, seguire la soluzione visualizzata sullo schermo.

Quando non è possibile risolvere il problema, controllare quanto riportato di seguito a seconda della situazione.

- ❑ La stampante non viene riconosciuta attraverso una connessione di rete  
    [“Non è possibile collegarsi a una rete” a pagina 168](#)
- ❑ La stampante non viene riconosciuta attraverso una connessione USB  
    [“La stampante non può essere connessa tramite USB \(Windows\)” a pagina 171](#)
- ❑ La stampante è stata riconosciuta, ma la stampa non può essere eseguita.  
    [“Impossibile stampare nonostante sia stato stabilito un collegamento \(Windows\)” a pagina 171](#)

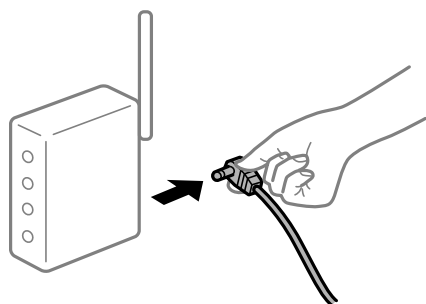
## **Non è possibile collegarsi a una rete**

Potrebbe essersi verificato uno dei seguenti problemi.

### **Si è verificato un problema con i dispositivi di rete per il collegamento Wi-Fi.**

#### **Soluzioni**

Spegnere i dispositivi che si desidera connettere alla rete. Attendere circa 10 secondi, quindi accendere i dispositivi nel seguente ordine: router wireless, computer o dispositivo smart e stampante. Avvicinare la stampante e il computer o dispositivo intelligente al router wireless per facilitare la comunicazione delle onde radio, quindi provare a effettuare nuovamente le impostazioni di rete.



### **I dispositivi non possono ricevere segnali dal router wireless poiché sono troppo lontani.**

#### **Soluzioni**

Dopo aver spostato il computer o il dispositivo intelligente e la stampante più vicini al router wireless, spegnere il router wireless, quindi accenderlo nuovamente.

### **Quando si sostituisce il router wireless, le impostazioni non corrispondono a quelle del nuovo router.**

#### **Soluzioni**

Creare nuovamente le impostazioni di collegamento in modo che corrispondano al nuovo router wireless.

➔ [“Quando si sostituisce il router wireless” a pagina 254](#)

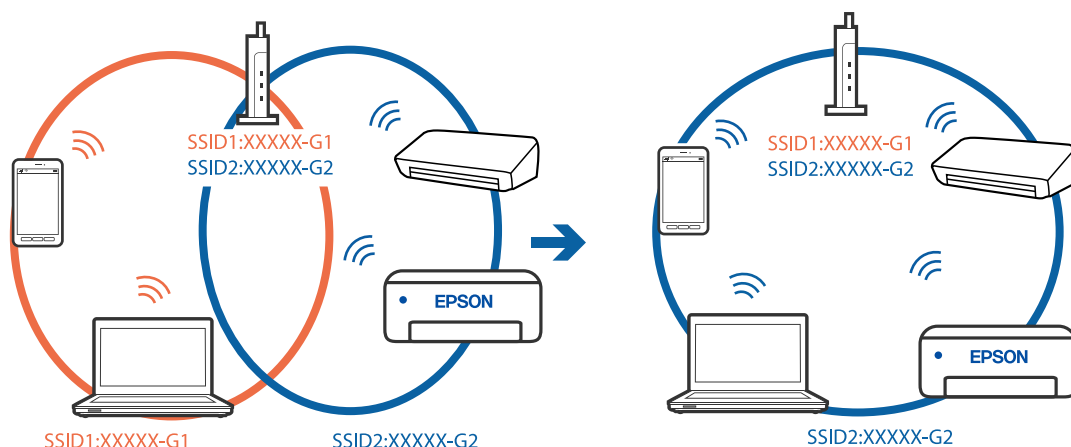
### **Gli SSID connessi dal computer o da dispositivi intelligenti e computer sono diversi.**

#### **Soluzioni**

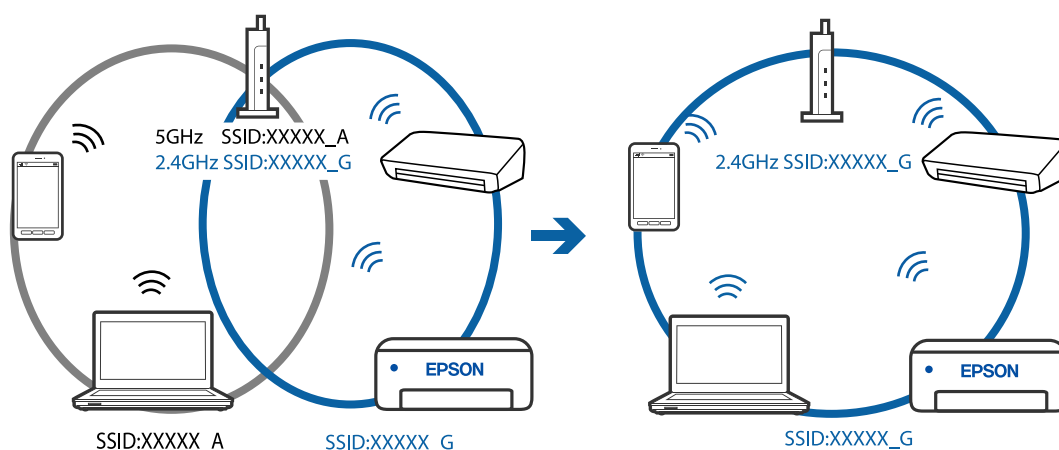
Quando si utilizzano router wireless multipli contemporaneamente o il router wireless ha SSID multipli e i dispositivi sono connessi a SSID diversi, la connessione al router wireless non è possibile.

Connettere il computer o il dispositivo intelligente allo stesso SSID della stampante.

- ❑ Esempio di connessione a diversi SSID



- ❑ Esempio di connessione a SSID con un diverso intervallo di frequenza



## È disponibile un separatore di riservatezza sul router wireless.

### Soluzioni

Molti router wireless hanno una funzione di separatore di riservatezza, che blocca la comunicazione tra dispositivi collegati. Se la comunicazione tra la stampante e il computer o il dispositivo intelligente non è possibile anche se sono collegati alla stessa rete, disabilitare il separatore di riservatezza sul router wireless. Per ulteriori dettagli, consultare il manuale fornito in dotazione con il router wireless.

## L'indirizzo IP non è stato assegnato correttamente.

### Soluzioni

Se l'indirizzo IP assegnato alla stampante è 169.254.XXX.XXX e la maschera di sottorete è 255.255.0.0, l'indirizzo IP potrebbe non essere stato assegnato correttamente.

Selezionare **Impostazioni > Impostazioni di rete > Avanzate** sul pannello di controllo della stampante, quindi controllare l'indirizzo IP e la maschera di sottorete assegnata alla stampante.

Riavviare il router wireless o ripristinare le impostazioni di rete della stampante.

➔ [“Reimpostare il collegamento di rete” a pagina 254](#)

## C'è un problema con le impostazioni di rete sul computer.

### Soluzioni

Provare ad accedere a qualsiasi sito web dal computer per assicurarsi che le relative impostazioni di rete siano corrette. Se non è possibile accedere a qualsiasi sito web, il problema è a livello di computer.

Verificare la connessione di rete del computer. Per i dettagli, vedere la documentazione fornita con il computer.

## La stampante è collegata tramite Ethernet utilizzando dispositivi che supportano IEEE 802.3az (Energy Efficient Ethernet).

### Soluzioni

Quando si connette la stampante tramite Ethernet utilizzando dispositivi che supportano IEEE 802.3az (Energy Efficient Ethernet), possono verificarsi i seguenti problemi a seconda dell'hub o del router in uso.

- La connessione diventa instabile, la stampante viene connessa e disconnessa più e più volte.
- Impossibile connettersi alla stampante.
- La velocità di comunicazione si rallenta.

Seguire la procedura seguente per disabilitare IEEE 802.3az per la stampante e quindi connettersi.

1. Rimuovere il cavo Ethernet collegato al computer e alla stampante.
2. Quando è abilitato IEEE 802.3az per il computer, disabilitarlo.  
Per i dettagli, vedere la documentazione fornita con il computer.
3. Collegare direttamente il computer alla stampante mediante un cavo Ethernet.
4. Sulla stampante, stampare un rapporto di connessione di rete.  
[“Stampa di un report di connessione di rete” a pagina 273](#)
5. Verificare l'indirizzo IP della stampante sul report di connessione di rete.
6. Sul computer, accedere a Web Config.  
Avviare un browser Web e immettere l'indirizzo IP della stampante.  
[“Esecuzione di Web Config su un browser Web” a pagina 295](#)
7. Selezionare **Impostazioni avanzate** dall'elenco in alto a destra nella finestra.
8. Scegliere **Impostazioni di rete > LAN cablata**.
9. Selezionare **DISATTIVA** per **IEEE 802.3az**.
10. Fare clic su **Avanti**.
11. Fare clic su **OK**.
12. Rimuovere il cavo Ethernet collegato al computer e alla stampante.
13. Se si è disabilitato IEEE 802.3az per il computer nel passaggio 2, abilitarlo.

14. Collegare i cavi Ethernet rimossi nel passaggio 1 al computer e alla stampante.

Se il problema persiste, è possibile che il problema sia causato da dispositivi diversi dalla stampante.

## La stampante non può essere connessa tramite USB (Windows)

Possono essere prese in considerazione le seguenti cause.

### Il cavo USB non è stato inserito correttamente nella presa elettrica.

#### Soluzioni

Collegare saldamente il cavo USB alla stampante e al computer.

### Si è verificato un problema con il hub USB.

#### Soluzioni

Se si utilizza un hub USB, provare a collegare la stampante direttamente al computer.

### C'è un problema con il cavo USB o con l'ingresso USB.

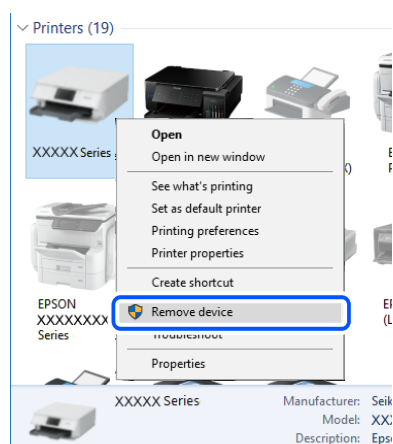
#### Soluzioni

Se non è possibile riconoscere il cavo USB, utilizzare una porta diversa o sostituire il cavo USB.

### È necessario riconfigurare la connessione USB.

#### Soluzioni

Disconnettere il cavo USB dal computer. Fare clic con il pulsante destro del mouse sull'icona della stampante visualizzata sul computer, quindi selezionare **Rimuovi dispositivo**. In seguito, connettere il cavo USB al computer.



Se non è possibile utilizzare il cavo USB, riconfigurare la connessione USB seguendo i passaggi per modificare il metodo di connessione a un computer. Per maggiori dettagli, consultare le informazioni correlate qui sotto.

➔ [“Creazione di impostazioni per la connessione al computer” a pagina 254](#)

## Impossibile inviare o ricevere fax nonostante sia stato correttamente stabilito un collegamento (Windows)

### ■ Il software non è installato.

#### Soluzioni

Verificare che nel computer sia installato il driver PC-FAX. Il driver PC-FAX viene installato insieme a FAX Utility. Per verificare l'installazione, attenersi alla seguente procedura.

Verificare che la stampante (fax) sia visualizzata in **Dispositivi e stampanti**, **Stampante o Stampanti e altro hardware**. La stampante (fax) viene visualizzata nel formato "EPSON XXXXX (FAX)". Se la stampante (fax) non viene visualizzata, disinstallare e reinstallare FAX Utility. Per accedere a **Dispositivi e stampanti**, **Stampante o Stampanti e altro hardware**, attenersi alle procedure descritte di seguito.

#### Windows 10

Fare clic sul pulsante Start, quindi selezionare **Sistema Windows > Pannello di controllo > Visualizza dispositivi e stampanti in Hardware e suoni**.

#### Windows 8.1/Windows 8

Selezionare **Desktop > Impostazioni > Pannello di controllo > Visualizza dispositivi e stampanti in Hardware e suoni** o in **Hardware**.

#### Windows 7

Fare clic sul pulsante Start e scegliere **Pannello di controllo > Visualizza dispositivi e stampanti in Hardware e suoni** o in **Hardware**.

#### Windows Vista

Fare clic sul pulsante Start e scegliere **Pannello di controllo > Stampanti in Hardware e suoni**.

#### Windows XP

Fare clic sul pulsante Start e selezionare **Impostazioni > Pannello di controllo > Stampanti e altro hardware > Stampanti e fax**.

### ■ È impossibile eseguire l'autenticazione utente quando si invia un fax da un computer.

#### Soluzioni

Configurare il nome utente e la password nel driver della stampante. Quando si invia un fax da un computer con la funzione di sicurezza che consente all'amministratore di impedire agli utenti di modificare le impostazioni fax della stampante, l'autenticazione utente viene eseguita con il nome utente e la password impostati nel driver della stampante.

### ■ La connessione e le impostazioni fax presentano dei problemi.

#### Soluzioni

Provare le soluzioni relative alla connessione fax e alle impostazioni fax.

## Impossibile inviare o ricevere fax (Mac OS)

Assicurarsi che il computer e la stampante siano collegati in modo corretto. La causa e la soluzione del problema potrebbero essere diverse a seconda che siano connessi o meno.

### **Verifica stato della connessione**

Utilizzare EPSON Status Monitor per verificare lo stato della connessione per il computer e la stampante.

1. Selezionare **Preferenze di Sistema** dal menu Apple > **Stampa e Scanner** (o **Stampa e Scansione, Stampa e Fax**), quindi selezionare la stampante in uso.
2. Fare clic su **Opzioni e forniture** > **Utility** > **Apri Utility Stampante**.
3. Fare clic su **EPSON Status Monitor**.

Quando vengono visualizzati i livelli di inchiostro restante, significa che è stata correttamente stabilita una connessione tra il computer e la stampante.

Verificare quanto segue se non è stata stabilita una connessione.

- La stampante non viene riconosciuta attraverso una connessione di rete  
“Non è possibile collegarsi a una rete” a pagina 176
- La stampante non viene riconosciuta attraverso una connessione USB  
“La stampante non può essere connessa tramite USB (Mac OS)” a pagina 179

Verificare quanto segue se è stata stabilita una connessione.

- La stampante è stata riconosciuta, ma la stampa non può essere eseguita.  
“Impossibile stampare nonostante sia stato stabilito un collegamento (Mac OS)” a pagina 179

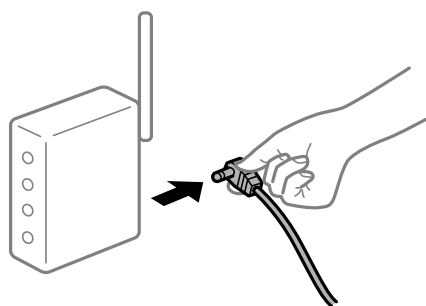
## Non è possibile collegarsi a una rete

Potrebbe essersi verificato uno dei seguenti problemi.

### ■ Si è verificato un problema con i dispositivi di rete per il collegamento Wi-Fi.

#### Soluzioni

Spegnere i dispositivi che si desidera connettere alla rete. Attendere circa 10 secondi, quindi accendere i dispositivi nel seguente ordine: router wireless, computer o dispositivo smart e stampante. Avvicinare la stampante e il computer o dispositivo intelligente al router wireless per facilitare la comunicazione delle onde radio, quindi provare a effettuare nuovamente le impostazioni di rete.



### ■ I dispositivi non possono ricevere segnali dal router wireless poiché sono troppo lontani.

#### Soluzioni

Dopo aver spostato il computer o il dispositivo intelligente e la stampante più vicini al router wireless, spegnere il router wireless, quindi accenderlo nuovamente.

## Quando si sostituisce il router wireless, le impostazioni non corrispondono a quelle del nuovo router.

### Soluzioni

Creare nuovamente le impostazioni di collegamento in modo che corrispondano al nuovo router wireless.

➔ “Quando si sostituisce il router wireless” a pagina 254

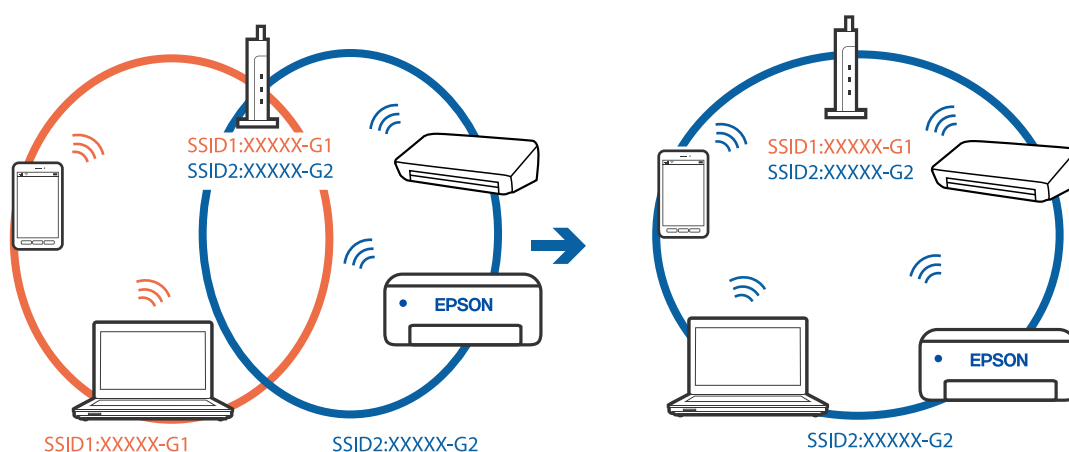
## Gli SSID connessi dal computer o da dispositivi intelligenti e computer sono diversi.

### Soluzioni

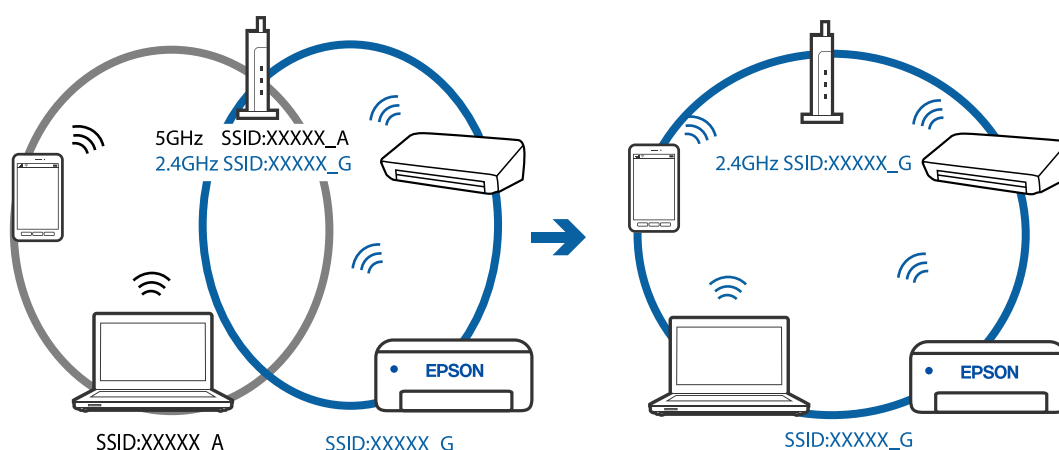
Quando si utilizzano router wireless multipli contemporaneamente o il router wireless ha SSID multipli e i dispositivi sono connessi a SSID diversi, la connessione al router wireless non è possibile.

Connettere il computer o il dispositivo intelligente allo stesso SSID della stampante.

❑ Esempio di connessione a diversi SSID



❑ Esempio di connessione a SSID con un diverso intervallo di frequenza



## È disponibile un separatore di riservatezza sul router wireless.

### Soluzioni

Molti router wireless hanno una funzione di separatore di riservatezza, che blocca la comunicazione tra dispositivi collegati. Se la comunicazione tra la stampante e il computer o il dispositivo intelligente non è possibile anche se sono collegati alla stessa rete, disabilitare il separatore di riservatezza sul router wireless. Per ulteriori dettagli, consultare il manuale fornito in dotazione con il router wireless.



## ■ L'indirizzo IP non è stato assegnato correttamente.

### Soluzioni

Se l'indirizzo IP assegnato alla stampante è 169.254.XXX.XXX e la maschera di sottorete è 255.255.0.0, l'indirizzo IP potrebbe non essere stato assegnato correttamente.

Selezionare **Impostazioni** > **Impostazioni di rete** > **Avanzate** sul pannello di controllo della stampante, quindi controllare l'indirizzo IP e la maschera di sottorete assegnata alla stampante.

Riavviare il router wireless o ripristinare le impostazioni di rete della stampante.

➔ [“Reimpostare il collegamento di rete” a pagina 254](#)

## ■ C'è un problema con le impostazioni di rete sul computer.

### Soluzioni

Provare ad accedere a qualsiasi sito web dal computer per assicurarsi che le relative impostazioni di rete siano corrette. Se non è possibile accedere a qualsiasi sito web, il problema è a livello di computer.

Verificare la connessione di rete del computer. Per i dettagli, vedere la documentazione fornita con il computer.

## ■ La stampante è collegata tramite Ethernet utilizzando dispositivi che supportano IEEE 802.3az (Energy Efficient Ethernet).

### Soluzioni

Quando si connette la stampante tramite Ethernet utilizzando dispositivi che supportano IEEE 802.3az (Energy Efficient Ethernet), possono verificarsi i seguenti problemi a seconda dell'hub o del router in uso.

- La connessione diventa instabile, la stampante viene connessa e disconnessa più e più volte.
- Impossibile connettersi alla stampante.
- La velocità di comunicazione si rallenta.

Seguire la procedura seguente per disabilitare IEEE 802.3az per la stampante e quindi connettersi.

1. Rimuovere il cavo Ethernet collegato al computer e alla stampante.
2. Quando è abilitato IEEE 802.3az per il computer, disabilitarlo.  
Per i dettagli, vedere la documentazione fornita con il computer.
3. Collegare direttamente il computer alla stampante mediante un cavo Ethernet.
4. Sulla stampante, stampare un rapporto di connessione di rete.  
[“Stampa di un report di connessione di rete” a pagina 273](#)
5. Verificare l'indirizzo IP della stampante sul report di connessione di rete.
6. Sul computer, accedere a Web Config.  
Avviare un browser Web e immettere l'indirizzo IP della stampante.  
[“Esecuzione di Web Config su un browser Web” a pagina 295](#)
7. Selezionare **Impostazioni avanzate** dall'elenco in alto a destra nella finestra.

8. Scegliere **Impostazioni di rete > LAN cablata**.
  9. Selezionare **DISATTIVA** per **IEEE 802.3az**.
  10. Fare clic su **Avanti**.
  11. Fare clic su **OK**.
  12. Rimuovere il cavo Ethernet collegato al computer e alla stampante.
  13. Se si è disabilitato IEEE 802.3az per il computer nel passaggio 2, abilitarlo.
  14. Collegare i cavi Ethernet rimossi nel passaggio 1 al computer e alla stampante.
- Se il problema persiste, è possibile che il problema sia causato da dispositivi diversi dalla stampante.

## **La stampante non può essere connessa tramite USB (Mac OS)**

Possono essere prese in considerazione le seguenti cause.

### **■ Il cavo USB non è stato inserito correttamente nella presa elettrica.**

#### **Soluzioni**

Collegare saldamente il cavo USB alla stampante e al computer.

### **■ Si è verificato un problema con il hub USB.**

#### **Soluzioni**

Se si utilizza un hub USB, provare a collegare la stampante direttamente al computer.

### **■ C'è un problema con il cavo USB o con l'ingresso USB.**

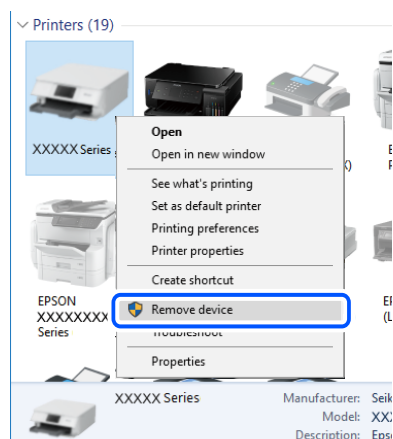
#### **Soluzioni**

Se non è possibile riconoscere il cavo USB, utilizzare una porta diversa o sostituire il cavo USB.

## È necessario riconfigurare la connessione USB.

### Soluzioni

Disconnettere il cavo USB dal computer. Fare clic con il pulsante destro del mouse sull'icona della stampante visualizzata sul computer, quindi selezionare **Rimuovi dispositivo**. In seguito, connettere il cavo USB al computer.



Se non è possibile utilizzare il cavo USB, riconfigurare la connessione USB seguendo i passaggi per modificare il metodo di connessione a un computer. Per maggiori dettagli, consultare le informazioni correlate qui sotto.

➔ [“Creazione di impostazioni per la connessione al computer” a pagina 254](#)

## Impossibile inviare o ricevere fax nonostante sia stato correttamente stabilito un collegamento (Mac OS)

### Il software non è installato.

#### Soluzioni

Verificare che nel computer sia installato il driver PC-FAX. Il driver PC-FAX viene installato insieme a FAX Utility. Per verificare l'installazione, attenersi alla seguente procedura.

Selezionare **Preferenze di sistema** dal menu Apple > **Stampanti e scanner** (oppure **Stampa e scansione** o **Stampa e fax**), quindi accertarsi che la stampante (fax) sia visualizzata. La stampante (fax) viene visualizzata nel formato “FAX XXXX (USB)” o “FAX XXXX (IP)”. In caso contrario, fare clic su [+] e registrare la stampante (fax).

### Il driver PC-FAX è in pausa.

#### Soluzioni

Selezionare **Preferenze di sistema** dal menu Apple > **Stampanti e scanner** (oppure **Stampa e scansione** o **Stampa e fax**), quindi fare doppio clic sulla stampante (fax). Se la stampante è in pausa, fare clic su **Riprendi** (o **Riprendi stampante**).

### È impossibile eseguire l'autenticazione utente quando si invia un fax da un computer.

#### Soluzioni

Configurare il nome utente e la password nel driver della stampante. Quando si invia un fax da un computer con la funzione di sicurezza che consente all'amministratore di impedire agli utenti di

modificare le impostazioni fax della stampante, l'autenticazione utente viene eseguita con il nome utente e la password impostati nel driver della stampante.

### ■ La connessione e le impostazioni fax presentano dei problemi.

#### Soluzioni

Provare le soluzioni relative alla connessione fax e alle impostazioni fax.

## Impossibile utilizzare la stampante come previsto

### Le operazioni sono lente

#### Stampa troppo lenta

Possono essere prese in considerazione le seguenti cause.

### ■ Sono in esecuzione delle applicazioni non necessarie.

#### Soluzioni

Chiudere qualsiasi applicazione non necessaria sul computer o sul dispositivo intelligente.

### ■ La qualità di stampa è impostata su alta.

#### Soluzioni

Diminuire l'impostazione di qualità.

### ■ La stampa bidirezionale è disabilitata.

#### Soluzioni

Attivare la stampa bidirezionale (o ad alta velocità). Se la funzionalità è attivata, le testine di stampa si spostano in entrambe le direzioni e la velocità di stampa aumenta.

#### Windows

Selezionare l'opzione **Stampa bidirezionale** nella scheda **Altre opzioni** del driver della stampante.

#### Mac OS


Selezionare **Preferenze di Sistema** dal menu Apple > **Stampa e Scanner** (o **Stampa e Scansione, Stampa e Fax**), quindi selezionare la stampante in uso. Fare clic su **Opzioni e forniture** > **Opzioni** (o **Driver**). Selezionare On in **Stampa bidirezionale**.

### ■ Modo Quiet è abilitato.

#### Soluzioni

Disabilitare **Modo Quiet**. La velocità di stampa diminuisce se la stampante è in esecuzione in **Modo Quiet**.

#### Pannello di controllo

Selezionare  nella schermata iniziale, quindi selezionare **Dis.**

Windows

Selezionare **Off** in **Modo Quiet**e, nella scheda **Principale** del driver della stampante.

Mac OS

Selezionare **Preferenze di Sistema** dal menu Apple > **Stampa e Scanner** (o **Stampa e Scansione, Stampa e Fax**), quindi selezionare la stampante in uso. Fare clic su **Opzioni e forniture** > **Opzioni** (o **Driver**). Selezionare **Off** in **Modo Quiet**e.

## La stampa rallenta in modo marcato durante la stampa in continuo

**La funzione che evita il surriscaldamento e il danneggiamento del meccanismo della stampante è attiva.**

### Soluzioni

È possibile procedere con la stampa. Per ripristinare la velocità di stampa standard, mantenere la stampante inattiva per almeno 30 minuti. Non si ripristina la velocità standard se la stampante viene spenta.

## La velocità di scansione è bassa

**Scansione ad alta risoluzione.**

### Soluzioni

Provare a eseguire la scansione a una risoluzione inferiore.

## Lo schermo LCD si scurisce

**La stampante è in modalità di sospensione.**

### Soluzioni

Toccare in una parte qualsiasi sullo schermo LCD per ripristinarlo allo stato precedente.


## Funzionamento troppo rumoroso

**Modo Quiet**e è disabilitato.

### Soluzioni

Se la stampante è troppo rumorosa, abilitare **Modo Quiet**e. Abilitando questa funzione, la velocità di stampa può risultare minore.

Pannello di controllo

Selezionare  nella schermata iniziale e attivare **Modalità Silenziosa**.

Driver della stampante Windows

Abilitare **Modo Quiet**e sulla scheda **Principale**.

Driver della stampante Mac OS

Selezionare **Preferenze di Sistema** dal menu Apple > **Stampa e Scanner** (o **Stampa e Scansione, Stampa e Fax**), quindi selezionare la stampante in uso. Fare clic su **Opzioni e forniture** > **Opzioni** (o **Driver**). Selezionare **On** in **Modo Quiet**e.

## Data e ora errate

### ■ Si è verificato un errore di alimentazione.

#### Soluzioni

Dopo un'interruzione di corrente dovuta a fulmini o se l'alimentazione resta disattivata per un periodo di tempo prolungato, sull'orologio potrebbe essere visualizzata l'ora errata. Impostare correttamente la data e l'ora in **Impostazioni > Impostazioni generali > Impostazioni base > Impostazioni data/ora** sul pannello di controllo.

## Il certificato root deve essere aggiornato

### ■ Il certificato root è scaduto.

#### Soluzioni

Eseguire Web Config, quindi aggiornare il certificato radice.

## Impossibile annullare la stampa da un computer con Mac OS X v10.6.8

### ■ Si è verificato un problema relativo alle impostazioni AirPrint.

#### Soluzioni

Eseguire Web Config, quindi selezionare **Port9100** come impostazione di **Protocollo alta priorità** in **Impostazione AirPrint**. Selezionare **Preferenze di Sistema** dal menu Apple > **Stampanti e Scanner** (oppure **Stampa e Scansione** o **Stampa e Fax**), rimuovere la stampante e aggiungerla di nuovo.

➔ [“Applicazione per configurare le operazioni di stampa \(Web Config\)” a pagina 295](#)

## Il numero di fax del mittente non viene visualizzato

### ■ Il numero di fax del mittente non è impostato sul fax del mittente.

#### Soluzioni

Il mittente potrebbe non aver impostato il numero di fax. Rivolgersi al mittente.

## Il numero di fax del mittente mostrato nei fax ricevuti è errato

### ■ Il numero di fax del mittente impostato sul fax del mittente è errato.

#### Soluzioni

Il mittente potrebbe non aver impostato il numero di fax correttamente. Rivolgersi al mittente.

## Impossibile effettuare chiamate con il telefono connesso

### Il cavo telefonico non è collegato correttamente.

#### Soluzioni

Collegare il telefono alla porta EXT. della stampante e sollevare il ricevitore. Se non è presente alcun segnale di linea, collegare il cavo telefonico correttamente.

## La segreteria telefonica non è in grado di rispondere alle chiamate vocali

### L'impostazione Squilli alla risposta della stampante è configurata con un valore minore del numero di squilli per la segreteria telefonica.

#### Soluzioni

Selezionare **Lenta (9.600bps)** in **Impostazioni > Impostazioni generali > Impostazioni fax > Impostazioni base > Squilli alla risposta**, quindi impostare un valore più alto del numero di squilli per la segreteria telefonica.

## Viene visualizzato un messaggio sullo schermo LCD

Se sullo schermo LCD viene visualizzato un messaggio di errore, seguire le istruzioni a video o consultare le soluzioni sotto riportate per risolvere il problema.

| Messaggi di errore   | Soluzioni  |
|--|--|
| Errore stampante<br>Riaccendere la stampante. Vedere la documentazione per i dettagli.   | Rimuovere eventuali fogli di carta o materiali protettivi dalla stampante. Se il messaggio di errore continua a essere visualizzato, contattare il supporto Epson.   |
| Carta esaurita in XX.  | Caricare carta, quindi inserire completamente il cassetto carta.   |
| Il riquadro inchiostro di stampa senza bordo è quasi alla fine della sua durata. Non è una parte sostituibile dall'utente. Contattare l'Assistenza Epson.    | Per sostituire il tampone inchiostro per la stampa senza bordi, contattare Epson o un centro assistenza Epson autorizzato*. La parte non può essere sottoposta a manutenzione dall'utente.<br>Toccare <b>OK</b> per riprendere la stampa.  |
| Il riquadro inchiostro di stampa senza bordo ha raggiunto la fine della sua durata. Non è una parte sostituibile dall'utente. Contattare l'Assistenza Epson. | Per sostituire il tampone inchiostro per la stampa senza bordi, contattare Epson o un centro assistenza Epson autorizzato*. La parte non può essere sottoposta a manutenzione dall'utente.<br>La stampa senza margini non è disponibile, ma la stampa con margini è disponibile. |
| Visual. Autom. Configurazione carta impostato su Disattiva. Alcune funzioni non sono disponibili. Per i dettagli, vedere i documenti.                        | Se <b>Visual. Autom. Configurazione carta</b> è disabilitato, non è possibile utilizzare AirPrint.   |

| Messaggi di errore   | Soluzioni  |
|--|--|
| Segnale di linea non rilevato.   | <p>Il problema potrebbe risolversi selezionando <b>Impostazioni &gt; Impostazioni generali &gt; Impostazioni fax &gt; Impostazioni base &gt; Tipo di linea</b>, quindi selezionando <b>PBX</b>. Se il sistema telefonico in uso richiede l'immissione di un codice per l'accesso alla linea esterna, impostare il codice di accesso dopo aver selezionato <b>PBX</b>. Quando si immette un numero di fax esterno, immettere # (cancellito) anziché il codice di accesso vero e proprio. In tal modo, la connessione risulta più sicura.</p> <p>Se il messaggio di errore continua a essere visualizzato, disattivare la funzionalità <b>Rilevam. segnale linea</b>. Tuttavia, se la funzionalità è disattivata, la prima cifra di un numero di fax potrebbe essere omessa e il fax potrebbe essere inviato al numero errato.</p> |
| La combinazione dell'indirizzo IP e della Subnet Mask non è valida. Consultare la documentazione per maggiori dettagli.                | Inserire l'indirizzo IP o il gateway predefinito. Contattare il responsabile della configurazione di rete per assistenza.  |
| Aggiornare il certificato root per usare i servizi cloud.  | Eseguire Web Config, quindi aggiornare il certificato radice.  |
| Verificare se le impostazioni della porta della Stampante (Come Indirizzo IP) o del driver della stampante è corretto dal computer.    | Fare clic su <b>Coda di stampa</b> nella scheda <b>Utility</b> del driver della stampante. Assicurarsi che la porta stampante sia selezionata correttamente in <b>Proprietà &gt; Porta</b> dal menu <b>Stampante</b> come segue.   |
| Controllare se le impostazioni della porta o del driver stampante sono corrette dal computer. Vedere la documentazione per i dettagli. | Selezionare " <b>USBXXX</b> " per una connessione USB o " <b>EpsonNet Print Port</b> " per una connessione di rete.  |
| Recovery Mode<br>Update Firmware   | <p>La stampante è stata avviata in modalità di recupero poiché l'aggiornamento del firmware non è riuscito. Per eseguire un nuovo tentativo di aggiornare il firmware, attenersi alla procedura descritta di seguito.</p> <ol style="list-style-type: none"> <li>1. Collegare il computer alla stampante mediante un cavo USB. (In modalità di recupero, non è possibile aggiornare il firmware attraverso una connessione di rete.)</li> <li>2. Per ulteriori istruzioni, visitare il sito web Epson locale.</li> </ol>   |

\* Durante alcuni cicli di stampa, nel tampone di inchiostro per la stampa senza bordi potrebbe accumularsi una piccola quantità di inchiostro. Il prodotto è stato progettato affinché la stampa senza bordi venga interrotta quando il tampone raggiunge il limite massimo. La necessità e la frequenza di sostituire il tampone variano in base al numero di pagine stampate nella modalità di stampa senza margini. La necessità di sostituire il tampone non implica che la stampante abbia smesso di funzionare come previsto. Quando è necessario sostituire il tampone, viene visualizzato un avviso. L'operazione può essere eseguita solo da un centro assistenza Epson autorizzato. Pertanto, la garanzia Epson non copre il costo di tale sostituzione.


## Carta inceppata

Per rimuovere la carta inceppata, inclusi eventuali pezzettini strappati, verificare l'errore visualizzato sul pannello di controllo della stampante e seguire le istruzioni visualizzate. Quindi, cancellare l'errore. Lo schermo LCD visualizza un'animazione che mostra come rimuovere la carta inceppata.



 **Attenzione:**

Non toccare mai i pulsanti del pannello di controllo se una mano si trova all'interno della stampante. Se la stampante inizia a funzionare, potrebbe verificarsi un infortunio. Prestare attenzione a non toccare le parti sporgenti onde evitare infortuni.

 **Importante:**

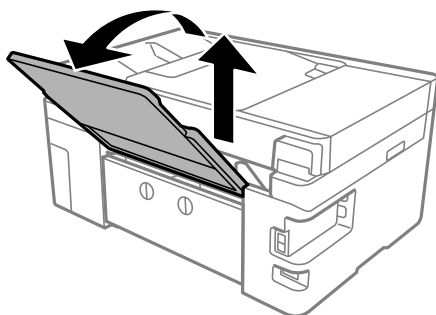
Rimuovere la carta inceppata con cautela. Se la carta viene rimossa con forza eccessiva, la stampante potrebbe danneggiarsi.

## Rimozione della carta inceppata

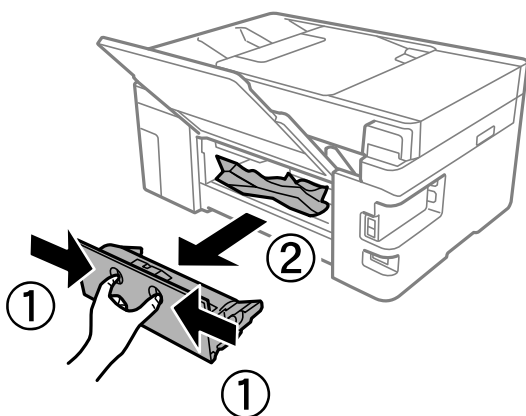
 **Attenzione:**

- ❑ Prestare attenzione affinché le mani e le dita non rimangano incastrate durante l'apertura o la chiusura dell'unità scanner. Ciò potrebbe causare lesioni.
- ❑ Non toccare mai i pulsanti del pannello di controllo se una mano si trova all'interno della stampante. Se la stampante inizia a funzionare, potrebbe verificarsi un infortunio. Prestare attenzione a non toccare le parti sporgenti onde evitare infortuni.

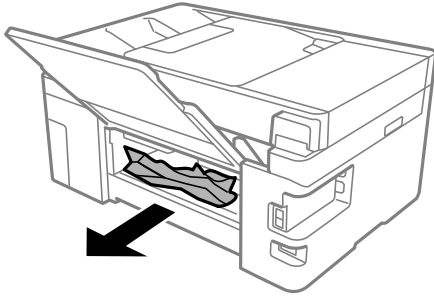
1. Estrarre il supporto carta.



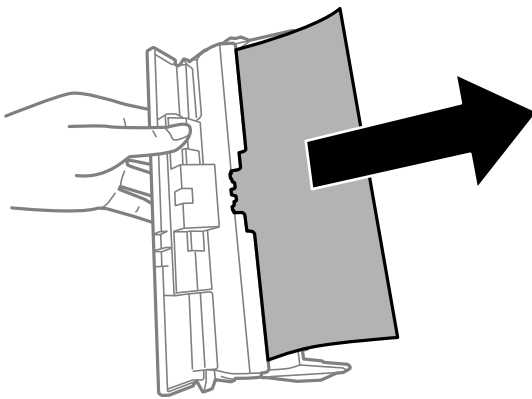
2. Rimuovere il coperchio posteriore.



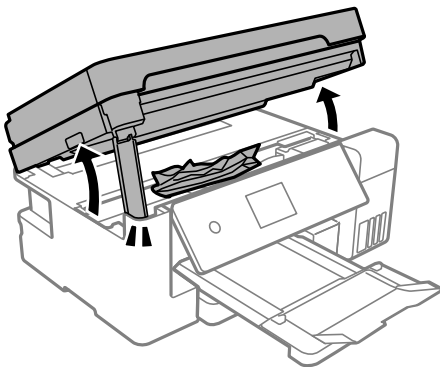
3. Rimuovere la carta inceppata.



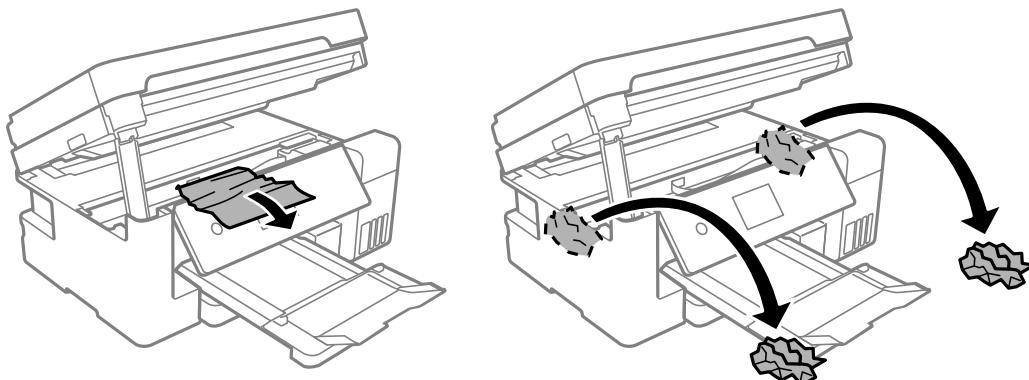
4. Rimuovere la carta inceppata dal coperchio posteriore.



5. Inserire il coperchio posteriore nella stampante.
6. Aprire l'unità scanner verificando che il coperchio documenti sia chiuso.

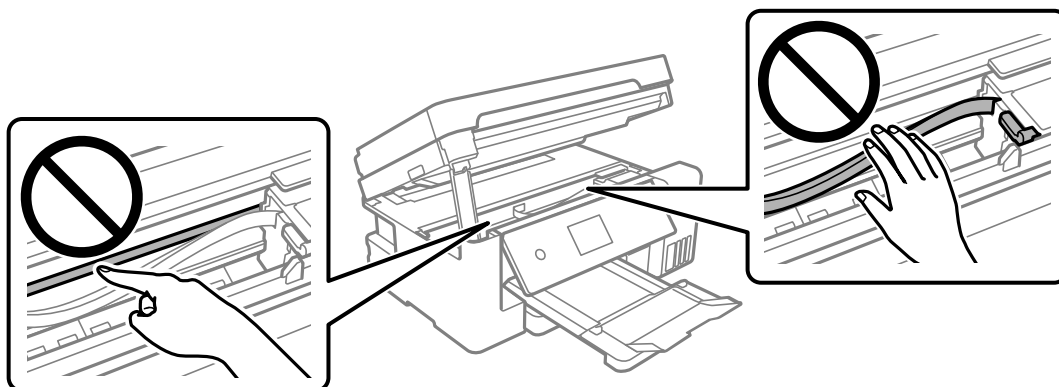


7. Rimuovere la carta inceppata.



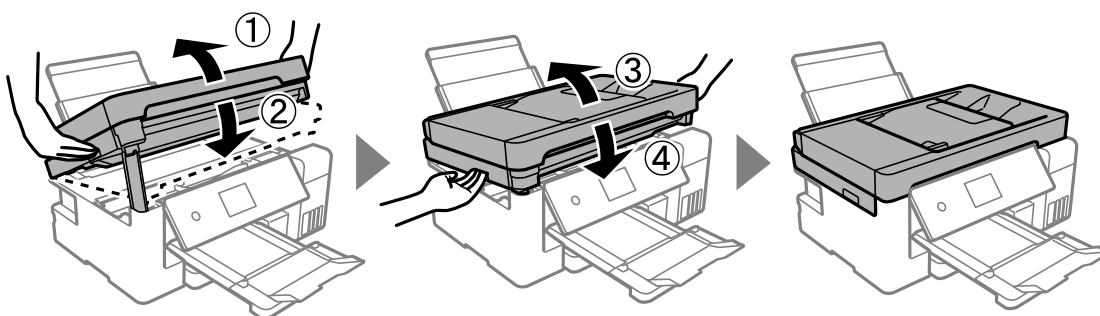
**!** *Importante:*

*Non toccare il cavo piatto bianco, la pellicola semitrasparente e il bloccaggio del rullo all'interno della stampante. Onde evitare il malfunzionamento della stessa.*



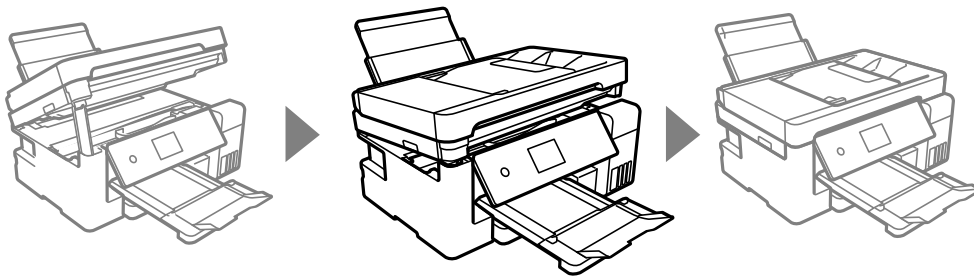
8. Chiudere l'unità scanner.

Per motivi di sicurezza, l'unità scanner deve essere chiusa in due passaggi.



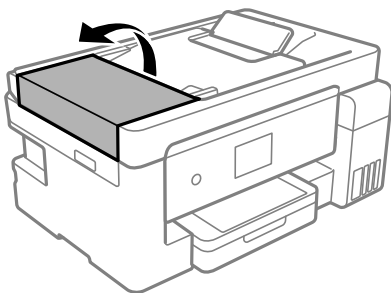
**Nota:**

L'unità scanner non può essere aperta dalla posizione mostrata di seguito. Chiuderla completamente prima di aprirla.

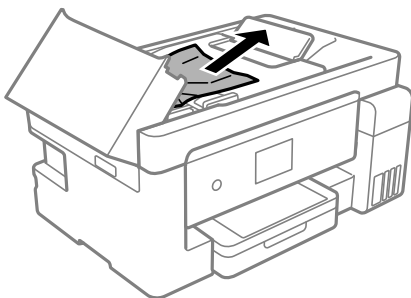


## Rimozione di carta inceppata dall'ADF

1. Aprire il coperchio ADF.



2. Rimuovere la carta inceppata.

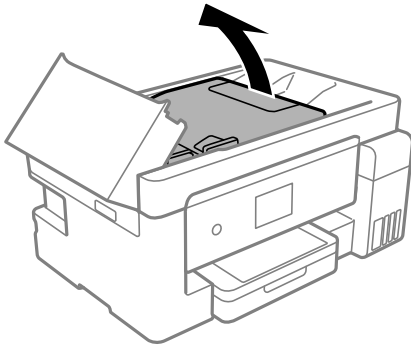


- Sollevare il vassoio di alimentazione ADF.

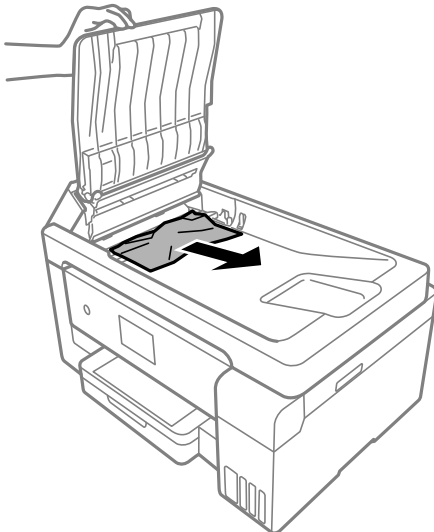


**Importante:**

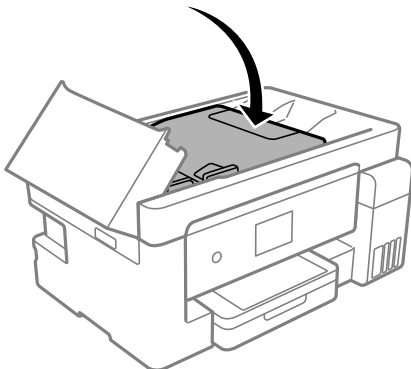
*Assicurarsi di aprire il coperchio ADF prima di sollevare il vassoio di alimentazione ADF. Altrimenti il ADF potrebbe danneggiarsi.*



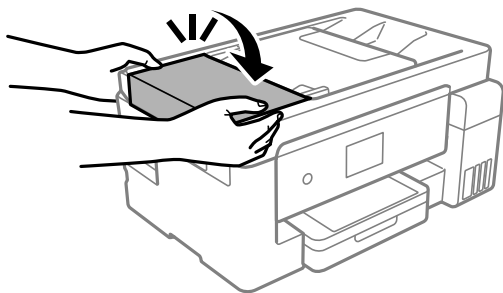
- Rimuovere la carta inceppata.



- Abbassare il vassoio di alimentazione ADF.



6. Chiudere il coperchio ADF finché non scatta in posizione.



## Evitare un inceppamento carta

Verificare quanto segue se l'inceppamento carta si verifica con frequenza.

- Collocare la stampante su una superficie piana e utilizzarla nelle condizioni ambientali consigliate.  
“Specifiche ambientali” a pagina 320
- Utilizzare la carta supportata da questa stampante.  
“Carta disponibile e capacità” a pagina 282
- Seguire le precauzioni per la manipolazione della carta.  
“Precauzioni per la manipolazione della carta” a pagina 30
- Caricare la carta nella direzione corretta e allineare la guida laterale al bordo dei fogli.  
“Caricamento di carta nel Cassetto carta” a pagina 32  
“Caricare carta nel vassoio carta” a pagina 35
- Non caricare più fogli di quelli consentiti per il tipo di carta in uso.
- Se si sono caricati più fogli di carta, caricarli uno alla volta.
- Assicurarsi che le impostazioni di formato e tipo di carta corrispondano con quelle effettive caricate sulla stampante.  
“Elenco dei tipi di carta” a pagina 31
- Pulire il rullo della stampante.  
“Risoluzione dei problemi di alimentazione carta” a pagina 133

---

## È necessario riempire l'inchiostro

### Precauzioni per l'uso delle bottiglie di inchiostro

Prima di riempire l'inchiostro, leggere le istruzioni che seguono.

#### Precauzioni di conservazione dell'inchiostro

- Tenere le bottiglie di inchiostro lontano dalla luce solare diretta.
- Non conservare le bottiglie di inchiostro a temperature elevate o di congelamento.
- Epson raccomanda di utilizzare la boccetta di inchiostro prima della data stampata sulla confezione.

- ❑ Quando si conserva o si trasporta una boccetta di inchiostro, non inclinare la boccetta e non sottoporla a urti o a variazioni di temperatura. Altrimenti, l'inchiostro potrebbe fuoriuscire anche se il cappuccio della boccetta è serrato saldamente. Assicurarsi di mantenere la boccetta di inchiostro in posizione verticale quando si serra il cappuccio e adottare le dovute precauzioni per evitare che l'inchiostro fuoriesca durante il trasporto, ad esempio mettendo la boccetta in una borsa.
- ❑ In caso di trasferimento della boccetta di inchiostro da un sito di conservazione più freddo, lasciare che la boccetta si scaldi a temperatura ambiente per almeno tre ore prima di utilizzarla.
- ❑ Non aprire la confezione della boccetta di inchiostro fino a quando non si è pronti per riempire il serbatoio di inchiostro. La boccetta di inchiostro viene fornita in una confezione sottovuoto per preservarne l'affidabilità. Se una boccetta di inchiostro viene mantenuta all'esterno della confezione per un periodo di tempo prolungato prima dell'utilizzo, potrebbe non essere possibile utilizzarla per la stampa.
- ❑ Una volta aperta una boccetta di inchiostro, si consiglia di usarla il prima possibile.

### **Precauzioni per il riempimento dell'inchiostro**

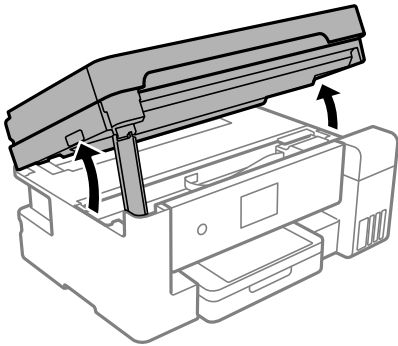
- ❑ Per garantire una qualità di stampa ottimale e consentire la protezione della testina di stampa, nel serbatoio di inchiostro viene conservata una piccola quantità di inchiostro anche quando viene indicata la necessità di riempimento. I livelli visualizzati non includono questa riserva.
- ❑ Per ottenere risultati di stampa ottimali, non mantenere livelli di inchiostro bassi per periodi di tempo prolungati.
- ❑ Utilizzare le boccette di inchiostro con il codice di parte corretto per questa stampante.
- ❑ L'inchiostro per questa stampante deve essere maneggiato con cura. L'inchiostro potrebbe fuoriuscire durante il riempimento o il rabbocco dei serbatoi. Se l'inchiostro dovesse venire a contatto con indumenti o altri oggetti, potrebbe non risultare rimovibile.
- ❑ Non scuotere troppo energicamente né strizzare le boccette di inchiostro.
- ❑ Un uso prolungato della stampante con livello di inchiostro sotto la linea inferiore può danneggiare la stampante. Riempire il serbatoio di inchiostro fino alla linea superiore quando la stampante non è in funzione. Per visualizzare le stime corrette del livello di inchiostro, resettare il livello di inchiostro dopo aver riempito il serbatoio.
- ❑ Per ottenere risultati di stampa ottimali, riempire i serbatoi di inchiostro fino alla linea superiore almeno una volta all'anno.

### **Consumo di inchiostro**

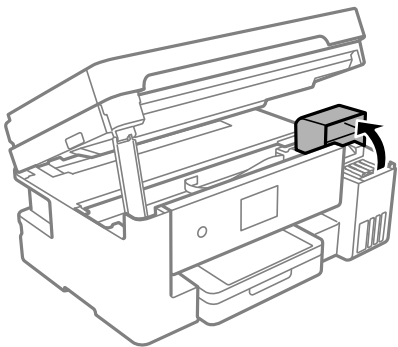
- ❑ Per garantire prestazioni ottimali della testina di stampa, viene utilizzata una parte di inchiostro di tutti i serbatoi durante le operazioni di manutenzione quali la pulizia della testina. Una parte di inchiostro potrebbe essere consumata anche quando si accende la stampante.
- ❑ Quando si stampa in modalità monocromatica o in scala di grigi, è possibile che venga utilizzato inchiostro a colori anziché nero, in base al tipo di carta o alle impostazioni della qualità di stampa. Ciò avviene poiché per creare il nero viene utilizzata una miscela di inchiostro a colori.
- ❑ L'inchiostro delle boccette in dotazione con la stampante viene parzialmente utilizzato durante l'impostazione iniziale. Per produrre stampe di elevata qualità, la testina di stampa della stampante sarà completamente piena di inchiostro. Questo processo iniziale consuma una certa quantità di inchiostro e, pertanto, tali boccette consentiranno di stampare un numero inferiore di pagine rispetto alle boccette successive.
- ❑ I rendimenti stimati possono variare in base alle immagini stampate, al tipo di carta utilizzato, alla frequenza di stampa e a condizioni ambientali quali la temperatura.
- ❑ Controllare visivamente i livelli di inchiostro nei serbatoi. Un utilizzo prolungato della stampante quando l'inchiostro è esaurito può danneggiare la stampante. Epson consiglia di riempire il serbatoio dell'inchiostro fino alla linea superiore quando la stampante non è in funzione, al fine di resettare il livello di inchiostro.

## Riempimento dei serbatoi dell'inchiostro

1. Aprire l'unità scanner verificando che il coperchio documenti sia chiuso.

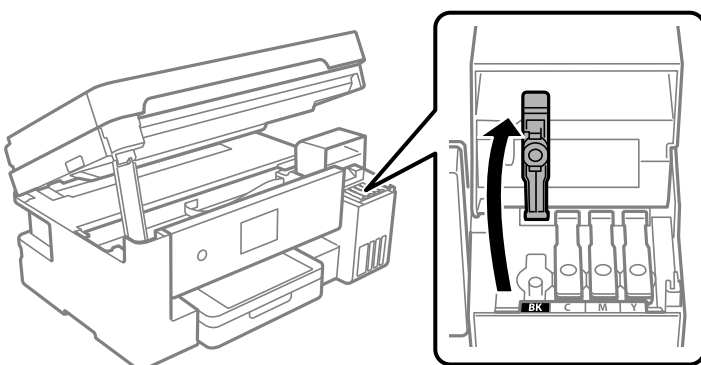


2. Aprire il coperchio del serbatoio di inchiostro.



Leggere tutte le precauzioni d'uso per il riempimento dell'inchiostro nello schermo LCD, quindi toccare **Proc.**

3. Aprire il cappuccio del serbatoio dell'inchiostro.



**!** **Importante:**

*Assicurarsi che il colore del serbatoio di inchiostro corrisponda al colore dell'inchiostro da riempire.*



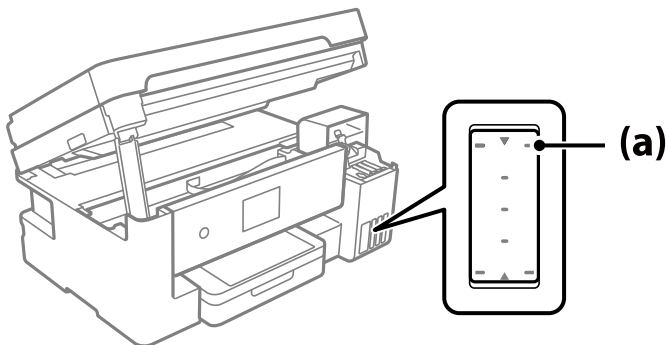
4. Tenendo la bottiglia di inchiostro in posizione verticale, ruotare lentamente il cappuccio per rimuoverlo.



**!** *Importante:*

- Epson raccomanda l'uso di boccette di inchiostro originali Epson.*
- Fare attenzione a non versare l'inchiostro.*

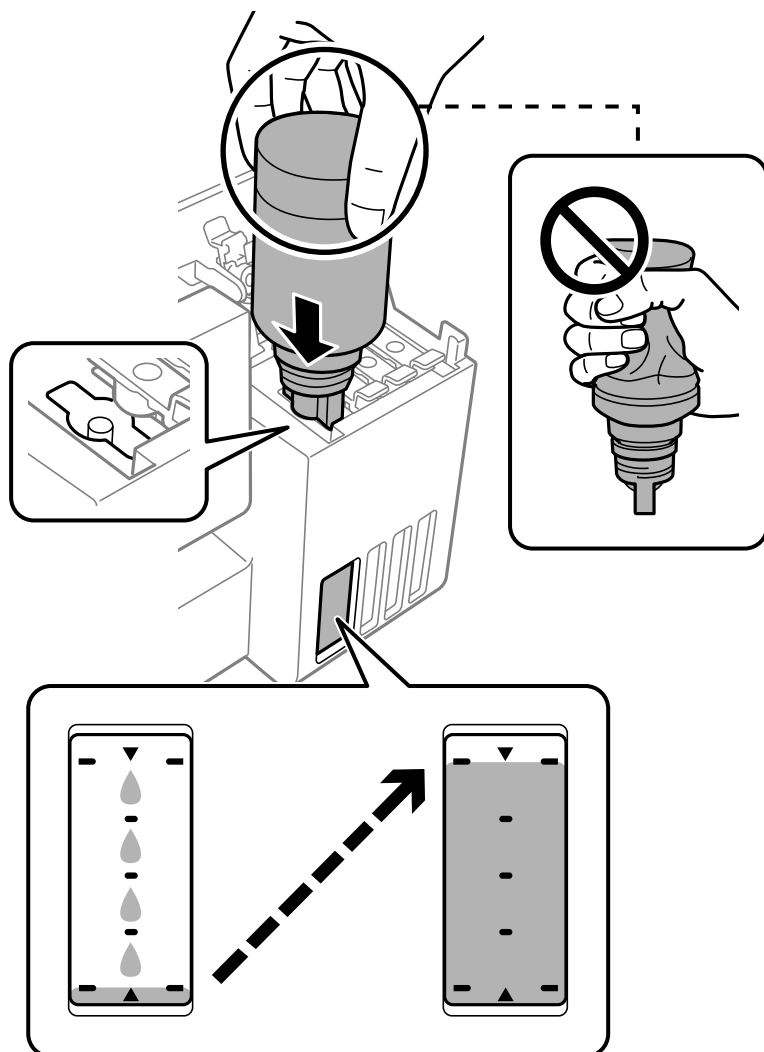
5. Verificare la linea superiore (a) nel serbatoio dell'inchiostro.



6. Allineare la parte superiore della bottiglia di inchiostro, quindi inserirla direttamente nella porta per il riempimento dell'inchiostro fino alla linea superiore.

Quando si inserisce la bottiglia di inchiostro nella porta di riempimento del colore corretto, l'inchiostro inizia a fluire e il caricamento si interrompe automaticamente una volta raggiunta la linea superiore.

Se l'inchiostro non inizia a fluire dentro il serbatoio, rimuovere la bottiglia di inchiostro e provare a inserirla nuovamente. Tuttavia, non reinserire la bottiglia di inchiostro quando quest'ultimo ha raggiunto la linea superiore. In caso contrario, l'inchiostro potrebbe fuoriuscire.



**!** *Importante:*

*Fare attenzione a non urtare la parte superiore della tanica di inchiostro con altri oggetti dopo averne rimosso il cappuccio, poiché l'inchiostro potrebbe fuoriuscire.*

7. Dopo aver terminato il riempimento dell'inchiostro, rimuovere la bottiglia.

**!** *Importante:*

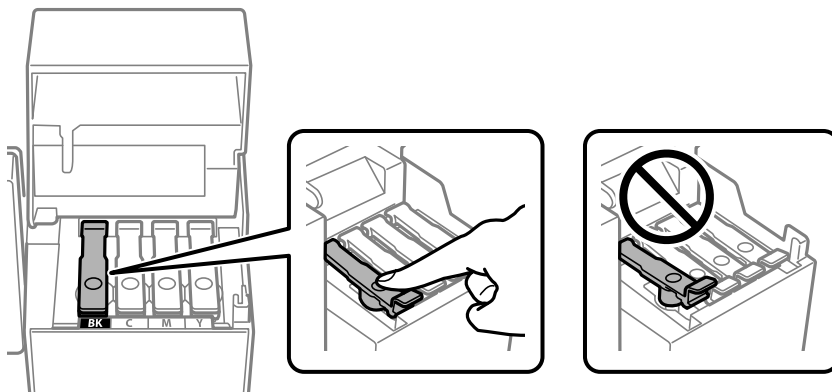
*Non lasciare inserita la boccetta di inchiostro, perché potrebbe danneggiarsi provocando una fuoriuscita di inchiostro.*

**Nota:**

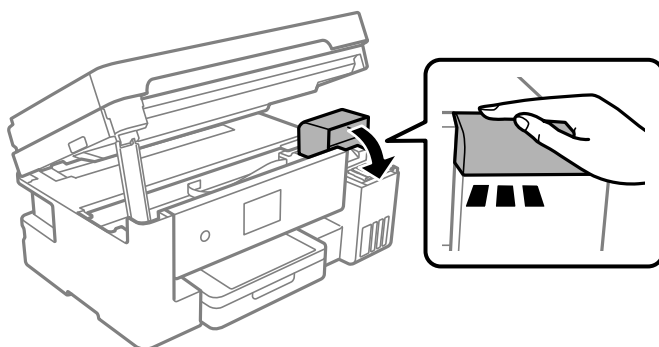
Se nella boccetta rimane dell'inchiostro, chiudere il cappuccio e conservare la boccetta in posizione verticale per usarla successivamente.



8. Chiudere saldamente il cappuccio del serbatoio dell'inchiostro.

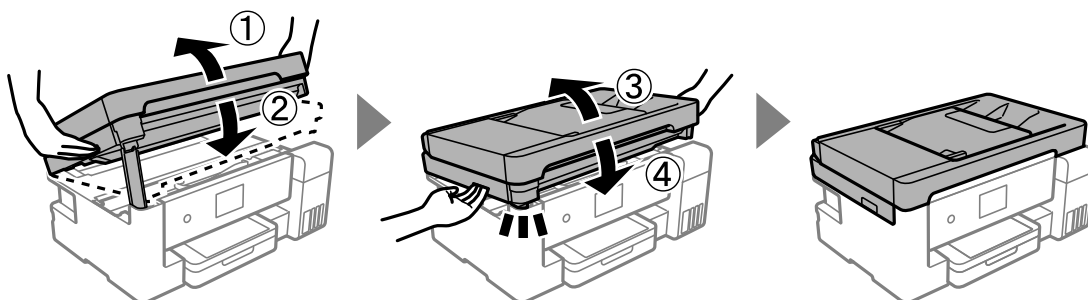


9. Chiudere saldamente il coperchio del serbatoio dell'inchiostro.



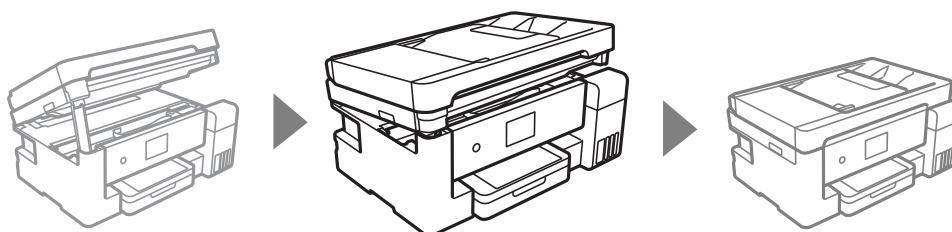
10. Chiudere l'unità scanner.

Per motivi di sicurezza, l'unità scanner deve essere chiusa in quattro passaggi.



**Nota:**

L'unità scanner non può essere aperta dalla posizione mostrata di seguito. Chiuderla completamente prima di aprirla.



11. Seguire le istruzioni a video per impostare il livello di inchiostro per il colore ricaricato.

**! Importante:**

Anche se non si riempie fino alla linea superiore del serbatoio, è possibile continuare a utilizzare la stampante. In ogni caso, per mantenere la stampante in condizioni di perfetta efficienza, riempire il serbatoio dell'inchiostro fino alla linea superiore, quindi ripristinare il prima possibile il livello di inchiostro.

**Informazioni correlate**

- ➔ [“Codici delle bottiglie di inchiostro” a pagina 286](#)
- ➔ [“Precauzioni per l'uso delle bottiglie di inchiostro” a pagina 222](#)
- ➔ [“Pulizia delle fuoriuscite di inchiostro” a pagina 147](#)

---

## È necessario sostituire il contenitore di manutenzione

### Precauzioni per la manipolazione del contenitore di manutenzione

Prima di sostituire il contenitore di manutenzione, leggere le istruzioni riportate di seguito.

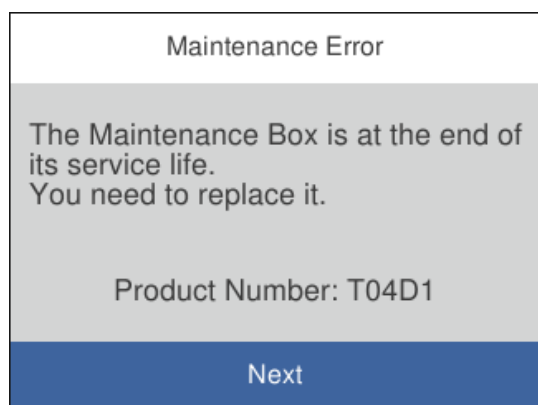
- Non toccare il chip IC verde sul lato del contenitore di manutenzione. Ciò potrebbe incidere sulle normali operazioni di funzionamento e stampa.
- Non far cadere il contenitore di manutenzione e non sottoporlo a urti violenti.
- Non sostituire il contenitore di manutenzione mentre è in corso la stampa, onde evitare fuoriuscite di inchiostro.

- Non rimuovere il contenitore di manutenzione e il relativo coperchio ad eccezione di quando lo si sostituisce, perché si possono verificare fuoriuscite di inchiostro.
- Se non è possibile riposizionare il coperchio, il contenitore di manutenzione potrebbe non essere installato correttamente. Rimuovere il contenitore di manutenzione, quindi installarlo nuovamente.
- Non inclinare i contenitori di manutenzione usati prima di averli chiusi ermeticamente in un sacchetto di plastica, onde evitare fuoriuscite di inchiostro.
- Non toccare le aperture del contenitore di manutenzione per evitare di macchiarsi di inchiostro.
- Non riutilizzare un contenitore di manutenzione precedentemente rimosso e rimasto inutilizzato a lungo. L'inchiostro all'interno del contenitore potrebbe solidificarsi, impedendo l'assorbimento di ulteriore inchiostro.
- Tenere il contenitore di manutenzione lontano dalla luce solare diretta.
- Non conservare il contenitore di manutenzione a temperature elevate o di congelamento.

## Sostituzione del contenitore di manutenzione

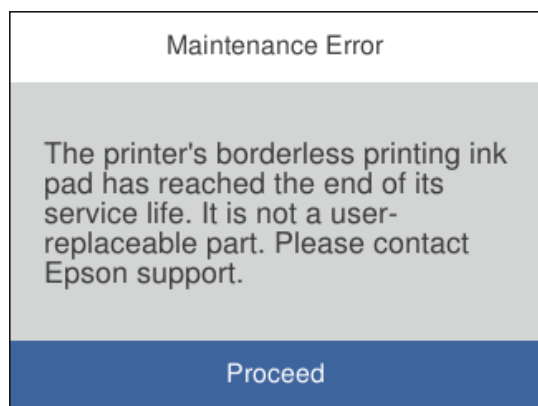
Durante alcuni cicli di stampa, nel contenitore di manutenzione potrebbe accumularsi una piccola quantità di inchiostro. La stampante è stata progettata in modo che la stampa venga arrestata quando la capacità di assorbimento del contenitore di manutenzione raggiunge il limite massimo, al fine di prevenire fuoriuscite di inchiostro dal contenitore. La necessità e la frequenza di sostituzione del tampone variano in base al numero di pagine stampate, al tipo di materiale utilizzato per la stampa e al numero di cicli di pulizia eseguiti dalla stampante.

Se viene visualizzato un messaggio di richiesta di sostituzione del contenitore di manutenzione, fare riferimento alle animazioni visualizzate nel pannello di controllo. La necessità di sostituire il contenitore non implica che il funzionamento della stampante non è conforme alle relative specifiche. Pertanto, la garanzia Epson non copre il costo di tale sostituzione. Si tratta di una parte che può essere sottoposta a manutenzione dall'utente.



**Nota:**

- ❑ Quando il contenitore di manutenzione è pieno, non è possibile stampare e pulire la testina di stampa fino alla relativa sostituzione, onde evitare fuoriuscite di inchiostro. Tuttavia, è possibile eseguire operazioni che non utilizzano inchiostro, ad esempio la scansione.
- ❑ Quando viene visualizzata la seguente schermata, la parte non può essere sostituita dall'utente. Contattare l'assistenza Epson.



**Informazioni correlate**

- ➔ [“Codice del contenitore di manutenzione” a pagina 286](#)
- ➔ [“Precauzioni per la manipolazione del contenitore di manutenzione” a pagina 228](#)

---

## La qualità di stampa/copia/scansione e operazioni fax è scarsa

### Qualità di stampa mediocre

#### Nella stampa appaiono colori mancanti, strisce o colori diversi da quelli previsti



#### ■ Gli ugelli della testina di stampa potrebbero essere ostruiti.

##### Soluzioni

- ❑ Effettuare un controllo degli ugelli per vedere se gli ugelli della testina di stampa sono ostruiti. Eseguire un controllo degli ugelli; se alcuni ugelli della testina di stampa sono ostruiti, pulire la testina. Se non si è utilizzata la stampante per un lungo periodo di tempo, gli ugelli della testina di stampa potrebbero essere ostruiti e potrebbero non essere scaricate gocce di inchiostro.

- Se è stata effettuata una stampa quando i livelli di inchiostro erano troppo bassi per essere rilevati nelle finestre del serbatoio dell'inchiostro, rifornire i serbatoi fino alle linee superiori, quindi utilizzare l'utility **Pulizia profonda** per sostituire l'inchiostro all'interno dei tubicini di inchiostro. Una volta utilizzata l'utility, eseguire un controllo degli ugelli per verificare se la qualità di stampa è migliorata.

➔ [“Controllo e pulizia della testina di stampa” a pagina 135](#)

➔ [“Esecuzione di Pulizia profonda” a pagina 137](#)

## Appaiono strisce colorate a intervalli di circa 1.1 cm o 3.3 cm



Possono essere prese in considerazione le seguenti cause.

### ■ L'impostazione del tipo di carta non corrisponde alla carta caricata.

#### Soluzioni

Selezionare le impostazioni appropriate per il tipo di carta caricato nella stampante.

➔ [“Elenco dei tipi di carta” a pagina 31](#)

### ■ La qualità di stampa è impostata su bassa.

#### Soluzioni

Quando si stampa su carta comune, impostare una qualità di stampa superiore.

- Windows

Selezionare l'opzione **Alto** da **Qualità** nella scheda **Principale** del driver della stampante.

- Mac OS

Selezionare **Fine** come **Qualità** dal menu di dialogo di stampa **Impostazioni di stampa**.

### ■ La posizione della testina di stampa non è allineata.

#### Soluzioni

Selezionare il menu **Manutenzione** > **Allineamento testina** > **Allineamento orizzontale** sul pannello di controllo per allineare la testina di stampa.

## Stampe sfocate, strisce verticali o allineamento difettoso



enthalten alle  
Aufdruck. W  
5008 "Regel

Possono essere prese in considerazione le seguenti cause.

### ■ La posizione della testina di stampa non è allineata.

#### Soluzioni

Selezionare il menu **Manutenzione > Allineamento testina > Allineamento verticale** sul pannello di controllo per allineare la testina di stampa.

### ■ L'impostazione di stampa bidirezionale è abilitata.

#### Soluzioni

Se la qualità di stampa non migliora anche dopo l'allineamento della testina di stampa, disabilitare l'impostazione bidirezionale.

Durante la stampa bidirezionale (o ad alta velocità), la testina di stampa esegue la stampa spostandosi in entrambe le direzioni e le righe verticali potrebbero non essere allineate. Se questa impostazione viene disabilitata, la velocità di stampa può risultare inferiore, ma la qualità potrebbe migliorare.

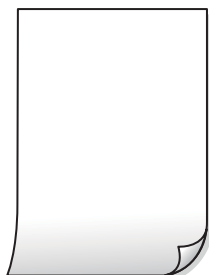
#### Windows

Deselezionare **Stampa bidirezionale** nella scheda **Altre opzioni** del driver della stampante.

#### Mac OS

Selezionare **Preferenze di Sistema** dal menu Apple > **Stampa e Scanner** (o **Stampa e Scansione, Stampa e Fax**), quindi selezionare la stampante in uso. Fare clic su **Opzioni e forniture > Opzioni** (o **Driver**). Selezionare **Off** in **Stampa bidirezionale**.

## La stampa esce come una pagina vuota





### ■ Gli ugelli della testina di stampa potrebbero essere ostruiti.

#### Soluzioni

Provare con Pulizia profonda.

➔ [“Esecuzione di Pulizia profonda” a pagina 137](#)

### ■ Le impostazioni di stampa e il formato carta caricato nella stampante sono diversi.

#### Soluzioni

Modificare le impostazioni di stampa a seconda del formato carta caricato nel vassoio carta. Caricare la carta nel vassoio carta che corrisponde alle impostazioni di stampa.

### ■ Vengono caricati più fogli di carta nella stampante contemporaneamente.

#### Soluzioni

Vedere quanto segue per evitare che vengano caricati più fogli di carta nella stampante contemporaneamente.

➔ [“Alimentazione contemporanea di più fogli di carta” a pagina 164](#)

## Carta macchiata o segnata



Possono essere prese in considerazione le seguenti cause.

### ■ La carta è stata caricata in modo non corretto.

#### Soluzioni

Quando appaiono delle strisce orizzontali (perpendicolari alla direzione di stampa) oppure la parte superiore o inferiore della carta è macchiata, caricare carta nella direzione corretta e far scorrere le guide laterali sui bordi della carta.

➔ [“Caricamento di carta nel Cassetto carta” a pagina 32](#)

➔ [“Caricare carta nel vassoio carta” a pagina 35](#)

### ■ Il percorso della carta è macchiato.

#### Soluzioni

Quando appaiono delle strisce verticali (orizzontali per la direzione di stampa) oppure la carta è macchiata, pulire il percorso della carta.

➔ [“Pulizia del percorso carta per macchie di inchiostro” a pagina 140](#)

## La carta risulta piegata.

### Soluzioni

Posizionare la carta su una superficie piana per verificare l'eventuale presenza di pieghe. In caso positivo, appiattirla.

## La testina di stampa sta strofinando la superficie della carta.

### Soluzioni

Quando si stampa su carta spessa o buste, la testina di stampa è vicina alla superficie di stampa e sulla carta potrebbero comparire dei segni. In questo caso, attivare l'impostazione di riduzione dei segni. Se questa impostazione viene attivata, la qualità di stampa potrebbe peggiorare oppure la stampa potrebbe rallentare.

#### Pannello di controllo

Selezionare **Impostazioni > Impostazioni generali > Impostazioni stampante**, quindi abilitare **Carta spessa**.

#### Windows

Fare clic su **Impostazioni avanzate** nella scheda **Utility** del driver della stampante, quindi selezionare **Carta spessa e buste**.

#### Mac OS

Selezionare **Preferenze di Sistema** dal menu Apple > **Stampa e Scanner** (o **Stampa e Scansione, Stampa e Fax**), quindi selezionare la stampante in uso. Fare clic su **Opzioni e forniture > Opzioni** (o **Driver**). Selezionare **On** in **Carta spessa e buste**.

## Il retro della carta è stato stampato prima che il lato già stampato fosse asciutto.

### Soluzioni

Se si esegue la stampa fronte/retro manuale, prima di ricaricare la carta verificare che l'inchiostro sia completamente asciutto.

## Quando la stampa fronte/retro automatica, la densità di stampa è troppo elevata e il tempo di asciugatura è troppo breve.

### Soluzioni

Quando si utilizza la funzione di stampa automatica fronte/retro e si stampano dati a densità elevata quali immagini e grafici, impostare una densità di stampa minore e un tempo di asciugatura maggiore.

➔ [“Stampa su 2 lati” a pagina 55](#)

➔ [“Stampa su 2 lati” a pagina 80](#)

## Le foto stampate risultano appiccicose



## ■ La stampa è stata eseguita sul lato sbagliato della carta fotografica.

### Soluzioni

Accertarsi che la stampa sia eseguita sul lato stampabile. Quando si stampa sul lato sbagliato della carta fotografica, è necessario pulire il percorso della carta.

➔ [“Pulizia del percorso carta per macchie di inchiostro” a pagina 140](#)

## Le immagini o le foto vengono stampate con colori indesiderati



Possono essere prese in considerazione le seguenti cause.

## ■ Gli ugelli della testina di stampa potrebbero essere ostruiti.

### Soluzioni

Effettuare un controllo degli ugelli per vedere se gli ugelli della testina di stampa sono ostruiti. Eseguire un controllo degli ugelli; se alcuni ugelli della testina di stampa sono ostruiti, pulire la testina. Se non si è utilizzata la stampante per un lungo periodo di tempo, gli ugelli della testina di stampa potrebbero essere ostruiti e potrebbero non essere scaricate gocce di inchiostro.

## ■ È stata applicata la correzione del colore.

### Soluzioni

Quando si stampa dal driver stampante di Windows, l'impostazione di regolazione foto automatica Epson viene applicata come impostazione predefinita a seconda del tipo di carta. Provare a cambiare l'impostazione.

Nella scheda **Altre opzioni** selezionare **Personal**. in **Correzione colore**, quindi fare clic su **Altre impostazioni**. Cambiare l'impostazione di **Correzione scena** da **Automatico** ad altra opzione. Se la modifica dell'impostazione non funziona, utilizzare un metodo di correzione del colore diverso da **PhotoEnhance in Colore**.

➔ [“Regolazione del colore di stampa” a pagina 72](#)

## Impossibile stampare senza margini



## La stampa senza margini non è impostata nelle impostazioni di stampa.

### Soluzioni

Configurare l'impostazione senza margini nelle impostazioni di stampa. Se si seleziona un tipo di carta che non supporta la stampa senza margini, non è possibile selezionare **Senza margini**. Selezionare un tipo di carta che supporta la stampa senza margini.

#### Windows

Selezionare l'opzione **Senza margini** nella scheda **Principale** del driver della stampante.

#### Mac OS

Selezionare un formato carta senza margini da **Formato carta**.

➔ [“Carta per la stampa senza margini” a pagina 284](#)

## I bordi dell'immagine vengono tagliati durante la stampa senza margini



## Poiché l'immagine viene ingrandita leggermente, l'area che fuoriesce viene ritagliata.

### Soluzioni

Selezionare un'impostazione di ingrandimento inferiore.

#### Windows

Fare clic su **Impostazioni** accanto alla casella di controllo **Senza margini** nella scheda **Principale** del driver della stampante e quindi modificare le impostazioni.

#### Mac OS

Cambiare l'impostazione **Espansione** nel menu **Impostazioni di stampa** della finestra di dialogo di stampa.

## Posizione, dimensioni o margini della stampa errati



Possono essere prese in considerazione le seguenti cause.



## È in uso un driver della stampante per una stampante diversa.

### Soluzioni

Assicurarsi che il driver della stampante che si sta utilizzando sia per questa stampante. Verificare il nome della stampante nella parte superiore della finestra del driver della stampante.

## Inversione dell'immagine stampata



## L'immagine è impostata per invertirsi orizzontalmente nelle impostazioni di stampa.

### Soluzioni

Deselezionare eventuali impostazioni relative a immagini speculari nel driver della stampante o nell'applicazione.

Windows

Deselezionare **Immagine speculare** nella scheda **Altre opzioni** del driver della stampante.

Mac OS

Deselezionare la voce **Immagine speculare** nel menu **Impostazioni di stampa** della finestra di dialogo di stampa.

## Motivi a mosaico nelle stampe



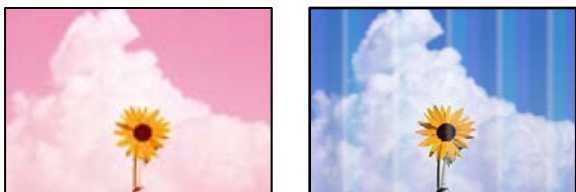
## Sono state stampate immagini o foto con una risoluzione bassa.

### Soluzioni

Per la stampa di immagini o fotografie, utilizzare dati ad alta risoluzione. Le immagini nei siti web spesso sono a bassa risoluzione anche se sembrano di ottima qualità quando visualizzate su schermo, pertanto i risultati di stampa potrebbero non essere ottimali.

## Scarsa qualità di copia

### Nelle copie appaiono colori mancanti, strisce o colori diversi da quelli previsti



#### ■ Gli ugelli della testina di stampa potrebbero essere ostruiti.

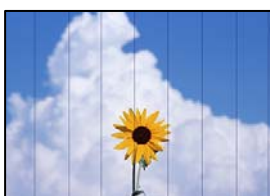
##### Soluzioni

- ❑ Effettuare un controllo degli ugelli per vedere se gli ugelli della testina di stampa sono ostruiti. Eseguire un controllo degli ugelli; se alcuni ugelli della testina di stampa sono ostruiti, pulire la testina. Se non si è utilizzata la stampante per un lungo periodo di tempo, gli ugelli della testina di stampa potrebbero essere ostruiti e potrebbero non essere scaricate gocce di inchiostro.
- ❑ Se è stata effettuata una stampa quando i livelli di inchiostro erano troppo bassi per essere rilevati nelle finestre del serbatoio dell'inchiostro, rifornire i serbatoi fino alle linee superiori, quindi utilizzare l'utilità **Pulizia profonda** per sostituire l'inchiostro all'interno dei tubicini di inchiostro. Una volta utilizzata l'utilità, eseguire un controllo degli ugelli per verificare se la qualità di stampa è migliorata.

➔ [“Controllo e pulizia della testina di stampa” a pagina 135](#)

➔ [“Esecuzione di Pulizia profonda” a pagina 137](#)

### Appaiono strisce colorate a intervalli di circa 1.1 cm o 3.3 cm



Possono essere prese in considerazione le seguenti cause.

#### ■ L'impostazione del tipo di carta non corrisponde alla carta caricata.

##### Soluzioni

Selezionare le impostazioni appropriate per il tipo di carta caricato nella stampante.

➔ [“Elenco dei tipi di carta” a pagina 31](#)

#### ■ La qualità di stampa è impostata su bassa.

##### Soluzioni

Quando si stampa su carta comune, impostare una qualità di stampa superiore.

Selezionare **Alta** in **Qualità**.

## ■ La posizione della testina di stampa non è allineata.

### Soluzioni

Selezionare il menu **Manutenzione** > **Allineamento testina** > **Allineamento orizzontale** sul pannello di controllo per allineare la testina di stampa.

## Copie sfocate, strisce verticali o allineamento difettoso



enthalten alle  
Aufdruck. W  
5008 "Regel

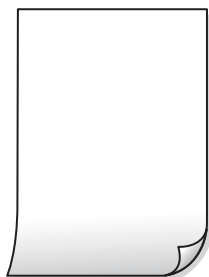
Possono essere prese in considerazione le seguenti cause.

## ■ La posizione della testina di stampa non è allineata.

### Soluzioni

Selezionare il menu **Manutenzione** > **Allineamento testina** > **Allineamento verticale** sul pannello di controllo per allineare la testina di stampa.

## La stampa esce come una pagina vuota



## ■ Gli ugelli della testina di stampa potrebbero essere ostruiti.

### Soluzioni

Provare con Pulizia profonda.

➔ [“Esecuzione di Pulizia profonda” a pagina 137](#)

## ■ Le impostazioni di stampa e il formato carta caricato nella stampante sono diversi.

### Soluzioni

Modificare le impostazioni di stampa a seconda del formato carta caricato nel vassoio carta. Caricare la carta nel vassoio carta che corrisponde alle impostazioni di stampa.



## ■ Vengono caricati più fogli di carta nella stampante contemporaneamente.

### Soluzioni

Vedere quanto segue per evitare che vengano caricati più fogli di carta nella stampante contemporaneamente.

➔ [“Alimentazione contemporanea di più fogli di carta” a pagina 164](#)

## ■ Carta macchiata o segnata



Possono essere prese in considerazione le seguenti cause.

## ■ La carta è stata caricata in modo non corretto.

### Soluzioni

Quando appaiono delle strisce orizzontali (perpendicolari alla direzione di stampa) oppure la parte superiore o inferiore della carta è macchiata, caricare carta nella direzione corretta e far scorrere le guide laterali sui bordi della carta.

➔ [“Caricamento di carta nel Cassetto carta” a pagina 32](#)

➔ [“Caricare carta nel vassoio carta” a pagina 35](#)

## ■ Il percorso della carta è macchiato.

### Soluzioni

Quando appaiono delle strisce verticali (orizzontali per la direzione di stampa) oppure la carta è macchiata, pulire il percorso della carta.

➔ [“Pulizia del percorso carta per macchie di inchiostro” a pagina 140](#)

## ■ La carta risulta piegata.

### Soluzioni

Posizionare la carta su una superficie piana per verificare l'eventuale presenza di pieghe. In caso positivo, appiattirla.

## ■ La testina di stampa sta strofinando la superficie della carta.

### Soluzioni

Quando si esegue la copia su carta spessa, la testina di stampa è vicina alla superficie di stampa e sulla carta potrebbero comparire dei segni. In questo caso, attivare l'impostazione di riduzione dei segni.

Selezionare **Impostazioni > Impostazioni generali > Impostazioni stampante**, quindi attivare **Carta spessa** sul pannello di controllo. Se questa impostazione viene attivata, la qualità di copia potrebbe peggiorare oppure rallentare.

## Le foto copiate risultano appiccicose



### La copia è stata eseguita sul lato sbagliato della carta fotografica.

#### Soluzioni

Accertarsi che la copia sia eseguita sul lato stampabile. Quando si copia accidentalmente sul lato sbagliato della carta fotografica, è necessario pulire il percorso della carta.

➔ [“Caricamento della carta” a pagina 32](#)

➔ [“Pulizia del percorso carta per macchie di inchiostro” a pagina 140](#)

## Impossibile copiare senza margini



### La stampa senza margini non è impostata nelle impostazioni di stampa.

#### Soluzioni

Selezionare **Copia > Impostazioni avanzate > Copia Senza bordo**, quindi abilitare l'impostazione. Se si seleziona una carta che non supporta la stampa senza margini, non è possibile abilitare le impostazioni di stampa senza margini. Selezionare un tipo di carta che supporta la stampa senza margini.

➔ [“Carta per la stampa senza margini” a pagina 284](#)

## I bordi dell'immagine vengono tagliati durante la copia senza margini



### Poiché l'immagine viene ingrandita leggermente, l'area che fuoriesce viene ritagliata.

#### Soluzioni

Selezionare un'impostazione di ingrandimento inferiore.

Selezionare **Copia** > **Impostazioni avanzate** > **Copia Senza bordo** > **Espansione** dal pannello di controllo, quindi modificare l'impostazione.

## La posizione, dimensioni o margini delle copie sono errati



Possono essere prese in considerazione le seguenti cause.

### ■ La carta è stata caricata in modo non corretto.

#### Soluzioni

Caricare la carta nella direzione corretta e allineare la guida laterale al bordo dei fogli.

➔ [“Caricamento di carta nel Cassetto carta” a pagina 32](#)

➔ [“Caricare carta nel vassoio carta” a pagina 35](#)

### ■ Il formato carta non è impostato correttamente.

#### Soluzioni

Selezionare l'impostazione di formato carta appropriata.

### ■ Gli originali non sono stati posizionati correttamente.

#### Soluzioni

Accertarsi che l'originale sia posizionato correttamente sui segni di allineamento.

Se manca il bordo dell'immagine acquisita, allontanare leggermente l'originale dal bordo del vetro dello scanner. Non è possibile eseguire la scansione dell'area di 1,5 mm (0,06 pollici) intorno al bordo del vetro dello scanner.

➔ [“Posizionare gli originali sul vetro dello scanner” a pagina 45](#)

## Le immagini copiate presentano colori non omogenei, sbavature, puntini o righe



Possono essere prese in considerazione le seguenti cause.

### ■ Il percorso della carta è sporco.

#### Soluzioni

Caricare ed espellere carta senza stampare per pulire il percorso carta.

➔ [“Pulizia del percorso carta per macchie di inchiostro” a pagina 140](#)

### ■ È presente polvere o sporcizia sugli originali o sul vetro dello scanner.

#### Soluzioni

Rimuovere tracce di polvere o sporcizia dagli originali, quindi pulire il vetro dello scanner.

➔ [“Pulizia del Vetro dello scanner” a pagina 141](#)

### ■ È presente polvere o sporco sull'ADF o sugli originali.

#### Soluzioni

Pulire l'ADF e rimuovere la polvere o lo sporco dagli originali.

➔ [“Pulizia dell'ADF” a pagina 142](#)

### ■ L'originale è stato premuto con troppa forza.

#### Soluzioni

Se si preme con troppa forza, è possibile che si formino sbavature, strisce e macchie.

Non premere con troppa forza l'originale o il coperchio documento.

➔ [“Posizionare gli originali sul vetro dello scanner” a pagina 45](#)

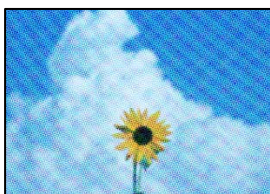
### ■ Le impostazioni di densità della copia sono troppo elevate.

#### Soluzioni

Abbassare le impostazioni di densità della copia.

➔ [“Opzioni del menu di base per la copia” a pagina 97](#)

## Visualizzazione di motivi a tratteggio incrociato (moiré) nell'immagine copiata



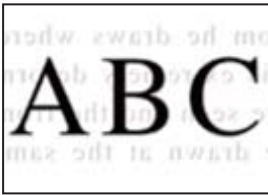
### ■ Se l'originale è un documento stampato come una rivista o un catalogo, appare un motivo moiré a puntini.

#### Soluzioni

Modificare le impostazioni di riduzione e allargamento. In presenza di un motivo a tratteggio incrociato, collocare l'originale con un'angolazione leggermente diversa.

➔ [“Opzioni avanzate del menu per la copia” a pagina 97](#)

## Visualizzazione di un'immagine presente sul retro dell'originale nell'immagine copiata



Possono essere prese in considerazione le seguenti cause.

**Quando si esegue la scansione di originali sottili, la scansione delle immagini sul retro potrebbe essere eseguita in contemporanea.**

### Soluzioni

Posizionare l'originale sul vetro dello scanner, quindi posizionare un pezzo di carta nera sopra di esso.

➔ [“Posizionare gli originali sul vetro dello scanner” a pagina 45](#)

**Le impostazioni di densità della copia sono troppo elevate.**

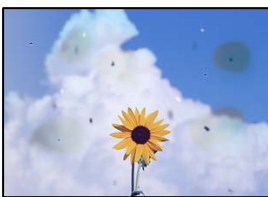
### Soluzioni

Abbassare le impostazioni di densità della copia.

➔ [“Opzioni del menu di base per la copia” a pagina 97](#)

## Problemi nelle immagini acquisite

**Quando si esegue la scansione dal vetro dello scanner appaiono colori non uniformi, sporco, macchie e simili**



**È presente polvere o sporcizia sugli originali o sul vetro dello scanner.**

### Soluzioni

Rimuovere tracce di polvere o sporcizia dagli originali, quindi pulire il vetro dello scanner.

➔ [“Pulizia del Vetro dello scanner” a pagina 141](#)

**L'originale è stato premuto con troppa forza.**

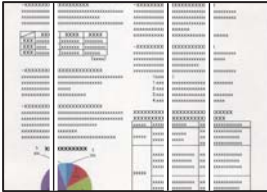
### Soluzioni

Se si preme con troppa forza, è possibile che si formino sbavature, strisce e macchie.

Non premere con troppa forza l'originale o il coperchio documento.

➔ [“Posizionare gli originali sul vetro dello scanner” a pagina 45](#)

## **Compaiono righe quando si esegue la scansione dall'ADF**



■ **È presente polvere o sporco sull'ADF o sugli originali.**

### **Soluzioni**

Pulire l'ADF e rimuovere la polvere o lo sporco dagli originali.

➔ [“Pulizia dell'ADF” a pagina 142](#)

## **Fenomeni di offset nello sfondo delle immagini scansionate**



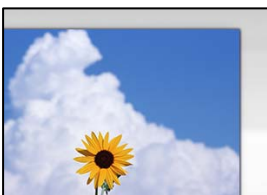
■ **Quando si esegue la scansione di originali sottili, la scansione delle immagini sul retro potrebbe essere eseguita in contemporanea.**

### **Soluzioni**

Quando si esegue la scansione dal vetro dello scanner, posizionare un foglio di carta nera o un tappetino sull'originale.

➔ [“Posizionare gli originali sul vetro dello scanner” a pagina 45](#)

## **Impossibile eseguire la scansione dell'area corretta sul vetro di scansione.**



■ **Gli originali non sono stati posizionati correttamente.**

### **Soluzioni**

Accertarsi che l'originale sia posizionato correttamente sui segni di allineamento.

- Se manca il bordo dell'immagine acquisita, allontanare leggermente l'originale dal bordo del vetro dello scanner. Non è possibile eseguire la scansione dell'area di 1,5 mm (0,06 pollici) intorno al bordo del vetro dello scanner.

➔ [“Posizionare gli originali sul vetro dello scanner” a pagina 45](#)

## ■ È presente polvere o sporcizia sul vetro dello scanner.

### Soluzioni

Quando si esegue la scansione dal pannello di controllo e si seleziona la funzione di ritaglio automatico dell'area di scansione, rimuovere le tracce di sporcizia dal vetro dello scanner e dal copridocumenti. Se è presente sporcizia attorno all'originale, l'area di scansione si espande includendola.

## Impossibile risolvere i problemi nell'immagine acquisita

Verificare quanto segue se sono state tentate tutte le soluzioni e il problema non è stato risolto.

## ■ Si sono verificati dei problemi con le impostazioni del software di scansione.

### Soluzioni

Utilizzare Epson Scan 2 Utility per inizializzare le impostazioni per il software dello scanner.

#### **Nota:**

*Epson Scan 2 Utility è un'applicazione in dotazione con il software dello scanner.*

1. Avviare Epson Scan 2 Utility.
  - Windows 10  
Fare clic sul pulsante start, quindi selezionare **EPSON > Epson Scan 2 Utility**.
  - Windows 8.1/Windows 8  
Immettere il nome dell'applicazione nell'accesso alla ricerca, quindi selezionare l'icona visualizzata.
  - Windows 7/Windows Vista/Windows XP  
Fare clic sul pulsante Start, quindi selezionare **Tutti i programmi o Programmi > EPSON > Epson Scan 2 > Epson Scan 2 Utility**.
  - Mac OS  
Selezionare **Vai > Applicazioni > Epson Software > Epson Scan 2 Utility**.
2. Selezionare la scheda **Altre**.
3. Fare clic su **Ripristina**.

Se il problema persiste dopo l'inizializzazione, disinstallare e reinstallare il software dello scanner.

➔ [“Installare o disinstallare le applicazioni separatamente” a pagina 149](#)

## La qualità del fax inviato è scarsa

### La qualità del fax inviato è scarsa



Possono essere prese in considerazione le seguenti cause.

#### ■ È presente polvere o sporcizia sugli originali o sul vetro dello scanner.

##### Soluzioni

Rimuovere tracce di polvere o sporcizia dagli originali, quindi pulire il vetro dello scanner.

➔ [“Pulizia del Vetro dello scanner” a pagina 141](#)

#### ■ L'originale è stato premuto con troppa forza.

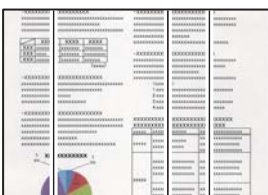
##### Soluzioni

Se si preme con troppa forza, è possibile che si formino sbavature, strisce e macchie.

Non premere con troppa forza l'originale o il coperchio documento.

➔ [“Posizionare gli originali sul vetro dello scanner” a pagina 45](#)

## Compaiono righe quando si inviano fax dall'ADF



Possono essere prese in considerazione le seguenti cause.

#### ■ È presente polvere o sporco sull'ADF o sugli originali.

##### Soluzioni

Pulire l'ADF e rimuovere la polvere o lo sporco dagli originali.

➔ [“Pulizia dell'ADF” a pagina 142](#)



## La qualità dell'immagine del fax inviato è scarsa



Possono essere prese in considerazione le seguenti cause.

### ■ È stata impostata una bassa risoluzione.

#### Soluzioni

Se non si conoscono le prestazioni del fax del mittente, impostare le seguenti opzioni prima di inviare un fax.

- Selezionare **Fax > Impostazioni fax** e configurare l'impostazione **Risoluzione** per impostare la qualità dell'immagine più alta possibile.
- Selezionare **Fax > Impostazioni fax**, quindi abilitare **Invio diretto**.

Tenere presente che, se si imposta **Risoluzione** su **Foto** ma si invia il fax senza abilitare **Invio diretto**, il fax potrebbe essere inviato con una risoluzione più bassa.

### ■ L'impostazione ECM è disabilitata.

#### Soluzioni

Selezionare **Impostazioni > Impostazioni generali > Impostazioni fax > Impostazioni base**, quindi attivare ECM dal pannello di controllo. Ciò potrebbe rimuovere gli errori che si verificano a causa di problemi di connessione. Tenere presente che la velocità di invio e ricezione di fax potrebbe essere inferiore quando ECM è disabilitato.

## Nel fax inviato appare un'immagine del retro dell'originale



Possono essere prese in considerazione le seguenti cause.

### ■ Quando si esegue la scansione di originali sottili, la scansione delle immagini sul retro potrebbe essere eseguita in contemporanea.

#### Soluzioni

Posizionare l'originale sul vetro dello scanner, quindi posizionare un pezzo di carta nera sopra di esso.

➔ [“Posizionare gli originali sul vetro dello scanner” a pagina 45](#)

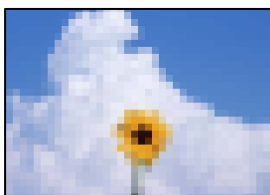
## ■ È stata impostata una densità elevata per l'invio di fax.

### Soluzioni

Selezionare **Fax > Impostazioni fax > Impost. scan > Densità** e ridurre i valori dell'impostazione.

## Qualità dei fax ricevuti mediocre

### La qualità dell'immagine dei fax ricevuti è scarsa



Possono essere prese in considerazione le seguenti cause.

## ■ L'impostazione ECM è disabilitata.

### Soluzioni

Selezionare **Impostazioni > Impostazioni generali > Impostazioni fax > Impostazioni base**, quindi attivare ECM dal pannello di controllo. Ciò potrebbe rimuovere gli errori che si verificano a causa di problemi di connessione. Tenere presente che la velocità di invio e ricezione di fax potrebbe essere inferiore quando ECM è disabilitato.

## ■ Nel fax del mittente è stata impostata una bassa qualità dell'immagine.

### Soluzioni

Chiedere al mittente di inviare i fax con una qualità superiore.

---

## Impossibile risolvere il problema dopo aver tentato ogni soluzione

Se il problema non può ancora essere risolto dopo aver provato tutti i metodi sopra riportati, contattare l'assistenza Epson.

Se i problemi di stampa o copia non possono essere risolti, vedere le seguenti informazioni.

### Informazioni correlate

➔ [“Impossibile risolvere problemi di stampa o copia” a pagina 250](#)

## Impossibile risolvere problemi di stampa o copia

Provare i seguenti problemi nell'ordine a partire dall'alto fino alla risoluzione del problema.

- ❑ Assicurarsi che il tipo di carta caricato nella stampante e il tipo di carta impostato nella stampante corrispondano alle impostazioni del tipo carta nel driver della stampante.

[“Impostazioni tipo e formato carta” a pagina 30](#)

- ❑ Utilizzare un tipo di stampa di qualità superiore nel pannello di controllo o nel driver della stampante.
- ❑ Allineare la testina di stampa.

[“Allineamento della testina di stampa \(pannello di controllo\)” a pagina 139](#)

- ❑ Effettuare un controllo degli ugelli per vedere se gli ugelli della testina di stampa sono ostruiti.

Se sono presenti segmenti vuoti nel motivo di controllo ugelli, gli ugelli potrebbero essere ostruiti. Ripetere il controllo degli ugelli e delle testine di stampa per 3 volte ciascuno e verificare se l'ostruzione sia stata rimossa.

Tenere presente che la pulizia della testina di stampa utilizza una parte di inchiostro.

[“Controllo e pulizia della testina di stampa” a pagina 135](#)

- ❑ Spegner la stampante, attendere almeno 12 ore, quindi verificare se l'ostruzione sia stata rimossa.

Se il problema è rappresentato dall'ostruzione, non utilizzare la stampante per un certo periodo di tempo potrebbe risolvere il problema.

È possibile controllare i seguenti elementi mentre la stampante è spenta.

- ❑ Controllare che siano state utilizzate bottiglie di inchiostro Epson originali.

Provare a utilizzare bottiglie di inchiostro originali Epson. L'uso di bottiglie di inchiostro non originali può causare una diminuzione della qualità di stampa.

- ❑ Controllare se la pellicola semitrasparente è macchiata.

Se sono presenti macchie sulla pellicola traslucida, rimuoverle con delicatezza.

[“Pulizia della pellicola semitrasparente” a pagina 144](#)

- ❑ Assicurarsi che non siano rimasti frammenti di carta all'interno della stampante.

Quando si rimuove la carta, non toccare la pellicola traslucida con le mani o con la carta.

- ❑ Controllare la carta.

Verificare se la carta sia piegata o caricata con il lato stampabile rivolto verso l'alto.

[“Precauzioni per la manipolazione della carta” a pagina 30](#)

[“Carta disponibile e capacità” a pagina 282](#)

[“Tipi di carta non disponibili” a pagina 285](#)

- ❑ Se si spegne la stampante, attendere almeno 12 ore. Se non si osserva un miglioramento della qualità di stampa, eseguire una Pulizia profonda.

[“Esecuzione di Pulizia profonda” a pagina 137](#)

Se non è possibile risolvere il problema controllando le soluzioni riportate sopra, potrebbe essere necessaria una riparazione. Contattare l'assistenza Epson.

### Informazioni correlate

➔ [“Prima di contattare Epson” a pagina 343](#)

➔ [“Come contattare l'assistenza Epson” a pagina 343](#)

---

# Aggiunta o sostituzione del computer o di dispositivi

|   |     |
|---|-----|
| Connessione a una stampante che è stata collegata alla rete. . . . .                      | 253 |
| Reimpostare il collegamento di rete. . . . .  | 254 |
| Collegare un dispositivo intelligente e la stampante direttamente (Wi-Fi Direct). . . . . | 261 |
| Verifica dello stato della connessione di rete. . . . .                                   | 272 |

## Connessione a una stampante che è stata collegata alla rete

Quando la stampante è già stata collegata alla rete, è possibile collegare un computer o dispositivo intelligente alla stampante tramite la rete.

### Uso della stampante di rete da un secondo computer

Si consiglia di utilizzare il programma di installazione per collegare la stampante al computer. Per avviare il programma di installazione, seguire uno dei metodi indicati.

#### Impostazione da sito web

Accedere al seguente sito web, quindi immettere il nome del prodotto. Andare su **Impostazione**, quindi avviare la procedura di impostazione.

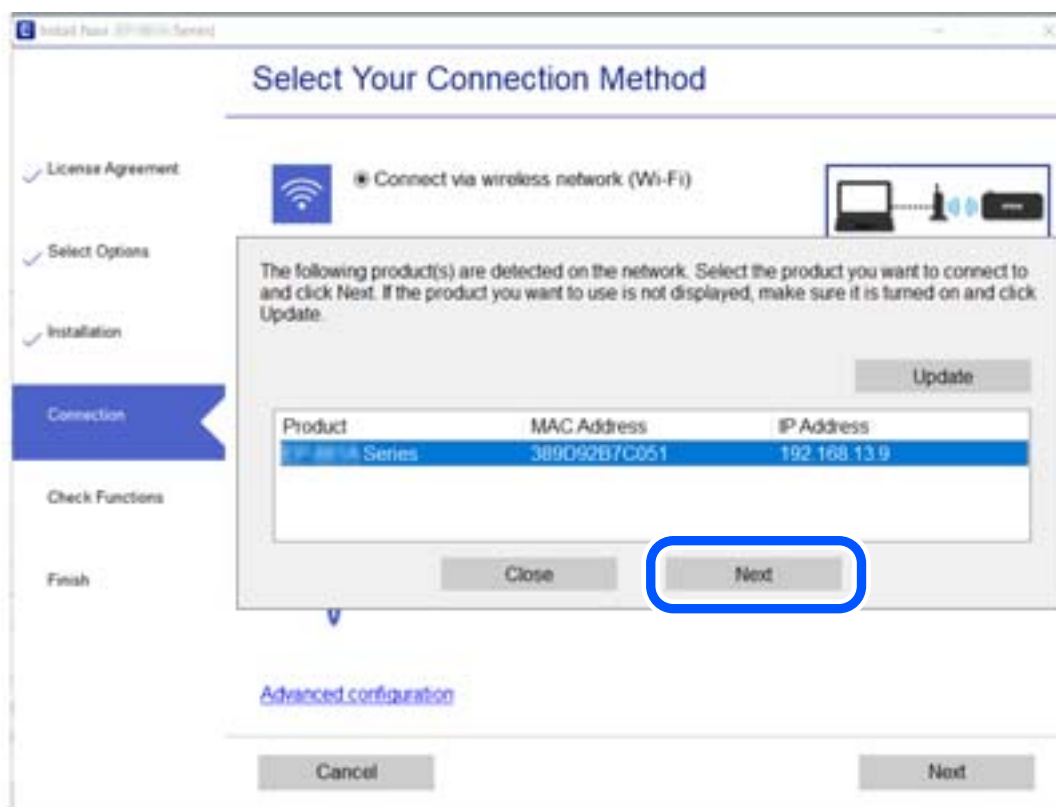
<http://epson.sn>

#### Configurazione tramite il disco del software (solo per i modelli dotati di un disco software e per gli utenti in possesso di computer Windows con unità di lettura disco).

Inserire nel computer il disco del software e seguire le istruzioni visualizzate sullo schermo.

### Selezionare la stampante

Seguire le istruzioni a video finché non compare la seguente schermata, selezionare il nome della stampante a cui connettersi e fare clic su **Avanti**.



Seguire le istruzioni a video.

## Uso della stampante di rete da un dispositivo intelligente

È possibile connettere un dispositivo intelligente alla stampante tramite uno dei seguenti metodi.

### Connessione di un router wireless

Connettere il dispositivo intelligente alla stessa rete Wi-Fi (SSID) della stampante.

Per maggiori dettagli, fare riferimento a quanto segue.

[“Creazione di impostazioni per la connessione a dispositivi intelligenti” a pagina 255](#)

### Connessione tramite Wi-Fi Direct

Connettere il dispositivo intelligente direttamente alla stampante senza router wireless.

Per maggiori dettagli, fare riferimento a quanto segue.

[“Collegare un dispositivo intelligente e la stampante direttamente \(Wi-Fi Direct\)” a pagina 261](#)

---

## Reimpostare il collegamento di rete

Questa sezione spiega come creare le impostazioni del collegamento di rete e modificare il metodo di connessione quando viene sostituito il router wireless o il computer.

### Quando si sostituisce il router wireless

Quando si sostituisce il router wireless, creare impostazioni per il collegamento tra il computer o il dispositivo intelligente e la stampante.

È necessario regolare queste impostazioni se cambia il fornitore del servizio internet, ecc.

### Creazione di impostazioni per la connessione al computer

Si consiglia di utilizzare il programma di installazione per collegare la stampante al computer. Per avviare il programma di installazione, seguire uno dei metodi indicati.

#### Impostazione da sito web

Accedere al seguente sito web, quindi immettere il nome del prodotto. Andare su **Impostazione**, quindi avviare la procedura di impostazione.

<http://epson.sn>

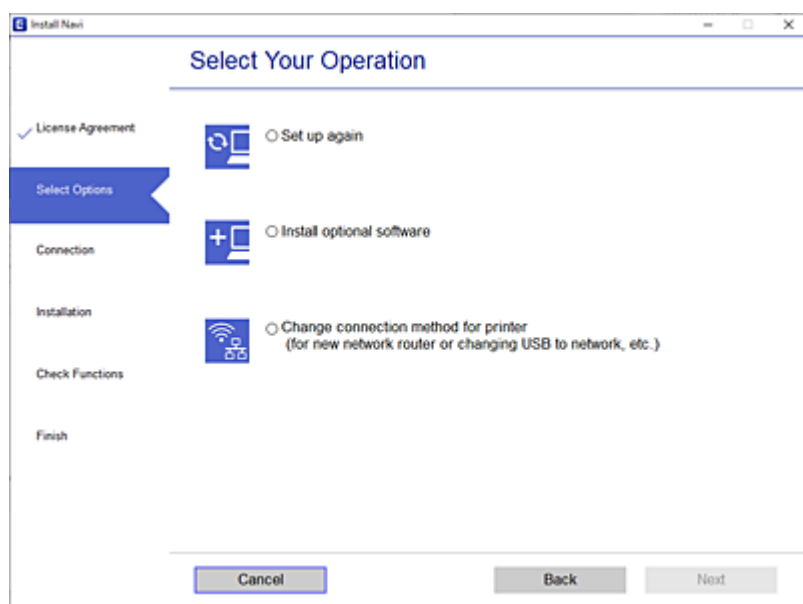
#### Configurazione tramite il disco del software (solo per i modelli dotati di un disco software e per gli utenti in possesso di computer Windows con unità di lettura disco).

Inserire nel computer il disco del software e seguire le istruzioni visualizzate sullo schermo.

### Selezione dei metodi di connessione

Seguire le istruzioni sullo schermo fino a visualizzare la seguente schermata.

Selezionare **Modifica metodo di connessione del stampante (per un nuovo router di rete o il passaggio da USB a rete, ecc.)** nella schermata Seleziona l'operazione, quindi fare clic su **Avanti**.



Seguire le istruzioni a video.

Se non è possibile eseguire la connessione, vedere quanto segue per cercare di risolvere il problema.

- Windows: “Non è possibile collegarsi a una rete” a pagina 168
- Mac OS: “Non è possibile collegarsi a una rete” a pagina 176

## Creazione di impostazioni per la connessione a dispositivi intelligenti

È possibile utilizzare la stampante da un dispositivo intelligente quando si collega la stampante alla stessa rete Wi-Fi (SSID) del dispositivo intelligente. Per utilizzare la stampante da un dispositivo intelligente, effettuare la configurazione dal seguente sito web. Accedere al sito dal dispositivo intelligente che si desidera collegare alla stampante.

<http://epson.sn> > Impostazione

## Quando si sostituisce il computer

Quando si sostituisce il computer, creare le impostazioni di collegamento tra il computer e la stampante.

## Creazione di impostazioni per la connessione al computer

Si consiglia di utilizzare il programma di installazione per collegare la stampante al computer. Per avviare il programma di installazione, seguire uno dei metodi indicati.

- Impostazione da sito web

Accedere al seguente sito web, quindi immettere il nome del prodotto. Andare su **Impostazione**, quindi avviare la procedura di impostazione.

<http://epson.sn>

- Configurazione tramite il disco del software (solo per i modelli dotati di un disco software e per gli utenti in possesso di computer Windows con unità di lettura disco).

Inserire nel computer il disco del software e seguire le istruzioni visualizzate sullo schermo.

Seguire le istruzioni a video.

## Modifica del metodo di connessione sul computer

Questa sezione illustra come modificare il metodo di connessione quando il computer e la stampante sono collegati.

### Modifica della connessione di rete da Ethernet a Wi-Fi

Passare dalla connessione Ethernet alla connessione Wi-Fi dal pannello di controllo della stampante. La modifica del metodo di connessione è sostanzialmente equivalente alle impostazioni di connessione Wi-Fi.

#### Informazioni correlate

➔ [“Effettuare le impostazioni Wi-Fi manualmente dal pannello di controllo” a pagina 258](#)

### Modifica della connessione di rete da Wi-Fi a Ethernet

Seguire i passaggi riportati sotto per la modifica dalla connessione Wi-Fi alla connessione Ethernet.

1. Selezionare **Impostazioni** nella schermata iniziale.
2. Selezionare **Impostazioni generali** > **Impostazioni di rete** > **Configurazione LAN cablata**.
3. Seguire le istruzioni a video.

### Modifica da USB a connessione di rete

Utilizzo del programma di installazione e reimpostazione di un metodo di connessione diverso.

- Impostazione da sito web

Accedere al seguente sito web, quindi immettere il nome del prodotto. Andare su **Impostazione**, quindi avviare la procedura di impostazione.

<http://epson.sn>

- Configurazione tramite il disco del software (solo per i modelli dotati di un disco software e per gli utenti in possesso di computer Windows con unità di lettura disco).

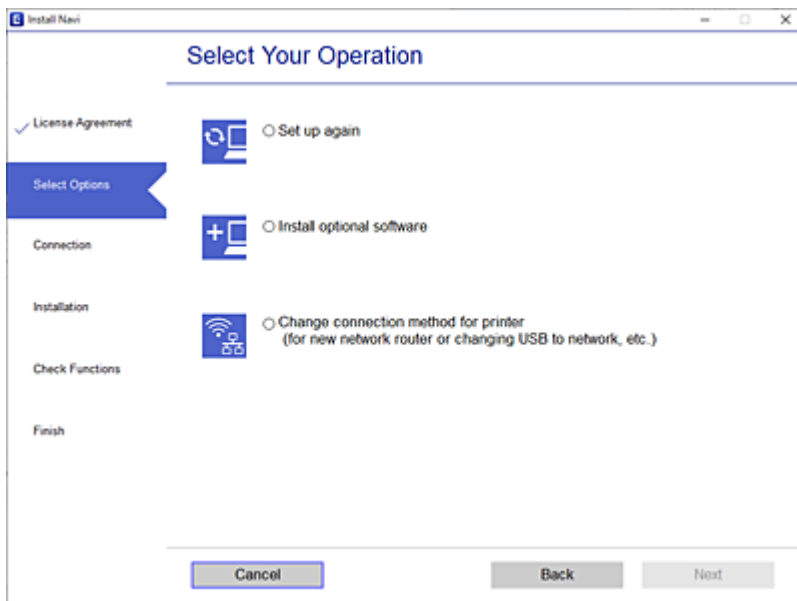
Inserire nel computer il disco del software e seguire le istruzioni visualizzate sullo schermo.

#### Selezione di modifica dei metodi di connessione

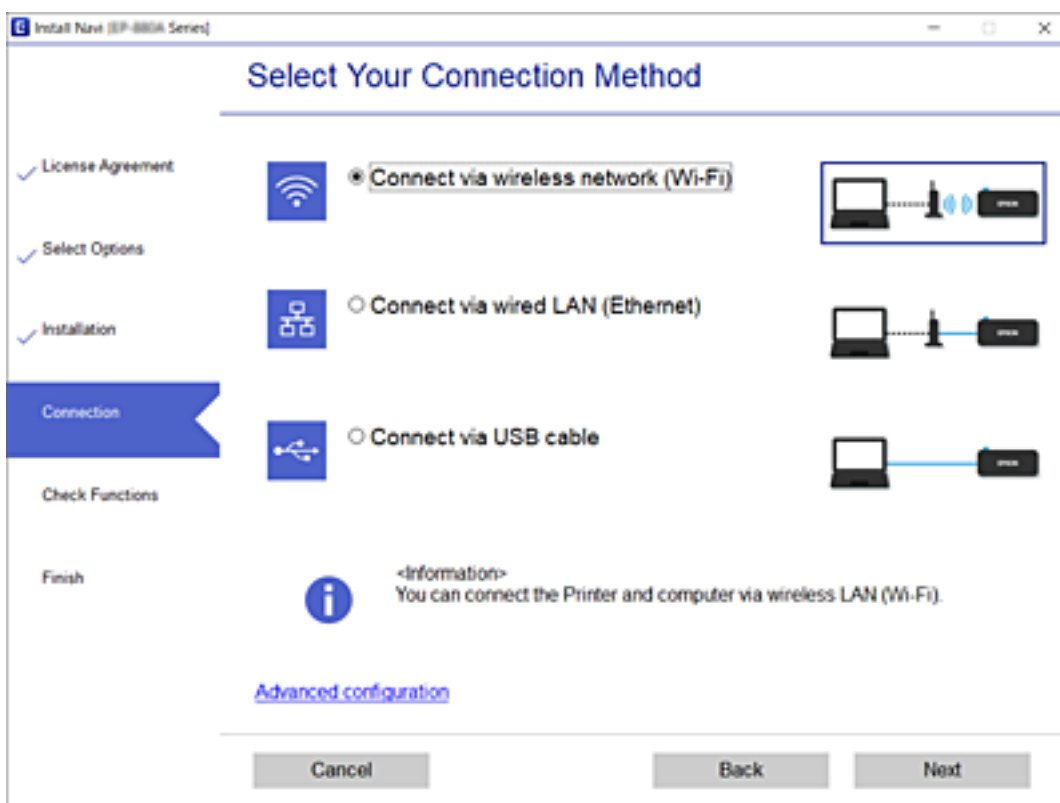
Seguire le istruzioni sullo schermo fino a visualizzare la seguente schermata.



Selezionare **Modifica metodo di connessione del stampante (per un nuovo router di rete o il passaggio da USB a rete, ecc.)** nella schermata Seleziona l'operazione, quindi fare clic su **Avanti**.



Selezionare la connessione di rete che si desidera utilizzare, **Connetti tramite rete wireless (Wi-Fi)** o **Connetti tramite LAN cablata (Ethernet)**, quindi fare clic su **Avanti**.



Seguire le istruzioni a video.

## Effettuare le impostazioni Wi-Fi manualmente dal pannello di controllo

È possibile configurare le impostazioni di rete dal pannello di controllo della stampante in diversi modi. Scegliere il metodo di connessione che corrisponde all'ambiente e alle condizioni in uso.

Se si conoscono le informazioni relative al router wireless, per esempio SSID e password, è possibile configurare le impostazioni manualmente.

Se il router wireless supporta WPS, è possibile effettuare le impostazioni tramite pulsante push.

Dopo avere collegato la stampante alla rete, connettersi alla stampante dal dispositivo che si desidera utilizzare (computer, dispositivo intelligente, tablet e così via.)

### Informazioni correlate

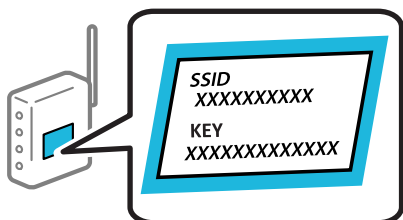
- ➔ “Eseguire le impostazioni Wi-Fi inserendo SSID e password” a pagina 258
- ➔ “Effettuare le impostazioni Wi-Fi mediante la configurazione pulsante push (WPS)” a pagina 259
- ➔ “Effettuare le impostazioni Wi-Fi mediante configurazione codice PIN (WPS)” a pagina 260

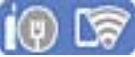
## Eseguire le impostazioni Wi-Fi inserendo SSID e password

È possibile impostare una rete Wi-Fi inserendo le informazioni necessarie per connettersi ad un router wireless dal pannello di controllo della stampante. Per eseguire l'impostazione usando questo metodo, occorrono l'SSID e la password per il router wireless.

### Nota:

Se si utilizza un router wireless con le relative impostazioni predefinite, l'SSID e la password sono riportati sull'etichetta. Se non si conoscono l'SSID e la password, consultare la documentazione fornita con il router wireless.



1. Toccare  nella schermata iniziale.
2. Selezionare **Wi-Fi (consigliato)**.  
Se la stampante è già stata connessa tramite Ethernet, selezionare **Router**.
3. Toccare **Avvia configurazione**.  
Se la connessione di rete è già impostata, vengono visualizzati i dettagli sulla connessione. Toccare **Modifica impostazioni** per modificare le impostazioni.  
Se la stampante è già stata connessa tramite Ethernet, toccare **Modifica a connessione Wi-Fi.**, quindi selezionare **Sì** dopo aver letto il messaggio.
4. Selezionare **Procedura guidata configurazione Wi-Fi**.

5. Selezionare l'SSID per il router wireless.

**Nota:**

- Se l'SSID a cui connettersi non viene visualizzato nel pannello di controllo della stampante, toccare **Cerca di nuovo** per aggiornare l'elenco. Se non è ancora visualizzato, toccare **Inserisci manualmente** e immettere direttamente l'SSID.
- Se non si conosce il nome della rete (SSID), controllare se tale informazione si trova sull'etichetta del router wireless. Se si utilizzano le impostazioni predefinite del router wireless, utilizzare l'SSID sull'etichetta. Se non è possibile trovare alcuna informazione, consultare la documentazione fornita con il router wireless.

6. Toccare **Inserisci Password** e inserire la password.

**Nota:**

- La password distingue tra caratteri maiuscoli e minuscoli.
- Se non si conosce la password, controllare se tale informazione si trova sull'etichetta del router wireless. Sull'etichetta, la password potrebbe essere definita come "Network Key", "Wireless Password" e così via. Se si utilizzano le impostazioni predefinite del router wireless, utilizzare la password presente sull'etichetta.

7. Una volta terminato, toccare **OK**.

8. Verificare le impostazioni e selezionare **Avvia configuraz..**

9. Toccare **OK** per terminare.

**Nota:**

In caso di errore di connessione, caricare carta comune di formato A4, quindi selezionare **Stampa rapporto di verifica** per stampare un report di connessione.

10. Chiudere la schermata **Impostazioni connessione di rete**.

### Informazioni correlate

- ➔ ["Immissione di caratteri" a pagina 27](#)
- ➔ ["Verifica dello stato della connessione di rete" a pagina 272](#)

## Effettuare le impostazioni Wi-Fi mediante la configurazione pulsante push (WPS)

È possibile configurare automaticamente una rete Wi-Fi premendo un pulsante sul router wireless. Se si verificano le seguenti condizioni, è possibile effettuare l'impostazione utilizzando questo metodo.

- Il router wireless deve essere compatibile con WPS (Wi-Fi Protected Setup).
- La connessione Wi-Fi corrente è stata stabilita premendo un pulsante sul router wireless.

1. Toccare  nella schermata iniziale.

2. Selezionare **Wi-Fi (consigliato)**.

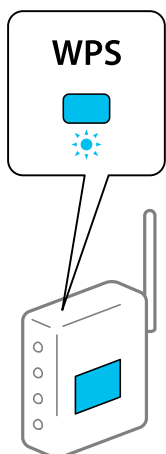
Se la stampante è già stata connessa tramite Ethernet, selezionare **Router**.

3. Toccare **Avvia configurazione**.

Se la connessione di rete è già impostata, vengono visualizzati i dettagli sulla connessione. Toccare **Modifica impostazioni** per modificare le impostazioni.

Se la stampante è già stata connessa tramite Ethernet, toccare **Modifica a connessione Wi-Fi.**, quindi selezionare **Sì** dopo aver letto il messaggio.

4. Selezionare **Configurazione tasto (WPS)**.
5. Tenere premuto il pulsante [WPS] del router wireless finché la spia di protezione non lampeggia.



Se non si conosce la posizione del pulsante [WPS] o non sono presenti pulsanti sul router wireless, vedere la documentazione fornita con il router wireless per i dettagli.

6. Toccare **Avvia configuraz.** sulla stampante.
7. Chiudere la schermata.  
La schermata si chiude automaticamente dopo un determinato periodo di tempo.

**Nota:**

*Se la connessione non riesce, riavviare il router del wireless, avvicinarlo alla stampante e riprovare. Se il problema persiste, stampare un report di connessione di rete e controllare le possibili soluzioni.*

8. Chiudere la schermata **Impostazioni connessione di rete**.

**Informazioni correlate**

➔ [“Verifica dello stato della connessione di rete” a pagina 272](#)

## **Effettuare le impostazioni Wi-Fi mediante configurazione codice PIN (WPS)**

È possibile connettersi automaticamente a un router wireless tramite un codice PIN. È possibile utilizzare questo metodo di impostazione se il router wireless è dotato della funzionalità WPS (Wi-Fi Protected Setup). Utilizzare un computer per immettere un codice PIN nel router wireless.

1. Toccare  nella schermata iniziale.
2. Selezionare **Wi-Fi (consigliato)**.

Se la stampante è già stata connessa tramite Ethernet, selezionare **Router**.

3. Toccare **Avvia configurazione**.

Se la connessione di rete è già impostata, vengono visualizzati i dettagli sulla connessione. Toccare **Modifica impostazioni** per modificare le impostazioni.

Se la stampante è già stata connessa tramite Ethernet, toccare **Modifica a connessione Wi-Fi.**, quindi selezionare **Sì** dopo aver letto il messaggio.

4. Scegliere **Altri > Configurazione PIN (WPS)**.

5. Utilizzare il computer per immettere il codice PIN (numero di otto cifre) visualizzato sul pannello di controllo della stampante nel router wireless entro due minuti.

**Nota:**

*Per ulteriori informazioni sull'immissione di un codice PIN, vedere la documentazione fornita con il router wireless in uso.*

6. Toccare **Avvia configurazione** sul pannello di controllo della stampante.

7. Chiudere la schermata.

La schermata si chiude automaticamente dopo un determinato periodo di tempo.

**Nota:**

*Se la connessione non riesce, riavviare il router del wireless, avvicinarlo alla stampante e riprovare. Se il problema persiste, stampare un report di connessione e controllare le possibili soluzioni.*

8. Chiudere la schermata **Impostazioni connessione di rete**.

**Informazioni correlate**

➔ [“Verifica dello stato della connessione di rete” a pagina 272](#)

---

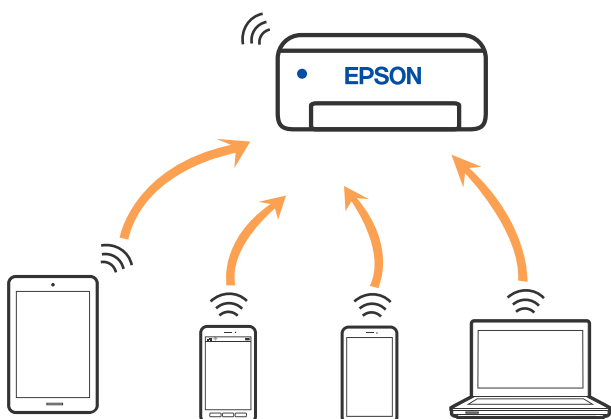
## Collegare un dispositivo intelligente e la stampante direttamente (Wi-Fi Direct)

Wi-Fi Direct (AP semplice) permette di connettere un dispositivo intelligente direttamente alla stampante senza un router wireless e stampare dal dispositivo intelligente.

### Informazioni su Wi-Fi Direct

Utilizzare questo metodo di connessione quando non si utilizza Wi-Fi in ambiente domestico o aziendale o quando si desidera connettere direttamente la stampante e il dispositivo intelligente. In questa modalità, la stampante funziona come un router wireless ed è possibile connettere i dispositivi alla stampante senza l'ausilio di un router

wireless standard. Tuttavia, i dispositivi connessi direttamente alla stampante non possono comunicare tra loro tramite la stampante.



È possibile connettere la stampante simultaneamente tramite Wi-Fi o Ethernet e in modalità Wi-Fi Direct (AP semplice). Tuttavia, se si inizia una connessione di rete in modalità Wi-Fi Direct (AP semplice) quando la stampante è connessa tramite Wi-Fi, la connessione Wi-Fi viene temporaneamente disconnessa.

### Collegamento a un iPhone, iPad o iPod touch tramite Wi-Fi Direct


Questo metodo consente di collegare la stampante direttamente a un iPhone, iPad o iPod touch senza l'uso di un router wireless. Per utilizzare questa funzione sono necessarie le seguenti condizioni. Se il proprio ambiente non presenta queste condizioni, è possibile connettersi selezionando **Dispositivi con altri sistemi operativi**. Per maggiori dettagli sulla connessione, consultare le informazioni correlate qui sotto.

- iOS 11 o successivo
- Utilizzare l'applicazione fotocamera standard per eseguire la scansione del codice QR
- Versione iPrint Epson 7.0 o successiva

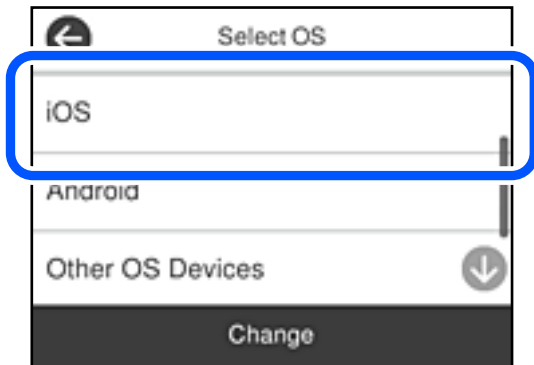
Un'app di stampa Epson, come Epson iPrint, viene utilizzata per stampare da un dispositivo smart. Installare l'app di stampa Epson sul dispositivo smart in anticipo.

#### **Nota:**

*È sufficiente configurare queste impostazioni solo per la stampante e il dispositivo intelligente a cui si desidera connettersi. A meno che non si disabiliti Wi-Fi Direct o si ripristinino le impostazioni di rete ai valori predefiniti, non è necessario eseguire nuovamente queste impostazioni.*

1. Toccare  nella schermata iniziale.
2. Toccare **Wi-Fi Direct**.
3. Toccare **Avvia configurazione**.

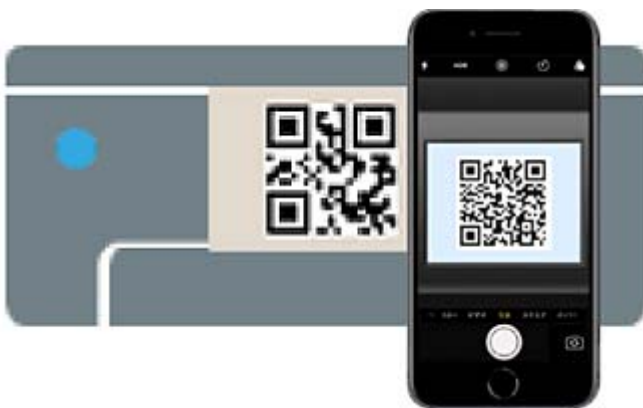
4. Toccare iOS.



Il codice QR viene visualizzato sul pannello di controllo della stampante.

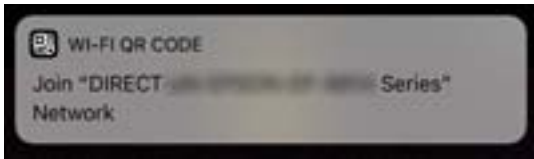


5. Avviare l'app Fotocamera standard sull'iPhone, iPad o iPod touch, quindi eseguire la scansione del codice QR visualizzato sul pannello di controllo della stampante in modalità FOTO.

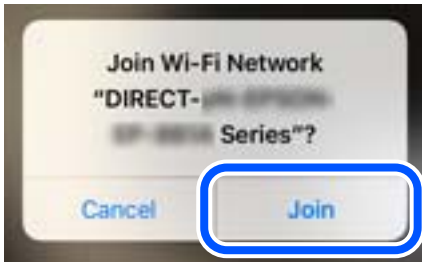


Utilizzare l'app Fotocamera per iOS 11 o versioni successive. Non è possibile connettersi alla stampante utilizzando l'app Fotocamera per iOS 10 o versioni precedenti. Inoltre, non è possibile connettersi utilizzando un'app per la scansione dei codici QR. Se non è possibile connettersi, selezionare **Altri metodi** sul pannello di controllo della stampante. Per maggiori dettagli sulla connessione, consultare le informazioni correlate qui sotto.

6. Toccare la notifica visualizzata sulla schermata dell'iPhone, iPad o iPod touch.



7. Tocca **Iscriviti**.



8. Nel pannello di controllo della stampante, selezionare **Avanti**.

9. Avviare l'app di stampa Epson dall'iPhone, iPad o iPod touch.

Esempi di app di stampa Epson



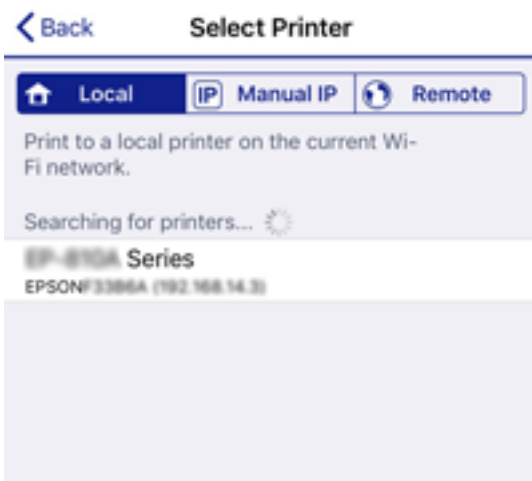
Epson iPrint



Epson Creative  
Print

10. Sulla schermata dell'app di stampa Epson, toccare **La stampante non è selezionata**.

11. Selezionare la stampante a cui connettersi.





Vedere le informazioni visualizzate sul pannello di controllo della stampante per selezionare la stampante.



12. Nel pannello di controllo della stampante, selezionare **Completo**.

Per i dispositivi intelligenti che sono già stati collegati alla stampante in precedenza, selezionare il nome di rete (SSID) sulla schermata Wi-Fi del dispositivo intelligente per collegarli nuovamente.

### Informazioni correlate

- ➔ [“Applicazione per la stampa semplice da un dispositivo intelligente \(Epson iPrint\)” a pagina 291](#)
- ➔ [“Collegamento a dispositivi diversi da iOS e Android tramite Wi-Fi Direct” a pagina 267](#)

## Connessione a dispositivi Android che utilizzano Wi-Fi Direct

Questo metodo consente di connettere la stampante direttamente al proprio dispositivo Android senza l'uso di un router wireless. Per utilizzare questa funzione sono necessarie le seguenti condizioni.

- Android 4.4 o successivo
- Epson iPrint versione 7.0 o successiva

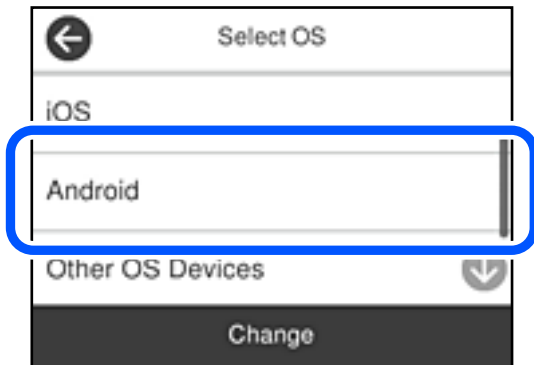
Epson iPrint è usato per stampare da un dispositivo intelligente. Installare Epson iPrint sul dispositivo intelligente in anticipo.

### Nota:

*È sufficiente configurare queste impostazioni solo per la stampante e il dispositivo intelligente a cui si desidera connettersi. A meno che non si disabiliti Wi-Fi Direct o si ripristinino le impostazioni di rete ai valori predefiniti, non è necessario eseguire nuovamente queste impostazioni.*

1. Toccare  nella schermata iniziale.
2. Toccare **Wi-Fi Direct**.
3. Toccare **Avvia configurazione**.

4. Toccare **Android**.



5. Sul dispositivo intelligente, avviare Epson iPrint.



6. Nella schermata Epson iPrint, toccare **La stampante non è selezionata**.
7. Selezionare la stampante a cui connettersi.



Vedere le informazioni visualizzate sul pannello di controllo della stampante per selezionare la stampante.



**Nota:**

Le stampanti potrebbero non essere visualizzate a seconda del dispositivo Android. Se le stampanti non sono visualizzate, connettersi selezionando **Dispositivi con altri sistemi operativi**. Consultare le informazioni correlate qui sotto per la connessione.

8. Quando viene visualizzata la schermata di approvazione della connessione, selezionare **Approva**.
9. Quando viene visualizzata la schermata di conferma della registrazione del dispositivo, selezionare se registrare il dispositivo approvato sulla stampante.
10. Nel pannello di controllo della stampante, selezionare **Completo**.

Per i dispositivi intelligenti che sono già stati collegati alla stampante in precedenza, selezionare il nome di rete (SSID) sulla schermata Wi-Fi del dispositivo intelligente per collegarli nuovamente.

**Informazioni correlate**


- ➔ “Applicazione per la stampa semplice da un dispositivo intelligente (Epson iPrint)” a pagina 291
- ➔ “Collegamento a dispositivi diversi da iOS e Android tramite Wi-Fi Direct” a pagina 267

## Collegamento a dispositivi diversi da iOS e Android tramite Wi-Fi Direct

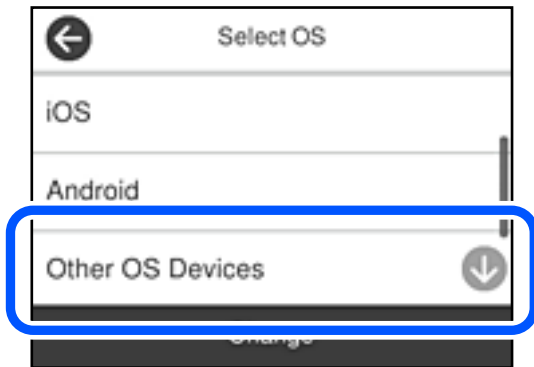
Questo metodo consente di connettere la stampante direttamente ai dispositivi intelligenti senza l'uso di un router wireless.

**Nota:**

È sufficiente configurare queste impostazioni solo per la stampante e il dispositivo intelligente a cui si desidera connettersi. A meno che non si disabiliti Wi-Fi Direct o si ripristinino le impostazioni di rete ai valori predefiniti, non è necessario eseguire nuovamente queste impostazioni.

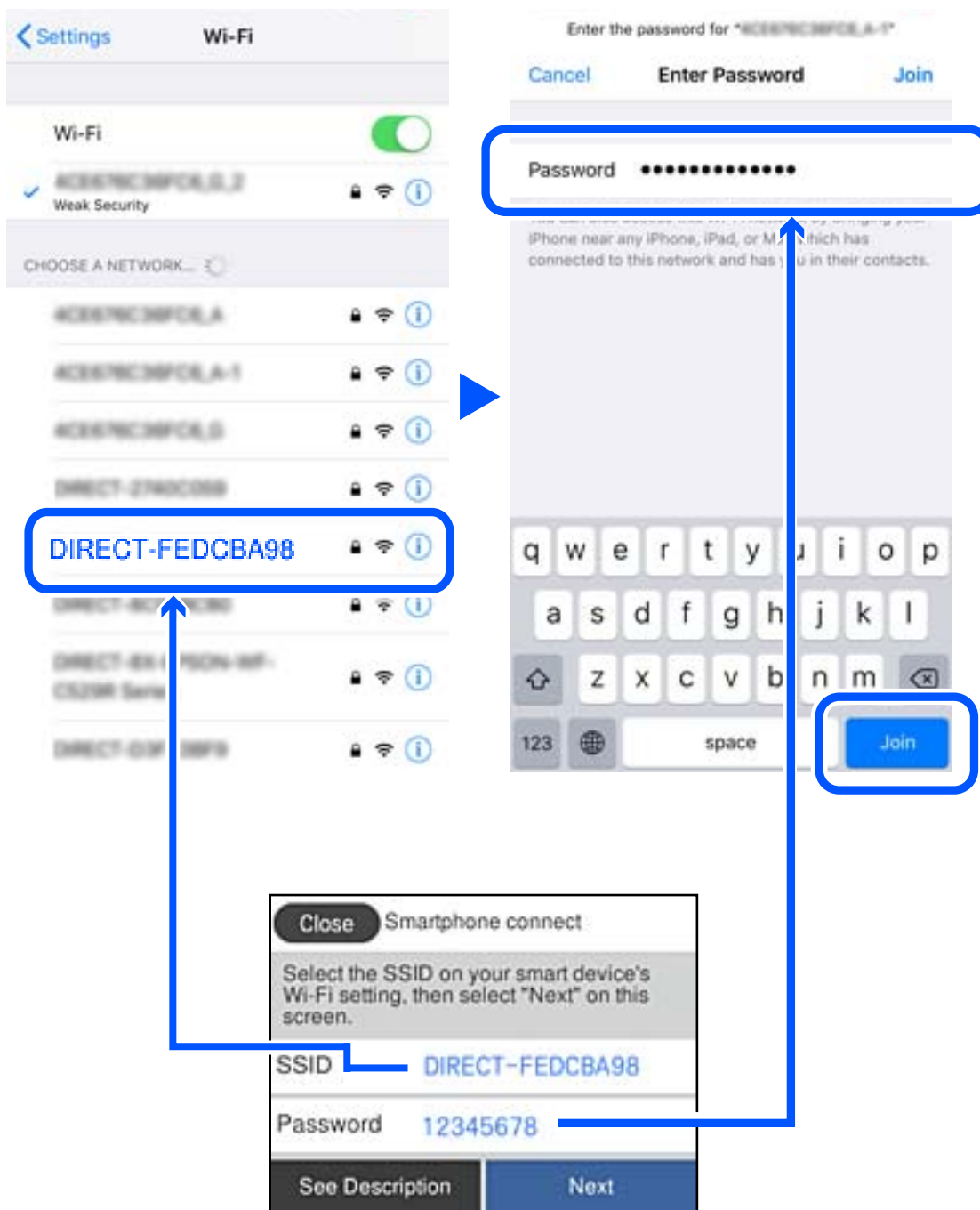
1. Toccare  nella schermata iniziale.
2. Toccare **Wi-Fi Direct**.
3. Toccare **Avvia configurazione**.

4. Toccare **Dispositivi con altri sistemi operativi**.



Vengono visualizzati il Nome rete (SSID) e Password per Wi-Fi Direct per la stampante.

5. Nella schermata Wi-Fi del dispositivo intelligente, selezionare SSID sul pannello di controllo della stampante e inserire la password.



6. Nel pannello di controllo della stampante, selezionare **Avanti**.

7. Sul dispositivo intelligente, avviare l'app di stampa Epson.

Esempi di app di stampa Epson



Epson iPrint



Epson Creative  
Print

8. Sulla schermata dell'app di stampa Epson, toccare **La stampante non è selezionata**.
9. Selezionare la stampante a cui connettersi.



Vedere le informazioni visualizzate sul pannello di controllo della stampante per selezionare la stampante.



10. Nel pannello di controllo della stampante, selezionare **Completo**.

Per i dispositivi intelligenti che sono già stati collegati alla stampante in precedenza, selezionare il nome di rete (SSID) sulla schermata Wi-Fi del dispositivo intelligente per collegarli nuovamente.

#### Informazioni correlate

➔ [“Applicazione per la stampa semplice da un dispositivo intelligente \(Epson iPrint\)” a pagina 291](#)

## Disconnessione Wi-Fi Direct (AP semplice)

Esistono due metodi disponibili per disabilitare una connessione Wi-Fi Direct (AP semplice); è possibile disabilitare tutte le connessioni utilizzando il pannello di controllo della stampante o disabilitare ciascuna connessione dal computer o dal dispositivo intelligente. Questa sezione spiega come disabilitare tutte le connessioni.




**Importante:**

Quando la connessione Wi-Fi Direct (AP semplice) è disattivata, tutti i computer e i dispositivi intelligenti connessi alla stampante con la connessione Wi-Fi Direct (AP semplice) sono disconnessi.

**Nota:**

Se si desidera disconnettere un dispositivo specifico, effettuare la disconnessione dal dispositivo invece che dalla stampante. Utilizzare uno dei seguenti metodi per disconnettere la connessione Wi-Fi Direct (AP semplice) dal dispositivo.

- Disconnettere la connessione Wi-Fi al nome di rete della stampante (SSID).
- Connettere a un altro nome di rete (SSID).

1. Toccare  nella schermata iniziale.
2. Selezionare **Wi-Fi Direct**.  
Vengono visualizzate le informazioni Wi-Fi Direct.
3. Toccare **Avvia configurazione**.
4. Toccare **Modifica**.
5. Selezionare **Disabilita Wi-Fi Direct**.
6. Selezionare **Disabilita le impostazioni**.
7. Quando viene visualizzato un messaggio di completamento, chiudere la schermata.  
La schermata si chiude automaticamente dopo un determinato periodo di tempo.
8. Chiudere la schermata **Impostazioni connessione di rete**.

## Modifica delle impostazioni Wi-Fi Direct (AP semplice) quali l'SSID

Quando è abilitata la connessione Wi-Fi Direct (AP semplice), è possibile modificare le impostazioni da



> **Wi-Fi Direct** > **Avvia configurazione** > **Modifica**, e successivamente vengono visualizzate le seguenti voci di menu.

### Cambia nome rete

Modificare il nome della rete (SSID) Wi-Fi Direct (AP semplice) utilizzato per collegarsi alla stampante nel proprio nome casuale. È possibile impostare il nome della rete (SSID) usando i caratteri ASCII visualizzati nella tastiera software sul pannello di controllo. È possibile inserire fino a 22 caratteri.

Quando si cambia il nome della rete (SSID), tutti i dispositivi collegati vengono disconnessi. Utilizzare il nuovo nome della rete (SSID) se si desidera ricollegare il dispositivo.

### Modifica password

Cambiare la password per Wi-Fi Direct (AP semplice) per collegarsi alla stampante al proprio valore arbitrario. È possibile impostare la password usando i caratteri ASCII visualizzati sulla tastiera software sul pannello di controllo. È possibile inserire da 8 a 22 caratteri.

Quando si modifica la password, tutti i dispositivi collegati vengono disconnessi. Utilizzare la nuova password se si desidera ricollegare il dispositivo.

### Disabilita Wi-Fi Direct

Disattivare le impostazioni Wi-Fi Direct (AP semplice) della stampante. Quando le si disabilita, tutti i dispositivi collegati alla stampante in connessione Wi-Fi Direct (AP semplice) sono disconnessi.

### Ripristina impostaz. predef.

Ripristinare tutte le impostazioni predefinite di Wi-Fi Direct (AP semplice).

Le informazioni sulla connessione Wi-Fi Direct (AP semplice) del dispositivo intelligente salvate sulla stampante vengono eliminate.

#### **Nota:**

È inoltre possibile impostare la scheda **Rete > Wi-Fi Direct** su *Web Config* per le seguenti impostazioni.

- Abilitazione o disabilitazione di Wi-Fi Direct (AP semplice)
- Modifica del nome della rete (SSID)
- Modifica della password
- Ripristino delle impostazioni di Wi-Fi Direct (AP semplice)

---

## Verifica dello stato della connessione di rete

È possibile controllare lo stato della connessione di rete nel modo seguente.

### Informazioni correlate

- ➔ [“Verifica dello stato del collegamento di rete dal pannello di controllo” a pagina 272](#)
- ➔ [“Stampa di un report di connessione di rete” a pagina 273](#)

## Verifica dello stato del collegamento di rete dal pannello di controllo

È possibile verificare lo stato di collegamento della rete tramite l'icona di rete nel pannello di controllo della stampante.



## Controllare lo stato di collegamento della rete usando l'icona rete

È possibile verificare lo stato di connessione e la potenza delle onde radio tramite l'icona di rete nella schermata iniziale della stampante.



## Visualizzazione delle informazioni dettagliate sulla rete dal pannello di controllo

Quando la stampante è connessa alla rete, è possibile visualizzare anche altre informazioni relative alla rete selezionando i menu della rete da verificare.

1. Selezionare **Impostazioni** nella schermata iniziale.
2. Selezionare **Impostazioni generali** > **Impostazioni di rete** > **Stato rete**.
3. Per controllare altre informazioni, selezionare i menu da controllare.
  - Stato LAN cablata/Wi-Fi  
Consente di visualizzare le informazioni di rete (nome del dispositivo, connessione, potenza del segnale e altro ancora) per connessioni Ethernet o Wi-Fi.
  - Stato di Wi-Fi Direct  
Visualizza se la funzione Wi-Fi Direct è attivata o disattivata, e l'SSID, la password e altro ancora per le connessioni Wi-Fi Direct.
  - Foglio di stato  
Stampa un foglio di stato rete. Le informazioni per Ethernet, Wi-Fi Wi-Fi Direct, e altro ancora sono stampate su due o più pagine.

## Stampa di un report di connessione di rete

È possibile stampare un report di connessione di rete per verificare lo stato tra la stampante e il router wireless.

1. Caricare i fogli.
2. Selezionare **Impostazioni** nella schermata iniziale.
3. Selezionare **Impostazioni generali** > **Impostazioni di rete** > **Controllo connessione rete**.  
Si avvia la verifica della connessione.
4. Selezionare **Stampa rapporto di verifica**.

- Stampare il report di connessione di rete.  
Se si è verificato un errore, controllare il report di connessione di rete e quindi seguire le soluzioni stampate.
- Chiudere la schermata.

## Messaggi e soluzioni sul report di connessione rete

Controllare i messaggi e i codici di errore sul report di connessione rete, quindi seguire le soluzioni.

The screenshot shows a network connection report with the following sections:

- Check Network Connection**
- Check Result**: FAIL
- Error code**: (E-2)
- Message**: See the Network Status and check if the Network Name (SSID) is the SSID you want to connect. If the SSID is correct, make sure to enter the correct password and try again.
- Advice**: If your problems persist, see your documentation for help and networking tips.
- Checked Items**
- Network Status**

Annotations in the image:

- a**: Points to the error code (E-2).
- b**: Points to the message text.

| Checked Items                      |           |
|------------------------------------|-----------|
| Wireless Network Name (SSID) Check | FAIL      |
| Communication Mode Check           | Unchecked |
| Security Mode Check                | Unchecked |
| MAC Address Filtering Check        | Unchecked |
| Security Key/Password Check        | Unchecked |
| IP Address Check                   | Unchecked |
| Detailed IP Setup Check            | Unchecked |

| Network Status      |                   |
|---------------------|-------------------|
| Printer Name        | EPSON XXXXXX      |
| Printer Model       | XX-XXX Series     |
| IP Address          | 169.254.137.8     |
| Subnet Mask         | 255.255.0.0       |
| Default Gateway     |                   |
| Network Name (SSID) | EpsonNet          |
| Security            | None              |
| Signal Strength     | Poor              |
| MAC Address         | F8:D0:27:40:C0:AC |

- Codice di errore
- Messaggi sull'ambiente di rete

### Informazioni correlate

- ➔ "E-1" a pagina 275
- ➔ "E-2, E-3, E-7" a pagina 275
- ➔ "E-5" a pagina 276
- ➔ "E-6" a pagina 276
- ➔ "E-8" a pagina 276
- ➔ "E-9" a pagina 277
- ➔ "E-10" a pagina 277
- ➔ "E-11" a pagina 277

- ➔ “E-12” a pagina 278
- ➔ “E-13” a pagina 278
- ➔ “Messaggio sull'ambiente di rete” a pagina 279

### E-1

#### Soluzioni:

- Assicurarsi che il cavo Ethernet sia collegato saldamente alla stampante, a un hub o a un altro dispositivo di rete.
- Assicurarsi che l'hub o un altro dispositivo di rete siano accesi.
- Se si vuole connettere la stampante tramite Wi-Fi, configurarlo di nuovo per la stampante perché è disabilitato.

### E-2, E-3, E-7

#### Soluzioni:

- Accertarsi che il router wireless sia acceso.
- Assicurarsi che il computer o il dispositivo sia connesso correttamente al router wireless.
- Spegnerne il router wireless. Attendere circa 10 secondi, quindi riaccenderlo.
- Posizionare la stampante più vicina al router wireless e rimuovere eventuali ostacoli tra i due dispositivi.
- Se si è immesso l'SSID manualmente, verificare che sia corretto. Controllare SSID nella parte **Stato della rete** sul rapporto di connessione alla rete.
- Se un router wireless dispone di più SSID, selezionare l'SSID visualizzato. Quando un SSID utilizza una frequenza non conforme, la stampante non li visualizza.
- Se si utilizza la configurazione tramite interruttore per stabilire una connessione di rete, accertarsi che il router wireless supporti WPS. Non è possibile utilizzare l'interruttore se il router wireless non supporta WPS.
- Accertarsi che l'SSID utilizzi solo caratteri ASCII (caratteri alfanumerici e simboli). La stampante non è in grado di visualizzare un SSID che contiene caratteri diversi da quelli ASCII.
- Accertarsi di conoscere SSID e password prima di connettersi al router wireless. Se si utilizza un router wireless con le sue impostazioni predefinite, SSID e password sono presenti sull'etichetta del router wireless. Se non si conoscono SSID e password, contattare la persona che ha configurato il router wireless o fare riferimento alla documentazione fornita con il router wireless.
- Quando ci si connette all'SSID generato tramite tethering di un dispositivo smart, verificare SSID e password sulla documentazione fornita con il dispositivo smart.
- Se la connessione Wi-Fi si scollega improvvisamente, controllare quanto segue. Se si verifica quanto segue, ripristinare le impostazioni di rete scaricando ed eseguendo il software dal seguente sito web.  
<http://epson.sn> > **Impostazione**
  - Un altro dispositivo smart è stato aggiunto alla rete tramite Impostazione con interruttore.
  - La rete Wi-Fi è stata configurata utilizzando un metodo diverso da Impostazione con interruttore.

#### Informazioni correlate

- ➔ “Creazione di impostazioni per la connessione al computer” a pagina 255
- ➔ “Effettuare le impostazioni Wi-Fi manualmente dal pannello di controllo” a pagina 258

## E-5

### Soluzioni:

Assicurarsi che il tipo di sicurezza del router wireless sia impostato su una delle seguenti opzioni. In caso contrario, modificare il tipo di sicurezza del router wireless, quindi ripristinare le impostazioni di rete della stampante.

- WEP-64 bit (40 bit)
- WEP-128 bit (104 bit)
- WPA PSK (TKIP/AES)\*
- WPA2 PSK (TKIP/AES)\*
- WPA (TKIP/AES)
- WPA2 (TKIP/AES)
- WPA3-SAE (AES)

\* WPA PSK è noto anche come WPA Personal. WPA2 PSK è noto anche come WPA2 Personal.

## E-6

### Soluzioni:

- Controllare se l'indirizzo MAC è disabilitato. Se è abilitato, registrare l'indirizzo MAC della stampante in modo che non sia filtrato. Per i dettagli, vedere la documentazione fornita in dotazione con il router wireless. È possibile verificare l'indirizzo MAC della stampante da **Stato della rete** sul rapporto di connessione di rete.
- Se il router wireless utilizza l'autenticazione condivisa con protezione WEP, accertarsi che la chiave e l'indice di autenticazione siano corretti.
- Se il numero di dispositivi collegabili sul router wireless è minore del numero di dispositivi di rete che si desidera connettere, importare il router wireless in modo da aumentare il numero di dispositivi collegabili. Per eseguire le impostazioni, vedere la documentazione fornita in dotazione con il router wireless.

### Informazioni correlate

➔ [“Creazione di impostazioni per la connessione al computer” a pagina 255](#)

## E-8

### Soluzioni:

- Abilitare DHCP sul router wireless se l'impostazione Ottieni indirizzo IP è impostata su Automatico.
- Se l'opzione Ottieni indirizzo IP della stampante è impostata su Manuale, l'indirizzo IP impostato manualmente non è valido poiché è fuori intervallo (ad esempio: 0.0.0.0). Impostare un indirizzo IP valido dal pannello di controllo della stampante.

### Informazioni correlate

➔ [“Impostazioni di rete” a pagina 301](#)

## E-9

### Soluzioni:

Controllare quanto segue.

- I dispositivi sono accesi.
- L'accesso a Internet e ad altri computer o dispositivi di rete presenti sulla stessa rete può essere effettuato dai dispositivi che si desidera connettere alla stampante.

Se non è ancora possibile connettere la stampante e i dispositivi di rete dopo aver controllato quanto sopra, spegnere il router wireless. Attendere circa 10 secondi, quindi riaccenderlo. Quindi ripristinare le impostazioni di rete scaricando ed eseguendo il software di installazione dal seguente sito web.

<http://epson.sn> > **Impostazione**

### Informazioni correlate

➔ [“Creazione di impostazioni per la connessione al computer” a pagina 255](#)

## E-10

### Soluzioni:

Controllare quanto segue.

- Sono accesi altri dispositivi di rete.
- Gli indirizzi di rete (indirizzo IP, maschera di sottorete e gateway predefinito) sono corretti se Ottieni indirizzo IP della stampante è stato impostato a Manuale.

Se non sono corretti, ripristinare l'indirizzo di rete. È possibile verificare l'indirizzo IP, maschera di sottorete e gateway predefinito nella parte **Stato della rete** del report di connessione di rete.

Se DHCP è abilitato, impostare Ottieni indirizzo IP della stampante su Automatico. Se si desidera impostare l'indirizzo IP manualmente, controllare l'indirizzo IP della stampante dalla parte **Stato della rete** del report di connessione di rete, quindi selezionare Manuale sullo schermo delle impostazioni di rete. Impostare la maschera di sottorete su [255.255.255.0].

Se non è ancora possibile collegare la stampante e i dispositivi di rete, spegnere il router wireless. Attendere circa 10 secondi, quindi accenderlo nuovamente.

### Informazioni correlate

➔ [“Impostazioni di rete” a pagina 301](#)

## E-11

### Soluzioni:

Controllare quanto segue.

- L'indirizzo gateway predefinito è corretto se si imposta Impost. TCP/IP della stampante su Manuale.
- Il dispositivo impostato come gateway predefinito è acceso.

Impostare l'indirizzo gateway predefinito corretto. È possibile verificare l'indirizzo del gateway predefinito da **Stato della rete** sul rapporto di connessione di rete.

### Informazioni correlate

➔ [“Impostazioni di rete” a pagina 301](#)

## E-12

### Soluzioni:

Controllare quanto segue.

- Sono accesi altri dispositivi di rete.
- Gli indirizzi di rete (indirizzo IP, subnet mask e gateway predefinito) sono corretti, se vengono inseriti manualmente.
- Gli indirizzi di rete di altri dispositivi (subnet mask e gateway predefinito) sono uguali.
- L'indirizzo IP non crea conflitti con altri dispositivi.

Se non è ancora possibile connettere la stampante e i dispositivi di rete dopo aver controllato quanto sopra, provare quanto segue.

- Spegnerne il router wireless. Attendere circa 10 secondi, quindi riaccenderlo.
- Eseguire di nuovo le impostazioni di rete tramite il software di installazione. È possibile eseguirlo dal seguente sito web.

<http://epson.sn> > **Impostazione**

- È possibile registrare varie password su un router wireless che adotta il tipo di protezione WEP. Se vengono registrate varie password, controllare se la prima password registrata è impostata sulla stampante.

### Informazioni correlate

➔ [“Impostazioni di rete” a pagina 301](#)

➔ [“Creazione di impostazioni per la connessione al computer” a pagina 255](#)

## E-13

### Soluzioni:

Controllare quanto segue.

- I dispositivi di rete, quali router wireless, hub e router, sono accesi.
- L'impostazione di TCP/IP per i dispositivi di rete non è stata impostata manualmente. (Se l'impostazione TCP/IP della stampante viene impostata automaticamente, mentre l'impostazione TCP/IP di altri dispositivi di rete viene eseguita manualmente, la rete della stampante potrebbe differire da quella di altri dispositivi.)

Se il problema persiste dopo la verifica precedente, provare quanto segue.

- Spegnerne il router wireless. Attendere circa 10 secondi, quindi riaccenderlo.
- Effettuare le impostazioni di rete sul computer che è sulla stessa rete della stampante utilizzando il software d'installazione. È possibile eseguirlo dal seguente sito web.

<http://epson.sn> > **Impostazione**

- ❑ È possibile registrare varie password su un router wireless che adotta il tipo di protezione WEP. Se vengono registrate varie password, controllare se la prima password registrata è impostata sulla stampante.

## Messaggio sull'ambiente di rete

| Messaggio  | Soluzione  |
|--|--|
| Occorre migliorare l'ambiente Wi-Fi. Spegnerne il router e riaccenderlo. Se la connessione non migliora, consultare la documentazione del router wireless. | Dopo aver avvicinato la stampante al router wireless e rimosso eventuali ostacoli tra loro, spegnere il router wireless. Attendere circa 10 secondi, quindi accenderlo nuovamente. Se non si connette ancora, consultare la documentazione in dotazione con il router wireless.  |
| *Non possono essere collegati altri dispositivi. Scollegare un dispositivo per aggiungerne un altro  | I computer e i dispositivi intelligenti che possono essere collegati contemporaneamente sono collegati in modo completo nella connessione Wi-Fi Direct (AP semplice). Per aggiungere un altro computer o dispositivo intelligente, scollegare uno dei dispositivi collegati o collegarlo prima all'altra rete.<br><br>È possibile confermare il numero di dispositivi wireless che possono essere collegati contemporaneamente e il numero di dispositivi collegati controllando il foglio di stato della rete o il pannello di controllo della stampante. |
| Lo stesso SSID come Wi-Fi Direct è presente nell'ambiente. Cambiare SSID Wi-Fi Direct se non è possibile connettere un dispositivo smart alla stampante.   | Sul pannello di controllo della stampante, andare alla schermata Configurazione Wi-Fi Direct e selezionare il menu per modificare l'impostazione. È possibile modificare il nome della rete seguente dopo DIRECT-XX-. Immettere un massimo di 22 caratteri.  |

## Stampa di un foglio di stato rete

È possibile controllare le informazioni dettagliate della rete stampate.

1. Caricare la carta.
2. Selezionare **Impostazioni** nella schermata iniziale.
3. Selezionare **Impostazioni generali** > **Impostazioni di rete** > **Stato rete**.
4. Selezionare **Foglio di stato**.
5. Leggere il messaggio e stampare il foglio di stato rete.
6. Chiudere la schermata.

La schermata si chiude automaticamente dopo un determinato periodo di tempo.

## Verifica della rete del computer (solo Windows)

Utilizzando il prompt dei comandi, controllare lo stato di connessione del computer e il percorso di connessione alla stampante. Questo porterà a risolvere i problemi.

comando ipconfig

Visualizza lo stato di connessione dell'interfaccia di rete attualmente utilizzata dal computer.

Paragonando le informazioni di impostazione con la comunicazione effettiva, è possibile verificare se la connessione è corretta. Nel caso in cui siano presenti più server DHCP sulla stessa rete, è possibile individuare l'indirizzo effettivo assegnato al computer, il server DNS di riferimento, ecc.

Formato: ipconfig /all

Esempi:

```

c:\>ipconfig /all
Windows IP Configuration

Host Name . . . . . : WIN2012R2
Primary Dns Suffix . . . . . : pubs.net
Node Type . . . . . : Hybrid
IP Routing Enabled. . . . . : No
WINS Proxy Enabled. . . . . : No
DNS Suffix Search List. . . . . : pubs.net

Ethernet adapter Ethernet:

Connection-specific DNS Suffix . . : 
Description . . . . . : Gigabit Network Connection
Physical Address. . . . . : XX-XX-XX-XX-XX-XX
DHCP Enabled. . . . . : No
Autoconfiguration Enabled . . . . . : Yes
Link-local IPv6 Address . . . . . : fe80::38fb:7546:18a8:d20e%14(Preferred)
IPv4 Address. . . . . : 192.168.111.10(Preferred)
Subnet Mask . . . . . : 255.255.255.0
Default Gateway . . . . . : 192.168.111.1
DHCPv6 IAID . . . . . : 283142549
DHCPv6 Client DUID. . . . . : 00-01-00-01-20-40-2F-45-00-1D-73-6A-44-08
DNS Servers . . . . . : 192.168.111.2
NetBIOS over Tcpip. . . . . : Enabled

Tunnel adapter isatap.{00000000-ABCD-EFGH-IJKL-MNOPQRSTUUV}>:

Media State . . . . . : Media disconnected
Connection-specific DNS Suffix . . : 
Description . . . . . : Microsoft ISATAP Adapter #2
Physical Address. . . . . : 00-00-00-00-00-00-E0
DHCP Enabled. . . . . : No
Autoconfiguration Enabled . . . . . : Yes

c:\>_
    
```

comando pathping

È possibile verificare l'elenco dei router che passano attraverso l'host di destinazione e l'instradamento della comunicazione.

Formato: pathping xxx.xxx.xxx.xxx

Esempi: pathping 192.0.2.222

```

c:\>pathping 192.168.111.20
Tracing route to EPSONAB12AB [192.168.111.20]
over a maximum of 30 hops:
 0  WIN2012R2.pubs.net [192.168.111.10]
 1  EPSONAB12AB [192.168.111.20]

Computing statistics for 25 seconds..
Hop  RTT      Source to Here   This Node/Link   Address
 0      0/ 100 = 0%      0/ 100 = 0%      WIN2012R2.pubs.net [192.168.111.10]
 1  38ms    0/ 100 = 0%      0/ 100 = 0%      EPSONAB12AB [192.168.111.20]

Trace complete.

c:\>_
    
```



---

# Informazioni sul prodotto

|  |     |
|--|-----|
| Informazioni sulla carta. . . . .            | 282 |
| Informazioni su prodotti di consumo. . . . . | 286 |
| Informazioni sul software. . . . .           | 287 |
| Elenco menu impostazioni. . . . .            | 297 |
| Specifiche dei prodotti. . . . .             | 313 |
| Informazioni normative. . . . .              | 321 |

## Informazioni sulla carta

### Carta disponibile e capacità

#### Carta originale Epson

Per ottenere una qualità di stampa ottimale, Epson consiglia di utilizzare carta originale Epson.

**Nota:**

- ❑ La disponibilità della carta varia a seconda dei paesi. Per informazioni aggiornate sui tipi di carta disponibili nella propria area, contattare l'assistenza Epson.
- ❑ Vedere di seguito per informazioni sui tipi di carta disponibili per la stampa fronte/retro e senza margini.
  - [“Carta per la stampa senza margini” a pagina 284](#)
  - [“Carta per la stampa fronte/retro” a pagina 285](#)

#### Carta adatta per la stampa di documenti

| Nome supporto                    | Formato | Capacità di caricamento (fogli) |               |
|----------------------------------|---------|---------------------------------|---------------|
|                                  |         | Cassetto carta                  | Vassoio carta |
| Epson Business Paper             | A4      | 250                             | 1             |
| Epson Bright White Ink Jet Paper | A4      | 200                             | 1             |

#### Carta adatta per la stampa di documenti e foto

| Nome supporto                     | Formato  | Capacità di caricamento (fogli) |               |
|-----------------------------------|----------|---------------------------------|---------------|
|                                   |          | Cassetto carta                  | Vassoio carta |
| Epson Photo Quality Ink Jet Paper | A3+, A3  | -                               | 1             |
|                                   | A4       | 100                             | 1             |
| Epson Matte Paper-Heavyweight     | A3+, A3  | -                               | 1             |
|                                   | A4       | 20                              | 1             |
| Epson Double-Sided Matte Paper    | A4       | 1                               | 1             |
| Epson Photo Quality Ink Jet Card  | 5×8", A6 | -                               | 1             |

**Carta adatta per la stampa di foto** 

| Nome supporto                       | Formato                              | Capacità di caricamento (fogli) |               |
|-------------------------------------|--------------------------------------|---------------------------------|---------------|
|                                     |                                      | Cassetto carta                  | Vassoio carta |
| Epson Ultra Glossy Photo Paper      | A4, 13×18 cm (5×7"), 10×15 cm (4×6") | 20                              | 1             |
| Epson Premium Glossy Photo Paper    | A3+, A3                              | -                               | 1             |
|                                     | A4, 13×18 cm (5×7"), 10×15 cm (4×6") | 20                              | 1             |
| Epson Premium Semigloss Photo Paper | A3+, A3                              | -                               | 1             |
|                                     | A4, 13×18 cm (5×7"), 10×15 cm (4×6") | 20                              | 1             |
| Epson Photo Paper Glossy            | A3+, A3                              | -                               | 1             |
|                                     | A4, 13×18 cm (5×7"), 10×15 cm (4×6") | 20                              | 1             |
| Epson Value Glossy Photo Paper      | A4, 10×15 cm (4×6")                  | 20                              | 1             |

**Carta disponibile in commercio**

**Nota:**

Vedere di seguito per informazioni sui tipi di carta disponibili per la stampa fronte/retro e senza margini.

[“Carta per la stampa senza margini” a pagina 284](#)

[“Carta per la stampa fronte/retro” a pagina 285](#)

**Carta comune**

| Nome supporto   | Formato  | Capacità di caricamento (fogli) |               |
|---|--|---------------------------------|---------------|
|   |  | Cassetto carta                  | Vassoio carta |
| Carta comune, carta autocopiante<br>Carta intestata*1 | A3+*2, A3, B4, 8K (270×390 mm)   | -                               | 20            |
|   | Legal, Letter, 8,5×13", A4, B5, A5, A6, B6, 16K (195×270 mm), Indian-Legal | 250                             | 20            |
|   | Definite dall'utente*2 (mm)<br>Da 54×86 a 329×1200                         | -                               | 1             |
|   | Definite dall'utente*2 (mm)<br>Da 182×257 a 215,9×297                      | 250                             | 20            |
|   | Definite dall'utente*2 (mm)<br>Da 89×127 a 215,9×1200                      | 1                               | -             |

\*1 Carta su cui sono pre-stampate informazioni come il nome del mittente o della società nell'intestazione. È necessario un margine di almeno 3 mm nella parte superiore della carta. La stampa fronte/retro non è disponibile per la carta intestata.

\*2 Disponibile solo la stampa da computer.

## Busta

| Nome supporto | Formato                                   | Capacità di caricamento (buste) |               |
|---------------|---|---------------------------------|---------------|
|               |   | Cassetto carta                  | Vassoio carta |
| Busta         | Busta n. 10, Busta DL, Busta C6, Busta C4 | 10                              | 1             |

## Carta per la stampa senza margini

### Carta originale Epson

- Epson Business Paper
- Epson Bright White Ink Jet Paper
- Epson Photo Quality Ink Jet Paper\*
- Epson Matte Paper-Heavyweight\*
- Epson Double-Sided Matte Paper
- Epson Ultra Glossy Photo Paper
- Epson Premium Glossy Photo Paper\*
- Epson Premium Semigloss Photo Paper\*
- Epson Photo Paper Glossy\*
- Epson Value Glossy Photo Paper

\* La carta di formato A3 o superiore non è supportata per la stampa senza margini.

### Informazioni correlate

➔ [“Carta disponibile e capacità” a pagina 282](#)

### Carta disponibile in commercio

Carta comune, carta autocopiante, carta intestata (A3, Letter, A4)

### Informazioni correlate

➔ [“Carta disponibile e capacità” a pagina 282](#)

## Carta per la stampa fronte/retro

### **Carta originale Epson**

- Epson Business Paper
- Epson Bright White Ink Jet Paper
- Epson Double-Sided Matte Paper (solo stampa fronte/retro manuale.)

### **Informazioni correlate**

➔ [“Carta disponibile e capacità” a pagina 282](#)

### **Carta disponibile in commercio**

- Carta comune, carta autocopiante, carta intestata\*

\* La carta di formato Letter, A4, B5, 16K e formato definito dall'utente (da 182×257 a 215,9×297 mm) è supportata per la stampa fronte-retro automatica.

### **Informazioni correlate**

➔ [“Carta disponibile e capacità” a pagina 282](#)

## Tipi di carta non disponibili

Non utilizzare i seguenti tipi di carta. Per evitare inceppamenti o macchie di inchiostro sulle stampe.

- Carta ondulata
- Carta strappata o tagliata
- Carta piegata
- Carta umida
- Carta troppo sottile o troppo spessa
- Carta con adesivi

Non utilizzare le seguenti buste. Utilizzare questo tipo di buste per evitare inceppamenti e macchie di inchiostro sulle stampe.

- Buste piegate o incurvate
- Buste con superfici adesive in corrispondenza del lembo o buste con finestra
- Buste troppo sottili

Potrebbero incurvarsi durante la stampa.

## Informazioni su prodotti di consumo

### Codici delle bottiglie di inchiostro

Epson raccomanda l'uso di boccette di inchiostro originali Epson.

Di seguito vengono forniti i codici delle bottiglie di inchiostro originali Epson.

Per l'Europa

| Prodotto | BK: Black (Nero) | C: Cyan (Ciano) | M: Magenta | Y: Yellow (Giallo) |
|----------|------------------|-----------------|------------|--------------------|
| ET-15000 | 102              | 102             | 102        | 102                |
| L14150   | 101              | 101             | 101        | 101                |

Per l'Asia

| BK: Black (Nero) | C: Cyan (Ciano) | M: Magenta | Y: Yellow (Giallo) |
|------------------|-----------------|------------|--------------------|
| 001              | 001             | 001        | 001                |

#### **Importante:**

*La garanzia Epson non copre i danni causati da inchiostro diverso da quello specificato, compreso inchiostro originale Epson non adatto per questa stampante o inchiostro di terzi.*

*Altri prodotti non originali Epson possono provocare danni non coperti dalle condizioni di garanzia Epson e, in determinate circostanze, causare un funzionamento non corretto della stampante.*

#### **Nota:**

- Il codice delle bottiglie di inchiostro varia a seconda del luogo di utilizzo. Per avere i codici corretti per la vostra area, contattare l'assistenza Epson.
- Per gli utenti in Europa: visitare il seguente sito web per informazioni sulle capacità delle bottiglie di inchiostro Epson.  
<http://www.epson.eu/pageyield>
- Sebbene le boccette di inchiostro possano contenere materiali riciclati, ciò non ha effetti sul funzionamento e sulle prestazioni della stampante.
- Le specifiche e l'aspetto della boccetta di inchiostro sono soggetti a modifica a scopo di miglioramento senza preavviso.

### Codice del contenitore di manutenzione

Il contenitore di manutenzione può essere acquistato e sostituito dall'utente.

Epson consiglia di utilizzare un contenitore di manutenzione originale Epson.

Di seguito viene fornito il codice del contenitore di manutenzione originale Epson.

T04D1

 **Importante:**

Una volta che un contenitore di manutenzione viene installato nella stampante, non può essere usato con altre stampanti.

## Informazioni sul software

In questa sezione vengono descritti i servizi di rete e i prodotti software disponibili per la stampante dal sito web Epson o sul disco del software in dotazione.

### Software per la stampa

#### Applicazione per la stampa da computer (Driver stampante Windows)

Il driver della stampante controlla la stampante in base ai comandi di stampa da un'applicazione. La configurazione di impostazioni nel driver della stampante fornisce i risultati di stampa migliori. È inoltre possibile verificare lo stato della stampante o mantenere la stampante in condizioni ottimali di funzionamento tramite le utility del driver.

**Nota:**

È possibile modificare la lingua della stampante. Selezionare la lingua da utilizzare in **Lingua** nella scheda **Utility**.

#### Accesso al driver della stampante dalle applicazioni

Per configurare delle impostazioni valide soltanto per l'applicazione attiva, accedere da tale applicazione.

Scegliere **Stampa** o **Imposta stampante** dal menu **File**. Selezionare la stampante in uso e quindi fare clic su **Preferenze** o **Proprietà**.

**Nota:**

Le operazioni da eseguire differiscono a seconda dell'applicazione in uso. Per ulteriori informazioni, consultare la guida in linea dell'applicazione.

#### Accesso al driver della stampante dal pannello di controllo

Per configurare impostazioni valide per tutte le applicazioni, è necessario accedere al driver della stampante dal pannello di controllo.

Windows 10/Windows Server 2019/Windows Server 2016

Fare clic sul pulsante Start, quindi selezionare **Sistema Windows > Pannello di controllo > Visualizza dispositivi e stampanti** in **Hardware e suoni**. Fare clic con il tasto destro del mouse sulla stampante in uso o tenere premuto il pulsante corrispondente, quindi scegliere **Preferenze stampa**.

Windows 8.1/Windows 8/Windows Server 2012 R2/Windows Server 2012

Scegliere **Desktop > Impostazioni > Pannello di controllo > Visualizza dispositivi e stampanti** in **Hardware e suoni**. Fare clic con il tasto destro del mouse sulla stampante in uso o tenere premuto il pulsante corrispondente, quindi scegliere **Preferenze stampa**.

Windows 7/Windows Server 2008 R2

Fare clic sul pulsante Start e scegliere **Pannello di controllo > Visualizza dispositivi e stampanti** in **Hardware e suoni**. Fare clic con il pulsante destro del mouse sulla stampante in uso e scegliere **Preferenze stampa**.

❑ Windows Vista/Windows Server 2008

Fare clic sul pulsante Start e scegliere **Pannello di controllo > Stampanti in Hardware e suoni**. Fare clic con il pulsante destro del mouse sulla stampante in uso e scegliere **Preferenze stampa**.

❑ Windows XP/Windows Server 2003 R2/Windows Server 2003

Fare clic sul pulsante Start e scegliere **Pannello di controllo > Stampanti e altro hardware > Stampanti e fax**. Fare clic con il pulsante destro del mouse sulla stampante in uso e scegliere **Preferenze stampa**.

### **Accesso al driver della stampante dall'icona della stampante nella barra delle applicazioni**

L'icona di stampante nella barra delle applicazioni del desktop è un'icona di collegamento che consente di accedere rapidamente al driver della stampante.

Se si fa clic sull'icona di stampante e si seleziona **Impostazioni stampante**, è possibile accedere alla stessa finestra delle impostazioni stampante visualizzata dal pannello di controllo. Se si fa doppio clic su questa icona, è possibile verificare lo stato della stampante.

**Nota:**

*Se l'icona di stampante non è visualizzata nella barra delle applicazioni, accedere alla finestra del driver della stampante, fare clic su **Preferenze di controllo** nella scheda **Utility** e quindi selezionare **Registrare l'icona di collegamento sulla barra delle applicazioni**.*

### **Avvio dell'utility**

Accedere alla finestra del driver della stampante. Fare clic sulla scheda **Utility**.

### **Informazioni correlate**

➔ [“Opzioni di menu per il driver della stampante” a pagina 49](#)

### **Configurazione delle impostazioni di funzionamento del driver della stampante (sistemi Windows)**

È possibile configurare impostazioni quali l'attivazione di **EPSON Status Monitor 3**.

1. Accedere alla finestra del driver della stampante.
2. Fare clic su **Impostazioni avanzate** nella scheda **Utility**.
3. Configurare le impostazioni desiderate e fare clic su **OK**.

Per informazioni sulle voci di impostazione, vedere la guida in linea.

### **Informazioni correlate**

➔ [“Applicazione per la stampa da computer \(Driver stampante Windows\)” a pagina 287](#)

### **Applicazione per la stampa da computer (Driver stampante Mac OS)**

Il driver della stampante controlla la stampante in base ai comandi di stampa da un'applicazione. La configurazione di impostazioni nel driver della stampante fornisce i risultati di stampa migliori. È inoltre possibile verificare lo stato della stampante o mantenere la stampante in condizioni ottimali di funzionamento tramite le utility del driver.



### Accesso al driver della stampante dalle applicazioni

Fare clic su **Formato di stampa** o **Stampa** nel menu **File** dell'applicazione. Se necessario, fare clic su **Mostra dettagli** (o su ▼) per espandere la finestra di stampa.

**Nota:**

A seconda dell'applicazione utilizzata, **Formato di stampa** potrebbe non essere visualizzato nel menu **File** e le operazioni di visualizzazione della schermata di stampa potrebbero variare. Vedere la guida in linea dell'applicazione.

### Avvio dell'utility

Selezionare **Preferenze di Sistema** dal menu Apple > **Stampa e Scanner** (o **Stampa e Scansione**, **Stampa e Fax**), quindi selezionare la stampante in uso. Fare clic su **Opzioni e forniture** > **Utility** > **Apri Utility Stampante**.

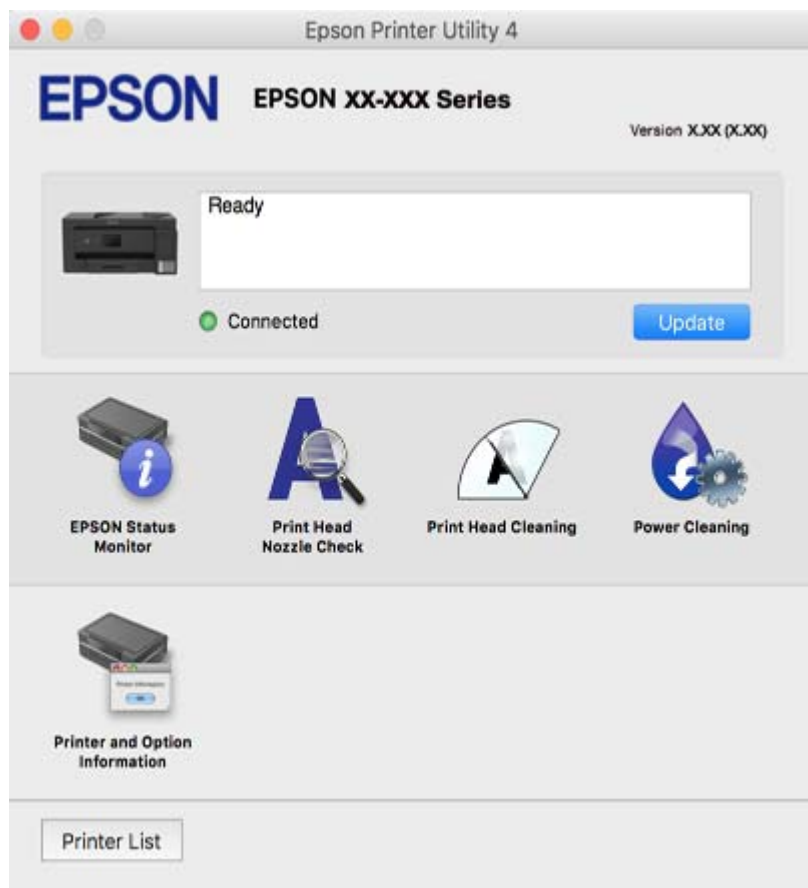
### Informazioni correlate

➔ [“Opzioni di menu per il driver della stampante” a pagina 77](#)

## Guida del driver della stampante in Mac OS

### Epson Printer Utility

È possibile eseguire una funzione di manutenzione quali il controllo degli ugelli e la pulizia della testina di stampa e, avviando **EPSON Status Monitor**, è possibile controllare lo stato della stampante e le informazioni di errore.



## Configurazione delle impostazioni di funzionamento del driver della stampante (sistemi Mac OS)

### Accedere alla finestra delle Impostazioni di funzionamento del driver della stampante per Mac OS

Selezionare **Preferenze di Sistema** dal menu Apple > **Stampa e Scanner** (o **Stampa e Scansione**, **Stampa e Fax**), quindi selezionare la stampante in uso. Fare clic su **Opzioni e forniture** > **Opzioni** (o **Driver**).

### Impostazioni di funzionamento del driver della stampante Mac OS

- Carta spessa e buste:** Impedisce la formazione di macchie di inchiostro durante la stampa su carta spessa. Tuttavia, la velocità di stampa potrebbe diminuire.
- Salta Pagina Vuota:** Le pagine vuote non vengono stampate.
- Modo Quiet:** Riduce il rumore della stampante: tuttavia, ciò può ridurre la velocità di stampa.
- Stampa bidirezionale:** La stampa viene eseguita quando la testina di stampa si sposta in entrambe le direzioni. La stampa è più veloce, tuttavia la qualità di stampa potrebbe non essere ottimale.
- Genera documenti per archiviazione:** Consente di alimentare direttamente la carta in modo da facilitare la fascicolazione quando si stampano dati in orizzontale o fronte/retro. La stampa di buste non è supportata.
- Rimuovi bordi bianchi:** Rimuove i margini superflui durante la stampa senza margini.
- Notifiche di avvertenza:** Consente di impostare la visualizzazione di notifiche di avviso del driver della stampante.
- Crea comunicazione bidirezionale:** Nella maggior parte dei casi, l'impostazione dovrebbe essere impostata su **On**. Selezionare **Off** quando non è possibile reperire informazioni sulla stampante perché la stampante è condivisa con computer Windows all'interno di una rete o per qualsiasi altro motivo.
- Riduci dimensioni dei dati di stampa:** Aumenta la compressione dei dati di stampa, quando possibile, per migliorare la velocità di stampa. Non selezionare durante la stampa di motivi fini.

## Applicazione per la stampa rapida e divertente da un computer (Epson Photo+)

Epson Photo+ è un'applicazione che consente di stampare immagini con diversi layout in tutta semplicità. È inoltre possibile eseguire la correzione dell'immagine e regolare la posizione durante la visualizzazione di un'anteprima del documento. È anche possibile ravvivare le immagini aggiungendo testo e indicatori dove lo si preferisce. Quando si stampa su carta fotografica originale Epson, le prestazioni dell'inchiostro vengono ottimizzate creando una finitura bellissima con una colorazione eccellente.

Per ulteriori informazioni, consultare la guida in linea dell'applicazione.

#### **Nota:**

- I sistemi operativi Windows Server non sono supportati.*
- Affinché sia possibile utilizzare questa applicazione è necessario installare il driver per questa stampante.*

### Avvio in sistemi Windows

- Windows 10**  
Fare clic sul pulsante Start e selezionare **Epson Software** > **Epson Photo+**.
- Windows 8.1/Windows 8**  
Immettere il nome dell'applicazione nell'accesso alla ricerca, quindi selezionare l'icona visualizzata.

☐ Windows 7/Windows Vista/Windows XP

Fare clic sul pulsante Start e scegliere **Tutti i programmi** o **Programmi** > **Epson Software** > **Epson Photo+**.

### **Avvio in sistemi Mac OS**

Selezionare **Vai** > **Applicazioni** > **Epson Software** > **Epson Photo+**.

### **Informazioni correlate**

➔ [“Installazione delle applicazioni separatamente” a pagina 149](#)

## **Applicazione per la stampa semplice da un dispositivo intelligente (Epson iPrint)**

Epson iPrint è un'applicazione che consente di stampare foto, documenti e pagine Web da dispositivi intelligenti quali smartphone o tablet. È possibile utilizzare la stampa locale, la stampa da un dispositivo intelligente connesso alla stessa rete wireless della stampante o la stampa da remoto da una posizione remota su Internet. Per eseguire la stampa remota, è necessario registrare la stampante in uso presso il servizio Epson Connect.



### **Installazione di Epson iPrint**

Epson iPrint può essere installato nel dispositivo intelligente in uso mediante l'URL o il codice QR indicati di seguito.

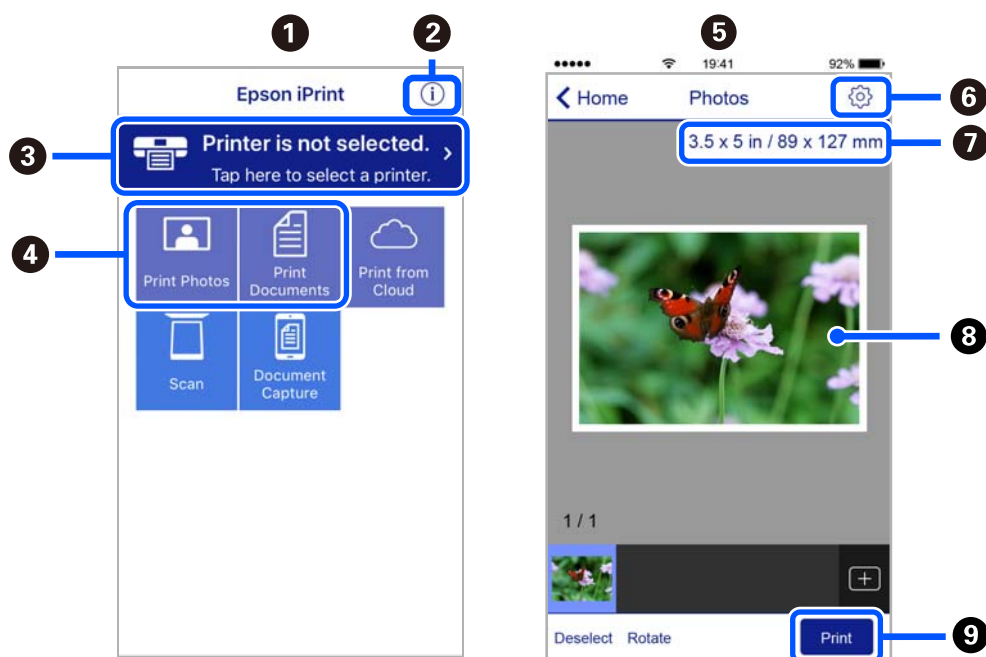
<http://ipr.to/c>



### **Guida alla schermata Epson iPrint**

Avviare Epson iPrint nel dispositivo intelligente in uso. Nella schermata iniziale, selezionare l'elemento che si desidera utilizzare.

Le schermate illustrate di seguito sono soggette a modifica senza preavviso. I contenuti possono variare a seconda del prodotto.



|   |   |
|---|---|
| 1 | Schermata iniziale visualizzata all'avvio dell'applicazione.  |
| 2 | Consente di visualizzare informazioni sull'impostazione della stampante e domande frequenti.  |
| 3 | Consente di visualizzare una schermata nella quale è possibile selezionare una stampante e configurarne le impostazioni. Una volta selezionata la stampante desiderata, non è necessario ripetere l'operazione. |
| 4 | Selezionare il tipo di elemento che si desidera stampare, ad esempio foto o documenti.  |
| 5 | La schermata di stampa foto visualizzata quando è selezionato il menu Foto.   |
| 6 | Consente di visualizzare una schermata nella quale è possibile configurare impostazioni di stampa quali il formato e il tipo di carta.  |
| 7 | Visualizza il formato della carta. Quando viene visualizzato sotto forma di pulsante, toccarlo per visualizzare le impostazioni carta correntemente impostate sulla stampante.                                  |
| 8 | Consente di visualizzare le foto e i documenti selezionati.   |
| 9 | Consente di avviare la stampa.  |

**Nota:**

Per eseguire la stampa dal menu del documento mediante un dispositivo iPhone, iPad e iPod touch nel quale è in esecuzione iOS, avviare Epson iPrint dopo aver trasferito il documento che si desidera stampare mediante la funzionalità di condivisione file di iTunes.

## Applicazione per la stampa facile da un'applicazione Android (Epson Print Enabler)

Epson Print Enabler è un'applicazione che permette di stampare in modalità wireless i propri documenti, le e-mail, foto e pagine web direttamente da un telefono o da un tablet Android (Android v4.4 o successive). Con pochi passaggi, il dispositivo Android rileva una stampante Epson collegata alla stessa rete wireless.

Ricerca e installazione di Epson Print Enabler da Google Play.

## Software per la scansione

### Applicazione per la scansione da un computer (Epson ScanSmart)

Quest'applicazione consente di scansionare documenti facilmente e di salvare le immagini scansionate in semplici passaggi.

Consultare la guida di Epson ScanSmart per maggiori informazioni su come utilizzare le funzionalità.

#### Avvio in sistemi Windows

Windows 10

Fare clic sul pulsante start e selezionare **Epson Software > Epson ScanSmart**.

Windows 8.1/Windows 8

Immettere il nome dell'applicazione nell'accesso alla ricerca, quindi selezionare l'icona visualizzata.

Windows 7

Fare clic sul tasto Avvio e scegliere **Tutti i programmi > Epson Software > Epson ScanSmart**.

#### Avvio in sistemi Mac OS

Selezionare **Vai > Applicazioni > Epson Software > Epson ScanSmart**.

## Software per l'invio di fax

### Applicazione per configurare le operazioni fax e l'invio di fax (FAX Utility)

FAX Utility è un'applicazione che consente di configurare diverse impostazioni per l'invio di fax da un computer. È possibile creare o modificare l'elenco dei contatti da utilizzare per l'invio di un fax, impostare il salvataggio nel computer dei fax ricevuti in formato PDF e così via. Per ulteriori informazioni, consultare la guida in linea dell'applicazione.

**Nota:**

I sistemi operativi Windows Server non sono supportati.

Prima di installare FAX Utility, verificare che sia stato installato il driver della stampante.

Prima di installare FAX Utility, verificare che sia stato installato il driver della stampante. Per verificare se l'applicazione è stata installata, vedere "Avvio in sistemi Windows" o "Avvio in sistemi Mac OS".

#### Avvio in sistemi Windows

Windows 10

Fare clic sul pulsante Start e scegliere **Epson Software > FAX Utility**.

Windows 8.1/Windows 8

Immettere il nome dell'applicazione nell'accesso alla ricerca, quindi selezionare l'icona visualizzata.

- ❑ Windows 7/Windows Vista/Windows XP

Fare clic sul pulsante Start e scegliere **Tutti i programmi** (o **Programmi**) > **Epson Software** > **FAX Utility**.

### Avvio in sistemi Mac OS

Selezionare **Preferenze di Sistema** dal menu Apple > **Stampanti e Scanner** (oppure **Stampa e Scansione** o **Stampa e Fax**), quindi selezionare la stampante (FAX). Fare clic su **Opzioni e forniture** > **Utility** > **Apri Utility Stampante**.

### Informazioni correlate

- ➔ [“Invio di fax da un computer” a pagina 123](#)
- ➔ [“Ricezione di fax su un computer” a pagina 127](#)

## Applicazione per l'invio di fax (driver PC-FAX)

Il driver PC-FAX è un'applicazione che consente di inviare via fax documenti creati in altre applicazioni direttamente dal computer. Il driver PC-FAX viene installato con FAX Utility. Per ulteriori informazioni, consultare la guida in linea dell'applicazione.

### Nota:

- ❑ *I sistemi operativi Windows Server non sono supportati.*
- ❑ *Il funzionamento varia in base all'applicazione utilizzata per creare il documento. Per ulteriori informazioni, consultare la guida in linea dell'applicazione.*
- ❑ *Verificare se l'applicazione sia stata installata. Fare riferimento a “Accesso da sistemi Windows” o “Accesso da sistemi Mac OS” di seguito.*

### Accesso da sistemi Windows

Nell'applicazione, scegliere **Stampa** o **Imposta stampante** dal menu **File**. Selezionare la stampante (fax) in uso, quindi fare clic su **Preferenze** o **Proprietà**.

### Accesso da sistemi Mac OS

Nell'applicazione, scegliere **Stampa** dal menu **File**. Selezionare la stampante (fax) in uso in **Stampante**, quindi scegliere **Impostazioni fax** o **Impostazioni destinatario** dal menu a comparsa.

### Informazioni correlate

- ➔ [“Invio di fax da un computer” a pagina 123](#)

## Software per la creazione di pacchetti

### Application for Creating Driver Packages (EpsonNet SetupManager)

EpsonNet SetupManager è un software per la creazione di un pacchetto di installazione stampante semplice, contenente ad esempio l'installazione del driver stampante, l'installazione di EPSON Status Monitor e la creazione di una porta stampante. Questo software consente all'amministratore di creare dei pacchetti specifici di software e di distribuirli tra i vari gruppi.

Per ulteriori informazioni, visitare il sito web locale Epson.

<http://www.epson.com>

## Software per la creazione delle impostazioni

### Applicazione per configurare le operazioni di stampa (Web Config)

Web Config è un'applicazione che viene eseguita in un browser Web, quale Internet Explorer e Safari, su un computer o un dispositivo intelligente. È possibile confermare lo stato della stampante e modificare le impostazioni della stampante e del servizio di rete. Affinché sia possibile utilizzare Web Config, la stampante e il computer o dispositivo devono essere connessi alla stessa rete.

Sono supportati i browser seguenti.

Microsoft Edge, Internet Explorer 8 o versioni successive, Firefox\*, Chrome\*, Safari\*

\* Utilizzare la versione più recente.

### Esecuzione di Web Config su un browser Web

1. Verificare l'indirizzo IP della stampante.

Selezionare l'icona della rete sulla schermata iniziale della stampante, quindi selezionare il metodo di connessione attiva per confermare l'indirizzo IP della stampante.

**Nota:**

*È inoltre possibile controllare l'indirizzo IP stampando il report di connessione di rete.*

2. Avviare un browser Web da un computer o un dispositivo intelligente e immettere l'indirizzo IP della stampante.

Formato:

IPv4: `http://indirizzo IP della stampante/`

IPv6: `http://[indirizzo IP della stampante]/`

Esempi:

IPv4: `http://192.168.100.201/`

IPv6: `http://[2001:db8::1000:1]/`

**Nota:**

*Nei dispositivi intelligenti è possibile eseguire Web Config anche dalla schermata di manutenzione di Epson iPrint.*

Poiché la stampante utilizza un certificato autofirmato quando si accede a HTTPS, viene visualizzato un avvertimento sul browser quando si avvia Web Config; tuttavia ciò non indica un problema e può essere ignorato.

### Informazioni correlate

- ➔ “Applicazione per la stampa semplice da un dispositivo intelligente (Epson iPrint)” a pagina 291
- ➔ “Stampa di un report di connessione di rete” a pagina 273

### **Esecuzione di Web Config in sistemi Windows**

Quando si collega un computer alla stampante tramite WSD, attenersi alle procedure di seguito per eseguire Web Config.

1. Aprire l'elenco delle stampanti sul computer.
  - Windows 10  
Fare clic sul pulsante Start, quindi selezionare **Sistema Windows > Pannello di controllo > Visualizza dispositivi e stampanti in Hardware e suoni**.
  - Windows 8.1/Windows 8  
Selezionare **Desktop > Impostazioni > Pannello di controllo > Visualizza dispositivi e stampanti in Hardware e suoni** (o in **Hardware**).
  - Windows 7  
Fare clic sul pulsante Start e scegliere **Pannello di controllo > Visualizza dispositivi e stampanti in Hardware e suoni**.
  - Windows Vista  
Fare clic sul pulsante Start e scegliere **Pannello di controllo > Stampanti in Hardware e suoni**.
2. Fare clic con il pulsante destro del mouse sulla stampante in uso e scegliere **Proprietà**.
3. Selezionare la scheda **Servizio Web** e fare clic sull'URL visualizzato.  
Poiché la stampante utilizza un certificato autofirmato quando si accede a HTTPS, viene visualizzato un avvertimento sul browser quando si avvia Web Config; tuttavia ciò non indica un problema e può essere ignorato.

### **Esecuzione di Web Config in sistemi Mac OS**

1. Selezionare **Preferenze di Sistema** dal menu Apple > **Stampa e Scanner** (o **Stampa e Scansione, Stampa e Fax**), quindi selezionare la stampante in uso.
2. Fare clic su **Opzioni e forniture > Mostra pagina web stampante**.  
Poiché la stampante utilizza un certificato autofirmato quando si accede a HTTPS, viene visualizzato un avvertimento sul browser quando si avvia Web Config; tuttavia ciò non indica un problema e può essere ignorato.

## **Applicazione per la configurazione del dispositivo su una rete (EpsonNet Config)**

EpsonNet Config è un'applicazione che consente di impostare indirizzi e protocolli dell'interfaccia di rete. Per ulteriori informazioni, consultare la guida operativa o la guida in linea di EpsonNet Config.

### **Avvio in sistemi Windows**

- Windows 10/Windows Server 2019/Windows Server 2016  
Fare clic sul pulsante start e selezionare **EpsonNet > EpsonNet Config**.
- Windows 8.1/Windows 8/Windows Server 2012 R2/Windows Server 2012  
Immettere il nome dell'applicazione nell'accesso alla ricerca, quindi selezionare l'icona visualizzata.



- Windows 7/Windows Vista/Windows XP/Windows Server 2008 R2/Windows Server 2008/Windows Server 2003 R2/Windows Server 2003

Fare clic sul pulsante Start e scegliere **Tutti i programmi** o **Programmi** > **EpsonNet** > **EpsonNet Config SE** > **EpsonNet Config**.

### Avvio in sistemi Mac OS

Vai > Applicazioni > Epson Software > EpsonNet > EpsonNet Config SE > EpsonNet Config.

### Informazioni correlate

➔ [“Installazione delle applicazioni separatamente”](#) a pagina 149

## Software per l'aggiornamento

### Applicazione per l'aggiornamento di software e Firmware (EPSON Software Updater)

EPSON Software Updater è un'applicazione che verifica l'eventuale presenza di prodotti software nuovi o aggiornati in Internet e installa tali prodotti. È possibile aggiornare anche il firmware e il manuale della stampante.

#### **Nota:**

*I sistemi operativi Windows Server non sono supportati.*

### Avvio in sistemi Windows

- Windows 10

Fare clic sul pulsante start e selezionare **Epson Software** > **EPSON Software Updater**.

- Windows 8.1/Windows 8

Immettere il nome dell'applicazione nell'accesso alla ricerca, quindi selezionare l'icona visualizzata.

- Windows 7/Windows Vista/Windows XP

Fare clic sul pulsante Start e selezionare **Tutti i programmi** (o **Programmi**) > **Epson Software** > **EPSON Software Updater**.

#### **Nota:**

*È inoltre possibile avviare EPSON Software Updater facendo clic sull'icona di stampante nella barra delle applicazioni sul desktop e selezionando **Aggiornamento software**.*

### Avvio in sistemi Mac OS

Selezionare Vai > Applicazioni > Epson Software > EPSON Software Updater.

### Informazioni correlate

➔ [“Installazione delle applicazioni separatamente”](#) a pagina 149

---

## Elenco menu impostazioni

Selezionare **Impostazioni** sulla schermata iniziale della stampante per effettuare le varie impostazioni.

## Impostazioni generali

Selezionare i menu sul pannello di controllo come descritto di seguito.

**Impostazioni > Impostazioni generali**

### Impostazioni base

Selezionare i menu sul pannello di controllo come descritto di seguito.

**Impostazioni > Impostazioni generali > Impostazioni base**

Luminosità LCD:

Consente di regolare la luminosità del display LCD.

Suono:

Regolare il volume.

Mute

Selezionare **Attiv** per disattivare tutti i suoni.

Modalità normale

Selezionare il volume come **Premere il tasto**.

Modalità Silenziosa

Selezionare il volume come **Premere il tasto** in **Modalità Silenziosa**.

Timer sospens.:

Regolare il periodo di tempo per entrare in modalità di sospensione (modalità di risparmio energetico) quando la stampante non ha eseguito alcuna operazione. Una volta trascorso l'intervallo di tempo impostato, lo schermo LCD si spegne.

Timer spegnimento:

Il prodotto può avere questa funzionalità o avere la funzionalità **Imp. di spegn.** a seconda del luogo di acquisto.

Selezionare questa impostazione per spegnere automaticamente la stampante quando non viene utilizzata per un periodo di tempo specificato. È possibile regolare l'intervallo di tempo che deve trascorrere prima che venga attivato il risparmio energetico. Un intervallo di attesa maggiore incide sul consumo energetico del prodotto. Prima di apportare qualsiasi modifica, valutare le eventuali ripercussioni ambientali.

Imp. di spegn.:

Il prodotto può avere questa funzionalità o avere la funzionalità **Timer spegnimento** a seconda del luogo di acquisto.

Spegni se inattivo

Selezionare questa impostazione per spegnere automaticamente la stampante se non viene utilizzata per un periodo di tempo specificato. Un intervallo di attesa maggiore incide sul consumo energetico del prodotto. Prima di apportare qualsiasi modifica, valutare le eventuali ripercussioni ambientali.

Spegni se disconnesso

Selezionare questa impostazione per spegnere la stampante dopo 30 minuti quando tutte le porte compresa la porta LINE sono scollegate. Questa funzione potrebbe non essere disponibile in alcune aree geografiche.

Impostazioni data/ora:

Data/Ora

Immettere la data e l'ora correnti.

Ora legale

Selezionare l'impostazione di ora legale applicabile al luogo di residenza.

Differenza oraria

Immettere la differenza oraria tra l'ora locale e l'ora UTC (Coordinated Universal Time).

Paese/Zona:

Selezionare il paese o la regione in cui si utilizza la stampante. Se si cambia il paese o la regione, le impostazioni fax ritornano ai valori predefiniti ed è necessario selezionarle di nuovo.

Lingua/Language:

Selezionare la lingua utilizzata nello schermo LCD.

Timeout operazione:

Selezionare **Attiv** per tornare alla schermata iniziale se non viene eseguita alcuna operazione nell'intervallo di tempo specificato. Quando le restrizioni utente sono state applicate e non vengono eseguite operazioni per il tempo specificato, l'utente viene disconnesso e si ritorna alla schermata iniziale.

Tastiera:

Modificare il layout della tastiera sullo schermo LCD.

**Informazioni correlate**

➔ [“Risparmio energia” a pagina 148](#)

➔ [“Immissione di caratteri” a pagina 27](#)

## Impostazioni stampante

Selezionare i menu sul pannello di controllo come descritto di seguito.

### Impostazioni > Impostazioni generali > Impostazioni stampante

Impostaz. di alimentazione:

Impostazione carta:

Selezionare il formato e il tipo di carta caricati nell'origine carta. È possibile effettuare le **Impostazione carta preferita** per il formato e il tipo di carta.

Priorità vassoio carta:

Selezionare **Attiv** per assegnare una priorità di stampa alla carta caricata nel vassoio carta.

**Comm. autom. A4/Letter:**

Selezionare **Attiv** per utilizzare la carta dell'origine carta impostata sul formato A4 se non è presente alcuna origine carta impostata sul formato Letter e la carta dell'origine carta impostata sul formato Letter se non è presente alcuna origine carta impostata sul formato A4.

**Impostaz. selezione autom.:**

Quando la carta si esaurisce, la carta viene automaticamente alimentata da un'origine carta con le stesse impostazioni delle impostazioni della carta per i lavori di stampa. È possibile impostare la selezione automatica per ogni origine carta per ciascuna funzione in copia, fax o altro. Non è possibile disattivare tutto.

Questa impostazione viene disabilitata quando si seleziona un'origine carta specifica nelle impostazioni della carta per i lavori di stampa. A seconda dell'impostazione del tipo di carta sulla scheda **Principale** del driver della stampante, la carta potrebbe non essere alimentata automaticamente.

**Avviso di errore:**

Selezionare **Attiv** per visualizzare un messaggio di errore quando il formato o tipo di carta selezionati non corrispondono alla carta caricata.

**Visual. Autom. Configurazione carta:**

Selezionare **Attiv** per visualizzare la schermata **Impostazione carta** quando si carica la carta nel cassetto della carta. Se si disabilita questa funzionalità, non è possibile stampare da un iPhone, iPad o iPod utilizzando AirPrint.

**Impostaz. stampa universali:**

Tali impostazioni di stampa vengono applicate quando per la stampa si utilizza un dispositivo esterno anziché il driver della stampante.

**Offset superiore:**

Consente di regolare il margine superiore della carta.

**Offset sinistro:**

Consente di regolare il margine sinistro della carta.

**Offset superiore in retro:**

Consente di regolare il margine superiore del retro della pagina durante l'esecuzione della stampa in modalità fronte/retro.

**Offset sinistro in retro:**

Consente di regolare il margine sinistro del retro della pagina durante l'esecuzione della stampa in modalità fronte/retro.

**Controlla larghezza carta:**

Selezionare **Attiv** per controllare la larghezza della carta prima della stampa. Ciò impedisce che la stampa si estenda oltre i bordi del foglio quando viene impostato un formato carta errato; tuttavia potrebbe rallentare la velocità di stampa.

**Salta pagina vuota:**

Ignora automaticamente le pagine vuote nei dati di stampa.

#### Risolutore aut. di errori:

Selezionare l'operazione da eseguire quando si verifica un errore della stampa fronte/retro o di memoria insufficiente.

**Attiv**

Consente di visualizzare un messaggio di avviso e stampa in modalità singolo lato quando si verifica un errore di stampa fronte/retro, oppure stampa solo ciò che la stampante è in grado di elaborare quando si verifica un errore di memoria piena.

**Dis.**

Viene visualizzato un messaggio di errore e la stampa viene annullata.

#### Carta spessa:

Selezionare **Attiva** per impedire la formazione di macchie di inchiostro sulle stampe, tuttavia ciò potrebbe rallentare la velocità di stampa.

#### Modalità Silenziosa:

Selezionare **Attiv** per ridurre il rumore durante la stampa, tenendo conto che questo può ridurre la velocità di stampa. A seconda delle impostazioni di tipo di carta e qualità di stampa, potrebbero non notarsi differenze nel livello del rumore della stampante.

#### Tempo asciugatura inch.:

Selezionare il tempo di asciugatura dell'inchiostro che si desidera utilizzare quando si esegue la stampa fronte-retro. La stampante stampa l'altro lato del foglio dopo avere eseguito la stampa di un lato. Se la stampa è macchiata, aumentare l'impostazione del tempo.

#### Connessione PC tramite USB:

Selezionare **Abilita** per consentire al computer di accedere alla stampante durante la connessione tramite USB. Selezionando l'opzione **Disabilita**, vengono limitate la stampa e la scansione non inviate tramite connessione di rete.

### Informazioni correlate

➔ [“Caricamento della carta” a pagina 32](#)

## Impostazioni di rete

Selezionare i menu sul pannello di controllo come descritto di seguito.

**Impostazioni > Impostazioni generali > Impostazioni di rete**

#### Configurazione Wi-Fi:

Impostare o modificare le impostazioni della rete wireless. Scegliere il metodo di connessione tra quelli proposti di seguito, quindi seguire le istruzioni visualizzate sul pannello di controllo.

#### Wi-Fi (consigliato):

- Procedura guidata configurazione Wi-Fi
- Configurazione tasto (WPS)

Altri

Configurazione PIN (WPS)

Connessione autom. Wi-Fi

Disabilita Wi-Fi

Eventuali problemi di rete potrebbero essere risolti mediante la disattivazione o la

riconfigurazione delle impostazioni Wi-Fi. Toccare  > **Wi-Fi (consigliato)** > **Modifica impostazioni** > **Altri** > **Disabilita Wi-Fi** > **Avvia configuraz..**

Wi-Fi Direct:

iOS

Android

Dispositivi con altri sistemi operativi

Modifica

Cambia nome rete

Modifica password

Disabilita Wi-Fi Direct

Ripristina impostaz. predef.

Configurazione LAN cablata:

Impostare o modificare una connessione di rete che utilizza un cavo LAN e un router. Quando viene scelta questa opzione le connessioni Wi-Fi sono disabilitate.

Stato rete:

Visualizza o stampa le impostazioni di rete correnti.

Stato LAN cablata/Wi-Fi

Stato di Wi-Fi Direct

Foglio di stato

Controllo connessione rete:

Controlla la connessione di rete attuale e stampa un report. Se si verificano problemi di connessione, è possibile consultare il report per informazioni sulla relativa risoluzione.

Avanzate:

Effettuare le seguenti impostazioni dettagliate.

Nome dispositivo

TCP/IP

Server Proxy

Indirizzo IPv6

Vel. collegamento & stampa fronte/retro

**Informazioni correlate**

➔ [“Eseguire le impostazioni Wi-Fi inserendo SSID e password” a pagina 258](#)

- ➔ “Effettuare le impostazioni Wi-Fi mediante la configurazione pulsante push (WPS)” a pagina 259
- ➔ “Effettuare le impostazioni Wi-Fi mediante configurazione codice PIN (WPS)” a pagina 260
- ➔ “Collegare un dispositivo intelligente e la stampante direttamente (Wi-Fi Direct)” a pagina 261
- ➔ “Stampa di un report di connessione di rete” a pagina 273
- ➔ “Verifica dello stato della connessione di rete” a pagina 272
- ➔ “Modifica della connessione di rete da Wi-Fi a Ethernet” a pagina 256

## Impostazioni servizio web

Selezionare i menu sul pannello di controllo come descritto di seguito.

### **Impostazioni > Impostazioni generali > Impostazioni servizio web**

Servizi Epson Connect:

Indica se la stampante è registrata e connessa a Epson Connect.

È possibile effettuare la registrazione al servizio selezionando **Registra** e seguendo le istruzioni.

Dopo la registrazione, è possibile modificare le seguenti impostazioni.

- Sospendi/Riprendi
- Non registrato

Per ulteriori informazioni, consultare il seguente sito web.

<https://www.epsonconnect.com/>

<http://www.epsonconnect.eu> (solo Europa)

### **Informazioni correlate**

- ➔ “Stampare mediante un servizio cloud” a pagina 90

## Impostazioni fax

Selezionando **Impostazioni > Impostazioni generali > Impostazioni fax** dal pannello di controllo viene visualizzato questo menu.

### **Informazioni correlate**

- ➔ “Controlla connessione fax” a pagina 303
- ➔ “Impostazione guidata fax” a pagina 304
- ➔ “Impostazioni base” a pagina 304
- ➔ “Impostazioni di invio” a pagina 306
- ➔ “Impostazioni di ricezione” a pagina 306
- ➔ “Impostazioni report” a pagina 309
- ➔ “Impostazioni di sicurezza” a pagina 309

### **Controlla connessione fax**

È possibile trovare il menu nel pannello di controllo della stampante sottostante:

## Impostazioni > Impostazioni generali > Impostazioni fax > Controlla connessione fax

Selezionando **Controlla connessione fax** è possibile verificare se la stampante è connessa a una linea telefonica e pronta per l'invio di fax. È possibile stampare i risultati della verifica su carta comune A4.

### **Impostazione guidata fax**

È possibile trovare il menu nel pannello di controllo della stampante sottostante:

## Impostazioni > Impostazioni generali > Impostazioni fax > Impostazione guidata fax

### **Nota:**

*Non è possibile visualizzare questo menu sulla schermata di Web Config.*

La selezione di **Impostazione guidata fax** effettua le impostazioni fax di base. Seguire le istruzioni a video.

### **Informazioni correlate**

- ➔ [“Impostazioni base” a pagina 304](#)
- ➔ [“Preparazione della stampante per l'invio e la ricezione di fax \(con Impostazione guidata fax\)” a pagina 334](#)

### **Impostazioni base**

È possibile trovare il menu nel pannello di controllo della stampante sottostante:

## Impostazioni > Impostazioni generali > Impostazioni fax > Impostazioni base

#### Velocità fax:

Selezionare la velocità di trasmissione fax. Se si verificano spesso errori di comunicazione, si inviano e si ricevono fax a/dall'estero o si utilizza un servizio di telefonia IP (VoIP), è consigliabile selezionare l'opzione **Lenta (9.600bps)**.

#### ECM:

Gli errori di trasmissione fax (modalità di correzione degli errori), causati principalmente da interferenze sulla linea telefonica, vengono corretti automaticamente. Se la funzionalità è disattivata, non è possibile inviare e ricevere documenti a colori.

#### Rilevam. segnale linea:

Rileva un segnale di linea prima di comporre il numero. Se la stampante è connessa a un sistema telefonico PBX (Private Branch Exchange) o a una linea telefonica digitale, la composizione mediante la stampante potrebbe non avvenire correttamente. In tal caso, impostare l'opzione **Tipo di linea su PBX**. Se il problema persiste, disattivare la funzionalità. Tuttavia, se la funzionalità è disattivata, la prima cifra di un numero di fax potrebbe essere omessa e il fax potrebbe essere inviato al numero errato.

#### Modalità composizione:

Selezionare il tipo di sistema telefonico connesso alla stampante. Se è impostata l'opzione **Impulsi**, è possibile passare temporaneamente dalla modalità di composizione a impulsi alla modalità di composizione a toni premendo \* (che consente di attivare la modalità a toni) durante l'immissione di numeri nella schermata superiore del fax. Questa impostazione potrebbe non essere visualizzata in alcune regioni o alcuni paesi.



#### Tipo di linea:

Selezionare il tipo di linea connessa alla stampante.

Quando si utilizza la stampante in un ambiente che fa uso di estensioni e che richiede un codice di accesso alla linea esterna, ad esempio 0 e 9, selezionare **PBX**. Anche per un ambiente che utilizza un modem DSL o un adattatore terminale, si consiglia di impostare su **PBX**.

#### Codice accesso

Selezionare **Usa**, quindi registrare un codice di accesso alla linea esterna come 0 o 9. Pertanto, quando si invia un fax a un numero di fax esterno, immettere # (cannelletto) anziché il codice di accesso vero e proprio. # (cannelletto) deve essere utilizzato anche in **Contatti** come un codice di accesso alla linea esterna. Se per un contatto è impostato un codice di accesso alla linea esterna come 0 o 9, non è possibile inviare fax al contatto. In questo caso, impostare **Codice accesso** su **Non usare**, oppure modificare in # il codice in **Contatti**.

#### Intestazione:

Immettere il nome e il numero di fax del mittente. Tali informazioni vengono visualizzate nell'intestazione dei fax in uscita.

- Proprio numero tel.:** È possibile immettere fino a 20 caratteri utilizzando da 0 a 9, + o spazio. Per Web Config, è possibile immettere fino a 30 caratteri.
- Intestazione fax:** È possibile registrare fino a 21 nomi di mittenti se necessario. È possibile immettere fino a 40 caratteri per ogni nome di mittente. Per Web Config, immettere l'intestazione in Unicode (UTF-8).

#### Modalità di ricezione:

Selezionare una modalità di ricezione. Per dettagli, consultare le informazioni correlate qui sotto.

#### DRD:

Se è stato sottoscritto un servizio di differenziazione degli squilli con la propria società telefonica, selezionare il tipo di squillo da utilizzare per i fax in arrivo. Il servizio di differenziazione degli squilli, offerto da numerose società telefoniche (il nome del servizio varia a seconda della società), consente di disporre di più numeri di telefono per una sola linea telefonica. A ogni numero viene assegnato un tipo di squillo diverso. È possibile utilizzare un numero per le chiamate telefoniche e un altro numero per i fax. A seconda dell'area, questa opzione potrebbe essere impostata su **Attiv** o su **Dis.**

#### Squilli alla risposta:

Selezionare il numero di squilli dopo il quale la stampante riceve automaticamente un fax.

#### Ricezione remota:

##### Ricezione remota

Quando si risponde a una chiamata fax in arrivo da un telefono connesso alla stampante, è possibile avviare la ricezione del fax immettendo il codice dal telefono.

##### Codice di avvio

Impostare il codice iniziale di **Ricezione remota**. Inserire due caratteri utilizzando 0-9, \*, #.

#### Fax rifiutato:

##### Fax rifiutato

Selezionare le opzioni per rifiutare i fax da scartare.

- Elenco numero rifiuti:** Se il numero di telefono dell'altra parte è nell'elenco di numeri da rifiutare, impostare se rifiutare o meno i fax in arrivo.
- Intestazione fax vuota bloccata:** Se il numero di telefono dell'altra parte è bloccato, impostare se rifiutare o meno i fax in arrivo.
- Contatti non registrati:** Se il numero di telefono dell'altra parte non è tra i contatti, impostare se rifiutare o meno i fax in arrivo.

#### Modifica elenco numeri rifiutati

È possibile registrare fino a 30 numeri di fax per rifiutare i fax e le chiamate. Inserire fino a 20 caratteri utilizzando 0-9, \*, # o lo spazio.

#### Informazioni correlate

- ➔ [“Preparazione della stampante per l'invio e la ricezione di fax \(con Impostazione guidata fax\)” a pagina 334](#)
- ➔ [“Configurazione di impostazioni per un sistema telefonico PBX” a pagina 336](#)
- ➔ [“Ricezione di fax in arrivo” a pagina 116](#)
- ➔ [“Configurazione di impostazioni per bloccare i fax da scartare” a pagina 338](#)

#### **Impostazioni di invio**

È possibile trovare il menu nel pannello di controllo della stampante sottostante:

**Impostazioni > Impostazioni generali > Impostazioni fax > Impostazioni di invio**

Tempo di attesa originale seguente:

Impostare il tempo di attesa per l'originale successivo. La stampante avvia l'invio del fax allo scadere del tempo.

Tempo di visualiz. anteprima fax:

È possibile visualizzare il documento scansionato in anteprima per un tempo stabilito prima dell'invio. La stampante avvia l'invio del fax allo scadere del tempo.

#### **Impostazioni di ricezione**

##### Informazioni correlate

- ➔ [“Output fax” a pagina 306](#)
- ➔ [“Impostazioni di stampa” a pagina 307](#)

#### **Output fax**

È possibile trovare il menu nel pannello di controllo della stampante sottostante:

**Impostazioni > Impostazioni generali > Impostazioni fax > Impostazioni di ricezione > Output fax**

### **Salva in Posta in arrivo:**

### **Salva in Posta in arrivo:**

Salva i fax ricevuti nella casella Posta in arrivo della stampante. È possibile salvare fino a 100 documenti. Notare che potrebbe non essere possibile salvare 100 documenti a seconda delle condizioni d'uso, ad esempio, dimensioni dei documenti salvati e l'uso contemporaneo di varie funzioni di salvataggio fax.

Anche se i fax ricevuti non vengono stampati automaticamente, è possibile visualizzarli sulla schermata della stampante e stampare solo quelli necessari.

### **Opzioni quando mem. piena:**

È possibile selezionare l'operazione per stampare il fax ricevuto o di rifiutarne la ricezione quando la memoria della Posta in arrivo è piena.

### **Imp. passw posta in arrivo:**

La password protegge la Posta in arrivo per limitare la visualizzazione dei fax ricevuti da parte degli utenti. Selezionare **Modifica** per modificare la password e **Ripristina** per annullare la protezione tramite password. Per modificare o ripristinare la password, è necessario disporre della password corrente.

Non è possibile impostare una password quando l'opzione **Opzioni quando mem. piena** è stata impostata su **Ricevi e stampa fax**.

### **Salva su computer:**

Salva i fax ricevuti come file PDF in un computer collegato alla stampante. È possibile impostare questa opzione a **Sì** utilizzando solo FAX Utility. Pre-installare FAX Utility sul computer. Dopo aver impostato questa opzione a **Sì**, è possibile modificarla in **Sì e stampa**.

### **Impostazioni di stampa**

È possibile trovare il menu nel pannello di controllo della stampante sottostante:

### **Impostazioni > Impostazioni generali > Impostazioni fax > Impostazioni di ricezione > Impostazioni di stampa**

#### Riduzione automatica:

Stampa i fax ricevuti con documenti di grandi dimensioni ridotti per adattarsi alla carta presente nell'origine della carta. Non sempre è possibile eseguire la riduzione; ciò dipende dai dati ricevuti. Se la funzionalità è disattivata, i documenti di grandi dimensioni vengono stampati nel formato originale su più fogli o potrebbe essere espulsa una seconda pagina vuota.

#### Impostazioni pagine divise:

Stampa i fax ricevuti con le pagine divise quando il formato del documento ricevuto è più grande del formato della carta caricata nella stampante.

#### Rotazione automatica:

Ruota i fax ricevuti in formato A4 con orientamento orizzontale (Letter, B5 o A5) affinché vengano stampati nel formato carta A4 (Letter, B5 o A5). Questa impostazione viene applicata quando il formato carta di almeno un'origine carta per stampare fax è impostato su A4 (B5, A5, o Letter).

Selezionando **Dis.**, i fax ricevuti in formato A4 con orientamento orizzontale (Letter, B5 o A5), che sono della stessa larghezza dei documenti in A3 verticale (Tabloid, B4 o A4), vengono considerati come fax in formato A3 (Tabloid, B4 o A4) e vengono quindi stampati come tali.

Controllare le impostazioni dell'origine carta per la stampa di fax e il formato carta per le origini carta nei menu seguenti in **Impostazioni > Impostazioni generali > Impostazioni stampante > Impostaz. di alimentazione.**

**Impostaz. selezione autom.**

**Impostazione carta > Dimensioni foglio**

**Aggiungere info di ricezione:**

Stampa le informazioni di ricezione sul fax ricevuto anche quando il mittente non imposta l'intestazione. Le informazioni di ricezione comprendono la data e l'ora di ricezione, l'ID del mittente e il numero di pagina (come "P1"). Quando è abilitata la funzione **Impostazioni pagine divise**, viene incluso anche il numero di pagine divise.

**Fronte-retro:**

Stampa più pagine di fax ricevuti su entrambi i lati del foglio.

**Stampa ora di inizio:**

Selezionare le opzioni per avviare la stampa dei fax ricevuti.

- Tutte le pag. sono state ricevute:** La stampa inizia dopo aver ricevuto tutte le pagine. Il fatto che la stampa inizi dalla prima pagina o dall'ultima pagina dipende dall'impostazione della funzione **Pila di fascicolazione**. Vedere la spiegazione per **Pila di fascicolazione**.
- Ricevuta la prima pagina:** Avvia la stampa alla ricezione della prima pagina, quindi stampa nell'ordine in cui vengono ricevute le pagine. Se la stampante non può avviare la stampa, come quando, ad esempio, vengono stampati altri lavori, la stampante inizia a stampare le pagine ricevute come un batch, quando disponibile.

**Pila di fascicolazione:**

Poiché la prima pagina viene stampata per ultima (uscita verso l'alto), i documenti stampati vengono impilati nell'ordine di pagina corretto. Se la memoria della stampante è quasi esaurita, la funzionalità potrebbe non essere disponibile.

**Tempo di sospens. stampa:**

**Tempo di sospens. stampa**

Durante il periodo di tempo specificato, la stampante salva i documenti ricevuti nella memoria della stampante senza stamparli. La funzionalità può essere utilizzata per evitare rumori nelle ore notturne o per impedire la divulgazione di documenti a carattere riservato in propria assenza. Prima di utilizzare la funzione, verificare di disporre di una quantità di memoria sufficiente.

**Ora arresto**

Arresta la stampa dei documenti.

**Immetti ora riavvio**

Riavvia automaticamente la stampa dei documenti.

#### Modalità Silenziosa:

Riduce il rumore emesso dalla stampante durante la stampa dei fax, tuttavia la velocità di stampa può essere ridotta.

### **Impostazioni report**

È possibile trovare il menu nel pannello di controllo della stampante sottostante:

**Impostazioni > Impostazioni generali > Impostazioni fax > Impostazioni report**

#### **Stampa automatica log fax:**

Consente la stampa automatica del log fax. Selezionare **Attiva (ogni 30)** per stampare un log al completamento di 30 lavori fax. Selezionare **Attiva (ora)** per stampare un log all'ora specificata. Tuttavia, se il numero di lavori fax è superiore a 30, il log viene stampato prima dell'ora specificata.

#### **Allega immagine al rapporto:**

Consente la stampa di un **Report trasmissione** con un'immagine della prima pagina del documento inviato. Selezionare **Attiva (immagine grande)** per stampare la parte superiore della pagina, senza riduzioni. Selezionare **Attiva (immagine piccola)** per stampare l'intera pagina, ridotta per l'adattamento alle dimensioni del report.

#### **Formato report:**

Seleziona un formato per i report fax in **Fax > scheda Altro > Rapporto fax** diverso da **Traccia protocollo**. Per includere i codici di errore nella stampa, selezionare **Dettaglio**.

### **Impostazioni di sicurezza**

È possibile trovare il menu nel pannello di controllo della stampante sottostante:

**Impostazioni > Impostazioni generali > Impostazioni fax > Impostazioni di sicurezza**

#### **Limitazioni teleselezione:**

La selezione di **Attiv** consente di disattivare l'immissione manuale dei numeri di fax dei destinatari permettendo all'operatore di selezionare esclusivamente i destinatari dall'elenco dei contatti o dalla cronologia dei fax inviati.

La selezione di **Inserisci due volte** prevede che, in caso di immissione manuale, il numero di fax debba essere immesso due volte.

La selezione di **Dis.** consente l'immissione manuale dei numeri di fax dei destinatari.

#### **Limiti di trasmissione:**

Selezionando **Attiv** è possibile inserire solo un numero di fax come destinatario.

#### **Conferma elenco indirizzi:**

La selezione di **Attiv** visualizza una schermata di conferma del destinatario prima di dare inizio alla trasmissione.

È possibile selezionare i destinatari da **Tutto** o **Solo per trasmissione**.

### **Auto cancellaz dati backup:**

La selezione di **Attiv** elimina automaticamente i backup quando si invia o riceve completamente un documento correttamente, rendendo il backup non necessario.

Con la selezione di **Dis.**, per prepararsi a una mancanza di corrente imprevista dovuta a guasto elettrico o a un'operazione errata, la stampante memorizza temporaneamente delle copie di backup dei documenti inviati e ricevuti.

### **Cancella dati backup:**

Elimina tutte le copie di backup temporaneamente memorizzate nella memoria della stampante. Eseguire la funzionalità prima di cedere la stampante ad altri o smaltirla.

## **Manutenzione**

Selezionare i menu sul pannello di controllo come descritto di seguito.

### **Impostazioni > Manutenzione**

#### Controllo ugelli testina:

Selezionare questa funzione per se gli ugelli della testina di stampa sono ostruiti. La stampante stampa un motivo per la verifica degli ugelli.

#### Pulizia testina:

Selezionare questa funzione per la pulizia degli ugelli ostruiti nella testina di stampa.

#### Pulizia profonda:

Selezionare questa funzione per sostituire tutto l'inchiostro all'interno dei tubicini di inchiostro. Viene consumato più inchiostro rispetto alla normale pulizia. Consultare le seguenti "Informazioni correlate" per avere maggiori dettagli sull'utilizzo di questa funzione.

#### Allineamento testina:

Selezionare questa funzione per regolare la testina di stampa per il miglioramento della qualità di stampa.

##### Allineamento verticale

Selezionare questa funzione se le stampe appaiono sfocate o il testo e le linee non sono allineati correttamente.

##### Allineamento orizzontale

Selezionare questa funzione se nelle stampe appaiono bande orizzontali a intervalli regolari.



#### Riempire inchiostro:

Selezionare questa funzione per ripristinare il livello di inchiostro a 100% quando viene riempito il serbatoio.

#### Impostazione livello di inchiostro:

Selezionare questa funzione per impostare il livello di inchiostro a seconda dell'inchiostro effettivo rimanente.

#### Capacità residua casella di manutenz.:

Visualizza la durata approssimativa del contenitore di manutenzione. Se viene visualizzato , il contenitore di manutenzione è quasi pieno. Se viene visualizzato , il contenitore di manutenzione è pieno.

#### Pulizia guida carta:

Selezionare questa funzione se ci sono macchie di inchiostro nei rulli interni. La stampante alimenta la carta per pulire i rulli interni.

#### Informazioni correlate

- ➔ [“Controllo e pulizia della testina di stampa” a pagina 135](#)
- ➔ [“Esecuzione di Pulizia profonda” a pagina 137](#)
- ➔ [“Riempimento dei serbatoi dell’inchiostro” a pagina 224](#)
- ➔ [“Pulizia del percorso carta per macchie di inchiostro” a pagina 140](#)

## Stam. fog. di stato

Selezionare i menu sul pannello di controllo come descritto di seguito.

### Impostazioni > Stam. fog. di stato

#### Configurazione foglio di stato:

Stampare fogli informativi indicanti lo stato e le impostazioni correnti della stampante.

#### Foglio di stato alimentazione:

Stampare fogli informativi indicanti lo stato dei materiali di consumo.

#### Foglio di cronologia uso:

Stampare fogli informativi indicanti la cronologia di utilizzo della stampante.

## Conteggio stampe

Selezionare i menu sul pannello di controllo come descritto di seguito.

### Impostazioni > Conteggio stampe

Consente di visualizzare il numero totale di stampe, stampe in bianco e nero e stampe a colori compresi gli articoli come il foglio di stato dal momento in cui è stata acquistata la stampante.

## Impostazioni utente

Selezionare i menu sul pannello di controllo come descritto di seguito.

### Impostazioni > Impostazioni utente

È possibile modificare le impostazioni predefinite di scansione, copia e invio fax utilizzate di frequente. Per ulteriori informazioni, consultare le seguenti informazioni correlate.

- Copia
- Scansione su computer
- Scansione su Cloud
- Fax

## Ricerca clienti

Selezionare i menu sul pannello di controllo come descritto di seguito.

### **Impostazioni > Ricerca clienti**

Selezionare **Approva** per fornire informazioni sull'utilizzo del prodotto, come il numero di stampe, a Seiko Epson Corporation.

## Ripristina impostaz. predef.

Selezionare i menu sul pannello di controllo come descritto di seguito.

### **Impostazioni > Ripristina impostaz. predef.**

Ripristina i seguenti menu alle impostazioni predefinite.

- Impostazioni di rete
- Impostazioni copia
- Imp. scansione
- Impostazioni fax
- Cancellare dati e impostazioni

## Aggiornamento firmware

Selezionare i menu sul pannello di controllo come descritto di seguito.

### **Impostazioni > Aggiornamento firmware**

Aggiorna:

Verificare se sul server di rete è stata caricata la versione più recente del firmware. Il firmware è aggiornato quando viene trovato il nuovo firmware. Una volta che l'aggiornamento è iniziato non può essere interrotto.

Notifica:

Selezionare **Attiv** per ricevere una notifica se è disponibile un aggiornamento del firmware.

### **Informazioni correlate**

➔ [“Aggiornamento del firmware della stampante tramite il pannello di controllo” a pagina 154](#)



## Specifiche dei prodotti

### Specifiche della stampante

|   |              |   |
|---|--------------|---|
| Posizionamento degli ugelli della testina di stampa |              | Ugelli dell'inchiostro nero: 400<br>Ugelli dell'inchiostro a colori: 128 per ciascun colore |
| Peso della carta*                                   | Carta comune | Da 64 a 90 g/m <sup>2</sup> (da 17 a 24 lb)   |
|   | Buste        | Busta n. 10, DL, C6, C4: Da 75 a 100 g/m <sup>2</sup> (da 20 a 27 lb)                       |

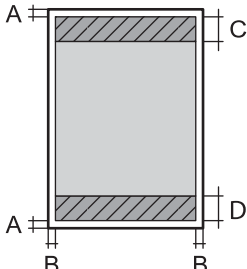
\* Anche se lo spessore della carta rientra nell'intervallo consentito, la carta potrebbe non essere alimentata nella stampante o il risultato di stampa potrebbe essere compromesso a seconda delle proprietà o della qualità della carta.

### Area stampabile

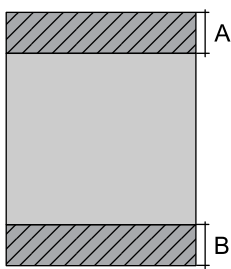
#### Area stampabile per fogli singoli

La qualità di stampa potrebbe risultare inferiore nelle aree ombreggiate a causa del meccanismo della stampante.

#### Stampa con margini

|   |   |                        |
|---|---|------------------------|
|  | A | 3.0 mm (0.12 pollici)  |
|   | B | 3.0 mm (0.12 pollici)  |
|   | C | 41.0 mm (1.61 pollici) |
|   | D | 37.0 mm (1.46 pollici) |

#### Stampa senza margini

|   |   |                        |
|---|---|------------------------|
|  | A | 44.0 mm (1.73 pollici) |
|   | B | 40.0 mm (1.57 pollici) |

#### Area stampabile per buste

La qualità di stampa potrebbe risultare inferiore nelle aree ombreggiate a causa del meccanismo della stampante.

|  |   |                        |
|--|---|------------------------|
|  | A | 3.0 mm (0.12 pollici)  |
|  | B | 3.0 mm (0.12 pollici)  |
|  | C | 18.0 mm (0.71 pollici) |
|  | D | 41.0 mm (1.61 pollici) |

## Specifiche dello scanner

|                              |   |
|------------------------------|---|
| Tipo di scanner              | Piano fisso   |
| Dispositivo fotoelettrico    | CIS   |
| Pixel reali                  | 10200×16800 pixel (1200 dpi)  |
| Dimensioni massime documenti | 216×356 mm (8.5×14 pollici)<br>Legal  |
| Risoluzione di scansione     | 1200 dpi (scansione principale)<br>2400 dpi (scansione secondaria)  |
| Risoluzione di output        | Da 50 a 9600 dpi con incrementi di 1 dpi  |
| Intensità colore             | <p>Colori</p> <ul style="list-style-type: none"> <li><input type="checkbox"/> 48 bit per pixel (interna), 16 bit per pixel per colore (interna)</li> <li><input type="checkbox"/> 24 bit per pixel (esterna), 8 bit per pixel per colore (esterna)</li> </ul> <p>Scala di grigio</p> <ul style="list-style-type: none"> <li><input type="checkbox"/> 16 bit per pixel per colore (interna)</li> <li><input type="checkbox"/> 8 bit per pixel (esterna)</li> </ul> <p>Bianco e nero</p> <ul style="list-style-type: none"> <li><input type="checkbox"/> 16 bit per pixel per colore (interna)</li> <li><input type="checkbox"/> 1 bit per pixel (esterna)</li> </ul> |
| Sorgente luminosa            | LED   |

## Specifiche ADF

|                           |                             |
|---------------------------|-----------------------------|
| Formati carta disponibili | A4, Letter, Legal           |
| Tipo carta                | Carta comune                |
| Peso della carta          | Da 64 a 95 g/m <sup>2</sup> |
| Capacità di caricamento   | 35 fogli o 3.85 mm          |

Anche quando l'originale è conforme alle specifiche per supporti che possono essere posizionati nell'ADF, potrebbe non essere alimentato dall'ADF o la qualità di stampa potrebbe peggiorare a seconda delle proprietà o della qualità della carta.

## Specifiche del fax

|                  |   |
|------------------|---|
| Tipo di fax      | Walk-up per fax in bianco e nero e a colori (ITU-T Super Group 3)   |
| Linee supportate | Linee telefoniche analogiche standard e sistemi telefonici PBX (Private Branch Exchange)  |
| Velocità         | Fino a 33.6 kbps  |
| Risoluzione      | <p>Monocromia</p> <ul style="list-style-type: none"> <li><input type="checkbox"/> Standard: 8 pel/mm×3,85 righe/mm (203 pel/pollice×98 righe/pollice)</li> <li><input type="checkbox"/> Fine: 8 pel/mm×7,7 righe/mm (203 pel/pollice×196 righe/pollice)</li> <li><input type="checkbox"/> Foto: 8 pel/mm×7,7 righe/mm (203 pel/pollice×196 righe/pollice)</li> </ul> <p>Colori</p> <p>200×200 dpi</p> |
| Memoria pagine   | Fino a 100 pagine (ricevute con qualità bozza in bianco e nero, come da specifiche della tabella n. 1 ITU-T)  |
| Ricomposizione*  | 2 volte (a intervalli di 1 minuto)  |
| Interfaccia      | Connessione linea telefonica RJ-11/telefono RJ-11   |

\* Le specifiche possono variare da paese a paese e da regione a regione.

## Utilizzo della porta per la stampante

La stampante utilizza la seguente porta. Se necessario, l'amministratore di rete può rendere disponibili queste porte.

| Mittente (Client) | Usa  | Destinazione (Server) | Protocollo                         | Numero di porta |
|-------------------|--|-----------------------|------------------------------------|-----------------|
| Stampante         | Quando si utilizza Epson Connect   | Server Epson Connect  | HTTPS                              | 443             |
|                   |  |                       | XMPP                               | 5222            |
|                   | Controllo WSD  | Computer client       | WSD (TCP)                          | 5357            |
|                   | Ricercare il computer quando viene eseguita la funzione Push Scan da Epson ScanSmart | Computer client       | Rilevamento scansione Push di rete | 2968            |

| Mittente (Client) | Usa  | Destinazione (Server) | Protocollo              | Numero di porta |
|-------------------|--|-----------------------|-------------------------|-----------------|
| Computer client   | Rilevare la stampante da un'applicazione come EpsonNet Config, dal driver della stampante e dello scanner.                         | Stampante             | ENPC (UDP)              | 3289            |
|                   | Raccogliere e configurare le informazioni MIB da un'applicazione come EpsonNet Config, dal driver della stampante e dello scanner. | Stampante             | SNMP (UDP)              | 161             |
|                   | Inoltro dati LPR   | Stampante             | LPR (TCP)               | 515             |
|                   | Inoltro dati RAW   | Stampante             | RAW (porta 9100) (TCP)  | 9100            |
|                   | Inoltro AirPrint (stampa IPP/IPPS)   | Stampante             | IPP/IPPS (TCP)          | 631             |
|                   | Ricerca di una stampante WSD   | Stampante             | WS-Discovery (UDP)      | 3702            |
|                   | Inoltro dei dati di scansione da Epson ScanSmart   | Stampante             | Scansione di rete (TCP) | 1865            |
|                   | Raccolta di informazioni sul lavoro quando viene eseguita la funzione Push Scan da Epson ScanSmart                                 | Stampante             | Scansione Push di rete  | 2968            |

## Specifiche dell'interfaccia

|          |               |
|----------|---------------|
| Computer | Hi-Speed USB* |
|----------|---------------|

\* I cavi USB 3.0 non sono supportati.

## Specifiche di rete

### Specifiche del Wi-Fi

|                                   |  |
|-----------------------------------|--|
| Standard                          | IEEE 802.11b/g/n* <sup>1</sup>                                 |
| Intervallo di frequenza           | 2,4 GHz  |
| Modalità di coordinamento         | Infrastruttura, Wi-Fi Direct (AP semplice)* <sup>2*3</sup>     |
| Protezioni wireless* <sup>4</sup> | WEP (64/128bit), WPA2-PSK (AES)* <sup>5</sup> , WPA3-SAE (AES) |

\*1 IEEE 802.11n è disponibile solo per HT20.

\*2 Non supportata da IEEE 802.11b.

\*3 La modalità AP semplice è compatibile con le connessioni Wi-Fi (Infrastruttura) e le connessioni Ethernet.

\*4 Wi-Fi Direct supporta solo WPA2-PSK (AES).

\*5 Conforme agli standard WPA2 con supporto per WPA/WPA2 Personal.

## Specifiche Ethernet

|                           |  |
|---------------------------|--|
| Standard                  | IEEE802.3i (10BASE-T)*1<br>IEEE802.3u (100BASE-TX)<br>IEEE802.3az (Energy Efficient Ethernet)*2  |
| Modalità di comunicazione | Automatica, full duplex 10 Mbps, half duplex 10 Mbps, full duplex 100 Mbps, half duplex 100 Mbps |
| Connettore                | RJ-45  |

\*1 Per prevenire il rischio di interferenze radio, si consiglia di utilizzare un cavo a doppino intrecciato (STP) di categoria 5e o superiore.

\*2 Il dispositivo connesso deve essere conforme agli standard IEEE802.3az.

## Funzioni di rete e IPv4/IPv6

| Funzioni       |  |            | Supportato | Considerazioni  |
|----------------|--|------------|------------|---|
| Stampa di rete | EpsonNet Print (Windows)                     | IPv4       | ✓          | -   |
|                | Standard TCP/IP (Windows)                    | IPv4, IPv6 | ✓          | -   |
|                | Stampa WSD (Windows)                         | IPv4, IPv6 | ✓          | Windows Vista o versioni successive                               |
|                | Stampa Bonjour (Mac OS)                      | IPv4, IPv6 | ✓          | -   |
|                | Stampa IPP (Windows, Mac OS)                 | IPv4, IPv6 | ✓          | -   |
|                | Stampa PictBridge (Wi-Fi)                    | IPv4       | -          | Fotocamera digitale   |
|                | Epson Connect (stampa e-mail, stampa remota) | IPv4       | ✓          | -   |
|                | AirPrint (iOS, Mac OS)                       | IPv4, IPv6 | ✓          | iOS 5 o versioni successive, Mac OS X v10.7 o versioni successive |

| Funzioni          |                                    |            | Supportato | Considerazioni   |
|-------------------|------------------------------------|------------|------------|--|
| Scansione in rete | Epson Scan 2                       | IPv4, IPv6 | ✓          | -  |
|                   | Epson ScanSmart                    | IPv4       | ✓          | Windows 7 o versioni successive, Mac OS X El Capitan o versioni successive |
|                   | Event Manager                      | IPv4       | ✓          | Windows XP, Vista, da Mac OS X v10.6 a Yosemite                            |
|                   | Epson Connect (Scansione su Cloud) | IPv4       | ✓          | -  |
|                   | AirPrint (Scansione)               | IPv4, IPv6 | ✓          | OS X Mavericks o versioni successive                                       |
| Fax               | Invio di un fax                    | IPv4       | ✓          | -  |
|                   | Ricezione di un fax                | IPv4       | ✓          | -  |
|                   | AirPrint (Invio fax)               | IPv4, IPv6 | ✓          | OS X Mountain Lion o versioni successive                                   |

## Protocollo di sicurezza

|         |                           |
|---------|---------------------------|
| SSL/TLS | HTTPS Server/Client, IPPS |
| SNMPv3  |                           |

## Servizi di terze parti supportati

|          |           |  |
|----------|-----------|--|
| AirPrint | Stampa    | iOS 5 o versioni successive/Mac OS X v10.7.x o versioni successive |
|          | Scansione | OS X Mavericks o versioni successive                               |
|          | Fax       | OS X Mountain Lion o versioni successive                           |

## Dimensioni

|            |  |
|------------|--|
| Dimensioni | <p>Immagazzinamento</p> <ul style="list-style-type: none"> <li><input type="checkbox"/> Larghezza: 498 mm (19.6 pollici)</li> <li><input type="checkbox"/> Profondità: 358 mm (14.1 pollici)</li> <li><input type="checkbox"/> Altezza: 245 mm (9.6 pollici)</li> </ul> <p>Stampa</p> <ul style="list-style-type: none"> <li><input type="checkbox"/> Larghezza: 498 mm (19.6 pollici)</li> <li><input type="checkbox"/> Profondità: 752 mm (29.6 pollici)</li> <li><input type="checkbox"/> Altezza: 363 mm (14.3 pollici)</li> </ul> |
| Peso*      | Circa 9.7 kg (21.4 lb)   |

\* Inchiostro e cavo di alimentazione esclusi.

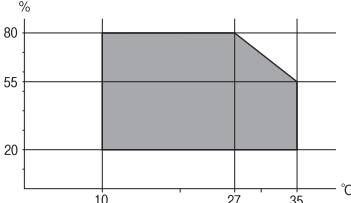
## Specifiche elettriche

| Modello                                  | Modello da 100 a 240 V  | Modello da 220 a 240 V  |
|--|---|---|
| Intervallo di frequenza nominale         | Da 50 a 60 Hz   | Da 50 a 60 Hz   |
| Corrente nominale                        | Da 0.4 a 0.2 A  | 0.2 A   |
| Consumo energetico (con connessione USB) | <p>Solo copia: circa 12.0 W (ISO/IEC24712)</p> <p>Modalità stampante pronta: circa 5.4 W</p> <p>Modalità di riposo: circa 1.0 W</p> <p>Spegnimento: circa 0.2 W</p> | <p>Solo copia: circa 12.0 W (ISO/IEC24712)</p> <p>Modalità stampante pronta: circa 5.4 W</p> <p>Modalità di riposo: circa 1.0 W</p> <p>Spegnimento: circa 0.3 W</p> |

**Nota:**

- Per informazioni sulla tensione, verificare l'etichetta sulla stampante.
- Per gli utenti europei, visitare il seguente sito Web per informazioni sul consumo energetico.  
<http://www.epson.eu/energy-consumption>

## Specifiche ambientali

|                         |   |
|-------------------------|---|
| <p>Funzionamento</p>    | <p>La stampante deve essere in base a quanto illustrato nel grafico sottostante.</p>  <p>Temperatura: da 10 a 35 °C (da 50 a 95 °F)<br/>                 Umidità: dal 20 all'80% di umidità relativa (senza condensa)</p> |
| <p>Immagazzinamento</p> | <p>Temperatura: da -20 a 40 °C (da -4 a 104 °F)*<br/>                 Umidità: dal 5 all'85% di umidità relativa (senza condensa)</p>   |

\* È possibile eseguire la conservazione per un mese a 40°C (104°F).

## Specifiche ambientali per le boccette di inchiostro

|                                     |  |
|-------------------------------------|--|
| <p>Temperatura di conservazione</p> | <p>Da -20 a 40 °C (da -4 a 104 °F)*</p>  |
| <p>Temperatura di congelamento</p>  | <p>-15 °C (5 °F)<br/>                 L'inchiostro si scongela e può essere utilizzato dopo circa 2 ore a 25 °C (77 °F).</p> |

\* È possibile conservare la stampante per un mese a 40 °C (104 °F).

## Requisiti di sistema

- Windows 10 (32 bit, 64 bit)/Windows 8.1 (32 bit, 64 bit)/Windows 8 (32 bit, 64 bit)/Windows 7 (32 bit, 64 bit)/Windows Vista (32 bit, 64 bit)/Windows XP SP3 o versioni successive (32 bit)/Windows XP Professional x64 Edition SP2 o versioni successive/Windows Server 2019/Windows Server 2016/Windows Server 2012 R2/Windows Server 2012/Windows Server 2008 R2/Windows Server 2008/Windows Server 2003 R2/Windows Server 2003 SP2 o versioni successive
- macOS Mojave/macOS High Sierra/macOS Sierra/OS X El Capitan/OS X Yosemite/OS X Mavericks/OS X Mountain Lion/Mac OS X v10.7.x/Mac OS X v10.6.8

**Nota:**

- Mac OS potrebbe non supportare alcune applicazioni e funzioni.
- UNIX File System (UFS) per Mac OS non è supportato.



## Informazioni normative

### Standard e approvazioni

#### Standard e approvazioni per il modello statunitense

|           |   |
|-----------|---|
| Sicurezza | UL60950-1<br>CAN/CSA-C22.2 No.60950-1                     |
| EMC       | FCC Part 15 Subpart B Class B<br>CAN ICES-3 (B)/NMB-3 (B) |

L'apparecchiatura contiene il modulo wireless indicato di seguito.

Produttore: Seiko Epson Corporation

Tipo: J26H006

Il prodotto è conforme alla Parte 15 dei regolamenti FCC e RSS-210 dei regolamenti IC. Epson non può essere ritenuta responsabile per eventuali inadempienze ai requisiti di protezione derivanti da una modifica sconsigliata del prodotto. Il funzionamento è soggetto alle due condizioni seguenti: (1) il dispositivo non deve causare interferenze dannose e (2) il dispositivo deve accettare le interferenze ricevute, incluse quelle che possono provocarne il malfunzionamento.

Per prevenire interferenze radio al servizio autorizzato, il dispositivo deve essere utilizzato in ambienti interni e lontano dalle finestre, in modo da garantire la massima schermatura. L'apparecchiatura (o la relativa antenna di trasmissione) può essere installata all'esterno previa autorizzazione.

Questa apparecchiatura rispetta i limiti di esposizione alle radiazioni FCC/IC stabiliti per un ambiente non controllato ed è conforme alle linee guida sull'esposizione alla frequenza radio (RF) FCC contenute nel Supplemento C delle norme sull'esposizione alla frequenza radio IC (RF) OET65 e RSS-102. Questa apparecchiatura deve essere installata e messa in funzione a una distanza minima di 7,9 pollici (20 cm) e oltre tra il radiatore e il corpo di una persona (escludendo le estremità: mani, polsi, piedi e caviglie).

#### Standard e approvazioni per il modello europeo

Per utenti europei

Con la presente, Seiko Epson Corporation dichiara che il modello di apparecchiature radio è conforme alla direttiva 2014/53/EU. Il testo integrale della dichiarazione di conformità UE è disponibile presso il seguente sito web.

<http://www.epson.eu/conformity>

C682A

Per l'uso esclusivo in Irlanda, Regno Unito, Austria, Germania, Liechtenstein, Svizzera, Francia, Belgio, Lussemburgo, Paesi Bassi, Italia, Portogallo, Spagna, Danimarca, Finlandia, Norvegia, Svezia, Islanda, Croazia, Cipro, Grecia, Slovenia, Malta, Bulgaria, Repubblica Ceca, Estonia, Ungheria, Lettonia, Lituania, Polonia, Romania e Slovacchia.

Epson non può essere ritenuta responsabile per eventuali inadempienze ai requisiti di protezione derivanti da una modifica sconsigliata dei prodotti.

|                 |   |
|-----------------|---|
| Frequenza       | Potenza massima a radiofrequenza emessa |
| 2400–2483,5 MHz | 20 dBm (EIRP)                           |



## Limitazioni sulla copia

Per garantire un uso responsabile e legale della stampante, è necessario rispettare le limitazioni seguenti.

La copia dei seguenti articoli è proibita dalla legge:

- Banconote, monete, titoli di stato e buoni del tesoro, titoli emessi da autorità municipali
- Francobolli non affrancati, cartoline preaffrancate e altri titoli postali con valore postale
- Marche da bollo governative e titoli emessi in base a procedura legale

La copia dei seguenti articoli deve essere eseguita con cautela:

- Titoli trasferibili privati (certificati azionari, buoni negoziabili, assegni e così via), tessere con validità mensile, biglietti scontati e così via.
- Passaporti, patenti di guida, certificati di sana costituzione, abbonamenti stradali, buoni pasto, biglietti e così via.

**Nota:**

*La copia di tali articoli può anche risultare proibita dalla legge.*

Uso responsabile di materiali protetti da copyright:

Le stampanti possono dare luogo a comportamenti illegali se vengono copiati materiali protetti dal diritto d'autore (copyright). A meno che non si operi dietro consiglio di un avvocato, prima di copiare materiale pubblicato è necessario agire in modo responsabile e rispettoso, ottenendo il permesso del detentore del copyright.

---

# Informazioni amministratore

|   |     |
|---|-----|
| Connessione della stampante alla rete. . . . .  | 324 |
| Impostazioni per l'uso della stampante. . . . . | 328 |

## Connessione della stampante alla rete

È possibile collegare la stampante alla rete in diversi modi.

- Effettuare la connessione utilizzando le impostazioni avanzate dal pannello di controllo.
- Effettuare la connessione utilizzando il programma di installazione sul sito Epson o sul disco del software.

In questa sezione viene descritta la procedura di connessione della stampante alla rete utilizzando il pannello di controllo della stampante.

### Prima di effettuare la connessione di rete

Per connettersi alla rete, controllare in precedenza il metodo di connessione e impostare le informazioni relative alla connessione.

### Raccolta di informazioni sull'impostazione della connessione

Preparare le informazioni di impostazione necessarie per la connessione. Controllare in anticipo quanto segue.

| Divisioni                             | Elementi  | Nota  |
|---------------------------------------|---|---|
| Metodo di connessione del dispositivo | <input type="checkbox"/> Ethernet<br><input type="checkbox"/> Wi-Fi   | Decidere come collegare la stampante alla rete.<br>Per LAN cablata, si connette allo switch LAN.<br>Per Wi-Fi, si connette alla rete (SSID) del punto di accesso.   |
| Informazioni sulla connessione LAN    | <input type="checkbox"/> Indirizzo IP<br><input type="checkbox"/> Maschera di sottorete<br><input type="checkbox"/> Gateway predefinito | Decidere l'indirizzo IP da assegnare alla stampante.<br>Quando si assegna un indirizzo IP statico, tutti i valori sono necessari.<br>Quando si assegna un indirizzo IP dinamico tramite la funzione DHCP, queste informazioni non sono necessarie perché vengono impostate automaticamente.   |
| Informazioni sulla connessione Wi-Fi  | <input type="checkbox"/> SSID<br><input type="checkbox"/> Password  | Si tratta dell'SSID (nome della rete) e della password del punto di accesso al quale la stampante si connette.<br>Se è stato impostato il filtraggio dell'indirizzo MAC, registrare in precedenza l'indirizzo MAC della stampante, per poter registrare la stampante.<br>Per gli standard supportati, vedere quanto segue.<br><a href="#">"Specifiche del Wi-Fi" a pagina 316</a> |
| Informazioni sul server DNS           | <input type="checkbox"/> Indirizzo IP per DNS primario<br><input type="checkbox"/> Indirizzo IP per DNS secondario                      | Sono necessari quando si specificano i server DNS. Il DNS secondario viene impostato quando il sistema ha una configurazione ridondante ed esiste un server DNS secondario.<br>Se si è in una piccola organizzazione e non si dispone di un server DNS, impostare l'indirizzo IP del router.  |

| Divisioni                     | Elementi  | Nota   |
|-------------------------------|---|--|
| Informazioni sul server proxy | <input type="checkbox"/> Nome del server proxy        | <p>Impostarlo quando l'ambiente di rete utilizza il server proxy per accedere a Internet dall'intranet e si utilizza la funzione secondo cui la stampante accede direttamente a Internet.</p> <p>Per le seguenti funzioni, la stampante si collega direttamente a Internet.</p> <ul style="list-style-type: none"> <li><input type="checkbox"/> Servizi Epson Connect</li> <li><input type="checkbox"/> Servizi cloud di altre aziende</li> <li><input type="checkbox"/> Aggiornamento del firmware</li> </ul> |
| Informazioni numero di porta  | <input type="checkbox"/> Numero di porta da sbloccare | <p>Controllare il numero di porta utilizzato dalla stampante e dal computer, quindi sbloccare la porta bloccata da un firewall, se necessario.</p> <p>Per il numero di porta utilizzato da questa stampante, vedere quanto segue.</p> <p><a href="#">"Utilizzo della porta per la stampante" a pagina 315</a></p>  |

## Assegnazione dell'indirizzo IP

Esistono i seguenti tipi di assegnazione di indirizzi IP.

### Indirizzo IP statico:

Assegnare manualmente l'indirizzo IP predeterminato alla stampante (host).

Le informazioni per connettersi alla rete (maschera di sottorete, gateway predefinito, server DNS e così via) devono essere impostate manualmente.

L'indirizzo IP non cambia anche quando il dispositivo è disattivato, quindi è utile quando si desidera gestire i dispositivi con un ambiente in cui non è possibile modificare l'indirizzo IP o si desidera gestire i dispositivi utilizzando l'indirizzo IP. Si consiglia di impostarlo per la stampante, il server, ecc., a cui accedono molti computer.

### Assegnazione automatica tramite funzione DHCP (indirizzo IP dinamico):

Assegnare automaticamente l'indirizzo IP alla stampante (host) utilizzando la funzione DHCP del server DHCP o del router.

Le informazioni per connettersi alla rete (maschera di sottorete, gateway predefinito, server DNS e così via) vengono impostate automaticamente, in modo da poter connettere facilmente il dispositivo alla rete.

Se il dispositivo o il router sono spenti o in base alle impostazioni del server DHCP, l'indirizzo IP potrebbe cambiare quando ci si riconnette.

Si consiglia di gestire i dispositivi con modi diversi dall'indirizzo IP e di comunicare con i protocolli che possono seguire l'indirizzo IP.

#### Nota:

*Quando si utilizza la funzione di riserva dell'indirizzo IP del DHCP, è possibile assegnare in qualsiasi momento lo stesso indirizzo IP ai dispositivi.*

## Server DNS e Server proxy

Il server DNS dispone di un nome host, nome di dominio dell'indirizzo e-mail, ecc., associato alle informazioni sull'indirizzo IP.

La comunicazione è impossibile se l'altra parte è descritta da nome host, nome di dominio, ecc. quando il computer o la stampante eseguono la comunicazione IP.

Richiede queste informazioni al server DNS e ottiene l'indirizzo IP dell'altra parte. Questo processo è chiamato risoluzione del nome.

Pertanto, i dispositivi come computer e stampanti possono comunicare utilizzando l'indirizzo IP.

La risoluzione del nome è necessaria per la comunicazione della stampante utilizzando la funzione di posta elettronica o la funzione di connessione a Internet.

Quando si utilizzano tali funzioni, eseguire le impostazioni del server DNS.

Quando si assegna l'indirizzo IP della stampante utilizzando la funzione DHCP del server DHCP o del router, tali impostazioni hanno luogo automaticamente.

Il server proxy è posizionato in corrispondenza del gateway tra la rete e Internet e comunica con il computer, la stampante e Internet (server opposto) per conto di ciascuno di essi. Il server opposto comunica solo con il server proxy. Pertanto, le informazioni sulla stampante quali l'indirizzo IP e il numero di porta sono illeggibili e ciò dovrebbe comportare una maggiore sicurezza.

Quando ci si connette a Internet tramite un server proxy, configurare il server proxy sulla stampante.

## Connessione alla rete dal Pannello di controllo

Collegare la stampante alla rete tramite il pannello di controllo della stampante.

### Assegnazione dell'indirizzo IP

Impostare le voci di base come Indirizzo host, Subnet Mask, Gateway predefinito.

Questa sezione spiega la procedura per impostare un indirizzo IP statico.

1. Accendere la stampante.
2. Selezionare **Impostazioni** nella schermata iniziale del pannello di controllo della stampante.
3. Selezionare **Impostazioni generali** > **Impostazioni di rete** > **Avanzate** > **TCP/IP**.
4. Selezionare **Manuale** per **Ottieni indirizzo IP**.

Quando si imposta l'indirizzo IP automaticamente tramite la funzione DHCP del router, selezionare **Automatico**. In tal caso, vengono impostati automaticamente anche **Indirizzo IP**, **Subnet Mask** e **Gateway predefinito** nei passaggi da 5 a 6, quindi andare al passaggio 7.

5. Immettere l'indirizzo IP.

Il focus si sposta sul segmento successivo o su quello precedente separato da un punto se si seleziona ◀ e ▶.

Confermare il valore visualizzato sulla schermata precedente.

6. Impostare i valori per **Subnet Mask** e **Gateway predefinito**.

Confermare il valore visualizzato sulla schermata precedente.



**Importante:**

Se la combinazione di Indirizzo IP, Subnet Mask e Gateway predefinito non è corretta, **Avvia configuraz.** è inattivo e non può effettuare le impostazioni. Verificare che non vi sia alcun errore nella voce inserita.

7. Immettere l'indirizzo IP per il server DNS primario.  
Confermare il valore visualizzato sulla schermata precedente.

**Nota:**

Quando si seleziona **Automatico** per le impostazioni di assegnazione dell'indirizzo IP, è possibile selezionare le impostazioni del server DNS da **Manuale** o **Automatico**. Se non è possibile ottenere automaticamente l'indirizzo del server DNS, selezionare **Manuale** e inserire l'indirizzo del server DNS. Quindi, inserire direttamente l'indirizzo del server DNS secondario. Se si seleziona **Automatico**, andare al passaggio 9.

8. Immettere l'indirizzo IP per il server DNS secondario.  
Confermare il valore visualizzato sulla schermata precedente.
9. Toccare **Avvia configuraz.**

### **Configurazione del server proxy**

Impostare il server proxy se entrambe le seguenti condizioni sono vere.

- Il server proxy è stato creato per la connessione a Internet.
- Quando si utilizza la funzione secondo cui una stampante si collega direttamente a Internet, quale il servizio Epson Connect o servizi cloud di altre aziende.

1. Selezionare **Impostazioni** nella schermata iniziale.  
Se si effettuano le impostazioni dopo aver configurato l'indirizzo IP, viene visualizzata la schermata **Avanzate**.  
Andare al passaggio 3.
2. Selezionare **Impostazioni generali > Impostazioni di rete > Avanzate**.
3. Selezionare **Server Proxy**.
4. Selezionare **Usa per Impostazioni server Proxy**.
5. Immettere l'indirizzo per il server proxy in formato IPv4 o FQDN.  
Confermare il valore visualizzato sulla schermata precedente.
6. Immettere il numero di porta per il server proxy.  
Confermare il valore visualizzato sulla schermata precedente.
7. Toccare **Avvia configuraz.**

### **Collegamento a LAN**

Collegare la stampante alla rete tramite Ethernet o Wi-Fi.

### **Connessione a Ethernet**

Collegare la stampante alla rete utilizzando il cavo Ethernet e verificare la connessione.

1. Collegare la stampante e l'hub (interruttore LAN) tramite un cavo Ethernet.
2. Selezionare **Impostazioni** nella schermata iniziale.
3. Selezionare **Impostazioni generali** > **Impostazioni di rete** > **Controllo connessione rete**.  
Viene visualizzato il risultato della diagnosi della connessione. Verificare che la connessione sia corretta.
4. Toccare **OK** per terminare.  
Selezionando **Stampa rapporto di verifica** è possibile stampare il risultato della diagnosi. Per stamparlo, seguire le istruzioni visualizzate sullo schermo.

### **Informazioni correlate**

➔ [“Modifica della connessione di rete da Wi-Fi a Ethernet” a pagina 256](#)

### **Connessione alla LAN wireless (Wi-Fi)**

È possibile collegare la stampante alla rete wireless LAN (Wi-Fi) in diversi modi. Scegliere il metodo di connessione che corrisponde all'ambiente e alle condizioni in uso.

Se si conoscono le informazioni relative al router wireless, per esempio SSID e password, è possibile configurare le impostazioni manualmente.

Se il router wireless supporta WPS, è possibile effettuare le impostazioni tramite pulsante push.

Dopo avere collegato la stampante alla rete, connettersi alla stampante dal dispositivo che si desidera utilizzare (computer, dispositivo intelligente, tablet e così via.)

### **Informazioni correlate**

- ➔ [“Eseguire le impostazioni Wi-Fi inserendo SSID e password” a pagina 258](#)
- ➔ [“Effettuare le impostazioni Wi-Fi mediante la configurazione pulsante push \(WPS\)” a pagina 259](#)
- ➔ [“Effettuare le impostazioni Wi-Fi mediante configurazione codice PIN \(WPS\)” a pagina 260](#)

---

## **Impostazioni per l'uso della stampante**

### **Rendere disponibili i contatti**

La creazione di un elenco dei contatti semplifica l'immissione di destinatari. È possibile registrare fino a 100 voci e, per immettere un numero di fax, è possibile utilizzare l'elenco dei contatti.

### **Salvataggio o modifica dei contatti**

1. Selezionare **Fax** nella schermata iniziale.



2. Selezionare **Contatti**.
3. Attenersi a una delle procedure indicate di seguito.
  - Per salvare un nuovo contatto, selezionare **Agg. voce**, quindi **Aggiungi Contatti**.
  - Per modificare un contatto, selezionare **>** sul contatto di destinazione, quindi **Modifica**.
  - Per eliminare un contatto, selezionare **>** sul contatto di destinazione e selezionare **Elimina**, quindi **Sì**. Non è necessario effettuare le seguenti procedure.
4. Effettuare le impostazioni necessarie.

**Nota:**

Per l'immissione di numeri fax, se il sistema telefonico in uso è di tipo PBX ed è necessario utilizzare un codice per accedere alla linea esterna, immettere tale codice di accesso all'inizio del numero di fax. Se il codice di accesso è stato impostato nell'opzione **Tipo di linea**, immettere un cancelletto (#) anziché il codice vero e proprio. Per aggiungere una pausa di tre secondi durante la composizione, immettere un trattino (-).

5. Selezionare **OK**.

## Salvataggio o modifica dei contatti di un gruppo

L'aggiunta di contatti a un gruppo consente di inviare un fax a più contatti contemporaneamente.

1. Selezionare **Fax** nella schermata iniziale.
2. Selezionare **Contatti**.
3. Attenersi a una delle procedure indicate di seguito.
  - Per registrare un nuovo gruppo di contatti, selezionare **Agg. voce**, quindi **Aggiungi gruppo**.
  - Per modificare un contatto di un gruppo, selezionare **>** sul contatto di un gruppo di destinazione, quindi selezionare **Modifica**.
  - Per eliminare un contatto di un gruppo, selezionare **>** sul contatto di un gruppo di destinazione e selezionare **Elimina**, quindi **Sì**. Non è necessario effettuare le seguenti procedure.
4. Immettere o modificare **Nome gruppo** e **Parola indice**, quindi selezionare **Contatti aggiunti al Gruppo (richiesto)**.
5. Selezionare i contatti che si desidera registrare nel gruppo, quindi toccare **Chiudi**.

**Nota:**

- È possibile salvare fino a 99 contatti.
- Per deselezionare un contatto, toccare di nuovo.

6. Selezionare **OK**.

## Registrazione dei contatti su computer

Con Web Config, è possibile creare un elenco di contatto sul computer e importarlo sulla stampante.

1. Accedere a Web Config.

2. Selezionare **Impostazioni avanzate** dall'elenco in alto a destra nella finestra.
3. Selezionare **Contatti**.
4. Selezionare il numero che si desidera registrare e fare clic su **Modifica**.
5. Inserire **Nome**, **Parola indice**, **Numero fax**, e **Velocità fax**.
6. Fare clic su **Applica**.

### **Voci di impostazione della destinazione**

| <b>Elementi</b> | <b>Impostazioni e descrizione</b>  |
|-----------------|--|
| Nome            | Immettere il nome di visualizzazione nei contatti con un massimo di 30 caratteri in Unicode (UTF-8). Se non si specifica questa voce, lasciare il campo vuoto. |
| Parola indice   | Immettere i termini di ricerca con un massimo di 30 caratteri in Unicode (UTF-8). Se non si specifica questa voce, lasciare il campo vuoto.                    |
| Tipo            | Questa voce è fissa come <b>Fax</b> . Non è possibile cambiare questa impostazione.  |
| Numero fax      | Immettere tra 1 e 64 caratteri utilizzando 0-9, -, *, # e lo spazio.   |
| Velocità fax    | Selezionare una velocità di comunicazione per una destinazione.  |

### **Registrazione di destinazioni in un gruppo**

1. Accedere a Web Config.
2. Selezionare **Impostazioni avanzate** dall'elenco in alto a destra nella finestra.
3. Selezionare **Contatti**.
4. Selezionare il numero che si desidera registrare e fare clic su **Modifica**.
5. Immettere **Nome** e **Parola indice**.
6. Selezionare un gruppo da **Tipo**.
7. Fare clic su **Seleziona per Contatti per Gruppo**.  
Vengono visualizzate le destinazioni disponibili.
8. Selezionare la destinazione che si desidera registrare nel gruppo, quindi fare clic su **Seleziona**.  
**Nota:**  
*Le destinazioni possono essere registrate su più gruppi.*
9. Fare clic su **Applica**.

## Rendere disponibili le funzionalità fax

### Prima di utilizzare le funzioni del fax

Impostare quanto segue per utilizzare le funzionalità del fax.

- Collegare correttamente la stampante con la linea telefonica e, se necessario, con un telefono
- Completare la **Impostazione guidata fax**, necessaria per eseguire le impostazioni di base.

Impostare quanto segue come necessario.

- Destinazioni di invio e relative impostazioni, per esempio le impostazioni di rete.
- Registrazione dei **Contatti**
- Impostazioni utente** per definire i valori predefiniti per le voci del menu **Fax**
- Impostazioni report** per stampare report alla ricezione o all'invio di fax

### Informazioni correlate

- ➔ [“Collegamento della stampante a una linea telefonica” a pagina 331](#)
- ➔ [“Preparazione della stampante per l'invio e la ricezione di fax \(con Impostazione guidata fax\)” a pagina 334](#)
- ➔ [“Preparazione della stampante per l'invio e la ricezione di fax \(con Impostazione guidata fax\)” a pagina 334](#)
- ➔ [“Impostazioni fax” a pagina 303](#)
- ➔ [“Rendere disponibili i contatti” a pagina 328](#)
- ➔ [“Impostazioni utente” a pagina 311](#)
- ➔ [“Impostazioni report” a pagina 309](#)

## Collegamento della stampante a una linea telefonica

### **Linee telefoniche compatibili**

La stampante può essere utilizzata con linee telefoniche analogiche standard (PSTN, Public Switched Telephone Network) e sistemi telefonici PBX (Private Branch Exchange).

Potrebbe non essere possibile utilizzare la stampante con le linee o i sistemi telefonici seguenti:

- Linee telefoniche VoIP, ad esempio quelle offerte nell'ambito di servizi digitali DSL o di fibra ottica
- Linee telefoniche digitali (ISDN)
- Alcuni sistemi telefonici PBX
- Quando tra la presa a muro del telefono e la stampante sono collegati adattatori quali adattatori terminali, adattatori VoIP, splitter o router DSL

### **Collegamento della stampante a una linea telefonica**

Collegare la stampante ad una presa a muro del telefono utilizzando un cavo telefonico RJ-11 (6P2C). Quando si collega un telefono alla stampante, utilizzare un secondo cavo telefonico RJ-11 (6P2C).

In alcune aree geografiche la stampante viene fornita con un cavo telefonico. Se fornito, utilizzare il cavo in dotazione.

Potrebbe essere necessario collegare il cavo telefonico a un adattatore (in dotazione) per il paese o la regione di appartenenza.

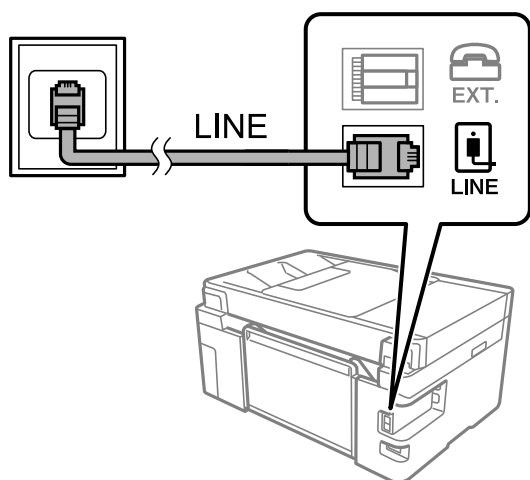
**Nota:**

*Rimuovere la protezione dalla porta EXT. della stampante solo quando si collega un telefono alla stampante. Se non si esegue la connessione alla linea telefonica, non rimuovere la protezione.*

Nelle aree soggette a un'elevata presenza di fulmini, si consiglia di utilizzare uno scaricatore di tensione.

### Collegamento a una linea telefonica standard (PSTN) o PBX

Collegare un cavo telefonico che va dalla presa telefonica a muro o dalla porta PBX alla porta LINE sul retro della stampante.

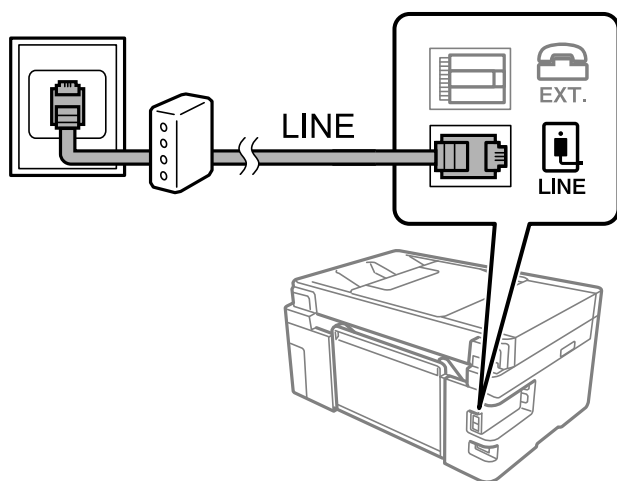


### Collegamento a un modem DSL o a un adattatore terminale ISDN

Collegare un cavo telefonico che va dal modem DSL o dall'adattatore terminale ISDN alla porta LINE sul retro della stampante. Per ulteriori informazioni, consultare la documentazione fornita con il modem o con l'adattatore.

**Nota:**

*Se il modem DSL non è provvisto di un filtro DSL incorporato, collegare un filtro DSL a parte.*



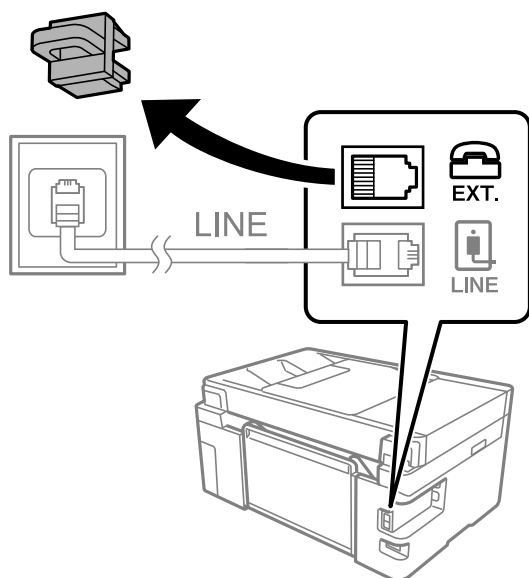
## Collegamento del telefono alla stampante

Se per la stampante e per il telefono si utilizza un'unica linea telefonica, è necessario collegare il telefono alla stampante.

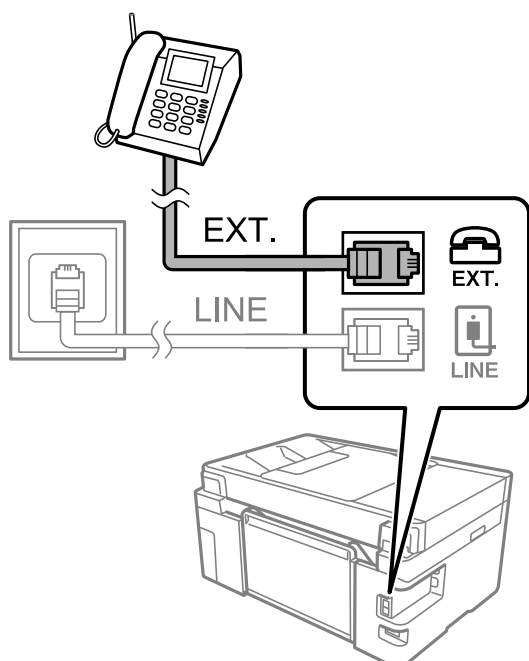
### Nota:

- ❑ Se il telefono è dotato di funzionalità fax, prima di eseguire il collegamento è necessario disattivare il fax. Per ulteriori informazioni, consultare i manuali forniti con il telefono. A seconda del modello del telefono, la funzione fax non può essere completamente disattivata, pertanto potrebbe non essere utilizzabile come dispositivo telefonico esterno.
- ❑ Se si collega una segreteria telefonica, assicurarsi che l'impostazione **Squilli alla risposta** della stampante sia su un numero più elevato rispetto a quello degli squilli per la segreteria telefonica impostata per rispondere ad una chiamata.

1. Rimuovere la protezione dalla porta EXT. sul retro della stampante.



2. Collegare un cavo telefonico che va dal telefono alla porta EXT.

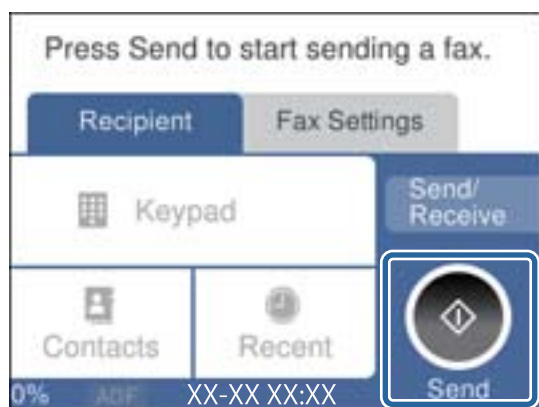


**Nota:**

Se si utilizza un'unica linea telefonica, verificare che il telefono sia collegato alla porta EXT. della stampante. Se si crea una linea in modalità duplex per collegare il telefono e la stampante separatamente, gli apparecchi non funzioneranno correttamente.

3. Selezionare **Fax** nella schermata iniziale.
4. Sollevare il ricevitore.

Se viene visualizzato un messaggio per iniziare a inviare o ricevere fax come mostrato nella seguente schermata, la connessione è stata stabilita.



**Informazioni correlate**

- ➔ [“Preparazione della stampante per l’invio e la ricezione di fax \(con Impostazione guidata fax\)” a pagina 334](#)
- ➔ [“Effettuazione di impostazioni per utilizzare una segreteria telefonica” a pagina 337](#)
- ➔ [“Configurazione delle impostazioni per ricevere fax solo tramite un telefono connesso” a pagina 337](#)
- ➔ [“Modalità di ricezione:” a pagina 305](#)

**Preparazione della stampante per l’invio e la ricezione di fax (con Impostazione guidata fax)**

**Impostazione guidata fax** configura le funzioni fax di base per preparare la stampante per l’invio e la ricezione di fax.

La procedura guidata viene visualizzata automaticamente alla prima accensione della stampante. È inoltre possibile visualizzare manualmente la procedura guidata tramite il pannello di controllo della stampante. È necessario eseguire nuovamente la procedura guidata nel caso in cui venga saltata alla prima accensione della stampante o quando l’ambiente di connessione è cambiato.

- Gli elementi di seguito sono quelli che si possono impostare tramite la procedura guidata.
  - Intestazione (Proprio numero tel. e Intestazione fax)**
  - Modalità di ricezione (Auto o Manuale)**
  - Impostazione Distinctive Ring Detection (DRD)**
- Gli elementi di seguito vengono impostati automaticamente in base all’ambiente di connessione.
  - Modalità composizione** (ad esempio, **Tono** o **Impulsi**)
- Gli altri elementi in **Impostazioni base** rimangono invariati.

Attendersi alla seguente procedura per avviare **Impostazione guidata fax** e configurare le **Impostazioni base**.

1. Selezionare **Impostazioni** nella schermata iniziale del pannello di controllo della stampante, quindi selezionare **Impostazioni generali > Impostazioni fax > Impostazione guidata fax**.
2. Seguendo le istruzioni a video, immettere il nome del mittente, ad esempio il nome dell'azienda e il numero di fax.

**Nota:**

*Il nome e il numero di fax del mittente verranno visualizzati nell'intestazione dei fax in uscita.*

3. Configurare le impostazioni di rilevamento della differenziazione degli squilli (DRD).

- Se è stato sottoscritto un servizio di differenziazione degli squilli:

Andare alla schermata successiva e selezionare il tipo di squillo da utilizzare per i fax in arrivo.

Quando si tocca qualunque voce eccetto **Tutto, Modalità di ricezione** viene impostato su **Auto** ed è possibile passare alla schermata successiva per verificare le impostazioni configurate.

- Se non si è iscritti a nessun servizio di differenziazione degli squilli della propria compagnia telefonica o se non è necessario impostare questa opzione:

Saltare questa impostazione e passare alla schermata dove è possibile verificare le impostazioni configurate.

**Nota:**

- I servizi di differenziazione degli squilli, offerti da numerose società telefoniche (il nome del servizio varia a seconda della società), consentono di disporre di più numeri di telefono per una sola linea telefonica. A ogni numero viene assegnato un tipo di squillo diverso. È possibile utilizzare un numero per le chiamate telefoniche e un altro numero per i fax. In **DRD**, selezionare il tipo di squillo assegnato ai fax.

- A seconda della regione di appartenenza, possono essere visualizzati i parametri di impostazione **Attiv** o **Dis.** per **DRD**. Per utilizzare la funzionalità di differenziazione degli squilli, selezionare **Attiv**.

4. Configurare l'impostazione Modalità di ricezione.

- Se non è necessario collegare un dispositivo telefonico alla stampante:


Selezionare **No**.

La **Modalità di ricezione** viene impostata su **Auto**.

- Se è necessario collegare un dispositivo telefonico alla stampante:

Selezionare **Sì**, quindi selezionare se si desidera ricevere fax automaticamente.

5. Verificare le impostazioni configurate sulla schermata visualizzata, quindi passare alla schermata successiva.

Per correggere o modificare le impostazioni, toccare .

6. Verificare la connessione fax selezionando **Avvia controllo**, quindi selezionare **Stampa** per stampare un report che mostra lo status della connessione.

**Nota:**

- Se vengono segnalati errori, per risolverli seguire le istruzioni indicate nel report.

- Se viene visualizzata la schermata **Seleziona Tipo di linea**, selezionare un tipo di linea.

- Per il collegamento della stampante a un sistema telefonico PBX o a un adattatore terminale, selezionare **PBX**.

- Quando si collega la stampante a una linea telefonica standard, selezionare **PSTN**, quindi selezionare **Disabilita** sulla schermata **Conferma** visualizzata. Tuttavia, se la funzionalità viene impostata su **Disabilita**, la prima cifra di un numero di fax potrebbe essere omessa dalla stampante e il fax potrebbe essere inviato al numero errato.

### Informazioni correlate

- ➔ “Collegamento della stampante a una linea telefonica” a pagina 331
- ➔ “Effettuazione di impostazioni per utilizzare una segreteria telefonica” a pagina 337
- ➔ “Modalità di ricezione:” a pagina 305
- ➔ “Configurazione delle impostazioni per ricevere fax solo tramite un telefono connesso” a pagina 337
- ➔ “Impostazioni base” a pagina 304

## Configurazione delle funzionalità del fax della stampante in base all'uso

È possibile configurare singolarmente le funzionalità fax della stampante in base all'uso utilizzando il pannello di controllo della stampante. Inoltre, è possibile modificare anche le impostazioni configurate mediante **Impostazione guidata fax**. Per ulteriori dettagli, vedere le descrizioni del menu **Impostazioni fax**.

### Informazioni correlate

- ➔ “Impostazioni fax” a pagina 303
- ➔ “Configurazione di impostazioni per bloccare i fax da scartare” a pagina 338
- ➔ “Configurazione di impostazioni per un sistema telefonico PBX” a pagina 336
- ➔ “Configurazione delle impostazioni quando si collega un dispositivo telefonico” a pagina 337
- ➔ “Configurare le impostazioni per salvare i fax ricevuti” a pagina 338
- ➔ “Configurazione di impostazioni per bloccare i fax da scartare” a pagina 338
- ➔ “Configurare le impostazioni per inviare e ricevere fax su un computer” a pagina 339

### Configurazione di impostazioni per un sistema telefonico PBX

Se la stampante viene utilizzata in un ufficio che fa uso di numeri interni e per accedere alla linea esterna è necessario immettere un codice di accesso, ad esempio il numero 0 o 9, configurare le impostazioni indicate di seguito.

1. Selezionare **Impostazioni** nella schermata iniziale.
2. Selezionare **Impostazioni generali > Impostazioni fax > Impostazioni base**.
3. Selezionare **Tipo di linea**, quindi selezionare **PBX**.
4. Quando si invia un fax a un numero di fax esterno utilizzando # (cancelletto) anziché il codice di accesso esterno vero e proprio, selezionare la casella **Codice accesso** per impostarla su **Usa**.

Il cancelletto, inserito al posto del codice di accesso vero e proprio, viene sostituito con il codice di accesso memorizzato durante la composizione. L'utilizzo del cancelletto consente di evitare problemi durante la connessione a una linea esterna.

**Nota:**

Non è possibile inviare fax ai destinatari in **Contatti** che hanno codici di accesso esterni come 0 e 9.

Se sono stati registrati destinatari in **Contatti** utilizzando un codice di accesso esterno come 0 e 9, impostare il **Codice accesso** su **Non usare**. In alternativa, è necessario sostituire il codice con # in **Contatti**.

5. Toccare la casella di inserimento **Codice accesso**, immettere il codice di accesso esterno utilizzato per il sistema telefonico in uso, quindi toccare **OK**.



6. Selezionare **OK** per confermare le impostazioni.  
Il codice di accesso viene memorizzato nella stampante.

### **Configurazione delle impostazioni quando si collega un dispositivo telefonico**

#### **Effettuazione di impostazioni per utilizzare una segreteria telefonica**

Affinché sia possibile utilizzare una segreteria telefonica, è necessario configurare determinate impostazioni.

1. Selezionare **Impostazioni** nella schermata iniziale del pannello di controllo della stampante.
2. Selezionare **Impostazioni generali** > **Impostazioni fax** > **Impostazioni base**.
3. Impostare **Modalità di ricezione** su **Auto**.
4. Impostare l'opzione **Squilli alla risposta** della stampante su un numero più elevato rispetto a quello degli squilli per la segreteria telefonica.

Se l'impostazione **Squilli alla risposta** è configurata su un numero inferiore rispetto al numero di squilli per la segreteria telefonica, la segreteria telefonica non può ricevere chiamate vocali per registrare messaggi vocali. Per ulteriori informazioni, consultare i manuali forniti con la segreteria telefonica.

L'impostazione **Squilli alla risposta** della stampante potrebbe non essere visualizzata in alcune regioni.

#### **Informazioni correlate**

➔ [“Impostazioni base” a pagina 304](#)

#### **Configurazione delle impostazioni per ricevere fax solo tramite un telefono connesso**

È possibile dare inizio alla ricezione di fax in arrivo semplicemente sollevando il ricevitore e azionando il telefono, senza azionare la stampante.

La funzionalità **Ricezione remota** è disponibile per i telefoni che supportano la composizione a frequenza.

1. Selezionare **Impostazioni** nella schermata iniziale del pannello di controllo della stampante.
2. Selezionare **Impostazioni generali** > **Impostazioni fax** > **Impostazioni base** > **Ricezione remota**.
3. Toccare **Ricezione remota** per impostare l'opzione su **Attiv**.
4. Selezionare **Codice di avvio**, inserire un codice a due cifre (è possibile digitare i numeri da 0 a 9, \* e #), quindi toccare **OK**.
5. Selezionare **OK** per confermare le impostazioni.

#### **Informazioni correlate**

➔ [“Impostazioni base” a pagina 304](#)

### Configurare le impostazioni per salvare i fax ricevuti

Come impostazione predefinita, la stampante riceve i fax. Oltre a stamparli, è possibile impostare la stampante affinché salvi i fax ricevuti.

Posta in arrivo nella stampante

È possibile salvare i fax ricevuti nella Posta in arrivo. È possibile visualizzarli sul pannello di controllo della stampante in modo da poter stampare solo quelli che si desidera stampare e eliminare i fax non necessari.

Un computer (ricezione PC-FAX)

Le funzioni precedenti possono essere utilizzate contemporaneamente. Se le si utilizzano contemporaneamente, i documenti ricevuti vengono salvati nella posta in arrivo o su un computer. Per ricevere fax su un computer, configurare le impostazioni tramite FAX Utility.

1. Selezionare **Impostazioni** nella schermata iniziale.
2. Selezionare **Impostazioni generali > Impostazioni fax > Impostazioni di ricezione > Output fax**.
3. Se viene visualizzato un messaggio di conferma, verificare il contenuto e toccare **OK**.
4. Selezionare **Salva in Posta in arrivo**.
5. Selezionare **Salva in Posta in arrivo** per impostare l'opzione su **Attiv**.
6. Selezionare **Opzioni quando mem. piena** e scegliere l'opzione da utilizzare quando la posta in arrivo è piena.
  - Ricevi e stampa fax**: la stampante stampa tutti i documenti ricevuti che non possono essere salvati nella posta in arrivo.
  - Rifiuta fax in arrivo**: la stampante non risponde alle chiamate fax in arrivo.
7. È possibile impostare una password per la posta in arrivo. Selezionare **Imp. passw posta in arrivo**, quindi impostare la password.

**Nota:**

*Non è possibile impostare una password quando l'opzione **Opzioni quando mem. piena** è impostata su **Ricevi e stampa fax**.*

### Informazioni correlate


- ➔ [“Output fax” a pagina 306](#)
- ➔ [“Visualizzazione sullo schermo LCD di fax ricevuti salvati nella stampante” a pagina 118](#)

### Configurazione di impostazioni per bloccare i fax da scartare

È possibile bloccare i fax da scartare.

1. Selezionare **Impostazioni** nella schermata iniziale del pannello di controllo della stampante.
2. Selezionare **Impostazioni generali > Impostazioni fax > Impostazioni base > Fax rifiutato**.
3. Impostare la condizione per bloccare i fax da scartare.  
Selezionare **Fax rifiutato** quindi abilitare le seguenti opzioni.
  - Elenco numero rifiuti**: Rifiuta i fax contenuti nell'Elenco numeri da rifiutare.

- Intestazione fax vuota bloccata: Rifiuta i fax le cui informazioni di intestazione sono lasciate vuote.
- Contatti non registrati: Rifiuta i fax che non sono stati aggiunti all'elenco contatti.

4. Toccare  per tornare alla schermata **Fax rifiutato**.
5. Se si utilizza **Elenco numero rifiuti**, selezionare **Modifica elenco numeri rifiutati**, quindi modificare l'elenco.

### **Configurare le impostazioni per inviare e ricevere fax su un computer**

Per inviare e ricevere fax su un computer, installare FAX Utility sul computer collegato tramite rete o cavo USB.

#### Effettuazione dell'impostazione Salva su computer per ricevere fax

È possibile ricevere dei fax su un computer utilizzando FAX Utility. Installare FAX Utility sul computer ed effettuare l'impostazione. Per ulteriori informazioni, consultare Operazioni di base nella guida della FAX Utility (visualizzata nella finestra principale).

Quando l'opzione seguente, situata sul pannello di controllo della stampante, è impostata a **Sì**, i fax ricevuti possono essere salvati nel computer.

**Impostazioni > Impostazioni generali > Impostazioni fax > Impostazioni di ricezione > Output fax > Salva su computer**

#### Effettuazione dell'impostazione Salva su computer per stampare anche sulla stampante i fax ricevuti

È possibile effettuare l'impostazione per stampare i fax ricevuti sulla stampante e salvarli su un computer.

1. Selezionare **Impostazioni** nella schermata iniziale del pannello di controllo della stampante.
2. Selezionare **Impostazioni generali > Impostazioni fax > Impostazioni di ricezione**.
3. Selezionare **Output fax > Salva su computer > Sì e stampa**.

#### **Informazioni correlate**

- ➔ [“Effettuazione dell'impostazione Salva su computer per non ricevere fax” a pagina 339](#)
- ➔ [“Applicazione per configurare le operazioni fax e l'invio di fax \(FAX Utility\)” a pagina 293](#)

#### **Informazioni correlate**

- ➔ [“Effettuazione dell'impostazione Salva su computer per non ricevere fax” a pagina 339](#)
- ➔ [“Applicazione per configurare le operazioni fax e l'invio di fax \(FAX Utility\)” a pagina 293](#)

#### Effettuazione dell'impostazione Salva su computer per non ricevere fax

Per impostare la stampante a non salvare i fax ricevuti sul computer, modificare le impostazioni sulla stampante.

#### **Nota:**

*Le impostazioni possono essere modificate anche tramite la FAX Utility. Tuttavia, se sono presenti fax che non sono stati salvati sul computer, l'opzione non funziona.*

1. Selezionare **Impostazioni** nella schermata iniziale del pannello di controllo della stampante.
2. Selezionare **Impostazioni generali > Impostazioni fax > Impostazioni di ricezione**.
3. Selezionare **Output fax > Salva su computer > No**.

## Problemi durante la configurazione delle impostazioni

### Suggerimenti per risolvere i problemi

#### Verifica del messaggio di errore

Quando si è verificato un problema, controllare innanzitutto se ci sono messaggi nel pannello di controllo o nella schermata del driver della stampante. Se si è impostata la notifica per e-mail quando si verificano gli eventi, è possibile apprenderne tempestivamente lo stato.

#### Report di connessione di rete

Diagnostica lo stato della rete e della stampante, quindi stampa il risultato.

È possibile trovare l'errore diagnosticato dal lato della stampante.

#### Verifica dello stato della comunicazione

Controllare lo stato di comunicazione del computer server o del computer client utilizzando il comando ping e ipconfig.

#### Test di connessione

Per controllare la connessione tra la stampante e il server e-mail, utilizzare il test di connessione della stampante. Inoltre, controllare la connessione dal computer client al server per verificare lo stato della comunicazione.

#### Inizializzazione delle impostazioni

Se le impostazioni e lo stato della comunicazione non mostrano alcun problema, i problemi possono essere risolti disattivando o inizializzando le impostazioni di rete della stampante e quindi impostandole di nuovo.

## Impossibile accedere a Web Config

L'indirizzo IP non è assegnato alla stampante.

Nessun indirizzo IP valido è assegnato alla stampante. Configurare l'indirizzo IP utilizzando il pannello di controllo della stampante. È possibile verificare le informazioni di impostazione correnti con un foglio di stato rete o dal pannello di controllo della stampante.

Il browser web non supporta il livello di crittografia per SSL/TLS.

SSL/TLS è dotato di Livello di crittografia. È possibile aprire Web Config utilizzando un browser web che supporta crittografie di massa come indicato di seguito. Verificare che il browser in uso sia supportato.

80 bit: AES256/AES128/3DES

112 bit: AES256/AES128/3DES

128 bit: AES256/AES128

192 bit: AES256

- ❑ 256 bit: AES256

#### Il Certificato firma CA è scaduto.

Se esiste un problema con la data di scadenza del certificato, quando ci si connette a Web Config con comunicazione SSL/TLS (https), viene visualizzato “Il certificato è scaduto”. Se il messaggio appare prima della data di scadenza, assicurarsi che la data della stampante sia configurata correttamente.

#### Il nome comune del certificato e della stampante non corrispondono.

Se il nome comune del certificato e della stampante non corrispondono, viene visualizzato il messaggio “Il nome del certificato di sicurezza non corrisponde...” quando si accede a Web Config utilizzando la comunicazione SSL/TLS (https). Ciò accade perché i seguenti indirizzi IP non corrispondono.

- ❑ L'indirizzo IP della stampante inserito nel nome comune per la creazione di un Certificato firma personale o CSR
- ❑ L'indirizzo IP immesso nel browser web durante l'esecuzione di Web Config

Per Certificato firma personale, aggiornare il certificato.

Per il Certificato firma CA, procurarsi nuovamente il certificato per la stampante.

#### L'impostazione del server proxy dell'indirizzo locale non è impostata sul browser web.

Quando la stampante è impostata per utilizzare un server proxy, configurare il browser web affinché non si connetta all'indirizzo locale tramite il server proxy.

- ❑ Windows:

Selezionare **Pannello di controllo > Rete e Internet > Opzioni Internet > Connessioni > Impostazioni LAN > Server proxy**, quindi configurare l'opzione di non utilizzare il server proxy per gli indirizzi LAN (indirizzi locali).

- ❑ Mac OS:

Selezionare **Preferenze di Sistema > Network > Avanzate > Proxy**, quindi salvare l'indirizzo locale per **Ignora le impostazioni proxy per i seguenti host e domini**.

Esempio:

192.168.1.\*: Indirizzo locale 192.168.1.XXX, maschera sottorete 255.255.255.0

192.168.\*.\*: Indirizzo locale 192.168.XXX.XXX, maschera sottorete 255.255.0.0

---

# Informazioni di assistenza

Sito Web di supporto. . . . .343

Come contattare l'assistenza Epson. . . . .343

## Sito Web di supporto

Per ulteriore assistenza, visitare il sito Web di supporto Epson indicato di seguito. Selezionare il paese o la regione di residenza e visitare la sezione relativa al supporto del sito Web Epson locale. Nel sito sono disponibili anche driver, domande frequenti, manuali e altro materiale scaricabile.

<http://support.epson.net/>

<http://www.epson.eu/Support> (Europa)

Se il prodotto Epson non funziona correttamente e non è possibile risolvere il problema, contattare i servizi di assistenza Epson.

---

## Come contattare l'assistenza Epson

### Prima di contattare Epson

Se il prodotto Epson in uso non funziona correttamente e non è possibile risolvere il problema attenendosi alle procedure di risoluzione dei problemi indicate nella documentazione del prodotto, contattare i servizi di assistenza Epson. Se l'elenco seguente non contiene alcun centro di assistenza Epson per l'area di residenza, contattare il rivenditore presso cui è stato acquistato il prodotto.

Il centro di assistenza Epson può rispondere più rapidamente se vengono fornite le seguenti informazioni:

- Numero di serie del prodotto  
(L'etichetta con il numero di serie in genere si trova sul retro del prodotto)
- Modello del prodotto
- Versione del software del prodotto  
(Fare clic su **About**, **Version Info** o pulsanti simili nel software del prodotto)
- Marca e modello del computer in uso
- Nome e versione del sistema operativo del computer
- Nome e versione delle applicazioni software generalmente utilizzate con il prodotto

**Nota:**

*In alcuni prodotti, i dati dell'elenco di composizione fax e/o le impostazioni di rete potrebbero essere salvati nella memoria del prodotto. In seguito a eventuali guasti o riparazioni del prodotto, i dati e/o le impostazioni potrebbero andare persi. Anche durante il periodo di garanzia, Epson non può essere ritenuta responsabile della perdita di dati e non è tenuta a eseguire il backup o il recupero di dati e/o impostazioni. Si consiglia pertanto di eseguire un backup dei dati o di prenderne nota.*

### Assistenza utenti — Europa

Per informazioni su come contattare l'assistenza Epson, consultare il documento di garanzia paneuropeo.

### Assistenza utenti - Taiwan

Per informazioni, supporto e servizi di assistenza, contattare:

### **World Wide Web**

<http://www.epson.com.tw>

Sono disponibili informazioni su specifiche dei prodotti, driver da scaricare e domande sui prodotti.

### **HelpDesk Epson**

Telefono: +886-2-80242008

Gli operatori dell'HelpDesk sono in grado di rispondere per telefono ai seguenti quesiti:

- Richieste di informazioni commerciali e sui prodotti
- Domande sull'utilizzo dei prodotti o su eventuali problemi
- Richieste di informazioni sui centri di assistenza e sulla garanzia

### **Centro assistenza riparazioni**

<http://www.tekcare.com.tw/branchMap.page>

Tekcare Corporation è un centro assistenza autorizzato per Epson Taiwan Technology & Trading Ltd.

## **Assistenza utenti - Singapore**

Le fonti di informazione, supporto e servizi di assistenza presso Epson Singapore sono:

### **World Wide Web**

<http://www.epson.com.sg>

Sono disponibili informazioni su specifiche dei prodotti, driver da scaricare, risposte alle domande frequenti, informazioni commerciali e supporto tecnico tramite e-mail.

### **HelpDesk Epson**

Numero gratuito: 800-120-5564

Gli operatori dell'HelpDesk sono in grado di rispondere per telefono ai seguenti quesiti:

- Richieste di informazioni commerciali e sui prodotti
- Domande sull'utilizzo dei prodotti e risoluzione di problemi
- Richieste di informazioni sui centri di assistenza e sulla garanzia

## **Assistenza utenti — Thailandia**

Per informazioni, supporto e servizi di assistenza, contattare:

### **World Wide Web**

<http://www.epson.co.th>

Sono disponibili informazioni su specifiche dei prodotti, driver da scaricare e risposte alle domande frequenti; inoltre, è possibile richiedere informazioni tramite e-mail.



### Call center Epson

Telefono: 66-2685-9899

Email: support@eth.epson.co.th

Gli operatori del Call center sono in grado di rispondere per telefono ai seguenti quesiti:

- Richieste di informazioni commerciali e sui prodotti
- Domande sull'utilizzo dei prodotti o su eventuali problemi
- Richieste di informazioni sui centri di assistenza e sulla garanzia

## Assistenza utenti — Vietnam

Per informazioni, supporto e servizi di assistenza, contattare:

### Centro riparazioni Epson

65 Truong Dinh Street, District 1, Hochiminh City, Vietnam.

Telefono (Ho Chi Minh City): 84-8-3823-9239, 84-8-3825-6234

29 Tue Tinh, Quan Hai Ba Trung, Hanoi City, Vietnam

Telefono (Hanoi City): 84-4-3978-4785, 84-4-3978-4775

## Assistenza utenti — Indonesia

Per informazioni, supporto e servizi di assistenza, contattare:

### World Wide Web

<http://www.epson.co.id>

- Informazioni su specifiche dei prodotti e driver da scaricare
- Domande frequenti, informazioni commerciali, domande tramite e-mail

### Hotline Epson

Telefono: +62-1500-766

Fax: +62-21-808-66-799

Gli operatori della Hotline sono in grado di rispondere per telefono o per fax ai seguenti quesiti:

- Richieste di informazioni commerciali e sui prodotti
- Supporto tecnico

### Centro riparazioni Epson

| Provincia   | Nome società             | Indirizzo   | Telefono<br>E-mail                                  |
|-------------|--------------------------|---|---|
| DKI JAKARTA | ESS JAKARTA<br>MANGGADUA | Ruko Mall Mangga Dua No. 48 Jl. Arteri<br>Mangga Dua, Jakarta Utara - DKI JAKARTA | (+6221) 62301104<br>jkt-admin@epson-indonesia.co.id |

| Provincia       | Nome società         | Indirizzo  | Telefono<br>E-mail  |
|-----------------|----------------------|--|---|
| NORTH SUMATERA  | ESC MEDAN            | Jl. Bambu 2 Komplek Graha Niaga Nomor A-4, Medan - North Sumatera  | (+6261) 42066090 / 42066091<br>mdn-adm@epson-indonesia.co.id      |
| WEST JAWA       | ESC BANDUNG          | Jl. Cihampelas No. 48 A Bandung Jawa Barat 40116   | (+6222) 4207033<br>bdg-admin@epson-indonesia.co.id                |
| DI YOGYAKARTA   | ESC YOGYAKARTA       | YAP Square, Block A No. 6 Jl. C Simanjutak Yogyakarta - DIY  | (+62274) 581065<br>ygy-admin@epson-indonesia.co.id                |
| EAST JAWA       | ESC SURABAYA         | Hitech Mall Lt. 2 Block A No. 24 Jl. Kusuma Bangsa No. 116 - 118 Surabaya - JATIM                        | (+6231) 5355035<br>sby-admin@epson-indonesia.co.id                |
| SOUTH SULAWESI  | ESC MAKASSAR         | Jl. Cendrawasih NO. 3A, kunjung mae, mariso, MAKASSAR - SULSEL 90125                                     | (+62411) 8911071<br>mksr-admin@epson-indonesia.co.id              |
| WEST KALIMANTAN | ESC PONTIANAK        | Komp. A yani Sentra Bisnis G33, Jl. Ahmad Yani - Pontianak Kalimantan Barat                              | (+62561) 735507 / 767049<br>pontianak-admin@epson-indonesia.co.id |
| RIAU            | ESC PEKANBARU        | Jl. Tuanku Tambusai No.459A Pekanbaru Riau   | (+62761) 8524695<br>pkb-admin@epson-indonesia.co.id               |
| DKI JAKARTA     | ESS JAKARTA SUDIRMAN | Wisma Keiai Lt. 1 Jl. Jenderal Sudirman Kav. 3 Jakarta Pusat - DKI JAKARTA 10220                         | (+6221) 5724335<br>ess@epson-indonesia.co.id                      |
| EAST JAWA       | ESS SURABAYA         | Ruko Surya Inti Jl. Jawa No 2-4 Kav. 29 Surabaya - Jawa Timur  | (+6231) 5014949<br>esssby@epson-indonesia.co.id                   |
| BANTEN          | ESS SERPONG          | Ruko Mall WTC Matahari No. 953, Serpong-Banten   | (+6221) 53167051 / 53167052<br>esstag@epson-indonesia.co.id       |
| CENTRAL JAWA    | ESS SEMARANG         | Komplek Ruko Metro Plaza Block C20 Jl. MT Haryono No 970 Semarang - JAWA TENGAH                          | (+6224) 8313807 / 8417935<br>esssmg@epson-indonesia.co.id         |
| EAST KALIMANTAN | ESC SAMARINDA        | Jl. KH. Wahid Hasyim (M. Yamin) Kelurahan Sempaja Selatan Kecamatan Samarinda UTARA - SAMARINDA - KALTIM | (+62541) 7272904<br>escsmd@epson-indonesia.co.id                  |
| SOUTH SUMATERA  | ESC PALEMBANG        | Jl. H.M Rasyid Nawawi No. 249 Kelurahan 9 Ilir Palembang Sumatera Selatan                                | (+62711) 311330<br>escplg@epson-indonesia.co.id                   |
| EAST JAVA       | ESC JEMBER           | Jl. Panglima Besar Sudirman Ruko no.1D Jember-Jawa Timur (Depan Balai Penelitian & Pengolahan Kakao)     | (+62331) 488373 / 486468<br>jmr-admin@epson-indonesia.co.id       |
| NORTH SULAWESI  | ESC MANADO           | Tekno Megamall Lt LG 11 TK 21, Kawasan Megamas Boulevard, Jl Piere Tendean, Manado - SULUT 95111         | (+62431) 8890996<br>MND-ADMIN@EPSON-INDONESIA.CO.ID               |

Per altre città non elencate qui, chiamare la Hotline: 08071137766.

## Assistenza utenti - Hong Kong

Per ottenere supporto tecnico e altri servizi post vendita, gli utenti sono invitati a contattare Epson Hong Kong Limited.

### Sito Internet

<http://www.epson.com.hk>

Epson Hong Kong ha messo a disposizione in Internet un sito locale in cinese e in inglese per fornire agli utenti le informazioni seguenti:

- Informazioni sui prodotti
- Risposte alle domande frequenti
- Versioni più recenti dei driver per prodotti Epson

### Hotline di assistenza tecnica

È inoltre possibile contattare il personale tecnico presso i seguenti numeri di telefono e fax:

Telefono: 852-2827-8911

Fax: 852-2827-4383

## Assistenza utenti - Malaysia

Per informazioni, supporto e servizi di assistenza, contattare:

### World Wide Web

<http://www.epson.com.my>

- Informazioni su specifiche dei prodotti e driver da scaricare
- Domande frequenti, informazioni commerciali, domande tramite e-mail

### Call center Epson

Telefono: +60 1800-8-17349

- Richieste di informazioni commerciali e sui prodotti
- Domande sull'utilizzo dei prodotti o su eventuali problemi
- Richieste di informazioni sui centri di assistenza e sulla garanzia

### Sede centrale

Telefono: 603-56288288

Fax: 603-5628 8388/603-5621 2088

## Assistenza utenti - India

Per informazioni, supporto e servizi di assistenza, contattare:

### World Wide Web

<http://www.epson.co.in>

Sono disponibili informazioni su specifiche dei prodotti, driver da scaricare e domande sui prodotti.

### Helpline

- Assistenza, informazioni sul prodotto e ordini di materiali di consumo (Linee BSNL)

Numero gratuito: 18004250011

Accessibile dalle 9 alle 18, da lunedì a sabato (tranne festivi)

- Assistenza (utenti CDMA e mobile)

Numero gratuito: 186030001600

Accessibile dalle 9 alle 18, da lunedì a sabato (tranne festivi)

## Assistenza utenti — Filippine

Per ottenere assistenza tecnica e altri servizi post vendita, gli utenti sono invitati a contattare Epson Philippines Corporation presso i seguenti numeri di telefono e fax, nonché il seguente indirizzo e-mail:

### World Wide Web

<http://www.epson.com.ph>

Sono disponibili informazioni su specifiche dei prodotti, driver da scaricare e risposte alle domande frequenti; inoltre, è possibile richiedere informazioni tramite e-mail.

### Assistenza clienti Epson Philippines

Numero gratuito: (PLDT) 1-800-1069-37766

Numero gratuito: (Digitale) 1-800-3-0037766

Metro Manila: (+632)441-9030

Sito Web: <https://www.epson.com.ph/contact>

E-mail: [customercare@epc.epson.som.ph](mailto:customercare@epc.epson.som.ph)

Accessibile dalle 9 alle 18, da lunedì a sabato (tranne festivi)

Gli operatori dell'HelpDesk sono in grado di rispondere per telefono ai seguenti quesiti:

- Richieste di informazioni commerciali e sui prodotti
- Domande sull'utilizzo dei prodotti o su eventuali problemi
- Richieste di informazioni sui centri di assistenza e sulla garanzia

### Epson Philippines Corporation

Linea esterna: +632-706-2609

Fax: +632-706-2663