



# ET-2850 Series L4260 Series

## Guida utente

---

**Stampa**

---

**Copia**

---

**Scansione**

---

**Manutenzione della stampante**

---

**Risoluzione dei problemi**

---

## Sommario

### Guida a questo manuale

Introduzione ai manuali. . . . .	6
Ricerca di informazioni. . . . .	6
Stampa di una selezione di pagine. . . . .	7
Informazioni sul manuale. . . . .	7
Simboli e indicazioni. . . . .	7
Note su schermate acquisite e illustrazioni. . . . .	8
Riferimenti per i sistemi operativi. . . . .	8
Marchi. . . . .	9
Copyright. . . . .	10

### Istruzioni importanti

Avvertenze per la sicurezza. . . . .	12
Istruzioni di sicurezza per l'inchiostro. . . . .	12
Istruzioni e avvertenze sulla stampante. . . . .	13
Istruzioni e avvertenze sulla configurazione della stampante. . . . .	13
Istruzioni e avvertenze per l'utilizzo della stampante. . . . .	13
Istruzioni e avvertenze sull'utilizzo del display LCD. . . . .	14
Istruzioni e avvertenze sull'utilizzo della stampante con una connessione wireless. . . . .	14
Istruzioni e avvertenze sul trasporto o la conservazione della stampante. . . . .	14
Protezione dei dati personali. . . . .	15

### Nomi e funzioni delle parti

Nomi e funzioni delle parti. . . . .	17
--------------------------------------	----

### Guida al pannello di controllo

Pannello di controllo. . . . .	20
Configurazione della schermata iniziale. . . . .	20
Guida all'icona rete. . . . .	21
Immissione di caratteri. . . . .	22
Visualizzazione di animazioni. . . . .	22

### Caricamento della carta

Precauzioni per la manipolazione della carta. . . . .	24
Impostazioni tipo e formato carta. . . . .	24
Elenco dei tipi di carta. . . . .	25
Caricamento della carta nella fessura di alimentazione della carta posteriore. . . . .	26

Caricamento delle buste nella fessura di alimentazione della carta posteriore. . . . .	28
Caricamento di carta varia. . . . .	30
Caricare carta perforata. . . . .	30
Caricamento di carta lunga. . . . .	31

### Posizionamento degli originali

Posizionamento di originali sul Vetro dello scanner. . . . .	33
--	----

### Stampa

Stampa di documenti. . . . .	36
Stampa da computer — Windows. . . . .	36
Stampa da computer — Mac OS. . . . .	56
Stampa documenti da dispositivi intelligenti (iOS). . . . .	61
Stampa documenti da dispositivi intelligenti (Android). . . . .	63
Stampa su buste. . . . .	64
Stampa di buste da un computer (Windows). . . . .	64
Stampa di buste da un computer (Mac OS). . . . .	64
Stampa di pagine web. . . . .	65
Stampa di pagine web da un computer. . . . .	65
Stampa di pagine web da dispositivi intelligenti. . . . .	65
Stampare mediante un servizio cloud. . . . .	66
Registrazione al servizio Epson Connect dal pannello di controllo. . . . .	66

### Copia

Metodi di copia disponibili. . . . .	69
Copiare gli originali. . . . .	69
Copia su 2 lati. . . . .	70
Copia con ingrandimento o riduzione. . . . .	71
Copia di più originali in un solo foglio. . . . .	72
Copia di un documento di identità. . . . .	73
Copiare senza margini. . . . .	74
Opzioni di menu per la copia. . . . .	75
Numero di copie:. . . . .	75
B/N:. . . . .	75
Colore:. . . . .	75
Fronte-retro:. . . . .	75
Densità:. . . . .	75
ImpCarta:. . . . .	75
Riduci/Ingrandisci:. . . . .	75
Formato pers.:. . . . .	76

Formato originale: . . . . .	76
Multipag: . . . . .	76
Qualità: . . . . .	76
Copia Tessera ID: . . . . .	76
Copia Senza bordo: . . . . .	77

## **Scansione**

Informazioni di base sulla scansione. . . . .	79
Cos'è una "Scansione"? . . . . .	79
Utilizzi della scansione. . . . .	79
Metodi di scansione disponibile. . . . .	79
Formati file consigliati per adattarsi agli scopi dell'utente. . . . .	80
Risoluzioni consigliate per soddisfare il vostro scopo. . . . .	81
Scansione degli originali su computer. . . . .	81
Scansione dal pannello di controllo. . . . .	82
Scansione da computer. . . . .	83
Scansione degli originali con WSD. . . . .	83
Impostazione di una porta WSD. . . . .	84
Scansione degli originali in un dispositivo intelligente. . . . .	86
Scansione avanzata. . . . .	86
Scansione di più foto per la scansione simultanea. . . . .	86

## **Manutenzione della stampante**

Verifica del livello di inchiostro. . . . .	89
Miglioramento della qualità di copia, scansione e di stampa. . . . .	89
Controllo e pulizia della testina di stampa. . . . .	89
Esecuzione di Pulizia profonda. . . . .	91
Evitare l'ostruzione degli ugelli. . . . .	92
Allineamento della testina di stampa. . . . .	93
Pulizia del percorso carta per macchie di inchiostro. . . . .	93
Pulizia del Vetro dello scanner. . . . .	94
Pulizia della pellicola semitrasparente. . . . .	95
Pulizia della stampante. . . . .	98
Pulizia delle fuoriuscite di inchiostro. . . . .	98
Verifica del numero totale di pagine alimentate nella stampante. . . . .	99
Risparmio energia. . . . .	99
Risparmio energetico — Pannello di controllo. . . . .	99
Installare o disinstallare le applicazioni separatamente. . . . .	100
Installazione delle applicazioni separatamente. . . . .	100

Aggiunta della stampante (solo per sistemi Mac OS). . . . .	102
Disinstallazione di applicazioni. . . . .	103
Aggiornamento di applicazioni e firmware. . . . .	104
Trasporto e conservazione della stampante. . . . .	105

## **Risoluzione dei problemi**

La stampante non funziona come previsto. . . . .	111
La stampante non si accende/spenge. . . . .	111
Spegnimento automatico. . . . .	111
Problemi di alimentazione della carta. . . . .	112
Impossibile stampare. . . . .	115
Impossibile avviare la scansione. . . . .	131
Impossibile utilizzare la stampante come previsto. . . . .	140
Viene visualizzato un codice di errore sullo schermo LCD. . . . .	143
Carta inceppata. . . . .	144
Rimozione della carta inceppata. . . . .	144
Evitare un inceppamento carta. . . . .	147
È necessario riempire l'inchiostro. . . . .	148
Precauzioni per l'uso delle bottiglie di inchiostro. . . . .	148
Riempimento del serbatoio di inchiostro. . . . .	149
Scarsa qualità di stampa/copia/scansione. . . . .	155
Qualità di stampa mediocre. . . . .	155
Scarsa qualità di copia. . . . .	163
Problemi nelle immagini acquisite. . . . .	170
Problemi non risolvibili. . . . .	172
Impossibile risolvere problemi di stampa o copia. . . . .	172

## **Aggiunta o sostituzione del computer o di dispositivi**

Connessione a una stampante che è stata collegata alla rete. . . . .	175
Uso della stampante di rete da un secondo computer. . . . .	175
Uso della stampante di rete da un dispositivo intelligente. . . . .	176
Reimpostare il collegamento di rete. . . . .	176
Quando si sostituisce il router wireless. . . . .	176
Quando si sostituisce il computer. . . . .	177
Modifica del metodo di connessione sul computer. . . . .	177
Effettuare le impostazioni Wi-Fi manualmente dal pannello di controllo. . . . .	178

Collegare un dispositivo intelligente e la stampante direttamente (Wi-Fi Direct) . . . . .	181
Informazioni su Wi-Fi Direct. . . . .	181
Connessione ai dispositivi tramite Wi-Fi Direct	182
Disconnessione della connessione Wi-Fi Direct (AP semplice). . . . .	184
Modifica delle impostazioni Wi-Fi Direct (AP semplice) quali l'SSID. . . . .	184
Verifica dello stato della connessione di rete. . . . .	185
Verifica dello stato del collegamento di rete dal pannello di controllo. . . . .	185
Stampa di un report di connessione di rete. . . . .	186
Stampa di un foglio di stato rete. . . . .	192
Verifica della rete del computer (solo Windows)	192

## **Informazioni sul prodotto**

Informazioni sulla carta. . . . .	195
Carta disponibile e capacità. . . . .	195
Tipi di carta non disponibili. . . . .	198
Informazioni su prodotti di consumo. . . . .	198
Codici delle bottiglie di inchiostro. . . . .	198
Informazioni sul software. . . . .	199
Software per la stampa. . . . .	199
Software per la scansione. . . . .	203
Software per la creazione di pacchetti. . . . .	204
Software per la creazione delle impostazioni. . . . .	204
Software per l'aggiornamento. . . . .	207
Elenco menu impostazioni. . . . .	207
Manutenzione. . . . .	207
Configurazione stampante. . . . .	208
Impostazioni di rete. . . . .	210
Servizi Epson Connect. . . . .	211
Stam. fog. di stato. . . . .	212
Conteggio stampe. . . . .	212
Ricerca clienti. . . . .	212
Ripristina impostaz. predef. . . . .	213
Agg. firmware. . . . .	213
Specifiche dei prodotti. . . . .	213
Specifiche della stampante. . . . .	213
Specifiche dello scanner. . . . .	214
Specifiche dell'interfaccia. . . . .	215
Specifiche di rete. . . . .	215
Servizi di terze parti supportati. . . . .	217
Dimensioni. . . . .	217
Specifiche elettriche. . . . .	217
Specifiche ambientali. . . . .	218
Requisiti di sistema. . . . .	218
Informazioni normative. . . . .	219
Standard e approvazioni. . . . .	219

Limitazioni sulla copia. . . . .	220
----------------------------------	-----

## **Informazioni di assistenza**

Sito Web di supporto. . . . .	222
Come contattare l'assistenza Epson. . . . .	222
Prima di contattare Epson. . . . .	222
Assistenza utenti — Europa. . . . .	222
Assistenza utenti - Taiwan. . . . .	222
Assistenza utenti - Australia. . . . .	223
Assistenza utenti - Nuova Zelanda. . . . .	224
Assistenza utenti - Singapore. . . . .	224
Assistenza utenti — Thailandia. . . . .	225
Assistenza utenti - Vietnam. . . . .	225
Assistenza utenti — Indonesia. . . . .	225
Assistenza utenti - Hong Kong. . . . .	228
Assistenza utenti - Malaysia. . . . .	229
Assistenza utenti - India. . . . .	229
Assistenza utenti - Filippine. . . . .	229

---

# Guida a questo manuale

Introduzione ai manuali. . . . .	6
Ricerca di informazioni. . . . .	6
Stampa di una selezione di pagine. . . . .	7
Informazioni sul manuale. . . . .	7
Marchi. . . . .	9
Copyright. . . . .	10

## Introduzione ai manuali

Con la stampante Epson vengono forniti in dotazione i seguenti manuali. Oltre ai manuali, è possibile consultare diverse risorse di assistenza disponibili nella stampante o nelle applicazioni Epson con essa fornite.

- ❑ Avvertenze importanti per la sicurezza (manuale cartaceo)  
Fornisce istruzioni per un utilizzo sicuro della stampante.
- ❑ Inizia qui (manuale cartaceo)  
Fornisce informazioni sulla configurazione della stampante e l'installazione del software.
- ❑ Guida utente (manuale digitale)  
Il presente manuale. Questo manuale è disponibile in versione PDF e come manuale web. Fornisce informazioni e istruzioni generali sull'utilizzo della stampante, sulle impostazioni di rete quando si utilizza la stampante in rete, e sulla soluzione dei problemi.

È possibile ottenere le versioni più recenti dei manuali sopra indicati nei seguenti modi.

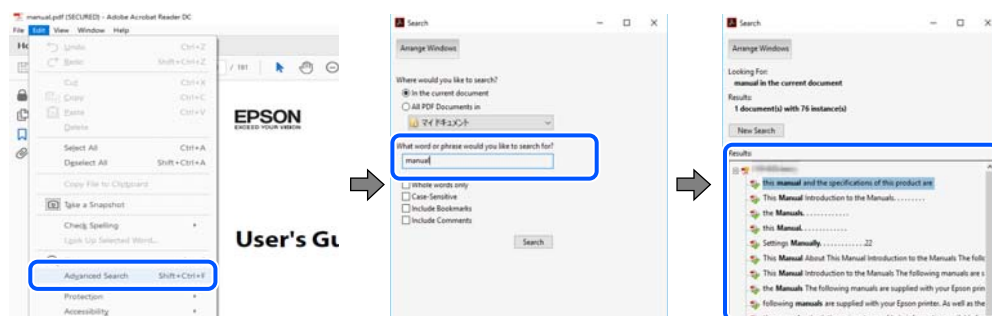
- ❑ Manuale cartaceo  
Visitare il sito Web di supporto Epson Europe all'indirizzo <http://www.epson.eu/support> o il sito Web di supporto globale Epson all'indirizzo <http://support.epson.net/>.
- ❑ Manuale digitale  
Per visualizzare il manuale web, visitare il seguente sito, inserire il nome del prodotto e quindi accedere a **Supporto**.  
<http://epson.sn>

## Ricerca di informazioni

Il manuale PDF consente di cercare le informazioni desiderate per parole chiave o di passare direttamente a sezioni specifiche utilizzando i segnalibri. Questa sezione spiega come utilizzare un manuale PDF aperto in Adobe Acrobat Reader DC sul computer in uso.

### Ricerca per parole chiave

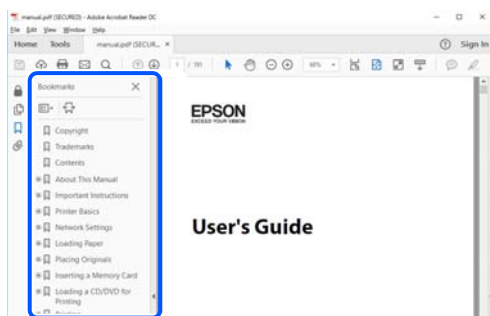
Fare clic su **Modifica > Ricerca avanzata**. Inserire la parola chiave (testo) delle informazioni desiderate nella finestra di ricerca, quindi fare clic su **Cerca**. Viene visualizzato un elenco di risultati. Fare clic su uno dei risultati per saltare alla relativa pagina.



### Saltare direttamente a una sezione utilizzando i segnalibri

Fare clic su un titolo per saltare alla relativa pagina. Fare clic su + o > per visualizzare i titoli di gerarchia inferiore di quella sezione. Per tornare alla pagina principale, eseguire la seguente procedura con la tastiera.

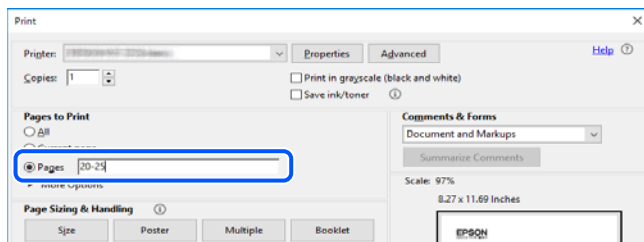
- ❑ Windows: tenere premuto **Alt**, quindi premere ←.
- ❑ Mac OS: tenendo premuto il tasto Comando, premere ←.



## Stampa di una selezione di pagine

È possibile selezionare e stampare solo le pagine necessarie. Fare clic su **Stampa** nel menu **File**, quindi specificare le pagine da stampare in **Pagine in Intervallo pagine**.

- ❑ Per specificare un intervallo di pagine, inserire un trattino tra la pagina iniziale e quella finale.  
Esempio: 20-25
- ❑ Per specificare un elenco di pagine che non fanno parte di un intervallo, dividere le pagine con una virgola.  
Esempio: 5, 10, 15



## Informazioni sul manuale

Questa sezione illustra il significato di segni e simboli, note sulle descrizioni e informazioni di riferimento di sistemi operativi utilizzati in questo manuale.

### Simboli e indicazioni



**Attenzione:**

*Istruzioni che devono essere seguite attentamente per evitare lesioni personali.*



**Importante:**

*Istruzioni che devono essere seguite per evitare danni alle apparecchiature.*

**Nota:**

Fornisce informazioni complementari e di riferimento.

**Informazioni correlate**

➔ Collegamenti alle sezioni correlate.

## Note su schermate acquisite e illustrazioni

- Le schermate del driver della stampante provengono da Windows 10 o macOS High Sierra. Il contenuto visualizzato nelle schermate varia a seconda del modello in uso e del contesto.
- Le illustrazioni utilizzate nel presente manuale sono solo esempi. È possibile che non corrispondano esattamente al modello in uso, tuttavia il funzionamento è identico.
- Alcune voci di menu nella schermata del display LCD variano a seconda del modello in uso e delle impostazioni configurate.
- È possibile leggere il codice QR utilizzando l'app dedicata.

## Riferimenti per i sistemi operativi

### Windows

In questo manuale, termini quali “Windows 10”, “Windows 8.1”, “Windows 8”, “Windows 7”, “Windows Vista”, “Windows XP”, “Windows Server 2019”, “Windows Server 2016”, “Windows Server 2012 R2”, “Windows Server 2012”, “Windows Server 2008 R2”, “Windows Server 2008”, “Windows Server 2003 R2” e “Windows Server 2003” fanno riferimento ai seguenti sistemi operativi. Inoltre, il termine “Windows” viene utilizzato per tutte le versioni del sistema operativo.

- Sistema operativo Microsoft® Windows® 10
- Sistema operativo Microsoft® Windows® 8.1
- Sistema operativo Microsoft® Windows® 8
- Sistema operativo Microsoft® Windows® 7
- Sistema operativo Microsoft® Windows Vista®
- Sistema operativo Microsoft® Windows® XP
- Sistema operativo Microsoft® Windows® XP Professional x64 Edition
- Sistema operativo Microsoft® Windows Server® 2019
- Sistema operativo Microsoft® Windows Server® 2016
- Sistema operativo Microsoft® Windows Server® 2012 R2
- Sistema operativo Microsoft® Windows Server® 2012
- Sistema operativo Microsoft® Windows Server® 2008 R2
- Sistema operativo Microsoft® Windows Server® 2008
- Sistema operativo Microsoft® Windows Server® 2003 R2
- Sistema operativo Microsoft® Windows Server® 2003



## Mac OS

In questo manuale, il termine “Mac OS” viene utilizzato per fare riferimento a Mac OS X v10.6.8 o versioni successive.

---

## Marchi

❑ EPSON® è un marchio registrato mentre EPSON EXCEED YOUR VISION o EXCEED YOUR VISION sono marchi di Seiko Epson Corporation.

❑ Epson Scan 2 software is based in part on the work of the Independent JPEG Group.

❑ libtiff

Copyright © 1988-1997 Sam Leffler

Copyright © 1991-1997 Silicon Graphics, Inc.

Permission to use, copy, modify, distribute, and sell this software and its documentation for any purpose is hereby granted without fee, provided that (i) the above copyright notices and this permission notice appear in all copies of the software and related documentation, and (ii) the names of Sam Leffler and Silicon Graphics may not be used in any advertising or publicity relating to the software without the specific, prior written permission of Sam Leffler and Silicon Graphics.

THE SOFTWARE IS PROVIDED "AS-IS" AND WITHOUT WARRANTY OF ANY KIND, EXPRESS, IMPLIED OR OTHERWISE, INCLUDING WITHOUT LIMITATION, ANY WARRANTY OF MERCHANTABILITY OR FITNESS FOR A PARTICULAR PURPOSE.

IN NO EVENT SHALL SAM LEFFLER OR SILICON GRAPHICS BE LIABLE FOR ANY SPECIAL, INCIDENTAL, INDIRECT OR CONSEQUENTIAL DAMAGES OF ANY KIND, OR ANY DAMAGES WHATSOEVER RESULTING FROM LOSS OF USE, DATA OR PROFITS, WHETHER OR NOT ADVISED OF THE POSSIBILITY OF DAMAGE, AND ON ANY THEORY OF LIABILITY, ARISING OUT OF OR IN CONNECTION WITH THE USE OR PERFORMANCE OF THIS SOFTWARE.

❑ QR Code is a registered trademark of DENSO WAVE INCORPORATED in Japan and other countries.

❑ Microsoft®, Windows®, Windows Server®, and Windows Vista® are registered trademarks of Microsoft Corporation.

❑ Apple, Mac, macOS, OS X, Bonjour, Safari, AirPrint, iPad, iPhone, iPod touch, and iTunes are trademarks of Apple Inc., registered in the U.S. and other countries.

❑ Use of the Works with Apple badge means that an accessory has been designed to work specifically with the technology identified in the badge and has been certified by the developer to meet Apple performance standards.

❑ Chrome, Google Play, and Android are trademarks of Google LLC.

❑ Adobe and Adobe Reader are either registered trademarks or trademarks of Adobe Systems Incorporated in the United States and/or other countries.

❑ Firefox is a trademark of the Mozilla Foundation in the U.S. and other countries.

❑ Mopria® and the Mopria® Logo are registered and/or unregistered trademarks and service marks of Mopria Alliance, Inc. in the United States and other countries. Unauthorized use is strictly prohibited.

❑ Avviso generale: gli altri nomi di prodotto qui riportati sono utilizzati solo a scopo identificativo e possono essere marchi dei rispettivi proprietari. Epson non rivendica alcun diritto su tali marchi.

## Copyright

Nessuna parte di questa pubblicazione può essere riprodotta, memorizzata in un sistema di recupero, trasmessa in qualsiasi forma e con qualsiasi mezzo, elettronico, meccanico, di fotocopiatura, registrazione o altro, senza il previo consenso scritto di Seiko Epson Corporation. Nessuna responsabilità viene assunta in relazione all'uso delle informazioni in essa contenute. Né ci si assume alcuna responsabilità per eventuali danni derivanti dall'uso delle informazioni qui contenute. Le informazioni qui contenute sono state progettate solo per l'uso con questo prodotto Epson. Epson non è responsabile per l'utilizzo di queste informazioni con altri prodotti.

Né Seiko Epson Corporation né le sue affiliate sono responsabili verso l'acquirente di questo prodotto o verso terzi per danni, perdite, costi o spese sostenute dall'acquirente o da terzi a seguito di incidente, cattivo uso o abuso di questo prodotto oppure modifiche non autorizzate, riparazioni o alterazioni questo prodotto, oooore (esclusi gli Stati Uniti) la mancata stretta osservanza delle istruzioni operative e di manutenzione di Seiko Epson Corporation.

Seiko Epson Corporation e le sue affiliate non sono responsabili per eventuali danni o problemi derivanti dall'uso di opzioni o materiali di consumo diversi da quelli designati come prodotti originali Epson oppure prodotti approvati Epson da Seiko Epson Corporation.

Seiko Epson Corporation non potrà essere ritenuta responsabile per eventuali danni derivanti da interferenze elettromagnetiche che avvengono per l'uso di cavi di interfaccia diversi da quelli designati come prodotti approvati Epson da Seiko Epson Corporation.

© 2020 Seiko Epson Corporation

Il contenuto di questo manuale e le specifiche di questo prodotto sono soggette a modifiche senza preavviso.

---

# Istruzioni importanti

Avvertenze per la sicurezza. . . . .	12
Istruzioni e avvertenze sulla stampante. . . . .	13
Protezione dei dati personali. . . . .	15

## Avvertenze per la sicurezza

È necessario leggere e seguire le istruzioni per garantire un utilizzo sicuro della stampante. Conservare il presente manuale per consultazione futura. Seguire inoltre tutti gli avvisi e tutte le istruzioni indicati sulla stampante.

- ❑ Alcuni dei simboli utilizzati sulla stampante servono a garantire la sicurezza e l'uso appropriato della stampante. Visitare il seguente sito web per sapere il significato dei simboli.

<http://support.epson.net/symbols>

- ❑ Utilizzare esclusivamente il cavo di alimentazione fornito con la stampante, che non deve essere utilizzato per altre apparecchiature. L'uso della stampante con altri cavi di alimentazione o l'uso del cavo di alimentazione in dotazione con altre apparecchiature può provocare incendi o scosse elettriche.
- ❑ Verificare che il cavo di alimentazione CA sia conforme alle normative locali in materia di sicurezza.
- ❑ Non smontare, modificare o tentare di riparare il cavo di alimentazione, la spina, l'unità stampante, l'unità scanner o gli accessori opzionali se non indicato specificamente nei manuali della stampante.
- ❑ In presenza di una delle condizioni indicate di seguito, scollegare la stampante e rivolgersi al servizio di assistenza:  
Il cavo di alimentazione o la spina sono danneggiati, è penetrato liquido nella stampante, la stampante è caduta o l'involucro è danneggiato, la stampante non funziona come previsto o mostra un'evidente variazione in termini di prestazioni. Non regolare alcun controllo non indicato nelle istruzioni per l'uso.
- ❑ Collocare la stampante in prossimità di una presa elettrica dalla quale sia possibile scollegare facilmente il cavo di alimentazione.
- ❑ Non collocare o conservare la stampante all'esterno, in luoghi particolarmente sporchi o polverosi, in prossimità di acqua e fonti di calore oppure in luoghi soggetti a urti, vibrazioni, temperatura elevata o umidità.
- ❑ Prestare attenzione a non versare liquidi sulla stampante e a non utilizzarla con le mani bagnate.
- ❑ Tenere la stampante a una distanza di almeno 22 cm dai pacemaker cardiaci. Le onde radio emesse dalla stampante possono compromettere il funzionamento dei pacemaker cardiaci.
- ❑ Se il display LCD è danneggiato, contattare il rivenditore di fiducia. Se la soluzione a cristalli liquidi entra a contatto con le mani, lavarle accuratamente con acqua e sapone. Se la soluzione a cristalli liquidi entra a contatto con gli occhi, sciacquarli immediatamente con acqua. Se dopo aver sciacquato abbondantemente gli occhi permangono problemi alla vista o uno stato di malessere, rivolgersi immediatamente a un medico.

## Istruzioni di sicurezza per l'inchiostro

- ❑ Fare attenzione a non toccare l'inchiostro quando si maneggiano i serbatoi, i cappucci dei serbatoi e le boccette di inchiostro aperte o i cappucci delle boccette.
  - ❑ Se l'inchiostro dovesse venire a contatto con la pelle, lavare accuratamente l'area interessata con acqua e sapone.
  - ❑ Se l'inchiostro dovesse penetrare negli occhi, sciacquarli immediatamente con acqua. Se dopo aver sciacquato abbondantemente gli occhi permangono problemi alla vista o uno stato di malessere, rivolgersi immediatamente a un medico.
  - ❑ Se l'inchiostro dovesse penetrare nella bocca, rivolgersi subito a un medico.
- ❑ Non agitare le bottiglie di inchiostro con troppa forza né sottoporle a forti urti per evitare fuoriuscite.
- ❑ Tenere le bottiglie di inchiostro fuori dalla portata dei bambini. Evitare che i bambini ingeriscano il contenuto delle bottiglie di inchiostro.

## Istruzioni e avvertenze sulla stampante



Leggere e seguire le istruzioni riportate di seguito per evitare di danneggiare la stampante o altri beni personali. Conservare il presente manuale per consultazione futura.

### Istruzioni e avvertenze sulla configurazione della stampante

- Non bloccare né ostruire le bocchette di ventilazione e le aperture della stampante.
- Usare esclusivamente il tipo di alimentazione elettrica indicato sull'etichetta della stampante.
- Evitare di utilizzare prese a cui sono collegati fotocopiatrici o sistemi di aerazione che si accendono e si spengono con frequenza.
- Evitare di utilizzare prese elettriche controllate da interruttori o timer automatici.
- Tenere l'intero sistema del computer lontano da potenziali fonti di interferenze elettromagnetiche, ad esempio altoparlanti o unità di base di telefoni cordless.
- I cavi di alimentazione devono essere disposti in modo da evitare abrasioni, tagli, logoramento, piegamenti e attorcigliamenti. Non collocare oggetti sopra i cavi di alimentazione e fare in modo che tali cavi non possano essere calpestati. Prestare particolare attenzione affinché tutti i cavi di alimentazione non vengano piegati alle estremità e nei punti in cui entrano ed escono dal trasformatore.
- Se si collega la stampante a una presa multipla, verificare che l'ampereaggio totale dei dispositivi collegati alla presa non sia superiore a quello supportato dalla presa. Verificare inoltre che l'ampereaggio totale di tutti i dispositivi collegati alla presa a muro non sia superiore al valore massimo consentito per la presa.
- Se si prevede di utilizzare la stampante in Germania, l'impianto dell'edificio deve essere protetto mediante un interruttore automatico da 10 o 16 ampere per fornire alla stampante un'adeguata protezione da cortocircuiti e sovracorrenti.
- Quando si collega la stampante a un computer o a un altro dispositivo mediante cavo, verificare che i connettori siano orientati correttamente. Ogni connettore può essere orientato correttamente in un solo modo. Se un connettore viene inserito con l'orientamento errato, i dispositivi collegati al cavo potrebbero risultare danneggiati.
- Collocare la stampante su una superficie piana e stabile, che si estenda oltre la base in tutte le direzioni. Se la stampante risulta inclinata, non funziona correttamente.
- Lasciare spazio sufficiente sopra la stampante per consentire il sollevamento del coperchio documenti.
- Lasciare spazio sufficiente davanti alla stampante per consentire la completa espulsione della carta.
- Evitare luoghi soggetti a brusche variazioni di temperatura e umidità. Inoltre, tenere la stampante lontana dalla luce solare diretta, da sorgenti di illuminazione intensa e da fonti di calore.

### Istruzioni e avvertenze per l'utilizzo della stampante

- Non inserire oggetti nelle aperture della stampante.
- Non inserire le mani nella stampante durante le operazioni di stampa.
- Non toccare il cavo piatto bianco e i tubicini di inchiostro all'interno della stampante.
- Non utilizzare prodotti spray contenenti gas infiammabili all'interno o nelle immediate vicinanze della stampante. Ciò potrebbe provocare un incendio.
- Non spostare manualmente la testina di stampa, onde evitare il danneggiamento della stampante.

- Prestare attenzione affinché le dita non rimangano incastrate durante la chiusura dell'unità scanner.
- Non esercitare una forte pressione sul vetro dello scanner durante il posizionamento degli originali.
- Un uso prolungato della stampante con livello di inchiostro sotto la linea inferiore può danneggiare la stampante. Riempire il serbatoio di inchiostro fino alla linea superiore quando la stampante non è in funzione. Per visualizzare le stime corrette del livello di inchiostro, resettare il livello di inchiostro dopo aver riempito il serbatoio.
- Spegnerne sempre la stampante utilizzando il pulsante . Non scollegare la stampante dalla presa di alimentazione e non spegnerla fino a quando la spia  non smette di lampeggiare.
- Se si prevede di non utilizzare la stampante per un periodo di tempo prolungato, scollegare il cavo di alimentazione dalla presa di corrente.

## **Istruzioni e avvertenze sull'utilizzo del display LCD**

- Il display LCD può presentare piccole macchie scure o chiare e le relative caratteristiche possono determinare una luminosità non uniforme. Ciò è normale e non indica un guasto del display.
- Per pulire il display, utilizzare solo un panno asciutto e morbido. Non utilizzare detergenti liquidi o chimici.
- La copertura esterna del display LCD potrebbe rompersi in caso di forte urto. Se la superficie del display si scheggia o presenta crepe, contattare il rivenditore; non toccare né tentare di rimuovere i pezzi rotti.

## **Istruzioni e avvertenze sull'utilizzo della stampante con una connessione wireless**

- Le onde radio di questa stampante possono interferire in modo negativo con il funzionamento di apparecchiature mediche elettroniche con conseguente rischio di funzionamenti difettosi. Quando si utilizza questa stampante all'interno di strutture mediche o accanto ad attrezzature mediche, seguire le indicazioni del personale autorizzato responsabile della struttura e attenersi a ogni avviso e indicazione riportata sull'attrezzatura medica.
- Le onde radio di questa stampante possono influire negativamente sul funzionamento di dispositivi a controllo automatico quali le porte a scorrimento automatico o gli allarmi antincendio con conseguente rischio di incidenti dovuti a malfunzionamento. Quando si utilizza questa stampante accanto a dispositivi a controllo automatico, attenersi a ogni avviso e indicazione di tali dispositivi.

## **Istruzioni e avvertenze sul trasporto o la conservazione della stampante**

- Per la conservazione e il trasporto, non inclinare la stampante, non posizionarla verticalmente e non capovolverla, onde evitare fuoriuscite di inchiostro.
- Prima di trasportare la stampante, verificare che la testina di stampa sia nella posizione di riposo (completamente a destra).

---

## **Protezione dei dati personali**

Prima di cedere la stampante ad altri o smaltirla, è consigliabile cancellare tutte le informazioni personali archiviate in memoria selezionando **Impostazioni > Ripristina impostaz. predef. > Cancellare dati e impostazioni** nel pannello di controllo.

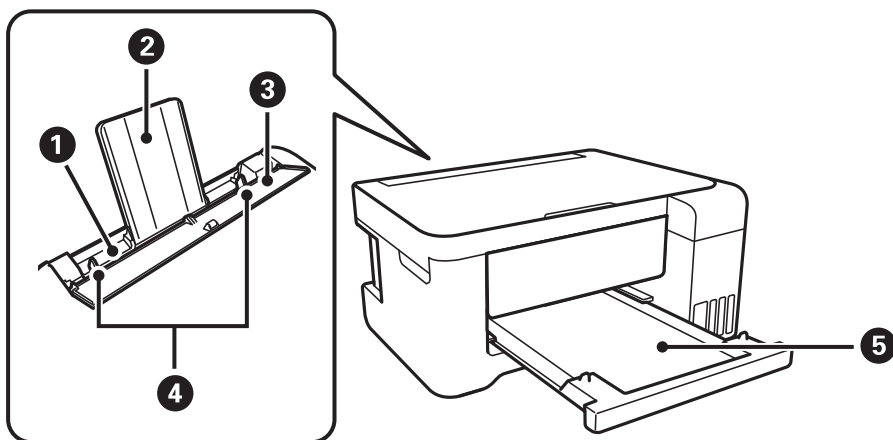
---

# **Nomi e funzioni delle parti**

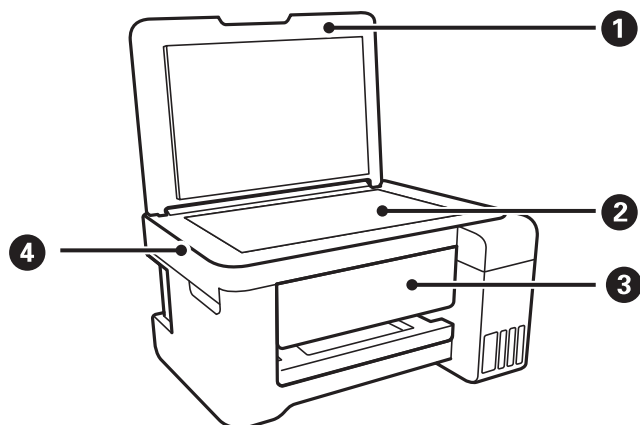
Nomi e funzioni delle parti. . . . . 17



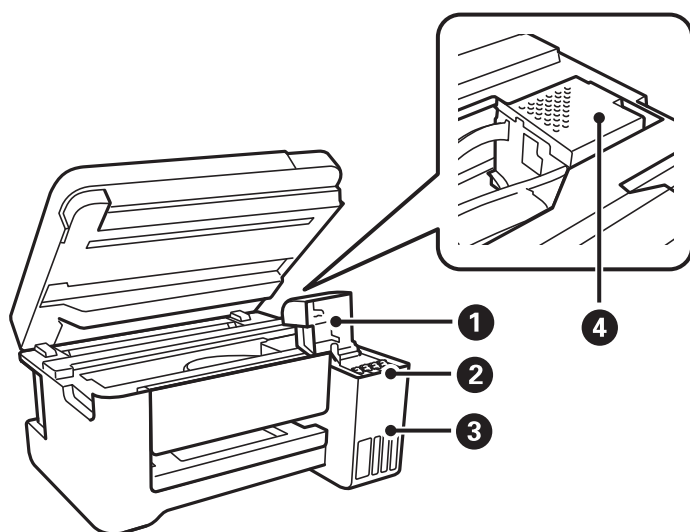
## Nomi e funzioni delle parti



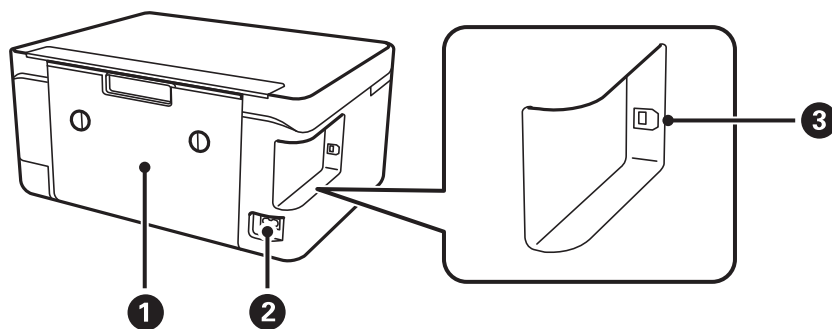
❶	Alimentazione carta posteriore	Consente di caricare la carta.
❷	Supporto carta	Funge da supporto per i fogli di carta caricati.
❸	Protezione alimentatore	Impedisce la penetrazione di corpi estranei nella stampante. Si consiglia di mantenere la protezione chiusa.
❹	Guida laterale	Consente l'alimentazione diretta della carta nella stampante. Deve essere allineata ai bordi dei fogli utilizzati per la stampa.
❺	Vassoio di uscita	Trattiene la carta espulsa.



❶	Coperchio documenti	Blocca l'infiltrazione di luce esterna durante la scansione.
❷	Vetro dello scanner	Posizionare gli originali.
❸	Pannello di controllo	Consente di effettuare impostazioni e operazioni sulla stampante.
❹	Unità scanner	Consente la scansione di originali.



1	Coperchio del serbatoio dell'inchiostro	Aprire per riempire il serbatoio dell'inchiostro.
2	Serbatoio di riserva inchiostro (serbatoio inchiostro)	Eroga l'inchiostro alla testina di stampa.
3	Unità serbatoio inchiostro	Contiene i serbatoi dell'inchiostro.
4	Testina di stampa	L'inchiostro viene espulso dagli ugelli della testina di stampa sottostanti.



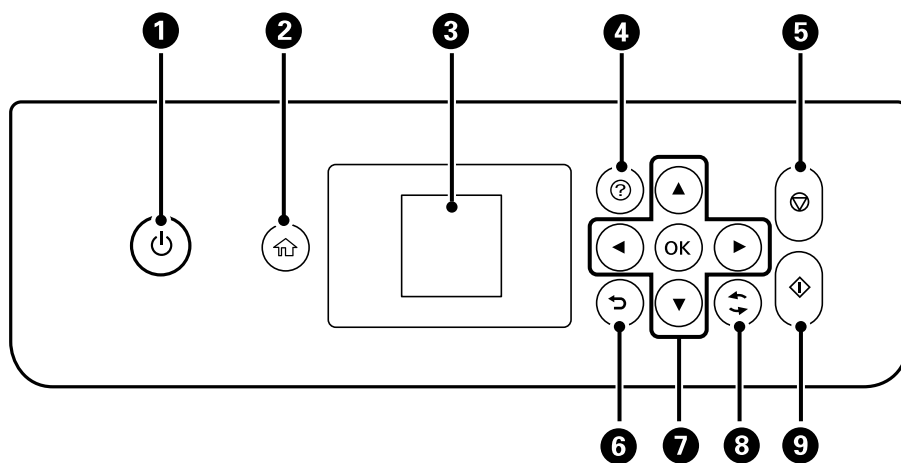
1	Coperchio posteriore	Può essere necessario rimuoverlo per estrarre la carta inceppata.
2	Ingresso CA	Consente il collegamento del cavo di alimentazione.
3	Porta USB	Consente il collegamento a un computer tramite un cavo USB.

---

# Guida al pannello di controllo

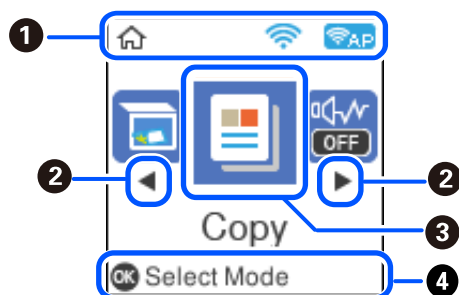
Pannello di controllo. . . . .	20
Configurazione della schermata iniziale. . . . .	20
Immissione di caratteri. . . . .	22
Visualizzazione di animazioni. . . . .	22

## Pannello di controllo



1	Consente di accendere o spegnere la stampante. Dopo aver verificato che la spia di alimentazione sia spenta, scollegare il cavo di alimentazione.
2	Consente di visualizzare la schermata iniziale.
3	Consente di visualizzare menu e messaggi. Utilizzare i pulsanti sul pannello di controllo per selezionare un menu o per configurare delle impostazioni.
4	Mostra le soluzioni quando ci si trova in difficoltà.
5	Consente di interrompere l'operazione corrente.
6	Consente di tornare alla schermata precedente.
7	Utilizzare i pulsanti ▲▼◀▶ per scegliere la propria destinazione, quindi premere il pulsante OK per aprire il menu selezionato o configurare le impostazioni.
8	Applica una varietà di funzioni in base alla situazione.
9	Consente di avviare un'operazione, quale la stampa o la copia.






## Configurazione della schermata iniziale



1		Visualizza lo stato di connessione rete. Per maggiori dettagli, fare riferimento a quanto segue. <a href="#">"Guida all'icona rete" a pagina 21</a>
---	--	--

2	◀▶	Quando sono visualizzate le frecce ◀ e ▶, è possibile scorrere verso destra o verso sinistra premendo il pulsante ◀ o ▶.
3	<p>Visualizza ciascun menu.</p> <ul style="list-style-type: none"> <li><input type="checkbox"/> Scan. Consente di scansionare documenti o foto e salvarli su computer.</li> <li><input type="checkbox"/> Copia Consente di copiare documenti.</li> <li><input type="checkbox"/> Modalità silenzio Consente di visualizzare l'impostazione <b>Modalità silenzio</b> per ridurre il rumore emesso dalla stampante. Tuttavia, se si abilita questa impostazione, la velocità di stampa può risultare minore. A seconda delle impostazioni relative al tipo di carta e alla qualità di stampa, potrebbero non notarsi differenze nel livello del rumore della stampante. È inoltre possibile effettuare questa impostazione dal menu <b>Impostazioni</b>. <b>Impostazioni &gt; Configurazione stampante &gt; Modalità silenzio</b></li> <li><input type="checkbox"/> Impostazioni Consente di configurare impostazioni relative alla manutenzione, impostazioni della stampante e operazioni.</li> <li><input type="checkbox"/> Manutenzione Consente di visualizzare i menu consigliati per migliorare la qualità delle stampe, ad esempio eseguire la pulizia degli ugelli stampando un motivo di controllo degli ugelli ed eseguendo la pulizia della testina, e ridurre le sbavature o le strisce nelle stampe allineando la testina di stampa. È inoltre possibile effettuare questa impostazione dal menu <b>Impostazioni</b>. <b>Impostazioni &gt; Manutenzione</b></li> <li><input type="checkbox"/> Configurazione Wi-Fi Consente di visualizzare i menu per impostare la stampante per l'uso su una rete wireless. È inoltre possibile effettuare questa impostazione dal menu <b>Impostazioni</b>. <b>Impostazioni &gt; Impostazioni di rete &gt; Configurazione Wi-Fi</b></li> </ul>	
4	Vengono visualizzati i pulsanti disponibili. In questo esempio, è possibile procedere al menu selezionato premendo il pulsante OK.	

## Guida all'icona rete

	La rete wireless (Wi-Fi) è disabilitata o la stampante sta eseguendo un tentativo di connessione a una rete wireless.
	C'è un problema con la connessione alla rete wireless (Wi-Fi) della stampante o con la ricerca di una connessione a una rete wireless (Wi-Fi).
	La stampante è connessa a una rete wireless (Wi-Fi). Il numero di barrette indica la potenza di segnale della connessione. Maggiore è il numero di barrette visualizzate, maggiore è la potenza del segnale.
	La stampante è connessa a una rete wireless (Wi-Fi) in modalità Wi-Fi Direct (AP semplice).
	La stampante non è connessa a una rete wireless (Wi-Fi) in modalità Wi-Fi Direct (AP semplice).

## Immissione di caratteri

Per immettere caratteri e simboli per le impostazioni di rete dal pannello di controllo, utilizzare i pulsanti ▲, ▼, ◀ e ▶ e la tastiera su schermo dello schermo LCD. Premere il pulsante ▲, ▼, ◀ o ▶ per selezionare un carattere o un tasto funzione sulla tastiera, quindi premere il pulsante OK. Una volta terminato l'inserimento dei caratteri, selezionare **OK**, quindi premere il pulsante OK.

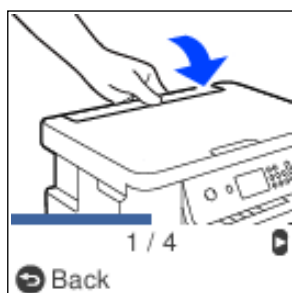


Tasto funzione	Descrizioni
◀▶	Consente di spostare il cursore a sinistra o a destra.
A 1 #	Consente di cambiare il tipo di carattere. È possibile immettere simboli o caratteri alfanumerici. È anche possibile passare dagli uni agli altri usando il pulsante ↻.
␣	Consente di inserire di uno spazio.
ⓧ	Consente di eliminare l'ultimo carattere a sinistra (Indietro).
OK	Immette i caratteri selezionati.

## Visualizzazione di animazioni

Lo schermo LCD può essere impostato per la visualizzazione di animazioni relative a istruzioni operative quali il caricamento della carta o la rimozione di carta inceppata.

- Premere il pulsante (?) per visualizzare lo schermo di aiuto. Selezionare **Come fare per** e selezionare le voci che si desidera visualizzare.
- Selezionare **Descrizione** nella parte inferiore della schermata dell'operazione per visualizzare l'animazione sensibile al contesto.



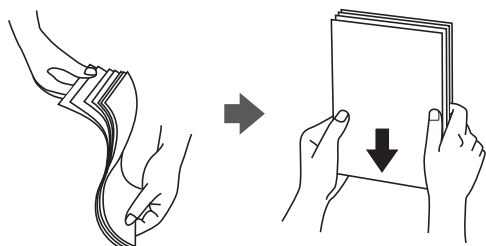
---

# Caricamento della carta

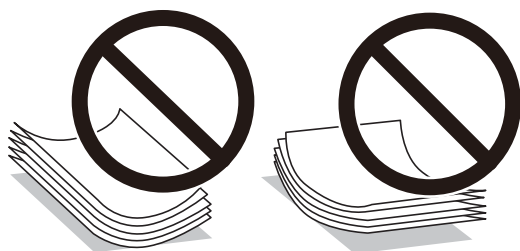
Precauzioni per la manipolazione della carta. . . . .	24
Impostazioni tipo e formato carta. . . . .	24
Caricamento della carta nella fessura di alimentazione della carta posteriore. . . . .	26
Caricamento delle buste nella fessura di alimentazione della carta posteriore. . . . .	28
Caricamento di carta varia. . . . .	30

## Precauzioni per la manipolazione della carta

- ❑ Consultare le istruzioni fornite con la carta.
- ❑ Per ottenere stampe di alta qualità con carta originale Epson, utilizzare la carta nell'ambiente consigliato nei documenti forniti con la carta.
- ❑ Smazzare i fogli e allinearne i bordi prima del caricamento. Non smazzare né incurvare fogli di carta fotografica, poiché ciò potrebbe danneggiare il lato stampabile.



- ❑ Se la carta è incurvata, prima di caricarla appiattirla o incurvarla leggermente in senso contrario. La stampa su carta incurvata può causare inceppamenti o macchie di inchiostro sulle stampe.



- ❑ I problemi di alimentazione carta potrebbero verificarsi frequentemente per la stampa fronte/retro manuale quando si stampa su una facciata della carta pre-stampata. Ridurre il numero di fogli a metà o meno, o caricare un foglio di carta alla volta se l'inceppamento carta continua.
- ❑ Verificare di utilizzare carta con fibra lato lungo. Se non si è sicuri del tipo di carta in uso, esaminare la confezione della carta o rivolgersi al produttore per una conferma delle specifiche.
- ❑ Smazzare le buste e allinearne i bordi prima del caricamento. Se le buste impilate si gonfiano a causa della presenza di aria, appiattirle prima di caricarle.



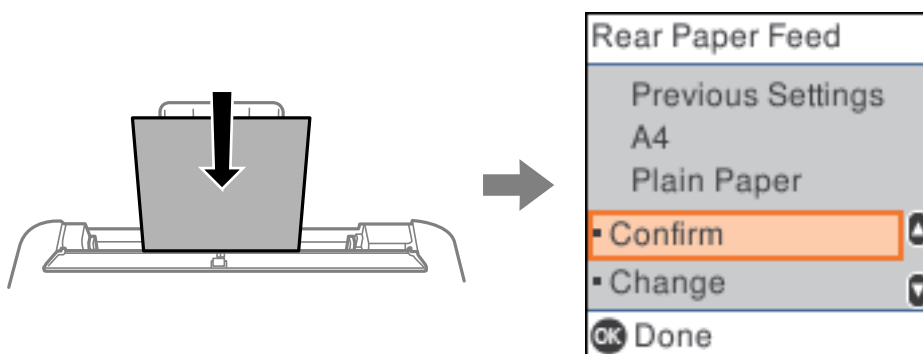
---

## Impostazioni tipo e formato carta

Se si registra il tipo e il formato carta sulla schermata visualizzata durante il caricamento della carta, la stampante informerà l'utente quando le informazioni registrate e le impostazioni di stampa sono diverse. Questo consente di risparmiare tempo e inchiostro assicurandosi di non stampare su un formato carta errato o con il colore sbagliato a causa dell'utilizzo di impostazioni che non corrispondono al tipo di carta.



Questa schermata viene visualizzata se è stato disabilitato **Vis auto config carta**. Se si disabilita questa funzionalità, non è possibile stampare da un iPhone, iPad o iPod touch utilizzando AirPrint.



Se il formato e il tipo di carta visualizzati differiscono dalla carta caricata, modificare le impostazioni per il formato e il tipo di carta, quindi confermarli.

**Nota:**

È inoltre possibile visualizzare il formato e il tipo di carta impostati selezionando **Impostazioni > Configurazione stampante > Impostaz. alimentazione > Impostazione carta**.

**Informazioni correlate**

➔ [“Vis auto config carta:” a pagina 209](#)

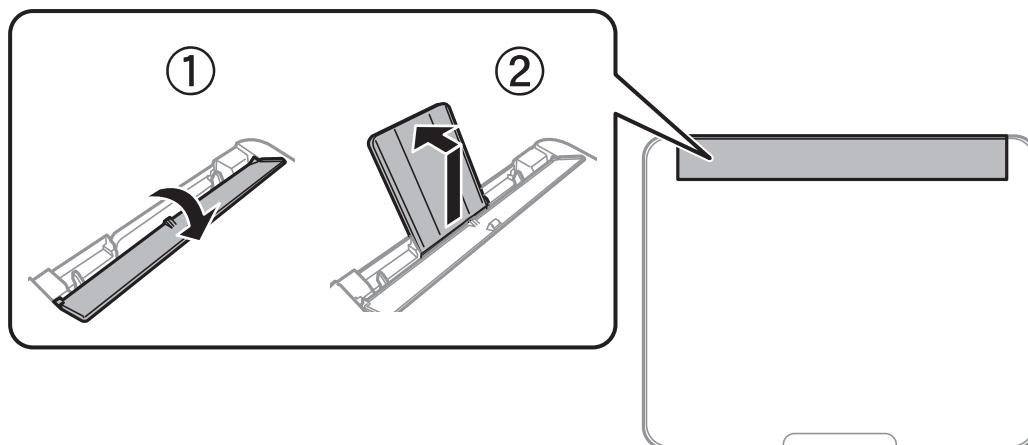
## Elenco dei tipi di carta

Per ottenere risultati di stampa ottimali, selezionare il tipo di carta corrispondente alla carta caricata.

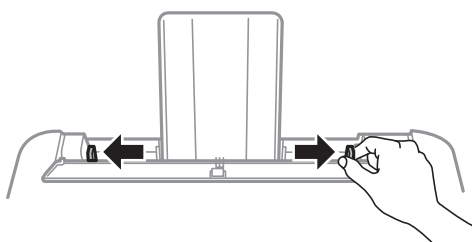
Nome supporto	Tipo di supporto	
	Pannello di controllo	Driver della stampante
Epson Bright White Ink Jet Paper	carte comuni	Carte comuni
Epson Ultra Glossy Photo Paper	Ultra Glossy	Carta fotografica lucida ""Ultra Glossy""
Epson Premium Glossy Photo Paper Epson Value Glossy Photo Paper	Prem. Glossy	Epson Premium Glossy
Epson Premium Semigloss Photo Paper	Premium Semigloss	Epson Premium Semigloss
Epson Photo Paper Glossy	Carta lucida	Photo Paper Glossy
Epson Matte Paper-Heavyweight Epson Double-Sided Matte Paper	Matte	Epson Matte
Epson Photo Quality Ink Jet Paper Epson Double-sided Photo Quality Ink Jet Paper Epson Photo Quality Self Adhesive Sheets	Photo Quality Ink Jet	Epson Photo Quality Ink Jet

## Caricamento della carta nella fessura di alimentazione della carta posteriore

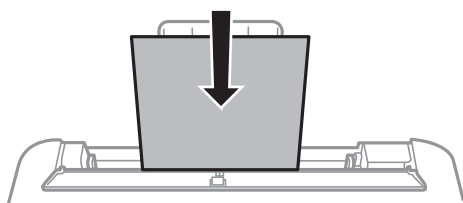
1. Aprire la protezione dell'alimentatore ed estrarre il supporto carta.



2. Far scorrere le guide laterali.



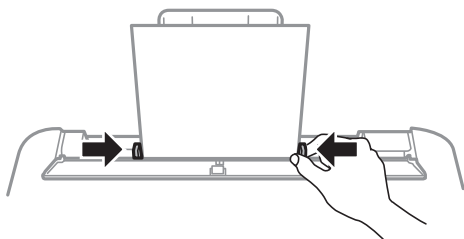
3. Caricare carta al centro del supporto della carta, con il lato stampabile rivolto verso l'alto.



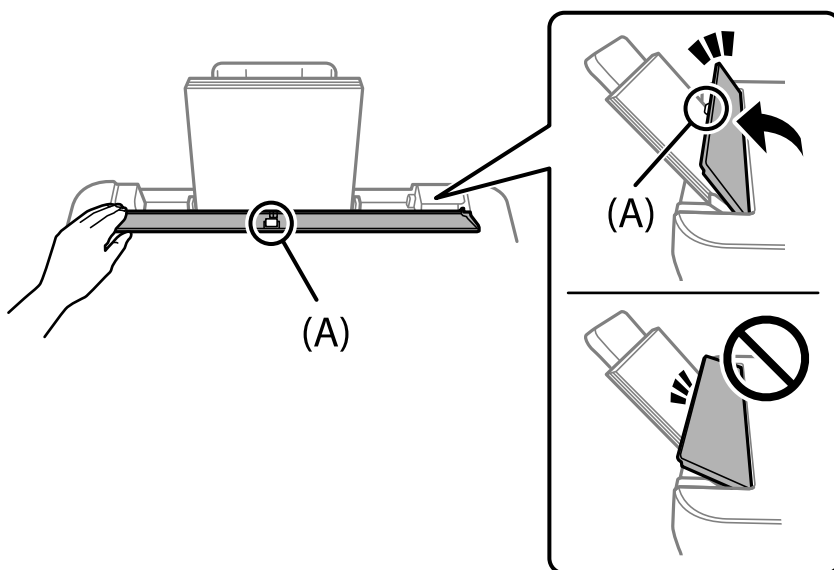
**! Importante:**

- ❑ Non caricare più fogli di quelli consentiti per il tipo di carta in uso. Per la carta comune, i fogli caricati non devono oltrepassare la linea appena al di sotto del simbolo ▼ sulla guida laterale.
- ❑ Caricare la carta inserendola dal lato corto. Tuttavia, se la larghezza del formato definito dall'utente è stata impostata sul lato lungo della carta, inserire la carta dal lato lungo.

4. Far scorrere le guide laterali fino ad allinearle ai bordi dei fogli.



5. Inclinare la protezione dell'alimentatore finché la parte (A) non tocca la carta.



**! Importante:**

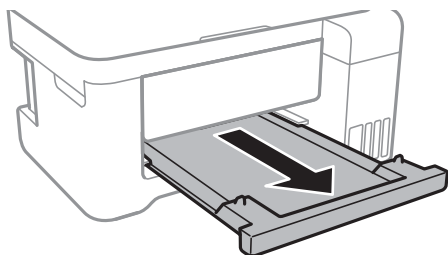
- Non appoggiare oggetti sulla protezione dell'alimentatore. In caso contrario, i fogli potrebbero non entrare nella stampante.
- La protezione dell'alimentatore è progettata per arrestarsi a metà per evitare problemi di alimentazione della carta. Inclinare finché non si arresta.

6. Selezionare il formato carta e il tipo di carta.

**Nota:**

- Per la carta intestata, selezionare **Intestata** come tipo di carta.
- Per la carta intestata, se si stampa su carta di formato inferiore a quello impostato nel driver di stampa, la stampante potrebbe stampare oltre i bordi della carta, causando macchie di inchiostro sulle stampe e il depositarsi dell'inchiostro in eccesso all'interno della stampante. Assicurarsi di selezionare il formato carta corretto.
- La stampa fronte/retro e la stampa senza bordi non sono disponibili per la carta intestata. Inoltre, la velocità di stampa potrebbe diminuire.

7. Estrarre il vassoio di uscita.



**Nota:**

Riporre la carta superflua nella confezione originale. Se viene mantenuta nella stampante, la carta potrebbe incurvarsi o provocare il peggioramento della qualità di stampa.

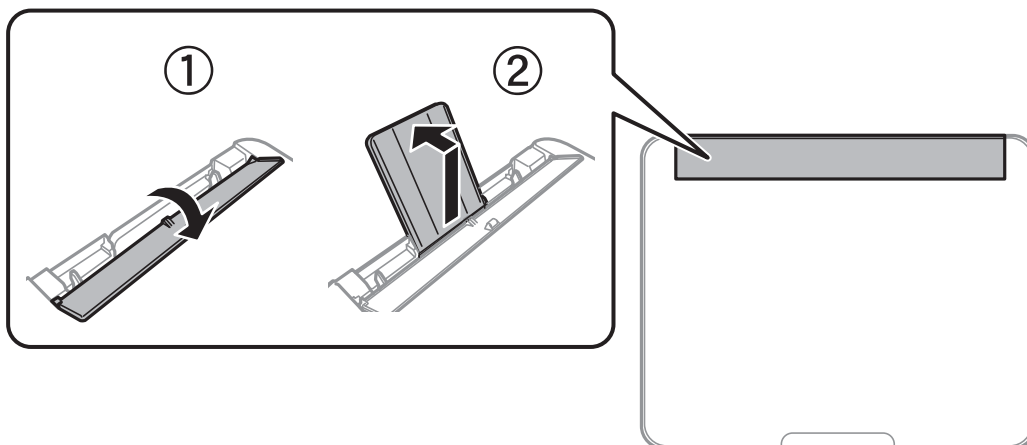
**Informazioni correlate**

➔ [“Impostazioni tipo e formato carta” a pagina 24](#)

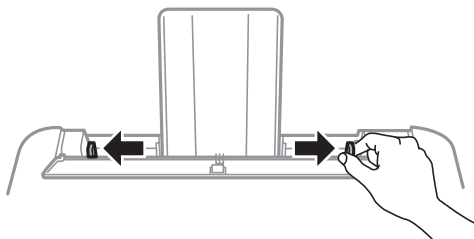
---

## Caricamento delle buste nella fessura di alimentazione della carta posteriore

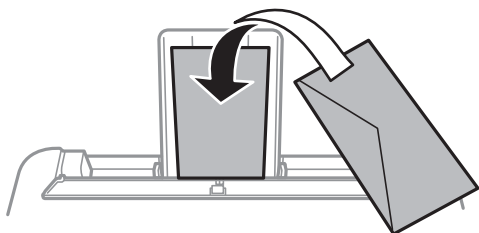
1. Aprire la protezione dell'alimentatore ed estrarre il supporto carta.



2. Far scorrere le guide laterali.



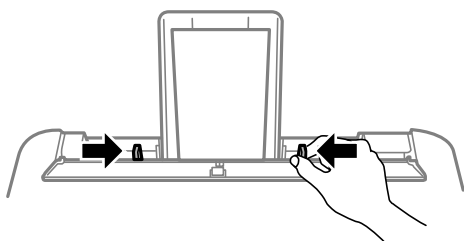
3. Caricare le buste con il lato corto prima al centro del supporto carta con il lembo rivolto verso il basso.



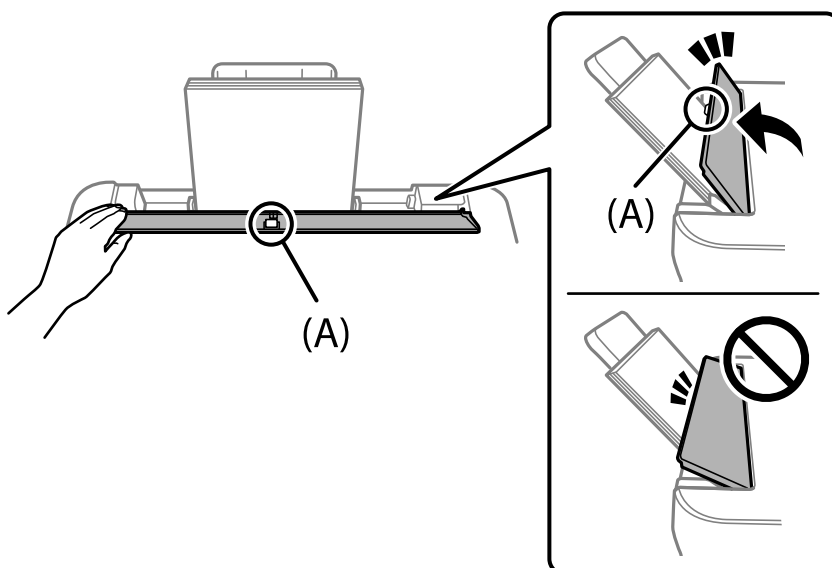
**! Importante:**

*Non caricare più fogli di quelli consentiti per il tipo di buste in uso.*

4. Far scorrere le guide laterali fino ai bordi delle buste.



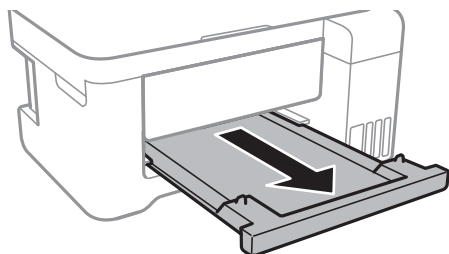
5. Inclinare la protezione dell'alimentatore finché la parte (A) non tocca le buste.



**! Importante:**

- Non appoggiare oggetti sulla protezione dell'alimentatore. In caso contrario, i fogli potrebbero non entrare nella stampante.
- La protezione dell'alimentatore è progettata per arrestarsi a metà per evitare problemi di alimentazione della carta. Inclinare finché non si arresta.

6. Selezionare il formato carta e il tipo di carta.
7. Estrarre il vassoio di uscita.



**Nota:**

Riporre la carta superflua nella confezione originale. Se viene mantenuta nella stampante, la carta potrebbe incurvarsi o provocare il peggioramento della qualità di stampa.

**Informazioni correlate**

➔ [“Impostazioni tipo e formato carta” a pagina 24](#)

---

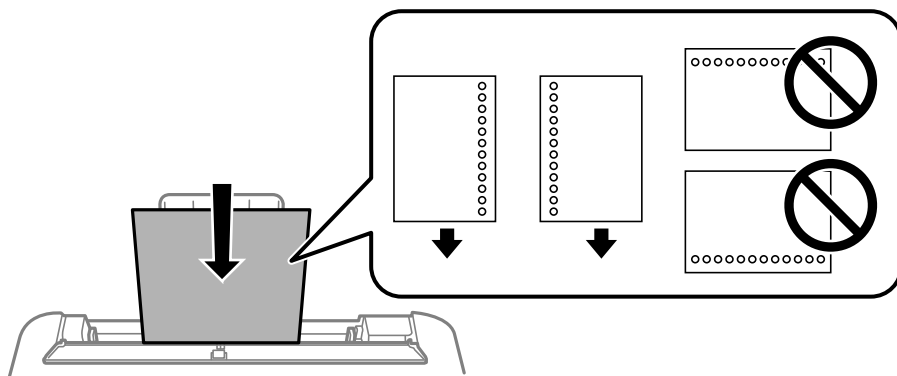
## Caricamento di carta varia

### Caricare carta perforata

Caricare carta in corrispondenza del simbolo della freccia al centro del supporto carta con il lato stampabile rivolto verso l'alto.

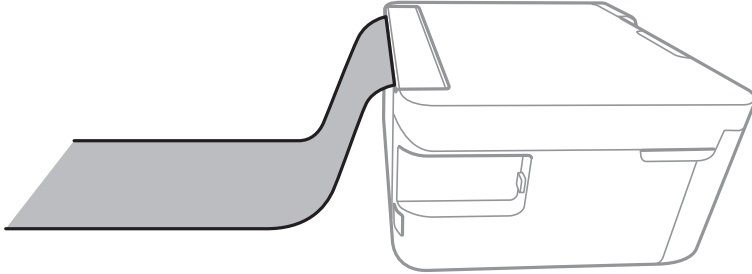
Caricare un singolo foglio di carta dotato di fori di rilegatura sulla parte sinistra o destra. Regolare la posizione di stampa del file per evitare di stampare sui fori.

La stampa automatica fronte/retro non è disponibile per la carta forata.



## Caricamento di carta lunga

Quando si carica carta più lunga del formato Legal, riporre il supporto carta e il vassoio di uscita, quindi appiattire il bordo iniziale della carta.



---

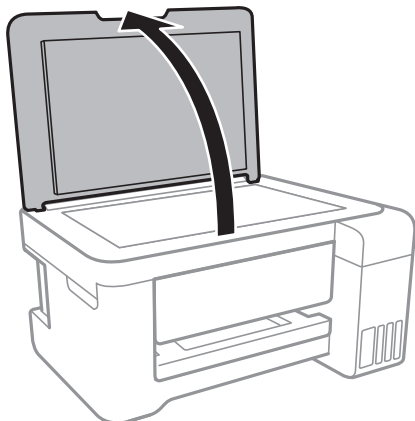
# Posizionamento degli originali

Posizionamento di originali sul Vetro dello scanner. . . . . 33



## Posizionamento di originali sul Vetro dello scanner

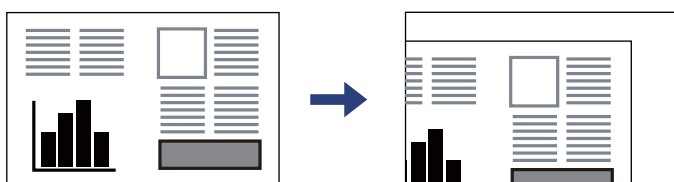
1. Aprire il coperchio documenti.



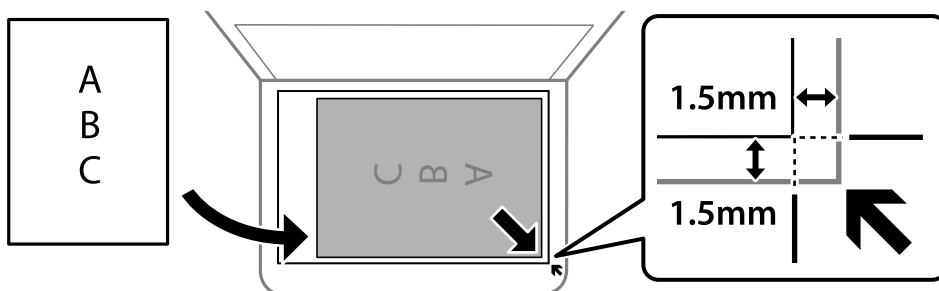
2. Rimuovere eventuali macchie o residui di polvere sulla superficie del vetro dello scanner utilizzando un panno asciutto, morbido e pulito.

**Nota:**

*Se sono presenti tracce di sporco sul vetro dello scanner, l'area di scansione potrebbe espandersi includendola, dislocando o riducendo l'immagine dell'originale.*



3. Collocare l'originale con il lato stampato rivolto verso il basso e farlo scorrere per allinearlo al contrassegno in corrispondenza dell'angolo.



**Nota:**

*L'area di 1,5 mm intorno agli angoli del vetro dello scanner non viene sottoposta a scansione.*

4. Chiudere il coperchio delicatamente.



**Importante:**

- Se si posizionano originali voluminosi, ad esempio libri, fare in modo che la luce esterna non venga riflessa direttamente sul vetro dello scanner.*
- Non applicare una forza eccessiva sul vetro dello scanner o sul coperchio documenti, per evitarne il danneggiamento.*

5. Dopo la scansione, rimuovere gli originali.

**Nota:**

*Se gli originali vengono mantenuti sul vetro dello scanner per un periodo di tempo prolungato, potrebbero aderire alla superficie del vetro.*

**Informazioni correlate**

➔ [“Specifiche dello scanner” a pagina 214](#)

---

# Stampa

Stampa di documenti. . . . .	36
Stampa su buste. . . . .	64
Stampa di pagine web. . . . .	65
Stampare mediante un servizio cloud. . . . .	66

# Stampa di documenti

## Stampa da computer — Windows

### Stampa utilizzando impostazioni semplici

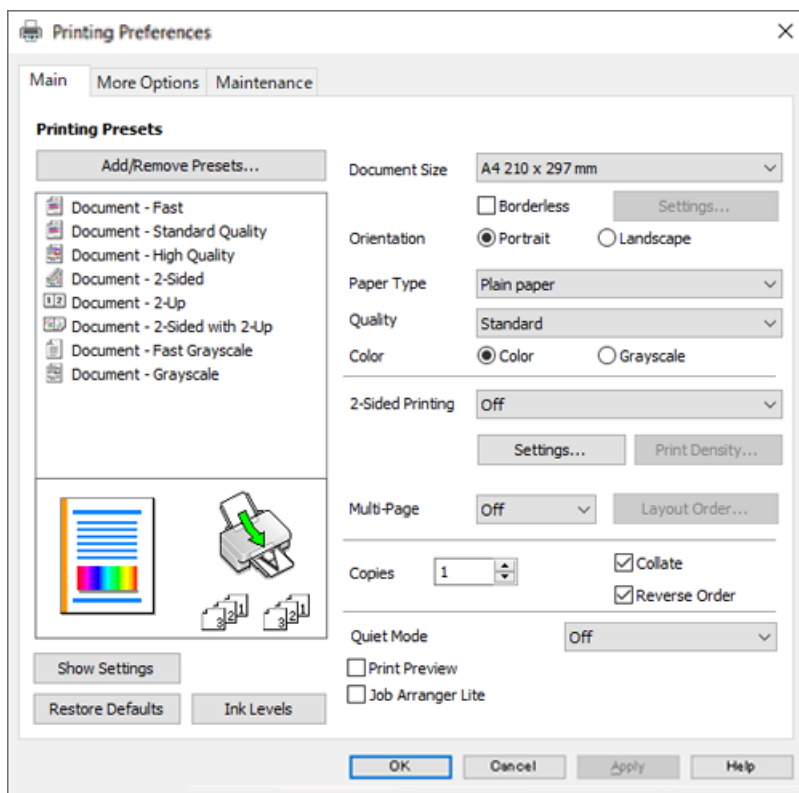


**Nota:**

*Le operazioni da eseguire potrebbero differire a seconda dell'applicazione in uso. Per ulteriori informazioni, consultare la guida in linea dell'applicazione.*

1. Caricare carta nella stampante.  
“[Caricamento della carta nella fessura di alimentazione della carta posteriore](#)” a pagina 26
2. Aprire il file da stampare.
3. Scegliere **Stampa** o **Imposta stampante** dal menu **File**.
4. Selezionare la stampante in uso.

5. Selezionare **Preferenze** o **Proprietà** per accedere alla finestra del driver della stampante.



6. Modificare le impostazioni come desiderato.

Per informazioni sulle voci di impostazione, vedere la guida in linea. Facendo clic con il tasto destro del mouse su una voce, viene visualizzata la ?.

7. Fare clic su **OK** per chiudere la finestra del driver della stampante.

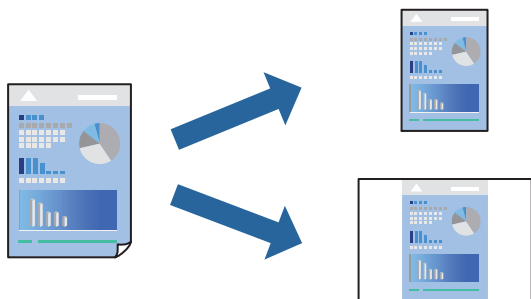
8. Fare clic su **Stampa**.

### Informazioni correlate

- ➔ [“Carta disponibile e capacità” a pagina 195](#)
- ➔ [“Elenco dei tipi di carta” a pagina 25](#)

## Aggiungere impostazioni predefinite per Easy Printing

Se nel driver della stampante si creano impostazioni predefinite personalizzate per impostazioni di stampa di uso frequente, è possibile eseguire la stampa in tutta semplicità selezionando l'impostazione predefinita desiderata dall'elenco.



1. Sulla scheda **Principale** o **Altre opzioni** del driver della stampante, impostare ogni elemento (come **Formato documento** e **Tipo di carta**).
2. Fare clic su **Aggiungi/Rimuovi preimpostazioni** in **Preimpostazioni di stampa**.
3. Immettere un **Nome** e, se necessario, un commento.
4. Fare clic su **Salva**.

**Nota:**

Per eliminare una preimpostazione aggiunta, fare clic su **Aggiungi/Rimuovi preimpostazioni**, selezionare il nome della preimpostazione da eliminare dall'elenco e quindi eliminarla.

5. Fare clic su **Stampa**.

La prossima volta che si desidera stampare utilizzando le stesse impostazioni, selezionare il nome registrato da **Preimpostazioni di stampa** e fare clic su **OK**.

### Informazioni correlate

- ➔ [“Caricamento della carta nella fessura di alimentazione della carta posteriore”](#) a pagina 26
- ➔ [“Stampa utilizzando impostazioni semplici”](#) a pagina 36

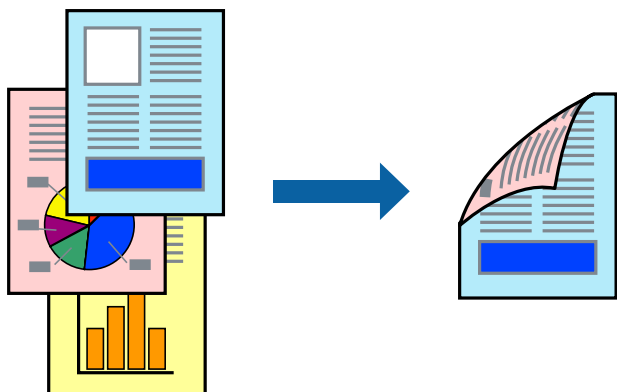
## Stampa su 2 lati

È possibile utilizzare uno dei seguenti metodi per stampare su entrambi i lati della carta.

- Stampa fronte/retro automatica

Stampa fronte/retro manuale

Quando la stampante ha terminato di stampare il primo lato, girare la carta per stampare sull'altro lato.



**Nota:**

- La funzionalità non è disponibile per la stampa senza margini.
  - L'utilizzo di carta non adatta per la stampa fronte/retro potrebbe incidere sulla qualità di stampa e causare inceppamenti.  
*“Carta per la stampa fronte/retro” a pagina 197*
  - A seconda del tipo di carta e dei dati di stampa, potrebbero verificarsi passaggi di inchiostro attraverso la carta.
  - Non è possibile eseguire la stampa fronte/retro manuale se **EPSON Status Monitor 3** non è abilitato. Se **EPSON Status Monitor 3** è disattivato, accedere alla finestra del driver della stampante, fare clic su **Impostazioni avanzate** nella scheda **Utility** e selezionare **Abilita EPSON Status Monitor 3**.
  - Tuttavia, se si accede alla stampante da una rete oppure se la stampante è condivisa, potrebbe non essere disponibile.
1. Nella scheda **Principale** del driver della stampante, selezionare la modalità di **Stampa doppio lato**.
  2. Fare clic su **Impostazioni**, configurare le impostazioni desiderate e fare clic su **OK**.
  3. Fare clic su **Densità stampa**, configurare le impostazioni desiderate e fare clic su **OK**.

Quando si imposta l'opzione **Densità stampa**, è possibile regolare la densità di stampa in base al tipo di documento.

**Nota:**

- Questa impostazione non è disponibile quando si seleziona la stampa fronte/retro manuale.
  - La stampa potrebbe risultare lenta a seconda della combinazione di opzioni selezionate per **Densità stampa** nella finestra **Seleziona tipo documento** e per **Qualità** nella scheda **Principale**.
4. Impostare le altre opzioni nelle schede **Principale** e **Altre opzioni** in base alle esigenze, quindi fare clic su **OK**.
  5. Fare clic su **Stampa**.

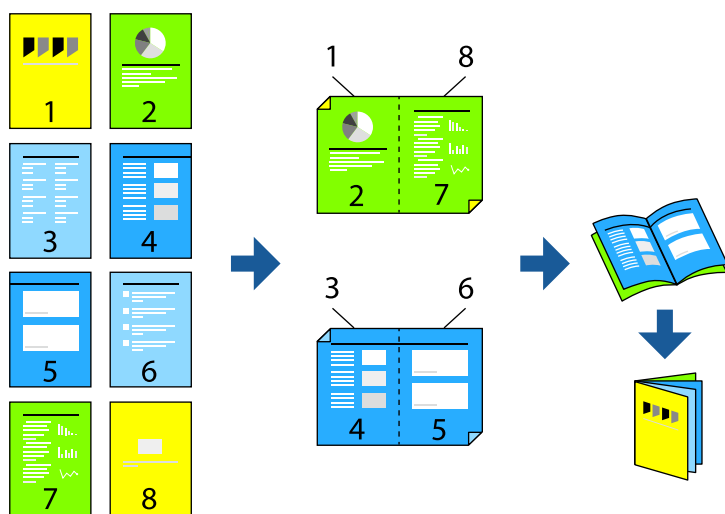
Per la stampa fronte/retro manuale, al termine della stampa del primo lato nel computer viene visualizzata una finestra popup. Seguire le istruzioni a video.

**Informazioni correlate**

- ➔ [“Carta disponibile e capacità” a pagina 195](#)
- ➔ [“Caricamento della carta nella fessura di alimentazione della carta posteriore” a pagina 26](#)
- ➔ [“Stampa utilizzando impostazioni semplici” a pagina 36](#)

## Stampa di un libretto

Inoltre, è possibile stampare un opuscolo, che può essere creato riordinando le pagine e piegando la stampa.



### Nota:

- La funzione non è disponibile per la stampa senza margini.
  - L'utilizzo di carta non adatta per la stampa fronte-retro potrebbe incidere sulla qualità di stampa e causare inceppamenti.  
[“Carta per la stampa fronte/retro” a pagina 197](#)
  - A seconda del tipo di carta e dei dati di stampa, potrebbero verificarsi passaggi di inchiostro attraverso la carta.
  - Non è possibile eseguire la stampa fronte/retro manuale se **EPSON Status Monitor 3** non è abilitato. Se **EPSON Status Monitor 3** è disattivato, accedere alla finestra del driver della stampante, fare clic su **Impostazioni avanzate** nella scheda **Utility** e selezionare **Abilita EPSON Status Monitor 3**.
  - Tuttavia, se si accede alla stampante da una rete oppure se la stampante è condivisa, potrebbe non essere disponibile.
1. Nella scheda **Principale** del driver della stampante selezionare il tipo di rilegatura lato lungo che si desidera utilizzare da **Stampa doppio lato**.
  2. Fare clic su **Impostazioni**, selezionare **Opuscolo** e quindi selezionare **Rilegatura centrale** o **Rilegatura laterale**.
    - Rilegatura centrale: utilizzare questo metodo quando si esegue la stampa di un numero ridotto di pagine che possono essere impilate e piegate facilmente a metà.
    - Rilegatura laterale. Utilizzare questo metodo quando si stampa un foglio (quattro pagine) alla volta, piegandole a metà e assemblandole in un unico volume.
  3. Fare clic su **OK**.
  4. Quando si stampano dati che contengono molte foto e immagini, fare clic su **Densità stampa**, quindi configurare le impostazioni desiderate e fare clic su **OK**.

Quando si imposta l'opzione **Densità stampa**, è possibile regolare la densità di stampa in base al tipo di documento.

### Nota:

La stampa potrebbe risultare lenta a seconda della combinazione di opzioni selezionate per **Seleziona tipo documento** nella finestra **Regolazione densità stampa** e per **Qualità** nella scheda **Principale**.



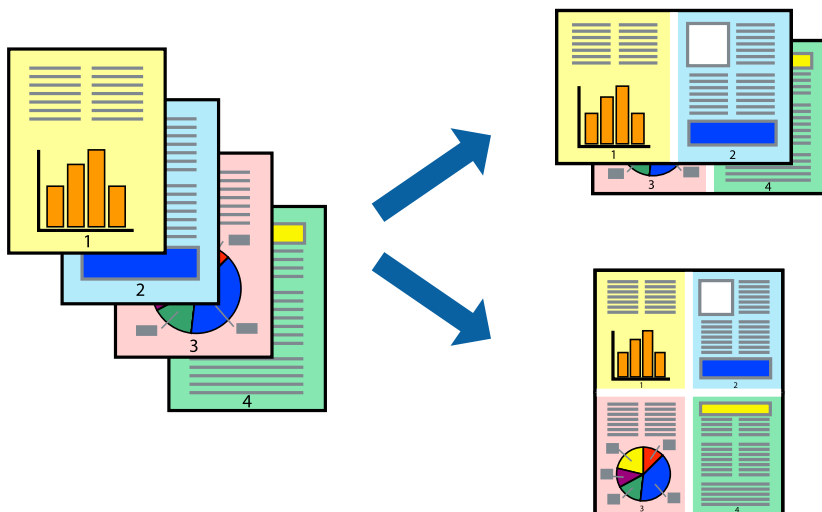
5. Impostare le altre opzioni nelle schede **Principale** e **Altre opzioni** in base alle esigenze, quindi fare clic su **OK**.
6. Fare clic su **Stampa**.

### Informazioni correlate

- ➔ “Carta disponibile e capacità” a pagina 195
- ➔ “Caricamento della carta nella fessura di alimentazione della carta posteriore” a pagina 26
- ➔ “Stampa utilizzando impostazioni semplici” a pagina 36

## Stampa di più pagine su un singolo foglio

È possibile stampare varie pagine di dati su un singolo foglio di carta.



### Nota:

La funzione non è disponibile per la stampa senza margini.

1. Nella scheda **Principale** del driver della stampante, selezionare **2 +**, **4 +**, **6-su**, **8 +**, **9-su**, o **16-su** come impostazione per **Multipag**.
2. Fare clic su **Ordine di disp.**, configurare le impostazioni desiderate e fare clic su **OK**.
3. Impostare le altre opzioni nelle schede **Principale** e **Altre opzioni** in base alle esigenze, quindi fare clic su **OK**.
4. Fare clic su **Stampa**.

### Informazioni correlate

- ➔ “Caricamento della carta nella fessura di alimentazione della carta posteriore” a pagina 26
- ➔ “Stampa utilizzando impostazioni semplici” a pagina 36

## Stampa adattata al formato carta selezionato

Impostare Dimensioni foglio di stampa sul formato della carta caricata nella stampante.



### **Nota:**

*La funzione non è disponibile per la stampa senza margini.*

1. Nella scheda **Altre opzioni** del driver della stampante, impostare le seguenti impostazioni.
  - Formato documento: selezionare il formato carta impostato nell'applicazione nelle impostazioni applicazione.
  - Emissione carta: selezionare il formato della carta caricata nella stampante.  
**Adatta alla Pagina** viene selezionato automaticamente.

### **Nota:**

*Fare clic su **Centro** per stampare le immagini ridotte al centro della pagina.*

2. Impostare le altre opzioni nelle schede **Principale** e **Altre opzioni** in base alle esigenze, quindi fare clic su **OK**.
3. Fare clic su **Stampa**.

### **Informazioni correlate**

- ➔ [“Caricamento della carta nella fessura di alimentazione della carta posteriore”](#) a pagina 26
- ➔ [“Stampa utilizzando impostazioni semplici”](#) a pagina 36

## Stampa di un documento a dimensioni ingrandite o ridotte con qualsiasi ingrandimento

È possibile ridurre o ingrandire le dimensioni di un documento in base a una percentuale determinata.



### **Nota:**

*La funzione non è disponibile per la stampa senza margini.*

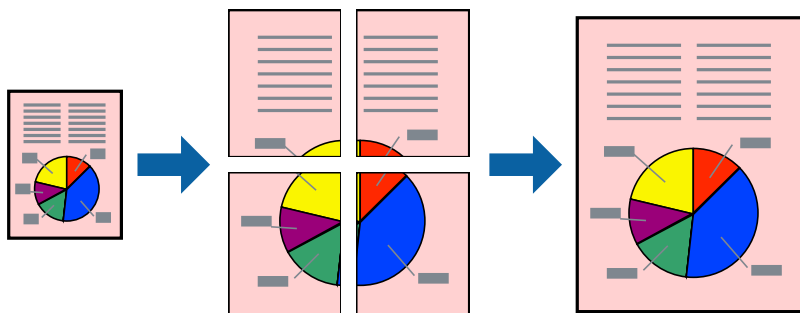
1. Nella scheda **Altre opzioni** del driver della stampante, selezionare il formato del documento dall'impostazione **Formato documento**.
2. Selezionare il formato carta su cui si desidera stampare dall'impostazione **Emissione carta**.
3. Selezionare **Stampa proporzionale**, **Zoom su**, quindi immettere un valore percentuale.
4. Impostare le altre opzioni nelle schede **Principale** e **Altre opzioni** in base alle esigenze, quindi fare clic su **OK**.
5. Fare clic su **Stampa**.

### **Informazioni correlate**

- ➔ [“Caricamento della carta nella fessura di alimentazione della carta posteriore” a pagina 26](#)
- ➔ [“Stampa utilizzando impostazioni semplici” a pagina 36](#)

## Stampa di un'immagine su più fogli per un ingrandimento (creazione di un manifesto)

Questa funzione consente di stampare un'immagine su più fogli di carta. È possibile creare un poster di dimensioni maggiori unendo i fogli.



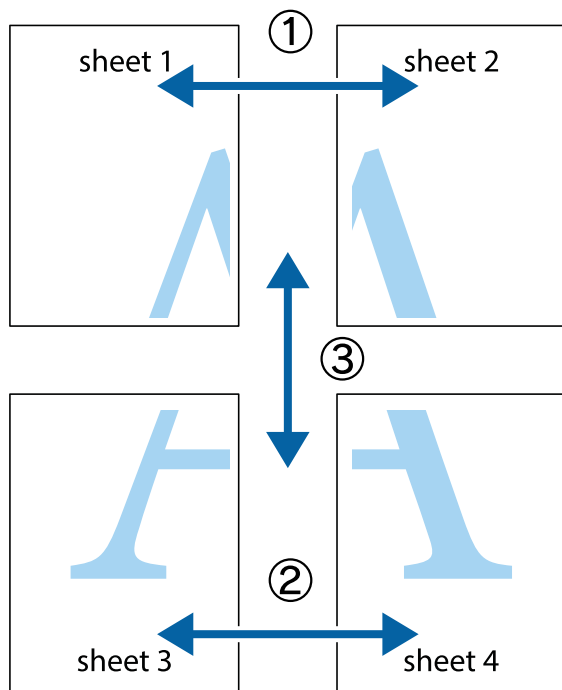
1. Nella scheda **Principale** del driver della stampante, selezionare **Poster 2x1**, **Poster 2x2**, **Poster 3x3** o **Poster 4x4** come impostazione per **Multipag**.
2. Fare clic su **Impostazioni**, configurare le impostazioni desiderate e fare clic su **OK**.  
*Nota:*  
*Stampa guide di taglio* consente di stampare una guida di taglio.
3. Impostare le altre opzioni nelle schede **Principale** e **Altre opzioni** in base alle esigenze, quindi fare clic su **OK**.
4. Fare clic su **Stampa**.

### Informazioni correlate

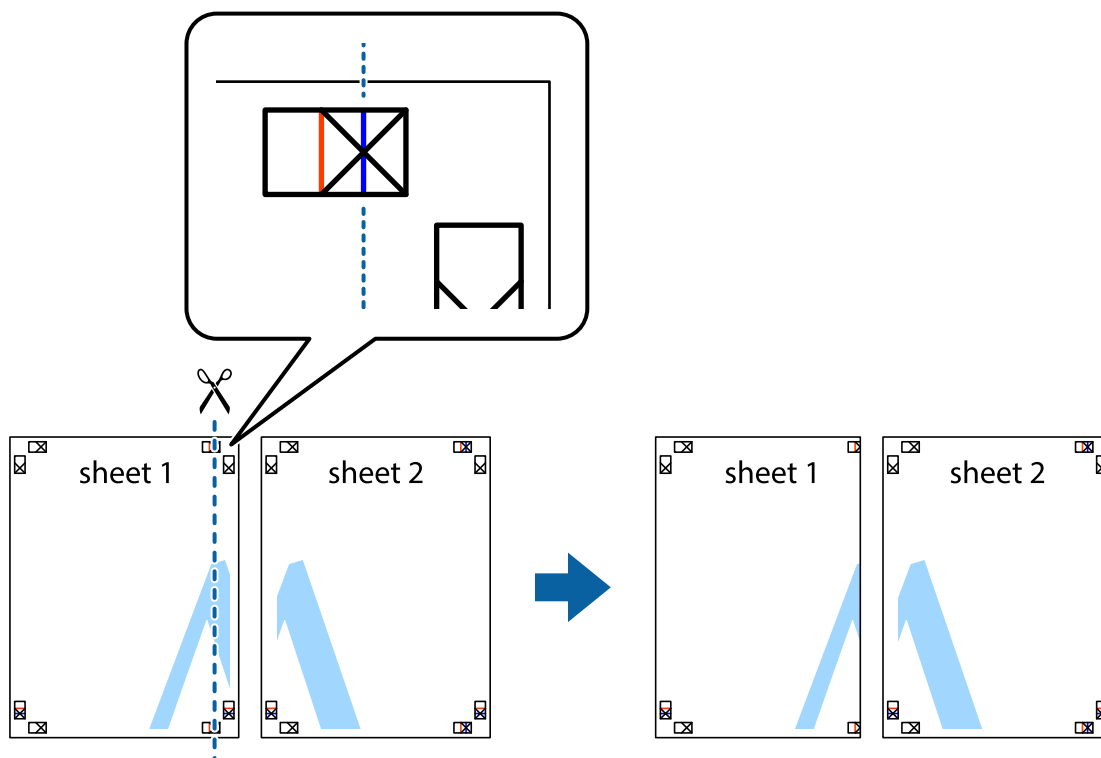
- ➔ “Caricamento della carta nella fessura di alimentazione della carta posteriore” a pagina 26
- ➔ “Stampa utilizzando impostazioni semplici” a pagina 36

### Creazione di poster utilizzando crocini di allineamento sovrapposti

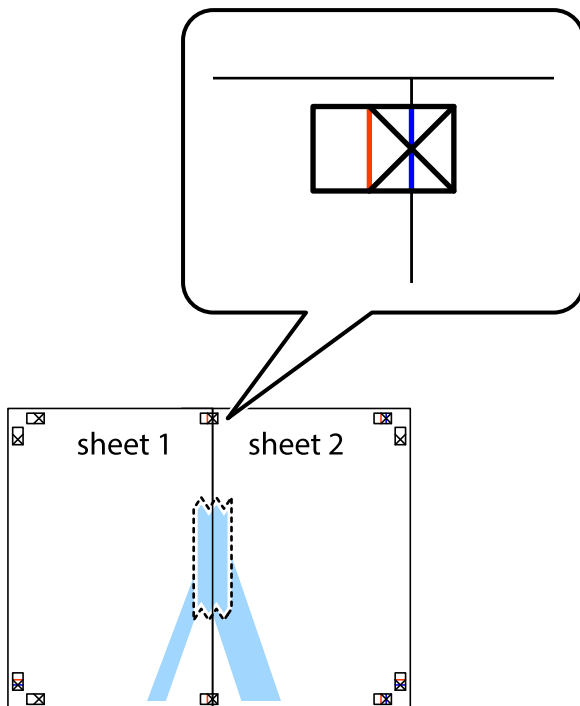
Di seguito viene illustrato un esempio di come realizzare un poster quando è selezionata l'opzione **Poster 2x2** ed è selezionata l'opzione **Crocini di allineamento sovrapposti** in **Stampa guide di taglio**.



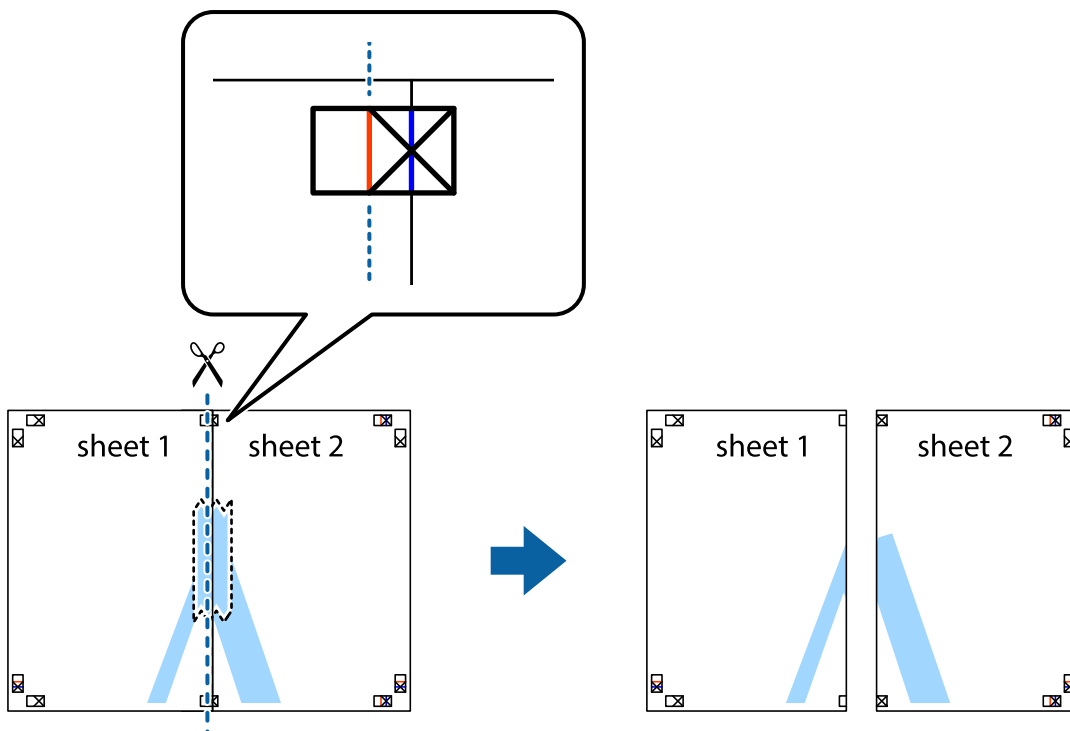
1. Preparare Sheet 1 e Sheet 2. Ritagliare i margini di Sheet 1 lungo la linea blu verticale che attraversa il centro del crocino superiore e inferiore.



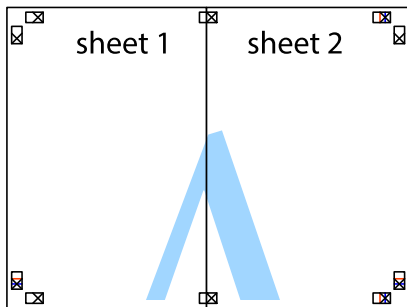
2. Collocare il bordo di Sheet 1 sopra Sheet 2 e allineare i crocini, quindi fissare temporaneamente i due fogli applicando nastro adesivo sul retro.



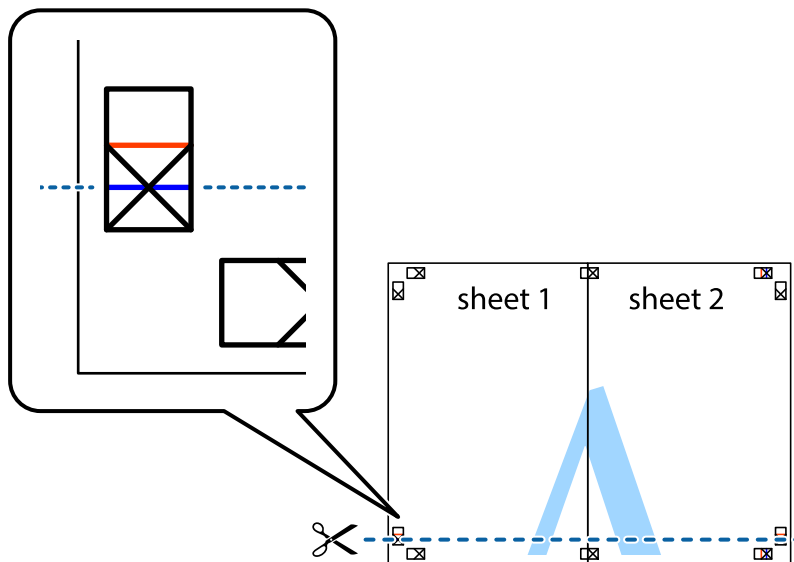
3. Tagliare in due i fogli uniti lungo la linea rossa verticale che attraversa i crocini di allineamento (la linea a sinistra dei crocini).



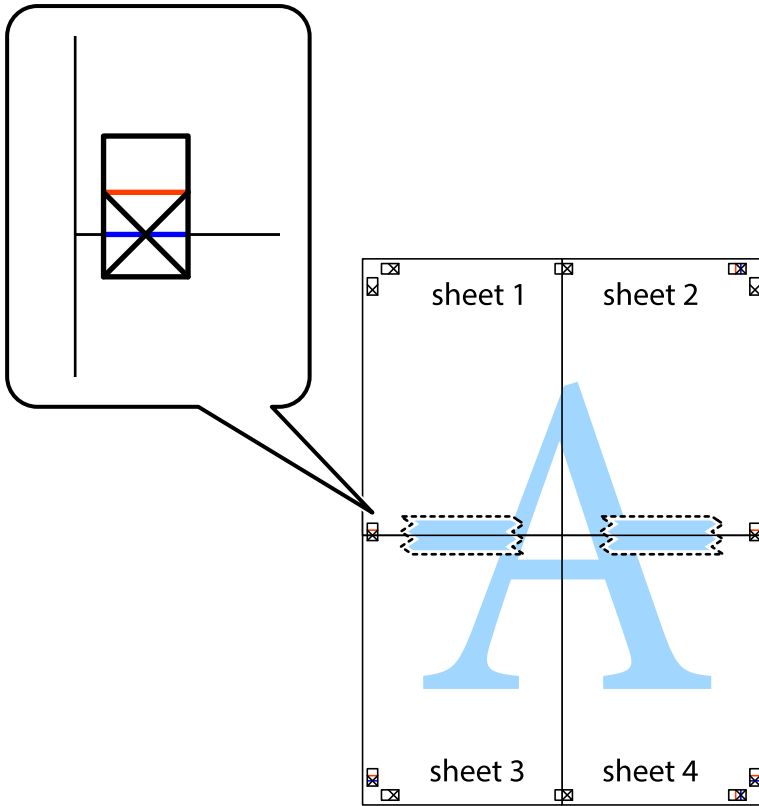
4. Fissare i fogli applicando nastro adesivo sul retro.



5. Ripetere i passaggi da 1 a 4 per unire Sheet 3 a Sheet 4.
6. Ritagliare i margini di Sheet 1 e Sheet 2 lungo la linea blu orizzontale che attraversa il centro del crocino destro e sinistro.

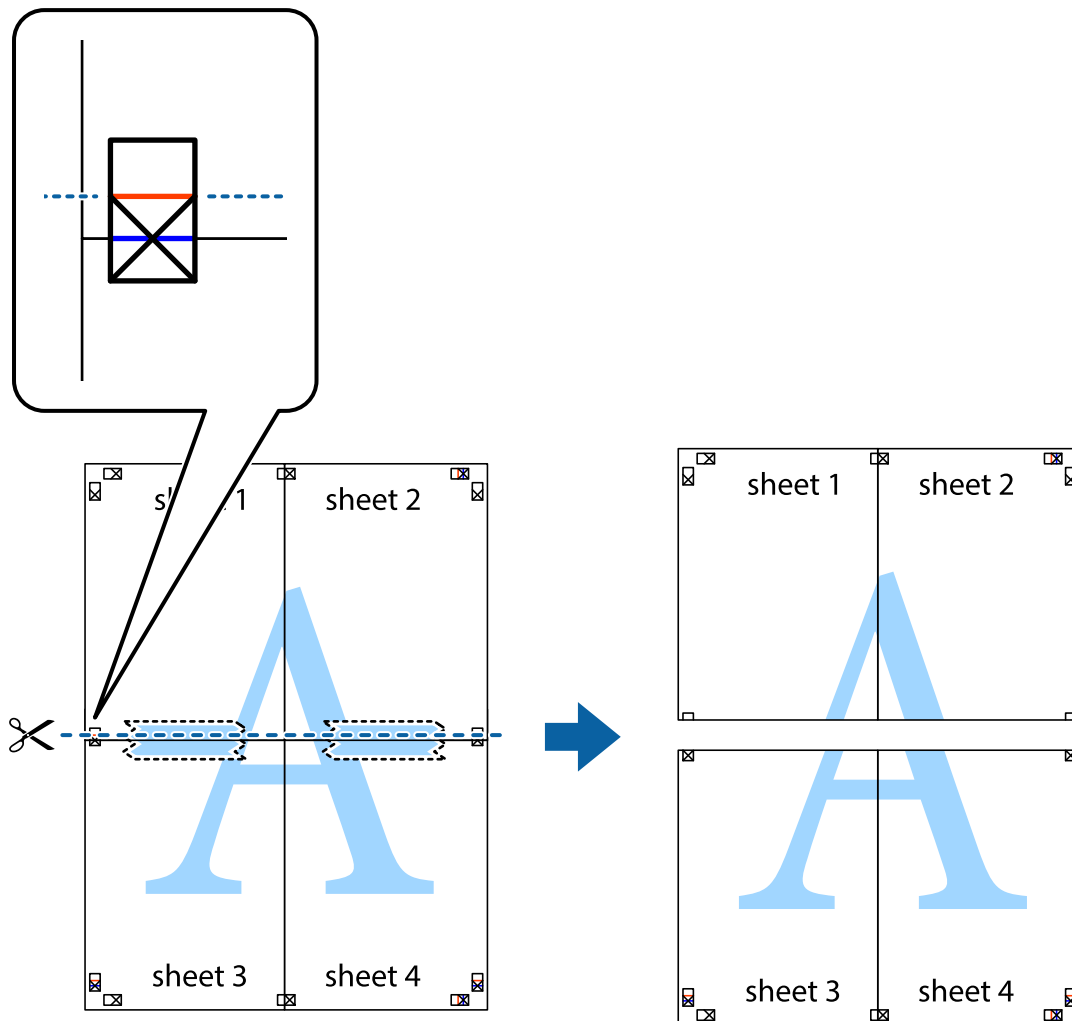


7. Collocare il bordo di Sheet 1 e Sheet 2 sopra Sheet 3 e Sheet 4, allineare i crocini e fissare temporaneamente i fogli applicando nastro adesivo sul retro.

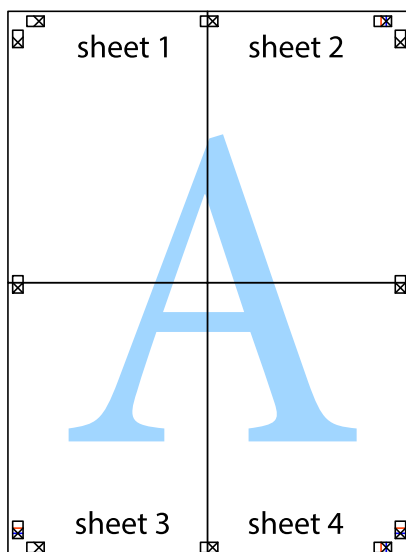




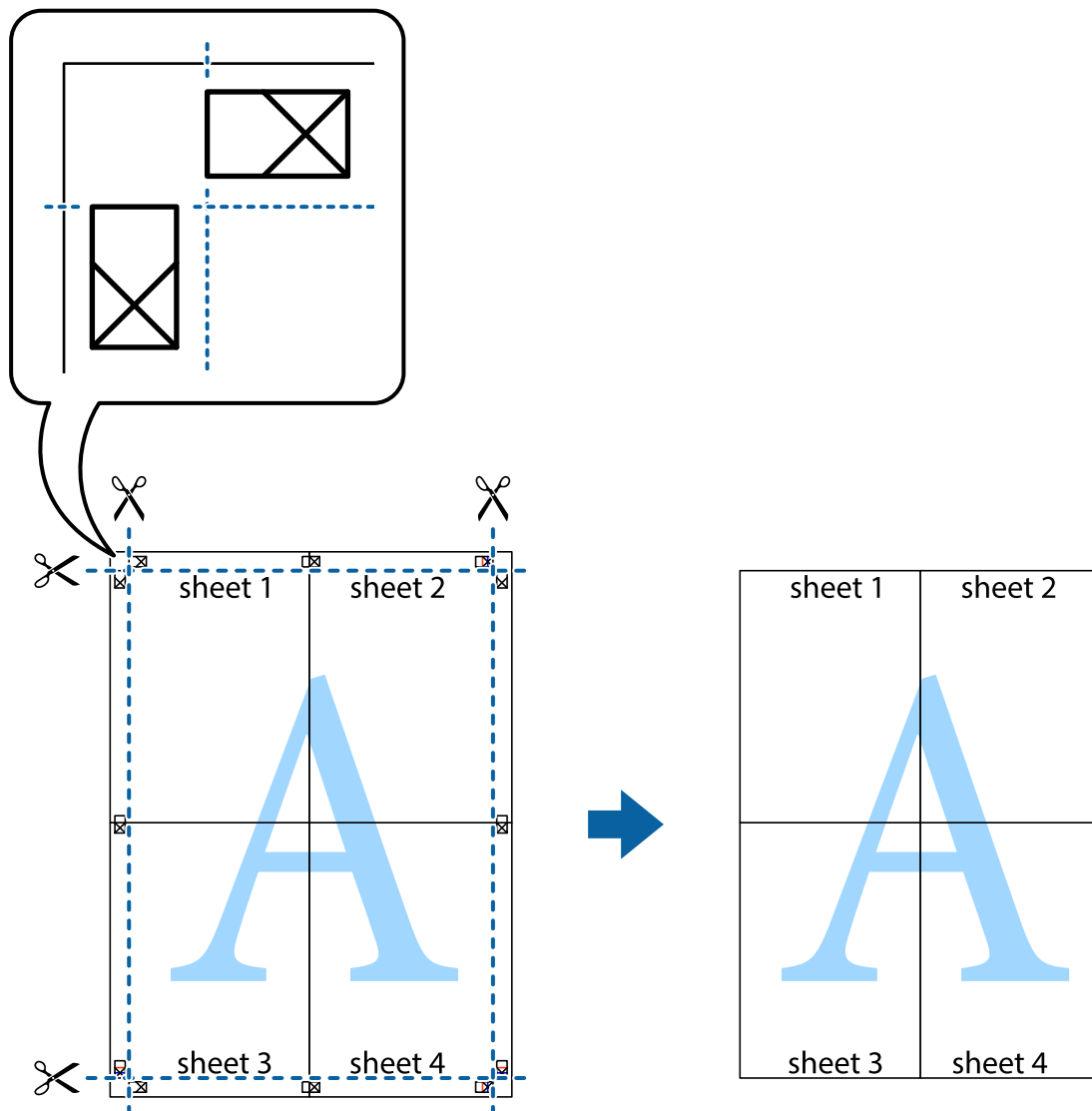
8. Tagliare in due i fogli uniti lungo la linea rossa orizzontale che attraversa i crocini di allineamento (la linea al di sopra dei crocini).



9. Fissare i fogli applicando nastro adesivo sul retro.

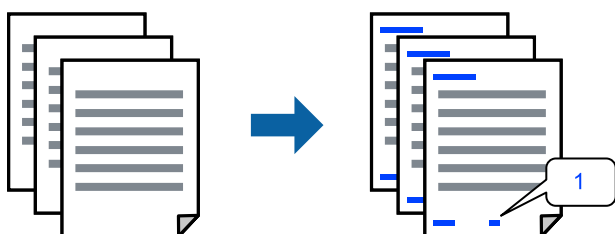


10. Ritagliare i margini rimanenti lungo la guida esterna.



## Stampa con un'intestazione e un piè di pagina

È possibile stampare informazioni quali nome utente e data di stampa in intestazioni e piè di pagina.



1. Sulla scheda **Altre opzioni** del driver della stampante, fare clic su **Funzioni filigrana**, quindi selezionare **Intestazione/Piè di pagina**.

2. Fare clic su **Impostazioni**, quindi selezionare gli elementi che si desidera stampare e fare clic su **OK**.

**Nota:**

- Per specificare il primo numero di pagina, selezionare **Numero pagina** dalla posizione da stampare in intestazione o piè di pagina, quindi selezionare il numero in **Numero iniziale**.
- Se si desidera stampare del testo come intestazione o piè di pagina, selezionare la posizione da stampare, quindi selezionare **Testo**. Immettere il testo da stampare nel campo di immissione del testo.

3. Impostare le altre opzioni nelle schede **Principale** e **Altre opzioni** in base alle esigenze, quindi fare clic su **OK**.
4. Fare clic su **Stampa**.

### Informazioni correlate

- ➔ [“Caricamento della carta nella fessura di alimentazione della carta posteriore” a pagina 26](#)
- ➔ [“Stampa utilizzando impostazioni semplici” a pagina 36](#)

## Stampa di una filigrana

Nelle stampe è possibile includere una filigrana o una dicitura di protezione da copia, per esempio la scritta “Riservato”. Se si esegue la stampa con una dicitura di protezione da copia, le lettere nascoste appariranno se fotocopiate per distinguere l'originale dalle copie.



La Motivo anti-copia è disponibile alle seguenti condizioni:

- Tipo di carta: Carte comuni, Intestata
- Senza bordi: non selezionato
- Qualità: Standard
- Stampa doppio lato: Off, Manuale (rilegatura bordo lungo) o Manuale (rilegatura bordo corto)
- Correzione colore: Automatico
- Carta grana fine: non selezionato

**Nota:**

È inoltre possibile aggiungere una filigrana o una dicitura di protezione da copia personalizzate.

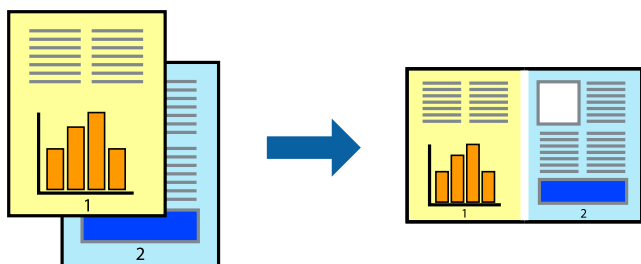
1. Sulla scheda **Altre opzioni** del driver della stampante, fare clic su **Funzioni filigrana**, quindi selezionare Motivo anti-copia o Filigrana.
2. Fare clic su **Impostazioni** per modificare impostazioni quali le dimensioni, la densità o la posizione della dicitura o della filigrana.
3. Impostare le altre opzioni nelle schede **Principale** e **Altre opzioni** in base alle esigenze, quindi fare clic su **OK**.
4. Fare clic su **Stampa**.

### Informazioni correlate

- ➔ “Caricamento della carta nella fessura di alimentazione della carta posteriore” a pagina 26
- ➔ “Stampa utilizzando impostazioni semplici” a pagina 36

## Stampa di più file contemporaneamente

Organizzatore lavori rapido consente di combinare vari file creati in diverse applicazioni e di stamparli come unico lavoro di stampa. Per i file combinati, è possibile specificare le impostazioni di stampa quali il layout multipagina e la stampa fronte/retro.



1. Nella scheda **Principale** del driver della stampante, selezionare **Organizzatore lavori rapido**.
2. Fare clic su **Stampa**.  
Quando si avvia la stampa, viene visualizzata la finestra Organizzatore lavori rapido.
3. Mentre è aperta la finestra Organizzatore lavori rapido, aprire il file che si desidera combinare con il file corrente e ripetere i passaggi sopra descritti.
4. Se si seleziona un lavoro di stampa aggiunto al Progetto di stampa Lite nella finestra Organizzatore lavori rapido, è possibile modificare il layout della pagina.
5. Fare clic su **Stampa** dal menu **File** per avviare la stampa.

**Nota:**

Se si chiude la finestra Organizzatore lavori rapido prima di aggiungere tutti i dati di stampa al Progetto di stampa, il lavoro di stampa su cui si sta lavorando viene annullato. Fare clic su **Salva** dal menu **File** per salvare il lavoro corrente. L'estensione dei file salvati è “.ecl”.

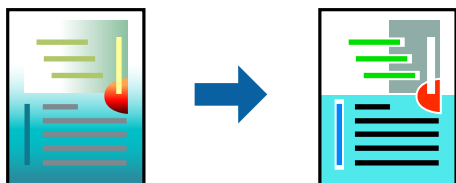
Per aprire un progetto di stampa, fare clic su **Organizzatore lavori rapido** nella scheda **Utility** del driver della stampante per aprire la finestra Job Arranger Lite. Quindi, scegliere **Apri** dal menu **File** per selezionare il file.

### Informazioni correlate

- ➔ “Caricamento della carta nella fessura di alimentazione della carta posteriore” a pagina 26
- ➔ “Stampa utilizzando impostazioni semplici” a pagina 36

## Stampare utilizzando la funzionalità di Stampa universale a colori

È possibile migliorare la visibilità dei testi e delle immagini nelle stampe.



La funzionalità Stampa colore universale è disponibile solo quando sono state configurate le impostazioni seguenti.

- Tipo di carta: Carte comuni, Intestata
  - Qualità: **Standard** o qualità più elevata
  - Colore: **Colore**
  - Applicazioni: Microsoft® Office 2007 o versioni successive
  - Formato testo: 96 pts o inferiore
1. Nella scheda **Altre opzioni** del driver della stampante, fare clic su **Opzioni immagine** nell'impostazione **Correzione colore**.
  2. Selezionare un'opzione dall'impostazione **Stampa colore universale**.
  3. **Opzioni di miglioramento** per configurare ulteriori impostazioni.
  4. Impostare le altre opzioni nelle schede **Principale** e **Altre opzioni** in base alle esigenze, quindi fare clic su **OK**.
  5. Fare clic su **Stampa**.

**Nota:**

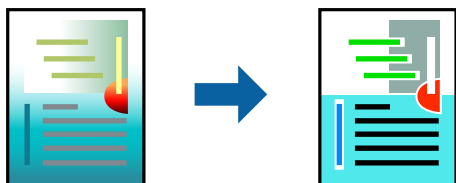
- Alcuni caratteri potrebbero essere modificati dai modelli, per esempio “+” può diventare “±”.
- I motivi e le sottolineature specifici di ogni applicazione potrebbero alterare il contenuto stampato utilizzando le seguenti impostazioni.
- La qualità di stampa delle foto e di altre immagini potrebbe peggiorare se si utilizzano le impostazioni di Stampa colore universale.
- La stampa viene eseguita più lentamente se si utilizzano le impostazioni di Stampa colore universale.

### Informazioni correlate

- ➔ [“Caricamento della carta nella fessura di alimentazione della carta posteriore” a pagina 26](#)
- ➔ [“Stampa utilizzando impostazioni semplici” a pagina 36](#)

## Regolazione del colore di stampa

È possibile regolare i colori nel lavoro di stampa. Tali regolazioni non vengono applicate ai dati originali.



**PhotoEnhance** fornisce immagini più nitide e colori più brillanti regolando automaticamente il contrasto, la saturazione e la luminosità dei dati di immagine originali.

### Nota:

La regolazione del colore di **PhotoEnhance** viene eseguita mediante l'analisi della posizione del soggetto. Pertanto, se la posizione del soggetto è stata modificata mediante la riduzione, l'ingrandimento, il ritaglio o la rotazione dell'immagine, i colori potrebbero cambiare in modo imprevisto. La posizione del soggetto viene modificata anche quando si seleziona la stampa senza margini, che potrebbe pertanto comportare modifiche di colore. Se l'immagine è sfocata, il tono potrebbe non essere naturale. Se i colori cambiano notevolmente o assumono un aspetto poco naturale, non stampare in modalità **PhotoEnhance**.

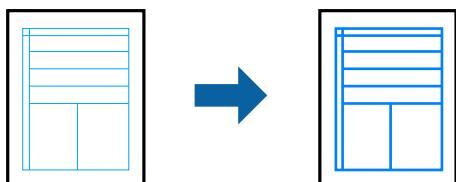
1. Nella scheda **Altre opzioni** del driver della stampante, selezionare la modalità di correzione del colore dall'impostazione **Correzione colore**.
  - Automatico: con questa impostazione, il tono viene adattato automaticamente alle impostazioni relative al tipo di carta e alla qualità di stampa.
  - Personal.: fare clic su **Altre impostazioni** per eseguire le impostazioni personalizzate.
2. Impostare le altre opzioni nelle schede **Principale** e **Altre opzioni** in base alle esigenze, quindi fare clic su **OK**.
3. Fare clic su **Stampa**.

### Informazioni correlate

- ➔ [“Caricamento della carta nella fessura di alimentazione della carta posteriore” a pagina 26](#)
- ➔ [“Stampa utilizzando impostazioni semplici” a pagina 36](#)

## Stampare evidenziando le linee sottili

È possibile aumentare lo spessore delle linee sottili, che altrimenti non sarebbero visibili nella stampa.



1. Nella scheda **Altre opzioni** del driver della stampante, fare clic su **Opzioni immagine** nell'impostazione **Correzione colore**.
2. Selezionare **Enfatizza linee sottili**.

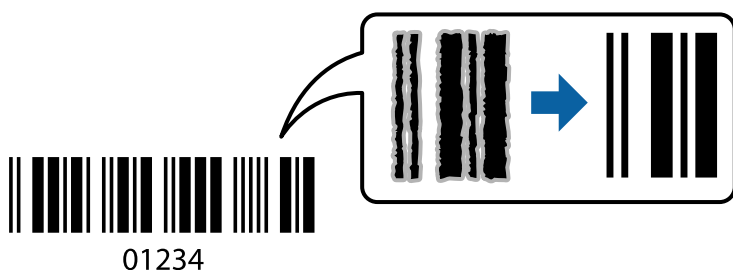
3. Impostare le altre opzioni nelle schede **Principale** e **Altre opzioni** in base alle esigenze, quindi fare clic su **OK**.
4. Fare clic su **Stampa**.

#### Informazioni correlate

- ➔ “Caricamento della carta nella fessura di alimentazione della carta posteriore” a pagina 26
- ➔ “Stampa utilizzando impostazioni semplici” a pagina 36

## Stampa nitida di codici a barre

È possibile stampare un codice a barre in modo nitido per facilitarne la scansione. Attivare questa funzione solo se il codice a barre stampato non può essere acquisito.



È possibile utilizzare questa funzione in base alle indicazioni fornite di seguito.

- Tipo di carta: Carte comuni, Intestata o Busta
- Qualità: **Standard**

1. Sulla scheda **Utility** del driver della stampante, fare clic su **Impostazioni avanzate**, quindi selezionare **Modo Codice a barre**.
2. Impostare le altre opzioni nelle schede **Principale** e **Altre opzioni** in base alle esigenze, quindi fare clic su **OK**.
3. Fare clic su **Stampa**.

**Nota:**

*Non sempre è possibile ridurre la sfocatura; ciò dipende dalle circostanze.*

#### Informazioni correlate

- ➔ “Caricamento della carta nella fessura di alimentazione della carta posteriore” a pagina 26
- ➔ “Stampa utilizzando impostazioni semplici” a pagina 36

## Stampa da computer — Mac OS

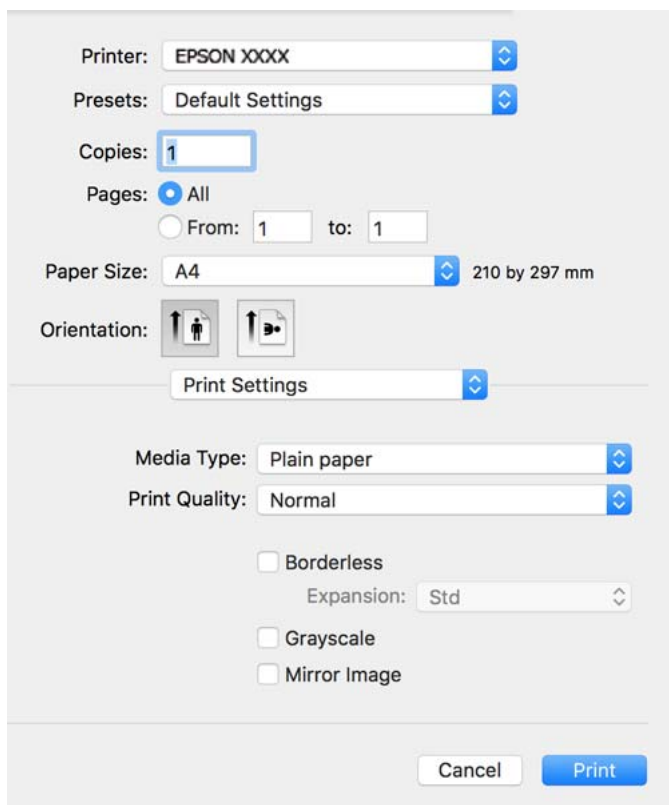
### Stampa utilizzando impostazioni semplici



**Nota:**

Le operazioni da eseguire e le schermate potrebbero differire a seconda dell'applicazione in uso. Per ulteriori informazioni, consultare la guida in linea dell'applicazione.

1. Caricare carta nella stampante.
2. Aprire il file da stampare.
3. Selezionare **Stampa** o un altro comando dal menu **File** per accedere alla finestra di dialogo di stampa.  
Se necessario, fare clic su **Mostra dettagli** o su ▼ per espandere la finestra di stampa.
4. Selezionare la stampante in uso.
5. Scegliere **Impostazioni di stampa** dal menu a comparsa.





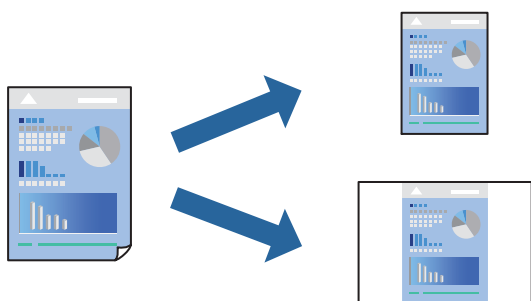
6. Modificare le impostazioni come desiderato.
7. Fare clic su **Stampa**.

### Informazioni correlate

- ➔ [“Carta disponibile e capacità” a pagina 195](#)
- ➔ [“Elenco dei tipi di carta” a pagina 25](#)

## Aggiungere impostazioni predefinite per Easy Printing

Se nel driver della stampante si creano impostazioni predefinite personalizzate per impostazioni di stampa di uso frequente, è possibile eseguire la stampa in tutta semplicità selezionando l'impostazione predefinita desiderata dall'elenco.



1. Impostare ciascun elemento come **Impostazioni di stampa** e **Layout (Formato carta, Supporto, eccetera)**.
2. Fare clic su **Impostazioni predefinite** per salvare le impostazioni correnti come predefinite.
3. Fare clic su **OK**.

**Nota:**

Per eliminare un predefinito aggiunto, fare clic su **Predefiniti > Mostra predefiniti**, selezionare il nome del predefinito da eliminare dall'elenco ed eliminarlo.

4. Fare clic su **Stampa**.

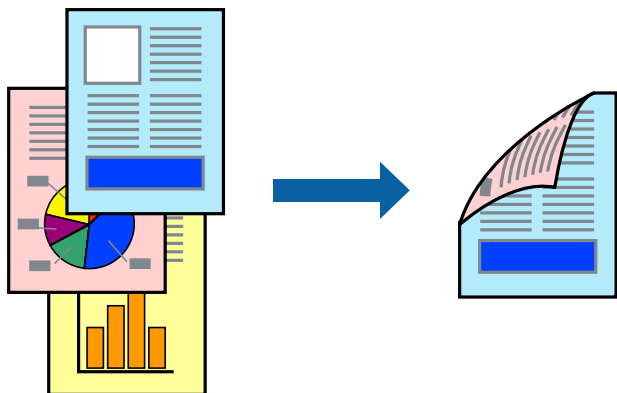
La prossima volta che si desidera stampare utilizzando le stesse impostazioni, selezionare il nome registrato delle impostazioni predefinite da **Impostazioni predefinite**.

### Informazioni correlate

- ➔ [“Caricamento della carta nella fessura di alimentazione della carta posteriore” a pagina 26](#)
- ➔ [“Stampa utilizzando impostazioni semplici” a pagina 56](#)

## Stampa su 2 lati

È possibile stampare su entrambi i lati del foglio.



### Nota:

- La funzione non è disponibile per la stampa senza margini.
- L'utilizzo di carta non adatta per la stampa fronte-retro potrebbe incidere sulla qualità di stampa e causare inceppamenti.  
*“Carta per la stampa fronte/retro” a pagina 197*
- A seconda del tipo di carta e dei dati di stampa, potrebbero verificarsi passaggi di inchiostro attraverso la carta.

1. Scegliere **Impostazioni stampa fronte/retro** dal menu a comparsa.
2. Selezionare le rilegature in **Stampa doppio lato**.
3. Selezionare il tipo di originale in **Tipo documento**.

### Nota:

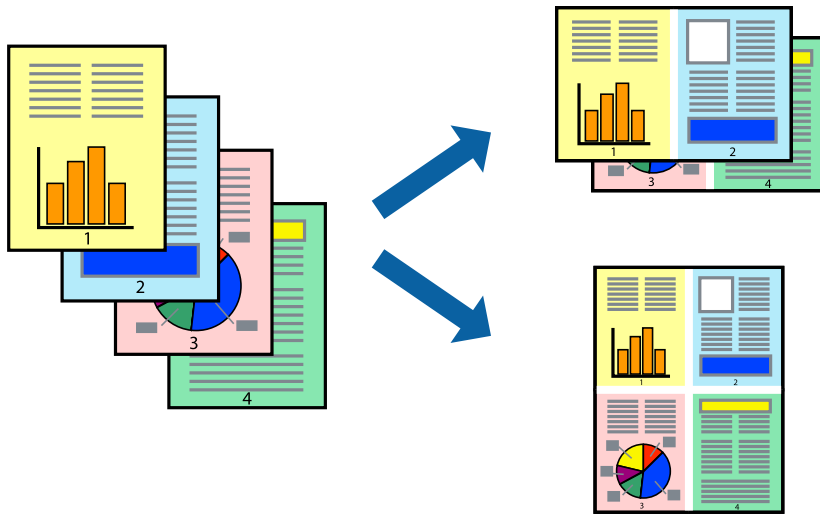
- La stampa potrebbe risultare lenta a seconda dell'impostazione dell'opzione **Tipo documento**.
  - Per la stampa di dati ad alta densità quali fotografie o grafica, selezionare **Testo e foto** o **Testo e grafica** come impostazione di **Tipo documento**. In presenza di strisce o se l'immagine viene visualizzata anche sul retro del foglio, regolare la densità di stampa e il tempo di asciugatura dell'inchiostro facendo clic sul simbolo di freccia accanto a **Regolazioni**.
4. Selezionare altre voci se necessario.
  5. Fare clic su **Stampa**.

### Informazioni correlate

- ➔ [“Carta disponibile e capacità” a pagina 195](#)
- ➔ [“Caricamento della carta nella fessura di alimentazione della carta posteriore” a pagina 26](#)
- ➔ [“Stampa utilizzando impostazioni semplici” a pagina 56](#)

## Stampa di più pagine su un singolo foglio

È possibile stampare varie pagine di dati su un singolo foglio di carta.



1. Scegliere **Layout** dal menu a comparsa.
2. Impostare il numero di pagine in **Pagine per foglio**, l'**Orientamento** (ordine di pagina) e il **Margine**.
3. Selezionare altre voci se necessario.
4. Fare clic su **Stampa**.

### Informazioni correlate

- ➔ [“Caricamento della carta nella fessura di alimentazione della carta posteriore”](#) a pagina 26
- ➔ [“Stampa utilizzando impostazioni semplici”](#) a pagina 56

## Stampa adattata al formato carta selezionato

Impostare Dimensioni foglio di stampa sul formato della carta caricata nella stampante.



1. Selezionare il formato carta impostato nell'applicazione in **Formato carta**.

2. Scegliere **Gestione carta** dal menu a comparsa.
3. Selezionare **Adatta in scala al foglio**.
4. Impostare **Dimensioni foglio di stampa** sul formato della carta caricata nella stampante.
5. Selezionare altre voci se necessario.
6. Fare clic su **Stampa**.

#### Informazioni correlate

- ➔ [“Caricamento della carta nella fessura di alimentazione della carta posteriore” a pagina 26](#)
- ➔ [“Stampa utilizzando impostazioni semplici” a pagina 56](#)

## Stampa di un documento a dimensioni ingrandite o ridotte con qualsiasi ingrandimento

È possibile ridurre o ingrandire le dimensioni di un documento in base a una percentuale determinata.



1. Selezionare **Stampa** o un altro comando dal menu **File** per accedere alla finestra di dialogo di stampa.
2. Selezionare **Formato di stampa** dal menu **File** dell'applicazione.
3. Selezionare **Stampante**, **Formato carta**, inserire la percentuale in **Adatta**, quindi fare clic su **OK**.

**Nota:**

*Applicare il formato carta impostato nell'applicazione all'impostazione **Formato carta**.*

4. Selezionare altre voci se necessario.
5. Fare clic su **Stampa**.

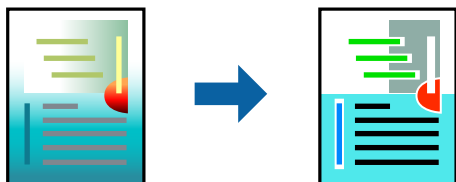
#### Informazioni correlate

- ➔ [“Caricamento della carta nella fessura di alimentazione della carta posteriore” a pagina 26](#)

➔ “Stampa utilizzando impostazioni semplici” a pagina 56

## Regolazione del colore di stampa

È possibile regolare i colori nel lavoro di stampa. Tali regolazioni non vengono applicate ai dati originali.



**PhotoEnhance** fornisce immagini più nitide e colori più brillanti regolando automaticamente il contrasto, la saturazione e la luminosità dei dati di immagine originali.

### Nota:

La regolazione del colore di **PhotoEnhance** viene eseguita mediante l'analisi della posizione del soggetto. Pertanto, se la posizione del soggetto è stata modificata mediante la riduzione, l'ingrandimento, il ritaglio o la rotazione dell'immagine, i colori potrebbero cambiare in modo imprevisto. La posizione del soggetto viene modificata anche quando si seleziona la stampa senza margini, che potrebbe pertanto comportare modifiche di colore. Se l'immagine è sfocata, il tono potrebbe non essere naturale. Se i colori cambiano notevolmente o assumono un aspetto poco naturale, non stampare in modalità **PhotoEnhance**.

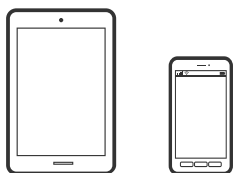
1. Selezionare **Corrispondenza colori** dal menu a comparsa, quindi selezionare **EPSON Regolazione colore**.
2. Selezionare **Opzioni colore** dal menu a comparsa, quindi scegliere una delle opzioni disponibili.
3. Fare clic sulla freccia accanto a **Impostazioni avanzate** e definire le impostazioni desiderate.
4. Selezionare altre voci se necessario.
5. Fare clic su **Stampa**.

### Informazioni correlate

- ➔ “Caricamento della carta nella fessura di alimentazione della carta posteriore” a pagina 26
- ➔ “Stampa utilizzando impostazioni semplici” a pagina 56

## Stampa documenti da dispositivi intelligenti (iOS)

È possibile stampare documenti da un dispositivo intelligente come uno smartphone o un tablet.



## Stampa di documenti tramite Epson Smart Panel

**Nota:**

Le operazioni da eseguire potrebbero differire a seconda del dispositivo in uso.

1. Se Epson Smart Panel non è installato, procedere con l'installazione.  
“Applicazione per un facile uso della stampante da un dispositivo smart (Epson Smart Panel)” a pagina 203
2. Avviare Epson Smart Panel.
3. Selezionare il menu di stampa documenti sulla schermata iniziale.
4. Selezionare il documento da stampare.
5. Avviare la stampa.

## Stampa di documenti tramite AirPrint

AirPrint consente la stampa wireless istantanea da iPhone, iPad, iPod touch e Mac senza la necessità di installare driver o scaricare software.



**Nota:**

Se sono stati disabilitati i messaggi sulla configurazione della carta sul pannello di controllo della stampante, non è possibile utilizzare AirPrint. Vedere il collegamento che segue per abilitare i messaggi, se necessario.

1. Configurare la stampante per la stampa wireless. Vedere il collegamento che segue.  
<http://epson.sn>
2. Connettere il dispositivo Apple alla stessa rete wireless utilizzata dalla stampante.
3. Selezionare la stampante come destinazione nel dispositivo.

**Nota:**

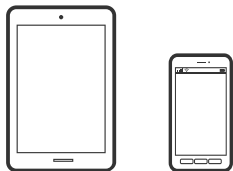
Per ulteriori informazioni, vedere la pagina di AirPrint nel sito Web Apple.

### Informazioni correlate

- ➔ “Impossibile stampare nonostante sia stato stabilito un collegamento (iOS)” a pagina 130

## Stampa documenti da dispositivi intelligenti (Android)

È possibile stampare documenti da un dispositivo intelligente come uno smartphone o un tablet.



### Stampa di documenti tramite Epson Smart Panel

**Nota:**

*Le operazioni da eseguire potrebbero differire a seconda del dispositivo in uso.*

1. Se Epson Smart Panel non è installato, procedere con l'installazione.  
[“Applicazione per un facile uso della stampante da un dispositivo smart \(Epson Smart Panel\)” a pagina 203](#)
2. Avviare Epson Smart Panel.
3. Selezionare il menu di stampa documenti sulla schermata iniziale.
4. Selezionare il documento da stampare.
5. Avviare la stampa.

### Stampa di documenti tramite Epson Print Enabler

**Nota:**

*Le operazioni da eseguire potrebbero differire a seconda del dispositivo in uso.*

1. Installare il plug-in Epson Print Enabler da Google Play.
2. Accedere alle **Impostazioni** del dispositivo Android, selezionare **Stampa** e abilitare Epson Print Enabler.
3. Da un'applicazione Android come Chrome, toccare l'icona del menu e stampare la schermata visualizzata.

**Nota:**

*Se la stampante in uso non compare, toccare **Tutte le stampanti** e selezionare la propria stampante.*

### Stampa tramite Mopria Print Service

Mopria Print Service consente la stampa wireless istantanea da smartphone o tablet Android.



1. Installare Mopria Print Service da Google Play.
2. Caricare carta nella stampante.
3. Configurare la stampante per la stampa wireless. Vedere il collegamento seguente.  
<http://epson.sn>
4. Connettere il dispositivo Android alla stessa rete wireless utilizzata dalla stampante.
5. Selezionare la stampante come destinazione nel dispositivo.

**Nota:**

Per ulteriori dettagli, accedere al sito web Mopria all'indirizzo <https://mopria.org>.

### Informazioni correlate

- ➔ [“Caricamento della carta nella fessura di alimentazione della carta posteriore” a pagina 26](#)

---

## Stampa su buste

### Stampa di buste da un computer (Windows)

1. Caricare buste nella stampante.  
[“Caricamento delle buste nella fessura di alimentazione della carta posteriore” a pagina 28](#)
2. Aprire il file da stampare.
3. Accedere alla finestra del driver della stampante.
4. Selezionare le dimensioni della busta da **Formato documento** nella scheda **Principale**, quindi selezionare **Busta da Tipo di carta**.
5. Impostare le altre opzioni nelle schede **Principale** e **Altre opzioni** in base alle esigenze, quindi fare clic su **OK**.
6. Fare clic su **Stampa**.

### Stampa di buste da un computer (Mac OS)

1. Caricare buste nella stampante.  
[“Caricamento delle buste nella fessura di alimentazione della carta posteriore” a pagina 28](#)
2. Aprire il file da stampare.
3. Selezionare **Stampa** o un altro comando dal menu **File** per accedere alla finestra di dialogo di stampa.
4. Selezionare il formato come impostazione **Formato carta**.



5. Scegliere **Impostazioni di stampa** dal menu a comparsa.
6. Selezionare **Busta in Supporto**.
7. Selezionare altre voci se necessario.
8. Fare clic su **Stampa**.

---

## Stampa di pagine web

### Stampa di pagine web da un computer

Epson Photo+ permette di visualizzare pagine web, tagliare l'area specificata, quindi modificarle e stamparle. Per ulteriori informazioni, consultare la guida in linea dell'applicazione.

### Stampa di pagine web da dispositivi intelligenti

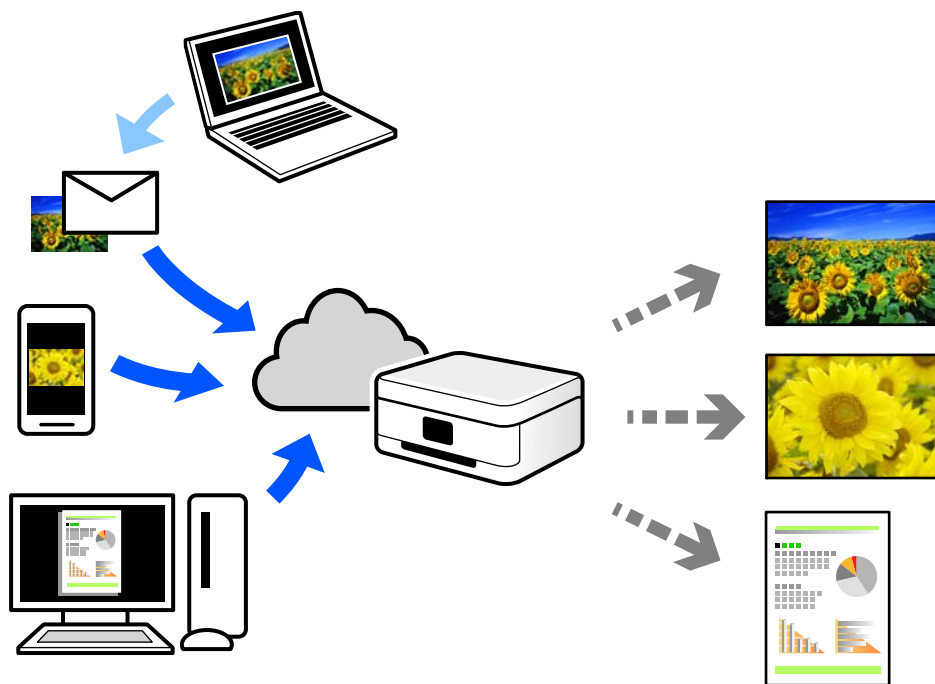
**Nota:**

*Le operazioni da eseguire potrebbero differire a seconda del dispositivo in uso.*

1. Configurare la stampante per la stampa wireless.
2. Se Epson Smart Panel non è installato, procedere con l'installazione.  
[“Applicazione per un facile uso della stampante da un dispositivo smart \(Epson Smart Panel\)” a pagina 203](#)
3. Connettere il dispositivo intelligente alla stessa rete wireless della stampante.
4. Aprire la pagina web da stampare nell'applicazione del browser web.
5. Toccare **Condividi** dal menu dell'applicazione del browser web.
6. Selezionare **Smart Panel**.
7. Toccare **Stampa**.

## Stampare mediante un servizio cloud

Il servizio Epson Connect disponibile su Internet consente di eseguire operazioni di stampa da smartphone, tablet o computer portatili in qualsiasi momento e pressoché ovunque. Per utilizzare questo servizio, è necessario registrare l'utente e la stampante in Epson Connect.



Le funzioni disponibili su Internet sono le seguenti.

Email Print

Quando si invia un'e-mail con allegati, ad es. documenti o immagini, a un indirizzo e-mail assegnato alla stampante, è possibile stampare l'e-mail e gli allegati da postazioni remote, per esempio la propria stampante domestica o aziendale.

Epson iPrint

Questa applicazione è compatibile con iOS e Android, e consente di eseguire stampe o scansioni da uno smartphone o tablet. È possibile stampare documenti, immagini e siti web inviandoli direttamente a una stampante sulla stessa LAN wireless.

Remote Print Driver

Si tratta di un driver condiviso supportato da Remote Print Driver. Quando si esegue la stampa utilizzando una stampante in una postazione remota, è possibile stampare modificando la stampante nella tradizionale finestra delle applicazioni.

Vedere il portale web Epson Connect per i dettagli su come impostare la stampa.

<https://www.epsonconnect.com/>

<http://www.epsonconnect.eu> (solo Europa)

## Registrazione al servizio Epson Connect dal pannello di controllo

Per registrare la stampante, procedere come segue.

1. Selezionare **Impostazioni** nel pannello di controllo.

Per selezionare una voce, usare i pulsanti ▲ ▼ ◀ ▶, quindi premere il pulsante OK.

2. Selezionare **Servizi Epson Connect** > **Registra/Elimina** per stampare il foglio di registrazione.
3. Seguire le istruzioni riportate sul foglio per registrare la stampante.

---

# Copia

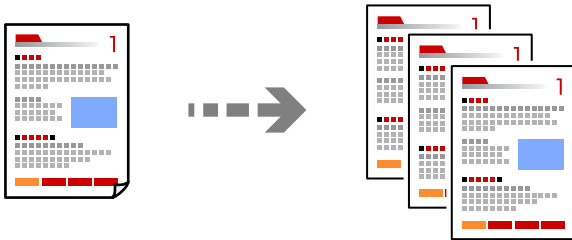
Metodi di copia disponibili. . . . .	69
Opzioni di menu per la copia. . . . .	75

## Metodi di copia disponibili

Collocare gli originali sul vetro dello scanner, quindi selezionare il menu **Copia** nella schermata iniziale.

### Copiare gli originali

Questa sezione spiega come utilizzare il menu **Copia** nel pannello di controllo per copiare gli originali.



1. Caricare carta nella stampante.

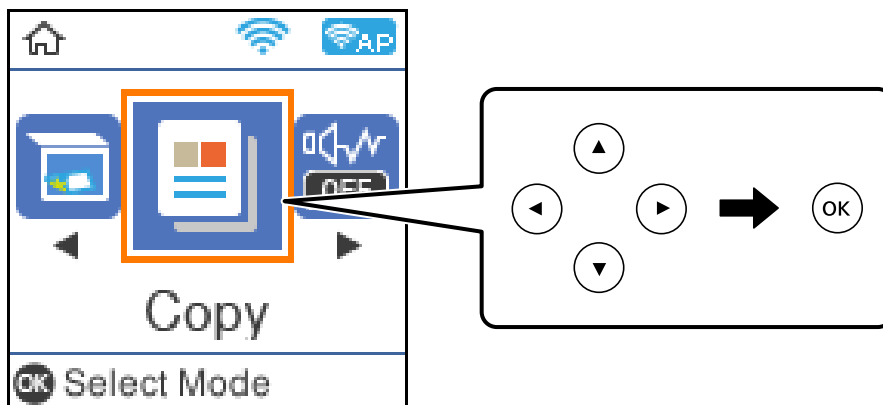
[“Caricamento della carta nella fessura di alimentazione della carta posteriore” a pagina 26](#)

2. Posizionare gli originali.

[“Posizionamento di originali sul Vetro dello scanner” a pagina 33](#)

3. Selezionare **Copia** nella schermata iniziale.

Per selezionare una voce, usare i pulsanti ▲ ▼ ◀ ▶, quindi premere il pulsante OK.

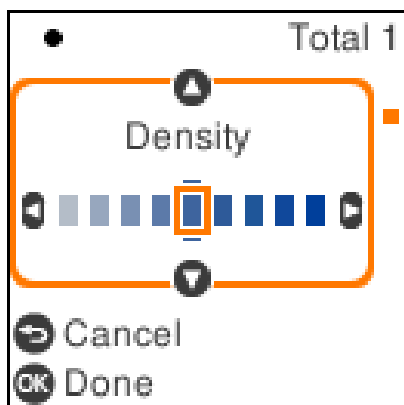


4. Impostare il numero di copie.

5. Selezionare la copia a colori o monocromatica.

6. Premere il pulsante OK per visualizzare e verificare le impostazioni di stampa, quindi modificare le impostazioni in base alle preferenze.

Per modificare le impostazioni, premere il pulsante ▼, specificare il menu di impostazione tramite i pulsanti ▲ ▼ e quindi modificarle utilizzando i pulsanti ◀ ▶. Una volta terminato, premere il pulsante OK.




7. Premere il pulsante ◊.

## Copia su 2 lati

Copiare più originali su entrambi i lati del foglio.

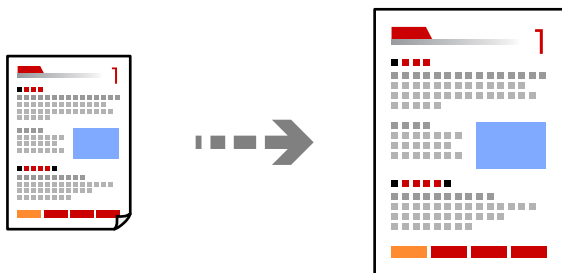

















1. Posizionare gli originali.  
“Posizionamento di originali sul Vetro dello scanner” a pagina 33
2. Selezionare **Copia** nella schermata iniziale.  
Per selezionare una voce, usare i pulsanti ▲ ▼ ◀ ▶, quindi premere il pulsante OK.
3. Impostare il numero di copie.
4. Selezionare la copia a colori o monocromatica.
5. Premere il pulsante OK, quindi premere il pulsante ▼.
6. Selezionare **Fronte-retro** tramite i pulsanti ▲ ▼ e quindi premere il pulsante ▶.
7. Selezionare **1>fronte/retro**.

8. Specificare l'orientamento dell'originale e la posizione della rilegatura, quindi premere pulsante OK.
9. Premere il pulsante .

## Copia con ingrandimento o riduzione

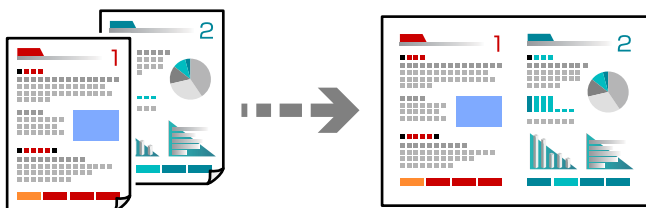
È possibile copiare gli originali con un ingrandimento specifico.



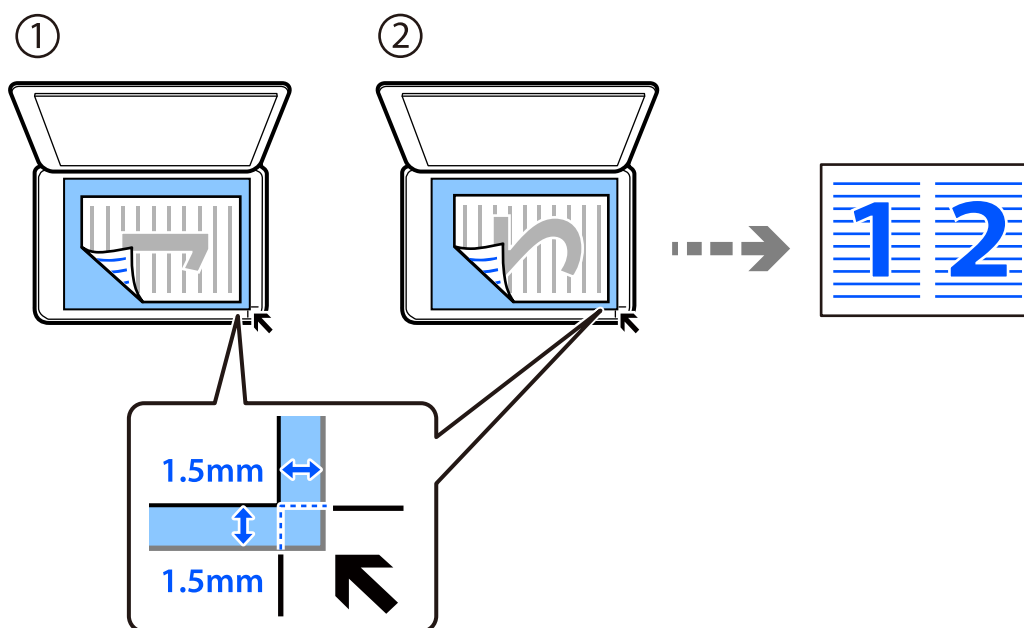
1. Posizionare gli originali.  
[“Posizionamento di originali sul Vetro dello scanner” a pagina 33](#)
2. Selezionare **Copia** nella schermata iniziale.  
Per selezionare una voce, usare i pulsanti    , quindi premere il pulsante OK.
3. Impostare il numero di copie.
4. Selezionare la copia a colori o monocromatica.
5. Premere il pulsante OK, quindi premere il pulsante .
6. Specificare **Riduci/Ingrandisci** utilizzando i pulsanti  , quindi modificare l'ingrandimento utilizzando i pulsanti  .
- Nota:**  
*Se si desidera copiare riducendo o ingrandendo le dimensioni di un documento in base a una percentuale specifica, selezionare **Personalizzato** in **Riduci/Ingrandisci**, premere il pulsante  e quindi premere il pulsante   per specificare una percentuale. È possibile modificare la percentuale con variazioni del 10% tenendo premuto i pulsanti  o .*
7. Premere il pulsante OK, quindi premere il pulsante .

## Copia di più originali in un solo foglio

È possibile copiare diversi originali su un singolo foglio.

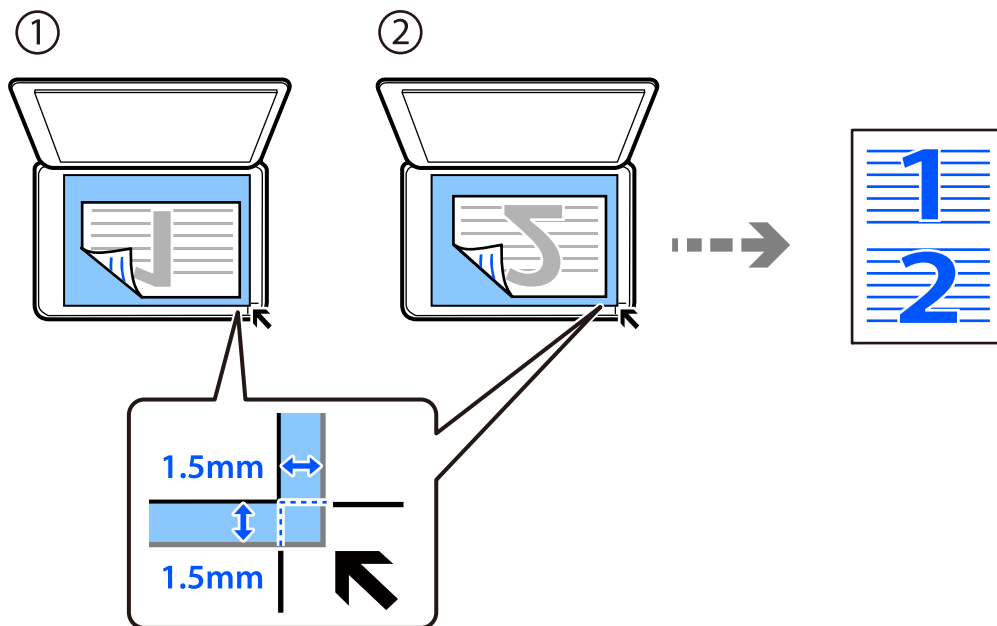


1. Selezionare **Copia** nella schermata iniziale.  
Per selezionare una voce, usare i pulsanti ▲ ▼ ◀ ▶, quindi premere il pulsante OK.
2. Impostare il numero di copie.
3. Selezionare la copia a colori o monocromatica.
4. Premere il pulsante OK, quindi premere il pulsante ▼.
5. Selezionare **Multipag** tramite i pulsanti ▲ ▼ e quindi premere il pulsante ▶.
6. Selezionare 2 +.
7. Specificare l'ordine del layout e l'orientamento dell'originale, quindi premere il pulsante OK.
8. Posizionare la prima pagina dell'originale, quindi premere il pulsante ◊.  
 Orientamento verticale





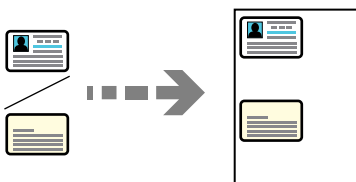
☐ Orientamento orizzontale



9. Posizionare la seconda pagina dell'originale, quindi premere il pulsante ◊.

## Copia di un documento di identità

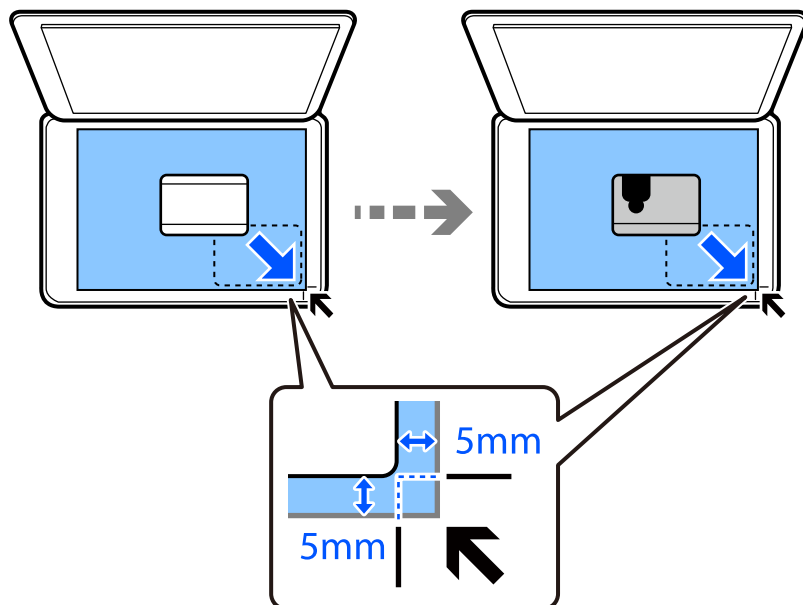
Consente di acquisire entrambi i lati di un documento di identità ed eseguirne la copia su un singolo lato di un foglio A4.




1. Selezionare **Copia** nella schermata iniziale.  
Per selezionare una voce, usare i pulsanti ▲ ▼ ◀ ▶, quindi premere il pulsante OK.
2. Impostare il numero di copie.
3. Selezionare la copia a colori o monocromatica.
4. Premere il pulsante OK, quindi premere il pulsante ▼.
5. Selezionare **Copia Tessera ID** tramite i tasti ▲ ▼, quindi selezionare **On**.
6. Premere il pulsante OK, quindi premere il pulsante ◊.

7. Collocare l'originale con il lato stampato rivolto verso il basso e farlo scorrere per allinearlo al contrassegno in corrispondenza dell'angolo.

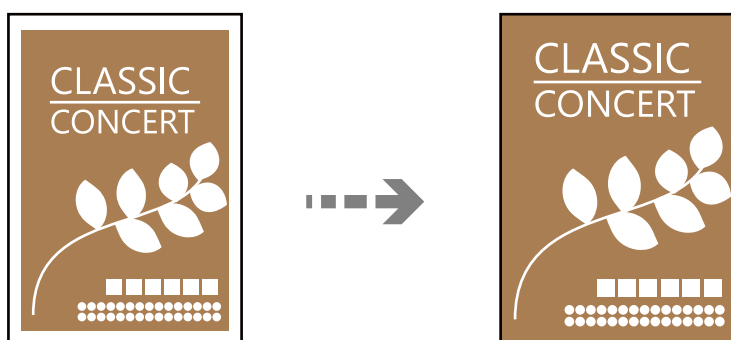
Posizionare un documento di identità a una distanza di 5 mm dal contrassegno dell'angolo sul vetro dello scanner.



8. Posizionare il retro dell'originale rivolto verso il basso, farlo scorrere per allinearlo al contrassegno in corrispondenza dell'angolo, quindi premere il pulsante .

## Copiare senza margini

Esegue la copia senza margini attorno ai bordi. L'immagine viene ingrandita leggermente per consentire la rimozione dei margini dai bordi del foglio.



1. Collocare l'originale sul vetro dello scanner.  
[“Posizionamento di originali sul Vetro dello scanner” a pagina 33](#)

2. Selezionare **Copia** nella schermata iniziale.

Per selezionare una voce, usare i pulsanti    , quindi premere il pulsante OK.

3. Impostare il numero di copie.
4. Selezionare la copia a colori o monocromatica.
5. Premere il pulsante OK, quindi premere il pulsante ▼.
6. Selezionare **Copia Senza bordo** tramite i pulsanti ▲ ▼ e quindi premere il pulsante ►.
7. Selezionare **On**.
8. Specificare l'**Espansione**.
9. Premere il pulsante OK, quindi premere il pulsante ◇.

---

## Opzioni di menu per la copia

Gli elementi disponibili variano in base al menu selezionato.

### Numero di copie:

Impostare il numero di copie.

### B/N:

Copia in bianco e nero (monocromatico) l'originale.

### Colore:

Copia a colori l'originale.

### Fronte-retro:

Selezionare un layout fronte/retro.

1>fronte

Copia un lato di un originale su un singolo lato della carta.

1>fronte/retro

Copia due originali a singolo lato su entrambi i lati di un singolo foglio di carta. Selezionare l'orientamento dell'originale e la posizione di rilegatura della carta.

### Densità:

Aumentare il livello della densità quando i risultati della copia appaiono sbiaditi. Diminuire il livello di densità quando l'inchiostro tende a macchiare.

### ImpCarta:

Selezionare il formato carta e il tipo di carta caricati.

### Riduci/Ingrandisci:

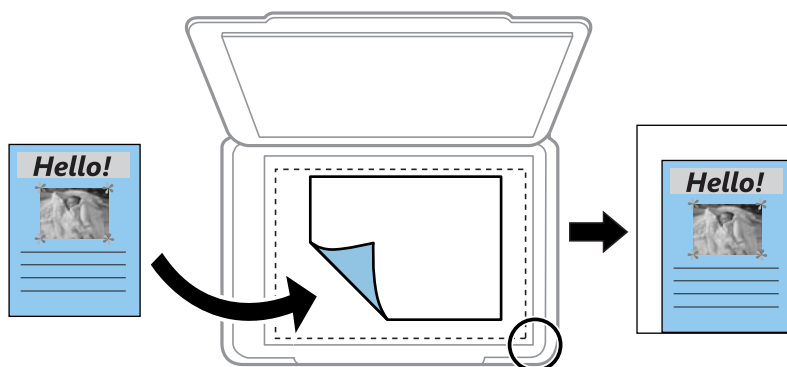
Ingrandisce o riduce gli originali.

Formato effettivo

Copia con ingrandimento al 100%.

Adatta pagina

Rileva l'area di scansione e ingrandisce o riduce automaticamente l'originale in base al formato carta selezionato. Quando sono presenti dei margini bianchi attorno all'originale, i margini bianchi dal contrassegno d'angolo del vetro di scansione vengono rilevati come area di scansione mentre i margini sul lato opposto potrebbero venire tagliati.



Personalizzato

Selezionare per specificare il fattore di ingrandimento o riduzione dell'originale.

**Formato pers.:**

Consente di specificare l'ingrandimento usato per ingrandire o ridurre l'originale entro un intervallo dal 25 al 400%.

**Formato originale:**

Selezionare le dimensioni dell'originale. Quando si copiano originali di formato non standard, selezionare il formato più vicino a quello originale.

**Multipag:**

Selezionare l'ordine di disposizione delle pagine.

Pagina singola

Copia un originale a singolo lato su un singolo foglio carta.

2 +

Copia due originali a singolo lato su un singolo foglio con layout di due pagine su un foglio. Selezionare l'ordine di disposizione delle pagine e l'orientamento dell'originale.

**Qualità:**

Selezionare la qualità per la copia. Selezionando **Alta** vengono realizzate stampe di migliore qualità, ma a una velocità di stampa inferiore.

**Copia Tessera ID:**

Consente di acquisire entrambi i lati di un documento di identità ed eseguirne la copia su un singolo lato di un foglio.

**Copia Senza bordo:**

Esegue la copia senza margini attorno ai bordi. L'immagine viene ingrandita leggermente per consentire la rimozione dei margini dai bordi del foglio. Selezionare la quantità di ingrandimento dell'immagine nell'impostazione **Espansione**.

---

# Scansione

Informazioni di base sulla scansione. . . . .	79
Scansione degli originali su computer. . . . .	81
Scansione degli originali con WSD. . . . .	83
Scansione degli originali in un dispositivo intelligente. . . . .	86
Scansione avanzata. . . . .	86

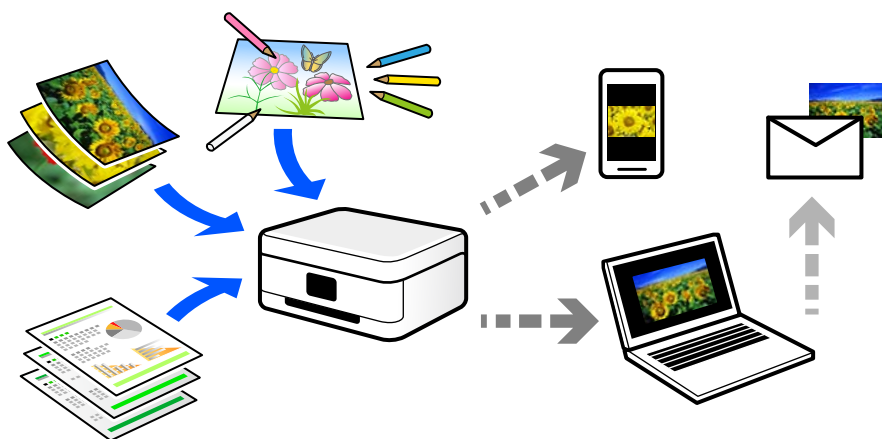
## Informazioni di base sulla scansione

### Cos'è una "Scansione"?

Una "scansione" è il processo di conversione delle informazioni ottiche dei dati della carta (come documenti, ritagli di riviste, foto, illustrazioni realizzate a mano, ecc.) in dati immagine.

È possibile salvare dati scansionati come immagine digitale come JPEG o PDF.

È possibile quindi stampare l'immagine, inviarla via e-mail, eccetera.



### Utilizzi della scansione

È possibile utilizzare la scansione in una serie di modi per semplificarsi la vita.

- La scansione di un documento di carta e la trasformazione in dati digitali consente la lettura su un computer o dispositivo intelligente.
- Con la scansione di biglietti o volantini in dati digitali, è possibile disporre degli originali e ridurre la confusione.
- La scansione di documenti importanti consente di effettuarne il backup a servizi cloud o un altro mezzo di archiviazione, per recuperarli in caso di perdita.
- È possibile inviare le foto o i documenti scansionati ad amici tramite e-mail.
- La scansione di illustrazioni a mano e simili consente di condividerle sui social media con una qualità più elevata rispetto a quella di una foto scattata da un dispositivo intelligente.
- La scansione delle pagine preferite da giornali o riviste consente di salvarle e di disporre degli originali.

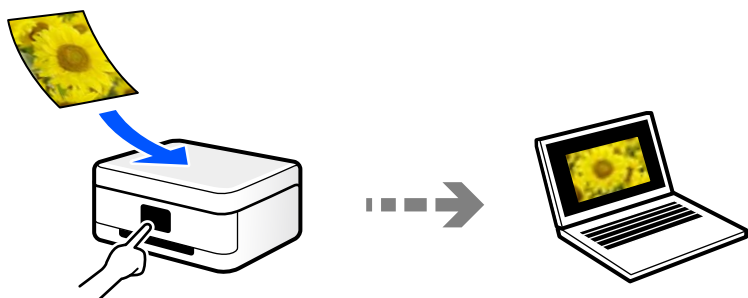
### Metodi di scansione disponibile

È possibile utilizzare uno dei metodi seguenti per effettuare la scansione utilizzando questa stampante.

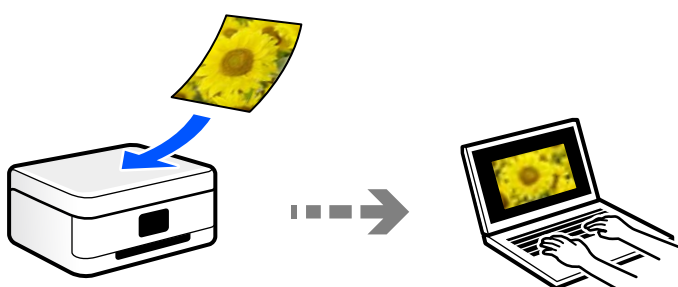
#### Scansione su computer

Ci sono due metodi per eseguire la scansione degli originali su computer, ovvero la scansione utilizzando il pannello di controllo della stampante o la scansione dal computer.

È possibile scansionare facilmente dal pannello di controllo.



Utilizzare l'applicazione per la scansione Epson ScanSmart per scansionare dal computer. È possibile modificare le immagini dopo la scansione.



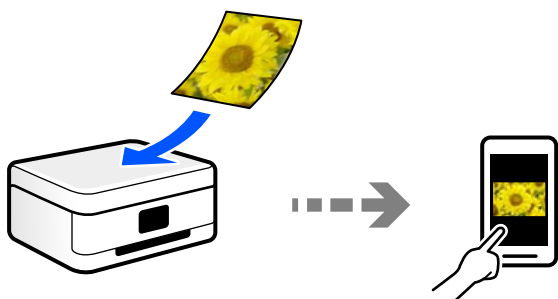
## Scansione con WSD

È possibile salvare l'immagine acquisita su un computer connesso alla stampante, usando la funzione WSD.

Se si utilizza Windows 7/Windows Vista, è necessario configurare le impostazioni WSD sul computer prima della scansione.

## Scansione direttamente da dispositivi smart

È possibile salvare le immagini scansionate direttamente su un dispositivo intelligente come uno smartphone o un tablet utilizzando l'applicazione Epson Smart Panel.



## Formati file consigliati per adattarsi agli scopi dell'utente

In generale, il formato JPEG è consigliabile per le foto mentre quello PDF lo è per i documenti.

Vedere le seguenti descrizioni per scegliere il formato migliore per ciò che si desidera fare.



Formato file	Descrizione
JPEG (.jpg)	<p>Un formato file che consente di comprimere i dati da salvare. Se il grado di compressione è elevato, la qualità dell'immagine diminuisce e non è possibile restituire all'immagine la qualità originale.</p> <p>Questa è un formato immagine standard per fotocamere digitali. Questo formato è consigliabile per immagini con vari colori.</p>
PDF (.pdf)	<p>Un formato file generico che può essere utilizzato con diversi sistemi operativi e fornisce lo stesso livello di visualizzazione sullo schermo e risultato di stampa.</p> <p>È possibile visualizzare file PDF utilizzando software di lettura PDF dedicati o nei browser web.</p>

## Risoluzioni consigliate per soddisfare il vostro scopo

La risoluzione indica il numero di pixel (l'area più piccola di un'immagine) per ciascun pollice (25,4 mm), ed è misurato in dpi (punti per pollice). Il vantaggio di aumentare la risoluzione è che i dettagli nell'immagine diventano fini. Tuttavia, è possibile che ci siano i seguenti svantaggi.

- La dimensione del file aumenta  
(Quando raddoppi la risoluzione, la dimensione del file diventa circa quattro volte maggiore).
- La scansione, il salvataggio e la lettura dell'immagine richiede molto tempo
- L'immagine diventa troppo grande per rientrare nello schermo o per essere stampato su carta

Vedere la tabella e impostare la risoluzione adatta allo scopo dell'immagine acquisita.

Scopo	Risoluzione (Riferimento)
Visualizzazione su un computer Invio per e-mail	Fino a 200 dpi
Stampa con una stampante	Da 200 a 300 dpi

---

## Scansione degli originali su computer

Ci sono due metodi per eseguire la scansione degli originali su computer, ovvero la scansione utilizzando il pannello di controllo della stampante o la scansione dal computer.

## Scansione dal pannello di controllo

### Nota:

Per utilizzare questa funzionalità, assicurarsi che le seguenti applicazioni siano installate sul computer.

- Epson ScanSmart (Windows 7 o versioni successive, OS X El Capitan o versioni successive)
- Epson Event Manager (Windows Vista/Windows XP o OS X Yosemite/OS X Mavericks/OS X Mountain Lion/Mac OS X v10.7.x/Mac OS X v10.6.8)
- Epson Scan 2 (applicazione necessaria per l'uso della funzione scanner)

Vedere quanto segue per verificare le applicazioni installate.

Windows 10: fare clic sul pulsante Start, quindi controllare la cartella **Epson Software** > **Epson ScanSmart**, e la cartella **EPSON** > **Epson Scan 2**.

Windows 8.1/Windows 8: immettere il nome dell'applicazione nell'accesso alla ricerca, quindi selezionare l'icona visualizzata.

Windows 7: fare clic sul pulsante Start e selezionare **Tutti i programmi**. Successivamente, controllare la cartella **Epson Software** > **Epson ScanSmart**, poi la cartella **EPSON** > **Epson Scan 2**.

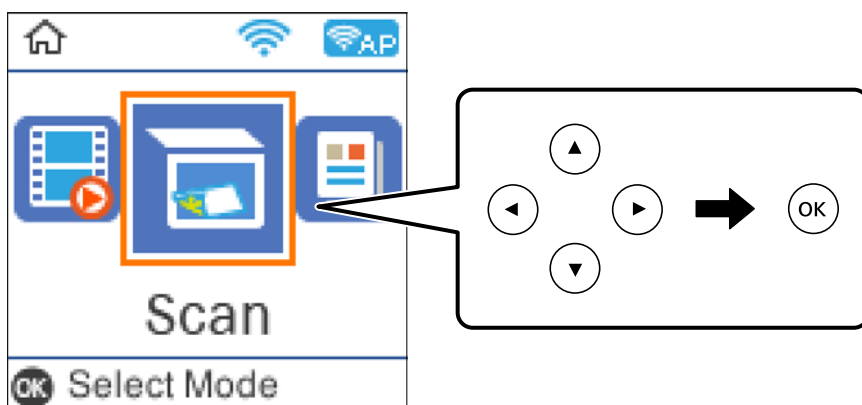
Windows Vista/Windows XP: fare clic sul pulsante Start e scegliere **Tutti i programmi** o **Programmi**. Successivamente, controllare la cartella **Epson Software** > **Epson Event Manager**, poi la cartella **EPSON** > **Epson Scan 2**.

Mac OS: selezionare **Vai** > **Applicazioni** > **Epson Software**.


1. Posizionare gli originali.  
[“Posizionamento di originali sul Vetro dello scanner” a pagina 33](#)

2. Selezionare **Scan.** sul pannello di controllo.

Per selezionare una voce, usare i pulsanti ▲ ▼ ◀ ▶, quindi premere il pulsante OK.



3. Selezionare come salvare l'immagine acquisita su un computer.
  - Anteprima sul computer (Windows 7 o versioni successive, oppure OS X El Capitan o versioni successive): visualizza un'anteprima dell'immagine scansionata sul computer prima di salvarla.
  - Scansione su computer (JPEG): salva l'immagine acquisita in formato JPEG.
  - Scansione su computer (PDF): salva l'immagine acquisita in formato PDF.
4. Selezionare un computer su cui salvare le immagini acquisite.

5. Premere il pulsante .

Quando si utilizza Windows 7 o versioni successive, OS X El Capitan o versioni successive: Epson ScanSmart si avvia automaticamente sul computer e la scansione ha inizio.

**Nota:**

- Per informazioni operative dettagliate sul software, consultare la guida di Epson ScanSmart. Fare clic su **Guida** sulla schermata Epson ScanSmart per aprire la guida.
- Oltre che dalla stampante, è possibile avviare la scansione dal computer utilizzando Epson ScanSmart.

## Scansione da computer

È possibile eseguire una scansione da un computer utilizzando Epson ScanSmart.

Quest'applicazione consente di effettuare la scansione di documenti e foto facilmente e di salvare le immagini scansionate in semplici passaggi.

1. Collocare gli originali.

[“Posizionamento di originali sul Vetro dello scanner” a pagina 33](#)

2. Avviare Epson ScanSmart.

- Windows 10

Fare clic sul pulsante start e selezionare **Epson Software > Epson ScanSmart**.

- Windows 8.1/Windows 8

Immettere il nome dell'applicazione nell'accesso alla ricerca, quindi selezionare l'icona visualizzata.

- Windows 7

Fare clic sul tasto Avvio e scegliere **Tutti i programmi > Epson Software > Epson ScanSmart**.

- Mac OS

Selezionare **Vai > Applicazioni > Epson Software > Epson ScanSmart**.

3. Quando la schermata Epson ScanSmart viene visualizzata, seguire le istruzioni sullo schermo per la scansione.

**Nota:**

Fare clic su **Guida** per visualizzare le informazioni operative dettagliate.

---

## Scansione degli originali con WSD

È possibile salvare l'immagine acquisita su un computer connesso alla stampante, usando la funzione WSD.

**Nota:**

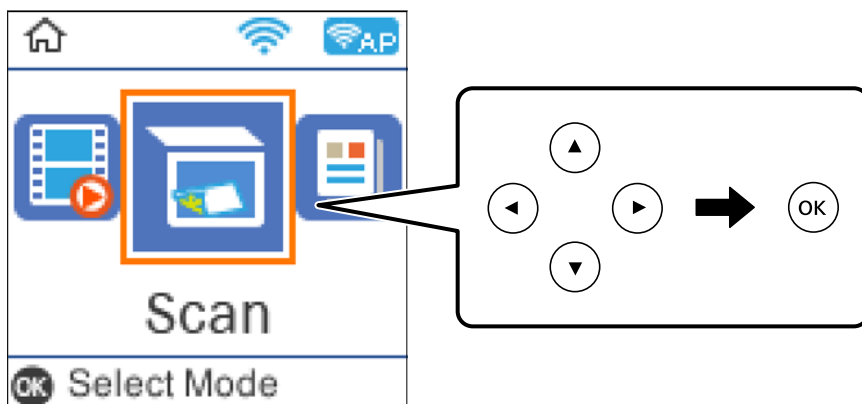
- Questa funzione è disponibile solo per i computer nei quali è in esecuzione Windows 10/Windows 8.1/Windows 8/Windows 7/Windows Vista.
- Se si utilizza Windows 7/Windows Vista, occorre impostare il computer preventivamente utilizzando questa funzione.

1. Collocare gli originali.

[“Posizionamento di originali sul Vetro dello scanner” a pagina 33](#)

2. Selezionare **Scan.** nel pannello di controllo.

Per selezionare una voce, usare i pulsanti ▲ ▼ ◀ ▶, quindi premere il pulsante OK.



3. Selezionare **A WSD.**
4. Selezionare un computer.
5. Premere il pulsante ◊.

## Impostazione di una porta WSD

In questa sezione viene descritto come impostare una porta WSD per Windows 7/Windows Vista.

**Nota:**

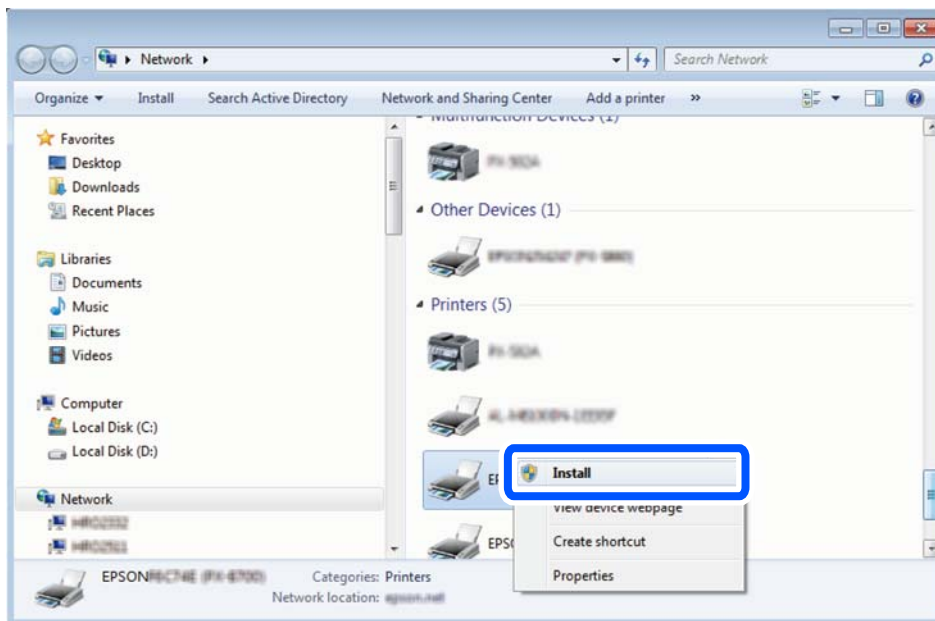
Per Windows 10/Windows 8.1/Windows 8, la porta WSD viene automaticamente impostata.

Per impostare una porta WSD, è necessario quanto segue.

- La stampante e il computer sono connessi alla rete.
- Il driver della stampante deve essere installato sul computer.

1. Accendere la stampante.
2. Fare clic su start, quindi fare clic su **Rete** sul computer.
3. Fare clic con il pulsante destro del mouse sulla stampante, quindi scegliere **Installa**.  
Fare clic su **Continua** quando appare la schermata **Controllo dell'account utente**.

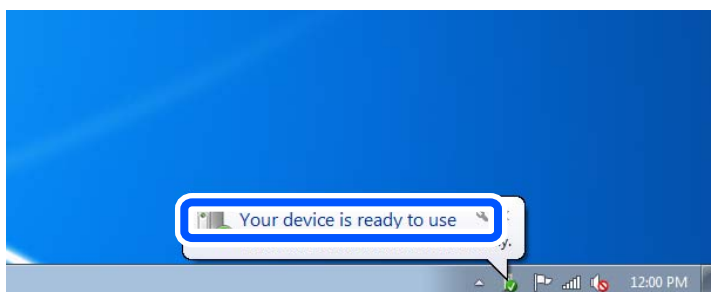
Fare clic su **Disinstalla** e ripetere se viene visualizzata la schermata **Disinstalla**.



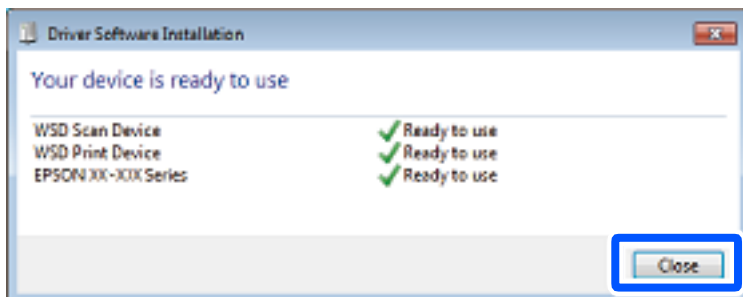
**Nota:**

Il nome stampante impostato sulla rete e il nome di modello (EPSON XXXXXX (XX-XXXX)) vengono visualizzati nella schermata di rete. È possibile controllare il nome stampante impostato sulla rete nel pannello di controllo della stampante o stampando un foglio di stato della rete.

4. Fare clic su **Il dispositivo è pronto per l'utilizzo**.



5. Controllare il messaggio e quindi fare clic su **Chiudi**.



6. Aprire la schermata **Dispositivi e stampanti**.
  - Windows 7  
Fare clic su avvio > **Pannello di controllo** > **Hardware e suoni** (o **Hardware**) > **Dispositivi e stampanti**.
  - Windows Vista  
Fare clic su start > **Pannello di controllo** > **Hardware e suoni** > **Stampanti**.
7. Verificare che sia visualizzata un'icona con il nome della stampante sulla rete.  
Selezionare il nome stampante quando si usa con WSD.

---

## Scansione degli originali in un dispositivo intelligente

**Nota:**

*Prima della scansione, installare Epson Smart Panel sul dispositivo intelligente.*

1. Posizionare gli originali.  
[“Posizionamento di originali sul Vetro dello scanner” a pagina 33](#)
2. Avviare Epson Smart Panel sul dispositivo smart in uso.
3. Selezionare il menu di scansione sulla schermata iniziale.
4. Seguire le istruzioni a video per scansionare e salvare le immagini.

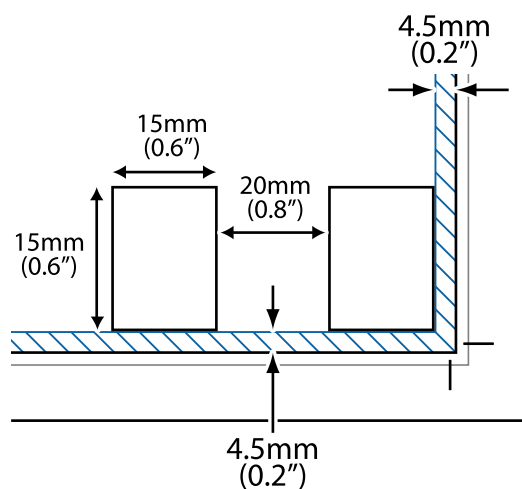
---

## Scansione avanzata

### Scansione di più foto per la scansione simultanea

È possibile eseguire la scansione di più foto contemporaneamente e salvare ogni immagine individualmente utilizzando Epson ScanSmart.

1. Collocare le foto sul vetro dello scanner. Collocarle a una distanza di 4,5 mm (0,2 pollici) dai bordi orizzontali e verticali del vetro dello scanner, quindi posizzarle a una distanza di almeno 20 (0,8 pollici) mm l'una dall'altra.



**Nota:**

Le foto devono essere maggiori di 15×15 mm (0,6×0,6 pollici).

2. Avviare Epson ScanSmart.
  - Windows 10  
Fare clic sul pulsante start e selezionare **Epson Software > Epson ScanSmart**.
  - Windows 8.1/Windows 8  
Immettere il nome dell'applicazione nell'accesso alla ricerca, quindi selezionare l'icona visualizzata.
  - Windows 7  
Fare clic sul tasto Avvio e scegliere **Tutti i programmi > Epson Software > Epson ScanSmart**.
  - Mac OS  
Selezionare **Vai > Applicazioni > Epson Software > Epson ScanSmart**.
3. Quando la schermata Epson ScanSmart viene visualizzata, seguire le istruzioni sullo schermo per la scansione.

Le foto scansionate vengono salvate come immagini individuali.

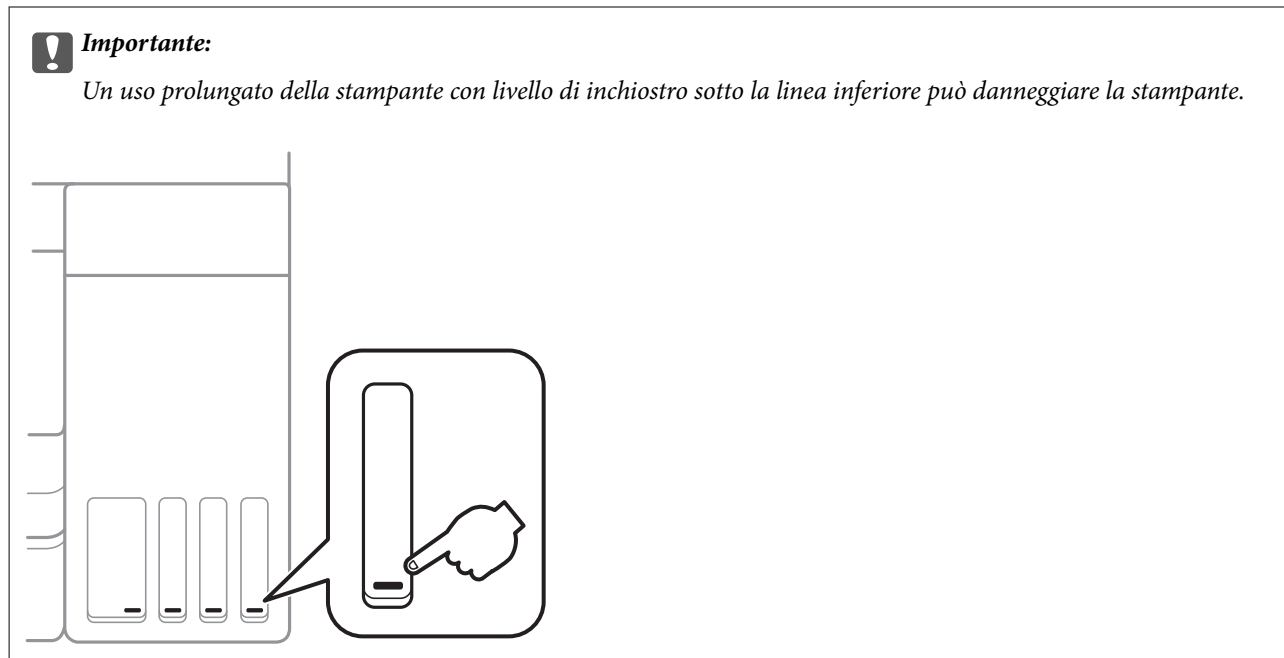
# Manutenzione della stampante

Verifica del livello di inchiostro. . . . .	89
Miglioramento della qualità di copia, scansione e di stampa. . . . .	89
Pulizia della stampante. . . . .	98
Pulizia delle fuoriuscite di inchiostro. . . . .	98
Verifica del numero totale di pagine alimentate nella stampante. . . . .	99
Risparmio energia. . . . .	99
Installare o disinstallare le applicazioni separatamente. . . . .	100
Trasporto e conservazione della stampante. . . . .	105



## Verifica del livello di inchiostro

Per verificare l'inchiostro effettivo residuo, controllare visivamente i livelli di inchiostro in tutti i serbatoi di inchiostro.



### Nota:

È inoltre possibile verificare i livelli di inchiostro approssimativi monitor di stato sul driver della stampante.

#### Windows

Fare clic su **EPSON Status Monitor 3** nella scheda **Utility**.

Se **EPSON Status Monitor 3** è disattivato, fare clic su **Impostazioni avanzate** nella scheda **Utility**, quindi selezionare **Abilita EPSON Status Monitor 3**.

#### Mac OS

Menu Apple > **Preferenze di sistema** > **Stampanti e scanner** (o **Stampa e scansione**, **Stampa e fax**) > **Epson(XXXX)** > **Opzioni e forniture** > **Utility** > **Apri Utility Stampante** > **EPSON Status Monitor**

### Informazioni correlate


➔ [“Riempimento del serbatoio di inchiostro” a pagina 149](#)

## Miglioramento della qualità di copia, scansione e di stampa

### Controllo e pulizia della testina di stampa

Gli ugelli ostruiti possono causare stampe sbiadite, con strisce percettibili o colori diversi da quelli previsti. Se gli ugelli sono completamente ostruiti, verrà stampato una pagina vuota. Se la qualità di stampa è peggiorata, verificare innanzitutto se gli ugelli sono ostruiti eseguendo un controllo degli ugelli. Se gli ugelli sono ostruiti, pulire la testina di stampa.

**! Importante:**

- Durante la pulizia della testina, non aprire l'unità scanner e non spegnere la stampante. Se la pulizia della testina non viene completata, potrebbe essere impossibile stampare.
- La pulizia della testina consuma inchiostro e non va eseguita più del necessario.
- Quando l'inchiostro è scarso, potrebbe non risultare possibile pulire la testina di stampa.
- Se la qualità di stampa non migliora dopo aver eseguito il controllo degli ugelli e la pulizia della testina per 3 volte, non eseguire alcuna operazione di stampa per almeno 12 ore, quindi, se necessario, effettuare nuovamente il controllo degli ugelli e ripetere la pulizia della testina. È consigliabile spegnere la stampante premendo il pulsante . Se non si osserva un miglioramento della qualità di stampa, eseguire l'operazione Pulizia profonda.
- Per evitare l'essiccazione dell'inchiostro sulla testina di stampa, non scollegare la stampante dalla presa mentre è accesa.

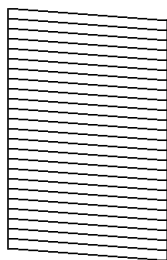
È possibile controllare e pulire la testina di stampa dal pannello di controllo della stampante.

1. Selezionare **Manutenzione** sul pannello di controllo della stampante.

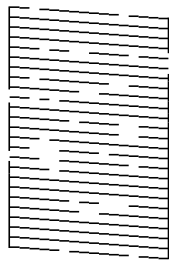
Per selezionare una voce, usare i pulsanti    , quindi premere il pulsante OK.

2. Selezionare **Controllo ugelli**.
3. Seguire le istruzioni a video per caricare la carta e stampare il motivo di verifica ugelli.
4. Esaminare il motivo stampato per verificare se gli ugelli della testina di stampa sono ostruiti.

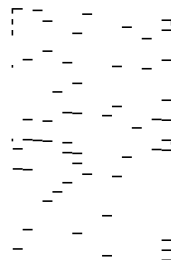
**A) OK**



**B) NG**



**C) NG**



- A:

Tutte le righe vengono stampate. Selezionare **No**. Non sono necessari ulteriori passaggi.

- B o simile a B

Alcuni ugelli sono ostruiti. Selezionare **Sì** e seguire le istruzioni visualizzate sullo schermo per pulire la testina di stampa.


Al termine dell'operazione di pulizia, il motivo di controllo degli ugelli viene stampato automaticamente.

- C o simile a C

Se la maggior parte delle righe sono mancanti o non stampate, questo indica che la maggior parte degli ugelli è ostruita. Selezionare **No** per uscire dalla funzione di controllo degli ugelli, quindi eseguire Pulizia profonda. Per ulteriori informazioni, vedere le informazioni correlate di seguito.

5. Ripetere le operazioni di pulizia e stampa del modello fino a quando tutte le linee non vengono stampate per intero.

 **Importante:**

*Se la qualità di stampa non migliora dopo aver eseguito il controllo degli ugelli e la pulizia della testina per 3 volte, non eseguire alcuna operazione di stampa per almeno 12 ore, quindi, se necessario, effettuare nuovamente il controllo degli ugelli e ripetere la pulizia della testina. È consigliabile spegnere la stampante premendo il pulsante . Se non si osserva un miglioramento della qualità di stampa, eseguire l'operazione Pulizia profonda.*

**Nota:**

*È possibile controllare e pulire la testina di stampa dal driver della stampante.*

Windows

*Fare clic su **Controllo ugelli testina** nella scheda **Utility**.*

Mac OS

*Menu Apple > **Preferenze di sistema** > **Stampanti e scanner** (o **Stampa e scansione**, **Stampa e fax**) > Epson(XXXX) > **Opzioni e forniture** > **Utility** > **Apri Utility Stampante** > **Controllo ugelli testina***

**Informazioni correlate**

➔ [“Esecuzione di Pulizia profonda” a pagina 91](#)

## Esecuzione di Pulizia profonda

L'utility **Pulizia profonda** consente di sostituire tutto l'inchiostro all'interno dei tubicini di inchiostro. Nelle situazioni seguenti, potrebbe risultare necessario utilizzare questa funzione per migliorare la qualità di stampa.


- Sono state effettuate delle stampe o le testine sono state pulite quando i livelli di inchiostro erano troppo bassi per poterli vedere nelle finestre del serbatoio dell'inchiostro.
- Sono state eseguite 3 volte le operazioni di verifica degli ugelli e pulizia della testina e la stampante è rimasta inattiva per almeno 12 ore, ma la qualità di stampa non è migliorata.

Prima di eseguire questa operazione, leggere le seguenti istruzioni.

 **Importante:**

*Assicurarsi che vi sia inchiostro sufficiente nei serbatoi.*

*Controllare visivamente che tutti i serbatoi siano pieni almeno per un terzo della loro capacità. Bassi livelli di inchiostro durante la Pulizia profonda potrebbero danneggiare il prodotto.*

 **Importante:**

*Tra le operazioni di Pulizia profonda devono trascorrere almeno 12 ore.*

*Normalmente, un'unica Pulizia profonda dovrebbe risolvere il problema legato alla qualità di stampa entro 12 ore. Quindi, per evitare un uso non necessario di inchiostro, è necessario aspettare 12 ore prima di riprovare.*

 **Importante:**

*Questa funzione ha effetti sulla durata utile dei tamponi di inchiostro. Se si esegue questa funzione, i tamponi di inchiostro raggiungono prima la capacità massima. Se i tamponi di inchiostro hanno raggiunto la fine della loro durata di vita utile, contattare l'assistenza Epson per richiederne la sostituzione.*

**Nota:**

Quando i livelli di inchiostro sono insufficienti per la Pulizia profonda, è impossibile eseguire questa funzione. Anche in questo caso, i livelli per la stampa possono rimanere.

1. Selezionare **Manutenzione** sul pannello di controllo della stampante.

Per selezionare una voce, usare i pulsanti ▲ ▼ ◀ ▶, quindi premere il pulsante OK.

2. Selezionare **Pulizia profonda**.

3. Per eseguire l'operazione di Pulizia profonda, seguire le istruzioni a schermo.

**Nota:**

Se non è possibile eseguire l'operazione, risolvere i problemi visualizzati a schermo. Poi, seguire questa procedura dal punto 1 per eseguire nuovamente l'operazione.

4. Al termine dell'operazione, eseguire il controllo ugelli per verificare che gli ugelli non siano intasati.

Per ulteriori informazioni su come eseguire il controllo degli ugelli, vedere le informazioni correlate di seguito.



**Importante:**

Se la qualità di stampa non migliora dopo aver eseguito Pulizia profonda, non eseguire alcuna operazione di stampa per almeno 12 ore, quindi effettuare nuovamente il controllo degli ugelli. Eseguire di nuovo Pulizia test. o Pulizia profonda a seconda del motivo stampato. Se ancora non si osserva un miglioramento della qualità di stampa, contattare l'assistenza Epson.

**Nota:**

È inoltre possibile eseguire la pulizia profonda dal driver della stampante.

- Windows

Fare clic su **Pulizia profonda** nella scheda **Utility**.

- Mac OS

Menu Apple > **Preferenze di sistema** > **Stampanti e scanner** (o **Stampa e scansione**, **Stampa e fax**) > Epson(XXXX) > **Opzioni e forniture** > **Utility** > **Apri Utility Stampante** > **Pulizia approfondita**

**Informazioni correlate**

➔ [“Controllo e pulizia della testina di stampa” a pagina 89](#)

## Evitare l'ostruzione degli ugelli

Utilizzare sempre il pulsante di accensione quando si accende o si spegne la stampante.

Controllare che la spia di alimentazione sia spenta prima di scollegare il cavo di alimentazione.

Se non è sigillato, l'inchiostro stesso può seccarsi. Come quando si posiziona un cappuccio su una penna stilografica o ad olio per evitare che si secchi, assicurarsi che la testina di stampa sia sigillata correttamente per evitare che l'inchiostro si secchi.

Se il cavo di alimentazione è scollegato o si verifica un blackout mentre la stampante è in funzione, la testina di stampa potrebbe non essere sigillata correttamente. Se la testina di stampa viene lasciata così com'è, si seccerà causando l'ostruzione degli ugelli (uscite dell'inchiostro).

In questi casi, accendere e spegnere la stampante il prima possibile per sigillare la testina di stampa.

## Allineamento della testina di stampa

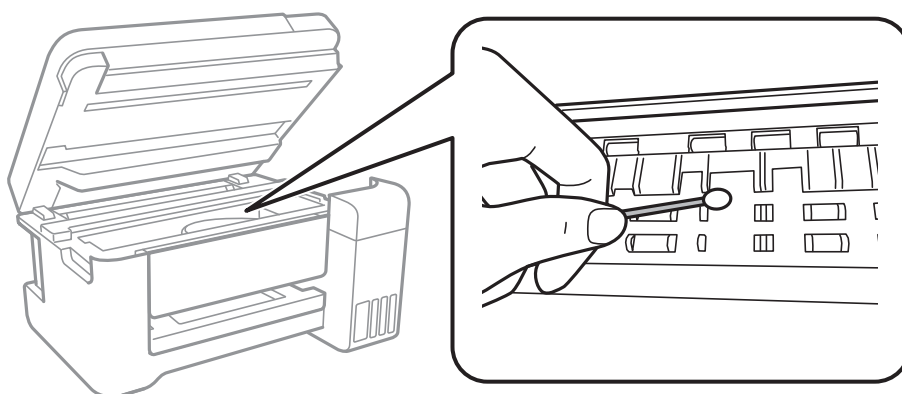
Se le righe verticali non sono allineate o le immagini risultano sfuocate, è necessario allineare la testina di stampa.

1. Selezionare **Manutenzione** sul pannello di controllo della stampante.  
Per selezionare una voce, usare i pulsanti ▲ ▼ ◀ ▶, quindi premere il pulsante OK.
2. Selezionare **Allineamento testina**.
3. Selezionare uno dei menu di allineamento.
  - ❑ Le linee verticali risultano disallineate o le stampe appaiono sfocate: selezionare **Allineamento verticale**.
  - ❑ Compaiono strisce orizzontali a intervalli regolari: selezionare **Allineamento orizzontale**.
4. Seguire le istruzioni a video per caricare la carta e stampare il motivo di allineamento.

## Pulizia del percorso carta per macchie di inchiostro

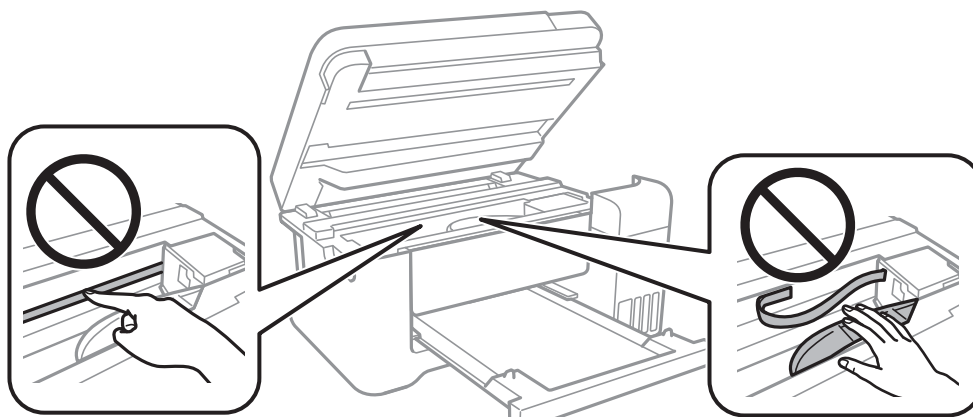
Se le stampe sono macchiate o segnate, pulire il rullo interno.

1. Selezionare **Manutenzione** sul pannello di controllo della stampante.  
Per selezionare una voce, usare i pulsanti ▲ ▼ ◀ ▶, quindi premere il pulsante OK.
2. Selezionare **Pulizia guida carta**.
3. Seguire le istruzioni a video per caricare la carta e pulire il percorso carta.
4. Ripetere la procedura fino a quando le tracce di inchiostro sulla carta non scompaiono.
5. Se il problema non si risolve dopo aver pulito il percorso della carta, la parte all'interno della stampante mostrata nella figura è macchiata. Spegnerla stampante e togliere l'inchiostro con un batuffolo di cotone.



**!** **Importante:**

- ❑ Per pulire le parti interne della stampante, non utilizzare fazzoletti di carta. Poiché gli ugelli della testina di stampa potrebbero ostruirsi.
- ❑ Non toccare il cavo piatto bianco, la pellicola semitrasparente e i tubicini di inchiostro all'interno della stampante. Onde evitare il malfunzionamento della stessa.



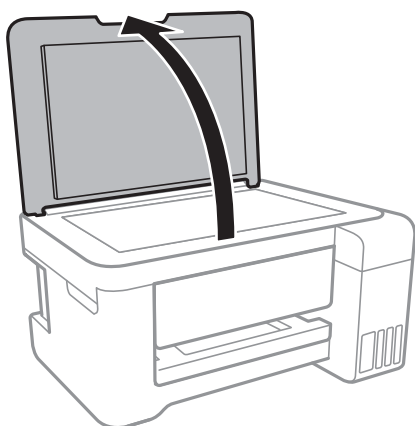
## Pulizia del Vetro dello scanner

Quando le copie o le immagini di scansione appaiono macchiate, pulire il vetro dello scanner.

**!** **Importante:**

*Non utilizzare mai alcool o diluenti per pulire la stampante. Tali agenti chimici possono danneggiare la stampante.*

1. Aprire il coperchio documenti.



2. Pulire la superficie del vetro dello scanner con un panno morbido, asciutto e pulito.

**! Importante:**

- Se la superficie in vetro è sporca di unto o altro materiale difficile da rimuovere, pulirla mediante un panno morbido con una piccola quantità di detergente per vetri. Asciugare tutto il liquido rimanente.
- Non esercitare una pressione eccessiva sulla superficie in vetro.
- Prestare attenzione affinché la superficie in vetro non venga graffiata né danneggiata. Il danneggiamento della superficie in vetro può incidere negativamente sulla qualità delle scansioni.

## Pulizia della pellicola semitrasparente


Se le stampe non migliorano dopo aver allineato la testina di stampa o aver pulito il percorso carta, la pellicola semitrasparente all'interno della stampante potrebbe essere macchiata.

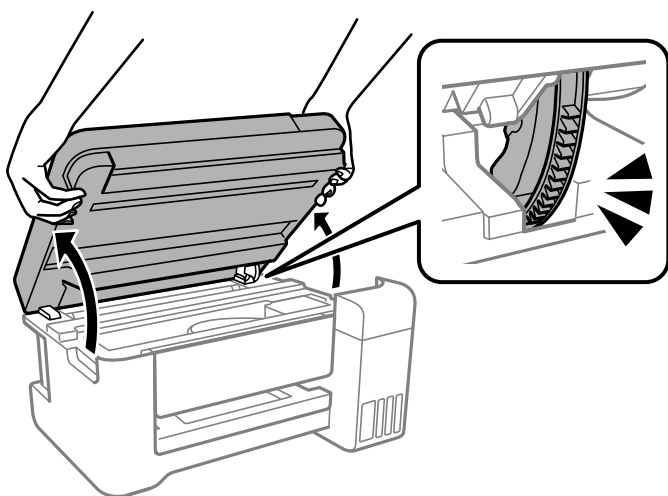
Strumenti necessari:

- Batuffoli di cotone (vari)
- Acqua con qualche goccia di detergente (2 o 3 gocce di detergente in 1/4 di tazza di acqua di rubinetto)
- Luce per controllare la presenza di macchie

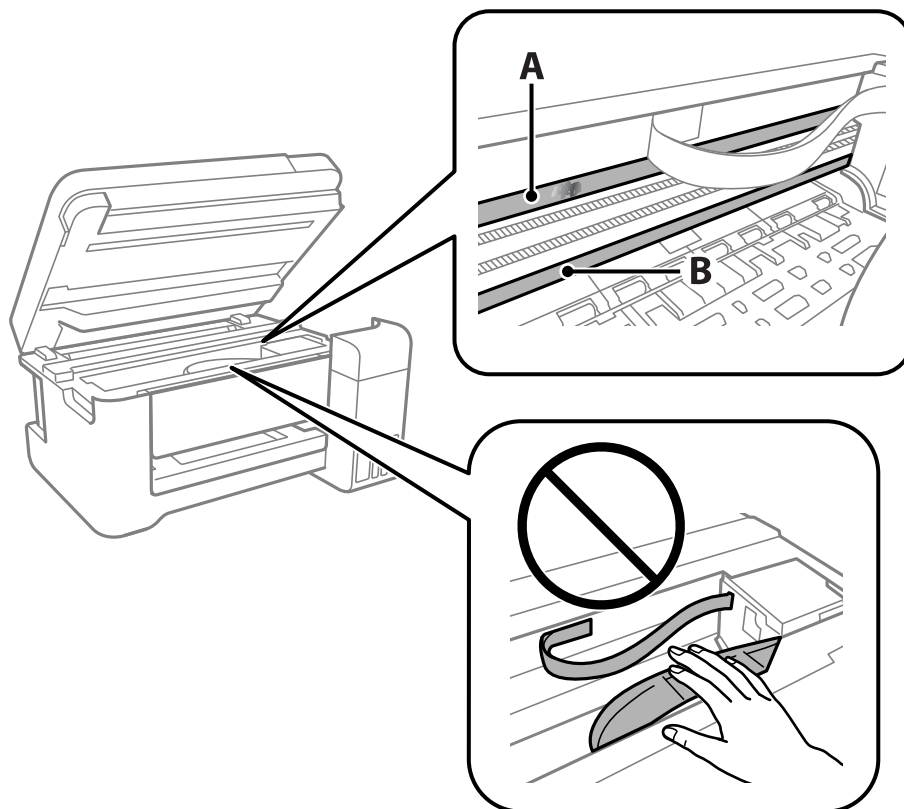
**! Importante:**

*Non utilizzare nessun tipo di sostanza liquida per la pulizia diversa da acqua con qualche goccia di detergente.*

1. Spegnerla stampante premendo il pulsante .
2. Chiudere il coperchio documenti se è aperto.
3. Aprire l'unità scanner con entrambe le mani finché non si blocca in posizione.



4. Controllare se la pellicola semitrasparente è macchiata. È più facile individuare le macchie se si usa una luce. Se sono presenti delle macchie (come impronte o grasso) sulla pellicola semitrasparente (A), andare al passaggio successivo.



A: pellicola semitrasparente

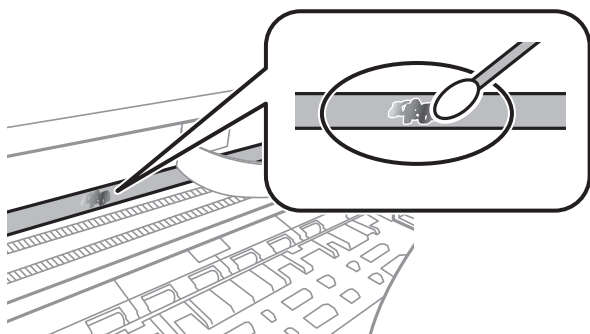
B: binario



**Importante:**

*Fare attenzione a non toccare il binario (B). Diversamente, potrebbe non risultare possibile stampare. Non eliminare il grasso presente sul binario poiché serve per il suo funzionamento.*

5. Bagnare un batuffolo di cotone con acqua e qualche goccia di detergente in modo che non sgoccioli, quindi passarlo sulla parte macchiata.





**!** *Importante:*

*Rimuovere la macchia con delicatezza. Se il batuffolo di cotone viene premuto con troppa forza sulla pellicola, le molle della pellicola potrebbero spostarsi e la stampante potrebbe danneggiarsi.*

6. Usare un nuovo batuffolo di cotone asciutto per pulire la pellicola.

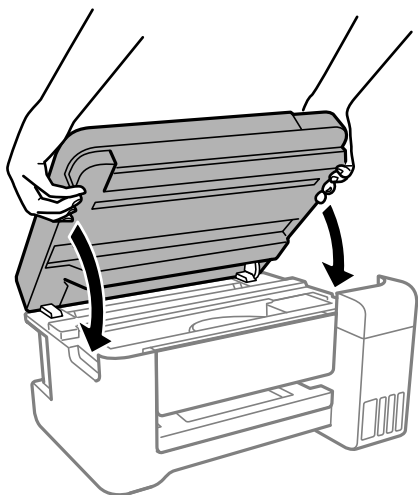
**!** *Importante:*

*Non lasciare fibre sulla pellicola.*

**Nota:**

*Per evitare che la macchia si allarghi, cambiare frequentemente il batuffolo di cotone.*

7. Ripetere i passaggi 5 e 6 fino a quando la macchia non è stata completamente rimossa dalla pellicola.
8. Verificare visivamente che la pellicola sia priva di macchie.
9. Chiudere l'unità scanner.

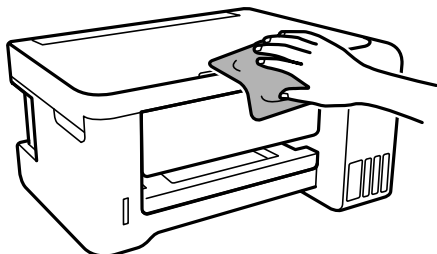


**Nota:**

*L'unità scanner è progettata per chiudersi lentamente e con un po' di resistenza per evitare che si incastrino le dita. Continuare a chiudere anche se si avverte della resistenza.*

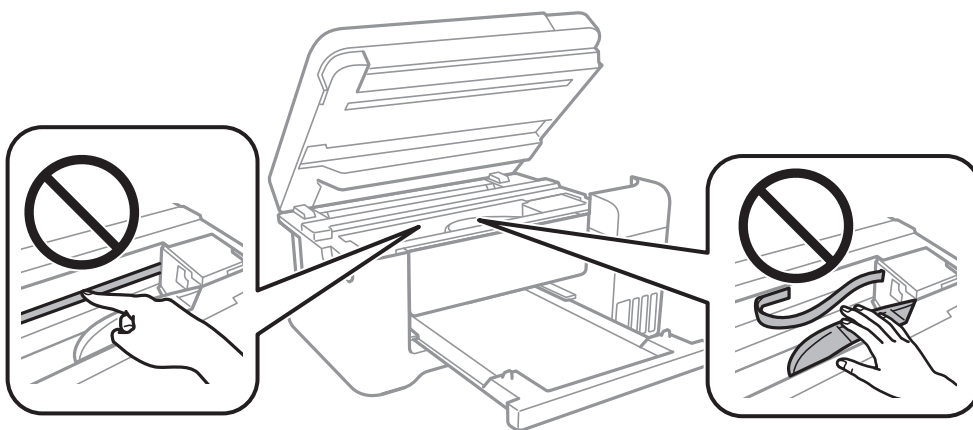
## Pulizia della stampante

Se i componenti e il telaio sono sporchi o impolverati, spegnere la stampante e pulirli utilizzando un panno morbido e pulito inumidito con acqua. Se non si riesce a rimuovere lo sporco, provare ad aggiungere una piccola quantità di detergente delicato al panno umido.



### **Importante:**

- Prestare attenzione a non versare acqua nei meccanismi della stampante o sui componenti elettronici. Altrimenti la stampante potrebbe danneggiarsi.
- Non utilizzare mai alcool o diluenti per pulire i componenti o il telaio della stampante. Questi agenti chimici possono creare dei danni.
- Non toccare le parti mostrate nella seguente figura. Onde evitare il malfunzionamento della stessa.



## Pulizia delle fuoriuscite di inchiostro

Se l'inchiostro è fuoriuscito, effettuare la pulizia nei seguenti modi.

- Se l'inchiostro aderisce all'area attorno al serbatoio, eliminarlo utilizzando un batuffolo di cotone o un panno pulito e liscio.
- Se l'inchiostro viene versato sul pavimento o sul piano di lavoro, rimuoverlo immediatamente. Una volta secca, sarà molto difficile rimuovere la macchia di inchiostro. Per evitare che la macchia si ingrandisca, tamponare l'inchiostro con un panno asciutto e pulirlo con un panno bagnato.
- Se l'inchiostro dovesse venire a contatto con le mani, lavarle con acqua e sapone.

## Verifica del numero totale di pagine alimentate nella stampante

È possibile verificare il numero totale di pagine alimentate nella stampante. Le informazioni vengono stampate insieme al motivo di controllo ugelli.

1. Selezionare **Manutenzione** sul pannello di controllo della stampante.  
Per selezionare una voce, usare i pulsanti ▲ ▼ ◀ ▶, quindi premere il pulsante OK.
2. Selezionare **Controllo ugelli**.
3. Seguire le istruzioni a video per caricare la carta e stampare il motivo di verifica ugelli.

**Nota:**

*Inoltre, è possibile verificare il numero totale di pagine alimentate dal driver della stampante.*

Windows

*Fare clic su **Informazioni su stampante e opzioni** nella scheda **Utility**.*

Mac OS

*Menu Apple > **Preferenze di sistema** > **Stampanti e scanner** (o **Stampa e scansione, Stampa e fax**) > Epson(XXXX) > **Opzioni e forniture** > **Utility** > **Apri Utility Stampante** > **Informazioni su stampante e opzioni***

---

## Risparmio energia

La stampante entra in modalità di riposo o si spegne automaticamente se non vengono eseguite operazioni per un dato periodo di tempo. È possibile regolare l'intervallo di tempo che deve trascorrere prima che venga attivato il risparmio energetico. Un intervallo di attesa maggiore incide sul consumo energetico del prodotto. Prima di apportare qualsiasi modifica, valutare le eventuali ripercussioni ambientali.

A seconda dal luogo di acquisto, la stampante può essere dotata di una funzionalità che la spegne automaticamente se non è connessa alla rete per 30 minuti.

## Risparmio energetico — Pannello di controllo

1. Selezionare **Impostazioni** nella schermata iniziale.  
Per selezionare una voce, usare i pulsanti ▲ ▼ ◀ ▶, quindi premere il pulsante OK.
2. Selezionare **Configurazione stampante**.
3. Attenersi a una delle procedure indicate di seguito.

**Nota:**

*Il prodotto può avere la funzionalità **Imp. di spegn.** o **Timer spegnimento** a seconda del luogo di acquisto.*

- Selezionare **Timer disattivazione** o **Imp. di spegn.** > **Spegni se inattivo** o **Spegni se disconnesso**, e quindi eseguire le impostazioni.
- Selezionare **Timer disattivazione** o **Timer spegnimento**, e effettuare le impostazioni.

## Installare o disinstallare le applicazioni separatamente

Connettere il computer alla rete e installare la versione più recente delle applicazioni dal sito web. Eseguire l'accesso al computer come amministratore. Se viene richiesto, immettere la password di amministratore.

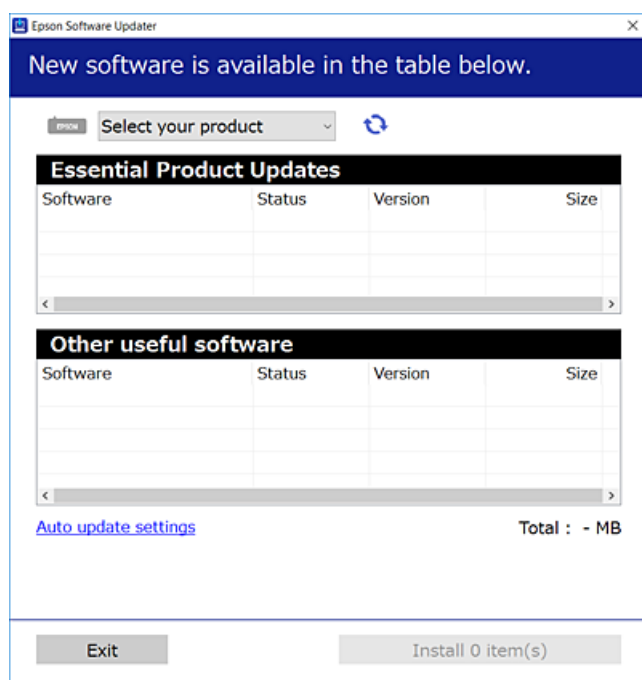
### Installazione delle applicazioni separatamente


**Nota:**

*Affinché sia possibile reinstallare un'applicazione, è necessario innanzitutto disinstallarla.*

1. Verificare che la stampante e il computer siano in grado di comunicare e che la stampante sia connessa a Internet.
2. Avviare EPSON Software Updater.

Lo screenshot mostra un esempio su Windows.



3. Per Windows, selezionare la stampante in uso, quindi fare clic su  per verificare le ultime applicazioni disponibili.
4. Selezionare le voci che si desidera installare o aggiornare, quindi fare clic sul pulsante di installazione.

**! Importante:**

*Non spegnere o scollegare la stampante dalla presa fino al completamento dell'aggiornamento. L'operazione potrebbe portare a un malfunzionamento della stampante.*

**Nota:**

- ❑ È possibile scaricare le applicazioni più recenti dalla pagina principale di Epson.

<http://www.epson.com>

- ❑ Se si utilizzano i sistemi operativi Windows Server, non è possibile utilizzare Epson Software Updater. Scaricare le applicazioni più recenti dal sito web Epson.

**Informazioni correlate**

- ➔ “Applicazione per l’aggiornamento di software e Firmware (EPSON Software Updater)” a pagina 207
- ➔ “Disinstallazione di applicazioni” a pagina 103

## Verificare che sia installato un driver della stampante originale Epson — Windows

È possibile verificare se sul computer in uso sia installato un driver della stampante originale Epson in uno dei seguenti modi.

Selezionare **Pannello di controllo > Visualizza dispositivi e stampanti (Stampanti, Stampanti e fax)**, quindi procedere come segue per aprire la finestra delle proprietà del server di stampa.

- ❑ Windows Windows 10/Windows 8.1/Windows 8/Windows 7/Windows Server 2019/Windows Server 2016/Windows Server 2012 R2/Windows Server 2012/Windows Server 2008 R2

Fare clic sull'icona della stampante, quindi su **Proprietà server di stampa** nella parte superiore della finestra.

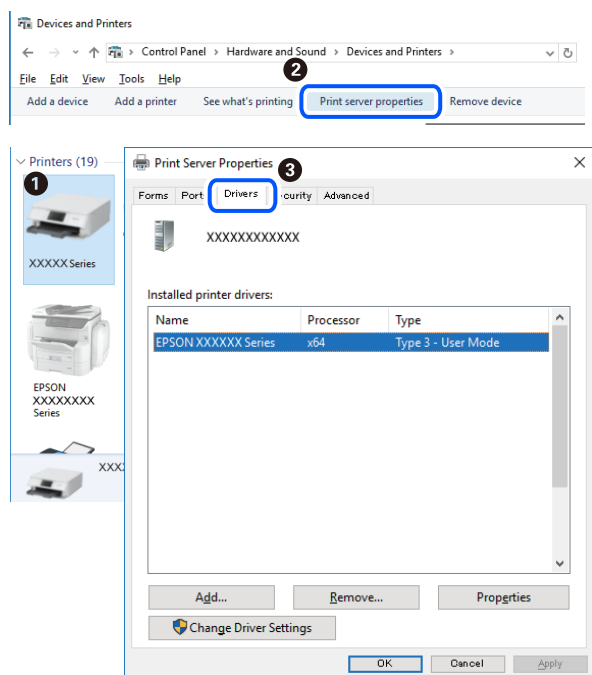
- ❑ Windows Vista/Windows Server 2008

Fare clic con il pulsante destro del mouse sulla cartella **Stampanti**, quindi fare clic su **Esegui come amministratore > Proprietà server**.

- ❑ Windows XP/Windows Server 2003 R2/Windows Server 2003

Dal menu **File**, selezionare **Proprietà server**.

Fare clic sulla scheda **Driver**. Se il nome della stampante in uso compare nell'elenco, sul computer è installato un driver di stampa originale Epson.



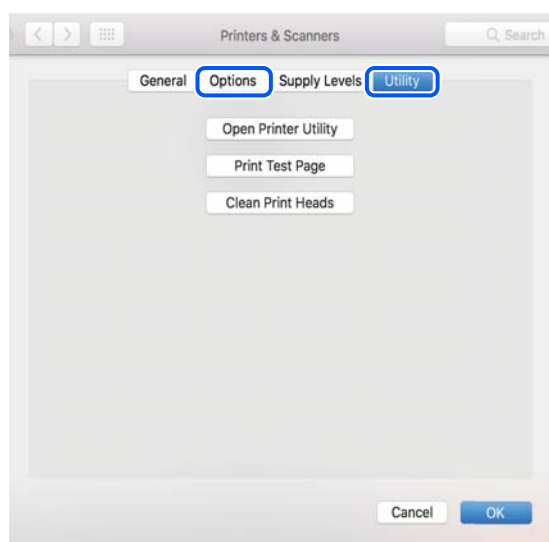
### Informazioni correlate

➔ [“Installazione delle applicazioni separatamente”](#) a pagina 100

## Verificare che sia installato un driver della stampante originale Epson — Mac OS

È possibile verificare se sul computer in uso sia installato un driver della stampante originale Epson in uno dei seguenti modi.

Selezionare **Preferenze di Sistema** dal menu Apple > **Stampa e Scanner** (o **Stampa e Scansione**, **Stampa e Fax**), quindi selezionare la stampante in uso. Fare clic su **Opzioni e forniture**; se nella finestra vengono visualizzate le schede **Opzioni** e **Utility**, sul computer è installato un driver di stampa originale Epson.



### Informazioni correlate

➔ [“Installazione delle applicazioni separatamente”](#) a pagina 100

## Aggiunta della stampante (solo per sistemi Mac OS)

1. Selezionare **Preferenze di Sistema** dal menu Apple > **Stampanti e scanner** (o **Stampa e Scansione**, **Stampa e Fax**).
2. Fare clic su + e scegliere **Aggiungi stampante o scanner**.
3. Selezionare la stampante in uso, quindi selezionare la stampante da **Usa**.
4. Fare clic su **Aggiungi**.


**Nota:**

*Se la stampante in uso non è elencata, verificare che sia accesa e connessa correttamente al computer.*

## Disinstallazione di applicazioni


Eseguire l'accesso al computer come amministratore. Se viene richiesto, immettere la password di amministratore.

### Disinstallazione di applicazioni — Windows

1. Premere il pulsante di alimentazione  per spegnere la stampante.
  2. Chiudere tutte le applicazioni in esecuzione.
  3. Aprire il **Pannello di controllo**:
    - Windows 10/Windows Server 2019/Windows Server 2016  
Fare clic sul pulsante Start e selezionare **Sistema Windows > Pannello di controllo**.
    - Windows 8.1/Windows 8/Windows Server 2012 R2/Windows Server 2012  
Scegliere **Desktop > Impostazioni > Pannello di controllo**.
    - Windows 7/Windows Vista/Windows XP/Windows Server 2008 R2/Windows Server 2008/Windows Server 2003 R2/Windows Server 2003  
Fare clic sul pulsante Start e scegliere **Pannello di controllo**.
  4. Aprire **Disinstalla un programma** (o **Installazione applicazioni**):
    - Windows 10/Windows 8.1/Windows 8/Windows 7/Windows Vista/Windows Server 2019/Windows Server 2016/Windows Server 2012 R2/Windows Server 2012/Windows Server 2008 R2/Windows Server 2008  
Selezionare **Disinstalla un programma** in **Programmi**.
    - Windows XP/Windows Server 2003 R2/Windows Server 2003  
Fare clic su **Installazione applicazioni**.
  5. Selezionare l'applicazione che si desidera disinstallare.

Non è possibile disinstallare il driver della stampante se sono presenti lavori di stampa. Eliminare i lavori o attendere che vengano stampati prima di procedere con la disinstallazione.
  6. Disinstallare le applicazioni:
    - Windows 10/Windows 8.1/Windows 8/Windows 7/Windows Vista/Windows Server 2019/Windows Server 2016/Windows Server 2012 R2/Windows Server 2012/Windows Server 2008 R2/Windows Server 2008  
Fare clic su **Disinstalla/Cambia** o su **Disinstalla**.
    - Windows XP/Windows Server 2003 R2/Windows Server 2003  
Fare clic su **Cambia/Rimuovi** o su **Rimuovi**.
- Nota:**  
Se viene visualizzata la finestra **Controllo account utente**, fare clic su **Continua**.
7. Seguire le istruzioni a video.

## Disinstallazione di applicazioni — Mac OS

1. Scaricare Uninstaller mediante EPSON Software Updater.  
Uninstaller deve essere scaricato una sola volta; non è necessario ripetere l'operazione ogni volta che si desidera disinstallare un'applicazione.
2. Premere il pulsante di alimentazione  per spegnere la stampante.
3. Per disinstallare il driver della stampante, selezionare **Preferenze di Sistema** dal menu Apple > **Stampanti e scanner** (o **Stampa e Scansione**, **Stampa e Fax**), quindi rimuovere la stampante dall'elenco delle stampanti attivate.
4. Chiudere tutte le applicazioni in esecuzione.
5. Selezionare **Vai > Applicazioni > Epson Software > Uninstaller**.
6. Selezionare l'applicazione che si desidera disinstallare e fare clic su **Rimuovi**.

### **Importante:**

*Tutti i driver delle stampanti a getto di inchiostro Epson vengono rimossi dal computer mediante Uninstaller. Se si utilizzano più driver delle stampanti a getto di inchiostro Epson e si desidera eliminare solo alcuni driver, eliminare prima tutti i driver, quindi reinstallare i driver della stampante necessari.*

### **Nota:**

*Se l'applicazione che si desidera disinstallare non viene visualizzata nell'elenco delle applicazioni, non è possibile disinstallarla mediante Uninstaller. Per disinstallarla, scegliere **Vai > Applicazioni > Epson Software**, selezionare l'applicazione che si desidera disinstallare e trascinarla sull'icona del cestino.*

## Informazioni correlate

➔ [“Applicazione per l'aggiornamento di software e Firmware \(EPSON Software Updater\)” a pagina 207](#)

## Aggiornamento di applicazioni e firmware

L'aggiornamento di applicazioni e firmware potrebbe consentire di risolvere alcuni problemi e aggiungere funzionalità o migliorare quelle esistenti. Verificare che sia in uso la versione più recente di applicazioni e firmware.

1. Verificare che la stampante sia connessa al computer e che il computer sia connesso a Internet.
2. Avviare EPSON Software Updater e aggiornare le applicazioni o il firmware.

### **Importante:**

*Non spegnere il computer né la stampante fino al completamento dell'aggiornamento; in caso contrario, la stampante potrebbe non funzionare correttamente.*



**Nota:**

Se l'applicazione che si desidera aggiornare non viene visualizzata nell'elenco, non è possibile aggiornarla mediante EPSON Software Updater. Verificare qual è la versione più recente delle applicazioni in uso nel sito Web Epson locale.

<http://www.epson.com>

### Informazioni correlate

➔ “Applicazione per l'aggiornamento di software e Firmware (EPSON Software Updater)” a pagina 207

## Aggiornamento del firmware della stampante tramite il pannello di controllo

Se la stampante è collegabile a Internet, è possibile aggiornare il firmware della stampante utilizzando il pannello di controllo. È inoltre possibile impostare la stampante affinché verifichi periodicamente eventuali aggiornamenti del firmware e notifichi l'utente della relativa disponibilità.


### Informazioni correlate

➔ “Agg. firmware” a pagina 213

---

## Trasporto e conservazione della stampante

Se è necessario conservare la stampante o trasportarla per eseguire riparazioni, attenersi alla procedura indicata di seguito.

1. Spegnerne la stampante premendo il pulsante .
2. Verificare che la spia di alimentazione sia spenta, quindi scollegare il cavo di alimentazione.

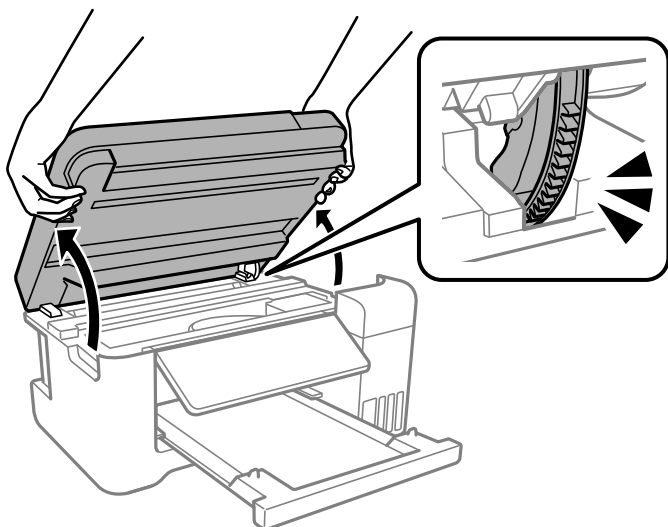


**Importante:**

Quando la spia di alimentazione è spenta, è possibile scollegare il cavo di alimentazione. Se la spia non è spenta, la testina di stampa non ritorna nella posizione iniziale e l'inchiostro potrebbe seccarsi, rendendo impossibili future operazioni di stampa.

3. Scollegare tutti i cavi, ad esempio il cavo di alimentazione e il cavo USB.
4. Rimuovere tutta la carta dalla stampante.
5. Verificare che non vi siano originali nella stampante.
6. Chiudere il coperchio documenti se è aperto.

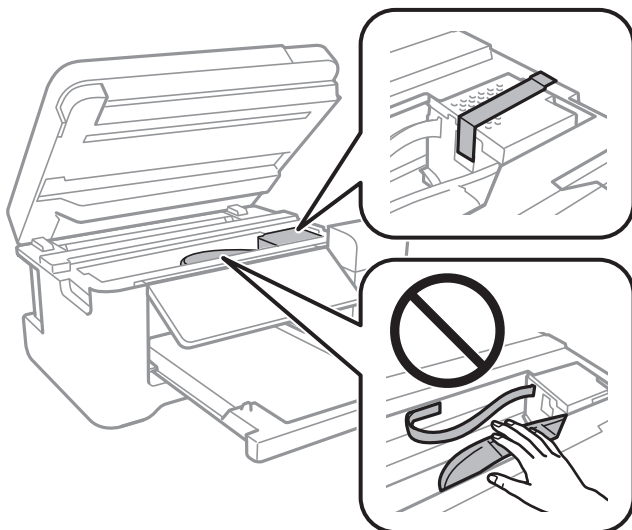
7. Aprire l'unità scanner con entrambe le mani finché non si blocca in posizione.



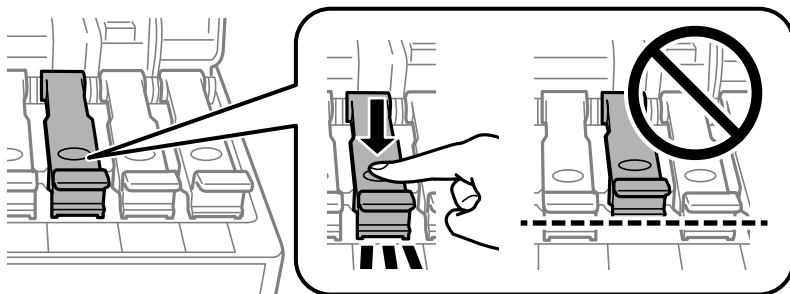
**Attenzione:**

*Prestare attenzione affinché le mani e le dita non rimangano incastrate durante l'apertura o la chiusura dell'unità scanner. Ciò potrebbe causare lesioni.*

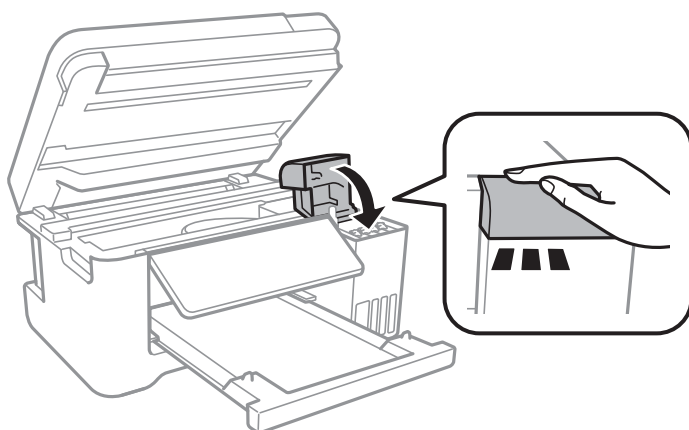
8. Fissare la testina di stampa al telaio con del nastro adesivo.



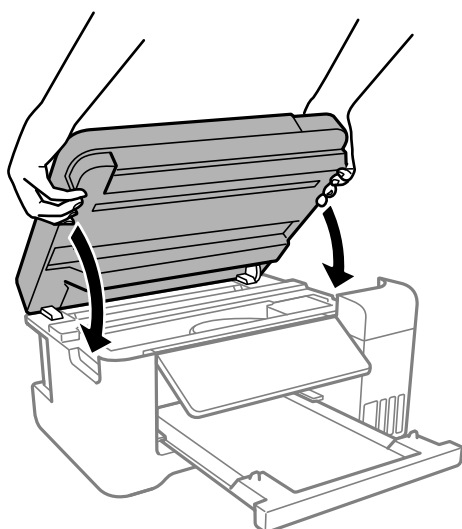
9. Assicurarsi di installare saldamente il cappuccio sul serbatoio di inchiostro.



10. Chiudere saldamente il coperchio del serbatoio dell'inchiostro.



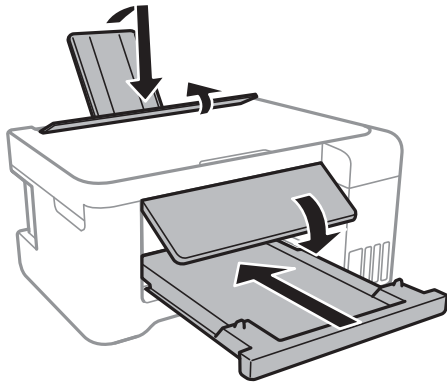
11. Chiudere l'unità scanner.



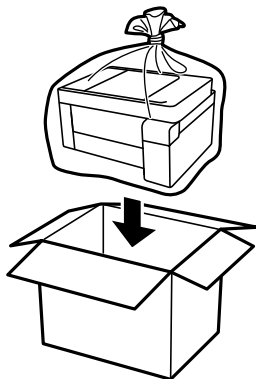
**Nota:**

L'unità scanner è progettata per chiudersi lentamente e con un po' di resistenza per evitare che si incastrino le dita. Continuare a chiudere anche se si avverte della resistenza.

12. Preparare la stampante per l'imballaggio come illustrato di seguito.

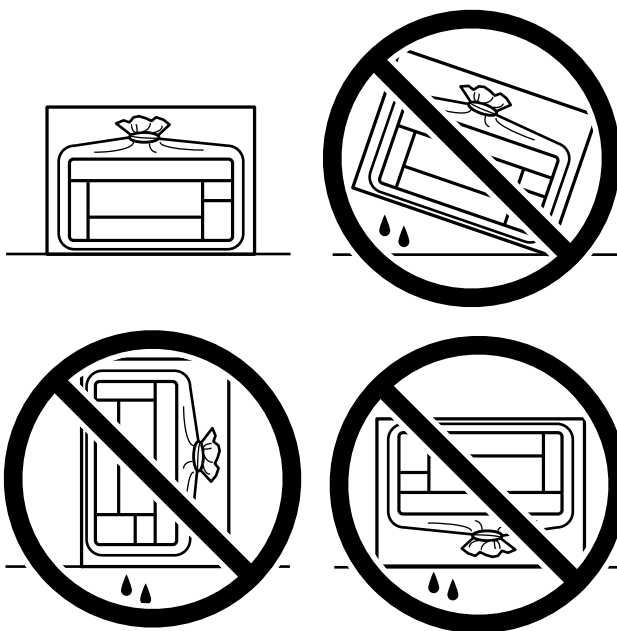


13. Collocare la stampante nella borsa di plastica e richiudere la borsa.
14. Riporre la stampante nella confezione originale utilizzando i materiali protettivi in dotazione.



**!** **Importante:**

- ❑ Per conservare o trasportare la stampante, collocarla nella borsa di plastica e richiudere la borsa. Non inclinare la stampante, non posizionarla verticalmente e non capovolgerla, onde evitare fuoriuscite di inchiostro.



- ❑ Quando si conserva o si trasporta una bottiglia di inchiostro, non inclinare la bottiglia e non sottoporla a urti o a variazioni di temperatura. Altrimenti, l'inchiostro potrebbe fuoriuscire anche se il cappuccio della bottiglia è serrato saldamente. Assicurarsi di mantenere la bottiglia di inchiostro in posizione verticale quando si serra il cappuccio e adottare le dovute precauzioni per evitare che l'inchiostro fuoriesca durante il trasporto, ad esempio mettendo la bottiglia in una borsa.
- ❑ Non introdurre bottiglie di inchiostro aperte nella confezione insieme alla stampante.



Quando si riutilizza la stampante, assicurarsi di rimuovere il nastro adesivo che fissa la testina di stampa. Se alla stampa successiva la qualità di stampa risulta inferiore, pulire e allineare la testina di stampa.

**Informazioni correlate**

- ➔ [“Controllo e pulizia della testina di stampa” a pagina 89](#)
- ➔ [“Allineamento della testina di stampa” a pagina 93](#)

---

# Risoluzione dei problemi

La stampante non funziona come previsto. . . . .	111
Viene visualizzato un codice di errore sullo schermo LCD. . . . .	143
Carta inceppata. . . . .	144
È necessario riempire l'inchiostro. . . . .	148
Scarsa qualità di stampa/copia/scansione. . . . .	155
Problemi non risolvibili. . . . .	172

## La stampante non funziona come previsto

### La stampante non si accende/spegne

#### La stampante non si accende

Possano essere prese in considerazione le seguenti cause.


#### ■ Il cavo di alimentazione non è collegato correttamente alla presa di corrente.

##### Soluzioni

Verificare che il cavo di alimentazione sia collegato saldamente.

#### ■ Il pulsante non è stato premuto abbastanza a lungo.



##### Soluzioni

Tenere premuto il pulsante  più a lungo.

### La stampante non si spegne

#### ■ Il pulsante non è stato premuto abbastanza a lungo.

##### Soluzioni

Tenere premuto il pulsante  più a lungo. Se risulta comunque impossibile spegnere la stampante, scollegare il cavo di alimentazione. Per evitare che la testina di stampa si secchi, riaccendere la stampante e spegnerla mediante il pulsante .

### Spegnimento automatico

#### ■ La funzione Imp. di spegn. o Timer spegnimento è abilitata.

##### Soluzioni

- Selezionare **Impostazioni > Configurazione stampante > Imp. di spegn.**, e quindi disabilitare le impostazioni **Spegni se inattivo** e **Spegni se disconnesso**.
- Selezionare **Impostazioni > Configurazione stampante**, quindi disabilitare l'impostazione **Timer spegnimento**.

##### Nota:

*Il prodotto può avere la funzionalità **Imp. di spegn.** o **Timer spegnimento** a seconda del luogo di acquisto.*

## Problemi di alimentazione della carta

### Mancata alimentazione carta

Possono essere prese in considerazione le seguenti cause.

#### ■ La posizione dell'installazione non è adeguata.

##### Soluzioni

Collocare la stampante su una superficie piana e utilizzarla nelle condizioni ambientali consigliate.

➔ [“Specifiche ambientali” a pagina 218](#)

#### ■ Gli oggetti sono appoggiati sulla protezione dell'alimentatore.

##### Soluzioni

Non appoggiare oggetti sulla protezione dell'alimentatore.

#### ■ È stata usata della carta non supportata.

##### Soluzioni

Utilizzare carta supportata dalla stampante in uso.

➔ [“Carta disponibile e capacità” a pagina 195](#)

➔ [“Tipi di carta non disponibili” a pagina 198](#)

#### ■ La manipolazione della carta è inadeguata.

##### Soluzioni

Seguire le precauzioni per la manipolazione della carta.

➔ [“Precauzioni per la manipolazione della carta” a pagina 24](#)

#### ■ Sono stati caricati troppi fogli nella stampante.

##### Soluzioni

Non caricare più fogli di quelli consentiti per il tipo di carta in uso. Se si utilizza carta comune, non caricare sopra la linea indicata dal simbolo di triangolo sulla guida laterale.

➔ [“Carta disponibile e capacità” a pagina 195](#)

#### ■ Le impostazioni carta sulla stampante non sono corrette.

##### Soluzioni

Assicurarsi che le impostazioni di formato e tipo di carta corrispondano con quelle effettive caricate sulla stampante.

➔ [“Impostazioni tipo e formato carta” a pagina 24](#)

### Carta alimentata in modo obliquo

Possono essere prese in considerazione le seguenti cause.



■ **La posizione dell'installazione non è adeguata.**

**Soluzioni**

Collocare la stampante su una superficie piana e utilizzarla nelle condizioni ambientali consigliate.

➔ [“Specifiche ambientali” a pagina 218](#)

■ **Gli oggetti sono appoggiati sulla protezione dell'alimentatore.**

**Soluzioni**

Non appoggiare oggetti sulla protezione dell'alimentatore.

■ **È stata usata della carta non supportata.**

**Soluzioni**

Utilizzare carta supportata dalla stampante in uso.

➔ [“Carta disponibile e capacità” a pagina 195](#)

➔ [“Tipi di carta non disponibili” a pagina 198](#)

■ **La manipolazione della carta è inadeguata.**

**Soluzioni**

Seguire le precauzioni per la manipolazione della carta.

➔ [“Precauzioni per la manipolazione della carta” a pagina 24](#)

■ **La carta è stata caricata in modo non corretto.**

**Soluzioni**

Caricare la carta nella direzione corretta e allineare la guida laterale al bordo dei fogli.

➔ [“Caricamento della carta nella fessura di alimentazione della carta posteriore” a pagina 26](#)

■ **Sono stati caricati troppi fogli nella stampante.**

**Soluzioni**

Non caricare più fogli di quelli consentiti per il tipo di carta in uso. Se si utilizza carta comune, non caricare sopra la linea indicata dal simbolo di triangolo sulla guida laterale.

➔ [“Carta disponibile e capacità” a pagina 195](#)

■ **Le impostazioni carta sulla stampante non sono corrette.**

**Soluzioni**

Assicurarsi che le impostazioni di formato e tipo di carta corrispondano con quelle effettive caricate sulla stampante.

➔ [“Impostazioni tipo e formato carta” a pagina 24](#)

**Alimentazione contemporanea di più fogli di carta**

Possono essere prese in considerazione le seguenti cause.

■ **La posizione dell'installazione non è adeguata.**

**Soluzioni**

Collocare la stampante su una superficie piana e utilizzarla nelle condizioni ambientali consigliate.

➔ [“Specifiche ambientali” a pagina 218](#)

■ **Gli oggetti sono appoggiati sulla protezione dell'alimentatore.**

**Soluzioni**

Non appoggiare oggetti sulla protezione dell'alimentatore.

■ **È stata usata della carta non supportata.**

**Soluzioni**

Utilizzare carta supportata dalla stampante in uso.

➔ [“Carta disponibile e capacità” a pagina 195](#)

➔ [“Tipi di carta non disponibili” a pagina 198](#)

■ **La manipolazione della carta è inadeguata.**

**Soluzioni**

Seguire le precauzioni per la manipolazione della carta.

➔ [“Precauzioni per la manipolazione della carta” a pagina 24](#)

■ **La carta è umida.**

**Soluzioni**

Caricare altra carta.

■ **L'elettricità statica ha fatto sì che i fogli di carta si attaccassero tra loro.**

**Soluzioni**

Smazzare la carta prima di caricarla. Se la carta continua a non alimentarsi, caricare un foglio di carta alla volta.

■ **Sono stati caricati troppi fogli nella stampante.**

**Soluzioni**

Non caricare più fogli di quelli consentiti per il tipo di carta in uso. Se si utilizza carta comune, non caricare sopra la linea indicata dal simbolo di triangolo sulla guida laterale.

➔ [“Carta disponibile e capacità” a pagina 195](#)

■ **Sono stati caricati più fogli di carta.**

**Soluzioni**

Caricare un foglio di carta per volta.

## Le impostazioni carta sulla stampante non sono corrette.

### Soluzioni

Assicurarsi che le impostazioni di formato e tipo di carta corrispondano con quelle effettive caricate sulla stampante.

➔ [“Impostazioni tipo e formato carta” a pagina 24](#)

## Vengono caricati più fogli di carta contemporaneamente durante la stampa fronte/retro manuale.

### Soluzioni

Rimuovere eventuale carta caricata nell'origine carta prima di ricaricare la carta.

## Errore di carta esaurita

### La carta non è stata caricata al centro della fessura di alimentazione della carta posteriore.

#### Soluzioni

Quando si verifica un errore anche se è stata caricata carta nella fessura di alimentazione della carta posteriore, ricaricare la carta al centro della fessura di alimentazione della carta posteriore.

## La carta viene espulsa durante la stampa

### Intestata non è selezionato come tipo di carta.

#### Soluzioni

Quando si carica carta intestata (carta sulla cui intestazione vengono pre-stampate informazioni come il nome del mittente o della società), selezionare **Intestata** come impostazione del tipo di carta.

## Impossibile stampare

### Impossibile stampare da Windows

Assicurarsi che il computer e la stampante siano collegati in modo corretto.

La causa e la soluzione del problema potrebbero essere diverse a seconda che siano connessi o meno.

#### **Verifica stato della connessione**

Utilizzare Epson Printer Connection Checker per verificare lo stato della connessione per il computer e la stampante. Potrebbe essere possibile risolvere il problema a seconda dei risultati della verifica.

1. Fare doppio clic sull'icona sul desktop **Epson Printer Connection Checker**.

Epson Printer Connection Checker viene avviato.

Se non ci sono icone sul desktop, seguire i seguenti metodi per avviare Epson Printer Connection Checker.

Windows 10

Fare clic sul pulsante start e selezionare **Epson Software > Epson Printer Connection Checker**.

Windows 8.1/Windows 8

Immettere il nome dell'applicazione nell'accesso alla ricerca, quindi selezionare l'icona visualizzata.

Windows 7

Fare clic sul tasto Avvio e scegliere **Tutti i programmi > Epson Software > Epson Printer Connection Checker**.

2. Seguire le istruzioni a video per la verifica.

**Nota:**

*Se il nome della stampante non viene visualizzato, installare un driver della stampante originale Epson.*

*[“Verificare che sia installato un driver della stampante originale Epson — Windows” a pagina 101](#)*

Quando è stato identificato il problema, seguire la soluzione visualizzata sullo schermo.

Quando non è possibile risolvere il problema, controllare quanto riportato di seguito a seconda della situazione.

La stampante non viene riconosciuta attraverso una connessione di rete

[“Non è possibile collegarsi a una rete” a pagina 116](#)

La stampante non viene riconosciuta attraverso una connessione USB

[“La stampante non può essere connessa tramite USB \(Windows\)” a pagina 118](#)

La stampante è stata riconosciuta, ma la stampa non può essere eseguita.

[“Impossibile stampare nonostante sia stato stabilito un collegamento \(Windows\)” a pagina 118](#)

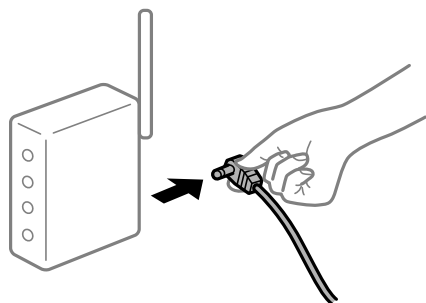
## Non è possibile collegarsi a una rete

Potrebbe essersi verificato uno dei seguenti problemi.

### ■ Si è verificato un problema con i dispositivi di rete per il collegamento Wi-Fi.

#### Soluzioni

Spegnere i dispositivi che si desidera connettere alla rete. Attendere circa 10 secondi, quindi accendere i dispositivi nel seguente ordine: router wireless, computer o dispositivo smart e stampante. Avvicinare la stampante e il computer o dispositivo intelligente al router wireless per facilitare la comunicazione delle onde radio, quindi provare a effettuare nuovamente le impostazioni di rete.



## I dispositivi non possono ricevere segnali dal router wireless poiché sono troppo lontani.

### Soluzioni

Dopo aver spostato il computer o il dispositivo intelligente e la stampante più vicini al router wireless, spegnere il router wireless, quindi accenderlo nuovamente.

## Quando si sostituisce il router wireless, le impostazioni non corrispondono a quelle del nuovo router.

### Soluzioni

Creare nuovamente le impostazioni di collegamento in modo che corrispondano al nuovo router wireless.

➔ [“Quando si sostituisce il router wireless” a pagina 176](#)

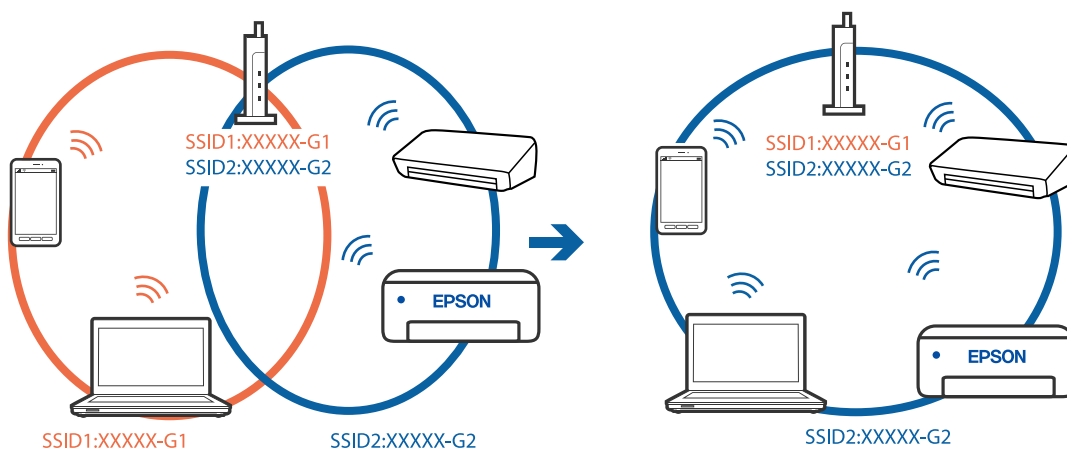
## Gli SSID connessi dal computer o da dispositivi intelligenti e computer sono diversi.

### Soluzioni

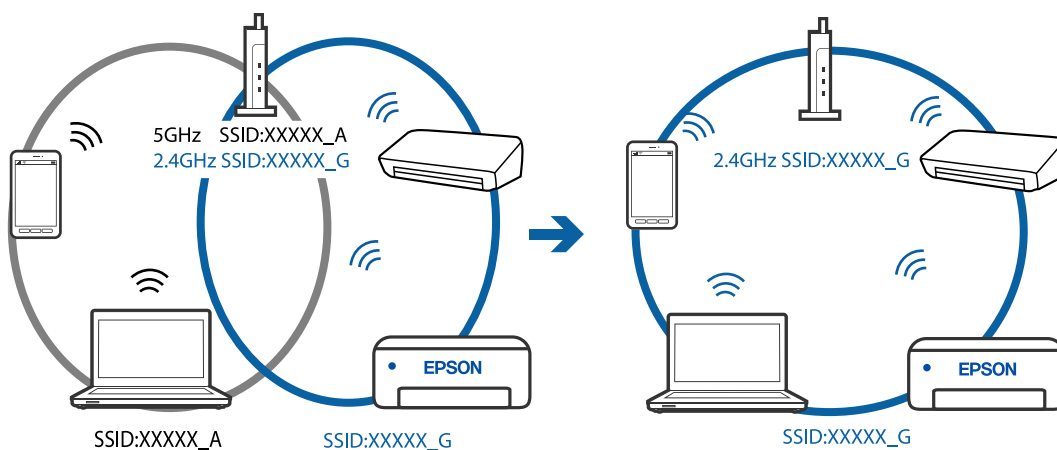
Quando si utilizzano router wireless multipli contemporaneamente o il router wireless ha SSID multipli e i dispositivi sono connessi a SSID diversi, la connessione al router wireless non è possibile.

Connettere il computer o il dispositivo intelligente allo stesso SSID della stampante.

❑ Esempio di connessione a diversi SSID



❑ Esempio di connessione a SSID con un diverso intervallo di frequenza



## ■ È disponibile un separatore di riservatezza sul router wireless.

### Soluzioni

La maggior parte dei router wireless ha una funzione di separazione che blocca la comunicazione tra dispositivi all'interno dello stesso SSID. Se la comunicazione tra la stampante e il computer o il dispositivo intelligente non è possibile anche se sono collegati alla stessa rete, disabilitare la funzione di separazione sul router wireless. Per ulteriori dettagli, consultare il manuale fornito in dotazione con il router wireless.

## ■ L'indirizzo IP non è stato assegnato correttamente.

### Soluzioni

Se l'indirizzo IP assegnato alla stampante è 169.254.XXX.XXX e la maschera di sottorete è 255.255.0.0, l'indirizzo IP potrebbe non essere stato assegnato correttamente.

Stampare il report di connessione di rete, quindi controllare l'indirizzo IP e la maschera di sottorete assegnati alla stampante. Per stampare un rapporto di connessione di rete, selezionare **Impostazioni** > **Impostazioni di rete** > **Controllo connessione**.

Riavviare il router wireless o ripristinare le impostazioni di rete della stampante.

## ■ C'è un problema con le impostazioni di rete sul computer.

### Soluzioni

Provare ad accedere a qualsiasi sito web dal computer per assicurarsi che le relative impostazioni di rete siano corrette. Se non è possibile accedere a qualsiasi sito web, il problema è a livello di computer.

Verificare la connessione di rete del computer. Per i dettagli, vedere la documentazione fornita con il computer.

## La stampante non può essere connessa tramite USB (Windows)

Possono essere prese in considerazione le seguenti cause.

### ■ Il cavo USB non è stato inserito correttamente nella presa elettrica.

#### Soluzioni

Collegare saldamente il cavo USB alla stampante e al computer.

### ■ Si è verificato un problema con il hub USB.

#### Soluzioni

Se si utilizza un hub USB, provare a collegare la stampante direttamente al computer.

### ■ C'è un problema con il cavo USB o con l'ingresso USB.

#### Soluzioni

Se non è possibile riconoscere il cavo USB, utilizzare una porta diversa o sostituire il cavo USB.

## Impossibile stampare nonostante sia stato stabilito un collegamento (Windows)

Possono essere prese in considerazione le seguenti cause.

## Si è verificato un problema relativo al software o ai dati.

### Soluzioni

- ❑ Verificare che sia installato un driver della stampante originale Epson (EPSON XXXXX). Se non viene installato un driver della stampante Epson originale, le funzioni disponibili sono limitate. Si consiglia di utilizzare un driver della stampante originale Epson.
  - ❑ Se si sta stampando un'immagine con dati di grandi dimensioni, il computer potrebbe non disporre di una quantità di memoria sufficiente. Stampare a una risoluzione inferiore o con dimensioni ridotte.
  - ❑ Se il problema persiste dopo aver provato tutte le soluzioni indicate, tentare di disinstallare e reinstallare il driver della stampante.
  - ❑ L'aggiornamento del software alla versione più recente potrebbe consentire di risolvere alcuni problemi. Per controllare lo stato del software, utilizzare lo strumento di aggiornamento del software.
- ➔ [“Verificare che sia installato un driver della stampante originale Epson — Windows”](#) a pagina 101
- ➔ [“Verificare che sia installato un driver della stampante originale Epson — Mac OS”](#) a pagina 102
- ➔ [“Installare o disinstallare le applicazioni separatamente”](#) a pagina 100
- ➔ [“Aggiornamento di applicazioni e firmware”](#) a pagina 104

## Si è verificato un problema relativo allo stato della stampante.

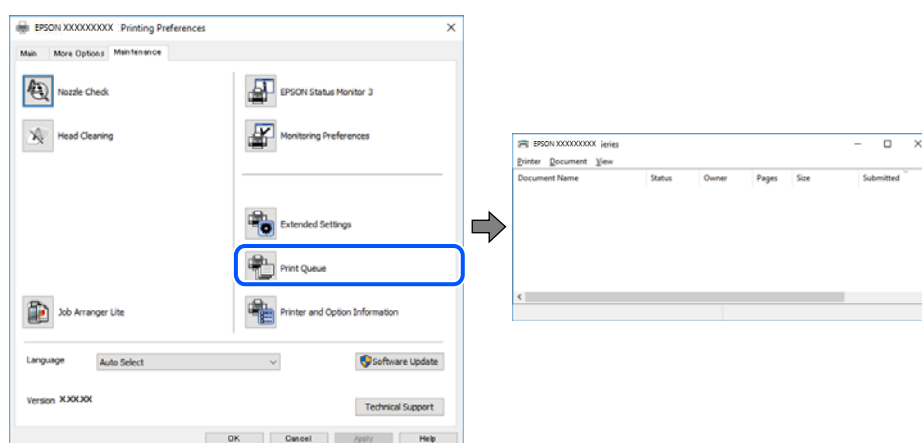
### Soluzioni

Fare clic su **EPSON Status Monitor 3** nella scheda **Utility** del driver della stampante, quindi verificare lo stato della stampante. Se **EPSON Status Monitor 3** è disattivato, fare clic su **Impostazioni avanzate** nella scheda **Utility**, quindi selezionare **Abilita EPSON Status Monitor 3**.

## Ci sono ancora lavori in attesa di stampa.

### Soluzioni

Fare clic su **Coda di stampa** nella scheda **Utility** del driver della stampante. Se rimangono dei dati non necessari, selezionare **Annulla tutti i documenti** dal menu **Stampante**.

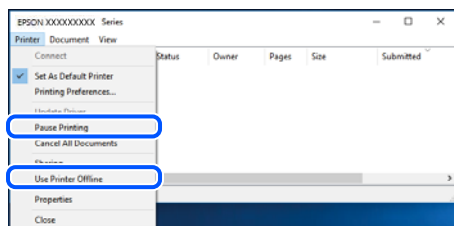


## La stampante non è in linea o è in sospeso.

### Soluzioni

Fare clic su **Coda di stampa** nella scheda **Utility** del driver della stampante.

Se la stampante non è in linea o è in sospeso, deselezionare l'impostazione corrispondente nel menu **Stampante**.



### La stampante non è stata selezionata come predefinita.

#### Soluzioni

Fare clic con il tasto destro sull'icona della stampante in **Pannello di controllo > Visualizza dispositivi e stampanti** (o **Stampanti, Stampanti e fax**) e fare clic su **Imposta come stampante predefinita**.

#### Nota:

Se ci sono più icone di stampanti, vedere di seguito per selezionare la stampante corretta.

Esempio:

Connessione USB: EPSON serie XXXX

Connessione di rete: EPSON serie XXXX (rete)

Se il driver della stampante viene installato più volte, potrebbero crearsi varie copie. Se si creano delle copie come "EPSON serie XXXX (copia 1)", fare clic con il tasto destro del mouse sull'icona del driver copiato, quindi fare clic su **Rimuovi dispositivo**.

### La porta della stampante non è impostata correttamente.

#### Soluzioni

Fare clic su **Coda di stampa** nella scheda **Utility** del driver della stampante.

Assicurarsi che la porta della stampante sia impostata correttamente in **Proprietà > Porta** dal menu **Stampante**.

Connessione USB: **USBXXX**, connessione rete: **EpsonNet Print Port**

### Improvvisamente la stampante non può stampare con una connessione di rete

Potrebbe essersi verificato uno dei seguenti problemi.

### L'ambiente di rete è mutato.

#### Soluzioni

Dopo aver cambiato l'ambiente di rete, come il router wireless o il provider, provare a creare di nuovo le impostazioni di rete per la stampante.

Connettere il computer o il dispositivo intelligente allo stesso SSID della stampante.

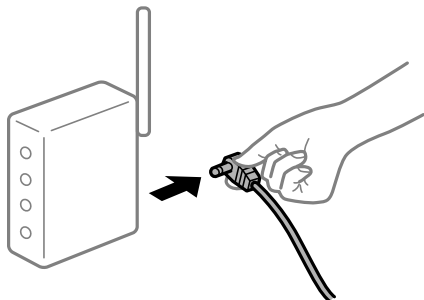
➔ ["Reimpostare il collegamento di rete"](#) a pagina 176



## Si è verificato un problema con i dispositivi di rete per il collegamento Wi-Fi.

### Soluzioni

Spegnere i dispositivi che si desidera connettere alla rete. Attendere circa 10 secondi, quindi accendere i dispositivi nel seguente ordine: router wireless, computer o dispositivo smart e stampante. Avvicinare la stampante e il computer o dispositivo intelligente al router wireless per facilitare la comunicazione delle onde radio, quindi provare a effettuare nuovamente le impostazioni di rete.



## Il computer non è collegato alla rete.

### Soluzioni

Selezionare **Impostazioni > Impostazioni di rete > Controllo connessione**, quindi stampare il report di connessione di rete. Se il report indica che la connessione di rete non è riuscita, controllare il report connessione di rete e quindi seguire le soluzioni indicate.

➔ [“Stampa di un report di connessione di rete” a pagina 186](#)

## C'è un problema con le impostazioni di rete sul computer.

### Soluzioni

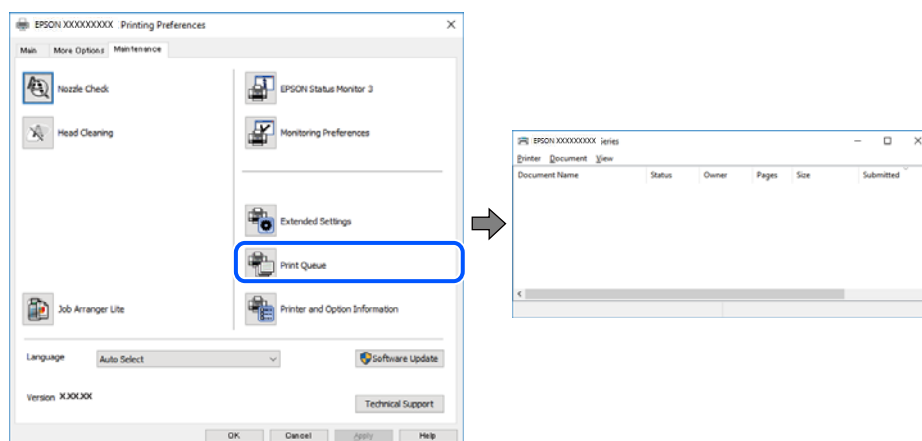
Provare ad accedere a qualsiasi sito web dal computer per assicurarsi che le relative impostazioni di rete siano corrette. Se non è possibile accedere a qualsiasi sito web, il problema è a livello di computer.

Verificare la connessione di rete del computer. Per i dettagli, vedere la documentazione fornita con il computer.

## Ci sono ancora lavori in attesa di stampa.

### Soluzioni

Fare clic su **Coda di stampa** nella scheda **Utility** del driver della stampante. Se rimangono dei dati non necessari, selezionare **Annulla tutti i documenti** dal menu **Stampante**.

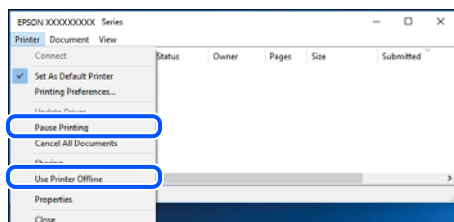


## La stampante non è in linea o è in sospeso.

### Soluzioni

Fare clic su **Coda di stampa** nella scheda **Utility** del driver della stampante.

Se la stampante non è in linea o è in sospeso, deselezionare l'impostazione corrispondente nel menu **Stampante**.



## La stampante non è stata selezionata come predefinita.

### Soluzioni

Fare clic con il tasto destro sull'icona della stampante in **Pannello di controllo > Visualizza dispositivi e stampanti** (o **Stampanti, Stampanti e fax**) e fare clic su **Imposta come stampante predefinita**.

#### Nota:

Se ci sono più icone di stampanti, vedere di seguito per selezionare la stampante corretta.

Esempio:

Connessione USB: EPSON serie XXXX

Connessione di rete: EPSON serie XXXX (rete)

Se il driver della stampante viene installato più volte, potrebbero crearsi varie copie. Se si creano delle copie come "EPSON serie XXXX (copia 1)", fare clic con il tasto destro del mouse sull'icona del driver copiato, quindi fare clic su **Rimuovi dispositivo**.

## La porta della stampante non è impostata correttamente.

### Soluzioni

Fare clic su **Coda di stampa** nella scheda **Utility** del driver della stampante.

Assicurarsi che la porta della stampante sia impostata correttamente in **Proprietà > Porta** dal menu **Stampante**.

Connessione USB: **USBXXX**, connessione rete: **EpsonNet Print Port**

## Impossibile stampare da Mac OS

Assicurarsi che il computer e la stampante siano collegati in modo corretto.

La causa e la soluzione del problema potrebbero essere diverse a seconda che siano connessi o meno.

### Verifica stato della connessione

Utilizzare EPSON Status Monitor per verificare lo stato della connessione per il computer e la stampante.

1. Selezionare **Preferenze di Sistema** dal menu Apple > **Stampa e Scanner** (o **Stampa e Scansione, Stampa e Fax**), quindi selezionare la stampante in uso.

2. Fare clic su **Opzioni e forniture** > **Utility** > **Apri Utility Stampante**.

3. Fare clic su **EPSON Status Monitor**.

Quando vengono visualizzati i livelli di inchiostro restante, significa che è stata correttamente stabilita una connessione tra il computer e la stampante.

Verificare quanto segue se non è stata stabilita una connessione.

La stampante non viene riconosciuta attraverso una connessione di rete

[“Non è possibile collegarsi a una rete” a pagina 123](#)

La stampante non viene riconosciuta attraverso una connessione USB

[“La stampante non può essere connessa tramite USB \(Mac OS\)” a pagina 125](#)

Verificare quanto segue se è stata stabilita una connessione.

La stampante è stata riconosciuta, ma la stampa non può essere eseguita.

[“Impossibile stampare nonostante sia stato stabilito un collegamento \(Mac OS\)” a pagina 125](#)

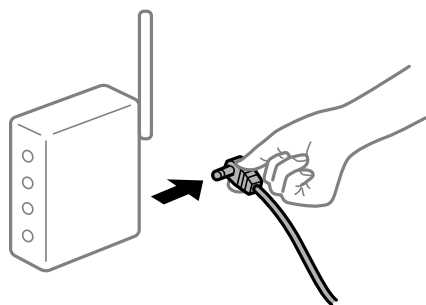
## Non è possibile collegarsi a una rete

Potrebbe essersi verificato uno dei seguenti problemi.

### ■ Si è verificato un problema con i dispositivi di rete per il collegamento Wi-Fi.

#### Soluzioni

Spegnere i dispositivi che si desidera connettere alla rete. Attendere circa 10 secondi, quindi accendere i dispositivi nel seguente ordine: router wireless, computer o dispositivo smart e stampante. Avvicinare la stampante e il computer o dispositivo intelligente al router wireless per facilitare la comunicazione delle onde radio, quindi provare a effettuare nuovamente le impostazioni di rete.



### ■ I dispositivi non possono ricevere segnali dal router wireless poiché sono troppo lontani.

#### Soluzioni

Dopo aver spostato il computer o il dispositivo intelligente e la stampante più vicini al router wireless, spegnere il router wireless, quindi accenderlo nuovamente.

### ■ Quando si sostituisce il router wireless, le impostazioni non corrispondono a quelle del nuovo router.

#### Soluzioni

Creare nuovamente le impostazioni di collegamento in modo che corrispondano al nuovo router wireless.

➔ [“Quando si sostituisce il router wireless” a pagina 176](#)

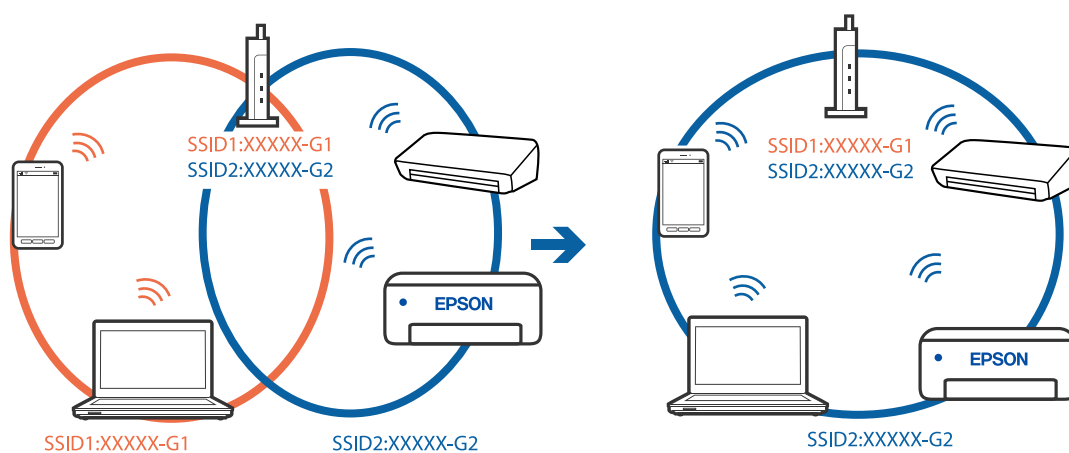
## Gli SSID connessi dal computer o da dispositivi intelligenti e computer sono diversi.

### Soluzioni

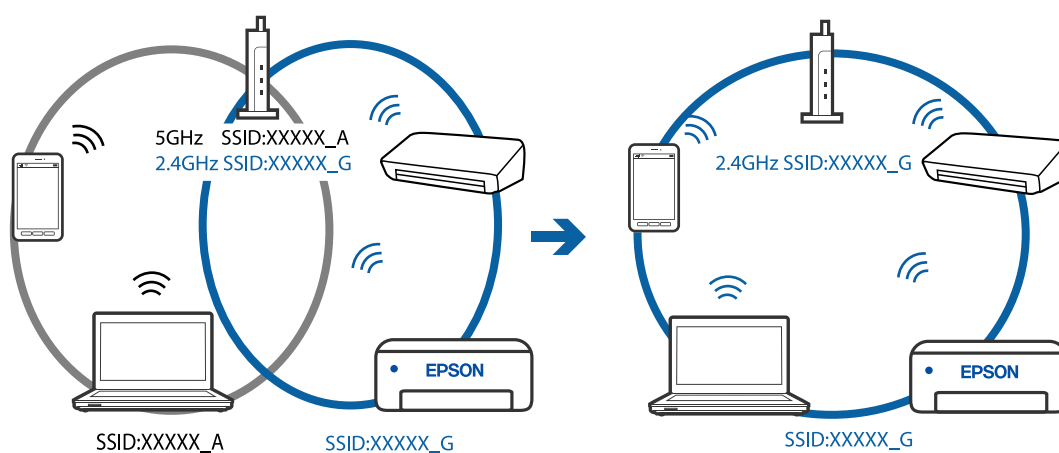
Quando si utilizzano router wireless multipli contemporaneamente o il router wireless ha SSID multipli e i dispositivi sono connessi a SSID diversi, la connessione al router wireless non è possibile.

Connettere il computer o il dispositivo intelligente allo stesso SSID della stampante.

- ❑ Esempio di connessione a diversi SSID



- ❑ Esempio di connessione a SSID con un diverso intervallo di frequenza



## È disponibile un separatore di riservatezza sul router wireless.

### Soluzioni

La maggior parte dei router wireless ha una funzione di separazione che blocca la comunicazione tra dispositivi all'interno dello stesso SSID. Se la comunicazione tra la stampante e il computer o il dispositivo intelligente non è possibile anche se sono collegati alla stessa rete, disabilitare la funzione di separazione sul router wireless. Per ulteriori dettagli, consultare il manuale fornito in dotazione con il router wireless.

## L'indirizzo IP non è stato assegnato correttamente.

### Soluzioni

Se l'indirizzo IP assegnato alla stampante è 169.254.XXX.XXX e la maschera di sottorete è 255.255.0.0, l'indirizzo IP potrebbe non essere stato assegnato correttamente.

Stampare il report di connessione di rete, quindi controllare l'indirizzo IP e la maschera di sottorete assegnati alla stampante. Per stampare un rapporto di connessione di rete, selezionare **Impostazioni > Impostazioni di rete > Controllo connessione**.

Riavviare il router wireless o ripristinare le impostazioni di rete della stampante.

### ■ **C'è un problema con le impostazioni di rete sul computer.**

#### **Soluzioni**

Provare ad accedere a qualsiasi sito web dal computer per assicurarsi che le relative impostazioni di rete siano corrette. Se non è possibile accedere a qualsiasi sito web, il problema è a livello di computer.

Verificare la connessione di rete del computer. Per i dettagli, vedere la documentazione fornita con il computer.

### ■ **Il dispositivo connesso alla porta USB 3.0 causa interferenze di radiofrequenza.**

#### **Soluzioni**

Quando si connette un dispositivo alla porta USB 3.0 su un Mac, potrebbero verificarsi interferenze di radiofrequenza. Provare quanto segue se non è possibile connettersi alla rete LAN wireless (Wi-Fi) o se le operazioni diventano instabili.

- Posizionare il dispositivo collegato alla porta USB 3.0 più lontano dal computer.

## **La stampante non può essere connessa tramite USB (Mac OS)**

Possono essere prese in considerazione le seguenti cause.

### ■ **Il cavo USB non è stato inserito correttamente nella presa elettrica.**

#### **Soluzioni**

Collegare saldamente il cavo USB alla stampante e al computer.

### ■ **Si è verificato un problema con il hub USB.**

#### **Soluzioni**

Se si utilizza un hub USB, provare a collegare la stampante direttamente al computer.

### ■ **C'è un problema con il cavo USB o con l'ingresso USB.**

#### **Soluzioni**

Se non è possibile riconoscere il cavo USB, utilizzare una porta diversa o sostituire il cavo USB.

## **Impossibile stampare nonostante sia stato stabilito un collegamento (Mac OS)**

Possono essere prese in considerazione le seguenti cause.

### ■ **Si è verificato un problema relativo al software o ai dati.**

#### **Soluzioni**

- Verificare che sia installato un driver della stampante originale Epson (EPSON XXXXX). Se non viene installato un driver della stampante Epson originale, le funzioni disponibili sono limitate. Si consiglia di utilizzare un driver della stampante originale Epson.

- ❑ Se si sta stampando un'immagine con dati di grandi dimensioni, il computer potrebbe non disporre di una quantità di memoria sufficiente. Stampare a una risoluzione inferiore o con dimensioni ridotte.
- ❑ Se il problema persiste dopo aver provato tutte le soluzioni indicate, tentare di disinstallare e reinstallare il driver della stampante.
- ❑ L'aggiornamento del software alla versione più recente potrebbe consentire di risolvere alcuni problemi. Per controllare lo stato del software, utilizzare lo strumento di aggiornamento del software.
- ➔ [“Verificare che sia installato un driver della stampante originale Epson — Windows” a pagina 101](#)
- ➔ [“Verificare che sia installato un driver della stampante originale Epson — Mac OS” a pagina 102](#)
- ➔ [“Installare o disinstallare le applicazioni separatamente” a pagina 100](#)
- ➔ [“Aggiornamento di applicazioni e firmware” a pagina 104](#)

### ■ **C'è un problema con lo stato della stampante.**

#### **Soluzioni**

Verificare che lo stato della stampante non sia impostato su **Pausa**.

Selezionare **Preferenze di Sistema** dal menu **Apple > Stampanti e Scanner** (o **Stampa e Scansione, Stampa e Fax**), quindi fare doppio clic sulla stampante in uso. Se la stampante è in pausa, fare clic su **Riprendi**.

### ■ **La stampante prevede alcune limitazioni delle funzionalità per gli utenti.**

#### **Soluzioni**

Potrebbe non essere possibile stampare quando è attivata la limitazione delle funzionalità per gli utenti. Contattare l'amministratore della stampante.

### **Improvvisamente la stampante non può stampare con una connessione di rete**

Potrebbe essersi verificato uno dei seguenti problemi.

### ■ **L'ambiente di rete è mutato.**

#### **Soluzioni**

Dopo aver cambiato l'ambiente di rete, come il router wireless o il provider, provare a creare di nuovo le impostazioni di rete per la stampante.

Connettere il computer o il dispositivo intelligente allo stesso SSID della stampante.

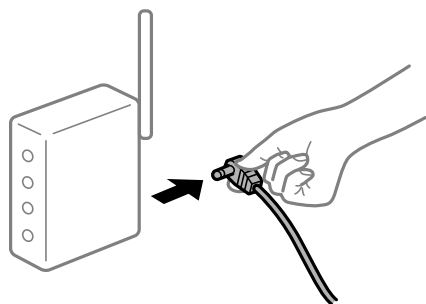
➔ [“Reimpostare il collegamento di rete” a pagina 176](#)

### ■ **Si è verificato un problema con i dispositivi di rete per il collegamento Wi-Fi.**

#### **Soluzioni**

Spegnere i dispositivi che si desidera connettere alla rete. Attendere circa 10 secondi, quindi accendere i dispositivi nel seguente ordine: router wireless, computer o dispositivo smart e stampante. Avvicinare la

stampante e il computer o dispositivo intelligente al router wireless per facilitare la comunicazione delle onde radio, quindi provare a effettuare nuovamente le impostazioni di rete.



### ■ Il computer non è collegato alla rete.

#### Soluzioni

Selezionare **Impostazioni > Impostazioni di rete > Controllo connessione**, quindi stampare il report di connessione di rete. Se il report indica che la connessione di rete non è riuscita, controllare il report connessione di rete e quindi seguire le soluzioni indicate.

➔ [“Stampa di un report di connessione di rete” a pagina 186](#)

### ■ C'è un problema con le impostazioni di rete sul computer.

#### Soluzioni

Provare ad accedere a qualsiasi sito web dal computer per assicurarsi che le relative impostazioni di rete siano corrette. Se non è possibile accedere a qualsiasi sito web, il problema è a livello di computer.

Verificare la connessione di rete del computer. Per i dettagli, vedere la documentazione fornita con il computer.

### Il menu **Impostazioni di stampa** non viene visualizzato.

Possono essere prese in considerazione le seguenti cause.

### ■ Il driver della stampante Epson non è stato installato correttamente

#### Soluzioni

Se il menu **Impostazioni di stampa** non viene visualizzato in macOS Catalina (10.15) o versioni successive, macOS High Sierra (10.13), macOS Sierra (10.12), OS X El Capitan (10.11), OS X Yosemite (10.10), OS X Mavericks (10.9), OS X Mountain Lion (10.8), il driver della stampante Epson non è stato installato correttamente. Abilitarlo dal seguente menu.

Selezionare **Preferenze di Sistema** dal menu Apple > **Stampanti e Scanner** (oppure **Stampa e Scansione** o **Stampa e Fax**), rimuovere la stampante e aggiungerla di nuovo. Per informazioni sull'aggiunta di una stampante, visitare il collegamento indicato di seguito.

[“Aggiunta della stampante \(solo per sistemi Mac OS\)” a pagina 102](#)

macOS Mojave (10.14) non è in grado di accedere a **Impostazioni di stampa** in applicazioni create da Apple come TextEdit.

### Impossibile stampare da dispositivi intelligenti

Assicurarsi che il dispositivo intelligente e la stampante siano collegati in modo corretto.

La causa e la soluzione del problema potrebbero essere diverse a seconda che siano connessi o meno.

### **Verifica della connessione con il dispositivo smart**

Utilizzare Epson Smart Panel per verificare la connessione tra il dispositivo smart e la stampante.

Aprire Epson Smart Panel. Se non è possibile connettersi alla stampante, toccare [+] nella parte superiore dello schermo per ripristinare.

Se non si sta utilizzando Epson Smart Panel, consultare il link qui sotto.

<http://epson.sn>

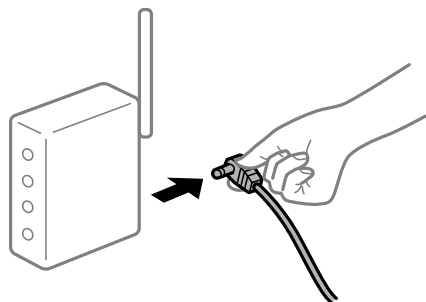
### **Non è possibile collegarsi a una rete**

Potrebbe essersi verificato uno dei seguenti problemi.

#### **■ Si è verificato un problema con i dispositivi di rete per il collegamento Wi-Fi.**

##### **Soluzioni**

Spegnere i dispositivi che si desidera connettere alla rete. Attendere circa 10 secondi, quindi accendere i dispositivi nel seguente ordine: router wireless, computer o dispositivo smart e stampante. Avvicinare la stampante e il computer o dispositivo intelligente al router wireless per facilitare la comunicazione delle onde radio, quindi provare a effettuare nuovamente le impostazioni di rete.



#### **■ I dispositivi non possono ricevere segnali dal router wireless poiché sono troppo lontani.**

##### **Soluzioni**

Dopo aver spostato il computer o il dispositivo intelligente e la stampante più vicini al router wireless, spegnere il router wireless, quindi accenderlo nuovamente.

#### **■ Quando si sostituisce il router wireless, le impostazioni non corrispondono a quelle del nuovo router.**

##### **Soluzioni**

Creare nuovamente le impostazioni di collegamento in modo che corrispondano al nuovo router wireless.

➔ [“Quando si sostituisce il router wireless” a pagina 176](#)

#### **■ Gli SSID connessi dal computer o da dispositivi intelligenti e computer sono diversi.**

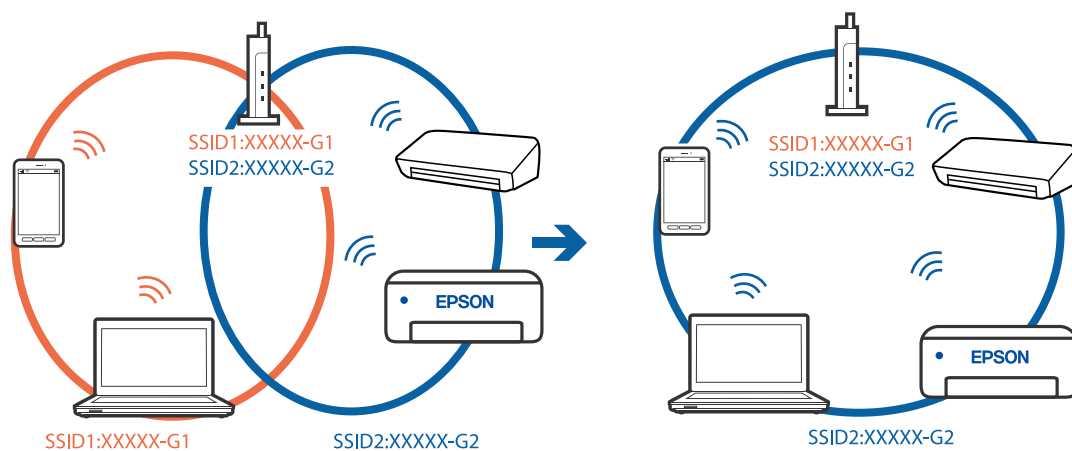
##### **Soluzioni**

Quando si utilizzano router wireless multipli contemporaneamente o il router wireless ha SSID multipli e i dispositivi sono connessi a SSID diversi, la connessione al router wireless non è possibile.

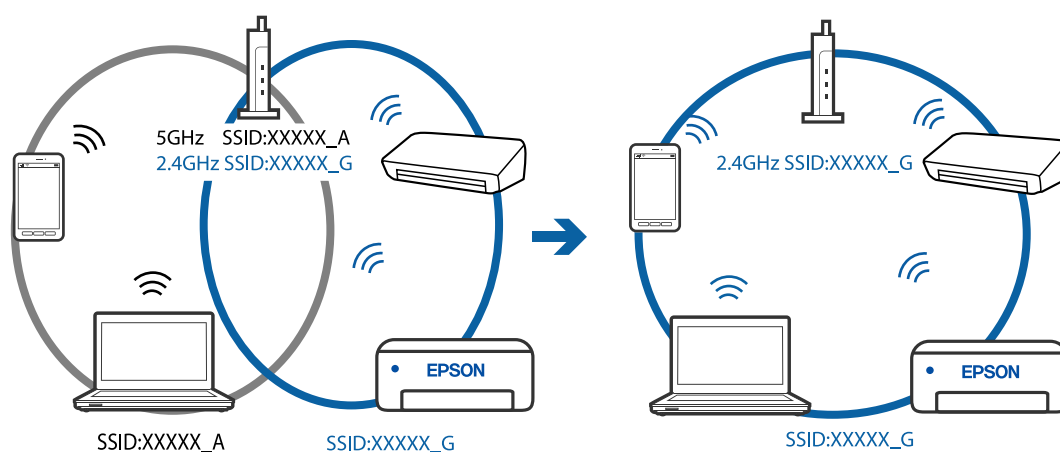


Connettere il computer o il dispositivo intelligente allo stesso SSID della stampante.

- ❑ Esempio di connessione a diversi SSID



- ❑ Esempio di connessione a SSID con un diverso intervallo di frequenza



## È disponibile un separatore di riservatezza sul router wireless.

### Soluzioni

La maggior parte dei router wireless ha una funzione di separazione che blocca la comunicazione tra dispositivi all'interno dello stesso SSID. Se la comunicazione tra la stampante e il computer o il dispositivo intelligente non è possibile anche se sono collegati alla stessa rete, disabilitare la funzione di separazione sul router wireless. Per ulteriori dettagli, consultare il manuale fornito in dotazione con il router wireless.

## L'indirizzo IP non è stato assegnato correttamente.

### Soluzioni

Se l'indirizzo IP assegnato alla stampante è 169.254.XXX.XXX e la maschera di sottorete è 255.255.0.0, l'indirizzo IP potrebbe non essere stato assegnato correttamente.

Stampare il report di connessione di rete, quindi controllare l'indirizzo IP e la maschera di sottorete assegnati alla stampante. Per stampare un rapporto di connessione di rete, selezionare **Impostazioni > Impostazioni di rete > Controllo connessione**.

Riavviare il router wireless o ripristinare le impostazioni di rete della stampante.

## ■ C'è un problema con le impostazioni di rete sul dispositivo intelligente.

### Soluzioni

Provare ad accedere a qualsiasi sito web dal dispositivo intelligente per assicurarsi che le relative impostazioni di rete siano corrette. Se non è possibile accedere a qualsiasi sito web, il problema è a livello del dispositivo intelligente.

Verificare la connessione di rete del computer. Per dettagli, vedere la documentazione fornita con il dispositivo intelligente in uso.

## Impossibile stampare nonostante sia stato stabilito un collegamento (iOS)

Possano essere prese in considerazione le seguenti cause.

### ■ Vis auto config carta è disabilitato.

#### Soluzioni

Abilitare **Vis auto config carta** nel seguente menu.

**Impostazioni > Configurazione stampante > Imp. sorgente carta > Vis auto config carta**

### ■ È disabilitato AirPrint.

#### Soluzioni

Abilitare l'impostazione AirPrint in Web Config.

➔ [“Applicazione per configurare le operazioni di stampa \(Web Config\)” a pagina 204](#)

## Improvvisamente la stampante non può stampare con una connessione di rete

Potrebbe essersi verificato uno dei seguenti problemi.

### ■ L'ambiente di rete è mutato.

#### Soluzioni

Dopo aver cambiato l'ambiente di rete, come il router wireless o il provider, provare a creare di nuovo le impostazioni di rete per la stampante.

Connettere il computer o il dispositivo intelligente allo stesso SSID della stampante.

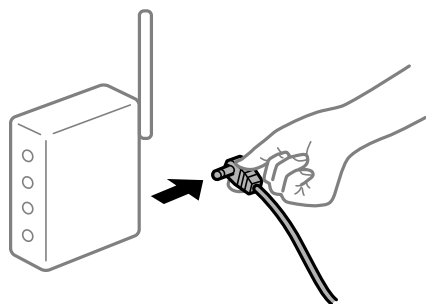
➔ [“Reimpostare il collegamento di rete” a pagina 176](#)

### ■ Si è verificato un problema con i dispositivi di rete per il collegamento Wi-Fi.

#### Soluzioni

Spegnerne i dispositivi che si desidera connettere alla rete. Attendere circa 10 secondi, quindi accendere i dispositivi nel seguente ordine: router wireless, computer o dispositivo smart e stampante. Avvicinare la

stampante e il computer o dispositivo intelligente al router wireless per facilitare la comunicazione delle onde radio, quindi provare a effettuare nuovamente le impostazioni di rete.



### Il computer non è collegato alla rete.

#### Soluzioni

Selezionare **Impostazioni > Impostazioni di rete > Controllo connessione**, quindi stampare il report di connessione di rete. Se il report indica che la connessione di rete non è riuscita, controllare il report connessione di rete e quindi seguire le soluzioni indicate.

➔ [“Stampa di un report di connessione di rete” a pagina 186](#)

### C'è un problema con le impostazioni di rete sul dispositivo intelligente.

#### Soluzioni

Provare ad accedere a qualsiasi sito web dal dispositivo intelligente per assicurarsi che le relative impostazioni di rete siano corrette. Se non è possibile accedere a qualsiasi sito web, il problema è a livello del dispositivo intelligente.

Verificare la connessione di rete del computer. Per dettagli, vedere la documentazione fornita con il dispositivo intelligente in uso.

## Impossibile avviare la scansione

### Impossibile avviare la scansione da Windows

Assicurarsi che il computer e la stampante siano collegati in modo corretto.

La causa e la soluzione del problema potrebbero essere diverse a seconda che siano connessi o meno.

#### Verifica stato della connessione

Utilizzare Epson Printer Connection Checker per verificare lo stato della connessione per il computer e la stampante. Potrebbe essere possibile risolvere il problema a seconda dei risultati della verifica.

1. Fare doppio clic sull'icona sul desktop **Epson Printer Connection Checker**.

Epson Printer Connection Checker viene avviato.

Se non ci sono icone sul desktop, seguire i seguenti metodi per avviare Epson Printer Connection Checker.

- ❑ Windows 10

Fare clic sul pulsante start e selezionare **Epson Software > Epson Printer Connection Checker**.

Windows 8.1/Windows 8

Immettere il nome dell'applicazione nell'accesso alla ricerca, quindi selezionare l'icona visualizzata.

Windows 7

Fare clic sul tasto Avvio e scegliere **Tutti i programmi** > **Epson Software** > **Epson Printer Connection Checker**.

2. Seguire le istruzioni a video per la verifica.

**Nota:**

*Se il nome della stampante non viene visualizzato, installare un driver della stampante originale Epson.*

*[“Verificare che sia installato un driver della stampante originale Epson — Windows” a pagina 101](#)*

Quando è stato identificato il problema, seguire la soluzione visualizzata sullo schermo.

Quando non è possibile risolvere il problema, controllare quanto riportato di seguito a seconda della situazione.

La stampante non viene riconosciuta attraverso una connessione di rete

[“Non è possibile collegarsi a una rete” a pagina 132](#)

La stampante non viene riconosciuta attraverso una connessione USB

[“La stampante non può essere connessa tramite USB \(Windows\)” a pagina 118](#)

La stampante è stata riconosciuta, ma la scansione non può essere eseguita.

[“Impossibile eseguire la scansione nonostante sia stato stabilito un collegamento \(Windows\)” a pagina 134](#)

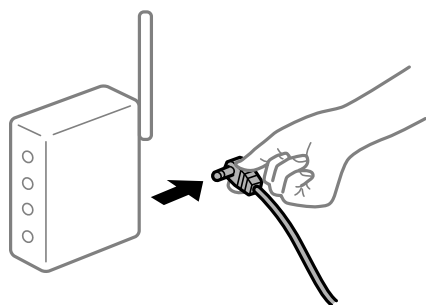
## Non è possibile collegarsi a una rete

Potrebbe essersi verificato uno dei seguenti problemi.

### ■ Si è verificato un problema con i dispositivi di rete per il collegamento Wi-Fi.

#### Soluzioni

Spegnere i dispositivi che si desidera connettere alla rete. Attendere circa 10 secondi, quindi accendere i dispositivi nel seguente ordine: router wireless, computer o dispositivo smart e stampante. Avvicinare la stampante e il computer o dispositivo intelligente al router wireless per facilitare la comunicazione delle onde radio, quindi provare a effettuare nuovamente le impostazioni di rete.



### ■ I dispositivi non possono ricevere segnali dal router wireless poiché sono troppo lontani.

#### Soluzioni

Dopo aver spostato il computer o il dispositivo intelligente e la stampante più vicini al router wireless, spegnere il router wireless, quindi accenderlo nuovamente.

## Quando si sostituisce il router wireless, le impostazioni non corrispondono a quelle del nuovo router.

### Soluzioni

Creare nuovamente le impostazioni di collegamento in modo che corrispondano al nuovo router wireless.

➔ “Quando si sostituisce il router wireless” a pagina 176

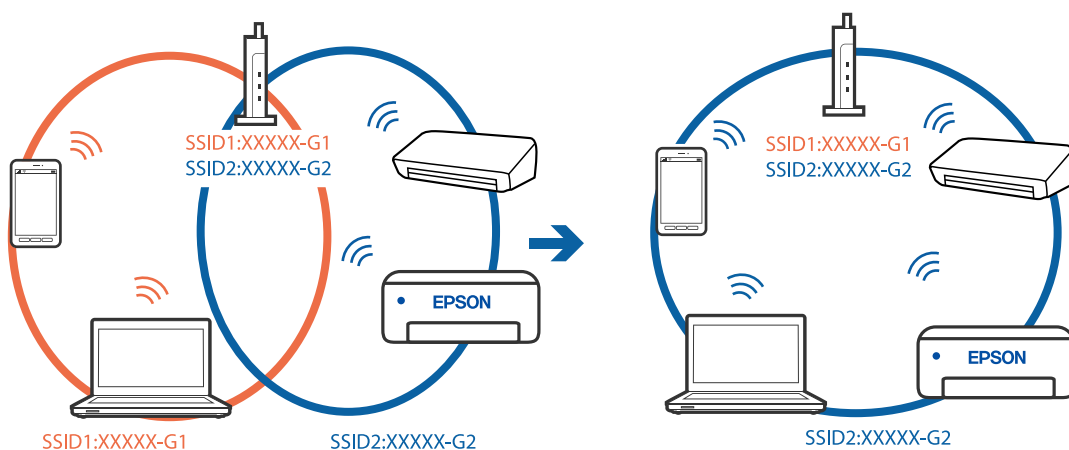
## Gli SSID connessi dal computer o da dispositivi intelligenti e computer sono diversi.

### Soluzioni

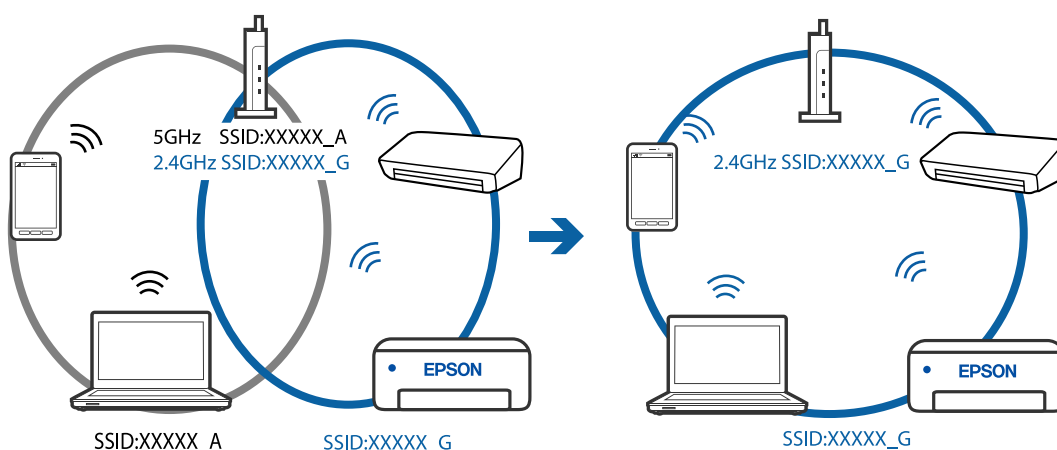
Quando si utilizzano router wireless multipli contemporaneamente o il router wireless ha SSID multipli e i dispositivi sono connessi a SSID diversi, la connessione al router wireless non è possibile.

Connettere il computer o il dispositivo intelligente allo stesso SSID della stampante.

❑ Esempio di connessione a diversi SSID



❑ Esempio di connessione a SSID con un diverso intervallo di frequenza



## È disponibile un separatore di riservatezza sul router wireless.

### Soluzioni

La maggior parte dei router wireless ha una funzione di separazione che blocca la comunicazione tra dispositivi all'interno dello stesso SSID. Se la comunicazione tra la stampante e il computer o il dispositivo intelligente non è possibile anche se sono collegati alla stessa rete, disabilitare la funzione di separazione sul router wireless. Per ulteriori dettagli, consultare il manuale fornito in dotazione con il router wireless.

### ■ **L'indirizzo IP non è stato assegnato correttamente.**

#### **Soluzioni**

Se l'indirizzo IP assegnato alla stampante è 169.254.XXX.XXX e la maschera di sottorete è 255.255.0.0, l'indirizzo IP potrebbe non essere stato assegnato correttamente.

Stampare il report di connessione di rete, quindi controllare l'indirizzo IP e la maschera di sottorete assegnati alla stampante. Per stampare un rapporto di connessione di rete, selezionare **Impostazioni > Impostazioni di rete > Controllo connessione**.

Riavviare il router wireless o ripristinare le impostazioni di rete della stampante.

### ■ **C'è un problema con le impostazioni di rete sul computer.**

#### **Soluzioni**

Provare ad accedere a qualsiasi sito web dal computer per assicurarsi che le relative impostazioni di rete siano corrette. Se non è possibile accedere a qualsiasi sito web, il problema è a livello di computer.

Verificare la connessione di rete del computer. Per i dettagli, vedere la documentazione fornita con il computer.

## **La stampante non può essere connessa tramite USB (Windows)**

Possono essere prese in considerazione le seguenti cause.

### ■ **Il cavo USB non è stato inserito correttamente nella presa elettrica.**

#### **Soluzioni**

Collegare saldamente il cavo USB alla stampante e al computer.

### ■ **Si è verificato un problema con il hub USB.**

#### **Soluzioni**

Se si utilizza un hub USB, provare a collegare la stampante direttamente al computer.

### ■ **C'è un problema con il cavo USB o con l'ingresso USB.**

#### **Soluzioni**

Se non è possibile riconoscere il cavo USB, utilizzare una porta diversa o sostituire il cavo USB.

## **Impossibile eseguire la scansione nonostante sia stato stabilito un collegamento (Windows)**

### ■ **Scansione ad alta risoluzione tramite rete.**

#### **Soluzioni**

Provare a eseguire la scansione a una risoluzione inferiore.

## **Impossibile avviare la scansione da Mac OS**

Assicurarsi che il computer e la stampante siano collegati in modo corretto.

La causa e la soluzione del problema potrebbero essere diverse a seconda che siano connessi o meno.

### Verifica stato della connessione

Utilizzare EPSON Status Monitor per verificare lo stato della connessione per il computer e la stampante.

1. Selezionare **Preferenze di Sistema** dal menu Apple > **Stampa e Scanner** (o **Stampa e Scansione, Stampa e Fax**), quindi selezionare la stampante in uso.
2. Fare clic su **Opzioni e forniture** > **Utility** > **Apri Utility Stampante**.
3. Fare clic su **EPSON Status Monitor**.

Quando vengono visualizzati i livelli di inchiostro restante, significa che è stata correttamente stabilita una connessione tra il computer e la stampante.

Verificare quanto segue se non è stata stabilita una connessione.

- La stampante non viene riconosciuta attraverso una connessione di rete  
[“Non è possibile collegarsi a una rete” a pagina 135](#)
- La stampante non viene riconosciuta attraverso una connessione USB  
[“La stampante non può essere connessa tramite USB \(Mac OS\)” a pagina 125](#)

Verificare quanto segue se è stata stabilita una connessione.

- La stampante è stata riconosciuta, ma la scansione non può essere eseguita.  
[“Impossibile eseguire la scansione nonostante sia stato stabilito un collegamento \(Mac OS\)” a pagina 138](#)

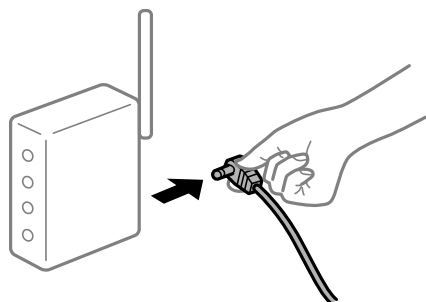
### Non è possibile collegarsi a una rete

Potrebbe essersi verificato uno dei seguenti problemi.

#### ■ Si è verificato un problema con i dispositivi di rete per il collegamento Wi-Fi.

##### Soluzioni

Spegnere i dispositivi che si desidera connettere alla rete. Attendere circa 10 secondi, quindi accendere i dispositivi nel seguente ordine: router wireless, computer o dispositivo smart e stampante. Avvicinare la stampante e il computer o dispositivo intelligente al router wireless per facilitare la comunicazione delle onde radio, quindi provare a effettuare nuovamente le impostazioni di rete.



#### ■ I dispositivi non possono ricevere segnali dal router wireless poiché sono troppo lontani.

##### Soluzioni

Dopo aver spostato il computer o il dispositivo intelligente e la stampante più vicini al router wireless, spegnere il router wireless, quindi accenderlo nuovamente.

## Quando si sostituisce il router wireless, le impostazioni non corrispondono a quelle del nuovo router.

### Soluzioni

Creare nuovamente le impostazioni di collegamento in modo che corrispondano al nuovo router wireless.

➔ “Quando si sostituisce il router wireless” a pagina 176

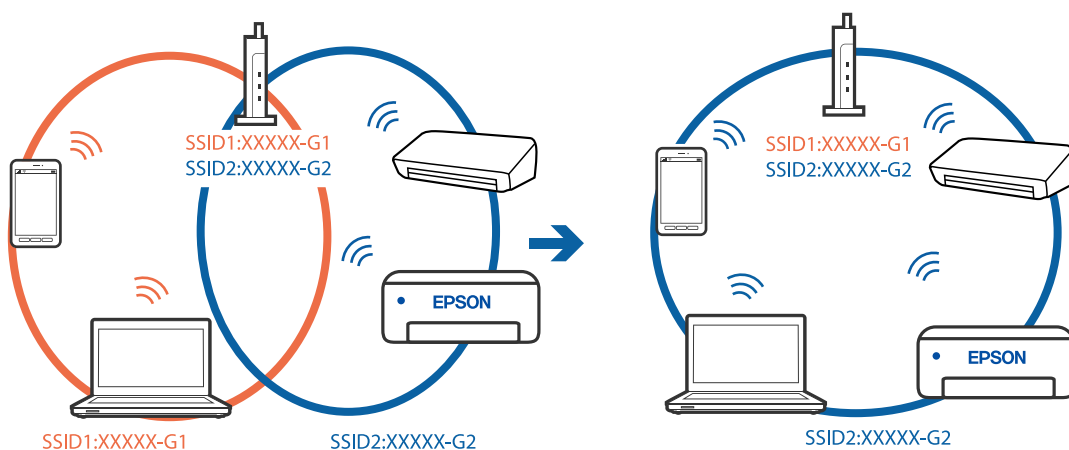
## Gli SSID connessi dal computer o da dispositivi intelligenti e computer sono diversi.

### Soluzioni

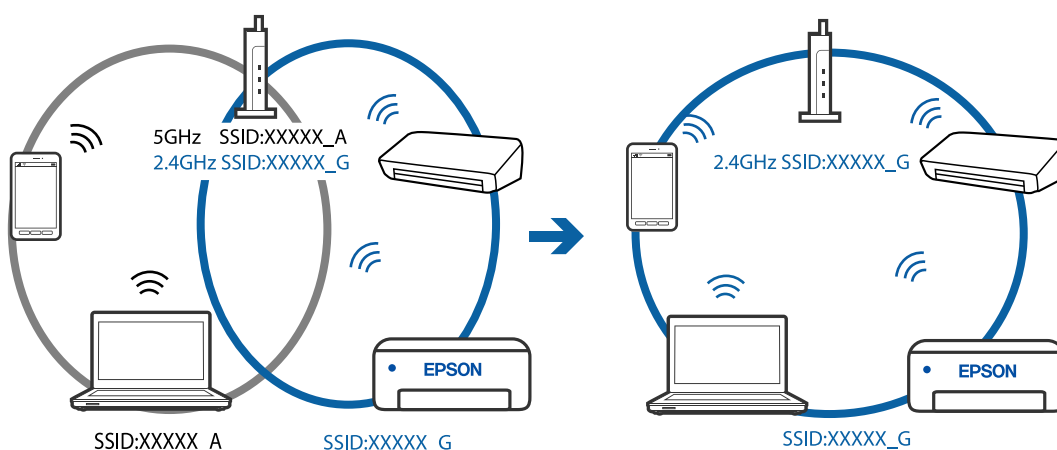
Quando si utilizzano router wireless multipli contemporaneamente o il router wireless ha SSID multipli e i dispositivi sono connessi a SSID diversi, la connessione al router wireless non è possibile.

Connettere il computer o il dispositivo intelligente allo stesso SSID della stampante.

❑ Esempio di connessione a diversi SSID



❑ Esempio di connessione a SSID con un diverso intervallo di frequenza



## È disponibile un separatore di riservatezza sul router wireless.

### Soluzioni

La maggior parte dei router wireless ha una funzione di separazione che blocca la comunicazione tra dispositivi all'interno dello stesso SSID. Se la comunicazione tra la stampante e il computer o il dispositivo intelligente non è possibile anche se sono collegati alla stessa rete, disabilitare la funzione di separazione sul router wireless. Per ulteriori dettagli, consultare il manuale fornito in dotazione con il router wireless.



### ■ **L'indirizzo IP non è stato assegnato correttamente.**

#### **Soluzioni**

Se l'indirizzo IP assegnato alla stampante è 169.254.XXX.XXX e la maschera di sottorete è 255.255.0.0, l'indirizzo IP potrebbe non essere stato assegnato correttamente.

Stampare il report di connessione di rete, quindi controllare l'indirizzo IP e la maschera di sottorete assegnati alla stampante. Per stampare un rapporto di connessione di rete, selezionare **Impostazioni > Impostazioni di rete > Controllo connessione**.

Riavviare il router wireless o ripristinare le impostazioni di rete della stampante.

### ■ **C'è un problema con le impostazioni di rete sul computer.**

#### **Soluzioni**

Provare ad accedere a qualsiasi sito web dal computer per assicurarsi che le relative impostazioni di rete siano corrette. Se non è possibile accedere a qualsiasi sito web, il problema è a livello di computer.

Verificare la connessione di rete del computer. Per i dettagli, vedere la documentazione fornita con il computer.

### ■ **Il dispositivo connesso alla porta USB 3.0 causa interferenze di radiofrequenza.**

#### **Soluzioni**

Quando si connette un dispositivo alla porta USB 3.0 su un Mac, potrebbero verificarsi interferenze di radiofrequenza. Provare quanto segue se non è possibile connettersi alla rete LAN wireless (Wi-Fi) o se le operazioni diventano instabili.

- Posizionare il dispositivo collegato alla porta USB 3.0 più lontano dal computer.

## **La stampante non può essere connessa tramite USB (Mac OS)**

Possono essere prese in considerazione le seguenti cause.

### ■ **Il cavo USB non è stato inserito correttamente nella presa elettrica.**

#### **Soluzioni**

Collegare saldamente il cavo USB alla stampante e al computer.

### ■ **Si è verificato un problema con il hub USB.**

#### **Soluzioni**

Se si utilizza un hub USB, provare a collegare la stampante direttamente al computer.

### ■ **C'è un problema con il cavo USB o con l'ingresso USB.**

#### **Soluzioni**

Se non è possibile riconoscere il cavo USB, utilizzare una porta diversa o sostituire il cavo USB.

## Impossibile eseguire la scansione nonostante sia stato stabilito un collegamento (Mac OS)

### ■ Scansione ad alta risoluzione tramite rete.

#### Soluzioni

Provare a eseguire la scansione a una risoluzione inferiore.

## Impossibile avviare la scansione dal dispositivo intelligente

Assicurarsi che il dispositivo intelligente e la stampante siano collegati in modo corretto.

La causa e la soluzione del problema potrebbero essere diverse a seconda che siano connessi o meno.

### **Verifica della connessione con il dispositivo smart**

Utilizzare Epson Smart Panel per verificare la connessione tra il dispositivo smart e la stampante.

Aprire Epson Smart Panel. Se non è possibile connettersi alla stampante, toccare [+] nella parte superiore dello schermo per ripristinare.

Se non si sta utilizzando Epson Smart Panel, consultare il link qui sotto.

<http://epson.sn>

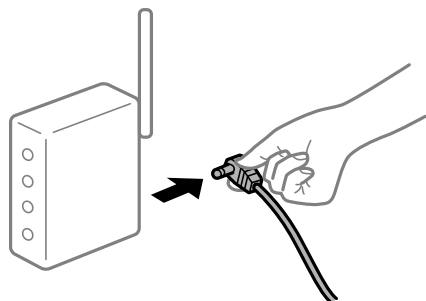
## Non è possibile collegarsi a una rete

Potrebbe essersi verificato uno dei seguenti problemi.

### ■ Si è verificato un problema con i dispositivi di rete per il collegamento Wi-Fi.

#### Soluzioni

Spegnere i dispositivi che si desidera connettere alla rete. Attendere circa 10 secondi, quindi accendere i dispositivi nel seguente ordine: router wireless, computer o dispositivo smart e stampante. Avvicinare la stampante e il computer o dispositivo intelligente al router wireless per facilitare la comunicazione delle onde radio, quindi provare a effettuare nuovamente le impostazioni di rete.



### ■ I dispositivi non possono ricevere segnali dal router wireless poiché sono troppo lontani.

#### Soluzioni

Dopo aver spostato il computer o il dispositivo intelligente e la stampante più vicini al router wireless, spegnere il router wireless, quindi accenderlo nuovamente.

## Quando si sostituisce il router wireless, le impostazioni non corrispondono a quelle del nuovo router.

### Soluzioni

Creare nuovamente le impostazioni di collegamento in modo che corrispondano al nuovo router wireless.

➔ “Quando si sostituisce il router wireless” a pagina 176

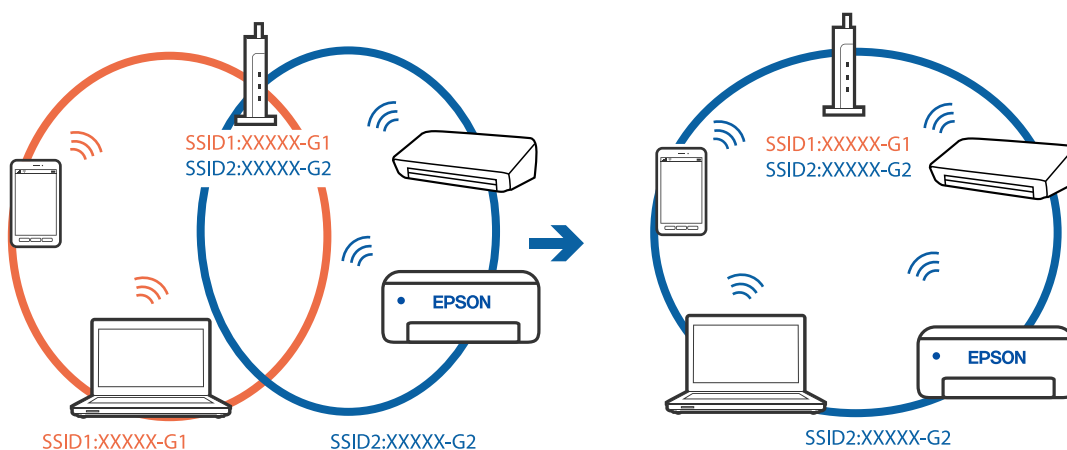
## Gli SSID connessi dal computer o da dispositivi intelligenti e computer sono diversi.

### Soluzioni

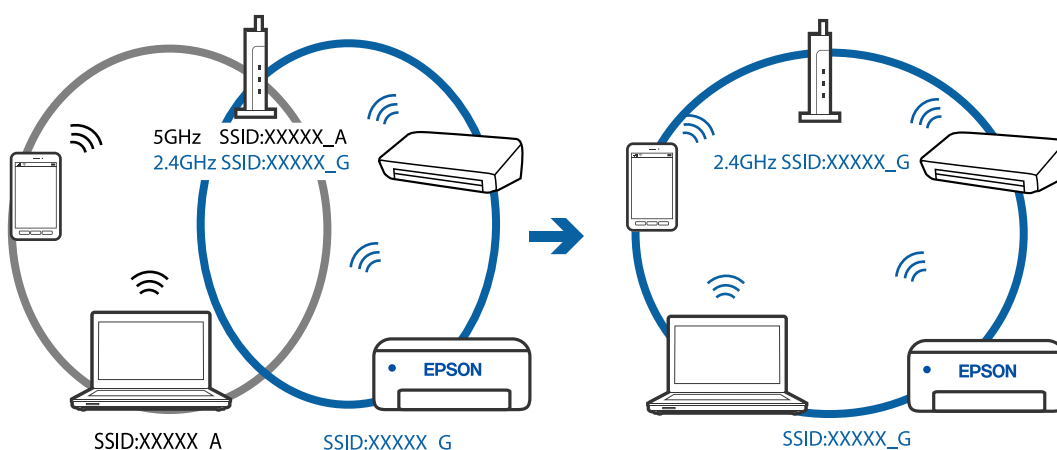
Quando si utilizzano router wireless multipli contemporaneamente o il router wireless ha SSID multipli e i dispositivi sono connessi a SSID diversi, la connessione al router wireless non è possibile.

Connettere il computer o il dispositivo intelligente allo stesso SSID della stampante.

❑ Esempio di connessione a diversi SSID



❑ Esempio di connessione a SSID con un diverso intervallo di frequenza



## È disponibile un separatore di riservatezza sul router wireless.

### Soluzioni

La maggior parte dei router wireless ha una funzione di separazione che blocca la comunicazione tra dispositivi all'interno dello stesso SSID. Se la comunicazione tra la stampante e il computer o il dispositivo intelligente non è possibile anche se sono collegati alla stessa rete, disabilitare la funzione di separazione sul router wireless. Per ulteriori dettagli, consultare il manuale fornito in dotazione con il router wireless.

### ■ **L'indirizzo IP non è stato assegnato correttamente.**

#### **Soluzioni**

Se l'indirizzo IP assegnato alla stampante è 169.254.XXX.XXX e la maschera di sottorete è 255.255.0.0, l'indirizzo IP potrebbe non essere stato assegnato correttamente.

Stampare il report di connessione di rete, quindi controllare l'indirizzo IP e la maschera di sottorete assegnati alla stampante. Per stampare un rapporto di connessione di rete, selezionare **Impostazioni > Impostazioni di rete > Controllo connessione**.

Riavviare il router wireless o ripristinare le impostazioni di rete della stampante.

### ■ **C'è un problema con le impostazioni di rete sul dispositivo intelligente.**

#### **Soluzioni**

Provare ad accedere a qualsiasi sito web dal dispositivo intelligente per assicurarsi che le relative impostazioni di rete siano corrette. Se non è possibile accedere a qualsiasi sito web, il problema è a livello del dispositivo intelligente.

Verificare la connessione di rete del computer. Per dettagli, vedere la documentazione fornita con il dispositivo intelligente in uso.

## **Impossibile utilizzare la stampante come previsto**

### **Le operazioni sono lente**

#### **Stampa troppo lenta**

Possono essere prese in considerazione le seguenti cause.

### ■ **Sono in esecuzione delle applicazioni non necessarie.**

#### **Soluzioni**

Chiudere qualsiasi applicazione non necessaria sul computer o sul dispositivo intelligente.

### ■ **La qualità di stampa è impostata su alta.**

#### **Soluzioni**

Diminuire l'impostazione di qualità.

### ■ **La stampa bidirezionale è disabilitata.**

#### **Soluzioni**

Attivare la stampa bidirezionale (o ad alta velocità). Se la funzionalità è attivata, le testine di stampa si spostano in entrambe le direzioni e la velocità di stampa aumenta.

Windows

Selezionare l'opzione **Stampa bidirezionale** nella scheda **Altre opzioni** del driver della stampante.

Mac OS


Selezionare **Preferenze di Sistema** dal menu Apple > **Stampa e Scanner** (o **Stampa e Scansione**, **Stampa e Fax**), quindi selezionare la stampante in uso. Fare clic su **Opzioni e forniture** > **Opzioni** (o **Driver**). Selezionare On in **Stampa bidirezionale**.

■ **Modo Quiet è abilitato.**

**Soluzioni**

Disabilitare **Modo Quiet**. La velocità di stampa diminuisce se la stampante è in esecuzione in **Modo Quiet**.

Pannello di controllo

Selezionare  nella schermata iniziale, quindi selezionare **Off**.

Windows

Selezionare **Off** in **Modo Quiet**, nella scheda **Principale** del driver della stampante.

Mac OS

Selezionare **Preferenze di Sistema** dal menu Apple > **Stampa e Scanner** (o **Stampa e Scansione**, **Stampa e Fax**), quindi selezionare la stampante in uso. Fare clic su **Opzioni e forniture** > **Opzioni** (o **Driver**). Selezionare Off in **Modo Quiet**.

**La stampa rallenta in modo marcato durante la stampa in continuo**

■ **La funzione che evita il surriscaldamento e il danneggiamento del meccanismo della stampante è attiva.**

**Soluzioni**

È possibile procedere con la stampa. Per ripristinare la velocità di stampa standard, mantenere la stampante inattiva per almeno 30 minuti. Non si ripristina la velocità standard se la stampante viene spenta.

**La velocità di scansione è bassa**

■ **Scansione ad alta risoluzione.**

**Soluzioni**

Provare a eseguire la scansione a una risoluzione inferiore.

**Lo schermo LCD si scurisce**

■ **La stampante è in modalità di sospensione.**

**Soluzioni**

Per ripristinare lo stato precedente del display LCD, premere un pulsante qualsiasi del pannello di controllo.


## Funzionamento troppo rumoroso

### ■ Modo Quiete è disabilitato.

#### Soluzioni

Se la stampante è troppo rumorosa, abilitare **Modo Quiete**. Abilitando questa funzione, la velocità di stampa può risultare minore.

- Pannello di controllo

Selezionare  nella schermata iniziale e attivare **Modalità silenzio**.

- Driver della stampante Windows

Abilitare **Modo Quiete** sulla scheda **Principale**.

- Driver della stampante Mac OS

Selezionare **Preferenze di Sistema** dal menu Apple > **Stampa e Scanner** (o **Stampa e Scansione, Stampa e Fax**), quindi selezionare la stampante in uso. Fare clic su **Opzioni e forniture** > **Opzioni** (o **Driver**). Selezionare **On** in **Modo Quiete**.

## Il certificato root deve essere aggiornato

### ■ Il certificato root è scaduto.

#### Soluzioni

Eseguire Web Config, quindi aggiornare il certificato radice.

## Impossibile annullare la stampa da un computer con Mac OS X v10.6.8

### ■ Si è verificato un problema relativo alle impostazioni AirPrint.

#### Soluzioni

Eseguire Web Config, quindi selezionare **Port9100** come impostazione di **Protocollo alta priorità** in **Impostazione AirPrint**. Selezionare **Preferenze di Sistema** dal menu Apple > **Stampanti e Scanner** (oppure **Stampa e Scansione** o **Stampa e Fax**), rimuovere la stampante e aggiungerla di nuovo.

➔ [“Applicazione per configurare le operazioni di stampa \(Web Config\)” a pagina 204](#)

## Viene visualizzato un messaggio di richiesta di ripristino del livello di inchiostro anche dopo aver effettuato l'operazione

### ■ Il livello di inchiostro non è stato ripristinato

#### Soluzioni

Una volta ripristinato il livello di inchiostro, attenersi alle istruzioni a video per il ripristino del livello di inchiostro.

➔ [“Note sul ripristino del livello di inchiostro” a pagina 154](#)

## La visualizzazione del livello di inchiostro non si modifica anche dopo aver riempito l'inchiostro

### Il livello di inchiostro non è stato ripristinato

#### Soluzioni

Una volta ripristinato il livello di inchiostro, attenersi alle istruzioni a video per il ripristino del livello di inchiostro.

➔ [“Note sul ripristino del livello di inchiostro” a pagina 154](#)

## Viene visualizzato un codice di errore sullo schermo LCD

Sul display LCD viene visualizzato un codice se si verifica un errore o in caso di informazioni importanti per l'utente.

Codice	Situazione	Soluzioni
E-01	Si è verificato un errore della stampante.	Aprire l'unità scanner e rimuovere tutta la carta o il materiale protettivo dall'interno della stampante. Spegner e riaccendere l'alimentazione.
E-02	Errore scanner.	Spegner e riaccendere l'alimentazione.
E-11	Occorre sostituire un tampone di inchiostro.	Per sostituire il tampone inchiostro, contattare Epson o un centro assistenza Epson autorizzato*. La parte non può essere sottoposta a manutenzione dall'utente.  Tuttavia, le funzionalità non di stampa, ad esempio la scansione, continuano a essere disponibili.
W-01	Si è verificato un inceppamento carta.	Rimuovere la carta dalla stampante e premere il pulsante visualizzato nella parte inferiore del display LCD per annullare l'errore. In alcuni casi, occorre spegnere e riaccendere l'alimentazione.
W-11	Un tampone di inchiostro è prossimo al termine della durata utile.	Per sostituire il tampone inchiostro, contattare Epson o un centro assistenza Epson autorizzato*. La parte non può essere sottoposta a manutenzione dall'utente. Il messaggio resta visualizzato fino alla sostituzione del tampone inchiostro.  Premere il pulsante OK per riprendere la stampa.
I-22	Impostare Wi-Fi da <b>Pulsante (WPS)</b> .	Premere il tasto sul punto di accesso. Se sul punto di accesso non è presente alcun tasto, aprire la finestra di impostazione del punto di accesso e quindi fare clic sul pulsante visualizzato nel software.
I-23	Impostare Wi-Fi da <b>Codice PIN (WPS)</b> .	Immettere il codice PIN visualizzato sul display LCD nel punto di accesso o nel computer entro due minuti.
I-31	Impostare Wi-Fi da <b>Conn autom. Wi-Fi</b> .	Installare il software sul computer in uso, quindi premere il pulsante OK quando l'impostazione Wi-Fi viene avviata.
I-41	È disabilitato <b>Vis auto config carta</b> . Alcune funzioni non possono essere utilizzate.	Se <b>Vis auto config carta</b> è disabilitato, non è possibile utilizzare AirPrint.

Codice	Situazione	Soluzioni
I-60	Il computer potrebbe non supportare i servizi WSD (Web Services for Devices).	La funzione di scansione su computer (WSD) è disponibile solo per i computer che eseguono le versioni in inglese di Windows 10, Windows 8.1, Windows 8, Windows 7 o Windows Vista. Assicurarsi che la stampante sia connessa correttamente al computer.
Recovery Mode Update Firmware	La stampante è stata avviata in modalità di recupero poiché l'aggiornamento del firmware non è riuscito.	Per eseguire un nuovo tentativo di aggiornare il firmware, attenersi alla procedura descritta di seguito. 1. Collegare il computer alla stampante mediante un cavo USB. (In modalità di recupero, non è possibile aggiornare il firmware attraverso una connessione di rete.) 2. Per ulteriori istruzioni, visitare il sito web Epson locale.

\* Durante alcuni cicli di stampa, nel tampone inchiostro potrebbe accumularsi una piccola quantità di inchiostro. Il prodotto è stato progettato affinché la stampa venga interrotta quando il tampone raggiunge il limite massimo. La necessità e la frequenza di sostituire il tampone variano in base al numero di pagine stampate nella modalità di stampa senza margini. La necessità di sostituire il tampone non implica che la stampante abbia smesso di funzionare come previsto. Quando è necessario sostituire il tampone, viene visualizzato un avviso. L'operazione può essere eseguita solo da un centro assistenza Epson autorizzato. Pertanto, la garanzia Epson non copre il costo di tale sostituzione.

## Carta inceppata

Per rimuovere la carta inceppata, inclusi eventuali pezzettini strappati, verificare l'errore visualizzato sul pannello di controllo della stampante e seguire le istruzioni visualizzate. Quindi, cancellare l'errore.



### **Importante:**

- Rimuovere la carta inceppata con cautela. Se la carta viene rimossa con forza eccessiva, la stampante potrebbe danneggiarsi.
- Quando si rimuove la carta inceppata, non inclinare la stampante, non posizionarla verticalmente e non capovolgerla, onde evitare fuoriuscite di inchiostro.

## Rimozione della carta inceppata

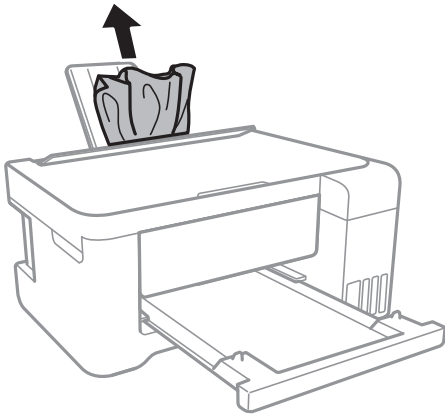


### **Attenzione:**

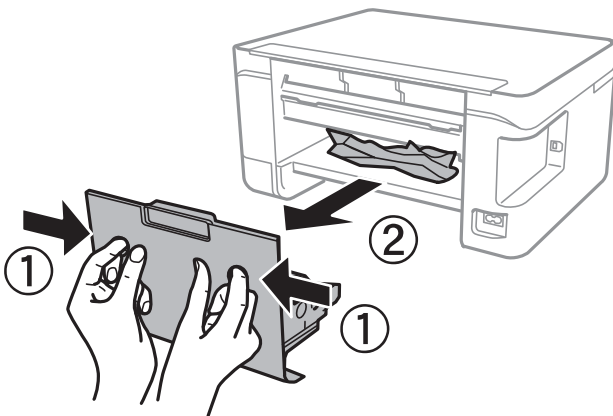
- Prestare attenzione affinché le mani e le dita non rimangano incastrate durante l'apertura o la chiusura dell'unità scanner. Ciò potrebbe causare lesioni.
- Non toccare mai i pulsanti del pannello di controllo se una mano si trova all'interno della stampante. Se la stampante inizia a funzionare, potrebbe verificarsi un infortunio. Prestare attenzione a non toccare le parti sporgenti onde evitare infortuni.



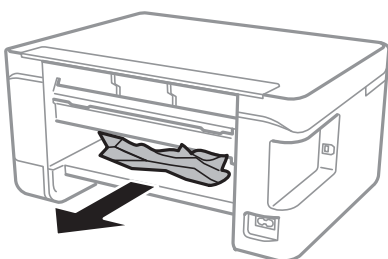
1. Rimuovere la carta inceppata.



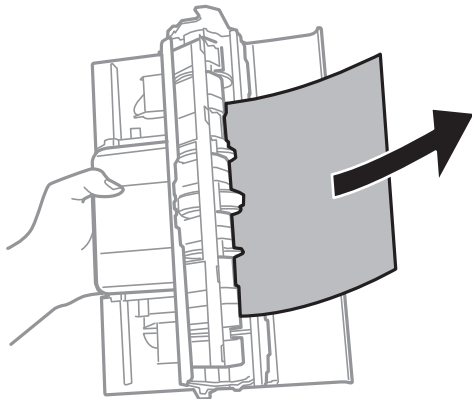
2. Rimuovere il coperchio posteriore.



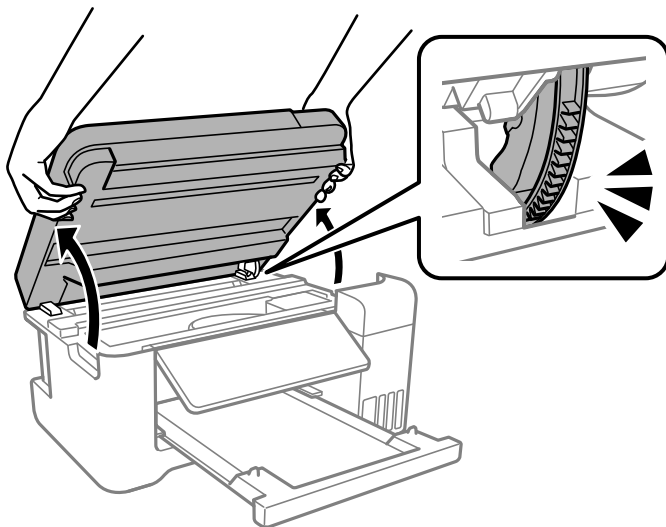
3. Rimuovere la carta inceppata.



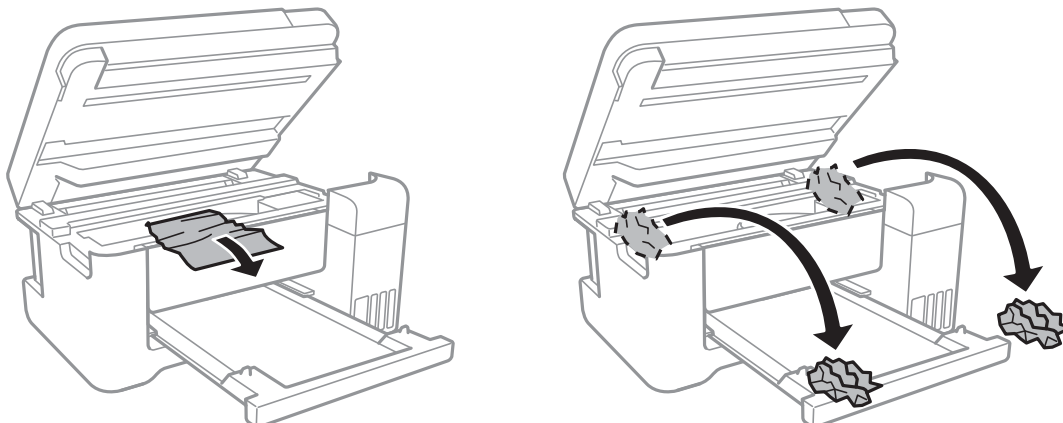
4. Rimuovere la carta inceppata dal coperchio posteriore.



5. Inserire il coperchio posteriore nella stampante.
6. Chiudere il coperchio documenti se è aperto.
7. Aprire l'unità scanner con entrambe le mani finché non si blocca in posizione.

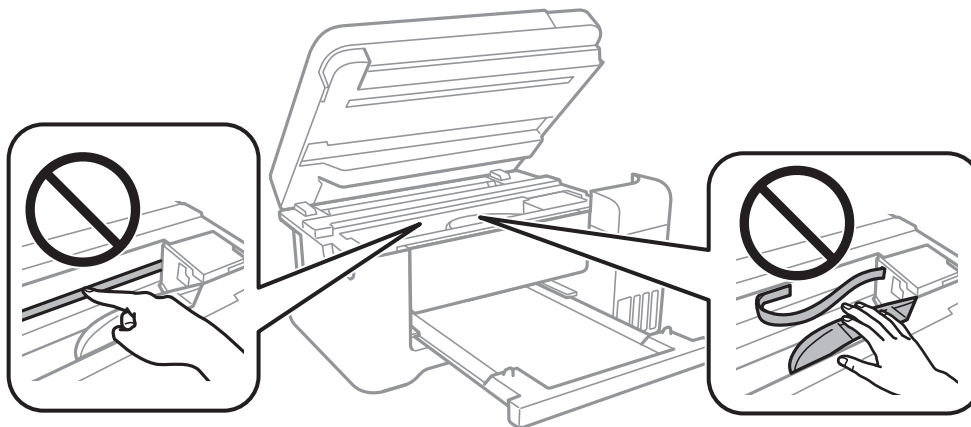


8. Rimuovere la carta inceppata.

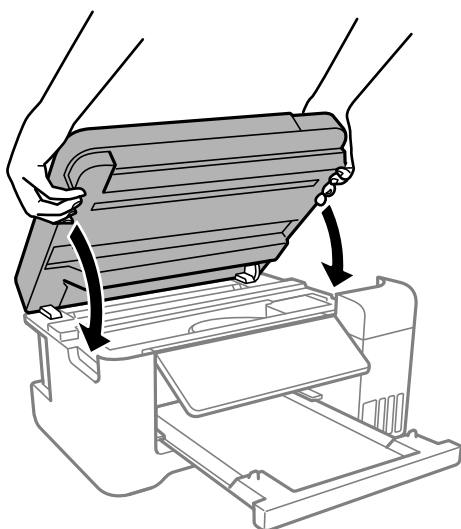


**!** **Importante:**

Non toccare il cavo piatto bianco, la pellicola semitrasparente e i tubicini di inchiostro all'interno della stampante. Onde evitare il malfunzionamento della stessa.



9. Chiudere l'unità scanner.



**Nota:**

L'unità scanner è progettata per chiudersi lentamente e con un po' di resistenza per evitare che si incastrino le dita. Continuare a chiudere anche se si avverte della resistenza.

## Evitare un inceppamento carta

Verificare quanto segue se l'inceppamento carta si verifica con frequenza.

- Collocare la stampante su una superficie piana e utilizzarla nelle condizioni ambientali consigliate.  
“Specifiche ambientali” a pagina 218
- Utilizzare la carta supportata da questa stampante.  
“Carta disponibile e capacità” a pagina 195
- Seguire le precauzioni per la manipolazione della carta.  
“Precauzioni per la manipolazione della carta” a pagina 24

- Caricare la carta nella direzione corretta e allineare la guida laterale al bordo dei fogli.  
[“Caricamento della carta nella fessura di alimentazione della carta posteriore” a pagina 26](#)
- Non caricare più fogli di quelli consentiti per il tipo di carta in uso.
- Se si sono caricati più fogli di carta, caricarli uno alla volta.
- Assicurarsi che le impostazioni di formato e tipo di carta corrispondano con quelle effettive caricate sulla stampante.  
[“Elenco dei tipi di carta” a pagina 25](#)

---

## È necessario riempire l'inchiostro

### Precauzioni per l'uso delle bottiglie di inchiostro

Prima di riempire l'inchiostro, leggere le istruzioni che seguono.

#### Precauzioni di conservazione dell'inchiostro

- Tenere le bottiglie di inchiostro lontano dalla luce solare diretta.
- Non conservare le bottiglie di inchiostro a temperature elevate o di congelamento.
- Epson raccomanda di utilizzare la boccetta di inchiostro prima della data stampata sulla confezione.
- Quando si conserva o si trasporta una boccetta di inchiostro, non inclinare la boccetta e non sottoporla a urti o a variazioni di temperatura. Altrimenti, l'inchiostro potrebbe fuoriuscire anche se il cappuccio della boccetta è serrato saldamente. Assicurarsi di mantenere la boccetta di inchiostro in posizione verticale quando si serra il cappuccio e adottare le dovute precauzioni per evitare che l'inchiostro fuoriesca durante il trasporto, ad esempio mettendo la boccetta in una borsa.
- In caso di trasferimento della boccetta di inchiostro da un sito di conservazione più freddo, lasciare che la boccetta si scaldi a temperatura ambiente per almeno tre ore prima di utilizzarla.
- Non aprire la confezione della boccetta di inchiostro fino a quando non si è pronti per riempire il serbatoio di inchiostro. La boccetta di inchiostro viene fornita in una confezione sottovuoto per preservarne l'affidabilità. Se una boccetta di inchiostro viene mantenuta all'esterno della confezione per un periodo di tempo prolungato prima dell'utilizzo, potrebbe non essere possibile utilizzarla per la stampa.
- Una volta aperta una boccetta di inchiostro, si consiglia di usarla il prima possibile.

#### Precauzioni per il riempimento dell'inchiostro

- Per garantire una qualità di stampa ottimale e consentire la protezione della testina di stampa, nel serbatoio di inchiostro viene conservata una piccola quantità di inchiostro anche quando viene indicata la necessità di riempimento. I livelli visualizzati non includono questa riserva.
- Per ottenere risultati di stampa ottimali, non mantenere livelli di inchiostro bassi per periodi di tempo prolungati.
- Utilizzare le boccette di inchiostro con il codice di parte corretto per questa stampante.
- L'inchiostro per questa stampante deve essere maneggiato con cura. L'inchiostro potrebbe fuoriuscire durante il riempimento o il rabbocco dei serbatoi. Se l'inchiostro dovesse venire a contatto con indumenti o altri oggetti, potrebbe non risultare rimovibile.
- Non scuotere troppo energicamente né strizzare le boccette di inchiostro.

- ❑ Un uso prolungato della stampante con livello di inchiostro sotto la linea inferiore può danneggiare la stampante. Riempire il serbatoio di inchiostro fino alla linea superiore quando la stampante non è in funzione. Per visualizzare le stime corrette del livello di inchiostro, resettare il livello di inchiostro dopo aver riempito il serbatoio.
- ❑ Per ottenere risultati di stampa ottimali, riempire i serbatoi di inchiostro fino alla linea superiore almeno una volta all'anno.

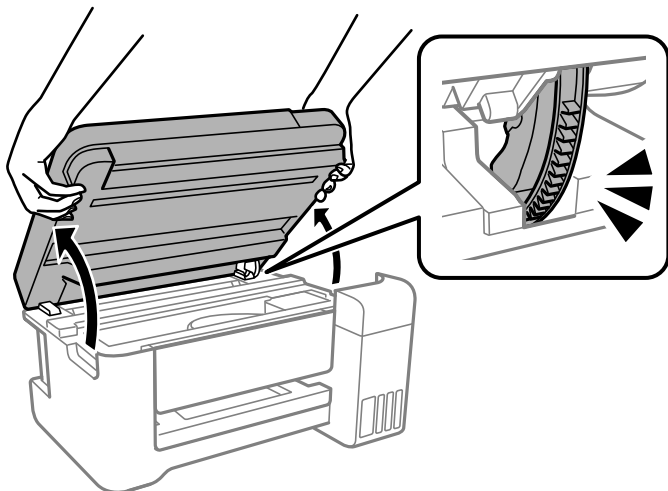
### **Consumo di inchiostro**

- ❑ Per garantire prestazioni ottimali della testina di stampa, viene utilizzata una parte di inchiostro di tutti i serbatoi durante le operazioni di manutenzione quali la pulizia della testina. Una parte di inchiostro potrebbe essere consumata anche quando si accende la stampante.
- ❑ Quando si stampa in modalità monocromatica o in scala di grigi, è possibile che venga utilizzato inchiostro a colori anziché nero, in base al tipo di carta o alle impostazioni della qualità di stampa. Ciò avviene poiché per creare il nero viene utilizzata una miscela di inchiostro a colori.
- ❑ L'inchiostro delle boccette in dotazione con la stampante viene parzialmente utilizzato durante l'impostazione iniziale. Per produrre stampe di elevata qualità, la testina di stampa della stampante sarà completamente piena di inchiostro. Questo processo iniziale consuma una certa quantità di inchiostro e, pertanto, tali boccette consentiranno di stampare un numero inferiore di pagine rispetto alle boccette successive.
- ❑ I rendimenti stimati possono variare in base alle immagini stampate, al tipo di carta utilizzato, alla frequenza di stampa e a condizioni ambientali quali la temperatura.
- ❑ Controllare visivamente i livelli di inchiostro nei serbatoi. Un utilizzo prolungato della stampante quando l'inchiostro è esaurito può danneggiare la stampante. Epson consiglia di riempire il serbatoio dell'inchiostro fino alla linea superiore quando la stampante non è in funzione, al fine di resettare il livello di inchiostro.

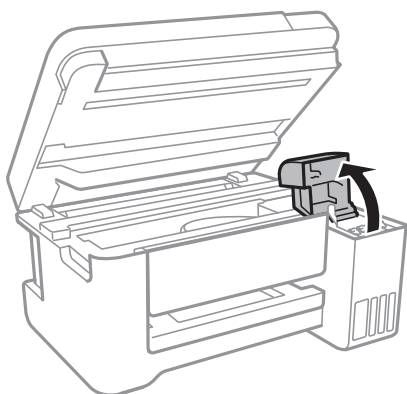
## **Riempimento del serbatoio di inchiostro**

1. Selezionare **Manutenzione** sul pannello di controllo della stampante.  
Per selezionare una voce, usare i pulsanti ▲ ▼ ◀ ▶, quindi premere il pulsante OK.
2. Selezionare **Riempire inchiostro**.
3. Premere il pulsante ▼ per leggere tutte le precauzioni d'uso e di sicurezza per il riempimento dell'inchiostro, quindi premere il pulsante OK per continuare.
4. Chiudere il coperchio documenti se è aperto.

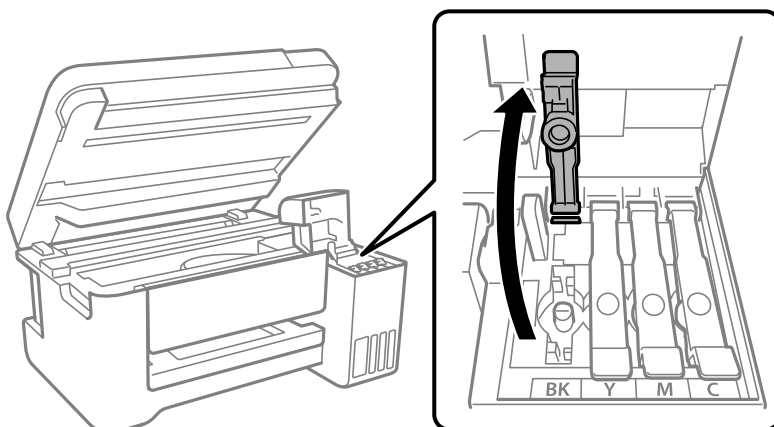
5. Aprire l'unità scanner con entrambe le mani finché non si blocca in posizione.



6. Aprire il coperchio del serbatoio dell'inchiostro.



7. Aprire il cappuccio sul serbatoio di inchiostro.



**! Importante:**

Assicurarsi che il colore del serbatoio di inchiostro corrisponda al colore dell'inchiostro da riempire.

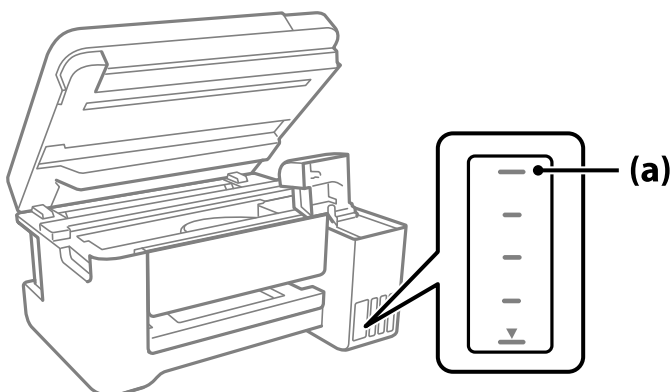
8. Tenendo la bottiglia di inchiostro in posizione verticale, ruotare lentamente il cappuccio per rimuoverlo.



**!** **Importante:**

- Epson raccomanda l'uso di boccette di inchiostro originali Epson.
- Fare attenzione a non versare l'inchiostro.

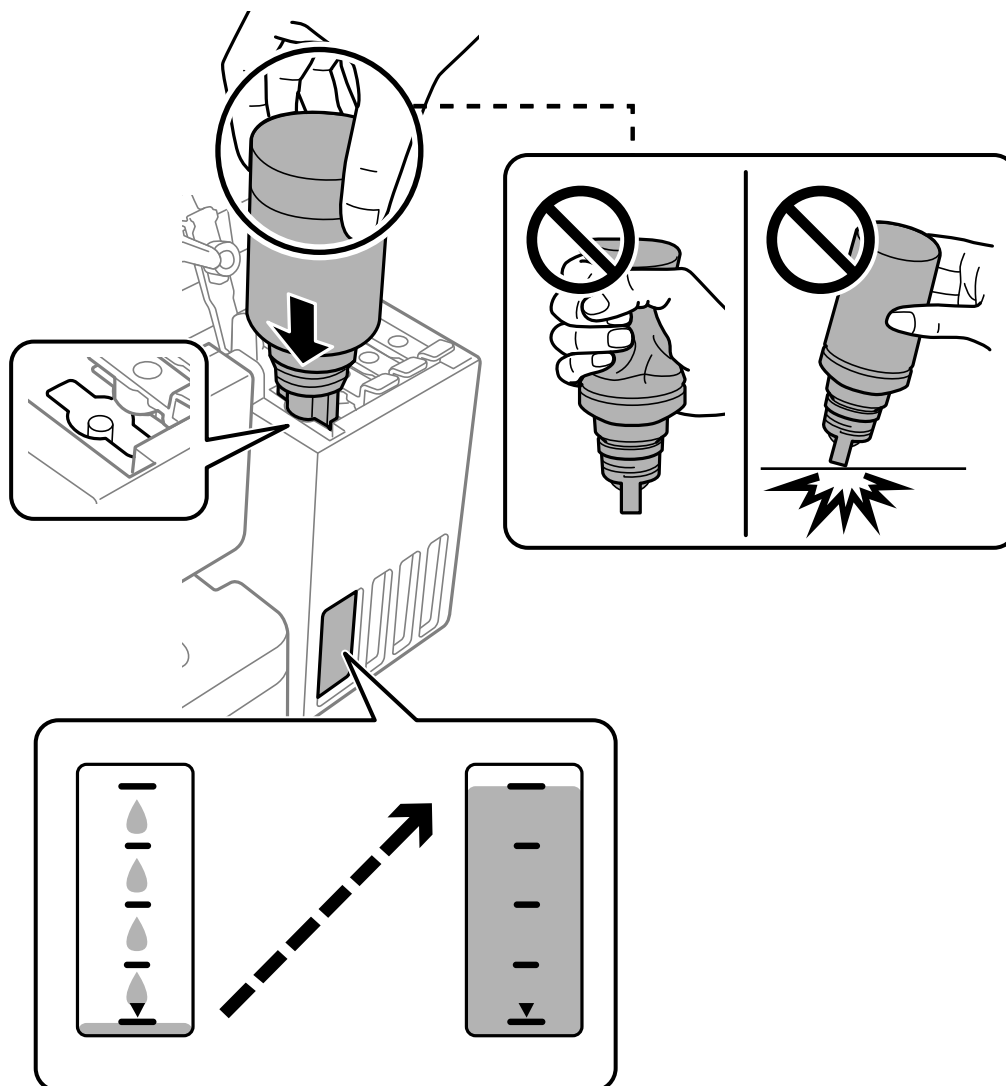
9. Verificare la linea superiore (a) nel serbatoio dell'inchiostro.



10. Allineare la parte superiore della bottiglia di inchiostro con la porta per il riempimento, quindi inserirla direttamente nella porta per versare l'inchiostro. Il flusso si interrompe automaticamente una volta raggiunta la linea superiore.

Quando si inserisce la bottiglia di inchiostro nella porta di riempimento del colore corretto, l'inchiostro inizia a fluire e il caricamento si interrompe automaticamente una volta raggiunta la linea superiore.

Se l'inchiostro non inizia a fluire dentro il serbatoio, rimuovere la bottiglia di inchiostro e provare a inserirla nuovamente. Tuttavia, non rimuovere e reinserire la bottiglia di inchiostro quando quest'ultimo ha raggiunto la linea superiore, altrimenti l'inchiostro potrebbe fuoriuscire.



11. Dopo aver terminato il riempimento dell'inchiostro, rimuovere la bottiglia.



**Importante:**

*Non lasciare inserita la boccetta di inchiostro, perché potrebbe danneggiarsi provocando una fuoriuscita di inchiostro.*

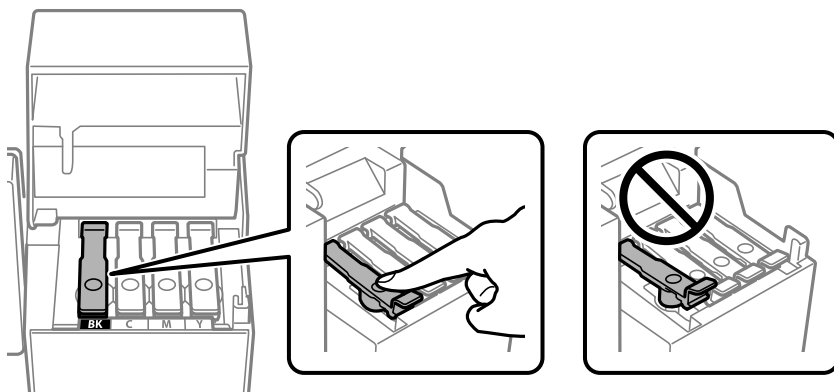


**Nota:**

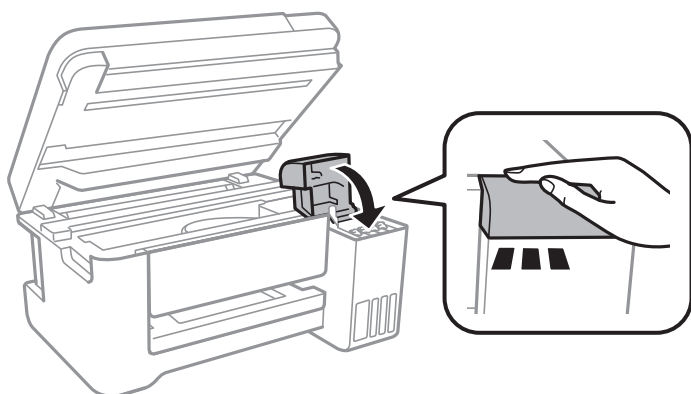
Se nella boccetta rimane dell'inchiostro, chiudere il cappuccio e conservare la boccetta in posizione verticale per usarla successivamente.



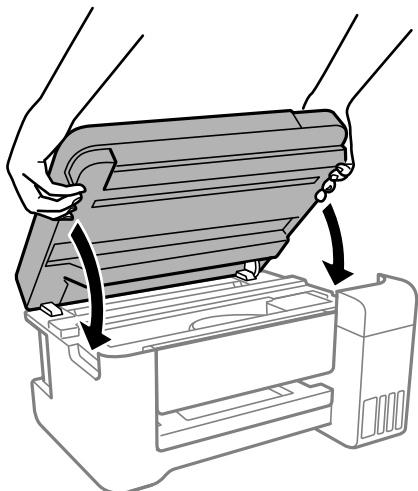
12. Chiudere saldamente il cappuccio del serbatoio dell'inchiostro.



13. Chiudere saldamente il coperchio del serbatoio dell'inchiostro.




14. Chiudere l'unità scanner.



**Nota:**

L'unità scanner è progettata per chiudersi lentamente e con un po' di resistenza per evitare che si incastrino le dita. Continuare a chiudere anche se si avverte della resistenza.

15. Premere il pulsante , quindi seguire le istruzioni a video per impostare il livello di inchiostro.

 **Importante:**

Anche se non si riempie fino alla linea superiore del serbatoio dell'inchiostro, è possibile continuare a utilizzare la stampante. In ogni caso, per mantenere la stampante in condizioni di perfetta efficienza, riempire il serbatoio dell'inchiostro fino alla linea superiore, quindi ripristinare il prima possibile il livello di inchiostro.

**Informazioni correlate**

- ➔ [“Codici delle bottiglie di inchiostro” a pagina 198](#)
- ➔ [“Precauzioni per l'uso delle bottiglie di inchiostro” a pagina 148](#)
- ➔ [“Pulizia delle fuoriuscite di inchiostro” a pagina 98](#)

**Note sul ripristino del livello di inchiostro**

Assicurarsi di ripristinare il livello di inchiostro dopo averlo riempito.

Se si riempiono due o più colori, è necessario selezionare tutti i colori riempiti e ripristinare il livello di inchiostro.

Se non si ripristina il livello di inchiostro, il livello di inchiostro visualizzato non cambia anche dopo aver effettuato l'operazione.

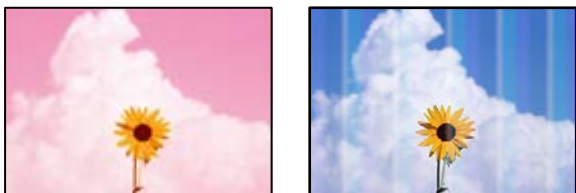
**Informazioni correlate**

- ➔ [“Verifica del livello di inchiostro” a pagina 89](#)

## Scarsa qualità di stampa/copia/scansione

### Qualità di stampa mediocre

Nella stampa appaiono colori mancanti, strisce o colori diversi da quelli previsti

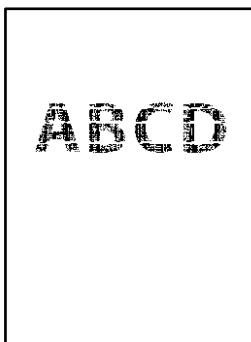


■ **Gli ugelli della testina di stampa potrebbero essere ostruiti.**

#### Soluzioni

- ❑ Effettuare un controllo degli ugelli per vedere se gli ugelli della testina di stampa sono ostruiti. Eseguire un controllo degli ugelli; se alcuni ugelli della testina di stampa sono ostruiti, pulire la testina. Se non si è utilizzata la stampante per un lungo periodo di tempo, gli ugelli della testina di stampa potrebbero essere ostruiti e potrebbero non essere scaricate gocce di inchiostro.
  - ❑ Se è stata effettuata una stampa quando i livelli di inchiostro erano troppo bassi per essere rilevati nelle finestre del serbatoio dell'inchiostro, rifornire i serbatoi fino alle linee superiori, quindi utilizzare l'utilità **Pulizia profonda** per sostituire l'inchiostro all'interno dei tubicini di inchiostro. Una volta utilizzata l'utilità, eseguire un controllo degli ugelli per verificare se la qualità di stampa è migliorata.
- ➔ [“Controllo e pulizia della testina di stampa” a pagina 89](#)
- ➔ [“Esecuzione di Pulizia profonda” a pagina 91](#)

### Qualità di stampa mediocre con l'inchiostro nero



## ■ Gli ugelli della testina di stampa potrebbero essere ostruiti.

### Soluzioni

- ❑ Effettuare un controllo degli ugelli per vedere se gli ugelli della testina di stampa sono ostruiti. Eseguire un controllo degli ugelli; se alcuni ugelli della testina di stampa sono ostruiti, pulire la testina. Se non si è utilizzata la stampante per un lungo periodo di tempo, gli ugelli della testina di stampa potrebbero essere ostruiti e potrebbero non essere scaricate gocce di inchiostro.

[“Controllo e pulizia della testina di stampa” a pagina 89](#)

- ❑ Se non è possibile risolvere il problema utilizzando la pulizia della testina, è possibile stampare immediatamente con una combinazione di inchiostri a colori per creare un nero composito, modificando le seguenti impostazioni in Windows.

Fare clic su **Impostazioni avanzate** nella scheda **Utility** del driver della stampante. Se si seleziona **Use a Mixture of Color Inks to Create Black**, è possibile stampare nella qualità di stampa **Standard** quando il **Tipo di carta**, **Carte comuni**, **Intestata**, o **Busta**.

Tenere presente che questa funzionalità non può risolvere l'ostruzione degli ugelli. Per risolvere l'ostruzione degli ugelli, si consiglia di contattare l'assistenza Epson per eseguire eventuali riparazioni.

## ■ Appaiono strisce colorate a intervalli di circa 2.5 cm



Possono essere prese in considerazione le seguenti cause.

## ■ L'impostazione del tipo di carta non corrisponde alla carta caricata.

### Soluzioni

Selezionare le impostazioni appropriate per il tipo di carta caricato nella stampante.

➔ [“Elenco dei tipi di carta” a pagina 25](#)

## ■ La qualità di stampa è impostata su bassa.

### Soluzioni

Quando si stampa su carta comune, impostare una qualità di stampa superiore.

- ❑ Windows

Selezionare l'opzione **Alto** da **Qualità** nella scheda **Principale** del driver della stampante.

- ❑ Mac OS

Selezionare **Fine** come **Qualità** dal menu di dialogo di stampa **Impostazioni di stampa**.

## ■ La posizione della testina di stampa non è allineata.

### Soluzioni

Selezionare il menu **Manutenzione** > **Allineamento testina** > **Allineamento orizzontale** sul pannello di controllo per allineare la testina di stampa.

## Stampe sfocate, strisce verticali o allineamento difettoso



enthalten alle  
Aufdruck. W  
5008 "Regel

Possono essere prese in considerazione le seguenti cause.

### ■ La posizione della testina di stampa non è allineata.

#### Soluzioni

Selezionare il menu **Manutenzione** > **Allineamento testina** > **Allineamento verticale** sul pannello di controllo per allineare la testina di stampa.

### ■ L'impostazione di stampa bidirezionale è abilitata.

#### Soluzioni

Se la qualità di stampa non migliora anche dopo l'allineamento della testina di stampa, disabilitare l'impostazione bidirezionale.

Durante la stampa bidirezionale (o ad alta velocità), la testina di stampa esegue la stampa spostandosi in entrambe le direzioni e le righe verticali potrebbero non essere allineate. Se questa impostazione viene disabilitata, la velocità di stampa può risultare inferiore, ma la qualità potrebbe migliorare.

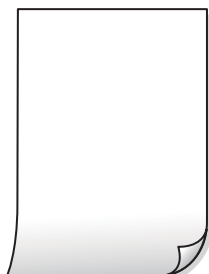
#### Windows

Deselezionare **Stampa bidirezionale** nella scheda **Altre opzioni** del driver della stampante.

#### Mac OS

Selezionare **Preferenze di Sistema** dal menu Apple > **Stampa e Scanner** (o **Stampa e Scansione**, **Stampa e Fax**), quindi selezionare la stampante in uso. Fare clic su **Opzioni e forniture** > **Opzioni** (o **Driver**). Selezionare **Off** in **Stampa bidirezionale**.

## La stampa esce come una pagina vuota



### ■ **Gli ugelli della testina di stampa potrebbero essere ostruiti.**

#### **Soluzioni**

Eseguire un controllo degli ugelli; se gli ugelli della testina di stampa sono ostruiti, provare a eseguire Pulizia profonda.

➔ [“Controllo e pulizia della testina di stampa” a pagina 89](#)

➔ [“Esecuzione di Pulizia profonda” a pagina 91](#)

### ■ **Le impostazioni di stampa e il formato carta caricato nella stampante sono diversi.**

#### **Soluzioni**

Modificare le impostazioni di stampa a seconda del formato carta caricato nella stampante. Caricare la carta nella stampante che corrisponde alle impostazioni di stampa.

### ■ **Vengono caricati più fogli di carta nella stampante contemporaneamente.**

#### **Soluzioni**

Vedere quanto segue per evitare che vengano caricati più fogli di carta nella stampante contemporaneamente.

➔ [“Alimentazione contemporanea di più fogli di carta” a pagina 113](#)

## **Carta macchiata o segnata**



Possono essere prese in considerazione le seguenti cause.

### ■ **La carta è stata caricata in modo non corretto.**

#### **Soluzioni**

Quando appaiono delle strisce orizzontali (perpendicolari alla direzione di stampa) oppure la parte superiore o inferiore della carta è macchiata, caricare carta nella direzione corretta e far scorrere le guide laterali sui bordi della carta.

➔ [“Caricamento della carta nella fessura di alimentazione della carta posteriore” a pagina 26](#)

### ■ **Il percorso della carta è macchiato.**

#### **Soluzioni**

Quando appaiono delle strisce verticali (orizzontali per la direzione di stampa) oppure la carta è macchiata, pulire il percorso della carta.

➔ [“Pulizia del percorso carta per macchie di inchiostro” a pagina 93](#)

### ■ La carta risulta piegata.

#### Soluzioni

Posizionare la carta su una superficie piana per verificare l'eventuale presenza di pieghe. In caso positivo, appiattirla.

### ■ La testina di stampa sta strofinando la superficie della carta.

#### Soluzioni

Quando si stampa su carta spessa, la testina di stampa è vicina alla superficie di stampa e sulla carta potrebbero comparire dei segni. In questo caso, attivare l'impostazione di riduzione dei segni. Se questa impostazione viene attivata, la qualità di stampa potrebbe peggiorare oppure la stampa potrebbe rallentare.

Windows

Fare clic su **Impostazioni avanzate** nella scheda **Utility** del driver della stampante, quindi selezionare **Carta grana fine**.

### ■ Il retro della carta è stato stampato prima che il lato già stampato fosse asciutto.

#### Soluzioni

Se si esegue la stampa fronte/retro manuale, prima di ricaricare la carta verificare che l'inchiostro sia completamente asciutto.

### ■ Quando la stampa fronte/retro automatica, la densità di stampa è troppo elevata e il tempo di asciugatura è troppo breve.

#### Soluzioni

Quando si utilizza la funzione di stampa automatica fronte/retro e si stampano dati a densità elevata quali immagini e grafici, impostare una densità di stampa minore e un tempo di asciugatura maggiore.

➔ [“Stampa su 2 lati” a pagina 38](#)

➔ [“Stampa su 2 lati” a pagina 58](#)

## Le foto stampate risultano appiccicose



### ■ La stampa è stata eseguita sul lato sbagliato della carta fotografica.

#### Soluzioni

Accertarsi che la stampa sia eseguita sul lato stampabile. Quando si stampa sul lato sbagliato della carta fotografica, è necessario pulire il percorso della carta.

➔ [“Pulizia del percorso carta per macchie di inchiostro” a pagina 93](#)

## Le immagini o le foto vengono stampate con colori indesiderati



Possono essere prese in considerazione le seguenti cause.

### ■ Gli ugelli della testina di stampa potrebbero essere ostruiti.

#### Soluzioni

Effettuare un controllo degli ugelli per vedere se gli ugelli della testina di stampa sono ostruiti. Eseguire un controllo degli ugelli; se alcuni ugelli della testina di stampa sono ostruiti, pulire la testina. Se non si è utilizzata la stampante per un lungo periodo di tempo, gli ugelli della testina di stampa potrebbero essere ostruiti e potrebbero non essere scaricate gocce di inchiostro.

### ■ È stata applicata la correzione del colore.

#### Soluzioni

Quando si stampa dal driver stampante di Windows, l'impostazione di regolazione foto automatica Epson viene applicata come impostazione predefinita a seconda del tipo di carta. Provare a cambiare l'impostazione.

Nella scheda **Altre opzioni** selezionare **Personal**. in **Correzione colore**, quindi fare clic su **Altre impostazioni**. Cambiare l'impostazione di **Correzione scena** da **Automatico** ad altra opzione. Se la modifica dell'impostazione non funziona, utilizzare un metodo di correzione del colore diverso da **PhotoEnhance** in **Colore**.

➔ [“Regolazione del colore di stampa” a pagina 54](#)

## Impossibile stampare senza margini



### ■ La stampa senza margini non è impostata nelle impostazioni di stampa.

#### Soluzioni

Configurare l'impostazione senza margini nelle impostazioni di stampa. Se si seleziona un tipo di carta che non supporta la stampa senza margini, non è possibile selezionare **Senza margini**. Selezionare un tipo di carta che supporta la stampa senza margini.

Windows

Selezionare l'opzione **Senza margini** nella scheda **Principale** del driver della stampante.



Mac OS

Selezionare un formato carta senza margini da **Formato carta**.

➔ [“Carta per la stampa senza margini” a pagina 197](#)

## I bordi dell'immagine vengono tagliati durante la stampa senza margini



### ■ Poiché l'immagine viene ingrandita leggermente, l'area che fuoriesce viene ritagliata.

#### Soluzioni

Selezionare un'impostazione di ingrandimento inferiore.

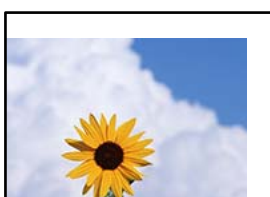
Windows

Fare clic su **Impostazioni** accanto alla casella di controllo **Senza margini** nella scheda **Principale** del driver della stampante e quindi modificare le impostazioni.

Mac OS

Cambiare l'impostazione **Espansione** nel menu **Impostazioni di stampa** della finestra di dialogo di stampa.

## Posizione, dimensioni o margini della stampa errati



Possono essere prese in considerazione le seguenti cause.

### ■ La carta è stata caricata in modo non corretto.

#### Soluzioni

Caricare la carta nella direzione corretta e allineare la guida laterale al bordo dei fogli.

➔ [“Caricamento della carta nella fessura di alimentazione della carta posteriore” a pagina 26](#)

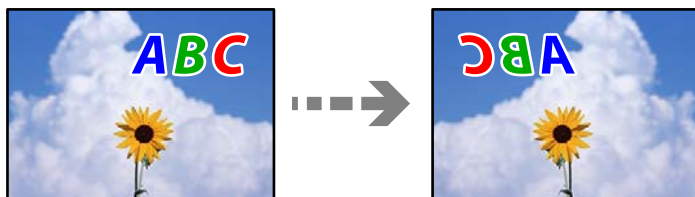
### ■ Il formato carta non è impostato correttamente.

#### Soluzioni

Selezionare l'impostazione di formato carta appropriata.



## Inversione dell'immagine stampata



■ **L'immagine è impostata per invertirsi orizzontalmente nelle impostazioni di stampa.**

### Soluzioni

Deselezionare eventuali impostazioni relative a immagini speculari nel driver della stampante o nell'applicazione.

Windows

Deselezionare **Immagine speculare** nella scheda **Altre opzioni** del driver della stampante.

Mac OS

Deselezionare la voce **Immagine speculare** nel menu **Impostazioni di stampa** della finestra di dialogo di stampa.

## Motivi a mosaico nelle stampe



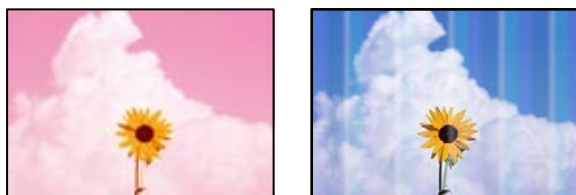
■ **Sono state stampate immagini o foto con una risoluzione bassa.**

### Soluzioni

Per la stampa di immagini o fotografie, utilizzare dati ad alta risoluzione. Le immagini nei siti web spesso sono a bassa risoluzione anche se sembrano di ottima qualità quando visualizzate su schermo, pertanto i risultati di stampa potrebbero non essere ottimali.

## Scarsa qualità di copia

**Nelle copie appaiono colori mancanti, strisce o colori diversi da quelli previsti**



## ■ Gli ugelli della testina di stampa potrebbero essere ostruiti.

### Soluzioni

- ❑ Effettuare un controllo degli ugelli per vedere se gli ugelli della testina di stampa sono ostruiti. Eseguire un controllo degli ugelli; se alcuni ugelli della testina di stampa sono ostruiti, pulire la testina. Se non si è utilizzata la stampante per un lungo periodo di tempo, gli ugelli della testina di stampa potrebbero essere ostruiti e potrebbero non essere scaricate gocce di inchiostro.
- ❑ Se è stata effettuata una stampa quando i livelli di inchiostro erano troppo bassi per essere rilevati nelle finestre del serbatoio dell'inchiostro, rifornire i serbatoi fino alle linee superiori, quindi utilizzare l'utility **Pulizia profonda** per sostituire l'inchiostro all'interno dei tubicini di inchiostro. Una volta utilizzata l'utility, eseguire un controllo degli ugelli per verificare se la qualità di stampa è migliorata.

➔ [“Controllo e pulizia della testina di stampa” a pagina 89](#)

➔ [“Esecuzione di Pulizia profonda” a pagina 91](#)

## ■ È stata eseguita una copia in modalità bozza.

### Soluzioni

Modificare l'impostazione della qualità di stampa selezionando un'opzione diversa dalla modalità bozza, quindi stampare nuovamente.

#### *Nota:*

*Per gli utenti nell'Europa occidentale, la modalità bozza non è disponibile.*

## ■ Appaiono strisce colorate a intervalli di circa 2.5 cm



Possono essere prese in considerazione le seguenti cause.

## ■ L'impostazione del tipo di carta non corrisponde alla carta caricata.

### Soluzioni

Selezionare le impostazioni appropriate per il tipo di carta caricato nella stampante.

➔ [“Elenco dei tipi di carta” a pagina 25](#)

## ■ La qualità di stampa è impostata su bassa.

### Soluzioni

Quando si stampa su carta comune, impostare una qualità di stampa superiore.

Selezionare **Alta** in **Qualità**.

## ■ La posizione della testina di stampa non è allineata.

### Soluzioni

Selezionare il menu **Manutenzione** > **Allineamento testina** > **Allineamento orizzontale** sul pannello di controllo per allineare la testina di stampa.

## Copie sfocate, strisce verticali o allineamento difettoso



enthalten alle  
Aufdruck. W  
↓ 5008 "Regel

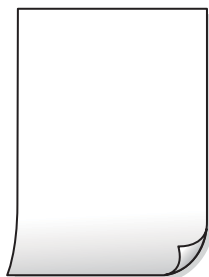
Possono essere prese in considerazione le seguenti cause.

## ■ La posizione della testina di stampa non è allineata.

### Soluzioni

Selezionare il menu **Manutenzione** > **Allineamento testina** > **Allineamento verticale** sul pannello di controllo per allineare la testina di stampa.

## La stampa esce come una pagina vuota



## ■ Gli ugelli della testina di stampa potrebbero essere ostruiti.

### Soluzioni

Eeguire un controllo degli ugelli; se gli ugelli della testina di stampa sono ostruiti, provare a eseguire Pulizia profonda.

➔ [“Controllo e pulizia della testina di stampa” a pagina 89](#)

➔ [“Esecuzione di Pulizia profonda” a pagina 91](#)

## ■ Le impostazioni di stampa e il formato carta caricato nella stampante sono diversi.

### Soluzioni

Modificare le impostazioni di stampa a seconda del formato carta caricato nella stampante. Caricare la carta nella stampante che corrisponde alle impostazioni di stampa.

## ■ Vengono caricati più fogli di carta nella stampante contemporaneamente.

### Soluzioni

Vedere quanto segue per evitare che vengano caricati più fogli di carta nella stampante contemporaneamente.

➔ [“Alimentazione contemporanea di più fogli di carta” a pagina 113](#)

## Carta macchiata o segnata



Possono essere prese in considerazione le seguenti cause.

## ■ La carta è stata caricata in modo non corretto.

### Soluzioni

Quando appaiono delle strisce orizzontali (perpendicolari alla direzione di stampa) oppure la parte superiore o inferiore della carta è macchiata, caricare carta nella direzione corretta e far scorrere le guide laterali sui bordi della carta.

➔ [“Caricamento della carta nella fessura di alimentazione della carta posteriore” a pagina 26](#)

## ■ Il percorso della carta è macchiato.

### Soluzioni

Quando appaiono delle strisce verticali (orizzontali per la direzione di stampa) oppure la carta è macchiata, pulire il percorso della carta.

➔ [“Pulizia del percorso carta per macchie di inchiostro” a pagina 93](#)

## ■ La carta risulta piegata.

### Soluzioni

Posizionare la carta su una superficie piana per verificare l'eventuale presenza di pieghe. In caso positivo, appiattirla.

## Impossibile copiare senza margini



## ■ La stampa senza margini non è impostata nelle impostazioni di stampa.

### Soluzioni

Selezionare **Copia > Impostazioni > Cambia imp. > Copia Senza bordo** sul pannello di controllo. Se si seleziona una carta che non supporta la stampa senza margini, non è possibile abilitare le impostazioni di stampa senza margini. Selezionare un tipo di carta che supporta la stampa senza margini.

➔ [“Carta per la stampa senza margini” a pagina 197](#)

## ■ I bordi dell'immagine vengono tagliati durante la copia senza margini



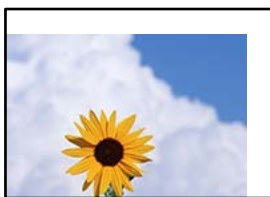
## ■ Poiché l'immagine viene ingrandita leggermente, l'area che fuoriesce viene ritagliata.

### Soluzioni

Selezionare un'impostazione di ingrandimento inferiore.

Selezionare **Copia > Impostazioni > Cambia imp. > Copia Senza bordo > Espansione** sul pannello di controllo, quindi modificare l'impostazione.

## ■ La posizione, dimensioni o margini delle copie sono errati



Possono essere prese in considerazione le seguenti cause.

## ■ La carta è stata caricata in modo non corretto.

### Soluzioni

Caricare la carta nella direzione corretta e allineare la guida laterale al bordo dei fogli.

➔ [“Caricamento della carta nella fessura di alimentazione della carta posteriore” a pagina 26](#)

## ■ Il formato carta non è impostato correttamente.

### Soluzioni

Selezionare l'impostazione di formato carta appropriata.

### ■ **Gli originali non sono stati posizionati correttamente.**

#### **Soluzioni**

- ❑ Accertarsi che l'originale sia posizionato correttamente sui segni di allineamento.
- ❑ Se manca il bordo dell'immagine acquisita, allontanare leggermente l'originale dal bordo del vetro dello scanner. Non è possibile eseguire la scansione dell'area di 1,5 mm (0,06 pollici) intorno al bordo del vetro dello scanner.

➔ [“Posizionamento di originali sul Vetro dello scanner” a pagina 33](#)

### ■ **È presente polvere o sporcizia sul vetro dello scanner.**

#### **Soluzioni**

Quando si posizionano gli originali sul vetro dello scanner, rimuovere ogni traccia di polvere o sporcizia presente sugli originali e pulire il vetro dello scanner. La polvere e le macchie eventualmente presenti sul vetro potrebbero essere incluse nell'area di copia, dando origine a una posizione di copia errata o a immagini di dimensioni ridotte.

➔ [“Pulizia del Vetro dello scanner” a pagina 94](#)

## **Le immagini copiate presentano colori non omogenei, sbavature, puntini o righe**



Possono essere prese in considerazione le seguenti cause.

### ■ **Il percorso della carta è sporco.**

#### **Soluzioni**

Caricare ed espellere carta senza stampare per pulire il percorso carta.

➔ [“Pulizia del percorso carta per macchie di inchiostro” a pagina 93](#)

### ■ **È presente polvere o sporcizia sugli originali o sul vetro dello scanner.**

#### **Soluzioni**

Rimuovere tracce di polvere o sporcizia dagli originali, quindi pulire il vetro dello scanner.

➔ [“Pulizia del Vetro dello scanner” a pagina 94](#)

### ■ **L'originale è stato premuto con troppa forza.**

#### **Soluzioni**

Se si preme con troppa forza, è possibile che si formino sbavature, strisce e macchie.

Non premere con troppa forza l'originale o il coperchio documento.

➔ [“Posizionamento di originali sul Vetro dello scanner” a pagina 33](#)



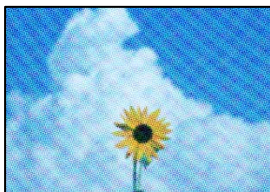
■ **Le impostazioni di densità della copia sono troppo elevate.**

**Soluzioni**

Abbassare le impostazioni di densità della copia.

➔ [“Opzioni di menu per la copia” a pagina 75](#)

**Visualizzazione di motivi a tratteggio incrociato (moiré) nell'immagine copiata**



■ **Se l'originale è un documento stampato come una rivista o un catalogo, appare un motivo moiré a puntini.**

**Soluzioni**

Modificare le impostazioni di riduzione e allargamento. In presenza di un motivo a tratteggio incrociato, collocare l'originale con un'angolazione leggermente diversa.

➔ [“Opzioni di menu per la copia” a pagina 75](#)

**Visualizzazione di un'immagine presente sul retro dell'originale nell'immagine copiata**



Possono essere prese in considerazione le seguenti cause.

■ **Quando si esegue la scansione di originali sottili, la scansione delle immagini sul retro potrebbe essere eseguita in contemporanea.**

**Soluzioni**

Posizionare l'originale sul vetro dello scanner, quindi posizionare un pezzo di carta nera sopra di esso.

➔ [“Posizionamento di originali sul Vetro dello scanner” a pagina 33](#)

■ **Le impostazioni di densità della copia sono troppo elevate.**

**Soluzioni**

Abbassare le impostazioni di densità della copia.

➔ [“Opzioni di menu per la copia” a pagina 75](#)

## Problemi nelle immagini acquisite

**Quando si esegue la scansione dal vetro dello scanner appaiono colori non uniformi, sporco, macchie e simili**



■ **È presente polvere o sporcizia sugli originali o sul vetro dello scanner.**

### Soluzioni

Rimuovere tracce di polvere o sporcizia dagli originali, quindi pulire il vetro dello scanner.

➔ [“Pulizia del Vetro dello scanner” a pagina 94](#)

■ **L'originale è stato premuto con troppa forza.**

### Soluzioni

Se si preme con troppa forza, è possibile che si formino sbavature, strisce e macchie.

Non premere con troppa forza l'originale o il coperchio documento.

➔ [“Posizionamento di originali sul Vetro dello scanner” a pagina 33](#)

## Fenomeni di offset nello sfondo delle immagini scansionate



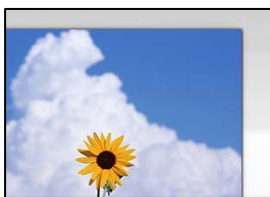
■ **Quando si esegue la scansione di originali sottili, la scansione delle immagini sul retro potrebbe essere eseguita in contemporanea.**

### Soluzioni

Quando si esegue la scansione dal vetro dello scanner, posizionare un foglio di carta nera o un tappetino sull'originale.

➔ [“Posizionamento di originali sul Vetro dello scanner” a pagina 33](#)

## Impossibile eseguire la scansione dell'area corretta sul vetro di scansione.



### ■ Gli originali non sono stati posizionati correttamente.

#### Soluzioni

- Accertarsi che l'originale sia posizionato correttamente sui segni di allineamento.
- Se manca il bordo dell'immagine acquisita, allontanare leggermente l'originale dal bordo del vetro dello scanner. Non è possibile eseguire la scansione dell'area di 1,5 mm (0,06 pollici) intorno al bordo del vetro dello scanner.

➔ [“Posizionamento di originali sul Vetro dello scanner” a pagina 33](#)

### ■ È presente polvere o sporcizia sul vetro dello scanner.

#### Soluzioni

Rimuovere eventuale sporcizia sul vetro dello scanner o il coperchio documenti. Se è presente sporcizia attorno all'originale, l'area di scansione si espande includendola.

➔ [“Pulizia del Vetro dello scanner” a pagina 94](#)

### ■ Quando viene eseguita la scansione di più originali utilizzando Epson ScanSmart, non c'è abbastanza spazio tra gli originali.

#### Soluzioni

Quando si posizionano più originali sul vetro dello scanner, assicurarsi che ci sia uno spazio di almeno 20 mm (0,8 pollici) tra gli originali.

## Impossibile risolvere i problemi nell'immagine acquisita

Verificare quanto segue se sono state tentate tutte le soluzioni e il problema non è stato risolto.

### ■ Si sono verificati dei problemi con le impostazioni del software di scansione.

#### Soluzioni

Utilizzare Epson Scan 2 Utility per inizializzare le impostazioni per il software dello scanner.

#### Nota:

*Epson Scan 2 Utility è un'applicazione in dotazione con il software dello scanner.*

1. Avviare Epson Scan 2 Utility.
  - Windows 10  
Fare clic sul pulsante start, quindi selezionare **EPSON > Epson Scan 2 Utility**.
  - Windows 8.1/Windows 8  
Immettere il nome dell'applicazione nell'accesso alla ricerca, quindi selezionare l'icona visualizzata.

- Windows 7/Windows Vista/Windows XP  
Fare clic sul pulsante Start, quindi selezionare **Tutti i programmi** o **Programmi** > **EPSON** > **Epson Scan 2** > **Epson Scan 2 Utility**.

- Mac OS  
Selezionare **Vai** > **Applicazioni** > **Epson Software** > **Epson Scan 2 Utility**.

2. Selezionare la scheda **Altre**.

3. Fare clic su **Ripristina**.

Se il problema persiste dopo l'inizializzazione, disinstallare e reinstallare il software dello scanner.

➔ [“Installare o disinstallare le applicazioni separatamente” a pagina 100](#)

---

## Problemi non risolvibili

Se il problema non può ancora essere risolto dopo aver provato tutti i metodi sopra riportati, contattare l'assistenza Epson.

Se i problemi di stampa o copia non possono essere risolti, vedere le seguenti informazioni.

## Impossibile risolvere problemi di stampa o copia

Provare i seguenti problemi nell'ordine a partire dall'alto fino alla risoluzione del problema.

- Assicurarsi che il tipo di carta caricato nella stampante e il tipo di carta impostato nella stampante corrispondano alle impostazioni del tipo carta nel driver della stampante.

[“Impostazioni tipo e formato carta” a pagina 24](#)

- Utilizzare un tipo di stampa di qualità superiore nel pannello di controllo o nel driver della stampante.

- Allineare la testina di stampa.

[“Allineamento della testina di stampa” a pagina 93](#)

- Effettuare un controllo degli ugelli per vedere se gli ugelli della testina di stampa sono ostruiti.

Se sono presenti segmenti vuoti nel motivo di controllo ugelli, gli ugelli potrebbero essere ostruiti. Ripetere il controllo degli ugelli e delle testine di stampa per 3 volte ciascuno e verificare se l'ostruzione sia stata rimossa.

Tenere presente che la pulizia della testina di stampa utilizza una parte di inchiostro.

[“Controllo e pulizia della testina di stampa” a pagina 89](#)

- Spegnerne la stampante, attendere almeno 12 ore, quindi verificare se l'ostruzione sia stata rimossa.

Se il problema è rappresentato dall'ostruzione, non utilizzare la stampante per un certo periodo di tempo potrebbe risolvere il problema.

È possibile controllare i seguenti elementi mentre la stampante è spenta.

- Controllare che siano state utilizzate bottiglie di inchiostro Epson originali.

Provare a utilizzare bottiglie di inchiostro originali Epson. L'uso di bottiglie di inchiostro non originali può causare una diminuzione della qualità di stampa.

- ❑ Controllare se la pellicola semitrasparente è macchiata.  
Se sono presenti macchie sulla pellicola traslucida, rimuoverle con delicatezza.  
[“Pulizia della pellicola semitrasparente” a pagina 95](#)
- ❑ Assicurarsi che non siano rimasti frammenti di carta all'interno della stampante.  
Quando si rimuove la carta, non toccare la pellicola traslucida con le mani o con la carta.
- ❑ Controllare la carta.  
Verificare se la carta sia piegata o caricata con il lato stampabile rivolto verso l'alto.  
[“Precauzioni per la manipolazione della carta” a pagina 24](#)  
[“Carta disponibile e capacità” a pagina 195](#)  
[“Tipi di carta non disponibili” a pagina 198](#)
- ❑ Se si spegne la stampante, attendere almeno 12 ore. Se non si osserva un miglioramento della qualità di stampa, eseguire una Pulizia profonda.  
[“Esecuzione di Pulizia profonda” a pagina 91](#)

Se non è possibile risolvere il problema controllando le soluzioni riportate sopra, potrebbe essere necessaria una riparazione. Contattare l'assistenza Epson.

#### **Informazioni correlate**

- ➔ [“Impossibile risolvere problemi di stampa o copia” a pagina 172](#)
- ➔ [“Prima di contattare Epson” a pagina 222](#)
- ➔ [“Come contattare l'assistenza Epson” a pagina 222](#)

---

# Aggiunta o sostituzione del computer o di dispositivi

Connessione a una stampante che è stata collegata alla rete. . . . .	175
Reimpostare il collegamento di rete. . . . .	176
Collegare un dispositivo intelligente e la stampante direttamente (Wi-Fi Direct). . . .	181
Verifica dello stato della connessione di rete. . . . .	185

## Connessione a una stampante che è stata collegata alla rete

Quando la stampante è già stata collegata alla rete, è possibile collegare un computer o dispositivo intelligente alla stampante tramite la rete.

### Uso della stampante di rete da un secondo computer

Si consiglia di utilizzare il programma di installazione per collegare la stampante al computer. Per avviare il programma di installazione, seguire uno dei metodi indicati.

#### ❑ Impostazione da sito web

Accedere al seguente sito web, quindi immettere il nome del prodotto. Andare su **Impostazione**, quindi avviare la procedura di impostazione.

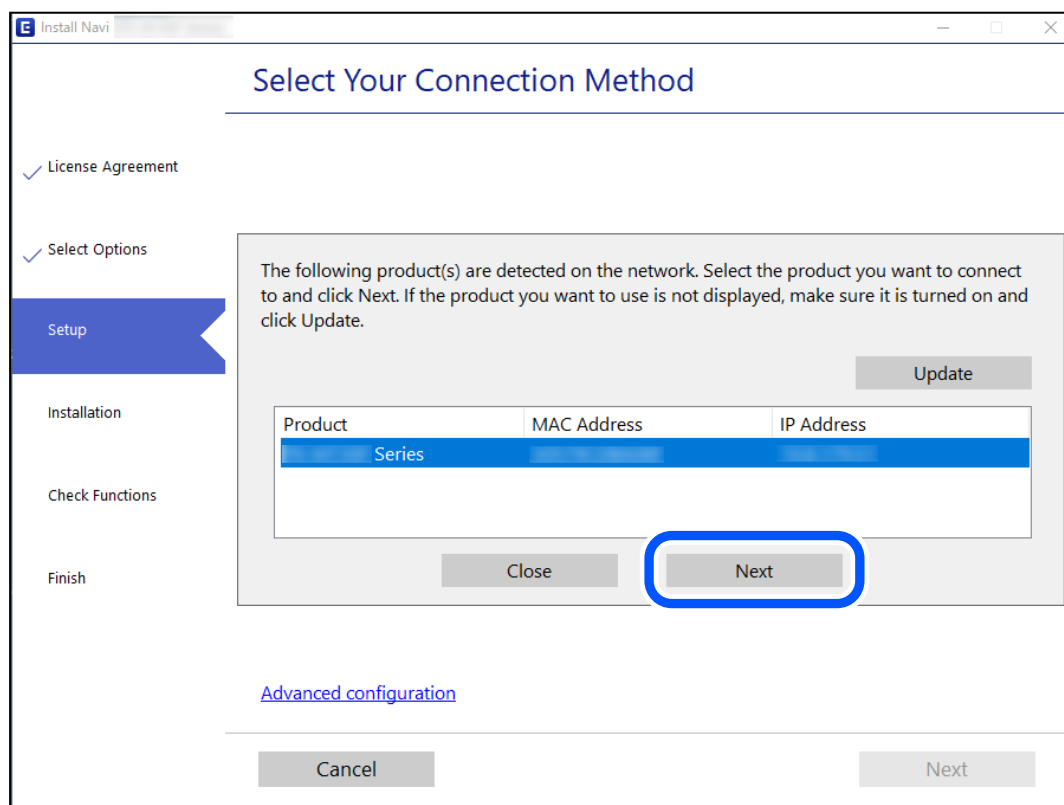
<http://epson.sn>

#### ❑ Configurazione tramite il disco del software (solo per i modelli dotati di un disco software e per gli utenti in possesso di computer Windows con unità di lettura disco).

Inserire nel computer il disco del software e seguire le istruzioni visualizzate sullo schermo.

### Selezionare la stampante

Seguire le istruzioni a video finché non compare la seguente schermata, selezionare il nome della stampante a cui connettersi e fare clic su **Avanti**.



Seguire le istruzioni a video.

## Uso della stampante di rete da un dispositivo intelligente

È possibile connettere un dispositivo intelligente alla stampante tramite uno dei seguenti metodi.

### Connessione di un router wireless

Connettere il dispositivo intelligente alla stessa rete Wi-Fi (SSID) della stampante.

Per maggiori dettagli, fare riferimento a quanto segue.

[“Creazione di impostazioni per la connessione a dispositivi intelligenti” a pagina 176](#)

### Connessione tramite Wi-Fi Direct

Connettere il dispositivo intelligente direttamente alla stampante senza router wireless.

Per maggiori dettagli, fare riferimento a quanto segue.

[“Collegare un dispositivo intelligente e la stampante direttamente \(Wi-Fi Direct\)” a pagina 181](#)

---

## Reimpostare il collegamento di rete

Questa sezione spiega come creare le impostazioni del collegamento di rete e modificare il metodo di connessione quando viene sostituito il router wireless o il computer.

### Quando si sostituisce il router wireless

Quando si sostituisce il router wireless, creare impostazioni per il collegamento tra il computer o il dispositivo intelligente e la stampante.

È necessario regolare queste impostazioni se cambia il fornitore del servizio internet, ecc.

### Creazione di impostazioni per la connessione al computer

Si consiglia di utilizzare il programma di installazione per collegare la stampante al computer. Per avviare il programma di installazione, seguire uno dei metodi indicati.

Impostazione da sito web

Accedere al seguente sito web, quindi immettere il nome del prodotto. Andare su **Impostazione**, quindi avviare la procedura di impostazione.

<http://epson.sn>

Configurazione tramite il disco del software (solo per i modelli dotati di un disco software e per gli utenti in possesso di computer Windows con unità di lettura disco).

Inserire nel computer il disco del software e seguire le istruzioni visualizzate sullo schermo.

### Creazione di impostazioni per la connessione a dispositivi intelligenti

È possibile utilizzare la stampante da un dispositivo intelligente quando si collega la stampante alla stessa rete Wi-Fi (SSID) del dispositivo intelligente. Per utilizzare la stampante da un dispositivo intelligente, effettuare la configurazione dal seguente sito web. Accedere al sito dal dispositivo intelligente che si desidera collegare alla stampante.



<http://epson.sn> > Impostazione

## Quando si sostituisce il computer

Quando si sostituisce il computer, creare le impostazioni di collegamento tra il computer e la stampante.

### Creazione di impostazioni per la connessione al computer

Si consiglia di utilizzare il programma di installazione per collegare la stampante al computer. Per avviare il programma di installazione, seguire uno dei metodi indicati.

Impostazione da sito web

Accedere al seguente sito web, quindi immettere il nome del prodotto. Andare su **Impostazione**, quindi avviare la procedura di impostazione.

<http://epson.sn>

Configurazione tramite il disco del software (solo per i modelli dotati di un disco software e per gli utenti in possesso di computer Windows con unità di lettura disco).

Inserire nel computer il disco del software e seguire le istruzioni visualizzate sullo schermo.

Seguire le istruzioni a video.

## Modifica del metodo di connessione sul computer

Questa sezione illustra come modificare il metodo di connessione quando il computer e la stampante sono collegati.

### Modifica da USB a connessione di rete

Utilizzo del programma di installazione e reimpostazione di un metodo di connessione diverso.

Impostazione da sito web

Accedere al seguente sito web, quindi immettere il nome del prodotto. Andare su **Impostazione**, quindi avviare la procedura di impostazione.

<http://epson.sn>

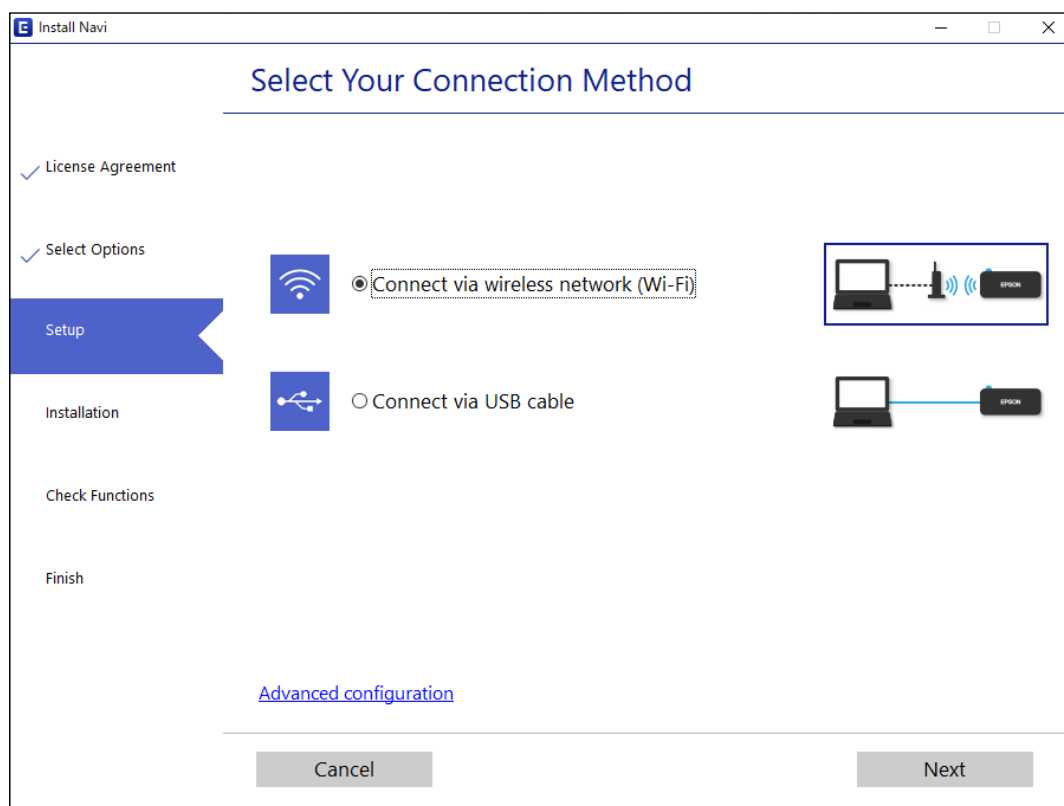
Configurazione tramite il disco del software (solo per i modelli dotati di un disco software e per gli utenti in possesso di computer Windows con unità di lettura disco).

Inserire nel computer il disco del software e seguire le istruzioni visualizzate sullo schermo.

### Selezione di modifica dei metodi di connessione

Seguire le istruzioni sullo schermo fino a visualizzare la seguente schermata.

Selezionare la connessione di rete che si desidera utilizzare, **Connetti tramite rete wireless (Wi-Fi)** o **Connetti tramite LAN cablata (Ethernet)**, quindi fare clic su **Avanti**.



**Nota:**

*Il metodo di connessione visualizzato varia in base al modello in uso.*

Seguire le istruzioni a video.

## Effettuare le impostazioni Wi-Fi manualmente dal pannello di controllo

È possibile configurare le impostazioni di rete dal pannello di controllo della stampante in diversi modi. Scegliere il metodo di connessione che corrisponde all'ambiente e alle condizioni in uso.

Se si conoscono le informazioni relative al router wireless, per esempio SSID e password, è possibile configurare le impostazioni manualmente.

Se il router wireless supporta WPS, è possibile effettuare le impostazioni tramite pulsante push.

Dopo avere collegato la stampante alla rete, connettersi alla stampante dal dispositivo che si desidera utilizzare (computer, dispositivo intelligente, tablet e così via.)

### Informazioni correlate

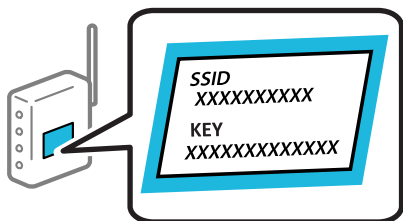
- ➔ “Eseguire le impostazioni Wi-Fi inserendo il SSID e la password” a pagina 179
- ➔ “Effettuare le impostazioni Wi-Fi mediante il pulsante di invio” a pagina 180
- ➔ “Effettuare le impostazioni Wi-Fi mediante configurazione codice PIN (WPS)” a pagina 181

## Eseguire le impostazioni Wi-Fi inserendo il SSID e la password

È possibile impostare una rete Wi-Fi inserendo le informazioni necessarie per connettersi ad un router wireless dal pannello di controllo della stampante. Per eseguire la configurazione tramite questo metodo, occorrono l'SSID e la password per il router wireless.

### Nota:

Se si utilizza un router wireless con le relative impostazioni predefinite, l'SSID e la password sono presenti sull'etichetta. Se non si individuano l'SSID e la password, contattare il responsabile dell'impostazione del router wireless oppure consultare la relativa documentazione.



1. Selezionare **Configurazione Wi-Fi** nella schermata iniziale.

Per selezionare una voce, usare i pulsanti ▲ ▼ ◀ ▶, quindi premere il pulsante OK.


2. Selezionare **Wi-Fi (consigliato)**.

3. Premere il pulsante OK per procedere.

4. Selezionare **Configurazione Wi-Fi guidata**.

5. Selezionare l'SSID per il router wireless dal pannello di controllo della stampante, quindi premere il pulsante OK.

### Nota:

- Se l'SSID a cui connettersi non viene visualizzato sul pannello di controllo della stampante, premere il pulsante  per aggiornare l'elenco. Se non è ancora visualizzato, selezionare **Altri SSID**, quindi immettere direttamente l'SSID.
- Se non si conosce l'SSID, controllare se si trova sull'etichetta del router wireless. Se si utilizzano le impostazioni predefinite del router wireless, utilizzare l'SSID presente sull'etichetta.

6. Immettere la password.


Selezionare se stampare o meno un report di connessione rete dopo aver terminato le impostazioni.

### Nota:

- La password distingue tra caratteri maiuscoli e minuscoli.
- Se non si conosce il nome della rete (SSID), verificare se tale informazione sia riportata sull'etichetta del router wireless. Se si utilizzano le impostazioni predefinite del router wireless, utilizzare l'SSID sull'etichetta. Se non si trova alcuna informazione, consultare la documentazione fornita con il router wireless.

7. Una volta terminata la configurazione, premere il pulsante OK.

### Nota:

In caso di errore di connessione, caricare della carta, quindi premere il pulsante  per stampare un report di connessione di rete.

### Informazioni correlate

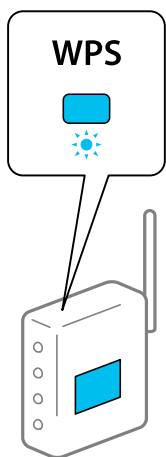
- ➔ [“Immissione di caratteri” a pagina 22](#)
- ➔ [“Verifica dello stato della connessione di rete” a pagina 185](#)

## Effettuare le impostazioni Wi-Fi mediante il pulsante di invio

È possibile impostare automaticamente una rete Wi-Fi premendo un pulsante sul router wireless. Se le seguenti condizioni sono soddisfatte, è possibile effettuare l'impostazione utilizzando questo metodo.

- Il router wireless deve essere compatibile con WPS (Wi-Fi Protected Setup).
- La connessione Wi-Fi corrente è stata stabilita premendo un pulsante sul router wireless.

1. Selezionare **Configurazione Wi-Fi** nella schermata iniziale.  
Per selezionare una voce, usare i pulsanti ▲ ▼ ◀ ▶, quindi premere il pulsante OK.
2. Selezionare **Wi-Fi (consigliato)**.
3. Premere il pulsante OK per procedere.
4. Selezionare **Impostazione con pulsante (WPS)**.
5. Tenere premuto il pulsante [WPS] del router wireless finché la spia di protezione non lampeggia.



Se non si conosce la posizione del pulsante [WPS] o non sono presenti pulsanti sul router wireless, vedere la documentazione fornita con il router wireless per i dettagli.

6. Premere il pulsante OK sul pannello di controllo della stampante. Seguire da qui in avanti le istruzioni visualizzate sullo schermo.

**Nota:**

*Se la connessione non riesce, riavviare il router del wireless, avvicinarlo alla stampante e riprovare. Se il problema persiste, stampare un report di connessione rete e controllare le possibili soluzioni.*

### Informazioni correlate

- ➔ [“Verifica dello stato della connessione di rete” a pagina 185](#)

## Effettuare le impostazioni Wi-Fi mediante configurazione codice PIN (WPS)

È possibile connettersi automaticamente a un router wireless tramite un codice PIN. È possibile utilizzare questo metodo di configurazione se il router wireless è dotato della funzionalità WPS (Wi-Fi Protected Setup). Utilizzare un computer per immettere un codice PIN nel router wireless.

1. Selezionare **Configurazione Wi-Fi** nella schermata iniziale.

Per selezionare una voce, usare i pulsanti ▲ ▼ ◀ ▶, quindi premere il pulsante OK.

2. Selezionare **Wi-Fi (consigliato)**.

3. Premere il pulsante OK per procedere.

4. Selezionare **Altri**.

5. Selezionare **Codice PIN (WPS)**.

6. Utilizzare il computer per immettere il codice PIN (numero di otto cifre) visualizzato sul pannello di controllo della stampante nel router wireless entro due minuti.

**Nota:**

*Per ulteriori dettagli sull'immissione di un codice PIN, vedere la documentazione fornita con il router wireless in uso.*

7. Premere il tasto OK sulla stampante.

L'impostazione risulta completata quando viene visualizzato il messaggio di completamento.

**Nota:**

*Se la connessione non riesce, riavviare il router del wireless, avvicinarlo alla stampante e riprovare. Se il problema persiste, stampare un report di connessione e controllare le possibili soluzioni.*

### Informazioni correlate

➔ [“Verifica dello stato della connessione di rete” a pagina 185](#)

---

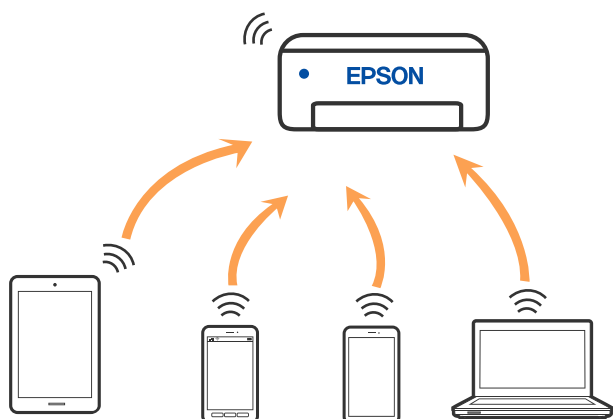
## Collegare un dispositivo intelligente e la stampante direttamente (Wi-Fi Direct)

Wi-Fi Direct (AP semplice) permette di connettere un dispositivo intelligente direttamente alla stampante senza un router wireless e stampare dal dispositivo intelligente.

### Informazioni su Wi-Fi Direct

Utilizzare questo metodo di connessione quando non si utilizza Wi-Fi in ambiente domestico o aziendale o quando si desidera connettere direttamente la stampante e il dispositivo intelligente. In questa modalità, la stampante funziona come un router wireless ed è possibile connettere i dispositivi alla stampante senza l'ausilio di un router

wireless standard. Tuttavia, i dispositivi connessi direttamente alla stampante non possono comunicare tra loro tramite la stampante.



La stampante può venire simultaneamente connessa tramite Wi-Fi e in modalità Wi-Fi Direct (AP semplice). Tuttavia, se si inizia una connessione di rete in modalità Wi-Fi Direct (AP semplice) quando la stampante è connessa tramite Wi-Fi, la connessione Wi-Fi viene temporaneamente disconnessa.

## Connessione ai dispositivi tramite Wi-Fi Direct

Questo metodo consente di connettere la stampante direttamente ai dispositivi intelligenti senza l'uso di un router wireless.

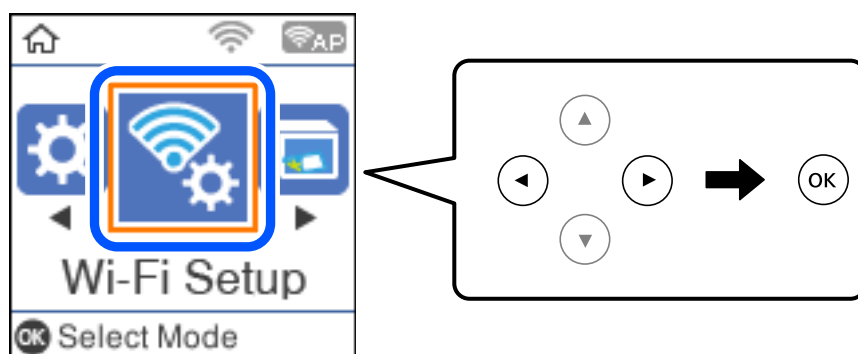
**Nota:**

*Per gli utenti iOS o Android, è consigliabile eseguire la configurazione da Epson Smart Panel.*

*È sufficiente configurare queste impostazioni solo per la stampante e il dispositivo intelligente a cui si desidera connettersi. A meno che non si disabiliti Wi-Fi Direct o si ripristinino le impostazioni di rete ai valori predefiniti, non è necessario eseguire nuovamente queste impostazioni.*

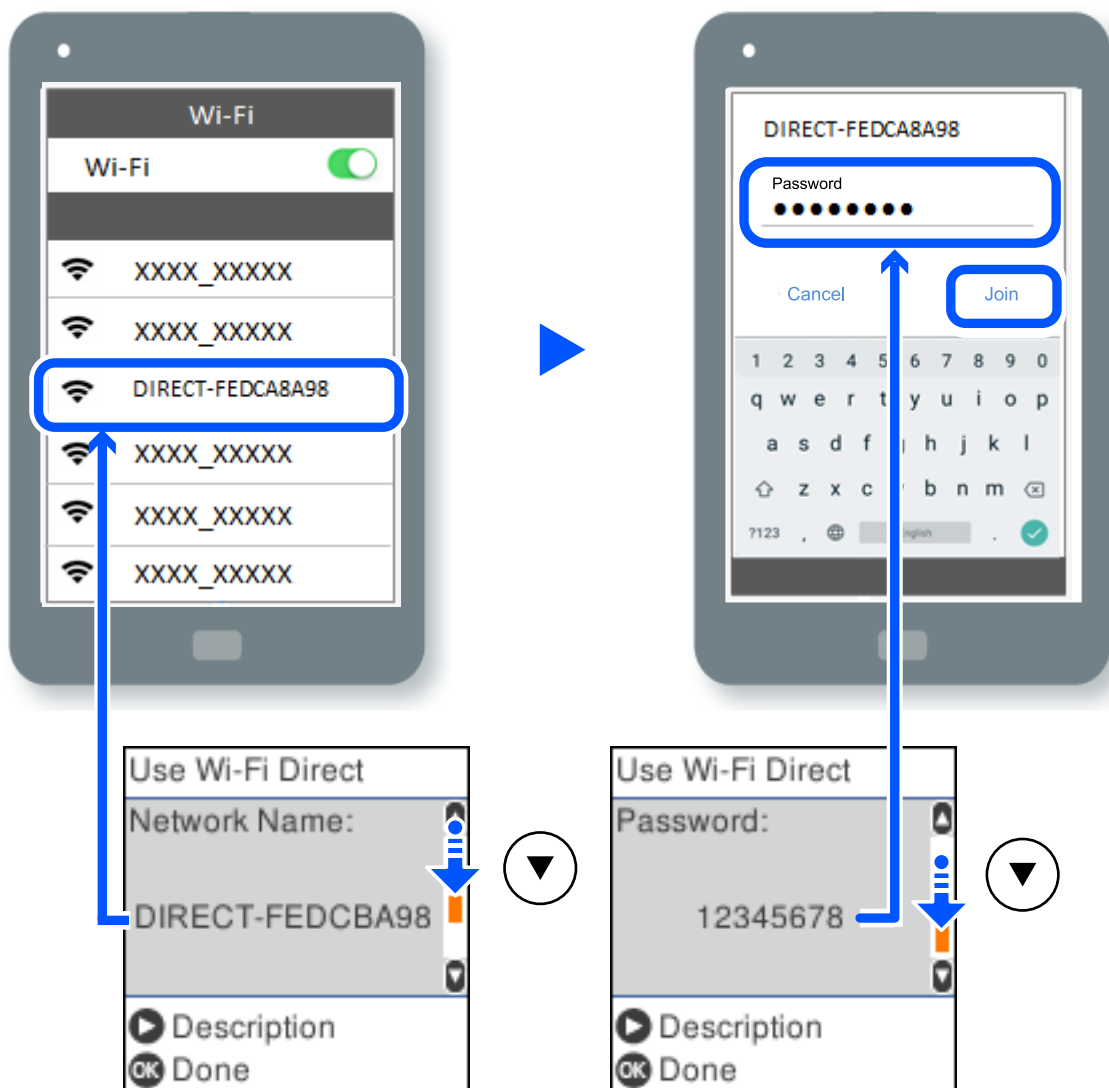
1. Selezionare **Configurazione Wi-Fi** nella schermata iniziale.

Per selezionare una voce, usare i pulsanti ▲ ▼ ◀ ▶, quindi premere il pulsante OK.



2. Selezionare **Wi-Fi Direct**.
3. Controllare il messaggio, quindi premere il pulsante OK per procedere.
4. Controllare il messaggio, quindi premere il pulsante OK per procedere.

5. Premere il pulsante ◀.
6. Selezionare Dispositivi con altri sistemi operativi.
7. Scorrere la schermata con il tasto ▼, quindi verificare le informazioni sulla connessione per Wi-Fi Direct.
8. Nella schermata Wi-Fi del dispositivo intelligente, selezionare SSID sul pannello di controllo della stampante e poi inserire la password.



9. Sul pannello di controllo della stampante, premere il pulsante OK.
10. Sulla schermata dell'app di stampa del dispositivo smart, selezionare la stampante a cui connettersi.

Per i dispositivi intelligenti che sono già stati collegati alla stampante in precedenza, selezionare il nome di rete (SSID) sulla schermata Wi-Fi del dispositivo intelligente per collegarli nuovamente.

**Nota:**

Se si utilizza un dispositivo iOS, è possibile effettuare la connessione anche scansionando il codice QR con la fotocamera iOS standard. Consultare il link seguente <http://epson.sn>.

## Disconnessione della connessione Wi-Fi Direct (AP semplice)

Esistono due metodi disponibili per disabilitare una connessione Wi-Fi Direct (AP semplice); è possibile disabilitare tutte le connessioni utilizzando il pannello di controllo della stampante o disabilitare ciascuna connessione dal computer o dal dispositivo intelligente. Questa sezione spiega come disabilitare tutte le connessioni.

### **Importante:**

*Quando la connessione Wi-Fi Direct (AP semplice) è disattivata, tutti i computer e i dispositivi intelligenti connessi alla stampante con la connessione Wi-Fi Direct (AP semplice) sono disconnessi.*

### **Nota:**

*Se si desidera disconnettere un dispositivo specifico, effettuare la disconnessione dal dispositivo invece che dalla stampante. Utilizzare uno dei seguenti metodi per disconnettere la connessione Wi-Fi Direct (AP semplice) dal dispositivo.*

- Disconnettere la connessione Wi-Fi al nome di rete della stampante (SSID).*
- Connettere a un altro nome di rete (SSID).*

1. Selezionare **Configurazione Wi-Fi** nella schermata iniziale.  
Per selezionare una voce, usare i pulsanti ▲ ▼ ◀ ▶, quindi premere il pulsante OK.
2. Selezionare **Wi-Fi Direct**.
3. Premere il pulsante OK per procedere.
4. Premere il pulsante OK per procedere.
5. Premere il pulsante ↺ per visualizzare la schermata di impostazione.
6. Selezionare **Disabilita Wi-Fi Direct**.
7. Controllare il messaggio e premere OK.

## Modifica delle impostazioni Wi-Fi Direct (AP semplice) quali l'SSID

Quando una connessione Wi-Fi Direct (AP semplice) è abilitata, è possibile modificare le impostazioni di Wi-Fi Direct come il nome della rete e la password.

1. Selezionare **Configurazione Wi-Fi** nella schermata iniziale.  
Per selezionare una voce, usare i pulsanti ▲ ▼ ◀ ▶, quindi premere il pulsante OK.
2. Selezionare **Wi-Fi Direct**.
3. Premere il pulsante OK per procedere.
4. Premere il pulsante OK per procedere.
5. Premere il pulsante ↺ per visualizzare la schermata di impostazione.



6. Selezionare la voce di menu che si desidera modificare.

È possibile selezionare le seguenti voci di menu.

**Cambia nome di rete**

Modificare il nome della rete (SSID) Wi-Fi Direct (AP semplice) utilizzato per collegarsi alla stampante nel proprio nome casuale. È possibile impostare il nome della rete (SSID) usando i caratteri ASCII visualizzati nella tastiera software sul pannello di controllo.

Quando si cambia il nome della rete (SSID), tutti i dispositivi collegati vengono disconnessi. Utilizzare il nuovo nome della rete (SSID) se si desidera ricollegare il dispositivo.

**Modifica password**

Cambiare la password per Wi-Fi Direct (AP semplice) per collegarsi alla stampante al proprio valore arbitrario. È possibile impostare la password usando i caratteri ASCII visualizzati sulla tastiera software sul pannello di controllo.

Quando si modifica la password, tutti i dispositivi collegati vengono disconnessi. Utilizzare la nuova password se si desidera ricollegare il dispositivo.

**Disabilita Wi-Fi Direct**

Disattivare le impostazioni Wi-Fi Direct (AP semplice) della stampante. Quando le si disabilita, tutti i dispositivi collegati alla stampante in connessione Wi-Fi Direct (AP semplice) sono disconnessi.

**Ripristina impostaz. predef.**

Ripristinare tutte le impostazioni predefinite di Wi-Fi Direct (AP semplice).

Le informazioni sulla connessione Wi-Fi Direct (AP semplice) del dispositivo intelligente salvate sulla stampante vengono eliminate.

7. Seguire le istruzioni visualizzate sullo schermo.

---

## Verifica dello stato della connessione di rete

È possibile controllare lo stato della connessione di rete nel modo seguente.

### Informazioni correlate

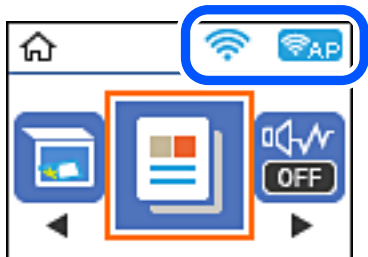
- ➔ [“Verifica dello stato del collegamento di rete dal pannello di controllo” a pagina 185](#)
- ➔ [“Stampa di un foglio di stato rete” a pagina 192](#)

## Verifica dello stato del collegamento di rete dal pannello di controllo

È possibile verificare lo stato di collegamento della rete tramite l'icona di rete nel pannello di controllo della stampante.

## Controllare lo stato di collegamento della rete usando l'icona rete

È possibile verificare lo stato di connessione e la potenza delle onde radio tramite l'icona di rete nella schermata iniziale della stampante.



### Informazioni correlate

➔ [“Guida all'icona rete” a pagina 21](#)

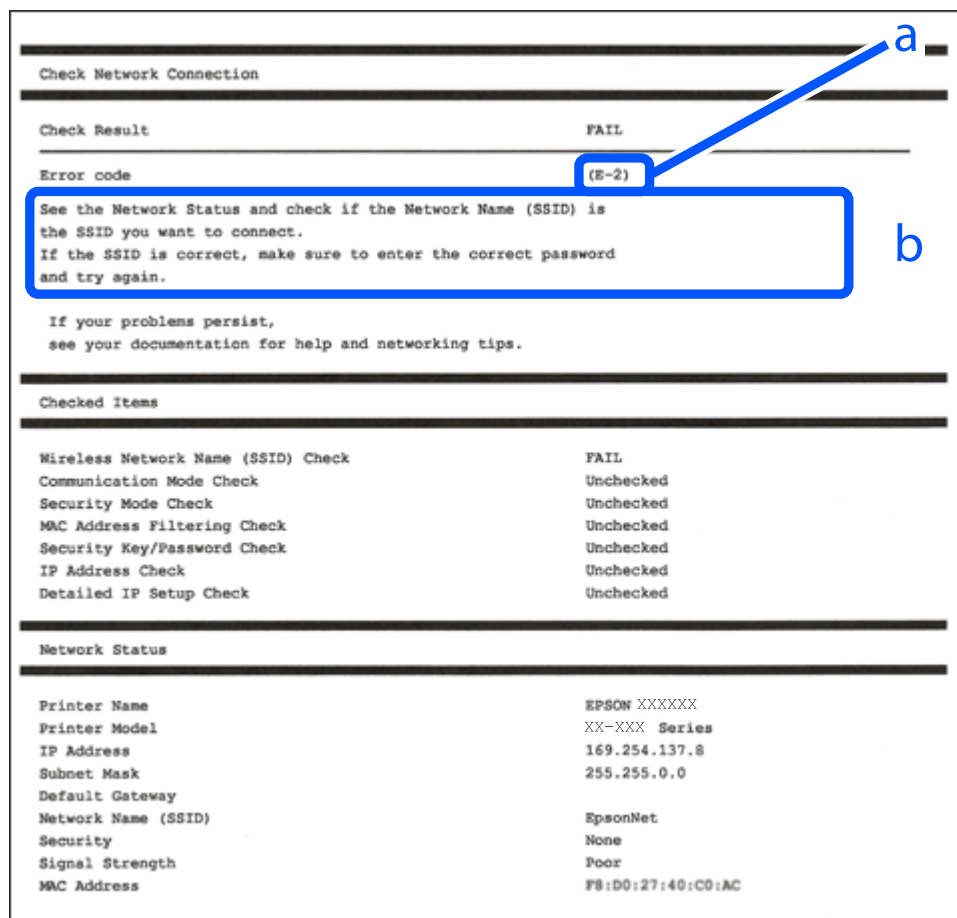
## Stampa di un report di connessione di rete

È possibile stampare un report di connessione di rete per verificare lo stato tra la stampante e il router wireless.

1. Caricare la carta.
2. Selezionare **Impostazioni** nella schermata iniziale.  
Per selezionare una voce, usare i pulsanti ▲ ▼ ◀ ▶, quindi premere il pulsante OK.
3. Selezionare **Impostazioni di rete** > **Controllo connessione**.  
Si avvia la verifica della connessione.
4. Premere il pulsante ◊.
5. Seguire le istruzioni visualizzate sullo schermo della stampante per stampare il report di connessione di rete.  
Se si è verificato un errore, controllare il report di connessione di rete e seguire le soluzioni stampate.
6. Premere il pulsante OK.

## Messaggi e soluzioni sul report di connessione rete

Controllare i messaggi e i codici di errore sul report di connessione rete, quindi seguire le soluzioni.



a. Codice di errore

b. Messaggi sull'ambiente di rete

### Informazioni correlate

- ➔ “E-1” a pagina 188
- ➔ “E-2, E-3, E-7” a pagina 188
- ➔ “E-5” a pagina 189
- ➔ “E-6” a pagina 189
- ➔ “E-8” a pagina 189
- ➔ “E-9” a pagina 190
- ➔ “E-10” a pagina 190
- ➔ “E-11” a pagina 190
- ➔ “E-12” a pagina 191
- ➔ “E-13” a pagina 191
- ➔ “Messaggio sull'ambiente di rete” a pagina 192

## E-1

### Soluzioni:

- Assicurarsi che l'hub o l'altro dispositivo di rete siano accesi.
- Se si desidera connettere la stampante tramite Wi-Fi, effettuare nuovamente le impostazioni Wi-Fi per la stampante, in quanto era disattivato.

## E-2, E-3, E-7

### Soluzioni:

- Accertarsi che il router wireless sia acceso.
- Assicurarsi che il computer o il dispositivo sia connesso correttamente al router wireless.
- Spegnerne il router wireless. Attendere circa 10 secondi, quindi riaccenderlo.
- Posizionare la stampante più vicina al router wireless e rimuovere eventuali ostacoli tra i due dispositivi.
- Se si è immesso l'SSID manualmente, verificare che sia corretto. Controllare SSID nella parte **Stato della rete** sul rapporto di connessione alla rete.
- Se un router wireless dispone di più SSID, selezionare l'SSID visualizzato. Quando un SSID utilizza una frequenza non conforme, la stampante non li visualizza.
- Se si utilizza la configurazione tramite interruttore per stabilire una connessione di rete, accertarsi che il router wireless supporti WPS. Non è possibile utilizzare l'interruttore se il router wireless non supporta WPS.
- Accertarsi che l'SSID utilizzi solo caratteri ASCII (caratteri alfanumerici e simboli). La stampante non è in grado di visualizzare un SSID che contiene caratteri diversi da quelli ASCII.
- Accertarsi di conoscere SSID e password prima di connettersi al router wireless. Se si utilizza un router wireless con le sue impostazioni predefinite, SSID e password sono presenti sull'etichetta del router wireless. Se non si conoscono SSID e password, contattare la persona che ha configurato il router wireless o fare riferimento alla documentazione fornita con il router wireless.
- Quando ci si connette all'SSID generato tramite tethering di un dispositivo smart, verificare SSID e password sulla documentazione fornita con il dispositivo smart.
- Se la connessione Wi-Fi si scollega improvvisamente, controllare quanto segue. Se si verifica quanto segue, ripristinare le impostazioni di rete scaricando ed eseguendo il software dal seguente sito web.  
<http://epson.sn> > **Impostazione**
  - Un altro dispositivo smart è stato aggiunto alla rete tramite Impostazione con interruttore.
  - La rete Wi-Fi è stata configurata utilizzando un metodo diverso da Impostazione con interruttore.

### Informazioni correlate

- ➔ “Creazione di impostazioni per la connessione al computer” a pagina 177
- ➔ “Effettuare le impostazioni Wi-Fi manualmente dal pannello di controllo” a pagina 178

## E-5

### Soluzioni:

Assicurarsi che il tipo di sicurezza del router wireless sia impostato su una delle seguenti opzioni. In caso contrario, modificare il tipo di sicurezza del router wireless, quindi ripristinare le impostazioni di rete della stampante.

- WEP-64 bit (40 bit)
- WEP-128 bit (104 bit)
- WPA PSK (TKIP/AES)\*
- WPA2 PSK (TKIP/AES)\*
- WPA (TKIP/AES)
- WPA2 (TKIP/AES)
- WPA3-SAE (AES)

\* WPA PSK è noto anche come WPA Personal. WPA2 PSK è noto anche come WPA2 Personal.

## E-6

### Soluzioni:

- Controllare se l'indirizzo MAC è disabilitato. Se è abilitato, registrare l'indirizzo MAC della stampante in modo che non sia filtrato. Per i dettagli, vedere la documentazione fornita in dotazione con il router wireless. È possibile verificare l'indirizzo MAC della stampante da **Stato della rete** sul rapporto di connessione di rete.
- Se il router wireless utilizza l'autenticazione condivisa con protezione WEP, accertarsi che la chiave e l'indice di autenticazione siano corretti.
- Se il numero di dispositivi collegabili sul router wireless è minore del numero di dispositivi di rete che si desidera connettere, importare il router wireless in modo da aumentare il numero di dispositivi collegabili. Per eseguire le impostazioni, vedere la documentazione fornita in dotazione con il router wireless.

### Informazioni correlate

➔ [“Creazione di impostazioni per la connessione al computer” a pagina 177](#)

## E-8

### Soluzioni:

- Abilitare DHCP sul router wireless se l'impostazione Ottieni indirizzo IP è impostata su Automatico.
- Se l'opzione Ottieni indirizzo IP della stampante è impostata su Manuale, l'indirizzo IP impostato manualmente non è valido poiché è fuori intervallo (ad esempio: 0.0.0.0). Impostare un indirizzo IP valido dal pannello di controllo della stampante.

### Informazioni correlate

➔ [“Stampa di un foglio di stato rete” a pagina 192](#)

## E-9

### Soluzioni:

Controllare quanto segue.

- I dispositivi sono accesi.
- L'accesso a Internet e ad altri computer o dispositivi di rete presenti sulla stessa rete può essere effettuato dai dispositivi che si desidera connettere alla stampante.

Se non è ancora possibile connettere la stampante e i dispositivi di rete dopo aver controllato quanto sopra, spegnere il router wireless. Attendere circa 10 secondi, quindi riaccenderlo. Quindi ripristinare le impostazioni di rete scaricando ed eseguendo il software di installazione dal seguente sito web.

<http://epson.sn> > **Impostazione**

### Informazioni correlate

➔ “Creazione di impostazioni per la connessione al computer” a pagina 177

## E-10

### Soluzioni:

Controllare quanto segue.

- Sono accesi altri dispositivi di rete.
- Gli indirizzi di rete (indirizzo IP, maschera di sottorete e gateway predefinito) sono corretti se Ottieni indirizzo IP della stampante è stato impostato a Manuale.

Se non sono corretti, ripristinare l'indirizzo di rete. È possibile verificare l'indirizzo IP, maschera di sottorete e gateway predefinito nella parte **Stato della rete** del report di connessione di rete.

Se DHCP è abilitato, impostare Ottieni indirizzo IP della stampante su Automatico. Se si desidera impostare l'indirizzo IP manualmente, controllare l'indirizzo IP della stampante dalla parte **Stato della rete** del report di connessione di rete, quindi selezionare Manuale sullo schermo delle impostazioni di rete. Impostare la maschera di sottorete su [255.255.255.0].

Se non è ancora possibile collegare la stampante e i dispositivi di rete, spegnere il router wireless. Attendere circa 10 secondi, quindi accenderlo nuovamente.

### Informazioni correlate

➔ “Stampa di un foglio di stato rete” a pagina 192

## E-11

### Soluzioni:

Controllare quanto segue.

- L'indirizzo gateway predefinito è corretto se si imposta Impost. TCP/IP della stampante su Manuale.
- Il dispositivo impostato come gateway predefinito è acceso.

Impostare l'indirizzo gateway predefinito corretto. È possibile verificare l'indirizzo del gateway predefinito da **Stato della rete** sul rapporto di connessione di rete.

#### Informazioni correlate

➔ “Stampa di un foglio di stato rete” a pagina 192

## E-12

#### Soluzioni:

Controllare quanto segue.

- Sono accesi altri dispositivi di rete.
- Gli indirizzi di rete (indirizzo IP, subnet mask e gateway predefinito) sono corretti, se vengono inseriti manualmente.
- Gli indirizzi di rete di altri dispositivi (subnet mask e gateway predefinito) sono uguali.
- L'indirizzo IP non crea conflitti con altri dispositivi.

Se non è ancora possibile connettere la stampante e i dispositivi di rete dopo aver controllato quanto sopra, provare quanto segue.

- Spegnere il router wireless. Attendere circa 10 secondi, quindi riaccenderlo.
- Eseguire di nuovo le impostazioni di rete tramite il software di installazione. È possibile eseguirlo dal seguente sito web.

<http://epson.sn> > **Impostazione**

- È possibile registrare varie password su un router wireless che adotta il tipo di protezione WEP. Se vengono registrate varie password, controllare se la prima password registrata è impostata sulla stampante.

#### Informazioni correlate

➔ “Stampa di un foglio di stato rete” a pagina 192

➔ “Creazione di impostazioni per la connessione al computer” a pagina 177

## E-13

#### Soluzioni:

Controllare quanto segue.

- I dispositivi di rete, quali router wireless, hub e router, sono accesi.
- L'impostazione di TCP/IP per i dispositivi di rete non è stata impostata manualmente. (Se l'impostazione TCP/IP della stampante viene impostata automaticamente, mentre l'impostazione TCP/IP di altri dispositivi di rete viene eseguita manualmente, la rete della stampante potrebbe differire da quella di altri dispositivi.)

Se il problema persiste dopo la verifica precedente, provare quanto segue.

- Spegnere il router wireless. Attendere circa 10 secondi, quindi riaccenderlo.
- Effettuare le impostazioni di rete sul computer che è sulla stessa rete della stampante utilizzando il software d'installazione. È possibile eseguirlo dal seguente sito web.

<http://epson.sn> > **Impostazione**

- ❑ È possibile registrare varie password su un router wireless che adotta il tipo di protezione WEP. Se vengono registrate varie password, controllare se la prima password registrata è impostata sulla stampante.

### Informazioni correlate

- ➔ [“Stampa di un foglio di stato rete” a pagina 192](#)
- ➔ [“Creazione di impostazioni per la connessione al computer” a pagina 177](#)

## Messaggio sull'ambiente di rete

Messaggio	Soluzione
Occorre migliorare l'ambiente Wi-Fi. Spegnerne il router e riaccenderlo. Se la connessione non migliora, consultare la documentazione del router wireless.	Dopo aver avvicinato la stampante al router wireless e rimosso eventuali ostacoli tra loro, spegnere il router wireless. Attendere circa 10 secondi, quindi accenderlo nuovamente. Se non si connette ancora, consultare la documentazione in dotazione con il router wireless.
*Non possono essere collegati altri dispositivi. Scollegare un dispositivo per aggiungerne un altro	I computer e i dispositivi intelligenti che possono essere collegati contemporaneamente sono collegati in modo completo nella connessione Wi-Fi Direct (AP semplice). Per aggiungere un altro computer o dispositivo intelligente, scollegare uno dei dispositivi collegati o collegarlo prima all'altra rete.  È possibile confermare il numero di dispositivi wireless che possono essere collegati contemporaneamente e il numero di dispositivi collegati controllando il foglio di stato della rete o il pannello di controllo della stampante.
Lo stesso SSID come Wi-Fi Direct è presente nell'ambiente. Cambiare SSID Wi-Fi Direct se non è possibile connettere un dispositivo smart alla stampante.	Sul pannello di controllo della stampante, andare alla schermata Configurazione Wi-Fi Direct e selezionare il menu per modificare l'impostazione. È possibile modificare il nome della rete seguente dopo DIRECT-XX-. Immettere un massimo di 22 caratteri.

## Stampa di un foglio di stato rete

È possibile controllare le informazioni dettagliate della rete stampate.

1. Caricare la carta.
2. Selezionare **Impostazioni** nella schermata iniziale.  
Per selezionare una voce, usare i pulsanti ▲ ▼ ◀ ▶, quindi premere il pulsante OK.
3. Selezionare **Impostazioni di rete > Stampa foglio di stato**.
4. Premere il pulsante ◊.  
Il foglio di stato rete viene stampato.

## Verifica della rete del computer (solo Windows)

Utilizzando il prompt dei comandi, controllare lo stato di connessione del computer e il percorso di connessione alla stampante. Questo porterà a risolvere i problemi.



comando ipconfig

Visualizza lo stato di connessione dell'interfaccia di rete attualmente utilizzata dal computer.

Paragonando le informazioni di impostazione con la comunicazione effettiva, è possibile verificare se la connessione è corretta. Nel caso in cui siano presenti più server DHCP sulla stessa rete, è possibile individuare l'indirizzo effettivo assegnato al computer, il server DNS di riferimento, ecc.

Formato: ipconfig /all

Esempi:

```

Administrator: Command Prompt
c:\>ipconfig /all
Windows IP Configuration

Host Name . . . . . : WIN2012R2
Primary Dns Suffix . . . . . : pubs.net
Node Type . . . . . : Hybrid
IP Routing Enabled. . . . . : No
WINS Proxy Enabled. . . . . : No
DNS Suffix Search List. . . . . : pubs.net

Ethernet adapter Ethernet:

Connection-specific DNS Suffix . . : 
Description . . . . . : Gigabit Network Connection
Physical Address. . . . . : XX-XX-XX-XX-XX-XX
DHCP Enabled. . . . . : No
Autoconfiguration Enabled . . . . . : Yes
Link-local IPv6 Address . . . . . : fe80::38fb:7546:18a8:d20e:14(Preferred)
IPv4 Address. . . . . : 192.168.111.10(Preferred)
Subnet Mask . . . . . : 255.255.255.0
Default Gateway . . . . . : 192.168.111.1
DHCPv6 IAID . . . . . : 283142549
DHCPv6 Client DUID. . . . . : 00-01-00-01-20-40-2F-45-00-1D-73-6A-44-08
DNS Servers . . . . . : 192.168.111.2
NetBIOS over Tcpip. . . . . : Enabled

Tunnel adapter isatap.{00000000-ABCD-EFGH-IJK-LMNOPQRSTUUV}>:

Media State . . . . . : Media disconnected
Connection-specific DNS Suffix . . : 
Description . . . . . : Microsoft ISATAP Adapter #2
Physical Address. . . . . : 00-00-00-00-00-00-E0
DHCP Enabled. . . . . : No
Autoconfiguration Enabled . . . . . : Yes

c:\>_
    
```

comando pathping

È possibile verificare l'elenco dei router che passano attraverso l'host di destinazione e l'instradamento della comunicazione.

Formato: pathping xxx.xxx.xxx.xxx

Esempi: pathping 192.0.2.222

```

Administrator: Command Prompt
c:\>pathping 192.168.111.20
Tracing route to EPSONAB12AB [192.168.111.20]
over a maximum of 30 hops:
 0  WIN2012R2.pubs.net [192.168.111.10]
 1  EPSONAB12AB [192.168.111.20]

Computing statistics for 25 seconds..
Hop  RTT      Source to Here   This Node/Link   Address
 0      0/ 100 = 0%      0/ 100 = 0%      WIN2012R2.pubs.net [192.168.111.10]
 1  38ms    0/ 100 = 0%      0/ 100 = 0%      EPSONAB12AB [192.168.111.20]

Trace complete.

c:\>_
    
```

---

# Informazioni sul prodotto

Informazioni sulla carta. . . . .	195
Informazioni su prodotti di consumo. . . . .	198
Informazioni sul software. . . . .	199
Elenco menu impostazioni. . . . .	207
Specifiche dei prodotti. . . . .	213
Informazioni normative. . . . .	219

## Informazioni sulla carta

### Carta disponibile e capacità

#### Carta originale Epson

Per ottenere una qualità di stampa ottimale, Epson consiglia di utilizzare carta originale Epson.

**Nota:**

- ❑ La disponibilità della carta varia a seconda dei paesi. Per informazioni aggiornate sui tipi di carta disponibili nella propria area, contattare l'assistenza Epson.
- ❑ Vedere di seguito per informazioni sui tipi di carta disponibili per la stampa fronte/retro e senza margini.
  - “Carta per la stampa senza margini” a pagina 197
  - “Carta per la stampa fronte/retro” a pagina 197
- ❑ Quando si stampa su carta originale Epson con un formato definito dall'utente, sono disponibili solo le impostazioni di qualità di stampa **Standard** e **Normale**. Sebbene alcune stampanti consentano di selezionare una qualità di stampa migliore, le stampe presenteranno una qualità **Standard** o **Normale**.

#### Carta adatta per la stampa di documenti

Nome supporto	Formato	Capacità di caricamento (fogli)
Epson Bright White Ink Jet Paper	A4	Fino alla linea indicata dal simbolo del triangolo sulla guida laterale.

#### Carta adatta per la stampa di documenti e foto

Nome supporto	Formato	Capacità di caricamento (fogli)
Epson Photo Quality Ink Jet Paper	A4	80
Epson Double-sided Photo Quality Ink Jet Paper	A4	80
Epson Matte Paper-Heavyweight	A4	20
Epson Double-Sided Matte Paper	A4	1

#### Carta adatta per la stampa di foto

Nome supporto	Formato	Capacità di caricamento (fogli)
Epson Ultra Glossy Photo Paper	A4, 13×18 cm (5×7"), 10×15 cm (4×6")	20

Nome supporto	Formato	Capacità di caricamento (fogli)
Epson Premium Glossy Photo Paper	A4, 13×18 cm (5×7 pollici), formato ampio 16:9 (102×181 mm), 10×15 cm (4×6 pollici)	20
Epson Premium Semigloss Photo Paper	A4, 13×18 cm (5×7"), 10×15 cm (4×6")	20
Epson Photo Paper Glossy	A4, 13×18 cm (5×7"), 10×15 cm (4×6")	20
Epson Value Glossy Photo Paper	A4, 10×15 cm (4×6")	20

### Vari altri tipi di carta

Nome supporto	Formato	Capacità di caricamento (fogli)
Epson Photo Quality Self Adhesive Sheets	A4	1

## Carta disponibile in commercio

### Nota:

Vedere di seguito per informazioni sui tipi di carta disponibili per la stampa fronte/retro e senza margini.

[“Carta per la stampa senza margini” a pagina 197](#)

[“Carta per la stampa fronte/retro” a pagina 197](#)

### Carta comune

La carta comune include carta autocopiante e carta intestata<sup>\*1</sup>.

Formato	Capacità di caricamento (fogli)
Letter, A4, B5, A5, A6, B6, 16K (195×270 mm)	Fino alla linea indicata dal simbolo del triangolo sulla guida laterale.
Legal, Indian-Legal, 8,5×13 pollici	1
Definito dall'utente <sup>*2</sup> (mm) Da 54×86 a 215,9×1200	1

\*1 Carta su cui sono pre-stampate informazioni come il nome del mittente o della società nell'intestazione. È necessario un margine di almeno 3 mm nella parte superiore della carta. La stampa fronte/retro e la stampa senza bordi non sono disponibili per la carta intestata.

\*2 Disponibile solo la stampa da computer.

### Busta

Formato	Capacità di caricamento (buste)
Busta n. 10, Busta DL, Busta C6	10

## Carta per la stampa senza margini

### **Carta originale Epson**

- Epson Bright White Ink Jet Paper
- Epson Photo Quality Ink Jet Paper
- Epson Double-sided Photo Quality Ink Jet Paper
- Epson Matte Paper-Heavyweight
- Epson Double-Sided Matte Paper
- Epson Ultra Glossy Photo Paper
- Epson Premium Glossy Photo Paper
- Epson Premium Semigloss Photo Paper
- Epson Photo Paper Glossy
- Epson Value Glossy Photo Paper

### **Informazioni correlate**

➔ [“Carta disponibile e capacità” a pagina 195](#)

### **Carta disponibile in commercio**

Carta comune, carta autocopiante (Letter, A4)

### **Informazioni correlate**

➔ [“Carta disponibile e capacità” a pagina 195](#)

## Carta per la stampa fronte/retro

### **Carta originale Epson**

- Epson Bright White Ink Jet Paper
- Epson Double-sided Photo Quality Ink Jet Paper (solo stampa fronte/retro manuale.)
- Epson Double-Sided Matte Paper (solo stampa fronte/retro manuale.)

### **Informazioni correlate**

➔ [“Carta disponibile e capacità” a pagina 195](#)

### **Carta disponibile in commercio**

- Carta comune, carta autocopiante\*

\* La carta di formato Letter, A4, B5, 16K e formato definito dall'utente (da 182×257 a 215,9×297 mm) è supportata per la stampa fronte-retro automatica.

### Informazioni correlate

➔ [“Carta disponibile e capacità” a pagina 195](#)

## Tipi di carta non disponibili

Non utilizzare i seguenti tipi di carta. Per evitare inceppamenti o macchie di inchiostro sulle stampe.

- Carta ondulata
- Carta strappata o tagliata
- Carta piegata
- Carta umida
- Carta troppo sottile o troppo spessa
- Carta con adesivi

Non utilizzare le seguenti buste. Utilizzare questo tipo di buste per evitare inceppamenti e macchie di inchiostro sulle stampe.

- Buste piegate o incurvate
- Buste con superfici adesive in corrispondenza del lembo o buste con finestra
- Buste troppo sottili  
Potrebbero incurvarsi durante la stampa.

---

## Informazioni su prodotti di consumo

### Codici delle bottiglie di inchiostro

Epson raccomanda l'uso di boccette di inchiostro originali Epson.

Di seguito vengono forniti i codici delle bottiglie di inchiostro originali Epson.

 **Importante:**

- La garanzia Epson non copre i danni causati da inchiostro diverso da quello specificato, compreso inchiostro originale Epson non adatto per questa stampante o inchiostro di terzi.*
- Altri prodotti non originali Epson possono provocare danni non coperti dalle condizioni di garanzia Epson e, in determinate circostanze, causare un funzionamento non corretto della stampante.*

**Nota:**

- Il codice delle bottiglie di inchiostro varia a seconda del luogo di utilizzo. Per avere i codici corretti per la vostra area, contattare l'assistenza Epson.*
- Sebbene le boccette di inchiostro possano contenere materiali riciclati, ciò non ha effetti sul funzionamento e sulle prestazioni della stampante.*
- Le specifiche e l'aspetto della boccetta di inchiostro sono soggetti a modifica a scopo di miglioramento senza preavviso.*

### Per l'Europa

Prodotto	BK: Black (Nero)	C: Cyan (Ciano)	M: Magenta	Y: Yellow (Giallo)
ET-2850/ET-2851/ ET-2856	102	102	102	102
L4260 Series	101	101	101	101
ET-2850U	120	120	120	120

**Nota:**

Visitare il seguente sito web per informazioni sulle capacità delle boccette di inchiostro Epson.

<http://www.epson.eu/pageyield>

### For Australia and New Zealand

BK: Black (Nero)	C: Cyan (Ciano)	M: Magenta	Y: Yellow (Giallo)
502	502	502	502

### Per l'Asia

BK: Black (Nero)	C: Cyan (Ciano)	M: Magenta	Y: Yellow (Giallo)
001	001	001	001

## Informazioni sul software

In questa sezione vengono descritti i servizi di rete e i prodotti software disponibili per la stampante dal sito Web Epson.

### Software per la stampa

#### Applicazione per la stampa da computer (Driver stampante Windows)

Il driver della stampante controlla la stampante in base ai comandi di stampa da un'applicazione. La configurazione di impostazioni nel driver della stampante fornisce i risultati di stampa migliori. È inoltre possibile verificare lo stato della stampante o mantenere la stampante in condizioni ottimali di funzionamento tramite le utility del driver.

**Nota:**

È possibile modificare la lingua della stampante. Selezionare la lingua da utilizzare in **Lingua** nella scheda **Utility**.

#### Accesso al driver della stampante dalle applicazioni

Per configurare delle impostazioni valide soltanto per l'applicazione attiva, accedere da tale applicazione.

Scegliere **Stampa** o **Imposta stampante** dal menu **File**. Selezionare la stampante in uso e quindi fare clic su **Preferenze** o **Proprietà**.

**Nota:**

Le operazioni da eseguire differiscono a seconda dell'applicazione in uso. Per ulteriori informazioni, consultare la guida in linea dell'applicazione.

### Accesso al driver della stampante dal pannello di controllo

Per configurare impostazioni valide per tutte le applicazioni, è necessario accedere al driver della stampante dal pannello di controllo.

Windows 10/Windows Server 2019/Windows Server 2016

Fare clic sul pulsante Start, quindi selezionare **Sistema Windows > Pannello di controllo > Visualizza dispositivi e stampanti** in **Hardware e suoni**. Fare clic con il tasto destro del mouse sulla stampante in uso o tenere premuto il pulsante corrispondente, quindi scegliere **Preferenze stampa**.

Windows 8.1/Windows 8/Windows Server 2012 R2/Windows Server 2012

Scegliere **Desktop > Impostazioni > Pannello di controllo > Visualizza dispositivi e stampanti** in **Hardware e suoni**. Fare clic con il tasto destro del mouse sulla stampante in uso o tenere premuto il pulsante corrispondente, quindi scegliere **Preferenze stampa**.

Windows 7/Windows Server 2008 R2

Fare clic sul pulsante Start e scegliere **Pannello di controllo > Visualizza dispositivi e stampanti** in **Hardware e suoni**. Fare clic con il pulsante destro del mouse sulla stampante in uso e scegliere **Preferenze stampa**.

Windows Vista/Windows Server 2008

Fare clic sul pulsante Start e scegliere **Pannello di controllo > Stampanti** in **Hardware e suoni**. Fare clic con il pulsante destro del mouse sulla stampante in uso e scegliere **Preferenze stampa**.

Windows XP/Windows Server 2003 R2/Windows Server 2003

Fare clic sul pulsante Start e scegliere **Pannello di controllo > Stampanti e altro hardware > Stampanti e fax**. Fare clic con il pulsante destro del mouse sulla stampante in uso e scegliere **Preferenze stampa**.

### Accesso al driver della stampante dall'icona della stampante nella barra delle applicazioni

L'icona di stampante nella barra delle applicazioni del desktop è un'icona di collegamento che consente di accedere rapidamente al driver della stampante.

Se si fa clic sull'icona di stampante e si seleziona **Impostazioni stampante**, è possibile accedere alla stessa finestra delle impostazioni stampante visualizzata dal pannello di controllo. Se si fa doppio clic su questa icona, è possibile verificare lo stato della stampante.

**Nota:**

Se l'icona di stampante non è visualizzata nella barra delle applicazioni, accedere alla finestra del driver della stampante, fare clic su **Preferenze di controllo** nella scheda **Utility** e quindi selezionare **Registrare l'icona di collegamento sulla barra delle applicazioni**.

### Avvio dell'utility

Accedere alla finestra del driver della stampante. Fare clic sulla scheda **Utility**.

### Configurazione delle impostazioni di funzionamento del driver della stampante (sistemi Windows)

È possibile configurare impostazioni quali l'attivazione di **EPSON Status Monitor 3**.

1. Accedere alla finestra del driver della stampante.
2. Fare clic su **Impostazioni avanzate** nella scheda **Utility**.



3. Configurare le impostazioni desiderate e fare clic su **OK**.  
Per informazioni sulle voci di impostazione, vedere la guida in linea.

#### **Informazioni correlate**

➔ [“Applicazione per la stampa da computer \(Driver stampante Windows\)” a pagina 199](#)

## **Applicazione per la stampa da computer (Driver stampante Mac OS)**

Il driver della stampante controlla la stampante in base ai comandi di stampa da un'applicazione. La configurazione di impostazioni nel driver della stampante fornisce i risultati di stampa migliori. È inoltre possibile verificare lo stato della stampante o mantenere la stampante in condizioni ottimali di funzionamento tramite le utility del driver.

### **Accesso al driver della stampante dalle applicazioni**

Fare clic su **Formato di stampa** o **Stampa** nel menu **File** dell'applicazione. Se necessario, fare clic su **Mostra dettagli** (o su ▼) per espandere la finestra di stampa.

#### **Nota:**

*A seconda dell'applicazione utilizzata, **Formato di stampa** potrebbe non essere visualizzato nel menu **File** e le operazioni di visualizzazione della schermata di stampa potrebbero variare. Vedere la guida in linea dell'applicazione.*

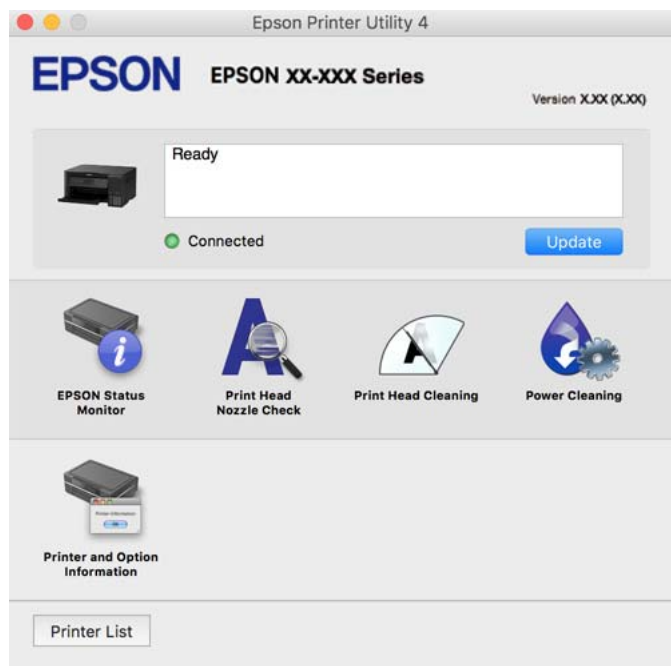
### **Avvio dell'utility**

Selezionare **Preferenze di Sistema** dal menu Apple > **Stampa e Scanner** (o **Stampa e Scansione, Stampa e Fax**), quindi selezionare la stampante in uso. Fare clic su **Opzioni e forniture** > **Utility** > **Apri Utility Stampante**.

## Guida del driver della stampante in Mac OS

### Epson Printer Utility

È possibile eseguire una funzione di manutenzione quali il controllo degli ugelli e la pulizia della testina di stampa e, avviando **EPSON Status Monitor**, è possibile controllare lo stato della stampante e le informazioni di errore.



### Accedere alla finestra delle Impostazioni di funzionamento del driver della stampante per Mac OS

Selezionare **Preferenze di Sistema** dal menu Apple > **Stampa e Scanner** (o **Stampa e Scansione**, **Stampa e Fax**), quindi selezionare la stampante in uso. Fare clic su **Opzioni e forniture** > **Opzioni** (o **Driver**).

## Applicazione per la stampa rapida e divertente da un computer (Epson Photo+)

Epson Photo+ è un'applicazione che consente di stampare immagini con diversi layout in tutta semplicità. È inoltre possibile eseguire la correzione dell'immagine e regolare la posizione durante la visualizzazione di un'anteprima del documento. È anche possibile ravvivare le immagini aggiungendo testo e indicatori dove lo si preferisce. Quando si stampa su carta fotografica originale Epson, le prestazioni dell'inchiostro vengono ottimizzate creando una finitura bellissima con una colorazione eccellente.

Per ulteriori informazioni, consultare la guida in linea dell'applicazione.

#### Nota:

- I sistemi operativi Windows Server non sono supportati.
- Affinché sia possibile utilizzare questa applicazione è necessario installare il driver per questa stampante.

### Avvio in sistemi Windows

- Windows 10

Fare clic sul pulsante Start e selezionare **Epson Software** > **Epson Photo+**.

Windows 8.1/Windows 8

Immettere il nome dell'applicazione nell'accesso alla ricerca, quindi selezionare l'icona visualizzata.

Windows 7/Windows Vista/Windows XP

Fare clic sul pulsante Start e scegliere **Tutti i programmi** o **Programmi** > **Epson Software** > **Epson Photo+**.

### **Avvio in sistemi Mac OS**

Selezionare **Vai** > **Applicazioni** > **Epson Software** > **Epson Photo+**.

### **Informazioni correlate**

➔ [“Installazione delle applicazioni separatamente” a pagina 100](#)

## **Applicazione per un facile uso della stampante da un dispositivo smart (Epson Smart Panel)**

Epson Smart Panel è un'applicazione che consente eseguire operazioni di una stampante tra cui di stampare, copiare o eseguire scansioni da dispositivi intelligenti quali smartphone o tablet. È possibile connettere la stampante e il dispositivo intelligente su una rete wireless, controllare i livelli di inchiostro e lo stato della stampante e verificare la presenza di soluzioni in caso di errore. Inoltre è possibile eseguire facilmente delle copie registrando una copia preferita.

Cercare e installare Epson Smart Panel da App Store o Google Play.



## **Applicazione per la stampa facile da un'applicazione Android (Epson Print Enabler)**

Epson Print Enabler è un'applicazione che permette di stampare in modalità wireless i propri documenti, le e-mail, foto e pagine web direttamente da un telefono o da un tablet Android (Android v4.4 o successive). Con pochi passaggi, il dispositivo Android rileva una stampante Epson collegata alla stessa rete wireless.

Ricerca e installazione di Epson Print Enabler da Google Play.

## **Software per la scansione**

### **Applicazione per la scansione da un computer (Epson ScanSmart)**

Quest'applicazione consente di effettuare la scansione di documenti e foto facilmente e di salvare le immagini scansionate in semplici passaggi.

Consultare la guida di Epson ScanSmart per maggiori informazioni su come utilizzare le funzionalità.

### **Avvio in sistemi Windows**

Windows 10

Fare clic sul pulsante start e selezionare **Epson Software > Epson ScanSmart**.

Windows 8.1/Windows 8

Immettere il nome dell'applicazione nell'accesso alla ricerca, quindi selezionare l'icona visualizzata.

Windows 7

Fare clic sul tasto Avvio e scegliere **Tutti i programmi > Epson Software > Epson ScanSmart**.

### **Avvio in sistemi Mac OS**

Selezionare **Vai > Applicazioni > Epson Software > Epson ScanSmart**.

## **Software per la creazione di pacchetti**

### **Application for Creating Driver Packages (EpsonNet SetupManager)**

EpsonNet SetupManager è un software per la creazione di un pacchetto di installazione stampante semplice, contenente ad esempio l'installazione del driver stampante, l'installazione di EPSON Status Monitor e la creazione di una porta stampante. Questo software consente all'amministratore di creare dei pacchetti specifici di software e di distribuirli tra i vari gruppi.

Per ulteriori informazioni, visitare il sito web locale Epson.

<http://www.epson.com>

## **Software per la creazione delle impostazioni**

### **Applicazione per configurare le operazioni di stampa (Web Config)**

Web Config è un'applicazione che viene eseguita in un browser Web, quale Internet Explorer e Safari, su un computer o un dispositivo intelligente. È possibile confermare lo stato della stampante e modificare le impostazioni della stampante e del servizio di rete. Affinché sia possibile utilizzare Web Config, la stampante e il computer o dispositivo devono essere connessi alla stessa rete.

Sono supportati i browser seguenti.

Microsoft Edge, Internet Explorer 8 o versioni successive, Firefox\*, Chrome\*, Safari\*

\* Utilizzare la versione più recente.

**Nota:**

*Il valore iniziale della password di amministratore di Web Config è il numero di serie del prodotto. Verificare il numero di serie del prodotto sull'etichetta sulla stampante.*

## **Esecuzione di Web Config in un browser Web**

1. Verificare l'indirizzo IP della stampante.

Selezionare l'icona della rete sulla schermata iniziale della stampante, quindi selezionare il metodo di connessione attiva per confermare l'indirizzo IP della stampante.

**Nota:**

*È inoltre possibile controllare l'indirizzo IP stampando il report di connessione di rete.*

2. Avviare un browser Web da un computer o un dispositivo intelligente e immettere l'indirizzo IP della stampante.

Formato:

IPv4: `http://indirizzo IP della stampante/`

IPv6: `http://[indirizzo IP della stampante]/`

Esempi:

IPv4: `http://192.168.100.201/`

IPv6: `http://[2001:db8::1000:1]/`

**Nota:**

*Nei dispositivi intelligenti è possibile eseguire Web Config anche dalla schermata di Informazioni sul prodotto di Epson Smart Panel.*

Poiché la stampante utilizza un certificato autofirmato quando si accede a HTTPS, viene visualizzato un avvertimento sul browser quando si avvia Web Config; tuttavia ciò non indica un problema e può essere ignorato.

## **Informazioni correlate**

➔ [“Stampa di un report di connessione di rete” a pagina 186](#)

## **Esecuzione di Web Config in sistemi Windows**

Quando si collega un computer alla stampante tramite WSD, attenersi alle procedure di seguito per eseguire Web Config.

1. Aprire l'elenco delle stampanti sul computer.

Windows 10

Fare clic sul pulsante Start, quindi selezionare **Sistema Windows > Pannello di controllo > Visualizza dispositivi e stampanti in Hardware e suoni**.

Windows 8.1/Windows 8

Selezionare **Desktop > Impostazioni > Pannello di controllo > Visualizza dispositivi e stampanti in Hardware e suoni** (o in **Hardware**).

Windows 7

Fare clic sul pulsante Start e scegliere **Pannello di controllo > Visualizza dispositivi e stampanti in Hardware e suoni**.

Windows Vista

Fare clic sul pulsante Start e scegliere **Pannello di controllo > Stampanti in Hardware e suoni**.

2. Fare clic con il pulsante destro del mouse sulla stampante in uso e scegliere **Proprietà**.

3. Selezionare la scheda **Servizio Web** e fare clic sull'URL visualizzato.

Poiché la stampante utilizza un certificato autofirmato quando si accede a HTTPS, viene visualizzato un avvertimento sul browser quando si avvia Web Config; tuttavia ciò non indica un problema e può essere ignorato.

### **Esecuzione di Web Config in sistemi Mac OS**

1. Selezionare **Preferenze di Sistema** dal menu Apple > **Stampa e Scanner** (o **Stampa e Scansione, Stampa e Fax**), quindi selezionare la stampante in uso.

2. Fare clic su **Opzioni e forniture** > **Mostra pagina web stampante**.

Poiché la stampante utilizza un certificato autofirmato quando si accede a HTTPS, viene visualizzato un avvertimento sul browser quando si avvia Web Config; tuttavia ciò non indica un problema e può essere ignorato.

## **Applicazione per la configurazione del dispositivo su una rete (EpsonNet Config)**

EpsonNet Config è un'applicazione che consente di impostare indirizzi e protocolli dell'interfaccia di rete. Per ulteriori informazioni, consultare la guida operativa o la guida in linea di EpsonNet Config.

### **Avvio in sistemi Windows**

Windows 10/Windows Server 2019/Windows Server 2016

Fare clic sul pulsante start e selezionare **EpsonNet** > **EpsonNet Config**.

Windows 8.1/Windows 8/Windows Server 2012 R2/Windows Server 2012

Immettere il nome dell'applicazione nell'accesso alla ricerca, quindi selezionare l'icona visualizzata.

Windows 7/Windows Vista/Windows XP/Windows Server 2008 R2/Windows Server 2008/Windows Server 2003 R2/Windows Server 2003

Fare clic sul pulsante Start e scegliere **Tutti i programmi** o **Programmi** > **EpsonNet** > **EpsonNet Config SE** > **EpsonNet Config**.

### **Avvio in sistemi Mac OS**

**Vai** > **Applicazioni** > **Epson Software** > **EpsonNet** > **EpsonNet Config SE** > **EpsonNet Config**.

### **Informazioni correlate**

➔ [“Installazione delle applicazioni separatamente” a pagina 100](#)

## Software per l'aggiornamento

### Applicazione per l'aggiornamento di software e Firmware (EPSON Software Updater)

EPSON Software Updater è un'applicazione che installa un nuovo software e aggiorna il firmware su Internet. Per controllare regolarmente le informazioni di aggiornamento, impostare l'intervallo di controllo degli aggiornamenti in Impostazioni aggiornamento automatico di EPSON Software Updater.

**Nota:**

*I sistemi operativi Windows Server non sono supportati.*

#### Avvio in sistemi Windows

Windows 10

Fare clic sul pulsante start e selezionare **Epson Software > EPSON Software Updater**.

Windows 8.1/Windows 8

Immettere il nome dell'applicazione nell'accesso alla ricerca, quindi selezionare l'icona visualizzata.

Windows 7/Windows Vista/Windows XP

Fare clic sul pulsante Start e selezionare **Tutti i programmi (o Programmi) > Epson Software > EPSON Software Updater**.

**Nota:**

*È inoltre possibile avviare EPSON Software Updater facendo clic sull'icona di stampante nella barra delle applicazioni sul desktop e selezionando **Aggiornamento software**.*

#### Avvio in sistemi Mac OS

Selezionare **Vai > Applicazioni > Epson Software > EPSON Software Updater**.

#### Informazioni correlate

➔ [“Installazione delle applicazioni separatamente” a pagina 100](#)

---

## Elenco menu impostazioni

Selezionare **Impostazioni** sulla schermata iniziale della stampante per effettuare le varie impostazioni.

## Manutenzione

Selezionare i menu sul pannello di controllo come descritto di seguito.

### Impostazioni > Manutenzione

#### Controllo ugelli:

Selezionare questa funzione per se gli ugelli della testina di stampa sono ostruiti. La stampante stampa un motivo per la verifica degli ugelli.

**Pulizia test.:**

Selezionare questa funzione per la pulizia degli ugelli ostruiti nella testina di stampa.

**Pulizia profonda:**

Selezionare questa funzione per sostituire tutto l'inchiostro all'interno dei tubicini di inchiostro. Viene consumato più inchiostro rispetto alla normale pulizia. Consultare le seguenti "Informazioni correlate" per avere maggiori dettagli sull'utilizzo di questa funzione.

**Allineamento testina:**

Selezionare questa funzione per regolare la testina di stampa per il miglioramento della qualità di stampa.

**Allineamento verticale**

Selezionare questa funzione se le stampe appaiono sfocate o il testo e le linee non sono allineati correttamente.

**Allineamento orizzontale**

Selezionare questa funzione se nelle stampe appaiono bande orizzontali a intervalli regolari.

**Riempire inchiostro:**

Selezionare questa funzione per ripristinare il livello di inchiostro a 100% quando viene riempito il serbatoio.

**Impostare livello di inchiostro:**

Selezionare questa funzione per impostare il livello di inchiostro a seconda dell'inchiostro effettivo rimanente.

**Pulizia guida carta:**

Selezionare questa funzione se ci sono macchie di inchiostro nei rulli interni. La stampante alimenta la carta per pulire i rulli interni.

**Informazioni correlate**

- ➔ ["Controllo e pulizia della testina di stampa"](#) a pagina 89
- ➔ ["Esecuzione di Pulizia profonda"](#) a pagina 91
- ➔ ["Riempimento del serbatoio di inchiostro"](#) a pagina 149
- ➔ ["Pulizia del percorso carta per macchie di inchiostro"](#) a pagina 93

## **Configurazione stampante**

Selezionare i menu sul pannello di controllo come descritto di seguito.

**Impostazioni > Configurazione stampante**

**Impostaz. alimentazione:**

**Impostazione carta:**

Selezionare il formato e il tipo di carta caricati nell'origine carta.



#### Comm. autom. A4/Letter:

Selezionare **On** per utilizzare la carta dell'origine carta impostata sul formato A4 se non è presente alcuna origine carta impostata sul formato Letter e la carta dell'origine carta impostata sul formato Letter se non è presente alcuna origine carta impostata sul formato A4.

#### Avviso di errore:

Selezionare **On** per visualizzare un messaggio di errore quando il formato o tipo di carta selezionati non corrispondono alla carta caricata.

#### Vis auto config carta:

Selezionare **On** per visualizzare la schermata **Impostazione carta** quando si carica la carta nell'origine carta. Se si disabilita questa funzionalità, non è possibile stampare da un iPhone, iPad o iPod touch utilizzando AirPrint.

#### Modalità silenzio:

Selezionare **On** per ridurre il rumore durante la stampa, tenendo conto che questo può ridurre la velocità di stampa. A seconda delle impostazioni di tipo di carta e qualità di stampa, potrebbero non notarsi differenze nel livello del rumore della stampante.

#### Timer spegnimento:

Il prodotto può avere questa funzionalità o avere la funzionalità **Imp. di spegn.** a seconda del luogo di acquisto.

Selezionare questa impostazione per spegnere automaticamente la stampante quando non viene utilizzata per un periodo di tempo specificato. È possibile regolare l'intervallo di tempo che deve trascorrere prima che venga attivato il risparmio energetico. Un intervallo di attesa maggiore incide sul consumo energetico del prodotto. Prima di apportare qualsiasi modifica, valutare le eventuali ripercussioni ambientali.

#### Imp. di spegn.:

Il prodotto può avere questa funzionalità o avere la funzionalità **Timer spegnimento** a seconda del luogo di acquisto.

##### Spegni se inattivo

Selezionare questa impostazione per spegnere automaticamente la stampante se non viene utilizzata per un periodo di tempo specificato. Un intervallo di attesa maggiore incide sul consumo energetico del prodotto. Prima di apportare qualsiasi modifica, valutare le eventuali ripercussioni ambientali.

##### Spegni se disconnesso

Selezionare questa impostazione per spegnere la stampante dopo 30 minuti quando tutte le porte compresa la porta USB sono scollegate. Questa funzione potrebbe non essere disponibile in alcune aree geografiche.

#### Lingua/Language:

Selezionare la lingua utilizzata nello schermo LCD.

#### Tastiera

Modificare il layout della tastiera sullo schermo LCD.

#### Timer disattivazione:

Regolare il periodo di tempo per entrare in modalità di sospensione (modalità di risparmio energetico) quando la stampante non ha eseguito alcuna operazione. Una volta trascorso l'intervallo di tempo impostato, lo schermo LCD si spegne.

#### Risolutore aut. di errori:

Selezionare l'operazione da eseguire quando si verifica un errore della stampa fronte/retro o di memoria insufficiente.

On

Consente di visualizzare un messaggio di avviso e stampa in modalità singolo lato quando si verifica un errore di stampa fronte/retro, oppure stampa solo ciò che la stampante è in grado di elaborare quando si verifica un errore di memoria piena.

Off

Viene visualizzato un messaggio di errore e la stampa viene annullata.

#### Tempo asciugatura inch.:

Selezionare il tempo di asciugatura dell'inchiostro che si desidera utilizzare quando si esegue la stampa fronte-retro. La stampante stampa l'altro lato del foglio dopo avere eseguito la stampa di un lato. Se la stampa è macchiata, aumentare l'impostazione del tempo.

#### Connessione PC tramite USB:

Selezionare **Attiva** per consentire al computer di accedere alla stampante durante la connessione tramite USB. Selezionando l'opzione **Disabilita**, vengono limitate la stampa e la scansione non inviate tramite connessione di rete.

#### Informazioni correlate

- ➔ [“Risparmio energia” a pagina 99](#)
- ➔ [“Immissione di caratteri” a pagina 22](#)
- ➔ [“Caricamento della carta nella fessura di alimentazione della carta posteriore” a pagina 26](#)

## Impostazioni di rete

Selezionare i menu sul pannello di controllo come descritto di seguito.

### Impostazioni > Impostazioni di rete

#### Stampa foglio di stato:

Stampa un foglio di stato rete.

#### Configurazione Wi-Fi:

Impostare o modificare le impostazioni della rete wireless. Scegliere il metodo di connessione tra quelli proposti di seguito, quindi seguire le istruzioni visualizzate sul pannello di controllo.

#### Wi-Fi (consigliato):

- Configurazione Wi-Fi guidata
- Pulsante (WPS)

Altri

- Codice PIN (WPS)
- Conn autom. Wi-Fi
- Disattiva Wi-Fi

Eventuali problemi di rete potrebbero essere risolti mediante la disattivazione o la riconfigurazione delle impostazioni Wi-Fi. Selezionare **Configurazione Wi-Fi > Wi-Fi (consigliato)** > OK > **Altri** > **Disattiva Wi-Fi** > OK.

Wi-Fi Direct:

- iOS
- Dispositivi con altri sistemi operativi
- Modifica
  - Cambia nome di rete
  - Modifica password
  - Disabilita Wi-Fi Direct
  - Ripristina impostazioni predefinite

Controllo connessione:

Controlla la connessione di rete attuale e stampa un report. Se si verificano problemi di connessione, è possibile consultare il report per informazioni sulla relativa risoluzione.

**Informazioni correlate**

- ➔ [“Stampa di un foglio di stato rete” a pagina 192](#)
- ➔ [“Eseguire le impostazioni Wi-Fi inserendo il SSID e la password” a pagina 179](#)
- ➔ [“Effettuare le impostazioni Wi-Fi mediante il pulsante di invio” a pagina 180](#)
- ➔ [“Effettuare le impostazioni Wi-Fi mediante configurazione codice PIN \(WPS\)” a pagina 181](#)
- ➔ [“Connessione ai dispositivi tramite Wi-Fi Direct” a pagina 182](#)
- ➔ [“Modifica delle impostazioni Wi-Fi Direct \(AP semplice\) quali l’SSID” a pagina 184](#)
- ➔ [“Disconnessione della connessione Wi-Fi Direct \(AP semplice\)” a pagina 184](#)

## Servizi Epson Connect

Selezionare i menu sul pannello di controllo come descritto di seguito.

**Impostazioni > Servizi Epson Connect**

Registra/Elimina:

Registrare o eliminare la stampante ai o dai servizi Epson Connect.

Per le guide d’uso, consultare il seguente sito web.

<https://www.epsonconnect.com/>

<http://www.epsonconnect.eu> (solo Europa)

**Sospendi/Riprendi:**

Selezionare se sospendere o ripristinare i servizi Epson Connect.

**Indirizzo e-mail:**

Verificare l'indirizzo e-mail della stampante registrata ai servizi Epson Connect.

**Stato:**

Verificare se la stampante è registrata e connessa ai servizi Epson Connect.

**Informazioni correlate**

➔ [“Stampare mediante un servizio cloud” a pagina 66](#)

## Stam. fog. di stato

Selezionare i menu sul pannello di controllo come descritto di seguito.

**Impostazioni > Stam. fog. di stato**

**Configurazione foglio di stato:**

Stampare fogli informativi indicanti lo stato e le impostazioni correnti della stampante.

**Foglio di stato alimentazione:**

Stampare fogli informativi indicanti lo stato dei materiali di consumo.

**Foglio di cronologia uso:**

Stampare fogli informativi indicanti la cronologia di utilizzo della stampante.

## Conteggio stampe

Selezionare i menu sul pannello di controllo come descritto di seguito.

**Impostazioni > Conteggio stampe**

Consente di visualizzare il numero totale di stampe, stampe in bianco e nero, stampe a colori e il totale di pagine alimentate nella stampante, inclusi dati quali il foglio di stato dal momento dell'acquisto della stampante.

## Ricerca clienti

Selezionare i menu sul pannello di controllo come descritto di seguito.

**Impostazioni > Ricerca clienti**

Selezionare **Approva** per fornire informazioni sull'utilizzo del prodotto, come il numero di stampe, a Seiko Epson Corporation.

## Ripristina impostaz. predef.

Selezionare i menu sul pannello di controllo come descritto di seguito.

### Impostazioni > Ripristina impostaz. predef.

Ripristina i seguenti menu alle impostazioni predefinite.

- Impostazioni di rete
- Impostazioni copia
- Imp. scansione
- Cancellare dati e impostazioni

## Agg. firmware

Selezionare i menu sul pannello di controllo come descritto di seguito.

### Impostazioni > Agg. firmware

#### Aggiorna:

Verificare se sul server di rete è stata caricata la versione più recente del firmware. Il firmware è aggiornato quando viene trovato il nuovo firmware. Una volta che l'aggiornamento è iniziato non può essere interrotto.

#### Versione corrente:

Visualizza la versione corrente del firmware della stampante.

#### Notifica:

Selezionare **On** per ricevere una notifica se è disponibile un aggiornamento del firmware.

---

## Specifiche dei prodotti

### Specifiche della stampante

Posizionamento degli ugelli della testina di stampa		Ugelli inchiostro nero: 180 Ugelli inchiostro a colori: 59 per ogni colore
Grammatura carta*	Carta comune	Da 64 a 90 g/m <sup>2</sup> (da 17 a 24 lb)
	Buste	Busta n. 10, DL, C6: 75 a 100 g/m <sup>2</sup> (da 20 a 27 lb)

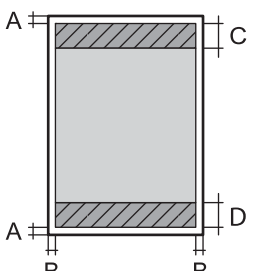
\* Anche se lo spessore della carta rientra nell'intervallo consentito, la carta potrebbe non essere alimentata nella stampante o la qualità di stampa potrebbe peggiorare a seconda delle proprietà o della qualità della carta.

## Area stampabile

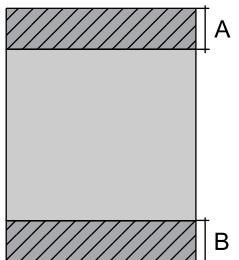
### Area stampabile per fogli singoli

La qualità di stampa potrebbe risultare inferiore nelle aree ombreggiate a causa del meccanismo della stampante.

#### Stampa con margini

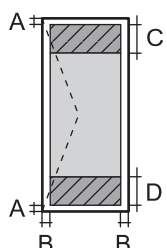
	A	3.0 mm (0.12 pollici)
	B	3.0 mm (0.12 pollici)
	C	41.0 mm (1.61 pollici)
	D	37.0 mm (1.46 pollici)

#### Stampa senza margini

	A	44.0 mm (1.73 pollici)
	B	40.0 mm (1.57 pollici)

### Area stampabile per buste

La qualità di stampa potrebbe risultare inferiore nelle aree ombreggiate a causa del meccanismo della stampante.

	A	3.0 mm (0.12 pollici)
	B	3.0 mm (0.12 pollici)
	C	18.0 mm (0.71 pollici)
	D	41.0 mm (1.61 pollici)

## Specifiche dello scanner

Tipo di scanner	Piano fisso
Dispositivo fotoelettrico	CIS
Pixel reali	10200×14040 pixel (1200 dpi)
Dimensioni massime documenti	216×297 mm (8.5×11.7 pollici) A4, Letter

Risoluzione di scansione	1200 dpi (scansione principale) 2400 dpi (scansione secondaria)
Risoluzione di output	Da 50 a 9600 dpi con incrementi di 1 dpi
Intensità colore	Colori <input type="checkbox"/> 48 bit per pixel (interna), 16 bit per pixel per colore (interna) <input type="checkbox"/> 24 bit per pixel (esterna), 8 bit per pixel per colore (esterna) Scala di grigio <input type="checkbox"/> 16 bit per pixel per colore (interna) <input type="checkbox"/> 8 bit per pixel (esterna) Bianco e nero <input type="checkbox"/> 16 bit per pixel per colore (interna) <input type="checkbox"/> 1 bit per pixel (esterna)
Sorgente luminosa	LED

## Specifiche dell'interfaccia

Computer	Hi-Speed USB*
----------	---------------

\* I cavi USB 3.0 non sono supportati.

## Specifiche di rete

### Specifiche del Wi-Fi

Standard	IEEE 802.11b/g/n* <sup>1</sup>
Intervallo di frequenza	2,4 GHz
Modalità di coordinamento	Infrastruttura, Wi-Fi Direct (AP semplice)* <sup>2*3</sup>
Protezioni wireless* <sup>4</sup>	WEP (64/128bit), WPA2-PSK (AES)* <sup>5</sup> , WPA3-SAE (AES)

\*1 IEEE 802.11n è disponibile solo per HT20.

\*2 Non supportata da IEEE 802.11b.

\*3 La modalità AP semplice è compatibile con le connessioni Wi-Fi (Infrastruttura).

\*4 Wi-Fi Direct supporta solo WPA2-PSK (AES).

\*5 Conforme agli standard WPA2 con supporto per WPA/WPA2 Personal.

## Funzioni di rete e IPv4/IPv6

Funzioni			Supportato	Considerazioni
Stampa di rete	EpsonNet Print (Windows)	IPv4	✓	-
	Standard TCP/IP (Windows)	IPv4, IPv6	✓	-
	Stampa WSD (Windows)	IPv4, IPv6	✓	Windows Vista o versioni successive
	Stampa Bonjour (Mac OS)	IPv4, IPv6	✓	-
	Stampa IPP (Windows, Mac OS)	IPv4, IPv6	✓	-
	Stampa PictBridge (Wi-Fi)	IPv4	-	Fotocamera digitale
	Epson Connect (stampa e-mail, stampa remota)	IPv4	✓	-
	AirPrint (iOS, Mac OS)	IPv4, IPv6	✓	iOS 5 o versioni successive, Mac OS X v10.7 o versioni successive
Scansione in rete	Epson Scan 2	IPv4, IPv6	✓	-
	Epson ScanSmart	IPv4	✓	Windows 7 o versioni successive, Mac OS X El Capitan o versioni successive
	Event Manager	IPv4	✓	Windows XP, Vista, da Mac OS X v10.6 a Yosemite
	Epson Connect (Scansiona su Cloud)	IPv4	-	-
	AirPrint (Scansione)	IPv4, IPv6	✓	OS X Mavericks o versioni successive
Fax	Invio di un fax	IPv4	-	-
	Ricezione di un fax	IPv4	-	-
	AirPrint (Invio fax)	IPv4, IPv6	-	-

## Protocollo di sicurezza

SSL/TLS	HTTPS Server/Client, IPPS
SNMPv3	



## Servizi di terze parti supportati

AirPrint	Stampa	iOS 5 o versioni successive/Mac OS X v10.7.x o versioni successive
	Scansione	OS X Mavericks o versioni successive

## Dimensioni

Dimensioni	<p>Immagazzinamento</p> <ul style="list-style-type: none"> <li>☐ Larghezza: 375 mm (14.8 pollici)</li> <li>☐ Profondità: 347 mm (13.7 pollici)</li> <li>☐ Altezza: 187 mm (7.4 pollici)</li> </ul> <p>Stampa</p> <ul style="list-style-type: none"> <li>☐ Larghezza: 375 mm (14.8 pollici)</li> <li>☐ Profondità: 567 mm (22.3 pollici)</li> <li>☐ Altezza: 259 mm (10.2 pollici)</li> </ul>
Peso*	Circa 5.4 kg (11.9 lb)

\* Inchiostro e cavo di alimentazione esclusi.

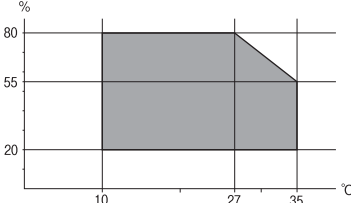
## Specifiche elettriche

Potenza nominale	CA 100–240 V	CA 220–240 V
Intervallo di frequenza nominale	50–60 Hz	50–60 Hz
Corrente nominale	0.4–0.2 A	0.2 A
Consumo energetico (con connessione USB)	<p>Solo copia: circa 12.0 W (ISO/IEC24712)</p> <p>Modalità stampante pronta: circa 4.3 W</p> <p>Modalità di riposo: circa 0.7 W</p> <p>Spegnimento: circa 0.2 W</p>	<p>Solo copia: circa 12.0 W (ISO/IEC24712)</p> <p>Modalità stampante pronta: circa 4.3 W</p> <p>Modalità di riposo: circa 0.7 W</p> <p>Spegnimento: circa 0.2 W</p>

**Nota:**

- ☐ Per informazioni sulla tensione, verificare l'etichetta sulla stampante.
- ☐ Per gli utenti europei, visitare il seguente sito web per informazioni sul consumo energetico.  
<http://www.epson.eu/energy-consumption>

## Specifiche ambientali

<p>Funzionamento</p>	<p>La stampante deve essere in base a quanto illustrato nel grafico sottostante.</p>  <p>Temperatura: da 10 a 35 °C (da 50 a 95 °F)                  Umidità: dal 20 all'80% di umidità relativa (senza condensa)</p>
<p>Immagazzinamento</p>	<p>Temperatura: da -20 a 40 °C (da -4 a 104 °F)*                  Umidità: dal 5 all'85% di umidità relativa (senza condensa)</p>

\* È possibile eseguire la conservazione per un mese a 40°C (104°F).

## Specifiche ambientali per le boccette di inchiostro

<p>Temperatura di conservazione</p>	<p>Da -20 a 40 °C (da -4 a 104 °F)*</p>
<p>Temperatura di congelamento</p>	<p>-15 °C (5 °F)                  L'inchiostro si scongela e può essere utilizzato dopo circa 2 ore a 25 °C (77 °F).</p>

\* È possibile conservare la stampante per un mese a 40 °C (104 °F).

## Requisiti di sistema

### Windows

Windows Vista, Windows 7, Windows 8/8.1, Windows 10 o successivi (32 bit, 64 bit)

Windows XP SP3 (32 bit)

Windows XP Professional x64 Edition SP2

Windows Server 2003 (SP2) o versioni successive

### Mac OS

Mac OS X v10.6.8 o versioni successive

### **Nota:**

Mac OS potrebbe non supportare alcune applicazioni e funzioni.

UNIX File System (UFS) per Mac OS non è supportato.

## Informazioni normative

### Standard e approvazioni

#### Standard e approvazioni per il modello statunitense

Sicurezza	UL60950-1 CAN/CSA-C22.2 No.60950-1
EMC	FCC Part 15 Subpart B Class B CAN ICES-3 (B)/NMB-3 (B)

L'apparecchiatura contiene il modulo wireless indicato di seguito.

Produttore: Seiko Epson Corporation

Tipo: J26H006

Il prodotto è conforme alla Parte 15 dei regolamenti FCC e RSS-210 dei regolamenti IC. Epson non può essere ritenuta responsabile per eventuali inadempienze ai requisiti di protezione derivanti da una modifica sconsigliata del prodotto. Il funzionamento è soggetto alle due condizioni seguenti: (1) il dispositivo non deve causare interferenze dannose e (2) il dispositivo deve accettare le interferenze ricevute, incluse quelle che possono provocarne il malfunzionamento.

Per prevenire interferenze radio al servizio autorizzato, il dispositivo deve essere utilizzato in ambienti interni e lontano dalle finestre, in modo da garantire la massima schermatura. L'apparecchiatura (o la relativa antenna di trasmissione) può essere installata all'esterno previa autorizzazione.

Questa apparecchiatura rispetta i limiti di esposizione alle radiazioni FCC/IC stabiliti per un ambiente non controllato ed è conforme alle linee guida sull'esposizione alla frequenza radio (RF) FCC contenute nel Supplemento C delle norme sull'esposizione alla frequenza radio IC (RF) OET65 e RSS-102. Questa apparecchiatura deve essere installata e messa in funzione a una distanza minima di 7,9 pollici (20 cm) e oltre tra il radiatore e il corpo di una persona (escludendo le estremità: mani, polsi, piedi e caviglie).

#### Standard e approvazioni per il modello europeo

Per utenti europei

Con la presente, Seiko Epson Corporation dichiara che il modello di apparecchiature radio è conforme alla direttiva 2014/53/EU. Il testo integrale della dichiarazione di conformità UE è disponibile presso il seguente sito web.

<http://www.epson.eu/conformity>

C634F

Per l'uso esclusivo in Irlanda, Regno Unito, Austria, Germania, Liechtenstein, Svizzera, Francia, Belgio, Lussemburgo, Paesi Bassi, Italia, Portogallo, Spagna, Danimarca, Finlandia, Norvegia, Svezia, Islanda, Croazia, Cipro, Grecia, Slovenia, Malta, Bulgaria, Repubblica Ceca, Estonia, Ungheria, Lettonia, Lituania, Polonia, Romania e Slovacchia.

Epson non può essere ritenuta responsabile per eventuali inadempienze ai requisiti di protezione derivanti da una modifica sconsigliata dei prodotti.

Frequenza	Potenza massima a radiofrequenza emessa
2400–2483,5 MHz	20 dBm (EIRP)



## Standard e approvazioni per il modello australiano

EMC	AS/NZS CISPR32 Class B
-----	------------------------

Epson dichiara che l'apparecchiatura indicata di seguito è conforme ai requisiti essenziali e alle altre disposizioni pertinenti della direttiva AS/NZS4268:

C634F

Epson non può essere ritenuta responsabile per eventuali inadempienze ai requisiti di protezione derivanti da una modifica sconsigliata dei prodotti.

## Limitazioni sulla copia

Per garantire un uso responsabile e legale della stampante, è necessario rispettare le limitazioni seguenti.

La copia dei seguenti articoli è proibita dalla legge:

- Banconote, monete, titoli di stato e buoni del tesoro, titoli emessi da autorità municipali
- Francobolli non affrancati, cartoline preaffrancate e altri titoli postali con valore postale
- Marche da bollo governative e titoli emessi in base a procedura legale

La copia dei seguenti articoli deve essere eseguita con cautela:

- Titoli trasferibili privati (certificati azionari, buoni negoziabili, disegni e così via), tessere con validità mensile, biglietti scontati e così via.
- Passaporti, patenti di guida, certificati di sana costituzione, abbonamenti stradali, buoni pasto, biglietti e così via.

**Nota:**

*La copia di tali articoli può anche risultare proibita dalla legge.*

Uso responsabile di materiali protetti da copyright:

Le stampanti possono dare luogo a comportamenti illegali se vengono copiati materiali protetti dal diritto d'autore (copyright). A meno che non si operi dietro consiglio di un avvocato, prima di copiare materiale pubblicato è necessario agire in modo responsabile e rispettoso, ottenendo il permesso del detentore del copyright.

---

# Informazioni di assistenza

Sito Web di supporto. . . . .	222
Come contattare l'assistenza Epson. . . . .	222

## Sito Web di supporto

Per ulteriore assistenza, visitare il sito Web di supporto Epson indicato di seguito. Selezionare il paese o la regione di residenza e visitare la sezione relativa al supporto del sito Web Epson locale. Nel sito sono disponibili anche driver, domande frequenti, manuali e altro materiale scaricabile.

<http://support.epson.net/>

<http://www.epson.eu/support> (Europa)

Se il prodotto Epson non funziona correttamente e non è possibile risolvere il problema, contattare i servizi di assistenza Epson.

---

## Come contattare l'assistenza Epson

### Prima di contattare Epson

Se il prodotto Epson in uso non funziona correttamente e non è possibile risolvere il problema attenendosi alle procedure di risoluzione dei problemi indicate nella documentazione del prodotto, contattare i servizi di assistenza Epson. Se l'elenco seguente non contiene alcun centro di assistenza Epson per l'area di residenza, contattare il rivenditore presso cui è stato acquistato il prodotto.

Il centro di assistenza Epson può rispondere più rapidamente se vengono fornite le seguenti informazioni:

- Numero di serie del prodotto  
(L'etichetta con il numero di serie in genere si trova sul retro del prodotto.)
- Modello del prodotto
- Versione del software del prodotto  
(Fare clic su **About**, **Version Info** o pulsanti simili nel software del prodotto.)
- Marca e modello del computer in uso
- Nome e versione del sistema operativo del computer
- Nome e versione delle applicazioni software generalmente utilizzate con il prodotto

**Nota:**

*A seconda del prodotto, le impostazioni di rete potrebbero essere memorizzate nell'apparecchio. In seguito a eventuali guasti o riparazioni del prodotto, le impostazioni potrebbero andare perse. Anche durante il periodo di garanzia, Epson non può essere ritenuta responsabile della perdita di dati e non è tenuta a eseguire il backup o il recupero impostazioni. Si consiglia pertanto di eseguire un backup dei dati o di prenderne nota.*

### Assistenza utenti — Europa

Per informazioni su come contattare l'assistenza Epson, consultare il documento di garanzia paneuropeo.

### Assistenza utenti - Taiwan

Per informazioni, supporto e servizi di assistenza, contattare:

### **World Wide Web**

<http://www.epson.com.tw>

Sono disponibili informazioni su specifiche dei prodotti, driver da scaricare e domande sui prodotti.

### **HelpDesk Epson**

Telefono: +886-2-80242008

Gli operatori dell'HelpDesk sono in grado di rispondere per telefono ai seguenti quesiti:

- Richieste di informazioni commerciali e sui prodotti
- Domande sull'utilizzo dei prodotti o su eventuali problemi
- Richieste di informazioni sui centri di assistenza e sulla garanzia

### **Centro assistenza riparazioni**

<http://www.tekcare.com.tw/branchMap.page>

Tekcare Corporation è un centro assistenza autorizzato per Epson Taiwan Technology & Trading Ltd.

## **Assistenza utenti - Australia**

Epson Australia è lieta di mettere a disposizione dei propri utenti un servizio clienti di alta qualità. Oltre alla documentazione del prodotto, sono disponibili le seguenti fonti di informazioni:

### **URL Internet**

<http://www.epson.com.au>

Si consiglia agli utenti di visitare le pagine del sito Web di Epson Australia. Il sito può risultare estremamente utile, poiché mette a disposizione degli utenti un'area per il download di driver, punti di contatto Epson, informazioni sui nuovi prodotti e supporto tecnico (tramite e-mail).

### **HelpDesk Epson**

Telefono: 1300-361-054

Per garantire assistenza ai nostri clienti è infine disponibile l'HelpDesk Epson. Gli operatori dell'HelpDesk possono fornire assistenza agli utenti per le operazioni relative a installazione, configurazione e utilizzo del prodotto Epson acquistato. Gli operatori dell'HelpDesk responsabili delle informazioni commerciali possono fornire brochure sui nuovi prodotti Epson e indicare l'ubicazione dei rivenditori o dei centri di assistenza più vicini. Contattando l'HelpDesk, gli utenti troveranno risposta a numerosi quesiti.

Si consiglia di tenere a portata di mano tutte le informazioni necessarie al momento della chiamata. Maggiore è il numero di informazioni a disposizione, più in fretta sarà possibile risolvere il problema. Tra le informazioni fondamentali rientrano la documentazione del prodotto Epson, il tipo di computer, il sistema operativo e le applicazioni in uso, nonché qualsiasi altro tipo di informazione ritenuto necessario.

### **Trasporto del prodotto**

Epson consiglia di conservare la confezione del prodotto per un futuro trasporto. Si consiglia inoltre di proteggere le cartucce d'inchiostro con del nastro e mantenere il prodotto in verticale.

## Assistenza utenti - Nuova Zelanda

Epson Nuova Zelanda è lieta di mettere a disposizione dei propri utenti un servizio clienti di alta qualità. Oltre alla documentazione del prodotto, per ricevere informazioni vengono messi a disposizione i seguenti canali:

### URL Internet

<http://www.epson.co.nz>

Si consiglia agli utenti di visitare le pagine del sito Web di Epson Nuova Zelanda. Il sito può risultare estremamente utile, poiché mette a disposizione degli utenti un'area per il download di driver, punti di contatto Epson, informazioni sui nuovi prodotti e supporto tecnico (tramite e-mail).

### HelpDesk Epson

Telefono: 0800 237 766

Per garantire assistenza ai nostri clienti è infine disponibile l'HelpDesk Epson. Gli operatori dell'HelpDesk possono fornire assistenza agli utenti per le operazioni relative a installazione, configurazione e utilizzo del prodotto Epson acquistato. Gli operatori dell'HelpDesk responsabili delle informazioni commerciali possono fornire brochure sui nuovi prodotti Epson e indicare l'ubicazione dei rivenditori o dei centri di assistenza più vicini. Contattando l'HelpDesk, gli utenti troveranno risposta a numerosi quesiti.

Si consiglia di tenere a portata di mano tutte le informazioni necessarie al momento della chiamata. Maggiore è il numero di informazioni a disposizione, più in fretta sarà possibile risolvere il problema. Tra le informazioni da preparare: documentazione del prodotto Epson, tipo di computer, sistema operativo, programmi applicativi e tutti i dati ritenuti necessari.

### Trasporto del prodotto

Epson consiglia di conservare la confezione del prodotto per un futuro trasporto. Si consiglia inoltre di proteggere le cartucce d'inchiostro con del nastro e mantenere il prodotto in verticale.

## Assistenza utenti - Singapore

Le fonti di informazione, supporto e servizi di assistenza presso Epson Singapore sono:

### World Wide Web

<http://www.epson.com.sg>

Sono disponibili informazioni su specifiche dei prodotti, driver da scaricare, risposte alle domande frequenti, informazioni commerciali e supporto tecnico tramite e-mail.

### HelpDesk Epson

Numero gratuito: 800-120-5564

Gli operatori dell'HelpDesk sono in grado di rispondere per telefono ai seguenti quesiti:

- Richieste di informazioni commerciali e sui prodotti
- Domande sull'utilizzo dei prodotti e risoluzione di problemi
- Richieste di informazioni sui centri di assistenza e sulla garanzia



## Assistenza utenti — Thailandia

Per informazioni, supporto e servizi di assistenza, contattare:

### World Wide Web

<http://www.epson.co.th>

Sono disponibili informazioni su specifiche dei prodotti, driver da scaricare e risposte alle domande frequenti; inoltre, è possibile richiedere informazioni tramite e-mail.

### Call center Epson

Telefono: 66-2685-9899

Email: [support@eth.epson.co.th](mailto:support@eth.epson.co.th)

Gli operatori del Call center sono in grado di rispondere per telefono ai seguenti quesiti:

- Richieste di informazioni commerciali e sui prodotti
- Domande sull'utilizzo dei prodotti o su eventuali problemi
- Richieste di informazioni sui centri di assistenza e sulla garanzia

## Assistenza utenti - Vietnam

Per informazioni, supporto e servizi di assistenza, contattare:

### Centro riparazioni Epson

65 Truong Dinh Street, District 1, Ho Chi Minh City, Vietnam.

Telefono (Ho Chi Minh City): 84-8-3823-9239, 84-8-3825-6234

29 Tue Tinh, Quan Hai Ba Trung, Hanoi City, Vietnam

Telefono (Hanoi City): 84-4-3978-4785, 84-4-3978-4775

## Assistenza utenti — Indonesia

Per informazioni, supporto e servizi di assistenza, contattare:

### World Wide Web

<http://www.epson.co.id>

- Informazioni su specifiche dei prodotti e driver da scaricare
- Domande frequenti, informazioni commerciali, domande tramite e-mail

### Hotline Epson

Telefono: +62-1500-766

Fax: +62-21-808-66-799

Gli operatori della Hotline sono in grado di rispondere per telefono o per fax ai seguenti quesiti:

- Richieste di informazioni commerciali e sui prodotti

☐ Supporto tecnico

**Centro riparazioni Epson**

Provincia	Nome società	Indirizzo	Telefono E-mail
GIACARTA	Epson Sales and Service Jakarta (SUDIRMAN)	Wisma Keiai Lt. 1 Jl. Jenderal Sudirman Kav. 3 Jakarta Pusat - DKI JAKARTA 10220	021-5724335 ess@epson-indonesia.co.id ess.support@epson-indonesia.co.id
SERPONG	Epson Sales and Service Serpong	Ruko Melati Mas Square Blok A2 No.17 Serpong-Banten	082120090084 / 082120090085 esstag@epson-indonesia.co.id esstag.support@epson-indonesia.co.id
SEMARANG	Epson Sales and Service Semarang	Komplek Ruko Metro Plaza Block C20 Jl. MT Haryono No. 970 Semarang -JAWA TENGAH	024 8313807 / 024 8417935 esssmg@epson-indonesia.co.id esssmg.support@epson-indonesia.co.id
GIACARTA	Epson Sales and Service Jakarta (MANGGA DUA)	Ruko Mall Mangga Dua No. 48 Jl. Arteri Mangga Dua, Jakarta Utara - DKI JAKARTA	021 623 01104 jkt-technical1@epson-indonesia.co.id jkt-admin@epson-indonesia.co.id
BANDUNG	Epson Sales and Service Bandung	Jl. Cihampelas No. 48 A Bandung Jawa Barat 40116	022 420 7033 bdg-technical@epson-indonesia.co.id bdg-admin@epson-indonesia.co.id
MAKASSAR	Epson Sales and Service Makassar	Jl. Cendrawasih NO. 3A, kunjung mae, mariso, MAKASSAR - SULSEL 90125	0411- 8911071 mksr-technical@epson-indonesia.co.id mksr-admin@epson-indonesia.co.id
MEDAN	Epson Service Center Medan	Jl. Bambu 2 Komplek Graha Niaga Nomor A-4, Medan - SUMUT	061- 42066090 / 42066091 mdn-technical@epson-indonesia.co.id mdn-adm@epson-indonesia.co.id
PALEMBANG	Epson Service Center Palembang	Jl. H.M Rasyid Nawawi No. 249 Kelurahan 9 Ilir Palembang Sumatera Selatan	0711 311 330 escplg.support@epson-indonesia.co.id
PEKANBARU	Epson Service Center Pekanbaru	Jl. Tuanku Tambusai No. 459 A Kel. Tangkerang barat Kec Marpoyan damai Pekanbaru - Riau 28282	0761- 8524695 pkb-technical@epson-indonesia.co.id pkb-admin@epson-indonesia.co.id
PONTIANAK	Epson Service Center Pontianak	Komp. A yani Sentra Bisnis G33, Jl. Ahmad Yani - Pontianak Kalimantan Barat	0561- 735507 / 767049 pontianak-technical@epson-indonesia.co.id pontianak-admin@epson-indonesia.co.id
SAMARINDA	Epson Service Center Samarinda	Jl. KH. Wahid Hasyim (M. Yamin) Kelurahan Sempaja Selatan Kecamatan Samarinda UTARA - SAMARINDA - KALTIM	0541 7272 904 escsmd@epson-indonesia.co.id escsmd.support@epson-indonesia.co.id

Provincia	Nome società	Indirizzo	Telefono E-mail
SURABAYA	Epson Sales & Service Surabaya (barat)	Jl. Haji Abdul Wahab Saimin, Ruko Villa Bukit Mas RM-11, Kec. Dukuh Pakis, Surabaya - 60225	031- 5120994 sby-technical@epson-indonesia.co.id sby-admin@epson-indonesia.co.id
YOGYAKARTA	Epson Service Center Yogyakarta	YAP Square, Block A No. 6 Jl. C Simanjutak Yogyakarta - DIY	0274 581 065 ygy-technical@epson-indonesia.co.id ygy-admin@epson-indonesia.co.id
JEMBER	Epson Service Center Jember	JL. Panglima Besar Sudirman Ruko no.1D Jember-Jawa Timur (Depan Balai Penelitian & Pengolahan Kakao)	0331- 488373 / 486468 jmr-admin@epson-indonesia.co.id jmr-technical@epson-indonesia.co.id
MANADO	EPSON SALES AND SERVICE Manado	Jl. Piere Tendean Blok D No 4 Kawasan Mega Mas Boulevard - Manado 95111	0431- 8805896 MND-ADMIN@EPSON-INDONESIA.CO.ID MND-TECHNICAL@EPSON-INDONESIA.CO.ID
CIREBON	EPSON SERVICE CENTER Cirebon	Jl. Tuparev No. 04 ( Depan Hotel Apita ) Cirebon, JAWA BARAT	0231– 8800846 cbn-technical@epson-indonesia.co.id
CIKARANG	EPSON SALES AND SERVICE CIKARANG	Ruko Metro Boulevard B1 Jababeka cikarang - Jawa Barat,	021- 89844301 / 29082424 ckg-admin@epson-indonesia.co.id ckg-technical@epson-indonesia.co.id
MADIUN	EPSON SERVICE CENTER MADIUN	Jl. Diponegoro No.56, MADIUN - JAWA TIMUR	0351- 4770248 mun-admin@epson-indonesia.co.id mun-technical@epson-indonesia.co.id
PURWOKERTO	EPSON SALES AND SERVICE Purwokerto	Jl. Jendral Sudirman No. 4 Kranji Purwokerto - JAWA TENGAH	0281- 6512213 pwt-admin@epson-indonesia.co.id pwt-technical@epson-indonesia.co.id
BOGOR	EPSON SALES AND SERVICE Bogor	Jl.Pajajaran No 15B Kel Bantarjati Kec Bogor Utara - JAWA BARAT 16153	0251- 8310026 bgr-admin@epson-indonesia.co.id bgr-technical@epson-indonesia.co.id
SERANG	EPSON SERVICE CENTER Serang	Jl. Ahmad Yani No.45C, SERANG - BANTEN	0254- 7912503 srg-admin@epson-indonesia.co.id srg-technical@epson-indonesia.co.id
PALU	EPSON SALES AND SERVICE Palu	Jl. Juanda No. 58, Palu - Sulteng	0451- 4012 881 plw-admin@epson-indonesia.co.id plw-technical@epson-indonesia.co.id

Provincia	Nome società	Indirizzo	Telefono E-mail
BANJARMASIN	EPSON SERVICE CENTER BANJARMASIN	Jl. Gatot Soebroto NO. 153 BANJARMASIN - KALSEL 70235	0511- 6744135 (TEKNISI) / 3266321(ADMIN)  bdj-admin@epson-indonesia.co.id bdj-technical@epson-indonesia.co.id
DENPASAR	EPSON SALES AND SERVICE Denpasar	JL. MAHENDRADATA NO. 18, DENPASAR - BALI	0361- 3446699 / 9348428  dps-admin@epson-indonesia.co.id dps-technical@epson-indonesia.co.id
GIACARTA	EPSON SALES AND SERVICE CILANDAK	CIBIS Business Park Tower 9 LT. MEZZANINE, Jalan TB Simatupang No.2, Jakarta Selatan - DKI JAKARTA 12560	021- 80866777  esscibis.support1@epson-indonesia.co.id esscibis.support2@epson-indonesia.co.id esscibis.admin@epson-indonesia.co.id esscibis.sales@epson-indonesia.co.id
SURABAYA	EPSON SALES AND SERVICE SURABAYA (GUBENG)	JL. RAYA GUBENG NO. 62, SURABAYA - JAWA TIMUR	031- 99444940 / 99446299 / 99446377  esssby@epson-indonesia.co.id esssby.support@epson-indonesia.co.id
AMBON	EPSON SERVICE CENTER AMBON	Jl. Diponegoro No.37 (Samping Bank Mandiri Syariah) Kel.Ahusen, Kec.Sirimau - Ambon 97127	-

Per altre città non elencate qui, chiamare la Hotline: 08071137766.

## Assistenza utenti - Hong Kong

Per ottenere supporto tecnico e altri servizi post vendita, gli utenti sono invitati a contattare Epson Hong Kong Limited.

### Sito Internet

<http://www.epson.com.hk>

Epson Hong Kong ha messo a disposizione in Internet un sito locale in cinese e in inglese per fornire agli utenti le informazioni seguenti:

- Informazioni sui prodotti
- Risposte alle domande frequenti
- Versioni più recenti dei driver per prodotti Epson

### Hotline di assistenza tecnica

È inoltre possibile contattare il personale tecnico presso i seguenti numeri di telefono e fax:

Telefono: 852-2827-8911

Fax: 852-2827-4383

## Assistenza utenti - Malaysia

Per informazioni, supporto e servizi di assistenza, contattare:

### World Wide Web

<http://www.epson.com.my>

- Informazioni su specifiche dei prodotti e driver da scaricare
- Domande frequenti, informazioni commerciali, domande tramite e-mail

### Call center Epson

Telefono: 1800-81-7349 (Numero gratuito)

Email: [websupport@emsb.epson.com.my](mailto:websupport@emsb.epson.com.my)

- Richieste di informazioni commerciali e sui prodotti
- Domande sull'utilizzo dei prodotti o su eventuali problemi
- Richieste di informazioni sui centri di assistenza e sulla garanzia

### Sede centrale

Telefono: 603-56288288

Fax: 603-5628 8388/603-5621 2088

## Assistenza utenti - India

Per informazioni, supporto e servizi di assistenza, contattare:

### World Wide Web

<http://www.epson.co.in>

Sono disponibili informazioni su specifiche dei prodotti, driver da scaricare e domande sui prodotti.

### Helpline

- Assistenza, informazioni sul prodotto e ordini di materiali di consumo (Linee BSNL)
  - Numero gratuito: 18004250011
  - Accessibile dalle 9 alle 18, da lunedì a sabato (tranne festivi)
- Assistenza (utenti CDMA e mobile)
  - Numero gratuito: 186030001600
  - Accessibile dalle 9 alle 18, da lunedì a sabato (tranne festivi)

## Assistenza utenti - Filippine

Per ottenere assistenza tecnica e altri servizi post vendita, gli utenti sono invitati a contattare Epson Philippines Corporation presso i seguenti numeri di telefono e fax, nonché il seguente indirizzo e-mail:

### **World Wide Web**

<http://www.epson.com.ph>

Sono disponibili informazioni su specifiche dei prodotti, driver da scaricare e risposte alle domande frequenti; inoltre, è possibile richiedere informazioni tramite e-mail.

### **Assistenza clienti Epson Philippines**

Numero gratuito: (PLDT) 1-800-1069-37766

Numero gratuito: (Digitale) 1-800-3-0037766

Metro Manila: (632) 8441 9030

Sito Web: <https://www.epson.com.ph/contact>

Email: [customercare@epc.epson.com.ph](mailto:customercare@epc.epson.com.ph)

Accessibile dalle 9 alle 18, da lunedì a sabato (tranne festivi)

Gli operatori dell'HelpDesk sono in grado di rispondere per telefono ai seguenti quesiti:

- Richieste di informazioni commerciali e sui prodotti
- Domande sull'utilizzo dei prodotti o su eventuali problemi
- Richieste di informazioni sui centri di assistenza e sulla garanzia

### **Epson Philippines Corporation**

Linea esterna: +632-706-2609

Fax: +632-706-2663