

# VELOCIPTOR street

## ES 120EW STREET

**MANUALE UTENTE**

**USER GUIDE**

**MANUEL DE L'UTILISATEUR**

Vi ringraziamo per l'acquisto del monopattino elettrico

VELOCIPTOR ES 120EW STREET

Vi preghiamo di leggere il manuale prima dell'utilizzo del prodotto, e di mantenerlo in un luogo sicuro per future consultazioni.

Nota sul manuale .....	4
Avvertenze.....	5
Primo utilizzo .....	6
Installazione del manubrio .....	7
Aprire e ripiegare il monopattino .....	8
Come ricaricare la batteria .....	10
Autonomia di VELOCIPTORES 120EW STREET.....	10
Display.....	11
Controllo frecce direzionali.....	12
Cruise control.....	12
Utilizzo APP.....	12
Applicazione per il controllo dello scooter .....	13
Come Utilizzare il monopattino .....	17
Specifiche tecniche.....	17
Normativa vigente .....	18
Informazioni agli utenti di apparecchiature domestiche .....	19
Garanzia.....	20

## NOTA SUL MANUALE

Questo manuale fornisce all'utente una descrizione delle caratteristiche e del funzionamento del veicolo.

L'utilizzo del veicolo avviene sotto l'esclusiva responsabilità del conducente che, dopo aver letto e compreso il presente manuale, e dopo aver richiesto al venditore e/o al produttore gli eventuali chiarimenti ritenuti necessari, considera sé stesso idoneo dal punto di vista psico-fisico all'utilizzo del veicolo.

Il produttore declina qualsiasi responsabilità per danni di qualsiasi genere ed entità causati a persone o cose in conseguenza dell'uso del veicolo.

Il produttore si riserva il diritto di apportare modifiche al manuale e al prodotto senza preavviso.

## Dati del caricabatteria incluso

Nome del fabbricante: Shenzhen hyleton Technology Co., Ltd.

Modello HLT-180-4201500

Tensione, corrente e frequenza di ingresso: AC100-240V ~50/60Hz Max 2,5A

Tensione e corrente di uscita: 42V---1,5A

Potenza di uscita: 63W

Rendimento medio attivo: 87,7 %

Potenza assorbita nella condizione a vuoto: 0,2W

## AVVERTENZE

- Utilizzare solo l'alimentatore fornito in dotazione.
- L'utilizzo di VELOCIPTOR ES 120EW STREET da parte dei minori deve sempre essere supervisionato da un adulto.
- Non guidare VELOCIPTOR ES 120EW STREET con più persone sulla pedana, in quanto potrebbe causare la perdita di controllo del mezzo.
- Non utilizzare VELOCIPTOR ES 120EW STREET in situazioni pericolose per la vostra sicurezza personale e per quella delle persone a voi vicine.
- Non utilizzare il veicolo dopo aver bevuto alcolici, assunto sostanze eccitanti o psicotrope che possono alterare lo stato emotivo, le capacità sensoriali e la padronanza dei movimenti.
- Utilizzare sempre un abbigliamento adatto che non sia d'intralcio nei movimenti e scarpe basse (possibilmente scarpe sportive con superficie d'appoggio in gomma non liscia) che assicurino la necessaria aderenza e stabilità.
- Come accade con qualsiasi mezzo di locomozione, l'uso di ES 120EW STREET comporta il rischio di infortuni per chi lo utilizza e per le altre persone vicine, in conseguenza di cadute o urti accidentali. È necessario dunque indossare sempre protezioni adeguate (come casco da ciclista, ginocchiere, gomitiere, ) e prestare la massima attenzione per non recare danni a persone e cose.
- VELOCIPTOR ES 120EW STREET non è un giocattolo.
- Non è consentito l'utilizzo di VELOCIPTOR ES 120EW STREET in presenza di acqua stagnante, pozzanghere o condizioni atmosferiche avverse (come pioggia, neve o grandine). Utilizzare VELOCIPTOR ES 120EW STREET in ambienti asciutti per evitare danni al motore e ai circuiti elettrici.
- Non provare a disassemblare il prodotto o le sue parti. Qualsiasi intervento di riparazione deve essere eseguito da personale autorizzato, in conformità alle condizioni di garanzia.
- Prima di pulire il dispositivo, scollegare l'alimentazione. Per la pulizia utilizzare un panno appena inumidito con acqua o con una soluzione adatta alla pulizia di simili dispositivi. Non usare alcol o benzene. Al termine, asciugare subito con un panno morbido.
- Prima di utilizzare VELOCIPTOR ES 120EW STREET è necessario installare il manubrio sul telaio principale del veicolo ed effettuare le varie regolazioni.
- Controllare periodicamente il corretto serraggio di tutte le viti presenti, di verificare l'assenza di giochi su manubrio e parti meccaniche, la corretta regolazione dei freni e il funzionamento delle luci anteriori/posteriori.

## PRIMO UTILIZZO

È possibile effettuare alcune regolazioni per adattare il monopattino alla propria altezza e stile di guida.

### Regolazione della posizione delle Leve dei freni

È possibile allentare i dadi di fissaggio delle leve dei freni e posizionarle come desiderato sul manubrio, in modo che siano comode e sicure per l'utilizzo.

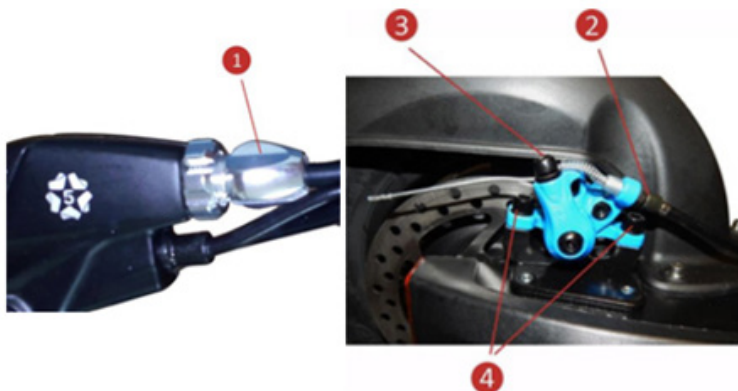
Una volta effettuata la regolazione, serrare in maniera adeguata i dadi.

### Freni

I freni a disco sono regolati in fabbrica, ma è consigliabile verificarli al primo utilizzo.

a / L'intensità della frenata viene regolata dalla vite sulla leva del freno (1) o dal meccanismo del freno (2) (3) (4).

b / Il centraggio delle pastiglie può essere regolato tramite le viti (4) sul meccanismo del freno - allentare delicatamente i bulloni, regolare il disco del freno in modo che sia centrato tra le pastiglie e stringere i bulloni.



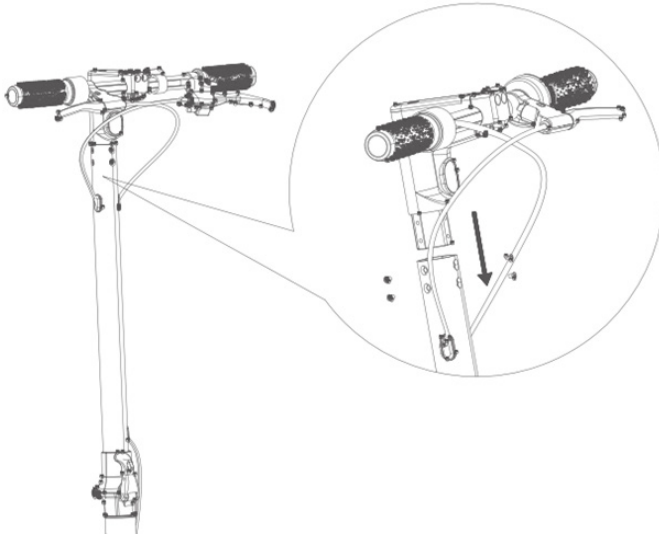
### Tipologia e Pressione degli pneumatici

Il monopattino monta pneumatici da 12" air tire.

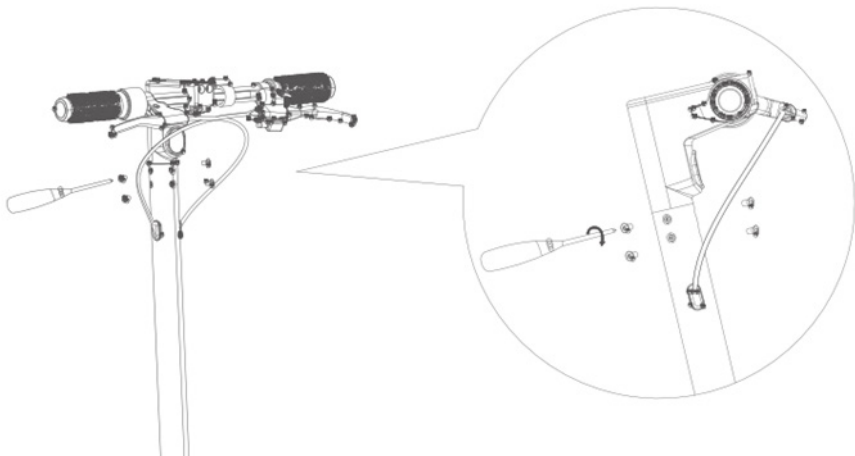
La pressione ottimale degli pneumatici è di circa 35 - 60 p.s.i. (2,4 - 4.1 bar)  
Min - Max.

## INSTALLAZIONE DEL MANUBRIO

1. Inserire il manubrio nel telaio del veicolo;



2. Dopo aver fatto combaciare i fori nel manubrio con quelli del telaio, inserire le viti e stringerle bene; ripetere l'operazione anche nel lato opposto del manubrio e davanti, inserendo un totale di 6 viti.



## APRIRE E RIPIEGARE IL MONOPATTINO

### Come ripiegare VELOCIPTOR ES 120EW

1. Sganciare la leva di sblocco situata sulla parte bassa del tubo di supporto del manubrio, premendo il pulsante di sblocco e tirando il gancio verso l'esterno;
2. Aprire completamente la leva di sblocco, portandola a 90° rispetto al tubo di supporto;
3. Accompagnare il tubo del manubrio verso la ruota posteriore;
4. Il manubrio è dotato di un gancio: agganciare quindi il manubrio sull'apposito sostegno, situato sul parafango posteriore;
5. È ora possibile trasportare il monopattino, afferrando il tubo di supporto del manubrio



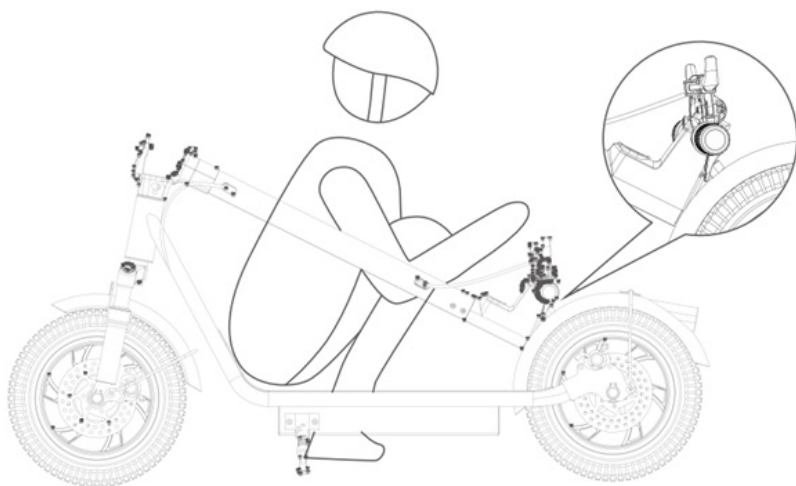
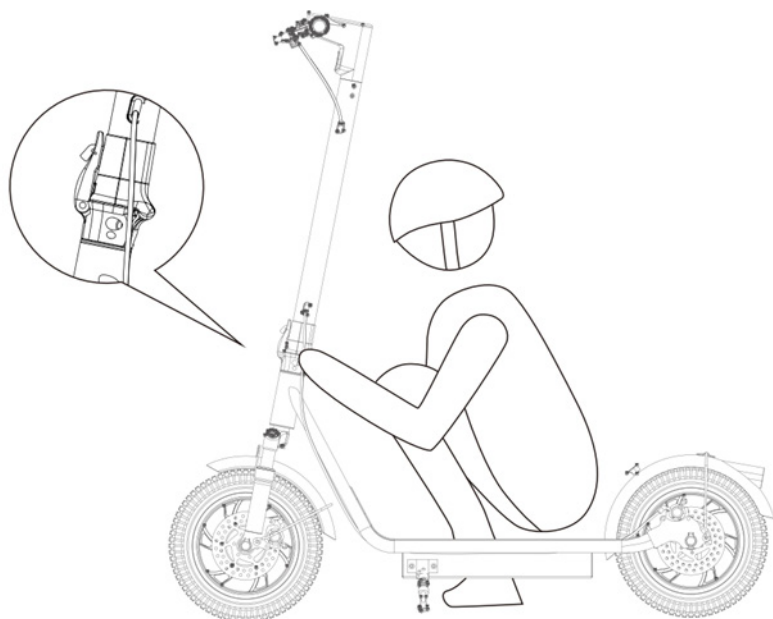
### Come aprire VELOCIPTOR ES 120EW

1. Con il monopattino chiuso e il manubrio agganciato al parafango posteriore, sganciare il manubrio agendo sul gancio situato sul manubrio stesso;
2. Sollevare il manubrio in posizione verticale;
3. Chiudere accuratamente la leva di blocco, situata sulla parte bassa del tubo di supporto del manubrio.





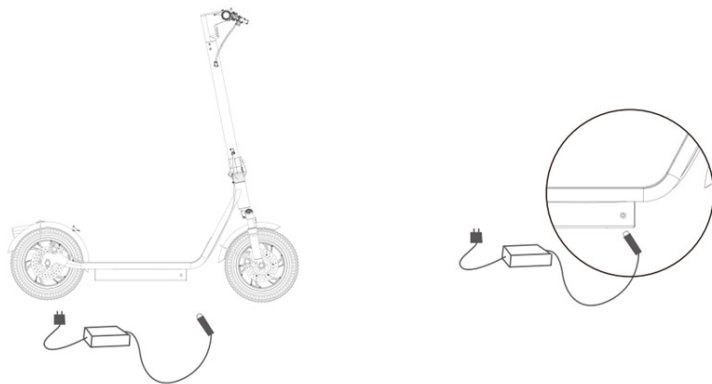
## APRIRE E RIPIEGARE IL MONOPATTINO



## COME RICARICARE LA BATTERIA

Per ricaricare la batteria è sufficiente inserire il caricatore nella presa posta sotto la pedana come mostrato nell'illustrazione; per sicurezza, inserire prima lo spinotto nel monopattino e, successivamente, il caricatore nella presa di corrente.

**NOTA:** la batteria deve essere caricata ogni 30 giorni, anche in caso di mancato utilizzo del monopattino; se la batteria non viene caricata regolarmente, perderà efficienza fino alla completa scarica; in tal caso, non potremo riconoscere la garanzia sul prodotto.

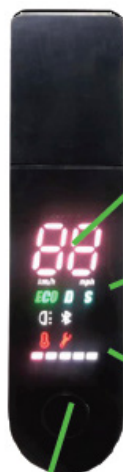


## AUTONOMIA DI VELOCIPTOR ES 120EW

La distanza percorribile con una singola carica è fino ad un massimo di 28Km. Tuttavia, questo valore deve essere considerato indicativo poiché può essere influenzato da numerosi fattori. Tra i fattori che maggiormente possono incidere sull'autonomia della batteria sono inclusi i seguenti:

- **Peso trasportato:** a parità di altre condizioni, un peso trasportato maggiore comporterà una riduzione dell'autonomia della batteria.
- **Superficie:** le superfici piatte e scorrevoli sono meno dispendiose per la batteria rispetto ai terreni irregolari, con pendenze o che presentano un attrito consistente.
- **Velocità e stile di guida:** un'andatura con frequenti accelerazioni e frenate scaricherà la batteria più velocemente rispetto ad un'andatura regolare e uniforme.
- **Corretto uso e manutenzione della batteria:** una corretta gestione dei cicli di carica e scarica della batteria (vedi paragrafo "Ricarica della batteria") contribuirà a mantenere più a lungo la piena efficienza della batteria e a ritardarne il naturale decadimento.
- **Condizioni ambientali:** la presenza di vento o l'utilizzo a basse temperature comportano una riduzione dell'autonomia della batteria.

## DISPLAY



Indicatore livello velocità Km/h

Livello velocità:

- ECO:  
Velocità limitata a 6 Km/h massima
- D (Drive):  
Velocità massima circa 20 Km/h
- S (Sport):  
Velocità massima circa 25Km/h (utilizzabile solo in aree private)

Indicatori livello batteria LED

Pulsante multifunzione:  
On/Off luce, limitatore velocità,  
On/Off motore

### PULSANTE MULTIFUNZIONE

#### Accendere e spegnere VELOCIPTOR ES 120EW

Premere una volta il pulsante multifunzione per accenderlo; tenerlo premuto 3 secondi per spegnerlo.

#### Accendere la luce LED anteriore e posteriore

VELOCIPTOR ES 120EW è dotato di luci a LED anteriori e posteriori. Premere una volta il pulsante multifunzione per accendere/ spegnere entrambe le luci a LED. Nota: il LED anteriore è a luce bianca mentre il LED posteriore è a luce rossa fissa. Premere il freno per far lampeggiare la luce posteriore a LED

#### Selezione livello di velocità

Per selezionare il livello di velocità massima:

ECO: 6Km/h, D: 20Km/h, S: 25Km/h , premere rapidamente due volte il pulsante multifunzione fino a quando si accende l'indicatore corrispondente al livello di velocità desiderato.

## CONTROLLO FRECCHE DIREZIONALI

Lo scooter è equipaggiato anche con frecce direzionali, facilmente azionabili dal comando sul manubrio. La freccia verso sinistra controlla la freccia sinistra, e viceversa.



## CRUISE CONTROL

Lo scooter è equipaggiato anche con la funzione di cruise control.

La funzione si attiva automaticamente mantenendo una velocità costante per circa 5 secondi.

Il cruise control mantiene la potenza del motore (la velocità può variare a seconda della pendenza del terreno) anche se non si preme l'acceleratore.

La funzione di controllo della velocità di crociera viene interrotta premendo una qualsiasi leva del freno o l'acceleratore.

## UTILIZZO APP

VELOCIPTOR ES 120EW può essere collegato e gestito per alcune sue funzioni tramite una app chiamata KCQ Scooter.

La app per i telefoni Android è scaricabile da Google Play Store, mentre, per i dispositivi Iphone, è scaricabile da Apple Store, oppure scansionando il seguente codice QR:



## APPLICAZIONE PER IL CONTROLLO DELLO SCOOTER

Una volta scaricata l'applicazione, aprirla e registrarsi un account personale, in modo da non perdere i dati in caso di cambio di telefono. Se non si vuole registrarsi, premere semplicemente Salta (Skip).

email  
13267704685@163.com

Mobile phone number  
+86 Mobile phone number

.....

Login

Registered

Forgot password

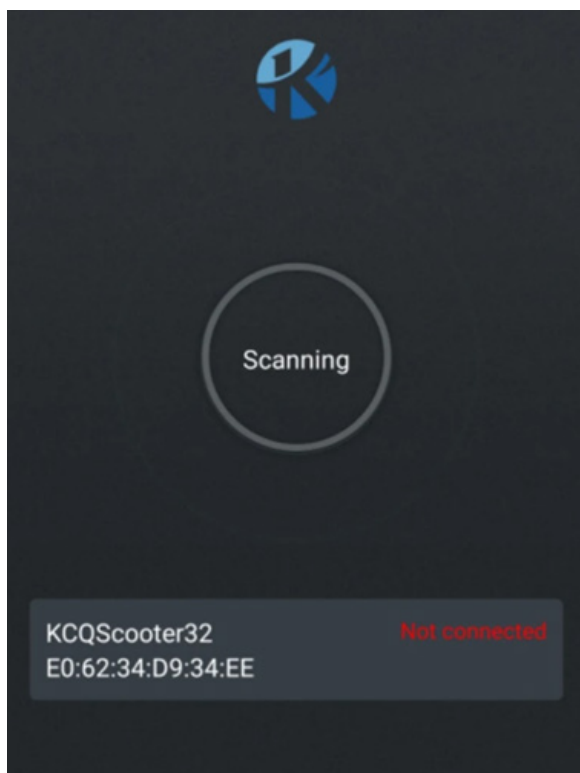
Skip>>>

# APPLICAZIONE PER IL CONTROLLO DELLO SCOOTER

## CONNESSIONE DELLO SCOOTER

1. Attivare il Bluetooth sul telefono
2. Avviare la applicazione KCQ Scooter precedentemente scaricata, registrarsi oppure saltare l'iscrizione
3. Accendere lo scooter; la applicazione cercherà i dispositivi Bluetooth disponibili nelle vicinanze
4. Se necessario, scegliere il codice dello scooter nella lista dei dispositivi rilevati, sulla parte bassa dello schermo del telefono (il nome del monopattino sarà STREET o similare)

(Segue)



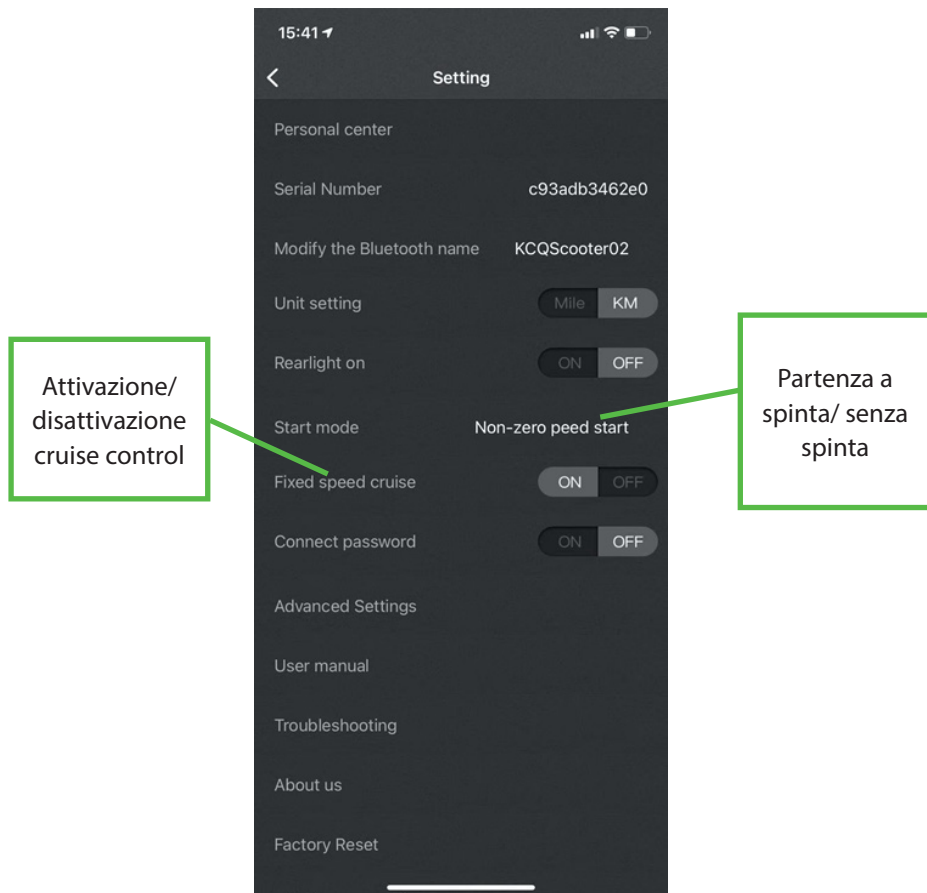
# APPLICAZIONE PER IL CONTROLLO DELLO SCOOTER

Una volta connesso, apparirà la pagina principale di controllo dello scooter.



## APPLICAZIONE PER IL CONTROLLO DELLO SCOOTER

Nella sezione "Impostazioni" è possibile impostare diversi parametri, i più rilevanti sono i seguenti:





## COME UTILIZZARE IL MONOPATTINO

Prima di tutto, è consigliabile regolare i freni a disco, stringendoli o rendendoli più morbidi, secondo il vostro stile di guida.

Accendere il motore, premendo il pulsante multifunzione.

Salire sul monopattino e assicurarsi che il cavalletto sia in posizione di chiusura; agire dolcemente sulla leva dell'acceleratore in modo da avviare il motore elettrico.

Per frenare, rilasciare l'acceleratore, in modo da far agire il freno motore, oppure, per frenate più brusche, utilizzare le leve dei freni a disco.

## SPECIFICHE TECNICHE

- Telaio in acciaio e alluminio con portata massima di 120 Kg
- Ripiegabile
- Ruote pneumatiche da 12"
- Potenza Motore 450 W
- 3 livelli di velocità: 1- ECO 6km/h, 2- Drive 20km/h, 3- Sport 25 km/h (utilizzabile solo in spazi privati)
- Batteria al litio 36V --- 10 Ah ricaricabile in circa 7 ore
- Display LED multifunzione
- Freni a disco posteriore e anteriore
- Luci Led frontale e posteriore
- Doppio ammortizzatore anteriore
- Freccie direzionali
- Peso circa 21Kg
- Alimentatore incluso
- INPUT 100-240V ~ 50/60Hz
- OUTPUT 42V --- 1,5A

## ESTRATTO DELLA NORMATIVA VIGENTE

La circolazione dei monopattini elettrici per effetto dell'equiparazione ai velocipedi non è soggetta a particolari prescrizioni relative all'omologazione, approvazione, immatricolazione, targatura e copertura assicurativa.

I monopattini elettrici possono essere fatti circolare su strade urbane con limite di velocità di 50Km/h ove è consentita la circolazione dei velocipedi e su strade extraurbane solo all'interno della pista ciclabile. Su strade urbane permane l'obbligo che impone di utilizzare le piste ciclabili ove presenti.

I conducenti di monopattini elettrici:

- Non possono superare i 20Km/h quando circolano sulla carreggiata e i 6Km/h quando circolano nelle aree pedonali.
- Devono procedere su un'unica fila in tutti i casi in cui le condizioni della circolazione lo richiedano e comunque mai affiancati in numero superiore a due.
- Se minori devono indossare idoneo casco protettivo.
- Devono avere libero l'uso delle braccia e delle mani e reggere il manubrio sempre con entrambe le mani salvo che non sia necessario segnalare la manovra di svolta.
- Devono essere in grado in ogni momento di vedere liberamente davanti a se, ai due lati e compiere con la massima libertà le manovre necessarie.
- Devono indossare il giubbotto o le bretelle retroriflettenti ad alta visibilità da mezz'ora dopo il tramonto, durante tutto il periodo dell'oscurità e di giorno, qualora le condizioni atmosferiche richiedano l'illuminazione.
- Non possono trasportare altre persone, oggetti o animali, trainare veicoli, condurre animali e farsi trainare da un altro veicolo.

Per circolare su strada il monopattino non deve essere dotato di posto a sedere per l'utilizzatore perché destinato ad essere utilizzato con postura in piedi.

Per circolare su strada il monopattino deve essere dotato di limitatore di velocità che non consenta agli stessi di superare i 20km/h quando circolano sulla carreggiata delle strade ed i 6km/h quando circolano nelle aree pedonali.

Per circolare su strada il monopattino deve essere dotato di campanello per le segnalazioni acustiche.

Nell'ambito della sperimentazione della circolazione su strada, i monopattini possono essere condotti solo da maggiorenni, oppure da maggiori di 14 anni con obbligo di utilizzo di idoneo casco.

Per quanto non espressamente richiamato dalle nuove norme, considerato che i monopattini elettrici sono equiparati ai velocipedi e quindi sono considerati veicoli, troveranno applicazione le norme di comportamento di carattere generale previste dal codice della strada.

Fonte: Ministero dell'Interno – Dipartimento pubblica sicurezza

Verificare sempre eventuali aggiornamenti delle norme o normative specifiche emesse da enti locali.

**S. E. & O.**

**Il produttore declina qualsiasi responsabilità in caso di danni a persone o cose occorsi in conseguenza dell'utilizzo del prodotto.**

## INFORMAZIONI AGLI UTENTI DI APPARECCHIATURE DOMESTICHE



ai sensi del Decreto Legislativo N° 49 del 14 Marzo 2014 "Attuazione della Direttiva 2012/19/UE sui rifiuti di apparecchiature elettriche ed elettroniche (RAEE)".

Il simbolo del cassonetto barrato riportato sull'apparecchiatura indica che il prodotto alla fine della propria vita utile deve essere raccolto separatamente dagli altri rifiuti. L'utente dovrà, pertanto, conferire l'apparecchiatura integra dei componenti essenziali giunta a fine vita agli idonei centri di raccolta differenziata dei rifiuti elettronici

ed elettrotecnici, oppure riconsegnarla al rivenditore al momento dell'acquisto di nuova apparecchiatura di tipo equivalente, in ragione di uno a uno, oppure 1 a zero per le apparecchiature aventi lato maggiore inferiore a 25 CM. L'adeguata raccolta differenziata per l'avvio successivo dell'apparecchiatura dimessa al riciclaggio, al trattamento e allo smaltimento ambientale compatibile contribuisce ad evitare possibili effetti negativi sull'ambiente e sulla salute e favorisce il riciclo dei materiali di cui è composta l'apparecchiatura. Lo smaltimento abusivo del prodotto da parte dell'utente comporta l'applicazione delle sanzioni amministrative di cui al D.Lgs n. Decreto Legislativo N° 49 del 14 Marzo 2014.



Il prodotto funziona con batterie che rientrano nella direttiva europea 2013/56/CE e che non possono essere smaltite con i normali rifiuti domestici.

Informarsi sulle direttive locali relative alla raccolta differenziata delle batterie: un corretto smaltimento permette di evitare conseguenze negative per l'ambiente e la salute. La batteria non può essere rimossa dall'utente.

### ASSISTENZA TECNICA

L'assistenza tecnica sul prodotto è garantita da:

**Trevi S.p.a. Assistenza Tecnica**

Via Raibano 40, 47853 Coriano (Rimini) Italia

Tel.: +39 0541 694839 | Web: [www.veloceptor.it](http://www.veloceptor.it)



1. La garanzia entra in vigore alla data del documento fiscale e copre difetti di fabbricazione e conseguenti guasti sorti durante il periodo di validità della garanzia.
2. In caso di guasto dell'apparecchio, per chiedere assistenza l'acquirente potrà rivolgersi al rivenditore presso cui ha acquistato il prodotto oppure a:  
**centro Trevi S.p.a. Assistenza Tecnica, Via Raibano 40, 47853 Coriano (Rimini) Italia - Tel.: +39 0541 694839 | Web: [www.velociptor.it](http://www.velociptor.it)**
3. Affinché sia valida la garanzia, l'acquirente dovrà esibire al rivenditore o al produttore una prova d'acquisto valida del prodotto per cui intende chiedere assistenza (fattura o scontrino fiscale in cui siano indicati espressamente un codice identificativo e la descrizione del prodotto), insieme al presente certificato di garanzia.
4. Non sono coperte da garanzia le parti esterne dell'apparecchio, componenti e accessori acquistati separatamente, parti e componenti che per loro natura sono soggetti a usura, logorio, decadimento, e necessitano pertanto di periodica manutenzione e/o sostituzione (ad esempio cavi d'alimentazione, alimentatori/ caricabatteria, batterie, ruote, custodie, ecc...).

La garanzia non copre i danni diretti e indiretti, subiti dall'utilizzatore o da terzi, derivanti da urti e cadute (anche accidentali), cattivo uso da parte dell'utente, utilizzo in ambiente non idoneo, altri componenti, agenti atmosferici, sbalzi di tensione, incendi. La garanzia non copre quei difetti estetici marginali che hanno un effetto trascurabile sul valore o sulla funzionalità del prodotto. Fatto salvo quanto prescritto nella altre parti del presente certificato, la garanzia decade automaticamente nei seguenti casi:

- a) se il numero di serie dell'apparecchio viene rimosso, modificato o reso irriconoscibile;
- b) in caso di manomissione, alterazione, sostituzione, riparazione, tentata riparazione, disassemblaggio (anche parziale) del prodotto effettuati da personale non autorizzato;
- c) in caso di manomissione o altra violazione dell'integrità dei sigilli di garanzia posti sul prodotto;
- d) in caso di utilizzo non conforme alla normativa vigente applicabile al prodotto oggetto della garanzia.

È altresì escluso il riconoscimento di danni diretti e indiretti di qualsiasi natura a persone e cose derivanti direttamente o indirettamente da una o più cause di esclusione citate in questo paragrafo.

5. La mera autorizzazione all'invio del prodotto presso il centro assistenza non implica che il difetto sia stato riconosciuto coperto da garanzia con conseguente riparazione gratuita del prodotto. Il prodotto deve essere spedito all'interno della confezione originale, o in altra confezione idonea, e in ogni caso inserito in un imballo protettivo che sia idoneo ad una spedizione tramite corriere o servizio postale. La merce, fino alla consegna al centro assistenza, viaggia a rischio del mittente. La garanzia non copre eventuali danni sopraggiunti durante il trasporto fino al centro assistenza. Il centro assistenza si riserva il diritto di verificare i presupposti di validità della garanzia al momento della ricezione del prodotto. Per richieste di assistenza in garanzia che, in seguito ad accertamento da parte del personale di assistenza autorizzato, dovessero rivelarsi infondate per assenza di reali difetti ovvero per assenza di difetti coperti da garanzia, verranno addebitate al cliente tutte le spese sostenute per la riparazione, la verifica e i controlli sulle unità prive di difetti coperti da garanzia. Al cliente verranno addebitate altresì tutte le spese di trasporto.

6. Qualora si proceda alla sostituzione di parti o componenti in garanzia, le parti rimosse e sostituite diverranno proprietà del centro assistenza. Nel caso in cui la riparazione non sia materialmente possibile, oppure risulti eccessivamente onerosa in rapporto al valore del prodotto, questo potrà essere sostituito con un prodotto di caratteristiche tecniche equivalenti o superiori.

7. Il produttore non è responsabile per eventuali danni o perdite derivanti dal mancato utilizzo di un prodotto in riparazione, né per eventuali danni o perdite derivanti dal cattivo funzionamento del prodotto o di alcune sue parti.

8. Il periodo di validità della garanzia sulle batterie (ove presenti) è di 6 mesi dall'acquisto.

9. Il periodo di validità della garanzia per i consumatori, cioè coloro che acquistano per scopi estranei alla propria attività professionale o imprenditoriale, è disciplinato dal Decreto Legislativo 2 febbraio 2002, n.24. - artt. 1519-bis e seguenti c.c. - (2 anni dalla consegna alle condizioni di legge). Per gli acquirenti che acquistano con partita IVA per scopi inerenti alla propria attività professionale, varranno invece le garanzie di legge di cui agli articoli 1490 e seguenti c.c.m (1 anno dalla consegna alle condizioni di legge).

VELOCIPTOR street

**ES 120EW STREET**

**USER GUIDE**



Thank you for purchasing the electric scooter  
VELOCIPTOR ES 120EW  
Please read the manual before using the product, and  
keep it in a safe place for future reference.

Note on the user guide .....	25
Warnings .....	26
First use .....	27
Installation of the handlebar.....	28
Open and fold the scooter .....	29
How to charge battery .....	31
Autonomy of VELOCIPTOR ES 120EW .....	31
Display.....	32
Turning lights.....	33
Cruise control.....	33
App .....	33
Scooter control app.....	34
How to use the scooter .....	38
Technical specifications .....	38
Information to users of household appliances .....	39
Warranty .....	40



## NOTE ON USER GUIDE

This manual provides the user a description of the characteristics and operation.

The use of the vehicle is the sole responsibility of the driver who, after reading and understanding this manual, and after asking the seller and/ or the manufacturer for any clarifications deemed necessary, considers himself suitable from a psychological and physical point of view to the use of the vehicle.

The manufacturer declines any responsibility for damages of any kind and entity caused to people or things as a result of using the vehicle.

The manufacturer reserves the right to make changes to the manual and the product without prior notice.

## Charger specification

Manufacturer: Shenzhen hyleton Technology Co., Ltd.

Model: HLT-180-4201500

Input Voltage: 100-240V ~

Input frequency: 50/60Hz

Output Voltage: 42V ---

Output current: 1,5A

Output power: 63W

Average efficiency in active mode: 87,7%

Input Power in no-load condition: 0,2W

## WARNINGS

- Use only the supplied power adapter.
- The use of VELOCIPTOR ES 120EW by minors must always be supervised by an adult.
- Do not drive VELOCIPTOR ES 120EW with more than one person on the platform, as it may cause loss of control of the vehicle.
- Do not use VELOCIPTOR ES 120EW in dangerous situations for your personal safety and that of those close to you.
- Do not use the vehicle after drinking alcohol, taking exciting or psychotropic substances that can alter the emotional state, the sensory abilities and the mastery of the movements.
- Always use suitable clothing that does not hinder your movements and flat shoes (possibly sports shoes with a non-smooth rubber surface) that ensure the necessary grip and stability.
- As any means of locomotion, the use of VELOCIPTOR ES 120EW carries the risk of injury for those who use it and for other people nearby, due to accidental falls or impacts. It is therefore necessary to always wear adequate protections (such as a bicycle helmet, knee pads, elbow pads) and pay the utmost attention not to damage people and things.
- VELOCIPTOR ES 120EW is not a toy.
- VELOCIPTOR ES 120EW has a degree of resistance to water and dust (Water& Dust Proof) which makes its use possible in the presence of accidental and non-persistent splashes. Therefore it is not allowed to use VELOCIPTOR ES 120EW in the presence of stagnant water, puddles or adverse weather conditions (such as rain, snow or hail). Use VELOCIPTOR ES 120EW in dry environments to avoid damage to the motor and electrical circuits.
- Do not try to disassemble the product or its parts. Any repairs must be carried out by authorized personnel, in compliance with the warranty conditions.
- Before cleaning the device, disconnect the power supply. To clean, use a cloth slightly moistened with water or a solution suitable for cleaning such devices. Do not use alcohol or benzene. When finished, dry immediately with a soft cloth.
- Periodically check the correct tightening of all the screws present, to check the absence of yokes on the handlebars and mechanical parts, the correct adjustment of the brake and the functioning of the front/ rear lights.

## FIRST USE

Before first use, it is recommended to make some adjustments in order to adapt the scooter to your driving style.

### Adjusting the brake levers position

It is possible to loosen the fixing nuts of the brake levers and then change their position, so that they are comfortable and safe for use.

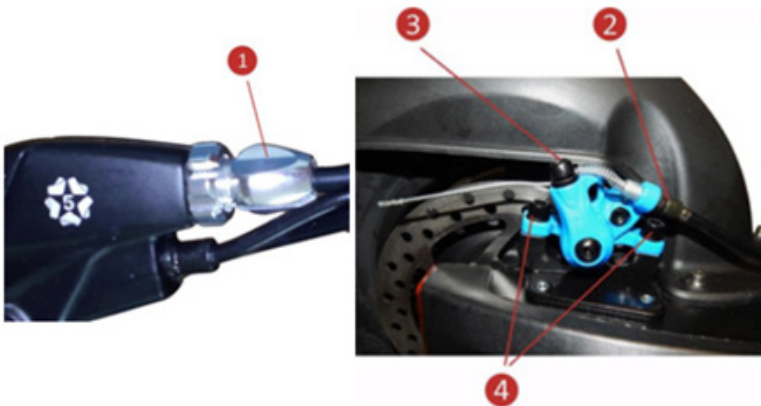
Once the adjustment has been made, properly tighten the nuts.

### Disc brakes

Disc brakes are adjusted at the factory, but it is advisable to have them checked before first use.

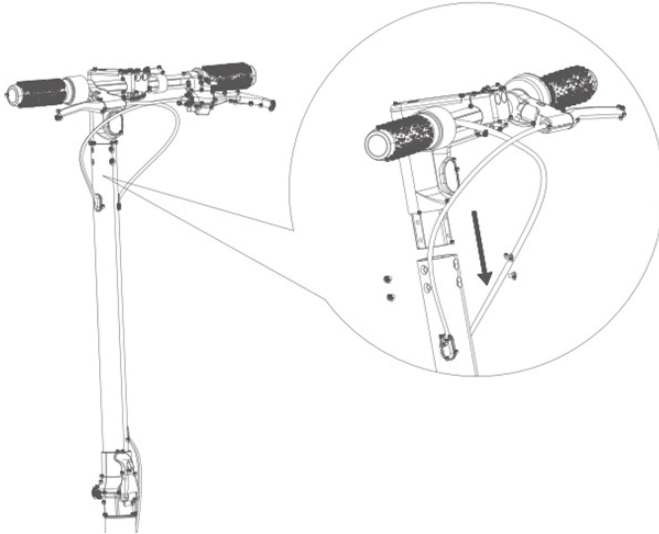
a / Braking intensity is adjusted by the screw on the brake lever (1) or by the brake mechanism (2) (3) (4).

b / The pads centering can be adjusted using the screws (4) on the brake mechanism - gently loosen the bolts, adjust the brake disc so that it is centered between the pads, then tighten the bolts.

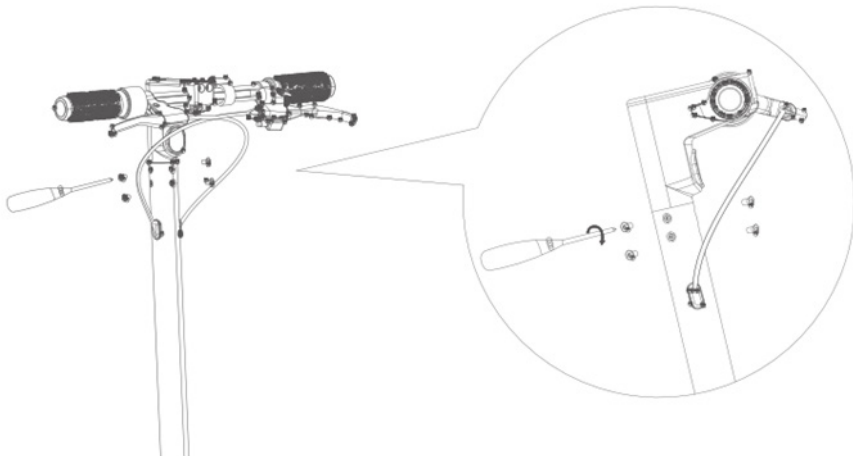


## INSTALLATION OF THE HANDLEBAR

1. Insert the handlebar into the scooter frame.



2. After matching the holes in the handlebar with those in the frame, insert the screws and tighten them well; repeat the operation also on the opposite side of the handlebar and in front, inserting a total of 6 screws.



# OPEN AND FOLD THE SCOOTER

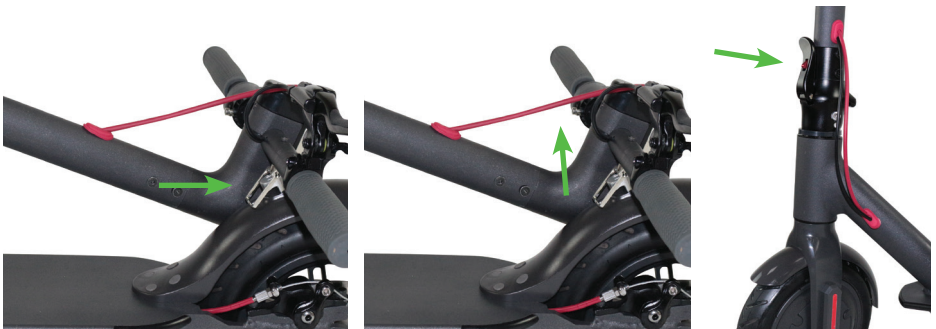
## How to fold VELOCIPTOR ES 120EW

1. Release the release lever located on the lower part of the handlebar support tube, pressing the release button and pulling the hook outwards;
2. Fully open the release lever, bringing it to 90 ° with respect to the support tube;
3. Guide the handlebar tube towards the rear wheel;
4. The handlebar is equipped with a hook: then hook the handlebar onto the special support, located on the rear mudguard;
5. The scooter can now be transported by gripping the handlebar support tube

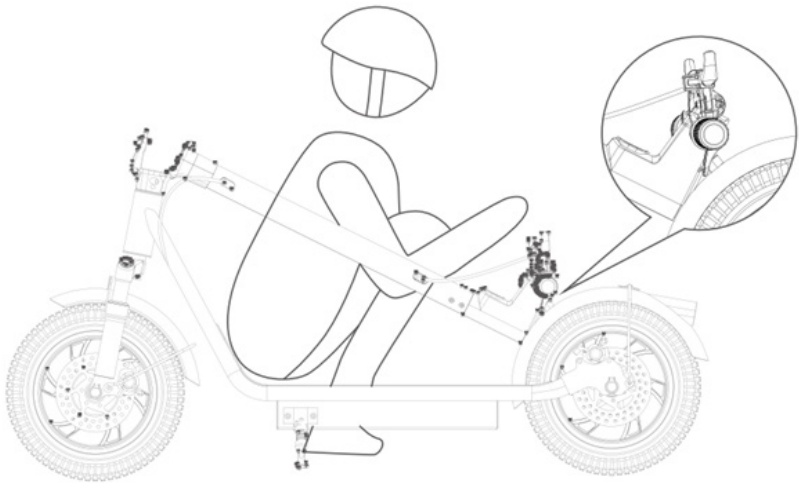
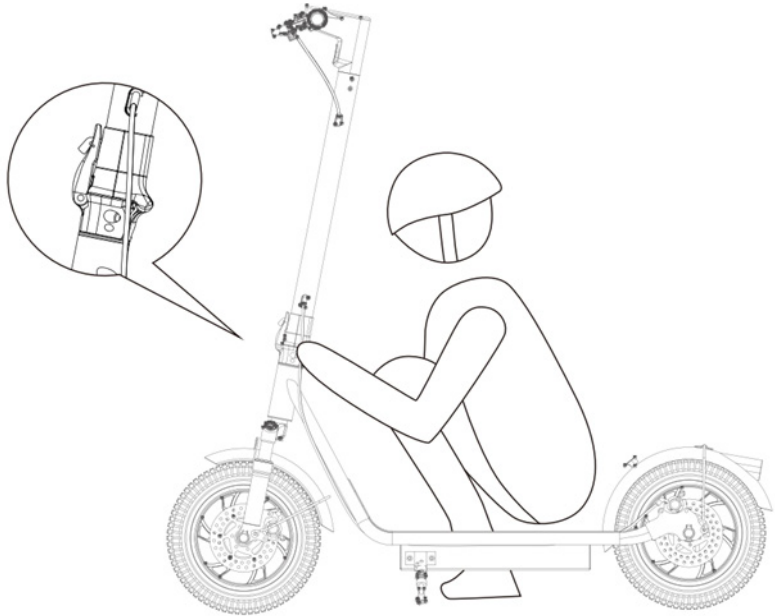


## How to open VELOCIPTOR ES 120EW

1. With the scooter closed and the handlebar attached to the rear mudguard, release the handlebar by acting on the hook located on the handlebar itself;
2. Lift the handlebar in a vertical position;
3. Carefully close the locking lever, located on the lower part of the handlebar support tube.



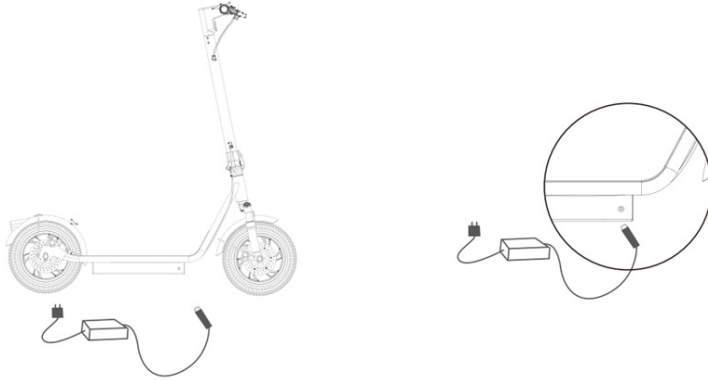
## OPEN AND FOLD THE SCOOTER



## HOW TO RECHARGE THE BATTERY

To recharge the battery, simply insert the charger into the space under the platform as shown in the illustration; for your safety, first plug the charger into the scooter, then connect to the electric current on the wall plug.

NOTE: the battery must be charged every 30 days, even if the scooter is not used; if the battery is not charged regularly, it will lose efficiency until completely discharged; in this case, we cannot apply the warranty on the product



## AUTONOMY OF VELOCIPTOR

The maximum distance that can be traveled with a single battery charge is approximately 28km. However, this value must be considered indicative since it can be influenced by numerous factors.

Among the factors that can most affect battery life are the following:

- **Transported weight:** other conditions being equal, a greater transported weight will lead to a reduction in the battery autonomy.
- **Surface:** flat and sliding surfaces are less wasteful for the battery compared to uneven terrain, with slopes or that present substantial friction.
- **Speed and driving style:** a pace with frequent acceleration and braking will discharge the battery faster than a regular and uniform pace.
- **Correct use and maintenance of the battery:** a correct management of the charge and discharge cycles of the battery (see paragraph "How to recharge the battery") will help to keep the full efficiency of the battery longer and delay its natural decay.
- **Environmental conditions:** the presence of wind or use at low temperatures lead to a reduction in battery life.



## MULTIFUNCTION BUTTON

### Switch the VELOCIPTOR ES 120EW on and off

Press the multi-function button once to turn On; hold it down for 3 seconds to turn Off.

### Turn On the front and rear LED light

VELOCIPTOR ES 120EW is equipped with front and rear LED lights. Press the multifunction button once to turn On/ Off both LED lights. Note: The front LED is white and the rear LED is solid red. Press the brake to make the LED taillight flash

### Speed level selection

To select the maximum speed level:

ECO: 6Km/h, D: 20Km/h, S: 25Km/h, quickly press the multi-function button twice until the indicator corresponding to the desired speed level lights up



## TURNING LIGHTS

The scooter is equipped with turning lights, easily operated from the handlebar control. The left arrow on the switch controls the left turning light, and vice versa.



## CRUISE CONTROL

The scooter is also equipped with the cruise control function.

The function is activated automatically, maintaining a constant speed for about 5 seconds.

Cruise control maintains engine power (speed may vary depending on the slope of the terrain) even if the accelerator is not pressed.

The cruise control function is interrupted by pressing any brake lever or the accelerator.

## APP

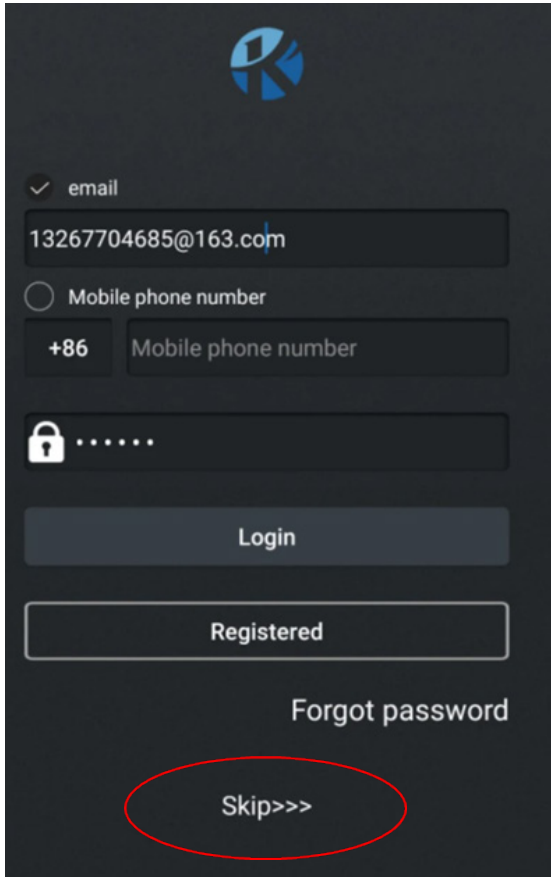
VELOCIPTOR ES 120EW can be connected and managed for some of its functions through an app called KCQ Scooter.

The app for Android phones can be downloaded from the Google Play Store, while, for Iphone devices, it can be downloaded from the Apple Store, or by scanning the following QR code:



## SCOOTER CONTROL APP

Once the application has been downloaded, open it and register a personal account, so as not to lose data in the event of a phone change. If you don't want to register, just press Skip



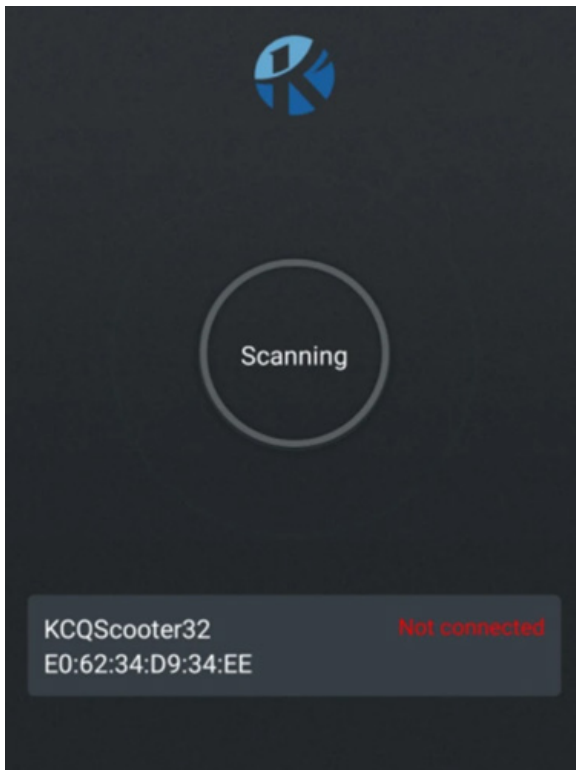
The screenshot shows the registration screen of the Scooter Control App. At the top, there is a blue logo. Below it, there are three registration options: 'email' (selected with a checkmark), 'Mobile phone number' (selected with a radio button), and a password field (indicated by a lock icon and six dots). The 'email' field contains the text '13267704685@163.com'. The 'Mobile phone number' field has a '+86' country code and the placeholder text 'Mobile phone number'. Below the password field is a 'Login' button. Underneath the 'Login' button is a 'Registered' button. At the bottom right, there is a 'Forgot password' link. At the very bottom, there is a 'Skip>>>' button, which is circled in red.

# SCOOTER CONTROL APP

## SCOOTER CONNECTION

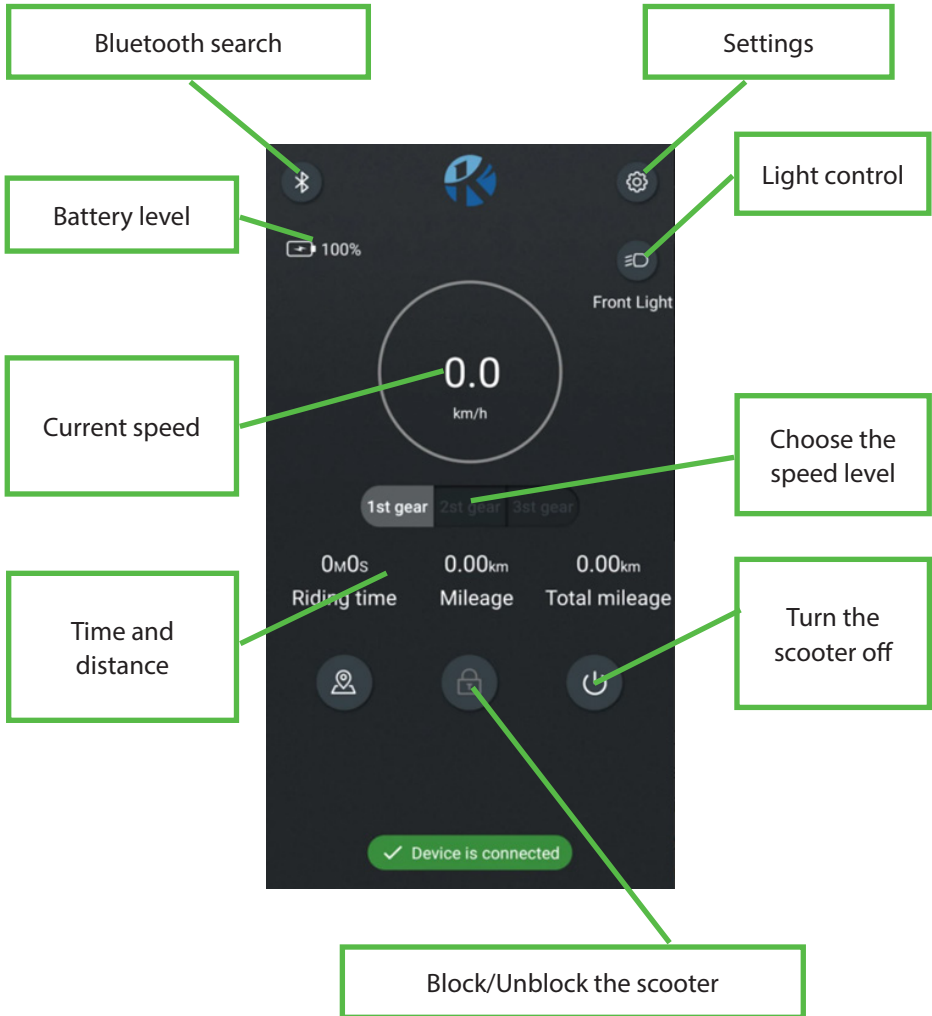
1. Activate Bluetooth on your phone
2. Start the previously downloaded KCQ Scooter application, register or skip the registration
3. Turn on the scooter; the application on your phone will search for available Bluetooth devices nearby
4. If necessary, choose the scooter code in the device list detected, on the lower part of the phone screen (the name of the scooter will be STREET or similar

(Next)



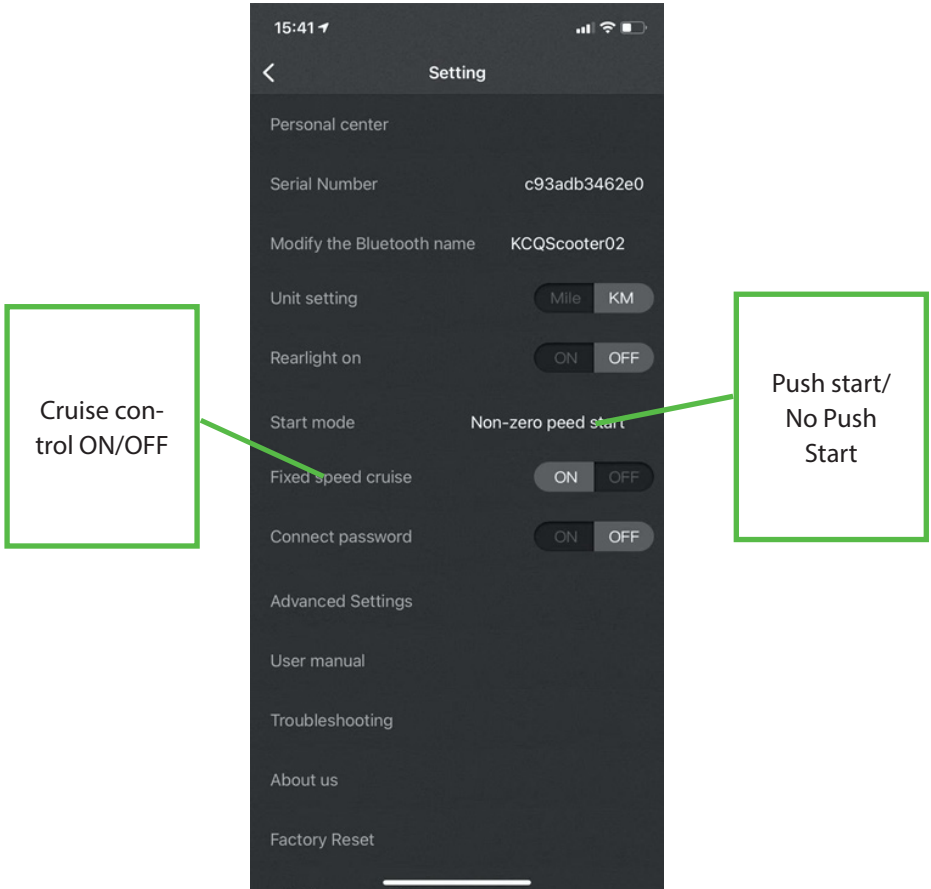
# SCOOTER CONTROL APP

After connection, the main app screen will appear.



# SCOOTER CONTROL APP

In the “Settings” section it is possible to set various parameters, the most relevant are the following:



## HOW TO USE THE SCOOTER

First of all, it is advisable to adjust the disc brake, tightening them or softening them, according to your driving style.

Start the engine by pressing the multifunction button.

Get on the scooter and make sure the stand is in the closed position; act gently on the accelerator lever to start the electric motor.

To brake, release the accelerator, so that the engine brake works, or, for more sudden braking, use the rear disc brake lever.

## TECHNICAL SPECIFICATIONS

- Steel and aluminum frame with a maximum load of 125Kg
- Foldable
- 12" air wheels
- Power motor 450W
- 3 speed levels: 1- ECO 6km/h, 2- Drive 20km/h, 3- Sport 25km/h (for private areas only)
- 36V ---10Ah lithium battery, charging time about 7 hours
- LED display
- Front and rear disc brakes
- Front suspension fork
- Front and rear LED lights
- Turning lights
- Weight around 21Kg
- Charger included
- INPUT 100-240V ~ 50/60Hz
- OUTPUT 42V --- 1,5A

## INFORMATION TO USERS ABOUT HOUSEHOLD APPLIANCES



### Precautions for correct disposal of the product.

The symbol shown on the equipment indicates that waste must be disposed of in “separate collection” and so the product must not be disposed of together with urban waste.

The user must take the product to special “separate waste collection centres” provided by local government, or deliver it to the retailer against the purchase of a new product.

Separate collection of waste and subsequent treatment, recycling and disposal operations promotes the production of equipment with recycled materials and limits negative effects on the environment and on health caused by improper handling of waste.

Illegal disposal of the product leads to the enforcement of administrative penalties.



The product works with batteries that fall under the European directive 2013/56 / EC and that cannot be disposed of with normal household waste. Please inform yourself about the local directives regarding the separate collection of batteries: a correct disposal allows to avoid negative consequences for the environment and health.

### TECHNICAL ASSISTANCE

Product technical assistance is guaranteed by:

**Trevi S.p.a. Technical assistance**

Via Raibano 40, 47853 Coriano (Rimini) Italia

Tel.: +39 0541 694839 | Web: [www.veloceptor.it](http://www.veloceptor.it)



## WARRANTY

1. The warranty comes into force on the date of the tax document and covers manufacturing defects and consequent failures that arose during the warranty period.

2. In the event of a device failure, the buyer can ask for assistance contact the retailer where you purchased the product or:

**center Trevi S.p.a. Technical Assistance, Via Raibano 40, 47853 Coriano (Rimini) Italy - Tel. : +39 0541 694839 | Web: [www.velociptor.it](http://www.velociptor.it)**

3. In order for the warranty to be valid, the buyer must present a valid proof of purchase of the product for which he intends to request assistance (invoice or sales receipt in which an identification code and product description are expressly indicated), together with this warranty certificate.

4. The external parts of the appliance, components and accessories purchased separately, parts and components which by their nature are subject to wear and tear, decay, and therefore require periodic maintenance and / or replacement (for example cables) are not covered by the warranty. power supply, power supplies / battery charger, batteries, wheels, cases, etc ...).

The guarantee does not cover direct and indirect damages, suffered by the user or by third parties, deriving from knocks and falls (even accidental), misuse by the user, use in an unsuitable environment, other components, atmospheric agents, sudden changes in tension, fires. The warranty does not cover those marginal aesthetic defects that have a negligible effect on the value or functionality of the product. Except as otherwise prescribed in other parts of this certificate, the warranty automatically lapses in the following cases:

- a) if the serial number of the device is removed, modified or made unrecognizable;
- b) in the event of tampering, alteration, replacement, repair, attempted repair, disassembly (even partial) of the product carried out by unauthorized personnel;
- c) in case of tampering or other violation of the integrity of the warranty seals placed on the product;
- d) in the event of use that does not comply with current legislation <applicable to the product covered by the warranty.

The recognition of direct and indirect damages of any kind to persons and things deriving directly or indirectly from one or more causes of exclusion mentioned in this paragraph is also excluded.



## WARRANTY

5. The mere authorization to send the product to the service center does not imply that the defect has been recognized as covered by the warranty with consequent free repair of the product. The product must be shipped in the original packaging, or in another suitable packaging, and in any case inserted in a protective packaging that is suitable for shipment by courier or postal service. Until delivery to the service center, the goods travel at the sender's risk. The warranty does not cover any damage that may have occurred during transport to the service center. The service center reserves the right to check the validity conditions of the guarantee upon receipt of the product. For requests for warranty assistance which, following verification by authorized service personnel, should prove to be unfounded due to the absence of real defects or due to the absence of defects covered by the guarantee, all costs incurred for the repair will be charged to the customer, the verification and controls on defect-free units covered by warranty. The customer will also be charged for all transportation costs.

6. If parts or components under warranty are replaced, the parts removed and replaced will become the property of the service center. In the event that the repair is not physically possible, or is excessively expensive in relation to the value of the product, this can be replaced with a product with equivalent or superior technical characteristics.

7. The manufacturer is not responsible for any damage or loss resulting from the failure to use a product for repair, or for any damage or loss resulting from the malfunction of the product or some of its parts.

8. The period of validity of the battery warranty (if any) is 6 months from purchase.

9. The period of validity of the guarantee for consumers, that is, those who buy for purposes unrelated to one's professional or business activity, it is governed by Legislative Decree 2 February 2002, n.24. - articles 1519-bis and following of the Italian Civil Code - (2 years from delivery under legal conditions). For buyers who purchase with a VAT number for purposes related to their professional activity, the legal guarantees referred to in articles 1490 and following of the Civil Code will apply (1 year from delivery under the conditions of the law).

# VELOCIPTOR street

**ES 120EW STREET**

**MANUEL DE L'UTILISATEUR**



Merci d'avoir acheté la trottinette électrique  
VELOCIPTOR ES 120EW STREET

Veillez lire le manuel avant toute utilisation du produit  
et le conserver dans un endroit sûr pour toute consulta-  
tion ultérieure.

# TABLE DES MATIÈRES

À propos du manuel.....	4
Avertissements.....	5
Première utilisation.....	7
Installation du guidon .....	8
Ouvrir et plier la trottinette .....	9
Comment recharger la batterie.....	11
Autonomie de la trottinette VELOCIPTOR ES 120EW STREET .....	10
Afficheur .....	11
Contrôle des flèches de direction.....	13
Régulateur de vitesse (Cruise control) .....	13
Utilisation de l'APP .....	13
Application pour le contrôle de la trottinette.....	13
Comment utiliser la trottinette .....	14
Spécifications techniques .....	18
Réglementation en vigueur.....	19
Informations destinées aux utilisateurs d'équipements ménagers.....	20
Garantie .....	21

## À PROPOS DU MANUEL

Ce manuel fournit à l'utilisateur une description des caractéristiques et du fonctionnement du véhicule.

L'utilisation du véhicule est sous la responsabilité exclusive du conducteur qui, après avoir lu et compris le présent manuel, et après avoir demandé au vendeur et / ou au fabricant toute explication jugée nécessaire, se considère comme apte à utiliser le véhicule d'un point de vue psychophysique.

Le fabricant décline toute responsabilité en cas de dommages aux personnes et aux choses imputables à l'utilisation du véhicule.

Le fabricant se réserve le droit d'apporter toute modification au manuel et au produit sans avis préalable.

## DONNÉES DU CHARGEUR INTÉGRÉ

Nom du fabricant : Shenzhen hyleton Technology Co., Ltd.

Modèle HLT-180-4201500

Tension, courant et fréquence d'entrée : AC100-240V ~50/60Hz Max 2,5A

Tension et courant de sortie : 42V === 1,5A

Puissance de sortie : 63W

Rendement moyen actif : 87,7 %

Puissance absorbée à vide : 0,2W



- Le chargeur peut être utilisé par des enfants âgés d'au moins 8 ans et par des personnes ayant des capacités physiques, sensorielles ou mentales réduites ou dénuées d'expérience ou de connaissance, s'ils (si elles) sont correctement surveillé(e)s ou si des instructions relatives à l'utilisation de l'appareil en toute sécurité leur ont été données et si les risques encourus ont été appréhendés. Les enfants ne doivent pas jouer avec l'appareil. Le nettoyage et l'entretien par l'utilisateur ne doivent pas être effectués par des enfants sans surveillance.
- Le chargeur est prévu uniquement pour la recharge de la batterie de la trottinette électrique.
- Si le câble d'alimentation est endommagé, il doit être remplacé par le fabricant, son service après-vente ou des personnes de qualification similaire afin d'éviter un danger.

## RÈGLES DE SÉCURITÉ POUR LE CHARGEUR

- Pour une utilisation à l'intérieur. Ne pas exposer à la pluie ou à l'humidité
- Déconnecter l'alimentation avant de brancher ou de débrancher les connexions sur la batterie.

**MISE EN GARDE:** Gaz explosif, Éviter les flammes et les étincelles, Assurer une aération suffisante pendant la charge.

- Ce chargeur ne peut en aucun cas être utilisé pour charger des piles ou des batteries non rechargeables.  
Cet appareil est uniquement conçu pour le chargement des batteries indiquées dans ce mode d'emploi. Ne pas charger de batteries NI-/CAD ou d'autres types de batteries avec cet appareil.
- Ne jamais charger une batterie gelée. Si du liquide contenu dans la batterie (acide) est gelé, la batterie doit être décongelée. Ensuite, la batterie peut être chargée.
- Stockez le chargeur dans un lieu sec (protéger impérativement de l'humidité). Le chargeur est uniquement adapté à une utilisation intérieure. Protégez des liquides, de la pluie et de la neige.
- Pendant la charge, la batterie doit être placée en un emplacement bien aéré.
- Ne pas placer la batterie sur le dessus du chargeur ou l'inverse.
- Ne jamais utiliser le chargeur lorsqu'il a subi un choc violent ou une chute. Dans ce cas, faire inspecter et réparer l'appareil par une personne compétente.
- N'utiliser pas le chargeur s'il a subi un choc ou une chute importante ou s'il est endommagé
- Ne pas verser du liquide sur le chargeur, risque d'électrocution
- Ne pas exposer à la chaleur ou d'une source de lumière excessive
- Ne pas poser d'autres équipements sur le chargeur
- Éliminer les batteries défectueuses à travers les points de collecte agréés.

## EQUIPEMENTS DE PROTECTIONS

Quand vous utilisez la trottinette veuillez porter obligatoirement des chaussures et une tenue adaptée, ainsi que tous les éléments de protection nécessaires: un casque, des genouillères, coudières et autres protections.

Utiliser au moins les équipements de protection suivants: protections de la main/du poignet, du genou, de la tête et du coude

- Vous devez aussi obligatoirement toujours porter des chaussures lorsque vous manipulez la trottinette (entretien, montage, réparation...)
- Il ne faut faire aucune modification qui ne soit pas notifiée dans les instructions du fabricant.

## AVERTISSEMENTS

- Prenez le temps d'apprendre les bases de la pratique pour éviter tout accident grave pouvant survenir dans les premiers mois ;
- Dans tous les cas, anticipez votre trajectoire et votre vitesse en respectant le code de la route, le code du trottoir et les plus vulnérables ;
- Prévenez votre présence lorsque vous approchez d'un piéton ou d'un cycliste lorsque vous n'êtes pas vu ou entendu.
- Traverser les passages protégés en marchant.  
Dans tous les cas, prenez soin de vous et des autres.
- La trottinette n'est pas destinée à un usage acrobatique.
- Ne prêtez pas votre trottinette à quelqu'un n'étant pas familiarisé avec l'appareil.
- Ne pas conduire après avoir consommé de l'alcool ou des drogues
- Vous devez de souscrire à une police d'assurance pour ce genre d'appareil dans le cas d'un dommage ou blessure causé à un tiers mais aussi dans le cas d'une blessure de l'utilisateur. Veuillez-vous renseigner auprès de votre assureur.
- Ne pas autoriser les personnes de moins de 14 ans, les personnes âgées et les femmes enceintes à se servir de la trottinette.
- Une seule personne à la fois peut utiliser le produit.
- Il n'y a pas de taille maximale limite pour l'utilisation de la trottinette.
- Cet appareil est conçu pour le plaisir personnel, il est interdit de s'en servir pour transporter des personnes.
- Attention, le frein peut chauffer en cours d'utilisation. Ne pas toucher après utilisation.
- Vérifiez régulièrement le serrage des différents éléments boulonnés, en particulier les essieux des roues, le système de pliage, la direction et les freins.  
Éliminer les arêtes vives causées par l'utilisation.
- Ne pas modifier ni transformer la trottinette, y compris le tube de direction et le manchon, la potence, le mécanisme de pliage et le frein arrière
- Toujours vérifier que le système de direction est correctement ajusté et que tous les éléments de connexion sont bien serrés et ne sont pas cassés ;
- Ne soyez pas distrait en conduisant, en répondant au téléphone, en écoutant de la musique ou en faisant toute autre activité.
- Évitez les obstacles, les surfaces lisses, la neige, la glace et les surfaces instables.
- Évitez les objets irréguliers comme rouler sur une branche, des déchets, des cailloux, des rues en pavés.
- L'utilisation sur des passages accidentés ou une utilisation trop longue pourrait entraîner des vibrations nombreuses du corps pouvant déclencher certaines douleurs, utilisez la trottinette de manière raisonnable afin de limiter ces risques.
- Évitez les espaces étroits ou les espaces avec des obstacles.

## AVERTISSEMENTS

- Ne permet pas la conduite sur des routes glissantes par temps de pluie.
- Evitez les pentes raides.
- Ne pas rouler dans le sable, les flaques d'eau, la boue, ou autres surfaces mouillées, humides ou accidentées sous peine d'endommager les composants électroniques de l'appareil.
- Il est interdit d'utiliser la trottinette électrique dans des lieux dangereux, avec présence de gaz inflammables, de vapeurs, de liquides, de poussières qui pourraient entraîner un feu ou une explosion.
- Vous devez rester conscient que dès lors que vous roulez dans un espace public vous êtes soumis à des règles strictes mais aussi à des risques de chutes, de collisions avec des piétons ou d'autres véhicules. Comme pour les autres véhicules, plus votre vitesse est élevée, plus le freinage est long.  
Un freinage d'urgence sur un revêtement lisse peu faire glisser l'appareil et donc provoquer chute et blessure. Il est donc très important d'adapter son style de conduite et sa vitesse et de laisser une distance de sécurité adaptée avec les piétons ou d'autres moyens de transport.
- Soyez vigilant et contrôlez votre vitesse quand vous entrez sur un terrain non connu.

**ATTENTION!** Comme pour tout composant mécanique, la trottinette est soumise à des contraintes et à une usure élevée. Les divers matériaux et composants peuvent réagir différemment à l'usure ou à la fatigue. Si la durée de vie attendue d'un composant est dépassée, celui-ci peut se briser subitement, ce qui risque de causer des blessures à l'utilisateur. Des fissures, des rayures et une décoloration dans les zones soumises à de fortes contraintes indiquent que le composant a dépassé sa durée de vie et doit être remplacé.

Vérifiez toujours votre appareil avant son utilisation, si vous vous apercevez que des parties sont abimées, que la batterie a une tenue de charge très faible, que les pneus sont usés ou anormalement gonflés, ou qu'il y a un bruit étrange ou un mauvais fonctionnement merci de ne pas utiliser votre appareil et de contacter un réparateur agréé.



## MANUTENTION/TRANSPORT/STOCKAGE

Lors de la manutention et/ou du transport de la trottinette, il faut éviter tous chocs physiques ou électriques.

Lors de la manutention, la trottinette doit être en position "parking" (béquille en position ouverte, sur une surface plane, ni en pente, ni accidentée), que le chargeur soit débranché et que la trottinette soit hors tension (éteinte).

Lors du transport, la trottinette doit être hors tension (éteinte), correctement emballée et protégée pour éviter tous chocs ou mise en marche intempestive, cela pouvant entraîner des dysfonctionnements de l'appareil, voir une détérioration importante de l'appareil ou de la batterie.

Le stockage de la trottinette doit se faire dans un endroit frais, aéré, propre et sec, dans la position "parking" (béquille en position ouverte, sur une surface plane, ni en pente, ni accidentée), que le chargeur soit débranché et que la trottinette soit hors tension (éteinte), le lieu de stockage ne doit pas être soumis à de grands écarts de température.

Il ne faut pas stocker la trottinette à l'extérieur sans protection, la trottinette ne doit pas être stockée soumise aux intempéries, de même une exposition prolongée au soleil abimera les composants et la batterie.

La trottinette peut être stockée/manutenue à des températures comprises entre 5°C et 45°C. Les températures de stockage/manutention ne doivent pas dépasser celles-ci.

La trottinette peut être transportée à des températures comprises entre -20°C et 60°C, les températures de transport ne doivent pas dépasser celles-ci.

Le stockage sans utilisation ne doit pas excéder 2 mois, il faudra recharger complètement la trottinette tous les 2 mois pour éviter que la batterie de la trottinette soit endommagée.

Recommandations de lubrification: emplacements et fréquence de lubrification, lubrifiant recommandé;

Afin de vous assurer que votre trottinette fonctionne toujours de manière optimale, vous devez maintenir les roulements de roue et ceux de la colonne de direction lubrifiés en permanence. Il suffit de faire entrer le gel ou la graisse spéciale roulement ou une goutte de lubrifiant silicone adapté de chaque côté de la roue directement dans le roulement et de faire tourner la roue. Cela afin de bien distribuer le lubrifiant sur l'intégralité du roulement.

## BATTERIE

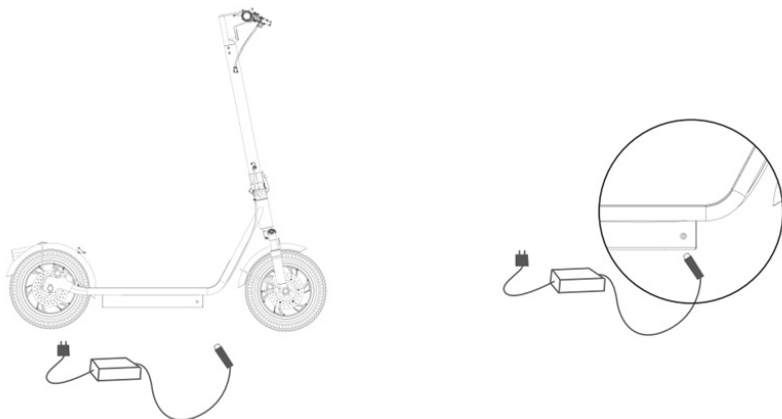
Votre trottinette contient une batterie haute capacité Lithium-Ion, pour une bonne utilisation en toute sécurité merci de suivre les indications suivantes:

- Ne pas utiliser d'autres modèles de batteries que la batterie d'origine.
- N'utiliser que le chargeur d'origine sinon cela peut endommager l'appareil ou provoquer un feu.
- Ne pas toucher les contacts de la batterie, ne pas ouvrir le compartiment de la batterie.
- Ne pas mettre en contact des objets métalliques avec la batterie car cela pourrait provoquer des courts circuits et endommager la batterie voir même blesser ou tuer l'utilisateur.
- Le cache batterie ne doit pas être démonté par quelqu'un de non habilité.
- Seule une personne habilitée peut ouvrir le cache batterie.
- Il ne faut plus utiliser la trottinette dans les cas suivants:
  - Surchauffe/fumée/forte odeur
  - Substance fuyant à l'emplacement de la batterie
- La batterie utilisée dans l'appareil contient des substances dangereuses.
- Il ne faut rien insérer dans le cache batterie.
- Seule une personne habilitée peut changer la batterie.
- Si la batterie est défectueuse ou endommagée, contactez un spécialiste cycle électrique qui pourra démonter la trottinette et changer la batterie.
- La trottinette équipée d'une batterie ne doit pas être proche d'un feu ou d'une source de chaleur.
- La trottinette équipée d'une batterie ne doit pas être plongée dans un liquide acide ou alcalin.
- Il faut recharger uniquement la trottinette sous des températures comprises entre 5°C et 45°C et ne l'utiliser que sous des températures comprises entre -20°C et 50°C.
- Pour entretenir la longévité de la batterie de la trottinette, respectez le cycle de charge, ne dépassez pas le temps de charge maximum, rechargez régulièrement la trottinette.
- Ne pas exposer la batterie trop longtemps au soleil (dans un coffre de voiture par exemple) et ne pas jeter au feu, cela pourrait provoquer une explosion.
- Lors d'une non-utilisation prolongée vous devez recharger la trottinette complètement tous les mois. Si vous laissez la batterie sans la recharger pendant plus de 1 mois cela risque d'endommager la batterie de manière irréversible.
- La batterie de la trottinette est recyclable et doit être recyclée ou éliminée suivant les réglementations locales.
- Par conséquent la batterie de votre trottinette ne doit pas être éliminée comme un déchet ménager classique et ne doit JAMAIS être incinérée car il y a des risques d'explosion.
- Merci de contacter les autorités locales pour connaître les pratiques de recyclage de votre juridiction

## MISE EN CHARGE DE LA BATTERIE

1. Ouvrez le cache du port de charge en caoutchouc, ainsi que le bouchon étanche du port de charge
2. Branchez le câble du chargeur possédant le port de charge mâle dans le port de charge femelle situé sur la trottinette.
3. Branchez le câble d'alimentation à la prise de courant standard 220Volt.
  - Après avoir connecté correctement le port de charge et le câble d'alimentation, le voyant lumineux du chargeur s'allumera en rouge.
  - Lorsque le cycle de charge sera complet, le voyant lumineux du chargeur passera du rouge au vert.
4. Pour débrancher après la charge, veuillez débrancher le câble d'alimentation de la prise de courant 220V. Puis débranchez le câble de charge de la trottinette.
5. Fermez le bouchon étanche du port de charge puis fermez le cache du port de charge.

**REMARQUE:** la batterie doit être chargée tous les 30 jours, même en cas de non-utilisation de la trottinette; si la batterie n'est pas chargée régulièrement, elle va perdre son rendement jusqu'à sa décharge complète; si cela se produit, nous ne pourrons pas reconnaître la garantie sur le produit.



## PREMIÈRE UTILISATION

Vous pouvez effectuer quelques réglages pour adapter la trottinette à votre taille et façon de conduire.

### Réglage de la position des leviers des freins

Vous pouvez desserrer les écrous de fixation des leviers des freins et les placer sur le guidon selon la position souhaitée, afin qu'ils soient confortables et sûrs pour toute utilisation.

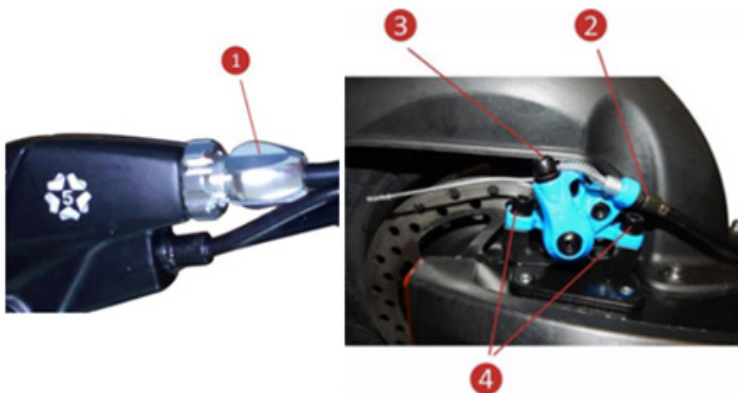
Une fois le réglage effectué, serrer les écrous de la manière correcte.

### Freins

Les freins à disque sont réglés à l'usine, mais il est conseillé de les vérifier avant la première utilisation.

a / L'intensité du freinage est réglée par la vis sur le levier du frein (1) ou par le mécanisme du frein (2) (3) (4).

b / Le centrage des plaquettes peut être réglé par les vis (4) sur le mécanisme du frein : desserrer doucement les boulons, régler le disque du frein de façon qu'il soit centré entre les plaquettes et serrer les boulons.



### Type et Pression des pneus

La trottinette est équipée de pneus à 12" air tire.

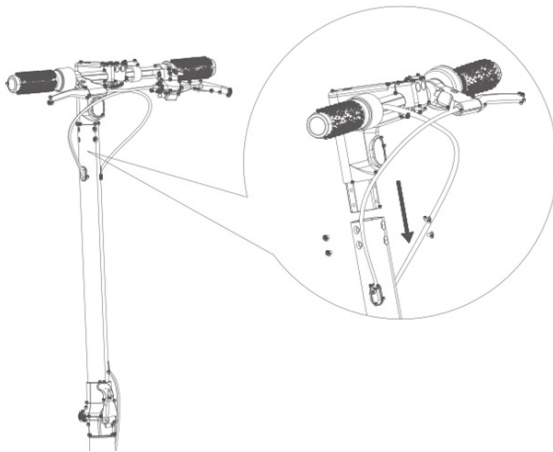
La pression optimale des pneus est d'environ 35 - 60 psi (2,4 - 4,1 bar) Min - Max.

## INSTALLATION DU GUIDON

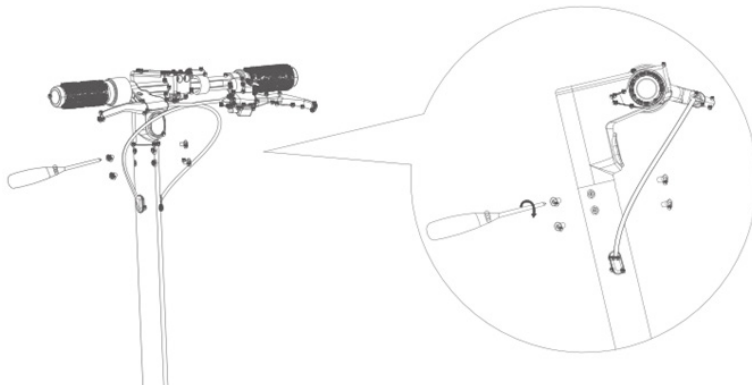
### AVERTISSEMENT PLIAGE/DEPLIAGE

Assurez-vous que la trottinette soit en position "parking" (béquille en position ouverte, sur une surface plane, ni en pente, ni accidentée), que le chargeur soit débranché et que la trottinette soit hors tension (éteinte).

1. Sortez la trottinette du carton. Bloquez la colonne et ouvrez la béquille de stationnement;
2. Installez-le guidon/panneau de contrôle sur la colonne



3. Utilisez les vis et clé de serrage livrée dans le packaging pour fixer le guidon



4. Après avoir terminé le montage, allumez l'appareil pour être sûr que tout fonctionne.

## OUVRIR ET PLIER LA TROTINETTE

### Comment plier la trottinette VELOCIPTOR ES 120EW

1. Décrocher le levier de déblocage qui se trouve dans la partie inférieure du tube de support du guidon, en appuyant sur le bouton de déblocage et en tirant le crochet vers l'extérieur ;
2. Ouvrir complètement le levier de déblocage, en l'amenant à 90° par rapport au tube de support ;
3. Amener le tube du guidon vers la roue arrière ;
4. Le guidon est équipé d'un crochet : accrocher le guidon sur son support, situé sur le garde-boue arrière ;
5. Vous pouvez maintenant transporter la trottinette, en saisissant le tube de support du guidon.

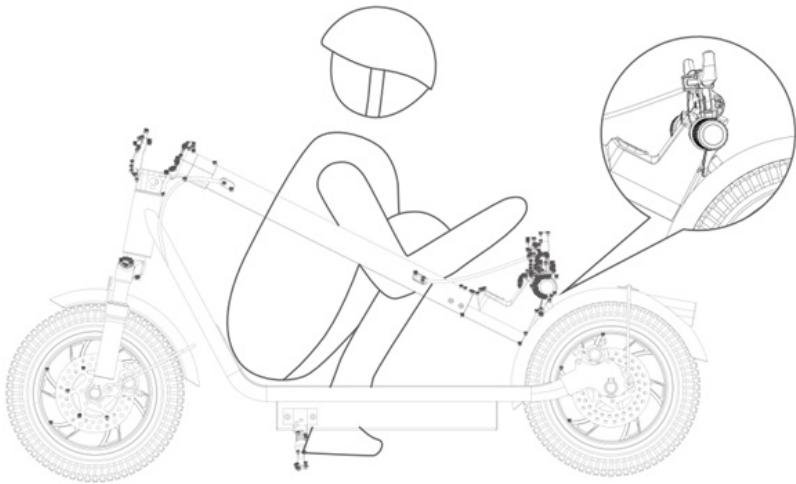
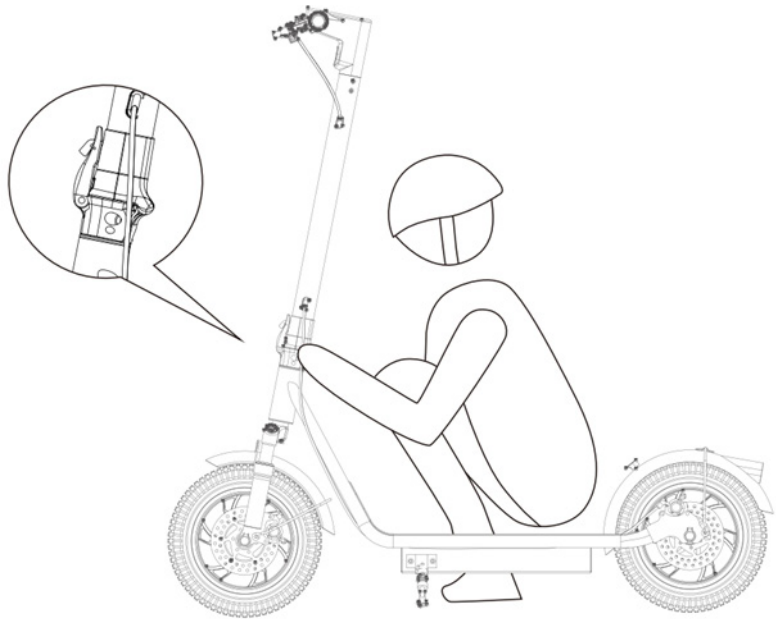


### Comment ouvrir la trottinette VELOCIPTOR ES 120EW

1. Avec la trottinette fermée et le guidon accroché au garde-boue arrière, décrocher le guidon en appuyant sur le crochet du guidon ;
2. Soulever le guidon en position verticale ;
3. Fermer soigneusement le levier de blocage, situé dans la partie inférieure du tube de support du guidon.



# OUVRIR ET PLIER LA TROTTEINETTE



## AUTONOMIE VELOCIPTOR ES 120EW

La distance maximale que la trottinette peut couvrir avec une seule charge de la batterie est de 28Km. Toutefois, cette valeur doit être considérée comme indicative car de nombreux facteurs peuvent l'affecter. Les facteurs qui peuvent le plus affecter l'autonomie de la batterie sont les suivants :

- **Poids transporté** : toutes les autres conditions étant égales par ailleurs, un poids transporté plus élevé entraînera une réduction de l'autonomie de la batterie.
- **Surface** : les surfaces planes et lisses sont moins coûteuses pour la batterie que les terrains irréguliers, en pente ou avec un frottement considérable.
- **Vitesse et façon de conduire** : des accélérations et des freinages fréquents épuisent la batterie plus rapidement qu'un rythme régulier et soutenu.
- **Utilisation et entretien corrects de la batterie** : une gestion correcte des cycles de charge et de décharge de la batterie (voir le paragraphe « Charger la batterie ») permettra de s'assurer davantage le plein rendement de la batterie et de retarder sa dégradation naturelle.
- **Conditions environnementales** : le vent ou l'utilisation à basse température entraîneront une réduction de l'autonomie de la batterie.



## AFFICHEUR



Indicateur du niveau de vitesse Km / h

Niveau de vitesse :

- ECO :  
Vitesse maximale limitée à 6 Km / h
- D (Drive) :  
Vitesse maximale d'environ 20 Km / h
- S (Sport) :  
Vitesse maximale d'environ 25 Km / h  
(dans les zones privées uniquement)

Indicateurs à LED du niveau de la batterie

Bouton multifonction :  
On / Off feu, limiteur de vitesse,  
On / Off moteur

### BOUTON MULTIFONCTION

#### Allumer et éteindre la trottinette VELOCIPTOR ES 120EW

Appuyer une fois sur le bouton multifonction pour l'allumer ; le garder enfoncé pendant 3 secondes pour l'éteindre.

#### Allumer le feu à LED avant et arrière

La trottinette VELOCIPTOR ES 120EW est équipée de feux à LED avant et arrière. Appuyer une fois sur le bouton multifonction pour allumer / éteindre les deux feux à LED. Remarque : la LED avant est blanche, tandis que la LED arrière est rouge fixe. Appuyer sur le frein pour faire clignoter le feu à LED arrière.

#### Sélection du niveau de vitesse

Pour sélectionner le niveau de vitesse maximale :

ECO : 6 Km / h, D : 20 Km / h, S : 25 Km / h, appuyer rapidement deux fois sur le bouton multifonction jusqu'à ce que l'indicateur correspondant au niveau de vitesse souhaité s'allume.

## CONTRÔLE DES FLÈCHES DE DIRECTION

La trottinette est équipée aussi de flèches de direction, facilement actionnées de la commande sur le guidon. La flèche vers la gauche contrôle la flèche gauche, et vice versa.



## RÉGULATEUR DE VITESSE (CRUISE CONTROL)

La trottinette est équipée aussi d'une fonction de réglage de la vitesse (cruise control).

La fonction est automatiquement activée en gardant une vitesse constante pendant 5 secondes environ.

Le régulateur de vitesse (cruise control) garde la puissance du moteur (la vitesse peut varier en fonction de la pente du terrain) même si vous n'appuyez pas sur l'accélérateur. La fonction du régulateur de vitesse est interrompue en appuyant sur un levier quelconque du frein ou sur l'accélérateur.

## UTILISATION DE L'APP

La trottinette VELOCIPTOR ES 120EW peut être connectée et gérée pour certaines de ses fonctions via une application appelée KCQ Scooter.

L'application pour les téléphones Android peut être téléchargée sur Google Play Store, tandis que pour les appareils Iphone, vous pouvez la télécharger sur Apple Store, ou en scannant le code QR indiqué ci-dessous:



## APPLICATION POUR LE CONTRÔLE DE LA TROTTEINETTE

Une fois l'application téléchargée, l'ouvrir et enregistrer un compte personnel afin de ne pas perdre les données si vous changez de téléphone.

Si vous ne voulez pas vous enregistrer, appuyer simplement sur « Ignorer » (Skip).

email

13267704685@163.com

Mobile phone number

+86 Mobile phone number

.....

Login

Registered

Forgot password

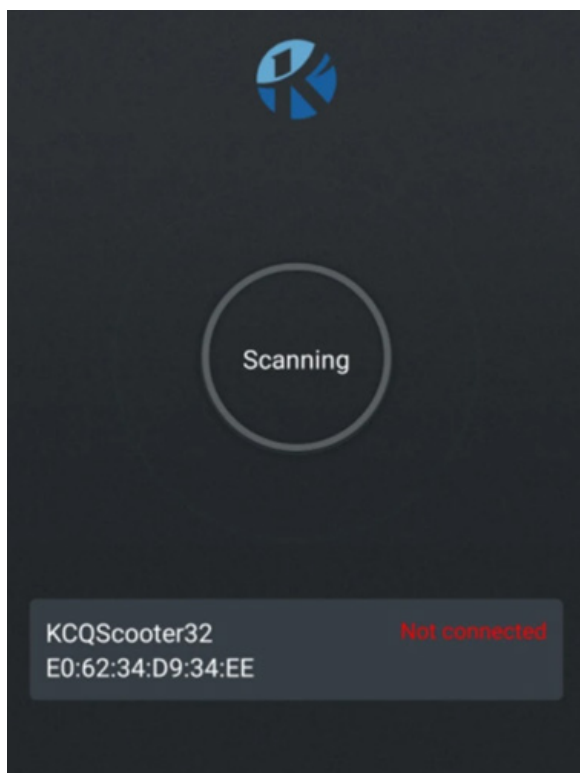
Skip>>>

# APPLICATION POUR LE CONTRÔLE DE LA TROTTINETTE

## CONNEXION DE LA TROTTINETTE

1. Activer le Bluetooth sur le téléphone
2. Lancer l'application KCQ Scooter précédemment téléchargée, s'enregistrer ou ignorer l'enregistrement
3. Allumer la trottinette ; l'application va alors chercher les dispositifs Bluetooth disponibles à proximité
4. Le cas échéant, sélectionner le code de la trottinette dans la liste des dispositifs détectés, en bas de l'afficheur du téléphone (le nom de la trottinette va être STREET ou similaire)

(Suite)



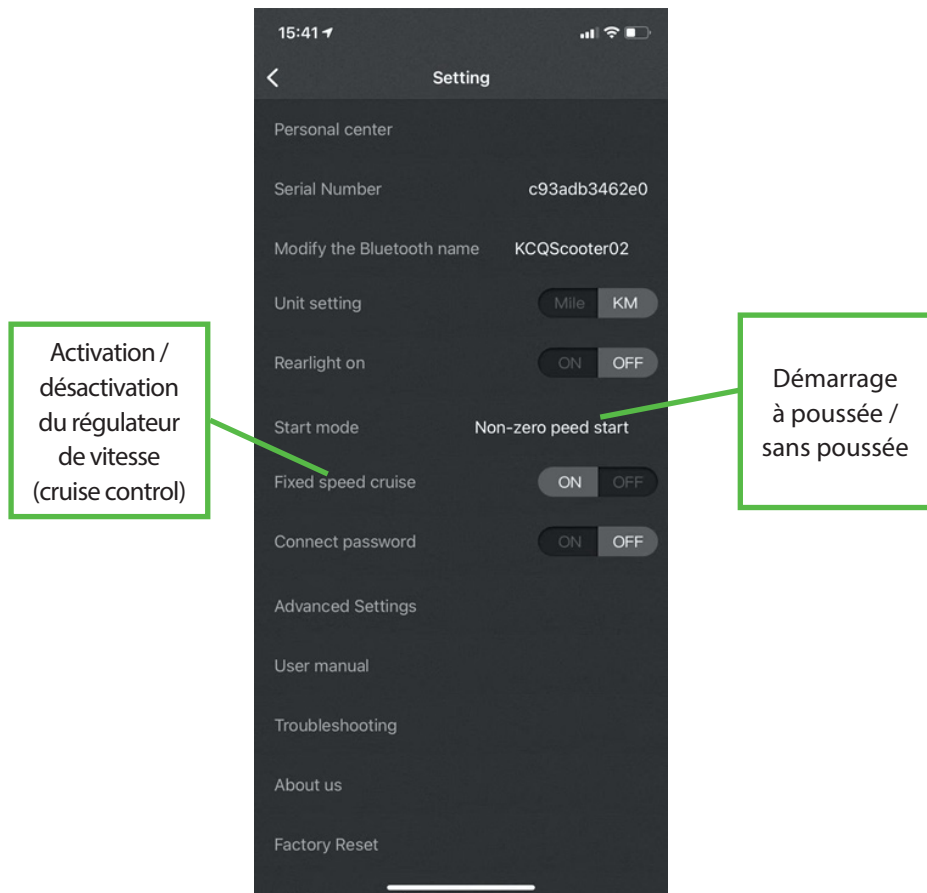
# APPLICATION POUR LE CONTRÔLE DE LA TROTINETTE

Une fois la connexion réalisée, la page principale de contrôle de la trottinette s'affiche.



# APPLICATION POUR LE CONTRÔLE DE LA TROTTELETTE

Dans la section « Réglages », vous pouvez régler de différents paramètres, dont les plus significatifs sont indiqués ci-dessous :



## COMMENT UTILISER LA TROTINETTE

Tout d'abord, il est conseillé de régler les freins à disque, en les serrant ou en les desserrant, selon votre façon de conduire.

Démarrer le moteur, en appuyant sur le bouton multifonction.

Monter sur la trottinette et vérifier que la béquille est en position fermée ; appuyer doucement sur le levier de l'accélérateur pour démarrer le moteur électrique.

Pour freiner, relâcher l'accélérateur, de façon à activer le frein moteur, ou, pour un freinage plus brusque, utiliser les leviers des freins à disque.

## SPÉCIFICATIONS TECHNIQUES

- Châssis en acier avec une capacité de charge maximale de 120 kg
- Pliable
- Roues pneumatiques 12"
- Puissance du moteur 450 W
- 3 niveaux de vitesse : 1- 6 km / h, 2- 20 km / h, 3- 25 km / h (à n'utiliser que dans les zones privées)
- Batterie au lithium 36V --- 10 Ah rechargeable en 7 heures environ
- Afficheur à LED multifonction
- Freins à disque avant et arrière
- Feux à LED avant et arrière
- Double amortisseur avant
- Flèches de direction
- Poids d'environ 21 Kg
- Alimentateur inclus
- ENTRÉE 100-240V ~ 50 / 60Hz
- SORTIE 42V --- 1,5A

## INFORMATIONS DESTINÉES AUX UTILISATEURS D'ÉQUIPEMENTS MÉNAGERS



### Recommandations pour l'élimination correcte du produit

Le symbole figurant sur l'appareil indique que le produit fait l'objet d'une "collecte séparée". C'est pourquoi, le produit ne doit pas être éliminé avec les déchets urbains.

L'utilisateur doit remettre le produit auprès de "décharges spécialisées de collecte séparée" prévues par les autorités locales, ou bien le rendre au revendeur quand il achètera un nouvel appareil équivalent.

La collecte séparée du produit et les opérations successives de traitement, recyclage et élimination favorisent la production d'appareils composés par des matériaux recyclés ainsi que permettent d'éviter des effets négatifs sur l'environnement et sur la santé des personnes suite à une gestion impropre du déchet.

Toute élimination abusive du produit entraîne l'application de sanctions administratives.





Le produit fonctionne avec des batteries qui relèvent de la directive européenne 2013/56/CE et ne peuvent pas être éliminées avec les déchets ménagers.

Veillez-vous renseigner sur les réglementations locales relatives au tri sélectif des batteries: une élimination correcte permet d'éviter toute conséquence négative sur l'environnement et sur la santé. La batterie ne peut pas être retirée par l'utilisateur.

### ASSISTANCE TECHNIQUE

L'assistance technique sur le produit est garantie par:

**Trevi S.p.a. Assistenza Technique**

Via Raibano 40, 47853 Coriano (Rimini) Italia

Tel.: +39 0541 694839 |

Web: [www.velociptor.it](http://www.velociptor.it)



## GARANTIE

1. La garantie entre en vigueur à la date du document fiscal et couvre les défauts de fabrication et les défaillances successives qui surviennent pendant la période de validité de la garantie.

2. En cas de défaillance de l'appareil, pour toute assistance l'acheteur peut contacter le revendeur auprès duquel il a acheté le produit ou s'adresser à :

**centre Trevi S.p.a. Assistance Technique, Via Raibano 40, 47853 Coriano (Rimini) Italie Tél: +39 0541 694839 | Web: [www.velociptor.it](http://www.velociptor.it)**

3. Pour que la garantie soit valable, l'acheteur doit présenter au revendeur ou au fabricant une preuve d'achat valable du produit pour lequel on demande de l'assistance (facture ou ticket de caisse indiquant expressément un code d'identification et la description du produit), ainsi que ce certificat de garantie.

4. La garantie ne couvre pas les parties extérieures de l'appareil, les composants et accessoires achetés séparément, les parties et les composants qui, de par leur nature, sont sujets à l'usure, à la détérioration et à la dégradation, et qui nécessitent donc un entretien et/ou un remplacement périodique (tels que les câbles d'alimentation, les alimentateurs/chargeurs, les batteries, les roues, les boîtiers, etc.).

La garantie ne couvre pas les dommages directs ou indirects subis par l'utilisateur ou par des tiers, résultant de chocs et de chutes (même accidentelles), d'une mauvaise utilisation, d'une utilisation dans un environnement inapproprié, d'autres composants, d'agents atmosphériques, de surtensions, d'incendies. La garantie ne couvre pas les défauts d'aspect marginaux qui ont un effet négligeable sur la valeur ou sur la fonctionnalité du produit. Sans préjudice de ce qui est prescrit dans les autres parties du présent certificat, la garantie déchoit automatiquement dans les cas suivants:

- a) Si le numéro de série de l'appareil a été enlevé, modifié ou rendu méconnaissable;
- b) En cas d'altération, de modification, de remplacement, de réparation, de tentatives de réparation, de démontage (même partiel) du produit effectués par du personnel non autorisé ;
- c) En cas d'altération ou de toute autre violation de l'intégrité des sceaux de garantie apposés sur le produit ;
- d) En cas d'utilisation non conforme à la réglementation en vigueur applicable au produit couvert par la garantie.

En plus, les dommages directs et indirects de toute nature aux personnes et aux choses, qui découlent de façon directe ou indirecte d'une ou de plusieurs causes d'exclusion mentionnées dans ce paragraphe, ne sont pas inclus dans la garantie.

## GARANTIE

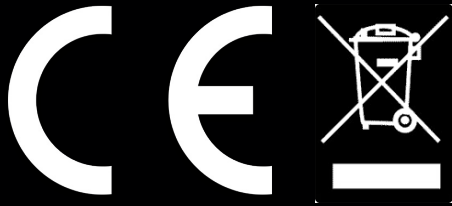
5. La simple autorisation d'envoyer le produit au centre d'assistance n'implique pas que l'on considère le défaut comme couvert par la garantie et que le produit sera réparé gratuitement. Le produit doit être expédié dans son emballage d'origine ou dans un autre emballage approprié et, en tout cas, inséré dans un emballage de protection convenable à l'expédition par courrier ou par service postal. La marchandise, jusqu'à sa livraison au centre d'assistance, voyage aux risques et périls de l'expéditeur. La garantie ne couvre pas tout dommage survenant pendant le transport jusqu'au centre d'assistance. Le centre d'assistance se réserve le droit de vérifier les conditions de validité de la garantie dès la réception du produit. Si, après une vérification de la part du personnel d'assistance autorisé, les demandes d'assistance pour les produits en garantie s'avèrent non fondées en raison de l'absence de défauts réels ou de l'absence de défauts couverts par la garantie, tous les frais engagés pour la réparation, les essais et les contrôles des unités qui n'ont pas de défauts couverts par la garantie seront facturés au client. Tous les frais de transport seront également facturés au client.

6. Si des pièces ou des composants sont remplacés sous garantie, les pièces retirées et remplacées deviennent de propriété du centre d'assistance. Si la réparation n'est pas possible ou si elle est excessivement coûteuse par rapport à la valeur du produit, celle-ci peut être remplacée par un produit avec de caractéristiques techniques équivalentes ou supérieures.

7. Le fabricant n'est pas responsable de tout dommage ou perte dérivant de la non-utilisation d'un produit en réparation, ni de tout dommage ou perte dérivant du mauvais fonctionnement du produit ou de certaines de ses parties.

8. Les batteries (si présentes) disposent d'une période de validité de la garantie de 6 mois dès l'achat.

9. La période de validité de la garantie pour les consommateurs, à savoir ceux qui achètent à des fins non liées à leur activité professionnelle ou commerciale, est régie par le Décret Législatif italien du 2 février 2002, n°24. articles 1519-bis et suivants du code civil (2 ans à compter de la livraison selon les conditions prévues par la loi). Pour les acheteurs qui disposent d'un numéro de TVA à des fins liées à leur activité professionnelle, les garanties prévues par la loi aux articles 1490 et suivants du code civil vont s'appliquer (1 an à compter de la livraison selon les conditions prévues par la loi).



Made In China