



VELOCIPTOR[®] HERO

ES 108 EW HERO



MANUALE UTENTE

USER GUIDE

MANUEL DE L'UTILISATEUR

Vi ringraziamo per l'acquisto del monopattino elettrico
VELOCIPTOR ES 108 EW

Vi preghiamo di leggere il manuale prima dell'utilizzo del
prodotto, e di mantenerlo in un luogo sicuro per future
consultazioni.

MANUALE ORIGINALE

PITTOGRAMMI



Obbligo di indossare un casco protettivo



Leggere le istruzioni prima dell'uso

INDICE

Nota sul manuale	4
Dati del caricabatterie	4
Avvertenze	5
Descrizione generale	9
Installazione del manubrio	10
Primo utilizzo	11
Aprire e ripiegare il monopattino	11
Come ricaricare la batteria	12
Autonomia	14
Display e comandi.....	14
Utilizzo APP	17
Applicazione per il controllo dello scooter	17
Come Utilizzare il monopattino	21
Specifiche tecniche	22
Informazioni agli utenti di apparecchiature domestiche.....	23
Garanzia	24

NOTA SUL MANUALE

Questo manuale fornisce all'utente una descrizione delle caratteristiche e del funzionamento del veicolo.

L'utilizzo del veicolo avviene sotto l'esclusiva responsabilità del conducente che, dopo aver letto e compreso il presente manuale, e dopo aver richiesto al venditore e/o al produttore gli eventuali chiarimenti ritenuti necessari, considera sé stesso idoneo dal punto di vista psico-fisico all'utilizzo del veicolo.

Il produttore declina qualsiasi responsabilità per danni di qualsiasi genere ed entità causati a persone o cose in conseguenza dell'uso del veicolo.

Il produttore si riserva il diritto di apportare modifiche al manuale e al prodotto senza preavviso.

DATI DEL CARICABATTERIE

Nome del fabbricante: Shenzhen Fuyuandian Power Co., Ltd.

Modello FY0634201500

Tensione, corrente e frequenza di ingresso: AC100-240V ~50/60Hz Max 1,8A

Tensione e corrente di uscita: 42V === 1,5A

Potenza di uscita: 63W

Rendimento medio attivo: 87,7 %

Potenza assorbita nella condizione a vuoto: 0,2W



- Prima dell'uso, leggere le istruzioni in questo manuale.
- Nessuna parte riparabile all'interno.
- Non esporre questo prodotto a pioggia o umidità.
- Solo per uso interno.
- Scollegare l'alimentazione in caso di anomalia in fase di ricarica o surriscaldamento o rottura della batteria.
- Utilizzare solo l'alimentatore fornito di serie.
- Chiudere saldamente il coperchio della presa di ricarica dello scooter per proteggere il connettore da acqua e polvere.
- Il cavo flessibile esterno di questo trasformatore non può essere sostituito; in caso di danneggiamento del cavo, il caricabatterie deve essere rottamato e sostituito con uno nuovo dello stesso modello.

AVVERTENZE

- Prenditi il tempo necessario per imparare le basi della pratica di guida ed acquisire l'esperienza per evitare incidenti gravi che possono verificarsi nei primi periodi di utilizzo.
- Contatta il venditore per essere indirizzato a un'organizzazione di formazione di guida adeguata.
- Evita le aree ad alto traffico o le aree congestionate.
- Il traffico cittadino prevede l'attraversamento di molti ostacoli come marciapiedi o gradini. Si raccomanda di evitare di saltare gli ostacoli. È importante anticipare e adattare la traiettoria e la velocità prima di attraversare questi ostacoli. Si raccomanda inoltre di fermarsi e scendere dal veicolo quando questi ostacoli diventano pericolosi per la loro forma, altezza o per il rischio di slittamento che presentano.
- Anticipa in ogni caso la tua traiettoria e la tua velocità nel rispetto del codice della strada, del tipo di pavimentazione e degli ostacoli presenti.
- Rendi nota la tua presenza quando ti avvicini a un pedone o a un ciclista, quando non sei visto o sentito.
- Attraversare i passaggi pedonali camminando.
- Parcheggia il monopattino solo su una superficie piana e non scivolosa utilizzando l'apposito cavalletto. Non parcheggiare il monopattino su superfici con un'inclinazione maggiore di 6°. Il parcheggio in salita o in discesa comporta il rischio di perdita di stabilità e di caduta o ribaltamento.
- Ad ogni modo, prenditi cura di te stesso e degli altri.
- Non modificare il veicolo dal suo uso originale.
- Questo veicolo non è destinato all'uso acrobatico.
- Controllare regolarmente il serraggio dei vari elementi bullonati, in particolare i perni delle ruote, il sistema di piegatura, lo sterzo e i freni.
- Come un qualsiasi componente meccanico, il veicolo è soggetto a forti sollecitazioni e usura. Materiali e componenti diversi possono reagire in modo diverso all'usura o alla fatica. Se la vita prevista di un componente viene superata, può rompersi improvvisamente e rischiare di ferire l'utente. Crepe, graffi e scolorimento nelle aree ad alto stress indicano che il componente ha superato la sua durata e deve essere sostituito.
- Elimina gli spigoli vivi causati dall'uso.
- Non modificare o trasformare il veicolo.
- Evitare ostacoli, superfici lisce, neve, ghiaccio e superfici sconnesse.
- Evitare oggetti irregolari che possono ingombrare il manto stradale come rami, immondizia, pietre, ciotoli o altro.

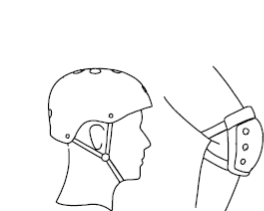
- L'uso prolungato del veicolo o su superfici irregolari potrebbe portare a numerose vibrazioni del corpo che potrebbero scatenare determinati dolori; utilizzare il monopattino in modo ragionevole per limitare questi rischi.
- Evita gli spazi ristretti o gli spazi con ostacoli.
- Non guidare su strade scivolose in caso di pioggia o forte umidità.
- Non guidare il monopattino su pendii ripidi che potrebbero compromettere la stabilità del veicolo.
- Qualsiasi carico attaccato al manubrio influirà sulla stabilità del veicolo.
- È vietato utilizzare accessori o elementi aggiuntivi non approvati dal produttore.
- Non esiste un limite di altezza minima e massima per l'utilizzo dello scooter.
- Quando si utilizza il monopattino, indossare scarpe e abbigliamento adeguato, nonché tutti gli elementi di protezione necessari: casco, ginocchiere, gomitiere e altre protezioni.
- Attenzione: su strade bagnate o con elevata umidità lo spazio di frenata aumenta, adattare di conseguenza la velocità. È quindi molto importante adattare il proprio stile di guida e velocità e lasciare un'adeguata distanza di sicurezza con i pedoni o altri mezzi di trasporto.
- È necessario valutare la superficie che si sta percorrendo (piana, pulita, asciutta, piane, bagnata, sporca, irregolare) e adattare il proprio stile di guida e la propria velocità per garantire una distanza di sicurezza da pedoni o altri mezzi di trasporto.
- Limitare la guida in aree scarsamente illuminate, al buio o di notte. In questo caso utilizzare sempre i dispositivi di illuminazione presenti sul veicolo e utilizzare indumenti dotati di dispositivi ad alta visibilità.
- In caso di incidente, rimani dove sei e attendi i soccorsi.
- Non prestare il tuo monopattino a persone che non hanno familiarità con il dispositivo.
- Questo dispositivo può essere utilizzato da persone di età superiore ai 14 anni nonché da persone con ridotte capacità fisiche, sensoriali o mentali, se sono adeguatamente sorvegliate da un adulto e se sono state fornite loro istruzioni relative all'uso sicuro del dispositivo e se i possibili rischi sono stati compresi; la pulizia e la manutenzione dello scooter devono essere effettuate solo da un adulto debitamente addestrato.
- È inoltre necessario indossare scarpe durante la manipolazione del monopattino (manutenzione, montaggio, riparazione, ecc.)
- Questo articolo non è un giocattolo.
- Utilizzare solo l'alimentatore fornito di serie.
- Durante l'uso chiudere bene il coperchio della presa di ricarica del monopattino per proteggere il connettore da acqua e polvere.
- Il cavo flessibile esterno del caricabatterie non può essere sostituito; in caso di danneggiamento del cavo, il caricabatterie deve essere rottamato e sostituito con uno dello stesso tipo.

- I minorenni che utilizzano il monopattino devono sempre essere sorvegliati da un adulto.
- Non guidare il monopattino con più di una persona sul poggiatesta poiché ciò potrebbe causare la perdita di controllo del veicolo.
- Non utilizzare il monopattino in situazioni che potrebbero essere pericolose per la tua sicurezza e quella delle persone intorno a te.
- Non utilizzare il veicolo sotto l'effetto di alcol, stupefacenti o sostanze psicotrope che possono alterare il tuo stato emotivo, le tue capacità sensoriali e il controllo dei tuoi movimenti.
- Indossare sempre un abbigliamento adeguato che non limiti i movimenti, nonché scarpe basse (preferibilmente scarpe da ginnastica con superficie in gomma antiscivolo) che forniscano la presa e la stabilità necessarie.
- Come con qualsiasi mezzo di trasporto, l'uso del monopattino può comportare lesioni per l'utente o per le persone intorno, a seguito di cadute o urti accidentali. È quindi necessario indossare sempre dispositivi di protezione (come casco da bicicletta, ginocchiere, gomitiere) e fare molta attenzione a non arrecare danni a persone e cose.
- Il monopattino non deve essere utilizzato in presenza di acqua stagnante, pozzanghere o condizioni meteorologiche avverse (come pioggia, neve o grandine). Utilizzare il monopattino in ambienti asciutti per evitare danni al motore e ai circuiti elettrici.
- Non tentare di smontare il prodotto o le sue parti. Eventuali riparazioni devono essere eseguite da personale autorizzato secondo le condizioni di garanzia.
- Scollegare l'alimentazione prima di pulire il monopattino. Per la pulizia utilizzare un panno leggermente inumidito con acqua o una soluzione idonea alla pulizia di questi dispositivi. Non usare alcol o benzene. Dopo la pulizia, asciugare immediatamente con un panno morbido.
- Prima di utilizzare il monopattino, il manubrio deve essere installato sul telaio principale del veicolo.
- Verificare periodicamente che tutte le viti siano ben serrate, che non ci siano bulloni o viti lenti sul manubrio e sulle parti meccaniche, che il freno sia regolato correttamente e che le luci anteriore/posteriore funzionino correttamente.
- L'utilizzatore deve poter utilizzare liberamente braccia e mani e tenere sempre il manubrio con entrambe le mani.
- In ogni momento, l'utente deve poter guardare liberamente davanti a sé, su entrambi i lati, ed eseguire liberamente le manovre necessarie.
- il guidatore deve indossare il giubbotto catarifrangente o l'imbracatura ad alta visibilità da mezz'ora dopo il tramonto, per tutto il periodo di buio e durante il giorno, se le condizioni meteorologiche richiedono illuminazione.
- È vietato trasportare altre persone, oggetti o animali, né trainare veicoli, trasportare animali ed essere trainati da un altro veicolo.

- Il monopattino non deve essere dotato di sedile per l'utente perché è progettato per essere utilizzato in piedi.
- Il monopattino è dotato di un campanello per tutti i segnali acustici.
- Solo gli adulti o le persone di età superiore ai 14 anni possono guidare il monopattino.
- Non premere l'acceleratore quando si cammina accanto al dispositivo.

Misure di sicurezza

Tieni presente che potresti perdere l'equilibrio o cadere quando guidi uno scooter elettrico. Per evitare lesioni, è necessario conoscere questo manuale e mantenere lo scooter in buone condizioni.



Le misure di sicurezza devono essere prese prima della guida, ad esempio: indossare abbigliamento sportivo, casco, ginocchiere, gomitiere e così via.



NON guidare quando piove.



NON guidare con il carico
NON guidare con due o più persone.



Le persone di età compresa tra 14 e 60 anni possono utilizzare il prodotto, le donne incinte non sono autorizzate a guidare lo scooter.



Carico massimo: 100 kg



NON guidare dopo aver bevuto o preso medicine



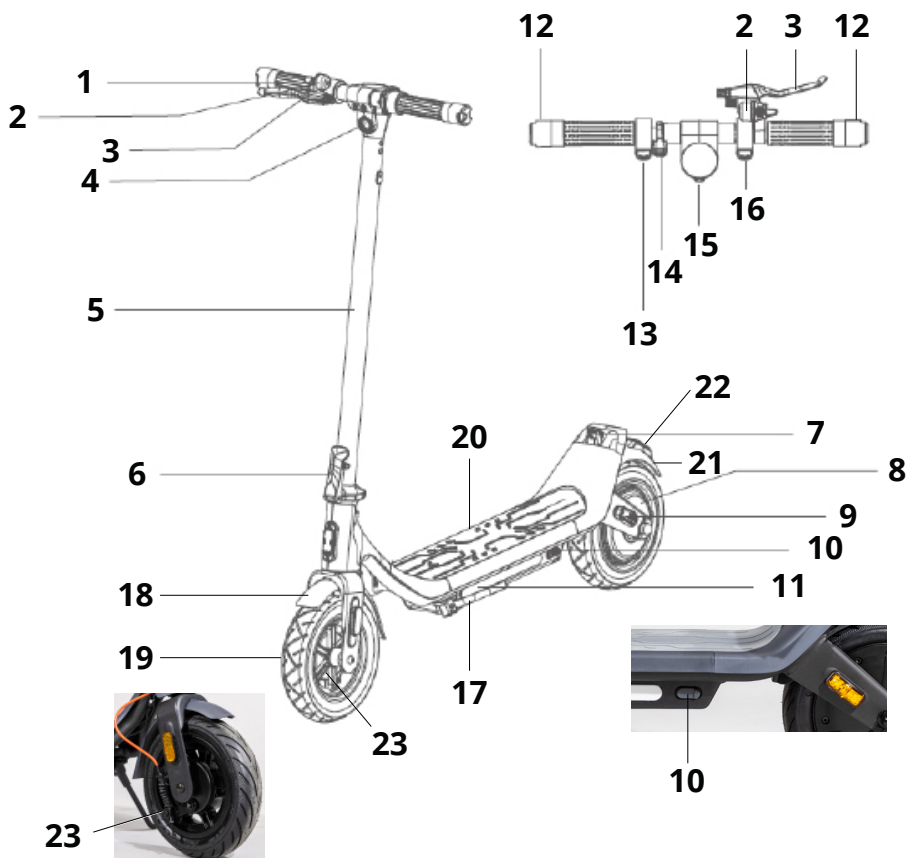
NON effettuare telefonate o ascoltare musica quando si guida il monopattino.



Prestare attenzione alla strada con blocco stradale, arenaria, ristagno, fango, bagnato, ghiaccio e neve, pendenza (angolo >15°), scale, zona buia durante la guida.

Il produttore declina ogni responsabilità per danni a persone o cose occorsi a seguito dell'uso del prodotto.

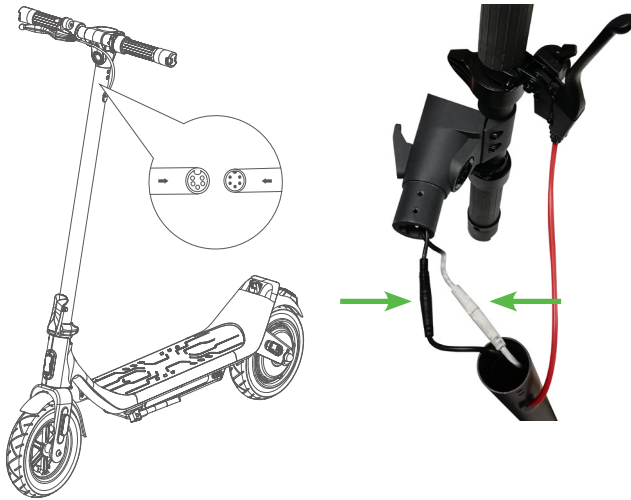
DESCRIZIONE GENERALE



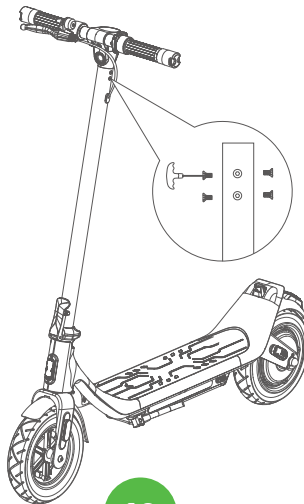
- | | |
|--|--------------------------------------|
| 1. Manubrio con display | 12. Indicatori di direzione frontali |
| 2. Avvisatore acustico | 13. freno elettronico |
| 3. Controllo del freno a tamburo | 14. Comando indicatori di direzione |
| 4. Luce anteriore | 15. Tasto accensione/spengimento |
| 5. Piantone manubrio | 16. Acceleratore |
| 6. Meccanismo di chiusura piantone con gancio di sicurezza | 17. Cavalletto per scooter |
| 7. Gancio di fissaggio gancio piantone | 18. Parafango anteriore |
| 8. Ruota posteriore con motore | 19. Ruota anteriore |
| 9. Indicatori di direzione posteriori | 20. Pedana |
| 10. Presa di ricarica con protezione | 21. Parafango posteriore |
| 11. Illuminazione Led sotto pedana | 22. Luce posteriore |
| | 23. Freno a tamburo |

INSTALLAZIONE DEL MANUBRIO

1. Collegare i due connettori (uno nero e uno bianco) che escono dal manubrio ai connettori (nero e bianco) che escono dal piantone avendo cura di **rispettare i colori** (nero con nero e bianco con bianco) e il **verso di inserimento** di entrambi i connettori.



2. Inserire il manubrio nel piantone del veicolo;
3. Dopo aver fatto combaciare i fori nel manubrio con quelli del piantone, inserire le viti e stringerle bene; ripetere l'operazione anche nei lati del piantone e dietro, inserendo un totale di 6 viti.



PRIMO UTILIZZO

Freno a tamburo

Il freno a tamburo è regolato in fabbrica, ma è consigliabile verificarlo al primo utilizzo. **a** / l'intensità della frenata viene regolata dalla vite sulla leva del freno (1) o dal meccanismo del freno (2) che si trova sulla ruota anteriore.



Tipologia e Pressione degli pneumatici

Il monopattino monta pneumatici da 10" air tire tubeless.

La pressione ottimale degli pneumatici è di 55 p.s.i. (3,79 bar) Max.

APRIRE E RIPIEGARE IL MONOPATTINO

Come ripiegare il monopattino

1. Sganciare la leva di sblocco situata sulla parte bassa del tubo di supporto del manubrio, sollevando il pomello di sicurezza;
2. Aprire completamente la leva di sblocco, portandola a 90° rispetto al tubo di supporto;
3. Accompagnare il tubo del manubrio verso la ruota posteriore;
4. Il manubrio è dotato di un gancio: guidarlo e inserirlo nell'apposito scasso, situato sulla coda posteriore;
5. È ora possibile trasportare il monopattino, afferrando il tubo di supporto del manubrio.



APRIRE E RIPIEGARE IL MONOPATTINO

Come aprire il monopattino

1. Con il monopattino chiuso e il manubrio agganciato alla coda posteriore, sgan- ciare il manubrio agendo sulla leva di sblocco situata sul gancio del manubrio stesso;
2. Sollevare leggermente il manubrio e guidarlo fuori dall'apposito scasso muo- vendo il manubrio verso il lato di uscita;
3. Sollevare il manubrio in posizione verticale;
4. Chiudere accuratamente la leva di blocco, situata sulla parte bassa del tubo di supporto del manubrio.



COME RICARICARE LA BATTERIA

Prima del primo utilizzo, caricare la batteria al 100% della capacità.

Per essere sicuri di raggiungere la destinazione, consigliamo di caricare completa- mente la batteria al più tardi quando il display mostra solo due tacche.

Note:

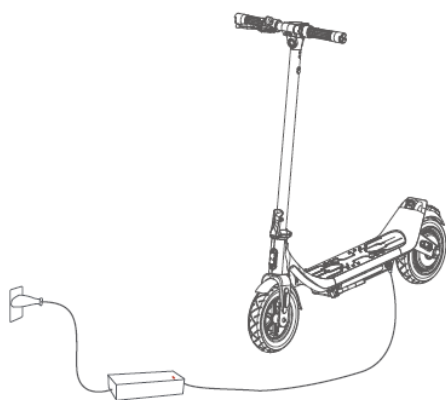
- La batteria deve essere caricata ogni 30 giorni, anche in caso di mancato utilizzo del monopattino; se la batteria non viene caricata regolarmente, perderà efficienza fino alla completa scarica; in tal caso, non potremo riconoscere la garanzia sul prodotto.
- Utilizzare solo l'alimentatore originale durante la ricarica.
- Tenere lontano da bambini e animali durante la ricarica e tenere lontano da ma- teriali infiammabili.
- Non caricare o utilizzare la batteria se emette un odore particolare, si surriscalda o perde.
- Non aprire la batteria né inserire alcun oggetto nella porta di ricarica poiché la batteria contiene sostanze pericolose.

COME RICARICARE LA BATTERIA

Procedura di ricarica

1. Aprire il cappuccio protettivo della presa di ricarica situata sul lato del monopattino e collegare la spina di ricarica del caricabatterie, facendo attenzione al verso di inserimento;
2. Collegare il caricatore alla presa a muro a 220V ~;
3. Il processo di ricarica è in corso con luce LED del caricabatterie rossa. Il processo di ricarica è completato quando il LED del caricabatterie diventa verde: la batteria è carica al 100% della capacità;
4. Scollegare il caricabatterie dalla presa a muro e poi la presa di ricarica dallo scooter;
5. Richiudere, accuratamente, la presa di ricarica dello scooter con il cappuccio protettivo.

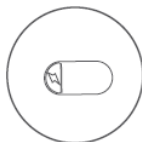
Caricare sempre la batteria in un ambiente asciutto e ventilato. Non coprire mai il caricabatterie durante il processo di ricarica, altrimenti potrebbe danneggiarsi. Il caricabatterie è solo per uso all'interno.



Aprire la copertura in gomma



Collegare l'alimentatore nella presa di ricarica



Richiudere la copertura in gomma dopo la ricarica

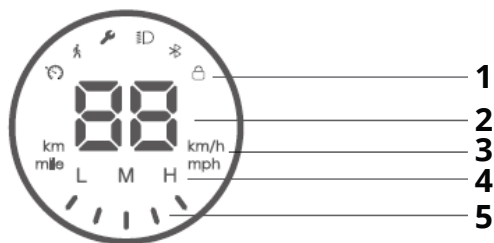
AUTONOMIA

La distanza massima percorribile con una singola carica della batteria è di circa 30 Km. Tuttavia questo valore deve essere considerato indicativo poiché può essere influenzato da numerosi fattori.

Tra i fattori che maggiormente possono incidere sull'autonomia della batteria sono inclusi i seguenti:

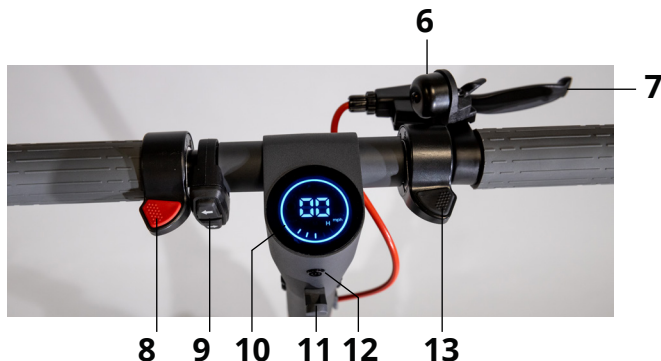
- **Peso trasportato:** a parità di altre condizioni, un peso trasportato maggiore comporterà una riduzione dell'autonomia della batteria.
- **Superficie:** le superfici piatte e scorrevoli sono meno dispendiose per la batteria rispetto ai terreni irregolari, con pendenze o che presentano un attrito consistente.
- **Velocità e stile di guida:** un'andatura con frequenti accelerazioni e frenate scaricherà la batteria più velocemente rispetto ad un'andatura regolare e uniforme.
- **Corretto uso e manutenzione della batteria:** una corretta gestione dei cicli di carica e scarica della batteria (vedi paragrafo "Ricarica della batteria") contribuirà a mantenere più a lungo la piena efficienza della batteria e a ritardarne il naturale decadimento.
- **Condizioni ambientali:** la presenza di vento o l'utilizzo a basse temperature comportano una riduzione dell'autonomia della batteria.

DISPLAY E COMANDI



1. Icone funzioni: Cruise control, modalità pedonale, messaggio di errore, Luci, Bluetooth, blocco.
2. Tachimetro: Visualizza la velocità attuale + all'accensione visualizza, per 6 secondi, il chilometraggio rimanente.
3. Unità di misura.
4. Indicatore livello di velocità selezionato:
L= Velocità limitata a 6 Km/h
M= Velocità limitata a 20 Km/h
H= Velocità limitata a 25 Km/h
5. Livello batteria: visualizza la carica residua della batteria, viene visualizzata in rosso e lampeggiante quando la carica è di circa il 10%.

DISPLAY E COMANDI



- | | |
|-------------------------------------|---|
| 6. Avisatore acustico (campanello). | 11. Gancio |
| 7. Controllo del freno a tamburo. | 12. Tasto multifunzione; accensione/ spegnimento. |
| 8. Freno elettronico. | 13. Acceleratore |
| 9. Comando indicatori di direzione | |
| 10. Display. | |

Accensione e spegnimento

Premere una volta il tasto multifunzione (12), per accendere il monopattino; tenerlo premuto 3 secondi per spegnerlo.

Selezionare il Livello di velocità

Il monopattino dispone di tre livelli di velocità.

Per modificare il livello di velocità, con monopattino acceso, premere rapidamente due volte il tasto multifunzione (12) fino a quando, sul display, comparirà l'indicatore corrispondente al livello di velocità desiderato (4):

- In modalità LOW (6Km/h), sul display comparirà la lettera "L";
- In modalità MEDIUM (20Km/h), sul display comparirà la lettera "M";
- In modalità HIGH (25Km/h), sul display comparirà la lettera "H".

Nota: Quando viene selezionata la modalità LOW (L), le luci sono la pedana si attivano automaticamente e lampeggeranno per rendere lo scooter più visibile alle persone nelle piste ciclabili/pedonabili.

Accendere la luce LED anteriore e posteriore

Lo scooter è dotato di accensione automatica delle luci tramite un sensore posto sul display, se volete attivarle manualmente occorre premere una volta il tasto multifunzione (12) per accendere/ spegnere entrambe le luci a LED.

DISPLAY E COMANDI

Nota: il LED anteriore è a luce bianca mentre il LED posteriore è a luce rossa fissa. Tirare la **leva del freno** a tamburo o abbassare il controllo del freno elettronico per far lampeggiare la luce posteriore a LED.

Cambio unità misura della velocità

Premere rapidamente tre volte il tasto multifunzione (12): cambio unità di misura della velocità, da Km/h a mph e viceversa, viene visualizzato sul display (3).

Controllo frecce direzionali.

Lo scooter è equipaggiato anche con frecce direzionali, facilmente azionabili dal comando (9) posizionato sul manubrio. La freccia verso sinistra controlla la freccia sinistra, e viceversa.

Cruise control.

Lo scooter è equipaggiato anche con la funzione di cruise control.

La funzione si attiva automaticamente mantenendo una velocità costante per circa 5 secondi.

Il cruise control mantiene la potenza del motore costante (la velocità può variare a seconda della pendenza del terreno) anche se non si preme l'acceleratore. La funzione di controllo della velocità di crociera viene interrotta premendo una qualsiasi leva del freno o l'acceleratore.

Giroscopio integrato.

Lo scooter integra, al suo interno, un giroscopio che permette diversi controlli in automatico per la sicurezza del guidatore:

- Quando un utente sale sulla pedana, in base al peso, il giroscopio trasmette un segnale al motore il quale aumenta la potenza.
- Quando il giroscopio rileva una inclinazione maggiore di 45° (probabile caduta) con il cruise control attivato, questo manderà un segnale per arrestare il motore ed evitare che prosegua la sua corsa.
- In discesa il motore sarà sempre leggermente controllato per evitare velocità eccessive.

UTILIZZO APP

Lo scooter può essere collegato e gestito per alcune sue funzioni tramite una App chiamata LEQISMART.

L'App, per i dispositivi Android, è scaricabile da Google Play Store, mentre, per i dispositivi Iphone, è scaricabile da Apple Store, oppure, è possibile scansionare i seguenti codici QR in base al vostro smartphone:



Per versioni Android



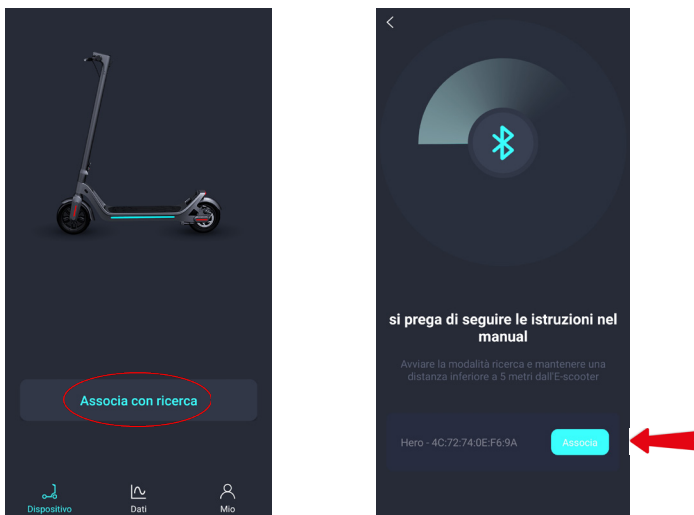
Per versioni iOS

APPLICAZIONE PER IL CONTROLLO DELLO SCOOTER

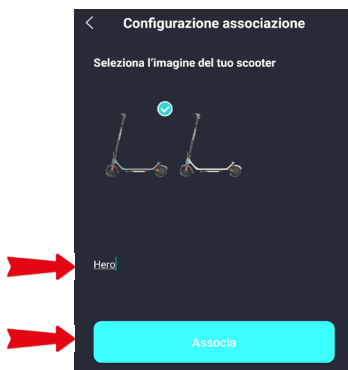
Una volta scaricata l'applicazione:

1. Abilitare la geolocalizzazione dal vostro telefono e attivare la funzione Bluetooth;
2. Accendere il monoptino;
3. Aprire l'App e registrarsi creando un account personale, in modo da non perdere i dati in caso di cambio di telefono.
4. Una volta registrati, selezionare "Associa con ricerca", l'applicazione avvierà una ricerca dei dispositivi Bluetooth disponibili nelle vicinanze;

APPLICAZIONE PER IL CONTROLLO DELLO SCOOTER



5. Scegliere il codice dello scooter nella lista dei dispositivi rilevati, sulla parte bassa dello schermo del telefono (il nome del monopattino sarà HERO);
6. Selezionare il comando "Associa" per completare il collegamento;
7. Nella pagina successiva scrivere il nome che si vuole dare allo scooter e poi selezionare "Associa".



APPLICAZIONE PER IL CONTROLLO DELLO SCOOTER

Una volta connesso al vostro telefono, apparirà la pagina principale di controllo dello scooter.

The screenshot shows the main control interface of the scooter app. At the top, there is a notification bell icon, the name 'Hero', a Bluetooth connection status 'Bluetooth non...', and a gear icon for settings. Below this is a central image of the scooter. The interface is divided into several sections: battery level (0.0 km range), total usage time (0.0h), distance to go (0.0 km), and total distance traveled (0.0 km). There are also controls for scooter lock/unlock, speed selection (L, M, H), light activation, underfoot lighting, and cruise control. At the bottom, there are icons for device status, data, and user profile.

Suggerimenti e messaggi di sistema

Selezione monopattino se si hanno più mezzi collegati

Indicatore di connessione

Impostazioni

Livello batteria

Tempo totale di utilizzo

Chilometri disponibili in base al livello di carica batteria

Distanza totale percorsa

Bloccare/Sbloccare lo scooter (antifurto)

Selezione Velocità

Attivazione illuminazione sotto pedana (solo con luci accese)

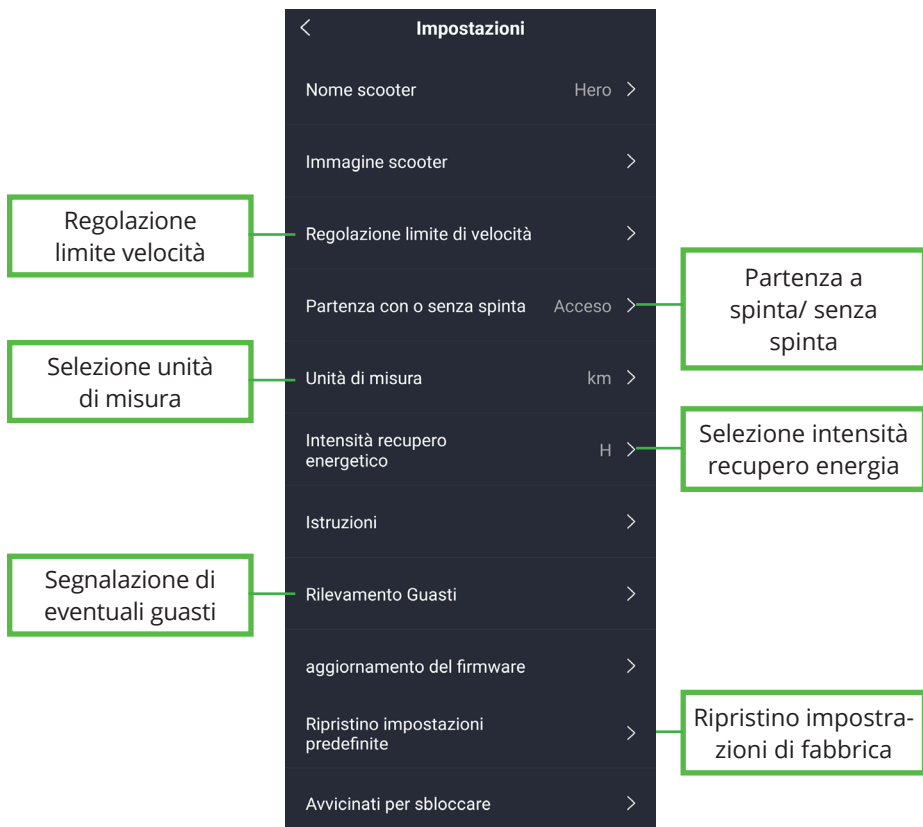
Attivazione luci

Storico dati

Dati account personale

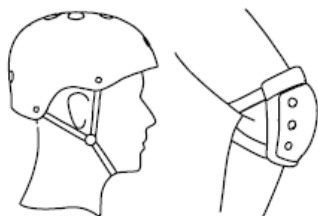
APPLICAZIONE PER IL CONTROLLO DELLO SCOOTER

Nella sezione "Impostazioni" è possibile impostare diversi parametri, i più rilevanti sono i seguenti:

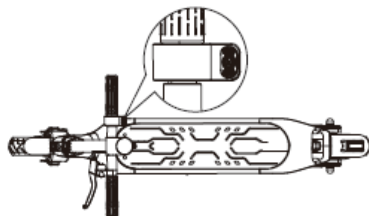


Attenzione: Se il monopattino è stato associato precedentemente ad un dispositivo esterno, non potrà essere associato ad un secondo dispositivo; occorrerà prima eliminare l'associazione nel primo dispositivo e, poi, effettuare una associazione su un nuovo dispositivo.

COME UTILIZZARE IL MONOPATTINO



Si prega di indossare casco, ginocchiere e gomitiere quando si deve imparare a guidare lo scooter.



1. Premere il tasto per accendere lo scooter.



2. Assicurarsi che il cavalletto sia in posizione di chiusura; salire sul monopattino con un piede e darsi una leggera spinta con l'altro.



3. Una volta che si ha abbastanza slancio, portare anche la seconda gamba sulla pedana e rimanere in equilibrio su entrambi i piedi.



4. Agire dolcemente sulla leva dell'acceleratore, in modo da avviare il motore elettrico, mantenendo l'equilibrio.



5. Spostare verso il basso l'acceleratore per aumentare la velocità, rilasciarlo per diminuirla. Non guidare troppo veloce.

COME UTILIZZARE IL MONOPATTINO



6. Per frenare, rilasciare l'acceleratore, in modo da far agire il freno motore, oppure, per frenate più brusche, utilizzare contemporaneamente, la leva del freno a tamburo e quella del freno elettronico.



7. Quando lo scooter si ferma o procede a bassa velocità, portare la gamba fuori dalla pedana per rimanere in equilibrio.

SPECIFICHE TECNICHE

- Telaio in acciaio con portata massima di 100 Kg (passeggero + bagaglio)
- Ripiegabile
- Ruote pneumatiche da 10" anti foratura
- Potenza Motore 0,35 KW
- 3 livelli di velocità: 1- L 6km/h, 2- M 20km/h, 3- H 25km/h (utilizzabile solo in spazi privati)
- Batteria al litio 36V --- 7,8Ah ricaricabile in circa 9 ore
- Display LED multifunzione
- Freno a tamburo frontale + freno elettronico posteriore
- Luci Led frontale, posteriore e sotto pedana
- Freccie direzionali
- Comodo cavalletto laterale
- Pendenza massima: 15% (soggetto a modifiche in base al peso del conducente, al livello di carica della batteria e alle condizioni della strada)
- Grado di protezione: IPX4
- Rumore aereo: <70dB(A)
- Peso di circa 16 Kg
- Alimentatore incluso 100-240V~50/60Hz / Uscita 42V --- 1,5A
- Frequenza BT a 2,4 GHz
- Potenza: 2,4 mW

INFORMAZIONI AGLI UTENTI DI APPARECCHIATURE DOMESTICHE



Ai sensi del Decreto Legislativo N° 49 del 14 Marzo 2014 “Attuazione della Direttiva 2012/19/UE sui rifiuti di apparecchiature elettriche ed elettroniche (RAEE)”.

Il simbolo del cassonetto barrato riportato sull'apparecchiatura indica che il prodotto alla fine della propria vita utile deve essere raccolto separatamente dagli altri rifiuti. L'utente dovrà, pertanto, conferire l'apparecchiatura integra dei componenti essenziali giunta a fine vita agli idonei centri di raccolta differenziata dei rifiuti elettronici ed elettrotecnici, oppure riconsegnarla al rivenditore al momento dell'acquisto di nuova apparecchiatura

di tipo equivalente, in ragione di uno a uno, oppure 1 a zero per le apparecchiature aventi lato maggiore inferiore a 25 CM. L'adeguata raccolta differenziata per l'avvio successivo dell'apparecchiatura dimessa al riciclaggio, al trattamento e allo smaltimento ambientale compatibile contribuisce ad evitare possibili effetti negativi sull'ambiente e sulla salute e favorisce il riciclo dei materiali di cui è composta l'apparecchiatura. Lo smaltimento abusivo del prodotto da parte dell'utente comporta l'applicazione delle sanzioni amministrative di cui al D.Lgs n. Decreto Legislativo N° 49 del 14 Marzo 2014.



Il prodotto funziona con batterie che rientrano nella direttiva europea 2013/56/CE e che non possono essere smaltite con i normali rifiuti domestici.

Informarsi sulle direttive locali relative alla raccolta differenziata delle batterie: un corretto smaltimento permette di evitare conseguenze negative per l'ambiente e la salute. La batteria non può essere rimossa dall'utente.

ASSISTENZA TECNICA

L'assistenza tecnica sul prodotto è garantita da:

Trevi S.p.a. Assistenza Tecnica

Via Raibano 40, 47853 Coriano (Rimini) Italia

Tel.: +39 0541 694839 | Web: www.emgmobility.it



1. La garanzia entra in vigore alla data del documento fiscale e copre difetti di fabbricazione e conseguenti guasti sorti durante il periodo di validità della garanzia.

2. In caso di guasto dell'apparecchio, per chiedere assistenza l'acquirente potrà rivolgersi al rivenditore presso cui ha acquistato il prodotto oppure a:

Centro Trevi S.p.a. Assistenza Tecnica, Via Raibano 40, 47853 Coriano (Rimini) Italia
- Tel.: +39 0541 694839 | Web: www.emgmobility.it

3. Affinché sia valida la garanzia, l'acquirente dovrà esibire al rivenditore o al produttore una prova d'acquisto valida del prodotto per cui intende chiedere assistenza (fattura o scontrino fiscale in cui siano indicati espressamente un codice identificativo e la descrizione del prodotto), insieme al presente certificato di garanzia.

4. Non sono coperte da garanzia le parti esterne dell'apparecchio, componenti e accessori acquistati separatamente, parti e componenti che per loro natura sono soggetti a usura, logorio, decadimento, e necessitano pertanto di periodica manutenzione e/o sostituzione (ad esempio cavi d'alimentazione, alimentatori/caricabatteria, batterie, ruote, custodie, ecc...).

La garanzia non copre i danni diretti e indiretti, subiti dall'utilizzatore o da terzi, derivanti da urti e cadute (anche accidentali), cattivo uso da parte dell'utente, utilizzo in ambiente non idoneo, altri componenti, agenti atmosferici, sbalzi di tensione, incendi. La garanzia non copre quei difetti estetici marginali che hanno un effetto trascurabile sul valore o sulla funzionalità del prodotto. Fatto salvo quanto prescritto nella altre parti del presente certificato, la garanzia decade automaticamente nei seguenti casi:

- a) se il numero di serie dell'apparecchio viene rimosso, modificato o reso irriconoscibile;
- b) in caso di manomissione, alterazione, sostituzione, riparazione, tentata riparazione, disassemblaggio (anche parziale) del prodotto effettuati da personale non autorizzato;
- c) in caso di manomissione o altra violazione dell'integrità dei sigilli di garanzia posti sul prodotto;
- d) in caso di utilizzo non conforme alla normativa vigente applicabile al prodotto oggetto della garanzia.

È altresì escluso il riconoscimento di danni diretti e indiretti di qualsiasi natura a persone e cose derivanti direttamente o indirettamente da una o più cause di esclusione citate in questo paragrafo.

5. La mera autorizzazione all'invio del prodotto presso il centro assistenza non implica che il difetto sia stato riconosciuto coperto da garanzia con conseguente riparazione gratuita del prodotto. Il prodotto deve essere spedito all'interno della confezione originale, o in altra confezione idonea, e in ogni caso inserito in un imballo protettivo che sia idoneo ad una spedizione tramite corriere o servizio postale. La merce, fino alla consegna al centro assistenza, viaggia a rischio del mittente. La garanzia non copre eventuali danni sopraggiunti durante il trasporto fino al centro assistenza. Il centro assistenza si riserva il diritto di verificare i presupposti di validità della garanzia al momento della ricezione del prodotto. Per richieste di assistenza in garanzia che, in seguito ad accertamento da parte del personale di assistenza autorizzato, dovessero rivelarsi infondate per assenza di reali difetti ovvero per assenza di difetti coperti da garanzia, verranno addebitate al cliente tutte le spese sostenute per la riparazione, la verifica e i controlli sulle unità prive di difetti coperti da garanzia. Al cliente verranno addebitate altresì tutte le spese di trasporto.

6. Qualora si proceda alla sostituzione di parti o componenti in garanzia, le parti rimosse e sostituite diverranno proprietà del centro assistenza. Nel caso in cui la riparazione non sia materialmente possibile, oppure risulti eccessivamente onerosa in rapporto al valore del prodotto, questo potrà essere sostituito con un prodotto di caratteristiche tecniche equivalenti o superiori.

7. Il produttore non è responsabile per eventuali danni o perdite derivanti dal mancato utilizzo di un prodotto in riparazione, né per eventuali danni o perdite derivanti dal cattivo funzionamento del prodotto o di alcune sue parti.

8. Il periodo di validità della garanzia sulle batterie (ove presenti) è di 6 mesi dall'acquisto.

9. Il periodo di validità della garanzia per i consumatori, cioè coloro che acquistano per scopi estranei alla propria attività professionale o imprenditoriale, è disciplinato dal Decreto Legislativo 2 febbraio 2002, n.24. - artt. 1519-bis e seguenti c.c. - (2 anni dalla consegna alle condizioni di legge). Per gli acquirenti che acquistano con partita IVA per scopi inerenti alla propria attività professionale, varranno invece le garanzie di legge di cui agli articoli 1490 e seguenti c.c.m (1 anno dalla consegna alle condizioni di legge).



VELOCIPTOR[®] HERO

ES 108 EW HERO

Thank you for purchasing the electric scooter
VELOCIPTOR ES 108 EW
Please read the manual before using the product, and
keep it in a safe place for future reference.

PICTOGRAMS



Obligation to wear a protective helmet



Read the instructions before use

TRANSLATION OF THE ORIGINAL NOTICE

USER GUIDE

INDEX

Note on the user guide	28
Charger specifications.....	28
Warnings	29
General description	33
Installation of the handlebar	34
First use.....	35
Open and fold the scooter	35
How to charge battery	36
Autonomy	37
Display and commands.....	38
App.....	40
Scooter control app	41
How to use the scooter	44
Technical specifications	45
Information to users of household appliances	46
Warranty	47

NOTE ON USER GUIDE

This manual provides the user a description of the characteristics and operation.

The use of the vehicle is the sole responsibility of the driver who, after reading and understanding this manual, and after asking the seller and/ or the manufacturer for any clarifications deemed necessary, considers himself suitable from a psychological and physical point of view to the use of the vehicle.

The manufacturer declines any responsibility for damages of any kind and entity caused to people or things as a result of using the vehicle.

The manufacturer reserves the right to make changes to the manual and the product without prior notice.

CHARGER SPECIFICATION

Manufacturer: Shenzhen Fuyuandian Power Co., Ltd.

Model: FY0634201500

Input Voltage: AC100-240V ~50/60Hz Max 1,8A

Output Voltage: 42V --- 1,5A

Output power: 63W

Average efficiency in active mode: 87,7%

Input Power in no-load condition: 0,2W



- Before use, read the instructions in this manual.
- No repairable parts inside.
- Do not expose this product to rain or moisture.
- For internal use only.
- Disconnect the power supply in the event of an anomaly in the battery charging or overheating or rupture.
- Use only the power supply supplied as standard.
- Securely close the charging port cover of the scooter to protect the connector from water and dust.
- The external flex cable of this transformer cannot be replaced; if the cable is damaged, the charger must be scrapped and replaced with one new of the same model.

WARNINGS

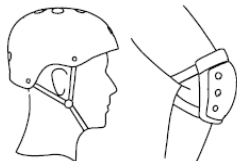
- Take the time to learn the basics of driving practice and gain experience to avoid serious accidents that can occur in the first periods of use.
- Contact the seller to be directed to an appropriate driving training organization.
- Avoid high traffic areas or congested areas.
- City traffic involves crossing many obstacles such as sidewalks or steps. It is recommended to avoid jumping over obstacles. It is important to anticipate and adapt the trajectory and speed before crossing these obstacles. It is also recommended to stop and get off the vehicle when these obstacles become dangerous due to their shape, height or the risk of skidding they present.
- In any case, anticipate your trajectory and your speed in compliance with the highway code, the type of pavement and the obstacles present.
- Make your presence known when you approach a pedestrian or cyclist, when you are not seen or heard.
- Cross the pedestrian walkways by walking.
- Park the scooter only on a flat and non-slippery surface using the special stand. Do not park the scooter on surfaces with an inclination greater than 6 °. Parking uphill or downhill involves the risk of loss of stability and falling or overturning.
- Either way, take care of yourself and others.
- Do not modify the vehicle from its original use.
- This vehicle is not intended for acrobatic use.
- Attention, the brake disc can overheat during use. Do not touch after use.
- Regularly check the tightness of the various bolted elements, especially the wheel pins, folding system, steering and brakes.
- Like any mechanical component, the vehicle is subject to severe stress and wear. Different materials and components can react differently to wear or fatigue. If the expected life of a component is exceeded, it can suddenly break and risk injuring the user. Cracks, scratches, and discoloration in high-stress areas indicate that the component has exceeded its life and needs to be replaced.
- Eliminates sharp edges caused by use.
- Do not modify or transform the vehicle.
- Avoid obstacles, smooth surfaces, snow, ice and rough surfaces.
- Avoid irregular objects that can clutter the road surface such as branches, garbage, stones, pebbles or other.
- Prolonged use of the vehicle or on uneven surfaces could lead to numerous body vibrations that could trigger certain pains; use the scooter in a reasonable way to limit these risks.
- Avoid tight spaces or spaces with obstacles.

- Do not drive on slippery roads in rain or high humidity.
- Do not drive the scooter on steep slopes which could affect the stability of the vehicle.
- Any load attached to the handlebar will affect the stability of the vehicle.
- It is forbidden to use accessories or additional elements not approved by the manufacturer.
- There is no minimum and maximum height limit for the use of the scooter.
- When using the scooter, wear appropriate shoes and clothing, as well as all necessary protective items: helmet, knee pads, elbow pads and other protective gear.
- Attention: on wet roads or with high humidity the braking distance increases, adapt the speed accordingly. It is therefore very important to adapt your driving style and speed and leave an adequate safety distance with pedestrians or other means of transport.
- It is necessary to evaluate the surface you are traveling on (flat, clean, dry, flat, wet, dirty, uneven) and adapt your driving style and speed to ensure a safe distance from pedestrians or other means of transport.
- Restrict driving in poorly lit areas, in the dark or at night. In this case, always use the lighting devices on the vehicle and use clothing equipped with high visibility devices.
- In the event of an accident, stay where you are and wait for help.
- Do not lend your scooter to people who are unfamiliar with the device.
- This device can be used by persons over the age of 14 as well as by persons with reduced physical, sensory or mental abilities, if they are adequately supervised by an adult and if they have been given instructions regarding the safe use of the device and if possible risks were understood; Cleaning and maintenance of the scooter should only be done by a properly trained adult.
- It is also necessary to wear shoes when handling the scooter (maintenance, assembly, repair, etc.)
- This item is not a toy.
- Use only the power supply supplied as standard.
- During use, tightly close the cover of the scooter's charging socket to protect the connector from water and dust.
- The external flex cable of the charger cannot be replaced; if the cable is damaged, the battery charger must be scrapped and replaced with one of the same type.
- Minors using the scooter must always be supervised by an adult.
- Do not ride the scooter with more than one person on the footrest as this could cause you to lose control of the vehicle.
- Do not use the scooter in situations that could be dangerous to your safety and that of the people around you.

- Do not use the vehicle under the influence of alcohol, drugs or psychotropic substances that can alter your emotional state, your sensory abilities and the control of your movements.
- Always wear appropriate clothing that does not restrict movement, as well as flat shoes (preferably sneakers with a non-slip rubber surface) that provide the necessary grip and stability.
- As with any means of transport, the use of the scooter can cause injuries to the user or to the people around, as a result of accidental falls or collisions. It is therefore necessary to always wear protective equipment (such as bicycle helmet, knee pads, elbow pads) and be very careful not to cause damage to people and things.
- The scooter should not be used in standing water, puddles or adverse weather conditions (such as rain, snow or hail). Use the scooter in dry environments to avoid damage to the motor and electrical circuits.
- Do not attempt to disassemble the product or its parts. Any repairs must be carried out by authorized personnel according to the warranty conditions.
- Disconnect the power supply before cleaning the scooter. For cleaning, use a cloth slightly moistened with water or a solution suitable for cleaning these devices. Do not use alcohol or benzene. After cleaning, dry immediately with a soft cloth.
- Before using the scooter, the handlebar must be installed on the main frame of the vehicle.
- Periodically check that all screws are well tightened, that there are no loose bolts or screws on the handlebar and mechanical parts, that the brake is properly adjusted and that the front / rear lights work correctly.
- The user must be able to use his arms and hands freely and always hold the handlebar with both hands.
- At all times, the user must be able to look freely in front of him, on both sides, and freely perform the necessary maneuvers.
- the driver must wear the reflective vest or the high visibility harness from half an hour after sunset, throughout the period of darkness and during the day, if the weather conditions require lighting.
- It is forbidden to transport other people, objects or animals, or to tow vehicles, transport animals and be towed by another vehicle.
- The scooter must not be equipped with a seat for the user because it is designed to be used standing up.
- The scooter is equipped with a bell for all beeps.
- Only adults or people over the age of 14 can ride the scooter.
- Do not press the accelerator when walking next to the device.

Safety Precautions

Please, note that you may lose balance, crash or fall down when you ride an e-scooter. To avoid injury, you should be familiar with this manual and keep the e-scooter in good condition.



△ Safety measurements should be taken before riding, eg: wear sportswear, helmet, kneecap, elbow pads and so on.



△ DO NOT ride when it rains.



△ DO NOT ride with loading
DO NOT ride with two people or more, only for one rider.



△ People between 14 and 60 years old may use the product, pregnant is not allowed to ride the e-scooter.



△ Max Loading: 100 kg



△ DO NOT ride after drinking or taking medicine.



△ DO NOT make phone call or listen to music when you ride the e-scooter.



△ Be careful of the road with roadblock, sandstone, ponding, mud, wet, ice and snow, slope (angle $>15^\circ$) stairs, dark area when you are riding.



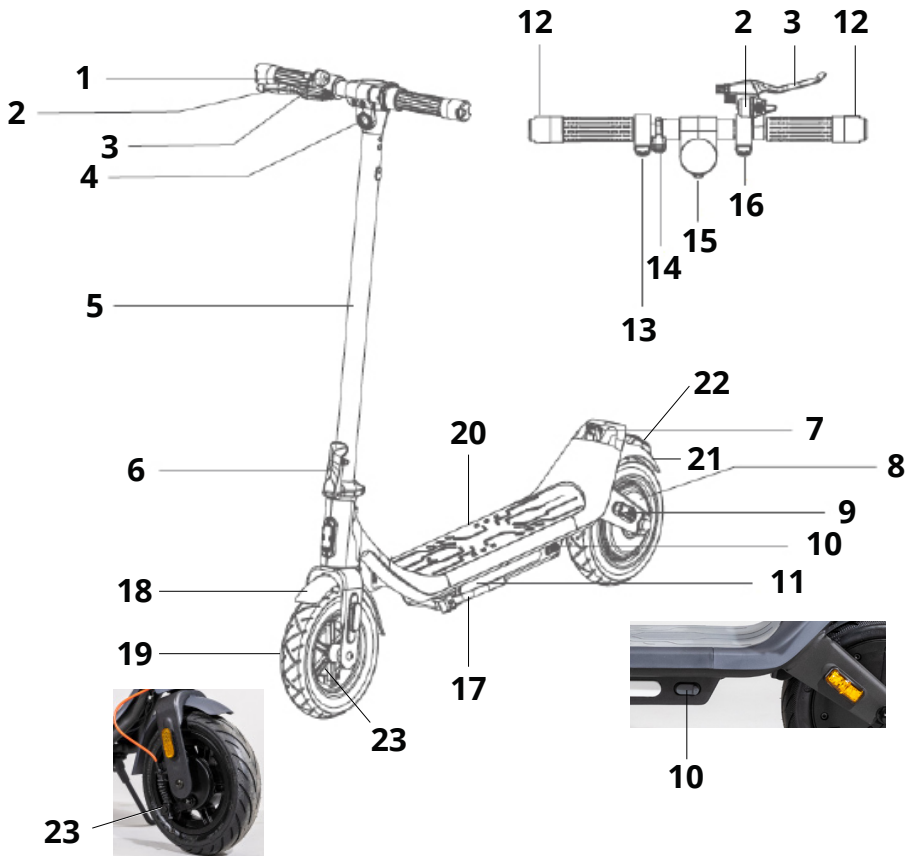
△ DO NOT use in dangerous area, where the exploding or catching fire may be caused by something inflammable, explosive or steam, liquid, dust and fiber.



△ DO NOT ride on Vehicle road if not allowed.

The manufacturer declines all responsibility for damage to persons or property occurring as a result of using the product.

GENERAL DESCRIPTION

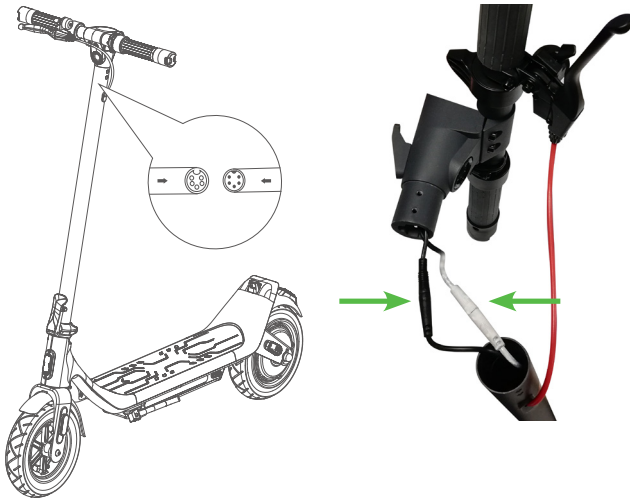


- 1. Handlebar with display
- 2. Check the drum brake
- 3. Bell
- 4. Front light
- 5. Front tube
- 6. Folding Handle
- 7. Fixed Button
- 8. Rear wheel with motor
- 9. Rear signal Light
- 10. Charging socket with protection
- 11. Atmosphere Light
- 12. Front signal Light

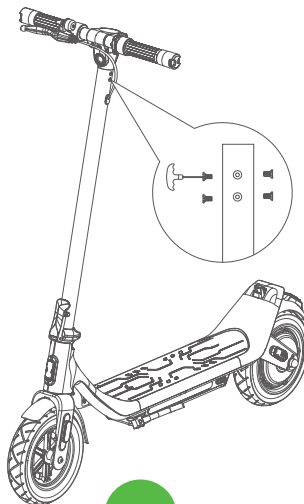
- 13. Electronic brake
- 14. Signal light switch
- 15. On/Off button
- 16. Accelerator
- 17. Stand for scooters
- 18. Front fender
- 19. Front wheel
- 20. Footboard
- 21. Rear mudguard
- 22. Rear light
- 23. Drum brake

INSTALLATION OF THE HANDLEBAR

1. Connect the two connectors (one black and one white) that come out of the handlebar to the connectors (black and white) that come out of the column, taking care to **respect the colors** (black with black and white with white) **and the insertion direction** of both connectors



2. Insert the handlebar into the vehicle column;
3. After matching the holes in the handlebar with those in the column, insert the screws and tighten them well; repeat the operation also on the sides of the column and on the back, inserting a total of 6 screws.

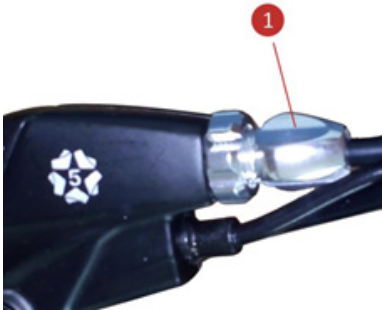


FIRST USE

Drum brake

The drum brake is adjusted at the factory, but it is advisable to check it before first use.

a / the braking intensity is adjusted by the screw on the brake lever (1) or by the brake mechanism (2) located on the front wheel.



Tire type and pressure

The scooter mounts 10" air tire tubeless tyres.

Optimum tire pressure is 55 p.s.i. (3.79 bar) Max.

OPEN AND FOLD THE SCOOTER

Folding the scooter

1. Release the lever located on the lower part of the handlebar support tube by lifting the safety knob;
2. Fully open the release lever, bringing it to 90° with respect to the support tube;
3. Accompany the handlebar tube towards the rear wheel;
4. The handlebar is equipped with a hook: guide it and insert it in the appropriate slot, located on the rear tail;
5. You can now transport the scooter by gripping the handlebar support tube.



OPEN AND FOLD THE SCOOTER

Opening the scooter

1. With the scooter closed and the handlebar hooked to the rear tail, release the handlebar by operating the release lever located on the hook of the handlebar itself;
2. Slightly lift the handlebar and guide it out of the hole by moving the handlebar towards the output side;
3. Raise the dumbbell to an upright position;
4. Carefully close the lock lever, located on the lower part of the handlebar support tube.



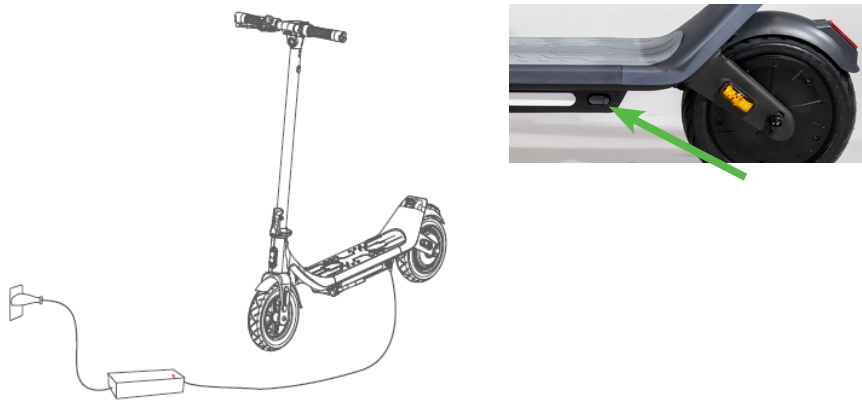
HOW TO RECHARGE THE BATTERY

Charging procedure

1. Open the protective cap of the charging socket located on the side of the scooter and connect the charging plug of the charger, paying attention to the insertion direction;
2. Connect the charger to the 220V ~ wall socket;
3. The charging process is in progress with red charger LED light. The charging process is completed when the charger LED turns green: the battery is charged to 100% capacity;
4. Unplug the charger from the wall socket and then the charging socket from the scooter;
5. Carefully close the scooter charging socket with the protective cap.

Always charge the battery in a dry and ventilated environment. Never cover the charger during the charging process, otherwise it may be damaged. The charger is for indoor use only.

HOW TO RECHARGE THE BATTERY



Open the rubber flap

Plug the power adapter into the charging port

Fasten the rubber flap after charging

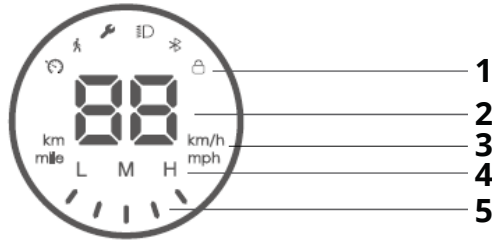
AUTONOMY

The maximum distance that can be covered with a single battery charge is approximately 30 km. However, this value must be considered indicative since it can be influenced by numerous factors.

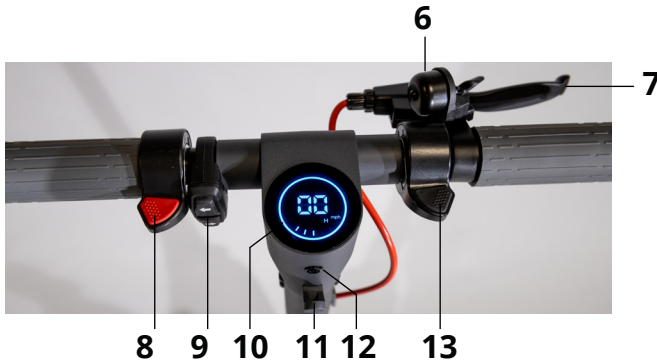
The factors that can most affect battery life include the following:

- **Transported weight:** other conditions being equal, a greater transported weight will lead to a reduction in the battery autonomy.
- **Surface:** flat and sliding surfaces are less wasteful for the battery compared to uneven terrain, with slopes or that present substantial friction.
- **Speed and driving style:** a pace with frequent acceleration and braking will discharge the battery faster than a regular and uniform pace.
- **Correct use and maintenance of the battery:** a correct management of the charge and discharge cycles of the battery (see paragraph "How to recharge the battery") will help to keep the full efficiency of the battery longer and delay its natural decay.
- **Environmental conditions:** the presence of wind or use at low temperatures lead to a reduction in battery life.

DISPLAY AND COMMANDS



1. Functions mode: Cruise mode, Pedestrian mode, Fault prompt, Lights, Bluetooth, Lock.
2. Speedometer: Displays the current speed + the remaining mileage within 6 seconds after power-on.
3. Km/h or mph indicator.
4. Gear mode:
L= Speed limit 6 Km/h
M= Speed limit 20 Km/h
H= Speed limit 25 Km/h
5. Battery level: displays the remaining battery power, it displays in red and flashing when the power is about 10%.



6. Bell.
7. Brake lever.
8. Electronic brake control.
9. Signal lights switch.
10. Display.
11. Hook.
12. Press it to turn on, press and hold for 3 seconds to shut down; in power on state, press once to turn on/off the light, and press twice consecutively to switch gears; in power-off state.
13. Accelerator.

DISPLAY AND COMMANDS

Turning On and Off

Press the multifunction button (12) once to turn on the scooter; press and hold it for 3 seconds to turn it off.

Select the speed level

The scooter has three speed levels.

To change the speed level, with the scooter on, quickly press the multifunction button (12) twice until the indicator corresponding to the desired speed level (4) appears on the display:

- In LOW mode (6Km/h), the letter "L" will appear on the display;
- In MEDIUM mode (20Km/h), the letter "M" will appear on the display;
- In HIGH mode (25Km/h), the letter "H" will appear on the display.

Note: When LOW (L) mode is selected, the lights and running board will automatically activate and flash to make your scooter more visible to people on cycle/walkways.

Turn On the front and rear LED light

The scooter is equipped with automatic switching on of the lights via a sensor located on the display. If you want to activate them manually, press the multifunction button (12) once to switch both LED lights on/off.

Note: The front LED is white while the rear LED is solid red. Pull the **drum brake lever** or depress the electronic brake control to flash the LED taillight.

Speed measurement unit

Quickly press the multifunction button (12) three times: change the speed unit of measurement, from Km/h to mph and vice versa, is shown on the display (3).

Signal lights.

The scooter is also equipped with signal lights, which can be easily activated by the control (9) positioned on the handlebar. The left arrow (9) controls the left signal light, and vice versa.

Cruise control.

The scooter is also equipped with the cruise control function.

The function is activated automatically by maintaining a constant speed for approximately 5 seconds.

The cruise control keeps the engine power constant (the speed can vary depending on the slope of the ground) even if the accelerator is not pressed. The cruise control function is interrupted by pressing any brake lever or the accelerator.

DISPLAY AND COMMANDS

Integrated gyroscope.

The scooter integrates, inside, a gyroscope that allows various automatic checks for the safety of the driver:

- When a user steps on the platform, based on his weight, the gyroscope transmits a signal to the motor which increases power.
- When the gyroscope detects an inclination greater than 45° (probable fall) with the cruise control activated, it will send a signal to stop the engine and prevent it from continuing its run.
- When going downhill the engine will always be slightly controlled to avoid excessive speed.

APP

The scooter can be connected and managed for some of its functions via an App called LEQISMART.

The App, for Android devices, can be downloaded from the Google Play Store, while, for Iphone devices, it can be downloaded from the Apple Store, or you can scan the following QR codes based on your smartphone:



For Android version

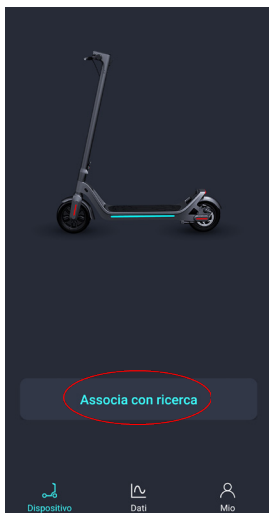


For iOS version

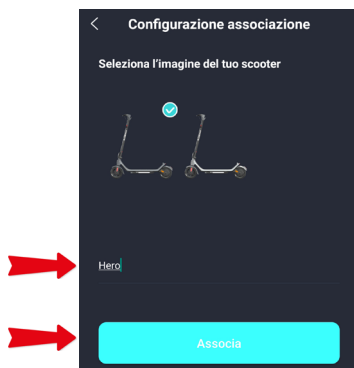
SCOOTER CONTROL APP

Once the application has been downloaded:

1. Enable geolocation from your phone and activate the Bluetooth function;
2. Switch On the scooter;
3. Open the App and register by creating a personal account, so as not to lose data if you change your phone;
4. Once registered, select "Associate by search", the application will start a search for available Bluetooth devices nearby;



5. Choose the scooter code in the list of detected devices, at the bottom of the phone screen (the scooter name will be HERO);
6. Select the "Binding" command to complete the connection;
7. On the next page, write the name you want to give to the scooter and then select "binding".



SCOOTER CONTROL APP

Once connected to your phone, the main scooter control page will appear.

The screenshot shows the main control page of the Scooter Control App. The interface is dark-themed and features a central image of a scooter. Various controls and status indicators are arranged in a grid-like layout. Callouts in green boxes point to specific elements:

- System hints and messages:** Points to a notification bell icon at the top left.
- Hero:** Points to the scooter name 'Hero' and a dropdown arrow.
- Not connected:** Points to a Bluetooth status indicator at the top right.
- Connection indicator:** Points to a circular icon with a signal strength indicator.
- Settings:** Points to a gear icon.
- Scooter selection:** Points to the scooter image.
- Battery level:** Points to a battery level indicator and a 'battery level' button.
- 0.0h total riding time:** Points to a 'total riding time' display.
- 0.0km endurance mileage:** Points to an 'endurance mileage' display.
- 0.0km total mileage:** Points to a 'total mileage' display.
- E-scooter fortification switch:** Points to a lock/unlock toggle.
- gear adjustment:** Points to 'L', 'M', and 'H' speed selection buttons.
- headlamp switch:** Points to a headlamp toggle.
- atmosphere lamp linkage:** Points to an atmosphere lamp toggle.
- cruise switch:** Points to a cruise control toggle.
- Data history:** Points to a 'device' icon at the bottom left.
- record:** Points to a 'record' icon at the bottom center.
- my:** Points to a 'my' profile icon at the bottom right.

SCOOTER CONTROL APP

In the “Settings” it is possible to set various parameters, the most relevant are the following:

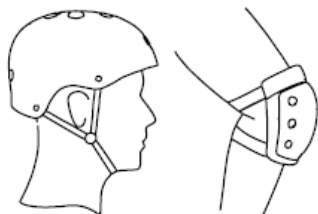
The screenshot shows the 'set' settings menu with the following items and callouts:

- Speed limit adjustment** (callout box) points to the 'speed limit adjustment' option.
- Unit of measure selection** (callout box) points to the 'unit adjustment' option, which is currently set to 'km'.
- Reporting of any faults** (callout box) points to the 'fault detection' option.
- Push start/ no push start** (callout box) points to the 'null startup' option, which is currently set to 'on'.
- Energy recovery intensity selection** (callout box) points to the 'energy recovery intensity' option, which is currently set to 'H'.
- Factory reset** (callout box) points to the 'restore factory settings' option.

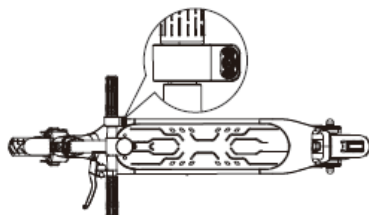
Other visible options in the menu include: E-scooter nickname (Hero), Scooter Picture, instructions, firmware upgrade, and Move closer to unlock.

Warning: If the scooter has previously been binding with an external device, it cannot be binding with a second device; you will first need to delete the binding in the first device and then carry out an association on a new device.

HOW TO USE THE SCOOTER



Please wear helmet, kneecap, elbow-pad when you learn to ride the scooter.



1 Press the POWER button for 3 seconds.



2 Put one foot on the pedal, Push off the ground with your strong leg.



3 Balance both feet on your scooter when you have enough momentum



4 Press the THROTTLE button slightly on your right hand to start and rotate the handle to turn



5 Press the THROTTLE button to speed up. Do not ride too fast.

HOW TO USE THE SCOOTER



6. To brake, release the accelerator to activate the engine brake, or, for more sudden braking, use the drum brake lever and the electronic brake lever at the same time.



7 When the scooter stops or run at a slow speed, you can get off.

TECHNICAL SPECIFICATIONS

- Steel frame with a maximum capacity of 100Kg (passenger + luggage)
- Foldable
- 10" Vacuum puncture-proof tire
- Motor power 0,35KW
- 3 speed levels: 1- L 6km/h, 2- M 20km/h, 3- H 25km/h (usable only in private spaces)
- 36V --- 7,8Ah lithium rechargeable battery in about 9 hours
- Multifunction LED display
- Front drum brake + rear electronic brake
- Front, rear and under footboard LED lights
- Directional turn light
- Practical side stand
- Maximum incline: 15% (subject to change based on cycle weight, battery charge level and road conditions)
- Waterproof: IPX4
- Airborne noise: <70dB (A)
- Weight about 16 Kg
- Power supply included 100-240V~50/60Hz / Output 42V --- 1.5A output
- Bluetooth frequency 2.4GHz
- Power: 2.4mW

INFORMATION TO USERS ABOUT HOUSEHOLD APPLIANCES



Precautions for correct disposal of the product.

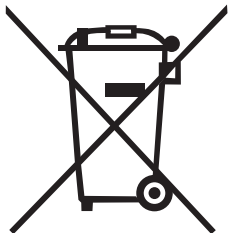
The symbol shown on the equipment indicates that waste must be disposed of in “separate collection” and so the product must not be disposed of together with urban waste.

The user must take the product to special “separate waste collection centres” provided by local government, or deliver it to the retailer against the purchase of a new product.

Separate collection of waste and subsequent treatment, recycling and disposal operations promotes the production of equipment with recycled materials and limits negative effects

on the environment and on health caused by improper handling of waste.

Illegal disposal of the product leads to the enforcement of administrative penalties.



The product works with batteries that fall under the European directive 2013/56/EC and that cannot be disposed of with normal household waste. Please inform yourself about the local directives regarding the separate collection of batteries: a correct disposal allows to avoid negative consequences for the environment and health.

TECHNICAL ASSISTANCE

Product technical assistance is guaranteed by:

Trevi S.p.a. Technical assistance

Via Raibano 40, 47853 Coriano (Rimini) Italia

Tel.: +39 0541 694839 | Web: www.emgmobility.it



WARRANTY

1. The warranty comes into force on the date of the tax document and covers manufacturing defects and consequent failures that arose during the warranty period.

2. In the event of a device failure, the buyer can ask for assistance contact the retailer where you purchased the product or:
center Trevi S.p.a. Technical Assistance, Via Raibano 40, 47853 Coriano (Rimini) Italy
- Tel.: +39 0541 694839 | Web: www.velicopter.it

3. In order for the warranty to be valid, the buyer must present a valid proof of purchase of the product for which he intends to request assistance (invoice or sales receipt in which an identification code and product description are expressly indicated), together with this warranty certificate.

4. The external parts of the appliance, components and accessories purchased separately, parts and components which by their nature are subject to wear and tear, decay, and therefore require periodic maintenance and / or replacement (for example cables) are not covered by the warranty. power supply, power supplies / battery charger, batteries, wheels, cases, etc ...).

The guarantee does not cover direct and indirect damages, suffered by the user or by third parties, deriving from knocks and falls (even accidental), misuse by the user, use in an unsuitable environment, other components, atmospheric agents, sudden changes in tension, fires. The warranty does not cover those marginal aesthetic defects that have a negligible effect on the value or functionality of the product. Except as otherwise prescribed in other parts of this certificate, the warranty automatically lapses in the following cases:

- a) if the serial number of the device is removed, modified or made unrecognizable;
- b) in the event of tampering, alteration, replacement, repair, attempted repair, disassembly (even partial) of the product carried out by unauthorized personnel;
- c) in case of tampering or other violation of the integrity of the warranty seals placed on the product;
- d) in the event of use that does not comply with current legislation <applicable to the product covered by the warranty.

The recognition of direct and indirect damages of any kind to persons and things deriving directly or indirectly from one or more causes of exclusion mentioned in this paragraph is also excluded.

WARRANTY

5. The mere authorization to send the product to the service center does not imply that the defect has been recognized as covered by the warranty with consequent free repair of the product. The product must be shipped in the original packaging, or in another suitable packaging, and in any case inserted in a protective packaging that is suitable for shipment by courier or postal service. Until delivery to the service center, the goods travel at the sender's risk. The warranty does not cover any damage that may have occurred during transport to the service center. The service center reserves the right to check the validity conditions of the guarantee upon receipt of the product. For requests for warranty assistance which, following verification by authorized service personnel, should prove to be unfounded due to the absence of real defects or due to the absence of defects covered by the guarantee, all costs incurred for the repair will be charged to the customer, the verification and controls on defect-free units covered by warranty. The customer will also be charged for all transportation costs.

6. If parts or components under warranty are replaced, the parts removed and replaced will become the property of the service center. In the event that the repair is not physically possible, or is excessively expensive in relation to the value of the product, this can be replaced with a product with equivalent or superior technical characteristics.

7. The manufacturer is not responsible for any damage or loss resulting from the failure to use a product for repair, or for any damage or loss resulting from the malfunction of the product or some of its parts.

8. The period of validity of the battery warranty (if any) is 6 months from purchase.

9. The period of validity of the guarantee for consumers, that is, those who buy for purposes unrelated to one's professional or business activity, it is governed by Legislative Decree 2 February 2002, n.24. - articles 1519-bis and following of the Italian Civil Code - (2 years from delivery under legal conditions). For buyers who purchase with a VAT number for purposes related to their professional activity, the legal guarantees referred to in articles 1490 and following of the Civil Code will apply (1 year from delivery under the conditions of the law).



ES 108 EW HERO

Merci d'avoir acheté la trottinette électrique
VELOCIPTOR ES 108 EW

Veuillez lire le manuel avant toute utilisation du produit
et le conserver dans un endroit sûr pour toute consulta-
tion ultérieure.

PICTOGRAMME



Obligation de porter un casque de protection



Lire la notice avant utilisation

TRADUCTION DE LA NOTICE ORIGINALE

MANUEL DE L'UTILISATEUR

TABLE DES MATIÈRES

À propos du manuel.....	51
Donnees du chargeur.....	51
Avertissements.....	52
Description generale	57
Installation du guidon	58
Première utilisation	59
Ouvrir et plier la trottinette	59
Comment recharger la batterie	60
Autonomie de la trottinette.....	61
Afficheur et commandes.....	62
Utilisation de l'APP.....	64
Application pour le contrôle de la trottinette.....	65
Comment utiliser la trottinette	69
Spécifications techniques	70
Informations destinées aux utilisateurs d'équipements ménagers	71
Garantie	72

À PROPOS DU MANUEL

Ce manuel fournit à l'utilisateur une description des caractéristiques et du fonctionnement du véhicule.

L'utilisation du véhicule est sous la responsabilité exclusive du conducteur qui, après avoir lu et compris le présent manuel, et après avoir demandé au vendeur et/ou au fabricant toute explication jugée nécessaire, se considère comme apte à utiliser le véhicule d'un point de vue psychophysique.

Le fabricant décline toute responsabilité en cas de dommage aux personnes et aux choses imputable à l'utilisation du véhicule.

Le fabricant se réserve le droit d'apporter des modifications au manuel et au produit sans avis préalable.

DONNÉES DU CHARGEUR

Fabricant: Shenzhen Fuyuandian Power Co., Ltd.

Modèle: FY0634201500

Tension et fréquence d'entrée: AC100-240V~50/60Hz Max 1,8A

Tension et courant de sortie: 42V $\overline{\text{---}}$ 1,5A

Puissance de sortie: 63,0W

Efficacité moyenne en mode actif: 87,8%

Puissance d'entrée à vide: 0,2W



- Avant utilisation, lisez les instructions de ce manuel.
- Aucune pièce réparable à l'intérieur.
- N'exposez pas ce produit à la pluie ou à l'humidité.
- Pour une utilisation uniquement en intérieur.
- Débrancher l'alimentation avant de marquer la rupture des connexions à la batterie.
- Utiliser uniquement l'alimentateur fourni de série.
- Fermez bien le couvercle de la prise de charge du scooter pour protéger le connecteur de l'eau et de la poussière.
- Le câble souple externe de ce transformateur ne peut pas être remplacé; en cas d'endommagement du cordon, il convient de mettre le transformateur au rebut.

AVERTISSEMENTS

- Prenez le temps d'apprendre les bases de la pratique pour éviter tout accident grave pouvant survenir dans les premiers mois.
- Se rapprocher du vendeur pour être orienté vers un organisme de formation approprié.
- Éviter les zones à fort trafic ou les zones encombrées.
- La circulation en ville implique de franchir de nombreux obstacles comme les trottoirs ou les marches. Il est recommandé d'éviter les sauts d'obstacles. Il est important d'anticiper et d'adapter sa trajectoire et sa vitesse à celles d'un piéton avant de franchir ces obstacles. Il est également recommandé de descendre du véhicule lorsque ces obstacles deviennent dangereux en raison de leur forme, de leur hauteur ou du risque de dérapage qu'ils présentent.
- Dans tous les cas, anticipez votre trajectoire et votre vitesse en respectant le code de la route, le code du trottoir et les plus vulnérables;
- Prévenez votre présence lorsque vous approchez d'un piéton ou d'un cycliste lorsque vous n'êtes pas vu ou entendu.
- Traverser les passages protégés en marchant.
- Garez le scooter uniquement sur une surface plane et non glissante à l'aide de la béquille spéciale. Ne garez pas le scooter sur des surfaces avec une inclinaison supérieure à 6°. Le stationnement en montée ou en descente comporte un risque de perte de stabilité et de chute ou de renversement.
- Dans tous les cas, faire attention sois de vous et des autres.
- Ne pas détourner le véhicule de son usage initial.
- Ce véhicule n'est pas destiné à un usage acrobatique.
- Attention, le frein peut chauffer en cours d'utilisation. Ne pas toucher après utilisation.
- Vérifiez régulièrement le serrage des différents éléments boulonnés, en particulier les essieux des roues, le système de pliage, la direction et les freins.
- Comme il en est de tout composant mécanique, un véhicule est soumis à de fortes contraintes et à l'usure. Les divers matériaux et composants peuvent réagir différemment à l'usure ou à la fatigue. Si l'on dépasse la durée de vie prévue pour un composant, il peut se rompre soudainement et risquer de blesser l'utilisateur. Les fissures, rayures et décolorations dans les zones soumises à de fortes contraintes indiquent que le composant a dépassé sa durée de vie et qu'il convient de le remplacer.
- Éliminer les arêtes vives causées par l'utilisation.
- Ne pas modifier ni transformer le véhicule.
- Évitez les obstacles, les surfaces lisses, la neige, la glace et les surfaces instables.

AVERTISSEMENTS

- Evitez les objets irréguliers comme rouler sur une branche, des déchets, des cailloux, des rues en pavés.
- L'utilisation sur des passages accidentés ou une utilisation trop longue pourrait entraîner des vibrations nombreuses du corps pouvant déclencher certaines douleurs, utilisez la trottinette de manière raisonnable afin de limiter ces risques.
- Evitez les espaces étroits ou les espaces avec des obstacles.
- Ne permet pas la conduite sur des routes glissantes par temps de pluie.
- Ne conduisez pas le trottinette sur des pentes raides qui pourraient compromettre la stabilité du véhicule.
- Toute charge fixée au guidon aura une incidence sur la stabilité du véhicule.
- Est interdit d'utiliser des accessoires ou des éléments supplémentaires non approuvés par le constructeur.
- Il n'y a pas de taille maximale limite pour l'utilisation de la trottinette.
- Attention, le frein peut chauffer en cours d'utilisation. Ne pas toucher après utilisation.
- Quand vous utilisez la trottinette veuillez porter obligatoirement des chaussures et une tenue adaptée, ainsi que tous les éléments de protection nécessaires: un casque, des genouillères, coudières et autres protections.
- Attention: sur route mouillée ou à forte humidité la distance de freinage augmente, adaptez votre vitesse en conséquence. Il est donc très important d'adapter son style de conduite et sa vitesse et de laisser une distance de sécurité adaptée avec les piétons ou d'autres moyens de transport.
- Attention: il est nécessaire d'évaluer la surface sur laquelle vous roulez (plate, propre, sèche, plane, mouillée, sale, accidentée) et d'adapter votre style de conduite et votre vitesse pour assurer une distance de sécurité aux piétons ou autres moyens de transport.
- Limitez la conduite dans les zones mal éclairées, dans l'obscurité ou la nuit. Dans ce cas, utilisez toujours les dispositifs d'éclairage présents sur le véhicule et utilisez des vêtements équipés de dispositifs à haute visibilité.
- En cas d'accident, veuillez rester sur place et attendre les secours.
- Ne prêtez pas votre trottinette à quelqu'un n'étant pas familiarisé avec l'appareil.
- Cet appareil peut être utilisé par des personnes âgées de plus de 14 ans ainsi que par des personnes ayant des capacités physiques, sensorielles ou mentales réduites, si celles-ci sont correctement surveillées par un adulte et que des instructions relatives à l'utilisation de l'appareil en toute sécurité leur ont été données et si les risques encourus ont été appréhendés; le nettoyage et la maintenance de la trottinette ne peuvent se faire que par un adulte dûment formé.

AVERTISSEMENTS

- Quand vous utilisez la trottinette veuillez porter obligatoirement des chaussures et une tenue adaptée, ainsi que tous les éléments de protection nécessaires: un casque, des genouillères, coudières et autres protections.
- Vous devez aussi obligatoirement porter des chaussures lorsque vous manipulez la trottinette (entretien, montage, réparation...)
- Cet article n'est pas un jouet.
- Utiliser uniquement l'alimentateur fourni de série.
- Fermez bien le couvercle de la prise de charge du scooter pour protéger le connecteur de l'eau et de la poussière.
- Le câble souple externe de ce transformateur ne peut pas être remplacé; en cas d'endommagement du cordon, il convient de mettre le transformateur au rebut.
- Les mineurs qui utilisent la trottinette doivent toujours être supervisés par un adulte.
- Ne pas conduire la trottinette avec plus d'une personne sur le repose-pieds, car cela pourrait entraîner la perte de contrôle du véhicule.
- Ne pas utiliser la trottinette dans des situations qui pourraient être dangereuses pour votre sécurité et celle des personnes autour de vous.
- Ne pas utiliser le véhicule sous l'emprise d'alcool, de stupéfiants ou de substances psychotropes qui peuvent altérer votre état émotionnel, vos capacités sensorielles et le contrôle de vos mouvements.
- Porter toujours des vêtements appropriés qui ne gênent pas les mouvements, ainsi que des chaussures plates (de préférence des baskets avec une surface antidérapante en caoutchouc) qui offrent l'adhérence et la stabilité nécessaires.
- Comme pour tout moyen de locomotion, utiliser la trottinette entraîne des blessures pour son utilisateur ou pour les personnes autour, suite à des chutes ou à des impacts accidentels. Il est donc nécessaire de porter toujours les équipements de protection (comme le casque vélo, genouillères, coudières) et de faire très attention pour ne pas entraîner des dommages aux personnes et aux choses.
- La trottinette ne doit pas être utilisée en présence d'eau stagnante, de flaques ou de conditions météorologiques défavorables (telles que la pluie, la neige ou la grêle). Utiliser la trottinette dans des environnements secs pour ne pas endommager le moteur et les circuits électriques.
- Ne pas essayer de démonter le produit ou ses parties. Toute réparation doit être effectuée par du personnel autorisé, conformément aux conditions de garantie.

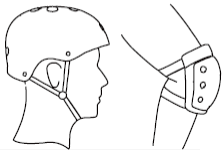
AVERTISSEMENTS

- Débrancher l'alimentation avant de nettoyer la trottinette. Pour le nettoyage, utiliser un chiffon légèrement humidifié avec de l'eau ou une solution adaptée au nettoyage de ces appareils. Ne pas utiliser d'alcool ou de benzène. Une fois le nettoyage terminé, sécher immédiatement avec un chiffon doux.
- Avant d'utiliser la trottinette, le guidon doit être installé sur le châssis principal du véhicule.
- Vérifier périodiquement que toutes les vis sont bien serrées, qu'il n'y pas de culasses sur le guidon et sur les parties mécaniques, que le frein est bien réglé et que les feux avant/arrière fonctionnent de la manière correcte.
- L'utilisateur doit pouvoir utiliser librement ses bras et ses mains et tenir toujours le guidon à deux mains, sauf s'il est nécessaire de signaler la manœuvre de virage.
- A tout moment, l'utilisateur doit pouvoir regarder librement devant lui, des deux côtés, et effectuer librement les manœuvres nécessaires.
- Le porteur doit porter le gilet réfléchissant ou le harnais haute visibilité à partir d'une demi-heure après le coucher du soleil, pendant toute la période d'obscurité et pendant la journée, si les conditions météorologiques nécessitent un éclairage.
- Ils ne peuvent pas transporter d'autres personnes, objets ou animaux, ni remorquer des véhicules, transporter des animaux et être remorqués par un autre véhicule.
- Le trottinette ne doit pas être équipé d'un siège utilisateur car il est conçu pour être utilisé debout.
- Le trottinette est équipé d'une cloche pour tous les signaux acoustiques.
- Dans le cadre de l'expérience de la circulation routière, seuls les adultes ou les personnes de plus de 14 ans peuvent conduire le trottinette.
- N'appuyez pas sur l'accélérateur quand vous marchez à côté de l'appareil.

Le fabricant décline toute responsabilité en cas de dommages aux personnes ou aux choses survenus à la suite de l'utilisation du produit.

Précautions de sécurité

Veillez noter que vous pouvez perdre l'équilibre, vous écraser ou tomber lorsque vous conduisez un scooter électrique. Pour éviter les blessures, vous devez vous familiariser avec ce manuel et maintenir le scooter électrique en bon état.



Des mesures de sécurité doivent être prises avant de rouler, par exemple: porter des vêtements de sport, un casque, une rotule, des coudières, etc.



NE roulez PAS quand il pleut.



NE PAS rouler avec chargement
NE roulez PAS avec deux personnes ou plus, uniquement pour un seul cycliste.



Les personnes entre 14 et 60 ans peuvent utiliser le produit, enceinte n'est pas autorisée à conduire le scooter électrique.



Charge maximale: 100 kg



NE roulez PAS après avoir bu ou pris des médicaments.



NE PAS passer d'appels téléphoniques ou écouter de la musique lorsque vous conduisez le scooter électrique.



Attention à la route avec barrage, grès, mares, boue, humidité, glace et neige, pente (angle >15°) escaliers, zone sombre lorsque vous roulez.

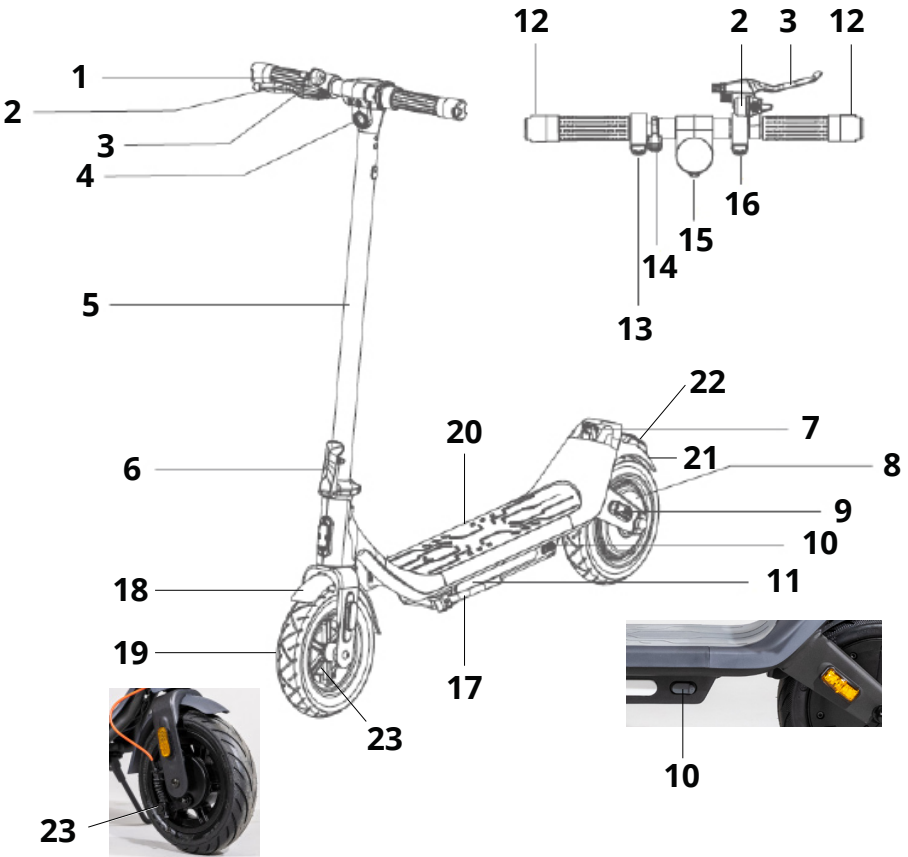


NE PAS utiliser dans une zone dangereuse, où l'explosion ou l'incendie peut être causé par quelque chose d'inflammable, explosif ou vapeur, liquide, poussière et fibre.



NE roulez PAS sur la route du véhicule si cela n'est pas autorisé.

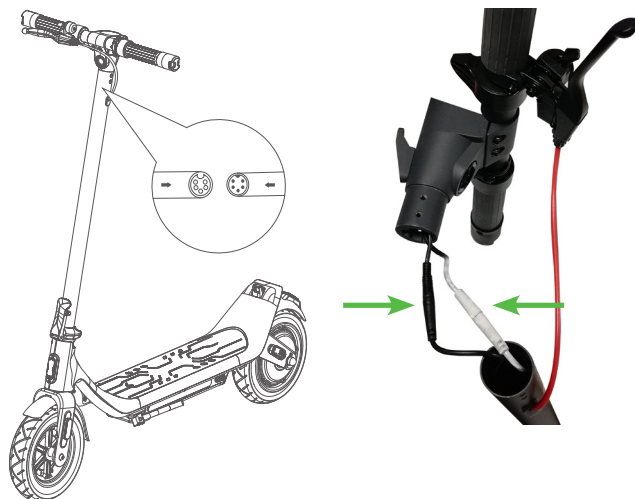
DESCRIPTION GENERALE



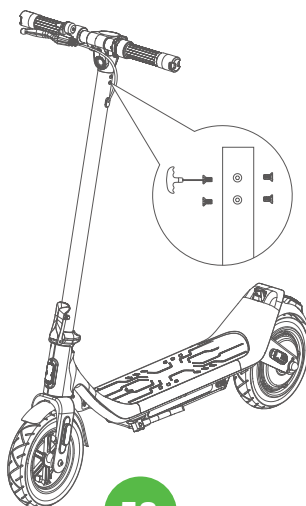
- | | |
|-------------------------------------|--|
| 1. Guidon avec écran | 13. Frein électronique |
| 2. Levier de frein à tambour | 14. Commutateur de feux de signalisation |
| 3. Cloche | 15. Bouton Marche/Arrêt |
| 4. Feu avant | 16. Accélérateur |
| 5. Tube avant | 17. Support pour trottinettes |
| 6. Poignée pliante | 18. Garde-boue avant |
| 7. Bouton fixe | 19. Roue avant |
| 8. Roue arrière avec moteur | 20. Marchepied |
| 9. Feu de signalisation arrière | 21. Garde-boue arrière |
| 10. Prise de charge avec protection | 22. Feu arrière |
| 11. Lumière d'ambiance | 23. Frein à tambour |
| 12. Signal lumineux avant | |

INSTALLATION DU GUIDON

1. Connectez les deux connecteurs (un noir et un blanc) qui sortent du guidon aux connecteurs (noir et blanc) qui sortent de la colonne en prenant soin de respecter les couleurs (noir avec noir et blanc avec blanc) et l'insertion sens des deux connecteurs;



2. Insérez le guidon dans la colonne du véhicule;
3. Après avoir fait correspondre les trous du guidon avec ceux de la colonne, insérez les vis et serrez-les bien; répéter l'opération également sur les côtés de la colonne et sur le dos, en insérant un total de 6 vis.



PREMIÈRE UTILISATION

Frein à tambour

Le frein à tambour est réglé en usine, mais il est conseillé de le vérifier avant la première utilisation.

a / l'intensité du freinage est réglée par la vis du levier de frein (1) ou par le mécanisme de frein (2) situé sur la roue avant.



Type et Pression des pneus

La trottinette est équipée de pneus à 10" pouces.

La pression optimale des pneus est de 55 psi. (3,79 bars) Max.

OUVRIR ET PLIER LA TROTTINETTE

Comment plier le trottinette

1. Relâchez le levier de déverrouillage situé sur la partie inférieure du tube de support du guidon en soulevant le bouton de sécurité;
2. Ouvrez complètement le levier de déblocage en l'amenant à 90° par rapport au tube de support;
3. Accompagner le tube du guidon vers la roue arrière;
4. Le guidon est équipé d'un crochet: guidez-le et insérez-le dans la fente appropriée, située sur la queue arrière;
5. Vous pouvez maintenant transporter la trottinette en saisissant le tube de support du guidon.



OUVRIR ET PLIER LA TROTINETTE

Comment ouvrir la trottinette

1. Avec le scooter fermé et le guidon accroché à la queue arrière, relâchez le guidon en actionnant le levier de déverrouillage situé sur le crochet du guidon lui-même;
2. Soulevez légèrement le guidon et guidez-le hors du trou en déplaçant le guidon vers le côté sortie;
3. Soulevez le guidon en position verticale;
4. Fermez soigneusement le levier de verrouillage, situé dans la partie inférieure du tube de support du guidon.



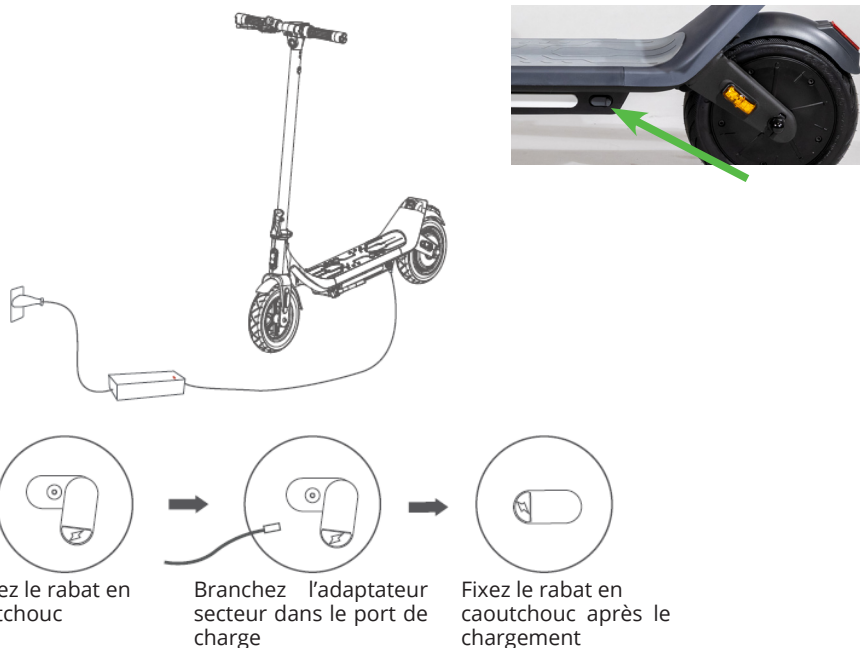
COMMENT RECHARGER LA BATTERIE

Procédure de charge

1. Ouvrez le capuchon de protection de la prise de charge située sur le côté du scooter et branchez la prise de charge du chargeur en faisant attention au sens d'insertion;
2. Connectez le chargeur à la prise murale 220V ~;
3. Le processus de charge est en cours avec le voyant LED rouge du chargeur. Le processus de charge est terminé lorsque la LED du chargeur devient verte: la batterie est chargée à 100% de sa capacité;
4. Débranchez le chargeur de la prise murale puis la prise de charge du scooter;
5. Fermez soigneusement la prise de charge du scooter avec le capuchon de protection.

Chargez toujours la batterie dans un environnement sec et aéré. Ne couvrez jamais le chargeur pendant le processus de charge, sinon il pourrait être endommagé. Le chargeur est destiné à une utilisation en intérieur uniquement.

COMMENT RECHARGER LA BATTERIE



AUTONOMIE DE LA TROTINETTE

La distance maximale pouvant être parcourue avec une seule charge de batterie est d'environ 30 km. Cependant, cette valeur doit être considérée comme indicative car elle peut être influencée par de nombreux facteurs.

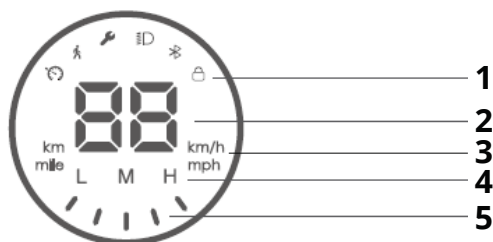
Les facteurs qui peuvent le plus affecter la durée de vie de la batterie sont les suivants:

- **Poids transporté:** toutes conditions égales par ailleurs, un poids transporté plus important entraînera une diminution de l'autonomie de la batterie.
- **Surface:** les surfaces planes et glissantes sont moins gênantes pour la batterie par rapport aux terrains accidentés, avec des pentes ou qui présentent des frottements importants.
- **Vitesse et style de conduite:** une allure avec des accélérations et des freinages fréquents déchargera la batterie plus rapidement qu'une allure régulière et uniforme.

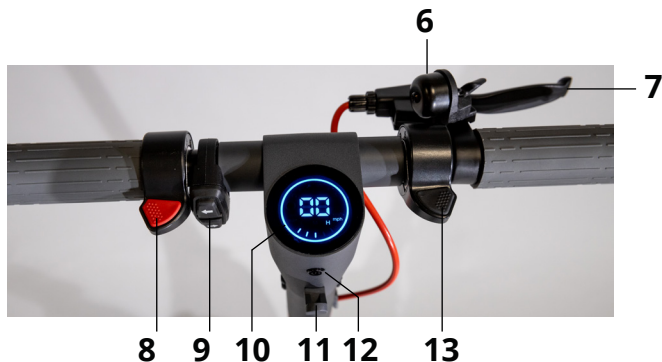
AUTONOMIE DE LA TROTINETTE

- **Utilisation et entretien corrects de la batterie:** une bonne gestion des cycles de charge et de décharge de la batterie (voir paragraphe “Comment recharger la batterie”) aidera à conserver plus longtemps la pleine efficacité de la batterie et à retarder sa dégradation naturelle.
- **Conditions environnementales:** la présence de vent ou une utilisation à basse température entraînent une réduction de la durée de vie de la batterie.

AFFICHEUR ET COMMANDES



1. Mode de fonctions: mode croisière, mode piéton, invite de panne, lumières, Bluetooth, verrouillage.
2. Compteur de vitesse: affiche la vitesse actuelle + le kilométrage restant dans les 6 secondes après la mise sous tension.
3. Indicateur km/h ou mph.
4. Mode vitesse:
L= Limite de vitesse 6 Km/h
M= Limite de vitesse 20 Km/h
H= Limite de vitesse 25 Km/h
5. Niveau de batterie: affiche la puissance restante de la batterie, elle s’affiche en rouge et clignote lorsque la puissance est d’environ 10%.



AFFICHEUR ET COMMANDES

6. Cloche.
7. Levier de frein.
8. Commande de freinage électronique.
9. Interrupteur des feux de signalisation.
10. Affichage.
11. Crochet.
12. Appuyez dessus pour allumer, maintenez enfoncé pendant 3 secondes pour éteindre; en état de marche, appuyez une fois pour allumer/éteindre la lumière et appuyez deux fois de suite pour changer de vitesse; en état hors tension
13. Accélérateur.

Allumer et éteindre la trottinette

Appuyez une fois sur le bouton multifonction (12) pour allumer la trottinette; le garder enfoncé pendant 3 secondes pour l'éteindre.

Sélection du niveau de vitesse

Le scooter a trois niveaux de vitesse.

Pour modifier le niveau de vitesse, scooter allumé, appuyez rapidement deux fois sur le bouton multifonction (12) jusqu'à ce que l'indicateur correspondant au niveau de vitesse souhaité (4) apparaisse à l'écran:

- En mode LOW (6Km/h), la lettre "L" apparaîtra sur l'écran;
- En mode MEDIUM (20Km/h), la lettre "M" apparaîtra sur l'écran;
- En mode HIGH (25Km/h), la lettre "H" apparaîtra sur l'écran.

Remarque: Lorsque le mode LOW (L) est sélectionné, les feux et le marchepied s'activent et clignotent automatiquement pour rendre votre scooter plus visible pour les personnes circulant sur les pistes cyclables/passereles.

Allumez la lumière LED avant et arrière

Le scooter est équipé d'un allumage automatique des feux via un capteur situé sur l'écran. Si vous souhaitez les activer manuellement, appuyez une fois sur le bouton multifonction (12) pour allumer/éteindre les deux lumières LED.

Remarque: La LED avant est blanche tandis que la LED arrière est rouge fixe. Tirez sur le levier de **frein à tambour** ou appuyez sur la commande de frein électronique pour faire clignoter le feu arrière à LED.

Unité de mesure de la vitesse

Appuyez trois fois rapidement sur le bouton multifonction (12): le changement d'unité de mesure de la vitesse, de Km/h à mph et inversement, s'affiche sur l'afficheur (3).

AFFICHEUR ET COMMANDES

Feux de signalisation.

Le scooter est également équipé de feux de signalisation, qui peuvent être facilement activés par la commande (9) positionnée sur le guidon. La flèche gauche contrôle le signal lumineux gauche et vice versa.

Régulateur de vitesse.

Le scooter est également équipé de la fonction régulateur de vitesse.

La fonction s'active automatiquement en maintenant une vitesse constante pendant environ 5 secondes.

Le régulateur de vitesse maintient la puissance du moteur constante (la vitesse peut varier en fonction de la pente du terrain) même si l'accélérateur n'est pas enfoncé. La fonction de régulateur de vitesse est interrompue en appuyant sur n'importe quel levier de frein ou sur l'accélérateur.

Gyroscope intégré.

Le scooter intègre, à l'intérieur, un gyroscope qui permet différents contrôles automatiques pour la sécurité du conducteur:

- Lorsqu'un utilisateur monte sur la plate-forme, en fonction de son poids, le gyroscope transmet un signal au moteur qui augmente la puissance.
- Lorsque le gyroscope détecte une inclinaison supérieure à 45° (chute probable) avec le régulateur de vitesse activé, il enverra un signal pour arrêter le moteur et l'empêcher de continuer sa course.
- En descente, le moteur sera toujours légèrement contrôlé pour éviter une vitesse excessive.

UTILISATION DE L'APP

Le scooter peut être connecté et géré pour certaines de ses fonctions via une application appelée LEQISMART.

L'application, pour les appareils Android, peut être téléchargée depuis le Google Play Store, tandis que, pour les appareils Iphone, elle peut être téléchargée depuis l'Apple Store, ou vous pouvez scanner les codes QR suivants en fonction de votre smartphone:



Pour la version Android

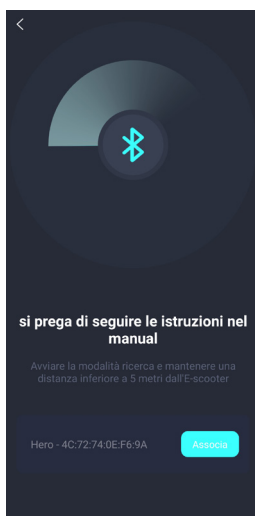
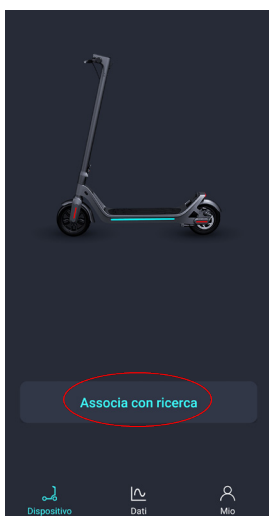


Pour la version iOS

APPLICATION POUR LE CONTRÔLE DE LA TROTINETTE

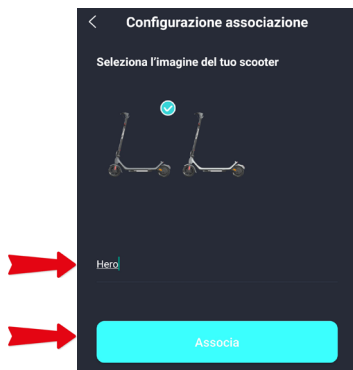
Une fois l'application téléchargée:

1. Activez la géolocalisation depuis votre téléphone et activez la fonction Bluetooth;
2. Allumez la trottinette;
3. Ouvrez l'application et enregistrez-vous en créant un compte personnel, afin de ne pas perdre de données si vous changez de téléphone;
4. Une fois inscrit, sélectionnez "Associer par recherche", l'application lancera une recherche des appareils Bluetooth disponibles à proximité;



APPLICATION POUR LE CONTRÔLE DE LA TROTTELETTE

5. Choisissez le code du scooter dans la liste des appareils détectés, en bas de l'écran du téléphone (le nom du scooter sera HERO);
6. Sélectionnez la commande "Liaison" pour terminer la connexion;
7. Sur la page suivante, écrivez le nom que vous souhaitez donner au trottelette puis sélectionnez "contraignant".



APPLICATION POUR LE CONTRÔLE DE LA TROTTELETTE

Une fois la connexion réalisée, la page principale de contrôle de la trottinette s'affiche.

The screenshot shows the main control interface of the scooter app. At the top, there is a header with the scooter name 'Hero', a connection status 'Not connected', and a settings icon. Below the header is a large image of the scooter. The main area contains several control panels: a battery level indicator, total riding time (0.0h), available endurance mileage (0.0km), and total mileage (0.0km). There are also controls for locking/unlocking the scooter, gear adjustment (L, M, H), headlamp switch, atmosphere lamp linkage, and cruise switch. At the bottom, there are navigation icons for 'device', 'record', and 'my'.

Conseils et messages du système

Sélection scooter si vous avez plusieurs véhicules connectés

Niveau de batterie

Kilométrage disponible en fonction du niveau de charge de la batterie

Historique des données

Indicateur de connexion

Paramètres

Temps d'utilisation total

Distance totale parcourue

Verrouiller/Déverrouiller le scooter (antivol)

Sélection de la vitesse

Activation des lumières

Régulateur de vitesse activé/désactivé

Données de compte personnel

APPLICATION POUR LE CONTRÔLE DE LA TROTINETTE

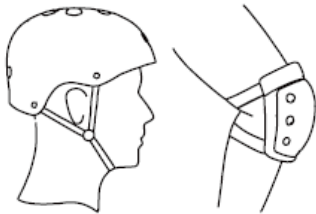
Dans les "Paramètres", il est possible de définir différents paramètres, les plus pertinents sont les suivants:

The image shows a screenshot of the 'set' menu in the scooter application. The menu items are: E-scooter nickname (Hero), Scooter Picture, speed limit adjustment, null startup (on), unit adjustment (km), energy recovery intensity (H), instructions, fault detection, firmware upgrade, restore factory settings, and Move closer to unlock. Green callout boxes with lines pointing to specific items provide the following explanations:

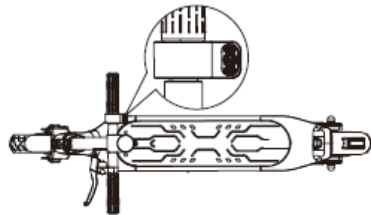
- Réglage de la limite de vitesse** (Speed limit adjustment)
- Sélection de l'unité de mesure** (Unit adjustment)
- Signalement de tout défaut** (Fault detection)
- Pousser le démarrage/pas de démarrage** (null startup)
- Sélection de l'intensité de récupération d'énergie** (energy recovery intensity)
- Retour aux paramètres d'usine** (restore factory settings)

Avertissement: Si le trottinette a déjà été lié à un appareil externe, il ne peut pas être lié à un deuxième appareil; vous devrez d'abord supprimer la liaison dans le premier appareil, puis effectuer une association sur un nouvel appareil.

COMMENT UTILISER LA TROTTINETTE



Veillez porter un casque, une rotule, une coudière lorsque vous apprenez à conduire le scooter.



1. Appuyez sur le bouton POWER pendant 3 secondes.



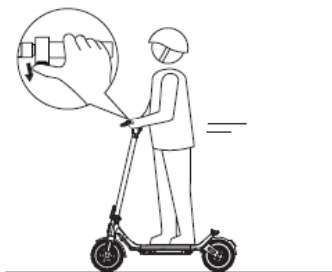
2. Mettez un pied sur la pédale, poussez du sol avec votre jambe forte.



3. Équilibrez les deux pieds sur votre trottinette lorsque vous avez suffisamment d'élan.



4. Appuyez légèrement sur le bouton THROTTLE sur votre main droite pour démarrer et tournez la poignée pour tourner



5. Appuyez sur le bouton THROTTLE pour accélérer. Ne roulez pas trop vite.

COMMENT UTILISER LA TROTTINETTE



6. Pour freiner, relâchez l'accélérateur pour activer le frein moteur ou, pour un freinage plus brutal, utilisez simultanément le levier de frein à tambour et le levier de frein électronique.



7. Lorsque le scooter s'arrête ou roule à faible vitesse, vous pouvez descendre.

SPÉCIFICATIONS TECHNIQUES

- Châssis en acier d'une capacité maximale de 100kg (passager + bagages)
- Pliable
- Roues pneumatiques 10" increvables
- Puissance du moteur 0,35 KW
- 3 niveaux de vitesse: 1- L 6Km/h, 2- M 20Km/h, 3- H 25Km/h (utilisable uniquement dans les espaces privés)
- Batterie au lithium 36V --- 7,8Ah rechargeable en 9 heures environ
- Afficheur couleur intégré
- Frein à tambour avant + frein électronique arrière
- Lumières LED avant, arrière et sous le marchepied
- Clignotant directionnel
- Béquille latérale pratique
- Pente maximale: 15% (sujet à changement en fonction du poids du conducteur, du niveau de charge de la batterie et des conditions de la route)
- Degré de protection: IPX4
- Bruit aérien: <70dB(A)
- Poids d'environ 16Kg
- Alimentateur inclus Entrée 100-240V ~ 50/60Hz / Sortie 42V --- 1,5A
- Fréquence Bluetooth 2,4 GHz
- Puissance: 2,4 mW



Recommandations pour l'élimination correcte du produit

Le symbole figurant sur l'appareil indique que le produit fait l'objet d'une "collecte séparée". C'est pourquoi, le produit ne doit pas être éliminé avec les déchets urbains.

■ L'utilisateur doit remettre le produit auprès de "décharges spécialisées de collecte séparée" prévues par les autorités locales, ou bien le rendre au revendeur quand il achètera un nouvel appareil équivalent.

La collecte séparée du produit et les opérations successives de traitement, recyclage et élimination favorisent la production d'appareils composés par des matériaux recyclés ainsi que permettent d'éviter des effets négatifs sur l'environnement et sur la santé des personnes suite à une gestion impropre du déchet.

Toute élimination abusive du produit entraîne l'application de sanctions administratives.



Le produit fonctionne avec des batteries qui relèvent de la directive européenne 2013/56/CE et ne peuvent pas être éliminées avec les déchets ménagers.

Veuillez-vous renseigner sur les réglementations locales relatives au tri sélectif des batteries: une élimination correcte permet d'éviter toute conséquence négative sur l'environnement et sur la santé. La batterie ne peut pas être retirée par l'utilisateur.

ASSISTANCE TECHNIQUE

L'assistance technique sur le produit est garantie par:

Trevi S.p.a. Assistenza Technique

Via Raibano 40, 47853 Coriano (Rimini) Italia

Tel.: +39 0541 694839

Web: www.emgmobility.it



GARANTIE

1. La garantie entre en vigueur à la date du document fiscal et couvre les défauts de fabrication et les défaillances successives qui surviennent pendant la période de validité de la garantie.

2. En cas de défaillance de l'appareil, pour toute assistance l'acheteur peut contacter le revendeur auprès duquel il a acheté le produit ou s'adresser à:
centre Trevi S.p.a. Assistance Technique, Via Raibano 40, 47853 Coriano (Rimini) Italie
Tél: +39 0541 694839 | Web: www.velociptor.it

3. Pour que la garantie soit valable, l'acheteur doit présenter au revendeur ou au fabricant une preuve d'achat valable du produit pour lequel on demande de l'assistance (facture ou ticket de caisse indiquant expressément un code d'identification et la description du produit), ainsi que ce certificat de garantie.

4. La garantie ne couvre pas les parties extérieures de l'appareil, les composants et accessoires achetés séparément, les parties et les composants qui, de par leur nature, sont sujets à l'usure, à la détérioration et à la dégradation, et qui nécessitent donc un entretien et/ou un remplacement périodique (tels que les câbles d'alimentation, les alimentateurs/chargeurs, les batteries, les roues, les boîtiers, etc.).

La garantie ne couvre pas les dommages directs ou indirects subis par l'utilisateur ou par des tiers, résultant de chocs et de chutes (même accidentelles), d'une mauvaise utilisation, d'une utilisation dans un environnement inapproprié, d'autres composants, d'agents atmosphériques, de surtensions, d'incendies. La garantie ne couvre pas les défauts d'aspect marginaux qui ont un effet négligeable sur la valeur ou sur la fonctionnalité du produit. Sans préjudice de ce qui est prescrit dans les autres parties du présent certificat, la garantie déchoit automatiquement dans les cas suivants:

- a) Si le numéro de série de l'appareil a été enlevé, modifié ou rendu méconnaissable;
- b) En cas d'altération, de modification, de remplacement, de réparation, de tentatives de réparation, de démontage (même partiel) du produit effectués par du personnel non autorisé;
- c) En cas d'altération ou de toute autre violation de l'intégrité des sceaux de garantie apposés sur le produit;
- d) En cas d'utilisation non conforme à la réglementation en vigueur applicable au produit couvert par la garantie.

En plus, les dommages directs et indirects de toute nature aux personnes et aux choses, qui découlent de façon directe ou indirecte d'une ou de plusieurs causes d'exclusion mentionnées dans ce paragraphe, ne sont pas inclus dans la garantie.

GARANTIE

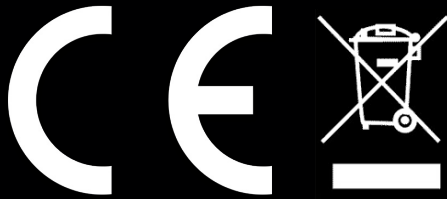
5. La simple autorisation d'envoyer le produit au centre d'assistance n'implique pas que l'on considère le défaut comme couvert par la garantie et que le produit sera réparé gratuitement. Le produit doit être expédié dans son emballage d'origine ou dans un autre emballage approprié et, en tout cas, inséré dans un emballage de protection convenable à l'expédition par courrier ou par service postal. La marchandise, jusqu'à sa livraison au centre d'assistance, voyage aux risques et périls de l'expéditeur. La garantie ne couvre pas tout dommage survenant pendant le transport jusqu'au centre d'assistance. Le centre d'assistance se réserve le droit de vérifier les conditions de validité de la garantie dès la réception du produit. Si, après une vérification de la part du personnel d'assistance autorisé, les demandes d'assistance pour les produits en garantie s'avèrent non fondées en raison de l'absence de défauts réels ou de l'absence de défauts couverts par la garantie, tous les frais engagés pour la réparation, les essais et les contrôles des unités qui n'ont pas de défauts couverts par la garantie seront facturés au client. Tous les frais de transport seront également facturés au client.

6. Si des pièces ou des composants sont remplacés sous garantie, les pièces retirées et remplacées deviennent de propriété du centre d'assistance. Si la réparation n'est pas possible ou si elle est excessivement coûteuse par rapport à la valeur du produit, celle-ci peut être remplacée par un produit avec de caractéristiques techniques équivalentes ou supérieures.

7. Le fabricant n'est pas responsable de tout dommage ou perte dérivant de la non-utilisation d'un produit en réparation, ni de tout dommage ou perte dérivant du mauvais fonctionnement du produit ou de certaines de ses parties.

8. Les batteries (si présentes) disposent d'une période de validité de la garantie de 6 mois dès l'achat.

9. La période de validité de la garantie pour les consommateurs, à savoir ceux qui achètent à des fins non liées à leur activité professionnelle ou commerciale, est régie par le Décret Législatif italien du 2 février 2002, n°24. articles 1519-bis et suivants du code civil (2 ans à compter de la livraison selon les conditions prévues par la loi). Pour les acheteurs qui disposent d'un numéro de TVA à des fins liées à leur activité professionnelle, les garanties prévues par la loi aux articles 1490 et suivants du code civil vont s'appliquer (1 an à compter de la livraison selon les conditions prévues par la loi).



Made in China