

elo

MANUALE UTENTE

Elo Touch Solutions

ET1903LM, ET2203LM, ET2403LM, ET2703LM

UM600154 Rev C



Copyright © 2018 Elo Touch Solutions, Inc. Tutti i diritti riservati.

Nessuna parte della presente pubblicazione può essere riprodotta, trasmessa, trascritta, salvata in un sistema di archiviazione o tradotta in altra lingua o linguaggio per computer, in qualsiasi forma o con qualsiasi mezzo, inclusi, tra gli altri, quelli elettronici, magnetici, ottici, chimici, manuali o altri, senza previa autorizzazione scritta di Elo Touch Solutions, Inc.

Clausola di esclusione di responsabilità

Le informazioni contenute nel presente documento sono soggette a modifica senza preavviso. Elo Touch Solutions, Inc. e le sue Affiliate (collettivamente "Elo") non rilasciano alcuna dichiarazione o garanzia in merito ai contenuti nel presente documento, e declina espressamente qualsiasi garanzia implicita di commerciabilità o idoneità per uno scopo particolare. Elo si riserva il diritto di aggiornare questa pubblicazione e apportarvi periodicamente variazioni di contenuto senza obbligo di comunicare ad alcun soggetto dette revisioni o modifiche.

Marchi di fabbrica

Elo, Elo (logo), Elo Touch, Elo Touch Solutions e TouchPro sono marchi di Elo e delle sue Affiliate. Windows è un marchio di fabbrica di Microsoft Corporation.

Indice

Sezione 1: Introduzione	4
Sezione 2: Installazione	5
Sezione 3: Montaggio	7
Sezione 4: Funzionamento	14
Sezione 5: Supporto tecnico	20
Sezione 6: Sicurezza e Manutenzione.....	22
Sezione 7: Informazioni sulla regolamentazione	23
Sezione 8: Informazioni sulla garanzia	31

Sezione 1: Introduzione

Descrizione del prodotto

Il nuovo schermo tattile combina i più recenti sviluppi Elo nella tecnologia touch e nel design dei display con l'affidabilità per l'utilizzo in ambienti ad alto traffico.

Questo schermo tattile incorpora un pannello LCD TFT a matrice attiva con colore 24 bit, per fornire prestazioni di visualizzazione di alta qualità. La Serie 03 include dimensioni complete da 19 a 27 pollici e supporta risoluzioni da 1280 x 1024 a 1920 x 1080 full HD. L'illuminazione a LED riduce significativamente il consumo di energia ed elimina la necessità di mercurio (rispetto ai pannelli con illuminazione CCFL). Altre caratteristiche che migliorano le prestazioni dello schermo di questo monitor LCD sono la compatibilità Plug & Play, i comandi OSD (On-Screen Display) e opzioni flessibili di montaggio.

Il monitor è destinato all'uso di un sistema di check-in/registrazione automatico o punto di informazione per un ambiente generico o clinico, oppure per la visualizzazione/analisi di cartelle o informazioni cliniche. Il monitor dell'attrezzatura è alimentato da un adattatore esterno CA/CC.

Precauzioni

Osservare tutti gli avvisi, le precauzioni e le istruzioni per la manutenzione come raccomandato in questo manuale per massimizzare la durata dell'unità e prevenire i rischi per la sicurezza personale. Fare riferimento alla sezione Sicurezza e Manutenzione per altre informazioni.

Questo manuale contiene informazioni importanti per l'installazione e la manutenzione appropriata dell'unità. Prima di installare ed accendere il nuovo schermo tattile, leggere attentamente questo manuale, in particolare le sezioni Installazione, Montaggio e Funzionamento.

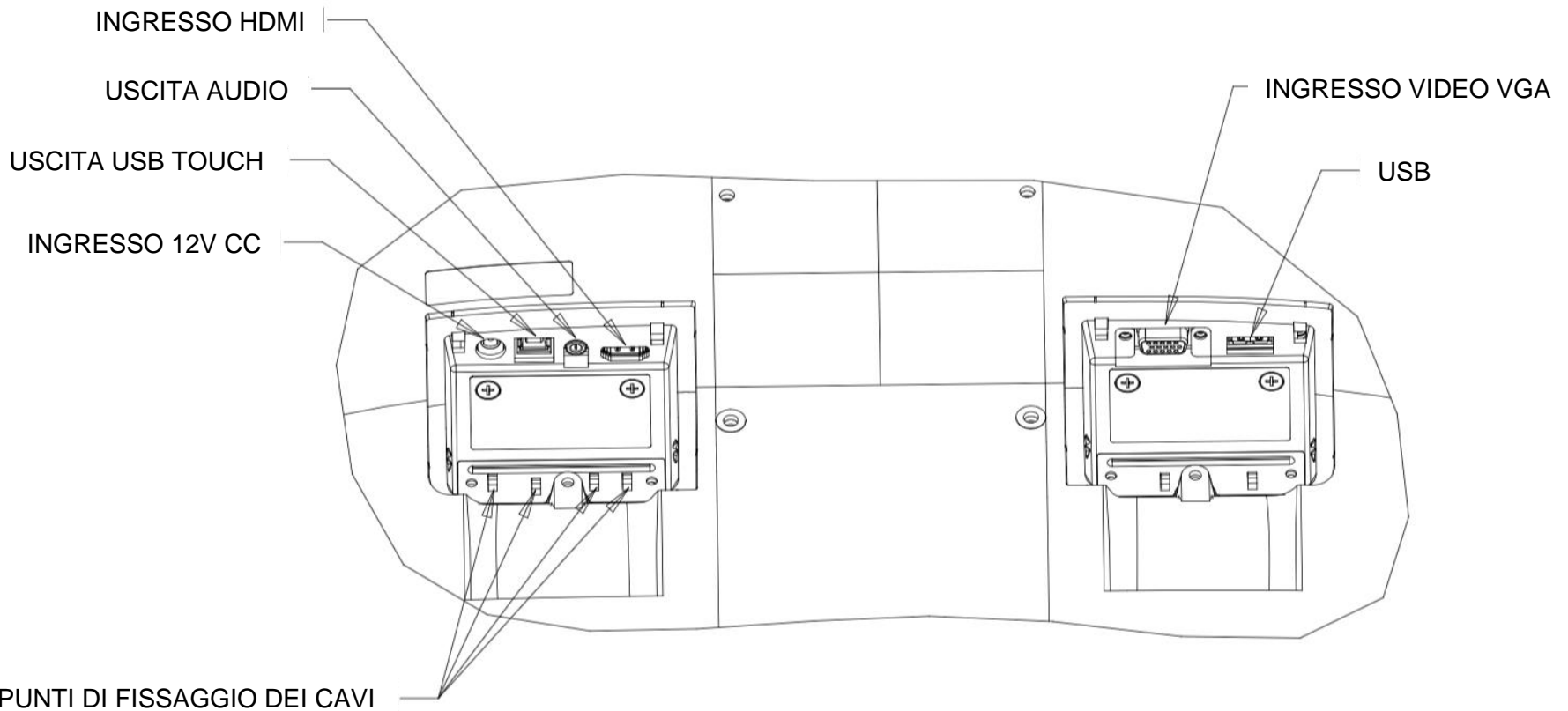
Sezione 2: Installazione

Disimballaggio dello schermo tattile

Aprire la confezione e verificare che siano presenti i seguenti elementi:

- Schermo tattile con base
- Guida rapida all'installazione
- Cavo VGA
- Cavo HDMI
- Cavo USB
- Cavo audio
- Alimentatore
- Cavo di alimentazione per l'Europa
- Cavo di alimentazione per il Nord America
- 3 x fascette
- Etichetta EEI
- 2 x viti per copertura cavi

Pannello con i connettori



Nota: I Punti di fissaggio dei cavi possono essere utilizzati per fissare i cavi con delle fascette. È sufficiente arrotolare le fascette attorno ai punti di fissaggio dei cavi e attorno al cavo per fissare i collegamenti dei cavi.

Collegamenti dello schermo tattile

1. Collegare un'estremità del cavo video HDMI o VGA al connettore in ingresso HDMI/VGA del monitor e l'altra estremità alla sorgente video HDMI/VGA. (Stringere le viti del cavo video sul connettore VGA per ottenere performance migliori).
2. Collegare il cavo USB touch al connettore USB del monitor ed alla porta USB del PC.
3. Collegare il cavo audio tra l'uscita audio del monitor e la sorgente audio.
4. Collegare il connettore di ingresso dell'adattatore di corrente con la sorgente di alimentazione. Collegare il connettore di uscita CC dell'adattatore di corrente con lo spinotto di alimentazione in ingresso del monitor.
5. Lo schermo tattile è inviato in stato di SPEGNIMENTO. Premere il pulsante di alimentazione per accenderlo.

Installazione dei driver software Touch Technology

Sui sistemi operativi Windows 7, 8 e 10, non è necessario alcun driver aggiuntivo per lo schermo tattile con tecnologia di proiezione tattile di tipo capacitivo poiché sono utilizzati i driver HID di Windows. Se il monitor è utilizzato con il sistema operativo Windows XP, attenersi alla procedura che segue per installare il driver input tocco per Windows XP.

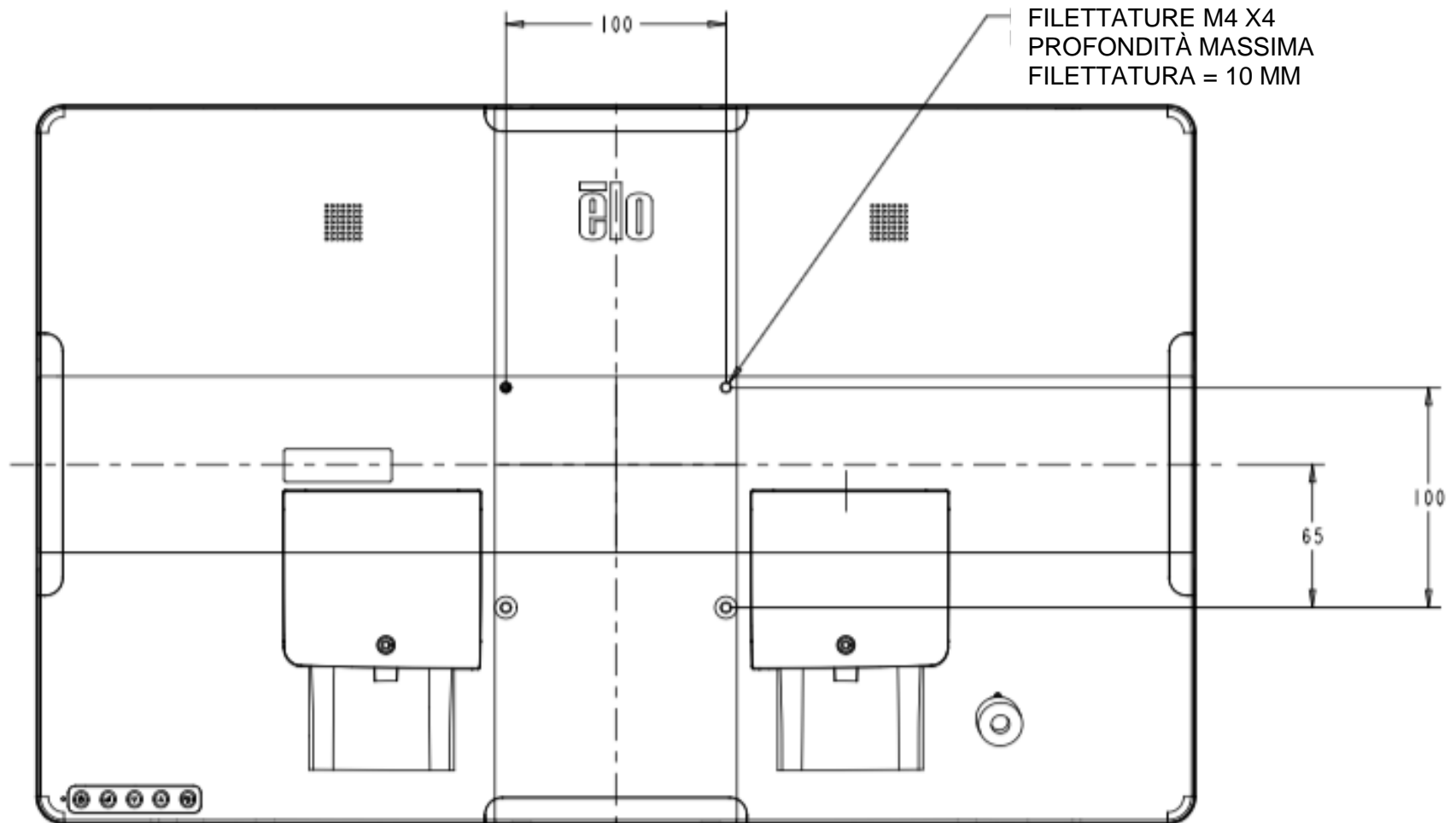
Download dei driver input tocco più recenti:

1. Visitare il sito www.elotouch.com/Support/Downloads/Driver/DriverDownload/Default.aspx
2. Selezionare il sistema operativo dal menu a discesa "Operating System".
3. Selezionare la tecnologia dal menu a discesa "Technologies".
4. Scaricare la versione del driver necessaria per lo schermo tattile.

Sezione 3: Montaggio

Supporto posteriore VESA

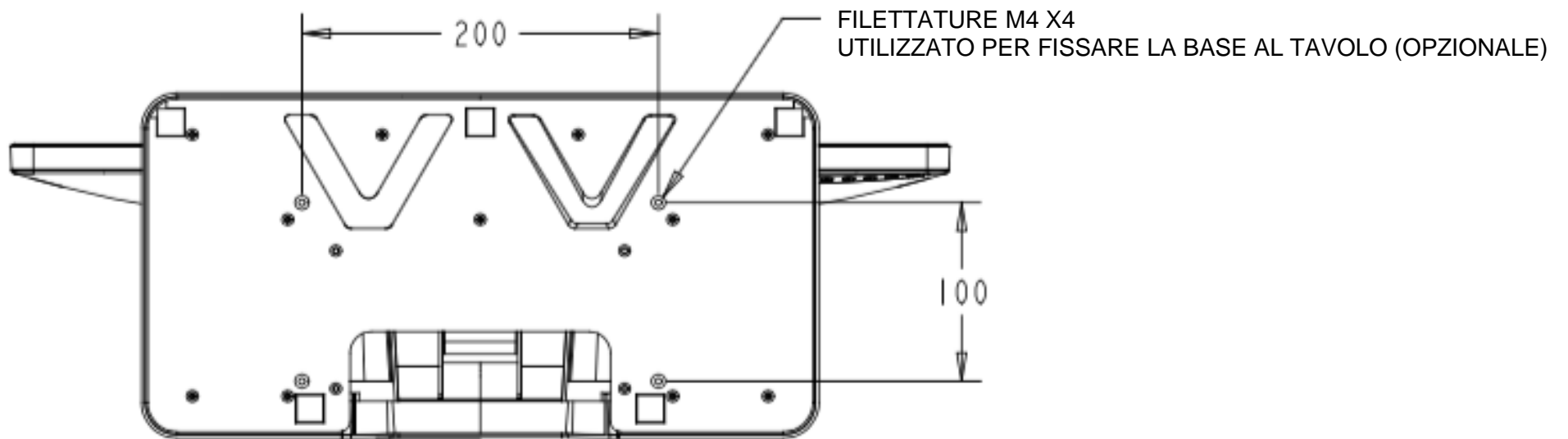
Sulla parte posteriore del monitor c'è un'interfaccia di installazione composta di quattro fori 100x100 mm per viti M4. Rimuovere la base con un cacciavite con testa a croce per accedere all'interfaccia di installazione. Il supporto VESA conforme FDMI è codificato VESA MIS-B, 75, C e VESA MIS-D, 100, C.



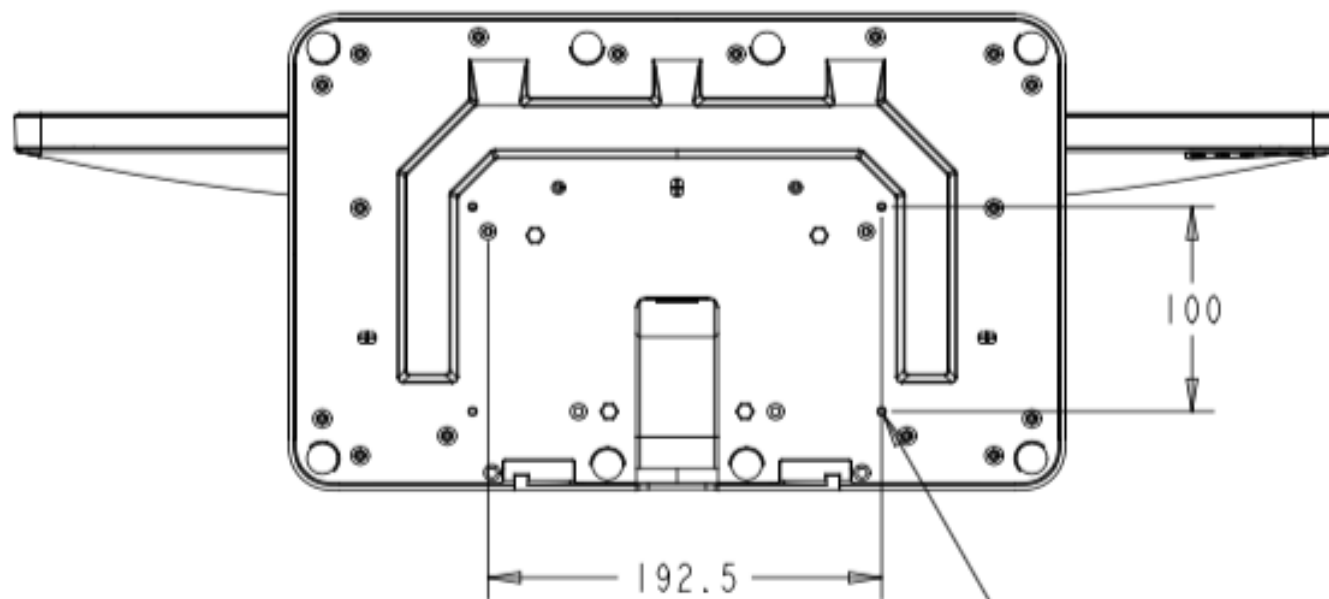
Montaggio base

Il supporto VESA conforme FDMI è codificato VESA MIS-E, C.

Le opzioni di montaggio della base ET1903LM e ET2203LM sono mostrati di seguito.



Le opzioni di montaggio della base ET2403LM e ET2703LM sono mostrati di seguito.

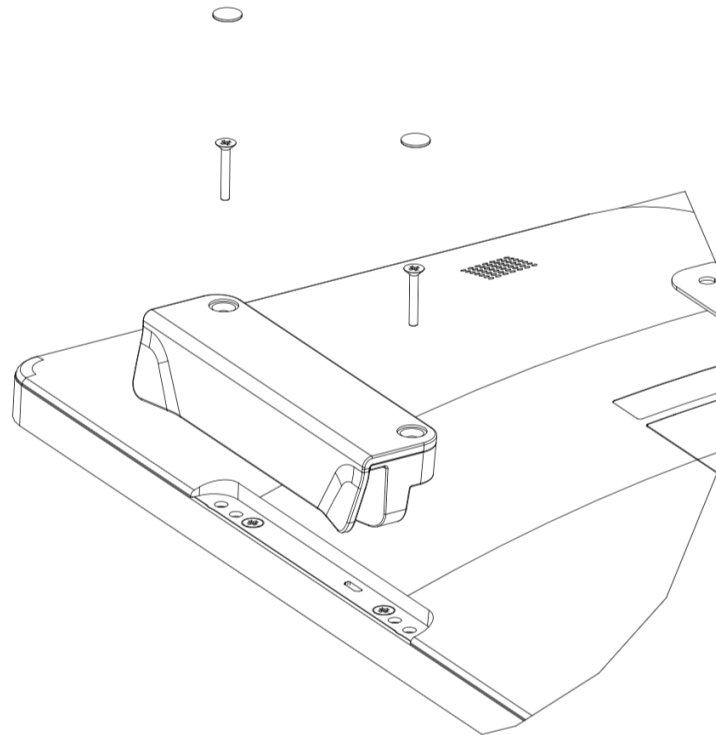


FILETTATURE M4 X4
UTILIZZATO PER FISSARE LA BASE AL TAVOLO
(OPZIONALE)

Installazione MSR (Magnetic Stripe Reader - lettore di banda magnetica)

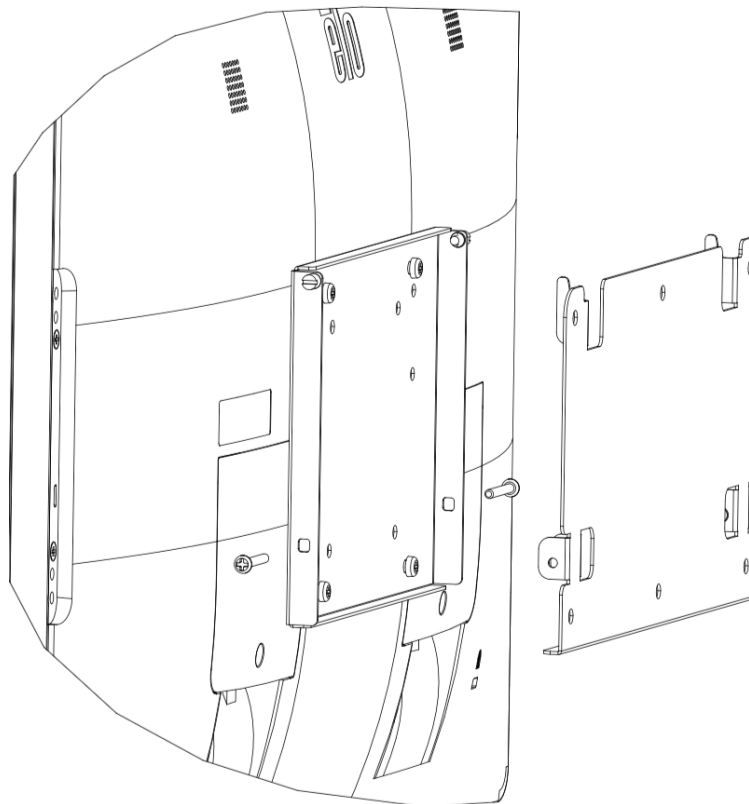
(optional)

Il monitor dispone di quattro porte periferiche, situate nella parte superiore, inferiore, sinistra e destra del monitor. Per montare un MSR, rimuovere una delle coperture delle porte delle periferiche con le dita e installare l'MSR come indicato di seguito. Fare riferimento alla Guida rapida all'installazione per i dettagli di installazione.



Supporto a parete

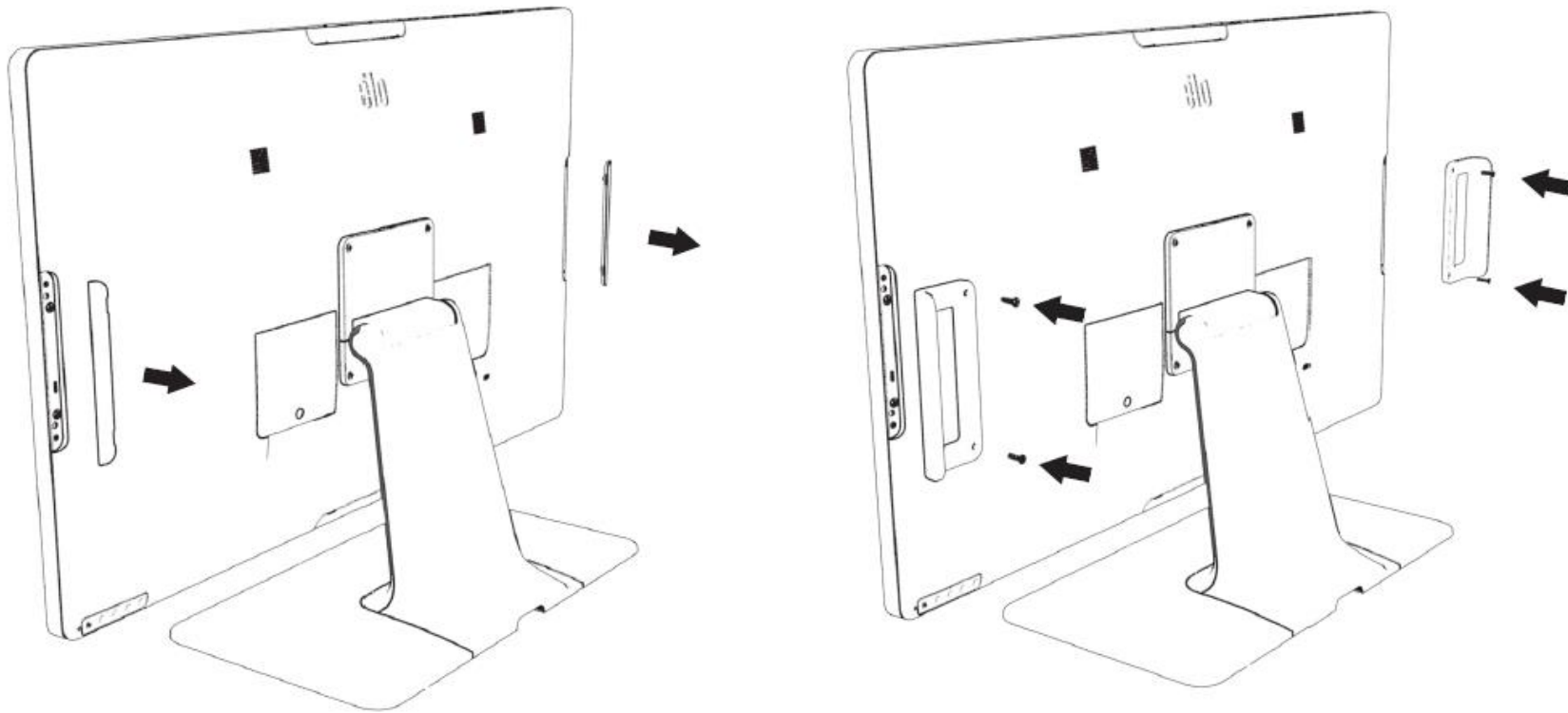
Montare la staffa a parete sul muro tramite le sei viti adeguate per il tipo di parete e attenersi a tutti gli standard sulle normative edilizie applicabili.
Assicurarsi che l'unità sia montata su una struttura e una superficie solide, quali una trave di supporto o una parete.
Fissare l'altra staffa al monitor tramite le quattro viti M4 incluse nel kit.
Appendere il monitor alla staffa a parete e fissarlo tramite le due viti M3 incluse con il kit sul lato sinistro e destro della staffa.



Installazione dei manici (opzionale)

È possibile installare delle maniglie opzionali sui monitor della Serie 03, come indicato di seguito. Tenere presente che non si consiglia l'uso di maniglie
Manuale utente ET1903LM, ET2203LM, ET2403LM, ET2703LM

per trasportare lo schermo tattile. Se si solleva il monitor con le maniglie lo schermo tattile potrebbe danneggiarsi. Utilizzare le maniglie solo per regolare l'angolo di inclinazione.



Sezione 4: Funzionamento

Alimentazione

Per accendere o spegnere lo schermo tattile, premere il pulsante di alimentazione del monitor tattile una volta.

Il LED di stato di alimentazione sulla parte inferiore dello schermo tattile funziona come indicato di seguito:

Stato dello schermo tattile	Stato del LED
Spento	Spento
SOSPENSIONE	PULSANTE (arancione)
ON	ON (verde)

Il sistema consuma bassa potenza quando è in modalità di SOSPENSIONE o SPENTO. Per informazioni dettagliate del consumo di energia, fare riferimento alle specifiche tecniche disponibili sul sito Elo all'indirizzo: <http://www.elotouch.com>

Toccando lo schermo l'host PC collegato uscirà dalla modalità di SOSPENSIONE (simile a spostare il mouse o a premere un tasto della tastiera). Per migliorare l'affidabilità e ridurre gli sprechi di energia, scollegare il cavo di alimentazione AC dal monitor quando sono previsti lunghi periodi di inattività.

Tocco

Questa tecnologia di proiezione tattile di tipo capacitivo non necessita di alcuna calibratura. Lo schermo tattile è in grado di supportare fino a 10 tocchi alla volta.

Nota: Quando si utilizza un filtro per la privacy con il monitor, è importante aggiornare il file di configurazione di tocco del monitor per supportare la tecnologia di tocco.

Se si utilizza un monitor ET1903LM/ET2203LM, il file di configurazione della tecnologia di tocco è già integrato nel monitor. È sufficiente accedere al menu OSD e abilitare la funzione touch-through. Non dimenticarsi di disabilitare la funzione touch-through quando si utilizza il monitor senza schermo per la privacy.

Tecnologia di proiezione tattile di tipo capacitivo

Quando è collegato a computer Windows 7, 8 o 10, lo schermo tattile può rilevare 10 tocchi simultanei. Quando è collegato a un computer Windows XP, lo schermo tattile può rilevare solo singoli tocchi.

Sui sistemi operativi Windows 7, 8 e 10 questa tecnologia non necessita di driver aggiuntivi poiché utilizzata i driver HID di Windows.

Fare riferimento alla Sezione 2, “Installazione dei driver software Touch Technology” per le istruzioni per scaricare i driver input tocco per Windows XP. Questa tecnologia non necessita di alcuna calibratura.

Gesti supportati

La tecnologia TouchPro PCAP consente diversi gesti che supportano tocchi singoli e multipli. Fare riferimento al sito Microsoft <http://msdn.microsoft.com/en-us/library/dd940543> per i vari gesti supportati su Windows 7, 8, 10 e le successive versioni.

Video

La risoluzione nativa del display è la sua larghezza e altezza misurata in pixel. Immagine visualizzata sul monitor sarà migliore quando la risoluzione di output del computer corrisponde alla risoluzione nativa del monitor che è 1280 x 1024 per i monitor 1903L e 1920 x 1080 per i monitor 2203L, 2403L e 2703L

Per le risoluzioni di uscita del computer a risoluzioni non nativa, il monitor ridimensionerà il video alla risoluzione nativa del pannello. Questo comporta lo stiramento o la compressione dell'immagine in ingresso, come necessario, nelle dimensioni X e Y per adattarla alla risoluzione nativa del display. Un sottoprodotto inevitabile degli algoritmi di ridimensionamento è una perdita di fedeltà quando l'immagine video in uscita del computer è ridimensionata dal monitor per adattarsi allo schermo. Questa perdita di fedeltà è più evidente quando si visualizzano immagini ricche di funzionalità a distanza ravvicinata (ad esempio immagini contenenti testo con caratteri piccoli).

Molto probabilmente lo schermo tattile non richiederà regolazioni video. Tuttavia, per il video VGA analogico, le variazioni di uscita delle schede video potrebbero richiedere regolazioni da parte dell'utente tramite il menu OSD per ottimizzare la qualità dell'immagine visualizzata dal monitor. Queste regolazioni sono archiviate nello schermo tattile. Inoltre, per ridurre la necessità di regolazioni per diverse modalità di temporizzazione video, il monitor ridimensiona correttamente e mostra alcune delle modalità di temporizzazione video più comuni del settore video. Fare riferimento alle specifiche tecniche di questo monitor all'indirizzo <http://www.elotouch.com> per un elenco di queste modalità video predefinite.

OSD (On-Screen Display)

Cinque pulsanti per l'OSD sono situati sul retro del monitor. Possono essere utilizzati per regolare i vari parametri. I tasti e la loro funzionalità sono:



Tasto	Funzione quando l'OSD non è visualizzato	Funzione quando l'OSD è visualizzato
Menu	Visualizza il menu principale OSD	Tornare al precedente menu OSD
◀	Visualizza il menu secondario OSD Contrast (Contrasto)	Diminuisce il valore del parametro selezionato / seleziona la voce di menu precedente
▶	Visualizza il menu secondario OSD Brightness (Luminosità)	Aumenta il valore del parametro selezionato / seleziona voce di menu successiva
Selezione	Menu secondario Display Video Priority (Priorità video del display)	Seleziona il parametro per la regolazione / seleziona il menu secondario per accedervi
⏻	Tasto di alimentazione	Accensione/Spengimento del display

I pulsanti dell'OSD controllano l'interfaccia utente grafica a schermo in sovrapposizione che consente le seguenti regolazioni:

Parametro	Regolazione disponibile
Luminosità	Aumenta/Diminuisce la luminosità del monitor. Impostazione predefinita: massimo
Contrast (Contrasto)	Aumenta/Diminuisce il contrasto del monitor. Impostazione predefinita: migliori prestazioni dei grigi
Clock (Frequenza)	Consente la regolazione precisa della frequenza pixel del pannello. <i>Applicabile solo per ingresso video VGA</i>
Phase (Fase)	Consente la regolazione precisa della fase della fase pixel del pannello. <i>Applicabile solo per ingresso video VGA</i>
Auto Adjust (Regolazione automatica)	Regola automaticamente la frequenza del sistema sul segnale di ingresso video analogico VGA, che influenza le voci di menu H-position (Posizione orizzontale), V-position (Posizione verticale), Clock (Frequenza) e Phase (Fase). <i>Applicabile solo per ingresso video VGA</i>
H-Position (Posizione orizzontale)	Sposta l'immagine orizzontalmente sul display in incrementi di un pixel. Impostazione predefinita: Centrato. <i>Applicabile solo per ingresso video VGA</i>
V-position (Posizione verticale)	Sposta l'immagine verticalmente sul display in incrementi di un pixel. Impostazione predefinita: Centrato. <i>Applicabile solo per ingresso video VGA</i>
Proporzioni immagine	Cambia il metodo di scala tra Full Scaling (Ridimensionamento completo) e Maintain Aspect Ratio (Mantieni proporzioni). Default (Predefiniti): Full Scaling (Ridimensionamento completo) Full Scaling (Ridimensionamento completo): Ridimensiona le dimensioni X e Y dell'input video (aumentando o diminuendo, come necessario) sulla risoluzione nativa del display. Adattamento a proporzioni: Prendendo ad esempio un monitor con orientamento orizzontale ed un input video con proporzioni inferiori a 16:9, ridimensiona la dimensione Y dell'input video (aumentando o diminuendo, come necessario) sulla risoluzione Y del display, e ridimensiona la dimensione X per mantenere le proporzioni dell'input video (e riempie il resto dello schermo con fasce, a destra e sinistra, di dimensioni identiche di colore nero). <i>Altre tecnologie touchscreen potrebbero necessitare di calibratura quando si cambiano le opzioni Aspect Ratio (Proporzioni).</i>
Sharpness (Nitidezza)	Regola la nitidezza delle immagini visualizzate. Impostazione predefinita: Nessuna regolazione della nitidezza <i>Applicabile solo alle risoluzioni video in ingresso non native.</i>
Color Temperature (Temperatura colore)	Seleziona la temperatura del colore del display. Le temperature colore disponibili sono 9300K, 7500K, 6500K, 5500K e User Defined (Definito dall'utente). Se è selezionata l'opzione User Defined (Definito dall'utente), l'utente può modificare la temperatura colore regolando i singoli guadagni R, G e B su una scala da 0 a 100. Default (Predefiniti): Definito dall'utente con R, G e B tutti impostati su 100.

Parametro	Regolazione disponibile
OSD H-Position (Posizione-O OSD)	Regola la posizione orizzontale del menu OSD sul display. Impostazione predefinita: Centrato.
OSD V-Position (Posizione-V OSD)	Regola la posizione verticale del menu OSD sul display. Impostazione predefinita: Centrato.
Timeout OSD	Regola per quanto tempo lo schermo tattile attenderà la chiusura dell'OSD in mancanza di attività sui pulsanti. L'intervallo regolabile è compreso tra 5 e 60 secondi. Default (Predefiniti): 15 secondi
OSD Language (Lingua OSD)	Seleziona la lingua di visualizzazione dell'OSD. Le lingue disponibili sono: Inglese, Francese, Italiano, Tedesco, Spagnolo, Cinese Semplificato, Cinese Tradizionale e Giapponese. Default (Predefiniti): Inglese
Recall Defaults (Ripristino impostazioni predefinite)	Si ripristinano tutte le impostazioni predefinite dei parametri OSD regolabili (tranne la lingua OSD) e delle temporizzazioni delle modalità video predefinite.
Video Priority (Priorità video)	Il monitor ricerca continuamente il video attivo sui connettori VGA e HDMI. Questa regolazione seleziona quale di queste porte di ingresso devono avere la priorità. Le opzioni sono: Priorità VGA, Priorità HDMI. Default (Predefiniti): HDMI Priority (Priorità HDMI)
Audio	Il menu audio consente di passare da una sorgente audio all'altra. Quando si è collegati in HDMI, gli altoparlanti interni possono essere utilizzati modificando la sorgente audio su HDMI. Questo menu comprende anche la funzionalità cuffie, che consente di collegare una sorgente audio esterna quando si utilizza la sorgente HDMI. Quando si seleziona l'opzione VGA Line, è possibile utilizzare gli altoparlanti interni.
LED alimentazione	L'opzione consente di attivare/disattivare il LED di alimentazione. Default (Predefiniti): On (Attiva)
Touch Through (Tocco attraverso vetro)	Abilita le funzionalità di tocco quando si utilizzano i filtri privacy. <i>Applicabile solo ai monitor da 19"/22"</i>

Tutte le regolazioni dello schermo tattile eseguite tramite il menu OSD sono memorizzate automaticamente appena sono eseguite. Questa funzione evita di dover accedere di nuovo alle impostazioni ogni volta che lo schermo tattile viene scollegato e spento. In caso di mancanza di corrente, le impostazioni dello schermo tattile non saranno ripristinate sui valori predefiniti.

Blocco OSD e alimentazione

Tenere premuti contemporaneamente i tasti "Menu" e "◀" per due secondi per abilitare/disabilitare la funzione di blocco OSD. Quando il blocco OSD è attivato, premendo uno dei tasti Menu, Su, Giù o Select non ci sarà alcuna interazione.

Tenere premuti contemporaneamente i tasti "Menu" e "▶" per due secondi per abilitare/disabilitare la funzione di blocco alimentazione. Quando il blocco alimentazione è attivato, premendo il tasto d'alimentazione non ci sarà alcuna interazione.

Sezione 5: Supporto tecnico

Se si riscontrano problemi con il computer con lo schermo tattile, fare riferimento ai seguenti suggerimenti.

Se il problema persiste, rivolgersi al rivenditore locale o al Servizio Clienti Elo Touch Solutions. All'ultima pagina di questo manuale sono elencati i numeri di telefono del supporto tecnico di tutto il mondo.

Soluzioni di problemi comuni

Problema	Risoluzione dei problemi consigliata
Lo schermo tattile non risponde quando si accende il sistema	Controllare che la l'adattatore di corrente DC sia collegato in modo appropriato. Verificare che l'adattatore di corrente DC funzioni
Il monitor visualizza immagini scure.	Utilizzare l'OSD per aumentare la luminosità. Utilizzare l'OSD per aumentare il contrasto.
Il display si oscura.	Se il LED dello stato di alimentazione lampeggia, il monitor o il modulo computer potrebbe essere in modalità SLEEP (SOSPENSIONE). Premere un tasto qualsiasi / spostare il mouse / toccare il touchscreen per vedere se l'immagine riappare. Verificare che il dispositivo di origine del segnale sia acceso. Verificare che i collegamenti di cavi non siano allentati.
Il monitor visualizza il messaggio "Out of Range" (Fori portata).	Regolare la risoluzione/modalità di temporizzazione del computer in modo che sia compresa negli intervalli di temporizzazione consentiti specificati per lo schermo tattile (fare riferimento al sito per le specifiche)
L'immagine del monitor appare strana.	Regolare la risoluzione/modalità di temporizzazione del computer in modo che sia compresa negli intervalli di temporizzazione consentiti specificati per lo schermo tattile (fare riferimento al sito per le specifiche) Utilizzare la funzione di regolazione automatica nel menu OSD.
La funzionalità touch non funziona.	Verificare che sul PC siano installati i driver Elo più recenti. Eseguire la procedura di calibratura fornito con i driver Elo più recenti.
Né l'OSD né i pulsanti di alimentazione rispondono quando premuti.	Verificare se le funzioni di blocco OSD o blocco alimentazione sono state attivate.
Non viene recepito il tocco o il tocco non è preciso quando si utilizzano i filtri privacy.	Controllare se la modalità touch-through è abilitata per i monitor da 19"/22".
Il monitor si spegne da solo.	Se il monitor si spegne da solo, potrebbe essere dovuto a un calo di tensione (sotto ai 10 V) nell'edificio. Il monitor si riaccenderà una volta che riceve almeno 11 V di tensione.

Assistenza tecnica

Specifiche tecniche

Visitare il sito www.elotouch.com/products
per le specifiche tecniche di questo dispositivo

Supporto tecnico

Visitare il sito <https://www.elotouch.com/support>
per l'assistenza tecnica

Consultare l'ultima pagina del presente manuale d'uso per i numeri telefonici dell'assistenza tecnica in tutto il mondo.

Sezione 6: Sicurezza e Manutenzione

Sicurezza

- Per evitare il rischio di scosse elettriche, osservare tutti gli avvisi per la sicurezza e non smontare lo schermo tattile. Gli schermi tattili non sono riparabili dall'utente.
- Lo schermo tattile è inviato con un cavo di alimentazione a 3 fili con messa a terra. La spina del cavo di alimentazione è innestabile solo in una presa con massa a terra. Non modificare la spina per adattarla ad una presa che non è stato progettato per la messa a terra. Non utilizzare il cavo di alimentazione, se danneggiato. Utilizzare solo il cavo di alimentazione fornito in dotazione con lo schermo tattile Elo. L'utilizzo di un cavo di alimentazione non autorizzato può annullare la garanzia.
- Assicurarsi che l'installazione sia attrezzata per mantenere le specifiche condizioni ambientali elencate nella sezione Specifiche tecniche.
- In caso di domande o se occorrono maggiori informazioni sul prodotto, contattare il rappresentante di vendita o il produttore.

Cura e utilizzo

I suggerimenti che seguono aiuteranno a mantenere lo schermo tattile funzionante ad un livello ottimale:

- Scollegare il cavo di alimentazione prima della pulizia.
- Per pulire le coperture del display, utilizzare un panno leggermente inumidito con un detergente delicato.
- È importante che l'unità rimanga asciutta. Evitare il contatto o la penetrazione di liquido sopra o all'interno dell'unità. Se del liquido penetra all'interno, spegnere l'unità e farla controllare da un tecnico qualificato prima di riaccenderla.
- Evitare di strofinare lo schermo con panni o spugne che potrebbero graffiare la superficie.
- Quando si pulisce il touchscreen, utilizzare del detergente per vetri applicato su un panno pulito o su una spugna. Non applicare mai il detergente direttamente sul touchscreen. Non utilizzare alcol (metilico, etilico o isopropilico), solventi, benzene o altri detersivi abrasivi.
- Assicurarsi che la temperatura ambiente e l'umidità siano mantenute entro le specifiche, e che le prese d'aria non siano bloccate.
- I monitor non sono progettati per l'esterno.

Direttiva sui Rifiuti da apparecchiature elettriche ed elettroniche (RAEE)



Il presente prodotto non deve essere smaltito nei rifiuti domestici. Deve essere conferito in una struttura apposita per la raccolta differenziata e il riciclo.

Sezione 7: Informazioni sulla regolamentazione

Informazioni sulla sicurezza elettrica

Si richiede rispetto della normativa concernente tensione, frequenza e requisiti di corrente indicati sulla targhetta del fabbricante. Il collegamento ad una fonte di alimentazione diversa da quella specificata nel presente manuale può causare malfunzionamento, danni all'apparecchiatura o pericolo di incendio.

All'interno dell'apparecchio non vi sono parti su cui possa intervenire l'utente. Sono presenti tensioni pericolose generate da questa apparecchiatura che possono causare lesioni. Gli interventi devono essere prestati solo da un tecnico qualificato per l'assistenza.

Rivolgersi ad un elettricista qualificato o al fabbricante in caso di domande sull'installazione, prima di collegare l'apparecchiatura all'alimentazione principale.

Informazioni su emissioni e immunità

Avviso per gli utenti degli Stati Uniti:

Questa apparecchiatura è stata collaudata e riscontrata conforme ai limiti di un dispositivo digitale di classe B, secondo la Parte 15 del regolamento FCC. Questi limiti sono designati a fornire una protezione ragionevole da interferenze dannose in un'installazione residenziale. Questo apparecchio genera, utilizza e può irradiare energia di frequenza radio e, se non è installato ed utilizzato in accordo alle istruzioni, può causare interferenze dannose alle comunicazioni radio.

Questo dispositivo è conforme alla Parte 15C delle Norme FCC. Il funzionamento è soggetto alle seguenti due condizioni:

- (1) Questo dispositivo non può provocare interferenze dannose, e
- (2) Questo dispositivo deve accettare qualsiasi interferenza ricevuta, incluse le interferenze che potrebbero provocare operazioni indesiderate.

Avviso per gli utenti del Canada:

Questo apparecchio osserva i limiti di classe B per le emissioni di rumore radioelettrico da un apparecchio digitale come stabilito dalla normativa sulle interferenze radio di Industry Canada.

CAN ICES3(B)/NMB3(B)

Questo dispositivo è conforme agli standard RSS esenti da licenza del Canada. Il funzionamento è soggetto alle seguenti due condizioni:

- (1) questo dispositivo non può provocare interferenze dannose, e
- (2) Questo dispositivo deve accettare qualsiasi interferenza ricevuta, incluse le interferenze che potrebbero provocare operazioni indesiderate.

Le présent appareil est conforme aux CNR d'Industrie Canada applicables aux appareils radio exempts de licence. L'exploitation est autorisée aux deux

conditions suivantes :

(1) l'appareil ne doit pas produire de brouillage; et

(2) l'utilisateur de l'appareil doit accepter tout brouillage radioélectrique subi, même si le brouillage est susceptible d'en compromettre le fonctionnement.

Avviso per gli utenti dell'Unione Europea:

Utilizzare solo i cavi elettrici forniti e il cablaggio di collegamento in dotazione con l'apparecchiatura. La sostituzione dei fili e cavi forniti può compromettere la sicurezza elettrica o la certificazione del marchio CE per le emissioni o l'immunità richieste dai seguenti standard:

Questa apparecchiatura informatica (ITE) deve essere dotata di marchio CE sulla targhetta del fabbricante, a significare che l'apparecchio è stato collaudato secondo le seguenti direttive e standard: Questa attrezzatura è stata testata per verificare la conformità ai requisiti per la marcatura CE come richiesto dalla Direttiva EMC 2014/30/UE e come indicato dallo Standard Europeo EN 55032 Classe B e la conformità alla Direttiva sulle Basse Tensioni 2014/35/UE come indicato dallo Standard Europeo EN 60950-1.

Informazioni generali per tutti gli utenti:

Questa attrezzatura genera, utilizza e può emettere energia a di frequenza radio. Se non installata e utilizzata secondo questo manuale, l'apparecchiatura può causare interferenze con le comunicazioni radiotelevisive. Non vi è garanzia, tuttavia, che in una data installazione non si verifichi un'interferenza imputabile a fattori specifici del luogo.

1. In osservanza ai requisiti sulle emissioni e di immunità, l'utente deve attenersi alle seguenti misure:
 - a. Utilizzare solo i cavi I/O in dotazione per collegare questo dispositivo digitale al computer.
 - b. Per garantire la conformità, utilizzare solo il cavo d'alimentazione approvato fornito dal produttore.
 - c. L'utente è avvisato del fatto che modifiche di qualunque tipo all'apparecchio non espressamente approvate dal soggetto responsabile dell'osservanza possono annullare il permesso di utilizzo dell'apparecchiatura da parte dell'utente.
2. Se l'apparecchio causa interferenza alla ricezione radiotelevisiva, o qualunque altro dispositivo:
 - a. Verificare se il dispositivo è fonte di emissioni spegnendo e riaccendendo l'apparecchio. Se si riscontra che questo apparecchio è responsabile dell'interferenza, cercare di rimediare con una o più delle seguenti misure:
 - i. Allontanare il dispositivo digitale dal ricevitore interessato.
 - ii. Riposizionare (voltare) il dispositivo digitale rispetto al ricevitore interessato.
 - iii. Cambiare l'orientamento dell'antenna del ricevitore interessato.
 - iv. Collegare il dispositivo digitale in un'altra presa CA in modo che il dispositivo digitale e il ricevitore si trovino su diverse diramazioni di circuito.
 - v. Scollegare e rimuovere tutti i cavi I/O non utilizzati dal dispositivo digitale (i cavi I/O senza terminazioni sono una sorgente potenziale di alti livelli di emissioni RF).
 - vi. Collegare il dispositivo digitale solo in una presa dotata di messa a terra. Evitare le spine adattatrici CA (eliminare o tagliare la messa a terra del cavo di potenza potrebbe accrescere i livelli di emissione RF e, inoltre, presentare pericolo di scariche letali per l'utente).

Per ulteriore assistenza, rivolgersi al rivenditore, al fabbricante o a un tecnico radiotelevisivo esperto.

Certificazioni rilasciate da enti preposti

Le seguenti certificazioni e i marchi sono stati emessi o dichiarate per questo monitor:

- Canada CUL, IC
- Cina CCC
- Europa CE
- KCC, Corea
- Taiwan BSMI
- Stati Uniti FCC, UL
- Japan VCCI
- CB, internazionale
- Australia RCM
- Russia EAC
- Messico CoC
- India BIS (Non per ET2403LM, ET2703LM)
- RoHS, Cina RoHS, WEEE, REACH

Standard di sicurezza per ET1903LM, ET2203LM, ET2403LM, ET2703LM

I monitor con schermo tattile ET1903LM, ET2203LM, ET2403LM, ET2703LM sono stati testati e certificati per la conformità ai seguenti requisiti generali delle apparecchiature elettromedicali per la sicurezza di base e gli standard di prestazioni essenziali:

- AAMI/ANSI ES60601-1:2005/(R)2012 e A1:2012, C1:2009/(R)2012 e A2:2010/(R)2012/IEC60601-1:2005+A1 (CE)
- AAMI/ANSI ES60601-1:2005/(R)2012 e A1:2012, C1:2009/(R)2012 e A2:2010/(R)2012 (UL)
- CSA C22.2 No. 60601-1:08 (UL)








MEDICAL-GENERAL MEDICAL EQUIPMENT
AS TO ELECTRICAL SHOCK, FIRE AND
MECHANICAL HAZARDS ONLY IN
ACCORDANCE WITH ANSI/AAMI ES 60601-1
(2005) + AMD (2012) AND CAN/CSA-C22.2
NO. 60601-1 (2008) + (2014)

1. Apparecchiatura non adatta all'uso in presenza di una miscela anestetica infiammabile con aria,ossigeno o protossido di azoto (Categoria non AP o APG)
2. Modalità d'uso: Continua
3. Tipo di protezione dalle scosse elettriche: Apparecchiatura Classe I ME
4. Nessuna parte applicata





Informazioni importanti sul cavo di alimentazione

ATTENZIONE: Utilizzare il cavo di alimentazione fornito con questo monitor in conformità con la tabella seguente. Se il cavo di alimentazione non è fornito in dotazione con l'apparecchiatura, rivolgersi al fornitore. Per tutti gli altri casi, utilizzare un cavo di alimentazione adatto alla tensione CA della presa di corrente e che sia stato approvato e sia conforme agli standard di sicurezza del proprio paese. Quando si utilizza questo monitor in Nord America, occorre utilizzare un cavo di alimentazione di livello ospedaliero del Nord America.

Tipo di spina	Nord America	Europa continentale	G.B.	Cinese	Giapponese
Forma della spina	<i>(punto verde)</i> 				
Paese	U.S.A./Canada	UE (tranne G.B.)	G.B.	Cina	Giappone
Tensione	120	230	230	220	100

NOTA: Questo prodotto può essere riparato solo nel paese dove è stato acquistato.

Descrizione dei simboli per la sicurezza

	Questo simbolo avvisa che è stata inclusa della documentazione importante a riguardo dell'uso e della manutenzione dell'unità. Pertanto, deve essere letta attentamente per evitare problemi.
	Terminale protettivo di messa a terra contrassegnato.
	Stand by.
	Ingresso CA.

Le apparecchiature accessorie collegate alle interfacce analogiche e digitali devono essere conformi alle rispettive norme IEC armonizzate a livello nazionale (ad esempio, IEC 60950 per le apparecchiature di elaborazione dati, IEC 60065 per le apparecchiature video, IEC 61010-1 per le apparecchiature di laboratorio e IEC 60601-1 per le apparecchiature mediche elettriche.) Inoltre, tutte le configurazioni devono essere conformi con lo standard di sistema IEC 60601-1-1. Chiunque colleghi apparecchiature aggiuntive alla parte di ingresso del segnale o alla parte di uscita del segnale configura un sistema medico ed è, pertanto, responsabile della conformità del sistema ai requisiti della norma di sistema IEC 60601-1-1. In caso di dubbi, consultare il reparto del servizio tecnico o il proprio rappresentante locale.

Note e avvisi

- Il monitor deve essere posizionato nei pressi di una presa di corrente facilmente accessibile.
- Prima dell'uso, controllare che la tensione della sorgente di alimentazione corrisponda alla potenza nominale del dispositivo.
- Non toccare contemporaneamente paziente e monitor.
- Accertarsi che l'utente non entri in contatto con i SIP/SOP e il paziente allo stesso tempo.
- Il monitor non deve essere utilizzato per scopi diagnostici o per sistemi per il supporto vitale.
- "ATTENZIONE" - Utilizzare un apparato di supporto adatto per evitare il rischio di lesioni."
- Utilizzare un cavo di alimentazione adatto alla tensione della presa di corrente e che sia stato approvato e sia conforme agli standard di sicurezza del proprio paese.
- "AVVISO" - Non modificare questa attrezzatura senza l'autorizzazione del produttore."
- "AVVISO - Per evitare il rischio di scosse elettriche, questa attrezzatura deve essere collegata solo all'alimentazione di rete con una messa a terra."
- Se si utilizzano schede o accessori di espansione, definire il carico e il metodo d'uso.

RoHS cinese

In conformità alla legge cinese (misure amministrative sul controllo dell'inquinamento causato da prodotti informatici elettronici), la sezione che segue elenca il nome e la quantità di sostanze tossiche e/o pericolose contenute nel prodotto.

Nome componente	Sostanze ed elementi tossici o pericolosi					
	Piombo (Pb)	Mercurio (Hg)	Cadmio (Cd)	Cromo esavalente (Cr6+)	Difenile polibromurato (PBB)	Etere di difenile polibromurato (PBDE)
Componenti in plastica	O	O	O	O	O	O
Componenti in metallo	X	O	O	O	O	O
Assieme fili e cavi	X	O	O	O	O	O
Schermo LCD	X	O	O	O	O	O
Pannello dello schermo tattile	X	O	O	O	O	O
PCBA	X	O	O	O	O	O
Software (CD, ecc.)	O	O	O	O	O	O

O: Indica che la quantità di questa sostanza tossica o pericolosa contenuta in tutti i materiali omogenei di questo componente è inferiore ai limiti in SJ/T11363-2006.

X: Indica che la quantità di questa sostanza tossica o pericolosa contenuta in almeno uno dei materiali omogenei di questo componente è superiore ai limiti in SJ/T11363-2006.

Gli elementi contrassegnati con una X presentano esenzioni in conformità alla normativa europea RoHS.

Spiegazione dei contrassegni

1. In conformità ai requisiti SJ/T11364-2006, il prodotto informatico elettronico è contrassegnato con il seguente logo di controllo inquinamento. Il periodo di utilizzo senza contaminare di questo prodotto è di 10 anni. Il prodotto non presenta perdite né muta alle condizioni operative normali elencate di seguito. Pertanto, l'uso di questo prodotto informatico elettronico non comporterà alcun grave inquinamento ambientale, né lesioni personali o danni materiali.

Temperatura di esercizio: 0-40°C / Umidità: 20%-80% (senza condensa).

Temperatura di conservazione: -20~60°C / Umidità: 10%~95% (senza condensa).



2. Si incoraggia e consiglia il riciclo e riutilizzo del presente prodotto in conformità alle leggi locali. Il prodotto deve essere smaltito con cura.



Specifiche dell'adattatore di corrente

Potenza nominale	FSP, FSP065M-DHA per tutti i modelli
Ingresso	100-240 V CA, 50-60 Hz, 2,0-1,0 A
Uscita	12,0 V CC, 5,42 A
Tipo di protezione dalle scosse elettriche	Apparecchiatura Classe I ME

Potenza nominale	Adattatore, ATM065T-P120 per ET1903LM, ET2203LM
Ingresso	100-240 V CA, 50-60 Hz, 1,6-0,7 A
Uscita	12,0 V CC, 5 A
Tipo di protezione dalle scosse elettriche	Apparecchiatura Classe I ME

Specifiche del monitor

Potenza nominale

Ingresso	12 V CC, 4,0 A
----------	----------------

Condizioni di funzionamento

Temperatura	Da 0 a 40°C
-------------	-------------

Umidità	20%-80% (senza condensa).
---------	---------------------------

Altitudine	0 – 3.048 m
------------	-------------

Condizioni d'immagazzinamento

Temperatura	Da -20 a 60°C
-------------	---------------

Umidità	10%-95% (senza condensa).
---------	---------------------------

Altitudine	0 – 12.192 m
------------	--------------

Protezione d'ingresso

Protezione IP	IP54 - Nelle seguenti condizioni: Utilizzare il supporto posteriore VESA e mantenere tutte le coperture di connettori e periferiche completamente chiusi. L'alimentatore non è conforme al grado di protezione IP54.
---------------	---

Nota: I monitor serie 03 sono dotati di una funzione di protezione integrata per AAMI/ANSI ES60601 che interrompe l'alimentazione del monitor quando la tensione scende sotto 10 VDC. Una volta che la tensione in ingresso raggiunge 11 V, il monitor tornerà a funzionare.

Sezione 8: Informazioni sulla garanzia

Salvo quanto diversamente qui esposto, o in una conferma d'ordine consegnata all'Acquirente, il Venditore garantisce all'Acquirente che il Prodotto è esente da difetti nei materiali e di fabbricazione. La garanzia per gli schermi tattili ed i suoi componenti è di tre anni.

Il venditore non fornisce alcuna garanzia per quanto riguarda la durata dei componenti del modello. I fornitori del venditore possono in qualsiasi momento, e di tanto in tanto, apportare modifiche ai componenti consegnati come Prodotti o componenti.

L'Acquirente deve notificare al Venditore per iscritto e tempestivamente (e comunque non oltre 30 giorni dalla scoperta) il guasto di qualsiasi Prodotto per conformarsi alla garanzia di cui sopra; in tale notifica deve descrivere in modo dettagliato e ragionevoli i sintomi associati al guasto; deve inoltre darà al Venditore l'opportunità di ispezionare i Prodotti installati, se possibile. L'avviso deve essere ricevuto dal Venditore durante il Periodo di Garanzia per tale prodotto, salvo richiesto diversamente per iscritto da parte del Venditore. Entro trenta giorni dall'invio di tale avviso, l'Acquirente deve imballare l'apparecchio riscontrato difettoso nella confezione originale di trasporto, o equivalente, e spedirlo al Venditore a spese e rischio propri.

Entro un tempo ragionevole dal ricevimento del Prodotto apparentemente difettoso e la verifica da parte del Venditore che il Prodotto è conforme alla garanzia di cui sopra, il Venditore deve correggere tale difetto (i) modificando o riparando il Prodotto o (ii) sostituendo il Prodotto, a scelta del Venditore. Tale modifica, riparazione, o sostituzione e la spedizione del Prodotto con l'assicurazione minima all'Acquirente saranno a carico del Venditore. L'Acquirente deve sostenere i rischi di perdita o danni durante il trasporto, e può assicurare il Prodotto. L'Acquirente rimborserà il venditore i costi di trasporto sostenuti per la restituzione quando il prodotto è trovato non difettoso da parte del Venditore. La modifica o riparazione del Prodotto può, a scelta del Venditore, avere luogo allo stabilimento del Venditore o presso l'Acquirente. Se il Venditore non è in grado di modificare, riparare o sostituire un Prodotto in conformità alla garanzia di cui sopra, il Venditore dovrà, a sua discrezione, rimborsare l'Acquirente o accreditare sul conto dell'Acquirente il prezzo di acquisto del Prodotto al netto degli ammortamenti calcolati su un quote costanti sulla durata della garanzia dichiarata dal Venditore.

Questi rimedi sono i rimedi esclusivi dell'Acquirente in caso di violazione della garanzia. Fatta eccezione per la garanzia esplicita di cui sopra, il Venditore concede altre garanzie, esplicite o implicite per legge o altrimenti, per quanto riguarda i prodotti, la loro idoneità a uno scopo particolare, la loro qualità, la loro commerciabilità, la non violazione, o altro. Nessun dipendente del Venditore o qualsiasi altra parte è autorizzata a rilasciare alcuna garanzia per le merci diversa dalla garanzia qui esposta. La responsabilità del venditore sotto la garanzia sarà limitata al rimborso del prezzo di acquisto del prodotto. In nessun caso il Venditore sarà responsabile per i costi di approvvigionamento o di installazione di beni sostitutivi sostenuti dall'Acquirente o per danni speciali, consequenziali, indiretti o incidentali.

L'Acquirente si assume il rischio e accetta di risarcire il Venditore e ritenere venditore indenne da ogni responsabilità relativa a (i) valutare l'adeguatezza di destinazione d'uso da parte dell'Acquirente dei Prodotti e di qualsiasi progettazione del sistema e (ii) determinare la conformità di utilizzo da parte dell'Acquirente dei Prodotti relativamente a leggi, regolamenti, codici e standard. L'Acquirente detiene e accetta la piena responsabilità di ogni garanzia e di altre pretese relative ai o che derivano dai prodotti dell'Acquirente, che includono o incorporano Prodotti o componenti fabbricati o procurati dal Venditore. L'Acquirente è l'unico responsabile per eventuali e tutte le dichiarazioni e garanzie per quanto riguarda i Prodotti realizzati o autorizzati dall'Acquirente. L'Acquirente risarcirà il venditore e lo esenterà da ogni responsabilità, reclamo, perdita, costo o spesa (comprese ragionevoli spese legali) imputabili ai prodotti dell'Acquirente o alle dichiarazioni o garanzie sullo stesso.

Schermo tattile LCD ELO

Profilo utente previsto (IEC)

Età preferibili 50-70 anni (prima priorità) (Profilo utente previsto 1)

L'utente è anche un paziente:

Educazione:

- Diploma di scuola secondaria professionale
- Indirizzo di studio in perito elettrico o elettronico
- Senza limite massimo

Conoscenze:

- Minimo:
- Comprensione della definizione di tensione, corrente e frequenza
- Comprensione della definizione di Classe I (isolamento di base) e Classe II (doppio isolamento)
- Riconoscimento di simboli di corrente alternata (CA), corrente diretta (CC), conduttore di terra protettivo, messa a terra, attrezzatura di classe II, avvertenze, istruzioni operative, accensione e spegnimento
- Senza limite massimo

Abilità linguistiche: Lingue specificate nel piano di marketing per i monitor LCD

Esperienza:

- Minimo:
- meno di 70 anni: formazione sotto sorveglianza
- altro: nessuna particolare esperienza necessaria
- Senza limite massimo

Disabilità permesse:

- Disabilità visiva nella lettura o visione corretta a MAR 0,2 (6/10 o 20/32)
- Un sistema braccio/mano in grado di guidare e tenere un dispositivo
- Livello medio di perdita della memoria a breve termine correlato all'età
- Handicap del 40% che comporta un 60% del normale udito da 500 Hz a 2 Khz

Età preferibili 30-50 anni (seconda priorità) (Profilo utente previsto 2)

L'utente è anche un paziente:

Educazione:

- Diploma di scuola secondaria professionale
- Indirizzo di studio in perito elettrico o elettronico
- Senza limite massimo

Conoscenze:

- Minimo:
- Comprensione della definizione di tensione, corrente e frequenza
- Comprensione della definizione di Classe I (isolamento di base) e Classe II (doppio isolamento)
- Riconoscimento di simboli di corrente alternata (CA), corrente diretta (CC), conduttore di terra protettivo, messa a terra, attrezzatura di classe II, avvertenze, istruzioni operative, accensione e spegnimento
- Senza limite massimo

Abilità linguistiche: Lingue specificate nel piano di marketing per i monitor LCD

Esperienza:

- Minimo:
- meno di 50 anni: formazione sotto sorveglianza
- altro: nessuna particolare esperienza necessaria
- Senza limite massimo

Disabilità permesse:

- Disabilità visiva nella lettura o visione corretta a MAR 0,2 (6/10 o 20/32)
- Un sistema braccio/mano in grado di guidare e tenere un dispositivo
- Livello medio di perdita della memoria a breve termine correlato all'età
- Handicap del 40% che comporta un 60% del normale udito da 500 Hz a 2 Khz

Età preferibili 18-30 anni (terza priorità) (Profilo utente previsto 3)

L'utente è anche un paziente:

Educazione:

- Diploma di scuola secondaria professionale
- Indirizzo di studio in perito elettrico o elettronico
- Senza limite massimo

Conoscenze:

- Minimo:
- Comprensione della definizione di tensione, corrente e frequenza
- Comprensione della definizione di Classe I (isolamento di base) e Classe II (doppio isolamento)
- Riconoscimento di simboli di corrente alternata (CA), corrente diretta (CC), conduttore di terra protettivo, messa a terra, attrezzatura di classe II, avvertenze, istruzioni operative, accensione e spegnimento
- Senza limite massimo

Abilità linguistiche: Lingue specificate nel piano di marketing per i monitor LCD

Esperienza:

- Minimo:
- meno di 30 anni: formazione sotto sorveglianza
- altro: nessuna particolare esperienza necessaria
- Senza limite massimo

Disabilità permesse:

- Disabilità visiva nella lettura o visione corretta a MAR 0,2 (6/10 o 20/32)
- Un sistema di due braccia/mani in grado di guidare e tenere un dispositivo
- Livello medio di perdita della memoria a breve termine correlato all'età

www.elotouch.com

Visitare il nostro sito per i più recenti

- Informazioni sul prodotto
- Specifiche
- Prossimi eventi
- Comunicati stampa
- Driver del software
- Newsletter monitor touchscreen

Per ulteriori informazioni sull'ampia gamma di prodotti Elo Touch Solutions, visitare il sito **www.elotouch.com**, oppure contattare il rappresentante locale.

Nord America

Tel +1 408 597 8000
Fax +1 408 597 8001
elosales.na@elotouch.com
670 N. McCarthy Blvd.,
Suite 100, Milpitas,
CA 95035, USA.

Europa

Tel +32 (0)16 70 45 00
Fax +32 (0)16 70 45 49
elosales@elotouch.com

Asia - Pacifico

Tel +86 (21) 3329 1385
Fax +86 (21) 3329 1400
www.elotouch.com.cn

America Latina

Tel +54 11 4785-9129
elosales.latam@elotouch.com

