

# ISTRUZIONI E CONSIGLI PER L'USO, L'INSTALLAZIONE E LA MANUTENZIONE DEI PIANI DI COTTURA DA INCASSO GAS

Gentile cliente,

lei ha acquistato un nostro prodotto e sentitamente la ringraziamo.

Siamo certi che questo nuovo apparecchio, moderno, funzionale e pratico, costruito con materiali di primissima qualità, soddisferà nel modo migliore le sue esigenze. L'uso di questa nuova apparecchiatura è facile, tuttavia prima di farla funzionare, per ottenere i migliori risultati, è importante leggere attentamente questo libretto.

**Queste istruzioni sono valide solamente per i paesi di destinazione i cui simboli di identificazione figurano sulla copertina del libretto istruzione e sull'etichetta dell'apparecchio.**

**Il costruttore non può essere considerato responsabile per eventuali danni a cose od a persone, derivanti da una installazione non corretta o da una sbagliata utilizzazione dell'apparecchio.**



*italian origin*



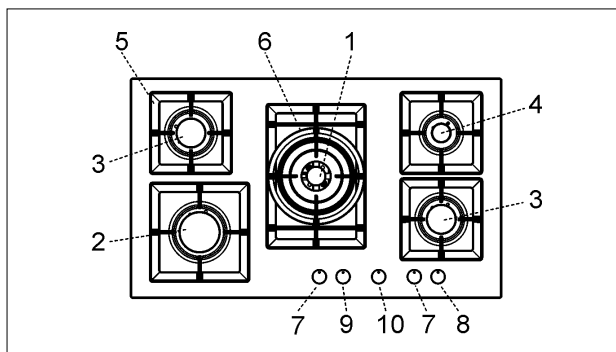
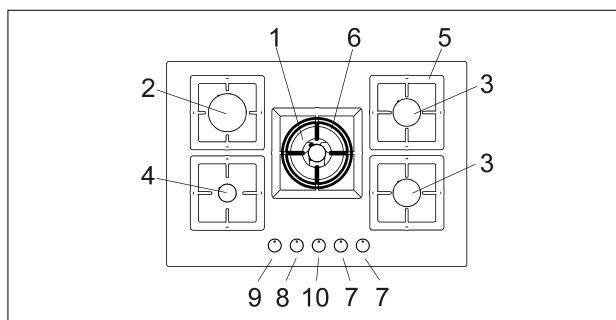
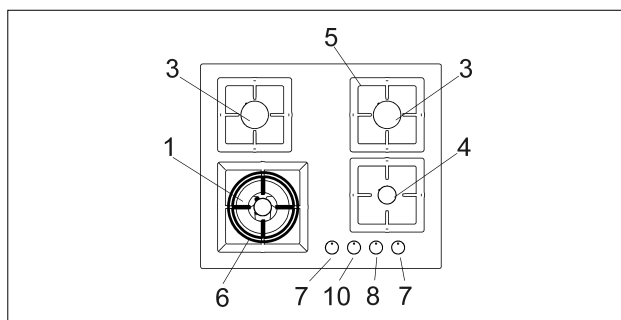
**MOD.: PMSP60173WS - PMSP60179WS - PGSP60143WS - PIAP601INWS  
PGSP60151WS - PGSP60140WS - PGSP60168WS - PGSP60143WS  
PGSP75168CS - PGSP75140CS- PIAP751INCS - PGSP75143CS  
PGSP75143CS - PGSP75151CS - PMSP75173CS - PMSP75179CS  
PGSP90140CS - PGSP90168CS**

ELLECI S.p.A.  
STRADA LONGITUDINALE A, 1258, Z.I. MAZZOCCHIO,  
04014 PONTINIA (LT) - ITALY

La Casa Costruttrice non risponde delle possibili inesattezze, imputabili ad errori di stampa o di trascrizione, contenute nel presente libretto. Anche l'estetica delle figure riportate è puramente indicativa. Si riserva comunque di apportare ai propri prodotti quelle modifiche che ritenesse necessarie o utili, anche nell'interesse dell'utente, senza pregiudicare le caratteristiche essenziali di funzionalità e di sicurezza. **Questo piano cottura è stato progettato per essere utilizzato solamente come apparecchio di cottura: ogni altro uso (come riscaldare ambienti) è da considerarsi improprio e pericoloso.**

# DESCRIZIONE PIANI DI COTTURA

TIPO: PCZJ 6075 - PCZJ 90



- |  |                  |
|--|------------------|
| 1 Bruciatore WOK doppia corona                               | di 3600 ÷ 4000 W |
| 2 Bruciatore rapido  | di 3000 W        |
| 3 Bruciatore semirapido                                      | di 1750 W        |
| 4 Bruciatore ausiliario                                      | di 1000 W        |
| 5 Griglia  |                  |
| 6 Griglia WOK (solo su bruciatore doppia corona se presente) |                  |
| 7 Manopola comando bruciatore n° 3                           |                  |
| 8 Manopola comando bruciatore n° 4                           |                  |
| 9 Manopola comando bruciatore n° 2                           |                  |
| 10 Manopola comando bruciatore n° 1                          |                  |

**Attenzione: questo apparecchio è stato concepito per uso domestico, in ambienti domestici e da parte di soggetti privati.**

## **ATTENZIONE:**

**Tenere lontani i bambini inferiori agli 8 anni se non continuamente sorvegliati.**

**Il presente apparecchio può essere utilizzato dai bambini a partire dagli 8 anni e da persone con ridotte capacità fisiche, sensoriali o mentali oppure con mancanza di esperienza e conoscenza se si trovano sotto adeguata sorveglianza oppure se sono stati istruiti circa l'uso dell'apparecchio in modo sicuro e se si rendono conto dei pericoli correlati.**

**I bambini non devono giocare con l'apparecchio.**

**Le operazioni di pulizia e di manutenzione non devono essere effettuate dai bambini senza sorveglianza.**

# USO

## 1) BRUCIATORI

Sulla superficie del piano è serigrafato sopra ad ogni manopola uno schema in cui è indicato a quale bruciatore la manopola stessa si riferisce. Dopo aver aperto il rubinetto della rete gas o della bombola gas, accendere i bruciatori come più sotto descritto:

### - **Accensione manuale**

Premere e ruotare in senso antiorario la manopola corrispondente al bruciatore desiderato fino a raggiungere sulla posizione di Massimo (fiamma grande fig. 1), quindi inserire un fiammifero acceso al bruciatore.

### - **Accensione elettrica automatica**

Premere e ruotare in senso antiorario la manopola corrispondente al bruciatore da usarsi, portarla sulla posizione di "Massimo" (fiamma grande fig. 1) quindi premere la manopola a fondo.

### - **Accensione bruciatori dotati di termocoppia di sicurezza**

Con i bruciatori dotati di termocoppia di sicurezza, si deve ruotare in senso antiorario la manopola corrispondente al bruciatore da usarsi, portarla sulla posizione di "Massimo" (fiamma grande fig. 1) sino ad avvertire un piccolo fermo quindi premere la manopola. Ad accensione avvenuta mantenere premuta la manopola per circa 10 secondi.

Nel caso di estinzione accidentale della fiamma del bruciatore, chiudere la manopola di comando del bruciatore e non tentare una riaccensione per almeno 1 min.

### **Come usare i bruciatori**

Per ottenere il massimo rendimento con il minimo consumo di gas è utile ricordare quanto sotto specificato:

- utilizzare per ciascun bruciatore pentole adeguate (vedi la tabella seguente e la fig. 2).

- Quando si è giunti all'ebollizione portare la

Bruciatori	Potenze W	Ø Pentole cm
WOK Doppia corona	3600 ÷ 4000	24 ÷ 26
Rapido	3000	20 ÷ 22
Semirapido	1750	16 ÷ 18
Ausiliario	1000	10 ÷ 14

manopola in posizione di "Minimo" (fiamma piccola fig. 1).

- Usare sempre pentole con coperchio.

### **AVVERTENZE:**

- ***l'accensione dei bruciatori con termocoppie di sicurezza può avvenire solamente quando la manopola è sulla posizione di "Massimo" (fiamma grande fig. 1).***

- ***Mancando l'energia elettrica è possibile accendere i bruciatori con i fiammiferi.***

- ***Durante l'uso dei bruciatori non lasciare incustodito l'apparecchio e fare attenzione che i bambini non siano nelle vicinanze. In particolare assicurarsi che le maniglie delle pentole siano posizionate in modo corretto e sorvegliare le cotture di cibi che utilizzano olii e grassi in quanto facilmente infiammabili.***

- ***Non utilizzare spray in prossimità dell'apparecchio quando è in funzione.***

- ***Non disporre pentole che fuoriescano dai bordi del piano.***

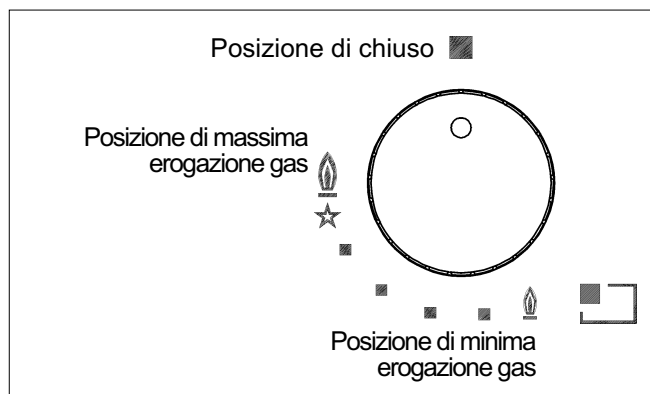


FIG. 1

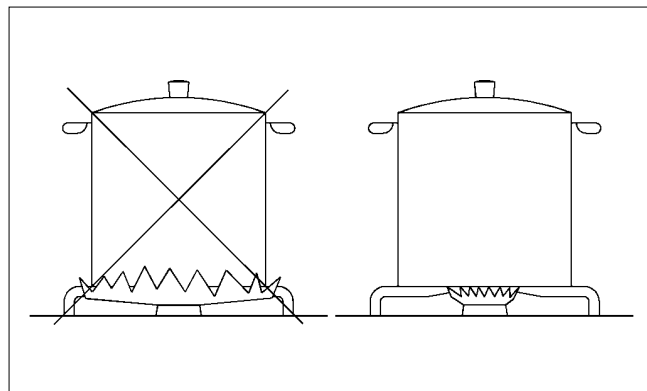


FIG. 2

# USO

## AVVERTENZE E CONSIGLI PER L'UTILIZZATORE:

- *l'utilizzo di un apparecchio di cottura a gas produce calore ed umidità nel locale in cui è installato. Necessita pertanto assicurare una buona aerazione del locale mantenendo sgombre le aperture della ventilazione naturale (fig. 3) ed attivando il dispositivo meccanico di aerazione (cappa di aspirazione o elettroventilatore fig. 4 e fig. 5).*
- *Un utilizzo intensivo e prolungato dell'apparecchio, può necessitare di una aerazione supplementare, per esempio l'apertura di una finestra, oppure un'aerazione più efficace aumentando la potenza dell'aspirazione meccanica se esiste.*
- *Non tentare di modificare le caratteristiche tecniche del prodotto, in quanto può essere pericoloso.*
- *Qualora dovesse decidere di non utilizzare più questo apparecchio (o sostituire un vecchio modello) prima di portarlo al macero si raccomanda di renderlo inoperante nel modo previsto dalle normative vigenti in materia della tutela della salute e dell'inquinamento ambientale, rendendo inoltre innocue quelle parti pericolose, specialmente per i bambini, i quali potrebbero servirsi dell'apparecchio fuori uso per giocare.*
- *Non toccare l'apparecchio con mani o piedi bagnati o umidi.*
- *Non usare l'apparecchio a piedi nudi.*
- *Il costruttore non può essere considerato responsabile per eventuali danni derivanti da usi impropri, erronei ed irragionevoli.*
- *Durante e immediatamente dopo il funzionamento alcune parti del piano di cottura raggiungono temperature molto elevate: evitare di toccarle.*
- *Dopo aver utilizzato il piano cottura, assicurarsi che l'indice delle manopole sia in posizione di chiusura e chiudere il rubinetto principale del condotto di erogazione del gas o il rubinetto della bombola.*
- *In caso di anomalie di funzionamento dei rubinetti gas chiamare il Servizio Assistenza.*

**Attenzione:** questo apparecchio e le sue parti accessibili diventano molto caldi durante l'uso. Bisogna fare attenzione ed evitare di toccare gli elementi riscaldanti.

**La griglia WOK é da usarsi solo su bruciatore doppia corona. Montarla sulla griglia del bruciatore doppia corona, assicurandosene della stabilità (vedi fig. A).**

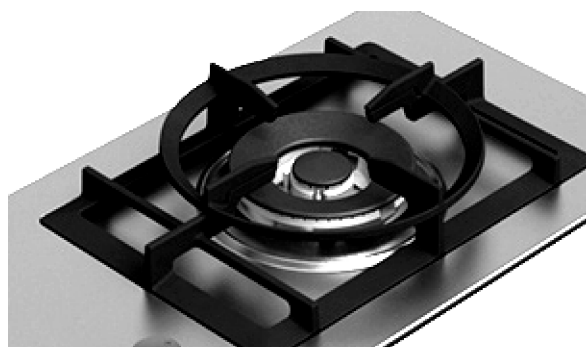


Fig. A

**(\*) ENTRATA ARIA: VEDI CAPITOLO INSTALLAZIONE (PARAGRAFI 5 E 6)**

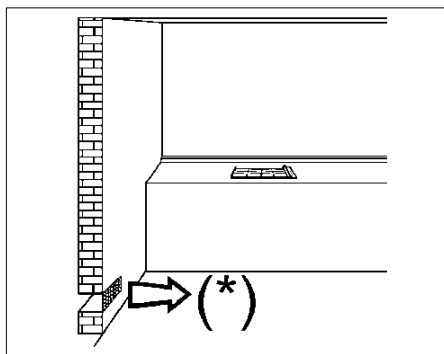


FIG. 3

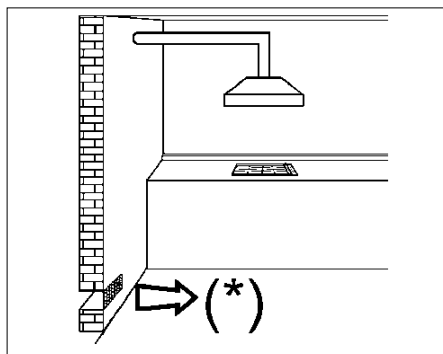


FIG. 4

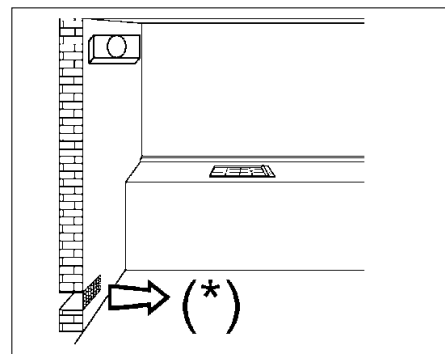


FIG. 5

# PULIZIA

## **ATTENZIONE:**

**prima di effettuare qualsiasi operazione di pulizia, disinserire l'apparecchio dalla rete d'alimentazione gas ed elettrica.**

## **2) PIANO LAVORO**

Se si vuole mantenere la superficie del piano lucente, è molto importante lavarla dopo ogni utilizzo con acqua saponata tiepida, risciacquarla ed asciugarla. Allo stesso modo devono essere lavati le griglie, i coperchietti smaltati "A", "B" e "C" e le teste bruciatori "T" (vedi fig. 6 e 6/A).

Gli elementi di accensione "AC" e i sensori di sicurezza "TC" (vedi fig. 6) devono essere puliti delicatamente con uno spazzolino di nylon come indicato (vedi fig. 6/B) e lasciare asciugare completamente.

La pulizia deve essere eseguita quando il piano ed i componenti non sono caldi e non si devono utilizzare spugnette metalliche, abrasivi in polvere o spray corrosivi.

Non permettere che aceto, caffè, latte, acqua salina e succo di limone o di pomodoro rimangano per lungo tempo a contatto delle superfici.

## **AVVERTENZE:**

**nel rimontare i componenti si prega di attenersi alle sottoelencate raccomandazioni:**

- **verificare che le fessurazioni delle teste bruciatori "T" (fig. 6) non siano otturate da corpi estranei.**
- **Assicurarsi che i coperchietti smaltati "A", "B" e "C" (fig. 6 e 6/A) sia posizionato correttamente sulla testa bruciatore. Questa condizione può ritenersi soddisfatta quando il coperchietto posizionato sulla testa risulti perfettamente stabile.**
- **La posizione esatta della griglia è definita dagli angoli arrotondati da posizionare verso il bordo laterale del piano.**
- **Se la manovra di apertura e chiusura di qualche rubinetto è difficoltosa, non forzare, ma richiedere con urgenza l'intervento dell'assistenza tecnica.**
- **Non usare getti di vapore per la pulizia dell'apparecchio.**

## **IMPORTANTE:**

in caso di rimozione dei bruciatori per pulizia, si raccomanda di curare il corretto posizionamento di tutte le parti prima della riaccensione degli stessi.

**Nota: l'uso continuo potrebbe causare, in corrispondenza dei bruciatori, una colorazione diversa dall'originale, dovuta all'alta temperatura.**

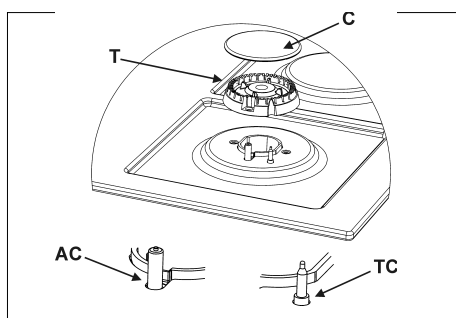


FIG. 6

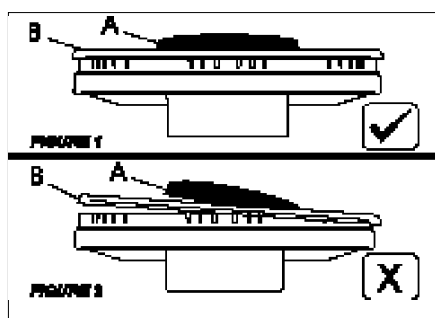


FIG. 6/A

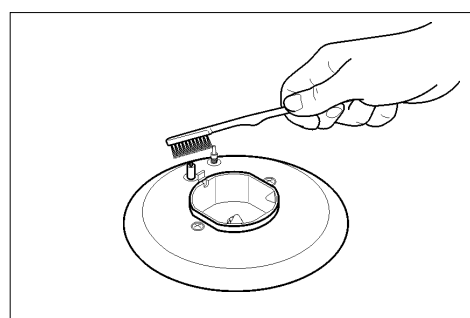


FIG. 6/B

# INSTALLAZIONE

## NOTIZIE TECNICHE DEDICATE AI SIGNORI INSTALLATORI

*L'installazione, tutte le regolazioni, le trasformazioni e le manutenzioni elencate in questa parte devono essere eseguite esclusivamente da personale qualificato (legge n° 46 e D.P.R. 447).*

*L'apparecchiatura deve essere installata correttamente, in conformità con le norme in vigore e secondo le istruzioni del costruttore.*

*Una errata installazione può causare danni a persone, animali o cose, nei confronti dei quali il costruttore non può essere considerato responsabile.*

*I dispositivi di sicurezza o di regolazione automatica degli apparecchi durante la vita dell'impianto potranno essere modificati solamente dal costruttore o dal fornitore debitamente autorizzato.*

**IMPORTANTE:** per una perfetta installazione, regolazione o trasformazione del piano di cottura all'uso di altri gas, è necessario ricorrere ad un **INSTALLATORE QUALIFICATO**: la mancata osservazione di questa norma provoca il decadere della garanzia.

## 3) INSERIMENTO PIANO

Dopo aver tolto l'imballo esterno e gli imballi interni delle varie parti mobili, assicurarsi dell'integrità del piano. In caso di dubbio non utilizzare l'apparecchio e rivolgersi a personale qualificato.

**Gli elementi dell'imballaggio (cartone, sacchetti, polistirolo espanso, chiodi...) non devono essere lasciati alla portata dei bambini in quanto potenziali fonti di pericolo.**

Si deve praticare nel piano del mobile componibile una apertura per l'incasso delle dimensioni espresse in mm indicate nella fig. 7, curando che siano rispettate le distanze critiche tra il piano, le pareti laterali, la parete posteriore e quella superiore (vedi fig. 7 e 8).

L'eventuale parete (sinistra o destra) che supera in altezza il piano di lavoro dovrà trovarsi ad una distanza minima dalla sfondatura come riportato in colonna "E" della tabella.

**L'apparecchio deve classificarsi in classe 3 ed è pertanto soggetto a tutte le prescrizioni previste dalle norme per tali apparecchi.**

## MISURE DA RISPETTARE (in mm)

	A	B	C	D	E	F
4F (60)	553	473	63.5	63.5	173.5 min.	70 min.
5F (75)	553	473	63.5	63.5	173.5 min.	70 min.
5F (90)	833	475	62.5	62.5	300 min.	70 min.

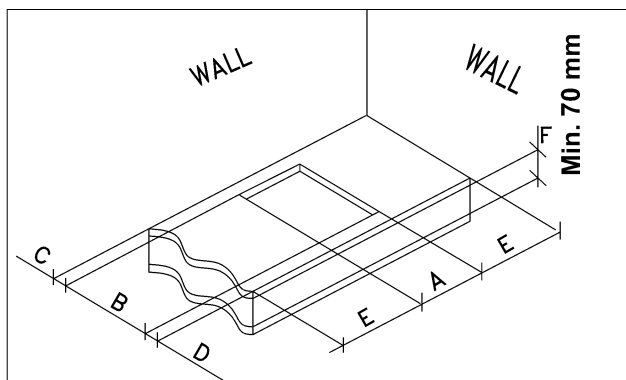


FIG. 7

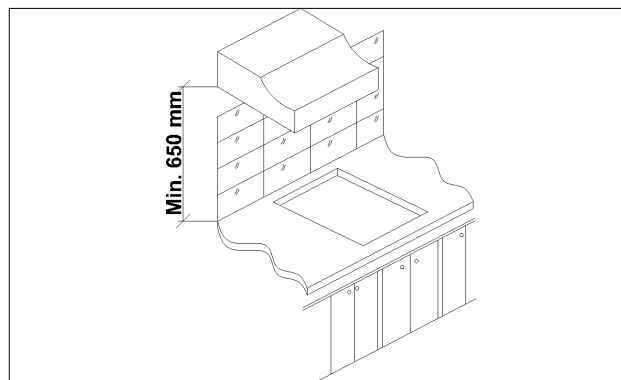


FIG. 8

# INSTALLAZIONE

## 4) FISSAGGIO DEL PIANO

Il piano è corredato di una speciale guarnizione al fine di evitare qualsiasi infiltrazione di liquido nel mobile. Per applicare correttamente questa guarnizione, si prega di attenersi scrupolosamente a quanto specificato più sotto:

- staccare tutte le parti mobili del piano.
- Staccare le strisce della guarnizione dal loro supporto curando che la protezione trasparente rimanga attaccata alla guarnizione stessa.
- Rovesciare il piano e posizionare correttamente la guarnizione "E" (fig. 9) sotto il bordo del piano, in modo che il lato esterno della guarnizione stessa combaci perfettamente con il bordo perimetrale esterno del piano. Le estremità delle strisce devono combaciare senza sormontarsi.
- Fare aderire al piano la guarnizione in modo uniforme e sicuro, pressandola con le dita, quindi, togliere la striscia di carta protettiva della guarnizione e posizionare il piano nel foro praticato sul mobile.
- Bloccarlo con le apposite staffette "S", avendo cura di infilare la parte sporgente nella feritoia "H" ricavata sul fondo e avvitando la vite "F" fino a che la staffetta "S" non blocchi sul top (vedi fig. 10).
- Al fine di evitare possibili contatti accidentali con la superficie della scatola del piano surriscaldata durante il funzionamento dello stesso, necessita applicare una separazione in legno bloccata da viti ad una distanza minima di 70 mm dal top (fig. 7).

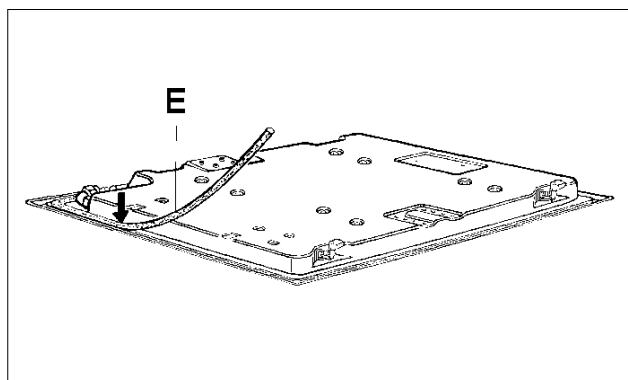


FIG. 9

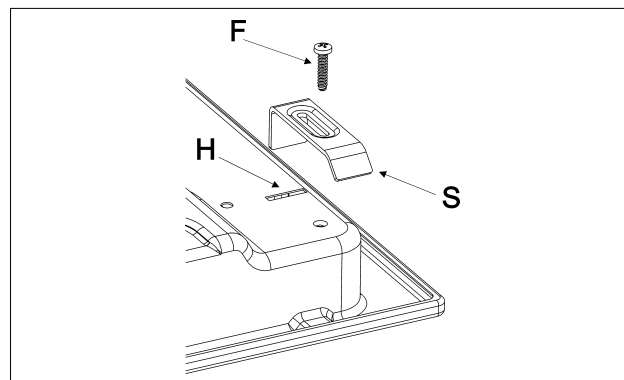


FIG. 10

## IMPORTANTI PRESCRIZIONI D'INSTALLAZIONE

**Si segnala all'installatore che le eventuali pareti laterali non devono superare in altezza il piano di cottura. Inoltre la parete posteriore e le superfici adiacenti e circostanti al piano devono resistere ad una temperatura di 90 °C. Il collante che unisce il laminato plastico al mobile, deve resistere a temperature non inferiori a 150 °C per evitare lo scollaggio del rivestimento stesso.**

**L'installazione dell'apparecchio deve essere conforme a quanto prescritto dalle norme UNI 7129 e 7131.**

**Questo apparecchio non è collegato ad un dispositivo d'evacuazione dei prodotti della combustione. Esso deve pertanto essere collegato conformemente alle regole d'installazione più sopra menzionate. Particolare attenzione si dovrà prestare alle sottoelencate disposizioni applicabili in materia di ventilazione e di aerazione.**

## 5) VENTILAZIONE LOCALI

E' indispensabile che il locale dove viene installato l'apparecchio sia permanentemente ventilato per garantire un corretto funzionamento dello stesso. La quantità d'aria necessaria è quella richiesta dalla regolare combustione del gas e dalla ventilazione del locale il cui volume non potrà essere inferiore a 20 m<sup>3</sup>. L'afflusso naturale dell'aria deve avvenire per via diretta attraverso aperture permanenti praticate sulle pareti del locale da ventilare che danno verso l'esterno con una sezione minima di 100 cm<sup>2</sup> (vedi fig. 3). Queste aperture devono essere realizzate in modo che non possano essere ostruite.

E' consentita anche la ventilazione indiretta mediante prelievo dell'aria da locali attigui a quello da ventilare, rispettando tassativamente quanto prescritto dalle norme UNI 7129 e 7131.

# INSTALLAZIONE

## 6) UBICAZIONE ED AERAZIONE

Gli apparecchi di cottura a gas devono sempre scaricare i prodotti della combustione a mezzo cappe collegate a camini, a canne fumarie o direttamente all'esterno (vedi fig. 4). In caso non esista la possibilità di applicazione della cappa, è tollerato l'utilizzo di un ventilatore installato su finestra o su parete affacciata all'esterno, da mettere in funzione contemporaneamente all'apparecchio (vedi fig. 5), purché siano tassativamente rispettate le disposizioni riguardanti la ventilazione elencate nelle norme UNI 7129 e 7131.

## 7) ALLACCIAMENTO GAS

Prima di collegare l'apparecchio accertarsi che i dati dell'etichetta segnaletica applicata nella parte inferiore del cassone siano compatibili a quelli della rete di distribuzione gas.

Un'etichetta applicata sulla parte inferiore del cassone, indica le condizioni di regolazione dell'apparecchio: tipo di gas e la pressione d'esercizio.

Quando il gas viene distribuito a mezzo canalizzazione, l'apparecchio deve essere allacciato all'impianto di adduzione gas:

- con tubo metallico rigido d'acciaio a norme UNI 8863, le cui giunzioni devono essere realizzate mediante raccordi filettati conformemente alla norma EN 10226.
- Con tubo di rame a norma UNI EN 1057, le cui giunzioni devono essere realizzate mediante raccordi a tenuta meccanica a norma UNI EN 1254.
- Con tubo flessibile di acciaio inossidabile a parete continua, secondo la norma UNI EN 14800, con estensione massima di 2 metri e guarnizioni di tenuta conformi alla norma UNI EN 682. Questo tubo deve essere installato in maniera che non possa venire in contatto con parti mobili del modulo d'incasso (per esempio cassette) e non deve attraversare vani che possono venire stipati.

Quando il gas viene erogato direttamente da una bombola, l'apparecchio, alimentato con un regolatore di pressione conforme alla norma UNI EN 12864, deve essere allacciato:

- con tubo di rame a norma UNI EN 1057, le cui giunzioni devono essere realizzate mediante raccordi a tenuta meccanica a norma UNI EN 1254.
- Con tubi flessibili di acciaio inossidabile a parete continua, secondo la norma UNI EN 14800, con estensione massima di 2 metri e guarnizioni di tenuta conformi a norma UNI EN 682. Questo tubo deve essere installato in maniera che non possa venire in contatto con parti mobili del

modulo d'incasso (per esempio cassette) e non deve attraversare vani che possono venire stipati. Si consiglia di applicare sul tubo flessibile lo speciale adattatore, facilmente reperibile sul mercato, per facilitare il collegamento con il portagomma del regolatore di pressione montato sulla bombola.

Ad allacciamento ultimato verificate la perfetta tenuta utilizzando una soluzione saponosa e mai una fiamma.

### **AVVERTENZE:**

***si rammenta che il raccordo di entrata gas dell'apparecchio è filettato 1/2" gas conico maschio a norme EN 10226.***

### **IMPORTANTE:**

***L'apparecchio è conforme alle disposizioni dei sub-regolamenti per le direttive europee:***

- ***2009/142 / CE (fino al 20 aprile 2018);***
- ***Regolamento (UE) 2016/426 (dal 21 aprile 2018).***



# INSTALLAZIONE

## 8) ALLACCIAMENTO ELETTRICO

**IMPORTANTE:** *l'installazione deve essere effettuata secondo le istruzioni del costruttore. Una errata installazione può causare danni a persone, animali o cose, nei confronti dei quali il costruttore non può essere considerato responsabile.*

**Il collegamento elettrico deve essere eseguito in conformità con le norme e le disposizioni di legge in vigore.**

Prima di effettuare l'allacciamento, verificare che:

- la tensione corrisponda al valore indicato nella targhetta caratteristiche e che la sezione dei cavi dell'impianto elettrico possa sopportare il carico, indicato anch'esso nella targhetta.
- la portata elettrica dell'impianto e delle prese di corrente siano adeguate alla potenza massima dell'apparecchio (vedi etichetta segnaletica applicata nella parte inferiore del cassone).
- La presa o l'impianto sia munito di un efficace collegamento a terra secondo le norme e le disposizioni di legge attualmente in vigore. Si declina ogni responsabilità per l'inosservanza di queste disposizioni.

**Quando il collegamento alla rete d'alimentazione è effettuato tramite presa:**

- applicare al cavo d'alimentazione "C" se sprovvisto (vedi fig. 11) una spina normalizzata adatta al carico indicato sull'etichetta segnaletica. Allacciare i cavetti secondo lo schema della fig. 11, avendo cura di rispettare le sottototate rispondenze:

**lettera L (fase) = cavetto colore marrone;**

**lettera N (neutro) = cavetto colore blu;**

**simbolo terra  = cavetto colore verde-giallo.**

- Il cavo d'alimentazione deve essere posizionato in modo che non raggiunga in nessun punto una temperatura di 90 °C.
- Non utilizzare per il collegamento riduzioni, adattatori o derivatori in quanto potrebbero provocare falsi contatti con conseguenti pericolosi surriscaldamenti.
- Ad incasso avvenuto la presa deve essere accessibile.

**Quando il collegamento è effettuato direttamente alla rete elettrica:**

- interporre tra l'apparecchio e la rete un interruttore onnipolare, dimensionato al carico dell'apparecchio, con apertura minima fra i contatti di 3 mm.

- Ricordare che il cavo di terra non deve essere interrotto dall'interruttore.
- Il collegamento elettrico può essere anche protetto con un interruttore differenziale ad alta sensibilità.

Si raccomanda vivamente di fissare l'apposito cavetto di terra colorato verde-giallo ad un efficiente impianto di terra.

**Prima di effettuare un qualsiasi intervento sulla parte elettrica dell'apparecchio, si deve assolutamente scollegare il collegamento alla rete.**

**Nel caso che l'installazione dovesse richiedere delle modifiche all'impianto elettrico domestico o in caso di incompatibilità tra la presa e la spina dell'apparecchio, far intervenire per la sostituzione personale professionalmente qualificato. Quest'ultimo, in particolare, dovrà anche accertare che la sezione dei cavi della presa sia idonea alla potenza assorbita dall'apparecchio.**

### AVVERTENZE:

**Tutti i nostri apparecchi sono conformi alle norme europee in vigore più relativi emendamenti.**

**L'apparecchio è inoltre conforme alle prescrizioni delle Direttive Europee in vigore relative a:**

- compatibilità elettromagnetica (EMC);
- sicurezza elettrica (LVD);
- restrizione dell'uso di determinate sostanze pericolose (RoHS);
- progettazione ecocompatibile (ERP).

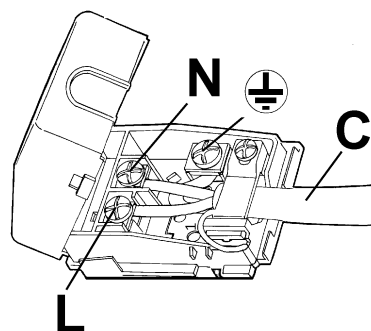


FIG. 11

# REGOLAZIONI

**Prima di eseguire qualsiasi regolazione togliere corrente all'apparecchio.**

**Al termine delle regolazioni o preregolazioni, le eventuali sigillature devono essere ripristinate dal tecnico.**

**La regolazione dell'aria primaria sui nostri bruciatori non è necessaria.**

## 11) RUBINETTI

**Regolazione del "Minimo":**

- Accendere il bruciatore e mettere la manopola sulla posizione di "Minimo" (fiamma piccola fig. 1).
- Togliere la manopola "M" (fig. 12 - 12/A) del rubinetto fissata per semplice pressione sull'astina dello stesso. Il by-pass per la regolazione della portata minima può essere: a lato del rubinetto (fig. 12) oppure all'interno dell'astina. In ogni caso per la regolazione vi si accede mediante inserzione di un piccolo cacciavite "D" a lato del rubinetto (fig. 12), oppure nel foro "C" all'interno dell'astina del rubinetto (fig. 12/A).

- Ruotare il by-pass a destra o sinistra regolando adeguatamente la fiamma nella posizione di portata ridotta.

Si raccomanda di non esagerare nel "Minimo": la piccola fiamma deve essere continua e stabile.

Rimontare correttamente i vari componenti.

**Resta inteso che la regolazione suddetta va eseguita soltanto con bruciatori funzionanti a G20, mentre con bruciatori funzionanti a G30 o G31 la vite deve essere bloccata a fondo (ruotando in senso orario).**

**Al fine di controllare la stabilità del bruciatore, girare la manopola dalla posizione di minimo alla posizione di massimo per tre volte entro un periodo di un secondo.**

**La fiamma non si deve spegnere.**

**Lubrificazione Rubinetti  
se i rubinetti diventano duri da girare o  
si bloccano, chiamare il  
SERVIZIO TECNICO DI ASSISTENZA**

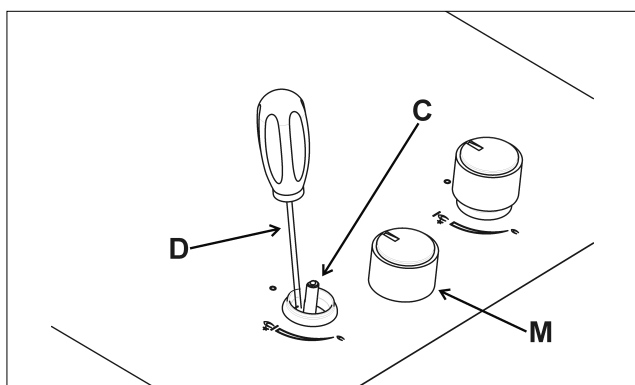


FIG. 12

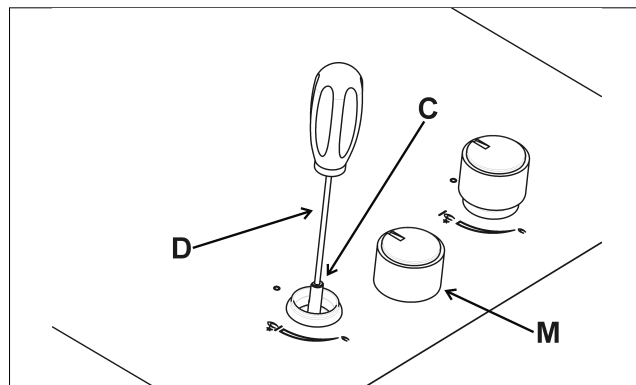


FIG. 12/A

# TRASFORMAZIONI

## 12) SOSTITUZIONE UGELLI

I bruciatori sono adattabili ai diversi gas montando gli ugelli corrispondenti al gas d'utilizzazione. Per fare questo è necessario togliere le teste dei bruciatori e con una chiave diritta "B", svitare l'ugello "A" (vedi fig. 13) e sostituirlo con un ugello corrispondente al gas d'utilizzazione.

Si consiglia di bloccare energicamente l'ugello.

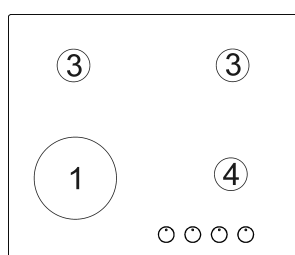
**Dopo aver eseguito le suddette sostituzioni, il tecnico dovrà procedere alla regolazione dei bruciatori come descritto nel paragrafo 11, sigillare gli eventuali organi di regolazione o preregolazione ed applicare sull'apparecchio, in**

**sostituzione di quella esistente, l'etichetta corrispondente alla nuova regolazione gas effettuata sull'apparecchio. Questa etichetta è contenuta nella busta degli ugelli di ricambio.**

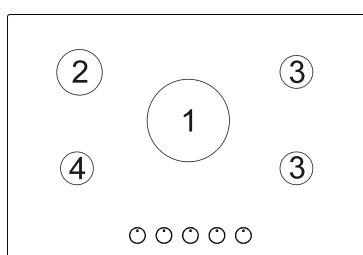
**La busta contenente gli iniettori e le etichette può essere inclusa nella dotazione o disponibile c/o il centro assistenza autorizzato.**

Per comodità dell'installatore riportiamo più sotto una tabella con le portate, le portate termiche dei bruciatori, il diametro degli ugelli e la pressione di esercizio per i vari gas.

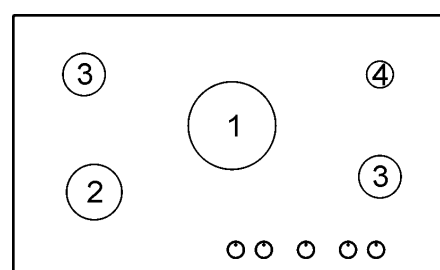
## DISPOSIZIONE DEI BRUCIATORI



<b>EE<sub>gas</sub> hob</b>
64,0%



<b>EE<sub>gas</sub> hob</b>
64,3%



<b>EE<sub>Gas</sub> hob</b>
64,3%

## TABELLA

BRUCIATORI		GAS	PRESSIONE DI ESERCIZIO mbar	PORTATA TERMICA		DIAMETRO UGELLO 1/100 mm	PORTATA TERMICA (W)		
No.	DESCRIZIONE			g/h	l/h		Min.	Max.	EE <sub>gas</sub> burner*
1	WOK DOPPIA CORONA	G 30 - BUTANO	28 - 30	291		100 B	1800	4000	59,0%
		G 31 - PROPANO	37				1800	4000	
		G 20 - NATURALE	20	381	816	145 A	1800	4000	
		G 110 - GAS CITTA'	8			350	1800	3600	
2	RAPIDO	G 30 - BUTANO	28 - 30	218		87 B	800	3000	65,3%
		G 31 - PROPANO	37				800	3000	
		G 20 - NATURALE	20	286	680	128 A	800	3000	
		G 110 - GAS CITTA'	8			320	800	3000	
3	SEMIRAPIDO	G 30 - BUTANO	28 - 30	127		66 B	550	1750	66,5%
		G 31 - PROPANO	37				550	1750	
		G 20 - NATURALE	20	167	397	98 A	550	1750	
		G 110 - GAS CITTA'	8			200	550	1750	
4	AUSILIARIO	G 30 - BUTANO	28 - 30	73		50 B	450	1000	----
		G 31 - PROPANO	37				450	1000	
		G 20 - NATURALE	20	95	227	77 A	450	1000	
		G 110 - GAS CITTA'	8			150	450	1000	

\*In accordo al Regolamento UE n° 66/2014 recante misura di esecuzione della Direttiva 2009/125/CE, il rendimento (EE<sub>gas</sub> burner) è stato calcolato conformemente alla EN 30-2-1 ultima revisione utilizzando G20.

# MANUTENZIONE

**Prima d'effettuare qualsiasi operazione di manutenzione, disinserire l'apparecchio dalla rete d'alimentazione gas ed elettrica.**

## 13) SOSTITUZIONE DEI COMPONENTI

Per sostituire i componenti alloggiati all'interno dell'apparecchio bisogna togliere le griglie ed i corpi bruciatore dalla parte superiore del piano di lavoro. Quindi rimuovere le viti "V" di fissaggio dei bruciatori (fig. 14) e le manopole comando fissate per semplice pressione, in modo da poter sfilare il piano di lavoro.

Dopo aver eseguito le operazioni indicate sopra, si possono sostituire i bruciatori (fig. 15), i rubinetti (fig. 16) ed i componenti elettrici (fig. 17).

Si consiglia di cambiare la guarnizione "D" (fig. 17) tutte le volte che si sostituisce un rubinetto, al fine di assicurare una perfetta tenuta tra il corpo e la rampa.

## Ingrassaggio dei rubinetti (vedi fig. 18 - 19)

Se la manovra di un rubinetto diventa dura, senza aspettare altro tempo bisogna ingrassarlo seguendo le sottotolate istruzioni:

- smontare il corpo rubinetto.
- Pulire il cono ed il suo alloggiamento con uno straccio imbevuto di diluente.
- Ingrassare leggermente il cono con l'apposito grasso.
- Introdurre il cono, manovrarlo più volte, estrarlo di nuovo, togliere il grasso superfluo e assicurarsi che i passaggi del gas non siano otturati.
- Rimontare tutti i pezzi nell'ordine inverso dello smontaggio.
- Il controllo della tenuta deve essere effettuato con l'ausilio di acqua saponata; **l'uso di una fiamma è vietato.**

Per facilitare il lavoro del manutentore riportiamo, nella pagina successiva, una tabella con i tipi e le sezioni dei cavi d'alimentazione e la potenza dei componenti elettrici.

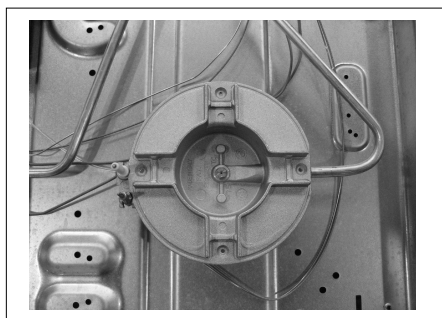
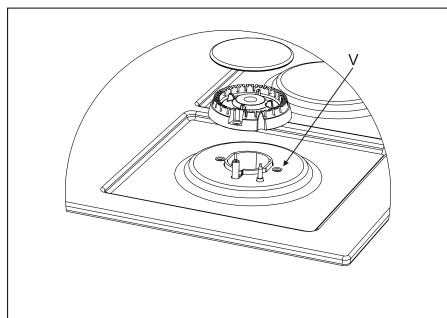
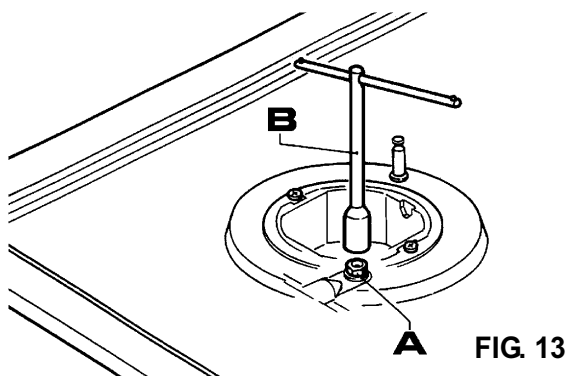
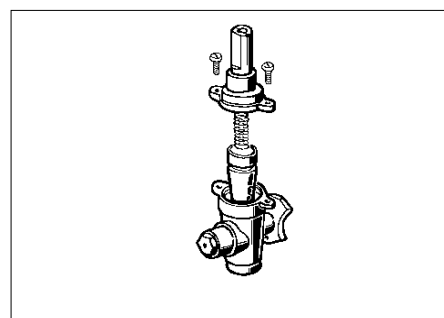
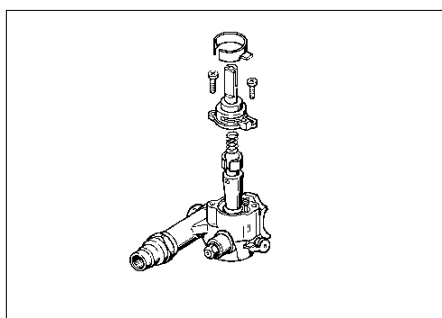
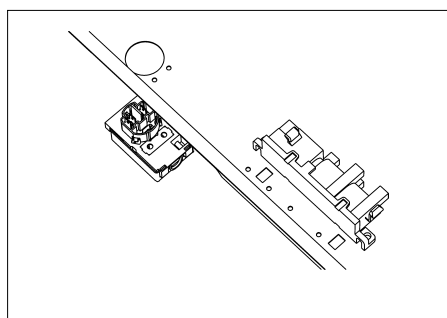
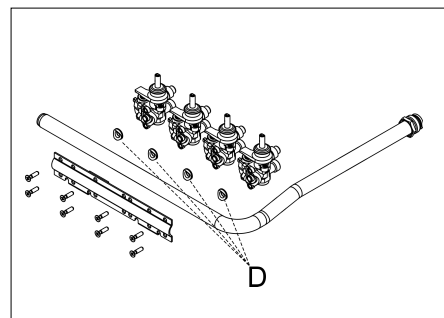


FIG. 15



# DATI TECNICI RIPORTATI SULL'ETICHETTA SEGNALETICA

## **4 FUOCHI (60) (WOK sx - comandi frontali)**

CATEGORIA = III<sub>1</sub>a<sub>2</sub>H<sub>3</sub>+

G 30 - BUTANO = 28 - 30 mbar  
G 31 - PROPANO = 37 mbar  
G 20 - NATURALE = 20 mbar  
G 110 - GAS CITTA' = 8 mbar

$\Sigma$  Qn Gas Naturale = 8.5 kW  
 $\Sigma$  Qn GPL = 618 gr/h (G30)  
 $\Sigma$  Qn GPL = 607 gr/h (G31)

TENSIONE = 220 - 240 V ~  
FREQUENZA = 50-60 Hz

**Con batteria:**  
Voltaggio = 1.5 V     

## **5 FUOCHI (75) (WOK centrale - com. fr.)**

CATEGORIA = III<sub>1</sub>a<sub>2</sub>H<sub>3</sub>+

G 30 - BUTANO = 28 - 30 mbar  
G 31 - PROPANO = 37 mbar  
G 20 - NATURALE = 20 mbar  
G 110 - GAS CITTA' = 8 mbar

$\Sigma$  Qn Gas Naturale = 11.5 kW  
 $\Sigma$  Qn GPL = 836 gr/h (G30)  
 $\Sigma$  Qn GPL = 821 gr/h (G31)

TENSIONE = 220 - 240 V ~  
FREQUENZA = 50-60 Hz

**Con batteria:**  
Voltaggio = 1.5 V     

## **5 FUOCHI (90) (WOK centrale - com. fr.)**

CATEGORIA = III<sub>1</sub>a<sub>2</sub>H<sub>3</sub>+

G 30 - BUTANO = 28 - 30 mbar  
G 31 - PROPANO = 37 mbar  
G 20 - NATURALE = 20 mbar  
G 110 - GAS CITTA' = 8 mbar

$\Sigma$  Qn Gas Naturale = 11.5 kW  
 $\Sigma$  Qn GPL = 836 gr/h (G30)  
 $\Sigma$  Qn GPL = 821 gr/h (G31)

TENSIONE = 220 - 240 V ~  
FREQUENZA = 50-60 Hz

**Con batteria:**  
Voltaggio = 1.5 V     

**AVVERTENZA: LA MANUTENZIONE  
DEVE ESSERE ESEGUITA SOLO ED  
ESCLUSIVAMENTE DA PERSONE  
AUTORIZZATE.**

# MANUTENZIONE

## TIPI E SEZIONI DEI CAVI DI ALIMENTAZIONE

TIPO DI PIANO	TIPO DI CAVO	ALIMENTAZIONE MONOFASE
Piano a gas	H05 RR - F	Sezione 3 x 0.75 mm <sup>2</sup>

### **ATTENZIONE!!!**

*Nel caso di sostituzione del cavo di alimentazione, l'installatore dovrà tenere il conduttore di terra (B) più lungo (B) rispetto ai conduttori di fase (vedi fig. 20) ed inoltre dovrà rispettare le avvertenze indicate nel paragrafo 8.*

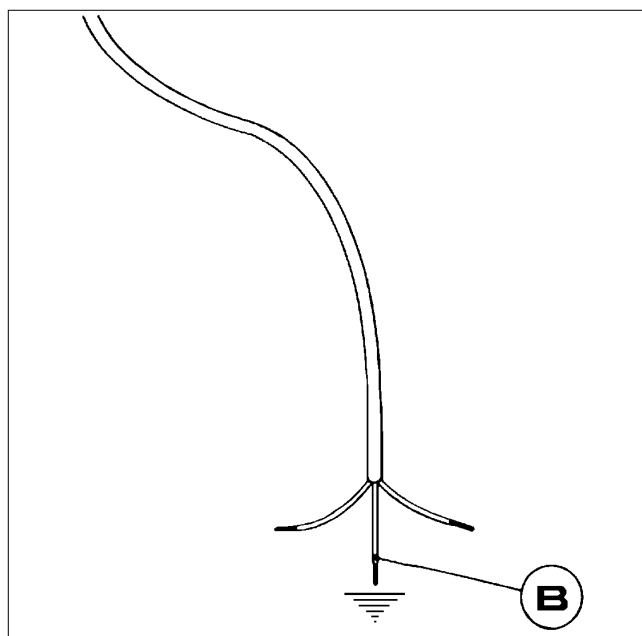


FIG. 20

***In caso di guasto o di taglio nel cavo, allontanarsi dal cavo e non toccarlo. Inoltre, il dispositivo deve essere scollegato e non acceso. Chiamare il centro di assistenza autorizzato più vicino per risolvere il problema.***

## DATI TECNICI DELLA REGOLAZIONE GAS DELL'APPARECCHIO

### ATTENZIONE !!!!!

Questo apparecchio può essere installato e funzionare solo in locali permanentemente ventilati secondo le norme UNI 7129 e 7131.

Per collegare alla rete di distribuzione del gas usare tubi metallici rigidi o tubi metallici flessibili conformi alla norma UNI EN 14800.

Consultare il libretto d'istruzioni prima d'installare e utilizzare questo apparecchio.

---

Questo apparecchio è regolato per funzionare a

**G 20-"p" 20 mbar  
(2H)**

Per altro tipo di gas operare come descritto nel libretto d'istruzioni.

COD. 0030039 - 04/08

# ASSISTENZA TECNICA E RICAMBI

Questa apparecchiatura, prima di lasciare la fabbrica, è stata collaudata e messa a punto da personale esperto e specializzato, in modo da garantire i migliori risultati di funzionamento.

I ricambi originali si trovano solo presso i nostri Centri di assistenza Tecnica e negozi autorizzati.

Ogni riparazione, o messa a punto che si rendesse in seguito necessaria deve essere fatta con la massima cura ed attenzione da personale qualificato.

Per questo motivo raccomandiamo di rivolgerVi sempre al Concessionario che ha effettuato la vendita od al nostro Centro di Assistenza più vicino specificando la marca, il modello, il numero di serie ed il tipo di inconveniente dell'apparecchiatura in Vostro possesso. I dati relativi sono stampigliati sull'etichetta segnaletica applicata sulla parte inferiore dell'apparecchio e sull'etichetta applicata alla scatola imballo.

Queste informazioni permettono all'assistente tecnico di munirsi degli adeguati pezzi di ricambio e garantire di conseguenza un intervento tempestivo e mirato. Si consiglia di riportare più sotto tali dati in modo da averli sempre a portata di mano:

**MARCA:** .....

**MODELLO:** .....

**SERIE:** .....



Questo apparecchio dispone di contrassegno ai sensi della direttiva europea 2002/96/CE in materia di apparecchi elettrici ed elettronici (waste electrical and electronic equipment - WEEE).

Questa direttiva definisce le norme per la raccolta e il riciclaggio degli apparecchi dismessi valide su tutto il territorio dell'Unione Europea.

Non lasciare i residui dell'imballo incustoditi nell'ambiente domestico. Separare i vari materiali di scarto provenienti dall'imballo e consegnarli al più vicino centro di raccolta differenziata.