



- (IT) ISTRUZIONI PER INSTALLAZIONE USO E MANUTENZIONE
- (GB) INSTALLATION, USE AND MAINTENANCE INSTRUCTION
- (F) INSTRUCTIONS D'UTILISATION ET AVIS DE MONTAGE
- (E) INSTRUCCIONES DE USO Y DE MONTAJE
- (D) BEDIENUNGSANLEITUNG MIT MONTAGEANWEISUNGEN
- (NL) GEBRUIKSAANWIJZIGING
- (RU) ИНСТРУКЦИИ ПО УСТАНОВКЕ, ИСПОЛЬЗОВАНИЮ И УХОДУ

GME ENERGY LABEL



(IT)



Il simbolo sul prodotto o sulla confezione indica che il prodotto non deve essere considerato come un normale rifiuto domestico, ma deve essere portato nel punto di raccolta appropriato per il riciclaggio di apparecchiature elettriche ed elettroniche. Provvedendo a smaltire questo prodotto in modo appropriato, si contribuisce a evitare potenziali conseguenze negative per l'ambiente e per la salute, che potrebbero derivare da uno smaltimento inadeguato del prodotto. Per informazioni più dettagliate sul riciclaggio di questo prodotto, contattare l'ufficio comunale, il servizio locale di smaltimento rifiuti o il negozio in cui è stato acquistato il prodotto. Questo elettrodomestico è marcato conformemente alla Direttiva Europea 2012/19/EC sui rifiuti da apparecchiature elettriche ed elettroniche (WEEE).

(GB)



The symbol on the product or on its packaging indicates that this product may not be treated as household waste. Instead it shall be handed over to the applicable collection point for the recycling of electrical and electronic equipment. By ensuring this product is disposed of correctly, you will help prevent potential negative consequences for the environment and human health, which could otherwise be caused by inappropriate waste handling of this product. For more detailed information about recycling of this product, please contact your local city office, your household waste disposal service or the shop where you purchased the product. This appliance is marked according to the European directive 2012/19/EC on waste electrical and electronic equipment (WEEE).

(F)



Le symbole sur le produit ou son emballage indique que ce produit ne peut être traité comme déchet ménager. Il doit plutôt être remis au point de ramassage concerné, se chargeant du recyclage du matériel électrique et électronique. En vous assurant que ce produit est éliminé correctement, vous favorisez la prévention des conséquences négatives pour l'environnement et la santé humaine qui, sinon, seraient le résultat d'un traitement inapproprié des déchets de ce produit. Pour obtenir plus de détails sur le recyclage de ce produit, veuillez prendre contact avec le bureau municipal de votre région, votre service d'élimination des déchets ménagers ou le magasin où vous avez acheté le produit. Cet appareil est commercialisé en accord avec la directive européenne 2012/19/EC sur les déchets des équipements électriques et électroniques (WEEE).

(E)



El símbolo en el producto o en su embalaje indica que este producto no se puede tratar como desperdicios normales del hogar. Este producto se debe entregar al punto de recolección de equipos eléctricos y electrónicos para reciclaje. Al asegurarse de que este producto se desecha correctamente, usted ayudará a evitar posibles consecuencias negativas para el ambiente y la salud pública, lo cual podría ocurrir si este producto no se manipula de forma adecuada. Para obtener información más detallada sobre el reciclaje de este producto, póngase en contacto con la administración de su ciudad, con su servicio de desechos del hogar o con la tienda donde compró el producto. Este electrodomestico está marcado conforme a la directiva Europea 2012/19/EC sobre los residuos de aparatos eléctricos y electrónicos (WEEE).

(D)



Das Symbol auf dem Produkt oder seiner Verpackung weist darauf hin, dass dieses Produkt nicht als normaler Haushaltsabfall zu behandeln ist, sondern an einem Sammelpunkt für das Recycling von elektrischen und elektronischen Geräten abgegeben werden muss. Durch Ihren Beitrag zum korrekten Entsorgen dieses Produkts schützen Sie die Umwelt und die Gesundheit Ihrer Mitmenschen. Umwelt und Gesundheit werden durch falsches Entsorgen gefährdet. Weitere Informationen über das Recycling dieses Produkts erhalten Sie von Ihrem Rathaus, Ihrer Müllabfuhr oder dem Geschäft, in dem Sie das Produkt gekauft haben. Dieses Elektrohaushaltsgerät ist entsprechend der EU-Richtlinie 2012/19/EC Über Elektro- und Elektronik – Altgeräte (WEEE).

(NL)



Het symbool op het product of op de verpakking wijst erop dat dit product niet als huishoudafval mag worden behandeld. Het moet echter naar een plaats worden gebracht waar elektrische en elektronische apparatuur wordt gerecycled. Als u ervoor zorgt dat dit product op de correcte manier wordt verwijderd, voorkomt u mogelijk voor mens en milieu negatieve gevolgen die zich zouden kunnen voordoen in geval van verkeerde afvalbehandeling. Voor meer details in verband met het recyclen van dit product, neemt u het best contact op met de gemeentelijke instanties, het bedrijf of de dienst belast met de verwijdering van huishoudafval of de winkel waar u het product hebt gekocht. Dit apparaat voldoet aan de Europese richtlijnen 2012/19/EC voor elektrische en elektronische afval (WEEE).

(RU)



Данный знак на упаковке или на продукте означает, что его нельзя утилизировать как обычные бытовые отходы и его необходимо сдать в соответствующий пункт утилизации электрического или электронного оборудования. Правильно утилизируя эти отходы, вы вносите свой вклад в заботу об окружающей среде и помогаете избежать негативных последствий для природы и здоровья, которые может нанести ненадлежащая утилизация бытовых приборов. Для получения более подробной информации о переработке этого продукта, свяжитесь с окружными властями, местной службой утилизации отходов или с магазином, где вы приобрели продукт. Данный продукт имеет маркировку в соответствии с Европейскими законами 2012/19/EC об отходах электрического и электронного оборудования (WEEE).

AVVERTENZE

L'uscita aria dell'apparecchio, non deve essere collegata ad un condotto usato per lo scarico di altri fumi quali impianti di riscaldamento, scaldabagni, ecc..

Per l'emissione all'esterno dell'aria rispettare le norme vigenti.

L'alimentazione per il motore della centralina avviene tramite la cappa posta in cucina.

Prima del collegamento elettrico assicurarsi che i valori di tensione dell'abitazione corrispondano con quelli delle trappette dati elettrici dell'apparecchio.

Prima di procedere a qualsiasi tipo di operazione di pulizia o manutenzione assicurarsi che l'apparecchio sia scollegato dalla rete elettrica.

Una buona manutenzione garantisce un buon funzionamento ed un buon rendimento nel tempo.

Tutti i modelli sono in classe I pertanto necessitano di collegamento a terra.

- Questo apparecchio può essere utilizzato da bambini di età pari o superiore a 8 anni e da persone con ridotte capacità fisiche, sensoriali o mentali o mancanza di esperienza e conoscenza se sono stati sottoposti a supervisione o istruzione

sull'uso dell'apparecchio in modo sicuro e comprendono pericoli coinvolti.

- I bambini non devono giocare con l'apparecchio.

- la pulizia e la manutenzione non devono essere eseguite da bambini senza supervisione.

- Se il cavo di alimentazione è danneggiato, esso deve essere sostituito da un cavo o da un assemblaggio speciale, disponibili presso il costruttore o il suo servizio assistenza tecnica.

- Il locale deve disporre di adeguata ventilazione quando si utilizza la cappa da cucina contemporaneamente con altri apparecchi che impiegano gas o altri combustibili (non si applica agli apparecchi che si limitano a scaricare nuovamente l'aria nel locale);

- Esiste la possibilità di incendio qualora le operazioni di pulizia non vengano effettuate secondo quanto indicato nelle istruzioni;

- Non preparare alimenti flambé sotto la cappa da cucina.

ATTENZIONE: Le parti accessibili possono scottare se utilizzate in concomitanza con gli apparecchi di cottura.

Consigli utili:

- Utilizzare un tubo di evacuazione aria che abbia la lunghezza massima non superiore a 5 metri.
 - Limitare il numero di curve nella canalizzazione poichè ogni curva riduce l'efficienza di aspirazione equiparata a un metro lineare. (Es. se si utilizzano n°2 curve a 90° la lunghezza della canalizzazione non deve superare i 3 metri.
 - Il materiale della canalizzazione deve essere approvato normativamente.
 - Evitare cambiamenti drastici di sezione.
 - Fare attenzione alle istruzioni d'uso e di montaggio della cappa aspirante.
 - Per il mancato rispetto delle precedenti istruzioni la fornitrice non risponderà per problemi di portata o di rumorosità e nessuna garanzia sarà prestata.
 - Alcune centraline sono dotate di un foro per l'evacuazione aria da 200mm. Nela caso in cui la cappa alla quale viene collegata la centralina sia predisposta di uscita aria da 200mm, è consigliabile utilizzare il condotto da 200mm al fine di ottenere la massima prestazione. Se la cappa è dotata di uscita aria da 150mm di dovrà utilizzare l'apposita riduzione da 200mm a150mm inserita all'interno della cappa.
- Attenzione!** Il cavo della centralina non deve essere tagliato o aggiuntato con altri cavi, questo potrebbe compromettere il corretto funzionamento e le condizioni di sicurezza del prodotto. Inoltre farà decadere la copertura della garanzia da parte della casa costruttrice.

Attenzione!

Le centraline di aspirazione GME possono essere collegate a prodotti della stessa casa costruttrice predisposti in versioni ETERNAL MOTOR.

Con l'entrata in vigore dal 1° Gennaio 2015 dei nuovi regolamenti della Commissione Europea EU65 "Energy label" e EU66 " Ecodesign", abbiamo reso conforme i prodotti in base ai requisiti richiesti.

Tutti i modelli nelle versioni energy label dispongono di una elettronica, con funzioni di temporizzazione delle velocità di aspirazione, superiore a 650m³/h.

I prodotti GME11 e GME22 dispongono della IVa velocità temporizzata per un periodo pari a 6 minuti se abbinata ai prodotti DOWNDRAFT o 5 minuti se abbinata agli altri prodotti come cappe a cielo, cappe a parete, cappe ad isola. Trascorsi i tempi di cui sopra il motore di aspirazione passa alla 3° velocità in maniera automatica.

Il prodotto GME88 ha una portata superiore a 650m³/h sia alla 4° che alla 3° velocità, pertanto vengono automaticamente temporizzate come segue:

GME88 con DOWNDRAFT

4° velocità temporizzata per 6 minuti, trascorsi i quali il prodotto passa alla 2° velocità

3° velocità temporizzata per 7 minuti, trascorsi i quali il prodotto passa alla 2° velocità

GME88 con CAPPE A CIELO

4° velocità temporizzata per 5 minuti, trascorsi i quali il prodotto passa alla 2° velocità

3° velocità temporizzata per 7 minuti, trascorsi i quali il prodotto passa alla 2° velocità

Il prodotto in modalità stand-by ha un consumo inferiore a 0.5W.

GME 11 (dis. 1) - GME 88 (dis. 1A)

L'apparecchio è stato progettato per aspirare i vapori e gli odori in modo ottimale con estrema silenziosità.

L'apparecchio dovrà essere installato all'interno dell'abitazione collegandolo alla cappa che si trova in cucina (dis. 2).

Modalità di fissaggio: per facilitare le operazioni di installazione, l'apparecchio può essere fissato a parete, a soffitto o sul pavimento in posizione verticale (dis. 3) o orizzontale (dis.4) rispetto al piano di fissaggio.

NOTA: Nel caso del fissaggio verticale, si possono utilizzare le staffe in dotazione solo dalla parte più lunga (fig. 9).

Fissaggio dell'apparecchio: una volta stabilito la posizione e il modo di fissaggio, bisogna introdurre i gommini anti-vibrazioni nelle staffe in dotazione (dis. 5C).

I gommini vanno messi nei lati che andranno a contatto con il muro.

Appoggiare le staffe (dis. 5A) sulla centralina facendo coincidere i fori di quest'ultima con quelli delle staffe e fissare con le viti in dotazione (dis.5B)

Appoggiare il tutto nel punto di fissaggio deciso in precedenza segnando, sulla parete, i punti dove bisognerà effettuare i fori.

Nei fori eseguiti inserire i tasselli in dotazione (dis. 9A).

Appoggiare la centralina sulla parete facendo coincidere i fori delle staffe con i tasselli in plastica e avvitare il tutto con le viti in dotazione (dis. 9B).

Collegamento dei tubi: l'apparecchio è predisposto con un'entrata e un'uscita per il collegamento dei tubi (verificare la direzione dell'aria tramite l'etichetta esterna prima del montaggio dei tubi di evacuazione (dis. 7).

Posizionare il particolare di protezione all'interno del tubo di evacuazione aria (dis.6), collegare i tubi e fissarli con idonee fascette metalliche (dis. 7).

Att: tubi e fascette sono a cura dell'installatore, fissare la protezione metallica utilizzando le apposite viti in dotazione alla GME.

Il tubo (dis. 7A) va collegato alla cappa posta nella cucina, il tubo (dis. 7B) va indirizzato verso l'esterno dell' edificio.

Collegare il cavo del motore remoto, alla morsettiera presente all'interno della scatola in plastica, nella cappa. Fare attenzione nel rispettare i colori dei cavi durante il collegamento elettrico (fig. 11).

GME 22 (dis. 12) - GME 22-A (dis. 12A)

L'apparecchio è stato progettato per aspirare i vapori e gli odori in modo ottimale.

L'apparecchio dovrà essere installato all'esterno dell'abitazione collegandolo alla cappa che si trova in cucina (dis. 13).

Modalità di fissaggio: il montaggio dell'apparecchio deve essere effettuato da personale qualificato. Usando l'apposita maschera di foratura (dis. 14) praticare sulla parete esterna tutti i fori indicati nella stessa facendo attenzione a non danneggiare tubature dell'acqua o linee elettriche.

I fori alla parete dovranno essere effettuati con una punta da 8 mm. Nei fori praticati dovranno essere progressivamente:

- Inseriti i relativi tasselli in plastica in dotazione (dis. 14A).
- Inseriti i due tubi telescopici nel foro da 160 mm.
- Inserire il tubo in plastica da 40 mm.

Prima di appoggiare l'apparecchio sul muro bisogna inserire la connessione elettrica nel tubo in plastica. Fissare l'apparecchio senza carter estetico in acciaio, precedentemente tolto dal blocco motore, facendo coincidere i fori del blocco motore stesso con i fori sul muro e serrando con le viti in dotazione (dis. 14B).

Collegamento dei tubi: l'apparecchio è predisposto con un'entrata dell'aria per il collegamento dei tubi telescopici, e un'uscita.

Dopo che l'apparecchio è stato fissato alla parete esterna, i due tubi telescopici posti all'interno della parete devono essere collegati con la cappa tramite i tubi flessibili (dis. 15).

Il fissaggio tra i tubi deve essere effettuato con idonee fascette metalliche (tubi e fascette sono a cura dell'installatore).

Collegare il cavo del motore remoto, alla morsettiera presente all'interno della scatola in plastica, nel cablaggio della cappa. Fare attenzione nel rispettare i colori dei cavi durante il collegamento elettrico (fig. 17).

Al fine di evitare possibili infiltrazioni d'acqua disporre accuratamente del silicone in corrispondenza del perimetro del prodotto, in prossimità del muro.

Montaggio carter esterno: rimontare il carter estetico facendo coincidere la griglia con l'uscita aria del blocco motore (dis. 16).

WARNINGS

The air outlet of the appliance must not be connected to a flue which is used for exhausting other fumes from appliances, such as a central heating, boilers etc..

For the external exhausting of the fumes, comply with the regulations in force.

The motor of the peripheral exhausting group is powered by the cooker-hood placed in the kitchen.

Before connecting the cooker hood to the mains supply, make sure that the voltage indicated in the rating plate corresponds to the mains voltage in the home.

Before carrying out any sort of maintenance or cleaning operation, make sure that the appliance is disconnected from the electrical mains.

An appropriate maintenance ensures a good working and a good performance in the long run.

All models are built in class I, therefore they must be earthed.

- This appliance can be used by children aged from 8 years and above and persons with reduced physical, sensory or mental capabilities or lack of

experience and knowledge if they have been given supervision or instruction concerning use of the appliance in a safe way and understand the hazards involved.

- Children shall not play with the appliance.

- Cleaning and user maintenance shall not be made by children without supervision.

- If the power cable is damaged, it must be replaced by a cable or a special assembly, available from the manufacturer or its service department technique.

- The room must have adequate ventilation when using the kitchen hood simultaneously with other appliances that use gas or other fuels (not yes applies to appliances that simply release the air back into the room);

- There is the possibility of fire if the cleaning operations are not carried out as indicated in the instructions;

- Do not prepare flambéed food under the kitchen hood.

ATTENTION: The accessible parts can burn if used in conjunction with the cooking appliances.

Useful warnings:

- Use an air outlet pipe with a maximum length not higher than 5 meters.
- Limit the number of bends in the exhausting pipe as every bend reduces the performance up to one linear meter. (If you use 2 90° bends, than the length of the pipe has not to be higher than 3 meters).
- The material for the pipe has to be approved by an authorized company.
- It is important to avoid changes in the diameter (we recommend a diameter of 150mm).
- Read carefully the manual of instructions and installation of the unit.
- Sirius will not be responsible for problems of capacity and/ or noise level due to the missed respect of the warnings included in the manual of instructions.
- SEM8/7 are equipped with a 200mm diameter hole for the exhausting pipe. If the unit that has to be connected to the remote fan is already equipped with a 200mm diameter hole, the nit is recommended to use a pipe with the same diameter in order to get good performances. Otherwise, if the unit is equipped with a 150mm diameter hole, than it is recommended to use the joint (from 200mm to 150mm), already supplied with the unit.

The electric box cable should not be cut or joined together with other cables, since it could compromise the proper working and the safety conditions of the appliance. Furthermore, this will invalidate the manufacturer's warranty coverage.

Warnings!

As a result of the new EU65 "Energy label" and EU66 "Ecodesign" regulations issued by the European Commission, which came into force on January 1st, 2015, our products have been adapted to comply with these new requirements. All of the models complying with the energy label requirements, are equipped with new electronics including a timer device for suction speeds control, when the air capacity exceeds 650m³/h.

GME11 and GME22 products have the timer control function activated at IV speed for 6 minutes, if it is combined with a DOWNDRAFT or 5 minutes if it is combined with other products, such as ceiling hoods, wall hoods and island hoods. Once the abovementioned times elapse, the motor will switch to 3rd speed automatically.

GME88 products have a maximum air capacity higher than 650m³/h at both 4th and 3rd speed, therefore they will have the following by default timer control functions:

GME88 with DOWNDRAFT EM

4° speed is time controlled for 6 minutes, after which the product switches to 2° speed

3° speed is time controlled for 7 minutes, minutes, after which the product switches to 2° speed

GME88 with CEILING HOODS.

4° speed is time controlled for 5 minutes, minutes, after which the product switches to 2° speed

3° speed is time controlled for 7 minutes, minutes, after which the product switches to 2° speed

The energy consumption of the appliance in stand – by mode is lower than 0.5W.

GME 11 (dis. 1) - GME 88 (dis. 1A)

The appliance is designed to exhaust fumes and odours very silently and in the best way. It must be installed in the house and connected to the cooker-hood, which is in the kitchen (fig. 2).

Types of installation: to make the installation easy, the appliance can be fixed on the wall, on the ceiling or on the floor in a horizontal position (fig. 3) or vertically (fig. 4) to the fixing level.

Note: in the vertical fixing, the brackets supplied can be used only on the longest side (fig. 9).

Installation of the appliance: after deciding the position and the type of installation, insert the anti-vibration rubber caps in the holes of the brackets supplied (fig. 5C).

The rubber caps must be put on the sides which are in contact with the wall.

Put the brackets (fig. 5A) on the remote fitted extraction motor by matching its holes with those of the brackets. Fix with the screws supplied (fig. 5B).

Put the group on the point previously chosen for the installation and mark the points on the wall where the holes must be drilled.

Insert the dowels supplied in the holes (fig. 9A). Put the remote fitted extraction motor on the wall by matching the holes of the brackets with the plastic dowels. Screw with the screws supplied (fig. 9B).

Connecting the pipes: the device is set up with an inlet and an outlet for connecting the pipes (check the direction of the air using the external label before mounting the evacuation pipes fig. 7).

Place the protective detail inside the air evacuation pipe (picture 6), connect the pipes and secure them with suitable metal clamps (fig. 7).

Att: pipes and clamps are the responsibility of the installer, fix the metal protection using the special screws supplied to GME.

The pipe (dis. 7A) must be connected to the hood located in the kitchen, the pipe (dis. 7B) must be directed towards the outside of the building.

Connect the the external motor's cable to the terminal board found inside the plastic box of the wiring . Make sure to respect the colors of cables when performing the electrical connection (fig. 11).

GME 22 (fig. 12) - GME 22-A (fig. 12A)

The appliance was designed to exhaust odours and vapours in the best way. The appliance is to be installed on the outside wall of the house and connected to the cooker-hood which is in the kitchen (fig. 13).

Installation: the mounting of the appliance is to be made by qualified technicians. Using the appropriate drilling jig (fig. 14) drill all the holes marked on it into the external wall, by paying attention not to damage water pipes or power lines.

The holes on the wall are to be drilled with a 8 mm. bit. Insert, step by step, the following parts in the holes drilled:

- the corresponding plastic dowels supplied (fig. 14A)
- the two telescopic pipes in the hole of 160 mm.
- the plastic pipe of 40 mm. diameter.

Before leaning the appliance against the wall, insert the supply cord in the plastic pipe. Fix the appliance without the stainless steel external body, which was previously removed from the motor block, by matching the holes of the motor block with the holes on the wall. Tighten with the screws supplied (fig.14B).

Connection of the pipes: the appliance is endowed with an air entrance to be connected with the telescopic pipes and an air outlet.

After fixing the appliance on the external wall, connect the two telescopic pipes, which are placed inside the wall, with the cooker-hood through the flexible pipes (fig. 15).

The fixing between the pipes have to be made with appropriate metal clamps (pipes and clamps are supplied by the installer).

Electrical connection to the hood:

Connect the the external motor's cable to the terminal board found inside the plastic box of the wiring . Make sure to respect the colors of cables when performing the electrical connection (fig,17).

In order to avoid water infiltrations, please apply silicone on the product perimeter, close to the wall.

Installation of the stainless steel external body: put the stainless steel body again, by matching the air exhausting grid with the air outlet of the motor block (fig. 16).

AVERTISSEMENTS

Pour l'évacuation extérieure, respectez les prescriptions en vigueur.

Le moteur extérieur est alimenté par la hotte qui est située dans la cuisine.

Avant de procéder à une opération d'entretien et de nettoyage quel qu'il soit, assurez-vous que l'appareil soit débranché.

Tous les modèles sont en classe I, donc nécessitent de prise de terre.

- Cet appareil peut être utilisé par des enfants âgés de 8 ans et plus et des personnes ayant des capacités physiques, sensorielles ou mentales réduites ou un manque d'expérience et de connaissances s'ils ont reçu une supervision ou des instructions concernant l'utilisation de l'appareil de manière sûre et comprennent les dangers impliqués.

- les enfants ne doivent pas jouer avec l'appareil.

- le nettoyage et l'entretien par l'utilisateur ne doivent pas être effectués par des enfants sans surveillance.

Si le câble d'alimentation est endommagé, il doit être remplacé par un câble ou un assemblage spécial, disponible

auprès du fabricant ou de son service après-vente technique.

- la pièce doit avoir une ventilation adéquate lors de l'utilisation de la hotte de cuisine simultanément avec d'autres appareils utilisant du gaz ou d'autres combustibles (non ouï s'applique aux appareils qui rejettent simplement l'air dans la pièce);

- il y a un risque d'incendie si les opérations de nettoyage ne sont pas effectuées comme indiqué dans les instructions;

- Ne préparez pas de plats flambés sous la hotte de cuisine.

ATTENTION : Les parties accessibles peuvent brûler si elles sont utilisées avec les appareils de cuisson.

Attention:

Pour l'évacuation extérieure, respectez les prescriptions en vigueur.

Le moteur extérieur est alimenté par la hotte qui est située dans la cuisine.

Avant de procéder à une opération d'entretien et de nettoyage quelconque, assurez-vous que l'appareil soit débranché.

Les groupe d'aspiration modèle SEM sont en classe I, donc nécessitent de prise de terre.

Conseils utiles:

- Utiliser un tuyau d'évacuation de l'air qui a la longueur minimale indispensable.

- Numéro limité de courbes (angle maximal de courbure 90).

- Matériel approuvé aux termes de la loi.

- Éviter des changements draconiens de section (diamètre constant conseillé: Ø 150 mm.)

- Faites attention aux instructions pour l'emploi et l'installation de la hotte aspirante.

- En cas de violation des instructions au-dessus, le fournisseur ne répondra pas pour les problèmes de débit d'air et de bruit et aucune garantie ne sera prêtée.

- Les moteurs SEM7/8 sont équipés par un trou de 200mm pour l'évacuation de l'air. Si la hotte est déjà équipée avec un trou de 200mm, alors il faut utiliser un tuyau avec un diamètre de 200mm afin d'avoir des performances optimales. Si au contraire la hotte est équipée avec un trou de 150mm, alors il faudrait utiliser le raccord (de 200mm à 150mm) à l'intérieur de l'emballage.

Le câble de la centrale ne doit pas être coupé ou branché avec autres câbles pour ne pas compromettre le correct fonctionnement et les conditions de sécurité du produit. Cela n'est pas couvert par la garantie du constructeur.

Attention:

Nos produits ont été adaptés pour se conformer aux nouvelles normes de l'Union Européenne en matière de l'EU65 « Étiquette-Énergie » et l'EU66 « Écoconception » (à partir du 1er janvier 2015).

Tous les modèles avec l' « Étiquette-Énergie » sont pourvus d'un dispositif de temporisation pour le contrôle de la vitesse d'aspiration si le débit d'air en évacuation dépasse les 650m³/h.

Pour les modèles GME11 et GME22 la IV^e vitesse est pourvue d'un dispositif de temporisation égale à 6 minutes si combinée aux hottes Downdraft ou 5 minutes si combinée avec d'autres hottes telles que les hottes de plafond, murales ou à îlot. Une fois le temps écoulé, le moteur d'aspiration passe automatiquement à la III^e vitesse.

Les hottes GME88 ont un débit d'air en évacuation supérieur à 650m³/h à la IV^e et III^e vitesse, par conséquent elles sont automatiquement temporisées comme suit :

GME88 avec DOWNDRAFT EM

IV^e vitesse temporisée à 6 minutes, écoulé ce temps la hotte passa à la II^e vitesse

III^e vitesse temporisée à 7 minutes, écoulé ce temps la hotte passa à la II^e vitesse

GME88 AVEC HOTTES DE PLAFOND.

IV^e vitesse temporisée à 5 minutes, écoulé ce temps la hotte passa à la II^e vitesse

III^e vitesse temporisée à 7 minutes, écoulé ce temps la hotte passa à la II^e vitesse

La consommation de appareil en mode veille est inférieure à 0.5 W.

GME 11 (des. 1) - GME 88 (des. 1A)

L'appareil a été conçu pour aspirer les vapeurs et les odeurs de la façon la meilleure et la plus silencieuse.

L'appareil devra être installé à l'intérieur de l'appartement en le connectant à la hotte aspirante située en cuisine (dess. 2) ou à l'unité de control SCET - 1.

Modalité de fixation: pour faciliter les opérations d'installation vous pouvez fixer l'appareil à la paroi, au plafond ou sur le sol en position horizontale (dess. 3) ou verticale (dess. 4) par rapport au plan de fixation.

NOTE: Dans le cas où le fixation serait verticale vous pouvez utiliser, pour la partie la plus longue, les étriers dont l'appareil est doté (dess. 9).

Fixation de l'appareil: une fois qu'on a établi la position et le mode de fixation il faut introduire les capsules en caoutchouc anti-vibration dans les étriers fournis (dess. 5C). Les capsules en caoutchouc doivent être placées le long des côtés qui seront appuyés contre la paroi.

Appuyez les étriers (dess. 5A) sur le distributeur en faisant coïncider les trous de ce dernier avec ceux des étriers et ensuite fixez-les avec les vis fournies (dess.5B). Placer tout sur le point de fixation précédemment décidé en marquant sur la paroi les points où vous ferez les trous.

Introduisez les goujons fournis dans les trous (dess. 9A).

Appuyez le distributeur contre la paroi en faisant coïncider les trous des étriers avec les goujons en plastique et vissez le tout avec les vis fournies (dess. 9B).

Raccordement des tuyaux. L'appareil est équipé avec une entrée et une sortie pour le raccordement des tuyaux (vérifier la direction de l'air par l'étiquette extérieure avant le montage des tuyaux d'évacuation dessin 7).

Placer le support de protection à l'intérieur du tuyau d'évacuation d'air (dessin 6), raccorder les tuyaux et les fixer avec des colliers métalliques appropriés (dessin 7).

Attention : l'installateur est responsable des tubes et des colliers.

Fixer la protection métallique en utilisant les vis spécifiques fournies en dotation.

Le tuyau (dessin 7A) doit être raccordé à la hotte dans la cuisine, le tuyau (dessin 7B) doit être dirigé vers l'extérieur du bâtiment.

L'appareil est pourvu d'un câble électrique de 7 mètres qui doit être branché au bornier de la hotte qui se trouve dans la boîte en plastique noir (Fig. 11).

GME 22 (des. 12) - GME 22-A (des. 12A)

L'appareil a été projeté pour aspirer les fumées et les odeurs de manière optimale.

L'appareil devra être installé sur la paroi l'extérieure de la maison en le connectant à la hotte qui se trouve dans la cuisine (dess. 13).

Installation: le montage de l'appareil doit être fait par personnel spécialisé. En utilisant le gabarit de perçage (dess. 14) percer tous les trous indiqués sur laquelle, sur la paroi extérieure, en faisant attention à ne pas dommager les tuyaneries de l'eau ou les lignes électriques.

Les trous à la paroi devront être percés par une pointe de 8 mm. Dans les trous percés devront être insérés progressivement:

- les tasseaux en plastiques correspondants fournis en dotation (dess. 14A)
- les raccords télescopiques dans le trou de 160 mm.
- le tuyau en plastique de 40 mm..

Avant d'appuyer l'appareil sur le mur, il faut insérer la connexion électrique dans le tuyau en plastique. Fixer l'appareil sans le châssis extérieur décoratif en acier, qu'a été précédemment enlevé du bloc moteur, en faisant coïncider les trous du bloc moteur avec les trous sur le mur et en serrant par les vis en dotation (dess. 14B).

Connexion des tuyaux: l'appareil est predisposé avec un entrée de l'air pour la connexion des raccords télescopiques et une sortie de l'air. Après la fixation de l'appareil à la paroi extérieure, les deux raccords télescopiques qui se trouvent dans la paroi doivent être connectés avec la hotte par les tuyaux flexibles (dess. 15). Les tuyaux doivent être fixés par des petites bandes métalliques appropriées (tuyaux et petites bandes sont fournies par l'installateur).

Connexion électrique de la hotte:

L'appareil est pourvu d'un câble électrique de 7 mètres qui doit être branché au bornier de la hotte qui se trouve dans la boîte en plastique noir (Fig. 17).

De façon à éviter des infiltrations d'eau, veuillez bien isoler avec du silicone le bord du produit près du mur.

Installation du châssis extérieur: monter le châssis extérieur en faisant coïncider la grille avec la sortie de l'air du bloc moteur (dess. 16).

ADVERTENCIAS

La salida de aire del aparato no debe estar conectada a ningún otro conducto usado para el descargue de otros humos como los de la calefacción, de los calentadores de agua, etc ..

Para la emisión del aire hacia el exterior respetar las normas vigentes.

El suministro de energía para el motor de la unidad de control se realiza a través de la campana colocada en la cocina.

Antes de la conexión eléctrica asegurarse de que los valores de tensión de la vivienda correspondan con las características del aparato, como muestra la etiqueta de los datos técnicos.

Antes de realizar cualquier tipo de operación de limpieza o mantenimiento, asegurar que el dispositivo esté desconectados de la red eléctrica.

Un buen mantenimiento garantiza un buen funcionamiento y un buen rendimiento en el tiempo.

Todos los modelos son de clase I y por lo tanto no cesitan de conexión a tierra.

- Este aparato puede ser utilizado por niños a partir de 8 años y per sonas con capacidades físicas, sensoriales o mentales reducidas o falta de experiencia

y conocimiento si se les ha dado supervisión o instrucciones sobre el uso del aparato de forma segura y entienden peligros involucrados.

- los niños no deben jugar con el aparato.

- La limpieza y el mantenimiento del usuario no deben ser realizados por niños sin supervisión. Si el cable de alimentación está dañado, debe ser reemplazado por un cable o un ensamblaje especial, disponible del fabricante o su departamento de servicio técnica.

- La habitación debe tener una ventilación adecuada cuando se usa la campana de la cocina simultáneamente con otros aparatos que usan gas u otros combustibles (no sí se aplica a electrodomésticos que simplemente liberan el aire de regreso a la habitación);

- Existe la posibilidad de incendio si las operaciones de limpieza no se llevan a cabo como se indica en las instrucciones;

- No prepare alimentos flameados debajo de la campana de la cocina.

ATENCIÓN: Las partes accesibles pueden quemarse si se usan junto con el aparatos de cocina.

Consejos útiles:

- Utilice un tubo de evacuación de aire que tenga una longitud máxima no superior a 5 metros .
- Limite el número de curvas en la canalización, ya que cada curva reduce la eficiencia de aspiración equivalente a un metro. (Por ejemplo, si usa N ° 2 curvas a 90 ° la longitud de la canalización no debe superar los 3 metros.
- El material de la canalización debe ser aprobado por la normativa.
- Evite cambios drásticos en la sección (MIN recomienda diámetro uniforme: Ø 150 mm.).
- Preste atención a las instrucciones de montaje de la campana extractora.
- En el caso de incumplimiento con las instrucciones anteriores, el proveedor no responde a los problemas de capacidad o de ruido y ninguna garantía será debida.
- El SEM8 CR / 7 tiene un orificio para la evacuación de aire de 200 mm. En el caso en que la campana esté conectada a la unidad de control, disponga de una salida de aire de 200mm, se aconseja usar un conducto de 200 mm con el fin de lograr el máximo beneficio. Si la campana está equipada con una salida de aire de 150mm se debe utilizar la reducción apropiada de 200mm *a 150m m inserida dentro de la campna.

El cable del cuadro de control no se debe cortar o añadir con otros cables, esto podría poner en peligro el buen funcionamiento y las condiciones de seguridad del producto. También invalida la cobertura de la garantía del fabricante.

¡Advertencia!

Con la entrada en vigor del 1 de enero 2015 de los nuevos reglamentos de la Comisión Europea EU65 "Energy label" y EU66 "Ecodesign", hemos adaptado los productos de acuerdo a los requisitos solicitados.

Todos los modelos de las versiones "Energy label" tienen una función electrónica con temporizador de velocidad de aspiración, superior a 650m³ /h.

Los productos GME11 y GME22 tienen la IV^o velocidad temporizada por un período de 6 minutos si combinados con los productos DOWNDRAFT o 5 minutos si se combinan con otros productos tales como campanas extractoras de techo, campanas de pared, campanas isla. Transcurrido el tiempo antes mencionado el motor de aspiración pasa a la tercera velocidad de manera automática.

Los productos GME88 tienen una capacidad superior a 650m³ / h sea en la 4 ° que en la 3 ° velocidad, por lo tanto se temporizan automáticamente de este modo:

GME88 con DOWNDRAFT EM

4 ° Velocidad temporizada durante 6 minutos, pasado dicho tiempo el producto pasa a la segunda velocidad

3 ° Velocidad temporizada durante 7 minutos, pasado dicho tiempo el producto pasa a la segunda velocidad

GME88 con CAMPANAS DE TECHO.

4 ° Velocidad temporizada durante 5 minutos, pasado dicho tiempo el producto pasa a la segunda velocidad

3 ° Velocidad temporizada durante 7 minutos, pasado dicho tiempo el producto pasa a la segunda velocidad

El producto en modalidad stand-by consume menos de 0.5 W

GME 11 (dis. 1) - GME 88 (dis. 1A)

El aparato ha sido proyectado para aspirar los vapores y los olores de una manera sumamente eficaz y extremadamente silenciosa.

El aparato deberá ser instalado en el interior de la vivienda conectándolo a la campana que se encuentra en la cocina (dib. 2).

Modalidad de fijación: para facilitar las operaciones de instalación, el aparato puede ser fijado en la pared, en el cielorraso o en el suelo en posición horizontal (dib. 3) o vertical (dib. 4) respecto a la superficie de fijación.

NOTA: En el caso de fijación vertical, se pueden utilizar los estribos suministrados sólo de la parte más larga (dib. 9).

Fijación del aparato: una vez decidida la posición y el modo de fijación, es necesario introducir las gomitas anti-vibraciones en los estribos suministrados (dib. 5C)

Las gomitas deben colocarse en los lados que irán a contacto con la pared.

Apoyar los estribos (dib. 5A) en la centralita haciendo coincidir los orificios de esta última con los de los estribos y fijar con los tornillos suministrados (dib. 5B)

Apoyar todo en el punto de fijación decidido anteriormente marcando, en la pared, los puntos donde deberán efectuarse los orificios.

En los orificios realizados introducir los tarugos suministrados (dib. 9A).

Apoyar la centralita en la pared haciendo coincidir los orificios de los estribos con los tarugos de plástico y atornillar todo con los tornillos suministrados (dib. 9B).

Conexión de los tubos.

El aparato tiene una entrada y una salida para la conexión de los tubos (averiguar la dirección del aire por medio de la etiqueta externa antes de la instalación de los tubos de evacuación dib. 7).

Posicionar el soporte de protección en el interior del tubo de evacuación del aire (dib. 6), conectar los tubos y fijarlos con abrazaderas metálicas adecuadas (dib.7).

Atención: el instalador es responsable de los tubos y las abrazaderas.

Fijar la protección metálica utilizando los específicos tornillos en dotación.

El tubo (dib. 7A) se debe conectar a la campana en la cocina, el tubo (dib.7B) se debe dirigir hacia el exterior del edificio.

El aparato está equipado con un cable eléctrico de 7 metros de largo, que se tiene que conectar a la campana con la bornera que se encuentra dentro de la caja de plástico de color negro (dib. 11).

GME 22 (dib. 12) - GME 22-A (dib. 12A)

El aparato ha sido proyectado para aspirar los vapores y los olores de manera optimal con el máximo silencio. El aparato deberá instalarse en la parte externa de la vivienda conectándolo a la campana que se encuentra en la cocina (dib. 13).

Modalidad de fijación: el montaje del aparato debe efectuarse por personal calificado. Utilizando la plantilla específica de perforación (dib. 14) practicar en la parte externa todos los orificios indicados en la misma prestando atención a no dañar tuberías de agua o líneas eléctricas.

Los orificios en la pared deberán efectuarse con una punta de 8 mm.

En los orificios practicados deberán progresivamente:

- introducirse los correspondientes tarugos de plástico suministrados (dib. 14A)
- introducirse los dos tubos telescópicos en el orificio de 160 mm.
- Introducirse el tubo de plástico de 40 mm..

Antes de apoyar el aparato en la pared es necesario introducir la conexión eléctrica en el tubo de plástico. Fijar el aparato sin cárter estético en acero, anteriormente extraído del bloque motor, haciendo coincidir los orificios del bloque motor propiamente dicho con los orificios en la pared y ajustando con los tornillos suministrados (dib. 14B).

Conexión de los tubos: el aparato está predispuerto con una entrada de aire para la conexión de los tubos telescópicos, y una salida (verificar la dirección del aire mediante la etiqueta externa). Después que el aparato ha sido fijado a la pared externa, los dos tubos telescópicos colocados en la parte interna de la pared deben conectarse a la campana mediante los tubos flexibles (dib. 12). La fijación entre los tubos debe efectuarse con idóneas abrazaderas metálicas (tubos y abrazaderas corren por cuenta del instalador).

Conexión eléctrica a la campana:

El aparato está equipado con un cable eléctrico de 7 metros de largo, que se tiene que conectar a la campana con la bornera que se encuentra dentro de la caja de plástico de color negro (Figura 17).

Para evitar infiltración de agua, utilizais silicona en el perímetro del producto, cerca a la pared.

Montaje cárter externo: Volver a montar el cárter estético haciendo coincidir la rejilla con la salida de aire del bloque motor (dib. 16).

WARNUNGEN

Der Luftaustritt des Geräts darf nicht an einem Rauchabzug von Heizung, Boiler, usw. angeschlossen werden.

Für die Luftemission, bitte Vorschriften beachten.

Den Raum gut lüften, wenn das Gerät gleichzeitig mit anderen Geräten, die mit Gas- Öl- o. Kohle versorgt werden, läuft (gemäß den geltenden Bestimmungen).

Die Motorsteuerung erfolgt über die in der Küche eingebaute Dunstabzugshaube.

Vor dem Elektroanschluss, die Daten auf dem Typenschild mit denen der Hausversorgung und dem Stromlaufplan vergleichen.

Vor Reinigungs- und Wartungsarbeiten das Gerät vom Stromnetz trennen.

Eine regelmäßige Wartung und Pflege verlängert die Lebensdauer und erhöht die Leistung des Geräts.

Alle Modelle sind in Klasse I und benötigen daher Erdung.

- Dieses Gerät kann von Kindern ab 8 Jahren und Personen mit eingeschränkter körperlicher, sensorischer oder geistiger Leistungsfähigkeit oder mangelnder Erfahrung und mangelndem Wissen verwendet werden, wenn sie eine

Aufsicht oder Anweisung zur sicheren Verwendung des Geräts erhalten haben und die Gefahren verbunden.

- Kinder dürfen nicht mit dem Gerät spielen.

- Reinigung und Wartung durch den Benutzer dürfen nicht von Kindern ohne Aufsicht durchgeführt werden.

- Wenn die Dunstabzugshaube und die Geräte, die nicht mit Strom versorgt werden, gleichzeitig in Betrieb sind, darf der Unterdruck im Raum 4 Pa (4 x 10⁻⁵ bar) nicht überschreiten.

- Wenn das Netzkabel beschädigt ist, muss es durch ein Kabel ersetzt werden oder eine spezielle Baugruppe, die beim Hersteller oder seiner Serviceabteilung erhältlich ist, verwendet werden.

- Bei Verwendung der Dunstabzugshaube muss der Raum ausreichend belüftet sein gleichzeitig mit anderen Geräten, die Gas oder andere Brennstoffe verwenden (nicht ja gilt für Geräte, die einfach die Luft zurück in den Raum abgeben);

- Es besteht die Möglichkeit eines Brandes, wenn die Reinigungsarbeiten nicht durchgeführt werden wie in der Anleitung angegeben;

- Bereiten Sie keine flambierten Speisen unter der Dunstabzugshaube zu.

ACHTUNG: Die zugänglichen Teile können brennen, wenn sie in Verbindung mit dem verwendet werden Kochgeräte.

Unsere Ratschläge:

- Das Abluftrohr darf nicht länger als 5 Meter sein.
 - Rohrbögen im Abluftkanal sollten Sie möglichst zugunsten der Leistungsfähigkeit umgehen. - Dadurch entsteht eine Leistungsminderung von 1 Meter pro Rohrbogen, (z.B. werden 2 Rohrbögen 90° verwendet, muss die maximale Länge des Abluftkanals nicht mehr als 3 Meter betragen).
 - Die Materialien für den Abluftkanal müssen den geltenden Bestimmungen entsprechen.
 - Drastische Änderungen vermeiden (empfehlender Durchmesser MIN: \varnothing 150 mm).
 - Sich an die Gebrauchsanweisungen und an die Bauanleitungen der Dunstabzugshaube halten.
 - Bei Nichtbeachtung der Vorschriften übernimmt der Hersteller keinerlei Garantie bzw. Produkthaftung.
 - Die SEM7 SEM8 Steuerungen sind mit einer Luftaustrittöffnung von 200 mm veranlagt. Ist die Dunstabzugshaube, an der die Steuerung angeschlossen werden soll, mit einer 200 mm-Luftaustrittöffnung veranlagt ist eine 200 mm-Rohrleitung für die Höchstleistung empfehlenswert. Ist die Dunstabzugshaube mit einer 150 mm-Luftaustrittöffnung veranlagt, muss ein Reduzierung von 200 mm bis 150 mm innerhalb der Dunstabzugshaube eingesetzt werden.
- Der Stromkabel der Steuerung darf nicht durchgeschnitten oder an anderen Kabeln angeschlossen werden, um den korrekten Betrieb und die Sicherheitsbedingungen nicht zu gefährden. Diese Folgeschäden fallen nicht unter die Garantie des Herstellers.

Achtung!

Die Produkte des Herstellers sind an die neuen Verordnungen der Europäischen Kommission (gültig ab 1. Januar 2015) EU65 "Energietabelle" und EU66 "Ökodesign" angepasst.

Die neue Elektronik schaltet die Geräte mit Energietabelle nach einer festgelegten Zeit automatisch auf einen Luftstrom von maximal 650 m³/h zurück.

Die 4. Leistungsstufe der Geräte GME11 und GME22 ist mit einem Timer ausgestattet für eine Laufzeit von 6 Minuten in Kombination mit Downdraft-Hauben und 5 Minuten Laufzeit in Kombination mit anderen Dunstabzugshauben, wie Deckenhauben, Wandhauben oder Inselhauben. Nach der eingestellten Laufzeit schaltet sich der Absaugmotor automatisch auf die 3.-Leistungsstufe herab.

Die Geräte GME88, die mit einem maximalen Luftstrom von mehr als 650 m³/h in der 4.- und 3.- Leistungsstufe betrieben werden, sind mit einem Timer wie folgt ausgestattet:

GME88 mit DOWNDRAFT EM

Nach 6 Minuten Betrieb schaltet sich die Saugleistung automatisch von der 4.- auf die 2.-Leistungsstufe zurück.

Nach 7 Minuten Betrieb schaltet sich die Saugleistung automatisch von der 3.- auf die 2.-Leistungsstufe zurück.

GME88 mit DECKEN INSELHAUBEN.

Nach 5 Minuten Betrieb schaltet sich die Saugleistung automatisch von der 4.- auf die 2.-Leistungsstufe zurück.

Nach 7 Minuten Betrieb schaltet sich die Saugleistung automatisch von der 3.- auf die 2.-Leistungsstufe zurück.

Das Gerät verbraucht im Stand-By-Betrieb weniger als 0,5 W.

GME 11 (Abb. 1) - GME 88 (Abb. 1A)

Das Gerät muss im Inneren des Hauses installiert werden und mit der, in der Küche befindlichen Haube (Abb. 2). Er ist nicht geeignet für die Montage im Freien!

Befestigung:

Der Externe Motor kann an der Decke, der Wand oder dem Fußboden befestigt werden, wobei die Ausblasrichtung senkrecht (siehe Abb. 3) oder waagrecht (siehe Abb. 4) zur Befestigungsfläche verlaufen kann.

Für den Fall der Befestigung mit senkrechtem Strömungsverlauf, müssen die Befestigungswinkel so eingesetzt werden, daß die längere Seite des Winkels den Abstand zur Befestigungsfläche bestimmt. Sobald die Befestigungsposition und die Auflageposition der Befestigungswinkel feststehen, müssen die Schwingungsdämpfer aus Gummi (siehe Abb.5C) in die entsprechenden Löcher der Winkel eingesetzt werden. Die Schwingungsdämpfer müssen sich zwischen Winkel und Befestigungsfläche befinden. Nun werden die Winkel (Abb. 5A) mit den beigegeführten Schrauben (Abb. 5B) am Externen Motor befestigt.

Der so vormontierte Externe Motor wird unter Verwendung der beigegeführten Dübel (Abb. 9A) und Schrauben (Abb. 9B) an der gewünschten Position festgeschraubt.

Anschließen der Rohre:

Das Gerät verfügt über einen Einlass und einen Auslass zum Anschließen der Rohre (überprüfen Sie die Luftrichtung anhand des externen Etiketts, bevor Sie die Evakuierungsrohre montieren (Abb. 7). Setzen Sie das Schutzdetail in das Luftabsaugrohr ein (Bild 6), schließen Sie die Rohre an und sichern Sie diese mit geeigneten Metallklemmen (Abb. 7).

Abb.: Rohre und Klemmen liegen in der Verantwortung des Installateurs.

Befestigen Sie den Metallschutz mit den mitgelieferten Spezialschrauben zu GME.

Das Rohr (Abb. 7A) muss an die, in der Küche bereits vorhandenen Haube angeschlossen werden, das Rohr (Abb. 7B) muss zur Außenseite des Gebäudes gerichtet sein.

Das Gerät ist mit einem 7-Meter-Kabel ausgestattet, das am schwarzen Plastik-Klemmenkasten innerhalb der Dunstabzugshaube angeschlossen wird (Abb. 11).

GME 22 (Abb. 12) - GME 22-A (Abb. 12A)

Das Gerät muss außerhalb des Hauses installiert werden und mit der, in der Küche befindlichen Haube (Abb. 13).

Befestigung

Zunächst sind, unter Verwendung der beigelegten Bohrschablone (Abb. 14), die Mauerdurchbrüche für die Ablufführung und die Durchführung für das Steuerungskabel anzubringen. Für die Ablufführung wird ein Lochdurchmesser von 160 mm benötigt und für die Durchführung des Steuerungskabels ein solcher von 40 mm. In den Durchbruch für die Ablufführung wird das Teleskoprohr aus Metall so eingesetzt, dass das weitere Rohr nach außen zeigt und das engere in den Innenraum ragt (Abb. 12). In den Durchbruch für das Steuerungskabel wird das mitgelieferte Kunststoffrohr eingesetzt (Abb. 12). Das Kunststoffrohr kann auf die benötigte Länge abgeschnitten werden. Anschließend werden die Bohrlöcher für die Gerätebefestigung gesetzt. Hierzu wird ein Bohrer mit einem Durchmesser von 8 mm benötigt. In die Bohrlöcher werden die mitgelieferten Dübel eingeführt. Vor der Befestigung des Externen Motors an der Außenwand, ist die Edelstahlabdeckung des Geräts abzunehmen. Hierzu sind die entsprechenden Befestigungsschrauben zu lösen (Abb. 13). Am Externen Motor ist ein 7 m. langes Steuerungskabel bereits vormontiert. Dieses muss vor der Befestigung des Motors an der Außenwand durch die Kabeldurchführung ins Innere des Hauses eingeführt werden. Nun wird der Luftansaugstutzen des Motors in das Teleskoprohr der Ablufführung eingeführt und der Motor kann an den vorbereiteten Befestigungspunkten mit der Wand verschraubt werden. Es ist darauf zu achten, dass die Ausblasöffnung des Motors nach unten weist. Schließlich wird die Edelstahlabdeckung des Motors wieder montiert (Abb. 13). Das Gitter für den Luftaustritt muss ebenfalls nach unten weisen.

Abluftleitungen

Die Ansaugöffnung des in das Hausinnere ragenden Teleskoprohres muss mit einem geeigneten Abluftkanal mit der entsprechenden Ansaugöffnung des Dunstabzuggerätes verbunden werden. Auf einwandfreie Befestigung des Luftkanals ist zu achten. Die Abluftleitungen sowie das benötigte Befestigungsmaterial (z.B. Schlauchklemmen usw.) sind nicht Teil des Lieferumfangs des Externen Motors und müssen vom Montageunternehmen gesondert beigelegt werden.

Anschluss an die Dunstabzugshaube:

Das Gerät ist mit einem 7-Meter-Kabel ausgestattet, das am schwarzen Plastik-Klemmenkasten innerhalb der Dunstabzugshaube angeschlossen wird (Abb. 17).

Um eventuelles Wassereindringen zu vermeiden, bitte mit Silicon den Produktesrand an der Mauer einwandfrei isolieren.

WAARSCHUWINGEN

De luchtuitlaatbuis van het apparaat mag niet worden gekoppeld aan verbrandingsafvoerendeleidingen (van kachels, branders, ketels enz.).

Leef de geldende voorschriften na als u de lucht naar buiten afvoert. Ventileer de ruimte goed als u het apparaat gelijktijdig gebruikt met andere die op gas, stookolie of kolen werken, precies zoals de geldende normen dit voorschrijven.

De motor van de besturing wordt elektrisch gevoed via de kap in de keuken. Controleer of de kenmerken van het lichtnet in de woning overeen stemmen met de gegevens die voorgeschreven zijn op het serie plaatje van het apparaat.

Haal altijd eerst de stekker uit het stopcontact of schakel de stroom naar het apparaat uit voordat u aan onderhoud of reiniging begint.

Een goed onderhoud waarborgt een goed werkend apparaat dat lang blijft renderen.

Alle modellen zijn onderverdeeld in Klasse I en moeten dus worden geaard.

- Dit apparaat kan worden gebruikt door kinderen van 8 jaar en ouder en personen met verminderde fysieke, zintuiglijke of mentale vermogens of gebrek aan ervaring en kennis als ze onder toezicht staan of instructies hebben gekregen over het gebruik van het apparaat op een veilige manier en de betrokken gevaren;

- Kinderen mogen niet met het apparaat spelen;

- Reiniging en gebruikersonderhoud mogen niet zonder toezicht door kinderen worden uitgevoerd;

- Als de stroomkabel beschadigd is, moet deze worden vervangen door een kabel of een speciale montage, verkrijgbaar bij de fabriek of zijn serviceafdeling techniek.

- De ruimte moet voldoende ventilatie hebben bij gebruik van de afzuigkap gelijktijdig met andere apparaten die gas of andere brandstoffen gebruiken (niet ja geldt voor apparaten die de lucht eenvoudig terug in de kamer afgeven);

- Er is brandgevaar als de schoonmaakwerkzaamheden niet worden uitgevoerd zoals aangegeven in de instructies;

- Bereid geen geflambeerd voedsel onder de afzuigkap.

LET OP: De toegankelijke delen kunnen verbranden indien gebruikt in combinatie met de kooktoestellen.

Nuttige tips:

- Gebruik voor de luchtafvoer een buis die niet langer is dan 5 meter.
 - Beperk het aantal bochten in de buisleiding want elke bocht vermindert de afzuigefficiëntie met een waarde die vergelijkbaar is met een strekkende meter pijp. (Als u bijvoorbeeld 2 bochten van 90° gebruikt, mag de hele luchtleiding die langer zijn dan 3 meter.)
 - Gebruik officieel goedgekeurde buizen voor de leiding.
 - Vermijd grote overgangen van groot naar klein of andersom (de aanbevolen constante MINIMUM diameter bedraagt \varnothing 150 mm.).
 - Lees de gebruiks- en montagehandleiding van de afzuigkap goed.
 - Als u de bovenstaande instructies niet naleeft, is de leverancier niet meer verantwoordelijk voor problemen met afgevoerde volumes of lawaai en geldt de garantie niet meer.
 - In de SEM7/8-besturingen zit een luchtafvoeropening van 200 mm. Als in de afzuigkap die wordt bestuurd een luchtafvoer van 200 mm zit, raden wij aan een leiding van 200 mm te gebruiken voor optimale prestaties. Als er een luchtafvoer van 150 mm in zit, dient u het speciale verloopstuk van 200 mm naar 150 mm in de afzuigkap te monteren.
- De kabel van de besturing mag niet worden doorgeknipt of verlengd met andere kabels. Dit kan problemen veroorzaken met het product en de veiligheid ervan in gevaar brengen. Bovendien maken dergelijke handelingen de garantie van de fabrikant voor het product ongeldig.

Opgelet!

Met het van kracht gaan, vanaf 1 januari 2015, van de nieuwe regels van de Europese Commissie EU65 "Energy label" en EU66 "Ecodesign", hebben wij onze producten aan de voorschriften van deze regels aangepast.

Alle versies van de modellen met Energy Label werken elektronisch en hebben getimede functies voor de afzuigsnelheden hoger dan 650m³/h.

De producten GME11 en GME22 werken met een getimede 4e snelheid voor een tijdspanne gelijk aan 6 minuten indien gecombineerd met de producten DOWNDRAFT, of 5 minuten in combinatie met de andere producten, zoals de hangkappen, wandkappen of eilandkappen. Nadat bovenstaande tijdspanne is verlopen, zal de afzuigmotor automatisch terugschakelen naar de 3e snelheid.

De producten GME88 hebben een vermogen hoger dan 650m³/h zowel in de 4^e als in de 3^e snelheid en worden dus automatisch op de volgende manier getimed:

GME88 met DOWNDRAFT EM

4^e snelheid met een timing van 6 minuten, waarna het product overschakelt naar de 2^e snelheid

3^e snelheid met een timing van 7 minuten, waarna het product overschakelt naar de 2^e snelheid

GME88 met HANKAP.

4^e snelheid met een timing van 5 minuten, waarna het product overschakelt naar de 2^e snelheid

3^e snelheid met een timing van 7 minuten, waarna het product overschakelt naar de 2^e snelheid

In stand-by verbruikt het product minder dan 0.5W.

GME 11 (afb. 1) - GME 88 (afb. 1A)

Het apparaat is bedoeld om dampen en geuren zo optimaal en zo geruisloos mogelijk af te zuigen. Het apparaat moet in de woning worden geïnstalleerd en worden verbonden met de afzuigkap in de keuken (afb. 2).

Bevestigen: om het installeren te vergemakkelijken, kan het apparaat aan de wand, aan het plafond, verticaal (afb. 3) op de vloer of horizontaal (afb. 4) ten opzichte van het steunvlak worden bevestigd.

OPMERKING: Voor de verticale bevestiging kunt u de meegeleverde flenzen alleen aan de langste zijde gebruiken (afb. 9).

Het apparaat bevestigen: als u de plaats en bevestigingswijze hebt bepaald, monteert u de trillingdempende rubbertjes in de meegeleverde beugels (afb.5C).

De rubbertjes moeten in de kanten zitten die de muur raken.

Houd de beugels (afb. 5A) op de besturing zodat de openingen in de besturing samenvallen met die van de beugels en zet alles vast met de meegeleverde schroeven (afb. 5B).

Zet het geheel op de gekozen plaats van bevestiging en duid op de muur de punten aan voor de boorgaten.

Monteer de meegeleverde pluggen (afb. 9A) in de gaten.

Houd de besturing tegen de wand zodat de openingen in de beugels samenvallen met de plastic pluggen en zet het geheel vast met de meegeleverde schroeven (afb. 9B).

Het aansluiten van de leidingen: het apparaat is voorzien van een inlaat -en uitlaat voor het aansluiten van de leidingen (controleer de richting van de lucht met behulp van het externe label voor de montage van de evacuatie pijpen (Fig. 7).

Plaats het beschermende detail in de lucht evacuatie-pijp (Fig. 6), sluit de leidingen aan en maak ze vast met geschikte metalen klemmen (Fig. 7).

NB: buizen en klemmen zijn de verantwoordelijkheid van de installateur, bevestig de metalen bescherming met behulp van de speciale meegeleverde schroeven (GME).

De pijp (Dis 7A) moet worden aangesloten op de afzuigkap (in de keuken), de pijp (Dis. 7B) moet gericht zijn naar de buitenkant van het gebouw.

Het apparaat is uitgerust met een stroomsnoer dat 7 meter lang is en moet worden aangesloten op de kap in de daarvoor bedoelde klemmen in de zwarte plastic doos (Afb. 11).

GME 22 (afb. 12) - GME 22-A (afb. 12A)

Het apparaat is bedoeld om dampen en geuren zo optimaal mogelijk af te zuigen.

De apparatuur moet aan de buitenkant van de woning worden geïnstalleerd en worden verbonden met de afzuigkap in de keuken (afb. 13).

Bevestigen: Laat het apparaat monteren door een bevoegde monteur.

Met de boormal (afb. 14) maakt u in de buitenmuur alle openingen die op de mal zijn aangeduid. Pas op dat u geen water- of stroomleidingen beschadigt.

Boor de gaten in de muur met een boorpunt van 8 mm. In de openingen monteert u achtereenvolgens:

- De meegeleverde plastic pluggen (afb. 14A).
- De twee telescopische buizen in de opening van 160 mm.
- De plastic buis van 40 mm.

Voordat u het apparaat aan de muur vastmaakt, monteert u de elektrische aansluiting in de plastic buis. Bevestig het apparaat zonder de stalen behuizing die u verwijderd hebt van het motorblok. Laat de openingen in het motorblok samenvallen met de openingen in de muur en zet het geheel vast met de meegeleverde schroeven (afb. 14B).

De buizen verbinden: op het apparaat zit een luchtinlaat waarin de telescopische buizen komen en een luchtuitlaat.

Als het apparaat aan de buitenmuur is bevestigd, moeten de twee telescopische buizen aan de binnenkant van de muur verbonden worden met de afzuigkap met de flexibele buizen (afb. 15).

Maak de buizen aan elkaar vast met metalen sluiters (buizen en sluiters zijn ten laste van de installateur).

Het apparaat is uitgerust met een stroomsnoer dat 7 meter lang is en moet worden aangesloten op de kap in de daarvoor bedoelde klemmen in de zwarte plastic doos (Afb. 17).

Om te beletten dat er water in kan sijpelen, dicht u het hele product rondom af met siliconen tegen de muur.

De behuizing monteren: Om de behuizing te monteren, laat u het rooster samenvallen met de luchtuitlaat op het motorblok (afb. 16).

ПРЕДУПРЕЖДЕНИЯ

Воздуховыпускное отверстие прибора не должно быть подключено к дымоходу, который используется для отвода других паров от приборов, таких как центральное отопление, бойлеры и т.д.

Для отвода испарений наружу соблюдайте действующие правила.

Электродвигатель периферийной вытяжной группы запускается вытяжкой, установленной на кухне.

Перед подключением вытяжки к электросети убедитесь, что напряжение, указанное на паспортной табличке, соответствует напряжению в сети.

Перед проведением любых работ по техническому обслуживанию или очистке убедитесь, что прибор отключен от электросети.

Соответствующее техническое обслуживание обеспечит хорошую работу и производительность прибора на длительный срок.

Все модели изготовлены по Классу I и должны быть заземлены.

Данным прибором могут пользоваться дети в возрасте от 8 лет и старше, а также лица с ограниченными физическими, сенсорными или умственными способностями или с недостатком

опыта и знаний, если они находятся под наблюдением или инструктированы относительно безопасного использования прибора и понимают возможный риск.

Не разрешайте детям играть с прибором.

Дети не должны производить чистку, техническое обслуживание без присмотра взрослых.

Если кабель питания поврежден, его необходимо незамедлительно отремонтировать или заменить на новый, заказав у производителя или его сервисной службы.

В помещении должна быть соответствующая вентиляция, если кухонная вытяжка используется одновременно с другими приборами, работающими на газе или другом топливе. Это не относится к приборам, которые просто выпускают воздух обратно в комнату.

Существует риск возгорания, если операции по очистке не выполняются в соответствии с инструкциями.

Не готовить в условиях естественного огня пищу (фламбирование) под вытяжкой.

ВНИМАНИЕ: доступные части могут воспламениться при использовании вместе с кухонными приборами.

Полезные советы:

- Максимальная длина трубы для отвода воздуха не должна превышать 5 метров.
- Ограничьте количество изгибов в трубе вывода воздуха: каждый изгиб уменьшает эффективность вывода воздуха в соотношении к одному погонному метру (например, если используются 2 изгиба по 90°, длина трубы не должна превышать 3 метров).
- Материал трубы вывода должен соответствовать действующим законодательным нормам.
- Избегайте резких изменений изгиба.
- Внимательно ознакомьтесь с инструкциями по использованию и монтажу вытяжки.
- При несоблюдении инструкций по использованию и монтажу вытяжки производитель не несет ответственности за производительность или шум при работе вытяжки. Гарантийное обслуживание в таких случаях не распространяется.
- Некоторые моторы оснащены отверстием для вывода воздуха 200 мм. В данном случае рекомендуется использовать трубу диаметром 200 мм., чтобы добиться максимальной производительности.
- Если вытяжка оснащена отверстием в 150 мм., необходимо воспользоваться редуктором от 200 до 150 мм., размещенным внутри вытяжки.

Внимание! Кабель мотора нельзя обрезать или соединять с другими кабелями, поскольку это может повлиять на правильную работу и безопасность продукта. В случае несоблюдения данного правила гарантия производителя не распространяется.

Внимание!

Вытяжные агрегаты GME могут подключаться к продукции того же производителя, предусматривающей возможность подключения к внешнему мотору.

Продукция соответствует требованиям новых правил Европейской Комиссии EU65 “Energy label” и EU66 “Ecodesign”, вступивших в силу с 1 января 2015 года.

Все модели с энергетической маркировкой оснащены электронной функцией с установкой времени для скорости, превышающей мощность всасывания более 650 м3 / ч.

Продукция GME11 и GME22 оснащена 4-й скоростью с ограничением времени на 6 минут если они поставляются с продукцией DOWNDRAFT или 5 минут, если она поставляется с другими продуктами, такими как подвесные, настенные или островные вытяжки. По истечении времени, указанного выше, мотор автоматически переключается на 3-ю скорость.

Продукция GME88 обладает повышенной мощностью в 650 м3 / ч на 3-й и 4-й скоростях, поэтому они автоматически переключаются:

GME88 с вытяжкой DOWNDRAFT

4-я скорость установлена на 6 минут, после чего вытяжка переключается на 2-ю скорость.

3-я скорость установлена на 7 минут, после чего вытяжка переключается на 2-ю скорость.

GME88 С ПОТОЛОЧНЫМИ ВЫТЯЖКАМИ

4-я скорость установлена на 5 минут, после чего вытяжка переключается на 2-ю скорость.

3-я скорость установлена на 7 минут, после чего вытяжка переключается на 2-ю скорость.

В режиме ожидания потребление энергии не превышает 0,5 Вт.

GME 11 (рис. 1) - GME 88 (рис. 1А)

Продукт был разработан для оптимального отвода паров и запахов при максимальной бесшумности.

Прибор должен быть установлен внутри дома и подключен к вытяжке, размещенной на кухне (рис.2).

Метод крепления: чтобы облегчить установку, прибор может крепиться на стене, на потолке или на полу в вертикальном (рис. 3) или горизонтальном (рис. 4) положении по отношению к фиксирующей поверхности.

ПРИМЕЧАНИЕ. При вертикальном креплении можно использовать поставляемые кронштейны только в самой длинной части (рис. 9).

Крепление прибора: После того, как вы определились с положением и методом крепления, необходимо разместить антивибрационные прокладки в прилагаемые кронштейны (рис.5 С).

Резиновые прокладки размещаются с той стороны, которая будет находиться в контакте со стеной.

Разместите кронштейны (рисунок 5А) на моторе таким образом, чтобы отверстия последнего совпадали с отверстиями кронштейнов и закрепите с помощью прилагаемых винтов (рис.5В)

Разместите все элементы в выбранном пункте крепления и обозначьте на стене те места, где необходимо просверлить отверстия.

Разместите поставляемые в комплекте дюбеля в проделанные отверстия (рис. 9А).

Разместите блок управления на стене таким образом, чтобы отверстия кронштейнов совпали с пластиковыми дюбелями и закрепите все вместе прилагающимися в комплекте винтами (рис. 9В).

Подключение труб: устройство настраивается с помощью входа и выхода для подсоединения труб (проверьте направление воздуха с помощью внешней метки перед монтажом труб отвода рис. 7),

Поместите защитную деталь внутри воздуховода (Рисунок 6), соедините трубы и закрепите их соответствующими металлическими скобами (рис.7) особенности: - трубы и хомуты являются обязанностью установщика, чтобы зафиксировать защиту металла с помощью специальных винтов, поставляемых в ВБ.

Трубу (рис. 7А) необходимо подсоединить к вытяжке, расположенной на кухне, труба (рис. 7Б) должна быть направлена наружу здания.

Подключите кабель удаленного мотора к терминалу, размещенному внутри пластиковой коробки, в проводке вытяжки. Обращайте внимание на цвета кабелей при подсоединении к электричеству (рис. 11)

GME 22 (рис. 12) - GME 22-A (рис. 12A)

Продукт был разработан для оптимального отвода паров и запахов.

Прибор должен быть установлен в наружной части дома и подсоединяться к вытяжке, расположенной на кухне (рис. 13).

Метод крепления: монтаж должен производиться квалифицированными профессионалами. Используйте маску для сверления (рис. 14) и просверлите все обозначенные отверстия одинаково, стараясь не повредить находящиеся за стеной трубы или электропроводку.

Отверстия в стене должны быть сделаны сверлом диаметром 8 мм. Разместить в следующей последовательности в просверленных отверстиях:

- Пластиковые заглушки, поставляемые в комплекте (рис. 14A).
- Две телескопические трубы в отверстие диаметром 160 мм.
- Пластиковую трубу диаметром 40 мм.

Перед установкой прибора на стене разместите электропровода в пластиковую трубу.

Закрепите прибор без стального декоративного чехла, который должен быть снят заранее с мотора, таким образом, чтобы отверстия блока двигателя совпали с отверстиями в стене, и закрепите их при помощи поставляемых в комплекте винтов (рис. 14B).

Подсоединение труб: прибор оснащен входом и выходом для подсоединения труб.

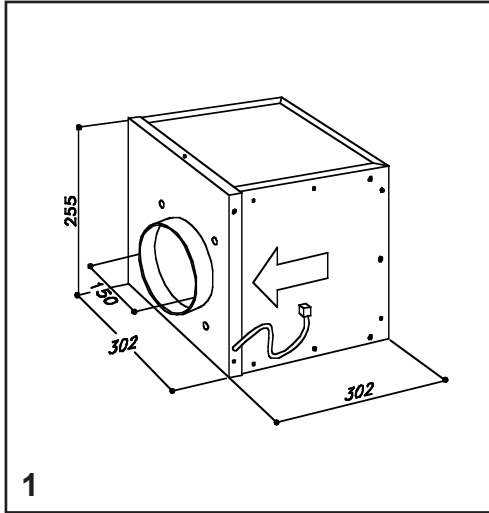
После установки прибора на внешней стене, две телескопические трубы, размещенные внутри, должны быть соединены с вытяжкой при помощи гибких труб (рис. 15).

Крепление между трубами должно быть выполнено при помощи соответствующих металлических зажимов (трубы и зажимы предоставляются установщиком).

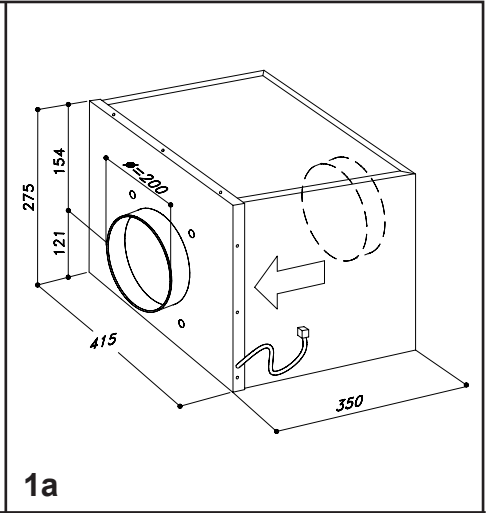
Подключите кабель удаленного мотора к терминалу, размещенному внутри пластиковой коробки, в проводке вытяжки. Обращайте внимание на цвета кабелей при подсоединении к электричеству (рис. 17).

Чтобы избежать попадания воды, аккуратно нанесите силикон по всему периметру изделия, возле стены.

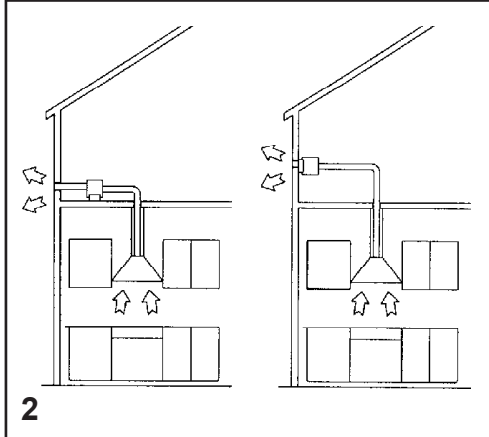
Сборка внешнего корпуса: разместите декоративный чехол таким образом, чтобы решетка совпадала с выходом воздуха из моторного блока (рис. 16).



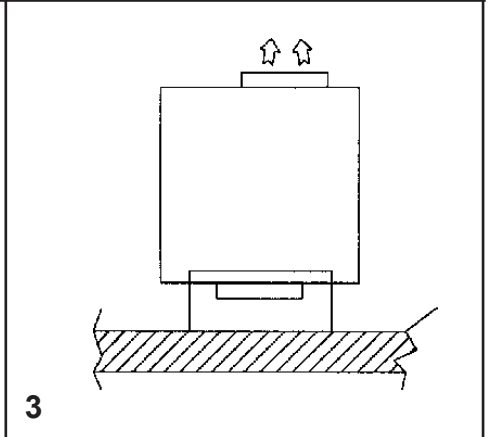
1



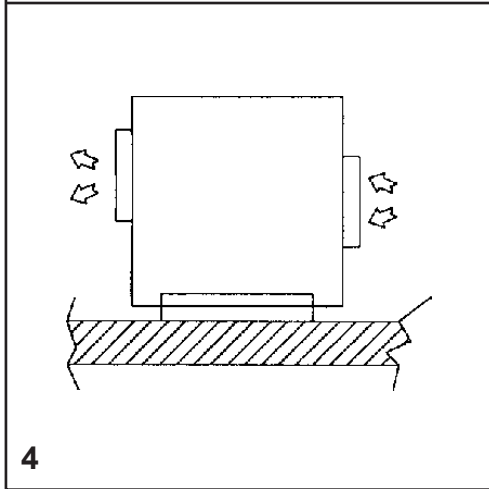
1a



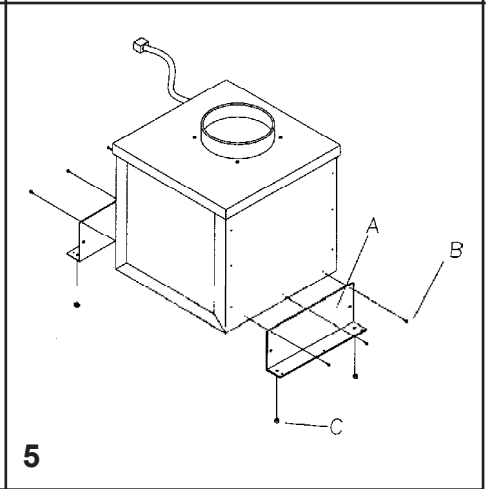
2



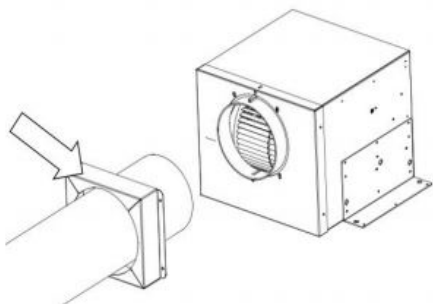
3



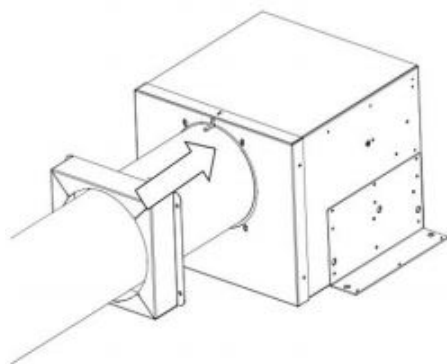
4



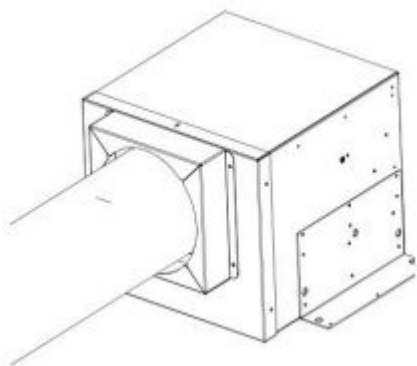
5



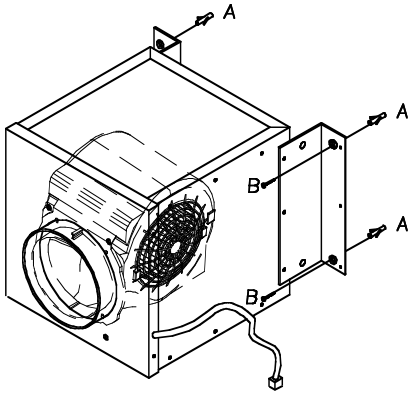
6



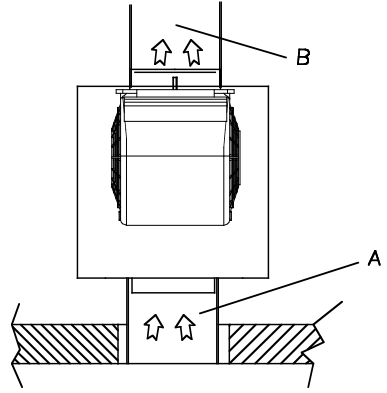
7



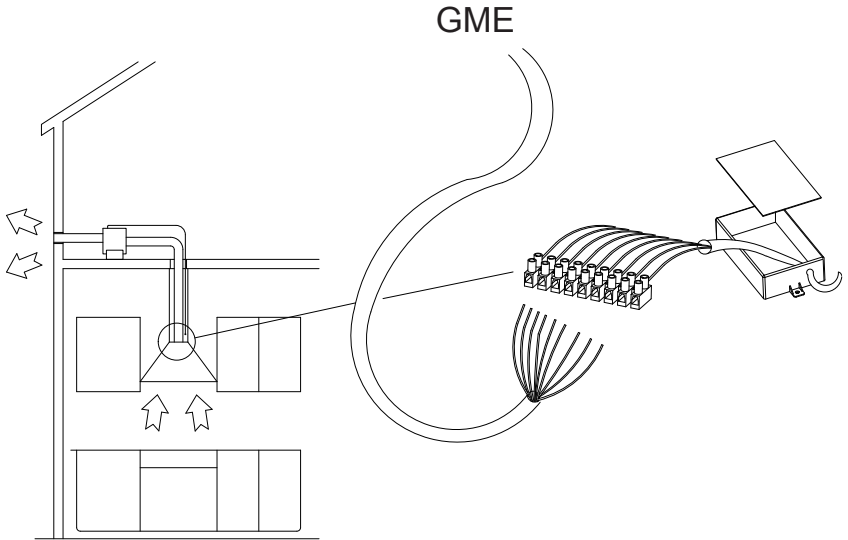
8



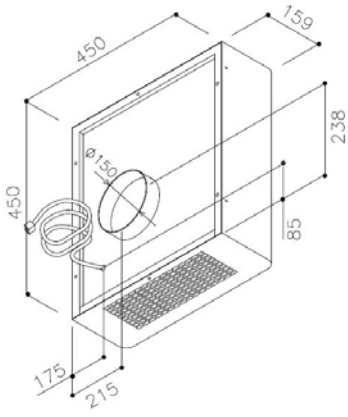
9



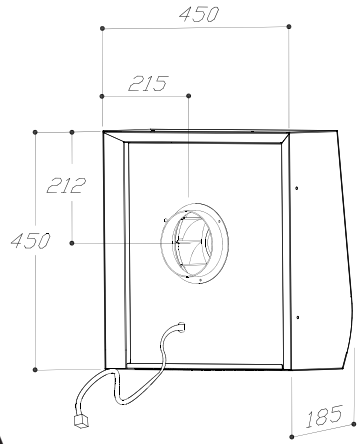
10



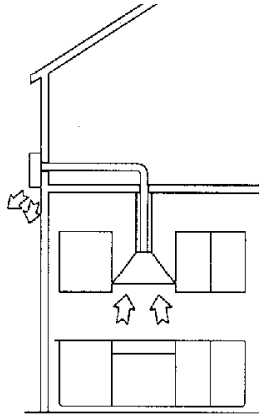
11



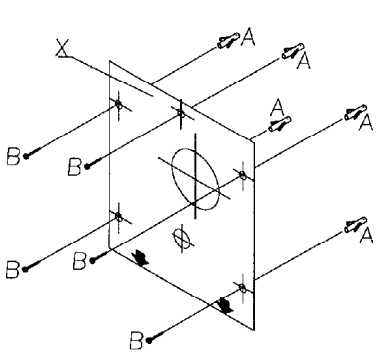
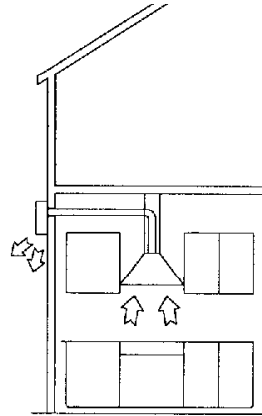
12



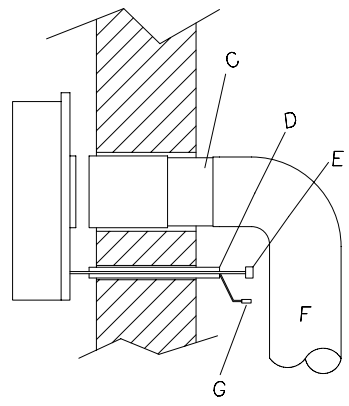
12A



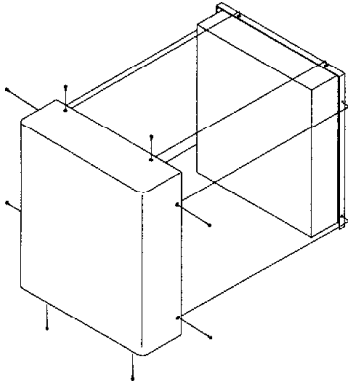
13



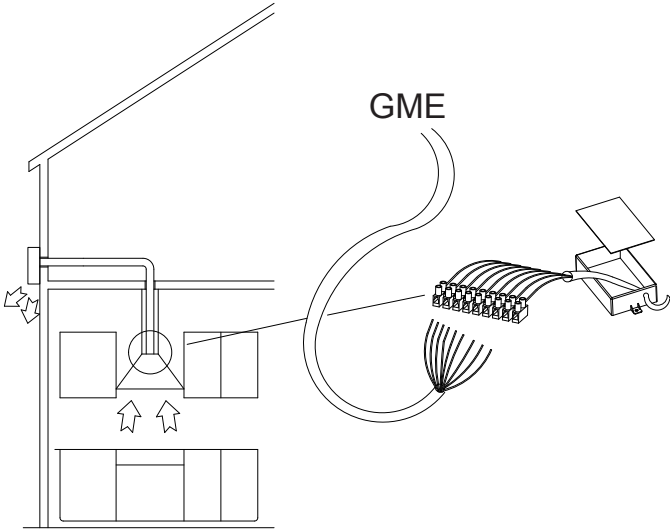
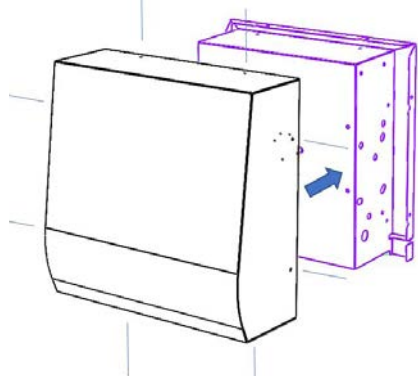
14



15



16



17

