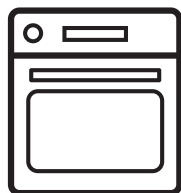




electrolux.com/register

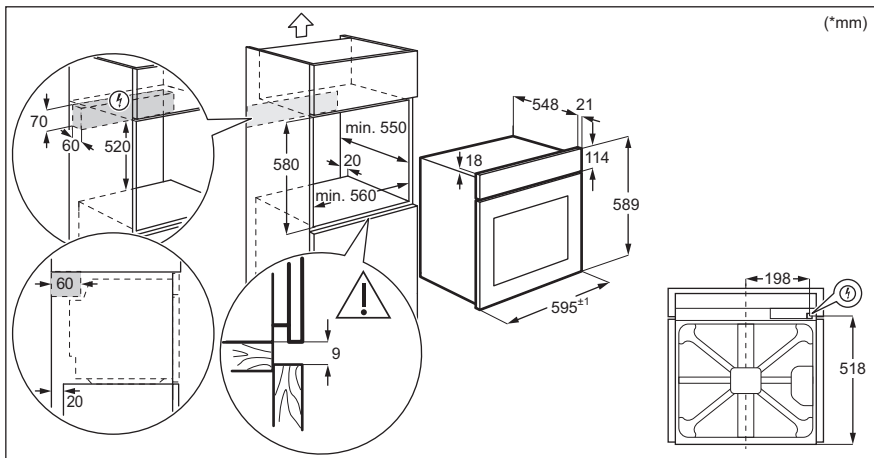
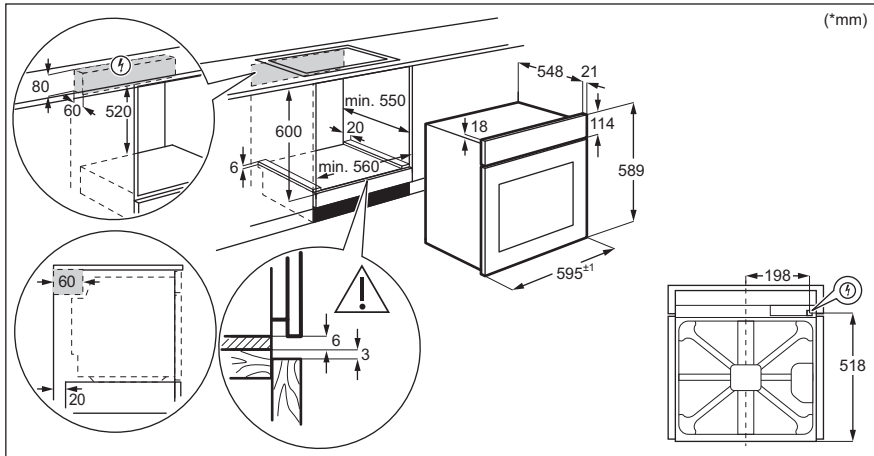


KOHHH04K
KOHHH04W
KOHHH04X

IT Istruzioni per l'uso | **Forno**



INSTALLAZIONE



Ti diamo il benvenuto in Electrolux! Grazie per aver scelto di acquistare questo prodotto.



Nel nostro intento di essere sostenibili stiamo riducendo le risorse cartacee e forniamo manuali d'uso completi online. È possibile accedere al manuale d'uso completo all'indirizzo electrolux.com/manuals



Ricevere consigli per l'uso, scaricare i nostri opuscoli, eliminare eventuali anomalie, ottenere informazioni sull'assistenza e la riparazione su: electrolux.com/support

1. ⚠️ INFORMAZIONI DI SICUREZZA

Leggere attentamente le istruzioni fornite prima di installare e utilizzare l'apparecchiatura. I produttori non sono responsabili di eventuali lesioni o danni derivanti da un'installazione o un uso scorretti. Conservare sempre le istruzioni in un luogo sicuro e accessibile per poterle consultare in futuro.

- Quest'elettrodomestico può essere usato da bambini a partire dagli 8 anni e da adulti con limitate capacità fisiche, sensoriali o mentali o con scarsa esperienza e conoscenza, se sorvegliati o sono stati istruiti sull'uso sicuro del prodotto e hanno compreso i rischi derivanti dallo stesso. I bambini che hanno meno di 8 anni e le persone con disabilità diffuse e complesse vanno tenuti lontani dall'elettrodomestico, a meno che non vi sia una supervisione continua.
- Sorvegliare i bambini per assicurarsi che non giochino con l'apparecchiatura.
- Tenere gli imballaggi lontano dai bambini e smaltirli in modo adeguato.
- **AVVERTENZA:** Tenere i bambini e gli animali domestici lontani dall'elettrodomestico durante il funzionamento o il raffreddamento. Le parti accessibili diventano bollenti.
- I bambini non devono eseguire interventi di pulizia e manutenzione sull'elettrodomestico senza essere supervisionati.
- Se l'elettrodomestico ha un dispositivo di sicurezza per i bambini sarà opportuno attivarlo.
- L'apparecchiatura è destinata solo alla cottura.

- Quest'apparecchiatura è progettata per un uso domestico singolo in un ambiente interno.
- Quest'apparecchiatura può essere utilizzata in uffici, camere d'albergo, camere di bed & breakfast, alloggi in agriturismi e altre sistemazioni simili in cui tale utilizzo non superi i livelli di utilizzo domestico (medi).
- **AVVERTENZA:** L'elettrodomestico e le parti accessibili si riscaldano molto durante l'uso. Prestare attenzione a non toccare le resistenze o la superficie della cavità forno.
- Utilizzare sempre guanti da forno per rimuovere o collocare accessori o pirofile.
- Se il cavo di alimentazione è danneggiato, deve essere sostituito dal produttore, da un centro di assistenza tecnica autorizzato o da una persona qualificata per evitare situazioni di pericolo elettrico.
- Per rimuovere i supporti del ripiano, tirare prima la parte anteriore del supporto del ripiano e poi l'estremità posteriore lontano dalle pareti laterali. Installare i supporti dei ripiani seguendo al contrario (se applicabile).
- Non utilizzare vaporelle per pulire l'elettrodomestico.
- Non utilizzare detergenti abrasivi o raschietti di metallo per pulire il vetro dello sportello per non rigare la superficie e causare la rottura del vetro.
- **AVVERTENZA:** Assicurarsi che l'elettrodomestico sia spento prima di sostituire la lampadina per evitare la possibilità di scosse elettriche.
- Usare esclusivamente la termosonda (sensore temperatura al centro) consigliata per quest'elettrodomestico (se applicabile).

2. ISTRUZIONI DI SICUREZZA

2.1 Installazione e collegamenti elettrici

AVVERTENZA!

L'installazione e il collegamento dell'apparecchiatura devono essere eseguiti da personale qualificato.

Attenersi alle istruzioni fornite insieme all'apparecchiatura.

Installare l'apparecchiatura in un luogo sicuro e idoneo che soddisfi i requisiti di installazione.

Non utilizzare l'apparecchiatura prima di installarla nella struttura a incasso.

Rispettare la distanza minima dalle altre apparecchiature e unità. Prima di montare l'apparecchiatura controllare che la porta del forno si apra senza limitazioni.

Non installare o utilizzare un'apparecchiatura danneggiata.

Rimuovere tutti i materiali di imballaggio.

Prestare sempre attenzione in fase di spostamento dell'apparecchiatura, dato che è pesante. Non tirare l'apparecchiatura per la maniglia. Utilizzare sempre guanti di sicurezza e calzature adeguate.

L'apparecchiatura è dotata di un sistema di raffreddamento elettrico. Quest'ultimo funziona a corrente elettrica.

AVVERTENZA!

Rischio di incendio e scossa elettrica.

Assicurarsi che i parametri sulla targhetta siano compatibili con i valori nominali della rete elettrica.

L'apparecchiatura deve essere collegata a terra. Utilizzare sempre una presa con contatto di protezione correttamente installata.

Non utilizzare prese multiple e prolunghie.

Accertarsi di non danneggiare la spina e il cavo di alimentazione. Contattare il nostro Centro Assistenza autorizzato o un elettricista

qualificato per sostituire un cavo danneggiato.

Evitare che i cavi entrino a contatto o si trovino vicino alla porta dell'apparecchiatura o lo spazio sotto all'apparecchiatura, in particolare quando il dispositivo è in funzione o la porta è calda.

Non tirare il cavo di alimentazione per scollegare l'apparecchiatura. Tirare sempre la spina.

Inserire la spina di alimentazione nella presa solo al termine del processo di installazione. Verificare che la spina di alimentazione rimanga accessibile dopo l'installazione.

Se la presa di alimentazione è allentata, non collegare la spina.

Chiudere completamente la porta dell'apparecchiatura prima di collegare la spina alla presa elettrica.

Utilizzare esclusivamente dispositivi di isolamento appropriati: interruttori automatici, fusibili (quelli a vite devono essere rimossi dal portafusibili), salvavita con messa a terra e contattori.

L'impianto elettrico deve essere dotato di un dispositivo di isolamento che consenta di scollegare l'apparecchiatura dalla presa di corrente a tutti i poli. Il dispositivo di isolamento deve avere un'apertura di contatto di almeno 3 mm.

Per la sezione del cavo, fare riferimento alla potenza totale sulla targhetta dei dati. È anche possibile consultare la tabella:

Tipi di cavi disponibili per l'installazione o la sostituzione per l'Europa:

H07 RN-F, H05 RN-F, H05 RRF, H05 VV-F, H05 V2V2-F (T90), H05 BB-F

Potenza totale (W)	Sezione del cavo (mm²)
---------------------------	------------------------------------------

massimo 1.380	3 x 0.75
---------------	----------

massimo 2.300	3 x 1
---------------	-------

Potenza totale (W)	Sezione del cavo (mm ²)
massimo 3.680	3 x 1.5

2.2 Uso e manutenzione

AVVERTENZA!

Sussiste il rischio di danni, bruciature, scosse elettriche, incendi, esplosioni o difetti all'elettrodomestico.

Non modificare le specifiche tecniche dell'apparecchiatura.

Non lasciare l'elettrodomestico incustodito durante il funzionamento. Spegnerne l'elettrodomestico dopo ogni utilizzo.

Assicurarsi che le aperture di ventilazione non siano bloccate.

Se l'apparecchiatura si trova dietro a un pannello anteriore (ad es. una porta), assicurarsi che questo non sia mai chiuso quando l'apparecchiatura è in funzione. Calore e umidità possono accumularsi sul retro di un pannello chiuso causando danni all'apparecchiatura, ai mobili o al pavimento. Non chiudere il pannello del mobile finché l'apparecchiatura non si è raffreddata dopo l'uso.

Prestare attenzione in fase di apertura dello sportello dell'elettrodomestico, quando quest'ultimo è in funzione. Può esservi un rilascio di aria calda.

Non accendere l'elettrodomestico con le mani bagnate o quando è a contatto con l'acqua.

Non esercitare pressione sullo sportello aperto. Prestare attenzione durante la rimozione dello sportello dall'elettrodomestico. La porta è pesante.

Non utilizzare l'elettrodomestico come superficie di lavoro o come superficie di deposito.

Non appoggiare o tenere liquidi o materiali infiammabili, né oggetti facilmente infiammabili sull'apparecchiatura, al suo interno o nelle immediate vicinanze.

Quando si immergono gli alimenti nell'olio bollente, questo potrebbe schizzare.

Eseguire sempre la cottura con lo sportello del forno chiuso. Aprire lo sportello dell'elettrodomestico attentamente. L'utilizzo di ingredienti con alcol può provocare una miscela di alcol e aria.

Utilizzare sempre recipienti di vetro e barattoli approvati per la conservazione.

Non lasciare scintille o fiamme libere a contatto con l'elettrodomestico quando si apre lo sportello.

Non condividere la password Wi-Fi (ove prevista).

Per evitare danni o lo scolorimento dello smalto:

- Non collocare pirofile o altri oggetti all'interno dell'elettrodomestico direttamente sul fondo.
- Non collocare la pellicola di alluminio direttamente sul fondo della cavità dell'elettrodomestico.
- Non versare acqua direttamente all'interno dell'elettrodomestico caldo.
- Non conservare piatti e alimenti umidi all'interno dell'elettrodomestico dopo aver terminato la cottura.
- Prestare attenzione in fase di rimozione o installazione degli accessori.

Usare una leccarda per torte umide. I succhi di frutta causano macchie che possono essere permanenti.

Lo scolorimento dello smalto o dell'acciaio inox non influisce sulle prestazioni dell'elettrodomestico.

Pulire regolarmente l'elettrodomestico per evitare il deterioramento dei materiali che compongono la superficie.

Prima di eseguire la manutenzione, disattivare l'elettrodomestico e scollegarlo dalla rete elettrica. Non pulire lo smalto catalitico (ove presente) con detersivi.

Assicurarsi che l'elettrodomestico si sia raffreddato. Vi è il rischio che i pannelli in vetro si rompano. Sostituire immediatamente i pannelli in vetro dello sportello quando sono danneggiati. Contattare il Centro Assistenza Autorizzato.

Pulire l'apparecchiatura con un panno inumidito e morbido. Utilizzare solo detersivi

neutri. Non usare prodotti abrasivi, spugnette abrasive, solventi od oggetti metallici.

Non pulire lo smalto catalitico (ove presente) con detersivi.

Se si utilizza uno spray per il forno, seguire attentamente le istruzioni di sicurezza sulla confezione.

Informazioni relative alla lampadina (o lampadine) all'interno di questo prodotto e alle lampadine di ricambio vendute separatamente: queste lampadine sono progettate per resistere a condizioni fisiche estreme negli elettrodomestici, come temperatura, vibrazioni, umidità o sono destinate a segnalare informazioni sullo stato operativo dell'elettrodomestico. Non sono destinate all'uso in altre applicazioni e non sono idonee per l'illuminazione di ambienti domestici.

Servirsi unicamente di lampadine con le stesse specifiche tecniche.

Questo prodotto contiene una sorgente luminosa di classe di efficienza energetica G.

Per far riparare l'apparecchiatura, rivolgersi a un Centro di Assistenza Autorizzato. Utilizzare solo ricambi originali.

2.3 Smaltimento

AVVERTENZA!

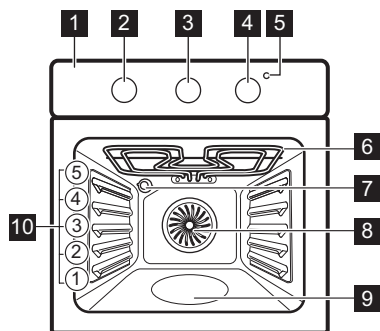
Rischio di lesioni o soffocamento.

Staccare la spina dall'alimentazione elettrica.

Tagliare il cavo elettrico in prossimità dell'apparecchiatura e gettarlo.

3. DESCRIZIONE DEL PRODOTTO

3.1 Panoramica generale



1 Pannello dei comandi

2 Manopola di regolazione delle funzioni cottura

3 Manopola del timer

4 Manopola di regolazione (per la temperatura)

5 Indicatore/simbolo della temperatura

6 Resistenza

7 Lampadina

8 Ventola

9 Goffratura della cavità - Contenitore della pulizia dell'acqua

10 Posizioni ripiano


4. PRIMA DI UTILIZZARE L'ELETTRODOMESTICO



4.1 Preriscaldamento iniziale e pulizia

Preriscaldare l'apparecchiatura vuota prima di utilizzarla per la prima volta e di metterla a contatto con gli alimenti. L'apparecchiatura può emettere odore sgradevole e fumo.

Ventilare la stanza durante il preriscaldamento.

1. Rimuovere gli accessori dall'apparecchiatura.









2. Impostare la funzione . Impostare la temperatura massima. Lasciare in funzione l'apparecchiatura per 1 h.

3. Impostare la funzione . Impostare la temperatura massima. Lasciare in funzione l'apparecchiatura per 15 min.
4. Impostare la funzione . Impostare la temperatura massima. Lasciare in funzione l'apparecchiatura per 15 min.
5. Spegnerne l'apparecchiatura e attendere che sia fredda.

6. Pulire l'apparecchiatura e gli accessori solo con un panno in microfibra imbevuto di acqua tiepida e detergente delicato.
7. Riporre gli accessori nella loro posizione iniziale.

5. UTILIZZO QUOTIDIANO

5.1 Funzioni cottura

	Luce forno: Luce del forno
	Cottura ventilata: Tenerezza, croccantezza
	Cottura ventilata umida: Cottura al forno
	Cottura convenzionale / Pulizia con acqua: Cottura tradizionale, croccantezza, brillantezza della crosta / Pulizia
	Resistenza inferiore: Conservare gli alimenti
	Doppio grill ventilato: Arrostire la carne, gratinare, rosolare
	Funzione Pizza: Preparazione della pizza
	Scongelo: Scongelo

5.2 Note su: Cottura ventilata umida

Questa funzione è stata utilizzata per la conformità alla classe energetica e ai requisiti di ecodesign (secondo la normativa EU 65/2014 e EU 66/2014). Test conformemente a: IEC/EN 60350-1.

La porta del forno dovrebbe essere chiusa in fase di cottura, in modo che la funzione non venga interrotta. Ciò garantisce inoltre che il


forno funzioni con la più elevata efficienza energetica possibile.

Quando si usa questa funzione la lampada si spegne automaticamente.

Per indicazioni generali sul risparmio energetico rimandiamo al capitolo "Efficienza energetica", consigli per il risparmio energetico.

Questa funzione è progettata per il risparmio energetico durante la cottura. Quando si utilizzata questa funzione, la temperatura all'interno della cavità potrebbe essere diversa rispetto alla temperatura impostata. La potenza riscaldante potrebbe essere ridotta.

5.3 Impostazione di una funzione cottura

1. Ruotare la manopola del timer nella posizione iniziale . In questa posizione, l'apparecchiatura viene azionata manualmente.
2. Ruotare la manopola delle funzioni di riscaldamento per selezionare una funzione di riscaldamento.
3. Ruotare la manopola di controllo per selezionare la temperatura.
4. Al termine della cottura ruotare le manopole fino alla posizione off per spegnere l'apparecchiatura.

6. FUNZIONI DEL TIMER

6.1 Fine della cottura

Per impostare il tempo di spegnimento per le funzioni cottura.


1. Impostare la funzione cottura e la temperatura.
2. Ruotare la manopola del timer al massimo.

3. Ruotare la manopola del timer all'ora di fine.

Quando il tempo impostato arriva alla fine, viene emesso un segnale acustico e l'apparecchiatura si spegne.

4. Ruotare la manopola delle funzioni cottura e la manopola della temperatura in posizione spento.



Per impostare una funzione cottura senza un tempo di cottura impostato, ruotare la manopola del timer sulla posizione iniziale .

7. PULIZIA E CURA

7.1 Note sulla pulizia

Agenti di pulizia

- Pulire la parte anteriore dell'apparecchiatura solo con un panno in microfibra imbevuto di acqua tiepida e detergente delicato. Pulire e controllare la guarnizione della porta attorno al telaio della cavità.
- Servirsi di una soluzione detergente per pulire le superfici metalliche.
- Pulire le macchie con un detergente delicato.

Uso quotidiano

- Pulire l'interno dell'apparecchiatura dopo ogni utilizzo. L'accumulo di grasso o di altri residui potrebbe causare un incendio.
- L'umidità può formare condensa nell'apparecchiatura o sui pannelli di vetro

dello sportello. Per ridurre la condensa, mettere in funzione l'apparecchiatura 10 minuti prima di iniziare a cucinare. Non lasciare le vivande nell'apparecchiatura per più di 20 minuti. Dopo ogni utilizzo, asciugare l'interno dell'apparecchiatura solo con un panno in microfibra.

Accessori

- Pulire tutti gli accessori dopo ogni utilizzo e lasciarli asciugare. Utilizzare solo un panno in microfibra imbevuto di acqua tiepida e un detergente delicato. Non lavare gli accessori in lavastoviglie.
- Non pulire gli accessori anti-aderenti con agenti abrasivi o oggetti appuntiti.

8. RISOLUZIONE DEI PROBLEMI

8.1 Cosa fare se...

Per tutti i casi non inclusi in questa tabella si prega di contattare un Centro di assistenza autorizzato.

Problema	Causa e rimedio
L'elettrodomestico non si riscalda.	È saltato il fusibile. Verificare che il fusibile sia la causa del malfunzionamento. Qualora il problema persiste, contattare un elettricista qualificato.
La guarnizione della porta è danneggiata.	Non utilizzare l'apparecchiatura. Contattare un Centro Assistenza Autorizzato.

Problema	Causa e rimedio
Fine della cottura - non impostato.	Impostare: Fine della cottura.
La lampadina non funziona.	La lampadina è bruciata. Sostituire la lampadina.

8.2 Dati dell'Assistenza

Qualora non sia possibile trovare una soluzione al problema, contattare il rivenditore o un Centro di assistenza autorizzato.

Le informazioni necessarie per il Centro Assistenza si trovano sulla targhetta dei dati. La targhetta si trova sul telaio anteriore

dell'apparecchiatura. È visibile quando si apre lo sportello. Non rimuovere la targhetta dei dati dall'apparecchiatura.

Consigliamo di annotare i dati qui:

Modello (MOD.):

Codice prodotto (PNC):

Numero di serie (S.N.):

9. EFFICIENZA ENERGETICA

9.1 Scheda informativa del prodotto e informazioni sul prodotto in conformità alla normativa europea sull'ecodesign e sull'etichettatura energetica

Nome del fornitore	Electrolux
Identificazione modello	KOHHH04K 949496747 KOHHH04W 949496746 KOHHH04X 949496748
Indice di efficienza energetica	81.0
Classe di efficienza energetica	A+
Consumo energetico con carico standard, modalità tradizionale	0.89 kWh/ciclo
Consumo di energia con un carico standard, modalità a circolazione d'aria forzata	0.68 kWh/ciclo
Numero di cavità	1
Fonte di calore	Elettricità
Volume	68 l
Tipo di forno	Forno da incasso
Massa	KOHHH04K 26.3 kg
	KOHHH04W 26.3 kg
	KOHHH04X 26.3 kg

IEC/EN 60350-1 - Apparecchiature elettriche per la cottura per uso domestico - Parte 1: Cucine, forni, forni a vapore e griglie - Metodi per la misura delle prestazioni.

9.2 Informazioni sul prodotto per il consumo energetico e il tempo massimo per raggiungere la modalità a bassa potenza applicabile

Consumo di potenza in modalità spento	0.3 W
Tempo massimo necessario al dispositivo per raggiungere automaticamente la modalità a bassa potenza applicabile	20 min

9.3 Consigli per il risparmio energetico

I consigli seguenti vi aiuteranno a risparmiare energia durante l'uso dell'apparecchiatura.

Assicurarsi che la porta dell'apparecchiatura sia chiusa quando l'apparecchiatura è in funzione. Non aprire troppo spesso la porta durante la cottura. Tenere pulita la

guarnizione della porta e assicurarsi che sia ben fissata nella posizione corretta.

Servirsi di pentole in metallo e lattine e contenitori scuri, non riflettenti per migliorare il risparmio energetico .

Non preriscaldare l'apparecchiatura prima della cottura, a meno che non sia consigliato specificamente.

Ridurre quanto più possibile gli intervalli fra le diverse operazioni di cottura quando vengono preparati più piatti contemporaneamente.

Cucinare con ventola

Ove possibile, servirsi delle funzioni di cottura con la ventola per risparmiare energia.

Calore residuo

Quando la durata di cottura è superiore ai 30 minuti, ridurre la temperatura

dell'apparecchiatura al minimo 3-10 minuti prima della fine del processo di cottura. La cottura proseguirà grazie al calore residuo all'interno dell'apparecchiatura.

Utilizzare il calore residuo per mantenere caldo il cibo o scaldare altri piatti.

Tenere in caldo gli alimenti


Scegliere l'impostazione di temperatura più bassa possibile per sfruttare il calore residuo e mantenere caldo il cibo.


Cottura ventilata umida

Funzione progettata per risparmiare energia in fase di cottura.

Quando si utilizza questa funzione la luce è spenta.

10. CONSIDERAZIONI SULL'AMBIENTE

Riciclare i materiali con il simbolo . Buttare l'imballaggio negli appositi contenitori per il riciclaggio. Aiutare a proteggere l'ambiente e la salute umana e a riciclare rifiuti derivanti da apparecchiature elettriche ed elettroniche. Non smaltire le apparecchiature che riportano

il simbolo  insieme ai normali rifiuti domestici. Portare il prodotto al punto di riciclaggio più vicino o contattare il comune di residenza.

electrolux.com

867377664-B-082024



CE