



**KNP7MD18S**

IT Istruzioni per l'uso | **Frigo-Congelatore**



# Ti diamo il benvenuto in Electrolux! Grazie per aver scelto di acquistare questo prodotto.



Ricevere consigli, scaricare i nostri opuscoli, eliminare eventuali anomalie, ottenere informazioni sull'assistenza e la riparazione:  
[www.electrolux.com/support](http://www.electrolux.com/support)

Con riserva di modifiche.

## INDICE

1. INFORMAZIONI DI SICUREZZA.....	2
2. ISTRUZIONI DI SICUREZZA.....	4
3. INSTALLAZIONE.....	6
4. PANNELLO DEI COMANDI.....	9
5. USO QUOTIDIANO.....	12
6. CONSIGLI E SUGGERIMENTI.....	18
7. CURA E PULIZIA.....	21
8. RISOLUZIONE DEI PROBLEMI.....	23
9. RUMORI.....	26
10. DATI TECNICI.....	27
11. INFORMAZIONI PER GLI ISTITUTI DI TEST.....	27
12. CONSIDERAZIONI SULL'AMBIENTE.....	27

## 1. ⚠ INFORMAZIONI DI SICUREZZA

Leggere attentamente le istruzioni fornite prima di installare e utilizzare l'apparecchiatura. I produttori non sono responsabili di eventuali lesioni o danni derivanti da un'installazione o un uso scorretti. Conservare sempre le istruzioni in un luogo sicuro e accessibile per poterle consultare in futuro.

### 1.1 Sicurezza dei bambini e delle persone vulnerabili

- Quest'apparecchiatura può essere usata da bambini a partire da 8 anni di età e da adulti con capacità fisiche, sensoriali o mentali limitate o con scarsa esperienza e conoscenza sull'uso dell'apparecchiatura, solamente se sorvegliati o se istruiti relativamente all'utilizzo in sicurezza dell'apparecchiatura e se hanno compreso i rischi coinvolti. I bambini di età compresa tra i 3 e gli 8 anni e le persone con disabilità diffuse e complesse possono caricare e scaricare l'apparecchiatura a condizione che siano stati

istruiti adeguatamente. Tenere i bambini al di sotto dei 3 anni lontani dall'apparecchiatura, a meno che non vi sia una supervisione continua.

- Sorvegliare i bambini per assicurarsi che non giochino con l'apparecchiatura.
- I bambini non devono eseguire interventi di pulizia e manutenzione sull'elettrodomestico senza essere supervisionati.
- Tenere gli imballaggi lontano dai bambini e smaltirli in modo adeguato.

## **1.2 Avvertenze di sicurezza generali**

- Quest'apparecchiatura è destinata esclusivamente alla conservazione di alimenti e bevande.
- Quest'apparecchiatura è progettata per un uso domestico singolo in un ambiente interno.
- Quest'apparecchiatura può essere utilizzata in uffici, camere d'albergo, camere di bed & breakfast, alloggi in agriturismi e altre sistemazioni simili in cui tale utilizzo non superi i livelli di utilizzo domestico (medi).
- Per evitare la contaminazione degli alimenti rispettare le seguenti istruzioni:
  - non aprire la porta per lunghi periodi;
  - pulire regolarmente le superfici che possono venire a contatto con gli alimenti e i sistemi di drenaggio accessibili;
  - conservare la carne e il pesce crudo in contenitori adeguati in frigorifero, in modo che non venga a contatto con altri alimenti e non goccioli su altri alimenti.
- **AVVERTENZA:** Verificare che le aperture di ventilazione, sia sull'apparecchiatura che nella struttura da incasso, siano libere da ostruzioni.
- **AVVERTENZA:** Non usare dispositivi elettrici o altri mezzi artificiali non raccomandati dal produttore allo scopo di accelerare il processo di sbrinamento.
- **AVVERTENZA:** Non danneggiare il circuito refrigerante.

- **AVVERTENZA:** Non utilizzare apparecchiature elettriche all'interno dei compartimenti di conservazione degli alimenti, ad eccezione di quelli consigliati dal costruttore.
- Non nebulizzare acqua né utilizzare vapore per pulire l'apparecchiatura.
- Pulire l'apparecchiatura con un panno inumidito e morbido. Utilizzare solo detergenti neutri. Non usare prodotti abrasivi, spugnette abrasive, solventi od oggetti metallici.
- Quando l'apparecchiatura resta vuota per un lungo periodo di tempo, spegnerla, sbrinarla, pulirla, asciugarla e lasciare la porta aperta per evitare la formazione di muffa al suo interno.
- Non conservare in questa apparecchiatura sostanze esplosive come bombolette spray contenenti un propellente infiammabile.
- Se il cavo di alimentazione è danneggiato, deve essere sostituito dal produttore, da un tecnico autorizzato o da una persona qualificata per evitare situazioni di pericolo.

## 2. ISTRUZIONI DI SICUREZZA

### 2.1 Installazione

#### **AVVERTENZA!**

L'installazione dell'apparecchiatura deve essere eseguita da personale qualificato.

- Rimuovere tutti i materiali di imballaggio.
- Non installare o utilizzare l'apparecchiatura se è danneggiata.
- Non usare l'apparecchiatura prima di installarla nella struttura a incasso date le misure di sicurezza.
- Attenersi alle istruzioni fornite insieme all'apparecchiatura.
- Prestare sempre attenzione in fase di spostamento dell'apparecchiatura, dato che è pesante. Usare sempre i guanti di sicurezza e le calzature adeguate.
- Assicurarsi che l'aria possa circolare liberamente attorno all'apparecchiatura.
- In fase di prima installazione o dopo aver girato la porta, attendere almeno 4 ore prima di collegare l'apparecchiatura alla sorgente di alimentazione. Questo serve a consentire all'olio di fluire nuovamente nel compressore.
- Prima di eseguire eventuali operazioni sull'apparecchiatura (ad esempio invertire la porta), togliere la spina dalla presa di corrente.
- Non installare l'apparecchiatura vicino a radiatori o fornelli, forni o piani cottura, se non diversamente specificato nelle istruzioni di installazione.
- Non esporre l'apparecchiatura alla pioggia.
- Non installare l'apparecchiatura dove sia esposta alla luce solare diretta.
- Non installare questa apparecchiatura in aree troppo umide o troppo fredde.
- Quando si sposta l'apparecchiatura, sollevarla dal bordo anteriore, così da non graffiare il pavimento.
- L'apparecchiatura contiene un sacchetto di essiccante. Questo prodotto non è un

giocattolo. Questo prodotto non è un alimento. Smaltirlo immediatamente.

## 2.2 Collegamento elettrico

### **AVVERTENZA!**

Rischio di incendio e scossa elettrica.

### **AVVERTENZA!**

In fase di posizionamento dell'apparecchiatura, verificare che il cavo di alimentazione non sia intrappolato o danneggiato.

### **AVVERTENZA!**

Non utilizzare prese multiple e prolunghe.

- L'apparecchiatura deve disporre di una messa a terra.
- Verificare che i parametri sulla targhetta siano compatibili con le indicazioni elettriche dell'alimentazione.
- Utilizzare sempre una presa elettrica con contatto di protezione correttamente installata.
- Accertarsi di non danneggiare i componenti elettrici (ad es. la spina di alimentazione, il cavo di alimentazione, il compressore). Contattare il centro di assistenza tecnica autorizzato o un elettricista per sostituire i componenti elettrici.
- Il cavo di alimentazione deve rimanere sotto il livello della spina di alimentazione.
- Inserire la spina di alimentazione nella presa solo al termine dell'installazione. Verificare che la spina di alimentazione rimanga accessibile dopo l'installazione.
- Non tirare il cavo di alimentazione per scollegare l'apparecchiatura. Tirare sempre dalla spina.

## 2.3 Utilizzo

### **AVVERTENZA!**

Rischio di lesioni, scottature o scosse elettriche.



L'apparecchiatura contiene gas infiammabile, isobutano (R600a), un gas

naturale con un alto livello di compatibilità ambientale. Fare attenzione a non danneggiare il circuito refrigerante che contiene isobutano.

- Non modificare le specifiche tecniche dell'apparecchiatura.
- È severamente vietato qualsiasi uso del prodotto a incasso come libera installazione.
- Non introdurre apparecchiature elettriche (ad es. gelatiere) nell'apparecchiatura se non specificamente consentito dal produttore.
- Nel caso di danno al circuito refrigerante, assicurarsi che non si sviluppino fiamme libere e scintille nel locale. Aerare bene l'ambiente.
- Non appoggiare oggetti incandescenti sulle parti in plastica dell'apparecchiatura.
- Non introdurre bevande analcoliche nel vano congelatore. Si verrà a creare una pressione nel contenitore della bevanda.
- Non conservare gas e liquidi infiammabili nell'apparecchiatura.
- Non appoggiare o tenere liquidi o materiali infiammabili, né oggetti facilmente infiammabili sull'apparecchiatura, al suo interno o nelle immediate vicinanze.
- Non toccare il compressore o il condensatore. Sono incandescenti.
- Non togliere o toccare gli oggetti nel vano congelatore con le mani bagnate o umide.
- Non ricongelare del cibo precedentemente scongelato.
- Attenersi alle istruzioni per la conservazione riportate sulla confezione del cibo surgelato.
- Avvolgere gli alimenti con materiali per uso alimentare prima di metterli nello scomparto del congelatore.
- Evitare che gli alimenti vengano a contatto con le pareti interne degli scomparti dell'apparecchiatura.

## 2.4 Illuminazione interna

### **AVVERTENZA!**

Pericolo di scossa elettrica.

- Questo prodotto contiene una o più sorgenti luminose di classe di efficienza energetica G.

- Per quanto riguarda la lampada o le lampade all'interno di questo prodotto e le lampade di ricambio vendute separatamente: Queste lampade sono destinate a resistere a condizioni fisiche estreme negli elettrodomestici, come temperatura, vibrazioni, umidità, o sono destinate a segnalare informazioni sullo stato operativo dell'apparecchio. Non sono destinate ad essere utilizzate in altre applicazioni e non sono adatte per l'illuminazione di ambienti domestici.

## 2.5 Pulizia e cura

### **AVVERTENZA!**

Rischio di lesioni o danni all'apparecchiatura.

- Prima di eseguire qualunque intervento di manutenzione, spegnere l'apparecchiatura ed estrarre la spina dalla presa.
- L'unità refrigerante di questa apparecchiatura contiene idrocarburi. L'unità deve essere ricaricata ed ispezionata esclusivamente da personale qualificato.
- Controllare regolarmente lo scarico dell'apparecchiatura e, se necessario, pulirlo. L'ostruzione dello scarico può causare un deposito di acqua di sbrinamento sul fondo dell'apparecchiatura.

## 2.6 Assistenza

- Per far riparare l'apparecchiatura, rivolgersi a un Centro di Assistenza Autorizzato. Utilizzare solo ricambi originali.
- Tenere presente che la riparazione autonoma o non professionale possono

avere conseguenze sulla sicurezza e potrebbero invalidare la garanzia.

- I pezzi di ricambio seguenti sono disponibili per almeno 7 anni dopo la cessazione della produzione del modello: termostati, sensori di temperatura, circuiti stampati, sorgenti luminose, maniglie delle porte, cerniere delle porte, vassoi e cestelli. Le guarnizioni per porte sono disponibili per almeno 10 anni dopo la cessazione della produzione del modello. La durata potrebbe essere più lunga nel tuo Paese. Per ulteriori informazioni visita il nostro sito web.
- Si prega di notare che alcuni di questi pezzi di ricambio sono disponibili solo per i riparatori professionisti e che non tutti i pezzi di ricambio sono rilevanti per tutti i modelli.

## 2.7 Smaltimento

### **AVVERTENZA!**

Rischio di lesioni o soffocamento.

- Staccare la spina dall'alimentazione elettrica.
- Tagliare il cavo di rete e smaltirlo.
- Rimuovere la porta per evitare che bambini e animali domestici rimangano chiusi all'interno dell'apparecchiatura.
- Il circuito refrigerante e i materiali di isolamento di questa apparecchiatura rispettano l'ozono.
- La schiuma isolante contiene gas infiammabili. Contattare le autorità locali per ricevere informazioni su come smaltire correttamente l'apparecchiatura.
- Non danneggiare i componenti dell'unità refrigerante che si trovano vicino allo scambiatore di calore.

# 3. INSTALLAZIONE

### **AVVERTENZA!**

Fare riferimento ai capitoli sulla sicurezza.

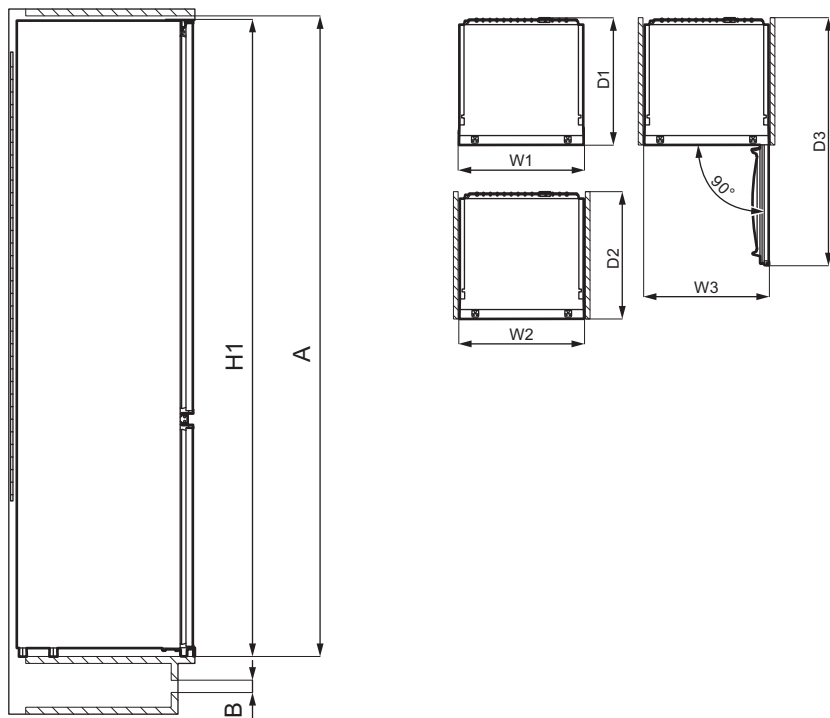
### **AVVERTENZA!**

Per l'installazione dell'apparecchio, fare riferimento al documento di istruzioni per l'installazione.

**⚠ AVVERTENZA!**

Fissare l'apparecchio secondo le istruzioni di installazione per evitare il rischio di instabilità dell'apparecchio.

### 3.1 Dimensioni



#### Dimensioni complessive <sup>1</sup>

H1	mm	1772
----	----	------

W1	mm	546
----	----	-----

D1	mm	549
----	----	-----

<sup>1</sup> l'altezza, la larghezza e la profondità dell'apparecchiatura senza l'impugnatura

#### Spazio necessario durante l'uso <sup>2</sup>

H2 (A+B)	mm	1816
----------	----	------

#### Spazio necessario durante l'uso <sup>2</sup>

W2	mm	546
----	----	-----

D2	mm	551
----	----	-----

A	mm	1780
---	----	------

B	mm	36
---	----	----

<sup>2</sup> l'altezza, la larghezza e la profondità dell'apparecchio, compresa la maniglia, più lo spazio necessario per la libera circolazione dell'aria di raffreddamento

### Spazio complessivo necessario durante l'uso<sup>3</sup>

H3 (A+B)	mm	1816
W3	mm	546
D3	mm	1068

<sup>3</sup> l'altezza, la larghezza e la profondità dell'apparecchiatura, compresa la maniglia, più lo spazio necessario per la libera circolazione dell'aria di raffreddamento, più lo spazio necessario per consentire l'apertura della porta con l'angolazione minima che permette la rimozione di tutte le apparecchiature interne

### 3.2 Posizione

Per garantire la migliore funzionalità dell'apparecchiatura, non installarla in un luogo esposto alla luce diretta del sole. Non installare l'apparecchiatura vicino a radiatori o fornelli, forni o piani cottura, se non diversamente specificato nelle istruzioni di installazione.

Controllare che sul retro dell'apparecchio sia garantita un'adeguata circolazione dell'aria.

Questa apparecchiatura deve essere installata in una posizione interna asciutta e ben ventilata.

Quest'elettrodomestico è destinato a essere utilizzato a temperature ambiente che vanno da 10°C a 43°C.



Il corretto funzionamento dell'apparecchiatura può essere garantito solo nel rispetto delle temperature indicate.



In caso di dubbi sul luogo di installazione dell'apparecchiatura, contattare il venditore, il nostro Centro di Assistenza o il Centro di Assistenza Autorizzato più vicino.



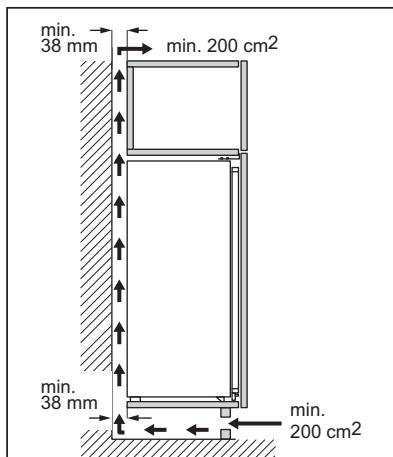
Deve essere possibile scollegare l'apparecchiatura dalla rete elettrica. Eseguire perciò l'installazione facendo sì che la spina rimanga facilmente accessibile.

### 3.3 Collegamento elettrico

- Prima di collegare la spina, assicurarsi che la tensione e la frequenza indicate sulla targhetta identificativa corrispondano all'alimentazione elettrica domestica.
- L'apparecchiatura deve essere collegata a terra. La spina del cavo di alimentazione è dotata di un contatto adatto a tal fine. Se la presa di alimentazione domestica non è collegata a terra, collegare l'apparecchiatura a una messa a terra separata in conformità alle normative vigenti, consultando un elettricista qualificato.
- Il produttore declina ogni responsabilità qualora non vengono rispettate le precauzioni per la sicurezza di cui sopra.

### 3.4 Requisiti di ventilazione

Assicurare un flusso d'aria sufficiente dietro l'apparecchiatura.



**ATTENZIONE!**

Consultare le istruzioni per l'installazione.



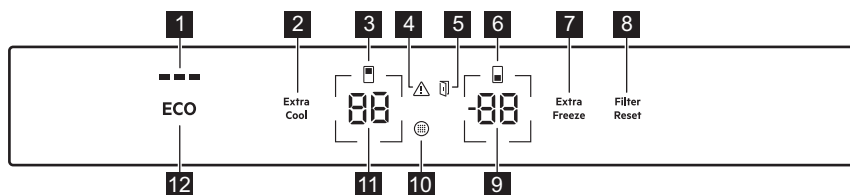
### 3.5 Come invertire la porta

Fare riferimento al documento separato con le istruzioni per l'installazione e l'inversione della porta.

#### **ATTENZIONE!**

In ogni fase di inversione della porta proteggere il pavimento da graffi con un materiale resistente.

## 4. PANNELLO DEI COMANDI





- 1 Spia ECOMETER
- 2 Extra Cool tasto/spia
- 3 Spia vano frigorifero
- 4 Spia allarme
- 5 Spia dell'allarme di porta aperta
- 6 Spia vano congelatore
- 7 Extra Freeze tasto/spia
- 8 Filter Reset tasto/spia di allarme
- 9 Tasto/spia della temperatura del congelatore
- 10 Spia sostituzione del filtro dell'aria
- 11 Tasto/spia della temperatura del frigorifero
- 12 Tasto ECO

### 4.1 Accensione

Collegare la spina alla presa di alimentazione.


Per selezionare una temperatura impostata diversa, fai riferimento a "Regolazione della temperatura".

Se   compare sul display, fai riferimento a "Risoluzione dei problemi".

### 4.2 Spegnimento

1. Tieni premuto il tasto della temperatura del congelatore per 5 secondi.

Il display mostra  che lampeggia.

2. Una volta spenta l'apparecchiatura, il display visualizza .
3. Scollega la spina di alimentazione dalla presa di corrente.

### 4.3 Regolazione della temperatura

L'intervallo di temperatura può variare tra -15 °C e -24 °C per il congelatore e tra 2 °C e 8 °C per il frigorifero.

Premi i tasti della temperatura per impostare la temperatura dell'apparecchiatura.

La temperatura impostata consigliata è:

- +4 °C per il frigorifero
- -18 °C per il congelatore

È possibile impostare la temperatura consigliata manualmente con i tasti della temperatura o attivando la funzione ECO funzione. Fai riferimento a "ECO funzione" per ulteriori informazioni

Le spie della temperatura mostrano la temperatura impostata.



La temperatura impostata verrà raggiunta entro 24 ore.


Dopo un'interruzione di corrente, l'apparecchiatura torna alla temperatura impostata.

## 4.4 Spegnerne il frigorifero

È possibile spegnere solo il vano frigorifero, lasciando acceso il vano congelatore.

1. Tieni premuto il tasto della temperatura del frigorifero per 5 secondi.

Il display mostra  che lampeggia.

2. Una volta spento il vano frigorifero, il display visualizza .

## 4.5 Accendere il frigorifero

Per accendere il frigorifero:

1. Tieni premuto il tasto della temperatura del frigorifero per 5 secondi.

Il display mostra  che lampeggia.

2. Il vano frigorifero è acceso e viene ripristinata la temperatura impostata in precedenza.



Per regolare la temperatura, fai riferimento a "Regolazione della temperatura".

## 4.6 ECO funzione

La funzione ECO imposta la temperatura ottimale per garantire la conservazione degli alimenti riducendo al minimo il consumo energetico.

1. Per attivare la funzione, premere il pulsante ECO.

La temperatura del frigorifero è impostata a +4°C e la temperatura del congelatore a -18°C.

2. Per disattivare la funzione, premi nuovamente il tasto ECO o seleziona una temperatura impostata diversa (fai riferimento a "Regolazione della temperatura").

Dopo aver disattivato la funzione ECO, la temperatura del frigorifero è impostata a +2 °C e la temperatura del congelatore a -20 °C.



L'attivazione di ECO disattiva le funzioni Extra Cool e Extra Freeze.



La spia ECOMETER mostra il consumo energetico corrente dell'apparecchiatura. Tre barre completamente illuminate indicano la configurazione più efficiente dal punto di vista energetico.

## 4.7 Extra Cool funzione

Con la funzione Extra Cool, è possibile raffreddare rapidamente grandi quantità di alimenti caldi, ad esempio dopo aver fatto la spesa, senza scaldare gli alimenti già conservati nel frigorifero.

Per attivare la funzione, premi il tasto Extra Cool.

La spia Extra Cool si accende. Quando la funzione Extra Cool è attiva, la ventola potrebbe funzionare automaticamente.

Questa funzione si arresta automaticamente dopo circa 6 ore. Quando la funzione è spenta anche la spia Extra Cool si spegne.

Premi il tasto Extra Cool per disattivare la funzione Extra Cool prima che termini automaticamente.



Per impostare una temperatura diversa del frigorifero, disattiva la funzione Extra Cool e fai riferimento a "Regolazione della temperatura".

## 4.8 Extra Freeze funzione

La funzione Extra Freeze viene utilizzata per eseguire il pre-congelamento e il congelamento rapido in sequenza nel vano congelatore. La funzione accelera il congelamento di alimenti freschi e, al tempo stesso, protegge gli alimenti già conservati da riscaldamenti indesiderati.



Per congelare alimenti freschi, attiva la funzione Extra Freeze almeno 24 ore prima di introdurli nel vano per completare il pre-congelamento.

Per attivare questa funzione, premi il tasto Extra Freeze.

La spia Extra Freeze si accende. La funzione Extra Freeze si arresta automaticamente dopo un massimo di 52 ore.

Premi il tasto Extra Freeze per disattivare la funzione Extra Freeze prima che termini automaticamente.

#### 4.9 Allarme temperatura elevata

Quando la temperatura nel vano congelatore aumenta (ad esempio a causa di un'interruzione di corrente), la spia di allarme lampeggia, la spia della temperatura del congelatore mostra H°, lampeggia e il suono si avvia.

Per disattivare l'allarme, premere qualsiasi pulsante.

La spia di allarme e il suono si spengono. La spia della temperatura del congelatore visualizza H° per 5 secondi prima di indicare nuovamente la temperatura del congelatore.



L'allarme si riavvia un'ora dopo la disattivazione fino al ripristino delle condizioni normali.

Se non si preme alcun pulsante, il segnale acustico si disattiva automaticamente dopo circa un'ora, per non disturbare.

#### 4.10 Allarme di porta aperta

Se la porta del frigorifero viene lasciata aperta per circa 5 minuti o se lo sportello del congelatore viene lasciato aperto per circa 80 secondi, un suono si attiva e la spia di allarme della porta aperta si accende. Anche la spia interna del frigorifero potrebbe iniziare a lampeggiare.

L'allarme si arresta dopo la chiusura della porta. Premi un tasto qualsiasi per spegnere il segnale acustico.



Se non si preme alcun pulsante, il segnale acustico si disattiva automaticamente dopo circa un'ora, per non disturbare.

#### 4.11 Spia sostituzione del filtro dell'aria

Quando il filtro dell'aria è scaduto e deve essere sostituito, si accendono Spia sostituzione del filtro dell'aria e la spia di allarme Filter Reset.

Fare riferimento alla sezione "Installazione e sostituzione del filtro CleanAir+ " nel capitolo "Cura e pulizia" per le istruzioni di sostituzione.

Dopo la sostituzione del filtro premere il pulsante di allarme Filter Reset per disattivare l'allarme.

#### 4.12 Modalità di impostazione

La modalità Impostazioni consente di:

- Abilitare o disabilitare l'indicatore ECOMETER
- Abilitare o disabilitare i suoni del pulsante
- Modificare le unità di temperatura da °C a °F
- Ripristinare le impostazioni di fabbrica dell'apparecchiatura

#### Attivazione della Modalità di impostazione

Per attivare la modalità Impostazioni:

1. Tenere premuto per 3 secondi il tasto ECO sull'apparecchiatura. Quando viene attivata la modalità Impostazioni, il display mostra **SE EE** lampeggiante.
2. Una volta attivata la modalità Impostazioni, il display mostra **PE On**.

Per disattivare la modalità Impostazioni, tenere premuto per circa 3 secondi il tasto ECO.

La modalità Impostazioni si disattiva automaticamente, se non si interagisce con il pannello di controllo per 60 secondi.

#### Navigazione nella modalità Impostazioni

1. Attivare la modalità Impostazioni (fare riferimento a "Attivazione della Modalità di impostazione").  
Il display visualizza **PE On**.
2. Toccare il pulsante della temperatura del frigorifero (a sinistra) per modificare il parametro. Toccare il pulsante della

temperatura del congelatore (a destra) per modificare il valore del parametro.

Display	Parametri predefiniti
PE On	Spia ECOMETER
ES On	Il pulsante emette un suono
CF °C	Unità di temperatura
FS 03	Impostazioni di fabbrica

### ECOMETER indicatore

Per accendere o spegnere ECOMETER :

1. Attivare la modalità Impostazioni (fare riferimento a "Attivazione della Modalità di impostazione").

Il display visualizza PE On.

2. Toccare On ripetutamente. L'indicatore mostrerà rispettivamente On per l'indicatore abilitato o OF per l'indicatore ECOMETER disabilitato.
3. Tenere premuto per circa 3 secondi il tasto ECO per uscire dalla modalità Impostazioni.

### Il pulsante emette un suono

È possibile abilitare o disabilitare i suoni del tasto nella modalità Impostazioni. Abilitare o disabilitare i suoni:

1. Attivare la modalità Impostazioni (fare riferimento a "Attivazione della Modalità di impostazione").

Il display visualizza PE On.

2. Toccare PE ripetutamente fino a visualizzare ES. Toccare On per attivare o disattivare i suoni. L'indicatore cambierà in On per suoni abilitati o OF per suoni disabilitati.
3. Tenere premuto per circa 3 secondi il tasto ECO per uscire dalla modalità Impostazioni.

### Unità di temperatura

Utilizzando quest'ultima, è possibile modificare l'unità di temperatura visualizzata sul pannello di controllo da Celsius a Fahrenheit. Per modificare l'unità di temperatura:

1. Attivare la modalità Impostazioni (fare riferimento a "Attivazione della Modalità di impostazione").

Il display visualizza PE On.

2. Toccare PE ripetutamente fino a visualizzare CF e °C. Toccare l'indicatore che mostra l'unità da selezionare tra °C per Celsius e °F per Fahrenheit.
3. Tenere premuto per circa 3 secondi il tasto ECO per uscire dalla modalità Impostazioni.

### Impostazioni di fabbrica

Questa funzione ripristina ogni impostazione alle impostazioni predefinite di fabbrica. Per ripristinare le impostazioni predefinite di fabbrica:

1. Attivare la modalità Impostazioni (fare riferimento a "Attivazione della Modalità di impostazione").

Il display visualizza PE On.

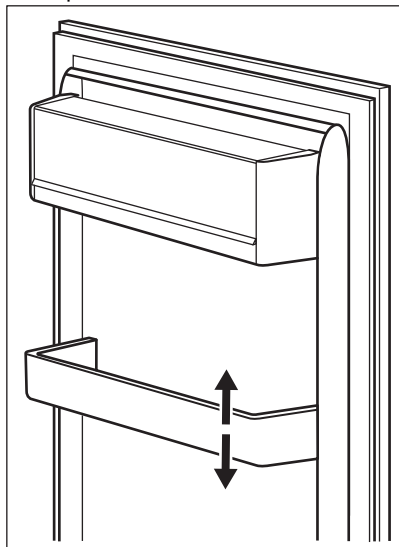
2. Toccare ripetutamente PE fino a visualizzare FS e 03. Toccare ripetutamente 03 fino a visualizzare On. On diventa FS lampeggiante e quindi 03 fisso, il che indica che sono state ripristinate le impostazioni di fabbrica.
3. Tenere premuto per circa 3 secondi il tasto ECO per uscire dalla modalità Impostazioni.

## 5. USO QUOTIDIANO

## 5.1 Posizionamento dei ripiani della porta

Per consentire la conservazione di confezioni per alimenti di varie dimensioni, i ripiani per porta possono essere posizionati ad altezze differenti.

1. Tirare gradualmente il ripiano fino a che non si libera.
2. Riposizionare come necessario.



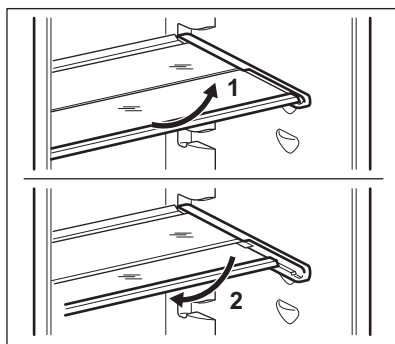
## 5.2 Ripiani rimovibili

Le guide presenti sulle pareti del frigorifero permettono di posizionare i ripiani a diverse altezze.

L'apparecchiatura è anche dotata di un ripiano composto di due parti. La metà anteriore del ripiano può essere collocata sotto alla seconda per usare meglio lo spazio.

Per piegare il ripiano:

1. Estrarre delicatamente la metà anteriore.
2. Farla scorrere nel binario inferiore e sotto al secondo ripiano.



Per garantire una corretta circolazione dell'aria, non spostare il ripiano di vetro posto sopra il cassetto delle verdure.

## 5.3 GreenZone cassetto

Nella parte inferiore del vano frigorifero si trova un cassetto estraibile.

Il ripiano in vetro del GreenZone è dotato di un dispositivo che ne regola la tenuta e permette di avere un'umidità ottimale all'interno del cassetto.

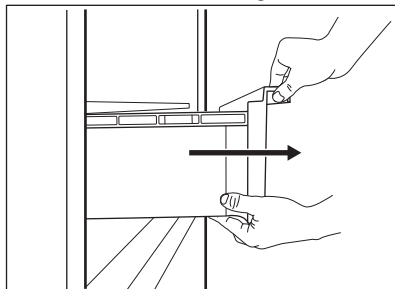
## 5.4 Rimozione dei cassettei GreenZone



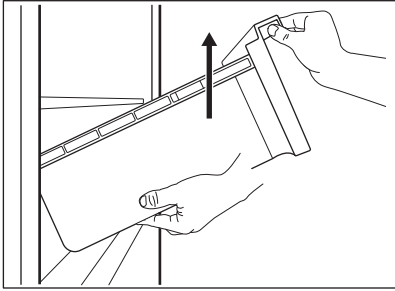
Consigliamo di svuotare il cassetto prima di toglierlo dal frigorifero.

Per rimuovere il cassetto:

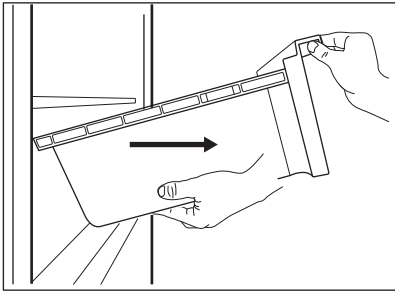
1. Estrarre il cassetto dal frigorifero.



2. Sollevare la parte anteriore del cassetto.

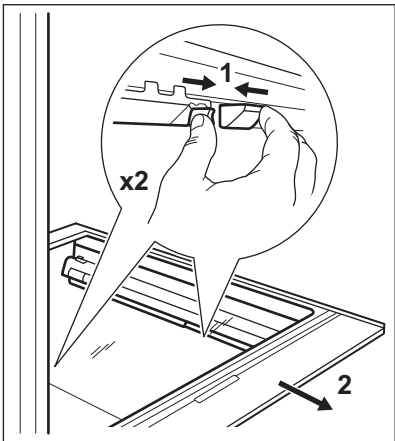


3. Estrarre il cassetto sollevandolo.

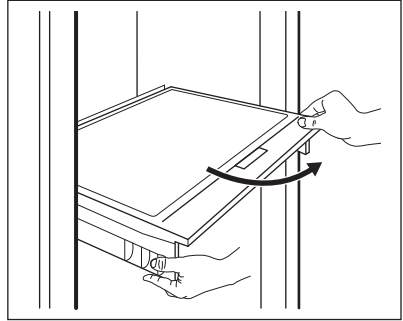


Per rimuovere il coperchio in vetro del cassetto GreenZone:

1. Sbloccare contemporaneamente la presa laterale su entrambi i lati.



2. Tirare il supporto del ripiano in vetro verso di sé.

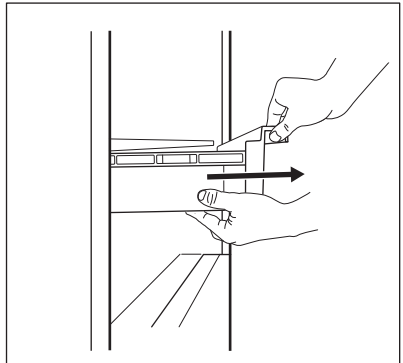


### 5.5 Estrazione ExtraChill

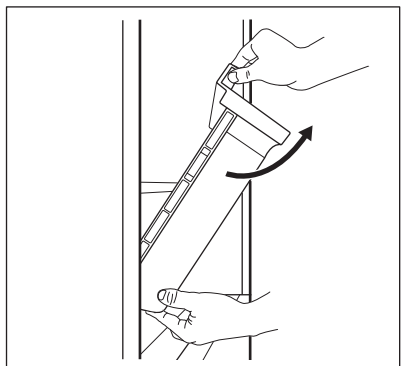
È presente un cassetto sopra il cassetto GreenZone.

Per rimuovere il cassetto:

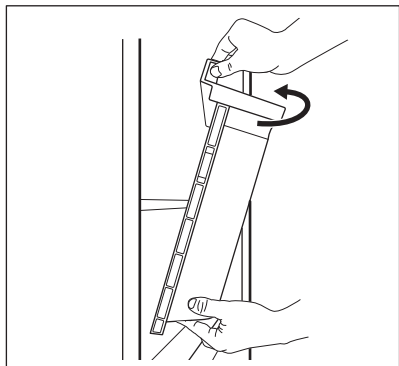
1. Estrarre il cassetto dal frigorifero.



2. Sollevare la parte anteriore del cassetto.

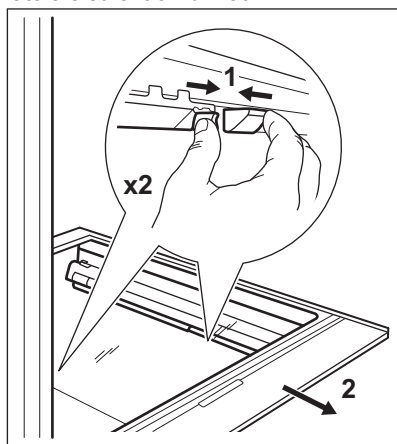


3. Sollevare e ruotare il cassetto per estrarlo dall'apparecchiatura.

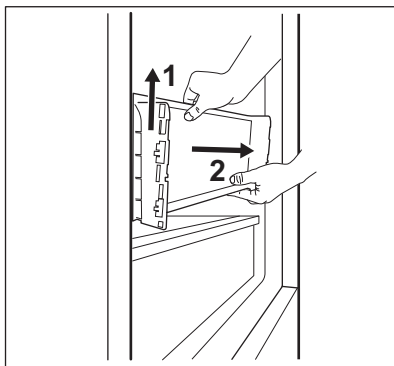
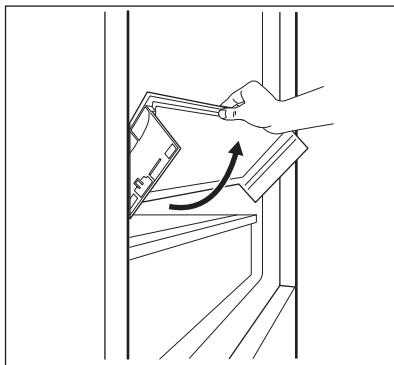


Per rimuovere il coperchio in vetro del cassetto ExtraZone:

1. Sbloccare contemporaneamente la presa laterale su entrambi i lati.



2. Tirare il supporto del ripiano in vetro verso di sé.

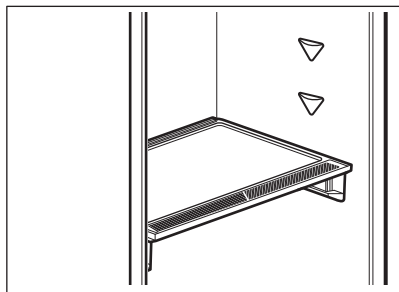


## 5.6 Controllo umidità

Il ripiano in vetro del vano GreenZone è dotato di un dispositivo che ne regola la tenuta e permette di mantenere un'umidità ottimale al suo interno.

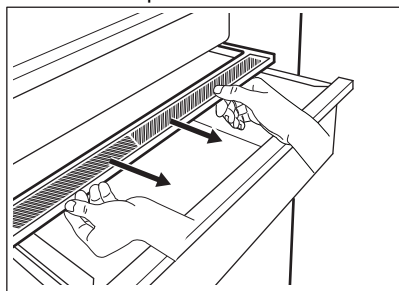


Non collocare alimenti sul dispositivo di controllo dell'umidità.

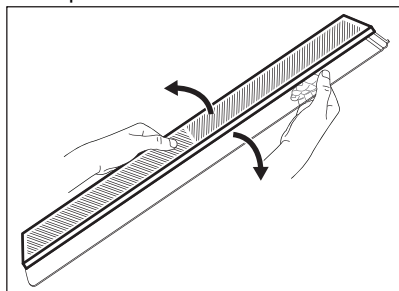


Per rimuovere il dispositivo di controllo dell'umidità:

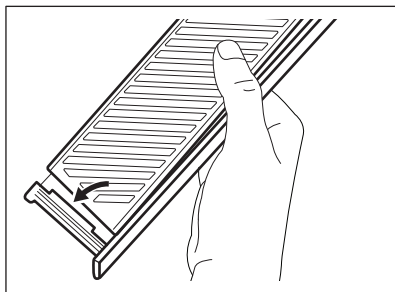
1. Apri il vano sotto il ripiano in vetro ed estrai il coperchio.



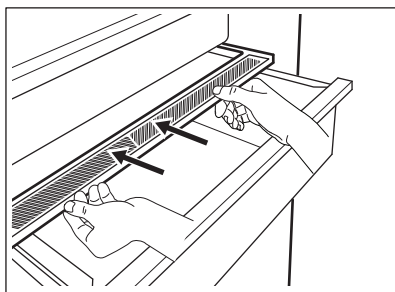
2. Se è necessario sostituire la membrana bianca del dispositivo, afferra il dispositivo al centro e separa la membrana dal coperchio tirando il coperchio.



3. Monta una nuova membrana sul coperchio premendo il bordo della membrana sopra il coperchio.



4. Rimonta il dispositivo di controllo dell'umidità sul vano.

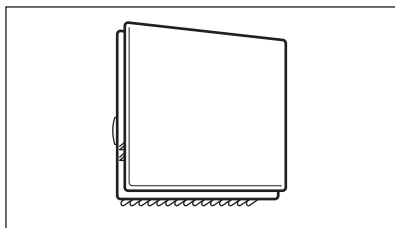


A seconda della quantità e delle condizioni della frutta e della verdura conservata nel cassetto GreenZone, può presentarsi della condensa. Se necessario, rimuovi la condensa utilizzando un panno morbido.

## 5.7 MULTIFLOW

Il vano frigorifero è dotato di un dispositivo MULTIFLOW che consente un raffreddamento rapido e più efficace degli alimenti e mantiene una temperatura più uniforme in ogni parte del vano frigorifero.

Questo dispositivo si attiva automaticamente quando necessario.

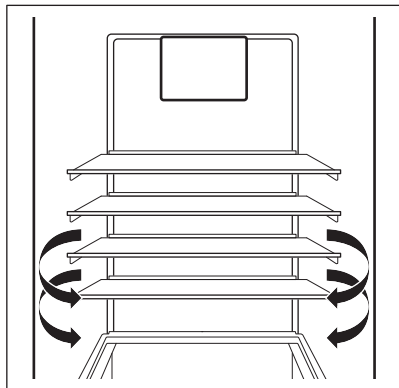




MULTIFLOW funziona solo quando viene chiusa la porta.



Non ostruire le prese dell'aria per consentire un raffreddamento migliore.



Non rimuovere il pannello MULTIFLOW. Non nebulizzare acqua né utilizzare vapore per pulire l'apparecchiatura. Per le istruzioni di pulizia fare riferimento al capitolo "Cura e pulizia".

## 5.8 Filtro CleanAir+

Nell'apparecchiatura è presente un filtro CleanAir+ al carbone.

Il filtro purifica l'aria eliminando gli odori sgradevoli nel vano del frigorifero, preservando così la qualità di conservazione.

Alla consegna, il filtro e il suo alloggiamento in plastica si trovano in un sacchetto di plastica con gli altri accessori (fai riferimento alla sezione "Installazione e sostituzione del filtro CleanAir+ " nel capitolo "Cura e pulizia" per l'installazione).

## 5.9 Congelamento di alimenti freschi

Lo scomparto congelatore è adatto al congelamento di alimenti freschi e alla conservazione di alimenti congelati e surgelati a lungo.

Per congelare gli alimenti freschi, attivare la funzione Extra Freeze almeno 24 ore prima di introdurli nel vano congelatore per il congelamento.

Conservare gli alimenti freschi distribuiti uniformemente nel primo scomparto o cassetto dall'alto.

La quantità massima di cibo che può essere congelata, senza l'aggiunta di altri alimenti freschi per 24 ore, è indicata sulla targhetta (un'etichetta situata all'interno dell'apparecchiatura).

Al termine del processo di congelamento l'apparecchiatura ritorna automaticamente all'impostazione della temperatura precedente (vedere "Funzione Extra Freeze").

Per ulteriori informazioni, fare riferimento a "Consigli per il congelamento".

## 5.10 Conservazione di cibi congelati

Al primo avvio o dopo un periodo di non utilizzo, lasciare in funzione l'apparecchiatura per almeno 3 ore attivando la funzione Extra Freeze prima di introdurre gli alimenti.

I cassetti del congelatore consentono di trovare rapidamente e facilmente la confezione di alimenti desiderata.

Per conservare grandi quantità di cibo, rimuovere tutti i cassetti e collocare gli alimenti sui ripiani.

Il cibo deve trovarsi ad una distanza di 15 mm dalla porta.

### ATTENZIONE!

In caso di scongelamento accidentale, ad esempio a causa di un'interruzione di corrente, se la corrente è rimasta spenta più a lungo del valore indicato sulla targhetta sotto "tempo di risalita", gli alimenti scongelati devono essere consumati rapidamente o cotti immediatamente, poi raffreddati e quindi ricongelati. Vedere "Allarme temperatura elevata".

## 5.11 Scongelamento

I cibi surgelati o congelati, prima di essere consumati, possono essere scongelati in

frigorifero o all'interno di un sacchetto di plastica sotto l'acqua fredda.

Questa operazione dipende dal tempo a disposizione e dal tipo di alimento. Le piccole porzioni possono essere cucinate direttamente, senza essere prima scongelati.

## 5.12 Produzione di cubetti di ghiaccio

Questa apparecchiatura è dotata di una o più vaschette per la produzione di cubetti di ghiaccio.



Non usare strumenti metallici per estrarre le vaschette dal vano congelatore.

1. Riempire d'acqua le vaschette.
2. Introdurre le vaschette per il ghiaccio nel vano congelatore.

## 6. CONSIGLI E SUGGERIMENTI

### 6.1 Consigli per il risparmio energetico

- Congelatore: L'uso più efficiente dell'energia dipende dalla configurazione interna dell'apparecchiatura.
- Frigorifero: L'uso più efficiente dell'energia è garantito dalla configurazione con i cassetti nella parte inferiore dell'apparecchiatura e i ripiani distribuiti uniformemente. La posizione degli scomparti sulla porta non influisce sul consumo energetico.
- Non aprire frequentemente la porta e limitare il più possibile i tempi di apertura.
- Congelatore: Più fredda è l'impostazione della temperatura, maggiore è il consumo di energia.
- Frigorifero: Non impostare una temperatura troppo alta per risparmiare energia, a meno che non sia richiesta dalle caratteristiche dell'alimento.
- Se la temperatura ambiente è elevata, il controllo della temperatura è impostato su un valore basso e l'apparecchiatura è a pieno carico, il compressore può funzionare in maniera ininterrotta, causando la formazione di brina o di ghiaccio sull'evaporatore. In questo caso, impostare il controllo della temperatura su una posizione più elevata per consentire lo sbrinamento automatico e ridurre così il consumo di energia.
- Garantire una buona ventilazione. Non coprire le griglie o i fori di ventilazione.
- Assicurarsi che i prodotti alimentari all'interno dell'apparecchio permettano la

circolazione dell'aria attraverso appositi fori nella parte posteriore interna dell'apparecchio.


### 6.2 Consigli per il congelamento

- Attivare la funzione Extra Freeze almeno 24 ore prima di inserire gli alimenti nel vano congelatore.
- Prima di congelare, avvolgere e sigillare gli alimenti freschi in: foglio di alluminio, pellicola o sacchetti di plastica, contenitori ermetici con coperchio.
- Per congelare e scongelare in modo più efficace, suddividere gli alimenti in piccole porzioni.
- Si raccomanda di mettere etichette e date su tutti gli alimenti surgelati. Questo aiuterà a identificare gli alimenti e a sapere quando devono essere utilizzati prima del loro deterioramento.
- Il cibo deve essere fresco quando viene congelato per preservarne la buona qualità. Soprattutto frutta e verdura dovrebbero essere congelate dopo il raccolto per preservare tutte le loro sostanze nutritive.
- Non congelare bottiglie o lattine con liquidi, in particolare bevande contenenti anidride carbonica - potrebbero esplodere durante il congelamento.
- Non mettere cibi caldi nel congelatore. Raffreddarli a temperatura ambiente prima di collocarli all'interno dello scomparto.
- Al fine di evitare gli aumenti di temperatura di alimenti già congelati, non mettere alimenti freschi scongelati nelle

immediate vicinanze. Collocare gli alimenti a temperatura ambiente nella parte dello scomparto del congelatore dove non ci sono cibi surgelati.

- Non mangiare i cubetti di ghiaccio, i ghiaccioli o granite subito dopo averli tolti dal congelatore. Rischio di sintomi da congelamento.
- Non congelare nuovamente il cibo scongelato. Se il cibo si è scongelato, cuocerlo, raffreddarlo e poi congelarlo.

### 6.3 Consigli per la conservazione di cibi congelati

- Il vano congelatore è quello contrassegnato con .
- Una buona impostazione della temperatura che garantisce la conservazione degli alimenti congelati è una temperatura inferiore o uguale a -18 °C.  
L'impostazione di una temperatura più elevata all'interno dell'apparecchiatura può portare a una minore durata di conservazione.
- L'intero scomparto del congelatore è adatto alla conservazione di prodotti alimentari surgelati.
- Lasciare abbastanza spazio intorno al cibo per permettere all'aria di circolare liberamente.

- Per una conservazione adeguata, fare riferimento all'etichetta sulla confezione dell'alimento per vedere la durata di conservazione degli alimenti.
- È importante avvolgere il cibo in modo tale da evitare che l'acqua, l'umidità o la condensa penetrino all'interno.

### 6.4 Consigli per l'acquisto

Dopo aver acquistato alimenti:

- Assicurarsi che l'imballaggio non sia danneggiato - il cibo potrebbe deteriorarsi. Se la confezione è gonfia o bagnata, potrebbe non essere stata conservata nelle condizioni ottimali e lo sbrinamento potrebbe essere già iniziato.
- Per limitare il processo di scongelamento, acquistare i prodotti surgelati alla fine della spesa e trasportarli in un sacchetto termico e isolato.
- Mettete i surgelati immediatamente nel congelatore dopo essere tornati dal negozio.
- Se il cibo si è scongelato anche solo parzialmente, non congelarlo di nuovo. Consumarlo il prima possibile.
- Rispettare la data di scadenza e le informazioni di conservazione sulla confezione.

### 6.5 Periodo di conservazione per scomparto congelatore


Tipo di cibo	Periodo di conservazione (mesi)
Pane	3
Frutta (a eccezione degli agrumi)	6 - 12
Verdure	8 - 10
Avanzi senza carne	1 - 2
<b>Latticini:</b>	
Burro	6 - 9
Formaggio a pasta molle (ad es. mozzarella)	3 - 4
Formaggio a pasta dura (ad es. parmigiano, cheddar)	6
<b>Frutti di mare:</b>	

Tipo di cibo	Periodo di conservazione (mesi)
Pesci grassi (ad es. salmone, sgombro)	2 - 3
Pesci magri (ad es. merluzzo, platessa)	4 - 6
Gamberetti	12
Vongole e cozze sgusciate	3 - 4
Pesce cotto	1 - 2
<b>Carne:</b>	
Pollame	9 - 12
Manzo	6 - 12
Maiale	4 - 6
Agnello	6 - 9
Salsiccia	1 - 2
Prosciutto	1 - 2
Avanzi con carne	2 - 3

## 6.6 Suggerimenti per la refrigerazione degli alimenti freschi

- Una buona impostazione della temperatura che garantisce la conservazione degli alimenti freschi è una temperatura inferiore o uguale a +4°C. L'impostazione di una temperatura più elevata all'interno dell'apparecchio può portare a una minore durata di conservazione degli alimenti.
- Coprire il cibo con un imballaggio per preservarne la freschezza e l'aroma.
- Utilizzare sempre contenitori chiusi per liquidi e per alimenti, per evitare sapori o odori nello scomparto.
- Per evitare la contaminazione incrociata tra cibo cotto e crudo, coprire il cibo cotto e separarlo da quello crudo.
- Si consiglia di scongelare il cibo all'interno del frigorifero.
- Non inserire cibo caldo all'interno dell'apparecchiatura. Assicurarsi che si sia raffreddato a temperatura ambiente prima di inserirlo.
- Per evitare lo spreco di cibo, la nuova scorta di cibo dovrebbe essere sempre collocata dietro a quella vecchia.

## 6.7 Consigli per la refrigerazione dei cibi

- Il comparto alimenti freschi è quello contrassegnato con  .

- Carne (tutti i tipi): deve essere avvolta in appositi sacchetti e collocata sul ripiano di vetro, sopra il cassetto delle verdure. La carne può essere conservata al massimo per 1-2 giorni.
- Frutta e verdura: pulire accuratamente (eliminare lo sporco) e riporre nell'apposito cassetto (cassetto per la verdura).
- Si consiglia di non conservare in frigorifero i frutti esotici come banane, manghi, papaie, ecc.
- Le verdure come pomodori, patate, cipolle e aglio non devono essere conservate in frigorifero.
- Burro e formaggio: riporli in un apposito contenitore sottovuoto oppure avvolgerli in un foglio di alluminio o in un sacchetto di polietilene per limitare il più possibile la presenza di aria.
- Bottiglie: chiuderle con un tappo e conservarle nel ripiano portabottiglie della porta, o (se presente) sulla griglia portabottiglie.
- Fare sempre riferimento alla data di scadenza dei prodotti per sapere per quanto tempo conservarli.

## 7. CURA E PULIZIA

### **⚠ AVVERTENZA!**

Fare riferimento ai capitoli sulla sicurezza.

### 7.1 Pulizia dell'interno

Prima di utilizzare l'elettrodomestico per la prima volta, lavare l'interno e gli accessori con acqua tiepida e sapone neutro per eliminare il tipico odore dei prodotti nuovi, quindi asciugare accuratamente.

### **⚠ ATTENZIONE!**

Non usare detersivi, polveri abrasive, detersivi a base di cloro od olio, in quanto potrebbero danneggiare le finiture.

### **⚠ ATTENZIONE!**

Gli accessori e le parti dell'elettrodomestico non sono adatti per essere lavati in lavastoviglie.

### **⚠ ATTENZIONE!**

Pulire il pannello di controllo con un panno umido. Non usare detersivi. Dopo la pulizia, asciugare il pannello di controllo con un panno morbido.

### 7.2 Pulizia periodica

L'apparecchiatura deve essere pulita regolarmente:

1. Lavare l'interno e gli accessori con acqua tiepida e sapone neutro.
2. Ispezionare regolarmente le guarnizioni della porta ed eliminare con un panno umido tracce di sporco e residui.
3. Risciacquare e asciugare accuratamente.

### 7.3 Sbrinamento del frigorifero

Lo sbrinamento del vano frigorifero è automatico. L'acqua che si condensa fluisce in un contenitore sul compressore per poi evaporare. Non è possibile togliere il contenitore.

### 7.4 Sbrinamento del congelatore

Il vano congelatore è "frost free". Ciò significa che non si forma brina durante il normale funzionamento sulle pareti interne dell'apparecchiatura o sugli alimenti.

### 7.5 Installazione e sostituzione del filtro CleanAir+

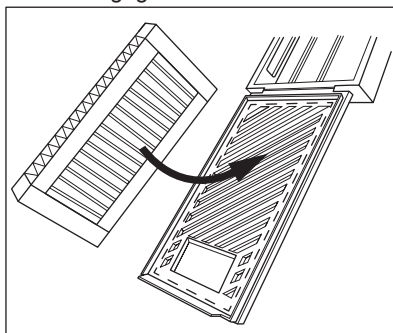
CleanAir+ è un filtro al carbone attivo che assorbe i cattivi odori e consente di mantenere il gusto e l'aroma ottimali per tutti gli alimenti senza il rischio di contaminazione incrociata degli odori.



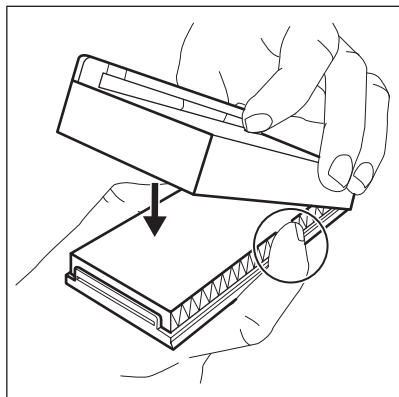
Maneggiare con cura il filtro dell'aria per evitare di graffiare la superficie. Alla consegna, il filtro dell'aria è contenuto in una confezione di plastica, al fine di preservarne le prestazioni.

Installare il filtro dell'aria prima di attivare l'apparecchiatura.

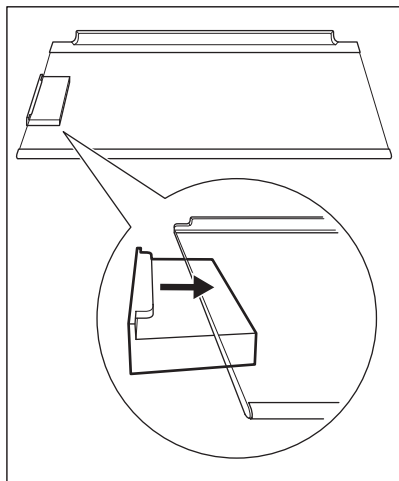
1. Disimballare il filtro dell'aria dalla confezione di plastica.
2. Aprire l'alloggiamento in plastica e posizionare la superficie pieghettata sulla griglia, inserendo il filtro all'interno dell'area contrassegnata sulla superficie con la griglia.



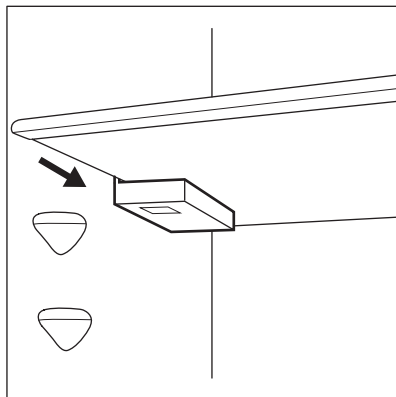
3. Tenere premuto il filtro mentre si chiude l'alloggiamento in plastica fino a quando non si sente uno scatto.



4. Togliere il ripiano in vetro superiore dal vano frigorifero. Far scorrere l'alloggiamento in plastica con il filtro dell'aria sul lato sinistro del ripiano in vetro.

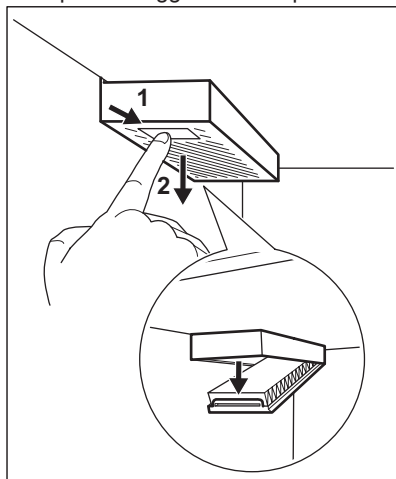


5. Riposizionare il ripiano in vetro nel vano frigorifero. Fare attenzione a non urtare il filtro quando si inserisce il ripiano in vetro.

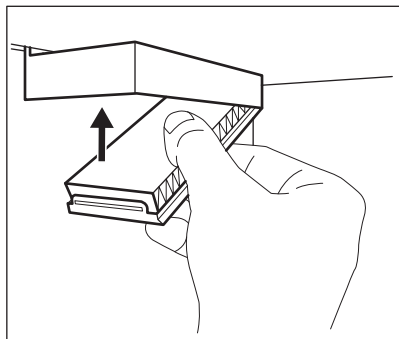


### Sostituzione del filtro dell'aria

1. Aprire l'alloggiamento in plastica.



2. Estrarre il filtro dell'aria usato.  
 3. Disimballare il nuovo filtro dell'aria dalla confezione di plastica e inserirlo nel cassetto.  
 4. Chiudere l'alloggiamento in plastica.



5. Dopo la sostituzione del filtro, premere il pulsante di allarme Filter Reset sul pannello di controllo per disattivare l'avviso.

Per ottenere le migliori prestazioni, posizionare l'alloggiamento in plastica nella posizione corretta (a sinistra del ripiano in vetro) e sostituire il filtro dell'aria ogni 6 mesi. Per ulteriori informazioni, fare

riferimento a "Spia sostituzione del filtro dell'aria".



Il filtro dell'aria è un accessorio di consumo e in quanto tale non è coperto dalla garanzia. È possibile acquistare nuovi filtri dell'aria presso il rivenditore locale.

## 7.6 Periodi di non utilizzo

Se l'apparecchiatura non viene utilizzata per un lungo periodo, adottare le seguenti precauzioni:

1. Scollegare l'apparecchiatura dalla rete elettrica.
2. Rimuovere tutto il cibo.
3. Pulire l'apparecchiatura e tutti gli accessori.
4. Lasciare le porte aperte per evitare la formazione di odori sgradevoli.

## 8. RISOLUZIONE DEI PROBLEMI

### AVVERTENZA!





Fare riferimento ai capitoli sulla sicurezza.

### 8.1 Cosa fare se...

Problema	Causa possibile	Soluzione
L'apparecchiatura non funziona.	L'apparecchiatura è spenta.	Accendere l'apparecchiatura.
	La spina non è collegata correttamente alla presa elettrica.	Collegare correttamente la spina alla presa elettrica.
	La presa elettrica non ha tensione.	Collegare un'apparecchiatura elettrica diversa alla presa di alimentazione. Contattare un elettricista qualificato.
L'apparecchiatura è rumorosa.	L'apparecchiatura non è supportata correttamente.	Controllare che l'apparecchiatura abbia una posizione stabile.
L'allarme acustico o visivo è attivo.	Il mobiletto è stato acceso di recente.	Vedere "Allarme temperatura elevata" o "Allarme di porta aperta".
	La temperatura all'interno dell'apparecchiatura è troppo alta.	Vedere "Allarme temperatura elevata" o "Allarme di porta aperta".
	La porta è stata lasciata aperta.	Chiudere la porta.

<b>Problema</b>	<b>Causa possibile</b>	<b>Soluzione</b>
Il compressore funziona in modo continuo.	La temperatura non è impostata correttamente.	Vedere il capitolo "Pannello dei comandi".
	Sono stati introdotti molti alimenti contemporaneamente.	Attendere alcune ore e ricontrrollare la temperatura.
	La temperatura ambiente è troppo alta.	Vedere il capitolo "Installazione".
	Gli alimenti introdotti nell'apparecchiatura erano troppo caldi.	Prima di introdurre gli alimenti, lasciarli raffreddare a temperatura ambiente.
	La porta non è chiusa correttamente.	Vedere la sezione "Chiusura della porta".
	La funzione Extra Freeze è attiva.	Vedere la sezione "Funzione Extra Freeze".
	La funzione Extra Cool è attiva.	Vedere la sezione "Funzione Extra Cool".
Il compressore non si avvia immediatamente dopo avere premuto il tasto "Extra Freeze" o "Extra Cool", oppure dopo avere modificato la temperatura.	Il compressore si avvia dopo un certo periodo di tempo.	È normale, non si tratta di un'anomalia di funzionamento.
La porta non è allineata o interferisce con la griglia di ventilazione.	L'apparecchiatura non è perfettamente in piano.	Fare riferimento alle istruzioni di installazione.
La porta non si apre facilmente.	Si è cercato di riaprire la porta subito dopo averla chiusa.	Attendere alcuni secondi fra la chiusura della porta e la sua riapertura.
La lampadina non funziona.	La lampadina è in modalità stand-by.	Chiudere e aprire la porta.
	La lampadina è difettosa.	Contattare il Centro di Assistenza Autorizzato più vicino.
C'è una quantità eccessiva di brina e ghiaccio.	La porta non è chiusa correttamente.	Vedere la sezione "Chiusura della porta".
	La guarnizione è deformata o sporca.	Vedere la sezione "Chiusura della porta".
	Gli alimenti non sono stati avvolti in maniera idonea.	Avvolgere meglio gli alimenti.
	La temperatura non è impostata correttamente.	Vedere il capitolo "Pannello dei comandi".
	L'apparecchiatura è completamente carica ed è impostata sulla temperatura più bassa.	Impostare una temperatura superiore. Vedere il capitolo "Pannello dei comandi".
	La temperatura impostata nell'apparecchiatura è troppo bassa e la temperatura ambiente è troppo alta.	Impostare una temperatura superiore. Vedere il capitolo "Pannello dei comandi".
Sulla piastra posteriore del frigorifero scorre l'acqua.	Durante lo sbrinamento automatico, la brina si scioglie sul pannello posteriore.	Ciò è corretto.



<b>Problema</b>	<b>Causa possibile</b>	<b>Soluzione</b>
Si è condensata troppa acqua sulla parete posteriore del frigorifero.	La porta è stata aperta con eccessiva frequenza.	Aprire la porta solo se necessario.
	La porta non è stata chiusa completamente.	Controllare che la porta sia chiusa completamente.
	Il cibo conservato non è stato avvolto nell'apposito materiale.	Avvolgere gli alimenti in un imballaggio adeguato prima di riportarli all'interno dell'apparecchiatura.
L'acqua scorre sul pavimento.	Lo scarico dell'acqua di sbrinamento non è collegato alla vaschetta di evaporazione posta al di sopra del compressore.	Collegare lo scarico dell'acqua di sbrinamento alla vaschetta di evaporazione.
Non è possibile impostare la temperatura.	Viene attivata la funzione Extra Freeze o la funzione Extra Cool.	Disattivare manualmente la funzione Extra Freeze o la funzione Extra Cool oppure aspettare finché la funzione si disattiva automaticamente per impostare la temperatura. Vedere la sezione "funzione Extra Freeze" o "funzione Extra Cool".
La temperatura all'interno dell'apparecchiatura è troppo bassa/troppo alta.	La temperatura non è impostata correttamente.	Impostare una temperatura superiore/inferiore.
	La porta non è chiusa correttamente.	Vedere la sezione "Chiusura della porta".
	La temperatura degli alimenti è troppo alta.	Prima di introdurre gli alimenti, lasciarli raffreddare a temperatura ambiente.
	Sono stati introdotti molti alimenti contemporaneamente.	Introdurre meno alimenti poco alla volta allo stesso tempo.
	La porta viene aperta frequentemente.	Aprire la porta solo se necessario.
	La funzione Extra Freeze è attiva.	Vedere la sezione "Funzione Extra Freeze".
	La funzione Extra Cool è attiva.	Vedere la sezione "Funzione Extra Cool".
	Nell'apparecchiatura non circola l'aria fredda.	Verificare che l'aria fredda circoli nell'apparecchiatura. Vedere il capitolo "Consigli e suggerimenti".
  compare sul display.	L'apparecchiatura è nella modalità di dimostrazione.	Per uscire dalla modalità di dimostrazione, tenere premuto i pulsanti Extra Cool e ECO per circa 10 secondi fino a quando non si sentono 3 bip brevi.
Viene visualizzato il simbolo   e spia allarme si accende.	Problema di comunicazione.	Contattare il Centro di Assistenza Autorizzato più vicino. Il sistema di raffreddamento continuerà a mantenere gli alimenti freddi, ma non sarà possibile regolare la temperatura.

Problema	Causa possibile	Soluzione
Il simbolo <b>Er E1</b> o <b>Er E3</b> o <b>Er E5</b> e l'impostazione corrente appaiono alternativamente ogni 5 secondi e spia allarme si accende.	Problema al sensore della temperatura.	Contattare il Centro di Assistenza Autorizzato più vicino. Il sistema di raffreddamento continuerà a mantenere gli alimenti freddi, ma non sarà possibile regolare la temperatura.

**i**  
 Se il suggerimento non dà i risultati auspicati, contattare il Centro di Assistenza Autorizzato più vicino.

### 8.2 Sostituzione della lampadina

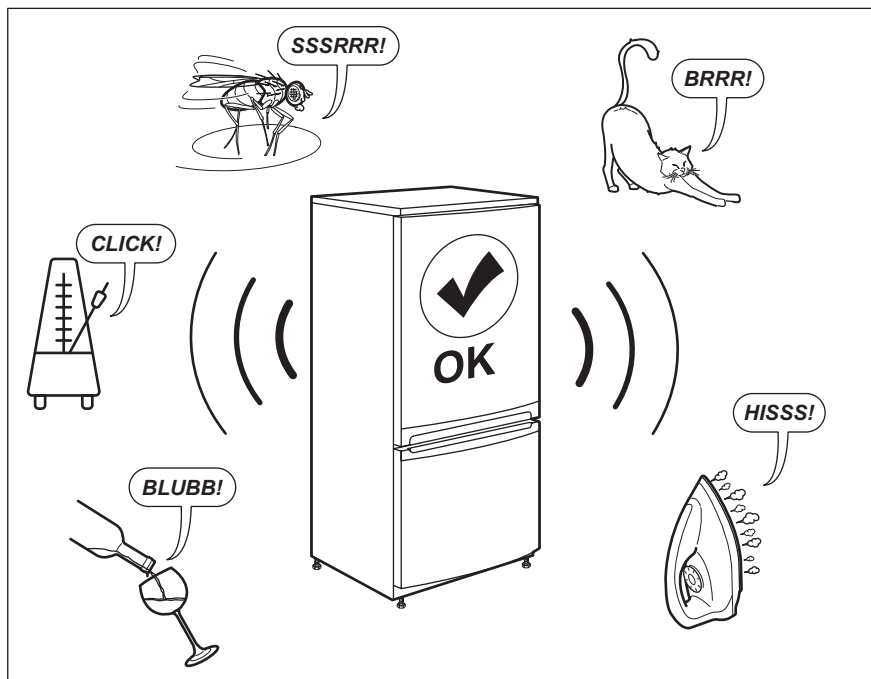
L'apparecchiatura è dotata di una lampadina interna a LED a lunga durata.

Solo l'assistenza tecnica può sostituire il dispositivo di illuminazione. Contattare il Centro Assistenza Autorizzato.

### 8.3 Chiusura della porta

1. Pulire le guarnizioni della porta.
2. Se necessario, regolare la porta. Fare riferimento alle istruzioni di installazione.
3. Se necessario, sostituire le guarnizioni difettose della porta. Contattare il Centro Assistenza Autorizzato.

## 9. RUMORI



## 10. DATI TECNICI

I dati tecnici sono riportati sulla targhetta dei dati applicata sul lato esterno dell'apparecchiatura e sull'etichetta dei valori energetici.

Il codice QR sull'etichetta energetica fornita con l'apparecchiatura riporta un link web alle informazioni correlate al funzionamento di questa apparecchiatura nella banca dati EPREL dell'UE. Conservare l'etichetta energetica come riferimento insieme al manuale d'uso e a tutti gli altri documenti forniti con questa apparecchiatura.

È possibile trovare le stesse informazioni anche in EPREL utilizzando il link <https://eprel.ec.europa.eu> e il nome del modello e il numero di prodotto che si trovano sulla targhetta dell'apparecchiatura.


Per informazioni dettagliate sull'etichetta energetica, vedere il sito [www.theenergylabel.eu](http://www.theenergylabel.eu).


## 11. INFORMAZIONI PER GLI ISTITUTI DI TEST

L'installazione e la preparazione dell'apparecchiatura per qualsiasi verifica di EcoDesign devono essere conformi a EN 62552 (EU). I requisiti di ventilazione, le dimensioni dell'incavo e le distanze minime dalla parte posteriore devono essere

conformi a quanto indicato nel presente manuale d'uso sotto "Installazione". Si prega di contattare il produttore per qualsiasi altra informazione, compresi i piani di carico.

## 12. CONSIDERAZIONI SULL'AMBIENTE

Riciclare i materiali con il simbolo . Buttare l'imballaggio negli appositi contenitori per il riciclaggio. Aiutare a proteggere l'ambiente e la salute umana e a riciclare rifiuti derivanti da apparecchiature elettriche ed elettroniche. Non smaltire le apparecchiature che riportano

il simbolo  insieme ai normali rifiuti domestici. Portare il prodotto al punto di riciclaggio più vicino o contattare il comune di residenza.

**electrolux.com**

222382319-A-492023



**CE**