

# Einhell

## TC-SS 405 E

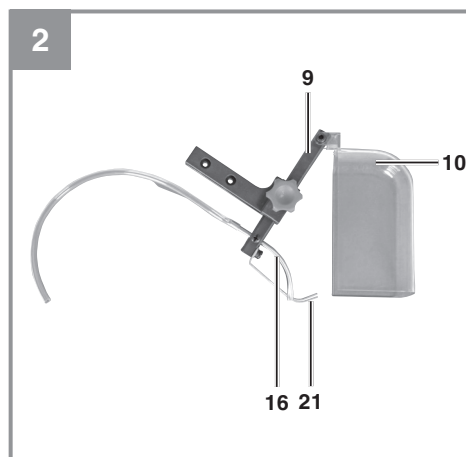
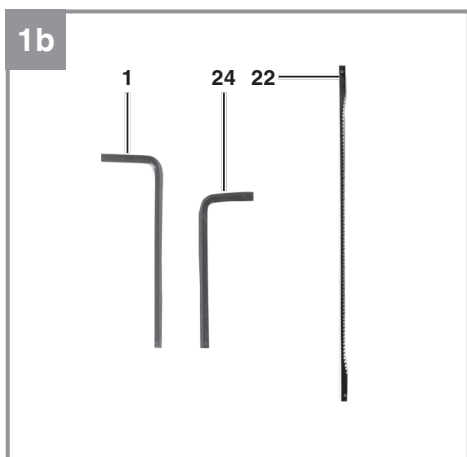
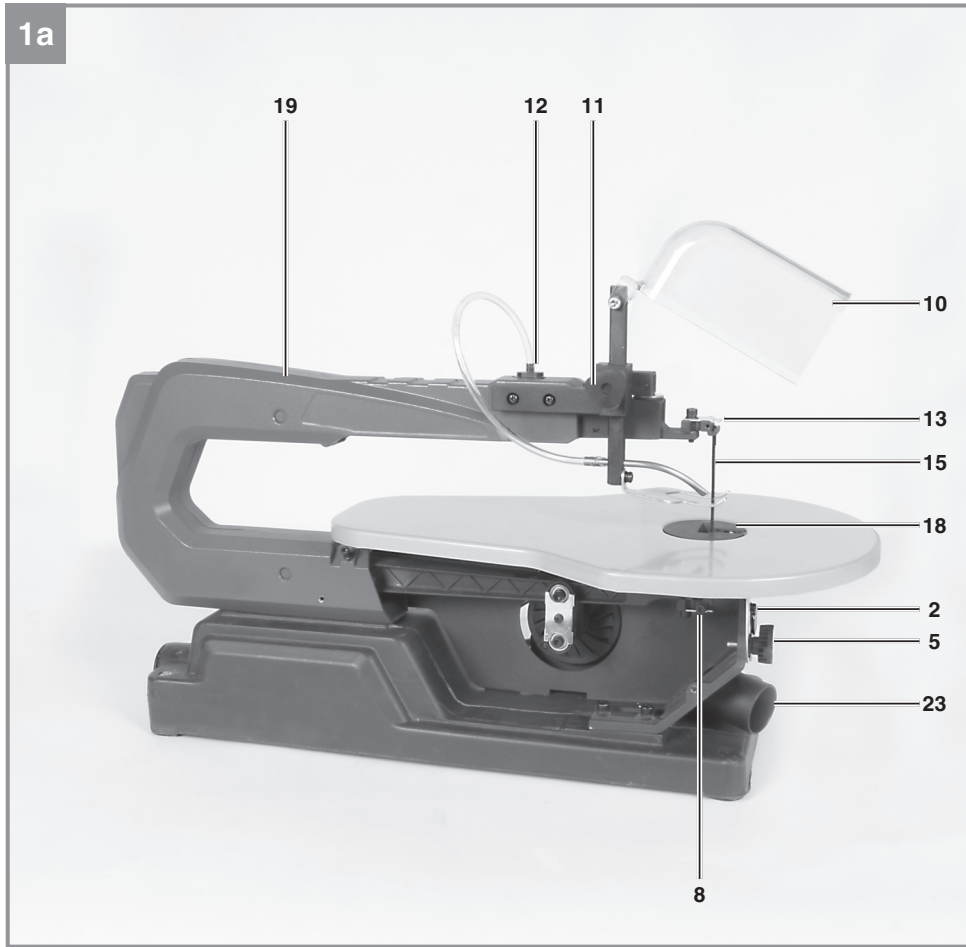
---

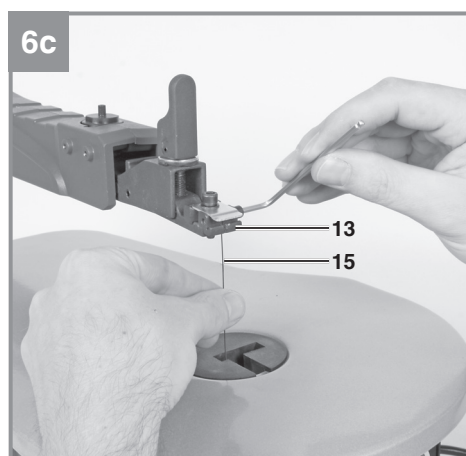
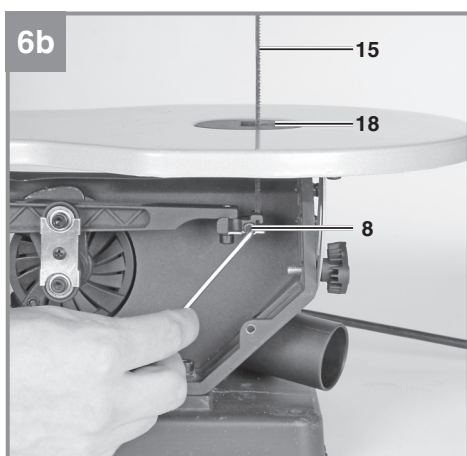
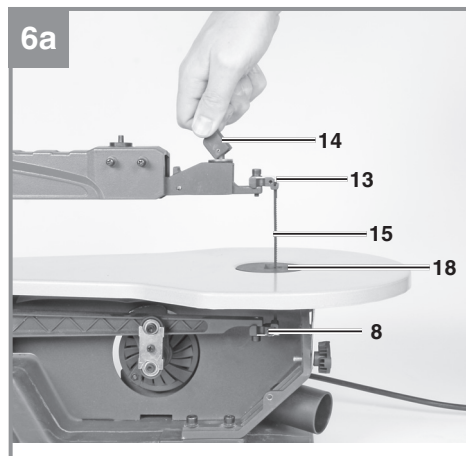
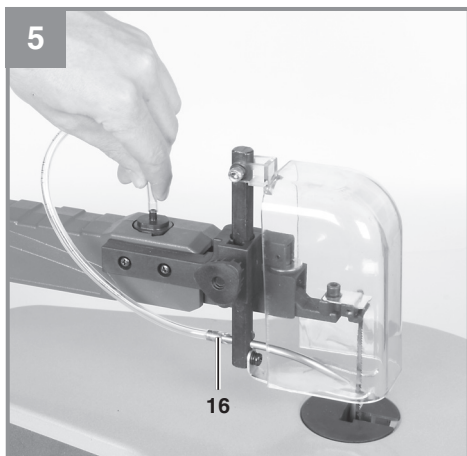
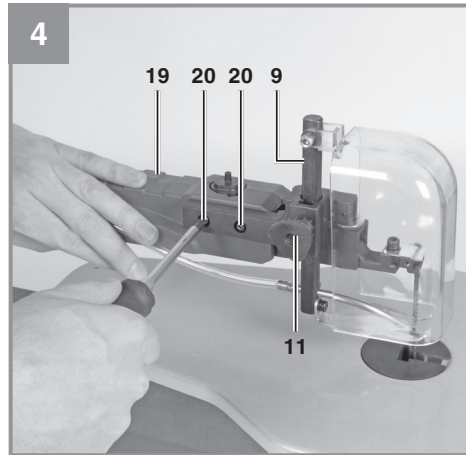
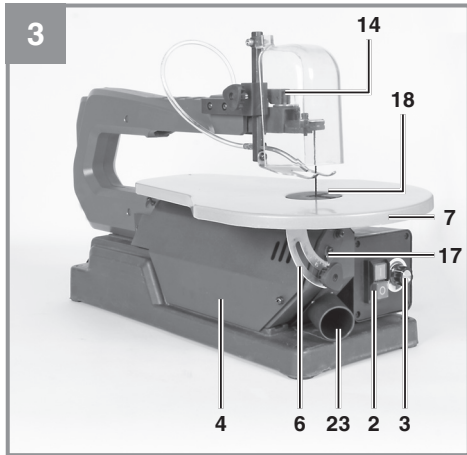
<b>D</b>	<b>Originalbetriebsanleitung Dekupiersäge</b>	<b>SK</b>	<b>Originálny návod na obsluhu Lupienková píla</b>
<b>GB</b>	<b>Original operating instructions Fretsaw</b>	<b>NL</b>	<b>Originele handleiding Decoupeerzaag</b>
<b>F</b>	<b>Instructions d'origine Scie de découpage</b>	<b>E</b>	<b>Manual de instrucciones original Sierra de marquetería</b>
<b>I</b>	<b>Istruzioni per l'uso originali Sega a svolgere</b>	<b>FIN</b>	<b>Alkuperäiskäyttöohje Kuviosaha</b>
<b>DK/ N</b>	<b>Original betjeningsvejledning Dekupørsav</b>	<b>SLO</b>	<b>Originalna navodila za uporabo Dekupirna žaga</b>
<b>S</b>	<b>Original-bruksanvisning Kontursåg</b>	<b>H</b>	<b>Eredeti használati utasítás Levágó fűrész</b>
<b>CZ</b>	<b>Originální návod k obsluze Vykružovací píla</b>	<b>RO</b>	<b>Instrucțiuni de utilizare originale Ferăstrău pentru decupat</b>

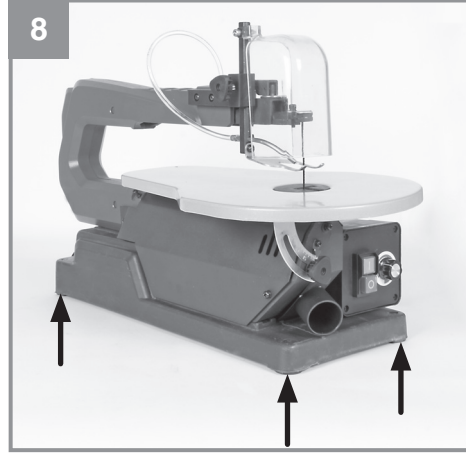
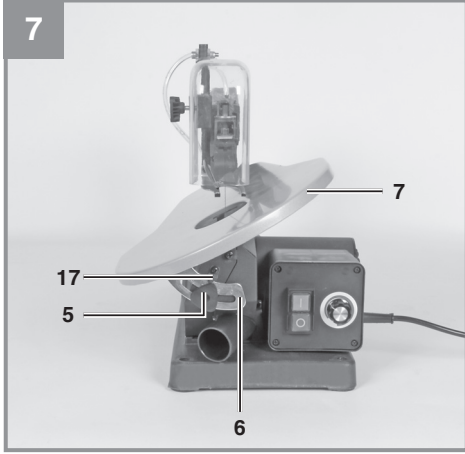


Art.-Nr.: 43.090.40

I.-Nr.: 11049









**Gefahr!** - Zur Verringerung des Verletzungsrisikos Bedienungsanleitung lesen



**Vorsicht! Tragen Sie einen Gehörschutz.** Die Einwirkung von Lärm kann Hörverlust bewirken.



**Vorsicht! Tragen Sie eine Staubschutzmaske.** Beim Bearbeiten von Holz und anderer Materialien kann gesundheitsschädlicher Staub entstehen. Asbesthaltiges Material darf nicht bearbeitet werden!



**Vorsicht! Tragen Sie eine Schutzbrille.** Während der Arbeit entstehende Funken oder aus dem Gerät heraustretende Splitter, Späne und Stäube können Sichtverlust bewirken.

**Gefahr!**

Beim Benutzen von Geräten müssen einige Sicherheitsvorkehrungen eingehalten werden, um Verletzungen und Schäden zu verhindern. Lesen Sie diese Bedienungsanleitung / Sicherheitshinweise deshalb sorgfältig durch. Bewahren Sie diese gut auf, damit Ihnen die Informationen jederzeit zur Verfügung stehen. Falls Sie das Gerät an andere Personen übergeben sollten, händigen Sie diese Bedienungsanleitung / Sicherheitshinweise bitte mit aus. Wir übernehmen keine Haftung für Unfälle oder Schäden, die durch Nichtbeachten dieser Anleitung und den Sicherheitshinweisen entstehen.

**1. Sicherheitshinweise**

Die entsprechenden Sicherheitshinweise finden Sie im beiliegenden Heftchen!

**Gefahr!**

**Lesen Sie alle Sicherheitshinweise und Anweisungen.** Versäumnisse bei der Einhaltung der Sicherheitshinweise und Anweisungen können elektrischen Schlag, Brand und/oder schwere Verletzungen verursachen. **Bewahren Sie alle Sicherheitshinweise und Anweisungen für die Zukunft auf.**

**2. Gerätebeschreibung und Lieferumfang****2.1 Gerätebeschreibung (Bild 1-4)**

- 1 Innensechskantschlüssel 4mm
- 2 Aus/Einschalter
- 3 Hubzahlregler
- 4 Abdeckung links
- 5 Feststellschraube
- 6 Gradskala
- 7 Sägetisch
- 8 Sägeblatthalterung unten
- 9 Haltebolzen
- 10 Sägeblattschutz
- 11 Klemmschraube
- 12 Halterung
- 13 Sägeblatthalter oben
- 14 Spannhebel
- 15 Sägeblatt
- 16 Abblasvorrichtung
17. Zeiger
18. Tischeinlage
19. Ausleger
20. Schraube

21. Werkstück-Niederhalter
22. Ersatzsägeblatt
23. Staubsaugadapter
24. Innensechskantschlüssel 3mm

**2.2 Lieferumfang**

Bitte überprüfen Sie die Vollständigkeit des Artikels anhand des beschriebenen Lieferumfangs. Bei Fehlteilen wenden Sie sich bitte spätestens innerhalb von 5 Arbeitstagen nach Kauf des Artikels unter Vorlage eines gültigen Kaufbeleges an unser Service Center oder an den nächstgelegenen zuständigen Baumarkt. Bitte beachten Sie hierzu die Gewährleistungstabelle in den Garantiebestimmungen am Ende der Anleitung.

- Öffnen Sie die Verpackung und nehmen Sie das Gerät vorsichtig aus der Verpackung.
- Entfernen Sie das Verpackungsmaterial sowie Verpackungs- / und Transportsicherungen (falls vorhanden).
- Überprüfen Sie, ob der Lieferumfang vollständig ist.
- Kontrollieren Sie das Gerät und die Zubehörteile auf Transportschäden.
- Bewahren Sie die Verpackung nach Möglichkeit bis zum Ablauf der Garantiezeit auf.

**Gefahr!**

**Gerät und Verpackungsmaterial sind kein Kinderspielzeug! Kinder dürfen nicht mit Kunststoffbeuteln, Folien und Kleinteilen spielen! Es besteht Verschluckungs- und Erstickungsgefahr!**

- Dekupiersäge
- Abblasvorrichtung
- Ersatzsägeblatt
- Sägeblattschutz
- Innensechskantschlüssel 3 mm
- Innensechskantschlüssel 4 mm
- Originalbetriebsanleitung
- Sicherheitshinweise

### 3. Bestimmungsgemäße Verwendung

Die Dekupiersäge dient zum Schneiden von kantigen Hölzern oder holzähnlichen Werkstücken. Rundmaterialien dürfen nur mit geeigneten Haltevorrichtungen geschnitten werden.

Die Maschine darf nur nach ihrer Bestimmung verwendet werden. Jede weitere darüber hinausgehende Verwendung ist nicht bestimmungsgemäß. Für daraus hervorgerufene Schäden oder Verletzungen aller Art haftet der Benutzer/Bediener und nicht der Hersteller.

Bitte beachten Sie, dass unsere Geräte bestimmungsgemäß nicht für den gewerblichen, handwerklichen oder industriellen Einsatz konstruiert wurden. Wir übernehmen keine Gewährleistung, wenn das Gerät in Gewerbe-, Handwerks- oder Industriebetrieben sowie bei gleichzusetzenden Tätigkeiten eingesetzt wird.

Es dürfen nur für die Maschine geeignete Sägeblätter verwendet werden. Die Verwendung von Trennscheiben aller Art ist untersagt. Bestandteil der bestimmungsgemäßen Verwendung ist auch die Beachtung der Sicherheitshinweise, sowie die Montageanleitung und Betriebshinweise in der Bedienungsanleitung.

Personen, die die Maschine bedienen und warten, müssen mit dieser vertraut und über mögliche Gefahren unterrichtet sein.

Darüber hinaus sind die geltenden Unfallverhütungsvorschriften genauestens einzuhalten.

Sonstige allgemeine Regeln in arbeitsmedizinischen und sicherheitstechnischen Bereichen sind zu beachten.

Veränderungen an der Maschine schließen eine Haftung des Herstellers und daraus entstehende Schäden gänzlich aus.

Trotz bestimmungsgemäßer Verwendung können bestimmte Restrisikofaktoren nicht vollständig ausgeräumt werden. Bedingt durch Konstruktion und Aufbau der Maschine können folgende Punkte auftreten:

- Gesundheitsschädliche Emissionen von Holzstäuben bei Verwendung in geschlossenen Räumen.
- Unfallgefahr durch Handkontakt in nicht abgedecktem Schneidbereich des Werkzeuges.
- Verletzungsgefahr beim Werkzeugwechsel (Schnittgefahr).
- Quetschen der Finger.

- Gefährdung durch Rückschlag.
- Kippen des Werkstückes aufgrund einer unzureichenden Werkstückauflagefläche.
- Berühren des Schneidwerkzeuges.
- Herausschleudern von Astteilen und Werkstückteilen.

Dieses Gerät ist nicht dafür bestimmt, durch Personen (einschließlich Kinder) mit eingeschränkten physischen, sensorischen oder geistigen Fähigkeiten oder mangels Erfahrung und/oder mangels Wissen benutzt zu werden, es sei denn, sie werden durch eine für ihre Sicherheit zuständige Person beaufsichtigt oder erhalten von ihr Anweisungen, wie das Gerät zu benutzen ist. Kinder sollten beaufsichtigt werden, um sicherzustellen, dass sie nicht mit dem Gerät spielen.

### 4. Technische Daten

Netzspannung:.....	230 V ~ 50Hz
Leistungsaufnahme:.....	120 Watt
Betriebsart: .....	S2 10 min
Leerlaufdrehzahl $n_0$ : .....	400-1600 min <sup>-1</sup>
Hubbewegung:.....	14 mm
Tisch schwenkbar: .....	0° bis 45° nach links
Tischgröße:.....	408 x 250 mm
Sägeblattlänge:.....	127 mm
Ausladung:.....	406 mm
Schnitthöhe max. bei 90°: .....	52 mm
Schnitthöhe max. bei 45°: .....	20 mm
Gewicht:.....	13 kg

#### Einschaltdauer:

Die Einschaltdauer 10 min (Kurzzeitbetrieb) sagt aus, dass der Motor mit der Nennleistung 120 Watt nur für die auf dem Datenschild angegebene Zeit (10 min) dauernd belastet werden darf.

Andernfalls würde er sich unzulässig erwärmen. Während der Pause kühlt sich der Motor wieder auf seine Ausgangstemperatur ab.

**Gefahr!****Geräusch und Vibration**

Die Geräusch- und Vibrationswerte wurden entsprechend EN 61029 ermittelt.

Schalldruckpegel  $L_{pA}$  ..... 90,1 dB(A)

Unsicherheit  $K_{pA}$  ..... 3 dB

Schallleistungspegel  $L_{WA}$  ..... 103,1 dB(A)

Unsicherheit  $K_{WA}$  ..... 3 dB

**Tragen Sie einen Gehörschutz.**

Die Einwirkung von Lärm kann Gehörverlust bewirken.

**Beschränken Sie die Geräuschentwicklung und Vibration auf ein Minimum!**

- Verwenden Sie nur einwandfreie Geräte.
- Warten und reinigen Sie das Gerät regelmäßig.
- Passen Sie Ihre Arbeitsweise dem Gerät an.
- Überlasten Sie das Gerät nicht.
- Lassen Sie das Gerät gegebenenfalls überprüfen.
- Schalten Sie das Gerät aus, wenn es nicht benutzt wird.

**Vorsicht!****Restrisiken**

**Auch wenn Sie dieses Elektrowerkzeug vorschriftsmäßig bedienen, bleiben immer Restrisiken bestehen. Folgende Gefahren können im Zusammenhang mit der Bauweise und Ausführung dieses Elektrowerkzeuges auftreten:**

1. Lungenschäden, falls keine geeignete Staubschutzmaske getragen wird.
2. Gehörschäden, falls kein geeigneter Gehörschutz getragen wird.

**5. Vor Inbetriebnahme****5.1 Allgemein**

- Vor Inbetriebnahme müssen alle Abdeckungen und Sicherheitsvorrichtungen ordnungsgemäß montiert sein.
- Das Sägeblatt muss frei laufen können.
- Bei bereits bearbeitetem Holz auf Fremdkörper wie z.B. Nägel oder Schrauben usw. achten.
- Bevor Sie den Ein-/Ausschalter betätigen, vergewissern Sie sich, ob das Sägeblatt richtig montiert ist und bewegliche Teile leichtgängig sind.
- Überzeugen Sie sich vor dem Anschließen der Maschine, dass die Daten auf dem Typenschild mit den Netzdaten übereinstimmen.

**5.2 Montage**

Achtung! Vor allen Wartungs- und Umrüstungsarbeiten an der Dekupiersäge ist der Netzstecker zu ziehen.

Für erhöhte Standfestigkeit befestigen Sie das Gerät zusätzlich auf einer Werkbank oder Ähnlichem (Bild 8). Geeignetes Befestigungsmaterial wie Schrauben etc. ist im Fachhandel erhältlich.

**5.2.1 Montage des Sägeblattschutzes und der Späneabblas-Vorrichtung (Abb. 4/5)**

- Befestigen Sie den Haltebolzen und Sägeblattschutz, wie in Bild 4 gezeigt am Ausleger (19).
- Mit der Klemmschraube (11) kann der Sägeblattschutz in verschiedenen Höhen fixiert werden.
- Montieren Sie die Abblasvorrichtung (16) wie in Abbildung 5 dargestellt.

**5.2.2 Sägeblatt wechseln (Abb. 1/3/6a)**

- Spannhebel (14) nach links drehen, um das Sägeblatt (15) zu entspannen.
- Linke Abdeckung (4) abschrauben.
- Sägeblatt zuerst aus der oberen Sägeblatthalterung (13) herausnehmen, dabei den oberen Pendelarm nach unten drücken.
- Anschließend das Sägeblatt aus der unteren Sägeblatthalterung (8) nehmen.
- Sägeblatt durch die Tischeinlage (18) nach oben herausziehen.
- Neues Sägeblatt in umgekehrter Reihenfolge wieder einsetzen.
- Mit dem beigelegten Innensechskantschlüs-



sel (24) das Sägeblatt im Halter einklemmen

**Achtung: Legen Sie das Sägeblatt immer so ein, dass die Zähne in Richtung des Säge- tisches zeigen.**

Sägeblatt durch Drehen des Spannhebels (14) nach rechts (im Uhrzeigersinn) spannen.

### 5.2.3 Säge- tisch schräg stellen (Abb. 7)

- Feststellschraube (5) lösen.
- Säge- tisch (7) nach links neigen, bis der Zei- ger (17) auf das gewünschte Winkelmaß, der Gradskala (6), zeigt.

**Achtung: Wenn Präzisionsarbeit verlangt wird, sollte ein Probeschnitt durchgeführt werden und die Gradeinstellung gegebenen- falls nachjustiert werden.**

### 5.2.4 Laubsägeblätter einspannen (Abb. 6b- 6c)

Mit dieser Maschine können auch viele handels- übliche Laubsägeblätter verwendet werden.

- Sägeblatt wie unter 5.2.2 beschrieben ent- fernen
- Laubsägeblatt nach unten durch die Tischein- lage (18) stecken und in den unteren Halter (8) einführen
- Mit dem beigelegten Innensechskantschlüs- sel (24) das Sägeblatt im Halter einklemmen
- Sägeblatt in den oberen Halter (13) einführen und mit dem beigelegten Innensechskant- schlüssel einspannen
- Spannhebel (14) nach rechts drehen um das Sägeblatt zu spannen

## 6. Bedienung

### 6.1 Anmerkung:

- Die Säge schneidet Holz nicht selbsttätig. Der Benutzer ermöglicht das Schneiden durch Führung des Holzes in das bewegte Sägeblatt.
- Die Zähne schneiden das Holz nur beim Ab- wärtshub.
- Das Holz muss langsam in das Sägeblatt ge- führt werden, da die Zähne des Sägeblattes sehr klein sind.
- Jede Person, die mit der Säge umgehen will, benötigt eine gewisse Lernzeit. Während die- ser Zeit werden sicher einige Blätter brechen.
- Beim Schneiden von dickeren Hölzern ist

besonders zu beachten, dass das Sägeblatt nicht gebogen oder verdreht wird. Dadurch wird die Lebensdauer des Sägeblattes er- höht.

### 6.2 Ein- Ausschalter (Abb. 3)

- Zum Einschalten ist die grüne Taste zu drü- cken.
- Zum Ausschalten muss die rote Taste ge- drückt werden.
- Achtung: Die Maschine ist mit einem Sicher- heitsschalter gegen Wiedereinschalten nach Spannungsabfall ausgerüstet.

### 6.3 Hubzahlregler (Abb. 3)

Mit dem Hubzahlregler können Sie die Hubzahl entsprechend des zu schneidenden Materials einstellen.

### 6.4 Durchführung von Innenschnitten

1. Ein Merkmal dieser Dekupiersäge ist die Möglichkeit zur Durchführung von Innen- schnitten in einer Platte, ohne dass die Au- ßenseite oder der Umfang der Platte beschä- digt wird.

**Warnung: Um Verletzungen durch ein verse- hentliches Starten zu vermeiden: Vor dem Entfernen oder Auswechseln des Sägeblattes immer den Schalter auf die Position "0" stel- len und den Netzstecker aus der Steckdose ziehen.**

2. Zur Durchführung von Innenschnitten in einer Platte: Das Sägeblatt, wie im Abschnitt 5.2.2 beschrieben, entfernen.
3. Ein Loch in die betreffende Platte bohren.
4. Die Platte mit dem Loch über das Zugangs- loch auf dem Säge- tisch legen.
5. Das Sägeblatt durch das Loch in der Platte installieren und die Blattspannung einstellen.
6. Nach Beendigung der Innenschnitte das Sä- geblatt von den Blatthaltern entfernen (wie im Abschnitt 5.2.2 beschrieben) und die Platte vom Tisch nehmen.

## 7. Austausch der Netzanschlussleitung

### Gefahr!

Wenn die Netzanschlussleitung dieses Gerätes beschädigt wird, muss sie durch den Hersteller oder seinen Kundendienst oder eine ähnlich qualifizierte Person ersetzt werden, um Gefährdungen zu vermeiden.

## 8. Reinigung, Wartung und Ersatzteilbestellung

### Gefahr!

Ziehen Sie vor allen Reinigungsarbeiten den Netzstecker.

### 8.1 Reinigung

- Halten Sie Schutzvorrichtungen, Luftschlitze und Motorenhäuser so staub- und schmutzfrei wie möglich. Reiben Sie das Gerät mit einem sauberen Tuch ab oder blasen Sie es mit Druckluft bei niedrigem Druck aus.
- Wir empfehlen, dass Sie das Gerät direkt nach jeder Benutzung reinigen.
- Reinigen Sie das Gerät regelmäßig mit einem feuchten Tuch und etwas Schmierseife. Verwenden Sie keine Reinigungs- oder Lösungsmittel; diese könnten die Kunststoffteile des Gerätes angreifen. Achten Sie darauf, dass kein Wasser in das Geräteinnere gelangen kann. Das Eindringen von Wasser in ein Elektrogerät erhöht das Risiko eines elektrischen Schlages.

### 8.2 Kohlebürsten

Bei übermäßiger Funkenbildung lassen Sie die Kohlebürsten durch eine Elektrofachkraft überprüfen.

**Gefahr!** Die Kohlebürsten dürfen nur von einer Elektrofachkraft ausgetauscht werden.

### 8.3 Wartung

Im Geräteinneren befinden sich keine weiteren zu wartenden Teile.

### 8.4 Ersatzteilbestellung:

Bei der Ersatzteilbestellung sollten folgende Angaben gemacht werden;

- Typ des Gerätes
- Artikelnummer des Gerätes
- Ident-Nummer des Gerätes
- Ersatzteilnummer des erforderlichen Ersatzteils

Aktuelle Preise und Infos finden Sie unter [www.isc-gmbh.info](http://www.isc-gmbh.info)



**Tipp!** Für ein gutes Arbeitsergebnis empfehlen wir hochwertiges Zubehör von **kwb** ! [www.kwb.eu](http://www.kwb.eu)  
[welcome@kwb.eu](mailto:welcome@kwb.eu)

## 9. Entsorgung und Wiederverwertung

Das Gerät befindet sich in einer Verpackung um Transportschäden zu verhindern. Diese Verpackung ist Rohstoff und ist somit wieder verwendbar oder kann dem Rohstoffkreislauf zurückgeführt werden. Das Gerät und dessen Zubehör bestehen aus verschiedenen Materialien, wie z.B. Metall und Kunststoffe. Defekte Geräte gehören nicht in den Hausmüll. Zur fachgerechten Entsorgung sollte das Gerät an einer geeigneten Sammelstelle abgegeben werden. Wenn Ihnen keine Sammelstelle bekannt ist, sollten Sie bei der Gemeindeverwaltung nachfragen.

## 10. Lagerung

Lagern Sie das Gerät und dessen Zubehör an einem dunklen, trockenen und frostfreiem Ort. Die optimale Lagertemperatur liegt zwischen 5 und 30 °C. Bewahren Sie das Elektrowerkzeug in der Originalverpackung auf.



Nur für EU-Länder

Werfen Sie Elektrowerkzeuge nicht in den Hausmüll!

Gemäß europäischer Richtlinie 2012/19/EU über Elektro- und Elektronik-Altgeräte und Umsetzung in nationales Recht müssen verbrauchte Elektrowerkzeuge getrennt gesammelt werden und einer umweltgerechten Wiederverwertung zugeführt werden.

Recycling-Alternative zur Rücksendeaufforderung:

Der Eigentümer des Elektrogerätes ist alternativ anstelle Rücksendung zur Mitwirkung bei der sachgerechten Verwertung im Falle der Eigentumsaufgabe verpflichtet. Das Altgerät kann hierfür auch einer Rücknahmestelle überlassen werden, die eine Beseitigung im Sinne der nationalen Kreislaufwirtschafts- und Abfallgesetze durchführt. Nicht betroffen sind den Altgeräten beigefügte Zubehörteile und Hilfsmittel ohne Elektrobestandteile.

Der Nachdruck oder sonstige Vervielfältigung von Dokumentation und Begleitpapieren der Produkte, auch auszugsweise, ist nur mit ausdrücklicher Zustimmung der iSC GmbH zulässig.

Technische Änderungen vorbehalten

## Service-Informationen

Wir unterhalten in allen Ländern, welche in der Garantiekunde benannt sind, kompetente Service-Partner, deren Kontakte Sie der Garantiekunde entnehmen. Diese stehen Ihnen für alle Service-Belange wie Reparatur, Ersatzteil- und Verschleißteil-Versorgung oder den Bezug von Verbrauchsmaterialien zur Verfügung.

Es ist zu beachten, dass bei diesem Produkt folgende Teile einem gebrauchsgemäßen oder natürlichen Verschleiß unterliegen bzw. folgende Teile als Verbrauchsmaterialien benötigt werden.

Kategorie	Beispiel
Verschleißteile*	Tischeinlage
Verbrauchsmaterial/ Verbrauchsteile*	Sägeblatt
Fehlteile	

\* nicht zwingend im Lieferumfang enthalten!

Bei Mängel oder Fehlern bitten wir Sie, den Fehlerfall im Internet unter [www.isc-gmbh.info](http://www.isc-gmbh.info) anzumelden. Bitte achten Sie auf eine genaue Fehlerbeschreibung und beantworten Sie dazu in jedem Fall folgende Fragen:

- Hat das Gerät bereits einmal funktioniert oder war es von Anfang an defekt?
- Ist Ihnen vor dem Auftreten des Defektes etwas aufgefallen (Symptom vor Defekt)?
- Welche Fehlfunktion weist das Gerät Ihrer Meinung nach auf (Hauptsymptom)?  
Beschreiben Sie diese Fehlfunktion.

## Garantiekunde

Sehr geehrte Kundin, sehr geehrter Kunde,  
unsere Produkte unterliegen einer strengen Qualitätskontrolle. Sollte dieses Gerät dennoch einmal nicht einwandfrei funktionieren, bedauern wir dies sehr und bitten Sie, sich an unseren Servicedienst unter der auf dieser Garantiekarte angegebenen Adresse zu wenden. Gerne stehen wir Ihnen auch telefonisch über die angegebene Servicrufnummer zur Verfügung. Für die Geltendmachung von Garantieansprüchen gilt folgendes:

1. Diese Garantiebedingungen richten sich ausschließlich an Verbraucher, d. h. natürliche Personen, die dieses Produkt weder im Rahmen ihrer gewerblichen noch anderen selbständigen Tätigkeit nutzen wollen. Diese Garantiebedingungen regeln zusätzliche Garantieleistungen, die der u. g. Hersteller zusätzlich zur gesetzlichen Gewährleistung Käufern seiner Neugeräte verspricht. Ihre gesetzlichen Gewährleistungsansprüche werden von dieser Garantie nicht berührt. Unsere Garantieleistung ist für Sie kostenlos.
2. Die Garantieleistung erstreckt sich ausschließlich auf Mängel an einem von Ihnen erworbenen neuen Gerät des u. g. Herstellers, die auf einem Material- oder Herstellungsfehler beruhen und ist nach unserer Wahl auf die Behebung solcher Mängel am Gerät oder den Austausch des Gerätes beschränkt. Bitte beachten Sie, dass unsere Geräte bestimmungsgemäß nicht für den gewerblichen, handwerklichen oder beruflichen Einsatz konstruiert wurden. Ein Garantievertrag kommt daher nicht zustande, wenn das Gerät innerhalb der Garantiezeit in Gewerbe-, Handwerks- oder Industriebetrieben verwendet wurde oder einer gleichzusetzenden Beanspruchung ausgesetzt war.
3. Von unserer Garantie ausgenommen sind:
  - Schäden am Gerät, die durch Nichtbeachtung der Montageanleitung oder aufgrund nicht fachgerechter Installation, Nichtbeachtung der Gebrauchsanleitung (wie durch z.B. Anschluss an eine falsche Netzspannung oder Stromart) oder Nichtbeachtung der Wartungs- und Sicherheitsbestimmungen oder durch Aussetzen des Geräts an anomale Umweltbedingungen oder durch mangelnde Pflege und Wartung entstanden sind.
  - Schäden am Gerät, die durch missbräuchliche oder unsachgemäße Anwendungen (wie z.B. Überlastung des Gerätes oder Verwendung von nicht zugelassenen Einsatzwerkzeugen oder Zubehör), Eindringen von Fremdkörpern in das Gerät (wie z.B. Sand, Steine oder Staub, Transportschäden), Gewaltanwendung oder Fremdeinwirkungen (wie z. B. Schäden durch Herunterfallen) entstanden sind.
  - Schäden am Gerät oder an Teilen des Geräts, die auf einen gebrauchsgemäßen, üblichen oder sonstigen natürlichen Verschleiß zurückzuführen sind.
4. Die Garantiezeit beträgt 24 Monate und beginnt mit dem Kaufdatum des Gerätes. Garantieansprüche sind vor Ablauf der Garantiezeit innerhalb von zwei Wochen, nachdem Sie den Defekt erkannt haben, geltend zu machen. Die Geltendmachung von Garantieansprüchen nach Ablauf der Garantiezeit ist ausgeschlossen. Die Reparatur oder der Austausch des Gerätes führt weder zu einer Verlängerung der Garantiezeit noch wird eine neue Garantiezeit durch diese Leistung für das Gerät oder für etwaige eingebaute Ersatzteile in Gang gesetzt. Dies gilt auch bei Einsatz eines Vor-Ort-Services.
5. Für die Geltendmachung Ihres Garantieanspruches melden Sie bitte das defekte Gerät an unter: [www.isc-gmbh.info](http://www.isc-gmbh.info). Halten Sie bitte den Kaufbeleg oder andere Nachweise Ihres Kaufs des Neugeräts bereit. Geräte, die ohne entsprechende Nachweise oder ohne Typenschild eingeschickt werden, sind von der Garantieleistung aufgrund mangelnder Zuordnungsmöglichkeit ausgeschlossen. Ist der Defekt des Gerätes von unserer Garantieleistung erfasst, erhalten Sie umgehend ein repariertes oder neues Gerät zurück.

Selbstverständlich beheben wir gegen Erstattung der Kosten auch gerne Defekte am Gerät, die vom Garantiumfang nicht oder nicht mehr erfasst sind. Dazu senden Sie das Gerät bitte an unsere Serviceadresse.

Für Verschleiß-, Verbrauchs- und Fehlteile verweisen wir auf die Einschränkungen dieser Garantie gemäß den Service-Informationen dieser Bedienungsanleitung.

**iSC GmbH · Eschenstraße 6 · 94405 Landau/Isar (Deutschland)**

Sehr geehrte Kundin, sehr geehrter Kunde,  
um Ihnen noch mehr Service zu bieten, haben Sie die Möglichkeit auf unserem Onlineportal weitere Informationen abzurufen.

Sollten einmal Probleme oder Fragen zu Ihrem Produkt auftreten, können Sie schnell und einfach unter [www.isc-gmbh.info](http://www.isc-gmbh.info) viele Aktionen durchführen. Hier einige Beispiele:

- Ersatzteile bestellen
- Aktuelle Preisauskünfte
- Verfügbarkeiten der Ersatzteile
- Servicestellen Vorort für Benzingeräte
- Defekte Geräte anmelden
- Garantieverlängerungen (nur bei bestimmten Geräten)
- Bestellverfolgung

Wir freuen uns auf Ihren Besuch online unter [www.isc-gmbh.info](http://www.isc-gmbh.info)!

Eine Adresse für alle Fälle!

# [www.isc-gmbh.info](http://www.isc-gmbh.info)

**ISC**

Garantieabwicklung

Produktinfos

Downloads

Ersatzteilservice

Reparatur

Zubehör

Servicepartner

## International Service Center

[www.isc-gmbh.info](http://www.isc-gmbh.info)

Telefon: 09951 / 95 920 00 · Telefax: 09951/95 917 00  
E-Mail: [info@einhell.de](mailto:info@einhell.de) · Internet: [www.isc-gmbh.info](http://www.isc-gmbh.info)  
**ISC GmbH · Eschenstraße 6 · 94405 Landau/Isar (Deutschland)**



**Caution** - Read the operating instructions to reduce the risk of injury



**Wear ear-muffs.** The impact of noise can cause damage to hearing.



**Wear a breathing mask.** Dust which is injurious to health can be generated when working on wood and other materials. Never use the device to work on any materials containing asbestos!



**Wear safety goggles.** Sparks generated during working or splinters, chips and dust emitted by the device can cause loss of sight.

**Danger!**

When using the equipment, a few safety precautions must be observed to avoid injuries and damage. Please read the complete operating instructions and safety regulations with due care. Keep this manual in a safe place, so that the information is available at all times. If you give the equipment to any other person, hand over these operating instructions and safety regulations as well. We cannot accept any liability for damage or accidents which arise due to a failure to follow these instructions and the safety instructions.

**1. Safety regulations**

The corresponding safety information can be found in the enclosed booklet.

**Danger!****Read all safety regulations and instructions.**

Any errors made in following the safety regulations and instructions may result in an electric shock, fire and/or serious injury.

**Keep all safety regulations and instructions in a safe place for future use.**

**2. Layout and items supplied****2.1 Layout (Fig. 1-4)**

- 1 Hexagon key 4 mm
- 2 On/Off switch
- 3 Blade speed regulator
- 4 Cover, left
- 5 Locking screw
- 6 Dial scale
- 7 Saw table
- 8 Blade holder, bottom
- 9 Retention bolt
- 10 Blade guard
- 11 Clamping screw
- 12 Holder
- 13 Blade holder, top
- 14 Clamp lever
- 15 Blade
- 16 Blow-off device
17. Pointer
18. Table insert
19. Arm
20. Screw
21. Workpiece hold-down device
22. Spare saw blade
23. Dust extraction adapter
24. Hexagon key 3mm

**2.2 Items supplied**

Please check that the article is complete as specified in the scope of delivery. If parts are missing, please contact our service center or the nearest branch of the DIY store where you made your purchase at the latest within 5 work days after purchasing the article and upon presentation of a valid bill of purchase. Also, refer to the warranty table in the warranty provisions at the end of the operating instructions.

- Open the packaging and take out the equipment with care.
- Remove the packaging material and any packaging and/or transportation braces (if available).
- Check to see if all items are supplied.
- Inspect the equipment and accessories for transport damage.
- If possible, please keep the packaging until the end of the guarantee period.

**Danger!**

**The equipment and packaging material are not toys. Do not let children play with plastic bags, foils or small parts. There is a danger of swallowing or suffocating!**

- Fretsaw
- Sawdust blower facility
- Spare saw blade
- Hexagon key 3 mm
- Hexagon key 4 mm
- Original operating instructions
- Safety instructions
- Blade guard

**3. Proper use**

The fretsaw is intended for cutting square-edged timber or wood-like workpieces. Round materials may only be cut with suitable holding devices.

The machine is to be used only for its prescribed purpose. Any other use is deemed to be a case of misuse. The user / operator and not the manufacturer will be liable for any damage or injuries of any kind caused as a result of this.



Please note that our equipment has not been designed for use in commercial, trade or industrial applications. Our warranty will be voided if the machine is used in commercial, trade or industrial businesses or for equivalent purposes.

The equipment is to be operated only with suitable saw blades. It is prohibited to use any type of cutting-off wheel. To use the equipment properly you must also observe the safety regulations, the assembly instructions and the operating instructions to be found in this manual.

All persons who use and service the equipment have to be acquainted with this manual and must be informed about the machine's potential hazards.

It is also imperative to observe the accident prevention regulations in force in your area.

The same applies for the general rules of health and safety at work.

The manufacturer will not be liable for any changes made to the machine nor for any damage resulting from such changes.

Even when the equipment is used as prescribed it is still impossible to eliminate certain residual risk factors. The following hazards may arise in connection with the machine's construction and design:

- Harmful emissions of wood dust when used in closed rooms.
- Contact with the blade in the uncovered cutting zone.
- Injuries (cuts) when changing the blade.
- Crushed fingers.
- Kickback.
- Tilting of the workpiece due to inadequate support.
- Touching the blade.

This appliance is not intended for use by persons (including children) with reduced physical, sensory or mental capabilities, or lack of experience and knowledge, unless they have been given supervision or instruction concerning use of the appliance by a person responsible for their safety. Children should be supervised to ensure that they do not play with the appliance.

## 4. Technical data

Mains voltage:	230 V ~ 50Hz
Power consumption:	120 W
Operating mode:	S2 10 min
Idle speed $n_0$ :	400-1600 min <sup>-1</sup>
Stroke:	14 mm
Tilting range of table:	0° to 45° to the left
Table size:	408 x 250 mm
Saw blade length:	127 mm
Throat:	406 mm
Max. cutting height at 90°:	52 mm
Max. cutting height at 45°:	20 mm
Weight:	13 kg

### Load factor:

A load factor of 10 min (intermittent periodic duty) means that you may operate the motor continuously at its nominal power level (120W) for no longer than the time stipulated on the specifications label (10 min). If you fail to observe this time limit the motor will overheat. During the OFF period the motor will cool again to its starting temperature.

### Danger!

#### Sound and vibration

Sound and vibration values were measured in accordance with EN 61029.

$L_{pA}$ sound pressure level	90,1 dB(A)
$K_{pA}$ uncertainty	3 dB
$L_{WA}$ sound power level	103,1 dB(A)
$K_{WA}$ uncertainty	3 dB

### Wear ear-muffs.

The impact of noise can cause damage to hearing.

**Keep the noise emissions and vibrations to a minimum.**

- Only use appliances which are in perfect working order.
- Service and clean the appliance regularly.
- Adapt your working style to suit the appliance.
- Do not overload the appliance.
- Have the appliance serviced whenever necessary.
- Switch the appliance off when it is not in use.

**Caution!**

**Residual risks**

**Even if you use this electric power tool in accordance with instructions, certain residual risks cannot be ruled out. The following hazards may arise in connection with the equipment's construction and layout:**

1. Lung damage if no suitable protective dust mask is used.
2. Damage to hearing if no suitable ear protection is used.

## 5. Before starting the equipment

### 5.1 General information

- All covers and safety devices have to be properly fitted before the machine is switched on.
- It must be possible for the blade to run freely.
- When working with wood that has been processed before, watch out for foreign bodies such as nails or screws etc.
- Before you actuate the On/Off switch, make sure that the saw blade is correctly fitted and that the machine's moving parts run smoothly.
- Before you connect the machine to the power supply, make sure the data on the rating plate is the same as that for your mains.

### 5.2 Assembly

Caution! Pull out the power plug before carrying out any maintenance and conversion work on your fretsaw.

For greater stability, fasten the equipment in addition to a workbench or similar (Fig. 8). Suitable fastening materials such as screws etc. are available from your dealer.

### 5.2.1 Mounting the saw blade guard and the sawdust blower facility (Fig. 4/5)

- Fasten the retaining pin and the saw blade guard to the arm (19) as shown in Fig. 4.
- The saw blade guard can be fixed at various heights with the clamping screw (11).
- Mount the blow-off device (16) as shown in Fig. 6.

### 5.2.2 Changing the blade (Fig. 1/3/6a)

- Turn the clamp lever (14) counterclockwise to release the saw blade (15).
- Unscrew the left cover (4).
- First take the blade out of the top blade holder (13), pressing down the upper pendulum arm as you do so.
- Then take the blade out of the bottom blade holder (8).
- Pull the blade up and out through the table insert (18).
- Install the new blade in reverse order.
- Use the supplied Hexagon key (24) to clamp-fit the saw blade in the holder

**Caution: Always insert the blade so that the teeth point toward the saw table.**

Turn the clamp lever (14) clockwise to clamp the saw blade.

### 5.2.3 Tilting the saw table (Fig. 7)

- Undo the locking screw (5).
- Tilt the table (7) to the left until the indicator (17) points to the required angle value on the scale (6).

**Important: For precision work you should first carry out a trial cut and then re-adjust the tilt angle as required.**

### 5.2.4 Clamp-fitting a coping saw blade (Fig. 6b-6c)

Many commercially available coping saw blades can also be used with this machine.

- Remove the saw blade as described in 5.2.2
- Pass the coping saw blade down through the table insert (18) and into the bottom holder (8)
- Use the supplied Hexagon key (24) to clamp-fit the saw blade in the holder
- Insert the saw blade into the top holder (13) and clamp-fit with the supplied Hexagon key
- Turn the clamp lever (14) clockwise to clamp the saw blade

## 6. Operation

### 6.1 Please note:

- Your saw does not cut wood automatically. For cutting to occur, you have to guide the wood against the blade.
- The teeth cut only on the down stroke of the blade.
- You have to guide the wood slowly against the blade because the teeth are very small.
- Every new user needs a certain training period. You are certain to break a number of blades at the beginning.
- When cutting thick timber, be particularly careful not to bend or twist the blade. This will help to prolong blade life.

### 6.2 On/Off switch (Fig. 3)

- Press the green button to switch the saw on.
- Press the red button to switch the machine off.
- Please note: The machine is equipped with a safety switch to prevent it being switched on again accidentally after a power failure.

### 6.3 Blade speed regulator (Fig. 3)

The blade speed regulator allows you to set the blade speed appropriate to the material to be cut.

### 6.4 Carrying out internal cuts

1. A feature of this fretsaw is that it allows you to carry out internal cuts in a panel without damaging it on the outside or circumference.

**Warning! To avoid injury from accidental starting: Before you remove or change the blade, always set the switch to „0“ position and pull the power plug out of the socket.**

2. To carry out internal cuts in a panel: Remove the blade as described in Section 5.2.2
3. Drill a hole in the panel in question.
4. Place the panel on the saw table with the drilled hole above the access hole.
5. Install the blade through the hole in the panel and adjust the blade tension.
6. When you have completed the internal cuts, remove the blade from the blade holders (as described in Section 5.2.2) and take the panel off the table.

## 7. Replacing the power cable

### Danger!

If the power cable for this equipment is damaged, it must be replaced by the manufacturer or its after-sales service or similarly trained personnel to avoid danger.

## 8. Cleaning, maintenance and ordering of spare parts

### Danger!

Always pull out the mains power plug before starting any cleaning work.

### 8.1 Cleaning

- Keep all safety devices, air vents and the motor housing free of dirt and dust as far as possible. Wipe the equipment with a clean cloth or blow it with compressed air at low pressure.
- We recommend that you clean the device immediately each time you have finished using it.
- Clean the equipment regularly with a moist cloth and some soft soap. Do not use cleaning agents or solvents; these could attack the plastic parts of the equipment. Ensure that no water can seep into the device.

### 8.2 Carbon brushes

In case of excessive sparking, have the carbon brushes checked only by a qualified electrician. Important! The carbon brushes should not be replaced by anyone but a qualified electrician.

### 8.3 Maintenance

There are no parts inside the equipment which require additional maintenance.

### 8.4 Ordering replacement parts:

Please quote the following data when ordering replacement parts:

- Type of machine
- Article number of the machine
- Identification number of the machine
- Replacement part number of the part required

For our latest prices and information please go to [www.isc-gmbh.info](http://www.isc-gmbh.info)

## 9. Disposal and recycling

The unit is supplied in packaging to prevent its being damaged in transit. This packaging is raw material and can therefore be reused or can be returned to the raw material system.

The unit and its accessories are made of various types of material, such as metal and plastic. Defective components must be disposed of as special waste. Ask your dealer or your local council.

## 10. Storage

Store the equipment and accessories out of children's reach in a dark and dry place at above freezing temperature. The ideal storage temperature is between 5 and 30 °C. Store the electric tool in its original packaging.



For EU countries only

Never place any electric power tools in your household refuse.

To comply with European Directive 2012/19/EC concerning old electric and electronic equipment and its implementation in national laws, old electric power tools have to be separated from other waste and disposed of in an environment-friendly fashion, e.g. by taking to a recycling depot.

Recycling alternative to the return request:

As an alternative to returning the equipment to the manufacturer, the owner of the electrical equipment must make sure that the equipment is properly disposed of if he no longer wants to keep the equipment. The old equipment can be returned to a suitable collection point that will dispose of the equipment in accordance with the national recycling and waste disposal regulations. This does not apply to any accessories or aids without electrical components supplied with the old equipment.

The reprinting or reproduction by any other means, in whole or in part, of documentation and papers accompanying products is permitted only with the express consent of the iSC GmbH.

Subject to technical changes

## Service information

We have competent service partners in all countries named on the guarantee certificate whose contact details can also be found on the guarantee certificate. These partners will help you with all service requests such as repairs, spare and wearing part orders or the purchase of consumables.

Please note that the following parts of this product are subject to normal or natural wear and that the following parts are therefore also required for use as consumables.

Category	Example
Wear parts*	Table insert
Consumables*	Saw blade
Missing parts	

\* Not necessarily included in the scope of delivery!

In the event of defects or faults, please register the problem on the internet at [www.isc-gmbh.info](http://www.isc-gmbh.info). Please ensure that you provide a precise description of the problem and answer the following questions in all cases:

- Did the equipment work at all or was it defective from the beginning?
- Did you notice anything (symptom or defect) prior to the failure?
- What malfunction does the equipment have in your opinion (main symptom)?  
Describe this malfunction.

## Warranty certificate

Dear Customer,

All of our products undergo strict quality checks to ensure that they reach you in perfect condition. In the unlikely event that your device develops a fault, please contact our service department at the address shown on this guarantee card. You can also contact us by telephone using the service number shown.

Please note the following terms under which guarantee claims can be made:

1. These guarantee terms apply to consumers only, i.e. natural persons intending to use this product neither for their commercial activities nor for any other self-employed activities. These warranty terms regulate additional warranty services, which the manufacturer mentioned below promises to buyers of its new products in addition to their statutory rights of guarantee. Your statutory guarantee claims are not affected by this guarantee. Our guarantee is free of charge to you.
2. The warranty services cover only defects due to material or manufacturing faults on a product which you have bought from the manufacturer mentioned below and are limited to either the rectification of said defects on the product or the replacement of the product, whichever we prefer.  
Please note that our devices are not designed for use in commercial, trade or professional applications. A guarantee contract will not be created if the device has been used by commercial, trade or industrial business or has been exposed to similar stresses during the guarantee period.
3. The following are not covered by our guarantee:
  - Damage to the device caused by a failure to follow the assembly instructions or due to incorrect installation, a failure to follow the operating instructions (for example connecting it to an incorrect mains voltage or current type) or a failure to follow the maintenance and safety instructions or by exposing the device to abnormal environmental conditions or by lack of care and maintenance.
  - Damage to the device caused by abuse or incorrect use (for example overloading the device or the use of unapproved tools or accessories), ingress of foreign bodies into the device (such as sand, stones or dust, transport damage), the use of force or damage caused by external forces (for example by dropping it).
  - Damage to the device or parts of the device caused by normal or natural wear or tear or by normal use of the device.
4. The guarantee is valid for a period of 24 months starting from the purchase date of the device. Guarantee claims should be submitted before the end of the guarantee period within two weeks of the defect being noticed. No guarantee claims will be accepted after the end of the guarantee period. The original guarantee period remains applicable to the device even if repairs are carried out or parts are replaced. In such cases, the work performed or parts fitted will not result in an extension of the guarantee period, and no new guarantee will become active for the work performed or parts fitted. This also applies if an on-site service is used.
5. To make a claim under the guarantee, please register the defective device at: [www.isc-gmbh.info](http://www.isc-gmbh.info). Please keep your bill of purchase or other proof of purchase for the new device. Devices that are returned without proof of purchase or without a rating plate shall not be covered by the guarantee, because appropriate identification will not be possible. If the defect is covered by our guarantee, then the item in question will either be repaired immediately and returned to you or we will send you a new replacement.

Of course, we are also happy offer a chargeable repair service for any defects which are not covered by the scope of this guarantee or for units which are no longer covered. To take advantage of this service, please send the device to our service address.

Also refer to the restrictions of this warranty concerning wear parts, consumables and missing parts as set out in the service information in these operating instructions.



**Avvertimento** - Lisez ce mode d'emploi pour diminuer le risque de blessures



**Portez une protection de l'ouïe.** L'exposition au bruit peut entraîner une perte de l'ouïe.



**Portez un masque anti-poussière.** Lors de travaux sur du bois et autres matériaux, de la poussière nuisible à la santé peut être dégagée. Ne travaillez pas sur du matériau contenant de l'amiante !



**Portez des lunettes de protection.** Les étincelles générées pendant travail ou les éclats, copeaux et la poussière sortant de l'appareil peuvent entraîner une perte de la vue.



**Danger!**

Lors de l'utilisation d'appareils, il faut respecter certaines mesures de sécurité afin d'éviter des blessures et dommages. Veuillez donc lire attentivement ce mode d'emploi/ces consignes de sécurité. Veuillez à le conserver en bon état pour pouvoir accéder aux informations à tout moment. Si l'appareil doit être remis à d'autres personnes, veuillez à leur remettre aussi ce mode d'emploi/ces consignes de sécurité. Nous déclinons toute responsabilité pour les accidents et dommages dus au non-respect de ce mode d'emploi et des consignes de sécurité.

**1. Consignes de sécurité**

Vous trouverez les consignes de sécurité correspondantes dans le cahier en annexe.

**Danger!**

**Veillez lire toutes les consignes de sécurité et instructions.** Tout non-respect des consignes de sécurité et instructions peut provoquer une décharge électrique, un incendie et/ou des blessures graves.

**Conservez toutes les consignes de sécurité et instructions pour une consultation ultérieure.**

**2. Description de l'appareil et volume de livraison****2.1 Description de l'appareil (figure 1-4)**

- 1 Clé allen 4 mm
- 2 interrupteur de mise en/hors circuit
- 3 régulateur du nombre de courses
- 4 Recouvrement gauche
- 5 Vis de fixation
- 6 Echelle graduée
- 7 Table de sciage
- 8 Support de lame de scie, en bas
- 9 Boulon de fixation
- 10 Dispositif de protection de lame de scie
- 11 Vis de serrage
- 12 Support
- 13 Support de lame de scie, en haut
- 14 Levier de serrage
- 15 Lame de scie
- 16 Dispositif de soufflage
17. Pointeur
18. Insertion de table
19. Bras parallèle
20. Vis

21. Dispositif de maintien de la pièce à usiner
22. Lame de scie de remplacement
23. Adaptateur pour aspirateur
24. Clé allen 3 mm

**2.2 Volume de livraison**

Veillez contrôler si l'article est complet à l'aide de la description du volume de livraison. S'il manque des pièces, il faut vous adresser dans un délai de 5 jours ouvrables maximum après votre achat à notre service après-vente ou au magasin de bricolage compétent le plus proche muni d'une preuve d'achat valable. Veuillez consulter pour cela le tableau des garanties dans les conditions de garantie à la fin du mode d'emploi.

- Ouvrez l'emballage et prenez l'appareil en le sortant avec précaution de l'emballage.
- Retirez le matériel d'emballage tout comme les sécurités d'emballage et de transport (s'il y en a).
- Vérifiez si la livraison est bien complète.
- Contrôlez si l'appareil et ses accessoires ne sont pas endommagés par le transport.
- Conservez l'emballage autant que possible jusqu'à la fin de la période de garantie.

**Danger!**

**L'appareil et le matériel d'emballage ne sont pas des jouets ! Il est interdit de laisser des enfants jouer avec des sacs et des films en plastique et avec des pièces de petite taille. Ils risquent de les avaler et de s'étouffer !**

- Scie de découpage
- Soufflerie d'évacuation
- Lame de scie de remplacement
- Clé allen 3 mm
- Clé allen 4 mm
- Mode d'emploi d'origine
- Consignes de sécurité
- Dispositif de protection de lame de scie

### 3. Utilisation conforme à l'affectation

La scie de découpage sert à couper des blocs de bois anguleux ou des pièces à usiner semblables au bois. Il est uniquement autorisé de scier des pièces rondes avec le dispositif de maintien adéquat.

La machine doit exclusivement être employée conformément à son affectation. Chaque utilisation allant au-delà de cette affectation est considérée comme non conforme. Pour les dommages en résultant ou les blessures de tout genre, le producteur décline toute responsabilité et l'opérateur/l'exploitant est responsable.

Veillez au fait que nos appareils, conformément à leur affectation, n'ont pas été construits, pour être utilisés dans un environnement professionnel, industriel ou artisanal. Nous déclinons toute responsabilité si l'appareil est utilisé professionnellement, artisanalement ou dans des sociétés industrielles, tout comme pour toute activité équivalente.

Seules les lames de scie adéquates à la machine doivent être utilisées. L'utilisation de plaques de séparation de tous genres est interdite. Le respect des consignes de sécurité, le mode d'emploi et les remarques de service dans le mode d'emploi sont aussi partie intégrante de l'utilisation conforme à l'affectation.

Les personnes commandant la machine et en effectuant la maintenance doivent la connaître et avoir été instruites sur les différents risques possibles en découlant.

En outre, il faut strictement respecter les règlements de prévoyance contre les accidents. Il faut respecter toutes les autres règles des domaines de la médecine du travail et de la technique de sécurité.

Toute modification de la machine entraîne l'annulation de la responsabilité du producteur, aussi pour les dommages en découlant. Malgré l'emploi conforme à l'affectation, certains facteurs de risque résiduels ne peuvent être complètement supprimés. En raison de la construction et de la conception de la machine, les points suivants peuvent avoir lieu:

- Emissions nocives de poussières de bois dans le cas d'une utilisation dans des locaux fermés.
- Risque d'accident par le contact de la main

dans la zone de coupe non-couverte de l'outil.

- Risque de blessure pendant le changement d'outil (risque de coupure).
- Risque d'écrasement des doigts.
- Danger à cause du rebond.
- Risque de basculement de la pièce à travailler dû à une surface d'appui insuffisante de la pièce.
- Contact avec l'outil de coupe.
- Ejection de morceaux de branches et de morceaux de pièces à travailler.

Cet appareil ne convient pas aux personnes (y compris les enfants) qui en raison de leurs capacités physiques, sensorielles ou intellectuelles ou leur manque d'expérience et/ou de connaissances ne peuvent pas l'utiliser de manière sûre, à moins d'être surveillées et de recevoir les instructions relatives à l'utilisation de l'appareil par une personne responsable de leur sécurité. Surveillez les enfants pour vous assurer qu'ils ne jouent pas avec l'appareil.

### 4. Données techniques

Tension réseau : .....	230 V ~ 50 Hz
Puissance absorbée : .....	120 Watt
Mode de fonctionnement : .....	S2 10 min
Vitesse de rotation à vide $n_0$ : .....	400-1600 tr/min
Mouvement de levage : .....	14 mm
Table pivotante : .....	de 0° à 45° vers la gauche
Taille de la table : .....	408 x 250 mm
Longueur de la lame : .....	127 mm
Distance de l'axe de la broche au bâti : ..	406 mm
Hauteur de coupe maxi. à 90° : .....	52 mm
Hauteur de coupe maxi. à 45° : .....	20 mm
Poids : .....	13 kg

#### Durée de fonctionnement:

La durée de fonctionnement 10 min (fonctionnement de courte durée) indique que le moteur à puissance nominale (120 W) ne peut être maintenu en fonctionnement continu que pour la durée indiquée (10 min) sur la plaque signalétique. Dans le cas contraire, il chaufferait au delà du seuil autorisé. Pendant la pause, le moteur se refroidit jusqu'à retrouver sa température d'origine.

**Danger !****Bruit et vibration**

Les valeurs de bruit et de vibration ont été déterminées conformément à la norme EN 61029.

Niveau de pression acoustique $L_{pA}$ ....	90,1 dB(A)
Imprécision $K_{pA}$ .....	3 dB
Niveau de puissance acoustique $L_{WA}$ .....	103,1 dB(A)
Imprécision $K_{WA}$ .....	3 dB

**Portez une protection acoustique.**

L'exposition au bruit peut entraîner la perte de l'ouïe.

**Limitez le niveau sonore et les vibrations à un minimum !**

- Utilisez exclusivement des appareils en excellent état.
- Entretenez et nettoyez l'appareil régulièrement.
- Adaptez votre façon de travailler à l'appareil.
- Ne surchargez pas l'appareil.
- Faites contrôler l'appareil le cas échéant.
- Mettez l'appareil hors circuit lorsque vous ne l'utilisez pas.

**Prudence!****Risques résiduels**

**Même en utilisant cet outil électrique conformément aux prescriptions, il reste toujours des risques résiduels. Les dangers suivants peuvent apparaître en rapport avec la construction et le modèle de cet outil électrique :**

1. Lésions des poumons si aucun masque anti-poussière adéquat n'est porté.
2. Déficience auditive si aucun casque anti-bruit approprié n'est porté.

**5. Avant la mise en service****5.1 Généralités**

- Avant la mise en service, montez selon les règles tous les capots et les dispositifs de sécurité.
- La lame de scie doit fonctionner sans gêne.
- Si vous sciez un bois déjà travaillé, faites attention aux corps étrangers tels que clous ou vis etc.
- Avant d'actionner l'interrupteur MARCHE/ARRET, assurez-vous que la lame de scie soit correctement montée et que les éléments mobiles soient souples.
- Avant de raccorder la machine, soyez sûr que

les données sur la plaque signalétique correspondent à celles du réseau.

**5.2 Montage**

Attention! Avant tous les travaux d'entretien et de changement d'équipement sur la scie de découpage, retirez la fiche de la prise de courant.

Pour une plus grande stabilité, veuillez fixer l'appareil également sur un établi ou autre (figure 8). Le matériel de fixation approprié comme les vis etc. est disponible dans le commerce spécialisé.

**5.2.1 Montage du capot de protection de lame de scie et du dispositif de soufflage de copeaux (fig. 4/5)**

- Fixez le boulon de fixation et la protection de la lame de scie sur le bras parallèle (19) comme indiqué sur la figure 4.
- La vis de serrage (11) permet de fixer le capot de protection de lame de scie à diverses hauteurs.
- Montez le dispositif de soufflage (16) comme représenté en figure 5.

**5.2.2 Echanger la lame de scie (fig. 1/3/6a)**

- Tournez le levier de serrage (14) vers la gauche afin de desserrer la lame de scie (15).
- Dévissez le recouvrement (4) à gauche.
- Retirez d'abord la lame de scie du support supérieur de lame de scie (13) en pressant le bras basculant supérieur vers le bas.
- Retirez ensuite la lame de scie du support inférieur de lame de scie (8).
- Enlevez la lame de scie vers le haut par l'insertion de table (18).
- Remettez une nouvelle lame de scie en place dans l'ordre inverse.
- Fixez la lame de scie dans le support à l'aide de la clé allen ci-jointe (24)

**Attention! Introduisez la lame de scie toujours de telle manière que les dents soient dirigés vers la table de sciage.**

Serrez la lame de scie en tournant le levier de serrage (14) vers la droite (dans le sens des aiguilles d'une montre).

### 5.2.3 Incliner la table de sciage (fig. 7)

- Desserrez la vis de fixation (5).
- Inclinez la table de sciage (7) vers la gauche jusqu'à ce que l'aiguille (17) indique la mesure de l'angle désirée sur l'échelle graduée (6).

**Attention: Si vous voulez obtenir un travail de précision, faites une coupe d'essai et réajustez éventuellement le réglage du degré.**

### 5.2.4 Fixation des lames de scie pour feuillage (fig. 6b-6c)

Avec cette machine, il est possible d'utiliser de nombreuses lames de scie pour feuillage du commerce.

- Retirez la lame de scie comme décrit au point 5.2.2
- Passez la lame de scie pour feuillage vers le bas à travers l'insertion de table (18) pour l'insérer dans le support inférieur (8)
- Fixez la lame de scie dans le support à l'aide de la clé allen ci-jointe (24)
- Insérez la lame de scie dans le support supérieur (13) et fixez-la à l'aide de la clé allen ci-jointe
- Tournez le levier de serrage (14) vers la droite afin de serrer la lame de scie

## 6. Commande

### 6.1 Note:

- La scie ne coupe pas le bois d'elle-même. L'utilisateur exerce la coupe en guidant le bois dans la lame de scie en rotation.
- Les dents ne coupent le bois qu'avec la course descendante.
- Il faut guider le bois lentement dans la lame de scie étant donné que les dents de la lame de scie sont très petites.
- Toute personne souhaitant manier la scie, a besoin d'un certain temps d'apprentissage. Pendant ce temps, quelques lames vont certainement se briser.
- Pour le sciage de pièces de bois plus épaisses, vérifiez en particulier que la lame de scie ne soit ni pliée ni tordue. Ceci augmente la durée de vie de la lame de scie.

### 6.2 Interrupteur ON/OFF (fig. 3)

- Appuyez sur la touche verte pour mettre la machine en marche.
- Appuyez sur la touche rouge pour arrêter la

machine.

- Attention: La machine est équipée d'un interrupteur de sécurité contre une remise en service après une baisse de tension.

### 6.3 Régulateur du nombre de courses (fig. 3)

Le régulateur du nombre de courses permet de régler le nombre de courses conformément au matériau à couper.

### 6.4 Réaliser des coupes intérieures

1. Une des caractéristiques de cette scie de découpage est la possibilité de réaliser des coupes intérieures dans une plaque sans endommager le côté extérieur ni la circonférence de la plaque.

**Avertissement: Pour éviter des blessures dues à un démarrage involontaire: Avant d'enlever ou d'échanger la lame de scie, mettez toujours l'interrupteur sur la position "0" et retirez la fiche de la prise de courant.**

2. Pour exécuter des coupes intérieures dans une plaque: Enlevez la lame de scie comme décrit dans le paragraphe 5.2.2.
3. Percez un trou dans la plaque en question.
4. Placez la plaque sur la table de sciage et veillez que le trou se trouve au-dessus du trou d'accès.
5. Installez la lame de scie par le trou dans la plaque et réglez la tension de la lame.
6. Après avoir terminé les coupes intérieures, retirez la lame de scie des supports de la lame (comme décrit dans le paragraphe 5.2.2) et retirez la plaque de la table.

## 7. Remplacement de le câble d'alimentation réseau

### Danger !

Si le câble d'alimentation réseau de cet appareil est endommagé, il faut la faire remplacer par le producteur ou son service après-vente ou par une personne de qualification semblable afin d'éviter tout risque.

## 8. Nettoyage, maintenance et commande de pièces de rechange

### Danger!

Retirez la fiche de contact avant tous travaux de nettoyage.

### 8.1 Nettoyage

- Maintenez les dispositifs de protection, les fentes à air et le carter de moteur aussi propres (sans poussière) que possible. Frottez l'appareil avec un chiffon propre ou soufflez dessus avec de l'air comprimé à basse pression.
- Nous recommandons de nettoyer l'appareil directement après chaque utilisation.
- Nettoyez l'appareil régulièrement à l'aide d'un chiffon humide et un peu de savon. N'utilisez aucun produit de nettoyage ni détergeant; ils pourraient endommager les pièces en matières plastiques de l'appareil. Veillez à ce qu'aucune eau n'entre à l'intérieur de l'appareil.

### 8.2 Brosses à charbon

Si les brosses à charbon font trop d'étincelles, faites-les contrôler par des spécialistes en électricité. Attention ! Seul un(e) spécialiste électricien(ne) est autorisé à remplacer les brosses à charbon.

### 8.3 Maintenance

Aucune pièce à l'intérieur de l'appareil n'a besoin de maintenance.

### 8.4 Commande de pièces de rechange :

Pour les commandes de pièces de rechange, veuillez indiquer les références suivantes:

- Type de l'appareil
- No. d'article de l'appareil
- No. d'identification de l'appareil
- No. de pièce de rechange de la pièce requise

Vous trouverez les prix et informations actuelles à l'adresse [www.isc-gmbh.info](http://www.isc-gmbh.info)

## 9. Mise au rebut et recyclage

L'appareil se trouve dans un emballage permettant d'éviter les dommages dus au transport. Cet emballage est une matière première et peut donc être réutilisé ultérieurement ou être réintroduit dans le circuit des matières premières.

L'appareil et ses accessoires sont en matériaux divers, comme par ex. des métaux et matières plastiques. Éliminez les composants défectueux dans les systèmes d'élimination des déchets spéciaux. Renseignez-vous dans un commerce spécialisé ou auprès de l'administration de votre commune !

## 10. Stockage

Entreposez l'appareil et ses accessoires dans un endroit sombre, sec et à l'abri du gel tout comme inaccessible aux enfants. La température de stockage optimale est comprise entre 5 et 30 °C. Conservez l'outil électrique dans l'emballage d'origine.



Uniquement pour les pays de l'Union Européenne

Ne jetez pas les outils électriques dans les ordures ménagères!

Selon la norme européenne 2012/19/CE relative aux appareils électriques et systèmes électroniques usés et selon son application dans le droit national, les outils électriques usés doivent être récoltés à part et apportés à un recyclage respectueux de l'environnement.

Possibilité de recyclage en alternative à la demande de renvoi :

Le propriétaire de l'appareil électrique est obligé, en guise d'alternative à un envoi en retour, à contribuer à un recyclage effectué dans les règles de l'art en cas de cessation de la propriété. L'ancien appareil peut être remis à un point de collecte dans ce but. Cet organisme devra l'éliminer dans le sens de la Loi sur le cycle des matières et les déchets. Ne sont pas concernés les accessoires et ressources fournies sans composants électroniques.

Toute réimpression ou autre reproduction de la documentation et des papiers joints aux produits, même sous forme d'extraits, est uniquement permise une fois l'accord explicite de l'ISC GmbH obtenu.

Sous réserve de modifications techniques

## Informations service après-vente

Nous disposons dans tous les pays mentionnés dans le bon de garantie de partenaires de service après-vente compétents dont vous trouverez les coordonnées dans le bon de garantie. Ceux-ci se tiennent à votre disposition pour tout ce qui concerne le service après-vente comme les réparations, l'approvisionnement en pièces de rechange et d'usure ou l'achat de pièces de consommation.

Il faut tenir compte du fait que pour ce produit les pièces suivantes sont soumises à une usure liée à l'utilisation ou à une usure naturelle ou que les pièces suivantes sont nécessaires en tant que consommables.

Catégorie	Exemple
Pièces d'usure*	Insertion de table
Matériel de consommation/ pièces de consommation*	Lame
Pièces manquantes	

\*Pas obligatoirement compris dans la livraison !

En cas de vices ou de défauts, nous vous prions d'enregistrer le cas du défaut sur internet à l'adresse [www.isc-gmbh.info](http://www.isc-gmbh.info). Veuillez donner une description précise du défaut et répondre dans tous les cas aux questions suivantes :

- est-ce que l'appareil a fonctionné une fois ou était-il défectueux dès le départ ?
- avez-vous remarqué quelque chose avant la panne (symptôme avant la panne) ?
- quel est le défaut de fonctionnement de l'appareil à votre avis (symptôme principal) ?  
Décrivez ce défaut de fonctionnement.

## Bon de garantie

Chère cliente, cher client,  
nos produits sont soumis à un contrôle de qualité très strict. Si toutefois, il arrivait que cet appareil ne fonctionne pas parfaitement, nous en sommes désolés et nous vous prions de vous adresser à notre service après-vente à l'adresse indiquée sur le bon de garantie. Nous nous tenons également volontiers à votre disposition par téléphone au numéro de service après-vente indiqué. La garantie est valable dans les conditions suivantes :

1. Ces conditions de garantie s'adressent uniquement à des consommateurs, c'est à dire à des personnes physiques qui ne souhaitent ni utiliser ce produit dans le cadre de leur activité industrielle ou artisanale, ni dans le cadre de toute autre activité indépendante. Les conditions de garantie réglementent les prestations de garantie supplémentaires que le fabricant mentionné ci-dessous promet aux acheteurs de ses appareils en supplément de la prestation de garantie légale. Vos droits légaux en matière de garantie restent inchangés. Notre prestation de garanti est gratuite pour vous.
2. La prestation de garantie s'étend exclusivement aux défauts résultant d'une erreur de fabrication ou de matériau d'un appareil neuf du fabricant mentionné ci-dessous et acheté par vos soins. La prestation de garantie se limite selon notre décision soit à la résolution de tels défauts sur l'appareil, soit à l'échange de l'appareil.  
Veillez au fait que nos appareils, conformément au règlement, n'ont pas été conçus pour être utilisés dans un environnement professionnel, industriel ou artisanal. Il n'y a donc pas de contrat de garantie quand l'appareil a été utilisé professionnellement, artisanalement ou par des sociétés industrielles ou exposé à une sollicitation semblable pendant la durée de la garantie.
3. Sont exclus de notre garantie :
  - les dommages liés au non-respect des instructions de montage ou en raison d'une installation incorrecte, au non-respect du mode d'emploi (en raison par ex. du branchement de l'appareil sur la tension de réseau ou le type de courant incorrect), au non-respect des dispositions de maintenance et de sécurité ou résultant d'une exposition de l'appareil à des conditions environnementales anormales ou d'un manque d'entretien et de maintenance.
  - les dommages résultant d'une utilisation abusive ou non conforme (comme par ex. une surcharge de l'appareil ou une utilisation d'outils ou d'accessoires non autorisés), de la pénétration d'objets étrangers dans l'appareil (comme par ex. du sable, des pierres ou de la poussière), de l'utilisation de la force ou de la violence (comme par ex. les dommages liés aux chutes).
  - les dommages sur l'appareil ou des parties de l'appareil résultant de l'usure normale liée à l'utilisation de l'appareil ou de toute autre usure naturelle.
4. La durée de garantie est de 24 mois et débute à la date d'achat de l'appareil. Les droits à la garantie doivent être revendiqués avant l'expiration de la durée de garantie dans un délai de deux semaines après avoir constaté le défaut. La revendication de droits à la garantie après expiration de la durée de garantie est exclue. La réparation ou l'échange de l'appareil n'entraîne ni une extension de la durée de garantie ni le début d'une nouvelle durée de garantie pour cet appareil ou toute autre pièce de rechange installée sur l'appareil. Cela est valable également dans le cas d'une intervention du service après-vente à domicile.
5. Pour faire valoir vos droits à la garantie, veuillez enregistrer l'appareil défectueux à l'adresse suivante : [www.isc-gmbh.info](http://www.isc-gmbh.info). Veuillez garder à disposition la preuve d'achat ou tout autre justificatif de l'achat de votre nouvel appareil. Les appareils envoyés sans les justificatifs correspondants ou sans plaque signalétique sont exclus de la prestation de garantie en raison de l'impossibilité de les enregistrer. Si le défaut de l'appareil est inclut dans la garantie, vous recevrez sans délai un appareil réparé ou un nouvel appareil.

Bien entendu, nous réparons volontiers les défauts de votre appareil qui ne sont pas ou plus compris dans l'étendue de la garantie contre le remboursement des frais de réparation. Pour cela, veuillez envoyer l'appareil à notre adresse de service après-vente.

Pour les pièces d'usure, de consommation et manquantes, nous renvoyons aux restrictions de cette garantie conformément aux informations du service après-vente de ce mode d'emploi.





**Avvertimento** - Per ridurre il rischio di lesioni leggete le istruzioni per l'uso



**Portate cuffie antirumore.** L'effetto del rumore può causare la perdita dell'udito.



**Mettete una maschera antipolvere.** Facendo lavori su legno o altri materiali si può creare della polvere nociva alla salute. Non lavorate materiale contenente amianto!



**Indossate gli occhiali protettivi.** Scintille create durante il lavoro o schegge, trucioli e polveri scarrantate fuori dall'apparecchio possono causare la perdita della vista.

### **Pericolo!**

Nell'usare gli apparecchi si devono rispettare diverse avvertenze di sicurezza per evitare lesioni e danni. Quindi leggete attentamente queste istruzioni per l'uso/le avvertenze di sicurezza. Conservate bene le informazioni per averle a disposizione in qualsiasi momento. Se date l'apparecchio ad altre persone, consegnate queste istruzioni per l'uso/le avvertenze di sicurezza insieme all'apparecchio. Non ci assumiamo alcuna responsabilità per incidenti o danni causati dal mancato rispetto di queste istruzioni e delle avvertenze di sicurezza.

## **1. Avvertenze sulla sicurezza**

Le relative avvertenze di sicurezza si trovano nell'opuscolo allegato.

### **Pericolo! !**

**Leggete tutte le avvertenze di sicurezza e le istruzioni.** Dimenticanze nel rispetto delle avvertenze di sicurezza e delle istruzioni possono causare scosse elettriche, incendi e/o gravi lesioni.

**Conservate tutte le avvertenze e le istruzioni per eventuali necessità future.**

## **2. Descrizione dell'apparecchio ed elementi forniti**

### **2.1 Descrizione dell'apparecchio (Fig. 1-4)**

- 1 Chiave a brugola 4 mm
- 2 Interruttore On/Off
- 3 Regolatore del numero di corse
- 4 copertura sinistra
- 5 vite di fermo
- 6 Scala graduata
- 7 piano di lavoro
- 8 supporto lama in basso
- 9 Perno di sostegno
- 10 coprilama
- 11 Vite di serraggio
- 12 supporto
- 13 supporto lama in alto
- 14 Leva di bloccaggio
- 15 lama
- 16 Dispositivo di soffiaggio
17. Indicatore
18. Insert
19. Braccio
20. Vite
21. Stabilizzatore del pezzo da lavorare
22. Lama di ricambio

23. Adattatore aspirazione della polvere

24. Chiave a brugola 3mm

### **2.2 Elementi forniti**

Verificate che l'articolo sia completo sulla base degli elementi forniti descritti. In caso di parti mancanti, rivolgetevi al nostro Centro Servizio Assistenza presentando un documento di acquisto valido entro e non oltre i 5 giorni lavorativi dall'acquisto o al centro fai-da-te competente più vicino. Al riguardo fate attenzione alla Tabella Garanzia nelle disposizioni di garanzia alla fine delle istruzioni.

- Aprite l'imballaggio e togliete con cautela l'apparecchio dalla confezione.
- Togliete il materiale d'imballaggio e anche i fermi di trasporto / imballo (se presenti).
- Controllate che siano presenti tutti gli elementi forniti.
- Verificate che l'apparecchio e gli accessori non presentino danni dovuti al trasporto.
- Se possibile, conservate l'imballaggio fino alla scadenza della garanzia.

### **Pericolo!**

**L'apparecchio e il materiale d'imballaggio non sono giocattoli! I bambini non devono giocare con sacchetti di plastica, film e piccoli pezzi! Sussiste pericolo di ingerimento e soffocamento!**

- sega a svolgere
- dispositivo di eliminazione trucioli
- Lama di ricambio
- Chiave a brugola 3 mm
- Chiave a brugola 4 mm
- Istruzioni per l'uso originali
- Avvertenze di sicurezza
- coprilama

## **3. Utilizzo proprio**

La sega da traforo serve a tagliare legno squadrato o materiali simili al legno. I materiali di forma cilindrica devono essere tagliati solo con dispositivi di fissaggio adatti.

L'apparecchio deve venire usato solamente per lo scopo a cui è destinato. Ogni altro tipo di uso che esuli da quello previsto non è un uso conforme. L'utilizzatore/l'operatore, e non il costruttore, è responsabile dei danni e delle lesioni di ogni tipo che ne risultino.

Tenete presente che i nostri apparecchi non sono stati costruiti per l'impiego professionale, artigianale o industriale. Non ci assumiamo alcuna garanzia quando l'apparecchio viene usato in imprese commerciali, artigianali o industriali, o in attività equivalenti.

Devono essere usati soltanto lame adatte per l'apparecchio. È vietato l'utilizzo di dischi di ogni tipo. Anche il rispetto delle avvertenze di sicurezza nonché delle istruzioni di montaggio e delle avvertenze per l'uso contenute nelle istruzioni per l'uso rientra nell'uso corretto.

Le persone che usano la macchina e chi si occupa della manutenzione deve conoscere l'utensile e gli eventuali pericoli.

Inoltre si devono rispettare scrupolosamente le norme antinfortunistiche vigenti.

Ulteriori regole generali di medicina del lavoro e di sicurezza devono essere altresì rispettate.

Le modifiche all'apparecchio escludono completamente ogni responsabilità del costruttore e ogni danno che ne derivi.

Anche se l'apparecchio viene usato in modo corretto non si possono escludere completamente determinati fattori di rischio residuo. Visto il funzionamento e la struttura dell'apparecchio si potrebbero presentare i seguenti punti.

- Emissioni di polveri di legno nocive per la salute se usato in locali chiusi.
- Pericolo di infortuni se vengono inserite le mani nella zona di taglio dell'apparecchio non protetta.
- Pericolo di lesioni quando viene sostituito l'utensile (pericolo di tagliarsi).
- Pericolo di schiacciarsi le dita.
- Pericolo a causa del contraccolpo.
- Pericolo che il pezzo da lavorare si rovesci a causa di una superficie d'appoggio insufficiente.
- Pericolo toccando la lama
- Parti di rami e di pezzi da lavorare che vengono scagliati via.

## 4. Caratteristiche tecniche

Tensione di rete:	230 V ~ 50Hz
Potenza assorbita:	120 Watt
Modalità operativa:	S2 10 min
Numero di giri in folle $n_0$ :	400-1600 min <sup>-1</sup>
Corsa:	14 mm
Tavolo da lavoro orientabile:	da 0° a 45° verso sinistra
Dimensioni del tavolo:	408 x 250 mm
Lunghezza lama:	127 mm
Profondità:	406 mm
Altezza max. taglio a 90°:	52 mm
Altezza max. taglio a 45°:	20 mm
Peso:	13 kg

### Durata di inserimento

La durata di inserimento 10 min. (esercizio breve) indica che il motore può essere sollecitato con la potenza nominale di 120 watt in modo continuo solo per il periodo (10 min.) riportato sulla targhetta delle caratteristiche tecniche. In caso contrario si riscalderebbe eccessivamente. Durante la pausa il motore si raffredda ritornando alla temperatura iniziale.

### Pericolo!

#### Rumore e vibrazioni

I valori del rumore e delle vibrazioni sono stati rilevati secondo la norma EN 61029.

Livello di pressione acustica $L_{pA}$	90,1 dB (A)
Incertezza $K_{pA}$	3 dB
Livello di potenza acustica $L_{WA}$	103,1 dB (A)
Incertezza $K_{WA}$	3 dB

### Portate cuffie antirumore.

L'effetto del rumore può causare la perdita dell'udito.

### Limitate al minimo lo sviluppo di rumore e le vibrazioni!

- Utilizzate soltanto apparecchi in perfetto stato.
- Eseguite regolarmente la manutenzione e la pulizia dell'apparecchio.
- Adattate il vostro modo di lavorare all'apparecchio.
- Non sovraccaricate l'apparecchio.
- Fate eventualmente controllare l'apparecchio.
- Spegnete l'apparecchio se non lo utilizzate.

### **Attenzione!**

#### **Rischi residui**

**Anche se questo elettroutensile viene utilizzato secondo le norme, continuano a sussistere rischi residui. In relazione alla struttura e al funzionamento di questo elettroutensile potrebbero presentarsi i seguenti pericoli:**

1. Danni all'apparato respiratorio nel caso in cui non venga indossata una maschera antipolvere adeguata.
2. Danni all'udito nel caso in cui non vengano indossate cuffie antirumore adeguate.

## **5. Prima della messa in esercizio**

### **5.1 In generale**

- Prima della messa in esercizio tutte le coperture ed i dispositivi di sicurezza devono essere regolarmente montati.
- La lama deve potersi muovere liberamente.
- Fate attenzione a corpi estranei, come per es. chiodi o viti ecc., in caso di legno già lavorato.
- Prima di premere l'interruttore di accensione/spengimento accertatevi che la lama sia montata in modo corretto e che le parti mobili si muovano facilmente.
- Prima di collegare l'apparecchio alla presa accertatevi che i dati sulla targhetta corrispondano ai dati di rete.

### **5.2 Montaggio**

Attenzione! Staccate la spina dalla presa di alimentazione prima di eseguire tutti i lavori di manutenzione e di allestimento alla sega.

Per una maggiore stabilità potete fissare l'apparecchio anche su un banco di lavoro o su un piano simile (Fig. 8). Il materiale di fissaggio adatto, come per es. le viti, è disponibile presso i rivenditori specializzati.

#### **5.2.1 Montaggio del coprilama e del dispositivo di aspirazione trucioli (Fig. 4/5)**

- Fissate il perno di sostegno e il coprilama al braccio (19) come indicato nella Fig. 4.
- Con la vite di serraggio (11) il coprilama può venire fissato a altezze diverse.
- Montate il dispositivo di soffiaggio (16) come mostrato nella Fig. 6.

#### **5.2.2 Sostituzione della lama (fig. 1/3/6a)**

- Girate la leva di bloccaggio (14) verso sinistra per ridurre la tensione della lama (15).
- Svitare la copertura sinistra (4).
- Togliete prima la lama dal relativo supporto superiore (13) premendo il braccio oscillante superiore verso il basso.
- Poi togliete la lama dal supporto inferiore (8).
- Estraete verso l'alto la lama attraverso l'insert del piano di lavoro (18).
- Montate la nuova lama eseguendo le operazioni in senso inverso.
- Con la chiave a brugola acclusa (24) serrate la lama al supporto

**Attenzione: mettete la lama sempre in modo tale che i denti siano rivolti verso il piano di lavoro.**

Riducete la tensione della lama girando la leva di bloccaggio (14) verso destra (in senso orario).

#### **5.2.3 Inclinazione del piano di lavoro (fig. 7)**

- Allentate la vite di arresto (5).
- Inclinate il piano di lavoro (7) verso sinistra finché la lancetta (17) indichi il grado di inclinazione desiderato sulla scala graduata (6).

**Attenzione: se vengono richiesti lavori di precisione, eseguite prima un taglio di prova ed eventualmente correggete la regolazione.**

#### **5.2.4 Serraggio delle lame da traforo (Fig. 6b-6c)**

Con questa macchina possono essere usate anche molte lame da traforo reperibili in commercio.

- Togliete la lama come descritto al punto 5.2.2
- Fate passare la lama da traforo attraverso l'insert (18) dall'alto verso il basso e inseritela nel supporto inferiore (8)
- Con la chiave a brugola acclusa (24) serrate la lama al supporto
- Inserite la lama nel supporto superiore (13) e serratela con la chiave a brugola acclusa
- Ruotate la leva di bloccaggio (14) verso destra per fissare la lama

## 6. Uso

### 6.1 Osservazione

- La sega non taglia il legno da sola, ma ciò viene eseguito dall'utente che accompagna il pezzo di legno verso la lama mobile.
- I denti tagliano il legno solo nel movimento discendente.
- Il legno deve venire spinto lentamente verso la lama dato che i denti di questa sono molto piccoli.
- Ogni persona che desideri usare la sega ha bisogno di un certo tempo per imparare ad usarla in cui si romperanno certamente alcune lame.
- Nel segare pezzi di legno più grossi si deve fare particolare attenzione perché la sega non si pieghi o si torca. In questo modo la lama dura più a lungo.

### 6.2 Interruttore di ON/OFF (Fig. 3)

- Per accendere premete il tasto verde.
- Per spegnere premete il tasto rosso.
- Attenzione: l'apparecchio è dotato di un interruttore di sicurezza in modo che non si riaccenda improvvisamente dopo una caduta di tensione.

### 6.3 Regolatore del numero di corse (Fig. 3)

- Con il regolatore del numero di corse potete impostare il numero di corse secondo il materiale da tagliare.

### 6.4 Esecuzione di tagli interni

1. Una caratteristica di questa sega a svolgere è la possibilità di eseguire tagli interni in una tavola senza rovinarne l'esterno o il bordo.

**Avvertimento: per evitare lesioni a causa di un'accensione inavvertita, prima di togliere o cambiare la lama, portate sempre l'interruttore sulla posizione „0“ e staccate la spina dalla presa di corrente.**

2. Per eseguire tagli interni in una tavola: togliete la lama come descritto al punto 5.2.2.
3. Eseguite un foro nella rispettiva tavola.
4. Appoggiate la tavola con il foro sopra il foro di entrata nel piano di lavoro.
5. Installate la lama attraverso il foro nella tavola e regolate la tensione della lama.
6. Dopo aver terminato il taglio interno togliete la lama dal relativo supporto (come descritto al punto 5.2.2) e togliete la tavola dal piano di lavoro.

## 7. Sostituzione del cavo di alimentazione

### Pericolo!

Se il cavo di alimentazione di questo apparecchio viene danneggiato deve essere sostituito dal produttore, dal suo servizio di assistenza clienti o da una persona al pari qualificata al fine di evitare pericoli.

## 8. Pulizia, manutenzione e ordinazione dei pezzi di ricambio

### Pericolo!

Prima di qualsiasi lavoro di pulizia staccate la spina dalla presa di corrente.

### 8.1 Pulizia

- Tenete il più possibile i dispositivi di protezione, le fessure di aerazione e la carcassa del motore liberi da polvere e sporco. Strofinare l'apparecchio con un panno pulito o soffiare con l'aria compressa a pressione bassa.
- Consigliamo di pulire l'apparecchio subito dopo averlo usato.
- Pulite l'apparecchio regolarmente con un panno asciutto ed un po' di sapone. Non usate detergenti o solventi perché questi ultimi potrebbero danneggiare le parti in plastica dell'apparecchio. Fate attenzione che non possa penetrare dell'acqua nell'interno dell'apparecchio.

### 8.2 Spazzole al carbone

In caso di uno sviluppo eccessivo di scintille fate controllare le spazzole al carbone da un elettricista. Attenzione! Le spazzole al carbone devono essere sostituite solo da un elettricista.

### 8.3 Manutenzione

All'interno dell'apparecchio non si trovano altre parti sottoposte ad una manutenzione qualsiasi.

### 8.4 Ordinazione di pezzi di ricambio:

Volendo commissionare dei pezzi di ricambio, si dovrebbe dichiarare quanto segue:

- modello dell'apparecchio
- numero dell'articolo dell'apparecchio
- numero d'ident. dell'apparecchio
- numero del pezzo di ricambio del ricambio necessitato.

Per i prezzi e le informazioni attuali si veda  
[www.isc-gmbh.info](http://www.isc-gmbh.info)

## **9. Smaltimento e riciclaggio**

L'apparecchio si trova in una confezione per evitare i danni dovuti al trasporto. Questo imballaggio rappresenta una materia prima e può perciò essere utilizzato di nuovo o riciclato.

L'apparecchio e i suoi accessori sono fatti di materiali diversi, per es. metallo e plastica. Consegnate i pezzi difettosi allo smaltimento di rifiuti speciali. Per informazioni rivolgetevi ad un negozio specializzato o all'amministrazione comunale!

## **10. Conservazione**

Conservate l'apparecchio e i suoi accessori in un luogo buio, asciutto, al riparo dal gelo e non accessibile ai bambini. La temperatura ottimale per la conservazione è compresa tra i 5 e i 30 °C. Conservate l'elettrodomestico nell'imballaggio originale.



Solo per paesi membri dell'UE

Non smaltite gli elettroutensili nei rifiuti domestici!

Secondo la direttiva europea 2012/19/CE sui rifiuti di apparecchiature elettriche ed elettroniche e il suo recepimento nelle normative nazionali, gli elettroutensili usati devono venire raccolti separatamente e venire smaltiti in modo ecocompatibile.

Alternativa di riciclaggio alla richiesta di restituzione:

il proprietario dell'apparecchio elettrico è tenuto in alternativa, invece della restituzione, a collaborare in modo che lo smaltimento venga eseguito correttamente in caso ceda l'apparecchio. L'apparecchio vecchio può anche venire consegnato ad un centro di raccolta che provvede poi allo smaltimento secondo le norme nazionali sul riciclaggio e sui rifiuti. Non ne sono interessati gli accessori e i mezzi ausiliari senza elementi elettrici forniti insieme ai vecchi apparecchi.

La ristampa o l'ulteriore riproduzione, anche parziale, della documentazione o dei documenti d'accompagnamento dei prodotti è consentita solo con l'esplicita autorizzazione da parte della iSC GmbH.

Con riserva di apportare modifiche tecniche

## Informazioni sul Servizio Assistenza

In tutti i Paesi indicati nel certificato di garanzia disponiamo di competenti partner per il Servizio Assistenza (per i relativi dati di contatto si veda il certificato di garanzia), che sono a vostra disposizione per tutte le richieste di assistenza come riparazione, fornitura di pezzi di ricambio e parti di usura o vendita di materiali di consumo.

Si deve tenere presente che le seguenti parti di questo prodotto sono soggette a un'usura naturale o dovuta all'uso ovvero che le seguenti parti sono necessarie come materiali di consumo.

Categoria	Esempio
Parti soggette ad usura *	Insert
Materiale di consumo/parti di consumo *	Lama
Parti mancanti	

\* non necessariamente compreso tra gli elementi forniti!

In presenza di difetti o errori vi preghiamo di denunciare il caso sul sito internet [www.isc-gmbh.info](http://www.isc-gmbh.info). Vi preghiamo di descrivere con precisione l'anomalia e a tal riguardo di rispondere in ogni caso alle seguenti domande:

- L'apparecchio ha già funzionato una volta o era difettoso fin dall'inizio?
- Avete notato qualcosa prima che si manifestasse il difetto (sintomo prima del difetto)?
- A vostro parere che cosa non funziona nell'apparecchio (sintomo principale)?  
Descrivete che cosa non funziona.



## Certificato di garanzia

Gentili clienti,

i nostri prodotti sono soggetti ad un rigido controllo di qualità. Se l'apparecchio non dovesse tuttavia funzionare correttamente, ci scusiamo e vi preghiamo di rivolgervi al nostro servizio di assistenza clienti all'indirizzo indicato in questa scheda di garanzia. Siamo a vostra disposizione anche telefonicamente al numero del Servizio Assistenza indicato. Per la rivendicazione dei diritti di garanzia vale quanto segue:

1. Le presenti condizioni di garanzia si rivolgono esclusivamente a consumatori, vale a dire a persone fisiche che non intendono utilizzare questo prodotto né in ambito professionale né per altre attività di lavoro autonomo. Le presenti condizioni di garanzia regolano prestazioni di garanzia supplementari che il produttore su indicato concede in aggiunta alla garanzia legale agli acquirenti di nuovi apparecchi. La presente garanzia non tocca i vostri diritti al ricorso in garanzia previsti dalla legge. Le nostre prestazioni di garanzia sono per voi gratuite.
2. La prestazione di garanzia riguarda esclusivamente i difetti di un nuovo apparecchio da voi acquistato del produttore di cui sopra, riconducibili a errori di materiale o di produzione, ed è limitata, a nostra discrezione, all'eliminazione di questi difetti dell'apparecchio o alla sostituzione dell'apparecchio stesso.  
Tenete presente che i nostri apparecchi non sono stati costruiti per l'impiego artigianale, professionale o imprenditoriale. Pertanto un contratto di garanzia non viene concluso se l'apparecchio è stato usato entro il periodo di garanzia in attività artigianali, imprenditoriali o industriali o se è stato sottoposto a sollecitazioni equivalenti.
3. Sono esclusi dalla nostra garanzia:
  - Danni all'apparecchio causati dalla mancata osservanza delle istruzioni di montaggio o per un'installazione non corretta, dalla mancata osservanza delle istruzioni per l'uso (come ad es. collegamento a una tensione di rete o a un tipo di corrente non corretti), dalla mancata osservanza delle norme relative alla manutenzione e alla sicurezza, dall'esposizione dell'apparecchio a condizioni ambientali anomale o per la mancata esecuzione di pulizia e manutenzione.
  - Danni all'apparecchio dovuti a usi impropri o illeciti (come per es. sovraccarico dell'apparecchio o utilizzo di utensili di ricambio o accessori non consentiti), alla penetrazione di corpi estranei nell'apparecchio (come per es. sabbia, pietre o polvere, danni dovuti al trasporto), all'impiego della forza o a influenze esterne (come per es. danni causati da caduta).
  - Danni all'apparecchio o a parti di esso da ricondurre a un'usura comune, dovuta all'uso o di altro tipo naturale.
4. Il periodo di garanzia è 24 mesi e inizia a partire dalla data di acquisto dell'apparecchio. I diritti di garanzia devono essere fatti valere prima della scadenza del periodo di garanzia, entro due settimane dopo avere accertato il difetto. È esclusa la rivendicazione di diritti di garanzia dopo la scadenza del relativo periodo. La riparazione o la sostituzione dell'apparecchio non comporta una proroga del periodo di garanzia e con questa prestazione per l'apparecchio o per pezzi di ricambio eventualmente installati non inizia un nuovo periodo di garanzia. Ciò vale anche nel caso in cui si ricorra a un servizio sul posto.
5. Per rivendicare il diritto di garanzia vi preghiamo di comunicare che l'apparecchio è difettoso tramite sito internet: [www.isc-gmbh.info](http://www.isc-gmbh.info). Tenete a portata di mano il documento di acquisto o altri documenti come prova dell'acquisto del vostro apparecchio nuovo. Apparecchi inviati senza i relativi documenti o senza targhetta d'identificazione sono esclusi dalla prestazione di garanzia perché non possono essere classificati in modo corrispondente. Se il difetto dell'apparecchio rientra nella nostra prestazione di garanzia, ricevete prontamente l'apparecchio riparato o un apparecchio nuovo.

Naturalmente effettuiamo a pagamento anche riparazioni sull'apparecchio che non rientrano o non rientrano più nella garanzia. A tale scopo inviate l'apparecchio all'indirizzo del nostro Centro Assistenza.

Per parti mancanti, di consumo e soggette a usura rimandiamo alle limitazioni di questa garanzia secondo le informazioni sul Servizio Assistenza di queste istruzioni per l'uso.



**Advarsel** Læs betjeningsvejledningen for at reducere risikoen for personskade



**Brug høreværn.** Støjudviklingen fra maskinen kan forårsage høretab.



**Brug støvmaske.** Ved bearbejdning af træ og andre materialer kan der dannes sundhedsskadeligt støv. Der må ikke arbejdes i asbestholdigt materiale!



**Brug beskyttelsesbriller.** Gnister, som opstår under arbejdet, eller splinter, spån og støv, som står ud fra maskinen, kan forårsage synstab.

**Fare!**

Ved brug af el-værktøj er der visse sikkerhedsforanstaltninger, der skal respekteres for at undgå skader på personer og materiel. Læs derfor betjeningsvejledningen / sikkerhedsanvisningerne grundigt igennem. Opbevar betjeningsvejledningen et praktisk sted, så du altid kan tage den frem efter behov. Husk at lade betjeningsvejledningen / sikkerhedsanvisningerne følge med værktøjet, hvis du overdrager det til andre. Vi fraskriver os ethvert ansvar for skader på personer eller materiel, som måtte opstå som følge af, at anvisningerne i denne betjeningsvejledning, navnlig vedrørende sikkerhed, tilsidesættes.

**1. Sikkerhedsanvisninger**

Relevante sikkerhedsanvisninger finder du i det medfølgende hæfte.

**Fare!**

Læs alle sikkerhedsanvisninger og øvrige anvisninger. Følges anvisningerne, navnlig sikkerhedsanvisningerne, ikke nøje som beskrevet, kan elektrisk stød, brand og/eller svære kvæstelser være følgen. **Alle sikkerhedsanvisninger og øvrige anvisninger skal gemmes.**

**2. Produktbeskrivelse og leveringsomfang****2.1 Produktbeskrivelse (fig. 1-4)**

- 1 Unbrakonøgle 4 mm
- 2 Tænd/Sluk-knap
- 3 Regulator for slagantal
- 4 Afskærmning venstre
- 5 Låseskrue
- 6 Gradskala
- 7 Savbord
- 8 Savklingeholder nederst
- 9 Samlingsbolt
- 10 Klingeværn
- 11 Klemmeskrue
- 12 Holdeanordning
- 13 Savklingeholder foroven
- 14 Spændegreb
- 15 Savklinge
- 16 Udblæsningsanordning
17. Markør
18. Bordindlæg
19. Radialarm
20. Skrue
21. Emne-nedholder

22. Reserveklinge
23. Støvsugeadapter
24. Unbrakonøgle 3mm

**2.2 Leveringsomfang**

Kontroller på grundlag af det beskrevne leveringsomfang, at varen er komplet. Hvis nogle dele mangler, bedes du senest inden 5 hverdage efter købet af varen henvende dig til vores servicecenter eller nærmeste kompetente byggemarked med forevisning af gyldig købskvittering. Vær her opmærksom på garantioversigten, der er indeholdt i garantibestemmelserne bagest i vejledningen.

- Åbn pakken, og tag forsigtigt maskinen ud af emballagen.
- Fjern emballagematerialet samt emballage- og transportsikringer (hvis sådanne forefindes).
- Kontroller, at der ikke mangler noget.
- Kontroller maskine og tilbehør for transportskader.
- Opbevar så vidt muligt emballagen indtil garantiperiodens udløb.

**Fare!**

**Maskinen og emballagematerialet er ikke legetøj! Børn må ikke lege med plastikposer, folier og smådele! Fare for indtagelse og kvælning!**

- Dekupørsav
- Udblæsningsanordning
- Reserveklinge
- Unbrakonøgle 3 mm
- Unbrakonøgle 4 mm
- Original betjeningsvejledning
- Sikkerhedsanvisninger
- Klingeværn

**3. Formålsbestemt anvendelse**

Dekupørsaven er beregnet til savning af kantede træstykker eller trælignende arbejdsemner. Savning af runde materialer kræver brug af egnede holdeanordninger.

Saven må kun anvendes i overensstemmelse med dens tiltænkte formål. Enhver anden form for anvendelse er ikke tilladt. Vi fraskriver os ethvert ansvar for skader, det være sig på personer eller materiel, som måtte opstå som følge af, at maskinen ikke er blevet anvendt korrekt. Ansvar

bæres alene af brugeren/ejeren.

Bemærk, at vore produkter ikke er konstrueret til erhvervmæssig, håndværksmæssig eller industriel brug. Vi fraskriver os ethvert ansvar, såfremt produktet anvendes i erhvervmæssigt, håndværksmæssigt, industrielt eller lignende øjemed.

Brug kun savklinger, som er beregnet til maskinen. Kapskiver, uanset type, må ikke anvendes. Med til korrekt brug af maskinen hører også, at alle sikkerheds-, monterings- og driftsanvisninger i betjeningsvejledningen overholdes.

Personer, som betjener og vedligeholder maskinen, skal have et godt kendskab til maskinen og dens funktioner og være instrueret i de risici, der er forbundet med at omgås maskinen.

Der henvises desuden til gældende bestemmelser vedrørende forebyggelse af ulykker – disse skal overholdes nøje.

Det samme gælder øvrige almindelige arbejdsmedicinske og sikkerhedstekniske bestemmelser. Foretages der ændringer på maskinen, mister garantien sin gyldighed.

Trods korrekt anvendelse er der stadig nogle risikofaktorer, man skal være opmærksom på.

Følgende punkter skal nævnes, afhængig af maskinens konstruktion og opbygning:

- Sundhedsskadelig emission af træstøv ved arbejde i lukkede rum.
- Ulykkesfare ved håndberøring i værktøjets skæreoMRåde, hvor afskærmning ikke forefindes.
- Fare for kvæstelse ved skift af værktøj (snitsår).
- Klemning af fingre.
- Fare for tilbageslag.
- Arbejdsemnet vælter på grund af for lille støtteflade.
- Berøring af skæreværktøj.
- Udslyngning af dele fra grene og arbejdsemne

Maskinen må ikke betjenes af personer (inkl. børn) med begrænsede fysiske eller sensoriske færdigheder, eller personer, der ikke er i psykisk balance. Manglende erfaring og kendskab til maskinens anvendelse fratager ligeledes en person retten til at arbejde med maskinen, med mindre arbejdet sker under opsyn eller efter grundig instruktion. Pas på, at børn ikke leger med maskinen.

#### 4. Tekniske data

Netspænding: .....	230 V ~ 50Hz
Optagen effekt: .....	120 watt
Driftsmodus: .....	S2 10 min
Omdrejningstal, ubelastet $n_0$ : .....	400-1.600 min <sup>-1</sup>
Slagbevægelse: .....	14 mm
Bordklipping: .....	0° - 45° mod venstre
Bordstørrelse: .....	408 x 250 mm
Klingelængde: .....	127 mm
Udhæng: .....	406 mm
Snithøjde maks. ved 90°: .....	52 mm
Snithøjde maks. ved 45°: .....	20 mm
Vægt: .....	13 kg

##### Funktionstid:

En funktionstid på 10 min (korttidsdrift) betyder, at motoren – med den nominelle effekt 120 watt - ikke må udsættes for vedvarende belastning i længere tid, end der står anført på datapladen (10 min.) Ellers vil den blive overophedet. Under driftspausen afkøles motoren til udgangstemperatur.

##### Fare!

##### Støj og vibration

Støj- og vibrationstal er beregnet i henhold til EN 61029.

Lydtryksniveau $L_{pA}$ .....	90,1 dB(A)
Usikkerhed $K_{pA}$ .....	3 dB
Lydeffektniveau $L_{WA}$ .....	103,1 dB(A)
Usikkerhed $K_{WA}$ .....	3 dB

##### Brug høreværn.

Støjudviklingen fra maskinen kan forårsage høretab.

##### Støjudvikling og vibration skal begrænses til et minimum!

- Brug kun intakte og ubeskadigede maskiner.
- Vedligehold og rengør maskinen med jævne mellemrum.
- Tilpas arbejds måden efter maskinen.
- Overbelast ikke maskinen.
- Lad i givet fald maskinen underkaste et eftersyn.
- Sluk maskinen, når den ikke benyttes.

**Forsigtig!****Tilbageværende risici**

**Også selv om du betjener el-værktøjet forskriftsmæssigt, er der stadigvæk nogle risikofaktorer at tage højde for. Følgende farer kan opstå, alt efter el-værktøjets type og konstruktionsmåde:**

1. Lungeskader, såfremt der ikke bæres egnet støvmaske.
2. Høreskader, såfremt der ikke bæres egnet hørevern.

**5. Inden ibrugtagning****5.1 Generelt**

- Inden maskinen tages i brug, skal alle afskærmninger og sikkerhedsanordninger være korrekt påmonterede.
- Savklingen skal kunne køre frit.
- Når du arbejder med træ, som tidligere har været bearbejdet, skal du passe på fremmede genstande som f.eks. søm eller skruer osv.
- Inden du trykker på tænd- / slukkontakten, skal du sikre dig, at savklingen er monteret rigtigt og bevægelige dele går let og friktionsfrit.
- Inden du slutter maskinen til strømforsyningsnettet, skal du kontrollere, at dataene på mærkepladen stemmer overens med netdataene.

**5.2 Montage**

Vigtigt! Husk altid at trække stikket ud af stikkontakten, inden arbejde med vedligeholdelse og omstilling påbegyndes.

Fastgør desuden apparatet på en arbejdsbænk eller lignende for at øge stabiliteten (fig. 8). Egnet fastgørelsesmateriale som f.eks. skruer osv. fås i faghandlen.

**5.2.1 Montering af klingeværn og spånudsug (fig. 4/5)**

- Fastgør holdebolten og klingeværnet på udliggeren (19), som vist på fig. 4.
- Med klemmeskruen (11) kan klingeværnet fikseres i forskellige højder.
- Monter udblæsningsanordningen (16) som vist på figur 6.

**5.2.2 Skift af savklinge (fig. 1/3/6a)**

- Drej spændegrebet (14) til venstre for at løsne savklingen (15).

- Skru venstre afskærmning (4) ud.
- Tag først savklingen ud af den øverste savklingeholder (13), idet du presser den øverste svingarm ned.
- Tag savklingen ud af den nederste savklingeholder (8).
- Træk savklingen op og ud gennem bordindlægget (18).
- Sæt en ny savklinge i i omvendt rækkefølge.
- Klem savklingen ind i holderen med den vedlagte unbrakonøgle (24)

**Vigtigt: Savklingen skal sættes i således, at tænderne peger i retning mod savbordet.**

Spænd savklingen ved at dreje spændegrebet (14) til højre (i urets retning).

**5.2.3 Skråstilling af savbord (fig. 7)**

- Skru låseskruen (5) løs
- Lad savbordet (7) hælde mod venstre, indtil markøren (17) peger ind mod det ønskede vinkelmål på grad-skalaen (6).

**Vigtigt: Skal der udføres præcisionsarbejde, bør der først foretages prøvesnit, hvorefter gradindstillingen evt. efterjusteres.**

**5.2.4 Løvsavklinger spændes fast (fig. 6b-6c)**

Til denne maskine kan der også bruges mange almindelige løvsavklinger.

- Fjern savklingen som beskrevet under 5.2.2
- Stik løvsavklingen nedad gennem bordindlægget (18) og før den ind i den nederste holder (8)
- Klem savklingen ind i holderen med den vedlagte unbrakonøgle (24)
- Før savklingen ind i den øverste holder (13) og spænd den med den vedlagte unbrakonøgle
- Drej spændegrebet (14) til højre for at spænde savklingen

**6. Betjening****6.1 Bemærk:**

- Maskinen saver ikke træ af sig selv. Brugeren skal selv føre træet ind i savklingen.
- Tænderne saver kun i træet under den nedadgående bevægelse.
- Træet skal føres langsomt ind i savklingen, da tænderne på savklingen er meget små.
- Alle personer skal igennem en vis indlærings-

tid, inden de kan begynde at arbejde på el. med saven. I denne indlæringsstid vil man højst sandsynligt opleve, at klinger brækker over.

- Især ved savning af tykkere træstykker skal man passe på, at savklingen ikke bøjes eller vrides om. Undgå dette, vil savklingen kunne holde længere.

### 6.2 Tænd/Sluk-knap (fig. 3)

- Tryk på den grønne knap for at tænde saven
- Tryk på den røde knap for at slukke.
- Vigtigt: Maskinen er udstyret med en sikkerhedsafbryder, så maskinen ikke genstarter efter spændingsfald.

### 6.3 Regulator for slagantal (fig. 3)

Med regulator for slagantal kan slagantallet indstilles efter materialets beskaffenhed.

### 6.4 Udførelse af indvendigt snit

1. En særlig egenskab ved denne deкупørsav er muligheden for at udføre snit indvendigt i en plade uden at beskadige pladens yderside eller omkreds.

**Advarsel: Undgå kvæstelse som følge af utilsigtet start: Inden savklingen tages ud eller skiftes, skal knappen stilles på position "0" og stikket trækkes ud af stikdåsen.**

2. Udførelse af indvendigt snit i en plade: Tag savklingen ud, som beskrevet i afsnit 5.2.2.
3. Bor et hul i pladen.
4. Læg pladen med hullet hen over tilgangsåbningen på savbordet.
5. Monter savklingen gennem hullet i pladen, og indstil klingespændingen.
6. Tag savklingen ud af klingeholderne, når arbejdet er færdigt (som beskrevet i afsnit 5.2.2), og fjern pladen fra bordet.

## 7. Udskiftning af nettilslutningsledning

### Fare!

Hvis produktets nettilslutningsledning beskadiges, skal den skiftes ud af producenten eller dennes kundeservice eller af person med lignende kvalifikationer for at undgå fare for personskade.

## 8. Rengøring, vedligeholdelse og reservedelsbestilling

### Fare!

Træk stikket ud af stikkontakten inden vedligeholdelsesarbejde.

### 8.1 Rengøring

- Hold så vidt muligt beskyttelsesanordninger, luftsprækker og motorhuset fri for støv og snavs. Gnid maskinen ren med en ren klud, eller foretag trykluftudblæsning med lavt tryk.
- Vi anbefaler, at maskinen rengøres hver gang efter brug.
- Rengør af og til maskinen med en fugtig klud og lidt blød sæbe. Undgå brug af rengørings- eller opløsningsmiddel, da det vil kunne ødelægge maskinens kunststofdele. Pas på, at der ikke kan trænge vand ind i maskinens indvendige dele.

### 8.2 Kontaktkul

Ved for megen gnistdannelse skal kontaktkullet efterses af en fagmand. Vigtigt! Udskiftning af kontaktkul skal foretages af en fagmand.

### 8.3 Vedligeholdelse

Der findes ikke yderligere dele, som skal vedligeholdes inde i maskinen.

### 8.4 Reservedelsbestilling:

Ved bestilling af reservedele skal følgende oplyses:

- Savens type.
  - Savens artikelnummer.
  - Savens identifikationsnummer.
  - Nummeret på den nødvendige reservedel.
- Aktuelle priser og øvrige oplysninger finder du på internetadressen [www.isc-gmbh.info](http://www.isc-gmbh.info)

## 9. Bortskaffelse og genanvendelse

Maskinen er pakket ind for at undgå transportskader. Emballagen består af råmaterialer og kan således genanvendes eller indleveres på genbrugsstation. Maskinen og dens tilbehør består af forskellige materialer, f.eks. metal og plast. Defekte komponenter skal kasseres ifølge miljøforskrifterne og må ikke smides ud som almindeligt husholdningsaffald. Hvis du er i tvivl: Spørg din forhandler, eller forhør dig hos din kommune!

## 10. Opbevaring

Maskinen og dens tilbehør skal opbevares på et mørkt, tørt og frostfrit sted uden for børns rækkevidde. Den optimale lagertemperatur ligger mellem 5 og 30 °C. Opbevar el-værktøjet i den originale emballage.



Kun for EU-lande

Smid ikke el-værktøj ud som almindeligt husholdningsaffald!

I medfør af Rådets direktiv 2012/19/EF om affald af elektrisk og elektronisk udstyr og dettes omsættelse i den nationale lovgivning skal brugt el-værktøj indsamles separat og indleveres til videreanvendende formål på miljømæssig forsvarlig vis.

Recycling-alternativ til tilbagesendelse:

Ejeren af el-værktøjet er – med mindre denne tilbagesender maskinen – forpligtet til at bortskaffe maskinen og dens dele ifølge miljøforskrifterne. Den brugte maskine kan indleveres hos en genbrugsstation – spørg evt. personalet her, eller forhør dig hos din kommune. Tilbehør og hjælpemidler, som følger med maskinen, og som ikke indeholder elektriske dele, er ikke omfattet af ovenstående.

Genoptryk eller anden kopiering af dokumentation og følgedokumenter til produkter, også i uddrag, er kun tilladt med udtrykkelig tilladelse fra iSC GmbH.

Ret til tekniske ændringer forbeholdes



## Serviceinformationer

I alle lande, der er nævnt i garantibeviset, råder vi over kompetente servicepartnere, hvis kontaktdata fremgår af garantibeviset. De står til din rådighed i forbindelse med enhver form for service som f.eks. reparation, anskaffelse af reservedele og sliddele eller køb af forbrugsmaterialer.

Vær opmærksom på, at følgende dele på produktet slides som følge af brug eller udsættes for naturligt slid resp. at følgende dele anses som forbrugsmaterialer.

Kategori	Eksempel
Sliddele*	Bordindlæg
Forbrugsmateriale/ forbrugsdele*	Savklinge
Manglende dele	

\* er ikke nødvendigvis indeholdt i leveringsomfanget!

Konstateres mangler eller fejl, bedes du melde fejlen på internettet under [www.isc-gmbh.info](http://www.isc-gmbh.info). Det er vigtigt at beskrive fejlen så nøjagtigt som muligt og i hvert fald besvare følgende spørgsmål:

- Har produktet fungeret, eller var det defekt fra begyndelsen?
- Har du bemærket noget usædvanligt, inden defekten opstod (symptom før defekt)?
- Hvilken fejlfunktion mener du, at produktet er berørt af (hovedsymptom)?  
Beskriv venligst fejlfunktionen.

## Garantibevis

Kære kunde!

Vore produkter er underlagt en streng kvalitetskontrol. Hvis produktet alligevel på et tidspunkt skulle udvise fejl, beklager vi naturligvis dette, i dette tilfælde beder vi dig kontakte vores kundeservice på adressen, som er anført på dette garantibevis. Du kan naturligvis også ringe til os på det anførte servicenummer. For indfrielse af garantikrav gælder følgende:

1. Disse garantibetingelser retter sig udelukkende til forbrugere, dvs. naturlige personer, der hverken vil bruge dette produkt i forbindelse med udøvelse af deres erhvervsmæssige eller andet selvstændigt arbejde. Disse garantibetingelser regulerer ekstra garantiydelse, som nedenstående producent lover købere af sine nye apparater som supplement til den lovfastsatte garanti. Garantibestemmelser fastsat ved lov berøres ikke af nærværende garanti. Vores garantiydelse er gratis.
2. Garantiydelsen dækker udelukkende mangler på et nyt apparat fra nedenstående producent, der skyldes materiale- eller produktionsfejl, og vi har ret til at vælge, om sådanne mangler afhjælpes på produktet, eller om produktet udskiftes.  
Bemærk, at vore produkter ikke er konstrueret til erhvervsmæssig, håndværksmæssig eller faglig brug. Garantien dækker således ikke forhold, hvor produktet er blevet brugt i erhvervsmæssige, håndværksmæssige eller faglige virksomheder eller er blevet udsat for lignende belastning.
3. Garantien dækker ikke følgende:
  - Skader på produktet som følge af tilsidesættelse af montagevejledningens anvisninger eller som følge af usagkyndig installation, tilsidesættelse af brugsanvisningen (f.eks. tilslutning til forkert netspænding eller strømtype) eller tilsidesættelse af vedligeholdelses- og sikkerhedsforskrifter eller som følge af at produktet udsættes for ikke normale miljøbetingelser eller manglende pleje og vedligeholdelse.
  - Skader på produktet som følge af misbrug eller usagkyndig anvendelse (f.eks. overbelastning af produktet eller brug af værktøj eller tilbehør, som ikke er godkendt), indtrængen af fremmedlegemer i produktet (f.eks. sand, sten eller støv, transportskader), brug af vold eller eksterne påvirkninger udefra (f.eks. fordi produktet tabes).
  - Skader på produktet eller dele af produktet, der skyldes almindelig brug, normalt eller andet naturligt slid.
4. Garantiperioden udgør 24 måneder at regne fra købsdatoen. Garantikrav skal gøres gældende inden garantiperiodens udløb og inden for to uger, efter at defekten er blevet konstateret. Garantikrav kan ikke gøres gældende efter garantiperiodens udløb. Reparation eller udskiftning af produktet medfører ikke forlængelse af garantiperioden, heller ikke for eventuelt indbyggede reservedele. Dette gælder også servicearbejder, der foretages på stedet.
5. Hvis du ønsker at gøre brug af garantien, bedes du melde det defekte produkt til: [www.isc-gmbh.info](http://www.isc-gmbh.info). Sørg for at have købskvitteringen eller anden form for dokumentation af købet af det nye apparat ved hånden. Apparater, der sendes ind uden passende dokumentation eller uden typeskilt, er udelukket fra garantiydelsen på grund af manglende identificering. Er defekten omfattet af garantien, vil produktet omgående blive repareret og returneret, eller du vil modtage et helt nyt.

Mod betaling udbedrer vi naturligvis også gerne defekter på produktet, som ikke/ikke længere er omfattet af garantien. Du skal blot indsende produktet til vores serviceadresse.

Hvad angår slid- og forbrugsdele samt manglende dele henviser vi til garantiens indskrænkninger i henhold til serviceinformationerne i nærværende betjeningsvejledning.



**Varning** - Läs igenom bruksanvisningen för att sänka risken för skador



**Bär hörselskydd.** Buller kan leda till att hörseln förstörs.



**Bär dammskyddsmask.** Vid bearbetning av trä och andra material finns det risk för att hälsovådligt damm uppstår. Asbesthaltiga material får inte bearbetas!



**Använd skyddsglasögon.** Medan du använder elverktyget finns det risk för att gnistor uppstår eller att splinter, spån och damm slungas ut ur verktyget. Dessa kan leda till att du blir blind.

**Fara!**

Innan maskinen kan användas måste särskilda säkerhetsanvisningar beaktas för att förhindra olyckor och skador. Läs därför noggrant igenom denna bruksanvisning och dessa säkerhetsanvisningar. Förvara dem på ett säkert ställe så att du alltid kan hitta önskad information. Om maskinen ska överlåtas till andra personer måste även denna bruksanvisning och dessa säkerhetsanvisningar medfölja. Vi övertar inget ansvar för olyckor eller skador som har uppstått om denna bruksanvisning eller säkerhetsanvisningarna åsidosätts.

**1. Säkerhetsanvisningar**

Gällande säkerhetsanvisningar finns i det bifogade häftet.

**Fara!**

**Läs alla säkerhetsanvisningar och instruktioner.** Försummelser vid iakttagandet av säkerhetsanvisningarna och instruktionerna kan förorsaka elstöt, brand och/eller svåra skador. **Förvara alla säkerhetsanvisningar och instruktioner för framtiden.**

**2. Beskrivning av maskinen samt leveransomfattning****2.1 Beskrivning av maskinen (bild 1-4)**

- 1 Insexnyckel 4 mm
- 2 Strömbrytare
- 3 Slagfrekvensreglage
- 4 Kåpa, vänster
- 5 Fästskruv
- 6 Gradskala
- 7 Sågbord
- 8 Sågbladsfäste, nedre
- 9 Fästbultar
- 10 Sågbladsskydd
- 11 Klämskruv
- 12 Hållare
- 13 Sågbladsfäste, övre
- 14 Spännspek
- 15 Sågblad
- 16 Renblåsningsanordning
17. Visare
18. Bordsinsats
19. Bom
20. Skruv
21. Nedhållare för arbetsstycke
22. Reservsågblad
23. Dammsugningsadapter

24. Insexnyckel 3 mm

**2.2 Leveransomfattning**

Kontrollera att produkten är komplett med hjälp av beskrivningen av leveransen. Om delar saknas vill vi be dig ta kontakt med vårt servicecenter eller byggmarknaden där du köpte produkten inom fem dagar efter att du köpte artikeln. Tänk på att du måste visa upp ett giltigt kvitto. Beakta även garantitabellen i garantibestämmelserna i slutet av bruksanvisningen.

- Öppna förpackningen och ta försiktigt ut produkten ur förpackningen.
- Ta bort förpackningsmaterialet samt förpacknings- och transportsäkringar (om förhanden).
- Kontrollera att leveransen är komplett.
- Kontrollera om produkten eller tillbehörsdelen har skadats i transporten.
- Spara om möjligt på förpackningen tills garantitiden har gått ut.

**Fara!**

**Produkten och förpackningsmaterialet är ingen leksak! Barn får inte leka med plastpåsar, folie eller smådelar! Risk för att barn sväljer delar och kvävs!**

- Kontursåg
- Transportanordning
- Reservsågblad
- Insexnyckel 3 mm
- Insexnyckel 4 mm
- Original-bruksanvisning
- Säkerhetsanvisningar
- Sågbladsskydd

**3. Ändamålsenlig användning**

Kontursågen är avsedd för sågning av kantvirke eller träliknande arbetsstycken. Runt material får endast sågas om lämpliga fästeanordningar samtidigt används.

Maskinen får endast användas till sitt avsedda ändamål. Användningar som sträcker sig utöver detta användningsområde är ej ändamålsenliga. För materialskador eller personskador som resulterar av sådan användning ansvarar användaren/operatören själv. Tillverkaren påtar sig inget ansvar.

Tänk på att våra produkter endast får användas till ändamålsenligt syfte och inte har konstruerats för yrkesmässig, hantverksmässig eller industriell användning. Vi ger därför ingen garanti om produkten ska användas inom yrkesmässiga, hantverksmässiga eller industriella verksamheter eller vid liknande aktiviteter.

Endast passande sågblad får användas till denna maskin. Alla typer av delningsklingor får inte användas. Till maskinens ändamålsenliga användning hör också att säkerhetsanvisningarna samt monteringsanvisningarna och drifanvisningar i bruksanvisningen ska följas.

Personer som använder och underhåller maskinen måste känna till maskinens funktioner och ha instruerats om eventuella faror.

Dessutom ska gällande arbetarskyddsföreskrifter följas exakt.

Övriga allmänna regler för arbetsmedicinska och säkerhetstekniska områden ska även beaktas. Om maskinen ändras leder detta till att tillverkarens ansvar för därutav resulterande skador upphör att gälla.

Trots ändamålsenlig användning kan särskilda resterande riskfaktorer inte uteslutas helt. På grund av maskinens konstruktion och sammansättning kan följande faror uppstå under drift:

- Hälsovådliga utsläpp av trädammspartiklar vid användning i stängda utrymmen.
- Risk för handskador vid de sågområden på maskinen som inte är övertäckta.
- Risk för olyckor vid verktygsbyte (risk för skärskador).
- Klämrisk för fingrar.
- Risk för olyckor p.g.a. kast.
- Risk för att arbetsstycket välter p.g.a. att arbetsbordet inte är tillräckligt stort.
- Beröring av skärverktyget.
- Utkastning av knaggar och verktygsdelar

Denna maskin är inte avsedd att användas av personer (inkl. barn) med begränsad fysisk, sensorisk eller mental förmåga eller bristfällig erfarenhet och/eller kunskap, såvida inte en person som ansvarar för säkerheten håller uppsikt eller ger instruktioner om korrekt användning av maskinen. Barn ska hållas under uppsikt för att säkerställa att de inte använder maskinen som leksak.

## 4. Tekniska data

Nätspänning:.....	230 V ~ 50 Hz
Effektförbrukning: .....	120 W
Driftslag: .....	S2 10 min.
Tomgångsvarvtal $n_0$ :.....	400 - 1 600 min <sup>-1</sup>
Slagrörelse: .....	14 mm
Svängbart bord: .....	0° till 45° åt vänster
Bordets storlek:.....	408 x 250 mm
Sågbladets längd: .....	127 mm
Sågdjup: .....	406 mm
Såghöjd max. vid 90°:.....	52 mm
Såghöjd max. vid 45°: .....	20 mm
Vikt: .....	13 kg

### Inkopplingstid

Inkopplingstiden 10 min (korttidsdrift) innebär att motorn endast får belastas kontinuerligt med märkeffekten 120 W under den tid som anges på märkskylten (10 min). I annat fall kommer motorn att värmas upp otillåtet mycket. Under pausen kyls motorn ned till sin utgångstemperatur.

### Fara!

#### Buller och vibration

Buller- och vibrationsvärden har bestämts enligt EN 61029.

Ljudtrycksnivå $L_{pA}$ .....	90,1 dB(A)
Osäkerhet $K_{pA}$ .....	3 dB
Ljudeffektnivå $L_{WA}$ .....	103,1 dB(A)
Osäkerhet $K_{WA}$ .....	3 dB

#### Bär hörselskydd.

Buller kan leda till att hörseln förstörs.

### Begränsa uppkomsten av buller och vibration till ett minimum!

- Använd endast intakta maskiner.
- Underhåll och rengör maskinen regelbundet.
- Anpassa ditt arbetssätt till maskinen.
- Överbelasta inte maskinen.
- Lämna in maskinen för översyn vid behov.
- Slå ifrån maskinen om den inte används.

#### Obs!

#### Kvarstående risker

**Kvarstående risker föreligger alltid även om detta elverktyg används enligt föreskrift. Följande risker kan uppstå på grund av elverktygets konstruktion och utförande:**

1. Lungskador om ingen lämplig dammfiltermask används.
2. Hörselskador om inget lämpligt hörselskydd används.

## 5. Före användning

### 5.1 Allmänt

- Före driftstart ska alla kåpor och säkerhetsanordningar monteras korrekt.
- Sågbladet måste kunna snurra fritt.
- Kontrollera att det inte finns några spikar eller skruvar i redan bearbetat trä.
- Innan strömbrytaren slås på, kontrollera att sågbladet är korrekt monterat och att rörliga delar rör sig lätt.
- Kontrollera innan maskinen ansluts att informationen på typskylten stämmer överens med nätspänningen.

### 5.2 Montering

Varning! Lossa alltid nätkontakten före alla underhålls- och riggningsarbeten på kontursågen.

För att uppnå högre stabilitet kan maskinen fästas på en arbetsbänk eller liknande (bild 8). Passande monteringsmaterial, t ex skruvar, kan köpas i en specialaffär.

#### 5.2.1 Montering av sågbladsskyddet och spåntransportanordningen (fig. 4/5)

- Fäst fäststiftet och skyddet till sågbladet på bommen (19) enligt beskrivningen i bild 4.
- Sågbladsskyddet kan fixeras på olika höjder med klämskruven (11).
- Montera renblåsningsanordningen (16) enligt beskrivningen i bild 6.

#### 5.2.2 Byte av sågblad (fig. 1/3/6a)

- Vrid spännspaken (14) för att spänna loss sågbladet (15).
- Skruva loss den vänstra kåpan (4).
- Ta först ut sågbladet ur det övre sågbladsfästet (13) genom att trycka den övre pendelarmen neråt.
- Ta därefter ut sågbladet ur det nedre sågbladsfästet (8).
- Dra upp sågbladet ur bordsstommen (18).
- Montera ett nytt sågblad i omvänd ordningsföljd.
- Kläm fast sågbladet i hållaren med medföljande insexnyckel (24)

**Varning: Montera alltid sågbladet så att tänderna pekar i riktning mot sågbordet.**

Spänn åt sågbladet genom att vrida spännspaken (14) åt höger (dvs. medsols).

#### 5.2.3 Inställning av sågbordet (fig. 7)

- Lossa fästskruven (5)
- Vinkla sågbordet (7) åt vänster tills visaren (17) visar på önskat vinkelmått på gradskalan (6).

**Varning: Vid precisionsarbete bör man först göra en provsågning och därefter ändra gradinställningen vid behov.**

#### 5.2.4 Spänna fast lövsågsblad (bild 6b-6c)

Med denna maskin kan även många gängse lövsågsblad användas.

- Avlägsna sågbladet enligt beskrivningen i 5.2.2
- Stick ned lövsågsbladet nedåt genom iläggs-skivan (18) och för in i den nedre hållaren (8)
- Kläm fast sågbladet i hållaren med medföljande insexnyckel (24)
- För in sågbladet i den övre hållaren (13) och spänn fast med medföljande insexnyckel
- Vrid spännarmen (14) åt höger för att spänna sågbladet

## 6. Använda sågen

### 6.1 Information:

- Sågen sågar inte trä automatiskt. Användaren måste föra träet till sågbladet när det är i rörelse.
- Tänderna sågar endast träet när bladet går uppåt.
- Träet måste föras in långsamt i sågbladet eftersom sågbladets tänder är mycket små.
- Personer som vill använda sågen behöver en viss inlärningsperiod. Under den här tiden kommer några sågblad att brytas sönder.
- Vid sågning av tjockt trä bör man vara extra försiktig så att sågbladet inte böjs eller vrids. Därigenom ökar sågbladets livslängd.

### 6.2 Strömbrytare (bild 3)

- Tryck på den gröna knappen för att slå på maskinen.
- Tryck på den röda knappen för att slå av maskinen.
- Varning: Maskinen har en säkerhetsbrytare som förhindrar återinkoppling efter strömavbrott.

### 6.3 Slagfrekvensreglage (bild 3)

Med hjälp av slagfrekvensreglaget kan slagfrekvensen anpassas för det aktuella materialet.

### 6.4 Invändig sågning

1. En speciell egenskap hos kontursågen är möjligheten att såga invändigt i en platta utan att yttersidan eller plattans omfång skadas.

**Varning: För att undvika skador vid plötslig start: Ställ alltid strömbrytaren på läge „0“ och dra ut stickkontakten ur stickkontakten innan sågbladet demonteras eller byts ut.**

2. För invändig sågning i plattor: Ta bort sågbladet enligt beskrivningen i avsnitt 5.2.2.
3. Borra ett hål i den aktuella plattan.
4. Lägg plattan med hålet över ingångshålet på sågbordet.
5. Installera sågbladet genom hålet i plattan och ställ in bladspänningen.
6. Ta bort sågbladet från sågbladshållaren när den invändiga sågningen är klar (enligt beskrivningen i avsnitt 5.2.2) och ta bort plattan från bordet.

## 7. Byta ut nätkabeln

### Fara!

Om nätkabeln till denna produkt har skadats måste den bytas ut av tillverkaren, kundtjänst eller av en annan person med liknande behörighet eftersom det annars finns risk för personskador.

## 8. Rengöring, Underhåll och reservdelsbeställning

### Fara!

Dra alltid ut stickkontakten inför alla rengöringsarbeten.

### 8.1 Rengöra maskinen

- Håll skyddsanordningarna, ventilationsöppningarna och motorkåpan i så damm- och smutsfritt skick som möjligt. Torka av maskinen med en ren duk eller blås av den med tryckluft med svagt tryck.
- Vi rekommenderar att du rengör maskinen efter varje användningstillfälle.
- Rengör maskinen med jämna mellanrum med en fuktig duk och en aning såpa. Använd inga rengörings- eller lösningsmedel. Dessa kan skada maskinens plastdelar. Se till att inga vätskor tränger in i maskinens inre.

### 8.2 Kolborstar

Vid överdrivning gnistbildning måste du låta en behörig elinstallatör kontrollera kolborstarna. Obs! Kolborstarna får endast bytas ut av en behörig elinstallatör.

### 8.3 Underhåll

I maskinens inre finns inga delar som kräver underhåll.

### 8.4 Reservdelsbeställning

Lämna följande uppgifter vid beställning av reservdelar:

- Maskintyp
  - Maskinens artikel-nr.
  - Maskinens ident-nr.
  - Reservdelsnummer för erforderlig reservdel
- Aktuella priser och ytterligare information finns på [www.isc-gmbh.info](http://www.isc-gmbh.info)

## 9. Skrotning och återvinning

Produkten ligger i en förpackning som fungerar som skydd mot transportskador. Denna förpackning består av olika material som kan återvinnas. Lämna in förpackningen till ett insamlingsställe för återvinning. Produkten och tillbehören består av olika material som till exempel metaller och plaster. Lämna in defekta komponenter till ett godkänt insamlingsställe i din kommun. Hör efter med din kommun eller med försäljaren i din specialbutik.

## 10. Förvaring

Förvara produkten och dess tillbehör på en mörk, torr och frostfri plats samt otillgängligt för barn. Den bästa förvaringstemperaturen är mellan 5 och 30 °C. Förvara elverktyget i originalförpackningen.





Endast för EU-länder

Kasta inte elverktyg i hushållssoporna.

Enligt det europeiska direktivet 2012/19/EG om avfall som utgörs av eller innehåller elektriska eller elektroniska produkter och dess tillämpning i den nationella lagstiftningen, måste förbrukade elverktyg källsorteras och lämnas in för miljövänlig återvinning.

Återvinnings-alternativ till begäran om återsändning:

Som ett alternativ till returnering är ägaren av elutrustningen skyldig att bidra till ändamålsenlig avfallshantering för det fall att utrustningen ska skrotas. Efter att den förbrukade utrustningen har lämnats in till en avfallsstation kan den omhändertas i enlighet med gällande nationella lagstiftning om återvinning och avfallshantering. Detta gäller inte för tillbehör delar och hjälpmedel utan elektriska komponenter vars syfte har varit att komplettera den förbrukade utrustningen.

Eftertryck eller annan duplicering av dokumentation och medföljande underlag för produkterna, även utdrag, är endast tillåtet med uttryckligt tillstånd från iSC GmbH.

Med förbehåll för tekniska ändringar.

## Serviceinformation

I alla länder som nämns i garantibeviset har vi kompetenta servicepartners. Adresserna till dessa partners finns i garantibeviset. Våra partners står gärna till tjänst för alla slags servicearbeten såsom reparation och tillhandahållande av reservdelar, slitagedelar och förbrukningsmaterial.

Kom ihåg att följande delar i denna produkt är utsatta för ett bruksmässigt och naturligt slitage samt att följande delar krävs som förbrukningsmaterial.

Kategori	Exempel
Slitagedelar*	Sågplatta
Förbrukningsmaterial/förbrukningsdelar*	Sågblad
Delar som saknas	

\* ingår inte tvunget i leveransomfattningen!

Vid brister eller störningar kan du anmäla detta på webbplatsen [www.isc-gmbh.info](http://www.isc-gmbh.info). Ge en detaljerad beskrivning av felet som har uppstått och besvara alltid följande frågor:

- Fungerade produkten först eller var den defekt från början?
- Märkte du av någonting innan produkten slutade att fungera (symptomer före defekt)?
- Enligt din åsikt, vilken funktion är felaktig i produkten (huvudsymptom)?  
Beskriv den felaktiga funktionen.

## Garantibevis

Bästa kund,  
våra produkter genomgår en sträng kvalitetskontroll. Om denna produkt mot förmodan inte fungerar på rätt sätt, beklagar vi detta och ber dig att kontakta vår serviceavdelning under adressen som anges på garantikortet. Vi står även gärna till tjänst på telefon under servicenumret som anges nedan. Följande punkter gäller för att du ska kunna göra anspråk på garantin:

1. Dessa garantivillkor vänder sig enbart till konsumenter, dvs. naturliga personer som inte har för avsikt att använda denna produkt i kommersiellt syfte eller inom egen verksamhet. Dessa garantivillkor reglerar ytterligare garantitjänster som nedanstående tillverkare erbjuder köpare av nya produkter. Dessa tjänster är en komplettering till den lagstadgade garantin. Garantianspråk som regleras enligt lag påverkas inte av denna garanti. Våra garantitjänster är gratis för dig.
2. Garantitjänsterna omfattar endast sådana brister som bevisligen kan härledas till material- eller tillverkningsfel. Produkten som du har köpt ska vara ny och härstamma från nedanstående tillverkare. Vi avgör om sådana brister i produkten ska åtgärdas eller om produkten ska bytas ut. Tänk på att våra produkter endast får användas till ändamålsenligt syfte och inte har konstruerats för kommersiell, hantverksmässig eller yrkesmässig användning. Ett garantiavtal sluts därför ej om produkten inom garantitiden har använts inom yrkesmässiga, hantverksmässiga eller industriella verksamheter eller har utsatts för liknande påkänning.
3. Garantin omfattar inte:
  - Skador på produkten som kan härledas till att monteringsanvisningen missaktats eller på grund av felaktig installation, åsidosatt bruksanvisning (t ex anslutning till felaktig nätspänning eller strömart), missaktade underhålls- och säkerhetsbestämmelser, om produkten utsätts för onormala miljöfaktorer eller bristfällig skötsel och underhåll.
  - Skador på produkten som kan härledas till missbruk eller ej ändamålsenlig användning (t ex överbelastning av produkten eller användning av ej godkända insatsverktyg eller tillbehör), främmande partiklar som har trängt in i produkten (t ex sand, sten eller damm, transportskador), yttre våld eller yttre påverkan (t ex skador efter att produkten fallit ned).
  - Skador på produkten eller delar av produkten som kan härledas till bruksmässigt, normalt eller för övrigt naturligt slitage.
4. Garantitiden uppgår till 24 månader och gäller från datumet när produkten köptes. Medan garantitiden fortfarande gäller ska anspråk på garanti ställas inom två veckor efter att defekten fastställdes. Det är inte möjligt att ställa anspråk på garanti efter att garantitiden har löpt ut. Garantitiden förlängs inte när produkten repareras eller byts ut, dessutom medför sådana arbeten inte att en ny garantitid börjar gälla för produkten eller för ev. reservdelar som har monterats in. Detta gäller även vid hembesök.
5. Anmäl den defekta produkten på följande webbplats för att göra anspråk på garantin: [www.isc-gmbh.info](http://www.isc-gmbh.info). Se till att du har sparat på kvittot eller ett annat köpebevis som påvisar att du har köpt denna produkt i nytt skick. Produkter som sänds in utan köpebevis eller utan märkskylt täcks inte av våra garantitjänster eftersom de inte kan identifieras. Om defekten i produkten täcks av våra garantitjänster, får du genast en reparerad eller ny produkt av oss.

Givetvis kan vi även, mot debitering, åtgärda skador som antingen inte täcks av garantin eller som har uppstått efter garantitidens slut. Skicka in produkten till nedanstående serviceadress.

För slitage- och förbrukningsdelar samt för delar som saknas hänvisar vi till begränsningarna i garantin enligt serviceinformationen som anges i denna bruksanvisning.



**Varování** - Ke snížení rizika zranění si přečíst návod k obsluze



**Noste ochranu sluchu.** Působení hluku může způsobit ztrátu sluchu.



**Noste ochrannou masku proti prachu.** Při zpracování dřeva a jiných materiálů může vznikat zdraví škodlivý prach. Materiál obsahující azbest nesmí být opracováván!



**Noste ochranné brýle.** Jiskry vznikající při práci nebo odštěpky dřeva, třísky a prachy vystupující z přístroje mohou způsobit ztrátu viditelnosti.

**Nebezpečí!**

Při používání přístrojů musí být dodržována určitá bezpečnostní opatření, aby se zabránilo zraněním a škodám. Přečtěte si proto pečlivě tento návod k obsluze / bezpečnostní pokyny. Dobře si ho/ je uložte, abyste měli tyto informace kdykoliv po ruce. Pokud předáte přístroj jiným osobám, předejte s ním prosím i tento návod k obsluze/ bezpečnostní pokyny. Nepřebíráme žádné ručení za škody a úrazy vzniklé v důsledku nedodržování tohoto návodu k obsluze a bezpečnostních pokynů.

**1. Bezpečnostní pokyny**

Příslušné bezpečnostní pokyny naleznete v příložené brožurce.

**Nebezpečí!**

**Přečtěte si všechny bezpečnostní pokyny a instrukce.** Zanedbání při dodržování bezpečnostních pokynů a instrukcí mohou mít za následek úder elektrickým proudem, požár a/nebo těžká zranění. **Všechny bezpečnostní pokyny a instrukce si uložte pro budoucí použití.**

**2. Popis přístroje a rozsah dodávky****2.1 Popis přístroje (obr. 1-4)**

- 1 Klíč pro šrouby s vnitřním šestihranem 4 mm
- 2 Za-/vypínač
- 3 Regulace zdvihů
- 4 Kryt vlevo
- 5 Zajišťovací šroub
- 6 Stupnice
- 7 Stůl pily
- 8 Držák pilového listu dole
- 9 Závěsný svorník
- 10 Ochrana pilového listu
- 11 Svěrací šroub
- 12 Držák
- 13 Držák pilového listu nahoře
- 14 Upínací páčka
- 15 Pilový list
- 16 Zařízení na odfukování pilin
- 17 Ukazatel
- 18 Vložka stolu
- 19 Rameno
- 20 Šroub
- 21 Dolní držák obrobku
- 22 Náhradní pilový list
23. Adaptér odsávání prachu

24. Klíč pro šrouby s vnitřním šestihranem 3mm

**2.2 Rozsah dodávky**

Zkontrolujte prosím úplnost výrobku na základě popsaného rozsahu dodávky. V případě chybějících dílů se prosím obraťte nejpozději během 5 pracovních dnů po zakoupení výrobku za předložení platného dokladu o koupi na naše servisní středisko nebo na nejbližší příslušné stavební centrum. Dbejte prosím na tabulku o záruce v záručních podmínkách na konci návodu.

- Otevřete balení a přístroj opatrně vyjměte z balení.
- Odstraňte obalový materiál a ochrany balení / dopravní pojistky (jsou-li k dispozici).
- Překontrolujte, zda je rozsah dodávky úplný.
- Zkontrolujte přístroj a příslušenství, zda nebyly při přepravě poškozeny.
- Balení si pokud možno uložte až do uplynutí záruční doby.

**Nebezpečí!**

**Přístroj a obalový materiál nejsou dětská hračka! Děti si nesmějí hrát s plastovými sáčky, fóliemi a malými díly! Hrozí nebezpečí spolknutí a udušení!**

- Vykružovací pila
- Zařízení na odfukování pilin
- Náhradní pilový list
- Klíč pro šrouby s vnitřním šestihranem 3 mm
- Klíč pro šrouby s vnitřním šestihranem 4 mm
- Originální návod k obsluze
- Bezpečnostní pokyny
- Ochrana pilového listu

**3. Použití podle účelu určení**

Vykružovací pila je určena na řezání hranatého dřeva nebo dřevu podobných materiálů. Kulaté obrobky smí být řezány pouze za použití vhodného upínacího zařízení.

Přístroj smí být používán pouze podle svého účelu určení. Každé další, toto překračující použití, neodpovídá použití podle účelu určení. Za z toho vyplývající škody nebo zranění všeho druhu ručí uživatel/obsluhující osoba a ne výrobce.

Dbejte prosím na to, že naše přístroje nebyly podle svého účelu určeny konstruovány pro živnostenské, řemeslnické nebo průmyslové použití. Nepřebíráme proto žádné ručení, pokud je přístroj používán v živnostenských, řemeslných nebo průmyslových podnicích a při srovnatelných činnostech.

Používat se smí pouze pro stroj vhodné pilové listy. Použití dělicích kotoučů všech druhů je zakázáno. Součástí použití podle účelu určení je také dbát bezpečnostních pokynů, tak jako návodu k montáži a provozních pokynů v návodu k použití. Osoby, které stroj obsluhují a udržují, musí být s tímto seznámeny a být poučeny o možných nebezpečích.

Kromě toho musí být co nejpřísněji dodržovány platné předpisy k předcházení úrazům. Dále je třeba dodržovat ostatní všeobecná pravidla v pracovních oblastech a bezpečnostně technických oblastech.

Změny na stroji zcela vylučují ručení výrobce a z toho vzniklé škody.

I přes použití podle účelu určení nelze zcela vyloučit určité zbývající rizikové faktory. Podmíněna konstrukcí a uspořádáním stroje se mohou vyskytnout následující rizika:

- Zdraví škodlivé emise dřevního prachu při používání v uzavřených místnostech.
- Nebezpečí úrazu kontaktem ruky s nezakrytou oblastí řezání nástroje.
- Nebezpečí zranění při výměně nástroje (nebezpečí pořezání).
- Pohmoždění prstů.
- Ohrožení zpětným vrhem.
- Převrácení obrobku na základě nedostatečné opěrné plochy obrobku.
- Dotknutí se řezného nástroje.
- Vylétnutí částí větví a částí obrobků.

Tento přístroj není určen k tomu, aby ho obsluhovaly osoby (včetně dětí) s omezenými fyzickými, sensorickými nebo duševními schopnostmi nebo s nedostatkem zkušeností a/nebo s nedostatkem znalostí, leda že by byly pod dohledem osoby odpovědné za jejich bezpečnost nebo od ní obdržely pokyny, jak přístroj používat. Děti by měly být pod dohledem, aby bylo zaručeno, že si nebudou s přístrojem hrát.

## 4. Technická data

Síťové napětí: ..... 230 V ~ 50 Hz  
 Příkon: ..... 120 W  
 Druh provozu: ..... S2 10 min  
 Počet otáček naprázdno  $n_0$ : ..... 400-1600 min<sup>-1</sup>  
 Zdvihový pohyb: ..... 14 mm  
 Stůl otočný: ..... 0° až 45° doleva  
 Velikost stolu: ..... 408 x 250 mm  
 Délka pilového listu: ..... 127 mm  
 Vyložení: ..... 406 mm  
 Hloubka řezu max. při 90°: ..... 52 mm  
 Hloubka řezu max. při 45°: ..... 20 mm  
 Hmotnost: ..... 13 kg

### Doba zapnutí:

Doba zapnutí S2 10 min (krátkodobý chod) znamená, že motor se jmenovitým výkonem 120 W smí při plné zátěži běžet pouze po dobu uvedenou na datovém štítku (10 min). Jinak by se nepřipustně zahřál. Během přestávky se motor opět ochladí na svoji výchozí teplotu.

### Nebezpečí!

#### Hluk a vibrace

Hluk a vibrace změřeny podle normy EN 61029.

#### Provoz

Hladina akustického tlaku  $L_{pA}$  ..... 90,1 dB(A)  
 Nejistota  $K_{pA}$  ..... 3 dB  
 Hladina akustického výkonu  $L_{WA}$  ..... 103,1 dB(A)  
 Nejistota  $K_{WA}$  ..... 3 dB

#### Noste ochranu sluchu.

Působení hluku může způsobit ztrátu sluchu.

#### Omezte tvorbu hluku a vibrace na minimum!

- Používejte pouze přístroje v bezvadném stavu.
- Pravidelně provádějte údržbu a čištění přístroje.
- Přizpůsobte Váš způsob práce přístroji.
- Nepřetěžujte přístroj.
- V případě potřeby nechte přístroj zkontrolovat.
- Přístroj vypněte, pokud ho nepoužíváte.

**Pozor!****Zbývající rizika**

**I přesto, že obsluhujete elektrický přístroj podle předpisů, existují vždy zbývající rizika. V souvislosti s konstrukcí a provedením elektrického přístroje se mohou vyskytnout následující nebezpečí:**

1. Poškození plic, pokud se nenosí žádná vhodná ochranná maska proti prachu.
2. Poškození sluchu, pokud se nenosí žádná vhodná ochrana sluchu.

## 5. Před uvedením do provozu

### 5.1 Všeobecně

- Před uvedením do provozu musí být všechny kryty a bezpečnostní zařízení správně namontovány.
- Pilový list musí mít možnost volného chodu.
- U již opracovaného dřeva dbát na cizí tělesa jako např. hřebíky nebo šrouby atd.
- Před zapnutím za-/vypínače se ujistěte, zda je pilový list správně namontován a zkontrolujte volný chod pohyblivých částí.
- Před připojením stroje se ujistěte, zda údaje na typovém štítku souhlasí s údaji sítě.

### 5.2 Montáž

Pozor! Před všemi údržbovými a přestavbovými pracemi na vykrúžovací pile vytáhnout síťovou zástrčku.

Pro zvýšení stability upevněte přístroj dodatečně na pracovní stůl nebo podobné místo (obr. 8). Vhodný spojovací materiál (šrouby atd.) je k dostání ve specializovaných obchodech.

#### 5.2.1 Montáž ochrany pilového listu a zařízení na odfukování pilin (obr. 4/5)

- Upevněte závěsný svorník a ochranu pilového listu na rameno (19) tak, jak je znázorněno na obr. 4.
- Pomocí svěracího šroubu (11) může být ochrana pilového listu zafixována v různých výškách.
- Zařízení na odfukování pilin (16) namontujte tak, jak je znázorněno na obrázku 5.

#### 5.2.2 Výměna pilového listu (obr. 1/3/6a)

- Upínací páčku (14) otočte doleva, čímž uvolníte pilový list (15).
- Odšroubovat levý kryt (4).
- Pilový list nejprve vyjmout z horního držáku

pilového listu (13), přitom stlačit horní výkyvné rameno směrem dolů.

- Poté vyjmout pilový list z dolního držáku pilového listu (8).
- Pilový list vytáhnout vložkou stolu (18) směrem nahoru.
- Nový pilový list opět nasadit v opačném pořadí.
- Pomocí přiloženého klíče s vnitřním šestihranem (24) upevněte pilový list v držáku

**Pozor: Vložte pilový list vždy tak, aby zuby ukazovaly ve směru stolu pily.**

Pilový list upněte otáčením upínací páčky (14) doprava (ve směru hodinových ručiček).

#### 5.2.3 Nastavení stolu pily našikmo (obr. 7)

- Povolit zajišťovací šroub (5).
- Stůl pily (7) naklonit doleva, až ukazatel (17) ukazuje na požadovaný úhel na stupnici (6).

**Pozor: Jestliže je vyžadována precizní práce, měl by být proveden zkušební řez a nastavení stupňů popřípadě seřizeno.**

#### 5.2.4 Upnutí lupénkových pilových listů (obr. 6b-6c)

U tohoto stroje lze používat také řadu dalších lupénkových pilových listů, které jsou běžně k dostání.

- Pilový list odstraňte tak, jak je popsáno v části 5.2.2.
- Lupénkový pilový list zasuňte do vložky stolu (18) a zaveďte ho do dolního držáku (8)
- Pomocí přiloženého klíče s vnitřním šestihranem (24) upevněte pilový list v držáku
- Pilový list zaveďte do horního držáku (13) a upněte ho pomocí přiloženého klíče s vnitřním šestihranem
- Pro napnutí pilového listu otočte upínací páčku (14) doprava

## 6. Obsluha

### 6.1 Poznámka:

- Pila neřeže dřevo samočinně. Uživatel umožňuje řezání vedením dřeva na pohybující se pilový list.
- Zuby řezou dřevo pouze při zdvihu směrem dolů.
- Dřevo musí být pomalu vedeno na pilový list, protože jsou zuby pilového listu velmi malé.

- Každá osoba, která chce pracovat s pilou, potřebuje určitou dobu na zaučení. Během této doby se určitě pár listů zlomí.
- Při řezání silnějšího dřeva je třeba obzvláště dbát na to, aby nebyl pilový list ohnut nebo pootočen. Tím se zvýší životnost pilového listu.

### 6.2 Za-vypínač (obr. 3)

- Na zapnutí stlačit zelené tlačítko.
- Na vypnutí musí být stlačeno červené tlačítko.
- Pozor: Stroj je vybaven bezpečnostním spínačem proti opětovnému spuštění po poklesu napětí.

### 6.3 Regulace zdvihů (obr. 3)

Pomocí regulace zdvihů (15) můžete nastavit počet zdvihů příslušně podle druhu řezaného materiálu.

### 6.4 Provádění vnitřních řezů

1. Znakem této vykržovací pily je možnost provádění vnitřních řezů do desky bez toho, aby byla poškozena vnější strana nebo obvod desky.

**Varování: Aby se zabránilo zraněním vzniklým při náhodném zapnutí pily: Před odstraněním nebo výměnou pilového listu vždy posunout vypínač do polohy "0" a vytáhnout síťovou zástrčku ze zásuvky.**

2. K provádění vnitřních řezů do desky: Pilový list odstranit tak, jak je popsáno v odstavci 5.2.2.
3. Do příslušné desky vyvrtat otvor.
4. Desku s otvorem položit přes přístupový otvor stolu pily.
5. Pilový list nainstalovat tímto otvorem v desce a nastavit upnutí listu.
6. Po ukončení vnitřních řezů odstranit pilový list z držáků listu (jak je uvedeno v odstavci 5.2.2) a desku odebrat ze stolu.

## 7. Výměna síťového napájecího vedení

### Nebezpečí!

Pokud je síťové napájecí vedení poškozeno, musí být nahrazeno výrobcem nebo jeho zákaznickým servisem nebo kvalifikovanou osobou, aby se zabránilo nebezpečím.

## 8. Čištění, údržba a objednání náhradních dílů

### Nebezpečí!

Před všemi čisticími pracemi vytáhněte síťovou zástrčku.

### 8.1 Čištění

- Udržujte bezpečnostní zařízení, větrací otvory a kryt motoru tak prosté prachu a nečistot, jak jen to je možné. Otřete přístroj čistým hadrem nebo ho profoukněte stlačeným vzduchem při nízkém tlaku.
- Doporučujeme přímo po každém použití přístroj vyčistit.
- Pravidelně přístroj čistěte vlhkým hadrem a trochou mazlavého mýdla. Nepoužívejte čisticí prostředky nebo rozpouštědla; tyto by mohly narušit plastové díly přístroje. Dbejte na to, aby se do přístroje nedostala voda.

### 8.2 Uhlíkové kartáčky

Při nadměrné tvorbě jisker nechte uhlíkové kartáčky zkontrolovat odborným elektrikářem. Pozor! Uhlíkové kartáčky smějí být vyměněny pouze odborným elektrikářem.

### 8.3 Údržba

Uvnitř přístroje se nevyskytují žádné další díly vyžadující údržbu.

### 8.4 Objednání náhradních dílů:

Při objednávce náhradních dílů je třeba uvést následující údaje:

- Typ přístroje
- Číslo artiklu přístroje
- Identifikační číslo přístroje
- Číslo požadovaného náhradního dílu

Aktuální ceny a informace naleznete na [www.isc-gmbh.info](http://www.isc-gmbh.info)



## 9. Likvidace a recyklace

Přístroj je uložen v balení, aby bylo zabráněno poškození při přepravě. Toto balení je surovina a tím znovu použitelné nebo může být dáno zpět do cirkulace surovin. Přístroj a jeho příslušenství jsou vyrobeny z rozdílných materiálů, jako např. kov a plasty. Defektní součástky odevzdejte k likvidaci zvláštních odpadů. Zeptejte se v odborné prodejně nebo na místním zastupitelství!

## 10. Skladování

Składujte přístroj a jeho příslušenství na tmavém, suchém a nezamrzajícím místě a mimo dosah dětí. Optimální teplota skladování leží mezi 5 a 30 °C. Uložte elektrický přístroj v originálním balení.



Jen pro země EU

Elektrické nářadí a přístroje neodhazujte do domovního odpadu!

Podle evropské směrnice 2012/19/ES o odpadních elektrických a elektronických zařízeních (OEEZ) a při prosazování národního práva musí být spotřebované elektrické nářadí sbíráno samostatně a musí být dopraveno do odpovídajícího ekologického recyklačního závodu.

Alternativa recyklace k výzvě na zpětné odeslání výrobku:

Vlastník elektrického přístroje je povinen alternativně namísto zpětného odeslání zařízení spolupůsobit při jeho správném zužitkování v případě, že se vzdá jeho vlastnictví. Starý přístroj lze v takovém případě odevzdat také ve sběrně, která provede odstranění ve smyslu národního zákona o recyklaci a odpadech. Tyto předpisy se nevztahují na díly příslušenství a pomocné prostředky bez elektrických součástí přidané ke starým přístrojům.

Patisk nebo jiné rozmnožování dokumentace a průvodních listin, také ve výtazcích, je přípustný pouze s výslovným souhlasem firmy iSC GmbH.

Technické změny vyhrazeny

## Servisní informace

Ve všech zemích uvedených v záručním listu máme kompetentní servisní partnery, jejichž kontaktní údaje naleznete v záručním listu. Jsou Vám k dispozici pro všechny servisní požadavky jako opravy, objednávání náhradních a rychle opotřebitelných dílů nebo nákup spotřebních materiálů.

Je třeba dbát na to, že u tohoto přístroje podléhají následující díly opotřebení přiměřenému použití nebo přirozenému opotřebení, resp. jsou potřebné jako spotřební materiál.

Kategorie	Příklad
Rychle opotřebitelné díly*	Vložka stolu
Spotřební materiál/spotřební díly*	Pilový list
Chybějící díly	

\* není nutně obsaženo v rozsahu dodávky!

V případě nedostatků nebo chyb Vás žádáme, abyste příslušnou chybu nahlásili na internetové stránce [www.isc-gmbh.info](http://www.isc-gmbh.info). Dbejte prosím na přesný popis chyby a odpovězte přitom v každém případě na následující otázky:

- Fungoval přístroj předtím nebo byl od začátku defektní?
- Všimli jste si něčeho před vyskytnutím poruchy (příznak před poruchou)?
- Jakou chybnou funkci přístroj podle Vašeho názoru vykazuje (hlavní příznak)?  
Popište tuto chybnou funkci.

## Záruční list

Vážená zákaznice, vážený zákazník,  
naše výrobky podléhají přísné kontrole kvality. Pokud i přesto tento přístroj bezvadně nefunguje, je nám to velice líto a prosíme Vás, abyste se obrátili na naši servisní službu na adrese uvedené na tomto záručním listu. Rádi Vám budeme k dispozici také telefonicky na uvedeném servisním telefonním čísle. Pro uplatňování požadavků poskytnutí záruky platí následující:

1. Tyto záruční podmínky jsou určeny výlučně pro spotřebitele, tzn. fyzické osoby, které tento výrobek nebudou používat ani v rámci své profesní, ani jiné výdělečně činné aktivity. Tyto záruční podmínky upravují dodatečné záruky, které níže uvedený výrobce poskytuje kupujícím nových přístrojů navíc k zákonné záruce. Vaše zákonem stanovené nároky na záruku zůstanou touto zárukou nedotčeny. Naše záruka je pro Vás bezplatná.
2. Záruka se vztahuje výhradně na nedostatky na vámi zakoupeném novém přístroji níže uvedeného výrobce, které jsou způsobené chybou materiálu nebo výrobní chybou, a podle našeho uvážení je omezena na odstranění těchto nedostatků na přístroji nebo výměnu přístroje. Dbejte prosím na to, že naše přístroje nebyly podle svého účelu určeny konstruovány pro živnostenské, řemeslnické nebo odborné použití. Záruční smlouva se proto nenaplní, pokud byl přístroj během záruční doby používán v živnostenských, řemeslnických nebo průmyslových podmínkách nebo byl vystaven srovnatelnému zatížení.
3. Z naší záruky jsou vyloučeny:
  - Škody na přístroji, které vznikly nedodržením montážního návodu nebo na základě neoborné instalace, nedodržením návodu k použití (jako např. připojení na chybné síťové napětí nebo druh el. proudu), nebo nedodržením pokynů k údržbě a bezpečnostních pokynů, vystavením přístroje nepřírodným povětrnostním podmínkám nebo nedostatečnou péčí a údržbou.
  - Škody na přístroji, které vznikly neoprávněným nebo nesprávným použitím (jako např. přetížení přístroje nebo použitím neschválených přídatných nástrojů nebo příslušenství), vniknutím cizích těles do přístroje (jako např. písek, kameny nebo prach, škody při přepravě), používáním násilí nebo cizím působením (jako např. škody způsobené pádem).
  - Škody na přístroji nebo na dílech přístroje, které jsou způsobeny běžným opotřebením přiměřeného použití nebo jiným přirozeným opotřebením.
4. Záruční doba činí 24 měsíců a začíná datem koupě přístroje. Požadavky poskytnutí záruky musí být uplatňovány před uplynutím záruční doby během dvou týdnů poté, co byla vada zjištěna. Uplatňování požadavků poskytnutí záruky po uplynutí záruční doby je vyloučeno. Oprava nebo výměna přístroje nevede ani k prodloužení záruční doby, ani nedojde tímto výkonem k zahájení nové záruční doby pro tento přístroj nebo pro jakékoli zabudované náhradní díly. To platí také při využití místního servisu.
5. Pro uplatňování požadavků na poskytnutí záruky nahlaste prosím váš defektní přístroj na: [www.isc-gmbh.info](http://www.isc-gmbh.info). Mějte připravenou nákupní účtenku nebo jiné doklady o vašem nákupu. Přístroje, které jsou zaslány bez odpovídajících dokladů a bez typového štítku, jsou ze záručního plnění vyloučeny z důvodu nedostatečné možnosti jednoznačného přiřazení. Pokud je defekt přístroje zahrnut v naší záruce, obdržíte obratem zpátky opravený nebo nový přístroj.

Samozřejmě Vám rádi odstraníme nedostatky na přístroji na Vaše náklady, pokud tyto nedostatky nejsou nebo už nejsou zahrnuty v rozsahu záruky. V takovém případě nám prosím zašlete přístroj na naši servisní adresu.

V případě rychle opotřebitelných dílů, spotřebních dílů a chybějících dílů poukazujeme na omezení této záruky podle servisních informací uvedených v tomto návodu k obsluze.



**Výstraha** - Aby ste znížili riziko poranenia, prečítajte si návod na obsluhu



**Používajte ochranu sluchu.** Pôsobenie hluku môže spôsobiť poškodenie sluchu.



**Používajte ochrannú masku proti prachu.** Pri práci s drevom a inými materiálmi môže vznikáť zdravie škodlivý prach. Materiál obsahujúci azbest nesmie byť spracovávaný!



**Noste ochranné okuliare.** Iskry vznikajúce pri práci alebo úlomky, triesky a prach vystupujúci z prístroja by mohli viesť k trvalému poškodeniu zraku.

**Nebezpečenstvo!**

Pri používaní prístrojov sa musia dodržiavať príslušné bezpečnostné opatrenia, aby bolo možné zabrániť prípadným zraneniam a vecným škodám. Preto si starostlivo prečítajte tento návod na obsluhu/bezpečnostné pokyny. Následne ich starostlivo uschovajte, aby ste mali vždy k dispozícii potrebné informácie. V prípade, že budete prístroj požičiavať tretím osobám, prosím odovzdajte im spolu s prístrojom tento návod na obsluhu/bezpečnostné pokyny. Nepreberáme žiadne ručenie za nehody ani škody, ktoré vzniknú nedodržaním tohto návodu na obsluhu a bezpečnostných pokynov.

**1. Bezpečnostné pokyny**

Príslušné bezpečnostné pokyny nájdete v priloženej brožúrke.

**Nebezpečenstvo!**

**Prečítajte si všetky bezpečnostné predpisy a pokyny.** Nedostatky pri dodržovaní bezpečnostných predpisov a pokynov môžu mať za následok úraz elektrickým prúdom, vznik požiaru a/alebo ťažké poranenia. **Všetky bezpečnostné predpisy a pokyny si odložte pre budúce použitie.**

**2. Popis prístroja a objem dodávky****2.1 Popis prístroja (obr. 1-4)**

- 1 Vnútorný šesťhranný kľúč 4 mm
- 2 Vypínač zap/vyp
- 3 Regulátor zdvihovej frekvencie
- 4 Ľavý kryt
- 5 Fixačná skrutka
- 6 Stupnica
- 7 Pílový stôl
- 8 Dolný držiak pílového listu
- 9 Prídržný čap
- 10 Ochrana pílového listu
- 11 Aretačná skrutka
- 12 Držiak
- 13 Horný držiak pílového listu
- 14 Upínacia páčka
- 15 Pílový list
- 16 Vyfukovacie zariadenie
17. Ukazovateľ
18. Stolná vložka
19. Konzola
20. Skrutka
21. Pridržiavač obrobku

22. Náhradný pílový list
23. Adaptér na odsávanie prachu
24. Imbusový kľúč 3 mm

**2.2 Objem dodávky**

Prosím, skontrolujte kompletnosť výrobku na základe uvedeného objemu dodávky. V prípade chýbajúcich častí sa prosím obráťte do 5 pracovných dní od zakúpenia výrobku s predložením platného dokladu o kúpe na naše servisné stredisko alebo na najbližšie príslušné nákupné stredisko. Prosím, pozrite si záručnú tabuľku v záručných podmienkach na konci návodu.

- Otvorte balenie a opatrne vyberte prístroj von z balenia.
- Odstráňte obalový materiál ako aj obalové/transportné poistky (pokiaľ sú obsiahnuté).
- Skontrolujte, či je obsah dodávky kompletný.
- Skontrolujte, či nedošlo k poškodeniu prístroja a príslušenstva transportom.
- Pokiaľ možno, uschovajte si obal až do konca záručnej doby.

**Nebezpečenstvo!**

**Prístroj a obalový materiál nie sú hračky! Deti sa nesmú hrať s plastovými vreckami, fóliami ani malými dielmi! Hrozí nebezpečenstvo prehltnutia a udusení!**

- Lupienková píla
- Vyfukovacie zariadenie
- Náhradný pílový list
- Vnútorný šesťhranný kľúč 3 mm
- Vnútorný šesťhranný kľúč 4 mm
- Originálny návod na obsluhu
- Bezpečnostné pokyny
- Ochrana pílového listu

**3. Predpísaný účel použitia**

Lupienková píla je určená na rezanie hranatého dreva alebo drevu podobných materiálov. Okrúhle materiály smú byť rezané len pomocou vhodných aretačných prípravkov.

Prístroj smie byť použitý len na ten účel, na ktorý bol určený. Akékoľvek iné odlišné použitie sa považuje za nespĺňajúce účel použitia. Za škody alebo zranenia akéhokoľvek druhu spôsobené nesprávnym používaním ručí používateľ/obsluhujúca osoba, nie však výrobca.

Prosím berte ohľad na skutočnosť, že naše prístroje neboli svojim určením konštruované na profe-

sionálne, remeselnícke ani priemyselné použitie. Nepreberáme žiadne záručné ručenie, ak sa prístroj bude používať v profesionálnych, remeselníckych alebo priemyselných prevádzkach ako aj na činnosti rovnocenné s takýmto použitím.

Smú sa používať len pílové listy vhodné pre toto zariadenie. Používanie rozbrusovacích kotúčov akéhokoľvek druhu je zakázané. Súčasťou správneho účelového použitia prístroja je taktiež dodržiavanie bezpečnostných predpisov, ako aj návodu na montáž a pokynov k prevádzke nachádzajúcich sa v návode na obsluhu.

Osoby, ktoré obsluhujú stroj a vykonávajú jeho údržbu, musia byť s ním oboznámené a informované o možných nebezpečenstvách.

Okrem toho sa musia prísne dodržiavať platné bezpečnostné predpisy proti úrazom. Treba dodržiavať aj ostatné všeobecné predpisy z oblasti pracovnej medicíny a bezpečnostnej techniky.

Zmeny vykonané na stroji celkom anulujú ručenie výrobcu a ručenie za škody takto spôsobené.

Napriek správne účelovému použitiu sa nemôžu niektoré špecifické rizikové faktory celkom vylúčiť. Z dôvodu danej konštrukcie a stavby tohto stroja sa môžu vyskytnúť nasledujúce body:

- Emisie dreveného prachu poškodzujúce zdravie pri používaní v uzatvorených miestnostiach.
- Nebezpečenstvo úrazu z dôvodu kontaktu ruky s nezakrytou reznou oblasťou nástroja.
- Nebezpečenstvo zranenia pri výmene nástroja (nebezpečenstvo porezania).
- Pomliaždenie prstov.
- Ohrozenie spätným úderom.
- Vyklopenie obrobku kvôli nedostatočnej dotykovej ploche obrobku na podklade.
- Dotyk s rezným nástrojom.
- Spätný úder častí konárov a častí obrobkov.

Tento prístroj nie je určený na to, aby ho mohli používať osoby (vrátane detí) s obmedzenými fyzickými, zmyslovými alebo psychickými schopnosťami alebo osoby s nedostatočnými skúsenosťami a/alebo nedostatočnými vedomosťami, také používanie je možné len v tom prípade, ak budú pod dozorom osoby zodpovednej za ich bezpečnosť alebo ak boli zaškolené o používaní prístroja. Deti by mali byť pod dozorom, aby bolo možné zabezpečiť, že sa nebudú s prístrojom hrať.

## 4. Technické údaje

Sieťové napätie:.....	230 V ~ 50 Hz
Príkion: .....	120 Watt
Prevádzkový režim: .....	S2 10 min
Otáčky pri voľnobehu $n_0$ :.....	400-1 600 min <sup>-1</sup>
Pohyb zdvihu: .....	14 mm
Stôl otočný: .....	0° do 45° vľavo
Veľkosť stola: .....	408 x 250 mm
Dĺžka pílového listu: .....	127 mm
Vyloženie: .....	406 mm
Výška rezu max. pri 90°:.....	52 mm
Výška rezu max. pri 45°: .....	20 mm
Hmotnosť: .....	13 kg

### Doba zapnutia:

Doba zapnutia 10 min (krátkodobá prevádzka) znamená, že sa motor s nominálnym výkonom 120 wattov môže trvalo zaťažiť len po dobu uvedenú na výrobnom štítku (10 min). V opačnom prípade by sa motor nepripustne zohrial. Počas prestávky sa motor znovu ochladí na svoju pôvodnú teplotu.

### Nebezpečenstvo!

#### Hlučnosť a vibrácie

Hodnoty hlučnosti a vibrácií boli merané podľa európskej normy EN 60745.

Hladina akustického tlaku $L_{pA}$ .....	90,1 dB (A)
Nepresnosť $K_{pA}$ .....	3 dB
Hladina akustického výkonu $L_{WA}$ .....	103,1 dB (A)
Nepresnosť $K_{WA}$ .....	3 dB

Používajte ochranu sluchu.

Pôsobenie hluku môže spôsobiť poškodenie sluchu.

### Obmedzte tvorbu hluku a vibrácií na minimum!

- Používajte len prístroje v bezchybnom stave.
- Pravidelne vykonávajte údržbu a čistenie prístroja.
- Prispôbte spôsob práce prístroju.
- Prístroj nepreťažujte.
- V prípade potreby nechajte prístroj skontrolovať.
- Prístroj vypnite, pokiaľ ho nepoužívate.

**Pozor!****Zvyškové riziká**

**Aj napriek tomu, že budete elektrický prístroj obsluhovať podľa predpisov, budú existovať zvyškové riziká. V súvislosti s konštrukciou a vyhotovením elektrického prístroja môže dôjsť k výskytu týchto nebezpečenstiev:**

1. Poškodenie pľúc, pokiaľ sa nenosí žiadna vhodná ochranná maska proti prachu.
2. Poškodenie sluchu, pokiaľ sa nenosí žiadna vhodná ochrana sluchu.

## 5. Pred uvedením do prevádzky

### 5.1 Všeobecne

- Pred uvedením do prevádzky sa musia všetky kryty a bezpečnostné prípravky správne namontovať.
- Pílový list musí môcť voľne bežať.
- Pri dreve, ktoré už bolo opracované, je potrebné dbať na cudzie telesá ako napr. klince alebo skrutky atď.
- Pred tým, než stlačíte vypínač zap/vyp, presvedčte sa o tom, že je pílový list správne namontovaný a je zaručená ľahkosť chodu pohyblivých častí.
- Presvedčte sa pred zapojením stroja do siete o tom, či údaje na typovom štítku prístroja súhlasia s údajmi prítomnej elektrickej siete.

### 5.2 Montáž

Pozor! Pred všetkými údržbovými a prestavbovými prácami na lupienkovej píle sa musí vytiahnuť elektrický kábel zo siete.

Pre dosiahnutie väčšej stability upevnite prístroj na pracovnom stole alebo podobnej konštrukcii (obr. 8). Vhodný upevňovací materiál ako skrutky atď. je možné zakúpiť v špecializovaných predajniach.

#### 5.2.1 Montáž ochrany pílového listu a zariadenia na vyfukovanie triesok (obr. 4/5)

- Pripevnite prídržný čap a ochranu pílového listu na výložník (19) tak, ako to je zobrazené na obr. 4.
- Pomocou aretačnej skrutky (11) sa môže ochrana pílového listu upevniť v rôznych výškach.
- Vyfukovacie zariadenie (16) namontujte tak, ako je to znázornené na obrázku 6.

#### 5.2.2 Výmena pílového listu (obr. 1/3/6a)

- Aby sa pílový list (15) uvoľnil, otočte upínaciu páčku (14) smerom doľava.
- Odskrutkujte ľavý kryt (4).
- Pílový list vyberte najprv z horného držiaku pílového listu (13), pričom stlačte horné výkyvné rameno smerom nadol.
- Následne vyberte pílový list z dolného držiaku pílového listu (8).
- Pílový list vytiahnite nahor cez vkladaciu časť stola (18).
- Pri vkladaní nového pílového listu postupujte v obrátenom poradí.
- Pomocou priloženého imbusového kľúča (24) upevnite pílový list v držiaku

**Pozor: Vkladajte pílový list vždy tak, aby zuby smerovali k pílovému stolu.**

Pílový list napnite otáčaním upínacej páčky (14) smerom doprava (v smere hodinových ručičiek).

#### 5.2.3 Postaviť pílový stôl šikmo (obr. 7)

- Uvoľniť fixačnú skrutku (5).
- Pílový stôl (7) nakloňte vľavo tak, aby ukazovateľ (17) ukazoval na želanú uhlovú hodnotu na stupnici (6).

**Pozor: Ak sa vyžaduje presná práca, mal by byť vykonaný skúšobný rez a podľa potreby by sa mal dodatočne upraviť želaný uhol.**

#### 5.2.4 Upnutie lupienkových pílových listov (obr. 6b-6c)

Pomocou tohto prístroja je možné používať aj rôzne bežné lupienkové pílové listy.

- Odstráňte pílový list podľa popisu v bode 5.2.2.
- Nasuňte lupienkový pílový list cez stolnú vložku (18) a zavedte ho do dolného držiaku (8)
- Pomocou priloženého imbusového kľúča (24) upevnite pílový list v držiaku
- Pílový list zavedte do horného držiaku (13) a upnite ho pomocou priloženého imbusového kľúča
- Otočte upínaciu páku (14) smerom doprava za účelom upnutia pílového listu



## 6. Obsluha

### 6.1 Poznámka:

- Píla nereže drevo samočinne. Užívateľ umožní rezanie vedením dreva k pohybujúce- mu sa pílovému listu.
- Zuby rezu drevo iba pri pohybe nadol.
- Drevo sa na pílový list musí viesť pomaly, pretože zuby pílového listu sú malé.
- Každá osoba, ktorá chce s pílou pracovať, potrebuje istý čas na zaučenie. Počas tejto doby sa určite pár listov zlomí.
- Pri rezaní hrubšieho dreva dbajte obzvlášť na to, aby sa pílový list neohol a nepretočil. Predĺžite tak životnosť pílového listu.

### 6.2 Vypínač zap/vyp (obr. 3)

- Ak chcete prístroj zapnúť, stlačte zelené tlačidlo.
- Ak chcete prístroj vypnúť, stlačte červené tlačidlo.
- Pozor: Tento stroj je vybavený bezpečnostným vypínačom na zabránenie opätovného zapnutia po poklese napätia.

### 6.3 Regulátor zdvihovej frekvencie (obr. 3)

Pomocou regulátora zdvihovej frekvencie môžete nastaviť zodpovedajúci počet zdvihov v závislosti od druhu rezaného materiálu.

### 6.4 Vykonávanie vnútorných rezov

1. Jedným z charakteristických znakov tejto lupienkovej píly je možnosť vykonávať vnútorné rezy na doske bez toho, aby sa vonkajšia strana alebo obvod tejto dosky poškodil.

**Výstraha: Aby sa predišlo poraneniam, ktoré môžu vzniknúť pri neželanom spustení píly: Pred odobratím alebo výmenou pílového listu vždy nastavte vypínač do polohy „0“ a vyťahnite elektrický kábel zo zásuvky.**

2. K uskutočneniu vnútorných rezov na doske: Odstráňte pílový list tak, ako je popísané v časti 5.2.2.
3. Do príslušnej dosky navráťte dieru.
4. Túto dosku s dierou osadte cez prístupový otvor pílového listu.
5. Pílový list nainštalujte cez túto dieru v doske a nastavte napätie pílového listu.
6. Po ukončení vnútorného rezu pílový list odstráňte z upínadla (ako je uvedené v časti 5.2.2) a zoberte dosku zo stola.

## 7. Výmena sieťového prípojného vedenia

### Nebezpečenstvo!

V prípade poškodenia sieťového prípojného vedenia prístroja sa musí vedenie vymeniť výrobcom alebo jeho zákazníckym zastúpením alebo podobne kvalifikovanou osobou, aby sa zabránilo rizikám.

## 8. Čistenie, údržba a objednanie náhradných dielov

### Nebezpečenstvo!

Pred všetkými údržbovými a čistiacimi prácami vyťahnite kábel zo siete.

### 8.1 Čistenie

- Udržujte ochranné zariadenia, vzduchové otvory a kryt motora vždy v čistom stave bez prachu a nečistôt. Utrite prístroj čistou utierkou alebo ho vyčistite vyfúkaním stlačeným vzduchom pri nastavení na nízky tlak.
- Odporúčame, aby ste prístroj čistili priamo po každom použití.
- Čistite prístroj pravidelne pomocou vlhkej utierky a malého množstva tekutého mydla. Nepoužívajte žiadne agresívne čistiace prostriedky ani riedidlá; tieto prostriedky by mohli napadnúť umelohmotné diely prístroja. Dbajte na to, aby sa do vnútra prístroja nedostala voda.

### 8.2 Uhlíkové kefky

Pri nadmernej tvorbe iskier nechajte uhlíkové kefky na prístroji skontrolovať odborným elektrikárom. Pozor! Uhlíkové kefky smú byť vymieňané len odborným elektrikárom.

### 8.3 Údržba

Vo vnútri prístroja sa nenachádzajú žiadne ďalšie diely vyžadujúce údržbu.

### 8.4 Objednávanie náhradných dielov:

Pri objednávaní náhradných dielov je potrebné uviesť nasledovné údaje:

- Typ prístroja
- Výrobné číslo prístroja
- Identifikačné číslo prístroja
- Číslo potrebného náhradného dielu

Aktuálne ceny a informácie nájdete na stránke [www.isc-gmbh.info](http://www.isc-gmbh.info)

## 9. Likvidácia a recyklácia

Prístroj sa nachádza v obale za účelom zabránenia poškodeniu pri transporte. Tento obal je vyrobený zo suroviny a tým pádom je ho možné znovu použiť alebo sa môže dať do zberu na recykláciu surovín. Prístroj a jeho príslušenstvo sa skladajú z rôznych materiálov, ako sú napr. kovy a plasty. Poškodené súčiastky odovzdajte na vhodnú likvidáciu špeciálneho odpadu. Informujte sa v odbornej predajni alebo na miestnych úradoch!

## 10. Skladovanie

Skladujte prístroj a jeho príslušenstvo na tmavom, suchom a nezmrazujúcom mieste mimo dosahu detí. Optimálna teplota pre skladovanie je medzi 5 až 30 °C. Skladujte tento elektrický prístroj v originálnom balení.



Len pre krajiny EÚ

Neodstraňujte elektrické prístroje ako domový odpad!

Podľa Európskej smernice 2012/19/ES o odpade z elektrických a elektronických zariadení (OEEZ) a v súlade s národnými právnymi predpismi sa musia použité elektronické prístroje odovzdať do triedeného zberu a musí sa zabezpečiť ich špecifické spracovanie v súlade s ochranou životného prostredia (recyklácia).

Recyklačná alternatíva k výzve na spätné zaslanie výrobku:

Majiteľ elektrického prístroja je alternatívne namiesto spätnej zásielky povinný spolupracovať pri riadnej recyklácii prístroja v prípade vzdania sa jeho vlastníctva. Starý prístroj môže byť za týmto účelom taktiež prenechaný zbernému miestu, ktoré vykoná odstránenie v zmysle národného zákona o recyklácii a odpadovom hospodárstve. Netýka sa to dielov príslušenstva, priložených k starým prístrojom a pomocných prostriedkov bez elektronických komponentov.

Dodatočná tlač alebo iné reprodukovanie dokumentácie a sprievodných dokladov výrobkov, taktiež ich častí, je prípustná len s výslovným súhlasom spoločnosti iSC GmbH.

Technické zmeny vyhradené

## Servisné informácie

Vo všetkých krajinách uvedených na záručnom liste máme kompetentných servisných partnerov, ktorých kontakty je možné prevziať zo záručného listu. Sú Vám k dispozícii pre akékoľvek servisné požiadavky ako opravy, objednávanie náhradných a opotrebovaných dielov alebo nákup spotrebných materiálov.

Je potrebné dbať na to, že v prípade tohto výrobku podliehajú nasledujúce diely bežnému pracovnému alebo prirodzenému opotrebeniu, resp. sú nasledujúce diely považované za spotrebný materiál.

Kategória	Príklad
Diely podliehajúce opotrebeniu*	Stolná vložka
Spotrebný materiál / spotrebné diely*	Pílový list
Chýbajúce diely	

\* nie je bezpodmienečne obsiahnuté v objeme dodávky!

V prípade nedostatkov alebo chýb Vás prosíme, aby ste príslušnú chybu nahlásili na adrese [www.isc-gmbh.info](http://www.isc-gmbh.info). Prosím, dbajte na presný popis chyby a odpovedzte pritom v každom prípade na nasledujúce otázky:

- Fungoval prístroj predtým alebo bol od začiatku chybný?
- Všimli ste si niečo pred vyskytnutím poruchy (symptóm pred poruchou)?
- Aké chybné funkcie podľa Vás prístroj vykazuje (hlavný symptóm)?  
Popíšte túto chybnú funkciu.

## Záručný list

Vážená zákazníčka, vážený zákazník,  
naše výrobky podliehajú prísnej kontrole kvality. V prípade, že nebude prístroj napriek tomu bezchybne fungovať, je nám to veľmi ľúto a prosíme Vás, aby ste sa obrátili na našu servisnú službu na adrese uvedenej na tomto záručnom liste. Radi Vám budeme k dispozícii taktiež telefonicky na uvedenom servisnom telefónnom čísle. Pre uplatnenie nárokov na záručné plnenie platia nasledujúce podmienky:

1. Tieto záručné podmienky sa týkajú výlučne štandardných spotrebiteľov, t.j. takých osôb, ktoré tento výrobok nechcú používať na účely v rámci svojich remeselníckych činností ani na iné samostatne zárobkové činnosti. Tieto záručné podmienky upravujú dodatočné záručné plnenia, ktoré nižšie uvedený výrobca poskytuje kupujúcim svojich nových prístrojov dodatočne k zákonnej záruke. Vaše zákonné nároky na záruku nie sú touto zárukou dotknuté. Naše záručné plnenie je pre Vás zadarmo.
2. Záručné plnenie sa vzťahuje výlučne len na nedostatky na Vami zakúpenom novom prístroji nižšie uvedeného výrobcu, ktoré sú spôsobené chybami materiálu alebo výrobnými chybami, a podľa nášho uváženia sa obmedzuje na odstránenie týchto nedostatkov na prístroji alebo výmenu prístroja. Prosím, dbajte na to, že naše prístroje neboli svojim určením konštruované na profesionálne, remeselnícke ani odborné použitie. Táto záručná zmluva sa preto neuzatvára, ak sa prístroj počas záručnej doby používal v profesionálnych, remeselníckych alebo priemyselných prevádzkach, alebo ak bol vystavený namáhaniu rovnocennému s takýmto použitím.
3. Z našej záruky sú vylúčené:
  - Škody na prístroji, ktoré boli spôsobené nedodržaním montážneho návodu alebo na základe neodbornej inštalácie, nedodržaním návodu na použitie (ako napr. pripojením na nesprávne sieťové napätie alebo druh prúdu) alebo nedodržaním pokynov pre údržbu a bezpečnostných pokynov alebo vystavením prístroja abnormálnym poveternostným podmienkam alebo nedostatočnou starostlivosťou a údržbou.
  - Škody na prístroji, ktoré boli spôsobené zneužívaním alebo nesprávnym používaním (ako napr. preťaženie prístroja alebo použitie neprípustných pracovných nástrojov alebo príslušenstva), vniknutím cudzích telies do prístroja (ako napr. piesok, kamene alebo prach, prepravné poškodenia), použitím násillia alebo cudzieho pôsobenia (napr. škody spôsobené pádom).
  - Škody na prístroji alebo na častiach prístroja, ktoré zodpovedajú príslušnému pracovnému, bežnému alebo inému prirodzenému opotrebeniu.
4. Doba záruky je 24 mesiacov a začína plynúť od dátumu zakúpenia prístroja. Nároky na záruku sa musia uplatniť pred koncom uplynutia záručnej doby do dvoch týždňov od zistenia nedostatku. Uplatnenie nárokov na záruku po uplynutí záručnej doby je vylúčené. Oprava alebo výmena prístroja nevedie k predĺženiu záručnej doby ani nedochádza na základe tohto plnenia ku vzniku novej záručnej doby pre prístroj ani pre akékoľvek inštalované náhradné diely. To platí taktiež pri použití miestneho servisu.
5. Pre uplatnenie Vášho nároku, prosím nahláste defektný prístroj na adrese: [www.isc-gmbh.info](http://www.isc-gmbh.info). Prosíme, aby ste mali k dispozícii účtenku alebo iné doklady o zakúpení nového prístroja. Prístroje, ktoré budú zaslané bez príslušných dokladov alebo bez typového štítku, budú vylúčené zo záručného plnenia kvôli nedostatočnej možnosti identifikácie. Ak spadá defekt prístroja pod naše záručné plnenie, dostanete obratom naspäť opravený alebo nový prístroj.

Samozrejme Vám radi opravíme nedostatky na prístroji na Vaše náklady, ak tieto nedostatky nespádajú alebo už nespádajú do rozsahu záruky. Prosím, pošlite nám v takom prípade prístroj na našu servisnú adresu.

Ohľadne opotrebovaných, spotrebných a chýbajúcich dielov poukazujeme na obmedzenia tejto záruky podľa servisných informácií uvedených v tomto návode na obsluhu.



Waarschuwing - Handleiding lezen om het letselrisico te verminderen



**Draag een gehoorbeschermer.** Lawaai kan aanleiding geven tot gehoorverlies.



**Draag een stofmasker.** Bij het bewerken van hout en andere materialen kan stof ontstaan dat schadelijk is voor de gezondheid. Asbesthoudend materiaal mag niet worden bewerkt!



**Draag een veiligheidsbril.** Vonken die tijdens het werk ontstaan of splinters, spanen en stof die uit het toestel ontsnappen kunnen leiden tot zichtverlies.

**Gevaar!**

Bij het gebruik van toestellen dienen enkele veiligheidsmaatregelen te worden nageleefd om lichamelijk gevaar en schade te voorkomen. Lees daarom deze handleiding / veiligheidsinstructies zorgvuldig door. Bewaar deze goed zodat u de informatie op elk moment kunt terugvinden. Mocht u dit toestel aan andere personen doorgeven, gelieve dan deze handleiding / veiligheidsinstructies mee te geven. Wij zijn niet aansprakelijk voor ongevallen of schade die te wijten zijn aan niet-naleving van deze handleiding en van de veiligheidsinstructies.

**1. Veiligheidsaanwijzingen**

De overeenkomstige veiligheidsinstructies vindt u in de bijgaande brochure.

**Gevaar!**

**Lees alle veiligheidsinstructies en aanwijzingen.** Nalatigheden bij de inachtneming van de veiligheidsinstructies en aanwijzingen kunnen elektrische schok, brand en/of zware letsels tot gevolg hebben. **Bewaar alle veiligheidsinstructies en aanwijzingen voor de toekomst.**

**2. Beschrijving van het gereedschap en leveringsomvang****2.1 Beschrijving van het gereedschap (fig. 1-4)**

- 1 Binnenzeskantsleutel 4 mm
- 2 Uit-/Aan-schakelaar
- 3 Slagfrequentieregelaar
- 4 Afdekking links
- 5 Vastzetschroef
- 6 Graadschaal
- 7 Zaagtafel
- 8 Zaagbladhouder onderaan
- 9 Bevestigingsbout
- 10 Zaagbladbescherming
- 11 Klemschroef
- 12 Houder
- 13 Zaagbladhouder bovenaan
- 14 Spanhefboom
- 15 Zaagblad
- 16 Afblaasinrichting
- 17 Wijzer
- 18 Tafelinzetstuk
- 19 Draagarm
- 20 Schroef
- 21 Neerdrukarm voor werkstukken

22. Reservezaagblad
23. Stofzuigadapter
24. Inbussleutel 3mm

**2.2 Leveringsomvang**

Gelieve de volledigheid van het artikel te controleren aan de hand van de beschreven leveringsomvang. Indien er onderdelen ontbreken gelieve zich binnen de 5 werkdagen na aankoop van het artikel te wenden tot ons servicecenter mits vertoon van een geldig bewijs van aankoop of tot de dichtstbijzijnde desbetreffende bouwmarkt.. Gelieve daarvoor de garantietabel in de garantie-bepalingen aan het einde van de handleiding in acht te nemen.

- Open de verpakking en neem het toestel voorzichtig uit de verpakking.
- Verwijder het verpakkingsmateriaal alsmede verpakkings-/transportbeveiligingen (indien aanwezig).
- Controleer of de leveringsomvang compleet is.
- Controleer het toestel en de accessoires op transportschade.
- Bewaar de verpakking indien mogelijk tot het verloop van de garantieperiode.

**Gevaar!**

**Het toestel en het verpakkingsmateriaal zijn geen speelgoed voor kinderen! Kinderen mogen niet met plastic zakken, folies en kleine stukken spelen! Er bestaat inslik- en verstikkingsgevaar!**

- Decoupeerzaag
- Afblaasinrichting
- Reservezaagblad
- Binnenzeskantsleutel 3 mm
- Binnenzeskantsleutel 4 mm
- Originele handleiding
- Veiligheidsinstructies
- Zaagbladbescherming

**3. Reglementair gebruik**

De decoupeerzaag dient voor het snijden van kanthout of van werkstukken welke op hout lijken. Ronde materialen mogen enkel met gepaste fi-xeerinrichtingen worden gesneden.

De machine mag slechts voor werkzaamheden worden gebruikt waarvoor ze bedoeld is. Elk ander verder gaand gebruik is niet reglementair. Voor daaruit voortvloeiende schade of verwon-

dingen van welke aard dan ook is de gebruiker/bediener, niet de fabrikant, aansprakelijk. Wij wijzen erop dat onze gereedschappen overeenkomstig hun bestemming niet geconstrueerd zijn voor commercieel, ambachtelijk of industrieel gebruik. Wij geven geen garantie indien het gereedschap in ambachtelijke of industriële bedrijven alsmede bij gelijk te stellen activiteiten wordt gebruikt.

Alleen de voor de machine gepaste zaagbladen mogen worden gebruikt. Het gebruik van snijschijven van welke soort dan ook is verboden. Het naleven van de veiligheidsvoorschriften alsook van de montage- en bedrijfsaanwijzingen van deze handleiding hoort eveneens tot het reglementaire gebruik.

Personen, die de machine bedienen en onderhouden, moeten met haar vertrouwd en op de hoogte zijn van mogelijke gevaren. Bovendien moeten de geldende voorschriften ter voorkoming van ongevallen strikt worden opgevolgd.

Andere algemene regels qua arbeidsgeneeskunde en veiligheid dienen in acht te worden genomen.

Veranderingen aan de machine sluiten een aansprakelijkheid van de fabrikant en daaruit voortvloeiende schade helemaal uit. Ondanks een doelmatig gebruik kunnen bepaalde resterende risicofactoren niet volledig uit de weg worden geruimd. Ten gevolge van de constructie en opbouw van de machine kunnen zich de volgende punten voordoen:

- Bij gebruik binnen gesloten ruimten emissie van houtstoffen die schadelijk zijn voor de gezondheid.
- Gevaar voor ongelukken door handcontact in het niet afgedekt snijbereik van het gereedschap.
- Blessurerisico bij het verwisselen van gereedschap (snijgevaar).
- Kneuzing van de vingers.
- Gevaar door terugslag.
- Kantelen van het werkstuk door een onvoldoend draagvlak van het werkstuk op de tafel.
- Raken van het snijgereedschap.
- Wegspringen van knoeststukken en werkstukdelen.

Dit gereedschap is niet bedoeld om door personen (inclusief kinderen) met een beperkt fysiek, sensorisch en geestelijk vermogen of door personen, die niet de nodige ervaring en/of kennis hebben, te worden gebruikt, tenzij dit onder toezicht

van een persoon gebeurt die verantwoordelijk is voor hun veiligheid of die hen aanwijst, hoe het gereedschap moet worden gebruikt. Op kinderen moet toezicht worden gehouden om te voorkomen dat ze met het gereedschap spelen.

#### 4. Technische gegevens

Netspanning : ..... 230 V ~ 50Hz  
 Opgenomen vermogen: ..... 120 watt  
 Bedrijfsmodus: ..... S2 10 min  
 Nullasttoerental  $n_0$ : ..... 400 –1600 t/min  
 Slagbeweging: ..... 14 mm  
 Tafel zwenkbaar: ..... 0° tot 45° naar links  
 Tafelafmetingen: ..... 408 x 250 mm  
 Zaagbladlengte: ..... 127 mm  
 Vlucht: ..... 406 mm  
 Snijhoogte max. bij 90°: ..... 52 mm  
 Snijhoogte max. bij 45°: ..... 20 mm  
 Gewicht: ..... 13 kg

##### Inschakelduur:

De inschakelduur 10 min (kortstondig bedrijf) betekent dat de motor met het nominale vermogen van 120 W enkel voor de tijd (10 min) vermeld op het kenplaatje voortdurend mag worden belast. Anders zou hij ontoelaatbaar warm worden. Tijdens de pauze koelt de motor weer af op zijn oorspronkelijke temperatuur.

##### Gevaar!

##### Geluid en vibratie

De geluids- en vibratiewaarden werden bepaald volgens EN 61029.

Geluidsdrukniveau  $L_{pA}$  ..... 90,1 dB (A)  
 Onzekerheid  $K_{pA}$  ..... 3 dB  
 Geluidsvermogen  $L_{WA}$  ..... 103,1 dB (A)  
 Onzekerheid  $K_{WA}$  ..... 3 dB

##### Draag een gehoorbeschermer.

Lawaai kan aanleiding geven tot gehoorverlies.



### **Beperk de geluidsontwikkeling en vibratie tot een minimum!**

- Gebruik enkel intacte toestellen.
- Onderhoud en reinig het toestel regelmatig.
- Pas uw manier van werken aan het toestel aan.
- Overbelast het toestel niet.
- Laat het toestel indien nodig nazien.
- Schakel het toestel uit als het niet wordt gebruikt.

### **Voorzichtig!**

#### **Restrisico's**

**Er blijven altijd restrisico's over ook al wordt dit elektrisch gereedschap naar behoren bediend. Volgende gevaren kunnen zich voordoen in verband met de bouwwijze en uitvoering van dit elektrisch gereedschap:**

1. Longletsels indien geen gepaste stofmasker wordt gedragen.
2. Gehoorschade indien geen gepaste gehoorbeschermers wordt gedragen.

## **5. Vóór inbedrijfstelling**

### **5.1 Algemeen**

- Vóór inwerkingstelling moeten alle afdekkingen en veiligheidsinrichtingen naar behoren zijn gemonteerd.
- Het zaagblad moet vrij kunnen draaien.
- Bij reeds bewerkt hout op vreemde voorwerpen letten zoals bv. nagels of schroeven etc.
- Voordat U de aan-/uitschakelaar indrukt dient U zich ervan te vergewissen dat het zaagblad correct is gemonteerd en beweegbare onderdelen gemakkelijk draaien of bewegen.
- Controleer vóór het aansluiten van de machine of de gegevens vermeld op het kenplaatje overeenkomen met de gegevens van het stroomnet.

### **5.2 Montage**

Let op! Voor alle onderhouds- en ombouwwerkzaamheden aan de decoupeerzaag de netstekker uit het stopcontact trekken.

Bevestig het apparaat voor verhoogde stabiliteit aanvullend op een werkbank of iets gelijkaardigs (afbeelding 8). Geschikt bevestigingsmateriaal zoals schroeven enz. is verkrijgbaar in de speciaalzaak.

### **5.2.1 Montage van de zaagbladbeschermer en van de spaanderafblasinrichting (fig. 4/5)**

- Bevestig de bevestigingsbout en de zaagbladbeschermer, zoals getoond in afbeelding 4, aan de draagarm (19).
- Met de klemschroef (11) kan de zaagbladbeschermer in verschillende hoogten worden vastgezet.
- Breng de afblasinrichting (16) aan zoals voorgesteld in fig. 5.

### **5.2.2 Zaagblad verwisselen (fig. 1/3/6a)**

- Spanhefboom (14) naar links draaien om het zaagblad (15) te ontspannen.
- Linker afdekking (4) afschroeven.
- Zaagblad eerst uit de bovenste zaagbladhouder (13) nemen terwijl u de bovenste pendelarm naar beneden duwt.
- Daarna het zaagblad uit de onderste zaagbladhouder (8) nemen.
- Zaagblad door het tafelinzetstuk (18) naar boven uittrekken.
- Nieuw zaagblad in omgekeerde volgorde installeren.
- Met de meegeleverde inbussleutel (24) het zaagblad in de houder klemmen

**Let op: Installeer het zaagblad altijd zodat de tanden in richting van de zaagtafel wijzen.**

Zaagblad spannen door de spanhefboom (14) naar rechts (met de klok mee) te draaien.

### **5.2.3 Zaagtafel schuin stellen (fig. 7)**

- Vastzetschroef (5) losdraaien.
- Zaagtafel (7) naar links kantelen totdat de wijzer (17) de gewenste hoekmaat van de graadschaal (6) aangeeft.

**Let op: Wanneer precisiewerk wordt gevraagd is het aan te raden een proefsnede uit te voeren en indien nodig de graadafstelling bij te regelen.**

### **5.2.4 Figuurzaagblad inspannen (fig. 6b-6c)**

Met deze machine kunnen ook veel in de handel verkrijgbare figuurzaagbladen worden ingezet.

- Zaagblad verwijderen zoals beschreven onder 5.2.2.
- Figuurzaagblad naar beneden door het tafelinzetstuk (18) steken en in de onderste houder (8) leiden
- Met de meegeleverde inbussleutel (24) het zaagblad in de houder klemmen

- Zaagblad in de bovenste houder (13) leiden en met de meegeleverde inbusleutel inspannen
- Spanhefboom (14) naar rechts draaien om het zaagblad te spannen

## 6. Bediening

### 6.1 Opmerking:

- De zaag snijdt hout niet automatisch. De gebruiker maakt het snijden mogelijk door het hout in het bewogen zaagblad te leiden.
- De tanden snijden het hout alleen bij de neergaande slag.
- Het hout dient langzaam in het zaagblad te worden geleid omdat de tanden van het zaagblad zeer klein zijn.
- Elke persoon die met de zaag wil omgaan heeft een bepaalde leertijd nodig. Gedurende deze tijd zullen zeker enkele bladen breken.
- Bij het snijden van dikkere houten dient men er bijzonder op te letten dat het zaagblad niet wordt gebogen of verdraaid. Daardoor wordt de levensduur van het zaagblad verhoogd.

### 6.2 Aan-/Uit-schakelaar (Fig. 3)

- Om in te schakelen de groene toets indrukken.
- Om uit te schakelen de rode toets indrukken.
- Let op: De machine is voorzien van een veiligheidsschakelaar tegen het opnieuw inschakelen na een spanningsverval.

### 6.3 Slagfrequentieregelaar (Fig. 3)

Met de slagfrequentieregelaar kunt u het aantal slagen overeenkomstig het op maat te zagen materiaal instellen.

### 6.4 Uitvoeren van inwendige sneden

1. Een kenmerk van deze decoupeerzaag is de mogelijkheid inwendige sneden in een plaat te kunnen uitvoeren zonder de buitenkant of de omvang van de plaat te beschadigen.

**Waarschuwing: om letsels als gevolg van het onbedoeld starten van de zaag te voorkomen: brengt u de schakelaar altijd naar de positie "0" en verwijdert u de netstekker uit het stopcontact voordat u het zaagblad verwijdert of vervangt.**

2. Om inwendige sneden in een plaat uit te voeren: zaagblad verwijderen zoals beschreven

in hoofdstuk 5.3.2.

3. Een gat in de desbetreffende plaat boren.
4. De plaat met het gat over het toegangsgat op de zaagtafel plaatsen.
5. Het zaagblad door het gat in de plaat installeren en de bladspanning afstellen.
6. Aan het einde van de inwendige snede het zaagblad verwijderen van de bladhouders (zoals beschreven in hoofdstuk 5.3.2) en de plaat van de tafel nemen.

## 7. Vervanging van de netaansluitleiding

### Gevaar!

Als de netaansluitleiding van dit apparaat beschadigd wordt, dan moet hij door de fabrikant of diens klantendienst of door een gelijkwaardig gekwalificeerde persoon vervangen worden, om gevaren te vermijden.

## 8. Reiniging, onderhoud en bestellen van wisselstukken

### Gevaar!

Trek vóór alle schoonmaakwerkzaamheden de netstekker uit het stopcontact.

### 8.1 Reiniging

- Hou de veiligheidsinrichtingen, de ventilatiespleten en het motorhuis zo veel mogelijk vrij van stof en vuil. Wrijf het toestel met een schone doek af of blaas het met perslucht bij lage druk schoon.
- Het is aan te bevelen het toestel direct na elk gebruik te reinigen.
- Reinig het toestel regelmatig met een vochtige doek en wat zachte zeep. Gebruik geen reinigings- of oplosmiddelen; die zouden de kunststofcomponenten van het toestel kunnen aantasten. Let er goed op dat geen water in het toestel terechtkomt.

### 8.2 Koolborstels

Bij bovenmatige vonkvorming laat u de koolborstels door een bekwame elektricien nazien. Let op! De koolborstels mogen enkel door een bekwame elektricien worden vervangen.

### 8.3 Onderhoud

In het toestel zijn er geen andere te onderhouden onderdelen.

### 8.4 Bestellen van wisselstukken:

Gelieve bij het bestellen van wisselstukken volgende gegevens te vermelden:

- Type van het toestel
- Artikelnummer van het toestel
- Ident-nummer van het toestel
- Wisselstuknummer van het benodigd stuk

Actuele prijzen en info vindt u terug onder [www.isc-gmbh.info](http://www.isc-gmbh.info)

## 9. Afvalbeheer en recyclage

Het toestel bevindt zich in een verpakking om transportschade te voorkomen. Deze verpakking is een grondstof en bijgevolg herbruikbaar of kan de grondstofkringloop terug worden ingebracht.

Het toestel en zijn accessoires bestaan uit diverse materialen, zoals b.v. metaal en kunststof. Ontdoet u zich van defecte onderdelen op de inzamelplaats waar u gevaarlijke afvalstoffen mag afgeven. Informeer u in uw speciaalzaak of bij uw gemeentebestuur!

## 10. Opbergen

Bewaar het toestel en de accessoires op een donkere, droge en vorstvrije plaats die voor kinderen ontoegankelijk is. De optimale opbergtemperatuur ligt tussen 5° C en 30° C. Bewaar het elektrische gereedschap in de originele verpakking.



Enkel voor EU-landen

Elektrisch gereedschap hoort niet bij het huisvuil thuis!

Volgens de Europese richtlijn 2012/19/EG op afgedankte elektrische en elektronische toestellen en omzetting in nationaal recht dienen afgedankte elektrische gereedschappen afzonderlijk te worden verzameld en milieuvriendelijk te worden gerecycleerd.

Recyclagealternatief i.p.v. het toestel terug te sturen:

De eigenaar van het elektrische toestel is alternatief verplicht, i.p.v. het toestel terug te sturen, mede te werken bij de behoorlijke recyclage in geval hij zich van het eigendom ontdoet. Het afgedankte toestel kan hiervoor ook bij een verzamelplaats worden afgegeven die voor een verwijdering als bedoeld in de wetgeving in zake recyclage en afvalverwerking zorgt. Hieronder vallen niet bij de afgedankte toestellen gevoegde accessoires en hulpmiddelen zonder elektrische componenten.

Nadruk of andere reproductie van documentatie en geleidepapieren van de producten, geheel of gedeeltelijk, enkel toegestaan mits uitdrukkelijke toestemming van iSC GmbH.

Technische wijzigingen voorbehouden

## Service-informatie

Wij werken in alle landen die in het garantiebewijs zijn genoemd, samen met competente servicepartners, wier contactgegevens u kunt afleiden uit het garantiebewijs. Deze staan voor alle diensten zoals reparatie, het verschaffen van wisselstukken of slijtdelen of voor de aankoop van verbruiksmaterialen te uwer beschikking.

U moet er rekening mee houden dat bij dit product de volgende delen onderhevig zijn aan een slijtage door gebruik of een natuurlijke slijtage, resp. dat de volgende delen nodig zijn als verbruiksmaterialen.

Categorie	Voorbeeld
Slijtstukken*	Tafelinzetstuk
Verbruiksmateriaal/verbruiksstukken*	Zaagblad
Ontbrekende onderdelen	

\* niet verplicht bij de leveringsomvang begrepen!

Bij gebreken of defecten verzoeken wij u om de fout te melden op het internet onder [www.isc-gmbh.info](http://www.isc-gmbh.info). Gelieve te zorgen voor een nauwkeurige beschrijving van de fout en daarbij in elk geval de volgende vragen te beantwoorden:

- Heeft het toestel reeds eenmaal gewerkt of was het vanaf het begin defect?
- Is u iets opgevallen voordat het defect zich voordeed (symptoom vóór het defect)?
- Welke foutieve werkwijze vertoont het toestel volgens u (hoofdsymptoom)?  
Beschrijf deze foutieve werkwijze.

## Garantiebewijs

Geachte klant,  
onze producten worden onderworpen aan een strenge kwaliteitscontrole. Mocht dit apparaat echter ooit niet naar behoren functioneren, spijt dit ons ten zeerste en vragen u zich te wenden tot onze servicedienst onder het adres vermeld op dit garantiebewijs. Wij staan ook graag telefonisch tot uw dienst via het vermelde servicetelefoonnummer. Voor eisen in verband met het recht garantie geldt het volgende:

1. Deze garantievoorwaarden zijn uitsluitend gericht aan de gebruikers, d.w.z. natuurlijke personen die dit product niet in het kader van hun ambachtelijke noch van een andere zelfstandige activiteit willen gebruiken. Deze garantievoorwaarden regelen aanvullende garantieprestaties, die de hieronder genoemde fabrikant kopers van zijn nieuwe apparaten toezegt in aanvulling tot de wettelijke garantie. Uw wettelijke garantieclaims blijven onaangetast door deze garantie. Onze garantieprestatie is voor u gratis.
2. De garantieprestatie geldt uitsluitend voor gebreken aan een door u aangekocht nieuw apparaat van de hieronder genoemde fabrikant die aantoonbaar berusten op een materiaal- of productiefout, en is naar onze keuze beperkt tot het verhelpen van zulke gebreken aan het apparaat of de vervanging ervan.  
Wij wijzen erop dat onze apparaten overeenkomstig hun bestemming niet ontworpen zijn voor commercieel, ambachtelijk of industrieel gebruik. Van een garantiecontract is derhalve geen sprake, als het apparaat binnen de garantieperiode in commerciële, ambachtelijke of industriële bedrijven werd ingezet of aan een daarmee gelijk te stellen belasting werd blootgesteld.
3. Van onze garantie zijn uitgesloten:
  - Schade aan het apparaat als gevolg van niet-inachtneming van de montagehandleiding of op grond van ondeskundige installatie, als gevolg van niet-inachtneming van de gebruiksaanwijzing (zoals bijv. door aansluiting aan een verkeerde netspanning of stroomsoort) of niet-inachtneming van de onderhouds- en veiligheidsvoorschriften, door blootstelling van het apparaat aan abnormale omgevingsvoorwaarden of door nalatig onderhoud en verzorging.
  - Schade aan het apparaat als gevolg van misbruik of ondeskundige toepassingen (zoals bijv. overbelasting van het apparaat of de inzet van niet toegelaten gereedschappen of toebehoren), binnendringen van vreemde voorwerpen in het apparaat (zoals bijv. zand, stenen of stof, transportschade), gebruik van geweld of als gevolg van externe invloeden (zoals bijv. schade door vallen).
  - Schade aan het apparaat of aan delen van het apparaat die valt te herleiden tot slijtage als gevolg van gebruik, en als gevolg van normale of andere natuurlijke slijtage.
4. De garantieperiode bedraagt 24 maanden en gaat in op de datum van aankoop van het apparaat. Garantieclaims dienen voor het verloop van de garantieperiode binnen de twee weken na het vaststellen van het defect geldend te worden gemaakt. Het indienen van garantieclaims na verloop van de garantieperiode is uitgesloten. De herstelling of vervanging van het apparaat leidt niet tot een verlenging van de garantieperiode noch wordt door deze prestatie een nieuwe garantieperiode voor het apparaat of voor eventueel ingebouwde wisselstukken op gang gebracht. Dit geldt ook bij het ter plaatse uitvoeren van een serviceactiviteit.
5. Gelieve om een garantieclaim in te dienen het defecte apparaat aan te melden onder: [www.isc-gmbh.info](http://www.isc-gmbh.info). Houd het aankoopbewijs of een ander bewijs van uw aankoop van het nieuwe apparaat bij de hand. Apparaten die zonder bijhorende bewijzen of zonder typeplaatje worden teruggestuurd, worden op grond van de ontbrekende mogelijkheid om het apparaat toe te kennen uitgesloten van de garantieprestatie. Valt het defect van het apparaat binnen onze garantieprestatie, dan bezorgen wij u per omgaande een gerepareerd of nieuw apparaat terug.

Uiteraard staan wij ook tot u dienst om, mits betaling van de kosten, defecten van het apparaat te verhelpen die buiten de garantieomvang vallen. Te dien einde stuurt u het apparaat aan ons serviceadres op.

Voor slijtstukken, verbruiksmateriaal en ontbrekende onderdelen wordt verwezen naar de beperkingen van deze garantie conform de service-informatie van deze handleiding.



Aviso - Leer el manual de instrucciones para reducir cualquier riesgo de sufrir daños



**Usar protección para los oídos.** La exposición al ruido puede ser perjudicial para el oído.



**Es preciso ponerse una mascarilla de protección.** Puede generarse polvo dañino para la salud cuando se realicen trabajos en madera o en otros materiales. ¡Está prohibido trabajar con material que contenga asbesto!



**Llevar gafas de protección.** Durante el trabajo, la expulsión de chispas, astillas, virutas y polvo por el aparato pueden provocar pérdida de vista.

**Peligro!**

Al usar aparatos es preciso tener en cuenta una serie de medidas de seguridad para evitar lesiones o daños. Por este motivo, es preciso leer atentamente este manual de instrucciones/advertencias de seguridad. Guardar esta información cuidadosamente para poder consultarla en cualquier momento. En caso de entregar el aparato a terceras personas, será preciso entregarles, asimismo, el manual de instrucciones/advertencias de seguridad. No nos hacemos responsables de accidentes o daños provocados por no tener en cuenta este manual y las instrucciones de seguridad.

**1. Instrucciones de seguridad**

Encontrará las instrucciones de seguridad correspondientes en el prospecto adjunto.

**Peligro!**

**Lea todas las instrucciones de seguridad e indicaciones.** El incumplimiento de dichas instrucciones e indicaciones puede provocar descargas, incendios y/o daños graves. **Guarde todas las instrucciones de seguridad e indicaciones para posibles consultas posteriores.**

**2. Descripción del aparato y volumen de entrega****2.1 Descripción del aparato (fig. 1-4)**

- 1 Llave de hexágono interior de 4 mm
- 2 Interruptor ON/OFF
- 3 Regulador del número de carreras
- 4 Cubierta izquierda
- 5 Tornillo de fijación
- 6 Escala graduada
- 7 Mesa para sierra
- 8 Soporte inferior para la hoja de la sierra
- 9 Perno de sujeción
- 10 Protección para la hoja de la sierra
- 11 Tornillo de sujeción
- 12 Soporte
- 13 Soporte para la hoja de la sierra arriba
- 14 Palanca tensora
- 15 Hoja de la sierra
- 16 Dispositivo de purga
17. Indicador
18. Revestimiento de mesa
19. Brazo de extensión
20. Tornillo
21. Adaptador para hojas de sierra de mar-

quetaría

22. Hoja de repuesto
23. Adaptador de aspiración
24. Llave de hexágono interior de 3 mm

**2.2 Volumen de entrega**

Sirviéndose de la descripción del volumen de entrega, comprobar que el artículo esté completo. Si faltase alguna pieza, dirigirse a nuestro Service Center o a la tienda especializada más cercana en un plazo máximo de 5 días laborales tras la compra del artículo presentando un recibo de compra válido. A este respecto, observar la tabla de garantía de las condiciones de garantía que se encuentran al final del manual.

- Abrir el embalaje y extraer cuidadosamente el aparato.
- Retirar el material de embalaje, así como los dispositivos de seguridad del embalaje y para el transporte (si existen).
- Comprobar que el volumen de entrega esté completo.
- Comprobar que el aparato y los accesorios no presenten daños ocasionados durante el transporte.
- Si es posible, almacenar el embalaje hasta que transcurra el periodo de garantía.

**Peligro!**

**¡El aparato y el material de embalaje no son un juguete! ¡No permitir que los niños jueguen con bolsas de plástico, láminas y piezas pequeñas! ¡Riesgo de ingestión y asfixia!**

- Sierra de marquetería
- Dispositivo de purga
- Hoja de repuesto
- Llave de hexágono interior de 3 mm
- Llave de hexágono interior de 4 mm
- Manual de instrucciones original
- Instrucciones de seguridad
- Protección para la hoja de la sierra



### 3. Uso adecuado

La sierra de marquetería sirve para cortar maderas escuadradas o materiales similares a la madera.

Las piezas redondas sólo deben cortarse empleando dispositivos de sujeción adecuados.

Utilizar la máquina sólo en los casos que se indiquen explícitamente como de uso adecuado. Cualquier otro uso no será adecuado. En caso de uso inadecuado, el fabricante no se hace responsable de daños o lesiones de cualquier tipo; el responsable es el usuario u operario de la máquina.

Tener en consideración que nuestro aparato no está indicado para un uso comercial, industrial o en taller. No asumiremos ningún tipo de garantía cuando se utilice el aparato en zonas industriales, comerciales o talleres, así como actividades similares.

Sólo está permitido utilizar hojas de sierra adecuadas para este tipo de máquina. Se prohíbe el uso de cualquier tipo de muela de tronzar. Otra de las condiciones para un uso adecuado es la observancia de las instrucciones de seguridad, así como de las instrucciones de montaje y de servicio contenidas en el manual de instrucciones.

Las personas encargadas de operar y mantener la máquina deben estar familiarizadas con la misma y haber recibido información sobre todos los posibles peligros.

Además, es imprescindible respetar en todo momento las prescripciones vigentes en materia de prevención de accidentes.

Es preciso observar también cualquier otro reglamento general en el ámbito de la medicina laboral y técnicas de seguridad.

El fabricante no se hace responsable de los cambios que el operario haya realizado en la máquina ni de los daños que se puedan derivar por este motivo.

Existen determinados factores de riesgo que no se pueden descartar por completo, incluso haciendo un uso adecuado de la máquina. El tipo de diseño y atributos de la máquina pueden conllevar los riesgos siguientes:

- Se producen emisiones de polvo de madera perjudiciales para la salud si se usa la sierra en recintos cerrados.
- Riesgo de sufrir accidentes al entrar en contacto la mano con el área de corte desprotegida de la herramienta.

- Riesgo de sufrir accidentes al cambiar la herramienta (peligro de corte).
- Aplastamiento de los dedos.
- Riesgo de sufrir heridas por contragolpes.
- Vuelco de la herramienta por no disponer de suficiente superficie de apoyo.
- Entrar en contacto con la herramienta de corte.
- Proyección de astillas o partes de piezas.

Este aparato no ha sido concebido para ser utilizado por personas (incluyendo niños) cuyas capacidades estén limitadas física, sensorial o psíquicamente, o que no dispongan de la experiencia y/o los conocimientos necesarios. Las personas aptas deberán recibir formación o instrucciones necesarias sobre el funcionamiento del aparato por parte de una persona responsable para su seguridad. Vigilar a los niños para asegurarse de que no jueguen con el aparato.

### 4. Características técnicas

Tensión de alimentación: ..... 230 V~50 Hz  
 Consumo de energía: ..... 120 W  
 Modo operativo: ..... S2 10 min  
 Velocidad en vacío  $n_0$ : ..... 400-1600 rpm  
 Movimiento de carrera: ..... 14 mm  
 Mesa orientable: ..... 0° hasta 45° hacia la izda.  
 Tamaño de la mesa: ..... 408 x 250 mm  
 Longitud de hoja de sierra: ..... 127 mm  
 Saliente: ..... 406 mm  
 Altura de corte máx. a 90°: ..... 52 mm  
 Altura de corte máx. a 45°: ..... 20 mm  
 Peso: ..... 13 kg

#### Duración de funcionamiento:

La duración de funcionamiento 10 min (breve) indica que el motor con la potencia nominal (120 W) únicamente se puede hacer funcionar durante el tiempo indicado en la placa de datos (10 min). De lo contrario, se sobrepasarían los límites de calentamiento admisibles. Durante el descanso, el motor se enfría volviendo a alcanzar su temperatura inicial.

**Peligro!****Ruido y vibración**

Los valores con respecto al ruido y la vibración se determinaron conforme a la norma EN 61029.

Nivel de presión acústica  $L_{pA}$  ..... 90,1 dB(A)

Imprecisión  $K_{pA}$  ..... 3 dB

Nivel de potencia acústica  $L_{WA}$  ..... 103,1 dB(A)

Imprecisión  $K_{WA}$  ..... 3 dB

**Usar protección para los oídos.**

La exposición al ruido puede ser perjudicial para el oído.

**¡Reducir la emisión de ruido y las vibraciones al mínimo!**

- Emplear sólo aparatos en perfecto estado.
- Realizar el mantenimiento del aparato y limpiarlo con regularidad.
- Adaptar el modo de trabajo al aparato.
- No sobrecargar el aparato.
- En caso necesario dejar que se compruebe el aparato.
- Apagar el aparato cuando no se esté utilizando.

**Cuidado!****Riesgos residuales**

**Incluso si esta herramienta se utiliza adecuadamente, siempre existen riesgos residuales. En función de la estructura y del diseño de esta herramienta eléctrica pueden producirse los siguientes riesgos:**

1. Lesiones pulmonares en caso de que no se utilice una mascarilla de protección antipolvo.
2. Lesiones auditivas en caso de que no se utilice una protección para los oídos adecuada.

**5. Antes de la puesta en marcha****5.1 Generalidades**

- Antes de la puesta en marcha debe instalar debidamente todas las cubiertas y dispositivos de seguridad.
- La hoja de la sierra debe funcionar con ligereza.
- En caso de madera ya trabajada, asegúrese que la misma no presente cuerpos extraños como, por ejemplo, clavos y tornillos.
- Antes de presionar el interruptor ON/OFF, asegúrese de que la hoja de la sierra esté bien montada y de que las piezas móviles se muevan con suavidad.

- Antes de conectar la máquina, asegúrese de que los datos de la placa de identificación coincidan con los datos de la red eléctrica.

**5.2 Montaje**

¡Atención! Desenchufar la máquina antes de proceder a la realización de cualquier tarea de mantenimiento y reequipamiento en la sierra de marquetería.

Para mayor estabilidad, sujetar adicionalmente el dispositivo a un banco de trabajo o similar (fig. 8). El material de fijación adecuado, como tornillos, etc., lo podrá encontrar en comercios especializados.

**5.2.1 Montaje de la protección para la hoja de la sierra y del dispositivo de expulsión de virutas (Fig. 4/5)**

- Fijar el perno de sujeción y la protección de la hoja de sierra al brazo de extensión (19), como se muestra en la figura 4.
- Es posible fijar la protección para la hoja de la sierra en diferentes alturas con el tornillo de sujeción (11).
- Montar el dispositivo de purga (16) como se describe en la figura 5.

**5.2.2 Cambio de la hoja de la sierra (Fig. 1/3/6a)**

- Girar la palanca tensora (14) hacia la izquierda para aflojar la hoja de la sierra (15).
- Desatornillar la cubierta izquierda (4).
- Extraer primero la hoja de la sierra del soporte superior de la hoja (13), presionando el brazo pendular superior hacia abajo.
- A continuación, extraer la hoja de la sierra del soporte de hoja inferior (8).
- Sacar hacia arriba la hoja de la sierra por el revestimiento de la mesa (18).
- Volver a colocar la nueva hoja de sierra siguiendo el orden contrario.
- Fijar la hoja de la sierra en el soporte con ayuda de la llave de hexágono interior (24) suministrada

**Atención: Ajustar la hoja siempre de manera que los dientes miren en dirección a la mesa para sierra.**

Tensor la hoja de la sierra girando la palanca tensora (14) hacia la derecha (en el sentido de las agujas del reloj).

### 5.2.3 Inclinar la mesa para sierra (Fig. 7)

- Soltar el tornillo de fijación (8).
- Inclinar la mesa para sierra (14) a la izquierda o a la derecha hasta que el indicador (10) señale la medida angular deseada en la escala graduada (9).

**Atención: Si es preciso realizar trabajos de precisión se debería efectuar un corte de prueba y reajustar, en caso necesario, el ajuste de grados.**

### 5.2.4 Cómo sujetar las hojas de sierra de marquetería (fig. 6b-6c)

Con esta máquina se pueden emplear también muchas hojas de sierra de marquetería convencionales.

- Quitar la hoja de la sierra según se describe en 5.2.2.
- Introducir la hoja de sierra de marquetería hacia abajo a través del revestimiento de la mesa (18) e introducir en el soporte (8) inferior
- Fijar la hoja de la sierra en el soporte con ayuda de la llave de hexágono interior (24) suministrada
- Introducir la hoja de la sierra en el soporte superior (13) y fijar con ayuda de la llave de hexágono interior suministrada
- Girar la palanca tensora (14) hacia la derecha para fijar la hoja de la sierra

## 6. Manejo

### 6.1 Observación:

- La sierra no corta madera de forma automática. El usuario posibilita el corte desplazando la madera por la hoja de sierra en movimiento.
- Los dientes cortan la madera sólo en carrera descendente.
- La madera debe desplazarse lentamente hacia la hoja de sierra, ya que los dientes de la hoja de sierra son muy pequeños.
- Toda aquella persona que desee manejar la sierra tendrá que aprender antes a utilizarla. Mientras se aprende seguro que se partirán algunas hojas.
- Al cortar maderas de mayor grosor es preciso asegurarse de que no se doble o gire la hoja de la sierra. Ello aumentará la vida útil de la hoja de la sierra.

### 6.2 Interruptor ON/OFF (3)

- Para conectarla es preciso pulsar el botón verde.
- Para desconectarla deberá pulsar el botón rojo.
- Atención: La máquina está equipada con un interruptor de seguridad que impide una nueva puesta en marcha inesperada después de un corte de corriente.

### 6.3 Regulador del número de carreras (3)

Con este regulador puede ajustarse el número de carreras conforme al material a cortar.

### 6.4 Realización de cortes interiores

1. Una característica de esta sierra de marquetería es la posibilidad de realizar desde dentro cortes en un tablero sin que se dañe la parte exterior o el contorno del tablero.

**Aviso: para evitar que la sierra se arranque de forma no intencionada: antes de retirar o cambiar la hoja de la sierra poner siempre el interruptor en la posición „0“ y desenchufar el cable.**

2. Para efectuar cortes interiores en un tablero: Retire la hoja de la sierra tal y como se describe en el apartado 5.2.2.
3. Practicar un agujero en la placa correspondiente.
4. Coloque el tablero con el orificio sobre el orificio de acceso en la mesa para sierra.
5. Introduzca la hoja de sierra a través del orificio en el tablero y ajuste la tensión de la hoja.
6. Tras finalizar los cortes interiores, retire la hoja de la sierra de los soportes (tal y como se describe en el apartado 5.2.2) y quite el tablero de la mesa.

## 7. Cambio del cable de conexión a la red eléctrica

### Peligro!

Cuando el cable de conexión a la red de este aparato esté dañado, deberá ser sustituido por el fabricante o su servicio de asistencia técnica o por una persona cualificada para ello, evitando así cualquier peligro.

## 8. Mantenimiento, limpieza y pedido de piezas de repuesto

### **Peligro!**

Desenchufar siempre antes de realizar algún trabajo de limpieza.

### **8.1 Limpieza**

- Reducir al máximo posible la suciedad y el polvo en los dispositivos de seguridad, las rendijas de ventilación y la carcasa del motor. Frotar el aparato con un paño limpio o soplarlo con aire comprimido manteniendo la presión baja.
- Se recomienda limpiar el aparato tras cada uso.
- Limpiar el aparato con regularidad con un paño húmedo y un poco de jabón blando. No utilizar productos de limpieza o disolventes ya que se podrían deteriorar las piezas de plástico del aparato. Es preciso tener en cuenta que no entre agua en el interior del aparato.

### **8.2 Escobillas de carbón**

En caso de formación excesiva de chispas, ponerse en contacto con un electricista especializado para que compruebe las escobillas de carbón. ¡Atención! Las escobillas de carbón sólo deben ser cambiadas por un electricista.

### **8.3 Mantenimiento**

No hay que realizar el mantenimiento a más piezas en el interior del aparato.

### **8.4 Pedido de piezas de recambio:**

Al solicitar recambios se indicarán los datos siguientes:

- Tipo de aparato
- No. de artículo del aparato
- No. de identidad del aparato
- No. del recambio de la pieza necesitada.

Encontrará los precios y la información actual en [www.isc-gmbh.info](http://www.isc-gmbh.info)

## 9. Eliminación y reciclaje

El aparato está protegido por un embalaje para evitar daños producidos por el transporte. Este embalaje es materia prima y, por eso, se puede volver a utilizar o llevar a un punto de reciclaje. El aparato y sus accesorios están compuestos de diversos materiales, como, p. ej., metal y plástico. Depositar las piezas defectuosas en un contenedor destinado a residuos industriales. Informarse en el organismo responsable al respecto en su municipio o en establecimientos especializados.

## 10. Almacenamiento

Guardar el aparato y sus accesorios en un lugar oscuro, seco, protegido de las heladas e inaccesible para los niños. La temperatura de almacenamiento óptima se encuentra entre los 5 y 30 °C. Guardar la herramienta eléctrica en su embalaje original.

E



Sólo para países miembros de la UE

No tirar herramientas eléctricas en la basura casera.

Según la directiva europea 2012/19/CE sobre aparatos usados electrónicos y eléctricos y su aplicación en el derecho nacional, dichos aparatos deberán recojerse por separado y eliminarse de modo ecológico para facilitar su posterior reciclaje.

Alternativa de reciclaje en caso de devolución:

El propietario del aparato eléctrico, en caso de no optar por su devolución, está obligado a reciclar adecuadamente dicho aparato eléctrico. Para ello, también se puede entregar el aparato usado a un centro de reciclaje que trate la eliminación de residuos respetando la legislación nacional sobre residuos y su reciclaje. Esto no afecta a los medios auxiliares ni a los accesorios sin componentes eléctricos que acompañan a los aparatos usados.

Sólo está permitido copiar la documentación y documentos anexos del producto, o extractos de los mismos, con autorización expresa de iSC GmbH.

Nos reservamos el derecho a realizar modificaciones técnicas

## Certificado de garantía

Estimado cliente:

Nuestros productos están sometidos a un estricto control de calidad. No obstante, lamentaríamos que este aparato dejara de funcionar correctamente, en tal caso, le rogamos que se dirija a nuestro servicio de atención al cliente en la dirección indicada en la parte inferior de la presente tarjeta de garantía. Con mucho gusto le atenderemos también telefónicamente en el número de servicio indicado a continuación. Para hacer válido el derecho de garantía, proceda de la siguiente forma:

1. Estas condiciones de garantía van dirigidas exclusivamente a los consumidores, es decir, personas naturales que no desean emplear este producto en el marco de su actividad comercial ni autónoma. Estas condiciones de garantía regulan prestaciones adicionales de garantía que el fabricante abajo mencionado se compromete a otorgar, de manera adicional a la garantía legal, a los compradores de sus nuevos aparatos. Las prestaciones de garantía que le corresponden conforme a ley no se ven afectadas por la presente. Nuestra prestación de garantía es gratuita para usted.
2. La garantía se extiende exclusivamente a defectos en un aparato nuevo adquirido por usted del fabricante abajo mencionado, ocasionados por fallos de material o de producción, y está limitada, según nuestra elección, a la reparación de los defectos o al cambio del aparato.  
Es preciso tener en consideración que nuestro aparato no está indicado para un uso comercial, industrial o en taller. Por lo tanto, no procederá un contrato de garantía cuando se utilice el aparato dentro del periodo de garantía en zonas industriales, comerciales o talleres, así como actividades similares.
3. Nuestra garantía no cubre:
  - Daños en el aparato ocasionados por la no observancia de las instrucciones de montaje o por una instalación no profesional, no observancia de las instrucciones de uso (como, p. ej., conexión a una tensión de red o corriente no indicada) o la no observancia de las disposiciones de mantenimiento y seguridad o por la exposición del aparato a condiciones anormales del entorno o por la falta de cuidado o mantenimiento.
  - Daños en el aparato ocasionados por aplicaciones impropias o indebidas (como, p. ej., sobrecarga del aparato o uso de herramientas o accesorios no homologados), introducción de cuerpos extraños en el aparato (como, p. ej., arena, piedras o polvo, daños producidos por el transporte), uso violento o influencias externa (como, p. ej., daños por caídas).
  - Daños en el aparato o en piezas del aparato provocados por el desgaste natural, habitual o producido por el uso.
4. El periodo de garantía es de 24 meses y comienza en la fecha de la compra del aparato. El derecho de garantía debe hacerse válido, antes de finalizado el plazo de garantía, dentro de un periodo de dos semanas una vez detectado el defecto. El derecho de garantía vence una vez transcurrido el plazo de garantía. La reparación o cambio del aparato no conllevará ni una prolongación del plazo de garantía ni un nuevo plazo de garantía ni para el aparato ni para las piezas de repuesto montadas. Esto también se aplica en el caso de un servicio in situ.
5. Para hacer efectivo su derecho a garantía, registre su aparato defectuoso en: [www.isc-gmbh.info](http://www.isc-gmbh.info). Tenga a mano el recibo de compra o cualquier otro comprobante que acredite la compra del aparato nuevo. La garantía no cubre aquellos aparatos que se envíen sin el comprobante pertinente o sin la placa de identificación puesto que resulta difícil clasificarlos del modo correspondiente. Si nuestra prestación de garantía incluye el defecto aparecido en el aparato, recibirá de inmediato un aparato reparado o nuevo de vuelta.

Naturalmente, también solucionaremos los defectos del aparato que no se encuentren comprendidos o ya no se encuentren comprendidos en la garantía, en este caso contra reembolso de los costes. Para ello, envíe el aparato a nuestra dirección de servicio técnico.

Para piezas de desgaste, de repuesto y falta de piezas nos remitimos a las limitaciones de esta garantía conforme a la información de servicio de este manual de instrucciones.

## Información de servicio

En todos los países mencionados en el certificado de garantía disponemos de distribuidores competentes cuyos datos de contacto podrán consultar en dicho certificado. Dichos distribuidores están a su disposición para cualquier asunto relacionado con el servicio como reparación, suministro de piezas de repuesto y desgaste, o con respecto a los materiales de consumo.

Es preciso tener en cuenta, que las siguientes piezas de este producto se someten a desgaste natural o provocado por el uso o que se necesitan las siguientes piezas como materiales de consumo.

Categoría	Ejemplo
Piezas de desgaste*	Revestimiento de mesa
Material de consumo/Piezas de consumo*	Hoja de la sierra
Falta de piezas	

\*¡no tiene por qué estar incluido en el volumen de entrega!

En caso de deficiencia o fallo, rogamos que lo registre en la página web [www.isc-gmbh.info](http://www.isc-gmbh.info). Describa exactamente el fallo y responda siempre a las siguientes preguntas:

- ¿Ha funcionado el aparato en algún momento o estaba defectuoso desde el principio?
- ¿Le ha llamado algo la atención antes de surgir el fallo (indicio antes del fallo)?
- ¿Qué fallo de funcionamiento le parece que presenta el aparato (indicio principal)?  
Describa ese fallo en el funcionamiento.



Varoitus - Tapaturmavaaran vähentämiseksi lue käyttöohje



**Käytä kuulosuojuksia.** Melu saattaa aiheuttaa kuulon menetyksen.



**Käytä pölynsuojanaamaria.** Puuta tai muita materiaaleja työstettäessä saattaa syntyä terveydelle haitallista pölyä. Asbestipitoista materiaalia ei saa työstää!



**Käytä suojalaseja.** Työn aikana syntyvät kipinät tai laitteesta sinkoilevat sirut, lastut ja pölyt saattavat aiheuttaa näkökyvyn menetyksen.



**Vaara!**

Laitteita käytettäessä tulee noudattaa tiettyjä turvallisuusvaroitoimia tapaturmien ja vaurioiden välttämiseksi. Lue sen vuoksi tämä käyttöohje / nämä turvallisuusmääräykset huolellisesti läpi. Säilytä ne hyvin, jotta niissä olevat tiedot ovat myöhemminkin milloin vain käytettävissäsi. Jos luovutat laitteen muille henkilöille, ole hyvä ja anna heille myös tämä käyttöohje / nämä turvallisuusmääräykset laitteen mukana. Emme ota mitään vastuuta tapaturmista tai vaurioista, jotka ovat aiheutuneet tämän käyttöohjeen tai turvallisuusohjeiden noudattamisen laiminlyönnistä.

**1. Turvallisuusmääräykset**

Laitetta koskevat turvallisuusmääräykset löydät oheistetusta vihkosesta.

**Vaara!****Lue kaikki turvallisuusmääräykset ja ohjeet.**

Jos turvallisuusmääräyksiä tai muita ohjeita ei noudateta, saattaa tästä aiheutua sähköiskuja, tulipaloja ja/tai vaikeita vammoja. **Säilytä kaikki turvallisuusmääräykset ja ohjeet myöhempää tarvetta varten.**

**2. Laitteen kuvaus ja toimituksen sisältö****2.1 Laitteen kuvaus (kuvat 1-4)**

- 1 Sisäkuusioavain 4 mm
- 2 Pois/päällekytkin
- 3 Iskulukusäänin
- 4 Kansi vasen
- 5 Lukkoruuvi
- 6 Asteasteikko
- 7 Sahapöytä
- 8 Sahanteränpidin alhaalla
- 9 Lukkopultti
- 10 Sahanteränsuojus
- 11 Kiinnitysruuvi
- 12 Pidätin
- 13 Sahanteränpidin ylhäällä
- 14 Kiinnitysvipu
- 15 Sahanterä
- 16 Poispuhalluslaite
- 17 Osoitin
- 18 Pöydänsisäke
- 19 Uloke
- 20 Ruuvi
- 21 Työstökappaleen pidätin
- 22 Varasahanterä

23. Pölyn poistoimuvotin
24. Sisäkuusioavain 3 mm

**2.2 Toimituksen sisältö**

Tarkasta tässä kuvatun toimituseloituksen avulla, että valmiste on täysimääräinen. Jos osia puuttuu, ota viimeistään 5. arkipäivänä oston jälkeen yhteyttä asiakaspalveluumme tai lähimpään toimivaltaiseen rakennustarvikeliikkeeseen ja esitä vastaava ostotosite. Huomioi tässä myös tämän ohjekirjan lopussa olevat takuumääräykset ja takuusuoritustaulukko.

- Avaa pakkaus ja ota laite varovasti pakkauksesta.
- Poista pakkausmateriaalit sekä pakkaus- ja kuljetusvarmistukset (mikäli käytetty).
- Tarkasta, onko toimitus täysilukuinen.
- Tarkasta, onko laitteessa ja varusteissa kuljetusvaurioita.
- Säilytä pakkaus, mikäli mahdollista, takuuajan loppuun saakka.

**Vaara!**

**Laite ja pakkausmateriaalit eivät ole lasten leikkikaluja! Lapset eivät saa leikkiä muovipusseilla, kelmuilla tai pienillä osilla! Niistä uhkaa nielaisu- ja tukehtumisvaara!**

- Lehtisaha
- Tyhjennyslaite
- Varasahanterä
- Sisäkuusioavain 3 mm
- Sisäkuusioavain 4 mm
- Alkuperäiskäyttöohje
- Turvallisuusmääräykset
- Sahanteränsuojus

**3. Määräysten mukainen käyttö**

Kuviosahaa käytetään kulmikkaiden puiden tai puunkaltaisten työstökappaleiden leikkaamiseen. Pyöreitä materiaaleja saa leikata vain tarkoitukseenmukaisten kiinnityslaitteiden kera.

Konetta saa käyttää ainoastaan sille määrättyyn tarkoitukseen. Kaikkinainen tämän ylittävä käyttö ei ole määräysten mukaista. Kaikista tästä aiheutuvista vahingoista tai loukkaantumisista on vastuussa laitteen omistaja/käyttäjä eikä suinkaan sen valmistaja.

Ole hyvä ja ota huomioon, että laitteitamme ei ole suunniteltu ja valmistettu käytettäväksi pienteol-

lisuus- tai teollisuustarkoituksiin. Emme siksi ota mitään vastuuta vaurioista, jos laitetta käytetään pienteollisuus-, käsityöläis- tai teollisuustyöpaikoilla tai näihin verrattavissa olevissa toiminna.

Koneessa saa käyttää vain siihen sopivia sahanteriä. Kaikentyyppisten katkaisulaikkojen käyttö on kielletty. Määräysten mukaisen käytön olennainen osa on myös työturvallisuusmääräysten sekä asennusohjeen ja käyttöohjeessa annettujen käyttöohjeiden noudattaminen.

Konetta käyttävien tai huoltavien henkilöiden tulee perehtyä koneeseen ja olla tietoisia mahdollisista vaaratekijöistä.

Lisäksi tulee voimassaolevia tapaturmanehkäisy-määräyksiä noudattaa mitä tarkimmin.

Muita yleisiä työterveydellisiä ja turvallisuusteknisiä sääntöjä tulee noudattaa.

Koneeseen tehdyt muutokset sulkevat valmistajan vastuun, myös tästä aiheutuvista vahingoista, kokonaan pois.

Määräysten mukaisesta käytöstä huolimatta ei tiettyjä riskitekijöitä voida täysin sulkea pois. Koneen suunnittelusta ja rakenteesta johtuen saattaa esiintyä seuraavia asioita:

- Terveydelle haitallista puupölyeritystä, jos sahaa käytetään suljetuissa tiloissa.
- Tapaturmavaara käsikontaktin kautta työkalun suojaamattomalla leikkausalueella.
- Loukkaantumisaara työkaluvaihdon yhteydessä (leikkausvaara).
- Sormet voivat jäädä puristuksiin.
- Takaiskun aiheuttama vaara.
- Työkappaleen kallistus riittämättömän työkappalealustan johdosta.
- Leikkaustyökaluun koskeminen.
- Oksa- ja työkappaleosien sinkoutuminen.

Tätä laitetta ei ole tarkoitettu sellaisten henkilöiden (myöskään lasten) käytettäväksi, joiden fyysiset, aistiperäiset tai henkiset kyvyt ovat rajoitetut, tai joilla ei ole käyttöön tarvittavaa kokemusta ja/tai taitoja, paitsi sellaisen heidän turvallisuudestaan vastuullisen henkilön valvonnassa, joka voi antaa heille laitteen oikeaa käyttöä koskevat ohjeet. Lapsia tulee valvoa, jotta he eivät missään tapauksessa voi leikkiä laitteella.

## 4. Tekniset tiedot

Verkköjännite: .....	230 V ~ 50Hz
Tehonotto: .....	120 wattia
Käyttötapa: .....	S2 10 min.
Joutokäyntikiertoaluku $n_0$ : .....	400-1.600 min <sup>-1</sup>
Iskulieike: .....	14 mm
Pöydän käännettävyyys: .....	0° - 45° vasemmalle
Pöydän koko: .....	408 x 250 mm
Sahanterän pituus: .....	127 mm
Ulottuvuus: .....	406 mm
Leikkauskorkeus 90° kork.: .....	52 mm
Leikkauskorkeus 45° kork.: .....	20 mm
Paino: .....	13 kg

### Käyttöaika:

Käyttöaika 10 min. (lyhytaikainen käyttö) tarkoittaa, että moottoria saa kuormittaa 120 watin nimellisteholla jatkuvasti vain tyyppikilvessä ilmoitetun ajan verran (10 minuuttia). Muuten se kuumenee liikaa. Tauon aikana moottori jäähtyy takaisin alkulämpötilaansa.

### Vaara!

#### Melu ja värinä

Melu- ja värinäarvot on mitattu standardin EN 61029 mukaisesti.

Äänen painetaso $L_{pA}$ .....	90,1 dB(A)
Mittausvirhe $K_{pA}$ .....	3 dB
Äänen tehotaso $L_{WA}$ .....	103,1 dB(A)
Mittausvirhe $K_{WA}$ .....	3 dB

### Käytä kuulosuojuksia.

Melu saattaa aiheuttaa kuulon menetyksen.

### Rajoita melunpäästöt ja värinä mahdollisimman vähäisiksi!

- Käytä ainoastaan moitteettomia laitteita.
- Huolla ja puhdista laite säännöllisesti.
- Sovita työskentelytapasi laitteen mukaiseksi.
- Älä ylikuormita laitetta.
- Tarkastuta laite aina tarvittaessa.
- Sammuta laite, kun sitä ei käytetä.

**Huomio!****Jäämariskit**

**Silloinkin, kun käytät tätä sähkötyökalua määräysten mukaisesti, jää jäljelle aina tietty jäämariski. Tämän sähkötyökalun rakenteesta ja mallista riippuen saattaa esiintyä seuraavia vaaroja:**

1. keuhkovaurioita, ellei käytetä sopivaa pölysuojanaamaria.
2. kuulovaurioita, ellei käytetä soveliaita kuulosuojaimia.

## 5. Ennen käyttöönottoa

### 5.1 Yleistä

- Ennen käyttöönottoa kaikkien kansion ja turvallisuuslaitteiden on oltava asianmukaisesti asennettu.
- Sahanterän on pystyttävä liikkumaan vapaasti.
- Valmiiksi työstetyn puun kohdalla on tarkistettava, jos siinä on vieraita aineita kuten esim. nauvoja tai ruuveja jne.
- Ennen kuin käytät päälle-/poiskytkintä, varmistaudu, että sahanterä on oikein asennettu ja liikkuvat osat ovat kevytkäyntisiä.
- Tarkista ennen koneen käyttöönottoa, täsmäävätkö laitteen nimilaataan merkityt tiedot verkkotietojen kanssa.

### 5.2 Asennus

Huomio ! Ennen kaikkia lehtisahalle suoritettavia huolto- ja uudelleenasetustöitä vahvavirtapistoke on vedettävä irti pistorasiasta.

Tukevuuden parantamiseksi kiinnitä laite lisäksi ruuvipenkkiin tms. (kuva 8). Sopivat kiinnitysmateriaalit, kuten ruuvit jne. löytyvät alan liikkeistä.

#### 5.2.1 Sahanteränsuojuksen ja lastutyhjennyslaitteen asennus (kuvat 4/5)

- Kiinnitä pidikepultti ja sahanteränsuojus varteen (19), kuten kuvassa 4 näytetään.
- Kiristysruuvilla (11) sahanteränsuojuksen voi lukita eri korkeuksille.
- Asenna poispuhalluslaite (16) kuten kuvassa 5 näytetään.

#### 5.2.2 Sahanteränvaihto (kuvat 1/3/6a)

- Käännä kiinnitysvipua (14) vasemmalle sahanterän (15) jännityksen laukaisemiseksi.
- Vasen kansi (4) ruuvataan irti.
- Sahanterä otetaan ensin ulos ylemmästä

sahanteränpitimestä (13), sillä aikaa ylempää heilurivartta painetaan alas.

- Lopuksi sahanterä otetaan ulos alemmasta sahanteränpitimestä (8).
- Sahanterä vedetään ulos pöytävahvikkeen (18) kautta ylös.
- Uusi sahanterä sijoitetaan uudelleen paikoilleen päinvastaisessa järjestyksessä.
- Kiinnitä sahanterä pidikkeeseen mukana toimitetulla sisäkuusiokoloavaimella (24)

**Huomio: Sijoita sahanterä aina siten, että hampaat näyttävät sahapöydän suuntaan.**

Kiristä sahanterä kääntämällä kiinnitysvipua (14) oikealle (myötäpäivään).

#### 5.2.3 Sahapöytää asetetaan viistoon (kuva 7)

- Lukkoruuvi (5) irrotetaan
- Sahapöytää (7) kallistetaan vasemmalle, kunnes osoitin (17) näyttää haluttua kulmitta asteikolla (6).

**Huomio: Kun kyseessä on tarkkuustyö, tulisi ensin suorittaa koesahaus ja sitten mahdollisesti vielä jälkisaattaa astesäättöä.**

#### 5.2.4 Lehtisahanterien kiinnittäminen (kuvat 6b-6c)

Tässä koneessa voidaan käyttää myös monia liikkeissä myytäviä lehtisahanteriä.

- Ota sahanterä pois kuten kohdassa 5.2.2 selitetään
- Työnnä lehtisahanterä alas pöydänsisäkkeen (18) läpi ja vie se alempaan pidikkeeseen (8)
- Kiinnitä sahanterä pidikkeeseen mukana toimitetulla sisäkuusiokoloavaimella (24)
- Vie sahanterä sitten ylempään pidikkeeseen (13) ja kiinnitä se mukana toimitetulla sisäkuusiokoloavaimella
- Käännä kiinnitysvipua (14) oikealle sahanterän kiristämiseksi

## 6. Käyttö

### 6.1 Huomautus:

- Saha ei leikkaa puuta automaattisesti. Käyttäjä mahdollistaa leikkaamisen ohjaamalla puuta liikkuvaan sahanterään.
- Hampaat leikkaavat puuta vain iskun tapahtuessa alaspäin.
- Puuta on hitaasti ohjattava sahanterään, koska sahanterän hampaat ovat erittäin pieniä.

- Jokainen henkilö, joka haluaa käyttää sahaa, tarvitsee tietyn oppimisajan. Tänä aikana varmasti jotkut terät särkyvät.
- Leikatessa paksumpia puita on erityisesti otettava huomioon, että sahanterää ei taivuteta tai väännetä. Siten sahanterän elinikää pidennetään.

### 6.2 Päälle-/poiskytkin (kuva 3)

- Käynnistämistä varten on painettava vihreätä nappia.
- Irtikytkentää varten on painettava punaista nappia.
- Huomio: Kone on varustettu varmistinkytkimellä uudelleenkytkentää vastaan jännitehävion jälkeen.

### 6.3 Iskulukusäädin (kuva 3)

Iskulukusäätimellä voit säätää iskulukua vastaten leikattavaa materiaalia.

### 6.4 Sisäleikkausten suorittaminen

1. Tämän lehtisahan ominaisuuksiin kuuluu mahdollisuus suorittaa sisäleikkauksia levyyn ilman että ulkosivu tai levyn ympärys vahingoittuvat.

**Varoitus: Epähuomiossa tapahtuvan käynnistämisen aiheuttamien tapaturmien välttämiseksi: Aina ennen sahanterän poistamista tai vaihtamista tulee katkaisin kääntää asentoon "0" ja verkkopistoke vetää irti pistorasiasta.**

2. Sisäleikkausten suorittaminen levyyn: Sahanterä poistetaan kuten kohdassa 5.2.2 on kuvattu.
3. Poraa reikä kyseiseen laattaan.
4. Reiällä varustettu levy sijoitetaan tuloreiän ylitse sahapöydällä.
5. Sahanterä asennetaan levyssä olevan reiän läpi ja teräjännite säädetään.
6. Sisäleikkausten päätyttyä sahanterä poistetaan teränpitimistä (kuten kohdassa 5.2.2 kuvattu) ja levy siirretään pois pöydältä.

## 7. Verkkojohdon vaihtaminen

### Vaara!

Kun tämän laitteen verkkojohto vahingoittuu sen on korvattava joko valmistaja tai hänen asiakas-, huolto- ja varaosapalvelunsa tai vastaavan pätevyyden omaava henkilö, jotta vaaratilanteita ei pääse syntymään.

## 8. Puhdistus, huolto ja varaosatilaus

### Vaara!

Irroita verkkopistoke pistorasiasta ennen kaikkia puhdistusstoimia.

### 8.1 Puhdistus

- Pidä suojalaitteet, ilmaraot ja moottorin kotelo niin puhtaina pölystä ja liasta kuin suinki mahdollista. Pyyhi laite puhtaalla rievulla tai puhalla se puhtaaksi vähäpaineisella paineilmalla.
- Suosittelemme laitteen puhdistamista heti joka käytön jälkeen.
- Puhdista laite säännöllisin väliajoin käyttäen kosteaa riepua ja vähän saippuaa. Älä käytä sellaisia puhdistusaineita tai liuotteita, jotka saattavat syövyttää laitteen muoviosia. Huolehdi siitä, ettei laitteen sisäpuolelle pääse vettä.

### 8.2 Hiiliharjat

Jos kipinöitä syntyy ylettömästi, anna sähköalan ammattihenkilön tarkastaa hiiliharjojen kunto. Huomio! Hiiliharjojen vaihdon saa tehdä vain sähköalan ammattihenkilö.

### 8.3 Huolto

Laitteen sisäpuolella ei ole mitään huoltoa tarvivia osia.

### 8.4 Varaosatilaus:

Varaosia tilatessasi anna seuraavat tiedot:

- Laitteen tyyppi
- Laitteen tuotenumero
- Laitteen tunnusnumero
- Tarvittavan varaosan varaosanumero.

Ajankohtaiset hinnat ja muut tiedot löydät osoitteesta [www.isc-gmbh.info](http://www.isc-gmbh.info)

## 9. Käytöstäpoisto ja uusiokäyttö

Laite on pakattu kuljetuspakkaukseen, jotta vältetään kuljetusvauriot. Tämä pakkaus on raaka-ainetta ja sitä voi siksi käyttää uudelleen tai sen voi toimittaa kierrätyksen kautta takaisin raaka-ainekiertoon. Laite on ja sen varusteet on valmistettu eri materiaaleista, kuten esim. metallista ja muoveista. Toimita vialliset rakenneosat oneglmajätehävitykseen. Tiedustele asiaa alan ammattiliikkeestä tai kunnanhallitukselta!

## 10. Säilytys

Säilytä laite ja sen varusteet valolta, kosteudelta ja pakkaselta suojatussa tilassa poissa lasten ulottuvilta. Paras säilytyslämpötila on 5°C ja 30°C välillä. Säilytä sähkötyökalut alkuperäispakkauksissaan.



Koskee ainoastaan EU-maita

Älä heitä sähkötyökaluja kotitalousjätteisiin!

Euroopan direktiivin 2012/19/EY loppuunkäytetyistä sähkö- ja elektronisista laitteista ja sen kansalliseksi laiksi muuntamisen mukaan tulee käytetyt sähkötyökalut koota erikseen ja toimittaa ne ympäristöystävälliseen kierrätykseen.

Kierrätysvaihtoehto takaisinlähetykselle:

Sähkölaitteen omistaja on veloitettu laitteen palauttamisen vaihtoehtona vaikuttamaan siihen, että hänen luovuttamansa omaisuus hävitetään asianmukaisesti. Loppuun käytetty laite voidaan tätä varten luovuttaa myös keräyspisteeseen, joka suorittaa sen käytöstäpoiston kansallisten kierrätystalous- ja jätehuoltolakien tarkoittamalla tavalla. Tämä ei koske käytettyihin laitteisiin liitettyjä lisävarusteita ja apuvälineitä, joissa ei ole sähköosia.

Tuotodokumentaation ja tuotteen mukana toimitettujen papereiden osittainenkin kopiointi tai muu monistaminen on sallittu ainoastaan iSC GmbH:n nimenomaisella luvalla.

Oikeus teknisiin muutoksiin pidätetään

## Asiakaspalvelutiedot

Meillä on kaikissa takuutodistuksessa mainituissa maissa päteviä asiakaspalvelusta huolehtivia kump-paneita, joiden yhteystiedot löydät takuutodistuksesta. Heidän kautta voit saada kaikki asiakaspalvelut, kuten korjaukset, varaosien ja kulumaosien sekä tarvittavien käyttömateriaalien toimitukset.

Huomaa, että seuraaviin tämän tuotteen osiin kohdistuu käytöstä johtuvaa, luonnollista kulumista, ja että seuraavia osia tarvitaan käyttömateriaaleina.

Laji	Esimerkki
Kuluvat osat*	Pöydän sisäke
Käyttömateriaali / käyttöosat*	Sahanterä
Puuttuvat osat	

\* ei välttämättä kuulu toimitukseen!

Puutteellisuuksien tai vikojen ilmetessä pyydämme ilmoittamaan virheestä verkossa sivustoon [www.isc-gmbh.info](http://www.isc-gmbh.info). Ole hyvä ja anna vian tarkka kuvaus ja vastaa sen lisäksi joka tapauksessa seuraaviin kysymyksiin:

- Onko laite toiminut jo ainakin kerran, vai oliko se jo alusta lähtien viallinen?
- Havaitsitko jotain erikoista ennen vian ilmenemistä (oireita ennen vikaa)?
- Mikä mielestäsi on laitteessa vikana (pääasiallinen vika)?  
Kuvaa tätä toimintavirhettä.

## Takuutodistus

Arvoisa asiakas,  
tuotteemme läpikäyvät erittäin tiukan laadunvalvontatarkastuksen. Mikäli tämä laite ei kuitenkaan toimi moitteettomasti, valitamme tapahtunutta suuresti ja pyydämme sinua kääntymään teknisen asiakaspalvelumme puoleen käyttäen tässä takuukortissa annettua osoitetta. Selvitämme asian mielellämme myös puhelimitse allaolevan palvelunumeron kautta. Takuuvaateiden esittämistä koskevat seuraavat määräykset:

1. Nämä takuuehdot koskevat ainoastaan kuluttajia, ts. luonnollisia henkilöitä, jotka eivät käytä tätä tuotetta sen enempää pienteollisessa kuin muussakaan itsenäisessä ammatinharjoituksessa. Nämä takuuehdot säätelevät täydentäviä takuusuorituksia, jotka allamainittu valmistaja lupaa uusien laitteidensa ostajille lakimääräisen takuun lisäksi. Ne eivät vaikuta lakimääräisiin takuusuoritusvaateisiin millään tavalla. Takuumme on sinulle maksuton.
2. Takuusuoritus kattaa ainoastaan sellaiset hankkimasi allamainitun valmistajan uuden laitteen puutteellisuudet, jotka todistettavasti aiheutuvat materiaali- tai valmistusvirheistä, ja se on rajattu valintamme mukaan ainoastaan näiden laitteen vikojen korjaamiseen tai laitteen korvaamiseen uudella.  
Ole hyvä ja ota huomioon, että laitteitamme ei ole suunniteltu käytettäväksi pienteollisuus-, käsityöläis- tai ammattitarkoituksiin. Takuusopimusta ei siksi synny, jos laitetta on takuun kestoaikana käytetty pienteollisuus-, käsityöläis- tai teollisuustyöpaikoilla tai siihen on kohdistunut näihin verrattavissa oleva rasitus.
3. Antamamme takuu ei kata näitä vaurioita:  
- laitteessa esiintyneet vauriot, jotka aiheutuvat asennusohjeen noudattamatta jättämisestä tai asiantuntemattomasta asennuksesta, käyttöohjeen noudattamatta jättämisestä (kuten esim. liitäntä vääryyden verkkojännitteeseen tai virtalajiin) tai huolto- ja turvallisuusmääräysten laiminlyönnistä tai laitteen altistamista epänormaaleille ympäristöolosuhteille tai puutteellisesta hoidosta ja huollosta.  
- laitteessa esiintyneet vauriot, jotka aiheutuvat määräysten vastaisesta tai virheellisestä käytöstä (esim. laitteen ylikuormitus tai hyväksymättömien liitostyökalujen tai varusteiden käyttö), vieraiden esineiden tunkeutumisesta laitteeseen (esim. hiekka, kivet tai pöly, kuljetusvauriot), väkivoiman käytöstä tai ulkopuolisista tekijöistä (esim. putoamisesta aiheutuneet vahingot).  
- laitteessa tai sen osissa esiintyneet vauriot, jotka aiheutuvat käytöstä johtuvasta, tavanomaisesta tai muuten tavallisesta kulumisesta.
4. Takuuajan kesto on 24 kuukautta ja se alkaa laitteen ostopäivästä. Takuuvaateet tulee esittää ennen takuuajan päättymistä kahden viikon kuluessa siitä, kun olet havainnut vian. Takuuvaateiden esittäminen takuuajan päätyttyä ei ole mahdollista. Laitteen korjaus tai vaihto ei johda takuuajan pitenemiseen tai laitteen tai siihen mahdollisesti asennettujen varaosien takuuajan alkamiseen uudelleen alusta. Tämä koskee myös paikan päällä suoritettuja palveluja.
5. Viallista laitetta koskevat takuuvaateet tulee esittää osoitteella: [www.isc-gmbh.info](http://www.isc-gmbh.info). Pidä uuden laitteesi ostosite tai muu ostonäyttö valmiina. Ilman vastaavia tositteita tai tyyppikilpeä meille lähetettyjen laitteiden osalta takuuvaateet on suljettu pois, koska mahdollisuudet laitteen tunnistamiseen puuttuvat. Mikäli takuumme kattaa laitteen vian, asiakkaalle toimitetaan korjattu tai uusi laite viipymättä.

Tietysti korjaamme mielellämme korvausta vastaan myös sellaiset laitteiden viat, jotka eivät kuulu tai eivät enää kuulu takuumme piiriin. Lähetä tätä varten laite teknisen asiakaspalvelumme osoitteeseen.

Kuluvien osien, käyttöosien ja puuttuvien osien suhteen viittaamme tämän takuun rajoituksiin, jotka on selostettu tämän käyttöohjeen asiakaspalvelutiedoissa.





Opozorilo! Da bi zmanjšali tveganje poškodb, preberite navodila za uporabo!



**Uporabljajte zaščito za ušesa.** Učinkovanje hrupa lahko povzroči izgubo sluha.



**Uporabljajte protiprašno zaščitno masko.** Pri obdelavi lesa in drugih materialov lahko pride do nastajanja zdravju škodljivega prahu. Materiala, ki vsebuje azbest, ne smete obdelovati!



**Uporabljajte zaščitna očala.** Med delom nastajajoče iskre ali iz naprave izletajoči delčki, ostružki in prah lahko povzročijo izgubo vida.

**Nevarnost!**

Pri uporabi naprav je potrebno upoštevati nekaj varnostnih ukrepov, da bi preprečili poškodbe in materialno škodo. Zato skrbno preberite ta navodila za uporabo/varnostne napotke. Le-te dobro shranite tako, da boste imeli zmeraj pri roki potrebne informacije. Če bi napravo izročili drugim osebam, Vas prosimo, da jim izročite tudi ta navodila za uporabo/varnostne napotke. Ne prevzemamo nobene odgovornosti za nezgode ali škodo, ki bi nastale zaradi neupoštevanja teh navodil za uporabo in varnostnih napotkov.

**1. Varnostni napotki**

Odgovarjajoče varnostne napotke lahko preberete v priloženi knjižici!

**Nevarnost!****Preberite varnostne napotke in navodila.**

Neupoštevanje varnostnih napotkov in navodil ima lahko za posledico električni udar, požar in/ali hude poškodbe. **Shranite vse varnostne napotke in navodila za kasnejšo uporabo.**

**2. Opis naprave na obseg dobave****2.1 Opis naprave (Slika 1-4)**

- 1 Ključ z notranjim šestrobom 4 mm
- 2 Stikalo za vklop/izklop
- 3 Regulator števila gibov
- 4 Pokrov levo
- 5 Nastavni vijak
- 6 Skala s stopinjami
- 7 Žagina miza
- 8 Držalo žaginega lista spodaj
- 9 Nosilni sornik
- 10 Zaščita žaginega lista
- 11 Privojni vijak
- 12 Držalo
- 13 Držalo žaginega lista zgoraj
- 14 Napenjalna ročica
- 15 Žagin list
- 16 Odsesovalna naprava
17. Kazalec
18. Mizni nastavek
19. Previsni nosilec
20. Vijak
21. Vpenjalnik obdelovanca
22. Nadomestni žagin list
23. Adapter za sesalnik
24. Ključ z notranjim šestrobom 3 mm

**2.2 Obseg dobave**

S pomočjo opisanega obsega dobave preverite, ali je artikel popoln. Če deli manjkajo, morate to najkasneje v 5 delovnih dneh po nakupu artikla sporočiti našemu servisnemu centru ali najbližji pristojni trgovini z gradbeno opremo s predložitvijo veljavnega računa. Upoštevajte tabelo jamstva v garancijskih določilih ob koncu teh navodil.

- Odprite embalažo in previdno vzemite napravo iz embalaže.
- Odstranite embalažni material in embalažne in transportne varovalne priprave (če obstajajo).
- Preverite, če je obseg dobave popoln.
- Preverite morebitne poškodbe naprave in delov pribora, do katerih bi lahko prišlo med transportom.
- Po možnosti shranite embalažo do poteka garancijskega roka.

**Nevarnost!**

**Naprava in embalažni material nista igrača za otroke! Otroci se ne smejo igrati s plastičnimi vrečkami, folijo in malimi deli opreme! Obstaja nevarnost zadušitve in zaužitja takšnih delov materiala!**

- Dekupirna žaga
- Zaščita žaginega lista
- Odsesovalna naprava
- Nadomestni žagin list
- Ključ z notranjim šestrobom 3 mm
- Ključ z notranjim šestrobom 4 mm
- Originalna navodila za uporabo
- Varnostni napotki

**3. Predpisana namenska uporaba**

Dekupirna žaga se uporablja za rezanje lesa z ostrimi robovi ali obdelovancev, podobnih lesu. Okrogle materiale je dovoljeno rezati samo s primerno držalno napravo.

Ta stroj se lahko uporablja le v skladu z njegovo namembnostjo. Vsaka druga uporaba šteje kot nenamenska nedovoljena uporaba. Za vsakršne poškodbe ali škodo, ki bi nastale zaradi nedovoljene uporabe, nosi odgovornost uporabnik/upravljalec in ne proizvajalec.

Prosimo, da upoštevate, da naše naprave niso bile konstruirane za namene uporabe v obrtništvu ali industriji. Ne prevzemamo nobene odgovornosti, če je bila naprava uporabljena v obrtništvu ali industriji ter v podobnih dejavnostih.

Uporabljati smete samo za ta stroj primerne liste žage. Prepovedana je uporaba kakršnihkoli drugih rezalnih plošč. Del smotrne namenske uporabe je tudi upoštevanje varnostnih navodil, kot tudi navodil za montažo in navodil za upravljanje, ki so v navodilih za uporabo.

Osebe, ki ta stroj upravljajo in vzdržujejo, morajo biti seznanjeni s temi navodili in biti poučeno o možnih nevarnostih.

Poleg tega pa se je treba točno držati vseh veljavnih predpisov za preprečevanje nesreč. Potrebno je upoštevati tudi ostala splošna pravila v delovnem medicinskem in varnostno tehničnem področju.

Spremembe stroja istočasno izključujejo jamstvo proizvajalca in jamstvo za napake, ki nastanejo zaradi tega.

Kljub smotrni namenski uporabi pa se ne morejo popolnoma odstraniti določeni faktorji preostalega tveganja. Pogojeno s konstrukcijo in zgradbo stroja lahko nastopijo sledeči primeri:

- Zdravju škodljive emisije prahu pri uporabi v zaprtih prostorih.
- Nevarnost nesreče zaradi stika z roko v nepokritem območju rezanja obdelovanca.
- Nevarnost nesreče pri zamenjavi orodja (nevarnost ureza).
- Stiskanje prstov.
- Nevarnost zaradi udarca nazaj.
- Prevrčanje obdelovanca zaradi nezadostne površine za nameščanje obdelovanca.
- Dotikanje rezalnega orodja.
- Izmet delov vej in obdelovanca.

Ta naprava ni namenjena, da bi jo uporabljale osebe (vključno otroci) z omejenimi fizičnimi, senzoričnimi ali duševnimi sposobnostmi ali zaradi pomanjkanja izkušenj in/ali pomanjkanja znanja razen, če so pod nadzorom za njihovo varnost pristojne osebe ali, če so prejele od takšne osebe navodila kako uporabljati napravo. Otroci morajo biti pod nadzorom, da bo zagotovljeno, da se ne bodo igrali z napravo.

#### 4. Tehnični podatki

Omrežna napetost: ..... 230 V ~ 50 Hz  
 Sprejem moči: ..... 120 Watt  
 Način obratovanja ..... S2 10 min  
 Število vrtljajev v prostem teku  $n_0$ : 400 - 1600 min<sup>-1</sup>  
 Premik: ..... 14 mm  
 Vrtljivost mize: ..... 0° do 45° v levo  
 Velikost mize: ..... 408 x 250 mm  
 Dolžina žaginega lista: ..... 127 mm  
 Izpus: ..... 406 mm  
 Višina rezanja maks. pri 90°: ..... 52 mm  
 Višina rezanja maks. pri 45°: ..... 20 mm  
 Teža: ..... 13 kg

##### Trajanje vklopa

Trajanje vklopa 10 min (kratkotrajno delovanje) pomeni, da je dovoljeno motor z navedeno nazivno močjo 120 vatov neprekinjeno obremeniti le za čas, naveden na tipski tablici (10 min). V nasprotnem bi se motor nedopustno pregreval. Po premoru se motor ponovno ohladi na svojo izhodiščno temperaturo.

##### Nevarnost!

##### Hrup in vibracije

Vrednosti hrupa in vibracij so bile ugotovljane v skladu z EN 61029.

Nivo zvočnega tlaka  $L_{pA}$  ..... 90,1 dB (A)  
 Negotovost  $K_{pA}$  ..... 3 dB  
 Nivo zvočne moči  $L_{WA}$  ..... 103,1 dB (A)  
 Negotovost  $K_{WA}$  ..... 3 dB

##### Uporabljajte zaščito za ušesa.

Učinkovanje hrupa lahko povzroči izgubo sluha.

##### Omejite razvijanje hrupa in vibracij na minimum!

- Uporabljajte samo brezhibne naprave.
- Redno vzdržujte in čistite napravo.
- Način dela prilagodite napravi.
- Ne preobremenjujte naprave.
- Po potrebi dajte napravo na preverjanje.
- Izključite napravo, ko je ne uporabljate.

**Pozor!****Ostala tveganja**

**Tudi, če delate s tem električnim orodjem po predpisih, zmeraj obstaja nekaj ostalih tveganj. Nastopijo lahko sledeče nevarnosti v zvezi s konstrukcijo in izvedbo tega električnega orodja:**

- Poškodbe pljuč, če ne uporabljate primerne protiprašne zaščitne maske.
- Poškodbe sluha, če ne uporabljate primerne zaščite za ušesa.

## 5. Pred prvim zagonom

### 5.1 Splošno

- Pred prvim zagonom morajo biti vsi pokrovi in varnostne priprave pravilno montirane.
- Žagin list se mora vrteti brez oviranja.
- Pri že obdelanem lesu je potrebno paziti na tujke, kot so n.pr. žebli ali vijaki itd.
- Preden aktivirate stikalo za vklop/izklop, se prepričajte, da je žagin list pravilno montiran ter, da se premični deli z lahkoto premikajo.
- Preden stroj priklopite se prepričajte, da se podatki, ki so navedeni na tipski tablici, ujemajo z omrežnimi podatki.

### 5.2 Montaža

**Pozor!** Pred vsemi vzdrževalnimi in predelovalnimi deli na dekupirni žagi izvalcite omrežni vtič.

Za večjo stabilnost napravo dodatno pritrdite na delovno mizo ali podobno (slika 8). Primeren pritrditveni material, kot so vijaki itd., je na voljo v specializirani prodajalni.

#### 5.2.1 Montaža zaščite žaginega lista in priprave za odsesavanje ostružkov (sl. 4/5)

- Pritrdite držalni zatič in zaščito žaginega lista, kot prikazuje slika 4, na krak (19).
- S privojnim vijakom (11) lahko zaščito žaginega lista pritrdite na različnih višinah.
- Montirajte odsesovalno napravo (16), kot je prikazano na sliki 6.

#### 5.2.2 Zamenjava žaginega lista (sl. 1/3/6a)

- Zavrtite napenjalno ročico (14) v levo, da sprostite žagin list (15).
- Odvijte levi pokrov (4).
- Žagin list najprej izzemite iz zgornjega vpenjala žaginega lista (13), pri tem zgornjo premično ročico potisnite navzdol.
- Nato žagin list izzemite iz spodnjega vpenja-

la žaginega lista (8).

- Žagin list izvalcite navzgor skozi mizni vložek (18).
- Nov žagin list ponovno vstavite v nasprotnem zaporedju.
- S priloženim šestrobnim ključem (24) vpnite žagin list v držalo

**Pozor: Žagin list vedno vstavite tako, da njegovi zobje kažejo proti žagini mizi.**

Napnite žagin list z vrtenjem napenjalne ročice (14) v desno (v desno).

#### 5.2.3 Poševna postavitve žagine mize (sl. 7)

- Odvijte nastavni vijak (5).
- Žagino mizo (7) nagnite v levo, da kaže kazalec (17) na zeleno kotno mero na skali s stopinjami (6).

**Pozor: Če mora biti delo natančno, opravite poskusni rez in po potrebi naknadno nastavite stopinje.**

#### 5.2.4 Vpenjanje lista rezljača (sl. 6b-6c)

S tem strojem lahko uporabljate tudi običajne liste rezljače.

- Žagin list odstranite, kot je opisano v 5.2.2
- List rezljač vstavite navzdol v mizni vložek (18) in ga vpenjate v držalo (8)
- S priloženim šestrobnim ključem (24) vpnite žagin list v držalo
- Žagin list vstavite v zgornje držalo (13) in ga napnite s priloženim šestrobnim ključem
- Zavrtite vpenjalno ročico (14) v desno, da napnete žagin list

## 6. Upravljanje

### 6.1 Opomba:

- Žaga lesa ne reže samodejno. Uporabnik omogoča rezanje z vodenjem lesa v premikajoč se žagin list.
- Zobje režejo les samo ob premiku navzdol.
- Les je treba počasi voditi v žagin list, saj so zobje žaginega lista zelo majhni.
- Vsak, ki želi delati z žago, potrebuje določen čas za priučitev. V tem času se bo najbrž zlomilo kar nekaj listov.
- Pri rezanju debelejšega lesa je treba posebej paziti, da se žagin list ne ukrivi ali zasuka. S tem povečate življenjsko dobo žaginega lista.

### 6.2 Stikalo za vklop/izklop (Slika 3)

- Za vklop pritisnite zeleno tipko.
- Za izklop pritisnite rdečo tipko.
- Pozor: Stroj je opremljen z varnostnim stikalom proti ponovnemu vklopu v primeru izgube napetosti.

### 6.3 Regulator števila gibov (Slika 3)

Z regulatorjem števila gibov lahko nastavite število gibov za določen material.

### 6.4 Izvedba notranjega reza

1. Značilnost te dekupirne žage je možnost izvedbe notranjih rezov v plošči, ne da bi se poškodovala zunanost ali obseg plošče.

**Opozorilo: Za preprečevanje poškodb zaradi neželenega vklopa: Pred odstranitvijo ali zamenjavo žaginega lista stikalo vedno nastavite na pozicijo "0" in izvlecite omrežni vtič iz vtičnice.**

2. Za izvedbo notranjih rezov v plošči: Odstranite žagin list, kot je opisano v razdelku 5.2.2.
3. Izvrtajte luknjo v zadevno ploščo.
4. Ploščo položite z luknjo nad dostopno luknjo na žagini mizi.
5. Žagin list namestite skozi luknjo v plošči ter nastavite napetost lista.
6. Po zaključku izvedbe notranjih rezov odstranite žagin list s prijemov lista (kot je opisano v razdelku 5.2.2) ter snemite ploščo z mize.

## 7. Zamenjava električnega priključnega kabla

### Nevarnost!

Če se električni priključni kabel te naprave poškoduje, ga mora zamenjati proizvajalec ali njegova servisna služba ali podobno strokovno usposobljena oseba, da bi preprečili ogrožanje varnosti.

## 8. Čiščenje, vzdrževanje in naročanje nadomestnih delov

### Nevarnost!

Pred izvajanjem vsakega čistilnega dela izvlecite električni priključni kabel.

### 8.1 Čiščenje

- Zaščitno opremo, zračne reže in ohišje motorja vzdržujte kar se le da v stanju brez prisotnosti prahu in umazanije. Napravo obrišite s suho krpo ali s komprimiranim zrakom pod nizkim pritiskom.
- Priporočamo, da napravo očistite neposredno po vsakem končanem delu.
- Redno čistite napravo z vlažno krpo in nekaj milnice. Ne uporabljajte nobenih čistilnih ali razredčilnih sredstev; le-ta lahko poškodujejo plastične dele naprave. Pazite na to, da ne pride voda v notranjost naprave.

### 8.2 Ogljikove ščetke

V primeru prekomernega iskrenja dajte preveriti ogljene ščetke elektro strokovnjaku. Pozor! Ogljene ščetke sme zamenjati samo elektro strokovnjak.

### 8.3 Vzdrževanje

V notranjosti naprave ni nobenih delov, ki bi jih bilo potrebno vzdrževati.

### 8.4 Naročanje nadomestnih delov:

Pri naročanju nadomestnih delov je potrebno navesti naslednje navedbe:

- Tip naprave
- Art. številko naprave
- Ident- številko naprave
- Številka potrebnega nadomestnega dela

Aktualne cene in informacije najdete na spletni strani [www.isc-gmbh.info](http://www.isc-gmbh.info)

## 9. Odstranjevanje in ponovna uporaba

Naprava se nahaja v embalaži, da ne bi prišlo do poškodb med transportom. Ta embalaža je surovina in s tem ponovno uporabna ali pa jo je možno reciklirati. Naprava in njen pribor sta izdelana iz različnih materialov kot npr. kovine in plastika. Pokvarjene sestavne dele odstranite med posebne odpadke. V ta namen povprašajte v tehnični trgovini ali na občinski upravi!

## 10. Skladiščenje

Napravo in pribor za napravo skladiščite na temnem, suhem in pred mrazom zaščitenem in za otroke nedostopnem mestu. Optimalna skladiščna temperatura je med 5 in 30 °C. Električno orodje shranjujte v originalni embalaži.



Samo za dežele EU

Električnega orodja ne mečite med gospodinjske odpadke!

V skladu z evropsko smernico 2012/19/EG o starih električnih in elektronskih napravah in v skladu z izvajanjem nacionalne zakonodaje morate ločeno zbirati izrabljena električna orodja in jih predati v okoljsko varno ponovno predelavo.

Reciklažna alternativa za poziv za vračanje:

Lastnik električne naprave je alternativno zavezan, da namesto vračanja sodeluje pri strokovno ustreznem recikliranju v primeru predaje lastnine. Staro napravo se lahko v ta namen tudi prepusti na odvzemnem mestu, ki izvaja odstranjevanje v smislu nacionalne zakonodaje o odstranjevanju takšnih odpadkov. To se ne nanaša na starim napravam priložene dele pribora in opreme brez električnih komponent.

Ponatis ali kakršnokoli razmnoževanje dokumentacije in spremljajočih papirjev o proizvodu, tudi po izvlečkih, je dovoljeno samo z izrecnim soglasjem ISC GmbH.

Pridržana pravica do tehničnih sprememb

## Servisne informacije

V vseh državah, ki so navedene v garancijski listini, sodelujemo s kompetentnimi servisnimi partnerji, katerih kontakti so razvidni iz garancijske listine. Na voljo so vam za vse potrebne servisne storitve, kot so popravila, oskrba z nadomestnimi in obrabnimi deli ali oskrba s potrošnimi materiali.

Upoštevajte, da so nekateri deli tega izdelka izpostavljeni naravni obrabi zaradi uporabe oz. da so nekateri deli potrošni material.

Kategorija	Primer
Obrabni deli*	Mizni vložek
Obrabni material/ obrabni deli*	Žagin list
Manjkajoči deli	

\* ni nujno, da je v obsegu dobave!

Pri pomanjkljivostih ali napakah vas prosimo, da napako prijavite na [www.isc-gmbh.info](http://www.isc-gmbh.info). Napako kar najbolj natančno opišite in v vsakem primeru odgovorite na naslednja vprašanja:

Odgovorite na naslednja vprašanja:

- Je naprava nekoč delovala, ali je bila od vsega začetka okvarjena?
- Ste pred okvaro opazili kaj neobičajnega (simptom ali okvaro)?
- Kaj na napravi po vašem mnenju ne dela (glavni znak)?  
Opišite to napačno delovanje.



## Garancijska listina

Spoštovani uporabnik,  
za naše izdelke izvajamo strogo končno kontrolo kakovosti. Če ta naprava kljub temu ne deluje brezhibno, to zelo obžalujemo in vas prosimo, da se obrnete na našo servisno službo na naslovu, ki je naveden na tej garancijski kartici. Z veseljem vam bomo svetovali tudi po telefonu na navedeni številki servisne službe. Za uveljavljanje garancijskih zahtevkov velja naslednje:

1. Ti garancijski pogoji so namenjeni izključno porabniku, tj. fizičnim osebam, ki tega izdelka ne bodo uporabljale za svojo obrt ali druge samostojne dejavnosti. Ti garancijski pogoji urejajo dodatne garancijske storitve, ki jih spodaj navedeni proizvajalec zagotavlja svojim kupcem novih naprav dodatno k zakonskemu jamstvu. Ta garancija ne vpliva na vaše zakonske garancijske zahtevke. Naše garancijske storitve so za vas brezplačne.
2. Garancijske storitve se nanašajo izključno na pomanjkljivosti na novih napravah zgoraj navedenega proizvajalca, ki ste jih kupili, in so posledica materialnih ali tovarniških napak, in ki jih po lastni presoji odpravimo na tej napravi ali napravo nadomestimo z drugo.  
Prosimo, upoštevajte, da naše naprave niso bile zasnovane za uporabo v poklicu, obrti ali za poklicno uporabo. Garancijska pogodba tako ne nastane, če napravo v garancijskem obdobju uporabljate za v obrtnih, rokodelskih ali industrijskih obratih ali če je bila izpostavljena obremenitvam, ki so temu enakovredna.
3. Iz garancije so izvzeti:
  - Škoda na napravi, ki je nastala zaradi neupoštevanja navodil za montažo ali zaradi nestrokovne inštalacije, neupoštevanja navodil za uporabo (kot npr. s priključitvijo na napačno omrežno napetost ali vrsto toka), neupoštevanja navodil za vzdrževanje in varnostnih določil ali zaradi izpostavitve naprave nenormalnim okoljskim pogojem ali zaradi neustrezne nege in vzdrževanja.
  - Škoda na napravi, ki je nastala zaradi nenamenske ali nestrokovne uporabe (npr. zaradi preobremenitve naprave ali uporabe v orodjih ali opremi, za katera ni odobrena), vdor tujkov v napravo (npr. peska, kamnov ali prahu, poškodb pri transportu), uporabe sile ali zunanje sile (npr. poškodbe pri padcih).
  - Škode na napravi ali delih naprave, ki je nastala kot posledica uporabe oz. običajne ali drugačne obrabe.
4. Garancijsko obdobje traja 24 mesecev in se začne z datumom nakupa naprave. Garancijske zahtevke je treba uveljaviti pred potekom garancijskega obdobja v roku dveh tednov, ko opazite okvaro. Uveljavljanje garancijskih zahtevkov po poteku garancijskega obdobja je izključeno. Popravilo ali menjava naprave ne podaljša garancijskega obdobja, niti ne predstavlja začetka novega garancijskega obdobja za storitev, izvedeno na napravi ali za morebitne vgrajene nadomestne dele. To velja tudi pri servisih na kraju samem.
5. Za uveljavljanje vašega garancijskega zahtevka okvarjeno napravo prijavite na: [www.isc-gmbh.info](http://www.isc-gmbh.info). Pripravite račun ali drugo dokazilo o vašem nakupu nove naprave. Naprave, poslane brez ustreznega dokazila ali tipske tablice, so izključene iz garancijskih storitev, saj jih ni možno uvrstiti. Če je okvara zajeta v naših garancijskih storitvah, boste takoj prejeli popravljeno ali novo napravo.

Seveda bomo proti plačilu z veseljem odpravili tudi okvare na napravi, ki v garancijski obseg ne sodijo ali ne sodijo več. Napravo nam pošljite na spodaj naveden naslov servisa.

Opozarjamo na omejitve v okviru te garancije za obrabne, potrošne in manjkajoče dele v skladu s servisnimi informacijami, opisanimi v teh navodilih za uporabo.



Figyelmeztetés - Sérülés veszélyének a lecsökkentéséhez olvassa el a használati utasítást



Hordjon egy zajcsökkentő fülvédőt. A zaj behatása hallásvesztéshez vezethet.



Viseljen egy porvédőálarcot. Fa és más anyagok megdolgozásánál az egészségre káros por keletkezhet. Azbeszt tartalmú anyagokat nem szabad megmunkálni!



Hordjon egy védőszemüveget. Munka közben keletkező szikrák vagy a készülékből kipattanó szilánk, forgács vagy a keletkező por vakulást okozhat.

**Veszély!**

A készülékek használatánál, a sérülések és a károk megakadályozásának az érdekében be kell tartani egy pár biztonsági intézkedést. Ezért ezt a használati utasítást / biztonsági utasításokat gondosan átolvasni. Őrizze ezeket jól meg, azért hogy mindenkor a rendelkezésére álljanak az információk. Ha más személyeknek adná át a készüléket, akkor kérjük kézbesítse ki vele együtt ezt a használati utasítást / biztonsági utasításokat is. Nem vállalunk felelőséget olyan balesetekért vagy károkért, amelyek ennek az utasításnak és a biztonsági utasításoknak a figyelmen kívül hagyásából keletkeznek.

**1. Biztonsági utasítások**

A megfelelő biztonsági utasítások a mellékelt füzetecskében találhatóak!

**Veszély!**

**Olvason minden biztonsági utalást és utasítást el.** A biztonsági utalások és utasítások betartásán belüli mulasztások következménye áramcsapás, tűz és/vagy nehéz sérülések lehetnek. **Őrizze meg a biztonsági utalásokat és utasításokat a jövőre nézve.**

**2. A készülék leírása és a szállítás terjedelme****2.1 A készülék leírása (1-4-as kép)**

- 1 Belső hatlapú kulcs 4 mm
- 2 Ki/bekapcsoló
- 3 Löketszám szabályozó
- 4 Burkolat baloldalt
- 5 Rögzítőcsavar
- 6 Fokskála
- 7 Fűrészasztal
- 8 Fűrészlaptartó alul
- 9 Tartó csapszeg
- 10 Fűrészlapvédő
- 11 Szorítócsavar
- 12 Tartó
- 13 Fűrészlaptartó felül
- 14 Feszítőkar
- 15 Fűrészlap
- 16 Leeresztő berendezés
17. Mutató
18. Asztalbetét
19. Kinyulókar
20. Csavar
21. Munkadarab-lenyomó

22. Pótfűrészlap
23. Porszívóadapter
24. Belső hatlapú kulcs 3mm

**2.2 A szállítás terjedelme**

Kérjük ellenőrizze le a leírt szállítási terjedelem alapján a cikk teljességét. Hiányzó részek esetén forduljon a cikk vásárlása után legkésőbb 5 munkanapon belül, az érvényes vásárlási bizonylat felmutatása mellett a szervíz központunkhoz vagy a legközelebbi illetékes barkácsárúházzal. Kérjük vegye ehhez figyelembe az utasítás végén levő garanciahatározatokban foglalt szavatossági teljesítmény táblázatát.

- Nyissa ki a csomagolást és vegye ki óvatosan a készüléket a csomagolásból.
- Távolítsa el a csomagolási anyagot valamint a csomagolási- / és a szállítási biztosítékokat (ha léteznek).
- Ellenőrizze le, hogy teljes e a szállítás terjedelme.
- Ellenőrizze le a készüléket és a tartozékrészeket szállítási károkra.
- Ha lehetséges, akkor őrizze meg a csomagolást a garanciaidő lejáratának a végéig.

**Veszély!**

**A készülék és a csomagolási anyag nem gyerekjáték! Nem szabad a gyerekeknek a műanyagtasakkal, foliákkal és aprórészekkel játszaniuk! Fennáll a lenyelés és a megfulladás veszélye!**

- Kivágó fűrész
- Leengedő berendezés
- Pótfűrészlap
- Belső hatlapú kulcs 3 mm
- Belső hatlapú kulcs 4 mm
- Eredeti használati utasítás
- Biztonsági utasítások
- Fűrészlapvédő

### 3. Rendeltetés szerinti használat

A kivágó fűrész a szegletes fa vagy fához hasonló munkadarabok vágására szolgál. A kerek anyagokat csak megfelelő tartóberendezésekkel szabad vágni.

A gépet csak rendeltetése szerint szabad használni. Ezt túlhaladó bármilyen használat, nem számít rendeltetészerűnek. Ebből adódó bármilyen kárért vagy bármilyen fajta sérülésért a használó ill. a kezelő felelős és nem a gyártó.

Kérjük vegye figyelembe, hogy a készülékeink rendeltetésük szerint nem az ipari, kézműipari vagy gyári használatra lettek konstruálva. Nem vállalunk szavatosságot, ha a készülék ipari, kézműipari vagy gyári üzemek valamint egyenértékű tevékenységek területén van használva.

Csak a gépnek megfelelő fűrészlapokat szabad használni. Tilos bármilyen fajta szétválasztó tárcsának a használata. A rendeltetészerű használat része a biztonsági utasítások figyelembe vétele is, valamint az összeszerelési és a használati utasításban levő üzemeltetési utasítások.

A gépet kezelő és karbantartó személyeknek ezekben jártasoknak és a lehetséges veszélyekkel kapcsolatban kioktatottaknak kell lenniük. Ezen kívül legfontosabban be kell tartani az érvényes balesetvédelmi előírásokat. Figyelembe kell venni a munkaegészségügyi és a biztonságtechnikai téren fennálló balesetvédelmi szabályokat. A gépen történő változtatások, teljesen kizárják a gyártó szavatolását és az ebből adódó károk megtérítését.

Bizonyos fennmaradt rizikótényezőket rendeltetészerű használat ellenére sem lehet teljes mértékben kizárni. A gép konstrukciója és felépítése által a következő pontok léphetnek fel:

- Zárt térben történő használatkor az egészségre káros faport kibocsátása.
- Baleset veszélye a fedetlen vágókörben, a szerszám kézzel való megérintése által.
- A szerszámcserénél, sérülés veszélye (vágási veszély).
- Az ujjak zúzódása.
- Veszélyeztetés a visszacsapódás által.
- A megfelelő felfekvő felület hiánya által a munkadarab megbillenése.
- A vágószerszám megérintése.
- Az ágrészek és a munkadarabrészek elhajlítása.

Ez a készülék nem lett olyan személyek (gyerekeket is beleértve) általi használatra meghatározva, akik csak egy korlátozott testi, érzéki vagy szellemi képességgel rendelkeznek vagy nem rendelkeznek elegendő tapasztalattal és/vagy tudással, kivéve, ha egy a biztonságukért felelős személy által felügyelve vannak, vagy ha utasításokat kapnak tőle, hogy hogyan kell a készüléket használni. Gyerekeket felül kellene ügyelni, azért hogy biztosítva legyen, hogy nem játszanak a készülékkel.

### 4. Technikai adatok

Hálózati feszültség: ..... 230 V ~ 50Hz  
 Teljesítményfelvétel: ..... 120 Watt  
 Üzem mód: ..... S2 10 perc  
 Üresjárat fordulat szám  $n_0$  : ..... 400-1600 perc<sup>-1</sup>  
 Lökmozgás: ..... 14 mm  
 Asztal dönthető: ..... 0°-tól 45°-ig balra  
 Asztal magasság: ..... 408 x 250 mm  
 Fűrészlaphossz: ..... 127 mm  
 Kinyúló rész: ..... 406 mm  
 Vágási magasság max. 90°-nál: ..... 52 mm  
 Vágási magasság max. 45°-nál: ..... 20 mm  
 Súly: ..... 13 kg

#### Bekapcsolási időtartam:

A bekapcsolási időtartam S2 10 perc (rövid idejű üzem) azt jelenti, hogy a motort a 120 Watt névleges teljesítménnyel csak az adattáblán megadott időre (10 perc) szabad folyamatosan megterhelni. Mert különben meg nem engedhetően felmelegedne. A szünet alatt ismét lehül a motor a kiinduló hőmérsékletére.

#### Veszély!

##### Zaj és vibrálás

A zaj és a vibrálási értékek az EN 61029 szerint lettek mérve.

Hangnyomás mérték  $L_{pA}$  ..... 90,1 dB(A)  
 Bizonytalanság  $K_{pA}$  ..... 3 dB  
 Hangteljesítmény mérték  $L_{WA}$  ..... 103,1 dB(A)  
 Bizonytalanság  $K_{WA}$  ..... 3 dB

**Hordjon egy hallásvédőt.**

A zaj behatása hallásvesztéshez vezethet.

**Csökkentse le egy minimumra a zajkibocsátást és a vibrálást!**

- Csak kifogástalan készülékeket használni.
- A készüléket rendszeresen karbantartani és megtisztítani.
- Illessze a munkamódját a készülékhez.
- Ne terhelje túl a készüléket.
- Hagyja adott esetben leellenőrizni a készüléket.
- Kapcsolja ki a készüléket, ha nem használja.

**Vigyázat!****Fennmaradt rizikók**

**Akkor is ha előírás szerint kezeli ezt az elektromos szerszámot, mégis maradnak fennmaradó rizikók. Ennek az elektromos szerszámnak az építésmódjával és kivitelzésével kapcsolatban a következő veszélyek léphetnek fel:**

1. Tüdőkárok, ha nem visel megfelelő porvédőmaszkot.
2. Halláskárosodás, ha nem visel megfelelő hallásvédőt.

**5. Beüzemeltetés előtt****5.1 Általános**

- A beüzemeltetés előtt minden burkolatnak és biztonsági berendezésnek szabályszerűen fell kell szerelve lennie.
- A fűrészlapnak szabadon kell tudni futnia.
- Ügyeljen a már megmunkált fán az idegen alkatrészekre, mint például szögekre vagy csavarokra stb.
- Mielőtt üzemeltetné a be-/ kikapcsolót, bizonyosodjon meg arról, hogy a fűrészlap helyesen fel van szerelve és a mozgatható részek könnyű járátúak.
- Győződjön meg a gép rákapcsolása előtt arról, hogy a típustáblán megadott adatok megegyeznek a hálózati adatokkal.

**5.2 Összeszerelés**

**Figyelem!** A kivágó fűrészzen történő minden karbantartási és átszerelési munka előtt kihúzni a hálózati csatlakozót.

Magasabb állóképesség érdekében erősítse még kiegészítően egy munkapadra vagy hasonlóra rá (8-es kép). Megfelelő rögzítőanyagok mint csavarok stb. a szaküzletben kaphatóak.

**5.2.1 A fűrészlapvédő és a forgácslefúvó-berendezés felszerelése (ábrák 4/5)**

- A tartó csapszeget és a fűrészlapvédőt a 4-es képen mutatottak szerint felerősíteni a kinyúló karra (19).
- A szorítócsavarral (11) lehet a fűrészlapvédőt különböző magasságban fixálni.
- Szerelje fel a 5-os ábrán mutatottak szerint a lefúvó berendezést (16).

**5.2.2 A fűrészlap kicserélése (1/3/6a-es ábra)**

- A fűrészlap (15) meglazítására balra csavarni a feszítőkart (14).
- Lezsavarozni a bal burkolatot (4).
- Először kivenni a fűrészlapot a felülső fűrészlaptartóból (13), ennél lefelé nyomni a felülső ingakart.
- Azután kivenni a fűrészlapot az alsuló fűrészlaptartóból (8).
- Az asztalbetéten (18) keresztül felfelé kihúzni a fűrészlapot.
- Az új fűrészlapot az ellenkező sorrendben ismét betenni.
- A mellékelt belső hatlapú kulccsal (24) beszorítani a fűrészlapot a tartóba

**Figyelem: Tegye a fűrészlapot mindig úgy be, hogy a fogak a fűrészasztal irányába mutassanak.**

A feszítőkár (14) jobbra (az óramutató forgási irányába) történő csavarása által megfeszíteni a fűrészlapot.

**5.2.3 Ferdére állítani a fűrészasztalt (7-as ábra)**

- Megereszteni a rögzítőcsavart (5).
- A fűrészasztalt (7) addig balra dönteni, amíg a mutató (17) a fokskálán (6) a kívánt szög-mértékre nem mutat.
- Figyelem: Ha precízmunkára van szükség, akkor egy próbavágást kellene elvégezni és adott esetben a fokbeállítást utána kell jusztirozni.

#### 5.2.4 Beszorítani a lombfűrészlapokat (ábrák 6b-től - 6c-ig)

Ezzel a géppel sok fajta szokványos lombfűrészlapot is használni lehet.

- Az 5.2.2-ő alatt leírottak szerint eltávolítani a fűrészlapot
- Átdugni a lombfűrészlapot lefelé az asztalbetéten keresztül (18) és bevezetni az alsó fogóba (8)
- A mellékelt belső hatlapú kulccsal (24) beszorítani a fűrészlapot a tartóba
- Bevezetni a fűrészlapot a felülső fogóba (13) és befeszíteni a mellékelt belső hatlapú kulccsal
- A fűrészlap megfeszítéséhez jobbra csavarni a feszítőkart (14)

## 6. Kezelés

### 6.1 Megjegyzés:

- A fűrész nem vágja önműködően a fát. A fának a mozgó fűrészlapba való bevezetése által teszi a kezelő lehetővé a vágást.
- A fogak csak a lefeléi löketnél vágják a fát.
- A fát lassan kell a fűrészlapba bevezetni, mivel a fűrészlap fogai nagyon kicsik.
- Minden személynek, aki kezelni akarja a fűrész, egy bizonyos tanulási időre van szüksége. Ez az idő alatt biztosan eltörik egy pár fűrészlap.
- Vastagabb fák vágásánál különösen figyelembe kell venni, hogy ne görbüljön vagy csavarodjon el a fűrészlap. Ezáltal növelve lessz a fűrészlap élettartama.

### 6.2 Be-/ kikapcsoló (3-as ábra)

- Bekapcsoláshoz a zöld tasztert kell megnyomni.
- Kikapcsoláshoz a piros tasztert kell megnyomni.
- Figyelem: A gép, feszültségesés utáni újraindulás ellen, egy biztonsági kapcsolóval van felszerelve.

### 6.3 Löketszám szabályozó (3-as ábra)

A löketszámszabályozóval lehet a löketszámot a vágandó anyagnak megfelelően beállítani.

### 6.4 Belső vágások véghezvitele

1. Ennek a kivágó fűrésznek az egyik ismertető jele a lehetőség, egy lemezbe egy belső vágásnak a véghezvitele, anélkül hogy megsértené a lemez külső oldalát vagy kerületét.

**Figyelmeztetés: Azért hogy elkerülje a véletleni indítás általi sérüléseket: A fűrészlap eltávolítása vagy kicserélése előtt mindig a „0” pozícióba tenni a kapcsolót és kihúzni a hálózati csatlakozót a dugaszoló aljzatból.**

2. Egy lemezbe történő belső vágások véghezviteléhez: Az 5.2.2-es fejezetben leírottak szerint eltávolítani a fűrészlapot:
3. Egy lyukat fúrni az adott lemezbe.
4. A lemezt a lyukkal a fűrészasztalon levő hozzáférhető lyuk fölé fektetni.
5. A fűrészlapot a lemezben levő lyukon keresztül instalálni és beállítani a lapfeszességet.
6. A belső vágások befejezése után eltávolítani a fűrészlapot a lemeztartókról (az 5.2.2-es fejezetben leírottak szerint) és levenni a lemezt az asztalról.

## 7. A hálózati csatlakozásvezeték kicserélése

### Veszély!

Ha ennek a készüléknek a hálózatra csatlakoztató vezetéke megsérült, akkor ezt a gyártó vagy annak a vevőszolgálatára, vagy egy hasonlóan szakképzett személy által ki kell cseréltetni, azért hogy elkerülje a veszélyeztetéseket.

## 8. Tisztítás, karbantartás és pótalkatrész megrendelés

### Veszély!

Minden tisztítási munka előtt kihúzni a hálózati csatlakozót.

### 8.1 Tisztítás

- Tartsa a védőberendezéseket, szellőztető réseket és a gépházat annyira por- és piszkamentesen, amennyire csak lehet. Dörzsölje le a készüléket egy tiszta posztóval vagy pedig fújja ki alacsony nyomás alatt sűrített levegővel.
- Azt ajánljuk, hogy minden használat után azonnal kitisztítsa a készüléket.
- A készüléket rendszeresen egy nedves posztóval és egy kevés kenőszappannal megtisztítani. Ne használjon tisztító vagy oldó szereket; ezek megtámadhatják a készülék műanyagrészeit. Ügyeljen arra, hogy ne kerülhessen víz a készülék belsejébe.

## 8.2 Szénkefék

Túlságos szikraképződés esetén, ellenőriztesse le a szénkeféket egy villamossági szakember által. Figyelem! A szénkeféket csak egy villamossági szakembernek szabad kicserélnie.

## 8.3 Karbantartás

A készülék belsejében nem található további karbantartandó rész.

## 8.4 A pótalkatrész megrendelése:

Pótalkatrész megrendésénél a következő adatokat kellene megadni:

- A készülék típusát
- A készülék cikk-számát
- A készülék ident- számát
- A szükséges pótalkatrész pótalkatrész számát

Aktuális árak és információk a [www.isc-gmbh.info](http://www.isc-gmbh.info) alatt találhatóak.

## 9. Megsemmisítés és újrahasznosítás

A szállítási károk megakadályozására a készülék egy csomagolásban található. Ez a csomagolás nyersanyag és ezáltal ismét felhasználható vagy pedig visszavezethető a nyersanyag körforgáshoz. A készülék és annak a tartozékai különböző anyagokból állnak, mint például fémből és műanyagokból. Vigye a károsult alkatrészeket a különhulladék megsemmisítési helyhez. Érdeklődjön utánna a szaküzletben vagy a községi közigazgatásnál!

## 10. Tárolás

A készüléket és a készülék tartozékait egy sötét, száraz és fagymentes valamint gyerekek számára nem hozzáférhető helyen tárolni. Az optimális tárolási hőmérséklet 5 és 30 °C között van. Az elektromos szerszámot az eredeti csomagolásban őrizni.



Csak az EU-országoknak

Ne dobja az elektromos szerszámokat a háztartási hulladék közé!

Az elektromos és elektronikus-öregkészülékek 2012/19/EG európai irányvonala és anemzeti jogba való átvétele szerint az elhasznált elektromos szerszámokat szétválasztva kell összegyűjteni és vissza kell vezetni egy környezetvédelemnek megfelelő újrafelhasználáshoz.

Recycling-alternatívák a visszaküldési felszólításhoz:

Az elektromos készülék tulajdonosa, a tulajdon feladása esetében köteles a visszaküldés helyett alternatív a szakszerű értékesítéssel kapcsolatban összedolgozni. Az öreg készüléket ehhez egy visszavevő helynek is át lehet hagyni, amely elvégzi a nemzeti körforgásipari- és hulladéktörvények értelmében levő megsemmisítést. Ez nem érinti az öreg készülékek mellékelt elektromos alkatórészek nélküli tartozékait és segítőeszközeit

A termékek dokumentációjának és a kísérőpapírjainak az utánnymtatása vagy egyéb sokszorosítása, kivonatosan is csak az iSC GmbH kihangsúlyozott beleegyezésével engedélyezett.

Technikai változtatások jogát fenntartva



## Szervíz-információk

A garanciaokmányokban megnevezett minden országban kompetens szervíz-partnereket tartunk fenn, akik kontaktusi lehetőségét kérjük vegye ki a garanciaokmányból. Ezek minden szervíz-ügyben mint javítás, pótalkatrész- és gyorsan kopó rész-ellátás vagy a fogyóeszközök megrendelhetőségével kapcsolatban a rendelkezésére állnak.

Figyelembe kell venni, hogy ennél a termékénél a következő részek már használat szerinti vagy természetes kopásnak vannak alávetve ill. a következő részekre van mint fogyóeszközökre szükség.

Kategória	Példa
Gyorsan kopó részek*	Asztalbetét
Fogyóeszköz/ fogyórészek*	Fűrészlap
Hiányzó részek	

\* nincs okvetlenül a szállítás terjedelmében!

Hiányok vagy hibák esetén kérjük a hibaesetet a [www.isc-gmbh.info](http://www.isc-gmbh.info) alatt bejelenteni. Kérjük ügyeljen egy pontos hibaleírásra és felelje meg mindenesetre a következő kérdéseket:

- Működött már egyszer a készülék, vagy elejétől kezdve már defekt volt?
- Feltűnt Önnek a defekt fellépése előtt valami a készüléken (tünet a defekt előtt)?
- Az Ön véleménye szerint mi a készülék hibás működése (főtünet)?  
Írja le ezt a hibás működést.

## Garanciaokmány

Tisztelt Vevő,  
termékeink szigorú minőségi ellenőrzés alá vannak vetve. Ha ez a készülék mégis egyszer nem működne kifogástalanul, akkor azt nagyon sajnáljuk és kérjük Önt forduljon a szervízszolgáltatásunkhoz amely ebben a garanciaokmányban megadott cím alatt található. Szívesen állunk a rendelkezésére telefonon is, az alul megadott szervízsám alatt. A garanciaigény érvényesítésével kapcsolatban a következők érvényes:

- Ezek a garanciafeltételek csak kizárólagosan a fogyasztóknak szólnak, ez annyit jelent hogy természetes személyeknek, akik nem szánják ezt a terméket sem üzemszerű sem egyéb önálló tevékenységeik körén belül használni. Ezek a garanciafeltételek szabályozzák a kiegészítő garanciateljesítményeket, amelyeket a lent megnevezett gyártó a vásárlóknak az új készülékeire ígér a törvényileg előírt garanciaszolgálathoz kiegészítően. A jogi szavatossági igényei, nincsenek ez a garancia által érintve. A garanciateljesítményünk az Ön számára díjmentes.
- A garanciateljesítmény csak kizárólagosan az Ön által, a lent megnevezett gyártótól megvásárolt új készüléken felmerülő olyan hibákra terjed ki, amelyek bebizonyíthatóan egy anyaghibán vagy egy gyári hibán alapszanak és korlátolva van választásunk szerint, vagy ezeknek a hibáknak az elhárítására vagy a készülék kicserélésére.  
Kérjük vegye figyelembe, hogy a készülékeink rendeltetésük szerint nem az ipari, kézműipari vagy szakmai használatra lettek konstruálva. Ezért a garanciaszerződés nem jön létre, ha a készülék a garancia ideje alatt kisipari, kézműipari vagy ipari üzemek területén lett használva vagy ha, egyenértékű igénybevételnek lett kitéve.
- A szavatosságunk alól ki vannak véve:
  - olyan károk a készüléken, amelyek az összeszerelési utasítás figyelmen kívül hagyása vagy amelyek a nem szakszerű felszerelés, a használati utasítás figyelmen kívül hagyása (mint például egy rossz hálózati feszültségre vagy áramfajtaára való rákapcsolás), vagy a karbantartási és biztonsági határozatok figyelmen kívül hagyása vagy a készüléknek egy nem normális környezeti feltételeknek történő kitétele vagy egy hiányos ápolás és karbantartás által keletkeztek.
  - károk a készüléken, amelyek egy rossz bánásmód vagy nem szakszerű használatok (mint például a készülék túlterhelése vagy nem engedélyezett betétszerszámok vagy tartozékok használata), idegen testeknek a készülékbe levő behatolása (mint például homok, kövek és por, szállítási károk), erőszak kifejtése vagy idegenkezűség (mint például leesés általi károk) által jöttek létre.
  - károk a készüléken vagy a készülék részein, amelyek a használatnak megfelelő, szokásos vagy egyéb természetes elkopásra vezethetőek vissza.
- A garancia időtartama 24 hónap és a készülék vásárlási napjával kezdődik. Garanciaigényeket a garancia idő lejáratá előtt kell, két héten belül, a defekt felismerése után érvényesíteni. Ki van zárva a garanciaigények érvényesítése a garanciaidő letelte után. A készülék javítása vagy kicserélése nem hosszabbítja meg a szavatosság idejét, se nem indul ez a teljesítmény által egy új garanciaidő a készülékre vagy az esetleg beépített pótalkatrészekre. Ez egy helyszíni szervíz esetében is érvényes.
- A garanciajogának az érvényesítéséhez kérjük jelentse be a defektes készüléket a következő cím alatt: [www.isc-gmbh.info](http://www.isc-gmbh.info). Kérjük tartsa készenlétben az új készülék ön általi vásárlásának a bizonylatát vagy más igazolásait. Olyan készülékeket, amelyek megfelelő igazolás vagy típus tábla nélkül kerülnek beküldésre, azok hiányzó hozzárendelési lehetőség miatt ki vannak zárva a garanciateljesítmény alól. Ha a készülék defektjére kiterjed a garanciateljesítményünk, akkor azonnal visszakap egy megjavított vagy egy új készüléket.

Magától érthető, hogy a költségek megtérítése ellenében szívesen megjavítsuk azokat a készüléken levő defekteket, amelyek nem esnek a garancia terjedelme alá vagy amelyeket már nem érinti a garancia. Ehhez kérjük a készüléket a szervízcímünkre beküldeni.

Ennek a használati utasításnak a szervíz-információja szerint utalunk ennek a garanciának a gyorsan kopó részekkel, használati részekkel és hiányzó részekkel kapcsolatban fennálló fenntartásaira.



Avertisment – Citiți manualul de utilizare pentru a reduce riscul producerii unui accident



**Purtați protecție antifonică.** Expunerea la zgomot poate provoca pierderea auzului.



**Purtați mască de protecție împotriva prafului.** La prelucrarea lemnului și a altor materiale se poate produce praf dăunător sănătății. Este interzisă prelucrarea materialelor cu conținut de azbest!



**Purtați ochelari de protecție.** Scânteele produse în timpul lucrului, schijele sau așchiile ieșite din aparat și praful rezultat pot provoca pierderea vederii.

**Pericol!**

La utilizarea aparatelor trebuie respectate câteva măsuri de siguranță, pentru a evita accidentele și daunele. De aceea, citiți cu grijă instrucțiunile de utilizare/indicațiile de siguranță. Păstrați aceste materiale în bune condiții, pentru ca aceste informații să fie disponibile în orice moment. Dacă predați aparatul altor persoane, înmânați-le și aceste instrucțiuni de utilizare /indicații de siguranță. Nu ne asumăm nici o răspundere pentru accidente sau daune care rezultă din nerespectarea acestor instrucțiuni de utilizare și a indicațiilor de siguranță.

**1. Indicații de siguranță**

Indicațiile de siguranță corespunzătoare le găsiți în broșura anexată!

**Pericol!****Citiți indicațiile de siguranță și îndrumările.**

Nerespectarea indicațiilor de siguranță și a îndrumărilor poate avea ca urmare electrocutare, incendiu și/sau răniri grave. **Păstrați pentru viitor toate indicațiile de siguranță și îndrumările.**

**2. Descrierea aparatului și cuprinsul livrării****2.1 Descrierea aparatului (Fig. 1-4)**

- 1 Cheie hexagonală 4 mm
- 2 Întrerupător pornit/oprit
- 3 Reglator număr curse
- 4 Capac stânga
- 5 Șurub de fixare
- 6 Scală gradată
- 7 Masă de ferăstrău
- 8 Suport inferior lamă de ferăstrău
- 9 Bolțuri de fixare
- 10 Protecție pentru pânza ferăstrăului
- 11 Șurub de prindere
- 12 Suport
- 13 Suport superior lamă ferăstrău
- 14 Manetă de tensionare
- 15 Pânză de ferăstrău
- 16 Dispozitiv de evacuare
- 17 Indicator
18. Masă inserție material
19. Consolă
20. Șurub
21. Element de strângere a piesei de prelucrat
22. Pânză de ferăstrău de rezervă

23. Adaptor de aspirație a prafului

24. Cheie hexagonală 3 mm

**2.2 Cuprinsul livrării**

Vă rugăm să verificați integralitatea articolului în baza cuprinsului livrării descris. În cazul în care lipsesc piese, vă rugăm să vă adresați în interval de maxim 5 zile lucrătoare după cumpărarea articolului la centrul nostru de service sau la cel mai apropiat magazin de specialitate responsabil, prezentați în acest caz un bon de cumpărare valabil. Vă rugăm să țineți cont de tabelul de garanție cuprins în condițiile de garanție din capătul instrucțiunilor de utilizare.

- Deschideți ambalajul și scoateți aparatul cu grijă.
- Îndepărtați ambalajul, precum și siguranțele de ambalare și de transport (dacă există).
- Verificați dacă livrarea este completă.
- Controlați aparatul și accesoriile dacă nu prezintă pagube de transport.
- Păstrați ambalajul după posibilitate, până la expirarea duratei de garanție.

**Pericol!**

**Aparatul și ambalajul nu sunt jucării pentru copii! Copiii le este interzis să se joace cu pungi din material plastic, folii și piese mici! Există pericolul de înghițire și sufocare!**

- Ferăstrău de decupat
- Dispozitiv de evacuare
- Pânză de ferăstrău de rezervă
- Cheie hexagonală 3 mm
- Cheie hexagonală 4 mm
- Instrucțiuni de utilizare originale
- Indicații de siguranță
- Protecție pentru pânza ferăstrăului

**3. Utilizarea conform scopului**

Ferăstrăul de decupat este utilizat pentru tăierea bucăților de lemn cu muchii sau a materialelor cu proprietăți asemănătoare lemnului. Materialele rotunde pot fi tăiate numai folosind dispozitive de fixare adecvate.

Mașina se va utiliza numai conform scopului pentru care este concepută. Orice utilizare care depășește acest domeniu este considerată neconformă. Pentru eventualele daune sau accidente de orice tip rezultate ca urmare a utilizării neconforme a aparatului răspunde utilizatorul/

operatorul și nu producătorul.

Vă rugăm să țineți de asemenea cont de faptul că aparatele noastre nu sunt construite pentru utilizare în scopuri meșteșugărești sau industriale. Nu ne asumăm nicio răspundere pentru eventualele probleme survenite ca urmare a utilizării aparatului în întreprinderi lucrative, meșteșugărești sau industriale precum și în alte activități similare.

Se vor folosi numai pânze de ferăstrău potrivite. Este interzisă folosirea altor discuri de orice alt tip. Parte componentă a utilizării conform scopului o reprezintă și respectarea indicațiilor de siguranță, precum și a instrucțiunilor de montaj și a indicațiilor de funcționare din instrucțiunile de utilizare.

Persoanele care operează și întrețin mașina trebuie să cunoască bine mașina și să fie informați despre pericolele posibile.

În afară de aceasta trebuie respectate exact normele de protecție a muncii în vigoare. Trebuie respectate de asemenea celelalte reguli generale din domeniul medicinei muncii și al siguranței tehnice.

Modificările aduse mașinii exclud complet orice răspundere a producătorului și orice pretenție de despăgubire rezultată de aici.

În pofida utilizării în conformitate cu scopul, unii factori de risc nu pot fi înlăturați cu desăvârșire. În funcție de construcția și structura mașinii pot apare următoarele riscuri:

- Emisii nocive datorită prafurilor de lemn la utilizarea în încăperi închise.
- Pericol de accidentare la contactul mâinii cu zonele tăietoare neacoperite ale sculei.
- Pericol de accidentare la schimbarea sculei (pericol de tăiere).
- Strivirea degetelor.
- Pericol din cauza reculului.
- Bascularea piesei din cauza unei suprafețe de fixare a piesei insuficientă.
- Contactul cu scula tăietoare.
- Aruncarea în exterior a așchiilor de lemn și a fragmentelor din piesa de prelucrat.

#### 4. Date tehnice

Tensiunea de rețea: ..... 230 V ~ 50 Hz  
 Putere consumată: ..... 120 Watt  
 Modul de funcționare: ..... S2 10 min.  
 Turația la mers în gol  $n_0$ : ..... 400-1600 min<sup>-1</sup>  
 Cursa: ..... 14 mm  
 Masa oscilantă: ..... 0° - 45° spre stânga  
 Dimensiunea mesei: ..... 408 x 250 mm  
 Lungimea pânzei de ferăstrău: ..... 127 mm  
 Rază de acțiune: ..... 406 mm  
 Înălțimea maximă de tăiere la 90°: ..... 52 mm  
 Înălțimea maximă de tăiere la 45°: ..... 20 mm  
 Greutate: ..... 13 kg

##### Durata de conectare:

Durata de conectare 10 min (funcționare de scurtă durată) indică faptul că motorul cu puterea nominală de 120 W are voie să fie solicitat permanent numai pe durata de timp menționată pe plăcuța de date (10 min). În caz contrar motorul se încălzește exagerat. În timpul pauzei motorul se răcește din nou la temperatura de pornire.

##### Pericol!

##### Zgomote și vibrații

Valorile nivelelor de zgomot și de vibrație au fost calculate conform EN 61029.

Nivelul presiunii sonore  $L_{pA}$  ..... 90,1 dB (A)  
 Nesiguranță  $K_{pA}$  ..... 3 dB  
 Nivelul capacității sonore  $L_{WA}$  ..... 103,1 dB (A)  
 Nesiguranță  $K_{WA}$  ..... 3 dB

##### Purtați protecție antifonică.

Expunerea la zgomot poate provoca pierderea auzului.

##### Limitați zgomotul și vibrațiile la un nivel minim!

- Utilizați numai aparate în stare ireproșabilă.
- Întrețineți și curățați aparatul cu regularitate.
- Adaptați modul dvs. de lucru aparatului.
- Nu suprasolicitați aparatul.
- Dacă este necesar, lăsați aparatul să fie verificat.
- Decuplați aparatul, atunci când acesta nu este utilizat.

**Atenție!****Riscuri reziduale**

**Riscurile reziduale nu pot fi eliminate complet, chiar dacă manipulați această sculă electrică în mod regulamentar. Următoarele pericole pot apărea, dependente de tipul constructiv și execuția acestei scule electrice:**

1. Afecțiuni pulmonare, în cazul în care nu se poartă mască de protecție împotriva prafului adecvată.
2. Afecțiuni auditive, în cazul în care nu se poartă protecție antifonică corespunzătoare.

**5. Înainte de punerea în funcțiune****5.1 Aspecte generale**

- Înainte de punerea în funcțiune, toate capacele și dispozitivele de siguranță trebuie montate corect.
- Pânza de ferăstrău trebuie să se poată roti liber.
- La lemnul deja prelucrat fiți atenți la corpuri străine cum ar fi de exemplu cuiele, șuruburile etc.
- Înainte de acționarea comutatorului de pornire / oprire asigurați-vă că pânza ferăstrăului este montată corect și dacă părțile mobile se mișcă ușor.
- Asigurați-vă înainte de racordarea mașinii că datele de pe plăcuța de identificare corespund datelor din rețea.

**5.2 Montarea**

Atenție! Înainte de toate lucrările de întreținere și modificare a ferăstrăului de decupat trebuie să scoateți ștecherul din priză.

Pentru o stabilitate mai ridicată fixați aparatul suplimentar pe un banc de lucru sau similar (Fig. 8). Materialul de fixare adecvat, cum ar fi șuruburi etc. se găsește în comerțul de specialitate.

**5.2.1 Montajul protecției pentru pânza de ferăstrău și a dispozitivului de evacuare a șpanului (Fig. 4/5)**

- Fixați bolțul de fixare și protecția pentru pânza ferăstrăului pe consolă (19), așa cum este arătat în figura 4.
- Cu ajutorul șurubului de fixare (11) protecția lamei de ferăstrău poate fi fixată la diferite înălțimi.
- Montați dispozitivul de evacuare (16) așa cum este indicat în figura 6.

**5.2.2 Schimbarea pânzei de ferăstrău (Fig. 1/3/6a)**

- Rotiți maneta de tensionare (14) spre stânga, pentru a detensiona pânza de ferăstrău (15).
- Deșurubați capacul din stânga (4).
- Scoateți mai întâi pânza de ferăstrău din suportul superior (13), apăsând brațul oscilant superior în jos.
- Apoi scoateți pânza de ferăstrău din suportul inferior (8).
- Scoateți pânza de ferăstrău în sus prin fanta din masă (18).
- Instalați o nouă pânză de ferăstrău în ordinea inversă.
- Fixați pânza de ferăstrău în suport cu ajutorul cheii hexagonale (24) alăturate.

**Atenție: Instalați pânza de ferăstrău întotdeauna astfel încât dinții să fie orientați în direcția mesei de ferăstrău.**

Tensionați pânza de ferăstrău prin rotirea manetei de tensionare (14) spre dreapta (în sens orar).

**5.2.3 Așezarea înclinată a mesei ferăstrăului (Fig. 7)**

- Desfaceți șurubul de reglare (5).
- Înclinați masa ferăstrăului (7) spre stânga, până când indicatorul (17) este orientat spre unghiul dorit de pe scala gradată (6).

**Atenție: Dacă sunt cerute lucrări de precizie trebuie efectuată o tăietură de probă și gradația trebuie eventual reglată ulterior.**

**5.2.4 Fixarea pânzelor de traforaj (Fig. 6b-6c)**

La această mașină pot fi utilizate și multe pânze de traforaj obișnuite din comerț.

- Îndepărtați pânza de ferăstrău așa cum este descris la punctul 5.2.2.
- Introduceți pânza de traforaj în jos prin masa de inserție material (18) și în suportul inferior (8).
- Fixați pânza de ferăstrău în suport cu ajutorul cheii hexagonale (24) alăturate.
- Introduceți pânza de ferăstrău în suportul superior (13) și tensionați-o cu ajutorul cheii hexagonale alăturate.
- Rotiți maneta de tensionare (14) spre dreapta pentru tensionarea pânzei de ferăstrău.

## 6. Utilizarea

### 6.1 Notă:

- Ferăstrăul nu taie automat lemnul. Utilizatorul facilitează debitarea lemnului prin ghidarea acestuia spre pânda de ferăstrău aflată în mișcare.
- Dinții taie lemnul numai la cursa de deplasare înainte.
- Lemnul trebuie ghidat încet spre pânda de ferăstrău, deoarece dinții pânzei de ferăstrău sunt foarte mici.
- Orice persoană care dorește să manipuleze ferăstrăul necesită un oarecare timp de învățare. În acest timp se vor rupe cu siguranță câteva pânze de ferăstrău.
- La tăierea lemnului mai gros se va avea grijă în mod special ca pânda de ferăstrău să nu se curbeze și să nu se rotească. Prin aceasta se prelungește durata de viață a pânzei de ferăstrău.

### 6.2 Întrerupător pornire/oprire (Fig. 3)

- Pentru pornire apăsați tasta verde.
- Pentru oprire trebuie apăsată tasta roșie.
- Atenție: Mașina este echipată cu un întrerupător de siguranță împotriva reconectării după penele de tensiune.

### 6.3 Reglator număr de curse (Fig. 3)

Cu ajutorul reglatorului numărului de curse puteți seta numărul de curse în funcție de materialul de debitat.

### 6.4 Efectuarea de tăieturi interioare

1. O caracteristică a acestui ferăstrău de decupat este posibilitatea de efectuare a tăieturilor interioare într-o placă, fără ca partea exterioară sau suprafața plăcii să fie deteriorate.

**Avertisment: Pentru a evita accidentele din cauza pornirii accidentale a ferăstrăului: Înainte de îndepărtarea sau schimbarea pânzei de ferăstrău comutați întotdeauna întrerupătorul pe poziția „0” și scoateți ștecherul din priză.**

2. Pentru efectuarea de tăieturi interioare într-o placă: Îndepărtați pânda ferăstrăului, așa cum este descris în secțiunea 5.2.2.
3. Executați o perforație în respectiva placă.
4. Așezați placa potrivit perforația deasupra locașului de acces al pânzei, pe masa

ferăstrăului.

5. Instalați pânda ferăstrăului prin perforație în placă și reglați tensiunea pânzei.
6. După finalizarea tăieturilor interioare îndepărtați pânda de ferăstrău din suporturi (așa cum este descris în secțiunea 5.2.2) și scoateți placa de pe masă.

## 7. Schimbarea cablului de racord la rețea

### Pericol!

În cazul deteriorării cablului de racord la rețea a acestui aparat, pentru a evita pericolele acesta trebuie înlocuit de către producător sau un scervice clienți sau de o persoană cu calificare similară.

## 8. Curățarea, întreținerea și comanda pieselor de schimb

### Pericol!

Înainte tuturor lucrărilor de curățare scoateți ștecherul din priză.

### 8.1 Curățare

- Păstrați cât mai curat posibil dispozitivele de protecție, șlițurile de aerisire și carcasa motorului. Ștergeți aparatul cu o cârpă curată sau curățați-l cu aer comprimat la o presiune mică.
- Recomandăm curățarea aparatului imediat după fiecare utilizare.
- Curățați aparatul cu regularitate cu o cârpă umedă și puțin săpun. Nu folosiți detergenți sau solvenți pentru curățare; acestea ar putea ataca părțile din material plastic ale aparatului. Fiți atenți să nu intre apă în aparat.

### 8.2 Periile de cărbune

În cazul formării exagerate de scântei, periile de cărbune se vor verifica de către un electrician specializat. Atenție! Periile de cărbune nu au voie să fie schimbate decât de către un electrician specialist.

### 8.3 Întreținere

În interiorul aparatului nu se găsesc piese care necesită întreținere curentă.

#### **8.4 Comanda pieselor de schimb:**

La comanda pieselor de schimb trebuie să menționați următoarele date:

- Tipul aparatului
- Numărul articolului aparatului
- Numărul de identificare al aparatului
- Numărul de piesă de schimb al piesei de schimb necesare

Informații și prețuri actuale găsiți la adresa [www.isc-gmbh.info](http://www.isc-gmbh.info)

### **9. Eliminare și reciclare**

Aparatul se află într-un ambalaj pentru a împiedica pagubele de transport. Acest ambalaj este o materie primă și este astfel reutilizabil sau poate fi readus în circuitul de revalorificare a materiilor prime. Aparatul și piesele sale auxiliare sunt construite din diferite materiale, cum ar fi de exemplu metal sau material plastic. Expediați componentele defecte la centrele de colectare ale deșeurilor speciale. Interesați-vă în acest sens în magazinele de specialitate sau la administrația comunală!

### **10. Lagăr**

Depozitați aparatul și accesoriile acestuia la loc întunecos, uscat și ferit de îngheț, precum și inaccesibil copiilor. Temperatura de depozitare optimă este între 5 și 30 °C. Păstrați aparatul electric în ambalajul original.





Numai pentru țări ale UE

Nu aruncați aparatele electrice la gunoiul menajer!

Conform directivei europene 2012/19/CE cu privire la aparatele electrice și electronice vechi și punerea în aplicare în legislația națională, aparatele electrice uzate trebuie colectate separat și supuse unui ciclu de reciclare ecologic.

Alternativă de reciclare la apelul de trimitere înapoi:

Alternativ returnării, proprietarul aparatului electric este obligat să participe la o valorificare corectă a acestuia, în cazul renunțării asupra proprietății aparatului. Aparatul vechi poate fi predat în acest sens unui centru de colectare, care execută o îndepărtare conform legilor naționale referitoare la reciclare și deșeuri. Nu sunt afectate accesoriile atașate aparatelor vechi și materiale auxiliare fără componente electrice.

Retipărirea sau orice altă multiplicare a documentației și documentelor însoțitoare ale produselor, chiar și parțial, este permisă numai cu acordul în mod expres a firmei iSC GmbH.

Ne rezervăm dreptul pentru modificări de ordin tehnic

## Informații de service

În toate țările menționate în certificatul de garanție dispunem de parteneri de service competenți, datele de contact ale acestora le puteți găsi în certificatul de garanție. Acești parteneri vă stau la dispoziție pentru toate problemele referitoare la service, piese de schimb și de uzură sau aprovizionarea cu materiale de consum.

Se va ține cont de faptul că la acest produs, următoarele piese sunt supuse unei uzuri naturale sau datorate utilizării resp. că aceste piese sunt necesare ca materiale de consum.

Categorie	exemplu
Piese de uzură*	Masă inserție material
Material de consum/ Piese de consum*	Pânză de ferăstrău
Piese lipsă	

\* nu este cuprins în livrare în mod obligatoriu!

În caz de deteriorări sau defecte, vă rugăm să anunțați acest lucru pe pagina de internet [www.isc-gmbh.info](http://www.isc-gmbh.info). Vă rugăm să țineți cont de descrierea exactă a defecțiunii și răspundeți în orice caz la următoarele întrebări:

- A funcționat aparatul o dată sau a fost de la început defect?
- Ați remarcat ceva înainte de defectarea aparatului (simptom înainte de defectare)?
- Ce fel de defecțiune prezintă aparatul după părerea dumneavoastră (simptom principal)?  
Descrieți această defecțiune.

## Certificat de garanție

Stimată clientă, stimate client,  
produsele noastre sunt supuse unui control de calitate riguros. Dacă totuși vreodată acest aparat nu va funcționa ireproșabil, ne pare foarte rău și vă rugăm să vă adresați centrului nostru service, la adresa indicată la finalul acestui certificat de garanție. Bineînțeles că vă stăm și la telefon cu plăcere la dispoziție, la numerele de service menționate. Pentru revendicarea pretențiilor de garanție trebuie ținut cont de următoarele:

1. Aceste instrucțiuni de garanție se adresează exclusiv consumatorilor, deci persoanelor fizice, care nu doresc să utilizeze acest produs în cadrul unor activități lucrative sau pentru activități profesionale independente. Aceste instrucțiuni de garanție reglementează prestațiile de garanție suplimentare, pe care producătorul jos numit le promite cumpărătorilor săi la cumpărarea unui aparat nou, suplimentar garanției legale. Pretențiile dumneavoastră de garanție legale nu sunt atinse de această garanție. Prestația noastră de garanție este gratuită pentru dumneavoastră.
2. Prestația de garanție se extinde în exclusivitate asupra defectelor la aparatul nou achiziționat de dumneavoastră de la producătorul jos numit, care provin din erori de material sau de fabricație și se limitează, în funcție de decizia noastră, la remedierea acestor defecte sau la schimbarea aparatului. Vă rugăm să țineți de asemenea cont de faptul că aparatele noastre nu sunt construite pentru utilizare în scopuri lucrative, meșteșugărești sau profesionale. Din acest motiv nu se va încheia un contract de garanție, atunci când aparatul este folosit în perioada de garanție în întreprinderi lucrative, meșteșugărești sau industriale precum și pentru activități similare.
3. Excluse de la garanție sunt următoarele:
  - Deteriorări datorate neluării în considerare a instrucțiunilor de montare, a instrucțiunilor de utilizare sau instalării necompetente (cum ar fi de exemplu racordarea la o tensiune de rețea greșită sau la un curent greșit), neluării în considerare a prescripțiilor referitoare la lucrările de întreținere și siguranță, expunerea aparatului la condiții de mediu anormale sau îngrijire și întreținere insuficientă.
  - Deteriorări ale aparatului, cauzate de utilizarea abuzivă sau improprie (cum ar fi suprasolicitarea aparatului sau folosirea uneltelor atașabile sau auxiliarelor neadmiși), intrarea corpurilor străine în aparat (cum ar fi nisip, pietre sau praf, deteriorări din timpul transportului), recurgerea la violență sau influențe străine (cum ar fi de exemplu deteriorări datorită căderii).
  - Deteriorări ale aparatului sau ale unor părți ale acestuia, care se explică prin uzură normală, conformă utilizării sau altă uzură naturală.
4. Durata de garanție este de 24 luni și începe din ziua cumpărării aparatului. Pretențiile de garanție se vor revendica în interval de două săptămâni de la data apariției defectului. Este exclusă revendicarea pretenției de garanție după expirarea duratei de garanție. Repararea sau schimbarea aparatului nu duce nici la prelungirea duratei de garanție și nici nu se va fixa o durată de garanție nouă pentru prestația efectuată la acest aparat sau pentru o piesă schimbată la acesta. Acest lucru este valabil și în cazul unui service la fața locului.
5. Pentru revendicarea pretențiilor de garanție, vă rugăm să anunțați aparatul defect la: [www.isc-gmbh.info](http://www.isc-gmbh.info). Vă rugăm să aveți pregătit bonul de cumpărare sau altă dovadă de cumpărare a aparatului dvs. nou. Aparat trimise fără dovadă corespunzătoare sau fără plăcuță de identificare sunt excluse de la prestația de garanție datorită posibilităților insuficiente de alocare. Dacă defectul aparatului este cuprins în prestațiile noastre de garanție, veți primi imediat înapoi aparatul reparat sau un aparat nou.

Bineînțeles că remediem cu plăcere contra cost și defecte la aparate care nu sunt sau nu mai sunt cuprinse în prestațiile de garanție. Pentru aceasta trimiteți va rugăm aparatul la adresa noastră service:

La piesele de uzură, de consum și piesele lipsă vă informăm în mod expres, că trebuie avute în vedere restricțiile garanției menționate în informațiile de service ale acestor instrucțiuni de utilizare.

**Konformitätserklärung**

- D** erklårt folgende Konformität gemäß EU-Richtlinie und Normen für Artikel
- GB** explains the following conformity according to EU directives and norms for the following product
- F** déclare la conformité suivante selon la directive CE et les normes concernant l'article
- I** dichiara la seguente conformità secondo la direttiva UE e le norme per l'articolo
- NL** verklaart de volgende overeenstemming conform EU richtlijn en normen voor het product
- E** declara la siguiente conformidad a tenor de la directiva y normas de la UE para el artículo
- P** declara a seguinte conformidade, de acordo com as diretiva CE e normas para o artigo
- DK** attesterer følgende overensstemmelse i medfør af EU-direktiv samt standarder for artikel
- S** förklarar följande överensstämmelse enl. EU-direktiv och standarder för artikeln
- FIN** vakuuttaa, että tuote täyttää EU-direktiivin ja standardien vaatimukset
- EE** tõendab toote vastavust EL direktiivile ja standarditele
- CZ** vydává následující prohlášení o shodě podle směrnice EU a norem pro výrobek
- SLO** potrjuje sledečo skladnost s smernico EU in standardi za izdelek
- SK** vydáva nasledujúce prehlásenie o zhode podľa smernice EÚ a noriem pre výrobok
- H** a cikkekhez az EU-irányvonal és Normák szerint a következő konformitást jelenti ki
- PL** deklaruje zgodność wymienionego ponizej artykułu z następującymi normami na podstawie dyrektywy WE.
- BG** декларира съответното съответствие съгласно Директива на ЕС и норми за артикул
- LV** paskaidro šādu atbilstību ES direktīvai un standartiem
- LT** apibūdina šį atitikimą EU reikalavimams ir prekės normoms
- RO** declară următoarea conformitate conform directivei UE și normelor pentru articolul
- GR** δηλώνει την ακόλουθη συμμόρφωση σύμφωνα με την Οδηγία ΕΚ και τα πρότυπα για το προϊόν
- HR** potvrđuje sljedeću usklađenost prema smjernicama EU i normama za artikl
- BIH** potvrđuje sljedeću usklađenost prema smjernicama EU i normama za artikl
- RS** potvrđuje sledeću usklađenost prema smernicama EZ i normama za artikal
- RUS** следующим удостоверяется, что следующие продукты соответствуют директивам и нормам ЕС
- UKR** проголошує про зазначену нижче відповідність виробу директивам та стандартам ЄС на виріб
- MK** ja izjavува следната сообрзност согласно EU-директивата и нормите за артикли
- TR** Ürünü ile ilgili AB direktifleri ve normları gereğince aşağıda açıklanan uygunluğu belirtir
- N** erklærer følgende samsvar i henhold til EU-direktivet og standarder for artikkel
- IS** Lýsir uppfyllingu EU-reglna og annarra staðla vöru

**Dekupiersäge TC-SS 405 E (Einhell)**

- 2014/29/EU
- 2005/32/EC\_2009/125/EC
- 2014/35/EU
- 2006/28/EC
- 2014/30/EU
- 2014/32/EU
- 2014/53/EU
- 2014/68/EU
- (EU)2016/426  
Notified Body:
- (EU)2016/425
- 2011/65/EU\_(EU)2015/863
- 2006/42/EC
- Annex IV  
Notified Body:  
Reg. No.:
- 2000/14/EC\_2005/88/EC
- Annex V
- Annex VI  
Noise: measured L<sub>WA</sub> = dB (A); guaranteed L<sub>WA</sub> = dB (A)  
P = KW; L/Ø = cm  
Notified Body:
- 2012/46/EU\_(EU)2016/1628  
Emission No.:

**Standard references: EN 62841-1; EN 55014-1; EN 55014-2; EN 61000-3-2; EN 61000-3-3**

Landau/Isar, den 08.02.2019

Weichselgartner/General-Manager

Dong/Product-Management

First CE: 15  
Art.-No.: 43.090.40 I.-No.: 11049  
Subject to change without notice

Archive-File/Record: NAPR019004  
Documents registrar: Wasmeier Korbinian  
Wiesenweg 22, D-94405 Landau/Isar



A series of horizontal lines for writing, starting from the top right and extending down to the bottom of the page.



EH 02/2019 (01)

