

Einhell[®]

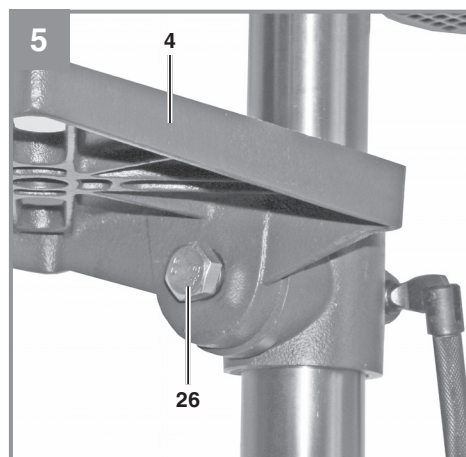
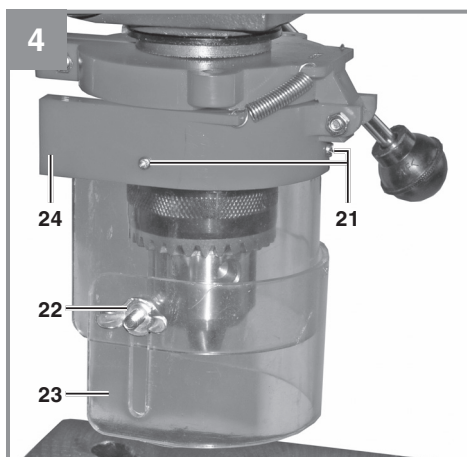
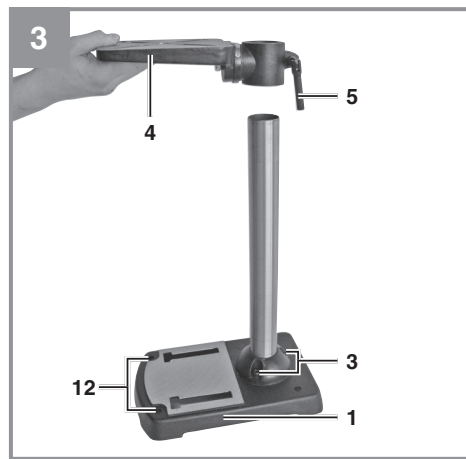
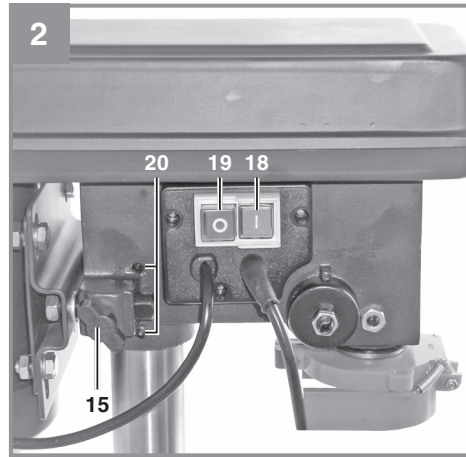
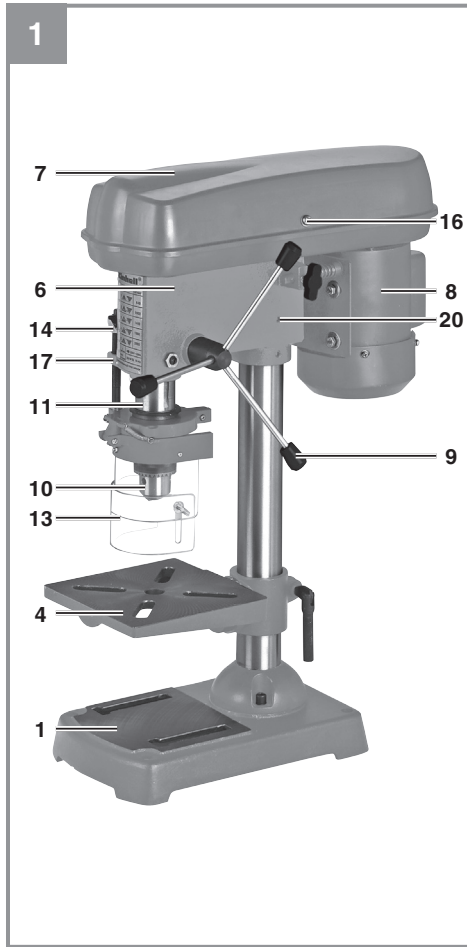
TC-BD 350

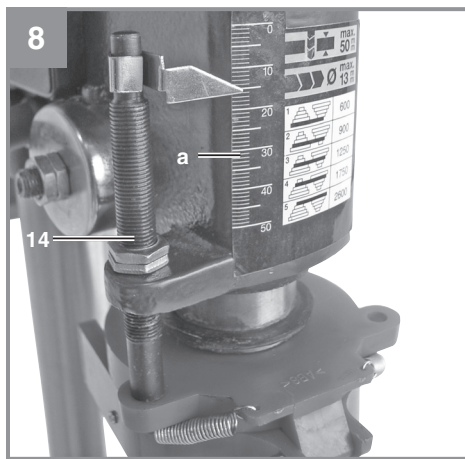
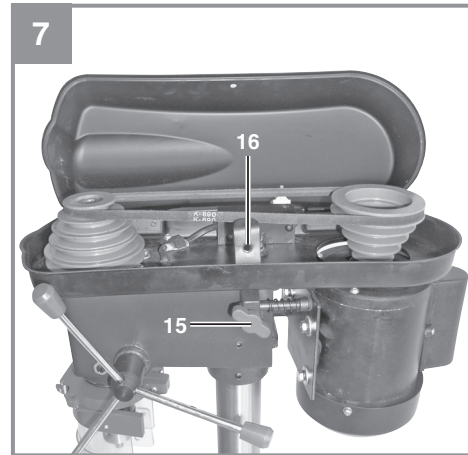
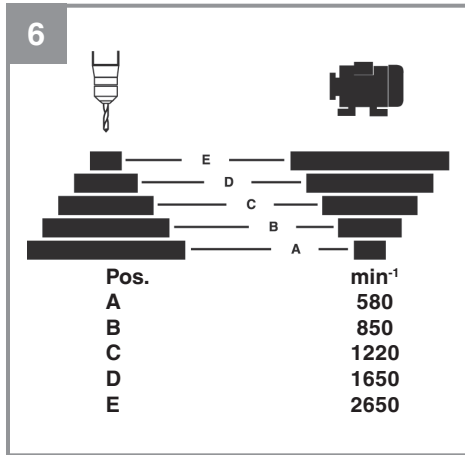
D	Originalbetriebsanleitung Säulenbohrmaschine	E	Manual de instrucciones original Taladro de columna
GB	Original operating instructions Bench Drill	FIN	Alkuperäiskäyttöohje Pylväsborakone
F	Instructions d'origine Perceuse à colonne	SLO	Originalna navodila za uporabo Stebni vrtni stroj
I	Istruzioni per l'uso originali Trapano a colonna	H	Eredeti használati utasítás Oszlopos fúrógép
DK/ N	Original betjeningsvejledning Søjleboremaskine	GR	Πρωτότυπες Οδηγίες χρήσης Δράπανο κολωνάτο
S	Original-bruksanvisning Pelarbormaskin		
CZ	Originální návod k obsluze Sloupová vrtačka		
SK	Originálny návod na obsluhu Stĺpová vrtačka		
NL	Originele handleiding Kolomboormachine		



Art.-Nr.: 42.506.70

I.-Nr.: 11017







Inhaltsverzeichnis

1. Sicherheitshinweise
2. Gerätebeschreibung und Lieferumfang
3. Bestimmungsgemäße Verwendung
4. Technische Daten
5. Vor Inbetriebnahme
6. Bedienung
7. Austausch der Netzanschlussleitung
8. Reinigung, Wartung und Ersatzteilbestellung
9. Entsorgung und Wiederverwertung
10. Lagerung



Gefahr! - Zur Verringerung des Verletzungsrisikos Bedienungsanleitung lesen



Vorsicht! Tragen Sie einen Gehörschutz. Die Einwirkung von Lärm kann Hörverlust bewirken.



Vorsicht! Tragen Sie eine Staubschutzmaske. Beim Bearbeiten von Holz und anderer Materialien kann gesundheitsschädlicher Staub entstehen. Asbesthaltiges Material darf nicht bearbeitet werden!



Vorsicht! Tragen Sie eine Schutzbrille. Während der Arbeit entstehende Funken oder aus dem Gerät heraustretende Splitter, Späne und Stäube können Sichtverlust bewirken.

Gefahr!

Beim Benutzen von Geräten müssen einige Sicherheitsvorkehrungen eingehalten werden, um Verletzungen und Schäden zu verhindern. Lesen Sie diese Bedienungsanleitung / Sicherheitshinweise deshalb sorgfältig durch. Bewahren Sie diese gut auf, damit Ihnen die Informationen jederzeit zur Verfügung stehen. Falls Sie das Gerät an andere Personen übergeben sollten, händigen Sie diese Bedienungsanleitung / Sicherheitshinweise bitte mit aus. Wir übernehmen keine Haftung für Unfälle oder Schäden, die durch Nichtbeachten dieser Anleitung und den Sicherheitshinweisen entstehen.

1. Sicherheitshinweise

Die entsprechenden Sicherheitshinweise finden Sie im beiliegenden Heftchen!

Gefahr!

Lesen Sie alle Sicherheitshinweise und Anweisungen. Versäumnisse bei der Einhaltung der Sicherheitshinweise und Anweisungen können elektrischen Schlag, Brand und/oder schwere Verletzungen verursachen. **Bewahren Sie alle Sicherheitshinweise und Anweisungen für die Zukunft auf.**

2. Gerätebeschreibung und Lieferumfang**2.1 Gerätebeschreibung (Bild 1)**

1. Maschinenfuß
2. Säule
3. Befestigungsschrauben
4. Bohrtisch
5. Klemmschraube
6. Maschinenkopf
7. Keilriemenabdeckung
8. Motor
9. Griffe
10. Zahnkranzbohrfutter
11. Spindel
12. Befestigungsbohrungen
13. Klappbarer Späneschutz
14. Tiefenanschlag
15. Spannschraube
16. Schraube
17. Klemmschraube
18. Einschalter
19. Ausschalter
20. Madenschraube

2.2 Lieferumfang

Bitte überprüfen Sie die Vollständigkeit des Artikels anhand des beschriebenen Lieferumfangs. Bei Fehlteilen wenden Sie sich bitte spätestens innerhalb von 5 Arbeitstagen nach Kauf des Artikels unter Vorlage eines gültigen Kaufbeleges an unser Service Center oder an die Verkaufsstelle, bei der Sie das Gerät erworben haben. Bitte beachten Sie hierzu die Gewährleistungstabelle in den Service-Informationen am Ende der Anleitung.

- Öffnen Sie die Verpackung und nehmen Sie das Gerät vorsichtig aus der Verpackung.
- Entfernen Sie das Verpackungsmaterial sowie Verpackungs- und Transportsicherungen (falls vorhanden).
- Überprüfen Sie, ob der Lieferumfang vollständig ist.
- Kontrollieren Sie das Gerät und die Zubehörteile auf Transportschäden.
- Bewahren Sie die Verpackung nach Möglichkeit bis zum Ablauf der Garantiezeit auf.

Gefahr!

Gerät und Verpackungsmaterial sind kein Kinderspielzeug! Kinder dürfen nicht mit Kunststoffbeuteln, Folien und Kleinteilen spielen! Es besteht Verschluckungs- und Erstickungsgefahr!

- Säulenbohrmaschine
- Klappbarer Späneschutz
- Bohrfutter
- Originalbetriebsanleitung
- Sicherheitshinweise

3. Bestimmungsgemäße Verwendung

Diese Säulenbohrmaschine ist zum Bohren von Metall, Kunststoff, Holz und ähnlichen Werkstoffen bestimmt und darf nur im privaten Haushaltsbereich verwendet werden.

Lebensmittel und gesundheitsgefährdende Materialien dürfen mit der Maschine nicht bearbeitet werden. Das Bohrfutter ist nur für die Verwendung von Bohrern und Werkzeugen mit einem Schaftdurchmesser vom 1,5-13 mm und zylindrischen Werkzeugschaft geeignet. Darüberhinaus können auch Werkzeuge mit Kegelschaft verwendet werden. Das Gerät ist zum Gebrauch durch Erwachsene bestimmt.

Die Maschine darf nur nach ihrer Bestimmung verwendet werden. Jede weitere darüber hinausgehende Verwendung ist nicht bestimmungsgemäß. Für daraus hervorgerufene Schäden oder Verletzungen aller Art haftet der Benutzer/Bediener und nicht der Hersteller.

Bitte beachten Sie, dass unsere Geräte bestimmungsgemäß nicht für den gewerblichen, handwerklichen oder industriellen Einsatz konstruiert wurden. Wir übernehmen keine Gewährleistung, wenn das Gerät in Gewerbe-, Handwerks- oder Industriebetrieben sowie bei gleichzusetzenden Tätigkeiten eingesetzt wird.

4. Technische Daten

Nenneingangsspannung	230V ~ 50 Hz
Nennleistung	350 Watt
Motordrehzahl	1400 min ⁻¹
Ausgangsdrehzahl	580 - 2.650 min ⁻¹
Geschwindigkeitsstufen	5
Bohrfutteraufnahme	B 16
Zahnkranzbohrfutter	Ø 1,5 - 13 mm
Max. Schaftdurchmesser	13 mm
Ausladung	104 mm
Bohrtiefe	50 mm
Säulendurchmesser	46 mm
Höhe	590 mm
Gewicht	16 kg

Gefahr!

Geräusch und Vibration

Die Geräusch- und Vibrationswerte wurden entsprechend EN 61029 ermittelt.

Schalldruckpegel L_{pA}	62 dB(A)
Unsicherheit K_{pA}	3 dB
Schalleistungspegel L_{WA}	75 dB(A)
Unsicherheit K_{WA}	3 dB

Tragen Sie einen Gehörschutz.

Die Einwirkung von Lärm kann Gehörverlust bewirken.

Beschränken Sie die Geräuschentwicklung und Vibration auf ein Minimum!

- Verwenden Sie nur einwandfreie Geräte.
- Warten und reinigen Sie das Gerät regelmäßig.
- Passen Sie Ihre Arbeitsweise dem Gerät an.

- Überlasten Sie das Gerät nicht.
- Lassen Sie das Gerät gegebenenfalls überprüfen.
- Schalten Sie das Gerät aus, wenn es nicht benutzt wird.
- Tragen Sie Handschuhe.

Vorsicht!

Restrisiken

Auch wenn Sie dieses Elektrowerkzeug vorschriftsmäßig bedienen, bleiben immer Restrisiken bestehen. Folgende Gefahren können im Zusammenhang mit der Bauweise und Ausführung dieses Elektrowerkzeuges auftreten:

1. Lungenschäden, falls keine geeignete Staubschutzmaske getragen wird.
2. Gehörschäden, falls kein geeigneter Gehörschutz getragen wird.
3. Gesundheitsschäden, die aus Hand-Arm-Schwingungen resultieren, falls das Gerät über einen längeren Zeitraum verwendet wird oder nicht ordnungsgemäß geführt und gewartet wird.

5. Vor Inbetriebnahme

Überzeugen Sie sich vor dem Anschließen, dass die Daten auf dem Typenschild mit den Netzdaten übereinstimmen.

Warnung!

Ziehen Sie immer den Netzstecker, bevor Sie Einstellungen am Gerät vornehmen.

5.1 Montage der Maschine

- Maschinenfuß (1) aufstellen
- Befestigungsflansch mit Säule (2) mit drei Schrauben (3) und Unterlegscheiben auf dem Maschinenfuß (1) befestigen.
- Bohrtisch (4) mit Bohrtischhalter auf die Säule (2) schieben (Abb. 4). Arretieren Sie den Bohrtisch mit der Klemmschraube (5) in der gewünschten Position.
- Bohrkopf (6) mit Keilriemenabdeckung (7) und Motor (8) auf die Bohrsäule aufsetzen und mit den Schrauben (20) befestigen.
- Drei Griffe (9) am Vorschubhandkreuz anschrauben.

Hinweis: Zum Schutz vor Korrosion sind alle blanken Teile eingefettet. Vor dem Aufsetzen des Bohrfutters (10) auf die Spindel (11) müssen beide Teile mit einem umweltfreundlichen Lösungs-

mittel vollkommen fettfrei gemacht werden, damit eine optimale Kraftübertragung gewährleistet ist.

5.2 Aufstellen der Maschine (Abb. 1)

Vor der Inbetriebnahme muss die Bohrmaschine stationär montiert werden. Verwenden Sie dazu die beiden Befestigungsbohrungen (12) in der Bodenplatte. Achten Sie darauf, dass die Maschine für den Betrieb und für Einstell- und Wartungsarbeiten frei zugänglich ist.

Hinweis: Die Befestigungsschrauben dürfen nur so fest angezogen werden, dass sich die Grundplatte nicht verspannt oder verformt. Bei übermäßiger Beanspruchung besteht Gefahr des Bruches.

5.3 Klappbarer Späneschutz (Abb. 4)

Die drei Schrauben (21) heraus-schrauben. Transparente Abdeckung (23) in den Schlitz des roten Aufnahmerahmens (24) schieben und mit den Schrauben (21) wieder fixieren.

Die Höhe der Abdeckung (23) ist stufenlos einstellbar und über die beiden Flügelschrauben (22) zu fixieren.

Zum Bohrerwechsel kann der Späneschutz (13) nach oben geklappt werden, vor dem Einschalten der Maschine ist der Späneschutz (13) aber wieder in seine Ausgangsposition zu bringen.

5.4 Vor Inbetriebnahme beachten

Achten Sie darauf, dass die Spannung des Netzanschlusses mit dem Typenschild übereinstimmt. Schließen Sie die Maschine nur an eine Steckdose mit ordnungsgemäß installiertem Schutzkontakt an. Die Bohrmaschine ist mit einem Nullspannungsauslöser ausgestattet, der die Bediener vor ungewolltem Wiederanlauf nach einem Spannungsabfall schützt. In diesem Fall muss die Maschine erneut eingeschaltet werden.

6. Bedienung

6.1 Allgemein (Abb. 2)

Zum Einschalten betätigen Sie den grünen Einschalter „I“ (18), die Maschine läuft an. Zum Ausschalten drücken Sie die rote Taste „O“ (19), das Gerät schaltet ab.

Achten Sie darauf, das Gerät nicht zu überlasten. Sinkt das Motorgeräusch während des Betriebes, wird der Motor zu stark belastet.

Belasten Sie das Gerät nicht so stark, dass der Motor zu Stillstand kommt.

6.2 Werkzeug in Bohrfutter einsetzen (Abb. 1)

Achten Sie unbedingt darauf, dass beim Werkzeugwechsel der Netzstecker gezogen ist. Im Bohrfutter (10) dürfen nur zylindrische Werkzeuge mit dem angegebenen maximalen Schaftdurchmesser gespannt werden. Nur einwandfreies und scharfes Werkzeug benutzen. Keine Werkzeuge benutzen, die am Schaft beschädigt sind oder sonst in irgend-einer Weise verformt oder beschädigt sind. Setzen Sie nur Zubehör und Zusatzgeräte, die in der Bedienungsanleitung angegeben oder vom Hersteller freigegeben sind, ein.

6.3 Handhabung des Schnellspannbohrfutters

Ihre Tischbohrmaschine ist mit einem Zahnbohrfutter (10) ausgestattet. Um einen Bohrer einzusetzen, ist zuerst der Späneschutz (13) nach oben zu klappen, anschließend der Bohrer einzusetzen und das Bohrfutter mit dem mitgelieferten Futterschlüssel festzuziehen.

Futterschlüssel wieder abziehen. Achten Sie auf festen Sitz der eingespannten Werkzeuge.

Gefahr! Futterschlüssel nicht stecken lassen. Verletzungsgefahr durch Wegschleudern des Futterschlüssels.

6.4 Drehzahleinstellung (Abb. 1/6/7)

Schalten Sie zuerst die Maschine aus und ziehen Sie den Netzstecker.

Die verschiedenen Spindeldrehzahlen können durch Umsetzen des Keilriemens eingestellt werden. Gehen Sie wie folgt vor:

- Lösen der Schraube (16) um die Keilriemenabdeckung (7), öffnen zu können.
- Spannschrauben (15) lösen und den Motor (8) in Richtung Maschinenkopf schieben.
- Keilriemen auf die gewünschte Position umsetzen.
- Die entsprechenden Drehzahlen entnehmen Sie der Tabelle (Abb. 6).
- Keilriemen spannen, indem Sie den Motor (8) entgegen des Maschinenkopfes (6) schieben. Spannschrauben (16) wieder festziehen. Die Spannung ist richtig eingestellt, wenn sich der Keilriemen in der Mitte ca. 1 cm durchdrücken lässt.
- Keilriemenabdeckung schließen und mit der Schraube (16) festschrauben. Die Keilriemenabdeckung (7) muss immer fest verschlossen sein, da die Maschine mit einem Sicherheitsschalter ausgestattet ist und somit nur bei geschlossener Keilriemenabdeckung (7) eingeschaltet werden kann.

Gefahr! Niemals die Bohrmaschine mit geöffneter Keilriemenabdeckung laufen lassen. Vor dem Öffnen des Deckels immer den Netzstecker ziehen. Niemals in laufende Keilriemen greifen.

6.4.1 Bohrtiefenanschlag (Abb. 8)

Über den Tiefenanschlag (14) und eine Skala (a) an der Vorderseite des Maschinenkopfes können Sie die gewünschte Bohrtiefe exakt einstellen. Zum Einstellen des Tiefenanschlags muss die Maschine ausgeschaltet sein.

- Setzen Sie den gewünschten Bohrer ein (6.2) und drehen Sie die Einstellschrauben nach oben
- Setzen Sie über den Handgriff die Spitze des Bohrers leicht auf die Oberfläche des Werkstücks und lesen Sie den angezeigten Wert von der Skala ab.
- Entfernen Sie das Werkstück.
- Addieren Sie die gewünschte Bohrtiefe zum abgelesenen Wert und drehen Sie über den Handgriff den Bohrer soweit nach unten, bis der errechnete Wert an der Skala angezeigt wird.
- Drehen Sie die untere Einstellschraube bis zum Anschlag nach unten.
- Sichern Sie vorgenommene Einstellung, indem Sie die obere Einstellschraube gegen die untere drehen.

Gefahr! Beim Einstellen der Bohrtiefe einer zylindrischen Bohrung, müssen Sie die Länge der Bohrer Spitze hinzurechnen.

6.5 Neigung des Bohrtisches einstellen (Abb. 5)

- Schlossschraube (26) unter dem Bohrtisch (4) lockern.
- Bohrtisch (4) auf das gewünschte Winkelmaß einstellen.
- Schlossschraube (26) wieder fest anziehen um den Bohrtisch (4) in dieser Position zu fixieren.

6.6 Höhe des Bohrtisches einstellen (Abb. 1)

- Spannschraube (5) lockern
- Bohrtisch (4) durch drücken oder heben und gleichzeitiges leichtes drehen nach links und rechts auf die gewünschte Höhe einstellen.
- Spannschraube (5) wieder festziehen.

6.7 Werkstück spannen

Spannen Sie Werkstücke grundsätzlich mit Hilfe eines Maschinenschraubstocks oder mit geeignetem Spannmittel fest ein. **Werkstücke nie von Hand halten!** Beim Bohren sollten das Werkstück auf dem Bohrtisch (4) beweglich sein, damit eine Selbstzentrierung stattfinden kann. Werkstück unbedingt gegen Verdrehen sichern. Dies geschieht am besten durch Anlegen des Werkstückes bzw. des Maschinenschraubstocks an einen festen Anschlag.

Gefahr! Blechteile müssen eingespannt werden, damit sie nicht hochgerissen werden können. Stellen Sie den Bohrtisch je nach Werkstück in Höhe und Neigung richtig ein. Es muss zwischen Werkstück-oberkante und Bohrer Spitze genügend Abstand bleiben.

6.8 Arbeitsgeschwindigkeiten

Achten Sie beim Bohren auf die richtige Drehzahl. Diese ist abhängig vom Bohrer Durchmesser und dem Werkstoff.

Unten aufgeführte Liste hilft Ihnen bei der Wahl von Drehzahlen für die verschiedenen Materialien.

Bei den angegebenen Drehzahlen handelt es sich lediglich um Richtwerte.

Ø Bohrer	Grauguss	Stahl	Eisen	Aluminium	Bronze
3	2550	1600	2230	9500	8000
4	1900	1200	1680	7200	6000
5	1530	955	1340	5700	4800
6	1270	800	1100	4800	4000
7	1090	680	960	4100	3400
8	960	600	840	3600	3000
9	850	530	740	3200	2650
10	765	480	670	2860	2400
11	700	435	610	2600	2170
12	640	400	560	2400	2000
13	590	370	515	2200	1840
14	545	340	480	2000	1700
16	480	300	420	1800	1500
18	425	265	370	1600	1300
20	380	240	335	1400	1200
22	350	220	305	1300	1100
25	305	190	270	1150	950

6.9 Senken und Zentrierbohren

Mit dieser Tischbohrmaschine können Sie auch Senken oder Zentrierbohren. Beachten Sie hierbei, dass das Senken mit der niedrigsten Geschwindigkeit durchgeführt werden sollte, während zum Zentrierbohren eine hohe Geschwindigkeit erforderlich ist.

6.10 Holzbearbeitung

Bitte beachten Sie, dass beim Bearbeiten von Holz eine geeignete Staubabsaugung verwendet werden muss, da Holzstaub gesundheitsgefährdend sein kann. Tragen Sie bei stauberzeugenden Arbeiten unbedingt eine geeignete Staubschutzmaske.

7. Austausch der Netzanschlussleitung

Gefahr!

Wenn die Netzanschlussleitung dieses Gerätes beschädigt wird, muss sie durch den Hersteller oder seinen Kundendienst oder eine ähnlich qualifizierte Person ersetzt werden, um Gefährdungen zu vermeiden.

8. Reinigung, Wartung und Ersatzteilbestellung

Gefahr!

Ziehen Sie vor allen Reinigungsarbeiten den Netzstecker.

8.1 Reinigung

- Die Tischbohrmaschine ist weitgehend wartungsfrei. Halten Sie das Gerät sauber. Ziehen Sie vor allen Reinigungs- und Wartungsarbeiten den Netzstecker. Verwenden Sie zum Reinigen keine scharfen Lösungsmittel. Achten Sie darauf, dass keine Flüssigkeiten in das Gerät gelangen. Fetten Sie blanke Teile nach Beendigung der Arbeiten wieder ein. Besonderes die Bohrsäule, blanke Teile des Ständers und der Bohrtisch sollten regelmäßig gefettet werden. Benützen Sie zum Fetten ein handelsübliches säurefreies Schmierfett. **Gefahr:** Öl- und fetthaltige Reinigungstücher sowie Fett- und Ölrückstände nicht in den Hausmüll geben. Entsorgen Sie diese umweltgerecht. Kontrollieren und reinigen Sie regelmäßig die Lüftungsöffnungen. Lagern Sie das Gerät in einem trockenen Raum. Sollte das Gerät beschädigt sein, versuche Sie nicht, es selbst zu reparieren. Überlassen Sie die Reparatur einer Elektrofachkraft.
- Wir empfehlen, dass Sie das Gerät direkt nach jeder Benutzung reinigen.
- Reinigen Sie das Gerät regelmäßig mit einem feuchten Tuch und etwas Schmierseife. Verwenden Sie keine Reinigungs- oder Lösungs-

mittel; diese könnten die Kunststoffteile des Gerätes angreifen. Achten Sie darauf, dass kein Wasser in das Geräteinnere gelangen kann. Das Eindringen von Wasser in ein Elektrogerät erhöht das Risiko eines elektrischen Schlages.

8.2 Wartung

Im Geräteinneren befinden sich keine weiteren zu wartenden Teile.

8.3 Ersatzteil- und Zubehörbestellung:

Bei der Ersatzteilbestellung sollten folgende Angaben gemacht werden;

- Typ des Gerätes
- Artikelnummer des Gerätes
- Ident-Nummer des Gerätes
- Ersatzteilnummer des erforderlichen Ersatzteils

Aktuelle Preise und Infos finden Sie unter www.isc-gmbh.info



Tipp! Für ein gutes Arbeitsergebnis empfehlen wir hochwertiges Zubehör von **kwb ! www.kwb.eu**
welcome@kwb.eu

9. Entsorgung und Wiederverwertung

Das Gerät befindet sich in einer Verpackung um Transportschäden zu verhindern. Diese Verpackung ist Rohstoff und ist somit wieder verwendbar oder kann dem Rohstoffkreislauf zurückgeführt werden. Das Gerät und dessen Zubehör bestehen aus verschiedenen Materialien, wie z.B. Metall und Kunststoffe. Defekte Geräte gehören nicht in den Hausmüll. Zur fachgerechten Entsorgung sollte das Gerät an einer geeigneten Sammelstellen abgegeben werden. Wenn Ihnen keine Sammelstelle bekannt ist, sollten Sie bei der Gemeindeverwaltung nachfragen.

10. Lagerung

Lagern Sie das Gerät und dessen Zubehör an einem dunklen, trockenen und frostfreiem Ort. Die optimale Lagertemperatur liegt zwischen 5 und 30 °C. Bewahren Sie das Elektrowerkzeug in der Originalverpackung auf.



Nur für EU-Länder

Werfen Sie Elektrowerkzeuge nicht in den Hausmüll!

Gemäß europäischer Richtlinie 2012/19/EU über Elektro- und Elektronik-Altgeräte und Umsetzung in nationales Recht müssen verbrauchte Elektrowerkzeuge getrennt gesammelt werden und einer umweltgerechten Wiederverwertung zugeführt werden.

Recycling-Alternative zur Rücksendeaufforderung:

Der Eigentümer des Elektrogerätes ist alternativ anstelle Rücksendung zur Mitwirkung bei der sachgerechten Verwertung im Falle der Eigentumsaufgabe verpflichtet. Das Altgerät kann hierfür auch einer Rücknahmestelle überlassen werden, die eine Beseitigung im Sinne der nationalen Kreislaufwirtschafts- und Abfallgesetze durchführt. Nicht betroffen sind den Altgeräten beigefügte Zubehörteile und Hilfsmittel ohne Elektrobestandteile.

Der Nachdruck oder sonstige Vervielfältigung von Dokumentation und Begleitpapieren der Produkte, auch auszugsweise, ist nur mit ausdrücklicher Zustimmung der iSC GmbH zulässig.

Technische Änderungen vorbehalten

Service-Informationen

Wir unterhalten in allen Ländern, welche in der Garantiekunde benannt sind, kompetente Service-Partner, deren Kontakte Sie der Garantiekunde entnehmen. Diese stehen Ihnen für alle Service-Belange wie Reparatur, Ersatzteil- und Verschleißteil-Versorgung oder den Bezug von Verbrauchsmaterialien zur Verfügung.

Es ist zu beachten, dass bei diesem Produkt folgende Teile einem gebrauchsgemäßen oder natürlichen Verschleiß unterliegen bzw. folgende Teile als Verbrauchsmaterialien benötigt werden.

Kategorie	Beispiel
Verschleißteile*	Keilriemen
Verbrauchsmaterial/ Verbrauchsteile*	
Fehlteile	

* nicht zwingend im Lieferumfang enthalten!

Bei Mängel oder Fehlern bitten wir Sie, den Fehlerfall im Internet unter www.isc-gmbh.info anzumelden. Bitte achten Sie auf eine genaue Fehlerbeschreibung und beantworten Sie dazu in jedem Fall folgende Fragen:

- Hat das Gerät bereits einmal funktioniert oder war es von Anfang an defekt?
- Ist Ihnen vor dem Auftreten des Defektes etwas aufgefallen (Symptom vor Defekt)?
- Welche Fehlfunktion weist das Gerät Ihrer Meinung nach auf (Hauptsymptom)?
Beschreiben Sie diese Fehlfunktion.

Garantieurkunde

Sehr geehrte Kundin, sehr geehrter Kunde,
unsere Produkte unterliegen einer strengen Qualitätskontrolle. Sollte dieses Gerät dennoch einmal nicht einwandfrei funktionieren, bedauern wir dies sehr und bitten Sie, sich an unseren Servicedienst unter der auf dieser Garantiekarte angegebenen Adresse zu wenden. Gerne stehen wir Ihnen auch telefonisch über die angegebene Servicrufnummer zur Verfügung. Für die Geltendmachung von Garantieansprüchen gilt folgendes:

1. Diese Garantiebedingungen richten sich ausschließlich an Verbraucher, d. h. natürliche Personen, die dieses Produkt weder im Rahmen ihrer gewerblichen noch anderen selbständigen Tätigkeit nutzen wollen. Diese Garantiebedingungen regeln zusätzliche Garantieleistungen, die der u. g. Hersteller zusätzlich zur gesetzlichen Gewährleistung Käufern seiner Neugeräte verspricht. Ihre gesetzlichen Gewährleistungsansprüche werden von dieser Garantie nicht berührt. Unsere Garantieleistung ist für Sie kostenlos.
2. Die Garantieleistung erstreckt sich ausschließlich auf Mängel an einem von Ihnen erworbenen neuen Gerät des u. g. Herstellers, die auf einem Material- oder Herstellungsfehler beruhen und ist nach unserer Wahl auf die Behebung solcher Mängel am Gerät oder den Austausch des Gerätes beschränkt. Bitte beachten Sie, dass unsere Geräte bestimmungsgemäß nicht für den gewerblichen, handwerklichen oder beruflichen Einsatz konstruiert wurden. Ein Garantievertrag kommt daher nicht zustande, wenn das Gerät innerhalb der Garantiezeit in Gewerbe-, Handwerks- oder Industriebetrieben verwendet wurde oder einer gleichzusetzenden Beanspruchung ausgesetzt war.
3. Von unserer Garantie ausgenommen sind:
 - Schäden am Gerät, die durch Nichtbeachtung der Montageanleitung oder aufgrund nicht fachgerechter Installation, Nichtbeachtung der Gebrauchsanleitung (wie durch z.B. Anschluss an eine falsche Netzspannung oder Stromart) oder Nichtbeachtung der Wartungs- und Sicherheitsbestimmungen oder durch Aussetzen des Geräts an anomale Umweltbedingungen oder durch mangelnde Pflege und Wartung entstanden sind.
 - Schäden am Gerät, die durch missbräuchliche oder unsachgemäße Anwendungen (wie z.B. Überlastung des Gerätes oder Verwendung von nicht zugelassenen Einsatzwerkzeugen oder Zubehör), Eindringen von Fremdkörpern in das Gerät (wie z.B. Sand, Steine oder Staub, Transportschäden), Gewaltanwendung oder Fremdeinwirkungen (wie z. B. Schäden durch Herunterfallen) entstanden sind.
 - Schäden am Gerät oder an Teilen des Geräts, die auf einen gebrauchsgemäßen, üblichen oder sonstigen natürlichen Verschleiß zurückzuführen sind.
4. Die Garantiezeit beträgt 24 Monate und beginnt mit dem Kaufdatum des Gerätes. Garantieansprüche sind vor Ablauf der Garantiezeit innerhalb von zwei Wochen, nachdem Sie den Defekt erkannt haben, geltend zu machen. Die Geltendmachung von Garantieansprüchen nach Ablauf der Garantiezeit ist ausgeschlossen. Die Reparatur oder der Austausch des Gerätes führt weder zu einer Verlängerung der Garantiezeit noch wird eine neue Garantiezeit durch diese Leistung für das Gerät oder für etwaige eingebaute Ersatzteile in Gang gesetzt. Dies gilt auch bei Einsatz eines Vor-Ort-Services.
5. Für die Geltendmachung Ihres Garantieanspruches melden Sie bitte das defekte Gerät an unter: www.isc-gmbh.info. Halten Sie bitte den Kaufbeleg oder andere Nachweise Ihres Kaufs des Neugeräts bereit. Geräte, die ohne entsprechende Nachweise oder ohne Typenschild eingeschickt werden, sind von der Garantieleistung aufgrund mangelnder Zuordnungsmöglichkeit ausgeschlossen. Ist der Defekt des Gerätes von unserer Garantieleistung erfasst, erhalten Sie umgehend ein repariertes oder neues Gerät zurück.

Selbstverständlich beheben wir gegen Erstattung der Kosten auch gerne Defekte am Gerät, die vom Garantiumfang nicht oder nicht mehr erfasst sind. Dazu senden Sie das Gerät bitte an unsere Serviceadresse.

Für Verschleiß-, Verbrauchs- und Fehlteile verweisen wir auf die Einschränkungen dieser Garantie gemäß den Service-Informationen dieser Bedienungsanleitung.

iSC GmbH · Eschenstraße 6 · 94405 Landau/Isar (Deutschland)

Sehr geehrte Kundin, sehr geehrter Kunde,
um Ihnen noch mehr Service zu bieten, haben Sie die Möglichkeit auf unserem Onlineportal weitere
Informationen abzurufen.

Sollten einmal Probleme oder Fragen zu Ihrem Produkt auftreten, können Sie schnell und einfach unter
www.isc-gmbh.info viele Aktionen durchführen. Hier einige Beispiele:

- Ersatzteile bestellen
- Aktuelle Preisauskünfte
- Verfügbarkeiten der Ersatzteile
- Servicestellen Vorort für Benzingeräte
- Defekte Geräte anmelden
- Garantieverlängerungen (nur bei bestimmten Geräten)
- Bestellverfolgung

Wir freuen uns auf Ihren Besuch online unter www.isc-gmbh.info!

Eine Adresse für alle Fälle!

www.isc-gmbh.info

ISC

Garantieabwicklung

Produktinfos

Downloads

Ersatzteilservice

Reparatur

Zubehör

Servicepartner

International Service Center

www.isc-gmbh.info

Telefon: 09951 / 95 920 00 · Telefax: 09951/95 917 00
E-Mail: info@einhell.de · Internet: www.isc-gmbh.info
ISC GmbH · Eschenstraße 6 · 94405 Landau/Isar (Deutschland)

Table of contents

1. Safety regulations
2. Layout and items supplied
3. Proper use
4. Technical data
5. Before starting the equipment
6. Operation
7. Replacing the power cable
8. Cleaning, maintenance and ordering of spare parts
9. Disposal and recycling
10. Storage



Danger! - Read the operating instructions to reduce the risk of injury



Caution! Wear ear-muffs. The impact of noise can cause damage to hearing.



Caution! Wear a breathing mask. Dust which is injurious to health can be generated when working on wood and other materials. Never use the device to work on any materials containing asbestos!



Caution! Wear safety goggles. Sparks generated during working or splinters, chips and dust emitted by the device can cause loss of sight.

Danger!

When using the equipment, a few safety precautions must be observed to avoid injuries and damage. Please read the complete operating instructions and safety regulations with due care. Keep this manual in a safe place, so that the information is available at all times. If you give the equipment to any other person, hand over these operating instructions and safety regulations as well. We cannot accept any liability for damage or accidents which arise due to a failure to follow these instructions and the safety instructions.

1. Safety regulations

The corresponding safety information can be found in the enclosed booklet.

Danger!**Read all safety regulations and instructions.**

Any errors made in following the safety regulations and instructions may result in an electric shock, fire and/or serious injury.

Keep all safety regulations and instructions in a safe place for future use.

2. Layout and items supplied**2.1 Layout (Fig. 1)**

1. Machine base
2. Pillar
3. Fixing screw
4. Drill table
5. Clamping screw
6. Machine head
7. V-belt
8. Motor
9. Grip knobs
10. Scroll chuck
11. Spindle
12. Mounting holes
13. Folding chip guard
14. Depth stop
15. Tightening screw
16. Screw
17. Clamping screw
18. ON switch
19. OFF switch
20. Grub screw

2.2 Items supplied

Please check that the article is complete as specified in the scope of delivery. If parts are

missing, please contact our service center or the sales outlet where you made your purchase at the latest within 5 working days after purchasing the product and upon presentation of a valid bill of purchase. Also, refer to the warranty table in the service information at the end of the operating instructions.

- Open the packaging and take out the equipment with care.
- Remove the packaging material and any packaging and/or transportation braces (if available).
- Check to see if all items are supplied.
- Inspect the equipment and accessories for transport damage.
- If possible, please keep the packaging until the end of the guarantee period.

Danger!

The equipment and packaging material are not toys. Do not let children play with plastic bags, foils or small parts. There is a danger of swallowing or suffocating!

- Pillar drill
- Folding chip guard
- Drill chuck
- Original operating instructions
- Safety instructions

3. Proper use

This pillar drill is designed for drilling metal, plastic, wood and similar materials. It is intended for use in the private sector only.

Food and harmful materials may not be processed with the equipment. The drill chuck is only designed for use with drill bits and tools with a shaft diameter of 1.5 to 13 mm, and for cylindrical tool shanks. Tools with a tapered shank can also be used. The equipment is intended for use by adults only.

The equipment is to be used only for its prescribed purpose. Any other use is deemed to be a case of misuse. The user / operator and not the manufacturer will be liable for any damage or injuries of any kind caused as a result of this.

Please note that our equipment has not been designed for use in commercial, trade or industrial applications. Our warranty will be voided if the machine is used in commercial, trade or industrial businesses or for equivalent purposes.

4. Technical data

Nominal input voltage	230V ~ 50 Hz
Power rating	350 W
Motor speed	1,400 rpm
Output speed	580 - 2,650 rpm
Speed levels	5
Drill chuck mount	B 16
Scroll chuck	Ø 1.5 - 13 mm
Max. shaft diameter	13 mm
Reach	104 mm
Drill depth	50 mm
Pillar diameter	46 mm
Height	590 mm
Weight	16 kg

Danger!

Sound and vibration

Sound and vibration values were measured in accordance with EN 61029.

L_{pA} sound pressure level	62 dB(A)
K_{pA} uncertainty	3 dB
L_{WA} sound power level	75 dB(A)
K_{WA} uncertainty	3 dB

Wear ear-muffs.

The impact of noise can cause damage to hearing.

Keep the noise emissions and vibrations to a minimum.

- Only use appliances which are in perfect working order.
- Service and clean the appliance regularly.
- Adapt your working style to suit the appliance.
- Do not overload the appliance.
- Have the appliance serviced whenever necessary.
- Switch the appliance off when it is not in use.
- Wear protective gloves.

Caution!

Residual risks

Even if you use this electric power tool in accordance with instructions, certain residual risks cannot be ruled out. The following hazards may arise in connection with the equipment's construction and layout:

1. Lung damage if no suitable protective dust mask is used.
2. Damage to hearing if no suitable ear protection is used.
3. Health damage caused by hand-arm vibrations if the equipment is used over a prolonged period or is not properly guided and maintained.

5. Before starting the equipment

Before you connect the equipment to the mains supply make sure that the data on the rating plate are identical to the mains data.

Warning!

Always pull the power plug before making adjustments to the equipment.

5.1 Assembling the machine

- Position the machine base (1).
- Fasten mounting flange with pillar (2) using three screws (3) and washers to drill base (1).
- Push the drill table (4) with drill table clamp shaft onto the pillar (2) (Fig. 4). Lock the drill table into the desired position using the clamping screw (5).
- Place drill head (6) with V-belt cover (7) and motor (8) onto the drill pillar and fasten using the screws (20).
- Screw the three ball-shaped handles (9) onto the feeder cross handle.

Note: All bare parts are greased in order to protect them from corrosion. Before mounting the drill chuck (10) onto the spindle (11), both parts must be completely degreased using an environmentally friendly solvent. This ensures optimal transmission of power.

5.2 Installing the machine (Fig. 1)

Before you use the drill for the first time it must be permanently fixed in position. Use both mounting holes (12) in the base plate to do this. Ensure that the equipment is freely accessible for operation, adjustment and maintenance.

Note: The fixing screws may only be tightened to a point where they do not distort or deform the base plate. Excessive tension can lead to fracture.

5.3 Hinged chip guard (Fig. 4)

Unscrew the three screws (21). Push the transparent cover (23) into the groove of the red mounting frame (24) and fasten it again with the screws (21).

The height of the cover (23) is infinitely adjustable and can be locked using both thumb screws (22). The chip guard (13) can be flipped upwards to change drill bits, however ensure that the chip guard (13) is back in its initial position before restarting the equipment.

5.4 Prior to using the machine for the first time

Ensure that the voltage of the mains supply complies with the specifications on the rating plate. Connect the equipment only to a socket with the properly installed earthing contact. The drill is equipped with a no-volt trip that is designed to protect the operator from an undesired restart following a drop in voltage. Should this happen, the equipment must be physically restarted.

6. Operation

6.1 General (Fig. 2)

To switch on the equipment, push in the green On button "I" (18); the drill starts up. To switch off, press the red Off button "O" (19); the drill shuts down. Ensure that you do not overload the equipment.

If the sound of the motor drops in pitch during operation, it is being overloaded.

Do not overload the equipment to the point where the motor comes to a standstill.

6.2 Fitting tools to the drill chuck (Fig. 1)

Make sure that the power plug is removed from the socket-outlet before changing tools. Only cylindrical tools with the stipulated maximum shaft diameter may be clamped in the drill chuck (10). Only use a tool that is sharp and free of defects. Do not use tools whose shaft is damaged or which are deformed or flawed in any other way. Use only accessories and attachments that are specified in the operating instructions or have been approved by the manufacturer.

6.3 Using the quick-change drill chuck

Your drill is equipped with a gear-toothed drill chuck (10). In order to insert a drill bit, flip up the chip guard (13), insert the drill bit, then tighten down the drill chuck using the supplied chuck key. Pull out the chuck key. Ensure that the clamped tool is firmly seated.

Danger! Do not leave the chuck key in the clamp hole. Doing so will cause the chuck key to be catapulted out, which could cause injury.

6.4 Setting the speed (Fig. 1/6/7)

First switch the equipment off, then pull the power plug.

The various spindle speeds can be set by moving the V-belt.

Proceed as follows:

- Remove the screw (16) in order to open the V-belt cover (7).
- Slacken the tightening screw (15) and push the motor (8) in the direction of the machine head.
- Move the V-belt to the desired position.
- Refer to table (Fig. 6) for the recommended speeds.
- Tighten the V-belt by pushing the motor (8) away from the drill head (6). Screw the tightening screw (16) back down again. The tension is properly set when the V-belt flexes in the middle by approx. 1 cm when pressed.
- Close the V-belt cover and screw down using the screw (16). The V-belt cover (7) must always be locked tight, as the equipment is equipped with a safety switch that only allows the equipment to be turned when the V-belt cover (7) is closed.

Danger! Never let the pillar drill run when the V-belt cover is open. Always pull power plug before opening the cover. Never touch the V-belt when it is rotating.

6.4.1 Drill depth stop (Fig. 8)

The drill depth can be set exactly by means of the depth stop (14) and a scale (a) on the front side of the machine head. The equipment must be switched off in order to set the depth stop.

- Insert the required bit (6.2) and turn the setting screws up.
- Using the handle, move the bit so that its tip just touches the surface of the workpiece and read the value indicated on the scale.
- Remove the workpiece.
- Add the required drill depth to the value you read off the scale and use the handle to lower

the bit until the value you calculated is indicated on the scale.

- Turn down the lower setting screw as far as it will go.
- Secure the setting by turning the upper setting screw against the lower setting screw.

Danger! When setting the drill depth of a cylindrical hole you must add the length of the drill tip.

6.5 Setting the angle of the drill table (Fig. 5)

- Slacken the carriage bolt (26) under the drill table (4).
- Set the drill table (4) to the desired angle.
- Tighten down the carriage bolt (26) in order to lock the drill table (4) into this position.

6.6 Setting the height of the drill table (Fig. 1)

- Slacken the tightening screw (5).
- Set the drill table (4) to the desired height by pressing down or lifting up and simultaneously (gently) pushing to the left or right.
- Screw the tightening screw (5) back down again.

6.7 Clamping the workpiece

As a general rule, use a machine vice or another suitable clamping device to lock a workpiece into position. **Never hold the workpiece in place with your hand!** When drilling, the workpiece should be able to travel on the drill table (4) for self-centering purposes. Ensure that the workpiece cannot rotate. This is best achieved by placing the workpiece/machine vice on a sturdy block.

Danger! Sheetmetal parts must be clamped in to prevent them from being torn up. Properly set the height and angle of the drill table for each workpiece. There must be enough distance between the upper edge of the workpiece and tip of the drill bit.

6.8 Working speeds

Ensure that you drill at the proper speed. Drill speed is dependent on the diameter of the drill bit and the material it is made from.

The table below acts as a guide for selecting the proper speed for drill bits made from various materials.

Note: The rotational speeds shown are merely suggested values.

Drill bit Ø	Cast iron	Steel	Iron	Aluminum	Bronze
3	2550	1600	2230	9500	8000
4	1900	1200	1680	7200	6000
5	1530	955	1340	5700	4800
6	1270	800	1100	4800	4000
7	1090	680	960	4100	3400
8	960	600	840	3600	3000
9	850	530	740	3200	2650
10	765	480	670	2860	2400
11	700	435	610	2600	2170
12	640	400	560	2400	2000
13	590	370	515	2200	1840
14	545	340	480	2000	1700
16	480	300	420	1800	1500
18	425	265	370	1600	1300
20	380	240	335	1400	1200
22	350	220	305	1300	1100
25	305	190	270	1150	950

6.9 Countersinking and center-drilling

With this drill you can also perform countersinking and center-drilling jobs. Please observe that countersinking should be performed at the lowest speed, while a high speed is required for center-drilling.

6.10 Woodworking

Please note that sawdust must be properly evacuated when working with wood, as it can be a health hazard. Ensure that you wear a suitable dust mask when performing work that generates dust.

7. Replacing the power cable

Danger!

If the power cable for this equipment is damaged, it must be replaced by the manufacturer or its after-sales service or similarly trained personnel to avoid danger.

8. Cleaning, maintenance and ordering of spare parts

Danger!

Always pull out the mains power plug before starting any cleaning work.

8.1 Cleaning

- The drill is maintenance-free to a large extent. Keep the equipment clean. Pull the power plug before doing any cleaning and maintenance work on the appliance. Do not use any harsh, abrasive solvents to clean. Ensure that no liquid seeps into the equipment. Regrease all bare parts when the work is finished. The drill pillar, blank parts of the column, and the drill table especially should be regreased at regular intervals. Use a standard, acid-free lubricating grease to do this.

Danger: Do not use your household trash can as a receptacle for oil and grease-soaked cleaning rags or grease and oil sludge. Dispose of these toxic materials in an environmentally-friendly fashion. Regularly check and clean the ventilation holes. Store the equipment in a dry room. Should the equipment become damaged, do not try to repair it yourself. Leave this work to the hands of a qualified electrical technician.

- We recommend that you clean the device immediately each time you have finished using it.
- Clean the equipment regularly with a moist cloth and some soft soap. Do not use cleaning agents or solvents; these could attack the plastic parts of the equipment. Ensure that no water can seep into the device. The ingress of water into an electric tool increases the risk of an electric shock.

8.2 Maintenance

There are no parts inside the equipment which require additional maintenance.

8.3 Ordering spare parts and accessories

Please provide the following information when ordering spare parts:

- Type of unit
- Article number of the unit
- ID number of the unit
- Spare part number of the required spare part

For our latest prices and information please go to www.isc-gmbh.info



Tip! For good results we recommend high-quality accessories from **kwb !**
www.kwb.eu
welcome@kwb.eu

9. Disposal and recycling

The equipment is supplied in packaging to prevent it from being damaged in transit. The raw materials in this packaging can be reused or recycled. The equipment and its accessories are made of various types of material, such as metal and plastic. Never place defective equipment in your household refuse. The equipment should be taken to a suitable collection center for proper disposal. If you do not know the whereabouts of such a collection point, you should ask in your local council offices.

10. Storage

Store the equipment and accessories in a dark and dry place at above freezing temperature. The ideal storage temperature is between 5 and 30 °C. Store the electric tool in its original packaging.



For EU countries only

Never place any electric power tools in your household refuse.

To comply with European Directive 2012/19/EC concerning old electric and electronic equipment and its implementation in national laws, old electric power tools have to be separated from other waste and disposed of in an environment-friendly fashion, e.g. by taking to a recycling depot.

Recycling alternative to the return request:

As an alternative to returning the equipment to the manufacturer, the owner of the electrical equipment must make sure that the equipment is properly disposed of if he no longer wants to keep the equipment. The old equipment can be returned to a suitable collection point that will dispose of the equipment in accordance with the national recycling and waste disposal regulations. This does not apply to any accessories or aids without electrical components supplied with the old equipment.

The reprinting or reproduction by any other means, in whole or in part, of documentation and papers accompanying products is permitted only with the express consent of the iSC GmbH.

Subject to technical changes

Service information

We have competent service partners in all countries named on the guarantee certificate whose contact details can also be found on the guarantee certificate. These partners will help you with all service requests such as repairs, spare and wearing part orders or the purchase of consumables.

Please note that the following parts of this product are subject to normal or natural wear and that the following parts are therefore also required for use as consumables.

Category	Example
Wear parts*	V-belt
Consumables*	
Missing parts	

* Not necessarily included in the scope of delivery!

In the event of defects or faults, please register the problem on the internet at www.isc-gmbh.info. Please ensure that you provide a precise description of the problem and answer the following questions in all cases:

- Did the equipment work at all or was it defective from the beginning?
- Did you notice anything (symptom or defect) prior to the failure?
- What malfunction does the equipment have in your opinion (main symptom)?
Describe this malfunction.

Warranty certificate

Dear Customer,

All of our products undergo strict quality checks to ensure that they reach you in perfect condition. In the unlikely event that your device develops a fault, please contact our service department at the address shown on this guarantee card. You can also contact us by telephone using the service number shown. Please note the following terms under which guarantee claims can be made:

1. These guarantee terms apply to consumers only, i.e. natural persons intending to use this product neither for their commercial activities nor for any other self-employed activities. These warranty terms regulate additional warranty services, which the manufacturer mentioned below promises to buyers of its new products in addition to their statutory rights of guarantee. Your statutory guarantee claims are not affected by this guarantee. Our guarantee is free of charge to you.
2. The warranty services cover only defects due to material or manufacturing faults on a product which you have bought from the manufacturer mentioned below and are limited to either the rectification of said defects on the product or the replacement of the product, whichever we prefer.
Please note that our devices are not designed for use in commercial, trade or professional applications. A guarantee contract will not be created if the device has been used by commercial, trade or industrial business or has been exposed to similar stresses during the guarantee period.
3. The following are not covered by our guarantee:
 - Damage to the device caused by a failure to follow the assembly instructions or due to incorrect installation, a failure to follow the operating instructions (for example connecting it to an incorrect mains voltage or current type) or a failure to follow the maintenance and safety instructions or by exposing the device to abnormal environmental conditions or by lack of care and maintenance.
 - Damage to the device caused by abuse or incorrect use (for example overloading the device or the use of unapproved tools or accessories), ingress of foreign bodies into the device (such as sand, stones or dust, transport damage), the use of force or damage caused by external forces (for example by dropping it).
 - Damage to the device or parts of the device caused by normal or natural wear or tear or by normal use of the device.
4. The guarantee is valid for a period of 24 months starting from the purchase date of the device. Guarantee claims should be submitted before the end of the guarantee period within two weeks of the defect being noticed. No guarantee claims will be accepted after the end of the guarantee period. The original guarantee period remains applicable to the device even if repairs are carried out or parts are replaced. In such cases, the work performed or parts fitted will not result in an extension of the guarantee period, and no new guarantee will become active for the work performed or parts fitted. This also applies if an on-site service is used.
5. To make a claim under the guarantee, please register the defective device at: www.isc-gmbh.info. Please keep your bill of purchase or other proof of purchase for the new device. Devices that are returned without proof of purchase or without a rating plate shall not be covered by the guarantee, because appropriate identification will not be possible. If the defect is covered by our guarantee, then the item in question will either be repaired immediately and returned to you or we will send you a new replacement.

Of course, we are also happy offer a chargeable repair service for any defects which are not covered by the scope of this guarantee or for units which are no longer covered. To take advantage of this service, please send the device to our service address.

Also refer to the restrictions of this warranty concerning wear parts, consumables and missing parts as set out in the service information in these operating instructions.

Sommaire

1. Consignes de sécurité
2. Description de l'appareil et volume de livraison
3. Utilisation conforme à l'affectation
4. Données techniques
5. Avant la mise en service
6. Commande
7. Remplacement de le câble d'alimentation réseau
8. Nettoyage, maintenance et commande de pièces de rechange
9. Mise au rebut et recyclage
10. Stockage



Danger! - Lisez ce mode d'emploi pour diminuer le risque de blessures



Prudence! Portez une protection de l'ouïe. L'exposition au bruit peut entraîner une perte de l'ouïe.



Prudence! Portez un masque anti-poussière. Lors de travaux sur du bois et autres matériaux, de la poussière nuisible à la santé peut être dégagée. Ne travaillez pas sur du matériau contenant de l'amiante !



Prudence! Portez des lunettes de protection. Les étincelles générées pendant travail ou les éclats, copeaux et la poussière sortant de l'appareil peuvent entraîner une perte de la vue.

Danger !

Lors de l'utilisation d'appareils, il faut respecter certaines mesures de sécurité afin d'éviter des blessures et dommages. Veuillez donc lire attentivement ce mode d'emploi/ces consignes de sécurité. Veuillez à le conserver en bon état pour pouvoir accéder aux informations à tout moment. Si l'appareil doit être remis à d'autres personnes, veuillez à leur remettre aussi ce mode d'emploi/ces consignes de sécurité. Nous déclinons toute responsabilité pour les accidents et dommages dus au non-respect de ce mode d'emploi et des consignes de sécurité.

1. Consignes de sécurité

Vous trouverez les consignes de sécurité correspondantes dans le cahier en annexe.

Danger !

Veillez lire toutes les consignes de sécurité et instructions. Tout non-respect des consignes de sécurité et instructions peut provoquer une décharge électrique, un incendie et/ou des blessures graves.

Conservez toutes les consignes de sécurité et instructions pour une consultation ultérieure.

2. Description de l'appareil et volume de livraison**2.1 Description de l'appareil (figure 1)**

1. Pied de la machine
2. Mât
3. Vis de fixation
4. Table de perçage
5. Vis de serrage
6. Tête de la machine
7. Recouvrement de courroie trapézoïdale
8. Moteur
9. Poignées
10. Mandrin à couronne dentée
11. Broche
12. Trous de fixation
13. Dispositif de protection anti-copeaux rabattable
14. Butée de profondeur
15. Vis de serrage
16. Vis
17. Vis de serrage
18. Contacteur
19. Interrupteur

20. Vis sans tête

2.2 Volume de livraison

Veillez contrôler si l'article est complet à l'aide de la description du volume de livraison. S'il manque des pièces, adressez-vous dans un délai de 5 jours maximum après votre achat à notre service après-vente ou au magasin où vous avez acheté l'appareil muni d'une preuve d'achat valable. Veuillez consulter pour cela le tableau des garanties dans les informations service après-vente à la fin du mode d'emploi.

- Ouvrez l'emballage et prenez l'appareil en le sortant avec précaution de l'emballage.
- Retirez le matériel d'emballage tout comme les sécurités d'emballage et de transport (s'il y en a).
- Vérifiez si la livraison est bien complète.
- Contrôlez si l'appareil et ses accessoires ne sont pas endommagés par le transport.
- Conservez l'emballage autant que possible jusqu'à la fin de la période de garantie.

Danger !

L'appareil et le matériel d'emballage ne sont pas des jouets ! Il est interdit de laisser des enfants jouer avec des sacs et des films en plastique et avec des pièces de petite taille. Ils risquent de les avaler et de s'étouffer !

- Perceuse à colonne
- Dispositif de protection anti-copeaux rabattable
- Madrin
- Mode d'emploi d'origine
- Consignes de sécurité

3. Utilisation conforme à l'affectation

Cette perceuse à colonne est destinée à percer le métal, les matières plastiques, le bois et autres matériaux semblables et doit uniquement être utilisée dans le secteur des ménages privés.

Les produits alimentaires et matériaux nocifs à la santé ne doivent pas être traités avec cette machine. Le mandrin convient exclusivement à l'emploi de forets et d'outils d'un diamètre de tige de 1,5 à 13 mm et de tiges d'outils cylindriques. Vous pouvez également utiliser des outils à tige conique. L'appareil est conçu pour être utilisé par des adultes.

La machine doit exclusivement être employée conformément à son affectation. Chaque utilisation allant au-delà de cette affectation est considérée comme non conforme. Pour les dommages en résultant ou les blessures de tout genre, le producteur décline toute responsabilité et l'opérateur/l'exploitant est responsable.

Veillez au fait que nos appareils, conformément à leur affectation, n'ont pas été construits, pour être utilisés dans un environnement professionnel, industriel ou artisanal. Nous déclinons toute responsabilité si l'appareil est utilisé professionnellement, artisanalement ou dans des sociétés industrielles, tout comme pour toute activité équivalente.

4. Données techniques

Tension d'entrée nominale	230V ~ 50 Hz
Puissance nominale	350 Watt
Régime moteur	1400 tr/min
Régime de départ	580 - 2650 tr/min
Vitesses	5
Logement de mandrin	B 16
Mandrin à couronne dentée	Ø 1,5 - 13 mm
Diamètre de tige max.	13 mm
Distance de l'axe de la broche au bâti	104 mm
Profondeur de perçage	50 mm
Diamètre de colonne	46 mm
Hauteur	590 mm
Poids	16 kg

Danger !

Bruit et vibration

Les valeurs de bruit et de vibration ont été déterminées conformément à la norme EN 61029.

Niveau de pression acoustique L_{pA}	62 dB(A)
Imprécision K_{pA}	3 dB
Niveau de puissance acoustique L_{WA}	75 dB(A)
Imprécision K_{WA}	3 dB

Portez une protection acoustique.

L'exposition au bruit peut entraîner la perte de l'ouïe.

Limitez le niveau sonore et les vibrations à un minimum !

- Utilisez exclusivement des appareils en excellent état.
- Entretenez et nettoyez l'appareil régulièrement.
- Adaptez votre façon de travailler à l'appareil.
- Ne surchargez pas l'appareil.
- Faites contrôler l'appareil le cas échéant.
- Mettez l'appareil hors circuit lorsque vous ne l'utilisez pas.
- Portez des gants.

Prudence !

Risques résiduels

Même en utilisant cet outil électrique conformément aux prescriptions, il reste toujours des risques résiduels. Les dangers suivants peuvent apparaître en rapport avec la construction et le modèle de cet outil électrique :

1. Lésions des poumons si aucun masque anti-poussière adéquat n'est porté.
2. Déficience auditive si aucun casque anti-bruit approprié n'est porté.
3. Atteintes à la santé issues des vibrations main-bras, si l'appareil est utilisé pendant une longue période ou s'il n'a pas été employé ou entretenu dans les règles de l'art.

5. Avant la mise en service

Assurez-vous, avant de connecter la machine, que les données se trouvant sur la plaque de signalisation correspondent bien aux données du réseau.

Avertissement !

Enlevez systématiquement la fiche de contact avant de paramétrer l'appareil.

5.1 Montage de la machine

- Mettez le pied de la machine (1) en place
- Fixez la bride de fixation avec la colonne (2) sur le pied de la machine (1) à l'aide de trois vis (3) et de rondelles.
- Poussez la table de perçage (4) sur la colonne (2)(fig. 4). Arrêtez la table de perçage à l'aide de la vis de serrage (5) dans la position désirée.
- Placez la tête de perçage (6) avec le recouvrement de la courroie trapézoïdale (7) et le moteur (8) sur la colonne de perçage et fixez à l'aide de vis à six pans creux (20).

- Vissez trois poignées (9) sur le croisillon d'avance.

Remarque: Toutes les pièces nues sont graissées pour les protéger contre la corrosion. Avant de mettre le mandrin (10) en place sur la broche (11), les deux pièces doivent être entièrement dégraissées à l'aide d'un solvant biologique afin de garantir une transmission de force optimale.

5.2 Mise en place de la machine (fig. 1)

Avant la mise en service, la perceuse doit être montée de manière stable. Pour cela, utilisez les deux perçages de fixation (12) dans la plaque du sol. Veillez à ce que la machine soit bien accessible pour le service et pour les travaux de réglage et de maintenance.

Remarque: les vis de fixation doivent être serrées juste pour éviter que la plaque de base ne se tende ni ne se déforme. En cas de sollicitation trop importante, il y a un risque de rupture.

5.3 Dispositif de protection anti-copeaux rabattable (fig. 4)

Dévissez les trois vis (21). Introduisez le recouvrement transparent (23) dans la fente du cadre de logement rouge (24) et fixez-le à nouveau à l'aide des vis (21).

La hauteur du recouvrement (23) est réglable en continu et doit être fixée par l'intermédiaire des deux vis à oreilles (22).

Pour changer de foret, le dispositif de protection anticopeaux (13) peut être rabattu vers le haut, il faut cependant le remettre dans sa position initiale avant de remettre la machine en circuit.

5.4 Avant la mise en service

Veillez à ce que la tension du raccordement réseau corresponde bien à celle de la plaque signalétique. Raccordez la machine uniquement à une prise disposant d'un contact de protection installé dans les règles de l'art. La perceuse est équipée d'un déclencheur de tension sur zéro qui protège l'opérateur de toute remise en circuit inattentionnée après une panne de tension. Dans ce cas, la machine doit être remise en circuit.

6. Commande

6.1 Généralités (fig. 2)

Pour mettre en service, actionnez l'interrupteur vert « I » (18), la machine démarre. Pour mettre hors circuit, appuyez sur la touche rouge « O » (19), l'appareil se met hors circuit.

Veillez à ne pas surcharger l'appareil.

Si le bruit du moteur se réduit pendant le service, ceci indique que le moteur est trop surchargé.

Ne sollicitez pas le moteur au point qu'il s'arrête.

6.2 Insertion de l'outil dans le mandrin de perceuse (fig. 1)

Veillez absolument à ce que la fiche du secteur soit déconnectée lorsque vous voulez changer d'outil. Dans le mandrin de perçage (10) il est uniquement permis de monter des outils cylindriques au diamètre de tige maximal indiqué. N'utilisez que des outils d'un état impeccable et aiguisés. N'utilisez aucun outil endommagé au niveau de leur tige ou déformé, voire endommagé de quelque manière que ce soit. Utilisez uniquement des accessoires et appareils complémentaires indiqués dans ce mode d'emploi ou recommandés ou indiqués par le producteur de l'outil.

6.3 Manipulation du mandrin à serrage rapide

Votre perceuse à table est équipée d'un mandrin à couronne dentée (10). Pour enfilez un foret, il faut tout d'abord rabattre le dispositif de protection anticopeaux (13) vers le haut, ensuite placer le foret, puis serrer à fond le mandrin à l'aide de la clé jointe à la fourniture.

Retirez la clé. Veillez à ce que les outils tendus tiennent correctement.

Danger ! Ne laissez pas la clé enfoncée. Risque de blessure par expulsion de la clé.

6.4 Réglage de la vitesse de rotation (fig. 1/6/7)

Mettez tout d'abord la machine hors circuit et retirez la fiche du secteur.

Les diverses vitesses de rotation peuvent être réglées en déplaçant la courroie trapézoïdale.

Veillez procéder comme suit :

- Desserrez la vis (16) pour pouvoir ouvrir le capot de recouvrement de la courroie trapézoïdale (7).
- Desserrez les vis de tension (15) et poussez le moteur (8) en direction de la tête de la machine.
- Déplacez la courroie trapézoïdale dans la

position désirée.

- Les vitesses de rotation correspondantes sont indiquées dans le tableau (fig. 6).
- Tendez la courroie trapézoïdale en poussant le moteur (8) contre la tête de la machine (6). Resserrez les vis de serrage (16) à fond. La tension est correctement réglée lorsque la courroie trapézoïdale peut être enfoncée à son centre d'env. 1 cm.
- Fermez le capot de la courroie trapézoïdale et vissez à fond à l'aide de la vis (16). Le capot de recouvrement de la courroie trapézoïdale (7) doit toujours être fixement fermé étant donné que la machine est équipée d'un interrupteur de sécurité et qu'elle ne peut donc être mise en service que lorsque le capot de recouvrement de la courroie trapézoïdale (7) est fermé.

Danger ! Ne faites jamais marcher la perceuse lorsque le capot de recouvrement de la courroie trapézoïdale est ouvert. Avant d'ouvrir le couvercle, retirez toujours la fiche du secteur. Ne saisissez jamais la courroie trapézoïdale lorsqu'elle tourne.

6.4.1 Butée de profondeur de perçage (fig. 8)

Vous pouvez régler exactement la profondeur de perçage grâce à la butée de profondeur (14) et à une échelle (a) sur l'avant de la tête de la machine. Pour régler la butée de profondeur, la machine doit être hors circuit.

- Introduisez le foret souhaité (6.2) et tournez la vis de réglage vers le haut
- Positionnez doucement la pointe du foret sur la surface de la pièce à usiner à l'aide de la poignée et lisez la valeur affichée sur l'échelle.
- Retirez la pièce usinée.
- Ajoutez la profondeur de perçage souhaitée à la valeur lue et tournez le foret vers le bas à l'aide de la poignée jusqu'à ce que la valeur calculée soit affichée sur l'échelle.
- Tournez la vis de réglage inférieure vers le bas jusqu'à la butée.
- Assurez le réglage effectué en tournant la vis de réglage supérieure dans le sens opposé à l'inférieure.

Danger ! Lors du réglage de la profondeur de perçage d'une perceuse cylindrique, vous devez compter en plus la longueur de la pointe du foret.

6.5 Régler l'inclinaison de la table de perçage (fig. 5)

- Desserrez le boulon brut à tête bombée et collet carré (26) sous la table de perçage (4).
- Réglez la table de perçage (4) sur l'angle souhaité.
- Resserrez à fond la vis (26) et fixez la table de perçage (4) dans cette position.

6.6 Régler la hauteur de la table de perçage (fig. 1)

- Dévissez la vis de serrage (5)
- Réglez la table de perçage (4) à la hauteur désirée en l'appuyant ou la soulevant et en la tournant simultanément légèrement vers la gauche et vers la droite.
- Resserrez la vis de serrage (5) à fond.

6.7 Serrage de la pièce à usiner

Tendez toujours une pièce à usiner en utilisant un étau ou à l'aide d'un dispositif à tendre adéquat.

Ne tenez jamais les pièces à usiner à la main! Lors du perçage, la pièce à usiner doit être amovible sur la table de perçage (4) pour qu'un centrage automatique puisse avoir lieu. Assurez toujours la pièce à usiner pour qu'elle ne se torde pas. Ceci est possible pour le mieux en plaçant la pièce à usiner et/ou l'étau contre une butée fixe.

Danger ! Les pièces en tôle doivent être tendues de manière à ne pas monter en chandelle. Réglez correctement la hauteur et l'inclinaison de la table de perçage en fonction de la pièce à usiner. Il faut garder suffisamment de distance entre l'arête supérieure de la pièce à usiner et la pointe du foret.

6.8 Vitesses de travail

Veillez à ce que la vitesse de rotation soit correcte pendant le perçage. Celle-ci dépend du diamètre du foret et de la pièce à usiner.

La liste indiquée ci-bas vous aidera à sélectionner les vitesses de rotation en fonction des matériaux différents.

Les vitesses de rotation indiquées sont uniquement des grandeurs de référence.

Ø Foret	Fonte grise	Acier	Fer	Aluminium	Bronze
3	2550	1600	2230	9500	8000
4	1900	1200	1680	7200	6000
5	1530	955	1340	5700	4800
6	1270	800	1100	4800	4000
7	1090	680	960	4100	3400
8	960	600	840	3600	3000
9	850	530	740	3200	2650
10	765	480	670	2860	2400
11	700	435	610	2600	2170
12	640	400	560	2400	2000
13	590	370	515	2200	1840
14	545	340	480	2000	1700
16	480	300	420	1800	1500
18	425	265	370	1600	1300
20	380	240	335	1400	1200
22	350	220	305	1300	1100
25	305	190	270	1150	950

6.9 Chanfreiner et perçage à centrer

Avec cette perceuse à table, vous pouvez aussi chanfreiner et effectuer un perçage à centrer. Veuillez ce faisant au fait que le chanfreinage doit être réalisé à la vitesse la plus basse alors que le perçage à centrer nécessite une vitesse élevée.

6.10 Usinage du bois

Veillez veiller au fait que lorsque vous usinez le bois, il vous faut utiliser une aspiration de poussière adéquate étant donné que la poussière de bois peut être nocive à la santé. Portez toujours un masque de protection anti-poussière lorsque vous effectuez des travaux générateurs de poussière.

7. Remplacement de le câble d'alimentation réseau

Danger !

Si le câble d'alimentation réseau de cet appareil est endommagé, il faut la faire remplacer par le producteur ou son service après-vente ou par une personne de qualification semblable afin d'éviter tout risque.

8. Nettoyage, maintenance et commande de pièces de rechange

Danger !

Retirez la fiche de contact avant tous travaux de nettoyage.

8.1 Nettoyage

- La perceuse à table est pratiquement sans maintenance. Gardez l'appareil en bon état de propreté. Retirez la prise du réseau pour chaque travail de réglage et de maintenance. N'utilisez pas de solvant âcre pour le nettoyage. Veillez à ce qu'aucun liquide ne s'immisce dans l'appareil. Regraissez les pièces nues après les travaux. La colonne de perçage, les pièces nues du support et de la table de perçage doivent particulièrement être graissés régulièrement. Utilisez une graisse sans acide commune pour la lubrification.

Danger: Les chiffons de nettoyage comprenant de l'huile et de la graisse et les restes de graisse et d'huile ne doivent pas être éliminés dans les ordures ménagères. Éliminez-les dans le respect de l'environnement. Contrôlez et nettoyez régulièrement les orifices d'aération. Stockez l'appareil dans une salle sèche. Si l'appareil est endommagé, n'essayez pas de le réparer vous-même. Laissez un(e) spécialiste électricien(ne) effectuer les travaux.

- Nous recommandons de nettoyer l'appareil directement après chaque utilisation.
- Nettoyez l'appareil régulièrement à l'aide d'un chiffon humide et un peu de savon. N'utilisez aucun produit de nettoyage ni détergeant; ils pourraient endommager les pièces en matières plastiques de l'appareil. Veillez à ce qu'aucune eau n'entre à l'intérieur de l'appareil. La pénétration de l'eau dans un appareil électrique augmente le risque de décharge électrique.

8.2 Maintenance

Aucune pièce à l'intérieur de l'appareil n'a besoin de maintenance.

8.3 Commande de pièces de rechange et d'accessoires :

Veillez indiquer ce qui suit pour toute commande de pièces de rechange ;

- Type de l'appareil
- Référence de l'appareil
- Numéro d'identification de l'appareil
- Numéro de la pièce de rechange requise

Vous trouverez les prix et informations actuelles à l'adresse www.isc-gmbh.info



Astuce ! Pour un bon résultat, nous recommandons les accessoires haut de gamme de **kwb !** www.kwb.eu
welcome@kwb.eu

9. Mise au rebut et recyclage

L'appareil se trouve dans un emballage permettant d'éviter les dommages dus au transport. Cet emballage est une matière première et peut donc être réutilisé ultérieurement ou être réintroduit dans le circuit des matières premières. L'appareil et ses accessoires sont en matériaux divers, comme par ex. des métaux et matières plastiques. Les appareils défectueux ne doivent pas être jetés dans les poubelles domestiques. Pour une mise au rebut conforme à la réglementation, l'appareil doit être déposé dans un centre de collecte approprié. Si vous ne connaissez pas de centre de collecte, veuillez vous renseigner auprès de l'administration de votre commune.

10. Stockage

Entreposez l'appareil et ses accessoires dans un endroit sombre, sec et à l'abri du gel tout comme inaccessible aux enfants. La température de stockage optimale est comprise entre 5 et 30 °C. Conservez l'outil électrique dans l'emballage d'origine.



Uniquement pour les pays de l'Union Européenne

Ne jetez pas les outils électriques dans les ordures ménagères!

Selon la norme européenne 2012/19/CE relative aux appareils électriques et systèmes électroniques usés et selon son application dans le droit national, les outils électriques usés doivent être récoltés à part et apportés à un recyclage respectueux de l'environnement.

Possibilité de recyclage en alternative à la demande de renvoi :

Le propriétaire de l'appareil électrique est obligé, en guise d'alternative à un envoi en retour, à contribuer à un recyclage effectué dans les règles de l'art en cas de cessation de la propriété. L'ancien appareil peut être remis à un point de collecte dans ce but. Cet organisme devra l'éliminer dans le sens de la Loi sur le cycle des matières et les déchets. Ne sont pas concernés les accessoires et ressources fournies sans composants électroniques.

Toute réimpression ou autre reproduction de la documentation et des papiers joints aux produits, même sous forme d'extraits, est uniquement permise une fois l'accord explicite de l'ISC GmbH obtenu.

Sous réserve de modifications techniques

Informations service après-vente

Nous disposons dans tous les pays mentionnés dans le bon de garantie de partenaires de service après-vente compétents dont vous trouverez les coordonnées dans le bon de garantie. Ceux-ci se tiennent à votre disposition pour tout ce qui concerne le service après-vente comme les réparations, l'approvisionnement en pièces de rechange et d'usure ou l'achat de pièces de consommation.

Il faut tenir compte du fait que pour ce produit les pièces suivantes sont soumises à une usure liée à l'utilisation ou à une usure naturelle ou que les pièces suivantes sont nécessaires en tant que consommables.

Catégorie	Exemple
Pièces d'usure*	courroie trapézoïdale
Matériel de consommation/ pièces de consommation*	
Pièces manquantes	

*Pas obligatoirement compris dans la livraison !

En cas de vices ou de défauts, nous vous prions d'enregistrer le cas du défaut sur internet à l'adresse www.isc-gmbh.info. Veuillez donner une description précise du défaut et répondre dans tous les cas aux questions suivantes :

- est-ce que l'appareil a fonctionné une fois ou était-il défectueux dès le départ ?
- avez-vous remarqué quelque chose avant la panne (symptôme avant la panne) ?
- quel est le défaut de fonctionnement de l'appareil à votre avis (symptôme principal) ?
Décrivez ce défaut de fonctionnement.

Bon de garantie

Chère cliente, cher client,
nos produits sont soumis à un contrôle de qualité très strict. Si toutefois, il arrivait que cet appareil ne fonctionne pas parfaitement, nous en sommes désolés et nous vous prions de vous adresser à notre service après-vente à l'adresse indiquée sur le bon de garantie. Nous nous tenons également volontiers à votre disposition par téléphone au numéro de service après-vente indiqué. La garantie est valable dans les conditions suivantes :

1. Ces conditions de garantie s'adressent uniquement à des consommateurs, c'est à dire à des personnes physiques qui ne souhaitent ni utiliser ce produit dans le cadre de leur activité industrielle ou artisanale, ni dans le cadre de toute autre activité indépendante. Les conditions de garantie réglementent les prestations de garantie supplémentaires que le fabricant mentionné ci-dessous promet aux acheteurs de ses appareils en supplément de la prestation de garantie légale. Vos droits légaux en matière de garantie restent inchangés. Notre prestation de garanti est gratuite pour vous.
2. La prestation de garantie s'étend exclusivement aux défauts résultant d'une erreur de fabrication ou de matériau d'un appareil neuf du fabricant mentionné ci-dessous et acheté par vos soins. La prestation de garantie se limite selon notre décision soit à la résolution de tels défauts sur l'appareil, soit à l'échange de l'appareil.

Veillez au fait que nos appareils, conformément au règlement, n'ont pas été conçus pour être utilisés dans un environnement professionnel, industriel ou artisanal. Il n'y a donc pas de contrat de garantie quand l'appareil a été utilisé professionnellement, artisanalement ou par des sociétés industrielles ou exposé à une sollicitation semblable pendant la durée de la garantie.

3. Sont exclus de notre garantie :
 - les dommages liés au non-respect des instructions de montage ou en raison d'une installation incorrecte, au non-respect du mode d'emploi (en raison par ex. du branchement de l'appareil sur la tension de réseau ou le type de courant incorrect), au non-respect des dispositions de maintenance et de sécurité ou résultant d'une exposition de l'appareil à des conditions environnementales anormales ou d'un manque d'entretien et de maintenance.
 - les dommages résultant d'une utilisation abusive ou non conforme (comme par ex. une surcharge de l'appareil ou une utilisation d'outils ou d'accessoires non autorisés), de la pénétration d'objets étrangers dans l'appareil (comme par ex. du sable, des pierres ou de la poussière), de l'utilisation de la force ou de la violence (comme par ex. les dommages liés aux chutes).
 - les dommages sur l'appareil ou des parties de l'appareil résultant de l'usure normale liée à l'utilisation de l'appareil ou de toute autre usure naturelle.
4. La durée de garantie est de 24 mois et débute à la date d'achat de l'appareil. Les droits à la garantie doivent être revendiqués avant l'expiration de la durée de garantie dans un délai de deux semaines après avoir constaté le défaut. La revendication de droits à la garantie après expiration de la durée de garantie est exclue. La réparation ou l'échange de l'appareil n'entraîne ni une extension de la durée de garantie ni le début d'une nouvelle durée de garantie pour cet appareil ou toute autre pièce de rechange installée sur l'appareil. Cela est valable également dans le cas d'une intervention du service après-vente à domicile.
5. Pour faire valoir vos droits à la garantie, veuillez enregistrer l'appareil défectueux à l'adresse suivante : www.isc-gmbh.info. Veuillez garder à disposition la preuve d'achat ou tout autre justificatif de l'achat de votre nouvel appareil. Les appareils envoyés sans les justificatifs correspondants ou sans plaque signalétique sont exclus de la prestation de garantie en raison de l'impossibilité de les enregistrer. Si le défaut de l'appareil est inclut dans la garantie, vous recevrez sans délai un appareil réparé ou un nouvel appareil.

Bien entendu, nous réparons volontiers les défauts de votre appareil qui ne sont pas ou plus compris dans l'étendue de la garantie contre le remboursement des frais de réparation. Pour cela, veuillez envoyer l'appareil à notre adresse de service après-vente.

Pour les pièces d'usure, de consommation et manquantes, nous renvoyons aux restrictions de cette garantie conformément aux informations du service après-vente de ce mode d'emploi.



Indice

1. Avvertenze sulla sicurezza
2. Descrizione dell'apparecchio ed elementi forniti
3. Utilizzo proprio
4. Caratteristiche tecniche
5. Prima della messa in esercizio
6. Uso
7. Sostituzione del cavo di alimentazione
8. Pulizia, manutenzione e ordinazione dei pezzi di ricambio
9. Smaltimento e riciclaggio
10. Conservazione



Pericolo! - Per ridurre il rischio di lesioni leggete le istruzioni per l'uso



Attenzione! Portate cuffie antirumore. L'effetto del rumore può causare la perdita dell'udito.



Attenzione! Mettete una maschera antipolvere. Facendo lavori su legno o altri materiali si può creare della polvere nociva alla salute. Non lavorate materiale contenente amianto!



Attenzione! Indossate gli occhiali protettivi. Scintille create durante il lavoro o schegge, trucioli e polveri scaraventate fuori dall'apparecchio possono causare la perdita della vista.

Pericolo!

Nell'usare gli apparecchi si devono rispettare diverse avvertenze di sicurezza per evitare lesioni e danni. Quindi leggete attentamente queste istruzioni per l'uso/le avvertenze di sicurezza. Conservate bene le informazioni per averle a disposizione in qualsiasi momento. Se date l'apparecchio ad altre persone, consegnate queste istruzioni per l'uso/le avvertenze di sicurezza insieme all'apparecchio. Non ci assumiamo alcuna responsabilità per incidenti o danni causati dal mancato rispetto di queste istruzioni e delle avvertenze di sicurezza.

1. Avvertenze sulla sicurezza

Le relative avvertenze di sicurezza si trovano nell'opuscolo allegato.

Pericolo!

Leggete tutte le avvertenze di sicurezza e le istruzioni. Dimenticanze nel rispetto delle avvertenze di sicurezza e delle istruzioni possono causare scosse elettriche, incendi e/o gravi lesioni.
Conservate tutte le avvertenze e le istruzioni per eventuali necessità future.

2. Descrizione dell'apparecchio ed elementi forniti

2.1 Descrizione dell'apparecchio (Fig. 1)

1. Piede dell'apparecchio
2. Colonna
3. Viti di fissaggio
4. Piano di lavoro
5. Vite di bloccaggio
6. Testa dell'apparecchio
7. Copertura per cinghia trapezoidale
8. Motore
9. Impugnature
10. Mandrino per punte da trapano a corona dentata
11. Mandrino
12. Fori di fissaggio
13. Protezione ripiegabile contro i trucioli
14. Asta di profondità
15. Vite di serraggio
16. Vite
17. Vite di bloccaggio
18. Interruttore ON
19. Interruttore OFF
20. Grano filettato

2.2 Elementi forniti

Verificate che l'articolo sia completo sulla base degli elementi forniti descritti. In caso di parti mancanti, rivolgetevi al nostro Centro Servizio Assistenza o al punto vendita in cui avete acquistato l'apparecchio presentando un documento di acquisto valido entro e non oltre i 5 giorni lavorativi dall'acquisto dell'articolo. Al riguardo fate attenzione alla Tabella Garanzia nelle informazioni sul Servizio Assistenza alla fine delle istruzioni.

- Aprite l'imballaggio e togliete con cautela l'apparecchio dalla confezione.
- Togliete il materiale d'imballaggio e anche i fermi di trasporto / imballo (se presenti).
- Controllate che siano presenti tutti gli elementi forniti.
- Verificate che l'apparecchio e gli accessori non presentino danni dovuti al trasporto.
- Se possibile, conservate l'imballaggio fino alla scadenza della garanzia.

Pericolo!

L'apparecchio e il materiale d'imballaggio non sono giocattoli! I bambini non devono giocare con sacchetti di plastica, film e piccoli pezzi! Sussiste pericolo di ingerimento e soffocamento!

- Trapano a colonna
- Protezione ripiegabile contro i trucioli
- Mandrino per punte
- Istruzioni per l'uso originali
- Avvertenze di sicurezza

3. Utilizzo proprio

Questo trapano a colonna è concepito per perforare metallo, materie plastiche, legno e materiali simili e deve essere usato solo in ambito privato. L'apparecchio non deve essere usato per lavorare generi alimentari e materiali nocivi per la salute. Il mandrino per punte da trapano è adatto solo per l'utilizzo di punte ed utensili con un diametro di 1,5-13 mm e di forma cilindrica. Si possono inoltre usare utensili con gambo conico. L'apparecchio deve essere usato da persone adulte.

L'apparecchio deve venire usato solamente per lo scopo a cui è destinato. Ogni altro tipo di uso che esuli da quello previsto non è un uso conforme. L'utilizzatore/l'operatore, e non il costruttore, è responsabile dei danni e delle lesioni di ogni tipo che ne risultino.

Tenete presente che i nostri apparecchi non sono stati costruiti per l'impiego professionale, artigianale o industriale. Non ci assumiamo alcuna garanzia quando l'apparecchio viene usato in imprese commerciali, artigianali o industriali, o in attività equivalenti.

4. Caratteristiche tecniche

Tensione nominale in ingresso 230V ~ 50 Hz
Potenza nominale 350 Watt
Numero di giri del motore 1400 min ⁻¹
Numero di giri in uscita 580 - 2.650 min ⁻¹
Livelli di velocità 5
Attacco delle punte da trapano B 16
Mandrino per punte da trapano a corona dentata Ø 1,5 - 13 mm
Diametro max. del gambo 13 mm
Sbraccio 104 mm
Profondità di perforazione 50 mm
Diametro colonna 46 mm
Altezza 590 mm
Peso 16 kg

Pericolo!

Rumore e vibrazioni

I valori del rumore e delle vibrazioni sono stati rilevati secondo la norma EN 61029.

Livello di pressione acustica L_{pA} 62 dB (A)
Incertezza K_{pA} 3 dB
Livello di potenza acustica L_{WA} 75 dB (A)
Incertezza K_{WA} 3 dB

Portate cuffie antirumore.

L'effetto del rumore può causare la perdita dell'udito.

Il valore di emissione di vibrazioni può essere utilizzato anche per una valutazione preliminare dei rischi.

Limitate al minimo lo sviluppo di rumore e le vibrazioni!

- Utilizzate soltanto apparecchi in perfetto stato.
- Eseguite regolarmente la manutenzione e la pulizia dell'apparecchio.
- Adattate il vostro modo di lavorare all'apparecchio.
- Non sovraccaricate l'apparecchio.
- Fate eventualmente controllare l'apparecchio.

- Spegnete l'apparecchio se non lo utilizzate.
- Indossate i guanti.

Attenzione!

Rischi residui

Anche se questo elettroutensile viene utilizzato secondo le norme, continuano a sussistere rischi residui. In relazione alla struttura e al funzionamento di questo elettroutensile potrebbero presentarsi i seguenti pericoli:

1. Danni all'apparato respiratorio nel caso in cui non venga indossata una maschera antipolvere adeguata.
2. Danni all'udito nel caso in cui non vengano indossate cuffie antirumore adeguate.
3. Danni alla salute derivanti da vibrazioni mano-braccio se l'apparecchio viene utilizzato a lungo, non viene tenuto in modo corretto o se la manutenzione non è appropriata.

5. Prima della messa in esercizio

Prima di inserire la spina nella presa di corrente assicuratevi che i dati sulla targhetta di identificazione corrispondano a quelli di rete.

Avvertenza!

Staccate sempre la spina di alimentazione prima di ogni impostazione all'utensile.

5.1 Montaggio dell'apparecchio

- Posizionate il piede dell'apparecchio (1)
- Fissate la flangia di fissaggio con la colonna (2), con tre viti (3) e rosette al piede dell'apparecchio (1).
- Spingete il piano di lavoro (4) con il relativo supporto verso la colonna (2) (Fig. 4). Bloccate il piano di lavoro nella posizione desiderata con la vite di bloccaggio (5).
- Appoggiate la testa del trapano (6) con la copertura della cinghia trapezoidale (7) ed il motore (8) alla colonna del trapano e fissate con le viti ad esagono cavo (20).
- Avvitare le tre impugnature alla crociera di avanzamento (9).

Avviso: tutte le parti lucide sono lubrificate per proteggerle dalla corrosione. Prima di montare il mandrino per punte da trapano (10) sul mandrino (11), le due parti devono essere completamente sgrassate con un solvente ecologico, in modo da garantire una trasmissione di forza ottimale.

5.2 Installazione dell'apparecchio (Fig. 1)

Prima della messa in esercizio si deve montare

il trapano in modo fisso. Utilizzate a tal fine i due fori di fissaggio (12) nella piastra di base. Fate attenzione che l'apparecchio sia accessibile per l'esercizio e per i lavori di impostazione e manutenzione.

Avviso: le viti di fissaggio devono essere serrate in modo che la piastra di base non sia serrata eccessivamente o deformata. In caso di sollecitazioni eccessive sussiste il pericolo di rottura.

5.3 Protezione ripiegabile contro i trucioli (Fig. 4)

Svitate le tre viti (21). Spingete la copertura trasparente (23) nella fessura del supporto rosso (24) e fissate di nuovo con le viti (21).

L'altezza della copertura (23) è regolabile in continuo e viene fissata mediante le due viti ad alette (22). Per cambiare il trapano si può ribaltare verso l'alto la protezione contro i trucioli (13). Tuttavia, prima dell'inserimento dell'apparecchio occorre riportare la protezione contro i trucioli nella posizione iniziale.

5.4 Da tenere presente prima della messa in esercizio

Accertatevi che la tensione della presa di rete corrisponda ai dati sulla targhetta di identificazione. Collegate l'apparecchio soltanto ad una presa con contatto di terra regolarmente installato. Il trapano è dotato di un interruttore di minima tensione che protegge l'utilizzatore da indesiderati riavvii dopo una caduta di tensione. In questo caso si deve inserire di nuovo l'apparecchio.

6. Uso

6.1 Generalità (Fig. 2)

Per l'inserimento azionate l'interruttore verde "I" (18), l'apparecchio inizia a funzionare. Per il disinserimento premete il tasto rosso "0" (19), l'apparecchio si ferma. Fate attenzione a non sovraccaricare l'apparecchio. Se il rumore del motore diminuisce durante l'esercizio, ciò significa che è sollecitato eccessivamente.

Non sovraccaricate l'apparecchio in modo tale da provocare l'arresto del motore.

6.2 Inserimento della punta nel mandrino (Fig. 1)

Fate assolutamente attenzione che durante la sostituzione della punta la spina sia staccata dalla presa di corrente. Nel mandrino per punte da trapano (10) si devono serrare solo utensili cilindrici con il diametro massimo indicato per il gambo. Usate solo utensili affilati ed in perfetto stato. Non utilizzate utensili con il gambo danneggiato o deformati e danneggiati in qualsiasi altro modo. Usate solo accessori ed apparecchi complementari indicati nelle istruzioni per l'uso o autorizzati dal produttore.

6.3 Uso del mandrino per punte da trapano a serraggio rapido

Il vostro trapano da banco è dotato di un mandrino dentato per punte da trapano (10). Per inserire una punta, si deve prima ribaltare verso l'alto la protezione contro i trucioli (13), poi inserire l'utensile e serrare il mandrino per punte da trapano con la chiave relativa in dotazione. Estrae di nuovo la chiave. Controllate che gli utensili siano ben serrati.

Pericolo! Non lasciate inserita la chiave. Se viene scagliata intorno può provocare lesioni.

6.4 Impostazione del numero di giri (Fig. 1/6/7)

Disinserite prima l'apparecchio e staccate la spina dalla presa di corrente.

I diversi numeri di giri del mandrino possono essere impostati spostando la cinghia trapezoidale. Procedere nel modo seguente.

- Allentate la vite (16) per poter aprire la copertura della cinghia trapezoidale (7).
- Allentate le viti di serraggio (15) e spingete il motore (8) verso la testa dell'apparecchio.
- Portate la cinghia trapezoidale nella posizione desiderata.
- I relativi numeri di giri sono riportati nella tabella (Fig. 6).
- Tendete la cinghia trapezoidale spingendo il motore (8) verso la testa dell'apparecchio (6). Serrate di nuovo le viti di serraggio (16). La tensione è impostata correttamente se la cinghia trapezoidale cede di circa 1 cm se premuta al centro.
- Chiudete la copertura della cinghia trapezoidale e serratela con la vite (16). La copertura della cinghia trapezoidale (7) deve essere ben chiusa poiché l'apparecchio è dotato di un interruttore di sicurezza e lo si può dunque inserire soltanto se la tale copertura (7) è chiusa.

Pericolo! Non fate mai funzionare il trapano con la copertura della cinghia trapezoidale aperta. Staccate sempre la spina dalla presa di corrente prima di aprire la copertura. Non mettete mai la mano sulle cinghie trapezoidali funzionanti.

6.4.1 Asta di profondità di perforazione (Fig. 8)

Mediante l'asta di profondità (14) e una scala (a) sul lato anteriore della testa dell'apparecchio, potete impostare esattamente la profondità di perforazione desiderata. Per impostare l'asta di profondità l'apparecchio deve essere disinserito.

- Inserite la punta desiderata (6.2) e girate le viti di regolazione verso l'alto.
- Per mezzo dell'impugnatura, appoggiate la punta dell'utensile sulla superficie del pezzo da lavorare e leggete il valore indicato dalla scala.
- Togliete il pezzo da lavorare.
- Aggiungete al valore rilevato la profondità di perforazione desiderata e con l'impugnatura girate l'utensile verso il basso fino a quando il valore calcolato appare sulla scala.
- Girate la vite inferiore di regolazione verso il basso fino alla battuta.
- Fissate l'impostazione eseguita girando la vite superiore di regolazione contro quella inferiore.

Pericolo! Quando impostate la profondità di perforazione di un foro cilindrico, dovete anche tenere in considerazione la lunghezza della punta dell'utensile.

6.5 Impostazione dell'inclinazione del piano di lavoro (Fig. 5)

- Allentate la vite da legno a testa quadra (26) sotto il piano di lavoro (4).
- Regolate il piano di lavoro (4) sull'inclinazione desiderata.
- Serrate di nuovo saldamente la vite da legno a testa quadra (26) per fissare il piano di lavoro (4) in questa posizione.

6.6 Impostazione dell'altezza del piano di lavoro (Fig. 1)

- Allentate la vite di serraggio (5).
- Impostate il piano di lavoro (4) all'altezza desiderata spingendolo o sollevandolo e contemporaneamente ruotandolo verso sinistra e destra.
- Serrate di nuovo la vite di serraggio (5).

6.7 Serraggio del pezzo da lavorare

Serrate saldamente i pezzi da lavorare con l'ausilio di una morsa a vite dell'elettrotensile o con un mezzo di serraggio appropriato. **Non tenete mai con le mani i pezzi da lavorare!**

Durante la perforazione il pezzo da lavorare dovrebbe potersi muovere sul piano di lavoro (4) affinché sia possibile l'autocentrimento. Assicurate il pezzo da lavorare in modo che non giri. Il modo migliore per farlo consiste nel posizionare il pezzo da lavorare ovvero la morsa a vite per macchine ad una battuta d'arresto sicura.

Pericolo! Le lamiere devono essere fissate in modo tale che non possano essere sollevate di colpo. Impostate correttamente l'altezza e l'inclinazione del tavolo di lavoro in base al pezzo da lavorare. Fra il bordo superiore del pezzo da lavorare e la punta del trapano deve esserci spazio sufficiente.

6.8 Velocità di lavoro

Durante la perforazione badate sempre che il numero di giri sia corretto. Esso dipende dal diametro della punta e dal pezzo da lavorare.

La lista sotto riportata vi aiuta nella scelta dei numeri di giri per i diversi materiali.

I valori del numero di giri riportati sono solamente indicativi.

Ø trapano	Ghisa	Acciaio	Ferro	Alluminio	Bronzo
3	2550	1600	2230	9500	8000
4	1900	1200	1680	7200	6000
5	1530	955	1340	5700	4800
6	1270	800	1100	4800	4000
7	1090	680	960	4100	3400
8	960	600	840	3600	3000
9	850	530	740	3200	2650
10	765	480	670	2860	2400
11	700	435	610	2600	2170
12	640	400	560	2400	2000
13	590	370	515	2200	1840
14	545	340	480	2000	1700
16	480	300	420	1800	1500
18	425	265	370	1600	1300
20	380	240	335	1400	1200
22	350	220	305	1300	1100
25	305	190	270	1150	950

6.9 Svasatura e perforazione di centraggio

Con questo trapano da banco potete anche svasare ed eseguire lavori di centraggio.

Nell'eseguire tali operazioni tenete presente che la svasatura dovrebbe essere eseguita a velocità minima, mentre per il centraggio è necessaria una velocità elevata.

6.10 Lavorazione del legno

Tenete presente che per la lavorazione del legno deve essere utilizzato un dispositivo di aspirazione della polvere adeguato in quanto la polvere di legno può essere nociva. Portate assolutamente una maschera antipolvere in caso di lavori con produzione di polvere.

7. Sostituzione del cavo di alimentazione

Pericolo!

Se il cavo di alimentazione di questo apparecchio viene danneggiato deve essere sostituito dal produttore, dal suo servizio di assistenza clienti o da una persona al pari qualificata al fine di evitare pericoli.

8. Pulizia, manutenzione e ordinazione dei pezzi di ricambio

Pericolo!

Prima di qualsiasi lavoro di pulizia staccate la spina dalla presa di corrente.

8.1 Pulizia

- Il trapano da banco richiede una manutenzione minima. Tenete l'utensile pulito. Prima di qualsiasi lavoro di pulizia e di manutenzione staccate la spina dalla presa di corrente. Per i lavori di pulizia non fate uso di solventi aggressivi. Fate attenzione che non penetrino liquidi all'interno dell'apparecchio. Dopo aver concluso i lavori, lubrificate di nuovo le parti lucide. In particolare dovrebbero essere regolarmente lubrificati la colonna del trapano, le parti lucide del supporto ed il tavolo di lavoro. Lubrificate con grasso comune privo di acidi. **Pericolo:** non smaltite i panni per pulizia sporchi di olio e grasso così come i residui di grasso e olio insieme ai rifiuti domestici. Smaltiteli in modo rispettoso dell'ambiente. Controllate e pulite regolarmente le fessure di aerazione. Conservate l'apparecchio in un luogo asciutto. Non tentate di riparare da soli l'apparecchio nel caso in cui sia danneggiato. Affidate la riparazione ad un elettricista.
- Consigliamo di pulire l'apparecchio subito dopo averlo usato.
- Pulite l'apparecchio regolarmente con un panno asciutto ed un po' di sapone. Non usate detersivi o solventi perché questi ultimi potrebbero danneggiare le parti in plastica dell'apparecchio. Fate attenzione che non

possa penetrare dell'acqua nell'interno dell'apparecchio. La penetrazione di acqua in un elettrotensile aumenta il rischio di una scossa elettrica.

8.2 Manutenzione

All'interno dell'apparecchio non si trovano altre parti sottoposte ad una manutenzione qualsiasi.

8.3 Ordinazione di pezzi di ricambio e accessori

In caso di ordinazione di pezzi di ricambio è necessario indicare quanto segue:

- Tipo di apparecchio
- Numero di articolo dell'apparecchio
- Numero di identificazione dell'apparecchio
- Numero del pezzo di ricambio richiesto

Per i prezzi e le informazioni attuali si veda www.isc-gmbh.info



Consiglio! Per un buon risultato di lavoro consigliamo gli accessori di qualità di **kwb ! www.kwb.eu welcome@kwb.eu**

9. Smaltimento e riciclaggio

L'apparecchio si trova in un imballaggio per evitare i danni dovuti al trasporto. Questo imballaggio rappresenta una materia prima e può perciò essere utilizzato di nuovo o riciclato. L'apparecchio e i suoi accessori sono fatti di materiali diversi, per es. metallo e plastica. Gli apparecchi difettosi non devono essere gettati nei rifiuti domestici. Per uno smaltimento corretto l'apparecchio va consegnato ad un apposito centro di raccolta. Se non vi è noto nessun centro di raccolta, rivolgetevi per informazioni all'amministrazione comunale.

10. Conservazione

Conservate l'apparecchio e i suoi accessori in un luogo buio, asciutto, al riparo dal gelo e non accessibile ai bambini. La temperatura ottimale per la conservazione è compresa tra i 5 e i 30 °C. Conservate l'elettrotensile nell'imballaggio originale.



Solo per paesi membri dell'UE

Non smaltite gli elettroutensili nei rifiuti domestici!

Secondo la direttiva europea 2012/19/CE sui rifiuti di apparecchiature elettriche ed elettroniche e il suo recepimento nelle normative nazionali, gli elettroutensili usati devono venire raccolti separatamente e venire smaltiti in modo ecocompatibile.

Alternativa di riciclaggio alla richiesta di restituzione:

il proprietario dell'apparecchio elettrico è tenuto in alternativa, invece della restituzione, a collaborare in modo che lo smaltimento venga eseguito correttamente in caso ceda l'apparecchio. L'apparecchio vecchio può anche venire consegnato ad un centro di raccolta che provvede poi allo smaltimento secondo le norme nazionali sul riciclaggio e sui rifiuti. Non ne sono interessati gli accessori e i mezzi ausiliari senza elementi elettrici forniti insieme ai vecchi apparecchi.

La ristampa o l'ulteriore riproduzione, anche parziale, della documentazione o dei documenti d'accompagnamento dei prodotti è consentita solo con l'esplicita autorizzazione da parte della iSC GmbH.

Con riserva di apportare modifiche tecniche

Informazioni sul Servizio Assistenza

In tutti i Paesi indicati nel certificato di garanzia disponiamo di competenti partner per il Servizio Assistenza (per i relativi dati di contatto si veda il certificato di garanzia), che sono a vostra disposizione per tutte le richieste di assistenza come riparazione, fornitura di pezzi di ricambio e parti di usura o vendita di materiali di consumo.

Si deve tenere presente che le seguenti parti di questo prodotto sono soggette a un'usura naturale o dovuta all'uso ovvero che le seguenti parti sono necessarie come materiali di consumo.

Categoria	Esempio
Parti soggette ad usura *	Cinghia trapezoidale
Materiale di consumo/parti di consumo *	
Parti mancanti	

* non necessariamente compreso tra gli elementi forniti!

In presenza di difetti o errori vi preghiamo di denunciare il caso sul sito internet www.isc-gmbh.info. Vi preghiamo di descrivere con precisione l'anomalia e a tal riguardo di rispondere in ogni caso alle seguenti domande:

- L'apparecchio ha già funzionato una volta o era difettoso fin dall'inizio?
- Avete notato qualcosa prima che si manifestasse il difetto (sintomo prima del difetto)?
- A vostro parere che cosa non funziona nell'apparecchio (sintomo principale)?
Descrivete che cosa non funziona.

Certificato di garanzia

Gentili clienti,

i nostri prodotti sono soggetti ad un rigido controllo di qualità. Se l'apparecchio non dovesse tuttavia funzionare correttamente, ci scusiamo e vi preghiamo di rivolgervi al nostro servizio di assistenza clienti all'indirizzo indicato in questa scheda di garanzia. Siamo a vostra disposizione anche telefonicamente al numero del Servizio Assistenza indicato. Per la rivendicazione dei diritti di garanzia vale quanto segue:

1. Le presenti condizioni di garanzia si rivolgono esclusivamente a consumatori, vale a dire a persone fisiche che non intendono utilizzare questo prodotto né in ambito professionale né per altre attività di lavoro autonomo. Le presenti condizioni di garanzia regolano prestazioni di garanzia supplementari che il produttore su indicato concede in aggiunta alla garanzia legale agli acquirenti di nuovi apparecchi. La presente garanzia non tocca i vostri diritti al ricorso in garanzia previsti dalla legge. Le nostre prestazioni di garanzia sono per voi gratuite.
2. La prestazione di garanzia riguarda esclusivamente i difetti di un nuovo apparecchio da voi acquistato del produttore di cui sopra, riconducibili a errori di materiale o di produzione, ed è limitata, a nostra discrezione, all'eliminazione di questi difetti dell'apparecchio o alla sostituzione dell'apparecchio stesso.
Tenete presente che i nostri apparecchi non sono stati costruiti per l'impiego artigianale, professionale o imprenditoriale. Pertanto un contratto di garanzia non viene concluso se l'apparecchio è stato usato entro il periodo di garanzia in attività artigianali, imprenditoriali o industriali o se è stato sottoposto a sollecitazioni equivalenti.
3. Sono esclusi dalla nostra garanzia:
 - Danni all'apparecchio causati dalla mancata osservanza delle istruzioni di montaggio o per un'installazione non corretta, dalla mancata osservanza delle istruzioni per l'uso (come ad es. collegamento a una tensione di rete o a un tipo di corrente non corretti), dalla mancata osservanza delle norme relative alla manutenzione e alla sicurezza, dall'esposizione dell'apparecchio a condizioni ambientali anomale o per la mancata esecuzione di pulizia e manutenzione.
 - Danni all'apparecchio dovuti a usi impropri o illeciti (come per es. sovraccarico dell'apparecchio o utilizzo di utensili di ricambio o accessori non consentiti), alla penetrazione di corpi estranei nell'apparecchio (come per es. sabbia, pietre o polvere, danni dovuti al trasporto), all'impiego della forza o a influenze esterne (come per es. danni causati da caduta).
 - Danni all'apparecchio o a parti di esso da ricondurre a un'usura comune, dovuta all'uso o di altro tipo naturale.
4. Il periodo di garanzia è 24 mesi e inizia a partire dalla data di acquisto dell'apparecchio. I diritti di garanzia devono essere fatti valere prima della scadenza del periodo di garanzia, entro due settimane dopo avere accertato il difetto. È esclusa la rivendicazione di diritti di garanzia dopo la scadenza del relativo periodo. La riparazione o la sostituzione dell'apparecchio non comporta una proroga del periodo di garanzia e con questa prestazione per l'apparecchio o per pezzi di ricambio eventualmente installati non inizia un nuovo periodo di garanzia. Ciò vale anche nel caso in cui si ricorra a un servizio sul posto.
5. Per rivendicare il diritto di garanzia vi preghiamo di comunicare che l'apparecchio è difettoso tramite sito internet: www.isc-gmbh.info. Tenete a portata di mano il documento di acquisto o altri documenti come prova dell'acquisto del vostro apparecchio nuovo. Apparecchi inviati senza i relativi documenti o senza targhetta d'identificazione sono esclusi dalla prestazione di garanzia perché non possono essere classificati in modo corrispondente. Se il difetto dell'apparecchio rientra nella nostra prestazione di garanzia, ricevete prontamente l'apparecchio riparato o un apparecchio nuovo.

Naturalmente effettuiamo a pagamento anche riparazioni sull'apparecchio che non rientrano o non rientrano più nella garanzia. A tale scopo inviate l'apparecchio all'indirizzo del nostro Centro Assistenza.

Per parti mancanti, di consumo e soggette a usura rimandiamo alle limitazioni di questa garanzia secondo le informazioni sul Servizio Assistenza di queste istruzioni per l'uso.

Indholdsfortegnelse

1. Sikkerhedsanvisninger
2. Produktbeskrivelse og leveringsomfang
3. Formålsbestemt anvendelse
4. Tekniske data
5. Inden ibrugtagning
6. Betjening
7. Udskiftning af nettilslutningsledning
8. Rengøring, vedligeholdelse og reservedelsbestilling
9. Bortskaffelse og genanvendelse
10. Opbevaring



Fare! - Læs betjeningsvejledningen for at reducere risikoen for personskade



Forsigtig! Brug høreværn. Støjudviklingen fra maskinen kan forårsage høretab.



Forsigtig! Brug støvmaske. Ved bearbejdning af træ og andre materialer kan der dannes sundheds-skadeligt støv. Der må ikke arbejdes i asbestholdigt materiale!



Forsigtig! Brug beskyttelsesbriller. Gnister, som opstår under arbejdet, eller splinter, spån og støv, som står ud fra maskinen, kan forårsage synstab.

Fare!

Ved brug af el-værktøj er der visse sikkerhedsforanstaltninger, der skal respekteres for at undgå skader på personer og materiel. Læs derfor betjeningsvejledningen / sikkerhedsanvisningerne grundigt igennem. Opbevar betjeningsvejledningen et praktisk sted, så du altid kan tage den frem efter behov. Husk at lade betjeningsvejledningen / sikkerhedsanvisningerne følge med værktøjet, hvis du overdrager det til andre. Vi fraskriver os ethvert ansvar for skader på personer eller materiel, som måtte opstå som følge af, at anvisningerne i denne betjeningsvejledning, navnlig vedrørende sikkerhed, tilsidesættes.

1. Sikkerhedsanvisninger

Relevante sikkerhedsanvisninger finder du i det medfølgende hæfte.

Fare!

Læs alle sikkerhedsanvisninger og øvrige anvisninger. Følges anvisningerne, navnlig sikkerhedsanvisningerne, ikke nøje som beskrevet, kan elektrisk stød, brand og/eller svære kvæstelser være følgen. **Alle sikkerhedsanvisninger og øvrige anvisninger skal gemmes.**

2. Produktbeskrivelse og leveringsomfang**2.1 Produktbeskrivelse (fig. 1)**

1. Maskinfod
2. Søjle
3. Fastspændingsskruer
4. Boreplan
5. Klemmeskrue
6. Maskinens overdel
7. Kileremsskærm
8. Motor
9. Greb
10. Tandkransborepatron
11. Spindel
12. Huller til fastgørelse
13. Sammenklappelig spånskærm
14. Dybdestop
15. Spændeskrue
16. Skrue
17. Klemmeskrue
18. Tænd-knap
19. Sluk-knap
20. Pinolskrue

2.2 Leveringsomfang

Kontroller på grundlag af det beskrevne leveringsomfang, at varen er komplet. Hvis nogle dele mangler, bedes du senest inden 5 hverdage efter købet af varen henvende dig til vores servicecenter eller det sted, hvor du har købt varen, med forevisning af gyldig købskvittering. Vær her opmærksom på garantioversigten, der er indeholdt i serviceinformationerne bagest i vejledningen.

- Åbn pakken, og tag forsigtigt maskinen ud af emballagen.
- Fjern emballagematerialet samt emballage- og transportsikringer (hvis sådanne forefindes).
- Kontroller, at der ikke mangler noget.
- Kontroller maskine og tilbehør for transportskader.
- Opbevar så vidt muligt emballagen indtil garantiperiodens udløb.

Fare!

Maskinen og emballagematerialet er ikke legetøj! Børn må ikke lege med plastikposer, folier og smådele! Fare for indtagelse og kvælning!

- Søjleboremaskine
- Sammenklappelig spånskærm
- Borepatronen
- Original betjeningsvejledning
- Sikkerhedsanvisninger

3. Formålsbestemt anvendelse

Denne søjleboremaskine er beregnet til boring i metal, kunststof, træ og lignende materialer og må kun anvendes i private husholdninger. Levnedsmidler og sundhedsfarlige materialer må ikke bearbejdes. Borepatronen er udelukkende beregnet til boremaskiner og værktøj med en skaftdiameter på 1,5-13 mm og cylindrisk værktøjsskaft. Derudover kan også anvendes værktøj med konisk fæste. Maskinen er bygget til at blive betjent af voksne.

Saven må kun anvendes i overensstemmelse med dens tiltænkte formål. Enhver anden form for anvendelse er ikke tilladt. Vi fraskriver os ethvert ansvar for skader, det være sig på personer eller materiel, som måtte opstå som følge af, at maskinen ikke er blevet anvendt korrekt. Ansvarret bæres alene af brugeren/ejeren.

Bemærk, at vore produkter ikke er konstrueret til erhvervsmæssig, håndværksmæssig eller industriel brug. Vi fraskriver os ethvert ansvar, såfremt produktet anvendes i erhvervsmæssigt, håndværksmæssigt, industrielt eller lignende øjemed.

4. Tekniske data

Nominal indgangsspænding	230V ~ 50 Hz
Nominal effekt	350 watt
Motoromdrejningstal	1400 min ⁻¹
Udgangsomdrejningstal	580 - 2.650 min ⁻¹
Hastighedstrin	5
Indtag til borepatron	B 16
Tandkransborepatron	Ø 1,5 - 13 mm
Maks. skaftdiameter	13 mm
Udhæng	104 mm
Boreddybde	50 mm
Søjlediameter	46 mm
Højde	590 mm
Vægt	16 kg

Fare!

Støj og vibration

Støj- og vibrationstal er beregnet i henhold til EN 61029.

Lydtryksniveau L_{pA}	62 dB(A)
Usikkerhed K_{pA}	3 dB
Lydeffektniveau L_{WA}	75 dB(A)
Usikkerhed K_{WA}	3 dB

Brug høreværn.

Støjudviklingen fra maskinen kan forårsage høretab.

Støjudvikling og vibration skal begrænses til et minimum!

- Brug kun intakte og ubeskadigede maskiner.
- Vedligehold og rengør maskinen med jævne mellemrum.
- Tilpas arbejdsmåden efter maskinen.
- Overbelast ikke maskinen.
- Lad i givet fald maskinen underkaste et eftersyn.
- Sluk maskinen, når den ikke benyttes.
- Bær handsker.

Forsigtig!

Tilbageværende risici

Også selv om du betjener el-værktøjet forskriftsmæssigt, er der stadigvæk nogle risikofaktorer at tage højde for. Følgende farer kan opstå, alt efter el-værktøjets type og konstruktionsmåde:

1. Lungeskader, såfremt der ikke bæres egnet støvmaske.
2. Høreskader, såfremt der ikke bæres egnet høreværn.
3. Helbredsskader, som følger af hånd-armvibration, såfremt værktøjet benyttes over et længere tidsrum eller ikke håndteres og vedligeholdes forskriftsmæssigt.

5. Inden ibrugtagning

Inden du slutter høvlen til strømforsyningsnettet, skal du kontrollere, at dataene på mærkepladen stemmer overens med netdataene.

Advarsel!

Træk altid stikket ud af stikkontakten, inden du foretager indstillinger på høvlen.

5.1 Samling af maskinen

- Stil maskinfoden (1) op
- Sæt fastgørelsesflange med søjle (2) fast på maskinfoden (1) med tre skruer (3) og mellemlemægsskiver.
- Skub boreplan (4) med boreplanholder på søjlen (2) (fig. 4). Fikser boreplanet i den ønskede position med klemmeskruen (5).
- Sæt borehoved (6) med kileremsskærm (7) og motor (8) på boresøjlen, og fastgør med unbrakoskruerne (20).
- Skru tre greb (9) på krydsgrebet for tilspænding.

Bemærk: Alle blanke dele er smurt ind i olie for at beskytte mod korrosion. Inden borepatronen (10) sættes på spindlen (11), skal begge dele renses grundigt for fedt med et miljøvenligt opløsningsmiddel for at sikre en optimal kraftoverførsel.

5.2 Opstilling af maskinen (fig. 1)

Boremaskinen skal monteres stationært, før den tages i brug. Hertil bruges de to fastgørelseshuller (12) i fundamentpladen. Vær opmærksom på, at maskinen skal være fri tilgængelig for drift og for indstillings- og vedligeholdelsesarbejder.

Bemærk: Fastgørelsesskruerne må kun spændes så meget, at fundamentpladen ikke bliver over-

spændt eller deform. Ved overbelastning er der fare for brud.

5.3 Sammenklappelig spånskærm (fig. 4)

Skru de tre skruer (21) ud. Skub den transparente afdækning (23) ind i slidsen på den røde holde-ramme (24), og spænd fast med skrue (21). Højden på afdækningen (23) kan indstilles trinløst og fikseres med de to vingeskruer (22). Til skift af bor kan spånværnet (13) klappes op, før maskinen tændes skal spånværnet (13) dog bringes tilbage i udgangsposition.

5.4 OBS - inden maskinen tages i brug

Kontroller, at nettilslutningens spænding svarer til mærkepladens angivelser. Maskinen må kun tilsluttes en stikdåse, der er korrekt jording ifølge forskrifterne. Boremaskinen er udstyret med en nulspændingsudløser, som beskytter brugerne mod utilsigtet genstart efter spændingsudfald. I givet fald skal maskinen slutes til igen.

6. Betjening

6.1 Generelt (fig. 2)

Tryk på den grønne Tænd-knap „I“ (18) for at tænde maskinen. Tryk på den røde knap „O“ (19) for at slukke.

Pas på ikke at overbelaste maskinen.

Reduceres støjen fra motoren under driften, belastes motoren for kraftigt.

Maskinen må ikke belastes så meget, at den standser.

6.2 Indsættelse af værktøj i borepatron (fig. 1)

Husk altid at trække stikket ud af stikkontakten før værktøjsskift. I borepatronen (10) må kun opspændes cylindrisk værktøj med den angivne maksimale skaftdiameter. Brug kun skarpt, intakt værktøj. Brug ikke værktøj, der har skader på skaftet, eller som er deformt eller har øvrige skader. Indsæt kun tilbehør og hjælpemidler, som er nævnt i betjeningsvejledningen eller frigivet af producenten.

6.3 Håndtering af selvspændende borepatron

Bænk boremaskinen er udstyret med en tandkransborepatron (10). For at indsætte et bor skal spånværnet (13) først klappes op, så indsættes boret, hvorefter borepatronen spændes fast med den medfølgende patronnøgle. Træk patronnøglen ud igen. Forvis dig om, at det

opspændte værktøj sidder ordentligt fast.

Fare! Lad ikke patronnøglen blive siddende. En patronnøgle, der slynges ud, kan forårsage kvæstelser.

6.4 Indstilling af omdrejningstal (fig. 1/6/7)

Sluk maskinen først, og træk stikket ud af stikkontakten.

De forskellige spindelomdrejningstal kan indstilles ved at placere kileremmen.

Sådan gør du:

- Løsn skruen (16), så du kan åbne kileremsskærmen (7).
- Løsn spændeskruerne (15), og skub motoren (8) i retning mod maskinens overdel.
- Flyt kileremmen i den ønskede position.
- De pågældende omdrejningstal fremgår af tabellen (fig. 6).
- Spænd kileremmen, idet du skubber motoren (8) imod maskinens overdel (6). Spænd spændeskruerne (16) til igen. Spændingen er rigtig, hvis kileremmen kan trykkes ca. 1 cm ned midt på.
- Luk kileremsskærmen, og skru den fast med skruen (16). Kileremsskærmen (7) skal altid være lukket fast til, da maskinen er udstyret med en sikkerhedsafbryder og derfor kun kan tændes, når kileremsskærmen (7) er lukket.

Fare! Lad aldrig boremaskinen køre med kileremsskærmen åben. Husk altid at trække stikket ud af stikkontakten, før du åbner dækslet. Hold altid hænderne på afstand af den omløbende kilerem.

6.4.1 Dybdestop (fig. 8)

Du kan indstille boreddybden eksakt via dybdestoppet (14) og en skala (a) på forsiden af maskinens overdel. Maskinen skal være slukket, når du indstiller dybdestoppet.

- Indsæt det ønskede bor (6.2), og drej stilleskruerne opad
- Via håndgrebet sætter du spidsen af boret let ind på arbejdsemnets overflade og aflæser så den viste værdi på skalaen.
- Fjern arbejdsemnet.
- Den ønskede boreddybde lægges til den aflæste værdi, hvorefter boret drejes ned med håndgrebet, indtil den udregnede værdi vises på skalaen.
- Drej den nederste stilleskrue ned indtil anslag.
- Indstillingen skal sikres, idet du drejer den øverste stilleskrue mod den nederste.

Fare! Ved indstilling af boreddybde ved cylindrisk boring skal længden på borspidsen tilregnes.

6.5 Indstilling af boreplanets hældning (fig. 5)

- Løsn låseskruen (26) under boreplanet (4).
- Indstil boreplanet (4) til det ønskede vinkel mål.
- Spænd låseskruen (26) fast igen, så boreplanet (4) fikseres i denne position.

6.6 Indstilling af boreplanets højde (fig. 1)

- Skru spændeskruen (5) løs.
- Indstil boreplanet (4) til den ønskede højde ved at trykke eller løfte op, samtidig med at du drejer let til venstre og højre.
- Spænd spændeskruen (5) til igen.

6.7 Opspænding af arbejdsemne

Arbejdsemner skal opspændes ved hjælp af en maskinskruestik eller et egnet spændemiddel. Hold aldrig arbejdsemner i hånden! Arbejdsemnet skal være bevægeligt på boreplanet (4), når du borer, så selvcentrering kan finde sted. Det er vigtigt at sikre arbejdsemnet, så det ikke kan fordrejes. Det gør du bedst ved at lægge arbejdsemnet eller maskinskruestikken an mod et fast anslag.

Fare! Metaldele skal indspændes, så de ikke kan rives op. Indstil boreplanet rigtigt i højden og hældningen, alt efter arbejdsemnet. Der skal stadig være en tilstrækkelig afstand mellem overkanten af arbejdsemnet og borspidsen.

6.8 Arbejdshastigheder

Benyt det rigtige omdrejningstal, når du borer. Dette afhænger af bordiameteren og materialet.

Nedenstående liste hjælper dig med at vælge det rigtige omdrejningstal for forskellige materialer.

De anførte omdrejningstal er kun vejledende.

Ø bor	Gråt støbejern	Stål	Jern	Aluminium	Bronze
3	2550	1600	2230	9500	8000
4	1900	1200	1680	7200	6000
5	1530	955	1340	5700	4800
6	1270	800	1100	4800	4000
7	1090	680	960	4100	3400
8	960	600	840	3600	3000
9	850	530	740	3200	2650
10	765	480	670	2860	2400
11	700	435	610	2600	2170
12	640	400	560	2400	2000
13	590	370	515	2200	1840
14	545	340	480	2000	1700
16	480	300	420	1800	1500
18	425	265	370	1600	1300
20	380	240	335	1400	1200
22	350	220	305	1300	1100
25	305	190	270	1150	950

6.9 Sænkning og pinolboring

Med denne bænk boremaskine kan du også foretage sænkning eller pinolboring. Bemærk, at sænkning skal foretages med den laveste hastighed, mens pinolboring kræver en høj hastighed.

6.10 Træbearbejdning

Bemærk, at der ved bearbejdning af træ skal anvendes en egnet støvudsugning, da træstøv kan være sundhedsfarligt. Ved støvdannende arbejder er det påbudt at bære støvmaske.

7. Udskiftning af nettilslutningsledning

Fare!

Hvis produktets nettilslutningsledning beskadiges, skal den skiftes ud af producenten eller dennes kundeservice eller af person med lignende kvalifikationer for at undgå fare for personskade.

8. Rengøring, vedligeholdelse og reservedelsbestilling

Fare!

Træk stikket ud af stikkontakten inden vedligeholdelsesarbejde.

8.1 Rengøring

- Bænkboresmaskinen er praktisk taget vedligeholdelsesfri. Hold maskinen ren. Træk stikket ud af stikkontakten, inden rengørings- og vedligeholdelsesarbejde påbegyndes. Undgå brug af skræppe opløsningsmidler til rengøring. Pas på, at der ikke trænger væske ind i maskinen. Blanke dele skal fedtes ind igen efter arbejdets udførelse. Det er især vigtigt jævnligt at smøre boresøjlen, standerens blanke dele og boreplanet. Indfedtning foretages med en gængs syrefri smørefedt.
Fare: Olie- og fedtholdige rensklude samt fedt- og olierester må ikke smides ud som almindeligt husholdningsaffald. Sådanne materialer skal bortskaffes på miljømæssig forsvarlig vis. Ventilationsåbningerne skal efterses og renses med jævne mellemrum. Maskinen skal opbevares i et tørt rum. Skulle maskinen blive beskadiget, så prøv ikke selv at reparere den. Overlad reparationsarbejdet til en el-fagmand.
- Vi anbefaler, at maskinen rengøres hver gang efter brug.
- Rengør af og til maskinen med en fugtig klud og lidt blød sæbe. Undgå brug af rengørings- eller opløsningsmiddel, da det vil kunne ødelægge maskinens kunststofdele. Pas på, at der ikke kan trænge vand ind i maskinens indvendige dele. Trænger der vand ind i et el-værktøj, øger det risikoen for elektrisk stød.

8.2 Vedligeholdelse

Der findes ikke yderligere dele, som skal vedligeholdes inde i maskinen.

8.3 Bestilling af reservedele og tilbehør:

Ved bestilling af reservedele bedes følgende oplyst:

- Produktets typebetegnelse
- Produktets varenummer
- Produktets identnummer
- Nummeret på den ønskede reservedel

Aktuelle priser og øvrig information findes på www.isc-gmbh.info



Tip! Det anbefales at bruge førsteklases tilbehør fra **kwb for at opnå et godt arbejdsresultat! www.kwb.eu welcome@kwb.eu**

9. Bortskaffelse og genanvendelse

Produktet leveres indpakket for at undgå transportskader. Emballagen består af råmaterialer og kan genanvendes eller indleveres på genbrugsstation. Produktet og dets tilbehør består af forskelligartede materialer, f.eks. metal og plast. Defekte produkter må ikke smides ud som almindeligt husholdningsaffald. For at sikre en fagmæssig korrekt bortskaffelse skal produktet indleveres på et affaldsdepot. Hvis du ikke har kendskab til lokalt affaldsdepot, så kontakt din kommune.

10. Opbevaring

Maskinen og dens tilbehør skal opbevares på et mørkt, tørt og frostfrit sted uden for børns rækkevidde. Den optimale lagertemperatur ligger mellem 5 og 30°C. Opbevar el-værktøjet i den originale emballage.



Kun for EU-lande

Smid ikke el-værktøj ud som almindeligt husholdningsaffald!

I medfør af Rådets direktiv 2012/19/EF om affald af elektrisk og elektronisk udstyr og dets omsættelse i den nationale lovgivning skal brugt el-værktøj indsamles separat og indleveres til videreanvendende formål på miljømæssig forsvarlig vis.

Recycling-alternativ til tilbagesendelse:

Ejeren af el-værktøjet er – med mindre denne tilbagesender maskinen – forpligtet til at bortskaffe maskinen og dens dele ifølge miljøforskrifterne. Den brugte maskine kan indleveres hos en genbrugsstation – spørg evt. personalet her, eller forhør dig hos din kommune. Tilbehør og hjælpemidler, som følger med maskinen, og som ikke indeholder elektriske dele, er ikke omfattet af ovenstående.

Genoptryk eller anden kopiering af dokumentation og følgedokumenter til produkter, også i uddrag, er kun tilladt med udtrykkelig tilladelse fra iSC GmbH.

Ret til tekniske ændringer forbeholdes

Serviceinformationer

I alle lande, der er nævnt i garantibeviset, råder vi over kompetente servicepartnere, hvis kontaktdata fremgår af garantibeviset. De står til din rådighed i forbindelse med enhver form for service som f.eks. reparation, anskaffelse af reservedele og sliddele eller køb af forbrugsmaterialer.

Vær opmærksom på, at følgende dele på produktet slides som følge af brug eller udsættes for naturligt slid resp. at følgende dele anses som forbrugsmaterialer.

Kategori	Eksempel
Sliddele*	Kilerem
Forbrugsmateriale/ forbrugsdele*	
Manglende dele	

* er ikke nødvendigvis indeholdt i leveringsomfanget!

Konstateres mangler eller fejl, bedes du melde fejlen på internettet under www.isc-gmbh.info. Det er vigtigt at beskrive fejlen så nøjagtigt som muligt og i hvert fald besvare følgende spørgsmål:

- Har produktet fungeret, eller var det defekt fra begyndelsen?
- Har du bemærket noget usædvanligt, inden defekten opstod (symptom før defekt)?
- Hvilken fejlfunktion mener du, at produktet er berørt af (hovedsymptom)?
Beskriv venligst fejlfunktionen.

Garantibevis

Kære kunde!

Vore produkter er underlagt en streng kvalitetskontrol. Hvis produktet alligevel på et tidspunkt skulle udvise fejl, beklager vi naturligvis dette, i dette tilfælde beder vi dig kontakte vores kundeservice på adressen, som er anført på dette garantibevis. Du kan naturligvis også ringe til os på det anførte servicenummer. For indfrielse af garantikrav gælder følgende:

1. Disse garantibetingelser retter sig udelukkende til forbrugere, dvs. naturlige personer, der hverken vil bruge dette produkt i forbindelse med udøvelse af deres erhvervsmæssige eller andet selvstændigt arbejde. Disse garantibetingelser regulerer ekstra garantiydelse, som nedenstående producent lover købere af sine nye apparater som supplement til den lovfastsatte garanti. Garantibestemmelser fastsat ved lov berøres ikke af nærværende garanti. Vores garantiydelse er gratis.
2. Garantiydelsen dækker udelukkende mangler på et nyt apparat fra nedenstående producent, der skyldes materiale- eller produktionsfejl, og vi har ret til at vælge, om sådanne mangler afhjælpes på produktet, eller om produktet udskiftes.
Bemærk, at vore produkter ikke er konstrueret til erhvervsmæssig, håndværksmæssig eller faglig brug. Garantien dækker således ikke forhold, hvor produktet er blevet brugt i erhvervsmæssige, håndværksmæssige eller faglige virksomheder eller er blevet udsat for lignende belastning.
3. Garantien dækker ikke følgende:
 - Skader på produktet som følge af tilsidesættelse af montagevejledningens anvisninger eller som følge af usagkyndig installation, tilsidesættelse af brugsanvisningen (f.eks. tilslutning til forkert netspænding eller strømtype) eller tilsidesættelse af vedligeholdelses- og sikkerhedsforskrifter eller som følge af at produktet udsættes for ikke normale miljøbetingelser eller manglende pleje og vedligeholdelse.
 - Skader på produktet som følge af misbrug eller usagkyndig anvendelse (f.eks. overbelastning af produktet eller brug af værktøj eller tilbehør, som ikke er godkendt), indtrængen af fremmedlegemer i produktet (f.eks. sand, sten eller støv, transportskader), brug af vold eller eksterne påvirkninger udefra (f.eks. fordi produktet tabes).
 - Skader på produktet eller dele af produktet, der skyldes almindelig brug, normalt eller andet naturligt slid.
4. Garantiperioden udgør 24 måneder at regne fra købsdatoen. Garantikrav skal gøres gældende inden garantiperiodens udløb og inden for to uger, efter at defekten er blevet konstateret. Garantikrav kan ikke gøres gældende efter garantiperiodens udløb. Reparation eller udskiftning af produktet medfører ikke forlængelse af garantiperioden, heller ikke for eventuelt indbyggede reservedele. Dette gælder også servicearbejder, der foretages på stedet.
5. Hvis du ønsker at gøre brug af garantien, bedes du melde det defekte produkt til: www.isc-gmbh.info. Sørg for at have købskvitteringen eller anden form for dokumentation af købet af det nye apparat ved hånden. Apparater, der sendes ind uden passende dokumentation eller uden typeskilt, er udelukket fra garantiydelsen på grund af manglende identificering. Er defekten omfattet af garantien, vil produktet omgående blive repareret og returneret, eller du vil modtage et helt nyt.

Mod betaling udbedrer vi naturligvis også gerne defekter på produktet, som ikke/ikke længere er omfattet af garantien. Du skal blot indsende produktet til vores serviceadresse.

Hvad angår slid- og forbrugsdele samt manglende dele henviser vi til garantiens indskrænkninger i henhold til serviceinformationerne i nærværende betjeningsvejledning.

Innehållsförteckning

1. Säkerhetsanvisningar
2. Beskrivning av maskinen samt leveransomfattning
3. Ändamålsenlig användning
4. Tekniska data
5. Före användning
6. Använda
7. Byta ut nätkabeln
8. Rengöring, Underhåll och reservdelsbeställning
9. Skrotning och återvinning
10. Förvaring



Fara! - Läs igenom bruksanvisningen för att sänka risken för skador



Obs! Bär hörselskydd. Buller kan leda till att hörseln förstörs.



Obs! Bär dammskyddsmask. Vid bearbetning av trä och andra material finns det risk för att hälsovådligt damm uppstår. Asbesthaltiga material får inte bearbetas!



Obs! Använd skyddsglasögon. Medan du använder elverktyget finns det risk för att gnistor uppstår eller att splinter, spån och damm slungas ut ur verktyget. Dessa kan leda till att du blir blind.

Fara!

Innan maskinen kan användas måste särskilda säkerhetsanvisningar beaktas för att förhindra olyckor och skador. Läs därför noggrant igenom denna bruksanvisning och dessa säkerhetsanvisningar. Förvara dem på ett säkert ställe så att du alltid kan hitta önskad information. Om maskinen ska överlätas till andra personer måste även denna bruksanvisning och dessa säkerhetsanvisningar medfölja. Vi övertar inget ansvar för olyckor eller skador som har uppstått om denna bruksanvisning eller säkerhetsanvisningarna åsidosätts.

1. Säkerhetsanvisningar

Gällande säkerhetsanvisningar finns i det bifogade häftet.

Fara!

Läs alla säkerhetsanvisningar och instruktioner. Försummelser vid iakttagandet av säkerhetsanvisningarna och instruktionerna kan förorsaka elstöt, brand och/eller svåra skador. **Förvara alla säkerhetsanvisningar och instruktioner för framtiden.**

2. Beskrivning av maskinen samt leveransomfattning**2.1 Beskrivning av maskinen (bild 1)**

1. Maskinfot
2. Pelare
3. Fästskruvar
4. Bord
5. Bordlås
6. Maskinens överdel
7. Kilremsskydd
8. Motor
9. Handtag
10. Kuggkranschuck
11. Spindel
12. Monteringshål
13. Uppfällbart spånskydd
14. Djupanslag
15. Spännskruv
16. Skruv
17. Klämskruv
18. Strömbrytare TILL
19. Strömbrytare FRÅN
20. Ställskruv

2.2 Leveransomfattning

Kontrollera att produkten är komplett med hjälp av beskrivningen av leveransen. Om delar saknas vill vi be dig ta kontakt med vårt servicecenter eller butiken där du köpte produkten inom fem dagar efter att du köpte artikeln. Tänk på att du måste visa upp ett giltigt kvitto. Beakta även garantitabellen i serviceinformationen i slutet av bruksanvisningen.

- Öppna förpackningen och ta försiktigt ut produkten ur förpackningen.
- Ta bort förpackningsmaterialet samt förpacknings- och transportsäkringar (om förhanden).
- Kontrollera att leveransen är komplett.
- Kontrollera om produkten eller tillbehördelarna har skadats i transporten.
- Spara om möjligt på förpackningen tills garantitiden har gått ut.

Fara!

Produkten och förpackningsmaterialet är ingen leksak! Barn får inte leka med plastpåsar, folie eller smådelar! Risk för att barn sväljer delar och kvävs!

- Pelarborrmaskin
- Uppfällbart spånskydd
- Chucken
- Original-bruksanvisning
- Säkerhetsanvisningar

3. Ändamålsenlig användning

Denna pelarborrmaskin är avsedd för borrar av metall, plast, trävirke och liknande material och får endast användas i privata hushåll.

Livsmedel eller hälsofarliga ämnen får inte bearbetas med maskinen. Chucken är endast avsedd för användning av borrar och verktyg med fästdiameter 1,5 till 13 mm samt för cylindriska verktyg. Dessutom kan även verktyg med koniska fästen användas. Maskinen får endast hanteras av vuxna personer.

Maskinen får endast användas till sitt avsedda ändamål. Användningar som sträcker sig utöver detta användningsområde är ej ändamålsenliga. För materialskador eller personskador som resulterar av sådan användning ansvarar användaren/operatören själv. Tillverkaren påtar sig inget ansvar.

Tänk på att våra produkter endast får användas till ändamålsenligt syfte och inte har konstruerats för yrkesmässig, hantverksmässig eller industriell användning. Vi ger därför ingen garanti om produkten ska användas inom yrkesmässiga, hantverksmässiga eller industriella verksamheter eller vid liknande aktiviteter.

4. Tekniska data

Nominell ingångsspänning	230 V ~ 50 Hz
Nominell effekt	350 W
Motorvarvtal	1 400 min ⁻¹
Utgångsvarvtal	580 - 2 650 min ⁻¹
Hastighetssteg	5
Chuckfäste	B 16
Kuggkranschuck	Ø 1,5 - 13 mm
Max. fästdiameter	13 mm
Avstånd pelare - verktyg	104 mm
Borrdjup	50 mm
Pelardiameter	46 mm
Höjd	590 mm
Vikt	16 kg

Fara!

Buller och vibration

Buller- och vibrationsvärden har bestämts enligt EN 61029.

Ljudtrycksnivå L_{pA}	62 dB(A)
Osäkerhet K_{pA}	3 dB
Ljudeffektnivå L_{WA}	75 dB(A)
Osäkerhet K_{WA}	3 dB

Bär hörselskydd.

Buller kan leda till att hörseln förstörs.

Begränsa uppkomsten av buller och vibration till ett minimum!

- Använd endast intakta maskiner.
- Underhåll och rengör maskinen regelbundet.
- Anpassa ditt arbetssätt till maskinen.
- Överbelasta inte maskinen.
- Lämna in maskinen för översyn vid behov.
- Slå ifrån maskinen om den inte används.
- Bär handskar.

Obs!

Kvarstående risker

Kvarstående risker föreligger alltid även om detta elverktyg används enligt föreskrift. Följande risker kan uppstå på grund av elverktygets konstruktion och utförande:

1. Lungskador om ingen lämplig dammfiltermask används.
2. Hörselskador om inget lämpligt hörselskydd används.
3. Hälsoskador som uppstår av hand- och armvibrationer om maskinen används under längre tid eller om det inte hanteras och underhålls enligt föreskrift.

5. Före användning

Innan du ansluter maskinen måste du övertyga dig om att uppgifterna på typskylten stämmer överens med nätets data.

Varning!

Dra alltid ut stickkontakten innan du gör några inställningar på maskinen.

5.1 Montera maskinen

- Ställ upp maskinfoten (1)
- Skruva fast flänsen med pelaren (2) med tre skruvar (3) och distansbrickor på maskinfoten (1).
- Skjut bordet (4) inkl. bordshållare på pelaren (2) (bild 4). Spärra bordet i avsett läge med bordlåset (5).
- Sätt maskinens överdel (6) inkl. kilremsskydd (7) och motor (8) på pelaren och fäst med ställskruvarna (20).
- Skruva fast de tre kulorna (9) på krysset.

Obs! Alla blanka delar har försetts med korrosionsskydd. Innan borrhucken (10) sätts på spindeln (11) måste dessa båda delar noggrant avfettas med ett miljövänligt lösningsmedel, så att en optimal kraftöverföring kan garanteras.

5.2 Ställa upp maskinen (bild 1)

Innan bormaskinen tas i drift måste den monteras stationärt. Använd de båda monteringshålarna (12) i bottenplattan. Se till att maskinen är lättåtkomlig för drift samt inställnings- och underhållsarbeten.

Obs! Fästskruvarna får endast dras åt så hårt att grundplattan inte deformeras eller fjädrar in. Vid alltför stor påkänning finns det risk för att plattan spricker.

5.3 Uppfällbart spånskydd (bild 4)

Skruva ut de tre skruvarna (21). Skjut in det genomskinliga skyddet (23) i spåret i det röda fästet (24) och fixera på nytt med skruvarna (21). Skyddet (23) kan ställas in steglöst i höjled och därefter fixeras med de båda vingskruvarna (22). Om borren ska bytas kan spånskyddet (13) fällas upp. Tänk dock på att spånskyddet (13) måste fällas ned till sitt utgångsläge innan maskinen får slås på igen.

5.4 Beakta följande innan du tar maskinen i drift

Kontrollera att nätspänningen stämmer överens med uppgifterna på typskylten. Anslut maskinen endast till ett vägguttag som har jordats enligt gällande föreskrifter. Borrmaskinen är utrustad med en nollspänningsutlösare som ska skydda användaren mot plötslig start efter ett strömavbrott. I sådana fall måste maskinen slås på igen.

6. Använda

6.1 Allmänt (bild 2)

Slå på maskinen med den gröna strömbrytaren "I" (18). Maskinen startar upp. Slå ifrån maskinen med den röda strömbrytaren "O" (19). Maskinen stannar. Var försiktig så att du inte överbelastar maskinen. Om motorbullret sjunker under drift är detta ett tecken på att motorn belastas i för hög grad. Belasta inte maskinen så mycket att motorn stannar.

6.2 Sätta in verktyg i chucken (bild 1)

Se tvunget till att stickkontakten har dragits ut ur vägguttaget innan verktyget byts ut. Endast cylindriska verktyg med angiven maximal fästdiameter får spännas in i chucken (10). Använd endast intakta och vassa verktyg. Använd inga verktyg som är skadade i fästet eller som är deformerade eller skadade på annat sätt. Använd endast tillbehör och tillsatsdelar som beskrivs i bruksanvisningen eller som har godkänts av tillverkaren.

6.3 Hantera snabbchucken

Din bordsborrmaskin är utrustad med en kuggkranschuck (10). Om en borr ska sättas in måste du först fälla upp spånskyddet (13). Sätt sedan in borren och spänn åt chucken med den bifogade chucknyckeln. Dra ut chucknyckeln. Se till att verktyget verkligen sitter fast.

Fara! Låt aldrig chucknyckeln sitta kvar i chucken. Risk för personskador om nyckeln flyger ut.

6.4 Ställa in varvtalet (bild 1/6/7)

Slå först ifrån maskinen och dra ut stickkontakten. Ställ in de olika spindelvarvtalen genom att ändra på kilremmens läge.

Gör så här:

- Lossa på skruven (16) för att kunna öppna kilremsskyddet (7).
- Lossa på spännskruven (15) och skjut motorn (8) mot maskinens överdel.
- Ändra på kilremmen till önskat läge.
- I tabellen anges olika varvtal (bild 6).
- Spänn åt kilremmen genom att skjuta motorn (8) bort från maskinens överdel (6). Dra åt spännskruvarna (16) på nytt. Remmen spänning stämmer om kilremmen kan tryckas ned ca 1 cm i mitten.
- Stäng kilremsskyddet och skruva fast med skruven (16). Kilremsskyddet (7) måste alltid vara ordentligt stängt. Maskinen är utrustad med en säkerhetsbrytare och kan därför endast slås på om kilremsskyddet (7) har stängts.

Fara! Kör aldrig med borrmaskinen om kilremsskyddet har demonterats. Dra alltid ut stickkontakten innan du öppnar skyddet. Grip aldrig in i löpande kilremmar.

6.4.1 Borrdjupanslag (bild 8)

Det exakta borrdjupet kan ställas in med djupanslaget (14) och en skala (a) på framsidan av maskinens överdel. Se till att maskinen har slagits ifrån innan du ställer in djupanslaget.

- Sätt i den avsedda borren (6.2) och vrid inställningsskruvarna uppåt.
- Sätt ned borrens spets försiktigt på arbetsstyckets yta med hjälp av handtaget och läs sedan av värdet på skalan.
- Ta bort arbetsstycket.
- Addera det avsedda borrdjupet till det avlästa värdet och kör ned borren med hjälp av handtaget tills det beräknade värdet visas på skalan.
- Skruva den undre inställningsskruven nedåt tills det tar emot.
- Fixera inställningen genom att skruva den övre inställningsskruven mot den undre.

Fara! Om borrdjupet för en cylindrisk borring ska ställas in, måste även borrspetsens längd adderas.

6.5 Ställa in bordets lutning (bild 5)

- Lossa på vagnsbulten (26) under bordet (4).
- Ställ in bordet (4) på avsett vinkelmått.
- Dra åt vagnsbulten (26) på nytt för att fixera bordet (4) i detta läge.

6.6 Ställa in bordets höjd (bild 1)

- Lossa på bordlåset (5).
- Ställ in bordet (4) på avsedd höjd genom att trycka eller lyfta det och samtidigt vrida åt höger och vänster.
- Dra åt bordlåset (5) på nytt.

6.7 Spänna fast arbetsstycke

Spänn alltid fast arbetsstycket med ett maskinskruvstycke eller med lämpliga spänndon. **Håll aldrig fast arbetsstycket med handen!** När arbetsstycket ska borras måste det ligga rörligt på bordet (4) så att borren kan centreras automatiskt. Säkra arbetsstycket mot att vridas runt. Detta sker lämpligast genom att arbetsstycket eller maskinskruvstycket läggs mot ett fast anslag. **Fara!** Plåtdelar måste spännas in så att de inte slungas upp. Ställ in bordet på rätt höjd och lutning beroende på arbetsstyckets form och storlek. Det måste finnas tillräckligt avstånd mellan arbetsstyckets ovkant och borrens spets.

6.8 Arbets hastigheter

Välj rätt varvtal när du ska borra. Varvtalet är beroende av borrens diameter och vilket material som ska borras.

Nedanstående lista ska hjälpa dig att välja rätt varvtal för olika material.

Varvtalen som anges ska betraktas som riktvärden.

Ø borr	Grått gjutjärn	Stål	Järn	Aluminium	Brons
3	2550	1600	2230	9500	8000
4	1900	1200	1680	7200	6000
5	1530	955	1340	5700	4800
6	1270	800	1100	4800	4000
7	1090	680	960	4100	3400
8	960	600	840	3600	3000
9	850	530	740	3200	2650
10	765	480	670	2860	2400
11	700	435	610	2600	2170
12	640	400	560	2400	2000
13	590	370	515	2200	1840
14	545	340	480	2000	1700
16	480	300	420	1800	1500
18	425	265	370	1600	1300
20	380	240	335	1400	1200
22	350	220	305	1300	1100
25	305	190	270	1150	950

6.9 Försänkning och dubbhål

Med denna bordsborrmaskin kan du även utföra försänkningar och dubbhål. Tänk på att försänkningar alltid måste utföras på lägsta varvtal, medan dubbhål görs med hög hastighet.

6.10 Bearbeta trä

Vid bearbetning av trä måste en lämplig spånutsugning användas eftersom trädamm kan vara hälsofarligt. Bär tvunget en dammskyddsmask om mycket damm uppstår under arbetet.

7. Byta ut nätkabeln

Fara!

Om nätkabeln till denna produkt har skadats måste den bytas ut av tillverkaren, kundtjänst eller av en annan person med liknande behörighet eftersom det annars finns risk för personskador.

8. Rengöring, Underhåll och reservdelsbeställning

Fara!

Dra alltid ut stickkontakten inför alla rengöringsarbeten.

8.1 Rengöra maskinen

- Bordsborrmaskinen kräver till största delen inget underhåll. Se till att maskinen hålls ren. Dra alltid ut stickkontakten inför rengörings- och underhållsarbeten. Använd inga aggressiva lösningsmedel till rengöring. Se till att inga vätskor tränger in i maskinen. Smörj in blanka delar på nytt efter avslutat arbete. Speciellt pelaren, blanka delar på stativet samt bordet måste smörjas in regelbundet. Smörj in med ett normalt syrafritt smörjmedel. **Fara:** Olje- och fetthaltiga rengöringsdukar samt fett- och oljerester får inte kastas bland hushållssopor. Avfallshandla enligt gällande miljöskyddsföreskrifter. Kontrollera ventilationsöppningarna regelbundet och rengör vid behov. Förvara maskinen i ett torrt utrymme. Försök inte reparera maskinen på egen hand om den har skadats. Låt en auktoriserad elektriker reparera maskinen.
- Vi rekommenderar att du rengör maskinen efter varje användningstillfälle.
- Rengör maskinen med jämna mellanrum med en fuktig duk och en aning såpa. Använd inga rengörings- eller lösningsmedel. Dessa kan skada maskinens plastdelar. Se till att inga vätskor tränger in i maskinens inre. Om vatten tränger in i ett elverktyg höjs risken för elektriska slag.

8.2 Underhåll

I maskinens inre finns inga delar som kräver underhåll.

8.3 Reservdels- och tillbehörsbeställning

Ange följande information när du beställer reservdelar:

- Produkttyp
- Produktens artikelnummer
- Produktens ID-nr.
- Reservdelsnumret för reservdelen

Aktuella priser och ytterligare information finns på www.isc-gmbh.info



Tips: För bra arbetsresultat rekommenderar vi högvärdiga tillbehör från
kwb ! www.kwb.eu
welcome@kwb.eu

9. Skrotning och återvinning

Produkten ligger i en förpackning som fungerar som skydd mot transportskador. Denna förpackning består av olika material som kan återvinnas. Lämna in förpackningen till ett samlingsställe för återvinning. Produkten och dess tillbehör består av olika material som t ex metaller och plaster. Defekta produkter får inte kastas i hushållssoporna. Lämna in produkten till ett samlingsställe i din kommun för professionell avfallshantering. Hör efter med din kommun om du inte vet var närmsta samlingsställe finns.

10. Förvaring

Förvara produkten och dess tillbehör på en mörk, torr och frostfri plats samt otillgängligt för barn. Den bästa förvaringstemperaturen är mellan 5 och 30°C. Förvara elverktyget i originalförpackningen.



Endast för EU-länder

Kasta inte elverktyg i hushållssoporna.

Enligt det europeiska direktivet 2012/19/EG om avfall som utgörs av eller innehåller elektriska eller elektroniska produkter och dess tillämpning i den nationella lagstiftningen, måste förbrukade elverktyg källsorteras och lämnas in för miljövänlig återvinning.

Återvinnings-alternativ till begäran om återsändning:

Som ett alternativ till returnering är ägaren av elutrustningen skyldig att bidra till ändamålsenlig avfallshandling för det fall att utrustningen ska skrotas. Efter att den förbrukade utrustningen har lämnats in till en avfallsstation kan den omhändertaras i enlighet med gällande nationella lagstiftning om återvinning och avfallshandling. Detta gäller inte för tillbehörsdelar och hjälpmedel utan elektriska komponenter vars syfte har varit att komplettera den förbrukade utrustningen.

Eftertryck eller annan duplicering av dokumentation och medföljande underlag för produkterna, även utdrag, är endast tillåtet med uttryckligt tillstånd från iSC GmbH.

Med förbehåll för tekniska ändringar.

Serviceinformation

I alla länder som nämns i garantibeviset har vi kompetenta servicepartners. Adresserna till dessa partners finns i garantibeviset. Våra partners står gärna till tjänst för alla slags servicearbeten såsom reparation och tillhandahållande av reservdelar, slitagedelar och förbrukningsmaterial.

Kom ihåg att följande delar i denna produkt är utsatta för ett bruksmässigt och naturligt slitage samt att följande delar krävs som förbrukningsmaterial.

Kategori	Exempel
Slitagedelar*	Kilrem
Förbrukningsmaterial/förbrukningsdelar*	
Delar som saknas	

* ingår inte tvunget i leveransomfattningen!

Vid brister eller störningar kan du anmäla detta på webbplatsen www.isc-gmbh.info. Ge en detaljerad beskrivning av felet som har uppstått och besvara alltid följande frågor:

- Fungerade produkten först eller var den defekt från början?
- Märkte du av någonting innan produkten slutade att fungera (symptomer före defekt)?
- Enligt din åsikt, vilken funktion är felaktig i produkten (huvudsymptom)?
Beskriv den felaktiga funktionen.

Garantibevis

Bästa kund,
våra produkter genomgår en sträng kvalitetskontroll. Om denna produkt mot förmodan inte fungerar på rätt sätt, beklagar vi detta och ber dig att kontakta vår serviceavdelning under adressen som anges på garantikortet. Vi står även gärna till tjänst på telefon under servicenumret som anges nedan. Följande punkter gäller för att du ska kunna göra anspråk på garantin:

1. Dessa garantivillkor vänder sig enbart till konsumenter, dvs. naturliga personer som inte har för avsikt att använda denna produkt i kommersiellt syfte eller inom egen verksamhet. Dessa garantivillkor reglerar ytterligare garantitjänster som nedanstående tillverkare erbjuder köpare av nya produkter. Dessa tjänster är en komplettering till den lagstadgade garantin. Garantianspråk som regleras enligt lag påverkas inte av denna garanti. Våra garantitjänster är gratis för dig.
2. Garantitjänsterna omfattar endast sådana brister som bevisligen kan härledas till material- eller tillverkningsfel. Produkten som du har köpt ska vara ny och härstamma från nedanstående tillverkare. Vi avgör om sådana brister i produkten ska åtgärdas eller om produkten ska bytas ut. Tänk på att våra produkter endast får användas till ändamålsenligt syfte och inte har konstruerats för kommersiell, hantverksmässig eller yrkesmässig användning. Ett garantiavtal sluts därför ej om produkten inom garantitiden har använts inom yrkesmässiga, hantverksmässiga eller industriella verksamheter eller har utsatts för liknande påkänning.
3. Garantin omfattar inte:
 - Skador på produkten som kan härledas till att monteringsanvisningen missaktats eller på grund av felaktig installation, åsidosatt bruksanvisning (t ex anslutning till felaktig nätspänning eller strömart), missaktade underhålls- och säkerhetsbestämmelser, om produkten utsätts för onormala miljöfaktorer eller bristfällig skötsel och underhåll.
 - Skador på produkten som kan härledas till missbruk eller ej ändamålsenlig användning (t ex överbelastning av produkten eller användning av ej godkända insatsverktyg eller tillbehör), främmande partiklar som har trängt in i produkten (t ex sand, sten eller damm, transportskador), yttre våld eller yttre påverkan (t ex skador efter att produkten fallit ned).
 - Skador på produkten eller delar av produkten som kan härledas till bruksmässigt, normalt eller för övrigt naturligt slitage.
4. Garantitiden uppgår till 24 månader och gäller från datumet när produkten köptes. Medan garantitiden fortfarande gäller ska anspråk på garanti ställas inom två veckor efter att defekten fastställdes. Det är inte möjligt att ställa anspråk på garanti efter att garantitiden har löpt ut. Garantitiden förlängs inte när produkten repareras eller byts ut, dessutom medför sådana arbeten inte att en ny garantitid börjar gälla för produkten eller för ev. reservdelar som har monterats in. Detta gäller även vid hembesök.
5. Anmäl den defekta produkten på följande webbplats för att göra anspråk på garantin: www.isc-gmbh.info. Se till att du har sparat på kvittot eller ett annat köpebevis som påvisar att du har köpt denna produkt i nytt skick. Produkter som sänds in utan köpebevis eller utan märkskylt täcks inte av våra garantitjänster eftersom de inte kan identifieras. Om defekten i produkten täcks av våra garantitjänster, får du genast en reparerad eller ny produkt av oss.

Givetvis kan vi även, mot debitering, åtgärda skador som antingen inte täcks av garantin eller som har uppstått efter garantitidens slut. Skicka in produkten till nedanstående serviceadress.

För slitage- och förbrukningsdelar samt för delar som saknas hänvisar vi till begränsningarna i garantin enligt serviceinformationen som anges i denna bruksanvisning.

Obsah

1. Bezpečnostní pokyny
2. Popis přístroje a rozsah dodávky
3. Použití podle účelu určení
4. Technická data
5. Před uvedením do provozu
6. Obsluha
7. Výměna síťového napájecího vedení
8. Čištění, údržba a objednání náhradních dílů
9. Likvidace a recyklace
10. Skladování



Nebezpečí! - Ke snížení rizika zranění si přečíst návod k obsluze



Varování! Noste ochranu sluchu. Působení hluku může způsobit ztrátu sluchu.



Varování! Noste ochrannou masku proti prachu. Při zpracování dřeva a jiných materiálů může vzniknout zdraví škodlivý prach. Materiál obsahující azbest nesmí být opracováván!



Varování! Noste ochranné brýle. Jiskry vznikající při práci nebo odštěpky dřeva, třísky a prachy vystupující z přístroje mohou způsobit ztrátu viditelnosti.

Nebezpečí!

Při používání přístrojů musí být dodržována určitá bezpečnostní opatření, aby se zabránilo zraněním a škodám. Přečtěte si proto pečlivě tento návod k obsluze / bezpečnostní pokyny. Dobře si ho/ je uložte, abyste měli tyto informace kdykoliv po ruce. Pokud předáte přístroj jiným osobám, předejte s ním prosím i tento návod k obsluze/ bezpečnostní pokyny. Nepřebíráme žádné ručení za škody a úrazy vzniklé v důsledku nedodržování tohoto návodu k obsluze a bezpečnostních pokynů.

1. Bezpečnostní pokyny

Příslušné bezpečnostní pokyny naleznete v příložené brožurce.

Nebezpečí!

Přečtěte si všechny bezpečnostní pokyny a instrukce. Zanedbání při dodržování bezpečnostních pokynů a instrukcí mohou mít za následek úder elektrickým proudem, požár a/nebo těžká zranění. **Všechny bezpečnostní pokyny a instrukce si uložte pro budoucí použití.**

2. Popis přístroje a rozsah dodávky**2.1 Popis přístroje (obr. 1)**

1. Noha stroje
2. Sloup
3. Upevňovací šrouby
4. Stůl vrtačky
5. Svěrací šroub
6. Hlava stroje
7. Kryt klínového řemene
8. Motor
9. Rukojeti
10. Sklíčidlo s ozubeným věncem
11. Vřeten
12. Upevňovací otvory
13. Sklápěcí ochrana proti třískám
14. Hloubkový doraz
15. Upínací šroub
16. Šroub
17. Svěrací šroub
18. Zapínač
19. Vypínač
20. Stavěcí šroub (červík)

2.2 Rozsah dodávky

Zkontrolujte prosím úplnost výrobku na základě popsaného rozsahu dodávky. V případě chybějících dílů se prosím obraťte nejpozději během 5 pracovních dnů po zakoupení výrobku za předložení platného dokladu o koupi na naše servisní středisko nebo prodejnu, kde jste přístroj zakoupili. Dbejte prosím na tabulku o záruce v servisních informacích na konci návodu.

- Otevřete balení a přístroj opatrně vyjměte z balení.
- Odstraňte obalový materiál a ochrany balení / dopravní pojistky (jsou-li k dispozici).
- Překontrolujte, zda je rozsah dodávky úplný.
- Zkontrolujte přístroj a příslušenství, zda nebyly při přepravě poškozeny.
- Balení si pokud možno uložte až do uplynutí záruční doby.

Nebezpečí!

Přístroj a obalový materiál nejsou dětská hračka! Děti si nesmějí hrát s plastovými sáčky, fóliemi a malými díly! Hrozí nebezpečí spolknutí a udušení!

- Sloupová vrtačka
- Sklápěcí ochrana proti třískám
- Sklíčidlo
- Originální návod k obsluze
- Bezpečnostní pokyny

3. Použití podle účelu určení

Tato sloupová vrtačka je určena na vrtání kovu, plastu, dřeva a podobných materiálů a smí být používána pouze v soukromém sektoru.

Potraviny a materiály ohrožující zdraví nesmí být strojem opracovávány. Sklíčidlo je vhodné pouze pro použití vrtáků a nástrojů s průměrem stopky 1,5-13 mm a válcovou stopkou nástroje. Kromě toho mohou být používány nástroje s kuželovou stopkou. Stroj je určen pro používání dospělými osobami.

Přístroj smí být používán pouze podle svého účelu určení. Každé další, toto překračující použití, neodpovídá použití podle účelu určení. Za z toho vyplývající škody nebo zranění všeho druhu ručí uživatel/obsluhující osoba a ne výrobce.

Dbejte prosím na to, že naše přístroje nebyly podle svého účelu určení konstruovány pro živnostenské, řemeslnické nebo průmyslové

použití. Nepřebíráme proto žádné ručení, pokud je přístroj používán v živnostenských, řemeslných nebo průmyslových podnicích a při srovnatelných činnostech.

4. Technická data

Jmenovité vstupní napětí	230 V ~ 50 Hz
Jmenovitý výkon	350 W
Počet otáček motoru	1400 min ⁻¹
Výstupní počet otáček	580 - 2.650 min ⁻¹
Rychlostní stupně	5
Upínání sklíčidla	B 16
Sklíčidlo s ozubeným věncem	Ø 1,5 - 13 mm
Max. průměr stopky	13 mm
Vyložení	104 mm
Hloubka vrtání	50 mm
Průměr sloupu	46 mm
Výška	590 mm
Hmotnost	16 kg

Nebezpečí!

Hluk a vibrace

Hluk a vibrace změřeny podle normy EN 61029.

Hladina akustického tlaku L_{pA}	62 dB(A)
Nejistota K_{pA}	3 dB
Hladina akustického výkonu L_{WA}	75 dB(A)
Nejistota K_{WA}	3 dB

Noste ochranu sluchu.

Působení hluku může způsobit ztrátu sluchu.

Omezte tvorbu hluku a vibrace na minimum!

- Používejte pouze přístroje v bezvadném stavu.
- Pravidelně provádějte údržbu a čištění přístroje.
- Přizpůsobte Váš způsob práce přístroji.
- Nepřetěžujte přístroj.
- V případě potřeby nechte přístroj zkontrolovat.
- Přístroj vypněte, pokud ho nepoužíváte.
- Noste rukavice.

Pozor!

I přesto, že obsluhujete elektrický přístroj podle předpisů, existují vždy zbývající rizika. V souvislosti s konstrukcí a provedením elektrického přístroje se mohou vyskytnout následující nebezpečí:

1. Poškození plic, pokud se nenosí žádná vhodná ochranná maska proti prachu.
2. Poškození sluchu, pokud se nenosí žádná vhodná ochrana sluchu.
3. Poškození zdraví, které je následkem vibrací na ruce a paže, pokud se přístroj používá delší dobu nebo není řádně veden a udržován.

5. Před uvedením do provozu

Před zapnutím se přesvědčte, zda údaje na typovém štítku souhlasí s údaji sítě.

Varování!

Než začnete na přístroji provádět nastavení, vždy vytáhněte síťovou zástrčku ze zásuvky.

5.1 Montáž stroje

- Postavit nohu stroje (1)
- Upevňovací přírubu se sloupem (2) upevnit pomocí tří šroubů (3) a podložek na nohu stroje (1).
- Stůl vrtačky (4) s držákem stolu vrtačky nasunout na sloup (2) (obr. 4). Zaaretujte stůl vrtačky pomocí svěracího šroubu (5) v požadované poloze.
- Vrtací hlavu (6) s krytem klínového řemene (7) a motor (8) nasadit na sloup vrtačky a upevnit pomocí šroubů (20).
- Našroubovat tři rukojeti (9) na posuvový rukojeťový kříž.

Pokyn: Na ochranu před korozi jsou všechny lesklé díly namazány tukem. Před nasazením sklíčidla (10) na vřeteno (11) musí být oba díly kompletně zbaveny tuku rozpouštědlem neškodícím životnímu prostředí, aby byl zajištěn optimální přenos síly.

5.2 Postavení stroje (obr. 1)

Před uvedením do provozu musí být vrtačka pevně přimontována. Použijte k tomu oba upevňovací otvory (12) v základové desce. Dbejte na to, aby byla vrtačka pro provoz a pro nastavovací a údržbové práce volně přístupná.

Pokyn: Upevňovací šrouby smí být utaženy pouze tak pevně, aby základová deska nebyla pod me-

chanickým napětím nebo se nezdeformovala. Při moc veliké námaze hrozí nebezpečí zlomu.

5.3 Sklápěcí ochrana proti třískám (obr. 4)

Vyšroubovat tři šrouby (21). Nasunout průhledný kryt (23) do zářezu červeného upínacího rámu (24) a opět fixovat pomocí šroubů (21).

Výška krytu (23) je plynule nastavitelná a lze ji fixovat oběma křídlovými šrouby (22).

K výměně vrtáku může být ochrana proti třískám (13) odklopena směrem nahoru, před zapnutím stroje je ale třeba ochranu proti třískám (13) opět uvést do její výchozí polohy.

5.4 Před uvedením do provozu dodržovat

Dbejte na to, aby napětí síťové přípojky souhlasilo s napětím uvedeným na typovém štítku. Stroj připojte pouze na zástrčku s řádně instalovaným ochranným kontaktem. Vrtačka je vybavena vypínáním při podpětí, které chrání obsluhu před nechtěným opětovným zapnutím po poklesu napětí. V tomto případě musí být stroj nově zapnut.

6. Obsluha

6.1 Všeobecně (obr. 2)

K zapnutí stiskněte zelený spínač na Zap "I" (18), stroj se rozběhne. K vypnutí stiskněte červené tlačítko "O" (19), stroj se zastaví.

Dbejte na to, abyste stroj nepřetížili.

Pokud během provozu klesne zvuk motoru, je motor moc silně zatěžován.

Nezatěžujte stroj tak silně, aby se motor zastavil.

6.2 Nasazení nástroje do sklíčidla (obr. 1)

Dbejte bezpodmínečně na to, aby byla při výměně nástroje vytažena síťová zástrčka. Ve sklíčidle (10) smí být upínány pouze válcové nástroje s uvedeným maximálním průměrem stopky. Používat pouze bezvadné a ostré nástroje. Nepoužívat nástroje, které jsou poškozeny na stopce nebo nějakým jiným způsobem zdeformovány nebo poškozeny. Používejte pouze příslušenství a přídatné nástroje, které jsou uvedeny v návodu k obsluze nebo byly schváleny výrobcem.

6.3 Zacházení s rychloupínacím sklíčidlem

Vaše stolní vrtačka je vybavena sklíčidlem s ozubeným věncem (10). K nasazení vrtáku musí být nejdříve vyklopena ochrana proti třískám (13) směrem nahoru, poté nasazen vrták a sklíčidlo utaženo pomocí dodaného klíče ke sklíčidlu.

Klíč ke sklíčidlu opět sundat. Dbejte na pevné usazení upnutých nástrojů.

Nebezpečí! Klíč ke sklíčidlu nenechat zastrčený. Nebezpečí zranění vyvrstveným klíčem ke sklíčidlu.

6.4 Nastavení počtu otáček (obr. 1/6/7)

Stroj nejdříve vypněte a vytáhněte síťovou zástrčku. Různé počty otáček vřetena mohou být nastaveny přemístěním klínového řemene.

Postupujte následovně:

- Aby mohl být kryt klínového řemene (7) otevřen, povolte šroub (16).
- Upínací šrouby (15) povolte a motor (8) posunout ve směru k hlavě stroje.
- Klínový řemen přemístit do požadované polohy.
- Příslušný počet otáček naleznete v tabulce (obr. 6).
- Klínový řemen napnout tak, že motor (8) posunete proti hlavě stroje (6). Upínací šrouby (16) opět utáhnout. Napětí je správně nastaveno tehdy, pokud se dá klínový řemen ve svém středu cca 1 cm promáčknout.
- Uzavřete kryt klínového řemene a přišroubujte ho pomocí šroubu (16). Kryt klínového řemene (7) musí být vždy pevně uzavřen, protože stroj je vybaven bezpečnostním spínačem a může být proto zapnut pouze při uzavřeném krytu klínového řemene (7).

Nebezpečí! Nikdy nenechat vrtačku běžet s otevřeným krytem klínového řemene. Před otevřením víka vždy vytáhnout síťovou zástrčku. Nikdy nesahat do běžícího klínového řemene.

6.4.1 Hlubkový doraz vrtání (obr. 8)

Pomocí hloubkového dorazu (14) a stupnice (a) na přední straně hlavy stroje můžete přesně nastavit požadovanou hloubku vrtání. Na nastavení hloubkového dorazu musí být stroj vypnut.

- Nasad'te požadovaný vrták (7.2) a otočte seřizovací šrouby směrem nahoru
- Pomocí rukojeti přiložte špičku vrtáku lehce na povrch obrobku a odečtete zobrazenou hodnotu na stupnici.
- Obrobek odstraňte.
- Přičtete požadovanou hloubku vrtání k odečtené hodnotě a pomocí rukojeti otáčejte vrtákem směrem dolů, až je vypočítaná hodnota zobrazena na stupnici.
- Otočte spodní seřizovací šroub až na doraz směrem dolů.
- Zajistěte provedené nastavení tak, že našroubujete horní seřizovací šroub proti spodnímu.

Nebezpečí! Při nastavování hloubky vrtání válcového otvoru musíte přičíst délku hrotu vrtáku.

6.5 Nastavení sklonu stolu vrtačky (obr. 5)

- Povolit zámkový šroub (26) pod stolem vrtačky (4).
- Stůl vrtačky (4) nastavit na požadovaný úhlový rozměr.
- Aby byl stůl vrtačky (4) v této poloze fixován, zámkový šroub (26) opět pevně utáhnout.

6.6 Nastavení výšky stolu vrtačky (obr. 1)

- Upínací šroub (5) povolit.
- Stůl vrtačky (4) tlačení nebo zdviháním a současným lehkým otáčením doleva a doprava nastavit na požadovanou výšku.
- Upínací šroub (5) opět utáhnout.

6.7 Upnutí obrobku

Obrobky zásadně pevně upínejte pomocí strojního svěráku nebo vhodných upínacích prostředků. **Obrobky nikdy nedržet rukou!** Při vrtání by měl být obrobek na stole vrtačky (4) pohyblivý, aby mohlo dojít k samostředění. Obrobek bezpodmínečně zajistit proti přetočení. To lze provést nejlépe přiložením obrobku popř. strojního svěráku k pevnému dorazu.

Nebezpečí! Plechové díly musí být upnuty, aby nemohly být strženy nahoru. Nastavte výšku a sklon stolu vrtačky správně podle obrobku. Mezi horní hranou obrobku a špičkou vrtáku musí být dostatečná vzdálenost.

6.8 Pracovní rychlosti

Při vrtání dbejte na správný počet otáček. Tento je závislý na průměru vrtáku a materiálu.

Níže uvedený seznam Vám pomůže při volbě počtu otáček pro různé materiály.

U uvedených počtů otáček se jedná pouze o směrné hodnoty.

Ø vrtáku	Šedá litina	Ocel	Železo	Hliník	Bronz
3	2550	1600	2230	9500	8000
4	1900	1200	1680	7200	6000
5	1530	955	1340	5700	4800
6	1270	800	1100	4800	4000
7	1090	680	960	4100	3400
8	960	600	840	3600	3000
9	850	530	740	3200	2650
10	765	480	670	2860	2400
11	700	435	610	2600	2170
12	640	400	560	2400	2000
13	590	370	515	2200	1840
14	545	340	480	2000	1700
16	480	300	420	1800	1500
18	425	265	370	1600	1300
20	380	240	335	1400	1200
22	350	220	305	1300	1100
25	305	190	270	1150	950

6.9 Zahlubování a středící vrtání

Touto stolní vrtačkou můžete provádět také zahlubování nebo středící vrtání. Přitom dbejte na to, že zahlubování by mělo být prováděno s nejnižší rychlostí, ke středícímu vrtání je oproti tomu potřeba vysoká rychlost.

6.10 Opracování dřeva

Prosím dbejte na to, že při práci se dřevem musí být používáno vhodné odsávání prachu, protože dřevní prach může být zdraví škodlivý. Při prašných pracích noste bezpodmínečně vhodnou prachovou masku.

7. Výměna síťového napájecího vedení

Nebezpečí!

Pokud je síťové napájecí vedení poškozeno, musí být nahrazeno výrobcem nebo jeho zákaznickým servisem nebo kvalifikovanou osobou, aby se zabránilo nebezpečím.

8. Čištění, údržba a objednání náhradních dílů

Nebezpečí!

Před všemi čistícími pracemi vytáhněte síťovou zástrčku.

8.1 Čištění

- Stolní vrtačka prakticky nevyžaduje žádnou údržbu. Udržujte stroj čistý. Před všemi čistícími a údržbovými pracemi vytáhněte síťovou zástrčku. Nepoužívejte k čištění žádná agresivní rozpouštědla. Dbejte na to, aby se do stroje nedostaly žádné kapaliny. Lesklé díly po ukončení prací opět namažte. Obzvláště sloup vrtačky, lesklé díly stojanu a stůl vrtačky by měly být pravidelně mazány. K mazání používejte běžný, kyselin prostý mazací tuk.

Nebezpečí: Hadry obsahující olej a mazací tuk, jako též zbytky mazacího tuku a oleje nedávat do domovního odpadu. Zlikvidujte je tak, aby nezatěžovaly životní prostředí. Pravidelně kontrolujte a čistěte větrací otvory. Stroj skladujte v suché místnosti. Pokud dojde k poškození stroje, nepokoušejte se ho sami opravit. Přenechejte opravu odbornému elektrikáři.

- Doporučujeme přímo po každém použití přístroj vyčistit.
- Pravidelně přístroj čistěte vlhkým hadrem a trochou mazelavého mýdla. Nepoužívejte čistící prostředky nebo rozpouštědla; tyto by mohly narušit plastové díly přístroje. Dbejte na to, aby se do přístroje nedostala voda. Vniknutí vody do elektrického přístroje zvyšuje riziko úderu elektrickým proudem.

8.2 Údržba

Uvnitř přístroje se nevyskytují žádné další díly vyžadující údržbu.

8.3 Objednávání náhradních dílů a příslušenství:

Při objednávce náhradních dílů je třeba uvést následující údaje:

- Typ přístroje
- Číslo artiklu přístroje
- Identifikační číslo přístroje
- Číslo požadovaného náhradního dílu

Aktuální ceny a informace naleznete na www.isc-gmbh.info



Tip: Pro dobré pracovní výsledky doporučujeme používat vysoce kvalitní příslušenství značky **kwb ! www.kwb.eu welcome@kwb.eu**

9. Likvidace a recyklace

Přístroj je uložen v balení, aby bylo zabráněno poškození při přepravě. Toto balení je surovina a tím znovu použitelné nebo může být dáno zpět do cirkulace surovin. Přístroj a jeho příslušenství jsou vyrobeny z rozdílných materiálů, jako např. kov a plasty. Defektní přístroje nepatří do domovního odpadu. K odborné likvidaci by měl být přístroj odevzdán na příslušném sběrném místě. Pokud žádné takové sběrné místo neznáte, měli byste se informovat na místním zastupitelství.

10. Skladování

Skladujte přístroj a jeho příslušenství na tmavém, suchém a nezamrzajícím místě a mimo dosah dětí. Optimální teplota skladování leží mezi 5 a 30 °C. Uložte elektrický přístroj v originálním balení.



Jen pro země EU

Elektrické nářadí a přístroje neodhazujte do domovního odpadu!

Podle evropské směrnice 2012/19/ES o odpadních elektrických a elektronických zařízeních (OEEZ) a při prosazování národního práva musí být spotřebované elektrické nářadí sbíráno samostatně a musí být dopraveno do odpovídajícího ekologického recyklačního závodu.

Alternativa recyklace k výzvě na zpětné odeslání výrobku:

Vlastník elektrického přístroje je povinen alternativně namísto zpětného odeslání zařízení spolupůsobit při jeho správném zužitkování v případě, že se vzdá jeho vlastnictví. Starý přístroj lze v takovém případě odevzdat také ve sběrně, která provede odstranění ve smyslu národního zákona o recyklaci a odpadech. Tyto předpisy se nevztahují na díly příslušenství a pomocné prostředky bez elektrických součástí přidané ke starým přístrojům.

Patisk nebo jiné rozmnožování dokumentace a průvodních listin, také ve výtazcích, je přípustný pouze s výslovným souhlasem firmy iSC GmbH.

Technické změny vyhrazeny

Servisní informace

Ve všech zemích uvedených v záručním listu máme kompetentní servisní partnery, jejichž kontaktní údaje naleznete v záručním listu. Jsou Vám k dispozici pro všechny servisní požadavky jako opravy, objednávání náhradních a rychle opotřebitelných dílů nebo nákup spotřebních materiálů.

Je třeba dbát na to, že u tohoto přístroje podléhají následující díly opotřebení přiměřenému použití nebo přirozenému opotřebení, resp. jsou potřebné jako spotřební materiál.

Kategorie	Příklad
Rychle opotřebitelné díly*	Klínový řemen
Spotřební materiál/spotřební díly*	
Chybějící díly	

* není nutně obsaženo v rozsahu dodávky!

V případě nedostatků nebo chyb Vás žádáme, abyste příslušnou chybu nahlásili na internetové stránce www.isc-gmbh.info. Dbejte prosím na přesný popis chyby a odpovězte přitom v každém případě na následující otázky:

- Fungoval přístroj předtím nebo byl od začátku defektní?
- Všimli jste si něčeho před vyskytnutím poruchy (příznak před poruchou)?
- Jakou chybnou funkci přístroj podle Vašeho názoru vykazuje (hlavní příznak)? Popište tuto chybnou funkci.

Záruční list

Vážená zákaznice, vážený zákazník,
naše výrobky podléhají přísné kontrole kvality. Pokud i přesto tento přístroj bezvadně nefunguje, je nám to velice líto a prosíme Vás, abyste se obrátili na naši servisní službu na adrese uvedené na tomto záručním listu. Rádi Vám budeme k dispozici také telefonicky na uvedeném servisním telefonním čísle. Pro uplatňování požadavků poskytnutí záruky platí následující:

1. Tyto záruční podmínky jsou určeny výlučně pro spotřebitele, tzn. fyzické osoby, které tento výrobek nebudou používat ani v rámci své profesní, ani jiné výdělečně činné aktivity. Tyto záruční podmínky upravují dodatečné záruky, které níže uvedený výrobce poskytuje kupujícím nových přístrojů navíc k zákonné záruce. Vaše zákonem stanovené nároky na záruku zůstanou touto zárukou nedotčeny. Naše záruka je pro Vás bezplatná.
2. Záruka se vztahuje výhradně na nedostatky na vámi zakoupeném novém přístroji níže uvedeného výrobce, které jsou způsobené chybou materiálu nebo výrobní chybou, a podle našeho uvážení je omezena na odstranění těchto nedostatků na přístroji nebo výměnu přístroje. Dbejte prosím na to, že naše přístroje nebyly podle svého účelu určeny konstruovány pro živnostenské, řemeslnické nebo odborné použití. Záruční smlouva se proto nenaplní, pokud byl přístroj během záruční doby používán v živnostenských, řemeslnických nebo průmyslových podmínkách nebo byl vystaven srovnatelnému zatížení.
3. Z naší záruky jsou vyloučeny:
 - Škody na přístroji, které vznikly nedodržením montážního návodu nebo na základě neoborné instalace, nedodržením návodu k použití (jako např. připojení na chybné síťové napětí nebo druh el. proudu), nebo nedodržením pokynů k údržbě a bezpečnostních pokynů, vystavením přístroje nepřírodným povětrnostním podmínkám nebo nedostatečnou péčí a údržbou.
 - Škody na přístroji, které vznikly neoprávněným nebo nesprávným použitím (jako např. přetížení přístroje nebo použití neschválených přídatných nástrojů nebo příslušenství), vniknutím cizích těles do přístroje (jako např. písek, kameny nebo prach, škody při přepravě), používáním násilí nebo cizím působením (jako např. škody způsobené pádem).
 - Škody na přístroji nebo na dílech přístroje, které jsou způsobeny běžným opotřebením přiměřeného použití nebo jiným přirozeným opotřebením.
4. Záruční doba činí 24 měsíců a začíná datem koupě přístroje. Požadavky poskytnutí záruky musí být uplatňovány před uplynutím záruční doby během dvou týdnů poté, co byla vada zjištěna. Uplatňování požadavků poskytnutí záruky po uplynutí záruční doby je vyloučeno. Oprava nebo výměna přístroje nevede ani k prodloužení záruční doby, ani nedojde tímto výkonem k zahájení nové záruční doby pro tento přístroj nebo pro jakékoli zabudované náhradní díly. To platí také při využití místního servisu.
5. Pro uplatňování požadavků na poskytnutí záruky nahlaste prosím váš defektní přístroj na: www.isc-gmbh.info. Mějte připravenou nákupní účtenku nebo jiné doklady o vašem nákupu. Přístroje, které jsou zaslány bez odpovídajících dokladů a bez typového štítku, jsou ze záručního plnění vyloučeny z důvodu nedostatečné možnosti jednoznačného přiřazení. Pokud je defekt přístroje zahrnut v naší záruce, obdržíte obratem zpátky opravený nebo nový přístroj.

Samozřejmě Vám rádi odstraníme nedostatky na přístroji na Vaše náklady, pokud tyto nedostatky nejsou nebo už nejsou zahrnuty v rozsahu záruky. V takovém případě nám prosím zašlete přístroj na naši servisní adresu.

V případě rychle opotřebitelných dílů, spotřebních dílů a chybějících dílů poukazujeme na omezení této záruky podle servisních informací uvedených v tomto návodu k obsluze.

Obsah

1. Bezpečnostné pokyny
2. Popis prístroja a objem dodávky
3. Správne použitie prístroja
4. Technické údaje
5. Pred uvedením do prevádzky
6. Obsluha
7. Výmena sieťového prípojného vedenia
8. Čistenie, údržba a objednanie náhradných dielov
9. Likvidácia a recyklácia
10. Skladovanie



Nebezpečenstvo! - Aby ste znížili riziko poranenia, prečítajte si návod na obsluhu



Pozor! Používajte ochranu sluchu. Pôsobenie hluku môže spôsobiť poškodenie sluchu.



Pozor! Používajte ochrannú masku proti prachu. Pri práci s drevom a inými materiálmi môže vzniknúť zdraviu škodlivý prach. Materiál obsahujúci azbest nesmie byť spracovávaný!



Pozor! Noste ochranné okuliare. Iskry vznikajúce pri práci alebo úlomky, triesky a prach vystupujúci z prístroja by mohli viesť k trvalému poškodeniu zraku.

Nebezpečenstvo!

Pri používaní prístrojov sa musia dodržiavať príslušné bezpečnostné opatrenia, aby bolo možné zabrániť prípadným zraneniam a vecným škodám. Preto si starostlivo prečítajte tento návod na obsluhu/bezpečnostné pokyny. Následne ich starostlivo uschovajte, aby ste mali vždy k dispozícii potrebné informácie. V prípade, že budete prístroj požičiavať tretím osobám, prosím odovzdajte im spolu s prístrojom tento návod na obsluhu/bezpečnostné pokyny. Nepreberáme žiadne ručenie za nehody ani škody, ktoré vzniknú nedodržaním tohto návodu na obsluhu a bezpečnostných pokynov.

1. Bezpečnostné pokyny

Príslušné bezpečnostné pokyny nájdete v priloženej brožúrke.

Nebezpečenstvo!

Prečítajte si všetky bezpečnostné predpisy a pokyny. Nedostatky pri dodržovaní bezpečnostných predpisov a pokynov môžu mať za následok úraz elektrickým prúdom, vznik požiaru a/alebo ťažké poranenia. **Všetky bezpečnostné predpisy a pokyny si odložte pre budúce použitie.**

2. Popis prístroja a objem dodávky**2.1 Popis prístroja (obr. 1)**

1. Noha stroja
2. Stíp
3. Upevňovacie skrutky
4. Vrtací stôl
5. Aretačná skrutka
6. Hlava prístroja
7. Kryt klinového remeňa
8. Motor
9. Rukoväť
10. Skľučovadlo s ozubeným vencom
11. Vretno
12. Upevňovacie otvory
13. Vyklápaťelná ochrana pilín
14. Hĺbkový doraz
15. Upínacia skrutka
16. Skrutka
17. Aretačná skrutka
18. Zapínač
19. Vypínač
20. Fixačná skrutka

2.2 Objem dodávky

Prosím, skontrolujte kompletnosť výrobku na základe uvedeného objemu dodávky. V prípade chýbajúcich častí sa prosím obráťte najneskôr do 5 pracovných dní od zakúpenia výrobku s predložením platného dokladu o kúpe na naše servisné stredisko alebo na obchod, v ktorom ste prístroj zakúpili. Prosím, dbajte pritom na záručnú tabuľku uvedenú v servisných informáciách na konci návodu.

- Otvorte balenie a opatrne vyberte prístroj von z balenia.
- Odstráňte obalový materiál ako aj obalové/transportné poistky (pokiaľ sú obsiahnuté).
- Skontrolujte, či obsah dodávky kompletný.
- Skontrolujte, či nedošlo k poškodeniu prístroja a príslušenstva transportom.
- Pokiaľ možno, uschovajte si obal až do konca záručnej doby.

Nebezpečenstvo!

Prístroj a obalový materiál nie sú hračky! Deti sa nesmú hrať s plastovými vreckami, fóliami ani malými dielmi! Hrozí nebezpečenstvo prehltnutia a udusení!

- Stípková vrtáčka
- Vyklápaťelná ochrana pilín
- Skľučovadlo
- Originálny návod na obsluhu
- Bezpečnostné predpisy

3. Správne použitie prístroja

Stípková vrtáčka je určená na vrtanie kovov, umelých hmôt, dreva a podobných materiálov a smie byť používaná len pre súkromné použitie domácnosti. Potraviny a materiály poškodzujúce zdravie nesmú byť pomocou tohto prístroja spracovávané. Skľučovadlo je vhodné len pre použitie spolu s vrtákmi a nástrojmi s priemerom stopky od 1,5-13 mm a valcovou nástrojovou stopkou. Okrem toho sa môžu používať aj nástroje s kuželovou stopkou. Prístroj je určený na použitie výlučne dospelými osobami.

Prístroj smie byť použitý len na ten účel, na ktorý bol určený. Akékoľvek iné odlišné použitie sa považuje za nespĺňajúce účel použitia. Za škody alebo zranenia akéhokoľvek druhu spôsobené nesprávnym používaním ručí používateľ / obsluhujúca osoba, nie však výrobca.

Prosím berte ohľad na skutočnosť, že naše prístroje neboli svojím určením konštruované na profesionálne, remeselnícke ani priemyselné použitie. Nepreberáme žiadne záručné ručenie, ak sa prístroj bude používať v profesionálnych, remeselníckych alebo priemyselných prevádzkach ako aj na činnosti rovnocenné s takýmto použitím.

4. Technické údaje

Menovité vstupné napätie	230 V ~ 50 Hz
Menovitý výkon	350 Watt
Otáčky motora	1 400 min ⁻¹
Výstupné otáčky	580 - 2.650 min ⁻¹
Rýchlostné stupne	5
Uloženie skľučovadla	B 16
Skľučovadlo s ozubeným vencom	Ø 1,5 - 13 mm
Max. priemer stopky	13 mm
Rozpätie	104 mm
Hĺbka vrtania	50 mm
Priemer stĺpu	46 mm
Výška	590 mm
Hmotnosť	16 kg

Nebezpečenstvo!

Hlučnosť a vibrácie

Hodnoty hlučnosti a vibrácií boli merané podľa európskej normy EN 61029.

Hladina akustického tlaku L_{pA}	62 dB (A)
Nepresnosť K_{pA}	3 dB
Hladina akustického výkonu L_{WA}	75 dB (A)
Nepresnosť K_{WA}	3 dB

Používajte ochranu sluchu.

Pôsobenie hluku môže spôsobiť poškodenie sluchu.

Obmedzte tvorbu hluku a vibráciu na minimum!

- Používajte len prístroje v bezchybnom stave.
- Pravidelne vykonávajte údržbu a čistenie prístroja.
- Prispôbte spôsob práce prístroju.
- Prístroj nepreťažujte.
- V prípade potreby nechajte prístroj skontrolovať.
- Prístroj vypnite, pokiaľ ho nepoužívate.
- Používajte rukavice.

Pozor!

Zvyškové riziká

Aj napriek tomu, že budete elektrický prístroj obsluhovať podľa predpisov, budú existovať zvyškové riziká. V súvislosti s konštrukciou a vyhotovením elektrického prístroja môže dôjsť k výskytu týchto nebezpečenstiev:

1. Poškodenie pľúc, pokiaľ sa nenosí žiadna vhodná ochranná maska proti prachu.
2. Poškodenie sluchu, pokiaľ sa nenosí žiadna vhodná ochrana sluchu.
3. Poškodenie zdravia, ktoré je následkom vibrácie rúk a ramien, pokiaľ sa prístroj bude používať dlhšiu dobu alebo sa nevedie a neudržiava správnym spôsobom.

5. Pred uvedením do prevádzky

Presvedčte sa pred zapojením prístroja do siete o tom, či údaje na typovom štítku prístroja súhlasia s údajmi elektrickej siete.

Výstraha!

Skôr než začnete na prístroji robiť akékoľvek nastavenia, vytriahnite zo siete elektrický kábel.

5.1 Montáž stroja

- Postaviť nohu stroja (1).
- Upevňovaciu prírubu so stĺpom (2) pripevniť pomocou troch skrutiek (3) s podložkami na nohu stroja (1).
- Vrtací stôl (4) s držiakom vrtacieho stola nasunúť na stĺp (2) (obr. 4). Zafixujte vrtací stôl pomocou aretačnej skrutky (5) v požadovanej polohe.
- Vrtaciu hlavu (6) s krytom klinového remeňa (7) a motorom (8) nasadiť na vrtací stĺp a upevniť pomocou skrutiek (20).
- Priskrutkovať tri rukoväte (9) na posuvný ručný kríž.

Upozornenie: Na ochranu pred koróziou sú všetky holé diely namazané tukom. Pred nasadením skľučovadla (10) na vreteno (11) sa musia obidva diely úplne odmastiť pomocou ekologického rozpúšťadla, aby sa zabezpečil optimálny prenos síl.

5.2 Postavenie stroja (obr. 1)

Pred prvým uvedením do prevádzky sa musí vrtáčka stacionárne namontovať. Použite k tomu obidva upevňovacie otvory (12) v podložnej platni. Dbajte na to, aby bol stroj voľne prístupný pre

prevádzku a na nastavovacie a údržbové práce.

Upozornenie: Upevňovacie skrutky môžu byť dotiahnuté iba tak pevne, aby sa základná doska nenapínala alebo nezdeformovala. Pri nadmer-
nom namáhaní vzniká nebezpečenstvo zlomenia.

5.3 Vykľapateľná ochrana pilín (obr. 4)

Vyskrutkovať tri skrutky (21). Priesvitný kryt (23) zasunúť do drážky v červenom úložnom ráme (24) a znovu zafixovať pomocou skrutiek (21). Výška krytu (23) je plynule nastaviteľná a zafixuje sa pomocou krídlových skrutiek (22). Pri výmene vrtáka sa dá ochrana pilín (13) vyklopiť nahor, avšak pred zapnutím stroja sa musí ochrana pilín (13) znovu dať do svojej pôvodnej polohy.

5.4 Dodržiavať pred uvedením do prevádzky

Dbajte na to, aby sa napätie sieťového elektrického napájania zhodovalo s napätím uvedeným na typovom štítku. Zapojte prístroj len do takej zásuvky, ktorá má správne namontovaný ochranný kontakt. Vrtáčka je vybavená vypínačom nulového napätia, ktorý chráni obsluhu pred nechceným opätovným rozbehom po výpadku napätia. V tomto prípade sa musí prístroj znovu zapnúť.

6. Obsluha

6.1 Všeobecne (obr. 2)

Pri zapnutí stlačte zelený vypínač na Zap „I“ (18), stroj sa rozbehne. Pri vypnutí stlačte červené tlačidlo „O“ (19), prístroj sa vypne.

Dbajte na to, aby ste prístroj nepreťažovali.

Ak klesne zvuk motora počas prevádzky, znamená to, že je motor príliš zaťažovaný.

Nezaťažujte prístroj tak nadmerne, aby sa jeho motor úplne zastavil.

6.2 Nástroj nasadiť do skľučovadla (obr. 1)

Dbajte bezpodmienečne na to, aby bol pri výmene nástroja vytiahnutý sieťový vypínač. V skľučovadle (10) sa smú upínať len valcové nástroje s uvedeným maximálnym priemerom nástrojovej stopky. Používať len bezchybné a ostré nástroje. Nepoužívať také nástroje, ktoré majú poškodenú stopku alebo sú iným spôsobom deformované alebo poškodené. Nasadíte teraz príslušenstvo a prídavné prístroje, ktoré sú uvedené v návode na obsluhu alebo sú povolené výrobcom.

6.3 Manipulácia s rýchlopínacím skľučovadlom

Vaša stolná vrtáčka je vybavená skľučovadlom s ozubeným vencom (10). Aby bolo možné nasadiť vrták, musí sa najskôr vyklopiť ochrana pilín (13) nahor, potom nasadiť vrták a utiahnuť skľučovadlo pomocou puzdrového kľúča, ktorý je súčasťou balenia.

Puzdrový kľúč opäť dajte dole. Dbajte na pevné upevnenie upnutých nástrojov.

Nebezpečenstvo! Puzdrový kľúč nenechať nasunutý. Nebezpečenstvo poranenia vymrštným puzdrovým kľúčom.

6.4 Nastavenie otáčok (obr. 1/6/7)

Najskôr vypnite stroj a vytiahnite elektrickú zástrčku zo siete.

Rozdielne otáčky vretena sa môžu nastavovať prestavením klinového remeňa.

Postupujte nasledovne:

- Uvoľnite skrutku (16) tak, aby ste mohli otvoriť kryt klinového remeňa (7).
- Upínacie skrutky (15) uvoľnite a posuňte motor (8) v smere hlavy stroja.
- Klinový remeň prestavte do požadovanej pozície.
- Príslušné otáčky prosím prevezmite z tabuľky (obr. 6).
- Klinový remeň napnite takým spôsobom, že posuniete motor (8) proti hlave stroja (6). Upínacie skrutky (16) znovu dotiahnite. Napnutie je správne nastavené vtedy, keď sa dá klinový remeň uprostred stlačiť cca 1 cm.
- Kryt klinového remeňa zatvorte a pripevnite skrutkou (16). Kryt klinového remeňa (7) sa musí vždy pevne zatvoriť, pretože je stroj vybavený bezpečnostným vypínačom, a preto je možné stroj zapnúť vždy len so zatvoreným krytom klinového remeňa (7).

Nebezpečenstvo! Vrtáčku nikdy nenechajte bežať s otvoreným krytom klinového remeňa. Pred otvorením krytu vždy vytiahnite elektrickú zástrčku zo siete. Nikdy nesiahajte do bežiaceho klinového remeňa.

6.4.1 Hĺbkový vrtací doraz (obr. 8)

Pomocou hĺbkového dorazu (14) a stupnice (a) na prednej strane hlavy stroja môžete presne nastaviť požadovanú hĺbku vrtania. Pri nastavovaní hĺbkového dorazu sa musí stroj vypnúť.

- Nasadte požadovaný vrták (6.2) a vytočte nastavovacie skrutky smerom nahor.
- Nasadte pomocou rukoväte špičku vrtáka zľahka na povrch obrobku a odčítajte zobra-

- zenú hodnotu zo stupnice.
- Odstráňte obrobok.
- Pričítajte požadovanú hĺbku vrtania k odčítanej hodnote a stočte pomocou rukoväte vrták tak nízko, aby bola zobrazená vypočítaná hodnota na stupnici.
- Teraz zaskrutkujte spodnú nastavovaciu skrutku až na doraz smerom nadol.
- Uskutočnené nastavenie zabezpečíte takým spôsobom, že naskrutkujete hornú nastavovaciu skrutku naproti spodnej.

Nebezpečenstvo! Pri nastavovaní hĺbky vrtania valcovitého otvoru sa musí pripočítať dĺžka špičky vrtáka.

6.5 Nastavenie sklonu vrtacieho stola (obr. 5)

- Povolíť uzatváraciu skrutku (26) pod vrtacím stolom (4).
- Nastaviť vrtací stôl (4) na požadovanú uhlovú hodnotu.
- Uzavretie uzatváraciu skrutku (26) znovu pevne dotiahnuť, aby sa vrtací stôl (4) zafixoval v tejto polohe.

6.6 Nastavenie výšky vrtacieho stola (obr. 1)

- Povoľte upínaciu skrutku (5).
- Vrtací stôl (4) nastaviť pomocou zatlačania alebo nadvihovania a súčasného ľahkého otáčania doľava a doprava do požadovanej výšky.
- Upínaciu skrutku (5) znovu dotiahnite.

6.7 Upnutie obrobku

Obrobky upnite dôkladne pomocou zveráku prístroja alebo vhodným upínacím prostriedkom.

Obrobky nikdy nedržte rukou! Pri vrtaní by mal byť obrobok na vrtacom stole (4) pohyblivý, aby sa mohlo vykonať samočinné centrovanie. Obrobok bezpodmienečne zabezpečte proti pretočeniu. To sa najlepšie uskutoční založením obrobku resp. zveráka stroja na pevný doraz.

Nebezpečenstvo! Plechové diely musia byť upnuté, aby sa nedali vytrhnúť nahor. Nastavte vrtací stôl podľa obrobku na správnu výšku a sklon. Medzi hornou hranou obrobku a špičkou vrtáka musí zostať dostatočný odstup.

6.8 Pracovné rýchlosti

Pri vrtaní dbajte na správne otáčky. Sú závislé od priemeru vrtáka a materiálu.

Nižšie uvedený zoznam vám pomôže pri voľbe otáčok pre rôzne druhy materiálov.

Pri uvedených otáčkach sa jedná iba orientačné hodnoty.

Ø vrtáka	Sivá liatina	Oceľ	Železo	Hliník	Bronz
3	2550	1600	2230	9500	8000
4	1900	1200	1680	7200	6000
5	1530	955	1340	5700	4800
6	1270	800	1100	4800	4000
7	1090	680	960	4100	3400
8	960	600	840	3600	3000
9	850	530	740	3200	2650
10	765	480	670	2860	2400
11	700	435	610	2600	2170
12	640	400	560	2400	2000
13	590	370	515	2200	1840
14	545	340	480	2000	1700
16	480	300	420	1800	1500
18	425	265	370	1600	1300
20	380	240	335	1400	1200
22	350	220	305	1300	1100
25	305	190	270	1150	950

6.9 Spúšťanie a vrtanie strediacich jamiek

Pomocou tejto stolnej vrtáčky môžete tiež spúšťať alebo vrtáť strediace jamky. Dbajte pritom na to, aby sa spúšťanie vykonávalo pri najnižšej rýchlosti, pričom pre vrtanie strediacich jamiek je potrebná vysoká rýchlosť.

6.10 Opracovanie dreva

Prosím zohľadnite, že pri opracovaní dreva je potrebné použiť vhodné odsávanie prachu, pretože prach z dreva môže byť zdraviu škodlivý. Používajte pri prácach, ktoré vytvárajú prach, bezpodmienečne ochrannú masku proti prachu.

7. Výmena sieťového prípojného vedenia

Nebezpečenstvo!

V prípade poškodenia sieťového prípojného vedenia prístroja sa musí vedenie vymeniť výrobcom alebo jeho zákaznickým zastúpením alebo podobne kvalifikovanou osobou, aby sa zabránilo rizikám.

8. Čistenie, údržba a objednanie náhradných dielov

Nebezpečenstvo!

Pred všetkými údržbovými a čistiacimi prácami vytiahnite kábel zo siete.

8.1 Čistenie

- Stolná vrtačka je do veľkej miery bezúdržbová. Udržujte prístroj v čistom stave. Pred všetkými čistiacimi a údržbovými prácami vytiahnite kábel zo siete. Na čistenie nepoužívajte žiadne silné rozpúšťadlá. Dbajte na to, aby sa do prístroja nedostali žiadne tekutiny. Po ukončení práce znovu namažte holé diely tukom. Najmä vrtací stĺp, holé časti stojana a vrtací stôl by sa mali pravidelne mazať. Na mazanie používajte bežne dostupný mazací tuk bez obsahu kyseliny.

Nebezpečenstvo: Čistiace utierky s obsahom olejov a tukov ako aj zvyšky obsahujúce olej a tuk nepatria do domového odpadu. Zlikvidujte ich v súlade so životným prostredím. Pravidelne kontrolujte a čistite vetracie otvory. Skladujte prístroj na suchom mieste. Ak sa prístroj poškodí, nepokúšajte sa ho opravovať svojpomocne. Prenehajte opravu odbornému elektrikárovi.

- Odporúčame, aby ste prístroj čistili priamo po každom použití.
- Čistíte prístroj pravidelne pomocou vlhkej utierky a malého množstva tekutého mydla. Nepoužívajte žiadne agresívne čistiace prostriedky ani riedidlá; tieto prostriedky by mohli napadnúť umelohmotné diely prístroja. Dbajte na to, aby sa do vnútra prístroja nedostala voda. Vniknutie vody do elektrického prístroja zvyšuje riziko úrazu elektrickým prúdom.

8.2 Údržba

Vo vnútri prístroja sa nenachádzajú žiadne ďalšie diely vyžadujúce údržbu.

8.3 Objednávanie náhradných dielov a príslušenstva:

Pri objednávaní náhradných dielov je potrebné uviesť nasledovné údaje:

- Typ prístroja
- Výrobné číslo prístroja
- Identifikačné číslo prístroja
- Číslo potrebného náhradného dielu

Aktuálne ceny a informácie nájdete na stránke www.isc-gmbh.info



Tip! Pre dobré výsledky práce odporúčame kvalitné príslušenstvo značky **kwb ! www.kwb.eu welcome@kwb.eu**

9. Likvidácia a recyklácia

Prístroj sa nachádza v obale za účelom zabránenia poškodeniu pri transporte. Tento obal je vyrobený zo suroviny a tým pádom je ho možné znovu použiť alebo sa môže dať do zberu na recykláciu surovín. Prístroj a jeho príslušenstvo sa skladajú z rôznych materiálov, ako sú napr. kovy a plasty. Poškodené prístroje nepatria do domového odpadu. Prístroj by sa mal odovzdať k odbornej likvidácii na príslušnom zbernom mieste. Pokiaľ Vám nie je známe takéto zberné miesto, informujte sa prosím na miestnej samospráve.

10. Skladovanie

Składujte prístroj a jeho príslušenstvo na tmavom, suchom a nezamrzajúcom mieste mimo dosahu detí. Optimálna teplota pre skladovanie je medzi 5 až 30 °C. Składujte tento elektrický prístroj v originálnom balení.



Len pre krajiny EÚ

Neodstraňujte elektrické prístroje ako domový odpad!

Podľa Európskej smernice 2012/19/ES o odpade z elektrických a elektronických zariadení (OEEZ) a v súlade s národnými právnymi predpismi sa musia použité elektronické prístroje odovzdať do triedeného zberu a musí sa zabezpečiť ich špecifické spracovanie v súlade s ochranou životného prostredia (recyklácia).

Recyklačná alternatíva k výzve na spätné zaslanie výrobku:

Majiteľ elektrického prístroja je alternatívne namiesto spätnej zásielky povinný spolupracovať pri riadnej recyklácii prístroja v prípade vzdania sa jeho vlastníctva. Starý prístroj môže byť za týmto účelom taktiež prenechaný zbernému miestu, ktoré vykoná odstránenie v zmysle národného zákona o recyklácii a odpadovom hospodárstve. Netýka sa to dielov príslušenstva, priložených k starým prístrojom a pomocných prostriedkov bez elektronických komponentov.

Dodatočná tlač alebo iné reprodukovanie dokumentácie a sprievodných dokladov výrobkov, taktiež ich častí, je prípustná len s výslovným súhlasom spoločnosti ISC GmbH.

Technické zmeny vyhradené

Servisné informácie

Vo všetkých krajinách uvedených na záručnom liste máme kompetentných servisných partnerov, ktorých kontakty je možné prevziať zo záručného listu. Sú Vám k dispozícii pre akékoľvek servisné požiadavky ako opravy, objednávanie náhradných a opotrebovaných dielov alebo nákup spotrebných materiálov.

Je potrebné dbať na to, že v prípade tohto výrobku podliehajú nasledujúce diely bežnému pracovnému alebo prirodzenému opotrebeniu, resp. sú nasledujúce diely považované za spotrebný materiál.

Kategória	Príklad
Diely podliehajúce opotrebeniu*	Klinový remeň
Spotrebný materiál / spotrebné diely*	
Chýbajúce diely	

* nie je bezpodmienečne obsiahnuté v objeme dodávky!

V prípade nedostatkov alebo chýb Vás prosíme, aby ste príslušnú chybu nahlásili na adrese www.isc-gmbh.info. Prosím, dbajte na presný popis chyby a odpovedzte pritom v každom prípade na nasledujúce otázky:

- Fungoval prístroj predtým alebo bol od začiatku chybný?
- Všimli ste si niečo pred vyskytnutím poruchy (symptóm pred poruchou)?
- Aké chybné funkcie podľa Vás prístroj vykazuje (hlavný symptóm)?
Popíšte túto chybnú funkciu.

Záručný list

Vážená zákazníčka, vážený zákazník,
naše výrobky podliehajú prísnej kontrole kvality. V prípade, že nebude prístroj napriek tomu bezchybne fungovať, je nám to veľmi ľúto a prosíme Vás, aby ste sa obrátili na našu servisnú službu na adrese uvedenej na tomto záručnom liste. Radi Vám budeme k dispozícii taktiež telefonicky na uvedenom servisnom telefónnom čísle. Pre uplatnenie nárokov na záručné plnenie platia nasledujúce podmienky:

1. Tieto záručné podmienky sa týkajú výlučne štandardných spotrebiteľov, t.j. takých osôb, ktoré tento výrobok nechcú používať na účely v rámci svojich remeselníckych činností ani na iné samostatne zárobkové činnosti. Tieto záručné podmienky upravujú dodatočné záručné plnenia, ktoré nižšie uvedený výrobca poskytuje kupujúcim svojich nových prístrojov dodatočne k zákonnej záruke. Vaše zákonné nároky na záruku nie sú touto zárukou dotknuté. Naše záručné plnenie je pre Vás zadarmo.
2. Záručné plnenie sa vzťahuje výlučne len na nedostatky na Vami zakúpenom novom prístroji nižšie uvedeného výrobcu, ktoré sú spôsobené chybami materiálu alebo výrobnými chybami, a podľa nášho uváženia sa obmedzuje na odstránenie týchto nedostatkov na prístroji alebo výmenu prístroja. Prosím, dbajte na to, že naše prístroje neboli svojím určením konštruované na profesionálne, remeselnícke ani odborné použitie. Táto záručná zmluva sa preto neuzatvára, ak sa prístroj počas záručnej doby používal v profesionálnych, remeselníckych alebo priemyselných prevádzkach, alebo ak bol vystavený namáhaniu rovnocennému s takýmto použitím.
3. Z našej záruky sú vylúčené:
 - Škody na prístroji, ktoré boli spôsobené nedodržaním montážneho návodu alebo na základe neodbornej inštalácie, nedodržaním návodu na použitie (ako napr. pripojením na nesprávne sieťové napätie alebo druh prúdu) alebo nedodržaním pokynov pre údržbu a bezpečnostných pokynov alebo vystavením prístroja abnormálnym poveternostným podmienkam alebo nedostatočnou starostlivosťou a údržbou.
 - Škody na prístroji, ktoré boli spôsobené zneužívaním alebo nesprávnym používaním (ako napr. preťaženie prístroja alebo použitie neprípustných pracovných nástrojov alebo príslušenstva), vniknutím cudzích telies do prístroja (ako napr. piesok, kamene alebo prach, prepravné poškodenia), použitím násilia alebo cudzieho pôsobenia (napr. škody spôsobené pádom).
 - Škody na prístroji alebo na častiach prístroja, ktoré zodpovedajú príslušnému pracovnému, bežnému alebo inému prirodzenému opotrebeniu.
4. Doba záruky je 24 mesiacov a začína plynúť od dátumu zakúpenia prístroja. Nároky na záruku sa musia uplatniť pred koncom uplynutia záručnej doby do dvoch týždňov od zistenia nedostatku. Uplatnenie nárokov na záruku po uplynutí záručnej doby je vylúčené. Oprava alebo výmena prístroja nevedie k predĺženiu záručnej doby ani nedochádza na základe tohto plnenia ku vzniku novej záručnej doby pre prístroj ani pre akékoľvek inštalované náhradné diely. To platí taktiež pri použití miestneho servisu.
5. Pre uplatnenie Vášho nároku, prosím nahláste defektný prístroj na adrese: www.isc-gmbh.info. Prosíme, aby ste mali k dispozícii účtenku alebo iné doklady o zakúpení nového prístroja. Prístroje, ktoré budú zaslané bez príslušných dokladov alebo bez typového štítku, budú vylúčené zo záručného plnenia kvôli nedostatočnej možnosti identifikácie. Ak spadá defekt prístroja pod naše záručné plnenie, dostanete obratom naspäť opravený alebo nový prístroj.

Samozrejme Vám radi opravíme nedostatky na prístroji na Vaše náklady, ak tieto nedostatky nespádajú alebo už nespádajú do rozsahu záruky. Prosím, pošlite nám v takom prípade prístroj na našu servisnú adresu.

Ohľadne opotrebovaných, spotrebných a chýbajúcich dielov poukazujeme na obmedzenia tejto záruky podľa servisných informácií uvedených v tomto návode na obsluhu.

Inhoudsopgave

1. Veiligheidsaanwijzingen
2. Beschrijving van het gereedschap en leveringsomvang
3. Reglementair gebruik
4. Technische gegevens
5. Vóór inbedrijfstelling
6. Bediening
7. Vervanging van de netaansluitleiding
8. Reiniging, onderhoud en bestellen van wisselstukken
9. Verwijdering en recyclage
10. Opbergen



Gevaar! - Handleiding lezen om het letselrisico te verminderen



Voorzichtig! Draag een gehoorbeschermer. Lawaai kan aanleiding geven tot gehoorverlies.



Voorzichtig! Draag een stofmasker. Bij het bewerken van hout en andere materialen kan stof ontstaan dat schadelijk is voor de gezondheid. Asbesthoudend materiaal mag niet worden bewerkt!



Voorzichtig! Draag een veiligheidsbril. Vonken die tijdens het werk ontstaan of splinters, spanen en stof die uit het toestel ontsnappen kunnen leiden tot zichtverlies.

Gevaar!

Bij het gebruik van toestellen dienen enkele veiligheidsmaatregelen te worden nageleefd om lichamelijk gevaar en schade te voorkomen. Lees daarom deze handleiding / veiligheidsinstructies zorgvuldig door. Bewaar deze goed zodat u de informatie op elk moment kunt terugvinden. Mocht u dit toestel aan andere personen doorgeven, gelieve dan deze handleiding / veiligheidsinstructies mee te geven. Wij zijn niet aansprakelijk voor ongevallen of schade die te wijten zijn aan niet-naleving van deze handleiding en van de veiligheidsinstructies.

1. Veiligheidsaanwijzingen

De overeenkomstige veiligheidsinstructies vindt u in de bijgaande brochure.

Gevaar!

Lees alle veiligheidsinstructies en aanwijzingen. Nalatigheden bij de inachtneming van de veiligheidsinstructies en aanwijzingen kunnen elektrische schok, brand en/of zware letsels tot gevolg hebben. **Bewaar alle veiligheidsinstructies en aanwijzingen voor de toekomst.**

2. Beschrijving van het gereedschap en leveringsomvang**2.1 Beschrijving van het gereedschap (fig. 1)**

1. Machinevoet
2. Kolom
3. Bevestigingsbouten
4. Boortafel
5. Klenschroef
6. Machinekop
7. V-snaarafdekking
8. Motor
9. Handgrepen
10. Tandkransboorhouder
11. Spil
12. Bevestigingsboorgaten
13. Klapbaar spaanscherp
14. Diepteaanslag
15. Spanschroef
16. Schroef
17. Klenschroef
18. AAN-schakelaar
19. UIT-schakelaar
20. Stifftap

2.2 Leveringsomvang

Gelieve de volledigheid van het artikel te controleren aan de hand van de beschreven omvang van de levering. Indien er onderdelen ontbreken, gelieve u dan binnen 5 werkdagen na aankoop van het artikel te wenden tot ons servicecenter of tot het verkooppunt waar u het apparaat heeft gekocht, en leg een geldig bewijs van aankoop voor. Gelieve daarvoor de garantietabel in de serviceinformatie aan het einde van de handleiding in acht te nemen.

- Open de verpakking en neem het toestel voorzichtig uit de verpakking.
- Verwijder het verpakkingsmateriaal alsmede verpakkings-/transportbeveiligingen (indien aanwezig).
- Controleer of de leveringsomvang compleet is.
- Controleer het toestel en de accessoires op transportschade.
- Bewaar de verpakking indien mogelijk tot het verloop van de garantieperiode.

Gevaar!

Het toestel en het verpakkingsmateriaal zijn geen speelgoed voor kinderen! Kinderen mogen niet met plastic zakken, folies en kleine stukken spelen! Er bestaat inslik- en verstikkingsgevaar!

- Kolomboormachine
- Klapbaar spaanscherp
- Boorhouder
- Originele handleiding
- Veiligheidsinstructies

3. Reglementair gebruik

Deze kolomboormachine is bedoeld om in metaal, kunststof, hout en soortgelijke materialen te boren en mag enkel in de particuliere huishouding worden gebruikt.

Levensmiddelen en materialen, die de gezondheid in gevaar brengen, mogen met de machine niet worden bewerkt. De boorhouder is enkel geschikt voor het gebruik van boren en gereedschappen met een schachtdiameter van 1,5 tot -13 mm en een cilindrische gereedschapschacht. Bovendien kunnen ook gereedschappen met conische schacht worden gebruikt. Het gereedschap is bedoeld om door volwassenen te worden gebruikt.

De machine mag slechts voor werkzaamheden worden gebruikt waarvoor ze bedoeld is. Elk ander verder gaand gebruik is niet reglementair. Voor daaruit voortvloeiende schade of verwondingen van welke aard dan ook is de gebruiker/bediener, niet de fabrikant, aansprakelijk.

Wij wijzen erop dat onze gereedschappen overeenkomstig hun bestemming niet geconstrueerd zijn voor commercieel, ambachtelijk of industrieel gebruik. Wij geven geen garantie indien het gereedschap in ambachtelijke of industriële bedrijven alsmede bij gelijk te stellen activiteiten wordt gebruikt.

4. Technische gegevens

Nominale ingangsspanning	230V ~ 50 Hz
Nominaal vermogen	350 watt
Motortoerental	1400 t/min.
Uitgangstoerental	580 –2650 t/min.
Snelheidstrappen	5
Boorkophouder	B 16
Tandkransboorhouder	Ø 1,5 - 13 mm
Maximale schachtdiameter	13 mm
Vlucht	104 mm
Boordiepte	50 mm
Kolomdiameter	46 mm
Hoogte	590 mm
Gewicht	16 kg

Gevaar!

Geluid en vibratie

De geluids- en vibratiewaarden werden bepaald volgens EN 61029.

Geluidsdrukniveau L_{pA}	92 dB (A)
Onzekerheid K_{pA}	3 dB
Geluidsvermogen L_{WA}	75 dB (A)
Onzekerheid K_{WA}	3 dB

Draag een gehoorbeschermer.

Lawaai kan aanleiding geven tot gehoorverlies.

Beperk de geluidsontwikkeling en vibratie tot een minimum!

- Gebruik enkel intacte toestellen.
- Onderhoud en reinig het toestel regelmatig.
- Pas uw manier van werken aan het toestel aan.
- Overbelast het toestel niet.

- Laat het toestel indien nodig nazien.
- Schakel het toestel uit als het niet wordt gebruikt.
- Draag handschoenen.

Voorzichtig!

Restrisico's

Er blijven altijd restrisico's over ook al wordt dit elektrisch gereedschap naar behoren bediend. Volgende gevaren kunnen zich voordoen in verband met de bouwwijze en uitvoering van dit elektrisch gereedschap:

1. Longletsels indien geen gepaste stofmasker wordt gedragen.
2. Gehoorschade indien geen gepaste gehoorbeschermer wordt gedragen.
3. Schade aan de gezondheid die voortvloeit uit hand-arm-trillingen indien het toestel lang zonder onderbreking wordt gebruikt of niet naar behoren wordt gehanteerd en onderhouden.

5. Vóór inbedrijfstelling

Controleer of de gegevens vermeld op het kenplaatje overeenkomen met de gegevens van het stroomnet alvorens het gereedschap aan te sluiten.

Waarschuwing!

Verwijder altijd de netstekker uit het stopcontact voordat u het gereedschap anders afstelt.

5.1 Montage van de machine

- Machinevoet (1) plaatsen
- Montageflens met kolom (2) op de machinevoet (1) bevestigen d.m.v. drie schroeven (3) en moerplaatjes.
- Boortafel (4) met boortafelhouder de kolom (2) op schuiven (fig. 4). Zet de boortafel in de gewenste stand vast m.b.v. de klemschroef (5).
- Boorkop (6) met v-snaarafdekking (7) en motor (8) op de boorkolom plaatsen en bevestigen d.m.v. de schroeven (20).
- Drie hendels (9) aan het aanzethandkruis schroeven.

Aanwijzing: Als bescherming tegen corrosie zijn alle blanke onderdelen ingeëvet. Vóór u de boorhouder (10) op de spil (11) plaatst moet u de beide onderdelen helemaal van vet ontdoen m.b.v. een milieuvriendelijk oplosmiddel teneinde een optimale krachtoverbrenging te verzekeren.

5.2 Opstellen van de machine (fig. 1)

Vóór de inbedrijfstelling dient de boormachine stationair te worden gemonteerd. Gebruik daarvoor de beide montageboorgaten (12) in de onderplaat. Let erop dat de machine voor het bedrijf en voor afstel- en onderhoudswerkzaamheden vrij toegankelijk is.

Aanwijzing: De bevestigingsschroeven mogen enkel hard worden aangehaald zodat de grondplaat niet krom wordt getrokken of zich vervormd. Bij bovenmatige belasting bestaat breukgevaar.

5.3 Klapbaar spaanscherp (fig. 4)

De drie schroeven (21) uitdraaien. Transparante afdekking (23) de gleuf van het rode montageraam (24) in schuiven en opnieuw fixeren d.m.v. de schroeven (21).

De hoogte van de afdekking (23) is traploos afstelbaar en wordt gefixeerd m.b.v. de beide vleugel-schroeven (22).

Om van boor te verwisselen kan het spaanscherp (13) omhoog worden geklapt. Vóór het aanzetten van de machine moet het spaanscherp (13) echter terug naar zijn uitgangspositie worden gebracht.

5.4 Vóór de inbedrijfstelling in acht nemen

Let er wel op dat de netspanning overeenkomt met de gegevens vermeld op het kenplaatje. Sluit de machine enkel aan op een stopcontact met een behoorlijk geïnstalleerd aardingscontact. De boormachine is voorzien van een nulspanningsuitschakelinrichting die de bediener beschermt tegen het onbedoeld herstarten van de machine na een spanningsdaling. In dit geval moet de machine opnieuw worden ingeschakeld.

6. Bediening

6.1 Algemeen (fig. 2)

Om de machine aan te zetten drukt u de groene AAN-knop "I" (18) in, de machine start. Om de machine uit te zetten drukt u de rode knop "O" (19) in, de machine wordt uitgeschakeld. Let er goed op dat de machine niet overbelast wordt. Als het motorgeluid tijdens het bedrijf daalt, wordt de motor te zwaar belast. Belast het gereedschap niet tot de motor tot stilstand komt.

6.2 Gereedschap in de boorhouder installeren (fig. 1)

Let er zeker op dat de netstekker uit het stopcontact is getrokken vóór u van gereedschap verwisselt. In de boorhouder (10) mogen alleen cilindrische gereedschappen met de opgegeven maximale schachtdiameter worden gespannen. Enkel intact en scherp gereedschap gebruiken. Geen gereedschappen gebruiken waarvan de schacht beschadigd is of die anders op één of ander manier vervormd of beschadigd zijn. Gebruik alleen accessoires en hulpstukken die vermeld staan in de handleiding of die door de fabrikant goedgekeurd zijn.

6.3 Hanteren van de snelspanboorhouder

Uw tafelboormachine is voorzien van een getande boorhouder (10). Om een boor in te zetten eerst het spaanscherp (13) omhoogklappen, dan de boor inzetten en de boorhouder aanhalen m.b.v. de bijgeleverde boorhoudersleutel. Vervolgens sleutel weer aftrekken. Let er wel op dat de ingespannen gereedschappen goed vast zitten.

Gevaar! Boorhoudersleutel niet erin laten zitten. Blessurerisico door wegspringen van de sleutel.

6.4 Afstellen van het toerental (fig. 1/6/7)

Zet eerst de machine uit en trek de netstekker uit het stopcontact.

De verschillende spiltoeren kunnen worden afgesteld door de v-snaar te verplaatsen.

Ga als volgt te werk :

- De schroef (16) losdraaien teneinde de v-snaarafdekking (7) te kunnen openen.
- Spanschroeven (15) losdraaien en de motor (8) in de richting van de machinekop schuiven.
- V-snaar naar de gewenste positie verplaatsen.
- De overeenkomstige toerentallen vindt u terug in de tabel (fig. 6)
- V-snaar spannen door de motor (8) weg van de machinekop (6) te schuiven. Spanschroeven (16) opnieuw aanhalen. De spanning is correct afgesteld als de v-snaar in het midden ca. 1 cm kan worden ingedrukt.
- V-snaarafdekking sluiten en vastzetten m.b.v. de schroef (16). De v-snaarafdekking (7) moet altijd goed gesloten zijn, omdat de machine voorzien is van een veiligheidschakelaar en bijgevolg enkel bij gesloten v-snaarafdekking (7) kan worden aangezet.

Gevaar! Nooit de boormachine met geopende v-snaarafdekking laten draaien. Voor het openen van het deksel altijd eerst de netstekker uit het stopcontact trekken. Nooit in roterende v-snaren grijpen.

6.4.1 Boordiepte aanslag (fig. 8)

Via de diepte aanslag (14) en een schaal (a) aan de voorkant van de machinekop kunt u de gewenste boordiepte exact instellen. Om de diepte aanslag in te stellen dient u de machine voordien uit te schakelen.

- Zet de gewenste boor in (6.2) en draai de afschroeven omhoog.
- Zet via de handgreep de punt van de boor lichtjes op het oppervlak van het werkstuk en lees de aangegeven waarde van de schaal af.
- Verwijder het werkstuk.
- Reken de gewenste boordiepte bij de afgelezen waarde en draai via de handgreep de boor omlaag tot de uitgerkende waarde op de schaal wordt aangegeven.
- Draai de onderste afstelschroef omlaag tot tegen de aanslag.
- Zet de uitgevoerde instelling vast door de bovenste afstelschroef tegen de onderste schroef te draaien.

Gevaar! Bij het instellen van de boordiepte van een cilindrisch boorgat dient u de lengte van de punt van de boor erbij te rekenen.

6.5 Schuine stand van de boortafel afstellen (fig. 5)

- Slotbout (26) onder de boortafel (4) loszetten.
- Boortafel (4) op de gewenste hoekmaat afstellen.
- Slotbout (26) opnieuw aanhalen teneinde de boortafel (4) in deze stand vast te zetten.

6.6 Hoogte van de boortafel afstellen (fig. 1)

- Spanschroef (5) losdraaien
- Boortafel (4) door drukken of heffen en tegelijkertijd lichtjes naar links en rechts draaien op de gewenste hoogte afstellen.
- Spanschroef (5) opnieuw aanhalen.

6.7 Werkstuk spannen

Span werkstukken principieel vast m.b.v. een machinebankschroef of met een gepast spanmiddel. **Werkstukken nooit met de hand vasthouden!** Tijdens het boren moet het werkstuk op de boortafel (4) beweeglijk zijn zodat een zelfcentrerende kan plaatsvinden. Werkstuk zeker borgen tegen verdraaien. Dit gebeurt best door het werkstuk of

de machinebankschroef tegen een vaste aanslag te schuiven.

Gevaar! Stukken van plaatmateriaal moeten worden ingespannen, anders zouden ze omhoog kunnen worden gesleept. Stel de boortafel naargelang het werkstuk qua hoogte en schuine stand correct af. Er moet voldoende afstand blijven tussen de bovenkant van het werkstuk en het boorpunt.

6.8 Werksnelheden

Let bij het boren op het juiste toerental. Dit is afhankelijk van de boordiameter en het materiaal.

De onderstaande lijst helpt u bij het kiezen van toerentallen voor verschillende materialen.

De opgegeven toerentallen zijn slechts richtwaarden.

Ø boor	Grijs gietijzer	staal	Ijzer	aluminium	Brons
3	2550	1600	2230	9500	8000
4	1900	1200	1680	7200	6000
5	1530	955	1340	5700	4800
6	1270	800	1100	4800	4000
7	1090	680	960	4100	3400
8	960	600	840	3600	3000
9	850	530	740	3200	2650
10	765	480	670	2860	2400
11	700	435	610	2600	2170
12	640	400	560	2400	2000
13	590	370	515	2200	1840
14	545	340	480	2000	1700
16	480	300	420	1800	1500
18	425	265	370	1600	1300
20	380	240	335	1400	1200
22	350	220	305	1300	1100
25	305	190	270	1150	950

6.9 Verzinkboren en centerboren

Met deze tafelboormachine kunt u ook verzinkboren of centerboren. Let er daarbij op dat het verzinkboren met de laagste snelheid moet worden uitgevoerd, terwijl voor het centerboren een hoge snelheid vereist is.

6.10 Houtbewerking

Gelieve er op te letten dat bij het bewerken van hout een gepaste stofafzuiging moet worden gebruikt omdat houtstof schadelijk voor de gezondheid kan zijn. Draag bij stofverwekkende werkzaamheden zeker een gepaste stofmasker.

7. Vervanging van de netaansluitleiding

Gevaar!

Als de netaansluitleiding van dit apparaat beschadigd wordt, dan moet hij door de fabrikant of diens klantendienst of door een gelijkwaardig gekwalificeerde persoon vervangen worden, om gevaren te vermijden.

8. Reiniging, onderhoud en bestellen van wisselstukken

Gevaar!

Trek vóór alle schoonmaakwerkzaamheden de netstekker uit het stopcontact.

8.1 Reiniging

- De tafelboormachine is nagenoeg onderhoudsvrij. Hou het toestel schoon. Trek vóór alle afstel- en onderhoudswerkzaamheid de netstekker uit het stopcontact. Gebruik voor het reinigen geen bijtende oplosmiddelen. Let er goed op dat geen vloeistoffen in het toestel terechtkomen. Vet blanke onderdelen aan het einde van de werkzaamheden opnieuw in. Het is aan te raden vooral de boorkolom, blanke onderdelen van het standaard en de boortafel regelmatig in te vetten. Gebruik voor het invetten een in de handel gebruikelijk zuurvrij smeervet.

Gevaar: Olie en vet bevattende reinigingsdoeken alsook vetaanslag en olie horen niet thuis in het huisvuil. Gelieve zich ervan op een milieuvriendelijke manier te ontdoen. Controleer en reinig regelmatig de ventilatieopeningen. Berg het gereedschap in een droge ruimte op. Mocht het toestel beschadigd zijn, probeer dan niet het zelf te herstellen. Laat de herstelling door een elektrovakman uitvoeren.

- Het is aan te bevelen het toestel direct na elk gebruik te reinigen.
- Reinig het toestel regelmatig met een vochtige doek en wat zachte zeep. Gebruik geen reinigings- of oplosmiddelen; die zouden de kunststofcomponenten van het toestel kunnen aantasten. Let er goed op dat geen water in het toestel terechtkomt. Door binnendringen van water in een elektrische apparatuur verhoogt het risico van een elektrische schok.

8.2 Onderhoud

In het toestel zijn er geen andere te onderhouden onderdelen.

8.3 Bestelling van onderdelen en toebehoren:

Gelieve bij de bestelling van onderdelen de volgende gegevens te vermelden:

- Type van het apparaat
- Artikelnummer van het apparaat
- Ident.-nummer van het apparaat
- Onderdeelnummer van het benodigde onderdeel

Actuele prijzen en info vindt u terug onder www.isc-gmbh.info



Tip! Voor een goed werkresultaat bevelen wij hoogwaardig toebehoren van kwb aan! www.kwb.eu welcome@kwb.eu

9. Verwijdering en recyclage

Het toestel bevindt zich in een verpakking om transportschade te voorkomen. Deze verpakking is een grondstof en bijgevolg herbruikbaar of kan naar de grondstofkringloop worden teruggevoerd. Het toestel en zijn accessoires bestaan uit diverse materialen, zoals b.v. metaal en kunststof. Defecte toestellen horen niet thuis in het huisvuil. Om zich van het toestel naar behoren te ontdoen dient het naar een geschikte verzamelplaats te worden gebracht. Als u geen verzamelplaats kent gelieve u dan bij de gemeente te informeren.

10. Opbergen

Bewaar het toestel en de accessoires op een donkere, droge en vorstvrije plaats die voor kinderen ontoegankelijk is. De optimale opbergtemperatuur ligt tussen 5° C en 30° C. Bewaar het elektrische gereedschap in de originele verpakking.



Enkel voor EU-landen

Elektrisch gereedschap hoort niet bij het huisvuil thuis!

Volgens de Europese richtlijn 2012/19/EG op afgedankte elektrische en elektronische toestellen en omzetting in nationaal recht dienen afgedankte elektrische gereedschappen afzonderlijk te worden verzameld en milieuvriendelijk te worden gerecycleerd.

Recyclagealternatief i.p.v. het toestel terug te sturen:

De eigenaar van het elektrische toestel is alternatief verplicht, i.p.v. het toestel terug te sturen, mede te werken bij de behoorlijke recyclage in geval hij zich van het eigendom ontdoet. Het afgedankte toestel kan hiervoor ook bij een verzamelplaats worden afgegeven die voor een verwijdering als bedoeld in de wetgeving in zake recyclage en afvalverwerking zorgt. Hieronder vallen niet bij de afgedankte toestellen gevoegde accessoires en hulpmiddelen zonder elektrische componenten.

Nadruk of andere reproductie van documentatie en geleidepapieren van de producten, geheel of gedeeltelijk, enkel toegestaan mits uitdrukkelijke toestemming van iSC GmbH.

Technische wijzigingen voorbehouden

Service-informatie

Wij werken in alle landen die in het garantiebewijs zijn genoemd, samen met competente servicepartners, wier contactgegevens u kunt afleiden uit het garantiebewijs. Deze staan voor alle diensten zoals reparatie, het verschaffen van wisselstukken of slijtdelen of voor de aankoop van verbruiksmaterialen te uwer beschikking.

U moet er rekening mee houden dat bij dit product de volgende delen onderhevig zijn aan een slijtage door gebruik of een natuurlijke slijtage, resp. dat de volgende delen nodig zijn als verbruiksmaterialen.

Categorie	Voorbeeld
Slijtstukken*	V-snaar
Verbruiksmateriaal/verbruiksstukken*	
Ontbrekende onderdelen	

* niet verplicht bij de leveringsomvang begrepen!

Bij gebreken of defecten verzoeken wij u om de fout te melden op het internet onder www.isc-gmbh.info. Gelieve te zorgen voor een nauwkeurige beschrijving van de fout en daarbij in elk geval de volgende vragen te beantwoorden:

- Heeft het toestel reeds eenmaal gewerkt of was het vanaf het begin defect?
- Is u iets opgevallen voordat het defect zich voordeed (symptoom vóór het defect)?
- Welke foutieve werkwijze vertoont het toestel volgens u (hoofdsymptoom)?
Beschrijf deze foutieve werkwijze.

Garantiebewijs

Geachte klant,
onze producten worden onderworpen aan een strenge kwaliteitscontrole. Mocht dit apparaat echter ooit niet naar behoren functioneren, spijt dit ons ten zeerste en vragen u zich te wenden tot onze servicedienst onder het adres vermeld op dit garantiebewijs. Wij staan ook graag telefonisch tot uw dienst via het vermelde servicetelefoonnummer. Voor eisen in verband met het recht garantie geldt het volgende:

1. Deze garantievoorwaarden zijn uitsluitend gericht aan de gebruikers, d.w.z. natuurlijke personen die dit product niet in het kader van hun ambachtelijke noch van een andere zelfstandige activiteit willen gebruiken. Deze garantievoorwaarden regelen aanvullende garantieprestaties, die de hieronder genoemde fabrikant kopers van zijn nieuwe apparaten toezegt in aanvulling tot de wettelijke garantie. Uw wettelijke garantieclaims blijven onaangetast door deze garantie. Onze garantieprestatie is voor u gratis.
2. De garantieprestatie geldt uitsluitend voor gebreken aan een door u aangekocht nieuw apparaat van de hieronder genoemde fabrikant die aantoonbaar berusten op een materiaal- of productiefout, en is naar onze keuze beperkt tot het verhelpen van zulke gebreken aan het apparaat of de vervanging ervan.
Wij wijzen erop dat onze apparaten overeenkomstig hun bestemming niet ontworpen zijn voor commercieel, ambachtelijk of industrieel gebruik. Van een garantiecontract is derhalve geen sprake, als het apparaat binnen de garantieperiode in commerciële, ambachtelijke of industriële bedrijven werd ingezet of aan een daarmee gelijk te stellen belasting werd blootgesteld.
3. Van onze garantie zijn uitgesloten:
 - Schade aan het apparaat als gevolg van niet-inachtneming van de montagehandleiding of op grond van ondeskundige installatie, als gevolg van niet-inachtneming van de gebruiksaanwijzing (zoals bijv. door aansluiting aan een verkeerde netspanning of stroomsoort) of niet-inachtneming van de onderhouds- en veiligheidsvoorschriften, door blootstelling van het apparaat aan abnormale omgevingsvoorwaarden of door nalatig onderhoud en verzorging.
 - Schade aan het apparaat als gevolg van misbruik of ondeskundige toepassingen (zoals bijv. overbelasting van het apparaat of de inzet van niet toegelaten gereedschappen of toebehoren), binnendringen van vreemde voorwerpen in het apparaat (zoals bijv. zand, stenen of stof, transportschade), gebruik van geweld of als gevolg van externe invloeden (zoals bijv. schade door vallen).
 - Schade aan het apparaat of aan delen van het apparaat die valt te herleiden tot slijtage als gevolg van gebruik, en als gevolg van normale of andere natuurlijke slijtage.
4. De garantieperiode bedraagt 24 maanden en gaat in op de datum van aankoop van het apparaat. Garantieclaims dienen voor het verloop van de garantieperiode binnen de twee weken na het vaststellen van het defect geldend te worden gemaakt. Het indienen van garantieclaims na verloop van de garantieperiode is uitgesloten. De herstelling of vervanging van het apparaat leidt niet tot een verlenging van de garantieperiode noch wordt door deze prestatie een nieuwe garantieperiode voor het apparaat of voor eventueel ingebouwde wisselstukken op gang gebracht. Dit geldt ook bij het ter plaatse uitvoeren van een serviceactiviteit.
5. Gelieve om een garantieclaim in te dienen het defecte apparaat aan te melden onder: www.isc-gmbh.info. Houd het aankoopbewijs of een ander bewijs van uw aankoop van het nieuwe apparaat bij de hand. Apparaten die zonder bijhorende bewijzen of zonder typeplaatje worden teruggestuurd, worden op grond van de ontbrekende mogelijkheid om het apparaat toe te kennen uitgesloten van de garantieprestatie. Valt het defect van het apparaat binnen onze garantieprestatie, dan bezorgen wij u per omgaande een gerepareerd of nieuw apparaat terug.

Uiteraard staan wij ook tot u dienst om, mits betaling van de kosten, defecten van het apparaat te verhelpen die buiten de garantieomvang vallen. Te dien einde stuurt u het apparaat aan ons serviceadres op.

Voor slijtstukken, verbruiksmateriaal en ontbrekende onderdelen wordt verwezen naar de beperkingen van deze garantie conform de service-informatie van deze handleiding.

Índice de contenidos

1. Instrucciones de seguridad
2. Descripción del aparato y volumen de entrega
3. Uso adecuado
4. Características técnicas
5. Antes de la puesta en marcha
6. Manejo
7. Cambio del cable de conexión a la red eléctrica
8. Mantenimiento, limpieza y pedido de piezas de repuesto
9. Eliminación y reciclaje
10. Almacenamiento



Peligro! - Leer el manual de instrucciones para reducir cualquier riesgo de sufrir daños



Cuidado! Usar protección para los oídos. La exposición al ruido puede ser perjudicial para el oído.



Cuidado! Es preciso ponerse una mascarilla de protección. Puede generarse polvo dañino para la salud cuando se realicen trabajos en madera o en otros materiales. ¡Está prohibido trabajar con material que contenga asbesto!



Cuidado! Llevar gafas de protección. Durante el trabajo, la expulsión de chispas, astillas, virutas y polvo por el aparato pueden provocar pérdida de vista.

Peligro!

Al usar aparatos es preciso tener en cuenta una serie de medidas de seguridad para evitar lesiones o daños. Por este motivo, es preciso leer atentamente este manual de instrucciones/advertencias de seguridad. Guardar esta información cuidadosamente para poder consultarla en cualquier momento. En caso de entregar el aparato a terceras personas, será preciso entregarles, asimismo, el manual de instrucciones/advertencias de seguridad. No nos hacemos responsables de accidentes o daños provocados por no tener en cuenta este manual y las instrucciones de seguridad.

1. Instrucciones de seguridad

Encontrará las instrucciones de seguridad correspondientes en el prospecto adjunto.

Peligro!

Lea todas las instrucciones de seguridad e indicaciones. El incumplimiento de dichas instrucciones e indicaciones puede provocar descargas, incendios y/o daños graves. **Guarde todas las instrucciones de seguridad e indicaciones para posibles consultas posteriores.**

2. Descripción del aparato y volumen de entrega**2.1 Descripción del aparato (fig. 1)**

1. Base de máquina
2. Columna
3. Tornillos de fijación
4. Mesa de la taladradora
5. Tornillo de sujeción
6. Cabezal de máquina
7. Cubierta para la correa trapezoidal
8. Motor
9. Empuñaduras
10. Portabrocas de corona dentada
11. Husillo
12. Perforaciones de fijación
13. Protección contra virutas abatible
14. Tope de profundidad
15. Tornillo de apriete
16. Tornillo
17. Tornillo de sujeción
18. Interruptor ON
19. Interruptor OFF
20. Tornillo prisionero

2.2 Volumen de entrega

Sirviéndose de la descripción del volumen de entrega, comprobar que el artículo esté completo. Si faltase alguna pieza, dirigirse a nuestro Service Center o a la tienda especializada más cercana en un plazo máximo de 5 días laborales tras la compra del artículo presentando un recibo de compra válido. A este respecto, observar la tabla de garantía de las condiciones de garantía que se encuentran al final del manual.

- Abrir el embalaje y extraer cuidadosamente el aparato.
- Retirar el material de embalaje, así como los dispositivos de seguridad del embalaje y para el transporte (si existen).
- Comprobar que el volumen de entrega esté completo.
- Comprobar que el aparato y los accesorios no presenten daños ocasionados durante el transporte.
- Si es posible, almacenar el embalaje hasta que transcurra el periodo de garantía.

Peligro!

¡El aparato y el material de embalaje no son un juguete! ¡No permitir que los niños jueguen con bolsas de plástico, láminas y piezas pequeñas! ¡Riesgo de ingestión y asfixia!

- Taladradora de columna
- Protección contra virutas abatible
- Portabrocas
- Manual de instrucciones original
- Instrucciones de seguridad

3. Uso adecuado

La taladradora de columna sirve para taladrar metal, plástico, madera y materiales de características parecidas y solo se empleará para uso doméstico. Se prohíbe utilizar la máquina en productos alimenticios y materiales nocivos para la salud. El portabrocas sólo admite brocas y herramientas con un diámetro de vástago de entre 1,5 y 13 mm y con vástagos de herramienta cilíndricos. Asimismo, se pueden utilizar herramientas con vástago cónico. La máquina debe ser manejada sólo por personas adultas.

Utilizar la máquina sólo en los casos que se indican explícitamente como de uso adecuado. Cualquier otro uso no será adecuado. En caso de uso inadecuado, el fabricante no se hace responsable

de daños o lesiones de cualquier tipo; el responsable es el usuario u operario de la máquina.

Tener en consideración que nuestro aparato no está indicado para un uso comercial, industrial o en taller. No asumiremos ningún tipo de garantía cuando se utilice el aparato en zonas industriales, comerciales o talleres, así como actividades similares.

4. Características técnicas

Tensión nominal de entrada	230V ~ 50 Hz
Potencia nominal	350 W
Revoluciones del motor	1400 min ⁻¹
Revoluciones de salida	580 - 2.650 min ⁻¹
Velocidades	5
Alojamiento para el portabrocas	B 16
Portabrocas en corona dentada	Ø 1,5 - 13 mm
Diámetro máximo de vástago	13 mm
Distancia entre columna y portabrocas ..	104 mm
Profundidad de perforación	50 mm
Diámetro de columna	46 mm
Altura	590 mm
Peso	16 kg

Peligro!

Ruido y vibración

Los valores con respecto al ruido y la vibración se determinaron conforme a la norma EN 61029.

Nivel de presión acústica L _{PA}	62 dB(A)
Imprecisión K _{PA}	3 dB
Nivel de potencia acústica L _{WA}	75 dB(A)
Imprecisión K _{WA}	3 dB

Usar protección para los oídos.

La exposición al ruido puede ser perjudicial para el oído.

¡Reducir la emisión de ruido y las vibraciones al mínimo!

- Emplear sólo aparatos en perfecto estado.
- Realizar el mantenimiento del aparato y limpiarlo con regularidad.
- Adaptar el modo de trabajo al aparato.
- No sobrecargar el aparato.
- En caso necesario dejar que se compruebe el aparato.
- Apagar el aparato cuando no se esté utilizando.

- Llevar guantes.

Cuidado!

Riesgos residuales

Incluso si esta herramienta se utiliza adecuadamente, siempre existen riesgos residuales. En función de la estructura y del diseño de esta herramienta eléctrica pueden producirse los siguientes riesgos:

1. Lesiones pulmonares en caso de que no se utilice una mascarilla de protección antipolvo.
2. Lesiones auditivas en caso de que no se utilice una protección para los oídos adecuada.
3. Daños a la salud derivados de las vibraciones de las manos y los brazos si el aparato se utiliza durante un largo periodo tiempo, no se sujeta del modo correcto o si no se realiza un mantenimiento adecuado.

5. Antes de la puesta en marcha

Antes de conectar la máquina, asegurarse de que los datos de la placa de identificación coinciden con los datos de la red eléctrica.

Aviso!

Desenchufar el aparato antes de realizar ajustes.

5.1 Montaje de la máquina

- Colocar la base de la máquina (1).
- Fijar la brida de sujeción con columna (2) a la base de la máquina (1) usando tres tornillos (3) y arandelas.
- Colocar la mesa de la taladradora (4) sobre la columna (2) usando la pieza de sujeción de mesa a la columna (Fig. 4). Bloquear la mesa de la taladradora con el tornillo de sujeción (5) en la posición deseada.
- Colocar el cabezal de taladrar (6) con la cubierta de correa trapezoidal (7) y el motor (8) en la columna y fijarlos con los tornillos de hexágono interior (20).
- Atornillar los tres mangos (9) en la palanca en cruz de avance.

Advertencia: Se han engrasado todas las piezas al descubierto para protegerlas de la corrosión. Antes de colocar el portabrocas (10) sobre el husillo (11) deben desengrasarse totalmente las dos piezas, usando preferentemente un disolvente ecológico, para garantizar una transferencia de fuerza óptima.

5.2 Colocación de la máquina (fig. 1)

Antes de la puesta en marcha, se debe montar el taladro de forma estacionaria. Emplear para ello las dos perforaciones de fijación (12) en la placa base. Asegurarse de que se pueda acceder fácilmente a la máquina para efectuar trabajos de servicio, mantenimiento y ajuste.

Advertencia: Apretar los tornillos de fijación asegurándose de que la placa base no se tuerza o se deforme. En caso de un esfuerzo excesivo, existe riesgo de rotura.

5.3 Protección contra virutas abatible (fig. 4)

Desatornillar los tres tornillos (21). Introducir la cubierta transparente (23) en la ranura del marco rojo de alojamiento (24) y fijarla de nuevo con los tornillos (21).

La altura de la cubierta (23) puede ajustarse de forma continua y debe fijarse a través de los dos tornillos de orejetas (22).

A la hora de cambiar el taladro, se puede levantar la protección contra virutas (13), aunque deberá volver a ponerse en la posición inicial antes de conectar la máquina.

5.4 A tener en cuenta antes de la puesta en marcha

Asegurarse de que la tensión de conexión a la red coincida con la de la placa de identificación. Conectar la máquina sólo en un enchufe con puesta a tierra instalada de forma adecuada. La taladradora está equipada con un disparador de tensión cero que protege al usuario de un arranque inesperado tras una caída de tensión. En caso de una caída de tensión, es preciso siempre poner de nuevo en marcha la máquina.

6. Manejo

6.1 Generalidades (fig. 2)

Colocar el interruptor verde en la posición "I" (18) para poner en marcha la máquina. Para desconectar presionar la tecla roja "O" (19) y la máquina se parará.

Asegurarse de no sobrecargar la máquina.

Una reducción del ruido del motor durante el servicio significa que se está sobrecargando dicho motor. No cargar excesivamente la máquina para evitar que se detenga el motor.

6.2 Colocar la herramienta en el portabrocas (fig. 1)

Es imprescindible asegurarse de que el cable de red no esté enchufado antes de cambiar la herramienta. En el portabrocas (10) deben colocarse sólo herramientas cilíndricas con el diámetro de vástago indicado. Emplear sólo una herramienta en perfecto estado y afilada. No emplear herramientas que estén dañadas en el vástago o presenten otro tipo de deformación o daño. Utilizar sólo los accesorios o piezas de recambio que figuren en el manual de instrucciones o las recomendadas o indicadas por el fabricante de la herramienta.

6.3 Manejo del portabrocas de sujeción rápida

La taladradora de mesa está equipada con un portabrocas dentado (10). A la hora de colocar un taladro, deberá levantar la protección contra virutas (13), seguidamente deberá colocar el taladro y apretar el portabrocas con la llave portabrocas suministrada.

Volver a extraer la llave portabrocas. Asegurarse de que la herramienta colocada esté bien sujeta.

Peligro! No olvidar retirar la llave portabrocas. Existe peligro de sufrir heridas si la llave portabrocas sale disparada.

6.4 Ajuste del número de revoluciones (fig. 1/6/7)

Desconectar primero la máquina y retirar el enchufe de la toma.

Es posible ajustar las diferentes velocidades del husillo cambiando la correa trapezoidal.

Para ello proceder como sigue:

- Soltar el tornillo (16) para poder abrir la cubierta de la correa trapezoidal (7).
- Soltar los tornillos de apriete (15) y desplazar el motor (8) en dirección al cabezal de la máquina.
- Cambiar la correa trapezoidal a la posición deseada.
- En la tabla se especifican las velocidades correspondientes (fig. 6).
- Tensar la correa trapezoidal desplazando el motor (8) en sentido contrario al cabezal de la máquina (6). Volver a apretar los tornillos de sujeción (16). La tensión se habrá ajustado de forma correcta si es posible empujar la correa hacia dentro aprox. 1 cm en el centro.
- Cerrar la cubierta de la correa y fijarla con el tornillo (16). La cubierta de la correa (7) debe estar siempre bien cerrada, ya que la máquina está equipada con un interruptor de

seguridad que impide su conexión estando abierta (7).

Peligro! No poner nunca en marcha la taladradora si está abierta la cubierta de la correa. Desenchufar siempre el cable antes de abrir la cubierta. No intentar nunca tocar la correa trapezoidal en marcha.

6.4.1 Tope de profundidad de perforación (fig. 8)

Mediante el tope de profundidad (14) y una escala (a) en la parte frontal del cabezal de la máquina puede ajustarse con exactitud la profundidad de perforación deseada. La máquina ha de estar desconectada para ajustar el tope de profundidad.

- Ajustar la broca deseada (6.2) y girar el tornillo de ajuste hacia arriba.
- Colocar mediante la empuñadura la punta de la broca ligeramente sobre la superficie de la pieza y leer el valor indicado en la escala graduada.
- Retirar la pieza.
- Añadir la profundidad de perforación deseada al valor leído y girar la broca hacia abajo mediante la empuñadura hasta que el valor calculado aparezca en la escala graduada.
- Girar hacia abajo el tornillo de ajuste inferior hasta el tope.
- Asegurar el ajuste efectuado girando el tornillo de ajuste superior en sentido opuesto al inferior.

Peligro! Al ajustar la profundidad de perforación de un orificio cilíndrico ha de calcularse incluyendo la longitud de la punta del taladro.

6.5 Ajustar la inclinación de la mesa para taladrar (fig. 5)

- Soltar el tornillo para madera con cabeza cuadrada (26) situado debajo de la mesa de la taladradora (4).
- Ajustar la mesa de la taladradora (4) en el ángulo deseado.
- Volver a apretar el tornillo (26) para fijar la mesa de la taladradora (4) en esa posición.

6.6 Ajustar la altura de la mesa de la taladradora (fig. 1)

- Soltar el tornillo de apriete (5)
- Ajustar a la altura deseada la mesa (4) presionándola o elevándola y girándola levemente al mismo tiempo hacia la izquierda y derecha.
- Volver a apretar el tornillo de sujeción (5).

6.7 Sujetar la pieza

Sujetar las piezas siempre con ayuda de un tornillo de banco para máquinas o con una pieza de sujeción adecuada. ¡No sostener nunca las piezas con la mano! Al taladrar, la pieza debería poder moverse sobre la mesa (4) para que se produzca un autocentrado. Asegurar la pieza contra un posible giro inesperado. Esto se consigue del mejor modo colocando la pieza o el tornillo de banco en un tope fijo.

Peligro! Es preciso sujetar las piezas de chapa para que no salten hacia arriba. Ajustar la mesa de la taladradora en función de la pieza a la altura y con la inclinación correctas. Debe existir una separación suficiente entre el canto superior de la pieza y la punta del taladro.

6.8 Velocidades de trabajo

Asegurarse de emplear la velocidad correcta al taladrar. Dicha velocidad depende del diámetro de la broca y de la pieza a trabajar.

La lista indicada más abajo le ayudará a la hora de seleccionar las velocidades para los distintos materiales.

Las velocidades indicadas son sólo datos de referencia.

Ø Broca	Fundición gris	Acero	Hierro	Aluminio	Bronce
3	2550	1600	2230	9500	8000
4	1900	1200	1680	7200	6000
5	1530	955	1340	5700	4800
6	1270	800	1100	4800	4000
7	1090	680	960	4100	3400
8	960	600	840	3600	3000
9	850	530	740	3200	2650
10	765	480	670	2860	2400
11	700	435	610	2600	2170
12	640	400	560	2400	2000
13	590	370	515	2200	1840
14	545	340	480	2000	1700
16	480	300	420	1800	1500
18	425	265	370	1600	1300
20	380	240	335	1400	1200
22	350	220	305	1300	1100
25	305	190	270	1150	950

6.9 Avellanar y taladrado centrado

Con esta taladradora de mesa también es posible descender la broca o taladrar en posición centrada. Tener en cuenta que el descenso debería realizarse con la velocidad mínima, mientras que el taladrado centrado requiere una velocidad elevada.

6.10 Trabajo con madera

Tener en cuenta que, en el caso de los trabajos con madera, es preciso emplear un aspirador de polvo adecuado, ya que las partículas de polvo de la madera pueden resultar nocivas para la salud. Ponerse una mascarilla de protección cuando se realicen trabajos en los que se genera gran cantidad de polvo.

7. Cambio del cable de conexión a la red eléctrica

Peligro!

Cuando el cable de conexión a la red de este aparato esté dañado, deberá ser sustituido por el fabricante o su servicio de asistencia técnica o por una persona cualificada para ello, evitando así cualquier peligro.

8. Mantenimiento, limpieza y pedido de piezas de repuesto

Peligro!

Desenchufar siempre antes de realizar algún trabajo de limpieza.

8.1 Limpieza

- La taladradora de mesa requiere un mantenimiento mínimo. Mantener la máquina limpia. Desenchufar el cable antes de realizar cualquier trabajo de mantenimiento o de limpieza. No emplear disolventes agresivos a la hora de limpiar la máquina. Asegurarse de que no entre líquido en la máquina. Volver a engrasar las piezas al descubierto tras finalizar los trabajos. Es preciso engrasar con regularidad especialmente la columna, las piezas al descubierto del soporte y la mesa de la taladradora. Emplear un lubricante sin ácido convencional para engrasar.

Peligro: No tirar al cubo de la basura normal paños de limpieza grasientos, así como tampoco residuos de grasas o aceites. Deshacerse de ellos de forma ecológica. Controlar y limpiar periódicamente los orificios de ventilación. Guardar el aparato en un recinto seco. En caso de que la máquina estuviera dañada, no intente repararla Vd. mismo. Hacer que un electricista profesional se encargue de la reparación.

- Se recomienda limpiar el aparato tras cada uso.

- Limpiar el aparato con regularidad con un paño húmedo y un poco de jabón blando. No utilizar productos de limpieza o disolventes ya que se podrían deteriorar las piezas de plástico del aparato. Es preciso tener en cuenta que no entre agua en el interior del aparato. Si entra agua en el aparato eléctrico existirá mayor riesgo de una descarga eléctrica.

8.2 Mantenimiento

No hay que realizar el mantenimiento a más piezas en el interior del aparato.

8.3 Pedido de piezas de repuesto y accesorios:

A la hora de pasar pedido de piezas de repuesto, es preciso indicar los siguientes datos:

- Tipo de aparato
- Número de artículo del aparato
- Número de identificación del aparato
- Número de la pieza de repuesto requerida

Los precios y la información actual se hallan en www.isc-gmbh.info



¡Consejo! ¡Para obtener un buen resultado recomendamos accesorios de alta calidad de **kwb** ! www.kwb.eu
welcome@kwb.eu

9. Eliminación y reciclaje

El aparato está protegido por un embalaje para evitar daños producidos por el transporte. Este embalaje es materia prima y, por eso, se puede volver a utilizar o llevar a un punto de reciclaje. El aparato y sus accesorios están compuestos de diversos materiales, como, p. ej., metal y plástico. Los aparatos defectuosos no deben tirarse a la basura doméstica. Para su eliminación adecuada, el aparato debe entregarse a una entidad recolectora prevista para ello. En caso de no conocer ninguna, será preciso informarse en el organismo responsable del municipio.

10. Almacenamiento

Guardar el aparato y sus accesorios en un lugar oscuro, seco, protegido de las heladas e inaccesible para los niños. La temperatura de almacenamiento óptima se encuentra entre los 5 y 30 °C. Guardar la herramienta eléctrica en su embalaje original.

E



Sólo para países miembros de la UE

No tirar herramientas eléctricas en la basura casera.

Según la directiva europea 2012/19/CE sobre aparatos usados electrónicos y eléctricos y su aplicación en el derecho nacional, dichos aparatos deberán recojerse por separado y eliminarse de modo ecológico para facilitar su posterior reciclaje.

Alternativa de reciclaje en caso de devolución:

El propietario del aparato eléctrico, en caso de no optar por su devolución, está obligado a reciclar adecuadamente dicho aparato eléctrico. Para ello, también se puede entregar el aparato usado a un centro de reciclaje que trate la eliminación de residuos respetando la legislación nacional sobre residuos y su reciclaje. Esto no afecta a los medios auxiliares ni a los accesorios sin componentes eléctricos que acompañan a los aparatos usados.

Sólo está permitido copiar la documentación y documentos anexos del producto, o extractos de los mismos, con autorización expresa de iSC GmbH.

Nos reservamos el derecho a realizar modificaciones técnicas

Información de servicio

En todos los países mencionados en el certificado de garantía disponemos de distribuidores competentes cuyos datos de contacto podrán consultar en dicho certificado. Dichos distribuidores están a su disposición para cualquier asunto relacionado con el servicio como reparación, suministro de piezas de repuesto y desgaste, o con respecto a los materiales de consumo.

Es preciso tener en cuenta, que las siguientes piezas de este producto se someten a desgaste natural o provocado por el uso o que se necesitan las siguientes piezas como materiales de consumo.

Categoría	Ejemplo
Piezas de desgaste*	Correa trapezoidal
Material de consumo/Piezas de consumo*	
Falta de piezas	

*¡no tiene por qué estar incluido en el volumen de entrega!

En caso de deficiencia o fallo, rogamos que lo registre en la página web www.isc-gmbh.info. Describa exactamente el fallo y responda siempre a las siguientes preguntas:

- ¿Ha funcionado el aparato en algún momento o estaba defectuoso desde el principio?
- ¿Le ha llamado algo la atención antes de surgir el fallo (indicio antes del fallo)?
- ¿Qué fallo de funcionamiento le parece que presenta el aparato (indicio principal)?
Describa ese fallo en el funcionamiento.

Certificado de garantía

Estimado cliente:

Nuestros productos están sometidos a un estricto control de calidad. No obstante, lamentaríamos que este aparato dejara de funcionar correctamente, en tal caso, le rogamos que se dirija a nuestro servicio de atención al cliente en la dirección indicada en la parte inferior de la presente tarjeta de garantía. Con mucho gusto le atenderemos también telefónicamente en el número de servicio indicado a continuación. Para hacer válido el derecho de garantía, proceda de la siguiente forma:

1. Estas condiciones de garantía van dirigidas exclusivamente a los consumidores, es decir, personas naturales que no desean emplear este producto en el marco de su actividad comercial ni autónoma. Estas condiciones de garantía regulan prestaciones adicionales de garantía que el fabricante abajo mencionado se compromete a otorgar, de manera adicional a la garantía legal, a los compradores de sus nuevos aparatos. Las prestaciones de garantía que le corresponden conforme a ley no se ven afectadas por la presente. Nuestra prestación de garantía es gratuita para usted.
2. La garantía se extiende exclusivamente a defectos en un aparato nuevo adquirido por usted del fabricante abajo mencionado, ocasionados por fallos de material o de producción, y está limitada, según nuestra elección, a la reparación de los defectos o al cambio del aparato.
Es preciso tener en consideración que nuestro aparato no está indicado para un uso comercial, industrial o en taller. Por lo tanto, no procederá un contrato de garantía cuando se utilice el aparato dentro del periodo de garantía en zonas industriales, comerciales o talleres, así como actividades similares.
3. Nuestra garantía no cubre:
 - Daños en el aparato ocasionados por la no observancia de las instrucciones de montaje o por una instalación no profesional, no observancia de las instrucciones de uso (como, p. ej., conexión a una tensión de red o corriente no indicada) o la no observancia de las disposiciones de mantenimiento y seguridad o por la exposición del aparato a condiciones anormales del entorno o por la falta de cuidado o mantenimiento.
 - Daños en el aparato ocasionados por aplicaciones impropias o indebidas (como, p. ej., sobrecarga del aparato o uso de herramientas o accesorios no homologados), introducción de cuerpos extraños en el aparato (como, p. ej., arena, piedras o polvo, daños producidos por el transporte), uso violento o influencias externa (como, p. ej., daños por caídas).
 - Daños en el aparato o en piezas del aparato provocados por el desgaste natural, habitual o producido por el uso.
4. El periodo de garantía es de 24 meses y comienza en la fecha de la compra del aparato. El derecho de garantía debe hacerse válido, antes de finalizado el plazo de garantía, dentro de un periodo de dos semanas una vez detectado el defecto. El derecho de garantía vence una vez transcurrido el plazo de garantía. La reparación o cambio del aparato no conllevará ni una prolongación del plazo de garantía ni un nuevo plazo de garantía ni para el aparato ni para las piezas de repuesto montadas. Esto también se aplica en el caso de un servicio in situ.
5. Para hacer efectivo su derecho a garantía, registre su aparato defectuoso en: www.isc-gmbh.info. Tenga a mano el recibo de compra o cualquier otro comprobante que acredite la compra del aparato nuevo. La garantía no cubre aquellos aparatos que se envíen sin el comprobante pertinente o sin la placa de identificación puesto que resulta difícil clasificarlos del modo correspondiente. Si nuestra prestación de garantía incluye el defecto aparecido en el aparato, recibirá de inmediato un aparato reparado o nuevo de vuelta.

Naturalmente, también solucionaremos los defectos del aparato que no se encuentren comprendidos o ya no se encuentren comprendidos en la garantía, en este caso contra reembolso de los costes. Para ello, envíe el aparato a nuestra dirección de servicio técnico.

Para piezas de desgaste, de repuesto y falta de piezas nos remitimos a las limitaciones de esta garantía conforme a la información de servicio de este manual de instrucciones.

Sisällysluettelo

1. Turvallisuusmääräykset
2. Laitteen kuvaus ja toimituksen sisältö
3. Määräysten mukainen käyttö
4. Tekniset tiedot
5. Ennen käyttöönottoa
6. Käyttö
7. Verkkojohdon vaihtaminen
8. Puhdistus, huolto ja varaosatilaukset
9. Käytöstäpoisto ja uusiokäyttö
10. Säilytys



Vaara! - Tapaturmavaaran vähentämiseksi lue käyttöohje



Huomio! Käytä kuulosuojuksia. Melu saattaa aiheuttaa kuulon menetyksen.



Huomio! Käytä pölynsuojanaamaria. Puuta tai muita materiaaleja työstettäessä saattaa syntyä terveydelle haitallista pölyä. Asbestipitoista materiaalia ei saa työstää!



Huomio! Käytä suojalaseja. Työn aikana syntyvät kipinät tai laitteesta sinkoilevat sirut, lastut ja pölyt saattavat aiheuttaa näkökyvyn menetyksen.

Vaara!

Laitteita käytettäessä tulee noudattaa tiettyjä turvallisuusvaroitointia tapaturmien ja vaurioiden välttämiseksi. Lue sen vuoksi tämä käyttöohje / nämä turvallisuusmääräykset huolellisesti läpi. Säilytä ne hyvin, jotta niissä olevat tiedot ovat myöhemminkin milloin vain käytettävissäsi. Jos luovutat laitteen muille henkilöille, ole hyvä ja anna heille myös tämä käyttöohje / nämä turvallisuusmääräykset laitteen mukana. Emme ota mitään vastuuta tapaturmista tai vaurioista, jotka ovat aiheutuneet tämän käyttöohjeen tai turvallisuusohjeiden noudattamisen laiminlyönnistä.

1. Turvallisuusmääräykset

Laitetta koskevat turvallisuusmääräykset löydät oheistetusta vihkosesta.

Vaara!**Lue kaikki turvallisuusmääräykset ja ohjeet.**

Jos turvallisuusmääräyksiä tai muita ohjeita ei noudateta, saattaa tästä aiheutua sähköiskuja, tulipaloja ja/tai vaikeita vammoja. **Säilytä kaikki turvallisuusmääräykset ja ohjeet myöhempää tarvetta varten.**

2. Laitteen kuvaus ja toimituksen sisältö**2.1 Laitteen kuvaus (kuva 1)**

1. Koneen alusta
2. Pylväs
3. Kiinnitysruuvit
4. Poranpöytä
5. Pinneruuvi
6. Koneen pää
7. Kiilahihnan suojuus
8. Moottori
9. Kahvat
10. Hammaskehräistukka
11. Kara
12. Kiinnitysporareiät
13. Käännettävä lastusuojus
14. Syvyysvaste
15. Kiinnitysruuvi
16. Ruuvi
17. Pinneruuvi
18. Käynnistin
19. Sammutin
20. Upporuuvi

2.2 Toimituksen sisältö

Tarkasta tässä kuvatun toimituseloituksen avulla, että tuote on täysimääräinen. Jos osia puuttuu, ota viimeistään 5. arkipäivänä oston jälkeen yhteyttä asiakaspalveluumme tai siihen myyntipisteeseen, josta olet ostanut laitteen, ja esitä vastaava ostosite. Huomioi tässä myös tämän ohjekirjan lopussa olevat asiakaspalveluohjeet ja takuusuoritustaulukko.

- Avaa pakkaus ja ota laite varovasti pakkauksesta.
- Poista pakkausmateriaalit sekä pakkaus- ja kuljetusvarmistukset (mikäli käytetty).
- Tarkasta, onko toimitus täysilukuinen.
- Tarkasta, onko laitteessa ja varusteissa kuljetusvaurioita.
- Säilytä pakkaus, mikäli mahdollista, takuuaikojen loppuun saakka.

Vaara!

Laitteeseen ei saa käyttää lasten leikkikaluja! Lapset eivät saa leikkiä muovipusseilla, kelmuilla tai pienillä osilla! Niistä uhkaa nielais- ja tukehtumisvaara!

- Pylväsporakone
- Käännettävä lastusuojus
- Istukka
- Alkuperäiskäyttöohje
- Turvallisuusmääräykset

3. Määräysten mukainen käyttö

Tämä pylväsporakone on tarkoitettu metallin, muovin, puun ja samankaltaisten materiaalien poraamiseen ja sitä saa käyttää vain yksityisissä kotitalouksissa. Koneella ei saa työstää elintarvikkeita tai terveydelle vaarallisia aineita. Poranistuksessa saa käyttää vain poranteriä ja työkaluja, joiden varren halkaisija on 1,5-13 mm ja joiden varsi on lieriömäinen. Tämän lisäksi voidaan käyttää myös kartiovarisia työkaluja. Laitte on tarkoitettu aikuisten käytettäväksi.

Konetta saa käyttää ainoastaan sille määrättyyn tarkoitukseen. Kaikkinainen tämän ylittävä käyttö ei ole määräysten mukaista. Kaikista tästä aiheutuvista vahingoista tai loukkaantumisista on vastuussa laitteen omistaja/käyttäjä eikä suinkaan sen valmistaja.

Ole hyvä ja ota huomioon, että laitteitamme ei ole suunniteltu ja valmistettu käytettäväksi pienteol-

lisuus- tai teollisuustarkoituksiin. Emme siksi ota mitään vastuuta vaurioista, jos laitetta käytetään pienteollisuus-, käsityöläis- tai teollisuustyöpaikoilla tai näihin verrattavissa olevissa toiminnaissa.

4. Tekniset tiedot

Nimellisottojännite	230V ~ 50 Hz
Nimellisteho	350 wattia
Moottorin kierrosluku	1.400 min ⁻¹
Poranterän kierrosluku	580 - 2.650 min ⁻¹
Nopeudet	5
Poranistukan kiinnitys	B 16
Hammaskehräistukka	Ø 1,5 - 13 mm
Varren halkaisija kork.	13 mm
Ulottuma	104 mm
Poraussyvyys	50 mm
Pylvään halkaisija	46 mm
Korkeus	590 mm
Paino	16 kg

Vaara!

Melu ja värinä

Melu- ja värinäarvot on mitattu standardin EN 61029 mukaisesti.

Äänen painetaso L _{PA}	62 dB(A)
Mittausvirhe K _{PA}	3 dB
Äänen tehotaso L _{WA}	75 dB(A)
Mittausvirhe K _{WA}	3 dB

Käytä kuulosuojuksia.

Melu saattaa aiheuttaa kuulon menetyksen.

Rajoita melunpäästöt ja värinä mahdollisimman vähäisiksi!

- Käytä ainoastaan moitteettomia laitteita.
- Huolla ja puhdistu laite säännöllisesti.
- Sovita työskentelytapasi laitteen mukaiseksi.
- Älä ylikuormita laitetta.
- Tarkastuta laite aina tarvittaessa.
- Sammuta laite, kun sitä ei käytetä.
- Käytä suojakäsineitä.

Huomio!

Jäämäriskit

Silloinkin, kun käytät tätä sähkötyökäkalua määräysten mukaisesti, jää jäljelle aina tietty jäämäriski. Tämän sähkötyökäkalun rakenteesta ja mallista riippuen saattaa esiintyä seuraavia vaaroja:

1. keuhkovaurioita, ellei käytetä sopivaa pölysuojanaamaria.
2. kuulovaurioita, ellei käytetä soveliaita kuulosuojaimia.
3. terveydellisiä haittoja, jotka aiheutuvat kädenkäsivarren värinästä, jos laitetta käytetään pitemmän aikaa tai sitä ei käsitellä ja huolleta määräysten mukaisesti.

5. Ennen käyttöönottoa

Tarkistakaa ennen käyttöönottoa, että tyyppikilven tiedot täsmäävät verkkotietojen kanssa.

Varoitus!

Vetäkää aina vahvavirtapistoke pistorasiasta, ennen kuin suoritate laitteen säätöjä.

5.1 Koneen asentaminen

- Aseta koneen jalka (1) pystyasentoon
- Kiinnitä kiinnityslaippa pylvään (2) kera kolmella ruuvilla (3) ja aluslevyllä koneen jalkaan (1).
- Työnnä poranpöytä (4) poranpöydän pidikkeen kera pylvään (2) päälle (kuva 4). Lukitse poranpöytä pinneruuvilla (5) haluttuun kohtaan.
- Aseta poran pää (6) kiilahihnan katteen (7) ja moottorin (8) kera poranpylvään päälle ja kiinnitä ne paikalleen kolokantaruuveilla (20).
- Ruuvaa kolme kahvaa (9) kiinni työntöristiin.

Viite: Kaikki paljaat metalliosat on rasvattu korroosion estämiseksi. Ennen kuin poranistukka (10) asetetaan karan (11) päälle, täytyy molemmat osat puhdistaa ympäristöystävällisellä liuotteella täysin rasvattomiksi, jotta optimaalinen voimansiirto on varmistettu.

5.2 Koneen kiinnittäminen paikalleen (kuvat 1)

Ennen käyttöönottoa porakone täytyy kiinnittää käyttöpaikalleen. Käytä tähän kahta pohjalevyssä olevaa kiinnityspannareikää (12). Huolehdi siitä, että koneen ympärillä on riittävästi tyhjää tilaa käyttöä sekä säätö- ja huoltotoimia varten.

Viite: Kiinnitysruuvit saa kiristää vain niin tiukkaan, ettei pohjalaattaan aiheudu jännitystä tai vääntymistä. Liiallinen rasitus voi johtaa murtumiseen.

5.3 Käännettävä lastusuojuus (kuva 4)

Ruuvaa kolme ruuvia (21) irti. Työnnä läpinäkyvä suojuus (23) punaisen kiinnityskehysten (24) rakoon ja kiinnitä se jälleen paikalleen ruuveilla (21). Suojuksen (23) korkeus voidaan säätää portaattomasti ja lukita säätö kahdella siipiruuvilla (22).

Poranterän vaihtoa varten voi lastusuojuksen (13) kääntää ylös, mutta ennen koneen uudelleenkäynnistämistä täytyy lastusuojuksen (13) kääntää takaisin alkuperäiseen asentoonsa.

5.4 Tarkasta ennen käyttöönottoa

Huolehdi siitä, että verkkoliitäntän jännite on sama kuin tyyppikilvessä annettu jännite. Liitä kone ainoastaan määräysten mukaisesti asennetulla suojakontaktilla varustettuun pistorasiaan. Porakone on varustettu nollajännitelaukaisimella, joka suojaa käyttäjiä koneen tahattomalta uudelleenkäynnistymiseltä virtakatkon jälkeen. Tässä tapauksessa kone täytyy käynnistää uudelleen.

6. Käyttö

6.1 Yleistä (kuva 2)

Käynnistä kone painamalla vihreää käynnistintä „I“ (18), kone lähtee käyntiin. Sammuta kone painamalla punaista painiketta „O“ (19), laite kytkeytyy pois päältä.

Huolehdi siitä, ettei ylikuormita laitetta.

Jos moottorin ääni alenee käytön aikana, niin moottoria rasitetaan liikaa.

Älä rasita laitetta niin voimakkaasti, että moottori pysähtyy.

6.2 Työkalun asettaminen poranistukkaan (kuva 1)

Huolehdi ehdottomasti siitä, että työkalua vaihdettaessa verkkopistoke on irrotettu pistorasista. Poranistukkaan (10) saa kiinnittää vain lieriömäisiä työkaluja, joiden varren läpimitta ei ylitä annettua suurinta kokoa. Käytä vain moitteettomia, teräviä työkaluja. Älä käytä työkaluja, jos niiden varsi on vahingoittunut tai jos ne ovat muulla tavoin vahingoittuneet tai vääntyneet. Käytä ainoastaan sellaisia lisävarusteita, jotka on nimetty käyttöohjeessa tai jotka valmistaja on hyväksynyt.

6.3 Pikaistukan käsittely

Pöytäporakoneesi on varustettu hammaskehräistukalla (10). Poranterä asetetaan paikalleen siten, että ensin käännetään lastusuojuus (13) ylös, sitten pannaan poranterä istukkaan ja istukka kiristetään mukana toimitetulla poranistukka-avaimella.

Ota istukka-avain jälleen pois. Huolehdi siitä, että työkalu on tukevasti paikallaan.

Vaara! Älä jätä istukka-avainta koneeseen. Sen poissinkoutuminen voi aiheuttaa tapaturmia.

6.4 Kierrosluvun säätö (kuvat 1/6/7)

Sammuta ensin kone ja irrota verkkopistoke pistorasista.

Karan eri kierrosluvut voidaan säätää siirtämällä kiilahihnaa.

Menettele seuraavasti:

- Irrota ruuvi (16), jotta voit avata kiilahihnan suojuksen (7).
- Irrota kiinnitysruuvit (15) ja työnnä moottoria (8) koneen pään suuntaan.
- Siirrä kiilahihna haluttuun asemaan.
- Vastaaat kierrosluvut löytyvät taulukosta (kuva 6).
- Kiristä kiilahihna työntämällä moottoria (8) koneen päätä (6) vastaan. Kiristä kiinnitysruuvit (16) jälleen. Kireys on säädetty oikein, kun kiilahihnaa voi painaa n. 1 cm alaspäin sen keskikohdalta.
- Sulje kiilahihnan suojuus ja ruuvaa se kiinni ruuvilla (16). Kiilahihnan suojuksen (7) täytyy aina olla tiukasti kiinni, koska kone on varustettu turvakytkimellä, joka sallii koneen käynnistämisen vain kun kiilahihnan suojuus (7) on suljettu.

Vaara! Älä koskaan anna porakoneen käydä kiilahihnan suojuksen avoimena. Ennen suojuksen avaamista tulee aina vetää verkkopistoke irti. Älä koskaan tartu juoksevaan kiilahihnaan.

6.4.1 Poraussyvyysvaste (kuva 8)

Syvyysvasteen (14) ja koneen pään etusivulla olevan asteikon (a) avulla voit säätää tarkalleen halutun poraussyvyuden. Syvyysvasteen säädön aikana koneen täytyy olla sammutettu.

- Pane haluttu poranterä paikalleen (6.2) ja käännä säätöruuvit ylöspäin
- Pane käsikahvan avulla poranterän kärki kevyesti työkappaleen pinnalle ja lue asteikosta siinä näytetty arvo.
- Ota työstökappale pois.
- Lisää haluttu poraussyvyys asteikosta luettuun arvoon ja kierrä poranterää käsikahvalla

niin pitkälle alaspäin, että asteikossa näytetään tämä laskettu arvo.

- Kierrä alempi säätöruuvi alas vasteeseen saakka.
- Varmista näin tekemäsi säätö kääntämällä ylempää säätöruuvia alemmaa säätöruuvia vastaan.

Vaara! Kun säädät lieriönmuotoisen porausreiän poraussyvyyttä, täytyy arvoon lisätä poranterän kärjen pituus.

6.5 Poranpöydän kallistuskulman säätö (kuva 5)

- Löysennä poranpöydän (4) alapuolella olevaa lukkoruuvia (26).
- Säädä poranpöytä (4) haluttuun kulmamittaan.
- Kiristä lukkoruuvi (26) uudelleen, jotta poranpöytä (4) lukitaan tähän asentoon.

6.6 Poranpöydän korkeuden säätö (kuvat 1)

- Löysennä kiinnitysruuvia (5)
- Aseta poranpöytä (4) halutulle korkeudelle sitä painamalla tai nostamalla ja samanaikaisesti hieman vasemmalle ja oikealle kiertämällä.
- Kiristä kiristysruuvi (5) jälleen.

6.7 Työkappaleen kiinnittäminen

Kiinnitä työkappaleet periaatteellisesti tiukkaan käyttäen apuna koneruuvipenkkiä tai sopivia kiinnityslaitteita. **Älä koskaan pitele työkappaletta käsin!** Porattaessa työkappaleiden tulee voida liikkua poranpöydällä (4), jotta itsekeskittyminen onnistuu. Varmista ehdottomasti, ettei työkappale voi kääntyä. Tämä on parasta tehdä asettamalla työkappale tai koneruuvipenkki kiinteää vastetta vastaan.

Vaara! Peltikappaleet tulee kiinnittää paikalleen, jotta niitä ei voida tempaista ylös. Säädä poranpöydän korkeus ja kaltevuus työkappaleen mukaan oikein. Työkappaleen yläreunan ja poranterän kärjen välillä tulee olla riittävä välimatka.

6.8 Työskentelynopeudet

Huolehdi oikeasta kierrosluvusta poraamisen aikana. Kierrosluku määräytyy poranterän halkaisijan ja porattavan materiaalin mukaan.

Allaoleva luettelo auttaa valitsemaan oikean kierrosluvun eri materiaaleille.

Annetut kierrosluvut ovat vain viitteellisiä.

Ø poranterä	Harmaavalu	Teräs	Rauta	Alumiini	Pronssi
3	2550	1600	2230	9500	8000
4	1900	1200	1680	7200	6000
5	1530	955	1340	5700	4800
6	1270	800	1100	4800	4000
7	1090	680	960	4100	3400
8	960	600	840	3600	3000
9	850	530	740	3200	2650
10	765	480	670	2860	2400
11	700	435	610	2600	2170
12	640	400	560	2400	2000
13	590	370	515	2200	1840
14	545	340	480	2000	1700
16	480	300	420	1800	1500
18	425	265	370	1600	1300
20	380	240	335	1400	1200
22	350	220	305	1300	1100
25	305	190	270	1150	950

6.9 Uputusporaus ja keskiöporaus

Tällä pöytäporakoneella voit tehdä myös upotus- tai keskiöporauksia. Huomaa tässä, että upotusporaus tulee suorittaa hitaimmalla nopeudella, mutta keskiöporauksessa tarvitaan suuri nopeus.

6.10 Puun työstö

Ota huomioon, että puun työstössä täytyy käyttää tarkoituksenmukaista pölyn poistoimulaitteistoa, koska puupöly saattaa olla terveydelle vaarallista. Käytä pölyä kehittämissä töissä ehdottomasti aina sopivaa pölysuojanaamaria.

7. Verkkojohdon vaihtaminen

Vaara!

Kun tämän laitteen verkkojohto vahingoittuu sen on korvattava joko valmistaja tai hänen asiakas-, huolto- ja varaosapalvelunsa tai vastaavan pätevyyden omaava henkilö, jotta vaaratilanteita ei pääse syntymään.

8. Puhdistus, huolto ja varaosatilaus

Vaara!

Irroita verkkopistoke pistorasiasta ennen kaikkia puhdistusstoimia.

8.1 Puhdistus

- Pöytäporakone ei tarvitse juuri lainkaan huoltoa. Pidä laite puhtaana. Irrota verkkopistoke ennen kaikkia puhdistus- ja huoltotoimia. Älä käytä puhdistukseen syövyttäviä liuotteita. Huolehdi siitä, ettei laitteen sisälle pääse mitään nesteitä. Rasvaa paljaat osat uudelleen töiden päätyttyä. Erityisesti poranpylväs, telineen paljaat pinnat sekä poranpöytä tulee rasvata säännöllisin väliajoin. Käytä rasvaamiseen kauppoissa olevaa hapotonta voitelurasvaa.

Vaara: Öljy- ja rasvapitoisia puhdistusliinoja tai rasvan ja öljyn jätteitä ei saa heittää talousjätteisiin. Ne tulee hävittää ympäristöstävällisesti. Tarkasta ja puhdista tuuletusaukot säännöllisin väliajoin. Säilytä laite kuivassa tilassa. Jos laite on vahingoittunut, älä yritä korjata sitä itse. Anna koneen korjaus sähköalan ammattihenkilön toimeksi.

- Suosittelemme laitteen puhdistamista heti joka käytön jälkeen.
- Puhdista laite säännöllisin väliajoin käyttäen kosteaa riepua ja vähän saippuaa. Älä käytä sellaisia puhdistusaineita tai liuotteita, jotka saattavat syövyttää laitteen muoviosia. Huolehdi siitä, ettei laitteen sisäpuolelle pääse vettä. Veden tunkeutuminen sähkötyökaluun lisää sähköiskun vaaraa.

8.2 Huolto

Laitteen sisäpuolella ei ole mitään huoltoa tarvitsevia osia.

8.3 Varaosa- ja lisävarustetilaus:

Varaosia tilattaessa tulee antaa seuraavat tiedot:

- laitteen tyyppi
- laitteen tuotenumero
- laitteen tunnusnumero
- tarvittavan varaosan varaosanumero

Aktuellit hinnat ja muita tietoja löydät verkkosivustosta www.isc-gmbh.info



Vinkki: Hyvän työtuloksen saamiseksi suosittelemme **kwb** :n korkealaatuisia varusteita! www.kwb.eu
welcome@kwb.eu

9. Käytöstäpoisto ja uusiokäyttö

Laite on pakattu kuljetuspakkaukseen, jotta vältetään kuljetusvauriot. Tämä pakkaus on raaka-ainetta ja sitä voi siksi käyttää uudelleen tai sen voi toimittaa kierrätyksen kautta takaisin raaka-ainekiertoon. Laite ja sen varusteet on valmistettu eri materiaaleista, kuten esim. metallista ja muoveista. Violliset laitteet eivät kuulu kotitalousjätteisiin. Laite tulee toimittaa asianmukaiseen keräyspisteeseen ammattitaitoista hävittämistä varten. Jos et tiedä, missä on tällainen keräyspiste, tiedustele asiaa kuntasi hallinnosta.

10. Säilytys

Säilytä laite ja sen varusteet valolta, kosteudelta ja pakkaselta suojatussa tilassa poissa lasten ulottuvilta. Paras säilytyslämpötila on 5°C ja 30°C välillä. Säilytä sähkötyökalut alkuperäispakkauksissaan.



Koskee ainoastaan EU-maita

Älä heitä sähkötyökaluja kotitalousjätteisiin!

Euroopan direktiivin 2012/19/EY loppuunkäytetyistä sähkö- ja elektronisista laitteista ja sen kansalliseksi laiksi muuntamisen mukaan tulee käytetyt sähkötyökalut koota erikseen ja toimittaa ne ympäristöystävälliseen kierrätykseen.

Kierrätysvaihtoehto takaisinlähetykselle:

Sähkölaitteen omistaja on veloitettu laitteen palauttamisen vaihtoehtona vaikuttamaan siihen, että hänen luovuttamansa omaisuus hävitetään asianmukaisesti. Loppuun käytetty laite voidaan tätä varten luovuttaa myös keräyspisteeseen, joka suorittaa sen käytöstäpoiston kansallisten kierrätystalous- ja jätehuoltolakien tarkoittamalla tavalla. Tämä ei koske käytettyihin laitteisiin liitettyjä lisävarusteita ja apuvälineitä, joissa ei ole sähköosia.

Tuotodokumentaation ja tuotteen mukana toimitettujen papereiden osittainenkin kopiointi tai muu monistaminen on sallittu ainoastaan iSC GmbH:n nimenomaisella luvalla.

Oikeus teknisiin muutoksiin pidätetään

Asiakaspalvelutiedot

Meillä on kaikissa takuutodistuksessa mainituissa maissa päteviä asiakaspalvelusta huolehtivia kump-paneita, joiden yhteystiedot löydät takuutodistuksesta. Heidän kautta voit saada kaikki asiakaspalvelut, kuten korjaukset, varaosien ja kulumaosien sekä tarvittavien käyttömateriaalien toimitukset.

Huomaa, että seuraaviin tämän tuotteen osiin kohdistuu käytöstä johtuvaa, luonnollista kulumista, ja että seuraavia osia tarvitaan käyttömateriaaleina.

Laji	Esimerkki
Kuluvat osat*	Kiilalahina
Käyttömateriaali / käyttöosat*	
Puuttuvat osat	

* ei välttämättä kuulu toimitukseen!

Puutteellisuuksien tai vikojen ilmetessä pyydämme ilmoittamaan virheestä verkossa sivustoon www.isc-gmbh.info. Ole hyvä ja anna vian tarkka kuvaus ja vastaa sen lisäksi joka tapauksessa seuraaviin kysymyksiin:

- Onko laite toiminut jo ainakin kerran, vai oliko se jo alusta lähtien viallinen?
- Havaitsetko jotain erikoista ennen vian ilmenemistä (oireita ennen vikaa)?
- Mikä mielestäsi on laitteessa vikana (pääasiallinen vika)?
Kuvaa tätä toimintavirhettä.

Takuutodistus

Arvoisa asiakas,
tuotteemme läpikäyvät erittäin tiukan laadunvalvontatarkastuksen. Mikäli tämä laite ei kuitenkaan toimi moitteettomasti, valitamme tapahtunutta suuresti ja pyydämme sinua kääntymään teknisen asiakaspalvelumme puoleen käyttäen tässä takuukortissa annettua osoitetta. Selvitämme asian mielellämme myös puhelimitse allaolevan palvelunumeron kautta. Takuuvaateiden esittämistä koskevat seuraavat määräykset:

1. Nämä takuuehdot koskevat ainoastaan kuluttajia, ts. luonnollisia henkilöitä, jotka eivät käytä tätä tuotetta sen enempää pienteollisessa kuin muussakaan itsenäisessä ammatinharjoituksessa. Nämä takuuehdot säätelevät täydentäviä takuusuorituksia, jotka allamainittu valmistaja lupaa uusien laitteidensa ostajille lakimääräisen takuun lisäksi. Ne eivät vaikuta lakimääräisiin takuusuoritusvaateisiin millään tavalla. Takuumme on sinulle maksuton.
2. Takuusuoritus kattaa ainoastaan sellaiset hankkimasi allamainitun valmistajan uuden laitteen puutteellisuudet, jotka todistettavasti aiheutuvat materiaali- tai valmistusvirheistä, ja se on rajattu valintamme mukaan ainoastaan näiden laitteen vikojen korjaamiseen tai laitteen korvaamiseen uudella.
Ole hyvä ja ota huomioon, että laitteitamme ei ole suunniteltu käytettäväksi pienteollisuus-, käsityöläis- tai ammattitarkoituksiin. Takuusopimusta ei siksi synny, jos laitetta on takuun kestoaikana käytetty pienteollisuus-, käsityöläis- tai teollisuustyöpaikoilla tai siihen on kohdistunut näihin verrattavissa oleva rasitus.
3. Antamamme takuu ei kata näitä vaurioita:
- laitteessa esiintyneet vauriot, jotka aiheutuvat asennusohjeen noudattamatta jättämisestä tai asiantuntemattomasta asennuksesta, käyttöohjeen noudattamatta jättämisestä (kuten esim. liitäntä väärrään verkkojännitteeseen tai virtalajiin) tai huolto- ja turvallisuusmääräysten laiminlyönnistä tai laitteen altistamista epänormaaleille ympäristöolosuhteille tai puutteellisesta hoidosta ja huollosta.
- laitteessa esiintyneet vauriot, jotka aiheutuvat määräysten vastaisesta tai virheellisestä käytöstä (esim. laitteen ylikuormitus tai hyväksymättömien liittosyökalujen tai varusteiden käyttö), vieraiden esineiden tunkeutumisesta laitteeseen (esim. hiekka, kivet tai pöly, kuljetusvauriot), väkivoiman käytöstä tai ulkopuolisista tekijöistä (esim. putoamisesta aiheutuneet vahingot).
- laitteessa tai sen osissa esiintyneet vauriot, jotka aiheutuvat käytöstä johtuvasta, tavanomaisesta tai muuten tavallisesta kulumisesta.
4. Takuuajan kesto on 24 kuukautta ja se alkaa laitteen ostopäivästä. Takuuvaateet tulee esittää ennen takuuajan päättymistä kahden viikon kuluessa siitä, kun olet havainnut vian. Takuuvaateiden esittäminen takuuajan päätyttyä ei ole mahdollista. Laitteen korjaus tai vaihto ei johda takuuajan pitenemiseen tai laitteen tai siihen mahdollisesti asennettujen varaosien takuuajan alkamiseen uudelleen alusta. Tämä koskee myös paikan päällä suoritettuja palveluja.
5. Viallista laitetta koskevat takuuvaateet tulee esittää osoitteella: www.isc-gmbh.info. Pidä uuden laitteesi ostosite tai muu ostonäyttö valmiina. Ilman vastaavia tositteita tai tyyppikilpeä meille lähetettyjen laitteiden osalta takuuvaateet on suljettu pois, koska mahdollisuudet laitteen tunnistamiseen puuttuvat. Mikäli takuumme kattaa laitteen vian, asiakkaalle toimitetaan korjattu tai uusi laite viipymättä.

Tietysti korjaamme mielellämme korvausta vastaan myös sellaiset laitteiden viat, jotka eivät kuulu tai eivät enää kuulu takuumme piiriin. Lähetä tätä varten laite teknisen asiakaspalvelumme osoitteeseen.

Kuluvien osien, käyttöosien ja puuttuvien osien suhteen viittaamme tämän takuun rajoituksiin, jotka on selostettu tämän käyttöohjeen asiakaspalvelutiedoissa.

Vsebina

1. Varnostni napotki
2. Opis naprave na obseg dobave
3. Predpisana namenska uporaba
4. Tehnični podatki
5. Pred uporabo
6. Uporaba
7. Zamenjava električnega priključnega kabla
8. Čiščenje, vzdrževanje in naročanje nadomestnih delov
9. Odstranjevanje in ponovna uporaba
10. Skladiščenje



Nevarnost! - Da bi zmanjšali tveganje poškodb, preberite navodila za uporabo!



Pozor! Uporablajte zaščito za ušesa. Učinkovanje hrupa lahko povzroči izgubo sluha.



Pozor! Uporablajte protiprašno zaščitno masko. Pri obdelavi lesa in drugih materialov lahko pride do nastajanja zdravju škodljivega prahu. Materiala, ki vsebuje azbest, ne smete obdelovati!



Pozor! Uporablajte zaščitna očala. Med delom nastajajoče iskre ali iz naprave izletajoči delčki, ostružki in prah lahko povzročijo izgubo vida.

Nevarnost!

Pri uporabi naprav je potrebno upoštevati nekaj varnostnih ukrepov, da bi preprečili poškodbe in materialno škodo. Zato skrbno preberite ta navodila za uporabo/varnostne napotke. Le-te dobro shranite tako, da boste imeli zmeraj pri roki potrebne informacije. Če bi napravo izročili drugim osebam, Vas prosimo, da jim izročite tudi ta navodila za uporabo/varnostne napotke. Ne prevzemamo nobene odgovornosti za nezgode ali škodo, ki bi nastale zaradi neupoštevanja teh navodil za uporabo in varnostnih napotkov.

1. Varnostni napotki

Odgovarjajoče varnostne napotke lahko preberete v priloženi knjižici!

Nevarnost!**Preberite varnostne napotke in navodila.**

Neupoštevanje varnostnih napotkov in navodil ima lahko za posledico električni udar, požar in/ali hude poškodbe. **Shranite vse varnostne napotke in navodila za kasnejšo uporabo.**

2. Opis naprave na obseg dobave**2.1 Opis naprave (Slika 1)**

1. Noga stroja
2. Steber
3. Pritrdilni vijaki
4. Vrtalna miza
5. Spenjalni vijak
6. Glava stroja
7. Pokrov klinastega jermena
8. Motor
9. Ročaji
10. Zobata vpenjalna glava
11. Vreteno
12. Pritrdilne luknje
13. Zložljiva zaščita pred odrezki
14. Globinsko omejilo
15. Napenjalni vijak
16. Vijak
17. Privojno omejilo
18. Stikalo za vklop
19. Stikalo za izklop
20. Svorni vijak

2.2 Obseg dobave

S pomočjo opisanega obsega dobave preverite, ali je artikel popoln. Če deli manjkajo, se najkasneje v 5 delovnih dnevih po nakupu izdelka obrnite na naš servisni center ali na prodajno mesto, kjer ste napravo kupili, in predložite račun. Upoštevajte preglednico garancijskih storitev ob koncu tega navodila.

- Odprite embalažo in previdno vzemite napravo iz embalaže.
- Odstranite embalažni material in embalažne in transportne varovalne priprave (če obstajajo).
- Preverite, če je obseg dobave popoln.
- Preverite morebitne poškodbe naprave in delov pribora, do katerih bi lahko prišlo med transportom.
- Po možnosti shranite embalažo do poteka garancijskega roka.

Nevarnost!

Naprava in embalažni material nista igrača za otroke! Otroci se ne smejo igrati s plastičnimi vrečkami, folijo in malimi deli opreme! Obstaja nevarnost zadušitve in zaužitja takšnih delov materiala!

- Stebrni vrtalni stroj
- Zložljiva zaščita pred odrezki
- Vpenjalna
- Originalna navodila za uporabo
- Varnostni napotki

3. Predpisana namenska uporaba

Ta stebrni vrtalni stroj je namenjen za vrtnanje kovine, umetnih snovi, lesa in podobnih materialov in se ga sme uporabljati le v zasebnem domačem okolju.

S strojem ni dovoljeno obdelovati živil ali snovi, ki lahko škodijo zdravju. Vpenjalna glava se uporablja samo za svedre in orodja s premerom debla 1,5-13 mm in cilindričnim deblom orodja. Poleg tega se lahko uporabljajo še orodja s stožčastim deblom. Napravo lahko uporabljajo le odrasle osebe.

Ta stroj se lahko uporablja le v skladu z njegovo namembnostjo. Vsaka druga uporaba šteje kot nenamenska nedovoljena uporaba. Za kakršnekoli poškodbe ali škodo, ki bi nastale zaradi nedovoljene uporabe, nosi odgovornost uporabnik/upravljalac in ne proizvajalec.

Prosimo, da upoštevate, da naše naprave niso bile konstruirane za namene uporabe v obrtništvu ali industriji. Ne prevzemamo nobene odgovornosti, če je bila naprava uporabljena v obrtništvu ali industriji ter v podobnih dejavnostih.

4. Tehnični podatki

Nazivna vstopna napetost	230 V ~ 50 Hz
Nazivna moč	350 vatov
Število vrtljajev motorja	1400 min ⁻¹
Izhodiščno število vrtljajev	580 - 2.650 min ⁻¹
Hitrostne stopnje	5
Sprejem svedra vpenjalne glave	B 16
Zobata vpenjalna glava	Ø 1,5 - 13 mm
Maks. premer debla	13 mm
Izpust	104 mm
Globina vrtanja	50 mm
Premer stebra	46 mm
Višina	590 mm
Teža	16 kg

Nevarnost!

Hrup in vibracije

Vrednosti hrupa in vibracij so bile ugotavljane v skladu z EN 61029.

Nivo zvočnega tlaka L_{pA}	62 dB (A)
Negotovost K_{pA}	3 dB
Nivo zvočne moči L_{WA}	75 dB (A)
Negotovost K_{WA}	3 dB

Uporabljajte zaščito za ušesa.

Hrup lahko povzroči izgubo sluha.

Omejite hrupnost in vibracije na minimum!

- Uporabljajte samo brezhibne naprave.
- Redno vzdržujte in čistite napravo.
- Vaš način dela prilagodite napravi.
- Ne preobremenjujte naprave.
- Po potrebi dajte napravo v preverjanje.
- Izključite napravo, ko je ne uporabljate.
- Uporabljajte rokavice.

Pozor!

Tudi, če delate s tem električnim orodjem po predpisih, zmeraj obstaja nekaj ostalih tveganj. Nastopijo lahko sledeče nevarnosti v zvezi s konstrukcijo in izvedbo tega električnega orodja:

1. Poškodbe pljuč, če ne uporabljate primerne protiprašne zaščitne maske.
2. Poškodbe sluha, če ne uporabljate primerne zaščite za ušesa.
3. Zdravstvene težave, ki so posledica tresljajev rok, če dlje časa uporabljate napravo ali, če je ne uporabljate in vzdržujete pravilno.

5. Pred uporabo

Pred priklopom se prepričajte, če se podatki na tipski podatkovni tablici skladajo s podatki o električnem omrežju.

Opozorilo!

Zmeraj izvlecite električni priključni vtikač preden začnete izvajati nastavitve na skobljiču.

5.1 Montaža stroja

- Postavite nogo stroja (1)
- Pritrdite pritrdilno prirobnico s stebrom (2) s tremi vijaki (3) in podložkami na nogo stroja (1).
- Vrtalno mizo (4) z držalom vrtalne mize potisnite na steber (2) (Slika 4). Blokirate mizo vrtalnika s spenjalnim vijakom (5) v zelen položaj.
- Vrtalno glavo (6) s pokrovom klinastega jermena (7) in motor (8) postavite na vrtalni steber in pritrdite z vijaki (20).
- Privijajte tri ročaje (9) na ročico za podajanje orodja.

Napotek: Za zaščito pred rjavenjem so vsi kovinski deli namaščeni. Preden nastavite vpenjalno glavo (10) na vreteno (11), morate oba dela dobro očistiti z okolju prijaznim razredčilom, da odstranite vso maščobo in zagotovite optimalen prenos moči.

5.2 Postavitev stroja (Slika 1)

Pred zagonom mora biti vrtalni stroj nameščen stacionarno. Uporabite pritrdilne luknje (12) v talni plošči. Pazite, da je stroj za delovanje in za nastavitvena ali vzdrževalna dela prosto dostopen.

Napotek: Pritrdilne vijake lahko pritegnete le toliko, da je napnejo ali razobličijo talne plošče. Pri pretirani obremenitvi obstaja nevarnost loma.

5.3 Zložljiva zaščita pred odrezki (Slika 4)

Izvijte tri vijake (21). Potisnite prozorni pokrov (23) v režo rdečega sprejemnega okvira (24) in ga spet fiksirajte z vijaki (21).

Višina pokrova (23) je nastavljiva brez stopenj, fiksirate pa jo s pomočjo obeh krilatih vijakov (22). Za menjavo svedra lahko zaščito pred odrezki (13) zložite navzgor, vendar morate zaščito pred odrezki (13) pred vklopom stroja znova namestiti v svoj začetni položaj.

5.4 Upoštevanje pred zagonom

Preverite, ali se napetost omrežnega priključka ujema s tistim na tipski tablici. Stroj priključite na vtičnico, ki ima pravilno inštaliran zaščitni kontakt. Vrtalni stroj je opremljen s sprožilcem za ničelno napetost, ki upravljavca ščiti pred neželenim ponovnim zagonom po padcu napetosti. V tem primeru je treba stroj ponovno vklopiti.

6. Uporaba

6.1 Splošno (Slika 2)

Za vklop pritisnite zeleno stikalo za vklop „I“ (18), stroj se zažene. Za izklop pritisnite rdečo tipko „O“ (19), stroj se izklopi.

Pazite, da stroja ne preobremenite.

Če se hrup, ki ga oddaja motor, med obratovanjem utiša, je motor preobremenjen.

Naprave ne obremenjujte tako močno, da bi se motor ustavil.

6.2 Vstavljanje orodja v vpenjalno glavo (Slika 1)

Obvezno se prepričajte, da je omrežno stikalo ob menjavi orodja izvlečeno. V vpenjalno glavo (10) smete vpenjati le cilindrična orodja z navedenim največjim premerom debela. Uporabljajte le brezhibno in ostro orodje. Ne uporabljajte orodja s poškodovanim deblom ali ki je sicer razobličeno ali poškodovano. Vstavljajte le opremo in dodatne naprave, ki so navedeni v navodilih za uporabo ali ki jih dovoli izdelovalec stroja.

6.3 Ravnanje z vpenjalno glavo za hitro vpenjanje

Vaš namizni vrtalni stroj je opremljen z zobato vpenjalno glavo (10). Da vstavite sveder, morate najprej potisniti zaščito za odrezke (13) navzgor,

nato vstaviti sveder in pritegniti vpenjalno glavo s priloženim ključem za vpenjalno glavo.

Ključ za vpenjalno glavo odstranite. Pazite na dobro prileganje vpetih orodij.

Nevarnost! Ključa za vpenjanje ne pustite tičati v orodju. Obstaja nevarnost poškodb, saj lahko ključ za vpenjanje odleti.

6.4 Nastavitev števila vrtljajev (Slika 1/6/7)

Stroj najprej izklopite in izvlecite omrežno stikalo. Različna števila vrtljajev vretena lahko nastavite s premestitvijo klinastega jermena.

Ravnajte tako:

- Odpustite vijak (16), da lahko odprete pokrov klinastega jermena (7).
- Odpustite napenjalne vijake (15) in potisnite motor (8) v smeri glave stroja.
- Klinasti jermen prestavite v zeleni položaj.
- Ustrezno število vrtljajev je razvidno iz tabele (Slika 6).
- Napnite klinasti jermen tako, da motor (8) potisnete proti glavi stroja (6). Ponovno pritegnite napenjalne vijake (16). Napetost je pravilno nastavljena, če lahko klinasti jermen na sredini potisnete za približno 1 cm navzgor.
- Zaprite pokrov klinastega jermena in ga pritrdite z vijakom (16). Pokrov klinastega jermena (7) mora biti vedno dobro zaprt, saj je stroj opremljen z varnostnim stikalom in ga je zato možno vklopiti samo, ko je pokrov klinastega jermena (7) zaprt.

Nevarnost! Vrtalnega stroja nikoli ne pustite obratovati z odprtim pokrovom klinastega jermena. Preden odprete pokrov, vedno izvlecite omrežno stikalo. Nikoli ne segajte v tekoč klinasti jermen.

6.4.1 Omejilo globine vrtnja (Slika 8)

Prek omejila globine (14) in lestvice (a) na sprednji strani glave stroja natančno nastavite zeleno globino vrtnja. Za nastavitev omejila globine mora biti stroj izključen.

- Vstavite zelen sveder (6.2) in obrnite nastavne vijake navzgor
- Prek ročaja vrh svedra narahlo nastavite na površino obdelovanca in odčitajte vrednost, prikazano na lestvici.
- Odstranite obdelovanec.
- Dodajte zeleno globino vrtnja odčitani vrednosti in zavrtite ročaj svedra toliko navzdol, da je prikazana dosežena vrednost na lestvici.
- Spodnji nastavni vijak obrnite do omejila navzdol.
- Zavarujte izvedeno nastavitev, tako da zgornji nastavni vijak obračate proti spodnjemu.

Nevarnost! Pri nastavljanju globine vrtnja cilindrične vrtnice morate dodati dolžino konice svedra.

6.5 Nastavitev nagiba vrtnice (Slika 5)

- Zrahljajte vijak tečaja (26) pod vrtno mizo (4).
- Vrtno mizo (4) nastavite na zeleno kotno mero.
- Vijak tečaja (26) ponovno pritegnite, da vrtno mizo (4) fiksirate v tem položaju.

6.6 Nastavitev višine vrtnice (Slika 1)

- Zrahljajte napenjalni vijak (5)
- Vrtno mizo (4) s potiskanjem ali dvigovanjem ter hkratnim rahlim obračanjem v levo in desno nastavite na zeleno višino.
- Ponovno pritegnite napenjalni vijak (5).

6.7 Vpetje obdelovanca

Obdelovanec praviloma vpnite s primežem ali ustreznim pripomočkom za vpenjanje. **Obdelovanca nikoli ne držite v roki!** Pri vrtnju mora biti obdelovanec na vrtni mizi (4) premičen, da lahko pride do samocentriranja. Obdelovanec obvezno zavarujte pred zasukanjem. To se najlažje naredi tako, da obdelovanec ali primež nalegata na trdno omejilo.

Nevarnost! Pločevinaste dele je treba vpeti, da jih ni mogoče potegniti navzgor. Nastavite pravilno višino in nagib vrtnice glede na obdelovanca. Med zgornjim robom obdelovanca in konico svedra mora biti dovolj razdalje.

6.8 Delovna hitrost

Pri vrtnju pazite na pravilno število vrtljajev. Ta je odvisna od premera svedra in materiala.

Spodaj naveden seznam vam olajša izbiro števila vrtljajev za različne materiale.

Pri navedenih številih vrtljajev gre zgoraj za smerne vrednosti.

Ø svedra	Siva litina	Jeklo	Železo	Aluminij	Bron
3	2550	1600	2230	9500	8000
4	1900	1200	1680	7200	6000
5	1530	955	1340	5700	4800
6	1270	800	1100	4800	4000
7	1090	680	960	4100	3400
8	960	600	840	3600	3000
9	850	530	740	3200	2650
10	765	480	670	2860	2400
11	700	435	610	2600	2170
12	640	400	560	2400	2000
13	590	370	515	2200	1840
14	545	340	480	2000	1700
16	480	300	420	1800	1500
18	425	265	370	1600	1300
20	380	240	335	1400	1200
22	350	220	305	1300	1100
25	305	190	270	1150	950

6.9 Ugrenzjeno in centrično vrtnje

S tem namiznim vrtnim strojem ali vrtate tudi ugreznjeno ali centrično. Upoštevajte, da je treba ugreznjeno vrtnje opraviti pri najnižji hitrosti, medtem ko je za centrično potrebna visoka hitrost.

6.10 Obdelava lesa

Upoštevajte, da je treba pri obdelavi lesa uporabiti ustrezno odsesovalno napravo za prah, saj je lahko lesni prah zdravju škodljiv. Pri delih, kjer nastaja prah, obvezno nosite ustrezno zaščitno masko.

7. Zamenjava električnega priključnega kabla

Nevarnost!

Če se električni priključni kabel te naprave poškoduje, ga mora zamenjati proizvajalec ali njegova servisna služba ali podobno strokovno usposobljena oseba, da bi preprečili ogrožanje varnosti.

8. Čiščenje, vzdrževanje in naročanje nadomestnih delov

Nevarnost!

Pred izvajanjem vsakega čistilnega dela izvlecite električni priključni kabel.

8.1 Čiščenje

- Mizni vrtni stroj je skoraj brez vzdrževanja. Naprava mora biti vedno čista. Pred vsakim čiščenjem in vzdrževanjem izvlecite omrežno stikalo. Za čiščenje ne uporabljajte agresivnih razredčil. Pazite, da v napravo ne vdrejo tekočine. Kovinske dele po končanem delu znova namastite. Redno je treba namastiti vrtni steber, kovinske dele stojala in vrtnalne mize. Za namastitev uporabljajte trgovsko običajno mazivo, ki ne vsebuje kisline.
- Nevarnost:** Čistilni robčki, ki vsebujejo olje in maščobo ter ostanki maščobe in olja ne sodijo med gospodinjske odpadke. Odstranite jih okolju prijazno. Odprtine za zračenje redno preverjajte in čistite. Napravo hranite v suhem prostoru. Če se naprava poškoduje, je ne poskušajte sami popraviti. Popravilo prepustite usposobljenemu električarju.
- Priporočamo, da napravo očistite neposredno po vsakem končanem delu.
- Redno čistite napravo z vlažno krpo in nekaj milnice. Ne uporabljajte nobenih čistilnih ali razredčilnih sredstev; le-ta lahko poškodujejo plastične dele naprave. Pazite na to, da ne pride voda v notranost naprave. Vstop vode v električno napravo povečuje tveganje električnega udara.

8.2 Vzdrževanje

V notranjosti naprave ni nobenih delov, ki bi jih bilo potrebno vzdrževati.

8.3 Seznam nadomestnih delov in dodatne opreme:

Pri naročanju nadomestnih delov navedite naslednje:

- tip naprave
- št. art. naprave
- ID-številka naprave
- številka potrebnega nadomestnega dela

Aktualne cene in informacije lahko najdete na spletni strani: www.isc-gmbh.info



Namig! Za dobre delovne rezultate priporočamo kakovostno dodatno opremo družbe **kwb ! www.kwb.eu welcome@kwb.eu**

9. Odstranjevanje in ponovna uporaba

Naprava se nahaja v embalaži, da ne bi prišlo do poškodb med transportom. Ta embalaža je surovina in s tem ponovno uporabna ali pa jo je možno reciklirati. Naprava in njen pribor sta izdelana iz različnih materialov kot npr. kovine in plastika. Okvarjene naprave ne sodijo med gospodinjske odpadke. Napravo odložite na ustreznem zbirališču, da bo pravilno odstranjena. Če ne poznate primernih zbirališč, se pozanimajte pri svoji občinski upravi.

10. Skladiščenje

Napravo in pribor za napravo skladiščite na temnem, suhem in pred mrazom zaščitenem in za otroke nedostopnem mestu. Optimalna skladiščna temperatura je med 5 in 30 °C. Električno orodje shranjujte v originalni embalaži.



Samo za dežele EU

Električnega orodja ne mečite med gospodinjske odpadke!

V skladu z evropsko smernico 2012/19/EG o starih električnih in elektronskih napravah in v skladu z izvajanjem nacionalne zakonodaje morate ločeno zbirati izrabljena električna orodja in jih predati v okoljsko varno ponovno predelavo.

Reciklažna alternativa za poziv za vračanje:

Lastnik električne naprave je alternativno zavezan, da namesto vračanja sodeluje pri strokovno ustreznem recikliranju v primeru predaje lastnine. Staro napravo se lahko v ta namen tudi prepusti na odvzemnem mestu, ki izvaja odstranjevanje v smislu nacionalne zakonodaje o odstranjevanju takšnih odpadkov. To se ne nanaša na starim napravam priložene dele pribora in opreme brez električnih komponent.

Ponatis ali kakršnokoli razmnoževanje dokumentacije in spremljajočih papirjev o proizvodu, tudi po izvlečkih, je dovoljeno samo z izrecnim soglasjem ISC GmbH.

Pridržana pravica do tehničnih sprememb

Servisne informacije

V vseh državah, ki so navedene v garancijski listini, sodelujemo s kompetentnimi servisnimi partnerji, katerih kontakti so razvidni iz garancijske listine. Na voljo so vam za vse potrebne servisne storitve, kot so popravila, oskrba z nadomestnimi in obrabnimi deli ali oskrba s potrošnimi materiali.

Upoštevajte, da so nekateri deli tega izdelka izpostavljeni naravni obrabi zaradi uporabe oz. da so nekateri deli potrošni material.

Kategorija	Primer
Obrabni deli*	Klinasti jermek
Obrabni material/ obrabni deli*	
Manjkajoči deli	

* ni nujno, da je v obsegu dobave!

Pri pomanjkljivostih ali napakah vas prosimo, da napako prijavite na www.isc-gmbh.info. Napako kar najbolj natančno opišite in v vsakem primeru odgovorite na naslednja vprašanja:

Odgovorite na naslednja vprašanja:

- Je naprava nekoč delovala, ali je bila od vsega začetka okvarjena?
- Ste pred okvaro opazili kaj neobičajnega (simptom ali okvaro)?
- Kaj na napravi po vašem mnenju ne dela (glavni znak)?
Opišite to napačno delovanje.

Garancijska listina

Spoštovani uporabnik,
za naše izdelke izvajamo strogo končno kontrolo kakovosti. Če ta naprava kljub temu ne deluje brezhibno, to zelo obžalujemo in vas prosimo, da se obrnete na našo servisno službo na naslovu, ki je naveden na tej garancijski kartici. Z veseljem vam bomo svetovali tudi po telefonu na navedeni številki servisne službe. Za uveljavljanje garancijskih zahtevkov velja naslednje:

1. Ti garancijski pogoji so namenjeni izključno porabniku, tj. fizičnim osebam, ki tega izdelka ne bodo uporabljale za svojo obrt ali druge samostojne dejavnosti. Ti garancijski pogoji urejajo dodatne garancijske storitve, ki jih spodaj navedeni proizvajalec zagotavlja svojim kupcem novih naprav dodatno k zakonskemu jamstvu. Ta garancija ne vpliva na vaše zakonske garancijske zahtevke. Naše garancijske storitve so za vas brezplačne.
2. Garancijske storitve se nanašajo izključno na pomanjkljivosti na novih napravah zgoraj navedenega proizvajalca, ki ste jih kupili, in so posledica materialnih ali tovarniških napak, in ki jih po lastni presoji odpravimo na tej napravi ali napravo nadomestimo z drugo.
Prosimo, upoštevajte, da naše naprave niso bile zasnovane za uporabo v poklicu, obrti ali za poklicno uporabo. Garancijska pogodba tako ne nastane, če napravo v garancijskem obdobju uporabljate za v obrtnih, rokodelskih ali industrijskih obratih ali če je bila izpostavljena obremenitvam, ki so temu enakovredna.
3. Iz garancije so izvzeti:
 - Škoda na napravi, ki je nastala zaradi neupoštevanja navodil za montažo ali zaradi nestrokovne inštalacije, neupoštevanja navodil za uporabo (kot npr. s priključitvijo na napačno omrežno napetost ali vrsto toka), neupoštevanja navodil za vzdrževanje in varnostnih določil ali zaradi izpostavitve naprave nenormalnim okoljskim pogojem ali zaradi neustrezne nege in vzdrževanja.
 - Škoda na napravi, ki je nastala zaradi nenamenske ali nestrokovne uporabe (npr. zaradi preobremenitve naprave ali uporabe v orodjih ali opremi, za katera ni odobrena), vdor tujkov v napravo (npr. peska, kamnov ali prahu, poškodb pri transportu), uporabe sile ali zunanje sile (npr. poškodbe pri padcih).
 - Škode na napravi ali delih naprave, ki je nastala kot posledica uporabe oz. običajne ali drugačne obrabe.
4. Garancijsko obdobje traja 24 mesecev in se začne z datumom nakupa naprave. Garancijske zahtevke je treba uveljaviti pred potekom garancijskega obdobja v roku dveh tednov, ko opazite okvaro. Uveljavljanje garancijskih zahtevkov po poteku garancijskega obdobja je izključeno. Popravilo ali menjava naprave ne podaljša garancijskega obdobja, niti ne predstavlja začetka novega garancijskega obdobja za storitev, izvedeno na napravi ali za morebitne vgrajene nadomestne dele. To velja tudi pri servisih na kraju samem.
5. Za uveljavljanje vašega garancijskega zahtevka okvarjeno napravo prijavite na: www.isc-gmbh.info. Pripravite račun ali drugo dokazilo o vašem nakupu nove naprave. Naprave, poslane brez ustreznega dokazila ali tipske tablice, so izključene iz garancijskih storitev, saj jih ni možno uvrstiti. Če je okvara zajeta v naših garancijskih storitvah, boste takoj prejeli popravljeno ali novo napravo.

Seveda bomo proti plačilu z veseljem odpravili tudi okvare na napravi, ki v garancijski obseg ne sodijo ali ne sodijo več. Napravo nam pošljite na spodaj naveden naslov servisa.

Opozarjamo na omejitve v okviru te garancije za obrabne, potrošne in manjkajoče dele v skladu s servisnimi informacijami, opisanimi v teh navodilih za uporabo.

Tartalomjegyzék

1. Biztonsági utasítások
2. A készülék leírása és a szállítás terjedelme
3. Rendeltetésszerű használat
4. Technikai adatok
5. Beüzemeltetés előtt
6. Kezelés
7. A hálózati csatlakozásvezeték kicserélése
8. Tisztítás, karbantartás és pótalkatrészmegrendelés
9. Megsemmisítés és újrahasznosítás
10. Tárolás



Veszély! - Sérülés veszélyének a lecsökkentéséhez olvassa el a használati utasítást



Vigyázat! Hordjon egy zajcsökkentő fülvédőt. A zaj behatása hallásvesztéshez vezethet.



Vigyázat! Viseljen egy porvédőálarcot. Fa és más anyagok megdolgozásánál az egészségre káros por keletkezhet. Azbeszt tartalmú anyagokat nem szabad megmunkálni!



Vigyázat! Hordjon egy védőszemüveget. Munka közben keletkező szikrák vagy a készülékből kipattanó szillánk, forgács vagy a keletkező por vakulást okozhat.

Veszély!

A készülékek használatánál, a sérülések és a károk megakadályozásának az érdekében be kell tartani egy pár biztonsági intézkedést. Ezért ezt a használati utasítást / biztonsági utasításokat gondosan átolvasni. Őrizze ezeket jól meg, azért hogy mindenkor a rendelkezésére álljanak az információk. Ha más személyeknek adná át a készüléket, akkor kérjük kézbesítse ki vele együtt ezt a használati utasítást / biztonsági utasításokat is. Nem vállalunk felelőséget olyan balesetekért vagy károkért, amelyek ennek az utasításnak és a biztonsági utasításoknak a figyelmen kívül hagyásából keletkeznek.

1. Biztonsági utasítások

A megfelelő biztonsági utasítások a mellékelt füzetecskében találhatóak!

Veszély!

Olvason minden biztonsági utalást és utasítást el. A biztonsági utalások és utasítások betartásán belüli mulasztások következménye áramcsapás, tűz és/vagy nehéz sérülések lehetnek. **Őrizze meg a biztonsági utalásokat és utasításokat a jövőre nézve.**

2. A készülék leírása és a szállítás terjedelme**2.1 A készülék leírása (képek 1)**

1. Gépláb
2. Oszlop
3. Rögzítőcsavarok
4. Fúróasztal
5. Szorítócsavar
6. Gépfaj
7. Ékszíjburkolat
8. Motor
9. Fogantyúk
10. Fogaskoszorúfúrótokmány
11. Orsó
12. Rögzítési furatok
13. Összecsukható forgácsvédő
14. Mélységütköző
15. Feszítőcsavar
16. Csavar
17. Szorítócsavar
18. Bekapcsoló
19. Kikapcsoló
20. Hernyócsavar

2.2 A szállítás terjedelme

Kérjük a leírt szállítási terjedelem alapján leellenőrizni a cikk teljességét. Hiányzó részek esetén forduljon a cikk vásárlása után legkésőbb 5 munkanapon belül egy érvényes vásárlási igazolás felmutatása mellett a szervízközponthoz vagy a eladóhelyhez, ahol vette a készüléket. Kérjük vegye ehhez figyelembe az utasítás végén a szervíz-információkban található szavatossági táblázatot.

- Nyissa ki a csomagolást és vegye ki óvatosan a készüléket a csomagolásból.
- Távolítsa el a csomagolási anyagot valamint a csomagolási- / és szállítási biztosítékot (ha létezik).
- Ellenőrizze le, hogy teljes a szállítás terjedelme.
- Ellenőrizze le a készüléket és a tartozékrészeket szállítási károkra.
- Ha lehetséges, akkor őrizze meg a csomagolást a garanciaidő lejáratának a végéig.

Veszély!

A készülék és a csomagolási anyag nem gyerekjáték! Nem szabad a gyerekeknek a műanyagtasakkal, foliákkal és aprórészekkel játszaniuk! Fennáll a lenyelés és a megfulladás veszélye!

- Oszlopos fúrógép
- Összecsukható forgácsvédő
- Fúrótokmány
- Eredeti használati utasítás
- Biztonsági utasítások

3. Rendeltetészerű használat

Az oszlopos fúrógép fém, műanyag, fa és hasonló munkanyagok fúrására van meghatározva és csak a privát háztartás terén szabad használni. A géppel nem szabad élelmiszert és az egészségre káros anyagokat megdolgozni. A fúrótokmány csak 1,5- től – 13 mm-ig terjedő szárátmérőjű hengeres szárú fúrók és szerszámok használatára alkalmas. Azon felül még kúpszárú szerszámokat is lehet használni. A készülék felnőttek általi használatra van meghatározva.

A készüléket csak rendeltetése szerint szabad használni. Ezt túlhaladó bármilyen használat, nem számít rendeltetészerűnek. Ebből adódó bármilyen kárért vagy bármilyen fajta sérülésért a használó ill. a kezelő felelős és nem a gyártó.

Kérjük vegye figyelembe, hogy a készülékeink rendeltetésük szerint nem az ipari, kézműipari vagy gyári használatra lettek konstruálva. Nem vállalunk szavatosságot, ha a készülék ipari, kézműipari vagy gyári üzemek területén valamint egyenértékű tevékenységek területén van használva.

4. Technikai adatok

Névleges bemeneti feszültség	230V ~ 50 Hz
Névleges teljesítmény	350 Watt
Motorfordulatszám	1400 perc ⁻¹
Indulási fordulatszám	580 –2.650 perc ⁻¹
Sebességi fokozatok	5
Fúrótokmánybefogadó	B 16
Fogaskoszorúfúrótokmány	Ø 1,5 - 13 mm
Max. szárátmérő	13 mm
Kinyúló rész	104 mm
Fúrásmélység	50 mm
Oszlopátmérő	46 mm
Magasság	590 mm
Tömeg	16 kg

Veszély!

Zaj és vibrálás

A zaj és a vibrálási értékek az EN 61029 szerint lettek mérve.

Hangnyomásmérték L_{pA}	62 dB(A)
Bizonytalanság K_{pA}	3 dB
Hangteljesítménymérték L_{WA}	75 dB(A)
Bizonytalanság K_{WA}	3 dB

Hordjon egy zajcsökkentő fülvédőt.

A zaj befolyása hallásvesztességhez vezethet.

Csökkentse le a zajkibocsátást és a vibrálást egy minimumra!

- Csak kifogástalan készülékeket használni.
- A készüléket rendszeresen karbantartani és megtisztítani.
- Illesze a munkamódját a készülékhez.
- Ne terhelje túl a készüléket.
- Hagyja adott esetben leellenőrizni a készüléket.
- Kapcsolja ki a készüléket, ha nem használja.
- Hordjon kesztyűket.

Vigyázat!

Fennmaradt rizikók

Akkor is ha előírás szerint kezeli az elektromos szerszámot, mégis maradnak fennmaradó rizikók. Ennek az elektromos szerszámnak az építésmódjával és kivitelzésével kapcsolatban a következő veszélyek léphetnek fel:

1. Tüdőkárok, ha nem visel megfelelő porvédőmaszkot.
2. Hallás károsodás, ha nem visel megfelelő zajcsökkentő fülvédőt.
3. Egészségi károk, amelyek a kéz-kar-rezgésekből adódnak, ha a készülék hosszabb ideig használva lesz, vagy ha nem lesz szabályszerűen vezetve és karbantartva.

5. Beüzemeltetés előtt

Győződjön meg a rákapcsolás előtt arról, hogy a típustáblán megadott adatok megegyeznek a hálózati adatokkal.

Figyelmeztetés!

Húzza mindig ki a hálózati csatlakozót, mielőtt beállításokat végezne el a készüléken.

5.1 A gép felszerelése

- Felállítani a géplábat (1)
- Az oszloppal (2) levő rögzítőkarimát a három csavarral (3) és az alátétkornggal felerősíteni a géplábra (1).
- Rátolni a fúróasztalt (4) a fúróasztaltartóval az oszlopra (2) (4-es ábra). A kívánt pozícióban a szorítócsavarral (5) arretálni a fúróasztalt.
- Feltenni fúróoszlopra az ékszíjburkolattal (7) és a motorral (8) fúrófejet (6) majd az zcsavarokkal (20) odarögzíteni.
- Felcsavarozni a három fogantyút (9) az adagoló kézkeresztre.

Utastítás: Rozsdásodás elleni védelemként a gép csupasz részei be vannak kennve. A fúrótokmány (10) az orsóra (11) való feltevése előtt mind a két részt egy környezetbaráti oldószerezrel teljesen zsírmentessé kell tenni, azért hogy biztosítva legyen egy optimális erőátvitel.

5.2 A gép felállítása (ábra 1)

Beüzemeltetés előtt a fúrógépnek stacionárisan fel kell szerelve lennie. Használja ehhez a talajlemezben levő két rögzítőfuratot (12). Ügyeljen arra, hogy a gép az üzemhez és a beállítási

valamint karbantartási munkálatokhoz szabadon hozzáférhető legyen.

Utasítás: A rögzítőcsavarokat csak olyan feszesen szabad meghúzni, hogy az alaplemez nehogytúlfeszüljön vagy deformálódjon. Túlságos igénybevételnél fennáll a törés veszélye.

5.3 Felhajtható forgácsvédő (4-ös ábra)

Kicsavarozni a három csavart (21). A piros befogadókeret (24) réseibe bedugni a transzparens burkolatot (23) és a csavarokkal (21) ismét fixálni. A burkolat (23) magassága fokozatmentesen elállítható és a két szárnyascsavart (22) által rögzíthető.

A fúró kicseréléséhez fel lehet hajtani a forgácsvédőt (13), de a gép bekapcsolása előtt a forgácsvédőt (13) ismét vissza kell tenni a kiinduló helyzetébe.

5.4 Üzembevétel előtt figyelembe venni!

Ügyeljen arra, hogy a hálózati csatlakozás feszültsége a típus tábla adataival megegyezzen. A készüléket csak egy szabályszerűen felszerelt védőérintkezős dugaszoló aljzatra csatlakoztatni. A fúrógép egy zérusfeszültségkapcsolóval van ellátva, amely védi a kezelőt a feszültségesés utáni akaratlan újbóli indulás ellen. Ebben az esetben a gépet ismét be kell kapcsolni.

6. Kezelés

6.1 Általános (2-as ábra)

Bekapcsoláshoz üzemeltése a zöld be-kikapcsolót „I” (18), a gép újból beindul. Kikapcsoláshoz nyomja meg a piros tasztert „O” (19), a készülék kikapcsol. Ügyeljen arra, hogy ne terhelje túl a készüléket.

Ha az üzem alatt lecsökken a motorzaj, akkor a motor túlságosan meg van terhelve. Ne terhelje meg olyan erősen a készüléket, hogy a motor leálljon.

6.2 Berakni a szerszámot a fúrótokmányba (1-es ábra)

Ügyeljen okvetlenül arra, hogy a szerszámcsere-nél ki legyen húzva a hálózati dugó. A fúrótokmányba (10) csak cilindrikus szerszámokat, a megadott maximális szárátmérővel szabad beszorítani. Csak kifogástalan és éles szerszámot használni. Ne használjon olyan szerszámokat, amelyek a száruknál sérültek vagy valamilyen más módon deformáltak vagy megrongálódottak. Csak a has-

ználati utasításban vagy a gyártó által engedélyezett tartozékot és kiegészítő készülékeket berakni.

6.3 A gyorszorítású fúrótokmány kezelése

Az asztali fúrógépe fogasfúrótokmánnyal (10) van felszerelve. Ahhoz, hogy betegyen egy fúrót, először fel kell hajtani a forgácsvédőt (13), azután betenni a fúrót és a fúrótokmányt a vele szállított tokmánykulccsal feszesre meghúzni. Ismét lehúzni a tokmánykulcsot. Ügyeljen a beszorított szerszámok feszes ülésére.

Veszély! Ne hagyja a tokmánykulcsot dugva. Sérülés veszélye a tokmánykulcs elröptése által.

6.4 Fordulatszámbeállítás (ábrák 1/6/7)

Kapcsolja ki először a gépet és húzza ki a hálózati csatlakozót.

A különböző orsófordulatszámokat az ékszíj áttétele által lehet beállítani.

Járjon a következő képpen el:

- Eressze meg a csavart (16), azért hogy ki tudja nyitni az ékszíjburkolatot (7).
- Megereszteni a feszítőcsavarokat (15) és eltolni a motort (8) a gépfej irányába.
- Áttenni az ékszíjat a kívánt pozícióba.
- A megfelelő fordulatszámot vegye ki a táblázatból (6-es ábra).
- Megfeszíteni az ékszíjat azáltal, hogy a motort (8) a gépfejhez (6) ellentétes irányba tolja. Ismét feszesre húzni a feszítőcsavart (16). A feszültség akkor van helyesen beállítva, ha az ékszíjat középen cca. 1 cm-re lehet átnyomni.
- Bezárni az ékszíjburkolatot és a csavarral (16) feszesre csavarozni. Az ékszíjburkolatnak (7) mindig feszesen be kell zárva lennie, mivel a gép egy biztonsági kapcsolóval van felszerelve és így csak egy bezárt ékszíjburkolatnál (7) lehet bekapcsolni.

Veszély! Ne hagyja a fúrógépet sohasem nyitott ékszíjburkolat mellett futni. A fedél kinyitása előtt mindig kihúzni a hálózati csatlakozót. Ne nyúljon sohasem a fúró ékszíjba.

6.4.1 Fúrásmélységütköző (8-es ábra)

A mélységütközőn (14) és a gépfej elülső oldalán levő skála (a) által lehet pontosan beállítani a kívánt fúrásmélységet. A mélységütköző beállításához a gépnek ki kell kapcsolva lennie.

- Tegye be a kívánt fúrót (6.2) és csavarja felfelé a beállítócsavart.
- Tegye a fogantyúval a fúró hegyét enyhén a munkadarab felületére és olvassa le a skáláról a mutatott értéket.

- Távolítsa el a munkadarabot.
- Adja hozzá a kívánt fúrásmélységet a leolvastott értékhez és csavarja a fogantyú által a fúrót addig lefelé, amíg a skála ki nem mutatja a kiszámolt értéket.
- Csavarja ütközésig lefelé az alsó beállítócsavart.
- Biztosítsa, azáltal hogy a felülső beállítócsavart az alsó ellen csavarja, az elvégzett beállítást.

Veszély! Egy cilindrikus fúrásnál a fúrásmélység beállításánál hozzá kell adni a fúróhegy hosszát.

6.5 A fúróasztal döntésének a beállítása (5-os ábra)

- Meglazítani a fúróasztal (4) alatt a biztosító csavart (26).
- Beállítani a fúróasztalt (4) a kívánt szög mértékre.
- A biztosító csavarát (26) ismét feszesen meghúzni azért hogy fixálja a fúróasztalt (4) ebben a pozícióban.

6.6 A fúróasztal magasságának a beállítása (1-es ábra)

- Meglazítani a feszítőcsavart (5).
- Nyomás vagy emelés és egyidejűleg enyhén balra és jobbra való elfordítás által beállítani a fúróasztalt (4) a kívánt magasságra.
- Ismét feszesre húzni a feszítőcsavart (5).

6.7 Beszorítani a munkadarabot

A munkadarabot már alapvetőleg egy gépsatu vagy egy megfelelő szorítószerszeggel beszorítani. **Ne tartsa a munkadarabot sohasem kézzel!** A fúrásnál a munkadarabnak a fúróasztalon (4) mozgathatónak kell lennie, azért hogy öncentrirozás történhetjen. A munkadarabokat okvetlenül biztosítani elfordulás ellen. Ez legjobban a munkadarabnak ill. a gépsatunak egy feszes ütközésre való ráfektetés által történik.

Veszély! Pléhrészeket be kell szorítani, azért hogy ne lehesen őket felrántani. Állítsa be a munkadarabnak megfelelő helyes magasságban és döntésben a fúróasztalt. A munkadarab felső széle és a fúróhegy között elegendő távolságnak kell maradnia.

6.8 Dolgozási sebesség

Ügyeljen a fúrásnál a helyes fordulatszámra. Ez a fúróátmérőtől és a munkaanyagtól függ.

Az alul megadott lista segít Önnek a különböző anyagokhoz tartozó fordulatszám kiválasztásához.

A megadott fordulatszámoknál csak irányértékéről van szó.

Ø Fúró	Szürkeöntvény	Acél	Vas	Aluminium	Bronz
3	2550	1600	2230	9500	8000
4	1900	1200	1680	7200	6000
5	1530	955	1340	5700	4800
6	1270	800	1100	4800	4000
7	1090	680	960	4100	3400
8	960	600	840	3600	3000
9	850	530	740	3200	2650
10	765	480	670	2860	2400
11	700	435	610	2600	2170
12	640	400	560	2400	2000
13	590	370	515	2200	1840
14	545	340	480	2000	1700
16	480	300	420	1800	1500
18	425	265	370	1600	1300
20	380	240	335	1400	1200
22	350	220	305	1300	1100
25	305	190	270	1150	950

6.9 Süllyesztett- és központfúrás

Ezzel az asztali fúrógéppel süllyesztett és központfúrásokat is lehet elvégezni. Vegye ennélfelül figyelembe, hogy a süllyesztett fúrást a legalacsonyabb sebességgel kell elvégezni, míg a központi fúráshoz egy magas sebességre van szükség.

6.10 Famegdolgozás

Kérjük vegye figyelembe, hogy fa megdolgozásánál egy megfelelő porelszívást muszáj használni, mivel a faport ártalmas lehet az egészségre. Porképző munkáknál okvetlenül egy megfelelő porvédő maszkot hordani.

7. A hálózati csatlakozásvezeték kicserélése

Veszély!

Ha ennek a készüléknek a hálózatra csatlakoztatott vezetéke megsérült, akkor ezt a gyártó vagy annak a vevőszolgáltatása, vagy egy hasonlóan szakképzett személy által ki kell cseréltetni, azért hogy elkerülje a veszélyeztetéseket.

8. Tisztítás, karbantartás és pótalkatrészmegrendelés

Veszély!

Tisztítási munkák előtt húzza ki a hálózati csatlakozót.

8.1 Tisztítás

- Az asztali fűrógép nagyjában nem igényel gondozást. Tartsa a készüléket tisztán. Minden tisztítási és karbantartási munka előtt kihúzni a hálózati csatlakozót. Ne használjon a tisztításhoz maró oldószereket. Ügyeljen arra, hogy ne kerüljön folyadék a készülékbe. A munkák befejezése után kenje be zsírral a csupaszcsony részeket. Különösen a fűróoszlopot, az állvány csupaszcsony részeit és a fűróasztalt kell rendszeresen zsírral bekenni. Bekeléshez egy szokványos savmentes kenőzsírt használni.

Veszély: Ne adja a háztartási hulladék közé az olajos és zsírtartalmú tisztító posztókat. Ezeket környezetmegfelelően megsemmisíteni. A szellőztető nyílásokat rendszeresen leellenőrizni és megtisztítani. A készüléket egy száraz teremben tárolni. Ha megsérülne a készülék, akkor ne próbálja meg azt saját maga megjavítani. Engedje át a javítást egy villamosági szakembernek.

- Ajánljuk, hogy minden használat után azonnal kitisztítsa a készüléket.
- A készüléket rendszeresen egy nedves posztóval és egy kevés kenőszappannal megtisztítani. Ne használjon tisztító vagy oldószereket; ezek megtámadhatják a készülék műanyagrészeit. Ügyeljen arra, hogy ne kerüljön víz a készülék belsejébe. A víz elektromos készülékbe való behatolása megnöveli az áramcsapás veszélyét.

8.2 Karbantartás

A készülék belsejében nem található további karbantartandó rész.

8.3 Pótalkatrészek és tartozékok megrendelése:

Pótalkatrész megrendelésénél a következő adatokat kellene megadni:

- A készülék típusát
- A készülék cikk-számát
- A készülék ident- számát
- A szükséges pótalkatrész pótalkatrész számát

Aktuális árak és információk a www.isc-gmbh.info alatt találhatóak.



Tipp! Egy jó munkaeredmény érdekébe a **kwb kiváló minőségű tartozékait ajánljuk! www.kwb.eu welcome@kwb.eu**

9. Megsemmisítés és újrahasznosítás

A szállítási károk megakadályozásához a készülék egy csomagolásban található. Ez a csomagolás nyersanyag és ezáltal ismét felhasználható vagy pedig visszavezethető a nyersanyag körforgáshoz. A készülék és annak a tartozékai különböző anyagokból állnak, mint például fémből és műanyagokból. Defektes készülékek nem tartoznak a házi hulladékok közé. Szakszerű megsemmisítéshez le kellene adni a készüléket egy megfelelő gyűjtőhelyen. Ha nem ismer gyűjtőhelyeket, akkor érdeklődjön utána a községi önkormányzatnál.

10. Tárolás

A készüléket és a készülék tartozékait egy sötét, száraz és fagymentes valamint gyerekek számára nem hozzáférhető helyen tárolni. Az optimális tárolási hőmérséklet 5 és 30 °C között van. Az elektromos szerszámot az eredeti csomagolásban őrizni.



Csak az EU-országoknak

Ne dobja az elektromos szerszámokat a háztartási hulladék közé!

Az elektromos és elektronikus-öregkészülékek 2012/19/EG európai irányvonala és a nemzeti jogba való átvétele szerint az elhasznált elektromos szerszámokat szétválasztva kell összegyűjteni és vissza kell vezetni egy környezetvédelemnek megfelelő újrafelhasználáshoz.

Recycling-alternatívák a visszaküldési felszólításhoz:

Az elektromos készülék tulajdonosa, a tulajdon feladása esetében köteles a visszaküldés helyett alternatív a szakszerű értékesítéssel kapcsolatban összedolgozni. Az öreg készüléket ehhez egy visszavevő helynek is át lehet hagyni, amely elvégzi a nemzeti körforgásipari- és hulladéktörvények értelmében levő megsemmisítést. Ez nem érinti az öreg készülékek mellékelt elektromos alkatórészek nélküli tartozékait és segítőeszközeit

A termékek dokumentációjának és a kisézőpapírjainak az utánnomtatása vagy egyéb sokszorosítása, kivonatosan is csak az iSC GmbH kihangsúlyozott beleegyezésével engedélyezett.

Technikai változtatások jogát fenntartva

Szervíz-információk

A garanciaokmányokban megnevezett minden országban kompetens szervíz-partnereket tartunk fenn, akik kontaktusi lehetőségét kérjük vegye ki a garanciaokmányból. Ezek minden szervíz-ügyben mint javítás, pótalkatrész- és gyorsan kopó rész-ellátás vagy a fogyóeszközök megrendelhetőségével kapcsolatban a rendelkezésére állnak.

Figyelembe kell venni, hogy ennél a termékénél a következő részek már használat szerinti vagy természetes kopásnak vannak alávetve ill. a következő részekre van mint fogyóeszközökre szükség.

Kategória	Példa
Gyorsan kopó részek*	Ékszíj
Fogyóeszköz/ fogyórészek*	
Hiányzó részek	

* nincs okvetlenül a szállítás terjedelmében!

Hiányok vagy hibák esetén kérjük a hibaesetet a www.isc-gmbh.info alatt bejelenteni. Kérjük ügyeljen egy pontos hibaleírásra és felelje meg mindenesetre a következő kérdéseket:

- Működött már egyszer a készülék, vagy elejétől kezdve már defekt volt?
- Feltűnt Önnek a defekt fellépése előtt valami a készüléken (tünet a defekt előtt)?
- Az Ön véleménye szerint mi a készülék hibás működése (főtünet)?
Írja le ezt a hibás működést.

Garanciaokmány

Tisztelt Vevő,
termékeink szigorú minőségi ellenőrzés alá vannak vetve. Ha ez a készülék mégis egyszer nem működne kifogástalanul, akkor azt nagyon sajnáljuk és kérjük Önt forduljon a szervízszolgáltatásunkhoz amely ebben a garanciaokmányban megadott cím alatt található. Szívesen állunk a rendelkezésére telefonon is, az alul megadott szervízsám alatt. A garanciaigény érvényesítésével kapcsolatban a következők érvényes:

- Ezek a garanciafeltételek csak kizárólagosan a fogyasztóknak szólnak, ez annyit jelent hogy természetes személyeknek, akik nem szánják ezt a terméket sem üzemszerű sem egyéb önálló tevékenységeik körén belül használni. Ezek a garanciafeltételek szabályozzák a kiegészítő garanciateljesítményeket, amelyeket a lent megnevezett gyártó a vásárlóknak az új készülékeire ígér a törvényileg előírt garanciaszolgálathoz kiegészítően. A jogi szavatossági igényei, nincsenek ez a garancia által érintve. A garanciateljesítményünk az Ön számára díjmentes.
- A garanciateljesítmény csak kizárólagosan az Ön által, a lent megnevezett gyártótól megvásárolt új készüléken felmerülő olyan hibákra terjed ki, amelyek bebizonyíthatóan egy anyaghibán vagy egy gyári hibán alapszanak és korlátolva van választásunk szerint, vagy ezeknek a hibáknak az elhárítására vagy a készülék kicserélésére.
Kérjük vegye figyelembe, hogy a készülékeink rendeltetésük szerint nem az ipari, kézműipari vagy szakmai használatra lettek konstruálva. Ezért a garanciaszerződés nem jön létre, ha a készülék a garancia ideje alatt kisipari, kézműipari vagy ipari üzemek területén lett használva vagy ha, egyenértékű igénybevételnek lett kitéve.
- A szavatosságunk alól ki vannak véve:
 - olyan károk a készüléken, amelyek az összeszerelési utasítás figyelmen kívül hagyása vagy amelyek a nem szakszerű felszerelés, a használati utasítás figyelmen kívül hagyása (mint például egy rossz hálózati feszültségre vagy áramfajtára való rákapcsolás), vagy a karbantartási és biztonsági határozatok figyelmen kívül hagyása vagy a készüléknek egy nem normális környezeti feltételeknek történő kitétele vagy egy hiányos ápolás és karbantartás által keletkeztek.
 - károk a készüléken, amelyek egy rossz bánásmód vagy nem szakszerű használatok (mint például a készülék túlterhelése vagy nem engedélyezett betétszerszámok vagy tartozékok használata), idegen testeknek a készülékbe levő behatolása (mint például homok, kövek és por, szállítási károk), erőszak kifejtése vagy idegenkezűség (mint például leesés általi károk) által jöttek létre.
 - károk a készüléken vagy a készülék részein, amelyek a használatnak megfelelő, szokásos vagy egyéb természetes elkopásra vezethetőek vissza.
- A garancia időtartama 24 hónap és a készülék vásárlási napjával kezdődik. Garanciaigényeket a garancia idő lejáratá előtt kell, két héten belül, a defekt felismerése után érvényesíteni. Ki van zárva a garanciaigények érvényesítése a garanciaidő letelte után. A készülék javítása vagy kicserélése nem hosszabbítja meg a szavatosság idejét, se nem indul ez a teljesítmény által egy új garanciaidő a készülékre vagy az esetleg beépített pótalkatrészekre. Ez egy helyszíni szervíz esetében is érvényes.
- A garanciajogának az érvényesítéséhez kérjük jelentse be a defektes készüléket a következő cím alatt: www.isc-gmbh.info. Kérjük tartsa készenlétben az új készülék ön általi vásárlásának a bizonylatát vagy más igazolásait. Olyan készülékeket, amelyek megfelelő igazolás vagy típus tábla nélkül kerülnek beküldésre, azok hiányzó hozzárendelési lehetőség miatt ki vannak zárva a garanciateljesítmény alól. Ha a készülék defektjére kiterjed a garanciateljesítményünk, akkor azonnal visszakap egy megjavított vagy egy új készüléket.

Magától érthető, hogy a költségek megtérítése ellenében szívesen megjavítsuk azokat a készüléken levő defekteket, amelyek nem esnek a garancia terjedelme alá vagy amelyeket már nem érinti a garancia. Ehhez kérjük a készüléket a szervízcímünkre beküldeni.

Ennek a használati utasításnak a szervíz-információja szerint utalunk ennek a garanciának a gyorsan kopó részekkel, használati részekkel és hiányzó részekkel kapcsolatban fennálló fenntartásaira.

Περιεχόμενα

1. Υποδείξεις ασφαλείας
2. Περιγραφή της συσκευής και συμπαραδιδόμενα
3. Σωστή χρήση
4. Τεχνικά χαρακτηριστικά
5. Πριν τη θέση σε λειτουργία
6. Χειρισμός
7. Αντικατάσταση του αγωγού σύνδεσης με το δίκτυο
8. Καθαρισμός, συντήρηση και παραγγελία ανταλλακτικών
9. Διάθεση στα απορρίμματα και επαναχρησιμοποίηση
10. Φύλαξη
Εγγύηση



Κίνδυνος! – Για τη μείωση του κινδύνου τραυματισμού διαβάστε την Οδηγία χρήσης



Προσοχή! Να χρησιμοποιείτε ωτοασπίδες. Η επίδραση του θορύβου μπορεί να προκαλέσει την απώλεια της ακοής.



Προσοχή! Να χρησιμοποιείτε μάσκα προστασίας από σκόνη. Κατά την επεξεργασία ξύλου και άλλων υλικών δεν αποκλείεται η δημιουργία επιβλαβούς για την υγεία σκόνης. Δεν επιτρέπεται η επεξεργασία υλικών που περιέχουν αμίαντο!



Προσοχή! Να φοράτε οπωσδήποτε προστατευτικά γυαλιά. Οι σπινθήρες που δημιουργούνται κατά την εργασία ή τα εκσφενδονιζόμενα κομμάτια, ροκανίδια και σκόνες μπορούν να προκαλέσουν απώλεια της όρασης.

Κίνδυνος!

Κατά τη χρήση των συσκευών πρέπει, προς αποφυγή τραυματισμών, να τηρούνται και να λαμβάνονται ορισμένα μέτρα ασφαλείας. Διαβάστε για το λόγο αυτό προσεκτικά τις Οδηγίες χρήσης / Υποδείξεις ασφαλείας. Φυλάξτε τις καλά για να έχετε τις πληροφορίες πάντα στη διάθεσή σας. Εάν παραδώσετε τη συσκευή σε άλλα άτομα, δώστε μαζί και αυτές τις Οδηγίες χρήσης / Υποδείξεις ασφαλείας. Δεν αναλαμβάνουμε καμία ευθύνη για ατυχήματα ή βλάβες που οφείλονται σε μη τήρηση αυτών των Οδηγιών χρήσης και των Υποδείξεων ασφαλείας.

1. Υποδείξεις ασφαλείας

Θα βρείτε τις ανάλογες υποδείξεις ασφαλείας στο επισυναπτόμενο βιβλιάριο!

Κίνδυνος!

Διαβάστε όλες τις Υποδείξεις ασφαλείας και τις Οδηγίες. Εάν δεν ακολουθήσετε τις Υποδείξεις ασφαλείας και τις Οδηγίες δεν αποκλείονται ηλεκτροπληξία, πυρκαγιά και/ή σοβαροί τραυματισμοί. **Φυλάξτε προσεκτικά όλες τις Υποδείξεις ασφαλείας και τις Οδηγίες για το μέλλον.**

2. Περιγραφή της συσκευής και συμπαραδιδόμενα**2.1 Περιγραφή της συσκευής (εικ. 1)**

1. Πόδι μηχανής
2. Κολώνα
3. Βίδες στερέωσης
4. Πάγκος εργασίας
5. Βίδα σύσφιξης
6. Κεφαλή μηχανής
7. Κάλυμμα τραπεζοειδή μάντα
8. Μοτέρ
9. Λαβές
10. Υποδοχή με οδοντωτή στεφάνη
11. Διάταξη ατράκτου
12. Οπές στερέωσης
13. Ανακλινόμενη προστασία ροκανιδιών
14. Οδηγός βάθους
15. Βίδα σύσφιξης
16. Βίδα
17. Βίδα σύσφιξης
18. Διακόπτης ενεργοποίησης
19. Διακόπτης απενεργοποίησης
20. Μικρή χωνευτή βίδα

2.2 Συμπαραδιδόμενα

Βάσει της περιγραφής των συμπαραδιδόμενων παρακαλούμε να ελέγξετε την πληρότητα του προϊόντος. Σε περίπτωση ελλείψεων τμημάτων παρακαλούμε να αποτανθείτε εντός 5 εργάσιμων ημερών από την ημερομηνία αγοράς στο Κέντρο Σέρβις (Service Center) της εταιρείας μας ή στο κατάστημα από το οποίο αγοράσατε τη συσκευή, προσκομίζοντας την ισχύουσα απόδειξη αγοράς. Παρακαλούμε να προσέξετε τον πίνακα εγγύησης στους όρους εγγύησης στο τέλος των οδηγιών.

- Ανοίξτε τη συσκευασία και βγάλτε προσεκτικά τη συσκευή.
- Απομακρύντε τα υλικά συσκευασίας καθώς και τα συστήματα προστασίας της συσκευασίας / μεταφοράς (εάν υπάρχουν).
- Ελέγξτε εάν είναι πλήρες το περιεχόμενο.
- Ελέγξτε τη συσκευή και τα αξεσουάρ για ενδεχόμενες ζημιές από τη μεταφορά.
- Φυλάξτε τη συσκευασία αν γίνεται μέχρι την πάροδο της προθεσμίας της εγγύησης.

Κίνδυνος!

Η συσκευή και τα υλικά συσκευασίας δεν είναι παιχνίδια! Τα παιδιά δεν επιτρέπεται να παίζουν με πλαστικές σακούλες, πλαστικές μεμβράνες και μικροαντικείμενα! Υφίσταται κίνδυνος κατάποσης και ασφυξίας!

- Δράπανο κολωνάτο
- Ανακλινόμενη προστασία ροκανιδιών
- Υποδοχή
- Πρωτότυπες Οδηγίες χρήσης
- Υποδείξεις ασφαλείας

3. Σωστή χρήση

Το κολωνάτο δρέπανο προορίζεται για τρύπες σε μέταλλο, πλαστικό, ξύλο και παρόμοια υλικά και επιτρέπεται να χρησιμοποιείται μόνο για οικιακές χρήσεις.

Δεν επιτρέπεται η κατεργασία τροφίμων και υλικών επιβλαβών για την υγεία με τη μηχανή αυτή. Η υποδοχή είναι κατάλληλη μόνο για τη χρήση τρυπανιών και εργαλείων με διάμετρο από 1,5 έως 13 χιλιοστά και για κυλινδρικό στέλεχος. Εκτός αυτού μπορούν να χρησιμοποιηθούν και εργαλεία με κωνικό στέλεχος. Η συσκευή προορίζεται για χρήση από ενήλικα άτομα.

Η μηχανή επιτρέπεται να χρησιμοποιηθεί μόνο για τον σκοπό για τον οποίο προορίζεται. Κάθε πέραν τούτου χρήση δεν ανταποκρίνεται στο σκοπό για τον οποίο προορίζεται. Για βλάβες που οφείλονται σε παρόμοια χρήση ή για τραυματισμούς παντός είδους ευθύνεται ο χρήστης/χειριστής και όχι ο κατασκευαστής.

Παρακαλούμε να προσέξετε πως οι συσκευές μας δεν προορίζονται και δεν έχουν κατασκευαστεί για επαγγελματική, βιοτεχνική ή βιομηχανική χρήση. Δεν αναλαμβάνουμε εγγύηση σε περίπτωση κατά την οποία η συσκευή χρησιμοποιήθηκε σε συνεργεία, βιοτεχνίες ή στη βιομηχανία ή σε εργασίες παρόμοιες με αυτές.

4. Τεχνικά χαρακτηριστικά

Ονομαστική τάση εισόδου	230V ~ 50 Hz
Ονομαστική ισχύς	350 Watt
Αριθμός στροφών κινητήρα	1400 min ⁻¹
Αριθμός στροφών αρχικής ταχύτητας	580 - 2.650 min ⁻¹
Βαθμίδες ταχύτητας	5
Υποδοχή τρυπανιού	B 16
Υποδοχή με οδοντωτή στεφάνη ..Ø 1,5 - 13 mm	
Μέγ. Διάμετρος στελέχους	13 mm
Προεξοχή	104 mm
Βάθος τρύπησης	50 mm
Διάμετρος κολώνας	46 mm
Ύψος	590 mm
Βάρος	16 kg

Κίνδυνος!

Θόρυβος και δονήσεις

Οι τιμές θορύβων και δονήσεων διαπιστώθηκαν σύμφωνα με το πρότυπο EN 61029.

Στάθμη ηχητικής πίεσης L _{pA}	62 dB(A)
Αβεβαιότητα K _{pA}	3 dB
Στάθμη ηχητικής ισχύος L _{WA}	75 dB(A)
Αβεβαιότητα K _{WA}	3 dB

Να χρησιμοποιείτε ηχοπροστασία.

Η επίδραση θορύβου μπορεί να έχει σαν συνέπεια την απώλεια της ακοής.

Περιορίστε την δημιουργία θορύβου και τις δονήσεις στο ελάχιστο!

- Να χρησιμοποιείτε μόνο συσκευές σε άψογη κατάσταση.
- Να συντηρείτε και να καθαρίζετε τακτικά τη συσκευή.
- Να προσαρμόζετε στη συσκευή τον τρόπο εργασίας σας.
- Προσέξτε να μην υπερφορτώνετε τη συσκευή.
- Αφήστε τη συσκευή νδεχομένως να ελεγχθεί από ειδικό τεχνίτη.
- Να απενεργοποιείτε τη συσκευή όταν δεν την χρησιμοποιείτε.
- Να φοράτε γάντια.

Προσοχή!

Υπολειπόμενοι κίνδυνοι

Ακόμη και σε περίπτωση σωστής και κανονικής χρήσης αυτού του ηλεκτρικού εργαλείου, υφίστανται πάντα ορισμένοι υπολειπόμενοι κίνδυνοι. Οι ακόλουθοι κίνδυνοι μπορούν να παρουσιαστούν ανάλογα με το είδος κατασκευής και το μεντέλο αυτού του ηλεκτρικού εργαλείου:

1. Βλάβες πνευμόνων, εάν δεν χρησιμοποιηθούν κατάλληλες μάσκες προστασίας από σκόνη.
2. Βλάβες της ακοής, εάν δεν χρησιμοποιηθεί κατάλληλη ηχοπροστασία.
3. Βλάβες της υγείας που προκαλούνται από δονήσεις χεριού-βραχίονα, εάν η συσκευή χρησιμοποιηθεί για μεγαλύτερο χρονικό διάστημα ή δεν τηρείται και δεν συντηρείται σωστά.

5. Πριν τη θέση σε λειτουργία

Πριν τη σύνδεση σιγουρευτείτε πως τα στοιχεία στην ετικέτα του συμφωνούν με τα στοιχεία του δικτύου.

Προειδοποίηση!

Πριν κάνετε ρυθμίσεις στη συσκευή να βγάξετε πάντα το βύσμα από την πρίζα.

5.1 Συναρμολόγηση της μηχανής

- Στήστε το πόδι της μηχανής (1)
- Στερεώστε τη φλάντζα στερέωσης με την κολώνα (2) με τρεις βίδες (3) και ροδέλλες στο πόδι της μηχανής (1).
- Σπρώξτε τον πάγκο εργασίας (4) με το στήριγμα στην κολώνα (2) (εικ. 4). Ασφαλίστε τον πάγκο εργασίας με τη βίδα

- σύσφιξης (5) στην επιθυμούμενη θέση.
- Τοποθετήστε την κεφαλή τρήσης (6) με το κάλυμμα τραπεζοειδούς ιμάντα (7) και το μοτέρ (8) στην κολώνα της μηχανής και στερεώστε με βίδες άλλεν (20).
- Βιδώστε τρεις λαβές (9) στο σταυρό πρόωσης.

Υπόδειξη: Για προστασία από διάβρωση έχουν λιπανθεί όλα τα γυμνά τμήματα. Πριν ακουμπήσετε την υποδοχή του τρυπανιού (10) στην άτρακτο (11) πρέπει να καθαριστούν και τα δύο τμήματα με διαλυτή φιλική από το περιβάλλον ώστε να μην υπάρχουν κατάλοιπα λίπους και να εξασφαλίζεται άριστη μετάδοση δύναμης.

5.2 Στήσιμο της μηχανής (εικ. 1)

Πριν την θέση σε λειτουργία πρέπει να στερεωθεί η μηχανή σε μόνιμη θέση. Για το σκοπό αυτό χρησιμοποιήστε τις δύο τρύπες στερέωσης (12) στην πλάκα δαπέδου. Προσέξτε την ελεύθερη πρόσβαση στη μηχανή για τη λειτουργία και εργασίες ρύθμισης και συντήρησης.

Υπόδειξη: Οι βίδες στερέωσης να σφίγγονται τόσο, ώστε να μην υπερεντείνονται και να μην παραμορφώνεται η πλάκα βάσης. Σε υπερβολική καταπόνηση δεν αποκλείεται η θραύση.

5.3 Ανακλινόμενη προστασία ροκανιδιών (εικ. 4)

Ξεβιδώστε τις τρεις βίδες (21). Σπρώξτε το διαφανές κάλυμμα (23) στη σχισμή του κόκκινου πλαισίου υποδοχής (24) και επαναασφαλίστε με τις βίδες (21).

Το ύψος του καλύμματος (23) ρυθμίζεται αδιαβάθμητα και σταθεροποιείται με τις δύο πεταλούδες (22).

Για την αλλαγή του τρυπανιού μπορεί να αναδιπλωθεί προς τα πάνω το σύστημα προστασίας από ροκανίδια (13), αλλά πριν την ενεργοποίηση της μηχανής να ξαναφέρετε το σύστημα προστασίας από ροκανίδια (13) στην αρχική του θέση.

5.4 Πριν τη θέση σε λειτουργία

Προσέξτε να συμφωνεί η τάση του δικτύου με τα στοιχεία στην πινακίδα της μηχανής. Συνδέστε τη μηχανή μόνο σε πρίζα με σωστά εγκατεστημένη επαφή σούκο. Το δράπανο διαθέτει μηχανισμό απεμπλοκής μηδενικής τάσης που προστατεύει τον χειριστή από αθέλητη επανενεργοποίηση μετά από πτώση

της τάσης. Στην περίπτωση αυτή πρέπει να επανενεργοποιηθεί η μηχανή.

6. Χειρισμός

6.1 Γενικά (εικ. 2)

Για την ενεργοποίηση πιέστε τον πράσινο διακόπτη „I“ (18), η μηχανή αρχίζει να λειτουργεί. Για την απενεργοποίηση πιέστε το κόκκινο πλήκτρο „O“ (19), διακόπτεται η λειτουργία της μηχανής. Προσέξτε να μην υπερφορτώνετε τη συσκευή. Εάν μειωθεί ο θόρυβος του κινητήρα κατά τη διάρκεια της λειτουργίας, σημαίνει πως υπερφορτώνεται ο κινητήρας. Μην φορτώνετε τη συσκευή τόσο, ώστε να ακινητοποιηθεί ο κινητήρας.

6.2 Τοποθέτηση εργαλείων στην υποδοχή (εικ. 1)

Προσέξτε οπωσδήποτε να είναι τραβηγμένοι ο διακόπτης δικτύου κατά την αλλαγή εργαλείων. Στην υποδοχή τρυπανιών (10) επιτρέπεται να τοποθετούνται και να συσφίγγονται μόνο κυλινδρικά εργαλεία με την αναφερόμενη μέγιστη διάμετρο στελέχους. Να χρησιμοποιείτε μόνο λαψογα και ακονισμένα εργαλεία. Μη χρησιμοποιείτε εργαλεία με ελαττώματα στο στέλεχος ή με άλλου είδους παραμόρφωση ή ελάττωμα. Να χρησιμοποιείτε μόνο εξαρτήματα και πρόσθετα εργαλεία που αναφέρονται στις οδηγίες χρήσης ή που εγκρίθηκαν από τον κατασκευαστή.

6.3 Χειρισμός της υποδοχής ταχείας σύσφιξης

Το δράπανό σας διαθέτει υποδοχή με οδοντωτή στεφάνη (10). Για να βάλετε μέσα ένα τρυπάνι, πρέπει πρώτα να αναδιπλώσετε προς τα πάνω το σύστημα προστασίας από ροκανίδια (13), κατόπιν να βάλετε το τρυπάνι και να κλειδώσετε την υποδοχή με τον συμπαραδιδόμενο κλειδί. Αφαιρέστε πάλι το κλειδί. Προσέξτε την σωστή και σταθερή θέση των εργαλείων.

Κίνδυνος! Μην αφήσετε το κλειδί υποδοχής πάνω στη μηχανή. Κίνδυνος τραυματισμού από εκσφενδονισμό του κλειδιού.

6.4 Ρύθμιση αριθμού στροφών (εικ. 1/6/7)

Απενεργοποιήστε πρώτα τη μηχανή και βγάλτε το φιλ από την πρίζα.

Μπορείτε να ρυθμίσετε τον αριθμό στροφών της ατράκτου με μετατόπιση του τραπεζοειδούς ιμάντα. Ακολουθήστε τα εξής βήματα:

- Λασκάρτε τη βίδα (16) για να μπορέσετε να ανοίξετε το κάλυμμα του τραπεζοειδούς ιμάντα (7).
- Λασκάρτε τις βίδες σύσφιξης (15) και σπρώξτε το μοτέρ (8) προς την κατεύθυνση της κεφαλής της μηχανής.
- Μετατοπίστε τον ιμάντα εκεί που θέλετε.
- Τους ανάλογους αριθμούς στροφών θα τους βρείτε στον πίνακα (εικ. 6).
- Τεντώστε τον τραπεζοειδή ιμάντα, σπρώχνοντας το μοτέρ (8) αντίθετα προς την κεφαλή της μηχανής (6). Ξανασφίξτε τη βίδα σύσφιξης (16). Η ένταση δεν έχει ρυθμιστεί σωστά, όταν ο τραπεζοειδής ιμάντας κρεμάει στη μέση περ. 1 εκ.
- Κλείστε το κάλυμμα του τραπεζοειδούς ιμάντα και βιδώστε το με τη βίδα (16). Το κάλυμμα του τραπεζοειδούς ιμάντα (7) πρέπει να είναι πάντακαλά κλεισμένο, διότι η μηχανή διαθέτει διακόπτη ασφαλείας και μπορεί να ενεργοποιηθεί και με κλεισό κάλυμμα του τραπεζοειδούς ιμάντα (7).

Κίνδυνος! Ποτέ μην αφήνετε τη συσκευή να λειτουργήσει με ανοικτό κάλυμμα τραπεζοειδούς ιμάντα. Πριν το άνοιγμα του καλύμματος να βγάξετε πάντα το βύσμα από την πρίζα. Ποτέ μην πιάνετε με τα χέρια σας στον κινούμενο τραπεζοειδή ιμάντα.

6.4.1 Οδηγός βάθους (εικ. 8)

Με τον οδηγό βάθους (14) και την κλίμακα βάθους (a) στην μπροστινή πλευρά της κεφαλής της μηχανής μπορείτε να ρυθμίσετε με ακρίβεια το επιθυμούμε βάθος τρήσης. Για τη ρύθμιση του οδηγού βάθους πρέπει να είναι απενεργοποιημένη η μηχανή.

- Τοποθετήστε το επιλεγμένο τρυπάνι (6.2) και στρίψτε τις βίδες ρύθμισης προς τα επάνω
- Βάλτε πάνω από τη λαβή τη μύτη του τρυπανιού ελαφρά στην επιφάνεια του αντικείμενου που κατεργάζεστε και διαβάστε στην κλίμακα την αναφερόμενη τιμή.
- Απομακρύντε το αντικείμενο.
- Προσθέστε το επιθυμούμε βάθος στην τιμή που διαβάσατε και στρίψτε μέσω της λαβής το τρυπάνι προς τα κάτω, μέχρι

να εμφανισθεί την κλίμακα η τιμή του αθροίσματος.

- Στρίψτε την κάτω βίδα ρύθμισης μέχρι το τέρμα προς τα κάτω.
- Ασφαλίστε την εκτελεσθείσα ρύθμιση στρίβοντας την επάνω βίδα ρύθμισης προς την κάτω.

Κίνδυνος! Κατά τη ρύθμιση του βάθους τρήσης κυλινδρικής οπής, πρέπει να υπολογίσετε και το μήκος της μύτης του τρυπανιού.

6.5 Ρύθμιση της κλίσης του πάγκου εργασίας (εικ. 5)

- Λασκάρτε τη βίδα κλειδαριάς (26) κάτω από τον πάγκο εργασίας (4).
- Ρύθμιση της προινολάμας (4) στην επιθυμούμενη γωνία.
- Ξανασφίξτε τη βίδα (26) για να ασφαλίσετε τον πάγκο εργασίας (4) στη θέση αυτή.

6.6 Ρύθμιση του ύψους του πάγκου εργασίας (εικ. 1)

- Λασκάρτε τη βίδα σύσφιξης (5)
- Ρυθμίστε τον πάγκο εργασίας (4) με ελαφριά πίεση ή ανύψωση και σύγχρονη ελαφριά περιστροφή προς τα αριστερά και δεξιά στο επιθυμούμενο ύψος.
- Ξανασφίξτε τη βίδα σύσφιξης (5).

6.7 Στερέωση του κατεργαζόμενου αντικείμενου

Να στερεώνετε τα αντικείμενα που κατεργάζεστε πάντα με τη βοήθεια μέγγενης ή με κατάλληλα μέσα σύσφιξης.

Ποτέ μην κρατάτε τα αντικείμενα που

κατεργάζεστε με το χέρι! Κατά την τρήση πρέπει το αντικείμενο να μπορεί να κινείται στον πάγκο εργασίας (4), ώστε να μπορεί να γίνει αυτοκεντράρισμα. Ασφαλίστε οπωσδήποτε το αντικείμενο ώστε να μην μπορεί να μετατοπιστεί. Αυτό γίνεται καλύτερα ακουμπώντας το αντικείμενο που κατεργάζεστε ή της μέγγενης σε σταθερό τέρμα.

Κίνδυνος! Ελάσματα πρέπει να στερεωθούν για να μην μπορού'ν να επταχτούν προς τα πάνω. Ρυθμίστε σωστά την κλίση και το ύψος του πάγκου εργασίας ανάλογα με το αντικείμενο που κατεργάζεστε. Μεταξύ της επάνω άκρης του αντικείμενου που κατεργάζεστε και της μύτης του τρυπανιού πρέπει να υπάρχει αρκετή απόσταση.

6.8 Ταχύτητες εργασίας

Προσέξτε κατά την τρήση τον σωστό αριθμό στροφών. Ο αριθμός αυτός εξαρτάται από την διάμετρο του τρυπανιού και το υλικό.

Η πιο κάτω λίστα θα σας βοηθήσει κατά την επιλογή του αριθμού στροφών για τα διάφορα υλικά.

Οι αναφερόμενοι αριθμοί στροφών έχουν μόνο προσανατολιστικό χαρακτήρα.

Ø τρυπάνι	ακατέργ. χυτοσίδηρος	χάλυβας	σίδηρο	αλουμίνιο	μπρούτζος
3	2550	1600	2230	9500	8000
4	1900	1200	1680	7200	6000
5	1530	955	1340	5700	4800
6	1270	800	1100	4800	4000
7	1090	680	960	4100	3400
8	960	600	840	3600	3000
9	850	530	740	3200	2650
10	765	480	670	2860	2400
11	700	435	610	2600	2170
12	640	400	560	2400	2000
13	590	370	515	2200	1840
14	545	340	480	2000	1700
16	480	300	420	1800	1500
18	425	265	370	1600	1300
20	380	240	335	1400	1200
22	350	220	305	1300	1100
25	305	190	270	1150	950

6.9 Χαμήλωμα και διάτρηση κεντραρίσματος

Με αυτό το δράπανο μπορείτε να χαμηλώσετε και να κάνετε διατρήσεις κεντραρίσματος. Προσέξτε το χαμήλωμα να γίνεται με την χαμηλότερη ταχύτητα, ενώ για την διάτρηση κεντραρίσματος απαιτείται η μεγαλύτερη ταχύτητα.

6.10 Επεξεργασία ξύλου

Παρακαλούμε προσέξτε πως κατά την κατεργασία ξύλου πρέπει να χρησιμοποιείτε κατάλληλο σύστημα απορρόφησης σκόνης, επειδή η σκόνη του ξύλου είναι επιβλαβής για την υγεία. Κατά τις εργασίες στις οποίες δημιουργείται σκόνη, να χρησιμοποιείτε οπωσδήποτε προστατευτική μάσκα.

7. Αντικατάσταση του αγωγού σύνδεσης με το δίκτυο

Κίνδυνος!

Εάν πάθει βλάβη το καλώδιο σύνδεσης της συσκευής με το δίκτυο, πρέπει προς αποφυγή κινδύνου, να αντικατασταθεί από τον κατασκευαστή ή το τμήμα του εξυπηρέτησης πελατών ή από παρόμοια εξειδικευμένο πρόσωπο.

8. Καθαρισμός, συντήρηση και παραγγελία ανταλλακτικών

Κίνδυνος!

Πριν από όλες τις εργασίες τοποθέτησης να βγάξετε το φως από την πρίζα

8.1 Καθαρισμός

- Το δράπανο αυτό δεν χρειάζεται σχεδόν καμία συντήρηση. Να διατηρείτε τη συσκευή πάντα καθαρή. Πριν από όλες τις εργασίες καθαρισμού και συντήρησης να βγάξετε το βύσμα του δικτύου. Για τον καθαρισμό μη χρησιμοποιείτε ισχυρούς διαλύτες. Να προσέχετε να μη διεισδύουν υγρά στη συσκευή. Μετά τη λήξη της εργασίας να λιπαίνετε τα γυμνά τμήματα. Ιδιαίτερα η κολώνα, τα γυμνά τμήματα της βάσης και ο πάγκος εργασίας να λιπαίνονται τακτικά. Για τη λίπανση να χρησιμοποιείτε ένα κοινό λιπαντικό χωρίς οξέα.
- **Κίνδυνος:** Μην πετάτε τα πανιά καθαρισμού που περιέχουν λάδια ή λίπη ή και κατάλοιπα λαδιών και λιπών στα οικιακά απορρίμματα. Να τα διαθέτετε σύμφωνα με τους κανονισμούς για προστασία του περιβάλλοντος. Να ελέγχετε και να καθαρίζετε τακτικά τις σχισμές ή οπές αερισμού. Να φυλάγετε τη συσκευή σε στεγνό χώρο. Σε περίπτωση βλάβης της συσκευής, μην προσπαθήσετε να την επισκευάσετε μόνοι σας. Αφήστε να επισκευαστεί από ειδικευμένο τεχνίτη.
- Συνιστούμε να καθαρίζετε τη συσκευή αμέσως μετά από κάθε χρήση.
- Να καθαρίζετε τη συσκευή τακτικά με ένα νωπό πανί και λίγο μαλακό σαπούνι. Μη χρησιμοποιείτε καθαριστικά ή διαλύτες, γιατί δεν αποκλείεται να καταστρέψουν την επιφάνεια της συσκευής. Προσέξτε να μην περάσει νερό στο εσωτερικό της συσκευής. Η διείσδυση νερού σε ηλεκτρική συσκευή

αυξάνει τον κίνδυνο ηλεκτροπληξίας.

8.2 Συντήρηση

Στο εσωτερικό της συσκευής δεν υπάρχουν εξαρτήματα που χρειάζονται συντήρηση.

8.3 Παραγγελία ανταλλακτικών και αξεσουάρ:

Κατά την παραγγελία ανταλλακτικών να αναφέρετε τα εξής:

- Τύπος της συσκευής
- Αριθμός είδους της συσκευής
- Αριθμός ταύτισης της συσκευής
- Αριθμός ανταλλακτικού

Θα βρείτε τις ισχύουσες τιμές και πληροφορίες στην ιστοσελίδα www.isc-gmbh.info



Συμβουλή! Για ένα καλό αποτέλεσμα της εργασίας σας σας συνιστούμε αξεσουάρ ανώτερης ποιότητας της **kwb** !
www.kwb.eu
welcome@kwb.eu

9. Διάθεση στα απορρίμματα και επαναχρησιμοποίηση

Η συσκευή βρίσκεται σε μία συσκευασία προς αποφυγή ζημιών κατά τη μεταφορά. Αυτή η συσκευασία αποτελείται από πρώτες ύλες και έτσι μπορεί να επαναχρησιμοποιηθεί ή να ανακυκλωθεί. Η συσκευή και τα εξαρτήματά της αποτελούνται από διάφορα υλικά, όπως π.χ. μέταλλο και πλαστικά υλικά. Δεν επιτρέπεται η απόρριψη ελαττωματικών συσκευών στα οικιακά απορρίμματα. Σωστή απόρριψη είναι η παράδοση σε κατάλληλα κέντρα συλλογής μεταχειρισμένων συσκευών. Εάν δεν γνωρίζετε πού βρίσκεται παρόμοιο κέντρο συλλογής μεταχειρισμένων συσκευών, ρωτήστε στη διοίκηση της κοινότητάς σας.

10. Φύλαξη

Να διατηρείτε τη συσκευή και τα αξεσουάρ της σε σκοτεινό, στεγνό χώρο, χωρίς παγετό, και μακριά από παιδιά. Η ιδανική θερμοκρασία αποθήκευσης είναι μεταξύ 5 και 30 °C. Να φυλάξετε την ηλεκτρική σας συσκευή στην πρωτότυπη συσκευασία της.



Μόνο για κράτη-μέλη της Ε.Ε.

Μη πετάτε τις ηλεκτρικές συσκευές στα οικιακά απορρίμματα!

Σύμφωνα με την ευρωπαϊκή Οδηγία 2012/19/ΕΚ για απόβλητα ειδών ηλεκτρικού και ηλεκτρονικού εξοπλισμού και την ενσωμάτωσή της σε εθνικό δίκαιο, πρέπει η παλιά ηλεκτρικές συσκευές να συγκεντρώνονται και να παραδίδονται για ανακύκλωση φιλική για το περιβάλλον.

Εναλλακτική λύση ανακύκλωσης αντί για επιστροφή

Ο ιδιοκτήτης της ηλεκτρικής συσκευής υποχρεούται αντί της επιστροφής να συμβάλει στη σωστή ανακύκλωση σε περίπτωση που δεν συνεχίζει να χρησιμοποιεί τη συσκευή. Η παλιά συσκευή μπορεί να παραχωρηθεί σε κέντρο επιστροφής ηλεκτρικών συσκευών με την έννοια των εθνικών νόμων ανακύκλωσης και διαχείρισης αποβλήτων. Δεν συμπεριλαμβάνονται τα τμήματα παλιών συσκευών και τα βοηθητικά στοιχεία χωρίς ηλεκτρικά εξαρτήματα.

Η ανατύπωση ή οποιασδήποτε άλλης μορφής αναπαραγωγή της τεκμηρίωσης ή άλλων δικαιολογητικών που αναφέρονται στα προϊόντα, ακόμη και αποσπασματικά, επιτρέπεται μόνο με ρητή συγκατάθεση της iSC GmbH.

Με επιφύλαξη τεχνικών τροποποιήσεων

Ενημέρωση για το σέρβις

Σε όλες τις χώρες που αναφέρονται στην εγγύηση έχουμε αρμόδια συνεργεία που συνεργάζονται μαζί μας, η διεύθυνση των οποίων προκύπτει από την εγγύηση. Τα συνεργεία αυτά βρίσκονται στη διάθεσή σας για επισκευές, ανταλλακτικά ή αξεσουάρ ή για την αγορά αναλώσιμων.

Προσέξτε ότι στη συσκευή αυτή τα ακόλουθα εξαρτήματα υπόκεινται σε κοινή φθορά ή ότι χρειάζονται τα ακόλουθα αναλώσιμα.

Κατηγορία	Παράδειγμα
Φθειρόμενα εξαρτήματα*	Τραπεζοειδής ιμάντας
Αναλώσιμα υλικά/αναλώσιμα τμήματα*	
Ελλείψεις	

* δεν συμπεριλαμβάνονται υποχρεωτικά στο περιεχόμενο της συσκευασίας!

Σε περίπτωση ελαττωμάτων ή σφαλμάτων σας παρακαλούμε να δηλώστε την περίπτωση στο ίντερνετ στο www.isc-gmbh.info. Προσέξτε να περιγράψετε με ακρίβεια το σφάλμα και απαντήστε στις ακόλουθες ερωτήσεις:

- Λειτουργήσε σωστά η συσκευή ή είχε από την αρχή κάποιο ελάττωμα?
- Μήπως προσέξατε κάτι περίεργο προτού παρουσιαστεί το ελάττωμα (σύμπτωμα ή βλάβη)?
- Ποια δυσλειτουργία παρατηρείται στη συσκευή (κύριο σύμπτωμα)? Περιγράψτε αυτή τη δυσλειτουργία.

Εγγύηση

Αξιότιμη πελάτισσα, αξιότιμε πελάτη,
τα προϊόντα μας υπόκεινται σε αυστηρό έλεγχο ποιότητας. Εάν η συσκευή αυτή παρ'όλα αυτά κάποτε δεν λειτουργήσει άψογα, λυπούμαστε πολύ και σας παρακαλούμε να αποτανθείτε προς το τμήμα μας εξυπηρέτησης πελατών στην διεύθυνση που αναφέρεται στην κάρτα αυτή. Ευχαρίστως είμαστε και τηλεφωνικά στη διάθεσή σας στον αριθμό σέρβις που αναφέρεται στην κάρτα εγγύησης. Για την αξίωση της εγγύησης ισχύουν τα εξής:

1. Αυτοί οι όροι εγγύησης ισχύουν μόνο για καταναλωτές, δηλ. για φυσικά πρόσωπα που δεν χρησιμοποιούν το προϊόν αυτό ούτε για επαγγελματικούς σκοπούς ούτε για άλλη ανεξάρτητη απασχόληση. Αυτοί οι όροι εγγύησης ρυθμίζουν πρόσθετες παροχές εγγύησης που υπόσχεται ο πιο κάτω κατασκευαστής πέραν της νόμιμης εγγύησης στους αγοραστές των νέων συσκευών του. Δεν τίγονται από την εγγύηση αυτή οι νόμιμες αξιώσεις σας εγγύησης. Η εγγύησή μας σας παρέχεται δωρεάν.
2. Η εγγύηση επεκτείνεται αποκλειστικά και μόνο σε ελαττώματα σε μία συσκευή του πιο κάτω κατασκευαστή και που αφορούν ελαττώματα υλικού ή κατασκευής και περιορίζεται από την κρίση μας στην αποκατάσταση αυτών των ελαττωμάτων της συσκευής ή στην αντικατάστασή της. Παρακαλούμε να προσέξετε πως οι συσκευές μας δεν προορίζονται για επαγγελματική, βιοτεχνική ή βιομηχανική χρήση. Για το λόγο αυτό δεν συνάπτεται σύμβαση εγγύησης σε περίπτωση κατά την οποία η συσκευή χρησιμοποιήθηκε κατά τη διάρκεια της εγγύησης σε βιομηχανικές ή βιοτεχνικές επιχειρήσεις ή εάν εκτέθηκε σε παρόμοια εντατική χρήση.
3. Από την εγγύησή μας εξαιρούνται τα εξής:
 - Βλάβες της συσκευής που οφείλονται σε μη τήρηση των οδηγιών συναρμολόγησης ή σε όχι σωστή εγκατάσταση, μη τήρηση των οδηγιών χρήσης (όπως π.χ. σύνδεση σε εσφαλμένη τάση ή σε λάθος είδος ρεύματος) ή σε μη τήρηση των όρων συντήρησης και ασφαλείας ή σε περίπτωση έκθεσης της συσκευής σε ασυνήθιστες καιρικές συνθήκες ή σε έλλειψη φροντίδας και συντήρησης.
 - Βλάβες της συσκευής που οφείλονται σε καταχρηστική ή εσφαλμένη χρήση (όπως π.χ. υπερφόρτωση της συσκευής ή χρήση μη εγκεκριμένων εργαλείων ή αξεσουάρ), σε είσοδο ξένων αντικειμένων στη συσκευή (όπως π.χ. άμμος, πέτρες ή σκόνη, βλάβες μεταφοράς), άσκηση βίας ή ξένη επέμβαση (όπως π. χ. βλάβη από πτώση).
 - Βλάβες της συσκευής ή τμημάτων της συσκευής που οφείλονται σε συνήθη ή φυσική φθορά.
4. Η διάρκεια της εγγύησης ανέρχεται σε 24 μήνες και αρχίζει από την ημερομηνία της αγοράς της συσκευής. Οι αξιώσεις εγγύησης πρέπει να εγερθούν πριν τη λήξη της διάρκειας της εγγύησης εντός δύο εβδομάδων από την διαπίστωση του ελαττώματος. Αποκλείονται αξιώσεις εγγύησης μετά την πάροδο της διάρκειας της εγγύησης. Η επισκευή ή η αντικατάσταση δεν συνεπάγεται την επέκταση της διάρκειας της εγγύησης ούτε την νέα έναρξη της διάρκειας της εγγύησης για τη συσκευή ή για ενδεχομένως χρησιμοποιηθέντα νέα ανταλλακτικά. Αυτό ισχύει και στην περίπτωση σέρβις επί τόπου.
5. Για την αξίωση της εγγύησης παρακαλούμε να δηλώσετε την ελαττωματική σας συσκευή στο: www.isc-gmbh.info. Να έχετε μαζί σας την απόδειξη της νέας συσκευής. Οι συσκευές που αποστέλλονται χωρίς αποδείξεις και χωρίς πινακίδα στοιχείων, αποκλείονται από την εγγύηση λόγω μη δυνατότητας ταξινόμησης. Εάν το ελάττωμα καλύπτεται από την εγγύηση, θα σας επιστραφεί αμέσως είτε η επισκευασμένη συσκευή είτε μία καινούργια συσκευή.

Ευχαρίστως επισκευάζουμε ελαττώματα της συσκευής έναντι πληρωμής, εάν τα ελαττώματα αυτά δεν καλύπτονται από την εγγύηση. Για το σκοπό αυτό παρακαλούμε να στείλετε τη συσκευή στη διεύθυνση του σέρβις μας.

Για αναλώσιμα και σε περίπτωση που λείπουν εξαρτήματα παραπέμπουμε στους περιορισμούς αυτής της εγγύησης σύμφωνα με τους πληροφορίες σέρβις αυτών των οδηγιών χρήσης.

Konformitätserklärung

- D** erklärt folgende Konformität gemäß EU-Richtlinie und Normen für Artikel
- GB** explains the following conformity according to EU directives and norms for the following product
- F** déclare la conformité suivante selon la directive CE et les normes concernant l'article
- I** dichiara la seguente conformità secondo la direttiva UE e le norme per l'articolo
- NL** verklaart de volgende overeenstemming conform EU richtlijn en normen voor het product
- E** declara la siguiente conformidad a tenor de la directiva y normas de la UE para el artículo
- P** declara a seguinte conformidade, de acordo com as diretiva CE e normas para o artigo
- DK** attesterer følgende overensstemmelse i medfør af EU-direktiv samt standarder for artikel
- S** förklarar följande överensstämmelse enl. EU-direktiv och standarder för artikeln
- FIN** vakuuttaa, että tuote täyttää EU-direktiivin ja standardien vaatimukset
- EE** tõendab toote vastavust EL direktiivile ja standarditele
- CZ** vydává následující prohlášení o shodě podle směrnice EU a norem pro výrobek
- SLO** potrjuje sledečo skladnost s smernico EU in standardi za izdelek
- SK** vydáva nasledujúce prehlásenie o zhode podľa smernice EÚ a noriem pre výrobok
- H** a cikkekhez az EU-irányvonal és Normák szerint a következő konformitást jelenti ki
- PL** deklaruje zgodność wymienionego ponizej artykułu z następującymi normami na podstawie dyrektywy WE.
- BG** декларира съответното съответствие съгласно Директива на ЕС и норми за артикул
- LV** paskaidro šādu atbilstību ES direktīvai un standartiem
- LT** apibūdina šį atitikimą EU reikalavimams ir prekės normoms
- RO** declară următoarea conformitate conform directivei UE și normelor pentru articolul
- GR** δηλώνει την ακόλουθη συμμόρφωση σύμφωνα με την Οδηγία ΕΚ και τα πρότυπα για το προϊόν
- HR** potvrđuje sljedeću usklađenost prema smjernicama EU i normama za artikl
- BIH** potvrđuje sljedeću usklađenost prema smjernicama EU i normama za artikl
- RS** potvrđuje sledeću usklađenost prema smernicama EZ i normama za artikal
- RUS** следующим удостоверяется, что следующие продукты соответствуют директивам и нормам ЕС
- UKR** проголошує про зазначену нижче відповідність виробу директивам та стандартам ЄС на виріб
- MK** ja izjavuva slednata soobraznost согласно EУ-директивата и нормите за артикли
- TR** Ürünü ile ilgili AB direktifleri ve normları gereğince aşağıda açıklanan uygunluğu belirtir
- N** erklærer følgende samsvar i henhold til EU-direktivet og standarder for artikkel
- IS** Lýsir uppfyllingu EU-reglna og annarra staðla vöru


Säulenbohrmaschine TC-BD 350 (Einheit)

- | | |
|---|--|
| <input type="checkbox"/> 2014/29/EU | <input checked="" type="checkbox"/> 2006/42/EC |
| <input type="checkbox"/> 2005/32/EC_2009/125/EC | <input type="checkbox"/> Annex IV
Notified Body:
Notified Body No.:
Reg. No.: |
| <input type="checkbox"/> 2014/35/EU | |
| <input type="checkbox"/> 2006/28/EC | <input type="checkbox"/> 2000/14/EC_2005/88/EC |
| <input checked="" type="checkbox"/> 2014/30/EU | <input type="checkbox"/> Annex V |
| <input type="checkbox"/> 2014/32/EU | <input type="checkbox"/> Annex VI |
| <input type="checkbox"/> 2014/53/EC | Noise: measured L_{WA} = dB (A); guaranteed L_{WA} = dB (A) |
| <input type="checkbox"/> 2014/68/EU | P = KW; L/O = cm |
| <input type="checkbox"/> 90/396/EC_2009/142/EC | Notified Body: |
| <input type="checkbox"/> 89/686/EC_96/58/EC | <input type="checkbox"/> 2012/46/EU
Emission No.: |
| <input checked="" type="checkbox"/> 2011/65/EU | |

**Standard references: EN 62841-1; EN 55014-1;
EN 55014-2; EN 61000-3-2; EN 61000-3-3**

Landau/Isar, den 04.04.2017


Weichselgartner/General-Manager


Dong/Product-Management

First CE: 17
Art.-No.: 42.506.70 I.-No.: 11017
Subject to change without notice

Archive-File/Record: NAPR015096
Documents registrar: Eric Page
Wiesenweg 22, D-94405 Landau/Isar



A series of horizontal lines for writing, starting from the top right and extending down to the bottom of the page.



EH 05/2017 (01)

