

Einhell

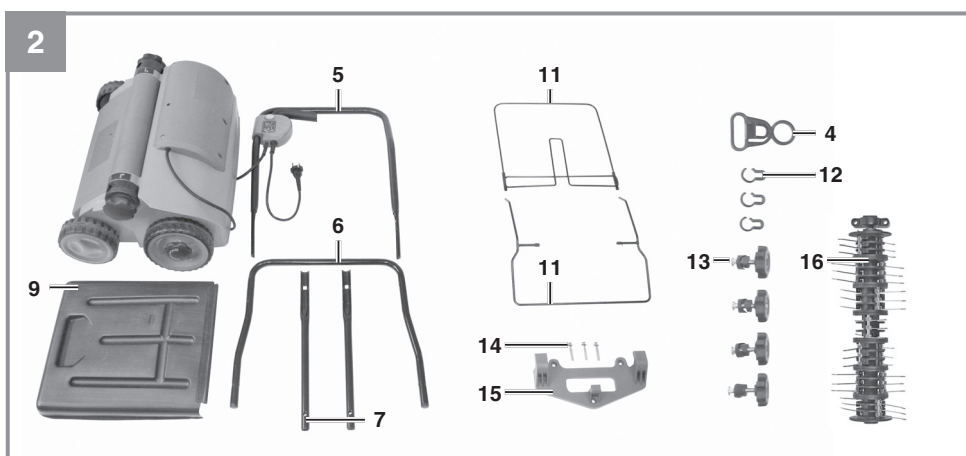
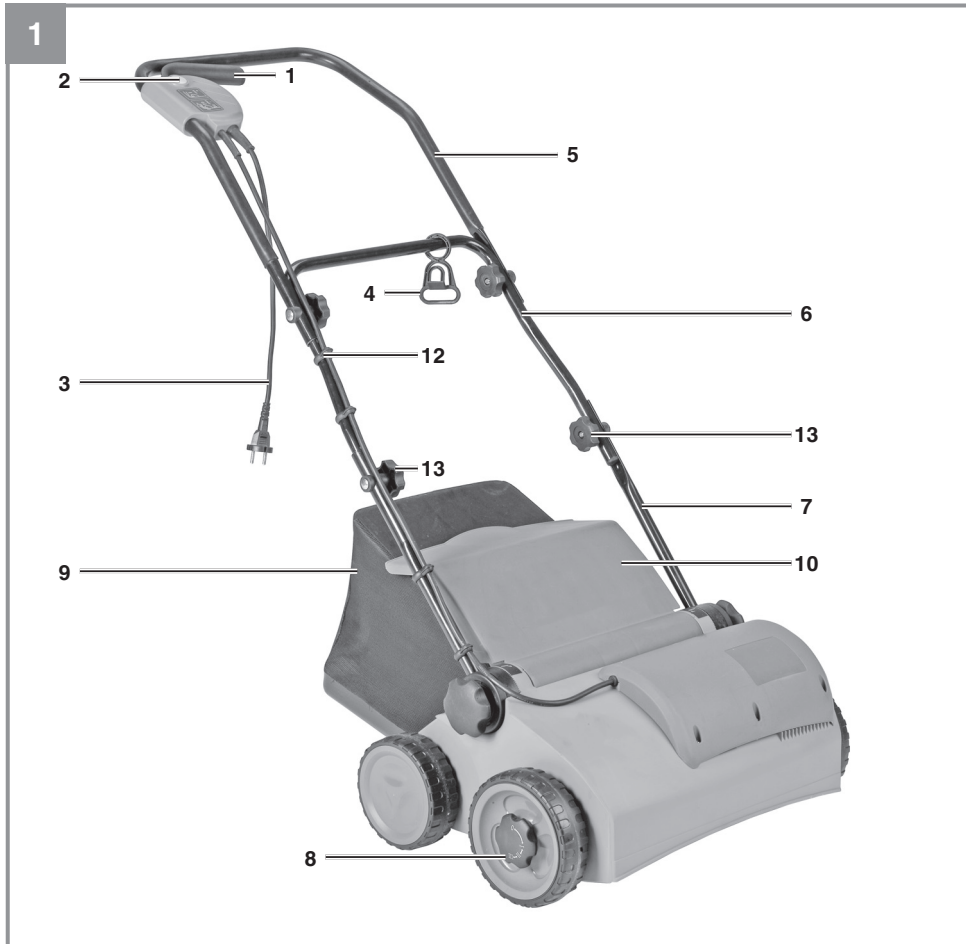
RG-SA 1433

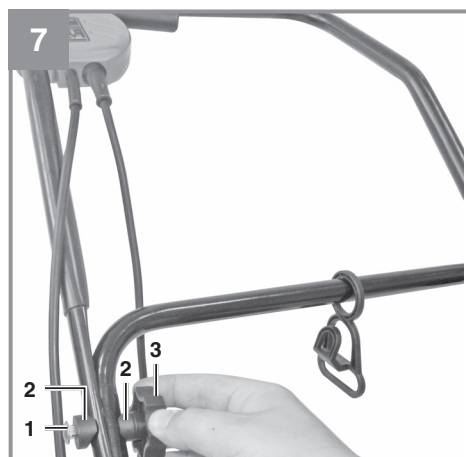
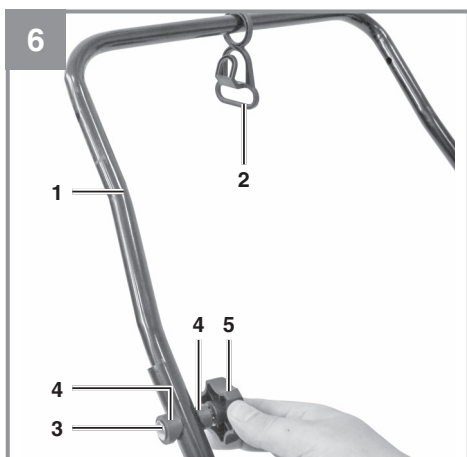
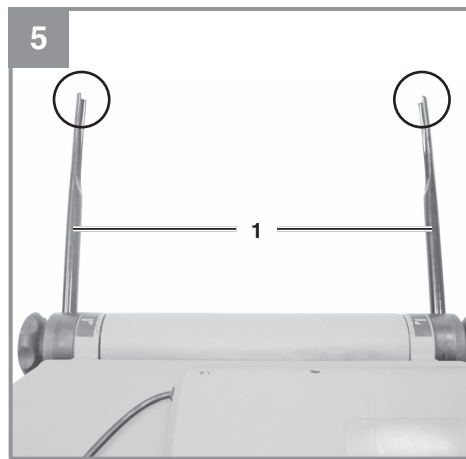
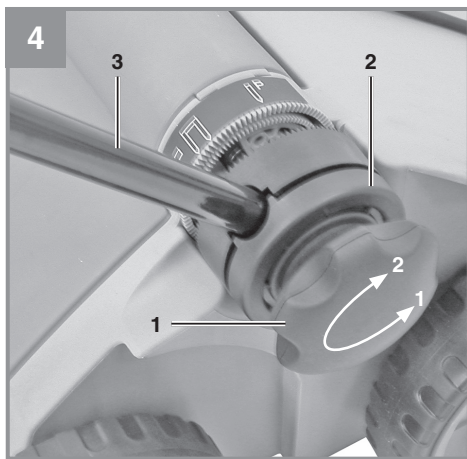
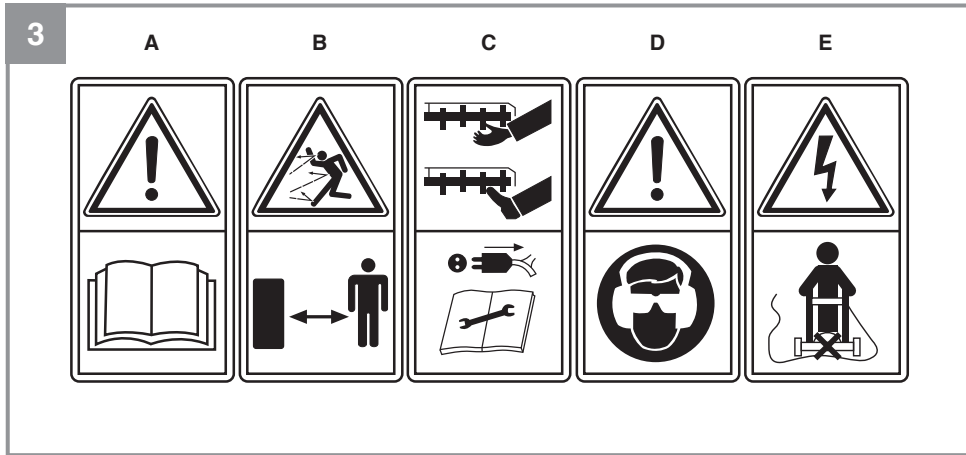
-
- D** Originalbetriebsanleitung
Elektro-Vertikutierer und
Rasenlüfter
 - GB** Original operating instructions
Electric Scarifier and Lawn Aerator
 - F** Instructions d'origine
Scarificateur / aérateur électrique
 - I** Istruzioni per l'uso originali
Scarificatore / arieggiatore
elettrico
 - CZ** Originální návod k obsluze
Elektrický vertikutátor /
provzdušňovač
 - SK** Originálny návod na obsluhu
Elektrický vertikulátor /
prevzdušňovač
 - NL** Originele handleiding
Elektrische verticuteerder /
verluchter
 - E** Manual de instrucciones original
Escarificador / aireador eléctrico
 - SLO** Originalna navodila za uporabo
Električni vertikutirni stroj / zračnik
 - H** Eredeti használati utasítás
Elektromos-vertikulátor /
szellőztető

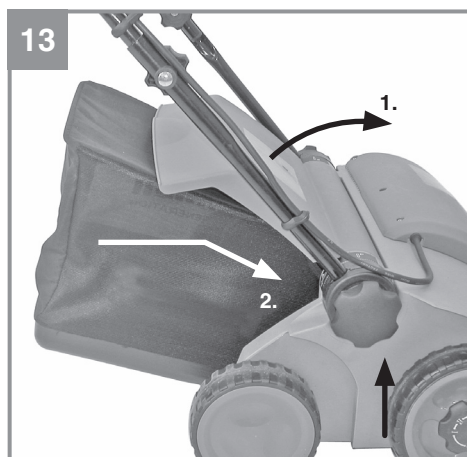
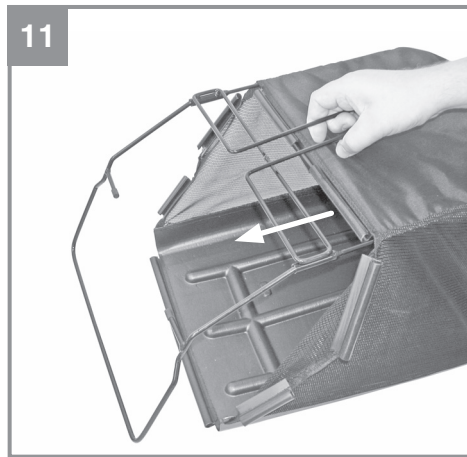
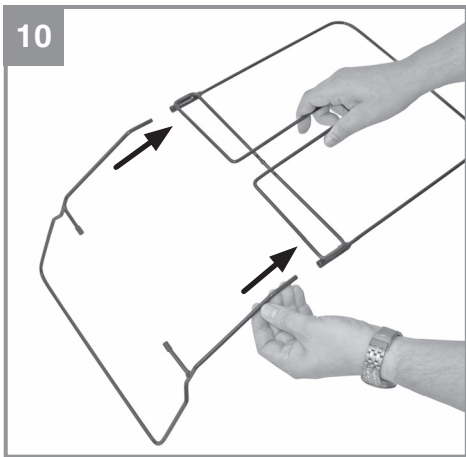
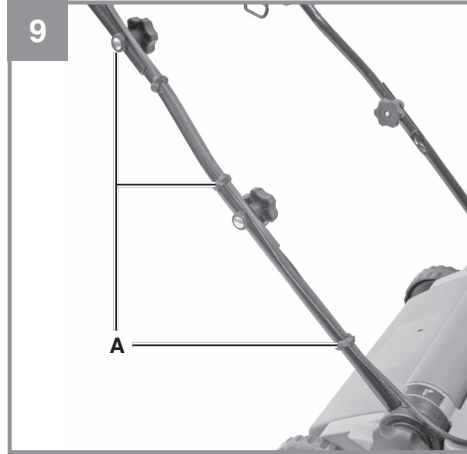
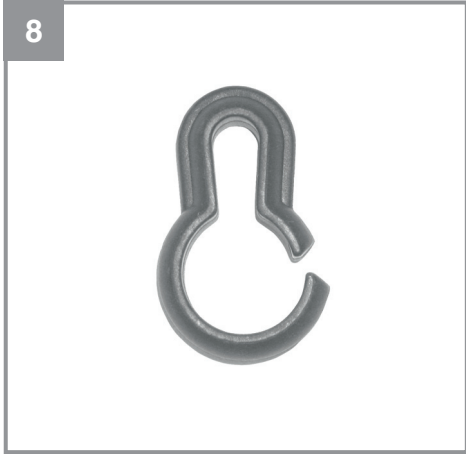


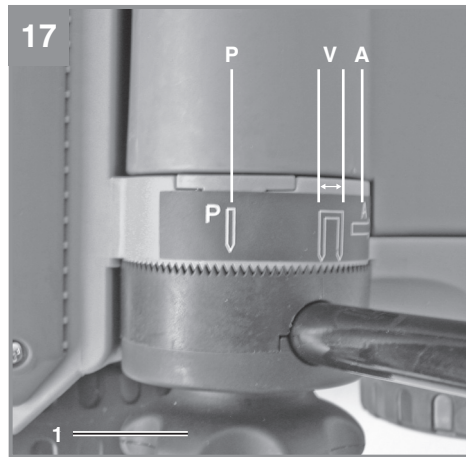
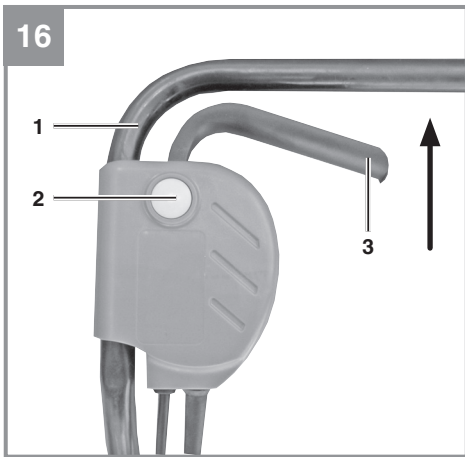
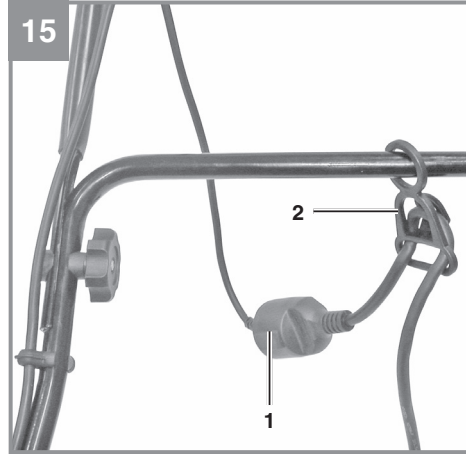
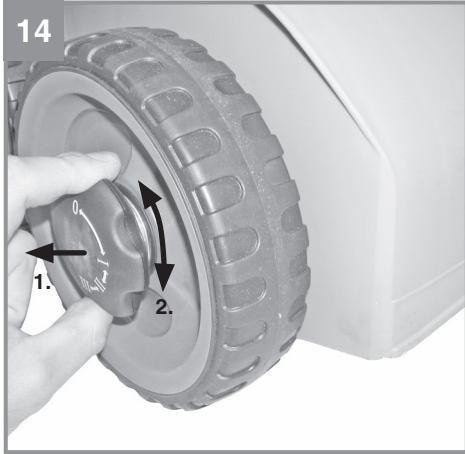
Art.-Nr.: 34.205.20

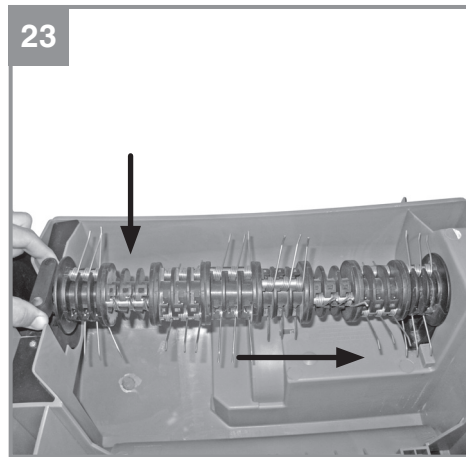
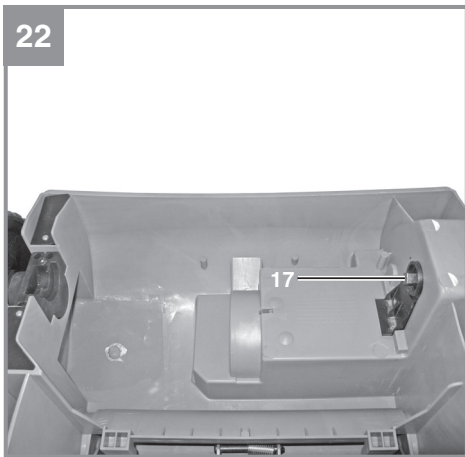
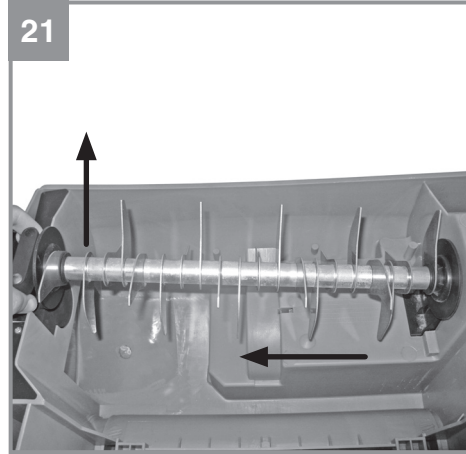
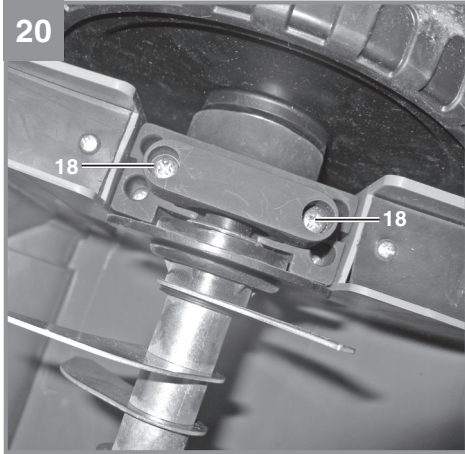
I.-Nr.: 11020











D



Gefahr! - Zur Verringerung des Verletzungsrisikos Bedienungsanleitung lesen

Gefahr!

Beim Benutzen von Geräten müssen einige Sicherheitsvorkehrungen eingehalten werden, um Verletzungen und Schäden zu verhindern. Lesen Sie diese Bedienungsanleitung / Sicherheitshinweise deshalb sorgfältig durch. Bewahren Sie diese gut auf, damit Ihnen die Informationen jederzeit zur Verfügung stehen. Falls Sie das Gerät an andere Personen übergeben sollten, händigen Sie diese Bedienungsanleitung / Sicherheitshinweise bitte mit aus. Wir übernehmen keine Haftung für Unfälle oder Schäden, die durch Nichtbeachten dieser Anleitung und den Sicherheitshinweisen entstehen.

1. Sicherheitshinweise

Die entsprechenden Sicherheitshinweise finden Sie im beiliegenden Heftchen!

Gefahr!

Lesen Sie alle Sicherheitshinweise und Anweisungen. Versäumnisse bei der Einhaltung der Sicherheitshinweise und Anweisungen können elektrischen Schlag, Brand und/oder schwere Verletzungen verursachen. **Bewahren Sie alle Sicherheitshinweise und Anweisungen für die Zukunft auf.**

Erklärung des Hinweisschildes auf dem Gerät (siehe Bild 3)**A = Gefahr!**

Vor Inbetriebnahme Gebrauchsanweisung lesen.

B = Dritte (Personen und Tiere) aus dem Gefahrenbereich fernhalten.

C = Scharfe Arbeitswerkzeuge - Schneiden Sie sich nicht die Finger oder Zehen. Schalten Sie das Gerät aus und ziehen Sie den Netzstecker vor Wartungsarbeiten, Reinigung oder wenn das Kabel verwickelt oder beschädigt ist. Halten Sie das Netzkabel von der Messerwalze fern.

D = Gehör- und Augenschutz tragen.

E = Halten Sie das Netzkabel von der Walze fern.

2. Gerätebeschreibung und Lieferumfang**2.1 Gerätebeschreibung (Bild 1/2)**

1. Ein/Aus-Schalttaste
2. Einschaltsperr
3. Netzleitung

4. Kabelzugentlastung
5. Oberer Schubbügel
6. Unterer Schubbügel
7. Schubbügelhalter
8. Tiefenverstellung
9. Fangkorb
10. Auswurfklappe
11. Gestellteile für Fangkorb
12. Kabelbefestigungsklammern
13. Befestigungsschrauben für Schubbügel
14. Befestigungsschrauben für Wandhalterung
15. Wandhalterung
16. Lüfterwalze

2.2 Lieferumfang

Bitte überprüfen Sie die Vollständigkeit des Artikels anhand des beschriebenen Lieferumfangs. Bei Fehlteilen wenden Sie sich bitte spätestens innerhalb von 5 Arbeitstagen nach Kauf des Artikels unter Vorlage eines gültigen Kaufbeleges an unser Service Center oder an die Verkaufsstelle, bei der Sie das Gerät erworben haben. Bitte beachten Sie hierzu die Gewährleistungstabelle in den Service-Informationen am Ende der Anleitung.

- Öffnen Sie die Verpackung und nehmen Sie das Gerät vorsichtig aus der Verpackung.
- Entfernen Sie das Verpackungsmaterial sowie Verpackungs- und Transportsicherungen (falls vorhanden).
- Überprüfen Sie, ob der Lieferumfang vollständig ist.
- Kontrollieren Sie das Gerät und die Zubehörteile auf Transportschäden.
- Bewahren Sie die Verpackung nach Möglichkeit bis zum Ablauf der Garantiezeit auf.

Gefahr!

Gerät und Verpackungsmaterial sind kein Kinderspielzeug! Kinder dürfen nicht mit Kunststoffbeutel, Folien und Kleinteilen spielen! Es besteht Verschluckungs- und Erstickungsgefahr!

- Originalbetriebsanleitung

3. Bestimmungsgemäße Verwendung

Je nach Verwendungszweck kann das Gerät als Vertikutierer oder Lüfter eingesetzt werden, dazu kann nur mit wenigen Handgriffen die Walze ausgetauscht werden. Mit der Vertikutierwalze wer-

den Moos und Unkraut mitsamt den Wurzeln aus dem Boden gerissen und der Boden aufgelockert. Dadurch kann der Rasen Nährstoffen besser aufnehmen und wird gesäubert. Wir empfehlen, den Rasen im Frühling (April) und Herbst (Oktober) zu vertikutieren. Mit der Lüfterwalze wird die Oberfläche des Rasens angekratzt, dadurch kann Wasser besser abfließen und die Sauerstoffaufnahme wird erleichtert. Lüften Sie je nach Bedarf während der gesamten Wachstumsperiode.

Der Vertikutierer ist für die private Benutzung im Haus- und Hobbygarten geeignet.

Als Vertikutierer für den privaten Haus- und Hobbygarten werden solche angesehen, deren jährliche Benutzung in der Regel 10 Stunden nicht übersteigen und die vorwiegend für die Pflege von Gras- oder Rasenflächen verwendet werden, nicht jedoch in öffentlichen Anlagen, Parks, Sportstätten sowie nicht in der Land- und Forstwirtschaft.

Die Einhaltung der vom Hersteller beigefügten Gebrauchsanweisung ist Voraussetzung für den ordnungsgemäßen Gebrauch des Vertikutierers. Die Gebrauchsanweisung enthält auch die Betriebs-, Wartungs- und Instandhaltungsbedingungen.

Gefahr! Wegen körperlicher Gefährdung des Benutzers darf der Vertikutierer nicht eingesetzt werden als Häcksler zum Zerkleinern von Ast und Heckenabschnitten. Ferner darf der Vertikutierer nicht verwendet werden als Motorhacke und zum Einebnen von Bodenerhebungen, wie z.B. Maulwurfshügel.

Aus Sicherheitsgründen darf der Vertikutierer nicht verwendet werden als Antriebsaggregat für andere Arbeitswerkzeuge und Werkzeugsätze jeglicher Art es sei denn, diese sind vom Hersteller ausdrücklich zugelassen.

Die Maschine darf nur nach ihrer Bestimmung verwendet werden. Jede weitere darüber hinausgehende Verwendung ist nicht bestimmungsgemäß. Für daraus hervorgerufene Schäden oder Verletzungen aller Art haftet der Benutzer/Bediener und nicht der Hersteller.

Bitte beachten Sie, dass unsere Geräte bestimmungsgemäß nicht für den gewerblichen, handwerklichen oder industriellen Einsatz konstruiert wurden. Wir übernehmen keine Gewährleistung,

wenn das Gerät in Gewerbe-, Handwerks- oder Industriebetrieben sowie bei gleichzusetzenden Tätigkeiten eingesetzt wird.

4. Technische Daten

Netzspannung: 230 V ~ 50Hz
 Leistungsaufnahme: 1400 W
 Arbeitsbreite: 33 cm
 Anzahl der Messer: 20 Stück
 Anzahl der Krallen: 48
 Tiefenverstellung: -3 / 3 / 7 / 9 mm
 Schutzklasse: II /
 Schutzart: IPX4
 Gewicht 13 kg

Gefahr!

Geräusch und Vibration

Die Geräusch- und Vibrationswerte wurden entsprechend EN 60745 ermittelt.

Schalldruckpegel L_{pA} 76,1 dB(A)
 Unsicherheit K_{pA} 3 dB
 Schallleistungspegel L_{WA} 99 dB(A)
 Unsicherheit K_{WA} 3 dB

Tragen Sie einen Gehörschutz.

Die Einwirkung von Lärm kann Gehörverlust bewirken.

Schwingungsgesamtwerte (Vektorsumme dreier Richtungen) ermittelt entsprechend EN 60745.

Handgriff

Schwingungsemissionswert $a_h = 3,159 \text{ m/s}^2$
 Unsicherheit $K = 1,5 \text{ m/s}^2$

Der angegebene Schwingungsemissionswert ist nach einem genormten Prüfverfahren gemessen worden und kann sich, abhängig von der Art und Weise, in der das Elektrowerkzeug verwendet wird, ändern und in Ausnahmefällen über dem angegebenen Wert liegen.

Der angegebene Schwingungsemissionswert kann zum Vergleich eines Elektrowerkzeuges mit einem anderen verwendet werden.

Der angegebene Schwingungsemissionswert kann auch zu einer einleitenden Einschätzung der Beeinträchtigung verwendet werden.

Beschränken Sie die Geräusentwicklung und Vibration auf ein Minimum!

- Verwenden Sie nur einwandfreie Geräte.
- Warten und reinigen Sie das Gerät regelmäßig.
- Passen Sie Ihre Arbeitsweise dem Gerät an.
- Überlasten Sie das Gerät nicht.
- Lassen Sie das Gerät gegebenenfalls überprüfen.
- Schalten Sie das Gerät aus, wenn es nicht benutzt wird.
- Tragen Sie Handschuhe.

Vorsicht!

Restrisiken

Auch wenn Sie dieses Elektrowerkzeug vorschriftsmäßig bedienen, bleiben immer Restrisiken bestehen. Folgende Gefahren können im Zusammenhang mit der Bauweise und Ausföhrung dieses Elektrowerkzeuges auftreten:

1. Lungenschäden, falls keine geeignete Staubschutzmaske getragen wird.
2. Gehörschäden, falls kein geeigneter Gehörschutz getragen wird.
3. Gesundheitsschäden, die aus Hand-Arm-Schwingungen resultieren, falls das Gerät über einen längeren Zeitraum verwendet wird oder nicht ordnungsgemäß geführt und gewartet wird.

Gefahr!

Dieses Elektrowerkzeug erzeugt während des Betriebs ein elektromagnetisches Feld. Dieses Feld kann unter bestimmten Umständen aktive oder passive medizinische Implantate beeinträchtigen. Um die Gefahr von ernsthaften oder tödlichen Verletzungen zu verringern, empfehlen wir Personen mit medizinischen Implantaten ihren Arzt und den Hersteller vom medizinischen Implantat zu konsultieren, bevor die Maschine bedient wird.

5. Vor Inbetriebnahme

Überzeugen Sie sich vor dem Anschließen, dass die Daten auf dem Typenschild mit den Netzdaten übereinstimmen.

Warnung!

Ziehen Sie immer den Netzstecker, bevor Sie Einstellungen am Gerät vornehmen.

Der Vertikutierer ist bei Auslieferung demontiert.

Der Fangkorb und der komplette Schubbügel müssen vor dem Gebrauch des Vertikutierers montiert werden. Folgen Sie der Gebrauchsanweisung Schritt für Schritt und orientieren Sie sich an den Bildern, damit der Zusammenbau für Sie einfach wird.

Montage der Schubbügelhalter (siehe Bilder 4 und 5)

- Entfernen Sie die Sternschraube (Abb. 4/Pos. 1) und die Druckplatte (Abb. 4/Pos.2)
- Schubbügelhalter (Abb. 4/Pos. 3) auf die Befestigungsschraube schieben. Achten Sie darauf, dass die Wölbung des Rohres (Abb. 5/Pos. 1) auf der Außenseite ist.
- Jetzt die Druckplatte wieder anbringen und mit der Sternschraube festziehen.

Hinweis! Bei beiden Schubbügelhaltern muss der selbe Neigungswinkel eingestellt werden.

Montage des unteren Schubbügels (siehe Bild 6)

- Der untere Schubbügel (Abb. 6/Pos. 1) muss über die Schubbügelhalter geschoben werden. Vergessen Sie hierbei nicht, die Zugentlastung (Abb. 6/Pos. 2) vorher auf das Rohr zu schieben.
- Mit den beiliegenden Schrauben (Abb. 6/Pos. 3) den Kunststoffhülsen (Abb. 6/Pos.4) und der Sternschraube (Abb. 6/Pos. 5) die Rohre miteinander verschrauben.

Montage des oberen Schubbügels (siehe Bild 7)

- Oberen Schubbügel (Bild 7) so positionieren, dass die Löcher des oberen Schubbügels mit den Löchern des unteren Schubbügels übereinstimmen.
- Mit den beiliegenden Schrauben (Abb. 7/Pos. 1) den Kunststoffhülsen (Abb. 7/Pos. 2) und der Sternschraube (Abb. 7/Pos. 3) die Rohre miteinander verschrauben.
- Mit beiliegenden Kabelhaltern (Bild 8) das Netzkabel an den Rohren der Schubbügel befestigen, so dass das Öffnen und Schließen der Auswurfklappe gewährleistet ist (Bild 9/Pos. A).

Hinweis!

Bitte achten Sie darauf, dass sich die Auswurfklappe leicht öffnen und schließen lässt!

Montage des Fangkorbes (siehe Bilder 10-13)

- Die beiden Gestellteile ineinander schieben (Abb. 10)
- Den Fangkorb über das Metallgestell ziehen

(Abb. 11)

- Die Gummilaschen über das Metallgestell stülpen (Abb. 12)
- Um den Fangkorb am Vertikutierer einzuhängen müssen Sie die Auswurfklappe (Abb. 13/Pos. 1) mit einer Hand anheben und den Fangsack mit der anderen Hand am Handgriff nehmen und von oben einhängen (Bild 13).

Gefahr!

Zum Einhängen des Fangkorbes muss der Motor abgeschaltet sein und die Messerwalze darf sich nicht drehen!

Einstellung der Holmhöhe (siehe Bild 17)

Lösen Sie auf beiden Seiten des Vertikutierers die Sternschraube (Bild 17/Pos. 1) um einige Umdrehungen. Stellen Sie die gewünschte Holmhöhe ein.

Hinweis!

Die Holmhöhe darf während des Arbeitens innerhalb der Markierung (Bild 17/Pos. V) eingestellt werden.

Ziehen Sie die Sternschrauben wieder fest.

Hinweis!

Auf beiden Seiten muss der gleiche Neigungswinkel eingestellt werden.

Einstellung der Vertikutiertiefe (siehe Bild 14)

Die Vertikutiertiefe wird mit dem Verstellmechanismus an den beiden Vorderrädern eingestellt.

Hierzu die Verstellerschraube herausziehen und nach links oder rechts in eine der Stellungen = 0 / I / II / III bringen.

Hinweis!

Es muss immer auf beiden Seiten die gleiche Vertikutiertiefe eingestellt werden!

0 =	Fahr- / oder Transportstellung
I =	Vertikutiertiefe 3 mm
II =	Vertikutiertiefe 7 mm
III =	Vertikutiertiefe 9 mm

Stromanschluss

Das Gerät kann an jede Lichtsteckdose mit 230 Volt Wechselstrom angeschlossen werden. Es ist jedoch nur eine Schuko-Steckdose zulässig, zu deren Absicherung ein Leitungs-Schutzschalter für 16A vorzusehen ist. Außerdem muss ein Fehlerstromschutzschalter (RCD) mit max. 30 mA vorgeschaltet sein!

Geräteanschlussleitung

Verwenden Sie bitte nur Geräteanschlussleitungen, welche nicht beschädigt sind. Die

Geräteanschlussleitung darf nicht beliebig lang sein (max. 50m), da sonst die Leistung des Elektromotors vermindert wird. Die Geräteanschlussleitung muss einen Querschnitt von 3 x 1,5mm haben. An Geräteanschlussleitungen von Rasenmähern entstehen besonders häufig Isolationsschäden.

Ursachen hierfür sind u.a.:

- Schnittstellen durch Überfahren der Leitung
- Quetschstellen, wenn die Geräteanschlussleitung unter Türen und Fenster geführt wird
- Risse durch Alterung der Isolation
- Knickstellen durch unsachgemäße Befestigung oder Führung der Geräteanschlussleitung

Die Geräteanschlussleitungen müssen mindestens vom Typ H05RN-F und 3-adrig sein.

Ein Aufdruck der Typenbezeichnung auf der Geräteanschlussleitung ist vorgeschrieben. Kaufen Sie nur Geräteanschlussleitungen mit Kennzeichnung! Die Stecker und Kupplungsdosen an Geräteanschlussleitungen müssen aus Gummi bestehen und spritzwassergeschützt sein. Die Geräteanschlussleitungen dürfen nicht beliebig lang sein. Längere Geräteanschlussleitungen erfordern größere Leiterquerschnitte. Geräteanschlussleitungen und Verbindungsleitungen müssen regelmäßig auf Schäden geprüft werden. Achten Sie darauf, dass die Leitungen bei der Prüfung abgeschaltet sind. Wickeln Sie die Geräteanschlussleitung ganz ab. Überprüfen Sie auch die Geräteanschlussleitungseinführungen, an Steckern und Kupplungsdosen, auf Knickstellen.

6. Bedienung

Schließen Sie die Geräteanschlussleitung an den Stecker (Bild 15 / Pos. 1) an und sichern Sie die Anschlussleitung mit der Zugentlastung (Bild 15/Pos. 2).

Gefahr!

Um ein ungewolltes Einschalten des Vertikutierers zu verhindern, ist der Schubbügel (Bild 16/Pos. 1) mit einem Zweipunktschalter (Bild 16 / Pos. 2) ausgestattet, welcher gedrückt werden muss, bevor der Schalthebel (Bild 16 / Pos. 3) gedrückt werden kann. Wird der Schalthebel losgelassen schaltet sich der Vertikutierer ab. Führen Sie diesen Vorgang einige Male durch, damit Sie sicher sind, dass Ihr Gerät korrekt funktioniert. Bevor Sie Reparatur- oder Wartungsarbeiten am Gerät

vornehmen, müssen Sie sich vergewissern, dass sich die Messerwalze nicht dreht und das Gerät vom Netz getrennt ist.

Gefahr!

Öffnen Sie die Auswurfklappe nie, wenn der Motor noch läuft. Die umlaufende Messerwalze kann zu Verletzungen führen. Befestigen Sie die Auswurfklappe immer sorgfältig. Sie wird durch die Zugfeder in die „Zu“- Position zurückgeklappt!

Der durch die Führungsholme gegebene Sicherheitsabstand zwischen Gehäuse und Benutzer ist stets einzuhalten. Beim Vertikutieren und Fahrt Richtungsänderungen an Böschungen und Hängen ist besondere Vorsicht geboten. Achten Sie auf einen sicheren Stand, tragen Sie Schuhe mit rutschfesten, griffigen Sohlen und lange Hosen. Vertikutieren Sie immer quer zum Hang. Hänge über 15 Grad Schräge dürfen mit dem Vertikutierer aus Sicherheitsgründen nicht vertikutiert werden.

Üben Sie besondere Vorsicht beim Rückwärtsbewegen und beim Ziehen des Vertikutierers, Stolpergefahr!

Hinweise zum richtigen Vertikutieren

Beim Vertikutieren wird eine überlappende Arbeitsweise empfohlen.

Zur Erzielung eines sauberen Vertikutierbildes den Vertikutierer in möglichst geraden Bahnen führen. Dabei sollten sich diese Bahnen immer um einige Zentimeter überlappen, damit keine Streifen übrig bleiben.

Sobald während des Vertikutierens Grasreste liegenbleiben, muss der Fangsack entleert werden.

Gefahr! Vor dem Abnehmen des Fangsackes den Motor abschalten und den Stillstand der Messerwalze abwarten!

Zum Aushängen des Fangsackes, Auswurfklappe mit einer Hand anheben, und mit der anderen Hand Fangsack entnehmen!

Wie oft vertikutiert werden soll, hängt grundsätzlich vom Graswuchs des Rasens und der Härte des Bodens ab. Die Unterseite des Vertikutierergehäuses sauber halten und Erd- und Grasablagerungen unbedingt entfernen. Ablagerungen erschweren den Startvorgang und beeinträchtigen die Vertikutierqualität. An Hängen ist die Vertikutierbahn quer zum Hang zu legen. Bevor irgendwelche Kontrollen der Messerwalze durch-

geführt werden, Motor abstellen.

Gefahr!

Die Messerwalze dreht nach dem Ausschalten des Motors noch einige Sekunden weiter. Versuchen Sie nie, die Messerwalze zu stoppen. Falls die in Bewegung befindliche Messerwalze auf einen Gegenstand schlägt, den Vertikutierer abschalten und warten bis die Messerwalze vollkommen still steht. Kontrollieren Sie anschließend den Zustand der Messerwalze. Falls diese beschädigt ist muss sie ausgewechselt werden (siehe 8.4). Legen Sie die verwendete Geräteanschlussleitung schleifenförmig vor der verwendeten Steckdose auf die Erde. Vertikutieren Sie von der Steckdose bzw. vom Kabel weg und achten Sie darauf, dass die Geräteanschlussleitung immer im vertikutierten Rasen liegt, damit die Geräteanschlussleitung nicht vom Vertikutierer überfahren wird.

7. Austausch der Netzanschlussleitung

Gefahr!

Wenn die Netzanschlussleitung dieses Gerätes beschädigt wird, muss sie durch den Hersteller oder seinen Kundendienst oder eine ähnlich qualifizierte Person ersetzt werden, um Gefährdungen zu vermeiden.

8. Reinigung, Wartung und Ersatzteilbestellung

Gefahr!

Ziehen Sie vor allen Reinigungsarbeiten den Netzstecker.

8.1 Reinigung

- Halten Sie Schutzvorrichtungen, Luftschlitze und Motorenhäuser so staub- und schmutzfrei wie möglich. Reiben Sie das Gerät mit einem sauberen Tuch ab oder blasen Sie es mit Druckluft bei niedrigem Druck aus.
- Wir empfehlen, dass Sie das Gerät direkt nach jeder Benutzung reinigen.
- Reinigen Sie das Gerät regelmäßig mit einem feuchten Tuch und etwas Schmierseife. Verwenden Sie keine Reinigungs- oder Lösungsmittel; diese könnten die Kunststoffteile des Gerätes angreifen. Achten Sie darauf, dass kein Wasser in das Geräteinnere gelangen

kann. Das Eindringen von Wasser in ein Elektrogerät erhöht das Risiko eines elektrischen Schlages.

8.2 Kohlebürsten

Bei übermäßiger Funkenbildung lassen Sie die Kohlebürsten durch eine Elektrofachkraft überprüfen.

Gefahr! Die Kohlebürsten dürfen nur von einer Elektrofachkraft ausgewechselt werden.

8.3 Wartung

- Eine abgenutzte oder beschädigte Messerwalze sollte man vom autorisierten Fachmann austauschen lassen (siehe Adresse auf der Garantieurkunde).
- Sorgen Sie dafür, dass alle Befestigungselemente (Schrauben, Mutter usw.) stets fest angezogen sind, so dass Sie mit dem Vertikutierer sicher arbeiten können.
- Lagern Sie Ihren Vertikutierer in einem trockenen Raum.
- Für eine lange Lebensdauer sollten alle Schraubteile sowie die Räder und Achsen gereinigt und anschließend geölt werden.
- Die regelmäßige Pflege des Vertikutierers sichert nicht nur seine Haltbarkeit und Leistungsfähigkeit, sondern trägt auch zu einem sorgfältigen und einfachen Vertikutieren Ihres Rasens bei.
- Zum Saisonende führen Sie eine allgemeine Kontrolle des Vertikutierers durch und entfernen alle angesammelten Rückstände. Vor jedem Saisonstart den Zustand des Vertikutierers unbedingt überprüfen. Wenden Sie sich bei Reparaturen an unsere Kundendienststelle (siehe Adresse auf der Garantieurkunde).

Zur platzsparenden Lagerung besitzt der Schubbügel eine P und eine A-Stellung (Abb. 17).

- In der P-Stellung kann der Vertikutierer platzsparend in eine Ecke geschoben werden (Abb. 18).
- In der A-Stellung kann der Vertikutierer wie in Abb. 19 gezeigt platzsparend an die mitgelieferte Wandhalterung gehängt werden.

8.4 Wechseln der Walze (siehe Bild 20-23)

Vorsicht! Unbedingt Handschuhe tragen!

Verwenden Sie nur originale Walzen, da andernfalls Funktionen und Sicherheit unter Umständen nicht gewährleistet sind.

Entfernen Sie die beiden Innensechskantschrau-

ben (Abb. 20/ Pos. 18). Heben Sie die Walze an diesem Ende an und ziehen Sie sie in Pfeilrichtung Heraus (Abb. 21). Schieben Sie die neue Walze in Pfeilrichtung (Abb. 23) auf den Antriebsvierkant (Abb. 22/Pos. 17) und drücken Sie sie danach in die Halterung (Abb. 23). Mit den beiden Innensechskantschrauben (Abb. 20/Pos. 18) wird die Walze wieder befestigt.

8.5 Ersatzteilbestellung:

Bei der Ersatzteilbestellung sollten folgende Angaben gemacht werden;

- Typ des Gerätes
- Artikelnummer des Gerätes
- Ident-Nummer des Gerätes
- Ersatzteilnummer des erforderlichen Ersatzteils

Aktuelle Preise und Infos finden Sie unter www.isc-gmbh.info

Ersatzmesserwalze Art.-Nr.: 34.211.08

Ersatzlüfterwalze Art.-Nr.: 34.211.09

9. Entsorgung und Wiederverwertung

Das Gerät befindet sich in einer Verpackung um Transportschäden zu verhindern. Diese Verpackung ist Rohstoff und ist somit wieder verwendbar oder kann dem Rohstoffkreislauf zurückgeführt werden. Das Gerät und dessen Zubehör bestehen aus verschiedenen Materialien, wie z.B. Metall und Kunststoffe. Defekte Geräte gehören nicht in den Hausmüll. Zur fachgerechten Entsorgung sollte das Gerät an einer geeigneten Sammelstellen abgegeben werden. Wenn Ihnen keine Sammelstelle bekannt ist, sollten Sie bei der Gemeindeverwaltung nachfragen.

10. Lagerung

Lagern Sie das Gerät und dessen Zubehör an einem dunklen, trockenen und frostfreiem Ort. Die optimale Lagertemperatur liegt zwischen 5 und 30 °C. Bewahren Sie das Elektrowerkzeug in der Originalverpackung auf.

11. Fehlersuchplan

Fehler	Mögliche Ursachen	Beseitigung
Motor läuft nicht an	<ul style="list-style-type: none"> - Kein Strom im Stecker - Kabel defekt - Schalter Stecker Kombination defekt - Anschlüsse am Motor oder Kondensator gelöst - Vertikutierergehäuse verstopft 	<ul style="list-style-type: none"> - Leitung und Sicherung überprüfen - überprüfen - durch Kundendienstwerkstatt - durch Kundendienstwerkstatt - Eventuell Vertikutiertiefe ändern Gehäuse reinigen, damit die Messerwalze frei läuft
Motorleistung läßt nach	<ul style="list-style-type: none"> - Zu harter Boden - Vertikutierergehäuse verstopft - Messer stark abgenutzt 	<ul style="list-style-type: none"> - Vertikutiertiefe korrigieren - Gehäuse reinigen - Messer austauschen
Unsauber Vertikutiert	<ul style="list-style-type: none"> - Messer abgenutzt - Falsche Vertikutiertiefe 	<ul style="list-style-type: none"> - Messer austauschen - Vertikutiertiefe korrigieren
Motor läuft, Messerwalze dreht sich nicht	<ul style="list-style-type: none"> - Zahriemen gerissen 	<ul style="list-style-type: none"> - durch Kundendienstwerkstatt

Gefahr! Um den Motor zu schützen, ist dieser mit einem Thermoschalter ausgestattet, der bei Überlastung abschaltet und nach einer kurzen Abkühlphase wieder automatisch einschaltet!



Nur für EU-Länder

Werfen Sie Elektrowerkzeuge nicht in den Hausmüll!

Gemäß europäischer Richtlinie 2012/19/EU über Elektro- und Elektronik-Altgeräte und Umsetzung in nationales Recht müssen verbrauchte Elektrowerkzeuge getrennt gesammelt werden und einer umweltgerechten Wiederverwertung zugeführt werden.

Recycling-Alternative zur Rücksendeaufforderung:

Der Eigentümer des Elektrogerätes ist alternativ anstelle Rücksendung zur Mitwirkung bei der sachgerechten Verwertung im Falle der Eigentumsaufgabe verpflichtet. Das Altgerät kann hierfür auch einer Rücknahmestelle überlassen werden, die eine Beseitigung im Sinne der nationalen Kreislaufwirtschafts- und Abfallgesetze durchführt. Nicht betroffen sind den Altgeräten beigefügte Zubehörteile und Hilfsmittel ohne Elektrobestandteile.

Der Nachdruck oder sonstige Vervielfältigung von Dokumentation und Begleitpapieren der Produkte, auch auszugsweise, ist nur mit ausdrücklicher Zustimmung der iSC GmbH zulässig.

Technische Änderungen vorbehalten

Hinweis!

Beim Anlaufen (starten) dieser Ausrüstungen kann ein kurzzeitiger Spannungseinbruch auftreten, insbesondere bei schlechter Netzqualität. Diese Einbrüche können andere Geräte beeinflussen (z. B. flimmern einer Lampe). Bei einer Netzimpedanz $Z_{max} < 0.462 \text{ OHM}$ sind solche Störungen nicht zu erwarten. (Bitte kontaktieren Sie ihre lokales Energie Versorgungsunternehmen für weitere Informationen).

Service-Informationen

Wir unterhalten in allen Ländern, welche in der Garantiekunde benannt sind, kompetente Service-Partner, deren Kontakte Sie der Garantiekunde entnehmen. Diese stehen Ihnen für alle Service-Belange wie Reparatur, Ersatzteil- und Verschleißteil-Versorgung oder den Bezug von Verbrauchsmaterialien zur Verfügung.

Es ist zu beachten, dass bei diesem Produkt folgende Teile einem gebrauchsgemäßen oder natürlichen Verschleiß unterliegen bzw. folgende Teile als Verbrauchsmaterialien benötigt werden.

Kategorie	Beispiel
Verschleißteile*	Keilriemen, Walze
Verbrauchsmaterial/ Verbrauchsteile*	
Fehlteile	

* nicht zwingend im Lieferumfang enthalten!

Bei Mängel oder Fehlern bitten wir Sie, den Fehlerfall im Internet unter www.isc-gmbh.info anzumelden. Bitte achten Sie auf eine genaue Fehlerbeschreibung und beantworten Sie dazu in jedem Fall folgende Fragen:

- Hat das Gerät bereits einmal funktioniert oder war es von Anfang an defekt?
- Ist Ihnen vor dem Auftreten des Defektes etwas aufgefallen (Symptom vor Defekt)?
- Welche Fehlfunktion weist das Gerät Ihrer Meinung nach auf (Hauptsymptom)?
Beschreiben Sie diese Fehlfunktion.

Garantieurkunde

Sehr geehrte Kundin, sehr geehrter Kunde,
 unsere Produkte unterliegen einer strengen Qualitätskontrolle. Sollte dieses Gerät dennoch einmal nicht einwandfrei funktionieren, bedauern wir dies sehr und bitten Sie, sich an unseren Servicedienst unter der auf dieser Garantiekarte angegebenen Adresse zu wenden. Gerne stehen wir Ihnen auch telefonisch über die angegebene Servicrufnummer zur Verfügung. Für die Geltendmachung von Garantieansprüchen gilt folgendes:

1. Diese Garantiebedingungen richten sich ausschließlich an Verbraucher, d. h. natürliche Personen, die dieses Produkt weder im Rahmen ihrer gewerblichen noch anderen selbständigen Tätigkeit nutzen wollen. Diese Garantiebedingungen regeln zusätzliche Garantieleistungen, die der u. g. Hersteller zusätzlich zur gesetzlichen Gewährleistung Käufern seiner Neugeräte verspricht. Ihre gesetzlichen Gewährleistungsansprüche werden von dieser Garantie nicht berührt. Unsere Garantieleistung ist für Sie kostenlos.
2. Die Garantieleistung erstreckt sich ausschließlich auf Mängel an einem von Ihnen erworbenen neuen Gerät des u. g. Herstellers, die auf einem Material- oder Herstellungsfehler beruhen und ist nach unserer Wahl auf die Behebung solcher Mängel am Gerät oder den Austausch des Gerätes beschränkt. Bitte beachten Sie, dass unsere Geräte bestimmungsgemäß nicht für den gewerblichen, handwerklichen oder beruflichen Einsatz konstruiert wurden. Ein Garantievertrag kommt daher nicht zustande, wenn das Gerät innerhalb der Garantiezeit in Gewerbe-, Handwerks- oder Industriebetrieben verwendet wurde oder einer gleichzusetzenden Beanspruchung ausgesetzt war.
3. Von unserer Garantie ausgenommen sind:
 - Schäden am Gerät, die durch Nichtbeachtung der Montageanleitung oder aufgrund nicht fachgerechter Installation, Nichtbeachtung der Gebrauchsanleitung (wie durch z.B. Anschluss an eine falsche Netzspannung oder Stromart) oder Nichtbeachtung der Wartungs- und Sicherheitsbestimmungen oder durch Aussetzen des Geräts an anomale Umweltbedingungen oder durch mangelnde Pflege und Wartung entstanden sind.
 - Schäden am Gerät, die durch missbräuchliche oder unsachgemäße Anwendungen (wie z.B. Überlastung des Gerätes oder Verwendung von nicht zugelassenen Einsatzwerkzeugen oder Zubehör), Eindringen von Fremdkörpern in das Gerät (wie z.B. Sand, Steine oder Staub, Transportschäden), Gewaltanwendung oder Fremdeinwirkungen (wie z. B. Schäden durch Herunterfallen) entstanden sind.
 - Schäden am Gerät oder an Teilen des Geräts, die auf einen gebrauchsgemäßen, üblichen oder sonstigen natürlichen Verschleiß zurückzuführen sind.
4. Die Garantiezeit beträgt 24 Monate und beginnt mit dem Kaufdatum des Gerätes. Garantieansprüche sind vor Ablauf der Garantiezeit innerhalb von zwei Wochen, nachdem Sie den Defekt erkannt haben, geltend zu machen. Die Geltendmachung von Garantieansprüchen nach Ablauf der Garantiezeit ist ausgeschlossen. Die Reparatur oder der Austausch des Gerätes führt weder zu einer Verlängerung der Garantiezeit noch wird eine neue Garantiezeit durch diese Leistung für das Gerät oder für etwaige eingebaute Ersatzteile in Gang gesetzt. Dies gilt auch bei Einsatz eines Vor-Ort-Services.
5. Für die Geltendmachung Ihres Garantieanspruches melden Sie bitte das defekte Gerät an unter: www.isc-gmbh.info. Halten Sie bitte den Kaufbeleg oder andere Nachweise Ihres Kaufs des Neugeräts bereit. Geräte, die ohne entsprechende Nachweise oder ohne Typenschild eingeschickt werden, sind von der Garantieleistung aufgrund mangelnder Zuordnungsmöglichkeit ausgeschlossen. Ist der Defekt des Gerätes von unserer Garantieleistung erfasst, erhalten Sie umgehend ein repariertes oder neues Gerät zurück.

Selbstverständlich beheben wir gegen Erstattung der Kosten auch gerne Defekte am Gerät, die vom Garantiumfang nicht oder nicht mehr erfasst sind. Dazu senden Sie das Gerät bitte an unsere Serviceadresse.

Für Verschleiß-, Verbrauchs- und Fehlteile verweisen wir auf die Einschränkungen dieser Garantie gemäß den Service-Informationen dieser Bedienungsanleitung.

iSC GmbH · Eschenstraße 6 · 94405 Landau/Isar (Deutschland)

Sehr geehrte Kundin, sehr geehrter Kunde,
um Ihnen noch mehr Service zu bieten, haben Sie die Möglichkeit auf unserem Onlineportal weitere Informationen abzurufen.

Sollten einmal Probleme oder Fragen zu Ihrem Produkt auftreten, können Sie schnell und einfach unter www.isc-gmbh.info viele Aktionen durchführen. Hier einige Beispiele:

- Ersatzteile bestellen
- Aktuelle Preisauskünfte
- Verfügbarkeiten der Ersatzteile
- Servicestellen Vorort für Benzingeräte
- Defekte Geräte anmelden
- Garantieverlängerungen (nur bei bestimmten Geräten)
- Bestellverfolgung

Wir freuen uns auf Ihren Besuch online unter www.isc-gmbh.info!

Eine Adresse für alle Fälle!

www.isc-gmbh.info

ISC

Garantieabwicklung

Produktinfos

Downloads

Ersatzteilservice

Reparatur

Zubehör

Servicepartner

International Service Center

www.isc-gmbh.info

Telefon: 09951 / 95 920 00 · Telefax: 09951/95 917 00
E-Mail: info@einhell.de · Internet: www.isc-gmbh.info
ISC GmbH · Eschenstraße 6 · 94405 Landau/Isar (Deutschland)

GB



Danger! - Read the operating instructions to reduce the risk of injury

Danger!

When using the equipment, a few safety precautions must be observed to avoid injuries and damage. Please read the complete operating instructions and safety regulations with due care. Keep this manual in a safe place, so that the information is available at all times. If you give the equipment to any other person, hand over these operating instructions and safety regulations as well. We cannot accept any liability for damage or accidents which arise due to a failure to follow these instructions and the safety instructions.

1. Safety regulations

The corresponding safety information can be found in the enclosed booklet.

Danger!**Read all safety regulations and instructions.**

Any errors made in following the safety regulations and instructions may result in an electric shock, fire and/or serious injury.

Keep all safety regulations and instructions in a safe place for future use.**Description of the warning logos (see Fig. 3)**

A = **Danger!**

Read the directions for use before operating the tool.

B = Keep other persons (and animals) away from the danger zone.

C = Sharp work tools - Do not cut your fingers or toes! Switch off the device and pull the power plug before engaging in any maintenance/cleaning work or if the cable is tangled or damaged. Keep the power cable away from the cutting unit.

D = Wear hearing and eye protection.

E = Keep the power cable away from the roller.

2. Layout and items supplied**2.1 Layout (Fig. 1/2)**

1. ON/OFF switch
2. Safety lock-off
3. Power cable
4. Cable grip
5. Top push bar
6. Lower push bar
7. Push bar bracket
8. Scarifying depth
9. Grass basket

10. Ejector flap
11. Frame parts for grass basket
12. Cable clips
13. Fastening screws for push bar
14. Fastening screws for wall mount
15. Wall mount
16. Aerating roller

2.2 Items supplied

Please check that the article is complete as specified in the scope of delivery. If parts are missing, please contact our service center or the sales outlet where you made your purchase at the latest within 5 working days after purchasing the product and upon presentation of a valid bill of purchase. Also, refer to the warranty table in the service information at the end of the operating instructions.

- Open the packaging and take out the equipment with care.
- Remove the packaging material and any packaging and/or transportation braces (if available).
- Check to see if all items are supplied.
- Inspect the equipment and accessories for transport damage.
- If possible, please keep the packaging until the end of the guarantee period.

Danger!

The equipment and packaging material are not toys. Do not let children play with plastic bags, foils or small parts. There is a danger of swallowing or suffocating!

- Original operating instructions

3. Proper use

The equipment can be used both as a scarifier and an aerator depending on the intended use. Only a few movements are required to change the roller. The scarifying roller is designed for ripping moss and weeds - complete with their roots - out of the soil and for loosening the soil. As a result your lawn can absorb nutrients better and is cleaned. We recommend you to scarify your lawn in the spring (April) and autumn (October).

The aerating roller scratches the surface of the lawn, helping water to drain off more easily as well as promoting oxygen intake. Aerate your lawn throughout the growing period.

The equipment is intended for private use i.e. for use in home and gardening environments.

Scarifiers for private use are machines whose annual operating time generally does not exceed 10 hours, during which the machine is primarily used to maintain small-scale, residential lawns and home/hobby gardens. Public facilities, sporting halls, and agricultural/forestry applications are excluded.

The operating instructions as supplied by the manufacturer must be kept and referred to in order to ensure that the equipment is properly used and maintained. The instructions contain valuable information on operating, maintenance and servicing conditions.


Danger! Due to the high risk of bodily injury to the user, the equipment may not be used to grind up branch or hedge clippings. Moreover, the equipment may not be used as a power cultivator to level out high areas such as mole hills.

For safety reasons, the scarifier may not be used as a drive unit for other equipment or toolkits of any kind, unless specifically advised to do so by the manufacturer.

The equipment is to be used only for its prescribed purpose. Any other use is deemed to be a case of misuse. The user / operator and not the manufacturer will be liable for any damage or injuries of any kind caused as a result of this.

Please note that our equipment has not been designed for use in commercial, trade or industrial applications. Our warranty will be voided if the machine is used in commercial, trade or industrial businesses or for equivalent purposes.

4. Technical data

Voltage: 230 V ~ 50 Hz
 Power consumption: 1400 W
 Working width: 33 cm
 Number of blades 20 pieces
 Number of claws: 48
 Scarifying depth: - 3 / 3 / 7 / 9 mm
 Protection class: II / 
 Protection type: IPX4
 Weight 13 kg

Danger!

Sound and vibration

Sound and vibration values were measured in accordance with EN 60745.

L_{pA} sound pressure level 76.1 dB(A)
 K_{pA} uncertainty 3 dB
 L_{WA} sound power level 99 dB(A)
 K_{WA} uncertainty 3 dB

Wear ear-muffs.

The impact of noise can cause damage to hearing.

Total vibration values (vector sum of three directions) determined in accordance with EN 60745.

Handle

Vibration emission value $a_h = 3.159 \text{ m/s}^2$
 K uncertainty = 1.5 m/s^2

The specified vibration value was established in accordance with a standardized testing method. It may change according to how the electric equipment is used and may exceed the specified value in exceptional circumstances.

The specified vibration value can be used to compare the equipment with other electric power tools.

The specified vibration value can be used for initial assessment of a harmful effect.

Keep the noise emissions and vibrations to a minimum.

- Only use appliances which are in perfect working order.
- Service and clean the appliance regularly.
- Adapt your working style to suit the appliance.
- Do not overload the appliance.
- Have the appliance serviced whenever necessary.
- Switch the appliance off when it is not in use.
- Wear protective gloves.

Caution!

Residual risks

Even if you use this electric power tool in accordance with instructions, certain residual risks cannot be ruled out. The following hazards may arise in connection with the equipment's construction and layout:

1. Lung damage if no suitable protective dust

- mask is used.
- 2. Damage to hearing if no suitable ear protection is used.
- 3. Health damage caused by hand-arm vibrations if the equipment is used over a prolonged period or is not properly guided and maintained.

Danger!

The electric power tool generates an electromagnetic field during operation. Under certain circumstances this field may actively or passively impede medical implants. To reduce the risk of serious or fatal injuries, we recommend persons with medical implants to consult their doctor and the manufacturer of the medical implant prior to using the equipment.

5. Before starting the equipment

Before you connect the equipment to the mains supply make sure that the data on the rating plate are identical to the mains data.

Warning!

Always pull the power plug before making adjustments to the equipment.

The scarifier is delivered unassembled. The grass basket and the complete push bar must be assembled and mounted before using the scarifier. Follow the operating instructions step-by-step and use the pictures provided as a visual guide to easily assemble the machine.

Fitting the push bar brackets (see Figs. 4 and 5)

- Remove the star screw (Fig. 4/Item 1) and the pressure plate (Fig. 4/Item 2)
- Connect the push bar bracket (Fig. 4/Item 3) to the fastening screw. Ensure that the curve in the tube (Fig. 5/Item 1) is facing outside.
- Now remount the pressure plate and tighten with the star screw.

Notice! The identical tilt angle must be set for both push bar brackets.

Fitting the lower push bar (see Fig. 6)

- Slide the lower push bar (Fig. 6/Item 1) over the push bar brackets. Do not forget to slide the stress-relief clip (Fig. 6/Item 2) onto the tube beforehand.
- Now screw the tubes together using the screws supplied (Fig. 6/Item 3), the plastic

sleeves (Fig. 6/Item 4) and the star screw (Fig. 6/Item 5).

Fitting the upper push bar (see Fig. 7)

- Position the upper push bar (Fig. 7) such that its holes line up with the holes of the lower bar.
- Now screw the tubes together using the screws supplied (Fig. 7/Item 1), the plastic sleeves (Fig. 7/Item 2) and the star screw (Fig. 7/Item 3).
- Using the cable clips supplied (Fig. 8), attach the power cable to the tubes of the push bars so that it is possible to open and shut the ejector flap (Fig. 9/Item A).

Notice!

Please ensure that the ejector flap can be opened and closed easily!

Assembling the grass basket (see Figs. 10 - 13)

- Push both frame parts into each other (Fig. 10).
- Pull the grass basket over the metal frame (Fig. 11).
- Pull the rubber clips over the metal frame (Fig. 12).
- To hang the grass basket on the scarifier you must lift the ejector flap (Fig. 13/Item 1) with one hand and with the other hand take hold of the grass bag by the handle and hook it onto the scarifier from above (Fig. 13).

Danger!

Before you ever hook the grass basket to the scarifier you must ensure that the motor is switched off and the cutting unit is not rotating.

Adjusting the handlebar height (see Fig. 17)

Loosen the star screw (Fig. 17/Item 1) on both sides of the scarifier by turning several revolutions. Now adjust the handlebar to the desired height.

Notice!

The height of the handlebar may be adjusted within the mark (Fig. 17/Item V) during operation. Retighten the star screws.

Notice!

The identical tilt angle must be set on both sides.

Adjusting the scarifier depth (see Fig. 14)

The scarifier depth is adjusted at both front wheels via the adjustment mechanism. For this, pull out the adjusting screw and turn the wheel to the left or right into one of the available positions (0/I/II/III).

Notice!

The scarifier depth must always be identically set on both sides!

0 =	drive/transport position
I =	scarifier depth 3 mm
II =	scarifier depth 7 mm
III =	scarifier depth 9 mm

Electrical connection

The equipment can be connected to any normal socket with 230V AC. It is only acceptable to connect it to a shockproof socket with a 16A circuit breaker. Furthermore, a residual-current-operated protective device with max. 30 mA should be connected upstream.

Power cable

Please only use power cables that are not damaged. The total length of the power cable should not exceed 50 meters; going beyond this distance will reduce the power output of the electric motor. The power cable must have a cross-section of 3 x 1.5 mm². The insulating sheath of scarifier power cables is frequently damaged.

Some of the causes for this are:

- Cracking from running over the cable
- Pinching when the power cable is dragging under doors and pulled through windows
- Cracking due to old age of the insulation
- Kinking by improperly fastening or guiding the power cable

The power cables must, at the very minimum, be of type HO5RN-F and 3-stranded. The cable type must be printed somewhere on the power cable. Only purchase power cables that are marked as such! Plugs and socket couplers for the power cables must be made from rubber and be splash-proof. There is a limit to how long power cables can be. Longer power cables require larger conductor cross-sections. Power cables and connecting lines must be regularly checked for damage. Ensure that the lines are deenergized before checking them. Completely unwind the power cable. Also check power cable entry points, plugs and socket couplers for kinks.

6. Operation

Connect the machine's power supply cable to the plug (Fig. 15/Item 1) and secure the power cable with the stress-relief clip (Fig 15/Item 2).

Danger!

To prevent accidental start-up of the equipment, the push-bar (Fig. 16 / Item 1) is equipped with a safety lock-off (Fig. 16 / Item 2) which must be pressed before the lever switch (Fig. 16 / Item 3) can be pressed. If the lever switch is released, the equipment switches off. Repeat this process several times so that you are sure that the machine functions properly. Before you perform any repair or maintenance work on the machine, ensure that the cutting unit is not rotating and that the power supply is disconnected.

Danger!

Never open the ejector flap when the motor is running. A rotating cutting unit can cause injuries. Always fasten the ejector flap carefully. The flap flips back to the "Closed" position by the tension springs!

Always ensure that a safe distance (provided by the long handles) is maintained between the user and the housing. Be especially careful when scarifying and changing direction on slopes and inclines. Maintain a solid footing and wear sturdy, non-slip footwear and long trousers. Always scarify along the incline (not up and down).

For safety reasons, the scarifier may not be used to scarify inclines whose gradient exceeds 15 degrees. Use special caution when backing up and pulling the scarifier (tripping hazard)!

Tips for proper working

It is recommended that you overlap scarifying paths a little.

Try to scarify in straight lines for a nice, clean look. Inso doing, the aeration swaths should always overlap each other by a few centimeters in order to avoid bare strips.

As soon as grass clippings start to trail the scarifier, it is time to empty the grass basket.

Danger! Before taking off the grass basket, switch off the motor and wait until the roller has come to a stop.

To remove the grass basket, lift up the ejector flap with one hand, while unhooking the basket with the other.

How frequently you should scarify your lawn is determined primarily by the speed at which the grass grows and the hardness of the soil. Keep the underside of the equipment clean and

remove soil and grass build-up. Deposits make it more difficult to start the aerator and decrease the quality of the scarifying.

Always scarify along inclines (not up and down). Switch off the motor before doing any checks on the roller.

Danger!

The roller rotates for a few seconds after the motor is switched off. Never attempt to stop the roller. In the event that the rotating roller strikes an object, immediately switch off the equipment and wait for the roller to come to a complete stop. Then inspect the condition of the roller. Replace any parts that are damaged (see section 8.4). Lay the power cable on the ground in loops in front of the power outlet. Scarify away from the power outlet and cable, making sure that the power cable always trails in the already scarified grass so that the equipment does not travel over the cable.

7. Replacing the power cable

Danger!

If the power cable for this equipment is damaged, it must be replaced by the manufacturer or its after-sales service or similarly trained personnel to avoid danger.

8. Cleaning, maintenance and ordering of spare parts

Danger!

Always pull out the mains power plug before starting any cleaning work.

8.1 Cleaning

- Keep all safety devices, air vents and the motor housing free of dirt and dust as far as possible. Wipe the equipment with a clean cloth or blow it with compressed air at low pressure.
- We recommend that you clean the device immediately each time you have finished using it.
- Clean the equipment regularly with a moist cloth and some soft soap. Do not use cleaning agents or solvents; these could attack the plastic parts of the equipment. Ensure that no water can seep into the device. The ingress of water into an electric tool increases

the risk of an electric shock.

8.2 Carbon brushes

In case of excessive sparking, have the carbon brushes checked only by a qualified electrician.

Danger! The carbon brushes should not be replaced by anyone but a qualified electrician.

8.3 Maintenance

- A worn out or damaged cutting unit should be replaced by an authorised expert (see address on the warranty certificate).
- Take care that all fastening elements (screws, nuts, etc.) are firmly tightened, so that you can work safely with the scarifier.
- Store the scarifier in a dry place.
- For longer life, all screw-fastened parts, such as wheels and axles should be cleaned and subsequently oiled.
- Regular servicing of the scarifier not only secures longer endurance and performance, but also contributes to an accurate and simple scarification of your lawn.
- At the end of the season, carry out a general check of the scarifier, and remove all residue collected. Before the start of every season, it is absolutely necessary to check the state of the scarifier. Contact our Customer Service (see address on the warranty certificate) if repair work is necessary.

To save storage space, the push bar has a P and an A position. (Fig. 17).

- In the P-position, the scarifier can be stored in a corner, to save space (Fig. 18).
- In the A-position, the scarifier can be hung (as shown in Fig 19) on the wall mount included, to save space.

8.4 Changing the roller (see Figures 20-23)

Caution! Be sure to wear work gloves!

Only replace the roller with a genuine Einhell roller, as this will ensure top performance and safety under all conditions.

Remove the two hexagon socket screws (Fig. 20 / Item 18). Lift the roller on this side and pull out in the direction of the arrow (Fig. 21).

Now slide the new roller in the direction of the arrow (Fig. 23) onto the square-ended drive (Fig. 22 / Item 17) and press into the holder (Fig. 23).

Refasten the roller with the two hexagon socket screws (Fig. 20 / Item 18).

8.5 Ordering replacement parts:

Please quote the following data when ordering replacement parts:

- Type of machine
- Article number of the machine
- Identification number of the machine
- Replacement part number of the part required

For our latest prices and information please go to www.isc-gmbh.info

Replacement cutting unit Art. No.: 34.211.08

Replacement aerating unit, Art. No.: 34.211.09

9. Disposal and recycling

The equipment is supplied in packaging to prevent it from being damaged in transit. The raw materials in this packaging can be reused or recycled. The equipment and its accessories are made of various types of material, such as metal and plastic. Never place defective equipment in your household refuse. The equipment should be taken to a suitable collection center for proper disposal. If you do not know the whereabouts of such a collection point, you should ask in your local council offices.

10. Storage

Store the equipment and accessories in a dark and dry place at above freezing temperature. The ideal storage temperature is between 5 and 30 °C. Store the electric tool in its original packaging.

11. Troubleshooting guide

Fault	Possible causes	Rectification
Motor does not start	<ul style="list-style-type: none"> - No electricity in plug - Cable defective - Switch, switch/plug block defective - Connections to motor or capacitor disconnected - Housing clogged 	<ul style="list-style-type: none"> - Check line and fuse - Check - Have machine checked by a customer service center - Have machine checked by a customer service center - If necessary adjust working depth. Clean housing so that the roller can run freely
Engine performance drops	<ul style="list-style-type: none"> - Soil is too firm - Housing clogged - Roller badly worn 	<ul style="list-style-type: none"> - Change working depth - Clean housing - Replace roller
Imprecise scarifying result	<ul style="list-style-type: none"> - roller worn - Wrong working depth 	<ul style="list-style-type: none"> - Replace roller - Correct working depth
Motor is running, roller is not rotating	<ul style="list-style-type: none"> - Toothed belt is torn 	<ul style="list-style-type: none"> - By customer service workshop

Danger! To protect the motor it is equipped with a thermal overload switch which cuts out when overloaded and starts again automatically after a short cooling-down period.



For EU countries only

Never place any electric power tools in your household refuse.

To comply with European Directive 2012/19/EC concerning old electric and electronic equipment and its implementation in national laws, old electric power tools have to be separated from other waste and disposed of in an environment-friendly fashion, e.g. by taking to a recycling depot.

Recycling alternative to the return request:

As an alternative to returning the equipment to the manufacturer, the owner of the electrical equipment must make sure that the equipment is properly disposed of if he no longer wants to keep the equipment. The old equipment can be returned to a suitable collection point that will dispose of the equipment in accordance with the national recycling and waste disposal regulations. This does not apply to any accessories or aids without electrical components supplied with the old equipment.

The reprinting or reproduction by any other means, in whole or in part, of documentation and papers accompanying products is permitted only with the express consent of the iSC GmbH.

Subject to technical changes

Notice!

A temporary voltage drop can occur when the equipment starts up, in particular if the power supply quality is poor. These voltage drops can influence other equipment (for example lamps may flicker). If the supply impedance Z_{max} is $< 0.462 \text{ OHM}$, problems of this sort are not to be expected. (Please contact your local electricity supplier for further information).

Service information

We have competent service partners in all countries named on the guarantee certificate whose contact details can also be found on the guarantee certificate. These partners will help you with all service requests such as repairs, spare and wearing part orders or the purchase of consumables.

Please note that the following parts of this product are subject to normal or natural wear and that the following parts are therefore also required for use as consumables.

Category	Example
Wear parts*	V-belt, Roller
Consumables*	
Missing parts	

* Not necessarily included in the scope of delivery!

In the event of defects or faults, please register the problem on the internet at www.isc-gmbh.info. Please ensure that you provide a precise description of the problem and answer the following questions in all cases:

- Did the equipment work at all or was it defective from the beginning?
- Did you notice anything (symptom or defect) prior to the failure?
- What malfunction does the equipment have in your opinion (main symptom)?
Describe this malfunction.

Warranty certificate

Dear Customer,

All of our products undergo strict quality checks to ensure that they reach you in perfect condition. In the unlikely event that your device develops a fault, please contact our service department at the address shown on this guarantee card. You can also contact us by telephone using the service number shown.

Please note the following terms under which guarantee claims can be made:

1. These guarantee terms apply to consumers only, i.e. natural persons intending to use this product neither for their commercial activities nor for any other self-employed activities. These warranty terms regulate additional warranty services, which the manufacturer mentioned below promises to buyers of its new products in addition to their statutory rights of guarantee. Your statutory guarantee claims are not affected by this guarantee. Our guarantee is free of charge to you.
2. The warranty services cover only defects due to material or manufacturing faults on a product which you have bought from the manufacturer mentioned below and are limited to either the rectification of said defects on the product or the replacement of the product, whichever we prefer.
Please note that our devices are not designed for use in commercial, trade or professional applications. A guarantee contract will not be created if the device has been used by commercial, trade or industrial business or has been exposed to similar stresses during the guarantee period.
3. The following are not covered by our guarantee:
 - Damage to the device caused by a failure to follow the assembly instructions or due to incorrect installation, a failure to follow the operating instructions (for example connecting it to an incorrect mains voltage or current type) or a failure to follow the maintenance and safety instructions or by exposing the device to abnormal environmental conditions or by lack of care and maintenance.
 - Damage to the device caused by abuse or incorrect use (for example overloading the device or the use of unapproved tools or accessories), ingress of foreign bodies into the device (such as sand, stones or dust, transport damage), the use of force or damage caused by external forces (for example by dropping it).
 - Damage to the device or parts of the device caused by normal or natural wear or tear or by normal use of the device.
4. The guarantee is valid for a period of 24 months starting from the purchase date of the device. Guarantee claims should be submitted before the end of the guarantee period within two weeks of the defect being noticed. No guarantee claims will be accepted after the end of the guarantee period. The original guarantee period remains applicable to the device even if repairs are carried out or parts are replaced. In such cases, the work performed or parts fitted will not result in an extension of the guarantee period, and no new guarantee will become active for the work performed or parts fitted. This also applies if an on-site service is used.
5. To make a claim under the guarantee, please register the defective device at: www.isc-gmbh.info. Please keep your bill of purchase or other proof of purchase for the new device. Devices that are returned without proof of purchase or without a rating plate shall not be covered by the guarantee, because appropriate identification will not be possible. If the defect is covered by our guarantee, then the item in question will either be repaired immediately and returned to you or we will send you a new replacement.

Of course, we are also happy offer a chargeable repair service for any defects which are not covered by the scope of this guarantee or for units which are no longer covered. To take advantage of this service, please send the device to our service address.

Also refer to the restrictions of this warranty concerning wear parts, consumables and missing parts as set out in the service information in these operating instructions.

F



Danger! - Lisez ce mode d'emploi pour diminuer le risque de blessures

Danger !

Lors de l'utilisation d'appareils, il faut respecter certaines mesures de sécurité afin d'éviter des blessures et dommages. Veuillez donc lire attentivement ce mode d'emploi/ces consignes de sécurité. Veuillez à le conserver en bon état pour pouvoir accéder aux informations à tout moment. Si l'appareil doit être remis à d'autres personnes, veuillez à leur remettre aussi ce mode d'emploi/ces consignes de sécurité. Nous déclinons toute responsabilité pour les accidents et dommages dus au non-respect de ce mode d'emploi et des consignes de sécurité.

1. Consignes de sécurité

Vous trouverez les consignes de sécurité correspondantes dans le cahier en annexe.

Danger !

Veillez lire toutes les consignes de sécurité et instructions. Tout non-respect des consignes de sécurité et instructions peut provoquer une décharge électrique, un incendie et/ou des blessures graves.

Conservez toutes les consignes de sécurité et instructions pour une consultation ultérieure.

Description des icônes de remarque (cf. fig. 3)**A = Danger !**

Avant la mise en service, lisez le mode d'emploi.

B = tenir les autres (personnes et animaux) hors de la zone dangereuse.

C = Outils coupants - Ne vous coupez pas les doigts ni les doigts de pieds. Mettez l'appareil hors circuit et retirez la fiche de contact avant les travaux d'entretien, le nettoyage ou lorsque le câble est emmêlé ou abîmé. Maintenez le câble secteur à l'écart des rouleaux à couteaux.

D = Porter une protection des oreilles et des yeux.

E = Maintenez le câble secteur à l'écart des rouleaux à couteaux.

2. Description de l'appareil et volume de livraison**2.1 Description de l'appareil (figure 1/2)**

1. Touche de commutation marche/arrêt
2. Verrouillage de démarrage
3. Conduite réseau
4. Déchargeur pour câble
5. Guidon supérieur
6. Guidon de pousse inférieur
7. Maintien du guidon
8. Réglage de la profondeur
9. Panier collecteur
10. Clapet d'éjection
11. Parties du châssis pour panier collecteur
12. Brides de fixation de câble
13. Vis de fixation pour guidon
14. Vis de fixation pour fixation murale
15. Support mural
16. Cylindre de l'aérateur

2.2 Volume de livraison

Veillez contrôler si l'article est complet à l'aide de la description du volume de livraison. S'il manque des pièces, adressez-vous dans un délai de 5 jours maximum après votre achat à notre service après-vente ou au magasin où vous avez acheté l'appareil muni d'une preuve d'achat valable. Veuillez consulter pour cela le tableau des garanties dans les informations service après-vente à la fin du mode d'emploi.

- Ouvrez l'emballage et prenez l'appareil en le sortant avec précaution de l'emballage.
- Retirez le matériel d'emballage tout comme les sécurités d'emballage et de transport (s'il y en a).
- Vérifiez si la livraison est bien complète.
- Contrôlez si l'appareil et ses accessoires ne sont pas endommagés par le transport.
- Conservez l'emballage autant que possible jusqu'à la fin de la période de garantie.

Danger !

L'appareil et le matériel d'emballage ne sont pas des jouets ! Il est interdit de laisser des enfants jouer avec des sacs et des films en plastique et avec des pièces de petite taille. Ils risquent de les avaler et de s'étouffer !

- Mode d'emploi d'origine

3. Utilisation conforme à l'affectation

En fonction de l'affectation prévue, on peut employer l'appareil comme un scarificateur ou un aérateur, quelques manipulations suffisent à cet effet pour remplacer le rouleau. Le rouleau du scarificateur permet d'arracher du sol la mousse et les mauvaises herbes avec les racines ce qui ameulit la terre. Le gazon peut ainsi mieux absorber les substances nutritives, tout en étant nettoyé. Nous vous recommandons de se scarifier le gazon au printemps (avril) et en automne (octobre).

Le cylindre de l'aérateur gratte la surface du gazon, l'eau peut alors mieux s'écouler ce qui facilite l'oxygénation. Aérez en fonction des besoins pendant toute la période de croissance.

L'appareil convient à l'utilisation privée dans des jardins domestiques et de loisirs.

Sont considérés comme scarificateurs pour les jardins domestiques et de loisirs ceux dont l'utilisation annuelle ne dépasse pas 10 heures et qui sont utilisés surtout pour l'entretien de surfaces d'herbe ou de gazon, ne le sont pas cependant ceux utilisés dans les installations publiques, les parcs, les terrains de sports ainsi que dans l'agriculture et les exploitations forestières.

Le respect du mode d'emploi joint par le producteur est la condition primordiale préalable à une utilisation conforme de l'appareil. Le mode d'emploi comprend aussi les conditions de service, de maintenance et d'entretien.

Danger ! En raison du risque encouru par l'utilisateur (l'utilisatrice), l'appareil ne doit pas être employé comme hacheuse pour hacher des bouts de branches et de haies. De plus, l'appareil ne doit pas être utilisé comme motobêche ni pour aplanir des irrégularités du sol, comme par ex. des taupinières.

Pour des raisons de sécurité, le scarificateur ne doit pas être utilisé comme groupe d'entraînement pour d'autres types outils, à moins que ce ne soit permis par le fabricant.

La machine doit exclusivement être employée conformément à son affectation. Chaque utilisation allant au-delà de cette affectation est considérée comme non conforme. Pour les

dommages en résultant ou les blessures de tout genre, le producteur décline toute responsabilité et l'opérateur/l'exploitant est responsable.

Veillez au fait que nos appareils, conformément à leur affectation, n'ont pas été construits, pour être utilisés dans un environnement professionnel, industriel ou artisanal. Nous déclinons toute responsabilité si l'appareil est utilisé professionnellement, artisanalement ou dans des sociétés industrielles, tout comme pour toute activité équivalente.

4. Données techniques

Tension réseau:230V ~ 50Hz
 Puissance absorbée: 1400 W
 Largeur de travail:33 cm
 Nombre de lames: 20
 Nombre de dents : 48
 Réglage de la profondeur: - 3 / 3 / 7 / 9 mm
 Catégorie de protection : II /
 Type de protection : IPX4
 Poids : 13 kg

Danger !

Bruit et vibration

Les valeurs de bruit et de vibration ont été déterminées conformément à la norme EN 60745.

Niveau de pression acoustique L_{pA} 76,1 dB(A)
 Imprécision K_{pA} 3 dB
 Niveau de puissance acoustique L_{WA} 99 dB(A)
 Imprécision K_{WA} 3 dB

Portez une protection acoustique.

L'exposition au bruit peut entraîner la perte de l'ouïe.

Les valeurs totales des vibrations (somme des vecteurs de trois directions) ont été déterminées conformément à EN 60745.

Poignée

Valeur d'émission de vibration $a_n = 3,159 \text{ m/s}^2$
 Insécurité $K = 1,5 \text{ m/s}^2$

La valeur d'émission de vibration a été mesurée selon une méthode d'essai normée et peut être modifiée, en fonction du type d'emploi de l'outil électrique ; elle peut dans certains cas exceptionnels être supérieure à la valeur indiquée.

La valeur d'émission de vibration indiquée peut être utilisée pour comparer un outil électrique à un autre.

La valeur d'émission de vibration indiquée peut également être utilisée pour estimer l'altération au début.

Limitez le niveau sonore et les vibrations à un minimum !

- Utilisez exclusivement des appareils en excellent état.
- Entretenez et nettoyez l'appareil régulièrement.
- Adaptez votre façon de travailler à l'appareil.
- Ne surchargez pas l'appareil.
- Faites contrôler l'appareil le cas échéant.
- Mettez l'appareil hors circuit lorsque vous ne l'utilisez pas.
- Portez des gants.

Prudence !

Risques résiduels

Même en utilisant cet outil électrique conformément aux prescriptions, il reste toujours des risques résiduels. Les dangers suivants peuvent apparaître en rapport avec la construction et le modèle de cet outil électrique :

1. Lésions des poumons si aucun masque anti-poussière adéquat n'est porté.
2. Déficience auditive si aucun casque anti-bruit approprié n'est porté.
3. Atteintes à la santé issues des vibrations main-bras, si l'appareil est utilisé pendant une longue période ou s'il n'a pas été employé ou entretenu dans les règles de l'art.

Danger !

Cet appareil électrique produit un champ électromagnétique pendant son fonctionnement. Dans certaines conditions, ce champ peut altérer le fonctionnement d'implants médicaux actifs ou passifs. Afin de réduire les risques de blessures graves ou mortelles, nous recommandons aux personnes qui possèdent un implant médical de consulter leur cabinet médical et leur producteur d'implants médicaux avant de commander la machine.

5. Avant la mise en service

Assurez-vous, avant de connecter la machine, que les données se trouvant sur la plaque de signalisation correspondent bien aux données du réseau.

Avertissement !

Enlevez systématiquement la fiche de contact avant de paramétrer l'appareil.

Le scarificateur est livré démonté. Il faut monter le panier collecteur et le guidon complet avant d'utiliser le scarificateur. Suivez le mode d'emploi, étape par étape, et orientez-vous sur les illustrations pour que le montage vous soit simplifié.

Montage du support de guidon (voir figures 4 et 5)

- Retirez la vis-étoile (fig. 4/pos. 1) et la plaque de compression (fig. 4/pos. 2)
- Poussez le support de guidon (fig. 4/pos. 3) sur la vis de fixation. Veillez à ce que le bombement du conduit (fig. 5/pos. 1) se trouve côté intérieur.
- Remplacez la plaque de compression et serrez à fond avec la vis-étoile.

Remarque ! Le même angle d'inclinaison doit être réglé pour les deux supports de guidon.

Montage du bas du guidon (voir figure 6)

- Le guidon inférieur (fig. 6/rep. 1) doit être poussé au-dessus du support de guidon. N'oubliez pas de pousser auparavant le collier de décharge de traction (fig. 6/rep. 2) sur le tube.
- Visser les tubes l'un à l'autre à l'aide des vis fournies (fig. 6/rep 3) des douilles en matière plastique (fig. 6/rep 4) et de la vis-étoile (fig. 6/rep 5).

Montage du bas du guidon (voir figure 7)

- Positionnez le guidon supérieur (figure 7) de telle manière que les trous du guidon supérieur correspondent aux trous du guidon inférieur.
- Visser les tubes l'un à l'autre à l'aide des vis fournies (fig. 7/rep 1) des douilles en matière plastique (fig. 7/rep 2) et de la vis-étoile (fig. 7/rep 3).
- A l'aide des porte-câbles (figure 8), fixez le câble secteur à l'intérieur aux tubes du guidon de manière que l'on puisse ouvrir le clapet d'éjection et le fermer (figure 9/rep. A).

Remarque !

Veillez à ce que clapet d'éjection s'ouvre et se ferme facilement !

Montage du panier (cf. images 10-13)

- Poussez les deux parties du châssis l'un à l'intérieur de l'autre (fig. 10)
- Tirez le panier collecteur au-dessus du châssis métallique (fig. 11)
- Retroussez les colliers en caoutchouc au-dessus du châssis métallique (fig. 12)
- Pour accrocher le panier collecteur au scarificateur, il faut soulever d'une main le clapet d'éjection (figure 13/rep. 1) et prendre de l'autre main le sac collecteur par la poignée et l'accrocher d'en haut (figure 13).

Danger !

Pour accrocher le panier, éteignez le moteur et assurez-vous que le rouleau à lame ne tourne pas !

Réglage de la hauteur du longeron (voir figure 17)

Desserrez les vis-étoiles des deux côtés du scarificateur (figure 17/rep. 1) de quelques tours. Réglez la hauteur du longeron désirée.

Remarque !

La hauteur du longeron peut être réglée pendant le travail dans les limites du marquage (figure 17/rep. V). Revissez les vis-étoiles à fond.

Remarque !

L'angle d'inclinaison doit être réglé de la même manière des deux côtés.

Réglage de la profondeur du scarificateur (voir figure 14)

On règle la profondeur du scarificateur avec le mécanisme de réglage sur les deux roues avant. Tirez pour ce faire sur la vis de réglage et tournez-la vers la gauche ou la droite pour la mettre en position = 0 / I / II / III.

Remarque !

Il faut toujours régler la même profondeur des deux côtés du scarificateur !

0 =	position de route ou de transport
I =	profondeur du scarificateur 3 mm
II =	profondeur du scarificateur 7 mm
III =	profondeur du scarificateur 9 mm

Branchement électrique

L'appareil peut être raccordé à chaque prise de courant d'éclairage de 230 Volt courant alternatif. Seules cependant des prises à contact de protection sont admises, il faut prévoir pour leur protection par fusibles un disjoncteur automatique de protection pour 16A. En outre, il faut placer en amont un interrupteur de protection contre les courants de courts-circuits (RCD) avec 30 mA maxi !

Ligne de raccordement de l'appareil

N'utilisez que des lignes de raccordement pour l'appareil n'étant pas endommagées. Le câble de raccordement de l'appareil ne doit pas être trop long (max. 50 m), car autrement cela réduit la puissance du moteur électrique. Le câble de raccordement de l'appareil doit avoir une section transversale de 3 x 1,5mm². Les lignes de raccordement des scarificateurs sont particulièrement souvent endommagées du point de vue de leur isolation. Les causes en sont entre autres:

- des déchirures en passant par dessus la ligne
- des endroits écrasés lorsque le câble de raccordement de l'appareil passe sous des portes ou fenêtres.
- des fissures par vieillissement de l'isolation
- des pliures en raison de fixation non conforme aux règles de l'art ou par guidage de le câble de raccordement de l'appareil.

Les câbles de raccordement de l'appareil doivent être au moins de type H05RN-F et avoir trois brins. Une impression de la désignation de type sur le câble de raccordement est obligatoire. N'achetez que des lignes de raccordement dûment marquées! Les fiches et prises d'accouplement aux lignes de raccordement doivent être en caoutchouc et être protégées contre les éclaboussures d'eau. Les câbles de raccordement de l'appareil ne doivent pas être trop longs. Des câbles de raccordement à l'appareil longs doivent avoir des sections transversales plus importantes.

Les câbles de raccordement et conduites de raccordement doivent être contrôlés régulièrement quant à d'éventuels dommages. Veillez à ce que les câbles soient déconnectés pendant le contrôle. Déroulez complètement le câble de raccordement de l'appareil. Contrôlez aussi les introductions des câbles de raccordement, au niveau des fiches et des prises d'accouplement, quant à d'éventuels plis.

6. Commande

Fermer le câble de raccordement de l'appareil à la fiche (figure 15/ rep. 1) et assurez le câble de raccordement avec la décharge de traction (figure 15/ rep. 2).

Danger !

Afin d'éviter une mise en service non intentionnée de l'appareil, le guidon (figure 16/pos. 1) est doté d'un interrupteur à deux positions (figure 16 / pos. 2), qu'il faut appuyer avant de pouvoir appuyer sur le levier de commande (figure 16 / pos. 3). L'appareil se met hors circuit dès qu'on lâche le levier de commande. Lorsque l'on relâche le levier de commande, le scarificateur se met hors circuit. Effectuez ce processus plusieurs fois de suite pour être sûr que votre appareil fonctionne correctement. Avant d'entreprendre des réparations ou des travaux de maintenance sur l'appareil, il faut vous assurer que le rouleau à lame ne tourne pas et que l'appareil est déconnecté.

Danger !

N'ouvrez jamais le clapet d'éjection lorsque le moteur est encore en marche. Le rouleau à lame en rotation peut entraîner des blessures. Fixez toujours le clapet d'éjection avec précaution. Il est refermé par les ressorts de traction en position „fermée“ !

La distance de sécurité donnée par les longerons de guidage entre le boîtier et l'utilisateur (utilisateur) doit toujours être maintenue. Il faut faire particulièrement attention pendant la scarification et les modifications de direction sur des talus et des pentes. Veillez à vous tenir de façon sûre, portez des chaussures à semelles anti-dérapantes et agrippantes et des pantalons longs. Faites la scarification toujours transversalement par rapport à la pente.

Il ne faut pas se servir du scarificateur sur les pentes inclinées de plus de 15 degrés pour des raisons de sécurité.

Faites particulièrement attention dans vos mouvements en arrière et lorsque vous tirez le scarificateur, risque de trébuchement !

Indications pour une bonne utilisation

Pour le travail, il est conseillé de travailler par chevauchement.

Pour obtenir une image correcte, il faut faire suivre à l'appareil des pistes droites dans la mesure du possible. Les bords de ces pistes doivent alors se chevaucher de quelques centimètres pour qu'aucune bande ne reste sans aération. Dès que de l'herbe coupée reste pendant le travail, c'est qu'il faut vider le sac collecteur.

Danger ! Avant de retirer le sac collecteur, coupez le moteur et attendez que le rouleau s'arrête complètement !

Pour décrocher le sac collecteur, soulevez d'une main le clapet d'éjection et retirez de l'autre main le sac collecteur !

La fréquence de traitement du gazon dépend fondamentalement de la vitesse à laquelle il pousse et de la dureté du sol.

Veillez à toujours garder propre le dessous de l'appareil et à retirer absolument tous les dépôts de terre et d'herbe. Les dépôts de terre rendent le processus de démarrage plus difficile et altèrent la qualité.

Sur les pentes, il faut suivre une ligne transversale par rapport à la pente. Avant d'effectuer tout contrôle du rouleau, mettez le moteur hors circuit.

Danger !

Le rouleau tourne encore quelques secondes après la mise hors circuit du moteur. N'essayez jamais d'arrêter le rouleau. Si le rouleau en mouvement cogne un objet, mettez l'appareil hors service et attendez jusqu'à ce que le rouleau soit complètement arrêté. Contrôlez ensuite l'état du rouleau. S'il est abîmé, il faut le remplacer (voir 8.4). Posez le câble de raccordement de l'appareil en forme de boucle devant la prise utilisée, sur la terre. Travaillez loin de la prise, c'est-à-dire aussi du câble et veillez à ce que le câble de raccordement soit toujours sur le gazon déjà traité, afin de ne pas être écrasé par l'appareil.

7. Remplacement de le câble d'alimentation réseau

Danger !

Si le câble d'alimentation réseau de cet appareil est endommagée, il faut la faire remplacer par le producteur ou son service après-vente ou par une personne de qualification semblable afin d'éviter tout risque.

8. Nettoyage, maintenance et commande de pièces de rechange

Danger !

Retirez la fiche de contact avant tous travaux de nettoyage.

8.1 Nettoyage

- Maintenez les dispositifs de protection, les fentes à air et le carter de moteur aussi propres (sans poussière) que possible. Frottez l'appareil avec un chiffon propre ou soufflez dessus avec de l'air comprimé à basse pression.
- Nous recommandons de nettoyer l'appareil directement après chaque utilisation.
- Nettoyez l'appareil régulièrement à l'aide d'un chiffon humide et un peu de savon. N'utilisez aucun produit de nettoyage ni détergeant; ils pourraient endommager les pièces en matières plastiques de l'appareil. Veillez à ce qu'aucune eau n'entre à l'intérieur de l'appareil. La pénétration de l'eau dans un appareil électrique augmente le risque de décharge électrique.

8.2 Brosses à charbon

Si les brosses à charbon font trop d'étincelles, faites-les contrôler par des spécialistes en électricité.

Danger ! Seul un(e) spécialiste électricien(ne) est autorisé à remplacer les brosses à charbon.

8.3 Maintenance

- Un rouleau à lames usé ou endommagé doit être échangé par une personne spécialiste dûment autorisée (cf. adresse sur le bulletin de garantie).
- Faites en sorte que tous les éléments de fixation (vis, écrous etc.) soient bien serrés de telle façon que vous puissiez travailler avec le scarificateur en toute sécurité.
- Stockez votre scarificateur dans une salle sèche.
- Pour obtenir une longue durée de vie, toutes les pièces vissées et les roues et essieux doivent être nettoyés et ensuite huilés.
- Seulement un soin régulier du scarificateur lui assure solidité et performance, mais surtout vous assure une scarification facile et sans souci de votre gazon.
- A la fin de la saison, effectuez un contrôle général du scarificateur et retirez tous les

dépôts accumulés. Avant tout début de saison, contrôlez absolument le scarificateur. Pour vos réparations, adressez-vous à notre service après-vente (voir adresse sur le certificat de garantie).

Le guidon a une position P et une position A (fig.17) pour l'entreposage sans encombrement.

- En position P, il est possible de mettre le scarificateur dans un coin sans qu'il encombre (fig. 18).
- En position A, le scarificateur peut être pendu comme indiqué en fig. 19 sans encombrer à la fixation murale.

8.4 Changement de rouleau (voir figure 20-23)

Prudence ! Portez absolument des gants !

Utilisez exclusivement un rouleau d'origine, sinon le fonctionnement et la sécurité ne sont pas garantis le cas échéant.

Supprimez les deux boulons à tête hexagonale (fig. 20 / pos. 18). Soulevez le rouleau par cette extrémité et retirez-le en tirant dans le sens de la flèche (fig. 21).

Poussez le nouveau rouleau dans le sens de la flèche (fig. 23) sur le quatre-pans d'entraînement (fig. 22/pos. 17) et appuyez ensuite sur le support (fig. 23).

Le rouleau doit être fixé avec les deux boulons à tête hexagonale (fig. 20/pos. 18).

8.5 Commande de pièces de rechange :

Pour les commandes de pièces de rechange, veuillez indiquer les références suivantes:

- Type de l'appareil
 - No. d'article de l'appareil
 - No. d'identification de l'appareil
 - No. de pièce de rechange de la pièce requise
- Vous trouverez les prix et informations actuelles à l'adresse www.isc-gmbh.info

Rouleaux à lames de rechange réf. : 34.211.08

Cylindre d'aérateur de rechange réf. : 34.211.09

9. Mise au rebut et recyclage

L'appareil se trouve dans un emballage permettant d'éviter les dommages dus au transport. Cet emballage est une matière première et peut donc être réutilisé ultérieurement ou être réintroduit dans le circuit des matières premières. L'appareil et ses accessoires sont en matériaux divers, comme par ex. des métaux et matières plastiques. Les appareils défectueux ne doivent pas être jetés dans les poubelles domestiques. Pour une mise au rebut conforme à la réglementation, l'appareil doit être déposé dans un centre de collecte approprié. Si vous ne connaissez pas de centre de collecte, veuillez vous renseigner auprès de l'administration de votre commune.

10. Stockage

Entreposez l'appareil et ses accessoires dans un endroit sombre, sec et à l'abri du gel tout comme inaccessible aux enfants. La température de stockage optimale est comprise entre 5 et 30 °C. Conservez l'outil électrique dans l'emballage d'origine.

11. Plan de recherche des erreurs

Erreur	Causes probables	Elimination
Le moteur ne démarre pas	<ul style="list-style-type: none"> - Pas de courant dans la fiche - Câble défectueux - Combinaison interrupteur-fiche défectueuse - Raccordements sur le moteur ou condensateur détachés - Boîtier bouché 	<ul style="list-style-type: none"> - Contrôler la ligne et le fusible - Contrôler - par atelier de service clientèle - par atelier de service clientèle - modifier éventuellement la profondeur de travail. Nettoyer le boîtier pour que le rouleau à dents puisse tourner librement
La puissance du moteur diminue	<ul style="list-style-type: none"> - Sol trop dur - Boîtier bouché - Rouleau très détérioré par l'usage 	<ul style="list-style-type: none"> - Corriger la profondeur de travail - Nettoyer le boîtier - Remplacer le rouleau
Mal scarifié	<ul style="list-style-type: none"> - Rouleau détérioré par l'usage - Mauvaise profondeur de travail 	<ul style="list-style-type: none"> - Remplacer le rouleau - Corriger la profondeur de travail
Le moteur tourne, le rouleau ne tourne pas	<ul style="list-style-type: none"> - Courroie dentée déchirée 	<ul style="list-style-type: none"> - Par l'atelier du service clientèle

Danger ! Afin de le protéger, le moteur est équipé d'un interrupteur thermique. Ce dernier arrête le moteur s'il est surchargé et le met en marche automatiquement après une phase de refroidissement!



Uniquement pour les pays de l'Union Européenne

Ne jetez pas les outils électriques dans les ordures ménagères!

Selon la norme européenne 2012/19/CE relative aux appareils électriques et systèmes électroniques usés et selon son application dans le droit national, les outils électriques usés doivent être récoltés à part et apportés à un recyclage respectueux de l'environnement.

Possibilité de recyclage en alternative à la demande de renvoi :

Le propriétaire de l'appareil électrique est obligé, en guise d'alternative à un envoi en retour, à contribuer à un recyclage effectué dans les règles de l'art en cas de cessation de la propriété. L'ancien appareil peut être remis à un point de collecte dans ce but. Cet organisme devra l'éliminer dans le sens de la Loi sur le cycle des matières et les déchets. Ne sont pas concernés les accessoires et ressources fournies sans composants électroniques.

Toute réimpression ou autre reproduction de la documentation et des papiers joints aux produits, même sous forme d'extraits, est uniquement permise une fois l'accord explicite de l'ISC GmbH obtenu.

Sous réserve de modifications techniques

Remarque !

Lors de la mise en service (démarrage) de ces équipements, une brève chute de tension peut se produire, en particulier en cas de mauvaise qualité du réseau. Ces chutes peuvent avoir une influence sur d'autres appareils (p. ex. scintillement d'une lampe). De tels dérangements ne sont pas à attendre dans le cas d'une impédance de réseau $< 0,462 \text{ ohm}$. (Veuillez contacter votre distributeur d'énergie pour de plus amples informations).

Informations service après-vente

Nous disposons dans tous les pays mentionnés dans le bon de garantie de partenaires de service après-vente compétents dont vous trouverez les coordonnées dans le bon de garantie. Ceux-ci se tiennent à votre disposition pour tout ce qui concerne le service après-vente comme les réparations, l'approvisionnement en pièces de rechange et d'usure ou l'achat de pièces de consommation.

Il faut tenir compte du fait que pour ce produit les pièces suivantes sont soumises à une usure liée à l'utilisation ou à une usure naturelle ou que les pièces suivantes sont nécessaires en tant que consommables.

Catégorie	Exemple
Pièces d'usure*	Courroie trapézoïdale, Rouleau
Matériel de consommation/ pièces de consommation*	
Pièces manquantes	

*Pas obligatoirement compris dans la livraison !

En cas de vices ou de défauts, nous vous prions d'enregistrer le cas du défaut sur internet à l'adresse www.isc-gmbh.info. Veuillez donner une description précise du défaut et répondre dans tous les cas aux questions suivantes :

- est-ce que l'appareil a fonctionné une fois ou était-il défectueux dès le départ ?
- avez-vous remarqué quelque chose avant la panne (symptôme avant la panne) ?
- quel est le défaut de fonctionnement de l'appareil à votre avis (symptôme principal) ?
Décrivez ce défaut de fonctionnement.

Bon de garantie

Chère cliente, cher client,
nos produits sont soumis à un contrôle de qualité très strict. Si toutefois, il arrivait que cet appareil ne fonctionne pas parfaitement, nous en sommes désolés et nous vous prions de vous adresser à notre service après-vente à l'adresse indiquée sur le bon de garantie. Nous nous tenons également volontiers à votre disposition par téléphone au numéro de service après-vente indiqué. La garantie est valable dans les conditions suivantes :

1. Ces conditions de garantie s'adressent uniquement à des consommateurs, c'est à dire à des personnes physiques qui ne souhaitent ni utiliser ce produit dans le cadre de leur activité industrielle ou artisanale, ni dans le cadre de toute autre activité indépendante. Les conditions de garantie réglementent les prestations de garantie supplémentaires que le fabricant mentionné ci-dessous promet aux acheteurs de ses appareils en supplément de la prestation de garantie légale. Vos droits légaux en matière de garantie restent inchangés. Notre prestation de garanti est gratuite pour vous.
2. La prestation de garantie s'étend exclusivement aux défauts résultant d'une erreur de fabrication ou de matériau d'un appareil neuf du fabricant mentionné ci-dessous et acheté par vos soins. La prestation de garantie se limite selon notre décision soit à la résolution de tels défauts sur l'appareil, soit à l'échange de l'appareil.
Veillez au fait que nos appareils, conformément au règlement, n'ont pas été conçus pour être utilisés dans un environnement professionnel, industriel ou artisanal. Il n'y a donc pas de contrat de garantie quand l'appareil a été utilisé professionnellement, artisanalement ou par des sociétés industrielles ou exposé à une sollicitation semblable pendant la durée de la garantie.
3. Sont exclus de notre garantie :
 - les dommages liés au non-respect des instructions de montage ou en raison d'une installation incorrecte, au non-respect du mode d'emploi (en raison par ex. du branchement de l'appareil sur la tension de réseau ou le type de courant incorrect), au non-respect des dispositions de maintenance et de sécurité ou résultant d'une exposition de l'appareil à des conditions environnementales anormales ou d'un manque d'entretien et de maintenance.
 - les dommages résultant d'une utilisation abusive ou non conforme (comme par ex. une surcharge de l'appareil ou une utilisation d'outils ou d'accessoires non autorisés), de la pénétration d'objets étrangers dans l'appareil (comme par ex. du sable, des pierres ou de la poussière), de l'utilisation de la force ou de la violence (comme par ex. les dommages liés aux chutes).
 - les dommages sur l'appareil ou des parties de l'appareil résultant de l'usure normale liée à l'utilisation de l'appareil ou de toute autre usure naturelle.
4. La durée de garantie est de 24 mois et débute à la date d'achat de l'appareil. Les droits à la garantie doivent être revendiqués avant l'expiration de la durée de garantie dans un délai de deux semaines après avoir constaté le défaut. La revendication de droits à la garantie après expiration de la durée de garantie est exclue. La réparation ou l'échange de l'appareil n'entraîne ni une extension de la durée de garantie ni le début d'une nouvelle durée de garantie pour cet appareil ou toute autre pièce de rechange installée sur l'appareil. Cela est valable également dans le cas d'une intervention du service après-vente à domicile.
5. Pour faire valoir vos droits à la garantie, veuillez enregistrer l'appareil défectueux à l'adresse suivante : www.isc-gmbh.info. Veuillez garder à disposition la preuve d'achat ou tout autre justificatif de l'achat de votre nouvel appareil. Les appareils envoyés sans les justificatifs correspondants ou sans plaque signalétique sont exclus de la prestation de garantie en raison de l'impossibilité de les enregistrer. Si le défaut de l'appareil est inclut dans la garantie, vous recevrez sans délai un appareil réparé ou un nouvel appareil.

Bien entendu, nous réparons volontiers les défauts de votre appareil qui ne sont pas ou plus compris dans l'étendue de la garantie contre le remboursement des frais de réparation. Pour cela, veuillez envoyer l'appareil à notre adresse de service après-vente.

Pour les pièces d'usure, de consommation et manquantes, nous renvoyons aux restrictions de cette garantie conformément aux informations du service après-vente de ce mode d'emploi.



Pericolo! - Per ridurre il rischio di lesioni leggete le istruzioni per l'uso

Pericolo!

Nell'usare gli apparecchi si devono rispettare diverse avvertenze di sicurezza per evitare lesioni e danni. Quindi leggete attentamente queste istruzioni per l'uso/le avvertenze di sicurezza. Conservate bene le informazioni per averle a disposizione in qualsiasi momento. Se date l'apparecchio ad altre persone, consegnate queste istruzioni per l'uso/le avvertenze di sicurezza insieme all'apparecchio. Non ci assumiamo alcuna responsabilità per incidenti o danni causati dal mancato rispetto di queste istruzioni e delle avvertenze di sicurezza.

1. Avvertenze sulla sicurezza

Le relative avvertenze di sicurezza si trovano nell'opuscolo allegato.

Pericolo!

Leggete tutte le avvertenze di sicurezza e le istruzioni. Dimenticanze nel rispetto delle avvertenze di sicurezza e delle istruzioni possono causare scosse elettriche, incendi e/o gravi lesioni.
Conservate tutte le avvertenze e le istruzioni per eventuali necessità future.

Descrizione dei simboli delle avvertenze (vedi fig. 3)

A = **Pericolo!**

Leggere le istruzioni per l'uso prima della messa in esercizio.

B = Tenere lontani terzi (persone e animali) dalla zona di pericolo.

E = Utensili da lavoro affilati - non tagliatevi le dita della mano o del piede. Spegnete l'apparecchio e staccate la spina dalla presa di corrente prima di lavori di manutenzione, pulizia o se il cavo è aggrovigliato o danneggiato. Tenete il cavo di alimentazione fuori dalla portata del cilindro con le lame.

D = Portare occhiali protettivi e cuffie antirumore.

E = Tenete il cavo di alimentazione fuori dal rullo.

2. Descrizione dell'apparecchio ed elementi forniti

2.1 Descrizione dell'apparecchio (Fig. 1/2)

1. Interruttore ON/OFF
2. Sicura
3. Cavo di alimentazione
4. Dispositivo di eliminazione della trazione dal

cavo

5. Impugnatura superiore
6. Impugnatura inferiore
7. Supporto dell'impugnatura
8. Regolazione della profondità
9. Cestello di raccolta
10. Portello di scarico
11. Parti del telaio per il cestello di raccolta
12. Clip di fissaggio per cavi
13. Viti di fissaggio per impugnatura
14. Viti di fissaggio per supporto da parete
15. Supporto da parete
16. Rullo dell'arieggiatore

2.2 Elementi forniti

Verificate che l'articolo sia completo sulla base degli elementi forniti descritti. In caso di parti mancanti, rivolgetevi al nostro Centro Servizio Assistenza o al punto vendita in cui avete acquistato l'apparecchio presentando un documento di acquisto valido entro e non oltre i 5 giorni lavorativi dall'acquisto dell'articolo. Al riguardo fate attenzione alla Tabella Garanzia nelle informazioni sul Servizio Assistenza alla fine delle istruzioni.

- Aprite l'imballaggio e togliete con cautela l'apparecchio dalla confezione.
- Togliete il materiale d'imballaggio e anche i fermi di trasporto / imballo (se presenti).
- Controllate che siano presenti tutti gli elementi forniti.
- Verificate che l'apparecchio e gli accessori non presentino danni dovuti al trasporto.
- Se possibile, conservate l'imballaggio fino alla scadenza della garanzia.

Pericolo!

L'apparecchio e il materiale d'imballaggio non sono giocattoli! I bambini non devono giocare con sacchetti di plastica, film e piccoli pezzi! Sussiste pericolo di ingerimento e soffocamento!

- Istruzioni per l'uso originali

3. Utilizzo proprio

A seconda dell'utilizzo, l'apparecchio può essere impiegato come scarificatore o come arieggiatore, per questo il rullo può essere sostituito solo con poche operazioni. Con il rullo dello scarificatore vengono strappati dal suolo muschio ed erbacce insieme alle radici e il suolo viene smosso. In questo modo il manto erboso può assorbire

miglior le sostanze nutritive e viene pulito. Consigliamo di scarificare l'erba in primavera (aprile) e in autunno (ottobre).

Con il rullo dell'arieggiatore viene raschiata la superficie del prato, in questo modo l'acqua può defluire più facilmente e viene facilitato l'assorbimento dell'ossigeno. Arieggiate a seconda del bisogno durante tutto il periodo di crescita.

L'apparecchio è adatto all'uso privato nei giardini di piccole dimensioni.

Sono considerati scarificatori per l'uso privato in giardini di piccole dimensioni quegli attrezzi che di regola non sono usati per oltre 10 ore l'anno e che sono utilizzati principalmente per la cura di superfici erbose, ma non in giardini e parchi pubblici, in impianti sportivi o in attività agricole o forestali.

Il rispetto delle istruzioni per l'uso fornite dal produttore è una condizione per l'uso corretto dell'apparecchio. Le istruzioni per l'uso contengono anche condizioni per l'esercizio, la manutenzione e la riparazione.

Pericolo! Visti i rischi per l'utilizzatore, l'apparecchio non deve venire usato come trituratore per sminuzzare rami tagliati da alberi ed arbusti. L'apparecchio non deve inoltre venire usato come motozappa e per livellare irregolarità del suolo, come per es. i mucchi di terra sollevati dalle talpe.

Per motivi di sicurezza lo scarificatore non deve venire usato come azionamento per altri apparecchi o set di utensili di qualsiasi tipo, a meno che ciò non sia espressamente permesso dal costruttore.

L'apparecchio deve venire usato solamente per lo scopo a cui è destinato. Ogni altro tipo di uso che esuli da quello previsto non è un uso conforme. L'utilizzatore/l'operatore, e non il costruttore, è responsabile dei danni e delle lesioni di ogni tipo che ne risultino.

Tenete presente che i nostri apparecchi non sono stati costruiti per l'impiego professionale, artigianale o industriale. Non ci assumiamo alcuna garanzia quando l'apparecchio viene usato in imprese commerciali, artigianali o industriali, o in attività equivalenti.

4. Caratteristiche tecniche

Tensione di rete: 230 V ~ 50 Hz
Potenza assorbita: 1400 W
Larghezza di lavoro: 33 cm
Numero delle lame: 20 stucs
Numero delle lame: 48
Regolazione profondità: - 3 / 3 / 7 / 9 mm
Grado di protezione: II /
Tipo di protezione: IPX4
Peso 13 kg

Pericolo!

Rumore e vibrazioni

I valori del rumore e delle vibrazioni sono stati rilevati secondo la norma EN 60745.

Livello di pressione acustica L_{pA} 76,1 dB (A)
Incertezza K_{pA} 3 dB
Livello di potenza acustica L_{WA} 99 dB (A)
Incertezza K_{WA} 3 dB

Portate cuffie antirumore.

L'effetto del rumore può causare la perdita dell'udito.

Valori complessivi delle vibrazioni (somma vettoriale delle tre direzioni) rilevati secondo la norma EN 60745.

Impugnatura

Valore emissione vibrazioni $a_h = 3,159 \text{ m/s}^2$
Incertezza $K = 1,5 \text{ m/s}^2$

Il valore di emissione di vibrazioni indicato è stato misurato secondo un metodo di prova normalizzato e può variare a seconda del modo in cui l'elettrotensile viene utilizzato e, in casi eccezionali, può essere superiore al valore riportato.

Il valore di emissione di vibrazioni indicato può essere usato per il confronto tra elettrotensili di marchi diversi.

Il valore di emissione di vibrazioni può essere utilizzato anche per una valutazione preliminare dei rischi.

Limitate al minimo lo sviluppo di rumore e le vibrazioni!

- Utilizzate soltanto apparecchi in perfetto stato.
- Eseguite regolarmente la manutenzione e la pulizia dell'apparecchio.

- Adattate il vostro modo di lavorare all'apparecchio.
- Non sovraccaricate l'apparecchio.
- Fate eventualmente controllare l'apparecchio.
- Spegnete l'apparecchio se non lo utilizzate.
- Indossate i guanti.

Attenzione!

Rischi residui

Anche se questo elettroutensile viene utilizzato secondo le norme, continuano a sussistere rischi residui. In relazione alla struttura e al funzionamento di questo elettroutensile potrebbero presentarsi i seguenti pericoli:

1. Danni all'apparato respiratorio nel caso in cui non venga indossata una maschera antipolvere adeguata.
2. Danni all'udito nel caso in cui non vengano indossate cuffie antirumore adeguate.
3. Danni alla salute derivanti da vibrazioni mano-braccio se l'apparecchio viene utilizzato a lungo, non viene tenuto in modo corretto o se la manutenzione non è appropriata.

Pericolo!

Questo elettroutensile sviluppa un campo elettromagnetico durante l'esercizio. In determinate circostanze questo campo può danneggiare dispositivi medici impiantati attivi o passivi. Per ridurre il rischio di lesioni gravi o mortali, consigliamo alle persone con dispositivi medici impiantati di consultare il proprio medico e il produttore del dispositivo prima di utilizzare l'apparecchio.

5. Prima della messa in esercizio

Prima di inserire la spina nella presa di corrente assicuratevi che i dati sulla targhetta di identificazione corrispondano a quelli di rete.

Avvertenza!

Staccate sempre la spina di alimentazione prima di ogni impostazione all'utensile.

Lo scarificatore viene fornito smontato. Prima di usare lo scarificatore si devono montare il cestello di raccolta ed il manico di spinta completo. Seguite passo a passo le istruzioni per l'uso e orientatevi alle figure per facilitare l'assemblaggio.

Montaggio dei supporti dell'impugnatura (vedi Fig. 4 e 5)

- Togliete la vite a stella (Fig. 4/Pos. 1) e la piastra di pressione (Fig. 4/Pos. 2)

- Spingete il supporto dell'impugnatura (Fig. 4/Pos. 3) sulla vite di fissaggio. Fate attenzione che la bombatura del tubo (Fig. 5/Pos. 1) sia sul lato esterno.
- Quindi fissate di nuovo la piastra di pressione e serratela con la vite a stella.

Avviso! Su entrambi i supporti dell'impugnatura deve essere regolato lo stesso angolo di inclinazione.

Montaggio dell'impugnatura inferiore (vedi Fig. 6)

- L'impugnatura inferiore (Fig. 6/Pos. 1) deve essere spinta sul supporto dell'impugnatura. Non dimenticate di inserire prima il dispositivo di eliminazione della trazione (Fig. 6/Pos. 2) sul tubo.
- Avvitare i tubi l'uno con l'altro con le viti in dotazione (Fig. 6/Pos. 3), le bussole di plastica (Fig. 6/Pos. 4) e la vite a stella (Fig. 6/Pos. 5).

Montaggio dell'impugnatura superiore (vedi Fig. 7)

- Posizionate il manico di spinta superiore (Fig. 7) in modo tale che i fori del manico superiore coincidano con i fori del manico inferiore.
- Avvitare i tubi l'uno con l'altro con le viti in dotazione (Fig. 7/Pos. 1), le bussole di plastica (Fig. 7/Pos. 2) e la vite a stella (Fig. 7/Pos. 3).
- Fissate il cavo di alimentazione ai tubi delle impugnature mediante i portacavo (Fig. 8) allegati, in modo che rimanga possibile aprire e chiudere il portello di scarico (Fig. 9/Pos. A).

Avviso!

Fate attenzione che il portello di scarico si possa aprire e chiudere facilmente!

Montaggio del cestello di raccolta (vedi Fig. 10-13)

- Spingete entrambe le parti del telaio una verso l'altra (Fig. 10).
- Tirate il cestello di raccolta sul telaio in metallo (Fig. 11)
- Tirate le linguette di gomma sul telaio in metallo (Fig. 12)
- Per agganciare il cestello di raccolta allo scarificatore dovete sollevare con una mano il portello di scarico (Fig. 13/Pos. 1) e tenere il cestello di raccolta con l'altra mano sull'impugnatura ed agganciarlo dall'alto (Fig. 13).

Pericolo!

Per agganciare il cestello di raccolta il motore deve essere spento ed il cilindro con le lame non

deve ruotare!

Impostazione dell'altezza dell'impugnatura (vedi Fig. 17)

Svitare la vite a stella su entrambe i lati dello scarificatore (Fig. 17/Pos. 1) di qualche giri. Impostare l'altezza dell'impugnatura desiderata.

Avviso!

L'altezza dell'impugnatura può essere impostata entro la marcatura (Fig. 17/Pos. V) durante il lavoro. Quindi serrate di nuovo saldamente le viti a stella.

Avviso!

Su entrambi i lati deve essere regolato lo stesso angolo di inclinazione.

Impostazione della profondità di scarificazione (vedi Fig. 14)

La profondità di scarificazione viene impostata tramite il meccanismo di regolazione su entrambe le ruote anteriori. A tal fine tirate fuori la vite di regolazione e posizionatela verso sinistra o destra in una delle posizioni = 0 / I / II / III.

Avviso!

Deve essere sempre impostata la stessa profondità di scarificazione su entrambi i lati.

0 =	Posizione di marcia / 0 di trasporto
I =	Profondità di scarificazione 3 mm
II =	Profondità di scarificazione 7 mm
III =	Profondità di scarificazione 9 mm

Collegamento di corrente

L'apparecchio può venire collegato ad ogni presa di corrente di 230 Volt di corrente alternata. È consentita però solo una presa con contatto di terra, dotata di un interruttore di sicurezza per cavi da 16 A. Inoltre deve essere installato a monte un interruttore di sicurezza per correnti di guasto (RCD) di max. 30mA.

Cavo di alimentazione dell'apparecchio

Usate solo cavi di alimentazione dell'apparecchio che non siano danneggiati. Il cavo di alimentazione dell'apparecchio non può essere lungo a piacimento (max. 50 m), altrimenti si ridurrà la potenza del motore elettrico. Il cavo di alimentazione dell'apparecchio deve avere una sezione di 3 x 1,5 mm². Sui cavi di alimentazione degli scarificatori si verificano molto spesso danni all'isolamento. Eventuali cause per questo fenomeno sono:

- graffi a causa di un passaggio dell'apparecchio sul cavo

- schiacciamenti perché il cavo di alimentazione è stato fatto passare sotto a porte e finestre
- fessure a causa dell'invecchiamento dell'isolamento
- pieghe a causa di fissaggio o posizionamento

I cavi di alimentazione dell'apparecchio devono essere minimo del tipo H05RN-F a 3 fili. La denominazione del tipo deve essere riportata sul cavo di alimentazione. Comprate soltanto dei cavi di alimentazione contrassegnati! Le spine e le prese di accoppiamento su cavi di alimentazione dell'apparecchio devono essere di gomma e protette dagli spruzzi d'acqua. I cavi di alimentazione dell'apparecchio non possono essere di qualsiasi lunghezza. I cavi di alimentazione più lunghi richiedono sezioni maggiori dei conduttori.

Si deve controllare regolarmente che i cavi di alimentazione dell'apparecchio e di prolunga non presentino danni.

Fate attenzione che durante il controllo i cavi non conducano corrente. Svolgete completamente il cavo di alimentazione dell'apparecchio. Controllate anche che le entrate dei cavi di alimentazione dell'apparecchio su spine e prese di accoppiamento non presentino pieghe.

6. Uso

Collegate il cavo di collegamento dell'apparecchio al connettore (Figura 15 / pos. 1) e assicurate il cavo di collegamento con il dispositivo di eliminazione della trazione (Fig. 15 / pos. 2).

Pericolo!

Per evitare un'accensione inavvertita dell'apparecchio, l'impugnatura (Fig. 16/Pos. 1) è dotata di un blocco dell'avviamento (Fig. 16/Pos. 2) che deve essere premuto prima di poter attivare la leva di commutazione (Fig. 16/Pos. 3). Mollando la leva di commutazione l'apparecchio si spegne. Eseguite quest'operazione più volte per assicurarvi che l'apparecchio funzioni correttamente. Prima di eseguire riparazioni o lavori di manutenzione sull'apparecchio dovete assicurarvi che il cilindro con le lame sia fermo e che l'apparecchio sia scollegato dalla rete elettrica.

Pericolo!

Non aprite mai il portello di scarico mentre il motore è ancora acceso. Il cilindro rotante con le

lame può causare lesioni.

Fissate sempre bene il portello di scarico. Mediante la molla di trazione esso ritorna nella posizione "chiusa".

Deve venire sempre mantenuta la distanza di sicurezza, data dall'impugnatura di guida, tra il rivestimento esterno e l'utilizzatore. Nello scarificare il manto erboso e cambiare il senso di direzione su pendio si deve essere particolarmente attenti. Accertatevi di essere in posizione sicura, portate scarpe con soles antiscivolo e pantaloni lunghi. Scarificate sempre in senso trasversale rispetto al pendio.

Per motivi di sicurezza non usate lo scarificatore per pendii con un'inclinazione superiore ai 15 gradi. Siate particolarmente attenti muovendovi all'indietro e tirando lo scarificatore, pericolo di inciampare!

Avvertenze per lavorare in modo corretto

Nel lavorare si consiglia di ripassare i margini della fascia già eseguita, quindi con una sovrapposizione.

Per ottenere un taglio preciso si deve muovere l'apparecchio in fasce possibilmente diritte. Le corsie formate eseguendo l'operazione si devono quindi sovrapporre sempre di alcuni centimetri al fine di evitare strisce di prato non lavorate.

Non appena rimangono dei resti di erba sul prato mentre si sta lavorando, si deve svuotare il cestello di raccolta.

Pericolo! Prima di togliere il cestello di raccolta spegnete il motore e attendete fino a che il rullo non si sia fermato.

Per sganciare il cestello di raccolta sollevate con una mano il portello di scarico e togliete il cestello di raccolta con l'altra mano!

La frequenza con la quale si deve lavorare il manto erboso dipende fondamentalmente dalla crescita dell'erba e dalla durezza del terreno.

Tenete pulita la parte inferiore dell'apparecchio e togliete assolutamente i depositi di terra e erba. I depositi di erba rendono più difficile l'operazione di avvio e influiscono negativamente sulla qualità. Sui pendii le corsie devono essere trasversali rispetto alla pendenza. Prima di eseguire qualsiasi controllo del rullo bisogna spegnere il motore.

Pericolo!

Dopo lo spegnimento del motore il rullo continua

a muoversi per qualche secondo. Non cercate mai di fermarlo. Se il rullo in movimento va a battere contro un oggetto, fermate l'apparecchio e attendete fino a quando il rullo sia completamente fermo. Controllate quindi lo stato del rullo. Se è danneggiato deve venire sostituito (vedi 8.4). Posate il cavo di alimentazione usato avvolto a spire per terra davanti alla presa utilizzata. Lavorate allontanandovi dalla presa o dal cavo e fate attenzione che il cavo di alimentazione si trovi sempre sull'erba già lavorata, in modo che l'apparecchio non ci passi sopra.

7. Sostituzione del cavo di alimentazione

Pericolo!

Se il cavo di alimentazione di questo apparecchio viene danneggiato deve essere sostituito dal produttore, dal suo servizio di assistenza clienti o da una persona al pari qualificata al fine di evitare pericoli.

8. Pulizia, manutenzione e ordinazione dei pezzi di ricambio

Pericolo!

Prima di qualsiasi lavoro di pulizia staccate la spina dalla presa di corrente.

8.1 Pulizia

- Tenete il più possibile i dispositivi di protezione, le fessure di aerazione e la carcassa del motore liberi da polvere e sporco. Strofinare l'apparecchio con un panno pulito o soffiare con l'aria compressa a pressione bassa.
- Consigliamo di pulire l'apparecchio subito dopo averlo usato.
- Pulite l'apparecchio regolarmente con un panno asciutto ed un po' di sapone. Non usate detersivi o solventi perché questi ultimi potrebbero danneggiare le parti in plastica dell'apparecchio. Fate attenzione che non possa penetrare dell'acqua nell'interno dell'apparecchio. La penetrazione di acqua in un elettrodomestico aumenta il rischio di una scossa elettrica.

8.2 Spazzole al carbone

In caso di uno sviluppo eccessivo di scintille fate controllare le spazzole al carbone da un elettricista.

Pericolo! Le spazzole al carbone devono essere sostituite solo da un elettricista.

8.3 Manutenzione

- Un cilindro con le lame consumato o danneggiato deve venire sostituito da un specialista autorizzato (vedi indirizzo sul certificato di garanzia).
- Fate in modo che gli elementi di fissaggio (viti, bulloni ecc.) siano sempre avvitati saldamente in modo da poter lavorare con lo scarificatore in maniera sicura.
- Conservate lo scarificatore in un luogo asciutto.
- Per una lunga durata, tutte le parti a vite, le ruote e gli assi devono venire puliti ed infine oliati.
- La cura regolare dello scarificatore non soltanto lo conserva a lungo in buono stato e ben efficiente, ma contribuisce anche a scarificare il prato in modo più semplice ed accurato.
- Alla fine della stagione eseguite un controllo generale dello scarificatore e togliete tutti i depositi e le incrostazioni. All'inizio della stagione controllatene assolutamente le condizioni. In caso di riparazioni rivolgetevi al nostro servizio assistenza clienti (vedi indirizzo sul certificato di garanzia).

Per la conservazione di poco ingombro l'impugnatura dispone di una posizione P e una A (Fig. 17).

- Nella posizione P lo scarificatore può essere spinto in un angolo (Fig. 18) occupando così poco spazio.
- Nella posizione A lo scarificatore può essere appeso sul supporto da parete in dotazione come mostrato in Fig. 19, anche in questo caso occupando poco spazio.

8.4 Cambio del rullo (vedi Fig. 20-23)

Attenzione! Indossate assolutamente guanti da lavoro!

Usate solamente rulli originali dato che altrimenti non sono garantiti il funzionamento e la sicurezza. Togliete le due viti ad esagono cavo (Fig. 20/Pos. 18). Sollevate il rullo a questa estremità e tiratelo fuori in direzione della freccia (Fig. 21).

Spingete il nuovo rullo in direzione della freccia (Fig. 23) sull'attacco quadrato dell'azionamento (Fig. 22/Pos. 17) e premetelo poi nel supporto (Fig. 23).

Il rullo viene di nuovo fissato con le due viti ad

esagono cavo (Fig. 20/Pos. 18).

8.5 Ordinazione di pezzi di ricambio:

Volendo commissionare dei pezzi di ricambio, si dovrebbe dichiarare quanto segue:

- modello dell'apparecchio
- numero dell'articolo dell'apparecchio
- numero d'ident. dell'apparecchio
- numero del pezzo di ricambio del ricambio necessitato.

Per i prezzi e le informazioni attuali si veda www.isc-gmbh.info

**Cilindro con lame di ricambio n. art.:
34.211.08**

**Rullo dell'arieggiatore di ricambio n. art.:
34.211.09**

9. Smaltimento e riciclaggio

L'apparecchio si trova in un imballaggio per evitare i danni dovuti al trasporto. Questo imballaggio rappresenta una materia prima e può perciò essere utilizzato di nuovo o riciclato. L'apparecchio e i suoi accessori sono fatti di materiali diversi, per es. metallo e plastica. Gli apparecchi difettosi non devono essere gettati nei rifiuti domestici. Per uno smaltimento corretto l'apparecchio va consegnato ad un apposito centro di raccolta. Se non vi è noto nessun centro di raccolta, rivolgetevi per informazioni all'amministrazione comunale.

10. Conservazione

Conservate l'apparecchio e i suoi accessori in un luogo buio, asciutto, al riparo dal gelo e non accessibile ai bambini. La temperatura ottimale per la conservazione è compresa tra i 5 e i 30 °C. Conservate l'elettrotensile nell'imballaggio originale.

11. Tabella per l'eliminazione delle anomalie

Anomalia	Possibili cause	Eliminazione
Il motore non si avvia	<ul style="list-style-type: none">- non c'è corrente sulla presa- cavo difettoso- gruppo interruttore connettore difettoso- attacchi al motore o condensatore allentati- Scocca ostruita	<ul style="list-style-type: none">- controllare il cavo ed il dispositivo di protezione- fare controllare- da un'officina del servizio assistenza clienti- da un'officina del servizio assistenza clienti- Eventualmente cambiare la profondità di lavoro, Pulire la scocca affinché il cilindro delle lame giri liberamente
La potenza del motore diminuisce	<ul style="list-style-type: none">- Suolo troppo duro- Scocca ostruita- Rullo molto consumato	<ul style="list-style-type: none">- Correggete la profondità di lavoro- Pulite la scocca- Sostituite il rullo
Scarificazione imprecisa	<ul style="list-style-type: none">- Rullo consumato- Profondità di lavoro sbagliata	<ul style="list-style-type: none">- Sostituite il rullo- Correggere la profondità di lavoro
Il motore è in moto, il rullo non gira	<ul style="list-style-type: none">- Rottura della cinghia dentata	<ul style="list-style-type: none">- Da un'officina del servizio assistenza clienti

Pericolo! Il motore è dotato di interruttore termico di sicurezza, il quale, in caso di surriscaldamento, farà spegnere la macchina e si riaccenderà in automatico dopo un breve periodo di raffreddamento.



Solo per paesi membri dell'UE

Non smaltite gli elettroutensili nei rifiuti domestici!

Secondo la direttiva europea 2012/19/CE sui rifiuti di apparecchiature elettriche ed elettroniche e il suo recepimento nelle normative nazionali, gli elettroutensili usati devono venire raccolti separatamente e venire smaltiti in modo ecocompatibile.

Alternativa di riciclaggio alla richiesta di restituzione:

il proprietario dell'apparecchio elettrico è tenuto in alternativa, invece della restituzione, a collaborare in modo che lo smaltimento venga eseguito correttamente in caso ceda l'apparecchio. L'apparecchio vecchio può anche venire consegnato ad un centro di raccolta che provvede poi allo smaltimento secondo le norme nazionali sul riciclaggio e sui rifiuti. Non ne sono interessati gli accessori e i mezzi ausiliari senza elementi elettrici forniti insieme ai vecchi apparecchi.

La ristampa o l'ulteriore riproduzione, anche parziale, della documentazione o dei documenti d'accompagnamento dei prodotti è consentita solo con l'esplicita autorizzazione da parte della iSC GmbH.

Con riserva di apportare modifiche tecniche

Avviso!

Alla messa in moto (avvio) di queste apparecchiature potrebbe verificarsi una breve caduta di tensione, in particolare con una qualità scadente della rete. Queste cadute di tensione possono influenzare altri apparecchi (per es. sfarfallamento di una lampada). Con un'impedenza di rete $Z_{max} < 0.462 \text{ OHM}$ non dovrebbero verificarsi queste anomalie. (Per ulteriori informazioni rivolgetevi al vostro ente responsabile della fornitura di energia elettrica locale).

Informazioni sul Servizio Assistenza

In tutti i Paesi indicati nel certificato di garanzia disponiamo di competenti partner per il Servizio Assistenza (per i relativi dati di contatto si veda il certificato di garanzia), che sono a vostra disposizione per tutte le richieste di assistenza come riparazione, fornitura di pezzi di ricambio e parti di usura o vendita di materiali di consumo.

Si deve tenere presente che le seguenti parti di questo prodotto sono soggette a un'usura naturale o dovuta all'uso ovvero che le seguenti parti sono necessarie come materiali di consumo.

Categoria	Esempio
Parti soggette ad usura *	Cinghia trapezoidale, Rullo
Materiale di consumo/parti di consumo *	
Parti mancanti	

* non necessariamente compreso tra gli elementi forniti!

In presenza di difetti o errori vi preghiamo di denunciare il caso sul sito internet www.isc-gmbh.info. Vi preghiamo di descrivere con precisione l'anomalia e a tal riguardo di rispondere in ogni caso alle seguenti domande:

- L'apparecchio ha già funzionato una volta o era difettoso fin dall'inizio?
- Avete notato qualcosa prima che si manifestasse il difetto (sintomo prima del difetto)?
- A vostro parere che cosa non funziona nell'apparecchio (sintomo principale)?
Descrivete che cosa non funziona.

Certificato di garanzia

Gentili clienti,

i nostri prodotti sono soggetti ad un rigido controllo di qualità. Se l'apparecchio non dovesse tuttavia funzionare correttamente, ci scusiamo e vi preghiamo di rivolgervi al nostro servizio di assistenza clienti all'indirizzo indicato in questa scheda di garanzia. Siamo a vostra disposizione anche telefonicamente al numero del Servizio Assistenza indicato. Per la rivendicazione dei diritti di garanzia vale quanto segue:

1. Le presenti condizioni di garanzia si rivolgono esclusivamente a consumatori, vale a dire a persone fisiche che non intendono utilizzare questo prodotto né in ambito professionale né per altre attività di lavoro autonomo. Le presenti condizioni di garanzia regolano prestazioni di garanzia supplementari che il produttore su indicato concede in aggiunta alla garanzia legale agli acquirenti di nuovi apparecchi. La presente garanzia non tocca i vostri diritti al ricorso in garanzia previsti dalla legge. Le nostre prestazioni di garanzia sono per voi gratuite.
2. La prestazione di garanzia riguarda esclusivamente i difetti di un nuovo apparecchio da voi acquistato del produttore di cui sopra, riconducibili a errori di materiale o di produzione, ed è limitata, a nostra discrezione, all'eliminazione di questi difetti dell'apparecchio o alla sostituzione dell'apparecchio stesso.
Tenete presente che i nostri apparecchi non sono stati costruiti per l'impiego artigianale, professionale o imprenditoriale. Pertanto un contratto di garanzia non viene concluso se l'apparecchio è stato usato entro il periodo di garanzia in attività artigianali, imprenditoriali o industriali o se è stato sottoposto a sollecitazioni equivalenti.
3. Sono esclusi dalla nostra garanzia:
 - Danni all'apparecchio causati dalla mancata osservanza delle istruzioni di montaggio o per un'installazione non corretta, dalla mancata osservanza delle istruzioni per l'uso (come ad es. collegamento a una tensione di rete o a un tipo di corrente non corretti), dalla mancata osservanza delle norme relative alla manutenzione e alla sicurezza, dall'esposizione dell'apparecchio a condizioni ambientali anomale o per la mancata esecuzione di pulizia e manutenzione.
 - Danni all'apparecchio dovuti a usi impropri o illeciti (come per es. sovraccarico dell'apparecchio o utilizzo di utensili di ricambio o accessori non consentiti), alla penetrazione di corpi estranei nell'apparecchio (come per es. sabbia, pietre o polvere, danni dovuti al trasporto), all'impiego della forza o a influenze esterne (come per es. danni causati da caduta).
 - Danni all'apparecchio o a parti di esso da ricondurre a un'usura comune, dovuta all'uso o di altro tipo naturale.
4. Il periodo di garanzia è 24 mesi e inizia a partire dalla data di acquisto dell'apparecchio. I diritti di garanzia devono essere fatti valere prima della scadenza del periodo di garanzia, entro due settimane dopo avere accertato il difetto. È esclusa la rivendicazione di diritti di garanzia dopo la scadenza del relativo periodo. La riparazione o la sostituzione dell'apparecchio non comporta una proroga del periodo di garanzia e con questa prestazione per l'apparecchio o per pezzi di ricambio eventualmente installati non inizia un nuovo periodo di garanzia. Ciò vale anche nel caso in cui si ricorra a un servizio sul posto.
5. Per rivendicare il diritto di garanzia vi preghiamo di comunicare che l'apparecchio è difettoso tramite sito internet: www.isc-gmbh.info. Tenete a portata di mano il documento di acquisto o altri documenti come prova dell'acquisto del vostro apparecchio nuovo. Apparecchi inviati senza i relativi documenti o senza targhetta d'identificazione sono esclusi dalla prestazione di garanzia perché non possono essere classificati in modo corrispondente. Se il difetto dell'apparecchio rientra nella nostra prestazione di garanzia, ricevete prontamente l'apparecchio riparato o un apparecchio nuovo.

Naturalmente effettuiamo a pagamento anche riparazioni sull'apparecchio che non rientrano o non rientrano più nella garanzia. A tale scopo inviate l'apparecchio all'indirizzo del nostro Centro Assistenza.

Per parti mancanti, di consumo e soggette a usura rimandiamo alle limitazioni di questa garanzia secondo le informazioni sul Servizio Assistenza di queste istruzioni per l'uso.

CZ



Nebezpečí! - Ke snížení rizika zranění si přečíst návod k obsluze

Nebezpečí!

Při používání přístroje musí být dodržována určitá bezpečnostní opatření, aby se zabránilo zraněním a škodám. Přečtěte si proto pečlivě tento návod k obsluze / bezpečnostní pokyny. Dobře si ho/ je uložte, abyste měli tyto informace kdykoliv po ruce. Pokud předáte přístroj jiným osobám, předejte s ním prosím i tento návod k obsluze/ bezpečnostní pokyny. Nepřebíráme žádné ručení za škody a úrazy vzniklé v důsledku nedodržování tohoto návodu k obsluze a bezpečnostních pokynů.

1. Bezpečnostní pokyny

Příslušné bezpečnostní pokyny naleznete v příložené brožurce.

Nebezpečí!

Přečtěte si všechny bezpečnostní pokyny a instrukce. Zanedbání při dodržování bezpečnostních pokynů a instrukcí mohou mít za následek úder elektrickým proudem, požár a/nebo těžká zranění. **Všechny bezpečnostní pokyny a instrukce si uložte pro budoucí použití.**

Vysvětlení informačního štítku na přístroji (viz obr. 3)

A = Nebezpečí!

Před uvedením do provozu si přečtěte návod k použití.

B = Třetí (osoby nebo zvířata) nepouštějte do oblasti nebezpečí.

C = Ostré pracovní nástroje – neřízněte se do prstů na ruku nebo na nohu. Přístroj vypněte a vytáhněte síťovou zástrčku před údržbářskými pracemi, čištěním nebo je-li kabel zamotán nebo poškozen. Nedávejte síťový kabel do blízkosti válce s noži.

D = Noste ochranu sluchu a zraku.

E = Nedávejte síťový kabel do blízkosti válce.

2. Popis přístroje a rozsah dodávky**2.1 Popis přístroje (obr. 1/2)**

1. Za-/vypínací tlačítko
2. Blokování zapnutí
3. Síťové vedení
4. Odlehčení tahu kabelu
5. Horní vodící rukojeť
6. Dolní vodící rukojeť
7. Držák rukojeti

8. Hloubkové nastavení
9. Sběrací koš
10. Vyhazovací klapka
11. Díly rámu sběracího koše
12. Svorky pro upevnění kabelu
13. Upevňovací šrouby rukojeti
14. Upevňovací šrouby pro nástěnný držák
15. Nástěnný držák
16. Pro vzdušňovací válec

2.2 Rozsah dodávky

Zkontrolujte prosím úplnost výrobku na základě popsaného rozsahu dodávky. V případě chybějících dílů se prosím obraťte nejpozději během 5 pracovních dnů po zakoupení výrobku za předložení platného dokladu o koupi na naše servisní středisko nebo prodejnu, kde jste přístroj zakoupili. Dbejte prosím na tabulku o záruce v servisních informacích na konci návodu.

- Otevřete balení a přístroj opatrně vyjměte z balení.
- Odstraňte obalový materiál a ochrany balení / dopravní pojistky (jsou-li k dispozici).
- Překontrolujte, zda je rozsah dodávky úplný.
- Zkontrolujte přístroj a příslušenství, zda nebyly při přepravě poškozeny.
- Balení si pokud možno uložte až do uplynutí záruční doby.

Nebezpečí!

Přístroj a obalový materiál nejsou dětská hračka! Děti si nesmějí hrát s plastovými sáčky, fóliemi a malými díly! Hrozí nebezpečí spolknutí a udušení!

- Originální návod k obsluze

3. Použití podle účelu určení

Podle účelu použití může být přístroj použit jako vertikutátor nebo jako provzdušňovač trávníku, k tomu je možné několika málo hmaty vyměnit válec. Vertikutačním válcem je ze země vytrháván mech a plevel včetně kořínků a půda je kypřena. Tím může trávník lépe přijímat živiny a je vyčištěn. Doporučujeme vertikutovat trávník na jaře (duben) a na podzim (říjen). Pomocí provzdušňovacího válce je povrch trávníku narušen, tím může lépe odtékat voda a je ulehčeno přijímání kyslíku. Podle potřeby provzdušňujte po celý průběh růstu.

Vertikutátor je vhodný pro soukromé používání na zahradách u domů a chat.

Za vertikutátory pro soukromé zahrady u domů a chat je považován ty, jejichž roční používání většinou nepřesahuje 10 hodin a které jsou používány především pro péči o travníky nebo travnaté plochy, ne ovšem ve veřejných zařízeních, parcích, sportovištích, jako též v zemědělství a lesnictví.

Dodržování výrobcem přiloženého návodu k obsluze je předpokladem pro řádné používání vertikutátoru. Návod k obsluze obsahuje provozní, údržbářské a opravárenské podmínky.


Z důvodů tělesného ohrožení uživatele nesmí být vertikutátor používán jako drtič na drcení odřezků větví a keřů. Dále nesmí být vertikutátor používán jako motorová plečka a na zarovnávaní půdních nerovností, jako např. krtin.

Z bezpečnostních důvodů nesmí být vertikutátor používán jako hnací agregát pro jiné nástroje a sady nástrojů všeho druhu, leda že by byly výrobcem vysloveně schváleny

Přístroj smí být používán pouze podle svého účelu určení. Každé další, toto překračující použití, neodpovídá použití podle účelu určení. Za z toho vyplývající škody nebo zranění všeho druhu ručí uživatel/obsluhující osoba a ne výrobce.

Dbejte prosím na to, že naše přístroje nebyly podle svého účelu určení konstruovány pro živnostenské, řemeslnické nebo průmyslové použití. Nepřebíráme proto žádné ručení, pokud je přístroj používán v živnostenských, řemeslných nebo průmyslových podnicích a při srovnatelných činnostech.

4. Technická data

Síťové napětí:230 V~ 50Hz
 Příkon: 1400 W
 Šířka záběru:33 cm
 Počet nožů: 20 kusy
 Počet drápů: 48
 Nastavení hloubky: -3 / 3 / 7 / 9 mm
 Třída ochrany: II / 
 Druh ochrany:IPX4
 Hmotnost 13 kg

Nebezpečí!

Hluk a vibrace

Hluk a vibrace změřeny podle normy EN 60745.

Hladina akustického tlaku L_{pA} 76,1 dB(A)
 Nejistota K_{pA} 3 dB
 Hladina akustického výkonu L_{WA} 99 dB(A)
 Nejistota K_{WA} 3 dB

Noste ochranu sluchu.

Působení hluku může způsobit ztrátu sluchu.

Hodnoty celkových vibrací (vektorový součet tří směrů) změřeny podle normy EN 60745.

Rukojeť

Emisní hodnota vibrací $a_h = 3,159 \text{ m/s}^2$
 Nejistota $K = 1,5 \text{ m/s}^2$

Uvedená emisní hodnota vibrací byla změřena podle normované zkušební metody a může se měnit v závislosti na druhu a způsobu použití elektrického přístroje, a ve výjimečných případech se může nacházet nad uvedenou hodnotou.

Uvedená emisní hodnota vibrací může být použita ke srovnání jednoho elektrického přístroje s jinými přístroji.

Uvedená emisní hodnota vibrací může být také použita k úvodnímu posouzení negativních vlivů.

Omezte tvorbu hluku a vibrace na minimum!

- Používejte pouze přístroje v bezvadném stavu.
- Pravidelně provádějte údržbu a čištění přístroje.
- Přizpůsobte Váš způsob práce přístroji.
- Nepřetěžujte přístroj.
- V případě potřeby nechte přístroj zkontrolovat.
- Přístroj vypněte, pokud ho nepoužíváte.
- Noste rukavice.

Pozor!

I přesto, že obsluhujete elektrický přístroj podle předpisů, existují vždy zbývající rizika. V souvislosti s konstrukcí a provedením elektrického přístroje se mohou vyskytnout následující nebezpečí:

1. Poškození plic, pokud se nenosí žádná vhodná ochranná maska proti prachu.
2. Poškození sluchu, pokud se nenosí žádná vhodná ochrana sluchu.

3. Poškození zdraví, které je následkem vibrací na ruce a paže, pokud se přístroj používá delší dobu nebo není řádně veden a udržován.

Nebezpečí!

Tento elektrický přístroj produkuje během provozu elektromagnetické pole. Toto pole může za určitých okolností ovlivňovat aktivní nebo pasivní lékařské implantáty. Aby se zabránilo vážným nebo smrtelným poraněním, doporučujeme osobám s lékařskými implantáty konzultovat před používáním přístroje svého lékaře a výrobce lékařského implantátu.

5. Před uvedením do provozu

Před zapnutím se přesvědčte, zda údaje na typovém štítku souhlasí s údaji sítě.

Varování!

Než začnete na přístroji provádět nastavení, vždy vytáhněte síťovou zástrčku ze zásuvky.

Vertikutátor je při expedici demontován. Sběrací koš a kompletní rukojeť musí být před použitím vertikutátoru namontovány. Dodržujte návod k použití krok za krokem a orientujte se podle obrázků, aby pro Vás byla montáž jednoduchá.

Montáž držáků rukojeti (viz obr. 4 a 5)

- Odstraňte hvězdicový šroub (obr. 4/pol. 1) a přítlačný kotouč (obr. 4/pol. 2).
- Držáky rukojeti (obr. 4/pol. 3) nasunout na upevňovací šroub. Dbejte na to, aby bylo zakřivení trubky (obr. 5/pol. 1) na vnější straně.
- Nyní opět namontovat přítlačný kotouč a hvězdicovým šroubem ho utáhnout.

U obou držáků rukojeti musí být nastaven stejný úhel sklonu.

Montáž spodní rukojeti (viz obr. 6)

- Spodní rukojeť (obr. 6/pol. 1) musí být nasunuta přes držáky rukojeti. Předtím nezapomeňte na trubku nastrčit odlehčení od tahu kabelu (obr. 6/pol. 2).
- Přiloženými šrouby (obr. 6/pol. 3), plastovými pouzdry (obr. 6/pol. 4) a hvězdicovým šroubem (obr. 6/pol. 5) trubky sešroubovat dohromady.

Montáž horní rukojeti (viz obr. 7)

- Horní rukojeť (obr. 7) polohovat tak, aby otvory horní rukojeti souhlasily s otvory spodní rukojeti.
- Přiloženými šrouby (obr. 7/pol. 1), plastovými pouzdry (obr. 7/pol. 2) a hvězdicovým šroubem (obr. 7/pol. 3) trubky sešroubovat dohromady.
- Přiloženými držáky kabelu (obr. 8) připevnit síťový kabel na trubkách rukojeti tak, aby bylo možné otvírání a zavírání vyhazovací klapky (obr. 9/pol. A).

Upozornění! Dbejte prosím na to, aby se vyhazovací klapka nechala lehce otvírat a zavírat!

Montáž sběracího koše (viz obr. 10-13)

- Oba díly rámu do sebe zasunout (obr. 10).
- Sběrací koš přetáhnout přes kovový rám (obr. 11).
- Gumové pásy přetáhnout přes kovový rám (obr. 12).
- Aby mohl být sběrací koš na vertikutátoru zavěšen, je třeba vyhazovací klapku (obr. 13/pol. 1) jednou rukou nadzvednout a druhou rukou sběrací koš držet za rukojeť a shora zavěsit (obr. 13).

Nebezpečí!

Na zavěšení sběracího koše musí být motor vypnut a válec s noži se nesmí otáčet!

Nastavení výšky madel (viz obr. 17)

Na obou stranách vertikutátoru povolte o několik otočení hvězdicový šroub (obr. 17/pol. 1). Nastavte požadovanou výšku madel.

Upozornění!

Výška madel smí být během práce nastavena mezi označením (obr. 17/pol. V). Hvězdicové šrouby opět utáhněte.

Upozornění! Na obou stranách musí být nastaven stejný úhel sklonu.

Nastavení pracovní hloubky (viz obr. 14)

Hloubka vertikutování se nastaví nastavovacím mechanismem na obou předních kolečkách. K tomu stavěcí šroub vytáhnout a otočit ho doleva nebo doprava do jedné z poloh = 0 / I / II / III.

Upozornění! Na obou stranách musí být vždy nastavena stejná pracovní hloubka!

0 = pojezdová/nebo přepravní poloha

I = pracovní hloubka 3 mm

II = pracovní hloubka 7 mm

III = pracovní hloubka 9 mm

Přívod proudu

Přístroj může být připojen na každou zásuvku (230 V, střídavý proud). Přípustná je ovšem pouze zásuvka s ochranným kolíkem, k jejímuž jištění je třeba jistič vedení pro 16 A. Kromě toho musí být předřazen ochranný vypínač proti chybnému proudu (RCD) s max. 30 mA!

Napájecí vedení přístroje

Používejte prosím pouze nepoškozená napájecí vedení.

Napájecí vedení přístroje nesmí být libovolně dlouhé (max. 50 m), protože je jinak snížen výkon elektromotoru. Napájecí vedení přístroje musí mít průřez 3 x 1,5 mm². Na napájecích vedeních sekaček vznikají obzvlášť často škody izolace. Příčiny toho jsou mimo jiné:

- řezná místa způsobená přejetím vedení
- promáčklá místa, pokud napájecí vedení přístroje vede pod dveřmi nebo skrz okna
- trhliny způsobené stárnutím izolace
- zalomená místa způsobená neodborným upevněním nebo vedením napájecího vedení přístroje.

Napájecí vedení přístroje musí být minimálně typu H05RN-F a 3žilová. Natisknuté typové označení na napájecím vedení je předepsáno. Kupujte pouze napájecí vedení s označením! Zástrčky a zásuvky na napájecích vedeních musí být z pryže a být chráněné proti stříkající vodě. Napájecí vedení nesmí být libovolně dlouhá. Delší napájecí vedení vyžadují větší průřezy vodičů. Napájecí vedení a spojovací vedení musí být pravidelně kontrolována, zda nejsou poškozena. Dbejte na to, aby byla vedení během kontroly vypnuta. Napájecí vedení celé odviňte. Překontrolujte také zavedení napájecích vedení na zástrčkách a zásuvkách, zda nevykazují zlomy.

6. Obsluha

Zapojte napájecí vedení přístroje do zástrčky (obr. 15/pol. 1) a zajistěte napájecí vedení odlehčením od tahu (obr. 15/pol. 2).

Nebezpečí! Aby se zabránilo nechtěnému zapnutí vertikutátoru, je rukojeť (obr. 16/pol. 1) vyba-

vena blokováním zapnutí (obr. 16/pol. 2), které musí být zmáčknuto, než může být zmáčknuta spínací páčka (obr. 16/pol. 3). Pokud je spínací páčka uvolněna, přístroj se vypne.

Proveďte tento proces několikrát, abyste si byli jisti, že přístroj správně pracuje. Před začátkem opravárenských nebo údržbářských prací na přístroji se musíte přesvědčit, že se válec netočí a přístroj je odpojen od sítě.

Nebezpečí!

Nikdy neotvírejte vyhazovací klapku, když motor ještě běží. Rotující válec s noži může způsobit zranění. Vyhazovací klapku vždy pečlivě upevněte. Tato je tažnou pružinou vrácena do polohy „zavřeno“!

Musí být vždy dodržována bezpečnostní vzdálenost mezi krytem a uživatelem daná vodicími rukojeťmi. Při vertikutaci a změnách směru jízdy na stráních a svazích je nutno dávat obzvlášť pozor. Dbejte na bezpečný postoj, noste boty s neklouzavou podrážkou a dlouhé kalhoty. Vertikutujte vždy příčně ke svahu. Na svazích se sklonem přes 15 stupňů nesmí být z bezpečnostních důvodů vertikutováno.

Obzvláštní pozor dávejte při jízdě zpět a při tažení vertikutátoru, nebezpečí klopýtnutí!

Pokyny ke správné vertikutaci

Při vertikutaci doporučujeme přesahující pracovní postup.

Na dosažení čistého výsledku práce je třeba vodit vertikutátor pokud možno v rovných pásech. Přitom by se tyto pásy měly vždy o pár centimetrů překrývat, aby nezůstaly viditelné pruhy. Jakmile začnou během vertikutace zůstat na trávníku ležet zbytky trávy, musí být vyprázdněn sběrací koš.

Nebezpečí! Před sejmutím sběracího koše vypnout motor a vyčkat zastavení válce s noži!

Na vyvěšení sběracího koše jednou rukou nadzvednout vyhazovací klapku a druhou rukou sběrací koš vyjmout!

Jak často by mělo být vertikutováno, závisí zásadně na růstu trávy a na tvrdosti půdy. Spodní stranu krytu vertikutátoru udržovat čistou a bezpodmínečně odstraňovat půdnu a travní usazeniny. Usazeniny ztěžují startování a snižují kvalitu vertikutace. Na svazích je třeba vertikuto-

vat příčně ke svahu. Před prováděním jakýchkoliv kontrol válce s noži odstavit motor.

Nebezpečí!

Válec s noži se po vypnutí motoru ještě několik vteřin otáčí. Nikdy se nesnažte válec s noži zastavit. Pokud rotující válec s noži narazí na nějaký předmět, vertikutátor vypnout a vyčkat, až se válec s noži úplně zastaví.

Poté zkontrolujte stav válce s noži. Pokud je poškozen, musí být vyměněn (viz 8.4). Položte používané napájecí vedení přístroje v podobě smyčky na zem před použitou zásuvku. Vertikutujte směrem pryč od zásuvky resp. od kabelu a dbejte na to, aby napájecí vedení přístroje vždy leželo na již vertikutované části trávníku, aby nebylo vertikutátorem přejeto.

7. Výměna síťového napájecího vedení

Nebezpečí!

Pokud je síťové napájecí vedení poškozeno, musí být nahrazeno výrobcem nebo jeho zákaznickým servisem nebo kvalifikovanou osobou, aby se zabránilo nebezpečím.

8. Čištění, údržba a objednání náhradních dílů

Nebezpečí!

Před všemi čistícími pracemi vytáhněte síťovou zástrčku.

8.1 Čištění

- Udržujte bezpečnostní zařízení, větrací otvory a kryt motoru tak prosté prachu a nečistot, jak jen to je možné. Otřete přístroj čistým hadrem nebo ho profoukněte stlačeným vzduchem při nízkém tlaku.
- Doporučujeme přímo po každém použití přístroj vyčistit.
- Pravidelně přístroj čistěte vlhkým hadrem a trochou mazlavého mýdla. Nepoužívejte čistící prostředky nebo rozpouštědla; tyto by mohly narušit plastové díly přístroje. Dbejte na to, aby se do přístroje nedostala voda. Vniknutí vody do elektrického přístroje zvyšuje riziko úderu elektrickým proudem.

8.2 Uhlíkové kartáčky

Při nadměrné tvorbě jisker nechte překontrolovat odborníkem uhlíkové kartáčky.

Nebezpečí! Uhlíkové kartáčky smí vyměnit pouze odborný elektrikář.

8.3 Údržba

- Opotřebovaný nebo poškozený válec s noži by měl být vyměněn autorizovaným odborníkem (viz adresa na záručním listu).
- Postarejte se o to, aby všechny upevňovací prvky (šrouby, matice atd.) byly vždy pevně utaženy a vy tak mohli s vertikutátorem bezpečně pracovat.
- Skladujte Váš vertikutátor v suché místnosti.
- Z důvodu dlouhé životnosti by měly být všechny šroubované součástky, jako kola a osy, vyčištěny a následně naolejovány.
- Pravidelná péče o vertikutátor zajistí nejen jeho dlouhou životnost a výkonnost, ale přispívá také k pečlivé a jednoduché vertikutaci Vašeho trávníku.
- Na konci sezóny proveďte všeobecnou kontrolu vertikutátoru a odstraňte všechny nahromaděné zbytky. Před každým začátkem sezóny bezpodmínečně překontrolujte stav vertikutátoru. S opravami se obraťte na náš zákaznický servis (viz adresa na záručním listu).

Pro místo šetřící uložení může být rukojeť nastavena do polohy P a A (obr. 17).

- V poloze P může být vertikutátor úsporně uložen do rohu (obr. 18).
- V poloze A lze vertikutátor zavěsit do dodaného nástěnného držáku tak, jak je znázorněno na obr. 19, čímž dosáhnete úspory místa.

8.4 Výměna válce (viz obr. 20–23)

Pozor! Bezpodmínečně noste rukavice!

Používejte pouze originální válce, protože jinak není zaručena funkce a bezpečnost. Odstraňte oba šrouby s vnitřním šestihranem (obr. 20 / pol. 18). Válec na tomto konci nadzvedněte a vytáhněte ho ve směru šipek ven (obr. 21). Nový válec nasuňte ve směru šipky (obr. 23) na hnací čtyřhran (obr. 22 / pol. 17) a poté ho vtlačte do držáku (obr. 23). Válec opět upevněte oběma šrouby s vnitřním šestihranem (obr. 20 / pol. 18).

8.5 Objednání náhradních dílů:

Při objednávce náhradních dílů je třeba uvést následující údaje:

- Typ přístroje
- Číslo artiklu přístroje
- Identifikační číslo přístroje
- Číslo požadovaného náhradního dílu

Aktuální ceny a informace naleznete na www.isc-gmbh.info

Náhradní válec s noži art. č.: 34.211.08

Náhradní provzdušňovací válec art. č.: 34.211.09

9. Likvidace a recyklace

Přístroj je uložen v balení, aby bylo zabráněno poškození při přepravě. Toto balení je surovina a tím znovu použitelné nebo může být dáno zpět do cirkulace surovin. Přístroj a jeho příslušenství jsou vyrobeny z rozdílných materiálů, jako např. kov a plasty. Defektní přístroje nepatří do domovního odpadu. K odborné likvidaci by měl být přístroj odevzdán na příslušném sběrném místě. Pokud žádné takové sběrné místo neznáte, měli byste se informovat na místním zastupitelství.

10. Skladování

Skladujte přístroj a jeho příslušenství na tmavém, suchém a nezamrzajícím místě a mimo dosah dětí. Optimální teplota skladování leží mezi 5 a 30 °C. Uložte elektrický přístroj v originálním balení.

11. Plán vyhledávání chyb

Chyba	Možná příčina	Odstranění
Motor nenaskočí	a) Žádný proud v zástrčce b) Kabel defektní c) Kombinace vypínač-zástrčka defektní d) Přípojky na motoru nebo kondenzátoru uvolněny e) Kryt vertikutátoru ucpaný	a) Vedení a pojistky překontrolovat b) Překontrolovat c) Zákaznický servis d) Zákaznický servis e) Eventuelně změnit hloubku vertikutace, vyčistit kryt, aby válec s noži volně běžel
Klesá výkon motoru	a) Moc tvrdá půda b) Kryt vertikutátoru ucpaný c) Nože silně opotřebený	a) Opravit hloubku vertikutace b) Kryt vyčistit c) Vyměnit nože
Nečistě vertikutováno	a) Nože opotřebený b) Chybná hloubka vertikutace	a) Vyměnit nože b) Opravit hloubku vertikutace
Motor běží, válec s noži se neotáčí	a) Ozubený řemen přetržen	a) Zákaznický servis

Pozor! Na ochranu motoru je tento vybaven tepelným spínačem, který při přetížení vypne a po krátké přestávce na ochlazení opět automaticky zapne



Jen pro země EU

Elektrické nářadí a přístroje neodhazujte do domovního odpadu!

Podle evropské směrnice 2012/19/ES o odpadních elektrických a elektronických zařízeních (OEEZ) a při prosazování národního práva musí být spotřebované elektrické nářadí sbíráno samostatně a musí být dopraveno do odpovídajícího ekologického recyklačního závodu.

Alternativa recyklace k výzvě na zpětné odeslání výrobku:

Vlastník elektrického přístroje je povinen alternativně namísto zpětného odeslání zařízení spolupůsobit při jeho správném zužitkování v případě, že se vzdá jeho vlastnictví. Starý přístroj lze v takovém případě odevzdat také ve sběrně, která provede odstranění ve smyslu národního zákona o recyklaci a odpadech. Tyto předpisy se nevztahují na díly příslušenství a pomocné prostředky bez elektrických součástí přidané ke starým přístrojům.

Patisk nebo jiné rozmnožování dokumentace a průvodních listin, také ve výtazích, je přípustný pouze s výslovným souhlasem firmy iSC GmbH.

Technické změny vyhrazeny

Upozornění!

Při náběhu (startu) těchto vybavení může dojít ke krátkodobému poklesu napětí, zejména při špatné kvalitě rozvodné sítě. Tyto poklesy mohou mít vliv na jiné přístroje (např. blikání žárovek v lampách). Při síťové impedanci $Z_{max} < 0,462 \Omega$ se výskyt takových poruch neočekává. (Pro další informace kontaktujte vašeho dodavatele elektrické energie).

Servisní informace

Ve všech zemích uvedených v záručním listu máme kompetentní servisní partnery, jejichž kontaktní údaje naleznete v záručním listu. Jsou Vám k dispozici pro všechny servisní požadavky jako opravy, objednávání náhradních a rychle opotřebitelných dílů nebo nákup spotřebních materiálů.

Je třeba dbát na to, že u tohoto přístroje podléhají následující díly opotřebení přiměřenému použití nebo přirozenému opotřebení, resp. jsou potřebné jako spotřební materiál.

Kategorie	Příklad
Rychle opotřebitelné díly*	Klínový řemen, válec
Spotřební materiál/spotřební díly*	
Chybějící díly	

* není nutně obsaženo v rozsahu dodávky!

V případě nedostatků nebo chyb Vás žádáme, abyste příslušnou chybu nahlásili na internetové stránce www.isc-gmbh.info. Dbejte prosím na přesný popis chyby a odpovězte přitom v každém případě na následující otázky:

- Fungoval přístroj předtím nebo byl od začátku defektní?
- Všimli jste si něčeho před vyskytnutím poruchy (příznak před poruchou)?
- Jakou chybnou funkci přístroj podle Vašeho názoru vykazuje (hlavní příznak)?
Popište tuto chybnou funkci.

Záruční list

Vážená zákaznice, vážený zákazník,
naše výrobky podléhají přísné kontrole kvality. Pokud i přesto tento přístroj bezvadně nefunguje, je nám to velice líto a prosíme Vás, abyste se obrátili na naši servisní službu na adrese uvedené na tomto záručním listu. Rádi Vám budeme k dispozici také telefonicky na uvedeném servisním telefonním čísle. Pro uplatňování požadavků poskytnutí záruky platí následující:

1. Tyto záruční podmínky jsou určeny výlučně pro spotřebitele, tzn. fyzické osoby, které tento výrobek nebudou používat ani v rámci své profesní, ani jiné výdělečně činné aktivity. Tyto záruční podmínky upravují dodatečné záruky, které níže uvedený výrobce poskytuje kupujícím nových přístrojů navíc k zákonné záruce. Vaše zákonem stanovené nároky na záruku zůstanou touto zárukou nedotčeny. Naše záruka je pro Vás bezplatná.
2. Záruka se vztahuje výhradně na nedostatky na vámi zakoupeném novém přístroji níže uvedeného výrobce, které jsou způsobené chybou materiálu nebo výrobní chybou, a podle našeho uvážení je omezena na odstranění těchto nedostatků na přístroji nebo výměnu přístroje. Dbejte prosím na to, že naše přístroje nebyly podle svého účelu určeny konstruovány pro živnostenské, řemeslnické nebo odborné použití. Záruční smlouva se proto nenaplní, pokud byl přístroj během záruční doby používán v živnostenských, řemeslnických nebo průmyslových podmínkách nebo byl vystaven srovnatelnému zatížení.
3. Z naší záruky jsou vyloučeny:
 - Škody na přístroji, které vznikly nedodržením montážního návodu nebo na základě neoborné instalace, nedodržením návodu k použití (jako např. připojení na chybné síťové napětí nebo druh el. proudu), nebo nedodržením pokynů k údržbě a bezpečnostních pokynů, vystavením přístroje nepřírodným povětrnostním podmínkám nebo nedostatečnou péčí a údržbou.
 - Škody na přístroji, které vznikly neoprávněným nebo nesprávným použitím (jako např. přetížení přístroje nebo použitím neschválených přídatných nástrojů nebo příslušenství), vniknutím cizích těles do přístroje (jako např. písek, kameny nebo prach, škody při přepravě), používáním násilí nebo cizím působením (jako např. škody způsobené pádem).
 - Škody na přístroji nebo na dílech přístroje, které jsou způsobeny běžným opotřebením přiměřeného použití nebo jiným přirozeným opotřebením.
4. Záruční doba činí 24 měsíců a začíná datem koupě přístroje. Požadavky poskytnutí záruky musí být uplatňovány před uplynutím záruční doby během dvou týdnů poté, co byla vada zjištěna. Uplatňování požadavků poskytnutí záruky po uplynutí záruční doby je vyloučeno. Oprava nebo výměna přístroje nevede ani k prodloužení záruční doby, ani nedojde tímto výkonem k zahájení nové záruční doby pro tento přístroj nebo pro jakékoli zabudované náhradní díly. To platí také při využití místního servisu.
5. Pro uplatňování požadavků na poskytnutí záruky nahlaste prosím váš defektní přístroj na: www.isc-gmbh.info. Mějte připravenou nákupní účtenku nebo jiné doklady o vašem nákupu. Přístroje, které jsou zaslány bez odpovídajících dokladů a bez typového štítku, jsou ze záručního plnění vyloučeny z důvodu nedostatečné možnosti jednoznačného přiřazení. Pokud je defekt přístroje zahrnut v naší záruce, obdržíte obratem zpátky opravený nebo nový přístroj.

Samozřejmě Vám rádi odstraníme nedostatky na přístroji na Vaše náklady, pokud tyto nedostatky nejsou nebo už nejsou zahrnuty v rozsahu záruky. V takovém případě nám prosím zašlete přístroj na naši servisní adresu.

V případě rychle opotřebitelných dílů, spotřebních dílů a chybějících dílů poukazujeme na omezení této záruky podle servisních informací uvedených v tomto návodu k obsluze.

SK



Nebezpečenstvo! - Aby ste znížili riziko poranenia, prečítajte si návod na obsluhu

Nebezpečenstvo!

Pri používaní prístrojov sa musia dodržiavať príslušné bezpečnostné opatrenia, aby bolo možné zabrániť prípadným zraneniam a vecným škodám. Preto si starostlivo prečítajte tento návod na obsluhu/bezpečnostné pokyny. Následne ich starostlivo uschovajte, aby ste mali vždy k dispozícii potrebné informácie. V prípade, že budete prístroj požičiavať tretím osobám, prosím odovzdajte im spolu s prístrojom tento návod na obsluhu/bezpečnostné pokyny. Nepreberáme žiadne ručenie za nehody ani škody, ktoré vzniknú nedodržaním tohto návodu na obsluhu a bezpečnostných pokynov.

1. Bezpečnostné pokyny

Príslušné bezpečnostné pokyny nájdete v priloženej brožúrke.

Nebezpečenstvo!

Prečítajte si všetky bezpečnostné predpisy a pokyny. Nedostatky pri dodržovaní bezpečnostných predpisov a pokynov môžu mať za následok úraz elektrickým prúdom, vznik požiaru a/alebo ťažké poranenia. **Všetky bezpečnostné predpisy a pokyny si odložte pre budúce použitie.**

Vysvetlenie výstražného štítku na prístroji (pozri obr. 3)

A = Nebezpečenstvo!

Pred uvedením do prevádzky si prečítajte návod na obsluhu.

B = Zabráňte prístup tretím (osobám a zvieratám) do oblastí nebezpečenstva.

C = Ostré pracovné nástroje – neporežte si prsty na rukách alebo na nohách. Vypnite prístroj a vytiahnite elektrickú zástrčku zo siete pred údržbovými prácami, čistením alebo keď sa namotá alebo poškodí kábel. Sieťový kábel držte mimo dosahu nožového valca.

D = Používajte ochranu sluchu a zraku.

E = Sieťový kábel držte mimo dosahu valca.

2. Popis prístroja a objem dodávky**2.1 Popis prístroja (obr. 1/2)**

1. Tlačidlo na vypínanie zap/vyp
2. Blokovanie zapnutia
3. Sieťové vedenie
4. Odľahčenie káblového ťahu
5. Horné posuvné držadlo
6. Dolné posuvné držadlo
7. Držiak posuvného držadla
8. Hĺbkové nastavenie
9. Zachytávací kôš
10. Vyhadzovacia klapka
11. Diely rámu pre zachytávací kôš
12. Svorky na upevňovanie káblov
13. Upevňovacie skrutky pre posuvné držadlo
14. Upevňovacie skrutky pre nástenný držiak
15. Nástenný držiak
16. Prevzdušňovací valec

2.2 Objem dodávky

Prosím, skontrolujte kompletnosť výrobku na základe uvedeného objemu dodávky. V prípade chýbajúcich častí sa prosím obráťte najneskôr do 5 pracovných dní od zakúpenia výrobku s predložením platného dokladu o kúpe na naše servisné stredisko alebo na obchod, v ktorom ste prístroj zakúpili. Prosím, dbajte pritom na záručnú tabuľku uvedenú v servisných informáciách na konci návodu.

- Otvorte balenie a opatrne vyberte prístroj von z balenia.
- Odstráňte obalový materiál ako aj obalové/transportné poistky (pokiaľ sú obsiahnuté).
- Skontrolujte, či obsah dodávky kompletný.
- Skontrolujte, či nedošlo k poškodeniu prístroja a príslušenstva transportom.
- Pokiaľ možno, uschovajte si obal až do konca záručnej doby.

Nebezpečenstvo!

Prístroj a obalový materiál nie sú hračky! Deti sa nesmú hrať s plastovými vreckami, fóliami ani malými dielmi! Hrozí nebezpečenstvo prehltnutia a udusení!

- Originálny návod na obsluhu

3. Správne použitie prístroja

Podľa účelu použitia sa môže prístroj použiť ako vertikulátor alebo prevzdušňovač, k tomu sa dá iba pomocou niekoľkých hmatov vymeniť valec. Pomocou vertikulačného valca sa dajú zo zeme vytiahnuť mach a burina spolu s koreňmi a pôda sa skypri. Týmto môže trávnik lepšie prijímať výživné látky a prečistí sa. Odporúčame trávnik vertikulovať na jar (v apríli) a na jeseň (v októbri). Pomocou prevzdušňovacieho valca sa povrch trávniku naruší, a tak môže voda lepšie odtekať a uľahčí sa absorpcia kyslíka. Prevzdušňujte podľa potreby počas celého obdobia rastu.

Vertikulátor je určený pre súkromné používanie v domácej záhrade a rekreačných záhradkách.

Za vertikulátory trávniku pre súkromné použitie v domácich a rekreačných záhradách sa považujú také prevzdušňovače, ktorých ročné použitie spravidla neprekračuje 10 hodín a ktoré sa používajú na ošetrovanie trávnatých plôch alebo trávnikov, nie však na verejných priestranstvách, v parkoch, na športoviskách ani v poľnohospodárstve a lesnom hospodárstve.

Dodržiavanie návodu na obsluhu pripojeného výrobcom k tomuto prístroju je predpokladom pre správne použitie vertikulátora. Návod na obsluhu obsahuje zároveň podmienky pre prevádzku, ošetrovanie a údržbu prístroja. Pozor! Kvôli telesnému ohrozeniu používateľa sa nesmie vertikulátor používať ako záhradný drvič na drvenie vetiev a konárov zo živého plotu. Ďalej nesmie byť vertikulátor používaný ako motorová plečka a ani na vyrovnávanie nerovností pôdy, ako napr. krtincov.

Z bezpečnostných dôvodov nesmie byť vertikulátor používaný ako hnací agregát pre iné pracovné nástroje alebo akékoľvek nástrojové sady, iba ak sú tieto výslovne povolené a schválené výrobcom.

Prístroj smie byť použitý len na ten účel, na ktorý bol určený. Akékoľvek iné odlišné použitie sa považuje za nespĺňajúce účel použitia. Za škody alebo zranenia akéhokoľvek druhu spôsobené nesprávnym používaním ručí používateľ / obsluhujúca osoba, nie však výrobca.

Prosím berte ohľad na skutočnosť, že naše prístroje neboli svojim určením konštruované na profes-

ionálne, remeselnícke ani priemyselné použitie. Nepreberáme žiadne záručné ručenie, ak sa prístroj bude používať v profesionálnych, remeselníckych alebo priemyselných prevádzkach ako aj na činnosti rovnocenné s takýmto použitím.

4. Technické údaje

Sieťové napätie: 230 V ~ 50Hz
 Príkion: 1400 W
 Pracovná šírka: 33 cm
 Počet nožov: 20 kusov
 Počet pazúrov: 48
 Hĺbkové nastavenie: -3 / 3 / 7 / 9 mm
 Trieda ochrany: II /
 Druh ochrany: IPX4
 Hmotnosť: 13 kg

Nebezpečenstvo!

Hlučnosť a vibrácie

Hodnoty hlučnosti a vibrácií boli merané podľa európskej normy EN 60745.

Hladina akustického tlaku L_{pA} 76,1 dB (A)
 Nepresnosť K_{pA} 3 dB
 Hladina akustického výkonu L_{WA} 99 dB (A)
 Nepresnosť K_{WA} 3 dB

Používajte ochranu sluchu.

Pôsobenie hluku môže spôsobiť poškodenie sluchu.

Celkové hodnoty vibrácií (súčet vektorov troch smerov) stanovené v súlade s EN 60745.

Rukoväť

Emisná hodnota vibrácie $a_h = 3,159 \text{ m/s}^2$
 Faktor neistoty $K = 1,5 \text{ m/s}^2$

Uvedená emisná hodnota vibrácií bola nameraná podľa normovaného skúšobného postupu a môže sa meniť v závislosti od druhu a spôsobu použitia elektrického náradia a vo výnimočných prípadoch sa môže nachádzať nad uvedenou hodnotou.

Uvedená emisná hodnota vibrácií sa môže použiť za účelom porovnania elektrického prístroja s inými prístrojmi.

Uvedená emisná hodnota vibrácií sa môže taktiež použiť za účelom východiskového posúdenia

vplyvov.

Obmedzte tvorbu hluku a vibráciu na minimum!

- Používajte len prístroje v bezchybnom stave.
- Pravidelne vykonávajte údržbu a čistenie prístroja.
- Prispôsobte spôsob práce prístroju.
- Prístroj nepreťažujte.
- V prípade potreby nechajte prístroj skontrolovať.
- Prístroj vypnite, pokiaľ ho nepoužívate.
- Používajte rukavice.

Pozor!

Zvyškové riziká

Aj napriek tomu, že budete elektrický prístroj obsluhovať podľa predpisov, budú existovať zvyškové riziká. V súvislosti s konštrukciou a vyhotovením elektrického prístroja môže dôjsť k výskytu týchto nebezpečenstiev:

1. Poškodenie pľúc, pokiaľ sa nenosí žiadna vhodná ochranná maska proti prachu.
2. Poškodenie sluchu, pokiaľ sa nenosí žiadna vhodná ochrana sluchu.
3. Poškodenie zdravia, ktoré je následkom vibrácie rúk a ramien, pokiaľ sa prístroj bude používať dlhšiu dobu alebo sa nevedie a neudržiava správnym spôsobom.

Nebezpečenstvo!

Tento elektrický prístroj vytvára počas prevádzky elektromagnetické pole. Toto pole môže v určitých prípadoch ovplyvňovať aktívne alebo pasívne medicínske implantáty. Aby sa znížilo nebezpečenstvo vážnych alebo smrteľných zranení, odporúčame osobám s medicínskymi implantátmi konzultovať pred používaním prístroja svojho lekára a výrobcu medicínskeho implantátu.

5. Pred uvedením do prevádzky

Presvedčte sa pred zapojením prístroja do siete o tom, či údaje na typovom štítku prístroja súhlasia s údajmi elektrickej siete.

Výstraha!

Skôr než začnete na prístroji robiť akékoľvek nastavenia, vytriahnite zo siete elektrický kábel.

Vertikulátor je pri zakúpení v demontovanom stave. Zachytávací kôš a kompletne posuvné držadlo musia byť pred použitím vertikulátora správne

namontované. Postupujte podľa návodu na obsluhu po jednotlivých krokoch a orientujte sa podľa obrázkov, aby bola montáž pre Vás jednoduchšia.

Montáž držiakov posuvného držadla (pozri obrázky 4 a 5)

- Odoberte hviezdicovú skrutku (obr. 4/pol. 1) a prítlačnú platňu (obr. 4/pol. 2).
 - Držiaky posuvného držadla (obr. 4/pol. 3) nasunúť na upevňovaciu skrutku. Dbajte na to, aby bolo zaoblenie rúrky (obr. 5/pol. 1) na vonkajšej strane.
 - Teraz znovu priložiť prítlačnú platňu a pevne dotiahnuť pomocou hviezdicovej skrutky.
- Obidva držiaky posuvného držadla sa musia nastaviť na rovnaký uhol naklonenia.

Montáž spodného posuvného držadla (pozri obr. 6)

- Spodné posuvné držadlo (obr. 6/pol. 1) sa musí nasunúť cez držiaky posuvného držadla. Nezabudnite pritom predtým nasunúť odľahčovanie ľahu (obr. 6/pol. 2) na rúrku.
- Pomocou priložených skrutiek (obr. 6/pol. 3), umelohmotných puzdier (obr. 6/pol. 4) a hviezdicovej skrutky (obr. 6/pol. 5) rúrky navzájom zoskrutkovať.

Montáž horného posuvného držadla (pozri obr. 7)

- Umiestnite horné posuvné držadlo (obr. 7) takým spôsobom, aby boli otvory horného posuvného držadla presne nad otvormi spodného posuvného držadla.
- Pomocou priložených skrutiek (obr. 7/pol. 1), umelohmotných puzdier (obr. 7/pol. 2) a hviezdicovej skrutky (obr. 7/pol. 3) rúrky navzájom zoskrutkovať.
- Pomocou priložených káblových držiakov (obr. 8) upevnite sieťový kábel na rúrkach posuvných držiadiel takým spôsobom, aby bolo umožnené otváranie a zatváranie vyhadzovacieho krytu (obr. 9/pol. A).

Upozornenie! Prosím dbajte na to, aby sa dala vyhadzovacia klapka ľahko otvárať a zatvárať!

Montáž zachytávacieho koša (pozri obrázky 10-13)

- Obidva diely rámu zasuňte do seba (obr. 10)
- Zachytávací kôš natiahnite cez kovový rám (obr. 11)
- Gumené lamely navlečte cez kovový rám (obr. 12)
- Pri pripieňovaní zachytávacieho koša na vertikulátor musíte jednou rukou nadvihnúť

vyhadzovací kryt (obr. 13/pol. 1) a druhou rukou uchopiť zachytávacie vrece za rukoväť a zavesiť ho smerom zhora (obr. 13).

Nebezpečenstvo!

Pri zavesovaní zachytávacieho koša musí byť motor vypnutý a nožový valec sa nesmie točiť!

Nastavenie výšky držadla (pozri obrázok 17)

Uvoľnite na oboch stranách vertikulátora hviezdicovú skrutku (obr. 17/pol. 1) o niekoľko otáčok. Nastavte požadovanú výšku držadla.

Upozornenie!

Výška držadla sa smie behom práce nastavovať v rámci označenia (obr. 17/pol. V). Hviezdicovú skrutku znovu dotiahnite.

Upozornenie! Na oboch stranách sa musí nastaviť rovnaký uhol naklonenia.

Nastavenie hĺbky vertikulácie (pozri obrázok 14)

Hĺbka vertikulácie sa nastaví pomocou nastavovacieho mechanizmu na oboch predných kolieskach. Vytiahnite prestavovaciu skrutku a dajte ju vľavo alebo vpravo do jednej z polôh = 0 / I / II / III.

Upozornenie! Na oboch stranách sa vždy musí nastaviť rovnaká pracovná hĺbka.

- 0 = poloha jazdy alebo transportná poloha
- I = pracovná hĺbka 3 mm
- II = pracovná hĺbka 7 mm
- III = pracovná hĺbka 9 mm

Elektrická prípojka

Prístroj môže byť zapojený na každú bežnú elektrickú zásuvku s 230 voltov striedavého prúdu. Prípustná je však len zásuvka s ochranným kontaktom, ktorá je zapojená na elektrickú poistku s hodnotou 16 A. Okrem toho by mal byť k dispozícii predradený ochranný elektrický spínač (RCD) s max. 30 mA!

Prípojné vedenie prístroja

Prosím, používajte s prístrojom len také prípojné vedenia, ktoré nie sú poškodené. Prípojné vedenie prístroja nesmie byť ľubovoľne dlhé (max. 50 m), pretože sa v opačnom prípade znižuje výkon elektromotora. Prípojné vedenie prístroja musí mať prierez 3 x 1,5 mm². Na prípojných vedeniach kosačky vznikajú obzvlášť často poškodenia izolácie.

Dôvody toho sú medzi iným:

- prerezané miesta kvôli prejazdu vedenia
- pomliaždené miesta, keď sa prípojné vedenie vedie popod dvere alebo cez okná
- trhliny kvôli zostarnutiu izolácie
- prehnuté miesta kvôli nesprávnemu upevneniu alebo vedeniu prípojného vedenia prístroja

Prípojné vedenia prístroja musia byť minimálne typu H05RN-F a 3-žilové. Na prípojnom vedení prístroja sa musí nachádzať normovaný nápis s typovým označením. Kupte len prípojné vedenia s označením! Zástrčky a spojové zásuvky na prípojných vedeniach prístroja musia byť v guromovom vyhotovení a musia byť odolné voči vode. Prípojné vedenia prístroja nesmú byť ľubovoľne dlhé. Dlhšie prípojné vedenia si vyžadujú väčšie priemery vodičov. Elektrické prípojné vedenia a spájajúce vedenia musia byť pravidelne kontrolované na prípadné poškodenia. Dbajte na to, aby boli vedenia počas kontrolovania odpojené z prúdu. Prípojné vedenie musíte celkom rozvinúť. Preskúšajte tiež vstupné časti prípojného vedenia prístroja, či sa na zástrčkách a spojkových zásuvkách nenachádzajú zalomené miesta.

6. Obsluha

Zapojte pripojené vedenie prístroja na zástrčku (obr. 15/pol. 1) a zabezpečte prípojné vedenie pomocou odľahčovania ľahu (obr. 15/pol. 2).

Nebezpečenstvo! Aby sa zabránilo samovoľnému zapnutiu prístroja, je posuvné držadlo (obr. 16/pol. 1) vybavené blokovacím zapnutím (obr. 16/pol. 2), ktoré musí byť stlačené pred tým, než je možné stlačiť spínaciu páku (obr. 16/pol. 3). Keď pustíte spínaciu páku, prístroj sa vypne.

Vyskúšajte tento proces niekoľkokrát, aby ste sa presvedčili, že Váš prístroj funguje správne. Pred tým, než budete na prístroji vykonávať opravy alebo údržbové práce, musíte sa presvedčiť o tom, že sa valec netočí a že je prístroj odpojený zo siete.

Nebezpečenstvo!

V žiadnom prípade neotvárajte vyhadzovací kryt, pokiaľ ešte beží motor. Rotujúci nožový valec môže viesť k zraneniam. Vyhadzovací kryt vždy starostlivo upevnite. Tento kryt sa pomocou pružiny sám zatvára do „uzatvorenej“ polohy!

Bezpečnostný odstup medzi krytom prístroja a obsluhujúcou osobou determinovaný vodiacim držadlom sa musí vždy dodržiavať. Pri vertikulácii a zmene smeru pohybu na svahoch a plochách so sklonom je potrebná zvýšená opatrnosť.

Dbajte na bezpečný postoj, používajte obuv z protišmykovými, profilovanými podrážkami a dlhé nohavice. Vertikulujte vždy kolmo na svah. Svahy so sklonom vyšším ako 15 stupňov nesmú byť z bezpečnostných dôvodov vertikulované pomocou tohto vertikulátora.

Pri spätočnom pohybe a pri ťahaní vertikulátora smerom vzad je potrebná zvýšená opatrnosť, nebezpečenstvo potknutia sa!

Pokyny pre správnu vertikuláciu

Pri vertikulácii sa odporúča prekryvajúci pracovný postup.

Pre dosiahnutie čistého obrazu vertikulácie trávnik je potrebné viesť vertikulátor pokiaľ možno v čo najrovnejších dráhach. Pritom by sa mali tieto dráhy prekryvať vždy niekoľkými centimetrami, aby neostali neprevzdušnené pásy.

V prípade, že počas práce začnú ostávať zvyšky trávy, musí sa vyprázdniť zachytávacie vreco.

Nebezpečenstvo! Pred odobratím zachytávacieho vreca je potrebné vypnúť motor a počkať do úplného zastavenia nožového valca!

Pre vybratie zachytávacieho vreca nadvihnite jednou rukou vyhadzovaciu klapku a druhou rukou odoberte zachytávacie vreco!

Opakovanie vertikulácie závisí podstate od akosti trávnatého porastu trávnik a od tvrdosti pôdy. Udržujte spodnú stranu krytu vertikulátora vždy čistú a zbavujte ju od zvyškov zeme a trávy. Zvyšky trávy sťažujú proces naštartovania a ovplyvňujú kvalitu vertikulácie. Na svahoch sa musia dráhy vertikulácie viesť kolmo na svah. Pred tým, než budete vykonávať akékoľvek kontroly na nožovom valci, je potrebné vypnúť motor.

Nebezpečenstvo!

Nožový valec sa po vypnutí motora točí ešte niekoľko sekúnd. V žiadnom prípade sa nepokúšajte nožový valec zastaviť. Ak narazí nožový valec, ktorý je v pohybe, na nejaký predmet, vypnite vertikulátor a počkajte, kým sa nožový valec úplne nezastaví. Skontrolujte potom stav nožového valca. Ak je valec poškodený, je potrebná jeho výmena (pozri 8.4).

Položte používané prípojné vedenie prístroja v slučkách na zem pred používanou zásuvkou. Prevzdušňujte trávnik smerom preč od zásuvky resp. od kábla a dbajte na to, aby ležalo prípojné vedenie prístroja vždy v oblasti, ktorá už bola prevzdušnená, aby prípojné vedenie nemohlo byť prejdené vertikulátorom.

7. Výmena sieťového prípojného vedenia

Nebezpečenstvo!

V prípade poškodenia sieťového prípojného vedenia prístroja sa musí vedenie vymeniť výrobcom alebo jeho zákaznickým zastúpením alebo podobne kvalifikovanou osobou, aby sa zabránilo rizikám.

8. Čistenie, údržba a objednanie náhradných dielov

Nebezpečenstvo!

Pred všetkými údržbovými a čistiacimi prácami vytiahnite kábel zo siete.

8.1 Čistenie

- Udržujte ochranné zariadenia, vzduchové otvory a kryt motora vždy v čistom stave bez prachu a nečistôt. Utrite prístroj čistou utierkou alebo ho vyčistite vyfúkaním stlačeným vzduchom pri nastavení na nízky tlak.
- Odporúčame, aby ste prístroj čistili priamo po každom použití.
- Čistite prístroj pravidelne pomocou vlhkej utierky a malého množstva tekutého mydla. Nepoužívajte žiadne agresívne čistiace prostriedky ani riedidlá; tieto prostriedky by mohli napadnúť umelohmotné diely prístroja. Dbajte na to, aby sa do vnútra prístroja nedostala voda. Vniknutie vody do elektrického prístroja zvyšuje riziko úrazu elektrickým prúdom.

8.2 Uhlíkové kefky

Pri nadmernej tvorbe iskier nechajte uhlíkové kefky na prístroji skontrolovať odborným elektrikárom.

Nebezpečenstvo! Uhlíkové kefky smú byť vymieňané len odborným elektrikárom.

8.3 Údržba

- Opotrebovaný alebo poškodený nožový valec by mal byť vymenený autorizovaným odborníkom (pozri adresu na záručnom liste).
- Postarajte sa o to, aby boli všetky upevňovacie prvky (skrutky, matice atď.) vždy pevne dotiahnuté, aby bola možná bezpečná práca s vertikulátorom.
- Skladujte Váš vertikulátor v suchej miestnosti.
- Kvôli dlhej životnosti prístroja by mali byť všetky skrutkové spoje ako aj kolesá a osi vyčistené a následne naolejované.
- Pravidelná starostlivosť o Váš vertikulátor zabezpečí nielen dlhú dobu jeho životnosti a vysokú výkonnosť, ale je prospešná zároveň aj pre dôkladnú a jednoduchú vertikuláciu Vášho trávnik.
- Na konci sezóny vykonajte všeobecnú kontrolu vertikulátora a odstráňte všetky nazbierané zvyšky trávy. Pred každým začatím novej sezóny musíte skontrolovať stav vertikulátora. Pri prípadných opravách sa obráťte na náš zákaznícky servis (pozri adresu na záručnom liste).

Za účelom priestorovo úsporného skladovania je posuvné držadlo vybavené polohou P a polohou A (obr. 17).

- V polohe P sa môže vertikulátor zasunúť priestorovo úsporne do rohu (obr. 18).
- V polohe A sa môže vertikulátor ako je zobrazené na obr. 19 priestorovo úsporne zavesiť na dodaný nástenný držiak.

8.4 Výmena valca (pozri obr. 20 – 23)

Opatrne! Bezpodmienečne noste pracovné rukavice!

Používajte vždy len originálne valce, pretože v opačnom prípade nemusí byť zaručená správna funkčnosť a bezpečnosť prístroja.

Odoberte obidve skrutky s vnútorným šesťhranom (obr. 20/pol. 18). Nadvihnite valec na tomto konci a vytiahnite ho von v smere šípky (obr. 21). Nasuňte nový valec v smere šípky (obr. 23) na hnací štvorhran (obr. 22/pol. 17) a potom ho zatlačte do držiaka (obr. 23). S obidvomi skrutkami s vnútorným šesťhranom (obr. 20/pol. 18) sa valec znovu upevní.

8.5 Objednávanie náhradných dielov:

Pri objednávaní náhradných dielov je potrebné uviesť nasledovné údaje:

- Typ prístroja
- Výrobné číslo prístroja
- Identifikačné číslo prístroja
- Číslo potrebného náhradného dielu

Aktuálne ceny a informácie nájdete na stránke www.isc-gmbh.info

Náhradný nožový valec č. výr.: 34.211.08

Náhradný prevzdušňovací valec č. výr.: 34.211.09

9. Likvidácia a recyklácia

Prístroj sa nachádza v obale za účelom zabránenia poškodeniu pri transporte. Tento obal je vyrobený zo suroviny a tým pádom je ho možné znovu použiť alebo sa môže dať do zberu na recykláciu surovín. Prístroj a jeho príslušenstvo sa skladajú z rôznych materiálov, ako sú napr. kovy a plasty. Poškodené prístroje nepatria do domového odpadu. Prístroj by sa mal odovzdať k odbornej likvidácii na príslušnom zbernom mieste. Pokiaľ Vám nie je známe takéto zberné miesto, informujte sa prosím na miestnej samospráve.

10. Skladovanie

Skladujte prístroj a jeho príslušenstvo na tmavom, suchom a nezamrzajúcom mieste mimo dosahu detí. Optimálna teplota pre skladovanie je medzi 5 až 30 °C. Skladujte tento elektrický prístroj v originálnom balení.

11. Plán na hľadanie chyby

Porucha	Možné príčiny	Náprava
Motor sa nerozbieha	a) V zásuvke nie je prúd b) Defektný kábel c) Defektná kombinácia spínač-zástrčka d) Uvoľnené prípojky na motore alebo kondenzátore e) Upchatý kryt vertikulátora	a) Skontrolovať vedenie a poistku b) Kontrolovať c) Cez zákaznický servis d) Cez zákaznický servis e) Prípadne zmeniť hĺbku vertikulácie Vyčistiť kryt, aby sa mohol nožový valec voľne točiť
Výkon motora sa zhoršuje	a) Príliš tvrdá pôda b) Upchatý kryt vertikulátora c) Nože sú silne opotrebované	a) Korigovať hĺbku vertikulácie b) Vyčistiť kryt c) Vymeniť nože
Nečistá vertikulácia	a) Oopotrebované nože b) Nesprávna hĺbka vertikulácie	a) Vymeniť nože b) Korigovať hĺbku vertikulácie
Motor beží, nožový valec sa netočí	a) Roztrhnutý ozubený remeň	a) Cez zákaznický servis

Pozor! Z dôvodu tepelnej ochrany je motor vybavený termospínačom, ktorý pri preťažení vypne motor a po krátkej fáze chladnutia ho znovu automaticky zapne!



Len pre krajiny EÚ

Neodstraňujte elektrické prístroje ako domový odpad!

Podľa Európskej smernice 2012/19/ES o odpade z elektrických a elektronických zariadení (OEEZ) a v súlade s národnými právnymi predpismi sa musia použité elektronické prístroje odovzdať do triedeného zberu a musí sa zabezpečiť ich špecifické spracovanie v súlade s ochranou životného prostredia (recyklácia).

Recyklačná alternatíva k výzve na spätné zaslanie výrobku:

Majiteľ elektrického prístroja je alternatívne namiesto spätnej zásielky povinný spolupracovať pri riadnej recyklácii prístroja v prípade vzdania sa jeho vlastníctva. Starý prístroj môže byť za týmto účelom taktiež prenechaný zbernému miestu, ktoré vykoná odstránenie v zmysle národného zákona o recyklácii a odpadovom hospodárstve. Netýka sa to dielov príslušenstva, priložených k starým prístrojom a pomocných prostriedkov bez elektronických komponentov.

Dodatočná tlač alebo iné reprodukovanie dokumentácie a sprievodných dokladov výrobkov, taktiež ich častí, je prípustná len s výslovným súhlasom spoločnosti iSC GmbH.

Technické zmeny vyhradené

Upozornenie!

Pri nábehu (štartovaní) týchto zariadení sa môže vyskytnúť krátkodobý výpadok napätia, predovšetkým pri zlej kvalite siete. Tieto výpadky môžu ovplyvňovať iné zariadenia (napr. kmitanie lampy). Pri sieťovej impedancii $Z_{max} < 0,462 \Omega$ sa takéto poruchy neočakávajú. (V prípade požadovania ďalších informácií kontaktujte svojho lokálneho dodávateľa elektrickej energie).

Servisné informácie

Vo všetkých krajinách uvedených na záručnom liste máme kompetentných servisných partnerov, ktorých kontakty je možné prevziať zo záručného listu. Sú Vám k dispozícii pre akékoľvek servisné požiadavky ako opravy, objednávanie náhradných a opotrebovaných dielov alebo nákup spotrebných materiálov.

Je potrebné dbať na to, že v prípade tohto výrobku podliehajú nasledujúce diely bežnému pracovnému alebo prirodzenému opotrebeniu, resp. sú nasledujúce diely považované za spotrebný materiál.

Kategória	Príklad
Diely podliehajúce opotrebeniu*	Klinový remeň, valec
Spotrebný materiál / spotrebné diely*	
Chýbajúce diely	

* nie je bezpodmienečne obsiahnuté v objeme dodávky!

V prípade nedostatkov alebo chýb Vás prosíme, aby ste príslušnú chybu nahlásili na adrese www.isc-gmbh.info. Prosím, dbajte na presný popis chyby a odpovedzte pritom v každom prípade na nasledujúce otázky:

- Fungoval prístroj predtým alebo bol od začiatku chybný?
- Všimli ste si niečo pred vyskytnutím poruchy (symptóm pred poruchou)?
- Aké chybné funkcie podľa Vás prístroj vykazuje (hlavný symptóm)?
Popíšte túto chybnú funkciu.

Záručný list

Vážená zákazníčka, vážený zákazník,
naše výrobky podliehajú prísnej kontrole kvality. V prípade, že nebude prístroj napriek tomu bezchybne fungovať, je nám to veľmi ľúto a prosíme Vás, aby ste sa obrátili na našu servisnú službu na adrese uvedenej na tomto záručnom liste. Radi Vám budeme k dispozícii taktiež telefonicky na uvedenom servisnom telefónnom čísle. Pre uplatnenie nárokov na záručné plnenie platia nasledujúce podmienky:

1. Tieto záručné podmienky sa týkajú výlučne štandardných spotrebiteľov, t.j. takých osôb, ktoré tento výrobok nechcú používať na účely v rámci svojich remeselníckych činností ani na iné samostatne zárobkové činnosti. Tieto záručné podmienky upravujú dodatočné záručné plnenia, ktoré nižšie uvedený výrobca poskytuje kupujúcim svojich nových prístrojov dodatočne k zákonnej záruke. Vaše zákonné nároky na záruku nie sú touto zárukou dotknuté. Naše záručné plnenie je pre Vás zadarmo.
2. Záručné plnenie sa vzťahuje výlučne len na nedostatky na Vami zakúpenom novom prístroji nižšie uvedeného výrobcu, ktoré sú spôsobené chybami materiálu alebo výrobnými chybami, a podľa nášho uváženia sa obmedzuje na odstránenie týchto nedostatkov na prístroji alebo výmenu prístroja. Prosím, dbajte na to, že naše prístroje neboli svojim určením konštruované na profesionálne, remeselnícke ani odborné použitie. Táto záručná zmluva sa preto neuzatvára, ak sa prístroj počas záručnej doby používal v profesionálnych, remeselníckych alebo priemyselných prevádzkach, alebo ak bol vystavený namáhaniu rovnocennému s takýmto použitím.
3. Z našej záruky sú vylúčené:
 - Škody na prístroji, ktoré boli spôsobené nedodržaním montážneho návodu alebo na základe neodbornej inštalácie, nedodržaním návodu na použitie (ako napr. pripojením na nesprávne sieťové napätie alebo druh prúdu) alebo nedodržaním pokynov pre údržbu a bezpečnostných pokynov alebo vystavením prístroja abnormálnym poveternostným podmienkam alebo nedostatočnou starostlivosťou a údržbou.
 - Škody na prístroji, ktoré boli spôsobené zneužívaním alebo nesprávnym používaním (ako napr. preťaženie prístroja alebo použitie neprípustných pracovných nástrojov alebo príslušenstva), vniknutím cudzích telies do prístroja (ako napr. piesok, kamene alebo prach, prepravné poškodenia), použitím násilia alebo cudzieho pôsobenia (napr. škody spôsobené pádom).
 - Škody na prístroji alebo na častiach prístroja, ktoré zodpovedajú príslušnému pracovnému, bežnému alebo inému prirodzenému opotrebeniu.
4. Doba záruky je 24 mesiacov a začína plynúť od dátumu zakúpenia prístroja. Nároky na záruku sa musia uplatniť pred koncom uplynutia záručnej doby do dvoch týždňov od zistenia nedostatku. Uplatnenie nárokov na záruku po uplynutí záručnej doby je vylúčené. Oprava alebo výmena prístroja nevedie k predĺženiu záručnej doby ani nedochádza na základe tohto plnenia ku vzniku novej záručnej doby pre prístroj ani pre akékoľvek inštalované náhradné diely. To platí taktiež pri použití miestneho servisu.
5. Pre uplatnenie Vášho nároku, prosím nahláste defektný prístroj na adrese: www.isc-gmbh.info. Prosíme, aby ste mali k dispozícii účtenku alebo iné doklady o zakúpení nového prístroja. Prístroje, ktoré budú zaslané bez príslušných dokladov alebo bez typového štítku, budú vylúčené zo záručného plnenia kvôli nedostatočnej možnosti identifikácie. Ak spadá defekt prístroja pod naše záručné plnenie, dostanete obratom naspäť opravený alebo nový prístroj.

Samozrejme Vám radi opravíme nedostatky na prístroji na Vaše náklady, ak tieto nedostatky nespádajú alebo už nespádajú do rozsahu záruky. Prosím, pošlite nám v takom prípade prístroj na našu servisnú adresu.

Ohľadne opotrebovaných, spotrebných a chýbajúcich dielov poukazujeme na obmedzenia tejto záruky podľa servisných informácií uvedených v tomto návode na obsluhu.



Gevaar! - Handleiding lezen om het letselrisico te verminderen

Gevaar!

Bij het gebruik van toestellen dienen enkele veiligheidsmaatregelen te worden nageleefd om lichamelijk gevaar en schade te voorkomen. Lees daarom deze handleiding / veiligheidsinstructies zorgvuldig door. Bewaar deze goed zodat u de informatie op elk moment kunt terugvinden. Mocht u dit toestel aan andere personen doorgeven, gelieve dan deze handleiding / veiligheidsinstructies mee te geven. Wij zijn niet aansprakelijk voor ongevallen of schade die te wijten zijn aan niet-naleving van deze handleiding en van de veiligheidsinstructies.

1. Veiligheidsaanwijzingen

De overeenkomstige veiligheidsinstructies vindt u in de bijgaande brochure.

Gevaar!

Lees alle veiligheidsinstructies en aanwijzingen. Nalatigheden bij de inachtneming van de veiligheidsinstructies en aanwijzingen kunnen elektrische schok, brand en/of zware letsels tot gevolg hebben. **Bewaar alle veiligheidsinstructies en aanwijzingen voor de toekomst.**

Beschrijving van de instructie pictogrammen (zie fig. 3)**A = Gevaar!**

Vóór inbedrijfstelling gebruiksaanwijzing lezen.

B = Derde personen (of dieren) buiten de gevaarzone houden.

E = Scherpe werktgereedschappen – snijdt u zich niet in de vingers of tenen. Schakel het toestel uit en verwijder de netstekker uit het stopcontact voordat u aan onderhouds- of schoonmaakwerkzaamheden begint of als de kabel verstrengeld of beschadigd is. Hou de netkabel weg van de messenwals.

D = Gehoor- en oogbeschermer dragen.

E = Hou de netkabel weg van de wals.

2. Beschrijving van het gereedschap en leveringsomvang**2.1 Beschrijving van het gereedschap (fig. 1/2)**

1. AAN / UIT schakeltoets
2. Beveiliging tegen onbedoeld aanzetten
3. Netkabel
4. Kabeltrekontlastingsklem
5. Bovenste schuifbeugel
6. Onderste schuifbeugel
7. Schuifbeugelhouder
8. Diepteafstelling
9. Opvangkorf
10. Uitwerpklep
11. Stukken van het stangenstelsel voor de opvangkorf
12. Kabelbevestigingsklemmen
13. Bevestigingsschroeven voor schuifbeugel
14. Bevestigingsschroeven voor wandhouder
15. Wandhouder
16. Verluchtingswals

2.2 Leveringsomvang

Gelieve de volledigheid van het artikel te controleren aan de hand van de beschreven omvang van de levering. Indien er onderdelen ontbreken, gelieve u dan binnen 5 werkdagen na aankoop van het artikel te wenden tot ons servicecenter of tot het verkooppunt waar u het apparaat heeft gekocht, en leg een geldig bewijs van aankoop voor. Gelieve daarvoor de garantietabel in de serviceinformatie aan het einde van de handleiding in acht te nemen.

- Open de verpakking en neem het toestel voorzichtig uit de verpakking.
- Verwijder het verpakkingsmateriaal alsmede verpakkings-/transportbeveiligingen (indien aanwezig).
- Controleer of de leveringsomvang compleet is.
- Controleer het toestel en de accessoires op transportschade.
- Bewaar de verpakking indien mogelijk tot het verloop van de garantieperiode.

Gevaar!

Het toestel en het verpakkingsmateriaal zijn geen speelgoed voor kinderen! Kinderen mogen niet met plastic zakken, folies en kleine stukken spelen! Er bestaat inslik- en verstikkingsgevaar!

- Originele handleiding

3. Reglementair gebruik

Naargelang het gebruiksdoeleinde kan het gereedschap worden ingezet als verticuteerder of verluchter; te dien einde kan de wals met enkele handgrepen worden vervangen. Met de verticuteerwals wordt mos en onkruid samen met de wortels de grond uit getrokken en wordt de grond losgewerkt. Daardoor kan het gazon de voedingsstoffen beter opnemen en wordt het schoongemaakt. Het is aangeraden het gazon in de voorzomer (april) en nazomer (oktober) te verticuteren. Met de verluchtingswals wordt het gazonoppervlak aangekrast. Daardoor kan water beter afvloeien en wordt de zuurstofopname vergemakkelijkt. Verlucht naargelang de behoefte tijdens de hele groeiperiode.

De verticuteerder is geschikt voor particulier gebruik in de huis- en hobbytuin.

Als verticuteerders voor de particuliere huis- en hobbytuin worden diegene beschouwd die doorgaans niet langer dan 10 uur jaarlijks overwegend worden gebruikt voor het verzorgen van gras- en gazonvlakten, maar niet in openbare plantsoenen, sportpleinen en ook niet in de land- en bosbouw.

Het behoorlijk gebruik van de verticuteerder houdt in dat de bijgaande gebruiksaanwijzing van de fabrikant in acht wordt genomen. De gebruiksaanwijzing bevat ook de bedrijfsomstandigheden en onderhoudsvoorwaarden.

Gevaar! Teneinde de gebruiker niet bloot te stellen aan het gevaar voor lichamelijk letsel, mag de verticuteerder niet gebruikt worden als hakselaar voor het klein snijden van snoeisels van takken of heggen. De verticuteerder mag evenmin worden gebruikt als motorhaksfrees en ook niet voor het gelijkmaken van bodemverheffingen, zoals b.v. molshopen.

Om veiligheidsredenen mag de verticuteerder niet worden gebruikt als aandrijfaggregaat voor andere werkgereedschappen en gereedschapssets van welke soort dan ook, tenzij die door de fabrikant uitdrukkelijk toegestaan zijn.

De machine mag slechts voor werkzaamheden worden gebruikt waarvoor ze bedoeld is. Elk ander verder gaand gebruik is niet reglementair. Voor daaruit voortvloeiende schade of verwon-

dingen van welke aard dan ook is de gebruiker/bediener, niet de fabrikant, aansprakelijk.

Wij wijzen erop dat onze gereedschappen overeenkomstig hun bestemming niet geconstrueerd zijn voor commercieel, ambachtelijk of industrieel gebruik. Wij geven geen garantie indien het gereedschap in ambachtelijke of industriële bedrijven alsmede bij gelijk te stellen activiteiten wordt gebruikt.

4. Technische gegevens

Netspanning : 230 V ~ 50 Hz
 Opgenomen vermogen : 1400 W
 Werkbreedte : 33 cm
 Aantal messen : 20 stuks
 Aantal klauwen : 48
 Diepteverstelling : - 3 / 3 / 7 / 9 mm
 Bescherming klasse: II /
 Bescherming type: IPX4
 Gewicht 13 kg

Gevaar!

Geluid en vibratie

De geluids- en vibratiewaarden werden bepaald volgens EN 60745.

Geluidsdrukniveau L_{pA} 76,1 dB (A)
 Onzekerheid K_{pA} 3 dB
 Geluidsvermogen L_{WA} 99 dB (A)
 Onzekerheid K_{WA} 3 dB

Draag een gehoorbeschermer.

Lawaai kan aanleiding geven tot gehoorverlies.

Totale vibratiewaarden (vectorsom van drie richtingen) bepaald volgens EN 60745.

Handgreep

Trillingsemissiewaarde $a_h = 3,159 \text{ m/s}^2$
 Onzekerheid $K = 1,5 \text{ m/s}^2$

De opgegeven trillingsemisiewaarde is gemeten volgens een genormaliseerde testprocedure en kan veranderen naargelang van de wijze waarop het elektrische gereedschap wordt gebruikt en in uitzonderingsgevallen boven de opgegeven waarde liggen.

De vermelde trillingsemisiewaarde kan worden gebruikt om elektrische gereedschappen onderling te vergelijken.

De vermelde trillingsemisiewaarde kan ook worden gebruikt om voor begin van de werkzaamheden de nadelige gevolgen te beoordelen.

Beperk de geluidsontwikkeling en vibratie tot een minimum!

- Gebruik enkel intacte toestellen.
- Onderhoud en reinig het toestel regelmatig.
- Pas uw manier van werken aan het toestel aan.
- Overbelast het toestel niet.
- Laat het toestel indien nodig nazien.
- Schakel het toestel uit als het niet wordt gebruikt.
- Draag handschoenen.

Voorzichtig!

Restrisico's

Er blijven altijd restrisico's over ook al wordt dit elektrisch gereedschap naar behoren bediend. Volgende gevaren kunnen zich voordoen in verband met de bouwwijze en uitvoering van dit elektrisch gereedschap:

1. Longletsels indien geen gepaste stofmasker wordt gedragen.
2. Gehoorschade indien geen gepaste gehoorbeschermmer wordt gedragen.
3. Schade aan de gezondheid die voortvloeit uit hand-arm-trillingen indien het toestel lang zonder onderbreking wordt gebruikt of niet naar behoren wordt gehanteerd en onderhouden.

Gevaar!

Dit elektrisch gereedschap verwekt tijdens het bedrijf een elektromagnetisch veld. Dit veld kan onder bepaalde omstandigheden nadelige gevolgen hebben voor actieve of passieve medische implantaten. Om het risico van ernstige of dodelijke letsels te verminderen raden wij personen met medische implantaten aan hun arts en de fabrikant van het medische implantaat te consulteren voordat de machine wordt bediend.

5. Vóór inbedrijfstelling

Controleer of de gegevens vermeld op het kenplaatje overeenkomen met de gegevens van het stroomnet alvorens het gereedschap aan te sluiten.

Waarschuwing!

Verwijder altijd de netstekker uit het stopcontact voordat u het gereedschap anders afstelt.

De verticuteerder is bij de levering gedemonteerd. Voor gebruik van de verticuteerder moeten de opvangkorf en de complete schuifbeugel worden gemonteerd. Volg de gebruiksaanwijzing stap voor stap en raadpleeg de illustraties voor een gemakkelijke assemblage.

Montage van de schuifbeugelhouder

(zie fig. 4 en 5)

- Verwijder de stervormige schroef (fig. 4, pos. 1) en de drukplaat (fig. 4, pos. 2).
- Schuifbeugelhouder (fig. 4, pos. 3) de bevestigingsschroef op schuiven. Let erop dat de werving van de buis (fig. 5, pos. 1) aan de buitenkant is.
- Breng dan de drukplaat terug aan en draai ze met de stervormige schroef vast.

Aanwijzing! Bij de beide schuifbeugelhouders dient dezelfde hellingshoek te worden afgesteld.

Montage van de onderste schuifbeugel

(zie fig. 6)

- De onderste schuifbeugel (fig. 6, pos. 1) moet over de schuifbeugelhouders worden geschoven. Vergeet daarbij niet de trekontlastingsklem (fig. 6, pos. 2) voordien de buis op te schuiven.
- De buizen aaneenschroeven m.b.v. de bijgaande schroeven (fig. 6, pos. 3), de plastic hulzen (fig. 6, pos. 4) en de stervormige schroef (fig. 6, pos. 5).

Montage van de bovenste schuifbeugel

(zie fig. 7)

- Bovenste schuifbeugel (fig. 7) positioneren zodat de gaten van de bovenste schuifbeugel gelijk liggen met de gaten van de onderste schuifbeugel.
- De buizen aaneenschroeven m.b.v. de bijgaande schroeven (fig. 7, pos. 1), de plastic hulzen (fig. 7, pos. 2) en de stervormige schroef (fig. 7, pos. 3).
- Met de bijgaande kabelhouders (fig. 8) de

netkabel op de buizen van de schuifbeugels vastmaken zodat het openen en sluiten van de uitlaatklep verzekerd is (fig. 9, pos. A).

Aanwijzing!

Let er goed op dat de uitlaatklep steeds gemakkelijk kan worden geopend en gesloten!

Montage van de opvangkorf (zie fig. 10-13)

- De beide stukken van het stangenstelsel in-schuiven (fig. 10).
- De opvangkorf over het metalen stangenstelsel trekken (fig. 11).
- De rubberlassen over het metalen stangenstelsel omslaan (fig. 12).
- Teneinde de opvangkorf op de verticuteerder vast te haken heft u de uitlaatklep (fig. 13, pos. 1) met een hand op en pakt u de opvangzak met de andere hand aan de handgreep vast om hem van boven vast te haken (fig. 13).

Gevaar!

Bij het vasthaken van de opvangkorf moet de motor afgezet zijn en mag de messenwals niet draaien!

Afstellen van de steelhoogte (zie fig. 17)

Draai aan weerskanten van de verticuteerder de stervormige schroef (fig. 17, pos. 1) met enkele slagen los. Stel de gewenste hoogte van de steel af.

Aanwijzing!

De steelhoogte mag tijdens het werken binnen het merk (fig. 17, pos. V) worden afgesteld. Haal de stervormige schroeven terug aan.

Aanwijzing!

Aan weerskanten moet dezelfde hellingshoek worden afgesteld.

Afstellen van de verticuteerdiepte (zie fig. 14)

De verticuteerdiepte wordt aan de beide voorwielen afgesteld m.b.v. het verstelmecanisme. Te dien einde trekt u er de stelschroef uit en brengt u ze naar links of rechts naar een van de standen = 0 / I / II / III.

Aanwijzing!

Aan weerskanten moet steeds dezelfde verticuteerdiepte worden afgesteld!

0 =	rij- / of transportstand
I =	verticuteerdiepte 3 mm
II =	verticuteerdiepte 7 mm
III =	verticuteerdiepte 9 mm

Stroomaansluiting

Het gereedschap kan worden aangesloten op elk stopcontact van het lichtnet met 230 V wisselstroom. Er is echter slechts één veiligheidsstopcontact toegestaan die door een leidingveiligheidschakelaar voor 16 A moet worden beveiligd. Bovendien dient een aardlekschakelaar (RCD) met max. 30 mA opwaarts te zijn geïnstalleerd.

Aansluitkabel van het toestel

Gebruik voor het toestel enkel intacte aansluitkabels. De aansluitkabel van het toestel mag niet naar welk believen lang zijn (max. 50m), omdat anders het vermogen van de elektrische motor vermindert. De aansluitkabel van het toestel moet een doorsnede van 3 x 1,5 mm² hebben. Op aansluitkabels van verticuteerders doen zich bijzonder vaak beschadigingen van de isolatie voor. Oorzaken daarvoor zijn o.a. :

- scheuren door overrijden van de kabel
- platdrukken van de kabel wanneer de aansluitkabel van het toestel onder deuren en ramen wordt geleid
- scheuren door veroudering van de isolatie
- knikplaatsen door onoordeelkundig vastmaken of leiden van de aansluitkabel

De aansluitkabel van het toestel moet minstens van het type H05RN-F en drieaderig zijn. De benaming van het type moet op de aansluitkabel van het toestel gedrukt zijn. Koop enkel gekenmerkte aansluitkabels ! Stekkers en stopcontacten van aansluitkabels moeten van rubber zijn en spatwaterdicht zijn. De aansluitkabels mogen niet willekeurig lang zijn. Voor vrij lange aansluitkabels zijn geleiders met een grotere doorsnede vereist. Aansluitkabels en verbindingkabels moeten regelmatig op schade worden gecontroleerd. Let er op dat de kabels tijdens de controle stroomloos zijn. Wind de aansluitkabel van het toestel helemaal af. Controleer ook de invoeringen van de aansluitkabel, op steekers en stopcontacten, op knikplaatsen.

6. Bediening

Sluit de aansluitkabel van de verticuteerder aan op de stekker (fig. 15, pos. 1) en beveilig de aansluitkabel d.m.v. de kabelontlastingsklem (fig. 15, pos. 2).

Gevaar!

Om het ongewild aanzetten van de verticuteerder

te voorkomen, is de schuifbeugel (fig. 16, pos. 1) voorzien van een tweepuntsschakelaar (fig. 16, pos. 2) die moet worden ingedrukt voordat de schakelhendel (fig. 16, pos. 3) kan worden ingedrukt. Als u de schakelhendel loslaat, wordt de verticuteerder meteen uitgeschakeld.

Voer deze procedure meermaals uit om er zeker van te zijn dat uw toestel correct werkt. Voordat u een herstelling of onderhoudswerkzaamheid op het toestel verricht dient u er zich van te vergewissen dat de messenwals niet draait en het toestel gescheiden is van het net.

Gevaar!

Open de uitlaatklep nooit terwijl de motor nog draait. Draaiende messenwals kan leiden tot lichamelijk gevaar.

Maak de uitlaatklep steeds zorgvuldig vast. De klep wordt door de trekveer teruggeklapt naar de "DICHT" positie!

De door de geleidestelen gegeven veiligheidsafstand tussen het koetswerk en de gebruiker dient steeds in acht te worden genomen. Tijdens het verticuteren en veranderen van rijrichting op bermen en hellingen dient u bijzonder voorzichtig te werk te gaan. Let op een veilige stand, draag schoenen met slipvaste zolen en een lange broek. Verticuteer steeds dwars over de helling. Hellingen van meer dan 15° mogen om veiligheidsredenen niet worden geverticuteerd. Wees bijzonder voorzichtig bij het achteruit bewegen en trekken van de verticuteerder, struikelgevaar!

Instructies omtrent het juist verluchten van het gazon

Voor het verticuteren is een overlappende werkwijze aan te bevelen.

Om een proper verticuteerpatroon te bereiken leidt u de verticuteerder in zo recht mogelijke banen. De banen moeten elkaar overlappen met enkele centimeters zodat er geen stroken blijven staan. Zodra tijdens het verticuteren grasresten blijven liggen, moet de opvangzak leeg worden gemaakt.

Gevaar! Vóór het afnemen van de opvangzak de motor stopzetten en wachten tot de messenwals tot stilstand is gekomen.

Om de opvangzak los te haken tilt u de uitlaatklep met een hand op terwijl u met de andere hand de opvangzak wegneemt!

Hoe vaak moet worden geverticuteerd hangt in principe af van de groei van het gras en van de hardheid van de grond.

De onderkant van het huis van de verticuteerder schoon houden en afzetsels van gras en aarde zeker verwijderen. Afzetsels maken het starten moeilijker en doen afbreuk aan de verticuteerwaliteit.

Op hellingen moet de verticuteerbaan steeds dwars over de helling verlopen.

Gevaar!

De messenwals blijft na het afzetten van de motor nog enkele seconden draaien.

Voordat u controles van welke aard ook aan de messenwals uitvoert zeker de motor afzetten. Denk eraan dat de messenwals na het uitschakelen van de motor nog enkele seconden blijft draaien. Probeer nooit de messenwals te stoppen. Indien de draaiende messenwals een voorwerp raakt, de verticuteerder uitschakelen en wachten tot de messenwals helemaal stilstaat. Controleer vervolgens de toestand van de messenwals. Indien die beschadigd is, moet hij vervangen worden (zie

7. Vervanging van de netaansluitleiding

Gevaar!

Als de netaansluitleiding van dit apparaat beschadigd wordt, dan moet hij door de fabrikant of diens klantendienst of door een gelijkwaardig gekwalificeerde persoon vervangen worden, om gevaren te vermijden.

8. Reiniging, onderhoud en bestellen van wisselstukken

Gevaar!

Trek vóór alle schoonmaakwerkzaamheden de netstekker uit het stopcontact.

8.1 Reiniging

- Hou de veiligheidsinrichtingen, de ventilatiespleten en het motorhuis zo veel mogelijk vrij van stof en vuil. Wrijf het toestel met een schone doek af of blaas het met perslucht bij lage druk schoon.
- Het is aan te bevelen het toestel direct na elk gebruik te reinigen.
- Reinig het toestel regelmatig met een vocht-

ge doek en wat zachte zeep. Gebruik geen reinigings- of oplosmiddelen; die zouden de kunststofcomponenten van het toestel kunnen aantasten. Let er goed op dat geen water in het toestel terechtkomt. Door binnendringen van water in een elektrische apparatuur verhoogt het risico van een elektrische schok.

8.2 Koolborstels

Bij bovenmatige vonkvorming laat u de koolborstels door een bekwaame elektricien nazien.

Gevaar! De koolborstels mogen enkel door een bekwaame elektricien worden vervangen.

8.3 Onderhoud

- Een versleten of beschadigde messenwals moet door een geautoriseerde vakman worden vervangen (zie adres op de garantiekaart).
- Zorg ervoor dat alle bevestigingselementen (schroeven, moeren enz.) steeds goed vast aangehaald zijn zodat u veilig met de verticuteerder kan werken.
- Berg uw verticuteerder in een droge ruimte op.
- Voor een lange levensduur is het aan te bevelen alle te schroeven onderdelen alsook de wielen en assen schoon te maken en vervolgens te oliën.
- Door het gereedschap regelmatig te onderhouden zal het niet alleen lang meegaan en goed werken, maar zal het u ook in staat stellen uw gazon zorgvuldig en gemakkelijk te bewerken.
- Aan het einde van het seizoen voert u een algemene controle van de verticuteerder uit en verwijdert u al het vuil en alle grasresten. Telkens vóór begin van het seizoen dient u beslist de toestand van de verticuteerder te controleren. Wend u bij herstellingen tot onze serviceplaats (zie adres op de garantiekaart).

Voor een plaats besparende opberging heeft de schuifbeugel een P en A stand (fig. 17).

- In de P stand kan de verticuteerder plaats besparend in een hoek worden geschoven (fig. 18).
- In de A stand kan de verticuteerder, zoals getoond in fig. 19, plaats besparend aan de bijgeleverde wandhouder worden gehangen.

8.4 Verwisselen van wals (zie fig. 20-23)

Voorzichtig! Zeker werkhandschoenen dragen!

Gebruik enkel originele walsen omdat anders de werking en de veiligheid mogelijk niet gewaarborgd zijn.

Verwijder de beide inbusschroeven (fig. 20, pos. 18). Hef de wals aan een uiteinde op en trek hem in pijlrichting uit (fig. 21).

Schuif de nieuwe wals in pijlrichting (fig. 23) de aandrijvierkant (fig. 22, pos. 17) op en druk hem daarna de houder in (fig. 23).

Met behulp van de beide inbusschroeven (fig. 20, pos. 18) maakt u de wals terug vast.

8.5 Bestellen van wisselstukken:

Gelieve bij het bestellen van wisselstukken volgende gegevens te vermelden:

- Type van het toestel
- Artikelnummer van het toestel
- Ident-nummer van het toestel
- Wisselstuknummer van het benodigd stuk

Actuele prijzen en info vindt u terug onder www.isc-gmbh.info

Reservemessenwals artikelnr.: 34.211.08

Reserveverluchtingswals artikelnr.: 34.211.09

9. Verwijdering en recyclage

Het toestel bevindt zich in een verpakking om transportschade te voorkomen. Deze verpakking is een grondstof en bijgevolg herbruikbaar of kan naar de grondstofkringloop worden teruggevoerd. Het toestel en zijn accessoires bestaan uit diverse materialen, zoals b.v. metaal en kunststof. Defecte toestellen horen niet thuis in het huisvuil. Om zich van het toestel naar behoren te ontdoen dient het naar een geschikte verzamelplaats te worden gebracht. Als u geen verzamelplaats kent gelieve u dan bij de gemeente te informeren.

10. Opbergen

Bewaar het toestel en de accessoires op een donkere, droge en vorstvrije plaats die voor kinderen ontoegankelijk is. De optimale opbergtemperatuur ligt tussen 5° C en 30° C. Bewaar het elektrische gereedschap in de originele verpakking.

11. Foutopsporing

Fout	Mogelijke oorzaken	Verhelpen
Motor start niet	<ul style="list-style-type: none"> - Geen stroom op de stekker - Kabel defect - Schakelaar-stekker-combinatie defect - Aansluitingen op de motor of condensator los gekomen - Huis van de verticuteerder verstopt geraakt 	<ul style="list-style-type: none"> - Kabel en zekering controleren - controleren - door serviceplaats - door serviceplaats - Eventueel vanverstopt geraakt verluchttingshoogte veranderen Huis schoonmaken zodat de messenwal vrij kan draaien
Motorvermogen vermindert	<ul style="list-style-type: none"> - Grond te hard - Huis van de verticuteerder verstopt geraakt - Messen flink versleten 	<ul style="list-style-type: none"> - Van verticuteerdiepte veranderen - Huis reinigen - Messenwals vervangen
Gazon niet proper verlucht	<ul style="list-style-type: none"> - Messen versleten - Verkeerde verticuteerdiepte 	<ul style="list-style-type: none"> - Messenwals vervangen - Verticuteerdiepte corrigeren
Motor draait, messenkooi draait niet	<ul style="list-style-type: none"> - Tandriem gebroken 	<ul style="list-style-type: none"> - Door de klantenservicewerkplaats

Gevaar! Om de motor te beschermen is deze voorzien van een thermische beveiliging. Deze schakelt de motor uit bij overbelasting en schakelt automatisch de motor weer in na een korte afkoelperiode.



Enkel voor EU-landen

Elektrisch gereedschap hoort niet bij het huisvuil thuis!

Volgens de Europese richtlijn 2012/19/EG op afgedankte elektrische en elektronische toestellen en omzetting in nationaal recht dienen afgedankte elektrische gereedschappen afzonderlijk te worden verzameld en milieuvriendelijk te worden gerecycleerd.

Recyclagealternatief i.p.v. het toestel terug te sturen:

De eigenaar van het elektrische toestel is alternatief verplicht, i.p.v. het toestel terug te sturen, mede te werken bij de behoorlijke recyclage in geval hij zich van het eigendom ontdoet. Het afgedankte toestel kan hiervoor ook bij een verzamelplaats worden afgegeven die voor een verwijdering als bedoeld in de wetgeving in zake recyclage en afvalverwerking zorgt. Hieronder vallen niet bij de afgedankte toestellen gevoegde accessoires en hulpmiddelen zonder elektrische componenten.

Nadruk of andere reproductie van documentatie en geleidepapieren van de producten, geheel of gedeeltelijk, enkel toegestaan mits uitdrukkelijke toestemming van iSC GmbH.

Technische wijzigingen voorbehouden

Aanwijzing!

Bij het starten van deze uitrustingen kan zich een kortstondige spanningsdaling voordoen, vooral bij slechte netkwaliteit. Deze dalingen kunnen andere apparaten beïnvloeden (b.v. flikkeren van een lamp). Bij een netimpedantie $Z_{max} < 0.462 \text{ ohm}$ zijn dergelijke storingen niet te verwachten. (Gelieve uw plaatselijke energievoorzieningsmaatschappij voor verdere inlichtingen te contacteren).

Service-informatie

Wij werken in alle landen die in het garantiebewijs zijn genoemd, samen met competente servicepartners, wier contactgegevens u kunt afleiden uit het garantiebewijs. Deze staan voor alle diensten zoals reparatie, het verschaffen van wisselstukken of slijtdelen of voor de aankoop van verbruiksmaterialen te uwer beschikking.

U moet er rekening mee houden dat bij dit product de volgende delen onderhevig zijn aan een slijtage door gebruik of een natuurlijke slijtage, resp. dat de volgende delen nodig zijn als verbruiksmaterialen.

Categorie	Voorbeeld
Slijtstukken*	V-snaar, Wals
Verbruiksmateriaal/verbruiksstukken*	
Ontbrekende onderdelen	

* niet verplicht bij de leveringsomvang begrepen!

Bij gebreken of defecten verzoeken wij u om de fout te melden op het internet onder www.isc-gmbh.info. Gelieve te zorgen voor een nauwkeurige beschrijving van de fout en daarbij in elk geval de volgende vragen te beantwoorden:

- Heeft het toestel reeds eenmaal gewerkt of was het vanaf het begin defect?
- Is u iets opgevallen voordat het defect zich voordeed (symptoom vóór het defect)?
- Welke foutieve werkwijze vertoont het toestel volgens u (hoofdsymptoom)?
Beschrijf deze foutieve werkwijze.

Garantiebewijs

Geachte klant,
onze producten worden onderworpen aan een strenge kwaliteitscontrole. Mocht dit apparaat echter ooit niet naar behoren functioneren, spijt dit ons ten zeerste en vragen u zich te wenden tot onze servicedienst onder het adres vermeld op dit garantiebewijs. Wij staan ook graag telefonisch tot uw dienst via het vermelde servicetelefoonnummer. Voor eisen in verband met het recht garantie geldt het volgende:

1. Deze garantievoorwaarden zijn uitsluitend gericht aan de gebruikers, d.w.z. natuurlijke personen die dit product niet in het kader van hun ambachtelijke noch van een andere zelfstandige activiteit willen gebruiken. Deze garantievoorwaarden regelen aanvullende garantieprestaties, die de hieronder genoemde fabrikant kopers van zijn nieuwe apparaten toezegt in aanvulling tot de wettelijke garantie. Uw wettelijke garantieclaims blijven onaangetast door deze garantie. Onze garantieprestatie is voor u gratis.
2. De garantieprestatie geldt uitsluitend voor gebreken aan een door u aangekocht nieuw apparaat van de hieronder genoemde fabrikant die aantoonbaar berusten op een materiaal- of productiefout, en is naar onze keuze beperkt tot het verhelpen van zulke gebreken aan het apparaat of de vervanging ervan.
Wij wijzen erop dat onze apparaten overeenkomstig hun bestemming niet ontworpen zijn voor commercieel, ambachtelijk of industrieel gebruik. Van een garantiecontract is derhalve geen sprake, als het apparaat binnen de garantieperiode in commerciële, ambachtelijke of industriële bedrijven werd ingezet of aan een daarmee gelijk te stellen belasting werd blootgesteld.
3. Van onze garantie zijn uitgesloten:
 - Schade aan het apparaat als gevolg van niet-inachtneming van de montagehandleiding of op grond van ondeskundige installatie, als gevolg van niet-inachtneming van de gebruiksaanwijzing (zoals bijv. door aansluiting aan een verkeerde netspanning of stroomsoort) of niet-inachtneming van de onderhouds- en veiligheidsvoorschriften, door blootstelling van het apparaat aan abnormale omgevingsvoorwaarden of door nalatig onderhoud en verzorging.
 - Schade aan het apparaat als gevolg van misbruik of ondeskundige toepassingen (zoals bijv. overbelasting van het apparaat of de inzet van niet toegelaten gereedschappen of toebehoren), binnendringen van vreemde voorwerpen in het apparaat (zoals bijv. zand, stenen of stof, transportschade), gebruik van geweld of als gevolg van externe invloeden (zoals bijv. schade door vallen).
 - Schade aan het apparaat of aan delen van het apparaat die valt te herleiden tot slijtage als gevolg van gebruik, en als gevolg van normale of andere natuurlijke slijtage.
4. De garantieperiode bedraagt 24 maanden en gaat in op de datum van aankoop van het apparaat. Garantieclaims dienen voor het verloop van de garantieperiode binnen de twee weken na het vaststellen van het defect geldend te worden gemaakt. Het indienen van garantieclaims na verloop van de garantieperiode is uitgesloten. De herstelling of vervanging van het apparaat leidt niet tot een verlenging van de garantieperiode noch wordt door deze prestatie een nieuwe garantieperiode voor het apparaat of voor eventueel ingebouwde wisselstukken op gang gebracht. Dit geldt ook bij het ter plaatse uitvoeren van een serviceactiviteit.
5. Gelieve om een garantieclaim in te dienen het defecte apparaat aan te melden onder: www.isc-gmbh.info. Houd het aankoopbewijs of een ander bewijs van uw aankoop van het nieuwe apparaat bij de hand. Apparaten die zonder bijhorende bewijzen of zonder typeplaatje worden teruggestuurd, worden op grond van de ontbrekende mogelijkheid om het apparaat toe te kennen uitgesloten van de garantieprestatie. Valt het defect van het apparaat binnen onze garantieprestatie, dan bezorgen wij u per omgaande een gerepareerd of nieuw apparaat terug.

Uiteraard staan wij ook tot u dienst om, mits betaling van de kosten, defecten van het apparaat te verhelpen die buiten de garantieomvang vallen. Te dien einde stuurt u het apparaat aan ons serviceadres op.

Voor slijtstukken, verbruiksmateriaal en ontbrekende onderdelen wordt verwezen naar de beperkingen van deze garantie conform de service-informatie van deze handleiding.

E



Peligro! - Leer el manual de instrucciones para reducir cualquier riesgo de sufrir daños

Peligro!

Al usar aparatos es preciso tener en cuenta una serie de medidas de seguridad para evitar lesiones o daños. Por este motivo, es preciso leer atentamente este manual de instrucciones/advertencias de seguridad. Guardar esta información cuidadosamente para poder consultarla en cualquier momento. En caso de entregar el aparato a terceras personas, será preciso entregarles, asimismo, el manual de instrucciones/advertencias de seguridad. No nos hacemos responsables de accidentes o daños provocados por no tener en cuenta este manual y las instrucciones de seguridad.

1. Instrucciones de seguridad

Encontrará las instrucciones de seguridad correspondientes en el prospecto adjunto.

Peligro!

Lea todas las instrucciones de seguridad e indicaciones. El incumplimiento de dichas instrucciones e indicaciones puede provocar descargas, incendios y/o daños graves. **Guarde todas las instrucciones de seguridad e indicaciones para posibles consultas posteriores.**

Descripción de los símbolos de advertencia (véase fig. 3)**A = Peligro!**

Leer las instrucciones de uso antes de la puesta en marcha.

B = Mantener alejados a terceros (o animales) de la zona de peligro.

C = Herramientas afiladas (peligro de cortarse los dedos). Desconectar el aparato y desenchufarlo antes de llevar a cabo cualquier trabajo de mantenimiento, limpieza, o en caso de que el cable esté dañado o mal enrollado. Mantener el cable de conexión alejado del cilindro portacuchillas.

D = Llevar protección auditiva y para la vista.

E = Mantener el cable de conexión alejado del cilindro.

2. Descripción del aparato y volumen de entrega**2.1 Descripción del aparato (fig. 1/2)**

1. Interruptor ON/OFF
2. Botón de bloqueo de conexión
3. Cable de red
4. Descarga de tracción del cable
5. Arco superior de empuje
6. Arco inferior de empuje
7. Soporte del arco de empuje
8. Ajuste de profundidad
9. Bolsa de recogida
10. Compuerta de expulsión
11. Partes del bastidor para bolsa de recogida
12. Grapas para fijación del cable
13. Tornillos de fijación para el arco de empuje
14. Tornillos de fijación para soporte de pared
15. Soporte de pared
16. Cilindro de aireación

2.2 Volumen de entrega

Sirviéndose de la descripción del volumen de entrega, comprobar que el artículo esté completo. Si faltase alguna pieza, dirigirse a nuestro Service Center o a la tienda especializada más cercana en un plazo máximo de 5 días laborales tras la compra del artículo presentando un recibo de compra válido. A este respecto, observar la tabla de garantía de las condiciones de garantía que se encuentran al final del manual.

- Abrir el embalaje y extraer cuidadosamente el aparato.
- Retirar el material de embalaje, así como los dispositivos de seguridad del embalaje y para el transporte (si existen).
- Comprobar que el volumen de entrega esté completo.
- Comprobar que el aparato y los accesorios no presenten daños ocasionados durante el transporte.
- Si es posible, almacenar el embalaje hasta que transcurra el periodo de garantía.

Peligro!

¡El aparato y el material de embalaje no son un juguete! ¡No permitir que los niños jueguen con bolsas de plástico, láminas y piezas pequeñas! ¡Riesgo de ingestión y asfixia!

- Manual de instrucciones original

3. Uso adecuado

El aparato se puede utilizar como escarificador o para airear el césped, para ello solo se deberá cambiar el cilindro con total facilidad. Con el cilindro escarificador se arranca de raíz el musgo y los hierbajos a la vez que se mulle el suelo. De esta forma el césped queda más limpio y puede absorber fácilmente los elementos nutritivos. Recomendamos escarificar el césped en primavera (abril) y otoño (octubre).

El cilindro de aireación escarba la superficie del césped permitiendo que el agua penetre mejor y facilitando la absorción de oxígeno. Airear el césped siempre que sea necesario, pero solo durante su periodo de crecimiento.

El aparato está indicado para el uso en jardines privados.

Se define como escarificador para el uso privado todo aquel escarificador cuyo empleo a lo largo del año no supere las 10 horas de servicio, estando indicado su uso mayoritariamente para el cuidado de superficies de césped que no formen parte de instalaciones públicas, parques, polideportivos, así como zonas agrícolas o forestales.

La observancia de las instrucciones de uso especificadas por el fabricante constituye un requisito indispensable para manejar el aparato de forma adecuada. Este manual contiene también instrucciones de uso, mantenimiento y de cuidado.

Peligro! Para evitar que el operario sufra heridas corporales, el aparato no se podrá utilizar como trituradora para desmenuzar ramas de árbol o setos. Además, el aparato no debe usarse como azada para allanar irregularidades en el suelo como, por ejemplo, los montículos de tierra hechos por los topes.

Por motivos de seguridad, no emplear el escarificador como unidad motriz para otras herramientas de trabajo y juegos de herramientas de toda índole, a no ser que ello haya sido permitido expresamente por el fabricante.

Utilizar la máquina sólo en los casos que se indican explícitamente como de uso adecuado. Cualquier otro uso no será adecuado. En caso de uso inadecuado, el fabricante no se hace responsable de daños o lesiones de cualquier tipo; el respon-

sable es el usuario u operario de la máquina.

Tener en consideración que nuestro aparato no está indicado para un uso comercial, industrial o en taller. No asumiremos ningún tipo de garantía cuando se utilice el aparato en zonas industriales, comerciales o talleres, así como actividades similares.

4. Características técnicas

Tensión de red: 230 V ~ 50 Hz
 Consumo: 1400 W
 Ancho de trabajo: 33 cm
 Núm. de cuchillas: 20 unidades
 Número de garras: 48
 Ajuste de profundidad: - 3 / 3 / 7 / 9 mm
 Clase de protección: II /
 Tipo de protección: IPX4
 Peso 13 kg

Peligro!

Ruido y vibración

Los valores con respecto al ruido y la vibración se determinaron conforme a la norma EN 60745.

Nivel de presión acústica L_{pA} 76,1 dB(A)
 Imprecisión K_{pA} 3 dB
 Nivel de potencia acústica L_{WA} 99 dB(A)
 Imprecisión K_{WA} 3 dB

Usar protección para los oídos.

La exposición al ruido puede ser perjudicial para el oído.

Los valores totales de vibración (suma de vectores en las tres direcciones) se determinaron conforme a la norma EN 60745.

Empuñadura

Valor de emisión de vibraciones $a_h = 3,159 \text{ m/s}^2$
 Imprecisión $K = 1,5 \text{ m/s}^2$

El valor de emisión de vibraciones indicado se ha calculado conforme a un método de ensayo normalizado, pudiendo, en algunos casos excepcionales, variar o superar el valor indicado dependiendo de las circunstancias en las que se utilice la herramienta eléctrica.

El valor de emisión de vibraciones indicado pue-

de utilizarse para comparar la herramienta con otras.

El valor de emisión de vibraciones indicado también puede utilizarse para una valoración preliminar de los riesgos.

¡Reducir la emisión de ruido y las vibraciones al mínimo!

- Emplear sólo aparatos en perfecto estado.
- Realizar el mantenimiento del aparato y limpiarlo con regularidad.
- Adaptar el modo de trabajo al aparato.
- No sobrecargar el aparato.
- En caso necesario dejar que se compruebe el aparato.
- Apagar el aparato cuando no se esté utilizando.
- Llevar guantes.

Cuidado!

Riesgos residuales

Incluso si esta herramienta se utiliza adecuadamente, siempre existen riesgos residuales. En función de la estructura y del diseño de esta herramienta eléctrica pueden producirse los siguientes riesgos:

1. Lesiones pulmonares en caso de que no se utilice una mascarilla de protección antipolvo.
2. Lesiones auditivas en caso de que no se utilice una protección para los oídos adecuada.
3. Daños a la salud derivados de las vibraciones de las manos y los brazos si el aparato se utiliza durante un largo periodo tiempo, no se sujeta del modo correcto o si no se realiza un mantenimiento adecuado.

Peligro!

Esta herramienta eléctrica genera un campo electromagnético durante su funcionamiento. En determinadas circunstancias, este campo podrá afectar a los posibles implantes médicos activos o pasivos. Para reducir el peligro de lesiones graves o incluso mortales, recomendamos a las personas que lleven este tipo de implantes que consulten a su médico y al fabricante del implante antes de operar la máquina.

5. Antes de la puesta en marcha

Antes de conectar la máquina, asegurarse de que los datos de la placa de identificación coincidan con los datos de la red eléctrica.

Aviso!

Desenchufar el aparato antes de realizar ajustes.

El escarificador para jardín se entrega desmontado. Es preciso montar la bolsa de recogida y el arco de empuje completo antes de ponerlo en funcionamiento. Para que el montaje resulte más sencillo, es preciso seguir paso a paso las instrucciones del manual, fijándose en las ilustraciones.

Montaje del soporte del arco de empuje (véanse figuras 4 y 5)

- Retirar el tornillo estrella (fig. 4/pos. 1) y la plancha (fig. 4/pos. 2)
- Sujetar el soporte del arco de empuje (fig. 4/pos. 3) al tornillo de fijación. Asegurarse de que la parte abombada del tubo (fig. 5/pos. 1) se oriente al exterior.
- Seguidamente, volver a colocar la plancha y apretar el tornillo estrella.

Advertencia! Los dos soportes del arco de empuje deben tener el mismo ángulo de inclinación.

Montaje del arco de empuje inferior (véase fig. 6)

- Desplazar el arco de empuje inferior (fig. 6/pos. 1) por encima del soporte del mismo. No olvidarse de desplazar antes el mecanismo de alivio de la tracción (fig. 6/pos. 2) sobre el tubo.
- Atornillar los tubos entre sí usando los tornillos adjuntos (fig. 6/pos. 3), los manguitos de plástico (fig. 6/pos. 4) y el tornillo estrella (fig. 6/pos. 5).

Montaje del arco de empuje superior (fig 7)

- Colocar el arco de empuje superior (fig. 7) de tal forma que su agujeros coincidan con los del inferior.
- Atornillar los tubos entre sí con los tornillos adjuntos (fig. 7/pos. 1), los manguitos de plástico (fig. 7/pos. 2) y el tornillo estrella (fig. 7/pos. 3).
- Con los sujetacables (fig. 8) suministrados, fijar el cable de red a los tubos del arco de empuje para asegurar que la compuerta de expulsión se pueda abrir y cerrar (fig. 9/pos. A).

Advertencia!

¡Asegurarse de que se pueda abrir y cerrar la compuerta de expulsión fácilmente!

Montar la bolsa de recogida (véase fig. 10-13)

- Encajar las dos partes del bastidor entre sí (fig. 10)
- Encajar la bolsa de recogida en el bastidor de metal (fig. 11)
- Poner las bridas de goma sobre el bastidor de metal (fig. 12)
- Para colgar la bolsa de recogida en el escarificador, elevar la compuerta de expulsión con una mano (fig. 13/pos. 1) y, con la otra, coger la bolsa de recogida por la empuñadura y colgarla desde arriba (fig. 13).

Peligro!

¡Antes de colgar la bolsa de recogida, parar el motor y asegurarse de que el cilindro portacuchillas no esté girando!

Ajuste de la altura del mango (véase fig. 17)

Soltar girando un par de veces en los dos laterales del escarificador el tornillo estrella (fig. 17/pos. 1). Ajustar la altura del mango deseada.

Advertencia!

La altura del mango se puede ajustar durante el trabajo dentro del margen de las marcas (fig. 17/pos. V).

Volver a apretar los tornillos estrella.

Advertencia!

Ajustar el mismo ángulo de inclinación en los dos laterales.

Ajuste de la profundidad de escarificado (véase fig. 14)

La profundidad de escarificado se ajusta con ayuda del mecanismo de ajuste en las dos ruedas delanteras. Para ello, extraer el tornillo de ajuste y girar hacia la derecha o la izquierda en una de las posiciones = 0 / I / II / III.

Advertencia!

¡Es preciso ajustar la misma profundidad de escarificado en los dos laterales!

0 = Posición de desplazamiento o transporte

I = Profundidad de escarificado 3 mm

II = Profundidad de escarificado 7 mm

III = Profundidad de escarificado 9 mm

Toma de corriente

El aparato se puede conectar a cualquier toma de corriente con corriente alterna de 230 V. Sin embargo, solo está permitido el uso de una toma de corriente tipo Schuko, protegida por un fusible de 16A. Además, se debe conectar previamente un dispositivo de protección diferencial (RCD) con máx. 30 mA!

Cable de conexión del equipo

Utilizar únicamente cables de conexión que no presenten daños. El cable de conexión no puede tener una longitud superior a 50 m, puesto que de lo contrario disminuiría la potencia del motor eléctrico. El cable de conexión debe tener un diámetro de 3 x 1,5 mm². Los cables de conexión de los escarificadores presentan con frecuencia daños en el aislamiento.

Causas de ello son, entre otras:

- Cortes al pasar por encima del cable
- Aplastamientos por deslizar el cable por debajo de las puertas y de las ventanas.
- Grietas de envejecimiento del aislante.
- Doblamiento por fijación inadecuada o por la guía del cable

Los cables deben ser como mínimo del tipo H05RN-F y de 3 hilos. Un adhesivo con las características del aparato debe figurar en el cable. ¡Comprar únicamente cables identificados correctamente! Los enchufes y tomas de corriente deben ser de goma y estar protegidos a prueba de salpicaduras. Los cables no deben superar una longitud determinada. Los cables largos deben tener una sección mayor. Se debe comprobar de forma regular que los cables de conexión y alargaderas no presenten deterioros. No olvidar desenchufarlo a la hora de hacer la comprobación. Desenrollar el cable por completo. Comprobar también que las entradas de cable en el aparato, el enchufe y la toma no estén dobladas.

6. Manejo

Enchufar el aparato (fig. 15/pos. 1) y proteger el cable de conexión con el mecanismo de alivio de la tracción (fig. 15/pos. 2).

Peligro!

Para evitar que el aparato se conecte involuntariamente, el arco de empuje (fig. 16/pos. 1) está equipado con un botón de bloqueo de conexión (fig. 16/pos. 2), que se deberá pulsar antes de tirar de la palanca de mando (fig. 16/pos. 3). Al soltar la palanca de mando, se desconecta el aparato. Repetir este proceso un par de veces para comprobar que el aparato funciona correctamente. Antes de efectuar trabajos de reparación o mantenimiento en el equipo, comprobar que el cilindro portacuchillas no gira y que el aparato está desenchufado.

Peligro!

No abrir nunca la compuerta de expulsión cuando el motor esté en marcha. El cilindro portacuchillas en movimiento podría provocar daños. Sujetar siempre con cuidado la compuerta de expulsión. El resorte de tracción la devuelve a la posición "cierre".

Es necesario mantener siempre la distancia de seguridad establecida por el mango entre la carcasa y el operario. Se aconseja ser especialmente cuidadoso a la hora de escarificar, especialmente al cambiar el sentido de la marcha en zanjas y pendientes. Es preciso asegurarse de que se mantiene una posición segura, de que se lleva calzado de suela antideslizante, con buenas propiedades adherentes y pantalones largos. Escarificar siempre el césped de forma transversal a la pendiente.

Por motivos de seguridad, no está permitido escarificar pendientes con una inclinación de 15 grados.

Poner especial cuidado al andar hacia atrás y al tirar del escarificador, ¡peligro de tropezar!

Instrucciones para trabajar de manera adecuada

A la hora de trabajar con el aparato, se recomienda hacer pasadas que se sobrepongan.

Para escarificar bien el césped es necesario que los recorridos del aparato sean lo más rectos posible. Dichos recorridos deben superponerse entre sí algunos centímetros para que no quede ninguna banda de césped sin trabajar. En cuanto se queden restos de césped sobre el terreno, vaciar la bolsa de recogida.

Peligro! Desconectar el motor y esperar a que el cilindro se pare antes de sacar la bolsa de recogida!

Para descolgar la bolsa, elevar la compuerta de expulsión con una mano y, con la otra, sacar la bolsa de recogida.

Dependiendo de la rapidez con la que crezca el césped se deberá trabajar con mayor o menor frecuencia. Mantener limpia la parte inferior del aparato, eliminando totalmente los residuos de césped y tierra acumulados. Las acumulaciones dificultan el proceso de arranque y empeoran la calidad. Sobre terreno inclinado, es necesario que el recorrido se efectúe de forma transversal a la pendiente. Antes de realizar cualquier control

del cilindro, no olvidarse de desconectar el motor.

Peligro!

Una vez desconectado el motor, el cilindro sigue girando durante algunos segundos. No intentar nunca parar el cilindro. En caso de que el cilindro en movimiento tope con un objeto, desconectar el aparato y esperar a que se pare. Seguidamente, controlar el estado del cilindro. En caso de estar dañado, cambiarlo (véase 8.4). Colocar el cable de conexión utilizado en forma de lazo en el suelo delante de la toma de corriente utilizada. Trabajar alejándose de la toma de corriente y del cable, procurando que el cable transcurra siempre por el césped ya trabajado para que el aparato no pueda pasar en ningún momento por encima del cable.

7. Cambio del cable de conexión a la red eléctrica**Peligro!**

Cuando el cable de conexión a la red de este aparato esté dañado, deberá ser sustituido por el fabricante o su servicio de asistencia técnica o por una persona cualificada para ello, evitando así cualquier peligro.

8. Mantenimiento, limpieza y pedido de piezas de repuesto**Peligro!**

Desenchufar siempre antes de realizar algún trabajo de limpieza.

8.1 Limpieza

- Reducir al máximo posible la suciedad y el polvo en los dispositivos de seguridad, las rendijas de ventilación y la carcasa del motor. Frotar el aparato con un paño limpio o soplarlo con aire comprimido manteniendo la presión baja.
- Se recomienda limpiar el aparato tras cada uso.
- Limpiar el aparato con regularidad con un paño húmedo y un poco de jabón blando. No utilizar productos de limpieza o disolventes ya que se podrían deteriorar las piezas de plástico del aparato. Es preciso tener en cuenta que no entre agua en el interior del aparato. Si entra agua en el aparato eléctrico existirá mayor riesgo de una descarga eléctrica.

8.2 Escobillas de carbón

En caso de formación excesiva de chispas, ponerse en contacto con un electricista especializado para que compruebe las escobillas de carbón.

Peligro! Las escobillas de carbón sólo deben ser cambiadas por un electricista.

8.3 Mantenimiento

- Dejar que un especialista autorizado se encargue de cambiar el portacuchillas dañado (véase dirección en certificado de garantía).
- Asegurarse de que todos los elementos de sujeción (tornillos, tuercas, etc.) estén bien apretados para poder trabajar con el escarificador de forma segura.
- Guardar el escarificador en un recinto seco.
- Es preciso limpiar y a continuación engrasar todas los componentes con rosca, así como las ruedas y los ejes con el fin de garantizar que tengan una larga vida útil.
- El cuidado regular del escarificador garantiza no sólo una larga duración de vida del mismo, sino también su rendimiento, redundando todo ello en pro de la facilidad y eficiencia requeridas a la hora de cortar el césped.
- Cuando no se necesite usar más el escarificador, es preciso someterlo a un control completo, eliminando todos los residuos que se hayan acumulado. Comprobar el estado del escarificador antes del inicio de cada temporada. Para reparaciones, ponerse en contacto con nuestro servicio técnico (véase dirección en certificado de garantía).

Para almacenar ocupando un espacio mínimo, el arco de empuje dispone de una posición P y una posición A (fig. 17).

- En la posición P se podrá colocar el escarificador en cualquier esquina ocupando un espacio mínimo (fig. 18).
- En la posición A se puede colgar el escarificador en el soporte de pared suministrado ocupando asimismo un espacio mínimo (véase fig. 19).

8.4 Cambiar el cilindro (véase fig. 20-23)

Cuidado! Es preciso llevar guantes!

Emplear únicamente cilindros originales, de no ser así, no se garantiza que el aparato funcione correctamente, ni tampoco su seguridad.

Retirar los dos tornillos allen (fig. 20/pos. 18). Elevar el cilindro por este extremo y tirar de él

siguiendo el sentido de la flecha (fig. 21).

Introducir el nuevo cilindro siguiendo el sentido de la flecha (fig. 23) en el cuadrado de accionamiento (fig. 22/pos. 17) y presionarlo luego dentro del soporte (fig. 23).

Volver a fijar el cilindro con los dos tornillos allen (fig. 20/pos. 18).

8.5 Pedido de piezas de recambio:

Al solicitar recambios se indicarán los datos siguientes:

- Tipo de aparato
- No. de artículo del aparato
- No. de identidad del aparato
- No. del recambio de la pieza necesitada.

Encontrará los precios y la información actual en www.isc-gmbh.info

Cilindro portacuchillas de repuesto núm. art.: 34.211.08

Núm. art. del cilindro de aireación de repuesto: 34.211.09

9. Eliminación y reciclaje

El aparato está protegido por un embalaje para evitar daños producidos por el transporte. Este embalaje es materia prima y, por eso, se puede volver a utilizar o llevar a un punto de reciclaje. El aparato y sus accesorios están compuestos de diversos materiales, como, p. ej., metal y plástico. Los aparatos defectuosos no deben tirarse a la basura doméstica. Para su eliminación adecuada, el aparato debe entregarse a una entidad recolectora prevista para ello. En caso de no conocer ninguna, será preciso informarse en el organismo responsable del municipio.

10. Almacenamiento

Guardar el aparato y sus accesorios en un lugar oscuro, seco, protegido de las heladas e inaccesible para los niños. La temperatura de almacenamiento óptima se encuentra entre los 5 y 30 °C. Guardar la herramienta eléctrica en su embalaje original.

11. Plan para localización de fallos

Fallo	Posibles causas	Solución
El motor no arranca	<ul style="list-style-type: none"> - Enchufe sin corriente - Cable defectuoso - Combinación interruptor-enchufe defectuosa - Se han soltado las conexiones en el motor o condensador - Carcasa atascada 	<ul style="list-style-type: none"> - Comprobar el cable y fusible - Comprobar - Acudir al servicio de asistencia técnica - Acudir al servicio de asistencia técnica - Cambiar la profundidad de trabajo Limpiar carcasa para que el portacuchillas gire sin problemas
La potencia del motor se debilita	<ul style="list-style-type: none"> - Suelo demasiado duro - Carcasa atascada - Cilindro muy desgastado 	<ul style="list-style-type: none"> - Corregir la profundidad de trabajo - Limpiar carcasa - Cambiar cilindro
Nem tisztán vertikulált	<ul style="list-style-type: none"> - Cilindro desgastado - Profundidad ncorrecta de trabajo 	<ul style="list-style-type: none"> - Cambiar cilindro - Corregir profundidad de trabajo
El motor está en marcha, el cilindro no gira	<ul style="list-style-type: none"> - Correa dentada rota 	<ul style="list-style-type: none"> - A través del taller del servicio técnico

Peligro! El motor lleva un guardamotor que desconecta, en caso de sobrecarga y, tras una breve pausa de enfriamiento, vuelve a conectarlo de forma automática!



Sólo para países miembros de la UE

No tirar herramientas eléctricas en la basura casera.

Según la directiva europea 2012/19/CE sobre aparatos usados electrónicos y eléctricos y su aplicación en el derecho nacional, dichos aparatos deberán recogerse por separado y eliminarse de modo ecológico para facilitar su posterior reciclaje.

Alternativa de reciclaje en caso de devolución:

El propietario del aparato eléctrico, en caso de no optar por su devolución, está obligado a reciclar adecuadamente dicho aparato eléctrico. Para ello, también se puede entregar el aparato usado a un centro de reciclaje que trate la eliminación de residuos respetando la legislación nacional sobre residuos y su reciclaje. Esto no afecta a los medios auxiliares ni a los accesorios sin componentes eléctricos que acompañan a los aparatos usados.

Sólo está permitido copiar la documentación y documentos anexos del producto, o extractos de los mismos, con autorización expresa de iSC GmbH.

Nos reservamos el derecho a realizar modificaciones técnicas

Advertencia!

Es posible que al arrancar estos equipos, se produzca una breve caída de tensión, especialmente si la calidad de la red es mala. Estas caídas pueden afectar a otros aparatos (p. ej. parpadeo de una lámpara). Si la impedancia de la red es de $Z_{max} < 0.462 \text{ OHM}$ no suelen producirse tales problemas. (Para más información póngase en contacto con su empresa local de suministro energético).

Información de servicio

En todos los países mencionados en el certificado de garantía disponemos de distribuidores competentes cuyos datos de contacto podrán consultar en dicho certificado. Dichos distribuidores están a su disposición para cualquier asunto relacionado con el servicio como reparación, suministro de piezas de repuesto y desgaste, o con respecto a los materiales de consumo.

Es preciso tener en cuenta, que las siguientes piezas de este producto se someten a desgaste natural o provocado por el uso o que se necesitan las siguientes piezas como materiales de consumo.

Categoría	Ejemplo
Piezas de desgaste*	Correa trapezoidal, Cilindro
Material de consumo/Piezas de consumo*	
Falta de piezas	

*¡no tiene por qué estar incluido en el volumen de entrega!

En caso de deficiencia o fallo, rogamos que lo registre en la página web www.isc-gmbh.info. Describa exactamente el fallo y responda siempre a las siguientes preguntas:

- ¿Ha funcionado el aparato en algún momento o estaba defectuoso desde el principio?
- ¿Le ha llamado algo la atención antes de surgir el fallo (indicio antes del fallo)?
- ¿Qué fallo de funcionamiento le parece que presenta el aparato (indicio principal)?
Describa ese fallo en el funcionamiento.

Certificado de garantía

Estimado cliente:

Nuestros productos están sometidos a un estricto control de calidad. No obstante, lamentaríamos que este aparato dejara de funcionar correctamente, en tal caso, le rogamos que se dirija a nuestro servicio de atención al cliente en la dirección indicada en la parte inferior de la presente tarjeta de garantía. Con mucho gusto le atenderemos también telefónicamente en el número de servicio indicado a continuación. Para hacer válido el derecho de garantía, proceda de la siguiente forma:

1. Estas condiciones de garantía van dirigidas exclusivamente a los consumidores, es decir, personas naturales que no desean emplear este producto en el marco de su actividad comercial ni autónoma. Estas condiciones de garantía regulan prestaciones adicionales de garantía que el fabricante abajo mencionado se compromete a otorgar, de manera adicional a la garantía legal, a los compradores de sus nuevos aparatos. Las prestaciones de garantía que le corresponden conforme a ley no se ven afectadas por la presente. Nuestra prestación de garantía es gratuita para usted.
2. La garantía se extiende exclusivamente a defectos en un aparato nuevo adquirido por usted del fabricante abajo mencionado, ocasionados por fallos de material o de producción, y está limitada, según nuestra elección, a la reparación de los defectos o al cambio del aparato.
Es preciso tener en consideración que nuestro aparato no está indicado para un uso comercial, industrial o en taller. Por lo tanto, no procederá un contrato de garantía cuando se utilice el aparato dentro del periodo de garantía en zonas industriales, comerciales o talleres, así como actividades similares.
3. Nuestra garantía no cubre:
 - Daños en el aparato ocasionados por la no observancia de las instrucciones de montaje o por una instalación no profesional, no observancia de las instrucciones de uso (como, p. ej., conexión a una tensión de red o corriente no indicada) o la no observancia de las disposiciones de mantenimiento y seguridad o por la exposición del aparato a condiciones anormales del entorno o por la falta de cuidado o mantenimiento.
 - Daños en el aparato ocasionados por aplicaciones impropias o indebidas (como, p. ej., sobrecarga del aparato o uso de herramientas o accesorios no homologados), introducción de cuerpos extraños en el aparato (como, p. ej., arena, piedras o polvo, daños producidos por el transporte), uso violento o influencias externa (como, p. ej., daños por caídas).
 - Daños en el aparato o en piezas del aparato provocados por el desgaste natural, habitual o producido por el uso.
4. El periodo de garantía es de 24 meses y comienza en la fecha de la compra del aparato. El derecho de garantía debe hacerse válido, antes de finalizado el plazo de garantía, dentro de un periodo de dos semanas una vez detectado el defecto. El derecho de garantía vence una vez transcurrido el plazo de garantía. La reparación o cambio del aparato no conllevará ni una prolongación del plazo de garantía ni un nuevo plazo de garantía ni para el aparato ni para las piezas de repuesto montadas. Esto también se aplica en el caso de un servicio in situ.
5. Para hacer efectivo su derecho a garantía, registre su aparato defectuoso en: www.isc-gmbh.info. Tenga a mano el recibo de compra o cualquier otro comprobante que acredite la compra del aparato nuevo. La garantía no cubre aquellos aparatos que se envíen sin el comprobante pertinente o sin la placa de identificación puesto que resulta difícil clasificarlos del modo correspondiente. Si nuestra prestación de garantía incluye el defecto aparecido en el aparato, recibirá de inmediato un aparato reparado o nuevo de vuelta.

Naturalmente, también solucionaremos los defectos del aparato que no se encuentren comprendidos o ya no se encuentren comprendidos en la garantía, en este caso contra reembolso de los costes. Para ello, envíe el aparato a nuestra dirección de servicio técnico.

Para piezas de desgaste, de repuesto y falta de piezas nos remitimos a las limitaciones de esta garantía conforme a la información de servicio de este manual de instrucciones.

SLO



Nevarnost! - Da bi zmanjšali tveganje poškodb, preberite navodila za uporabo!

Nevarnost!

Pri uporabi naprav je potrebno upoštevati nekaj varnostnih ukrepov, da bi preprečili poškodbe in materialno škodo. Zato skrbno preberite ta navodila za uporabo/varnostne napotke. Le-te dobro shranite tako, da boste imeli zmeraj pri roki potrebne informacije. Če bi napravo izročili drugim osebam, Vas prosimo, da jim izročite tudi ta navodila za uporabo/varnostne napotke. Ne prevzemamo nobene odgovornosti za nezgode ali škodo, ki bi nastale zaradi neupoštevanja teh navodil za uporabo in varnostnih napotkov.

1. Varnostni napotki

Odgovarjajoče varnostne napotke lahko preberete v priloženi knjižici!

Nevarnost!**Preberite varnostne napotke in navodila.**

Neupoštevanje varnostnih napotkov in navodil ima lahko za posledico električni udar, požar in/ali hude poškodbe. **Shranite vse varnostne napotke in navodila za kasnejšo uporabo.**

Opis opozorilnih znakov (glej sliko 3)**A = Nevarnost!**

Pred zagonom stroja preberite navodila za uporabo.

B = Tretje osebe (ljudje in živali) naj se ne zadržujejo v območju nevarnosti.

C = Ostro delovno orodje - Pazite, da si ne porežete prstov na rokah ali nogah. Izključite stroj in potegnite vtikač iz električne priključne vtičnice pred izvajanjem vzdrževanja, čiščenja ali, ko je kabel zamotan ali poškodovan. Električni priključni kabel držite v stran od valja z noži.

D = Uporabljajte zaščito za ušesa in oči.

E = Električni priključni kabel držite v stran od valja.

2. Opis naprave na obseg dobave**2.1 Opis naprave (Slika 1/2)**

1. Stikalo za vklop/izklop
2. Vklopna zapora
3. Električni priključni kabel
4. Natezna razbremenitev kabla
5. Gornji potisni ročaj
6. Spodnji potisni ročaj
7. Držalo potisnega ročaja
8. Globinska nastavitvev
9. Koš
10. Izmetalna loputa
11. Deli ogrodja koša
12. Sponke za pritrditev kabla
13. Pritrdilni vijaki za potisni ročaj
14. Pritrdilni vijak za stensko držalo
15. Stensko držalo
16. Prezračevalni valj

2.2 Obseg dobave

S pomočjo opisanega obsega dobave preverite, ali je artikel popoln. Če deli manjkajo, se najkasneje v 5 delovnih dnevih po nakupu izdelka obrnite na naš servisni center ali na prodajno mesto, kjer ste napravo kupili, in predložite račun. Upoštevajte preglednico garancijskih storitev ob koncu tega navodila.

- Odprite embalažo in previdno vzemite napravo iz embalaže.
- Odstranite embalažni material in embalažne in transportne varovalne priprave (če obstajajo).
- Preverite, če je obseg dobave popoln.
- Preverite morebitne poškodbe naprave in delov pribora, do katerih bi lahko prišlo med transportom.
- Po možnosti shranite embalažo do poteka garancijskega roka.

Nevarnost!

Naprava in embalažni material nista igrača za otroke! Otroci se ne smejo igrati s plastičnimi vrečkami, folijo in malimi deli opreme! Obstaja nevarnost zadušitve in zaužitja takšnih delov materiala!

- Originalna navodila za uporabo

3. Predpisana namenska uporaba

Glede na namen uporabe se lahko napravo uporablja kot rahljalik travnate površine ali kot naprava za zračenje travnate površine in v ta namen je možno z nekaj prijemi zamenjati valj. Z valjem za rahljanje travnate površine se izpuli mah in plevel skupaj s koreninami iz zemlje in zemlja se zrahlja. Na ta način lahko trava bolje sprejema hranilne snovi in se očisti. Priporočamo, da travnato površino razrahljate spomladi (april) in v jeseni (oktober).

Z valjem za prezračevanje travnate površine se obdelava trava po površini tako, da bolje odteka voda in olajša se sprejem kisika. Tekom celotnega obdobja rasti po potrebi prezračujte travnato površino.

Naprava je primerna za zasebno uporabo kot hišna naprava ali kot naprava za izvajanje ljubiteljskih opravil.

Kot rahljalniki za zasebno uporabo na hišnih vrtovih in za vrtičkarje so predvideni tisti rahljalniki, katerih letna uporaba ne presega praviloma 10 ur in se uporabljajo pretežno za nego travnatih površin, ne pa za nego javnih zelenic, parkov, športnih površin in ne v kmetijstvu in gozdarstvu.

Upoštevanje navodil za uporabo, ki jih prilaga proizvajalec, je predpogoj za pravilno uporabo naprave. Navodila za uporabo vsebujejo tudi pogoje za obratovanje, vzdrževanje in popravila.

Nevarnost! Zaradi ogrožanja telesa uporabnika se naprave ne sme uporabljati kot naprave za razrezovanje vej in delov živih mej. Poleg tega ni dovoljeno uporabljati naprave kot okopalnika in za izravnavanje površinskih neravnin, kot so n.pr. krtime.


Iz varnostnih razlogov se vertikutirni stroj ne sme uporabljati kot pogonska naprava za drugo delovno orodje in sklope kakršnegakoli orodja razen, če je to izrecno dovoljeno s strani proizvajalca.

Ta stroj se lahko uporablja le v skladu z njegovo namembnostjo. Vsaka druga uporaba šteje kot nenamenska nedovoljena uporaba. Za kakršnekoli poškodbe ali škodo, ki bi nastale zaradi nedovoljene uporabe, nosi odgovornost uporabnik/upravljalca in ne proizvajalec.

Prosimo, da upoštevate, da naše naprave niso

bile konstruirane za namene uporabe v obrtništvu ali industriji. Ne prevzemamo nobene odgovornosti, če je bila naprava uporabljena v obrtništvu ali industriji ter v podobnih dejavnostih.

4. Tehnični podatki

Omrežna napetost: 230 V ~ 50 Hz
 Prezem moči: 1400 W
 Delovna širina: 33 cm
 Število nožev: 20 kosov
 Število krempljev: 48
 Nastavitev globine: - 3 / 3 / 7 / 9 mm
 Razred zaščite: II / 
 Vrsta zaščite: IPX4
 Teža 13 kg

Nevarnost!

Hrup in vibracije

Vrednosti hrupa in vibracij so bile ugotovljane v skladu z EN 60745.

Nivo zvočnega tlaka L_{pA} 76,1 dB (A)
 Negotovost K_{pA} 3 dB
 Nivo zvočne moči L_{WA} 99 dB (A)
 Negotovost K_{WA} 3 dB

Uporabljajte zaščito za ušesa.

Hrup lahko povzroči izgubo sluha.

Skupne vrednosti vibracij (vektorska vsota treh smeri) ugotovljene v skladu z EN 60745.

Ročaj

Emisijska vrednost vibracij $a_h = 3,159 \text{ m/s}^2$
 Negotovost $K = 1,5 \text{ m/s}^2$

Navedena vrednost emisije treslajev je bila izmerjena po normiranem postopku in se lahko spreminja in v izjemnih primerih prekorači navedeno vrednost glede na vrsto in način uporabe električnega orodja.

Navedena vrednost emisije treslajev se lahko uporablja v primerjavo električnega orodja z enim drugim orodjem.

Navedena vrednost emisije treslajev se lahko uporablja tudi za uvodno oceno škodovanja.

Omejite hrupnost in vibracije na minimum!

- Uporabljajte samo brezhibne naprave.
- Redno vzdržujte in čistite napravo.
- Vaš način dela prilagodite napravi.
- Ne preobremenjujte naprave.
- Po potrebi dajte napravo v preverjanje.
- Izključite napravo, ko je ne uporabljate.
- Uporabljajte rokavice.

Pozor!

Tudi, če delate s tem električnim orodjem po predpisih, zmeraj obstaja nekaj ostalih tveganj. Nastopijo lahko sledeče nevarnosti v zvezi s konstrukcijo in izvedbo tega električnega orodja:

1. Poškodbe pljuč, če ne uporabljate primerne protiprašne zaščitne maske.
2. Poškodbe sluha, če ne uporabljate primerne zaščite za ušesa.
3. Zdravstvene težave, ki so posledica treslajev rok, če dlje časa uporabljate napravo ali, če je ne uporabljate in vzdržujete pravilno.

Nevarnost!

To električno orodje proizvaja med delovanjem elektromagnetno polje. To polje lahko v nekaterih okoliščinah vpliva na aktivne ali pasivne medicinske vsadke. Za zmanjšanje nevarnosti resnih ali celo smrtnih poškodb priporočamo, da se osebe z medicinskimi vsadki pred uporabo pripomočka posvetujejo s svojim zdravnikom in izdelovalcem medicinskega vsadka.

5. Pred uporabo

Pred priklopom se prepričajte, če se podatki na tipski podatkovni tablici skladajo s podatki o električnem omrežju.

Opozorilo!

Zmeraj izvlecite električni priključni vtičač preden začnete izvajati nastavitve na skobljču.

Rahljalnik je v izdobljenem stanju demontirani. Lovilna vreča in kompletni potisni ročaj je potrebno pred uporabo rahljalnika montirati. Postopajte korak za korakom po navodilih za uporabo tako, da bo sestavljanje rahljalnika potekalo enostavno.

Montaža držala za potisne ročaje (glej sliko 4 in 5)

- Demontirajte zvezdasti vijak (slika 4/poz. 1) in ploščico (slika 4/poz. 2)
- Držalo potisnega ročaja (slika 4/poz. 3) potisnite na pritrdilni ročaj. Pazite na to, da bo obok cevi (slika 5/poz. 1) na zunanji strani.
- Zdaj ponovno nadenite ploščico in jo privijte z zvezdastim vijakom.

Opomba! Obe držali za potisni ročaj morata biti nastavljeni na enak naklonski kot.

Montaža spodnjega potisnega ročaja (glej sliko 6)

- Spodnji potisni ročaj (slika 6/poz. 1) morate potisniti preko držala za potisni ročaj. Pri tem ne pozabite najprej potisniti na cev pripravo za natezno razbremenitev (slika 6/poz. 2).
- S priloženimi vijaki (slika 6/poz. 3) medsebojno privijte cevi, plastično pušo (slika 6/poz. 4) in zvezdasti vijak (slika 6/poz. 5).

Montaža zgornjega potisnega ročaja (glej sliko 7)

- Zgornji potisni ročaj (slika 7) namestite tako, da se bodo skladale luknje zgornjega potisnega ročaja z luknjami spodnjega potisnega ročaja.
- S priloženimi vijaki (slika 7/poz. 1) medsebojno privijte cevi, plastično pušo (slika 7/poz. 2) in zvezdasti vijak (slika 7/poz. 3).
- S priloženimi kabelskimi sponkami (slika 8) pritrdite električni priključni kabel na cevi potisnih ročajev tako, da bo zagotovljeno odpiranje in zapiranje izmetalne lopute (slika 9/poz. A).

Opomba!

Prosimo pazite na to, da se bo izmetalna loputa lahko odpirala in zapirala!

Montaža lovilne košare (glej sliko 10-13)

- Potisnite skupaj oba dela okvirja (slika 10)
- Potegnite lovilno košaro na kovinski okvir (slika 11)
- Poveznite gumijaste sponke na kovinski okvir (slika 12)
- Da bi obesili lovilno košaro na stroj za zračenje trave, morate z eno roko privzdigniti izmetalno loputo (slika 13/poz. 1) in z drugo roko prijeto lovilno vrečo za ročaj in jo od zgoraj obesiti (slika 13).

Nevarnost!

Za obešanje lovilne košare mora biti motor izključen in valj z noži se ne sme vrteti!

Nastavitev višine palic ročaja (glej sliko 17)

Odpustite na obeh straneh stroja za zračenje trave zvezdasti vijak (slika 17/poz. 1) za nekaj obratov. Nastavite zeleno višino palic ročaja.

Opomba!

Višino palic ročaja se sme med delom nastavljati znotraj oznak (slika 17/poz. V). Ponovno zategnite zvezdasti vijak.

Opomba!

Na obeh straneh je potrebno nastaviti enak kot nagnjenosti.

Nastavitev globine zračenja trave (glej sliko 14)

Globina zračenja trave se nastavlja z mehanizmom za nastavitve na obeh sprednjih kolesih. V ta namen potegnite ven vijak za nastavitve in ga vstavite v levo ali desno v položaje = 0 / I / II / III.

Opomba!

Zmeraj morate na obeh straneh nastaviti enako globino zračenja trave!

0 =	položaj za vožnjo ali transport
I =	globina zračenja 3 mm
II =	globina zračenja 7 mm
III =	globina zračenja 9 mm

Električni priključek

Napravo se lahko priključi na vsako električno vtičnico z izmeničnim tokom 230 Volt. Vendarle pa je napravo dopustno priključiti na varnostno vtičnico, ki je zavarovana z zaščitnim stikalom za 16A. Poleg tega mora biti predvključeno (RCD) stikalo za zaščito pred okvarnim tokom z največ 30 mA!

Električni priključni kabel naprave

Prosimo, da uporabljate samo priključne električne kable za naprave, kateri niso poškodovani. Električni priključni kabel ne sme biti poljubno dolg (max. 50 m), ker bo v nasprotnem zmanjšani učinek elektromotorja. Električni priključni kabel naprave mora imeti presek žic 3 x 1,5mm². Na električnih priključnih kablilih za rahljalnike prihaja posebej pogosto do poškodb izolacije.

Vzroki za to so med drugim sledeči:

- Vreznine zaradi prehoda čez vodnik
- Zmečkanine, če se priključni kabel naprave spelje pod vrati in okni
- Razpoke zaradi staranja izolacije

- Pregibna mesta zaradi nestrokovne pritrditve ali speljave priključnega kabla naprave

Električni priključni kabli morajo biti najmanj tipa H05RN-F in 3-žilni. Natisk tipske oznake na električnem priključnem kablu je predpisani. Kupujte samo električne priključne kable s takšno oznako! Vtičniki in priključne vtičnice morajo biti iz gume in zaščiteni pred pršečo vodo. Električni priključni kabli ne smejo biti poljubno dolgi. Daljši električni priključni kabli zahtevajo večje preseke kabelskih žic. Električne priključne kable in povezovalne kable je potrebno redno preverjati glede eventualnih poškodb. Pazite na to, da bodo kabli izključeni v času preverjanja. Do konca odvijte električni priključni kabel. Preverite tudi uvodnice za električni priključni kabel na vtičnicah in priključnih vtičnicah zaradi pregibnih mest.

6. Uporaba

Priključite električni priključni kabel naprave na vtičnik (slika 15 / pozicija 1) in električni priključni kabel zavarujte z napravo za razbremenitev kabla (slika 15 / pozicija 2).

Nevarnost!

Da bi preprečili vklop naprave, je potisni ročaj (Slika 16/Poz. 1) opremljen z vklopno zaporo (Slika 16/Poz. 2), katero je potrebno pritisniti preden lahko pritisnete ročico za vklop (Slika 16/Poz. 3). Ko spustite ročico za vklop, se naprava izklopi. Nekajkrat izvršite ta postopek, da boste prepričani, da Vaš stroj pravilno dela. Preden začnete izvajati popravilna ali vzdrževalna dela na stroju, se morate prepričati, če se valj z noži ne vrtil in, če je stroj izključen iz električnega omrežja.

Nevarnost!

Nikoli ne odpirajte izmetalne lopute, če motor ne dela. Vrteči se valj z noži lahko povzroči poškodbe. Izmetalno loputo zmeraj pritrjujte pazljivo. Zaprete jo z vlečno vzmetjo v položaj „Zaprto“.

Zmeraj morate upoštevati z vodilno palico določeno varnostno razdaljo med ohišjem in uporabnikom. Posebej morate biti previdni pri izvajanju rahljanja in spreminjanju smeri rahljanja na brežinah in pobočjih.

Pazite na varni položaj telesa, nosite obuvale z oprjemnimi podplati, ki je varno pred zdrsom, in dolge hlače. Zmeraj rahljajte travnato površino

prečno na pobočje.

Pobočja z naklonom več kot 15 Grad ne smete obdelovati z rahljalnikom iz varnostnih razlogov. Posvečajte posebno pozornost pri vzratnem premikanju in kadar vlečete rahljalnik, ker obstaja nevarnost, da se spotaknete!

Napotki za pravilno delo

Pri izvajanju dela priporočamo prekrivalni način dela.

Da bi dosegli čisto sliko obdelovane površine, vodite napravo po možnosti v ravni smeri. Pri tem naj se proge obdelave zmeraj prekrivajo za nekaj centimetrov tako, da ne bodo vidne sledi.

Takoj, ko opazite med delom ostanke trave po površini, morate izprazniti koš.

Nevarnost! Pred snemanjem koša ugasnite motor in počakajte, da se valj zaustavi! Pri odstranjevanju koša z eno roko privzdignite izmetalno loputo in z drugo roko odstranite koš!

Kako pogosto je potrebno obdelati travnato površino je praviloma odvisno od rasti trave in trdote zemlje. Spodnjo stran naprave vzdržujte v čistem stanju in brezpogojno odstranjujte ostanke nakopičene zemlje in trave. Takšni ostanki otežajo zagon naprave in vplivajo na kvaliteto dela naprave. Na pobočjih je potrebno delati v prečni smeri na pobočje. Preden izvajate kakršnekoli kontrole valja, ugasnite motor.

Nevarnost!

Po izklopu motorja se valj še vrti nekaj sekund. Nikoli ne poskušajte zaustaviti vrtenja valja. Če naleti vrteči se valj na kakšen predmet, izključite napravo in počakajte, da se valj popolnoma zaustavi. Potem preverite stanje valja. Če se je valj poškodoval, ga morate zamenjati (glej 8.4). Uporabljeni električni priključni kabel položite v zvitem stanju na tla pred uporabljanje priključno električno vtičnico. Z delom začnite v smeri v stran od električne vtičnice oz. kabla in pazite na to, da se bo električni priključni kabel zmeraj nahajal na že obdelani travnati površini tako, da ga ne boste povozili z napravo.

7. Zamenjava električnega priključnega kabla

Nevarnost!

Če se električni priključni kabel te naprave poškoduje, ga mora zamenjati proizvajalec ali njegova servisna služba ali podobno strokovno usposobljena oseba, da bi preprečili ogrožanje varnosti.

8. Čiščenje, vzdrževanje in naročanje nadomestnih delov

Nevarnost!

Pred izvajanjem vsakega čistilnega dela izvlomite električni priključni kabel.

8.1 Čiščenje

- Zaščitno opremo, zračne reže in ohišje motorja vzdržujte kar se le da v stanju brez prisotnosti prahu in umazanije. Napravo obrišite s suho krpo ali s komprimiranim zrakom pod nizkim pritiskom.
- Priporočamo, da napravo očistite neposredno po vsakem končanem delu.
- Redno čistite napravo z vlažno krpo in nekaj milnice. Ne uporabljajte nobenih čistilnih ali razredčilnih sredstev; le-ta lahko poškodujejo plastične dele naprave. Pazite na to, da ne pride voda v notranjost naprave. Vstop vode v električno napravo povečuje tveganje električnega udara.

8.2 Oglene ščetke

Pri prekomernem iskrenju naj strokovnjak za elektriko preveri oglene ščetke.

Nevarnost! Oglene ščetke lahko zamenja le strokovnjak za elektriko.

8.3 Vzdrževanje

- Obrabljeni ali poškodovani rezilni valj mora zamenjati pooblaščen strokovnjak (naslov je naveden na garancijski listini).
- Poskrbite za to, da bodo vsi elementi za pritrdjevanje (vijaki, matice itd.) vedno dobro priviti, saj boste tako lahko z vertikutirnim strojem lahko delali varno.
- Vaš vertikulirni stroj hranite v suhem prostoru.
- Za dolgo življenjsko dobo stroja je potrebno vse vijake dele kot tudi kolesa in osi očistiti in naoljiti.
- Redno vzdrževanje vertikutirnega stroja ne zagotovi samo njegovo trajnost in zmogljivost,

ampak prispeva tudi k enostavnemu in skrbnemu vertikutiranju Vaše trate.

- Ob koncu sezone izvršite splošni pregled stroja in odstranite vse ostanke. Pred začetkom vsake sezone je nujno potrebno preveriti stanje vertikutirnega stroja. Za popravila se obrnite na servisno službo (naslov je naveden na garancijski listini).

Potisni del ima P in A-položaj, ki omogoča, da hramba orodja zavzema zelo malo prostora (Slika 17).

- V P-položaju lahko vertikutirni stroj hranite v kotu (Slika 18).
- V A-položaju pa lahko vertikutirni stroj z dobavljenim stenskim držalom obesite na steno kot je to prikazano na sliki 19.

8.4 Zamenjava valja (glej slike 20 - 23)

Pozor! Brezpogojno nosite rokavice!

Uporabljajte samo originalne valje, ker v nasprotnem v določenih okoliščinah ne bosta zagotovljeni delovanje in varnost.

Odstranite oba inbusna vijaka (Slika 20/Poz. 18). Privzdignite valj na tem koncu in ga izvlecite v smeri puščice (Slika 21).

Potisnite novi valj v smeri puščice (Slika 23) na pogonski štirikotnik (Slika 22/Poz. 17) in ga potem pritisnite v držalo (Slika 23).

Z obema inbusnima vijakoma (Slika 20/Poz. 18) ponovno pritrđite valj.

8.5 Naročanje nadomestnih delov:

Pri naročanju nadomestnih delov je potrebno navesti naslednje navedbe:

- Tip naprave
- Art. številko naprave
- Ident- številko naprave
- Številka potrebnega nadomestnega dela

Aktualne cene in informacije najdete na spletni strani www.isc-gmbh.info

Nadomestni rezilni valj art.-št.: 34.211.08

Nadomestni prezračevalni valj Art. št.: 34.211.09

9. Odstranjevanje in ponovna uporaba

Naprava se nahaja v embalaži, da ne bi prišlo do poškodb med transportom. Ta embalaža je surovina in s tem ponovno uporabna ali pa jo je možno reciklirati. Naprava in njen pribor sta izdelana iz različnih materialov kot npr. kovine in plastika. Okvarjene naprave ne sodijo med gospodinske odpadke. Napravo odložite na ustreznem zbirališču, da bo pravilno odstranjena. Če ne poznate primernih zbirališč, se pozanimajte pri svoji občinski upravi.

10. Skladiščenje

Napravo in pribor za napravo skladiščite na temnem, suhem in pred mrazom zaščitenem in za otroke nedostopnem mestu. Optimalna skladiščna temperatura je med 5 in 30 °C. Električno orodje shranjujte v originalni embalaži.

11. Plan iskanja napak

Napaka	Možni vzrok	Odprava
Motor se ne zažene	<ul style="list-style-type: none"> - Na vtikaču ni toka - Kabel v okvari - Kombinacija vtikač-stikalo v okvari - Rahli kontakti na motorju ali kondenzatorju - Ohišje zamašeno 	<ul style="list-style-type: none"> - Preverite kabel in varovalko - Kontrola - Izvrši servisna delavnica - Izvrši servisna delavnica - Po potrebi spremeniti delovno globino očistiti napravo, da se bo lahko valj prosto vrtel
Moč motorja popušča	<ul style="list-style-type: none"> - Pretrda zemlja - Ohišje zamašeno - Valj je močno obrabljen 	<ul style="list-style-type: none"> - Izvršite popravek delovne globine - Očistite ohišje - Zamenjajte valj
Nečisto obdelana površina	<ul style="list-style-type: none"> - Valj je obrabljen - Napačna delovna globina 	<ul style="list-style-type: none"> - Zamenjajte valj - Izvršite popravek delovne globine
Motor dela, valj se ne vrti	<ul style="list-style-type: none"> - Zobati jermen je strgan 	<ul style="list-style-type: none"> - Popravilo v delavnici servisne službe

Nevarnost! Da bi zaščitili motor, je ta opremljen s termostatskim stikalom, ki pri preobremenitvi motor izklopi in ga po kratki fazi hlajenja ponovno avtomatično vklopi!

**Samo za dežele EU**

Električnega orodja ne mečite med gospodinjske odpadke!

V skladu z evropsko smernico 2012/19/EG o starih električnih in elektronskih napravah in v skladu z izvajanjem nacionalne zakonodaje morate ločeno zbirati izrabljena električna orodja in jih predati v okoljsko varno ponovno predelavo.

Reciklažna alternativa za poziv za vračanje:

Lastnik električne naprave je alternativno zavezan, da namesto vračanja sodeluje pri strokovno ustreznem recikliranju v primeru predaje lastnine. Staro napravo se lahko v ta namen tudi prepusti na odvzemnem mestu, ki izvaja odstranjevanje v smislu nacionalne zakonodaje o odstranjevanju takšnih odpadkov. To se ne nanaša na starim napravam priložene dele pribora in opreme brez električnih komponent.

Ponatis ali kakršnokoli razmnoževanje dokumentacije in spremljajočih papirjev o proizvodu, tudi po izvlečkih, je dovoljeno samo z izrecnim soglasjem ISC GmbH.

Pridržana pravica do tehničnih sprememb

Opomba!

Pri zagonu (start) le-takšne opreme lahko nastopi kratkotrajna napetostna porušitev, še posebej pri slabi kvalitete električnega omrežja. Takšne napetostne porušitve lahko vplivajo na druge naprave (npr. migotanje luči). Pri impedanci omrežja $Z_{max} < 0.462 \text{ OHM}$ ne gre pričakovati nastopa takšnih motenj (Prosimo, da za dodatne informacije povprašate pri lokalnem podjetju za oskrbo z električno energijo).

Servisne informacije

V vseh državah, ki so navedene v garancijski listini, sodelujemo s kompetentnimi servisnimi partnerji, katerih kontakti so razvidni iz garancijske listine. Na voljo so vam za vse potrebne servisne storitve, kot so popravila, oskrba z nadomestnimi in obrabnimi deli ali oskrba s potrošnimi materiali.

Upoštevajte, da so nekateri deli tega izdelka izpostavljeni naravni obrabi zaradi uporabe oz. da so nekateri deli potrošni material.

Kategorija	Primer
Obrabni deli*	Klinasti jermen, valj
Obrabni material/ obrabni deli*	
Manjkajoči deli	

* ni nujno, da je v obsegu dobave!

Pri pomanjkljivostih ali napakah vas prosimo, da napako prijavite na www.isc-gmbh.info. Napako kar najbolj natančno opišite in v vsakem primeru odgovorite na naslednja vprašanja:

Odgovorite na naslednja vprašanja:

- Je naprava nekoč delovala, ali je bila od vsega začetka okvarjena?
- Ste pred okvaro opazili kaj neobičajnega (simptom ali okvaro)?
- Kaj na napravi po vašem mnenju ne dela (glavni znak)?
Opišite to napačno delovanje.

Garancijska listina

Spoštovani uporabnik,
za naše izdelke izvajamo strogo končno kontrolo kakovosti. Če ta naprava kljub temu ne deluje brezhibno, to zelo obžalujemo in vas prosimo, da se obrnete na našo servisno službo na naslovu, ki je naveden na tej garancijski kartici. Z veseljem vam bomo svetovali tudi po telefonu na navedeni številki servisne službe. Za uveljavljanje garancijskih zahtevkov velja naslednje:

1. Ti garancijski pogoji so namenjeni izključno porabniku, tj. fizičnim osebam, ki tega izdelka ne bodo uporabljale za svojo obrt ali druge samostojne dejavnosti. Ti garancijski pogoji urejajo dodatne garancijske storitve, ki jih spodaj navedeni proizvajalec zagotavlja svojim kupcem novih naprav dodatno k zakonskemu jamstvu. Ta garancija ne vpliva na vaše zakonske garancijske zahtevke. Naše garancijske storitve so za vas brezplačne.
2. Garancijske storitve se nanašajo izključno na pomanjkljivosti na novih napravah zgoraj navedenega proizvajalca, ki ste jih kupili, in so posledica materialnih ali tovarniških napak, in ki jih po lastni presoji odpravimo na tej napravi ali napravo nadomestimo z drugo.
Prosimo, upoštevajte, da naše naprave niso bile zasnovane za uporabo v poklicu, obrti ali za poklicno uporabo. Garancijska pogodba tako ne nastane, če napravo v garancijskem obdobju uporabljate za v obrtnih, rokodelskih ali industrijskih obratih ali če je bila izpostavljena obremenitvam, ki so temu enakovredna.
3. Iz garancije so izvzeti:
 - Škoda na napravi, ki je nastala zaradi neupoštevanja navodil za montažo ali zaradi nestrokovne inštalacije, neupoštevanja navodil za uporabo (kot npr. s priključitvijo na napačno omrežno napetost ali vrsto toka), neupoštevanja navodil za vzdrževanje in varnostnih določil ali zaradi izpostavitve naprave nenormalnim okoljskim pogojem ali zaradi neustrezne nege in vzdrževanja.
 - Škoda na napravi, ki je nastala zaradi nenamenske ali nestrokovne uporabe (npr. zaradi preobremenitve naprave ali uporabe v orodjih ali opremi, za katera ni odobrena), vdor tujkov v napravo (npr. peska, kamnov ali prahu, poškodb pri transportu), uporabe sile ali zunanje sile (npr. poškodbe pri padcih).
 - Škode na napravi ali delih naprave, ki je nastala kot posledica uporabe oz. običajne ali drugačne obrabe.
4. Garancijsko obdobje traja 24 mesecev in se začne z datumom nakupa naprave. Garancijske zahtevke je treba uveljaviti pred potekom garancijskega obdobja v roku dveh tednov, ko opazite okvaro. Uveljavljanje garancijskih zahtevkov po poteku garancijskega obdobja je izključeno. Popravilo ali menjava naprave ne podaljša garancijskega obdobja, niti ne predstavlja začetka novega garancijskega obdobja za storitev, izvedeno na napravi ali za morebitne vgrajene nadomestne dele. To velja tudi pri servisih na kraju samem.
5. Za uveljavljanje vašega garancijskega zahtevka okvarjeno napravo prijavite na: www.isc-gmbh.info. Pripravite račun ali drugo dokazilo o vašem nakupu nove naprave. Naprave, poslane brez ustreznega dokazila ali tipske tablice, so izključene iz garancijskih storitev, saj jih ni možno uvrstiti. Če je okvara zajeta v naših garancijskih storitvah, boste takoj prejeli popravljeno ali novo napravo.

Seveda bomo proti plačilu z veseljem odpravili tudi okvare na napravi, ki v garancijski obseg ne sodijo ali ne sodijo več. Napravo nam pošljite na spodaj naveden naslov servisa.

Opozarjamo na omejitve v okviru te garancije za obrabne, potrošne in manjkajoče dele v skladu s servisnimi informacijami, opisanimi v teh navodilih za uporabo.

H



Veszély! - Sérülés veszélyének a lecsökkentéséhez olvassa el a használati utasítást

Veszély!

A készülékek használatánál, a sérülések és a károk megakadályozásának az érdekében be kell tartani egy pár biztonsági intézkedést. Ezért ezt a használati utasítást / biztonsági utasításokat gondosan átolvasni. Őrizze ezeket jól meg, azért hogy mindenkor a rendelkezésére álljanak az információk. Ha más személyeknek adná át a készüléket, akkor kérjük kézbesítse ki vele együtt ezt a használati utasítást / biztonsági utasításokat is. Nem vállalunk felelősséget olyan balesetekért vagy károkért, amelyek ennek az utasításnak és a biztonsági utasításoknak a figyelmen kívül hagyásából keletkeznek.

1. Biztonsági utasítások

A megfelelő biztonsági utasítások a mellékelt füzetekben találhatóak!

Veszély!

Olvason minden biztonsági utalást és utasítást el. A biztonsági utalások és utasítások betartásán belüli mulasztások következménye áramcsapás, tűz és/vagy nehéz sérülések lehetnek. **Őrizze meg a biztonsági utalásokat és utasításokat a jövőre nézve.**

A készüléken található jelzőtábla magyarázata (3-es kép)

A = Veszély!

A beüzemeltetés előtt elolvasni a használati utasítást.

B= Tartson másokat (személyeket és állatokat) a veszélyeztetett területen kívül.

C = éles munkaszerszámok – ne vágja meg az ujjait vagy a lábujjait. A karbantartási munkák előtt, tisztításoknál vagy ha a kábel összekuszálódott vagy megsérült akkor kapcsolja ki a készüléket és húzza ki a hálózati csatlakozót. A hálózati kábelt a keshengertől távol tartani.

D= Hallás és szemvédőt viselni.

E = A hálózati kábelt a hengertől távol tartani.

2. A készülék leírása és a szállítás terjedelme**2.1 A készülék leírása (képek 1/2)**

1. Be/ki-kapcsolóasztal
2. Bekapcsolás elleni zár
3. Hálózati vezeték
4. Kábel húzásmentesítő
5. Felülső tolófül
6. Alulso tolófül
7. Tolófültartó
8. Mélységelállító
9. Felfogó kosár
10. Kibobó csapóajtó
11. Keretrészek a felfogó kosárhoz
12. Kábelrögzítő kapcsok
13. Rögzítőcsavarok a tolófülhöz
14. Rögzítőcsavarok a fali tartóhoz
15. Fali tartó
16. Szellőztető henger

2.2 A szállítás terjedelme

Kérjük a leírt szállítási terjedelem alapján leellenőrizni a cikk teljességét. Hiányzó részek esetén forduljon a cikk vásárlása után legkésőbb 5 munkanapon belül egy érvényes vásárlási igazolás felmutatása mellett a szervízközponthoz vagy a eladóhelyhez, ahol vette a készüléket. Kérjük vegye ehhez figyelembe az utasítás végén a szervíz-információkban található szavatossági táblázatot.

- Nyissa ki a csomagolást és vegye ki óvatosan a készüléket a csomagolásból.
- Távolítsa el a csomagolási anyagot valamint a csomagolási- / és szállítási biztosítékot (ha létezik).
- Ellenőrizze le, hogy teljes a szállítás terjedelme.
- Ellenőrizze le a készüléket és a tartozékrészeket szállítási károkra.
- Ha lehetséges, akkor őrizze meg a csomagolást a garanciaidő lejáratának a végéig.

Veszély!

A készülék és a csomagolási anyag nem gyerekjáték! Nem szabad a gyerekeknek a műanyagtasakkal, foliákkal és aprórészekkel játszaniuk! Fennáll a lenyelés és a megfulladás veszélye!

- Eredeti használati utasítás

3. Rendeltetészerű használat

A használati céltól függően a készüléket fel lehet vertikálátor vagy szellőztetőként használni, ehhez egy pár kézfogással ki lehet cserélni a hengert. A vertikálátor hengerrel gyökerestől ki lesz szakítva a moha és a gaz a talajból és a talaj fel lesz lazítva. Ezáltal a fű jobban fel tudja venni a tápanyagokat és meg lesz tisztítva. A pázsit vertikálálását ajánljuk tavasszal (áprilisban) és ősszel (októberben) elvégezni. A szellőztető hengerrel a pázsit felülete fel lesz karcolva, ezáltal jobban le tud folyni a víz és megkönnyebül az oxigénfelvétel. Az egész növényi periódus ideje alatt szükséglet szerint szellőztetni.

A vertikáláló, házi- és hobbykerti privát használatra alkalmas.

Olyan vertikálálót tekintünk házi- és hobbykerti-nek, amelyeknek az évi használata rendszeresen nem haladja meg a 10 órát és elsősorban a fű- és pázsitfelületek ápolására vannak használva, nem pedig a nyilvános parkosított területekre, parkokra, sporthelyekre valamint a mező- és az erdőgazdaságban.

A vertikáláló rendeltetés szerűi használatának a feltétele, a gyártó által mellékelte használati utasításnak a betartása. A használati utasítás az üzemi-, karbantartási- és gondozási feltételeket is tartalmazza.

A használó testi veszélyeztetése miatt nem szabad a vertikálálót rotációs szárzúzóként használni az ágak és a sövényszakaszok eldarabolásánál. Továbbá nem szabad a vertikálálót motorkapaként használni és nem szabad használni a talajemelkedés egyengetéséhez, mint például vakondtúrásnál.

Biztonsági okokból nem szabad a vertikálátort más munkaszerszámoknak és bármilyen fajta szerszámkészleteknek a meghajtóaggregátumaként használni, kivéve ha ezek a gyártó által kifejezetten engedélyezve vannak.

A készüléket csak rendeltetése szerint szabad használni. Ezt túlhaladó bármilyen használat, nem számít rendeltetészerűnek. Ebből adódó bármilyen kárért vagy bármilyen fajta sérülésért a használó ill. a kezelő felelős és nem a gyártó.

Kérjük vegye figyelembe, hogy a készülékeink rendeltetésük szerint nem az ipari, kézműipari vagy gyári használatra lettek konstruálva. Nem vállalunk szavatosságot, ha a készülék ipari, kézműipari vagy gyári üzemek területén valamint egyenértékű tevékenységek területén van használva.

4. Technikai adatok

Hálózati feszültség: 230 V ~ 50Hz
 Teljesítményfelvétel: 1400 W
 Munkaszélesség: 33 cm
 A kések száma: 20 darab
 A karmok száma: 48
 Mélységállítás: -3 / 3 / 7 / 9 mm
 Érintésvédelmi osztály: II/
 Védelmi rendszer: IPX4
 Súly 13 kg

Veszély!

Zaj és vibrálás

A zaj és a vibrálási értékek az EN 60745 szerint lettek mérve.

Hangnyomásérték L_{pA} 76,1 dB(A)
 Bizonytalanság K_{pA} 3 dB
 Hangteljesítményérték L_{WA} 99 dB(A)
 Bizonytalanság K_{WA} 3 dB

Hordjon egy zajcsökkentő fülvédőt.

A zaj befolyása hallásvesztességhez vezethet.

Rezgésösszértékek (három irány vektorösszege) az EN 60745 szerint lettek meghatározva.

Fogantyú

Rezgésemiszióérték $a_h = 3,159 \text{ m/s}^2$
 Bizonytalanság $K = 1,5 \text{ m/s}^2$

A megadott rezgésemiszióérték egy normált ellenőrzési folyamat szerint lett mérve és az elektromos szerszám használatának a fajtájától és módjától függően, megváltozhat és kivételes esetekben lehet a megadott érték felett.

A megadott rezgésemiszióértéket fel lehet használni az elektromosszerszámok egymással való összehasonlításához.

A megadott rezgésemisszióértéket a befolyásolás bevezető felbecsülésére is fel lehet használni.

Csökkentse le a zajkibocsátást és a vibrálást egy minimumra!

- Csak kifogástalan készülékeket használni.
- A készüléket rendszeresen karbantartani és megtisztítani.
- Illesze a munkamódját a készülékhez.
- Ne terhelje túl a készüléket.
- Hagyja adott esetben leellenőrizni a készüléket.
- Kapcsolja ki a készüléket, ha nem használja.
- Hordjon kesztyűket.

Vigyázat!

Fennmaradt rizikók

Akkor is ha előírás szerint kezeli az elektromos szerszámot, mégis maradnak fennmaradó rizikók. Ennek az elektromos szerszámnak az építésmódjával és kivitelzésével kapcsolatban a következő veszélyek léphetnek fel:

1. Tüdőkárok, ha nem visel megfelelő porvédőmaszkot.
2. Hallás károsodás, ha nem visel megfelelő zajcsökkentő fülvédőt.
3. Egészségi károk, amelyek a kéz-kar-rezgésekből adódnak, ha a készülék hosszabb ideig használva lesz, vagy ha nem lesz szabályszerűen vezetve és karbantartva.

Veszély!

Ez az elektromos szerszám az üzem ideje alatt elektromos teret hoz létre. Ez a tér bizonyos körülmények közt befolyásolhatja az aktív és a passzív orvosi implantátumokat. A komoly és halálos sérülések veszélyének a lecsökkentéséhez, azt ajánljuk, hogy orvosi implantátumokkal rendelkező személyek a gép kezelése előtt konzultálják az orvosukat vagy az orvosi implantátum gyártóját.

5. Beüzemeltetés előtt

Győződjön meg a rákapcsolás előtt arról, hogy a típustáblán megadott adatok megegyeznek a hálózati adatokkal.

Figyelmeztetés!

Húzza mindig ki a hálózati csatlakozót, mielőtt beállításokat végezne el a készüléken.

A vertikáláló szállításkor szét van szerelve. A fel-fogó kosárnak, a komplett tolófülnek valamint a hátsó kerekeknek a vertikáláló használata előtt már fel kell szerelve lenniük. Kövesse lépésről lépésre a használati utasítást és igazódjon a képek szerint, azért hogy egyszerűbb legyen Önnek az összeszerelés.

A tolófültartó felszerelése (lásd a 4-es és az 5-ös képet)

- Eltávolítani a csillagcsavart (4-es ábra/poz. 1) és a nyomólapot (4-es ábra/poz. 2).
- Rátolni a tolófültartót (4-es ábra/poz. 3) a rögzítőcsavarra. Ügyeljen arra, hogy a cső görbülete (5-ös ábra/poz. 1) a külső oldalon legyen.
- Most ismét feltenni a nyomólapot és feszesre húzni a csillagcsavarral.

Utalás! Mind a két tolófültartónál ugyanaztat a döntésszöveget kell beállítani.

Az alsó tolófül felszerelése (lásd a 6-os képet)

- Az alsó tolófület (6-os ábra/poz. 1) rá kell tolni a tolófültartóra. Ennél ne felejtse el előtte a húzásmentesítőt (6-os ábra/poz. 2) rátolni a csőre.
- A csöveket a mellékelt csavarokkal (6-os ábra/poz. 3), a műanyag hüvelyekkel (6-os ábra/poz. 4) és a csillagcsavarral (6-os ábra/poz. 5) egymással összecsavározni.

A felülső tolófül felszerelése (lásd a 7-es képet)

- A felülső tolófület (kép 7) úgy odahelyezni, hogy a felülső tolófül lyukai megegyezzenek az alsó tolófül lyukaival.
- A csöveket a mellékelt csavarokkal (7-os ábra/poz. 1), a műanyag hüvelyekkel (7-es ábra/poz. 2) és a csillagcsavarral (7-es ábra/poz. 3) egymással összecsavározni.
- A mellékelt kábeltartókkal (8-as kép) a tolófül csöveire felerősíteni a hálózati kábelt, úgy hogy garantálva legyen a kidobáló csapóajtónak a nyitása és a zárása (9-es

ábra/poz. A).

Utalás! Kérjük ügyeljen arra, hogy a kidobáló csapóajtó könnyen nyitható és zárható legyen!

A felfogókosár felszerelése (lásd a 10-től - 13-ig levő képeket)

- Egymásba tolni a két állványrészt (10-es ábra)
- Ráhúzni a felfogókosarat a fémállványra (11-es ábra)
- Ráhúzni a gumivevedert a fémállványra (12-es ábra)
- A felfogókosárnak a vertikulátora történő beakasztáshoz, az egyik kézzel meg kell emelni a kidobáló csapóajtót (13-as ábra/poz. 1) és a másik kézzel megfogni a fogantyúnál fogva a felfogókosarat és felülről beakasztani (13-as kép).

Veszély!

A felfogókosár beakasztásához a motornak ki kell kapcsolva lennie és a késhengernek nem szabad forognia!

A nyélmagasság beállítása (lásd a 17-es képet)

Eressze meg a vertikulálónak mind a két oldalán egy pár fordulattal a csillagcsavart (17-es kép/poz. 1). Állítsa be a kívánt nyélmagasságot.

Utalás!

A nyélmagasságot a munka alatt a jelzésen belül (17-es kép/poz. V) szabad beállítani. Húzza a csillagcsavarokat ismét feszesre.

Utalás! Mind a két oldalon ugyanazt a döntésszöveget kell beállítani.

A munkamélység beállítása (lásd a 14-es képet)

A vertikulálómélység beállítása a két elülső ke-reken levő elállítomechanizmus által lesz beállítva. Ehhez kihúzni a beállítócsavart és vagy balra vagy jobbra az állások=0/ I / II / III egyikébe tenni.

Utalás! Mindig mind a két oldalon ugyanannak a munkamélységnek kell beállítva lenni!

0 = hajtó- / vagy szállításállás

I = munkamélység 3 mm

II = munkamélység 7 mm

III = munkamélység 9 mm

Villanybekötés

A készüléket minden 230 Volt váltakozóáramú lámpa dugaszoló aljzatra rá lehet kapcsolni. De csak egy földelt konnektor engedélyezett, amelynek a lebiztosításához egy 16A-i vezetékivédőkapcsolót kell előre látni. Azonkívül egy max. 30 mA –es hibaáramvédőberendezést (RCD) muszáj előkapcsolni!

Készülékcsatlakoztatási vezeték

Csak olyan készülékcsatlakoztatási vezetékeket használjon, amelyek nem károsultak. A készülékcsatlakoztatási vezetéknek nem szabad akármilyen hosszúnak lennie (max. 50m), mivel különben le lesz csökkentve a villanymotor teljesítménye. A készülékcsatlakoztatási vezeték átmérőjének legalább 3 x 1,5mm-nek kell lennie. A vertikuláló készülékcsatlakoztató vezetékén különösen sűrűn lépnek fel szigetelési károk.

Ennek az okai, többek között:

- A vezetéken történő áthajtás általi vágási helyek
- zúzóási helyek, ha a készülékcsatlakozási vezeték ajtók és ablakok alatt van elvezetve
- repedések az izoláció öregedése által
- Töréshelyek a készülék csatlakozásainak a szakszerűtlen felerősítése vagy vezetése által

A készülékcsatlakoztatási vezetékeknek legalább H05RN-F típusúnak és 3-eresnek kell lenniük. Elő van írva a típusmegnevezés rányomatása a készülékcsatlakoztatási vezetékre. Csak megjelölt készülékcsatlakoztatási vezetékeket vásároljon! A készülékcsatlakoztatási vezetékeken levő dugónak és a csatlakoztatási dobozoknak gumiból kell lennie és fröccsenővízvédegettnek.

A készülékcsatlakoztatási vezetéknek nem szabad akármilyen hosszúnak lennie. Hosszabb készülékcsatlakoztatási vezetékelnél nagyobb vezetékátmérőre van szükség. Rendszeresen le kell ellenőrizni a készülék csatlakoztatási vezetékét és az összekötővezetékét károokra.

Ügyeljen arra, hogy a vezetékek a vizsgálatnál le legyenek kapcsolva. Tekerje teljesen le a készülék csatlakoztatási vezetékét. A készülék csatlakoztatási vezeték bevezetéseit is ellenőrizze le megtörésekre a dugókon és a csatlakoztatási dobozokon.

6. Kezelés

Csatlakoztassa a készülék csatlakoztatási vezetőit a hálózati csatlakozóra rá (15-ös kép/poz. 1) és biztosítsa a csatlakoztatási vezetőket a húzásmentesítővel (15-ös kép/poz. 2).

Veszély! A készülék akaratlan bekapcsolásának a megakadályozásához a tolófül (16-os kép/poz. 1) egy bekapcsolás elleni zárral van felszerelve (16-os kép/poz. 2), amelyet meg kell nyomni mielőtt meg lehetne nyomni a kapcsolókart (16-os kép/poz. 3). Ha el lesz engedve ez a kapcsolókar, akkor kikapcsol a készülék.

Végezze egy párszor el ezt az eljárást, azért hogy biztos legyen benne, hogy a készülék helyesen működik. Mielőtt javításokat vagy karbantartási munkálatokat végezne el a készüléken, meg kell győződnie arról, hogy a henger nem forog és hogy a készülék le van választva a hálózatról.

Veszély!

Ne nyissa sohasem ki a kidobáló csapóajtót, ha még fut a motor. A forgó késhenger sérülésekhez vezethet. Erősítse mindig gondosan fel a kidobáló csapóajtót. A húzórugó által ez mindig visszacsapódik a „Be” pozícióba!

Állandóan be kell tartani a gépház és a kezelő között a vezetőnyél által megadott biztonsági távolságot. Különös óvatosság ajánlatos a vertikálálásnál és a cserjéknéli és lejtőknéli menetirányváltoztatásoknál. Ügyeljen egy biztos állásra, hordjon nem csúszós, tapadós talpú lábbelit és hosszú nadrágot.

A lejtőhöz mindig keresztbe vertikálálni. 15 fokú ferdeségen felüli lejtőket biztonsági okokból nem szabad a vertikálálóval vertikálálni.

Legyen különösen óvatos a hátrafelé való mozgásnál és a vertikáláló húzásánál, megbotlás veszélye!

Utasítások a helyes vertikáláláshoz

A vertikálálásnál egy átfedő munkamódszer ajánlatos.

Egy tiszta vertikáláláskép elérése érdekében a vertikálálót lehetőleg egyenes pályákon vezetni. Ennél ezeknek a pályáknak lehetőleg mindig egy pár centiméterre fedniük kell egymást, azért hogy ne maradjon csikok hátra.

A felfogózsákot azonnal ki kell üríteni miután a vertikálálás közben fúmaradékok maradnak fekvé.

Veszély! A felfogózsák levétele előtt kikapcsolni a motort és megvárni a késhenger leállítását!

A felfogózsák kiakasztásához az egyik kézzel megemelni a kidobáló csapóajtót és a másik kézzel kivenni a felfogózsákot!

Hogy milyen sűrűn legyen vertikálálva, az alapjában véve a pázsitnak a fűnövésestől és a talaj keménységétől függ. Tartsa a vertikáláló gépház alsó oldalát mindig tisztán és okvetlenül eltávolítani a föld- és fűlerakódásokat. A lerakódások megnehezítik az indítási folyamatot és befolyásolják a vertikálálásminőséget. A lejtőknél a vertikáláláspályát a lejtőhöz keresztbe kell fektetni. Mielőtt bármilyen ellenőrzést végezne el a késhengeren, leállítani a motort.

Veszély!

A motor kikapcsolása után a késhenger még egy pár másodpercig utánfut. Ne próbálja sohasem meg a késhengert megállítani. Ha a mozgásban levő késhenger rácsapódik egy tárgyra, akkor kapcsolja ki a vertikálálót és várja meg amíg a késhenger teljessen le nem áll. Ellenőrizze ezután le a késhenger állapotát. Ha károsult lenne akkor ki kell cserélni (lásd a 8.4-et). Fektesse a használt készülék csatlakoztatási vezetőket kereszttekésbe a használt dugaszoló aljzat elé a földre. A dugaszoló aljzattól illetve a kábeltől indulva vertikáláljon és ügyeljen arra, hogy a készülék csatlakoztatási vezetőke mindig a vertikálált pázsiton legyen, azért hogy ne tudja a vertiukláltató elgázolni a készülék csatlakoztatási vezetőjét.

7. A hálózati csatlakozásvezeték kicserélése

Veszély!

Ha ennek a készüléknek a hálózatra csatlakoztató vezetőke megsérült, akkor ezt a gyártó vagy annak a vevőszolgáltatása, vagy egy hasonlóan szakképzett személy által ki kell cseréltetni, azért hogy elkerülje a veszélyeztetéseket.

8. Tisztítás, karbantartás és pótalkatrészmegrendelés

Veszély!

Tisztítási munkák előtt húzza ki a hálózati csatlakozót.

8.1 Tisztítás

- Tartsa a védőberendezéseket, szellőztető réseket és a gépházat annyira por- és piszokmentesen, amennyire csak lehet. Dörzsölje le a készüléket egy tiszta posztóval vagy pedig fújja ki alacsony nyomás alatt sűrített levegővel.
- Ajánljuk, hogy minden használat után azonnal kitisztítsa a készüléket.
- A készüléket rendszeresen egy nedves posztóval és egy kevés kenőszappannal megtisztítani. Ne használjon tisztító vagy oldó szereket; ezek megtámadhatják a készülék műanyagrészeit. Ügyeljen arra, hogy ne kerüljön víz a készülék belsejébe. A víz elektromos készülékbe való behatolása megnöveli az áramcsapás veszélyét.

8.2 Szénkefék

Túlságos szikraképződés esetén, ellenőriztesse le a szénkeféket egy villamossági szakember által.

Veszély! A szénkeféket csak egy villamossági szakember cserélheti ki.

8.3 Karbantartás

- Egy elhasznált vagy károsult késhengert egy felhatalmazott szakember által kell kicseréltetni (A címet lásd a garanciaokmányon).
- Gondoskodjon arról, hogy minden rögzítőegység (csavarok, anyák stb.) mindig feszesen meg legyenek húzva, úgy hogy biztosan tudjon dolgozni a vertikulátorral.
- Tárolja a vertikulátorját egy száraz teremben.
- Egy hosszú élettartam érdekében minden csavarrészt valamint kereket és tengelyt meg kellene tisztítani és utána megolajozni.
- A vertikulátor rendszeres ápolása nem csak egy hosszú tartósságot és teljesítményképeséget biztosít, hanem a pázsitjának a gondos és egyszerű vertikulálásához is hozzájárul.
- A szezon végén végezzen el a vertikulátoron egy általános kontrollt és távolítsa el az összegyűlt maradékokat. Minden szezonstart előtt okvetlenül leellenőrizni a vertikulátor állapotát. Javítások esetén forduljon a vevőszolgálati helyünkhöz (lásd a címet a garanciaokmány-

ban).

A helyspórlós tároláshoz a tolófül egy P és egy A-állással rendelkezik (17-es ábra).

- A P-állásban a vertikulátort, helyspórlósan egy sarokba lehet tolni (18-as ábra).
- Az A-állásban a 19-es ábrán mutatottak szerint helyspórlósan fel lehet akasztani a vertikulátort a vele szállítot fal tartóra.

8.4 A henger kicserélése (lásd a képeket 20-tól – 23-ig)

Vigyázat! Hordjon okvetlenül kesztyűket!

Csak originális hengereket használni, mert különben bizonyos körülmények között nincsennek garantálva a funkciók és a biztonság.

Távolítsa el mind a két belső hatlapú csavart (20-as ábra/ poz. 18). A hengert ezen a végén megemelni és a nyílirányba kihúzni (21-es ábra). Tolja az új hengert a nyílirányban (23-as ábra) a meghajtónégyszögre (22-es ábra/poz. 17) és nyomja utána be a tartóba (23-as ábra). Mind a két belső hatlapú csavarral (20-as ábra/poz. 18) lesz a henger ismét odaerősítve.

8.5 A pótalkatrész megrendelése:

Pótalkatrész megrendésénél a következő adatokat kellene megadni:

- A készülék típusát
- A készülék cikk-számát
- A készülék ident- számát
- A szükséges pótalkatrész pótalkatrész számát

Aktuális árak és információk a www.isc-gmbh.info alatt találhatóak.

Pótkés henger cikk -szám: 34.211.08

Pótszellőztető henger cikk -szám: 34.211.09

9. Megsemmisítés és újrahasznosítás

A szállítási károk megakadályozásához a készülék egy csomagolásban található. Ez a csomagolás nyersanyag és ezáltal ismét felhasználható vagy pedig visszavezethető a nyersanyaggyártáshoz. A készülék és annak a tartozékai különböző anyagokból állnak, mint például fémből és műanyagokból. Defektes készülékek nem tartoznak a házi hulladékok közé. Szakszerű

megsemmítéshez le kellene adni a készüléket egy megfelelő gyűjtőhelyen. Ha nem ismer gyűjtőhelyeket, akkor érdeklődjön útánna a községi önkormányzatnál.

10. Tárolás

A készüléket és a készülék tartozékait egy sötét, száraz és fagymentes valamint gyerekek számára nem hozzáférhető helyen tárolni. Az optimális tárolási hőmérséklet 5 és 30 °C között van. Az elektromos szerszámot az eredeti csomagolásban őrizni.

11. Hibakeresési terv

Hiba	Lehetséges okok	elhárításuk
Nem indul a motor	a) Nincs áram a dugóban b) Defekt a kábel c) Defekt a kapcsoló dugó kombináció d) Kioldódott a csatlakozás a motoron vagy a kondenzátoron e) Eldugulva a vertikuláló gépháza	a) leellenőrizni a vezetékot és a biztosítékot b) leellenőrizni c) a vevőszolgáltatásműhely által d) a vevőszolgáltatásműhely által e) esetleg megváltoztatni a vertikuláló mélységét, megtisztítani a gépházat, azért hogy a késhenger szabadon tudjon futni
Alábbhagy a motor-teljesítmény	a) Túl kemény a talaj b) Eldugulva a vertikuláló gépháza c) Túl erőssen el vannak kopva a kések	a) korrigálni a vertikuláló mélységet b) Megtisztítani a gépházat c) kicserélni a kést
Nem tisztán vertikulált	a) elkopva a kés b) rossz a vertikuláló mélység	a) kicserélni a kést b) korrigálni a vertikuláló mélységet
Motor fut, nem forog a késhenger	a) elszakadt az ékszíj	a) a vevőszolgáltatásműhely által

Figyelem! A motor védelmének érdekében, az egy hőkapcsolóval van felszerelve, mely egy túlterhelés esetén lekapcsol és egy rövid lehűlési idő után automatikusan bekapcsol!



Csak az EU-országoknak

Ne dobja az elektromos szerszámokat a háztartási hulladék közé!

Az elektromos és elektronikus-öregkészülékek 2012/19/EG európai irányvonala és a nemzeti jogba való átvétele szerint az elhasznált elektromos szerszámokat szétválasztva kell összegyűjteni és vissza kell vezetni egy környezetvédelemnek megfelelő újrafelhasználáshoz.

Recycling-alternatívák a visszaküldési felszólításhoz:

Az elektromos készülék tulajdonosa, a tulajdon feladása esetében köteles a visszaküldés helyett alternatív a szakszerű értékesítéssel kapcsolatban összedolgozni. Az öreg készüléket ehhez egy visszavevő helynek is át lehet hagyni, amely elvégzi a nemzeti körforgásipari- és hulladéktörvények értelmében levő megsemmisítést. Ez nem érinti az öreg készülékek mellékelt elektromos alkotórészek nélküli tartozékait és segítőeszközeit

A termékek dokumentációjának és a kísérőpapírjainak az utánnomtatása vagy egyéb sokszorosítása, kivonatossan is csak az iSC GmbH kihangsúlyozott beleegyezésével engedélyezett.

Technikai változtatások jogát fenntartva

Utastítás!

Ezeknek a felszereléseknek a beindulásakor (startolás) egy rövid idejű feszültségesés léphet fel, főleg rossz hálózatminőségénél. Ezek az esések befolyásolhatnak más készülékeket (mint például egy lámpa csillámlása). Egy $Z_{max} < 0.462 \text{ Ohm}$ hálózati impedanciánál nem várhatóak ilyen zavarok. (További információért kérjük kontaktálja a helyi energia szolgáltató üzemet).

Szervíz-információk

A garanciaokmányokban megnevezett minden országban kompetens szervíz-partnereket tartunk fenn, akik kontaktusi lehetőségét kérjük vegye ki a garanciaokmányból. Ezek minden szervíz-ügyben mint javítás, pótalkatrész- és gyorsan kopó rész-ellátás vagy a fogyóeszközök megrendelhetőségével kapcsolatban a rendelkezésére állnak.

Figyelembe kell venni, hogy ennél a termékénél a következő részek már használat szerinti vagy természetes kopásnak vannak alávetve ill. a következő részekre van mint fogyóeszközökre szükség.

Kategória	Példa
Gyorsan kopó részek*	Ékszíj, henger
Fogyóeszköz/ fogyórészek*	
Hiányzó részek	

* nincs okvetlenül a szállítás terjedelmében!

Hiányok vagy hibák esetén kérjük a hibaesetet a www.isc-gmbh.info alatt bejelenteni. Kérjük ügyeljen egy pontos hibaleírásra és felelje meg mindenesetre a következő kérdéseket:

- Működött már egyszer a készülék, vagy elejétől kezdve már defekt volt?
- Feltűnt Önnek a defekt fellépése előtt valami a készüléken (tünet a defekt előtt)?
- Az Ön véleménye szerint mi a készülék hibás működése (főtünet)?
Írja le ezt a hibás működést.

Garanciaokmány

Tisztelt Vevő,
termékeink szigorú minőségi ellenőrzés alá vannak vetve. Ha ez a készülék mégis egyszer nem működne kifogástalanul, akkor azt nagyon sajnáljuk és kérjük Önt forduljon a szervízszolgáltatásunkhoz amely ebben a garanciaokmányban megadott cím alatt található. Szívesen állunk a rendelkezésére telefonon is, az alul megadott szervízsám alatt. A garanciaigény érvényesítésével kapcsolatban a következők érvényes:

- Ezek a garanciafeltételek csak kizárólagosan a fogyasztóknak szólnak, ez annyit jelent hogy természetes személyeknek, akik nem szánják ezt a terméket sem üzemszerű sem egyéb önálló tevékenységeik körén belül használni. Ezek a garanciafeltételek szabályozzák a kiegészítő garanciateljesítményeket, amelyeket a lent megnevezett gyártó a vásárlóknak az új készülékeire ígér a törvényileg előírt garanciaszolgálathoz kiegészítően. A jogi szavatossági igényei, nincsenek ez a garancia által érintve. A garanciateljesítményünk az Ön számára díjmentes.
- A garanciateljesítmény csak kizárólagosan az Ön által, a lent megnevezett gyártótól megvásárolt új készüléken felmerülő olyan hibákra terjed ki, amelyek bebizonyíthatóan egy anyaghibán vagy egy gyári hibán alapszanak és korlátolva van választásunk szerint, vagy ezeknek a hibáknak az elhárítására vagy a készülék kicserélésére.
Kérjük vegye figyelembe, hogy a készülékeink rendeltetésük szerint nem az ipari, kézműipari vagy szakmai használatra lettek konstruálva. Ezért a garanciaszerződés nem jön létre, ha a készülék a garancia ideje alatt kisipari, kézműipari vagy ipari üzemek területén lett használva vagy ha, egyenértékű igénybevételnek lett kitéve.
- A szavatosságunk alól ki vannak véve:
 - olyan károk a készüléken, amelyek az összeszerelési utasítás figyelmen kívül hagyása vagy amelyek a nem szakszerű felszerelés, a használati utasítás figyelmen kívül hagyása (mint például egy rossz hálózati feszültségre vagy áramfajtaára való rákapcsolás), vagy a karbantartási és biztonsági határozatok figyelmen kívül hagyása vagy a készüléknek egy nem normális környezeti feltételeknek történő kitétele vagy egy hiányos ápolás és karbantartás által keletkeztek.
 - károk a készüléken, amelyek egy rossz bánásmód vagy nem szakszerű használatok (mint például a készülék túlterhelése vagy nem engedélyezett betétszerszámok vagy tartozékok használata), idegen testeknek a készülékbe levő behatolása (mint például homok, kövek és por, szállítási károk), erőszak kifejtése vagy idegenkezűség (mint például leesés általi károk) által jöttek létre.
 - károk a készüléken vagy a készülék részein, amelyek a használatnak megfelelő, szokásos vagy egyéb természetes elkopásra vezethetőek vissza.
- A garancia időtartama 24 hónap és a készülék vásárlási napjával kezdődik. Garanciaigényeket a garancia idő lejáratá előtt kell, két héten belül, a defekt felismerése után érvényesíteni. Ki van zárva a garanciaigények érvényesítése a garanciaidő letelte után. A készülék javítása vagy kicserélése nem hosszabbítja meg a szavatosság idejét, se nem indul ez a teljesítmény által egy új garanciaidő a készülékre vagy az esetleg beépített pótalkatrészekre. Ez egy helyszíni szervíz esetében is érvényes.
- A garanciajogának az érvényesítéséhez kérjük jelentse be a defektes készüléket a következő cím alatt: www.isc-gmbh.info. Kérjük tartsa készenlétben az új készülék ön általi vásárlásának a bizonylatát vagy más igazolásait. Olyan készülékeket, amelyek megfelelő igazolás vagy típus tábla nélkül kerülnek beküldésre, azok hiányzó hozzárendelési lehetőség miatt ki vannak zárva a garanciateljesítmény alól. Ha a készülék defektjére kiterjed a garanciateljesítményünk, akkor azonnal visszakap egy megjavított vagy egy új készüléket.

Magától érthető, hogy a költségek megtérítése ellenében szívesen megjavítsuk azokat a készüléken levő defekteket, amelyek nem esnek a garancia terjedelme alá vagy amelyeket már nem érinti a garancia. Ehhez kérjük a készüléket a szervízcímünkre beküldeni.

Ennek a használati utasításnak a szervíz-információja szerint utalunk ennek a garanciának a gyorsan kopó részekkel, használati részekkel és hiányzó részekkel kapcsolatban fennálló fenntartásaira.

Konformitätserklärung

- | | |
|--|---|
| D erklärt folgende Konformität gemäß EU-Richtlinie und Normen für Artikel | PL deklaruje zgodność wymienionego ponizej artykułu z następującymi normami na podstawie dyrektywy WE. |
| GB explains the following conformity according to EU directives and norms for the following product | BG декларира съответното съответствие съгласно Директива на ЕС и норми за артикул |
| F déclare la conformité suivante selon la directive CE et les normes concernant l'article | LV paskaidro šādu atbilstību ES direktīvai un standartiem |
| I dichiara la seguente conformità secondo la direttiva UE e le norme per l'articolo | LT apibūdina šį atitikimą EU reikalavimams ir prekės normoms |
| NL verklaart de volgende overeenstemming conform EU richtlijn en normen voor het product | RO declară următoarea conformitate conform directivei UE și normelor pentru articolul |
| E declara la siguiente conformidad a tenor de la directiva y normas de la UE para el artículo | GR δηλώνει την ακόλουθη συμμόρφωση σύμφωνα με την Οδηγία ΕΚ και τα πρότυπα για το προϊόν |
| P declara a seguinte conformidade, de acordo com as diretiva CE e normas para o artigo | HR potvrđuje sljedeću usklađenost prema smjernicama EU i normama za artikl |
| DK attesterer følgende overensstemmelse i medfør af EU-direktiv samt standarder for artikel | BIH potvrđuje sljedeću usklađenost prema smjernicama EU i normama za artikl |
| S förklarar följande överensstämmelse enl. EU-direktiv och standarder för artikeln | RS potvrđuje sledeću usklađenost prema smernicama EZ i normama za artikal |
| FIN vakuuttaa, että tuote täyttää EU-direktiivin ja standardien vaatimukset | RUS следующим удостоверяется, что следующие продукты соответствуют директивам и нормам ЕС |
| EE tõendab toote vastavust EL direktiivile ja standarditele | UKR проголошує про зазначену нижче відповідність виробу директивам та стандартам ЄС на виріб |
| CZ vydává následující prohlášení o shodě podle směrnice EU a norem pro výrobek | MK ja izjavуva slednata soobrnost согласно EУ-директивата и нормите за артикли |
| SLO potrjuje sledečo skladnost s smernico EU in standardi za izdelek | TR Ürünü ile ilgili AB direktifleri ve normları gereğince aşağıda açıklanan uygunluğu belirtir |
| SK vydáva nasledujúce prehlásenie o zhode podľa smernice EÚ a noriem pre výrobok | N erklærer følgende samsvar i henhold til EU-direktivet og standarder for artikkel |
| H a cikkekhez az EU-irányvonal és Normák szerint a következő konformitást jelenti ki | IS Lýsir uppfyllingu EU-reglna og annarra staðla vöru |

Elektro-Vertikutierer und Rasenlüfter RG-SA 1433 (Einhell)

- | | |
|---|---|
| <input type="checkbox"/> 2014/29/EU | <input checked="" type="checkbox"/> 2006/42/EC |
| <input type="checkbox"/> 2005/32/EC_2009/125/EC | <input type="checkbox"/> Annex IV |
| <input type="checkbox"/> 2014/35/EU | Notified Body: |
| <input type="checkbox"/> 2006/28/EC | Notified Body No.: |
| <input checked="" type="checkbox"/> 2014/30/EU | Reg. No.: |
| <input type="checkbox"/> 2014/32/EU | <input checked="" type="checkbox"/> 2000/14/EC_2005/88/EC |
| <input type="checkbox"/> 2014/53/EC | <input checked="" type="checkbox"/> Annex V |
| <input type="checkbox"/> 2014/68/EU | <input type="checkbox"/> Annex VI |
| <input type="checkbox"/> 90/396/EC_2009/142/EC | Noise: measured L _{WA} = 94,7 dB (A); guaranteed L _{WA} = 99 dB (A) |
| <input type="checkbox"/> 89/686/EC_96/58/EC | P = 1,4 KW; L/Ø = 33 cm |
| <input checked="" type="checkbox"/> 2011/65/EU | Notified Body: |
| | <input type="checkbox"/> 2012/46/EU |
| | Emission No.: |

Standard references: EN 60335-1:2012+A11; EN 50636-2-92:2014; EN 62233:2008; EN 55014-1:2006+A1+A2; EN 55014-2:1997+A1+A2; EN 61000-3-11:2000; EN 61000-3-2:2014

Landau/Isar, den 22.03.2017


Weichselgartner/General-Manager


Gao/Product-Management

First CE: 08
Art.-No.: 34.205.20 **I.-No.:** 11020
Subject to change without notice

Archive-File/Record: NAPR016243
Documents registrar: Scheifl Alexander
Wiesenweg 22, D-94405 Landau/Isar



Two horizontal lines are positioned to the right of the pencil tip. Below these, there are 25 additional horizontal lines, evenly spaced, extending across the width of the page. This layout is typical for a writing template or a page for notes.





Two horizontal lines are positioned to the right of the pencil's tip, serving as a starting point for writing. Below these, there are 25 additional horizontal lines, evenly spaced, providing a full page of writing space.



EH 04/2019 (02)

