



IGS-1005/IGS-1105P/IGS-1210P

Guida di installazione rapida

10-2021 / V1.0

Edimax Technology Co., Ltd.

No. 278, Xinhua 1st Rd., Neihu Dist., Taipei City, Taiwan
Email: support@edimax.com.tw

Edimax Technology Europe B.V.

Fijenhof 2, 5652 AE Eindhoven, The Netherlands
Email: support@edimax.nl

Edimax Computer Company

530 Technology Drive Suite 100, Irvine, CA 92618, USA
Email: support@edimax.us

Sommario

I. Informazioni sul prodotto.....	1
I-1. <i>Contenuti della confezione</i>	2
I-2. INTERFACCIA HARDWARE	3
I-3. LED di stato.....	6
II. Installazione	8
II-1. Montaggio switch	8
II-2. Alimentare lo switch	9
II-2-1. Cablaggio ingressi di alimentazione.....	9
II-2-2. Cablare il dispositivo di allerta P-Fail:	10
II-2-3. Input alimentazione DC:	10
II-3. Connettersi ai dispositivi di rete.....	11

I. Informazioni sul prodotto

IGS-1005, IGS-1105P e IGS-1210P sono progettate con foro di montaggio a parete, guida DIN, senza ventola e alloggiamento di metallo per offrire un utilizzo plug-and-play semplice, flessibile, dai costi contenuti ed efficiente dal punto di vista energetico adatto a coloro che desiderano estendere le proprie reti e soddisfare i bisogni di trasferimento dati e streaming a elevata larghezza di banda.

Una soluzione ideale per reti industriali quali quelle del settore automotive, dell'automazione industriale, del settore oil e gas, minerario, dei trasporti, succursali, energia nonché applicazioni outdoor in ambito ferroviario, stradale, gallerie, smart city, sorveglianza e monitoraggio del traffico.

Tutti i documenti di supporto sono consultabili al link riportato di seguito oppure utilizzando il codice QR:

<https://www.edimax.com/download>

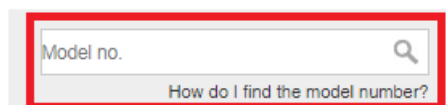


(Una volta visitato il sito web ufficiale di Edimax, inserisci il numero di modello "IGS-1005, IGS-1105P e IGS-1210P" nell'apposita casella di ricerca per trovare il tuo prodotto.)

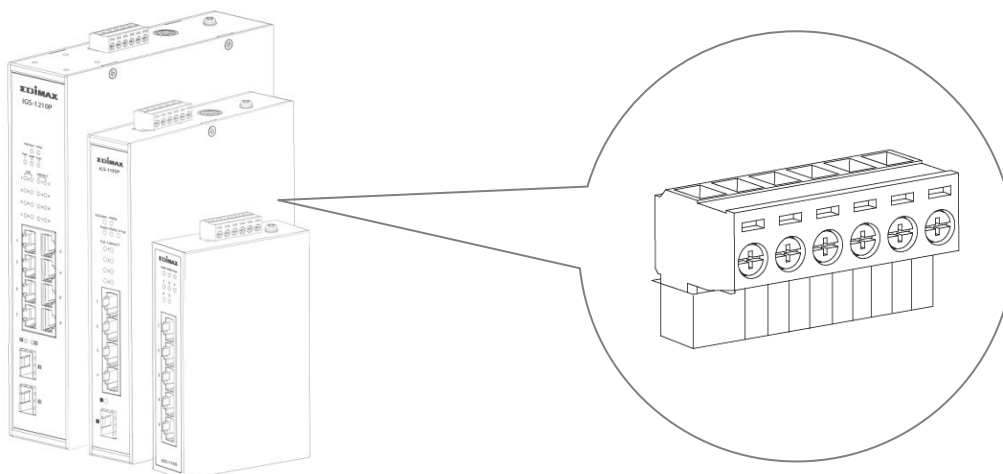
Download

To select your product and find related download materials, enter the model number into the search box on the right side or follow the simple steps below:

*Feel free to contact us anytime if you need help or if you can't find your product.

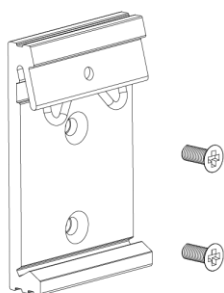


I-1. Contenuti della confezione



IGS-1005, IGS-1105P o IGS-1210P

**Morsettiera alimentazione
DC**



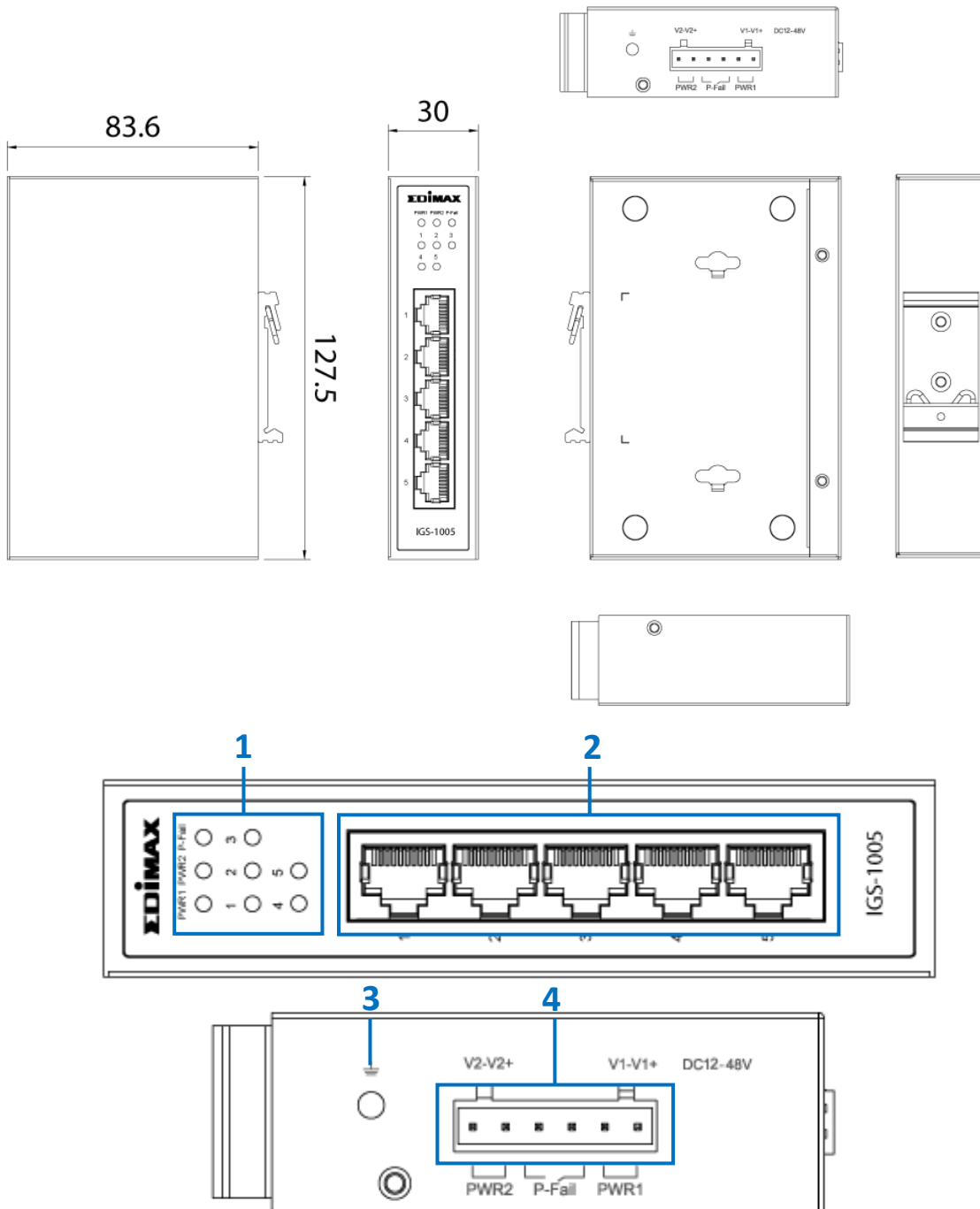
Kit di montaggio guida a



Guida di installazione

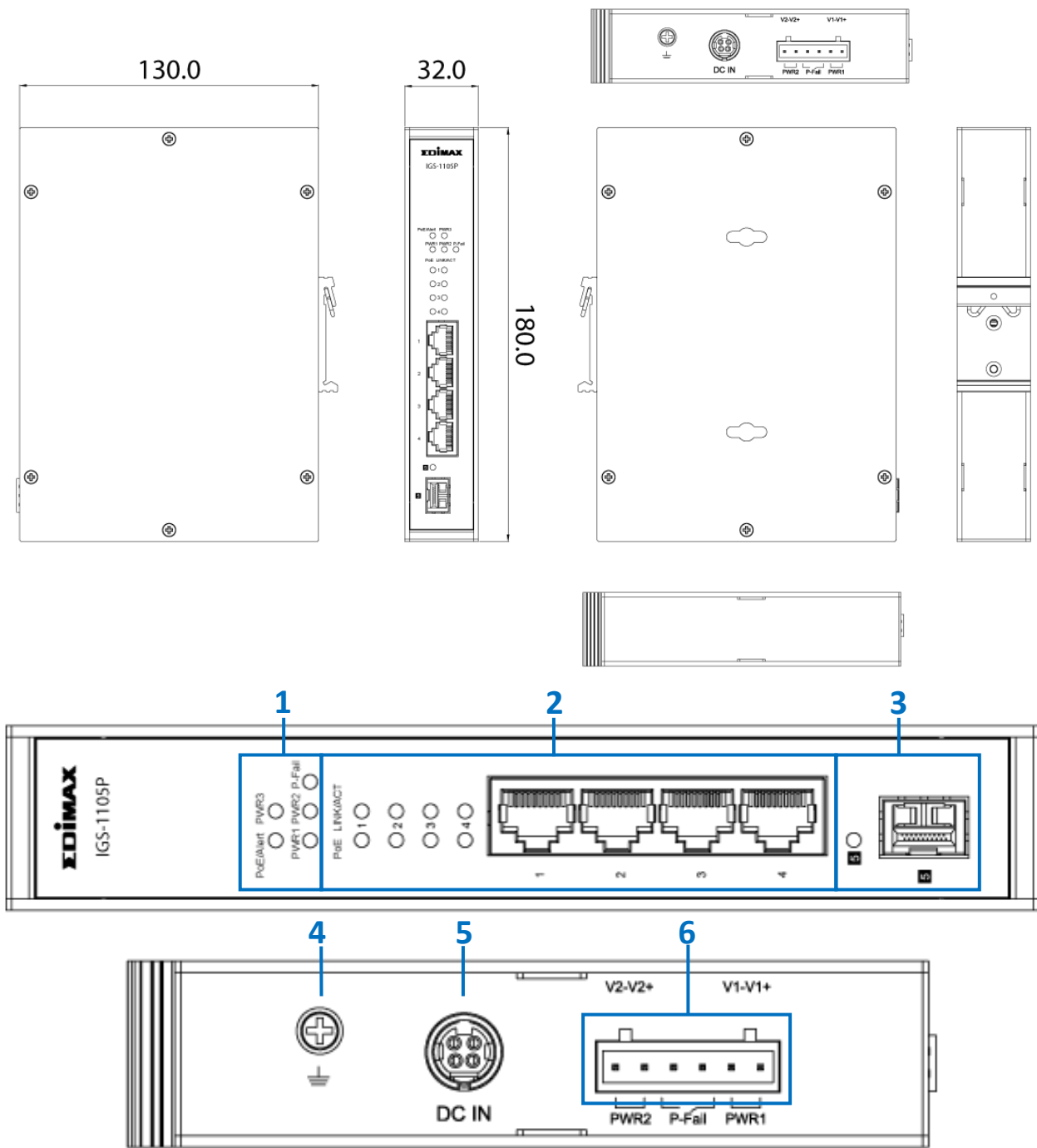
I-2. INTERFACCIA HARDWARE

IGS-1005 Dimensioni: 127,5(A) x 30(L) x 83,6(P) mm



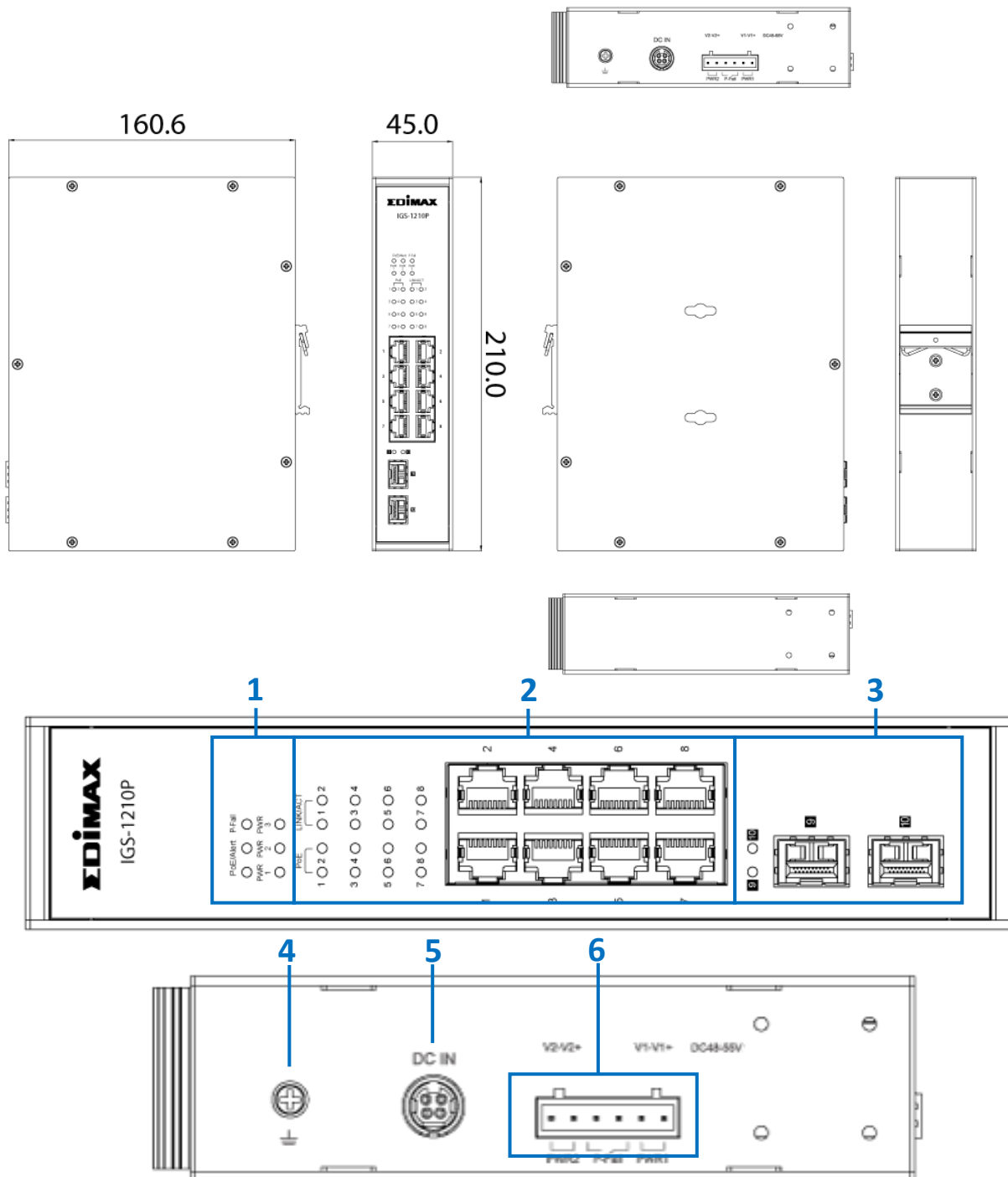
No.	Descrizione
1	LED (PWR1, PWR2, P-Fail, Link/ACT 1~5)
2	Porta LAN x 5
3	Morsetto di massa
4	Power1/Power2/Connettore P-Fail

IGS-1105P Dimensioni: 180 (L) x 130 (P) x 32 (A) mm



No.	Descrizione
1	LED (PoE/Alert, PWR3, PWR1, PWR2, P-Fail)
2	LED (PoE (1~4), LINK/ACT (1~4)), LAN Port x 4
3	LED (Link/ACT (5)), Porta SFP x 1
4	Morsetto di massa
5	Spinotto di alimentazione DC In(48-55V)
6	Power1/Power2/Connettore P-Fail

IGS-1210P Dimensioni: 210(H) x 160,6(D) x 46(W) mm



No.	Descrizione
1	LED (PoE/Alert, P-Fail, PWR1, PWR2, PWR3)
2	LED (PoE (1~8), LINK/ACT (1~8)), LAN Port x 8
3	LED (Link/ACT (8~9)), Porta SFP x 2
4	Morsetto di massa
5	Spinotto di alimentazione DC In(48-55V)
6	Power1/Power2/Connettore P-Fail

I-3. LED di stato

IGS-1005

LED	Colore	Stato	Descrizione
P1 (PWR1)	Verde	Acceso	Lo switch è alimentato da PWR1
		Spento	PWR1 è disconnesso o guasto
P2 (PWR2)	Verde	Acceso	Il sistema è alimentato da PWR2
		Spento	PWR2 è disconnesso o guasto
P-Fail	Verde	Acceso	PWR1 o PWR2 non funziona.
		Spento	Lo switch è alimentato da PWR1 e PWR2
Porte 1-5 (Link/ACT)	Ambra	Acceso	La Porta è connessa, Link at 10/100M
		Lampeggiante	Invio o ricezione dati in corso
		Spento	La Porta non è connessa o si è verificato un problema nel collegamento
	Verde	Acceso	La Porta è connessa, Link a 1000M
		Lampeggiante	Invio o ricezione dati in corso
		Spento	La Porta non è connessa o si è verificato un problema nel collegamento

IGS-1105P e IGS-1210P

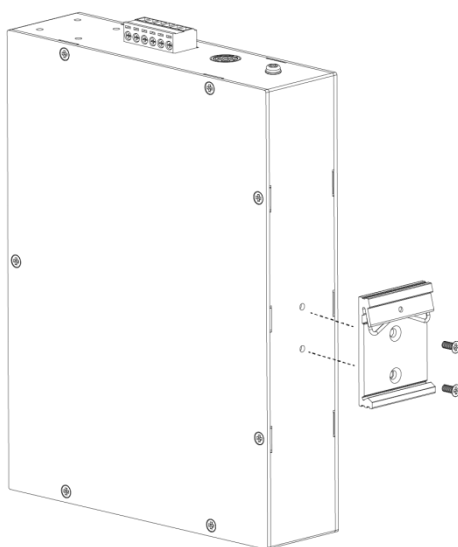
LED	Colore	Stato	Descrizione
PWR1	Verde	Acceso	Il sistema è alimentato da PWR1
		Spento	PWR1 è disconnesso o guasto
P2 (PWR2)	Verde	Acceso	Lo switch è alimentato da PWR2
		Spento	PWR2 è disconnesso o guasto
P3 (DC IN)	Verde	Acceso	Lo switch è alimentato da DC IN
		Spento	DC IN è disconnesso o guasto
P-Fail	Verde	Acceso	PWR1 o PWR2 non funziona.
		Spento	Lo switch è alimentato da PWR1 e PWR2
PoE/Alert	Verde	Acceso	L'alimentazione totale PoE consumata eccede il budget energetico PoE
		Spento	L'alimentazione totale PoE è al di sotto del budget energetico PoE
PoE	Verde	Acceso	Alimentazione dispositivi PoE in corso
		Spento	La funzione PoE non è attiva
LINK/ACT	Ambra	Acceso	La Porta è connessa, Link at 10/100M
		Lampeggiante	Invio o ricezione dati in corso
		Spento	La Porta non è connessa o si è verificato un problema nel collegamento
	Verde	Acceso	La Porta è connessa, Link a 1000M
		Lampeggiante	Invio o ricezione dati in corso
		Spento	La Porta non è connessa o si è verificato un problema nel collegamento
Porta SFP	Verde	Acceso	La Porta è connessa, Link a 100/1000M
		Lampeggiante	Invio o ricezione dati in corso
		Spento	La Porta non è connessa o si è verificato un problema nel collegamento

II. Installazione

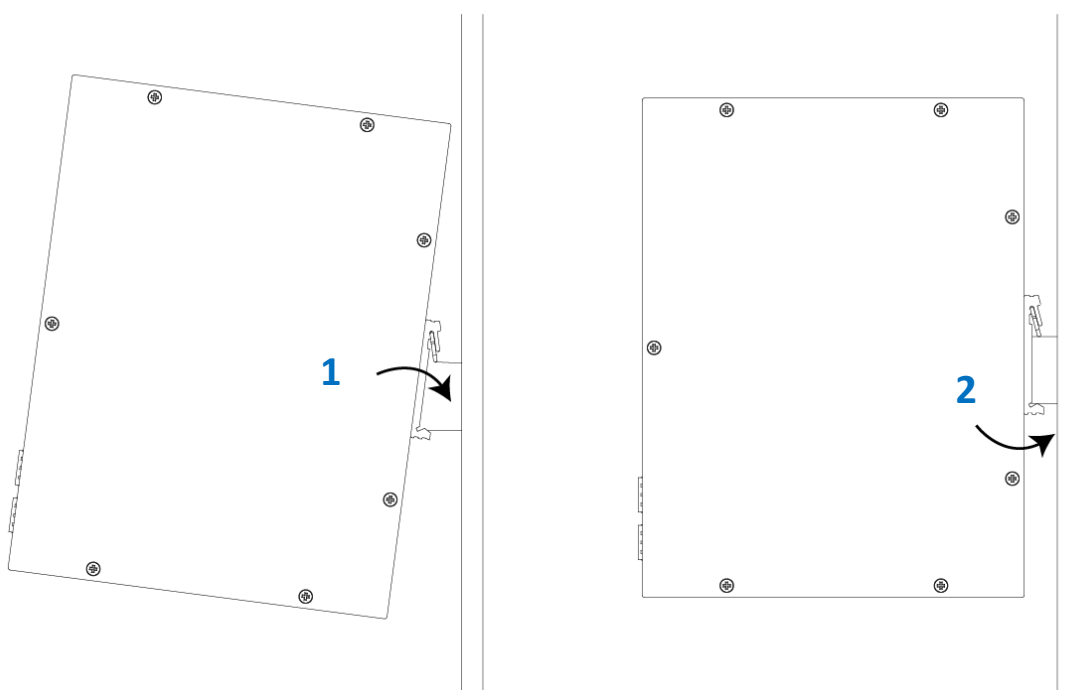
II-1. Montaggio switch

Lo switch industriale può essere montato a parete o su guida DIN. Segui le istruzioni di seguito per il montaggio su guida DIN.

1. Collega la staffa per il montaggio su guida DIN allo switch.



2. Segui i passaggi di seguito per montare lo switch sulla guida di montaggio.



PASSAGGIO1. Inserire dall'alto l'estremità superiore della staffa di montaggio per guida DIN nel binario corrispondente.

PASSAGGIO2. Spingere delicatamente la base della staffa di montaggio per guida DIN nel binario.

PASSAGGIO3. Controllare che la staffa di montaggio per guida DIN sia saldamente collegata al binario.

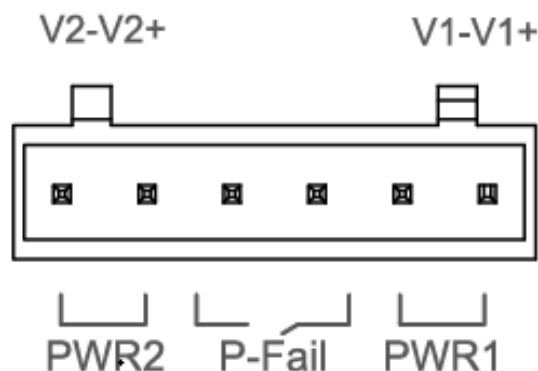
II-2. Alimentare lo switch

Collegare la fonte di alimentazione (venduta separatamente) allo switch. Collegare l'adattatore di alimentazione al jack-DC oppure collegare una fonte di alimentazione per guida DIN alla morsettiera. (L'adattatore di alimentazione e l'alimentazione per guida DIN NON sono inclusi)

II-2-1. Cablaggio ingressi di alimentazione

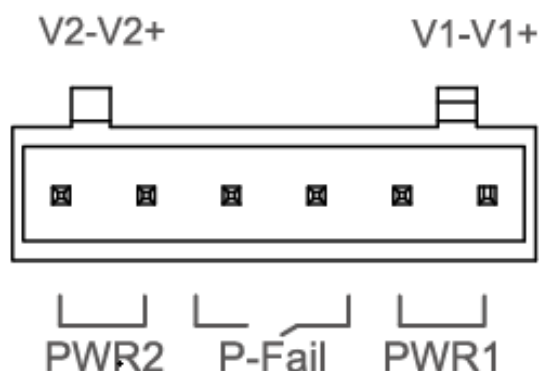
IGS-1005/IGS-1105P/IGS-1210P supportano la ridondanza di alimentazione. Se una delle alimentazioni fallisce, lo switch continuerà a funzionare normalmente garantendo una fonte di alimentazione costante per il sistema.

Il relay P-Fail permette di proteggersi da potenziali crolli di alimentazione. (Alimentazione per guida DIN NON inclusa)



1. Inserire i cavi DC negativo/positivo rispettivamente nei terminali PWR1 (V1-,V1+). Serrare le viti per evitare l'allentamento dei cavi.
2. **Ridondanza di alimentazione:** Inserire i cavi DC negativo/positivo rispettivamente nei terminali PWR2 (V2-,V2+). Serrare le viti per evitare l'allentamento dei cavi.

II-2-2. Cablare il dispositivo di allerta P-Fail:



Inserire i cavi (no polarità elettrica) nella morsettiera **“P-Fail”** (Fault Alarm Relay). Serrare le viti per evitare l’allentamento dei cavi.

Se **“P-Fail”** si attiva, significa che una delle fonti di alimentazioni è disconnessa o guasta.

II-2-3. Input alimentazione DC:

Input alimentazione DC: SOLO per IGS-1105P e IGS-1210P.



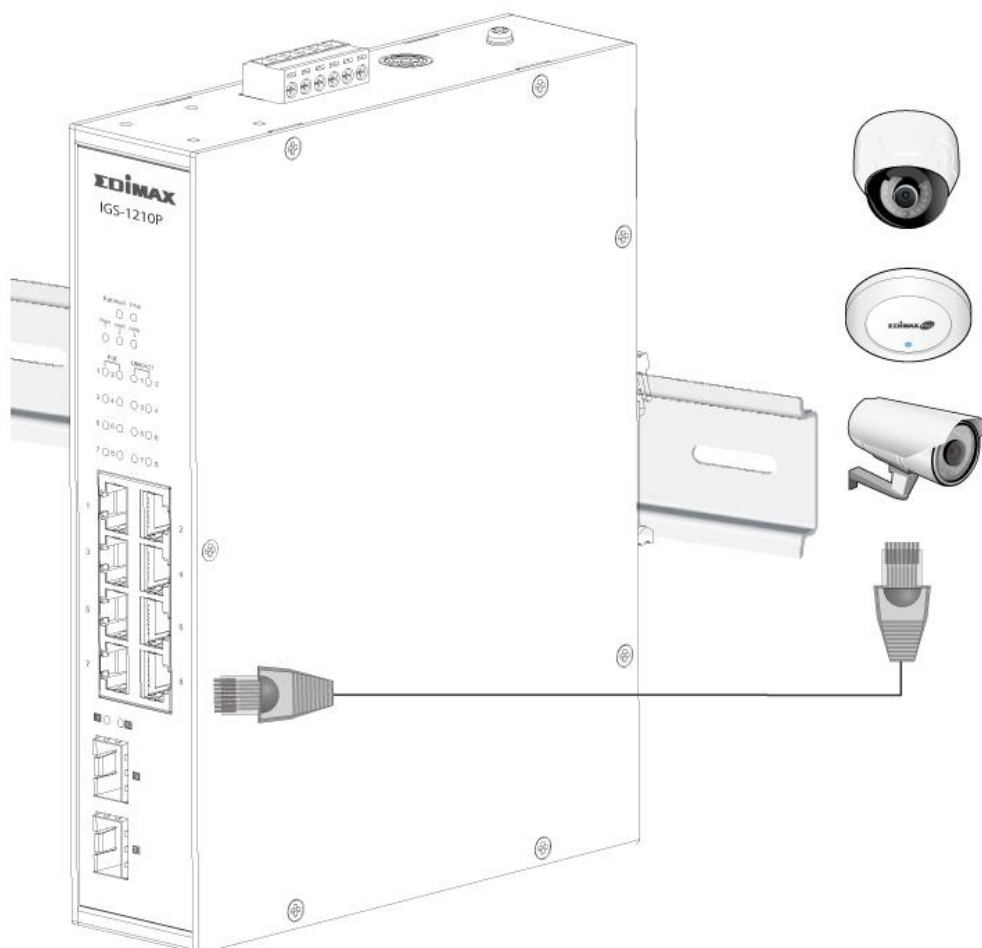
DC IN: 48-55VDC, 2A o superiore

NOTA:

- Adattatore di potenza AC a DC NON incluso.
- P-Fail non si attiverà se **“DC-IN”** è disconnesso o guasto.

II-3. Connettersi ai dispositivi di rete

Collegare lo switch al nodo terminale utilizzando un cavo Ethernet standard Cat5e come mostrato di seguito, quindi controllare i LED per verificare che le connessioni siano stabilite. Le procedure di installazione sono completate.



COPYRIGHT

Copyright © Edimax Technology Co., Ltd. all rights reserved. No part of this publication may be reproduced, transmitted, transcribed, stored in a retrieval system, or translated into any language or computer language, in any form or by any means, electronic, mechanical, magnetic, optical, chemical, manual or otherwise, without the prior written permission from Edimax Technology Co., Ltd.

Edimax Technology Co., Ltd. makes no representations or warranties, either expressed or implied, with respect to the contents hereof and specifically disclaims any warranties, merchantability, or fitness for any particular purpose. Any software described in this manual is sold or licensed as is. Should the programs prove defective following their purchase, the buyer (and not this company, its distributor, or its dealer) assumes the entire cost of all necessary servicing, repair, and any incidental or consequential damages resulting from any defect in the software. Edimax Technology Co., Ltd. reserves the right to revise this publication and to make changes from time to time in the contents hereof without the obligation to notify any person of such revision or changes.

The product you have purchased and the setup screen may appear slightly different from those shown in this QIG. The software and specifications are subject to change without notice. Please visit our website www.edimax.com for updates. All brand and product names mentioned in this manual are trademarks and/or registered trademarks of their respective holders.

Federal Communication Commission Interference Statement

This equipment has been tested and found to comply with the limits for a Class A digital device, pursuant to Part 15 of the FCC Rules. These limits are designed to provide reasonable protection against harmful interference when the equipment is operated in a commercial environment. This equipment generates, uses, and can radiate radio frequency energy and, if not installed and used in accordance with the instruction manual, may cause harmful interference to radio communications. Operation of this equipment in a residential area is likely to cause harmful interference in which case the user will be required to correct the interference at his own expense.

FCC Radiation Exposure Statement

This device complies with FCC radiation exposure limits set forth for an uncontrolled environment and it also complies with Part 15 of the FCC RF Rules. This equipment must be installed and operated in accordance with provided instructions and the antenna(s) used for this transmitter must be installed to provide a separation distance of at least 20 cm from all persons and must not be co-located or operating in conjunction with any other antenna or transmitter. End-users and installers must be provided with antenna installation instructions and consider removing the no-collocation statement.

This device complies with Part 15 of the FCC Rules. Operation is subject to the following two conditions:

- (1) this device may not cause harmful interference, and
- (2) this device must accept any interference received, including interference that may cause undesired operation.

Caution!

Any changes or modifications not expressly approved by the party responsible for compliance could void the user's authority to operate the equipment.

R&TTE Compliance Statement

This equipment complies with all the requirements of DIRECTIVE 2014/30/EU OF THE EUROPEAN PARLIAMENT AND THE COUNCIL of March 9, 1999 on radio equipment and telecommunication terminal equipment and the mutual recognition of their conformity (R&TTE). The R&TTE Directive repeals and replaces in the directive 98/13/EEC (Telecommunications Terminal Equipment and Satellite Earth Station Equipment) As of April 8, 2000.

Safety

This equipment is designed with the utmost care for the safety of those who install and use it. However, special attention must be paid to the dangers of electric shock and static electricity when working with electrical equipment. All guidelines of this and of the computer manufacture must therefore be allowed at all times to ensure the safe use of the equipment.

EU Countries Intended for Use

The ETSI version of this device is intended for home and office use in Austria, Belgium, Bulgaria, Cyprus, Czech, Denmark, Estonia, Finland, France, Germany, Greece, Hungary, Ireland, Italy, Latvia, Lithuania, Luxembourg, Malta, Netherlands, Poland, Portugal, Romania, Slovakia, Slovenia, Spain, Sweden, Turkey, and United Kingdom. The ETSI version of this device is also authorized for use in EFTA member states: Iceland, Liechtenstein, Norway, and Switzerland.

EU Countries Not Intended for Use

None

EU Declaration of Conformity

- English:** This equipment is in compliance with the essential requirements and other relevant provisions of Directive 2014/30/EU.
- Français:** Cet équipement est conforme aux exigences essentielles et autres dispositions de la directive 2014/30/EU.
- Čeština:** Toto zařízení je v souladu se základními požadavky a ostatními příslušnými ustanoveními směrnic 2014/30/EU.
- Polski:** Urządzenie jest zgodne z ogólnymi wymaganiami oraz szczególnymi warunkami określonymi Dyrektywą UE 2014/30/EU.
- Română:** Acest echipament este în conformitate cu cerințele esențiale și alte prevederi relevante ale Directivei 2014/30/EU.
- Русский:** Это оборудование соответствует основным требованиям и положениям Директивы 2014/30/EU.
- Magyar:** Ez a berendezés megfelel az alapvető követelményeknek és más vonatkozó irányelveknek (2014/30/EU).
- Türkçe:** Bu cihaz 2014/30/EU. direktifleri zorunlu istekler ve diğer hükümlerle ile uyumludur.
- Українська:** Обладнання відповідає вимогам і умовам директиви 2014/30/EU.
- Slovenčina:** Toto zariadenie spĺňa základné požiadavky a ďalšie príslušné ustanovenia smerníc 2014/30/EU.
- Deutsch:** Dieses Gerät erfüllt die Voraussetzungen gemäß den Richtlinien 2014/30/EU.
- Español:** El presente equipo cumple los requisitos esenciales de la Directiva 2014/30/EU.
- Italiano:** Questo apparecchio è conforme ai requisiti essenziali e alle altre disposizioni applicabili della Direttiva 2014/30/EU.
- Nederlands:** Dit apparaat voldoet aan de essentiële eisen en andere van toepassing zijnde bepalingen van richtlijn 2014/30/EU.
- Português:** Este equipamento cumpre os requisitos essenciais da Directiva 2014/30/EU.
- Norsk:** Dette utstyret er i samsvar med de viktigste kravene og andre relevante regler i Direktiv 2014/30/EU.
- Svenska:** Denna utrustning är i överensstämmelse med de väsentliga kraven och övriga relevanta bestämmelser i direktiv 2014/30/EU.
- Dansk:** Dette udstyr er i overensstemmelse med de væsentligste krav og andre relevante forordninger i direktiv 2014/30/EU.
- suomen kieli:** Tämä laite täyttää direktiivien 2014/30/EU. oleelliset vaatimukset ja muut asiaankuuluvat määräykset.

FOR USE IN 



WEEE Directive & Product Disposal



At the end of its serviceable life, this product should not be treated as household or general waste. It should be handed over to the applicable collection point for the recycling of electrical and electronic equipment, or returned to the supplier for disposal.

Declaration of Conformity

We, Edimax Technology Co., Ltd., declare under our sole responsibility, that the equipment described below complies with the requirements of the European R&TTE directives.

Equipment: Industrial 5-Port Gigabit Din-Rail Switch (IGS-1005)
Industrial 5-Port Gigabit PoE+ Din-Rail Switch with 1 SFP (IGS-1105P)
Industrial 10-Port Gigabit PoE+ Din-Rail Switch with 2 SFP (IGS-1210P)
Model No.: IGS-1005/IGS-1105P/IGS-1210P

The following European standards for essential requirements have been followed:

Directives 2014/30/EU

EMC : EN 55032:2015+A11:2020
EN 55035:2017+A11:2020

Directives 2014/35/EU

Safety (LVD) : EN 62368-1:2014+A11:2017

Edimax Technology Europe B.V.
Fijenhof 2,
5652 AE Eindhoven,
The Netherlands

Printed Name: David Huang
Title: Director
Edimax Technology Europe B.V.

a company of:
Edimax Technology Co., Ltd.
No. 278, Xinhua 1st Rd.,
Neihu Dist., Taipei City,
Taiwan



Date of Signature: Oct., 2021

Signature:

A handwritten signature in black ink, appearing to read 'Albert Chang', written over a horizontal line.

Printed Name:

Albert Chang

Title:

Director

Edimax Technology Co., Ltd.

Declaration of Conformity

We, Edimax Technology Co., Ltd., declare under our sole responsibility, that the equipment described below complies with the requirements of the United Kingdom EMC and Safety directives.

Equipment: Industrial 5-Port Gigabit Din-Rail Switch (IGS-1005)
Industrial 5-Port Gigabit PoE+ Din-Rail Switch with 1 SFP (IGS-1105P)
Industrial 10-Port Gigabit PoE+ Din-Rail Switch with 2 SFP (IGS-1210P)
Model No.: IGS-1005/IGS-1105P/IGS-1210P

The following European standards for essential requirements have been followed:

Electromagnetic Compatibility Regulations 2016 (S.I. 2016/1091)

EMC : EN 55032:2015+A11:2020
EN 55035:2017+A11:2020

Electrical Equipment (Safety) Regulations 2016 (S.I. 2016/1101)

Safety (LVD) : EN 62368-1:2014+A11:2017

Edimax Technology Europe B.V.
Fijenhof 2,
5652 AE Eindhoven,
The Netherlands

Printed Name: David Huang
Title: Director
Edimax Technology Europe B.V.

a company of:
Edimax Technology Co., Ltd.
No. 278, Xinhua 1st Rd.,
Neihu Dist., Taipei City,
Taiwan



Date of Signature: Oct., 2021

Signature: _____

A handwritten signature in black ink, appearing to read 'Albert Chang', written over a horizontal line.

Printed Name: Albert Chang

Title: Director

Edimax Technology Co., Ltd.