

dyson

Operating manual

Bedienungsanleitung

Manual de instrucciones

Manuel d'utilisation

Manuale d'uso

Handleiding

Instrukcja obsługi

Руководство по эксплуатации

Priložnik za uporabo

Assembly

Zusammenbau

Montaje

Assemblage

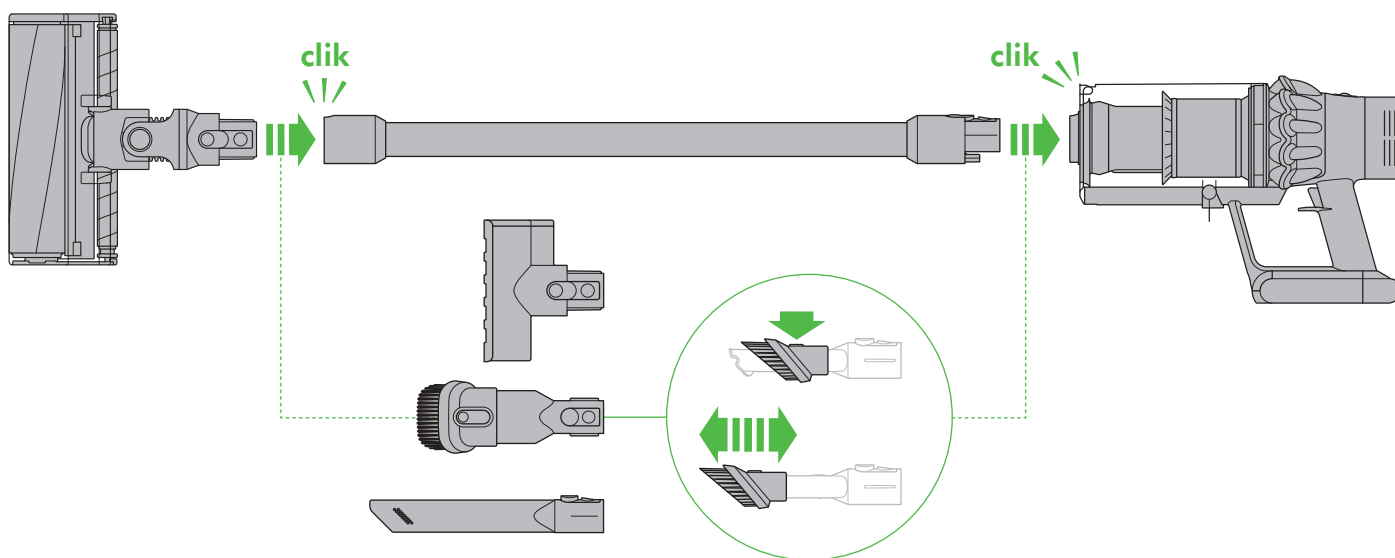
Montaggio


Assemblage

Montaż


Сборка

Montaža




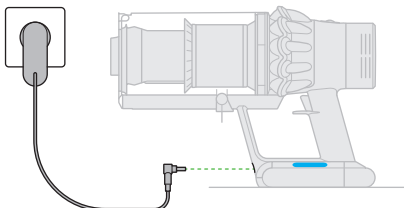


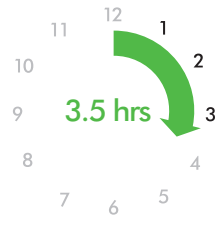
Wash the filter unit
Filtereinheit säubern
Lavado de la unidad de filtro
Lavage du bloc de filtration

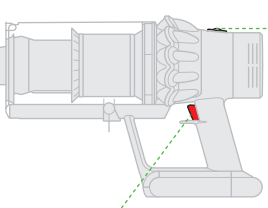



Lavaggio del filtro
Was de filtereenheid
Mycie filtra
Промывайте фильтр
Operite filtrsko enoto

















Register your free 2 year guarantee today.
 Registrieren Sie Ihre kostenlose 2-Jahres-Garantie.
 Registre hoy su garantía de 2 años gratuita.
 Enregistrez dès aujourd'hui votre garantie de 2 ans gratuite
 Registra oggi la tua garanzia gratuita di 2 anni.
 Registreer vandaag nog uw twee garantie.
 Зарегистрируйте свое устройство уже сегодня.
 Registrirajte 2 let brezplačno garancijo še danes!



DYSON CUSTOMER CARE

THANK YOU FOR CHOOSING TO BUY A DYSON APPLIANCE.

After registering your 2 year guarantee, your Dyson appliance will be covered for parts and labour for 2 years from the date of purchase, subject to the terms of the guarantee. If you have any queries regarding your Dyson appliance, visit www.dyson.com/support for online help, general tips and useful information about Dyson. Alternatively, you can call the Dyson Helpline with your serial number and details of where/when you bought the appliance.

DYSON KUNDENDIENST

VIELEN DANK, DASS SIE SICH FÜR EIN DYSON GERÄT ENTSCHEIDEN HABEN.

Für Ihr Dyson Gerät gewähren wir Ihnen ab Kaufdatum für einen Zeitraum von 2 Jahren gemäß unseren Garantiebestimmungen Garantie auf alle Teile und Arbeiten. Wenn Sie Fragen zu Ihrem Dyson Gerät haben, besuchen Sie www.dyson.de/support (DE), www.dyson.at/support (AT) oder www.dyson.ch/support (CH), um Online-Hilfe, allgemeine Tipps und nützliche Informationen zu Dyson zu erhalten. Alternativ können Sie sich auch telefonisch an den Kundendienst von Dyson wenden. Geben Sie dazu die Seriennummer Ihres Gerätes sowie das Datum und den Ort des Gerätekaufs an.

SERVICIO DE ATENCIÓN AL CLIENTE DYSON GRACIAS POR ELEGIR UNA MÁQUINA DYSON.

Después de registrar la garantía, su aparato Dyson estará cubierto en piezas y mano de obra durante 2 años desde la fecha de compra y sujeto a los términos de la garantía. Si tiene alguna pregunta sobre su aparato Dyson, visite www.dyson.es/support para recibir asistencia en línea, obtener consejos generales e información útil sobre Dyson. O bien, llame a la línea de servicio al cliente de Dyson e indique su número de serie y los detalles de dónde y cuándo compró el aparato.

SERVICE CONSOMMATEURS DYSON

MERCI D'AVOIR CHOISI UN APPAREIL DYSON.

Une fois que vous vous serez enregistré pour la garantie de 2 ans, votre appareil Dyson sera couvert pour les pièces et la main-d'œuvre pendant 2 ans à compter de la date d'achat, conformément aux conditions de garantie. Si vous avez la moindre question concernant votre appareil Dyson, consultez le site www.dyson.fr/support (FR), www.dyson.be/support (BE) ou www.dyson.ch/support (CH) pour obtenir une aide en ligne, des conseils généraux et des informations utiles sur Dyson. Vous pouvez également appeler le Service consommateurs Dyson et leur communiquer le numéro de série de l'appareil et les détails concernant la date/le lieu d'achat.

ASSISTENZA CLIENTI DYSON

GRAZIE PER AVER SCELTO DI ACQUISTARE UN APPARECCHIO DYSON.

Dopo aver registrato la garanzia 2 anni, le parti e la manodopera del vostro apparecchio Dyson saranno coperte per 2 anni dalla data d'acquisto, in base alle condizioni previste dalla garanzia. Se avete domande sul vostro apparecchio Dyson visitate il sito www.dyson.it/support (IT) oppure www.dyson.ch/support (CH) per assistenza online, suggerimenti generici e informazioni utili relative a Dyson. In alternativa, chiamate il servizio assistenza Dyson, tenendo a portata di mano il numero di serie dell'apparecchio e le informazioni su dove e quando è stato acquistato.

DYSON KLANTENSERVICE

HARTELIJK DANK VOOR UW AANKOOP VAN EEN APPARAAT VAN DYSON.

Na registratie voor uw 2-jarige garantie valt uw Dyson apparaat gedurende 2 jaar na de datum van aankoop onder de garantie voor onderdelen en werkzaamheden, afhankelijk van de garantievoorwaarden. Bij enige vragen met betrekking tot uw Dyson apparaat gaat u naar www.dyson.nl/support (NL) of www.dyson.be/support (BE) voor online help, algemene tips en nuttige informatie over Dyson. U kunt ook bellen met de Dyson helpdesk met uw serienummer en details betreffende waar/wanneer u het apparaat hebt gekocht.

OBSŁUGA KLIENTA DYSON

DZIĘKUJEMY ZA ZAKUP URZĄDZENIA DYSON.

To urządzenie marki Dyson jest objęte gwarancją w zakresie części i serwisu przez okres 2 lat od daty zakupu, zgodnie z określonymi warunkami zawartymi w karcie gwarancyjnej. W przypadku konieczności naprawy urządzenia firmy Dyson prosimy o przygotowanie numeru seryjnego urządzenia i dokumentu potwierdzającego jego zakup oraz o kontakt z serwisem firmy Dyson. Jeśli urządzenie Dyson jest na gwarancji i obejmuje ona rodzaj przeprowadzanej naprawy, zostanie ona wykonana nieodpłatnie.

СЛУЖБА ПОДДЕРЖКИ DYSON

БЛАГОДАРИМ ЗА ВЫБОР УСТРОЙСТВА DYSON.

Ваше устройство Dyson находится на гарантийном обслуживании в течение 2 лет с момента покупки в соответствии с условиями и исключениями, указанными в данном руководстве. В случае возникновения вопросов по эксплуатации устройства Dyson, на веб-сайте www.dyson.com.ru/support можно получить онлайн-консультации, а также общие советы и полезную информацию о компании Dyson. Можно также позвонить в службу поддержки компании Dyson, указав серийный номер устройства, дату и место его приобретения.

DYSONOVA POMOČ UPORABNIKOM

HVALA, KER STE SE ODLOČILI ZA NAKUP NAŠEGA IZDELKA.

Potem ko registrirate vašo 2-letno garancijo, bo za napravo Dyson veljala 2-letna garancija skladno z garancijskimi pogoji. Če imate kakršna koli vprašanja o napravi Dyson, obiščite spletno stran www.dyson.si/support, kjer lahko najdete spletno pomoč, splošne nasvete in koristne informacije o podjetju Dyson. Lahko pa pokličete tudi tehnično podporo Dyson in navedete serijsko številko naprave ter natančno lokacijo in datum nakupa.

Your serial number can be found on your rating plate which is on the base of the appliance.

Note your serial number for future reference.

Die Seriennummer finden Sie auf dem Typenschild am Sockel des Produkts.

Bitte notieren Sie die Seriennummer für eventuelle Rückfragen.

Su número de serie se encuentra en la placa de especificaciones situada en la base de la máquina.

Apunte su número de serie para futuras referencias.

Le numéro de série se trouve sur la plaque signalétique située à la base de l'appareil.

Veillez noter votre numéro de série pour pouvoir vous y référer ultérieurement.

Il numero di serie è riportato sulla targhetta che si trova alla base del prodotto.

Annota il tuo numero di serie per future occasioni.

Het serienummer bevindt zich aan de onderkant van het apparaat.

Noteer hier uw serienummer ter referentie.

Numer seryjny znajduje się na podstawie urządzenia.

Należy zapisać numer seryjny, aby móc później z niego korzystać.

Серийный номер находится на табличке на основании устройства.

Запишите ваш серийный номер на будущее.

Serijsko številko najdete na napisni ploščici na dnu aparata.

Registrirajte garancijo še danes.



This illustration is for example purposes only.

Nur für Illustrationszwecke.

Imagen de ejemplo.

Image donnée à titre d'exemple

Immagine esemplificativa.

Uitsluitend ter illustratie.

Ta ilustracja służy wyłącznie jako przykład.

Эта иллюстрация является образцом.

Za ponazoritev.

IMPORTANT SAFETY INSTRUCTIONS

BEFORE USING THIS APPLIANCE READ ALL INSTRUCTIONS AND CAUTIONARY MARKINGS IN THIS MANUAL AND ON THE APPLIANCE

When using an electrical appliance, basic precautions should always be followed, including the following:



WARNING

These warnings apply to the appliance, and also where applicable, to all tools, accessories, chargers or mains adaptors. **TO REDUCE THE RISK OF FIRE, ELECTRIC SHOCK, OR INJURY:**

1. This Dyson appliance can be used by children aged from 8 years and above and persons with reduced physical, sensory or reasoning capabilities, or lack of experience and knowledge, only if they have been given supervision or instruction by a responsible person concerning use of the appliance in a safe way and understand the hazards involved. Cleaning and user maintenance shall not be made by children without supervision.
2. Do not allow to be used as a toy. Close attention is necessary when used by or near children. Children should be supervised to ensure that they do not play with the appliance.
3. Use only as described in this Dyson Operating Manual. Do not carry out any maintenance other than that shown in this manual, or advised by the Dyson Helpline.
4. Suitable for dry locations ONLY. Do not use outdoors or on wet surfaces.
5. Do not handle any part of the plug or appliance with wet hands.
6. Do not use with a damaged cable or plug. If the supply cable is damaged it must be replaced by Dyson, its service agent or similarly qualified person in order to avoid a hazard.
7. If the appliance is not working as it should, has received a sharp blow, has been dropped, damaged, left outdoors, or dropped into water, do not use and contact the Dyson Helpline.
8. Contact the Dyson Helpline when service or repair is required. Do not disassemble the appliance as incorrect reassembly may result in an electric shock or fire.
9. Do not stretch the cable or place the cable under strain. Keep the cable away from heated surfaces. Do not close a door on the cable, or pull the cable around sharp edges or corners. Arrange the cable away from traffic areas and where it will not be stepped on or tripped over. Do not run over the cable.
10. Do not unplug by pulling on the cable. To unplug, grasp the plug, not the cable. The use of an extension cable is not recommended.
11. Do not use to pick up water.
12. Do not use to pick up flammable or combustible liquids, such as petrol, or use in areas where they or their vapours may be present.
13. Do not pick up anything that is burning or smoking, such as cigarettes, matches, or hot ashes.
14. Keep hair, loose clothing, fingers, and all parts of the body away from openings and moving parts, such as the brush bar. Do not point the hose, wand or tools at your eyes or ears or put them in your mouth.
15. Do not put any object into openings. Do not use with any opening blocked; keep free of dust, lint, hair, and anything that may reduce airflow.
16. Use only Dyson recommended accessories and replacement parts.
17. Do not use without the clear bin and filter in place.
18. Unplug when not in use for extended periods and before maintenance or servicing.
19. Use extra care when cleaning on stairs.
20. Do not install, charge or use this appliance outdoors, in a bathroom or within 3 metres (10 feet) of a pool. Do not use on wet surfaces and do not expose to moisture, rain or snow.
21. Use only Dyson chargers for charging this Dyson appliance. Use only Dyson batteries: other types of batteries may burst, causing injury to persons and damage.

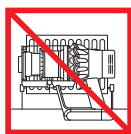
22. FIRE WARNING – Do not place this product on or near a cooker or any other hot surface and do not incinerate this appliance even if it is severely damaged. The battery might catch fire or explode.
23. Always turn 'OFF' the appliance before connecting or disconnecting the motorised brush bar.
24. FIRE WARNING – Do not apply any fragrance or scented product to the filter(s) of this appliance. The chemicals in such products are known to be flammable and can cause the appliance to catch fire.

READ AND SAVE THESE INSTRUCTIONS

This Dyson appliance is intended for household use only.



Do not use near naked flames.



Do not store near heat sources.



Do not pick up water or liquids.



Do not pick up burning objects.



Do not put hands near the brush bar when the appliance is in use.



Do not place on or near the cooker.

DE/AT/CH

WICHTIGE SICHERHEITSHINWEISE

LESEN SIE VOR DER BENUTZUNG DIESES GERÄTES ZUNÄCHST ALLE ANWEISUNGEN UND WARNHINWEISE IN DIESER BEDIENUNGSANLEITUNG SOWIE AM GERÄT SELBST

Bei der Verwendung von Elektrogeräten sollten stets grundlegende Vorsichtsmaßnahmen beachtet werden, einschließlich der folgenden:



ACHTUNG

Diese Warnhinweise beziehen sich auf das Gerät und gegebenenfalls auf sämtliches Zubehör, Ladegeräte oder Netzteile.

UM DIE GEFAHR EINES FEUERS, STROMSCHLAGS ODER VON VERLETZUNGEN ZU VERMEIDEN:

1. Dieses Dyson Gerät kann von Kindern ab 8 Jahren und Personen mit eingeschränkten physischen, sensorischen oder motorischen Denkfähigkeiten bzw. unerfahrenen und ungeschulten Personen verwendet werden, sofern diese von einer verantwortlichen Person im Hinblick auf die sichere Nutzung des Geräts beaufsichtigt oder instruiert werden und sich der möglichen Risiken bewusst sind. Reinigung und Pflege dürfen von Kindern nicht ohne Beaufsichtigung durchgeführt werden.
2. Das Gerät darf nicht als Spielzeug verwendet werden. Wird das Gerät von Kindern oder in deren Nähe genutzt, muss die Situation aufmerksam beobachtet werden. Kinder sollten beaufsichtigt werden, damit sie nicht mit dem Gerät spielen.
3. Verwenden Sie das Gerät nur wie in dieser Anleitung beschrieben. Führen Sie keine anderen Wartungsarbeiten an dem Gerät durch als die in dieser Anleitung beschrieben oder wenden Sie sich an den Dyson Kundendienst.
4. Verwenden Sie das Gerät NUR an trockenen Standorten. Nicht im Freien oder auf nassem Untergrund verwenden.
5. Keinen Teil des Netzsteckers oder Geräts mit nassen Händen anfassen.
6. Verwenden Sie das Gerät nicht, wenn das Netzkabel oder der Netzstecker beschädigt ist. Um einen sicheren Betrieb zu gewährleisten, dürfen beschädigte Netzkabel nur von Dyson, einem autorisierten Kundendienstvertreter oder einer ähnlich qualifizierten Person ausgetauscht werden.
7. Wenn das Gerät nicht so funktioniert, wie es sollte, einen heftigen Schlag erhalten, fallen gelassen, beschädigt, im Freien vergessen oder ins Wasser fallen gelassen wurde, verwenden Sie das Gerät nicht mehr und wenden Sie sich an den Dyson Kundendienst.
8. Kontaktieren Sie den Dyson Kundendienst, falls eine Wartung oder Reparatur erforderlich sein sollte. Nehmen Sie das Gerät nicht eigenständig auseinander, da es aufgrund eines falschen Zusammensetzens zu Stromschlägen oder Bränden kommen kann.

9. Das Kabel darf nicht gespannt werden. Halten Sie das Kabel von heißen Oberflächen fern. Klemmen Sie das Kabel nicht in der Tür ein und ziehen Sie es nicht um scharfe Kanten oder Ecken. Sorgen Sie dafür, dass das Kabel niemandem im Weg ist. Fahren Sie nicht über das Kabel.
10. Entfernen Sie den Netzstecker nicht aus der Steckdose, indem Sie am Kabel ziehen. Um den Netzstecker zu ziehen, umfassen Sie den Stecker und nicht das Kabel. Der Einsatz eines Verlängerungskabels wird nicht empfohlen.
11. Saugen Sie mit dem Gerät kein Wasser auf.
12. Saugen Sie keine entflammbaren oder leicht entzündbaren Flüssigkeiten wie Benzin auf und benutzen Sie das Gerät nicht in Umgebungen, in denen diese flüssig oder in Dämpfen auftreten können.
13. Verwenden Sie das Gerät nicht zum Aufsaugen von brennenden oder rauchenden Substanzen wie Zigaretten, Streichhölzern oder heißer Asche.
14. Achten Sie darauf, dass Haare, lose Kleidung, Finger und sonstige Körperteile nicht in die Nähe von Öffnungen oder von beweglichen Teilen gelangen, wie z. B. der Bürstwalze. Richten Sie weder Schlauch noch Rohr oder Düsen auf Augen oder Ohren und nehmen Sie nichts davon in den Mund.
15. Stecken Sie keine Gegenstände in Öffnungen des Gerätes. Benutzen Sie das Gerät nicht, wenn eine Öffnung blockiert ist. Entfernen Sie Blockierungen durch Staub, Flusen, Haare usw., da diese den Luftstrom reduzieren können.
16. Benutzen Sie nur Zubehör und Ersatzteile von Dyson.
17. Verwenden Sie das Gerät nicht ohne Auffangbehälter und Filter.
18. Ziehen Sie den Stecker ab, wenn das Gerät längere Zeit nicht verwendet wird oder Service- und Wartungsarbeiten durchzuführen sind.
19. Seien Sie beim Saugen von Treppen besonders vorsichtig.
20. Installieren, laden und verwenden Sie dieses Gerät nicht im Freien, in Feuchträumen oder in einem Umkreis von 3 Metern von Schwimmbecken. Arbeiten Sie damit nicht

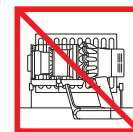
- auf feuchten Oberflächen, und setzen Sie es nicht Feuchtigkeit, Regen oder Schnee aus.
21. Verwenden Sie ausschließlich Dyson Ladegeräte zum Laden dieses Dyson Geräts. Verwenden Sie ausschließlich Dyson Akkus: Andere Akkus könnten aufplatzen und zu Verletzungen oder Beschädigungen des Geräts führen.
22. **BRANDGEFAHR** – Dieses Produkt darf nicht auf oder neben einen Küchenherd oder andere heiße Oberflächen gestellt werden. Das Produkt darf nicht verbrannt werden, selbst wenn es schwer beschädigt ist. Der Akku könnte Feuer fangen oder explodieren.
23. Schalten Sie das Gerät stets AUS, bevor Sie die Elektrobürste anschließen oder abnehmen.
24. **BRANDGEFAHR** – Verwenden Sie an den Filtern dieses Geräts keine Duftstoffe oder parfümierten Produkte. Die in derartigen Produkten enthaltenen Chemikalien sind bekanntermaßen entzündbar und können dazu führen, dass das Gerät in Brand gerät.

LESEN UND BEWAHREN SIE DIESE ANWEISUNGEN AUF

Dieses Dyson Gerät ist ausschließlich für die Verwendung im Haushalt geeignet.



Nicht in der Nähe einer offenen Flamme verwenden.



Nicht in der Nähe von Hitzequellen abstellen.



Saugen Sie kein Wasser oder andere Flüssigkeiten auf.



Verwenden Sie das Gerät nicht zum Aufsaugen von brennbaren Substanzen.



Achten Sie darauf, dass Ihre Hände beim Gebrauch des Gerätes nicht in die Nähe der Bürstwalze kommen.



Nicht auf oder neben einen Küchenherd stellen.

ES

INSTRUCCIONES DE SEGURIDAD IMPORTANTES

ANTES DE UTILIZAR ESTE ELECTRODOMÉSTICO, LEA TODAS LAS INSTRUCCIONES Y ETIQUETAS DE ADVERTENCIA INCLUIDAS EN ESTE MANUAL Y EN LA MÁQUINA

Cuando use un aparato eléctrico, siempre se deben seguir unas precauciones básicas, incluyendo las siguientes:

AVISO

Estas advertencias se aplican a la máquina, así como a todas las herramientas, accesorios, cargadores o adaptadores de corriente.

PARA REDUCIR EL RIESGO DE INCENDIO, DESCARGA ELÉCTRICA O LESIÓN:

1. Este aparato Dyson puede ser utilizado por niños mayores de 8 años y por personas con limitaciones físicas, sensoriales o de razonamiento, o falta de experiencia y conocimiento, a condición de que hayan estado bajo la supervisión o recibido instrucciones de una persona responsable con respecto al uso de la máquina de manera segura y que entiendan los riesgos que esto conlleva. Se prohíbe que los niños realicen la limpieza y el mantenimiento de la máquina sin supervisión.
2. No permita que la máquina se utilice como un juguete. Preste mucha atención si la utilizan niños o se hace cerca de ellos. Se debe vigilar a los niños para asegurarse de que no juegan con la máquina.
3. Úselo sólo como se describe en este manual. No lleve a cabo ninguna tarea de mantenimiento aparte de las indicadas en este manual, o recomendadas por el servicio de atención al cliente.
4. Esta máquina está diseñada para uso doméstico exclusivamente. No la utilice en el exterior ni sobre superficies mojadas.
5. No manipule ningún componente ni el enchufe con las manos mojadas.
6. No lo utilice si el cable o el enchufe están dañados. Si el cable está dañado, para evitar daños personales, debe ser reparado por el servicio técnico de Dyson, un servicio técnico autorizado o personal igualmente cualificado.
7. No utilice la máquina si no funciona correctamente, ha recibido un golpe, se ha caído, ha sufrido daños, se ha dejado en el exterior o se ha sumergido en agua. Póngase en contacto con el servicio de Atención al Cliente de Dyson.
8. En caso de que la máquina necesite mantenimiento o reparación, póngase en contacto con el servicio de Atención al Cliente de Dyson. No desmonte la máquina, ya que un montaje incorrecto puede ocasionar una descarga eléctrica o un incendio.
9. No estire el cable ni lo someta a tensión. Mantenga el cable alejado de superficies calientes. Evite atrapar el cable al cerrar cualquier puerta, y no tire del cable alrededor de bordes o esquinas con bordes afilados. Coloque el cable alejado de las zonas de paso para evitar pisarlo y posibles tropiezos. No pase la máquina por encima del cable.
10. No desenchufe la máquina tirando del cable. Para desenchufar, tire del enchufe de la máquina no del cable. No es recomendable el uso de un cable alargador.
11. No utilice la aspiradora para recoger agua.
12. No utilice la máquina para aspirar líquidos inflamables o combustibles, como la gasolina, o en zonas donde se puedan encontrar vapores procedentes de dichos líquidos.
13. No aspire nada que esté en llamas o desprenda humo como, por ejemplo, cigarrillos, cerillas o cenizas incandescentes.
14. Evite que el pelo, la ropa, los dedos o cualquier otra parte del cuerpo entre en contacto con las aberturas o las piezas móviles, como el cepillo. No apunte con la manguera, la empuñadura o los accesorios a los ojos u orejas, ni se los meta en la boca.
15. No introduzca ningún objeto en las aberturas de la máquina. No utilice la máquina si alguna abertura estuviera bloqueada; manténgalo limpio de polvo, pelusa, pelo o cualquier otra sustancia que pueda reducir el flujo de aire.

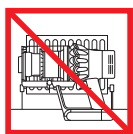
16. Utilice solamente accesorios y repuestos Dyson recomendados.
17. No utilice la aspiradora sin el cubo transparente o los filtros debidamente colocados.
18. Desconecte el cargador cuando no se utilice durante períodos prolongados y antes de realizar labores de mantenimiento.
19. Ponga atención mientras limpie en escaleras.
20. No instale, cargue o utilice este aparato en el exterior, en un baño o a menos de tres metros de distancia de una piscina. No lo utilice en superficies mojadas ni lo exponga a la humedad, lluvia o nieve.
21. Utilice sólo baterías y cargadores Dyson. Otro tipo de baterías puede provocar lesiones o daños materiales.
22. PELIGRO DE INCENDIO: No coloque este producto encima o cerca de una cocina o cualquier otra superficie caliente y no incinere este aparato incluso si está muy dañado. La batería podría incendiarse o explotar.
23. Apague siempre el aparato antes de conectar o desconectar la manguera o el cepillo motorizado.
24. ALERTA DE INCENDIO – No aplique ninguna fragancia o producto perfumado al filtro(s) de este aparato. Las sustancias químicas en este tipo de productos son conocidas por ser inflamables y pueden causar que el aparato se incendie.

LEA Y GUARDE ESTAS INSTRUCCIONES

Este aparato Dyson está diseñado para uso doméstico exclusivamente.



No lo utilice cerca de una llama.



No lo guarde cerca de una fuente de calor.



No recoja agua o líquidos.



No recoja objetos incandescentes.



No acerque las manos al cepillo cuando el aparato esté funcionando.



No colocar encima o cerca de una cocina.

FR/BE/CH

CONSIGNES DE SÉCURITÉ IMPOR- TANTES

AVANT D'UTILISER CET APPAREIL, LISEZ ATTENTIVEMENT LES INSTRUCTIONS ET LES MISES EN GARDE FIGURANT DANS CE MANUEL ET SUR L'APPAREIL

Lors de l'utilisation d'un appareil électrique, il convient de respecter certaines précautions de base, notamment les suivantes :

AVERTISSEMENT

Ces avertissements s'appliquent à l'appareil et, le cas échéant, à toutes les pièces, accessoires, chargeurs ou adaptateurs secteur.

POUR ÉVITER TOUT RISQUE D'INCENDIE, DE DÉCHARGE ÉLECTRIQUE OU DE BLESSURE :

1. Cet appareil Dyson n'est pas conçu pour être utilisé par des enfants de moins de 8 ans ou des personnes dont les capacités physiques, sensorielles ou mentales sont réduites ou qui manquent d'expérience ou de connaissances, sauf s'ils sont surveillés ou qu'ils ont reçu des instructions de la part d'une personne responsable concernant l'utilisation de l'appareil en toute sécurité. Le nettoyage et la maintenance par l'utilisateur ne doivent pas être réalisés par des enfants sans surveillance.
2. Cet appareil n'est pas un jouet et ne doit donc pas être utilisé comme tel. Une attention particulière est nécessaire lors de son utilisation par ou à proximité d'enfants. Il convient de surveiller les enfants pour s'assurer qu'ils ne jouent pas avec l'appareil.
3. Utilisez uniquement tel que décrit dans ce manuel d'utilisation Dyson. N'effectuez aucune maintenance autre que celle décrite dans ce manuel ou conseillée par le Service consommateurs Dyson.
4. Convient **UNIQUEMENT** à une utilisation dans des endroits secs. N'utilisez pas cet appareil en extérieur ou sur des surfaces humides.
5. Ne manipulez aucune partie de la prise ou de l'appareil avec les mains mouillées.

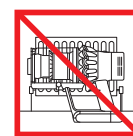
6. N'utilisez pas l'appareil si la prise ou le cordon est endommagé. Si le cordon d'alimentation est endommagé, il doit être remplacé par Dyson, par l'une des personnes agréées afin d'éviter tout danger.
7. Si l'appareil ne fonctionne pas correctement, a reçu un choc violent, est tombé, a été endommagé, entreposé dehors ou immergé dans l'eau, ne l'utilisez pas et contactez le Service consommateurs Dyson.
8. Contactez le service consommateurs Dyson si votre appareil Dyson doit être entretenu ou réparé. Ne démontez pas l'appareil, car un remontage incorrect risque de provoquer un choc électrique ou un incendie.
9. N'étirez pas le câble et n'exercez pas de tension dessus. Maintenez le câble à l'écart des surfaces chaudes et/ou chauffées. Ne fermez pas de porte sur le câble et ne tirez pas sur le câble lorsqu'il se trouve à proximité d'angles ou de coins. Maintenez le câble à l'écart des zones de passage, à un endroit où personne n'est susceptible de marcher ou de trébucher dessus. Ne faites pas rouler l'appareil sur le câble.
10. Ne débranchez pas l'appareil en tirant sur le câble d'alimentation. Pour le débrancher, saisissez la prise et non le câble. L'utilisation d'une rallonge n'est pas recommandée.
11. N'utilisez pas l'appareil pour aspirer de l'eau.
12. N'utilisez pas l'appareil pour aspirer des liquides inflammables ou combustibles comme l'essence, ou dans des endroits où un liquide de ce type pourrait être présent.
13. N'aspirez rien qui brûle ou qui fume, comme des cigarettes, des allumettes ou des cendres incandescentes.
14. Éloignez les cheveux, les vêtements amples, les doigts et toute autre partie du corps des ouvertures et des pièces mobiles de l'appareil, notamment de la brosse rotative. Ne dirigez pas le flexible, le tube ou les accessoires vers les yeux ou les oreilles et ne les portez pas à la bouche.
15. Ne placez pas d'objets dans les ouvertures de l'appareil. N'utilisez pas l'appareil en cas d'obstruction d'une ouverture. Assurez-vous que rien ne réduit le flux d'air : poussières, peluches, cheveux ou autres.
16. N'utilisez que les accessoires et pièces de rechange recommandés par Dyson.
17. Ne l'utilisez pas sans que le collecteur transparent et le filtre soient en place.
18. Débranchez l'appareil lorsqu'il n'est pas utilisé pendant une période prolongée et avant tout entretien ou nettoyage.
19. Redoublez de prudence lors de l'utilisation dans les escaliers.
20. N'installez pas, ne rechargez pas et n'utilisez pas cet appareil à l'extérieur, dans une salle de bains ou à moins de 3 mètres d'une piscine. Ne l'utilisez pas sur une surface humide et ne l'exposez pas à l'humidité, la pluie ou la neige.
21. Utilisez uniquement des chargeurs Dyson pour recharger cet appareil. Utilisez uniquement des batteries Dyson : les autres types de batteries peuvent exploser et provoquer des blessures et des dommages.
22. **RISQUE D'INCENDIE** – Ne placez pas ce produit sur (ou à proximité) d'une cuisinière ou autre surface et ne l'incinerez pas même s'il est fortement endommagé. La batterie risque de prendre feu ou d'exploser.
23. Éteignez toujours l'appareil avant de brancher ou de débrancher la brosse motorisée.
24. **RISQUE D'INCENDIE** – N'appliquez pas de parfum ou de produit parfumé sur le(s) filtre(s) de cet appareil. Les substances chimiques contenues dans ces produits sont connues pour leur caractère inflammable et peuvent enflammer l'appareil.

LISEZ ATTENTIVEMENT CES CONSIGNES ET CONSERVEZ-LES

Cet appareil Dyson est exclusivement destiné à un usage domestique.



N'utilisez pas l'appareil près de flammes nues.



Ne rangez pas l'appareil près d'une source de chaleur.



N'utilisez pas l'appareil pour aspirer de l'eau ou tout autre liquide.



N'utilisez pas l'appareil pour aspirer des objets en combustion.



Gardez les mains à l'écart de la brosse rotative lorsque l'appareil est en cours d'utilisation.



Ne placez pas l'appareil sur une cuisinière ou à proximité.

IMPORTANTI PRECAUZIONI D'USO

PRIMA DI USARE IL PRESENTE APPARECCHIO, LEGGERE TUTTE LE ISTRUZIONI E LE AVVERTENZE RIPORTATE ALL'INTERNO DEL PRESENTE MANUALE E SULL'APPARECCHIO

Quando utilizzate un apparecchio elettrico, dovete attenervi sempre alle precauzioni fondamentali, tra cui le seguenti:



ATTENZIONE

Gli avvisi si riferiscono all'apparecchio e, se applicabile, a tutti gli strumenti, gli accessori, i caricatori o gli adattatori di elettricità.

PER RIDURRE IL RISCHIO DI INCENDI, SCOSSE ELETTRICHE O INFORTUNI:

1. Questo apparecchio Dyson può essere utilizzato dai bambini con età minima di 8 anni e da persone con ridotte capacità fisiche, motorie o mentali, o da persone che non possiedono l'esperienza e le conoscenze necessarie, solo con supervisione oppure se sono state fornite loro le necessarie istruzioni per l'uso dell'apparecchiatura in modo sicuro da parte di una persona responsabile e se sono consapevoli dei rischi connessi. Interventi di manutenzione e pulizia non devono essere eseguiti da bambini senza supervisione.
2. Non consentire che l'apparecchio sia utilizzato come giocattolo. Prestare la massima attenzione quando viene adoperato da bambini piccoli o accanto ad essi. I bambini devono essere sorvegliati per controllare che non giochino con l'apparecchio.
3. Usare solo come descritto in questo manuale. Non eseguire interventi di manutenzione diversi da quelli mostrati in questo manuale, o consigliati dal Servizio Clienti Dyson.
4. Adatto **ESCLUSIVAMENTE** all'uso in ambienti asciutti. Non utilizzare l'apparecchio all'esterno né su superfici bagnate.
5. Non toccare la spina o l'apparecchio con le mani bagnate.
6. Non utilizzare l'apparecchio con un cavo o una spina danneggiati. Per evitare rischi, se il cavo si danneggia deve essere sostituito da Dyson, da suoi agenti dell'assistenza o da persone ugualmente qualificate.
7. Se l'apparecchio non funziona correttamente, ha ricevuto un forte colpo, è caduto accidentalmente, è stato danneggiato o lasciato all'aperto oppure è caduto in acqua, non deve essere utilizzato. Contattare il servizio assistenza Dyson.
8. Se è necessario effettuare la manutenzione o la riparazione, contattare il servizio assistenza Dyson. Non smontare l'apparecchio: in caso di riassettaggio errato, si corre il rischio di incendi o scosse elettriche.
9. Non tirare il cavo né sottoporlo a tensione. Tenere il cavo lontano da superfici calde. Non schiacciare il cavo chiudendo porte o sportelli né tenderlo su spigoli vivi. Far passare il cavo lontano dalle zone di passaggio, in modo che non venga calpestato né vi sia il rischio di inciamparvi. Non passare sopra il cavo.
10. Non staccare la spina tirando il cavo. Per eseguire questa operazione, afferrare la spina, non il cavo. Si sconsiglia l'uso di una prolunga.
11. Non usare per aspirare acqua.
12. Non aspirare liquidi infiammabili o combustibili, come la benzina, e non usare l'apparecchio in luoghi in cui possono essere presenti liquidi infiammabili o esalazioni da essi derivate.
13. Non aspirare alcun materiale incandescente o che emette fumo, come sigarette, fiammiferi o cenere calda.
14. Tenere lontano capelli, vestiti, dita e tutte le parti del corpo dalle aperture e dalle parti in movimento, come ad esempio la spazzola. Non dirigere il tubo flessibile, il tubo o gli accessori verso gli occhi o le orecchie e non metterli in bocca.
15. Non inserire oggetti nell'apparecchio. Non usare l'aspirapolvere se le aperture sono ostruite; eliminare polvere, fibre, capelli e qualsiasi cosa possa ridurre il flusso d'aria.
16. Usare solo accessori e parti di ricambio raccomandati da Dyson.

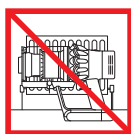
17. Non usare l'apparecchio senza il contenitore trasparente e il filtro.
18. Scollegare quando non si utilizza per lunghi periodi e prima di interventi di manutenzione o assistenza.
19. Fare molta attenzione quando si puliscono le scale.
20. Non installare, caricare o utilizzare questo apparecchio all'esterno, in bagno o entro tre metri (10 piedi) da una piscina. Non utilizzare su superfici bagnate e non esporre a umidità, pioggia o neve.
21. Utilizzare solo caricatori Dyson per caricare questo apparecchio Dyson. Utilizzare solo batterie Dyson: altri tipi di batterie possono esplodere causando lesioni alle persone e danni.
22. **PERICOLO DI INCENDIO:** non collocare il prodotto sopra o nei pressi di un piano di cottura o una superficie ad alta temperatura. Non incenerire l'apparecchio anche se fortemente danneggiato. La batteria potrebbe prendere fuoco o esplodere.
23. Spegnerne sempre l'apparecchio prima di collegare o scollegare la spazzola motorizzata.
24. **PERICOLO DI INCENDIO:** non applicare profumi o prodotti profumati sui filtri di questo apparecchio. Le sostanze chimiche contenute in tali prodotti sono notoriamente infiammabili e possono generare un principio di incendio dell'apparecchio.

LEGGERE E CONSERVARE QUESTE ISTRUZIONI

L'apparecchio Dyson è destinato esclusivamente all'uso domestico.



Non usare vicino a fiamme libere.



Non posizionare vicino a fonti di calore.



Non aspirare acqua o altri liquidi.



Non aspirare oggetti incandescenti.



Non avvicinare le mani alla spazzola quando l'apparecchio è in funzione.



Non posizionare su o vicino a un piano di cottura.

NL/BE

BELANGRIJKE VEILIGHEIDSIJNSTRUCTIES

LEES ALLE INSTRUCTIES EN WAARSCHUWINGEN IN DEZE GEBRUIKSHANDLEIDING EN OP HET APPARAAT ALVORENS DEZE TE GEBRUIKEN

Bij het gebruik van elektrische apparaten dienen altijd minimale voorzorgsmaatregelen in acht genomen te worden, waaronder het volgende:

WAARSCHUWING

Deze waarschuwingen zijn van toepassing op het apparaat en indien relevant tevens op alle hulpstukken, accessoires, opladers of netadapters.

OMHETRISICO VAN BRAND, ELEKTRISCHE SCHOKKEN EN VERWONDINGEN TE VERKLEINEN:

1. Dit Dyson apparaat kan uitsluitend door kinderen vanaf 8 jaar en personen met verminderde fysieke, sensorische of verstandelijke vermogens of met gebrek aan ervaring en kennis worden gebruikt als ze supervisie of instructies van een verantwoordelijk persoon hebben gekregen over veilig gebruik van het apparaat en inzicht hebben in de risico's van gebruik. Reiniging en onderhoud mogen niet zonder supervisie worden verricht door kinderen.
2. Laat kinderen het apparaat niet als speelgoed gebruiken. Let goed op bij gebruik van het apparaat in de buurt van jonge kinderen. Houd toezicht op kinderen om te zorgen dat zij het apparaat niet als speelgoed gebruiken.
3. Gebruik alleen zoals in deze gebruikshandleiding wordt beschreven. Voer geen onderhoud uit anders dan hetgeen in deze gebruikshandleiding wordt toegelicht of door de Dyson Helpdesk wordt geadviseerd.
4. **UITSLUITEND** geschikt voor droge omgevingen. Niet buitenshuis of op natte oppervlakken gebruiken.
5. Raak geen enkel deel van de stekker of het apparaat aan met natte handen.

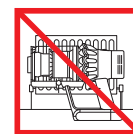
6. Niet gebruiken als het snoer of de stekker is beschadigd. Wanneer het snoer is beschadigd, moet deze worden vervangen door Dyson, onze reparatieservice of andere gelijkwaardig gekwalificeerde personen om gevaar te vermijden.
7. Als het apparaat niet naar behoren functioneert, een mechanische schok heeft gekregen, is gevallen, is beschadigd, buiten heeft gestaan of in het water is terechtgekomen, gebruik het dan niet en neem contact op met de Dyson Helpdesk.
8. Neem contact op met de Dyson Helpdesk wanneer onderhoud of reparatie vereist is. Haal het apparaat niet uit elkaar, omdat het incorrect weer in elkaar zetten kan leiden tot brand of elektrische schokken.
9. Rek het snoer niet en houd het niet strakgetrokken. Houd het snoer uit de buurt van verwarmde oppervlakken. Sluit geen deuren als het snoer ertussen zit. Trek het snoer niet om scherpe hoeken of randen. Leg het snoer uit de buurt van veelbelopen ruimtes zodat er niet over gestruikeld of op gestapt kan worden. Rijd niet over het snoer heen.
10. Haal de stekker niet uit het stopcontact door aan het snoer te trekken. Trek aan de stekker, niet aan het snoer. Het gebruik van een verlengsnoer wordt niet aanbevolen.
11. Niet gebruiken om water op te zuigen.
12. Nooit gebruiken om ontvlambare of brandbare vloeistoffen zoals benzine op te zuigen of in omgevingen waar deze stoffen aanwezig kunnen zijn.
13. Zuig nooit brandende voorwerpen op, zoals sigaretten, lucifers of brandende as.
14. Houd uw haar, losse kleding, vingers en andere lichaamsdelen weg van de openingen en van de bewegende onderdelen, zoals de borstel. Richt de slang, buis of hulpstukken niet op ogen, oren, of in uw mond.
15. Steek geen voorwerpen in de openingen van het apparaat. Niet gebruiken wanneer de openingen zijn geblokkeerd; vrij houden van stof, pluizen, haar en andere zaken die de luchtstroom kunnen beperken.
16. Gebruik alleen door Dyson aanbevolen accessoires en vervangende onderdelen.
17. Niet gebruiken zonder dat het doorzichtige stofreservoir en de filter zijn geplaatst.
18. Haal de stekker uit het stopcontact wanneer het apparaat langere tijd niet gebruikt wordt en bij onderhoud of reparatie.
19. Wees extra voorzichtig bij het reinigen van trappen.
20. Installeer, gebruik en laad dit apparaat niet buitenshuis, in een badkamer/toilet of binnen een straal van drie meter van een zwembad. Niet gebruiken op natte oppervlakken en niet blootstellen aan vocht, regen of sneeuw.
21. Gebruik uitsluitend Dyson opladers voor het opladen van dit Dyson apparaat. Gebruik uitsluitend Dyson accu's: andere type accu's kunnen mogelijk openbarsten en persoonlijke verwondingen of schade veroorzaken.
22. **BRANDWAARSCHUWING** – Plaats dit product niet op of in de buurt van een kookplaat of enig ander heet oppervlak en verbrand dit apparaat niet, zelfs als het ernstig beschadigd is. De accu kan vlam vatten of exploderen.
23. Schakel het apparaat altijd uit (aan/uit-knop op 'OFF') voor het plaatsen of verwijderen van de gemotoriseerde borstel.
24. **BRANDWAARSCHUWING** – Breng geen parfum of geparfumeerde producten aan op de filter(s) van dit apparaat. De chemicaliën in zulke producten zijn brandbaar en kunnen ervoor zorgen dat het apparaat vlam vat.

LEES EN BEWAAR DEZE INSTRUCTIES

Dit Dyson apparaat is uitsluitend bedoeld voor huishoudelijk gebruik.



Niet in de buurt van open vuur gebruiken.



Niet in de buurt van warmtebronnen bewaren.



Niet gebruiken om water, andere vloeibare stoffen of bouwstof op te zuigen.



Nooit brandende voorwerpen opzuigen.



Houd de handen uit de buurt van de borstel als het apparaat wordt gebruikt.



Niet op of in de buurt van een kookplaat plaatsen.

WAŻNE INSTRUKCJE DOTYCZĄCE BEZPIECZEŃSTWA

PRZED PRYZYSTĄPIENIEM DO KORZYSTANIA Z TEGO URZĄDZENIA NALEŻY ZAPOZNAĆ SIĘ ZE WSZYSTKIMI INSTRUKCJAMI I OSTRZEŻENIAMI UMIESZCZONYMI W NINIEJSZEJ INSTRUKCJI OBSŁUGI I NA URZĄDZENIU.

Podczas użytkowania sprzętu elektrycznego należy zawsze przestrzegać podstawowych zasad bezpieczeństwa, włączając poniższe:



OSTRZEŻENIE

Te ostrzeżenia dotyczą urządzenia, a w stosownych przypadkach mają także zastosowanie do wszystkich narzędzi, ssawek, ładowarek oraz wtyczek i gniazd zasilania.

ABY UNIKNĄĆ RYZYKA POŻARU, PORAŻENIA PRĄDEM LUB URAZU:

1. Dzieci powyżej 8. roku życia oraz osoby o ograniczonych możliwościach fizycznych, czuciowych lub umysłowych bądź nieposiadające odpowiedniego doświadczenia i wiedzy mogą korzystać z tego urządzenia firmy Dyson jedynie pod nadzorem osoby odpowiedzialnej lub po uzyskaniu od takiej osoby instrukcji dotyczących bezpiecznego użytkowania urządzenia, jeśli rozumieją związane z tym zagrożenia. Dzieci bez nadzoru dorosłych nie mogą przeprowadzać czyszczenia ani prac konserwacyjnych.
2. Urządzenie nie służy do zabawy. W przypadku używania urządzenia przez małe dzieci lub w ich pobliżu należy zachować szczególną ostrożność. Nie należy zezwalać dzieciom na zabawę urządzeniem.
3. Urządzenia należy używać zgodnie z niniejszą instrukcją obsługi. Nie wolno przeprowadzać czynności konserwacyjnych innych, niż określone w niniejszej instrukcji obsługi lub zalecane przez Dział Obsługi Klienta firmy Dyson.
4. Używać TYLKO w suchych pomieszczeniach. Nie używać na zewnątrz ani na mokrych powierzchniach.
5. Nie chwytać wtyczki oraz urządzenia mokrymi rękami.
6. Nie używać urządzenia z uszkodzeniami przewodu lub wtyczki. W razie uszkodzenia przewodu zasilającego, aby uniknąć niebezpieczeństwa, należy zlecić jego wymianę firmie Dyson lub autoryzowanemu serwisowi albo osobom o odpowiednich kwalifikacjach.
7. Jeśli urządzenie nie pracuje tak jak powinno, jest uszkodzone, zostało mocno uderzone, upadło, zostało pozostawione na zewnątrz lub zamoczone, wówczas nie należy go używać. Zaleca się niezwłoczny kontakt z infolinią Dyson.
8. W razie konieczności naprawy należy skontaktować się z infolinią Dyson. Nie rozbierać urządzenia samodzielnie. Niefachowe rozmontowanie może być przyczyną pożaru bądź porażenia prądem.
9. Nie rozciągać przewodu zasilającego. Trzymać przewód zasilający w odpowiedniej odległości od nagranych powierzchni. Nie przytrząskiwać przewodu drzwiami ani nie przeciągać go przez ostre krawędzie i kąty. Nie rozkładać przewodu w przejściach i w miejscach, gdzie można go nadepnąć lub się o niego potknąć. Nie należy najeżdżać ssawką odkurzacza na przewód.
10. Urządzenia nie należy odłączać, ciągnąc za kabel. Aby je odłączyć, należy pociągnąć za wtyczkę, nie za kabel. Nie zaleca się stosowania przedłużacza.
11. Nie używać odkurzacza do zbierania wody.
12. Nie używać odkurzacza do sprzątnia łatwopalnych cieczy, takich jak benzyna, ani w miejscach, gdzie mogą być obecne takie ciecze lub ich opary.
13. Nie używać odkurzacza do sprzątnia płonących ani dymiących przedmiotów, takich jak papierosy, zapałki lub gorący popiół.
14. Włosy, luźne części ubrania, palce i inne części ciała trzymać z daleka od otworów urządzenia i jego ruchomych części, takich jak szczotka. Nie kierować węża, rury i ssawek w stronę oczu lub uszu ani nie wkładać ich do ust.
15. Nie wkładać żadnych przedmiotów w otwory odkurzacza. Nie używać odkurzacza, jeśli którykolwiek z otworów jest zablokowany;

usunąć kurz, kłaczki i włosy oraz wszystko, co może utrudniać swobodny przepływ powietrza.

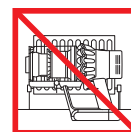
16. Należy używać tylko rekomendowanych akcesoriów i części zamiennych Dyson.
17. Nie używać odkurzacza, jeśli przezroczysty pojemnik lub filtry nie są zamontowane.
18. Urządzenie należy odłączyć od zasilania, jeżeli nie jest używane przez dłuższy czas oraz przed jego konserwacją lub naprawą.
19. W trakcie sprzątania schodów zachować szczególne środki ostrożności.
20. Urządzenia nie należy instalować, ładować ani używać poza pomieszczeniami zamkniętymi, w łazienkach oraz w odległości mniejszej niż 3 metry (10 stóp) od basenu. Nie używać na mokrych powierzchniach ani nie narażać na działanie wilgoci, deszczu lub śniegu.
21. Do ładowania urządzeń Dyson należy używać tylko ładowarek Dyson. Należy używać tylko baterii Dyson; inne typy baterii mogą eksplodować, powodując obrażenia ciała i szkody.
22. **ZAGROŻENIE POŻAREM** — Nie należy umieszczać tego urządzenia na kuchence lub gorącej powierzchni ani w ich pobliżu. Urządzenia nie należy poddawać spaleni, nawet jeśli jest poważnie uszkodzone. Może dojść do zapalenia lub wybuchu baterii.
23. Zawsze wyłączać urządzenie przed podłączeniem bądź odłączeniem elektroszczotki.
24. **ZAGROŻENIE POŻAREM** — Na filtr(y) urządzenia nie wolno nakładać żadnej substancji zapachowej ani perfumowanego produktu. Środki chemiczne zawarte w takich produktach są łatwopalne i mogą doprowadzić do zapalenia się urządzenia.

NINIEJSZE INSTRUKCJE NALEŻY PRZECZYTAĆ I ZACHOWAĆ

Urządzenie jest przeznaczone wyłącznie do użytku domowego.



Nie należy używać w pobliżu otwartego ognia.



Nie należy przechowywać w pobliżu źródeł ciepła.



Nie należy używać do zbierania wody ani innych płynów.



Nie należy używać do zbierania płonących przedmiotów.



Nie zbliżać rąk zbyt blisko do szczotki w czasie pracy urządzenia.



Nie umieszczać na kuchence ani w jej pobliżu.

RU

ВАЖНЫЕ ИНСТРУКЦИИ ПО ТЕХНИКЕ БЕЗОПАСНОСТИ

**ПЕРЕД ИСПОЛЬЗОВАНИЕМ
УСТРОЙСТВА ПРОЧИТАЙТЕ ВСЕ
ИНСТРУКЦИИ И ПРЕДУПРЕЖДЕНИЯ
В ДАННОМ РУКОВОДСТВЕ И
НА УСТРОЙСТВЕ**

При пользовании электроприбором необходимо всегда соблюдать основные меры предосторожности, включая те, что приведены ниже:



ПРЕДУПРЕЖДЕНИЕ

Эти предупреждения относятся к устройству, а также к любым съемным приспособлениям, принадлежностям, зарядным устройствам и адаптерам питания в случаях, где они применимы. **ВО ИЗБЕЖАНИЕ РИСКА ВОЗГОРАНИЯ, ПОРАЖЕНИЯ ЭЛЕКТРИЧЕСКИМ ТОКОМ ИЛИ ПОЛУЧЕНИЯ ТРАВМЫ:**

1. Дети в возрасте от 8 лет, лица с ограниченными физическими, сенсорными или умственными возможностями, а также лица, не имеющие достаточного опыта и знаний, могут использовать это устройство Dyson только в присутствии человека, отвечающего за их безопасность, или после получения от ответственного лица инструкций по безопасному использованию устройства при условии понимания существующих рисков.

- Очистка и обслуживание устройства не должны выполняться детьми без присмотра.
2. Не разрешайте детям играть с устройством. Будьте очень бдительны, используя устройство рядом с детьми. Эксплуатация устройства детьми возможна только под постоянным присмотром взрослых, чтобы дети не играли с ним.
 3. Используйте устройство только описанным в данном руководстве по эксплуатации Dyson способом. Не выполняйте работы по обслуживанию, кроме указанных в данном руководстве или рекомендованных службой поддержки компании Dyson.
 4. Предназначено для использования ТОЛЬКО в сухих местах. Не используйте вне помещений или на влажных поверхностях.
 5. Не касайтесь устройства или вилки кабеля питания влажными руками.
 6. Не используйте устройство с поврежденным кабелем электропитания или вилкой. Для обеспечения безопасной эксплуатации замену поврежденного кабеля должен осуществлять специалист Dyson, сервисный агент Dyson или специалист соответствующей квалификации.
 7. Если устройство не работает как следует, подверглось удару, падению, повреждению, оставлено вне помещения или упало в воду, не используйте его и обратитесь в службу поддержки компании Dyson.
 8. При необходимости проведения обслуживания или ремонта обратитесь в службу поддержки компании Dyson. Не разбирайте устройство самостоятельно, так как неправильная повторная сборка может стать причиной пожара или поражения электрическим током.
 9. Не растягивайте и не натягивайте кабель слишком сильно. Держите кабель вдали от горячих поверхностей. Не заземляйте кабель дверями, не наматывайте его вокруг острых краев или углов. Не располагайте кабель в проходах и в местах, где на него можно наступить или споткнуться об него. Не пережимайте кабель.
 10. При отсоединении кабеля от розетки не дергайте за кабель. Для отсоединения кабеля от розетки беритесь за вилку. Не рекомендуется использовать удлинители.
 11. Не используйте для уборки жидкостей.
 12. Не используйте для сбора легковоспламеняющихся или взрывоопасных жидкостей, таких как бензин, и не используйте в местах, где могут находиться такие жидкости или их пары.
 13. Не используйте для сбора горящего или тлеющего мусора, такого как сигареты, спички или горячий пепел.
 14. Следите, чтобы волосы, края одежды, пальцы и другие части тела не попадали в отверстия или подвижные детали, например в щетку. Не направляйте шланг, трубку и насадки в глаза или уши и не берите их в рот.
 15. Не вставляйте какие-либо предметы в отверстия. Не используйте устройство, если его отверстия заблокированы; следите за тем, чтобы пыль, мусор, волосы и пр. не мешали свободному прохождению воздушного потока.
 16. Используйте только рекомендуемые Dyson аксессуары и запчасти.
 17. Не используйте пылесос, если не установлен прозрачный контейнер или фильтр.
 18. Отсоединяйте сетевой кабель от розетки при длительных перерывах в использовании, а также перед техобслуживанием или текущим уходом.
 19. Будьте крайне аккуратны при уборке лестниц.
 20. Данное устройство нельзя устанавливать, заряжать и использовать вне помещения, в ванной комнате или в пределах 3 метров от бассейна. Не используйте его на влажных поверхностях и не подвергайте воздействию сырости, дождя или снега.
 21. Для зарядки данного устройства Dyson следует использовать только зарядные устройства Dyson. Используйте только аккумуляторы Dyson: аккумуляторы

других типов могут взорваться, нанеся травмы и материальный ущерб.

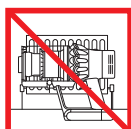
22. **ПРЕДУПРЕЖДЕНИЕ О ПОЖАРООПАСНОСТИ.** Не размещайте данное изделие на плите или рядом с плитой или с любыми другими горячими поверхностями и не сжигайте данное устройство даже в том случае, если оно сильно повреждено. Аккумулятор может вспыхнуть или взорваться.
23. Всегда отключайте устройство перед подсоединением или отсоединением электророзетки.
24. **ПРЕДУПРЕЖДЕНИЕ О ПОЖАРООПАСНОСТИ.** Не применяйте к фильтрам данного устройства какие-либо ароматизирующие или парфюмерные продукты. Химические вещества в таких продуктах являются легковоспламеняющимися и могут привести к возгоранию устройства.

ПРОЧИТАЙТЕ И СОХРАНИТЕ ДАННЫЕ ИНСТРУКЦИИ

Данное устройство Dyson предназначено только для бытового пользования.



Не используйте вблизи открытого огня.



Не храните вблизи источников тепла.



Не используйте для уборки воды или жидкостей.



Не используйте для уборки горящих предметов.



Не кладите руки возле щетки при использовании устройства.



Не размещайте на плите или рядом с плитой.

SI

POMEMBNA VARNOSTNA NAVODILA

PRED UPORABO TE NAPRAVE PREBERITE VSA NAVODILA IN OPOZORILA V TEM PRIROČNIKU ZA UPORABO IN NA NAPRAVI

Pri uporabi električne naprave upoštevajte osnovne varnostne ukrepe, vključno z naslednjimi:



OPOZORILO

Ta opozorila veljajo za napravo ter za vse pripomočke, nastavke, polnilnike in omrežne vmesnike, kjer je to primerno. **ZA PREPREČITEV TVEGANJA POŽARA, ELEKTRIČNEGA UDARA ALI POŠKODBE:**

1. To napravo Dyson smejo otroci, starejši od 8 let, osebe z omejenimi fizičnimi, čutnimi ali intelektualnimi sposobnostmi oz. osebe brez izkušenj ali znanja uporabljati izključno pod nadzorom ali po navodilih odgovorne osebe, ki mora poskrbeti za varno uporabo naprave. Otroci naprave ne smejo čistiti ali vzdrževati brez nadzora.
2. Naprava ni igrača. Ko jo uporabljajo majhni otroci, jih vedno nadzorujte. Otroke je treba nadzorovati, da se ne bi igrali z napravo.
3. Napravo Dyson uporabljajte skladno z navodili. Ne izvajajte drugih postopkov, kot so opisani v navodilih, ali pa se posvetujte z osebjem na Dysonovi telefonski številki za pomoč.
4. Naprava je primerna za uporabo SAMO v suhem okolju. Ne uporabljajte je na prostem ali na mokrih površinah.
5. Delov naprave ali vtikača se ne dotikajte z mokrimi rokami.
6. Ne uporabljajte naprave, če je poškodovan kabel ali vtikač. Če je kabel poškodovan, ga mora zamenjati Dysonov servisni zastopnik ali usposobljena oseba, da bi se izognili nevarnosti.
7. Če naprava ne deluje, kot bi morala, ali če je utrpela močan udarec, padla, se poškodovala, če ste jo pustili na prostem ali vam je padla v vodo, je ne uporabljajte, ampak pokličite Dysonovo številko za pomoč.
8. Dysonovo številko za pomoč pokličite, če potrebujete servis ali popravilo. Naprave ne razstavlajte; ob napačnem sestavljanju lahko namreč pride do električnega udara ali požara.
9. Kabla ne raztegujte in ga ne obremenjujte. Kabla ne približujte ogretim površinam. Kabla ne zapirajte z vrati in ga ne vlecite okrog ostrih robov ali vogalov. Kabel

razporedite zunaj delovnega območja in tja, kjer nanj ne boste stopili ali se obenj spotaknili. Ne vozite čez kabel.

10. Ne iztikajte vtikača tako, da povlečete za kabel. Vedno primite za vtikač. Uporaba podaljška ni priporočljiva.
11. Ni primerna za sesanje vode.
12. Ne sesajte vnetljivih ali gorljivih tekočin, kot je bencin, in ne uporabljajte na površinah, kjer so lahko prisotne te tekočine ali njihovi hlapi.
13. Ne sesajte gorečih ali kadečih se predmetov, kot so cigarete, vžigalice ali vroč pepel.
14. Pazite, da lasje, široka oblačila, prsti ali drugi deli telesa ne pridejo v odprtine ali gibljive dele, kot je krtača. Ne usmerjajte cevi ali nastavka proti očem ali ušesom ali jih dajajte v usta.
15. V odprtine ne vstavljajte nobenih predmetov. Ne uporabljajte naprave z zamašenimi odprtinami; redno čistite prah, vlakna, dlake in vse drugo, kar lahko zmanjša pretok zraka.
16. Uporabljajte le z Dysonovimi nastavki in pripomočki.
17. Ne uporabljajte brez nameščenega zbiralnika smeti in filtrov.
18. Napravo odklopite iz napajanja, ko je ne uporabljate dalj časa, in pred vzdrževanjem ali servisiranjem.
19. Pri uporabi na stopnicah bodite še zlasti previdni.
20. Naprave ne nameščajte, polnite ali uporabljajte na prostem, v kopalnici ali v oddaljenosti 3 m od bazena. Prav tako je ne uporabljajte na mokrih površinah in je ne izpostavljajte vlagi, dežju ali snegu.
21. Za polnjenje Dysonove naprave uporabljajte samo Dysonove polnilnike. Uporabljajte samo Dysonove baterije: druge baterije lahko eksplodirajo in poškodujejo osebe in povzročijo škodo.
22. NEVARNOST POŽARA – Izdelka ne polagajte na ali v bližino štedilnika ali katere koli vroče površine; izdelka ne poskušajte sežgati, tudi če je hudo poškodovan. Baterija se lahko vname ali eksplodira.
23. Pred povezovanjem ali odstranjevanjem motorne krtače napravo vedno izklopite (OFF).
24. NEVARNOST POŽARA – Ne dodajajte dišav ali odišavljenih izdelkov v filter(-

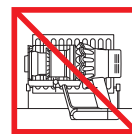
re) te naprave. Kemikalije v teh izdelkih so po navadi vnetljive, zato se lahko naprava vname.

PREBERITE IN SHRANITE TA NAVODILA

Naprava Dyson je namenjena samo za domačo uporabo.



Ne uporabljajte v bližini odprtega ognja.



Ne hranite v bližini virov toplote.



Ne sesajte vode ali drugih tekočin.



Ne sesajte gorečih predmetov.



Ko napravo uporabljate, ne polagajte rok v bližino krtače.



Ne polagajte na ali v bližino štedilnika.

CZ

DŮLEŽITÁ BEZPEČNOSTNÍ UPOZORNĚNÍ

PŘED POUŽITÍM TOHOTO SPOTŘEBIČE SI PŘEČTĚTE VEŠKERÉ POKYNY A UPOZORNĚNÍ V TÉTO PŘÍRUČCE A NA SPOTŘEBIČI

Při použití elektrického spotřebiče dodržujte základní bezpečnostní opatření včetně následujících:



VAROVÁNÍ

Tato upozornění platí pro spotřebič a také pro všechny nástroje, příslušenství, nabíječku a síťový adaptér, jsou-li k dispozici.

OMEZTE NEBEZPEČÍ VZNIKU POŽÁRU, ÚRAZU ELEKTRICKÝM PROUDEM NEBO ZRANĚNÍ:

1. Tento spotřebič společnosti Dyson mohou používat děti od věku 8 let a osoby se sníženými fyzickými, smyslovými a rozumovými schopnostmi, nebo nedostatkem znalostí a zkušeností pouze v případě, že jsou pod dozorem, nebo jim odpovědná osoba poskytla příslušné pokyny a informace týkající se bezpečného používání

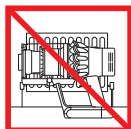
- spotřebiče a možných rizik s ním spojených. Čištění a užitelská údržba spotřebiče nesmí být prováděna dětmi bez dozoru.
2. Nedovolte, aby si děti s tímto spotřebičem hrály. Při používání malými dětmi nebo v jejich blízkosti je třeba dbát maximální opatrnosti. Malé děti by měly být pod dohledem, aby bylo zajištěno, že si nebudou s tímto spotřebičem hrát.
 3. Spotřebič používejte pouze v souladu s tímto návodem k použití. Údržbu provádějte pouze dle pokynů uvedených v tomto návodu k použití nebo dle rady zákaznické linky společnosti Dyson.
 4. Vhodné POUZE pro suché prostory. Nepoužívejte venku ani na mokřích místech.
 5. Nemanipulujte s žádnou částí zástrčky nebo spotřebiče mokřima rukama.
 6. Nepoužívejte s poškozeným kabelem nebo zástrčkou. Pokud je napájecí kabel poškozen, musí jej vyměnit společnost Dyson, její servisní zástupce nebo osoby se stejnou kvalifikací, aby se zabránilo nebezpečí.
 7. Pokud spotřebič nepracuje správně, utrpěl těžký úder, byl upuštěn, poškozen, ponechán venku nebo upuštěn do vody, nepoužívejte jej a kontaktujte zákaznickou linku společnosti Dyson.
 8. Pokud je třeba provést opravu nebo servis, kontaktujte zákaznickou linku společnosti Dyson. Spotřebič sami nerozebírejte, protože jeho nesprávné sestavení může vést k úrazu elektrickým proudem nebo k požáru.
 9. Napájecí kabel nenatahujte ani ji nevystavujte nadměrnému namáhání. Chraňte kabel před kontaktem s horkými plochami. Kabel nepřivírejte do dveří ani jej nevedte kolem ostrých hran nebo rohů. Napájecí kabel nepokládejte na místa, kudy se chodí, ani tam, kde by se na něj šlapalo nebo se musel překračovat. Přes kabel nepřejíždějte.
 10. Spotřebič neodpojujte ze sítě vytažením za kabel. Při odpojování uchopte zástrčku, nikoli kabel. Nedoporučuje se používat prodlužovací kabel.
 11. Nepoužívejte vysavač k vysávání vody.
 12. Nepoužívejte k vysávání hořlavých kapalin, například benzínu, ani jej nepoužívejte v místech, kde mohou být tyto kapaliny přítomny.
 13. Nevysávejte nic, co hoří nebo zčehosekouří, jako jsou cigarety, zápalky nebo horký popel.
 14. Dbejte na to, aby vlasy, volné oblečení, prsty a další části těla byly v dostatečné vzdálenosti od otvorů a pohyblivých částí, jako je kartáč. Hadici, sací trubici ani nástavce nepřibližujte k očím ani uším a nedávejte si je do úst.
 15. Dootvorů nekládejte žádné předměty. Spotřebič nepoužívejte, pokud jsou některé otvory ucpané; odstraňujte prach, chuchvalce, vlasy a cokoli jiného, co by mohlo omezovat průchod vzduchu.
 16. Používejte pouze příslušenství a náhradní díly doporučené společností Dyson.
 17. Přístroj použijte pouze tehdy, pokud obsahuje průhlednou nádobu na prach a pokud má správně umístěný filtr.
 18. V období delší nečinnosti a před prováděním údržby nebo servisu spotřebič odpojte ze zásuvky.
 19. Při vysávání schodů dbejte zvýšené opatrnosti.
 20. Neinstalujte, nenabíjejte ani nepoužívejte tento spotřebič venku, v koupelně nebo do vzdálenosti 3 metrů od bazénu. Nepoužívejte jej na mokřích površích a nevystavujte jej vlhkosti, dešti ani sněhu.
 21. K nabíjení tohoto spotřebiče Dyson používejte pouze nabíječky Dyson. Používejte pouze baterie Dyson: jiné typy baterií mohou explodovat a způsobit tak úraz osob a hmotné škody.
 22. **VAROVÁNÍ PŘED POŽÁREM** – Tento spotřebič nepokládejte na vařič ani jiný horký povrch či do jeho blízkosti a tento spotřebič nevhazujte do ohně, ani když je silně poškozený. Akumulátor by se mohl vznítit nebo explodovat.
 23. Když připojujete nebo odpojujete motorizovaný kartáč, vždy spotřebič nejdříve vypněte.
 24. **VAROVÁNÍ PŘED NEBEZPEČÍM POŽÁRU** – Nepoužívejte na filtr(y) tohoto spotřebiče žádný vonný nebo parfémovaný produkt. O chemikáliích v takových produktech je známo, že jsou hořlavé a mohou způsobit vznícení spotřebiče.

TYTO POKYNY SI PŘEČTĚTE A USCHOVEJTE

Tento typ spotřebiče je určen pouze k použití v domácnosti.



Nepoužívejte v blízkosti otevřeného ohně.



Neskladujte blízko zdrojů tepla.



Nevysávejte vodu ani jiné kapaliny.



Nevysávejte hořící předměty.



Pokud je spotřebič v provozu, nedávejte ruce do blízkosti kartáče.



Nepokládejte na vařič ani do jeho blízkosti.

DK

VIGTIGE SIKKERHEDS- FORANSTALTNINGER

FØR DETTE APPARAT TAGES I BRUG, SKAL DU LÆSE ALLE ANVISNINGER OG ADVARSLER I DENNE VEJLEDNING OG PÅ APPARATET

Ved anvendelse af elektriske apparater skal man altid tage visse sikkerhedsforbehold:



ADVARSEL

Disse advarsler gælder for selve apparatet og, hvor det er relevant, alle redskaber, tilbehør, opladere eller netadptere.

FOR AT MINDSKE RISIKOEN FOR BRAND, ELEKTRISK STØD ELLER PERSONSKADER:

1. Dette Dyson apparat må benyttes af børn fra 8 år og op og af personer med nedsatte fysiske, sensoriske eller mentale funktioner eller manglende erfaring eller viden, hvis en ansvarlig person overvåger eller instruerer dem i sikker brug af apparatet og i de farer, der er knyttet til brugen. Uden overvågning bør børn ikke rengøre og vedligeholde apparatet.
2. Apparatet må ikke bruges som legetøj. Der skal udvises særlig opmærksomhed, når det benyttes af eller i nærheden af børn. Børn skal overvåges for at sikre, at de ikke leger med apparatet.

3. Brug kun apparatet som beskrevet i denne Dyson-vejledning. Der må ikke udføres nogen form for vedligeholdelse eller reparation ud over det, der er beskrevet i denne vejledning, eller som er blevet anvist af Dyson Helpline (kundeservice).
4. Udelukkende egnet til tørre områder. Brug ikke udendørs eller på våde overflader.
5. Håndter ikke nogen del af stikket eller apparatet med våde hænder.
6. Brug ikke en beskadiget ledning eller et beskadiget stik. Hvis elledningen er beskadiget, skal den udskiftes af Dyson eller en servicerepræsentant eller lignende kvalificeret person for at undgå farer.
7. Hvis apparatet ikke fungerer, som det skal, har fået et hårdt slag, er blevet tabt, beskadiget, efterladt udendørs eller tabt i vand, må det ikke anvendes. Kontakt Dyson Helpline.
8. Kontakt Dyson Helpline, hvis service eller reparation er nødvendig. Apparatet må ikke skilles ad, da forkert samling kan resultere i elektrisk stød eller brand.
9. Ledningen må ikke strækkes eller belastes. Hold ledningen væk fra varme overflader. Ledningen må ikke klemmes i en dør eller trækkes rundt om skarpe kanter eller hjørner. Anbring ledningen væk fra trafikerede områder, på et sted hvor den ikke trædes på eller udgør en snubelfare. Kør ikke over ledningen.
10. Tag ikke stikket ud ved at hive i ledningen. Tag fat i stikket og ikke i ledningen for at frakoble apparatet. Brug af forlænger kabel frarådes.
11. Må ikke anvendes til at opsamle vand.
12. Brug ikke støvsugeren til at opsamle letantændelige eller brændbare væsker, såsom benzin, og brug den ikke i områder, hvor sådanne væsker kan forekomme.
13. Brug ikke støvsugeren til at opsamle genstande, som brænder eller ryger, såsom cigaretter, tændstikker, gløder eller aske.
14. Hold hår, løst tøj, fingre og andre dele af kroppen væk fra åbninger og bevægelige dele, som f.eks børstehovedet. Du må aldrig rette slange, rør og værktøj mod dine øjne eller ører eller tage dem i munden.
15. Indsæt ikke noget i åbningerne. Brug ikke støvsugeren med blokerede åbninger. Skal

holdes fri for støv, fnuller, hår og alt andet, der kan formindske luftstrømmen.

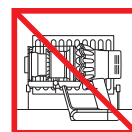
16. Anvend kun tilbehør og reservedele, der er anbefalet af Dyson.
17. Brug ikke støvsugeren, medmindre den klare beholder og filtrene sidder på.
18. Stikket skal fjernes fra vægkontakten, hvis apparatet ikke bruges gennem længere perioder, og før der foretages vedligeholdelse eller eftersyn.
19. Vær særligt forsigtig ved rengøring af trapper.
20. Apparatet må ikke monteres, oplades eller anvendes i et badeværelse eller på en afstand af 3 meter fra et svømmebassin. Må ikke anvendes på våde overflader, og må ikke udsættes for fugt, regn eller sne.
21. Anvend kun Dysons opladere, når dette Dyson-apparat skal oplades. Anvend kun Dysons batterier: Andre batterityper kan eksplodere og derved forårsage person- og/eller materielle skader.
22. **BRANDFARE**—Dette produkt må ikke anbringes på eller i nærheden af et komfur eller en anden varm overflade, og apparatet må ikke brændes, selvom det er meget beskadiget. Der kan gå ild i batteriet, eller det kan eksplodere.
23. Sluk altid for apparatet, før du tilslutter eller fjerner det motoriserede børstehoved.
24. **BRANDFARE**—Undlad at anvende parfumerede produkter i apparatets filtre. Sådanne produkter indeholder brændfarlige elementer, som kan medføre, at apparatet bryder i brand.

LÆS OG OPBEVAR DISSE INSTRUKTIONER

Dette Dyson-apparat er kun til husholdningsbrug.



Benyt ikke i nærheden af åben ild.



Opbevar ikke i nærheden af en varmekilde.



Anvend ikke maskinen til opsamling af vand eller anden væske.



Anvend ikke maskinen til opsamling af nogen form for brændende objekter.



Anbring ikke hænderne i nærheden af børstehovedet, når apparatet er i brug.



Må ikke anbringes på eller i nærheden af et komfur.

FI

TÄRKEITÄ TURVAOHJEITA

ENNEN TUOTTEEN KÄYTTÖÄ LUE KAIKKI OHJEET JA VAROITUSMERKINNÄT, JOTKA ON MAINITTU TÄSSÄ KÄYTTÖOHJEESSA TAI MERKITYY LAITTEESEEN

Käytettäessä sähkölaitteita, seuraavat turvaohjeet tulee aina ottaa huomioon:



VAROITUS

Nämä varoitukset koskevat laitetta sekä mahdollisia osia, lisätarvikkeita, latureita ja verkkovirta-adaptoreita.

TULIPALON, SÄHKÖISKUN JA VAMMOJEN VÄLTÄMISEKSI:

1. Tätä Dysonin laitetta saavat käyttää 8-vuotiaat ja sitä vanhemmat lapset sekä henkilöt, joilla on heikentyneet fyysiset, aistilliset tai henkiset kyvyt tai kokemuksen ja tiedon puutetta, vain jos he ovat saaneet vastuulliselta henkilöltä opastusta ja ohjeita laitteen turvallisesta käytöstä ja ymmärtävät laitteen käyttöön liittyvät riskit. Lapset eivät saa suorittaa puhdistusta ja käyttäjän ylläpitotoimia ilman valvontaa.
2. Laitetta ei saa käyttää leluna. Tarkkaavainen valvonta on tarpeen pienten lasten ollessa laitteen läheisyydessä tai käyttäessä laitetta. Lapsia tulee valvoa, jotteivät he leiki laitteella.
3. Laitetta saa käyttää vain tässä käyttöoppaassa annettujen ohjeiden mukaisesti. Älä suorita mitään sellaisia huoltotoimia joita ei ole

neuvottu tässä käyttöoppaassa tai Dysonin asiakaspalvelussa.

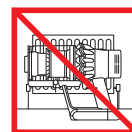
4. Laitetta tulee käyttää AINOASTAAN kuivissa paikoissa. Älä käytä laitetta ulkotiloissa tai märillä pinnoilla.
5. Älä kosketa mitään pistokkeen tai laitteen osaa märin käsin.
6. Älä käytä laitetta, mikäli sen virtajohto tai pistotulppa on vaurioitunut. Jos virtajohto vaurioituu, Dysonin tai sen huoltoedustajan tai vastaavan pätevän henkilön tulee vaihtaa virtajohto vaaratilanteen välttämiseksi.
7. Jos laite ei toimi asianmukaisesti tai jos siihen on kohdistunut kova isku, se on pudonnut, vaurioitunut, jätetty ulkotiloihin tai pudonnut veteen, lopeta laitteen käyttö ja ota yhteys Dysonin asiakaspalveluun.
8. Jos laite vaatii huoltoa tai korjausta, ota yhteys Dysonin asiakaspalveluun. Älä pura laitetta. Väärin koottu laite voi aiheuttaa sähköiskun tai tulipalon.
9. Virtajohtoa ei saa venyttää eikä siihen saa kohdistua rasitusta. Pidä virtajohto poissa kuumilta pinnoilta. Virtajohtoa ei saa jättää oven väliin eikä sitä saa vetää teräviä reunoja tai kulmia vasten. Sijoita virtajohto sivuun kulkuteistä siten, ettei sen päälle astuta eikä siihen kompastuta. Älä vedä imuria sen virtajohdon yli.
10. Älä irrota pistotulppaa vetämällä virtajohdosta. Irrota laite sähköverkosta pitämällä kiinni pistotulpasta; älä vedä johdosta. Jatkojohdon käyttö ei ole suositeltavaa.
11. Laitteella ei saa imuroida vettä.
12. Älä imuroi syttyviä tai palonarkoja nesteitä, kuten bensiiniä, äläkä käytä imuria paikoissa, joissa saattaa olla tällaisia aineita tai höyryjä.
13. Älä imuroi palavia tai savuavia materiaaleja, kuten savukkeita, tulitikkuja tai kuumaa tuhkaa.
14. Pidä hiukset, vaatetus, sormet ja muut ruumiinosat loitolla laitteen aukoista ja liikkuvista osista, kuten harjasuulakkeesta. Letkulla, putkella tai suulakkeella ei saa osoittaa silmiin tai korviin eikä niitä saa laittaa suuhun.
15. Älä työnnä laitteen aukkoihin esineitä. Älä käytä laitetta, jos jokin sen aukoista on tukkiutunut. Pidä aukot puhtaana pölystä, nukasta, hiuksista tms. ilmavirtaa haittaavista tukoksista.
16. Käytä vain Dysonin suosittelemia lisävarusteita ja osia.
17. Älä käytä imuria, jos läpinäkyvä pölysäiliö tai suodatin on pois paikoiltaan.
18. Irrota laite verkkovirrasta, jos se on pitkään käyttämättä, sekä ennen puhdistusta tai huoltoa.
19. Ole erityisen varovainen imuroidessasi portaita.
20. Älä asenna, lataa tai käytä laitetta ulkotiloissa, kylpyhuoneessa tai alle kolmen metrin etäisyydellä uima-altaasta. Älä käytä kosteilla pinnoilla äläkä altista kosteudelle, sateelle tai lumelle.
21. Käytä ainoastaan Dyson-latureita tämän Dyson-laitteen lataamiseen. Käytä ainoastaan Dyson-akkuja: muiden akkujen käyttö voi johtaa räjähdykseen sekä henkilö- ja aineellisiin vahinkoihin.
22. PALOVAROITUS – Älä sijoita tuotetta hellan tai muun kuuman pinnan päälle tai läheisyyteen äläkä polta laitetta, vaikka se olisi pahasti vahingoittunut. Akku voi syttyä tuleen tai räjähtää.
23. Laite tulee sammuttaa aina ennen moottoroidun harjasuulakkeen kiinnittämistä ja irrottamista.
24. TULIPALON VAARA – Älä lisää mitään tuoksua tai tuoksuvaa tuotetta tämän laitteen suodattimiin. Näiden tuotteiden kemikaalit ovat herkästi syttyviä ja voivat aiheuttaa laitteen syttymisen tuleen.

LUE JA SÄILYTÄ NÄMÄ OHJEET

Tämä laite on tarkoitettu vain kotitalouskäyttöön.



Älä käytä avotulen läheisyydessä.



Älä säilytä lämmönlähteiden läheisyydessä.



Älä imuroi vettä tai muita nesteitä.



Älä imuroi palavia esineitä.



Älä laita käsiä harjasuulakkeen läheisyyteen laitteen ollessa käytössä.



Älä sijoita hellan päälle tai läheisyyteen.

ΣΗΜΑΝΤΙΚΕΣ ΟΔΗΓΙΕΣ ΑΣΦΑΛΕΙΑΣ

**ΠΡΙΝ ΤΗ ΧΡΗΣΗ ΑΥΤΗΣ ΤΗΣ
ΣΥΣΚΕΥΗΣ, ΔΙΑΒΑΣΤΕ ΠΡΟΣΕΚΤΙΚΑ
ΟΛΕΣ ΤΙΣ ΟΔΗΓΙΕΣ ΚΑΙ ΤΙΣ ΕΝΔΕΙΞΕΙΣ
ΠΡΟΦΥΛΑΞΗΣ ΣΤΟ ΠΑΡΟΝ ΕΓΧΕΙΡΙΔΙΟ
ΚΑΙ ΤΗ ΣΥΣΚΕΥΗ**

Όταν χρησιμοποιείτε μια ηλεκτρική συσκευή πρέπει να ακολουθείτε κάποιες βασικές οδηγίες ασφαλείας:



ΠΡΟΕΙΔΟΠΟΙΗΣΗ

Οι προειδοποιήσεις που ακολουθούν αφορούν τη συσκευή, καθώς επίσης και όλα τα εξαρτήματα, τους φορτιστές ή τους μετασχηματιστές ρεύματος.

**ΓΙΑΝΑΜΕΙΩΘΕΙ Ο ΚΙΝΔΥΝΟΣ ΠΥΡΚΑΓΙΑΣ,
ΗΛΕΚΤΡΟΠΛΗΞΙΑΣ Ή ΤΡΑΥΜΑΤΙΣΜΟΥ:**

1. Αυτή η συσκευή Dyson μπορεί να χρησιμοποιηθεί από παιδιά ηλικίας 8 ετών και πάνω και από άτομα με μειωμένες φυσικές δυνατότητες και μειωμένες ικανότητες αντίληψης ή από άτομα με έλλειψη εμπειρίας και γνώσης, μόνον εάν επιτηρούνται ή τους έχουν δοθεί οδηγίες από κάποιο υπεύθυνο πρόσωπο, αναφορικά με την ασφαλή χρήση της συσκευής και την κατανόηση των κινδύνων που ελλοχεύουν. Ο καθαρισμός και η συντήρηση δεν θα πρέπει να πραγματοποιούνται από παιδιά, χωρίς επιτήρηση.
2. Μην επιτρέπετε να χρησιμοποιείται η συσκευή σαν παιχνίδι. Απαιτείται προσοχή όταν η συσκευή χρησιμοποιείται από παιδιά ή κοντά σε παιδιά. Τα παιδιά πρέπει να επιτηρούνται για να διασφαλιστεί ότι δεν παίζουν με τη συσκευή.
3. Χρησιμοποιείτε τη συσκευή μόνο όπως περιγράφεται στο παρόν εγχειρίδιο λειτουργίας της Dyson. Μην διεξάγετε οποιαδήποτε εργασία συντήρησης εκτός από αυτές που αναφέρονται στο παρόν εγχειρίδιο ή κατόπιν συμβουλής από τη Γραμμή Εξυπηρέτησης Πελατών της Dyson.
4. Κατάλληλη για χρήση ΜΟΝΟ σε στεγνούς χώρους. Μην χρησιμοποιείτε τη συσκευή σε εξωτερικούς χώρους ή σε υγρές επιφάνειες.
5. Μην πιάνετε οποιοδήποτε τμήμα του φις ή της συσκευής με βρεγμένα χέρια.
6. Μη χρησιμοποιείτε τη συσκευή όταν το καλώδιο ή το φις είναι φθαρμένα. Εάν το καλώδιο τροφοδοσίας είναι φθαρμένο, πρέπει να αντικατασταθεί από εξειδικευμένο τεχνικό της Dyson για να αποφευχθεί πιθανός κίνδυνος.
7. Εάν η συσκευή δεν λειτουργεί σωστά, έχει υποστεί δυνατό χτύπημα ή πτώση, έχει αφεθεί εκτεθειμένη σε εξωτερικό χώρο ή έχει έρθει σε επαφή με νερό, μην τη χρησιμοποιήσετε και επικοινωνήστε με τη Γραμμή Εξυπηρέτησης Πελατών της Dyson.
8. Σε περίπτωση που απαιτούνται εργασίες συντήρησης ή επισκευής, επικοινωνήστε με τη Γραμμή Εξυπηρέτησης Πελατών της Dyson. Μην αποσυναρμολογείτε τη συσκευή, καθώς η λανθασμένη συναρμολόγηση των εξαρτημάτων της ενέχει κινδύνους ηλεκτροπληξίας ή εκδήλωσης πυρκαγιάς.
9. Μην τεντώνετε και μην τοποθετείτε το καλώδιο υπό πίεση. Τοποθετείτε το καλώδιο μακριά από θερμαινόμενες επιφάνειες. Φροντίστε ώστε το καλώδιο να μην πιέζεται από πόρτες και να μην είναι τυλιγμένο γύρω από αιχμηρές άκρες ή γωνίες. Τακτοποιήστε το καλώδιο μακριά από περάσματα και σε σημείο όπου δεν υπάρχει κίνδυνος να σκοντάψει κάποιος. Μην περνάτε τη συσκευή πάνω από το καλώδιο.
10. Μην αποσυνδέετε τη συσκευή από την πρίζα τραβώντας το καλώδιο. Για να αποσυνδέσετε τη συσκευή, πιάστε το φις και όχι το καλώδιο. Δεν συνιστάται η χρήση καλωδίου προέκτασης.
11. Μη χρησιμοποιείτε τη συσκευή για την απορρόφηση νερού.
12. Μη χρησιμοποιείτε τη συσκευή για να συλλέξετε εύφλεκτα ή καύσιμα υγρά, όπως βενζίνη, ή μην τη χρησιμοποιείτε σε χώρους όπου μπορεί να υπάρχουν ατμοί από τέτοια υλικά.
13. Μην μαζεύετε με τη συσκευή θερμά αντικείμενα ή αντικείμενα που βγάζουν καπνό, όπως τσιγάρα, σπύρα ή ζεστές στάχτες.
14. Κρατήστε τα μαλλιά, τα ρούχα, τα δάκτυλα και όλα τα άλλα μέρη του σώματός σας μακριά από τα ανοίγματα και τα κινούμενα μέρη, όπως τον κύλινδρο με τη βούρτσα. Μην στρέψετε τον εύκαμπτο και τηλεσκοπικό σωλήνα ή τα εργαλεία προς τα μάτια ή τα αφτιά σας και μην τα βάζετε στο στόμα σας.

15. Μην βάζετε αντικείμενα στα ανοίγματα της συσκευής. Μην την χρησιμοποιείτε όταν οποιοδήποτε άνοιγμα είναι φραγμένο. Διατηρήστε τα ανοίγματα καθαρά από σκόνες, χνούδια, τρίχες και οτιδήποτε θα μπορούσε να μειώσει τη ροή του αέρα.
16. Χρησιμοποιείτε μόνο τα προτεινόμενα αξεσουάρ και ανταλλακτικά της Dyson.
17. Χρησιμοποιήστε τη συσκευή μόνο όταν έχετε τοποθετήσει το διαφανή κάδο και τα φίλτρα
18. Αποσυνδέετε τη συσκευή από την πρίζα, όταν δεν την χρησιμοποιείτε για μεγάλες περιόδους και πριν από τη συντήρησή ή το σέρβις.
19. Προσέχετε ιδιαίτερα όταν καθαρίζετε σκάλες.
20. Μην εγκαταστήσετε, φορτίσετε ή χρησιμοποιήσετε αυτήν τη συσκευή σε εξωτερικούς χώρους, σε μπάνιο ή σε απόσταση μικρότερη των 3 μέτρων από πισίνα. Να μην χρησιμοποιείται σε υγρές επιφάνειες και να μην εκτίθεται σε υγρασία, βροχή ή χιόνι.
21. Χρησιμοποιείτε μόνο φορτιστές Dyson για τη φόρτιση αυτής της συσκευής. Χρησιμοποιείτε μόνο μπαταρίες Dyson: άλλοι τύποι μπαταριών μπορεί να εκραγούν και να προκαλέσουν τραυματισμό και ζημιές.
22. ΠΡΟΕΙΔΟΠΟΙΗΣΗ ΠΥΡΚΑΓΙΑΣ – Μην τοποθετείτε το προϊόν επάνω ή κοντά σε εστίες μαγειρέματος ή οποιαδήποτε άλλη θερμή επιφάνεια και μην καίτε τη συσκευή, ακόμη και εάν έχει υποστεί σοβαρή ζημιά. Η μπαταρία ενδέχεται να αναφλεγεί ή να εκραγεί.
23. Πρέπει να απενεργοποιείτε πάντα τη συσκευή πριν τη σύνδεση ή την αποσύνδεση του εύκαμπτου σωλήνα ή του μηχανικού κυλίνδρου με βούρτσα.
24. ΠΡΟΕΙΔΟΠΟΙΗΣΗ ΓΙΑ ΦΩΤΙΑ–Μην χρησιμοποιείτε άρωμα ή αρωματισμένα προϊόντα στο φίλτρο (α) της συσκευής. Οι χημικές ουσίες σε τέτοια προϊόντα έχουν αποδειχτεί εύφλεκτες και μπορεί να προκαλέσουν ανάφλεξη της συσκευής.

ΔΙΑΒΑΣΤΕ ΚΑΙ ΦΥΛΑΞΤΕ ΑΥΤΕΣ ΤΙΣ ΟΔΗΓΙΕΣ

Αυτή η συσκευή Dyson προορίζεται μόνο για οικιακή χρήση.

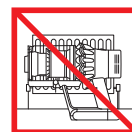
HU

FONTOS BIZTONSÁGI ELŐÍRÁSOK

A KÉSZÜLÉK HASZNÁLATA ELŐTT



Μη χρησιμοποιείτε τη συσκευή κοντά σε ακάλυπτες φλόγες.



Μην αποθηκεύετε τη συσκευή κοντά σε πηγές θερμότητας.



Μην συλλέγετε νερό ή υγρά.



Μην απορροφάτε φλεγόμενα αντικείμενα.



Μην τοποθετείτε τα χέρια σας κοντά στον κύλινδρο της βούρτσας ενώ η συσκευή βρίσκεται σε λειτουργία.



Μην τοποθετείτε επάνω ή κοντά σε εστίες μαγειρέματος.

OLVASSA EL A KÉSZÜLÉKEN ÉS A JELEN KÉZIKÖNYVBEN SZEREPLŐ ELŐÍRÁSOKAT, ÉS TANULMÁNYOZZA A FIGYELMEZTETŐ JELZÉSEKET!

Elektromos készülékek használatakor az alapvető biztonsági előírásokat mindig be kell tartani, beleértve az alábbiakat:



FIGYELMEZTETÉS

Ezek a figyelmeztetések a készülékre vonatkoznak, továbbá – ha van – minden alkatrészére, tartozékára, valamint a töltőre és a hálózati adapterre is.

A TŰZ, ÁRAMÜTÉS VAGY SÉRÜLÉS KOCKÁZATÁNAK CSÖKKENTÉSE ÉRDEKÉBEN TEGYE A KÖVETKEZŐKET:

1. Ezt a Dyson készüléket 8 éven felüli gyermekek, illetve csökkent fizikai, értelmi vagy szellemi képességekkel rendelkező, vagy a készülék működtetésében járatlan személyek is használhatják, amennyiben ezt felügyelet mellett teszik, illetve – egy felelős személy tájékoztatása folytán – ismerik a készülék biztonságos működtetésének módját és az azzal járó veszélyeket. Gyermekek felügyelet nélkül nem tisztíthatják a készüléket és nem végezhetnek felhasználói karbantartást rajta.
2. Tilos a készülékkel játszani! Gyermekek közelében vagy gyermekek által csak szigorú felügyelet mellett használható. Ügyeljen arra, hogy a gyermekek ne játsszanak a készülékkel.

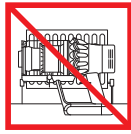
3. A készüléket kizárólag a jelen Dyson működtetési kézikönyvnek megfelelően használja. Kizárólag olyan karbantartási műveletet végezzen, amely szerepel ebben a kézikönyvben, vagy amelyet a Dyson ügyfélszolgálat tanácsolt.
 4. A készülék CSAK száraz helyen használható. Ne használja a szabadban vagy nedves felületen.
 5. A készülékalkatrészeit vagy a csatlakozódugaszt ne érintse meg nedves kézzel!
 6. Ne használja a készüléket sérült kábellel vagy csatlakozódugasszal. Ha a hálózati kábel sérült, a veszély elkerülése érdekében cseréltesse ki a Dyson vagy a hivatalos szerviz munkatársával vagy más szakképzett személlyel.
 7. Ne használja a készüléket, ha az nem a várt módon működik, ha erős ütés érte, ha elejtették, ha megsérült, ha a szabadban hagyták, vagy ha vízbe esett. Ilyen esetben keresse fel a Dyson ügyfélszolgálatát.
 8. Ha szervizre vagy javításra van szükség, forduljon a Dyson ügyfélszolgálatához. Ne szerelje szét a készüléket, mert a helytelen összeszerelés áramütést vagy tüzet okozhat.
 9. A kábelt ne feszítse meg és ne helyezze nyomás alá. Tartsa a kábelt forró felületektől távol. Ne zárja rá az ajtót a kábelre, és óvja a kábelt az éles szegélyektől vagy sarkoktól. Tartsa távol a kábelt az olyan helyektől, ahol akadályozhatja a közlekedést, ráléphetnek vagy eleshetnek benne. Ne menjen át a készülékkel semmilyen kábelon.
 10. Ne a kábelnél fogva húzza ki a hálózati csatlakozót. A kihúzáshoz a dugót fogja meg, ne a kábelt. Hosszabbító kábel használata nem javasolt.
 11. Ne használja víz felszívására!
 12. Ne használja a készüléket tűzveszélyes vagy gyúlékony folyadékok, például benzin felszívására, illetve ne működtesse olyan helyen, ahol ilyen folyadékok vagy gőzök lehetnek.
 13. Ne használja a készüléket égő vagy füstölő tárgyak, például cigaretta, gyufa vagy forró hamu felszívására.
 14. Tartsa távol a haját, öltözékét, ujjait, egyéb testrészeit a készülék nyílásaitól, és olyan mozgó alkatrészeitől, mint például a keferúd.
- Ne helyezze a tömlőt, a porszívócsövet vagy más tartozékokat a szeméhez, a füléhez vagy a szájába.
15. Ne helyezzen idegen tárgyakat a készülék nyílásaiba. Ne használja a készüléket eltömődött nyílásokkal. Tartsa távol a portól, bolyhoktól, hajtól és minden olyan anyagtól, amely csökkentheti a légáramlást.
 16. Csak a Dyson által ajánlott tartozékokat és cserealkatrészeket használja.
 17. Ne használja az átlátszó portartály ésszűrő nélkül.
 18. Áramtalanítsa a készüléket karbantartás vagy javítás előtt, illetve ha huzamosabb ideig nem használja.
 19. Lépcsők tisztításakor legyen különösen óvatos.
 20. Ne helyezze el, ne töltsen és ne használja a készüléket a szabadban, a fürdőszobában vagy medence 3 méteres körzetében. Ne használja nedves felületen, és óvja a nedvességtől, esőtől vagy hótól.
 21. A Dyson készüléktöltésére kizárólag Dyson töltőt használjon. Kizárólag Dyson akkumulátort tegyen bele: más típusú akkumulátorok felrobbanhatnak, és személyi sérülést vagy anyagi kárt okozhatnak.
 22. **TŰZVESZÉLY** – Ne helyezze a terméket tűz helyre, illetve tűz hely vagy egyéb forró felület közelébe, és ne égessen el a készüléket még abban az esetben sem, ha az súlyosan megsérült. Az akkumulátor meggyulladhat vagy felrobbanhat.
 23. A motoros keferúd csatlakoztatása vagy leválasztása előtt mindig kapcsolja „KI” a készüléket.
 24. **TŰZVESZÉLY** – Ne engedje, hogy a készülék szűrőjére/szűrőire illatosított vagy aromás termék jusson. Az ilyen termékek vegyi összetételükből adódóan gyúlékonyak, és a készülék meggyulladását okozhatják.

OLVASSA EL ÉS ŐRIZZE MEG EZT AZ ÚTMUTATÓT

Ez a Dyson készülék csak háztartási felhasználásra alkalmas.



Ne használja nyílt láng mellett.



Ne tárolja hátforrások közelében.



Ne szívjon fel vele vizet vagy folyadékot.



Ne porszívózzon fel égő tárgyakat.



A készülék működtetése közben tartsa távol a kezét a keferúdtól.



Ne helyezze tűzhelyre vagy tűzhely közelébe.

NO

VIKTIGE SIKKERHET-SANVISNINGER

FØR DU TAR I BRUK DETTE PRODUKTET, MÅ DU LESE ALLE INSTRUKSJONER OG ADVARSLER I DENNE HÅNDBOKEN OG PÅ SELVE PRODUKTET

Ved bruk av elektriske apparater må du følge noen grunnleggende forholdsregler, deriblant:



ADVARSEL

Disse advarslene gjelder apparatet og eventuelt alt verktøy, tilbehør samt ladere eller nettadaptere.

FOR Å REDUSERE FARE FOR BRANN, ELEKTRISK STØT ELLER SKADE:

1. Dette Dyson-apparatet kan bare brukes av barn fra 8 år og oppover og av personer med reduserte fysiske, sensoriske eller mentale evner eller med mangel på kunnskap eller erfaring hvis en ansvarlig person holder oppsyn og instruerer dem om sikker bruk av apparatet og om farene ved bruken. Barn må ikke utføre rengjøring eller brukervedlikehold uten oppsyn.
2. Må ikke brukes som leketøy. Man må være svært påpasselig når produktet brukes av eller i nærheten av små barn. Barn må holdes under oppsyn slik at de ikke leker med produktet.
3. Skal kun brukes som beskrevet i denne brukerhåndboken. Ikke utfør annet vedlikeholdsarbeid enn det som vises i denne håndboken, eller som blir tilrådd av Dysons telefonhjelp.
4. KUN egnet for bruk i tørre omgivelser. Må ikke brukes utendørs eller på våte overflater.
5. Ikke ta i noen del av støpselet eller produktet med våte hender.
6. Må ikke brukes når ledningen eller støpselet er skadet. Hvis ledningen er skadet, må den byttes ut av Dyson, representanter for Dyson eller lignende kvalifisert personell for å unngå fare.
7. Hvis produktet ikke fungerer som det skal, har fått et hardt slag, falt i gulvet, blitt skadet, etterlatt utendørs eller mistet i vann, må det ikke brukes, og du må kontakte Dysons telefonhjelp.
8. Kontakt Dysons telefonhjelp når det er nødvendig med service eller reparasjon. Ikke demonter produktet siden det kan føre til elektrisk støt eller brann hvis produktet blir satt sammen igjen feil.
9. Ikke strekk ledningen eller belast den. Hold ledningen unna varme overflater. Ikke lukk dører igjen over ledningen eller trekk den rundt skarpe kanter eller hjørner. Hold ledningen unna steder der man farter ofte, og legg den på steder der den ikke blir tråkket på eller snublet i. Ikke kjør over ledningen.
10. Ikke ta ut støpselet ved å trekke i ledningen. Grip tak i støpselet, ikke ledningen, for å ta det ut. Bruk av skjøteledning frarådes.
11. Må ikke brukes til å suge opp vann.
12. Må ikke brukes til å suge opp brennbare eller lett antennelige væsker, for eksempel bensin, eller på områder der det kan finnes slike væsker eller damp etter dem.
13. Ikke sug opp noe som brenner eller ryker, for eksempel sigaretter, fyrstikker eller varm aske.
14. Pass på at du holder håret, klesplagg, fingre og andre kroppsdeler borte fra åpninger og bevegelige deler, for eksempel børsten. Du må ikke peke slangen, røret eller verktøy mot øyne, ører eller putte dem i munnen.
15. Ikke stikk gjenstander inn i åpningene. Må ikke brukes hvis noen av åpningene er blokkert. Skal holdes fritt for støv, smuss, hår og alt annet som kan redusere luftgjennomstrømningen.
16. Brukkunntilbehørogreservedelersomeranbefalt av Dyson.
17. Må ikke brukes uten at klar beholder og filtre er på plass.

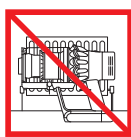
18. Koble maskinen fra når den ikke er i bruk i lengre perioder, eller før vedlikehold eller service.
19. Vær ekstra forsiktig når du støvsuger trapper.
20. Apparatet må ikke installeres, lades eller brukes utendørs, i baderom eller innen 3 meter fra et svømmebasseng. Den må ikke brukes på våte overflater og skal ikke utsettes for fukt, regn eller snø.
21. Bruk kun Dyson-ladere når du skal lade Dyson-apparater. Bruk kun Dyson-batterier: Andre typer batterier kan eksplodere og forårsake personskade og materiell skade.
22. BRANNADVARSEL – Ikke plasser dette produktet på eller i nærheten av en kokeplate eller en annen varm overflate, og ikke sett fyr på dette apparatet selv om det skulle være alvorlig skadet. Batteriet kan ta fyr eller eksplodere.
23. Skru alltid av produktet før du kobler det til eller fra den motoriserte roterende børsten.
24. BRANNFARE – Ikke påfør noen parfymerte eller parfymerte produkter i filtrene til apparatet. Kjemikaliene i slike produkter er kjent for å være brennbare og kan føre til at apparatet tar fyr.

LES OG TA VARE PÅ DISSE INSTRUKSJONENE

Dette Dyson-apparatet er kun laget for bruk i husholdninger.



Må ikke brukes i nærheten av åpen ild.



Må ikke oppbevares i nærheten av varmekilder.



Ikke sug opp vann eller væsker.



Ikke sug opp brennende gjenstander.



Ikke plasser hendene i nærheten av den roterende børsten når produktet er i bruk.



Ikke plasser på eller i nærheten av en kokeplate.

PT

INSTRUÇÕES DE SEGURANÇA IMPORTANTES

ANTES DE UTILIZAR ESTE APARELHO, LEIA TODAS AS INSTRUÇÕES E MARCAÇÕES DE ALERTA EXISTENTES NESTE MANUAL E NO APARELHO

Quando utilizar um aparelho elétrico, devem-se sempre seguir umas precauções básicas, incluindo as seguintes:



AVISO

Estes avisos dizem respeito ao aparelho e ainda, quando aplicável, a todos os acessórios, peças, carregadores ou adaptadores de corrente.

PARA REDUZIR O RISCO DE INCÊNDIO, CHOQUE ELÉTRICO OU FERIMENTOS:

1. Este aparelho da Dyson pode ser utilizado por crianças a partir dos 8 anos de idade e por pessoas com capacidades físicas, sensoriais ou de raciocínio reduzido ou falta de experiência e conhecimento, se forem supervisionadas ou instruídas previamente, relativamente ao uso do aparelho por uma pessoa responsável, e compreendam os perigos envolvidos. A limpeza e a manutenção pelo utilizador não devem ser efetuadas por crianças sem supervisão.
2. Não permita que seja utilizado como brinquedo. É necessário ter muita atenção quando for utilizado por ou perto de crianças. Deve vigiar as crianças para garantir que não brincam com o aparelho.
3. Use o produto apenas conforme descrito neste manual. Não execute qualquer tarefa de manutenção ou reparação que não esteja indicada neste manual ou não tenha sido recomendada pela Linha de Assistência da Dyson.
4. Adequado APENAS para locais secos. Não utilize no exterior, nem sobre superfícies molhadas.
5. Não toque em nenhuma parte da ficha ou no resto do aparelho com as mãos molhadas.
6. Não utilize o aparelho se o cabo ou a ficha estiverem danificados. Se o cabo fornecido estiver danificado, terá de ser substituído pela Dyson, por um agente de reparações

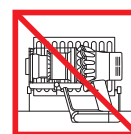
- ou por pessoas com qualificações semelhantes, para evitar perigos.
7. Se o aparelho não estiver a funcionar como deveria ou se sofreu um impacto violento, uma queda ou outros danos, se o deixou no exterior ou se o mergulhou em água, não o utilize e contacte a Linha de Assistência da Dyson.
 8. Entre em contacto com a Linha de Assistência da Dyson quando precisar de assistência ou de uma reparação. Não desmonte o aparelho, porque uma remontagem incorreta pode resultar em choque elétrico ou incêndio.
 9. Não estique o cabo, nem o coloque sob tensão. Mantenha o cabo afastado de superfícies quentes. Não coloque o cabo numa área onde possa ser entalado por uma porta, nem o encoste a extremidades ou esquinas aguçadas. Não coloque o cabo em áreas de passagem onde pessoas possam pisá-lo ou tropeçar nele. Não passe o aparelho por cima do cabo.
 10. Não desligue o aparelho puxando pelo cabo. Para o desligar, puxe pela ficha e não pelo cabo. Não se recomenda a utilização de extensões elétricas.
 11. Não o utilize para aspirar água.
 12. Não use o aparelho para aspirar líquidos inflamáveis ou combustíveis, como gasolina, nem o utilize em áreas onde estes ou os seus vapores possam estar presentes.
 13. Não aspire nada que esteja a arder ou a fumegar, tais como cigarros, fósforos ou cinzas quentes.
 14. Mantenha o cabelo, a roupa solta, os dedos e todas as partes do corpo afastados das aberturas e das peças em movimento, como a escova. Não aponte a mangueira, o tubo ou os acessórios para os olhos ou os ouvidos, nem os coloque na boca.
 15. Não introduza nenhum objeto nas aberturas. Não o use se alguma abertura estiver obstruída; mantenha as aberturas livres de pó, algodão, cabelos e tudo o que possa reduzir o fluxo de ar.
 16. Utilize apenas acessórios e peças de substituição recomendados pela Dyson.
 17. Não o use sem que o depósito transparente e os filtros estejam colocados.
 18. Desligue o aparelho da corrente quando não for usado durante longos períodos de tempo e antes de realizar a sua manutenção.
 19. Tenha especial cuidado ao aspirar escadas.
 20. Não instale, carregue ou utilize este aparelho no exterior, numa casa de banho ou a menos de 3 metros de uma piscina. Não o utilize em superfícies molhadas, nem o exponha à humidade, chuva ou neve.
 21. Use apenas carregadores Dyson para carregar este aparelho da mesma marca. Use apenas baterias Dyson: outro tipo de baterias pode provocar lesões ou danos materiais.
 22. **AVISO DE INCÊNDIO** – Não coloque este produto em cima ou perto de um fogão ou qualquer outra superfície quente e não incinere este aparelho, mesmo que esteja bastante danificado. A bateria pode incendiar ou explodir.
 23. Desligue sempre o aparelho antes de encaixar ou desencaixar a escova motorizada.
 24. **AVISO DE INCÊNDIO** – Não aplique qualquer fragrância ou produto perfumado no(s) filtro(s) deste aparelho. Os químicos desses produtos são conhecidos por serem inflamáveis e podem fazer com que o aparelho se incendeie.

LEIA E GUARDE ESTAS INSTRUÇÕES

Este aparelho da Dyson destina-se exclusivamente a utilização doméstica.



Não o utilize perto de chamas.



Não guarde o aparelho perto de uma fonte de calor.



Não aspire água ou líquidos.



Não aspire objetos incandescentes.



Não aproxime as mãos da escova quando o aparelho estiver a funcionar.



Não coloque em cima ou perto de um fogão.

VIKTIGA SÄKERHETS-FÖRESKRIFTER

INNAN DU ANVÄNDER VERKTYGET LÄS ALLA ANVISNINGAR OCH VARNINGSTEXTER I BRUKSANVISNINGEN OCH PÅ VERKTYGET

När du använder en elektrisk apparat ska du alltid följa vissa grundläggande säkerhetsföreskrifter, inklusive följande:



VARNING

De här varningarna gäller maskinen och i förekommande fall, alla verktyg, tillbehör, laddare eller nätadapterar.

MINSKA RISKEN FÖR BRAND, ELEKTRISKA STÖTAR OCH PERSONSKADOR:

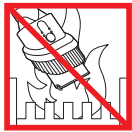
1. Denna maskin från Dyson får användas av barn från 8 års ålder och av personer med nedsatt fysisk, sensorisk eller psykisk förmåga om de är under tillsyn eller får instruktioner av en ansvarig person som vet hur produkten ska användas på ett säkert sätt och som förstår användningens risker. Rengöring och användarunderhåll får inte göras av barn utan uppsikt.
2. Maskinen får inte användas som leksak och särskild uppsikt är nödvändig när den används av barn eller i närheten av barn. Barn ska vara under uppsikt för att försäkra sig om att de inte leker med apparaten.
3. Använd endast som beskrivet i denna Dyson-bruksanvisning. Utför inte något annat underhåll än det som visas i denna handbok, eller rekommenderas av Dysons hjälptelefon.
4. Får ENDAST användas i torra miljöer.
5. Ta inte i maskinen eller dess elanslutningar med blöta händer.
6. Använd inte en trasig sladd eller stickkontakt. Om elsladden är skadad måste den, för att undvika skada eller olyckshändelse, bytas ut av Dyson, företagets representant eller annan yrkeskunnig person.
7. Om maskinen inte fungerar som den ska, har utsatts för ett kraftigt slag eller en kraftig stöt, har tappats, skadats, lämnats utomhus eller fallit i vatten, ska den inte användas. Kontakta Dysons hjälptelefon.
8. Kontakta Dysons kundtjänst vid behov av service eller reparation. Ta inte isär maskinen eftersom felaktig montering kan resultera i elektriska stötar eller brand.
9. Elsladden får inte sträckas eller spännas. Håll sladden borta från uppvärmda ytor. Stäng inte en dörr om sladden ligger emellan och lägg inte sladden runt vassa kanter eller hörn. Håll sladden på avstånd från gångstråk så att ingen går på den eller snubblar över den. Kör inte över sladden.
10. Dra inte ur sladden genom att dra i kabeln. För att dra ur sladden, greppa i stickproppen, inte sladden. användning av förlängningsladd rekommenderas ej.
11. Använd inte maskinen för att suga upp vatten.
12. Använd inte maskinen för att avlägsna antändbara eller brännbara vätskor, t.ex. bensin, och använd den inte i utrymmen där sådana vätskor kan finnas.
13. Använd inte maskinen för att avlägsna något som brinner eller ryker, t.ex. cigaretter, tändstickor eller varm aska.
14. Håll hår, löst sittande plagg, fingrar och andra kroppsdelar borta från öppningar och rörliga delar, t.ex. borsthuvudet. Rikta inte slangen, staven eller verktygen mot ögonen eller öronen och för inte in dem i munnen.
15. För inte in föremål i öppningarna. Använd inte maskinen om en öppning är blockerad; håll öppningen fri från damm, ludd, hår och annat som kan minska luftflödet.
16. Använd endast tillbehör och ersättningsdelar som rekommenderas av Dyson.
17. Använd aldrig maskinen om inte den genomskinliga behållaren och filltret sitter på plats.
18. Dra ur sladden när maskinen inte används under längre perioder och före underhåll eller service.
19. Var extra försiktig när du dammsuger trappor.
20. Installera, ladda eller använd inte den här maskinen utomhus, i ett badrum eller inom 3 meter (10 fot) från en bassäng. Använd den inte på våta ytor och utsätt den inte för fukt, regn eller snö.
21. Använd bara laddare från Dyson när Dyson-maskinen behöver laddas. Använd bara batterier från Dyson: andra typer av batterier kan brista och orsaka personskador eller skador på egendom.

22. VARNING FÖR BRAND! Placera inte denna produkt på eller i närheten av en spis eller någon annan varm yta, och förbränn inte denna apparat även om den är allvarligt skadad. Batteriet kan fatta eld eller explodera.
23. Stäng alltid av maskinen före anslutning eller borttagning av det motoriserade borsthuvudet.
24. BRANDVARNING – Använd inte någon parfym eller doftande produkt på filtret/ filtren i den här apparaten. Kemikalierna i dessa produkter är brandfarliga och kan leda till att apparaten börjar brinna.

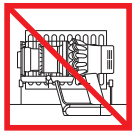
LÄS OCH SPARA DESSA INSTRUKTIONER

Denna Dyson-apparat är endast avsedd för hushållsbruk.

TR



Använd inte nära öppna eldlågor.



Förvara inte nära värmekällor.



Sug inte upp vatten eller andra vätskor.



Sug inte upp brinnande föremål.



Placera inte händerna i närheten av borsthuvudet när maskinen används.



Placera inte på eller i närheten av en spis.

ÖNEMLI GÜVENLİK TALİMATLARI

BU CİHAZI KULLANMADAN ÖNCE BU KILAVUZDAKİ VE CİHAZIN ÜZERİNDEKİ TÜM TALİMATLARI VE UYARI İŞARETLERİNİ OKUYUN

Elektrikli bir cihazı kullanırken, aşağıdakiler de dahil, temel önlemlere daima uyulmalıdır:



UYARI

Bu uyarılar, cihazın kendisi ve söz konusu olduğu durumlarda tüm aletler, aksesuarlar, şarj aletleri veya ana adaptörler için geçerlidir.

YANGIN, ELEKTRİK ÇARPMASI VEYA YARALANMA TEHLİKESİNİ AZALTMAK İÇİN:

1. Dyson cihazı, gözetim altında veya cihazın kullanılmasından sorumlu ve tehlikelerin farkında bir kişinin güvenli olacak şekilde verdiği talimatlar doğrultusunda 8 yaşın üzerindeki tüm çocuklar, fiziksel, duyuşsal veya zihinsel engeli bulunan veya deneyim ve bilgisi bulunmayan kişiler tarafından da kullanılabilir. Temizlik ve bakım işlemleri, yanında yetişkin biri olmayan çocuklar tarafından yapılmaz.
2. Bir oyuncak gibi kullanılmasına izin vermeyin. Küçük yaştaki çocukların yanında veya yakınında kullanılırken çok dikkatli olmak gerekir. Cihazla oynamadıklarından emin olmak için çocuklar gözetim altında tutulmalıdır.
3. Yalnızca bu kılavuzda açıklanan şekilde kullanın. Bu kılavuzda gösterilenler ya da Dyson Yardım Hattı tarafından önerilenler haricinde herhangi bir bakım ya da onarım işlemi yapmayın.
4. SADECE kuru yerler için uygundur. Dış mekanlarda veya ıslak yüzeylerde kullanmayın.
5. Fişi veya cihazın herhangi bir kısmını ıslak elle tutmayın.
6. Cihazı hasarlı bir kablo veya fişle kullanmayın. Elektrik kablosu hasar gördüyse, riski önlemek amacıyla Dyson yetkili servisi ya da benzer yetkili kişiler tarafından değiştirilmelidir.
7. Cihaz çalışması gerektiği gibi çalışmıyorsa, şiddetli bir darbeye maruz kaldıysa, yere düşürüldüyse, zarar gördüyse, dış ortamlarda bırakıldıysa veya suya düşürüldüyse kesinlikle kullanmayın ve Dyson Yardım Hattı ile iletişim kurun.
8. Servis veya tamir gerektiğinde Dyson Yardım Hattı ile iletişim kurun. Hatalı montaj, elektrik çarpmasına veya yangına neden olabileceğinden, cihazınızı kesinlikle söküp açmayın.
9. Kabloyu gerdirmeyin veya gerileceği bir yere koymayın. Kabloyu sıcak yüzeylerden uzak tutun. Kapıları kabloyu sıkıştırarak şekilde kapatmayın veya kabloyu keskin kenar ya da köşelerin etrafından çekmeyin. Kabloyu, yürünen yolların uzağından ve üzerine

basılmayacağı veya takılıp düşülmeyeceği yerlerden geçirin. Kablonun üzerine basmayın, üzerinden geçmeyin.

10. Fişi prizden çıkarırken kablosundan çekerek çıkarmayın. Prizden çıkarmak için kablodan değil, fişten tutun. Uzatma kablosu kullanılması önerilmez.
11. Kesinlikle su çekmek için kullanmayın.
12. Benzin gibi alev alıcı veya yanıcı sıvıları emmek için ya da bu tür sıvıların veya bunlardan çıkan buharın var olabileceği mekanlarda cihazı kullanmayın.
13. Sigara, kibrit ya da sıcak kül gibi yanmakta olan ya da dumanı tüten hiçbir şeyi çekmek için kullanmayın.
14. Saçlarınızı, parmaklarınızı, bedeninizin diğer tüm uzuvlarını ve bol giysilerinizi cihazın deliklerinden ve hareket halindeki parçalarından uzak tutun. Hortumu, çubuğu veya aksesuarları kesinlikle göz veya kulaklarınıza doğru tutmayın veya ağzınıza sokmayın.
15. Delik ağızlarına herhangi bir nesne koymayın. Deliklerin önü kapalıyken cihazı kullanmayın; toz, hav, saç ve hava akımını engelleyebilecek diğer maddeleri deliklerden uzak tutun.
16. Sadece Dyson'ın tavsiye ettiği aksesuarları ve yedek parçaları kullanın.
17. Şeffaf hazne ve filtreler yerine takılı olmadan cihazı kullanmayın.
18. Uzunsürelilikullanılmayacağıdurumdavebakım ya da servisten önce fişi prizden çıkarın.
19. Merdivenlerde temizlik yaparken daha dikkatli olun.
20. Bu cihazı açık havada, banyoda veya havuzun 3 metre (10 feet) yakınında fişe takmayın, şarj etmeyin veya kullanmayın. Islak zeminlerde kullanmayın ve neme, yağmura veya kara maruz bırakmayın.
21. Bu Dyson cihazını şarj etmek için yalnızca Dyson marka şarj aleti kullanın. Yalnızca Dyson pili kullanın. Diğer pil türleri patlayarak kişisel yaralanma ve hasara yol açabilir.
22. YANGIN UYARISI – Bu ürünü, ocak veya başka herhangi bir sıcak yüzey üzerine veya yakınına yerleştirmeyin ve ciddi şekilde hasarlı olsa bile cihazı yakmayın. Pil alev alabilir veya patlayabilir.

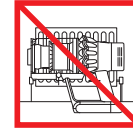
23. Motorlu fırça başlığını takarken veya çıkartırken cihazı her zaman 'OFF' konuma getirerek kapalı tutun.
24. YANGIN UYARISI – Bu cihazın filtresine/ filtrelerine herhangi bir parfüm veya esanslı ürün uygulamayınız. Bu tür ürünlerin içeriğinde bulunan kimyasalların tutuşabileceği ve cihazın yanmasına neden olabileceği bilinmektedir.

BU TALİMATLARI OKUYUN VE SAKLAYIN

Bu Dyson cihazı yalnızca evde kullanım içindir.



Açık alev kaynağına yakın kullanmayın.



Isı kaynaklarının yakınına koymayın.



Su ya da diğer sıvıları çekmeyin.



Yanan objeleri çekmeyin.



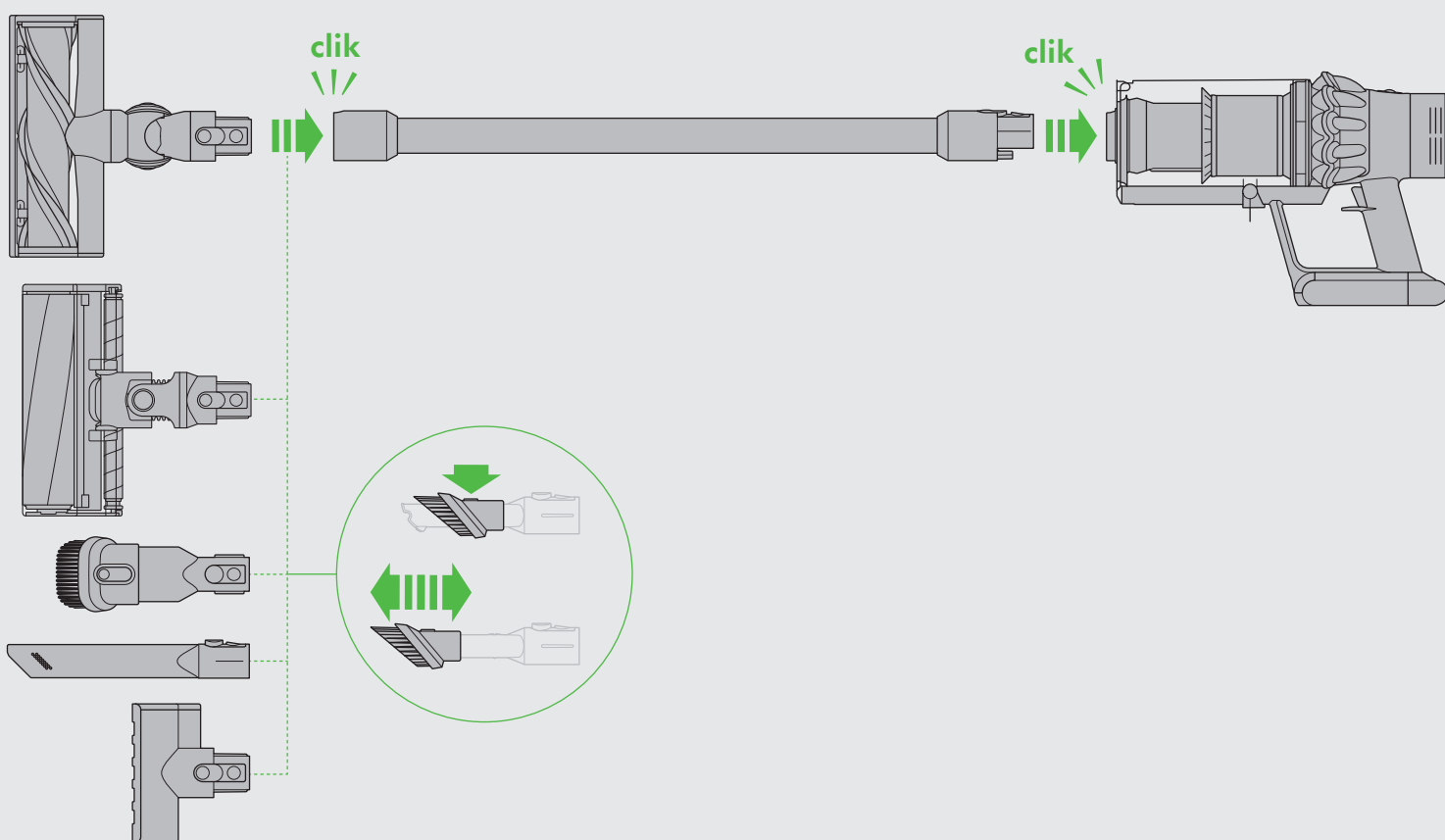
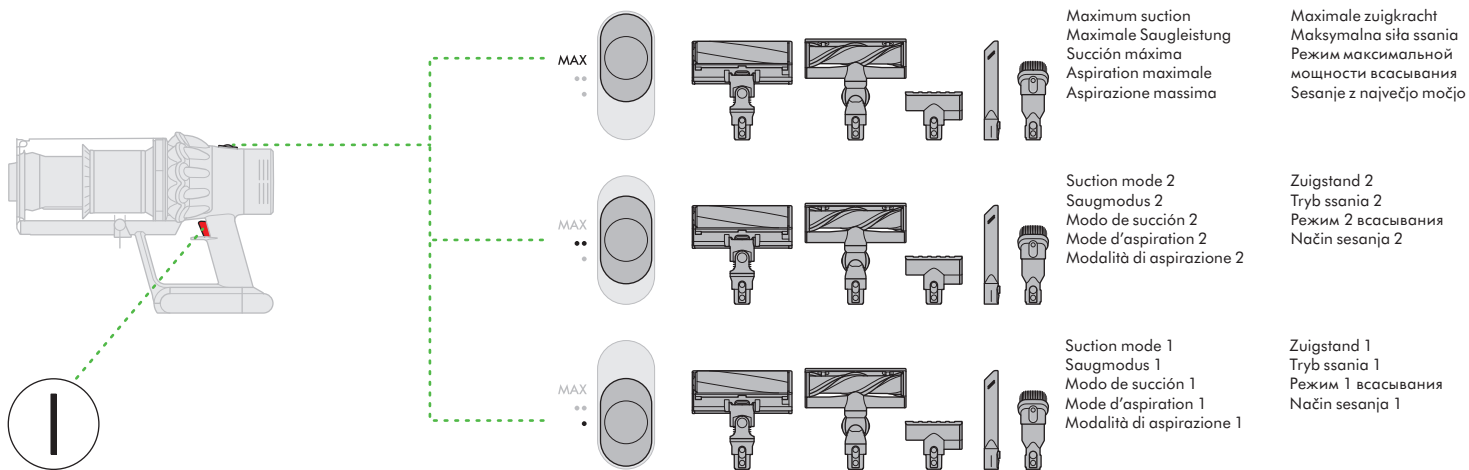
Cihaz çalışırken ellerinizi fırça başlığına yaklaştırmayın.



Bir ocağın üzerine veya yakınına yerleştirmeyin.

Power mode
Power-Modus
Modo de potencia
Niveaux de puissance
Modalità di accensione

Kräftige modus
Tryb zasilania
Режим работы
Način pranja



Recharging
Aufladung
Recargando
Rechargement
Ricarica

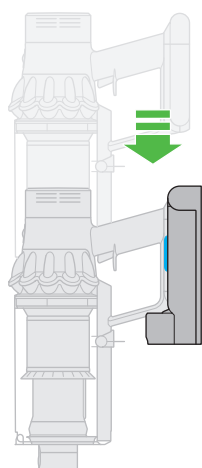
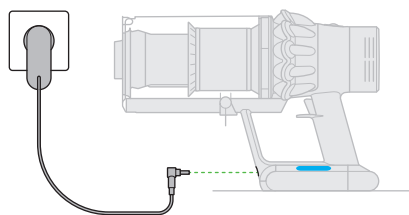
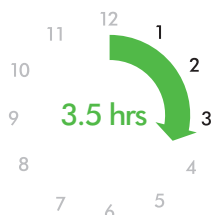
Opladen
Ładowanie
Зарядка
Vnovično polnjenje

Recharging on the dock
Auf der Ladehalterung wieder aufladen
Recarga en la estación
Recharge sur la station
Ricarica sulla stazione

Opladen in het oplaadstation
Ładowanie w stacji dokującej
Зарядка с помощью док-станции
Ponovno polnjenje na priklonni postaji

Lights during charging
Leuchtanzeige beim Laden
Luces durante la carga
Voyants pendant la charge
Spie durante la ricarica

Lampjes tijdens opladen
Kontrolki podczas ładowania
Световые индикаторы при зарядке
Lučke med polnjenjem



See 'Using your Dyson appliance'.
Siehe „Benutzung Ihres Dyson Gerätes“.
Ver "Cómo utilizar su aparato Dyson".
Voir « Utilisation de votre appareil Dyson ».
Vedere "Uso dell'apparecchio Dyson".
Zie "Uw Dyson apparaat gebruiken".
Zobacz „Obsługa urządzenia Dyson”.
См. «Эксплуатация устройства Dyson».
Glejte "Uporaba vaše naprave Dyson".

Lights during use
Leuchtanzeige bei Gebrauch
Luzes durante el uso
Voyants pendant l'utilisation
Spie durante l'utilizzo

Lampjes tijdens gebruik
Kontrolki podczas użytkowania
Световые индикаторы при эксплуатации
Lučke med uporabo

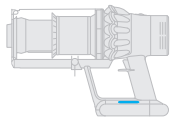


See 'Using your Dyson appliance'.
Siehe „Benutzung Ihres Dyson Gerätes“.
Ver 'Cómo utilizar su aparato Dyson'.
Voir « Utilisation de votre appareil Dyson ».
Vedere 'Usò dell'apparecchio Dyson'.
Zie 'Uw Dyson apparaat gebruiken'.
Zobacz „Obsługa urządzenia Dyson”.
См. «Эксплуатация устройства Dyson».
Glejte 'Uporaba vaše naprave Dyson'.



Filter and blockage
indicator LEDS
Filter- und
Blockierungsanzeige-
LEDs
Indicadores LED de filtro
y obstrucción
Témoins LED du filtre et
d'obstructions
Filtro e indicatore di

blocco a LED
LED lampjes
indicator voor filter en
verstoppingen.
Wskaźniki LED filtra i
zatoru
Индикаторы фильтра и
засорения
Lučki LED za filter in
blokada



FILTER
FILTRE
FILTRO



FILTER
FILTRE
FILTRO

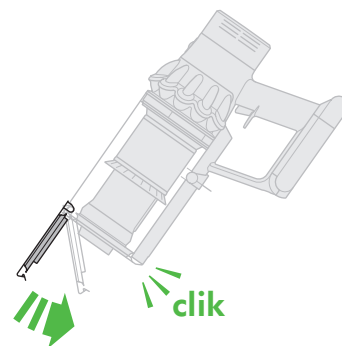
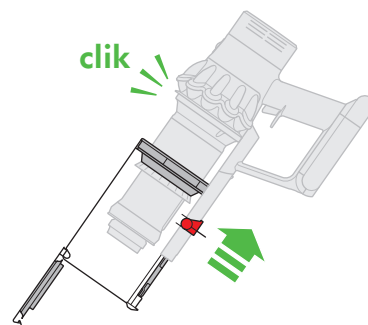
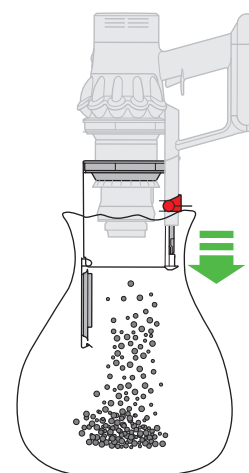
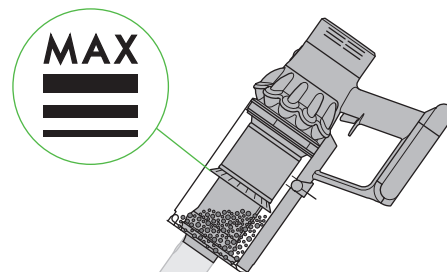


FILTER
FILTRE
FILTRO

See 'Using your Dyson appliance'.
Siehe „Benutzung Ihres Dyson Gerätes“.
Ver 'Cómo utilizar su aparato Dyson'.
Voir « Utilisation de votre appareil Dyson ».
Vedere 'Usò dell'apparecchio Dyson'.
Zie 'Uw Dyson apparaat gebruiken'.
Zobacz „Obsługa urządzenia Dyson”.
См. «Эксплуатация устройства Dyson».
Glejte 'Uporaba vaše naprave Dyson'.

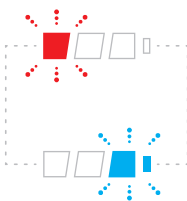
Emptying the clear bin
Behälterentleerung
Vaciado del cubo transparente
Vidage du collecteur transparent
Come svuotare il contenitore trasparente

Doorzichtig stofreservoir leegmaken
Opróżnianie przezroczystego pojemnika
Опустошение контейнера
Praznjenje zbiralnika smeti



Lights diagnostics
Diagnoseleuchten
Diagnósticos de luces
Voyants de diagnostic
Diagnostica spie

Diagnose met lampjes
Diagnostyka kontroltek
Диагностика с помощью световых индикаторов
Diagnostika lučk

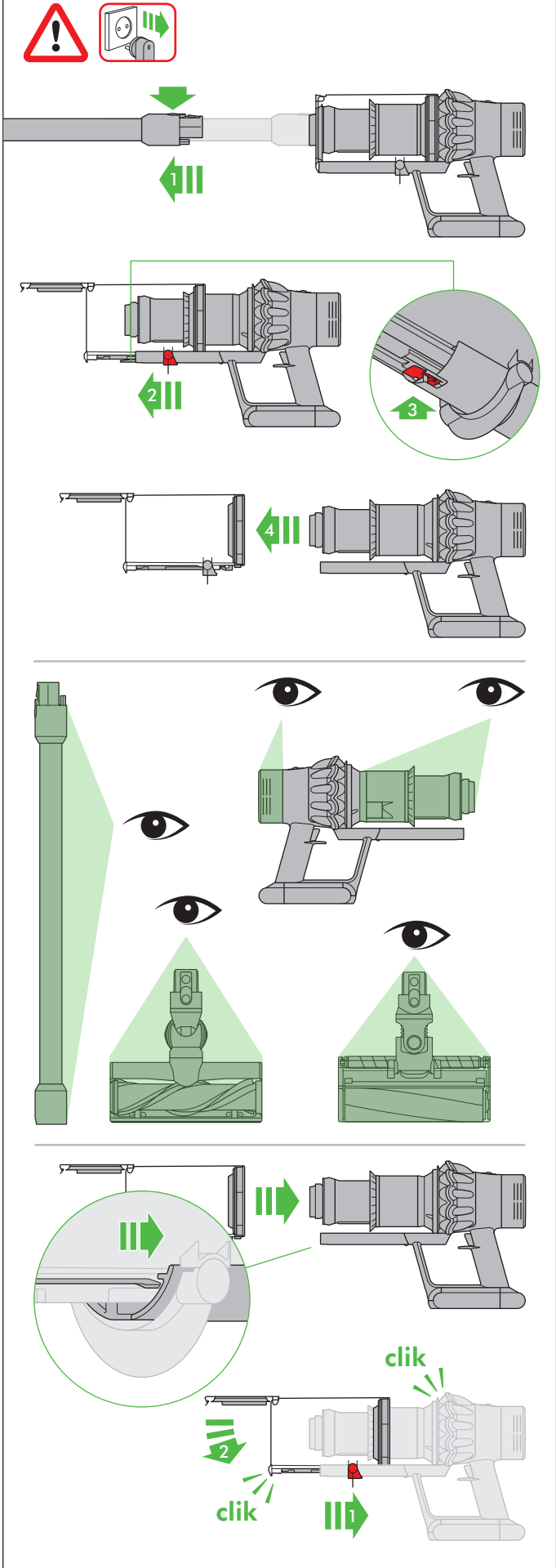


See 'Using your Dyson appliance'.
Siehe „Benutzung Ihres Dyson Gerätes“.
Ver 'Cómo utilizar su aparato Dyson'.
Voir « Utilisation de votre appareil Dyson ».
Vedere 'Usò dell'apparecchio Dyson'.
Zie 'Uw Dyson apparaat gebruiken'.
Zobacz „Obsługa urządzenia Dyson”.
См. «Эксплуатация устройства Dyson».
Glejte 'Uporaba vaše naprave Dyson'.



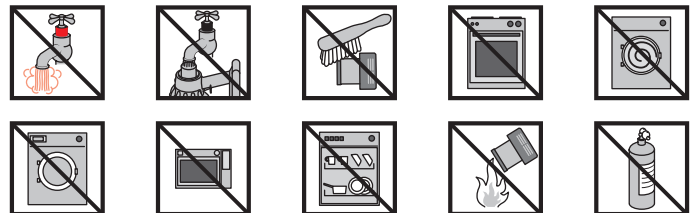
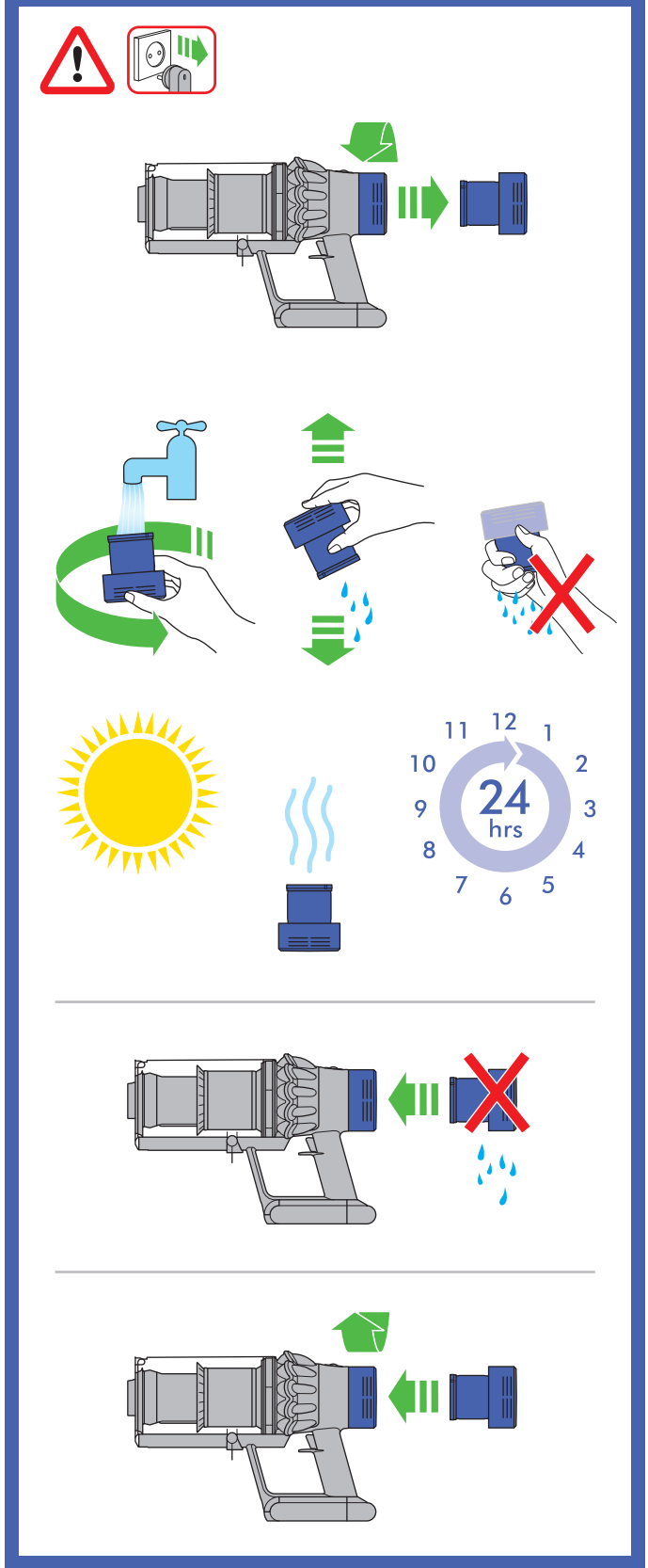
Looking for blockages.
Blockierungen entfernen.
Eliminación de obstrucciones.
Vérification de l'absence
d'obstructions.

Ricerca delle ostruzioni.
Controleren op verstoppingen.
Poszukiwanie źródeł zatorów.
Поиск засоров.
Iskanie blokad.



FILTER FILTRE FILTRO

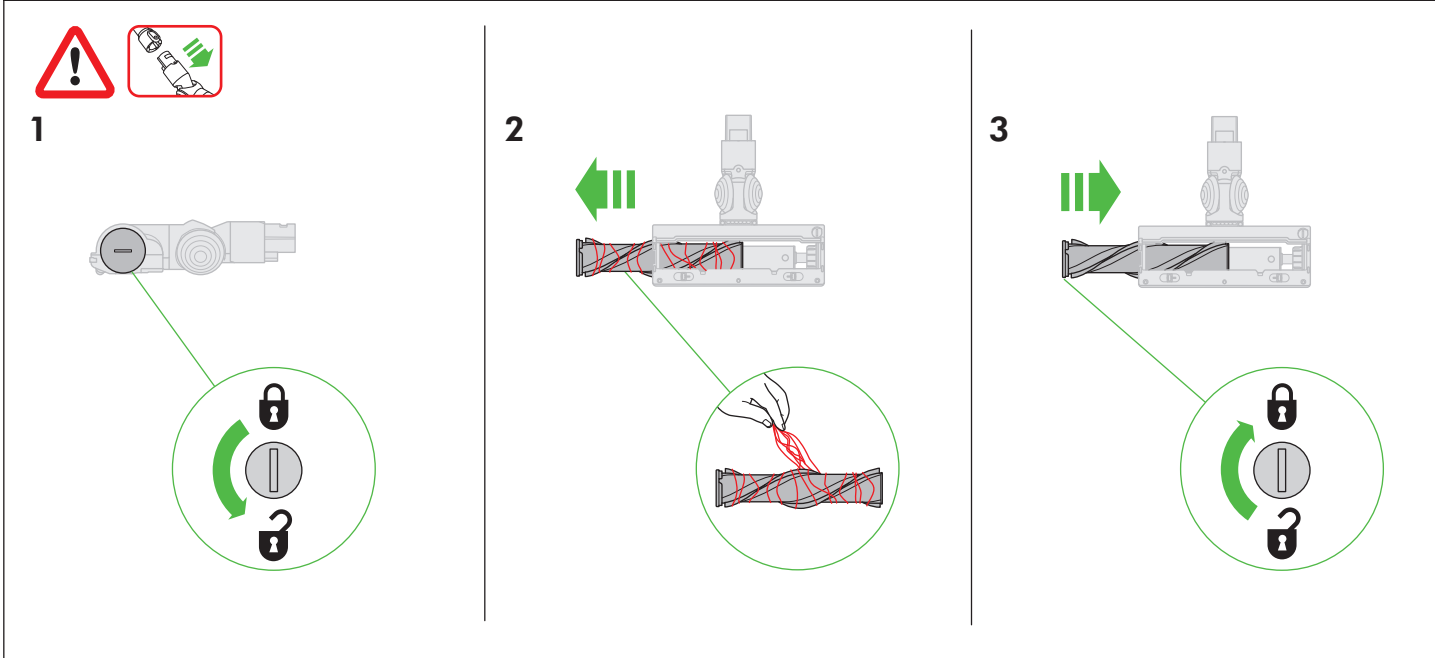
Wash the filter unit with cold water at least every month.
Säubern Sie die Filtereinheit mindestens einmal im Monat mit kaltem Wasser.
Lave el filtro con agua fría al menos una vez al mes.
Laver le bloc de filtration à l'eau froide une fois par mois minimum.
Lavare l'unità del filtro con acqua fredda almeno una volta al mese.
Was de filtereenheid ten minste eenmaal per maand met koud water.
Myć filtr zimną wodą co najmniej raz w miesiącu.
Промывайте фильтр холодной водой не реже одного раза в месяц.
Filtrsko enoto operite s hladno vodo vsaj enkrat na mesec.



Direct drive cleaner head: Clearing obstructions
 Elektrobürste mit Direktantrieb: Blockierungen beseitigen
 Cepillo Direct-drive: Eliminación de obstrucciones

Brosse à entraînement direct : Élimination des obstructions
 Testina di pulizia ad azionamento diretto: Rimozione delle ostruzioni
 Direct aangedreven vloerzuigmond: Verstoppingen verwijderen

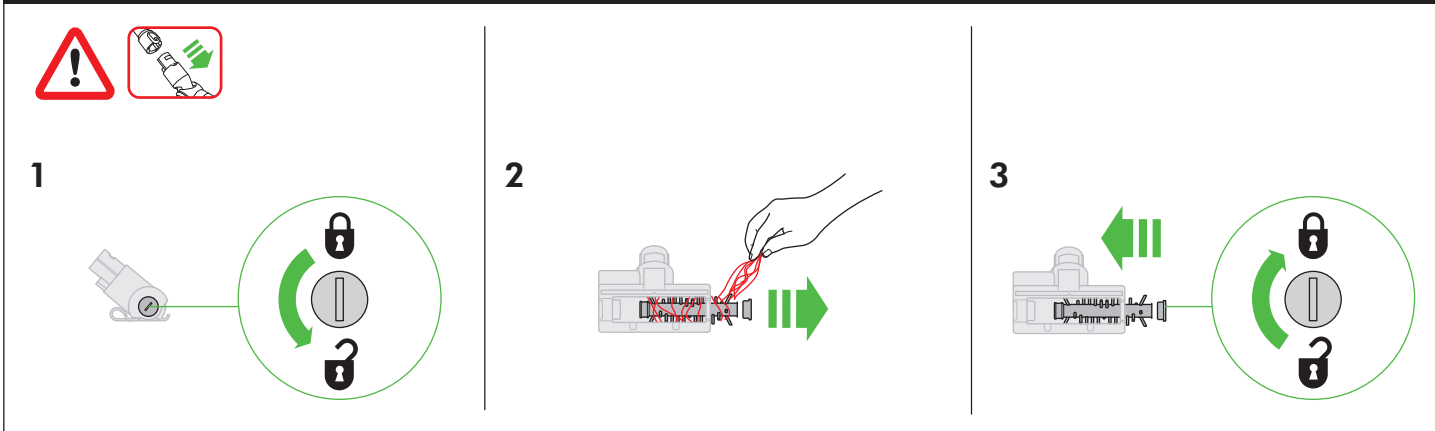
Elektroszczotka Direct-drive: Usuwanie blokad
 Насадка с прямым приводом: устранение засорений
 Čistilna glava pogona: Odstranitev blokad



Mini motorised tool: Clearing obstructions
 Mini-Elektrobürste: Blockierungen beseitigen
 Accesorio miniatura motorizado: Eliminación de obstrucciones

Mini-outil motorisé : Élimination des obstructions
 Mini-spazzola motorizzata: rimozione delle ostruzioni
 Gemotoriseerde mini-zuigmond: Verstoppingen verwijderen

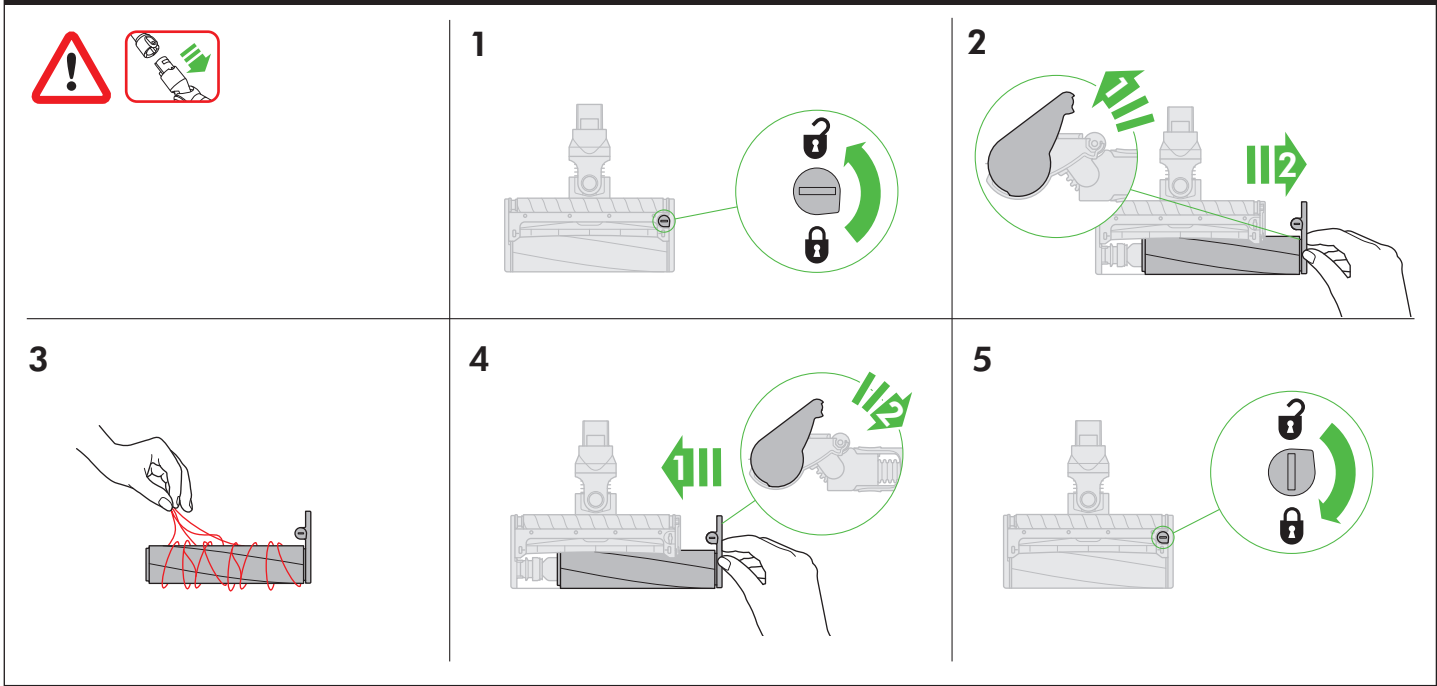
Mała końcówka napędzana silnikiem: Usuwanie źródeł zatorów
 Электрическая мини-насадка: устранение засорений
 Mini motorizirano orodje: Odpravljanje blokad



Soft roller cleaner head: Clearing brush bar obstructions
 Elektrobürste mit Soft-Walze: Blockierungen der
 Bürstwalze beheben / Bürstwalze reinigen

Cepillo con suave cabezal giratorio: Eliminación de obstrucciones
 del cepillo
 Rouleau de nettoyage doux : Retirer les objets bloquant la brosse
 Spazzola a rullo morbido: rimozione delle ostruzioni dalla spazzola

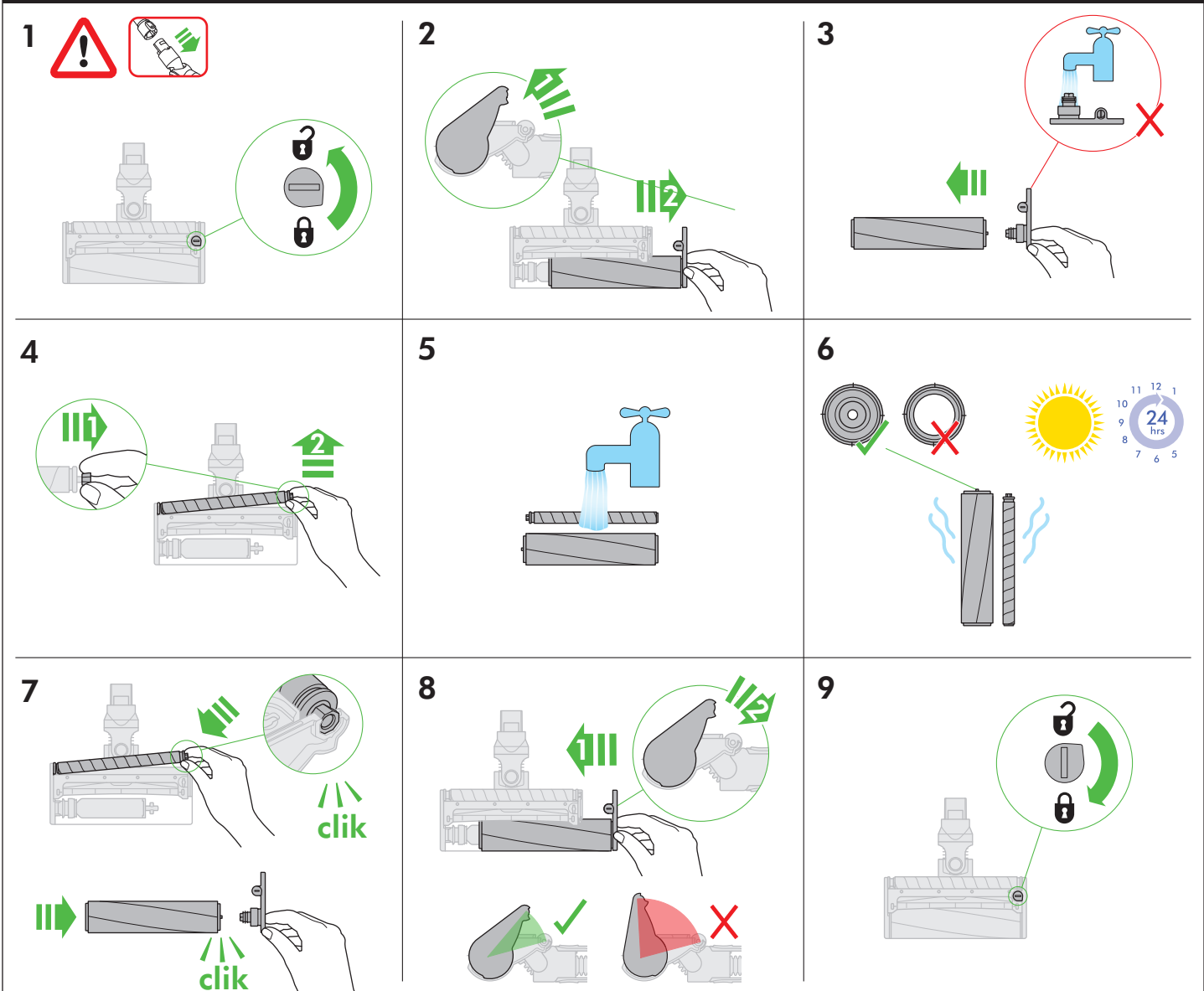
Vloerzuigmond met zachte roller: Borstelverstoppen verwijderen
 Elektroszczotka Soft roller: usuwanie blokad
 Насадка с мягким валиком: устранение засоров на валике
 Čistilna glava valjaste krtičke: čištění zagozdene krtičke



Soft roller cleaner head: Washing the brush bar
 Elektrobürste mit Soft-Walze: Bürstwalze waschen
 Cepillo con suave cabezal giratorio: Lavado del cepillo

Rouleau de nettoyage doux : Lavage du rouleau
 Spazzola a rullo morbido: lavaggio della spazzola
 Vloerzuigmond met zachte roller

Elektroszczotka Soft roller - Mycie wałki szczotki
 Насадка с мягким валиком: Промывка валиков
 Mehka kolesa čistilne glave: Čišćenje predel krtičke



USING YOUR DYSON APPLIANCE

PLEASE READ THE 'IMPORTANT SAFETY INSTRUCTIONS' IN THIS DYSON OPERATING MANUAL BEFORE PROCEEDING.

DOCKING STATION INSTALLATION

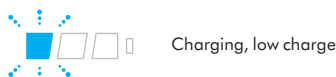
- Unpack the docking station, plug and installation leaflet.
- Select the location for the docking station and ensure that there is no pipework (gas, water or air), electrical cables, wires or ductwork directly behind the mounting location.
- Follow the instructions on the installation leaflet.
- Click the attachments into place.
- Place the appliance in the docking station.
- Plug in the docking station and turn on to charge.
- Your appliance will need to be fully charged before first use.

The docking station must be mounted in accordance with regulations and applicable codes/standards (state and local laws may apply). Dyson recommends the use of protective clothing, eyewear and materials when installing the docking station.

VACUUMING

- Remove the appliance from the docking station.
- Check that the underside of the cleaner head or tool is clean and free from foreign objects that may cause damage. Before vacuuming your flooring, rugs and carpets, check the manufacturer's recommended cleaning instructions. The brush bar on the appliance can damage certain carpet types and floors. Some carpets will fuzz if a rotating brush bar is used when vacuuming. If this happens, we recommend vacuuming without the motorised floor tool and consulting with your flooring manufacturer.

LIGHTS DURING CHARGING



Charging, low charge



Charging, medium charge



Charging, nearly full



Fully charged

LIGHTS DURING USE



High level of charge



Medium level of charge



Low level of charge



Empty, needs charging

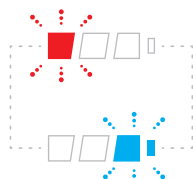
LIGHTS DIAGNOSTICS



Battery fault-call Dyson Helpline



Main body fault-call Dyson Helpline



Charger fault-call Dyson Helpline

FILTER AND BLOCKAGE INDICATOR LEDS



Blockage indicator



Filter unit not fitted correctly



Filter unit requires washing



See battery section

EMPTYING THE CLEAR BIN

- Empty as soon as the dirt reaches the level of the MAX mark – do not overfill.
- Ensure that the appliance is disconnected from the charger before emptying the clear bin. Be careful not to pull the 'ON' trigger.
- Avoid pulling the 'ON' trigger when emptying.
- Remove the wand by pressing the red wand release button and pulling away from the bin.
- To release the dirt:
 - Hold the appliance with the bin in a downwards position.
 - Firmly push the red bin release button.
 - The bin will slide down, cleaning the shroud as it goes.
 - The bin base will then open.
 - The bin base will not open if the red button is not pushed down fully.

To minimise dust/allergen contact when emptying, encase the clear bin tightly in a plastic bag and empty. Remove the clear bin carefully from the bag. Seal the bag tightly, dispose as normal.

CLEANING THE CLEAR BIN (OPTIONAL)

If it is necessary to clean the clear bin:

- Follow the instructions in the 'Emptying the clear bin' section.
- Press the red button located on the bin runner to release the bin and slide the bin off the runner.
- Clean the clear bin with a damp cloth only.
- Ensure that the clear bin and seals are completely dry before replacing.
- To refit the clear bin:
 - Insert the spine on to the bin runner.

Close the clear bin by pushing the bin base upwards until the clear bin and bin base click into place.

The clear bin is not dishwasher safe and the use of detergents, polishes or air fresheners to clean the clear bin is not recommended as this may damage your appliance.

FILTER AND BLOCKAGE INDICATOR LEDS

Your appliance has two indicator lights that will help alert you that simple maintenance steps are needed.

- The filter indicator will flash intermittently when the filter unit is not fitted correctly. Follow the instructions on how to refit the filter unit in the 'Washing the filter unit' section.
- The filter indicator will light continuously when the filter unit needs washing. Follow the instructions on how to wash the filter unit in the 'Washing the filter unit' section.
- The blockage Indicator LED will light if there is a blockage. Follow the instructions on how to clear blockages in the 'Looking for blockages' section.

WASHABLE PARTS

Your appliance has washable parts, which require regular cleaning. Follow the instructions below.

WASHING THE BRUSH BARS

Your appliance has two washable brush bars, check and wash these regularly according to the following instructions to maintain performance.

- Ensure the appliance is disconnected from the charger before removing the brush bar. Be careful not to pull the 'ON' trigger. To remove, wash and replace brush bars:
 - Please refer to the 'Washing the brush bars' illustrations alongside the instructions below.
- Turn the cleaner head upside down so the underside of the cleaner head is facing you. Use a coin to turn the fastener one quarter anti-clockwise until it clicks into the unlocked position.
- Rotate the end cap to the open position. Gently slide the large brush bar away from the cleaner head.
- Remove the end cap from the large brush bar. Do not wash the end cap.
- Lift out the small brush bar from the octagonal end and pull away from the cleaner head.
- Hold the brush bars under running water and gently rub to remove any lint or dirt. Stand both brush bars upright. Ensure the large brush bar is stood upright as shown. Leave to dry completely for a minimum of 24 hours.
- Before replacing, check that the brush bars are completely dry. Refit the small brush bar before the large one. Insert the round end of the small brush bar into place. Push down the octagonal end until it clicks into place.
- Reattach the end cap to the brush bar.
- Slide the large brush bar back onto the cleaner head, around the motor. The end cap should be in the open position as shown. Once in place, rotate the end cap back into the closed position.

- The end cap should be in the open position as shown. Once in place, rotate the end cap back into the closed position.
- Close the fastener by turning a quarter clockwise. Ensure that the fastener is fully turned and the base plate and the brush bars are secure.

WASHING THE FILTER UNIT

Check and wash the filter unit, according to the instructions, to maintain performance.

- Remove the filter unit by twisting anticlockwise to the open position. Gently pull away from the appliance.
- Wash the inside of the filter unit first; hold it upright under the cold water tap and agitate using a rotating motion.
- Wash the outside of the filter unit; fill the unit with cold water, place your hand over the open end and shake gently.
- Repeat washing the inside and outside of the filter unit until the water runs clear.
- Gently tap the filter unit to remove any excess water and leave to dry with the filter end down.
- Leave the filter unit to dry completely for a minimum of 24 hours.
- Check that the filter unit is completely dry.
- To refit, return the filter unit to the open position and twist clockwise until it clicks into place.

The filter unit may require more frequent washing if vacuuming fine dust or using mainly maximum suction.

Do not put the filter unit in a dishwasher, washing machine, tumble dryer, oven, microwave or near a naked flame.

BLOCKAGES – AUTOMATIC CUT-OUT

- This appliance is fitted with an automatic cut-out.
- If any part becomes blocked the appliance may automatically cut out.
- This will happen after the motor pulses a number of times (i.e. switches on and off in quick succession) and the blockage indicator LED will illuminate.
- Leave to cool down before looking for blockages.
- Ensure that the appliance is disconnected from the charger before looking for blockages. Failure to do so could result in personal injury.
- Clear any blockage before restarting.
- Refit all parts securely before using.
- Clearing blockages is not covered by your guarantee.

LOOKING FOR BLOCKAGES

The motor will pulse and the blockage indicator LED will illuminate when there is a blockage. Please follow the instructions below to locate the blockage:

- Ensure that the appliance is disconnected from the charger before looking for blockages. Be careful not to pull the 'ON' trigger.
- Do not operate while checking for blockages. Doing so could result in personal injury.
- Leave to cool down before looking for blockages.
- Beware of sharp objects when checking for blockages.
- To check for blockages in the main body of the appliance, remove the clear bin following the instructions in the 'Cleaning the clear bin' section and remove the blockage.
- If you cannot clear an obstruction you may need to remove the brush bars, please follow the instructions below:
 - To remove the soft roller cleaner head brush bars, please refer to the 'Washing the soft roller cleaner head brush bars' section. Remove the obstruction and replace the brush bars as shown in the 'Washing the soft roller cleaner head brush bars' section. Ensure that the fastener is fully turned and the base plate and brush bars are secure before operating the appliance.
 - To remove the brush bar from the direct drive cleaner head or mini motorised tool, use a coin to unlock the fastener and slide the brush bars out of the cleaner head. Remove the obstruction. Replace the brush bar and secure it by tightening the fastener. Ensure it is fixed firmly before operating the appliance.
- This product has carbon fibre brushes. Take care if coming into contact with them, as they may cause minor skin irritation. Wash your hands after handling the brushes.
- Refit all parts securely before using.
- Clearing blockages is not covered by your guarantee.

CHARGING AND STORING

- This appliance will switch 'OFF' if the battery temperature is below 3°C (37.4°F). This is designed to protect the motor and battery. Do not charge the appliance and then move it to an area with a temperature below 3°C (37.4°F) for storage purposes.
- To help prolong battery life, avoid recharging immediately after a full discharge. Allow to cool for a few minutes.
- Avoid using the appliance with the battery flush to a surface. This will help it run cooler and prolong battery run time and life.

BATTERY SAFETY INSTRUCTIONS

- If the battery needs replacing please contact the Dyson Helpline.
- Use only Dyson chargers for charging this Dyson appliance.
- The battery is a sealed unit and under normal circumstances poses no safety concerns. In the unlikely event that liquid leaks from the battery do not touch the liquid and observe the following precautions:
 - Skin contact – can cause irritation. Wash with soap and water.
 - Inhalation – can cause respiratory irritation. Expose to fresh air and seek medical advice.
 - Eye contact – can cause irritation. Immediately flush eyes thoroughly with water for at least 15 minutes. Seek medical attention.
 - Disposal – wear gloves to handle the battery and dispose of immediately, following local ordinances or regulations.

CAUTION


The battery used in this device may present a risk of fire or chemical burn if mistreated. Do not disassemble, short contacts, heat above 60°C (140°F), or

incinerate. Keep away from children. Do not disassemble and do not dispose of in fire.

ONLINE SUPPORT

- For online help, general tips, videos and useful information about Dyson. www.dyson.com/support

DISPOSAL INFORMATION

- Dyson products are made from high grade recyclable materials. Recycle where possible.
- The battery should be removed from the product before disposal.
- Dispose of or recycle the battery in accordance with local ordinances or regulations.
- Dispose of the exhausted filter unit in accordance with local ordinances or regulations.
-  This marking indicates that this product should not be disposed with other household wastes throughout the EU. To prevent possible harm to the environment or human health from uncontrolled waste disposal, recycle it responsibly to promote the sustainable reuse of material resources. To return your used device, please use the return and collection systems or contact the retailer where the product was purchased. They can take this product for environmentally safe recycling.

DYSON CUSTOMER CARE

THANK YOU FOR CHOOSING TO BUY A DYSON APPLIANCE.

After registering your 2 year guarantee, your Dyson appliance will be covered for parts and labour for 2 years from the date of purchase, subject to the terms of the guarantee. If you have any queries regarding your Dyson appliance, visit www.dyson.co.uk/support (UK) or www.dyson.ie/support (ROI) for online help, general tips and useful information about Dyson. Alternatively, you can call the Dyson Helpline with your serial number and details of where/when you bought the appliance. If your Dyson appliance needs a repair, call the Dyson Helpline so we can discuss the available options. If your Dyson appliance is under guarantee, and the repair is covered, it will be repaired at no cost.

PLEASE REGISTER AS A DYSON APPLIANCE OWNER

The guarantee for this product is 2 years from the the date of purchase. Please register your guarantee within 30 days of your purchase date. To help us ensure that you receive prompt and efficient service, please register immediately after purchase. Please keep the receipt showing the date of purchase.

There are three ways to do this:

- Online at www.dyson.com/register
 - Telephone the Dyson Helpline on 0800 298 0298 (UK) or 01 475 7109 (ROI).
 - Complete the enclosed form and post it to us.
- By registering online or by phone you will:
- Protect your investment with a two year parts and labour guarantee
 - Receive helpful tips on using your machine
 - Get expert advice from the Dyson helpline
 - Be the first to hear about our latest inventions
 - Registering only takes a few minutes and all you need is your serial number.

LIMITED 2 YEAR GUARANTEE

TERMS AND CONDITIONS OF THE DYSON 2 YEAR LIMITED GUARANTEE

WHAT IS COVERED

- The repair or replacement of your Dyson appliance (at Dyson's discretion) if it is found to be defective due to faulty materials, workmanship or function within 2 years of purchase or delivery (if any part is no longer available or out of manufacture Dyson will replace it with a functional replacement part).
- Where this appliance is sold outside of the EU, this guarantee will only be valid if the appliance is used in the country in which it was sold.
- Where this appliance is sold within the EU, this guarantee will only be valid (i) if the appliance is used in the country in which it was sold or (ii) if the appliance is used in Austria, Belgium, France, Germany, Ireland, Italy, Netherlands, Spain or the United Kingdom and the same model as this appliance is sold at the same voltage rating in the relevant country.

WHAT IS NOT COVERED

Dyson does not guarantee the repair or replacement of a product where a defect is the result of:

- Accidental damage, faults caused by negligent use or care, misuse, neglect, carelessness or operation or handling of the appliance which is not in accordance with the Dyson Operating Manual.
- Use of the appliance for anything other than normal domestic household purposes.
- Use of parts not assembled or installed in accordance with the instructions of Dyson.
- Use of parts and accessories which are not genuine Dyson components.
- Faulty installation (except where installed by Dyson).
- Repairs or alterations carried out by parties other than Dyson or its authorised agents.
- Blockages – please refer to the Dyson Operating Manual for details of how to look for and clear blockages.
- Normal wear and tear (e.g. fuse, brush bar etc.).
- Use of this appliance on rubble, ash, plaster.
- Reduction in battery discharge time due to battery age or use (where applicable). If you are in any doubt as to what is covered by your guarantee, please contact the Dyson helpline.

SUMMARY OF COVER

- The guarantee becomes effective from the date of purchase (or the date of delivery if this is later).

- You must provide proof of (both the original and any subsequent) delivery/purchase before any work can be carried out on your Dyson appliance. Without this proof, any work carried out will be chargeable. Keep your receipt or delivery note.
- All work will be carried out by Dyson or its authorised agents.
- Any parts which are replaced by Dyson will become the property of Dyson.
- The repair or replacement of your Dyson appliance under guarantee will not extend the period of guarantee.
- The guarantee provides benefits which are additional to and do not affect your statutory rights as a consumer.

IMPORTANT DATA PROTECTION INFORMATION

When registering your Dyson appliance:

- You will need to provide us with basic contact information to register your appliance and enable us to support your guarantee.
- When you register, you will have the opportunity to choose whether you would like to receive communications from us. If you opt-in to communications from Dyson, we will send you details of special offers and news of our latest innovations. We never sell your information to third parties and only use information that you share with us as defined by our privacy policies which are available on our website: privacy.dyson.com.

DE/AT/CH

BENUTZUNG IHRES DYSON GERÄTES

BITTE LESEN SIE DEN ABSCHNITT „WICHTIGE SICHERHEITSHINWEISE“ IN DIESER DYSON BEDIENUNGSANLEITUNG, BEVOR SIE DAS GERÄT BENUTZEN.

MONTAGE DER WANDHALTERUNG

- Ladehalterung, Stecker und Montageanleitung aus der Verpackung entnehmen.
- Wählen Sie für die Ladehalterung einen Standort aus und stellen Sie sicher, dass direkt hinter dem Montageort keine Leitungen (Gas, Wasser oder Luft), Stromkabel, Drähte oder Rohre verlaufen.
- Befolgen Sie die Anweisungen in der Montageanleitung.
- Befestigungen einrasten lassen.
- Gerät in der Ladehalterung platzieren.
- Ladehalterung an eine Steckdose anschließen und einschalten, um Ladevorgang zu starten.
- Das Gerät muss vor dem ersten Gebrauch vollständig geladen werden. Die Ladehalterung muss entsprechend den gesetzlichen Bestimmungen und den entsprechenden Vorschriften und Normen (Bundes- und Landesgesetze beachten!) montiert werden. Dyson empfiehlt den Einsatz von Schutzkleidung, Augenschutz und Schutzmaterial für die Montage der Ladehalterung.

STAUBSAUGEN

- Gerät aus der Ladehalterung entnehmen.
- Überprüfen Sie, dass die Unterseite des Reinigungskopfs oder der Bürste sauber und frei von Fremdkörpern ist, die Schäden verursachen könnten. Vor dem Saugen Ihrer Fußböden und Fußbodenbeläge sollten Sie die Pflegehinweise des jeweiligen Herstellers lesen. Die Bürstwalze des Geräts kann bei bestimmten Teppichen und Hartböden Schäden verursachen. Einige Teppichböden fusseln, wenn sie mit einer rotierenden Bürstwalze gereinigt werden. Sollte das der Fall sein, empfehlen wir, beim Saugen auf die Elektrobürste zu verzichten und den Bodenbelaghersteller zu kontaktieren.

LEUCHTANZEIGE BEIM LADEN



Ladevorgang, geringe Ladung



Ladevorgang, mittlere Ladung



Ladevorgang, fast aufgeladen



Vollständig geladen

LEUCHTANZEIGE BEI GEBRAUCH



Hoher Ladestand



Mittlerer Ladestand



Niedriger Ladestand



Leer, muss geladen werden

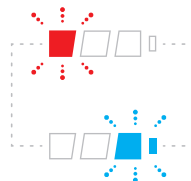
DIAGNOSELEUCHTEN



Akkufehler – Kundendienst von Dyson kontaktieren



Fehler am Hauptgerät – Kundendienst von Dyson kontaktieren



Fehler am Ladegerät – Kundendienst von Dyson kontaktieren

FILTER- UND BLOCKIERUNGSANZEIGE-LEDS



Blockierungsanzeige



Filter nicht richtig eingesetzt



Filter muss gereinigt werden



Siehe Abschnitt zum Akku

BEHÄLTERENTLEERUNG

- Leeren Sie den durchsichtigen Behälter, sobald der Schmutz an einer Stelle die MAX-Markierung erreicht hat. Er darf nicht überfüllt werden.
- Vergewissern Sie sich, dass das Gerät vom Ladegerät getrennt ist, bevor Sie den durchsichtigen Behälter leeren. Achten Sie darauf, dass Sie nicht den EIN-/AUS-Schalter drücken.
- Beim Leeren nicht den Einschalthebel ziehen.
- Das Rohr durch Drücken der Verriegelung entfernen und vom Auffangbehälter abziehen.
- Schmutz entsorgen:
 - Das Gerät so halten, dass der Auffangbehälter nach unten zeigt.
 - Fest auf die rote Auffangbehälterverriegelung drücken.
 - Der Auffangbehälter lässt sich nach unten schieben, wodurch das Sieb freigelegt wird.
 - Daraufhin öffnet sich die Bodenplatte des Auffangbehälters.
 - Die Bodenplatte lässt sich nicht öffnen, wenn der rote Knopf nicht ganz durchgedrückt wird.

Um Kontakt mit Staub und anderen Allergenen bei der Entleerung zu vermeiden, sollten Sie den Behälter in eine Plastiktüte entleeren. Ziehen Sie den durchsichtigen Behälter anschließend vorsichtig aus der Plastiktüte. Schließen Sie die Plastiktüte und entsorgen Sie sie auf dem normalen Weg.

REINIGEN DES AUFFANGBEHÄLTERS (OPTIONAL)

- Falls der durchsichtige Auffangbehälter gereinigt werden muss: Anweisungen im Abschnitt „Auffangbehälter leeren“ befolgen.
- Den roten Knopf an der Gleitschiene des Behälters drücken, um den Auffangbehälter von der Gleitschiene zu schieben.
- Reinigen Sie den durchsichtigen Behälter nur mit einem feuchten Lappen.
- Der Auffangbehälter und die Dichtungen müssen trocken sein, bevor sie wieder eingesetzt werden.

- Durchsichtigen Auffangbehälter wieder einsetzen:
 - Die Rückseite auf die Gleitschiene des Behälters schieben.
- Die Bodenplatte zum Schließen des Auffangbehälters nach oben drücken, bis sie hörbar einrastet.
Der Auffangbehälter ist nicht spülmaschinengeeignet und die Verwendung von Lösungs- und Putzmitteln oder Raumsprays zur Reinigung des Behälters wird nicht empfohlen, da diese das Gerät beschädigen können.

FILTER- UND BLOCKIERUNGSANZEIGE-LEDS

Das Gerät verfügt über zwei Leuchtanzeigen, die darauf hinweisen, wenn routinemäßige Wartungsschritte erforderlich sind.

- Die Filteranzeige blinkt, wenn der Filter nicht korrekt eingesetzt ist. Befolgen Sie die Anweisungen zum Einsetzen des Filters im Abschnitt „Reinigen des Filters“.
- Die Filteranzeige leuchtet, wenn der Filter gereinigt werden muss. Befolgen Sie die Anweisungen zum Reinigen des Filters im Abschnitt „Reinigen des Filters“.
- Die Blockierungsanzeige leuchtet, wenn eine Blockierung vorliegt. Befolgen Sie die Anweisungen zum Entfernen von Blockierungen im Abschnitt „Suchen nach Blockierungen“.

WASCHBARE TEILE

Ihr Gerät beinhaltet waschbare Teile, die regelmäßig gereinigt werden müssen. Bitte befolgen Sie die nachstehenden Anweisungen.

REINIGEN DER BÜRSTWALZEN

Ihr Gerät beinhaltet zwei waschbare Bürstwalzen. Überprüfen und reinigen Sie diese regelmäßig entsprechend den nachfolgenden Anweisungen, damit das Gerät seine Leistung beibehält.

- Vergewissern Sie sich, dass das Gerät vom Ladegerät getrennt ist, bevor Sie die Bürstwalze abnehmen. Achten Sie darauf, dass Sie den EIN-/AUS-Schalter nicht betätigen.
- Abnehmen, Waschen und Anbringen der Bürstwalzen
- Bitte beachten Sie die Illustrationen zu ‚Reinigung der Bürstwalze‘.
- Den Reinigungskopf umdrehen, sodass die Unterseite des Reinigungskopfes zu Ihnen zeigt. Den Verschluss mithilfe einer Münze eine Vierteldrehung gegen den Uhrzeigersinn in die entriegelte Position drehen.
- Drehen Sie die seitliche Abdeckung in die offene Position. Ziehen Sie die große Bürstwalze zusammen mit der Abdeckung vorsichtig aus der Elektrobürste heraus.
- Das Endstück von der großen Bürstwalze entfernen. Das Endstück nicht waschen.
- Heben Sie die kleine Bürstwalze an dem achteckigen Ende heraus und ziehen Sie sie nach oben heraus.
- Halten Sie die Bürstwalzen unter fließendes Wasser und entfernen Sie Fusseln oder Schmutz durch leichtes Reiben.
- Beide Bürstwalzen aufrecht hinstellen. Bitte achten Sie darauf, dass die große Bürstwalze wie abgebildet aufrecht steht. Mindestens 24 Stunden lang trocknen lassen.
- Vor dem Einsetzen sicherstellen, dass die Bürstwalzen vollständig trocken sind. Die kleine Bürstwalze zuerst wieder einsetzen. Zunächst das runde Ende der kleinen Bürstwalze einsetzen. Dann das achteckige Ende nach unten drücken, bis es einrastet.
- Befestigen Sie die seitliche Abdeckung wieder an der großen Bürstwalze.
- Die große Bürstwalze auf den Bürstenmotor schieben. Die seitliche Abdeckung muss sich wie abgebildet in der offenen Position befinden. Die Abdeckung nach dem Einrasten der Bürstwalze wieder in die geschlossene Position drehen.
- Das Endstück muss sich wie abgebildet in der offenen Stellung befinden. Das Endstück nach dem Einrasten wieder zurück in die geschlossene Stellung drehen.
- Den Verschluss mit einer Vierteldrehung im Uhrzeigersinn schließen. Stellen Sie sicher, dass der Verschluss vollständig gedreht wurde und die Bürstwalzen fest sitzen.

FILTEREINHEIT SÄUBERN

Prüfen und säubern Sie die Filtereinheit gemäß den Anweisungen, um die Geräteleistung zu erhalten.

- Entnehmen Sie die Filtereinheit, indem Sie sie entgegen dem Uhrzeigersinn in die entriegelte Position drehen. Ziehen Sie sie anschließend vom Gerät ab.
- Säubern Sie zuerst das Innere der Filtereinheit. Halten Sie sie dazu senkrecht unter kaltes, fließendes Wasser und schütteln Sie sie in einer Drehbewegung.
- Säubern Sie die Filtereinheit von außen. Füllen Sie die Einheit mit kaltem Wasser, verschließen Sie die Öffnung mit der Hand und schütteln Sie die Einheit sanft.
- Säubern Sie die Innen- und die Außenseite der Filtereinheit, bis das Wasser klar bleibt.
- Schütteln Sie die Filtereinheit leicht aus und lassen Sie sie mit dem Filter nach unten trocknen.
- Lassen Sie die Filtereinheit mindestens 24 Stunden vollständig trocknen.
- Überprüfen Sie, dass die Filtereinheit trocken ist.
- Zum Wiedereinsetzen bringen Sie die Filtereinheit zurück in die entriegelte Position und drehen sie im Uhrzeigersinn, bis sie einrastet.

Beim Saugen von feinem Staub oder wenn das Gerät hauptsächlich mit maximaler Saugleistung verwendet wird, muss der Filter eventuell häufiger gesäubert werden. Den Filter nicht in der Spülmaschine oder Waschmaschine reinigen. Nicht in einem Trockner, der Mikrowelle oder in der Nähe einer offenen Flamme trocknen.

BLOCKIERUNGEN – ÜBERHITZUNGSSCHUTZ

- Das Gerät ist mit einem Überhitzungsschutz ausgestattet.
- Sollte eine Blockierung auftreten, schaltet sich das Gerät automatisch ab.
- Dies geschieht, nachdem der Motor einige Male pulsiert hat (d. h. er schaltet sich in rascher Abfolge aus und an) und die Blockierungsanzeige-LED leuchtet.
- Lassen Sie das Gerät abkühlen, bevor Sie eine Blockierung entfernen.
- Vergewissern Sie sich, dass das Gerät vom Ladegerät getrennt ist, bevor Sie Blockierungen entfernen. Sonst besteht Verletzungsgefahr.
- Entfernen Sie alle Blockierungen, bevor Sie das Gerät wieder einschalten.
- Setzen Sie das Gerät erst wieder komplett zusammen, bevor Sie es einschalten.
- Das Entfernen von Blockierungen fällt nicht unter die Garantie.

SUCHEN NACH BLOCKIERUNGEN

Wenn eine Blockierung vorliegt, pulsiert der Motor und die Blockierungsanzeige-LED leuchtet. Befolgen Sie die nachstehenden Anweisungen, um die Blockierung aufzufindig zu machen:

- Vergewissern Sie sich, dass das Gerät vom Ladegerät getrennt ist, bevor Sie Blockierungen entfernen. Achten Sie darauf, dass Sie den EIN-/AUS-Schalter nicht betätigen.
- Schalten Sie das Gerät aus, bevor Sie mögliche Blockierungen entfernen. Sonst besteht Verletzungsgefahr.
- Lassen Sie das Gerät abkühlen, bevor Sie eine Blockierung entfernen.
- Achten Sie auf scharfe Objekte, wenn Sie Blockierungen entfernen.
- Um die Haupteinheit des Geräts auf Blockierungen zu prüfen, entfernen Sie den Auffangbehälter gemäß den Anweisungen im Abschnitt „Auffangbehälter reinigen“. Beseitigen Sie anschließend etwaige Blockierungen.
- Wenn eine Blockierung nicht beseitigt werden kann, müssen eventuell die Bürstenwalzen abgenommen werden. Folgen Sie dazu den unten aufgeführten Anweisungen:
 - Informationen, wie die weichen Bürstenwalzen des Reinigungskopfes entfernt werden, finden sich im Abschnitt „Waschen der weichen Bürstenwalzen des Reinigungskopfes“. Die Blockierung beseitigen und die Bürstenwalzen wie im Abschnitt „Waschen der weichen Bürstenwalzen des Reinigungskopfes“ beschrieben austauschen. Sicherstellen, dass der Verschluss vollständig gedreht wurde und die Bodenplatte sowie die Bürstenwalzen.
 - Um die Bürstenwalzen vom Reinigungskopf mit Direktantrieb oder von der Mini-Elektrobürste zu entfernen, entriegeln Sie den Verschluss mit einer Münze und schieben die Bürstenwalzen aus dem Reinigungskopf. Die Blockierung beseitigen. Bürstwalze wieder einsetzen und durch Anziehen der Halterung befestigen. Achten Sie darauf, dass sie richtig festgeschraubt ist, bevor Sie das Gerät einschalten.
- Dieses Gerät ist mit Bürsten mit feinen Carbonfasern ausgestattet. Kontakt mit diesen kann u.U. zu Hautirritationen führen. Waschen Sie Ihre Hände nach dem direkten Kontakt mit den Carbonfasern.
- Setzen Sie das Gerät erst wieder komplett zusammen, bevor Sie es einschalten.
- Das Entfernen von Blockierungen fällt nicht unter die Garantie.

LADEN UND AUFBEWAHREN

- Dieses Gerät schaltet sich „AUS“, wenn die Akku-Temperatur unter 3 °C sinkt. Dadurch werden Motor und Akku geschützt. Laden Sie das Gerät nicht auf, um es anschließend in einem Raum mit einer Temperatur von unter 3 °C aufzubewahren.
- Um die Langlebigkeit des Akkus zu erhalten, laden Sie das Gerät nicht direkt wieder auf, wenn es komplett entladen ist. Lassen Sie es in solchen Fällen am besten für einige Minuten abkühlen und laden es dann wieder auf.
- Achten Sie darauf, dass der Akku nicht flach auf einer Oberfläche liegt. Auf diese Weise sorgen Sie für eine bessere Kühlung und eine längere Laufzeit und Lebensdauer des Akkus.

SICHERHEITSHINWEISE FÜR DEN AKKU

- Wenn der Akku ausgetauscht werden muss, kontaktieren Sie bitte den Dyson Kundendienst.
- Ausschließlich Dyson Ladegeräte verwenden.
- Der Akku ist versiegelt und stellt unter normalen Umständen kein Risiko für Ihre Sicherheit dar. Im unwahrscheinlichen Fall, dass Flüssigkeit aus dem Akku auslaufen sollte, berühren Sie die Flüssigkeit nicht und beachten Sie die folgenden Hinweise:
 - Hautkontakt - kann zu Hautirritationen führen. Waschen Sie betroffene Stellen mit Seife und Wasser.
 - Inhalation - kann zu einer Reizung der Atemwege führen. Sorgen Sie für frische Luft und kontaktieren Sie einen Arzt.
 - Augenkontakt - kann zu einer Reizung führen. Spülen Sie die Augen sofort mindestens 15 Minuten lang mit Wasser aus. Konsultieren Sie einen Arzt.
 - Entsorgung - tragen Sie beim Umgang mit dem Akku Schutzhandschuhe und halten Sie sich bei der Entsorgung an die jeweils geltenden örtlichen Bestimmungen.


ACHTUNG

Der in diesem Gerät eingebaute Akku kann bei unsachgemäßer Handhabung ein Brand- und Verätzungsrisiko darstellen. Der Akku darf nicht auseinandergenommen, kurzgeschlossen, auf über 60 °C erhitzt oder verbrannt werden. Halten Sie ihn von Kindern fern. Nehmen Sie ihn nicht auseinander und verbrennen Sie ihn nicht.

ONLINE-SUPPORT

- Online-Hilfe, allgemeine Tipps und nützliche Informationen zu Dyson.
DE: www.dyson.de/support
AT: www.dyson.at/support
CH: www.dyson.ch/support

HINWEIS ZUR ENTSORGUNG

- Produkte von Dyson bestehen aus hochwertigem, wiederverwendbarem Material. Entsorgen Sie dieses Produkt auf verantwortungsvolle Weise und führen Sie es nach Möglichkeit einer Wiederverwertung zu.
- Vor dem Entsorgen des Gerätes muss der Akku entnommen werden.
- Bitte entsorgen oder recyceln Sie den Akku gemäß den entsprechenden örtlichen Bestimmungen.
- Den gebrauchten Filter gemäß den entsprechenden lokalen Bestimmungen oder Vorschriften entsorgen.
-  Diese Kennzeichnung bedeutet, dass dieses Produkt innerhalb der EU nicht zusammen mit dem normalen Haushaltsmüll entsorgt werden darf. Damit durch unkontrollierte Abfallentsorgung verursachte mögliche Umwelt- oder Gesundheitsschäden verhindert werden können, entsorgen Sie dieses Produkt bitte ordnungsgemäß, um die nachhaltige Wiederverwertung von stofflichen Ressourcen zu fördern. Nutzen Sie zur Rückgabe Ihres gebrauchten Gerätes bitte die entsprechenden Rückgabe- und Sammelsysteme, oder wenden Sie sich an den

Händler, bei dem das Produkt gekauft wurde. Auf diese Weise kann dieses Produkt auf umweltfreundliche Weise recycelt werden.

DYSON KUNDENDIENST

VIELEN DANK, DASS SIE SICH FÜR EIN DYSON GERÄT ENTSCHEIDEN HABEN.

Für Ihr Dyson Gerät gewähren wir Ihnen ab Kaufdatum für einen Zeitraum von 2 Jahren gemäß unseren Garantiebestimmungen Garantie auf alle Teile und Arbeiten. Wenn Sie Fragen zu Ihrem Dyson Gerät haben, besuchen Sie www.dyson.de/support (DE), www.dyson.at/support (AT) oder www.dyson.ch/support (CH), um Online-Hilfe, allgemeine Tipps und nützliche Informationen zu Dyson zu erhalten.

Alternativ können Sie sich auch telefonisch an den Kundendienst von Dyson wenden. Geben Sie dazu die Seriennummer Ihres Gerätes sowie das Datum und den Ort des Gerätekaufs an.

Wenn Ihr Dyson Gerät repariert werden muss, rufen Sie den Kundendienst von Dyson an, damit wir die verfügbaren Optionen besprechen können. Wenn die Garantie Ihres Dyson Gerätes noch gültig ist und die Reparatur in den Rahmen der Garantieleistung fällt, ist die Reparatur kostenlos.

BITTE REGISTRIEREN SIE SICH ALS EIGENTÜMER EINES DYSON PRODUKTES

Die Garantie für dieses Produkt gilt 2 Jahre ab dem Kaufdatum. Bitte registrieren Sie Ihre Garantie innerhalb von 30 Tagen ab dem Kaufdatum. Damit wir Ihnen schnellen und effizienten Service bieten können, registrieren Sie sich bitte direkt nach dem Kauf. Bitte bewahren Sie den Kaufbeleg, aus dem das Kaufdatum ersichtlich ist, auf.

Dafür stehen Ihnen drei Möglichkeiten zur Auswahl:

- Online unter www.dyson.de bzw. www.dyson.at bzw. www.dyson.ch
- Telefonisch über den Dyson Kundendienst: Für Deutschland: 0800- 31 31 31 8. Für Österreich: 0800- 88 66 73 42. Für die Schweiz: 0800- 740 183.
- Füllen Sie das beiliegende Formular aus und lassen Sie es uns per Post zukommen. Durch die Onlineregistrierung können Sie:
 - Ihre Investition dank zwei Jahren Garantie auf Teile und Arbeitsleistung schützen.
 - Hilfreiche Tipps zur Nutzung Ihres Geräts bekommen.
 - Fachliche Beratung über den Dyson Kundendienst erhalten.
 - Brandaktuelle Neuigkeiten zu unseren Innovationen erfahren.
 - Die Registrierung dauert nur ein paar Minuten und Sie müssen lediglich die Seriennummer angeben.

2-JAHRES-GARANTIE

ALLGEMEINE BEDINGUNGEN DER AUF 2 JAHRE BEGRENZTEN
DYSON GARANTIE

WAS IST VON DER GARANTIE ABGEDECKT?

- Die Reparatur oder die Ersetzung Ihres Gerätes erfolgt (im Ermessen von Dyson), wenn es innerhalb von 2 Jahren nach Kauf oder Lieferung Mängel aufgrund von fehlerhaftem Material, fehlerhafter Verarbeitung oder fehlerhafter Funktion aufweist. Sollte ein Teil nicht mehr verfügbar sein oder nicht mehr hergestellt werden, tauscht Dyson es gegen ein funktionsfähiges Ersatzteil aus.
- Wenn dieses Gerät außerhalb der EU verkauft wird, gilt diese Garantie nur, wenn das Gerät in dem Land, in dem es verkauft wurde, verwendet wird.
- Wenn dieses Gerät innerhalb der EU verkauft wird, gilt diese Garantie nur, (i) wenn das Gerät in dem Land, in dem es verkauft wurde, verwendet wird oder (ii) wenn das Gerät in Belgien, Deutschland, Frankreich, Großbritannien, Irland, Italien, den Niederlanden, Österreich oder Spanien verwendet wird und das gleiche Modell wie dieses Gerät mit der Nennspannung des jeweiligen Landes verkauft wird.

WAS IST NICHT ABGEDECKT

Dyson übernimmt keine Garantie für die Reparatur oder den Austausch eines Produkts, sofern der Defekt auf Folgendes zurückzuführen ist:

- Unfallschäden, die durch unsachgemäße Verwendung oder Pflege, Missbrauch, Vernachlässigung sowie unvorsichtige Behandlung des Gerätes entstanden und daher nicht mit der Dyson Bedienungsanleitung konform sind.
- Verwendung des Gerätes zu anderen als den üblichen Haushaltszwecken.
- Verwendung von Teilen, die nicht gemäß den Richtlinien von Dyson montiert oder eingebaut wurden.
- Verwendung von Teilen und Zubehör anderer Hersteller.
- Fehlerhafte Installation (gilt nicht für von Dyson vorgenommene Installation).
- Reparaturen oder Änderungen, die nicht von Dyson oder seinen autorisierten Partnern vorgenommen wurden.
- Blockierungen – bitte lesen Sie in der Dyson Bedienungsanleitung, wie Sie nach Blockierungen suchen und diese entfernen können.
- Normaler Verschleiß (z. B. Sicherung, Bürstwalze usw.)
- Verwendung des Gerätes für Schutt, Asche oder Putz.
- Kürzere Entladungszeit des Akkus aufgrund von Alter des Akkus oder Nutzung (sofern zutreffend).

Wenn Sie sich unsicher sind, welche Fälle von Ihrer Garantie abgedeckt sind, wenden Sie sich bitte an den Kundendienst von Dyson.

ZUSAMMENFASSUNG

- Die Garantie beginnt mit dem Kaufdatum oder mit dem Lieferdatum, wenn die Lieferung später erfolgte.
- Sie müssen einen Kaufbeleg bzw. Lieferschein vorlegen, bevor sämtliche Arbeiten ausgeführt werden können. Ohne diesen Beleg werden Ihnen die Kosten sämtlicher anfallenden Arbeiten in Rechnung gestellt. Bitte bewahren Sie Ihren Kaufbeleg oder Lieferschein daher sorgfältig auf.
- Sämtliche Arbeiten werden durch Dyson oder seine autorisierten Partner ausgeführt.
- Alle ersetzten Teile werden Eigentum von Dyson.
- Durch Reparatur oder Ersatz Ihres Gerätes unter Garantie wird die Garantiedauer nicht verlängert.

- Die Garantie bietet zusätzliche Vorteile, die Ihre gesetzlich festgelegten Rechte als Kunde ergänzen, diese jedoch in keiner Weise berühren.

WICHTIGE INFORMATIONEN ZUM DATENSCHUTZ

Registrierung Ihres Dyson Produktes:

- Sie müssen Kontaktinformationen angeben, damit Sie Ihr Produkt registrieren und wir Garantieleistungen ausführen können.
- Bei Ihrer Registrierung können Sie auswählen, ob Sie Mitteilungen von uns erhalten möchten. Wenn Sie sich für den Erhalt der Mitteilungen von Dyson entscheiden, senden wir Ihnen Informationen zu besonderen Angeboten und Neuigkeiten zu unseren aktuellen Innovationen. Ihre Informationen werden nicht an Dritte weitergegeben und von uns ausschließlich in Übereinstimmung mit den auf unserer Webseite angegebenen Datenschutzrichtlinien verwendet: privacy.dyson.com

ES

CÓMO UTILIZAR SU APARATO DYSON

LEA LAS "RECOMENDACIONES IMPORTANTES DE SEGURIDAD" QUE SE INCLUYEN EN ESTE MANUAL DE INSTRUCCIONES DE DYSON ANTES DE CONTINUAR.

INSTALACIÓN DEL PUERTO DE CARGA

- Desembale el puerto de carga, el conector y el folleto de instalación.
- Elija un sitio donde colocar el puerto de carga y asegúrese de que detrás de dicha ubicación no pasan tuberías (de gas, agua o aire), cables eléctricos, cableados o conductos.
- Siga las instrucciones del folleto de instalación.
- Encaje los accesorios en su lugar.
- Coloque el dispositivo en el puerto de carga.
- Conecte el puerto de carga y enciéndalo.
- El dispositivo deberá estar totalmente cargado antes de usarlo por primera vez. El puerto de carga debe montarse de acuerdo con las normas y los estándares en vigor (cumpliendo con las leyes nacionales y locales correspondientes). Dyson recomienda el uso de ropa, gafas y materiales de protección durante la instalación del puerto de carga.

UTILIZACIÓN DEL ASPIRADOR

- Extraiga el dispositivo del puerto de carga.
- Compruebe que la parte inferior del cepillo o del accesorio esté limpia y no contenga objetos extraños que puedan causar daños. Antes de aspirar el suelo o las alfombras, consulte las instrucciones de limpieza recomendadas por el fabricante de los mismos. El cepillo del aparato puede dañar determinados tipos de alfombras y suelos. Las fibras de determinadas alfombras se levantarán si se utiliza el cepillo con cabezal giratorio para aspirar. Si esto ocurre, recomendamos aspirar sin el cepillo motorizado y consultar con el fabricante del material del suelo.

LUCES DURANTE LA CARGA



LUCES DURANTE EL USO



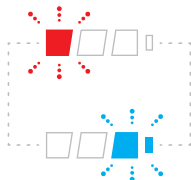
DIAGNÓSTICOS DE LUCES



Fallo de la batería: llame a la línea de servicio al cliente de Dyson



Fallo del cuerpo principal: llame a la línea de servicio al cliente de Dyson



Fallo del cargador: llame a la línea de servicio al cliente de Dyson

INDICADORES LED DE FILTRO Y OBSTRUCCIÓN



Indicador de obstrucción



La unidad de filtro no está correctamente colocada



La unidad de filtro requiere lavado



Consulte la sección de la batería

VACIADO DEL CUBO TRANSPARENTE

- Vacíe el cubo tan pronto como la suciedad llegue a la marca "MAX". No permita que la sobrepase.
- Asegúrese de que el aparato esté desconectado del cargador antes de vaciar el cubo. Tenga cuidado de no apretar el botón de encendido.
- Evite accionar el gatillo de "ON" durante el vaciado.
- Desmonte la empuñadura presionando el botón de liberación rojo de la misma, y sepárela del cubo.
- Para vaciar la suciedad:
 - Mantenga el dispositivo con el cubo mirando hacia abajo.
 - Presione con firmeza el botón rojo de extracción.
 - El cubo se deslizará hacia abajo limpiando la rejilla en su camino.
 - La base del cubo se abrirá.
 - La base del cubo no se abrirá si el botón rojo no se pulsa hasta el tope de su recorrido.

Para minimizar el contacto con el polvo o con alérgenos cuando vacíe el cubo, meta el cubo transparente en una bolsa de plástico hermética y vacíelo. Saque el cubo transparente con cuidado de la bolsa. Cierre bien la bolsa y deséchela como lo hace normalmente.

LIMPIEZA DEL CUBO TRANSPARENTE (OPCIONAL)

Si es necesario limpiar el cubo transparente:

- Siga las instrucciones de la sección "Vaciado del cubo transparente".
- Presione el botón rojo situado en la guía del cubo para liberarlo y deslícelo por la guía hasta extraerlo.
- Lave el cubo transparente con un paño húmedo únicamente.
- Asegúrese de que el cubo transparente y las juntas están completamente secos antes de volver a colocarlo.
- Para volver a colocar el cubo transparente:
 - Inserte el chasis en la guía del cubo.

Cierre el cubo transparente empujando hacia arriba la base del cubo hasta que ambos encajen correctamente.

El cubo transparente no es apto para lavavajillas y no se recomienda el uso de detergentes, abrillantadores o ambientadores para limpiarlo, ya que puede dañar el dispositivo.

INDICADORES LED DE FILTRO Y OBSTRUCCIÓN

El dispositivo tiene dos luces indicadoras que le avisarán en caso de que se necesite realizar un sencillo mantenimiento.

- El indicador de filtro parpadeará cuando la unidad de filtro no esté correctamente colocada. Siga las instrucciones sobre cómo volver a montar la unidad de filtro en la sección "Lavado de la unidad de filtro".
- El indicador de filtro se encenderá cuando la unidad de filtro necesite lavado. Siga las instrucciones sobre cómo lavar la unidad de filtro en la sección "Lavado de la unidad de filtro".
- El indicador LED de obstrucción se encenderá en caso de obstrucción. Siga las instrucciones sobre cómo eliminar las obstrucciones en la sección "Búsqueda de obstrucciones".

PIEZAS LAVABLES

El aparato contiene piezas lavables que es necesario limpiar con regularidad. Siga las instrucciones a continuación.

LAVADO DE LOS CEPILLOS

El aparato cuenta con dos cepillos lavables que se deben revisar y lavar regularmente para mantener el rendimiento, de acuerdo con las instrucciones siguientes.

- Asegúrese de que el aparato está desconectado del cargador antes de retirar el cepillo. Tenga cuidado de no pulsar el disparador de encendido. Para extraer, lavar y reponer los cepillos:
- Consulte las ilustraciones de la sección "Lavado de los cepillos" al mismo tiempo que las instrucciones siguientes.
- Dé la vuelta al cabezal de limpieza de forma que su base quede mirando hacia usted. Use una moneda para girar la pestaña de fijación un cuarto de vuelta en el sentido contrario a las agujas del reloj hasta oír un clic que indica la posición de desbloqueo.
- Gire el tapón del extremo hasta la posición abierta. Extraiga con cuidado el cepillo grande del cabezal de limpieza.
- Quite el tapón del extremo del cepillo grande. No lave el tapón del extremo.
- Levante el cepillo pequeño sujetándolo por el extremo octogonal y extráigalo del cabezal de limpieza.
- Coloque los cepillos bajo un chorro de agua corriente y frote suavemente para quitar cualquier pelusa o resto de suciedad.
- Ponga de pie ambos cepillos. Asegúrese de que el cepillo grande esté de pie como se indica. Deje secar completamente durante al menos 24 horas.
- Antes de reponer los cepillos, compruebe que están completamente secos. Coloque el cepillo pequeño antes que el grande. Inserte el extremo circular del cepillo pequeño. Empuje hacia abajo el extremo octogonal hasta oír el sonido de que encaja.
- Vuelva a colocar el tapón del extremo en el cepillo.
- Vuelva a colocar el cepillo grande sobre el cabezal de limpieza, alrededor del motor. El tapón del extremo debe estar en posición abierta como se muestra. Una vez colocado, gire el tapón del extremo a la posición cerrada inicial.
- El tapón del extremo debe estar en posición abierta como se muestra. Una vez colocado, gire el tapón del extremo a la posición cerrada inicial.
- Cierre la sujeción girándola un cuarto de vuelta en el sentido de las agujas del reloj. Asegúrese de que la sujeción ha llegado al tope y los cepillos están apretados.

LAVADO DE LA UNIDAD DE FILTRO

Compruebe y lave la unidad de filtro, siguiendo las instrucciones, para mantener su rendimiento.

- Extraiga la unidad de filtro girándola en sentido opuesto a las agujas del reloj, hacia la posición de abierto. Retírela suavemente del dispositivo.
- Lave primero el interior de la unidad de filtro. Manténgala en vertical bajo el grifo de agua fría y agite con un movimiento giratorio.
- Lave el exterior de la unidad de filtro. Llene la unidad con agua fría, tape con la mano el extremo abierto y agite suavemente.
- Repita el lavado del interior y del exterior de la unidad de filtro hasta que el agua salga clara.
- Golpee suavemente la unidad de filtro para eliminar cualquier exceso de agua y déjela secar con el extremo del filtro hacia abajo.
- Deje secar completamente la unidad de filtro durante al menos 24 horas.
- Compruebe que la unidad de filtro está completamente seca.
- Para volver a colocarla, vuelva a poner la unidad de filtro en la posición abierta y gírela siguiendo el sentido de las agujas del reloj hasta que encaje en su lugar. Es posible que la unidad de filtro requiera una limpieza más frecuente al aspirar polvo fino o si se usa principalmente en el modo de succión máxima. No introduzca la unidad de filtro en un lavavajillas, lavadora, secadora, horno o microondas, ni la acerque a una llama.

OBSTRUCCIONES: DESCONEXIÓN AUTOMÁTICA

- Este aparato incluye un sistema de desconexión automática.
- Si se produce una obstrucción, el aparato puede apagarse automáticamente.
- Esto sucederá tras varios arranques intermitentes del motor (arranca y se para a rápidos intervalos). El indicador LED de obstrucción se encenderá.
- Deje que el aparato se enfríe antes de inspeccionar las obstrucciones.
- Asegúrese de que el aparato está desconectado del cargador antes de eliminar cualquier obstrucción. De no hacerlo, se podrían producir lesiones corporales.
- Elimine cualquier obstrucción antes de volver a usar la máquina.
- Vuelva a colocar correctamente todas las piezas antes de usar la máquina.
- La eliminación de obstrucciones no está cubierta por la garantía.

ELIMINACIÓN DE OBSTRUCCIONES

El motor arrancará y el indicador LED de obstrucción se encenderá cuando haya una obstrucción. Siga las instrucciones que se facilitan a continuación para localizar la obstrucción:

- Asegúrese de que el aparato está desconectado del cargador antes de eliminar cualquier obstrucción. Tenga cuidado de no apretar el botón de encendido.
- No encienda el aparato mientras elimina cualquier obstrucción. De no hacerlo, se podrían producir lesiones corporales.
- Deje que el aparato se enfríe antes de inspeccionar las obstrucciones.
- Tenga cuidado con posibles objetos afilados cuando intente eliminar las obstrucciones.
- Para inspeccionar obstrucciones en el cuerpo principal del dispositivo, extraiga el cubo transparente siguiendo las instrucciones de la sección de limpieza del cubo transparente y elimine la obstrucción.
- Si no logra eliminar una obstrucción, es posible que deba extraer los cepillos siguiendo estas instrucciones:
 - Para extraer los cepillos internos del cepillo con suave cabezal giratorio, consulte la sección "Lavado de los cepillos internos del cepillo con suave cabezal giratorio". Elimine la obstrucción y vuelva a colocar los cepillos como se indica en la sección "Lavado de los cepillos del cepillo rotatorio suave". Antes de

encender el aparato, asegúrese de que el cierre ha llegado al tope y la base y los cepillos están apretados.

– Para extraer el cepillo del cabezal de limpieza de transmisión directa o del accesorio miniatura motorizado, use una moneda para aflojar la pestaña de fijación y deslice la barra del cepillo hasta sacarlo. Elimine la obstrucción.

Vuelva a colocar el cepillo y asegúrelo apretando la pestaña de fijación.

Asegúrese de que está firmemente apretado antes de usar el dispositivo.

- Este producto tiene cerdas de fibra de carbono. Tenga cuidado si las toca, pueden causar irritación de la piel. Lávese las manos después de tocar el cepillo.
- Vuelva a colocar correctamente todas las piezas antes de usar la máquina.
- La eliminación de obstrucciones no está cubierta por la garantía.

CARGA Y ALMACENAMIENTO

- El aparato se apagará si la temperatura de la batería es inferior a 3°C para proteger el motor y la batería. No cargue la batería si va a guardar el aparato a una temperatura inferior a los 3°C.
- Para ayudar a prolongar la vida de la batería, evite recargarla inmediatamente después de una descarga completa. Deje que se enfríe antes durante unos minutos.
- Evite usar el aparato con la batería rozando alguna superficie, esto ayudará a que se enfríe mejor y prolongará la vida y uso del mismo.

INSTRUCCIONES DE SEGURIDAD DE LA BATERÍA

- Si es necesario cambiar la batería, póngase en contacto con la línea directa de Asistencia al Cliente de Dyson.
- Use únicamente un cargador Dyson.
- La batería está cerrada herméticamente y en circunstancias normales no presenta ningún tipo de riesgo para la seguridad. En el caso improbable de que se produzca una fuga, no toque el líquido y tome estas precauciones:
 - El contacto con la piel puede producir irritación. Lave la zona afectada con agua y jabón.
 - La inhalación puede causar irritación respiratoria. Tome aire fresco y acuda al médico.
 - El contacto con los ojos puede causar irritación. Enjuáguese completamente los ojos con agua de forma inmediata durante al menos 15 minutos. Busque atención médica.
 - Use guantes para manipular la batería y deséchela inmediatamente en función de las normativas o regulaciones locales.



PRECAUCIÓN

La batería de este aparato puede presentar riesgo de incendio o quemadura química si se manipula de forma incorrecta. No la desmonte, cortocircuite, someta a temperaturas superiores a los 60°C ni la incinere. Manténgala alejada de los niños. No la desmonte ni la arroje al fuego.

ASISTENCIA EN LÍNEA

- En Internet dispone de ayuda, consejos generales, vídeos e información útil acerca de Dyson.
www.dyson.es/support

INFORMACIÓN ACERCA DE LA ELIMINACIÓN DEL PRODUCTO

- Los productos Dyson están fabricados con materiales reciclables de alta calidad. Por favor, deseche este producto de manera responsable y recíclalo en la medida de lo posible.
- Antes de desechar el producto, debe extraerse la batería del mismo.
- Deseche o recicle la batería de acuerdo con las normativas o reglamentos locales.
- Deseche la unidad de filtro usada de acuerdo con las normativas o reglamentos locales.



Esta marca indica que este producto no debe desecharse junto con otros residuos domésticos en la UE. Para evitar posibles daños al medio ambiente o a la salud humana debido a la eliminación no controlada de residuos, recíclelos adecuadamente para promover la reutilización sostenible de recursos materiales. Para devolver el dispositivo utilizado, utilice los sistemas de devolución y recogida, o bien póngase en contacto con el establecimiento en el que adquirió el producto. Ellos podrán encargarse del reciclaje seguro y ecológico del mismo.

SERVICIO DE ATENCIÓN AL CLIENTE DYSON

GRACIAS POR ELEGIR UNA MÁQUINA DYSON.

Después de registrar la garantía, su aparato Dyson estará cubierto en piezas y mano de obra durante 2 años desde la fecha de compra, sujeto a los términos de la garantía. Si tiene alguna pregunta sobre su aparato Dyson, visite www.dyson.es/support para recibir asistencia en línea, obtener consejos generales e información útil sobre Dyson.

O bien, llame a la línea de servicio al cliente de Dyson e indique su número de serie y los detalles de dónde y cuándo compró el aparato.

Si su aparato Dyson necesita reparación, llame a la línea de servicio al cliente de Dyson y trataremos las opciones disponibles. Si su aparato Dyson está en periodo de garantía y la reparación está cubierta, la reparación se realizará sin coste alguno para usted.

REGÍSTRESE COMO PROPIETARIO DE UN APARATO DYSON

La garantía de este producto es de 2 años a partir de la fecha de compra. Registre su garantía en los 30 días posteriores a su fecha de compra. A fin de ayudarnos a garantizar un servicio rápido y eficiente, regístrela inmediatamente después de la compra. Guarde el ticket con la fecha de compra.

Dispone de tres formas para ello:

- Online en www.dyson.es
 - Por teléfono en la línea de servicio al cliente de Dyson en el 900 80 36 49.
 - Rellene el formulario adjunto y envíenoslo por correo.
- Ventajas de registrarse en línea o por teléfono:

- Proteger su inversión con una garantía de dos años en piezas y mano de obra.
- Recibir útiles consejos de uso del aparato.
- Obtener asesoramiento de expertos en la línea de servicio al cliente de Dyson.
- Ser el primero en conocer nuestros nuevos inventos.
- Se tarda unos minutos en registrarse y solo se necesita el número de serie.
- Toda reparación deberá realizarse por los servicios técnicos autorizados por DYSON SPAIN, S.L.U.
- Cualquier componente sustituido dentro del periodo de garantía será propiedad de DYSON SPAIN, S.L.U.

QUÉ CUBRE

La garantía cubre toda reparación (incluidas piezas y mano de obra) de su máquina si esta tiene un defecto debido a la falta de conformidad dentro de los 2 años desde la fecha de compra o entrega. En caso de falta de conformidad del producto dentro del periodo de garantía, podrá optar por la reparación o la sustitución gratuitas, salvo que una de esas opciones resulte objetivamente imposible o desproporcionada. En caso de que tanto la reparación como la sustitución fueran imposibles, podrá optar por una rebaja del precio o por la resolución del contrato (la resolución no procederá cuando la falta de conformidad sea de escasa importancia).

- Cuando este dispositivo se vende fuera de la Unión Europea, esta garantía sólo será válida si el dispositivo se usa en el país donde se vendió.
- Cuando este dispositivo se vende dentro de la Unión Europea, esta garantía solo será válida si (I) el dispositivo se usa en el país donde se vendió o (II) si el dispositivo se usa en Austria, Bélgica, Francia, Alemania, Irlanda, Italia, Países Bajos, España o el Reino Unido y se vende este mismo modelo con la misma especificación de voltaje en el país correspondiente.

¿QUÉ NO ESTÁ CUBIERTO?

Dyson no garantiza la reparación o el cambio del producto cuando el defecto que presenta es resultado de:

- Daños accidentales, fallos ocasionados por un uso o mantenimiento negligente, uso indebido, descuido, funcionamiento o manejo imprudente del aparato no acordes con el manual de funcionamiento de Dyson.
- Uso del aparato para fines que no sean el doméstico.
- Uso de piezas no montadas o instaladas conforme a las instrucciones de Dyson.
- Uso de piezas y accesorios no originales de Dyson.
- Una instalación defectuosa, excepto cuando haya sido instalado por Dyson.
- Reparaciones o modificaciones realizadas por terceros ajenos a Dyson o por sus agentes autorizados.
- Obstrucciones: consulte el Manual de funcionamiento de Dyson para obtener información sobre cómo detectar y eliminar obstrucciones.
- Desgaste normal (por ejemplo, fusible, cepillo, etc.).
- Uso del aparato en lugares con escombros, cenizas o yeso.
- Reducción en el tiempo de descarga de la batería debido al uso o los años de la batería (si procede).

Si desea realizar cualquier consulta sobre la cobertura de su garantía, póngase en contacto con la línea de servicio al cliente de Dyson.

GARANTÍA

- La garantía comienza el día de la compra (o de la entrega si es posterior).
- Sin estos comprobantes, cualquier trabajo realizado se cobrará. Por favor, guarde su recibo, ticket, factura o nota de entrega. La reparación tiene su propia garantía de tres meses.
- Toda reparación deberá realizarse por los servicios técnicos autorizados por Dyson Spain, S.L.U.
- Cualquier componente sustituido dentro del periodo de garantía será propiedad de Dyson Spain, S.L.U.
- El cambio de piezas o la sustitución del producto no ampliarán el periodo de garantía, pero lo suspenderán, en su caso, mientras dure la reparación.
- Esta garantía proporciona ventajas adicionales y no los sustituye ni los limita.

INFORMACIÓN DE PROTECCIÓN DE DATOS

Al registrar su producto Dyson:

- Deberá proporcionarnos información de contacto básica acerca de usted para que podamos registrar su producto y prestarle garantía.
- Durante el registro tendrá la oportunidad de aceptar la recepción de nuestras comunicaciones. Si accede a recibir comunicaciones de Dyson, le enviaremos ofertas especiales y noticias sobre nuestras innovaciones más recientes. Nunca venderemos a terceros la información que comparta con nosotros y la utilizaremos siempre según lo estipulado en las políticas de privacidad publicadas en nuestro sitio web privacy.dyson.com

FR/BE/CH

UTILISATION DE VOTRE APPAREIL DYSON

VEUILLEZ LIRE ATTENTIVEMENT LES CONSIGNES IMPORTANTES DE SÉCURITÉ DE CE MANUEL D'UTILISATION AVANT DE CONTINUER.

INSTALLATION DE LA STATION DE CHARGEMENT

- Déballez la station, la prise et la brochure d'installation.
 - Choisissez l'emplacement de la station et assurez-vous qu'il n'y ait pas de canalisations (gaz, eau ou air), de câbles électriques, de fils électriques ou de tuyauterie directement derrière l'emplacement de montage.
 - Suivez les instructions de la brochure d'installation.
 - Fixez les accessoires.
 - Placez l'appareil sur la station.
 - Branchez et allumez la station pour le chargement.
 - Votre appareil doit être complètement chargé avant la première utilisation. La station doit être montée conformément aux réglementations et aux codes/normes applicables (législation locale et nationale).
- Dyson recommande le port de vêtements, de lunettes et d'équipements de protection lors de l'installation de la station.

UTILISATION DE L'APPAREIL

- Retirez l'appareil de la station.
- Vérifiez que le dessous de la tête de nettoyage ou de l'outil est propre et dépourvu de corps étrangers pouvant l'endommager. Avant de passer l'aspirateur sur le sol, les tapis et les moquettes, lisez les instructions de nettoyage recommandées par le fabricant. La brosse de l'appareil peut endommager certains types de tapis / moquette et de sols. Certains tapis et moquettes peuvent pelucher si la brosse rotative est utilisée pendant l'aspiration. Dans ce cas, nous recommandons d'utiliser l'aspirateur sans la brosse motorisée et de consulter le fabricant du revêtement de sol.

VOYANTS PENDANT LA CHARGE



En charge, charge faible



En charge, charge moyenne



En charge, presque pleine



Complètement chargée

VOYANTS PENDANT L'UTILISATION



Niveau de charge élevé



Niveau de charge moyen



Niveau de charge faible



Vide, doit être rechargée

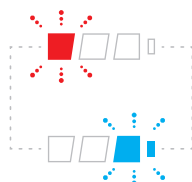
VOYANTS DE DIAGNOSTIC



Batterie défectueuse - contactez le Service consommateurs de Dyson



Unité principale défectueuse - contactez le Service consommateurs de Dyson



Chargeur défectueux - contactez le Service consommateurs de Dyson

TÉMOINS LED DU FILTRE ET D'OBSTRUCTIONS



Indicateur d'obstruction



Le bloc de filtration n'est pas correctement installé



Le bloc de filtration doit être lavé



Reportez-vous à la section « Batterie »

VIDAGE DU COLLECTEUR TRANSPARENT

- Videz l'appareil dès que la saleté a atteint le niveau MAX - ne le laissez pas se remplir au-delà.
- Vérifiez que l'appareil est débranché avant de vider le collecteur transparent. Veillez à ne pas tirer sur la gâchette de mise en marche.
- Évitez de tirer sur « ON » pendant le vidage.
- Retirez le tube en appuyant sur bouton rouge du tube et en le retirant du collecteur.
- Pour vider la poussière :
 - Tenez l'appareil avec le collecteur vers le bas.
 - Appuyez fermement sur le levier rouge du collecteur.
 - Le collecteur glisse vers le bas et nettoie la grille au passage.
 - La base du collecteur s'ouvre ensuite.
 - La base du collecteur ne s'ouvre pas si le bouton rouge n'est pas complètement enfoncé.

Pour minimiser tout contact avec la poussière/les allergènes lors du vidage, enveloppez hermétiquement le collecteur transparent dans un sac en plastique pour ensuite le vider. Retirez le collecteur transparent du sac avec soin. Fermez le sac hermétiquement, puis jetez-le comme un déchet usuel.

NETTOYAGE DU COLLECTEUR TRANSPARENT (FACULTATIF)

Si un nettoyage du collecteur transparent est nécessaire :

- Suivez les instructions de la section « Vidage du collecteur transparent ».
 - Appuyez sur le bouton rouge situé sur la glissière du collecteur pour libérer le collecteur et le sortir en le faisant glisser vers le bas.
 - Nettoyez le collecteur transparent avec un chiffon doux uniquement.
 - Assurez-vous que le collecteur transparent et les joints sont complètement secs avant de les réinstaller.
 - Pour replacer le collecteur transparent :
 - Insérez l'arrière du collecteur dans la glissière de l'appareil prévue à cet effet. Réfermez le collecteur transparent en faisant remonter la base du collecteur vers le haut jusqu'à ce qu'elle se clipse.
- Ne mettez pas le collecteur transparent au lave-vaisselle ; l'utilisation de détergents, de vernis ou de désodorisants pour nettoyer le collecteur transparent n'est pas recommandée, ces produits pouvant endommager votre appareil.

TÉMOINS LED DU FILTRE ET D'OBSTRUCTIONS

Votre appareil est équipé de deux voyants qui vous préviennent lorsque des opérations d'entretien simples sont nécessaires.

- L'indicateur du filtre clignote de façon intermittente lorsque le bloc de filtration n'est pas correctement installé. Suivez les instructions de remontage du bloc de filtration à la section « Lavage bloc de filtration ».
- L'indicateur du filtre s'allume en continu quand le bloc de filtration doit être lavé. Suivez les instructions de lavage du bloc de filtration à la section « Lavage du bloc de filtration ».
- Les témoins LED d'obstruction s'allument en cas de bouchage. Suivez les instructions concernant l'élimination des obstructions à la section « Vérification de l'absence d'obstructions ».

PIÈCES LAVABLES

Votre appareil contient des pièces lavables qui doivent être régulièrement nettoyées. Suivez les instructions ci-dessous.

LAVAGE DES BROSSES

Votre appareil est équipé de deux brosses lavables. Contrôlez-les et nettoyez-les régulièrement conformément aux instructions suivantes pour maintenir leurs performances.

- Vérifiez que l'appareil est débranché du chargeur avant de retirer la brosse. Veillez à ne pas tirer sur la gâchette de mise en marche. Pour retirer, laver et replacer les brosses :
- Reportez-vous aux illustrations « Lavage des brosses » qui se trouvent ci-dessus.
- Retournez la tête de nettoyage de sorte que le dessous soit face à vous. Tournez l'attache d'un quart de tour dans le sens antihoraire à l'aide d'une pièce jusqu'à ce qu'elle s'enclenche en position déverrouillée.
- Déverrouillez le système de fermeture. Retirez délicatement la grande brosse de la tête de nettoyage en la faisant glisser.
- Retirez le capuchon d'extrémité de la grande brosse. Ne lavez pas le capuchon d'extrémité.
- Soulevez la petite brosse par l'extrémité octogonale et retirez-la de la tête de nettoyage.
- Placez les brosses sous l'eau et frottez-les doucement pour éliminer les peluches et la poussière.
- Posez les deux brosses à la verticale. Veillez à ce que la grande brosse soit posée à la verticale comme illustré. Laissez sécher complètement pendant au moins 24 heures.
- Avant de les reposer, vérifiez que les brosses sont complètement sèches. Réinstallez la petite brosse avant la grande. Insérez l'extrémité ronde de la petite brosse en place. Appuyez sur l'extrémité octogonale jusqu'à ce qu'elle s'enclenche.
- Reposez le capuchon d'extrémité sur la brosse.
- Faites glisser la grande brosse sur la tête de nettoyage, autour du moteur. Le capuchon d'extrémité doit être en position ouverte comme illustré. Une fois la brosse en place, tournez le capuchon d'extrémité en position fermée.
- Le capuchon d'extrémité doit être en position ouverte comme illustré. Une fois la brosse en place, tournez le capuchon d'extrémité en position fermée.
- A l'aide d'une pièce, tournez d'un quart de tour dans le sens inverse des aiguilles d'une montre afin de vous placer en position déverrouillage. Vérifiez que l'attache est complètement tournée et que les brosses sont bien fixées.

LAVAGE DU BLOC DE FILTRATION

Contrôlez et nettoyez le bloc de filtration en suivant les instructions afin de maintenir les performances.

- Retirez le bloc de filtration en tournant dans le sens inverse des aiguilles d'une montre jusqu'en position ouverte. Retirez-le doucement de l'appareil.

- Lavez d'abord l'intérieur le bloc de filtration ; passez-le sous l'eau froide en le maintenant à la verticale agitez par un mouvement de rotation.
 - Lavez l'extérieur du bloc de filtration ; remplissez le d'eau froide, placez la main sous l'extrémité ouverte et secouez doucement.
 - Refaites un lavage de l'intérieur et de l'extérieur du bloc de filtration jusqu'à ce que l'eau soit claire.
 - Tapez doucement sur le bloc de filtration pour retirer toute eau résiduelle et laissez-le sécher avec l'extrémité du filtre vers le bas.
 - Laissez sécher complètement le bloc de filtration pendant au moins 24 heures.
 - Vérifiez que le bloc de filtration est complètement sec.
 - Pour repositionner le bloc de filtration, replacez-le sur la position ouverte et tournez-le dans le sens des aiguilles d'une montre jusqu'à ce qu'il s'enclenche. Le bloc de filtration peut nécessiter des lavages plus fréquents en cas d'aspiration de poussière fine ou si l'appareil est utilisé principalement en mode d'aspiration maximale.
- Ne mettez pas le bloc de filtration au lave-vaisselle, au lave-linge, au sèche-linge, au four, au micro-ondes ou ne le placez pas à proximité d'une flamme nue.

OBSTRUCTIONS – COUPE-CIRCUIT AUTOMATIQUE

- Cet appareil est équipé d'un coupe-circuit automatique.
- Si un élément est obstrué, l'appareil peut s'éteindre automatiquement.
- Cette coupure survient après un certain nombre d'impulsions du moteur (c'est-à-dire qu'il démarre et s'arrête successivement et rapidement). La LED du témoin d'obstruction s'allume.
- Laissez l'appareil refroidir avant de rechercher les obstructions. Assurez-vous de débrancher l'appareil du chargeur avant de vérifier l'absence d'obstructions pour éviter tout blessure.
- Éliminez les obstructions avant de redémarrer.
- Remettez en place tous les éléments et accessoires avant d'utiliser l'appareil.
- L'élimination des obstructions n'est pas couverte par la garantie.

VÉRIFICATION DE L'ABSENCE D'OBSTRUCTIONS

En cas d'obstruction, le moteur démarre et s'arrête successivement et la LED du témoin correspondant s'allume. Veuillez suivre les instructions suivantes pour localiser l'obstruction :

- Vérifiez que l'appareil est débranché du chargeur avant de contrôler l'absence d'obstructions. Veuillez à ne pas appuyer sur la gâchette de mise en marche.
- Ne mettez pas l'appareil en marche lorsque vous vérifiez l'absence d'obstructions pour éviter tout blessure.
- Laissez l'appareil refroidir avant de rechercher les obstructions.
- Faites attention aux éventuels objets pointus lorsque vous vérifiez l'absence d'obstructions.
- Pour vérifier la présence d'obstructions dans l'unité principale de l'appareil, retirez le collecteur transparent selon les instructions fournies à la section « Nettoyage du collecteur transparent » et retirez l'obstruction.
- Un retrait des brosses peut être nécessaire si vous ne parvenez pas à dégager une obstruction, veuillez suivre les instructions ci-dessous.
 - Pour retirer les rouleaux de nettoyage doux, veuillez vous reporter à la section « Lavage des brosses du rouleau de nettoyage doux ». Éliminez l'obstruction et reposez les brosses comme illustré à la section « Lavage des brosses du rouleau de nettoyage doux ». Vérifiez que le système d'attache est complètement tourné et que la semelle et les brosses sont bien fixées avant d'utiliser l'appareil.
 - Pour retirer la grande brosse de la tête de nettoyage à entraînement direct ou du mini-outil motorisé, utilisez une pièce de monnaie pour déverrouiller l'attache et faites glisser les grandes brosses pour les sortir de la tête de nettoyage. Éliminez l'obstruction. Remettez la grande brosse en place et verrouillez-la en serrant l'attache. Vérifiez qu'elle est solidement fixée avant d'utiliser l'appareil.
- Cet appareil contient des brosses en fibre de carbone. Faites attention si vous touchez les brosses car elles peuvent causer de légères irritations cutanées. Lavez-vous les mains après avoir manipulé les brosses.
- Remettez en place tous les éléments et accessoires avant d'utiliser l'appareil.
- L'élimination des obstructions n'est pas couverte par la garantie.

CHARGEMENT ET RANGEMENT

- Si la batterie atteint une température inférieure à 3 °C, l'appareil s'éteindra afin de protéger le moteur et la batterie. Ne rechargez pas l'appareil et rangez-le dans un endroit où la température est supérieure à 3 °C.
- Pour prolonger la durée de vie de la batterie, évitez de la recharger immédiatement après l'avoir complètement vidée. Laissez-la refroidir quelques minutes.
- Évitez d'utiliser l'appareil avec la batterie à plat contre une surface pour l'aider à rester froide et prolonger son autonomie et sa durée de vie.

CONSIGNES DE SÉCURITÉ RELATIVES À LA BATTERIE

- S'il est nécessaire de remplacer la batterie, contactez le Service consommateurs de Dyson.
- Utilisez uniquement des chargeurs Dyson pour recharger cet appareil Dyson.
- La batterie est une unité hermétique qui, dans des circonstances normales, ne pose aucun problème de sécurité. Dans l'éventualité peu probable d'une fuite, ne touchez pas le liquide et respectez les précautions suivantes :
 - Contact avec la peau – peut causer des irritations. Nettoyez à l'eau et au savon.
 - Inhalation – peut causer une irritation des voies respiratoires. Respirez de l'air frais et consultez un médecin.
 - Contact avec les yeux – peut causer des irritations. Rincez immédiatement et abondamment les yeux pendant au moins 15 minutes. Consultez un médecin.
 - Mise au rebut – utilisez des gants pour manipuler la batterie et la mettre immédiatement au rebut, conformément aux réglementations et arrêtés locaux.


ATTENTION

La batterie utilisée dans cet appareil peut présenter un risque d'incendie ou de brûlure chimique si elle est mal utilisée. Elle ne doit pas être démontée, court-circuitée, chauffée à plus de 60 °C ou incinérée. Tenez-la hors de la portée des enfants. Ne la démontez pas et ne la jetez pas au feu.

ASSISTANCE EN LIGNE

- Pour obtenir une aide en ligne, des conseils généraux, des vidéos et des informations utiles sur Dyson.
 - FR - www.dyson.fr/support
 - BE - www.dyson.be/support
 - CH - www.dyson.ch/support

INFORMATIONS DE MISE AU REBUT

- Les produits Dyson sont fabriqués à partir de matériaux recyclables de haute qualité. Recyclez-les si possible.
 - La batterie doit être retirée de l'appareil avant la mise au rebut de ce dernier.
 - Mettez au rebut ou recyclez la batterie conformément à la réglementation et aux arrêtés locaux.
 - Mettez au rebut le bloc de filtration usagé conformément à la réglementation et aux arrêtés locaux.
-  Ce marquage indique que ce produit ne doit pas être jeté avec les déchets ménagers dans l'ensemble de l'UE. Pour éviter tout effet nocif d'une élimination non contrôlée des déchets sur l'environnement et la santé, recyclez ce produit de manière responsable, de sorte à encourager la réutilisation durable des ressources en matériaux. Pour renvoyer votre appareil usagé, utilisez les réseaux de retour et de collecte, ou contactez le revendeur du produit, qui sera en mesure de le recycler d'une manière respectueuse de l'environnement.

SERVICE CONSOMMATEURS DYSON

MERCI D'AVOIR CHOISI UN APPAREIL DYSON.

Une fois que vous vous serez enregistré pour la garantie de 2 ans, votre appareil Dyson sera couvert pour les pièces et la main-d'œuvre pendant 2 ans à compter de la date d'achat, conformément aux conditions de garantie. Si vous avez la moindre question concernant votre appareil Dyson, consultez le site www.dyson.fr/support (FR), www.dyson.be/support (BE) ou www.dyson.ch/support (CH) pour obtenir une aide en ligne, des conseils généraux et des informations utiles sur Dyson. Vous pouvez également appeler le Service consommateurs Dyson et leur communiquer le numéro de série de l'appareil et les détails concernant la date/le lieu d'achat.

Si votre appareil Dyson a besoin d'être réparé, appelez le Service consommateurs Dyson afin de discuter des différentes options disponibles. Si votre appareil Dyson est sous garantie et que la réparation est couverte, elle sera gratuite.

ENREGISTREZ-VOUS COMME PROPRIÉTAIRE D'UN APPAREIL DYSON

MERCI D'AVOIR CHOISI UN APPAREIL DYSON.

La garantie pour ce produit est de 2 ans à compter de la date d'achat. Veuillez enregistrer votre produit pour activer votre garantie dans les 30 jours suivant la date d'achat. Pour nous aider à garantir un service rapide et efficace, veuillez vous enregistrer immédiatement après l'achat. Veuillez conserver la facture indiquant la date d'achat.

Vous pouvez le faire de trois manières :

- En ligne à l'adresse www.dyson.fr
 - En contactant le Service consommateurs Dyson au 0800 94 58 01.
 - En remplissant le formulaire joint et en le renvoyant.
- En vous enregistrant en ligne ou par téléphone, vous :
- protégez votre investissement grâce à la garantie pièces et main-d'œuvre de deux ans ;
 - recevez des conseils utiles sur l'utilisation de votre appareil ;
 - bénéficiez de conseils experts de la part du Service consommateurs Dyson ;
 - êtes le premier au courant des dernières inventions.
- L'inscription en ligne ne prend que quelques minutes et vous avez uniquement besoin de votre numéro de série et des détails concernant la date et le lieu d'achat.

GARANTIE LIMITÉE DE 2 ANS

CONDITIONS GÉNÉRALES DE VOTRE GARANTIE LIMITÉE DE 2 ANS DYSON

CE QUI EST COUVERT

- La réparation ou le remplacement de votre appareil (à l'entière discrétion de Dyson) s'il présente un défaut matériel, de fabrication ou de fonctionnement dans les 2 ans à compter de la date d'achat ou de livraison. (Si une pièce n'est plus disponible ou plus fabriquée, Dyson la remplacera par une pièce fonctionnelle équivalente.)
- Lorsque l'appareil est vendu en dehors de l'UE, cette garantie n'est valable que si l'appareil est utilisé dans le pays dans lequel il a été vendu.
- Lorsque l'appareil est vendu dans l'UE, cette garantie n'est valable que (i) si l'appareil est utilisé dans le pays dans lequel il a été vendu ou, (ii) lorsque l'appareil est utilisé en Allemagne, en Autriche, en Belgique, en Espagne, en France, en Irlande, en Italie, aux Pays-Bas ou au Royaume-Uni, si le même modèle est vendu à la même tension nominale dans ce pays.

CE QUI N'EST PAS COUVERT

Dyson ne garantit pas la réparation ni le remplacement d'un produit si le défaut est dû à :

- Des dommages accidentels ou des défauts causés par une mauvaise utilisation, un entretien incorrect, une utilisation abusive, une négligence, ou une utilisation ou manipulation non conforme aux instructions du mode d'emploi Dyson.
- Une utilisation de l'appareil à une fin autre que des travaux ménagers ordinaires.
- Une utilisation de pièces non assemblées ou installées conformément aux instructions de Dyson.
- Une utilisation de pièces et accessoires autres que Dyson.
- Une erreur d'installation (sauf en cas d'installation par Dyson).
- Des réparations ou modifications effectuées par des personnes autres que Dyson ou ses agents agréés.
- Des obstructions : veuillez vous reporter au mode d'emploi Dyson pour savoir comment vérifier l'absence d'obstructions et les éliminer.
- Une usure normale (par ex. brosse, etc.).

- Une utilisation de l'appareil sur des gravats, des cendres ou du plâtre.
 - Une baisse de l'autonomie de la batterie due à son âge ou à son utilisation (le cas échéant).
- En cas de doute sur les éléments couverts par votre garantie, veuillez contacter le Service consommateurs Dyson.

RÉSUMÉ DE LA GARANTIE

- La garantie prend effet à la date d'achat (ou à la date de livraison si celle-ci est ultérieure à la date d'achat).
- Pour qu'une intervention puisse être réalisée sur votre appareil, vous devez fournir la preuve d'achat /de livraison (l'original ou une copie de ce dernier). Sans cette preuve, toute intervention sera à votre charge. Veuillez conserver votre facture ou votre bon de livraison.
- Toute réparation sera effectuée par Dyson ou l'un de ses agents agréés.
- Toutes les pièces ou produits remplacés deviennent la propriété de Dyson.
- La réparation ou le remplacement sous garantie de votre appareil Dyson ne prolonge pas sa période de garantie.
- La garantie offre des avantages qui viennent s'ajouter à vos droits légaux en tant que consommateur, sans aucune incidence sur ces droits.

INFORMATIONS IMPORTANTES CONCERNANT LA PROTECTION DES DONNÉES

Lors de l'enregistrement de votre produit Dyson :

- Vous devez nous fournir des coordonnées pour pouvoir enregistrer votre produit et nous permettre de vous délivrer votre garantie.
- Lors de votre enregistrement, vous aurez l'opportunité d'indiquer si vous souhaitez ou non recevoir des informations de notre part. Si vous choisissez de recevoir des informations nous vous enverrons nos offres spéciales détaillées et des informations sur nos toutes dernières innovations. Nous ne vendrons jamais vos informations à des tiers et utiliserons les informations que vous partagez avec nous uniquement tel que défini dans nos politiques de confidentialité, disponibles sur notre site Web.privacy.dyson.com.

IT/CH

USO DELL'APPARECCHIO DYSON

PRIMA DI PROCEDERE, LEGGERE LE IMPORTANTI ISTRUZIONI DI SICUREZZA CONTENUTE IN QUESTO MANUALE D'USO DYSON.

INSTALLAZIONE DELLA STAZIONE DI RICARICA

- Disimballare la docking station ed estrarre la spina e la guida all'installazione.
- Scegliere dove posizionare la docking station assicurandosi che non vi siano condutture (gas, acqua o aria), cavi elettrici o altre tubature dietro l'area di montaggio.
- Seguire le istruzioni presenti nella guida all'installazione.
- Agganciare gli accessori.
- Posizionare l'apparecchio nella docking station.
- Collegare la docking station e accenderla per avviare la ricarica.
- Prima del primo utilizzo, la ricarica dell'apparecchio dovrà essere completa. La docking station deve essere montata in conformità alle disposizioni e agli standard/codici applicabili (possono essere applicate leggi statali e locali). Dyson consiglia di utilizzare indumenti, occhiali e materiali protettivi durante l'installazione della docking station.

ASPIRAZIONE

- Rimuovere l'apparecchio dalla docking station.
- Verificare che la parte inferiore della spazzola o della testina di pulizia sia pulita e priva di corpi estranei che potrebbero causare danni. Prima di passare l'aspirapolvere su pavimenti, tappeti e moquette, controllare le istruzioni per la pulizia consigliate dal loro produttore. La spazzola dell'apparecchio può danneggiare alcuni tipi di tappeti e pavimenti. Alcuni tipi di tappeti possono arruffarsi se puliti con un aspirapolvere a spazzola rotante. In tal caso, si consiglia di non usare l'accessorio per pavimenti a motore e consultare il produttore della moquette o del tappeto per ulteriori informazioni.

SPIE DURANTE LA RICARICA



Ricarica: livello alto



Ricarica: livello medio



Ricarica: quasi completa



Ricarica completa

SPIE DURANTE L'UTILIZZO



Livello di ricarica basso



Livello di ricarica medio



Livello di ricarica alto



Batteria scarica: ricaricarla

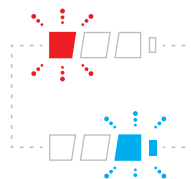
DIAGNOSTICA SPIE



Guasto batteria: contattare il Centro Assistenza Dyson



Guasto corpo principale: contattare il Centro Assistenza Dyson



Guasto caricabatterie: contattare il Centro Assistenza Dyson

FILTRO E INDICATORE DI BLOCCO A LED



Indicatore di blocco



Unità del filtro non inserita correttamente



Unità del filtro necessita di lavaggio



Vedere sezione batteria

COME SVUOTARE IL CONTENITORE TRASPARENTE

- Svuotare il contenitore non appena lo sporco raggiunge il livello "MAX". Non riempire eccessivamente il contenitore.
 - Accertarsi che l'apparecchio sia scollegato dal caricatore prima di svuotare il contenitore trasparente. Fare attenzione a non premere il pulsante di accensione.
 - Evitare di premere "ON" durante lo svuotamento.
 - Rimuovere l'asta premendo il pulsante di sblocco rosso ed estraendola dal contenitore.
 - Per espellere lo sporco:
 - Tenere l'apparecchio con il contenitore rivolto verso il basso.
 - Premere con forza il pulsante di sblocco rosso del contenitore.
 - Il contenitore scivola pulendo lo strato di sporco man mano che si sposta.
 - La base del contenitore si apre.
 - Se il tasto rosso non viene premuto a fondo, la base del contenitore non si apre.
- Per ridurre al minimo il contatto con polvere/allergeni, svuotare il contenitore trasparente dopo avere avvolto strettamente un sacchetto di plastica sull'apertura. Rimuovere il contenitore trasparente dal sacchetto con attenzione. Chiudere bene il sacchetto e smaltirlo normalmente.

PULIZIA DEL CONTENITORE TRASPARENTE (OPZIONALE)

Se necessario, pulire il contenitore trasparente:

- Seguire le istruzioni nella sezione "Come svuotare il contenitore trasparente".
 - Premere il pulsante rosso sulla guida del contenitore per sbloccarlo e farlo scivolare lungo la guida.
 - Pulire il contenitore trasparente solo con un panno umido.
 - Verificare che il contenitore trasparente e le guarnizioni siano completamente asciutti prima di riposizionarli sull'apparecchio.
 - Per reinserire il contenitore trasparente:
 - Inserire la punta nella guida del contenitore.
- Chiudere il contenitore trasparente spingendo la base verso l'alto finché il contenitore e la base non scattano in posizione.

Il contenitore trasparente non è lavabile in lavastoviglie e l'uso di detersivi, solventi o deodoranti per ambienti è sconsigliato in quanto potrebbe causare danni all'apparecchio.

FILTRO E INDICATORE DI BLOCCO A LED

L'apparecchio presenta due spie che segnalano gli interventi di manutenzione ordinaria necessari.

- L'indicatore del filtro lampeggerà in modo intermittente se l'unità del filtro non è posizionata correttamente. Seguire le istruzioni su come riposizionare l'unità del filtro riportate nella sezione "Lavaggio dell'unità del filtro".
- L'indicatore del filtro si illuminerà in modo continuo se l'unità del filtro deve essere lavata. Seguire le istruzioni su come lavare l'unità del filtro riportate nella sezione "Lavaggio dell'unità del filtro".
- L'indicatore di blocco a LED si illuminerà in caso di intasamento. Seguire le istruzioni per la rimozione degli intasamenti riportate nella sezione "Ricerca degli intasamenti".

COMPONENTI LAVABILI

L'apparecchio dispone di componenti lavabili che necessitano di una pulizia regolare. Seguire le istruzioni di seguito.

LAVAGGIO DELLE SPAZZOLE

L'apparecchio dispone di due spazzole lavabili da controllare e lavare regolarmente, in base alle seguenti istruzioni, per mantenere prestazioni elevate.

- Accertarsi che l'apparecchio sia scollegato dal caricatore prima di rimuovere la spazzola. Fare attenzione a non premere l'interruttore "ON". Come rimuovere, lavare e riposizionare le spazzole:
 - Consultare le immagini sul lavaggio delle spazzole oltre alle istruzioni di seguito.
 - Capovolgere la spazzola dell'aspirapolvere in modo che la sua parte interna sia visibile frontalmente. Utilizzare una moneta per ruotare il dispositivo di blocco di un quarto di giro in senso antiorario fino a udire lo scatto che ne indica lo sblocco.
 - Ruotare il tappo verso la posizione di apertura. Far scivolare delicatamente il rullo della spazzola fuori dall'aspirapolvere.
 - Rimuovere il tappo terminale dalla spazzola grande. Non lavare il tappo terminale.
 - Estrarre il rullo dalla spazzola dell'aspirapolvere.
 - Tenere il rullo sotto l'acqua corrente e strofinare delicatamente per rimuovere pelucchi e sporco.
 - Posizionare in verticale sia la spazzola che il rullo. Assicurarsi che la spazzola grande sia in posizione verticale come indicato nell'immagine. Lasciarla asciugare completamente per almeno 24 ore.
 - Prima di riposizionare il rullo, assicurarsi che sia completamente asciutto. Riposizionare il rullo all'interno della spazzola grande. Inserire l'estremità arrotondata del rullo all'interno della spazzola e spingerlo in posizione finché non scatta.
 - Reinserire il tappo della spazzola.
 - Far scivolare la spazzola grande nella sua posizione originale sulla spazzola dell'aspirapolvere, attorno al motore. Il tappo terminale dovrebbe essere in posizione aperta come illustrato. Una volta posizionato, ruotare il tappo terminale nella posizione chiusa.
 - Il tappo terminale dovrebbe essere in posizione aperta come illustrato. Una volta posizionato, ruotare il tappo terminale nella posizione chiusa.
 - Una volta in posizione chiudere il dispositivo di blocco ruotandolo di un quarto di giro in senso orario. Accertarsi che il dispositivo di blocco sia stato ruotato completamente e che le spazzole siano fisse in posizione.

LAVAGGIO DELL'UNITÀ DEL FILTRO

Per mantenere elevate le prestazioni, controllare e lavare l'unità del filtro in base alle istruzioni.

- Rimuovere l'unità del filtro ruotandola in senso antiorario rispetto alla posizione di apertura. Estrarla delicatamente dall'apparecchio.
- Lavare prima la parte interna dell'unità del filtro; tenerla in posizione verticale sotto il rubinetto dell'acqua fredda e agitarlo con un movimento rotatorio.
- Lavare quindi la parte esterna dell'unità del filtro; riempire l'unità di acqua, posizionare la mano sull'apertura e agitare delicatamente.
- Ripetere il lavaggio all'interno e all'esterno dell'unità di filtro finché l'acqua non risulta trasparente.
- Scuotere delicatamente l'unità del filtro per rimuovere eventuale acqua in eccesso e mettere ad asciugare con l'apertura rivolta verso il basso.
- Far asciugare completamente l'unità del filtro per almeno 24 ore.
- Verificare che sia completamente asciutta.
- Per riposizionare l'unità del filtro, rimetterla in posizione di apertura e ruotarla in senso orario fino a quando non scatta in posizione. L'unità del filtro può richiedere pulizie più frequenti in caso di aspirazione di pulviscolo o se utilizzata principalmente in modalità di aspirazione massima. Non mettere l'unità del filtro in lavastoviglie, lavatrice, asciugatrice, forno, microonde o vicino a fiamme libere.

SPENNIMENTO AUTOMATICO IN CASO DI INTASAMENTO

- Questo apparecchio è dotato di spegnimento automatico.
- L'intasamento di qualsiasi parte dell'apparecchio può determinarne lo spegnimento automatico.
- Questo si verificherà dopo un certo numero di impulsi del motore (ad esempio, se l'apparecchio viene acceso e spento in rapida successione) e l'indicatore di blocco a LED inizierà a lampeggiare.
- Prima di cercare l'eventuale intasamento, lasciare raffreddare l'apparecchio.
- Accertarsi che l'apparecchio sia scollegato dal caricatore prima di cercare eventuali ostruzioni. In caso contrario, si corre il rischio di riportare lesioni.
- Rimuovere le ostruzioni prima di riaccendere l'apparecchio.
- Rimontare tutte le parti dell'apparecchio prima dell'uso.
- La rimozione delle ostruzioni non è coperta dalla garanzia.

RIMOZIONE DELLE OSTRUZIONI

Gli impulsi del motore e l'illuminazione dell'indicatore di blocco a LED indicano la presenza di un intasamento. Seguire le istruzioni in basso per individuare la posizione dell'intasamento:

- Accertarsi che l'apparecchio sia scollegato dal caricatore prima di cercare eventuali ostruzioni. Fare attenzione a non premere il pulsante di accensione.
- Non utilizzare durante il controllo per eventuali ostruzioni. In caso contrario, si corre il rischio di riportare lesioni.
- Prima di cercare l'eventuale intasamento, lasciare raffreddare l'apparecchio.
- Fare attenzione agli oggetti appuntiti durante la ricerca delle ostruzioni.
- Per verificare la presenza di intasamenti nel corpo principale dell'apparecchio, rimuovere il contenitore trasparente secondo quanto indicato nelle istruzioni relative alla pulizia del contenitore trasparente e rimuovere quindi gli intasamenti. Se non è possibile eliminare un'ostruzione, potrebbe essere necessario rimuovere le spazzole. A tal fine, seguire le istruzioni qui in basso:
 - Per rimuovere le spazzole della testina di pulizia rotante morbida, fare riferimento alla sezione "Testina di pulizia rotante morbida: lavaggio delle spazzole". Rimuovere l'ostruzione e riposizionare le spazzole come indicato nella sezione "Testina di pulizia rotante morbida: lavaggio delle spazzole". Accertarsi che il dispositivo di blocco sia stato ruotato completamente e che la piastra di base e le spazzole siano fisse in posizione prima di azionare l'apparecchio.
 - Per rimuovere la spazzola dalla testina di pulizia ad azionamento diretto o dalla mini-spazzola motorizzata, utilizzare una moneta per sbloccare il dispositivo di blocco e far scivolare la spazzola dalla testina di pulizia. Rimuovere l'ostruzione. Riposizionare la spazzola e fissarla serrando il dispositivo di blocco. Controllare che sia fissato saldamente prima di mettere in funzione l'apparecchio.
- Questo prodotto è dotato di setole in carbonio. Fare attenzione se si entra in contatto con le setole in fibra di carbonio, dato che possono creare lievi irritazioni alla pelle. Lavarsi le mani dopo aver maneggiato le setole.
- Rimontare tutte le parti dell'apparecchio prima dell'uso.
- La rimozione delle ostruzioni non è coperta dalla garanzia.

RICARICARE E RIPORRE L'APPARECCHIO

- L'apparecchio passa sulla posizione 'OFF' se la temperatura della batteria è inferiore a 3°C, per proteggere il motore e la batteria. Non caricare l'apparecchio spostarlo in un'area con temperatura inferiore ai 3°C per riporlo.
- Per allungare la vita della batteria, evitare di ricaricarla immediatamente dopo che si è scaricata. Far raffreddare per alcuni minuti.
- Evitare di usare l'apparecchio con la batteria appoggiata ad una superficie. La temperatura di esercizio sarà più bassa e prolungherà la durata e la vita della batteria.

ISTRUZIONI DI SICUREZZA PER LE BATTERIE

- Se è necessario sostituire la batteria, contattare il Centro Assistenza Dyson.
- Utilizzare esclusivamente un'unità di ricarica Dyson.
- La batteria è un componente perfettamente sigillato che in condizioni normali non pone alcun rischio per la sicurezza. Nell'improbabile eventualità che si verificino fuoriuscite di liquido dalla batteria, non toccare il liquido e attenersi alle seguenti precauzioni di sicurezza:
 - Contatto con la pelle: può causare irritazioni. Lavare immediatamente con acqua e sapone.
 - Inalazione: può provocare irritazioni respiratorie. Spostarsi in luogo bene aerato e consultare un medico.
 - Contatto con gli occhi: può causare irritazioni. Sciacquare abbondantemente gli occhi con acqua per almeno 15 minuti. Richiedere assistenza medica.
 - Smaltimento: indossare guanti per maneggiare la batteria e smaltire immediatamente in conformità con le normative locali vigenti.

ATTENZIONE

La batteria utilizzata in questo apparecchio può presentare il rischio di incendio o ustioni chimiche in caso di uso non corretto. Non aprire la batteria, non provocare cortocircuiti, non portare a temperature superiori a 60°C e non bruciare. Tenere lontano dalla portata dei bambini. Non aprire e non gettare nel fuoco.

ASSISTENZA ONLINE

- Per assistenza online, suggerimenti generali, video e informazioni utili su Dyson. IT - www.dyson.it/support
CH - www.dyson.ch/support

INFORMAZIONI SULLO SMALTIMENTO

- I prodotti Dyson sono realizzati con materiali riciclabili di qualità elevata. Smaltire il prodotto responsabilmente e, se possibile, riciclarlo.
- La batteria dovrebbe essere rimossa prima di smaltire l'apparecchio.
- Smaltire o riciclare la batteria secondo le procedure previste dalle ordinanze o normative locali.
- Smaltire l'unità del filtro esaurita in conformità alle direttive e alle normative locali vigenti.
- Questo contrassegno indica che il prodotto non deve essere smaltito insieme ad altri rifiuti domestici sul territorio dell'UE. Per evitare danni all'ambiente o alla salute derivanti dal deposito incontrollato di rifiuti, riciclare responsabilmente per promuovere il recupero sostenibile delle risorse materiali. Per restituire il dispositivo usato, servirsi dei sistemi di conferimento e raccolta o contattare il commerciante presso il quale è stato acquistato il prodotto, che provvederà ad affidarlo ai servizi di riciclo ecocompatibile.

ASSISTENZA CLIENTI DYSON

GRAZIE PER AVER SCELTO DI ACQUISTARE UN APPARECCHIO DYSON.

Dopo aver registrato la garanzia di 2 anni, le parti e la manodopera del vostro apparecchio Dyson saranno coperte per 2 anni dalla data d'acquisto, in base alle condizioni previste dalla garanzia. Se avete domande sul vostro apparecchio

Dyson visitate il sito www.dyson.it/support (IT) oppure www.dyson.ch/support (CH) per assistenza online,

suggerimenti generici e informazioni utili relative a Dyson.

In alternativa, chiamate il servizio assistenza Dyson, tenendo a portata di mano il numero di serie dell'apparecchio e le informazioni su dove e quando è stato acquistato.

Se l'apparecchio Dyson necessita di riparazioni, chiamate il servizio assistenza Dyson per conoscere le opzioni disponibili. Se l'apparecchio Dyson è ancora in garanzia, verrà riparato senza alcun costo a carico del cliente.

VI PREGHIAMO DI REGISTRARVI COME PROPRIETARI DI UN PRODOTTO DYSON

La garanzia del prodotto è di 2 anni a partire dalla data di acquisto. Si prega di registrare la garanzia entro 30 giorni dalla data di acquisto. Per consentire a Dyson di fornire un servizio tempestivo ed efficiente, si prega di effettuare la registrazione immediatamente dopo l'acquisto. Conservare la ricevuta con la data di acquisto.

Vi sono tre modalità per procedere alla registrazione:

- Online su www.dyson.it
 - Al telefono contattando il Centro Assistenza Dyson al numero 800 976 024.
 - Compilando il modulo in allegato e inviandolo a Dyson.
- Effettuando la registrazione online o per telefono sarà possibile:
- Tutelare l'investimento con una garanzia di due anni su componenti e manodopera.
 - Ricevere suggerimenti utili sull'uso dell'apparecchio.
 - Ottenere supporto dagli esperti del Centro Assistenza Dyson.
 - Essere costantemente aggiornati sulle ultime tecnologie Dyson.
 - La registrazione richiede pochi minuti ed è sufficiente avere a portata di mano il numero di serie.

GARANZIA DI 2 ANNI

TERMINI E CONDIZIONI DELLA GARANZIA DI 2 ANNI DI DYSON

Si noti che la Garanzia limitata a 2 anni di Dyson non limita le garanzie previste dal Titolo III del Codice dei Consumatori (Decreto legislativo 2006/2002) relativo alle garanzie legali e contrattuali. La garanzia di 2 anni di Dyson è fornita da Dyson Italia srl, Via Enrico Tazzoli 6, 20154 Milano.

ELEMENTI INCLUSI NELLA GARANZIA

- La riparazione o la sostituzione del vostro apparecchio (a discrezione di Dyson), nel caso in cui lo stesso abbia difetti relativi a materiali, assemblaggio o funzionamento entro 2 anni dall'acquisto o dalla consegna (se un pezzo non è più disponibile o fuori produzione, Dyson lo sostituirà con un altro pezzo in grado di svolgere la stessa funzione).
- Nel caso in cui l'apparecchio sia venduto al di fuori dell'UE, la presente garanzia sarà valida soltanto se l'apparecchio viene utilizzato nel Paese in cui è stato venduto.
- Nel caso in cui l'apparecchio sia venduto nell'ambito dell'UE, la presente garanzia sarà valida soltanto (I) se l'apparecchio viene utilizzato nel Paese in cui è stato venduto, oppure (II) se l'apparecchio viene utilizzato in Austria, Belgio, Francia, Germania, Irlanda, Italia, Paesi Bassi, Spagna o Regno Unito e lo stesso modello dell'apparecchio è venduto alla stessa tensione nominale nel Paese in questione.

ELEMENTI ESCLUSI DALLA GARANZIA

Dyson non garantisce la riparazione o sostituzione di un prodotto nel caso in cui un guasto sia dovuto a:

- Danni accidentali, guasti causati da negligenza, cattivo uso, trascuratezza, funzionamento o utilizzo non diligente dell'apparecchio non in linea con quanto previsto dal Manuale d'uso di Dyson.
- Uso dell'apparecchio per qualsiasi scopo differente dai normali impieghi domestici.
- Uso di parti non assemblate o installate in conformità alle istruzioni di Dyson.
- Uso di parti e accessori che non siano componenti originali Dyson.
- Installazione non corretta (eccetto quando il prodotto è stato installato da Dyson).
- Riparazioni o alterazioni compiute da soggetti diversi da Dyson o dai suoi agenti autorizzati.
- Intasamenti: fare riferimento al manuale d'uso Dyson per le informazioni su come cercare l'eventuale presenza di intasamenti e rimuoverli.
- Usura e difetti causati da impiego normale (ad esempio fusibili, spazzola, ecc.).
- Utilizzo dell'apparecchio su calcinacci, intonaco o cenere.
- Riduzione del tempo di utilizzo della batteria dovuta all'uso o al tempo (se applicabile).

Per qualsiasi dubbio relativamente a cosa sia coperto dalla garanzia, contattare il Centro Assistenza Dyson.

SINTESI DELLA COPERTURA

- La garanzia diviene operativa al momento dell'acquisto (o dalla data di consegna se successiva).
- È necessario presentare la prova (sia originale che qualsiasi successiva) della consegna/dell'acquisto prima che possa essere effettuato qualsiasi intervento sul vostro apparecchio Dyson. Senza questa prova, ogni intervento sarà a pagamento. Si prega di conservare eventuali ricevute o prove dell'avvenuta consegna.
- Tutti gli interventi saranno compiuti da Dyson o da suoi agenti autorizzati.
- Qualsiasi parte sostituita diverrà di proprietà di Dyson.
- La riparazione o la sostituzione del vostro apparecchio in garanzia non estenderà il periodo di garanzia.
- La garanzia prevede benefici ulteriori che non modificano i diritti garantiti dalla legge ai consumatori.

INFORMAZIONI IMPORTANTI SULLA TUTELA DEI DATI

Quando si registra il prodotto Dyson:

- È necessario fornire i dati di contatto principali, per registrare il prodotto e consentirci di fornire assistenza durante il periodo di garanzia.
- In fase di registrazione, si può scegliere di ricevere o meno comunicazioni da parte nostra. Se si acconsente alla ricezione di comunicazioni da parte di Dyson, verranno inviate informazioni relative a promozioni speciali e notizie sui nostri ultimi prodotti. Non affidiamo mai a terzi le informazioni ricevute e le utilizziamo solo in accordo con la policy della privacy, consultabile sul nostro sito web privacy.dyson.com

NL/BE

UW DYSON APPARAAT GEBRUIKEN

LEES DE 'BELANGRIJKE VEILIGHEIDSLINSTRUCTIES' IN DEZE DYSON GEBRUIKSHANDLEIDING VOORDAT U VERDER GAAT.

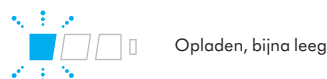
INSTALLATIE WANDBEVESTIGING

- Pak de wandbevestiging, de stekker en de installatiefolder uit.
 - Kies de locatie van de wandbevestiging en zorg ervoor dat er geen leidingen (gas, water of lucht), elektrische kabels, draden of kanaalsystemen direct achter de bevestigingslocatie bevinden.
 - Volg de instructies in de installatiefolder.
 - Klik de bevestigingsdelen op hun plaats.
 - Plaats het apparaat in de wandbevestiging.
 - Verbind de wandbevestiging met het elektriciteitsnet en schakel in om op te laden.
 - Uw apparaat moet voor het eerste gebruik volledig worden opgeladen.
- De wandbevestiging moet worden gemonteerd overeenkomstig de geldende voorschriften en richtlijnen/normen (ga na of er sprake is van relevante nationale of lokale wetgeving).
- Dyson adviseert het gebruik van beschermende kleding, een veiligheidsbril en passende materialen waar nodig bij het installeren van de wandbevestiging.

STOFZUIGEN

- Verwijder het apparaat van de wandbevestiging.
 - Controleer dat de onderkant van de reinigingskop of het hulpstuk schoon en vrij is van vreemde objecten die mogelijk schade kunnen veroorzaken.
- Raadpleeg de onderhoudsinstructies van de fabrikant van uw vloerbedekking voordat u uw vloeren, tapijten en kleden gaat stofzuigen.
- De borstel op de kruimelzuiger kan bepaalde tapijten en vloeren beschadigen. Sommige tapijten kunnen gaan rafelen als u er een roterende borstel op zet bij het stofzuigen. Mocht dit het geval zijn, dan raden wij u aan zonder de gemotoriseerde borstel te stofzuigen en de fabrikant van uw vloerbedekking om advies te vragen.

LAMPJES TIJDENS OPLADEN



Opladen, bijna leeg



Opladen, half opgeladen



Opladen, bijna vol



Volledig opgeladen

LAMPJES TIJDENS GEBRUIK



Niveau opladen: hoog



Niveau opladen: half



Niveau opladen: laag



Leeg, moet worden opgeladen

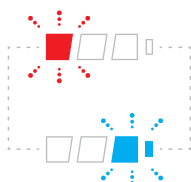
DIAGNOSE MET LAMPJES



Storing accu – bel de Dyson-helppes



Storing basisonderdeel – bel de Dyson-helppes



Storing oplader – bel de Dyson-helppes

LED LAMPJES INDICATOR VOOR FILTER EN VERSTOPPINGEN.



Indicator verstopping



Filtereenheid onjuist geplaatst



Filtereenheid moet worden gewassen



Zie hoofdstuk accu

HET DOORZICHTIGE STOFRESERVOIR LEEGMAKEN

- Maak het reservoir leeg zodra de markering MAX is bereikt - vul het reservoir niet verder.
- Zorg ervoor dat het apparaat is losgekoppeld van de oplader voordat u het doorzichtige stofreservoir leeg maakt. Zorg ervoor dat de "ON" knop niet aanstaat tijdens het leegmaken.
- Vermijd het drukken op de 'AAN' knop bij het legen.
- Verwijder de buis door op de rode ontgrendelingsknop te drukken en deze uit het reservoir te trekken.
- Het stof verwijderen:
 - Houd het apparaat vast met het reservoir aan de onderkant.
 - Druk op de rode knop voor het vrijgeven van het stofreservoir.
 - Het reservoir schuift naar beneden en reinigt zo de sluis.
 - Hierna kan het stofreservoir geopend worden.
 - De cycloon niet in water onderdompelen of water in de cycloon gieten.Doe een plastic zak strak om het doorzichtige stofreservoir heen om het contact met stof/allergenen bij het leegmaken te minimaliseren. Haal het doorzichtige stofreservoir voorzichtig uit de zak. Sluit de zak goed; gooi deze op de gebruikelijke manier weg.

HET DOORZICHTIGE STOFRESERVOIR SCHOONMAKEN (NAAR KEUZE)

Als het doorzichtige stofreservoir gereinigd moet worden:

- Volg de instructies in het hoofdstuk 'Het doorzichtige reservoir legen'.
- Druk op de rode knop op de geleiderail van het reservoir om deze vrij te geven en schuif het reservoir over de geleiderail.
- Gebruik alleen een vochtige doek om het doorzichtige stofreservoir te reinigen.
- Zorg ervoor dat het doorzichtige stofreservoir en de afdichtingen volledig droog zijn voordat u deze terugplaatst.
- Het doorzichtige stofreservoir terugplaatsen:
 - Plaats de spin op de geleiderail van het reservoir.

Sluit het doorzichtige stofreservoir door het naar boven te duwen tot het doorzichtige reservoir en het stofreservoir op hun plaats klikken.

Het doorzichtige stofreservoir is niet geschikt voor de vaatwasmachine en het gebruik van schoonmaakmiddelen, poetsmiddelen of luchtverfrissers om het doorzichtige reservoir te reinigen wordt afgeraden omdat dit schade aan uw apparaat kan veroorzaken.

LED LAMPJES INDICATOR VOOR FILTER EN VERSTOPPINGEN.

Uw apparaat heeft twee waarschuwinglampjes die aangeven wanneer eenvoudige onderhoudsstappen nodig zijn.

- Het filterwaarschuwinglampje zal met tussenpozen knipperen als de filtereenheid niet juist is geplaatst. Volg de instructies betreffende het terugplaatsen van de filtereenheid in het hoofdstuk 'De filtereenheid wassen'.
- Het filterwaarschuwinglampje zal continu branden wanneer de filtereenheid moet worden gewassen. Volg de instructies betreffende het wassen van de filtereenheid in het hoofdstuk 'De filtereenheid wassen'.

- Het LED-indicatielampje voor verstopping zal oplichten bij verstopping. Volg de instructies betreffende het verwijderen van verstoppingen in het hoofdstuk 'Zoeken naar verstoppingen'.

WASBARE ONDERDELEN

Uw apparaat heeft wasbare onderdelen die regelmatig reinigen vereisen. Volg de onderstaande instructies.

DE BORSTELS WASSEN

Uw apparaat heeft twee afwasbare borstels. Controleer en reinig deze regelmatig volgens de volgende instructies om prestaties te behouden.

- Zorg ervoor dat u het apparaat loskoppelt van de oplader voordat u de borstel verwijdert. Zorg ervoor dat de "ON" knop niet aanstaat tijdens het wassen. Om borstels te verwijderen, reinigen en vervangen:
 - Raadpleeg de afbeeldingen "Reinigen van de borstels" naast de onderstaande instructies.
 - Draai de vloerzuigmond om zodat de onderkant van de vloerzuigmond naar u toe wijst. Gebruik een munt om de sluiting een kwartslag naar links te draaien totdat het vastklikt in de ontgrendelstand.
 - Draai de afsluitdop naar de open positie. Schuif de grote borstel voorzichtig van de reinigingskop af.
 - Verwijder de afsluitdop van de grote borstel. De afsluitdop mag niet worden gewassen.
 - Til de kleine borstel uit het achthoekige einde en trek deze weg van de reinigingskop.
 - Houd de borstels onder stromend water en verwijder pluusjes of stof voorzichtig.
 - Zet beide borstels rechtop neer. Zorg ervoor dat de grote borstel rechtop staat zoals afgebeeld. Laat hem ten minste 24 uur volledig drogen.
 - Controleer voordat u de borstels teruggeplaatst of deze volledig droog zijn. Plaats de kleine borstel als eerste terug. Zet het ronde einde van de kleine borstel op zijn plaats. Druk het achthoekige einde naar beneden tot deze op zijn plaats klikt.
 - Plaats de afsluitdop weer op de borstel.
 - Schuif de borstel terug op de reinigingskop over de motor. De reinigingskop moet zoals afgebeeld in de open positie staan. Als de reinigingskop op zijn plaats is, moet deze teruggedraaid worden in de gesloten positie.
 - De eindkap moet zoals afgebeeld in de open positie staan. Als de eindkap op zijn plaats is, moet deze teruggedraaid worden in de gesloten positie.
 - Sluit de sluiting door deze een kwartslag naar rechts te draaien. Zorg ervoor dat de sluiting volledig gedraaid is en dat de borstels vastzitten.

WASSEN VAN DE FILTEREENHEID

Controleer en was de filtereenheid volgens de instructies voor het uitvoeren van onderhoud.

- Verwijder de filtereenheid door deze tegen de klok in te draaien naar de open stand. Trek deze voorzichtig uit het apparaat.
 - Was de binnenkant van de filtereenheid eerst. Houd deze rechtop onder de koudwaterkraan en schud deze met een draaiende beweging.
 - Was de buitenkant van de filtereenheid. Vul de eenheid met koud water, plaats uw hand over de opening en schud voorzichtig.
 - Herhaal het wassen van de binnen- en buitenkant totdat het water er helder uitloopt.
 - Klop voorzichtig tegen de filtereenheid om eventueel achterblijvend water te verwijderen en laat het drogen met het filtereinde naar beneden.
 - Laat de filtereenheid tenminste 24 uur volledig drogen.
 - Controleer dat de filtereenheid volledig droog is.
 - Om de filtereenheid terug te plaatsen, plaatst u het in de opening en draait u het met de klok mee totdat het vastklikt.
- De filtereenheid moet mogelijk vaker worden gewassen het opzuigen van fijn stof en veelvuldig gebruik in maximaal zuigvermogen. Reinig de filtereenheid niet in een afwasmachine, wasmachine, droger, oven, magnetron en plaats deze niet in de buurt van open vuur.

VERSTOPPINGEN - AUTOMATISCH UITSCHAKELEN

- Dit apparaat is uitgerust met een automatische uitschakelfunctie.
- Als een onderdeel geblokkeerd raakt, kan het apparaat automatisch uitgeschakeld worden.
- Dit gebeurt nadat de motor een aantal keer pulseert (bijvoorbeeld snel achter elkaar in- en uitschakelt) en het LED-indicatielampje voor verstopping licht op.
- Laat het apparaat afkoelen voordat u op verstoppingen controleert.
- Zorg ervoor dat het apparaat is losgekoppeld van de oplader bij het controleren op verstoppingen.
- Verwijder eventuele verstoppingen voordat u het apparaat weer inschakelt.
- Zet alle onderdelen goed vast voordat u het apparaat weer in gebruik neemt.
- Het verwijderen van verstoppingen wordt niet gedekt door de garantie.

CONTROLLEREN OP VERSTOPPINGEN

De motor zal pulseren en het LED-indicatielampje voor verstopping zal oplichten indien er sprake is van een verstopping. Volg onderstaande instructies voor het lokaliseren van de verstopping.

- Zorg dat het apparaat is losgekoppeld van de oplader bij het controleren op verstoppingen. Zorg ervoor dat de "ON" knop uitstaat.
- Gebruik het apparaat niet terwijl u controleert op verstoppingen. Als u dit doet, kunnen er persoonlijke verwondingen ontstaan.
- Laat het apparaat afkoelen voordat u op verstoppingen controleert.
- Pas op voor scherpe voorwerpen bij het verwijderen van verstoppingen.
- Om te controleren op verstoppingen in het basisonderdeel van het apparaat, verwijdert u het stofreservoir volgens de instructies in het deel over het schoonmaken van het stofreservoir en verwijder de verstopping.
- Als u een verstopping niet kunt verwijderen, is het wellicht nodig om de borstel te verwijderen. Volg de onderstaande instructies op:
 - Om de vloerzuigmond met zachte roller te verwijderen raadpleegt u het deel 'vloerzuigmond met zachte roller: de borstels reinigen'. Verwijder de verstopping

en vervang de borstels zoals afgebeeld in het deel 'vloerzuigmond met zachte roller: de borstels reinigen'.

– Om de borstel te verwijderen uit de reinigingskop met directe aandrijving of mini-zuigmond, gebruikt u een munt om de sluiting te ontgrendelen en schuift u de borstels uit de reinigingskop. Verwijder de verstopping. Plaats de borstel terug en zet het vast door de sluiting vast te draaien. Controleer of deze goed vastzit voordat u het apparaat gebruikt.

- De borstels van dit product zijn gemaakt van koolstofvezels. Wees voorzichtig wanneer u in contact komt met de koolstofvezels, aangezien deze lichte huidirritatie kunnen veroorzaken. Was uw handen na aanraking met de borstels.
- Zet alle onderdelen goed vast voordat u het apparaat weer in gebruik neemt.
- Het verwijderen van verstoppingen wordt niet gedekt door de garantie.

OPLADEN EN OPBERGEN

- Dit apparaat zal automatisch worden uitgeschakeld als de temperatuur van de accu lager is dan 3°C. Dit is ter bescherming van de motor en de accu. Laat het apparaat niet op om het vervolgens op te bergen in een ruimte waar de temperatuur lager is dan 3°C.
- Om de levensduur van de accu te verlengen, is het beter de batterij na een volledige ontlading niet direct op te laden. Laat de accu daarom enkele minuten afkoelen.
- Vermijd het gebruik van het apparaat met de accu vlak boven een oppervlak. Hierdoor blijft de accu tijdens gebruik koeler en worden de werking en levensduur verlengd.

VEILIGHEIDSINSTRUCTIES VOOR ACCU

- Neem contact op met de Dyson Benelux Helpdesk als de accu moet worden vervangen.
- Gebruik alleen een Dyson oplader voor het opladen van dit Dyson apparaat.
- De accu is een afgesloten eenheid en brengt onder normale omstandigheden geen veiligheidsrisico's met zich mee. In het onwaarschijnlijke geval dat er vloeistof uit de accu lekt, raak de vloeistof dan niet aan en neem de volgende voorzorgsmaatregelen in acht:
 - Huidcontact – kan irritatie veroorzaken. Was met water en zeep.
 - Inademing – kan irritatie aan de luchtwegen veroorzaken. Zorg voor frisse lucht en raadpleeg een arts.
 - Oogcontact – kan irritatie veroorzaken. Spoel de ogen direct grondig uit met water gedurende minimaal 15 minuten. Raadpleeg een arts.
 - Weggooien – draag handschoenen om de accu te hanteren en gooi de accu direct weg conform de plaatselijke bepalingen en regels.

WAARSCHUWING

De in dit apparaat gebruikte accu kan bij verkeerde behandeling brandgevaar of chemische brandwonden veroorzaken. Niet demonteren, geen korte contacten gebruiken, niet boven 60 °C verhitten of verbranden. Verwijder gebruikte accu's onmiddellijk. Buiten bereik van kinderen houden. Niet demonteren of in het vuur gooien.

ONLINE ONDERSTEUNING

- Voor hulp online, algemene tips, video's en nuttige informatie over Dyson.
NL - www.dyson.nl/support
BE - www.dyson.be/support

INFORMATIE OVER WEGGOOIEN

- Dyson producten worden gemaakt van hoogwaardige recyclebare materialen. Werp dit product op verantwoorde wijze weg en recycle indien mogelijk.
- Verwijder de batterij uit het product voordat u het weggooit.
- Recycle of gooi de batterij weg in overeenstemming met de plaatselijke wettelijke voorschriften en bepalingen.
- Gooi de opgebruikte filtereenheid weg in overeenstemming met de plaatselijke wettelijke voorschriften of bepalingen.

 Deze richtlijn bepaalt dat dit product in de EU niet met ander huishoudelijk afval weggegooid mag worden. Om mogelijke schade aan het milieu en de algemene volksgezondheid door het onbeheerd weggooiën van afval te voorkomen, hoort u te recyclen op een verantwoorde manier om duurzaam hergebruik van materiaalbronnen te bevorderen. Om uw gebruikte apparaat in te leveren, kunt u gebruik maken van de inlever- en ophaalservices of contact opnemen met de winkel waar het product is gekocht. Zij kunnen dit product innemen voor milieuvriendelijke recycling.

DYSON KLANTENSERVICE

HARTELIJK DANK VOOR UW AANKOOP VAN EEN APPARAAT VAN DYSON.

Na registratie voor uw 2-jarige garantie valt uw Dyson apparaat gedurende 2 jaar na de datum van aankoop onder de garantie voor onderdelen en werkzaamheden, afhankelijk van de garantievoorwaarden. Bij enige vragen met betrekking tot uw Dyson apparaat gaat u naar www.dyson.nl/support (NL) of www.dyson.be/support (BE) voor online help, algemene tips en nuttige informatie over Dyson. U kunt ook bellen met de Dyson Helpdesk met uw serienummer en details betreffende waar/wanneer u het apparaat hebt gekocht.

Als uw Dyson apparaat moet worden gerepareerd, neem dan telefonisch contact op met de Dyson helpdesk om de beschikbare opties te bespreken. Als uw Dyson apparaat nog in de garantieperiode is en als de reparatie wordt gedekt, wordt het apparaat gratis gerepareerd.

REGISTREER UZELF ALS EIGENAAR VAN EEN DYSON APPARAAT

De garantie voor dit product is 2 jaar vanaf de datum van aanschaf. Registreer uw garantie binnen 30 dagen na de datum van aanschaf. Wij verzoeken u zich onmiddellijk na de aanschaf te registreren, zodat wij u snel en efficiënt service kunnen verlenen. Bewaar de bon met daarop de datum van aanschaf.

- U kunt dat op drie manieren doen:
 - Online op www.dyson.be of www.dyson.nl

- Door te bellen met de Dyson Helpdesk in Nederland 0800 020 6203 of in België op 0800 392 08.
- Vul het bijgevoegde formulier in en stuur het naar ons op.
- Door online of per telefoon te registreren kunt u:
 - Uw investering beschermen met een garantie van twee jaar op onderdelen en arbeid.
 - Handige tips ontvangen voor gebruik van uw machine.
 - Deskundig advies krijgen van de Dyson Helpdesk.
 - Als eerste op de hoogte zijn van onze nieuwste uitvindingen.
 - Registreren duurt slechts een paar minuten en u hebt alleen uw serienummer nodig.

GARANTIE GEDURENDE 2 JAAR

GARANTIEVOORWAARDEN VAN DE DYSON GARANTIE VAN 2 JAAR

WAT WORDT GEDEKT DOOR DE GARANTIE

- De reparatie van uw apparaat als uw apparaat defect raakt als gevolg van ondeugdelijke materialen, fabricage- of functioneringsfouten binnen 2 jaar na aankoop of levering. (Als een onderdeel niet langer beschikbaar is of niet meer wordt geproduceerd, zal Dyson het onderdeel vervangen door een functionerend alternatief.)
- Indien dit apparaat buiten de EU wordt verkocht, is de garantie alleen van kracht als het apparaat wordt gebruikt in het land waarin het werd verkocht.
- Indien dit apparaat binnen de EU wordt verkocht, geldt deze garantie uitsluitend (i) als het apparaat wordt gebruikt in het land waarin het werd verkocht, of (ii) als het apparaat wordt gebruikt in België, Duitsland, Frankrijk, Ierland, Italië, Luxemburg, Nederland, Oostenrijk, Spanje of het Verenigd Koninkrijk en als hetzelfde model als dit apparaat met hetzelfde vermogen in het desbetreffende land wordt verkocht.

WAT WORDT NIET GEDEKT DOOR DE GARANTIE

Dyson geeft geen garantie op reparaties of vervanging van producten als gevolg van de volgende oorzaken:

- Schade door ongelukken, problemen veroorzaakt door verwaarlozing, verkeerd of onvoorzichtig gebruik of gebruik dat niet geschiedt in overeenstemming met de Dyson gebruikshandleiding
 - Gebruik van het apparaat voor iets anders dan normaal huishoudelijk gebruik.
 - Gebruik van onderdelen die niet in overeenstemming met de instructies van Dyson aangesloten of geplaatst zijn.
 - Gebruik van andere dan originele Dyson onderdelen en accessoires.
 - Foutieve installatie (behalve installaties die door Dyson zelf verricht zijn).
 - Reparaties of aanpassingen die door derden anders dan Dyson of haar gecertificeerde agenten zijn uitgevoerd.
 - Verstoppingen – wij verwijzen u naar de Dyson gebruikshandleiding voor details betreffende het zoeken naar en verwijderen van verstoppingen.
 - Normale slijtage (bijv. zekering, borstel, enz.).
 - Gebruik van dit apparaat op puin, as, gips.
 - Korter wordende levensduur van batterij veroorzaakt door veroudering van de batterij of door gebruik (waar van toepassing).
- Als u twijfels hebt over zaken die door deze garantie worden gedekt, neem dan contact op met de Dyson Helpdesk.

OVERZICHT VAN DEKKING

- De garantie gaat in op het moment van aankoop (of een eventueel latere leverdatum).
- U dient uw aankoopbewijs en alle eventuele extra documentatie te laten zien voordat er enig onderhoud aan uw apparaat kan worden verricht. Zonder dit bewijs zijn wij verplicht kosten te berekenen. Bewaar uw aankoopbewijs en alle eventuele extra documentatie dus goed.
- Reparaties zullen worden uitgevoerd door Dyson of gecertificeerde agenten.
- Vervangende onderdelen worden eigendom van Dyson.
- Door reparatie of vervanging van uw apparaat wordt de garantieperiode niet verlengd.
- De garantie is een aanvulling op uw rechten als consument en beïnvloedt deze niet.

BELANGRIJKE INFORMATIE OVER GEGEVENSBEVEILIGING

Bij het registreren van uw Dyson apparaat:

- U dient ons standaard contactgegevens te geven om uw apparaat te registreren en om ons in staat te stellen om uw garantie te ondersteunen.
- Bij het registreren hebt u de mogelijkheid om te kiezen of u wel of niet communicatie van ons wilt ontvangen. Als u kiest voor het ontvangen van communicatie van Dyson, sturen wij u details van speciale aanbiedingen en nieuws over onze nieuwste innovaties. Wij verkopen uw gegevens nooit aan derden en wij gebruiken alleen gegevens die u met ons deelt zoals gedefinieerd in ons privacybeleid dat beschikbaar is op onze website privacy.dyson.com.

PL

OBSŁUGA URZĄDZENIA DYSON

PRZED ROZPOCZĘCIEM UŻYTKOWANIA ZAPOZNAJ SIĘ Z „WAŻNYMI INSTRUKCJAMI DOTYCZĄCYMI BEZPIECZEŃSTWA” ZNAJDUJĄCYMI SIĘ W NINIEJSZEJ INSTRUKCJI OBSŁUGI DYSON.

MONTAŻ STACJI DOKUJĄCEJ

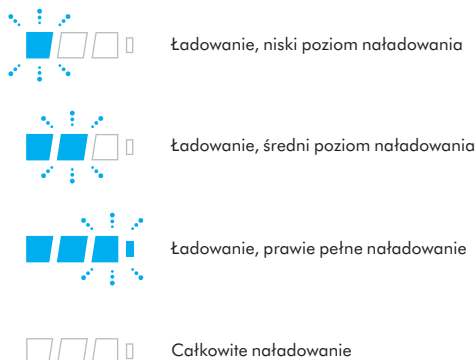
- Rozpakować stację dokującą, wtyczkę i ułotkę montażową.
- Wybrać miejsce montażu stacji dokującej i upewnić się, że bezpośrednio za nim nie biegą rurociągi (gazowe, wodne lub powietrza), kable elektryczne, przewody czy kanały wentylacyjne.
- Postępować zgodnie z instrukcjami zamieszczonymi w ulotce instalacyjnej.
- Zatrzasnąć mocowania na swoim miejscu.
- Umieścić urządzenie w stacji dokującej.

- Podłączyć stację dokującą do zasilania i włączyć w celu naładowania urządzenia.
- Przed pierwszym użyciem urządzenie musi być w pełni naładowane. Stację dokującą należy montować zgodnie z przepisami i obowiązującymi zasadami/normami (mogą mieć zastosowanie przepisy krajowe lub lokalne). Firma Dyson zaleca przeprowadzanie montażu w odzieży ochronnej, okularach ochronnych i z użyciem materiałów ochronnych.

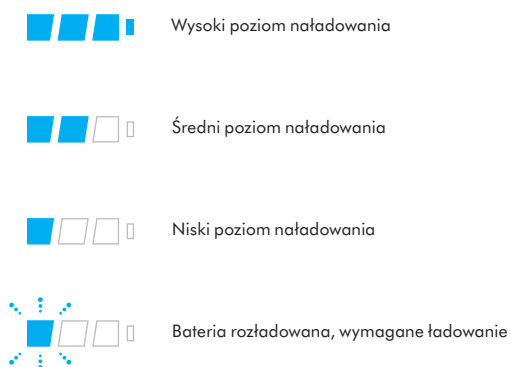
ODKURZANIE

- Odłączyć urządzenie od stacji dokującej.
- Sprawdzić, czy spód głowicy czyszczącej lub końcówki jest wolny od zanieczyszczeń, które mogą spowodować uszkodzenie. Przed odkurzaniem podłóg i dywanów należy zapoznać się z odpowiednią instrukcją czyszczenia. Elektroszczotka może uszkodzić niektóre rodzaje wykładzin lub podłóg. Niektóre wykładziny mogą się mechacić pod wpływem obracającej się elektroszczotki. W takim przypadku zaleca się kontynuowanie sprzątania bez części napędzanej silnikiem oraz konsultację z producentem pokrycia podłogowego.

KONTROLKI PODCZAS ŁADOWANIA



KONTROLKI PODCZAS UŻYTKOWANIA



DIAGNOSTYKA KONTROLEK



WSKAŹNIKI LED FILTRA I ZATORU



OPRÓŻNIANIE PRZEZROCZYSTEGO POJEMNIKA

- Opróżnić, kiedy ilość zebranych zanieczyszczeń osiągnie poziom MAX – nie przepelniać.
 - Przed opróżnieniem przezroczystego pojemnika należy odłączyć urządzenie od ładowarki. Należy uważać, aby nie pociągnąć za włącznik.
 - Podczas opróżniania należy unikać naciśnięcia spustu „ON” (Wł.).
 - Odłączyć rurę teleskopową, naciskając czerwony przycisk zwalniania rury, a następnie wyciągając ją z pojemnika.
 - Aby pozbyć się kurzu, należy:
 - Zwrócić urządzenie wraz z pojemnikiem w dół.
 - Zdecydowanie nacisnąć czerwony przycisk zwalniania pojemnika.
 - Pojemnik się zsunie, jednocześnie czyszcząc osłonę.
 - Podstawa pojemnika się otworzy.
 - Podstawa pojemnika się nie otworzy, jeśli czerwony przycisk nie zostanie naciśnięty do końca.
- Aby zminimalizować kontakt z kurzem/alergenami w czasie opróżniania, należy zamknąć szczelnie pojemnik w plastikowym worku i dopiero wtedy go opróżnić. Ostrożnie wyjąć przezroczysty pojemnik z worka. Zamknąć szczelnie worek i wyrzucić.

CZYSZCZENIE PRZEZROCZYSTEGO POJEMNIKA (OPCJONALNIE)

- Jeśli konieczne jest wyczyszczenie przezroczystego pojemnika:
- Postępować zgodnie z instrukcjami zamieszczonymi w części „Opróżnianie przezroczystego pojemnika”.
 - Nacisnąć czerwony przycisk znajdujący się na przenośniku pojemnika, aby zwolnić pojemnik, a następnie zsunąć pojemnik z przenośnika.
 - Przezroczysty pojemnik należy czyścić tylko wilgotną ściereczką.
 - Przed zamontowaniem sprawdzić, czy pojemnik i uszczelki są całkowicie suche.
 - Aby zamontować przezroczysty pojemnik:
 - Wprowadzić prowadnicę do przenośnika pojemników.
- Zamknąć przezroczysty pojemnik, wsuwając podstawę pojemnika do góry, aż pojemnik oraz jego podstawa się zatrzasną. Przezroczysty pojemnik nie nadaje się do mycia w zmywarce. Nie zaleca się czyszczenia przezroczystego pojemnika przy użyciu detergentów, środków do polerowania czy odświeżaczy powietrza, ponieważ mogą one spowodować uszkodzenie urządzenia.

WSKAŹNIKI LED FILTRA I ZATORU

- Na urządzeniu znajdują się dwie kontrolki informujące o konieczności przeprowadzenia prostych czynności konserwacyjnych.
- W przypadku nieprawidłowego zainstalowania filtra wskaźnik filtra zacznie migać. Należy postępować zgodnie z instrukcjami dotyczącymi mocowania filtra w części „Mycie filtra”.
 - Jeśli filtr będzie wymagał mycia, wskaźnik filtra będzie świecił światłem ciągłym. Należy postępować zgodnie z instrukcjami dotyczącymi mycia filtra w części „Mycie filtra”.
 - W przypadku wystąpienia zatoru zaświeci się diodowy wskaźnik zatoru. Należy postępować zgodnie z instrukcjami dotyczącymi usuwania zatoru w części „Poszukiwanie źródeł zatorów”.

CZĘŚCI ZMYWALNE

Urządzenie zawiera części zmywalne, które wymagają regularnego czyszczenia. Należy postępować zgodnie z poniższymi instrukcjami.

MYCIE SZCZOTEK

- Urządzenie zawiera dwie zmywalne szczotki. Aby utrzymać je w sprawności, należy je regularnie sprawdzać i myć zgodnie z poniższymi instrukcjami.
- Przed wyjęciem wałka odłączyć urządzenie od ładowarki. Uważać, aby nie pociągnąć za włącznik. Wyjmowanie, mycie i ponowne zakładanie szczotek:
 - Należy korzystać z ilustracji „Mycie tyczek” towarzyszących poniższym instrukcjom.
 - Odwrócić głowicę czyszczącą dołem do góry tak, aby jej spód miał skierowany do siebie. Za pomocą monety przekręcić zamknięcie w lewo o ćwierć obrotu, aż zatrzaśnie się w pozycji odblokowania.
 - Obrócić osłonę do pozycji otwarcia. Delikatnie wysunąć dużą szczotkę z obudowy ssawki.
 - Odłączyć osłonę od dużej turboszczotki. Nie należy czyścić osłony.
 - Unieść małą szczotkę od strony ośmiokątnej końcówki i wyciągnąć ją z głowicy czyszczącej.

- Trzymając szczotkę pod bieżącą wodą, delikatnie wycieraj ją w celu usunięcia włókien i brudu.
- Postawić obydwie szczotki pionowo. Duża szczotka musi stać pionowo tak, jak na rysunku. Pozostawić do całkowitego wyschnięcia na co najmniej 24 godziny.
- Przed włożeniem szczotek upewnić się, że całkowicie wyschły. Małą szczotkę włożyć przed dużą. Okrągły koniec małej szczotki osadzić na swoim miejscu. Końcówkę ośmiokątną wciskać do momentu, aż wskoczy na swoje miejsce.
- Ponownie dołączyć osłonę do wałka elektroszczotki.
- Wsunąć dużą szczotkę w obudowę ssawki, wokół silnika. Osłona powinna być w pozycji otwarcia, jak na rysunku. Gdy osłona znajdzie się na swoim miejscu, obrócić ją z powrotem do pozycji zamknięcia.
- Osłona powinna być w pozycji otwarcia, jak na rysunku. Gdy osłona znajdzie się na swoim miejscu, obrócić ją z powrotem do pozycji zamknięcia.
- Zaryglować zamknięcie, obracając je o ćwierć obrotu w prawo. Upewnić się, że zamknięcie jest obrócone do końca, a szczotki są należycie zamocowane.

CZYSZCZENIE FILTRA

Sprawdzać i czyścić filtr zgodnie z instrukcją, aby utrzymać ich sprawność.

- Zdjąć filtr, obracając go w lewo aż do pozycji otwarcia. Delikatnie odłączyć filtr od urządzenia.
 - Najpierw wyczyścić wnętrze filtra; trzymać filtr pod zimną wodą pionowo w górę i płukać okrężnymi ruchami.
 - Następnie wyczyścić zewnętrzną stronę filtra; wlewać do filtru zimną wodę, trzymając ręką otwarty koniec filtra i delikatnie potrząsać.
 - Powtarzać splukiwanie wnętrza i zewnętrznej strony filtra, aż będzie wypływać czysta woda.
 - Delikatnie postukać filtr, aby usunąć nadmiar wody i pozostawić do wyschnięcia z końcówką filtra zwróconą do dołu.
 - Pozostawić filtr do całkowitego wyschnięcia na co najmniej 24 godziny.
 - Upewnić się, że filtr całkowicie wyschł.
 - W celu ponownego założenia filtra ustaw go ponownie do pozycji otwarcia i obróć w prawo aż filtr zatrzśnie się na swoim miejscu.
- W przypadku usuwania bardzo drobnych zanieczyszczeń lub korzystania głównie z trybu pracy z maksymalną mocą ssania filtr może wymagać częstszego mycia. Nie wkładać filtra do zmywarki, pralki, suszarki, piekarnika, kuchenki mikrofalowej ani nie przechowywać w pobliżu otwartego ognia.

ZATORY — WYŁĄCZNIK AUTOMATYCZNY

- Urządzenie jest wyposażone w wyłącznik automatyczny.
- Jeśli w którejkolwiek części utworzy się zator, urządzenie może automatycznie się wyłączyć.
- Tak się dzieje w przypadku wielokrotnego pulsowania silnika (tj. szybkiego i częstego włączania i wyłączania), włączy się wtedy diodowy wskaźnik zatoru.
- Przed rozpoczęciem lokalizowania zatorów pozostaw silnik do schłodzenia.
- Przed poszukiwaniem źródeł zatorów należy odłączyć urządzenie od ładowarki. Niezastosowanie się do zaleceń może skutkować obrażeniami.
- Przed ponownym uruchomieniem usunąć wszelkie zatory.
- Przed ponownym użyciem zamontować wszystkie elementy.
- Usuwanie zatorów nie jest objęte gwarancją.

POSZUKIWANIE ŹRÓDEŁ ZATORÓW

W przypadku wystąpienia zatoru silnik zacznie pulsować i zaświeci się diodowy wskaźnik zatoru. W celu zlokalizowania zatoru należy postępować według następujących instrukcji:

- Przed rozpoczęciem poszukiwania źródeł zatorów należy odłączyć urządzenie od ładowarki. Należy uważać, aby nie pociągnąć za włącznik.
- Podczas poszukiwania źródeł zatorów urządzenie powinno być wyłączone. Niezastosowanie się do zaleceń może skutkować obrażeniami.
- Przed rozpoczęciem lokalizowania zatorów pozostaw silnik do schłodzenia.
- Podczas poszukiwania zatorów uważać na ostre części i przedmioty.
- Aby sprawdzić obudowę urządzenia pod kątem występowania zatorów, należy wyjąć przezroczysty pojemnik, postępując zgodnie z instrukcjami zawartymi w części dotyczącej czyszczenia przezroczystego pojemnika i usunąć zator.
- Jeśli nie daje się usunąć zatoru, może być konieczne wyjęcie turboszczotki. W takim przypadku należy postępować według następujących instrukcji:
 - Aby odłączyć turboszczotki głowicy czyszczącej z miękkim wałkiem, należy postępować zgodnie z instrukcjami zawartymi w części „Głowica czyszcząca z miękkim wałkiem: mycie turboszczotek”. Usunąć zator, po czym ponownie włożyć turboszczotki tak, jak podano w części „Głowica czyszcząca z miękkim wałkiem: mycie turboszczotek”. Przed uruchomieniem urządzenia upewnić się, że zamknięcie jest obrócone do końca, a podstawa i turboszczotki są należycie zamocowane.
 - Aby odłączyć turboszczotkę od głowicy czyszczącej z napędem bezpośrednim lub małej końcówki napędzanej silnikiem, należy odblokować zamknięcie za pomocą monety i wysunąć turboszczotki z głowicy czyszczącej. Usunąć zator. Zamontować turboszczotkę i zabezpieczyć przez dokręcenie zamknięcia. Przed użyciem sprawdzić, czy jest prawidłowo przymocowana.
- Produkt wyposażony jest w szczotki węglowe. Należy zachować ostrożność przy kontakcie z nimi. Mogą one wywołać niewielkie podrażnienia skóry. Po zakończeniu pracy ze szczotkami należy umyć ręce.
- Przed ponownym użyciem zamontować wszystkie elementy.
- Usuwanie zatorów nie jest objęte gwarancją.

ŁADOWANIE I PRZECHOWYWANIE

- Urządzenie wyłączy się, jeśli temperatura baterii jest niższa niż 3°C. Ma to na celu ochronę silnika i baterii. Po naładowaniu nie należy przechowywać bezprzewodowego odkurzacza Dyson w temperaturze niższej niż 3°C.
- Aby przedłużyć żywotność baterii należy unikać ładowania zaraz po pełnym rozładowaniu. Pozostawić do ostudzenia na kilka minut.
- Należy unikać używania urządzenia z baterią podłączoną do podstawy. Pomoże to w ostudzeniu baterii i przedłużeniu jej żywotności.

INSTRUKCJE BEZPIECZEŃSTWA DOTYCZĄCE BATERII

- Jeśli konieczna jest wymiana baterii, skontaktować się z infolinią Dyson.
- Używać wyłącznie ładowarek firmy Dyson.
- Bateria jest ściśle zamknięta. W normalnych warunkach nie stwarza ona niebezpieczeństwa. W przypadku małego prawdopodobnego wycieku z baterii, nie dotykać cieczy i przestrzegać następujących środków bezpieczeństwa:
 - Kontakt ze skórą – może wywołać podrażnienia. Przemycić wodą z mydłem.
 - Wdychanie – może spowodować podrażnienie układu oddechowego. Zaczepnąć świeżego powietrza. Zasięgnąć porady lekarza.
 - Kontakt z oczami – może wywołać podrażnienia. Niezwłocznie przemycić oczy dużą ilością wody, czynność kontynuować przez co najmniej 15 minut. Zasięgnąć porady lekarza.
 - Utylizacja – nosić rękawice ochronne w celu wyjęcia i natychmiastowej utylizacji baterii zgodnie z miejscowymi przepisami.



UWAGA

Niewłaściwe wykorzystanie baterii może wywołać ryzyko pożaru lub oparzenia chemicznego. Nie wolno dopuszczać do bliskiego kontaktu z temperaturą 60°C. Trzymać z dala od dzieci. Nie rozkładać i nie wrzucać do ognia.

POMOC TECHNICZNA ONLINE

- Pomoc techniczna online, ogólne porady, filmy oraz przydatne informacje na temat firmy Dyson. www.dyson.pl/support

INFORMACJE O UTYLIZACJI

- Produkty Dyson są wykonane z wysokiej klasy materiałów nadających się do recyklingu. Jeśli tylko to możliwe, należy oddać produkty Dyson do recyklingu.
- Przed utylizacją urządzenia należy wymontować z niego baterię.
- Baterie należy utylizować lub poddać recyklingowi zgodnie z przepisami miejscowego prawa.
- Zużyty filtr należy utylizować zgodnie z lokalnymi przepisami prawa lub rozporządzeniami.
- Oznaczenie to wskazuje, że na terenie krajów członkowskich Unii Europejskiej nie należy utylizować tego produktu wraz z innymi odpadami z gospodarstw domowych. W celu uniknięcia potencjalnego skażenia środowiska lub ludzi spowodowanego niekontrolowaną utylizacją odpadów należy odpowiedzialnie poddawać je recyklingowi, a tym samym promować ekologiczne powtórne przetwarzanie zasobów materiałowych. Aby zwrócić zużyte urządzenie, należy skorzystać z systemu zwrotu i odbioru lub skontaktować się ze sprzedawcą, u którego produkt został zakupiony. Sprzedawca przekaże go do bezpiecznego ekologicznie recyklingu.



OBSŁUGA KLIENTA DYSON

DZIĘKUJEMY ZA ZAKUP URZĄDZENIA DYSON.

Po zarejestrowaniu 2-letniej gwarancji urządzenie firmy Dyson będzie objęte gwarancją w zakresie części i serwisu przez okres 2 lat od daty zakupu, zgodnie z określonymi w niej warunkami. W razie pytań dotyczących urządzenia firmy Dyson można odwiedzić stronę www.dyson.pl/support, aby uzyskać pomoc, ogólne wskazówki i użyteczne informacje.

Można też skontaktować się z infolinią firmy Dyson, podając numer seryjny oraz informacje dotyczące miejsca i daty zakupu urządzenia.

W przypadku konieczności naprawy urządzenia firmy Dyson prosimy o kontakt z infolinią firmy Dyson w celu przedyskutowania możliwych wariantów. Jeśli urządzenie Dyson jest na gwarancji i obejmuje ona rodzaj przeprowadzanej naprawy, zostanie ona wykonana nieodpłatnie.

OGRANICZONA 2-LETNIA GWARANCJA

WARUNKI I ZAKRES OGRANICZONEJ 2-LETNIEJ GWARANCJI DYSON

GWARANCJA OBEJMUJE:

- Naprawę lub wymianę urządzenia (w zależności od decyzji firmy Dyson) — o ile posiadane urządzenie okaże się niesprawne ze względu na wadliwe materiały, wykonanie lub nieprawidłowe działanie — w ciągu 2 lat od daty zakupu (jeśli którakolwiek z części jest niedostępna lub została wycofana z produkcji, firma Dyson lub jej dystrybutor zastąpi ją odpowiednią częścią zastępczą).
- W przypadku sprzedaży tego urządzenia poza obszarem UE niniejsza gwarancja będzie ważna tylko wówczas, gdy urządzenie będzie używane w kraju, w którym zostało sprzedane.
- W przypadku sprzedaży urządzenia na terenie UE niniejsza gwarancja będzie ważna tylko wówczas, (i) gdy urządzenie będzie używane w kraju, w którym zostało sprzedane, lub (ii) gdy urządzenie będzie używane na terenie Austrii, Belgii, Francji, Irlandii, Holandii, Hiszpanii, Niemiec, Wielkiej Brytanii lub Włoch oraz gdy w odpowiednim kraju sprzedawany jest taki sam model urządzenia o takim samym napięciu znamionowym.

GWARANCJA NIE OBEJMUJE:

- Firma Dyson nie gwarantuje naprawy ani wymiany produktu niesprawnego z następujących powodów:
 - Przypadkowego uszkodzenia, usterek wynikających z nieprawidłowego albo nieostrożnego użycia lub konserwacji, użycia urządzenia niezgodnie z przeznaczeniem, niestaranności, nieostrożnej obsługi lub przenoszenia urządzenia niezgodnie z instrukcją obsługi firmy Dyson.
 - Wykorzystywania urządzenia do celów innych niż użytek domowy.
 - Użycia części złożonych lub zamontowanych niezgodnie z instrukcjami firmy Dyson.
 - Użycia części i ssawek innych niż oryginalne produkty firmy Dyson.
 - Nieprawidłowego montażu (z wyjątkiem montażu dokonanego przez pracowników firmy Dyson).
 - Modyfikacji i napraw przeprowadzanych przez osoby inne niż autoryzowani serwisanci firmy Dyson.

- Заторов — специальные инструкции dotyczące поиска заторов в пылесосе можно найти в инструкции по эксплуатации.
 - Износ частей в результате стандартного использования (выключатель, электродвигатель, и т.п.).
 - Использование устройства для сбора мусора, пыли и т.п.
 - Уменьшение времени зарядки аккумулятора из-за его возраста или естественного износа (в определенных случаях).
- В случае сомнений относительно области действия гарантии необходимо обратиться к линии поддержки компании Dyson.

ПОДСУМОВАНИЕ ГАРАНЦИИ

- Гарантия действует с даты покупки (или с даты доставки, если она более поздняя).
- Условием проведения любых работ по ремонту является предоставление доказательства покупки и карты гарантии. В случае отсутствия этих документов все работы будут выполняться за плату. Просим вас сохранять документацию о покупке (чек) и карту гарантии.
- Все работы по ремонту будут выполняться авторизованными сервисными центрами Dyson.
- Все замененные детали переходят в собственность компании Dyson или ее дистрибутора.
- Ремонт или замена устройства в течение срока гарантии не продлит срок гарантии.
- Гарантия обеспечивает дополнительные преимущества помимо тех, которые вытекают из законодательства о защите прав потребителей и не влияет на нее в любом случае.

ВАЖНАЯ ИНФОРМАЦИЯ ОТНОСИТЕЛЬНО ЗАЩИТЫ ДАННЫХ

В случае регистрации продукта компании Dyson:

- Чтобы зарегистрировать продукт и позволить нам обслуживать гарантию, вы должны предоставить основную контактную информацию.
- Процесс регистрации включает возможность выразить согласие на получение от нас информации. Если вы выразите согласие на получение информации от компании Dyson, мы будем рассылать вам специальную информацию о наших инновациях. Контактную информацию мы не продаем другим компаниям. Мы используем ее только в соответствии с нашей политикой конфиденциальности, которая доступна на нашей странице: [privacy.dyson.com](https://www.dyson.com/privacy)

RU

ЭКСПЛУАТАЦИЯ УСТРОЙСТВА DYSON

ПЕРЕД ПРОДОЛЖЕНИЕМ ОЗНАКОМЬТЕСЬ С «ВАЖНЫМИ ИНСТРУКЦИЯМИ ПО ТЕХНИКЕ БЕЗОПАСНОСТИ» В ДАННОМ РУКОВОДСТВЕ ПО ЭКСПЛУАТАЦИИ DYSON.

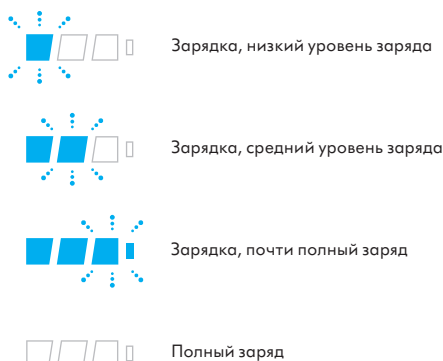
УСТАНОВКА НАСТЕННОГО КРЕПЛЕНИЯ

- Извлеките из упаковки настенное крепление, разъем и инструкцию по установке.
 - Выберите место для установки настенного крепления так, чтобы непосредственно за настенным креплением не было труб (газовых, водопроводных или вентиляционных), электрических кабелей, проводов и кабельных коробов.
 - Следуйте инструкции по установке.
 - Прикрепите насадки до щелчка.
 - Поместите устройство в настенное крепление.
 - Подключите настенное крепление к сети и включите его для зарядки.
 - Перед первым использованием устройства необходимо полностью зарядить. Настенное крепление следует устанавливать в соответствии с нормативной документацией и действующими законами/стандартами (может применяться как местное, так и государственное законодательство).
- При установке настенного крепления компания Dyson рекомендует использовать защитную одежду, защитные очки и другие средства защиты.

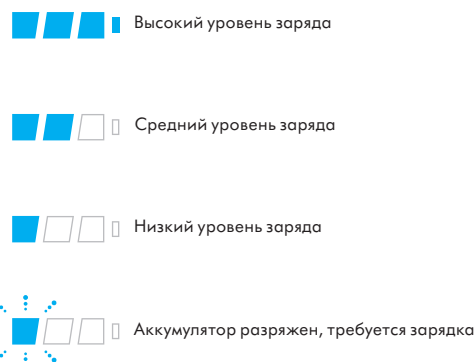
ЧИСТКА ПЫЛЕСОСОМ

- Снимите устройство с настенного крепления.
- Убедитесь, что нижняя поверхность электродвигателя и насадки чистая и на ней нет посторонних предметов, которые могут вызвать повреждение. Перед использованием пылесоса для уборки пола и ковров ознакомьтесь с рекомендациями производителя покрытий по их очистке. Щетка устройства может повредить некоторые виды ковровых покрытий и полов. Некоторые ковры распушаются, если их пылесосить с использованием электродвигателя. В этом случае мы рекомендуем пылесосить без электродвигателя и проконсультироваться у производителя покрытия.

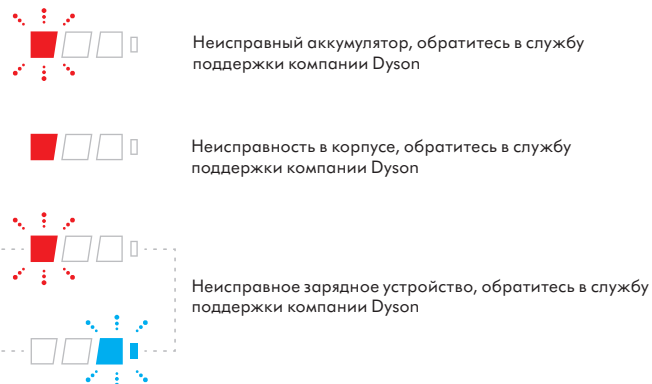
СВЕТОВЫЕ ИНДИКАТОРЫ ПРИ ЗАРЯДКЕ



СВЕТОВЫЕ ИНДИКАТОРЫ ПРИ ЭКСПЛУАТАЦИИ



ДИАГНОСТИКА С ПОМОЩЬЮ СВЕТОВЫХ ИНДИКАТОРОВ



ИНДИКАТОРЫ ФИЛЬТРА И ЗАСОРЕНИЯ



ОПУСТОШЕНИЕ ПРОЗРАЧНОГО КОНТЕЙНЕРА

- Опустошайте прозрачный контейнер, когда он заполнится до отметки MAX.
 - Перед очисткой прозрачного контейнера убедитесь, что пылесос отключен от зарядного устройства. Будьте осторожны, чтобы не нажать на кнопку включения пылесоса во время очистки.
 - Во время очистки не переводите переключатель в положение «ON» (Вкл.).
 - Чтобы снять трубу, нажмите красную кнопку фиксатора трубы и извлеките трубу из контейнера.
 - Вытряхивание мусора:
 - Держите устройство так, чтобы контейнер находился внизу.
 - Нажмите до конца красную кнопку фиксатора контейнера.
 - Контейнер соскользнет вниз, очищая по ходу сетчатый экран.
 - Основание контейнера затем откроется.
 - Основание контейнера не откроется, если красная кнопка не нажата до конца.
- Чтобы снизить контакт с пылью и аллергенами при опустошении прозрачного контейнера, полностью поместите его в пластиковый пакет и опустошите. Осторожно доставляйте прозрачный контейнер из пакета. Плотно закройте пакет и утилизируйте с бытовыми отходами.

ОЧИСТКА ПРОЗРАЧНОГО КОНТЕЙНЕРА (ДОПОЛНИТЕЛЬНО)

- Если необходимо очистить прозрачный контейнер:
 - См. инструкции в разделе «Опустошение прозрачного контейнера».
- Нажмите красную кнопку на направляющей контейнера, чтобы разблокировать контейнер и снять его с направляющей.
- Выполняйте очистку прозрачного контейнера только с помощью влажной ткани.
- Перед установкой дайте прозрачному контейнеру и уплотнителю полностью высохнуть.

- Для установки прозрачного контейнера на место выполните следующие действия:
 - Установите основу на направляющую контейнера.
 Закройте прозрачный контейнер, продвинув основание прозрачного контейнера вверх до щелчка. Прозрачный контейнер не предназначен для мытья в посудомоечной машине, и при его очистке не рекомендуется применять моющие и полирующие средства и освежители воздуха, поскольку они могут повредить устройство.

ИНДИКАТОРЫ ФИЛЬТРА И ЗАСОРЕНИЯ

Устройство оснащено двумя световыми индикаторами, информирующими о необходимости выполнения простых действий по обслуживанию.

- Индикатор фильтра мигает, если фильтр установлен неправильно. Инструкции по установке фильтра см. в разделе «Промывка фильтра».
- Если фильтр нуждается в промывке, индикатор фильтра будет гореть постоянно. Инструкции по промывке фильтра см. в разделе «Промывка фильтра».
- В случае засорения загорается индикатор засорения. Следуйте инструкциям по устранению засорений в разделе «Устранение засорений».

КОМПОНЕНТЫ ДЛЯ ОЧИСТКИ

Устройство содержит компоненты, которые необходимо регулярно промывать. Следуйте инструкциям, приведенным ниже.

ПРОМЫВКА ВАЛИКОВ ЭЛЕКТРОЩЕТКИ

У Вашего устройства есть два требующих промывки валика, регулярно осматривайте и промывайте их для поддержания эффективности работы в соответствии со следующими инструкциями.

- Перед отсоединением щетки убедитесь, что устройство отключено от зарядного устройства. Будьте осторожны, не переведите переключатель в положение «ON» (Вкл.).
- Порядок действий при отсоединении, промывке и замене валиков:
 - Следуйте рисункам и инструкциям «Промывка валиков электрощетки», приведенным выше.
 - Переверните головку очистителя так, чтобы ее нижняя часть была обращена к Вам. С помощью монеты поверните фиксатор на четверть оборота против часовой стрелки, чтобы он защелкнулся в положении разблокировки.
 - Поверните заглушку в положение открытия. отсоедините большой валик от привода электрощетки.
 - Снимите заглушку с большой щетки. Не мойте заглушку.
 - Поднимите малый валик электрощетки за восьмиугольный конец и выньте его из электрощетки.
 - Держите валики под струей воды и осторожно протирайте для удаления каких-либо волокон и грязи.
 - Поставьте оба валика вертикально. Убедитесь, что большой валик стоит вертикально, как показано. Оставьте их полностью высохнуть, хотя бы на 24 часа.
 - Перед установкой на место убедитесь, что валики полностью высохли. Установите на место сначала малый валик, а затем большой. Вставьте закругленный конец малого валика на место. Нажимайте на восьмиугольный конец, пока он не защелкнется на месте.
 - Снова установите заглушку на щетку.
 - Снова надвиньте большой валик на привод электрощетки, который находится рядом с двигателем. Заглушка должна быть в открытой позиции, как показано на рисунке.
 - Заглушка должна быть в открытой позиции, как показано на рисунке. Как только она окажется на месте, поверните ее в закрытое положение.
 - Заблокируйте фиксатор, повернув его на четверть оборота по часовой стрелке. Убедитесь, что фиксатор полностью повернут и валики надежно закреплены.

ПРОМЫВКА ФИЛЬТРА

Осмотрите и промойте фильтр в соответствии с инструкциями для поддержания эффективности его работы.

- Снимите фильтр, повернув его против часовой стрелки в положение разблокировки. Осторожно вытяните его из устройства.
 - Сначала промойте внутреннюю часть фильтра; держите его вертикально под струей холодной воды, слегка встряхивая вращательными движениями.
 - Промойте наружную часть фильтра; наполните его холодной водой, откройте ладонью открытую сторону и осторожно потрясите.
 - Повторно промывайте фильтр внутри и снаружи, пока вода не станет чистой.
 - Осторожно постучите по фильтру, чтобы стряхнуть воду, и положите сушиться фильтрующей стороной вниз.
 - Оставьте фильтр как минимум на 24 часа до полного высыхания.
 - Убедитесь, что фильтр полностью высох.
 - Чтобы установить фильтр на место, вставьте и поверните его по часовой стрелке до фиксации.
- При использовании пылесоса для уборки мелкой пыли или при частом включении режима максимальной мощности всасывания, возможно, потребуется чаще промывать фильтр. Не мойте фильтр в посудомоечной или стиральной машине, не сушите в сушильном барабане, духовке, микроволновой печи или возле открытого огня.

ЗАСОРЕНИЯ — АВТОМАТИЧЕСКИЙ ВЫКЛЮЧАТЕЛЬ

- Данное устройство оснащено автоматическим выключателем.
- Засорение какой-либо части может привести к автоматическому выключению устройства.
- Двигатель в течение некоторого времени работает прерывисто (т. е. несколько раз быстро включается и выключается), и светится индикатор засорения.
- Перед устранением засорений дайте двигателю охладиться.

- Перед устранением засорений убедитесь, что пылесос отключен от зарядного устройства. В противном случае это может привести к получению травм.
- Устраните засорения перед повторным использованием.
- Перед использованием устройства надежно закрепите все его части.
- Устранение засорений не входит в гарантийное обслуживание.

УСТРАНЕНИЕ ЗАСОРЕНИЙ

Если возникло засорение, двигатель работает прерывисто и включается индикатор засорения. Следуйте инструкциям для поиска засорения:

- Перед устранением засорений убедитесь, что пылесос отключен от зарядного устройства. Будьте осторожны, чтобы не нажать на кнопку включения пылесоса во время очистки.
- Не включайте пылесос во время устранения засорений. В противном случае это может привести к получению травм.
- Перед устранением засорений дайте двигателю охладиться.
- При проверке на наличие засорений следите, чтобы не пораниться об острые предметы.
- Чтобы проверить наличие засорения в корпусе устройства, снимите прозрачный контейнер в соответствии с инструкциями в разделе об очистке прозрачного контейнера, затем устраните засорение.
- Если устранить засор не удается, возможно, потребуется снять щетки. Выполните следующие действия:
 - Чтобы снять щетки насадки Fluffy с мягким валиком, обратитесь к разделу «Промывка щеток насадки Fluffy с мягким валиком». Удалите засор и установите щетки на место, как показано в разделе «Промывка щеток насадки Fluffy с мягким валиком». Перед использованием устройства убедитесь, что фиксатор полностью повернут, а основание и щетки надежно закреплены.
 - Чтобы снять щетку с насадки с прямым приводом или с электрической мини-насадки, разблокируйте фиксатор с помощью монеты и сдвиньте щетки с головки очистителя. Удалите засорение. Поместите щетку обратно и зафиксируйте ее, затянув фиксатор. Перед эксплуатацией устройства убедитесь, что щетка надежно закреплена.
- Насадка данного пылесоса имеет валик со щетиной из углеродного волокна. Будьте осторожны, касаясь ее руками. Это может вызвать незначительное раздражение кожи. Рекомендуется вымыть руки после контакта с щетиной валика насадки.
- Перед использованием устройства надежно закрепите все его части.
- Устранение засорений не входит в гарантийное обслуживание.

ЗАРЯДКА И ХРАНЕНИЕ

- Устройство автоматически отключается при падении температуры аккумулятора ниже 3 °C. Эта функция предназначена для предохранения двигателя и аккумулятора. Не заряжайте устройство, если оно будет храниться при температуре ниже 3 °C.
- Для продления срока службы аккумуляторной батареи, рекомендуется не производить зарядку сразу после полной разрядки аккумулятора. Дайте аккумулятору остыть, прежде чем вновь заряжать его.
- Не прижимайте аккумулятор к поверхностям во время использования устройства. Это позволит избежать перегрева и увеличить срок службы аккумулятора.

ПРАВИЛА ТЕХНИКИ БЕЗОПАСНОСТИ ПО ЭКСПЛУАТАЦИИ АККУМУЛЯТОРОВ

- Если аккумулятор требует замены, обратитесь в службу поддержки компании Dyson.
- Используйте только зарядное устройство производства компании Dyson.
- Аккумулятор является герметичным устройством и в нормальных условиях не представляет опасности. Вероятность утечки электролита из аккумулятора крайне мала, но если это случилось, не трогайте электролит и соблюдайте следующие меры предосторожности:
 - При контакте с кожей возможно раздражение. Промойте пораженный участок водой с мылом.
 - Вдыхание электролита может привести к раздражению верхних дыхательных путей. Выйдите на свежий воздух и обратитесь за медицинской помощью.
 - При попадании в глаза возможно раздражение. Немедленно тщательно промойте глаза водой в течение как минимум 15 минут. Обратитесь за медицинской помощью.
 - Утилизация: при обращении с аккумулятором надевайте перчатки, а затем немедленно утилизируйте их в соответствии с принятыми в вашей местности правилами и нормами.

⚠️ ПРЕДОСТЕРЕЖЕНИЕ

При неправильном обращении аккумуляторы, используемые в данном устройстве, могут представлять опасность вследствие возгорания или получения химического ожога. Не разбирайте, не пытайтесь закоротить контакты и не нагревайте аккумуляторы до температуры выше 60 °C (140 °F), а также не бросайте их в огонь. Своевременно производите утилизацию аккумуляторов. Храните вдали от детей.

ПОДДЕРЖКА ЧЕРЕЗ ИНТЕРНЕТ

- Для получения помощи, общих рекомендаций, видеоматериалов и полезной информации о Dyson через Интернет. www.dyson.com.ru/support

ИНФОРМАЦИЯ ПО УТИЛИЗАЦИИ

- Изделия компании Dyson производятся из высококачественных материалов, допускающих переработку. По возможности сдавайте устройство на переработку.
- Перед утилизацией аккумулятор необходимо извлечь из устройства.
- Утилизация или переработка аккумулятора должна производиться в соответствии с местными предписаниями или постановлениями.

- Утилизацию отработанного фильтра необходимо проводить в соответствии с местными законами и нормативами.
- Такая маркировка означает, что данное изделие не должно утилизироваться вместе с бытовыми отходами на всей территории ЕС. Во избежание загрязнения окружающей среды или причинения вреда здоровью людей из-за неконтролируемой утилизации отходов отнесите ответственно к переработке отходов, чтобы обеспечить экологически безопасное повторное использование материальных ресурсов. Для передачи устройства на утилизацию воспользуйтесь системами возврата и сбора отходов или обратитесь к розничному продавцу, у которого оно было приобретено. Они смогут обеспечить экологически безопасную переработку изделия.

СЛУЖБА ПОДДЕРЖКИ DYSON

БЛАГОДАРИМ ЗА ВЫБОР УСТРОЙСТВА DYSON.

Ваше устройство Dyson находится на гарантийном обслуживании в течение 2 лет с момента покупки в соответствии с условиями и исключениями, указанными в данном руководстве. В случае возникновения вопросов по эксплуатации устройства Dyson, вы можете позвонить в службу поддержки компании Dyson, указав серийный номер устройства, дату и место его приобретения.

При необходимости ремонта устройства Dyson позвоните в службу поддержки компании Dyson, и мы сможем обсудить варианты решения проблемы. Если устройство Dyson находится на гарантии, а неисправность входит в перечень покрываемых, оно будет отремонтировано бесплатно.

ЗАРЕГИСТРИРУЙТЕ СВОЕ ИЗДЕЛИЕ

Гарантия на данное изделие — 2 года с даты приобретения. Пожалуйста, зарегистрируйте свое устройство в течение 30 дней со дня покупки. Для того чтобы мы могли оказать вам быстрый и качественный сервис, пожалуйста, зарегистрируйте изделие сразу после приобретения.

Это можно сделать следующими способами:

- На веб-сайте www.dyson.com.ru
- По телефону службы поддержки компании Dyson 8-800-100-100-2. Регистрация приобретенного изделия позволит вам:
- Получать полезные советы по эксплуатации изделия.
- Консультироваться со специалистами службы поддержки компании Dyson.
- Узнавать обо всех наших новинках в числе первых.
- Регистрация занимает всего несколько минут. Все, что для нее нужно, это серийный номер приобретенного изделия и ваши контактные данные.

ОГРАНИЧЕННАЯ 2-ЛЕТНЯЯ ГАРАНТИЯ

- УСЛОВИЯ И ПОЛОЖЕНИЯ 2-ЛЕТНЕЙ ГАРАНТИИ DYSON

ЧТО ПОКРЫВАЕТСЯ

- Ремонт или замена устройства Dyson (по решению Dyson) в случае отказа устройства в работе по причине заводского брака в течение 2 лет с момента покупки или доставки (если к моменту ремонта/замены отдельные запчасти не производятся, Dyson заменит бракованные части на функциональные).
- Если это устройство было продано за пределами ЕС, данная гарантия будет действительна, только если устройство используется в стране, в которой оно было продано.
- Если это устройство было продано в пределах ЕС, данная гарантия будет действительна в следующих случаях: (i) если устройство используется в стране, в которой оно было продано, или (ii) если устройство используется в Австрии, Бельгии, Франции, Германии, Ирландии, Италии, Нидерландах, Испании или Великобритании и имеет ту же модель с тем же номинальным напряжением, которая продается в соответствующей стране.

ЧТО НЕ ВХОДИТ В ГАРАНТИЮ

Компания Dyson не гарантирует ремонт или замену изделий, дефекты которых появились в результате:

- Случайного повреждения и неисправностей, вызванных небрежной эксплуатацией или обращением, ненадлежащим использованием, халатностью, неосторожностью, эксплуатацией или обращением с устройством, не предусмотренными данным руководством по эксплуатации Dyson;
 - Использования устройства для каких-либо нужд, отличных от обычных хозяйственно-бытовых целей;
 - Использования компонентов, установленных не в соответствии с инструкциями компании Dyson;
 - Использования деталей и компонентов, не являющихся оригинальными запчастями Dyson;
 - Неправильной установки (за исключением случаев, когда установка выполнялась специалистами Dyson);
 - Работ по ремонту или изменению конструкции, производимых не компанией Dyson или не ее уполномоченными агентами;
 - Засорений — информацию по устранению засорений см. в руководстве по эксплуатации Dyson;
 - Нормального физического износа (например, предохранителей, щетки и т. д.);
 - Использования устройства для уборки щебня, золы, штукатурки;
 - Сокращения времени разряда батареи из-за срока службы или условий эксплуатации (где применимо).
- По вопросам относительно содержания гарантии обращайтесь в службу поддержки компании Dyson.

ИНФОРМАЦИЯ О ГАРАНТИИ

- Гарантия предоставляется с момента покупки изделия (или с даты доставки, если это актуально).
- Вы должны предоставить доказательные документы (оригиналы и копии) на доставку/покупку устройства до начала каких-либо работ с устройством Dyson по гарантии. Без предоставления доказательных документов все работы должны быть оплачены. Сохраняйте документы о получении или доставке устройства.

- Все работы будут произведены компанией Dyson или ее авторизованными представителями.
- Все замененные на гарантийной основе компоненты устройства становятся собственностью компании Dyson.
- При гарантийном ремонте или замене устройства Dyson срок действия гарантии не увеличивается.
- Гарантия предоставляет преимущества, которые являются дополнительными и не влияют на ваши права как потребителя.

ВАЖНАЯ ИНФОРМАЦИЯ О ЗАЩИТЕ ДАННЫХ

При регистрации изделия Dyson:

- Вам необходимо предоставить нам основную контактную информацию для регистрации вашего изделия и разрешения нам выполнять гарантийные обязательства.
- После регистрации вы будете иметь возможность выбрать, разрешить нам обращаться к вам или нет. Если вы дадите согласие на обращение к вам от компании Dyson, вы сможете получать информацию о специальных предложениях, а также новости о последних инновациях. Мы никогда не продаем вашу информацию сторонним лицам или организациям и используем только ту информацию, которую вы нам предоставили, как указано в нашей политике конфиденциальности, которая доступна на нашем веб-сайте по адресу: privacy.dyson.com.

<p>Наименование изделия: Пылесос беспроводной Дайсон Модель: SV12</p>
<p>Напряжение питания: 220 Вольт Частота: 50-60 Гц Мощность потребляемая: 525 Вт.</p> <p>Пожалуйста, обратите внимание: Мелкие детали могут отличаться от показанных.</p>
<p>Срок службы изделия: 7 лет. Срок гарантии: 2 года.</p>
<p>Нами приложены все возможные усилия, чтобы избежать любых ошибок и обеспечить точность и надежность информации, изложенной в настоящем руководстве. Однако мы не даем полной гарантии отсутствия ошибок, которые не были обнаружены и исправлены до выхода руководства в печать.</p> <p>Указанные особенности и технические параметры изделия могут отличаться от реальных.</p>
<p>Местонахождение организации, производящей ремонт и техническое обслуживание: ООО Простор, г. Москва, ул. Воронцовская, д. 20.</p>
<p>Страна производства указана в табличке на обороте руководства. Адрес изготовителя: Дайсон Технолджи Лимитед., Тетбери Хил, Малмсбери, Уилтшир, Англия, SN160PP Импортер и организация, уполномоченная изготовителем на принятие претензий: ООО Дайсон, 119048, г. Москва ул. Усачева, д. 35А, тел.: +7 499 530 12 12</p>
<p>Для информационной и технической поддержки: info.russia@dyson.com, тел.: 8 800 100 100 2 (звонок по России бесплатный) с 9:00 до 21:00 (кроме гос. праздников)</p>
<p>Определение даты производства по серийному номеру: Первая латинская буква в восьмизначном блоке символов определяет год производства: A - 2009, B - 2010, C - 2011, D - 2012, E - 2013 и т.д. по возрастанию в соответствии с английским алфавитом. Следующая латинская буква в диапазоне от A до N (за исключением букв I и L - они не используются) определяет месяц изготовления: A - январь, B - февраль, C - март, D - апрель, E - май, F - июнь, G - июль, H - август, J - сентябрь, K - октябрь, M - ноябрь, N - декабрь.</p>
<p>Товар соответствует требованиям Технических регламентов Таможенного союза "О безопасности низковольтного оборудования" (ТР ТС 004/2011) и "Электромагнитной совместимости технических средств" (ТР ТС 020/2011), о чем свидетельствуют соответствующие сертификаты, а также маркировка товара единым знаком обращения продукции на рынке государств - членов Таможенного союза.</p>

SI

UPORABA NAPRAVE DYSON

PROSIMO, DA PRED NADALJEVANJEM PREBERETE »POMEMBNA VARNOSTNA NAVODILA« V TEM DYSONOVEM PRIROČNIKU ZA UPORABO.

NAMESTITEV PRIKLOPNE POSTAJE

- Iz embalaže vzemite priklpno postajo, priključek in priročnik za namestitev.
 - Določite mesto za priklpno postajo. Neposredno za mestom namestitev ne smejo biti cevi (za plin, vodo ali zrak), električni kabli, žice ali kanali prezračevalnih sistemov.
 - Upoštevajte navodila v priročniku za namestitev.
 - Priključke namestite na ustrezna mesta.
 - Napravo postavite v priklpno postajo.
 - Priključite in vklopite priklpno postajo, da se začne polnjenje.
 - Pred prvo uporabo mora biti naprava popolnoma napolnjena.
 - Priklpna postaja mora biti pritrjena skladno z veljavnimi predpisi in lokalnimi standardi/kodeksi (državnimi in lokalnimi zakoni).
- Dyson priporoča, da med nameščanjem priklpne postaje nosite zaščitna oblačila, očala in druga zaščitna sredstva.

VAKUUMSKO SESANJE

- Odstranite napravo iz priklpne postaje.
 - Preverite, ali je spodnja stran glave sesalnika oziroma orodja čista in brez tujkov, ki bi lahko poškodovali napravo.
- Pred sesanjem tal, debelih preprog in preprog preverite proizvajalčeva priporočena navodila za čiščenje.
- Motorna krtača naprave lahko poškoduje nekatere vrste preprog in površin.

Nekatere preproge se pri uporabi vrteče krtače lahko scefrajo. V tem primeru priporočamo, da jih sesate brez motoriziranega nastavka za tla in se posvetujete s proizvajalcem preprog.

LUČKE MED POLNJENJEM



Polnjenje, skoraj prazna baterija



Polnjenje, srednje polna baterija



Polnjenje, skoraj polna baterija



Popolnoma napolnjena baterija

LUČKE MED UPORABO



Visoka stopnja polnjenja



Srednja stopnja polnjenja



Nizka stopnja polnjenja



Prazna baterija, potrebno je polnjenje

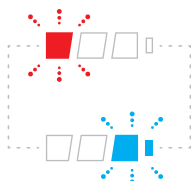
DIAGNOSTIKA LUČEK



Napaka baterije – pokličite Dysonovo številko za pomoč uporabnikom



Napaka glavne enote – pokličite Dysonovo številko za pomoč uporabnikom



Napaka polnilnika – pokličite Dysonovo številko za pomoč uporabnikom

LUČKI LED ZA FILTER IN BLOKADO



Indikator blokade



Filtrska enota ni pravilno nameščena



Filtrska enota je potrebno oprati



Oglejte si razdelek o bateriji

PRAZNIJENJE ZBIRALNIKA SMETI

- Izpraznite, kakor hitro umazanija doseže oznako MAX – ne prenapolnite.
- Pred praznjenjem zbiralnika smeti napravo odstranite s polnilnika. Pazite, da ne povlečete drsnika za "VKLOP".
- Izogibajte se vlečenju stikala »ON« pri praznjenju.
- Odstranite cevni podaljšek, tako da pritisnete rdeči gumb za izmet cevnega podaljška, ki ga nato potegnete iz zbiralnika smeti.
- Postopek za sprostitve umazanije:
 - Napravo držite tako, da je zbiralnik smeti usmerjen navzdol.
 - Močno pritisnite rdeči gumb za sprostitve zbiralnika smeti.

– Zbiralnik bo zdrnil navzdol in spotoma očistil okrov.

– Dno zbiralnika se bo odprlo.

– Dno zbiralnika se ne bo odprlo, če rdečega gumba ne pritisnete do konca.

Da med praznjenjem zmanjšate stik s prahom/alergeni, zaprite zbiralnik smeti tesno v plastično vrečko in ga izpraznite. Pazljivo odstranite enoto zbiralnika smeti od vrečke. Vrečko tesno zaprite in odstranite kot običajno.

ČIŠČENJE ZBIRALNIKA SMETI (IZBIRNO)

Če je treba očistiti zbiralnik smeti:

- Upoštevajte navodila v razdelku »Praznjenje zbiralnika smeti«.
 - Pritisnite rdeči gumb na vodilu zbiralnika, da zbiralnik sprostitve, nato pa ga potisnite z vodila.
 - Zbiralnik smeti čistite samo z vlažno krpo.
 - Preden ga znova namestite, preverite, ali so zbiralnik in tesnila popolnoma suhi.
 - Za vnovično namestitev zbiralnika smeti:
 - Vstavite pritrdilo v vodilo zbiralnika.
- Zaprte zbiralnik, tako da potiskate dno navzgor, dokler se zbiralnik in dno ne zaskočita.
- Odsvetujemo pranje zbiralnika smeti v pomivalnem stroju. Tudi uporaba detergentov, loščil ali osvežilcev zraka za čiščenje zbiralnika smeti ni priporočljiva, saj lahko povzročijo poškodbe naprave.

LUČKI LED ZA FILTER IN BLOKADO

Naprava ima dve indikatorski lučki, ki vas opozarjata, kdaj je potreben preprost vzdrževalni postopek.

- Indikator za filter prekinjeno utripa, če filtrska enota ni pravilno nameščena. Upoštevajte navodila za vnovično namestitev filtrske enote v razdelku »Pranje filtrske enote«.
- Indikator za filter neprekinjeno, če je filtrsko enoto potrebno oprati. Upoštevajte navodila za pranje filtrske enote v razdelku »Pranje filtrske enote«.
- Indikator LED za blokado sveti, če pride do blokade. Upoštevajte navodila za odpravljanje blokad v razdelku »Ugotavljanje blokad«.

PRALNI DELI

Naprava ima nekaj pralnih delov, ki jih je treba redno čistiti. Upoštevajte spodnja navodila.

PRANJE KRTAČE

Naprava ima dve pralni krtači; za njuno dobro delovanje ju redno preverjajte in perite po naslednjih navodilih.

- Preden odstranite krtačo, odklopite napravo s polnilnika. Pazite, da ne povlečete drsnika za »VKLOP«.
- Odstranitev, pranje in namestitev krtače:
 - Upoštevajte ilustracije »Pranje krtače« ob spodnjih navodilih.
 - Obrnite čistilno glavo tako, da je njena spodnja stran obrnjena k vam. S kovancem zavrtite pritrdilni element za četrtno obrata v nasprotni smeri urnega kazalca, da bo v odklenjenem položaju.
 - Zasukajte končni pokrovček v odprti položaj. Previdno povlecite veliko krtačo s čistilne glave.
 - Odstranite končni pokrovček z velike krtače. Končnega pokrovčka ne čistite z vodo.
 - Dvignite malo krtačo z osmerokotnega zaključka in jo povlecite s čistilne glave.
 - Držite valjaste krtačke pod tekočo vodo in jih nežno drgnite, da odstranite vsa vlakna in umazanijo.
 - Postavite obe krtači pokonci. Pazite, da velika krtača stoji pokonci, tako kot kaže slika. Pustite jo tako vsaj 24 ur, da se popolnoma posuši.
 - Pred namestitvijo preverite, ali sta krtači povsem suhi. Najprej namestite malo krtačo, šele nato veliko. Vstavite okrogli zaključek male krtače na mesto. Potisnite osmerokotni zaključek navzdol, da se zaskoči s klikom.
 - Pritrdite končni pokrovček na krtačo.
 - Potisnite veliko krtačo nazaj na čistilno glavo okoli motorja. Končni pokrovček naj bo v odprtem položaju, kot kaže slika. Ko je na svojem mestu, zasukajte končni pokrovček nazaj v zaprti položaj.
 - Končni pokrovček naj bo v odprtem položaju, kot kaže slika. Ko je na svojem mestu, zasukajte končni pokrovček nazaj v zaprti položaj.
 - Z zasukom za četrtno obrata v smeri urnega kazalca zaprite pritrdilni element. Pazite, da je pritrdilni element do konca zasukan in da sta krtači trdno nameščeni.

PRANJE FILTRSKÉ ENOTE

Filtrsko enoto preverjajte in perite skladno z navodili, da ohranite učinkovitost delovanja.

- Filtrsko enoto zavrtite v levo v odprti položaj, da jo boste lahko odstranili. Nežno jo izvlecite iz naprave.
- Najprej operite notranji del filtrske enote. Držite jo ravno pod curkom hladne vode in obračajte.
- Nato operite zunanji del filtrske enote. Enoto napolnite s hladno vodo, z dlanjo prekrijte odprti del in nežno pretresite.
- Postopek pranja notranjega in zunanjega dela filtrske enote ponavljajte, dokler iz nje ne priteče čista voda.
- Nežno otrsate filtrsko enoto, da odstranite ostanke vode, nato pa z navzdol obrnjenim filtrom pustite, da se posuši.
- Tako jo pustite vsaj 24 ur, da se popolnoma posuši.
- Preverite, ali je filtrska enota popolnoma suha.
- Če jo želite znova namestiti, filtrsko enoto znova nastavite v odprti položaj in jo vrtite v desno, dokler se ne zaskoči.

Filtrsko enoto boste morda morali prati pogosteje, če sesate fin prah ali če večinoma sesate z največjo močjo.

Filtrske enote ne dajajte v pomivalni, pralni ali sušilni stroj, v običajno ali mikrovalovno pečico oziroma v bližino odprtega ognja.

SAMODEJNI IZKLOP OB ZASTOJU

- Ta naprava je opremljena s sistemom za samodejni izklop.
- Če je kateri del blokiran, se lahko naprava samodejno izklopi.
- To se bo zgodilo po več tokovnih sunkih motorja (ko se denimo večkrat v hitrem zaporedju vklopi ter izklopi) in svetili bo začel indikator LED za blokado.

- Preden poiščete zastoje, počakajte, da se ohladi.
- Pred iskanjem blokad snemite napravo s polnilnika. Če tega ne storite, lahko pride do osebnih poškodb.
- Pred ponovnim zagonom očistite morebitne blokade.
- Pred uporabo trdno pritrdite vse dele.
- Iskanja blokad garancija ne pokriva.

ISKANJE BLOKAD

Ko nastane blokada, bo prišlo do tokovnega sunka motorja in svetilni začne indikator LED za blokado. Upoštevajte spodnja navodila, da poiščete mesto blokade:

- Pred iskanjem blokad snemite napravo s polnilnika. Pazite, da ne povlečete drsnika za "VKLOP".
- Ko iščete blokade, mora biti naprava izklopljena. Če tega ne storite, lahko pride do telesnih poškodb.
- Preden poiščete zastoje, počakajte, da se ohladi.
- Ko iščete blokade, pazite na ostre predmete.
- Če želite preveriti, ali je do blokade prišlo v glavnem delu naprave, skladno z navodili v razdelku o čiščenju zbiralnika smeti odstranite zbiralnik in odpravite blokado.
- Če blokade ne morete odstraniti, boste morda morali odstraniti motorno krtačo. Sledite spodnjim navodilom:
 - Da bi odstranili čistilno glavo valjaste krtačke, si preberite razdelek »Pranje motorne krtače čistilne glave valjaste krtačke«. Odstranite blokado in zamenjajte krtačo, kot je prikazano v razdelku »Pranje motorne krtače čistilne glave valjaste krtačke«. Zagotovite, da je pred uporabo naprave pritrilni element v celoti zasukan in da sta krtači tesno pričvrščeni.
 - Če želite odstraniti krtačo s čistilne glave pogona ali z mini motoriziranega orodja, s kovancem odvijte pritrilni element in potisnite krtačo s čistilne glave. Odstranite oviro. Znova namestite krtačo in privijte pritrilni element. Pred uporabo naprave preverite, ali je trdno pritrjena.
- Ta naprava vsebuje ogljikove ščetke. Bodite pozorni, če pridete v stik z njimi. Lahko povzročijo manjše vnetje kože. Po stiku s ščetko umijte roke.
- Pred uporabo trdno pritrdite vse dele.
- Iskanja blokad garancija ne pokriva.

POLNENJE IN SHRANJEVANJE

- Naprava se bo izklopila, če bo temperatura baterije padla pod 3 °C (37,4 °F). Ta funkcija ščiti motor in baterijo. Sesalnika nikoli ne napolnite in nato shranite v prostoru s temperaturo, nižjo od 3 °C (37,4 °F).
- Za podaljšanje življenjske dobe baterije jo napolnite takoj, ko je prazna. Pustite, da se hladi nekaj minut.
- Izogibajte se uporabi naprave, če se baterija dotika površine. S tem dosežete hladnejše delovanje ter podaljšanje časa delovanja in trajanja baterije.

VARNOSTNA NAVODILA ZA BATERIJSKI VLOŽEK

- Če morate zamenjati baterijo, se obrnite na telefonsko linijo za pomoč uporabnikom Dyson.
- Uporabljajte samo polnilnik Dyson.
- Baterijski vložek je zatesnjen in v običajnih okoliščinah ne predstavlja nobene nevarnosti. V malo verjetnem primeru, da bi iz baterijskega vložka začela iztekati tekočina, se tekočine ne dotikajte in upoštevajte naslednje varnostne ukrepe:
 - Ob stiku s kožo lahko povzročijo draženje. Umijte z milom in vodo.
 - Pri vdihavanju lahko povzročijo draženje dihalnih poti. Pojdite na svež zrak in poiščite zdravniško pomoč.
 - Če pride v oči, lahko povzročijo draženje. Oči takoj temeljito izpirajte z vodo najmanj 15 minut. Poiščite zdravniško pomoč.
 - Odstranjevanje – nosite rokavice in baterijski vložek nemudoma odstranite skladno z lokalnimi predpisi.



POZOR

Nepravilno ravnanje z baterijskim vložkom lahko privede do požara ali kemičnih opeklin. Hranite zunaj dosega otrok. Baterijskega vložka ne razstavljajte in ga ne odlagajte v ogenj.

SPLETNA PODPORA

- Za spletno podporo, splošne nasvete, video posnetke in uporabne informacije o Dysonu. www.dyson.si/support

INFORMACIJE O ODSTRANJEVANJU

- Izdelki Dyson so izdelani iz visokokakovostnih materialov, ki jih je mogoče reciklirati. Izdelek odstranite odgovorno in, kjer je mogoče, reciklirajte.
 - Preden napravo zavržete, morate iz nje odstraniti baterijo.
 - Baterijo odstranite ali reciklirajte skladno z lokalnimi odloki ali pravilniki.
 - Porabljeno filtrsko enoto odstranite skladno z lokalnimi odloki in predpisi.
- Ta oznaka kaže, da tega izdelka v EU ne smete odstranjevati skupaj s preostalimi gospodinjstvi odpadki. Da bi preprečili morebitno škodo za okolje ali človeško zdravje zaradi nenadzorovanega odstranjevanja odpadkov, ta izdelek odgovorno reciklirajte in s tem spodbujajte trajnostno uporabo materialnih virov. Če želite vrniti uporabljeno napravo, uporabite sisteme za vračilo in zbiranje ali se obrnite na prodajalca, pri katerem ste kupili izdelek. Ti lahko prevzamejo izdelek za okolju varno recikliranje.

DYSONOVA POMOČ UPORABNIKOM

HVALA, KER STE SE ODLOČILI ZA NAKUP NAŠEGA IZDELKA.

Potem ko registrirate 2-letno garancijo, bo za napravo Dyson veljala 2-letna garancija skladno z garancijskimi pogoji. Če imate kakršna koli vprašanja o napravi Dyson, obiščite spletno stran www.dyson.si/support, kjer lahko najdete spletno pomoč, splošne nasvete in koristne informacije o podjetju Dyson. Lahko pa pokličete tudi tehnično podporo Dyson in navedete serijsko številko naprave ter natančno lokacijo in datum nakupa.

Če naprava Dyson potrebuje popravilo, pokličite tehnično podporo Dyson in se pogovorite o rešitvah, ki so na voljo. Če je naprava Dyson še v garanciji in če ta krije potrebno popravilo, bo popravilo za vas brezplačno.

PROSIMO, REGISTRIRAJTE SE KOT LASTNIK DYSONOVEGA IZDELKA

Garancija za ta izdelek velja 2 leti od datuma nakupa. Garancijo registrirajte v 30 dneh od dneva nakupa. Če registracijo opravite takoj po nakupu, nam boste pomagali zagotavljati takojšnjo in učinkovito storitev. Shranite račun, na katerem je naveden datum nakupa.

To lahko naredite na 2 načina:

- Prek spleta na www.dyson.si
 - Po telefonu s klicem tehnične podpore na 386 4 537 66 00.
- Z registracijo prek spleta ali telefona boste:
- Zaščitili svojo naložbo z 2-letno garancijo za dele in servis.
 - Prejemali koristne nasvete o uporabi stroja.
 - Prejemali strokovne nasvete od tehnične službe Dyson.
 - Prvi izvedeli za naše najnovjše izdelke.
 - Registracija traja samo nekaj minut, potrebujete pa samo serijsko številko.

OMEJENA 2-LETNA GARANCIJA

POGOJI OMEJENE DYSONOVE 2-LETNE GARANCIJE

GARANCIJA KRIJE

- Popravilo ali zamenjavo vaše naprave (po izbiri Dysona), če se naprava pokvari zaradi napake v materialu, izdelavi ali delovanju v dveh letih od nakupa ali dostave (če kateri koli del ni več na voljo ali se ne izdeluje več, ga bo Dyson zamenjal z ustreznim nadomestnim delom).
- Če je bila ta naprava prodana v državo, ki ni članica ES, bo ta garancija veljavna, samo če je bila naprava uporabljena v državi, kamor je bila prodana.
- Če je bila naprava prodana v državo članico ES, bo garancija veljavna le, (i) če je bila naprava uporabljena v državi, kamor je bila prodana, ali (ii) če je bila naprava uporabljena v Avstriji, Belgiji, Franciji, Nemčiji, na Irskem, v Italiji, na Nizozemskem, v Španiji ali Veliki Britaniji ter če je takšna naprava v prosti prodaji v državi in če omrežna napetost v državi odgovarja nazivni napetosti naprave.

GARANCIJA NE KRIJE

Dysonova garancija ne krije popravila ali zamenjave izdelka, če je okvara nastala zaradi:

- Naključne škode, okvar, ki so posledica malomarne uporabe ali nege, nepravilne uporabe, zanemarjanja, nepredvidne uporabe ali ravnanja z napravo, ki ni skladno z Dysonovim priročnikom za uporabo.
- Uporabe naprave za kateri koli drug namen, razen za običajne gospodinjstve namene.
- Uporabe delov, ki niso sestavljeni ali nameščeni skladno z Dysonovimi navodili.
- Uporabe delov in nastavkov, ki niso originalni Dysonovi izdelki.
- Nepravilne namestitve (razen če jo je opravil Dyson).
- Popravil ali predelav, ki jih ne izvede Dyson ali njegovi pooblašteni zastopniki.
- Blokad – preberite podrobnosti o iskanju in odpravljanju blokad v Dysonovem priročniku za uporabo.
- Normalne obrabe (varovalka, krtačke itd.).
- Uporabe naprave za sesanje kamnov, pepela ali mavca.
- Hitrejšega praznjenja baterije zaradi starosti ali izrabe baterije (kjer je to veljavno). Če niste prepričani, kaj krije garancija, pokličite tehnično podporo Dyson.

POVZETEK KRITJA

- Garancija začne veljati na dan nakupa (ali na dan dostave, če je ta poznejši).
- Predložiti morate dokazilo o dostavi/nakup, preden se popravilo vaše naprave lahko začne. Brez dokazila se vse delo zaračuna. Prosimo, shranite račun ali dobavnico.
- Vsa dela bo izvedel Dyson ali njegovi pooblašteni zastopniki.
- Vsi zamenjani deli postanejo last Dysona.
- Garancijsko obdobje se ne bo podaljšalo zaradi popravila ali zamenjave naprave v garanciji.
- Garancija nudi dodatne ugodnosti, ki ne vplivajo na pravice, ki jih imate po zakonu kot potrošnik.

INFORMACIJE O ZAŠČITI POMEMBNIH PODATKOV

Pri registraciji izdelka Dyson:

- Za registracijo in garancijo vašega izdelka potrebujemo vaše osnovne kontaktne podatke.
- Ob registraciji lahko izberete, ali želite prejemati naša obvestila. Če se boste odločili za prejetje obvestil družbe Dyson, boste prejeli podrobnosti o posebnih ponudbah in novice o naših najnovjših inovacijah. Vaših podatkov ne bomo izročili tretjim osebam. Uporabili bomo le tiste informacije, ki nam jih boste zaupali, kot je to določeno v pravilniku o zasebnosti na naši spletni strani: privacy.dyson.com.

CZ

JAK SPOTŘEBIČ DYSON POUŽÍVAT

NEŽ BUDETE POKRAČOVAT, PŘEČTĚTE SI „DŮLEŽITÁ BEZPEČNOSTNÍ UPOZORNĚNÍ“ V TOMTO NÁVODU K POUŽÍTÍ SPOTŘEBIČE DYSON.

INSTALACE ÚCHYTU NA STĚNU

- Vybalte dokovací stanici, zástrčku a leták s pokyny k instalaci.
- Vyberte místo pro dokovací stanici a přesvědčte se, že přímo za místem montáže není žádné potrubí (plyn, voda nebo vzduch), elektrické kabely, dráty nebo kabelové vedení.

- Postupujte podle pokynů na letáku k instalaci.
- Zaklapněte nástavce na příslušné místo.
- Umístěte přístroj do dokovací stanice.
- Zapojte dokovací stanici a zapněte nabíjení.
- Před prvním použitím bude nutné přístroj plně nabít. Dokovací stanice musí být namontována v souladu s nařízenými a platnými předpisy nebo normami (státními nebo místními). Společnost Dyson doporučuje, abyste při instalaci dokovací stanice používali ochranný oděv, brýle a materiály.

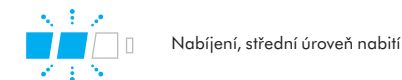
VYSÁVÁNÍ

- Vyměňte přístroj z dokovací stanice.
- Zkontrolujte, zda je spodní strana čisticí hlavičky nebo nástavce čistá a bez cizích předmětů, které by mohly způsobit poškození. Než začnete vysávat podlahu, rohože nebo koberce, přečtěte si doporučení pro čištění, které uvádí výrobce podlahové krytiny. Kartáč spotřebiče může poškodit některé druhy koberců a podlah. Některé koberce se mohou při vysávání s použitím rotujícího kartáče třepit. Jestliže se to stane, doporučujeme vysávat bez hubice s motorovým rotačním kartáčem a konzultovat to s výrobcem koberce.

SVĚTLA BĚHEM NABÍJENÍ



Nabíjení, nízká úroveň nabití



Nabíjení, střední úroveň nabití



Nabíjení, téměř nabitá

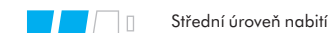


Plně nabitá

SVĚTLA BĚHEM POUŽÍVÁNÍ



Vysoká úroveň nabití



Střední úroveň nabití

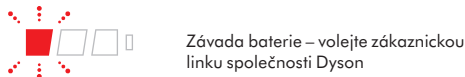


Nízká úroveň nabití



Vybitá, je nutno nabít

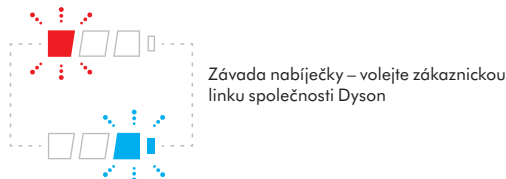
DIAGNOSTIKA POMOCÍ KONTROLEK



Závada baterie – volejte zákaznickou linku společnosti Dyson



Závada hlavního tělesa – volejte zákaznickou linku společnosti Dyson



Závada nabíječky – volejte zákaznickou linku společnosti Dyson

LED INDIKÁTORY FILTRU A UCPÁNÍ



Indikátor ucpání



Filtrační jednotka není správně namontovaná



Filtrační jednotku je třeba vyčistit



Viz část o baterii

VYSYPÁNÍ NÁDOBY NA PRACH

- Nádobu vysypte, jakmile nečistoty dosáhnou značky MAX – nádobu nenechte přeplnit.
 - Před vysypáváním průhledné nádoby na prach se ujistěte, že je spotřebič odpojen od nabíječky. Dejte pozor, ať nestisknete spouštěcí tlačítko.
 - Při vyprazdňování neposouňte spínač do polohy ZAPNUTO.
 - Sací trubici odmontujete tak, že stisknete červené tlačítko pro uvolnění a trubici vytáhnete z nádoby.
 - Uvolnění nečistot:
 - Držte přístroj nádobou na prach dolů.
 - Silně stiskněte červené tlačítko pro uvolnění nádoby na prach.
 - Nádobu se bude posouvat dolů a současně očistí kryt.
 - Pak se otevře dno nádoby.
 - Dno nádoby se neotevře, pokud červené tlačítko není zcela stlačeno.
- Aby se při vyprazdňování minimalizoval kontakt s alergeny, vložte průhlednou nádobu na prach do igelitového sáčku, ten pevně uzavřete a nádobu vysypte. Potom průhlednou nádobu na prach ze sáčku opatrně vyjměte. Sáček utěsněte a vyhoďte.

ČIŠTĚNÍ PRŮHLEDNÉ NÁDOBY NA PRACH (VOLITELNĚ)

- Pokud je nutné vyčistit průhlednou nádobu na prach:
- Postupujte podle pokynů v části „Vyprazdňování průhledné nádoby na prach“.
 - Stisknutím červeného tlačítka na vodičku nádoby na prach uvolníte nádobu a stáhněte ji z vodičky.
 - Průhlednou nádobu na prach čistěte pouze vlhkým hadříkem.
 - Před nasazením se přesvědčte, že průhledná nádoba na prach a těsnění jsou zcela suché.
 - Nasazení průhledné nádoby na prach:
 - Nasuňte osu na vodičku nádoby na prach.
- Průhlednou nádobu na prach zavřete tak, že zatlačíte její dno nahoru, dokud průhledná nádoba na prach a dno nádoby nezaklapnou. Průhledná nádoba na prach se nesmí umývat v myčce na nádobí a nedoporučuje se při jejím čištění používat mycí prostředky, leštidla a osvěžovače vzduchu, protože by mohlo dojít k poškození přístroje.

LED INDIKÁTORY FILTRU A UCPÁNÍ

- Přístroj je vybaven dvěma kontrolkami, které vás upozorní na nutnost provedení jednoduchých úkonů údržby.
- Je-li filtrační jednotka špatně namontovaná, kontrolka filtru začne blikat. Jak správně namontovat filtrační jednotku se dozvíte v kapitole „Čištění filtrační jednotky“.
 - Je-li třeba filtrační jednotku vyčistit, kontrolka filtru bude nepřetržitě svítit. Jak správně vyčistit filtrační jednotku se dozvíte v kapitole „Čištění filtrační jednotky“.
 - Je-li filtrační jednotka ucpaná, rozsvítí se příslušný LED indikátor. Jak správně vyčistit ucpaná místa se dozvíte v kapitole „Hledání ucpaných míst“.

OMYVATELNÉ SOUČÁSTI

Ve spotřebiči jsou omyvatelné součásti, které je třeba pravidelně čistit. Dodržujte níže uvedené pokyny.

UMÝVÁNÍ KARTÁČŮ

- V přístroji jsou dva omyvatelné kartáče, které je nutné pravidelně kontrolovat a umývat podle níže uvedených pokynů pro zachování dobrých provozních vlastností.
- Před vyjmutím kartáče se ujistěte, že je spotřebič odpojen od nabíječky. Dejte pozor, abyste nestiskli tlačítko. Postup vyjmutí, umytí a vložení kartáčů zpět:
 - Přečtěte si také pokyny k umývání kartáčů v části „Použití vysavače Dyson“.
 - Otočte čisticí hlavičku vzhůru nohama, aby k vám směřovala spodní stranou. Pomocí mince otočte pojistku o čtvrtinu otáčky proti směru hodinových ručiček, aby zacvakla do polohy odjištění.
 - Koncový uzávěr otočte do otevřené polohy. Opatrně vysuňte velký kartáč z čisticí hlavičky.
 - Z velkého kartáče sejměte koncový uzávěr. Koncový uzávěr neumývejte.
 - Malý kartáč vyjměte z osmiboké koncovky a vytáhněte jej z čisticí hlavičky.
 - Jemně mněte štětec pod tekoucí vodou, abyste odstranili vlákna a nečistoty.
 - Oba kartáče postavte svisle. Zajistěte, aby velký kartáč stál v poloze znázorněné na obrázku. Nechte je úplně uschnout po dobu nejméně 24 hodin.
 - Před vložením kartáčů zpět na místo zkontrolujte, že jsou zcela suché. Zasuňte zpět malý kartáč a poté velký kartáč. Zaoblený konec kartáče zasuňte zpět na místo. Zatlačte na osmiboký konec tak, aby zapadl na své místo.

- Koncový uzávěr znovu upevněte na kartáč.
- Velký kartáč nasuňte zpět na čisticí hlavici kolem motoru. Koncový uzávěr by měl být v otevřené poloze, jak je znázorněno na obrázku. Až bude koncový uzávěr na místě, otočte jej do uzavřené polohy.
- Koncový uzávěr musí být v otevřené poloze jako na obrázku. Až bude koncový uzávěr na místě, otočte jej zpátky do uzavřené polohy.
- Pojistku uzavřete otočením o jednu čtvrtinu otáčky ve směru hodinových ručiček. Zajistěte, aby byla pojistka zcela otočená a kartáče byly zajištěné.

MYTÍ FILTRAČNÍ JEDNOTKY

Filtrační jednotku kontrolujte a myjte podle pokynů, aby byl zachován výkon přístroje.

- Chcete-li vyjmout filtrační jednotku, otočte ji proti směru hodinových ručiček do polohy otevření. Opatrně ji vytáhněte z přístroje.
 - Nejprve umyjte vnitřek filtrační jednotky. Držte ji svisle pod proudem studené vody a při oplachování ji otáčejte.
 - İlk olarak filtre ünitesinin iç kısmını yıkayın; dik bir şekilde soğuk suyun altında tutun ve döndürme hareketiyle çalkalayın.
 - Opakujte omývání vnitřku a vnějšku filtrační jednotky, dokud voda nezůstane čistá.
 - Jemně na filtrační jednotku poklepejte, abyste odstranili přebytečnou vodu, a nechte ji vyschnout koncem s filtrem dolů.
 - Nechejte filtrační jednotku alespoň 24 hodin volně, aby zcela vyschla.
 - Zkontrolujte filtrační jednotku, zda je zcela suchá.
 - Při vkládání zpět vraťte filtrační jednotku do polohy otevření a otáčejte s ní ve směru hodinových ručiček, dokud nezaklapne.
- Pokud vysáváte jemný prach nebo používáte hlavně maximální sací výkon, pravděpodobně bude zapotřebí filtrační jednotku umývat častěji. Nedávejte filtrační jednotku do myčky na nádobí, pračky, sušičky, trouby, mikrovlnné trouby ani do blízkosti otevřeného ohně.

UCPÁNÍ – AUTOMATICKÉ VYPNUTÍ

- Tento spotřebič je vybaven automatickou pojistkou.
- Pokud se nějaká část spotřebiče zablokuje, může se spotřebič automaticky vypnout.
- K tomu dojde potom, co motor několikrát zapulzuje (tj. rychle za sebou se zapne a vypne) a rozsvítí se LED indikátor ucpání.
- Nechte ho vychladnout než začnete hledat ucpaná místa.
- Před hledáním ucpaných míst se ujistěte, že je spotřebič odpojen od nabíječky. Nerespektování těchto pokynů může vést k úraze osob.
- Před opětovným spuštěním spotřebiče odstraňte veškeré překážky.
- Než spotřebič začnete opět používat, ujistěte se, že všechny jeho součásti jsou zpět na svém místě.
- Na odstraňování blokujících předmětů se záruka nevztahuje.

HLEDÁNÍ UCPANÝCH MÍST

Motor bude pulzovat a LED indikátor ucpání se rozsvítí, když dojde k zablokování. Podle pokynů uvedených níže vyhledejte cizí předmět:

- Před hledáním ucpaných míst se ujistěte, že je spotřebič odpojen od nabíječky. Dejte pozor, ať nestisknete spouštěcí tlačítko.
- Při hledání ucpaných míst spotřebič nezapínejte. Nerespektování těchto pokynů může vést k úraze osob.
- Nechte ho vychladnout než začnete hledat ucpaná místa.
- Při hledání ucpaných míst dávejte pozor, abyste se neporanili o ostré předměty.
- Chcete-li zkontrolovat, zda hlavní těleso přístroje není ucpané, vyjměte průhlednou nádobku na prach podle pokynů v části o čištění průhledné nádobky na prach a odstraňte překážku.
- Pokud se vám překážku nedaří odstranit, bude možná nutné vyjmout kartáče. Postupujte takto:
 - Chcete-li vyjmout kartáče čisticí hlavice s měkkým válcem, přečtěte si část „Umývání kartáčů čisticí hlavice s měkkým válcem“. Vyjměte překážku a kartáče vraťte zpět tak, jak je popsáno v části „Umývání kartáčů čisticí hlavice s měkkým válcem“. Před spuštěním přístroje zajistěte, aby byla pojistka zcela otočená a základna a kartáče byly zajištěné.
 - Při snímání kartáče z čisticí hlavice s přímým pohonem nebo z malé motorové hlavice uvolněte pojistku mincí a vysuňte kartáč z čisticí hlavice. Odstraňte uvízlý předmět. Kartáč znovu nasaďte a upevněte dotažením pojistky. Před spuštěním přístroje se ujistěte, že je pojistka pevně dotažena.
- Tento spotřebič používá kartáč s uhlíkovými vlákny. Při kontaktu s kůží mohou způsobit menší podráždění. Po manipulaci s kartáčem si omyjte ruce.
- Než spotřebič začnete opět používat, ujistěte se, že všechny jeho součásti jsou zpět na svém místě.
- Na odstraňování blokujících předmětů se záruka nevztahuje.

NABÍJENÍ A SKLADOVÁNÍ

- Tento spotřebič se vypne, pokud je teplota baterie nižší než 3 °C. Toto opatření je navrženo k ochraně motoru a baterie. Spotřebič nenabíjejte a ani neskladujte v prostorách s teplotou nižší než 3 °C.
- Chcete-li prodloužit životnost baterie, nenabíjejte ji ihned po vybití, ale nechte ji nejprve několik minut vychladnout.
- Při používání spotřebiče dbejte na to, aby baterie nebyla ničím kryta, bude se lépe chladit, což prodlouží její životnost, a udrží vyšší kapacitu.

BEZPEČNOSTNÍ POKYNY K BATERII

- Jestliže baterie potřebuje vyměnit, kontaktujte zákaznickou linku společnosti Dyson.
- Používejte pouze nabíječku Dyson.
- Baterie je uzavřená jednotka a za normálních okolností nepředstavuje žádné bezpečnostní riziko. V nepravděpodobném případě úniku kapaliny z baterie se nedotýkejte kapalinou a dodržujte následující pokyny:
 - Při styku s kůží - může způsobit podráždění. Omyť vodou a mýdlem.
 - Nadýchání - může způsobit podráždění dýchacích cest. Zajistěte čerstvý vzduch a vyhledejte lékařskou pomoc.
 - Při zasažení očí - může způsobit podráždění. Okamžitě vyplachujte oči důkladně vodou po dobu nejméně 15 minut. Vyhledejte lékařskou pomoc.
 - Likvidace - použijte ochranné rukavice a baterii podle předpisů ihned zlikvidujte.

! POZOR

Baterie použité v tomto spotřebiči mohou při nevhodném zacházení představovat nebezpečí požáru nebo popálení chemikáliemi. Nerozebírejte, nezkratujte, nevhazujte do ohně a nedovoľte zahřátí nad 60 °C. Uchovávejte mimo dosah dětí. Nerozebírejte a nevhazujte do ohně.

PODPORA ONLINE

- Poskytuje online nápovědu, obecné rady, videa a užitečné informace o společnosti Dyson. www.dyson.cz/support

INFORMACE K LIKVIDACI

- Spotřebiče společnosti Dyson jsou vyrobeny z velmi dobře recyklovatelných materiálů. Po skončení životnosti spotřebičů zlikvidujte odpovědně, a pokud je to možné, nechte je recyklovat.
 - Před likvidací elektrospotřebiče z něj vyjměte baterii.
 - Baterii zlikvidujte nebo recyklujte v souladu s místními předpisy či zařízeními.
 - Opatřovanou filtrační jednotku zlikvidujte v souladu s platnými místními předpisy a normami.
- Toto označení znamená, že by tento elektrospotřebič neměl být v zemích EU likvidován s běžným domovním odpadem. Aby nedocházelo k možnému poškození životního prostředí nebo zdraví lidí nekontrolovanou likvidací odpadů, odpovědně elektrospotřebiče recyklujte, a podpořte tak udržitelné opakované využívání surovinových zdrojů. K vrácení použitého elektrospotřebiče využijte systémy vrácení a sberu nebo se spojte s prodejcem, u kterého jste elektrospotřebič zakoupili. Tato místa mohou elektrospotřebič odebrat k ekologicky bezpečné recyklaci.



ZÁKAZNICKÁ LINKA SPOLEČNOSTI DYSON

DĚKUJEME, ŽE JSTE ZAKOUPILI SPOTŘEBIČ DYSON.

Společnost Dyson poskytuje na tento spotřebič 2 dvouletou záruční dobu. Pokud máte nějaké dotazy týkající se spotřebiče Dyson, navštivte stránky www.dyson.cz/support s online nápovědou, všeobecnými tipy a užitečnými informacemi o společnosti Dyson.

Můžete také kontaktovat zákaznickou linku společnosti Dyson a sdělit sériové číslo spotřebiče a informace o místě a datu zakoupení.

Pokud bude spotřebič Dyson vyžadovat opravu, kontaktujte zákaznickou linku společnosti Dyson, abychom vás mohli informovat o dostupných možnostech. Pokud je váš spotřebič Dyson v záruce a oprava je kryta zárukou, bude oprava zcela bezplatná.

LIMITOVANÁ DVOULETÁ ZÁRUKA

PODMÍNKY LIMITOVANÉ ZÁRUKY SPOLEČNOSTI DYSON V DÉLCE 2 LET

NA CO SE VZTAHUJE ZÁRUKA

- Oprava nebo výměna spotřebiče Dyson (podle uvážení společnosti Dyson), bude-li shledán vadným v důsledku vady materiálu, provedení nebo funkce do 2 let od data nákupu nebo dodání (nebude-li některý díl k dispozici nebo se již nebude vyrábět, společnost Dyson jej vymění za funkční náhradní díl).
- Byl-li tento spotřebič prodán v zemi mimo EU, tato záruka bude platná pouze v případě, že spotřebič bude používán v zemi, kde byl zakoupen.
- Byl-li spotřebič zakoupen na území EU, tato záruka bude platná pouze v případě, že (i) spotřebič bude používán v zemi, kde byl zakoupen, nebo (ii) spotřebič bude používán v Rakousku, Belgii, Francii, Německu, Irsku, Itálii, Nizozemsku, Španělsku nebo Velké Británii a příslušný model se v dané zemi prodává ve verzi pro stejné jmenovité napětí.

NA CO SE ZÁRUKA NEVZTAHUJE

Společnost Dyson neposkytuje záruku na opravu nebo výměnu spotřebiče, pokud již závadě došlo v důsledku:

- Náhodného poškození, závad způsobených nedbalým používáním či přetížením, nesprávným či neopatrným použitím nebo manipulací se spotřebičem, která není v souladu s návodem k použití spotřebiče Dyson,
 - Použití spotřebiče pro jiné účely než pro běžné použití v domácnosti,
 - Použití součástí nesmontovaných nebo nenainstalovaných v souladu s pokyny společnosti Dyson,
 - Použití jiných než originálních součástí a příslušenství značky Dyson,
 - Nesprávné montáže (s výjimkou montáže pracovníkem společnosti Dyson),
 - Oprav či úprav neprovedených společnostmi Dyson nebo jejichmi autorizovanými poskytovateli služeb.
 - Ucpání (podrobné informace o hledání a odstraňování blokujících předmětů naleznete v návodu k použití spotřebiče Dyson),
 - Běžného opotřebení (např. pojistky, kartáče atd.),
 - Použití spotřebiče na suť, popel, omítku,
 - Snížení kapacity baterie z důvodu jejího stáří nebo opotřebení (pokud přichází v úvahu).
- Máte-li jakékoli pochybnosti ohledně toho, na co se vaše záruka vztahuje, kontaktujte prosím zákaznickou linku společnosti Dyson.

ZÁRUČNÍ PODMÍNKY

- Záruka nabývá platnosti v den nákupu (nebo v den dodání, pokud k němu došlo později).
- Před započetím záruční opravy je nutno předložit originály záručního listu a prodejního dokladu. Bez předložení těchto dokladů bude oprava účtována jako mimozáruční. Proto si prodejní doklad a záruční list pečlivě uschovejte.
- Všechny práce smí provádět pouze společnost Dyson nebo její autorizovaní poskyvatelé služeb.
- Veškeré vyměněné součásti v rámci záruční opravy se stávají majetkem společnosti Dyson.
- Oprava nebo výměna vašeho přístroje Dyson prodlužuje platnost záruky o dobu, po kterou byl spotřebič v záruční opravě.
- Záruka poskytuje výhody, které jdou nad rámec vašich zákonných spotřebitelských práv a nijak je neomezuje.

DŮLEŽITÉ INFORMACE O OCHRANĚ ÚDAJŮ

Při registraci spotřebiče Dyson:

- Bude třeba, abyste nám poskytli základní kontaktní údaje, abychom mohli registrovat váš spotřebič a podporovat záruku na něj.
- Po registraci budete mít možnost si vybrat, zda od nás chcete dostávat různá sdělení. Pokud se přihlásíte k odběru sdělení od společnosti Dyson, budeme vám zasílat podrobnosti o speciálních nabídkách a zprávy o našich novinkách. Údaje, které nám sdělíte, nikdy neprodáme třetím osobám a budeme je používat pouze v souladu s našimi zásadami ochrany osobních údajů, které jsou k dispozici na našem webu [privacy.dyson.com](https://www.dyson.com/privacy).

DK

BRUG AF DYSON-APPARATET

LÆS DE VIGTIGE SIKKERHEDSFORANSTALTNINGER I DENNE DYSON-BRUGERVEJLEDNING, FØR DU FORTSÆTTER.

MONTERING AF DOCKINGSTATION

- Pak dockingstationen, stikket og installationsvejledningen ud.
- Vælg en placering til dockingstationen, og sørg for, at der er ikke ledningsnet (gas, vand eller luft), elektriske kabler, ledninger eller et kanalsystem direkte bag monteringsstedet.
- Følg anvisningerne i installationsvejledningen.
- Klik udstyret på plads.
- Placer apparatet i dockingstationen.
- Sæt stikket i dockingstationen, og sæt den til at lade op.
- Dit apparat skal være fuldt opladet inden første brug. Dockingstationen skal monteres i overensstemmelse med regler og gældende standarder/love. Dyson anbefaler brugen af beskyttelsesbeklædning, -briller og -materialer ved installation af dockingstationen.

STØVSUGNING

- Fjern apparatet fra dockingstationen.
- Kontrollér, at undersiden af støvsugerhovedet eller -værktøjet er ren og fri for fremmedlegemer, der kan forårsage skader. Før gulve, måtter og tæpper støvsuges, skal producentens anbefalede rengøringsanvisninger kontrolleres. Støvsugerens børstehoved kan beskadige visse tæpper og gulve. Nogle tæpper vil fnulre, hvis du bruger det roterende børstehoved, når du støvsuger. Hvis det er tilfældet, anbefaler vi, at du støvsuger uden det roterende mundstykke, og at du beder fabrikanten af gulvtæppet om vejledning.

LYS UNDER OPLADNING



Oplader, lav opladning



Oplader, medium opladning



Oplader, næsten fuldt opladet



Fuldt opladet

LYS UNDER BRUG



Højt niveau af opladning



Medium niveau af opladning



Lavt niveau af opladning



Tom, kræver opladning

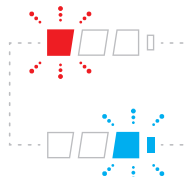
LYSDIAGNOSTICERING



Fejl i batteri, ring til Dyson Helpline



Fejl i hovedmaskine, ring til Dyson Helpline



Fejl i oplader, ring til Dyson Helpline

LYSDIODER TIL FILTER OG BLOKERINGSINDIKATOR



Blokeringsindikator



Filterenhed er ikke monteret korrekt



Filterenhed kræver vask



Se batteri-afsnittet

TØMNING AF DEN KLARE BEHOLDER

- Tøm beholderen, så snart snovset når niveauet for MAX-mærket – må ikke overfyldes.
- Sørg for, at apparatet er afbrudt fra opladeren inden tømning af den klare beholder. Pas på ikke at trække i start-udløseren (ON).
- Undlad at trække i "ON", når støvsugeren tømmes.
- Afmonter røret ved at trykke på den røde rørdløserknap og trække det væk fra beholderen.
- Frigørelse af snavs:
 - Hold apparatet med beholderen i en nedadgående position.
 - Tryk på den røde beholderudløserknap.
 - Beholderen skydes ned, og kappen renses i takt hermed.
 - Beholderens bund åbnes.
 - Bundstykket åbnes kun, hvis den røde knap er trykket i bund.

Med henblik på at minimere kontakt med støv og allergifremkaldende stoffer ved tømning skal den klare beholder omsluttet tæt i en plasticpose og tømmes. Fjern forsigtigt den klare beholder fra posen. Luk posen tæt, og bortskaf den på normal vis.

RENGØRING AF DEN KLARE BEHOLDER (VALGFRI)

Rengøring af klar beholder (hvis det er nødvendigt):

- Følg instruktionerne i afsnittet "Tømning af den klare beholder".
- Tryk på den røde knap på beholderen for at frigøre beholderen, og skub beholderen af skinnen.
- Den klare beholder må kun rengøres med en fugtig klud.
- Sørg for, at den klare beholder og pakningerne er helt tørre, inden den monteres igen.
- Genpåsætning af den klare beholder:
 - Indsæt ryggen på beholderens løber.

Luk den klare beholder ved at skubbe bundstykket opad, indtil den klare beholder og dens bundstykke klikker på plads.

Den klare beholder tåler ikke rengøring ved maskinopvask og brug af rengøringsmidler, polermidler eller luftfriskere. Dette anbefales ikke, da det kan skade dit apparat.

LYSDIODER TIL FILTER OG BLOKERINGSINDIKATOR

Dit apparat har to indikatorlamper, der kan hjælpe dig med at se, når simpel vedligeholdelse er nødvendig.

- Filterindikatoren lyser uregelmæssigt, når filterenheden ikke er monteret korrekt. Følg anvisningerne for genmontering af filterenheden under afsnittet "Vask af filterenheden".
- Filterindikatoren lyser kontinuerligt, når filterenheden skal vaskes. Følg anvisningerne for vask af filterenheden under afsnittet "Vask af filterenheden".
- Blokeringsindikatoren lyser, hvis der er en blokering. Følg anvisningerne for fjernelse af blokering under afsnittet "Blokeringsfejtersyn".

VASKBARE DELE

Din støvsuger indeholder vaskbare dele, der skal rengøres regelmæssigt. Følg anvisningerne herunder.

VASK AF BØRSTEHØVEDER

Din støvsuger har to vaskbare børstehoveder. Kontroller og vask disse regelmæssigt efter følgende anvisninger for at opretholde ydeevnen.

- Sørg for, at støvsugeren ikke er tilkoblet opladeren, før fjernelse af børstehoved.
- Vær omhyggelig med ikke at trykke på start-knappen (ON). For at fjerne, vaske og udskifte børstehoveder:
- Se illustrationerne til "Vask af børstehoveder" sammen med anvisningerne nedenfor.
- Vend bunden op på mundstykket, så undersiden vender imod dig. Brug en mønt til at dreje fæsteskruen en kvart omgang mod uret, til den klikker fast i åben position.
- Drej endehætten til åben position. Skub forsigtigt det store børstehoved væk fra mundstykket.
- Fjern endehætten fra det store børstehoved. Vask ikke endehætten.
- Løft det lille børstehoved fra den ottekantede ende og træk det væk fra mundstykket.
- Hold børstestængerne under løbende vand og gnid forsigtigt for at fjerne frug og snøvs.
- Stil begge børstehoveder lodret. Sørg for at det store børstehoved står oprejst som vist. Det skal tørre i mindst 24 timer, indtil det er helt tørt.
- Før det sættes tilbage, kontroller, at børstehovederne er helt tørre. Genmonter det lille børstehoved før det store. Indsæt den runde ende af det lille børstehoved. Skub den ottekantede ende ned, til den klikker på plads.
- Genmonter endehætten på børstehovedet.
- Skub det store børstehoved tilbage i mundstykket rundt om motoren. Endehætten skal være i åben position som vist. Når den er på plads, drej endehætten tilbage i lukket position.
- Endehætten skal være i åben position som vist. Når den er på plads, drejes endehætten tilbage i lukket position.
- Luk fæsteskruen ved at dreje den en kvart omgang med uret. Sørg for, at fæsteskruen er drejet helt rundt og at børstehovederne sidder fast.

VASK AF FILTERENHEDEN

Kontroller og vask filterenheden regelmæssigt i henhold til vejledningen for at opretholde ydeevnen.

- Fjern filteret ved at dreje det mod uret til åben stilling. Træk det forsigtigt væk fra apparatet.
- Vask indersiden af filterenheden først. Hold det oprejst under koldt vand, og rør det rundt ved hjælp af en roterende bevægelse.
- Vask ydersiden af filterenheden. Fyld enheden med koldt vand, placér hånden over slangens åbne ende, og ryst forsigtigt enheden.
- Gentag vask på indersiden og ydersiden af filterenheden, indtil vandet er klart.
- Bank forsigtigt på filterenheden for at fjerne overskydende vand, og lad den tørre med filterenden nedad.
- Filterenheden skal tørre i mindst 24 timer, indtil den er helt tør.
- Kontroller, at filterenheden er helt tør.
- Når filterenheden skal sættes på igen, skal den sættes tilbage i apparatet i åben stilling, hvorefter den drejes med uret, indtil den klikker på plads.
- Filterenheden kan kræve hyppigere vask, hvis du støvsuger fint støv eller primært bruger maksimal sugning.
- Filterenheden må ikke anbringes i en opvaskemaskine, vaskemaskine, tørretumbler, ovn, mikroovn eller i nærheden af åben ild.

BLOKERINGER - AUTOMATISK AFBRYDER

- Denne støvsuger er udstyret med en automatisk afbryder.
- Hvis en af støvsugerens dele bliver blokeret, kan den afbryde automatisk.
- Det sker, efter motoren har slået til og fra et antal gange i hurtig rækkefølge, og blokeringsindikatoren vil lyse.
- Lad apparatet køle af, før der kontrolleres for blokeringer.
- Sørg for, at apparatet er fjernet fra opladeren, før der undersøges for blokeringer. Hvis dette ikke gøres, kan det medføre personskader.
- Fjern eventuelle blokeringer før genstart.
- Påmonter alle dele korrekt igen før brug.
- Fjernelse af blokeringer er ikke dækket af garantien.

SØG EFTER BLOKERINGER

Motoren slår til og fra flere gange, og blokeringsindikatoren lyser, når der er en blokering. Følg nedenstående vejledning for at finde blokeringen:

- Sørg for, at apparatet er fjernet fra opladeren, før der undersøges for blokeringer. Pas på ikke at trække i start-udløseren (ON).
- Anvend ikke apparatet, mens der undersøges for blokeringer, da dette kan medføre personskade.
- Lad apparatet køle af, før der kontrolleres for blokeringer.
- Pas på skarpe genstande ved kontrol for blokeringer.
- Når der skal tjekkes for blokeringer i hovedenheden på apparatet, skal den klare beholder fjernes efter anvisningerne i afsnittet Rengøring af den klare beholder, og fjern derefter blokeringen.
- Hvis en obstruktion ikke kan fjernes, kan det være nødvendigt at fjerne børstehovederne, følg venligst anvisningerne nedenfor:
 - For at fjerne børstehovedet med bløde ruller se afsnittet 'Vask af børstehoveder med bløde ruller'. Fjern obstruktionen og sæt børstehovederne tilbage som vist i afsnittet 'Vask af børstehoveder med rensenhoved med bløde ruller'. Sørg for, at fæsteskruen er drejet helt rundt og at bundpladen og børstehovederne sidder fast, før apparatet anvendes.
 - Fjern børstehovedet fra rensenhovedet med direkte drev eller det motoriserede miniværktøj ved at bruge en mønt til at løse fæsteskruen op med og derefter skubbe børstehovedet ud af rensenhovedet. Fjern blokeringen. Sæt børstehovedet på igen, og fastgør det ved at stramme fæsteskruen. Sørg for, at det sidder godt fast, før apparatet anvendes.
- Dette produkt har kulfiberbørster. Vær forsigtig, hvis du kommer i kontakt med dem, da de kan forårsage mindre hudirritation. Vask hænder efter håndtering af børsterne.
- Påmonter alle dele korrekt igen før brug.
- Fjernelse af blokeringer er ikke dækket af garantien.

OPLADNING OG OPBEVARING

- Apparatet slukker automatisk, hvis batteriets temperatur er under 3 °C. Denne funktion beskytter motoren og batteriet. Oplad ikke apparatet for derefter at flytte det til opbevaring i et område, hvor temperaturen er under 3 °C.
- Du kan forlænge batteriets levetid ved at udlade det genoplade det lige efter en fuld afladning. Lad det køle af i et par minutter.
- Undgå at anvende apparatet med batteriet klos op ad en flade. Det vil gøre det mindre varmt under brug og forlænge batteritiden og dets levetid.

BATTERISIKKERHED

- Hvis batteriet skal udskiftes, skal du kontakte Dyson Helpline.
- Brug kun en Dyson-oplader til at oplade dette Dyson-apparat.
- Batteriet er forseglet og giver under normale omstændigheder ingen anledning til sikkerhedsspørgsmål. Skulle der imidlertid lække væske fra batteriet, må det ikke berøres, og der skal tages følgende sikkerhedsforanstaltninger:
 - Hudkontakt – kan forårsage irritationer. Vask med sæbevand.
 - Indånding – kan forårsage irritationer af luftvejene. Sørg for frisk luft og søg læge.
 - Øjenkontakt – kan forårsage irritationer. Skyl øjeblikkeligt øjnene grundigt med vand i mindst 15 minutter. Søg læge.
 - Bortskaffelse – brug handsker for at fjerne batteriet og fjern det straks i henhold til gældende lokale love og regler.



ADVARSEL

Det batteri, der anvendes i denne maskine, kan ved forkert brug udgøre en brandfare eller fare for ætsning. Må ikke skilles ad, kortsluttes, opvarmes over 60 °C eller forbrændes. Opbevares utilgængeligt for børn. Skil ikke batteriet ad eller sæt ild til det.

ONLINESUPPORT

- Til onlinehjælp, generelle råd, videoer og nyttige oplysninger om Dyson. www.dyson.dk/support

OPLYSNINGER OM BORTSKAFFELSE

- Dysons produkter er fremstillet af genanvendelige materialer af høj kvalitet. Bortskaf dette produkt ansvarligt, og genbrug, hvor det er muligt.
- Fjern batteriet, før apparatet smides ud.
- Bortskaf eller genbrug batteriet i henhold til lokale bestemmelser eller regulativer.
- Bortskaf den brugte filterenhed i overensstemmelse med lokale bestemmelser eller regler.
- Denne mærkat angiver, at inden for EU bør dette apparat ikke bortskaffes sammen med andet husholdningsaffald. For at forhindre mulig skade på miljøet eller sundhedsfarer ved ukontrolleret affaldshåndtering skal det afleveres til genbrug med henblik på bæredygtig genbrug af materialerne. Benyt det offentlige genbrugssystem, hvor apparatet er købt. De kan håndtere dette apparat med henblik på miljømæssigt korrekt genbrug.



DYSON KUNDESERVICE

TAK FOR AT DU HAR VALGT AT KØBE ET DYSON-APPARAT.

Når du har registreret din 2 års garanti, vil Dyson-apparatet være dækket med hensyn til dele og udførelse i 2 år efter købsdatoen i henhold til garantiens vilkår. Hvis du har spørgsmål vedrørende dit Dyson-apparat, kan du gå ind på: www.dyson.dk/support for at få onlinehjælp, generelle råd og nyttige oplysninger om Dyson.

Du kan også ringe til Dysons helpline. Oplys i den forbindelse apparatets serienummer samt detaljer om, hvor og hvornår du købte apparatet. Hvis dit Dyson-apparat trænger til reparation, kan du ringe til Dysons helpline, så vi kan rådgive om de forskellige muligheder. Hvis dit Dyson-apparat er under garanti, og reparationen er dækket heraf, vil reparationen være gratis.

DU BEDES REGISTRERE DIG SOM EJER AF ET DYSON-APPARAT

Garantien for dette produkt er 2 år fra købsdatoen. Du bedes registrere din garanti inden 30 dage fra købsdatoen. Du kan hjælpe os med at sikre, at du får hurtigt og effektiv service, ved at registrere dig straks efter købet. Gem kvitteringen, der viser købsdatoen.

- Det kan du gøre på tre måder:
- Registrer dig på www.dyson.dk
- Ring til Dyson Helpline på 80705843.
- Udfyld den vedlagte formular, og send den til os.
- Ved at lade dig registrere online eller telefonisk kan du:
 - Beskytte din investering med to års garanti på reservedele og håndværk.
 - Modtage nyttige tips til, hvordan du bruger din maskine.
 - Få ekspertrådgivning fra Dyson helpline.
 - Høre om vores seneste opfindelser som den første.
- Det tager kun få sekunder at tilmelde sig online, og det eneste, du skal bruge, er dit serienummer.

2 ÅRS BEGRÆNSET GARANTI

VILKÅR OG BETINGELSER FOR DYSONS 2 ÅRS BEGRÆNSEDE GARANTI

HVAD ER DÆKKET?

- Reparation eller udskiftning af dit apparat (efter Dysons skøn), hvis dit apparat anses for at være defekt pga. materialefejl eller fabriktionsfejl inden for 2 år fra købsdatoen (hvis en given reservedel ikke længere produceres, udskifter Dyson den med en tilsvarende del).
- Hvor dette apparat sælges uden for EU, vil denne garanti kun gælde, hvis apparatet installeres og anvendes i det land, hvor det er solgt.

- Hvor dette apparat sælges inden for EU, vil denne garanti kun gælde, (i) hvis apparatet anvendes i det land, hvor det er solgt, eller (ii) hvis apparatet anvendes i Belgien, England, Frankrig, Holland, Irland, Italien, Spanien, Tyskland eller Østrig, og den samme model som dette apparat sælges med samme spænding i det pågældende land.

HVAD ER IKKE DÆKKET?

Dyson garanterer ikke reparation eller udskiftning af et produkt på grund af:

- Hændelige skader, fejl opstået som følge af fejlagtig brug eller vedligeholdelse, misbrug og forsømmelse eller skødesløs betjening eller håndtering af enheden, der ikke er i overensstemmelse med Dysons brugervejledning.
- Brug af apparatet til andet end normale husholdningsformål.
- Brug af dele, der ikke er samlet eller installeret i henhold til Dysons instruktioner.
- Brug af dele og tilbehør, som ikke er originale Dyson-komponenter.
- Fejlagtig montering (undtagen, hvis Dyson har foretaget monteringen).
- Reparationer eller ændringer, der er udført af andre end Dyson eller dets autoriserede agenter.
- Blokering – se Dysons brugervejledning for nærmere oplysninger om, hvordan man undersøger for og fjerner blokeringer.
- Normal slitage (f.eks. sikring, børstestang osv.).
- Brug af dette apparat til murbrokker, aske og puds.
- Reduktion i batteriets afladningstid som følge af batteriets alder eller brug (hvor det er relevant).

Kontakt Dysons helpline, hvis du er i tvivl om, hvad garantien dækker.

OPSUMMERING AF DÆKNINGEN

- Garantien træder i kraft fra og med købsdatoen (eller leveringsdatoen, hvis denne ligger senere).
- Du skal fremvise leverings-/købsdokumentation (både original og efterfølgende), før der kan udføres nogen former for arbejde på dit apparat. Uden dette bevis vil det udførte arbejde blive faktureret. Opbevar omhyggeligt kvitteringen eller følgesedlen.
- Alt arbejde udføres af Dyson eller dets autoriserede agenter.
- Ejerskabet af alle udskiftede dele overgår til Dyson.
- Reparation eller udskiftning af dit Dyson-apparat under garantien forlænger ikke garantiperioden.
- Garantien berører ikke dine ufravigelige rettigheder som forbruger.

VIGTIGE OPLYSNINGER VEDR. DATABESKYTTELSE

Når du registrerer dit Dyson-produkt:

- Du skal give os grundlæggende kontaktoplysninger for at kunne registrere dit produkt og give os mulighed for at understøtte din garanti.
- Når du registrerer dig, vil du få mulighed for at vælge, om du vil modtage kommunikation fra os. Hvis du vælger at modtage kommunikation fra Dyson, vil vi sende dig oplysninger om særlige tilbud og nyheder om vores seneste innovationer. Vi vil aldrig sælge dine oplysninger til tredjeparter og bruger kun de oplysninger, du deler med os, som det er defineret i vores politik for beskyttelse af personlige oplysninger, som findes på vores hjemmeside: [privacy.dyson.com](https://www.dyson.com/privacy)

FI

DYSON-LAITTEEN KÄYTTÖ

OLE HYVÄ JA LUE TÄMÄN DYSON-KÄYTTÖOHJEEN KOHTA "TÄRKEITÄ TURVAOHJEITA", ENNEN KUIN ALOITAT LAITTEEN KÄYTÖN.

TELAKOINTIASEMAN ASENNUS

- Pura telakka, pistoke ja asennusvihkonen pakkauksesta.
 - Valitse telakalle asennuspaikka ja varmista, ettei suoraan sen takana ole putkia (kaasu, vesi tai ilma), sähkökaapeleita, johtoja tai kanavia.
 - Seuraa asennusvihkosen ohjeita.
 - Napsauta lisäkkeet paikoilleen.
 - Pane laite telakkaan.
 - Pane telakan virtajohto sähköpistorasiaan ja aloita lataus kytkemällä virta päälle.
 - Laitteen on oltava täysin ladattu ennen ensimmäistä käyttöä.
- Telakan asennuksessa on noudatettava määryksiä ja suosituksia (huomioi paikalliset lait ja asetukset).
Dyson suosittelee käyttämään suojavaatteita, suojalaseja ja materiaaleja asennuksen/korjauksen aikana tarpeen mukaan.

IMUROINTI

- Poista laite telakasta.
 - Varmista, että puhdistimen pään tai työkalun alapinta on puhdas eikä siinä ole vieraita esineitä, jotka voivat aiheuttaa vahinkoa.
- Tutustu valmistajan puhdistussuosituksiin ennen lattiapintojen ja mattojen imurointia.
Laitteen harjasuulake saattaa vaurioittaa tiettytyyppisiä mattoja ja lattiapintoja. Jotkut matot voivat nukkaantua, jos niitä imuroidaan pyörivällä harjasuulakkeella. Jos näin tapahtuu, suosittelemme imuroimaan ilman moottoroitua lattiasuulaketta ja kääntymään lattiamateriaalin valmistajan puoleen.

VALOT LATAUKSEN AIKANA



Lataa, alhainen varaus



Lataa, keskitason varaus



Lataa, lähes täysi



Täysi lataus

VALOT KÄYTÖN AIKANA



Korkea varaustaso



Keskitason varaustaso



Matala varaustaso



Tyhjä, pitää ladata

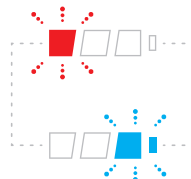
VIANMÄÄRITYS VALOILLA



Akkuvirhe. Ota yhteys Dysonin asiakaspalveluun.



Runkovirhe. Ota yhteys Dysonin asiakaspalveluun.



Laturivirhe. Ota yhteys Dysonin asiakaspalveluun.

SUODATIN- JA TUKOSMERKKIVALOLEDIT



Tukosmerkkivalo



Suodatinyksikkö ei ole oikein paikallaan



Suodatinyksikkö pitää pestä



Katso akkua koskeva osio

LÄPINÄKYVÄN PÖLYSÄILIÖN TYHJENTÄMINEN

- Tyhjennä säiliö heti, kun pölyä on MAX-rajaan asti. Älä täytä säiliötä sen yli.
- Varmista, että laite on irrotettu laturista ennen läpinäkyvän pölysäiliön tyhjentämistä. Varo vetämästä ON-kytkintä.
- Älä vedä "ON"-kytkintä tyhjennettäessä.
- Poista putki painamalla punaista putken irrotuspainiketta ja vetämällä pois rikkasäiliöstä.
- Lian irrottaminen:
 - Pidä laitetta siten, että sen rikkasäiliö osoittaa alas.
 - Paina säiliön punaista avausnappia voimakkaasti.

- Säiliö liukuu alaspäin, jolloin kotelo samalla puhdistuu.
 - Tämän jälkeen säiliön pohja aukeaa.
 - Säiliön pohja ei aukea, jos punaista nappia ei ole painettu pohjaan asti.
- Sulje läpinäkyvä pölysäiliö tiiviisti muovipussiin tyhjennyksen aikana välttääksesi kosketusta pölyn ja allergisoivien aineiden kanssa. Irrota läpinäkyvä pölysäiliö varovasti pussista. Sulje pussi tiiviisti ja hävitä tavalliseen tapaan.

LÄPINÄKYVÄN PÖLYSÄILIÖN PUHDISTAMINEN (VALINNAINEN)

Jos läpinäkyvä pölysäiliö tarvitsee puhdistaa:

- Seuraa ohjeita kohdassa "Läpinäkyvän säiliön tyhjentäminen".
 - Vapautta rikkasäiliö painamalla säiliön ohjaimessa olevaa punaista painiketta ja liu'uta säiliö irti ohjaimesta.
 - Puhdista läpinäkyvä pölysäiliö vain kostealla liinalla.
 - Varmista, että läpinäkyvä rikkasäiliö ja tiivisteet ovat täysin kuivia ennen niiden kiinnittämistä.
 - Läpinäkyvän säiliön asentaminen takaisin:
 - Aseta varsi säiliön ohjaimeseen.
- Sulje läpinäkyvä rikkasäiliö painamalla säiliön pohjaa ylöspäin, kunnes läpinäkyvä rikkasäiliö ja säiliön pohja napsahtavat paikoilleen. Läpinäkyvää rikkasäiliötä ei pidä pestäastianpesukoneessa eikä se kestä puhdistusaineita, kiillotusaineita tai ilmanraikastimia. Niiden käyttö voi vahingoittaa laitetta.

SUODATIN- JA TUKOSMERKKIVALOLEDIT

Laitteessa on kaksi merkkivaloa, jotka ilmaisevat yksinkertaisen huollon tarpeen.

- Suodattimen merkkivalo vilkkuu, jos suodatin ei ole kunnolla paikallaan. Noudata suodattimen uudelleenkiinnitysohjeita, jotka löytyvät "Suodatinyksikön pesu" -osiosta.
- Suodattimen merkkivalo palaa tasaisesti, jos suodatin pitää pestä. Noudata suodattimen pesuohjeita, jotka löytyvät "Suodatinyksikön pesu" -osiosta.
- Tukoksen LED-merkkivalo syttyy, jos laitteessa on tukos. Noudata tukostenpoisto-ohjeita, jotka löytyvät "Tukosten etsintä" -osiosta.

PESTÄVÄT OSAT

Laitteessasi on pestäviä osia, jotka vaativat säännöllistä puhdistusta. Noudata alla olevia ohjeita.

HARJASUULAKKEIDEN PESEMINEN

- Laitteessasi on kaksi pestävää harjasuulaketta. Tarkista ja pese ne suorituskyvyn ylläpitämiseksi säännöllisesti seuraavien ohjeiden mukaan.
- Varmista, että laite on irrotettu laturista ennen harjasuulakkeen irrottamista. Varo vetämästä ON-kytkintä.
 - Harjasuulakkeiden poistaminen, peseminen ja vaihto:
 - Katso alla olevien ohjeiden viessä olevia Harjasuulakkeiden peseminen -kuvia.
 - Käännä puhdistuspää ylösalaisin niin, että puhdistuspään alapuoli on sinuun päin. Käännä kiinnintä kolikolla neljänneksen verran vastapäivään, kunnes se naksahtaa lukitsemattomaan asentoon.
 - Avaa asento kiertämällä päätytulppaa. Liu'uta suuri harjasuulake varoen puhdistuspästä pois päin.
 - Poista päätytulppa suuresta harjastangosta. Älä pese päätytulppaa.
 - Nosta pieni harjasuulake pois kahdeksankulmaisesta pästä ja vedä sitä puhdistuspästä pois päin.
 - Hold bøvstestengene under rennende vann, og gni dem varsomt for å fjerne lo og støv.
 - Aseta molemmat harjasuulakkeet pystyasentoon. Varmista, että suuri harjasuulake asetetaan kuvan mukaisesti pystyasentoon. Anna kuivua täysin vähintään 24 tunnin ajan.
 - Tarkista ennen vaihtoa, että harjasuulakkeet ovat kuivuneet täysin. Aseta pieni harjasuulake paikalleen ennen suurta harjasuulaketta. Aseta pienen harjasuulakkeen pyöreä pää paikalleen. Työnnä kahdeksankulmaista päätä alaspäin, kunnes se napsahtaa paikalleen.
 - Kiinnitä päätytulppa uudelleen harjasuulakkeeseen.
 - Liu'uta suuri harjasuulake takaisin puhdistuspäähän moottorin ympärille. Päätytulpan pitäisi olla kuvan mukaisesti avoimessa asennossa. Kun päätytulppa on paikallaan, kierrä se takaisin suljettuun asentoon.
 - Päätytulpan pitäisi olla kuvan mukaisesti avoimessa asennossa. Kun se on paikallaan, kierrä päätytulppa takaisin suljettuun asentoon.
 - Sulje kiinnitin kääntämällä sitä neljänneksen verran vastapäivään. Varmista, että kiinnitin on suljettu kokonaan ja että harjasuulakkeet on kiinnitetty tukevasti.

SUODATINYKSIKÖN PESEMINEN

- Tarkasta ja pese suodatinyksikkö ohjeiden mukaan suorituskyvyn ylläpitämiseksi.
- Poista suodatinyksikkö kääntämällä sitä vastapäivään avoimeen asentoon. Vedä se varoen irti laitteesta.
 - Pese suodatinyksikön sisäosa ensin. Pidä se pystyasennossa kylmän, juoksevan veden alla ja pyöryttele.
 - Pese suodatinyksikön ulko-osa. Täytä yksikkö kylmällä vedellä, peitä avoin pää kädelläsi ja ravista varoen.
 - Pese suodatinyksikön sisä- ja ulko-osa niin kauan, kunnes vesi on kirkasta.
 - Napauta suodatinyksikköä varoen ja poista ylimääräinen vesi. Jätä yksikkö kuivumaan suodatin alaspäin.
 - Jätä suodatinyksikkö kuivumaan täysin, vähintään 24 tunnin ajan.
 - Tarkista, että suodatinyksikkö on kuivunut täysin.
 - Asenna suodatinyksikkö takaisin palauttamalla se auki-asentoon ja kääntämällä myötäpäivään, kunnes se napsahtaa paikalleen.
- Suodatinyksikkö voidaan joutua pesemään tavallista useammin, jos pölynimurilla puhdistetaan hienoa pölyä tai sitä käytetään pääasiassa tehokkaan imun tilassa. Suodatinyksikköä ei saa panna astianpesukoneeseen, pyykinpesukoneeseen, kuivausrumpuun, uuniin, mikroaaltouuniin tai avotulen läheisyyteen.

TUKOKSET - AUTOMAATTINEN VIRRANKATKAISU

- Laitteessa on automaattinen virrankskaus.
- Jos jokin laitteen osa tukkeutuu, laitteen virta saattaa katketa automaattisesti.
- Tämä tapahtuu sen jälkeen, kun moottori saa useita impulsseja (l. kytketään nopeasti peräkkäin päälle ja pois päältä) ja tukosmerkkivalo syttyy.
- Anna jäähtyä ennen tukosten etsintää.
- Varmista, että laite on irrotettu laturista ennen tukosten tarkistusta. Näiden varotoimien laiminlyönti voi aiheuttaa henkilövahinkoja.
- Poista tukos ennen kuin jatkat laitteen käyttöä.
- Kiinnitä kaikki osat tukevasti paikoilleen ennen laitteen käyttöä.
- Takuu ei kata tukosten poistamista.

TUKOSTEN TARKASTAMINEN

- Moottori saa useita impulsseja ja tukosmerkkivalo syttyy, jos laitteessa on tukos. Poista tukos noudattamalla seuraavia ohjeita:
- Varmista, että laite on irrotettu laturista ennen suodattimen irrottamista. Varo vetämästä ON-kytkintä.
 - Älä pidä laitetta käynnissä tarkastaessasi sitä tukosten varalta. Näiden varotoimien laiminlyönti voi aiheuttaa henkilövahinkoja.
 - Anna jäähtyä ennen tukosten etsintää.
 - Varo teräviä esineitä tukoksia tarkastaessasi.
 - Tukosten tarkastamiseksi laitteen pääruungossa irrota läpinäkyvä säiliö sen puhdistukseen annettujen ohjeiden mukaisesti ja poista tukokset.
 - Jos tukosten poistaminen ei onnistu, harjastangot pitää ehkä poistaa. Noudata alla olevia ohjeita:
 - Katso ohjeet pehmeän rullasuulakkeen harjastankojen poistamiseen osiosta "Pehmeän rullasuulakkeen harjastankojen pesu". Poista tukos ja palauta harjastangot paikoilleen osiossa "Pehmeän rullasuulakkeen harjastankojen pesu" kuvatulla tavalla. Varmista, että kiinnike on käännetty kokonaan ja että tyvilevy ja harjastangot on hyvin kiinni ennen laitteen käyttämistä.
 - Poista harjastanko suoravetokäyttöisestä puhdistuspästä tai moottoroidusta monisuulakkeesta avaamalla kiinnitin kolikolla ja liu'uttamalla sitten harjastangot puhdistuspästä. Poista tukos. Aseta harjastanko paikalleen ja kiinnitä se kiertämällä kiinnitin. Varmista ennen laitteen käyttöä, että harjastanko on tukevasti kiinni.
 - Tässä tuotteessa on hiiliharjat. Ole varovainen, jos kosket niihin, sillä ne voivat aiheuttaa pienimuotoista ihon ärtymistä. Pese kätesi harjasten käsittelyn jälkeen.
 - Kiinnitä kaikki osat tukevasti paikoilleen ennen laitteen käyttöä.
 - Takuu ei kata tukosten poistamista.

LATAUS JA SÄILYTYS

- Laite sammuu, jos akun lämpötila laskee alle 3 °C:n. Tämä suojelee moottoria ja akkua. Älä lataa laitetta ja siirrä sitä sitten säilytystä varten paikkaan, jossa lämpötila on alle 3 °C.
- Pidentäksesi akun käyttöikää, vältä lataamista heti akun tyhjentymisen jälkeen. Anna akun jäähtyä muutaman minuutin ajan.
- Vältä laitteen käyttöä akun ollessa lattiapintaa vasten. Tämä auttaa laitetta käymään viileämpänä ja pidentää akun latauksen kestoa ja käyttöikää.

AKUN TURVAOHJEET

- Jos akku on vaihdettava, ota yhteys Dysonin asiakaspalveluun.
- Käytä ainoastaan Dyson-laturia.
- Akku on suljettu pakkaus, joka ei normaaleissa olosuhteissa aiheuta vaaroja. Jos akusta kuitenkin jostain syystä vuotaa nestettä, nesteeseen ei saa koskea, vaan tulee noudattaa seuraavia varotoimia:
 - Aineen joutuminen iholle: voi aiheuttaa ihoärsytystä. Pese saippualla ja vedellä.
 - Aineen hengittäminen: voi aiheuttaa hengitysteiden ärtymistä. Siirry raittiiseen ilmaan ja käännä lääkärin puoleen.
 - Aineen joutuminen silmiin: voi aiheuttaa ärtymistä. Huuhteile silmiä vedellä välittömästi vähintään 15 minuutin ajan. Käännä lääkärin puoleen.
 - Hävittäminen: käsittele akkua suojakäsineillä ja hävitä se välittömästi paikallisten määräysten mukaisesti.

! HUOM.

Tässä imurissa käytetty akku voi aiheuttaa tulipalon tai kemikaalivuodon vaaran, jos sitä käsitellään väärin. Älä pura akkua, aiheuta oikosulkuja tai käytä yli 60 °C lämpötilassa. Pidä akku pois lasten ulottuvilta. Älä heitä akkua avotuleen.

VERKKOTUESTA

- Online-ohje, vinkkejä, videoita ja hyödyllistä tietoa Dysonista. www.fi.dyson.com/support

LAITTEEN HÄVITTÄMINEN

- Dysonin tuotteet valmistetaan hyvälaatuisista, kierrätettävistä materiaaleista. Pyydämme, että hävität tuotteen vastuullisella tavalla ja kierrätät sen mahdollisuuksien mukaan.
- Akku on irrotettava laitteesta ennen laitteen hävittämistä.
- Hävitä tai kierrätä akku paikallisten määräysten mukaisella tavalla.
- Hävitä käytetty suodatinyksikkö paikallisten asetusten ja säännösten mukaisesti. Tämä merkintä osoittaa, että tätä tuotetta ei saa hävittää kotitalousjätteenä EU-alueella. Estä mahdolliset hallitsemattomasta jätteiden hävittämisestä aiheutuvat ympäristö- ja terveyshaitat kierrättämällä tuote vastuullisesti, mikä edistää materiaaliressurssien kestävä uudelleenkiyttöä. Jos haluat palauttaa käytetyn laitteen, käytä palautus- ja keräysjärjestelmiä tai ota yhteyttä jälleenmyyjään, jolta olet ostanut tuotteen. He voivat kierrättää tuotteen ympäristöystävällisesti.

DYSON-ASIAKASPALVELU

KIITOS, ETTÄ VALITSIT DYSON-LAITTEEN.

Kun olet rekisteröinyt 2 vuoden takuu, se kattaa Dyson-laitteen osat ja työn 2 vuoden ajan ostopäivästä alkaen takuuehtojen mukaisesti. Jos sinulla on jotakin kysyttävää Dyson-laitteestasi, löydät Dyson-laitteita koskevia ohjeita, yleisiä

neuvoja sekä hyödyllistä tietoa osoitteesta www.fi.dyson.com/support.
Vaihtoehtoisesti voit soittaa Dysonin asiakaspalveluun. Valmistaudu kertomaan laitteen sarjanumero sekä ostopäivä ja -paikka.
Jos Dyson-laitteesi tarvitsee korjausta, kysy asiakaspalvelustamme saatavilla olevista vaihtoehtoista. Jos Dyson-laitteesi takuu on voimassa ja kattaa korjauksen, korjaus on maksuton.

REKISTERÖIDY DYSON-LAITTEEN OMISTAJAKSI

Tuotteella on 2 vuoden takuu ostopäivästä alkaen. Rekisteröi takuu 30 päivän kuluessa ostopäivämäärästä. Auta meitä tarjoamaan nopeaa ja tehokasta palvelua rekisteröitymällä heti ostoksen tekemisen jälkeen. Säilytä ostokuitti todisteena ostopäivämäärästä.

Voit tehdä tämän kolmella tavalla:

- Osoitteessa www.fi.dyson.com
 - Soittamalla Dysonin asiakaspalveluun numeroon 020 741 1660.
 - Täyttämällä oheisen lomakkeen ja postittamalla sen meille.
- Rekisteröitymällä verkossa tai puhelimitse toimit seuraavasti:
- Suojaat sijoitustasi kaksivuotisella osia ja työtä koskevalla takuulla.
 - Saat hyödyllisiä vinkkejä koneen käyttöä.
 - Saat asiantuntevia neuvoja Dysonin puhelinpalvelusta.
 - Kuulet ensimmäisenä uusimmista keksinnöistämme.
 - Rekisteröityminen vie vain muutaman minuutin, ja tarvitset vain sarjanumeron.

2 VUODEN TAKUUN EHDOT

DYSONIN MYÖNTÄMÄN 2 VUODEN TAKUUN EHDOT

MITÄ TAKUU KATTAÄ

- Sellaisen Dyson-laitteen korjauksen tai vaihdon (vaihdosta päättää Dyson), jossa on todettu materiaalivika, kokoonpanossa tapahtunut virhe tai toimintavika 2 vuoden sisällä osto- tai toimituspäivästä (jos tarvittavaa osaa ei enää ole saatavilla, Dyson vaihtaa sen vastaavaan varaosaan).
- Myytessä tätä laitetta EU:n ulkopuolella takuu on voimassa vain, jos laitetta käytetään sen myyntimaassa.
- Myytessä tätä laitetta EU:n alueella takuu on voimassa vain, (i) jos laitetta käytetään sen myyntimaassa tai (ii) jos laitetta käytetään Itävallassa, Belgiassa, Ranskassa, Saksassa, Irlannissa, Italiassa, Alankomaissa, Espanjassa tai Yhdistyneessä kuningaskunnassa ja vastaava, samalla nimellisjännitteellä varustettua mallia myydään kyseisessä maassa.

MITÄ TAKUU EI KATA

Dysonin myöntämä takuu ei kata tuotteen korjausta tai vaihtoa silloin, kun vika johtuu seuraavista syistä:

- Vahinko, huolimattomuudesta tai väärinkäytöstä aiheutunut vaurio tai Dysonin käyttöoppaan ohjeiden vastaisesta käytöstä tai käsittelystä aiheutunut vaurio.
 - Laitteen käyttö muussa kuin normaalissa kofikäytössä.
 - Sellaisten osien käytön aiheuttamat vauriot, joita ei ole koottu tai asennettu Dysonin ohjeiden mukaisesti.
 - Muiden kuin Dysonin alkuperäisten osien tai lisävarusteiden käytön aiheuttamat vauriot.
 - Virheellinen asennus (ellei se ole valtuutetun huollon suorittama).
 - Muun kuin Dysonin tai sen valtuuttamien edustajien suorittamat korjaukset tai muutokset.
 - Tukokset – katso käyttöohjeista ohjeet tukosten löytämiseksi ja poistamiseksi.
 - Normaalit kuluminen (sulake, harjatanko ym.).
 - Tämän laitteen käyttäminen kivimurskan, tuhkan tai laastin imuroimiseen.
 - Akun varauksen purkausaika akun iästä tai käytöstä johtuen (soveltuvin osin).
- Jos et ole varma siitä, mitä takuusi kattaa, ota yhteys Dysonin asiakaspalveluun.

TAKUUN EHDOT

- Takuu astuu voimaan ostopäivästä alkaen (tai toimituspäivästä, jos se on myöhempi kuin ostopäivä).
- Ennen huoltotoimenpiteitä tulee esittää ostokuitti (alkuperäinen ja mahdolliset huoltokuitit). Ilman kuittia huoltotyö veloitetaan. Säilytä kuitti tai toimitusvahvistus.
- Kaikki huoltotoimenpiteet suoritetaan Dysonin valtuuttamassa huoltoilikkeessä.
- Kaikki vaihdetut (laitteesta poistetut) osat siirtyvät Dysonin omistukseen.
- Tuotteen takuukorjaus tai -vaihto ei pidennä takuuaikaa.
- Takuu tarjooa lisäetuja, jotka eivät vaikuta kuluttajan laillisiin oikeuksiin.

TÄRKEITÄ TIETOSUOJATIETOJA

Dyson-tuotteen rekisteröinnin yhteydessä:

- Tarvitsemme perusyhteystietosi tuotteen rekisteröimistä ja takuun tarjoamista varten.
- Voit valita rekisteröitymisen yhteydessä, haluatko saada Dysonilta tiedotteita. Jos sallit Dysonin lähettää tiedotteita, saat tietoja erikoistarjouksista sekä uusimmista innovaatioista. Dyson ei koskaan myy tietojasi kolmansille osapuolille, ja käyttää antamiasi tietoja ainoastaan Dysonin sivustolla olevien yksityisyysdysuojakäytäntöjen mukaisesti. (privacy.dyson.com)

GR

ΧΡΗΣΗ ΤΗΣ ΣΥΣΚΕΥΗΣ DYSON

ΠΡΙΝ ΤΗ ΧΡΗΣΗ ΤΗΣ ΣΥΣΚΕΥΗΣ, ΔΙΑΒΑΣΤΕ ΠΡΟΣΕΚΤΙΚΑ ΤΙΣ «ΣΗΜΑΝΤΙΚΕΣ ΟΔΗΓΙΕΣ ΑΣΦΑΛΕΙΑΣ» ΠΟΥ ΠΕΡΙΛΑΜΒΑΝΟΝΤΑΙ ΣΤΟ ΠΑΡΟΝ ΕΓΧΕΙΡΙΔΙΟ ΛΕΙΤΟΥΡΓΙΑΣ ΤΗΣ DYSON.

ΕΓΚΑΤΑΣΤΑΣΗ ΤΗΣ ΕΠΙΤΟΙΧΙΑΣ ΒΑΣΗΣ

- Αποσυσκευάστε την επιτοίχια βάση, το φινι και το φυλλάδιο εγκατάστασης.
- Επιλέξτε τη θέση της επιτοίχιας εγκατάστασης και βεβαιωθείτε ότι δεν υπάρχουν σωληνώσεις (αερίου, νερού ή αέρος), καλώδια ρεύματος και γενικά καλωδιώσεις ή κανάλια απευθείας πίσω από τη θέση τοποθέτησης.
- Ακολουθήστε τις οδηγίες που υπάρχουν στο φυλλάδιο Εγκατάστασης.

- Κουμπώστε τα προσαρτήματα στη θέση τους.
 - Τοποθετήστε τη συσκευή στην επιτοίχια βάση.
 - Συνδέστε το φινι στην επιτοίχια βάση και ενεργοποιήστε για να φορτίσει.
 - Πριν από την πρώτη χρήση, η συσκευή θα πρέπει να φορτιστεί πλήρως. Η επιτοίχια βάση πρέπει να στερεωθεί σύμφωνα με τους κανονισμούς και τους ισχύοντες κώδικες και πρότυπα (ενδέχεται να ισχύει επίσης κρατική και τοπική νομοθεσία).
- Η Dyson συνιστά τη χρήση προστατευτικού ρουχισμού, γυαλιών και υλικών ασφαλείας, κατά την εγκατάσταση της επιτοίχιας βάσης.

ΣΚΟΥΠΙΣΜΑ

- Αφαιρέστε τη συσκευή από την επιτοίχια βάση.
 - Βεβαιωθείτε ότι η κάτω πλευρά της κεφαλής καθαρισμού ή του εξαρτήματος είναι καθαρή και απαλλαγμένη από ξένα σώματα που μπορεί να προκαλέσουν βλάβη. Πριν τη χρήση της συσκευής σε δάπεδα, χαλιά και μοκέτες, διαβάστε τις προτεινόμενες οδηγίες καθαρισμού του κατασκευαστή.
- Η χρήση της περιστρεφόμενης βούρτσας στη συσκευή ενδέχεται να προκαλέσει ζημιές σε ορισμένους τύπους χαλιών ή δαπέδων. Ορισμένα είδη χαλιών ενδέχεται να βγάλουν χνούδι κατά την χρήση της περιστρεφόμενης βούρτσας. Αν συμβεί αυτό, συνιστάται ο καθαρισμός χωρίς το περιστρεφόμενο εργαλείο δαπέδων και η παροχή συμβουλής από τον αντίστοιχο κατασκευαστή.

ΦΩΤΕΙΝΕΣ ΕΝΔΕΙΞΕΙΣ ΚΑΤΑ ΤΗ ΔΙΑΡΚΕΙΑ ΤΗΣ ΦΟΡΤΙΣΗΣ



Φόρτιση σε εξέλιξη, λίγο φορτισμένη



Φόρτιση σε εξέλιξη, μέτρια φορτισμένη



Φόρτιση σε εξέλιξη, σχεδόν πλήρως φορτισμένη



Πλήρης φόρτιση

ΦΩΤΕΙΝΕΣ ΕΝΔΕΙΞΕΙΣ ΚΑΤΑ ΤΗ ΔΙΑΡΚΕΙΑ ΤΗΣ ΧΡΗΣΗΣ



Πλήρως φορτισμένη



Μέτρια φορτισμένη



Λίγο φορτισμένη



Κενή, απαιτείται φόρτιση

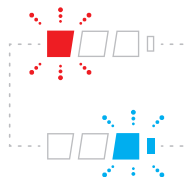
ΛΥΧΝΙΕΣ ΔΙΑΓΝΩΣΤΙΚΩΝ



Βλάβη μπαταρίας, επικοινωνήστε με τη Γραμμή βοήθειας της Dyson



Βλάβη κύριου σώματος - επικοινωνήστε με τη Γραμμή βοήθειας της Dyson



Βλάβη φορτιστή, επικοινωνήστε με τη Γραμμή βοήθειας της Dyson

ΦΩΤΕΙΝΕΣ ΕΝΔΕΙΞΕΙΣ LED ΦΙΛΤΡΟΥ ΚΑΙ ΕΝΔΕΙΞΗΣ ΦΡΑΞΙΜΑΤΟΣ



Ένδειξη φραξίματος



Λανθασμένη τοποθέτηση μονάδας φίλτρου



Η μονάδα φίλτρου χρειάζεται πλύσιμο



Βλ. ενότητα μπαταρίας

ΑΔΕΙΑΣΜΑ ΤΟΥ ΔΙΑΦΑΝΟΥΣ ΚΑΔΟΥ

- Αδειάζετε τον κάδο μόλις η σκόνη φτάσει στην ένδειξη MAX - μη γεμίζετε υπερβολικά.
 - Βεβαιωθείτε ότι η συσκευή είναι αποσυνδεδεμένη από το φορτιστή πριν αδειάσετε το διαφανή κάδο. Προσέξτε να μην τραβήξετε το διακόπτη ON.
 - Μην τραβάτε τη σκανδάλη στο "ON" κατά το αδειασμα.
 - Αφαιρέστε τη ράβδο πιέζοντας το κόκκινο κουμπί απελευθέρωσης ράβδου και τραβώντας την από τον κάδο.
 - Για να απελευθερώσετε τη σκόνη:
 - Κρατήστε τη συσκευή με τον κάδο σε θέση προς τα κάτω.
 - Πιέστε σταθερά το κόκκινο κουμπί απελευθέρωσης του κάδου.
 - Ο κάδος θα ολισθήσει προς τα κάτω, καθαρίζοντας το κάλυμμα κατά τη διαδρομή του.
 - Στη συνέχεια, θα ανοίξει η βάση του κάδου.
 - Η βάση του κάδου δεν θα ανοίξει, εάν δεν πατήσετε πλήρως το κόκκινο κουμπί.
- Για να αποψύξετε την επαφή με σκόνη/αλλεργιογόνες ουσίες κατά τον καθαρισμό του διαφανούς κάδου, καλύψτε τον κάδο με μια πλαστική σακούλα και αδειάστε τον μέσα σε αυτή. Αφαιρέστε προσεκτικά το διαφανή κάδο από τη σακούλα. Σφραγίστε καλά τη σακούλα και απορρίψτε την.

ΚΑΘΑΡΙΣΜΟΣ ΤΟΥ ΔΙΑΦΑΝΟΥΣ ΚΑΔΟΥ (ΠΡΟΑΙΡΕΤΙΚΟ)

- Εάν είναι απαραίτητο να καθαρίσετε το διάφανο κάδο:
 - Ακολουθήστε τις οδηγίες της ενότητας "Αδειασμα του διαφανούς κάδου".
 - Πατήστε το κόκκινο κουμπί που βρίσκεται στο αυλάκι οδήγησης του κάδου και βγάλτε συρταρωτά τον κάδο από το αυλάκι οδήγησης.
 - Καθαρίστε το διαφανή κάδο μόνο με ένα βρεγμένο πανί.
 - Βεβαιωθείτε ότι ο διαφανής κάδος και τα παρεμβύσματα είναι απόλυτα στεγνά πριν από την αντικατάσταση.
 - Για να επανατοποθετήσετε τον διάφανο κάδο:
 - Περάστε τη ράχη επάνω στο αυλάκι οδήγησης του συλλέκτη.
- Κλείστε τον διάφανο κάδο πιέζοντας τη βάση του κάδου προς τα επάνω μέχρι ο διαφανής κάδος και η βάση του κάδου να ασφαλιστούν στη θέση τους. Ο διαφανής κάδος δεν μπορεί να πλυθεί σε πλυντήριο πιάτων και δεν συνιστάται η χρήση απορρυπαντικών, γυαλιστικών ή αποσμητικών περιβάλλοντος για τον καθαρισμό του διαφανούς κάδου, διότι μπορεί να προκληθεί ζημία στη συσκευή σας.

ΦΩΤΕΙΝΕΣ ΕΝΔΕΙΞΕΙΣ LED ΦΙΛΤΡΟΥ ΚΑΙ ΕΝΔΕΙΞΗΣ ΦΡΑΞΙΜΑΤΟΣ

- Η συσκευή σας διαθέτει δυο ενδεικτικές λυχνίες οι οποίες θα σας ειδοποιήσουν ότι απαιτούνται μερικά απλά βήματα συντήρησης.
- Ο δείκτης φίλτρου αναβοσβήνει διακοπτόμενα, όταν η μονάδα φίλτρου δεν έχει τοποθετηθεί σωστά. Ακολουθήστε τις οδηγίες για την επανατοποθέτηση του φίλτρου στην ενότητα "Πλύσιμο μονάδας φίλτρου".
 - Η ένδειξη φίλτρου παραμένει σταθερά αναμμένος, όταν η μονάδα φίλτρου χρειάζεται πλύσιμο. Ακολουθήστε τις οδηγίες για την πλύση της μονάδας φίλτρου στην ενότητα "Πλύσιμο μονάδας φίλτρου".
 - Η ενδεικτική λυχνία LED φραξίματος ανάβει όταν υπάρχει έμφραξη. Ακολουθήστε τις οδηγίες για την αποκατάσταση των εμφράξεων στην ενότητα "Έλεγχος για εμφράξεις".

ΠΛΕΝΟΜΕΝΑ ΜΕΡΗ

Η συσκευή σας έχει πλενόμενα μέρη, τα οποία απαιτούν τακτικό καθαρισμό. Ακολουθήστε τις παρακάτω οδηγίες.

ΠΛΥΣΗ ΤΩΝ ΚΥΛΙΝΔΡΩΝ ΜΕ ΒΟΥΡΤΣΑ

- Η συσκευή σας διαθέτει δύο πλενόμενους κύλινδρους με βούρτσα. Πρέπει να του ελέγχετε και να τους πλένετε τακτικά, σύμφωνα με τις παρακάτω οδηγίες, για να διατηρήσετε την απόδοση.
- Βεβαιωθείτε ότι έχετε αποσυνδέσει τη συσκευή από το φορτιστή, πριν αφαιρέσετε τον κύλινδρο με βούρτσα. Προσέξτε να μην τραβήξετε το διακόπτη 'ON'.
 - Για να αφαιρέσετε, πλύνετε και επανατοποθετήσετε τους κυλίνδρους με βούρτσα: Ανατρέξτε στις εικόνες 'Πλύση των κυλίνδρων με βούρτσα' που παρέχονται με τις οδηγίες παρακάτω.
 - Γυρίστε την κεφαλή της συσκευής ανάποδα, έτσι ώστε το κάτω μέρος της κεφαλής της συσκευής να είναι στραμμένο προς τα εσάς. Χρησιμοποιήστε ένα νόμισμα για να στρέψετε την ασφάλεια συγκράτησης αριστερόστροφα κατά ένα τέταρτο της περιστροφής, μέχρι να ασφαλίσει στην απασφαλισμένη θέση.
 - Περιστρέψτε το κάλυμμα άκρου στην ανοικτή θέση. Αφαιρέστε προσεκτικά τον μεγάλο κύλινδρο με βούρτσα από την κεφαλή της συσκευής.

- Αφαιρέστε το κάλυμμα άκρου από τον μεγάλο κύλινδρο βούρτσας. Μην πλένετε το κάλυμμα άκρου.
- Ανασηκώστε το μικρό κύλινδρο με βούρτσα από το οκτάγωνο άκρο και αφαιρέστε τον από την κεφαλή της συσκευής.
- Κρατήστε τις βούρτσες κάτω από τρεχούμενο νερό και αφαιρέστε χυοΐδα ή ρύπους.
- Στερεώστε και τους δύο κυλίνδρους με βούρτσα κατακόρυφα. Βεβαιωθείτε ότι ο μεγάλος κύλινδρος με βούρτσα έχει στερεωθεί κατακόρυφα, όπως απεικονίζεται. Αφήστε το φίλτρο να στεγνώσει τελείως για τουλάχιστον 24 ώρες.
- Πριν την επανατοποθέτηση, ελέγξτε ότι οι κύλινδροι με βούρτσα έχουν στεγνώσει εντελώς. Επανατοποθετήστε το μικρό κύλινδρο με βούρτσα πριν από τον μεγάλο. Εισαγάγετε το στρογγυλό άκρο του μικρού κύλινδρου με βούρτσα στη θέση του. Σπρώξτε προς τα κάτω το οκτάγωνο άκρο μέχρι να ασφαλίσει στη θέση του.
- Επανασυνδέστε το κάλυμμα άκρου στον κύλινδρο με βούρτσα.
- Σύρετε το μεγάλο κύλινδρο με βούρτσα πίσω στην κεφαλή της συσκευής, γύρω από τον κινητήρα. Το κάλυμμα άκρου πρέπει να βρίσκεται στην ανοικτή θέση, όπως απεικονίζεται. Μόλις τοποθετηθεί, περιστρέψτε το κάλυμμα άκρου πίσω στην κλειστή θέση.
- Το κάλυμμα άκρου πρέπει να βρίσκεται στην ανοικτή θέση, όπως απεικονίζεται. Μόλις τοποθετηθεί, περιστρέψτε το κάλυμμα άκρου πίσω στην κλειστή θέση.
- Κλείστε την ασφάλεια, περιστρέφοντάς τη κατά ένα τέταρτο της περιστροφής δεξιόστροφα. Βεβαιωθείτε ότι η ασφάλεια έχει γυρίσει πλήρως και ότι οι κύλινδροι με βούρτσα έχουν ασφαλίσει.

ΠΛΥΣΙΜΟ ΤΗΣ ΜΟΝΑΔΑΣ ΦΙΛΤΡΟΥ

- Ελέγξτε και πλύνετε τη μονάδα φίλτρου, σύμφωνα με τις οδηγίες, για να διατηρηθεί σε υψηλό επίπεδο η απόδοση της μονάδας.
- Αφαιρέστε τη μονάδα φίλτρου στρέφοντας αριστερόστροφα μέχρι την ανοικτή θέση. Τραβήξτε απαλά και βγάλτε την από τη συσκευή.
 - Πλύνετε κατ' αρχήν το εσωτερικό της μονάδας φίλτρου. Κρατήστε την όρθια κάτω από κρύο τρεχούμενο νερό βρύσης και κουνήστε την με περιστροφική κίνηση.
 - Πλύνετε το εξωτερικό της μονάδας φίλτρου. Γεμίστε τη μονάδα με κρύο νερό, τοποθετήστε το χέρι σας επάνω από το ανοικτό άκρο και κουνήστε ελαφρά.
 - Επαναλάβετε το πλύσιμο του εσωτερικού και του εξωτερικού μέρους της μονάδας φίλτρου μέχρι να τρέξει καθαρό νερό.
 - Κτυπήστε απαλά τη μονάδα φίλτρου για να αφαιρέσετε τυχόν περίσσεια νερού και αφήστε να στεγνώσει με το άκρο του φίλτρου προς τα κάτω.
 - Αφήστε τη μονάδα φίλτρου να στεγνώσει τελείως επί 24 ώρες κατ' ελάχιστο.
 - Βεβαιωθείτε ότι η μονάδα φίλτρου έχει στεγνώσει τελείως.
 - Για να την επανατοποθετήσετε, επιστρέψτε τη μονάδα φίλτρου στην ανοικτή θέση και περιστρέψτε δεξιόστροφα μέχρι να κουμπώσει με κλικ στη θέση της. Η μονάδα φίλτρου ενδέχεται να χρειάζεται συχνότερο καθαρισμό εάν χρησιμοποιείτε τη συσκευή για την απορρόφηση πύλης σκόνης ή για εργασία στη μέγιστη αναρρόφηση.
- Μην τοποθετείτε τη μονάδα φίλτρου σε πλυντήριο πιάτων, πλυντήριο ρούχων, στεγνωτήριο, φούρνο, φούρνο μικροκυμάτων ή κοντά σε ακάλυπτες φλόγες.

ΦΡΑΞΙΜΟ - ΑΥΤΟΜΑΤΗ ΔΙΑΚΟΠΗ ΛΕΙΤΟΥΡΓΙΑΣ

- Η συσκευή αυτή εξοπλίζεται με ένα σύστημα αυτόματης διακοπής λειτουργίας.
- Σε περίπτωση που κάποιο αντικείμενο φράξει οποιοδήποτε εξάρτημα, ενδέχεται να διακοπεί αυτόματα η λειτουργία της συσκευής.
- Αυτό θα συμβεί μετά τον παλμό του μοτέρ για μερικές φορές (δηλ., ενεργοποιείται και απενεργοποιείται σε σύντομη αλληλουχία) και η λυχνία LED ένδειξης έμφραξης θα ανάψει.
- Αφήστε το να κρυώσει πριν ψάξετε για κάποιο φράξιμο.
- Βεβαιωθείτε ότι έχετε αποσυνδέσει τη συσκευή από το φορτιστή πριν εξετάσετε για φραξίματα. Σε αντίθετη περίπτωση, υπάρχει κίνδυνος τραυματισμού.
- Αφαιρέστε ό,τι φράζει τα εξαρτήματα της συσκευής πριν τη θέσετε ξανά σε λειτουργία.
- Τοποθετήστε στη θέση τους όλα τα εξαρτήματα της συσκευής πριν τη χρησιμοποιήσετε ξανά.
- Η εγγύηση της συσκευής δεν καλύπτει τον έλεγχο για φραξίματα.

ΕΛΕΓΧΟΣ ΦΡΑΞΙΜΑΤΟΣ

- Το μοτέρ θα λειτουργήσει παλμικά και η λυχνία LED ένδειξης φραξίματος θα ανάψει όταν υπάρχει έμφραξη. Ακολουθήστε τις παρακάτω οδηγίες για να εντοπίσετε την έμφραξη:
- Βεβαιωθείτε ότι έχετε αποσυνδέσει τη συσκευή από το φορτιστή πριν πραγματοποιήσετε έλεγχο για πιθανό φράξιμο. Προσέξτε να μην τραβήξετε το διακόπτη ON.
 - Μην χρησιμοποιείτε τη συσκευή ενώ ελέγχετε για φράξιμο. Σε αντίθετη περίπτωση, υπάρχει κίνδυνος πρόκλησης σωματικών βλαβών.
 - Αφήστε το να κρυώσει πριν ψάξετε για κάποιο φράξιμο.
 - Κατά τον έλεγχο για φραξίματα προσέξτε εάν υπάρχουν αιχμηρά αντικείμενα.
 - Για να ελέγξετε για εμφράξεις στο κύριο σώμα της συσκευής, αφαιρέστε το διαφανές δοχείο ακολουθώντας τις οδηγίες στην ενότητα καθαρισμού του διαφανούς δοχείου και απελευθερώστε την έμφραξη.
 - Αν δεν μπορείτε να καθαρίσετε τον φραγμό μπορεί να χρειαστεί να αφαιρέσετε τους κυλίνδρους με βούρτσα ακολουθώντας τις εξής οδηγίες:
 - Για να αφαιρέσετε τους κυλίνδρους με βούρτσα της κεφαλής καθαρισμού με μαλακό κύλινδρο παρακαλούμε να ανατρέξετε στην ενότητα «Πλύση των κυλίνδρων με βούρτσα της κεφαλής καθαρισμού με μαλακό κύλινδρο».
 - Αφαιρέστε τον φραγμό και αντικαταστήστε τους
 - Για να αφαιρέσετε τη ράβδο βούρτσας από την κεφαλή καθαρισμού με άμεση μετάδοση κίνησης ή το μίνι μηχανικό εργαλείο, χρησιμοποιήστε ένα νόμισμα για να απασφαλίσετε την ασφάλεια συγκράτησης και σύρετε τις ράβδους βούρτσας από την κεφαλή καθαρισμού. Αφαιρέστε το εμπόδιο.
 - Τοποθετήστε τον κύλινδρο με βούρτσα στη θέση του σφίγγοντας την ασφάλεια συγκράτησης. Βεβαιωθείτε ότι έχει στερεωθεί καλά στη θέση του πριν θέσετε τη συσκευή σε λειτουργία.
 - Το προϊόν αυτό έχει βούρτσες από ανθρακονήματα. Προσέξτε εάν έρθετε σε επαφή με αυτά. Μπορεί να προκαλέσουν ελαφρύ ερεθισμό στο δέρμα. Πλένετε τα χέρια σας μετά την επαφή.
 - Τοποθετήστε στη θέση τους όλα τα εξαρτήματα της συσκευής πριν τη χρησιμοποιήσετε ξανά.
 - Η εγγύηση της συσκευής δεν καλύπτει τον έλεγχο για φραξίματα.

ΦΟΡΤΙΣΗ ΚΑΙ ΑΠΟΘΗΚΕΥΣΗ

- Αυτή η συσκευή απενεργοποιείται όταν η θερμοκρασία της μπαταρίας είναι μικρότερη από 3°C. Έτσι, προστατεύεται το μοτέρ και η μπαταρία. Μην φορτίζετε πρώτα τη συσκευή και έπειτα τη μεταφέρετε σε χώρο με θερμοκρασία μικρότερη από 3°C για να την αποθηκεύσετε.
- Για να επιμηκύνετε τη διάρκεια ζωής της μπαταρίας, αποφύγετε να την φορτίσετε αμέσως μετά την πλήρη εκφόρτιση. Αφήστε την να κρυώσει για λίγα λεπτά.
- Αποφύγετε τη χρήση της συσκευής, όταν η μπαταρία ακουμπά σε άλλη επιφάνεια. Με αυτόν τον τρόπο αποτρέπεται η υπερθέρμανση της μπαταρίας και επιμηκύνεται ο χρόνος λειτουργίας, αλλά και η διάρκεια ζωής της.

ΟΔΗΓΙΕΣ ΑΣΦΑΛΕΙΑΣ ΤΗΣ ΜΠΑΤΑΡΙΑΣ

- Εάν πρέπει να αντικαταστήσετε τη μπαταρία, επικοινωνήστε με τη Γραμμή υποστήριξης της Dyson.
- Χρησιμοποιείτε μόνο μονάδα φορτιστή Dyson.
- Η μπαταρία είναι σφραγισμένη και υπό φυσιολογικές συνθήκες δεν εγκυμονεί κινδύνους. Στην απίθανη περίπτωση που παρατηρήσετε διαρροή υγρών από την μπαταρία, μην αγγίζετε τα υγρά και ακολουθήστε τις παρακάτω προφυλάξεις:
 - Επαφή με το δέρμα – μπορεί να προκαλέσει ερεθισμούς. Πλύνετε με νερό και σαπούνι.
 - Εισπνοή – μπορεί να προκαλέσει αναπνευστικά προβλήματα. Μεταφερθείτε σε χώρο με καθαρό αέρα και ζητήστε ιατρική συμβουλή.
 - Επαφή με τα μάτια – μπορεί να προκαλέσει ερεθισμούς. Πλύνετε τα μάτια σας επιμελώς με άφθονο νερό για τουλάχιστον 15 λεπτά. Ζητήστε ιατρική συμβουλή.
 - Διάθεση μπαταριών – φορέστε γάντια για το χειρισμό των μπαταριών και ακολουθήστε τους τοπικούς κανονισμούς ή τις ισχύουσες τοπικές διατάξεις για τη διάθεσή τους.



ΠΡΟΣΟΧΗ

Η μπαταρία που υπάρχει σε αυτή τη συσκευή ενέχει τον κίνδυνο φωτιάς ή έκρηξης εάν δε χρησιμοποιηθεί με το σωστό τρόπο. Μην την αποσυναρμολογείτε, μην έρχεστε σε πολύ κοντινή επαφή μαζί της, μην την θερμαίνετε πάνω από τους 140°F (60°C) και μην την αποτεφρώνετε. Κρατήστε την μακριά από παιδιά. Μην την αποσυναρμολογείτε και μη την πετάτε μέσα σε φωτιά.

ΥΠΟΣΤΗΡΙΞΗ ONLINE

- Για βοήθεια online, γενικές συμβουλές, βίντεο και χρήσιμες πληροφορίες για τη Dyson επισκεφθείτε την ιστοσελίδα www.gr.dyson.com/support

ΠΛΗΡΟΦΟΡΙΕΣ ΑΠΟΡΡΙΨΗΣ

- Τα προϊόντα της Dyson κατασκευάζονται από υψηλής ποιότητας ανακυκλώσιμα υλικά. Φροντίστε για την υπεύθυνη απόρριψη του προϊόντος και την ανακύκλωση των εξαρτημάτων του, εάν είναι εφικτό.
- Η μπαταρία θα πρέπει να αφαιρείται από το προϊόν πριν από την απόρριψή του.
- Η απόρριψη ή η ανακύκλωση της μπαταρίας πρέπει να γίνεται με βάση τις κατά τόπους θεσμικές διατάξεις ή τους ανάλογους κανονισμούς.
- Απορρίψτε την εξαντλημένη μονάδα φίλτρου σύμφωνα με τις τοπικές οδηγίες ή κανονισμούς.
- Η σήμανση αυτή υποδεικνύει ότι το προϊόν αυτό δεν θα πρέπει να απορρίπτεται μαζί με τα υπόλοιπα οικιακά απόβλητα σε όλη την Ε.Ε. Για την αποτροπή πιθανής μόλυνσης του περιβάλλοντος ή βλάβης της ανθρώπινης υγείας, από τη μη ελεγχόμενη απόρριψη των αποβλήτων, ανακυκλώστε τη συσκευή με υπεύθυνο τρόπο προάγοντας τη διατήρηση της χρήσης των πρώτων υλών. Για την επιστροφή της μεταχειρισμένης σας συσκευής, χρησιμοποιήστε τα συστήματα συλλογής και επιστροφής ή επικοινωνήστε με τον έμπορο από τον οποίο αγοράσατε το προϊόν. Αυτοί μπορούν να ανακυκλώσουν το προϊόν με ασφαλή για το περιβάλλον τρόπο.



ΕΞΥΠΗΡΕΤΗΣΗ ΠΕΛΑΤΩΝ

ΕΥΧΑΡΙΣΤΟΥΜΕ ΠΟΥ ΕΠΙΛΕΞΑΤΕ ΕΝΑ ΑΠΟ ΤΑ ΠΡΟΪΟΝΤΑ DYSON

Μετά την ενεργοποίηση της εγγύησης 2 ετών, η συσκευή σας Dyson θα καλύπτεται για το κόστος ανταλλακτικών και εργασίας για 2 έτη από την ημερομηνία αγοράς, σύμφωνα με τους όρους της εγγύησης. Εάν έχετε απορίες σχετικά με τη συσκευή Dyson, επισκεφτείτε τη διεύθυνση www.gr.dyson.com/support για οδηγίες στο διαδίκτυο, γενικές συμβουλές και χρήσιμες πληροφορίες σχετικά με τη Dyson. Εναλλακτικά, επικοινωνήστε με τη γραμμή βοήθειας της Dyson έχοντας διαθέσιμο τον σειριακό αριθμό της συσκευής καθώς και λεπτομέρειες σχετικά με τη τοποθεσία και το χρόνο αγοράς της. Αν η συσκευή σας Dyson χρειάζεται επισκευή, επικοινωνήστε με τη γραμμή βοήθειας της Dyson για να συζητήσουμε τις διαθέσιμες επιλογές. Αν η συσκευή σας Dyson έχει εγγύηση σε ισχύ και η επισκευή καλύπτεται, θα επισκευαστεί χωρίς κόστος.

ΕΓΓΡΑΦΗ ΚΑΤΟΧΟΥ ΠΡΟΪΟΝΤΟΣ DYSON

Η εγγύηση αυτή της συσκευής, ισχύει για 2 χρόνια από την ημερομηνία αγοράς. Παρακαλούμε να εγγραφείτε ως κάτοχος Dyson, εντός 30 ημερών από την ημερομηνία αγοράς. Για την ταχύτερη και αποτελεσματικότερη εξυπηρέτησή σας, παρακαλούμε να προβείτε στην εγγραφή αμέσως μετά την αγορά της συσκευής σας. Φυλάξτε την απόδειξη αγοράς καθ' όλη τη διάρκεια της εγγύησης.

- Η εγγραφή γίνεται με τους εξής τρόπους:
 - Τηλεφωνικά στην γραμμή βοήθειας Dyson στο 800 111 3500.
 - Με τη συμπλήρωση του εσώκλειστου εντύπου και την ταχυδρομική αποστολή του. Με την εγγραφή σας:
 - Προστατεύετε την επένδυσή σας με εγγύηση εξαρτημάτων και εργασίας για διάστημα δύο ετών.
 - Λαμβάνετε χρήσιμες συμβουλές σχετικά με τη χρήση του μηχανήματός σας.
 - Λαμβάνετε ειδικευμένες συμβουλές από την Τηλεφωνική γραμμή υποστήριξης της Dyson.
 - Μαθαίνετε πρώτοι τις πλέον πρόσφατες εφευρέσεις μας.
 - Η εγγραφή απαιτεί λίγα μόλις λεπτά και χρειάζεστε μόνο τον αριθμό σειράς.

ΕΓΓΥΗΣΗ 2 ΕΤΩΝ

ΟΡΟΙ ΚΑΙ ΠΡΟΫΠΟΘΕΣΕΙΣ ΙΣΧΥΟΣ ΤΗΣ ΔΙΕΤΟΥΣ ΕΓΓΥΗΣΗΣ DYSON.

ΤΙ ΚΑΛΥΠΤΕΙ Η ΕΓΓΥΗΣΗ

- Την επισκευή ή αντικατάσταση της ηλεκτρικής συσκευής (κατά την κρίση της Dyson) σε περίπτωση αστοχίας υλικών, κακής συναρμολόγησης ή δυσλειτουργίας, που ισχύει για 2 χρόνια από την ημερομηνία αγοράς ή παράδοσης, (σε περίπτωση που κάποιο ανταλλακτικό έχει καταργηθεί ή είναι εκτός παραγωγής, η Dyson θα το αντικαταστήσει με ένα λειτουργικά εναλλακτικό είδος).
- Στις περιπτώσεις όπου η παρούσα συσκευή πωλείται εκτός ΕΕ, η παρούσα εγγύηση ισχύει μόνο εφόσον η συσκευή χρησιμοποιείται εντός της χώρας στην οποία πωλήθηκε.
- Στις περιπτώσεις όπου η παρούσα συσκευή πωλείται εντός της ΕΕ, η παρούσα εγγύηση ισχύει μόνο (i) εάν η συσκευή χρησιμοποιείται στη χώρα στην οποία πωλήθηκε ή (ii) εάν η συσκευή χρησιμοποιείται στην Αυστρία, το Βέλγιο, τη Γαλλία, Γερμανία, Ιρλανδία, Ιταλία, Ολλανδία, Ισπανία ή Ηνωμένο Βασίλειο και το ίδιο μοντέλο με αυτή τη συσκευή πωλείται στην ίδια ονομαστική τάση στη σχετική χώρα.

ΤΙ ΔΕΝ ΚΑΛΥΠΤΕΙ Η ΕΓΓΥΗΣΗ

- Η Dyson δεν εγγυάται την επισκευή ή αντικατάσταση ενός προϊόντος, όταν το ελάττωμα οφείλεται σε:
 - Βλάβη από ατύχημα, βλάβες που προκλήθηκαν από αμελή χρήση ή συντήρηση, κακή χρήση, αμέλεια, απροσεξία ή λανθασμένο χειρισμό ή διαχείριση της συσκευής που δεν είναι σύμφωνη με το εγχειρίδιο χρήσης της Dyson.
 - Χρήση της συσκευής για άλλο σκοπό πέραν των συνηθισμένων οικιακών χρήσεων.
 - Συναρμολόγηση ή εγκατάσταση εξαρτημάτων με τρόπο μη συμβατό με τις οδηγίες της Dyson.
 - Χρήση ανταλλακτικών και αξεσουάρ που δεν ανήκουν στα γνήσια εξαρτήματα Dyson.
 - Ελαττωματική εγκατάσταση (εξαιρούνται οι εγκαταστάσεις που πραγματοποιήθηκαν από την Dyson ή τον εξουσιοδοτημένο της αντιπρόσωπο).
 - Επισκευές και μετατροπές που πραγματοποιήθηκαν από τρίτους και όχι από τη Dyson ή τους εξουσιοδοτημένους αντιπροσώπους της.
 - Φράξιμο – δείτε περισσότερες λεπτομέρειες σχετικά με την εντοπισμό φραξίματος στο βιβλίο Εγχειρίδιο Χρήσης της Dyson.
 - Φυσιολογική χρήση και φθορά (π.χ. ηλεκτρικές ασφάλειες, μπάρα βουρτσών, κλπ).
 - Χρήση της συσκευής σε μπάζα, τέφρα ή σοβά.
 - Μείωση του χρόνου εκφόρτισης της μπαταρίας λόγω παιαλιότητας ή χρήσης (όπου αυτό εφαρμόζεται).
- Αν έχετε αμφιβολίες σχετικά με το τι καλύπτεται από την εγγύησή σας, επικοινωνήστε με την γραμμή βοήθειας της Dyson.

ΟΙ ΟΡΟΙ ΚΑΛΥΨΗΣ ΣΥΝΟΠΤΙΚΑ

- Η εγγύηση τίθεται σε ισχύ από την ημερομηνία αγοράς (ή την ημερομηνία παράδοσης της συσκευής, όταν η τελευταία γίνει σε δεύτερο χρόνο).
- Η επίδειξη της απόδειξης αγοράς / παράδοσης (είτε της αυθεντικής αλλά είτε οποιαδήποτε άλλου σχετικού εγγράφου) είναι απαραίτητη πριν πραγματοποιηθεί οποιαδήποτε εργασία επισκευής στη συσκευή σας. Χωρίς τα ανωτέρω αποδεικτικά, οι εργασίες επισκευής θα χρεώνονται. Για το λόγο αυτό, συνιστάται η διατήρηση της απόδειξης ή του δελτίου παράδοσης.
- Όλες οι εργασίες/επιδιορθώσεις πραγματοποιούνται αποκλειστικά από την Dyson ή τους εξουσιοδοτημένους αντιπροσώπους της.
- Κάθε εξάρτημα που αντικαθίσταται από την Dyson περιέχεται στην ιδιοκτησία της Dyson.
- Η επισκευή ή αντικατάσταση της ηλεκτρικής συσκευής που καλύπτεται με εγγύηση δεν παρατείνει τη συνολική διάρκεια της εγγύησης.
- Η εγγύηση παρέχει επιπλέον προνόμια και δεν επηρεάζει τα νομοθετημένα δικαιώματα του καταναλωτή.

ΣΗΜΑΝΤΙΚΕΣ ΠΛΗΡΟΦΟΡΙΕΣ ΠΡΟΣΤΑΣΙΑΣ ΔΕΔΟΜΕΝΩΝ

- Κατά την εγγραφή του προϊόντος Dyson:
 - Θα χρειαστεί να μας παράσχετε βασικά στοιχεία επικοινωνίας για την εγγραφή του προϊόντος σας και για να μας επιτρέψετε να υποστηρίξουμε την εγγύησή σας.
 - Κατά την εγγραφή σας, θα έχετε τη δυνατότητα να επιλέξετε κατά πόσο θα λαμβάνετε μηνύματα επικοινωνίας από εμάς. Εάν επιλέξετε να λαμβάνετε μηνύματα επικοινωνίας από την Dyson, θα λαμβάνετε λεπτομέρειες ειδικών προσφορών και ειδήσεων των τελευταίων καινοτομιών μας. Σε καμία περίπτωση δεν θα προβούμε σε πώληση των πληροφοριών σας σε τρίτα μέρη και θα χρησιμοποιήσουμε τις πληροφορίες που κοινοποιείτε σε εμάς αποκλειστικά σύμφωνα με τα όσα ορίζονται από τις πολιτικές απορρήτου μας, στις οποίες μπορείτε να ανατρέξετε μέσω του ιστότοπού μας privacy.dyson.com

HU

A DYSON KÉSZÜLÉK HASZNÁLATA

KÉRJÜK, HOGY MIELŐTT TOVÁBBLÉP, OLVASSA EL A DYSON MŰKÖDTETÉSI KÉZIKÖNYVÉBEN A „FONTOS BIZTONSÁGI ÖVINTÉZKEDÉSEK” CÍMŰ RÉSZT.

A TARTÓEGYSÉG SZERELÉSE

- Csomagolja ki a dokkolóegységet, a töltőegységet és a felszerelési útmutatót.
- Válassza ki a dokkolóegység helyét, és ellenőrizze, hogy nincs-e csővezeték (gáz, víz vagy levegő), villamos kábel, vezeték vagy elosztócsatorna közvetlenül a felszerelési hely mögött.
- Kövesse a felszerelési útmutató utasításait.
- Kattintsa helyükre a rögzítések.
- Helyezze a készüléket a dokkolóegységre.
- Dugja be a dokkolóegységet a hálózatba, majd a töltéshez kapcsolja be.
- A készüléket az első használat előtt teljesen fel kell tölteni.
- A dokkolóegységet az előírásoknak és a hatályos törvényeknek/normáknak (lehetnek állami és helyi jogszabályok) megfelelően kell felszerelni.

A dokkológység felszereléséhez a Dyson védőruházat, védőszemüveg és szükség szerint egyéb védőfelszerelések használatát javasolja.

A PORSZÍVÓ MŰKÖDTETÉSE

- Vegye le a készüléket a dokkológységről.
 - Ellenőrizze, hogy tiszta és károsodást okozó idegen tárgyaktól mentes-e a tisztítófej vagy az egyéb fejek alsó része.
 - Padló, szőnyeg és kárpit porszívózása előtt olvassa el a gyártó utasításait a javasolt tisztítási módszerekről.
- A készüléken lévő keferud egyes szőnyeg- vagy padlófajták felületét károsíthatja. Egyes szőnyegek bolyhosodnak, ha porszívózás közben a forgó keferúddal érintkeznek. Ilyen esetben a motoros padló tisztító eszköz nélkül használja a készüléket, és vegye fel a kapcsolatot a padlózat gyártójával.

TÖLTÉS KÖZBEN VILÁGÍT



Töltés, alacsony töltöttség



Töltés, közepes töltöttség



Töltés, csaknem teljesen feltöltve



Teljesen feltöltve

HASZNÁLAT KÖZBEN VILÁGÍT



Magas töltöttségi szint



Közepes töltöttségi szint



Alacsony töltöttségi szint



Lemerült, töltést igényel

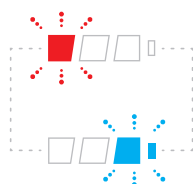
A FÉNYEK ELLENŐRZÉSE



Akkumulátorhiba – hívja a Dyson ügyfélszolgálatát



A készüléktest hibája – hívja a Dyson ügyfélszolgálatát



Töltőhiba – hívja a Dyson ügyfélszolgálatát.

SZŰRÉS- ÉS ELTÖMÖDÉSJELZŐ LED-EK



Eltömődésjelző



A szűrőegység nem illeszkedik megfelelően



A szűrőegység mosást igényel



Lásd az akkumulátorra vonatkozó részt.

A PORTARTÁLY KIÜRÍTÉSE

- Ha a portartály tartalma eléri a MAX jelzést, azonnal ürítse ki; a tartályt nem szabad túltölteni.
 - Az átlátszó portartály kiürítése előtt vegye le a készüléket a töltőről. Ügyeljen, nehogy véletlenül beindítsa a készüléket.
 - Ügyeljen arra, hogy ürítéskor ne húzza meg az ON (Be) indítókart.
 - Távolítsa el a porszívócsövet a piros porszívócső-kioldó gombot megnyomva, és a tartálytól elfelé húzva a csövet.
 - A por eltávolítása:
 - Tartsa úgy a készüléket, hogy a tartály lefelé nézzen.
 - Nyomja meg határozottan a piros tartálykioldó gombot.
 - A tartály lecsúszik, és közben megtisztítja a burkolatot.
 - Ezután kinyílik a tartály alsó része.
 - A tartály alsó része nem nyílik ki, ha a piros gomb nincs teljesen lenyomva.
- Annak érdekében, hogy ön a legkisebb mértékben érintkezzen a porral, kiürítéskor helyezze az egész tartályt egy műanyagzacskóba és ebben ürítse ki a tartályt! Az átlátszó portartályt óvatosan vegye ki a műanyag zacskóból. Szorosan zárja le a zacskót, és dobja a hulladékgyűjtőbe.

AZ ÁTLÁTSZÓ PORTARTÁLY TISZTÍTÁSA (OPCIONÁLIS)

Ha ki kell tisztítani az átlátszó tartályt:

- Kövesse Az átlátszó tartály kiürítése részben leírtakat.
 - A tartály kioldásához nyomja meg a tartály vezetősínje melletti piros gombot, és csúsztassa le a tartályt a vezetősínről.
 - Az átlátszó portartályt csak megnedvesített ronggyal tisztítsa.
 - Mielőtt az átlátszó tartályt visszahelyezné, győződjön meg arról, hogy az és a tömítések teljesen megszáradtak.
 - Az átlátszó tartály felhelyezése:
 - Illeszse be a tengelyt a tartály vezetősínjébe.
- Csukja be az átlátszó tartályt oly módon, hogy felfelé nyomja a tartály alsó részét, amíg a helyére nem kattann.
- Az átlátszó tartály nem mosogatóálló, és nem ajánlott oldószert, fényesítőszert vagy légrfrissítőt használni a tisztítására, mert ezek károsíthatják a készüléket..

SZŰRÉS- ÉS ELTÖMÖDÉSJELZŐ LED-EK

A készüléken két visszajelző LED van, amelyek akkor adnak ki jelzést, ha egyszerű karbantartásra van szükség.

- A szűrő jelzőfénye szakaszosan villog, ha a szűrőegység nem illeszkedik megfelelően. Kövesse a szűrőegység visszahelyezésére vonatkozó útmutatást a „Szűrőegység elmosása” című szakaszban.
- A szűrő jelzőfénye folyamatosan világít, ha a szűrőegységet el kell mosni. Kövesse a szűrőegység elmosására vonatkozó útmutatást a „Szűrőegység elmosása” című szakaszban.
- Az eltömődésjelző LED világít, ha eltömődés észlelhető. Kövesse az eltömődés megszüntetésére vonatkozó útmutatást az „Eltömődések megkeresése” című szakaszban.

MOSHATÓ ALKATRÉSZEK

A berendezésnek több alkatrésze is mosható, amelyek egyébként rendszeres tisztítást igényelnek. Kövesse az alábbi útmutatást.

A KEFERÚD MOSÁSA

A berendezéshez két mosható keferud tartozik. A hatékonyságuk megőrzése érdekében ellenőrizze és tisztítsa ezeket rendszeresen az alábbi útmutató szerint.

- A keferud eltávolítása előtt vegye le a készüléket a töltőről. Ügyeljen arra, nehogy véletlenül beindítsa a készüléket.
- A keferudak eltávolítása, mosása és visszahelyezése:
 - Kérjük, tekintse meg „A keferud mosása” lépés illusztrációit az alábbi útmutatás mellett.
 - Fordítsa fejjel lefelé a tisztítófejet, hogy a tisztítófejnek az alsó részét lássa. Egy érme élének segítségével fordítsa el a zárat negyed fordulattal az óramutató járásával ellentétes irányba, míg az a nyitott helyzetbe nem kattann.
 - Forgassa a zárósapkát nyitott pozícióba. Húzza le finoman a nagy keferudat a tisztítófejről.
 - Távolítsa el a zárósapkát a nagy keferúdról. Ne mossa le a zárósapkát.
 - Emelje ki a kis keferudat a nyolcszögletű végből, majd húzza el a tisztítófejtől.
 - Tartsa a keferudakat folyó víz alá, és finoman dörgölve távolítsa el az esetleges szennyeződések vagy szöszöket.
 - Állítsa mindkét keferudat felfelé. Ügyeljen arra, hogy a nagy keferud az ábrán látható módon álljon felfelé. Hagyja száradni legalább 24 órán át, hogy teljesen megszáradjon.
 - Mielőtt visszahelyezné a keferudakat, ellenőrizze, hogy teljesen megszáradtak-e. Először a kis keferudat helyezze vissza, csak utána a nagyot. Illeszse helyére a kis keferud kerek végét. Nyomja lefelé a nyolcszögletű véget, amíg a helyére nem kattann.
 - Helyezze vissza a zárósapkát a keferúdra.
 - Csúsztassa vissza a nagy keferudat a tisztítófejre, a motor körül. A zárósapkának nyitott pozícióban kell állnia, mint az ábrán is látható. Ha már a helyére illesztette, fordítsa a zárósapkát zárt helyzetbe.
 - A zárósapkának nyitott pozícióban kell állnia, mint az ábrán is látható. Ha már a helyére illesztette, fordítsa a zárósapkát zárt helyzetbe.
 - A rögzítéshez forgassa el negyed fordulattal az óra járásának megfelelően. Ügyeljen arra, hogy teljesen elforgassa a rögzítőt, hogy az biztosan tartsa a keferudakat.

A SZŰRŐ TISZTÍTÁSA

A készülék teljesítményének megőrzése érdekében az utasításoknak megfelelően ellenőrizze és tisztítsa a szűrőket.

- A szűrőt az eltávolításhoz forgassa balra a nyitott helyzet eléréséig. Óvatosan húzza le a szűrőt a készülékről.
- Először mossa ki a szűrő belsejét. Tartsa függőlegesen hideg víz alá, majd forgassa meg.
- Mossa le a szűrő külsejét is. Töltse fel a betétet hideg vízzel, tegye a kezét a nyitott végére, és óvatosan rázza meg.

- Addig ismételd a külső és a belső rész mosását, amíg tiszta víz nem folyik a szűrőből.
 - Óvatosan ütögetve a szűrőt távolítsd el minden fölös vizet, és hagyd a szűrőbetét felőli végével lefelé megszáradni.
 - Hagyd a szűrőt teljesen megszáradni legalább 24 órán át.
 - Ellenőrizze, hogy teljesen megszáradt-e.
 - A visszaszereléshez állítsa a szűrőt nyitott helyzetbe, majd forgassa el jobbra, amíg a helyére nem kattan.
- A szűrő gyakrabban szorul tisztításra, ha finom por felszívására használják vagy főleg nagy teljesítményű szívóüzeműben működtetik.
- Ne tegye a szűrőt mosogatógépbé, mosógépbé, centrifugába, sütőbe, mikrohullámú sütőbe vagy nyílt láng közelébe.

ELTÖMŐDÉS - AUTOMATIKUS KIKAPCSOLÁS

- A készülék automatikus kikapcsolás funkcióval van ellátva.
- Ha bármely alkatrésze eltömődik, a készülék automatikusan kikapcsol.
- Ez történik azután, ha a készülék motorja néhányszor pulzál (azaz gyors egymásutánban többször be- és kikapcsol), és kigyullad az eltömődésjelző LED.
- Hagydja lehűlni, mielőtt keresni kezdené az eltömődéseket.
- Az eltömődések ellenőrzése előtt vegye le a készüléket a töltőről. Ellenkező esetben személyi sérülés történhet.
- Szüntesse meg az eltömődést, mielőtt a készüléket újra bekapcsolja.
- Használat előtt a porszívó minden alkatrészét biztonságosan helyezze vissza.
- Az eltömődések eltávolítása nem tartozik a garancia hatálya alá.

ELTÖMŐDÉSEK MEGKERESÉSE

Ha eltömődés van, a motor pulzál, és kigyullad az eltömődésjelző LED. Az eltömődés megkereséséhez kövesse az alábbi utasításokat:

- Az eltömődések ellenőrzése előtt vegye le a készüléket a töltőről. Ügyeljen, nehogy véletlenül beindítsa a készüléket.
- Az eltömődések megkeresése közben ne működtesse a készüléket. Ellenkező esetben személyi sérülés történhet.
- Hagydja lehűlni, mielőtt keresni kezdené az eltömődéseket.
- Az eltömődések keresésekor ügyeljen az éles tárgyakra.
- A készüléktestben lévő eltömődések ellenőrzéséhez vegye ki a portartályt a portartály tisztításánál leírtak szerint, és távolítsa el az eltömődést.
- Ha nem tudja eltávolítani az eltömődést, lehet, hogy ki kell szerelnie a keferudakat az alábbi leírtak szerint:
 - A puha hengeres porszívófaj keferudjainak eltávolításához lásd a „Puha hengeres porszívófaj: a keferudak mosása” szakaszt. Távolítsa el az eltömődést, majd szerelje vissza a keferudakat a „Puha hengeres porszívófaj: a keferudak mosása” szakaszban leírtak szerint. A készülék bekapcsolása előtt győződjön meg arról, hogy a rögzítőelem teljesen el van-e fordítva, valamint az alaplemez és a keferudak biztonságosan a helyükön vannak-e.
 - A keferudnak a közvetlen hajtású tisztítófejből vagy a mini villanymotoros eszközből való kiszérése előtt egy pénzérmével oldja a rögzítőelem rögzítését, és csúszassa ki a keferudakat a tisztítófejből. Szüntesse meg az eltömődést. Helyezze vissza a keferudat, és rögzítse a rögzítőelemmel. A készülék bekapcsolása előtt győződjön meg arról, hogy a keferud stabilan rögzült-e.
- A termék szénszálas kefékkel rendelkezik. Óvatosan kezelje őket, mert érintésük enyhe bőrirritációt okozhat. A kefék érintése után mosson kezet.
- Használat előtt a porszívó minden alkatrészét biztonságosan helyezze vissza.
- Az eltömődések eltávolítása nem tartozik a garancia hatálya alá.

TÖLTÉS ÉS TÁROLÁS

- Ha az akkumulátor hőmérséklete 3 °C alá süllyed, a készülék a motor és az akkumulátor megóvása érdekében kikapcsol. Ne töltsé, majd vigye 3 °C alatti hőmérsékletű helyre a készüléket tárolás céljából.
- Az akkumulátor élettartamának meghosszabbítása érdekében a teljes lemerülést követően ne kezdje meg azonnal a feltöltést, hanem várjon néhány percet, amíg az akkumulátor lehűl.
- Ügyeljen arra, hogy a készülék használata közben az akkumulátor ne érjen semmilyen felülethez. Így kevésbé hevül fel, ezért működési ideje és élettartama hosszabb lesz.

AKKUMULÁTORRAL KAPCSOLATOS BIZTONSÁGI UTASÍTÁSOK

- Amennyiben az akkumulátor cseréjére van szükség, lépjen kapcsolatba a Dyson ügyfélszolgálatával.
- Kizárólag a Dyson által gyártott töltőegységet használja a Dyson készülék töltéséhez.
- Az akkumulátor egy zárt egység, így normál körülmények között nem jelent veszélyt a biztonságra. Abban a valószínűtlen esetben, ha folyadék szivárog az akkumulátorból, ne érintse meg a folyadékot, és tartsa be a következő óvintézkedéseket:
 - Bőrrel való érintkezés – irritációt okozhat. Mossa le a bőrfelületet szappanos vízzel.
 - Belégzés – légzési irritációt okozhat. Menjen friss levegőre, és forduljon orvoshoz.
 - Szemmel való érintkezés – irritációt okozhat. Azonnal alaposan öblítse ki a szemét bő vízzel legalább 15 percen keresztül. Forduljon orvoshoz.
 - Leselőjezés – az akkumulátort kesztyűvel fogja meg, és azonnal selejtezze le a helyi rendelkezéseknek vagy szabályoknak megfelelően.

VIGYÁZAT

A készülék akkumulátorának helytelen kezelése tűzveszéllyel és vegyi égés kockázatával jár. Az akkumulátort ne szedje szét, ne zárja rövidre, ne hevítse 60 °C fölé, és ne égesse el. Gyermekektől tartsa távol. Ne szedje szét, és ne dobja tűzbe.

ONLINE TÁMOGATÁS

- Online sugó, általános ötletek, valamint a Dysonnal kapcsolatos videók és hasznos információk.
www.dyson.hu/support

ÁRTALMATLANÍTÁSI TUDNIVALÓK

- A Dyson termékei nagymértékben újrahasznosítható anyagokból készülnek. Lehetőleg gondoskodjon a készülék újrahasznosításáról.
 - Mielőtt a terméket leselejtezi, távolítsa el belőle az elemet.
 - Az akkumulátort a helyi szabályozásnak és előírásoknak megfelelően ártalmatlanítsa vagy hasznosítsa újra.
 - Gondoskodjék az elhasznált szűrőegység hulladékkezeléséről a helyi rendeleteknek vagy szabályozásnak megfelelően.
- Ez a jelzés azt mutatja, hogy a terméket az EU-ban nem szabad más háztartási hulladékkal együtt kidobni. Az ellenőrizetlen hulladéklerakásnak a környezetre vagy az emberi egészségre esetlegesen gyakorolt negatív hatását megelőzendő felelősségteljesen gondoskodjon a lesejlesztéséről, hogy elősegítse az anyagi források fenntartható újrahasznosítását. A használt készülék visszajuttatásához vegye igénybe a visszaviteli és gyűjtési rendszert, vagy forduljon ahhoz a kereskedőhöz, akinél a terméket vásárolta. A kereskedő gondoskodni fog a termék környezetre ártalmatlan módon történő újrahasznosításáról.



A DYSON ÜGYFÉLSZOLGÁLATA

KÖSZÖNJÜK, HOGY A DYSON KÉSZÜLÉKÉT VÁLASZTOTTA.

Miután regisztrált a 2 éves garanciára, Dyson készülékére 2 éves alkatrész- és javítási garanciát nyújtunk a vásárlás napjától kezdődően, a garanciális feltételekben leírtak szerint. Ha kérdése van Dyson készülékével kapcsolatban, online segítségért, általános tippekért és a Dysonnal kapcsolatos hasznos információkért keresse fel a www.dyson.hu/support weboldalt. Vagy hívja a Dyson ügyfélszolgálatát, és adja meg a készülék sorozatszámát, valamint a vásárlás helyét és időpontját.

Ha Dyson készüléke javításra szorul, hívja a Dyson ügyfélszolgálatát, hogy megbeszélgessük a rendelkezésre álló lehetőségeket. Ha Dyson készüléke még garanciális, és abba az adott javítás is beletartozik, a javítás térítésmentes.

KÉRJÜK, REGISZTRÁLJA A TULAJDONÁBAN LÉVŐ DYSON KÉSZÜLÉKET

A készülékre 2 év garancia vonatkozik a vásárlás napjával kezdődően. Kérjük regisztrálja a készülékét a vásárlástól számított 30 napon belül. Annak érdekében, hogy a megfelelő és hatékony segítséget tudjunk nyújtani Önnek, a vásárlást követően azonnal regisztrálja készülékét. Őrizze meg a vásárlást igazoló számlát. Ezt háromféleképpen teheti meg:

- interneten: www.dyson.hu
 - Hívja fel telefonon a Dyson ügyfélszolgálatát a +36 (1) 248-0095számon.
 - Töltse ki a mellékelt űrlapot, és küldje el nekünk postán.
- Ha telefonon vagy online regisztrálja készülékét, az a következő előnyökkel jár az Ön számára:
- Az alkatrészekre és a javításra két éves garanciát biztosítunk, így befektetett pénze nagyobb biztonságban van.
 - Hasznos tippeket kaphat a készülék használatához.
 - Szakértői tanácsokat kaphat a Dyson ügyfélszolgálatán keresztül.
 - Az első között értesülhet az új fejlesztéseinkről.
 - A regisztráció mindössze néhány percet vesz igénybe, és csak a sorozatszámra van szükség hozzá.

LIMITÁLT 2 ÉV GARANCIA

TÁJÉKOZTATÓ / FELTÉTELEK A DYSON LIMITÁLT 2 ÉV GARANCIÁVAL KAPCSOLATBAN.

AMIT FEDEZ

- A Dyson készülék javítását vagy cseréjét (a Dyson szerviz belátása szerint), amennyiben hibás anyagok, kivitelezés vagy funkció miatt nem működik megfelelően a megrendelést vagy kiszállítást követő 2 éven belül (ha valamely alkatrész már nem kapható, akkor a Dyson egy funkciójában megfelelő cserealkatrésszel pótolja azt).
- Ha a készüléket az EU-n kívül értékesítik, akkor a garancia csak akkor érvényes, ha azt az értékesítés országában használják.
- Ha a készüléket az EU-n belül értékesítik, akkor a garancia csak akkor érvényes, ha azt (i) az értékesítés országában használják vagy (ii) azt Ausztriában, Belgiumban, Franciaországban, Németországban, Írországban, Olaszországban, Hollandiában, Spanyolországban vagy az Egyesült Királyságban használják, és ha az adott országban ezzel a termékkel azonos névleges feszültségű terméket forgalmazunk.

AMIT NEM FEDEZ

A Dyson által vállalt termékjavítási vagy cseregarancia nem vonatkozik az alábbi esetekre:

- Baleset következtében történt meghibásodások, gondatlan vagy nem rendeltetésszerű, a Dyson működtetési kézikönyvében leírtakat figyelembe nem vevő vagy azoknak ellentmondó használat miatt bekövetkezett meghibásodások.
 - Ha a készüléket nem általános háztartási célokra használták.
 - Ha a Dyson utasításaiban megadottaktól eltérő alkatrészeket szereltek a készülékbe.
 - Nem eredeti Dyson alkatrészek felhasználása.
 - Hibás üzembehelyezés (kivéve, ha azt a Dyson vezette).
 - Nem a Dyson vagy a Dyson hivatalos márkaszervize által végzett javítások és módosítások.
 - Eltömődések – Az eltömődések megtalálásával és elhárításával kapcsolatos tudnivalókat megtalálja a Dyson működtetési kézikönyvben.
 - Természetes kopás és elhasználódás (pl. biztosíték, keferud stb.).
 - Ha a készüléket törmelékhez, hamuhoz vagy gipszhez használták.
 - Az akkumulátor lemerülési idejének az akkumulátor korából vagy használatából adódó csökkenése (adott esetben).
- Ha kétségei vannak azzal kapcsolatban, hogy mit fedez a garancia, forduljon a Dyson ügyfélszolgálatához.

ÖSSZEFOGLALÁS

- A garancia a vásárlás napján életbe lép (amennyiben az áru átvétele a megrendelést követő későbbi időpontban történik, úgy az átvétel időpontját kell figyelembe venni).
- Őrizzen meg minden (eredeti vagy későbbi) garancialevelet és vásárlást igazoló bizonylatot, és még a javítás megkezdése előtt mutassa azt be a márkaszerviz munkatársának, egyéb esetben a javításért a szerviz munkadíját számolhat fel.
- Minden javítási munkát a Dyson vagy hivatalos márkaszervize fog elvégezni az Ön készülékén.
- Minden a javítás alatt kicserélt alkatrész a Dyson tulajdonába kerül.
- A Dyson által elvégzett garanciális javítások és cserék nem járnak a garancia időtartamának meghosszabbításával.
- A garancia plusz szolgáltatásokat jelent és nem befolyásolja a vásárló alapvető törvény adta jogait.

FONTOS ADATVÉDELMI INFORMÁCIÓK

A megvásárolt Dyson termék regisztrálásakor:

- Meg kell adnia az alapvető kapcsolattartási adatait, hogy regisztrálhassa a terméket, és lehetővé tegye számunkra a garanciavállalást.
- Regisztráláskor választhat, hogy szeretne-e hírleveleket kapni tőlünk. Ha feliratkozik a Dyson hírleveleire, el fogjuk küldeni Önnek a különleges ajánlatainkkal és a legújabb innovációinkkal kapcsolatos részletes tájékoztatásokat és híreket. Adatait soha nem értékesítjük harmadik feleknek, és az Ön által megadott adatokat kizárólag a webhelyünkön elérhető adatvédelmi szabályzatban foglaltaknak megfelelően használjuk: [privacy.dyson.com](https://www.dyson.com/privacy).

NO

BRUK AV DYSON-PRODUKTET

LES "VIKTIGE SIKKERHETSINSTRUKSJONER" I DENNE HÅNDBOKEN FØR DU GÅR VIDERE.

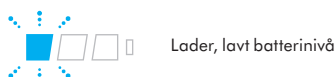
MONTERING AV DOCKINGSTASJON

- Pakk ut dokkingstasjonen, støpselet og installasjonsanvisningene.
- Velg et sted for dokkingstasjonen og påse at det ikke finnes noen røranlegg (gass, vann eller luft), elektriske kabler, ledninger eller luftkanalsystemer rett bak monteringsstedet.
- Følg instruksene i installasjonsanvisningene.
- Sett delene inn på plass.
- Sett apparatet inn i dokkingstasjonen.
- Kople til dokkingstasjonen og slå den på for å begynne ladingen.
- Apparatet må lades helt opp før første gangs bruk.
- Dokkingstasjonen må monteres i henhold til forskrifter og gjeldende regler/standarder (nasjonal lovgivning kan gjelde).
- Dyson anbefaler bruk av verneklær, øyebeskyttelse og beskyttende materialer ved installasjon av dokkingstasjonen.

STØVSUGING

- Ta apparatet ut av dokkingstasjonen.
- Kontroller at undersiden av renseshodet eller munnstykket er rent og at det ikke finnes fremmedlegemer som kan forårsake skader.
- Før du støvsuger gulvbelegg, tepper og matter, bør du sjekke rengjøringsinstruksjonene til produsenten.
- Børstemunnstykket på støvsugeren kan skade visse teppe typer og gulv. Noen tepper vil løse hvis du bruker en roterende børste når du støvsuger. I så fall anbefaler vi at du støvsuger uten å bruke det motordrevne gulvmunnstykket og rådfører deg med gulvprodusenten.

LYS VED LADING



Lader, lavt batterinivå



Lader, middels batterinivå



Lader, nesten full



Helt oppladet

LYS UNDER BRUK



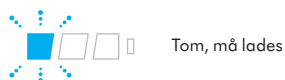
Høyt batterinivå



Middels batterinivå



Lavt batterinivå

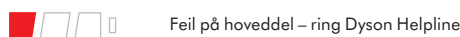


Tom, må lades

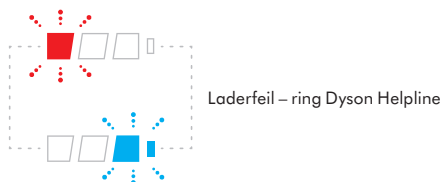
LYSDIAGNOSTIKK



Batterifeil – ring Dyson Helpline

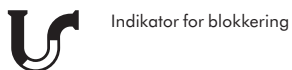


Feil på hoveddel – ring Dyson Helpline

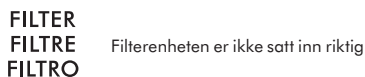


Laderfeil – ring Dyson Helpline

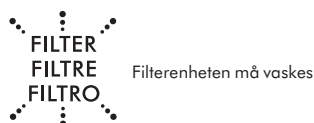
INDIKATORLYS FOR FILTER OG BLOKKERINGER



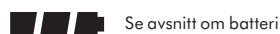
Indikator for blokkering



Filterenheten er ikke satt inn riktig



Filterenheten må vaskes



Se avsnitt om batteri

TØMMING AV DEN KLARE BEHOLDEREN

- Må tømmes så fort avfallsnivået når MAX-merket – må ikke overfylles.
- Påse at apparatet er koblet fra laderen før du tømmer den klare beholderen. Pass på at du ikke trykker på PÅ-knappen.
- Unngå å trekke i "ON"-mekanismen når apparatet tømmes.
- Fjern røret ved å trykke på den røde rørtløserknappen og trekke røret vekk fra beholderen.
- For å tømme smusset:
 - Hold apparatet slik at beholderen er vendt nedover.
 - Trykk den røde utløserknappen for beholderen godt inn.
 - Beholderen vil gli nedover og rengjøre støvutskilleren underveis.
 - Deretter vil beholderens understell åpnes.
 - Beholderens understell vil ikke åpnes hvis den røde knappen ikke er helt inntrykket.

For å redusere kontakten med støv og allergifremkallende stoffer ved tømning bør du pakke inn den klare beholderen i en plastpose og så tømme den. Ta den klare beholderen varsomt ut av posen. Lukk posen godt, og kast den som vanlig.

RENGJØRING AV DEN KLARE BEHOLDEREN (EKSTRAUTSTYR)

- Når det er nødvendig å rengjøre den klare beholderen:
 - Følg anvisningene under avsnittet "Tømming av den klare beholderen".
 - Premere il pulsante rosso sulla guida del contenitore per sbloccare il contenitore e farlo scivolare dalla guida.
 - Den klare beholderen må kun rengjøres med en fuktig klut.
 - Pass på at den klare beholderen og tetningene er helt tørre før du setter de på igjen.
 - For å sette på den klare beholderen igjen:
 - Sett ryggen inn i beholderens glideskinne.
- Lukk den klare beholderen ved å trykke understellet oppover, til den klare beholderen og understellet klikker på plass.
- Den klare beholderen må ikke vaskes i oppvaskmaskinen, og bruk av såpemidler, poleringsmidler eller luftrensere anbefales ikke, siden disse kan skade apparatet.

INDIKATORLYS FOR FILTER OG BLOKKERINGER

Apparatet har to indikatorlys som varsler deg om å utføre noen enkle vedlikeholdstrinn.

- Filterindikatoren blinker når filterenheten ikke er satt riktig inn. Følg instruksjonene for hvordan du setter inn filterenheten på nytt i delen «Vask filterenheten».
- Filterindikatoren lyser når filterenheten må vaskes. Følg instruksjonene for hvordan du vasker filterenheten i delen «Vask filterenheten».
- Blokkeringsindikatoren lyser når en blokkering har oppstått. Følg instruksjonene for hvordan du fjerner blokkeringer i delen «Se etter blokkeringer».

VASKBARE DELER

Apparatet har vaskbare deler som krever regelmessig rengjøring. Følg instruksjonene nedenfor.

SLIK VASKER DU DE ROTERENDE BØRSTENE

Apparatet har to vaskbare, roterende børster. Kontroller og vask disse regelmessig i henhold til følgende instruksjoner for å opprettholde ytelsen.

- Påse at apparatet er koblet fra laderen før du fjerner den roterende børsten. Pass på at du ikke trykker på PÅ-knappen. Slik fjerner, vasker og bytter du de roterende børstene:
- Se illustrasjonene "Vaske de roterende børstene" ved siden av instruksjonene nedenfor.
- Snu rengjøringshodet opp ned, slik at undersiden på rengjøringshodet vender mot deg. Bruk en mynt til å dreie festeanordningen en kvart omdreining mot urviseren til den klikker inn i den ulåste stillingen.
- Roter endehetten til åpen stilling. Trekk den store, roterende børsten forsiktig bort fra rengjøringshodet.
- Fjern endehetten fra den store, roterende børsten. Ikke vask endehetten.
- Løft ut den lille, roterende børsten fra den åttekantede enden og trekk den bort fra rengjøringshodet.
- Hold børstestengene under rennende vann, og gni dem varsomt for å fjerne lo og støv.
- Sett begge de roterende børstene i stående stilling. Pass på at den store, roterende børsten står som vist. La det tørke i minst 24 timer, inntil det er helt tørt.
- Kontroller at de roterende børstene er helt tørre før du setter dem tilbake på plass. Sett inn den lille, roterende børsten før den store. Sett den runde enden på den lille, roterende børsten inn på plass. Skyv den åttekantede enden ned til den klikker på plass.
- Fest endehetten til den roterende børsten igjen.
- Skyv den store, roterende børsten tilbake på rengjøringshodet, rundt motoren. Endehetten skal være i åpen stilling, som vist. Når endehetten er på plass, roterer du den tilbake til lukket stilling.
- Endehetten skal være i åpen stilling, som vist. Når endehetten er på plass, roterer du den tilbake til lukket stilling.
- Lukk festeanordningen ved å dreie den en kvart omdreining med urviseren. Pass på at festeanordningen er helt dreit og de roterende børstene sitter fast.

RENGJØRING AV FILTERENHETEN

Undersøk og vask filterenheten i henhold til anvisningene, for å sikre at den fungerer som den skal.

- Fjern filterenheten ved å vri den mot urviseren til åpen posisjon. Trekk filterenheten forsiktig vekk fra apparatet.
- Vask innsiden av filterenheten først. Hold den oppreist under rennende kaldt vann og beveg den med en roterende bevegelse.
- Vask utsiden av filterenheten. Fyll enheten med kaldt vann, legg hånden over den åpne enden og rist den forsiktig.
- Gjenta vaskingen på innsiden og utsiden av filterenheten til skyllevannet er rent.
- Dunk forsiktig på filterenheten for å fjerne alle vannrester og la den tørke med filterenden pekende nedover.
- La filterenheten tørke i minst 24 timer, til den er helt tørr.
- Kontroller at filterenheten er helt tørr.
- Filterenheten settes tilbake på plass ved å sette den i åpen stilling og vri med urviseren til den klikker på plass. Det kan være nødvendig å vaske filterenheten oftere hvis du støvsuger fint støv eller stort sett bare bruker maksimal sugestyrke. Ikke sett filterenheten i oppvaskmaskin, vaskemaskin, tørketrommel, ovn, mikrobølgeovn eller i nærheten av flammer.

BLOKKERINGER – AUTOMATISK UTKOBLING

- Denne støvsugeren er utstyrt med automatisk utkobling.
- Hvis en del blir blokkert, kan støvsugeren slå seg av automatisk.
- Dette skjer når motoren pulserer flere ganger (dvs. slår seg av og på i rask rekkefølge), og blokkeringsindikatoren vil lyse.
- La støvsugeren bli avkjølt før du ser etter blokkeringer.
- Påse at apparatet er koblet fra laderen før du ser etter blokkeringer. Annet kan forårsake personskaade.
- Fjern eventuelle blokkeringer før du skrur på støvsugeren igjen.
- Sett alle delene godt på igjen før bruk.
- Det å fjerne blokkeringer dekkes ikke av garantien.

SE ETTER BLOKKERINGER

Motoren vil slå seg av og på og blokkeringsindikatoren vil lyse når en blokkering har oppstått. Følg anvisningene nedenfor for å finne blokkeringen:

- Påse at apparatet er koblet fra laderen før du ser etter blokkeringer. Pass på at du ikke trykker på PÅ-knappen.
- Apparatet må være frakoblet mens du ser etter blokkeringer. Annet kan forårsake personskaade.
- La støvsugeren bli avkjølt før du ser etter blokkeringer.
- Pass deg for skarpe gjenstander når du ser etter blokkeringer.
- Se etter blokkeringer på hoveddelen av apparatet ved å fjerne den klare beholderen i henhold til anvisningene i avsnittet om rengjøring av den klare beholderen, og fjern blokkeringen.
- Hvis du ikke kan fjerne en blokkering, kan du måtte fjerne de roterende børstene. Følg instruksjonene nedenfor:

- Se i delen om vask av de roterende børstene til renseshodet til myk ruller for å fjerne de roterende børstene til renseshodet til myk ruller. Fjern blokkeringen og sett på de roterende børstene som vist i delen om vask av de roterende børstene til renseshodet til myk ruller. Sørg for at festeanordningen er vridd helt og at understellet og de roterende børstene er sikre før du bruker apparatet.
- Du fjerner den roterende børsten fra renseshodet til direkte driver eller det motoriserte mini-munnstykket ved å bruke en mynt til å løse opp festeanordningen og skyve de roterende børstene ut av renseshodet. Fjern blokkeringen. Sett på den roterende børsten igjen og fest den ved å stramme festeanordningen. Sørg for at den er godt festet før du bruker apparatet.
- Dette produktet har børster av karbonfiber. Vær oppmerksom hvis du kommer bort i dem. De kan irritere huden noe. Vask hendene etter å ha håndtert børstene.
- Sett alle delene godt på igjen før bruk.
- Det å fjerne blokkeringer dekkes ikke av garantien.

LADING OG OPPBEVARING

- Denne maskinen vil slå seg AV hvis batteriets temperatur er under 3 °C. Dette gjøres for å beskytte motoren og batteriet. Du må ikke lade apparatet og deretter flytte det til et sted for oppbevaring der temperaturen er under 3 °C.
- For å forlenge levetiden til batteriet bør du unngå å lade det opp på nytt med en gang det er blitt helt utladet. La batteriet avkjøles i et par minutter.
- Unngå å holde batteriet inntil en overflate når du bruker apparatet. Hvis du unngår dette, blir det mindre opphetet, og batteriets bruks- og levetid blir forlenget.

SIKKERHETSINSTRUKSJONER FOR BATTERI

- Hvis batteriet må skiftes, kontakt Dyson Helpline.
- Bruk kun Dyson-lader.
- Batteriet er lukket og utgjør ingen fare under normale omstendigheter. Hvis det mot formodning skulle oppstå lekkasje fra batteriet må du ikke bære væsken og følge følgende forhåndsregler:
 - Hudkontakt – kan forårsake irritasjon. Vask med såpe og vann.
 - Innånding – kan forårsake irritasjon av luftveiene. Sørg for å få frisk luft og kontakt lege.
 - Kontakt med øyne – kan forårsake irritasjon. Skyll straks øynene grundig med vann i minst 15 minutter. Oppsøk lege.
 - Avfallshåndtering – bruk vernehansker når du skal kaste batteriet og følg de lokale reglene for gjenvinning.



ADVARSEL

Batteriet som brukes i dette apparatet kan være brannfarlig eller forårsake kjemisk forbrenning hvis det brukes på feil måte. Må ikke demonteres, kortsluttes, varmes over 60°C eller forbrennes. Holdes borte fra barn. Må ikke demonteres eller kastes på ilden.

ONLINE STØTTE

- For online støtte, generelle tips, videoer og nyttig informasjon om Dyson. www.dyson.no/support

INFORMASJON OM AVFALLSHÅNDTERING

- Dyson-produkter er laget av førsteklasses gjenvinnbare materialer. Resirkuleres om mulig.
- Batteriet må tas ut av maskinen før den kastes.
- Kast eller resirkuler batteriet i henhold til lokale bestemmelser eller lover.
- Kasser den brukte filterenheten i samsvar med lokale regler eller forskrifter.
- Denne merkingen angir at dette produktet ikke må deponeres sammen med annet husholdningsavfall. Dette gjelder i hele EU. For å hindre mulig skade på miljøet eller på menneskers helse på grunn av ukontrollert deponering av avfall må produktet resirkuleres på en ansvarlig måte for å fremme bærekraftig gjenbruk av materialressurser. Når du skal returnere det brukte apparatet, må du bruke retur- og innsamlingsystemene eller kontakte forhandleren der produktet ble kjøpt. De kan ta imot dette produktet for miljøvennlig resirkulering.

DYSON KUNDESERVICE

TAKK FOR AT DU VALGTE Å KJØPE EN DYSON

Etter å ha registrert din 2-års garanti, vil ditt Dyson-apparat være dekket for deler og arbeid i 2 år fra kjøpsdatoen, slik det fremkommer av garantivilkårene. Hvis du har spørsmål om ditt Dyson-apparat, kan du besøke www.dyson.no/support for nettbasert hjelp, generelle tips og nyttig informasjon om Dyson. Alternativt kan du ringe Dyson Helpline og oppgi serienummer og detaljer om hvor/når du kjøpte apparatet. Hvis Dyson-apparatet ditt trenger reparasjon, ringer du Dyson Helpline så vi kan diskutere de tilgjengelige alternativene. Hvis garantien fremdeles gjelder for Dyson-produktet, og reparasjonen dekkes av denne, vil den bli reparert kostnadsfritt.

REGISTRER DEG SOM EIER AV ET DYSON-APPARAT

Garantien for dette produktet er på 2 år fra kjøpsdatoen. Registrer garantien din innen 30 dager fra kjøpsdatoen. For å hjelpe oss med å sikre at du mottar rask og effektiv hjelp, registrerer du deg tydelig etter kjøpet. Ta vare på kvitteringen som viser kjøpsdatoen.

- Det er tre måter å gjøre dette på:
- På Internetadressen www.dyson.no
- Ring Dyson Helpline på 080069196.
- Fyll ut det vedlagte skjemaet og send det i posten til oss.
- Ved å registrere deg via Internett eller telefon, vil du:
- Beskytte din investering med en to års garanti for deler og utførelse.
- Motta nyttige tips om bruk av maskinen.
- Få ekspertråd fra Dyson Helpline.
- Være den første til å høre om de siste nyskapningene.
- Registrering tar bare noen minutter og alt du trenger er ditt serienummer.

ESVAZIAMENTO DO DEPÓSITO TRANSPARENTE

- Esvazie o depósito assim que o pó alcançar o nível da marca MAX – não deixe que fique demasiado cheio.
- Certifique-se de que o aparelho está desligado do carregador antes de esvaziar o depósito transparente. Tenha cuidado para não premir o botão "ON".
- Evite pulsar o gatilho "ON" quando esvaziar.
- Remova o tubo premindo o botão vermelho de desengate do tubo e retire do depósito.
- Soltar a sujidade:
 - Segure o aparelho com o depósito virado para baixo.
 - Pressione firmemente o botão vermelho de desengate do depósito.
 - O depósito deslizará para baixo, limpando a grelha enquanto passa.
 - Então, a base do depósito abrirá.
 - A base do depósito não abrirá se o botão vermelho não for completamente empurrado para baixo.

Para minimizar o contacto com pó/alergénios quando estiver a esvaziar, envolva o depósito transparente com um saco de plástico e proceda ao esvaziamento. Remova o depósito transparente do saco com cuidado. Feche bem o saco e elimine normalmente.

LIMPEZA DO DEPÓSITO TRANSPARENTE (OPCIONAL)

Se for necessário limpar o depósito transparente:

- Siga as instruções na secção "Esvaziar o depósito transparente".
 - Prima o botão vermelho localizado na calha do depósito para libertar o depósito e tirá-lo da calha.
 - Limpe o depósito transparente apenas com um pano húmido.
 - Certifique-se de que o depósito transparente e vedações estão totalmente secos antes de voltar a colocá-los.
 - Remontar o depósito transparente:
 - Introduza a coluna na calha do depósito.
- Feche o depósito transparente empurrando para cima a base do depósito até que o depósito transparente e a base do depósito encaixem na devida posição. O depósito transparente não é seguro para a máquina de lavar louça e a utilização de detergentes, polidores ou ambientadores para limpar o depósito transparente não é recomendada, pois pode danificar o seu aparelho.

LED INDICADORES DE OBSTRUÇÃO E FILTRO

O seu aparelho tem duas luzes indicadoras que alertam que são necessários simples passos de manutenção.

- O indicador do filtro piscará intermitentemente quando o filtro não estiver encaixado corretamente. Siga as instruções sobre como remontar a unidade do filtro na secção "Lavar a unidade do filtro".
- O indicador do filtro acenderá continuamente quando a unidade do filtro precisar de ser lavada. Siga as instruções sobre como lavar a unidade do filtro na secção "Lavar a unidade do filtro".
- O LED indicador de obstrução acenderá se existir uma obstrução. Siga as instruções sobre como eliminar obstruções na secção "Procurar obstruções".

PEÇAS LAVÁVEIS

O seu aparelho tem peças laváveis que exigem uma limpeza regular. Siga as instruções apresentadas abaixo.

LAVAGEM DAS ESCOVAS

O seu aparelho tem duas escovas laváveis, verifique-as e lave-as regularmente de acordo com as seguintes instruções, para que mantenha um bom desempenho.

- Certifique-se de que o aparelho está desligado do carregador antes de retirar a escova. Tenha cuidado para não puxar o gatilho "ON".
Para remover, lavar e substituir as escovas:
- Consulte a ilustrações referentes a "Lavagem das Escovas" junto das instruções que estão mais abaixo.
- Vire a cabeça de limpeza ao contrário, de forma que a parte inferior da cabeça de limpeza fique virada para si. Utilize uma moeda para rodar o fecho um quarto, no sentido contrário ao dos ponteiros do relógio, até clicar na posição desbloqueada.
- Rode a tampa para a posição aberta. Com cuidado, afaste a escova grande da cabeça de limpeza.
- Retire a tampa da escova grande. Não lave a tampa.
- Levante a escova pequena da extremidade octogonal e afaste-a da cabeça de limpeza.
- Enxague as escovas com água corrente e esfregue suavemente para remover qualquer cotão ou sujidade.
- Mantenha ambas as escovas na vertical. Certifique-se de que a escova é mantida na vertical, conforme é mostrado. Deixe secar completamente, no mínimo, durante 24 horas.
- Antes de substituir, verifique se as escovas estão completamente secas. Recoloque a escova pequena antes da grande. Insira a ponta redonda da escova pequena na posição. Empurre para baixo a ponta octogonal até fazer clique na posição devida.
- Volte a fixar a tampa na escova.
- Introduza a escova grande de novamente na cabeça de limpeza, em redor do motor. A tampa deve estar na posição aberta, conforme é mostrado nas ilustrações. Assim que estiver na posição, rode a tampa de volta para a posição fechada.
- A tampa deve estar na posição aberta, conforme mostrado. Assim que estiver na posição, rode a tampa de volta para a posição fechada.
- Feche o fecho rodando um quarto no sentido dos ponteiros do relógio. Certifique-se de que o fecho está completamente rodado e as escovas estão seguras.

LAVAR A UNIDADE DO FILTRO

Verifique e lave a unidade do filtro de acordo com as instruções, para manter o desempenho.

- Remova a unidade do filtro rodando no sentido contrário ao dos ponteiros do relógio para a posição aberta. Com cuidado tire do aparelho.
- Primeiro lave o interior da unidade do filtro; segure-a na vertical por baixo do topo da água fria e agite com um movimento de rotação.

- Lave o exterior da unidade do filtro; encha a unidade com água fria, coloque a sua mão sobre a extremidade aberta e abane suavemente.
- Repita a lavagem do interior e exterior da unidade do filtro até a água ficar limpa.
- Suavemente bata na unidade do filtro para remover o excesso de água e deixe secar com a extremidade do filtro virada para baixo.
- Deixe a unidade do filtro secar completamente, no mínimo, durante 24 horas.
- Verifique se a unidade do filtro está completamente seca.
- Para a voltar a colocar, ponha a unidade do filtro na posição aberta e rode no sentido dos ponteiros do relógio até ouvir o clique que indica que esta se encontra no devido lugar.

A unidade do filtro pode precisar de lavagens mais frequentes se aspirar pó fino ou se for usada principalmente com sucção máxima.

Não coloque a unidade do filtro na máquina de lavar louça, máquina de lavar roupa ou secador de roupa, forno ou micro-ondas, nem perto de chamas desprotegidas.

OBSTRUÇÕES - DISJUNTOR AUTOMÁTICO

- Este aparelho está equipado com um disjuntor automático.
- Se alguma peça ficar obstruída, o aparelho pode desligar-se automaticamente. Isto acontecerá após o motor pulsar uma série de vezes (i.e. ligar e desligar rapidamente de forma sucessiva) e o LED indicador de obstrução acenderá.
- Deixe arrefecer antes de procurar as obstruções.
- Certifique-se de que o aparelho está desligado do carregador antes de eliminar qualquer obstrução. Caso contrário, poderá ferir-se.
- Remova todas as obstruções antes de voltar a ligar o aparelho.
- Volte a montar todas as peças com firmeza antes de o utilizar.
- A limpeza de obstruções não está abrangida pela garantia.

DETEÇÃO DE OBSTRUÇÕES

O motor pulsará e o LED indicador de obstrução acenderá se existir uma obstrução. Siga as instruções abaixo para localizar a obstrução:

- Certifique-se de que o aparelho está desligado do carregador antes de procurar obstruções. Tenha cuidado para não premir o botão "ON".
- Não ponha o aparelho em funcionamento quando estiver a eliminar qualquer obstrução. Caso contrário, poderá ferir-se.
- Deixe arrefecer antes de procurar as obstruções.
- Tenha cuidado com os objectos afiados quando estiver a procurar obstruções.
- Para verificar as obstruções no corpo principal do aparelho, retire o depósito transparente, seguindo as instruções na secção de limpeza do depósito transparente, e remova a obstrução.
- Se não conseguir eliminar uma obstrução, poderá precisar de retirar as escovas, siga as instruções abaixo:
 - Para retirar as escovas da cabeça de limpeza de rolos macios, consulte a secção "Lavagem das escovas da cabeça de limpeza de rolos macios". Remova a obstrução e volte a colocar as escovas, conforme mostrado existentes na secção de "Lavagem das escovas da cabeça de limpeza de rolos macios".
 - Para retirar a escova da cabeça de limpeza do acionamento direito ou do acessório mini motorizado, utilize uma moeda para desbloquear o fecho e tire as escovas da cabeça de limpeza. Remova a obstrução. Volte a colocar a escova e prenda-a apertando o fecho. Certifique-se de que fica bem presa antes de colocar o aparelho em funcionamento.
- Este produto tem cerdas de fibra de carbono. Tenha cuidado se tocar nelas, pois podem causar irritação na pele. Lave as mãos depois de tocar nas escovas.
- Volte a montar todas as peças com firmeza antes de o utilizar.
- A limpeza de obstruções não está abrangida pela garantia.

CARGA E ARRUMAÇÃO

- Este aparelho irá desligar-se se a temperatura da bateria for inferior a 3°C (37,4°F). O desligamento visa proteger o motor e a bateria. Não carregue a bateria se guardar o aparelho a uma temperatura inferior a 3°C (37,4°F).
- Para ajudar a prolongar a vida da bateria, evite recarregá-la imediatamente depois de uma descarga completa. Deixe arrefecer o aparelho durante uns minutos.
- Evite usar o aparelho com a bateria encostada a uma superfície. Isto irá ajudá-la a funcionar de forma mais fresca e irá prolongar o tempo de funcionamento e a vida da mesma.

INSTRUÇÕES DE SEGURANÇA DA BATERIA

- Se a bateria precisar de ser substituída, entre em contacto com a Linha de Assistência da Dyson.
- Utilize apenas um carregador Dyson.
- A bateria é uma unidade selada e, em circunstâncias normais, não coloca problemas de segurança. No caso improvável em que a bateria comece a verter líquido, não toque nesta e respeite as seguintes precauções:
 - O contacto com a pele pode causar irritação. Lave com água e sabão.
 - A inalação pode causar irritação respiratória. Inspire ar fresco e procure aconselhamento médico.
 - O contacto com os olhos pode causar irritação. Lave imediatamente os olhos com água abundante durante, pelo menos, 15 minutos. Procure cuidados médicos.
 - Use luvas para manusear a bateria e elimine-a em conformidade com as normas e os regulamentos locais.

⚠ CUIDADO

A bateria usada neste dispositivo pode apresentar risco de incêndio ou queimadura química se for manuseada indevidamente. Não a desmonte, não lhe provoque curto-circuito nos contactos, não a aqueça acima de 60°C (140°F), nem a incinere. Mantenha-a afastada das crianças. Não a desmonte nem a elimine através de fogo.

SUPORTE ON-LINE

- Para ajuda, conselhos gerais, vídeos e informações úteis on-line sobre a Dyson. www.dyson.pt/support

INFORMAÇÃO EM RELAÇÃO À ELIMINAÇÃO DO PRODUTO

- Os produtos Dyson são fabricados com materiais recicláveis de alta qualidade. Recicle, sempre que possível.
- A pilha deve ser retirada do produto antes da sua eliminação.
- Elimine ou recicle a bateria de acordo com a legislação ou regulamentação locais.
- Elimine a unidade do filtro de saída de acordo com a legislação ou regulamentação locais.



Esta marcação indica que este produto não deve ser eliminado com outros lixos domésticos dentro da União Europeia. Para evitar possíveis danos ambientais ou na saúde humana devido à eliminação descontrolada de resíduos, recicle o produto de forma responsável para promover a reutilização sustentável dos recursos materiais. Para devolver o seu aparelho usado, utilize os sistemas de devolução e recolha ou contacte a loja onde o produto foi adquirido. A loja pode aceitar este produto para uma reciclagem ambiental segura.

SERVIÇO DE APOIO AO CLIENTE DA DYSON

OBRIGADO POR DECIDIR ADQUIRIR UM APARELHO DA DYSON.

Após registar a sua garantia de 2 anos, o seu aparelho da Dyson estará coberto quanto a peças e mão-de-obra durante 2 anos a contar a partir da data de compra, sujeito aos termos da garantia. Se tem dúvidas em relação ao seu aparelho da Dyson, vá a: www.dyson.pt/support para ajuda, conselhos gerais e informações úteis online sobre a Dyson.

Em alternativa, ligue para a Linha de Assistência da Dyson com o seu número de série e informações sobre o local e a data de compra do aparelho.

Se o seu aparelho da Dyson precisar de uma reparação, ligue para a Linha de Assistência da Dyson, para que possamos analisar as opções possíveis. Se o seu aparelho da Dyson ainda estiver ao abrigo da garantia e a reparação estiver coberta, esta será isenta de custos.

REGISTE-SE COMO PROPRIETÁRIO DE UM APARELHO DA DYSON.

A garantia para este produto é de 2 anos a contar a partir da data de compra. Registe a sua garantia nos 30 dias a seguir à sua data de compra. Para nos ajudar a garantir que obtém um serviço imediato e eficiente, registe-se logo a seguir à compra. Guarde o recibo que mostra a data de compra.

Há três formas de o fazer:

- Online em www.dyson.pt
 - Telefone para a Linha de Assistência da Dyson através do 800 78 43 54.
 - Preencha o formulário em anexo e envie-nos por correio.
- Ao registar-se online ou por telefone, irá:
- Proteger o seu investimento com uma garantia de 2 anos relativa a peças e a mão de obra.
 - Receber sugestões úteis sobre o modo de utilização do seu equipamento.
 - Receber aconselhamento especializado da linha de atendimento telefónico da Dyson.
 - Ser o primeiro a conhecer as nossas mais recentes invenções.
 - O processo de registo demora apenas alguns minutos, e tudo o que necessita é do seu número de série.

2 ANOS DE GARANTIA LIMITADA

TERMOS E CONDIÇÕES DA GARANTIA LIMITADA DE 2 ANOS DA DYSON

O QUE ESTÁ COBERTO

- A reparação ou substituição do seu aparelho da Dyson (à discrição da Dyson) caso se verifique que possui defeito devido a materiais defeituosos, mão-de-obra ou funcionamento no espaço de 2 anos a contar da data de compra ou de entrega (caso alguma das peças já não se encontre disponível ou tenha sido descontinuada, a Dyson substitui-la-á por uma peça de substituição funcional).
- Se este aparelho for vendido fora da UE, esta garantia será apenas válida se o aparelho for instalado e utilizado no país em que foi vendido.
- Se este aparelho for vendido na UE, esta garantia será apenas válida (I) se o aparelho for utilizado no país em que foi vendido ou (II) se o aparelho for utilizado na Áustria, Bélgica, França, Alemanha, Irlanda, Itália, Holanda, Espanha ou Reino Unido e o mesmo modelo deste aparelho for vendido com a mesma tensão nominal, no país relevante.

O QUE NÃO ESTÁ COBERTO

A Dyson não garante a reparação ou substituição de um produto em que o defeito seja resultado de:

- Danos acidentais, avarias causadas por utilização ou cuidados negligentes, utilização indevida, negligência, utilização ou manuseamento imprudentes do aparelho, que não estejam em conformidade com o Manual de Instruções da Dyson.
 - Utilização do aparelho para fins que não sejam o doméstico.
 - Utilização de peças não montadas ou instaladas em conformidade com as instruções da Dyson.
 - Utilização de peças e acessórios que não sejam componentes Dyson genuínos.
 - Instalação defeituosa (exceto se instalado pela Dyson).
 - Reparações ou alterações executadas por outros que não a Dyson ou os seus agentes autorizados.
 - Obstruções - consulte o Manual de Instruções da Dyson para informações sobre como procurar e eliminar obstruções.
 - Desgaste normal (por exemplo, fusíveis, escova, etc.).
 - Utilização deste aparelho em entulho, cinza e gesso.
 - Redução no tempo de descarga da bateria devido à idade ou utilização da bateria (quando aplicável).
- Se tiver dúvidas quanto à cobertura da sua garantia, contacte a Linha de Assistência da Dyson.

RESUMO DA COBERTURA

- A garantia entra em vigor a partir da data de compra (ou na data de entrega, caso esta seja posterior).
- Tem de fornecer prova de compra/entrega (tanto a original, como no caso de qualquer subsequente) antes que possa ser executado qualquer trabalho no seu aparelho da Dyson. Sem essa prova, qualquer trabalho executado ou peças fornecidas serão cobráveis. Guarde o seu recibo ou guia de entrega.
- Todos os trabalhos serão executados pela Dyson ou pelos seus representantes autorizados.
- Quaisquer peças que sejam substituídas pela Dyson tornar-se-ão propriedade da mesma.
- A reparação ou a substituição do seu aparelho da Dyson ao abrigo da garantia não alargará o período de garantia.
- A garantia proporciona benefícios que são adicionais a quaisquer direitos legais que possa ter como consumidor e não afetará os mesmos.

INFORMAÇÃO IMPORTANTE EM RELAÇÃO À PROTEÇÃO DE DADOS

Ao registar o seu aparelho da Dyson:

- Vai precisar de nos fornecer informações de contacto básicas para registar o seu produto e permitir-nos suportar a sua garantia.
- Quando se registar, terá a oportunidade de escolher se gostaria de receber comunicações da nossa parte. Se optar por receber comunicações da Dyson, enviar-lhe-emos detalhes de ofertas especiais e notícias das nossas inovações mais recentes. Nunca venderemos as suas informações a terceiros e apenas utilizaremos informações que partilhe connosco conforme definido pelas nossas políticas de privacidade, que estão disponíveis no nosso website. privacy.dyson.com

SE

ANVÄNDA DYSON-APPARATEN

LÄS "VIKTIGA SÄKERHETSINSTRUKTIONER" I DENNA DYSON-BRUKSANVISNING INNAN DU FORTSÄTTER.

INSTALLATION AV DOCKNINGSSTATION

- Packa upp dockningsstationen, kontakten och installationsbladet.
- Välj plats för dockningsstationen och se till att det inte finns några rör (gas, vatten eller luft), elkablar, trådar eller ventilkölar direkt bakom monteringsstället.
- Följ anvisningarna på installationsbladet.
- Klicka fast tillbehören.
- Placera apparaten i dockningsstationen.
- Plugga in dockningsstationen och starta den för att ladda.
- Din apparat behöver vara fulladdad innan den används för första gången. Dockningsstationen måste monteras i enlighet med bestämmelserna och gällande koder/standarder (statliga och lokala lagar kan gälla). Dyson rekommenderar att skyddskläder, skyddsglasögon och annat skyddsmaterial används när dockningsstationen ska installeras.

DAMMSUGNING

- Avlägsna apparaten från dockningsstationen.
- Kontrollera att munstycket eller verktygets undersida är ren och fri från främmande objekt som kan orsaka skada. Läs tillverkarens rekommenderade rengöringsanvisning före dammsugning av golv och mattor. Borsthuvudet på produkten kan skada vissa typer av mattor och golv. Vissa mattor luddar av sig om ett roterande borsthuvud används. I sådana fall rekommenderar vi dammsugning utan det motoriserade golvmunstycket och att du rådfrågar tillverkaren.

LYSER UNDER LADDNING



Laddar, låg laddning



Laddar, medelhög laddning



Laddar, nästan fullt



Fulladdat

LYSER VID ANVÄNDNING



Hög laddningsnivå



Medelhög laddningsnivå



Låg laddningsnivå



Tomt, behöver laddas

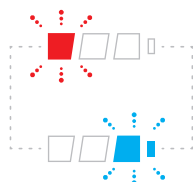
LAMPDIAGNOSTIK



Batterifel - ring Dysons hjälptelefon



Fel på huvuddel - ring Dysons hjälptelefon



Laddningsfel - ring Dysons hjälptelefon

INDIKATORLAMPOR FÖR FILTER OCH BLOCKERING



Blockeringsindikator



Filterenhet felaktigt monterad



Filterenhet behöver tvättas



Se batteriavsnitt

TÖMNING AV DEN GENOMSKINLIGA BEHÅLLAREN

- Töm behållaren när innehållet når MAX-markeringens nivå – den får inte överfyllas.
 - Se till att maskinen har kopplats från laddaren före tömning av den genomskinliga behållaren. Var noga med att inte dra i "ON"-utlösaren.
 - Undvik att dra i utlösaren "ON" vid tömning.
 - Avlägsna stängningen genom att trycka på den röda spärrknappen och dra loss den från behållaren.
 - För att släppa ut smutsen:
 - Håll apparaten med behållaren vänd nedåt.
 - Tryck ordentligt på den röda spärrknappen för att lossa behållaren.
 - Behållaren glider ned och rengör höljet på vägen.
 - Behållarens bottenlucka öppnas sedan.
 - Behållarens bottenlucka öppnas inte om den röda knappen inte tryckts in helt.
- Placera den genomskinliga behållaren i en plastpåse och täta till kanterna runtomkring när behållaren töms, så minimeras kontakten med damm/allergener. Ta försiktigt bort den genomskinliga behållaren från påsen. Förslut påsen ordentligt och kassera den på normalt sätt.

RENGÖRA DEN GENOMSKINLIGA DAMMBEHÅLLAREN (TILLVAL)

Om det är nödvändigt att rengöra den genomskinliga behållaren:

- Följ anvisningarna i avsnittet "Tömma den genomskinliga behållaren".
- Tryck på den röda knappen på behållarens skena för att lossa behållaren från skenan.
- Använd bara en fuktad duk vid rengöring av den genomskinliga behållaren.
- Se till att den genomskinliga behållaren och tätningarna är helt torra innan behållaren sätts tillbaka.

- Sätta tillbaka den genomskinliga behållaren:
 - Placera ryggen i behållarens skena.
- Stäng den genomskinliga dammbehållaren genom att trycka den uppåt tills behållaren och behållarens bottenlucka klickar på plats. Den genomskinliga behållaren kan inte diskas i maskin och vi rekommenderar inte att rengöringsmedel, polermedel och luftfräschare används vid rengöring eftersom de kan skada din apparat.

INDIKATORLAMPOR FÖR FILTER OCH BLOCKERING

Din apparat har två indikatorlampor som informerar dig när det är dags för enklare underhåll.

- Filterindikatorn blinkar periodvis om inte filterenheten har monterats på rätt sätt. Följ anvisningarna om återmontering av filterenheten i avsnittet "Tvätta filterenheten".
- Filterindikatorn lyser med fast sken när filterenheten behöver tvättas. Följ anvisningarna om hur filterenheten tvättas i avsnittet "Tvätta filterenheten".
- Blockeringsindikatorns lampa tänds om det finns en igensättning. Följ anvisningarna om hur igensättningar rensas i avsnittet "Söka efter igensättningar".

DELAR SOM KAN TVÄTTAS

Din produkt har delar som kan tvättas och som ska göras rent med jämna mellanrum. Följ anvisningarna nedan.

TVÄTTA BORSTHUVUDENA

Din produkt har två borsthuvuden som kan tvättas. Kontrollera och tvätta borsthuvudena med jämna mellanrum enligt dessa anvisningar för att behålla prestandan.

- Se till att produkten har kopplats från laddaren före borttagning av borsthuvudet. Var noga med att inte dra i "ON"-utlösaren.
- Ta bort, tvätta och byta borsthuvuden:
- Se bilderna för "Tvätta borsthuvudena" bredvid anvisningarna nedan.
- Vänd munstycket upp och ned så att undersidan är vänd mot dig. Använd ett mynt för att vrida skruven ett kvarts varv moturs tills den klickar fast i det upplåsta läget.
- Vrid hylsan till öppen position. Dra försiktigt det stora borsthuvudet bort från rengöringshuvudet.
- Lossa ändlocket från det stora borststaget. Diska inte ändlocket.
- Lyft ur det mindre borsthuvudet från den änden med åtta hörn och dra bort från rengöringshuvudet.
- Håll borsten under rinnande vatten och gnid försiktigt för att avlägsna ludd eller smuts.
- Ställ borsthuvudena upp. Se till att det stora borsthuvudet ställs upp som på bilden.
- Låt torka fullständigt under minst 24 timmar.
- Innan du sätter tillbaka borsthuvudena ska du se till att de är helt torra. Sätt tillbaka det mindre borsthuvudet före det stora. Sätt den runda delen av det smarta borsthuvudet på plats. Tryck ner på änden med åtta hörn tills ett klick hörs.
- Montera hylsan på borsthuvudet.
- Dra tillbaka det stora borsthuvudet på rengöringshuvudet, runt motorn. Hylsan ska vara i öppet läge, så som visas på bilden. När hylsan sitter på plats roterar du den tillbaka till låst läge.
- Ändlocket ska sitta i öppet läge såsom visas. När ändlocket sitter på plats ska det vridas till det stängda läget.
- Stäng fästansordningen genom att vrida den ett kvarts varv medsols. Se till att fästansordningen är helt vriden och att borsthuvudena sitter fast ordentligt.

TVÄTTA FILTERENHETEN

Kontrollera och tvätta filterenheten i enlighet med anvisningarna för att upprätthålla effektiviteten.

- Avlägsna filterenheten genom att vrida den moturs till det öppna läget. Dra loss den från apparaten försiktigt.
 - Tvätta insidan av filterenheten först; håll den upprätt under kallvattenkranen och snurra runt den.
 - Tvätta utsidan av filterenheten; fyll enheten med kallt vatten, placera din hand över ovasidan och skaka försiktigt.
 - Fortsätt att tvätta filtrets in- och utsida tills vattnet som rinner igenom är rent.
 - Knacka försiktigt på filterenheten för att avlägsna kvarvarande vatten, och låt sedan filtret torka med filterändan vänd nedåt.
 - Låt filterenheten torka helt under minst 24 timmar.
 - Kontrollera att filterenheten är helt torr.
 - Sätt tillbaka filtret genom att placera det i läge och vrida det medurs tills det klickar på plats.
- Filterenheten kan behöva tvättas oftare och fint damm sugts upp eller om maximal sugeffekt används för det mesta. Placera inte filterenheten i en diskmaskin, tvättmaskin, ugn, mikrovågsugn eller i närheten av öppen eld.

BLOCKAGE – AUTOMATISK AVSTÄNGNING

- Den här maskinen är utrustad med en automatisk avstängning.
- Om någon del blockeras kan maskinen stängas av automatiskt.
- Detta sker efter att motorn pulserat några gånger (d.v.s. startas och stängs av i snabb följd) och blockeringsindikatorns lampa tänds.
- Låt maskinen svalna innan du letar efter blockage.
- Se till att maskinen har kopplats från laddaren innan du kontrollerar igensättningar. Om du inte gör det kan följden bli personsador.
- Ta bort igensättningar innan maskinen startas igen.
- Sätt tillbaka alla delar ordentligt före användning.
- Borttagning av igensättningar omfattas inte av garantin.

LETA EFTER BLOCKERING

Motorn pulserar och blockeringsindikatorns lampa tänds när det finns en blockering. Följ anvisningarna nedan för att lokalisera blockeringen:

- Se till att maskinen har kopplats från laddaren innan du kontrollerar igensättningar. Var noga med att inte dra i "ON"-utlösaren.
- Maskinen får inte vara igång när du kontrollerar igensättningar. Om du inte gör det kan följden bli personsador.

- Låt maskinen svalna innan du letar efter blockage.
- Akta dig för vassa föremål när igensättningar kontrolleras.
- För att kontrollera apparatens huvudenhet med avseende på blockeringar tar du bort den genomskinliga behållaren enligt instruktionerna i avsnittet om rengöring av densamma och avlägsnar blockeringen.
- Om du inte får bort en blockering kan du behöva ta bort borststagen enligt instruktionerna nedan:
 - Information om hur du tar bort borststagen på rengöringshuvudet med mjuk vals finns under avsnittet "Rengöra borststagen på rengöringshuvudet med mjuk vals". Ta bort blockeringen och sätt tillbaka borststagen enligt instruktionerna i avsnittet "Rengöra borststagen på rengöringshuvudet med mjuk vals". Se till att låset är helt vriden och att basplattan och borststagen sitter ordentligt innan du använder apparaten.
 - För att avlägsna borststaget från det direktdrivna munstycket eller minimotorverket använder du ett mynt för att lossa skruven och skjuta ut borststagen ur munstycket. Sätt tillbaka borststaget och skruva fast det genom att dra åt låset. Se till att det sitter fast ordentligt innan du använder apparaten.
- Den här produkten har kolfiberborstar. Var försiktig om du kommer i kontakt med dem. De kan orsaka mindre hudirritationer. Tvätta händerna efter hantering av borstarna.
- Sätt tillbaka alla delar ordentligt före användning.
- Borttagning av igensättningar omfattas inte av garantin.

LADDNING OCH FÖRVARING

- Maskinen stängs av ("OFF") om batteriets temperatur är under 3 °C (37,4 °F). Den här konstruktionen används för att skydda motorn och batteriet. Ladda inte upp maskinen för att sedan förvara den på en plats där temperaturen är lägre än 3 °C (37,4 °F).
- Undvik att ladda batteriet direkt efter en fullständig urladdning, detta för att förlänga batteriets livslängd. Låt svalna i några minuter.
- Undvik att använda maskinen med batteriet tätt infyllt i yta. Det hjälper till att hålla batteriet svalare och förlänger batteriets körtid och livslängd.

SÄKERHETSINSTRUKTIONER FÖR BATTERIER

- Kontakta Dysons hjälplinje om batteriet måste bytas.
- Använd endast en laddningsenhet från Dyson.
- Batteriet är en tätförsluten enhet och utgör under normala förhållanden ingen säkerhetsrisk. Om vätska mot all förmodan skulle läcka från batteriet får vätskan inte vidröras och följande försiktighetsåtgärder måste vidtas:
 - Hudkontakt – kan orsaka irritation. Tvätta med tvål och vatten.
 - Inandning – kan orsaka irritation i luftvägarna. Se till att få frisk luft och kontakta sjukvårdsupplysningen.
 - Ögonkontakt – kan orsaka irritation. Skölj ögonen omedelbart med rikligt med vatten i minst 15 minuter. Kontakta sjukvårdsupplysningen.
 - Avfallshantering – använd handskar när batteriet hanteras. Batteriet ska deponeras enligt lokala rekommendationer för miljöskadligt avfall.

VAR FÖRSIKTIG!

Batteriet som används i den här apparaten kan utgöra en risk för eldsvåda eller kemisk brand om det hanteras på fel sätt. Batteriet får inte tas isär, kortslutas, utsättas för värme över 60°C (140°F) eller brännas. Förvara oåtkomligt för barn. Får ej tas isär eller brännas.

ONLINESUPPORT

- För onlinehjälp, allmänna tips, videoklipp och användbar information om Dyson. www.dyson.se/support

INFORMATION OM AVFALLSHANtering

- Dyson-produkter tillverkas av material som i hög grad är återvinningsbara. Kassera den här produkten på ett ansvarsfullt sätt och lämna den till återvinning om så är möjligt.
- Batteriet ska avlägsnas från produkten innan produkten kasseras.
- Lämna batteriet för återvinning i enlighet med lokala föreskrifter eller bestämmelser.
- Kasta den förbrukade filterenheten i enlighet med lokala föreskrifter och bestämmelser.



Denna märkning anger att produkten inte får kastas med annat hushållsavfall inom EU. För att förhindra eventuell skada på miljön eller människors hälsa på grund av okontrollerad avfallshantering, ska produkten återvinnas ansvarsfullt för att främja varaktig återanvändning av materiella resurser. Lämna in den använda produkten på en återvinningsstation eller kontakta återförsäljaren där produkten köptes. De kan ta hand om produkten för miljösäker återvinning.

DYSONS KUNDTJÄNST

TACK FÖR ATT DU VALT ATT KÖPA EN APPARAT FRÅN DYSON.

Efter registrering av din 2-åriga garanti kommer din Dyson-apparat att vara skyddad avseende reservdelar och arbetstid under en period av 2 år från inköpsdatum, under förutsättning att garantivillkoren efterlevs. Om du har frågor om din Dyson-apparat kan du besöka www.dyson.se/support för onlinehjälp, allmänna tips och användbar information om Dyson. Du kan även ringa Dysons hjälptelefon med ditt serienummer och uppgifter om när/var du köpt apparaten till hands.

Om din Dyson-apparat behöver repareras kan du ringa till Dysons hjälptelefon, så kan vi diskutera de alternativ som finns. Om din Dyson-apparat har garanti och reparationen omfattas av den kommer apparaten att repareras utan kostnad.

REGISTRERA DIG SOM ÄGARE TILL EN DYSON-APPARAT

Garantin för denna produkt gäller 2 år från inköpsdatum. Vänligen registrera din garanti inom 30 dagar från inköpsdatum. För att hjälpa oss att se till att du får snabb och effektiv service, vänligen registrera omedelbart efter köpet. Spara kvitto som visar inköpsdatum.

Det kan du göra på tre sätt:

- Online på www.dyson.se.
- Genom att ringa Dysons hjälptelefon på 0200125871.
- Fyll i det bifogade formuläret och posta det till oss.
- Om du registrerar dig online eller per telefon kommer du att:
 - Skydda din investering med en garanti på två år för delar och arbete.
 - Få hjälpfulla tips om att använda maskinen.
 - Få expertrådgivning från Dysons hjälplinje.
 - Vara först med att få information om våra senaste innovationer.
- Registreringen tar bara några minuter och allt du behöver är ditt serienummer.

2 ÅRS BEGRÄNSAD GARANTI

VILLKOR FÖR DYSONS BEGRÄNSADE 2-ÅRSGARANTI

VAD GARANTIN OMFATTAR

- Reparation eller utbyte (efter Dysons godtycke) av din Dyson-produkt, om denna befins vara defekt på grund av material, tillverknings- eller funktionsfel inom 2 år från inköps- eller leveransdatum (om någon reservdel inte är tillgänglig eller inte tillverkas längre ersätter Dyson denna med en funktionellt likvärdig ersättningsdel).
- Om apparaten säljs utanför EU gäller denna garanti endast om apparaten används i det land där den sålts.
- Om apparaten säljs inom EU gäller denna garanti endast (i) om apparaten används i det land där den sålts eller, (ii) om apparaten används i Österrike, Belgien, Frankrike, Tyskland, Irland, Nederländerna, Spanien eller Storbritannien och samma modell säljs med samma spänningsmärkning som i det berörda landet.

VAD SOM INTE OMFATTAS

Dyson täcker inte reparation eller byte av produkt där felet är ett resultat av:

- Oavsiktlig skada, fel orsakade av vårdslös användning eller vård, missbruk, förmummelse, vårdslös hantering eller en hantering av apparaten som inte är förenlig med Dysons bruksanvisning.
- Användning av apparaten för något annat ändamål än normala syften i ett privat hushåll.
- Användning av delar som inte har monterats eller installerats i enlighet med instruktioner från Dyson.
- Användning av reservdelar och tillbehör som inte är äkta Dyson-komponenter.
- En felaktig installation (utom när installationen görs av Dyson).
- Reparationer eller ändringar som utförs av andra än Dyson eller Dysons auktoriserade representanter.
- Igensättningar – se Dysons bruksanvisning för detaljerad information om hur igensättningar hittas och rensas.
- Normalt slitage (t.ex. säkring, borststg m.m.).
- Användning av denna apparat för byggskräp, aska, spackel.
- Kortare batteriurladdningstid på grund av batteriets ålder eller användning (i förekommande fall).

Kontakta Dysons hjälptelefon om du är osäker på vad din garanti innefattar.

SAMMANFATTNING AV GARANTIN

- Garantin träder i kraft vid inköpsdatumet (eller leveransdatumet om detta infaller senare).
- Du måste kunna visa upp kvitto på köp/leverans innan något arbete kan utföras på din apparat. Utan kvitto kommer arbetet att utföras mot en kostnad. Kom ihåg att spara ditt inköps- eller leveranskvitto.
- Allt arbete kommer att utföras av Dyson eller dess auktoriserade ombud.
- Delar som ersätts tillfaller Dyson.
- Reparation eller utbyte av din apparat under garantin förlänger ej garantiperioden.
- Garantin ger extra förmåner som på intet sätt påverkar eller förtar dina befintliga och lagstadgade rättigheter som konsument.

VIKTIG INFORMATION OM DATASKYDD

Vid registrering av din Dyson-produkt:

- Du behöver ge oss grundläggande kontaktuppgifter för att registrera din produkt och för att ge oss möjlighet att stötta dig genom garantin.
- När du registrerar dig kommer du att ha möjlighet att välja om du vill eller inte vill ha meddelanden från oss i framtiden. Om du registrerar dig för att få meddelanden från Dyson kommer vi att skicka information om specialerbjudanden och våra senaste innovationer. Vi säljer aldrig dina uppgifter till tredje parter och använder bara information som du ger oss i enlighet med våra integritetspolicier, vilka finns att läsa på vår webbplats privacy.dyson.com.

TR

DYSON CİHAZINIZİN KULLANIMI

LÜTFEN DEVAM ETMEDEN ÖNCE BU DYSON KULLANIM KILAVUZUNDAKİ ÖNEMLİ GÜVENLİK TALİMATLARI'NI OKUYUN.

ŞARJ ÜNİTESİNİN MONTAJI

- Duvar askısını, fişini ve kurulum broşürünü ambalajından çıkarın.
- Duvar askısının yerini seçin ve montaj konumunun doğrudan arkasında boru hatının (gaz, su veya hava), elektrik kablolarının, tellerin veya kanalların bulunmadığından emin olun.
- Kurulum broşüründeki talimatlara uyun.
- Bağlantı parçalarını yerine takın.
- Cihazı duvar askısına yerleştirin.

- Duvar askısının fişini takın ve şarj etmek için açın.
- Cihazınız ilk kullanımdan önce tam şarj edilmelidir. Duvar askısı yönetmeliklere ve mevcut kodlara/standartlara uygun olarak monte edilmelidir (eyalet ve yerel yasalar uygulanabilir). Dyson, duvar askısının monte edilmesi esnasında koruyucu kıyafet, gözlük ve malzemeler kullanılmasını tavsiye eder.

SÜPÜRME İŞLEMİ

- Cihazı duvar askısından ayırın.
- Temizleme başlığının alt tarafının ya da aletin temiz olup olmadığını kontrol edin ve hasara neden olabilecek yabancı maddelerden arındırın. Zemin kaplamaları, kilim ve halılarınızı süpürmeden önce üreticilerinin tavsiye ettiği temizleme talimatlarını kontrol edin. Cihazda kullanılan fırça başlık belli halslerine ve zeminlere zarar verebilir. Süpürme işlemi sırasında döner fırça başlık kullanıldığında bazı halılar tüylenir. Bu durumda, motorlu zemin aparatı olmadan süpürmenizi ve zemin döşeme üreticinize danışmanızı öneririz.

ŞARJ ESNASINDA YANAR



Şarj oluyor, düşük şarj



Şarj oluyor, orta şarj



Şarj oluyor, neredeyse dolu



Şarj dolu

KULLANIM ESNASINDA YANAR



Yüksek şarj seviyesi



Orta şarj seviyesi



Düşük şarj seviyesi



Boş, şarj olması gerekli

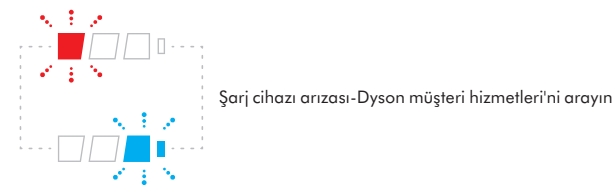
TEŞHİS GÖSTERGELERİ YANAR



Batarya arızası-Dyson müşteri hizmetleri'ni arayın



Ana gövde arızası-Dyson müşteri hizmetleri'ni arayın



Şarj cihazı arızası-Dyson müşteri hizmetleri'ni arayın

FİLTRE VE TIKANIKLIK GÖSTERGE LED IŞIKLARI



Tıkanıklık göstergesi



Filtre birimi doğru takılmamış



Filtre biriminin yıkanması gerekiyor



Batarya bölümüne bakın

ŞEFFAF HAZNENİN BOŞALTILMASI

- Toz düzeyi göstergesi MAX işaretine ulaşır ulaşmaz hazneyi boşaltın; haznenin aşırı dolmasına izin vermeyin.
 - Şeffaf hazneyi boşaltmadan önce cihazı şarj aletinden çıkardığınızdan emin olun. 'ON' ('AÇMA') düğmesini çekmemeye dikkat edin.
 - Boşaltırken "ON (AÇIK)" tetiğini çekmekten kaçının
 - Kırmızı çubuk serbest bırakma düğmesine basarak ve haznesinden çekerek çubuğu ayırın.
 - Kirin giderilmesi için:
 - Cihazı haznesiyle birlikte aşağı doğru tutun.
 - Kırmızı hazne çıkarma düğmesine sıkıca basın.
 - Hazne aşağı doğru kayarak geçtiği yerleri temizler.
 - Bundan sonra haznesi tabanı açılır.
 - Kırmızı düğmeye tam olarak basılmazsa hazne tabanı açılmaz.
- Boşaltma sırasında toz/alerjen temasını en aza indirmek için şeffaf hazneyi hava almıyacak şekilde bir naylon torbanın içine koyun ve boşaltın. Şeffaf hazne ünitesini torbadan dikkatlice çıkarın. Torbanın ağzını sıkıca bağlayın ve uygun bir şekilde atın.

ŞEFFAF HAZNENİN TEMİZLENMESİ (OPSIYONEL)

Şeffaf haznenin temizlenmesi gerekiyorsa:

- "Şeffaf haznenin boşaltılması" bölümünde verilen talimatları izleyin.
 - Hazneyi serbest bırakmak için hazne yuvasında yer alan kırmızı düğmeye basın ve hazneyi yuvasından çıkarın.
 - Şeffaf hazneyi sadece nemli bir bezle temizleyin.
 - Tekrar yerine yerleştirmeden önce şeffaf haznenin ve contaların tamamen kuru olduğundan emin olun.
 - Şeffaf hazneyi yeniden takmak için:
 - İğneyi hazne yuvasına takın.
- Şeffaf hazne ve hazne tabanı yerine oturana kadar yukarı doğru bastırarak şeffaf hazneyi kapatın. Şeffaf hazneyi bulaşık makinesinde yıkamak güvenli değildir ve şeffaf hazneyi temizlemek için deterjanların, parlaticıların veya hava temizleyicilerin kullanılması önerilmez, çünkü bu cihazınıza hasar verebilir.

FİLTRE VE TIKANIKLIK GÖSTERGE LED IŞIKLARI

Cihazınızda, basit bakım adımlarının gerekli olduğunu bildiren iki adet gösterge ışığı yer almaktadır.

- Filtre birimi doğru şekilde takılmadığında filtre göstergesi aralıklı olarak yanıp söner. 'Filtre ünitesinin yıkanması' bölümünde bulunan filtrenin yeniden takılmasıyla ilgili talimatları izleyin
- Filtre biriminin yıkanması gerektiğinde filtre göstergesi ışığı sürekli yanar. 'Filtre ünitesinin yıkanması' bölümünde bulunan filtrenin yıkanmasıyla ilgili talimatları izleyin.
- Tıkanıklık göstergesi LED ışığı bir tıkanıklık olması durumunda yanar. 'Tıkanıklıkları arama' bölümünde bulunan tıkanıklıkların temizlenmesiyle ilgili talimatları izleyin.

YIKANABİLEN PARÇALAR

Cihazınızda düzenli temizlik gerektiren yıkanabilen parçalar mevcuttur. Aşağıdaki talimatlara uyunuz.

FİRÇA BAŞLIKLARININ YIKANMASI

Cihazınızda iki adet yıkanabilir fırça başlığı bulunmaktadır; performansı sürdürmek için aşağıdaki talimatlara uyarak bunları kontrol edin ve düzenli şekilde yıkayın.

- Fırça başlığını çıkarmadan önce cihazı şarj aletinden çektiğinizden emin olun. "ON" (AÇIK) tetiğini çekmediğinizden emin olun.
- Fırça başlıklarının SÖKÜLMESİ yıkanması ve DEĞİŞTİRİLMESİ:
- Lütfen aşağıda talimatlarla birlikte gösterilen "Fırça Başlıklarının Yıkanması" resimlerine bakınız.
- Temizleyici kafasının alt bölümü size bakacak şekilde temizleyici kafasını baş aşağı döndürünüz. Bozuk para kullanarak tutturucuyu kilit açık konumuna oturana kadar saat yönünün tersinde bir çeyrek tur çevirin.
- Uç kapağı açık konuma döndürünüz. Geniş fırça başlığını temizleyici kafasından dışa doğru nazik şekilde kaydırınız.
- Kapak ucunu geniş fırça başlığından ayırın. Kapak ucunu yıkamayın.
- Küçük fırça başlığını sekizgen uçtan yukarı kaldırın ve temizleyici kafasından çekip ayırın.
- Fırça saplarını akan suyun altına tutun ve kir ya da havayı temizlemek için hafifçe ovun.
- Her iki fırça başlığını da dik şekilde tutunuz. Geniş fırça başlığının gösterdiği şekilde dik durduğundan emin olunuz. Tamamen kuruması için en az 24 saat bekleyin.

- Değiştirmeden önce fırça başlıklarının tamamen kuru olup olmadığını kontrol ediniz. Geniş fırça başlığından önce küçük olan fırça başlığını yeniden takınız. Küçük fırça başlığının yuvarlak ucunu yerine oturtunuz. Yerine oturana kadar sevizgen ucu aşağı doğru bastırınız.
- Uç kapağı fırça başlığına yeniden tutturunuz.
- Geniş fırça başlığını motorun etrafında tekrar temizleyici kafasına kaydırınız. Uç kapak gösterildiği gibi açık konumda olmalıdır. Yerine oturduktan sonra uç kapağı tekrar kapalı konuma döndürünüz.
- Uç kapak gösterildiği gibi açık konumda olmalıdır. Yerine oturduktan sonra uç kapağı tekrar kapalı konuma döndürünüz.
- Sıkıştırıcıyı saat yönünde çeyrek tur döndürerek kapatınız. Sıkıştırıcının tamamen döndürüldüğünden ve fırça başlıklarının oturduğundan emin olunuz.

FİLTRE ÜNİTESİNİN YIKANMASI

- Performansı korumak için filtre ünitesini talimatlara göre kontrol edin ve yıkayın. Filtre ünitesini saat yönünün tersine doğru açık konuma çevirerek filtreyi çıkarın. Nazik bir şekilde cihazdan çıkarın.
 - İlk olarak filtre ünitesinin iç kısmını yıkayın; dik bir şekilde soğuk suyun altında tutun ve döndürme hareketiyle çalkalayın.
 - Filtre ünitesinin dış tarafını yıkayın; üniteyi soğuk su ile doldurun, elinizi açık olan uç kısımda tutun ve hafifçe çalkalayın.
 - Su berrak bir şekilde akana kadar filtre ünitesinin iç ve dış kısmını yıkama işlemini tekrarlayın.
 - Fazla kalan suyu gidermek için filtre ünitesine hafifçe vurun ve filtreyi uç kısmı aşağı doğru bakacak şekilde kurumaya bırakın.
 - Filtre ünitesini en az 24 saat tamamen kurumaya bırakın.
 - Filtre ünitesinin tamamen kuru olup olmadığını kontrol edin.
 - Geri takmak için filtre ünitesini açık konuma döndürün ve yerine oturana kadar saat yönünün tersine çevirin.
- Filtre ünitesi, ince toz emiyorsa veya esasen maksimum emme kapasitesinde kullanıldığında daha sık yıkama gerektirebilir.
- Filtre ünitesini bulaşık makinesine, çamaşır makinesine, kurutma makinesine, fırına, mikrodalga fırına ya da açık alev kaynaklarının yakınına koymayın.

TIKANMALAR - OTOMATİK GÜÇ KESME

- Cihazda tıkanma olursa cihazın gücü otomatik olarak kesilir.
- Bu, motor birkaç kez titredikten (hızla açılıp kapanma gibi) sonra gerçekleşir ve tıkanıklık göstergesinin LED ışığı yanar
- Tıkanmaları kontrol etmek için soğumasını bekleyin.
- Tıkanıklık kontrolü yapmadan önce cihazı şarj aletinden çektiğinizden emin olun. Böyle yapmamak kişisel yaralanmayla sonuçlanabilir.
- Yeniden çalıştırmadan önce tüm tıkanıklıkları giderin.
- Kullanmadan önce tüm parçaları yerine güvenli bir şekilde yerleştirin.
- Tıkanıklıkların giderilmesi garanti kapsamında değildir.

TIKANIKLIĞIN ARAŞTIRILMASI

- Bir tıkanıklık olduğunda motor titrer ve tıkanıklık göstergesinin LED ışığı yanar. Tıkanıklığı bulmak için lütfen aşağıdaki talimatları uygulayın:
- Tıkanıklık kontrolü yapmadan önce cihazı şarj aletinden çektiğinizden emin olun. 'ON' ('AÇMA') düğmesini çekmemeye dikkat edin.
- Tıkanıklık kontrolü sırasında cihazı kullanmayın. Böyle yapmamak kişisel yaralanmayla sonuçlanabilir.
- Tıkanmaları kontrol etmek için soğumasını bekleyin.
- Tıkanıklıkları kontrol ederken keskin nesnelere dikkat edin.
- Cihazın ana gövdesindeki tıkanıklıkları kontrol etmek için şeffaf haznenin temizlenmesi bölümünde verilen talimatlara uyarak şeffaf hazneyi çıkarın ve tıkanıklığı giderin.
- Tıkanıklığı açamıyorsanız, fırça başlıklarını çıkarmanız gerekebilir, lütfen aşağıdaki talimatları uyun.
 - Yumuşak rulo toz alma fırçası başlıklarını çıkarmak için lütfen "Yumuşak rulo fırça başlıklarının yıkanması" bölümüne bakın. Tıkanıklığı giderin ve fırça başlıklarını "Yumuşak rulo fırça başlıklarının yıkanması" bölümünde gösterildiği gibi değiştirin. Cihazı çalıştırmadan önce sıkıştırıcının tamamen döndürüldüğünden ve taban plakası ile fırça başlıklarının oturduğundan emin olunuz.
 - Fırça başlığını doğru tahrik toz alma fırçasından veya mini motorlu aletten çıkarmak için bozuk para kullanın ve fırça başlıklarını toz alma fırçasından kaydırarak çıkarın. Engeli çıkarın. Fırça başlığını yerleştirin ve sabitleyiciyi sıkarak sabitleyin. Cihazı çalıştırmadan önce, fırça başlığının yerine sağlam bir şekilde yerleştiğinden emin olun.
- Bu ürün karbon fiber fırçalara sahiptir. Temas ettiğiniz takdirde dikkatli olunuz.
- Minör cilt tahrişine sebep olabilir. Fırçayı elledikten sonra ellerinizi yıkayınız.
- Kullanmadan önce tüm parçaları yerine güvenli bir şekilde yerleştirin.
- Tıkanıklıkların giderilmesi garanti kapsamında değildir.

ŞARJ ETME VE SAKLAMA

- Pili ısı 3 °C (37,4 °F) altında olduğunda bu cihaz 'OFF' konumuna geçerek kapanır. Bu özellik, motoru ve pili korumak amacıyla geliştirilmiştir. Cihazınızı şarj ettikten sonra sıcaklığı 3 °C (37,4 °F)'nin altında olan alanlarda depolamayın.
- Pili ömrünü uzatmak için, pilin şarjı tamamen bittikten sonra birkaç dakika bekleyip öyle şarj ediniz.
- Cihazı kullanırken, pili yüzey ile aynı hizaya getirmekten kaçınınız. Bu, cihazın soğuk bir halde çalışmasına yardımcı olur, pil çalışma zamanını ve ömrünü uzatır.

PİL GÜVENLİK TALİMATLARI

- Bataryanın değiştirilmesi gerekirse, Dyson Yardım Hattı ile iletişime geçiniz.
- Bu Dyson cihazını şarj ederken yalnızca Dyson şarj ünitesi kullanın.
- Bu pil yalıtımlı bir ünitedir ve normal koşullar altında güvenlik açısından tehdit oluşturmaz. Beklenmeyen bir durum olur ve pilden sıvı sızarsa, bu sıvıya dokunmayın ve aşağıdaki önlemleri alın:
 - Ciltle temas – tahrişe yol açabilir. Sabun ve su ile yıkayın.
 - Solunum – solunum yollarında tahrişe yol açabilir. Temiz hava alınmasını sağlayın ve tıbbi yardım isteyin.
 - Gözle temas – tahrişe yol açabilir. Zaman kaybetmeden gözleri en az 15 dakika suyla iyice yıkayın. Tıbbi yardım isteyin.

– Atma – pilleri tutmak için eldiven takın ve yerel yasalara veya düzenlemelere uygun olarak hemen atın.



DİKKAT

Bu cihazda kullanılan pil, yanlış kullanılması durumunda yangın veya kimyasal yanık riskine neden olabilir. 140 °F (60 °C) derecenin üstünde bir ısıyı geçecek ya da yakacak şekilde kısa kontak yaptırmayınız. Çocuklardan uzak tutun. Parçalarını ayırmayın ya da ateşe atmayın.

DESTEK

- Dyson hakkında destek genel ipuçları, videolar ve faydalı bilgiler için: www.dyson.com.tr/support

ELDEN ÇIKARMA BİLGİSİ

- Dyson ürünleri birinci sınıf geri dönüşümlü malzemelerden yapılmıştır. Lütfen bu ürünü elden çıkarırken mümkün olan yerlerde geri dönüşümünü sağlayın.
- Ürün atılmadan önce pilin üründen çıkarılması gerekir.
- Pili yerel kurallara veya düzenlemelere uygun olarak atın veya geri döndürünüz.
- Eski filtre birimini yerel yetkililere veya düzenlemelere göre atın.
- Bu işaret AB içinde bu ürünün diğer ev atıklarıyla birlikte atılmaması gerektiğini gösterir. Kontrolsüz atıklar nedeniyle çevrenin veya insan sağlığını zarar görmesini önlemek için, malzeme kaynaklarının sürdürülebilir şekilde yeniden kullanılmasını desteklemek üzere sorumlu bir şekilde geri dönüşümünü sağlayın. Kullanılmış cihazınızı iade etmek için, iade ve toplama sistemlerini kullanın veya ürünün alındığı perakendeciyi iletişime kurun. Çevreye saygılı ve güvenli bir şekilde geri döndürmek için bu ürünü alabilirler.



DYSON MÜŞTERİ HİZMETLERİ

BİR DYSON CİHAZI TERCİH ETTİĞİNİZ İÇİN TEŞEKKÜR EDERİZ

2 yıl garanti için kayıt olduktan sonra, Dyson cihazınızı satın alma tarihinden itibaren 2 yıl boyunca, garanti koşullarına tabi olarak parça ve işçilik garantisi kapsamındadır. Dyson cihazınızla ilgili herhangi bir sorunuz olduğunda destek, genel ipuçları ve Dyson cihazınızla ilgili faydalı bilgiler için, www.dyson.com.tr/support destek adresini ziyaret edin. İsterseniz cihazınızın seri numarası ve ne zaman, nereden aldığınız gibi detaylarla birlikte Dyson Müşteri Hizmetleri'ni de arayabilirsiniz. Dyson cihazınızın onarım ihtiyacı varsa olası seçenekleri görüşebilmemiz için Dyson Yardım Hattı'nı arayın. Dyson cihazınızın garanti altında ve mevcut onarımı kapsıyorsa, ücretsiz olarak onarılacaktır.

LÜTFEN DYSON KULLANICISI OLARAK KAYDOLUN

Bu ürün satın alma tarihinden itibaren 2 yıl garantilidir. Lütfen satın alma tarihinden itibaren 30 gün içinde ürününüzün garanti kaydını yaptırın. Hızlı ve verimli hizmet almak için lütfen satın aldıktan hemen sonra kaydınızı yaptırın. Lütfen satın alma tarihini gösteren faturanızı saklayın.

- Bunun için üç yol mevcuttur:
- www.dyson.com.tr adresini ziyaret etmek
- Dyson Yardım Hattı'nın 0850 532 11 44 numaralı telefonunu aramak
- Ekteki formu doldurmak ve bize posta ile göndermek.
- İnternet üzerinden veya telefonla kayıt yaptırarak:
- Ürününüzü iki yıl parça ve işçilik garantisi altına alabilirsiniz.
- Makinenizin kullanımı hakkında faydalı bilgiler edinebilirsiniz.
- Dyson Yardım Hattı'ndan uzman tavsiyeleri alabilirsiniz.
- En yeni ürünler hakkındaki gelişmeleri herkesten önce öğrenebilirsiniz.
- Kayıt yaptırmak sadece birkaç dakikanızı alır ve ihtiyacınız olan tek şey ürününüzün seri numarasıdır.

2 YILLIK SINIRLI GARANTİ

DYSON 2 YILLIK SINIRLI GARANTİ KOŞULLARI VE ŞARTLARI

GARANTİ KAPSAMINDA OLAN DURUMLAR

- Dyson ya da Dyson tarafından belirlenen yetkili servis in uygun ve gerekli gördüğü takdirde, cihazınızın onarımı ya da yenilenmesi, yanlış veya hatalı parçaların kullanılmasından dolayı arızalanması, satın alma veya teslimat sürecinin ilk 2 yıl boyunca gerçekleşen işçilik ve fonksiyonellik (eğer cihazınızın herhangi bir parçası kullanılabilir durumda değilse ya da artık üretilmiyorsa Dyson veya belirlenen yetkili teknik servis, hatalı ya da kusurlu parçayı fonksiyonel yedek bir parça ile değiştirecektir).
- Bu cihaz Avrupa Birliği dışında satıldığında, bu garanti sadece cihazın satıldığı ülkede kurulduğunda ve kullanıldığında geçerlidir.
- Bu cihaz Avrupa Birliği sınırları içinde satıldığında, bu garanti sadece (i) cihazın satıldığı ülkede kullanıldığında veya (ii) cihaz Avusturya, Belçika, Fransa, Almanya, İrlanda, İtalya, Hollanda, İspanya veya Birleşik Krallık'ta kullanıldığında ve bu cihaz ile aynı model ilgili ülkede aynı nominal gerilimle satıldığında geçerlidir.

GARANTİ KAPSAMINA GİRMEYENLER

- Dyson, arıza aşağıdaki durumların bir sonucu olarak ortaya çıktığında ürünün onarım veya değişimini garanti etmez:
- Kaza hasarı, ihmalkar kullanım veya bakım, hor kullanımı, dikkatsizlik veya cihazın Dyson Kullanım Kılavuzu'na uygun olmayan bir şekilde kullanım ve bakımından kaynaklanan hasarlar.
- Cihazın normal evsel maksatlar dışında bir iş için kullanılması.
- Dyson talimatlarına göre monte edilmeyen veya takılmayan parçaların kullanımı.
- Orijinal Dyson bileşeni olmayan parçaların kullanımı.
- Hatalı kurulum (Dyson tarafından yapılan kurulumlar haricinde).
- Dyson veya yetkili servisleri dışındaki tarafların gerçekleştirdiği onarımlar ve değişimler.
- Tıkanma – Tıkanmaların bulunmasına ve temizlenmesine ilişkin bilgiler için lütfen Dyson Kullanım Kılavuzu'na bakın.
- Normal aşınma ve yıpranma (örn. sigorta, fırça vb.).
- Bu cihazın moloz, kül veya siva üzerinde kullanılması.

- Pil yaşına ve kullanımına bağlı olarak pil bitiş süresinde kısılma görülebilir (İlgili durumlarda).
Garantinizin kapsamı konusunda daha fazla bilgi için Dyson Yardım Hattı ile irtibata geçin.

GARANTİ KAPSAMI ÖZETİ

- Garanti süreci, ürünü satın alma tarihinden itibaren başlar. Eğer ürün alım tarihinden sonra teslim edildiye, garanti süreci teslim tarihinden itibaren geçerlidir.
- Cihazınıza garanti kapsamında herhangi bir işlem uygulanmadan önce, ürünü satın aldığınızı gösteren evrakları yetkiliye sunmalısınız (Hem orijinal hem de herhangi müteakip). İlgili evrakların temin edilememesi durumunda yapılan işlem ücrete tabi olacaktır. Lütfen fatura veya teslimat fişini saklayın.
- Tüm işlemler Dyson ya da Dyson tarafından belirtilen yetkili teknik servis tarafından yapılacaktır.
- Değiştirilen parça Dyson'da kalacaktır.
- Dyson cihazınızın garanti kapsamındayken onarım veya değişim işlemlerinde geçen süre garanti süresine eklenmeyecektir.
- Garanti kapsamı, bir tüketici olarak kanuni haklarınızı olumsuz yönde etkilemeyen ek faydalar sağlar.

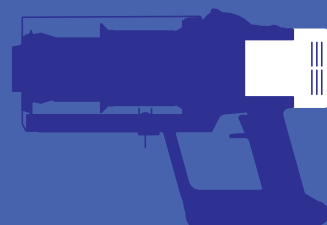
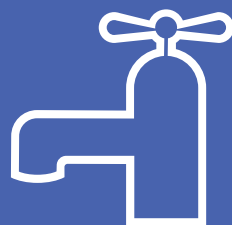
ÖNEMLİ VERİ KORUMA BİLGİLERİ

Dyson Ürününüzün kaydı:

- Ürününüzü kaydetmek ve garantinizi desteklememizi sağlamak için bize temel iletişim bilgilerinizi vermeniz gerekecek.
- Kayıt olduktan sonra tarafımızca sizinle iletişime geçilmesini isteyip istememeyi seçme fırsatınız olacak. Dyson'dan iletişimleri almayı tercih ederseniz, size özel tekliflerimizin ayrıntılarını ve en son yeniliklerimize dair haberler göndereceğiz. Hiçbir zaman bilgilerinizi üçüncü şahıslara satmayacağız ve bizimle paylaştığınız bilgileri sadece, internet sitemizde (privacy.dyson.com) bulunan gizlilik politikalarımızda tanımlanan şekilde kullanacağız.

Wash the filter unit
Filterereinheit säubern
Lavado de la unidad de filtro
Lavage du bloc de filtration
Lavaggio del filtro

Was de filtereenheid
Mycie filtra
Промывайте фильтр
Operite filtrsko enoto



DYSON CUSTOMER CARE

If you have a question about your Dyson appliance, contact us via the Dyson website or call the Dyson Customer Care Helpline with your serial number and details of where and when you bought the appliance.

UK
Dyson Customer Care
askdyson@dyson.co.uk
0800 298 0298
Dyson Technology Limited, Tetbury
Hill, Malmesbury, Wiltshire, SN16 0RP
ROI
Dyson Customer Care
askdyson@dyson.co.uk
01 475 7109
Dyson Ireland Limited, Office
2, Central Park, Leopardstown,
Dublin 18, Ireland
AT
Dyson Kundendienst
help@dyson.at
0800- 88 66 73 42
Dyson Kundendienst,
Holzmanngasse 5, 1210 Wien
BE/LUX
Service consommateurs Dyson
Dyson Helpdesk
help@dyson.be
080039208
Dyson, Vlaamse Kaai 55,
2000 Antwerpen, België/Belgique
CH
Service consommateurs Dyson
Dyson Kundendienst
help@dyson.ch
0800- 740 183
Dyson SA, Hardturmstrasse 253,
CH-8005 Zürich
CY
Εξυπηρέτηση Πελατών της Dyson
24 53 2220
Theaco Traders Ltd., Tapeinoseos
6, Aradhippou Industrial Estate,
Larnaka 7100, Cyprus, PO Box 41070
CZ
Zákaznická linka společnosti Dyson
servis@solight.cz
491 512 083
Solight Holding, s.r.o.,
Svatoplukova 47, 796 01 Prostějov
DE
Dyson Kundendienst
help@dyson.de
0800- 31 31 31 8
Dyson Servicecenter - DVG -,
Birkenmaarstr. 5,
53340 Meckenheim
DK
Dyson Kundeservice
help@dyson.dk
80705843
Gødstrup Søvej 9, 7400 Herning,
Denmark

ES
Servicio de Atención al Cliente Dyson
help@dyson.es
900 80 36 49
CPM International Telebusiness SL,
Edificio Ono, Carrer de Lepant 350,
Planta 1a, 08025 Barcelona, Spain
FI
Dyson asiakaspalvelu
help@fi.dyson.com
0800 07020
Suomen Sähkötuonti Oy,
Elimäenkatu 29, 00510 Helsinki
FR
Service consommateurs Dyson France
help@dyson.fr
0800 94 58 01
CPM International Telebusiness SL,
Edificio Ono, Carrer de Lepant 350,
Planta 1a, 08025 Barcelona, Spain
GR
ΒΑΣΙΛΗΑΣ ΑΕ
dyson@vassilias.gr
800 111 3500
Κελετσέκη 8 (Παράπλευρος Κηφισού)
111 45 Αθήνα
HR
Dyson servis
info@mrservis.hr
385 1 6401 204
MR servis d.o.o., Dugoselska cesta 5,
10370 Rugvica, Hrvatska
HU
Kávé & Hűtő Profi Kft.
info@khpofi.hu
+36 1 248 0095
1118 Budapest, Budaörsi út 46.
IT
Assistenza Clienti Dyson
assistenza.clienti@dyson.com
800 976 024
CPM International Telebusiness SL,
Edificio Ono, Carrer de Lepant 350,
Planta 1a, 08025 Barcelona, Spain
LB
Burotek sarl (Member of Antaki Group)
info@antaki.com.lb
01-252 474
Moutran Bldg., Sin El Fil Boulevard,
P.O.Box: 90-720, Beirut
LT
Dyson servisas
remontas@bcsc.lt
8 700 555 95
Baltic Continent, UAB Lukšio g. 23,
Vilnius, Lietuva
MA
IDEAPLUS SARRL
info@idea-group.ma
0801 001 424
18 Rue Sidi Bennour, Quartier Ain
Borja, Casablanca, Maroc

NL
Dyson Helpdesk
help@dyson.nl
0800 020 6203
Dyson BV, Fred. Roeskestraat 109,
1076 EE Amsterdam, Nederland/The
Netherlands
NO
Dyson Kundeservice
help@dyson.no
80069196
CPM International Telebusiness SL,
Edificio Ono, Carrer de Lepant 350,
Planta 1a, 08025 Barcelona, Spain
PL
Dyson Serwis Centralny Klienta
help@dyson.pl
800702025
DYSON sp. z o.o., 22 Jana Pawła II
Street, 00-133 Warszawa
PT
Serviço de apoio ao cliente Dyson
help@dyson.pt
800 784 354
CPM International Telebusiness SL,
Edificio Ono, Carrer de Lepant 350,
Planta 1a, 08025 Barcelona, Spain
RO
GBR International Srl
info@gbrauto.ro
031 4326140
Bd. Theodor Pallady 287, Et. 1
(Cladirea Pallady Rental, fostul IOR),
Sector 3, Bucuresti, Romania
RU
Служба поддержки компании
Dyson
info.russia@dyson.com
8-800-100-100-2
Адрес для почтовых отправлений:
119048, Москва, Усачева 35А,
ООО «ДАЙСОН».
SE
Dyson kundtjänst
help@dyson.se
0200125871
CPM International Telebusiness SL,
Edificio Ono, Carrer de Lepant 350,
Planta 1a, 08025 Barcelona, Spain
SI
Steelplast d.o.o.
info@steelplast.si
386 4 537 66 00
Otoče 9/A, SI-4244 Podnart, Slovenija
TR
Dyson Müşteri Hizmetleri
info@hakman.com.tr
0850 532 11 44
Hakman Elektronik San. ve Tic. A.Ş.
Dikilitaş Mah. Emirhan Cad. No:113
Barbaros Plaza İş Merkezi Beşiktaş /
İSTANBUL

UA
Інформаційна та технічна
підтримка:
info@dyson.com.ua
0 800 50 41 80
Адреса для поштових відправлень:
04655, м. Київ, просп. С. Бандери,
21
ZA
Dyson Customer Care
DysonService@tudortech.co.za
087 807 9353
Tudortech, 4th floor Park On Long,
66 Long Street, Cape Town, 8001,
South Africa