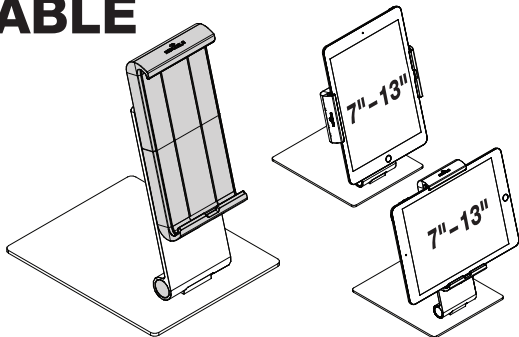


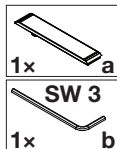
8930

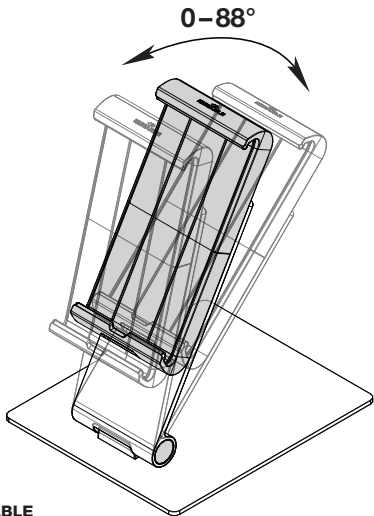

DURABLE
THE STYLE OF SUCCESS

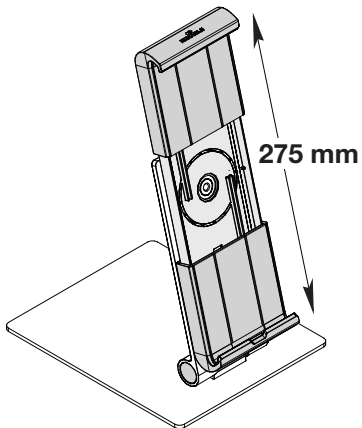
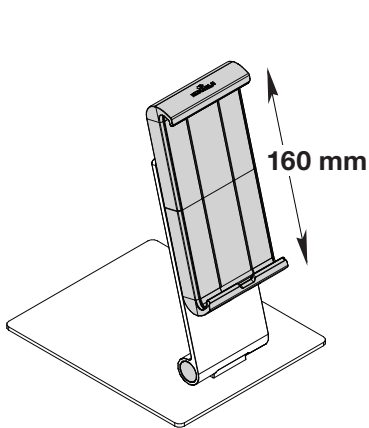
TABLET HOLDER TABLE

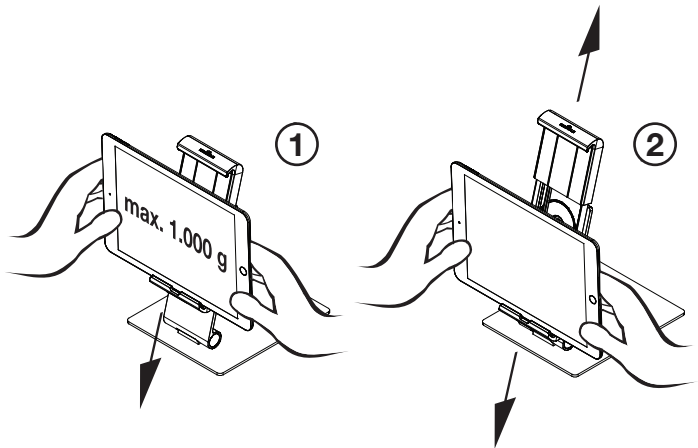


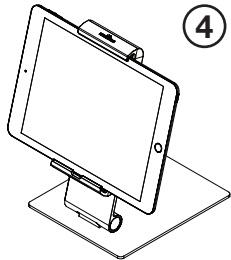
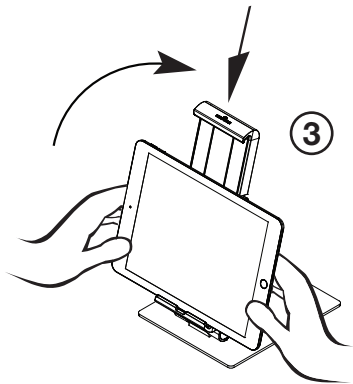
DE Gebrauchsanleitung
GB Instruction Manual
FR Notice d'emploi
NL Instructies
ES Manual de instrucciones
IT Istruzioni d'uso
SE Bruksanvisning
PL Instrukcją obsługi
RU Руководство по эксплуатации



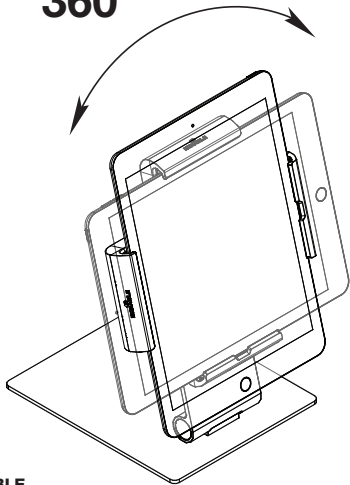


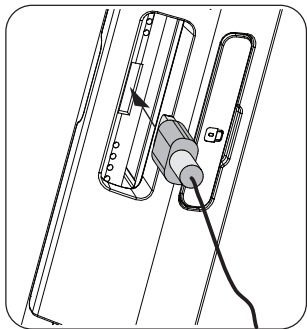
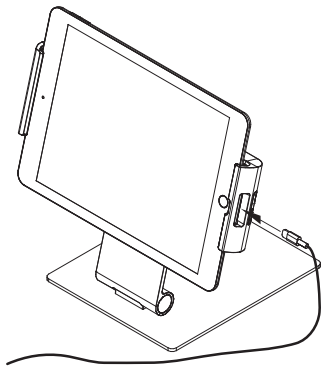


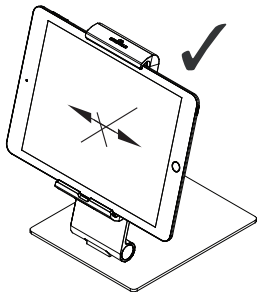
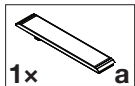
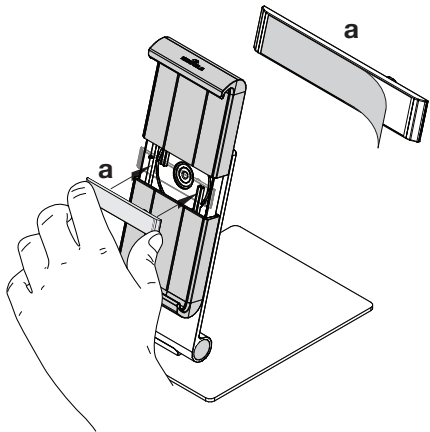


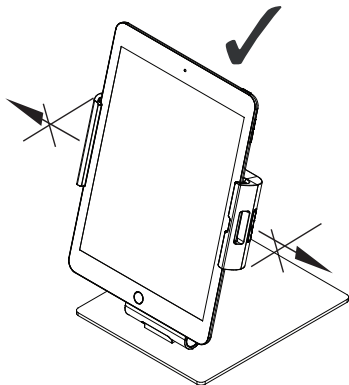
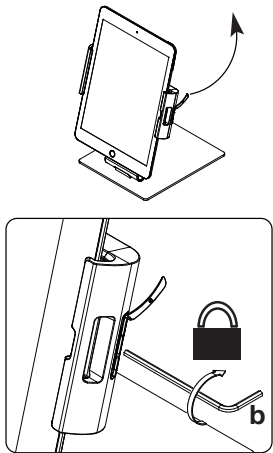


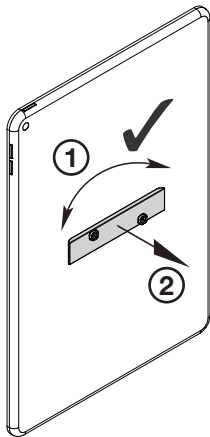
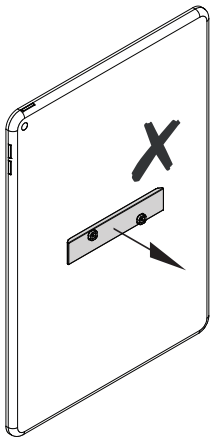
360°

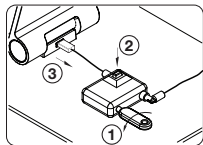
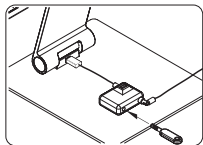
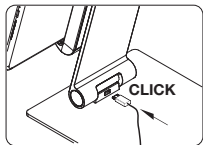
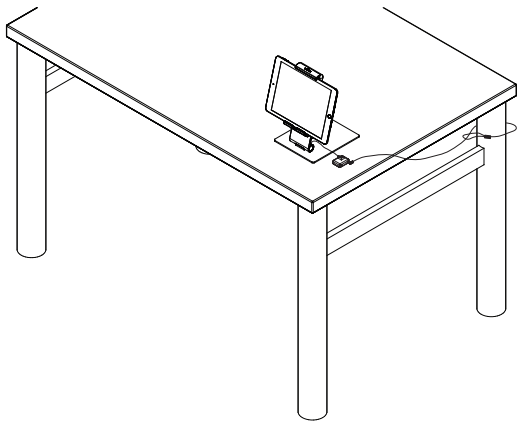












DE | TABLET HOLDER TABLE verfügt über einen Verriegelungsslot als Diebstahlsicherung zur Aufnahme des Kabelschlosses MiniSaver™ von Kensington® und ist nicht im Lieferumfang enthalten. Kensington® ist eine eingetragene Marke der ACCO BRANDS CORPORATION, 60047-8997, Lake Zurich, US.

GB | TABLET HOLDER TABLE has a locking slot for the Kensington® MiniSaver™ cable lock which is not included. Kensington® is a registered trademark of ACCO BRANDS CORPORATION, 60047-8997, Lake Zurich, US.

FR | TABLET HOLDER TABLE dispose d'un logement pour câble antivol prévu pour le système de sécurité MiniSaver™ de Kensington®, câble non fourni avec le support tablette. Kensington® est une marque déposée de ACCO BRANDS CORPORATION, 60047-8997, Lake Zurich, US.

ES | El soporte para tablet de mesa tiene una ranura de cierre para el Kensington® MiniSaver™ candado de seguridad para cables y no está incluido en el pack. Kensington® es una marca registrada de ACCO BRANDS CORPORATION, 60047-8997, Lake Zurich, US.

NL | TABLET HOLDER TABLE heeft een ankerpunt voor het Kensington® Minisaver™ kabelslot dat niet inbegrepen is. Kensington is een geregistreerd merk van ACCO BRANDS CORPORATION, 60047-8997, Lake Zurich, US.

IT | TABLET HOLDER TABLE è dotato di slot per l'aggancio del cavo antitaccheggio Kensington® MiniSaver™ (non incluso nella confezione). Kensington® è un trademark registrato da ACCO BRANDS CORPORATION, 60047-8997, Lake Zurich, US.

SE | TABLET HOLDER TABLE har en låsöppning för Kensington® MiniSaver™ kabellås vilket inte ingår i leveransen. Kensington® är ett registrerat varumärke som tillhör ACCO BRANDS CORPORATION, 60047-8997, Zürichsjön, USA.

PL | TABLET HOLDER TABLE ma standardowy otwór do przymocowania linki zabezpieczającej przed kradzieżą Kensington® MiniSaver™, która nie jest w wyposażeniu uchwytu. Kensington® jest zarejestrowanym znakiem towarowym firmy ACCO Brands Corporation, 60047-8997, Lake Zurich, USA.

RU | TABLET HOLDER TABLE оснащен слотом для замка системы защиты от кражи Kensington® MiniSaver™. Кабель защиты в комплектацию не входит. Kensington® - зарегистрированная торговая марка компании ACCO BRANDS CORPORATION, 60047-89-97, Лейк Зюрич, США.



DURABLE

DURABLE · Hunke & Jochheim GmbH & Co. KG

Westfalenstraße 77-79 · 58636 Iserlohn

P.O. Box 1753 · 58634 Iserlohn · Germany

Phone ++49-2371-662-0 · Fax ++49-2371-662-221

durable@ durable.de · www.durable.eu