

DOMO

**HANDLEIDING
MODE D'EMPLOI
GEBRAUCHSANLEITUNG
INSTRUCTION BOOKLET
MANUAL DE INSTRUCCIONES
NÁVOD K POUŽITÍ**

KRUIMELZUIGER
RAMASSE-MIETTES
HANDSTAUBSAUGER
HAND VAC
ASPIRADOR DE MANO
RUČNÍ VYSAVAČ



DO211S

PRODUCT OF LINEA 2000

GARANTIEVOORWAARDEN

Wij hanteren een garantietermijn van 2 jaar vanaf de datum van aankoop. Gedurende de garantieperiode zal de distributeur volledige verantwoording op zich nemen voor gebreken, die aanwijsbaar berusten op materiaal- of constructiefouten. Wanneer dergelijke gebreken voorkomen, zal het apparaat indien nodig vervangen of gerepareerd worden. Het recht op garantie vervalt wanneer de gebreken zijn ontstaan door hardhandig gebruik, het niet in acht nemen van de gebruiksaanwijzing of ingreep door derden. De garantie wordt verleend op basis van het originele kassaticket. Alle onderdelen die aan slijtage onderhevig zijn, vallen buiten de garantie. Indien je apparaat defect is binnen de garantietermijn van 2 jaar, dan mag je het toestel samen met het originele kassaticket binnenbrengen in de winkel waar je het toestel hebt aangekocht.

CONDITIONS DE GARANTIE

Nous accordons une garantie de 2 ans sur ce produit à partir de la date d'achat. Pendant la durée de la garantie, le distributeur prendra à sa charge la réparation des vices de fabrication ou de matières, en se réservant le droit de décider si certaines pièces doivent être réparées ou échangées, ou si l'appareil lui-même doit être échangé. Les dommages occasionnés par une utilisation inadéquate (branchement continu, erreur de voltage, prise inappropriée, choc, etc...), l'usure normale ne portant préjudice ni au bon fonctionnement ni à la valeur de l'appareil, excluent toute prétention à la garantie. La garantie devient caduque si des réparations ont été effectuées par des personnes non agréées. La garantie est accordée sur la base du ticket de caisse original. Toutes les pièces détachées non résistantes et par conséquent sujettes à l'usure, ne sont pas sous garantie. Dans le cas où votre appareil est défectueux pendant la période de garantie de 2 ans, vous pouvez ramener votre appareil, ainsi que votre ticket de caisse, au magasin où vous l'avez acheté.

GARANTIE

Die Garantie für dieses Gerät beträgt 2 Jahre ab dem Kaufdatum. Während dieser zweijährigen Garantie trägt der Verteiler die Verantwortung für Mängel, die eindeutig auf Material- oder Konstruktionsfehler zurückzuführen sind. Wenn es solche Mängel gibt, wird das Gerät, wenn notwendig, ersetzt oder repariert. Das Recht auf Garantie erlischt, wenn die Mängel auf eine unangemessene Anwendung, die Nichtbefolgung der Gebrauchsanleitungen oder eine Reparatur von einer dritten Partei zurückzuführen sind. Die Garantie wird auf der Grundlage des originalen Kassenbons gewährt. Alle Teile, dem Verschleiß ausgesetzt sein, sind nicht in der Garantie eingeschlossen. Wenn Ihr Gerät innerhalb der Garantiefrist von zwei Jahren defekt ist, können Sie das Gerät zusammen mit Ihrem Kassenbon in das Geschäft zurückbringen, in dem Sie es gekauft haben.

WARRANTY

This appliance has a two year warranty period. During this period the manufacturer is responsible for any failures that are the direct result of construction failure. When these failures occur the appliance will be repaired or replaced if necessary. The warranty will not be valid when the damage to the appliance is caused by wrong use, not following the instructions or repairs executed by a third party. The guarantee is issued with the original till receipt. All parts, which are subject to wear, are excluded from the warranty.

If your device breaks down within the 2-year warranty period, you can return the device together with your receipt to the shop where you purchased it.

CONDICIONES DE GARANTÍA

Este aparato tiene un término de garantía de 2 años, desde la fecha de la compra. Durante el período de garantía, el suministrador asumirá la entera responsabilidad en cuanto a defectos debidos a errores de material o de fabricación.

En caso de tales defectos, el aparato será reemplazado o reparado, cuando sea necesario. La garantía perderá su vigencia en caso de defectos causados por mal uso, no cumplimiento del manual de instrucciones o intervención por una tercera persona. La garantía se concede sobre la base del recibo de caja. La garantía no cubre piezas expuestas al desgaste.

Si el producto está defectuoso dentro del período de garantía de 2 años, puede traer su recibo de caja junto con el teléfono a la tienda donde adquirió la unidad.

ZÁRUKA

Pro záruku začínající dnem prodeje spotřebiče platí na území ČR tyto podmínky:

1. trvání záruky: 2 roky

2. poskytování záruky:

a) záruční opravu provedeme podle našeho zvážení opravou nebo výměnou vadných dílů, jestliže tyto závady vznikly prokazatelně vadou materiálu nebo chybou při výrobě

b) záruční oprava bude provedena jen při předložení tohoto záručního listu a dokladu o zaplacení

c) jestliže dojde k opravě nebo výměně spotřebiče v záruční době, záruční doba se prodlužuje

3. záruka se nevztahuje

a) na mechanické poškození

b) nesprávné používání v rozporu s návodem k použití

1. záruka zaniká:

- při použití spotřebiče jinak než v domácnosti

- při provádění opravy nebo změny na spotřebiči osobou jinou než pověřenou naším servisem

Na tento spotřebič poskytujeme záruku na nedostatky, které jsou označeny jako výrobní chyby nebo chyby materiálu. Záruční doba začíná dnem prodeje a je uznána po předložení potvrzeného tohoto záručního listu nebo orig.dokladu o zaplacení + tento nepotvrzený, ale vyplněný ZL pro záznam opravy. Případné reklamace můžete uplatnit v místě nákupu tohoto přístroje nebo v servisním středisku firmy:

Domo-elektro s.r.o. Hluboká 147, 34506 Kdyně viz www.domo-elektro.cz

tel. 379 789 684 nebo na servis@domo-elektro.cz , tel. 379 422 550

Type nr. apparaat
N° de modèle de l'appareil **DO211S**
Typ Nr. des Gerätes
Type nr. of appliance
N° de modelo del aparato
Model

Naam
Nom

Name
Nombre
Jméno

Adres
Adresse

Address
Dirección
Adresa

Aankoopdatum
Date d'achat

Kaufdatum
Date of purchase
Fecha de compra
Datum nákupu, podpis a razítko

Tel.:

* Jméno kupujícího, adresu a tel.spojení je nutno vyplnit pokud si zákazník přeje zaslání opraveného přístroje domů. Bez úplného vyplnění všech ostatních údajů v záručním listu nebude možno Vaši reklamaci včas vyřídit.

REKLAMACE : (VYPLNÍ ZÁKAZNÍK NEBO OBCHOD)

Popis vady 1. reklamace/Datum uplatnění reklamace:

Popis vady 2. reklamace/Datum uplatnění reklamace:

Popis vady 3. reklamace/Datum uplatnění reklamace:

ZÁZNAMY SERVISU :

1.reklamace (datum přijetí/odeslání/ číslo reklamačního dokladu)

2.reklamace (datum přijetí/odeslání/ číslo reklamačního dokladu)

3.reklamace (datum přijetí/odeslání/ číslo reklamačního dokladu)

* Jméno kupujícího, adresu a tel.spojení je nutno vyplnit pokud si zákazník přeje zaslání opraveného přístroje domů.

Bez úplného vyplnění všech ostatních údajů v záručním listu nebude možno Vaši reklamaci včas vyřídit.

RECYCLAGE-INFORMATIE

Dit symbool op het product of op de verpakking wijst erop dat dit product niet als huishoudafval mag worden behandeld. Het moet naar een plaats worden gebracht waar elektrische en elektronische apparatuur wordt gerecycleerd. Als u ervoor zorgt dat dit product op de correcte manier wordt verwijderd, voorkomt u mogelijk voor mens en milieu negatieve gevolgen die zich zouden kunnen voordoen in geval van verkeerde afvalbehandeling. Voor meer details in verband met het recyclen van dit product, neemt u best contact op met de gemeentelijke instanties, het bedrijf of de dienst belast met de verwijdering van huishoudafval of de winkel waar u het product hebt gekocht. Het verpakkingsmateriaal is recycleerbaar. Behandel de verpakking milieubewust.

INFORMATION DE RECYCLAGE

Ce symbole sur le produit ou son emballage indique que ce produit ne peut être traité comme déchet ménager. Il doit plutôt être remis au point de ramassage concerné, se chargeant du recyclage du matériel électrique et électronique.

En vous assurant que ce produit est éliminé correctement, vous favorisez la prévention des conséquences négatives pour l'environnement et la santé humaine qui, sinon, seraient le résultat d'un traitement inapproprié des déchets de ce produit. Pour obtenir plus de détails sur le recyclage de ce produit, veuillez prendre contact avec le bureau municipal de votre région, votre service d'élimination des déchets ménagers ou le magasin où vous avez acheté le produit.

L'emballage est recyclable. Traitez l'emballage écologiquement.



RECYCLING INFORMATIONEN

Dieses Symbol auf dem Produkt oder seiner Verpackung weist darauf hin, dass dieses Produkt nicht als normaler Haushaltsabfall zu behandeln ist, sondern an einem Sammelpunkt für das Recycling von elektrischen und elektronischen Geräten abgegeben werden muss. Durch Ihren Beitrag zum korrekten Entsorgen dieses Produkts schützen Sie die Umwelt und die Gesundheit Ihrer Mitmenschen.

Umwelt und Gesundheit werden durch falsches Entsorgen gefährdet. Weitere Informationen über das Recycling dieses Produkts erhalten Sie von Ihren Rathaus, Ihrer Müllabfuhr oder dem Geschäft, in dem Sie das Produkt gekauft haben. Das Verpackungsmaterial ist wiederverwertbar. Entsorgen Sie die Verpackung umweltgerecht und führen Sie sie der Wertstoffsammlung zu.



RECYCLING INFORMATION

This symbol on the product or on its packaging indicates that this product may not be treated as household waste. Instead it must be brought to the applicable collection point for recycling of electrical and electronic equipment. By ensuring this product is disposed of correctly, you will help prevent potential negative consequences for the environment and human health, which could otherwise be caused by inappropriate waste handling of this product. For more detailed information about recycling of this product, please contact your local city office, your household waste disposal service or the shop where you purchased the product.

The packaging is recyclable. Please treat package ecologically.



INFORMACIÓN DE RECICLAJE

El símbolo en el producto o el embalaje indica que este producto no puede ser tratado como residuo doméstico. Los residuos de aparatos tienen que ser depositados en un punto de recogida destinado al reciclaje de aparatos eléctricos y electrónicos. Eliminando este producto de manera correcta, se puede evitar las consecuencias negativas posibles para el hombre y el medio ambiente en caso de un tratamiento de residuos incorrecto. Si desea obtener más información sobre el reciclaje de este producto, pónganse en contacto con la oficina municipal, la empresa o el servicio de recogida de residuos domésticos correspondiente o con el establecimiento dónde ha adquirido el producto.

El material de embalaje es reciclable. Trate el embalaje de manera ecológica.



INFORMACE O RECYKLACI ODPADU

Symbol na přístroji či na jeho obalu znamená, že s tímto výrobkem není možno nakládat jako s běžným domovním odpadem, nýbrž musí být odevzdán na místech určených ke sběru a likvidaci elektrických a elektronických zařízení. Dodržením tohoto doporučení chráníte životní prostředí a zdraví spoluobčanů. Více informací o možnostech likvidace nebezpečného odpadu obdržíte na obecních nebo městských úřadech, sběrných dvorech nebo v prodejně, kde jste přístroj zakoupili. Obalové materiály jsou recyklovatelné, nakládejte s nimi podle předpisů pro životní prostředí.

WEBSHOP

NL

Accessoires en onderdelen van Domo-toestellen kunnen vanaf nu ook online besteld worden via de webshop van Domo*:

<http://webshop.domo-elektro.be>

De webshop is ook te bereiken via de Domo-website: www.domo-elektro.be. Hiernaast zijn de accessoires en onderdelen ook nog altijd te verkrijgen in de winkel waar u het toestel heeft aangekocht.

FR

Les **accessoires et pièces détachées** de Domo sont à présent disponibles en ligne sur le webshop*:

<http://webshop.domo-elektro.be>

Le webshop est aussi accessible via le site internet de Domo: www.domo-elektro.be. Vous pouvez toujours vous procurer les accessoires et pièces détachées au point de vente dont provient votre appareil.

DE

Zubehör und Ersatzteile von Domo-Geräten können ab jetzt auch online im Domo-Webshop bestellt werden*:

<http://webshop.domo-elektro.be>

Zum Domo-Webshop gelangen Sie auch über die Domo-Internetseite: www.domo-elektro.be.

Außerdem können Sie nach wie vor Domo-Zubehör und -Ersatzteile in Geschäften bekommen, wo Domo-Gerät verkauft werden.

EN

From now on, **accessories and parts** of Domo appliances can also be ordered online from the Domo webshop*:

<http://webshop.domo-elektro.be>

You can reach the webshop through the Domo website as well: www.domo-elektro.be. The accessories and parts can also still be obtained at the store where you bought the appliance.

* Enkel in België, Nederland, Luxemburg, Frankrijk en Duitsland.

* Seulement dans la Belgique, le Pays-Bas, le Luxembourg, la France et l'Allemagne.

* Nur in Belgien, die Niederlande, Luxemburg, Frankreich und Deutschland.

* Only in Belgium, the Netherlands, Luxemburg, France and Germany.



Als de voedingskabel beschadigd is, moet het vervangen worden door de fabrikant, zijn dienst na verkoop of een gelijkaardig gekwalificeerd persoon, om ongelukken te voorkomen.

Si le cordon d'alimentation est endommagé, il doit être remplacé par le fabricant, son service après-vente ou toute autre personne qualifiée, pour éviter tout accident.

Wenn das Stromzuführungskabel beschädigt ist, muss es vom Hersteller, dessen Kundendienst oder einer gleichartig geschulten Person ersetzt werden, um Unfälle zu verhindern.

If the power supply cord is damaged, it must be replaced by the manufacturer, its service agent or a similarly qualified person in order to avoid a hazard.

Cuando el cordón de alimentación está dañado, tiene que ser reemplazado por el fabricante, el servicio posventa o una persona similarmente calificada, para evitar accidentes.

Jestliže je poškozen přívodní kabel, musí být neprodleně vyměněn v odborném servisu nebo oprávněnou osobou.
Jinak hrozí nebezpečí úrazu!

VEILIGHEIDSINSTRUCTIES

Dit toestel mag gebruikt worden door kinderen vanaf 8 jaar en ouder, en door personen met een fysieke of sensorische beperking of mensen met een beperkte mentale capaciteit of gebrek aan ervaring of kennis, op voorwaarde dat deze personen toezicht krijgen of instructies hebben gekregen over het gebruik van het toestel op een veilige manier en dat ze ook de gevaren kennen bij het gebruik van het toestel.

Kinderen mogen niet met het toestel spelen.

Onderhoud en reiniging van het toestel mogen niet gebeuren door kinderen, tenzij ze ouder zijn dan 8 jaar en toezicht krijgen. Hou het toestel en het snoer buiten het bereik van kinderen jonger dan 8 jaar.

Dit toestel is geschikt om te gebruiken in de huishoudelijke omgeving en in gelijkaardige omgevingen zoals:

- Keukenhoek voor personeel van winkels, kantoren en andere gelijkaardige professionele omgevingen
- Boerderijen
- Hotel- en motelkamers en andere omgevingen met een residentieel karakter
- Gastenkamers, of gelijkaardige

Opgelet: het toestel mag niet gebruikt worden met een externe timer of een aparte afstandsbediening.

WANNEER U EEN ELEKTRISCH TOESTEL GEBRUIKT, MOET U ALTIJD BASISVEILIGHEIDSREGELS IN ACHT NEMEN OM ONDER ANDERE DE KANS OP BRAND, ELEKTROCUTIE OF VERWONDINGEN TE VOORKOMEN, WAARONDER DE VOLGENDE:

- Laad het toestel niet buiten op.
- Gebruik het toestel niet buiten of op een natte ondergrond.
- Gebruik het toestel alleen zoals beschreven in deze handleiding. Gebruik alleen de toebehoren die door de fabrikant werden aanbevolen.
- Gebruik het toestel niet wanneer het snoer of de stekker beschadigd zijn. Gebruik de kruimelzuiger niet wanneer hij gevallen, beschadigd of in water gevallen is of wanneer hij buitengestaan heeft. Breng het toestel dan terug naar uw verkoper voor controle.
- Draag de lader nooit aan het snoer of trek niet aan het snoer om de lader uit het stopcontact te verwijderen. Hou het snoer weg van hete oppervlakken.
- Uw kruimelzuiger werkt op NiMh-batterijen. Wanneer deze lekken of het einde van hun levenscyclus bereikt hebben, moeten ze op een wettelijke en veilige manier gerecycleerd worden. Vraag hierover informatie bij uw gemeente.
- Gebruik het toestel of de stekker niet wanneer u natte handen heeft.
- Plaats geen vreemde objecten in de openingen van uw toestel. Gebruik het toestel niet wanneer er een opening geblokkeerd is. Hou het toestel vrij van stof,

vuil, haar of alles wat de luchttoevoer zou kunnen verminderen.

- Hou haar, losse kleding, vingers en andere lichaamsdelen weg van openingen en bewegende onderdelen.
- De adapter moet verwijderd worden uit het stopcontact voor het reinigen of het onderhoud van het toestel of de roterende borstel.
- Zet het toestel altijd uit wanneer u de gemotoriseerde borstel vervangt.
- Gebruik het toestel niet voor het verwijderen van brandende of rokende dingen zoals sigaretten, lucifers of hete assen.
- Verwijder geen onderdelen of accessoires wanneer het toestel in werking is.
- Wees extra voorzichtig wanneer u een trap schoonmaakt.
- Gebruik het toestel niet om ontvlambare of explosieve vloeistoffen zoals benzine op te ruimen of in ruimtes waar deze vloeistoffen aanwezig zijn.
- Lees en volg alle etiketten, werkingsinstructies en opmerkingen.
- Gebruik de lader niet met een verlengsnoer. Plaats de lader rechtstreeks in een stopcontact. Gebruik de lader alleen in een standaard stopcontact.
- Gebruik de kruimelzuiger nooit zonder het stofopvangbakje.
- Berg de kruimelzuiger binnenshuis op. Berg hem onmiddellijk op na gebruik, om ongelukken te

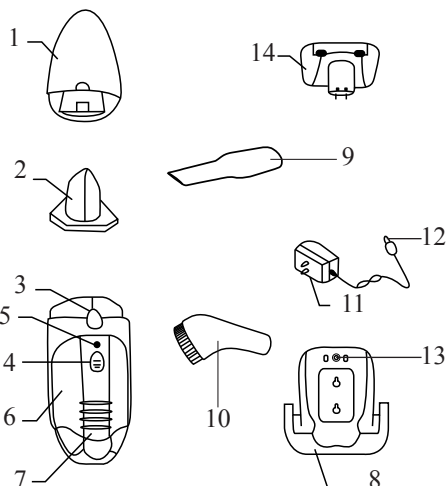
voorkomen.

- Onder extreme omstandigheden kan lekkage van de batterijen voorkomen. Wanneer de vloeistof uit de batterijen, die voor 20-35% bestaat uit potassium hydroxide, in contact komt met de huid, moet u deze onmiddellijk afwassen met water en zeep of neutraliseren met een zacht zuur zoals citroensap of azijn. Wanneer de vloeistof in contact komt met de ogen, spoel ze dan overvloedig met water gedurende minstens 10 minuten en neem contact op met een geneesheer.
- Gebruik de kruimelzuiger alleen op een droge ondergrond binnenshuis.
- Gebruik het toestel nooit voor andere doeleinden dan beschreven in deze handleiding.
- Gebruik de lader niet om een ander toestel op te laden of laad de kruimelzuiger nooit op met een andere lader. Gebruik alleen de lader bijgeleverd bij het toestel.
- Het toestel moet losgemaakt zijn van de lader wanneer u de batterijen vervangt.

BEWAAR DEZE INSTRUCTIES

ONDERDELEN

1. Stofreservoir
2. Stoffilter
3. Knop verwijderen stofreservoir
4. Aan/uit-schakelaar
5. Indicatielampje opladen
6. Motorgedeelte
7. Handvat
8. Laadstation
9. Kierenzuiger
10. Stofborstel
11. Adapter
12. Laadpin
13. Opening voor laadpin
14. Gemotoriseerde borstel



VOOR HET EERSTE GEBRUIK

Voor het eerste gebruik moet u uw toestel eerst **minimum 20 uur** opladen. Zorg ervoor dat de aan/uit-schakelaar **uit staat** voordat u het toestel oplaadt.

Het beste werkingsresultaat voor uw kruimelzuiger zal pas bereikt worden wanneer het toestel 2 tot 3 maal ontladen en herladen geweest is. Om topprestaties te handhaven, raden wij aan om uw kruimelzuiger minstens één keer per maand volledig te ontladen en daarna terug volledig op te laden.

Opladen van de kruimelzuiger

Berg de kruimelzuiger op in het laadstation wanneer u het toestel niet gebruikt. Zo is de kruimelzuiger steeds klaar voor gebruik.

1. Plaats het laadstation dicht bij een stopcontact.
2. Steek de laadpin van de adapter in de daarvoor voorziene opening aan de bovenkant van het laadstation en draai ze met een kwartslag vast.
3. Steek de adapter in een stopcontact.
4. Zorg ervoor dat de aan/uit-schakelaar van de kruimelzuiger uit staat.
5. Plaats de kruimelzuiger in het laadstation. Het indicatielampje zal groen oplichten, om aan te geven dat het toestel aan het opladen is. Wanneer de oplaadcycclus volledig voltooid is, zal het lampje uit gaan. Dit wil echter niet zeggen dat je moet wachten tot het toestel volledig is opgeladen om het toestel te gebruiken. Na de eerste drie keer kan je het toestel gewoon uit het laadstation nemen wanneer je hem nodig hebt.

MONTAGE

De stoffilter moet altijd in het toestel zitten wanneer u de kruimelzuiger gebruikt.

1. Druk op de knop voor het openen van het stofreservoir en verwijder het stofreservoir.
2. Controleer of de stoffilter aanwezig is en zet het stofreservoir terug op zijn plaats.
3. Om de kierenzuiger, de stofborstel of de gemotoriseerde borstel te plaatsen, drukt u het accessoire vast in de zuigopening aan de voorkant van uw kruimelzuiger. Bij het plaatsen van de gemotoriseerde borstel zorgt u ervoor, dat de 2 pinnen aan het borstelstuk in de daarvoor voorziene contactopeningen in de zuigopening van de kruimelzuiger schuiven.

GEBRUIK VAN DE KRUIMELZUIGER

1. Neem de kruimelzuiger uit het laadstation.
2. Schuif de aan/uit-schakelaar naar voor om het toestel aan te zetten. Om het toestel uit te zetten, schuift u de knop terug naar achter.
3. De kierenzuiger kunt u gebruiken om smalle, moeilijk bereikbare plaatsen schoon te maken.
De stofborstel kunt u gebruiken om stof te verwijderen van meubels, gordijnen, etc.

GEBRUIK GEMOTORISEERDE BORSTEL

1. Trek de stekker uit het stopcontact.
2. Neem de kruimelzuiger uit het herlaadstation.
3. Zorg ervoor dat de aan/uit-schakelaar uit staat.
4. Plaats de rolborstel stevig op de voorzijde van uw kruimelzuiger. Zorg ervoor dat de contactpinnen goed in de twee contactopeningen in de zuigopening zitten.
5. Hou er rekening mee dat de rolborstel bedoeld is voor het schoonmaken van kortpolig tapijt of vasttapijt.

WAARSCHUWING: Raak de rolborstel niet aan wanneer hij in beweging is.

SCHOONMAKEN EN VERVANGEN VAN DE STOFFILTER

Om het beste resultaat te bekomen, maakt u het stofreservoir en de stoffilter schoon na elk gebruik.

1. Verwijder het stofreservoir door de knop in te drukken.
2. Verwijder de stoffilter.
3. Verwijder het stof uit het stofreservoir.
4. Spoel de stoffilter onder koud water en wacht tot hij volledig droog is vooraleer hem terug in de kruimelzuiger te plaatsen. **Gebruik geen wasmachine om de filter schoon te maken. Gebruik geen haardroger om de filter te drogen.** Laat

hem drogen aan de lucht.

5. Plaats de stoffilter nauwkeurig terug in het stofreservoir. Gebruik de kruimelzuiger nooit zonder de stoffilter.
6. Bevestig het stofreservoir terug aan de kruimelzuiger.

Wij raden u aan om de stoffilter elke 3 maanden te vervangen om een optimale werking van uw kruimelzuiger te verzekeren.

OPGELET:

- De zuigopening moet te allen tijde vrij zijn, zo niet kan de motor oververhit raken en beschadigd worden.
- Gebruik nooit gewone batterijen om de herlaadbare batterijen te vervangen. Deze kunnen lekken en uw kruimelzuiger beschadigen.

VERVANGEN VAN DE BATTERIJEN (14,4V)

Uw kruimelzuiger werkt op NiMh-batterijen. Wanneer deze lekken of het einde van hun levenscyclus bereikt hebben, moeten ze op een wettelijke en veilige manier gerecycleerd worden. Vraag hierover informatie bij uw gemeente.

Als u niet zeker bent hoe u de batterijen moet verwijderen, raden wij u aan om uw kruimelzuiger naar een erkend verdeler te brengen om daar de batterijen te laten vervangen.

Vervang de batterijen in de kruimelzuiger nooit door een andere type van batterijen, dan het type gebruikt in de kruimelzuiger.

Volg de volgende stappen om de batterijen te verwijderen:

1. Haal de adapter uit het toestel voordat u de batterijen verwijdert.
2. Verwijder de schroef uit het deksel van het batterijcompartiment.
3. Neem het deksel van het batterijcompartiment eraf. Opgelet: u mag het batterijcompartiment enkel openen voor het verwijderen van de batterijen.
4. Neem nu de batterijen uit de kruimelzuiger en verwijder de contactverbinding.
5. Maak de contactverbinding vast aan de nieuwe batterijen.
6. Zorg ervoor dat de draden netjes terug in het batterijcompartiment passen, zodat ze het sluiten van het deksel niet hinderen.
7. Sluit het deksel van het batterijcompartiment en schroef het terug vast op de kruimelzuiger.

WAARSCHUWING:

- Gebruik het toestel alleen met de bijgeleverde batterijen. Gebruik ook nooit gewone batterijen ter vervanging van de herlaadbare NiMH-batterijen. Gebruik alleen het vervangende batterijpack dat verkregen kan worden bij uw verdeler.
- Gebruik het toestel nooit zonder het deksel van het batterijcompartiment.

- Elk ander onderhoud moet gebeuren door een gekwalificeerd persoon.
- Verwijder de batterijen nooit om ze op te laden.
- Gooi de batterijen nooit in een vuur of probeer ze niet te verbranden.

MUURBEVESTIGING

1. Zorg ervoor dat de plaats waar u de muurbevestiging wilt plaatsen, vrij is van elektrische leidingen, water- of gasleidingen.
2. Plaats de muurbevestiging in de buurt van een stopcontact.
3. Monteer de muurbevestiging niet in direct zonlicht, niet dicht bij een warmtebron of niet buiten.
4. Teken op de plaats waar u het herlaadstation wilt bevestigen de bevestigingsgaatjes zorgvuldig af en boor daarna de gaatjes. Bevestig nu de muurbevestiging aan de muur.

MOGELIJKE PROBLEMEN EN HUN OPLOSSINGEN

De kruimelzuiger werkt niet:

Mogelijke oorzaken	Mogelijke oplossingen
Batterij is niet herladen.	Herlaad het toestel.
Batterij is stuk.	Vervang de batterij.
Contact tussen het toestel en het herlaadstation is vuil.	Maak het contact schoon.
Stekker van de adapter werkt niet.	Controleer de zekering en vervang indien nodig.

De gemotoriseerde borstel neemt geen vuil op:

Mogelijke oorzaken	Mogelijke oplossingen
De twee metalen pins van de rolborstel komen niet in contact met de kruimelzuiger.	Druk de gemotoriseerde borstel stevig in de zuigopening van de kruimelzuiger.
De gemotoriseerde borstel is geblokkeerd.	Verwijder al het haar, stof, etc. van de gemotoriseerde borstel.

De kruimelzuiger neemt geen stof op:

Mogelijke oorzaken	Mogelijke oplossingen
Het stofopvangbakje is vol.	Maak het stofopvangbakje leeg.
De stoffilter moet schoongemaakt worden.	Maak de stoffilter schoon en controleer of er geen vuil in de zuigmond zit. Reinig de borstel.
Het toestel moet herladen worden.	Herlaad de kruimelzuiger.

Er valt vuil uit de kruimelzuiger:

Mogelijke oorzaken	Mogelijke oplossingen
Het stofopvangbakje is vol.	Maak het stofopvangbakje leeg.
De stoffilter is niet op de juiste manier geplaatst.	Plaats de stoffilter opnieuw aan de hand van de gebruiksaanwijzingen.
Er is een gaatje in de stoffilter.	Vervang de stoffilter.

PRÉCAUTIONS

Cet appareil peut être utilisé par des enfants âgés d'au moins 8 ans et par des personnes ayant des capacités physiques, sensorielles ou mentales réduites ou dénuées d'expérience ou de connaissance, s'ils (si elles) sont correctement surveillé(e)s ou si des instructions relatives à l'utilisation de l'appareil en toute sécurité leur ont été données et si les risques encourus ont été appréhendés.

Veillez à ce que les enfants ne puissent pas jouer avec l'appareil. L'entretien et le nettoyage de l'appareil ne peuvent pas s'effectuer par des enfants, à moins qu'ils aient plus de 8 ans et qu'ils soient sous surveillance.

Gardez l'appareil et le cordon électrique hors de la portée d'enfants de moins de 8 ans.

Cet appareil est destiné à un usage domestique ou à d'autres usages comme:

- Dans la cuisine du personnel dans des magasins, des bureaux ou d'autres lieux mis en rapport avec l'environnement de travail.
- Dans les fermes.
- Dans les chambres d'hôtels, de motels et d'autres lieux avec un caractère résidentiel.
- Dans les chambres d'hôtes ou similaires.

Attention: l'appareil ne peut pas être utilisé avec une minuterie externe ou une commande à distance séparée.

COMME AVEC TOUT AUTRE APPAREIL MÉNAGER ÉLECTRIQUE, IL FAUT PRENDRE CERTAINES PRÉCAUTIONS DE BASE. CELLES-CI INCLUENT: LIRE TOUTES LES INSTRUCTIONS AVANT D'UTILISER LE RAMASSE-MIETTES. AFIN DE RÉDUIRE LE RISQUE D'INCENDIE, DE CHOC ÉLECTRIQUE ET DE BLESSURES:

- Ne pas recharger l'appareil en plein air.
- Ne pas utiliser l'appareil en plein air ou sur des surfaces mouillées.
- N'utiliser que tel que décrit dans ce guide. N'utiliser que les accessoires recommandés par le fabricant.
- Ne pas utiliser si le cordon ou la prise sont endommagés. Ne pas utiliser le ramasse-miettes s'il est tombé, endommagé, a été laissé en plein air ou est tombé dans l'eau. Retournez-le à votre vendeur pour le faire examiner, réparer ou régler.
- Ne pas abuser du cordon du chargeur. Ne jamais transporter le chargeur ou la base par le cordon ou tirer sur le cordon pour le débrancher d'une prise; on veillera plutôt à saisir le chargeur et à tirer sur la fiche pour le débrancher. Garder le cordon du chargeur à l'écart des surfaces chaudes.
- Ce produit est accompagné de piles au NiMH rechargeables. Le bloc-piles doit être recyclé ou disposé de manière appropriée.
- Ne pas incinérer les piles et ne pas les exposer à des températures élevées. Elles risqueraient d'exploser.
- Ne pas manipuler la prise ou l'appareil avec des mains mouillées.

- Ne pas introduire d'objets dans les ouvertures. Ne pas utiliser si des ouvertures sont obstruées. Veiller à retirer la poussière, les peluches, les cheveux et tout autre corps étranger qui pourraient nuire à la circulation d'air.
- Garder les cheveux, les vêtements amples, les doigts et toutes autres parties du corps éloignés des ouvertures et pièces mobiles.
- L'adaptateur doit être retiré de la prise avant le nettoyage ou l'entretien de l'appareil ou la brosse rotative.
- Il faut toujours éteindre l'appareil avant de brancher ou débrancher la brosse motorisée.
- Ne pas ramasser des choses qui brûlent ou fument, tel que des cigarettes, des allumettes ou des cendres chaudes.
- N'essayez pas de changer des accessoires pendant que l'appareil fonctionne. Ne pas enlever des accessoires si l'appareil est en marche.
- Soyez très prudent en nettoyant l'escalier.
- Ne pas utiliser pour ramasser des liquides inflammables ou combustibles tels que l'essence, et ne pas utiliser dans les endroits qui en contiennent.
- Lisez et suivez toutes les instructions figurant sur l'étiquette et dans le mode d'emploi, et autres instructions.
- Ne pas utiliser le chargeur avec une rallonge. Brancher le chargeur directement dans une prise de courant. Brancher le chargeur uniquement dans une prise de

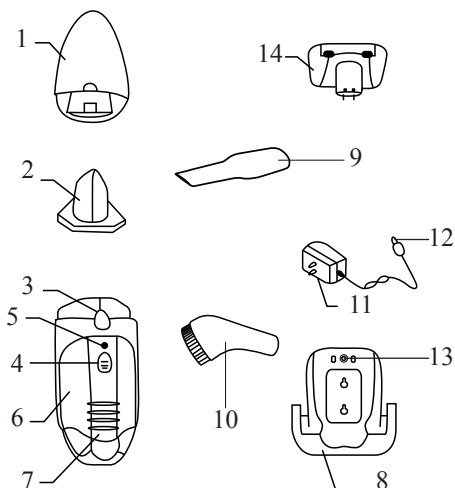
courant standard.

- Ne pas utiliser le ramasse-miettes sans son vide-poussière.
- Ranger le ramasse-miettes à l'intérieur. Afin d'éviter les accidents, ranger immédiatement le ramasse-miettes après chaque usage.
- Il arrive que, dans des conditions extrêmes, les éléments des piles coulent. Si le liquide, qui est une solution d'hydroxyde de potassium de 20 à 35 %, entre en contact avec la peau, laver immédiatement à l'eau savonneuse ou neutraliser à l'aide d'un acide doux tel que du jus de citron ou du vinaigre. Si le liquide entre en contact avec les yeux, rincer immédiatement à grande eau pendant au moins 10 minutes et consulter un médecin.
- N'utiliser que sur les surfaces sèches, à l'intérieur.
- Ne pas utiliser à des fins autres que celles décrites dans ce guide.
- Ne pas utiliser le chargeur avec d'autres appareils et ne pas essayer de recharger ce produit avec un autre chargeur. Utiliser uniquement le chargeur qui accompagne cet appareil.
- L'appareil doit être débranché de sa source d'alimentation lors de l'enlèvement de la pile.

CONSERVER CES INSTRUCTIONS

PIÈCES

1. Porte-filtre à poussière
2. Filtre à poussière
3. Bouton d'enlèvement du filtre à poussière
4. Bouton marche/arrêt
5. Voyant lumineux de recharge
6. Boîtier moteur
7. Poignée
8. Position de recharge
9. Embout pour interstices
10. Brosse à poussières
11. Adaptateur
12. Fiche de recharge
13. Ouverture pour la fiche de recharge
14. Brosse motorisée



AVANT LE PREMIER EMPLOI

Avant le premier emploi, vous devez recharger votre appareil pendant **20 heures minimum**.

Veillez à ce que le bouton marche/arrêt soit sur **arrêt** avant de recharger l'appareil. Vous obtiendrez le meilleur résultat de votre aspire-miettes lorsque l'appareil aura été déchargé et rechargé 2 ou 3 fois. Pour maintenir des performances de haut niveau, nous vous recommandons de décharger complètement votre aspire-miettes au moins une fois par mois, puis de le recharger.

Recharger l'aspire-miettes

Rangez l'aspire-miettes dans le chargeur lorsque vous ne l'utilisez pas. Il sera ainsi toujours prêt à l'emploi.

1. Disposez le chargeur à proximité d'une prise de courant.
2. Introduisez la fiche de recharge de l'adaptateur dans l'ouverture en dessus du chargeur et tournez-la pour la fixer.
3. Branchez l'adaptateur dans une prise de courant.
4. Veillez à ce que le bouton marche/arrêt soit sur arrêt.
5. Placez l'aspire-miettes dans le chargeur. Le voyant lumineux de recharge s'allume vert pour indiquer que l'appareil est en position de recharge. La lampe-témoin éteindra lorsque le cycle de recharge est tout-à-fait terminé. Cela n'implique toutefois pas qu'il faille attendre que l'appareil soit entièrement chargé pour pouvoir l'utiliser. Après les 3 premières fois vous pouvez retirer l'appareil de son chargeur lorsque vous en avez besoin.

MONTAGE

Le filtre à poussière doit toujours rester dans l'appareil lorsque vous utilisez l'aspire-miettes.

1. Enfoncez le bouton pour ouvrir le porte-filtre à poussière.
2. Contrôlez si le filtre à poussière est bien présent et remettez le porte-filtre à sa place.
3. Pour placer l'embout pour interstices ou la brosse à poussière, appuyez-les sur l'avant de votre aspire-miettes dans l'ouverture d'aspiration. Pour placer la brosse motorisée, vous veillez à ce que les deux chevilles se mettent dans les deux trous dans l'ouverture d'aspiration.

UTILISATION DE L'ASPIRE-MIETTES

1. Retirez l'aspire-miettes du chargeur.
2. Faites coulisser le bouton marche/arrêt vers l'avant pour mettre l'appareil en marche.
Pour arrêter l'appareil, pousser le bouton vers l'arrière.
3. Vous pouvez utiliser l'embout pour interstices pour atteindre les endroits d'accès difficile. Vous pouvez utiliser la brosse à poussières pour les meubles, rideaux,...

UTILISATION DE LA BROSSE MOTORISÉE

1. Débranchez la prise avant le nettoyage.
2. Retirez l'aspire-miettes du chargeur.
3. Veillez à ce que le bouton marche/arrêt est éteint.
4. Introduisez la brosse sur le devant de l'aspire-miettes. Veillez à ce que les broches de contact soient bien introduites dans l'ouverture d'aspiration de votre aspire-miettes.
5. Tenez compte du fait que la brosse est conçue pour le nettoyage d'un tapis à mèches courtes ou d'une moquette.

AVERTISSEMENT: Ne touchez pas la brosse lorsqu'elle est en marche.

NETTOYAGE ET REMPLACEMENT DU FILTRE À POUSSIÈRE

Pour obtenir le meilleur résultat, vous devez nettoyer le porte-filtre et le filtre à poussière après chaque usage.

1. Enlevez le porte-filtre en enfonçant le bouton.
2. Retirez le filtre à poussière.
3. Retirez la poussière dans le porte-filtre.
4. Rincez le filtre à poussière à l'eau courante et attendez qu'il soit sec avant de le remettre dans l'aspire-miettes. **Ne mettez pas le filtre au lave-linge pour le**

laver. N'utilisez pas non plus de sèche-cheveux pour le faire sécher. Laissez-le tout simplement sécher à l'air libre.

5. Remettez le filtre à poussière dans le porte-filtre. N'utilisez jamais l'aspire-miettes sans filtre à poussière.
6. Fixez à nouveau le porte-filtre à l'aspire-miettes.

Nous vous conseillons de remplacer le filtre à poussière tous les trois mois pour vous assurer un fonctionnement optimal de votre aspire-miettes.

ATTENTION:

- L'ouverture d'aspiration de l'aspire-miettes doit toujours être ouverte, de façon à ne pas surchauffer le moteur et à ne pas l'endommager.
- N'utilisez jamais de piles ordinaires pour remplacer les piles rechargeables. Elles pourraient couler et endommager votre aspire-miettes.

REPLACEMENT DES PILES (14,4V)

L'aspirateur à main sans fil est alimenté par des batteries Ni-Mh, qui doivent être recyclés lorsque les batteries remplaçables, les batteries qui ont une fuite ou l'ensemble de batteries sont à la fin de leur vie. Nous vous prions de livrer les batteries au système de collecte des piles dans votre pays. Votre aspire-miettes fonctionne sur des piles Ni-mH, qui doivent être recyclées de façon légale.

Si vous n'êtes pas sûr de la manière dont il faut retirer les piles, nous vous conseillons de remettre votre aspire-miettes à un distributeur agréé, qui remplacera les piles. Ne remplacez jamais les piles de l'aspire-miettes par un autre type de piles que celui utilisé dans l'aspire-miettes.

Suivez les étapes suivantes pour retirer les piles:

1. Enlevez toujours l'adaptateur de votre appareil avant d'en retirer les piles.
2. Retirez la vis du couvercle du compartiment à piles.
3. Retirez le couvercle du compartiment à piles de l'aspire-miettes. Vous ne pouvez ouvrir le compartiment à piles que pour en retirer les piles.
4. Retirez à présent les piles de l'aspire-miettes et enlevez le contact.
5. Fixez le contact aux nouvelles piles.
6. Remettez bien tous les fils en place dans le compartiment à piles, de façon à ce qu'ils ne gênent pas la fermeture du couvercle.
7. Fixez à nouveau le porte-pile et fermez le compartiment à piles avec la vis.

AVERTISSEMENT:

- N'utilisez l'appareil qu'avec les piles fournies. N'utilisez aussi jamais de piles ordinaires pour remplacer les piles rechargeables. Utilisez toujours uniquement le kit de piles de remplacement qui est disponible chez votre distributeur.
- N'utilisez pas l'appareil sans le couvercle du compartiment à piles.
- Tout autre entretien doit être effectué par un spécialiste qualifié.

- N'enlevez jamais les piles pour les recharger.
- Ne jetez jamais les piles dans le feu et n'essayez jamais de les incinérer.

FIXATION MURALE

1. Veillez à ce que l'endroit où vous souhaitez placer la fixation murale soit exempt de conduites de gaz, d'eau et d'électricité.
2. Placez la fixation murale à proximité d'une prise de courant.
3. Ne montez pas la fixation murale à un endroit exposé aux rayonnements solaires directs, près d'une source de chaleur ou à l'extérieur.
4. Dessinez soigneusement les orifices de fixation et percez ensuite les trous. Fixez à présent la fixation murale à sa place.

PROBLÈMES EVENTUELS ET LEURS SOLUTIONS

L'aspire-miettes ne fonctionne pas:

Causes possibles	Solutions possibles
Les piles ne sont pas chargées.	Rechargez l'appareil.
Les piles sont défectueuses.	Remplacez les piles.
Le contact entre l'appareil et le chargeur est sale.	Nettoyez le contact.
La prise de courant de l'adaptateur ne fonctionne pas.	Contrôlez le fusible. Remplacez si nécessaire.

La brosse motorisée ne ramasse pas de saleté:

Causes possibles	Solutions possibles
Les deux broches métalliques de la brosse ne sont pas en contact avec l'aspire-miettes.	Introduisez la brosse motorisée avec force dans l'ouverture d'aspiration de votre aspire-miettes.
La brosse motorisée est bloquée.	Retirez les poils, poussières, etc. de la brosse motorisée.

L'aspire-miettes n'aspire pas de poussière:

Causes possibles	Solutions possibles
Le récipient à poussière est plein.	Videz le récipient à poussière.
Le filtre à poussière doit être nettoyé.	Nettoyez le filtre à poussière et contrôlez s'il n'y a pas de saleté dans la bouche aspirante. Nettoyez la brosse.
L'appareil doit être rechargé.	Rechargez le ramasse-miettes.

De la saleté tombe de l'aspire-miettes:

Causes possibles	Solutions possibles
Le récipient à poussière est plein.	Videz le récipient à poussière.
Le filtre à poussière n'est pas placé comme il faut.	Remplacez le filtre à poussière en respectant le mode d'emploi.
Il y a un trou dans le filtre à poussière.	Remplacez le filtre à poussière.

SICHERHEITSHINWEISE

Dieses Gerät darf von Kindern ab 8 Jahren oder älter gebraucht werden. Ebenso dürfen Personen mit körperlicher bzw. leichter geistiger Behinderung sowie Personen mit eingeschränkter Erfahrung das Gerät betätigen. Dies unter der Voraussetzung, dass diese Personen ausreichende Hinweise sowohl zum Gebrauch des Gerätes, als auch zu den hiermit verbundenen Gefahren erhalten haben.

Kinder dürfen nicht mit dem Gerät spielen. Die Pflege und Wartung des Gerätes darf nicht von Kindern ausgeführt werden, es sei denn, dass dies unter Aufsicht passiert und es sich um Kinder handelt, die älter als 8 Jahre sind und im Voraus ausreichend über den Gebrauch/die Wartung informiert worden sind. Sorgen Sie dafür, dass sich das Gerät nicht in Anwesenheit von Kindern unter 8 Jahren befindet.

Dieses Gerät eignet sich zum Gebrauch im Haushalt oder ähnlichen Umgebungen, wie z.B.:

- Küchenzeile für Personal in Geschäften, Büros oder anderen professionellen Umgebungen
- Bauernhöfe
- Hotel-/Motel-/Gästezimmer u.ä.

Achtung: das Gerät darf nicht mit einer externen Zeitschaltuhr oder Fernbedienung gebraucht werden.

UM BRAND-, STROMSCHLAG- ODER VERLETZUNGSGEFAHR ZU VERHINDERN:

- Laden Sie das Gerät nicht draußen.
- Verwenden Sie das Gerät nicht draußen oder auf einem nassen Untergrund.
- Verwenden Sie das Gerät nur, wie in dieser Gebrauchsanweisung beschrieben. Verwenden Sie nur Zubehör, das vom Hersteller empfohlen wurde.
- Verwenden Sie das Gerät nicht, wenn das Kabel oder der Stecker beschädigt ist. Verwenden Sie den Rollkehrer nicht, wenn er gefallen, beschädigt oder ins Wasser gefallen ist oder wenn er draußen gestanden hat. Bringen Sie das Gerät zwecks Kontrolle zurück zum Verkäufer.
- Tragen Sie das Ladegerät nie am Kabel, ziehen Sie nie am Kabel des Ladegeräts um den Stecker aus der Steckdose zu ziehen. Vermeiden Sie Kontakt des Kabels mit warmen Oberflächen.
- Dieses Produkt enthält aufladbare NiMH-Batterien. Batterien müssen dem Recycling zugeführt werden. Durchbohren Sie die Batterien nicht und setzen Sie sie keinen hohen Temperaturen aus, die Batterien könnten explodieren.
- Verwenden oder berühren Sie das Gerät oder den Stecker nicht mit nassen Händen.
- Stecken Sie keine Fremdobjekte in die Öffnungen Ihres Geräts. Verwenden Sie das Gerät nicht, wenn eine Öffnung blockiert ist. Halten Sie das Gerät frei

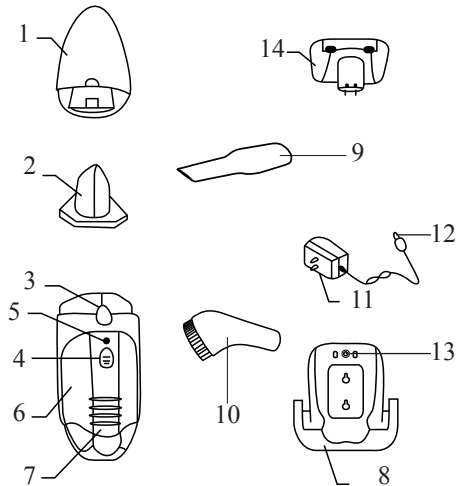
von Staub, Schmutz, Haaren und allem, was die Luftzufuhr behindern kann.

- Halten Sie Haare, lockere Kleidung, Finger und andere Körperteile von Öffnungen und beweglichen Teilen entfernt.
- Der Adapter muss aus der Steckdose entfernt werden bevor Reinigung oder Wartung.
- Schalten Sie immer das Gerät ab vor Anschluss oder Entfernung der motorisierte Düse.
- Verwenden Sie das Gerät nicht zum Beseitigen von brennenden und rauchenden Dingen wie Zigaretten, Streichhölzer oder heiße Asche.
- Entfernen Sie keine Zubehörteile wenn das Apparat eingeschaltet ist.
- Sei sehr vorsichtig wenn Sie eine Treppe reinigen.
- Verwenden Sie das Gerät nicht zum Aufräumen von entzündlichen oder explosiven Flüssigkeiten wie Benzin oder in Räumen, in denen diese Flüssigkeiten vorhanden sind.
- Lesen Sie alle Etiketten, Arbeitsanweisungen und Anmerkungen und halten Sie sie ein.
- Verwenden Sie das Ladegerät nicht mit einer Verlängerungsschnur. Stecken Sie das Ladegerät direkt in eine Steckdose. Verwenden Sie das Ladegerät nur in einer Standardsteckdose.
- Verwenden Sie den Rollkehrer nie ohne den Staubauffangbehälter.
- Der Akku-Handstaubsauger drinnen lagern. Nach Gebrauch lagern zur Vermeidung von Unfällen.

- Lecks der Batterien können unter extremen Umständen vorkommen. Wenn die Flüssigkeiten aus den Batterien, die zu 20 – 35% aus Kaliumhydroxid bestehen, mit der Haut in Berührung kommen, müssen Sie diese sofort mit Wasser und Seife abwaschen oder mit einer sanften Säure wie Zitronensaft oder Essig neutralisieren. Wenn die Flüssigkeit mit den Augen in Berührung kommt, sollten Sie die Augen mindestens 10 Minuten lang ausgiebig mit Wasser spülen und sich an einen Arzt wenden.
- Der Handstaubsauger nicht im freien oder auf nassem Oberflächen lagern, gebrauchen oder laden.
- Verwenden Sie das Gerät nie für andere Zwecke als in dieser Gebrauchsanweisung beschrieben.
- Verwenden Sie das Ladegerät nicht zum Aufladen eines anderen Geräts oder laden Sie den Rollkehrer nie mit einem anderen Ladegerät auf. Verwenden Sie nur das Ladegerät, welches zum Gerät geliefert wurde. Verwenden Sie nur von dem Hersteller empfohlenen Anlagen.
- Das Gerät muss vom Ladegerät getrennt werden, wenn Sie die Batterien ersetzen.

TEILE

1. Staubfilterhalter
2. Staubfilter
3. Knopf zum Entfernen des Staubfilters
4. An-/Ausschalter
5. Auflade-Anzeigelampe
6. Motorgehäuse
7. Handgriff
8. Ladestation
9. Ritzensauger
10. Staubbürste
11. Adapter
12. Ladestecker
13. Öffnung für den Ladestecker
14. Motorgetriebene Bürste



VOR DER ERSTEN VERWENDUNG

Vor der ersten Verwendung müssen Sie Ihr Gerät zuerst **mindestens 20 Stunden** lang aufladen.

Sorgen Sie vor Aufladen des Geräts dafür, dass der An-/Ausschalter **aus steht**.

Das beste Funktionsergebnis für Ihren Handstaubsauger wird erst dann erreicht, wenn das Gerät zwei- bis dreimal entladen und wieder aufgeladen wurde. Um Spitzenleistungen zu behalten, empfehlen wir Ihnen Ihren Handstaubsauger mindestens einmal monatlich vollständig zu entladen und danach wieder vollständig aufzuladen.

Aufladen des Handstaubsaugers

Bewahren Sie den Handstaubsauger in der Ladestation, wenn Sie das Gerät nicht verwenden. So ist der Handstaubsauger immer gebrauchsfertig.

1. Stellen Sie die Ladestation in die Nähe einer Steckdose.
2. Stecken Sie den Ladestecker des Adapters in die Öffnung an der Obenseite von der Ladestation. Drehen Sie den Ladestecker mit einer Vierteldrehung fest.
3. Stecken Sie den Adapter in eine Steckdose.
4. Sorgen Sie dafür, dass der An-/Ausschalter auf Aus steht.
5. Stellen Sie den Handstaubsauger in die Ladestation. Die Lade-Anzeigelampe leuchtet grün um anzuzeigen, dass das Gerät lädt. Wenn die Aufladezeit komplett abgeschlossen ist, schaltet die Kontrollleuchte aus. Dies bedeutet jedoch nicht, dass Sie warten müssen, bis das Gerät vollständig aufgeladen ist, um es benutzen zu können. Nach den ersten 3 Malen können Sie das Gerät jederzeit aus der Ladestation nehmen, wenn Sie es benutzen möchten.

MONTAGE

Der Staubfilter muss immer im Gerät sein, wenn Sie den Handstaubsauger verwenden.

1. Drücken Sie den Knopf zum Öffnen des Staubfilterhalters und entfernen Sie den Staubfilterhalter.
2. Kontrollieren Sie, ob der Staubfilter vorhanden ist und montieren Sie den Staubfilterhalter wieder an seinem Platz.
3. Zum Installieren des Ritzensaugers oder der Staubbürste drücken Sie die Teile auf der Vorderseite Ihres Handstaubsaugers in die Saugöffnung. Zum Installieren der motorisierten Bürste sorgen Sie dafür dass die zwei Bolzen in die Öffnungen in der Saugöffnung gleiten.

VERWENDUNG DES HANDSTAUBSAUGERS

1. Nehmen Sie den Handstaubsauger aus der Ladestation.
2. Schieben Sie den An-/Ausschalter nach vor um das Gerät anzuschalten.
3. Um das Gerät auszuschalten, schieben Sie den Knopf wieder nach hinten.
4. Den Ritzensauger können Sie verwenden um schmale und schwer zugängliche Stellen zu reinigen.
Die Staubbürste können Sie für Möbel, Gardinen usw. verwenden.

VERWENDUNG DER MOTORGETRIEBENEN BÜRSTE

1. Nehmen Sie den Stecker aus der Steckdose.
2. Nehmen Sie den Handstaubsauger aus der Ladestation.
3. Sorgen Sie dafür, dass der An-/Ausschalter auf "off" steht.
4. Befestigen Sie die Rollbürste fest an der Vorderseite Ihres Handstaubsaugers. Sorgen Sie dafür, dass die Kontaktstifte gut in der Kontaktöffnung Ihres Handstaubsaugers stecken.
5. Beachten Sie, dass die Rollbürste zum Reinigen von Teppich mit kurzem Flor oder Fußbodenbelag gedacht ist.

WARNUNG: Berühren Sie die Rollbürste nicht, wenn sie in Bewegung ist.

REINIGEN UND ERSETZEN DES STAUBFILTERS

Um das beste Ergebnis zu erzielen, müssen Sie den Staubfilterhalter und den Staubfilter nach jeder Verwendung reinigen.

1. Entfernen Sie den Staubfilterhalter, indem Sie den Knopf drücken.
2. Entfernen Sie den Staubfilter.
3. Entfernen Sie den Staub aus dem Staubfilterhalter.
4. Spülen Sie den Staubfilter unter kaltem Wasser und warten Sie bis er vollständig

trocken ist, bevor sie ihn wieder in den Handstaubsauger einsetzen. **Reinigen Sie den Filter nicht in der Waschmaschine. Trocknen Sie den Filter nicht mit einem Fön.** Lassen Sie ihn an der Luft trocknen.

5. Setzen Sie den Staubfilter ordentlich in den Staubfilterhalter zurück. Verwenden Sie den Handstaubsauger nie ohne den Staubfilter.
6. Befestigen Sie den Staubfilterhalter wieder am Handstaubsauger.

Wir empfehlen Ihnen den Staubfilter alle 3 Monate zu ersetzen um eine optimale Funktion Ihres Handstaubsaugers zu gewährleisten.

ACHTUNG:

- Die Saugöffnung muss jederzeit frei sein, wenn nicht, kann der Motor überhitzt und beschädigt werden.
- Ersetzen Sie die aufladbaren Batterien nie durch normale Batterien. Diese können auslaufen und Ihren Handstaubsauger beschädigen.

BATTERIEN WECHSELN (14,4V)

Der schnurlose Handstaubsauger wird durch Ni-MH-Batterien angetrieben. Diese müssen recycled werden, wenn sie leer sind oder undicht werden. Sorgen Sie dafür, dass Sie die Batterien umweltgerecht entsorgt werden. Wenn die Batterien nicht mehr funktionieren, müssen sie in der gesetzlich vorgeschriebenen Art und Weise wiederverwertet werden.

Wenn Sie sich nicht sicher sind, wie Sie die Batterien entnehmen sollen, empfehlen wir Ihnen Ihren Handstaubsauger zu einem anerkannten Händler zu bringen und dort die Batterien ersetzen zu lassen.

Ersetzen Sie die Batterien im Handstaubsauger nie durch einen anderen Batterietyp als den im Handstaubsauger verwendeten Typ.

Gehen Sie wie folgt vor um die Batterien zu ersetzen:

1. Ziehen Sie immer den Adapter aus dem Gerät, bevor Sie die Batterien entnehmen.
2. Entfernen Sie die Schraube aus dem Deckel des Batteriefachs.
3. Entfernen Sie den Deckel vom Batteriefach des Handstaubsaugers. Achtung: Sie dürfen das Batteriefach nur zum Entfernen der Batterien öffnen.
4. Nehmen Sie nun die Batterien aus dem Handstaubsauger und entfernen Sie die Kontaktverbindung.
5. Befestigen Sie die Kontaktverbindung an den neuen Batterien.
6. Sorgen Sie dafür, dass die Drähte wieder ordentlich in das Batteriefach passen, damit sie das Schließen des Deckels nicht behindern.
7. Befestigen Sie den Batteriehalter wieder und schließen Sie auch den Deckel des Batteriefachs mit der Schraube.

WARNUNG:

- Gerät nur mit den mitgelieferten Batterien verwenden. Verwenden Sie auch nie normale Batterien als Ersatz. Verwenden Sie nur den Ersatzbatteriepack, den Sie bei Ihrem Händler erhalten können.
- Verwenden Sie das Gerät nicht ohne den Deckel des Batteriefachs.
- Alle anderen Wartungsarbeiten müssen von einer qualifizierten Person erfolgen.
- Entfernen Sie die Batterien nie um sie aufzuladen.
- Werfen Sie die Batterien nie in ein Feuer und versuchen Sie nicht sie zu verbrennen.

WANDHALTERUNG

1. Sorgen Sie dafür, dass die Stelle, an der Sie die Wandhalterung montieren möchten, keine Strom-, Wasser- oder Gasleitungen enthält.
2. Montieren Sie die Wandhalterung in der Nähe einer Steckdose.
3. Montieren Sie die Wandbefestigung nicht in direktem Sonnenlicht, in der Nähe einer Wärmequelle oder draußen.
4. Zeichnen Sie sorgfältig die Befestigungslöcher ab und bohren Sie anschließend die Löcher. Befestigen Sie nun die Wandhalterung an der Wand.

MÖGLICHE PROBLEME UND IHRE LÖSUNGEN

Der Handstaubsauger funktioniert nicht:

Mögliche Ursache	Mögliche Lösung
Batterie ist nicht aufgeladen.	Laden Sie das Gerät auf.
Batterie ist defekt.	Wechseln Sie die Batterie.
Kontakt zwischen dem Gerät und der Ladestation ist schmutzig	Reinigen Sie den Kontakt.
Steckdose des Adapters funktioniert nicht.	Kontrollieren Sie die Sicherung. Ersetzen Sie die Sicherung wann nötig.

Die Motor getriebene Bürste nimmt keinen Schmutz auf:

Mögliche Ursache	Mögliche Lösung
Die zwei Metallstifte der Rollbürste haben keinen Kontakt mit dem Handstaubsauger.	Drücken Sie die Motor getriebene Bürste fest in die Saugöffnung Ihres Handstaubsaugers.
Die Motor getriebene Bürste ist blockiert.	Entfernen Sie alle Haare, Staub usw. von der Motor getriebenen Bürste.

Der Handstaubsauger nimmt keinen Staub auf:

Mögliche Ursache	Mögliche Lösung
Der Staubauffangbehälter ist voll.	Leeren Sie den Staubauffangbehälter.
Der Staubfilter muss gereinigt werden.	Reinigen Sie den Staubfilter und kontrollieren Sie, dass die Saugöffnung frei von Schmutz ist. Reinigen Sie die Bürste.
Das Gerät muss aufgeladen werden.	Laden Sie das Gerät auf.

Aus dem Handstaubsauger fällt Schmutz:

Mögliche Ursache	Mögliche Lösung
Der Staubauffangbehälter ist voll.	Leeren Sie den Staubauffangbehälter.
Der Staubfilter ist nicht richtig eingesetzt.	Setzen Sie den Staubfilter anhand der Gebrauchsanweisungen erneut ein.
Es ist ein Loch im Staubfilter.	Ersetzen Sie den Staubfilter.

SAFETY INSTRUCTIONS

This appliance may be used by children from the age of 8 and up, and also by persons with a physical or sensorly limitation, as well as mentally limited persons or persons with a lack of experience and knowledge. But only on the condition that these persons have received the necessary instructions on how to use this appliance in a safe way and know the dangers that can occur by using this appliance.

Children cannot be allowed to play with the appliance. Maintenance and cleaning of the appliance may not be done by children, unless they are older than 8 years old and are under supervision.

Keep the appliance out of reach of children younger than 8 years old.

This appliance is suitable to be used in a household environment and in similar surroundings such as:

- Kitchen for personnel of shops, offices or other similar professional surroundings
- Farms
- Hotel or motel rooms and other surroundings with a residential character
- Guest rooms or similar

Attention: This appliance cannot be used with an external timer or a separate remote control.

WHEN USING AN ELECTRICAL APPLIANCE, BASIC SAFETY PRECAUTIONS SHOULD ALWAYS BE OBSERVED, INCLUDING THE FOLLOWING:

- Do not charge this unit outdoors.
- Do not use outdoors or on wet surfaces.
- Use only as described in this manual. Only use attachments that are recommended by the manufacturer.
- Do not use with damaged cord or plug. Do not use the hand vac if it has been dropped, damaged, left outdoors, or dropped in water. In that case, return it to the nearest service center for examination, repair or adjustment.
- Do not abuse the charger cord. Never carry the charger or base by the cord or yank to disconnect from an outlet. Instead grasp the charger itself and pull to disconnect. Keep the charger cord away from heated surfaces.
- This product includes rechargeable Nickel–Metal Hydride (NiMH) batteries. Batteries must be recycled or disposed of properly. Do not incinerate batteries or expose to high temperatures, as they may explode.
- Do not handle the plug or the appliance with wet hands.
- Do not put any strange objects into the openings of the appliance. Do not use with any opening blocked. Keep the appliance free of dust, lint, hair and anything that may reduce the air flow.

-
- Keep hair, loose clothing, fingers, and all other body parts away from openings and moving parts.
 - The adaptor must be removed from the socket outlet before cleaning or maintenance of the appliance.
 - Always turn off the appliance when replacing the motorized brush.
 - Do not pick up anything that is burning or smoking, such as cigarettes, matches, or hot ashes.
 - Do not remove any parts or accessories when the appliance is operating.
 - Be very careful when cleaning stairs.
 - Do not use to pick up flammable or combustible liquids, such as gasoline, or in areas where they may be present.
 - Read and follow all labels, operational instructions and remarks.
 - Do not use the charger with an extension cord. Plug in the charger directly into an electrical outlet. Only use the charger in a standard electrical outlet.
 - Do not use the hand vacuum without the dust container in place.
 - Store the hand vac indoors. Store immediately after use to prevent accidents.
 - Under extreme conditions, leakage from the battery cells can occur. If the liquid - which is a 20-35% solution of potassium hydroxide - gets on the skin, wash immediately with soap and water or neutralize with a mild acid such as lemon juice or vinegar. If the liquid gets into the eyes, flush them immediately with

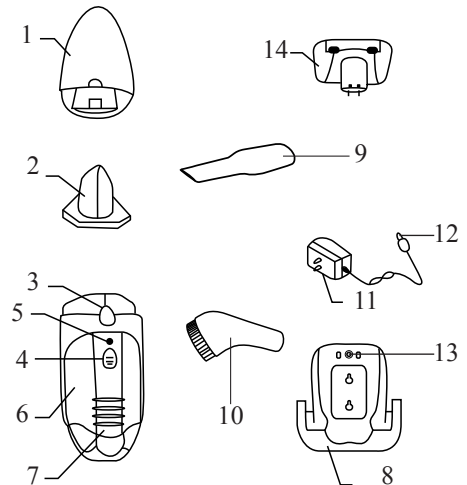
clean water for a minimum of 10 minutes and seek medical attention.

- Use only on dry, indoor surfaces.
- Do not use for any purposes other than described in this user's guide.
- Do not attempt to use the charger with any other product or attempt to charge this product with another charger. Only use the charger supplied with this appliance.
- The appliance must be disconnected from the supply when removing the battery.

SAVE THESE INSTRUCTIONS

PARTS

1. Dust container
2. Dust filter
3. Dust container release button
4. On/off button
5. Charging indicator light
6. Main unit (motor)
7. Handle
8. Charging base
9. Crevice tool
10. Dust brush
11. Charging adaptor
12. Charging pin
13. Hole for charging pin
14. Motorized brush



BEFORE USE

This cordless vacuum is powered by rechargeable batteries. Before using the vacuum, charge the vacuum cleaner for a **minimum of 20 hours**.

Ensure that the on/off switch is **in the “off” position** before charging.

Peak performance may only be realized after the unit has been charged and discharged for two or three times. To maintain peak performances of your cordless hand vac, it is recommended that the unit be fully discharged, then completely recharged at least once a month.

Charging your hand vac

Store the vacuum cleaner in the charging base when not in use so that it is always charged and ready to use.

1. Place the charging base near an electrical power outlet.
2. Put the charging pin of the adapter into the hole at the top of the charging base and fasten it by turning.
3. Plug the charger into a wall outlet.
4. Make sure that the on/off switch is switched off.
5. Place the unit into the charging base. The charging indicator light will light up in green to indicate that the vacuum cleaner is properly positioned in the charging base and that the unit is being charged. When the charging cycle is completed, the light will shut off. However, this does not mean that you have to wait until the appliance is fully charged before using it. After the first three times you can just remove the appliance from the charging base whenever you need it.

ASSEMBLY

The dust filter must always be in place in the hand vac when operating the appliance.

1. To open the dust container, push the dust container release button and remove the dust container.
2. Verify that the dust filter is inside, then re-attach the dust container to the hand vacuum.
3. To attach the crevice tool or the dust brush to the hand vacuum, push the attachment into the suction hole in the front of the dust container. To attach the motorized brush, make sure that the 2 pins of the brush piece slide into the slots in the suction hole.

USING THE CORDLESS HAND VAC

1. Remove the hand vac from the charging base
2. To start the unit, push the on/off switch to the front, to the “on” position. To stop the hand vac, slide the on/off switch to the back, to the “off” position.
3. A crevice tool is provided for cleaning narrow, hard to reach places. A dust brush is provided for cleaning upholstery, furniture, etc.

USING THE MOTORIZED BRUSH

1. Remove the power plug from the electrical outlet.
2. Remove the vacuum cleaner from the charging base.
3. Make sure that the on/off switch is switched off.
4. Firmly insert the motorized brush into the air-intake nozzle of the dust container, ensuring that the contact pins are engaged in the connector slots of the unit.
5. Please note that this motorized brush is for vacuuming short pile carpets and rugs.

WARNING: Do not touch the motorized brush while it is in motion.

CHANGING AND CLEANING THE DUST FILTER

To achieve the best performance, empty the dust container and clean the dust filter after each use.

1. To remove the dust container, press down the dust container release button and pull off the dust container.
2. Pull out the dust filter.
3. Remove the dust from the dust container.
4. Rinse the dust filter in cold water, and then wait until it dries completely before placing it back into the dust container. **Do not use a washing machine to clean the dust filter. Do not use a hair dryer to dry it.** Air dry only.
5. Carefully place the dust filter back into the dust container. Never operate the vacuum cleaner without the dust filter in place.
6. Attach the dust container to the cordless vacuum.

It is recommended that the dust filter be replaced every three months to ensure peak performance of the unit.

CAUTION:

- The suction hole must be open and free of any obstructions at all times. Otherwise, the motor will overheat and could become damaged.
- Never use ordinary batteries for replacement, as these may leak and damage your vacuum cleaner.

BATTERY PACK REPLACEMENT (14,4V)

The cordless hand vacuum is powered by Ni-Mh batteries, that must be recycled when the replaceable battery or leaking battery or battery pack has reached its end of life. Please make sure that you deliver the battery to the battery collection system in your country for recycling. The battery must be recycled or disposed of properly at the end of its service life according to the local laws and regulations.

If uncertain as to how to remove the battery pack, we suggest you take your hand vacuum to a reputable small appliance service technician to have this service preformed.

Do not attempt to replace the batteries used in this product with any other type of battery. The battery pack is replaceable, however care should be taken when doing so.

Follow these steps when replacement is required:

1. Always remove the charging adaptor from the unit before removing the battery.
2. Remove the single screw securing the battery compartment cover located on the bottom of the unit.
3. Remove the cover of the battery compartment. Never open the battery compartment except to change the battery.
4. Carefully lift out the battery pack and disconnect the terminals.
5. Connect the terminals to the new battery pack.
6. Tuck the wiring inside the battery compartment so that the wiring does not interfere with the battery compartment cover when it is replaced.
7. Re-install the battery pack and close the battery compartment cover with the screw.

WARNING:

- Only use the hand vac with the battery pack supplied with the unit. Also, never use ordinary batteries for replacement, as these may leak and damage your vacuum cleaner. Only use battery packs sold by your vendor.
- Never use the unit without the battery compartment cover in place.
- Any other servicing should be performed by an authorized service representative.
- Do not attempt to remove the battery pack from the unit to charge it.
- Never throw the battery pack or unit into a fire or incinerate it.

WALL MOUNT

1. Make sure that the wall area for the charging base to be mounted is free from any hidden electrical wires, water pipes and gas lines.
2. Select an appropriate place close to a wall power outlet.
3. Do not mount near direct sunlight, near a heat source or outdoors.
4. Carefully measure and mark the location of where the holes should be drilled, according to the placement of the 2 mounting holes in the charging base. Then drill holes and screw the charging base onto the wall.

TROUBLESHOOTING GUIDE

The hand vac does not work:

Possible causes	Possible solutions
The batteries are discharged	Charge the appliance
Dead battery	Replace the battery
Contacts between the unit and the charging stand are dirty.	Clean the contacts
No power in electrical outlet supplying transformer.	Check the fuse or the breaker. Replace the fuse if necessary/reset the breaker.

The motorized brush does not work:

Possible causes	Possible solutions
The 2 metal pins of the motorized brush are not in contact with the vacuum cleaner.	Firmly insert the motorized brush into the air-intake nozzle. This will connect the motorized nozzle to the unit power supply.
Motorized brush is clogged up	Remove all lint, hair, etc. from the motorized brush.

The hand vacuum will not pick up any dust:

Possible causes	Possible solutions
Dust container is full.	Empty dust container.
Dust filter needs cleaning or replacement	Remove dust filter and check for objects in air nozzle and remove.
Unit needs recharging.	Charge unit.

There is dust escaping from the hand vacuum:

Possible causes	Possible solutions
Dust container is full.	Empty dust container.
Dust filter is not installed correctly.	Review dust filter installation instructions.
Puncture/hole in dust filter.	Replace dust filter.

PRECAUCIONES IMPORTANTES

Este aparato está diseñado para ser utilizado por niños a partir de 8 años de edad y por personas con discapacidades físicas, sensoriales o mentales, o por personas que no dispongan de suficiente experiencia y conocimientos, a no ser que sean supervisados o instruidos inicialmente en la utilización segura del aparato y los posibles peligros.

Los niños deben estar siempre bajo supervisión, para asegurar que no juegan con el aparato.

El mantenimiento y la limpieza del aparato no pueden efectuarse por niños, a no ser que tengan más de 8 años de edad y sean supervisados.

Mantenga el aparato y el cordón eléctrico fuera del alcance de niños menores de 8 años.

Este aparato está diseñado para ser utilizado en un entorno doméstico y en entornos similares como:

- En la cocina para el personal de tiendas, oficinas y otros entornos profesionales similares.
- En las fincas.
- En las habitaciones de hoteles y moteles y otros entornos con un carácter residencial.
- En los cuartos de huéspedes o similares.

Atención: el aparato no puede ser utilizado con un temporizador externo o un mando a distancia separado.

AL USAR UN APARATO ELÉCTRICO SIEMPRE SE DEBEN OBSERVAR LAS PRECAUCIONES BÁSICAS DE SEGURIDAD COMO RIESGO DE INCENDIO, DESCARGA ELÉCTRICA O LESIONES, INCLUYENDO LAS SIGUIENTES:

- No cargue el aparato en exteriores.
- No utilice el aparato en exteriores o en superficies mojadas.
- Utilice el aparato sólo como se describe en este manual. Utilice sólo los accesorios recomendados por el fabricante.
- No utilice el aparato si el cable o el enchufe están dañados. No use el aspirador si se ha caído, se ha sumergido en agua, o si ha estado en el exterior. Lleve el aparato a su distribuidor para inspección.
- No tire del cargador por el cordón ni tire del cable para sacar el cargador de la toma de corriente. Mantenga el cable alejado de las superficies calientes.
- El aspirador de migas funciona con pilas NiMh. Si las pilas gotean o han llegado al final de su ciclo de vida, deben reciclarse de una manera legal y segura. Pida información en su ayuntamiento.
- No utilice el aspirador ni el enchufe con las manos mojadas.
- No introduzca objetos extraños en las aberturas del aparato. No utilice el aparato si hay alguna abertura bloqueada. Mantenga el aspirador libre de polvo, suciedad, pelos o cualquier cosa que pueda reducir el suministro de aire.

- Mantenga el cabello, la ropa suelta, los dedos y otras partes del cuerpo alejados de las aberturas y piezas en movimiento.
- El cargador se debe sacar de la toma de corriente antes de la limpieza o mantenimiento del aparato o del cepillo giratorio.
- Apague el aspirador antes de cambiar el cepillo motorizado.
- No lo utilice para eliminar objetos ardiendo o humeantes, como cigarrillos, fósforos o cenizas calientes.
- No retire ninguna pieza o accesorio cuando el aparato está funcionando.
- Tenga cuidado especialmente al limpiar escaleras.
- No utilice el aparato para limpiar fluidos inflamables o explosivos como gasolina, ni en zonas donde estén presentes estos líquidos.
- Lea y siga todas las etiquetas, instrucciones de uso y observaciones.
- No utilice el cargador con un cable alargador. Enchufe el cargador directamente en una toma de corriente de la pared. Utilice el cargador sólo con una toma de corriente estándar.
- No use nunca el aspirador sin el depósito de polvo.
- Almacene el aspirador en el interior inmediatamente después de su uso para evitar accidentes.
- En condiciones extremas se pueden producir fugas de las pilas. Si el líquido de las pilas, que consiste en hidróxido de potasio al 20-35%, entra en contacto con

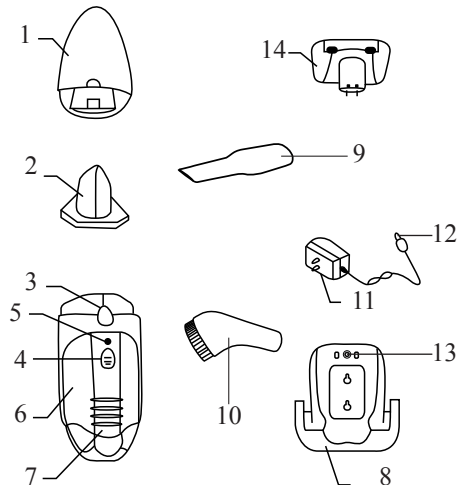
la piel, lávela inmediatamente con jabón y agua, o neutralice con un ácido suave como jugo de limón o vinagre. Si el líquido entra en contacto con los ojos, lávelos con abundante agua durante al menos 10 minutos y acuda a un médico.

- Utilice el aspirador únicamente en una superficie seca en interiores.
- No use nunca el aparato para fines distintos a los descritos en este manual.
- No utilice el cargador para cargar otro aparato ni recargue nunca el aspirador de migas con otro cargador. Utilice únicamente el cargador suministrado con el aparato.
- El aparato debe desconectarse del cargador cuando se cambian las pilas.

CONSERVE ESTAS INSTRUCCIONES

PIEZAS

1. Depósito de polvo
2. Filtro de polvo
3. Botón para sacar el depósito de polvo
4. Interruptor
5. Lámpara indicadora de carga
6. Parte del motor
7. Asa
8. Cargador
9. Accesorio para hendiduras
10. Cepillo de limpieza
11. Cargador
12. Clavija de carga
13. Orificio para la clavija de carga
14. Cepillo motorizado



ANTES DEL PRIMER USO

Antes de usar el aparato por primera vez debe cargarlo **un mínimo de 20 horas**. Asegúrese de que el interruptor **está apagado** antes de cargar el aspirador.

El mejor resultado operativo del aspirador de migas sólo se alcanzará cuando el aspirador se ha cargado y descargado de 2 a 3 veces. Para mantener un rendimiento óptimo, se recomienda descargar completamente la aspiradora por lo menos una vez al mes y luego cargarla de nuevo por completo.

Carga del aspirador de migas

Guarde el aspirador en el cargador cuando no se esté usando. Así el aspirador está listo para su uso.

1. Coloque el cargador cerca de una toma de corriente.
2. Inserte la clavija del cargador en el orificio de la parte superior del cargador y gírelo un cuarto de vuelta.
3. Enchufe el cargador en una toma de corriente.
4. Asegúrese de que el interruptor del aspirador esté apagado.
5. Coloque el aspirador de migas en el cargador. La luz indicadora se vuelve verde para indicar que el aspirador se está cargando. Cuando el ciclo de carga termina completamente la luz se apaga. Sin embargo esto no significa que haya que esperar hasta que el aparato está totalmente cargado para usarlo. Después de los primeros tres tiempos, puede sacar el aparato del cargador cuando lo necesita.

MONTAJE

El filtro de polvo debe estar siempre en el aparato cuando se utiliza el aspirador.

1. Pulse el botón para abrir el depósito de polvo y retirarlo.
2. Compruebe si el filtro está en su lugar y vuelva a colocar el depósito de polvo.
3. Para colocar el aspirador, el cepillo de polvo o el cepillo motorizado, encaje el accesorio firmemente en la abertura del aspirador en la parte frontal. Al colocar el cepillo motorizado encaje las 2 clavijas del cepillo en los orificios de succión del aspirador.

USO DEL ASPIRADOR

1. Saque el aspirador del cargador.
2. Empuje el interruptor hacia adelante para encender el aspirador.
Para apagar el aparato, deslice el botón de nuevo hacia atrás.
3. La herramienta para hendiduras se puede usar para limpiar lugares estrechos y de difícil acceso.
El cepillo para polvo se puede utilizar para eliminar el polvo de muebles, cortinas, etc.

USO DEL CEPILLO MOTORIZADO

1. Saque el enchufe de la toma de corriente.
2. Saque el aspirador del cargador.
3. Asegúrese de que el interruptor está apagado.
4. Coloque el cepillo giratorio firmemente en la parte frontal del aspirador. Asegúrese de que las clavijas de contacto encajen correctamente en los dos orificios de contacto de la abertura de succión.
5. Tenga en cuenta que el cepillo giratorio está diseñado para limpiar alfombras de pelo corto o moquetas.

ADVERTENCIA: No toque el cepillo giratorio cuando está en movimiento.

LIMPIEZA Y SUSTITUCIÓN DEL FILTRO DE POLVO

Para obtener los mejores resultados, limpie el depósito de polvo y el filtro después de cada uso.

1. Retire el depósito de polvo presionando el botón.
2. Quite el filtro de polvo.
3. Quite el polvo del depósito de polvo.
4. Enjuague el filtro de polvo con agua fría y espere hasta que esté completamente seco antes de volver a ponerlo en el aspirador. No utilice una lavadora para limpiar el filtro. No use un secador de pelo para secar el filtro. Deje que se seque al aire.
5. Coloque con cuidado el filtro de nuevo en el recipiente de polvo. No use nunca el aspirador sin el filtro de polvo.
6. Coloque el depósito de polvo de nuevo en el aspirador

Recomendamos cambiar el filtro cada 3 meses para asegurar un funcionamiento óptimo de su aspirador.

PRECAUCIÓN:

- La abertura de succión siempre debe estar libre, de lo contrario el motor puede recalentarse y dañarse.
- No use nunca pilas comunes para sustituir las pilas recargables. Pueden gotear y dañar el aspirador

SUSTITUCIÓN DE LA PILA (14,4 V)

El aspirador de migas funciona con pilas NiMH. Si gotean o han alcanzado el final de su vida útil, deben reciclarse de manera legal y segura. Por favor, pida información a su ayuntamiento.

Si no está seguro de cómo eliminar las pilas, le recomendamos que lleve el aspirador de migas a un distribuidor autorizado para cambiar las pilas.

No cambie las pilas del aspirador por otro tipo de pilas aparte del tipo utilizado en el aspirador.

Siga estos pasos para extraer las pilas:

1. Retire el cargador del aspirador antes de extraer las pilas.
2. Retire el tornillo de la tapa del compartimiento de la pila.
3. Retire la tapa del compartimiento de la pila. Precaución: solo debe abrir el compartimiento de la pila para retirar las pilas.
4. Saque las pilas del aspirador y quite el contacto.
5. Conecte las nuevas pilas.
6. Asegúrese de colocar bien los cables de nuevo en el compartimiento de modo que no interfieran con el cierre de la tapa.
7. Cierre la tapa del compartimiento de la pila y atorníllela de nuevo al aspirador.

ADVERTENCIA:

- Utilice el aspirador únicamente con las pilas suministradas. No utilice nunca pilas normales para reemplazar las pilas recargables de NiMH. Utilice sólo el paquete de pilas de reemplazo que se puede obtener de su distribuidor.
- No utilice nunca el aparato sin la tapa del compartimiento de la pila.
- Cualquier otro servicio debe ser realizado por una persona cualificada.
- No retire nunca las pilas para cargarlas.
- No tire las pilas al fuego ni intente quemarlas.

MONTAJE EN LA PARED

1. Asegúrese de que el lugar donde desea colocar el soporte de pared esté libre de cables eléctricos, agua o tuberías de gas.
2. Coloque el soporte de pared cerca de una toma de corriente.
3. No monte el soporte de pared con luz solar directa, cerca de una fuente de calor ni en el exterior.
4. Marque en el lugar donde desea montar el cargador los agujeros de fijación con cuidado y luego perfora los agujeros. Fije el soporte a la pared.

POSIBLES PROBLEMAS Y SUS SOLUCIONES

El aspirador de migas no funciona:

Posibles causas	Posibles soluciones
La pila no se recarga	Recargue el aparato.
La pila está defectuosa.	Cambie la pila
El contacto entre el aparato y el cargador está sucio.	Limpie los contactos.
El enchufe del cargador no funciona.	Compruebe el fusible y cámbielo si es necesario.

El cepillo motorizado no recoge suciedad:

Posibles causas	Posibles soluciones
Las dos clavijas metálicas del cepillo giratorio no entran en contacto con el aspirador.	Encaje el cepillo motorizado firmemente en la abertura de succión de la aspiradora.
El cepillo motorizado está bloqueado.	Quite todos los pelos, polvo y otros materiales del cepillo motorizado.

El aspirador de migas no recoge polvo:

Posibles causas	Posibles soluciones
El depósito de polvo está lleno.	Vacíe el depósito de polvo.
Se debe limpiar el filtro.	Limpie el filtro y compruebe que no haya suciedad en la boca de aspiración. Limpie el cepillo.
El aparato debe ser recargado.	Vuelva a cargar el aspirador.

Hay suciedad en el aspirador:

Posibles causas	Posibles soluciones
El depósito de polvo está lleno.	Vacíe el depósito de polvo.
El filtro de polvo no se ha insertado correctamente.	Sustituya el filtro de siguiendo las instrucciones de uso.
Hay un agujero en el filtro de polvo.	Reemplace el filtro de polvo.

DŮLEŽITÉ

Přečtěte si pečlivě tento návod k použití a uschovejte si jej pro pozdější nahlédnutí a radu.

Tento přístroj byl vyroben pouze pro využití v domácnosti a smí být používán výhradně podle pokynů uvedených níže.

Tento přístroj nesmí být samostatně obsluhován osobami s mentální nebo motorickou poruchou a také lidmi bez základních zkušeností pro obsluhu. Obsluhu je nutno řádně proškolit, seznámit ji s možnými riziky nebo nechat pracovat pod dozorem. Zvláště dětem není dovoleno si s přístrojem hrát nebo jej samostatně obsluhovat. Údržbu a čištění přístroje nesmí provádět děti mladší 8 let.

Přístroj nesmí být používán po extrémně dlouhou dobu jako profesionální přístroje. Je určen zvláště do kuchyněk pracovních kolektivů, kanceláří, hotelových pokojů nebo podobných zařízení pro nárazové použití.

Pozor: Tento přístroj je zakázáno používat s externím časovačem nebo jiným dálkovým ovládním.

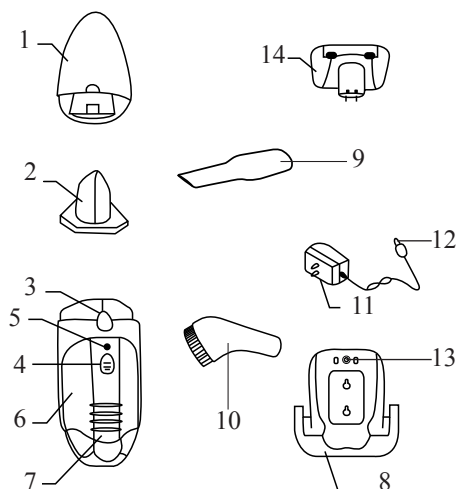
BEZPEČNOSTNÍ UPOZORNĚNÍ

- Tento produkt obsahuje nabíjecí Niklo-kadmiové baterie, které je nutno recyklovat. Neprovtávejte je a chraňte je před vysokou teplotou – mohly by explodovat.
- Neponořujte nabíječku a kabel do vody ani jiných kapalin.
- Nepoužívejte vysavač s poškozeným kabelem, nabíječkou nebo nabíjecím konektorem. V takovém případě nechte přístroj opravit v autorizované opravně.
- Nepoužívejte přístroj v blízkosti hořlavých nebo explozivních materiálů ani nevysávejte horký popel nebo jiné horké předměty.
- Neodnímejte za chodu žádné části příslušenství.
- Přečtěte si všechny případné etikety na přístroji a v návodu a dodržujte je.
- Vysavač používejte výhradně podle údajů v tomto návodu k obsluze. Používejte jen příslušenství doporučené výrobcem.
- Nepoužívejte vysavač s poškozenou síťovou šňůrou, popř. síťovou zástrčkou. Když přístroj řádně nefunguje, spadl na zem nebo do vody, popř. je poškozený, je nutné nechat ho přezkoušet v servisním centru.
- Zástrčku nevytahujte za šňůru ze zásuvky. Vytáhněte ji vždy přímo.
- Nedotýkejte se zástrčky, popř. vysavače mokřýma rukama.

- Nevkládejte do otvorů vysavače žádné předměty. Nevysávejte, když je některý otvor blokován.
- Do blízkosti otvorů vysavače nebo jejich pohyblivých částí nikdy nedávejte vlasy, volné oblečení, prsty nebo jiné části těla.
- Nenabíjejte přístroj venku.
- Pro nabíjení nepoužívejte žádný prodlužovací kabel, nabíječku dejte přímo do zásuvky 230V 50Hz
- Nepoužívejte vysavač bez nádoby na prach.
- Skladujte vysavač uvnitř a po použití ho vždy vyčistěte.
- Baterie obsahují 20-35% směs hydroxidu draselného. V případě jakéhokoliv potřísnění kůže je nutné postižené místo omýt mýdlem a teplou vodou a neutralizovat octem nebo citrónovou šťávou. Při zasažení očí je vyplachujte min. 10 min čistou vodou a vyhledejte lékaře.
- Nenabíjejte nabíječkou jiné přístroje ani vysavač nenabíjejte jinou nabíječkou. Pokud měníte baterie, odpojte přístroj od nabíječky.

POPIS JEDNOTLIVÝCH ČÁSTÍ

1. prachová nádoba
2. filtr
3. tlačítko pro otevření prachové nádoby
4. spínač / vypínač
5. kontrolka nabíjení
6. motorová část
7. rukojeť
8. nabíjecí držák
9. štěrbinová hubice



10. prachový kartáč
11. nabíječka
12. nabíjecí konektor
13. otvor pro konektor
14. elektrický rotační kartáč

NÁVOD K POUŽITÍ

Před prvním použitím musíte přístroj alespoň 20 hod nabíjet.

- Při nabíjení musí být vypínač v poloze off
- Nejlépe se baterie zaktivují, pokud je napoprvé 3x za sebou zcela nabijete a zase vybijete.
- Doba nabíjení z prázdného stavu je asi 20 hod.
- K udržování dobré kondice baterií se je doporučuje 1x měsíčně zcela vybití a zase nabít.
- Vysavač mějte stále v nabíjecím držáku, tak ho budete mít neustále připravený k použití.

MONTÁŽ NABÍJECÍHO DRŽÁKU

Vyberte místo v blízkosti zásuvky kam nesvítí slunce a není u tepelného zdroje.

Označte si body pro vyvrtání děr, vyvrtejte odpovídajícím vrtákem a upevněte držák šrouby na zeď.

NABÍJENÍ

Zasuňte konektor od adaptéru do nabíjecího držáku, zasuňte adaptér do zásuvky a zavěšte do držáku vysavač. Rozsvítí se zelená nabíjecí kontrolka. Po prvních třech opakovaných nabití a vybití nemusíte přístroj vždy plně nabíjet. Baterie se v nabíjecí stanici nikdy nepřebijou a proto tam může být vysavač stále v pohotovosti. Pamatujte na to, že se baterie dobíjí jen ve vypnutém stavu vypínače vysavače.

VYSÁVÁNÍ

Vyzvedněte vysavač z držáku, nasadte požadovanou hubici a zapněte vypínač do polohy „on“

Při používání motorové hubice, zasuňte dobře její kontakty a dbejte na jejich čistotu. Pro dosažení dobrého výsledku vysávání se doporučuje čistit prachový filtr po každém použití. Doba vysávání se pohybuje podle zatížení od 15 do 30 min. Samozřejmě, že každá nabíjecí baterie tzv. stárne a její kapacita se zmenšuje.

ČIŠTĚNÍ

- a. Stiskněte uzávěr a otevřete víko prostoru na prachový sáček
- b. Vyndejte filtr
- c. Pečlivě ho vyčistěte nebo vyperte. (ručně)

- d. Usušte ho na vzduchu. (ne vysoušečem vlasů)
- e. Vložte ho zpět do vysavače

Filtrační sáček neperte v pračce a sušte pouze volně na vzduchu.

Pozor : Sací i výfukový otvor musí být vždy volný, jinak hrozí přehřátí a spálení motoru.

Vysavač nesmí být používán bez sáčku na prach a proto vždy kontrolujte zda je vložen !!!

VÝMĚNA BATERIÍ 14,4V

Nikdy nevyměňujte originál Ni-Cd baterie za normální alkalické !!!

1. Vyjměte adaptér ze zásuvky
2. Odšroubujte kryt baterie
3. Lehkým tlakem na kryt směrem vpřed ho vysuňte.
4. Odšroubujte držák baterií
5. Vyjměte baterie a odpojte kontakt
Nasaďte kontakt na nové baterie a dbejte při tom aby byla správná polarita +/-
6. Opačným postupem vše opět smontujte a dejte pozor, aby jste kablík kontaktu nikde nezaskřípli.

Používejte jen kompletní balík baterií, který dostanete u Vašeho prodejce a staré baterie dejte do recyklovaného odpadu.

Baterie jsou utěsněny proti pohybu a proto je někdy dost těžké je dát zpět. V tomto případě se musí lehce povolit 6 postraních šroubků (jeden se nalézá v prostoru filtru) a lehce rozevřít celé tělo vysavače. Tím se prostor pro baterie zvětší, Vy je snáze vložíte dovnitř a po té opět všechny šroubky opatrně dotáhněte. Výměna baterie se však neprovádí každý rok a proto bude lepší svěřit tuto činnost odborné opravně.

MOŽNÉ PROBLÉMY A JEJICH ODSTRANĚNÍ

PŘÍČINA	ODSTRANĚNÍ
Baterie jsou nenabitě / nejdou nabít	Nabijte je / vyměňte za nové Vyčistěte kontakty nabíječky / prověřte funkci nabíječky a el.napětí v zásuvce
El.hubice se netočí	Zkontrolujte kontakty mezi hubicí a vysavačem Zkontrolujte zda není mech.zablokovaná (vlasy atd.)
Vysavač nesbírá prach	Prachová nádoba 1 je plná Filtr je ucpaný prachem Baterie jsou slabé a točí pomalu
Únik prachu z vysavače	Prachová nádoba 1 je přeplněná Filtr není správně nasazen v nádobě Filtr je proražený nebo propíchnutý

DOMO Webshop

BESTEL

de originele
Domo-accessoires
en -onderdelen
online via:

COMMANDEZ

d'authentiques
accessoires et
pièces Domo en
ligne sur:

BESTELLEN SIE

die Domo
Original-Zubehör
und -Ersatzteile
online über:

ORDER

the original
Domo
accessories and
parts online at:

webshop.domo-elektro.be



of scan hier:

ou scannez ici:

oder hier scannen:

or scan here:

