



5713245421\_02\_1219

---

EC230 - 235 - 260

MACCHINA DA CAFFÈ

COFFEE MAKER

KAFFEEMASCHINE

MACHINE À CAFÉ

KOFFIEZETAPPARAAT

CAFETERA

MÁQUINA DE CAFÉ

ΜΗΧΑΝΗ ΓΙΑ ΚΑΦΕ

KAFFEMASKIN

KAFFEMASKIN

KAFFEMASKINE

KAHVINKEITIN

КОФЕМАШИНА

ΚΟΦΕ ΖΑΚΑΦΥΨ

KÁVÉFŐZŐGÉP

KÁVOVAR

KÁVOVAR

EKSPRES DO KAWY

APARAT ZA KAVU

KAVNI APARAT

ΚΑΦΕΜΑШИΝΑ

APARAT DE PREPARAT CAFEA

KABOVARKA

UREĐAJ ZA KAFUKAHVE

MAKINESI

ماكينة قهوة

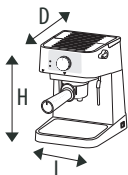


---

**DeLonghi**

- IT** - Prima di utilizzare l'apparecchio leggere sempre il fascicolo delle avvertenze di sicurezza.
- EN**- Read the separate safety instructions before using the appliance.
- FR**- Avant d'utiliser l'appareil lire attentivement le livret des consignes de sécurité.
- DE**- Lesen Sie vor dem Gebrauch des Gerätes die separat beiliegenden Sicherheitshinweise aufmerksam durch.
- NL**- Lees de afzonderlijke veiligheidsinstructies voordat u het apparaat gaat gebruiken.
- ES**- Antes de utilizar el aparato, lea siempre el folleto separado con las advertencias de seguridad.
- PT**- Antes de utilizar o aparelho leia sempre o fascículo das advertências de segurança.
- EL**- Πριν χρησιμοποιήσετε τη συσκευή διαβάσετε πάντα το φυλλάδιο με τις προειδοποιήσεις ασφαλείας.
- RU**- Перед использованием прибора ознакомьтесь с отдельными инструкциями по технике безопасности.
- KZ**- Құрылғыны пайдаланбас бұрын бөлек берілген қауіпсіздік нұсқауларын оқыңыз.
- UK**- Перед використанням приладу слід обов'язково прочитати інструкції з заходів безпеки.
- HU**- Mielőtt a készüléket használná, mindig olvassa el a biztonsági figyelmeztetések füzetét.
- CS**- Před použitím přístroje si vždy pozorně přečtěte samostatné bezpečnostní pokyny.
- SK**- Pred použitím spotrebiča si vždy prečítajte dodatok s bezpečnostnými upozoreniami.
- PL**- Przed użyciem urządzenia, należy przeczytać w dokumentacji ostrzeżenia bezpieczeństwa.
- NO**- Les de separate sikkerhetsinstruksjonene før du bruker apparatet.
- SV**- Läs igenom det separata häftet med säkerhetsinstruktionerna innan apparaten används.
- DA**- Læs altid de særskilte sikkerhedsanvisninger, før apparatet tages i brug.
- FI**- Lue erilliset turvallisuuatta koskevat ohjeet aina ennen laitteen käyttöä.
- HR**- Prije uporabe uređaja pročitajte zasebne sigurnosne upute.
- SL**- Pred uporabo aparata vedno najprej preberite knjižico z varnostnimi navodili
- BG**- Преди да използвате уреда, винаги прочитайте брошурата с предупреждения за безопасност.
- RO**- Înainte de a utiliza aparatul pentru prima oară, citiți cu atenție pliantul separat cu instrucțiuni de siguranță
- UK**- Перед використанням приладу прочитайте окремі інструкції з техніки безпеки.
- SR**- Прочитайте одвојена сигурносна упутства пре употребе уређаја.
- TR**- Cihazı kullanmadan önce daima güvenlikle ayrı olan ilgili uyarılar belgesini okuyun.
- AR** - قبل استخدام الجهاز ، اقرأ دائما دليل تحذيرات السلامة.

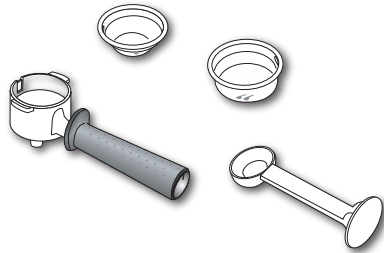
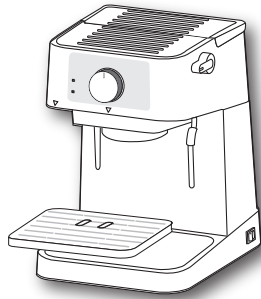
~ 220-240 V 50-60 Hz 1100 W



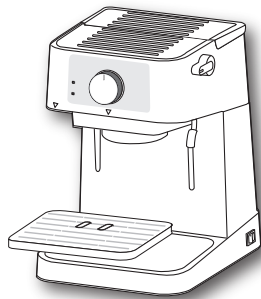
(LxHxD): 210 x 290 x 260 mm

EC230/235: 3,202 Kg  
EC260: 3,511 Kg

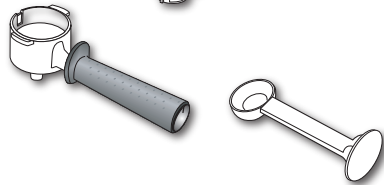
**EC230**



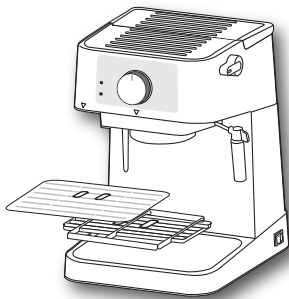
**EC235**



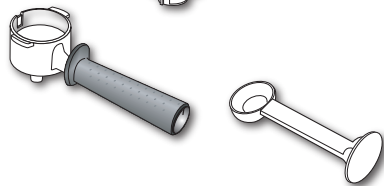
*Suitable for*



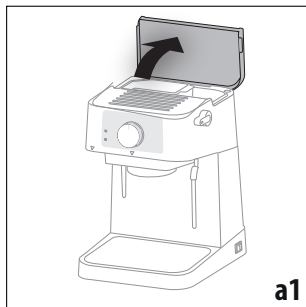
**EC260**



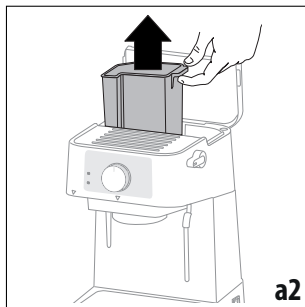
*Suitable for*



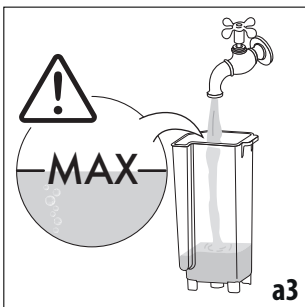
# FIRST USE



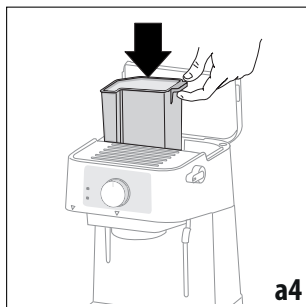
a1



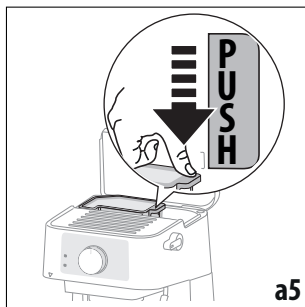
a2



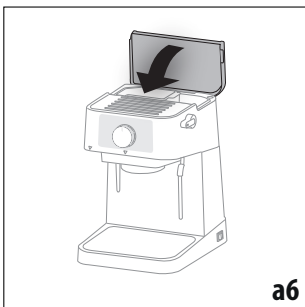
a3



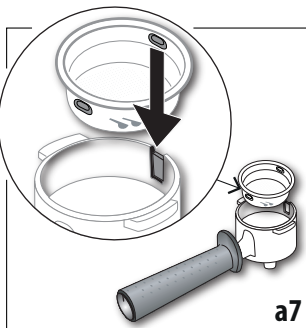
a4



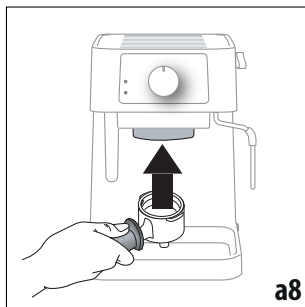
a5



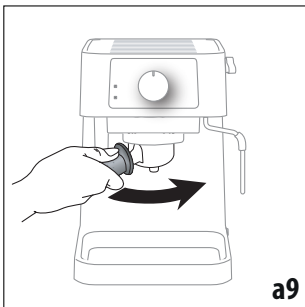
a6



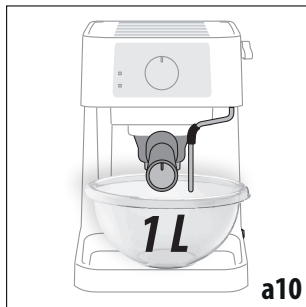
a7



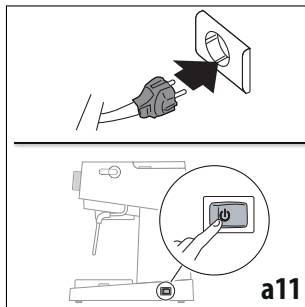
a8



a9

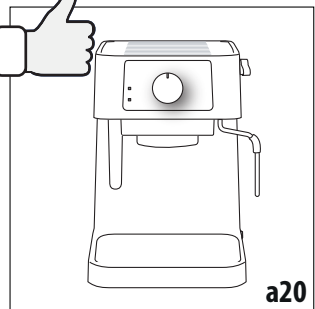
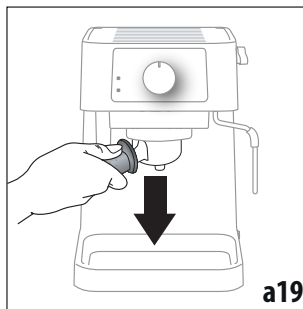
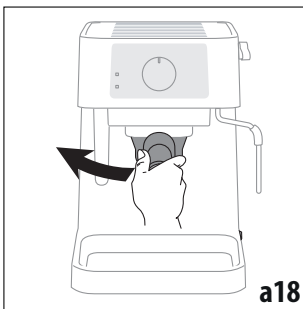
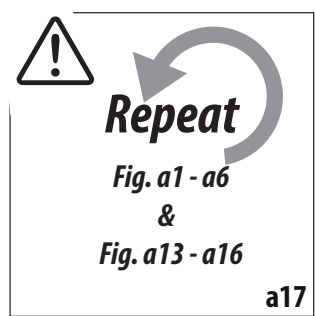
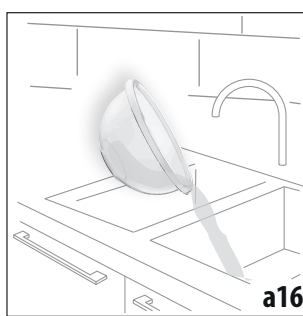
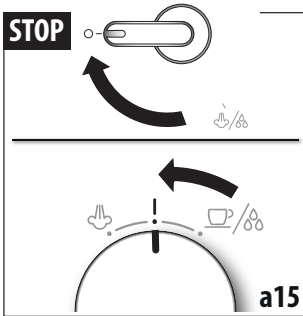
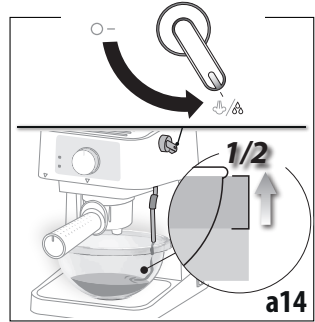
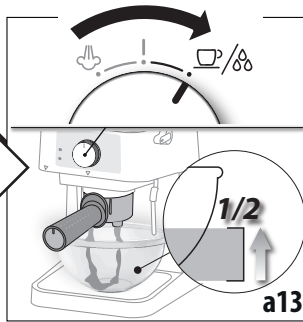
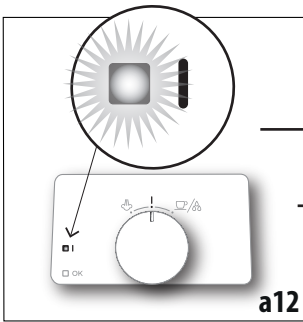


a10



a11

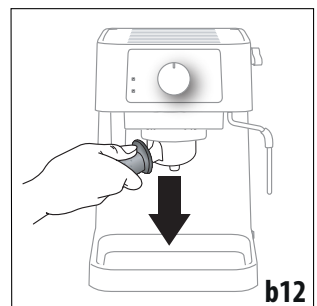
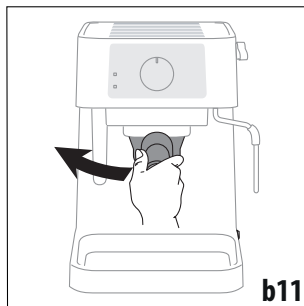
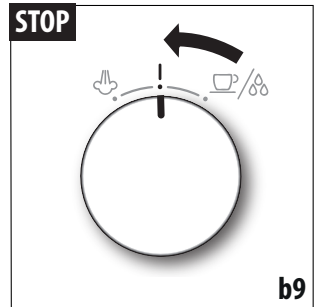
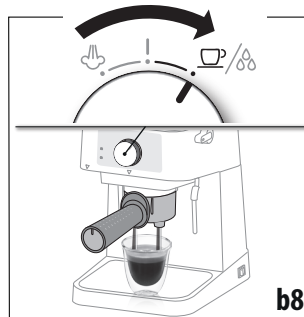
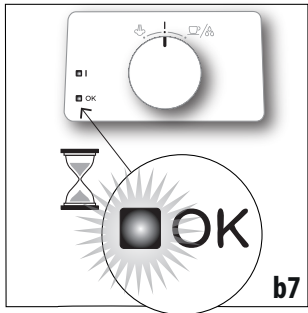
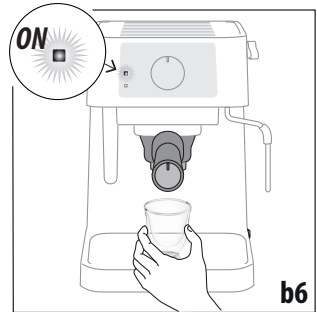
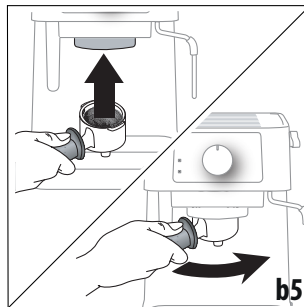
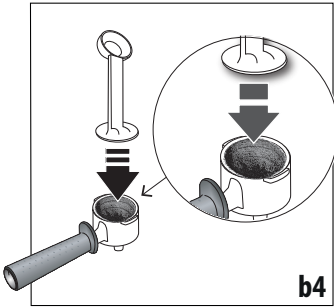
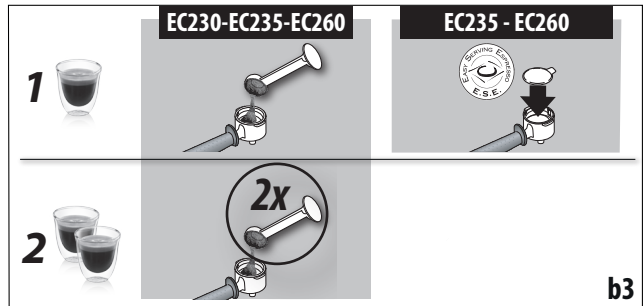
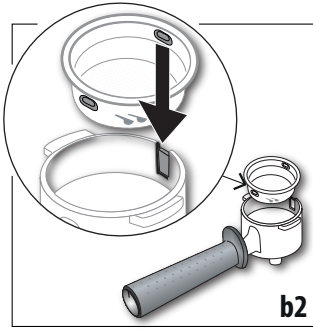


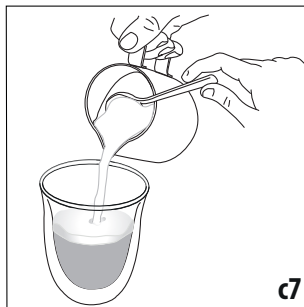
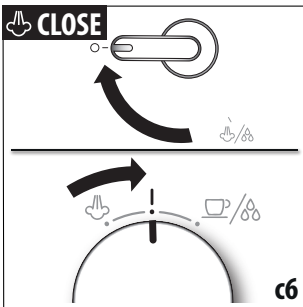
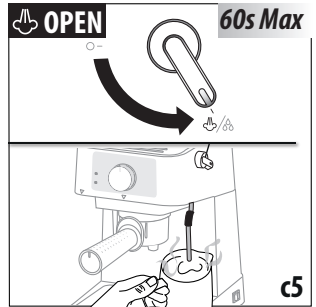
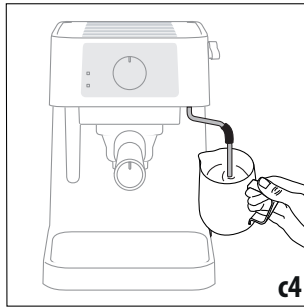
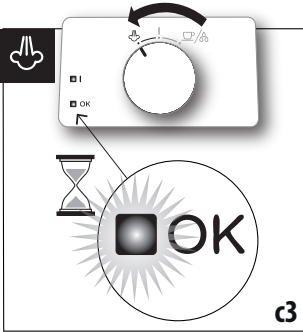
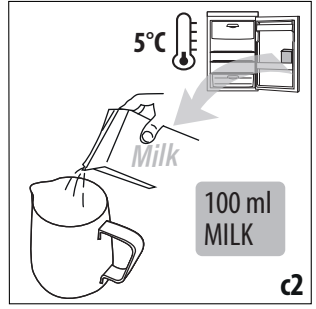
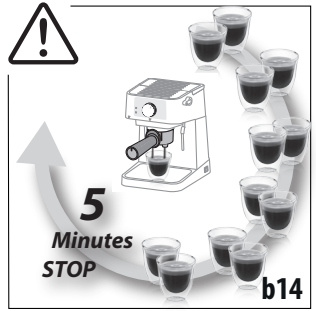
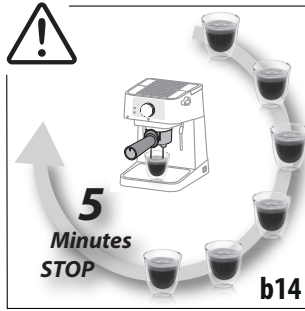
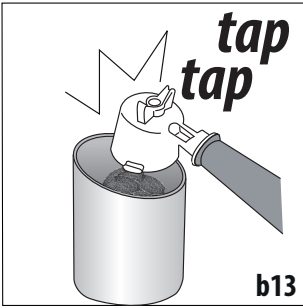


	EC230	EC235 - EC260
<b>1</b>		
<b>2</b>		

**b1**







**CLEANING AFTER USE**



**MILK SYSTEM**  
CLEANING AFTER USE  
EC230  
&235

**OPEN**

2s

c10

**CLOSE**

c11

c12

**MILK SYSTEM**  
CLEANING AFTER USE  
EC260

**OPEN**

2s

c10

**CLOSE**

c11

c12

c13

c14

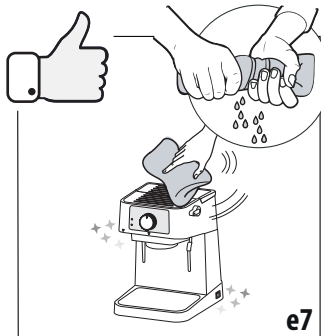
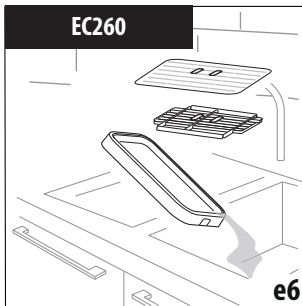
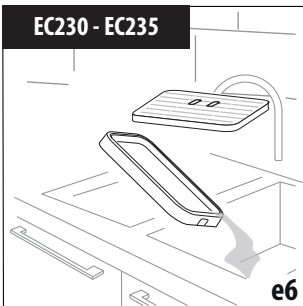
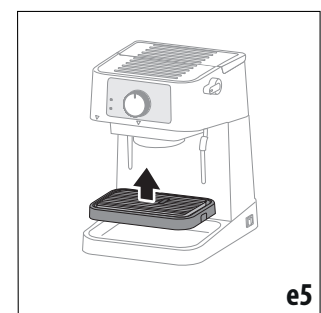
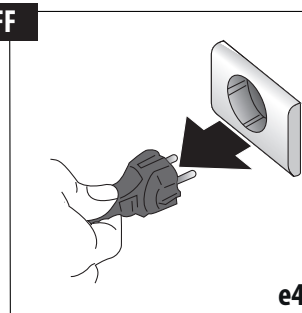
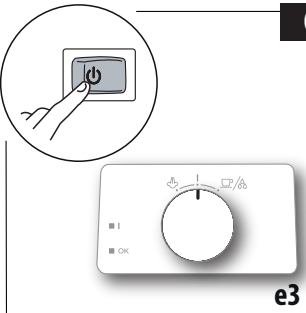
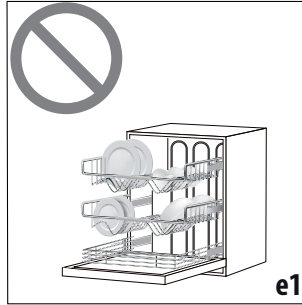
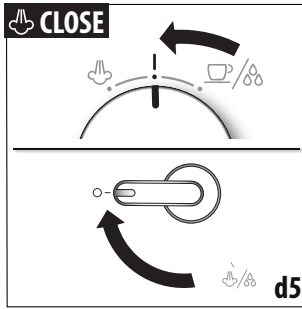
**HOT WATER**

d1

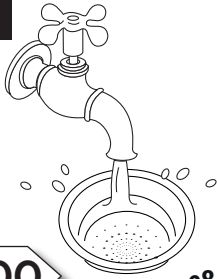
d2

d3

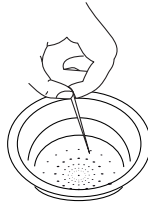




EC230




e8



e9

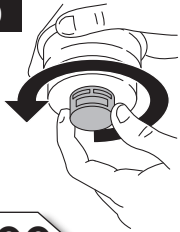


e10

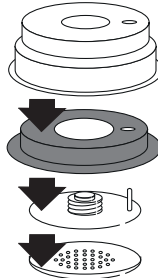
 x200

EC235

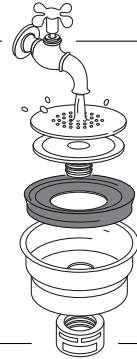
EC260




e8



e9

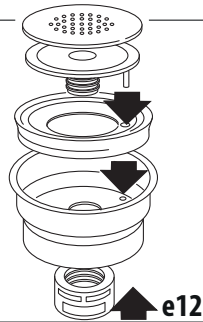


e10

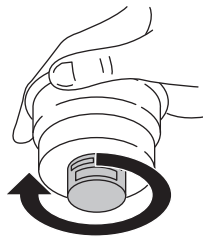
 x200



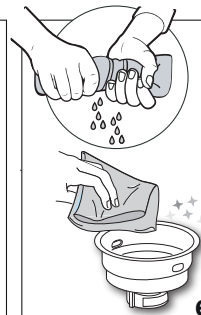
e11



e12



e13

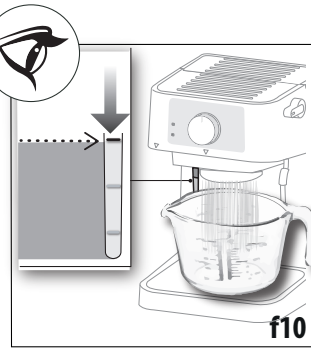
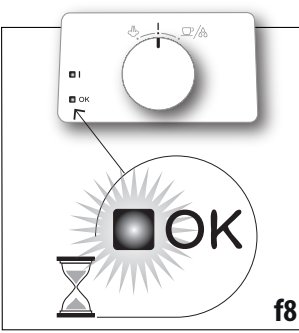
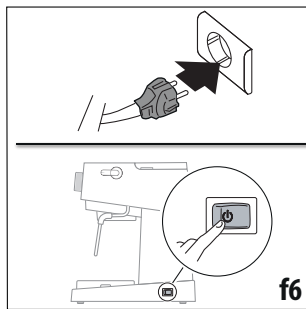
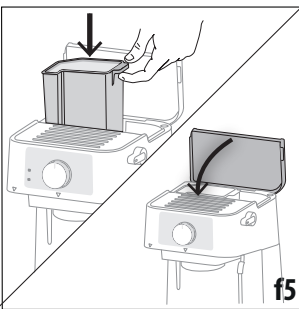
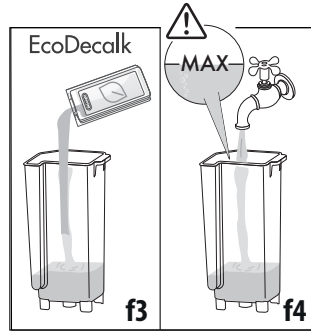
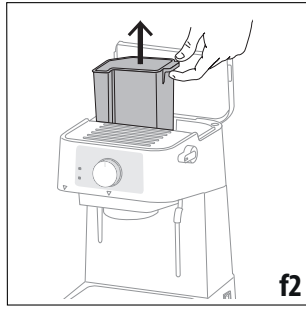
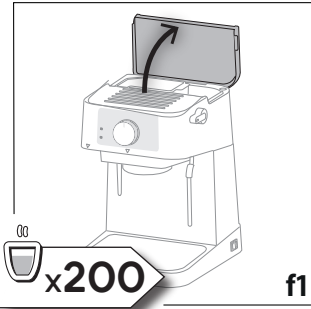


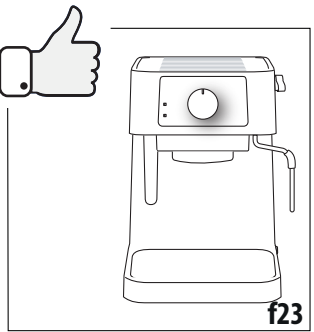
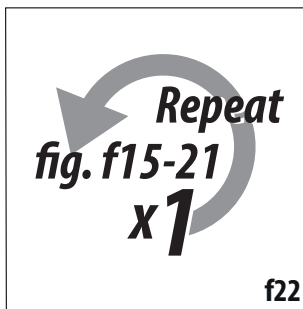
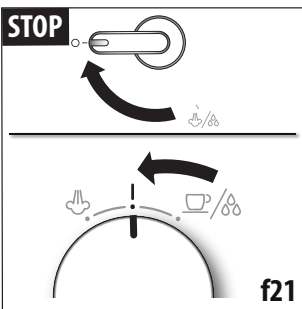
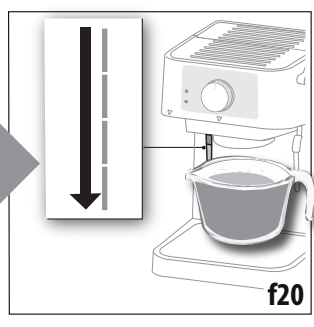
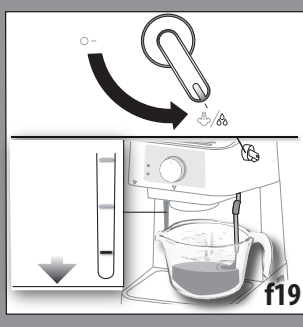
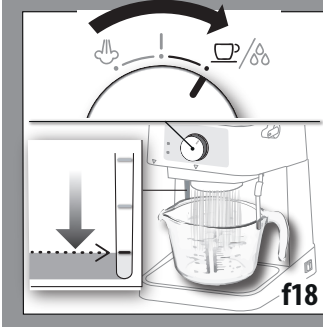
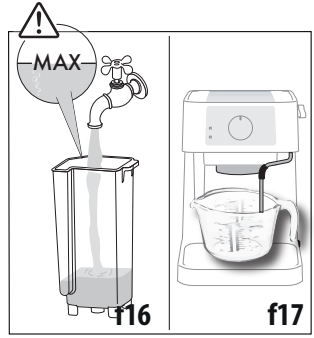
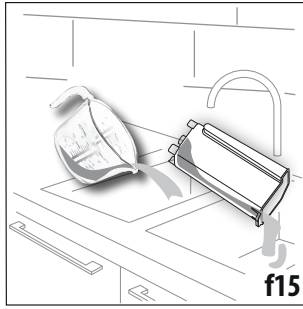
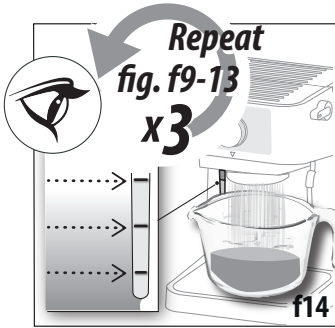
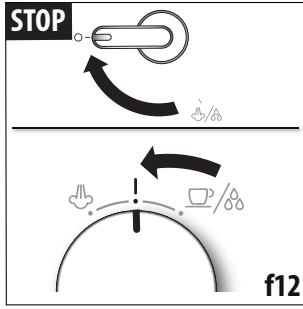
e14

# DESCALING PROGRAM



**45**  
Minutes



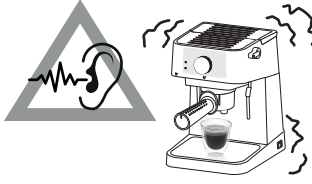
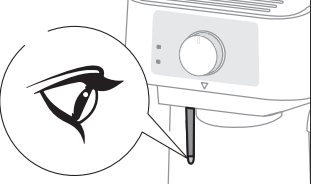
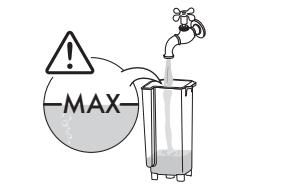

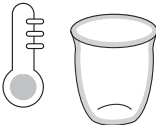
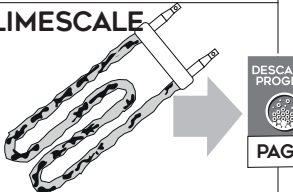
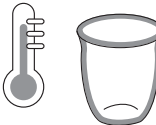

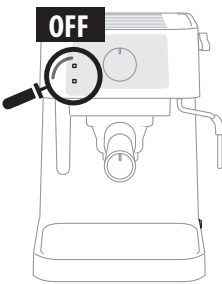

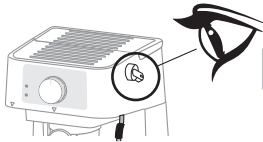
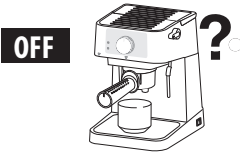
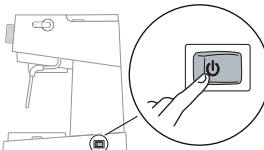
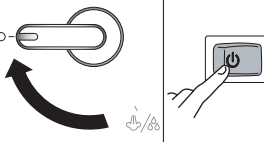



# TROUBLESHOOTING



?	!	✓
	<p><b>EC230</b></p>	
	<p><b>EC235</b> <b>EC260</b></p>	<p><b>CLEANING</b>  <b>PAG. 9</b></p>
	<p><b>LIMESCALE</b></p>	<p><b>DESCALING PROGRAM</b>  <b>PAG. 11</b></p>
		<p><b>FIG. b3</b></p>



?	!	✓
		
	 <p>HINTS &amp; TIPS</p> <p>LIMESCALE</p> 	 
	  	   <p>Service</p>
