

# DE'LONGHI

## COTTURA

---

**ISTRUZIONI PER L'USO**  
**ISTRUZIONI PER L'INSTALLATORE**

**SGG.. 554**  
**SG.. 554..**  
**HG.. 50..**  
**CUCINE 50X50**





## ***Gentile Cliente***

*La ringraziamo per la preferenza accordataci con l'acquisto di un nostro prodotto.*

*Le avvertenze ed i consigli in seguito descritti, sono a tutela della sicurezza Sua e degli altri, inoltre Le permetteranno di usufruire delle possibilità offerteLe dall'apparecchio.*

*Conservi con cura questo libretto, Le sarà utile in futuro, qualora Lei, o chi altri per Lei, avesse dubbi relativi al suo funzionamento.*

***Questo apparecchio dovrà essere destinato solo all'uso per il quale è stato espressamente concepito, cioè per la cottura di alimenti. Ogni altro uso è da considerarsi improprio e quindi pericoloso.***

***Il costruttore declina ogni responsabilità nel caso di eventuali danni derivanti da un uso improprio, erroneo od irragionevole dell'apparecchio.***

### **Dichiarazione di conformità CE**

- Questa cucina è stata progettata per essere utilizzata solamente come apparecchio di cottura. Ogni altro uso (riscaldare locali) è da considerarsi improprio e conseguentemente pericoloso.
- Questa cucina è stata concepita, costruita ed immessa sul mercato in conformità ai:
  - Requisiti di sicurezza della Direttiva "Gas" 2009/142/CE;
  - Requisiti di sicurezza della Direttiva "Bassa Tensione" 2006/95/CE;
  - Requisiti di protezione della Direttiva "EMC" 2004/108/CE;
  - Requisiti della Direttiva 93/68/CEE;
  - Requisiti della Direttiva 2011/65/UE;



## AVVERTENZE E CONSIGLI IMPORTANTI PER LA SICUREZZA

**IMPORTANTE:** Questo apparecchio è stato progettato e costruito solo per la cottura di alimenti in ambito domestico e pertanto non deve essere utilizzato in un ambiente commerciale.

La garanzia è da intendersi annullata nel caso in cui l'apparecchio venga utilizzato in un ambiente comunale, semi-commerciale o commerciale.

**Leggere attentamente le istruzioni prima di installare ed iniziare ad utilizzare l'apparecchio.**

- Dopo aver tolto l'imballaggio assicurarsi dell'integrità dell'apparecchio e che la porta forno si chiuda correttamente. In caso di dubbio non utilizzarlo e rivolgersi al fornitore oppure a personale professionalmente qualificato.
- Gli elementi dell'imballaggio (sacchetti in plastica, polistirolo espanso, chiodi, reggette, ecc.) non devono essere lasciati alla portata dei bambini in quanto potenziali fonti di pericolo.
- Alcune apparecchiature sono fornite con film protettivi applicati sulle superfici di alluminio e di acciaio inox. **Tutti questi film protettivi devono essere tolti prima dell'utilizzo dell'apparecchiatura.**
- **IMPORTANTE:** L'uso di idonei indumenti/guanti protettivi è raccomandato durante la movimentazione o pulizia dell'apparecchio.
- Non tentare di modificare le caratteristiche tecniche del prodotto in quanto l'apparecchio può diventare pericoloso. Il costruttore declina ogni responsabilità per eventuali danni/inconvenienti derivanti dal mancato rispetto di questa condizione.
- **ATTENZIONE:** questo apparecchio deve essere installato solo in locali permanentemente ventilati nel rispetto delle normative vigenti.
- Non far funzionare l'apparecchio tramite un programmatore esterno o per mezzo di sistemi di controllo remoto.
- Non effettuare alcuna operazione di pulizia o manutenzione senza avere preventivamente staccato l'apparecchio dalla rete di alimentazione elettrica.

- **ATTENZIONE:** Prima di sostituire la lampadina del forno assicurarsi che l'apparecchio sia disconnesso dalla rete elettrica per evitare il rischio di scosse elettriche.
- Non utilizzare pulitrici a getto di vapore perché dell'umidità potrebbe infiltrarsi nell'apparecchio e renderlo pericoloso.
- Non toccare l'apparecchio con mani o piedi bagnati oppure umidi.
- Non usare l'apparecchio a piedi nudi.
- Qualora dovesse decidere di non utilizzare più questo apparecchio (o dovesse sostituire un vecchio modello), prima di gettarlo al macero si raccomanda di renderlo inoperante nel modo previsto dalle normative vigenti in materia di tutela della salute e dell'inquinamento ambientale, rendendo inoltre innocue quelle parti suscettibili di costituire un pericolo, specialmente per i bambini che potrebbero servirsi dell'apparecchio fuori uso per i propri giochi.
- I vari componenti dell'apparecchio sono riciclabili; smaltirli in conformità con le norme vigenti nel proprio paese. Se l'apparecchio deve essere rottamato, rimuovere il cavo di alimentazione.
- Dopo aver utilizzato l'apparecchio, assicurarsi che l'indice delle manopole sia in posizione di chiusura.
- I bambini con meno di 8 anni di età devono essere tenuti lontani a meno che non siano continuamente sorvegliati.
- Questo apparecchio può essere utilizzato da bambini con un'età minima di 8 anni, da persone con capacità fisiche, sensoriali o mentali ridotte o da persone inesperte solo se sotto sorveglianza durante l'uso, oppure se preventivamente istruite sull'utilizzo in sicurezza e solamente se informate dei pericoli (che devono aver ben compreso) legati al prodotto stesso. I bambini non devono giocare con l'apparecchio. La pulizia e la manutenzione dell'apparecchio non devono essere fatte da bambini senza la supervisione di un adulto.
- Il costruttore declina ogni responsabilità per eventuali danni a persone o cose derivanti da uso improprio, erroneo ed irragionevole dell'apparecchio .
- **ATTENZIONE:** Durante l'uso l'apparecchio e le sue parti accessibili diventano calde e rimangono calde per un certo tempo dopo l'uso.

- Si deve prestare attenzione a non toccare gli elementi riscaldanti (sul piano di cottura e all'interno del forno).
- La porta forno diventa calda, usare la maniglia.
- Al fine di evitare bruciature e scottature, i bambini devono essere tenuti lontani.
- Assicurarsi che i cavi di alimentazione di altri prodotti in prossimità dell'apparecchio non vengano in contatto con il piano di cottura oppure intrappolati nella porta del forno.
- **ATTENZIONE:** Può essere pericoloso lasciare riscaldare del grasso o dell'olio sul piano di cottura senza tenere sotto controllo il processo in quanto questo potrebbe causare un incendio. **NON CERCARE MAI** di spegnere il fuoco con dell'acqua. Spegnere prima l'apparecchio e poi coprire le fiamme ad esempio con un coperchio oppure con una coperta ignifuga antincendio.
- **ATTENZIONE:** Pericolo di incendio: non depositare oggetti sulle superfici di cottura.
- **ATTENZIONE:** Una volta installato correttamente, il vostro prodotto soddisfa tutti gli standard di sicurezza previsti per questa categoria di prodotto. Tuttavia fare attenzione ad alcune parti dell'apparecchio (dietro e sotto), perchè queste parti, non essendo progettate per essere toccate, potrebbero presentare dei bordi o delle superfici potenzialmente pericolosi che potrebbero causare delle ferite.
- **AL PRIMO UTILIZZO DEL FORNO** - si consiglia di effettuare le seguenti operazioni:
  - Allestire l'interno del forno come descritto nel capitolo "PULIZIA E MANUTENZIONE".
  - Accendere il forno vuoto alla massima temperatura per eliminare tracce di grasso ed odori dagli elementi riscaldanti e dai componenti.
  - Sconnettere l'apparecchio dalla rete di alimentazione elettrica, lasciare raffreddare il forno e pulire poi l'interno della cavità forno con un panno imbevuto di acqua e detersivo neutro; asciugare poi perfettamente.
- **ATTENZIONE:** Non utilizzare detersivi molto abrasivi o raschietti taglienti in metallo per pulire i vetri della porta del forno perchè potrebbero graffiarne la superficie, e questo potrebbe provocare la frantumazione del vetro.

- Non rivestire in nessun caso le pareti del forno con fogli di alluminio. Non posizionare teglie o la leccarda sul fondo del forno.
- **RISCHIO DI INCENDIO!** Non depositare materiale infiammabile nel forno.
- Usare sempre guanti da forno per rimuovere griglie e leccarda (o vassoi di cottura) dal forno mentre è caldo.
- Non appendere tovaglioli, panni o altro sull'apparecchio o sulla maniglia del forno perchè potrebbero incendiarsi.
- Pulire regolarmente il forno. Evitare che olio e grasso si accumulino nel fondo del forno e nella leccarda. Pulire subito le traccimazioni appena si verificano.
- Non salire sull'apparecchio o sulla porta del forno aperta.
- Aprire sempre la porta del forno rimanendo lontani, attendere la fuoriuscita di vapore e aria calda, poi estrarre o controllare i cibi in cottura.
- **TRATTAMENTO SICURO DEL CIBO:** Lasciare il cibo nel forno per un periodo di tempo il più breve possibile prima e dopo la cottura. Questo è per evitare la contaminazione da organismi che potrebbero provocare avvelenamento da cibo. Fare particolarmente attenzione nella stagione calda.
- **ATTENZIONE:** Fare attenzione a **NON** sollevare l'apparecchio per la maniglia della porta forno.

**AVVERTENZE PER IL CORRETTO SMALTIMENTO DEL PRODOTTO AI SENSI DELLA DIRETTIVA EUROPEA 2002/96/EC (Solo per i modelli con grill elettrico)**

Alla fine della sua vita utile il prodotto non deve essere smaltito insieme ai rifiuti urbani. Può essere consegnato presso gli appositi centri di raccolta differenziata predisposti dalle amministrazioni comunali, oppure presso i rivenditori che forniscono questo servizio. Smaltire separatamente un elettrodomestico consente di evitare possibili conseguenze negative per l'ambiente e per la salute derivanti da un suo smaltimento inadeguato e permette di recuperare i materiali di cui è composto al fine di ottenere un importante risparmio di energia e di risorse. Per rimarcare l'obbligo di smaltire separatamente gli elettrodomestici, sul prodotto è riportato il marchio del contenitore di spazzatura mobile barrato.



# 1 PIANO DI LAVORO

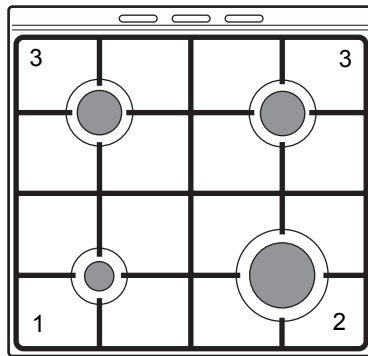


Fig. 1.1

**Mod. SG.. 554 ..**  
**Mod. SGG.. 554**  
**Mod. HG.. 50 ..**

## PIANO DI LAVORO - Descrizione fuochi

- |    |                            |        |
|----|----------------------------|--------|
| 1. | Bruciatore ausiliario (A)  | 1000 W |
| 2. | Bruciatore rapido (R)      | 3000 W |
| 3. | Bruciatore semirapido (SR) | 1750 W |

I modelli sono dotati di valvolatura di sicurezza, su ogni bruciatore del piano di lavoro, che chiude l'erogazione del gas se la fiamma dovesse spegnersi accidentalmente.



## 2 FRONTALI COMANDI

Fig. 2.1

Mod. SG.. 554 ..

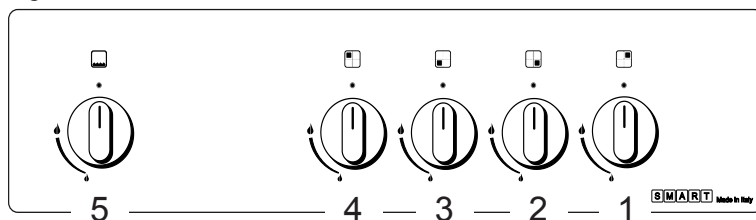


Fig. 2.2

Mod. SGG.. 554

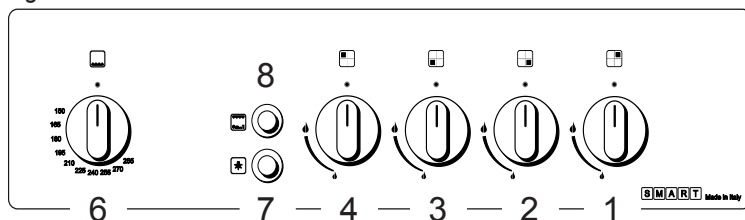
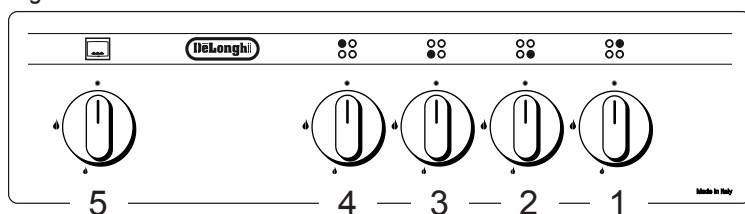


Fig. 2.3

Mod. HG.. 50 ..





### DESCRIZIONE DEI COMANDI

1. Manopola bruciatore posteriore destro
2. Manopola bruciatore anteriore destro
3. Manopola bruciatore anteriore sinistro
4. Manopola bruciatore posteriore sinistro
5. Manopola forno a gas con rubinetto
6. Manopola forno a gas con termostato
7. Interruttore luce forno
8. Interruttore grill elettrico

**BRUCIATORI A GAS**

L'afflusso del gas ai bruciatori è regolato da un rubinetto valvolato comandato dalla manopola di fig. 3.1.

Facendo coincidere l'indice della manopola con i simboli stampati sul cruscotto si ottiene:

- disco pieno ● rubinetto chiuso
- simbolo  apertura max o portata max
- simbolo  apertura min. o portata min.

- √ La portata massima serve per portare rapidamente all'ebollizione i liquidi, mentre quella ridotta consente il riscaldamento delle vivande in maniera lenta o il mantenimento dell'ebollizione.
- √ Per ottenere la portata ridotta, ruotare ulteriormente la manopola a fine corsa in corrispondenza del simbolo rappresentante la fiamma piccola.
- √ Tutte le posizioni di funzionamento devono essere scelte tra quella di massimo e quella di minimo e mai tra quella di massimo ed il punto di chiusura.
- √ Qualora particolari condizioni del gas erogato localmente rendano difficoltosa l'accensione del bruciatore con la manopola in posizione portata massima, si consiglia di ripetere l'operazione con la manopola in posizione portata minima.

**N.B. Quando la cucina non è in funzione ruotare le manopole dei rubinetti in posizione di chiuso e chiudere anche il rubinetto della bombola o della condotta di alimentazione del gas.**

**NOTA: I disegni delle manopole riportati in questo capitolo sono solo indicativi. Le manopole possono variare.**

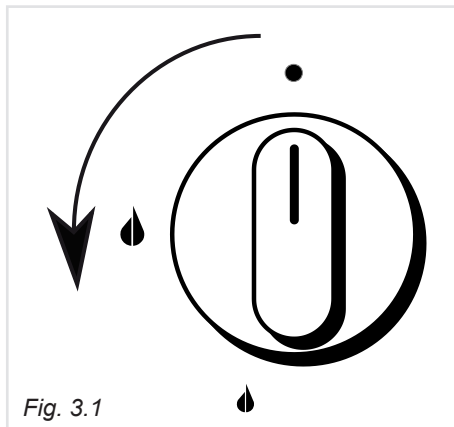


Fig. 3.1

**Attenzione:**

**Durante il funzionamento il piano lavoro diventa molto caldo sulle zone di cottura.**

**Tenere a distanza i bambini.**

## ACCENSIONE DEI BRUCIATORI CON VALVOLATURA DI SICUREZZA

Per accendere il bruciatore:

1. Premere a fondo la manopola del rubinetto gas relativo al bruciatore da accendere e, tenendola sempre premuta, ruotarla in senso antiorario di 90° (fig. 3.1).
2. Avvicinare una fiamma al bruciatore.
3. Attendere una decina di secondi dopo l'accensione del bruciatore prima di rilasciare la manopola (tempo di innesco della vavola).
4. Regolare il rubinetto gas nella posizione desiderata.

Se la fiamma del bruciatore dovesse spegnersi per qualsiasi motivo, la valvola di sicurezza interromperà automaticamente l'erogazione del gas.

Per ripristinare il funzionamento, riportare la manopola in posizione "●" (rubinetto chiuso), **attendere almeno 1 minuto** e ripetere quindi le operazioni di accensione.

Qualora particolari condizioni del gas erogato localmente rendano difficoltosa l'accensione del bruciatore con la manopola in posizione portata massima, si consiglia di ripetere l'operazione con la manopola in posizione portata minima.

## GRIGLIETTA PER PICCOLI RECIPIENTI

(Fornita in dotazione soltanto per il modello SGG.. 554)

Si appoggia sopra la griglia del bruciatore ausiliario (il più piccolo) quando si impiegano recipienti di piccolo diametro per evitare il loro rovesciamento.



Fig. 3.2

## SCELTA DEL BRUCIATORE

La simbologia nella parte superiore del cruscotto indica la corrispondenza fra manopola e bruciatore. A seconda del diametro e della capacità impiegate deve essere scelto anche il bruciatore adatto. A titolo indicativo i bruciatori e le pentole devono essere utilizzati nel seguente modo:

### DIAMETRO DELLE PENTOLE CHE POSSONO ESSERE UTILIZZATE NEL PIANO COTTURA

BRUCIATORI	MINIMO	MASSIMO
Ausiliario (*)	12 cm	14 cm
Semirapido	16 cm	24 cm
Rapido	24 cm	26 cm

**non utilizzare pentole concave o convesse**

(\*) **Diametro minimo 6 cm con griglia di riduzione**

É importante che il diametro della pentola sia adeguato alla potenzialità del bruciatore per non compromettere l'alto rendimento dei bruciatori e di conseguenza avere uno spreco di combustibile.

Una pentola piccola su un grande bruciatore non consente di ottenere l'ebollizione in un tempo più breve, in quanto la capacità di assorbimento di calore della massa liquida dipende dal fondo e dalla superficie della pentola.

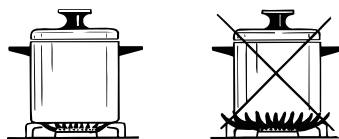


Fig. 3.3

# 4 FORNO A GAS

**NOTA:** I disegni delle manopole riportati in questo capitolo sono solo indicativi.

**Le manopole possono variare.**

**Attenzione:** la porta del forno diventa molto calda durante il funzionamento. Tenere lontano i bambini.

## **MOLTO IMPORTANTE:**

**Quando si utilizzano il forno a gas o il grill elettrico è indispensabile tenere aperto il coperchio della cucina.**

## **CARATTERISTICHE GENERALI**

Il forno viene fornito perfettamente pulito; è consigliabile comunque, al primo utilizzo, accendere il bruciatore del forno alla massima temperatura per circa un'ora per eliminare eventuali tracce di grasso dal bruciatore e dalle parti interne.

La stessa operazione va eseguita anche per il grill elettrico (modelli con grill elettrico).



Il forno è dotato di:

- ▶ un bruciatore a gas, posto sulla base, completo di valvolatura di sicurezza
- Modelli SG.. 554.., HG.. 50.. con bruciatore forno comandato da rubinetto valvolato (potenza 2,75 kW)
- Modello SGG.. 554 con bruciatore forno comandato da termostato valvolato (potenza 3,20 kW)
- ▶ un grill elettrico a raggi infrarossi solo per il modello SGG.. 554 (potenza 1900 W)

## **BRUCIATORE DEL FORNO COMANDATO DA RUBINETTO**

L'afflusso del gas al bruciatore è regolato da un rubinetto, come i bruciatori del piano di lavoro (fig.4.1), che permette la regolazione del massimo e del minimo. Inoltre, questo rubinetto è dotato di una valvola di sicurezza che, allo spegnersi della fiamma, chiude automaticamente l'erogazione di gas.

Sulla manopola sono riportati i seguenti simboli:


- |               |   |                              |
|---------------|---|------------------------------|
| - disco pieno | ●   | = rubinetto chiuso           |
| - simbolo     |  | = apertura max o portata max |
| - simbolo     |  | = apertura min o portata min |

## ACCENSIONE DEL BRUCIATORE DEL FORNO COMANDATO DA RUBINETTO CON VALVOLATURA DI SICUREZZA

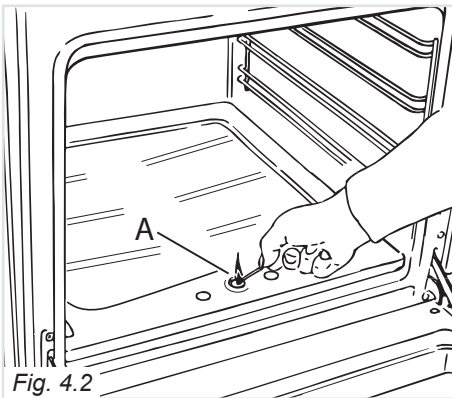
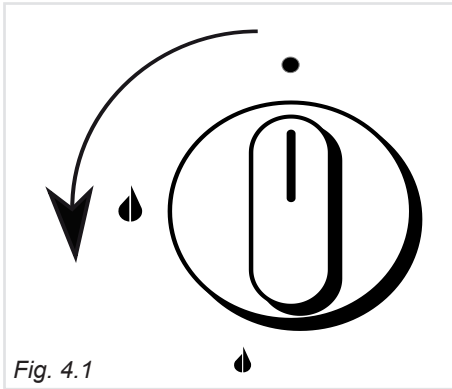
**Attenzione: Non aprire mai la manopola del rubinetto gas prima di avvicinare la fiamma al foro "A" del bruciatore.**

L'arrivo del gas al bruciatore del forno è regolato da un rubinetto con valvolatura di sicurezza (fig. 4.1).

Per accendere il bruciatore del forno operare come segue:

1. Aprire completamente la porta forno.
2. Avvicinare un fiammifero acceso al foro centrale del piano del forno (fig. 4.2).
3. Premere a fondo e ruotare in senso antiorario la manopola del forno (fig. 4.1) fino a far coincidere l'indice della manopola con il simbolo  (fiamma grande = portata massima) sul pannello comandi.
4. Assicurarsi che il bruciatore sia acceso, mantenere la manopola premuta a fondo per circa 10 secondi prima di rilasciarla, quindi chiudere dolcemente la porta del forno.
5. Regolare la manopola del rubinetto tra la posizione massimo e minimo, mai tra la posizione massimo ed il punto di chiusura.

Se la fiamma del bruciatore dovesse spegnersi per qualsiasi motivo, la valvola di sicurezza interromperà automaticamente l'erogazione del gas. In questo caso, per ripristinare il funzionamento, riportare la manopola in posizione "●", **attendere circa 1 minuto e poi ripetere le operazioni di accensione.**



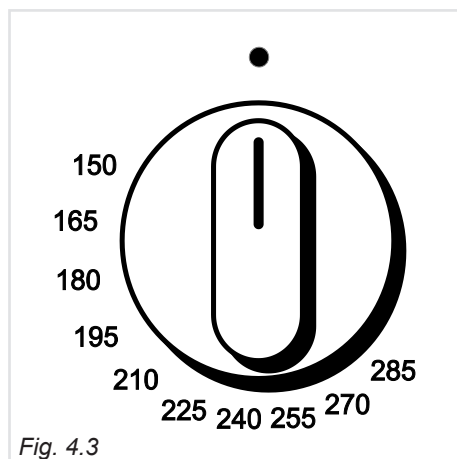
## BRUCIATORE DEL FORNO COMANDATO DA TERMOSTATO

L'afflusso del gas al bruciatore è regolato da un termostato (fig. 4.3) che ha la funzione di mantenere costante la temperatura all'interno del forno. Ciò è ottenuto per mezzo di un bulbo, posto all'interno del forno, che deve essere sempre posizionato correttamente nel suo alloggiamento e deve essere sempre mantenuto pulito per effettuare il corretto rilevamento della temperatura. Inoltre, il termostato è dotato di una valvola di sicurezza che, allo spegnersi della fiamma, chiude automaticamente l'erogazione di gas.

### Manopola del termostato

I numeri, stampigliati sul pannello comandi (fig. 4.3), indicano in modo crescente la temperatura del forno. La temperatura viene mantenuta costante sul valore regolato.

**Gli accessori del forno possono sopportare carichi fino a 6 kg. Si raccomanda di distribuire i carichi in modo uniforme.**



## ACCENSIONE DEL BRUCIATORE DEL FORNO COMANDATO DA TERMOSTATO

### con valvolatura di sicurezza

**Attenzione: Non aprire mai la manopola del termostato gas prima di avvicinare la fiamma al foro "A" del bruciatore.**

Per accendere il bruciatore del forno operare come segue:

1. Aprire completamente la porta del forno.
2. Avvicinare una fiamma al foro centrale "A" della base del forno (fig. 4.2).
3. Premere a fondo la manopola del termostato gas (fig. 4.3) e tenendola sempre premuta ruotarla in senso antiorario fino alla posizione massima.
4. Attendere una decina di secondi dopo l'accensione del bruciatore prima di rilasciare la manopola (tempo di innesco della valvola).
5. Regolare la manopola del termostato gas (fig. 4.3) sulla temperatura desiderata.

Se la fiamma del bruciatore dovesse spegnersi per qualsiasi motivo, la valvola di sicurezza interromperà automaticamente l'erogazione del gas.

In questo caso, per ripristinare il funzionamento, riportare la manopola in posizione "●", **attendere circa 1 minuto e poi ripetere le operazioni di accensione.**

## COTTURA AL FORNO

Per la cottura, prima d'inserire i cibi, preriscaldare il forno alla temperatura desiderata.

Quando il forno ha raggiunto la temperatura, introdurre i cibi, poi controllare il tempo di cottura, e spegnere il forno 5 minuti prima del tempo teorico per recuperare il calore immagazzinato.

## GRILL ELETTRICO

(Solo per il modello SGG.. 554)

**Un dispositivo di sicurezza inibisce l'accensione del grill elettrico quando il bruciatore del forno è acceso.**

### ACCENSIONE DEL GRILL ELETTRICO

Per ragioni di sicurezza non si possono utilizzare contemporaneamente il grill elettrico ed il bruciatore del forno a gas.

**Un dispositivo di sicurezza permette l'accensione del grill elettrico, soltanto se la manopola del bruciatore del forno è in posizione ● (spento), pertanto:**

- se il bruciatore del forno è acceso il dispositivo di sicurezza impedisce l'accensione del grill;
- se il grill elettrico è acceso, il dispositivo di sicurezza spegne la resistenza del grill se si ruota la manopola del bruciatore del forno.

Per accendere il grill elettrico operare come segue.


- Aprire la porta fino al primo scatto.
- Infilare lo schermo paracalore "A" negli appositi supporti nel lato inferiore del pannello comandi (fig. 4.5).
- Premere il pulsante relativo al simbolo  (figura 4.4) per accendere il grill.



Fig. 4.4

## USO DEL GRILL

**Molto importante: Da usare sempre con la porta semiaperta e con il paracalore montato.**

Montare lo schermo paracalore (fig.4.5), fornito a corredo, che serve per proteggere il frontale comandi dal calore.

Lasciare preriscaldare per circa 5 minuti con la porta semiaperta. Introdurre i cibi da cuocere posizionando la griglia il più vicino possibile al grill.

Per la raccolta dei sughi di cottura inserire la leccarda sotto la griglia.

**Utilizzare il grill per massimo 30 minuti. Attenzione: la porta del forno diventa molto calda durante il funzionamento del grill. Tenere lontano i bambini.**



Fig. 4.5

## PROTEZIONE PORTA FORNO

Il vetro della porta del forno raggiunge delle temperature elevate durante l'utilizzo del forno a gas.

In presenza di bambini, per evitare il contatto con le superfici calde della porta, bisognerebbe sostituire il vetro interno porta con un vetro a bassa conduttività termica.

Questo componente è fornito come accessorio a pagamento.

Contattare i centri autorizzati di assistenza tecnica indicando il modello del vostro prodotto (riportato sulla targhetta matricolare).

# 5 PULIZIA E MANUTENZIONE

## COPERCHIO IN VETRO (SOLO PER I MODELLI CON COPERCHIO IN VETRO)

### PULIZIA DEL COPERCHIO IN VETRO

Per le operazioni di pulizia si può facilmente smontare il coperchio sfilandolo verso l'alto dopo averlo aperto completamente.

Se le cerniere si dovessero sfilare, rimetterle nella loro sede facendo attenzione che:

- nella sede destra deve essere montata la cerniera con la stampigliatura "D" mentre nella sede sinistra la cerniera con la stampigliatura "S" (fig. 5.1)

### Regolazione della bilanciatura (solo per coperchi forniti di cerniera con vite "R" di regolazione)

Chiudere il coperchio e controllare la cor retta bilanciatura; aprendolo a 45° dovrebbe rimanere sospeso.

Eventualmente registrare la taratura delle molle delle cerniere ruotando le viti "R" in senso orario (fig. 5.1).

### Modelli con coperchio in vetro



**Non chiudere il coperchio con il fornello acceso.**

### ATTENZIONE

- ✓ Non chiudere il coperchio in vetro quando i bruciatori sono ancora caldi o quando il forno è in funzione o ancora caldo.
- ✓ Non appoggiare sul coperchio in vetro pentole calde ed oggetti pesanti.
- ✓ Asciugare qualsiasi liquido rovesciato sul coperchio prima di aprirlo.

### MODELLI CON COPERCHIO IN VETRO

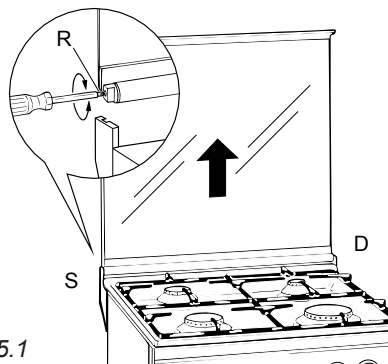


Fig. 5.1



## CONSIGLI PER L'UTILIZZATORE

- Prima di procedere alla pulizia disinserire la cucina dalla rete elettrica ed attendere che si sia raffreddata.
- Quando non si usa la cucina è prudente **chiudere il rubinetto erogatore della linea del gas o quello della bombola**. Controllare di tanto in tanto che il tubo flessibile che collega la bombola o la linea del gas con la cucina sia in perfette condizioni ed eventualmente sostituirlo quando presenti qualche anomalia.
- **Se un rubinetto si bloccasse, non forzare e chiedere l'intervento dell'Assistenza Tecnica.**
- È consigliabile effettuare le operazioni di pulizia quando l'apparecchiatura è raffreddata, specialmente per le parti smaltate.
- Evitare di lasciare sulle superfici sostanze acide o alcaline (aceto, sale, succo di limone ecc).
- Evitare l'uso di prodotti per la pulizia a base di cloro o acidi.
- Importante: Si consiglia l'utilizzo di guanti protettivi ed abbigliamento idoneo quando si pulisce e si maneggiano le parti dall'apparecchio.

**ATTENZIONE.** Una volta installato correttamente, il vostro prodotto soddisfa tutti gli standard di sicurezza previsti per questa categoria di prodotto. Tuttavia fare attenzione ad alcune parti dell'apparecchio (dietro e sotto), perchè queste parti, non essendo progettate per essere toccate, potrebbero presentare dei bordi o delle superfici potenzialmente pericolosi che potrebbero causare delle ferite.

## PARTI SMALTATE

Tutte le parti smaltate, comprese le griglie del piano, devono essere lavate con acqua saponata o altri prodotti che non siano abrasivi.

Asciugare preferibilmente con un panno morbido ed asciutto.

Sostanze acide quali succo di limone, conserva di pomodoro, aceto e simili, se lasciati a lungo intaccano lo smalto rendendolo opaco.

## SUPERFICI IN ACCIAIO INOX, PARTI IN ALLUMINIO, VERNICIATE O SUPERFICI SERIGRAFATE

Pulire con prodotto idoneo. Asciugare sempre accuratamente.

**IMPORTANTE:** La pulizia di queste parti deve essere eseguita con molta cura per evitare graffi ed abrasioni. Si consiglia di utilizzare un panno morbido e sapone neutro, mai prodotti contenenti sostanze abrasive.

**Nota: L'uso continuo potrebbe causare, in corrispondenza dei bruciatori, una colorazione diversa dall'originale dovuta all'alta temperatura.**

**Attenzione: Durante il funzionamento l'apparecchio diventa molto caldo sulle zone di cottura. Tenere a distanza i bambini.**

**Non utilizzare pulitrici a vapore perché dell'umidità potrebbe infiltrarsi nell'apparecchio rendendolo insicuro.**

**Non utilizzare detersivi molto abrasivi o raschietti taglienti in metallo per pulire il vetro della porta del forno oppure il coperchio in vetro (modelli con coperchio in vetro) perché potrebbero graffiarne la superficie e questo potrebbe provocare la frantumazione del vetro.**

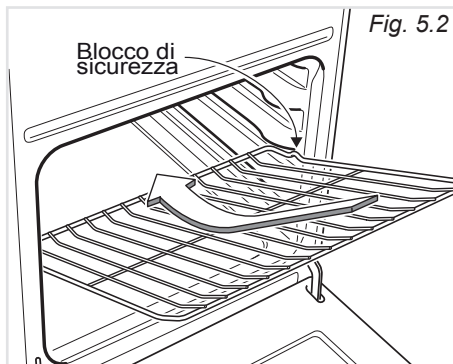
## MONTAGGIO DELLA GRIGLIA DEL FORNO

La griglia deve essere inserita nelle guide delle pareti laterali del forno operando come illustrato in figura 5.2.

La griglia è provvista di un blocco di sicurezza che serve a impedire una estrazione accidentale.

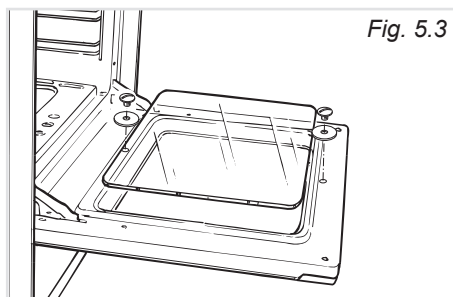
Prestare la massima attenzione nell'inserire la griglia in modo corretto.

Per l'estrazione operare a ritroso.



## PORTA DEL FORNO

Il vetro interno della porta del forno può essere facilmente tolto per la pulizia svitando le due viti di fissaggio (fig.5.3)



## RUBINETTI GAS

In caso di anomalie di funzionamento dei rubinetti gas chiamare il Servizio Assistenza.

## INTERNO FORNO

Il forno va sempre pulito dopo l'utilizzo, quando si è raffreddato.

La cavità deve essere pulita usando un detergente delicato e acqua calda.

Prodotti chimici specifici per la pulizia dell'interno del forno possono essere usati soltanto dopo avere letto attentamente le avvertenze e le raccomandazioni del produttore e dopo avere effettuato una prova su una piccola superficie della cavità del forno.

Non utilizzare detersivi abrasivi, pagliette o spugne abrasive.

**NOTA:** La ditta costruttrice declina ogni responsabilità per eventuali danni causati da prodotti chimici o abrasivi utilizzati per la pulizia.

**Attendere il raffreddamento del forno e prestare particolare attenzione a non toccare gli elementi riscaldanti all'interno del forno.**

**Pericolo d'incendio! Non depositare oggetti infiammabili nel forno**

## SOSTITUZIONE DELLA LAMPADA DEL FORNO (solo per i modelli con lampadina)

**ATTENZIONE:** Prima di effettuare un qualsiasi intervento sulla parte elettrica dell'apparecchio, si deve assolutamente scollegare l'allacciamento a rete.

- Lasciare raffreddare la cavità del forno e gli elementi riscaldanti.
- Togliere l'alimentazione elettrica.
- Svitare la calotta protettiva quindi svitare e sostituire la lampada con un'altra di tipo resistente alle alte temperature (300°C) e con le seguenti caratteristiche: 220-240 V (50/60Hz), E14 e con la stessa potenza della lampada da sostituire (leggere la potenza in watt stampigliata sulla stessa).
- Rimontare la calotta di protezione.

**NOTA:** La sostituzione della lampada non è coperta dalla garanzia.

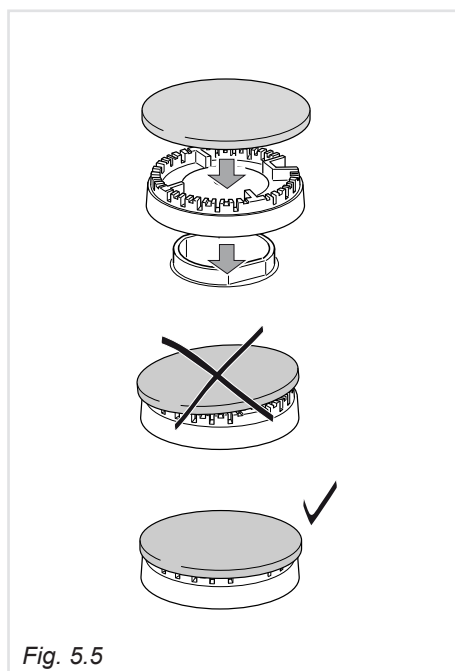
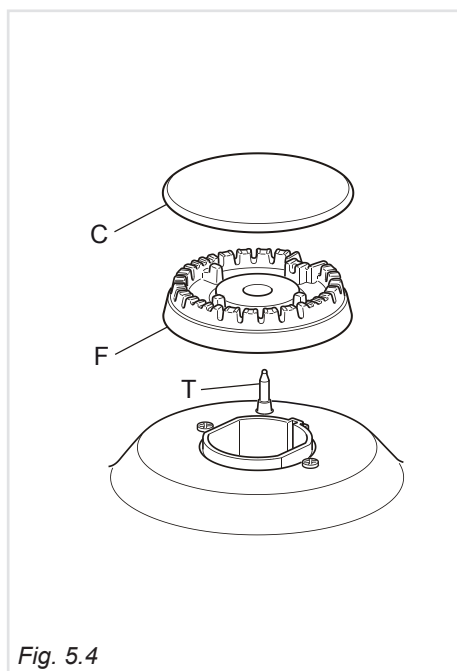
## BRUCIATORI E GRIGLIE

- Questi pezzi possono essere tolti e lavati con dei prodotti adeguati.
- I bruciatori e i loro spartifiamma dopo la pulizia devono essere ben asciugati e rimessi perfettamente nel loro alloggiamento.
- É molto importante verificare il perfetto posizionamento dello spartifiamma del bruciatore perché un suo spostamento dalla sede può essere causa di gravi anomalie.
- Verificare che la sonda "T" (fig.5.4) vicino ad ogni bruciatore sia sempre ben pulita in modo da permettere il regolare funzionamento della valvolatura di sicurezza.

**Nota: la sonda deve essere pulita con molta cautela.**

## CORRETTO POSIZIONAMENTO DEI BRUCIATORI AUSILIARIO, SEMIRAPIDO E RAPIDO

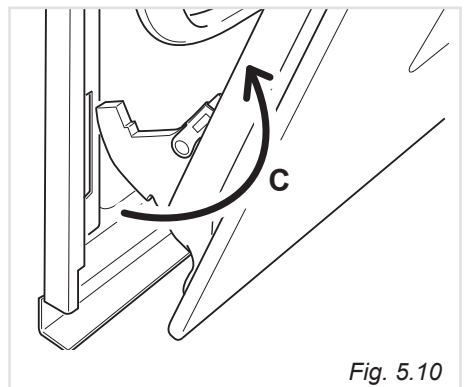
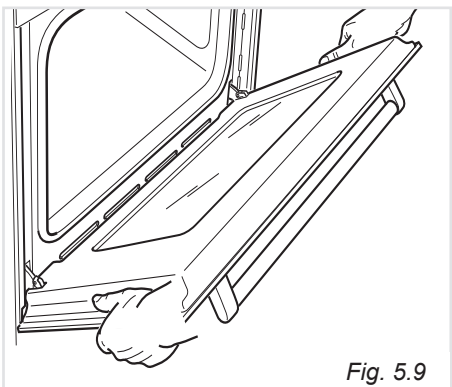
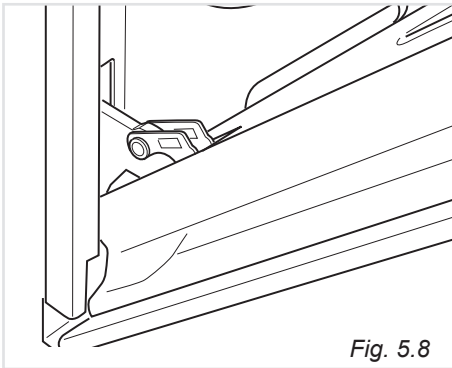
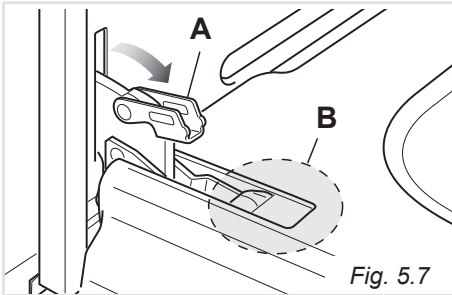
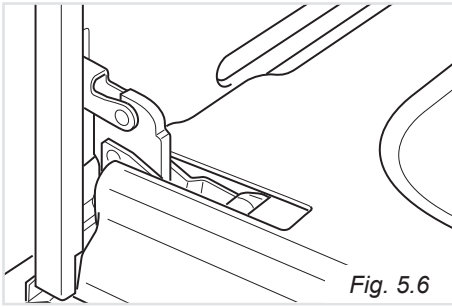
É molto importante verificare il perfetto posizionamento dello spartifiamma "F" e del cappello "C" del bruciatore (vedere figure 5.4 - 5.5) perché un loro spostamento dalla sede può essere causa di gravi anomalie



## SMONTAGGIO DELLA PORTA DEL FORNO

La porta del forno può essere facilmente smontata operando come segue:

- Aprire completamente la porta del forno (fig. 5.6).
- Aprire completamente la leva "A" delle cerniere destra e sinistra (fig. 5.7).
- Impugnare la porta come illustrato in fig. 5.9.
- Socchiudere dolcemente la porta (fig. 5.8) fino a quando le leve "A" delle cerniere destra e sinistra si agganciano alla parte "B" della porta (fig. 5.7).
- Estrarre i ganci delle cerniere (destra e sinistra) dal loro alloggiamento (freccia "C" - fig. 5.10).
- Appoggiare la porta su una superficie morbida.



---

# **CONSIGLI PER L'INSTALLATORE**

---

## **IMPORTANTE**

- Per una perfetta installazione, regolazione o trasformazione della cucina all'uso di altri gas, è necessario ricorrere ad un **INSTALLATORE QUALIFICATO**. La mancata osservanza di questa norma provoca il decadere della garanzia.
- L'apparecchiatura deve essere installata correttamente, in conformità con le norme in vigore e secondo le istruzioni del costruttore.
- Qualsiasi intervento deve essere effettuato con l'apparecchiatura disinserita elettricamente.
- Le pareti dei mobili o dei muri adiacenti l'apparecchio devono sopportare aumenti di temperatura di oltre 75°C.
- Alcuni apparecchi sono ricoperti da una speciale pellicola protettiva posta su parti in acciaio o alluminio.

**Prima di usare la cucina togliere accuratamente la pellicola protettiva.**

# 6 INSTALLAZIONE

Le cucine sono di classe "1" per quanto riguarda la protezione contro il surriscaldamento delle superfici circostanti.

L'installazione deve essere effettuata mantenendo una distanza di 2 cm dalle pareti laterali dei mobili (fig. 6.1) che non devono superare in altezza il piano di lavoro.

Se la cucina viene accostata a mobili che superano in altezza il piano di lavoro, è indispensabile lasciare uno spazio di almeno 30 cm fra mobile e fianco dell'apparecchio (fig. 6.1).

**Le pareti dei mobili devono resistere ad una temperatura di 75 °C oltre la temperatura ambiente.**

Se la cucina è posta su un piedistallo, si devono prendere misure per evitare che l'apparecchio scivoli dal piedistallo.

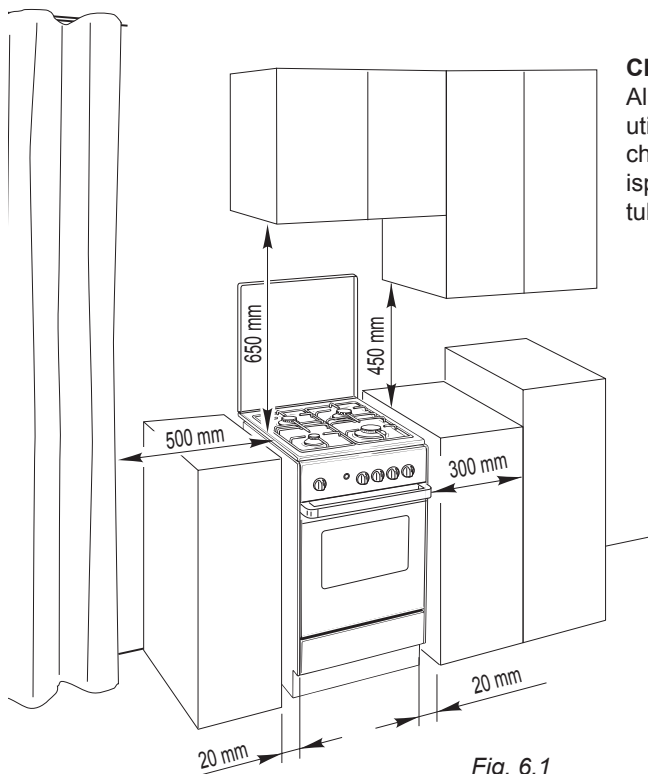


Fig. 6.1

## Classe 1

Allacciamento gas realizzato utilizzando tubo in gomma che deve essere visibile ed ispezionabile oppure utilizzando tubo metallico rigido o flessibile.

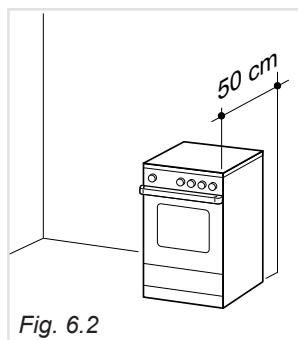


Fig. 6.2

## STAFFA ANTIRIBALTAMENTO (solo per il modello SGG.. 554)

**Attenzione:** Questo apparecchio deve essere ancorato per evitare un ribaltamento accidentale inserendo una staffa sul retro della cucina e fissandola alla parete.

Per montare la staffa antiribaltamento:

1. Dopo aver individuato dove installare la cucina, segnare sulla parete dove devono essere fissate le due viti per installare la staffa antiribaltamento. Si prega di seguire le indicazioni riportate in figura 6.3.

2. Praticare due fori di 8 mm di diametro nella parete ed inserire i tasselli di plastica in dotazione.

**Importante! Prima di praticare i fori, verificare di non danneggiare tubi o fili elettrici che possono esserci all'interno della parete.**

3. Fissare alla parete la staffa antiribaltamento con le due viti in dotazione.

4. Avvicinare la cucina alla parete e regolare l'altezza della staffa antiribaltamento in modo che possa inserirsi nella fessura sul retro della cucina, come mostrato in fig. 6.3.

5. Stringere le viti in modo da fissare saldamente la staffa antiribaltamento.

6. Spingere la cucina contro il muro in modo che la staffa antiribaltamento sia completamente inserita nella fessura sul retro della cucina.

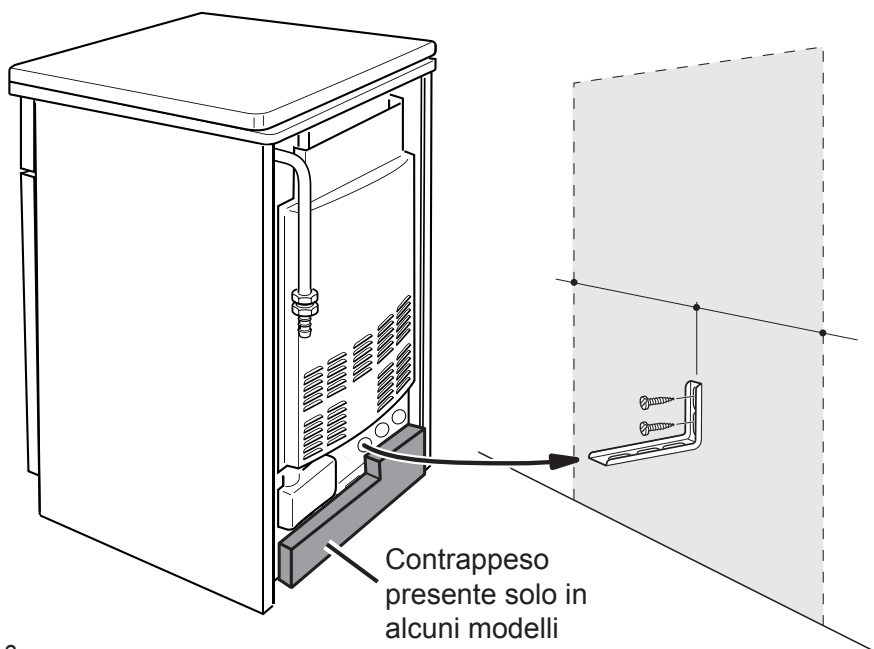


Fig. 6.3

## REQUISITI PER LA VENTILAZIONE

Questo apparecchio non è raccordato ad un dispositivo di evacuazione dei prodotti della combustione. L'installatore deve fare riferimento alle norme locali in vigore per quanto riguarda la ventilazione e l'evacuazione dei prodotti di combustione.

Un utilizzo intensivo e prolungato dell'apparecchio può necessitare di una aerazione supplementare per esempio l'apertura di una finestra o un' aerazione più efficace aumentando la potenza di aspirazione meccanica se essa esiste.

## LOCALE DI INSTALLAZIONE

Il locale dove viene installata l'apparecchiatura a gas deve avere un naturale afflusso di aria necessaria alla combustione del gas (conformemente alle norme locali in vigore; per l'Italia norme UNI-CIG 7129 e 7131).

L'afflusso di aria deve avvenire direttamente da una o più aperture praticate su pareti esterne aventi complessivamente una sezione libera di almeno 100 cm<sup>2</sup> (oppure fare riferimento alle norme locali in vigore).

Le aperture dovrebbero essere posizionate vicino al pavimento e preferibilmente dal lato opposto all'evacuazione dei prodotti di combustione e devono essere costruite in modo da non poter essere ostruite sia dall'interno che dall'esterno.

Quando non è possibile praticare le necessarie aperture, l'aria necessaria può provenire da un locale adiacente, ventilato come richiesto, purché non sia una camera da letto o un ambiente pericoloso (conformemente alle norme locali in vigore; per l'Italia norme UNI-CIG 7129).

In questo caso la porta della cucina deve consentire il passaggio dell'aria.

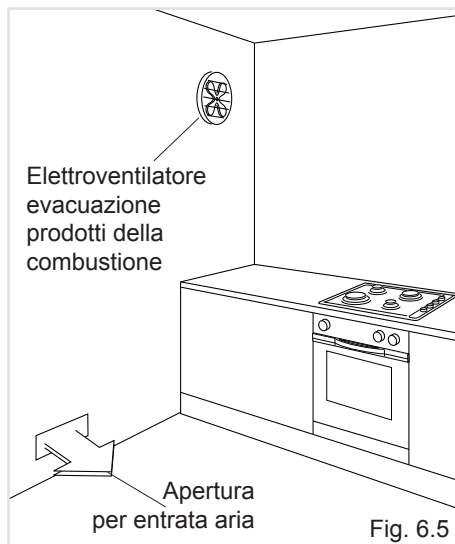
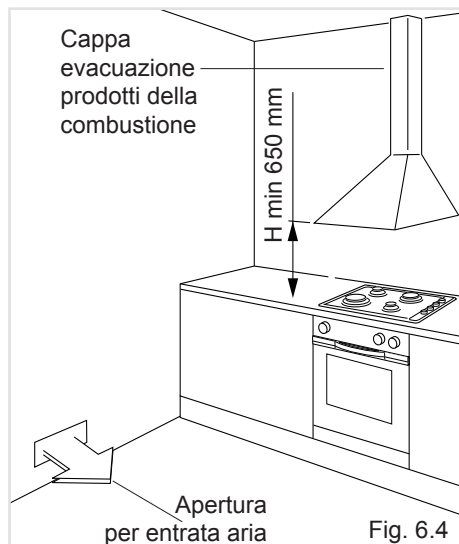
Nel caso in cui sopra l'apparecchiatura vi sia un pensile o cappa mantenere fra il top ed il suddetto pensile o cappa la distanza minima pari a 650 mm (vedi anche fig. 6.1).

## SCARICO DEI PRODOTTI DELLA COMBUSTIONE

I prodotti della combustione dell'apparecchiatura a gas devono essere scaricati attraverso cappe collegate direttamente all'esterno (fig. 6.4).

Quando ciò non è possibile si può utilizzare un elettroventilatore, applicato alla parete esterna o alla finestra, avente una portata tale da garantire un ricambio orario di aria pari a 3-5 volte il volume del locale cucina (fig. 6.5).

Il ventilatore può essere installato soltanto se esistono le aperture per l'ingresso dell'aria come descritto nel capitolo "Locale di installazione" (conformemente alle norme locali in vigore; per l'Italia norme UNI-CIG 7129).





# 7 PARTE GAS

Prima dell'installazione, assicurarsi che le condizioni locali di distribuzione (natura del gas e sua pressione) e la regolazione di questo apparecchio siano compatibili.

Le condizioni di regolazione di questo apparecchio sono riportate sulla targhetta o sull'etichetta.

Le pareti adiacenti alla cucina devono essere obbligatoriamente di materiale resistente al calore.

## COLLEGAMENTO GAS

Il collegamento gas deve essere eseguito da un tecnico specializzato conformemente alle norme locali in vigore: UNI CIG 7129.. e 7131.

La cucina è predisposta e tarata per funzionare con il gas indicato nella targhetta caratteristiche applicata sull'apparecchio. Assicurare una adeguata ventilazione all'ambiente in cui viene installata la cucina, in conformità alle norme vigenti, in modo da garantire un corretto funzionamento dell'apparecchio; collegare quindi la cucina alla bombola o alla tubazione del gas rispettando quanto prescritto dalle norme vigenti.

Il collegamento va eseguito sul retro della cucina utilizzando il terminale della rampa della cucina (fig. 7.1).

## TIPI DI GAS

I gas impiegati per il funzionamento delle cucine possono essere raggruppati, per le loro caratteristiche, in due tipi:

**IT** Cat: **II 2H3+**

- Gas naturale G20
- L.P.G. G30/G31

Fig. 7.1



Il tubo non deve attraversare la lamiera posteriore della cucina. Eventualmente, se fosse necessario, far passare il tubo in vicinanza della parte inferiore dell'apparecchio.

Se si deve alimentare la cucina con un tipo di gas diverso da quello indicato nella targhetta è necessario eseguire le seguenti operazioni:

- Allacciamento gas.
- Sostituzione degli iniettori del piano di lavoro.
- Regolazione del minimo dei bruciatori del piano di lavoro

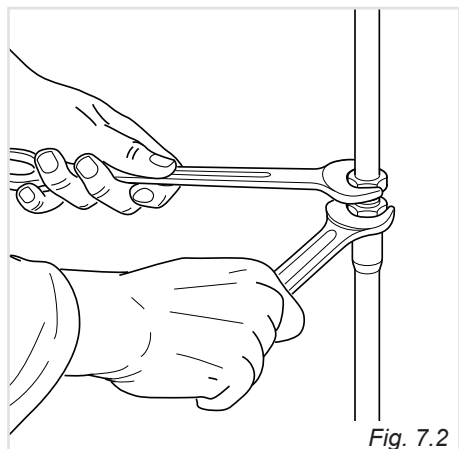
Il gruppo di raccordo (fig. 7.3) si compone di:

- 1 portagomma "M" per G20
- 1 riduzione "R" per G30/G31
- guarnizioni di tenuta "D" e "Q"

### IMPORTANTE:

Tutte le operazioni di avvitamento o svitamento del portagomma e della riduzione devono essere effettuate con l'ausilio di 2 chiavi (fig. 7.2).

**Dopo l'allacciamento verificare la tenuta delle connessioni con una soluzione saponosa, mai con una fiamma.**



## Collegamento gas con tubo in gomma

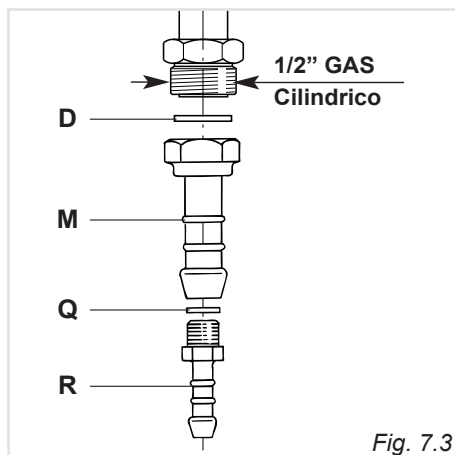
### Gas metano G20

- Montare il raccordo portagomma "M" interponendo la guarnizione di tenuta "D" (fig. 7.3).
- Allacciare la cucina alla rete gas utilizzando un tubo flessibile con diametro interno di 13 mm, conforme alle norme UNI CIG 7140. Fissare il tubo con idonee fascette stringitubo UNI CIG 7141 (non fornite).

### G.P.L. G30/G31

- Montare sul portagomma "M" la riduzione "R" con interposta la guarnizione "Q" (fig. 7.3).
- Allacciare la cucina ad un idoneo riduttore di pressione montato sulla bombola utilizzando un tubo flessibile con diametro interno di 8 mm conforme alle norme UNI CIG 7140. Fissare il tubo con idonee fascette stringitubo UNI CIG 7141 (non fornite).

**Il tubo flessibile deve essere sempre il più corto possibile, senza strozzature o pieghe, e non deve entrare in contatto con superfici calde superiori a 75°C.**



## Collegamento gas con tubo metallico rigido o flessibile

La cucina deve essere collegata all'impianto gas utilizzando tubi metallici rigidi, oppure utilizzando tubi flessibili in acciaio inox a parete continua con attacchi filettati, conformi alla norma UNI-CIG 9891 con estensione massima pari a 2000 mm.

Fare attenzione che nel caso di impiego di tubi metallici flessibili gli stessi non vengano a contatto con parti mobili o schiacciati.

La guarnizione di tenuta deve essere conforme alle norme UNI CIG 9264.

Per effettuare il collegamento gas è necessario togliere il portagomma "M" (fig. 7.3) ed avvitare direttamente sulla rampa il terminale del tubo metallico interponendo la guarnizione "D" (fig. 7.4).

Le operazioni descritte devono essere effettuate con 2 chiavi (fig. 7.2).

Il collegamento con tubi metallici rigidi non deve provocare sollecitazioni al condotto di alimentazione gas della cucina.

**Dopo l'allacciamento verificare la tenuta delle connessioni con una soluzione saponosa, mai con una fiamma.**

### IMPORTANTE:

Le guarnizioni "D" e "Q" (figg. 7.3 - 7.4) sono gli elementi che garantiscono la tenuta della connessione raccordo-rampa. Si consiglia di sostituirle quando dovessero presentare anche la minima deformazione o imperfezione.

### In particolare si raccomanda:

- Che il collegamento con tubi metallici rigidi non provochi sollecitazioni al condotto di alimentazione gas della cucina.
- Che il tubo flessibile non vada in alcun punto a contatto con parti calde della cucina.
- Che il tubo flessibile non venga a contatto con bordi taglienti o spigoli vivi.
- Che il tubo non sia soggetto a sforzi di trazione o torsione e non presenti curve troppo strette o strozzature.

- Che il tubo sia facilmente ispezionabile lungo tutto il percorso per controllare il suo stato di conservazione.
- Consigliamo la sostituzione del tubo alla data di scadenza o al minimo segno di deterioramento.
- Consigliamo la sostituzione della guarnizione al minimo segnale di deformazione o imperfezione.
- Che venga chiuso il rubinetto della bombola o della tubazione immediatamente a monte dell'apparecchio ogniqualvolta questo non sia utilizzato.

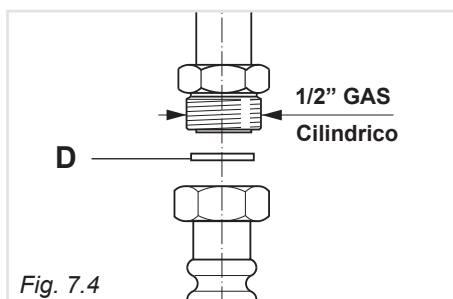



Fig. 7.4

### ATTENZIONE ai componenti da utilizzare per l'allacciamento gas:

- Il tubo in gomma deve avere una lunghezza massima 1,5 metri e deve essere conforme alle norme UNI CIG 7140.
- Le fascette stringitubo per il tubo in gomma devono essere conformi alle norme UNI CIG 7141.
- I tubi metallici devono avere una lunghezza massima di 2 metri e devono essere conformi alle norme UNI CIG 9891.
- Le guarnizioni per l'allacciamento con tubi metallici devono essere conformi alle norme UNI CIG 9264.

# TABELLA INIETTORI Cat: II 2H3+

 BRUCIATORI	Portata nominale [kW]	Portata ridotta [kW]	GPL G30 28-30 mbar G31 37 mbar		GAS NATURALE G20 20 mbar	
			Ø iniettore [1/100 mm]	Apertura fascetta [mm]	Ø iniettore [1/100 mm]	Apertura fascetta [mm]
Ausiliario (A)	1,00	0,30	50	-	77	-
Semirapido (SR)	1,75	0,45	66	-	101	-
Rapido (R)	3,00	0,75	87	-	129	-
Forno (termostato)	3,20	0,85	86	Tutto aperto*	130	5*
Forno (rubinetto)	2,75	0,85	80	Tutto aperto*	120	5*

\* Valore di riferimento

APPORTO D'ARIA NECESSARIA PER LA COMBUSTIONE DEL GAS = (2 m <sup>3</sup> /h x kW)	
BRUCIATORI	Apporto d'aria necessario [m <sup>3</sup> /h]
Ausiliario (A)	2,00
Semirapido (SR)	3,50
Rapido (R)	6,00
Forno (termostato)	6,40
Forno (rubinetto)	5,50

## LUBRIFICAZIONE DEI RUBINETTI GAS

Le operazioni devono essere eseguite da un tecnico specializzato.

## IMPORTANTE

**Per tutte le operazioni di installazione, manutenzione e trasformazione per passare correttamente da un gas ad un'altro usare esclusivamente i pezzi di ricambio originali del costruttore. La mancata osservanza di questa norma provoca il decadere della garanzia.**

## SOSTITUZIONE DEGLI INIETTORI DEI BRUCIATORI A GAS DEL PIANO

Ogni cucina ha in dotazione una serie di iniettori per i vari tipi di gas.

**Nel caso in cui non siano forniti a corredo sono reperibili presso i Centri Assistenza.**

La scelta degli iniettori da sostituire dovrà essere fatta secondo la tabella iniettori. Il diametro degli iniettori, espresso in centesimi di millimetro, è marchiato sul corpo di ciascuno di essi.

Per la sostituzione degli iniettori è necessario procedere nel modo seguente:

- Togliere griglie, coperchietti e spartifiamma dei bruciatori.
- Con una chiave fissa sostituire gli ugelli "J" (fig. 7.5) con quelli idonei per il gas da utilizzare.

**I bruciatori sono concepiti in modo da non richiedere la regolazione dell'aria primaria.**

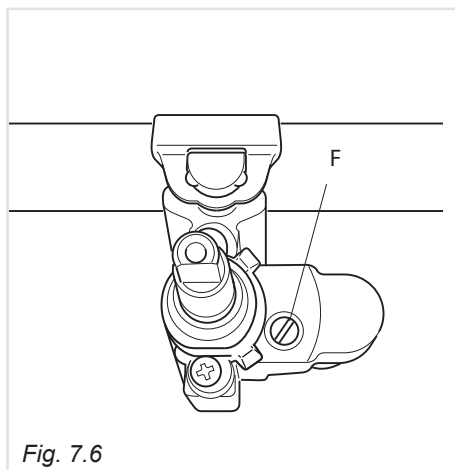
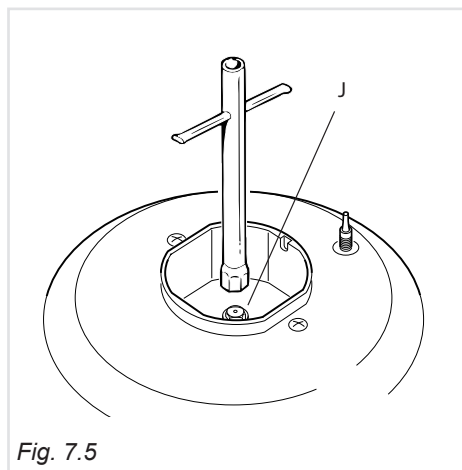
## REGOLAZIONE DEL MINIMO DEI BRUCIATORI DEL PIANO

Nel passaggio da un tipo di gas ad un altro, anche la portata minima del rubinetto deve essere corretta, considerando che in questa posizione la fiamma deve avere una lunghezza di circa 4 mm e deve rimanere accesa anche con un brusco passaggio dalla posizione di massimo a quella di minimo.

La correzione si effettua, a bruciatore acceso, nella seguente maniera:

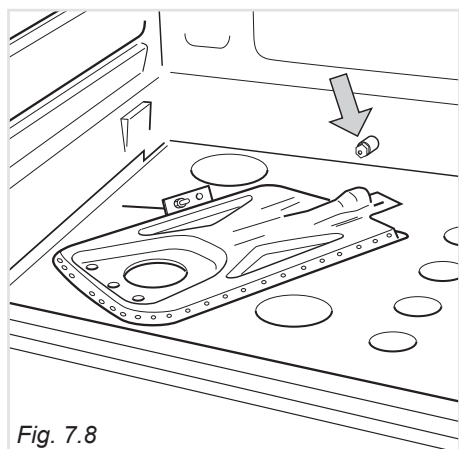
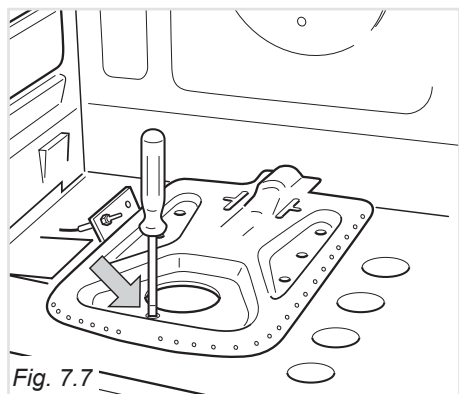
- Portare la manopola nella posizione di minimo.
- Togliere la manopola ed agire sulla vite "F" (fig.7.6) fino ad ottenere la fiamma desiderata.

**N.B. Per il G.P.L. la vite deve essere di norma avvitata a fondo.**



## BRUCIATORE A GAS DEL FORNO SOSTITUZIONE INIETTORE

- Sollevare e togliere il pannello in basso all'interno del forno.
- Svitare la vite che fissa il bruciatore (fig. 7.7).
- Sfilare il bruciatore operando come illustrato in figura 7.8 ed adagiarlo all'interno del forno senza toglierlo. Fare particolare attenzione a non danneggiare il bulbo della valvolatura di sicurezza e la candela accensione (solo per i modelli con accensione elettrica).
- Con una chiave a tubo da 7 sostituire l'iniettore (fig. 7.8) secondo la "Tabella Iniettori" e rimontare il bruciatore operando a ritroso.



## REGOLAZIONE ARIA

Con un cacciavite allentare la vite regolazione fascetta aria (fig. 7.9) e, a seconda del gas utilizzato, spostare la fascetta avanti-indietro in modo da aprire o chiudere il passaggio d'aria secondo le indicazioni riportate nella tabella iniettori. Accendere il bruciatore del forno per controllare le fiamme.



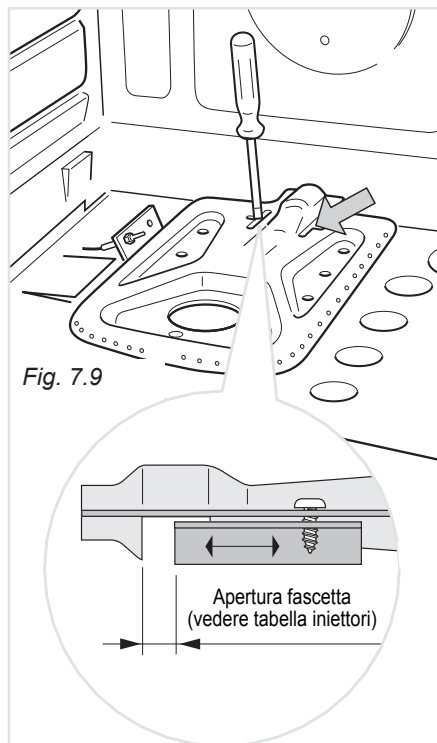
Fiamma corretta



Fiamma con difetto d'aria



Fiamma con eccesso d'aria



## REGOLAZIONE DEL MINIMO DEL BRUCIATORE DEL FORNO

### Forno con termostato a gas

La fiamma deve avere una lunghezza di circa 4 mm e deve rimanere accesa anche con un brusco passaggio dalla posizione di massimo a quella di minimo.

Operare nel seguente modo:

- Accendere il bruciatore del forno posizionando la manopola circa nella posizione massima;
- Sfilare la manopola del termostato e con un cacciavite a taglio svitare di circa 3 giri la vite by-pass "G" (fig. 7.10) passando attraverso l'apertura del cruscotto;
- Lasciare riscaldare il forno per circa 10 minuti, quindi portare la manopola nella posizione minima, attivando così il funzionamento a portata ridotta;
- Dopo aver tolto nuovamente la manopola e facendo molta attenzione a non ruotare l'asta del rubinetto, avvitare lentamente la vite by-pass "G" (fig.7.10) fino all'ottenimento di una fiamma lunga 3-4 mm.

**N.B.** Per il G.P.L. la vite deve essere di norma avvitata a fondo.

### Forno con rubinetto a gas

La fiamma deve avere una lunghezza di circa 4 mm e deve rimanere accesa anche con un brusco passaggio dalla posizione di massimo a quella di minimo.

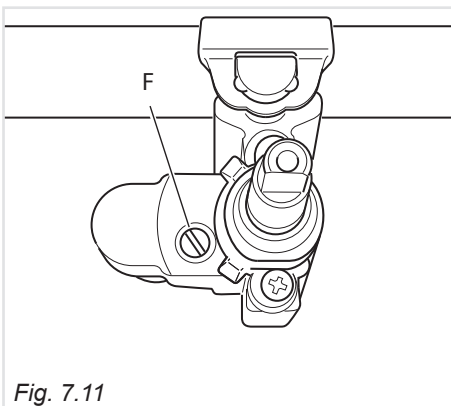
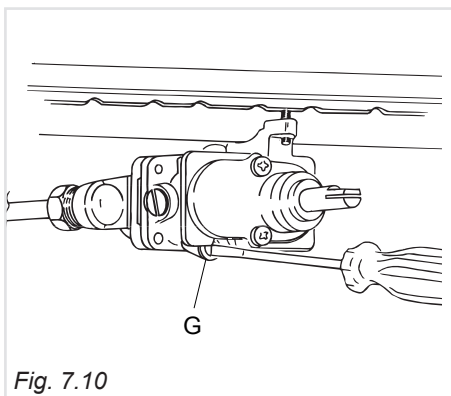
La correzione si effettua, a bruciatore acceso, nella seguente maniera:

- Portare la manopola nella posizione di minimo.
- Togliere la manopola ed agire sulla vite "F" (fig. 7.11) fino ad ottenere la fiamma desiderata.

**N.B.** Per G.P.L. la vite deve essere di norma avvitata a fondo.

## IMPORTANTE

Per tutte le operazioni di installazione, manutenzione e trasformazione per passare correttamente da un gas ad un'altro usare esclusivamente i pezzi di ricambio originali del costruttore. La mancata osservanza di questa norma provoca il decadere della garanzia.



**IMPORTANTE:** L'installazione deve essere effettuata secondo le istruzioni del costruttore. Una errata installazione può causare danni a persone, animali o cose, nei confronti dei quali il costruttore non può essere considerato responsabile.

### GENERALITÀ

- Il collegamento alla rete elettrica deve essere eseguito da personale qualificato e secondo le norme vigenti.
- L'apparecchio deve essere collegato alla rete elettrica verificando innanzitutto che la tensione corrisponda al valore indicato nella targhetta caratteristiche e che la sezione dei cavi dell'impianto elettrico possa sopportare, il carico indicato anch'esso nella targhetta.
- La cucina viene fornita senza spina di alimentazione; pertanto, se non si effettua un collegamento diretto alla rete, si dovrà montare una spina normalizzata idonea al carico.
- La spina deve essere allacciata ad una presa collegata all'impianto di terra in conformità alle norme di sicurezza.
- È possibile effettuare il collegamento diretto alla rete interponendo tra l'apparecchio e la rete elettrica un interruttore onnipolare con apertura minima fra i contatti di 3 mm.
- Il cavo di alimentazione non deve toccare parti calde e deve essere posizionato in modo da non superare in nessun punto la temperatura di 75°C.
- Ad apparecchio installato, l'interruttore o la presa devono essere sempre accessibili.

**N.B.** Per il collegamento alla rete non usare adattatori, riduzioni o derivatori in quanto possono provocare surriscaldamenti o bruciature.

Nel caso che l'installazione dovesse richiedere delle modifiche all'impianto elettrico domestico o in caso di incompatibilità tra la presa e la spina dell'apparecchio, far intervenire per la sostituzione personale professionalmente qualificato.

Quest'ultimo, in particolare, dovrà anche accertare che la sezione dei cavi della presa sia idonea alla potenza assorbita dall'apparecchio.

**Prima di effettuare un qualsiasi intervento sulla parte elettrica dell'apparecchio, si deve assolutamente scollegare il collegamento alla rete.**

**È obbligatorio il collegamento dell'apparecchio all'impianto di terra. La casa costruttrice declina ogni responsabilità per qualsiasi inconveniente derivante dalla mancata osservanza di questa norma.**



## ALLACCIAMENTO DEL CAVO DI ALIMENTAZIONE

**ATTENZIONE:** Se il cavo di alimentazione è danneggiato deve essere sostituito dal Servizio Assistenza per evitare pericoli.

Per collegare il cavo di alimentazione:

- Svitare le viti di fissaggio della protezione “A” dietro la cucina (fig. 8.1).
- Infilare nel fissacavo “C” il cavo di alimentazione (fig. 8.1) di sezione adeguata come descritto nel capitolo “Sezione del cavo di alimentazione”.
- Collegare i cavi alla morsettiera “B” secondo lo schema di figura 8.2
- Tendere il cavo di alimentazione e bloccarlo con il fissacavo “C”.
- Rimontare la protezione “A”.

**Nota:** Il conduttore di terra deve essere lasciato circa 3 cm più lungo degli altri.

## SEZIONE DEL CAVO DI ALIMENTAZIONE

“TIPO H05RR-F”

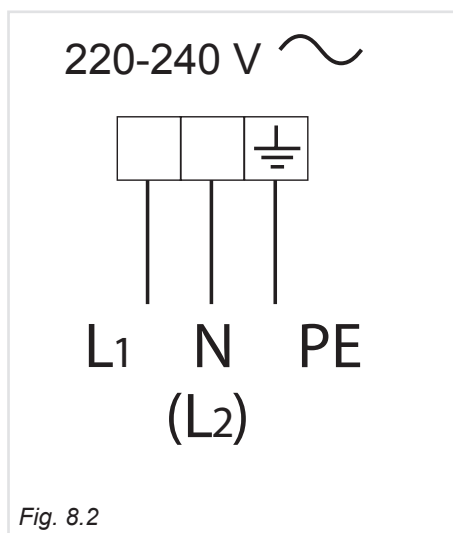
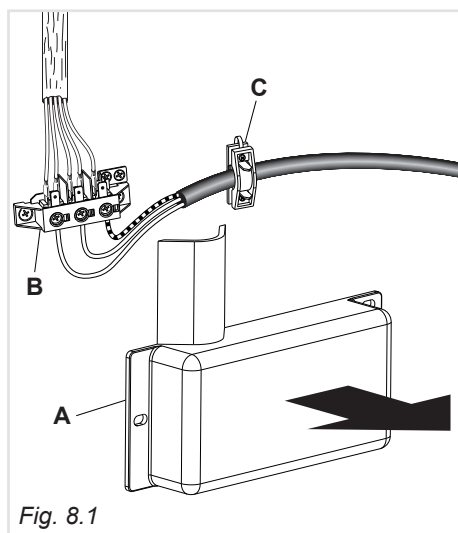
Mod. SGG.. 554

220-240 V ac

3 x 1 mm<sup>2</sup> (\*) (\*\*)

(\*) – Connessione con spina

(\*\*) – Connessione murale







La Casa Costruttrice non risponde delle possibili inesattezze, imputabili ad errori di stampa o trascrizione, contenute nel presente libretto.

Si riserva il diritto, senza pregiudicare le caratteristiche essenziali di funzionalità e sicurezza, di apportare ai propri prodotti, in qualunque momento e senza preavviso, le eventuali modifiche opportune per qualsiasi esigenza di carattere costruttivo o commerciale.

---

[www.delonghi-cookers.it](http://www.delonghi-cookers.it)