



# ISTRUZIONI PER L'USO CONSIGLI PER L'INSTALLAZIONE

CUCINE 86X50



## MODELLI:

- SG.. 854
- SGG.. 854
- HG.. 80..
- TG.. 854/1 A

## Gentile Cliente

La ringraziamo per la preferenza accordataci con l'acquisto di un nostro prodotto.

Le avvertenze ed i consigli in seguito descritti, sono a tutela della sicurezza Sua e degli altri, inoltre Le permetteranno di usufruire delle possibilità offerteLe dall'apparecchio.

Conservi con cura questo libretto, Le sarà utile in futuro, qualora Lei, o chi altri per Lei, avesse dubbi relativi al suo funzionamento.

**Questo apparecchio dovrà essere destinato solo all'uso per il quale è stato espressamente concepito, cioè per la cottura di alimenti. Ogni altro uso è da considerarsi improprio e quindi pericoloso.**

**Il costruttore declina ogni responsabilità nel caso di eventuali danni derivanti da un uso improprio, erroneo od irragionevole dell'apparecchio.**

## GARANZIA

Questo suo nuovo prodotto è coperto da garanzia. Il certificato lo trova allegato a questi documenti, se dovesse mancare richieda copia al suo fornitore indicando data d'acquisto e numero di matricola, quest'ultimo reperibile sulla targhetta che identifica il prodotto.

Le ricordiamo che per rendere operante la garanzia, è necessario allegare al certificato un documento fiscale d'acquisto. Questi documenti in caso di necessità dovranno essere esibiti al personale del servizio di assistenza tecnica.

Nel caso non venga rispettata la procedura di cui sopra, il personale tecnico sarà costretto ad addebitare qualsiasi eventuale riparazione.

Gli interventi di assistenza tecnica dovranno essere effettuati dai centri autorizzati, con l'utilizzo di parti di ricambio originali.

Il centro di assistenza tecnica a lei più vicino lo trova consultando l'elenco "CENTRISERVICE" allegato.

## Dichiarazione di conformità CE

– Questa cucina è stata progettata per essere utilizzata solamente come apparecchio di cottura. Ogni altro uso (riscaldare locali) è da considerarsi improprio e conseguentemente pericoloso.

– Questa cucina è stata concepita, costruita ed immessa sul mercato in conformità ai:

- Requisiti di sicurezza della Direttiva "Gas" 2009/142/CE;
- Requisiti di sicurezza della Direttiva "Bassa Tensione" 2006/95/CE (modelli con parti elettriche);
- Requisiti di protezione della Direttiva "EMC" 2004/108/CE (modelli con parti elettriche);
- Requisiti della Direttiva 93/68/CEE;



## AVVERTENZE E CONSIGLI IMPORTANTI

Dopo aver tolto l'imballaggio assicurarsi dell'integrità dell'apparecchio.

In caso di dubbio non utilizzarlo e rivolgersi al fornitore o personale professionalmente qualificato.

Gli elementi dell'imballaggio (sacchetti in plastica, polistirolo espanso, chiodi, reggette ecc.) non devono essere lasciati alla portata dei bambini, in quanto potenziali fonti di pericolo.

- Non tentare di modificare le caratteristiche tecniche del prodotto in quanto può essere pericoloso.
- Non effettuare alcuna operazione di pulizia o manutenzione senza avere preventivamente staccato l'apparecchio dalla rete di alimentazione (modelli con parti elettriche).
- Qualora dovesse decidere di non utilizzare più questo apparecchio (o dovesse sostituire un vecchio modello) prima di gettarlo al macero, si raccomanda di renderlo inoperante nel modo previsto dalle normative vigenti in materia di tutela della salute e dell'inquinamento ambientale, rendendo inoltre innocue quelle parti suscettibili di costituire un pericolo, specialmente per i bambini che potrebbero servirsi dell'apparecchio fuori uso per i propri giochi.
- Dopo aver utilizzato la cucina assicurarsi che l'indice delle manopole sia in posizione di chiusura.
- Tenere i bambini lontani dall'apparecchio, soprattutto quando è in funzione.
- Gli elettrodomestici non sono stati progettati per il gioco dei bambini.
- I bambini o le persone che abbiano una disabilità che non permette loro di usare l'elettrodomestico devono essere sempre accompagnati da una persona responsabile che li possa istruire all'uso. L'istruttore deve essere soddisfatto dei risultati e sicuro che essi siano in grado di utilizzare l'elettrodomestico senza pericolo per loro stessi o ciò che li circonda.
- Durante e immediatamente dopo il funzionamento alcune parti della cucina raggiungono temperature molto elevate. Evitare di toccarle.
- Alcune apparecchiature sono fornite con film protettivi applicati sulle superfici di alluminio e di acciaio inox. Tutti questi film protettivi devono essere tolti prima dell'utilizzo dell'apparecchiatura.
- **ATTENZIONE.** Una volta installata correttamente, la vostra cucina soddisfa tutti gli standard di sicurezza previsti per questa categoria di prodotto. Tuttavia fare attenzione ad alcune parti dell'apparecchio (dietro e sotto), perchè queste parti, non essendo progettate per essere toccate, potrebbero presentare dei bordi o delle superfici potenzialmente pericolosi che potrebbero causare delle ferite.
- **Rischio di incendio!** Non depositare materiale infiammabile nel forno o nel vano apribile (modelli con vano apribile).
- Fare attenzione a non intrappolare nella porta del forno cavi di alimentazione di apparecchi elettrici portatili.
- Non rivestire in nessun caso le pareti del forno con fogli di alluminio. Non posizionare teglie o la leccarda (fornita di serie solo per alcuni modelli) sul fondo del forno.
- Il costruttore non può essere considerato responsabile per eventuali danni derivanti da usi impropri, erronei ed irragionevoli.

- Qualora si dovesse decidere di non utilizzare più questo apparecchio, prima di gettarlo al macero, si raccomanda di renderlo inoperante nel modo previsto dalle normative vigenti in materia di tutela della salute e dell'inquinamento ambientale, rendendo inoltre innocue quelle parti suscettibili di costituire un pericolo.
- Usare guanti da forno per rimuovere griglia e leccarda (fornita di serie solo per alcuni modelli) dal forno caldo.
- Non appendere tovaglioli, panni o altro sull'apparecchio o sulla maniglia del forno perchè potrebbero incendiarsi.
- Pulire regolarmente il forno. Evitare che olio e grasso si accumulino nel fondo del forno e nella leccarda (fornita di serie solo per alcuni modelli). Pulire subito le traccimazioni appena si verificano.
- Aprire sempre la porta del forno rimanendo lontani, attendere la fuoriuscita di vapore e aria calda, poi estrarre o controllare i cibi in cottura.
- **Importante: Questo apparecchio è stato progettato solo per uso domestico. L'apparecchio NON è idoneo per l'uso in un ambiente comune, semi-commerciale o commerciale.**
- Non far funzionare l'apparecchio tramite un programmatore esterno o per mezzo di sistemi di controllo remoto (modelli con parti elettriche).

## AL PRIMO UTILIZZO DEL FORNO

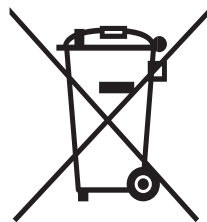
Si consiglia di effettuare le seguenti operazioni:

- Pulire l'interno del forno con un panno imbevuto di acqua e detersivo neutro e asciugarlo perfettamente.
- Inserire gli accessori forno.
- Accendere il forno vuoto alla massima potenza per eliminare tracce di grasso dagli elementi riscaldanti.

## AVVERTENZE PER IL CORRETTO SMALTIMENTO DEL PRODOTTO AI SENSI DELLA DIRETTIVA EUROPEA 2002/96/EC

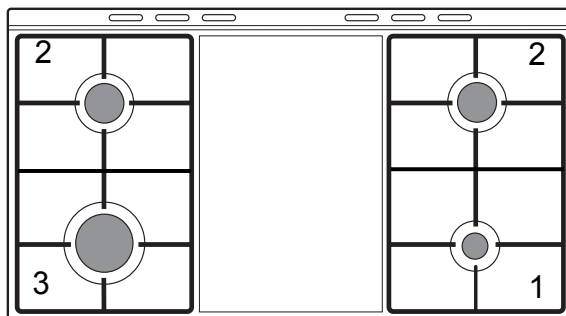
(Solo per i modelli con grill elettrico)

Alla fine della sua vita utile il prodotto non deve esser smaltito insieme ai rifiuti urbani. Può essere consegnato presso gli appositi centri di raccolta differenziata predisposti dalle amministrazioni comunali, oppure presso i rivenditori che forniscono questo servizio. Smaltire separatamente un elettrodomestico consente di evitare possibili conseguenze negative per l'ambiente e per la salute derivanti da un suo smaltimento inadeguato e permette di recuperare i materiali di cui è composto al fine di ottenere un importante risparmio di energia e di risorse. Per rimarcare l'obbligo di smaltire separatamente gli elettrodomestici, sul prodotto è riportato il marchio del contenitore di spazzatura mobile barrato.



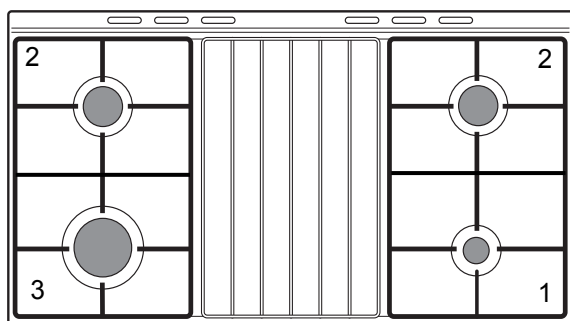
# 1 PIANI DI LAVORO

Fig. 1.1



Mod. SG.. 854  
Mod. HG..80..

Fig. 1.2



Mod. SGG.. 854  
Mod. TG.. 854/1 A

## PIANO DI LAVORO - Descrizione fuochi

1. Bruciatore ausiliario (A) - 1000 W
2. Bruciatore semirapido (SR) - 1750 W
3. Bruciatore rapido (R) - 3000 W

I modelli sono dotati di valvolatura di sicurezza, su ogni bruciatore del piano di lavoro, che chiude l'erogazione del gas se la fiamma dovesse spegnersi accidentalmente.

# 2 FRONTALI COMANDI - CUCINE 86X50

Fig. 2.1

Mod. SG.. 854

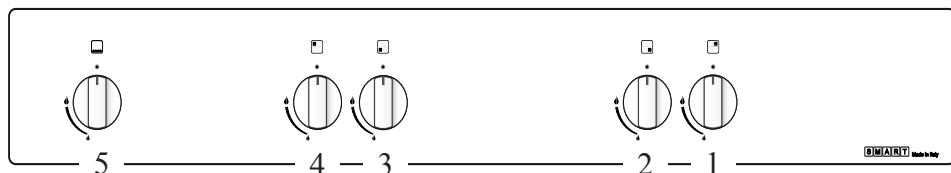


Fig. 2.2

Mod. SGG.. 854

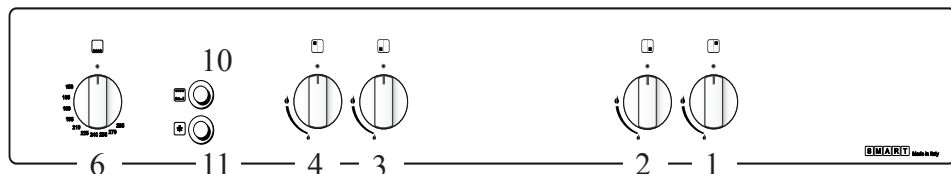


Fig. 2.3

Mod. HG.. 80..

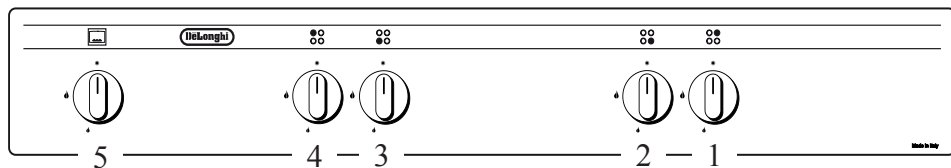
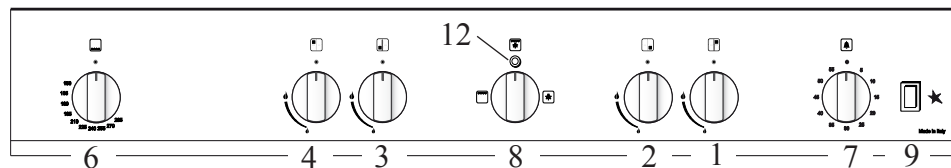


Fig. 2.4

Mod. TG.. 854/1A



## **DESCRIZIONE DEI COMANDI**

1. Manopola bruciatore posteriore destro
2. Manopola bruciatore anteriore destro
3. Manopola bruciatore anteriore sinistro
4. Manopola bruciatore posteriore sinistro
5. Manopola forno a gas con rubinetto
6. Manopola forno a gas con termostato
7. Contaminuti meccanico (60')
8. Manopola comando luce forno/grill
9. Tasto accensione elettrica
10. Interruttore grill elettrico
11. Interruttore luce forno
12. Luce spia funzionamento grill elettrico

# 3 USO DEL PIANO DI LAVORO



**NOTA: I disegni delle manopole riportati in questo capitolo sono solo indicativi.**

**Le manopole possono variare.**

## BRUCIATORI A GAS

L'afflusso del gas ai bruciatori é regolato da un rubinetto comandato da una manopola (Fig. 3.1).

Sul pannello comandi sono riportati i seguenti simboli:

- ▶ disco pieno ● = rubinetto chiuso
- ▶ simbolo  = apertura max o portata max
- ▶ simbolo  = apertura min o portata min

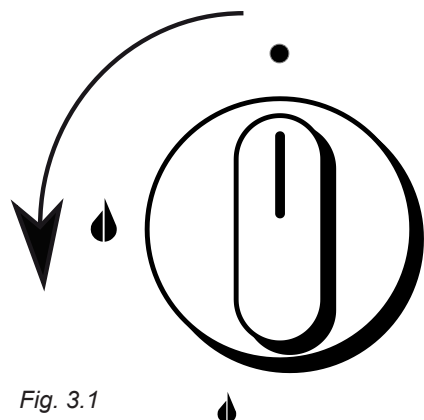


Fig. 3.1

Per ottenere la portata ridotta, ruotare ulteriormente la manopola a fine corsa in corrispondenza del simbolo rappresentante la fiamma piccola.

La portata massima serve per portare rapidamente all'ebollizione i liquidi, mentre quella ridotta consente il riscaldamento delle vivande in maniera lenta o il mantenimento dell'ebollizione.

Tutte le posizioni di funzionamento devono essere scelte tra quella di massimo e quella di minimo e mai tra quella di massimo ed il punto di chiusura.

Qualora particolari condizioni del gas erogato localmente rendano difficoltosa l'accensione del bruciatore con la manopola in posizione portata massima, si consiglia di ripetere l'operazione con la manopola in posizione portata minima.

**Attenzione: Durante il funzionamento il piano lavoro diventa molto caldo sulle zone di cottura. Tenere a distanza i bambini.**

**N.B. Quando la cucina non é in funzione ruotare le manopole dei rubinetti in posizione di chiuso e chiudere anche il rubinetto della bombola o della condotta di alimentazione del gas.**

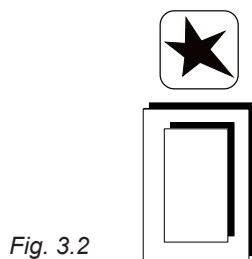


Fig. 3.2



## ACCENSIONE DEI BRUCIATORI CON VALVOLATURA DI SICUREZZA

Per accendere il bruciatore:

1. Premere a fondo la manopola del rubinetto gas relativo al bruciatore da accendere e, tenendola sempre premuta, ruotarla in senso antiorario di 90° (Fig. 3.1).
2. Avvicinare una fiamma al bruciatore.

Nei modelli provvisti di accensione elettrica premere il pulsante di accensione (Fig. 3.2).

3. Attendere una decina di secondi dopo l'accensione del bruciatore prima di rilasciare la manopola (tempo di innesco della vavola).
4. Regolare il rubinetto gas nella posizione desiderata.

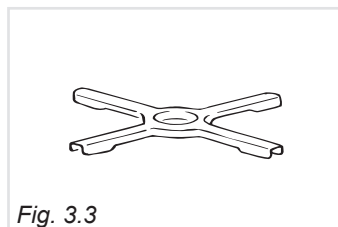
Se la fiamma del bruciatore dovesse spegnersi per qualsiasi motivo, la valvola di sicurezza interromperà automaticamente l'erogazione del gas.

Per ripristinare il funzionamento, riportare la manopola in posizione ●, attendere almeno 1 minuto e ripetere quindi le operazioni di accensione.

## GRIGLIETTA PER PICCOLI RECIPIENTI (fig. 3.3)

(Fornita in dotazione soltanto per i modelli SGG.. 854, TG.. 854/1 A)

Si appoggia sopra la griglia del bruciatore ausiliario (il più piccolo) quando si impiegano recipienti di piccolo diametro per evitare il loro rovesciamento.



## SCELTA DEL BRUCIATORE

La simbologia nella parte superiore del cruscotto indica la corrispondenza fra manopola e bruciatore. A seconda del diametro e della capacità impiegate deve essere scelto anche il bruciatore adatto. A titolo indicativo i bruciatori e le pentole devono essere utilizzati nel seguente modo:

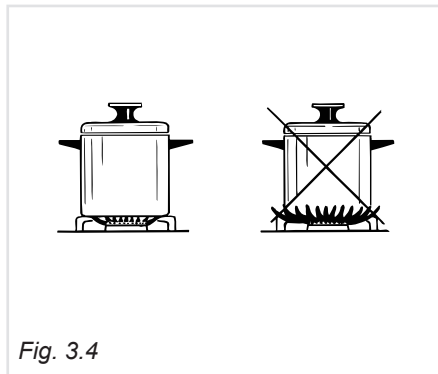
BRUCIATORI	Ø PENTOLE
Ausiliario (*)	12 - 14 cm
Semirapido	16 - 24 cm
Rapido	24 - 26 cm

non utilizzare pentole concave o convesse

(\*) Diametro minimo 6 cm con griglia di riduzione per i modelli che hanno in dotazione la griglietta per piccoli recipienti.

È importante che il diametro della pentola sia adeguato alla potenzialità del bruciatore per non compromettere l'alto rendimento dei bruciatori e di conseguenza avere uno spreco di combustibile.

Una pentola piccola su un grande bruciatore non consente di ottenere l'ebollizione in un tempo più breve, in quanto la capacità di assorbimento di calore della massa liquida dipende dal fondo e dalla superficie della pentola.



# 4 FORNO A GAS

**NOTA:** I disegni delle manopole riportati in questo capitolo sono solo indicativi.

Le manopole possono variare.

**Attenzione:** la porta del forno diventa molto calda durante il funzionamento. Tenere lontano i bambini.

## **MOLTO IMPORTANTE:**

Quando si utilizzano il forno a gas o il grill elettrico è indispensabile tenere aperto il coperchio della cucina.

## **CARATTERISTICHE GENERALI**

Il forno viene fornito perfettamente pulito; è consigliabile comunque, al primo utilizzo, accendere il bruciatore del forno alla massima temperatura per circa un'ora per eliminare eventuali tracce di grasso dal bruciatore e dalle parti interne.

La stessa operazione va eseguita anche per il grill elettrico (modelli con grill elettrico).



Il forno è dotato di:

- ▶ un bruciatore a gas, posto sulla base, completo di valvolatura di sicurezza
- Modelli SG.. 854, HG.. 80.. con bruciatore forno comandato da rubinetto valvolato (potenza 2,75 kW)
- Modelli SGG.. 854, TG.. 854/1 A con bruciatore forno comandato da termostato valvolato (potenza 3,20 kW)
- ▶ un grill elettrico a raggi infrarossi (solo per i modelli SGG.. 854, TG.. 854/1 A (potenza 1900 W)

## **BRUCIATORE DEL FORNO COMANDATO DA RUBINETTO**

L'afflusso del gas al bruciatore è regolato da un rubinetto, come i bruciatori del piano di lavoro (fig.4.1), che permette la regolazione del massimo e del minimo. Inoltre, questo rubinetto è dotato di una valvola di sicurezza che, allo spegnersi della fiamma, chiude automaticamente l'erogazione di gas.

Sulla manopola sono riportati i seguenti simboli:

- |               |   |                              |
|---------------|---|------------------------------|
| - disco pieno | ●   | = rubinetto chiuso           |
| - simbolo     |  | = apertura max o portata max |
| - simbolo     |  | = apertura min o portata min |

## ACCENSIONE DEL BRUCIATORE DEL FORNO COMANDATO DA RUBINETTO CON VALVOLATURA DI SICUREZZA

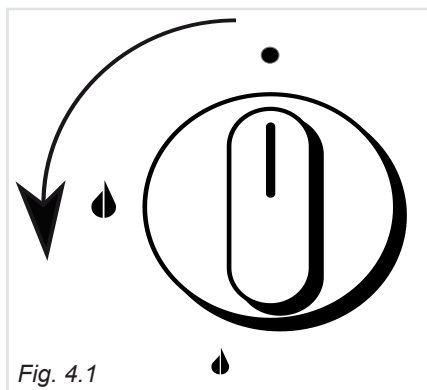



Fig. 4.1

**Attenzione: Non aprire mai la manopola del rubinetto gas prima di avvicinare la fiamma al foro "A" del bruciatore.**

L'arrivo del gas al bruciatore del forno è regolato da un rubinetto con valvolatura di sicurezza (fig. 4.1).

Per accendere il bruciatore del forno operare come segue:

1. Aprire completamente la porta forno.
2. Avvicinare un fiammifero acceso al foro centrale del piano del forno (fig.4.2).
3. Premere a fondo e ruotare in senso antiorario la manopola del forno (fig.4.1) fino a far coincidere l'indice della manopola con il simbolo  (fiamma grande = portata massima) sul pannello comandi.
4. Assicurarsi che il bruciatore sia acceso, mantenere la manopola premuta a fondo per circa 10 secondi prima di rilasciarla, quindi chiudere dolcemente la porta del forno.
5. Regolare la manopola del rubinetto tra la posizione massimo e minimo, mai tra la posizione massimo ed il punto di chiusura.

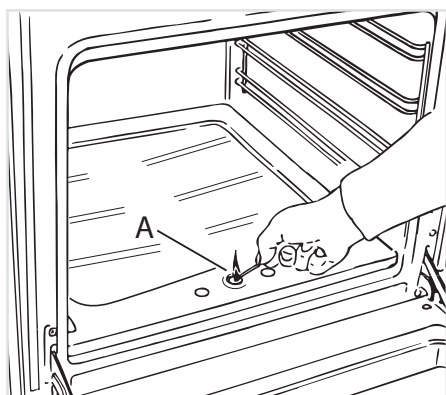


Fig. 4.2

Se la fiamma del bruciatore dovesse spegnersi per qualsiasi motivo, la valvola di sicurezza interromperà automaticamente l'erogazione del gas. In questo caso, per ripristinare il funzionamento, riportare la manopola in posizione ●, **attendere circa 1 minuto e poi ripetere le operazioni di accensione.**

## BRUCIATORE DEL FORNO COMANDATO DA TERMOSTATO

L'afflusso del gas al bruciatore è regolato da un termostato (fig. 4.3) che ha la funzione di mantenere costante la temperatura all'interno del forno. Ciò è ottenuto per mezzo di un bulbo, posto all'interno del forno, che deve essere sempre posizionato correttamente nel suo alloggiamento e deve essere sempre mantenuto pulito per effettuare il corretto rilevamento della temperatura. Inoltre, il termostato è dotato di una valvola di sicurezza che, allo spegnersi della fiamma, chiude automaticamente l'erogazione di gas.

### Manopola del termostato

I numeri, stampigliati sul pannello comandi (fig. 4.3), indicano in modo crescente la temperatura del forno. La temperatura viene mantenuta costante sul valore regolato.

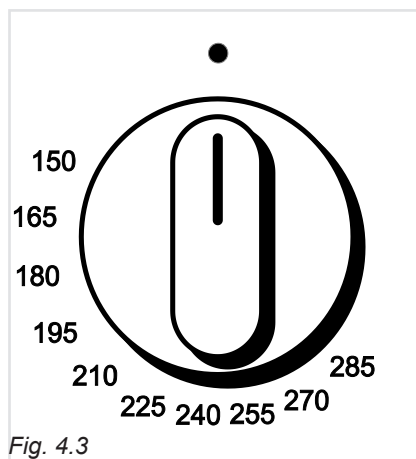


Fig. 4.3

## ACCENSIONE DEL BRUCIATORE DEL FORNO COMANDATO DA TERMOSTATO

con valvolatura di sicurezza

**Modelli senza accensione elettrica.**

**Attenzione: Non aprire mai la manopola del termostato gas prima di avvicinare la fiamma al foro "A" del bruciatore.**

**Modelli con accensione elettrica.**

**Attenzione: La porta deve rimanere aperta durante le operazioni di accensione. Se questa operazione non viene compiuta si crea una condizione di pericolo.**

Per accendere il bruciatore del forno operare come segue:

1. Aprire completamente la porta del forno.
2. Modelli senza accensione elettrica: Avvicinare una fiamma al foro centrale "A" della base del forno (fig. 4.2). Premere a fondo la manopola del termostato gas (fig. 4.3) e tenendola sempre premuta ruotarla in senso antiorario fino alla posizione massima.
3. Modelli con accensione elettrica: Premere leggermente la manopola del termostato e ruotarla in senso antiorario fino alla posizione massima, quindi premere a fondo il pulsante per attivare l'accensione elettrica. Non continuare mai questa operazione per più di 15 secondi. Se il bruciatore non si è acceso, attendere circa 1 minuto prima di ripetere l'accensione. Se l'accensione elettrica non funziona si può accendere manualmente il forno avvicinando una fiamma al foro "A", come illustrato in fig. 4.2.
4. Attendere una decina di secondi dopo l'accensione del bruciatore prima di rilasciare la manopola (tempo di innesco della valvola).

5. Regolare la manopola del termostato gas (fig. 4.3) sulla temperatura desiderata.

Se la fiamma del bruciatore dovesse spegnersi per qualsiasi motivo, la valvola di sicurezza interromperà automaticamente l'erogazione del gas.

In questo caso, per ripristinare il funzionamento, riportare la manopola in posizione ●, **attendere circa 1 minuto e poi ripetere le operazioni di accensione.**

## COTTURA AL FORNO

Per la cottura, prima d'inserire i cibi, preriscaldare il forno alla temperatura desiderata.

Quando il forno ha raggiunto la temperatura, introdurre i cibi, poi controllare il tempo di cottura, e spegnere il forno 5 minuti prima del tempo teorico per recuperare il calore immagazzinato.

**Gli accessori del forno possono sopportare carichi fino a 6 kg. Si raccomanda di distribuire i carichi in modo uniforme.**

## GRILL ELETTRICO

(Solo per i modelli SGG.. 854, TG.. 854/1 A)

Un dispositivo di sicurezza inibisce l'accensione del grill elettrico quando il bruciatore del forno è acceso.

## ACCENSIONE DEL GRILL ELETTRICO

(Modello SGG.. 854 con comando su pulsante)

Per ragioni di sicurezza non si possono utilizzare contemporaneamente il grill elettrico ed il bruciatore del forno a gas.

**Un dispositivo di sicurezza permette l'accensione del grill elettrico, soltanto se la manopola del bruciatore del forno è in posizione ● (spento), pertanto:**

- se il bruciatore del forno è acceso il dispositivo di sicurezza impedisce l'accensione del grill.
- se il grill elettrico è acceso, il dispositivo di sicurezza spegne la resistenza del grill se si ruota la manopola del bruciatore del forno.

Per accendere il grill elettrico operare come segue.

Aprire la porta fino al primo scatto.

Infilare lo schermo paracalore "A" negli appositi supporti nel lato inferiore del pannello comandi (fig. 4.6).


Premere il pulsante relativo al simbolo  (figura 4.4) per accendere il grill.



Fig. 4.4


## ACCENSIONE DEL GRILL ELETTRICO (Mod. TG.. 854/1 A con comando su manopola)

Per ragioni di sicurezza non si possono utilizzare contemporaneamente il grill elettrico ed il bruciatore del forno a gas.

**Un dispositivo di sicurezza permette l'accensione del grill elettrico, soltanto se la manopola del bruciatore del forno è in posizione ● (spento), pertanto:**

- se il bruciatore del forno è acceso il dispositivo di sicurezza impedisce l'accensione del grill
- se il grill elettrico è acceso, il dispositivo di sicurezza spegne la resistenza del grill se si ruota la manopola del bruciatore del forno.

Per accendere il grill elettrico operare come segue:

- Aprire la porta fino al primo scatto. Infilare lo schermo paracalore "A" negli appositi supporti nel lato inferiore del pannello comandi (fig. 4.6).
- Ruotare in senso orario la manopola luce/grill nella posizione  (fig. 4.5).

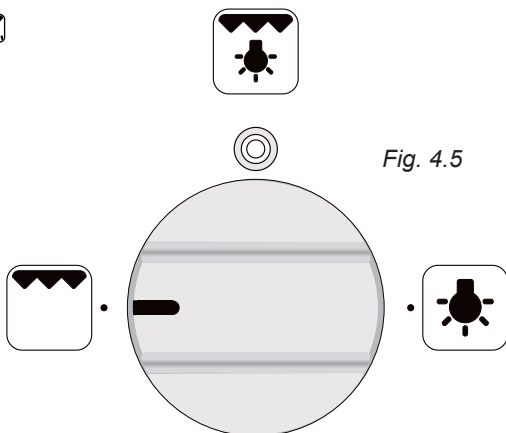
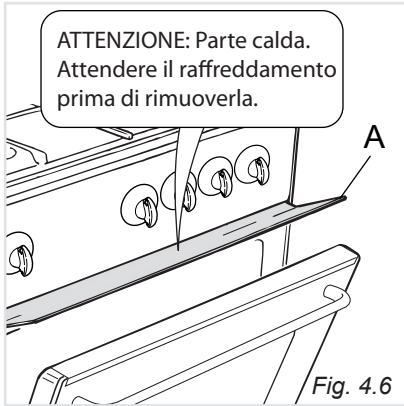


Fig. 4.5



## USO DEL GRILL

**Molto importante: Da usare sempre con la porta semiaperta e con il paracalore montato.**

Montare lo schermo paracalore (Fig.4.6), fornito a corredo, che serve per proteggere il frontale comandi dal calore.

Lasciare preriscaldare per circa 5 minuti con la porta semiaperta. Introdurre i cibi da cuocere posizionando la griglia il più vicino possibile al grill. Per la raccolta dei sughi di cottura inserire la leccarda sotto la griglia.

**Utilizzare il grill per massimo 30 minuti.**

**Attenzione: la porta del forno diventa molto calda durante il funzionamento del grill.  
Tenere lontano i bambini.**

## LUCE DEL FORNO

I modelli con grill elettrico sono corredati di una lampada che illumina l'interno del forno per permettere un controllo visivo dei cibi in cottura.

**Modello TG.. 854/1 A con manopola.**

Per accendere la lampada ruotare in senso orario la manopola fino alla posizione come in fig.4.7

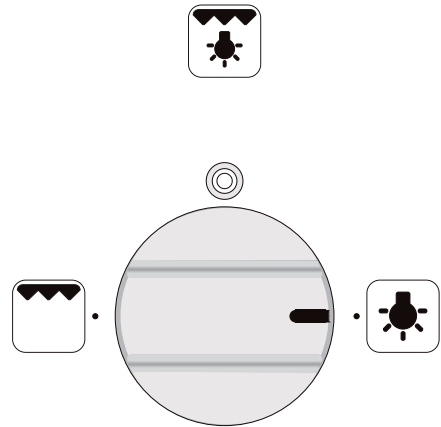


Fig. 4.7

**Modello SGG.. 854 con pulsante.**

Per accendere la lampada premere il pulsante (fig. 4.8) posto sul frontale comandi.



Fig. 4.8

## CONSIGLI PER L'UTILIZZATORE

- Prima di procedere alla pulizia disinserire la cucina dalla rete elettrica (modelli con parti elettriche) ed attendere che si sia raffreddata.
- Quando non si usa la cucina è prudente chiudere il rubinetto erogatore della linea del gas o quello della bombola. Controllare di tanto in tanto che il tubo flessibile che collega la bombola o la linea del gas con la cucina sia in perfette condizioni ed eventualmente sostituirlo quando presenti qualche anomalia.
- Evitare l'uso di prodotti per la pulizia a base di cloro o acidi.
- Se un rubinetto si bloccasse, non forzare e chiedere l'intervento dell'Assistenza Tecnica.

## PARTI SMALTATE

Tutte le parti smaltate, comprese le griglie del piano, devono essere lavate con acqua saponata o altri prodotti che non siano abrasivi. Asciugare preferibilmente con un panno morbido. Sostanze acide quali succo di limone, conserva di pomodoro, aceto e simili, se lasciati a lungo intaccano lo smalto rendendolo opaco.

**Non utilizzare detersivi molto abrasivi o raschietti taglienti in metallo per pulire il vetro della porta del forno perché potrebbero graffiarne la superficie, e questo potrebbe provocare la frantumazione del vetro.**

**Non utilizzare pulitrici a vapore perché dell'umidità potrebbe infiltrarsi nell'apparecchio rendendolo insicuro.**

## PARTI IN ACCIAIO INOX, ALLUMINIO E SUPERFICI VERNICIATE

Pulire con prodotto idoneo. Asciugare sempre accuratamente.

**IMPORTANTE:** La pulizia di queste parti deve essere eseguita con molta cura per evitare graffi ed abrasioni. Si consiglia di utilizzare un panno morbido e sapone neutro, mai prodotti contenenti sostanze abrasive.

**Nota: L'uso continuo potrebbe causare, in corrispondenza dei bruciatori, una colorazione diversa dall'originale dovuta all'alta temperatura.**

## INTERNO FORNO

Il forno va sempre pulito dopo l'utilizzo, quando si è raffreddato.

La cavità deve essere pulita usando un detergente delicato e acqua calda.

Prodotti chimici specifici per la pulizia dell'interno del forno possono essere usati soltanto dopo avere letto attentamente le avvertenze e le raccomandazioni del produttore e dopo avere effettuato una prova su una piccola superficie della cavità del forno.

Non utilizzare detersivi abrasivi, pagliette o spugne abrasive.

**NOTA:** La ditta costruttrice declina ogni responsabilità per eventuali danni causati da prodotti chimici o abrasivi utilizzati per la pulizia.

**Attendere il raffreddamento del forno e prestare particolare attenzione a non toccare gli elementi riscaldanti all'interno del forno.**



## SOSTITUZIONE DELLA LAMPADA DEL FORNO

(Modelli con luce forno)

Disinserire la cucina dalla rete di alimentazione elettrica. Svitare e sostituire la lampada con un'altra di tipo resistente alle alte temperature (300°C), tensione 230V (50Hz), E14, e con la stessa potenza della lampada da sostituire (leggere la potenza in watt stampigliata sulla stessa).

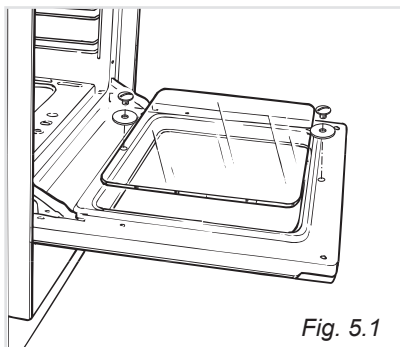


Fig. 5.1

## PORTA DEL FORNO

Il vetro interno della porta del forno può essere facilmente tolto per la pulizia svitando le due viti di fissaggio (Fig.5.1)

## LUBRIFICAZIONE DEI RUBINETTI GAS

In caso di indurimento dei rubinetti rivolgersi al Centro Assistenza

## COPERCHIO IN CRISTALLO

(Solo per il modello TG.. 854/1 A)

Per le operazioni di pulizia si può facilmente smontare il coperchio sfilandolo verso l'alto dopo averlo aperto completamente. Se le cerniere si dovessero sfilare, rimetterle nella loro sede facendo attenzione che:

- nella sede destra deve essere montata la cerniera con la stampigliatura "D" mentre nella sede sinistra la cerniera con la stampigliatura "S" (Fig.5.2)

### Regolazione della bilanciatura

Chiudere il coperchio e controllare la corretta bilanciatura; aprendolo a 45° dovrebbe rimanere sospeso. Eventualmente registrare la taratura delle molle delle cerniere ruotando le viti (R) in senso orario (fig. 5.2).

Modelli con coperchio in vetro

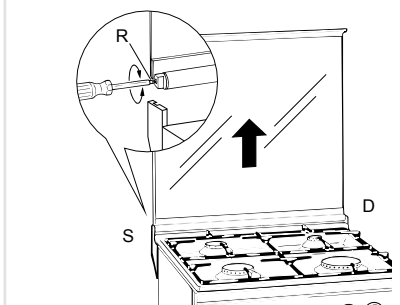


**Non chiudere il coperchio con il fornello acceso.**

**ATTENZIONE**

- ✓ Non chiudere il coperchio in vetro quando i bruciatori sono ancora caldi o quando il forno è in funzione o ancora caldo.
- ✓ Non appoggiare sul coperchio in vetro pentole calde ed oggetti pesanti.
- ✓ Asciugare qualsiasi liquido rovesciato sul coperchio prima di aprirlo.

Fig. 5.2



## BRUCIATORI E GRIGLIE

- Questi pezzi possono essere tolti e lavati con dei prodotti adeguati.
- I bruciatori e i loro spartifiamma dopo la pulizia devono essere ben asciugati e rimessi perfettamente nel loro alloggiamento.
- È molto importante verificare il perfetto posizionamento dello spartifiamma del bruciatore perché un suo spostamento dalla sede può essere causa di gravi anomalie.
- Verificare che la sonda "T" (fig.5.3) vicino ad ogni bruciatore sia sempre ben pulita in modo da permettere il regolare funzionamento della valvolatura di sicurezza.

### Modelli con accensione elettrica (solo Mod. TG.. 854/1 A)

- Verificare che l'elettrodo "S" (fig.5.3) sia sempre ben pulito in modo da permettere lo scoccare regolare delle scintille.

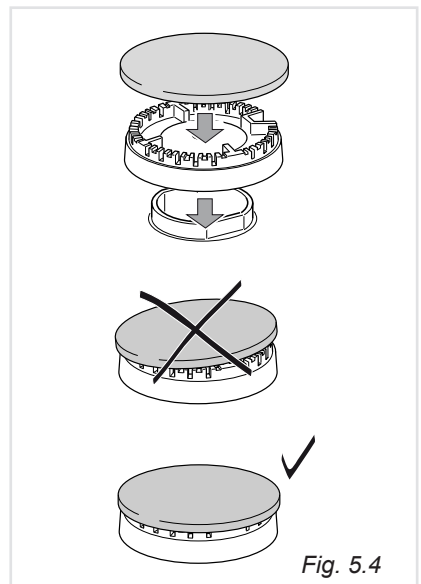
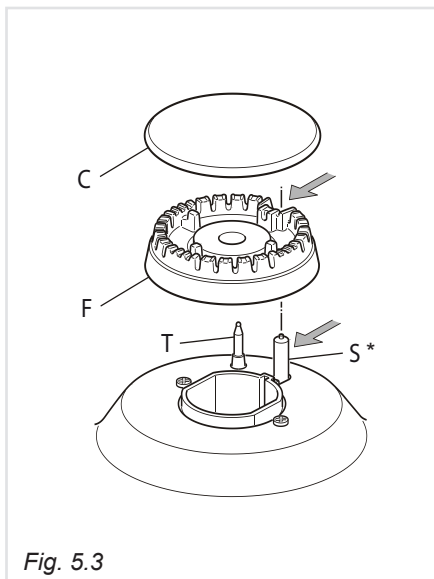
**Nota: sia la sonda che la candela devono essere pulite con molta cautela.**

## CORRETTO POSIZIONAMENTO DEI BRUCIATORI AUSILIARIO, SEMIRAPIDO E RAPIDO

È molto importante verificare il perfetto posizionamento dello spartifiamma F e del cappello C del bruciatore (vedere figure 5.3 - 5.4) perché un loro spostamento dalla sede può essere causa di gravi anomalie

### Modelli con accensione elettrica:

**Per evitare danni all'accensione elettrica, non utilizzarla quando i bruciatori non sono nella loro sede.**



# Consigli per l'installatore

## IMPORTANTE

- ▶ Per una perfetta installazione, regolazione o trasformazione della cucina all'uso di altri gas, è necessario ricorrere ad un **INSTALLATORE QUALIFICATO**. La mancata osservanza di questa norma provoca il decadere della garanzia.
- ▶ L'apparecchiatura deve essere installata correttamente, in conformità con le norme in vigore e secondo le istruzioni del costruttore.
- ▶ Qualsiasi intervento deve essere effettuato con l'apparecchiatura disinserita elettricamente (modelli con parti elettriche).
- ▶ Le pareti dei mobili o dei muri adiacenti l'apparecchio devono sopportare aumenti di temperatura di oltre 75°C. Se la cucina viene accostata a mobili che superano in altezza il piano di lavoro, è indispensabile lasciare uno spazio di almeno 30 cm fra mobile e fianco dell'apparecchio.
- ▶ Alcuni apparecchi sono ricoperti da una speciale pellicola protettiva posta su parti in acciaio o alluminio. Prima di usare la cucina togliere accuratamente la pellicola protettiva.

# 6 INSTALLAZIONE

## INSTALLAZIONE

Le cucine sono di classe "1" per quanto riguarda la protezione contro il surriscaldamento delle superfici circostanti.

L'installazione deve essere effettuata mantenendo una distanza di 2 cm dalle pareti laterali dei mobili (fig.6.1) che non devono superare in altezza il piano di lavoro.

Qualsiasi parete laterale piú alta del piano di lavoro della cucina deve trovarsi ad una distanza non inferiore a 300mm (fig.6.1);

**Le pareti dei mobili devono resistere ad una temperatura di 75 °C oltre la temperatura ambiente.**

Se la cucina è posta su un piedistallo, si devono prendere misure per evitare che l'apparecchio scivoli dal piedistallo.

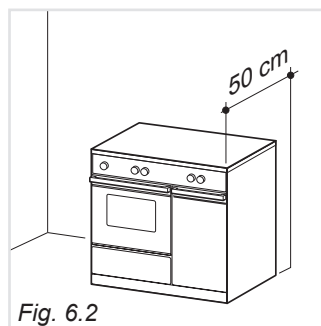


Fig. 6.2

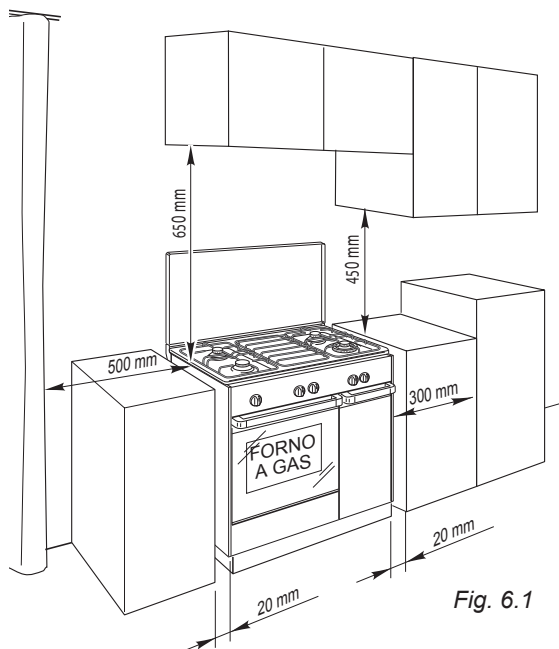


Fig. 6.1

**Questo apparecchio non è raccordato ad un dispositivo di evacuazione dei prodotti della combustione. Esso deve essere installato e raccordato conformemente alle regole di installazione in vigore. Una particolare attenzione deve essere posta anche alla ventilazione del locale.**

## SCARICO DEI PRODOTTI DELLA COMBUSTIONE

I prodotti della combustione dell'apparecchiatura a gas devono essere scaricati attraverso cappe collegate direttamente all'esterno (fig. 6.3).

Quando ciò non è possibile si può utilizzare un elettroventilatore, applicato alla parete esterna o alla finestra, avente una portata tale da garantire un ricambio orario di aria pari a 3-5 volte il volume del locale cucina (fig. 6.4).

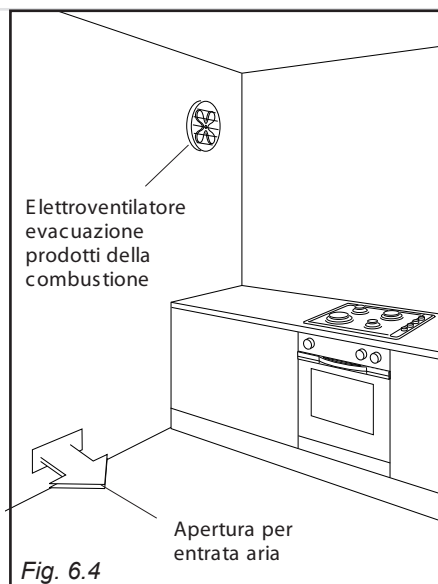
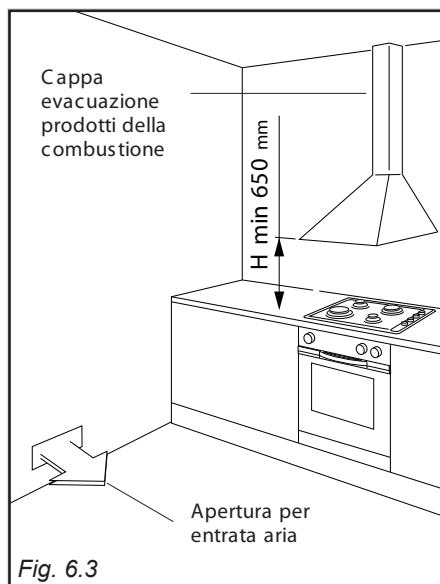
Il ventilatore può essere installato soltanto se esistono le aperture per l'ingresso dell'aria come descritto nel capitolo "Locali di installazione" (norme UNI-CIG7129).

## LOCALE DI INSTALLAZIONE

Il locale dove viene installata l'apparecchiatura a gas deve avere un naturale afflusso di aria necessaria alla combustione del gas (norme UNI 7129 e UNI 7131).

L'afflusso di aria deve avvenire direttamente da una o più aperture praticate su pareti esterne aventi complessivamente una sezione libera di almeno 100cm<sup>2</sup>. Le aperture dovrebbero essere posizionate vicino al pavimento e preferibilmente dal lato opposto all'evacuazione dei prodotti di combustione e devono essere costruite in modo da non poter essere ostruite sia dall'interno che dall'esterno. Quando non è possibile praticare le necessarie aperture, l'aria necessaria può provenire da un locale adiacente, ventilato come richiesto, purché non sia una camera da letto o un ambiente pericoloso. In questo caso la porta della cucina deve consentire il passaggio dell'aria.

Nel caso in cui sopra il piano di cottura vi sia un pensile o cappa mantenere fra il top ed il suddetto pensile o cappa la distanza minima pari a 650 mm (vedi anche fig. 6.3).



# 7 PARTE GAS

Prima dell'installazione, assicurarsi che le condizioni locali di distribuzione (natura del gas e sua pressione) e la regolazione di questo apparecchio siano compatibili.

Le condizioni di regolazione di questo apparecchio sono riportate sulla targhetta o sull'etichetta.

Le pareti adiacenti alla cucina devono essere obbligatoriamente di materiale resistente al calore.

## COLLEGAMENTO GAS

Il collegamento gas deve essere eseguito da un tecnico specializzato conformemente alle norme locali in vigore: UNI CIG 7129 e 7131.

La cucina è predisposta e tarata per funzionare con il gas indicato nella targhetta caratteristica applicata sull'apparecchio.

Assicurare una adeguata ventilazione all'ambiente in cui viene installata la cucina, in conformità alle norme vigenti, in modo da garantire un corretto funzionamento dell'apparecchio; collegare quindi la cucina alla bombola o alla tubazione del gas rispettando quanto prescritto dalle norme vigenti.

Il collegamento va eseguito sul retro della cucina utilizzando il terminale della rampa della cucina (fig. 7.1).

## TIPI DI GAS

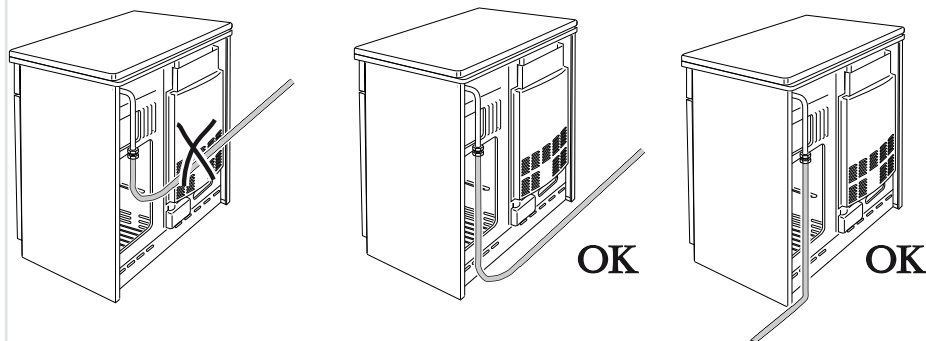
I gas impiegati per il funzionamento delle cucine possono essere raggruppati, per le loro caratteristiche, in due tipi:

**IT** Cat: II2H3+

- Gas naturale G20
- L.P.G. G30/G31

**NEL CASO IN CUI IL COLLEGAMENTO GAS VENGA ESEGUITO MEDIANTE ALLACCIAMENTO ALLA BOMBOLA POSIZIONATA NELL'APPOSITO VANO, FARE RIFERIMENTO AL CAPITOLO "PORTABOMBOLA" ED ALLA FIG. 7.5**

Fig. 7.1



Il tubo non deve attraversare la lamiera posteriore della cucina.

Eventualmente, se fosse necessario, far passare il tubo in vicinanza della parte inferiore dell'apparecchio.

Se si deve alimentare la cucina con un tipo di gas diverso da quello indicato nella targhetta è necessario eseguire le seguenti operazioni:

- Allacciamento gas
- Sostituzione degli iniettori del piano di lavoro
- Regolazione del minimo dei bruciatori del piano di lavoro

Ed inoltre per i modelli con forno a gas:

- Sostituzione dell'iniettore del bruciatore del forno
- Regolazione dell'aria primaria del bruciatore del forno
- Regolazione del minimo del bruciatore del forno.

Il gruppo di raccordo (fig. 7.3) si compone di:

- 1 portagomma "M" per G20
- 1 riduzione "R" per G30/G31
- guarnizioni di tenuta "D" e "Q"

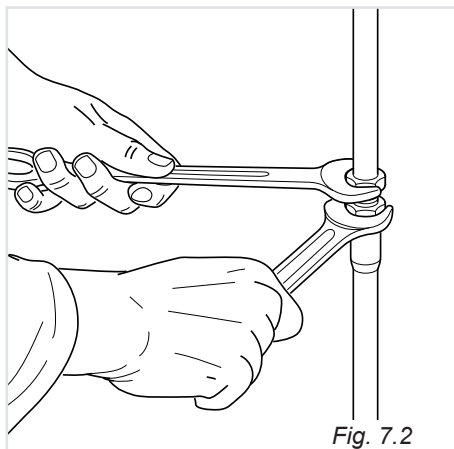


Fig. 7.2

## IMPORTANTE:

Tutte le operazioni di avvitamento o svitamento del portagomma e della riduzione devono essere effettuate con l'ausilio di 2 chiavi (fig. 7.2).

**Dopo l'allacciamento verificare la tenuta delle connessioni con una soluzione saponosa, mai con una fiamma.**

## Collegamento gas con tubo in gomma

### Gas metano G20

- Montare il raccordo portagomma "M" interponendo la guarnizione di tenuta "D" (fig. 7.3).
- Allacciare la cucina alla rete gas utilizzando un tubo flessibile con diametro interno di 13 mm, conforme alle norme UNI CIG 7140. Fissare il tubo con idonee fascette stringitubo UNI CIG 7141 (non fornite).

### G.P.L. G30/G31

- Montare sul portagomma "M" la riduzione "R" con interposta la guarnizione "Q" (fig. 7.3).

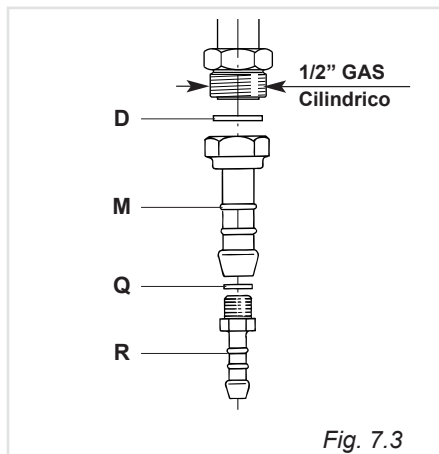


Fig. 7.3

- Allacciare la cucina ad un idoneo riduttore di pressione montato sulla bombola utilizzando un tubo flessibile con diametro interno di 8 mm conforme alle norme UNI CIG 7140. Fissare il tubo con idonee fascette stringitubo UNI CIG 7141 (non fornite).

**Il tubo flessibile deve essere sempre il più corto possibile, senza strozzature o pieghe, e non deve entrare in contatto con superfici calde superiori a 75°C.**

## Collegamento gas con tubo metallico rigido o flessibile

La cucina deve essere collegata all'impianto gas utilizzando tubi metallici rigidi, oppure utilizzando tubi flessibili in acciaio inox a parete continua con attacchi filettati, conformi alla norma UNI-CIG 9891 con estensione massima pari a 2000mm.

Fare attenzione che nel caso di impiego di tubi metallici flessibili gli stessi non vengano a contatto con parti mobili o schiacciati.

La guarnizione di tenuta deve essere conforme alle norme UNI CIG 9264.

Per effettuare il collegamento gas è necessario togliere il portagomma "M" (fig.7.3) ed avvitare direttamente sulla rampa il terminale del tubo metallico interponendo la guarnizione "D" (fig.7.4). Le operazioni descritte devono essere effettuate con 2 chiavi (fig.7.2).

Il collegamento con tubi metallici rigidi non deve provocare sollecitazioni al condotto di alimentazione gas della cucina.

**Dopo l'allacciamento verificare la tenuta delle connessioni con una soluzione saponosa, mai con una fiamma.**

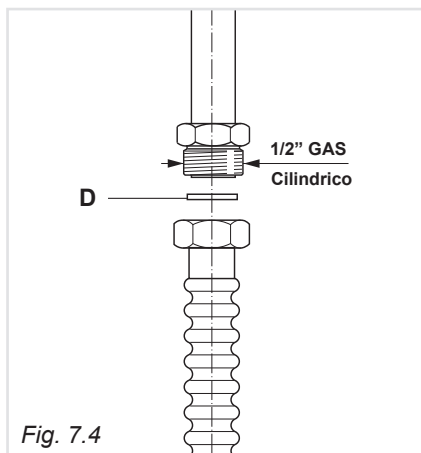


Fig. 7.4

### **ATTENZIONE** ai componenti da utilizzare per l'allacciamento gas:

- ▶ Il tubo in gomma deve avere una lunghezza massima 1,5 metri e deve essere conforme alle norme UNI CIG 7140. Se la bombola viene collocata nel portabombola il tubo in gomma deve avere una lunghezza di 60 cm.
- ▶ Le fascette stringitubo per il tubo in gomma devono essere conformi alle norme UNI CIG 7141
- ▶ I tubi metallici devono avere una lunghezza massima di 2 metri e devono essere conformi alle norme UNI CIG 9891
- ▶ Le guarnizioni per l'allacciamento con tubi metallici devono essere conformi alle norme UNI CIG 9264



## IMPORTANTE:

Le guarnizioni **D** e **Q** (fig. 7.3 - 7.4) sono gli elementi che garantiscono la tenuta della connessione raccordo-rampa.

Si consiglia di sostituirle quando dovessero presentare anche la minima deformazione o imperfezione.

### In particolare si raccomanda:

- Che il collegamento con tubi metallici rigidi non provochi sollecitazioni al condotto di alimentazione gas della cucina.
- Che il tubo flessibile non vada in alcun punto a contatto con parti calde della cucina.
- Che il tubo flessibile non venga a contatto con bordi taglienti o spigoli vivi.
- Che il tubo non sia soggetto a sforzi di trazione o torsione e non presenti curve troppo strette o strozzature.
- Che il tubo sia facilmente ispezionabile lungo tutto il percorso per controllare il suo stato di conservazione.

- Consigliamo la sostituzione del tubo alla data di scadenza o al minimo segno di deterioramento.
- Consigliamo la sostituzione della guarnizione al minimo segnale di deformazione o imperfezione.
- Che venga chiuso il rubinetto della bombola o della tubazione immediatamente a monte dell'apparecchio ogniqualvolta questo non sia utilizzato.

## PORTABOMBOLA

Il collegamento tra il portagomma della cucina ed il regolatore di pressione della bombola deve essere eseguito per mezzo di tubo flessibile, conforme alle normative, lunghezza 60cm, con relative fascette stringitubo.

Tale tubo deve essere inserito nell'apposito supporto per tubo **G** e calzato a fondo nei rispettivi portagomma.

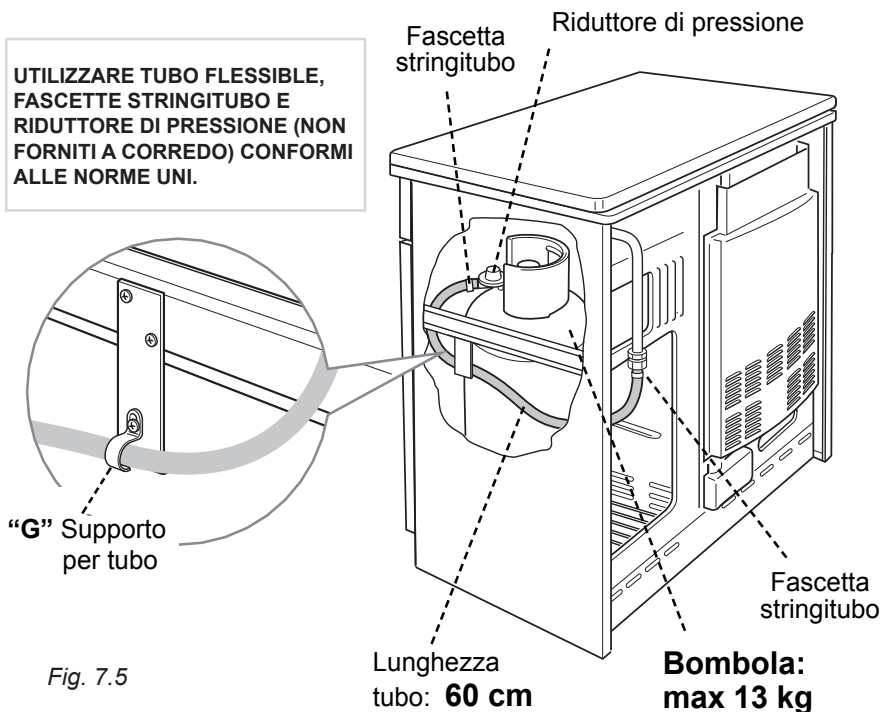


Fig. 7.5

**IMPORTANTE:** Nel vano possono essere inserite soltanto bombole da max 13kg, e devono essere posizionate in modo da rendere facile la manovrabilità del rubinetto e del riduttore di pressione.

Quando si sostituisce la bombola non sfilare il tubo dal gancio G.

**L'installazione e la sostituzione delle bombole deve essere effettuata esclusivamente da personale specializzato.**

## SOSTITUZIONE DEGLI INIETTORI DEI BRUCIATORI DEL PIANO A GAS

Ogni cucina ha in dotazione una serie di iniettori per i vari tipi di gas.

Nel caso in cui non siano forniti a corredo sono reperibili presso i Centri Assistenza.

La scelta degli iniettori da sostituire dovrà essere fatta secondo la tabella iniettori. Il diametro degli iniettori, espresso in centesimi di millimetro, è marchiato sul corpo di ciascuno di essi.

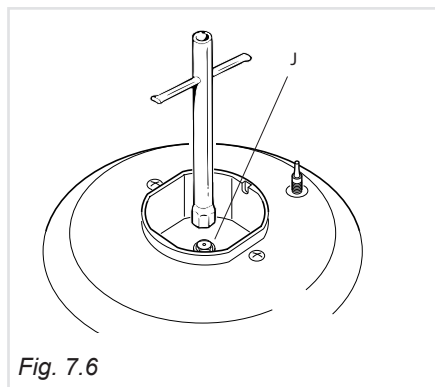


Fig. 7.6

Per la sostituzione degli iniettori è necessario procedere nel modo seguente:

- Togliere griglie, coperchietti e spartifiamma dei bruciatori.
- Con una chiave fissa sostituire gli ugelli "J" (Fig. 7.6) con quelli idonei per il gas da utilizzare.

**I bruciatori sono concepiti in modo da non richiedere la regolazione dell'aria primaria.**

## REGOLAZIONE DEL MINIMO DEI BRUCIATORI DEL PIANO

Nel passaggio da un tipo di gas ad un altro, anche la portata minima del rubinetto deve essere corretta, considerando che in questa posizione la fiamma deve avere una lunghezza di circa 4 mm e deve rimanere accesa anche con un brusco passaggio dalla posizione di massimo a quella di minimo.

La correzione si effettua, a bruciatore acceso, nella seguente maniera:

- Portare la manopola nella posizione di minimo.
- Togliere la manopola ed agire sulla vite **F** (fig.7.7) fino ad ottenere la fiamma desiderata.

**N.B.** Per il G.P.L. la vite deve essere di norma avvitata a fondo.

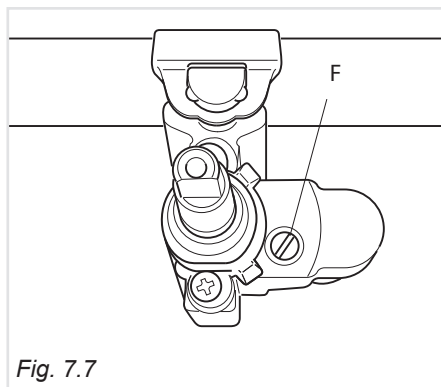


Fig. 7.7

# TABELLA INIETTORI

IT

Cat: II 2H3+

BRUCIATORI	Portata nominale [kW]	Portata ridotta [kW]	G 30/G 31 28-30/37 mbar		G 20 20 mbar	
			Ø iniettore [1/100 mm]	Apertura fascetta [mm]	Ø iniettore [1/100 mm]	Apertura fascetta [mm]
Ausiliario (A)	1,00	0,40	50	-	77	-
Semirapido (SR)	1,75	0,45	66	-	101	-
Rapido (R)	3,00	0,75	87	-	129	-
Forno (rubinetto)	2,75	0,85	80	Tutto aperto*	120	5*
Forno (termostato)	3,20	0,85	86	Tutto aperto*	130	5*

\* Valore di riferimento

APPORTO D'ARIA NECESSARIA PER LA COMBUSTIONE DEL GAS (2 m <sup>3</sup> /h x kW)	
BRUCIATORI	Apporto d'aria necessaria [m <sup>3</sup> ]
Ausiliario (A)	2,00
Semirapido (SR)	3,50
Rapido (R)	6,00
Forno (rubinetto)	5,50
Forno (termostato)	6,40

## LUBRIFICAZIONE DEI RUBINETTI GAS

Le operazioni devono essere eseguite da un tecnico specializzato.

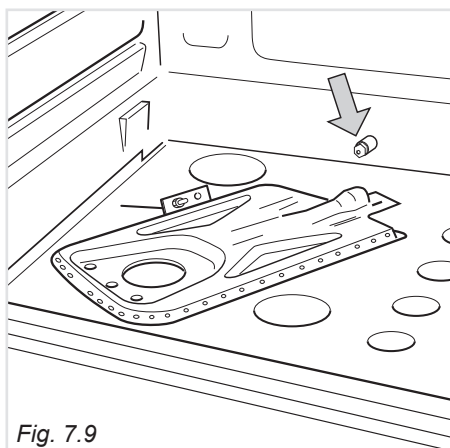
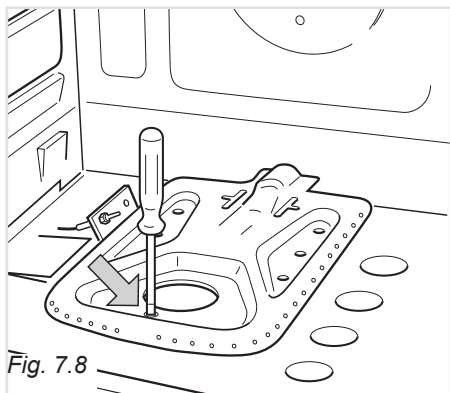
### IMPORTANTE

Per tutte le operazioni di installazione, manutenzione e trasformazione per passare correttamente da un gas ad un'altro usare esclusivamente i pezzi di ricambio originali del costruttore. La mancata osservanza di questa norma provoca il decadere della garanzia.

# BRUCIATORE A GAS DEL FORNO

## SOSTITUZIONE INIETTORE

- Sollevare e togliere il pannello in basso all'interno del forno.
- Svitare la vite che fissa il bruciatore (Fig.7.8).
- Sfilare il bruciatore operando come illustrato in figura 7.9 ed adagiarlo all'interno del forno senza toglierlo. Fare particolare attenzione a non danneggiare il bulbo della valvolatura di sicurezza.
- Con una chiave a tubo da 7 sostituire l'iniettore (Fig. 7.9) secondo la "Tabella Iniettori" e rimontare il bruciatore operando a ritroso.



## REGOLAZIONE ARIA

Con un cacciavite allentare la vite regolazione fascetta aria (Fig.7.10) e, a seconda del gas utilizzato spostare la fascetta avanti-indietro in modo da aprire o chiudere il passaggio d'aria secondo le indicazioni riportate nella tabella iniettori. Accendere il bruciatore del forno per controllare le fiamme.



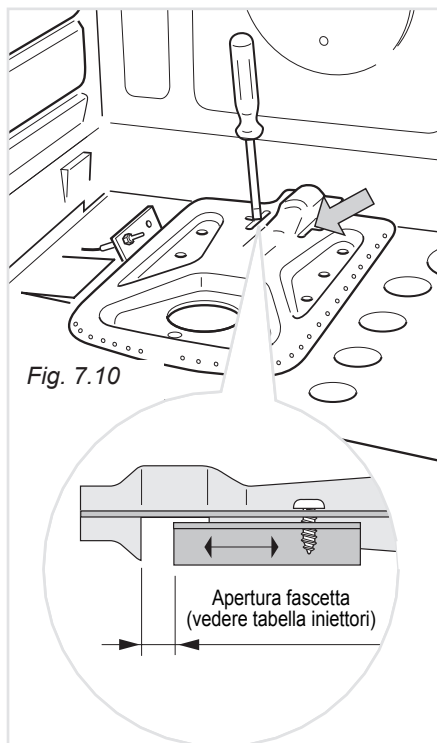
Fiamma corretta



Fiamma con difetto d'aria



Fiamma con eccesso d'aria



## REGOLAZIONE DEL MINIMO DEL BRUCIATORE DEL FORNO

### Forno con termostato a gas

La fiamma deve avere una lunghezza di circa 4 mm e deve rimanere accesa anche con un brusco passaggio dalla posizione di massimo a quella di minimo.

Operare nel seguente modo:

- Accendere il bruciatore del forno posizionando la manopola circa nella posizione massima;
- Sfilare la manopola del termostato e con un cacciavite a taglio svitare di circa 3 giri la vite by-pass G (Fig. 7.11) passando attraverso l'apertura del cruscotto;
- Lasciare riscaldare il forno per circa 10 minuti, quindi portare la manopola nella posizione minima, attivando così il funzionamento a portata ridotta;
- Dopo aver tolto nuovamente la manopola e facendo molta attenzione a non ruotare l'asta del rubinetto, avvitare lentamente la vite by-pass G (Fig.7.11) fino all'ottenimento di una fiamma lunga 3-4 mm.

**N.B.** Per G.P.L. la vite deve essere di norma avvitata a fondo.

### Forno con rubinetto a gas

La fiamma deve avere una lunghezza di circa 4 mm e deve rimanere accesa anche con un brusco passaggio dalla posizione di massimo a quella di minimo.

La correzione si effettua, a bruciatore acceso, nella seguente maniera:

- Portare la manopola nella posizione di minimo.
- Togliere la manopola ed agire sulla vite F (fig. 7.12) fino ad ottenere la fiamma desiderata.

**N.B.** Per G.P.L. la vite deve essere dinorma avvitata a fondo.

## IMPORTANTE

Per tutte le operazioni di installazione, manutenzione e trasformazione per passare correttamente da un gas ad un'altro usare esclusivamente i pezzi di ricambio originali del costruttore. La mancata osservanza di questa norma provoca il decadere della garanzia.

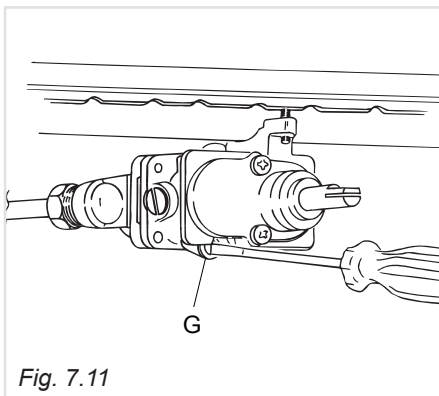


Fig. 7.11

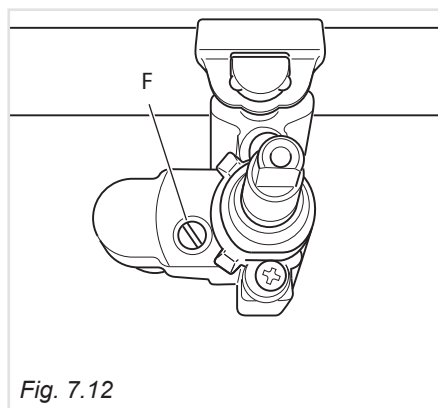


Fig. 7.12

## LUBRIFICAZIONE DEI RUBINETTI GAS

Se un rubinetto si bloccasse, non forzare e chiedere l'intervento dell'Assistenza Tecnica.

(Solo per i modelli SGG.. 554, TG.. 854/1 A)

**IMPORTANTE:** L'installazione deve essere effettuata secondo le istruzioni del costruttore. Una errata installazione può causare danni a persone, animali o cose, nei confronti dei quali il costruttore non può essere considerato responsabile.

## GENERALITÀ

- Il collegamento alla rete elettrica deve essere eseguito da personale qualificato e secondo le norme vigenti.
- L'apparecchio deve essere collegato alla rete elettrica verificando innanzitutto che la tensione corrisponda al valore indicato nella targhetta caratteristiche e che la sezione dei cavi dell'impianto elettrico possa sopportare, il carico indicato anch'esso nella targhetta.
- La cucina viene fornita senza spina di alimentazione; pertanto, se non si effettua un collegamento diretto alla rete, si dovrà montare una spina normalizzata idonea al carico.
- La spina deve essere allacciata ad una presa collegata all'impianto di terra in conformità alle norme disicurezza.
- È possibile effettuare il collegamento diretto alla rete interponendo tra l'apparecchio e la rete elettrica un interruttore onnipolare con apertura minima fra i contatti di 3 mm.
- Il cavo di alimentazione non deve toccare parti calde e deve essere posizionato in modo da non superare in nessun punto la temperatura di 75°C.
- Ad apparecchio installato, l'interruttore o la presa devono essere sempre accessibili.

**N.B.** Per il collegamento alla rete non usare adattatori, riduzioni o derivatori in quanto possono provocare surriscaldamenti o bruciature.

Nel caso che l'installazione dovesse richiedere delle modifiche all'impianto elettrico domestico o in caso di incompatibilità tra la presa e la spina dell'apparecchio, far intervenire per la sostituzione personale professionalmente qualificato.

Quest'ultimo, in particolare, dovrà anche accertare che la sezione dei cavi della presa sia idonea alla potenza assorbita dall'apparecchio.

**È obbligatorio il collegamento dell'apparecchio all'impianto di terra. La casa costruttrice declina ogni responsabilità per qualsiasi inconveniente derivante dalla mancata osservanza di questa norma.**

**Prima di effettuare un qualsiasi intervento sulla parte elettrica dell'apparecchio, si deve assolutamente scollegare il collegamento alla rete.**

## ALLACCIAMENTO DEL CAVO DI ALIMENTAZIONE

Le operazioni devono essere eseguite da un tecnico qualificato.

Per collegare il cavo di alimentazione:

- Svitare le viti di fissaggio della protezione “A” dietro la cucina (Fig. 8.1).
- Infilare nel fissacavo “C” il cavo di alimentazione (Fig. 8.1) di sezione adeguata come descritto nel capitolo “Sezione del cavo di alimentazione”.
- Collegare i cavi alla morsettiera “B” secondo lo schema di figura 8.2
- Tendere il cavo di alimentazione e bloccarlo con il fissacavo “C”.
- Rimontare la protezione “A”.

**Nota: Il conduttore di terra deve essere lasciato circa 3 cm più lungo degli altri.**

## SEZIONE DEL CAVO DI ALIMENTAZIONE “TIPO H05RR-F”

Mod. SGG.. 554

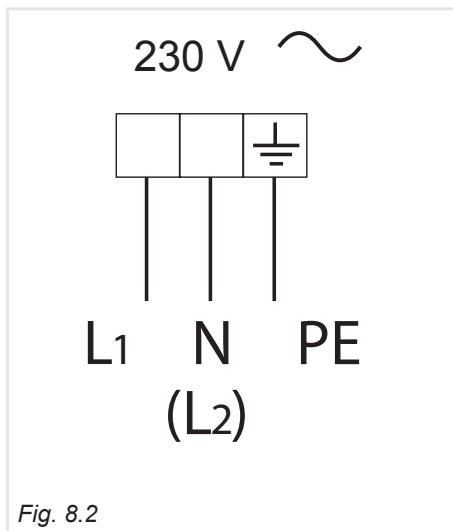
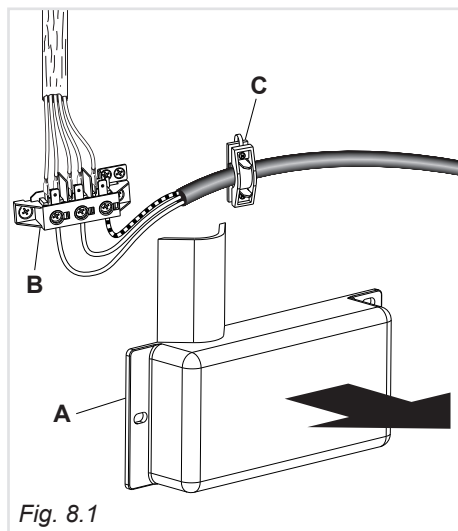
230 V ac

3 x 1 mm<sup>2</sup>(\*) (\*\*)

Mod. TG.. 854/1 A

(\*)– Connessione con spina

(\*\*)- Connessione murale



La Casa Costruttrice non risponde delle possibili inesattezze, imputabili ad errori di stampa o trascrizione, contenute nel presente libretto. Si riserva il diritto, senza pregiudicare le caratteristiche essenziali di funzionalità e sicurezza, di apportare ai propri prodotti, in qualunque momento e senza preavviso, le eventuali modifiche opportune per qualsiasi esigenza di carattere costruttivo o commerciale.



*Living innovation*

Cod. 1103750 - B2