

DE' LONGHI

COTTURA

ISTRUZIONI PER L'USO
ISTRUZIONI PER L'INSTALLATORE

FORNO MULTIFUNZIONE



Gentile Cliente,

La ringraziamo per la preferenza accordataci con l'acquisto di un nostro prodotto.

Le avvertenze ed i consigli in seguito descritti, sono a tutela della sicurezza Sua e degli altri, inoltre Le permetteranno di usufruire delle possibilità offerteLe dall'apparecchio.

Conservi con cura questo libretto, Le sarà utile in futuro, qualora Lei, o chi altri per Lei, avesse dubbi relativi al suo funzionamento.

Questo apparecchio dovrà essere destinato solo all'uso per il quale è stato espressamente concepito, cioè per la cottura di alimenti. Ogni altro uso è da considerarsi improprio e quindi pericoloso.

Il costruttore declina ogni responsabilità nel caso di eventuali danni derivanti da un uso improprio, erraneo od irragionevole dell'apparecchio.

Dichiarazione di conformità CE

- Questo apparecchio è stato progettato per essere utilizzato solamente come apparecchio di cottura. Ogni altro uso (riscaldare locali) è da considerarsi improprio e conseguentemente pericoloso.
- Questo apparecchio è stato concepito, costruito ed immesso sul mercato in conformità ai:
 - Requisiti di sicurezza della Direttiva "Bassa Tensione" 2014/35/UE;
 - Requisiti di protezione della Direttiva "Compatibilità elettromagnetica" 2014/30/UE;
 - Requisiti della Direttiva 93/68/CEE;
 - Requisiti della Direttiva 2011/65/UE.



AVVERTENZE PER IL CORRETTO SMALTIMENTO DEL PRODOTTO AI SENSI DELLA DIRETTIVA EUROPEA 2012/19/UE.

Alla fine della sua vita utile il prodotto non deve esser smaltito insieme ai rifiuti urbani. Può essere consegnato presso gli appositi centri di raccolta differenziata predisposti dalle amministrazioni comunali, oppure presso i rivenditori che forniscono questo servizio. Smaltire separatamente un elettrodomestico consente di evitare possibili conseguenze negative per l'ambiente e per la salute derivanti da un suo smaltimento inadeguato e permette di recuperare i materiali di cui è composto al fine di ottenere un importante risparmio di energia e di risorse. Per rimarcare l'obbligo di smaltire separatamente gli elettrodomestici, sul prodotto è riportato il marchio del contenitore di spazzatura mobile barrato.



AVVERTENZE E CONSIGLI IMPORTANTI PER LA SICUREZZA

IMPORTANTE: Questo apparecchio è stato progettato e costruito solo per la cottura di alimenti in ambito domestico e pertanto non deve essere utilizzato in un ambiente commerciale.

La garanzia è da intendersi annullata nel caso in cui l'apparecchio venga utilizzato in un ambiente comunale, semi-commerciale o commerciale.

Leggere attentamente le istruzioni prima di installare ed iniziare ad utilizzare l'apparecchio.

- Questo apparecchio è stato progettato e costruito in conformità con le normative applicabili per gli apparecchi da cottura domestici e rispetta tutti i requisiti di sicurezza previsti, comprese le temperature superficiali.
Alcune persone, con maggior sensibilità della pelle, potrebbero avere una percezione più marcata della temperatura in alcuni componenti che tuttavia sono sempre entro i limiti consentiti dalle norme.
La completa sicurezza di un prodotto dipende anche dal corretto utilizzo, si raccomanda pertanto di prestare sempre molta attenzione durante l'uso del prodotto, in special modo in presenza di bambini.
- Dopo aver tolto l'imballaggio assicurarsi dell'integrità dell'apparecchio e che la porta forno si chiuda correttamente.
In caso di dubbio non utilizzarlo e rivolgersi al fornitore oppure a personale professionalmente qualificato.
- Gli elementi dell'imballaggio (sacchetti in plastica, polistirolo espanso, chiodi, reggette, ecc.) non devono essere lasciati alla portata dei bambini in quanto potenziali fonti di pericolo.
- Alcune apparecchiature sono fornite con film protettivi applicati sulle superfici di alluminio e di acciaio inox. **Tutti questi film protettivi devono essere tolti prima dell'utilizzo dell'apparecchiatura.**

- **IMPORTANTE:** L'uso di idonei indumenti/guanti protettivi è raccomandato durante la movimentazione o pulizia dell'apparecchio.
- Non tentare di modificare le caratteristiche tecniche del prodotto in quanto l'apparecchio può diventare pericoloso. Il costruttore declina ogni responsabilità per eventuali danni/inconvenienti derivanti dal mancato rispetto di questa condizione.
- Non far funzionare l'apparecchio tramite un programmatore esterno o per mezzo di sistemi di controllo remoto.
- Non effettuare alcuna operazione di pulizia o manutenzione senza avere preventivamente staccato l'apparecchio dalla rete di alimentazione elettrica.
- **ATTENZIONE:** Prima di sostituire la lampadina del forno assicurarsi che l'apparecchio sia disconnesso dalla rete elettrica per evitare il rischio di scosse elettriche.
- Non utilizzare pulitrici a getto di vapore perché dell'umidità potrebbe infiltrarsi nell'apparecchio e renderlo pericoloso.
- Non toccare l'apparecchio con mani o piedi bagnati oppure umidi.
- Non usare l'apparecchio a piedi nudi.
- Qualora dovesse decidere di non utilizzare più questo apparecchio (o dovesse sostituire un vecchio modello), prima di gettarlo al macero si raccomanda di renderlo inoperante nel modo previsto dalle normative vigenti in materia di tutela della salute e dell'inquinamento ambientale, rendendo inoltre innocue quelle parti suscettibili di costituire un pericolo, specialmente per i bambini che potrebbero servirsi dell'apparecchio fuori uso per i propri giochi.
- I vari componenti dell'apparecchio sono riciclabili; smaltirli in conformità con le norme vigenti nel proprio paese. Se l'apparecchio deve essere rottamato, rimuovere il cavo di alimentazione.
- Dopo aver utilizzato l'apparecchio, assicurarsi che i comandi siano in posizione di spento.
- I bambini con meno di 8 anni di età devono essere tenuti lontani a meno che non siano continuamente sorvegliati.

- Questo apparecchio può essere utilizzato da bambini con un'età minima di 8 anni, da persone con capacità fisiche, sensoriali o mentali ridotte o da persone inesperte solo se sotto sorveglianza durante l'uso, oppure se preventivamente istruite sull'utilizzo in sicurezza e solamente se informate dei pericoli (che devono aver ben compreso) legati al prodotto stesso. I bambini non devono giocare con l'apparecchio. La pulizia e la manutenzione dell'apparecchio non devono essere fatte da bambini senza la supervisione di un adulto.
- Il costruttore declina ogni responsabilità per eventuali danni a persone o cose derivanti da uso improprio, erraneo ed irragionevole dell' apparecchio .
- **ATTENZIONE:** Durante l'uso l'apparecchio e le sue parti accessibili diventano calde e rimangono calde per un certo tempo dopo l'uso.
 - Si deve prestare attenzione a non toccare gli elementi riscaldanti all'interno del forno.
 - La porta forno diventa calda, usare la maniglia.
 - Al fine di evitare bruciature e scottature, i bambini devono essere tenuti lontani.
- Assicurarsi che i cavi di alimentazione di altri prodotti in prossimità dell'apparecchio non vengano intrappolati nella porta del forno.
- **ATTENZIONE:** Una volta installato correttamente, il vostro forno soddisfa tutti gli standard di sicurezza previsti per questa categoria di prodotto. Tuttavia fare attenzione ad alcune parti dell'apparecchio (dietro e sotto), perchè queste parti, non essendo progettate per essere toccate, potrebbero presentare dei bordi o delle superfici potenzialmente pericolosi che potrebbero causare delle ferite.
- **AL PRIMO UTILIZZO DEL FORNO** - si consiglia di effettuare le seguenti operazioni:
 - Allestire l'interno del forno come descritto nel capitolo "PULIZIA E MANUTENZIONE".
 - Accendere il forno vuoto alla massima temperatura per eliminare tracce di grasso ed odori dagli elementi riscaldanti e dai componenti.

- Sconnettere l'apparecchio dalla rete di alimentazione elettrica, lasciare raffreddare il forno e pulire poi l'interno della cavità forno con un panno imbevuto di acqua e detersivo neutro; asciugare poi perfettamente.
- **ATTENZIONE:** Non utilizzare detersivi molto abrasivi o raschietti taglienti in metallo per pulire i vetri della porta del forno perché potrebbero graffiarne la superficie, e questo potrebbe provocare la frantumazione del vetro.
- Non rivestire in nessun caso le pareti del forno con fogli di alluminio. Non posizionare teglie o la leccarda sul fondo del forno.
- **RISCHIO DI INCENDIO!** Non depositare materiale infiammabile nel forno.
- Usare sempre guanti da forno per rimuovere griglie e leccarda (o vassoi di cottura) dal forno mentre è caldo.
- Non appendere tovaglioli, panni o altro sull'apparecchio o sulla maniglia del forno perché potrebbero incendiarsi.
- Pulire regolarmente il forno. Evitare che olio e grasso si accumulino nel fondo del forno e nella leccarda. Pulire subito le traccime appena si verificano.
- Non salire sulla porta del forno aperta.
- Aprire sempre la porta del forno rimanendo lontani, attendere la fuoriuscita di vapore e aria calda, poi estrarre o controllare i cibi in cottura.
- **TRATTAMENTO SICURO DEL CIBO:** Lasciare il cibo nel forno per un periodo di tempo il più breve possibile prima e dopo la cottura. Questo è per evitare la contaminazione da organismi che potrebbero provocare avvelenamento da cibo. Fare particolarmente attenzione nella stagione calda.
- **ATTENZIONE:** Fare attenzione a **NON** sollevare l'apparecchio per la maniglia della porta forno.
- L'apparecchio non deve essere installato dietro ad una porta decorativa, per evitare un surriscaldamento.
- Gli accessori del forno (es. griglia) devono essere installati correttamente come indicato a pag. 24.
- Se il cavo di alimentazione è danneggiato deve essere sostituito da un tecnico del servizio di assistenza autorizzato, per evitare pericoli.

ETICHETTATURA ENERGETICA/PROGETTAZIONE ECOCOMPATIBILE

- Regolamento delegato (UE) No.65/2014 della commissione (che integra la direttiva 2010/30/UE del Parlamento europeo e del Consiglio).
- Regolamento (UE) No.66/2014 della commissione (recante misure di esecuzione della direttiva 2009/125/CE del Parlamento europeo e del Consiglio).

Riferimento ai metodi di misurazione e di calcolo utilizzati per stabilire la conformità alle specifiche di cui sopra:

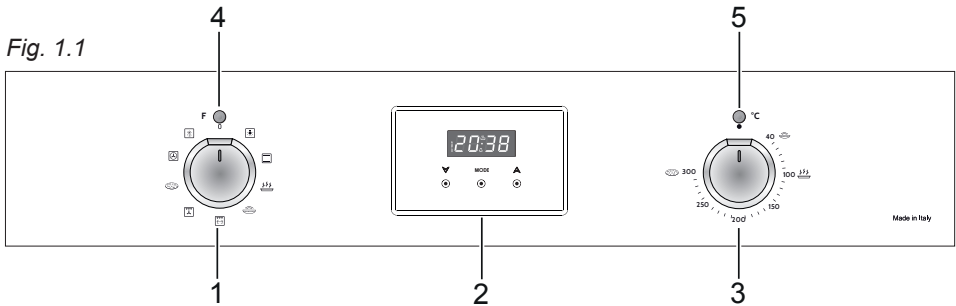
- Norma EN 60350-1 (forni elettrici).

CONSIGLI PER UN RISPARMIO ENERGETICO DURANTE L'USO DELL'APPARECCHIO

FORNO

- Controllare che la porta forno si chiuda sempre in modo corretto e che la guarnizione sia pulita ed in ordine. Durante la cottura aprire la porta del forno solo quando strettamente necessario per evitare dispersioni di calore (per certe funzioni potrebbe essere necessario utilizzare il forno con la porta semiaperta, verificare le istruzioni per il funzionamento del forno).
- Spegnerne il forno 5-10 minuti prima del tempo teorico di cottura per recuperare il calore immagazzinato.
- Si raccomanda di utilizzare tegami idonei per cotture al forno e di modificare all'occorrenza la temperatura del forno durante la cottura.

1 FRONTALE COMANDI



DESCRIZIONE COMANDI

1. Manopola comando selettore funzioni
2. Orologio e timer con comandi "Touch-Control"
3. Manopola comando termostato
4. Spia di linea
5. Spia temperatura forno

Nota:

Questo apparecchio incorpora un ventilatore di raffreddamento il cui funzionamento può essere avvertito durante l'uso del forno e del grill.

Il ventilatore può continuare a funzionare per diversi minuti anche dopo che il forno è stato spento.

Tale ventilatore serve a ridurre la temperatura esterna dell'apparecchio ed a raffreddare i componenti interni.

2 COME USARE IL FORNO

Attenzione: La porta del forno diventa molto calda durante il funzionamento. Tenere lontano i bambini.

CARATTERISTICHE GENERALI




Come indica la definizione, si tratta di un forno che presenta delle particolari caratteristiche dal punto di vista funzionale.

È infatti possibile scegliere tra 8 diversi tipi di riscaldamento che permettono di soddisfare ogni esigenza di cottura.

Il forno è dotato di:

- Resistenza inferiore
- Resistenza superiore
- Resistenza grill
- Resistenza circolare

NOTA: Al primo utilizzo, al fine di eliminare eventuali tracce di grasso dalle resistenze elettriche, accendere il forno vuoto (come descritto più avanti) e farlo funzionare:

- per circa 60 minuti nella funzione  (termostato in posizione 250°C);
- per circa 15 minuti nella funzione  (termostato in posizione 250°C);
- per circa 15 minuti nella funzione  (termostato in posizione 200°C).

ATTENZIONE:

La porta del forno diventa molto calda, aprirla utilizzando la maniglia.

Durante l'uso l'apparecchio diventa molto caldo.

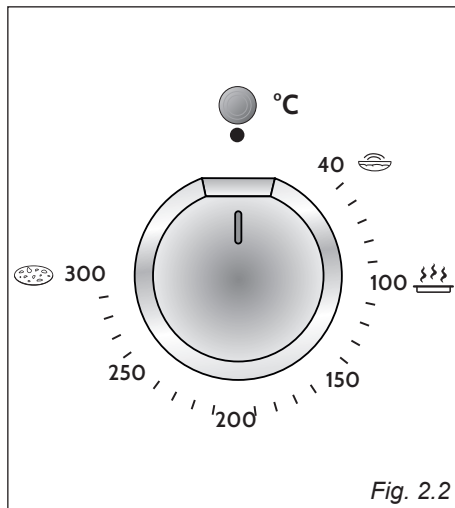
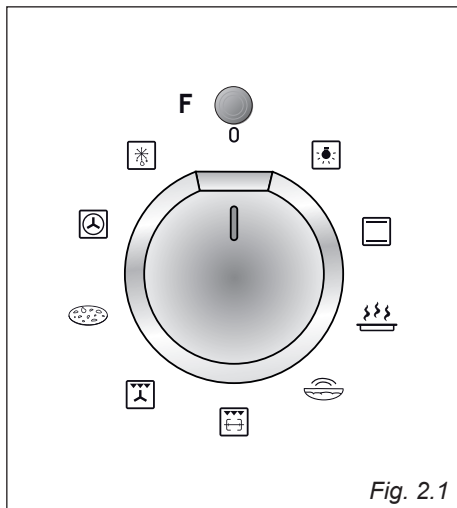
Si dovrebbe fare attenzione a non toccare gli elementi riscaldanti all'interno del forno.

Non rivestire in nessun caso le pareti del forno con fogli di alluminio. Non posizionare teglie o la leccarda sul fondo del forno.

PRINCIPI DI FUNZIONAMENTO

Il riscaldamento e la cottura nel forno multifunzione sono ottenuti nei seguenti modi:

- per convezione naturale**
Il calore è prodotto dagli elementi riscaldanti superiore ed inferiore.
- per convezione forzata**
Un ventilatore aspira l'aria contenuta nell'interno del forno, la fa passare attraverso le spirali di una resistenza elettrica circolare e la reimmette nel forno. L'aria calda prima di essere di nuovo aspirata dal ventilatore per ripetere il ciclo descritto, avvolge i cibi posti nel forno provocandone una cottura rapida e completa in tutti i punti. È possibile cuocere diversi piatti contemporaneamente.
- per convezione semi-forzata**
Il calore prodotto dagli elementi riscaldanti inferiore e superiore viene distribuito nel forno dal ventilatore.
- per irraggiamento**
Il calore viene irraggiato dalla resistenza grill a raggi infrarossi.
- per irraggiamento e ventilazione**
Il calore irraggiato dalla resistenza grill a raggi infrarossi viene distribuito nel forno dal ventilatore.
- per ventilazione**
Il cibo viene scongelato utilizzando il ventilatore senza riscaldamento.



MANOPOLA DEL TERMOSTATO (fig. 2.2)

Per attivare le resistenze del forno, impostare la manopola del selettore funzioni sulla posizione desiderata e la manopola del termostato sulla temperatura desiderata.

Per selezionare la temperatura è necessario fare corrispondere l'indice della manopola con il numero scelto.

Le resistenze si accenderanno o si spegneranno automaticamente secondo il bisogno di energia determinato dal termostato.

Il funzionamento degli elementi riscaldanti viene segnalata da una luce posta sopra la manopola.

MANOPOLA DEL SELETTORE FUNZIONI (fig. 2.1)

Ruotare la manopola in senso orario per impostare il forno per una delle seguenti funzioni:



ILLUMINAZIONE DEL FORNO

Ruotando la manopola su questa posizione si accende soltanto la lampada del forno. In tutte le funzioni di cottura la lampada rimane sempre accesa.



COTTURA TRADIZIONALE A CONVEZIONE

Si accendono gli elementi riscaldanti inferiore e superiore.


Il calore si diffonde per convezione naturale e la temperatura può essere regolata con la manopola del termostato tra 40°C e 250°C.

È necessario preriscaldare il forno prima di inserire il cibo da cuocere.



MANTENIMENTO IN TEMPERATURA - CALORE DAL BASSO

Si accende soltanto l'elemento riscaldante inferiore.

Il calore si diffonde per convezione naturale e la temperatura può essere regolata con la manopola del termostato tra 40°C e **100°C massimo** ().



LIEVITAZIONE - CALORE DALL'ALTO

Si accende soltanto l'elemento riscaldante superiore.

Il calore si diffonde per convezione naturale e la temperatura può essere regolata con la manopola del termostato tra 40°C e 250°C massimo.



COTTURA AL GRILL

Si accende la resistenza elettrica a raggi infrarossi.

Il calore si diffonde per irraggiamento.

Da usare con la manopola del termostato nella posizione tra **40°C e 200°C massimo** e con la porta del forno **chiusa**.

Per un corretto uso vedere il capitolo "COTTURA AL GRILL".

Per la cottura con il girarrosto, vedere il capitolo "COTTURA ALLO SPIEDO CON IL GIRARROSTO".



COTTURA AL GRILL VENTILATO

Si accendono il grill a raggi infrarossi ed il ventilatore.

Il calore si diffonde principalmente per irraggiamento ed il ventilatore lo distribuisce poi su tutto il forno.

Il forno va utilizzato con la porta chiusa e la temperatura può essere regolata con la manopola del termostato tra **40°C e 200°C massimo**.

E' necessario preriscaldare il forno per circa 5 minuti.

Per consigli d'uso vedere il capitolo "COTTURA ALLA GRIGLIA E GRATINATURA".



PIZZA - COTTURA A CONVEZIONE CON VENTILAZIONE

Si accendono gli elementi riscaldanti superiore e inferiore ed il ventilatore.

Il calore proveniente dall'alto e dal basso viene diffuso per convezione con ventilazione.

La temperatura può essere regolata con la manopola del termostato tra 40°C e 300°C massimo.



COTTURA AD ARIA CALDA

Si accendono la resistenza circolare ed il ventilatore. Il calore si diffonde per convezione forzata e la temperatura può essere regolata con la manopola del termostato tra 40 e 250°C.

Non è necessario preriscaldare il forno.



SCONGELAMENTO DI CIBI SURGELATI

Si accende soltanto il ventilatore del forno.


Da usare con la manopola del termostato in posizione "●" anche perché altre posizioni non avrebbero nessun effetto.

Lo scongelamento avviene per semplice ventilazione senza riscaldamento.

CONSIGLI DI COTTURA



STERILIZZAZIONE

La sterilizzazione dei cibi da conservare in vasi si effettua, a recipienti pieni e chiusi ermeticamente, nel seguente modo:

- Portare il commutatore nella posizione .
- Portare la manopola del termostato nella posizione 185°C e preriscaldare il forno.
- Riempire la leccarda di acqua calda.
- Disporre i vasi nella leccarda facendo attenzione che non entrino in contatto tra loro, e dopo aver bagnato con acqua i coperchi, chiudere il forno e portare la manopola del termostato nella posizione 135°C.

A sterilizzazione iniziata, cioè quando si incominciano ad intravedere delle bollicine nei vasi, spegnere il forno e lasciare raffreddare.


COTTURA CONTEMPORANEA DI CIBI DIVERSI

Il forno alla posizione  e  del selettore funzioni permette di cuocere contemporaneamente diversi cibi eterogenei. Si possono cuocere contemporaneamente cibi come del pesce, una torta e della carne senza che gli aromi e i sapori si mescolino.

Le uniche precauzioni da prendere sono le seguenti:

- Le temperature di cottura devono essere le più vicine possibili, con una differenza massima di 20°C - 25°C tra i diversi cibi.
- L'introduzione dei diversi piatti nel forno dovrà essere fatta in momenti diversi in funzione del tempo di cottura di ogn'uno. Risulta evidente, con questo tipo di cottura, il risparmio di tempo e di energia che si ottengono.

RIGENERAZIONE

Portare il commutatore nella posizione  ed il termostato nella posizione 150°C. Il pane ritornerà fragrante se inumidito con qualche goccia d'acqua e messo nel forno per circa 10 minuti alla massima temperatura.

ARROSTO

Per ottenere un arrosto classico cotto a puntino in tutte le sue parti, è necessario ricordare:

- che è consigliabile mantenere una temperatura tra 180° e 200°C;
- che il tempo di cottura dipende dalla quantità e dalla qualità dei cibi.

COTTURA AL GRILL TRADIZIONALE


Accendere il grill, come spiegato nei paragrafi precedenti e lasciare preriscaldare per circa 5 minuti con la porta chiusa.

Introdurre i cibi da cuocere posizionando la griglia il più vicino possibile al grill.

Per la raccolta dei sughi di cottura inserire la leccarda sotto alla griglia.

Grigliare con la porta del forno **chiusa**.

COTTURA ALLA GRIGLIA E GRATINATURA

Alla posizione  del selettore funzioni la grigliatura può essere effettuata senza il girarrosto perché l'aria calda avvolge completamente il cibo da cuocere.

Portare il termostato nella posizione tra **40°C e 200°C massimo** e dopo avere preriscaldato il forno, appoggiare semplicemente il cibo sulla griglia.

Chiudere la porta e lasciare funzionare il forno fino a grigliatura avvenuta.








Aggiungendo qualche ricciolo di burro prima della fine della cottura si ottiene l'effetto dorato della gratinatura.



Grigliare con la porta del forno chiusa.

Utilizzare il grill per massimo 60 minuti alla volta.

Attenzione: Quando il grill è in funzione le parti accessibili possono diventare calde. Tenere i bambini a distanza.

Attenzione: Le parti esterne del forno diventano molto calde durante il funzionamento. Tenere lontano i bambini.

FUNZIONE	NOME FUNZIONE	TEMP. MIN. (°C)	TEMP. MAX. (°C)	DESCRIZIONE DELLA FUNZIONE E CIBI CONGIATI PER LA COTTURA
	ILLUMINAZIONE DEL FORNO			Permette di illuminare l'interno del forno per controllare lo stato di cottura dei cibi
	COTTURA TRADIZIONALE A CONVENZIONE	40	250	Meringhe, Soufflés, Bigné alla crema, Torte, Biscotti, Cheesecake, Torte Salate, Lasagne, Cannelloni, Pasticcini di Carne o Patate, Pane
	MANTENIMENTO IN TEMPERATURA (equivale a calore dal basso)	40	100	Il calore proveniente solo dal basso consente di completare le cotture che necessitano di una maggiore temperatura alla base come torte salate, crostate, dolci
	LIEVITAZIONE (equivale a calore dall'alto)	40	250	Per far lievitare velocemente e in modo omogeneo tutti i tipi di impasti farinacei e pasta fresca fatta in casa
	COTTURA AL GRILL	40	200	Ideale per grigliare o gratinare le pietanze che necessitano di un'elevata temperatura superficiale come pollo arrosto, bistecche di vitello o manzo, filetto, hamburger, verdure grigliate
	COTTURA AL GRILL VENTILATO	40	200	La ventola combinata col grill esalta e velocizza le operazioni di grigliatura e gratinatura, distribuendo meglio il calore e impedendo bruciature superficiali degli alimenti
	PIZZA (equivale cottura a convezione con ventilazione)	40	300	Per tutti i tipi di Pizza sia fresche che surgelate

	COTTURA AD ARIA CALDA	40	250	cibi che devono essere ben cotti all'esterno e morbidi o rosei all'interno; per esempio: lasagne, agnello, roast-beef, pesci interi, ecc
	SCONGELAMENTO	0	0	Azionando solo la ventola si crea un circolo di aria a temperatura ambiente all'interno del forno che aiuta a scongelare velocemente tutti i cibi surgelati

PIZZA STONE


CONSIGLI SU COME USARE AL MEGLIO E MANTENERE SEMPRE PERFETTA LA PIETRA REFRATTARIA PER PANE E PIZZA

Il Pizza Stone è una pietra refrattaria realizzata con minerali totalmente naturali resistente alle alte temperature (oltre i 600°C), che vi permette di cuocere pane, focacce, torte salate e qualunque prodotto farinaceo, soprattutto le pizze, nel vostro forno domestico dandovi la stessa qualità e i medesimi risultati che ottengono i professionisti in panifici e pizzerie.

Due sono i segreti di questa pietra:

1. Grazie ai suoi **milioni di pori**, la pietra assorbe l'umidità dell'impasto durante la cottura facendo sì che la pasta di pani e pizze si asciughi correttamente diventando croccante e friabile, soprattutto lungo la crosta.
2. **Trattiene il calore** durante il preriscaldamento nel forno per poi rilasciarlo durante la cottura in modo intenso, omogeneo e costante, favorendo così un'uniforme cottura della pizza al suo interno. Grazie a questa pietra non avrete più impasti semi cotti e ancora crudi alla base!

SEGUITE QUESTA GUIDA DI POCCHI PASSI PER AVERE PIZZE PERFETTE E COTTE IN POCCHI MINUTI!

1. **APPOGGIARE IL PIZZA STONE CON LA FACCIA LISCIA RIVOLTA VERSO L'ALTO SOPRA UNA GRIGLIA.** Posizionare la griglia sul terzo livello del telaio partendo dal basso, circa a metà altezza dell'interno del forno.
2. **ACCENDERE E PRERISCALDARE IL FORNO ASSIEME ALLA PIETRA POSTA AL SUO INTERNO.** Selezionare la funzione PIZZA  (che equivale ad una cottura a convenzione) e selezionare la temperatura di 300°C. Lasciare quindi preriscaldare il tutto per almeno 30 minuti. Mentre si aspetta, si può nel frattempo impastare o preparare il sugo e gli ingredienti da mettere sulla pizza

3. UNA VOLTA CHE IL FORNO SARÀ CALDO DOPO ALMENO UNA MEZZ'ORA, INSERIRE LA PIZZA E POSIZIONARLA SOPRA IL PIZZA STONE. Non c'è bisogno di mettere farina né di ungere la pietra con grassi né oli di alcun tipo sul Pizza Stone, la pizza non si attaccherà grazie alla pietra stessa. Potrete cuocere così senza grassi.
4. LASCIARE QUOCERE PER POCHI MINUTI. Dipende sempre comunque dai gusti personali se la si vuole più o meno morbida. Si noterà visivamente che la pizza è cotta anche perché avrà i bordi rialzati, croccanti e di colore marroncino.
5. A COTTURA TERMINATA LASCIARE LA PIETRA NEL FORNO FINCHÉ NON TORNERÀ COMPLETAMENTE FREDDA. Si consiglia di tenere riposta la pietra sempre nel forno, dato che può conferire un effetto "forno in pietra" che aiuta a trattenere e poi a rilasciare il calore più uniformemente. Si possono mettere le pirofile, pentole, casseruole e vassoi per i biscotti direttamente sulla pietra in quanto assorbe il calore, perciò la si può usare anche a forno spento (risparmiando energia) per mantenere caldo l'interno del forno e tenere caldi i cibi senza dover tenere acceso il forno.

CONSIGLI PER LA PULIZIA E IL MANTENIMENTO DEL PIZZA STONE NEL TEMPO

Non preoccuparsi se la pietra si macchia. E' del tutto normale, e comunque inevitabile, a causa del materiale di natura poroso. Non tentare di lavarlo via, perché rimarrà per sempre, anzi questo rappresenterà dei "punti esperienza", qualcosa che si può sfoggiare per rivendicare le proprie abilità culinarie. Come certi strumenti da cucina, più la si usa, più invecchia dando risultati sempre migliori.

Massima igiene e sicurezza. La pietra del Pizza Stone è totalmente naturale, sicura e certificata e molto igienica, grazie alla elevata temperatura a cui è sottoposta la piastra durante ogni fase di riscaldamento, si "sterilizzerà" da sola.

Usare se necessario uno strumento come una spatola di metallo o coltello per eliminare ogni residuo dalla superficie della pietra (es. mozzarella bruciata). Ovviamente lo si deve fare dopo avere verificato che la pietra sia abbastanza fredda per essere maneggiata.

Non usare mai il detersivo per i piatti sulla pietra. Deve essere lavata solo con acqua. Usare solo una spugna pulita bagnata e strofinarla sulla pietra per togliere via i residui di cibo. Non cercare di rimuovere l'unto dalla pietra, così come le macchie scure dovute alla combustione della pasta, non verranno via data la porosità della pietra. Anzi, lasciare l'olio sulla pietra consente di avere un trattamento di superficie che la rende "antiaderente" e più facile da usare.

Non lasciare la pietra in ammollo. Una semplice passata è più che sufficiente. Se la pietra assorbe troppa umidità a freddo, potrebbe rompersi la prossima volta che la si scalda in forno.

Non usare mai burro o altri grassi per cuocere su pietra. Si rischia oltre di farli bruciare anche di creare fumo all'interno del forno.

Per preparare una pizza o del pane è fondamentale ovviamente preparare un impasto di acqua, lievito e farina, che serve far lievitare all'interno di un contenitore per delle ore prima di poterlo condire ed infornare.

Con il forno De'Longhi è possibile velocizzare anche i tempi di lievitazione dell'impasto.

FUNZIONE LIEVITAZIONE



Grazie alla funzione lievitazione è possibile più che dimezzare i tempi di lievitazione degli impasti, e li rende più omogenei, elastici e facili da lavorare.

Rispetto ad una lievitazione fatta sopra un mobile all'interno di una stanza, l'impasto fatto lievitare nel forno con la nostra funzione dedicata, crescerà meglio e più velocemente, facendovi risparmiare tempo e preparandovi un impasto perfetto e adatto a preparare pizze gustose, morbide e fragranti.

Inserire la palla di impasto in un contenitore di plastica o vetro da forno, e posizionare il contenitore sopra una griglia all'interno del forno, a metà altezza.

Selezionare con la manopola la funzione "lievitazione" tramite l'icona dedicata e allo stesso tempo regolare la temperatura a 40 gradi, selezionando con l'altra manopola l'icona del termostato.

Lasciare lievitare nel forno acceso per almeno 3 ore, ma dipenderà molto dal tipo di impasto e dal tipo di farina che avrete impastato, e anche dalla temperatura dell'ambiente della stanza se per esempio è estate oppure inverno. Capirete che l'impasto è pronto se ha raddoppiato il proprio volume e al tatto risulterà morbido ed elastico.

COTTURA DEL PANE



Grazie al Pizza Stone è possibile cuocere tutti i tipi di pane e di farinacei, con risultati ottimi. Croccanti, fragranti, asciutti e morbidi.

La funzione ideale consigliata è "COTTURA TRADIZIONALE A CONVENZIONE" a 250°C. Per raggiungere prima la temperatura durante il preriscaldamento, si consiglia di selezionare la funzione "cottura a convenzione con ventilazione (cioè la funzione PIZZA)", e lasciare preriscaldare per almeno 25 minuti sempre alla temperatura di 250° C. Poi quando è ora di infornare, selezionare la funzione STATICO.

NON USARE la funzione pizza e non impostare la temperatura sopra i 250° C in quanto brucerebbe il pane e lo lascerebbe crudo all'interno. L'impasto del pane è molto compatto e pieno, e deve quindi cuocere omogeneamente richiedendo perciò cotture intense ma prolungate in modo che abbia il tempo di cuocere bene a lungo, e non troppo velocemente.

PIATTO DOLCI o

Il Piatto Dolci in alluminio è un ottimo accessorio utile alla perfetta cottura di tutti i tipi di dolci ed è simile a quello usato dai pasticceri professionisti. Interamente fatto in alluminio risulta molto leggero e maneggevole. Grazie alla sua struttura conduce meglio il calore uniformandolo sulla sua intera superficie, in modo da non creare punti più o meno caldi di altri come invece accade con la classica leccarda smaltata.

Le torte e i pasticcini per esempio cuoceranno in maniera uniforme e costante grazie al Piatto Dolci. Per di più la sua fisionomia fatta senza angoli su due lati, permette il migliore circolo ed afflusso di aria calda nel forno in modo che tutti i lati dei dolci siano irradiati dal calore che ha libertà di circolazione.


Il Piatto Dolci è anche molto ergonomico e la sua forma permette di posizionarci sopra anche i dolci dalle composizioni più delicate, prendendoli da sotto e facendoli scivolare dentro il Piatto Dolci a mo' di spatola, senza dover quindi per forza prendere il dolce e sollevarlo per poi posizionarlo dentro la teglia correndo il rischio di romperlo. Essendo in alluminio si consiglia di non lavarlo in lavastoviglie perché come ogni materiale in alluminio può macchiarsi irreparabilmente. E' altresì consigliato di non tagliare con lame affilate i dolci direttamente sul Piatto Dolci in modo da non graffiarne la superficie.

La funzione ideale per cuocere i dolci, come torte o crostate è la funzione "COTTURA AD ARIA CALDA" o "COTTURA TRADIZIONALE A CONVEZIONE".


GIRARROSTO

Questo dispositivo, che serve per cuocere allo spiedo utilizzando il grill, si compone di:

- un motore elettrico applicato sulla parte posteriore del forno;
- un'asta in acciaio inox, munita di impugnatura atermica sfilabile e due forchette registrabili;
- un supporto asta da inserire nelle guide centrali del forno.

Il girarrosto si mette in funzione automaticamente quando si accende il grill elettrico, ruotando la manopola in posizione  (fig. 2.1).

COTTURA ALLO SPIEDO CON IL GIRARROSTO (fig. 2.3)

- Introdurre la leccarda nell'ultimo gradino in basso del forno ed inserire il supporto dell'asta nel gradino intermedio dei telai laterali come in figura 2.3.
- Infilare nell'asta le carni da cuocere avendo cura di fissarle centralmente con le apposite forchette.
- Inserire l'asta nell'apertura del motore (fig. 2.3). Esso è installato correttamente solo se l'asta non gira una volta inserita. Esso ruoterà solamente quando il motore del girarrosto è in funzione (verificare la corretta rotazione dell'asta).
- Appoggiare l'asta sul proprio supporto come in figura 2.3; e togliere l'impugnatura atermica ruotandola in senso antiorario.
- Chiudere la porta del forno e ruotare la manopola nella posizione .
La rotazione del girarrosto può essere oraria o antioraria.

Grigliare con la porta del forno chiusa.

Non utilizzare il grill per più di 30 minuti.

Attenzione: La porta del forno diventa molto calda durante il funzionamento. Tenere lontano i bambini.

Quando il grill è in funzione, le parti accessibili possono diventare molto calde. È opportuno tenere i bambini a distanza.

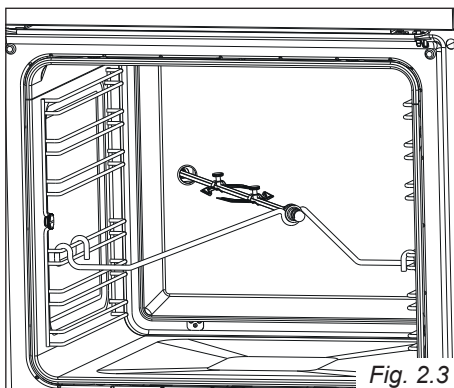

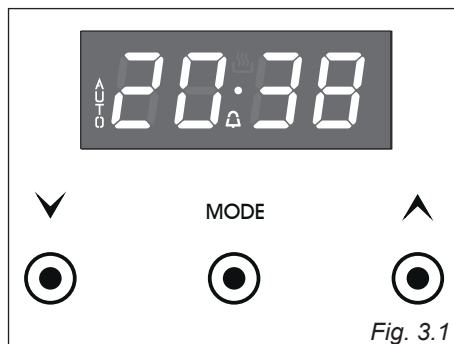


Fig. 2.3

3

OROLOGIO E TIMER CON COMANDI "TOUCH-CONTROL"

Pulsanti:	
	<p>Premuti contemporaneamente (per più di 2 secondi):</p> <ul style="list-style-type: none"> regolazione dell'ora; impostazione del volume del timer (selezionando una volta il tasto "MODE"); cancellazione dei programmi di cottura automatica.
MODE	<p>Selezione delle funzioni (premuta per più di 2 secondi):</p> <ul style="list-style-type: none"> regolazione dell'ora (solo alla prima connessione o dopo un'interruzione di corrente); timer; cottura automatica "dur" durata (selezionando una volta il tasto "MODE"); cottura automatica "End" fine (selezionando due volte il tasto "MODE").
	Aumenta il numero mostrato sul display.
	Diminuisce il numero mostrato sul display.



Simboli illuminati:		
AUTO	lampeggiante	Cottura automatica completata, forno nella posizione automatica ma non programmato.
AUTO	illuminazione fissa	Forno impostato sulla cottura automatica, cottura non in corso.
	lampeggiante	Timer in regolazione.
	illuminazione fissa	Timer impostato.
	illuminazione fissa	Forno impostato nella posizione manuale.
 e AUTO	AUTO lampeggiante	Cottura automatica in regolazione.
 e AUTO	illuminazione fissa	Forno impostato nella posizione automatica, cottura in corso.

I COMANDI “TOUCH-CONTROL”

I tasti si attivano al tocco delle dita.

È preferibile toccare i tasti con il polpastrello piuttosto che con la punta delle dita.

I tasti si disattivano automaticamente:

- dopo 8 secondi dall'ultima pressione di un tasto; la disattivazione viene indicata da un segnale acustico (“bip”).

Per riattivare una selezione premere il tasto “MODE” o la selezione di tasti “▲” e “▼” per più di 2 secondi.

IMPOSTAZIONE DELL'OROLOGIO

Quando si effettua la prima connessione, o dopo un'interruzione della corrente, le cifre del display ed “AUTO” lampeggiano. Regolare l'ora premendo il tasto “MODE”, per più di 2 secondi, poi i tasti “▲” o “▼”.

Importante: il forno non funziona, neppure in posizione manuale, se non viene regolata l'ora dell'orologio.

Per impostare l'orologio, con l'apparecchio già connesso, premere contemporaneamente i tasti “▲” e “▼”, per più di 2 secondi, poi i tasti “▲” o “▼”.

Importante:

- **se una cottura automatica è già stata impostata, la regolazione dell'orologio comporta l'annullamento della stessa;**
- **dopo aver regolato l'orologio, il forno si accende immediatamente nella funzione prescelta (cottura manuale). Il simbolo “☰” viene visualizzato sul display.**

USO DEL TIMER

Si può usare il timer in qualsiasi momento, anche quando il forno non è in uso.




Il timer non spegne il forno.

Il programma timer può essere impostato per un periodo massimo di 23 ore e 59 minuti.

- Per impostare il timer premere il tasto “MODE” per più di 2 secondi (il simbolo “⏰” lampeggia), poi i tasti “▲” o “▼”.
- Dopo circa 8 secondi un segnale acustico (“bip”) conferma l'avvenuta regolazione (illuminazione fissa del simbolo “⏰”).
- Per controllare il tempo rimanente premere il tasto “MODE” per più di 2 secondi. Se il tempo rimanente è superiore ad un minuto il display mostra il tempo in ore e minuti; se invece è inferiore ad un minuto in secondi.
- Quando termina il tempo, il timer inizia a suonare. Premere il tasto “AUTO”, per più di 2 secondi, per spegnere oppure premere il tasto “▲” o “▼” per disattivare il segnale acustico e poi il tasto “MODE”, per più di 2 secondi, per disattivare il simbolo “⏰” lampeggiante sul display.
- Spegnere il forno manualmente (manopole del commutatore e del termostato in posizione di spento) se non si desidera proseguire con la cottura manuale.

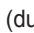



IMPOSTAZIONE DEL VOLUME DEL TIMER

È possibile selezionare tre livelli di volume.

- Premere contemporaneamente i tasti “” e “” per più di 2 secondi.
- Premere il tasto “**MODE**”; nel display compare la tonalità impostata (“**ton1**”, “**ton2**” oppure “**ton3**”).
- Premere il tasto “” per ascoltare la tonalità impostata o per cambiarla.
- Rimane attiva l’ultima tonalità visualizzata.
- Dopo circa 8 secondi un segnale acustico (“**bip**”) conferma l’avvenuta regolazione e compare l’ora nel display.

COTTURA AUTOMATICA

Usare la funzione di cottura automatica per accendere e spegnere automaticamente il forno.



1. Verificare che l’orologio indichi l’ora corretta.
2. Selezionare la funzione e la temperatura (manopole del commutatore e del termostato). Il forno si accende.
3. Decidere quali saranno i tempi di cottura lasciando, se necessario, il tempo per il preriscaldamento.
4. Premere il tasto “**MODE**” per più di 2 secondi e poi premerlo nuovamente, verrà visualizzato “**dur**” (durata), impostare il tempo di cottura con i tasti “” e “”.
5. Selezionare l’ora in cui si desidera spegnere il forno premendo il tasto “**MODE**” per più di 2 secondi e poi premerlo altre due volte fino a visualizzare “**End**” (fine), ed infine regolare l’ora con i tasti “” e “”.

Nota: quando sul display viene visualizzato “**dur**” (durata) si può accedere alla funzione “**End**” (fine) semplicemente premendo il tasto “**MODE**” entro 8 secondi dall’ultima selezione.


Se la cottura non viene avviata immediatamente, sul display vengono visualizzati l’ora corrente del giorno ed “**AUTO**”. Il forno si spegne ma è ora impostato per il funzionamento automatico.

Se si è in casa e si desidera solo spegnere automaticamente il forno, avviare la cottura nella posizione manuale, poi seguire il punto 4 oppure 5 per spegnere il forno.

All’avvio della cottura automatica, il simbolo “” viene visualizzato sul display.

- Per controllare il tempo rimanente seguire il punto 4 fino a visualizzare “**dur**” (durata).
- Per vedere l’ora di spegnimento seguire il punto 5 fino a visualizzare “**End**” (fine).
- Per annullare la cottura automatica in qualsiasi momento, premere contemporaneamente i tasti “” e “” per più di 2 secondi, e portare le manopole della temperatura e delle funzioni nella posizione di spento.

Al raggiungimento dell’ora prevista per lo spegnimento, il forno si spegne, il timer emette un segnale acustico (“**bip**”) e la scritta “**AUTO**” inizia a lampeggiare:

- Premere un qualsiasi tasto per arrestare il segnale acustico (“**bip**”).
- Premere il tasto “**MODE**” per più di 2 secondi per tornare alla modalità manuale (il simbolo “” si accende sul display).
- Ruotare le manopole della temperatura e delle funzioni portandole nella posizione spento.

Attenzione: dopo un’interruzione di corrente la cottura automatica è annullata.

Spegnere il forno manualmente.

4 PULIZIA E MANUTENZIONE

CONSIGLI GENERALI

- **Importante:** Prima di procedere alla pulizia del forno disinserirlo dalla rete elettrica ed attendere che si sia raffreddato.
- È consigliabile effettuare le operazioni di pulizia quando l'apparecchiatura è raffreddata, specialmente per le parti smaltate.
- Evitare di lasciare sulle superfici sostanze acide (succo di limone, aceto, ecc.).
- Evitare l'uso di prodotti per la pulizia a base di cloro o acidi.
- **Importante:** l'uso di indumenti protettivi / guanti è raccomandato durante la manipolazione o la pulizia dell'apparecchio.

ATTENZIONE:

Una volta installato correttamente, il vostro forno soddisfa tutti gli standard di sicurezza previsti per questa categoria di prodotto.

Tuttavia fare attenzione ad alcune parti dell'apparecchio (dietro e sotto), perchè queste parti, non essendo progettate per essere toccate, potrebbero presentare dei bordi o delle superfici potenzialmente pericolosi che potrebbero causare delle ferite.

Importante: La ditta costruttrice declina ogni responsabilità per eventuali danni causati da prodotti non idonei utilizzati per la pulizia dell'apparecchio.

Non depositare oggetti infiammabili nel forno.

Non utilizzare pulitrici a getto di vapore perché dell'umidità potrebbe infiltrarsi nell'apparecchio e renderlo pericoloso.

Non utilizzare detersivi molto abrasivi o raschietti taglienti in metallo per pulire il vetro della porta del forno perché potrebbero graffiarne la superficie, e questo potrebbe provocare la frantumazione del vetro.

PARTI SMALTATE

Tutte le parti smaltate devono essere lavate per mezzo di una spugna, con acqua saponata, o altri prodotti che non siano abrasivi.

Asciugare preferibilmente con un panno morbido.

Sostanze acide quali succo di limone, conserva di pomodoro, aceto e simili, se lasciati a lungo intaccano lo smalto rendendolo opaco.

SUPERFICI IN ACCIAIO INOX PARTI IN ALLUMINIO, VERNICIATE O SUPERFICI SERIGRAFATE

Pulire con prodotto idoneo. Asciugare sempre accuratamente.

IMPORTANTE: La pulizia di queste parti deve essere eseguita con molta cura per evitare graffi ed abrasioni.

Si consiglia di utilizzare un panno morbido e sapone neutro.

ATTENZIONE: non utilizzare sostanze abrasive o detersivi non neutri perchè potrebbero danneggiare irreparabilmente la superficie.

FRONTALE COMANDI IN VETRO

(Modelli con frontale comandi in vetro)

Pulire con un prodotto idoneo. Asciugare sempre accuratamente.

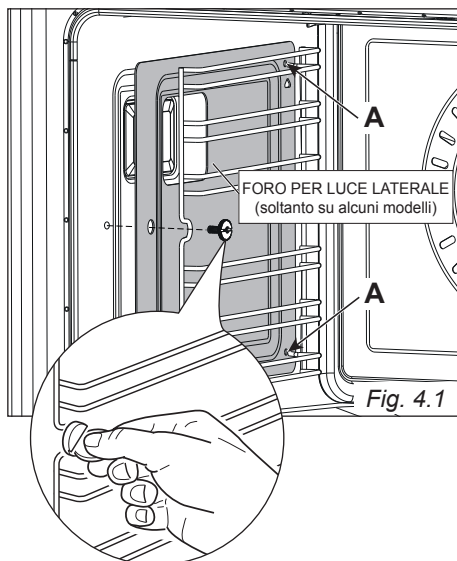
Non utilizzare detersivi molto abrasivi o raschietti taglienti in metallo per pulire il vetro del frontale comandi perché potrebbero graffiarne la superficie, e questo potrebbe provocare la frantumazione del vetro.

INTERNO FORNO

Il forno va sempre pulito dopo l'utilizzo, quando si è raffreddato. La cavità deve essere pulita usando un detergente delicato e acqua calda. Prodotti chimici specifici per la pulizia dell'interno del forno possono essere usati soltanto dopo avere letto attentamente le avvertenze e le raccomandazioni del produttore e dopo avere effettuato una prova su una piccola superficie della cavità del forno. Non utilizzare detersivi abrasivi, pagliette o spugne abrasive.

NOTA: La ditta costruttrice declina ogni responsabilità per eventuali danni causati da prodotti chimici o abrasivi utilizzati per la pulizia.

Attendere il raffreddamento del forno e prestare particolare attenzione a non toccare gli elementi riscaldanti all'interno del forno.



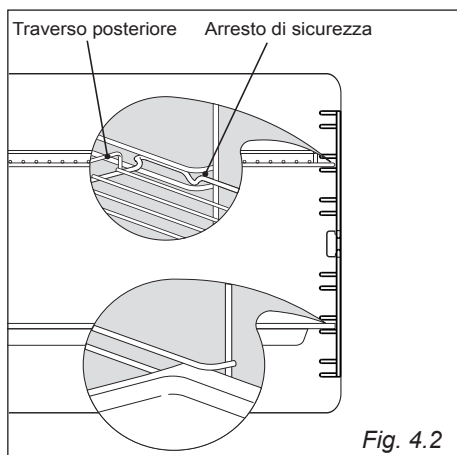
MONTAGGIO DELLE GRIGLIE DEL FORNO

Fissaggio dei pannelli autopulenti catalitici nei telai laterali (soltanto su alcuni modelli)

- Assicurarsi che i pannelli siano montati correttamente (con la freccia rivolta verso l'alto): l'apertura deve essere in corrispondenza della luce (soltanto su alcuni modelli) ed il foro per la vite di fissaggio deve essere rivolto verso la parte frontale del forno.
- Fare passare le estremità posteriori (rebbi) del telaio laterale attraverso i fori nel pannello catalitico.

Fissaggio dei telai laterali

- Inserire le estremità posteriori (rebbi) del telaio laterale nei fori "A" nella parte posteriore del forno (fig. 4.1).
- Far coincidere l'occhiello anteriore del telaio laterale con il foro di fissaggio ed avvitare la vite.
- Infilare in mezzo alle guide dei telai laterali la leccarda e la griglia come in (fig. 4.2). La griglia va montata in modo che l'arresto di sicurezza, che ne evita l'estrazione accidentale, sia rivolto verso l'interno del forno; il traverso posteriore deve essere rivolto verso l'interno della cavità.
- Lo smontaggio si effettua operando all'inverso.



CONSIGLI PER L'USO E LA MANUTENZIONE DEI PANNELLI AUTOPULENTI CATALITICI (soltanto su alcuni modelli)

I pannelli autopulenti sono ricoperti di uno speciale smalto microporoso che assorbe ed autoelimina gli schizzi di olio e grasso durante le normali cotture sopra i 200°C.

Se dopo cotture di cibi molto grassi i pannelli sono ancora sporchi, fare funzionare il forno vuoto alla massima temperatura per circa 30 minuti.

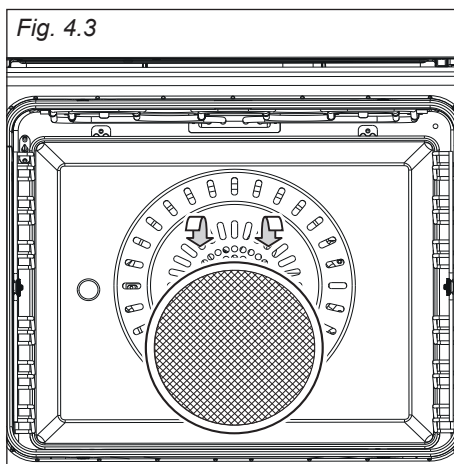
Questi pannelli non necessitano di pulizia, tuttavia periodicamente é buona norma estrarli dal forno e spolverarli con un panno morbido e umido.

Non lavarli né pulirli con prodotti abrasivi o prodotti contenenti acidi o alcali.

I pannelli laterali sono reversibili e quando lo smalto microporoso si é degradato possono essere girati dall'altro lato.

FILTRO ANTI-GRASSO (soltanto su alcuni modelli)

- Uno speciale filtro è previsto nella parte posteriore del forno per catturare particelle di grasso che si sviluppano soprattutto quando si arrostitisce della carne. Il filtro va agganciato alla parete posteriore del forno come illustrato in figura 4.3.
- Questo filtro deve essere tolto quando si cuociono dolci, torte, ecc.
- **Pulire il filtro dopo ogni cottura!**
Il filtro deve essere rimosso per la pulizia e può essere lavato regolarmente con acqua calda e sapone. Pulire sempre il filtro dopo ogni cottura perchè residui solidi che si depositano potrebbero compromettere le prestazioni del forno.
- Asciugare perfettamente il filtro prima di rimontarlo.



SLITTE SCORREVOLI TELESCOPICHE (Solo per alcuni modelli)

Le slitte scorrevoli rendono sicuro e facile l'inserimento e l'estrazione delle griglie del forno.

Si bloccano quando sono estratte alla massima posizione.

Importante! Le slitte scorrevoli vanno agganciate ai telai laterali del forno facendo attenzione a:

- Agganciare le slitte ai rebbi superiori dei telai laterali. Non possono essere agganciate ai rebbi inferiori.
- Le slitte devono scorrere verso la porta del forno.
- Ogni coppia di slitte va montata su ambedue i lati del forno; una slitta sul telaio destro e l'altra sul telaio sinistro.
- Da ambo i lati le slitte devono essere sullo stesso livello.

Per agganciare le slitte scorrevoli ai telai laterali:

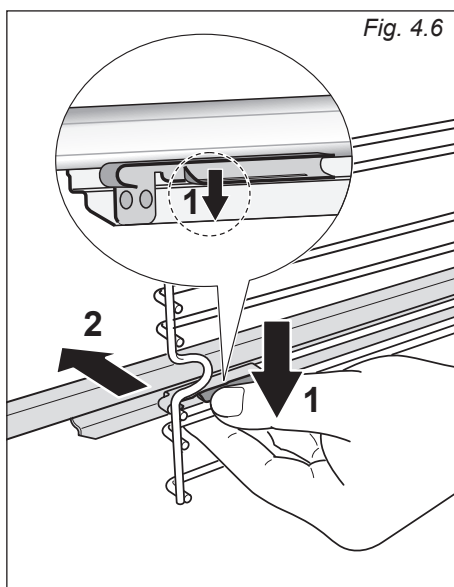
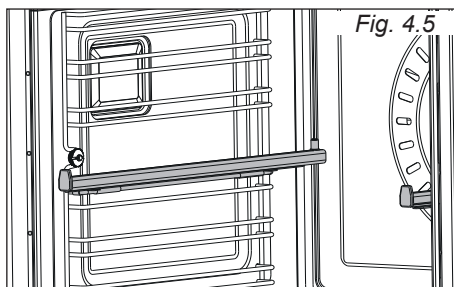
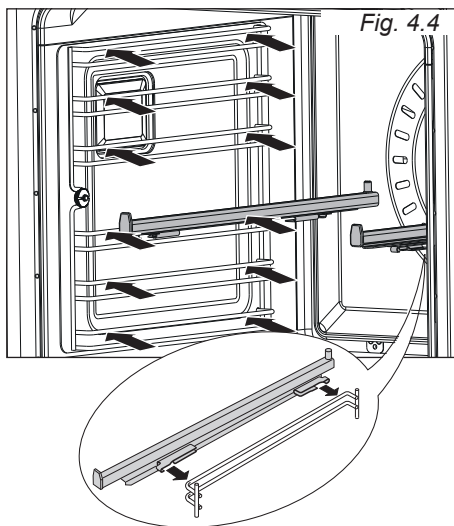
- Avvitare i telai laterali alle pareti del forno (fig. 4.1).
- Posizionare correttamente le slitte scorrevoli sul rebbio superiore dei telai laterali e premere (fig. 4.4); si avverterà lo scatto di aggancio delle clips al rebbio.

Per smontare le slitte scorrevoli:

- Smontare i telai laterali svitando le viti che li fissano (fig. 4.5).
- Girare i telai laterali in modo che le slitte siano rivolte verso il basso.
- Individuare le clips di aggancio delle slitte scorrevoli; sono quelle alette che sono agganciate ai rebbi dei telai laterali (freccia 1 di fig. 4.6).
- Tirare le clips per sganciare il rebbio dei telai laterali (freccia 2 di fig. 4.6).

Pulizia delle slitte scorrevoli:

- Pulire le slitte scorrevoli telescopiche con un panno umido pulito e un liquido detergente neutro.
- Non lavarle nella lavastoviglie, immergerle in acqua saponosa o usare detersivi per forni.



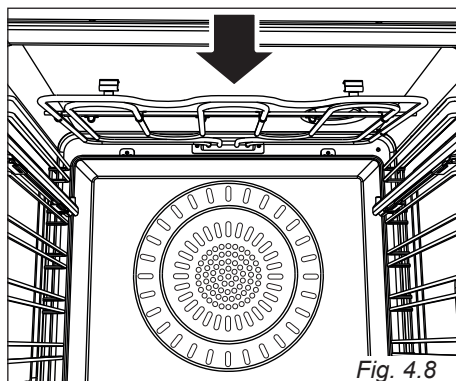
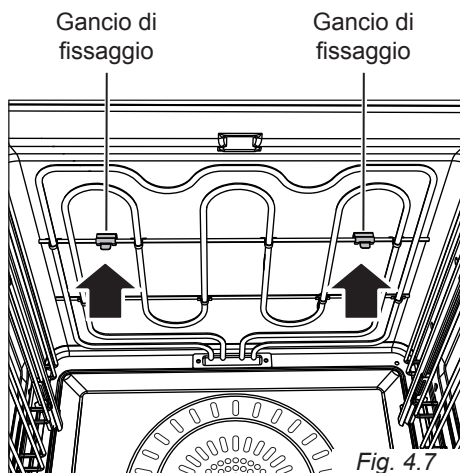
RESISTENZE SUPERIORI RECRINABILI (SOLO PER ALCUNI MODELLI)

- Le resistenze superiori sono fissate al forno tramite un sistema di ancoraggio che permette di abbassarle per consentire la pulizia della parte superiore della cavità (fig. 4.7).
- Per abbassare le resistenze superiori: tirare entrambi i ganci di fissaggio in avanti per rilasciare le resistenze (fig. 4.7).
Le resistenze ora scenderanno per consentire la pulizia della parte superiore della cavità (fig. 4.8).



ATTENZIONE: Prima di procedere lasciare raffreddare la cavità del forno e gli elementi riscaldanti.

- Una volta terminata la pulizia della parte superiore della cavità, tirare entrambi i ganci di fissaggio in avanti, sollevare le resistenze e rilasciare i ganci di fissaggio. Assicurarsi che le resistenze siano tenute saldamente in posizione.
- Le resistenze superiori sono autopulenti.



SOSTITUZIONE DELLE LAMPADE DEL FORNO

(NOTA: A SECONDA DEL MODELLO, IL FORNO PUO' AVERE SOLO ALCUNE DI QUESTE LUCI)

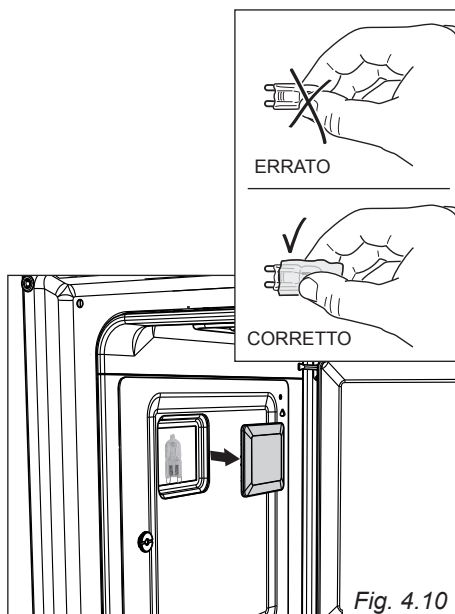
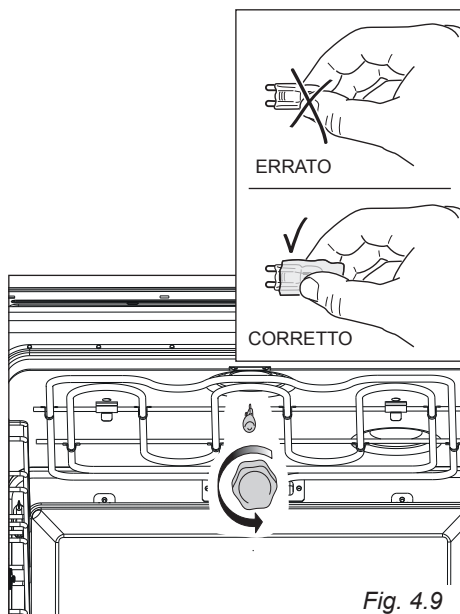
ATTENZIONE: Prima di effettuare un qualsiasi intervento sulla parte elettrica dell'apparecchio, si deve assolutamente scollegare l'allacciamento a rete.

- Lasciare raffreddare la cavità del forno e gli elementi riscaldanti;
- Togliere l'alimentazione elettrica;
- Rimuovere la calotta protettiva (fig. 4.9 - 4.10).
- Sostituire la lampada alogena con un'altra di tipo resistente alle alte temperature e con le seguenti caratteristiche: 220-240 V, 50/60 Hz e con la stessa potenza della lampada da sostituire (leggere la potenza in watt stampigliata sulla stessa).

NOTA IMPORTANTE: non sostituire la lampadina a mani nude; una contaminazione potrebbe ridurne la durata. Usare sempre un panno pulito o indossare guanti.

- Rimontare la calotta di protezione operando all'inverso.

NOTA: La sostituzione delle lampade non è coperta dalla garanzia.



MONTAGGIO E SMONTAGGIO DEL VETRO INTERNO DELLA PORTA DEL FORNO PER LA PULIZIA

Per pulire i vetri della porta del forno, assicurarsi di seguire le precauzioni e le istruzioni con molta attenzione.

Un rimontaggio errato del vetro e della porta possono danneggiare il forno e annullare la garanzia.

IMPORTANTE!

- Attenzione, la porta del forno è pesante. Se avete qualche dubbio nel sostenere il peso, non tentate di smontare la porta.
- Assicurarsi che il forno e i suoi componenti siano freddi. Non tentare di manipolare parti del forno quando sono ancora calde.
- Prestare particolare attenzione durante la manipolazione del vetro. Non urtare con gli angoli del vetro contro superfici o oggetti.
- **ATTENZIONE:**
Non utilizzare detersivi molto abrasivi o raschietti taglienti in metallo per pulire i vetri della porta del forno perché potrebbero graffiarne la superficie, e questo potrebbe provocare la frantumazione del vetro.
- Se si nota qualche rigatura o incrinatura nei vetri della porta, non utilizzare il forno e chiamare il Centro Assistenza.
- Accertarsi di rimontare correttamente il vetro della porta del forno. Non utilizzare il forno se il vetro non è montato correttamente.
- Se si incontrano difficoltà nel rimontare il vetro, non forzarlo ma chiamare il Servizio Assistenza.
Nota: I servizi di assistenza per l'uso o la manutenzione dell'apparecchio non sono coperti dalla garanzia.

SMONTAGGIO DELLA PORTA DEL FORNO

La porta del forno può essere facilmente smontata operando come segue:

- Aprire completamente la porta del forno (fig. 4.11).
- Individuare le due levette di bloccaggio ai lati di entrambe le cerniere (fig. 4.11).
- Premere le levette verso il basso per sganciare la porta dalle cerniere (fig. 4.12).
- Socchiudere dolcemente la porta fino alla prima posizione di arresto (fig. 4.13). Tenendo la porta saldamente su entrambi i lati estrarla con cautela per rimuoverla dalle cerniere (fig. 4.13).

⚠ Non eseguire mai questa operazione con la porta completamente aperta (fig. 4.14). Le cerniere potrebbero sganciarsi e chiudersi inaspettatamente con il rischio di lesioni.

- Appoggiare la porta su una superficie morbida.
- Per rimontare la porta operare a ritroso.

IMPORTANTE! Assicurarsi che le due cerniere e le relative levette siano completamente e saldamente bloccate prima di chiudere la porta. Mantenere sempre una distanza di sicurezza dalle leve delle cerniere, fare particolare attenzione a dove mettete le mani.

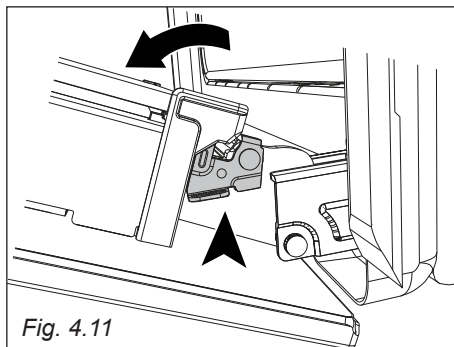


Fig. 4.11

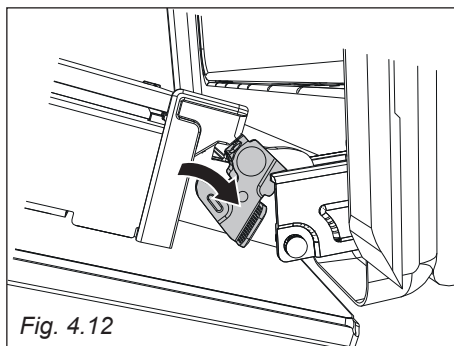


Fig. 4.12

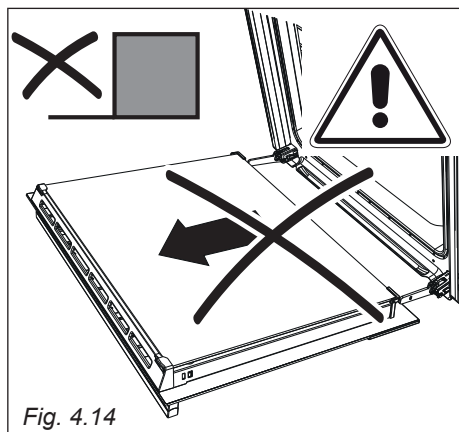


Fig. 4.14

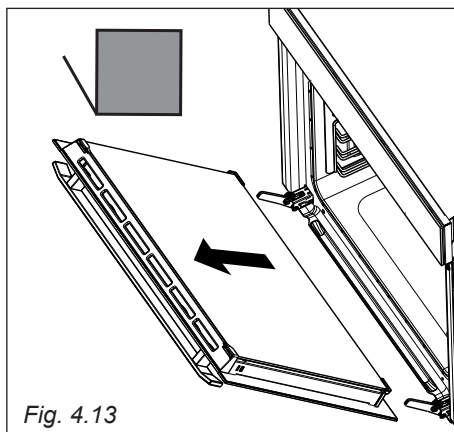


Fig. 4.13

Smontaggio del vetro interno

- ① Premere le linguette di aggancio su entrambi i lati della porta.
- ② Estrarre il fermavetro fino a che le linguette si agganciano al foro più in alto su entrambi i lati della porta.
- ③ Sollevare ed estrarre delicatamente il vetro interno sganciandolo dagli arresti inferiori. Non inclinare troppo il vetro per evitare di danneggiarlo.

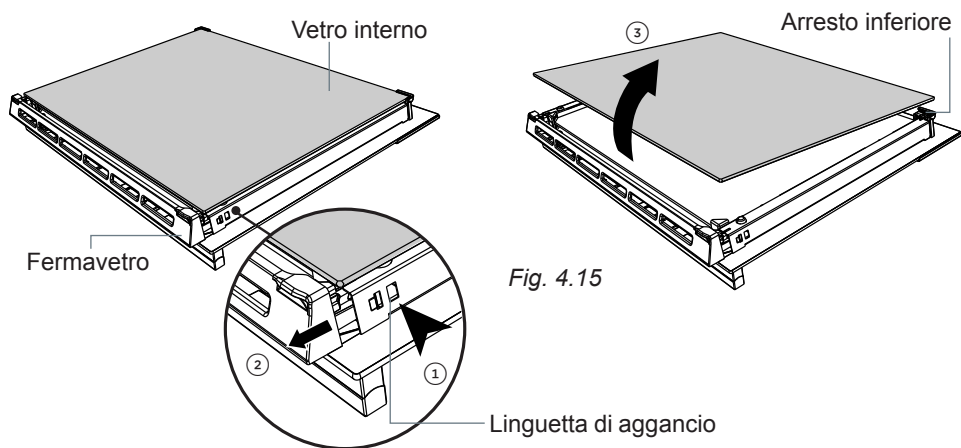


Fig. 4.15

Smontaggio del vetro intermedio (solo per alcuni modelli)

- ④ Premere nuovamente le linguette di aggancio su entrambi i lati della porta e rimuovere completamente il fermavetro.
- ⑤ Sollevare ed estrarre delicatamente il vetro intermedio sganciandolo dagli incavi di aggancio inferiori.
- ⑥ I distanziali in gomma posizionati nei due angoli in alto del vetro rimarranno attaccati al vetro stesso.

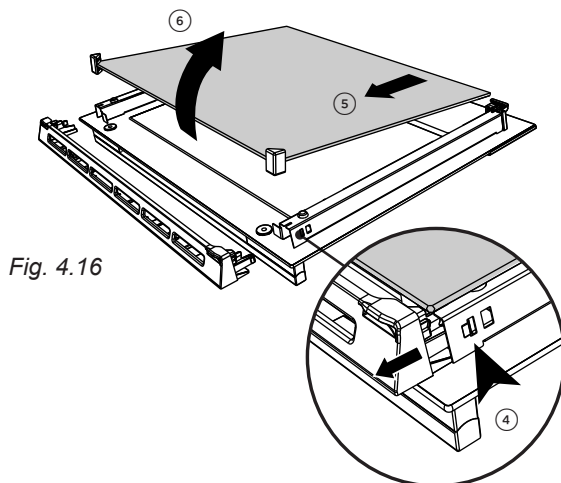


Fig. 4.16

Rimontaggio del vetro interno (vetri interni) dopo la pulizia

Nel rimontaggio fare attenzione a

- rimontare correttamente il vetro che deve essere inserito nella porta come illustrato nella figura qui sotto per garantire un corretto e sicuro funzionamento dell'apparecchio
- fare molta attenzione a non urtare con gli spigoli del vetro contro oggetti o superfici; questo potrebbe causare la rottura del vetro
- non forzare il vetro nel rimetterlo nella propria sede. Se l'operazione risulta difficile, toglierlo e ripetere l'operazione. Se ci sono difficoltà chiamare il Servizio Assistenza.

Rimontaggio del vetro intermedio (solo per alcuni modelli)

Assicurarsi di montare il vetro nel verso corretto (la striscia nera ed il testo di avvertenza devono essere nella parte inferiore della porta ed il testo deve essere rivolto verso l'esterno della porta stessa).

- ① Assicurarsi che i distanziali in gomma siano ancora posizionati nei due angoli in alto del vetro.
- ② Inserire il lato inferiore del vetro negli incavi di aggancio nella parte inferiore della porta.
- ③ Posizionare il vetro abbassandolo dolcemente, i distanziali in gomma devono appoggiarsi al vetro esterno.

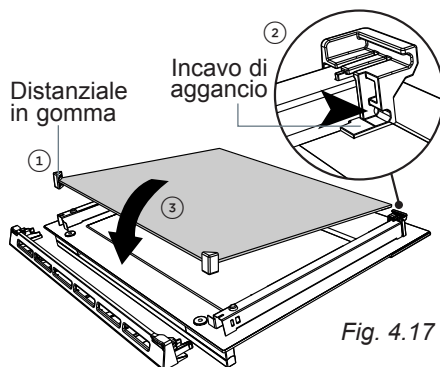


Fig. 4.17

Rimontaggio del vetro interno

Assicurarsi di montare il vetro nel verso corretto (se montato correttamente, il testo scritto deve essere leggibile nella parte inferiore della porta)

- ④ Inserire il lato inferiore del vetro negli arresti inferiori nella parte in basso della porta.
- ⑤ Posizionare il vetro abbassandolo dolcemente fino a farlo appoggiare sui distanziali in gomma nella parte superiore.
- ⑥ Rimettere in posizione il fermavetro ed assicurarsi che le linguette siano ben agganciate al foro più in basso su entrambi i lati della porta.

IMPORTANTE!

Accertarsi che il fermavetro della porta del forno sia correttamente e saldamente posizionato e che il vetro interno sia bloccato.

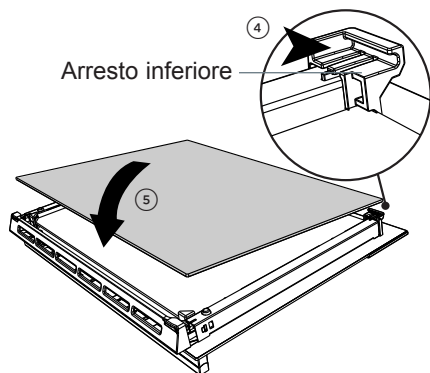
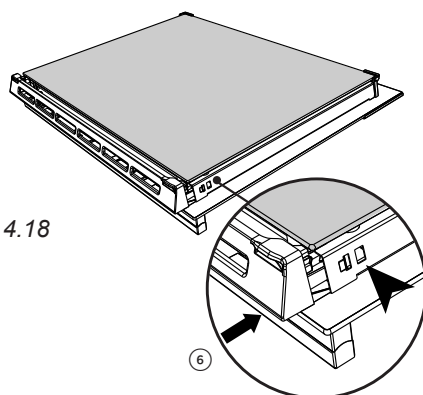


Fig. 4.18



CONSIGLI PER L'INSTALLATORE

IMPORTANTE

- Questo apparecchio è stato progettato solo per uso domestico. L'apparecchio NON è idoneo per l'uso in ambienti comuni, semi-commerciali oppure commerciali. La garanzia decade se il prodotto viene installato in uno di suddetti ambienti ed anche Vostre eventuali polizze assicurative potrebbero decadere.
- L'installazione e la manutenzione devono essere effettuate da un tecnico qualificato conformemente alle norme locali in vigore. La mancata osservanza di questa norma provoca il decadere della garanzia.
- Qualsiasi intervento deve essere effettuato con l'apparecchiatura disinserita elettricamente.
- Le pareti adiacenti al forno devono essere obbligatoriamente di materiale resistente al calore.
- **ATTENZIONE:** Non sollevare il forno per la maniglia.
- Non rimuovere mai le protezioni esterne del forno per interventi di riparazione o manutenzione; questo può essere fatto soltanto da personale qualificato.

ATTENZIONE.

Una volta installato correttamente, il vostro forno soddisfa tutti gli standard di sicurezza previsti per questa categoria di prodotto.

Tuttavia fare attenzione ad alcune parti dell'apparecchio (dietro e sotto), perchè queste parti, non essendo progettate per essere toccate, potrebbero presentare dei bordi o delle superfici potenzialmente pericolosi che potrebbero causare delle ferite.

5 INSTALLAZIONE

IMPORTANTE

- Il forno può essere montato su mobili normalizzati con larghezza di 60 cm e profondità di 60 cm.
- Per l'installazione é necessario creare un vano come illustrato nelle figure 5.1 e 5.2. La base del forno deve essere fatta appoggiare su dei supporti resistenti al peso.
- Il mobile di incasso non deve essere lasciato indipendente ma deve essere fissato al muro oppure ai mobili adiacenti.

ATTENZIONE

- Gli adesivi oppure i collanti utilizzati per i rivestimenti dei mobili devono resistere a temperature non inferiori a 150°C per evitare scollamenti.
- Le pareti adiacenti al forno devono essere obbligatoriamente di materiale resistente al calore.
- **Le pareti dei mobili devono resistere ad una temperatura di 75°C oltre la temperatura ambiente.**

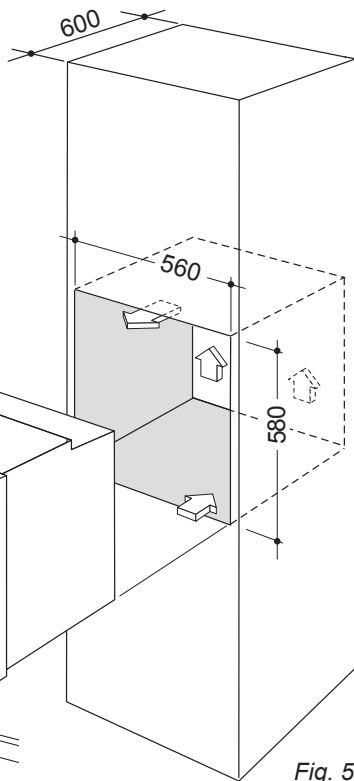


Fig. 5.2

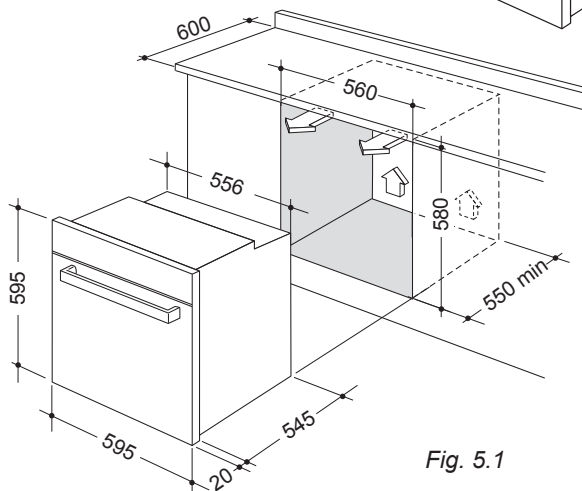


Fig. 5.1

FISSAGGIO DEL FORNO

Inserire il forno nell'apertura del mobile e fissarlo con 2 viti (non fornite) come illustrato in figura 5.3.

Prima di fissare le 2 viti, montare le 2 boccole in plastica (fornite con l'apparecchio in un kit separato) nei due fori di fissaggio. Prestare particolare attenzione in quanto le boccole devono essere fissate correttamente e devono risultare complanari con la superficie di incastro.

È essenziale che il forno appoggi su una superficie che ne supporti il peso; le viti servono soltanto per bloccarlo al mobile.

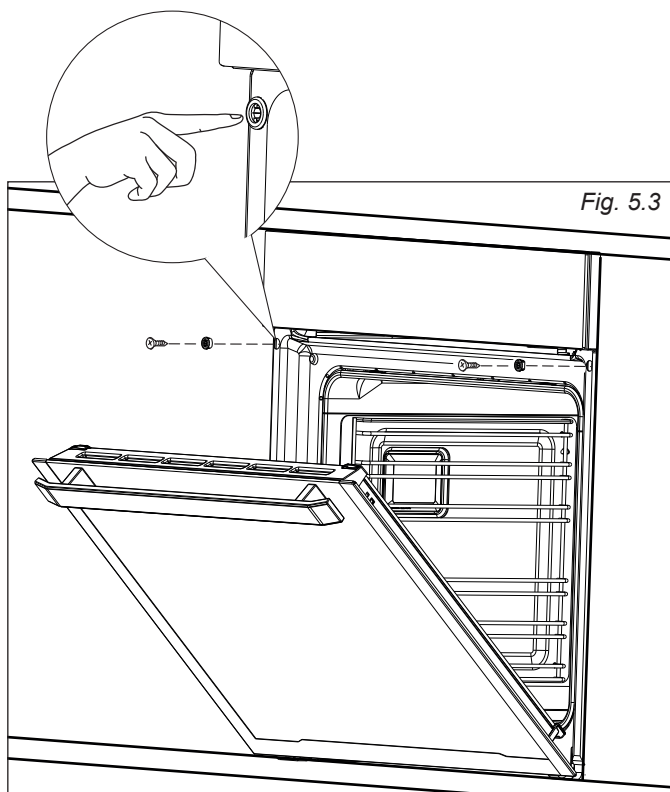
Nota:

È molto importante assicurare la necessaria ventilazione interna, creando dei canali di aerazione come illustrato nelle figure 5.1 e 5.2.

Una circolazione d'aria insufficiente può compromettere le prestazioni del forno e può causare surriscaldamenti ai mobili adiacenti.

ATTENZIONE: Non sollevare il forno per la maniglia.

Registrare le cerniere delle antine dei mobili adiacenti al forno in modo da lasciare uno spazio di 4-5 mm tra il forno e le antine.



6 PARTE ELETTRICA

IMPORTANTE: L'apparecchio deve essere installato da un tecnico qualificato secondo le normative vigenti e secondo le istruzioni del costruttore. Una errata installazione può causare danni a persone, animali o cose, nei confronti dei quali il costruttore non può essere considerato responsabile.

GENERALITÀ

- Il collegamento alla rete elettrica deve essere eseguito da personale qualificato e secondo le norme vigenti.
- L'apparecchio deve essere collegato alla rete elettrica verificando innanzitutto che la tensione corrisponda al valore indicato nella targhetta caratteristiche e che la sezione dei cavi dell'impianto elettrico possa sopportare il carico indicato anch'esso nella targhetta.
- Il forno viene fornito senza spina di alimentazione; pertanto, se non si effettua un collegamento diretto alla rete, si dovrà montare una spina normalizzata idonea al carico.
- Poiché i colori delle anime del cavo di alimentazione di questo apparecchio possono non corrispondere con le marchiature colorate che identificano i morsetti della vostra spina, procedere come segue:
 - l'anima che è colorata giallo/verde deve essere collegata al morsetto della spina contrassegnato con la lettera **E** o con il simbolo di terra \perp o colorato verde o giallo/verde;
 - l'anima di colore blu deve essere collegata al morsetto contrassegnato con la lettera **N** o colorato nero;
 - l'anima colorata marrone deve essere collegata al morsetto contrassegnato con la lettera **L** o colorato rosso.

Prima di effettuare un qualsiasi intervento sulla parte elettrica dell'apparecchio, si deve assolutamente scollegare il collegamento alla rete.

- La spina deve essere allacciata ad una presa collegata all'impianto di terra in conformità alle norme di sicurezza.
- Effettuare il collegamento diretto alla rete interponendo tra l'apparecchio e la rete elettrica un interruttore onnipolare con apertura minima fra i contatti di 3 mm.
- Il cavo di alimentazione non deve toccare parti calde e deve essere posizionato in modo da non superare in nessun punto la temperatura di 75°C.
- A forno installato, l'interruttore o la presa devono essere sempre accessibili.
- Se il cavo di alimentazione è danneggiato deve essere sostituito da un cavo idoneo disponibile presso i Servizi Assistenza.

NOTA: Per il collegamento alla rete non usare adattatori, riduzioni o derivatori in quanto possono provocare surriscaldamenti o bruciature.

Nel caso che l'installazione dovesse richiedere delle modifiche all'impianto elettrico domestico, far intervenire personale professionalmente qualificato. Quest'ultimo, in particolare, dovrà anche accertare che la sezione dei cavi dell'impianto elettrico sia idonea alla potenza assorbita dall'apparecchio.

É obbligatorio il collegamento dell'apparecchio all'impianto di terra. La casa costruttrice declina ogni responsabilità per qualsiasi inconveniente derivante dalla mancata osservanza di questa norma.

ALLACCIAMENTO DEL CAVO DI ALIMENTAZIONE

ATTENZIONE: Se il cavo di alimentazione è danneggiato deve essere sostituito dal Servizio Assistenza per evitare pericoli.

Per collegare il cavo di alimentazione:

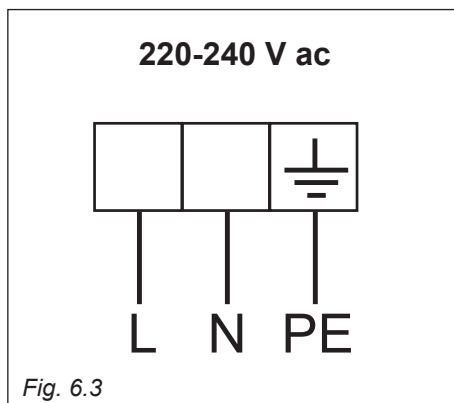
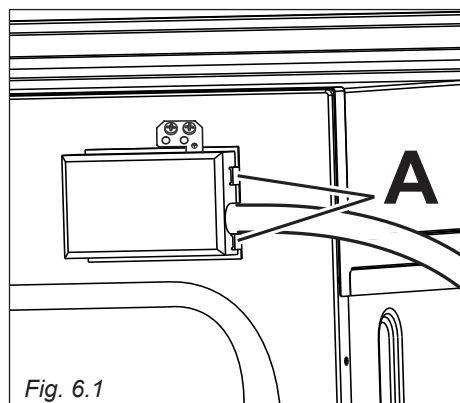
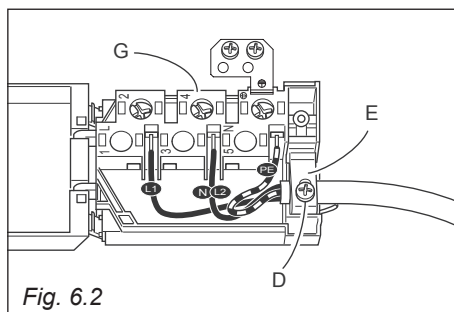
- Sganciare il coperchio della morsettieria inserendo un cacciavite nei due agganci "A" (fig. 6.1).
- Svitare la vite "D" e aprire completamente il fermacavo "E" (fig. 6.2).
- Connettere i cavi di fase, neutro e di terra alla morsettieria "G" secondo lo schema di fig. 6.3.
- Tendere il cavo di alimentazione e bloccarlo con il fissacavo "E" (avvitando la vite "D").
- Chiudere il coperchio della morsettieria (verificare che i due agganci "A" siano correttamente agganciati).

Nota: Il conduttore di terra deve essere lasciato circa 3 cm più lungo degli altri.

SEZIONE DEL CAVO DI ALIMENTAZIONE TIPO "H05RR-F"

220-240 V ac 3 x 1,5 mm² (*)

(*) Allacciamento con spina oppure diretto alla rete.



La Casa Costruttrice non risponde delle possibili inesattezze, imputabili ad errori di stampa o trascrizione, contenute nel presente libretto.

Si riserva il diritto, senza pregiudicare le caratteristiche essenziali di funzionalità e sicurezza, di apportare ai propri prodotti, in qualunque momento e senza preavviso, le eventuali modifiche opportune per qualsiasi esigenza di carattere costruttivo o commerciale.

www.delonghi-cookers.it

