

# DE' LONGHI

## COTTURA

---

**ISTRUZIONI PER L'USO e  
ISTRUZIONI PER L'INSTALLATORE**

**BISTECCHIERA IN VETROCERAMICA**



## ***Gentile Cliente***

*La ringraziamo per la preferenza accordataci con l'acquisto di un nostro prodotto.*

*Le avvertenze ed i consigli in seguito descritti, sono a tutela della sicurezza Sua e degli altri, inoltre Le permetteranno di usufruire delle possibilità offerteLe dall'apparecchio.*

*Conservi con cura questo libretto, Le sarà utile in futuro, qualora Lei, o chi altri per Lei, avesse dubbi relativi al suo funzionamento.*

***Questo apparecchio dovrà essere destinato solo all'uso per il quale è stato espressamente concepito, cioè per la cottura di alimenti. Ogni altro uso è da considerarsi improprio e quindi pericoloso.***

***Il costruttore declina ogni responsabilità nel caso di eventuali danni derivanti da un uso improprio, erroneo od irragionevole dell'apparecchio.***

### **Dichiarazione di conformità CE**

- Questo apparecchio è stato progettato per essere utilizzato solamente come apparecchio di cottura. Ogni altro uso (riscaldare locali) è da considerarsi improprio e conseguentemente pericoloso.
- Questo apparecchio è stato concepito, costruito ed immesso sul mercato in conformità ai:
  - Requisiti di sicurezza della Direttiva "Bassa Tensione" 2014/35/UE;
  - Requisiti di protezione della Direttiva "Compatibilità elettromagnetica" 2014/30/UE;
  - Requisiti della Direttiva 93/68/CEE;
  - Requisiti della Direttiva 2011/65/UE.



## AVVERTENZE E CONSIGLI IMPORTANTI PER LA SICUREZZA

**IMPORTANTE:** Questo apparecchio è stato progettato e costruito solo per la cottura di alimenti in ambito domestico e pertanto non deve essere utilizzato in un ambiente commerciale.

La garanzia è da intendersi annullata nel caso in cui l'apparecchio venga utilizzato in un ambiente comunale, semi-commerciale o commerciale.

**Leggere attentamente le istruzioni prima di installare ed iniziare ad utilizzare l'apparecchio.**

- Questo apparecchio è stato progettato e costruito in conformità con le normative applicabili per gli apparecchi da cottura domestici e rispetta tutti i requisiti di sicurezza previsti, comprese le temperature superficiali.  
Alcune persone, con maggior sensibilità della pelle, potrebbero avere una percezione più marcata della temperatura in alcuni componenti che tuttavia sono sempre entro i limiti consentiti dalle norme.  
La completa sicurezza di un prodotto dipende anche dal corretto utilizzo, si raccomanda pertanto di prestare sempre molta attenzione durante l'uso del prodotto, in special modo in presenza di bambini.
- Dopo aver tolto l'imballaggio assicurarsi dell'integrità dell'apparecchio.  
In caso di dubbio non utilizzarlo e rivolgersi al fornitore oppure a personale professionalmente qualificato.
- Gli elementi dell'imballaggio (sacchetti in plastica, polistirolo espanso, chiodi, reggette, ecc.) non devono essere lasciati alla portata dei bambini in quanto potenziali fonti di pericolo.
- Alcune apparecchiature sono fornite con film protettivi applicati sulle superfici di alluminio e di acciaio inox. **Tutti questi film protettivi devono essere tolti prima dell'utilizzo dell'apparecchiatura.**

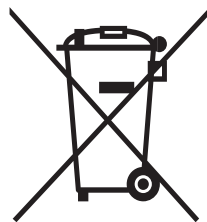
- **IMPORTANTE:** L'uso di idonei indumenti/guanti protettivi è raccomandato durante la movimentazione o pulizia dell'apparecchio.
- Non tentare di modificare le caratteristiche tecniche del prodotto in quanto l'apparecchio può diventare pericoloso. Il costruttore declina ogni responsabilità per eventuali danni/inconvenienti derivanti dal mancato rispetto di questa condizione.
- Non far funzionare l'apparecchio tramite un programmatore esterno o per mezzo di sistemi di controllo remoto.
- Non effettuare alcuna operazione di pulizia o manutenzione senza avere preventivamente staccato l'apparecchio dalla rete di alimentazione elettrica.
- Non utilizzare pulitrici a getto di vapore perché dell'umidità potrebbe infiltrarsi nell'apparecchio e renderlo pericoloso.
- Non rivestire il piano cottura con fogli di alluminio.
- Non toccare l'apparecchio con mani o piedi bagnati oppure umidi.
- Non usare l'apparecchio a piedi nudi.
- Qualora dovesse decidere di non utilizzare più questo apparecchio (o dovesse sostituire un vecchio modello), prima di gettarlo al macero si raccomanda di renderlo inoperante nel modo previsto dalle normative vigenti in materia di tutela della salute e dell'inquinamento ambientale, rendendo inoltre innocue quelle parti suscettibili di costituire un pericolo, specialmente per i bambini che potrebbero servirsi dell'apparecchio fuori uso per i propri giochi.
- I vari componenti dell'apparecchio sono riciclabili; smaltirli in conformità con le norme vigenti nel proprio paese. Se l'apparecchio deve essere rottamato, rimuovere il cavo di alimentazione.
- Dopo aver utilizzato l'apparecchio, assicurarsi che le manopole siano in posizione di spento.
- I bambini con meno di 8 anni di età devono essere tenuti lontani a meno che non siano continuamente sorvegliati.

- Questo apparecchio può essere utilizzato da bambini con un'età minima di 8 anni, da persone con capacità fisiche, sensoriali o mentali ridotte o da persone inesperte solo se sotto sorveglianza durante l'uso, oppure se preventivamente istruite sull'utilizzo in sicurezza e solamente se informate dei pericoli (che devono aver ben compreso) legati al prodotto stesso. I bambini non devono giocare con l'apparecchio. La pulizia e la manutenzione dell'apparecchio non devono essere fatte da bambini senza la supervisione di un adulto.
- Il costruttore declina ogni responsabilità per eventuali danni a persone o cose derivanti da uso improprio, erraneo ed irragionevole dell'apparecchio.
- **ATTENZIONE:** Durante l'uso l'apparecchio e le sue parti accessibili diventano calde e rimangono calde per un certo tempo dopo l'uso.
  - Si deve prestare attenzione a non toccare gli elementi riscaldanti sul piano di cottura.
  - Al fine di evitare bruciate e scottature, i bambini devono essere tenuti lontani.
- Assicurarsi che i cavi di alimentazione di altri prodotti in prossimità dell'apparecchio non vengano in contatto con il piano di cottura.
- **ATTENZIONE:** Può essere pericoloso lasciare riscaldare del grasso o dell'olio sul piano di cottura senza tenere sotto controllo il processo in quanto questo potrebbe causare un incendio. **NON CERCARE MAI** di spegnere il fuoco con dell'acqua. Spegnere prima l'apparecchio e poi coprire le fiamme ad esempio con un coperchio oppure con una coperta ignifuga antincendio.
- **ATTENZIONE:** Pericolo di incendio: non depositare oggetti sulle superfici di cottura.
- Non appoggiare o lasciare pentole vuote sul piano di cottura in vetroceramica.
- Evitare di far cadere oggetti pesanti o appuntiti sul piano di cottura in vetroceramica.
- Non graffiare il piano con utensili/oggetti taglienti. Non utilizzare il piano come superficie di lavoro.

- **ATTENZIONE:** Se la superficie del piano presenta delle crepe o è rotta o se è stata danneggiata dalla caduta di oggetti pesanti ecc., disconnettere l'apparecchio dalla rete di alimentazione elettrica per evitare la possibilità di scosse elettriche e contattare il centro di assistenza tecnica.
- **ATTENZIONE:** Una volta installato correttamente, il vostro piano soddisfa tutti gli standard di sicurezza previsti per questa categoria di prodotto. Tuttavia fare particolare attenzione alle parti inferiori dell'apparecchio in quanto, non essendo progettate per essere toccate, potrebbero presentare dei bordi o delle superfici potenzialmente pericolose che potrebbero causare delle ferite.
- **ATTENZIONE:** Il processo di cottura deve essere sorvegliato. Un processo di cottura breve deve essere supervisionato in modo continuativo.
- Se il cavo di alimentazione è danneggiato deve essere sostituito da un tecnico del servizio di assistenza autorizzato, per evitare pericoli.

## **AVVERTENZE PER IL CORRETTO SMALTIMENTO DEL PRODOTTO AI SENSI DELLA DIRETTIVA EUROPEA 2012/19/UE.**

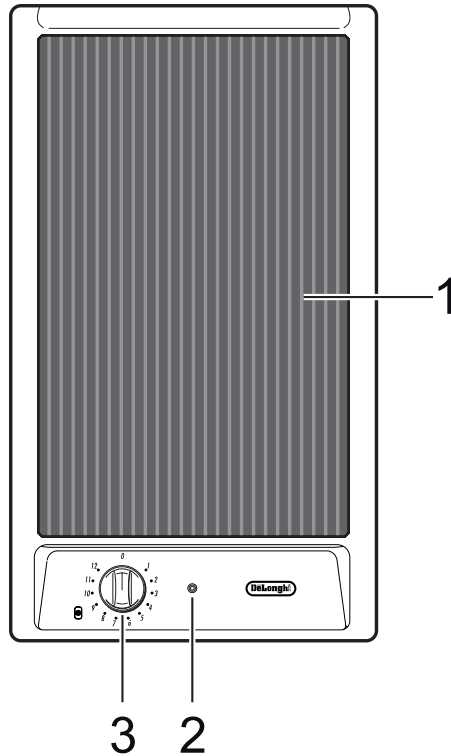
Alla fine della sua vita utile il prodotto non deve essere smaltito insieme ai rifiuti urbani. Può essere consegnato presso gli appositi centri di raccolta differenziata predisposti dalle amministrazioni comunali, oppure presso i rivenditori che forniscono questo servizio. Smaltire separatamente un elettrodomestico consente di evitare possibili conseguenze negative per l'ambiente e per la salute derivanti da un suo smaltimento inadeguato e permette di recuperare i materiali di cui è composto al fine di ottenere un importante risparmio di energia e di risorse. Per rimarcare l'obbligo di smaltire separatamente gli elettrodomestici, sul prodotto è riportato il marchio del contenitore di spazzatura mobile barrato.



# 1

## BISTECCHIERA IN VETROCERAMICA

Fig. 1.1



### Attenzione:

Non rivestire il piano cottura con fogli di alluminio.

### CARATTERISTICHE

- Isolamento elettrico Classe I.
- Protezione contro il surriscaldamento delle superfici adiacenti Tipo X.

### PUNTO DI COTTURA (Fig. 1.1)

1. Zona di cottura - 1300 W

### DESCRIZIONE COMANDI

2. Manopola comando zona di cottura
3. Lampada spia funzionamento zona di cottura

## USO DEL PIANO COTTURA

La bistecchiera raggiunge la temperatura di lavoro in brevissimo tempo e rende possibile la grigliatura di qualsiasi cibo, senza grassi ed olii, direttamente sulla superficie in vetroceramica della zona di cottura.

La zona di cottura è comandata da un regolatore continuo di energia (0-12).

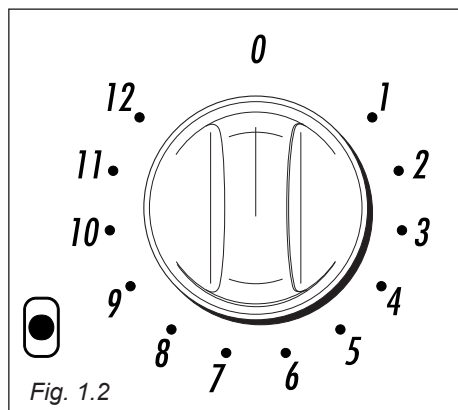
La lampada di segnalazione si accende quando la bistecchiera è in funzione.

## AL PRIMO UTILIZZO DELLA BISTECCHIERA

- Togliere la pellicola adesiva che protegge alcune parti.
- Rimuovere accuratamente tutti i residui di colla senza usare sostanze abrasive per non rigare le superfici.
- Pulire accuratamente la superficie di cottura.
- Accendere la bistecchiera ruotando la manopola del regolatore di energia nella posizione massima (11-12) per circa 15 minuti per eliminare i grassi residui di lavorazione.

### NOTA:

I disegni delle manopole riportati in questo capitolo sono solo indicativi. Le manopole ed i simboli possono variare.



## USO DELLA BISTECCHIERA

- Controllare prima di ogni cottura la pulizia della zona di cottura.
- Accendere la bistecchiera ruotando la manopola nella posizione **12**.
- Preriscaldare fino a quando la superficie di cottura diventa rossa.
- Ruotare poi la manopola sulla posizione desiderata. I numeri da **1** a **12** indicano le posizioni di funzionamento con temperatura crescente secondo il numero.
- Appoggiare il cibo sulla zona di cottura e controllare la cottura a vista.
- Per spegnere la bistecchiera ruotare la manopola in posizione "0".
- Poichè la zona di cottura resta calda per un periodo apprezzabile dopo lo spegnimento, si può spegnere la zona qualche minuto prima della fine della cottura. Il calore residuo permetterà di completare la cottura.
- **Non utilizzare la bistecchiera per più di 30 minuti.**

## CONSIGLI PER LA GRIGLIATURA:

- Preriscaldare adeguatamente la zona di cottura per ottenere una cottura rapida ed uniforme.
- Non versare acqua sulla superficie di cottura quando è in funzione o ancora calda.
- Se si cuociono cibi molto grassi, si consiglia di lasciare accesa la bistecchiera per alcuni minuti dopo il completamento della cottura, al fine di bruciare i grassi residui.



## **ATTENZIONE**

**la bistecchiera diventa molto calda durante l'uso e rimane molto calda anche dopo lo spegnimento.**

**Tenere lontano i bambini.**

## **CONSIGLI PER UNA UTILIZZAZIONE SICURA DELLA BISTECCHIERA**

- Non chinarsi sopra la zona di cottura quando è accesa.
- Non appoggiare dei fogli di alluminio o del materiale plastico sulla zona di cottura.
- La superficie in vetroceramica è fragile! Non depositare sopra oggetti di qualunque tipo.
- Ricordare che la zona di cottura rimane calda per un tempo abbastanza lungo (circa 30 minuti) dopo lo spegnimento.
- Seguire scrupolosamente le istruzioni per la pulizia.
- Appena si noti un'incrinatura della superficie di cottura, disinserire immediatamente l'apparecchio dalla rete di alimentazione e chiamare il Centro Assistenza.

**Non graffiare il piano con oggetti taglienti, appuntiti o raschietti.**

**Non utilizzare la superficie in vetroceramica come piano di appoggio**

### CONSIGLI GENERALI

- Prima di procedere alla pulizia del piano di cottura disinserirlo dalla rete elettrica ed attendere che si sia raffreddato.
- Pulire con un panno inumidito in acqua calda e sapone o in acqua e detersivo liquido.
- Non usare prodotti abrasivi, corrosivi, a base di cloro o pagliette metalliche.
- Evitare di lasciare sul piano di cottura sostanze acide o alcaline (aceto, sale, succo di limone ecc).

### PARTI SMALTATE

Le parti smaltate devono essere lavate per mezzo di una spugna, con acqua saponata o altri prodotti idonei che non siano abrasivi. Asciugare con un panno morbido. Sostanze acide quali succo di limone, conserva di pomodoro, aceto e simili, se lasciati a lungo intaccano lo smalto rendendolo opaco.

### PARTI INOX

- Le parti in acciaio inox devono essere risciacquate con acqua e asciugate con un panno soffice e pulito o con un panno in pelle di camoscio.
- In caso di sporco difficile, usare un prodotto specifico non abrasivo reperibile in commercio oppure un po' di aceto caldo.

### SUPERFICIE IN VETROCERAMICA

**Prima di procedere alla pulizia, assicurarsi che la bistecchiera sia spenta.**

- Levare le eventuali incrostazioni.
- Togliere la polvere con uno straccio umido.
- Si può utilizzare dei detersivi, purché non abrasivi o corrosivi.
- In ogni caso eliminare poi ogni residuo di detersivo con uno straccio umido.
- Si raccomanda di tenere lontani dalla bistecchiera tutti gli oggetti che possono fondere al calore: oggetti in plastica, fogli di alluminio, zucchero o prodotti zuccherati.
- Nel caso un oggetto si sia fuso sul piano, togliere subito il materiale (ancora quando il piano è caldo), al fine di evitare un deterioramento irreversibile della superficie in vetroceramica.
- Evitare l'utilizzo di coltelli, raschietti taglienti in metallo od oggetti appuntiti perché potrebbero danneggiare la superficie.
- Evitare altresì l'uso di spugna o pagliette abrasive che possono rigare irreparabilmente la superficie di vetroceramica.

**Importante:** La ditta costruttrice declina ogni responsabilità per eventuali danni causati da prodotti non idonei utilizzati per la pulizia dell'apparecchio.

**ATTENZIONE:** Evitare assolutamente l'uso di sostanze abrasive e detersivi non neutri che provocherebbero danni irrimediabili.

**Non utilizzare pulitrici a getto di vapore perché dell'umidità potrebbe infiltrarsi nell'apparecchio rendendolo pericoloso.**

---

# **CONSIGLI PER L'INSTALLATORE**

---

## **IMPORTANTE:**

- Questo apparecchio è stato progettato solo per uso domestico. L'apparecchio NON è idoneo per l'uso in ambienti comuni, semi-commerciali oppure commerciali.  
**La garanzia decade se il prodotto viene installato in uno di suddetti ambienti ed anche Vostre eventuali polizze assicurative potrebbero decadere.**
- L'apparecchio deve essere installato e regolato per il funzionamento solo da un tecnico qualificato/autorizzato ed in conformità con le norme locali in vigore e secondo le istruzioni del costruttore.  
La mancata osservanza di queste condizioni provoca il decadere della garanzia.
- Un'installazione non corretta, per la quale il costruttore non si assume alcuna responsabilità, può causare lesioni personali o danni.
- La manutenzione di questo apparecchio deve essere eseguita solo da personale autorizzato.
- Qualsiasi intervento deve essere effettuato con l'apparecchiatura disinserita elettricamente.

## **ATTENZIONE.**

**Una volta installato correttamente, il vostro piano soddisfa tutti gli standard di sicurezza previsti per questa categoria di prodotto.**

**Tuttavia fare particolare attenzione alle parti inferiori dell'apparecchio in quanto, non essendo progettate per essere toccate, potrebbero presentare dei bordi o delle superfici potenzialmente pericolose che potrebbero causare delle ferite.**

# 3 INSTALLAZIONE

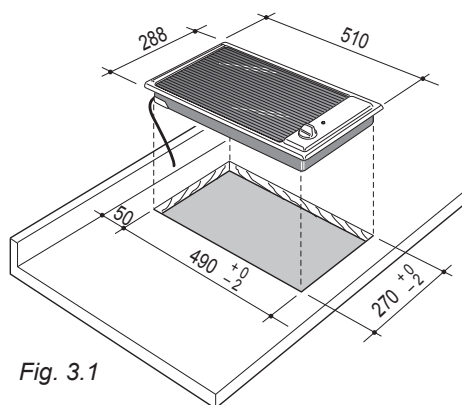


Fig. 3.1

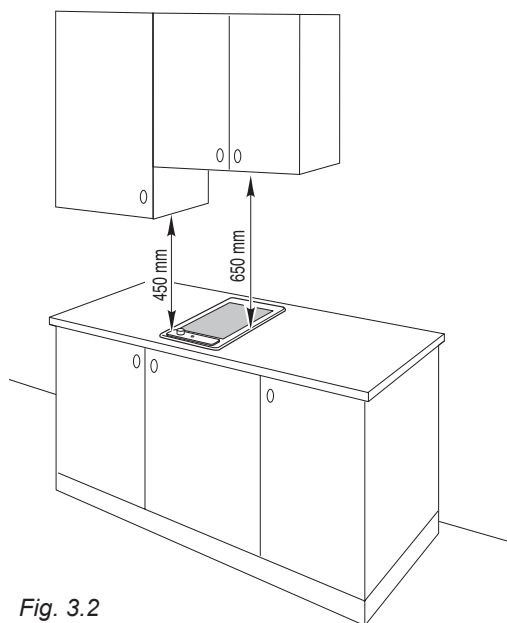


Fig. 3.2

## INFORMAZIONI TECNICHE PER L'INSTALLATORE

Prima di installare il piano, rimuovere l'eventuale pellicola di protezione.

Questo piano di cottura può essere incassato in un piano di lavoro da 30 a 40 mm di spessore avente una profondità di 600 mm.

Per l'incasso della bistecchiera nel mobile è necessario praticare un'apertura delle dimensioni indicate in figura 3.1, tenendo presente che:

- all'interno del mobile, tra il fondo della bistecchiera e la parte superiore di un apparecchio o di una mensola deve esserci una distanza minima di 30 mm.
- qualsiasi parete a fianco e sovrastante la bistecchiera deve trovarsi ad una distanza non inferiore a 300 mm.
- la parete dietro la bistecchiera deve trovarsi ad una distanza non inferiore a 50 mm e deve resistere alla temperatura di 150 °C.
- allorché sopra la bistecchiera vi sia un pensile o cappa mantenere fra la bistecchiera ed il suddetto pensile o cappa la distanza minima pari a 650 mm (fig. 3.2).
- I rivestimenti delle pareti del mobile o apparecchi adiacenti al piano devono essere resistenti al calore (protezione contro i riscaldamenti "X" secondo le norme EN 60335-2-6).
- **Non installare l'apparecchio in prossimità di materiali infiammabili (es. tendaggi).**

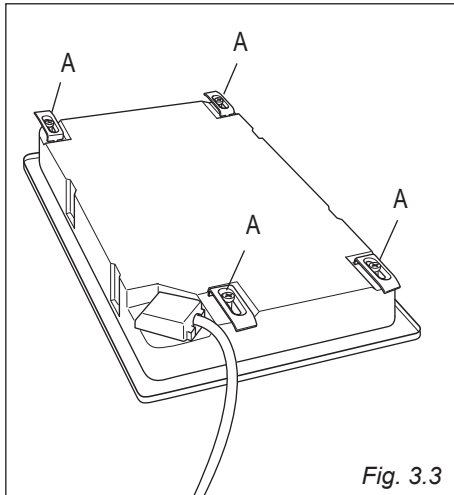


Fig. 3.3

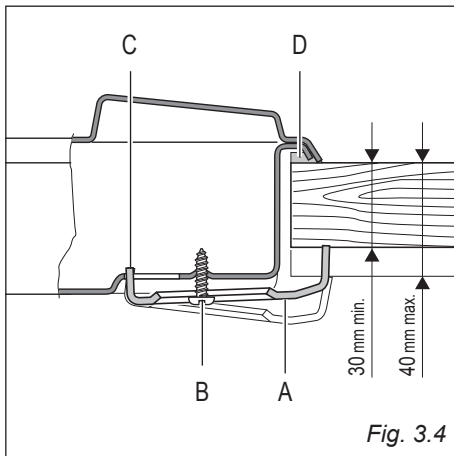


Fig. 3.4

## FISSAGGIO DELLA BISTECCHIERA

Ogni bistecchiera viene corredata di una serie di alette e viti per il fissaggio degli apparecchi su mobili con il piano di lavoro di spessore da 3 a 4 cm.

- Tagliare il mobile come indicato in figura 3.1.
- Stendere la guarnizione "D" sopra il mobile a filo dello spacco praticato, avendo cura di sovrapporre i bordi di giunzione.
- Rovesciare la bistecchiera ed appoggiarla su una superficie morbida. Montare le alette "A" negli appositi alloggiamenti, avvitando le viti "B" di qualche giro soltanto. Fare attenzione a montare correttamente le alette come illustrato in fig. 3.3.
- Ruotare le alette in modo che non impediscano l'inserimento del piano cottura nello spacco.
- Inserire la bistecchiera nello spacco del mobile e posizionarla correttamente.
- Sistemare le alette "A"; il dente "C" delle alette deve entrare nell'apposito foro (fig. 3.4).
- Avvitare le viti "B" fino al completo bloccaggio della bistecchiera.
- Con utensile ben affilato rificare la parte di guarnizione "D" che sborda dalla bistecchiera.

# 4 PARTE ELETTRICA

**IMPORTANTE:** L'apparecchio deve essere installato da un tecnico qualificato secondo le normative vigenti e secondo le istruzioni del costruttore. Una errata installazione può causare danni a persone, animali o cose, nei confronti dei quali il costruttore non può essere considerato responsabile.

**È obbligatorio il collegamento dell'apparecchio all'impianto di terra. La casa costruttrice declina ogni responsabilità per qualsiasi inconveniente derivante dalla mancata osservanza di questa norma.**

**Prima di effettuare un qualsiasi intervento sulla parte elettrica dell'apparecchio, si deve assolutamente scollegare l'allacciamento a rete.**

## GENERALITÀ

- Il collegamento alla rete elettrica deve essere eseguito da personale qualificato e secondo le norme vigenti.
- L'apparecchio deve essere collegato alla rete elettrica verificando innanzitutto che la tensione corrisponda al valore indicato nella targhetta caratteristiche e che la sezione dei cavi dell'impianto elettrico possa sopportare il carico indicato anch'esso nella targhetta.
- Nel caso in cui l'apparecchio sia fornito senza spina, è necessario montare una spina normalizzata idonea alla potenza assorbita dall'apparecchio ed in conformità alle norme locali vigenti.
- Poiché i colori delle anime del cavo di alimentazione di questo apparecchio possono non corrispondere con le marchiature colorate che identificano i morsetti della vostra spina, procedere come segue:
  - l'anima che è colorata giallo/verde deve essere collegata al morsetto della spina contrassegnato con la

lettera **E** o con il simbolo di terra  $\perp$  o colorato verde o giallo/verde;

- l'anima di colore blu deve essere collegata al morsetto contrassegnato con la lettera **N** o colorato nero;
- l'anima colorata marrone deve essere collegata al morsetto contrassegnato con la lettera **L** o colorato rosso.
- La spina deve essere allacciata ad una presa collegata all'impianto di terra in conformità alle norme di sicurezza.
- Effettuare il collegamento diretto alla rete interponendo tra l'apparecchio e la rete elettrica un interruttore onnipolare con apertura minima fra i contatti di 3 mm.
- Il cavo di alimentazione non deve toccare parti calde e deve essere posizionato in modo da non superare in nessun punto la temperatura di 75°C.
- Ad apparecchio installato, l'interruttore o la presa devono essere sempre accessibili.
- Se il cavo di alimentazione è danneggiato deve essere sostituito da un cavo idoneo disponibile presso i Servizi Assistenza.
- L'apparecchio deve essere alimentato singolarmente; eventuali altri apparecchi installati in prossimità devono essere alimentati separatamente.
- **NOTA: Per il collegamento alla rete non usare adattatori, riduzioni o derivatori in quanto possono provocare surriscaldamenti o bruciature.**
- **Quando si noti un'incrinatura sulla superficie del piano cottura disinserire l'apparecchio dalla rete.**

Nel caso che l'installazione dovesse richiedere delle modifiche all'impianto elettrico domestico, far intervenire personale professionalmente qualificato.

Quest'ultimo, in particolare, dovrà anche accertare che la sezione dei cavi dell'impianto elettrico sia idonea alla potenza assorbita dall'apparecchio.

## ALLACCIAMENTO DI UN NUOVO CAVO DI ALIMENTAZIONE

**ATTENZIONE:** Se il cavo di alimentazione è danneggiato bisogna farlo sostituire dal Servizio Assistenza o da un tecnico specializzato per evitare ogni rischio.

- Rovesciare il piano e sganciare il coperchio della morsettieria inserendo un cacciavite nei due agganci "A" (fig. 4.1).
- Aprire il fissacavo svitando la vite "F", svitare le viti dei morsetti e togliere il cavo (fig. 4.2).
- Il nuovo cavo di alimentazione, di tipo e sezione adeguate, va allacciato alla morsettieria secondo lo schema di figura 4.3.

**Nota:** Il conduttore di terra deve essere lasciato circa 3 cm più lungo degli altri.

### SEZIONE DEL CAVO DI ALIMENTAZIONE TIPO "H05RR-F"

220 - 240 V 50/60 Hz 3 x 1,5 mm<sup>2</sup> (\*) (\*\*)

(\*) Connessione con spina oppure diretto alla rete.

(\*\*) Connessione murale.

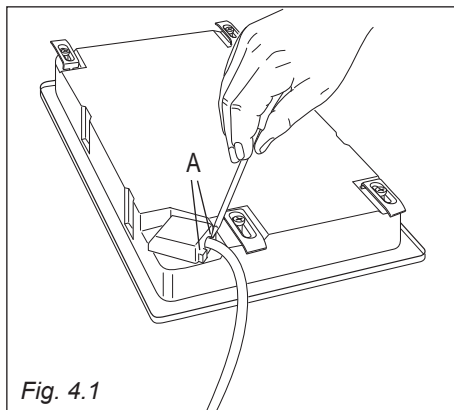


Fig. 4.1

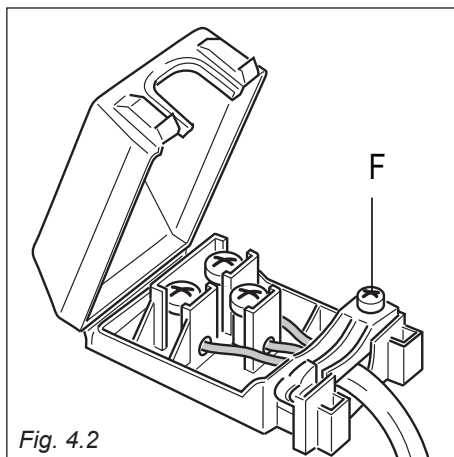


Fig. 4.2

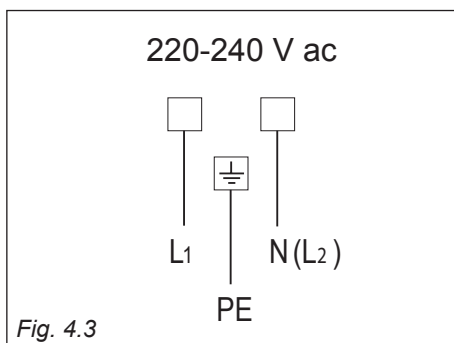


Fig. 4.3

La Casa Costruttrice non risponde delle possibili inesattezze, imputabili ad errori di stampa o trascrizione, contenute nel presente libretto.

Si riserva il diritto, senza pregiudicare le caratteristiche essenziali di funzionalità e sicurezza, di apportare ai propri prodotti, in qualunque momento e senza preavviso, le eventuali modifiche opportune per qualsiasi esigenza di carattere costruttivo o commerciale.

---

[www.delonghi-cookers.it](http://www.delonghi-cookers.it)

