

DAIKIN



DAIKIN ROOM AIR CONDITIONER

MANUALE D'INSTALLAZIONE

R32 Split Series



MODELLI

FTXJ20MV1BW	FTXJ20MV1BS
FTXJ25MV1BW	FTXJ25MV1BS
FTXJ35MV1BW	FTXJ35MV1BS
FTXJ50MV1BW	FTXJ50MV1BS

Precauzioni per la sicurezza

	Leggere attentamente le precauzioni riportate in questo manuale prima di usare l'unità.		Questo apparecchio è riempito con liquido R32.
--	---	--	--

- Le precauzioni descritte di seguito vengono classificate in AVVERTENZA e ATTENZIONE. Entrambe presentano informazioni importanti riguardanti la sicurezza. Assicurarsi di attenersi a tutte le precauzioni senza eccezioni.
- Significato degli avvisi contrassegnati dai termini AVVERTENZA e ATTENZIONE

AVVERTENZA La mancata corretta osservazione delle presenti istruzioni potrebbe comportare lesioni fisiche o morte.

ATTENZIONE La mancata corretta osservazione delle presenti istruzioni potrebbe comportare danni materiali o lesioni fisiche, che potrebbero rivelarsi gravi a seconda delle circostanze.

- I segni relativi alla sicurezza riportati in questo manuale hanno i seguenti significati:


Seguire assolutamente le istruzioni.	Ricordare di creare un collegamento a terra.	Operazione da non eseguire mai.
--------------------------------------	--	---------------------------------

- Una volta completata l'installazione, eseguire un'operazione di prova per controllare se sono presenti guasti e spiegare al cliente come far funzionare il condizionatore d'aria e averne cura con l'aiuto del manuale d'uso.
- Il testo in inglese corrisponde alle istruzioni originali. Le altre lingue sono traduzioni delle istruzioni originali.

AVVERTENZA	
<ul style="list-style-type: none"> • Fare eseguire il lavoro d'installazione dal vostro rivenditore o da personale qualificato. Non cercare di installare il condizionatore d'aria da soli. Un'installazione non corretta può dare luogo a perdite di acqua, elettrocuzione o incendi. 	
<ul style="list-style-type: none"> • Installare il condizionatore d'aria attenendosi alle istruzioni riportate in questo manuale di installazione. Un'installazione non corretta può dare luogo a perdite di acqua, elettrocuzione o incendi. 	
<ul style="list-style-type: none"> • Per il lavoro d'installazione, ricordarsi di utilizzare solo gli accessori e le parti specificate. Non utilizzando i componenti specificati si corre il rischio che l'unità possa cadere, il rischio di perdite d'acqua, di elettrocuzione o di incendi. 	
<ul style="list-style-type: none"> • Installare il condizionatore d'aria su una fondazione abbastanza resistente e capace di sostenere il peso dell'unità. Una fondazione non sufficientemente robusta può risultare nella caduta dell'apparecchiatura e in lesioni alle persone. 	
<ul style="list-style-type: none"> • Il cablaggio elettrico deve essere realizzato in conformità alle norme locali e nazionali vigenti e alle istruzioni riportate nel presente manuale d'installazione. Assicurarsi di usare esclusivamente un circuito di alimentazione dedicato. Un circuito elettrico con capacità insufficiente e una manodopera errata possono comportare elettrocuzione o incendi. 	
<ul style="list-style-type: none"> • Utilizzare un cavo di lunghezza adeguata. Non usare fili giuntati o un conduttore isolato di prolunga, in quanto ciò potrebbe causare un surriscaldamento, elettrocuzione o incendi. 	
<ul style="list-style-type: none"> • Assicurarsi che tutti i cablaggi siano ben fissati, che siano stati usati i fili specificati, e che né le connessioni ai terminali né i fili siano soggetti a sforzi. Un collegamento o un fissaggio dei cavi errato può comportare un accumulo di calore anomalo o incendi. 	
<ul style="list-style-type: none"> • Per cablare la linea di alimentazione e collegare il cablaggio tra unità interne ed unità esterne, posizionare i fili in modo tale che il coperchio della scatola di controllo possa essere facilmente fissato. Un posizionamento inadeguato del coperchio della scatola di controllo può dare luogo ad elettrocuzione o al surriscaldamento dei terminali. 	
<ul style="list-style-type: none"> • Se durante l'installazione si verificano perdite di gas refrigerante, aerare immediatamente il locale. Se il refrigerante viene a contatto con il fuoco si potrebbero generare gas tossici. 	
<ul style="list-style-type: none"> • Dopo aver completato l'installazione, verificare le eventuali fuoriuscite di gas refrigerante. Se il gas refrigerante emesso nel locale viene a contatto con elementi incandescenti quali quelli di un riscaldatore a ventola, una stufa o un fornello, si potrebbero generare gas tossici. 	
<ul style="list-style-type: none"> • Al momento di installare o spostare il condizionatore d'aria, assicurarsi di spurgare il circuito del refrigerante per garantire che sia privo di bolle d'aria, e utilizzare solo il refrigerante specificato (R32). La presenza di aria o di altri corpi estranei nel circuito del refrigerante provoca un aumento anormale della pressione, che può dare luogo al danneggiamento dell'apparecchiatura ed anche a lesioni. 	
<ul style="list-style-type: none"> • Durante l'installazione, attaccare saldamente il tubo del refrigerante prima di azionare il compressore. Se i tubi del refrigerante non sono collegati e la valvola di arresto è aperta quando il compressore entra in funzione, l'aria verrà aspirata e ciò provoca una pressione anomala nel ciclo di refrigerazione, che potrebbe causare danni all'apparato e perfino lesioni personali. 	
<ul style="list-style-type: none"> • Durante l'operazione di riduzione pressione con la pompa, arrestare il compressore prima di rimuovere la tubazione del refrigerante. Se il compressore è ancora in funzione e la valvola di arresto è aperta durante l'arresto della pompa, verrà aspirata aria all'interno quando il tubo del refrigerante viene rimosso. Ciò causa una pressione anomala nel ciclo di refrigerazione, che potrebbe causare danni all'apparato e perfino lesioni personali. 	
<ul style="list-style-type: none"> • Assicurarsi di effettuare un collegamento a terra del condizionatore d'aria. Non collegare a terra l'unità su un tubo di servizio, su un conduttore dell'illuminazione né su un conduttore isolato di terra del telefono. Un collegamento a terra insufficiente può dare luogo ad elettrocuzione. 	
<ul style="list-style-type: none"> • Prevedere l'installazione di un interruttore di circuito di isolamento a terra. Non installando un interruttore di collegamento a terra si corre il rischio di scosse elettriche, o incendio. 	

Precauzioni per la sicurezza

⚠ ATTENZIONE

- Non installare il condizionatore d'aria in luoghi caratterizzati dal rischio di perdite di gas infiammabile. In caso di una perdita di gas, l'accumulo di gas vicino al condizionatore d'aria può causare lo sviluppo di un incendio. 
- Il refrigerante può essere maneggiato, versato, spurgato e smaltito solo da personale qualificato.
- Attenendosi alle istruzioni di questo manuale di installazione, installare le tubazioni di scarico in modo da garantire uno scarico appropriato e isolare le tubazioni per evitare la condensazione. Un'installazione impropria delle tubazioni di scarico potrebbe determinare perdite d'acqua interne e danni materiali.
- Serrare il dado svasato secondo il metodo specificato, quale una chiave dinamometrica. Se il dado svasato è troppo stretto, si può rompere dopo un uso prolungato, provocando una perdita di refrigerante.
- Questo apparecchio è destinato all'uso da parte di utenti esperti o addestrati in negozi, stabilimenti dell'industria leggera e nelle fattorie, oppure all'uso commerciale e domestico da parte di privati.
- Il livello di pressione acustica è minore di 70 dB(A).

N002

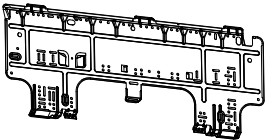
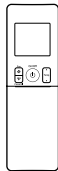

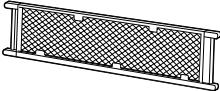
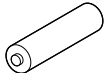
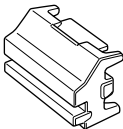

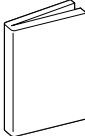
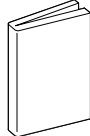
Accessori

Unità interna

(A)

—

(J)

<p>(A) Piastra di montaggio</p> 	1	<p>(B) Filtro depuratore dell'aria fotocatalitico all'apatite di titanio</p>	1	<p>(C) Telecomando wireless</p> 	1
<p>(D) Supporto del telecomando</p> 	1	<p>Filtro antibatterico a particelle d'argento (ioni Ag)</p> 	1	<p>(E) Batteria a secco AAA. LR03 (alcalina)</p> 	2
<p>(G) Coperchio della vite</p> 	2	<p>(F) Vite di fissaggio dell'unità interna (M4 × 12L)</p> 	2	<p>(H) Manuale d'uso</p> 	1
		<p>(I) Manuale d'installazione</p> 	1		1

Scelta del luogo d'installazione

Prima di scegliere il luogo d'installazione, richiedere l'approvazione dell'utente.

1. Unità interna

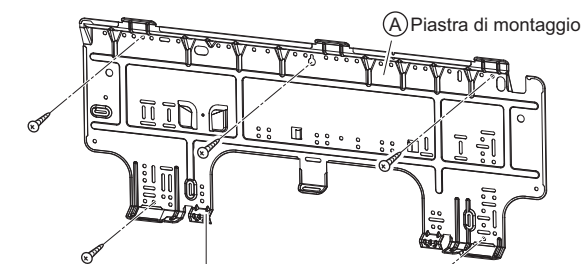
L'unità interna deve essere situata in un luogo in cui:

- 1) risultino soddisfatte le limitazioni imposte per l'installazione specificate sui disegni d'installazione dell'unità interna,
- 2) i percorsi di entrata e di uscita dell'aria sono ben definiti e sgombri,
- 3) l'unità non si trova esposta alla luce diretta del sole,
- 4) l'unità è lontana da fonti di calore o di vapore,
- 5) non vi sono fonti di vapori di olio per macchina (che potrebbe abbreviare la vita dell'unità interna),
- 6) l'aria fredda (calda) viene fatta circolare attraverso l'ambiente,
- 7) l'unità si trova lontano da lampade fluorescenti di tipo ad accensione elettronica (tipo a inverter o avvio rapido), in quanto queste potrebbero accorciare il raggio d'azione del telecomando,
- 8) l'unità si trova ad almeno 1 m di distanza da apparecchi televisivi o radiofonici (l'unità potrebbe causare interferenze alle immagini o all'audio),
- 9) installare all'altezza raccomandata (1,8 m),
- 10) non sono presenti lavatrici per il bucato,
- 11) l'apparecchio deve essere disposto in modo tale da prevenire il verificarsi di danneggiamenti meccanici.

2. Telecomando wireless

Accendere le lampade fluorescenti eventualmente presenti nell'ambiente, e individuare il punto in cui l'unità interna riesce a ricevere adeguatamente i segnali del comando a distanza (entro 6 m).

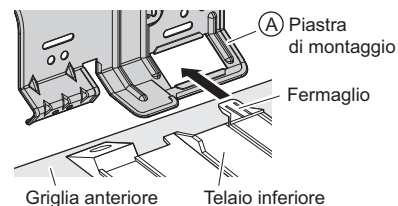
Schemi di installazione dell'unità interna



La piastra di montaggio deve essere installata su una parete in grado di sopportare il peso dell'unità interna.

Viti
(da reperire in loco: M4 × 25L)

■ **Modalità di attacco dell'unità interna**
Agganciare i denti di arresto del telaio inferiore alla piastra di montaggio. Se i denti di arresto sono difficili da agganciare, rimuovere la griglia anteriore.



Griglia anteriore Telaio inferiore

ⓐ Coperchio della vite

30 mm o superiore dal soffitto
50 mm o superiore dalle pareti (su entrambi i lati)

Pannello anteriore superiore

Viti (M4 × 16L)

* Per smontare la griglia anteriore, consultare il paragrafo "Rimozione e installazione della griglia anteriore" a pagina 4.

Sensore OTTICO INTELLIGENTE

Sigillare gli spazi rimasti nei fori dei tubi con dello stucco.

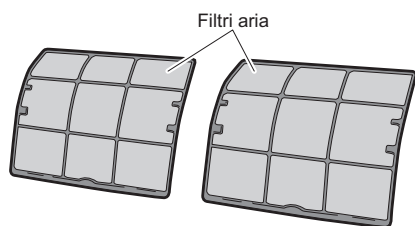
Tagliare il tubo di isolamento termico della lunghezza appropriata e avvolgerlo con del nastro, assicurandosi che non rimangano spazi lungo la linea di taglio del tubo di isolamento.

Avvolgere il tubo di isolamento con nastro di finitura da cima a fondo.

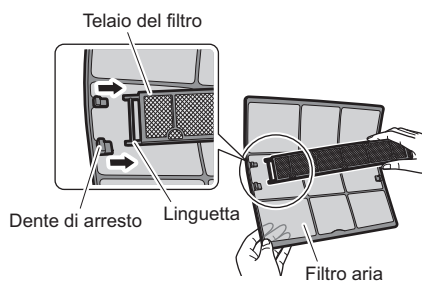
Pannello anteriore inferiore

500 mm o superiore

Assicurarsi che non vi siano ostacoli entro 500 mm sotto al ricevitore del segnale. Tali ostacoli, se eventualmente presenti, potrebbero avere un effetto negativo sulle prestazioni di ricezione del ricevitore e la portata di ricezione potrebbe risultare più corta.



ⓑ ■ Filtro depuratore d'aria fotocatalitico all'apatite di titanio
■ Filtro antibatterico a particelle d'argento (ioni Ag)

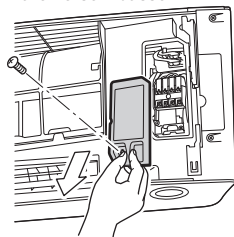


■ **Coperchio di protezione**

Il coperchio di servizio può essere rimosso.

■ **Metodo di apertura**

- 1) Rimuovere le viti del coperchio di servizio.
- 2) Rimuovere il coperchio di servizio tirandolo in diagonale verso il basso, in direzione della freccia.
- 3) Tirare verso il basso.



ⓒ Telecomando wireless

Prima di avvitare alla parete il supporto del comando a distanza, verificare che l'unità interna possa ricevere correttamente i segnali di controllo.

ⓓ Supporto del telecomando

Viti di fissaggio per il supporto del comando a distanza
(da reperire in loco: M3 x 20L)

Sensore OTTICO INTELLIGENTE

⚠ ATTENZIONE

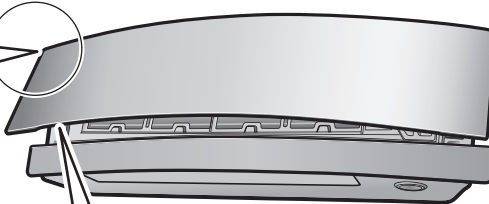
- Non urtare, non premere con violenza sul sensore OTTICO INTELLIGENTE. Ciò potrebbe causare danni e difetti.
- Non lasciare oggetti ingombranti vicino al sensore. Inoltre, tenere lontani dall'area di rilevamento del sensore le unità di riscaldamento o gli umidificatori.

Suggerimenti per l'installazione

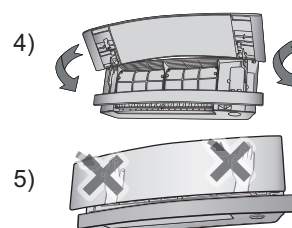
1. Rimozione e installazione del pannello anteriore superiore

Metodo di rimozione

- 1) Aprire il pannello anteriore superiore.
- 2) Fare scorrere verso l'alto i dispositivi di bloccaggio posti sul retro del pannello anteriore, per sganciarli (sui lati destro e sinistro).
- 3) Rimuovere gli alberi dei pannelli su entrambi i lati dai relativi fori e smontare il pannello anteriore superiore.

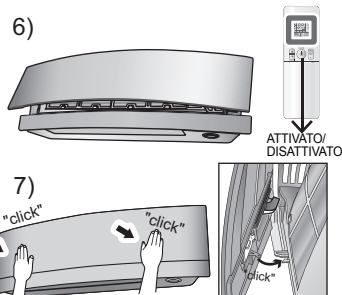


Il pannello anteriore superiore non si apre più di quanto illustrato nella figura. Non forzare per tentare di aprirlo più di così.



Metodo d'installazione

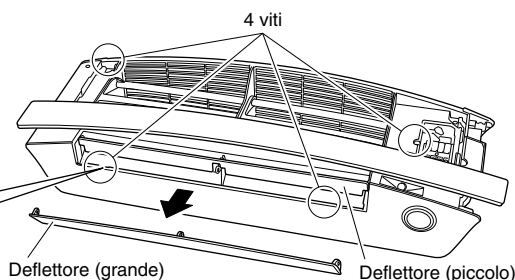
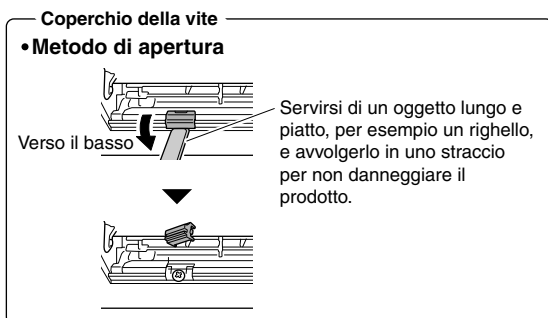
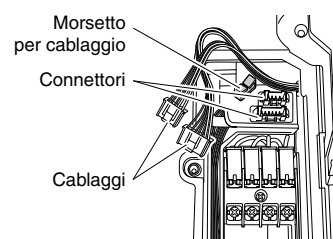
- 1) Fare scorrere verso l'alto i dispositivi di bloccaggio posti sul retro del pannello anteriore, per sganciarli (sui lati destro e sinistro).
- 2) Inserire gli alberi del pannello su entrambi i lati del pannello anteriore superiore nei relativi fori.
- 3) Fare scorrere verso il basso i dispositivi di bloccaggio del pannello anteriore su ciascun lato, per bloccarli.
- 4) Chiudere il pannello superiore.
- 5) NON spingere il pannello anteriore per chiuderlo.
- 6) Usando il comando a distanza, portare su ATTIVATO l'unità. Attendere che i pannelli siano completamente aperti. Quindi, usando ancora il comando a distanza, portare su DISATTIVATO l'unità.
- 7) Una volta che i pannelli anteriori si saranno chiusi completamente, premere delicatamente sul pannello anteriore superiore per agganciarlo in posizione.



2. Rimozione e installazione della griglia anteriore

Metodo di rimozione

- 1) Rimuovere il pannello anteriore superiore e i filtri dell'aria.
- 2) Rimuovere il coperchio di servizio. (Vedere il metodo di apertura a pagina 3.)
- 3) Scollegare i cablaggi dal morsetto, quindi rimuovere i cablaggi dai connettori.
- 4) Spingere verso l'alto il pannello anteriore inferiore finché non si arresta.
- 5) Smontare il deflettore (grande).
- 6) Aprire i coperchi con le 2 viti e rimuovere le 4 viti dalla griglia anteriore. (I coperchi con le viti non sono montati alla fabbrica.)



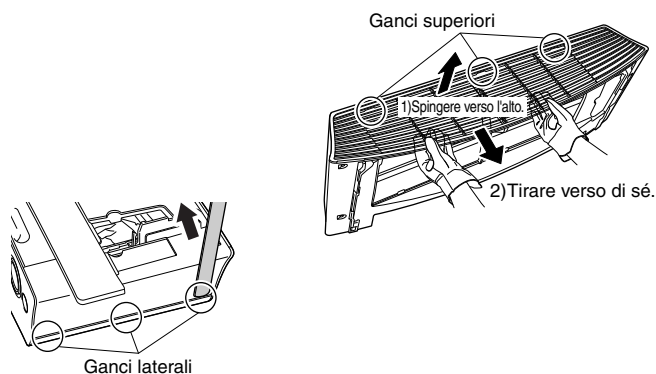
Suggerimenti per l'installazione

7) Indossare i guanti di protezione ed inserire entrambe le mani sotto la griglia anteriore, come mostrato nella figura.

8) Rimuovere la griglia anteriore dai 3 ganci superiori spingendo verso l'alto il lato superiore della griglia anteriore, tirare quest'ultima verso di sé afferrandone entrambe le estremità, quindi smontarla.

- Se la griglia è difficile da rimuovere, inserire un oggetto lungo e piatto* nella fessura del coperchio laterale, come illustrato nella figura, e ruotarlo verso l'interno per disimpegnare i ganci (3 ganci su ciascuno dei lati destro e sinistro), in modo tale che sia possibile rimuovere la griglia con facilità.

* Per esempio un righello avvolto in uno straccio



⚠ ATTENZIONE

Indossare i guanti di protezione.

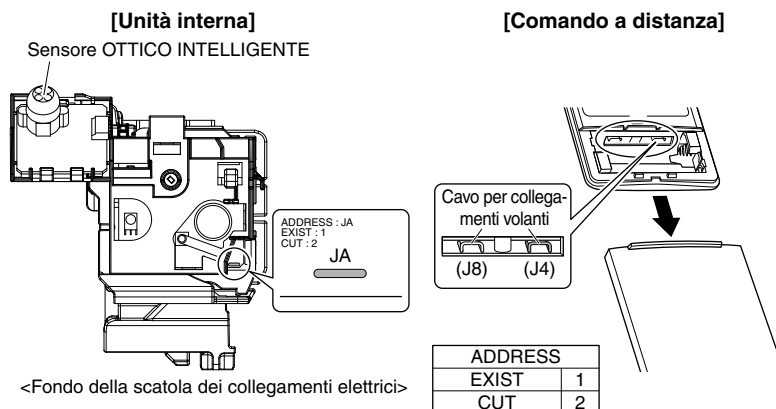
• Metodo d'installazione

- 1) Installare la griglia anteriore ed impegnarla saldamente nei ganci superiori (3 punti), nei ganci laterali destro e sinistro (in ciascuno dei 3 punti).
- 2) Installare le 4 viti della griglia anteriore e chiudere i coperchi con le 2 viti.
- 3) Montare il deflettore (grande).
- 4) Abbassare il pannello anteriore inferiore nella posizione originale.
- 5) Attaccare i cablaggi ai 2 connettori e fissare i cablaggi con il relativo morsetto.
- 6) Installare il filtro dell'aria, quindi montare il pannello anteriore superiore.

3. Modalità d'impostazione dei vari indirizzi

Se vi sono due unità interne installate in un ambiente, è possibile impostare i due telecomandi wireless su indirizzi differenti.

- 1) Rimuovere il pannello anteriore superiore e la griglia anteriore. (4 viti)
- 2) Tagliare il cavo per collegamenti volanti degli indirizzi (JA) sulla scheda del circuito stampato.
- 3) Tagliare il cavo per collegamenti volanti degli indirizzi (J4) nel telecomando.
 - Fare attenzione a non tagliare il cavo per collegamenti volanti (J8).



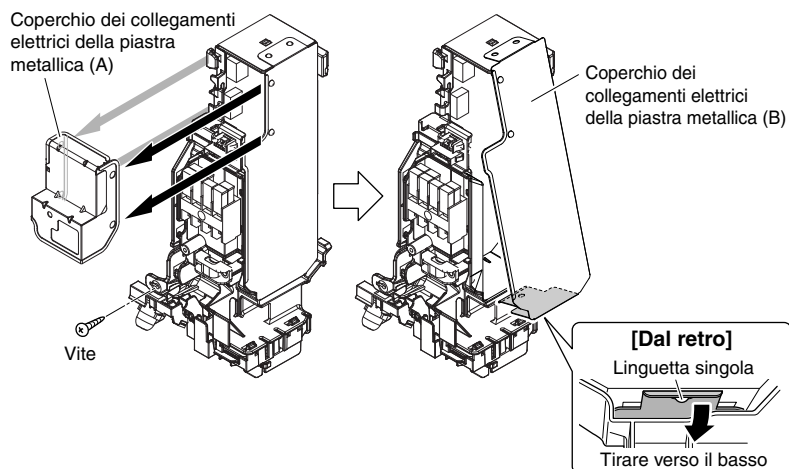
Suggerimenti per l'installazione

4. Collegamento di un sistema HA

(comando a distanza cablato, comando a distanza centrale, ecc.)

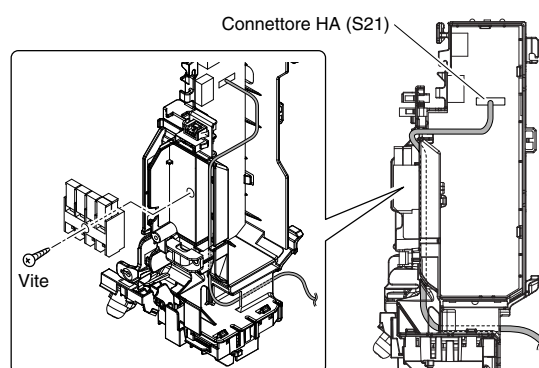
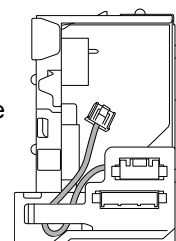
• Metodi di rimozione dei coperchi in lamiera dei collegamenti elettrici

- 1) Rimuovere il pannello anteriore superiore e la griglia anteriore. (4 viti)
- 2) Rimuovere la scatola dei collegamenti elettrici. (1 vite)
- 3) Rimuovere le 4 linguette e smontare il coperchio in lamiera dei collegamenti elettrici (A).
- 4) Tirare verso il basso il gancio del coperchio in lamiera dei collegamenti elettrici (B) e rimuovere una sola linguetta.
- 5) Rimuovere le 2 linguette sulla parte superiore e smontare il coperchio in lamiera dei collegamenti elettrici (B).



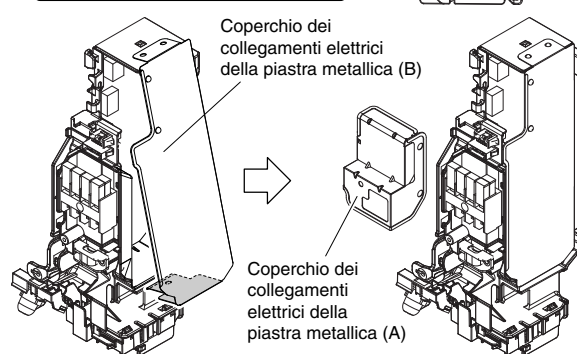
• Metodi di fissaggio del cavo di collegamento

- 1) Rimuovere da S21 il connettore montato alla fabbrica.
- 2) Legare assieme in un fascio i cablaggi, come illustrato nella figura, in modo tale che il connettore rimosso non interferisca con la scheda del circuito stampato.
- 3) Attaccare il cavo di collegamento al connettore S21 e tirare il cablaggio attraverso la parte con la tacca rappresentata nella figura.
- 4) Far passare il cablaggio attorno ai componenti, come illustrato nella figura.



• Metodi di montaggio dei coperchi in lamiera dei collegamenti elettrici

- 1) Agganciare la parte superiore del coperchio in lamiera dei collegamenti elettrici (B) alle 2 linguette.
- 2) Esercitare una pressione sul fondo del gancio per impegnare una singola linguetta, quindi montare il coperchio in lamiera dei collegamenti elettrici (B).
- 3) Inserire il connettore nel foro ed agganciare e montare sulle 4 linguette il coperchio in lamiera dei collegamenti elettrici (A).



Installazione delle tubazioni del refrigerante

Con un'unità interna multipla, eseguire l'installazione come descritto sul manuale d'installazione fornito con l'unità esterna multipla.

1. Svasatura dell'estremità del tubo

- 1) Tagliare l'estremità del tubo con un tagliatubi.
- 2) Rimuovere la bava con la superficie tagliata rivolta verso il basso, in modo che i trucioli non possano entrare nel tubo.
- 3) Inserire il dado svasato sul tubo.
- 4) Svasare il tubo.
- 5) Controllare che la svasatura sia stata eseguita correttamente.

(Tagliare esattamente ad angolo retto). Rimuovere la bava.

Svasatura

Metterlo esattamente nella posizione illustrata sotto.

	Attrezzo di svasatura per R410A o R32		Attrezzo di svasatura convenzionale	
	Tipo a frizione	Tipo a frizione (Tipo rigido)	Dado del tipo ad alette (Tipo per sistema imperiale)	
A	0-0,5 mm	1,0-1,5 mm	1,5-2,0 mm	

Controllo

La superficie interna della svasatura deve essere priva di difetti.

L'estremità del tubo deve essere svasata in modo uniforme in un cerchio perfetto.

Assicurarsi che il dado svasato sia installato.

! AVVERTENZA

- Non usare olio minerale sulle parti svasate.
- Attenzione a non far entrare olio minerale nel sistema, perché ridurrebbe la durata degli elementi.
- Non usare mai tubazioni che siano già state utilizzate per impianti precedenti. Usare solo le parti consegnate insieme all'unità.
- Non installare mai un essiccatore su questa unità a R32, per tutelarne la durata di esercizio.
- Il materiale essiccante potrebbe sciogliersi e danneggiare il sistema.
- Una svasatura incompleta può causare perdite di gas refrigerante.

2. Tubazioni del refrigerante

! ATTENZIONE

- Utilizzare il dado svasato fissato sul corpo principale dell'unità. (Per evitare la fessurazione del dado svasato dopo un uso prolungato.)
- Per evitare la fuoriuscita di gas, applicare l'olio refrigerante solo sulla superficie interna della svasatura. (Usare olio refrigerante per R32 o R410A).
- Quando si serrano i dadi svasati, far uso di chiavi torsiometriche per evitare danni ai dadi svasati e perdite di gas.

Allineare i centri di entrambe le svasature e stringere i dadi svasati di 3 o 4 giri a mano. Poi serrarli completamente con le chiavi torsiometriche.

[Applicare olio]

Non applicare olio refrigerante sulla superficie esterna.

Applicare olio refrigerante sulla superficie interna della svasatura.

Dado svasato

Non applicare olio refrigerante al dado svasato per evitare il serraggio ad una coppia eccessiva.

[Serrare]

Chiave dinamometrica

Chiave fissa

Raccordo delle tubazioni

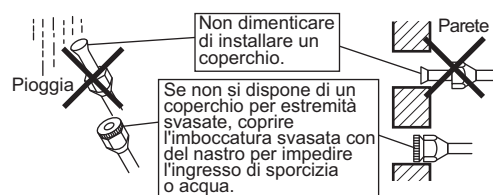
Dado svasato

Coppia di serraggio del dado svasato		
Lato gas		Lato liquido
3/8 di pollice	1/2 pollice	1/4 di pollice
32,7-39,9 N•m (330-407 kgf•cm)	49,5-60,3 N•m (505-615 kgf•cm)	14,2-17,2 N•m (144-175 kgf•cm)

Installazione delle tubazioni del refrigerante

2-1. Prestare attenzione nella manipolazione delle tubazioni

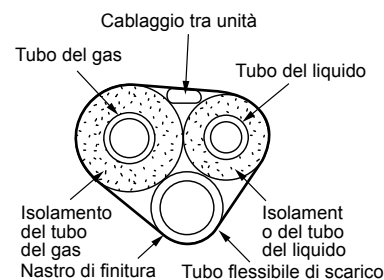
- 1) Proteggere le estremità aperte dei tubi da polvere e sporcizia.
- 2) Le curvature dei tubi devono essere tutte il più raggiate possibile.
Per la curvatura, usare una curvatrice per tubi.



2-2. Scelta del rame e dei materiali isolanti dal calore

Se si usano tubi e attacchi di rame reperibili in commercio, osservare quanto segue:

- 1) Materiale isolante: schiuma polietilenica
Conducibilità termica: da 0,041 a 0,052 W/mK (da 0,035 a 0,045 kcal/mh°C)
La temperatura superficiale del tubo del gas refrigerante raggiunge i 110°C max.
Scegliere dei materiali di isolamento dal calore che sopportino questa temperatura.
- 2) Ricordare di isolare sia le tubazioni del gas che le tubazioni del liquido e di rispettare le dimensioni dell'isolante come indicato sotto.



Lato gas		Lato liquido	Isolamento termico del tubo del gas		Isolamento termico del tubo del liquido
Classe 25/35	Classe 50	D.E. 6,4 mm	Classe 25/35	Classe 50	D.I. 8-10 mm
D.E. 9,5 mm	D.E. 12,7 mm		D.I. 12-15 mm	D.I. 14-16 mm	
Raggio minimo di curvatura			Spessore di 10 mm Min.		
30 mm o superiore	40 mm o superiore	30 mm o superiore			
Spessore di 0,8 mm (C1220T-O)					

- 3) Usare isolamento termico separato per i tubi del gas e del refrigerante liquido.

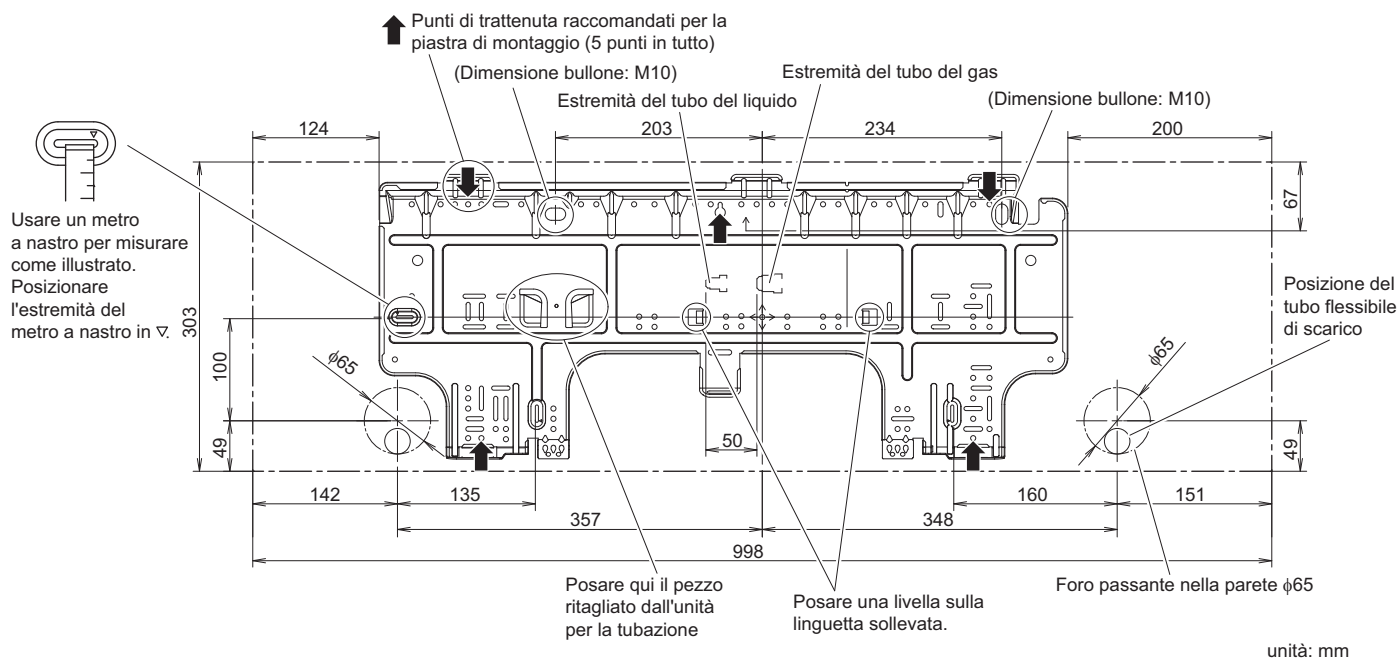
Installazione dell'unità interna

1. Installazione della piastra di montaggio

La piastra di montaggio deve essere installata su una parete in grado di sopportare il peso dell'unità interna.

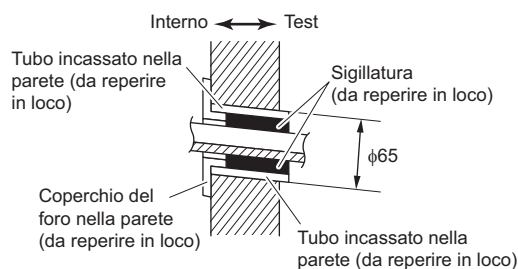
- 1) Fissare provvisoriamente la piastra di montaggio alla parete, assicurarsi che l'unità sia completamente in piano, e segnare i punti da forare sulla parete.
- 2) Assicurare la piastra di montaggio alla parete con le viti.

Punti di ritegno e dimensioni consigliate della piastra di montaggio



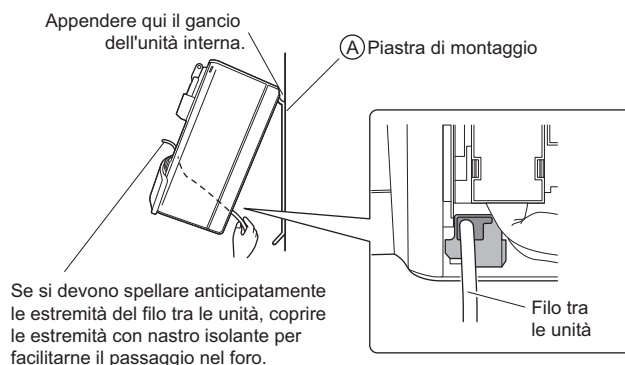
2. Praticare un foro nella parete ed installare un tubo incassato nella parete

- Per le pareti contenenti armatura fatta di tondini o di rete elettrosaldata, ricordare di usare un tubo incassato nella parete e una copertura per il foro passante al fine di impedire il rischio di surriscaldamento, elettrocuzione o incendi.
 - Non dimenticare di sigillare gli spazi attorno ai tubi con materiale specifico, per evitare perdite d'acqua.
- 1) Praticare nella parete un foro passante di 65 mm in modo che sia inclinato verso il basso in direzione dell'esterno.
 - 2) Inserire nel foro un tubo incassato per parete.
 - 3) Inserire nel tubo per la parete un coperchio apposito.
 - 4) Una volta completata la posa delle tubazioni del refrigerante, i collegamenti elettrici e la posa delle tubazioni di scarico, sigillare gli spazi nei fori dei tubi con del mastice.



3. Cablaggio tra unità

- 1) Rimuovere il pannello anteriore superiore, quindi rimuovere il coperchio di servizio.
- 2) Far passare il filo che collega le unità, proveniente dall'unità esterna, attraverso il foro passante nella parete e quindi attraverso il retro dell'unità interna. Tirare il tutto attraverso il lato anteriore. Curvare in anticipo le estremità dei fili da legare verso l'alto, per facilitare il lavoro. (Se si devono prima spellare le estremità del filo che collega le unità, fasciare assieme le estremità con del nastro adesivo.)
- 3) Premere con entrambe le mani sul telaio inferiore dell'unità interna, per inserirlo sui ganci della piastra di montaggio. Verificare che i fili non interferiscano con il bordo dell'unità interna.



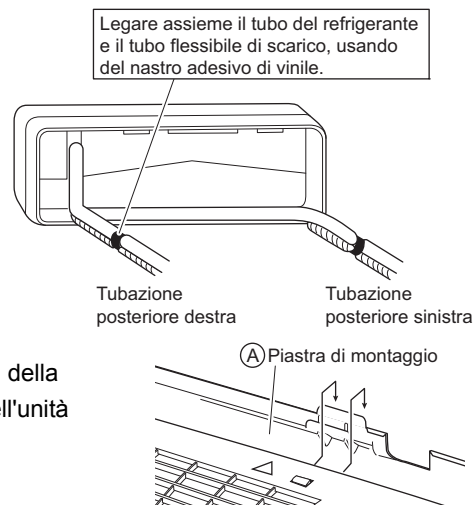
Installazione dell'unità interna

4. Posa di tubazioni, tubi flessibili e cavi

- Il metodo d'installazione raccomandato consiste nella posa delle tubazioni sul retro.
- Se si esegue la posa della tubazioni sul fondo o sul fianco, consultare il paragrafo "5. Posa delle tubazioni sul fondo o sul fianco" a pagina 11.

4-1. Posa delle tubazioni nella parte posteriore destra

- 1) Fissare il tubo flessibile di scarico al lato inferiore dei tubi del refrigerante usando del nastro adesivo di vinile.
- 2) Avvolgere assieme il filo tra le unità, i tubi del refrigerante e il tubo flessibile di scarico con il nastro isolante.
- 3) Far passare il filo tra le unità, il tubo flessibile di scarico e i tubi del refrigerante nel foro della parete, quindi posare l'unità interna sui ganci della piastra di montaggio utilizzando come guida i segni Δ alla sommità dell'unità interna.

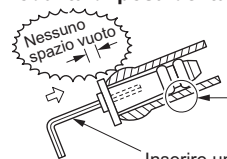


4-2. Posa delle tubazioni nella parte posteriore sinistra

Modalità di sostituzione del tappo di scarico e del tubo flessibile di scarico	
<p>Sostituzione sul lato sinistro</p> <ol style="list-style-type: none"> 1) Togliere la vite di fissaggio dell'isolante sul lato destro e rimuovere il tubo flessibile di scarico. 2) Togliere il tappo di scarico sul lato sinistro ed attaccarlo al lato destro. 3) Inserire il tubo flessibile di scarico e serrarlo con la vite di fissaggio dell'isolante in dotazione. Omettendo di serrare questa vite, si potrebbero formare delle perdite d'acqua. 	<p>Posizione di attacco del tubo flessibile di scarico Il tubo flessibile di scarico è ubicato sul retro dell'unità.</p> <div style="display: flex; justify-content: space-around;"> <div style="border: 1px solid black; padding: 5px;"> <p>Attacco sul lato sinistro</p> </div> <div style="border: 1px solid black; padding: 5px;"> <p>Attacco sul lato destro (impostazione predefinita alla fabbrica)</p> </div> </div>

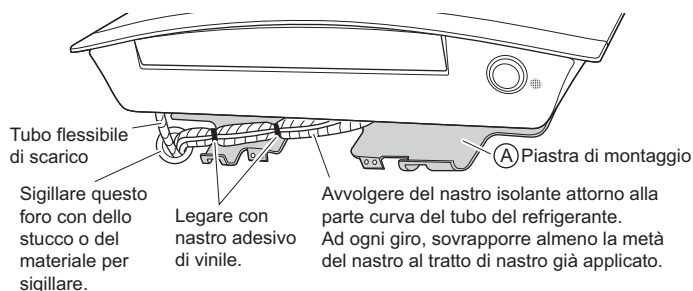
- 1) Riposizionare il tappo di scarico e il tubo flessibile di scarico.
- 2) Fissare il tubo flessibile di scarico al lato inferiore dei tubi del refrigerante usando del nastro adesivo di vinile.
- 3) Non dimenticare di collegare il tubo flessibile di scarico alla porta di scarico al posto di un tappo di scarico.

Modalità di posa del tappo di scarico



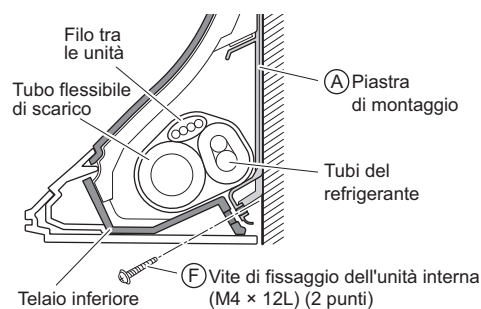
Non applicare olio lubrificante (olio refrigerante) al tappo di scarico al momento di inserirlo. L'applicazione di olio lubrificante sul tappo di scarico deteriorerebbe il tappo e darebbe luogo a delle perdite da quest'ultimo.

- 4) Dare forma al tubo del refrigerante lungo il percorso tracciato sulla piastra di montaggio.
- 5) Far passare il tubo flessibile di scarico e i tubi del refrigerante nel foro della parete, quindi disporre l'unità interna sui ganci della piastra di montaggio, utilizzando come guida i segni Δ alla sommità dell'unità interna.
- 6) Tirare all'interno il filo che collega le unità.
- 7) Collegare i tubi di collegamento delle unità.
- 8) Avvolgere assieme i tubi del refrigerante e il tubo flessibile di scarico con del nastro isolante, come illustrato nella figura a destra (in caso di passaggio del tubo flessibile di scarico attraverso il retro dell'unità interna).



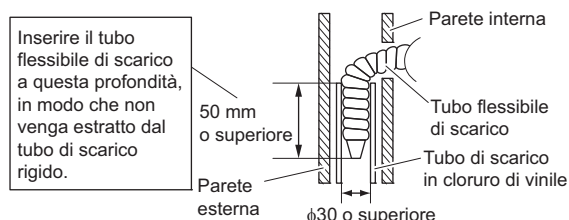
Installazione dell'unità interna

9) Osservando la massima cura in modo che il filo che collega le unità non interferisca con l'unità interna, premere con entrambe le mani sul bordo inferiore dell'unità interna finché non viene bloccato dai ganci della piastra di montaggio. Assicurare l'unità interna alla piastra di montaggio con le viti di fissaggio dell'unità interna (M4 × 12L).

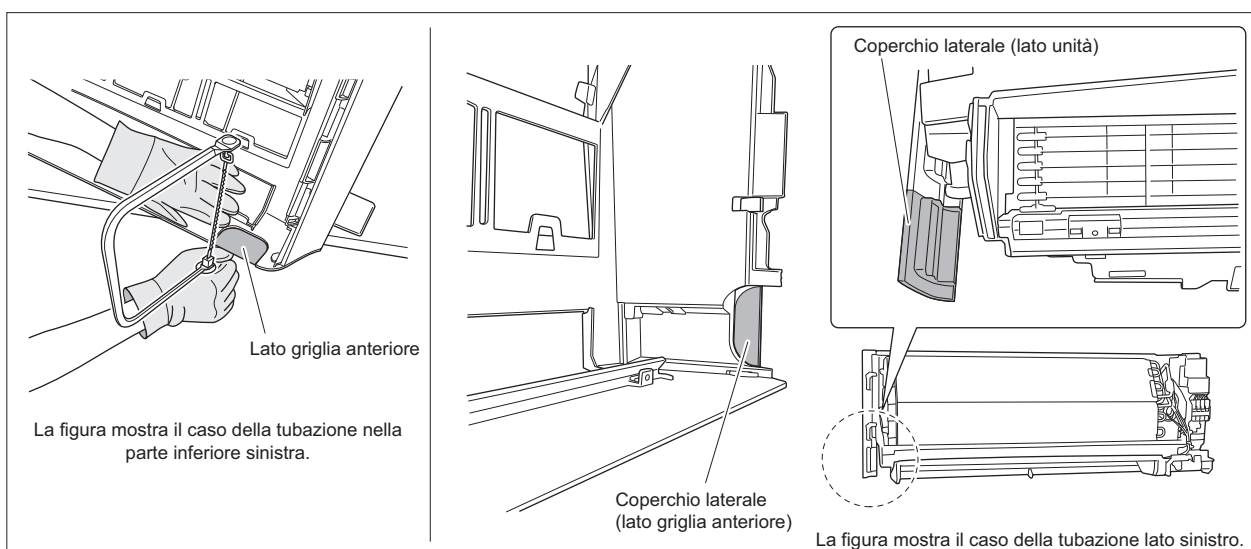


4-3. Tubazione incassata nella parete

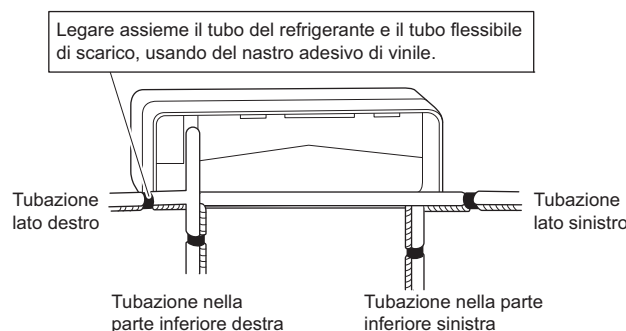
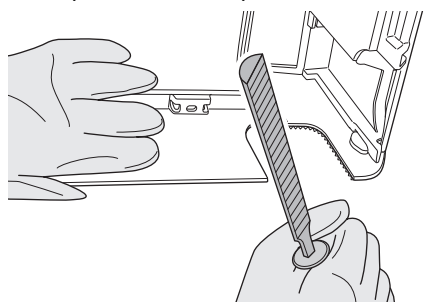
Seguire le istruzioni fornite al paragrafo relativo alla posa delle tubazioni nella parte posteriore sinistra. Inserire il tubo flessibile di scarico a questa profondità, in modo che non venga estratto dal tubo di scarico rigido.



5. Posa delle tubazioni sul fondo o sul fianco



- 1) Tagliare il coperchio della porta del tubo con un seghetto.
 - **Per la posa delle tubazioni sul fondo:** sul fondo della griglia anteriore
 - **Per la posa delle tubazioni sul fianco:** sul coperchio laterale (lato griglia anteriore e lato unità)
 Applicare la lama del seghetto sulla tacca e tagliare via il coperchio della porta del tubo seguendo la superficie interna non uniforme.
- 2) Una volta tagliato via il coperchio della porta del tubo, limare il bordo. Rimuovere la bava lungo la sezione di taglio usando una lima a mezzo tondo.
- 3) Avvolgere assieme il filo tra le unità, i tubi del refrigerante e il tubo flessibile di scarico con il nastro isolante. Quindi, inserire il tubo flessibile di scarico e i tubi del refrigerante nel foro della parete dopo averli fatti passare attraverso il foro per le tubazioni praticato nell'unità.



NOTA

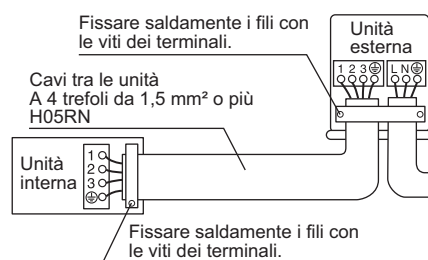
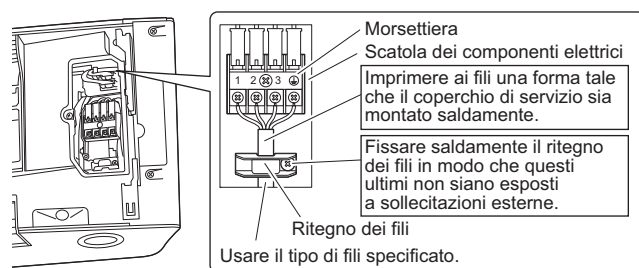
- Prestare attenzione ad evitare l'ingresso di trucioli mentre si infilano i tubi.
- Prestare attenzione a non esercitare alcuna pressione sul pannello anteriore inferiore.

Installazione dell'unità interna

6. Collegamento elettrico

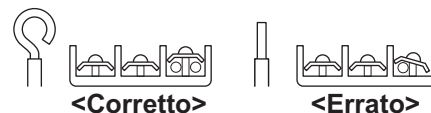
Con un'unità interna multipla, eseguire l'installazione come descritto sul manuale d'installazione fornito con l'unità esterna multipla.

- 1) Spellare le estremità dei fili (15 mm).
- 2) Abbinare i colori dei fili ai numeri dei terminali della morsettiera sull'unità interna e sull'unità esterna, e avvitare a fondo per fissare i fili ai terminali corrispondenti.
- 3) Collegare i fili della messa a terra ai terminali corrispondenti.
- 4) Tirare i fili per assicurarsi che siano correttamente collegati, quindi fermarli con l'apposito ritegno.
- 5) In caso di connessione ad un sistema adattatore, fare correre il cavo del comando a distanza e collegare l'S21.
- 6) Imprimere ai fili una forma adeguata in modo che il coperchio di servizio si installi saldamente, quindi chiudere il coperchio di servizio.



⚠ ATTENZIONE

Se si collegano i fili di connessione alla morsettiera con un filo ad anima singola, ricordare di avvolgerlo ad anello. I problemi non risolti durante l'installazione dell'impianto possono causare riscaldamento e incendi.



⚠ AVVERTENZA

- Non utilizzare fili giuntati, prolunghe o fissaggi inadeguati, che potrebbero causare un surriscaldamento, elettrocuzione o incendi.
- Non utilizzare parti acquistate in loco da inserire nell'apparato. (Non prelevare l'energia elettrica per la pompa di scarico ecc. dalla morsettiera.) Ciò potrebbe provocare folgorazioni elettriche o incendi.
- Non collegare l'unità interna all'alimentazione della rete. Collegarla solo all'unità esterna; in caso contrario, si correrebbe il rischio di elettrocuzione o incendi.

Schema elettrico

	: Morsettiera a striscia		: Attacco
	: Connettore		: Collegamenti in loco
BLK	: Nero	ORG	: Arancione
BLU	: Blu	RED	: Rosso
BRN	: Marrone	WHT	: Bianco
GRN	: Verde	YLW	: Giallo
PNK	: Rosa		

Note	: Per le procedure di installazione, vedere il manuale d'installazione dell'unità.
	: INDOOR Unità interna
	: OUTDOOR Esterno
	: TRANSMISSION CIRCUIT Circuito di trasmissione
	: INTELLIGENT EYE SENSOR Sensore ottico intelligente
	: WIRELESS REMOTE CONTROLLER Telecomando wireless
	: SIGNAL RECEIVER Ricevitore del segnale

Installazione dell'unità interna

Tabella parti dello schema elettrico

A1P~A3P	Scheda del circuito stampato
BZ	Cicalino
FG	Massa del telaio
FU1,FU2	Fusibile
H1P,H2P	Spia pilota
M1F	Motorino della ventola
M1S,M2S,M3S	Motorino di oscillazione
M1	Motorino passo-passo
R1T, R2T	Termistore
S25~S200	Connettore
S1C	Interruttore limitatore
S1W	Interruttore di funzionamento
X1M	Morsettiera a striscia
⊕	Messa a terra di protezione

ATTENZIONE

Notare che il funzionamento riparte automaticamente se l'alimentazione principale viene portata nello stato DISATTIVATO e quindi nuovamente nello stato ATTIVATO.

ALTA TENSIONE – ricordarsi di scaricare completamente il condensatore prima di eseguire l'intervento di riparazione.

Rischio di guasto o di perdita d'acqua!

Non lavare l'interno del condizionatore d'aria facendo da sé.

7. Tubazione di scarico

1) Collegare il tubo flessibile di scarico, come descritto a destra.

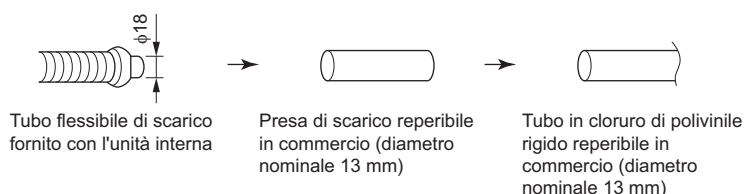
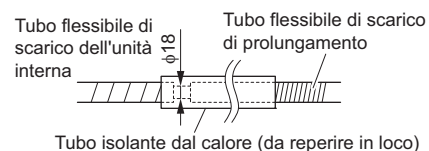
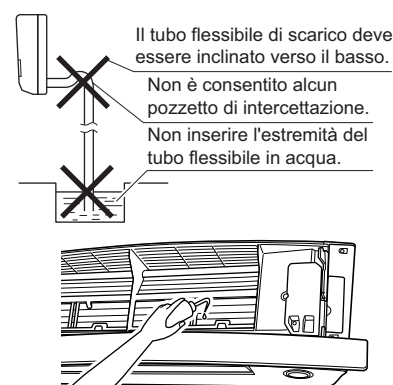
2) Rimuovere il pannello anteriore superiore e i relativi filtri dell'aria. (Consultare il metodo di rimozione a pagina 4.)

Versare un pò d'acqua nella vaschetta di scarico per controllare che l'acqua scorra in modo fluido.

3) Se fosse necessario prolungare il tubo flessibile di scarico, utilizzare un tubo flessibile di prolungamento con un diametro interno di 16 mm.

Non dimenticare di isolare termicamente la sezione interna del tubo flessibile di prolungamento.

4) Se si collega un tubo rigido di cloruro di polivinile (diametro nominale 13 mm) direttamente al tubo flessibile di scarico attaccato all'unità interna come si è fatto per l'installazione delle tubazioni incassate, utilizzare come giunto una qualsiasi presa di scarico reperibile in commercio (diametro nominale 13 mm).



Funzionamento di prova e collaudo

1. Funzionamento di prova e collaudo

1-1 Misurare la tensione di alimentazione e accertarsi che ricada nell'intervallo specificato.

1-2 Il funzionamento di prova va eseguito sia in modalità raffreddamento che in riscaldamento.

In modalità raffreddamento, selezionare la temperatura programmabile più bassa; in modalità riscaldamento, selezionare la temperatura programmabile più alta.

- 1) Il funzionamento di prova potrebbe essere disabilitato in una delle due modalità, a seconda della temperatura ambiente. Utilizzare il telecomando per il funzionamento di prova, come descritto sotto.

Funzionamento di prova dal telecomando

- 1) Premere il tasto "ATTIVATO/DISATTIVATO" per attivare il sistema.
- 2) Premere il pulsante "TEMP" e il pulsante "MODE" contemporaneamente.
- 3) Premere il pulsante "TEMP" e selezionare "7".
- 4) Premere il pulsante "MODE".
- 5) Il funzionamento di prova termina nel giro di 30 minuti circa e passa nel modo normale. Per uscire da un funzionamento di prova, premere il pulsante "ATTIVATO/DISATTIVATO".

2) Una volta completato il funzionamento di prova, impostare la temperatura su un livello normale (tra 26°C e 28°C nel modo raffreddamento, tra 20°C e 24°C nel modo riscaldamento).

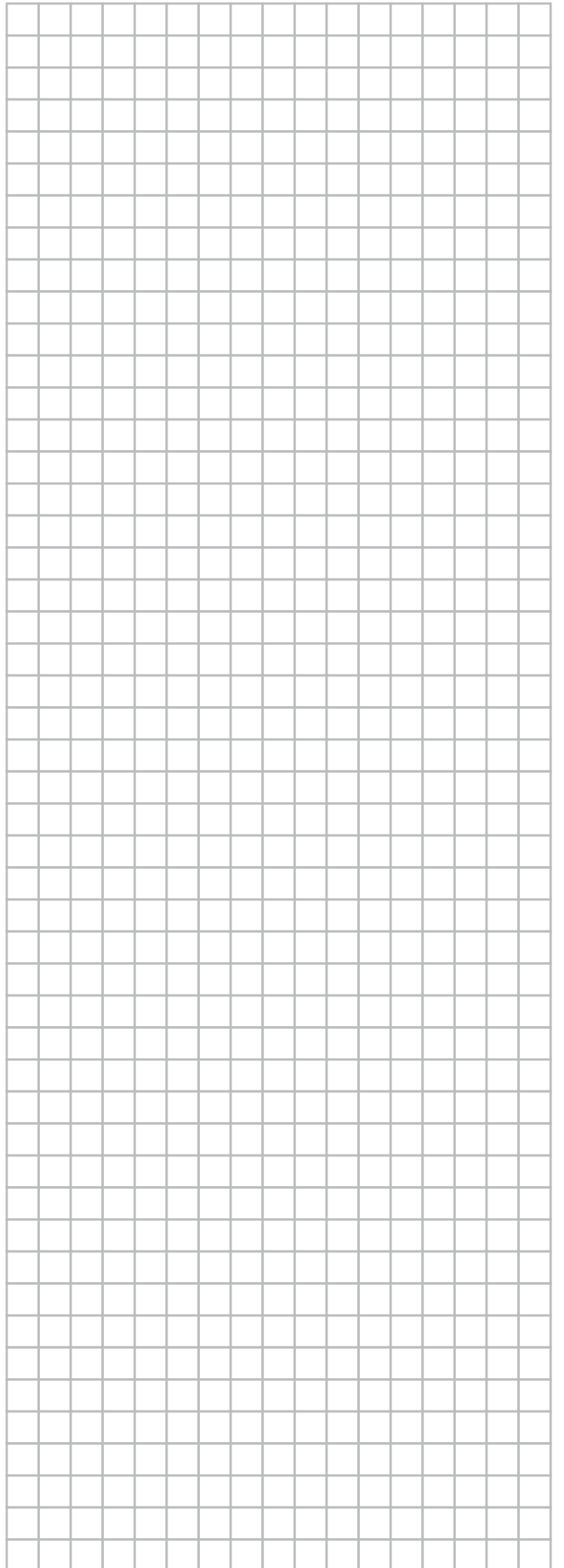
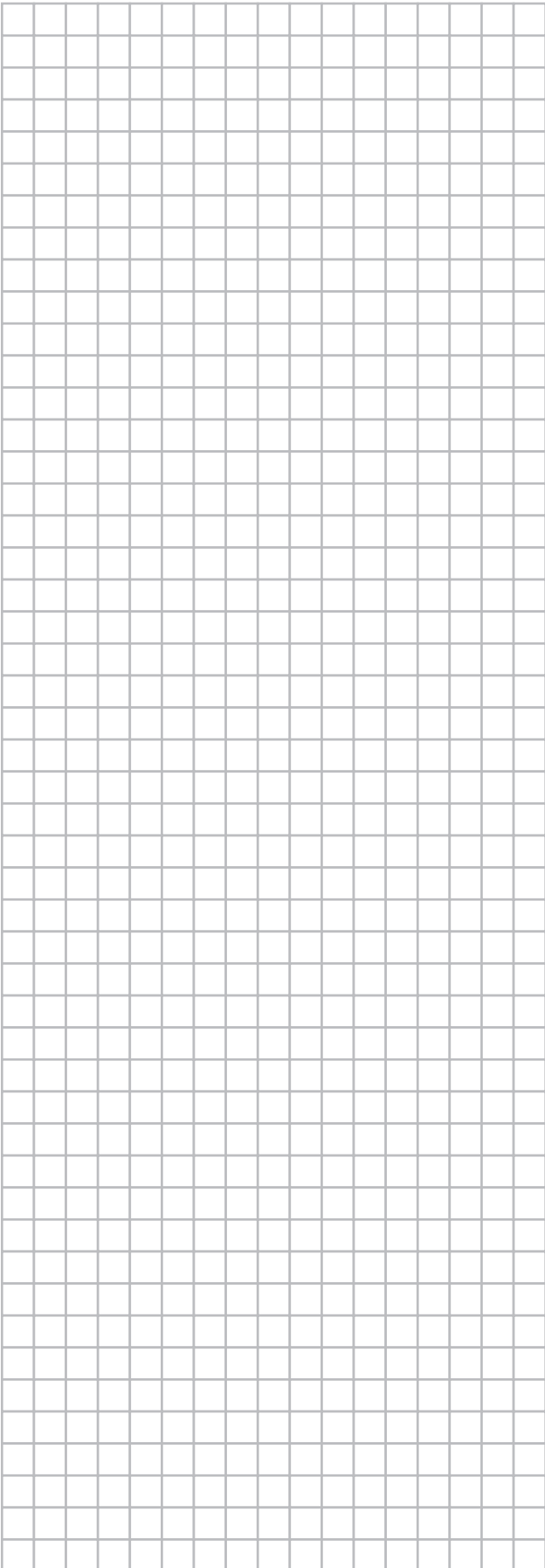
3) Per protezione, il sistema disattiva l'operazione di riavvio per 3 minuti dopo essere stato spento.

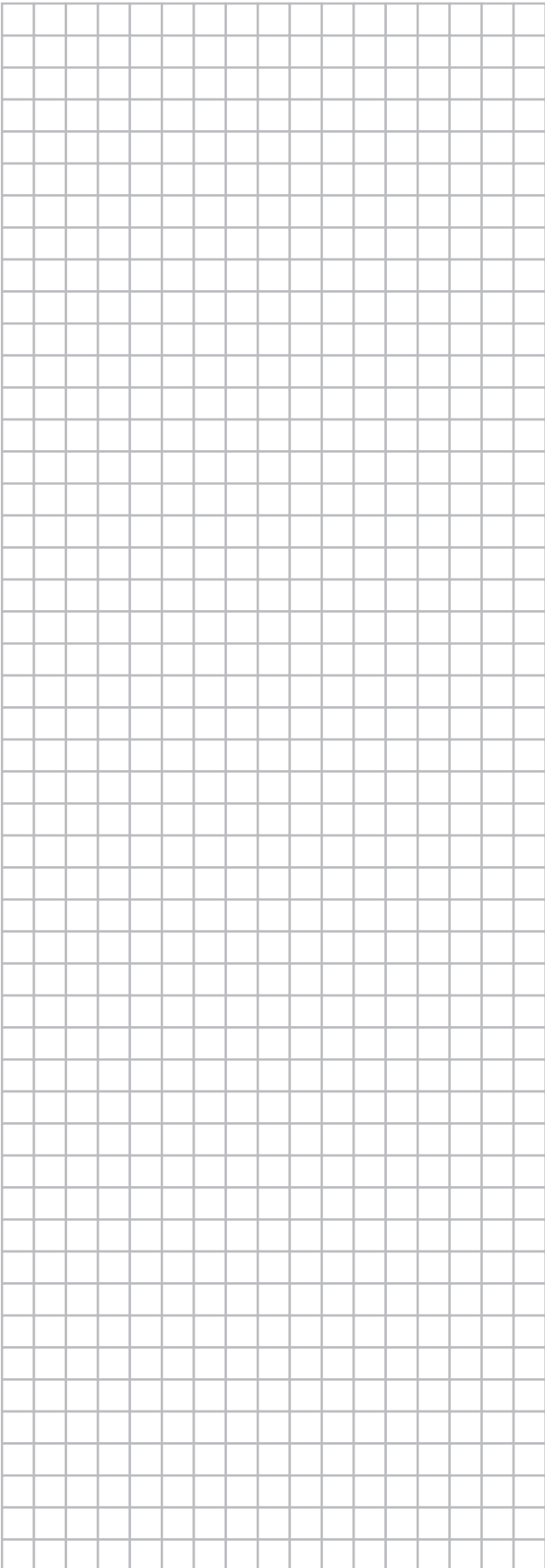
1-3 Eseguire la prova di funzionamento secondo il manuale di funzionamento, per assicurarsi che tutte le funzioni e le parti, come per esempio il movimento delle feritoie di aerazione, funzionino correttamente.

- Il condizionatore d'aria richiede una piccola quantità di energia in modalità standby. Se il sistema non sarà utilizzato per un certo tempo dopo l'installazione, disattivare l'interruttore di protezione per eliminare inutili consumi di energia.
- Se l'interruttore di protezione scatta per escludere l'alimentazione al condizionatore d'aria, il sistema ripristinerà la modalità di funzionamento originale una volta ripristinata l'alimentazione.

2. Elementi da provare

Elementi da provare	Sintomo	Controllo
Le unità interna ed esterna sono state installate su basamenti solidi.	Cadute, vibrazioni, rumore	
Assenza di perdite di gas refrigerante.	Funzione di raffreddamento/ riscaldamento incompleta	
Le tubazioni del gas refrigerante e del liquido e le prolunghe dei tubi flessibili di scarico interne sono isolate termicamente.	Perdita d'acqua	
La linea di scarico è installata correttamente.	Perdita d'acqua	
Il sistema è messo a terra correttamente.	Dispersione elettrica	
I fili specificati sono usati per collegare tra loro le unità.	Mancato funzionamento o danni da bruciature	
I passaggi del flusso d'aria in ingresso o in uscita dall'unità esterna sono liberi. Le valvole di arresto sono aperte.	Funzione di raffreddamento/ riscaldamento incompleta	
L'unità interna riceve i comandi di controllo correttamente.	Non funzionante	





DAIKIN INDUSTRIES CZECH REPUBLIC s.r.o.

U Nové Hospody 1/1155, 301 00 Plzeň Skvrňany, Czech Republic

DAIKIN EUROPE N.V.

Zandvoordestraat 300, B-8400 Oostende, Belgium

Copyright 2015 Daikin

ERC

3P393185-6K 2015.11