

de	Originalgebrauchsanleitung	ru	Инструкция по применению
en	Instructions	et	Juhised
fr	Mode d'emploi	lt	Naudojimo instrukcija
es	Instrucciones	lv	Lietošanas norādījumi
it	Istruzioni per l'uso	cs	Návod k použití
pt	Manual de instruções	sk	Návod na použitie
nl	Gebruikershandleiding	pl	Instrukcja użytkowania
da	Betjeningsvejledning	ro	Instrucțiuni de utilizare
fi	Käyttöohje	bg	Указание за употреба
no	Bruksanvisning	tr	Kullanım kılavuzu
sv	Bruksanvisning	el	Οδηγίες χρήσης
sl	Navodilo za uporabo	ar	تعليمات
hr	Upute za uporabu	ja	取扱説明書
hu	Használati utasítás	zh	使用说明



de Lesen Sie aufmerksam vor Inbetriebnahme der Maschine die

Bedienungsanleitung und Sicherheitshinweise!

Bewahren Sie diese für den späteren Gebrauch auf.

en Prior to operating the device, read the operating instructions and safety instructions carefully!
Keep the instructions for later use.

fr Lisez attentivement le mode d'emploi et les consignes de sécurité avant de mettre en marche l'appareil !
Conservez ces documents pour une utilisation ultérieure.

es Antes de poner en servicio el aparato, lea atentamente las instrucciones de uso y las indicaciones de seguridad. Guarde las instrucciones por si las necesita en otro momento.

it Prima di mettere in servizio l'apparecchio si prega di leggere attentamente il manuale d'uso e le istruzioni di sicurezza! Conservateli per l'utilizzo successivo.

pt Antes de utilizar o aparelho, leia atentamente o manual de utilização e as indicações de segurança! Guarde-as para uso futuro.

nl Voordat u het apparaat gebruikt, dient u aandachtig de bedieningshandleiding en veiligheidsaanwijzingen te lezen!
Bewaar de documentatie voor later gebruik.

da Læs betjeningsvejledningen og sikkerhedsanvisningerne grundigt igennem inden apparatet tages i brug.
Opbevar disse til senere anvendelse.

fi Lue käyttö- ja turvallisuusohjeet huolellisesti ennen laitteen käyttöönottoa!
Säilytä ne myöhempää käyttöä varten.

no Før du tar i bruk maskinen må du lese nøye gjennom bruksanvisningen og sikkerhetsinstruksene!
Oppbevar dem slik at du har dem til senere bruk.

sv Läs bruksanvisningen och säkerhetsanvisningarna noggrant innan apparaten tas i drift!
Förvara dessa för senare användning.

sl Pred začetkom uporabe pozorno preberite navodila za uporabo in varnostne napotke!
Navodila shranite za poznejšo uporabo.

hr Prije uporabe uređaja pažljivo pročitajte upute za uporabu i sigurnosne napomene!
Sačuvajte ove upute za kasniju uporabu.

hu A készülék üzembe helyezésé előtt figyelmesen olvassa el a kezelési és biztonsági utasításokat.
Őrizze meg ezeket a későbbi használatához.

ru Перед вводом устройства в эксплуатацию внимательно прочтите руководство по эксплуатации и указания по технике безопасности!
Сохраните их для использования в будущем.

et Lugege hoolikalt enne seadme kasutusselevõttu kasutusjuhendit ja ohutusjuhiseid!
Hoidke need tuleviku tarbeks alles.

it Prije pradedami naudoti prietaisā, atidzīai perskaitykite naudojimo instrukcijā ir saugos nuorodas.
Išsaugokite jas, kad galėtumėte paskaityti ir vėliau.

lv Pirms ierīces ekspluatācijas uzsākšanas rūpīgi izlasiet lietošanas pamācību un drošības norādēš!
Uzglabājiet šos dokumentus vēlākai izmantošanai.

cs Před uvedením přístroje do provozu si pozorně přečtěte návod k použití a bezpečnostní upozornění!
Ušchovejte si obojí pro pozdější použití.

sk Pred uvedením prístroja do prevádzky si pozorne prečítajte návod na obsluhu a bezpečnostné upozornenia!
Ušchovajte si ich pre neskoršie použitie.

pl Przed uruchomieniem urządzenia należy uważnie przeczytać instrukcję obsługi oraz wskazówki bezpieczeństwa!
Należy je zachować do późniejszego użytku.

ro Înainte de punerea în funcțiune a dispozitivului, citiți cu atenție instrucțiunile de utilizare și indicațiile de siguranță!
Păstrați aceste instrucțiuni pentru a le putea consulta ulterior.

bg Прочетете внимателно преди пускане в експлоатация на уреда ръководството за обслужване и указанията за безопасност!

tr Lüften cihazı çalıştırmağa başlamadan önce kullanım klavuzunu ve güvenliğini uyarılarını dikkatlice okuyun!
Bunları bir başvuru kaynağı olarak dikkatle muhafaza edin.

el Πριν από την έναρξη λειτουργίας της συσκευής να διαβάσετε προσεκτικά το χειρίδιο χρήσης και τις υποδείξεις ασφαλείας!
Να τα φυλάσσετε για την μεταγενέστερη χρήση.

ar قم بقراءة دليل الاستعمال وتعليمات الأمان بعناية قبل بدء تشغيل الجهاز! احتفظ بهما لاستخدامهما لاحقاً.

ja 本製品の取扱説明書に記載されている使い方や安全上の注意を、ご使用の前によくお読みください。
本書はいつでも読めるように保管しておいてください。

zh 启用前请仔细阅读
使用说明和安全提示!
为方便日后使用请妥善保管说明书。



de **Bestimmungsgemäße Verwendung, Gewährleistung**
Die Schneidmaschine ist ausschließlich zum Schneiden von Papier bestimmt, Verschleiß, Schäden durch unsachgemäßen Gebrauch sowie Eingriffe von dritter Stelle fallen weder unter die Gewährleistung noch unter die Garantie.

en **Intended use, warranty**
The guillotine is intended solely for the cutting of paper. Wear, damage due to improper use or unauthorised modifications are not covered by the warranty or the guarantee.

fr **Utilisation conforme, garantie**
Le mécanisme de coupe est conçu uniquement pour couper du papier. L'usure et les dégradations dues à une utilisation incorrecte ainsi que les interventions de tierces personnes ne sont pas couvertes par la responsabilité du fabricant ni par la garantie.

es **Utilización conforme al uso prescrito, garantía**
La máquina cortadora tan sólo debe utilizarse para cortar papel. El desgaste y daños que hayan sido causados por una utilización indebida así como por manipulación de terceros no se están incluidos en la garantía.

it **Utilizzo conforme, garanzia**
La taglierina è destinata esclusivamente al taglio della carta. La garanzia non comprende l'usura e i danni da utilizzo non conforme nonché gli interventi da parte di terzi.

pt **Utilização correcta, garantia**
A guilhotina de papel destina-se exclusivamente a cortar papel. Desgaste e danos resultantes de uma utilização incorrecta assim como intervenções de terceiros não são da nossa responsabilidade e não estão abrangidos pela garantia.

nl **Bedoeld gebruik, garantie-aanspraak**
De snijmachine is uitsluitend bedoeld voor het snijden van papier. Slijtage en schade door onjuist gebruik, als ook ingrepen van derden, vallen noch onder de garantie-aanspraak noch onder de garantie.

da **Tilsigtet anvendelse, garanti**
Skæremaskinen er udelukkende beregnet til skæring af papir. Slid og skader som følge af ukorrekt anvendelse samt indgreb foretaget af tredjepart er hverken dækket af hæftelsen eller garantien.

fi **Tarkoituksenmukainen käyttö, tuotevastuu**
Siltuppi on tarkoitettu vain paperin leikkaukseen. Kuluksia ja epäasianmukaista käytöstä johtuvat vauriot sekä ulkopuolisen toimenpiteet eivät kuulu tuotevastuun eikä takuun piiriin.

no **Forskriftsmessig bruk, garanti**
Skjæremaskinen er utelukkende bestemt til skjæring av papir. Slitasje og skader grunnet feilaktig bruk og ikke-hensiktsmessig inngrep av tredje, faller verken inn under ansvaret eller garantien.

sv **Åndamålsenlig användning, garanti**
Skärmaskinen är endast avsedd för skärning av papper. Slitage och skador pga. felaktig användning samt ingrepp genom tredje part faller varken under den lagstadgade garantin eller tillverkarens garanti.

sl **Namenska uporaba, jamstvo**
Rezalni stroj je izključno namenjen samo rezanju papirja. Obraba ter škoda zaradi nepravilne uporabe in posega tretjih oseb nista zajeti ne v jamstvu ne v garantiji.

hr **Svršishodna uporaba, jamstvo**
Uredaj za rezanje namijenjen je isključivo za rezanje papira. Trošenje i oštećenja zbog nesvršishodne uporabe, kao i zahvati treće strane ne ulaze ni pod jamstvo niti pod garanciju.

hu **Rendeltetés szerinti használat, garancia**
A vágógép kizárólag papír vágására használható. A kopásból, nem rendeltetés szerű használatból és külső beavatkozásokból származó károkra a garancia és a jótállás nem érvényes.

ru **Применение по назначению, гарантийные обязательства**
Резальная машина предназначена исключительно для резания бумаги. Гарантийные обязательства не распространяются на износ и повреждения, вызванные ненадлежащим использованием машины или вмешательством третьих лиц.

et **Sihtotstarbeline kasutamine, garantii**
Lõikur on ette nähtud eranditult paberil lõikamiseks. Kulumine, asjatundmatust kasutamise tingitud kahjud ning kolmandate isikute sekkumine ei kuulu hüvitamise ega garantii alla.

it **Naudojimas pagal paskirtį, garantija**
Pjaustyklė yra skirta vien tik popieriaus pjaustymui. Garantija nebus taikoma nusidėvėjimui, dėl netikamo naudojimo atsiradusiems defektams taip pat ir trečiosios šalies intervencijos atvejais.

lv **Lietošana atbilstīgi paredzētajam mērķim, garantijas remonts**
Griešanas iekārta ir paredzēta tikai papīra griešanai. Nodilums, bojājumi, kas radušies mērķim neatbilstošas izmantošanas rezultātā, kā arī gadījumi, kad iekārtu ir atvērusis trešās personas, neietilpst nedz garantijas remonta, nedz arī garantijas ietvaros.

cs **Účelové použití, záruka**
Rezačka je určena výhradně k řezání papíru. Opotřebení a škody způsobené nepřiměřeným použitím jakož i zásahy třetích, nespádají ani do ručení ze záruky ani do záruky.

sk **Použitie zariadenia v súlade s určeným účelom, poskytnutie záruky**
Rezač je určený výlučne na rezanie papiera. Opatrobovanie a škody spôsobené neodborným používaním, ako aj zásahmi tretích strán, nespádajú do poskytnutia záruky ani do záruky.

pl **Użytkowanie zgodne z przeznaczeniem, gwarancja**
Gilotyna jest przeznaczona wyłącznie do cięcia papieru. Zużycie, szkody na skutek nieprawidłowego użycia oraz ingerencji osób trzecich nie są objęte ani rękojmią ani gwarancją.

ro **Utilizarea în conformitate cu destinația prevăzută, garanția standard**
Chilolina este concepută numai pentru tăierea hârtiei. Uzura și deteriorările produse în urma utilizării necorespunzătoare, precum și a intervențiilor unor terțe persoane asupra dispozitivului nu fac obiectul garanției standard sau al garanției extinse.

bg **Използване по предназначение, гаранция**
Гилотината е предназначена изключително само за рязане на хартия. Износване и повреди поради некомпетентна употреба, както и намеси на трети лица не попадат под гаранцията.

tr **Amacına uygun kullanim, garanti**
Kesim makinesi sadece kağıdın kesilmesi için öngörülmüştür. Aşınma ve amacının dışında kullanım sonucu oluşan hasarlar ve üçüncü şahısların müdahaleleri garanti kapsamına girmezler.

el **Ενδεδειγμένη χρήση, παροχές εγγύησης**
Η μηχανή κοπής προορίζεται αποκλειστικά για την κοπή χαρτίου. Η φθορά, οι ζημιές από ακατάλληλη χρήση καθώς και οι επεμβάσεις από τρίτους δεν περιλαμβάνονται στις παροχές της εγγύησης ούτε καλύπτονται από εγγύηση.

ar **الاستخدام المقصود والضمان**
مقطعة الشرائح مخصصة لقطع الورق فقط. أي تآكل وتلف ناتج عن الاستخدام غير الملائم وعيب طرف ثالث لا يدخل ضمن الضمان.

ja **正しい使い方、製品の保証について**
このシュレッダーは用紙の細断以外に使用することはできません。指示に従わなかったり、用途以外のものを投入したことで生じた故障や損害について、当社は一切の責任を負いません。また、これらの故障や損害は当社保証の対象外となります。

zh **预定用途，保修**
本裁纸机仅用于切纸。由于使用不当或擅自修改而造成的磨损、损坏，不包含在本保修或保修范围内。



de	Allgemeine Angaben
en	General data
fr	Données générales
es	Datos generales
it	Dati generali
pt	Indicações gerais
nl	Algemene instructies
da	Generelle angivelser
fi	Yleiset tiedot
no	Generelle opplysninger
sv	Allmänt
sl	Splošni podatki
hr	Opći podaci
hu	Általános adatok
ru	Общие указания
et	Üldised andmed
lt	Bendrosios nuorodos
lv	Vispārīgas norādes
cs	Všeobecné údaje
sk	Všeobecné údaje
pl	Dane ogólne
ro	Date generale
bg	Общи данни
tr	Genel bilgiler
el	Γενικά στοιχεία
ar	معلومات عامة
ja	一般データ
zh	概述



de	Gerät standsicher aufstellen
en	Place in a stable position
fr	Installer l'appareil de façon stable
es	Colocar la máquina de manera estable
it	Porre l'apparecchio in posizione stabile
pt	Colocar a máquina numa posição esatável
nl	Stel de machine stabiel op
da	Opstil apparaten stabilt
fi	Aseta leikkuri niin, että se pysyy varmasti paikallaan
no	Oppstill apparatet stabilt
sv	Ställ upp apparaten stabilt
sl	Pripravo stabilno namestiti
hr	Uredaj stabilno postaviti
hu	A késüléket szilárd talapzatra állítsa
ru	Установить устройство надежно и устойчиво
et	Paigaldage seade stabiilselt
lt	Prietaisą pastatykite ant stabilaus pagrindo
lv	Novietojiet iekārtu uz stabilas pamatnes
cs	Přístroj postavte na stabilní místo
sk	Zariadenie postavte stabilne
pl	Ustawić bezpiecznie urządzenie
ro	A se pune aparatul în poziție sigură
bg	Инсталирайте уреда върху стабилна основа
tr	Cihaz sağlam yerleştiriniz
el	Τοποθετήστε την συσκευή ώστε να έχει ευστάθεια
ar	وضع الآلة في وضعية آمنة
ja	装置を安定するようにセットしてください。
zh	牢固地放置设备



de	Achtung / Vorsicht
en	Warning / Caution
fr	Attention / Prudence
es	Atención / Cuidado
it	Attenzione / prudenza
pt	Atenção / Cuidado
nl	Attentie / voorzichtig
da	Bemærk / forsigtig
fi	Huomio / varo
no	OBS / Forsiktig
sv	OBS / var försiktig
sl	Pozor / Previdnost
hr	Pozor / oprez
hu	Figyelem / Vigyázat
ru	Внимание / Осторожно
et	Tähelepanu / ettevaatust
lt	Dėmesio/atsargiai
lv	Uzmanību/uzmanīgi
cs	Pozor / opatrně
sk	Pozor
pl	Uwaga / Ostrożnie
ro	Atenție / Precauție
bg	Внимание / Важно
tr	Dikkat / 'htiyat
el	Προσοχή / προσφύλαξη
ar	انتبه / احذر
ja	危険/注意
zh	注意 / 小心



de	Messer nicht an Schneidekante berühren
en	Do not touch sharp edge of blade
fr	Ne pas toucher le cote affuté de la lame
es	No tocar la cuchilla por la parte afilada
it	Non toccare la lama sul filo
pt	Não tocar na lâmina da guilhotina
nl	Raak het mes niet bij de snijkant aan
da	Rør ikke ved knivsæggen
fi	Älä kosketa terää leikkureunasta
no	Rør ikke ved knivseggen
sv	Rör inte vid knivens skärkant
sl	Noža ne prijemati na rezalnem robu
hr	Ne dirati nož po rubu za rezanje
hu	Ne nyúljon a kés éléhez
ru	Не касаться режущей кромки ножа
et	Ärge puudutage lõikeääre nuga
lt	Nesilieskite prie peilio pjaunamojo krašto
lv	Nepieskarieties naža griežņasmenim
cs	Nedotýkat se ostří nože
sk	Nedotýkajte sa ostria nožov
pl	Nie dotykać noża po stronie tnącej
ro	Nu atingeți tăișul cuțitului
bg	Не пипайте острието на ножа
tr	Bıçak kesici uca temas etmemel'
el	Μην αγγίζετε το μαχαίρι στην κόψη
ar	لا تلمس الجانب الفاطع للآلة
ja	カッターの刃には触れないで下さい。
zh	请勿触摸刀刃



de	Weder Büro- noch Heftklammern einführen!
en	Do not insert paper clips or staples
fr	N'introduire ni trombone, ni agrafe !
es	¡No introduzca clips ni grapas!
it	Non introdurre fermagli o punti metallici!
pt	Não introduzir cliques nem prendedores de papel!
nl	Geen paperclips of nietjes in het toestel doen!
da	Før ikke clips ind!
fi	Älä työnnä koneeseen paperiliittimiä!
no	Ikke stikk inn binderser eller stifter!
sv	För varken in pappersklämmor eller gem!
sl	Vstavljati ne smete niti pisarniških niti spenjalnih sponk!
hr	Ne uvoditi spajalice ili takerice!
hu	Ne tegyen be gem- vagy tűzőkapcsot!
ru	Не вводить скрепки или скобы для сшивания бумаг!
et	Ärge sisestage kirja- ega vihiku(k)ambreid!
lt	Nedėti popieriaus, susegto sąvaržėlėmis arba sąsagėlėmis!
lv	Nelaujiet smalcinātājā iekļūt skavām un saspraudēm!
cs	Nevsunovate ani sešřvací spony ani kancelářské svorky!
sk	Nezavádzajte kancelárske spinky ani zošivacie spony!
pl	Nie wkładac spinaczy i zszywaczy!
ro	Nu introduceți agrafe sau capse!
bg	Не вкарвайте нито кламери, нито телбод!
tr	Ataç veya zımba teli sokmayınız!
el	Μην ρίχνετε μέσα συνδετήρες και σπυράττκιά!
ar	لا تحاول ادخال شكلة ولا علاقة للورااق!
ja	ゼムクリップやホッチキスの針などを挿入しないで下さい。
zh	曲别针和订书钉皆不得放入！



de	Nicht der Nässe aussetzen
en	Do not expose to the wet
fr	Ne pas exposer à l'humidité
es	No exponer a la humedad
it	Non esporre all'umidità
pt	Não expor à humidade
nl	Niet aan vocht blootstellen
da	Må ikke udsættes for væde
fi	Ei saa altistaa kosteudelle
no	Skal ikke utsettes for væte
sv	Får ej utsättas för väta
sl	Ne izpostavljati vlagi
hr	Ne izlagati vlazi
hu	Ne tegye ki nedvességnek
ru	Предохранять от попадания влаги
et	Mitte jätta niiskesse keskkonda
lt	Statykite tik ant sauso pagrindo
lv	Nepakļaujiet mitrumam
cs	Nevystavovate vlhkosti
sk	Nevystavujte vlhkosti
pl	Nie narażać na wilgoć
ro	A se feri de umezeală!
bg	Не излагайте на влага
tr	Rutubete maruz bırakmayınız
el	Να μην εκτεθεί σε υγρασία
ar	لا يعرض للبلل
ja	湿気にさらさないで下さい。
zh	请勿置于潮湿环境



de	Bedienung
en	Operation
fr	Commande
es	Uso
it	Comando
pt	Modo de utilização
nl	Bediening
da	Betjening
fi	Käyttö
no	Betjening
sv	Handhavande
sl	Upravljanje
hr	Rukovanje
hu	Kezelés
ru	Управление
et	Käsitsemine
lt	Apdavimas
lv	Izmantošana
cs	Obsluha
sk	Obsluha
pl	Obsługa
ro	Comanda
bg	Обслужване
tr	Kullanma
el	Χαρισμός
ar	التشغيل
ja	操作
zh	操作使用



de	Wartung
en	Maintenance
fr	Entretien
es	Mantenimiento
it	Manutenzione
pt	Manutenção
nl	Onderhoud
da	Vedligeholdelse
fi	Huolto
no	Vedlikehold
sv	Skötsel
sl	Vzdrževanje
hr	Održavanje
hu	Karbantartás
ru	Обслуживание
et	Hooldus
lt	Priežiūra
lv	Apkope
cs	Údržba
sk	Údržba
pl	Obsługa techniczna
ro	Întreținere
bg	Техническа поддръжка
tr	Bakım
el	Συτήριση
ar	الصيانة
ja	保守
zh	维护保养



de	Technische Änderungen vorbehalten
en	Technical data is subject to change without notice.
fr	Sous réserve de modifications techniques
es	Dahle se reserva el derecho de modificar, sin previo aviso, los datos tecnicos del producto.
it	I dati tecnici sono soggetti a modifiche senza preavviso.
pt	Dados técnicos podem mudar sem infromação.
nl	Technische data is zonder kennisgeving aan verandering onderhevig.
da	Tekniske specifikationer kan ændres uden varsel.
fi	Tekniset tiedot annetaan sitoumuksetta
no	Tekniske spesifikasjoner kan endres uten forutgående varsel.
sv	Tekniska specifikationer kan ändras utan föregående meddelande.
sl	Tehnični podatki se lahko spremenijo brez vnaprejšnjega opozorila.
hr	Tehničke karakteristike mogu se promijeniti bez prethodnog upozorenja.
hu	A technikai adatokat előzetes értesítés is nélkül megváltoztathatjuk.
ru	Сохранение технических данных без напоминания.
et	Jätame endale õiguse teha tehnilisi muudatusi
lt	Galimi techniniai pakeitimai
lv	Paturētas tiesības veikt tehniskas izmaiņas.
cs	Změna technických údajů vyhrazena
sk	Technické zmeny vyhradené
pl	Dane techniczne urządzenia mogą ulec zmianie bez powiadomienia.
ro	Datele tehnice pot fi schimbate fara o notificare prealabila.
bg	Запазваме си правото на технически промени
tr	Teknik bilgiler önceden haber verilmeksizin deęiştirilebilir.
el	Βελτιώσεις των τεχνικών χαρακτηριστικών πιθανόν να γίνουν άνευ ειδοποίησης.
ar	المعلومات التقنية عرضة للتغيير بدون إنذار مسبق
ja	製品の仕様は予告なく一部変更されることがあります。
zh	技术资料如若改变另行通知。



1.

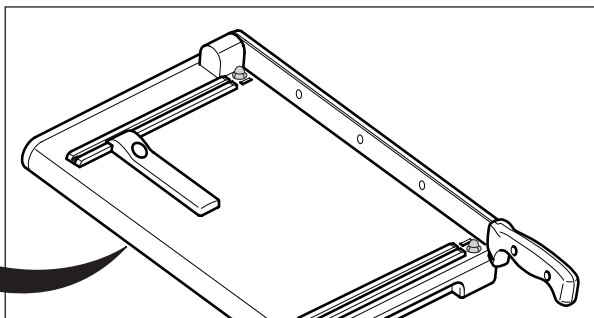


2.

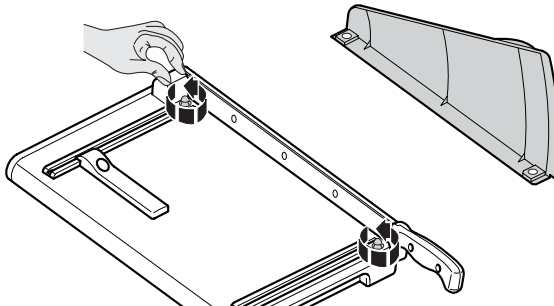


Product Code

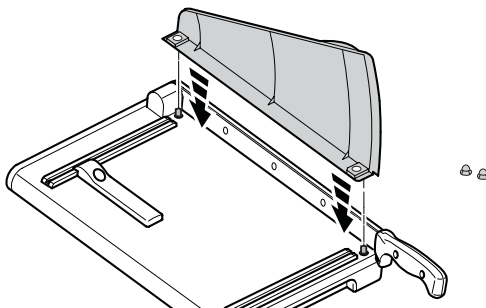
SERIEN-NR.:
XX XXXXX



3.

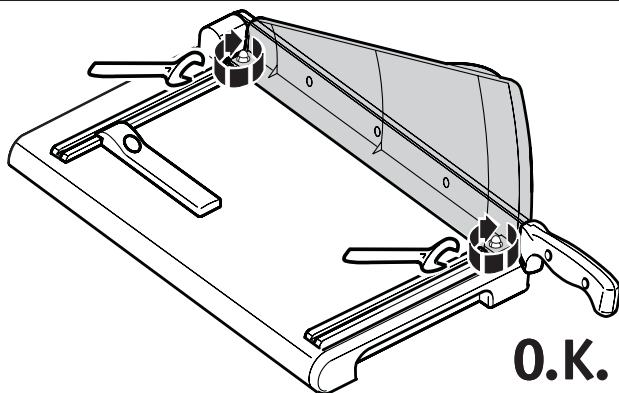


4.

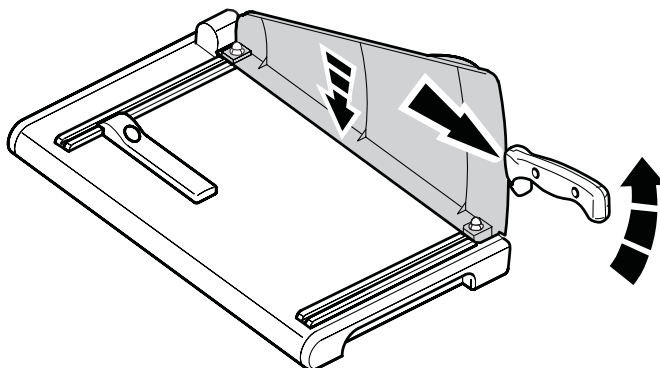




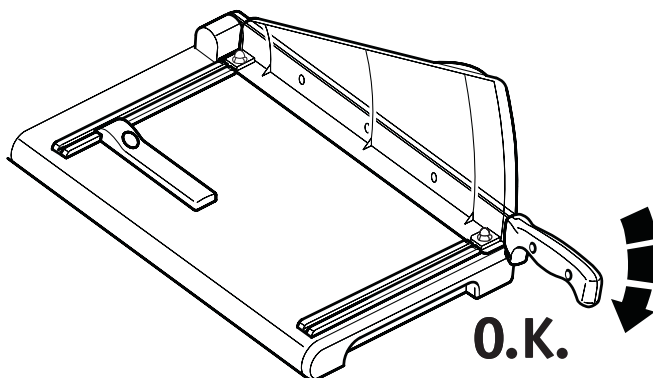
5.



6.

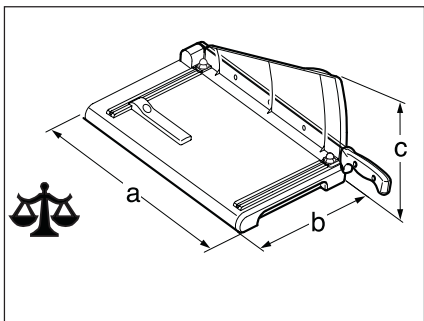


7.






560

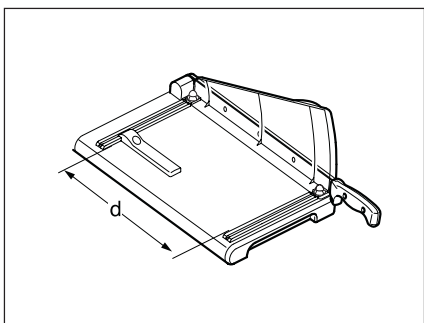


$a = 450 \text{ mm}$

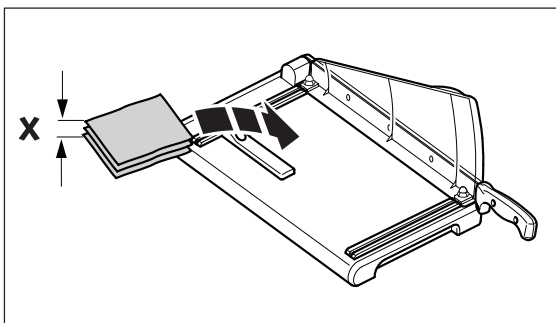
$b = 285 \text{ mm}$

$c = 230 \text{ mm}$

 = 3,2 kg



$d = 340 \text{ mm}$



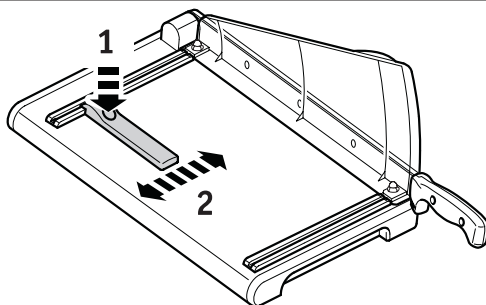
$x = 0 \rightarrow 2,5 \text{ mm}$ 



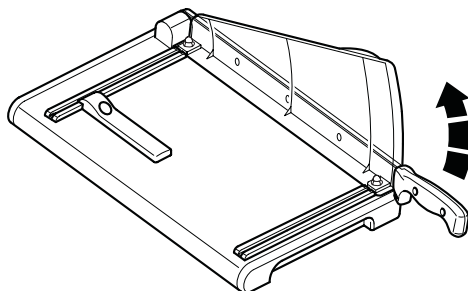
1.



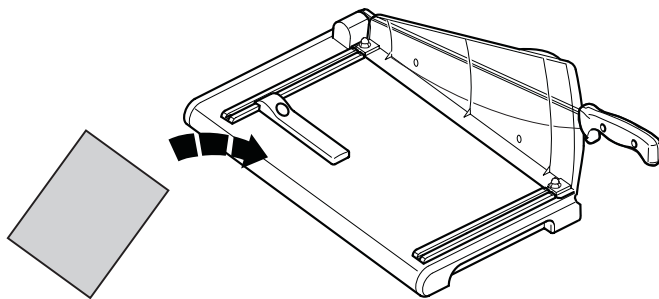
2.



3.

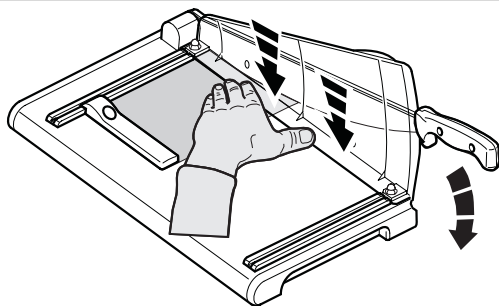


4.

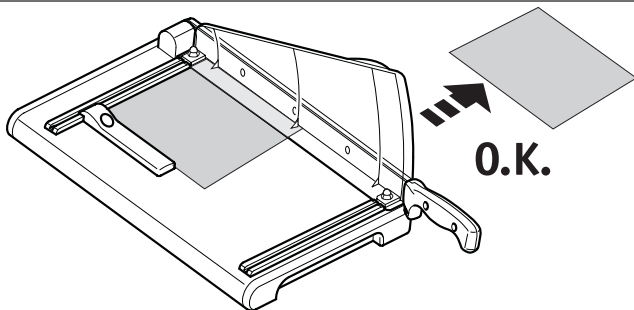




5.



6.

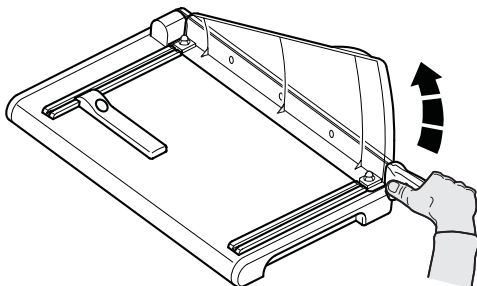




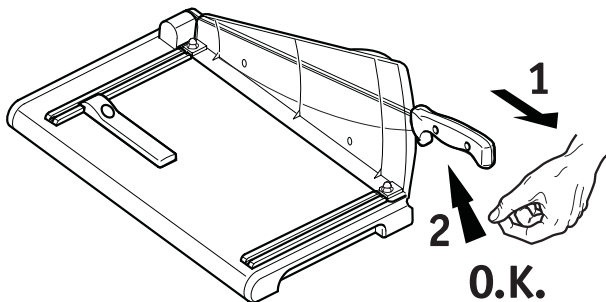
1.



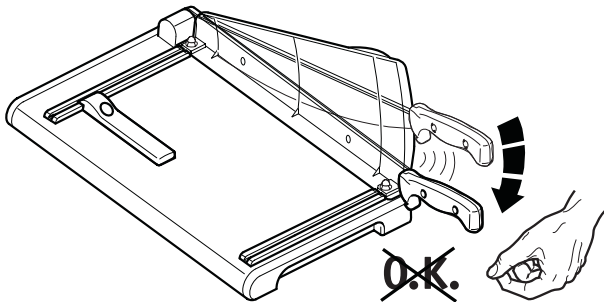
2.

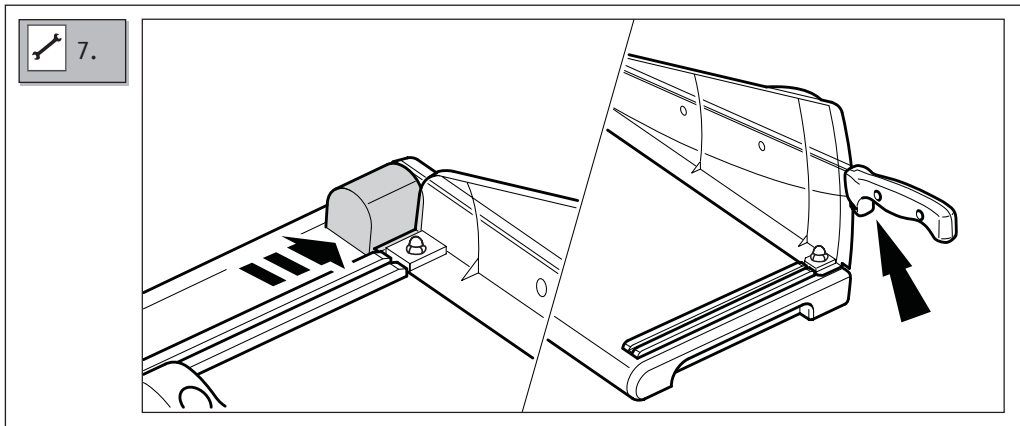
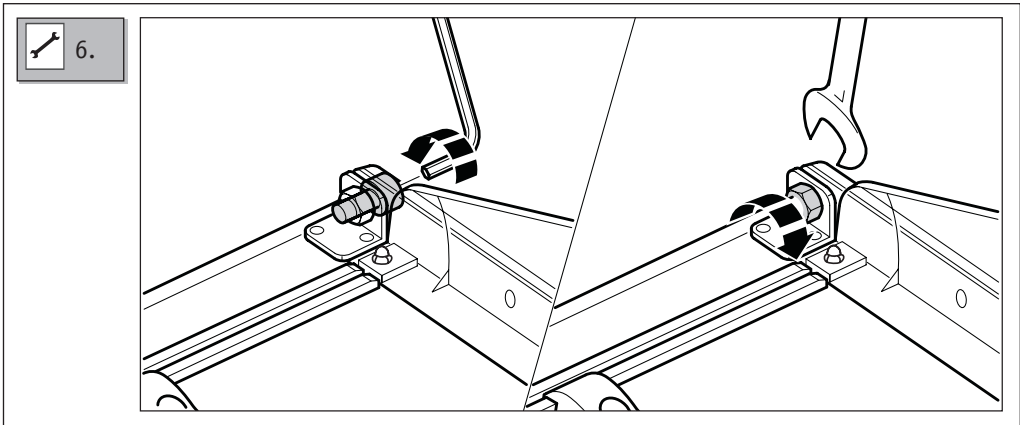
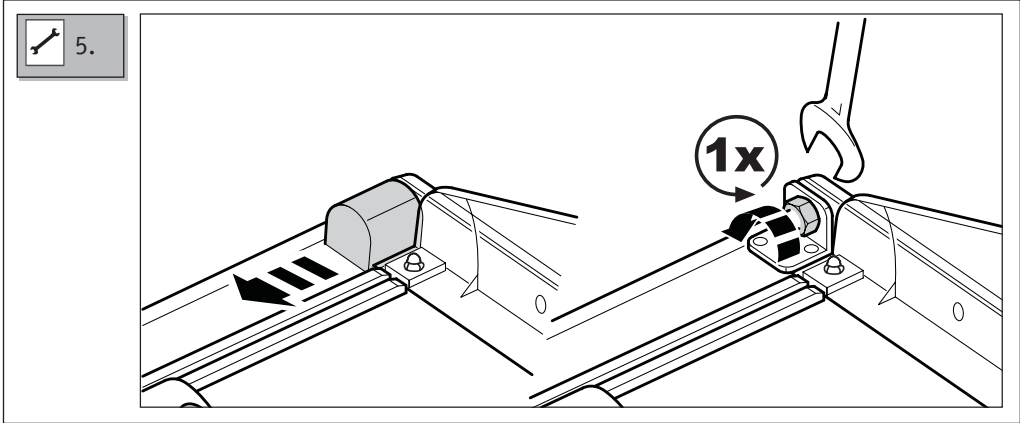


3.



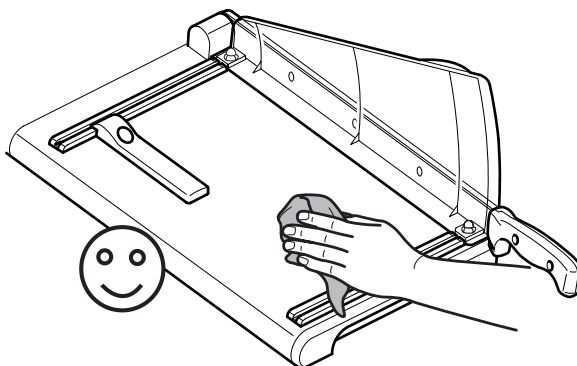
4.



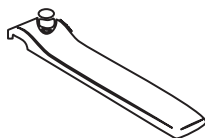




8.



9.



ARTIKEL-NR.:
XX.XX.XXXXX
SERIEN-NR.:
XX xxxxx



Headquarters:

Novus Dahle GmbH
Breslauer Straße 34 - 38
49808 Lingen • Germany

Service contact:

Novus Dahle GmbH
Nikolaus-A.-Otto-Straße 11
96472 Rödental • Germany
Tel.: +49 9563 75299-0
Fax: +49 9563 75299-333
info@novus-dahle.com
www.novus-dahle.com