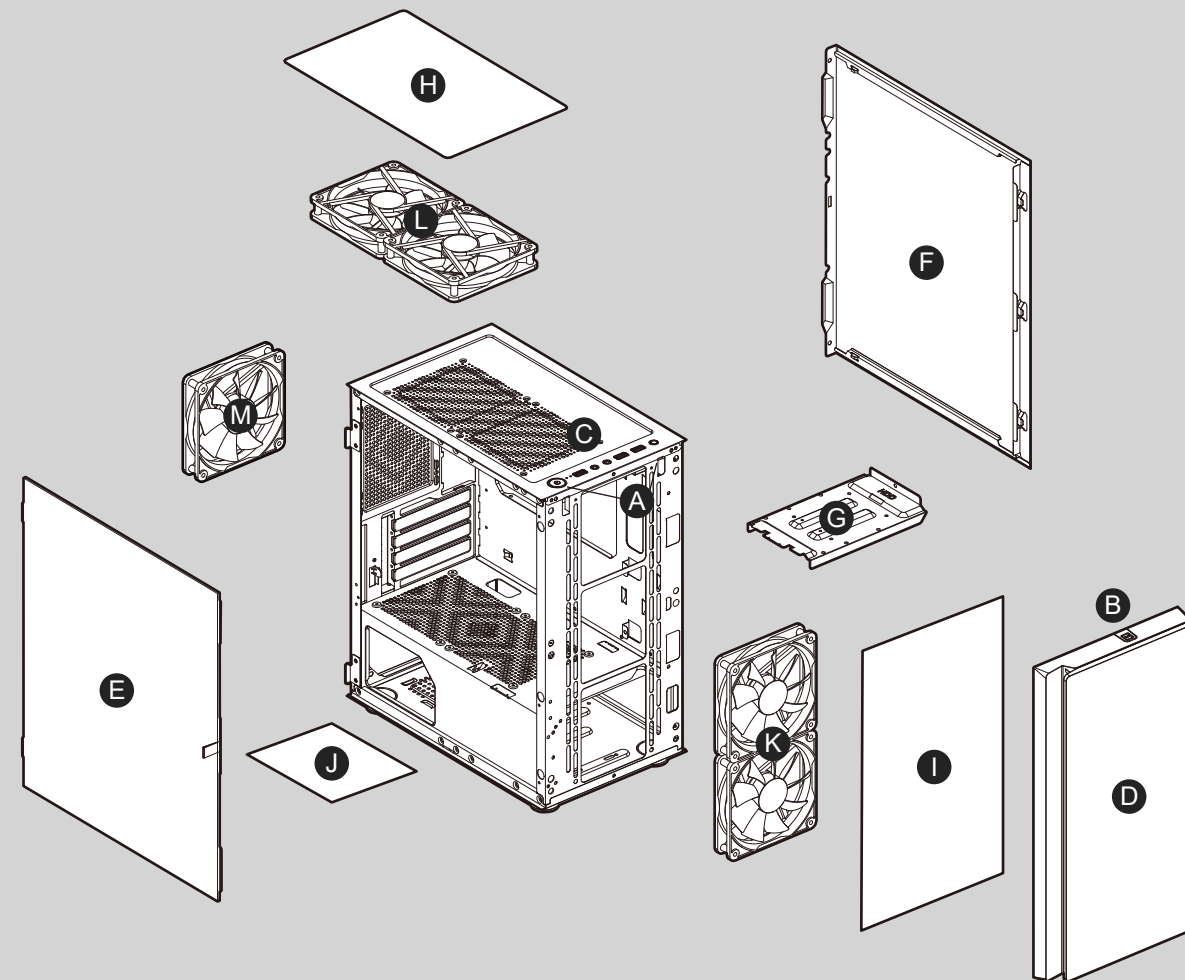
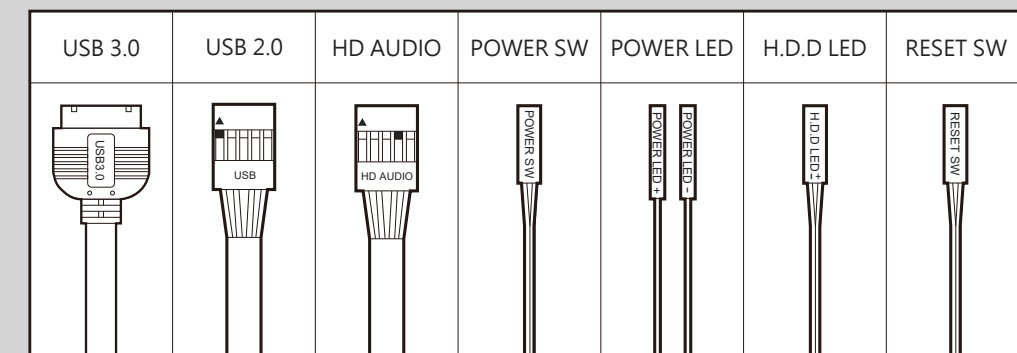


Assembly Drawing



- A** Power button / Reset button
- B** RGB control button
- C** USB 3.0 / USB 2.0 / HD audio ports
- D** Front panel
- E** Tempered glass side panel
- F** Right side panel
- G** 3.5" HDD tray (compatible for 2.5" SSD/HDD)
- H** Air filter for top panel
- I** Air filter for front panel
- J** Air filter for bottom panel
- K** 2 x 120mm fans for front panel (optional)
- L** 2 x 120mm fans for top panel (optional)
- M** 1 x 120mm RGB fan for rear panel (pre-installed)

I/O Connectors



FEATURES

ENGLISH

- Pure and elegant front panel design
- 5V ARGB motherboard synchronization
- Support for Micro ATX / Mini ITX motherboards
- Hinged tempered glass left panel
- Up to 305mm graphics cards
- Up to five fans and 160mm CPU cooler
- Up to a 240mm water cooling radiator

SPANISH

- Diseño de panel frontal puro y elegante
- Sincronización de placa base ARGB de 5 V
- Soporte para placas base Micro ATX / Mini ITX
- Panel izquierdo de vidrio templado con bisagras
- Tarjetas gráficas de hasta 305 mm
- Hasta cinco ventiladores y enfriador de CPU de 160 mm
- Radiador de refrigeración por agua de hasta 240 mm*

BRAZILIAN PORTUGUESE

- Design puro e elegante do painel frontal
- Sincronização da placa-mãe 5V ARGB
- Suporte para placas-mãe Micro ATX / Mini ITX
- Painel esquerdo de vidro temperado articulado
- Placas gráficas de até 305 mm
- Até cinco ventiladores e cooler para CPU de 160 mm
- Radiador de refrigeração de água de até 240 mm

RUSSIAN

- Чистый и элегантный дизайн передней панели.
- Синхронизацией материнской платы 5V ARGB
- Поддержка материнских плат Micro ATX / Mini ITX.
- Левая панель из закаленного стекла на петлях.
- До 305-мм графических карт
- До пяти вентиляторов и 160-мм кулер для процессора
- Радиатор водяного охлаждения диаметром до 240 мм.*

GERMAN

- Reines und elegantes Design der Frontplatte
- 5V ARGB-Motherboard-Synchronisation
- Unterstützung für Micro ATX / Mini ITX-Motherboards
- Linke Platte aus gehärtetem gehärtetem Glas
- Bis zu 305 mm Grafikkarten
- Bis zu fünf Lüfter und 160 mm CPU-Kühler
- Bis zu 240 mm Wasserkühler*

ITALIAN

- Design del pannello frontale puro ed elegante
- Sincronizzazione scheda madre 5V ARGB
- Supporto per schede madri Micro ATX / Mini ITX
- Pannello sinistro in vetro temperato incernierato
- Schede grafiche fino a 305 mm
- Fino a cinque ventole e dispositivo di raffreddamento della CPU da 160 mm
- Radiatore di raffreddamento ad acqua fino a 240 mm*

POLISH

- Czysty i elegancki wygląd panelu przedniego
- Synchronizacja płyty głównej 5 V ARGB
- Obsługa płyt głównych Micro ATX / Mini ITX
- Lewy panel z hartowanego szkła na zawiasach
- Karty graficzne do 305 mm
- Do pięciu wentylatorów i 160 mm chłodzenie procesora
- Do 240 mm chłodnicy wody chłodzącej*

한국어

- 순수하고 우아한 전면 패널 디자인
- 5V ARGB 마더 보드 동기화를
- Micro ATX / Mini ITX 마더 보드 지원
- 힌지 강화 유리 왼쪽 패널
- 최대 305mm 그래픽 카드
- 최대 5 개의 팬 및 160mm CPU 쿨러
- 최대 240mm 수냉 라디에이터*






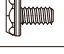

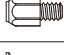




日本語

- 純粋でエレガントなフロントパネルデザイン
- 5V ARGBマザーボード同期
- MicroATX / MiniITXマザーボードのサポート
- ヒンジ付き強化ガラスの左パネル
- 最大305mmのグラフィックカード
- 最大5つのファンと160mmのCPUクーラー
- 最大240mmの水冷ラジエーター*

中文

- 高雅纯净的面板设计
- 支援5V ARGB主板灯效同步控制功能
- 支援Micro ATX / Mini ITX主板
- 钢化玻璃左侧转轴式设计
- 最高支援305mm显卡
- 最高支援5个风扇与160mm CPU散热器
- 最高支援240mm水冷排

ACCESSORY KIT

		3.5" HDD screws	X 8
		Motherboard screws and 2.5" SSD screws	X 17
		Power supply screws	X 7
		Stand-off	X 3
		Fan screws	X 8
		Cable ties	X 4

GLOBAL WARRANTY POLICY

WARRANTY PERIODS OF COUGAR GAMING DEVICES

Product : COUGAR Purity RGB

Warranty : 1 Year

* This warranty gives you specific legal rights. You may also have other rights granted under local law. These rights may vary.

* Only for electrical components.

ДАТА ИЗГОТОВЛЕНИЯ ПРОДУКЦИИ

год и месяц изготовления продукции указаны в серийном номере продукта. (существует 2 способа определения даты изготовления, оба способа описаны ниже)

Например, S/N: H1702000001 означает, что товар был произведен в феврале 2017 года.

Например, S/N: DAG02REV1000001 означает, что товар был произведен в феврале 2017 года.

A	B	C	D	E	F	G	H	I	J
1	2	3	4	5	6	7	8	9	0

• Например, AG = 17 = 2017 год

تعليمات التركيب و الامان:

عند التركيب أو التفكيك يجب التأكد من أن جميع الأسلاك مفعولة عن الكهرباء.

يجب ارتداء الملابس المناسبة أثناء تركيب/تجميع الكمبيوتر.

БЪЛГАРИЯ

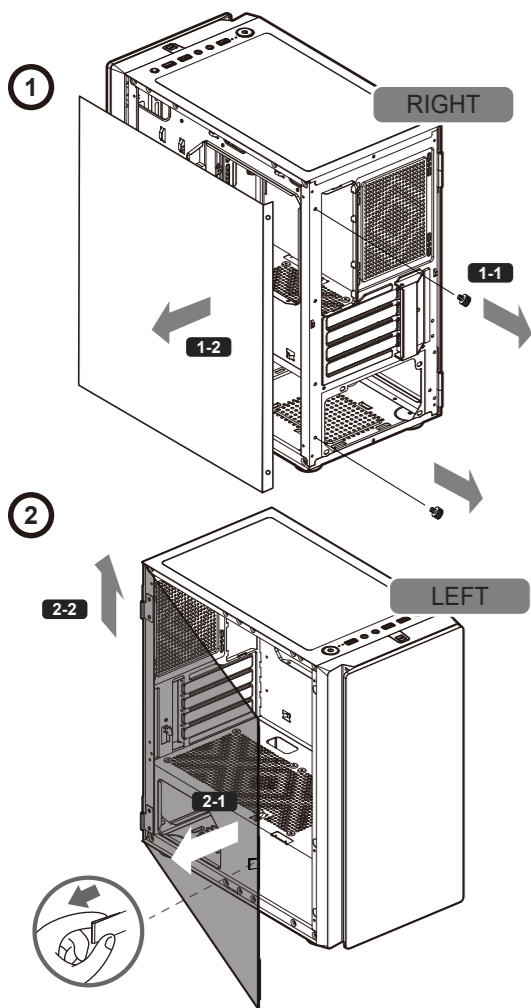
• Подробни инструкции за употреба изтеглете от: <https://cougargaming.com/bg>



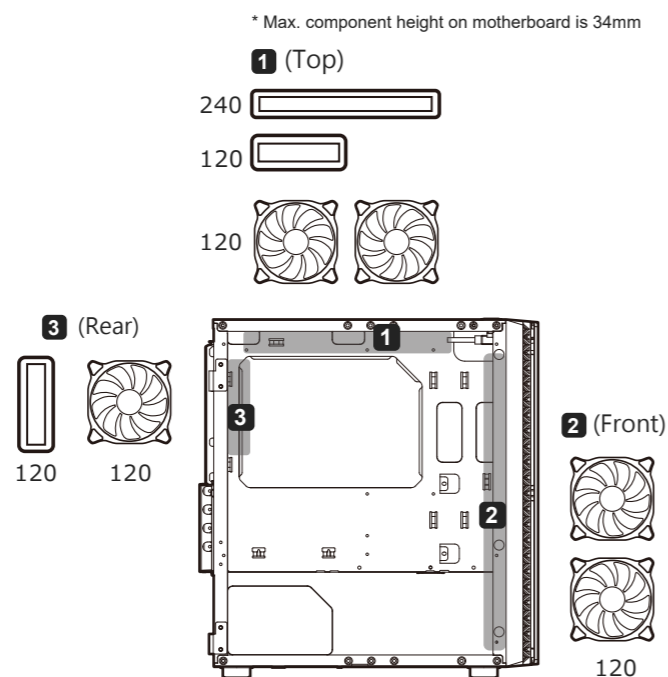
България QR код

Model Name	Purity RGB (Black) / (White)
Model No.	CGR-5PC4B-RGB / CGR-5PC4W-RGB
Case Form Factor	Mini Tower
Motherboard Type	Mini ITX / Micro ATX
Dimension	200(W) x 392(H) x 360(D) (mm) 7.9(W) x 15.4(H) x 14.2(D) (in)
I/O Panel	USB 3.0 x 2, USB 2.0 x 1, Mic x 1 Audio x 1, RGB Button, Reset Button
Case Drive Bays	3.5" : 2 2.5" : 2+2 (converted from 3.5" drive bays)
Expansion Slots	4
Cooling Fan Support	Front : 120mm x 2 Top : 120mm x 2 Rear : 120mm x 1 (ARGB fan x 1 pre-installed)
Maximum Number of Fans	5 Max.
Water Cooling Radiator Support	Top : 240mm / 120mm (Max. component height on motherboard is 34mm) Rear : 120mm
Transparent Left Panel	3mm hinged tempered glass panel
RGB Sync with M/B	Yes
Max. Graphics Card Length	305(mm) / 12(in)
Max. CPU Cooler Height	160(mm) / 6.3(in)
Max. PSU Length	160(mm) / 6.3(in)

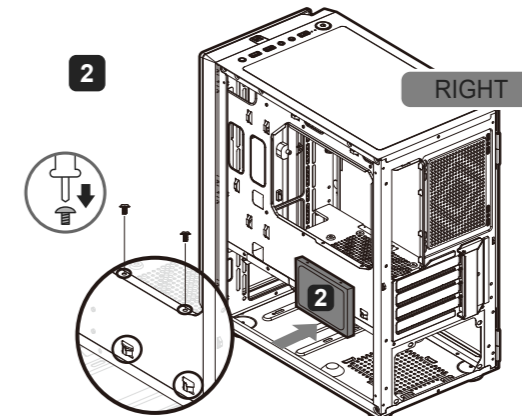
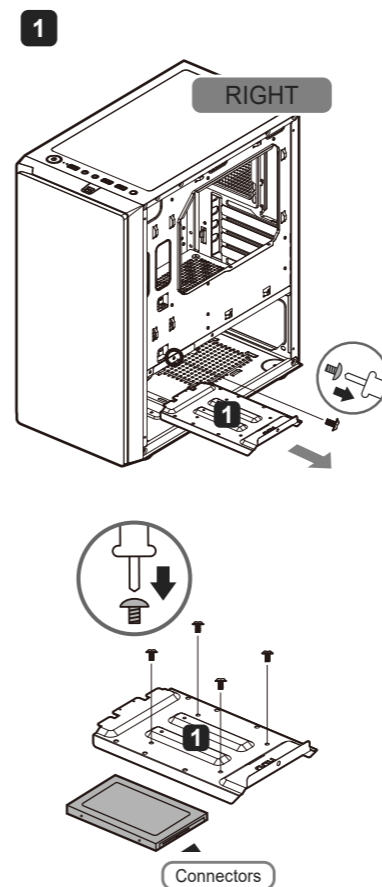
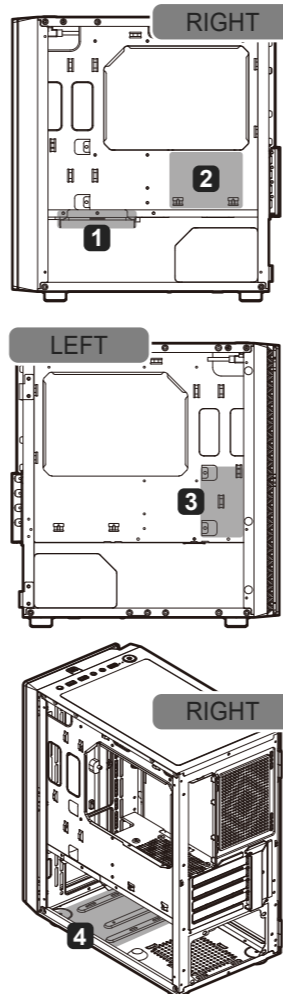
Removing side panels



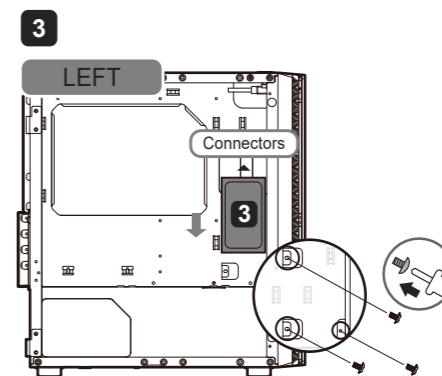
Installing water cooling radiators & cooling fans



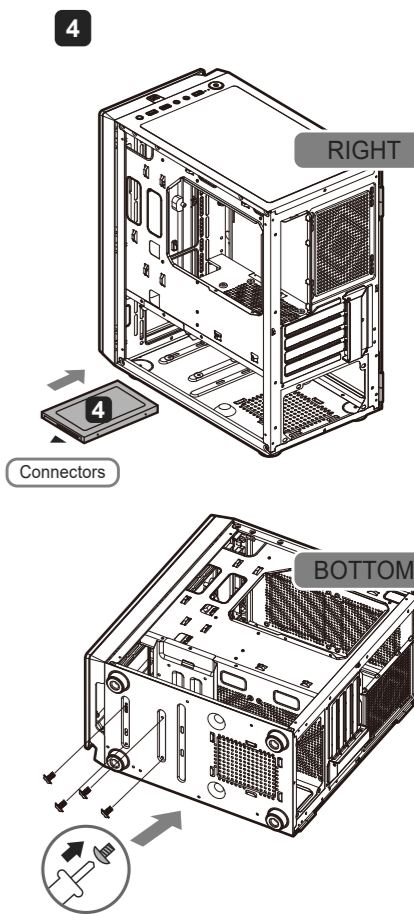
Installing the 2.5" SSDs



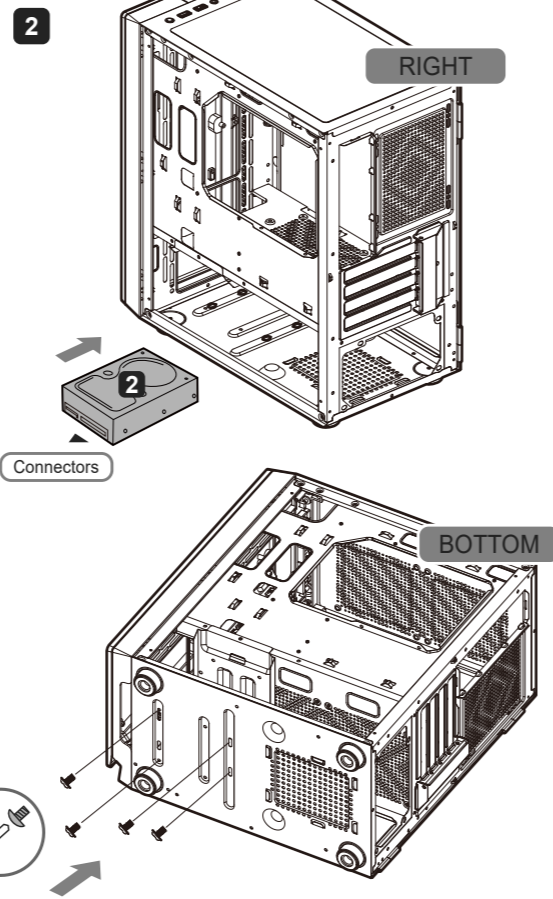
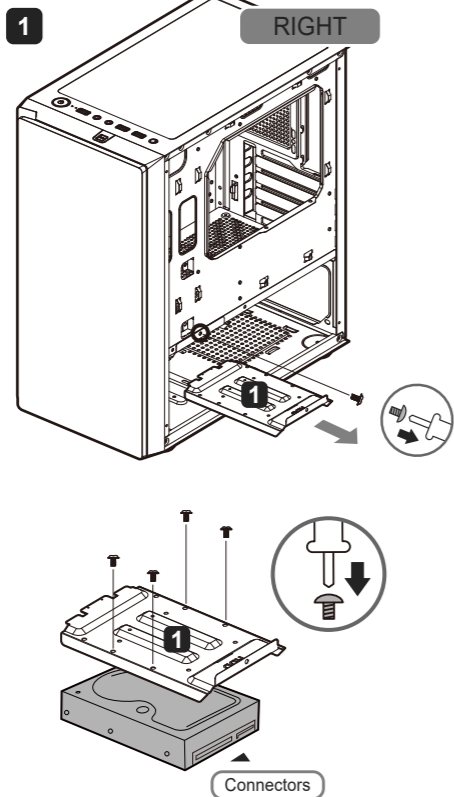
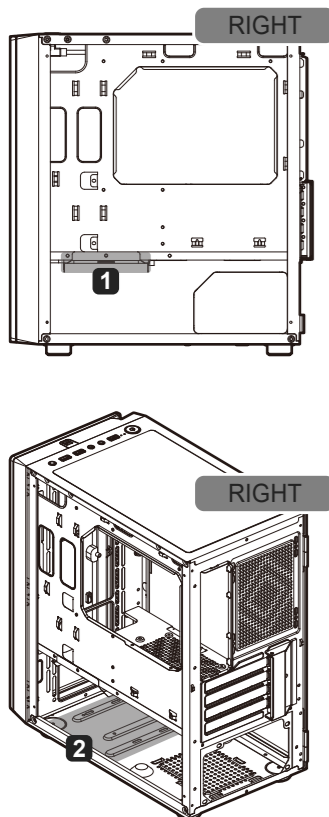
* Please insert the 2.5" SSD holes to the bottom tabs, and then use 2 screws to tighten it on the top.



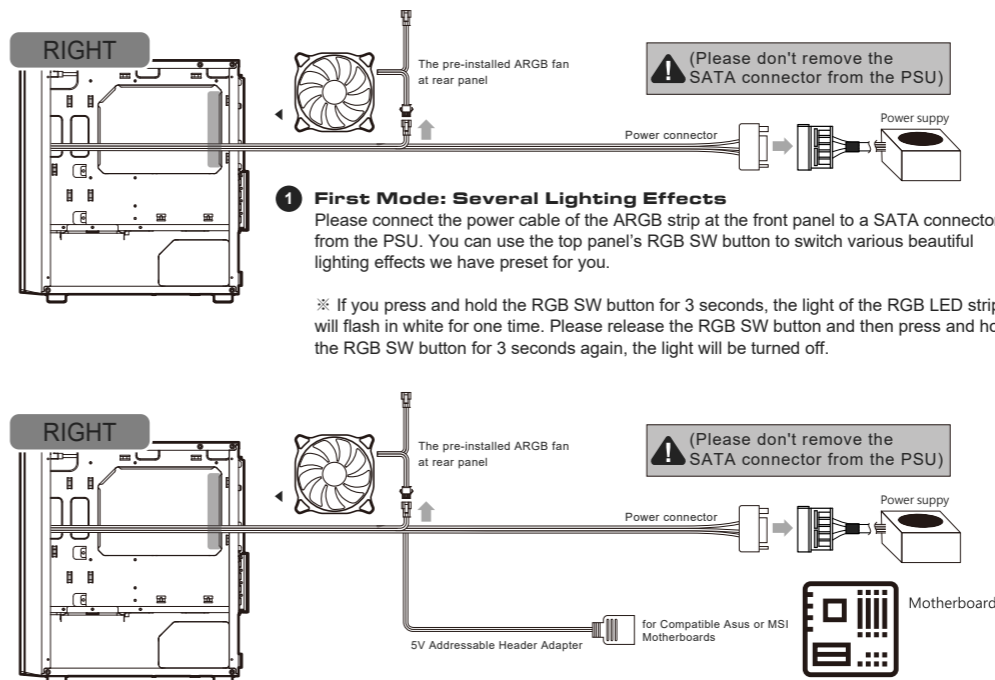
* The 2.5" SSD at this place only supports for the thickness of 7mm.
* Please install the 7mm thickness of 2.5" SSD in the direction of the arrow, and use 3 screws to tighten it.



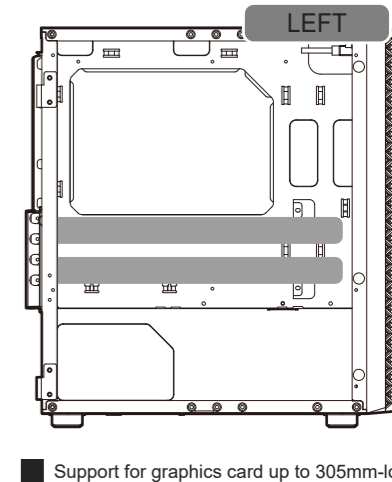
Installing the 3.5" HDDs



Controlling lighting modes



Installing PCI-E cards



COUGAR USA Technical Service
Tel: (833) 256-3778
Mail: rma@compucaseusa.com
<https://cougargaming.com/support/contact/upload/>

Compucase Enterprise Co.,Ltd.
No. 225, Lane 54, An Ho Road Sec. 2 Tainan, Taiwan, R.O.C
Tel:+886-6-356-0606
Service E-Mail:service@cougargaming.com

For more information, please visit
www.cougargaming.com
Compucase Enterprise Co.,Ltd.
All rights reserved.

