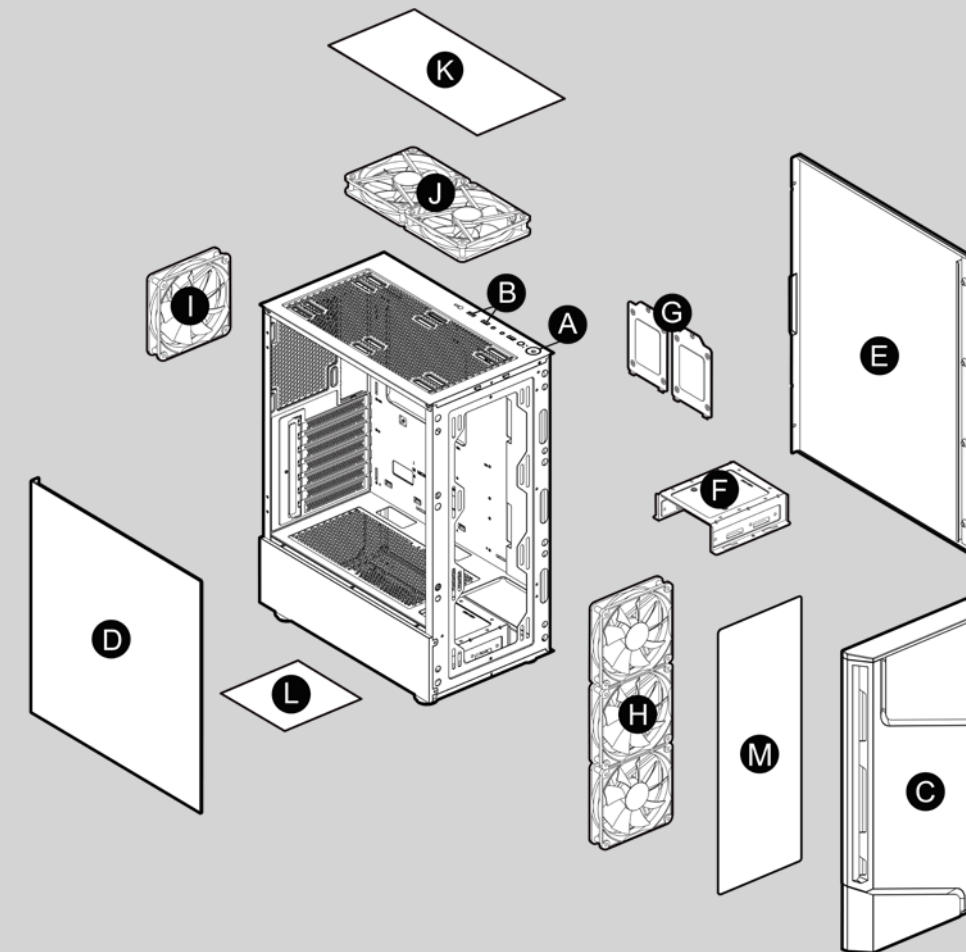




### Assembly Drawing

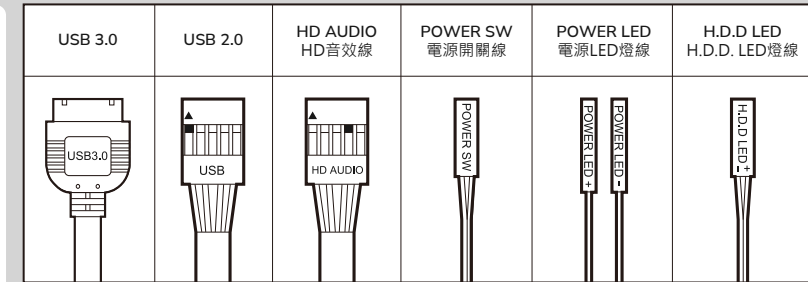
產品爆炸圖



- A** Power button / RGB button  
電源鍵 / RGB燈效切換鍵
- B** USB 3.0 / USB 2.0 / HD audio ports  
USB 3.0 / USB 2.0 / HD 音效孔
- C** Front panel  
前面板
- D** Tempered glass side panel  
玻璃左側板
- E** Right side panel  
右側板
- F** 3.5" HDD cage  
(compatible for 2.5" HDD/SSD)  
3.5" HDD 硬碟槽 (3.5" 硬碟槽可轉換為2.5" 硬碟槽)
- G** 2.5" HDD/SSD trays  
2.5" HDD/SSD托盤
- H** 3 x 120mm / 2 x 140mm fans for front panel  
(optional)  
前板支援3 x 120mm / 2 x 140mm 風扇 (風扇為選配規格)
- I** 1 x 120mm fan for rear panel  
(120mm ARGB fan x 1 pre-installed)  
後板支援1 x 120mm 風扇 (預裝120mm ARGB風扇 x 1)
- J** 2 x 120mm / 2 x 140mm fans for top panel  
(optional)  
上蓋支援2 x 120mm / 2 x 140mm 風扇 (風扇為選配規格)
- K** Air filter for top panel  
上蓋防塵網
- L** Air filter for bottom panel  
底部防塵網
- M** Air filter for front panel  
前板防塵網

### Installing the I/O Connectors

I/O 線材接頭



### Accessory Kit

配件包

		Motherboard screws & 2.5"SSD screws 主機板螺絲 & 2.5" SSD螺絲	x21
		Power supply screws 電源螺絲	x6
		3.5" HDD screws 3.5" HDD螺絲	x8
		Stand-off for motherboard 主機板銅柱	x3
		Fan screws 風扇螺絲	x8
		Cable ties 束線帶	x5

**DUAL BLADES OF LIGHTNING ARGB MID TOWER**  
MX360 RGB features an attractive and awesome integration of ARGB lighting in the front panel with exclusive slashes of lightning. Mighty support for up to a 360mm radiator, a 315mm graphic card, and a 170mm CPU cooler deliver superior value for you.

**SIMPLE YET STUNNING**  
MX360 RGB's front panel combines fine metal and stunning ARGB LED strips illuminating. The minimalist design reveals extraordinary fascination. The 5V/3Pin ARGB connector is adaptable to any compatible motherboard for system-wide lighting synchronization. The styling decorative side vents bring powerful cooling performance.

**TOP-NOTCH COOLING**  
MX360 RGB's compact layout allows you to install six fans, a 360mm water cooling radiator, and a 170mm CPU cooler. This immense cooling potential will enable you to choose components freely.

**GREAT SUPPORT FOR COMPONENTS**  
Its advanced support for up to 315mm-long graphics cards, which allows you to enjoy the latest games with smooth framerates.

**CLEAN AND TIDY LOOKS**  
Unlike most massive tempered glass panels, the full-length PSU shroud presents a distinctive view of divided design. The full-length PSU cover also allows you to hide the cables, improve the internal airflow, and showcase a clean build!

**GLOBAL WARRANTY POLICY**  
WARRANTY PERIODS OF COUGAR GAMING DEVICES  
Product : COUGAR MX360 RGB  
Warranty : 1 Year

- This warranty gives you specific legal rights. You may also have other rights granted under local law. These rights may vary.
- Only for electrical components.

**ДАТА ИЗГОТОВЛЕНИЯ ПРОДУКЦИИ**  
год и месяц изготовления продукции указаны в серийном номере продукта. (существует 2 способа определения даты изготовления, оба способа описаны ниже)

Ⓐ После S/N: первые две цифры означают год, вторые две – месяц изготовления. Например, S/N: H2202000001 означает, что товар был произведен в феврале 2022 года.

Ⓑ После S/N: если указаны буквы, то две буквы представляют цифры из таблицы ниже, и означают год, последующие две цифры – месяц изготовления. Например, S/N: DBB02REVI000001 означает, что товар был произведен в феврале 2022 года.

A	B	C	D	E	F	G	H	I	J
1	2	3	4	5	6	7	8	9	0

• Например, BB = 22 = 2022 год

**БЪЛГАРИЯ**  
• Подробни инструкции за употреба изтеглете от: <https://cougargaming.com/bg>

يجب تركيب كل قطعة بحذر وبتكاتها المناسبة.  
من يقوم بجمعية التركيب الشخص المختص فقط.  
تعليمات التركيب و الامان:  
- عند التركيب أو التفكيك يجب التأكد من أن جميع الأسلاك موصولة عن الكوردا.  
- يجب التأخذ الاحتراوات اللازمة لمنع المسك الكهربائي.  
- يجب ارتداء الملابس المناسبة أثناء تركيب/ جمع الكمبيوتر.

<b>Model Name</b> 產品名稱	MX360 RGB	
<b>Case Form Factor</b> 機箱規格	Mid Tower 中塔機箱	
<b>Motherboard Type</b> 主機板類型	Mini ITX / Micro ATX / ATX	
<b>Dimensions (WxHxD)</b> 尺寸 (寬x高x深)	210(W) x 460(H) x 378(D) (mm) 8.3(W) x 18.1(H) x 14.9(D) (in)	
<b>I/O Panel</b> I/O 接口	USB 3.0 x 2, USB 2.0 x 1, Mic x 1 / Audio x 1, RGB Button USB 3.0 x 2, USB 2.0 x 1, 麥克風接口x1 / 音效接口 x 1, RGB燈光控制鍵	
<b>3.5" Drive Bay</b> 3.5" 硬碟槽	2	
<b>2.5" Drive Bay</b> 2.5" 硬碟槽	2+1(converted from 3.5" drive bay) / (2 SSD trays included) 2+1 (3.5" 硬碟槽可轉換為1個2.5"硬碟槽) / (內附2個SSD硬碟架)	
<b>Expansion Slots</b> 擴充插槽	7	
<b>Cooling Fan Support</b> 散熱風扇系統	<b>Front</b> 前板	120mm x 3 / 140mm x 2
	<b>Top</b> 上蓋	120mm x 2/ 140mm x 2
	<b>Rear</b> 後板	120mm x 1 (120mm ARGB fan x 1 pre-installed) 120mm x 1 (預裝120mm ARGB風扇 x 1)
<b>Maximum Number of Fans</b> 最高風扇安裝數量	6 Max. 6 個	
<b>Water Cooling Support</b> 可安裝水冷系統	<b>Front</b> 前板	*360mm / 280mm / 240mm / 140mm / 120mm
	<b>Top</b> 上蓋	240mm / 120mm
	<b>Rear</b> 後板	120mm
<b>Transparent Left Panel</b> 透明左側蓋	Tempered Glass 鋼化玻璃	
<b>RGB Sync with M/B</b> 支援主機板RGB同步軟體	Yes 是	
<b>Max. Graphics Card Length</b> 最大顯示卡長度	315(mm) / 12.4(in)	
<b>Max. CPU Cooler Height</b> CPU 風扇最大高度	170 (mm) / 6.7 in	
<b>Max. PSU Length</b> 電源供應器最大長度	*160 (mm) / 6.3 in	

\* When install a 360mm radiator at the front, the maxium PSU length is 140mm.  
\* 前板安裝 360mm 水冷排時，電源可安裝的最大長度為 140mm。

**ENGLISH**

- 5V ARGB motherboard synchronization
- Support for ATX motherboards
- Massive tempered glass side window
- Up to 315mm graphics cards
- Up to six fans and 170mm CPU cooler
- Up to a 360mm water cooling radiator

**DEUTSCH**

- 5V ARGB-Motherboard-Synchronisation
- Unterstützung für ATX Motherboards
- Massives Seitenfenster aus gehärtetem Glas
- Bis zu 315 mm Grafikkarten
- Bis zu sechs Lüfter und 170 mm CPU-Kühler
- Bis zu 360 mm Wasserkühler

**SPANISH**

- Sincronización de placa base ARGB de 5 V
- Soporte para placas base ATX
- Ventana lateral de vidrio templado masivo
- Tarjetas gráficas de hasta 315 mm
- Hasta seis ventiladores y enfriador de CPU de 170 mm
- Radiador de refrigeración por agua de hasta 360 mm

**ITALIAN**

- Sincronizzazione scheda madre 5V ARGB
- Supporto per schede madri ATX
- Massiccio finestrino laterale in vetro temperato
- Schede grafiche fino a 315 mm
- Fino a sei ventole e dispositivo di raffreddamento della CPU da 170 mm
- Radiatore di raffreddamento ad acqua fino a 360 mm

**PORTUGUÊS**

- Sincronização da placa-mãe 5V ARGB
- Suporte para placas-mãe ATX
- Janela lateral de vidro temperado maciço
- Placas gráficas de até 315 mm
- Até seis ventiladores e cooler para CPU de 170 mm
- Radiador de refrigeração de água de até 360 mm

**POLISH**

- Synchronizacją płyty głównej 5 V ARGB
- Obstuga płyt głównych ATX
- Masywna szyba boczna z hartowanego szkła
- Karty graficzne do 315 mm
- Do sześć wentylatorów i 170 mm chłodzenie procesora
- Do 360 mm chłodnicy wody chłodzącej

**FRANÇAIS**

- Synchronisation de la carte mère ARGB 5V
- Prise en charge des cartes mères ATX
- Vitre latérale massive en verre trempé
- Cartes graphiques jusqu'à 315 mm
- Jusqu'à six ventilateurs et refroidisseur de processeur de 170 mm
- Jusqu'à un radiateur de refroidissement par eau de 360 mm

**RUSSIAN**

- Синхронизацией материнской платы 5V ARGB
- Поддержка материнских плат ATX
- Массивное боковое окно из закаленного стекла
- Видеокарты до 315 мм
- До шесть вентиляторов и 170-мм кулер для процессора
- Радиатор водяного охлаждения диаметром до 360 мм

**한국어**

- 5V ARGB 마더 보드 동기화를
- ATX마더 보드 지원
- Janela lateral de vidro temperado maciço
- 대형 강화 유리 측면 창
- 최대 315mm 그래픽 카드
- 최대 6 개의 팬과 170mm CPU 쿨러
- 최대 360mm 수냉 라디에이터

**日本語**

- 5V ARGBマザーボード同期
- ATXマザーボードのサポート
- 巨大な強化ガラスのサイドウインドウ
- 最大315mmのグラフィックカード
- 最大6つのファンと170mmのCPUクーラー
- 最大360mmの水冷ラジエーター

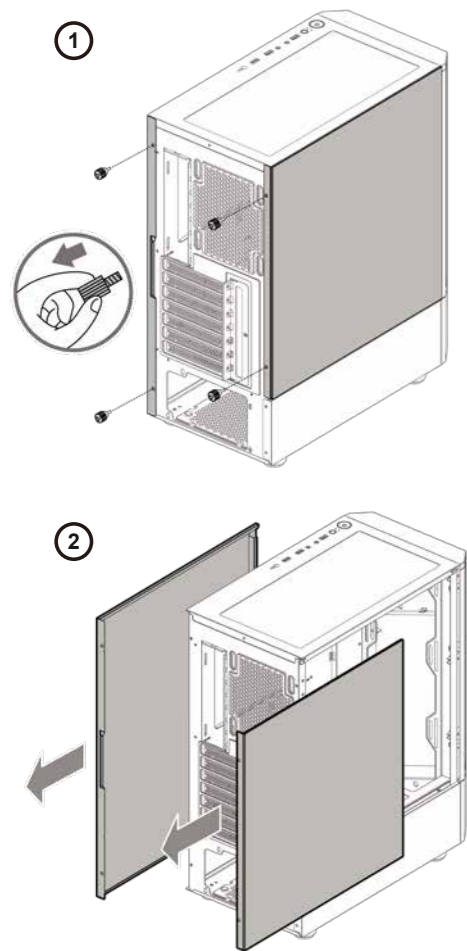
**簡中**

- 支援5V ARGB 主機板燈效同步控制功能
- 支援ATX 主機板
- 全景鋼化玻璃側窗
- 最高支援 315mm 顯卡
- 最高支援6個風扇和170mm CPU 散熱器
- 最高支援360mm 水冷排

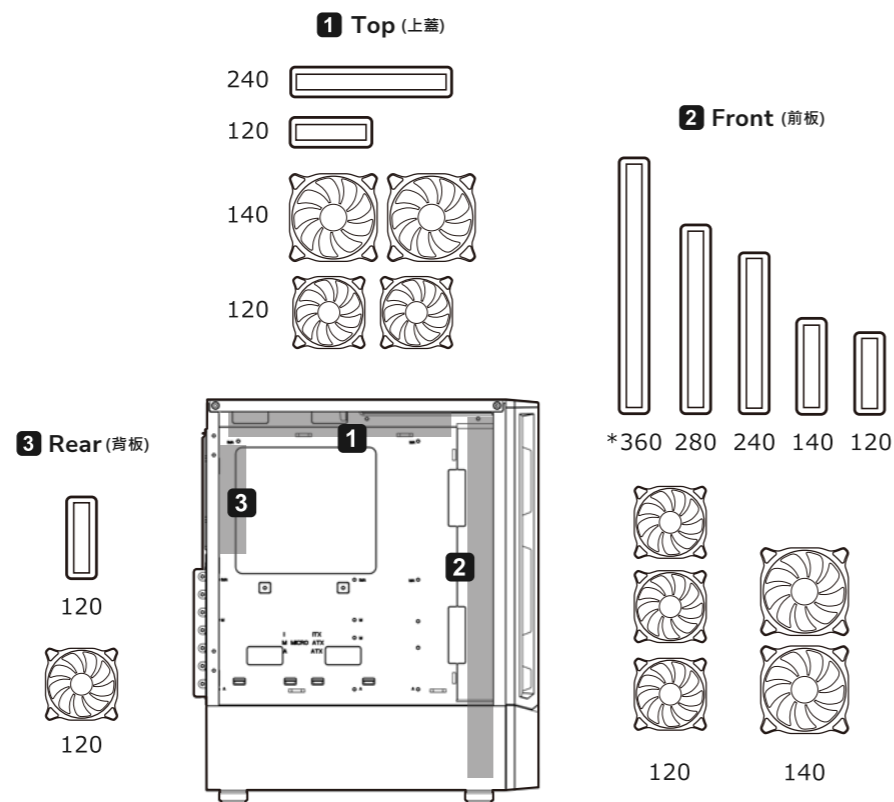
**繁中**

- 支援5V ARGB 主機板燈效同步控制功能
- 支援ATX 主機板
- 全景鋼化玻璃側窗
- 最高支援 315mm 顯卡
- 最高支援6個風扇和170mm CPU 散熱器
- 最高支援360mm 水冷排

Removing the side panels 側板拆卸說明

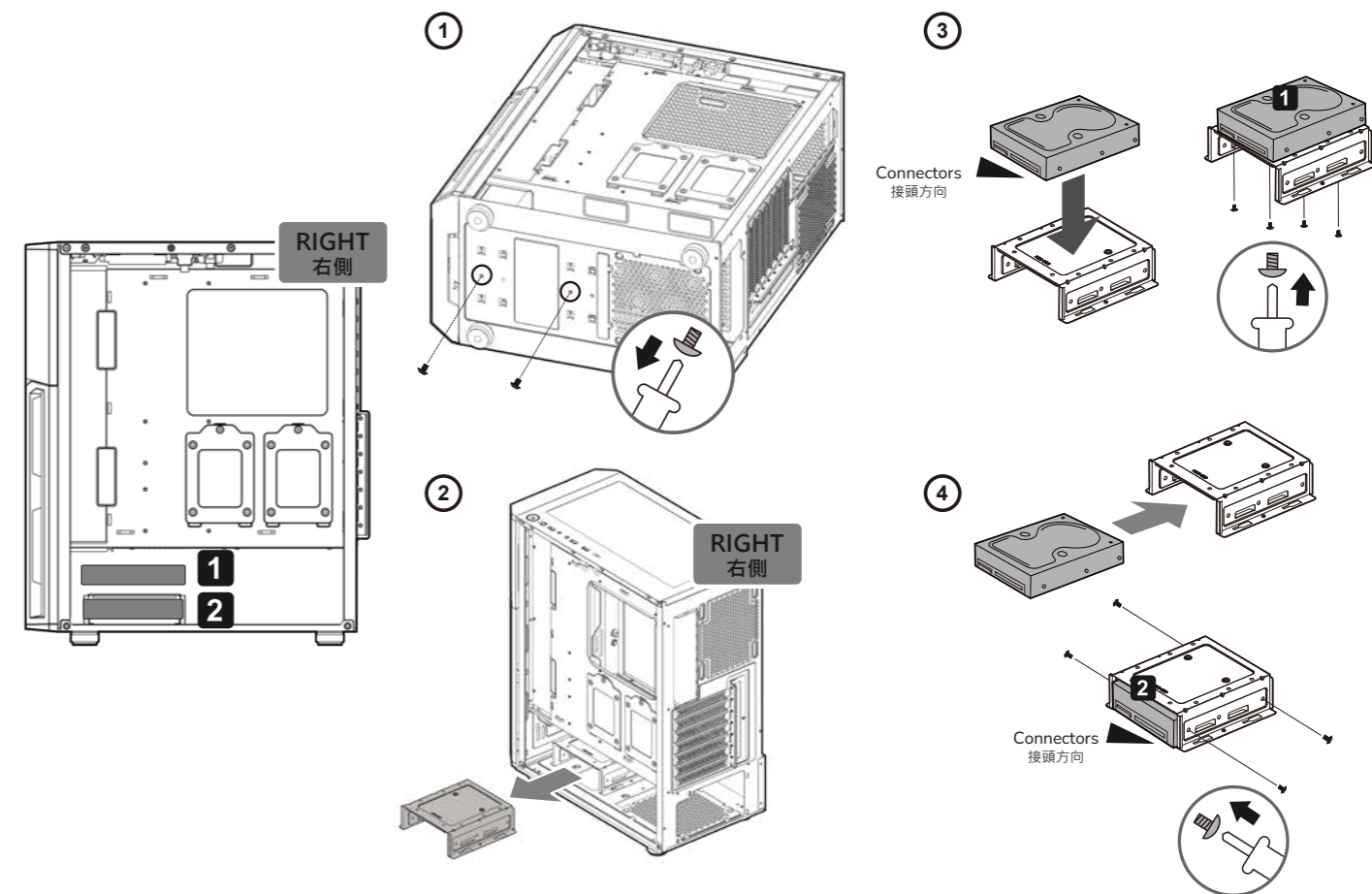


Installing water cooling radiators & cooling fans 水冷與風扇安裝說明

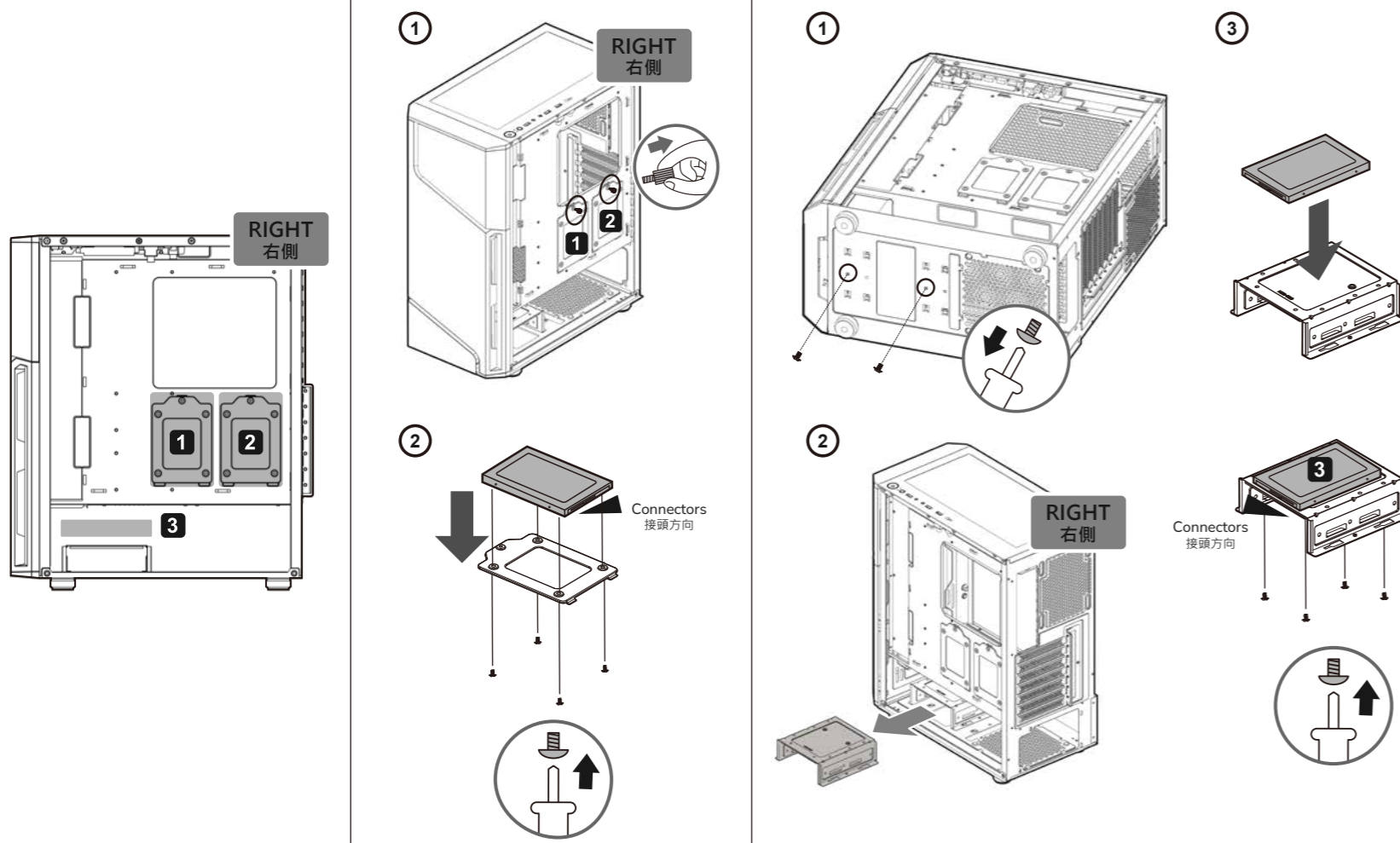


\* When install a 360mm radiator at the front, the maximum PSU length is 140mm.  
\* 前板安裝 360mm 水冷排時，電源可安裝的最大長度為 140mm。

Installing 3.5" HDDs 3.5" HDD安裝說明



Installing 2.5" SSDs / HDDs 2.5" SSDs / HDDs安裝說明



Controlling lighting modes RGB燈效操作說明

