



GEMINI X
DUAL SYSTEM METALLIC PC TOWER WITH TEMPERED GLASS WINDOWS

DUAL SYSTEM
To guarantee top-notch performance. Gemini X allows you to build two full computers within it. A high-end build for gaming and a Mini-ITX build for streaming or hosting.

DUAL VIEW
Vertical or Horizontal: Two ways of using Gemini X that not only allow it to suit your space distribution; they also let you choose which components you want to see.

DUAL QUALITY
Top quality materials in massive amounts. The case's body is built of 3mm-thick aluminum, three times that of most cases on the market, while the tempered glass window sports an above-average 5mm glass thickness.

DUAL AIRFLOW
Two elongated chambers, with up to five fans and a massive lateral vent each, provide your components with an uninterrupted and potent airflow that will keep components' temperatures under control.

DUAL LIQUID COOLING
Gemini X supports up to two 240mm liquid cooling radiators for excellent cooling in demanding situations.

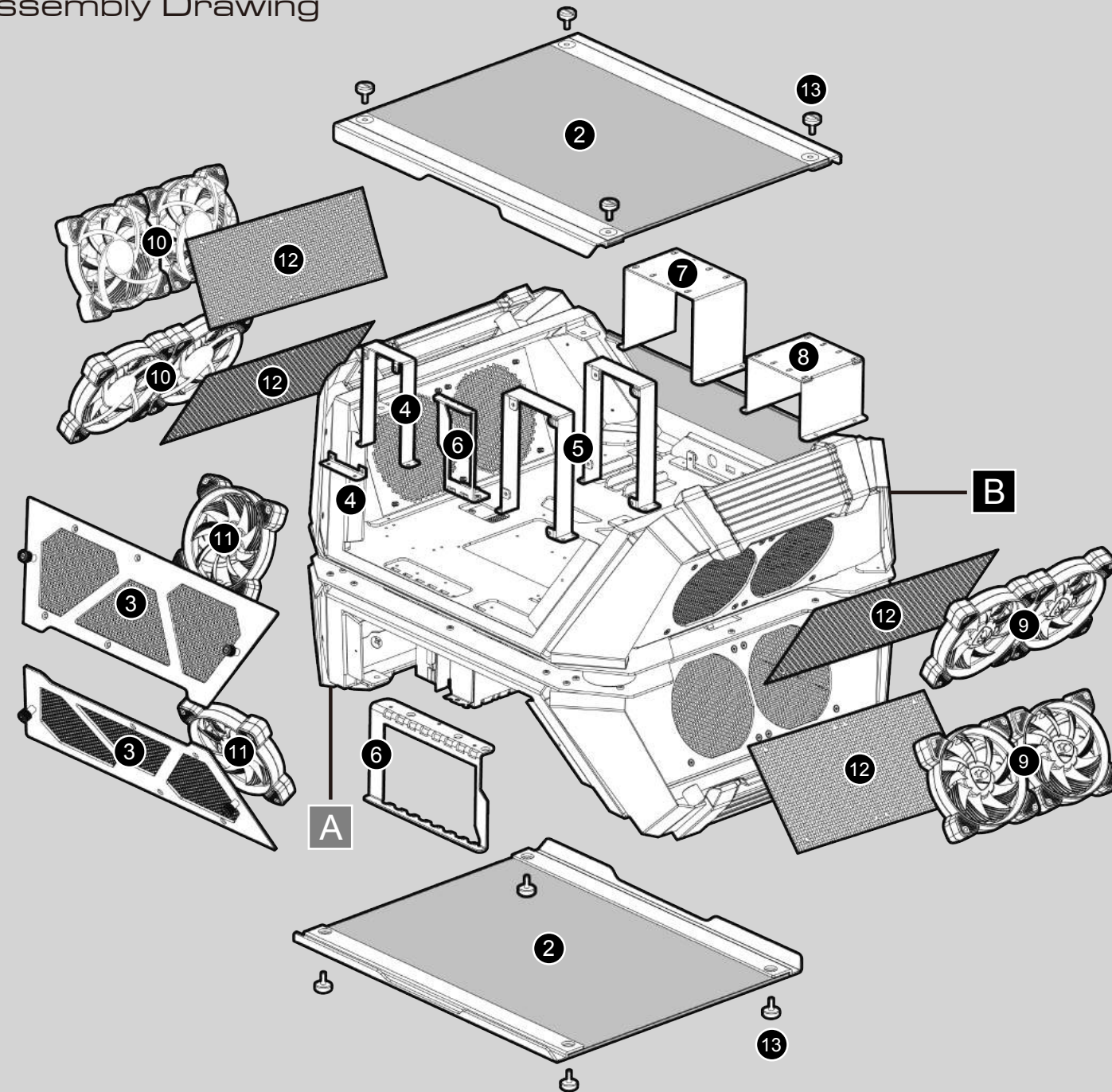
Model Name	GEMINI X
Case Form Factor	Dual System Mid Tower
Aluminum	3mm thick
Tempered glass cover	5mm thick
Dimension (WxHxD)	426 x 635 x 525 (mm)
	16.77 x 25 x 20.66 (inch)

A PRIMARY CHAMBER		
Motherboard Type	Mini ITX / Micro ATX / ATX / CEB	
Expansion slots	8	
Cooling Fan Support	Left	120mm x 2
	Right	120mm x 2
	Rear	120 mm x 1
I/O Panel	USB 3.1 Type-C x 1 / USB3.0 x 2/ Mic x 1 / Audio x 1	
Water Cooling Support	Left	240mm / 120mm
	Right	240mm / 120mm
Max. Graphics Card Length	350mm / 13.77(Inch)	
Max. CPU Cooler Height	140mm / 5.51 (Inch)	

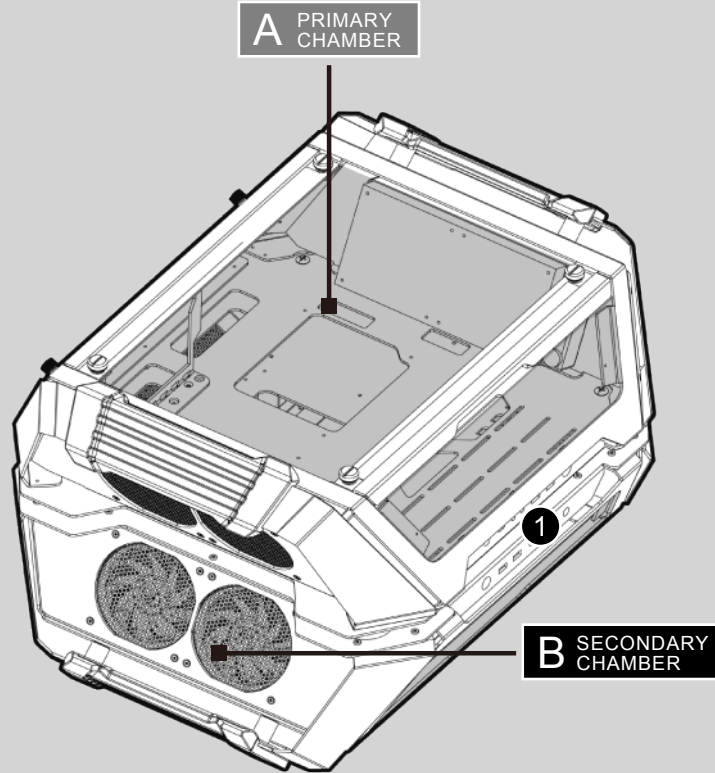
B SECONDARY CHAMBER		
Motherboard Type	Mini ITX	
3.5" Drive Bay	4	
2.5" Drive Bay	4	
Expansion slots	2	
Cooling Fan Support	Left	120mm x 2
	Right	120mm x 2
	Rear	120mm x 1
I/O Panel	USB 3.1 Type-C x 1 / USB3.0 x 2/ Mic x 1 / Audio x 1	
Max. Graphics Card Length	330mm / 12.99 (Inch)	
Max. CPU Cooler Height	140mm / 5.51 (Inch)	
PSU for Primary Chamber	ATX PS2	
PSU for Secondary Chamber	SFX	

The specification may be varies depending on the country or region

Assembly Drawing



- 1 I/O Panel
- 2 Tempered glass covers
- 3 Removable rear panels
- 4 SFX power supply brackets
- 5 ATX PS2 power supply brackets
- 6 PCI-E card brackets
- 7 3.5" HDD bracket
- 8 2.5" HDD/SSD bracket
- 9 4 x 120mm fans for left panel (optional, purchased separately)
- 10 4 x 120mm fans for right panel (optional, purchased separately)
- 11 2 x 120mm fans for rear panel (optional, purchased separately)
- 12 Fan filters
- 13 Thumb screws



FEATURES

ENGLISH
 • Dual System: Gaming CEB/ATX System + Streaming/Hosting Mini-ITX System
 • Dual View: Supports both Horizontal and Vertical Installation
 • Dual Quality: 3mm Thick Aluminum, 5mm Thick Tempered Glass
 • Dual Airflow: Two Chambers with Vents and up to 5 Fans Each (up to 10 Fans in Total)
 • 2 Radiators for the Primary (Gaming) Chamber

DEUTSCH
 • Duale Konstruktion: Gaming-CEB/ATX-Konstruktion + Streaming/Hosting-Mini-ITX-Konstruktion
 • Duale Ansicht: Unterstützt sowohl horizontale als auch vertikale Installation
 • Duale Qualität: 3mm dickes Aluminium, 5mm dickes Hartglas
 • Dualer Luftstrom: Zwei Kammern mit Belüftungsöffnungen und jeweils bis zu 5 Lüftern (insgesamt bis zu 10 Lüfter)
 • 2 Kühlkörper für die primäre (Gaming-) Kammer

ESPAÑOL
 • Doble Sistema: Un Sistema CEB/ATX para Juegos y un Sistema Mini-ITX para Streaming o Alojamiento Web
 • Doble Visión: Soporta Instalación Vertical u Horizontal
 • Doble Calidad: Aluminio de 3mm, Vidrio Templado de 5mm
 • Doble Flujo de Aire: Dos Cámaras con Grandes Respiraderos y hasta Cinco Ventiladores en Cada Una (Diez en Total)
 • Soporta Dos Radiadores para Refrigeración Líquida

PORTUGUÊS
 • Construção dupla: construção de jogos CEB/ATX + Streaming/Hosting construção de Mini-ITX
 • Visualização dupla: suporta instalação horizontal e vertical
 • Qualidade: alumínio com 3mm de espessura, vidro temperado com 5mm de espessura
 • Fluxo de ar duplo: duas câmaras com aberturas e até 5 ventiladores cada (até 10 ventiladores no total)
 • 2 radiadores para a câmara primária (jogos)

РУССКИЙ
 • Двойная сборка: Игровой CEB / ATX + Стрим / хостинг Mini-ITX сборка
 • Двойной вид: поддерживает как горизонтальную, так и вертикальную установку
 • Двойное качество: толстый алюминий толщиной 3 мм, толстое закаленное стекло толщиной 5 мм
 • Двойной воздушный поток: две слота с вентиляционными отверстиями и до 5 вентиляторов каждый (до 10 вентиляторов в целом)
 • 2 радиатора для первичного (игрового) слота

FRANÇAIS
 • Double configuration : CEB/ATX pour le jeu + Mini-ITX pour le streaming/l'hébergement
 • Double vue : installation horizontale et verticale prise en charge
 • Double qualité : aluminium de 3mm d'épaisseur, verre trempé de 5mm d'épaisseur
 • Double flux d'air : deux chambres avec des fentes d'aération et jusqu'à 5 ventilateurs chacune (Jusqu'à 10 ventilateurs au total)
 • 2 radiateurs pour la chambre principale (Jeu)

POLISH
 • Podwójne przeznaczenie: CEB/ATX (gaming) + Mini-ITX (streaming/hosting)
 • Podwójna perspektywa: instalacja w orientacji poziomej lub pionowej
 • Podwójna jakość: aluminium 3mm, szkło hartowane 5mm
 • Podwójny obieg powietrza: dwie komory z otworami po 5 wentylatorów (maks. 10 wentylatorów łącznie)
 • 2 radiatory w głównej komorze (gamingowej)

HUNGARIAN
 • Kettős felépítés: Játékokhoz megtervezett CEB/ATX kialakítás + streameléshez/hosztolásához megtervezett Mini-ITX kialakítás
 • Kettős nézet: A vízszintes és függőleges telepítést is lehetővé teszi
 • Kettős minőség: 3mm vastagságú alumínium, 5mm vastagságú edzett üveg
 • Kettős légáramlat: Két kamra szellőzőnyílásokkal és egyenként max. öt ventilátorral (összesen max. 10 ventilátor)
 • 2 hűtőelem az elsődleges (játékokhoz megtervezett) kamrához

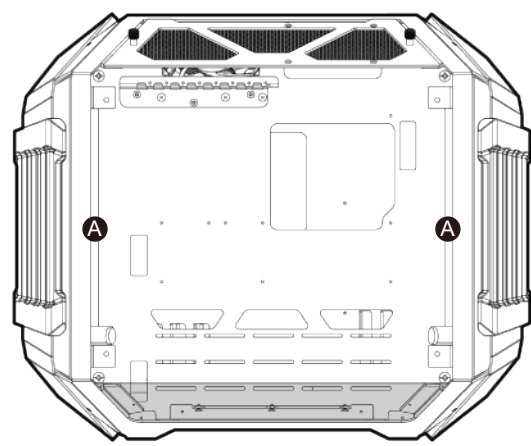
ITALIANO
 • Doppio build: Gaming CEB/ATX Build + Streaming/Hosting Mini-ITX Build
 • Doppia vista: supporta installazione orizzontale e verticale
 • Doppia qualità: 3mm in alluminio spesso, 5mm in vetro temperato spesso
 • Doppio flusso d'aria: due camere con prese d'aria e fino a 5 ventole ognuna (fino a 10 ventole in totale)
 • 2 radiatori per la camera principale (gaming)

日本語
 • デュアルシステム: CEB / ATXゲームシステムとMini-ITXライブ画像処理システム
 • 縦置きも横置きも可能です。
 • 3mmのアルミニウムと5mmの強化ガラスを採用
 • デュアルエアフロー: 一つのタワーに5個のファンを装着でき (二つのタワー合わせて10個のファンを装着可能)、優れた放熱効果を確保します。
 • メインシステム (CEB / ATXゲームシステム) に2個の水冷ラジエーターを装着できます。

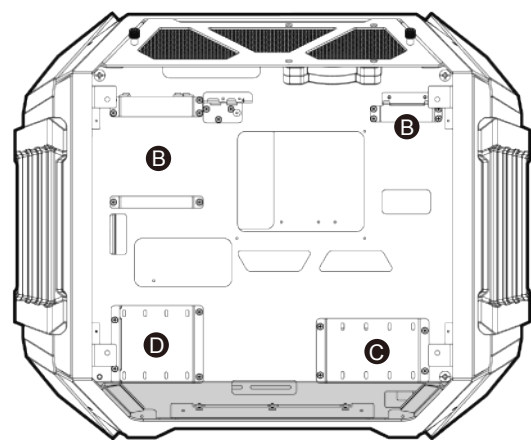
한국어
 • 이중 빌드: 게임 CEB / ATX Build + 스트리밍 / 호스팅 Mini-ITX 빌드
 • 이중 뷰: 수평 및 수직 설치를 모두 지원
 • 이중 품질: 3mm 두꺼운 알루미늄, 5mm 두꺼운 강화 유리
 • 이중 공기 흐름: 환기구가 있는 2 개의 챔버 및 최대 5 개의 팬 (최대 10 개의 팬)
 • 1 차 (게이밍) 챔버 용 라디에이터 2 개

中文
 • 双系统:CEB/ATX 游戏系统 + Mini-ITX 直播影像处理系统
 • 双形态:支援垂直与水平摆放两种形态
 • 用料升级: 铝制架构板厚3mm, 钢化玻璃厚度 5mm
 • 双通道散热设计: 双塔可各安装5个风扇(最高共可安装10个风扇), 提供最佳的散热方案
 • 主系统(游戏专用)可安装2个水冷散热器

تعليمات التركيب و الأمان:
 • عند التركيب أو التفكيك يجب التأكد من أن جميع الأسلاك متصلة عن الكهرباء. يجب تركيب كل قطعة بحذر وبمكثاف المناسب.
 • يجب اتخاذ الاحتراوات اللازمة لمنع الصعق الكهربائي.
 • من يقوم بعملية التركيب الشخص المختص فقط.

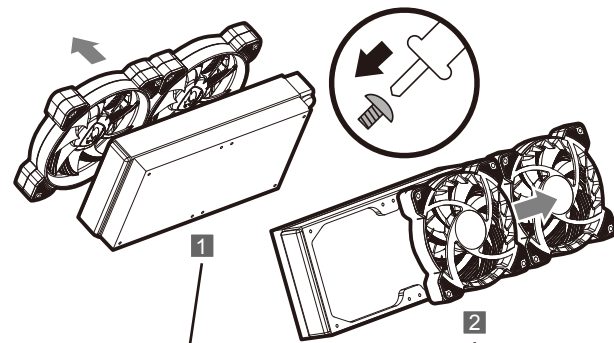


A PRIMARY CHAMBER



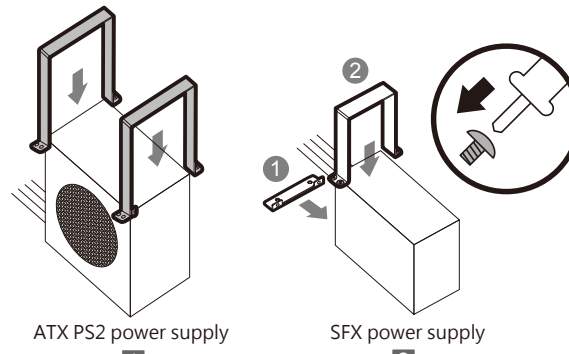
B SECONDARY CHAMBER

A Installing a water cooler



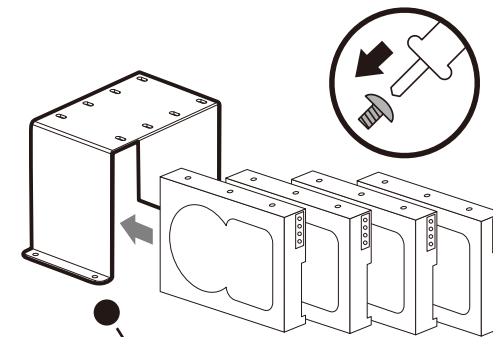
A PRIMARY CHAMBER

B Installing a power supply



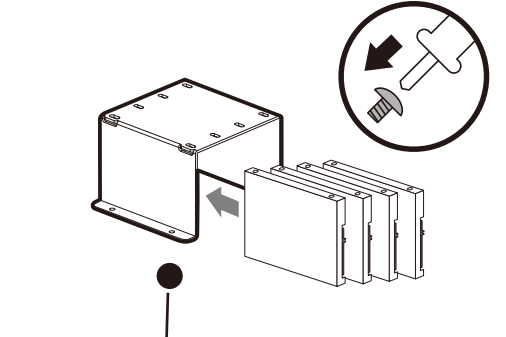
B SECONDARY CHAMBER

C Installing an internal 3.5" HDD



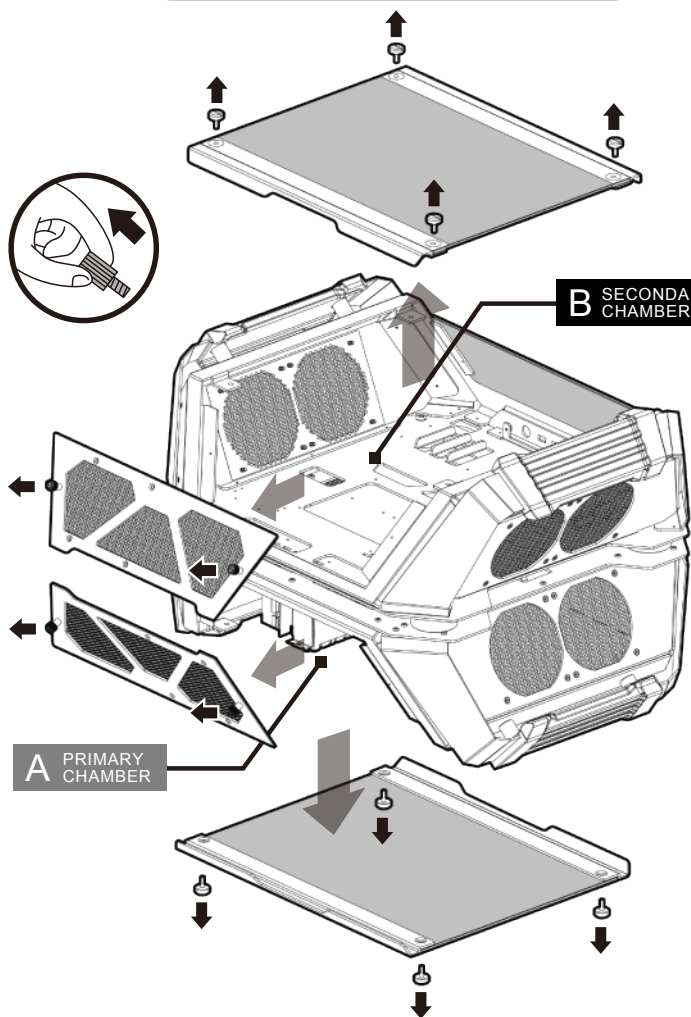
B SECONDARY CHAMBER

D Installing an internal 2.5" HDD/SSD

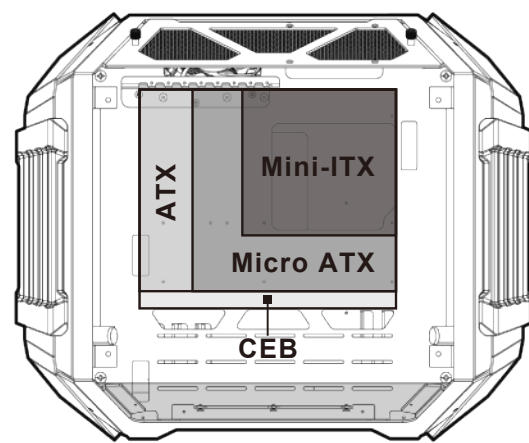


B SECONDARY CHAMBER

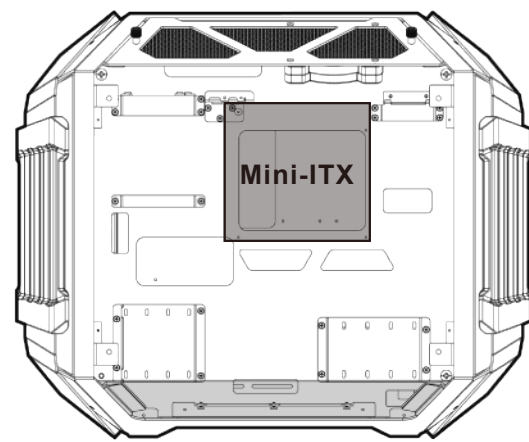
Removing the panels



Installing the motherboard

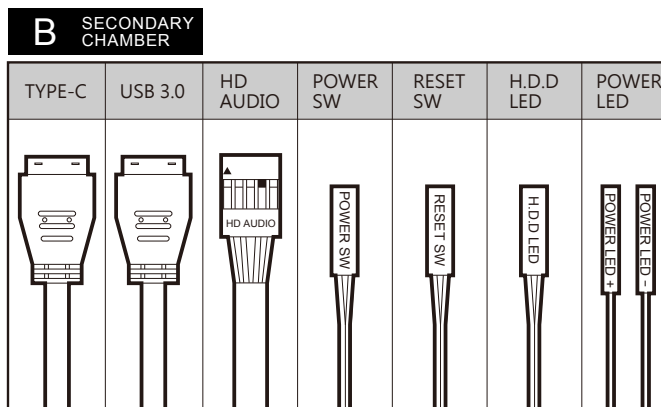
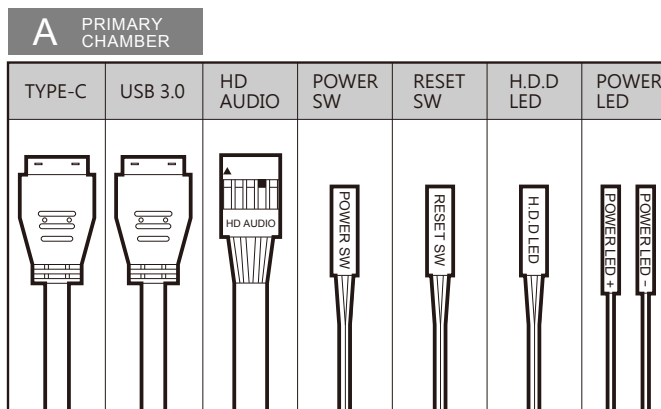


A PRIMARY CHAMBER



B SECONDARY CHAMBER

Installing the front I/O connectors



COUGAR USA Technical Service
Tel: (833) 256-3778
Mail: rma@compucaseusa.com
<https://cougargaming.com/support/contact/upload/>

Compucase Enterprise Co.,Ltd.
No. 225, Lane 54, An Ho Road Sec. 2 Tainan, Taiwan, R.O.C
Tel:+886-6-356-0606
Service E-Mail:service@cougargaming.com

For more information, please visit
www.cougargaming.com
Compucase Enterprise Co.,Ltd.
All rights reserved.



Accessory kit

		3.5" HDD PSU screws	X 12
		2.5" SSD screws	X 14
		MBD screws	X 9
		Part screws	X 10
		Fan screws	X 44
		Stand-off	X 9
		Cable ties	X 5
		Cable hooks	X 5
		Fan filters	X 4

ДАТА ИЗГОТОВЛЕНИЯ ПРОДУКЦИИ

год и месяц изготовления продукции указаны в серийном номере продукта. (существует 2 способа определения даты изготовления, оба способа описаны ниже)

A После S/N: первые две цифры означают год, вторые две – месяц изготовления. Например, S/N: H1702000001 означает, что товар был произведен в феврале 2017 года.

B После S/N: если указаны буквы, то две буквы представляют цифры из таблицы ниже, и означают год, последующие две цифры – месяц изготовления. Например, S/N: DAG02REV1000001 означает, что товар был произведен в феврале 2017 года.

A	B	C	D	E	F	G	H	I	J	• Например, AG = 17 = 2017 год
1	2	3	4	5	6	7	8	9	0	