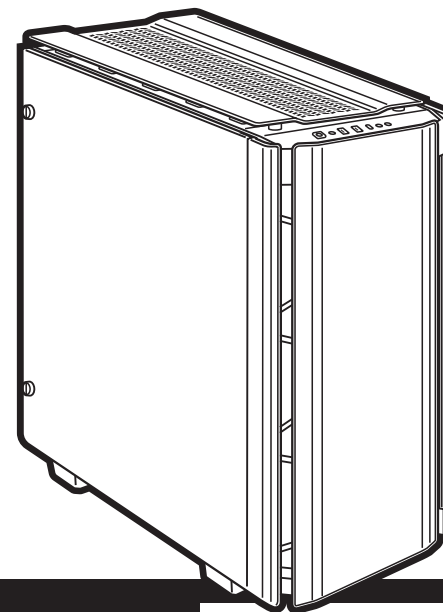




**OBSIDIAN SERIES**



**OBSIDIAN  
SERIES®**

**500D**

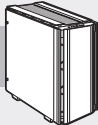


47100 Bayside Parkway • Fremont • California • 94538 • USA | [corsair.com](#)

© 2017 CORSAIR COMPONENTS, Inc. All rights reserved. CORSAIR and the sails logo are registered trademarks of CORSAIR in the United States and/or other countries. All other trademarks are the property of their respective owners. Product may vary slightly from those pictured. 49-001600 AA



**INSTALLATION GUIDE ■ GUIDE D'INSTALLATION  
INSTALLATIONSANLEITUNG ■ GUÍA DE INSTALACIÓN  
РУКОВОДСТВО ПО УСТАНОВКЕ ■ GUIA DE INSTALAÇÃO**



## OBSIDIAN SERIES® 500D

### Table of contents

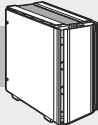
Table des matières ■ Inhaltsverzeichnis ■ Contenido ■ Содержание ■ Índice

<b>Case specifications:</b> .....	3-6
Spécifications du boîtier • Technische Daten des Gehäuses • Especificaciones del chasis Технические характеристики корпуса • Especificações do gabinete	
<b>Case features:</b> .....	7-8
Caractéristiques du boîtier • Funktionsmerkmale des Gehäuses • Características del chasis Особенности корпуса • Recursos do gabinete	
<b>Removing the side panels:</b> .....	9
Retrait des panneaux latéraux • Abnehmen der Seitenplatten • Retirada de los paneles laterales Снятие боковых панелей • Remover os painéis laterais	
<b>Installing the motherboard:</b> .....	10
Installation de la carte mère • Installation des Motherboards • Instalación de la placa base Установка материнской платы • Instalar a placa-mãe	
<b>Installing HDDs:</b> .....	11
Installation des disques durs • Installation von HDD-Laufwerken • Instalación de las unidades HDD Установка жестких дисков • Instalar HDDs	
<b>Installing SSDs:</b> .....	12
Installation des SSD • Installation von SSD-Laufwerken • Instalación de las unidades SSD Установка твердотельных накопителей • Instalar SSDs	

### Table of contents

Table des matières ■ Inhaltsverzeichnis ■ Contenido ■ Содержание ■ Índice

<b>Installing PSU:</b> .....	13
Installation du bloc d'alimentation • Installation des Netzteils (PSU) • Instalación de la PSU Установка блока питания • Instalar a PSU	
<b>Installing PCI-E card(s):</b> .....	14
Installation des cartes PCI-E • Installieren von PCI-E-Karten • Instalación de las tarjetas PCI-E Установка плат PCI-E • Instalar placas PCI-E	
<b>Removing dust filters:</b> .....	15
Retrait des filtres anti-poussière • Entfernen der Staubfilter • Retirada de los filtros antipolvo Удаление пылевых фильтров • Remoção de filtros de poeira	
<b>Installing the front I/O Connectors:</b> .....	16
Installation des connecteurs E/S avant • Installation der vorderen I/O -Anschlüsse Instalación de los conectores de E/S frontales • Установка передних разъемов ввода-вывода Instalar os conectores de E/S dianteiros	
<b>Frequently asked questions:</b> .....	17-22
Foire aux questions • Häufig gestellte Fragen • Preguntas más frecuentes Часто задаваемые вопросы • Perguntas frequentes	



# OBSIDIAN SERIES® 500D

## Case specifications

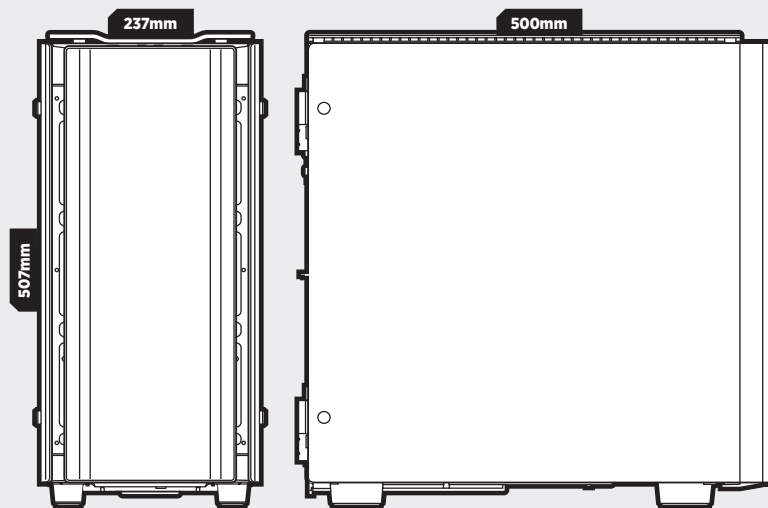
Spécifications du boîtier ■ Technische Daten des Gehäuses ■ Especificaciones del chasis  
Технические характеристики корпуса ■ Especificações do gabinete

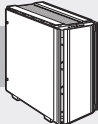
**Length:** ..... 500mm  
**Width:** ..... 237mm  
**Height:** ..... 507mm  
**Maximum GPU Length:** ..... 370mm  
**Maximum CPU Height:** ..... 170mm  
**Maximum PSU Length:** ..... 225mm

**Fan locations:**  
Front: ..... 3x120 / 2x140mm  
Top: ..... 2x120 / 140mm  
Rear: ..... 120mm  
**Radiator compatibility:**  
Front: ..... 360mm / 280mm  
Top: ..... 280mm / 240mm  
Rear: ..... 120mm

**Longueur:** ..... 500mm  
**Largeur:** ..... 237mm  
**Hauteur:** ..... 507mm  
**Longueur maximale de carte graphique:** ..... 370mm  
**Hauteur maximale du processeur:** ..... 170mm  
**Longueur maximale du bloc d'alimentation:** ..... 225mm

**Emplacements des ventilateurs:**  
Avant: ..... 3x120 / 2x140mm  
Haut: ..... 2x120 / 140mm  
Arrière: ..... 120mm  
**Compatibilité des radiateurs:**  
Avant: ..... 360mm / 280mm  
Haut: ..... 280mm / 240mm  
Arrière: ..... 120mm





## OBSIDIAN SERIES® 500D

### Case specifications

Spécifications du boîtier ■ Technische Daten des Gehäuses ■ Especificaciones del chasis  
Технические характеристики корпуса ■ Especificações do gabinete

**Länge:**.....500mm  
**Breite:**.....237mm  
**Höhe:**.....507mm  
**Maximale GPU-Länge:**.....370mm  
**Maximale CPU-Höhe:**.....170mm  
**Maximale Netzteil-Länge:**.....225mm

**Lüfterpositionen:**  
Vorderseite:.....3x120 / 2x140mm  
Oben:.....2x120 / 140mm  
Rückseite:.....120mm

**Radiatorkompatibilität:**  
Vorderseite:.....360mm / 280mm  
Oben:.....280mm / 240mm  
Rückseite:.....120mm

**Longitud:**.....500mm  
**Anchura:**.....237mm  
**Altura:**.....507mm  
**Longitud máxima de GPU:**.....370mm  
**Longitud máxima de CPU:**.....170mm  
**Longitud máxima de la PSU:**.....225mm

**Ubicación del ventilador:**  
Delantero:.....3x120 / 2x140mm  
Superior:.....2x120 / 140mm  
Posterior:.....120mm

**Compatibilidad del radiador:**  
Delantero:.....360mm / 280mm  
Superior:.....280mm / 240mm  
Posterior:.....120mm

### Case specifications

Spécifications du boîtier ■ Technische Daten des Gehäuses ■ Especificaciones del chasis  
Технические характеристики корпуса ■ Especificações do gabinete

**Длина:**.....500mm  
**Ширина:**.....237mm  
**Высота:**.....507mm  
**Максимальная длина графического процессора:**.....370mm  
**Максимальная высота ЦП:**.....170mm  
**Максимальная длина блока питания:**.....225mm

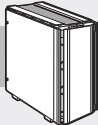
**Расположение вентиляторов:**  
Спереди:.....3x120 / 2x140mm  
Сверху:.....2x120 / 140mm  
Сзади:.....120mm

**Совместимость радиаторов:**  
Спереди:.....360mm / 280mm  
Сверху:.....280mm / 240mm  
Сзади:.....120mm

**Comprimento:**.....500mm  
**Largura:**.....210mm  
**Altura:**.....460mm  
**Comprimento máximo da GPU:**.....370mm  
**Altura máxima da CPU:**.....170mm  
**Comprimento máximo da PSU:**.....225mm

**Locais das ventoinhas:**  
Frente:.....3x120 / 2x140mm  
Topo:.....2x120 / 140mm  
Traseira:.....120mm

**Compatibilidade do radiador:**  
Frente:.....360mm / 280mm  
Topo:.....280mm / 240mm  
Traseira:.....120mm



## OBSIDIAN SERIES® 500D

### Case features

Caractéristiques du boîtier ■ Funktionsmerkmale des Gehäuses ■ Características del chasis  
Особенности корпуса ■ Recursos do gabinete

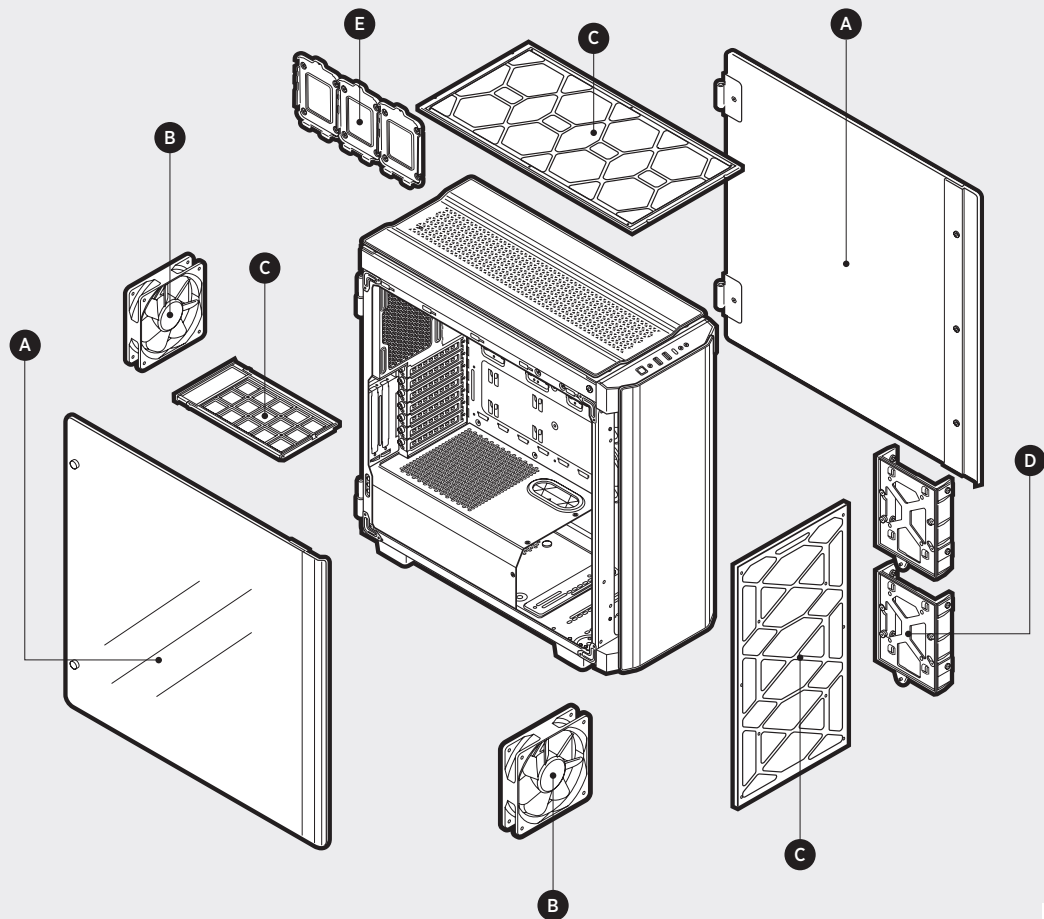
**A** Tempered Glass Side Panels  
Panneaux latéraux en verre trempé  
Seitenabdeckungen aus gehärtetem Glas  
Paneles laterales de cristal templado  
Боковые панели из закаленного стекла  
Painéis laterais de vidro temperado

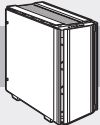
**C** Dust Filter  
Filtres anti-poussière  
Staubfilter  
Filtros antipolvo  
Пылевой фильтр  
Filtro de poeira

**E** Removable SSD Trays  
Plateaux de disques SSD amovibles  
Abnehmbare SSD-Schächte  
Bandejas de SSD extraíbles  
Съемные отсеки для твердотельных накопителей  
Bandejas de SSD removíveis

**B** 2x 120mm Fans  
2x ventilateurs de 120mm  
2x 120 mm Lüfter  
2x ventiladores de 120 mm  
2x 120-мм вентилятора  
2x Ventoinha de 120 mm

**D** Removable HDD Trays  
Plateaux de disques durs amovibles  
Abnehmbare HDD-Schächte  
Bandejas de HDD extraíbles  
Съемные отсеки для жестких дисков  
Bandejas de HDD removíveis

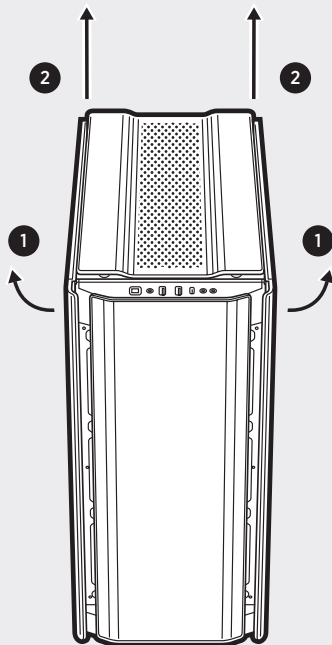




## OBSIDIAN SERIES® 500D

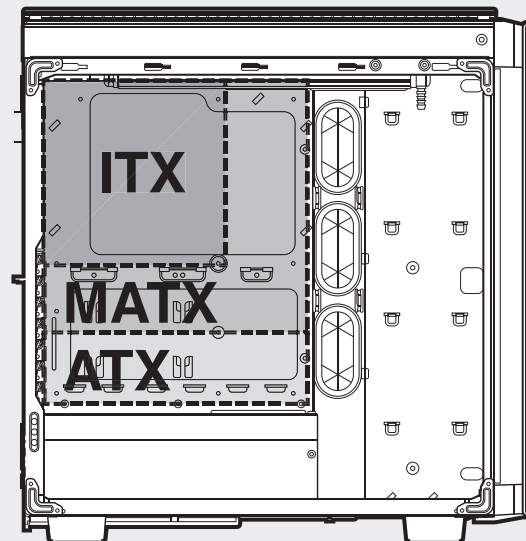
### Removing the side panels

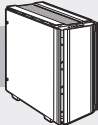
Retrait des panneaux latéraux ■ Abnehmen der Seitenplatten ■ Retirada de los paneles laterales ■ Снятие боковых панелей ■ Remover os painéis laterais



### Installing the motherboard

Installation de la carte mère ■ Installation des Motherboards ■ Instalación de la placa base ■ Установка материнской платы ■ Instalar a placa-mãe

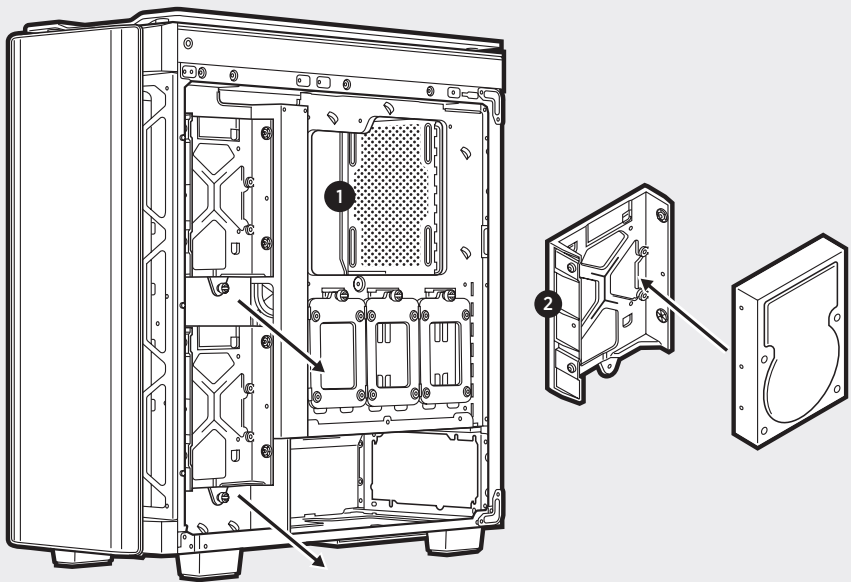




## OBSIDIAN SERIES® 500D

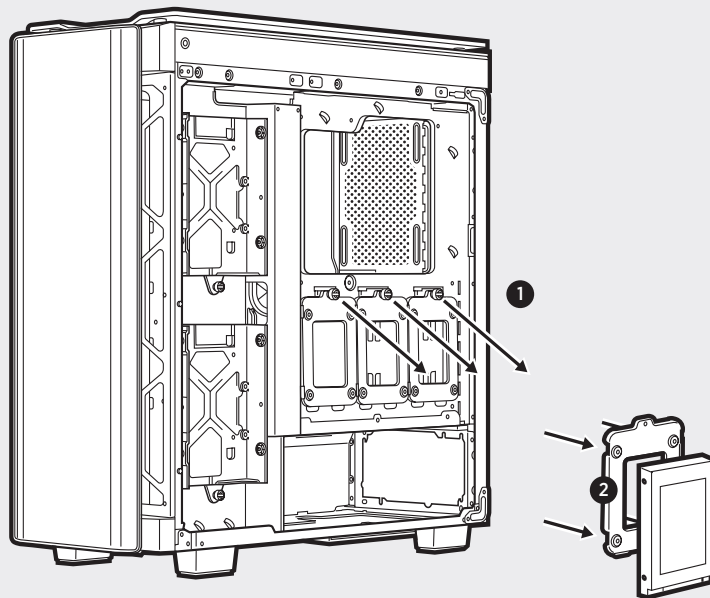
### Installing HDDs

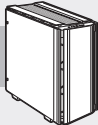
Installation des disques durs ■ Installation von HDD-Laufwerken ■ Instalación de las unidades HDD ■ Установка жестких дисков ■ Instalar HDDs



### Installing SSDs

Installation des SSD ■ Installation von SSD-Laufwerken ■ Instalación de las unidades SSD ■ Установка твердотельных накопителей ■ Instalar SSDs

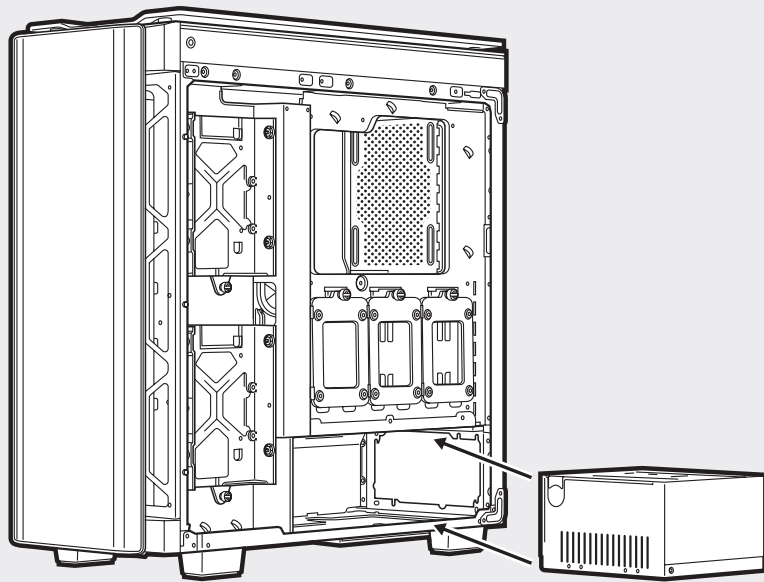




## OBSIDIAN SERIES® 500D

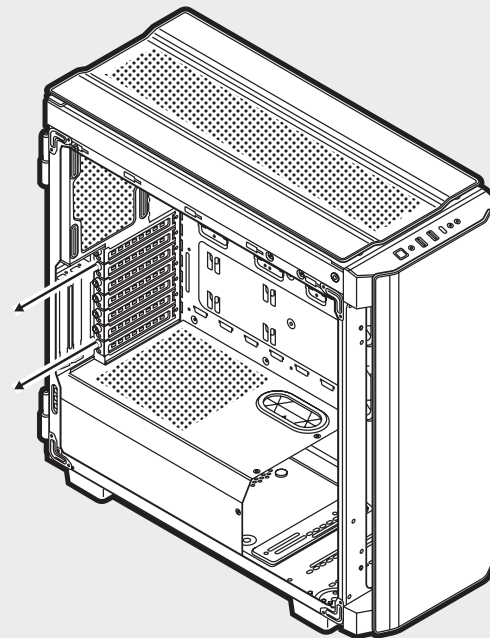
### Installing PSU

Installation du bloc d'alimentation ■ Installation des Netzteils (PSU) ■ Instalación de la PSU  
Установка блока питания ■ Instalar a PSU

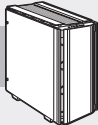


### Installing PCI-E cards

Installation des cartes PCI-E ■ Installieren von PCI-E-Karten  
Instalación de las tarjetas PCI-E ■ Установка плат PCI-E ■ Instalar placas PCI-E



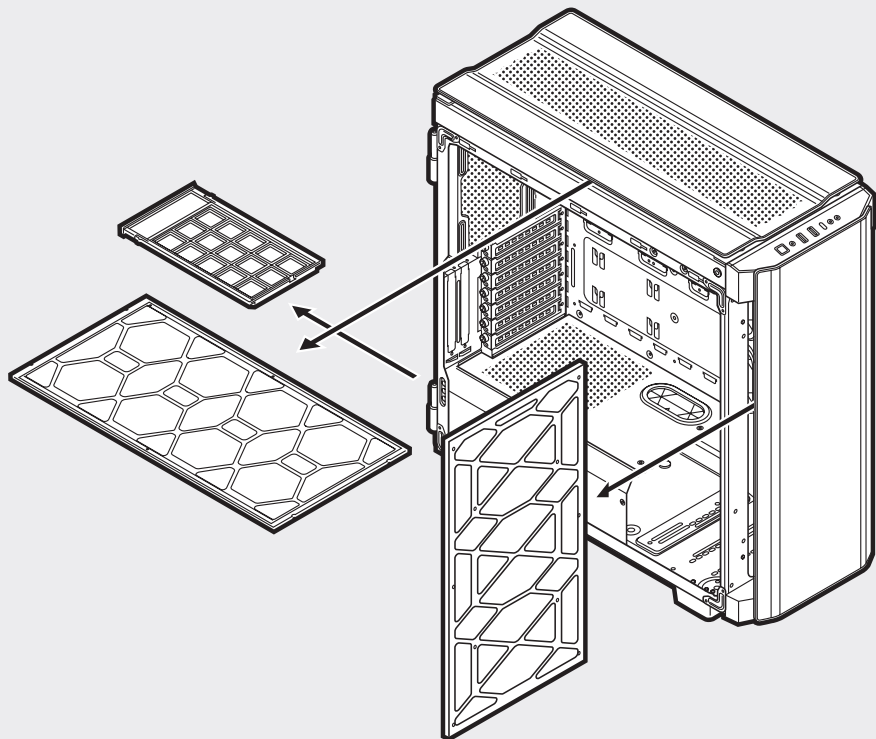




# OBSIDIAN SERIES® 500D

## Removing dust filters

Retrait des filtres anti-poussière ■ Entfernen der Staubfilter ■ Retirada de los filtros antipolvo  
 Удаление пылевых фильтров ■ Remoção de filtros de poeira



## Installing the front I/O connectors

Installation des connecteurs E/S avant ■ Installation der vorderen I/O-Anschlüsse  
 Instalación de los conectores de E/S frontales ■ Установка передних разъемов ввода-вывода  
 Instalar os conectores de E/S dianteiros

USB 3.1 Type-C



USB 3.0



HD AUDIO



RESET SW



POWER LED +



POWER SW

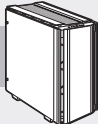


HDD LED



POWER LED -





## Frequently asked questions

- 1. Does the polarity matter with the I/O panel's power and reset header?**  
No, only the LED headers.
- 2. Who should I contact if I received my case damaged or one of the fans is no longer working?**  
Please go to [corsair.force.com](https://corsair.force.com) and request an RMA so that we can replace the damaged part(s).
- 3. Where can I mount a fan?**

Fan moun locations	
Front	3x 120mm / 2x 140mm
Top	2x 120mm / 140mm
Rear	1x 120mm

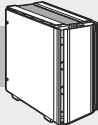
To learn more about this case visit the product page at [corsair.com](https://corsair.com)

## Foire aux questions

- 1. La polarité est-elle importante pour l'alimentation du panneau d'E/S et le cavalier de réinitialisation?**  
Non, uniquement pour les cavaliers à LED.
- 2. À qui dois-je m'adresser si mon boîtier est endommagé à l'arrivée ou lorsqu'un ventilateur ne fonctionne plus?**  
Veuillez vous rendre sur le site [corsair.force.com](https://corsair.force.com) et demandez une RMA (autorisation de retour de marchandise) pour que nous puissions remplacer la ou les pièces endommagées.
- 3. Où puis-je monter un ventilateur?**

Emplacements des fixations de ventilateur	
Avant	3x 120mm / 2x 140mm
Haut	2x 120mm / 140mm
Arrière	1x 120mm

Pour en savoir plus sur ce boîtier, veuillez vous rendre sur le site [corsair.com](https://corsair.com), à la page des produits



## OBSIDIAN SERIES® 500D

### Häufig gestellte fragen

- 1. Muss bei der Ein/Austaste und dem Rücksetzschalter der I/O-Abdeckung die Polarität beachtet werden?**  
Nein, nur bei den LED-Headern.
- 2. An wen kann ich mich wenden, wenn ich ein beschädigtes Gehäuse erhalten habe oder einer der Lüfter nicht mehr funktioniert?**  
Gehen Sie zu [corsair.force.com](http://corsair.force.com) und fordern Sie eine RMA an, damit wir die beschädigten Teile ersetzen können.
- 3. Wo kann ich einen Lüfter anbringen?**

Lüfter-Einbaupunkte	
Vorderseite	3x 120mm / 2x 140mm
Oberseite	2x 120mm / 140mm
Rückseite	1x 120mm

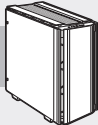
Weitere Informationen über dieses Gehäuse finden Sie auf der Produktseite bei [corsair.com](http://corsair.com)

### Preguntas más frecuentes

- 1. ¿Hay que tener en cuenta la polaridad con la alimentación y el cabezal de restablecimiento del panel de E/S?**  
No, solo los cabezales LED.
- 2. ¿Con quién debo ponerme en contacto si recibo mi chasis dañado o si uno de los ventiladores deja de funcionar?**  
Vaya a [corsair.force.com](http://corsair.force.com) y solicite un RMA para que podamos reemplazar las piezas dañadas.
- 3. ¿Dónde puedo montar un ventilador?**

Puntos de montaje del ventilador	
Parte delantera	3x 120mm / 2x 140mm
Parte superior	2x 120mm / 140mm
Parte posterior	1x 120mm

Para obtener más información sobre este chasis, visite la página del producto en [corsair.com](http://corsair.com)



## OBSIDIAN SERIES® 500D

### Часто задаваемые вопросы

- 1. Имеет ли значение полярность при использовании разъема питания и сброса панели ввода-вывода?**  
Нет, она важна только для светодиодных разъемов.
- 2. К кому следует обратиться, если корпус получен поврежденным или один из вентиляторов не работает?**  
Перейдите на веб-сайт [corsair.force.com](http://corsair.force.com) и запросите разрешение на возврат материалов (RMA), чтобы мы смогли заменить поврежденные детали.
- 3. Где можно установить вентилятор?**

Места установки вентиляторов	
Спереди	3x 120mm / 2x 140mm
Сверху	2x 120mm / 140mm
Сзади	1x 120mm

Дополнительную информацию об этом корпусе см. на странице продукта на веб-сайте [corsair.com](http://corsair.com)

### Perguntas frequentes

- 1. A polaridade é importante na haste de alimentação e reinicialização do painel de E/S?**  
Não, apenas as hastes do LED.
- 2. Quem devo contatar caso receba meu gabinete danificado ou uma das ventoinhas não estiver mais funcionando**  
Acesse [corsair.force.com](http://corsair.force.com) e solicite um RMA, para que possamos substituir a(s) peça(s) danificada(s)
- 3. Onde posso montar uma ventoinha?**

Pontos de montagem da ventoinha	
Frente	3x 120mm / 2x 140mm
Topo	2x 120mm / 140mm
Traseira	1x 120mm

Para saber mais sobre este gabinete, visite a página do produto em [corsair.com](http://corsair.com)