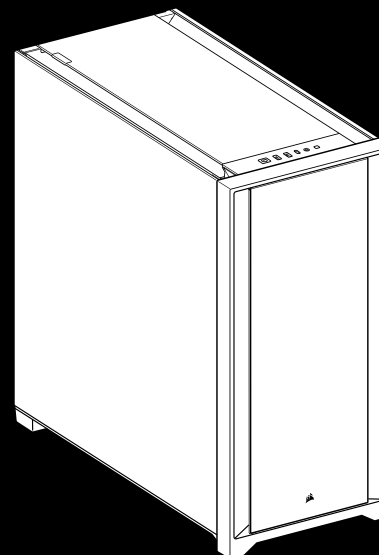




iCUE 5000X RGB



WEB: corsair.com
PHONE: (888) 222-4346
WARRANTY: corsair.com/support/warranty

SUPPORT: support.corsair.com
BLOG: corsair.com/blog
FORUM: forum.corsair.com
YOUTUBE: youtube.com/corsairhowto

© 2020 CORSAIR MEMORY, Inc. All rights reserved. CORSAIR and the sails logo are registered trademarks in the United States and/or other countries. All other trademarks are the property of their respective owners. Product may vary slightly from those pictured. 49-002185 AA



iCUE 5000X RGB

Mid-Tower PC Case



ENGLISH	1
FRANÇAIS.....	13
DEUTSCH	25
NEDERLANDS	37
ITALIANO.....	49
ESPAÑOL	61
PORTUGUÊS	73
POLSKI.....	85
РУССКИЙ	97
العربية.....	109
繁體中文.....	121

CASE SPECIFICATIONS

Length	520mm
Width	248mm
Height	520mm
Maximum GPU length	380mm
Maximum CPU height	170mm
Maximum PSU length	225mm

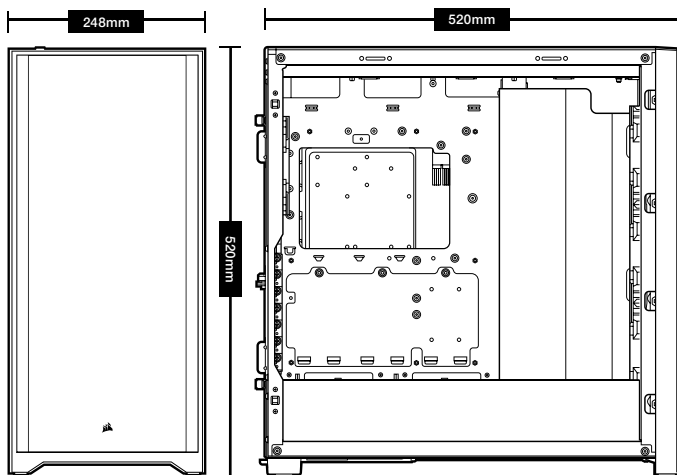
Fan locations:

Front	3x 120mm / 2x 140mm (3x 120mm included)
Top	3x 120mm / 2x 140mm
Rear	120mm
Motherboard tray	3x (120mm) (requires removal of cable cover)

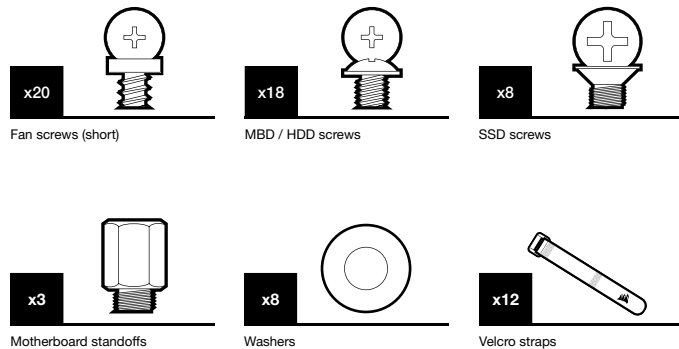
Radiator compatibility:

Front	360mm / 280mm*
Top	360mm / 280mm
Rear	120mm
Motherboard tray	360mm*

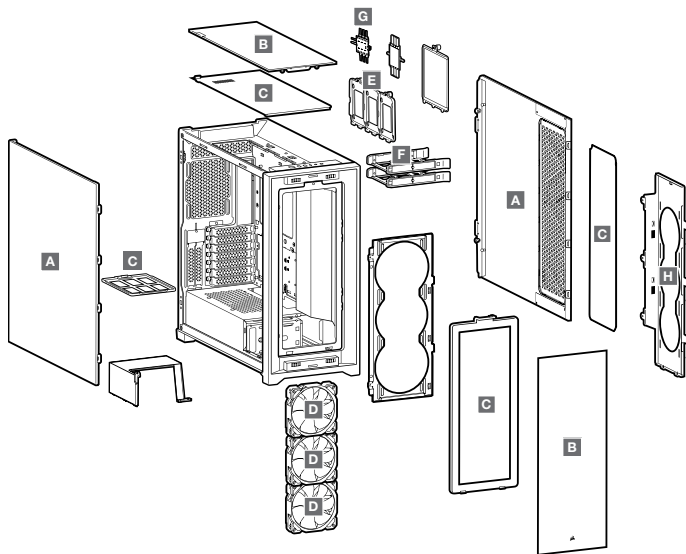
*Motherboard tray and front 360mm locations can not be used at the same time when installing radiators.



ACCESSORY KIT CONTENTS



CASE FEATURES



A TEMPERED GLASS SIDE PANELS

B TEMPERED GLASS FRONT AND TOP PANELS

C 4x DUST FILTERS

D 3x 120MM RGB FANS

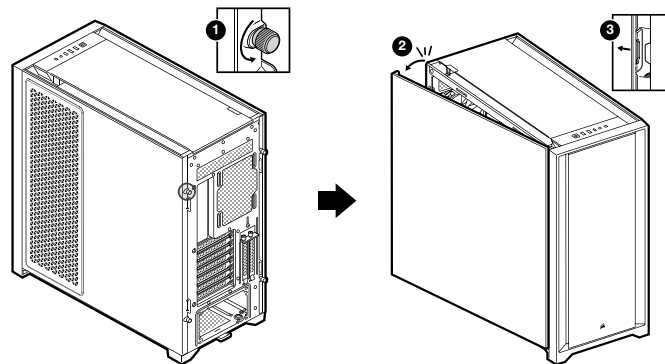
E 3x REMOVABLE SSD TRAYS

F 2x HDD TRAYS

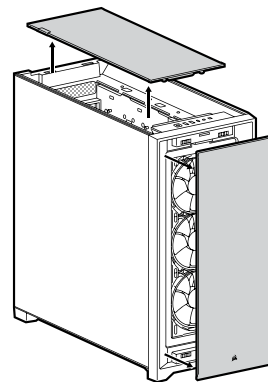
G LIGHTING NODE CORE

H MOTHERBOARD TRAY FAN BRACKET

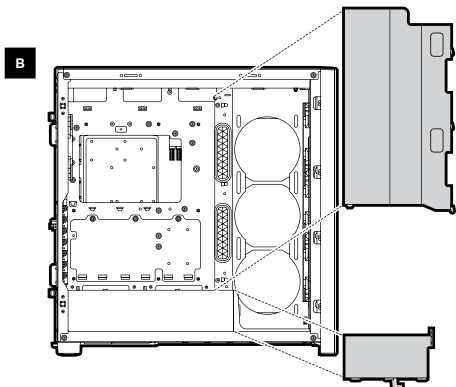
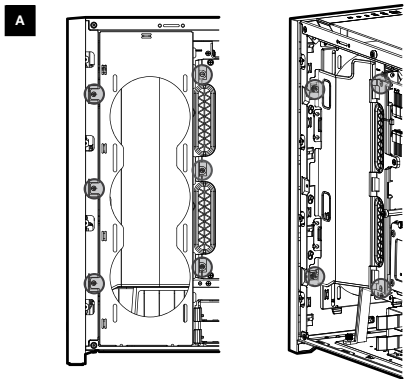
REMOVING THE SIDE PANELS



REMOVING THE FRONT AND TOP BEZEL

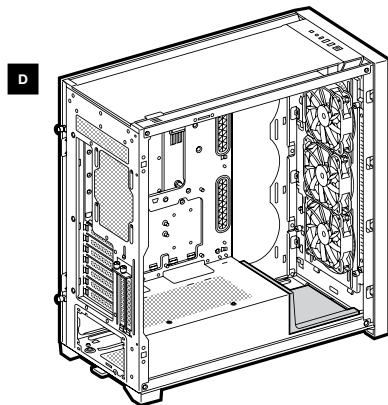
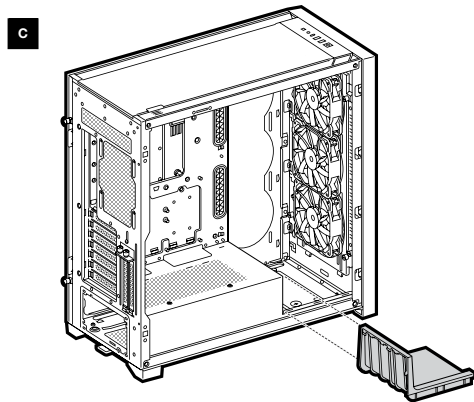


REMOVING THE CABLE BAR



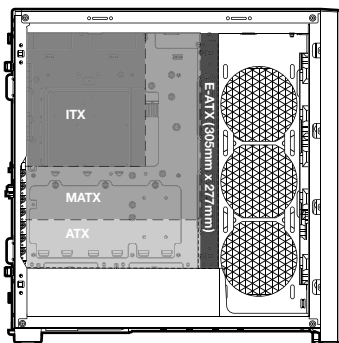
5

REMOVING THE CABLE BAR

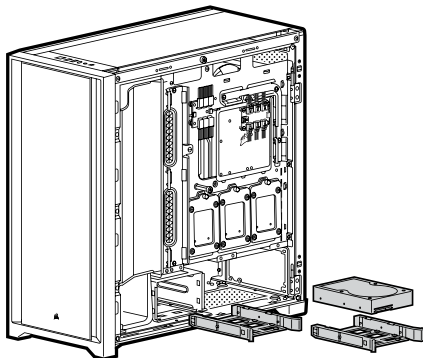


6

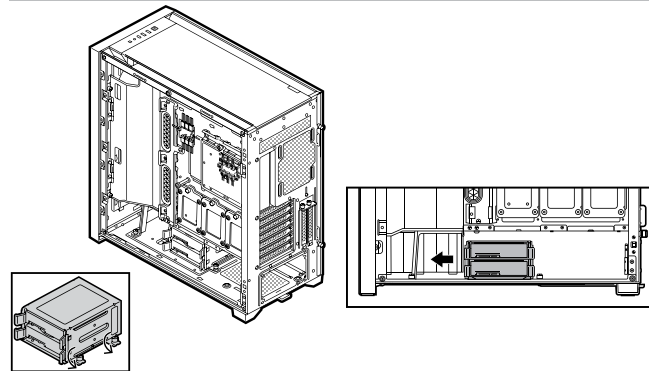
INSTALLING THE MOTHERBOARD



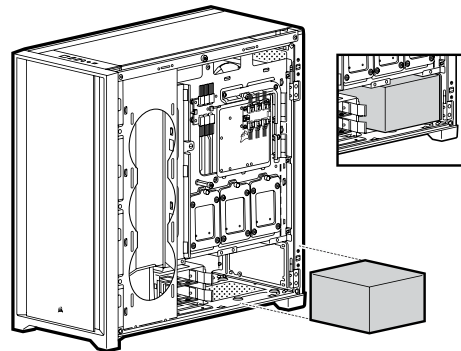
INSTALLING HDDS



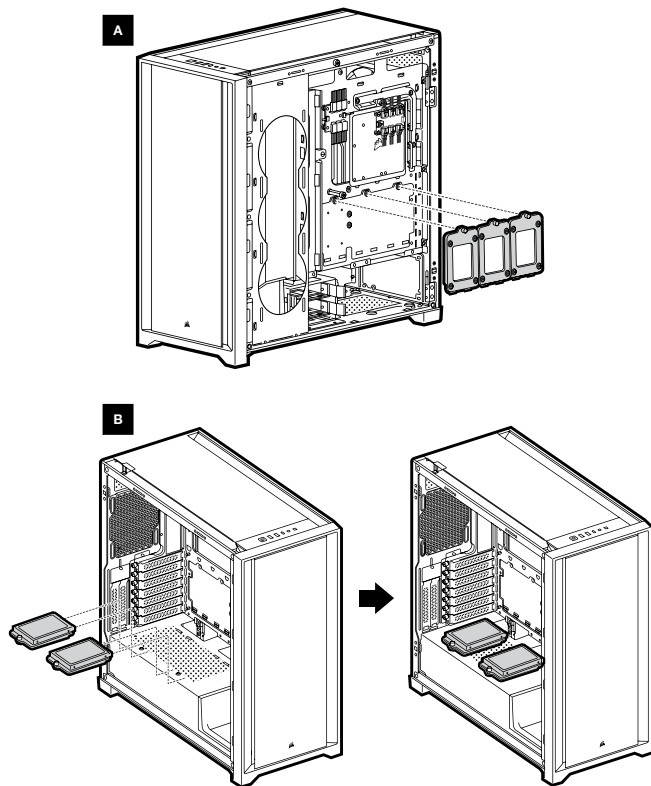
MOVING THE HDD CAGE



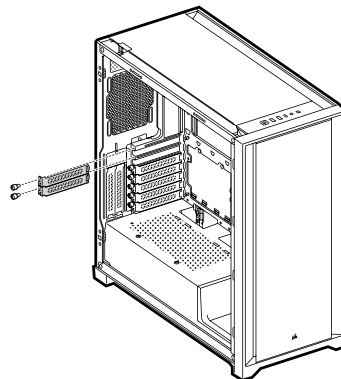
INSTALLING PSU



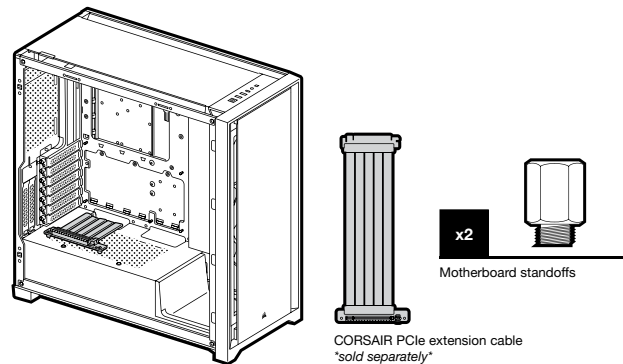
INSTALLING SSDS



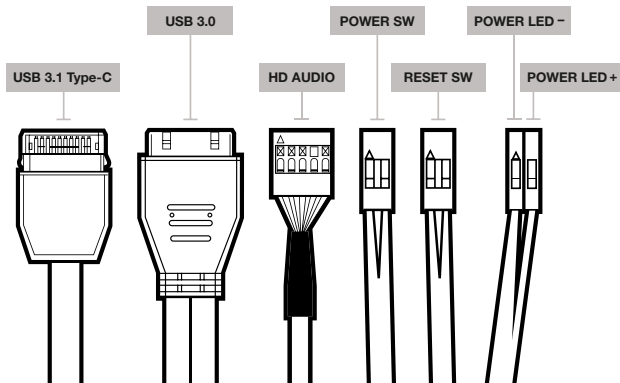
INSTALLING PCI-e CARDS



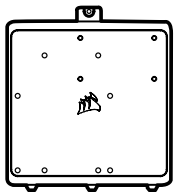
VERTICAL MOUNT GPU



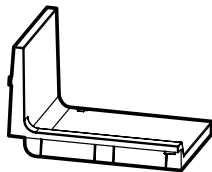
INSTALLING THE FRONT I/O CONNECTORS



ACCESSORIES



Motherboard accessory tray



PSU optional cover plate

FREQUENTLY ASKED QUESTIONS

1. Does the polarity matter with the I/O panel's power and reset header?
No, only the LED headers.
2. Who should I contact if I received my case damaged or one of the fans is no longer working?
Please go to support.corsair.com and request an RMA so that we can replace the damaged part(s).
3. Where can I mount a fan?

Fan mount locations	
Front	3x 120mm / 2x 140mm
Top	3x 120mm / 2x 140mm
Rear	120mm
Motherboard tray	3x 120mm

To learn more about this case visit the product page at corsair.com.

CASE SPECIFICATIONS

Longueur	520mm
Largeur	248mm
Hauteur	520mm
Longueur maximale du processeur graphique.....	380mm
Hauteur maximale du processeur	170mm
Longueur maximale du bloc d'alimentation.....	225mm

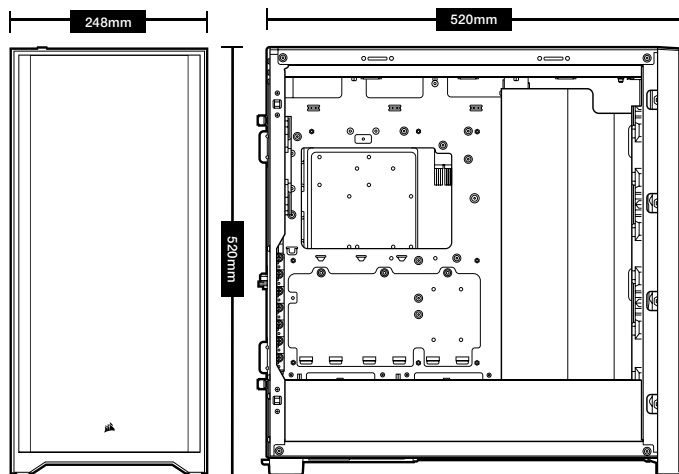
Emplacement des ventilateurs:

Avant	3x 120mm / 2x 140mm (3x 120mm inclus)
Haut	3x 120mm / 2x 140mm
Arrière.....	120mm
Plateau de carte mère	3x (120mm) (nécessite le retrait du cache du câble)

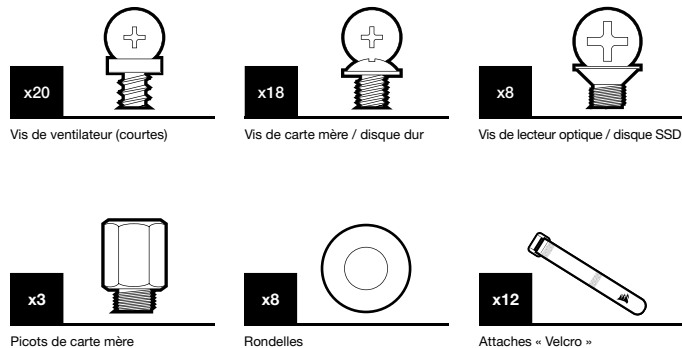
Compatibilité du radiateur:

Avant	360mm / 280mm*
Haut	360mm / 280mm
Arrière.....	120mm
Plateau de carte mère	360mm*

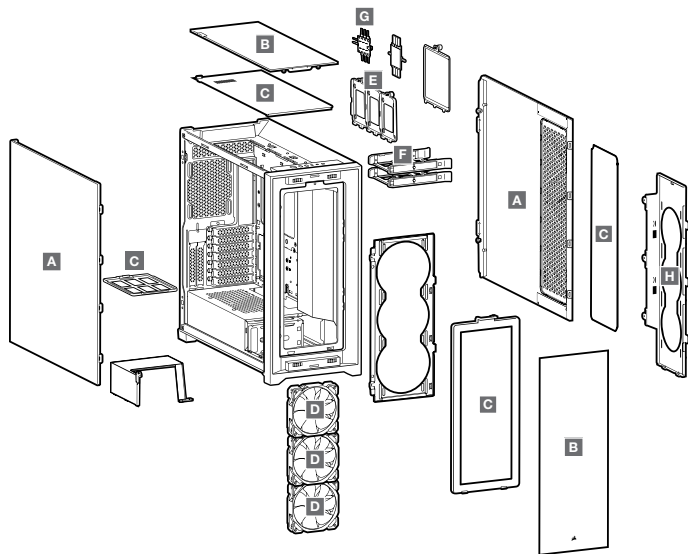
*Le plateau de carte mère et les emplacements avant de 360mm ne peuvent pas être utilisés en même temps lors de l'installation des radiateurs.



CONTENU DU KIT D'ACCESSOIRES



ATTRIBUTS DU BOÎTIER



A PANNEAU LATÉRAL EN VERRE TREMPÉ

B PANNEAUX AVANT ET SUPÉRIEUR EN VERRE TREMPÉ

C 4x FILTRES ANTI-POUSSIÈRE

D 3x VENTILATEURS RVB 120MM

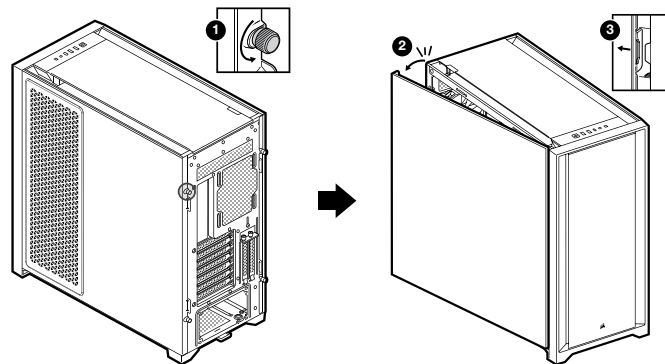
E 3x PLATEAUX DE DISQUES SSD AMOVIBLES

F 2x PLATEAUX DE DISQUE DUR

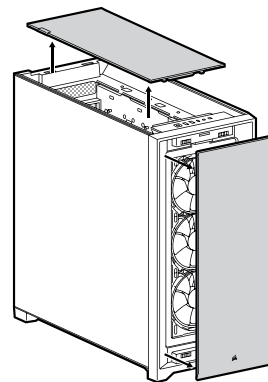
G LIGHTING NODE CORE

H FIXATION POUR VENTILATEUR DE PLATEAU DE CARTE MÈRE

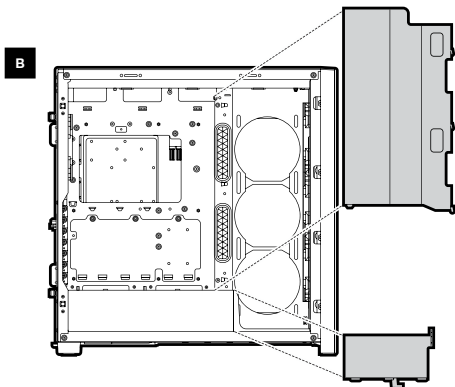
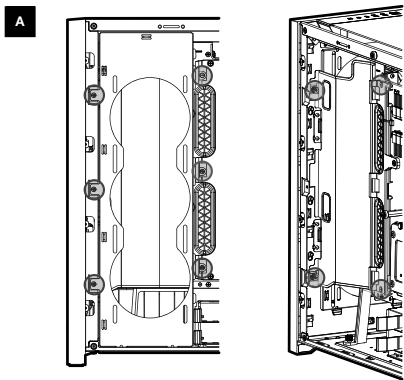
RETRAIT DES PANNEAUX LATÉRAUX



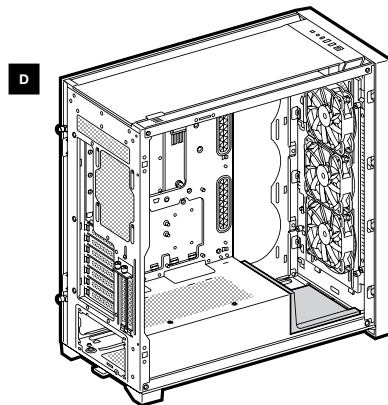
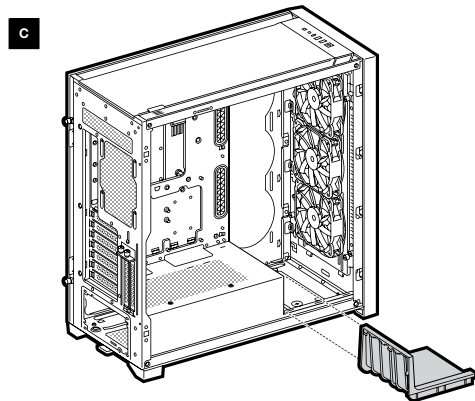
RETRAIT DES PANNEAUX AVANT ET SUPÉRIEUR



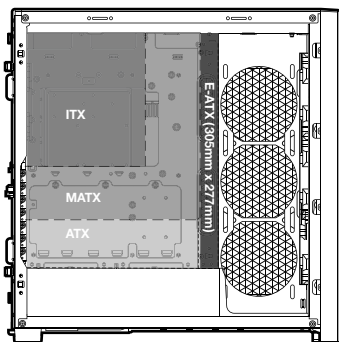
RETRAIT DE LA BARRE DU CÂBLE



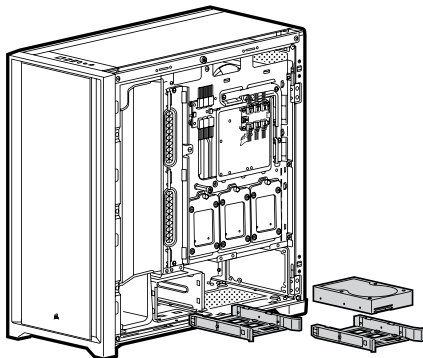
RETRAIT DE LA BARRE DU CÂBLE



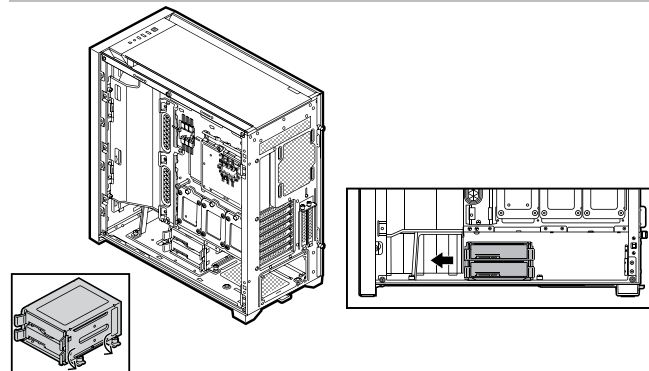
INSTALLATION DE LA CARTE MÈRE



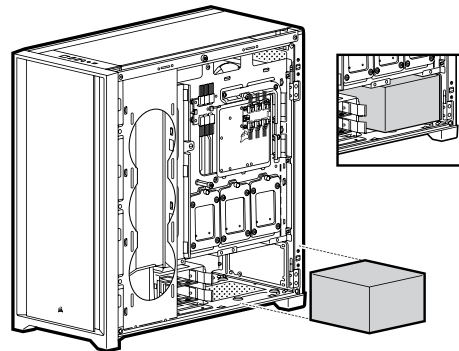
INSTALLATION DES DISQUES DURS



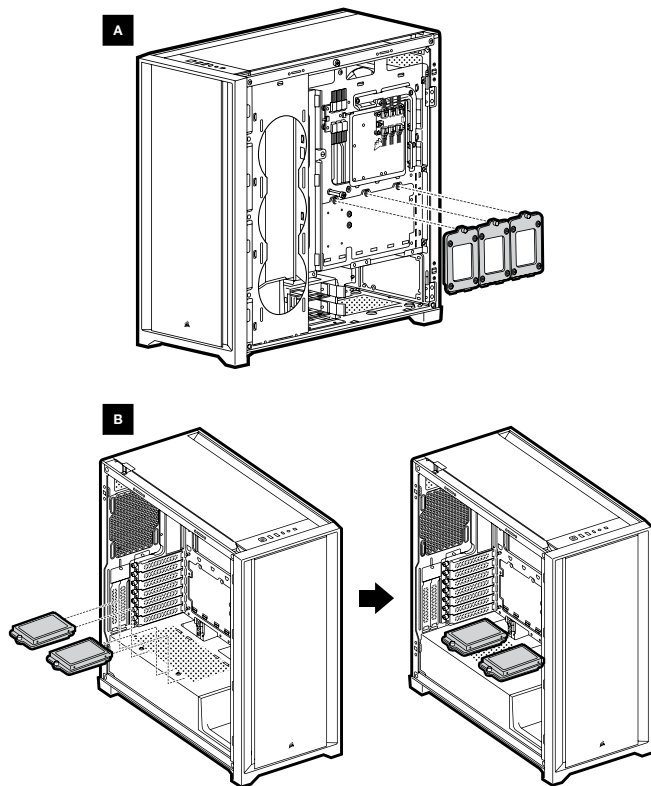
DÉPLACEMENT DE LA BAIE DU DISQUE DUR



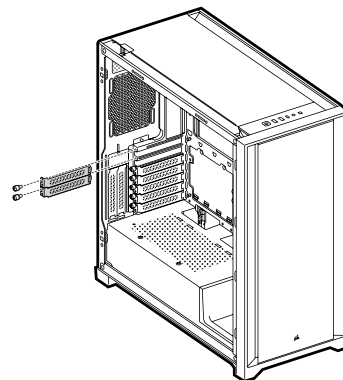
INSTALLATION DE L'ALIMENTATION



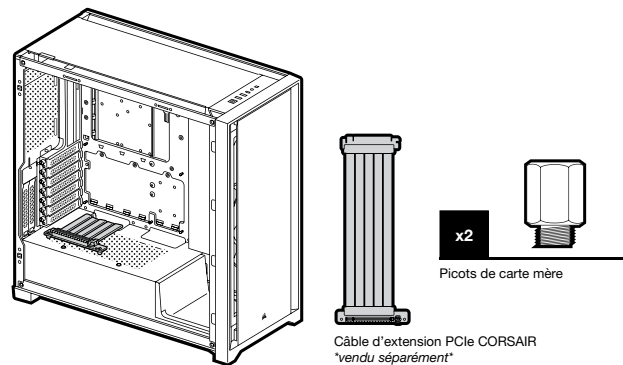
INSTALLATION DES SSD



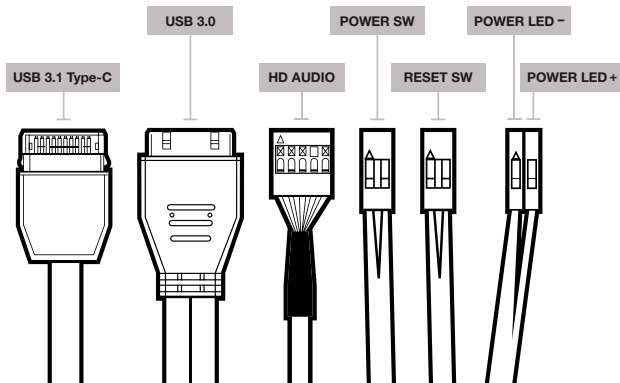
INSTALLATION DES CARTES PCI-e



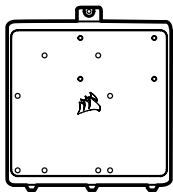
CARTE GRAPHIQUE À SUPPORT VERTICAL



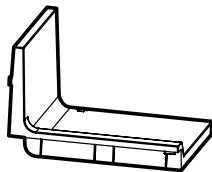
INSTALLATION DES CONNECTEURS E/S AVANT



ACCESSOIRES



Plateau accessoire de la carte mère



Capot d'alimentation en option

FOIRE AUX QUESTIONS

1. La polarité est-elle importante pour l'alimentation du panneau d'E/S et le cavalier de réinitialisation?
Non, uniquement pour les cavaliers à LED.
2. À qui dois-je m'adresser si mon boîtier est endommagé à l'arrivée ou lorsqu'un ventilateur ne fonctionne plus?
Veuillez vous rendre sur le site support.corsair.com et demandez une RMA (autorisation de retour de marchandise) pour que nous puissions remplacer la ou les pièces endommagées.
3. Où puis-je monter un ventilateur?

Emplacements des fixations de ventilateur	
Avant	3x 120mm / 2x 140mm
Haut	3x 120mm / 2x 140mm
Arrière	120mm
Plateau de carte mère	3x 120mm

Pour en savoir plus sur ce boîtier, veuillez vous rendre sur le site corsair.com, à la page des produits.

TECHNISCHE DATEN DES GEHÄUSES

Länge.....	520mm
Breite.....	248mm
Höhe.....	520mm
Maximale GPU-Länge.....	380mm
Maximale CPU-Höhe.....	170mm
Maximale PSU-Länge.....	225mm

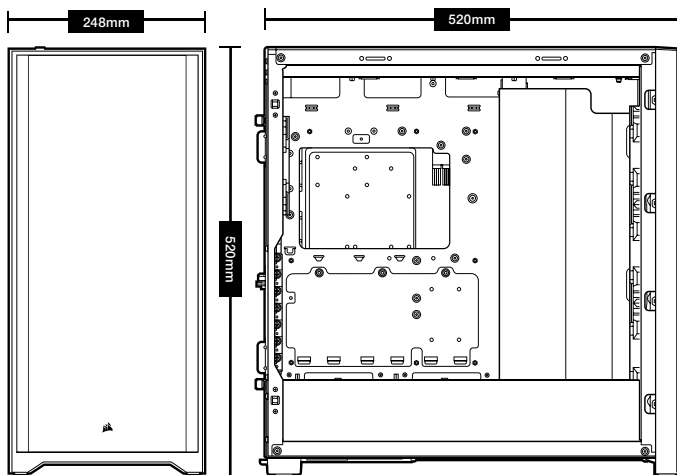
Lüfterpositionen:

Vorderseite.....	3x 120mm / 2x 140mm (3x 120mm inbegriffen)
Oberseite.....	3x 120mm / 2x 140mm
Rückseite.....	120mm
Mainboard-Tray.....	3x (120mm) (erfordert Entfernung der Kabelabdeckung)

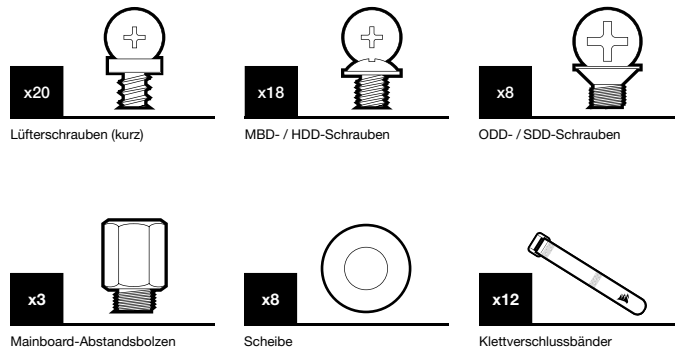
Radiatorkompatibilität:

Vorderseite.....	360mm / 280mm*
Oberseite.....	360mm / 280mm
Rückseite.....	120mm
Mainboard-Tray.....	360mm*

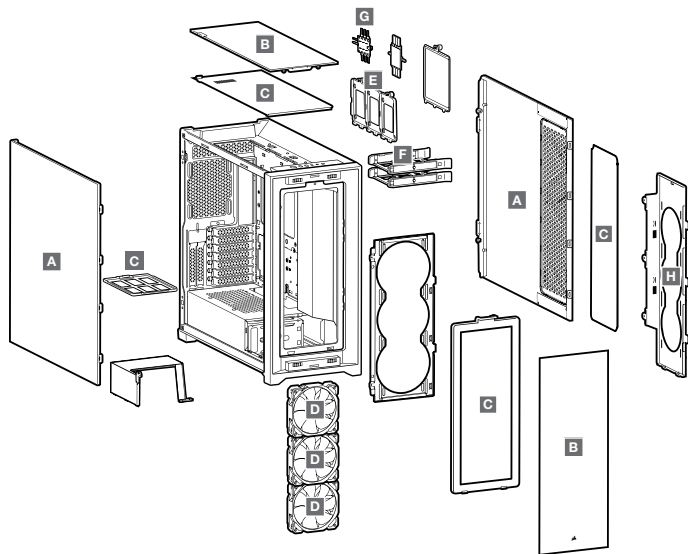
*Mainboard-Tray und 360-mm-Montagepunkte an der Vorderseite können beim Installieren von Radiatoren nicht gleichzeitig verwendet werden.



ACCESSORY KIT CONTENTS



FUNKTIONSMERKMALE DES GEHÄUSES



A SEITENABDECKUNG AUS GEHÄRTETEM GLAS

B FRONT- UND SEITENABDECKUNGEN AUS GEHÄRTETEM GLAS

C 4x STAUBFILTER

D 3x 120MM RGB LÜFTER

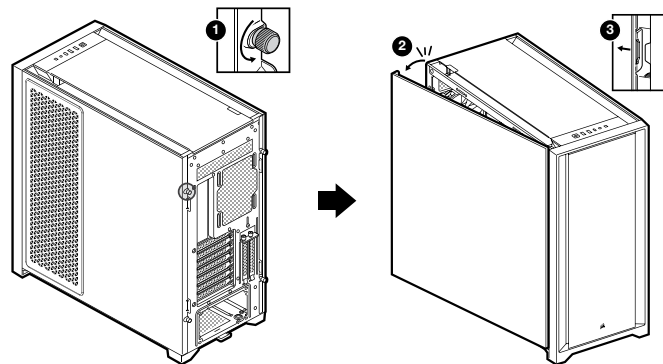
E 3x ABNEHMBARE SSD-SCHÄCHTE

F 2x HDD-SCHÄCHTE

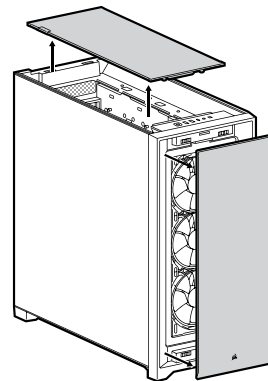
G LIGHTING NODE CORE

H LÜFTERHALTERUNG FÜR MAINBOARD-TRAY

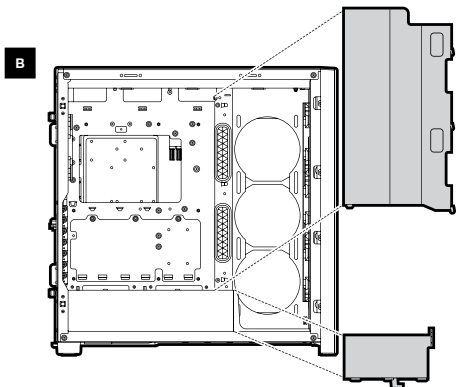
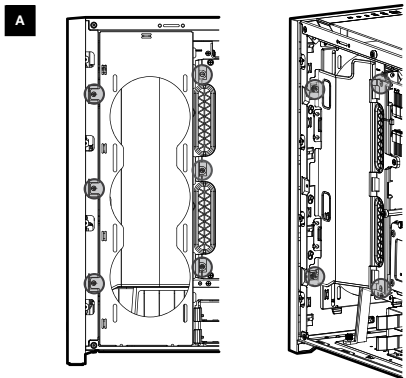
ENTFERNEN DER SEITENPLATTEN



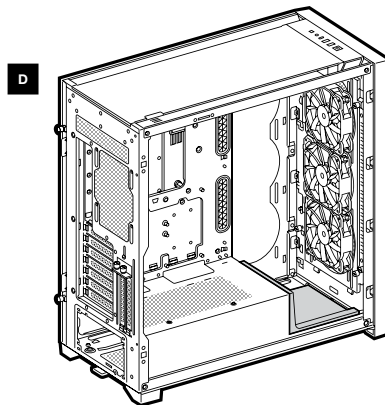
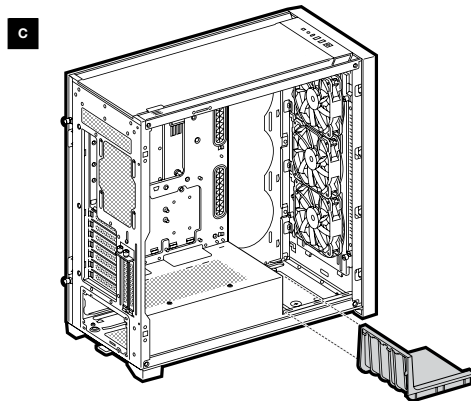
ENTFERNEN DER VORDEREN UND OBEREN BLENDE



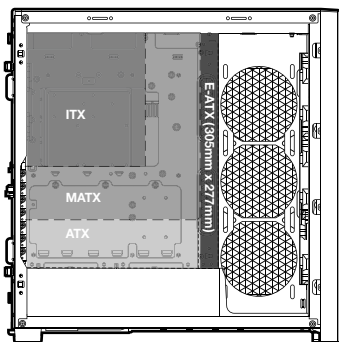
VERSCHIEBEN DER KABELSCHIENE



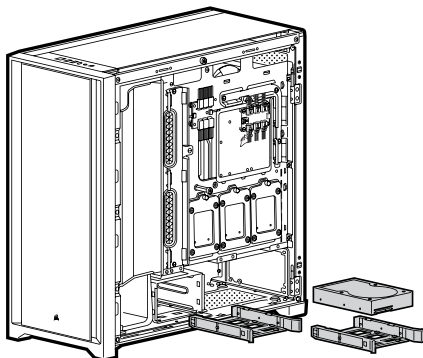
VERSCHIEBEN DER KABELSCHIENE



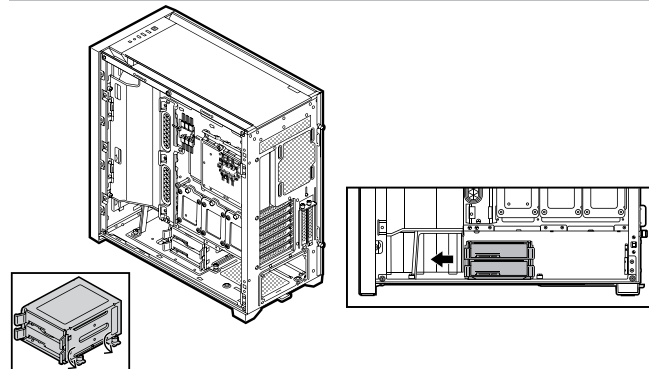
INSTALLATION DES MAINBOARDS



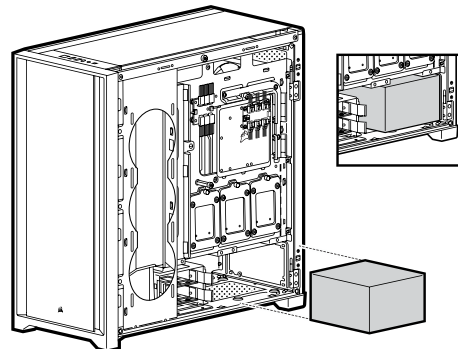
INSTALLATION VON HDD-LAUFWERKEN



VERSCHIEBEN DES HDD-KÄFIGS

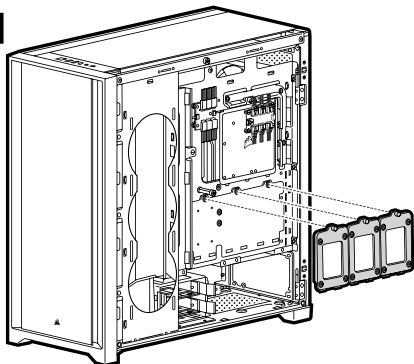


INSTALLATION DES NETZTEILS

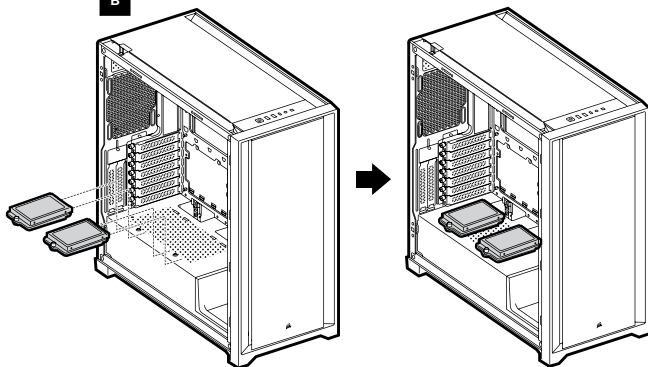


INSTALLATION VON SSD-LAUFWERKEN

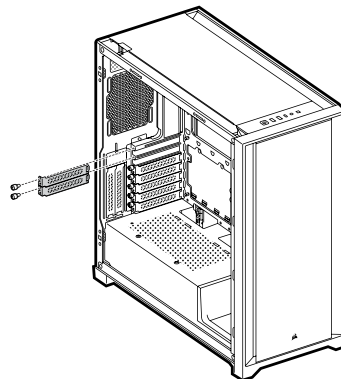
A



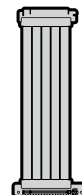
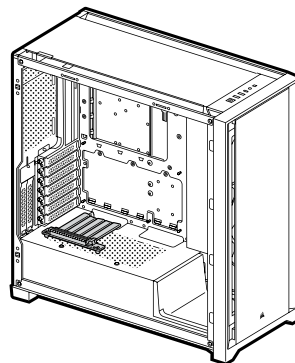
B



INSTALLATION DER PCI-e-KARTEN



VERTIKALE GPU-BEFESTIGUNG



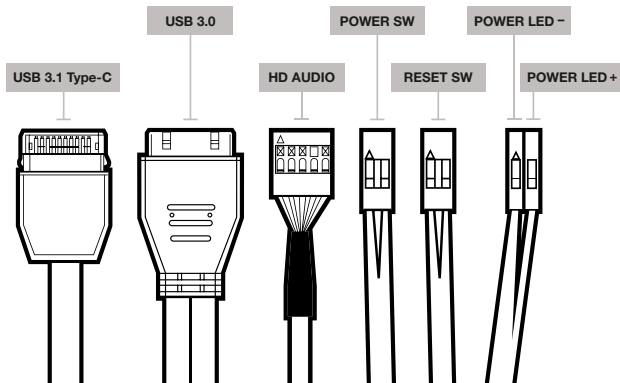
x2



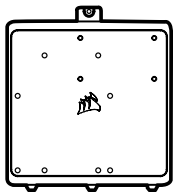
Mainboard-Abstandsbolzen

CORSAIR PCIe-Riser-Kabel
"separat erhältlich"

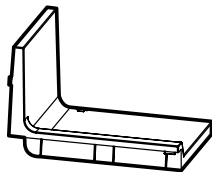
INSTALLATION DER VORDEREN I/O-ANSCHLÜSSE



ZUBEHÖR



Mainboard-Einsatz



Optionale PSU-Abdeckung

HÄUFIG GESTELLTE FRAGEN

1. **Muss bei der Ein/Austaste und dem Rücksetzschalter der I/O-Abdeckung die Polarität beachtet werden?**
Nein, nur bei den LED-Headern.
2. **An wen kann ich mich wenden, wenn ich ein beschädigtes Gehäuse erhalten habe oder einer der Lüfter nicht mehr funktioniert?**
Gehen Sie zu support.corsair.com und fordern Sie eine RMA an, damit wir die beschädigten Teile ersetzen können.
3. **Wo kann ich einen Lüfter anbringen?**

Fan mount locations	
Vorderseite	3x 120mm / 2x 140mm
Oberseite	3x 120mm / 2x 140mm
Rückseite	120mm
Mainboard-Tray	3x 120mm

Weitere Informationen über dieses Gehäuse finden Sie auf der Produktseite bei corsair.com.

SPECIFICATIES VAN DE BEHUIZING

Lengte.....	520mm
Breedte.....	248mm
Hoogte.....	520mm
Maximale GPU-lengte.....	380mm
Maximale CPU-hoogte.....	170mm
Maximale PSU-lengte.....	225mm

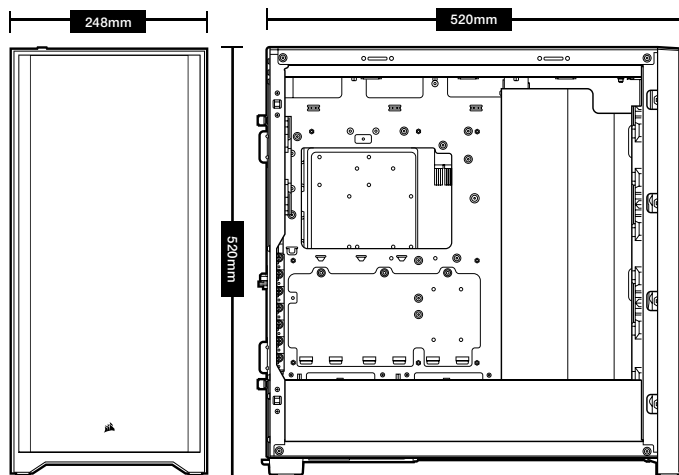
Fanlocaties:

Voorzijde.....	3x 120mm / 2x 140mm (3x 120mm meegeleverd)
Bovenzijde.....	3x 120mm / 2x 140mm
Achterzijde.....	120mm
Moederbordlade.....	3x (120mm) (verwijderen van kabelmantel vereist)

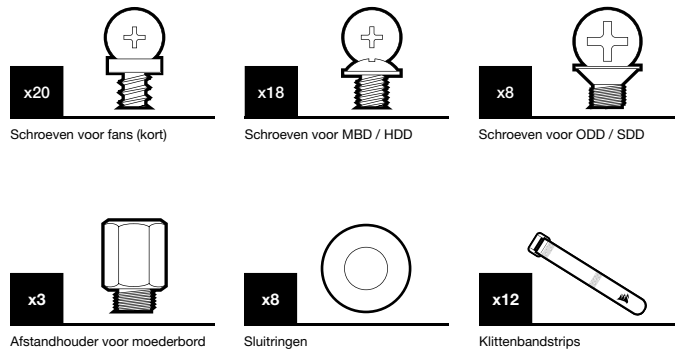
Radiatorcompatibiliteit:

Voorzijde.....	360mm / 280mm*
Bovenzijde.....	360mm / 280mm
Achterzijde.....	120mm
Moederbordlade.....	360mm*

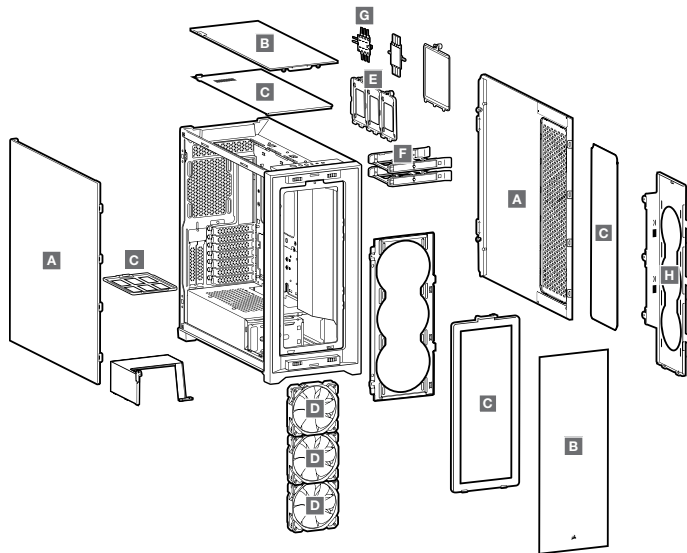
*De moederbordlade en de locaties van 360 mm aan de voorzijde kunnen niet tegelijkertijd gebruikt worden bij de installatie van radiatoren.



INHOUD VAN DE ACCESSOIRESKIT



KENMERKEN VAN DE BEHUIZING



A ZIJPANELEN VAN GEHARD GLAS

B VOOR- EN BOVENPANELEN VAN GEHARD GLAS

C 4x STOFFILTERS

D 3x 120MM RGB-VENTILATOREN

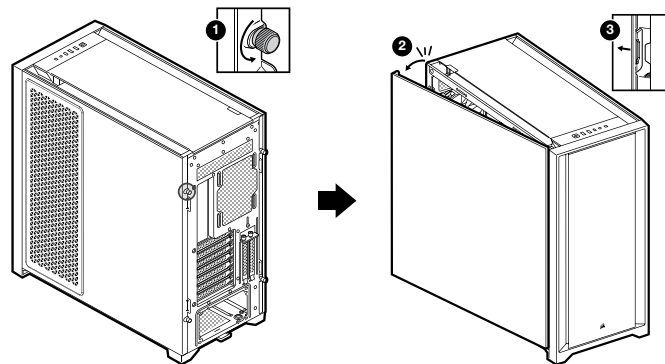
E 3x VERWISSELBARE SSD-BRACKETS

F 2x HDD-LADES

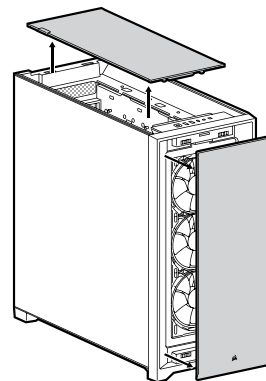
G LIGHTING NODE CORE

H FANBEUGEL MOEDERBORDLADE

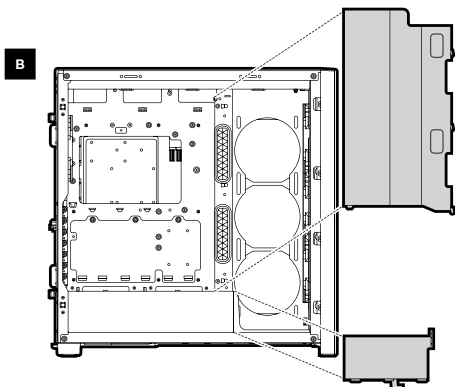
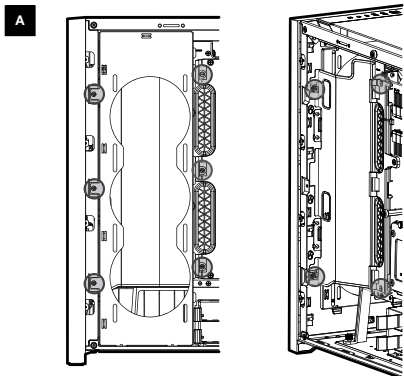
DE ZIJPANELEN VERWIJDEREN



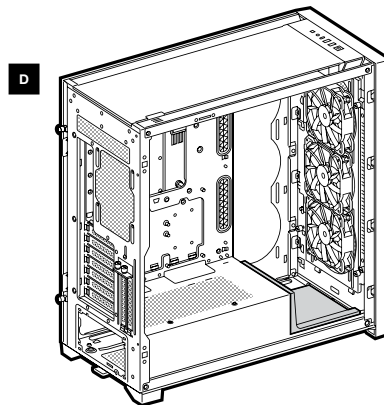
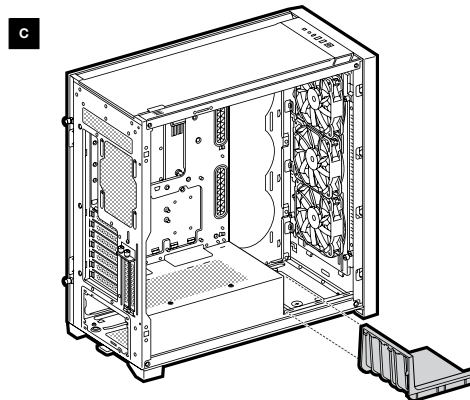
DE VOOR- EN BOVENPANELEN VERWIJDEREN



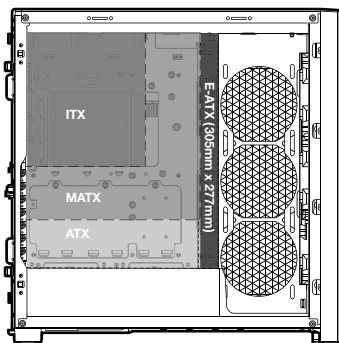
DE KABELGOOT VERPLAATSEN



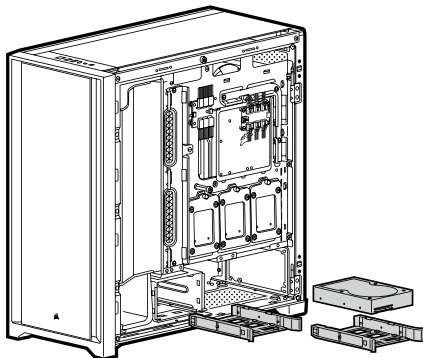
DE KABELGOOT VERPLAATSEN



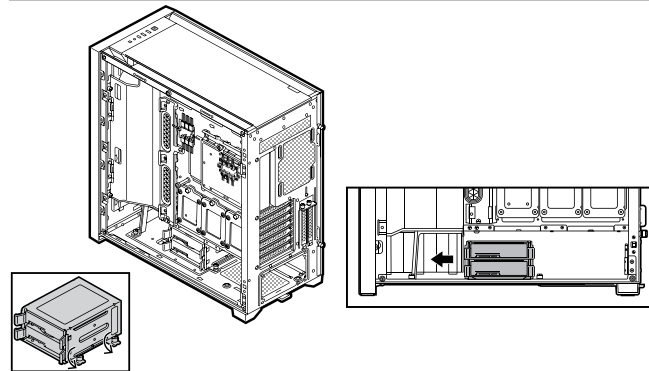
HET MOEDERBORD INSTALLEREN



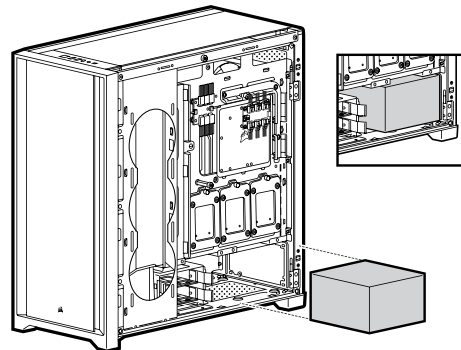
HDD'S INSTALLEREN



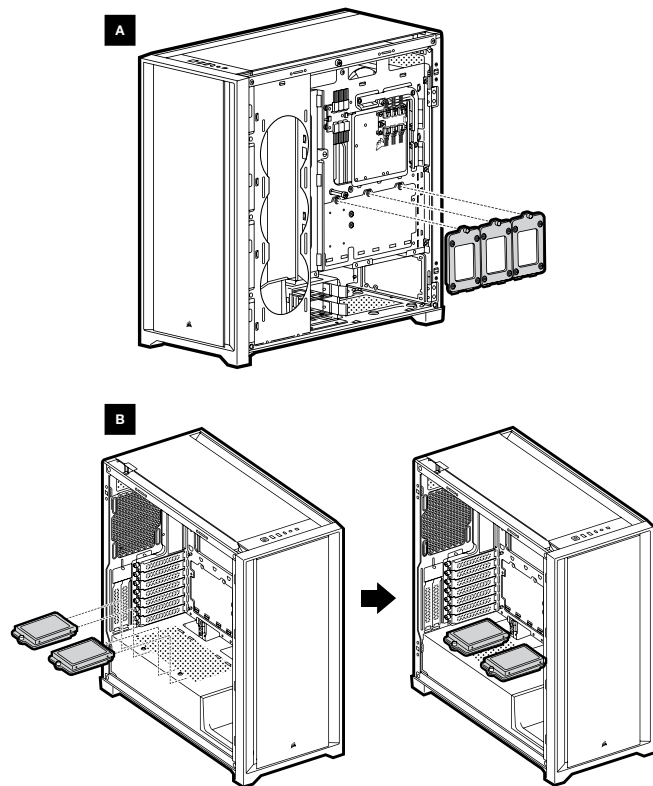
DE HDD-BEHUIZING VERPLAATSEN



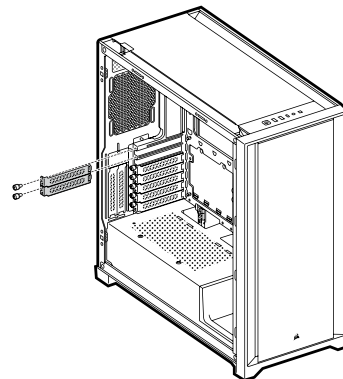
PSU INSTALLEREN



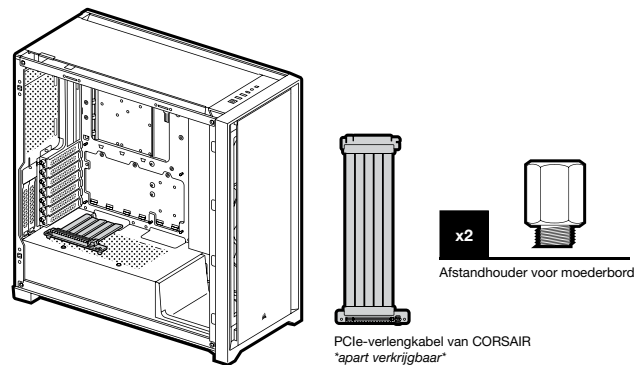
SSD'S INSTALLEREN



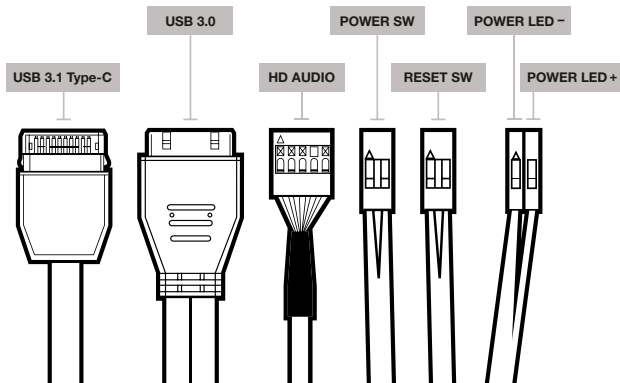
PCI-e-KAARTEN INSTALLEREN



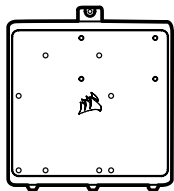
VERTICALE BEVESTIGING GPU



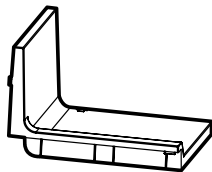
DE I/O-CONNECTOREN AAN DE VOORZIJDE INSTALLEREN



ACCESSOIRES



Accessoireslade moederbord



Optionele PSU-afdekplaat

VEELGESTELDE VRAGEN

1. Is de polariteit van belang voor de aan/uit- en resetheader van het I/O-paneel?
Nee, alleen voor de ledheaders.
2. Met wie moet ik contact opnemen als de behuizing beschadigd is of als een van de fans niet meer werkt?
Ga naar support.corsair.com en vraag een RMA aan zodat we de beschadigde onderdelen kunnen vervangen.
3. Waar kan ik een fan installeren?

Installatielocaties voor fans	
Voorzijde	3x 120mm / 2x 140mm
Bovenzijde	3x 120mm / 2x 140mm
Achterzijde	120mm
Moederbordlade	3x 120mm

Ga naar de productpagina op [corsair.com](https://www.corsair.com) voor meer informatie over deze behuizing.

SPECIFICHE CASE

Lunghezza	520mm
Larghezza	248mm
Altezza	520mm
Lunghezza massima GPU	380mm
Altezza massima CPU	170mm
Lunghezza massima alimentatore	225mm

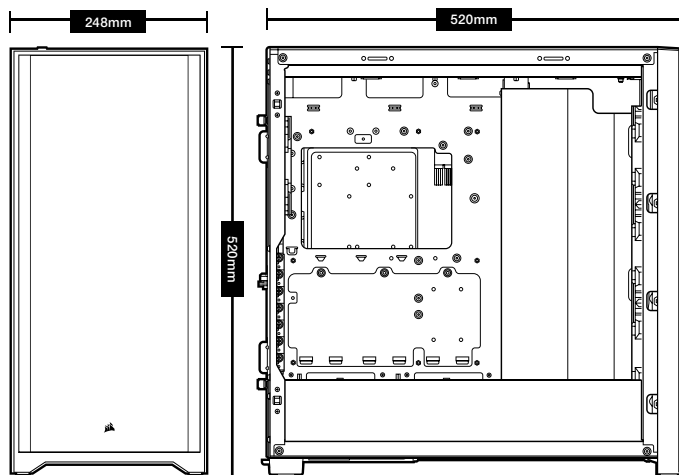
Posizione delle ventole:

Anteriore	3x 120mm / 2x 140mm (3x 120mm inclusa)
Superiore	3x 120mm / 2x 140mm
Posteriore	120mm
Vassoio scheda madre	3x (120mm) (richiede la rimozione del coperchio copricavi)

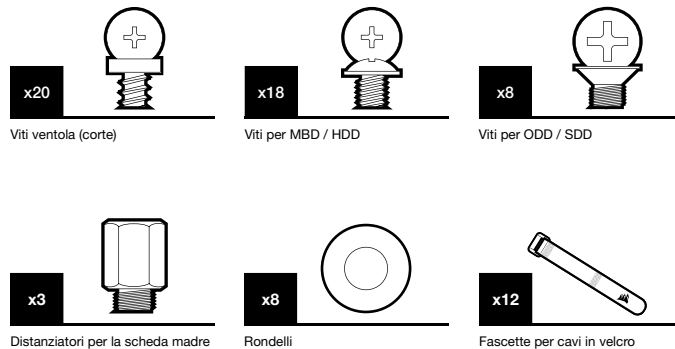
Compatibilità radiatore:

Anteriore	360mm / 280mm*
Superiore	360mm / 280mm
Posteriore	120mm
Vassoio scheda madre	360mm*

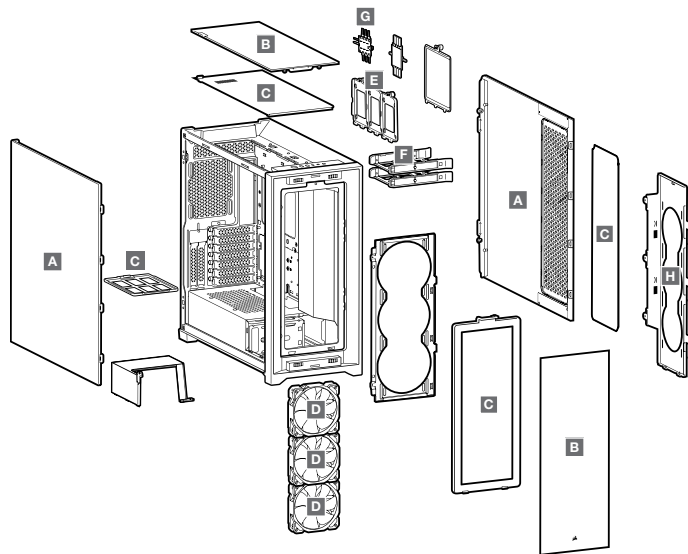
*Il vassoio scheda madre e le posizioni anteriori da 360 mm non possono essere utilizzati nello stesso momento in cui vengono installati i radiatori.



CONTENUTO KIT DI ACCESSORI



CARATTERISTICHE DEL CASE



A PANNELLI LATERALI IN VETRO TEMPERATO

B PANNELLI ANTERIORE E SUPERIORE IN VETRO TEMPERATO

C 4x FILTRI ANTIPOLVERE

D 3x VENTOLE RGB DA 120MM

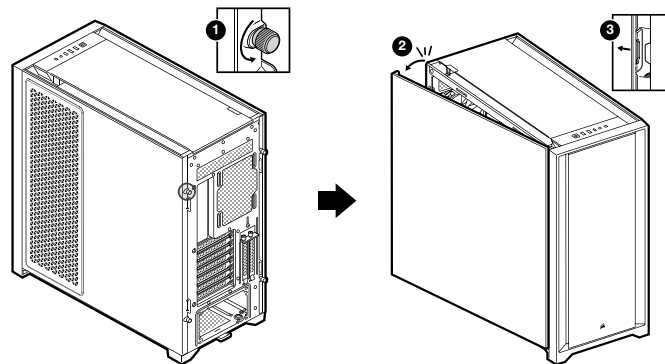
E 3x VASSOI PER UNITÀ SSD RIMOVIBILI

F 2x VASSOI PER UNITÀ HDD

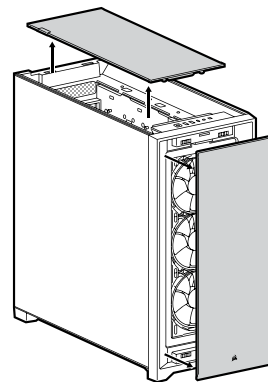
G LIGHTING NODE CORE

H STAFFA VENTOLA VASSOIO SCHEDA MADRE

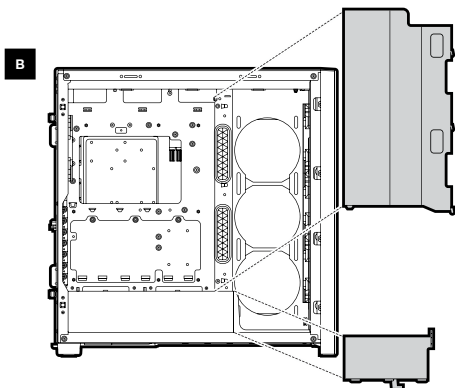
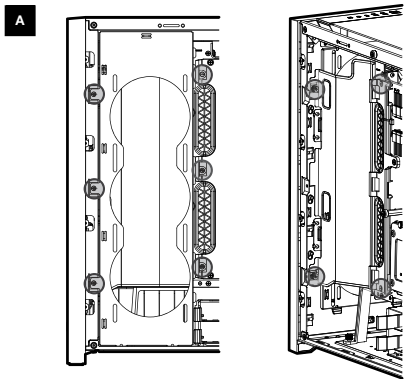
RIMOZIONE DEI PANNELLI LATERALI



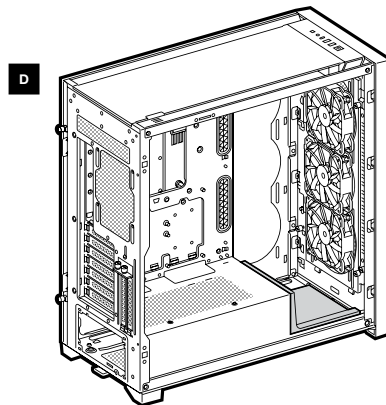
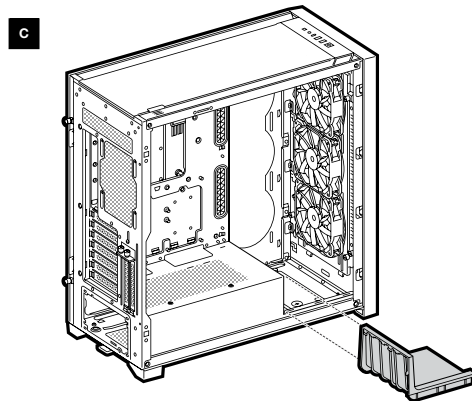
RIMOZIONE DELLA LUNETTA ANTERIORE E SUPERIORE



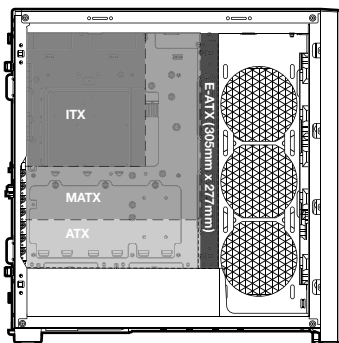
SPOSTAMENTO DELLA BARRA DEL CAVO



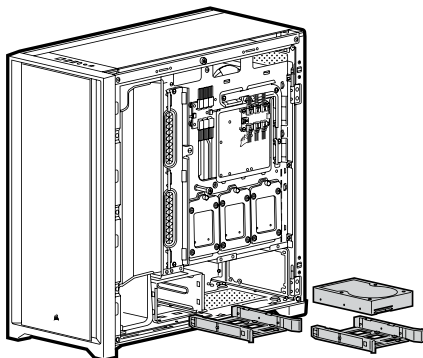
SPOSTAMENTO DELLA BARRA DEL CAVO



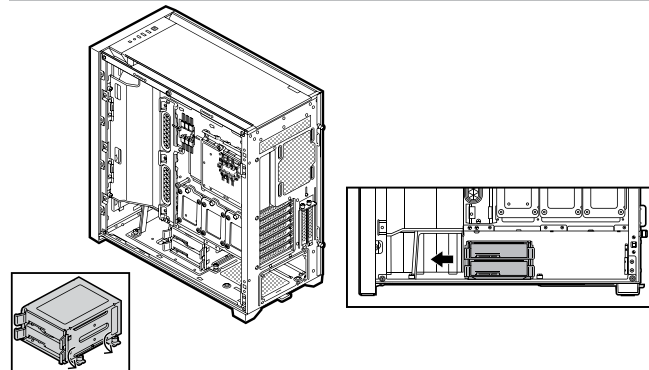
INSTALLAZIONE DELLA SCHEDA MADRE



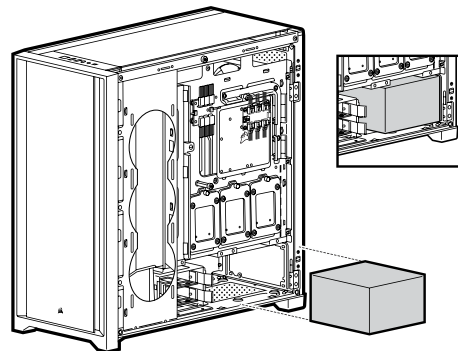
INSTALLAZIONE DEI DISCHI RIGIDI



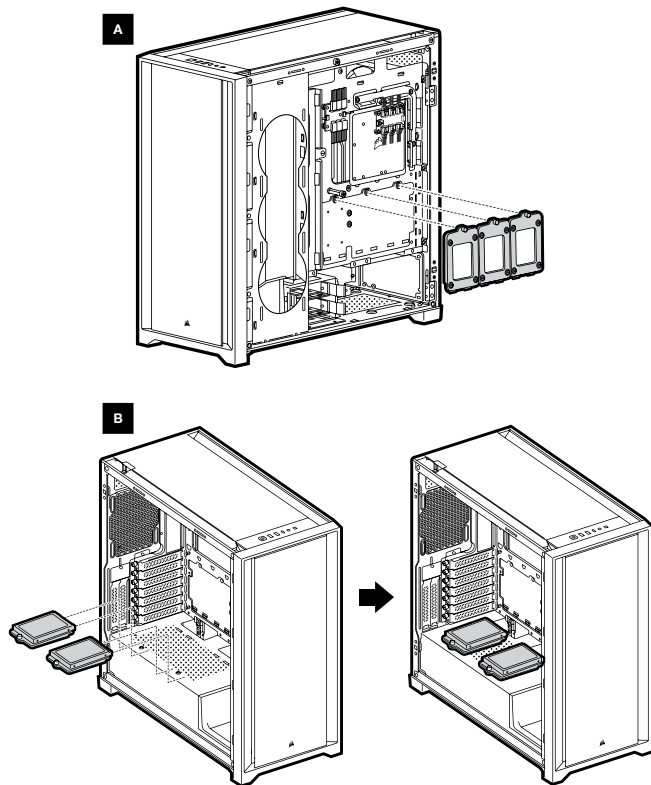
SPOSTAMENTO DEL VANO HDD



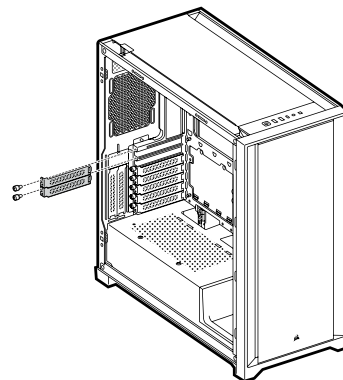
INSTALLAZIONE DELL'ALIMENTATORE



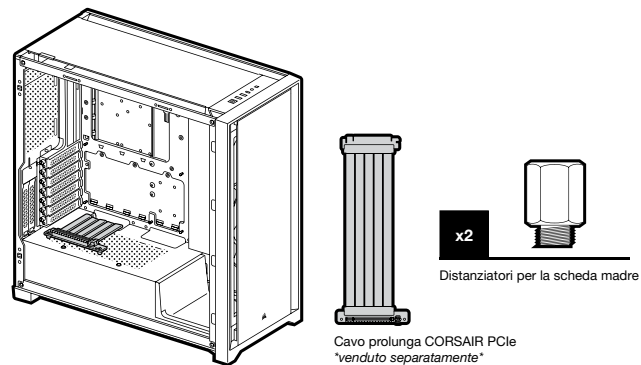
INSTALLAZIONE DELLE UNITÀ SSD



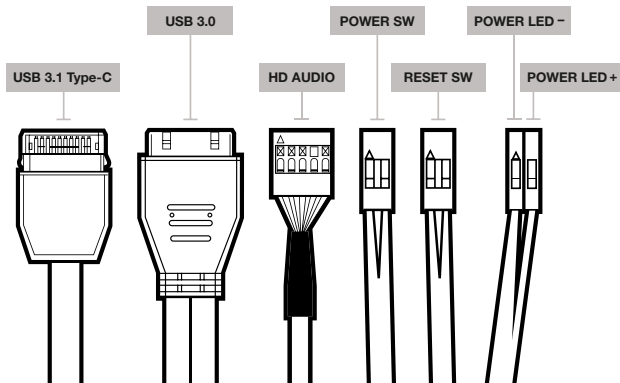
INSTALLAZIONE DELLE SCHEDE PCI-e



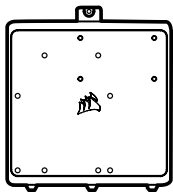
ATTACCO VERTICALE GPU



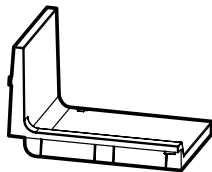
INSTALLAZIONE DEI CONNETTORI I/O ANTERIORI



ACCESSORI



Vano per accessori della scheda madre



Coperchio opzionale per alimentatore

DOMANDE PIÙ FREQUENTI

- 1. La corretta polarità dei connettori I/O di alimentazione e riavvio è importante?**
No, solo quella per gli indicatori LED.
- 2. A chi devo rivolgermi se ricevo il prodotto danneggiato oppure una delle ventole non è più funzionante?**
Per favore utilizza il modulo RMA on line support.corsair.com così che possiamo procedere alla sostituzione delle parti danneggiate.
- 3. In che posizione posso installare le ventole?**

Posizione di installazione ventole	
Anteriore	3x 120mm / 2x 140mm
Superiore	3x 120mm / 2x 140mm
Posteriore	120mm
Vassoio scheda madre	3x 120mm

Per ogni altra esigenza, fai riferimento alla pagina prodotto sul sito corsair.com.

ESPECIFICACIONES DEL GABINETE

Largo	520mm
Ancho	248mm
Alto	520mm
Longitud máxima de la GPU	380mm
Altura máxima de la CPU	170mm
Longitud máxima de la fuente de alimentación	225mm

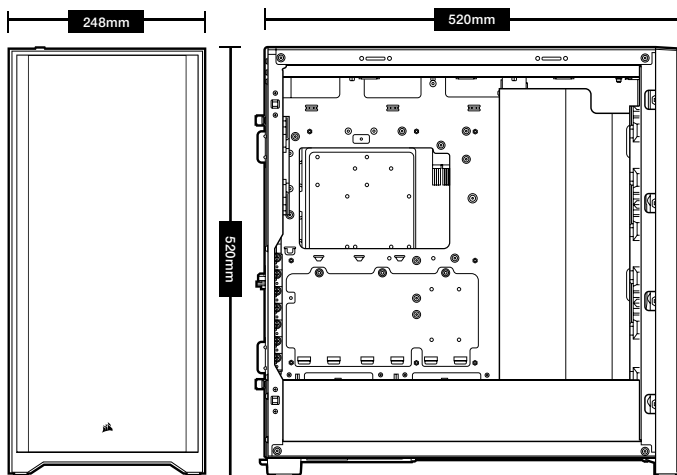
Ubicación de los ventiladores:

Parte delantera	3x 120mm / 2x 140mm (3x 120mm incluido)
Parte superior	3x 120mm / 2x 140mm
Parte posterior	120mm
Bandeja de la placa base	3x (120mm) (se debe extraer el protector de cable)

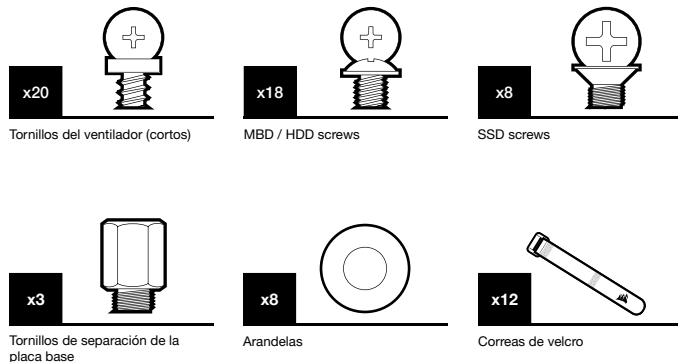
Compatibilidad del radiador:

Parte delantera	360mm / 280mm*
Parte superior	360mm / 280mm
Parte posterior	120mm
Bandeja de la placa base	360mm*

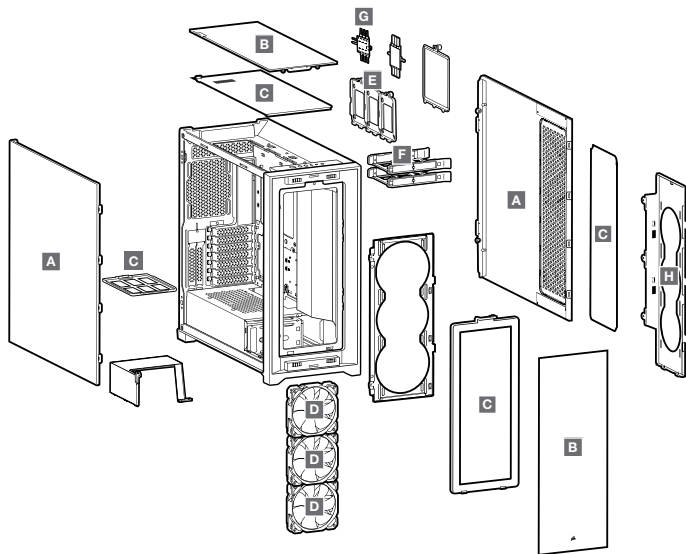
*Las ubicaciones de montaje de 360 mm de la parte frontal y la bandeja de la placa base no se pueden usar al mismo tiempo cuando se instalan radiadores.



CONTENIDO DEL KIT DE ACCESORIOS



CARACTERÍSTICAS DEL GABINETE



A PANELES LATERALES DE VIDRIO TEMPLADO

B PANELES SUPERIORES Y FRONTALES DE VIDRIO TEMPLADO

C 4x FILTROS DE POLVO

D 3x VENTILADORES RGB DE 120MM

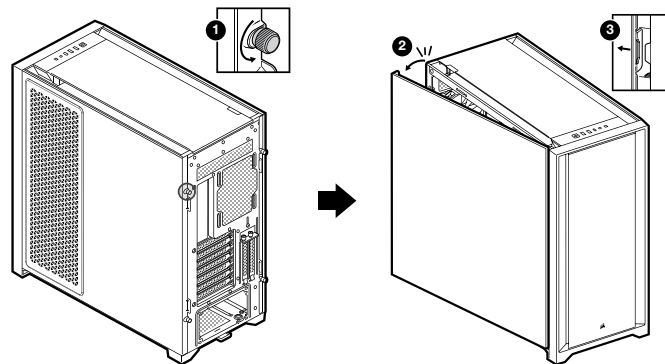
E 3x BANDEJAS PARA SSD EXTRAÍBLES

F 2x BANDEJAS PARA HDD

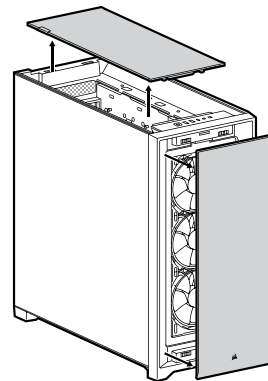
G LIGHTING NODE CORE

H SOPORTE DE VENTILADOR DE LA BANDEJA DE LA PLACA BASE

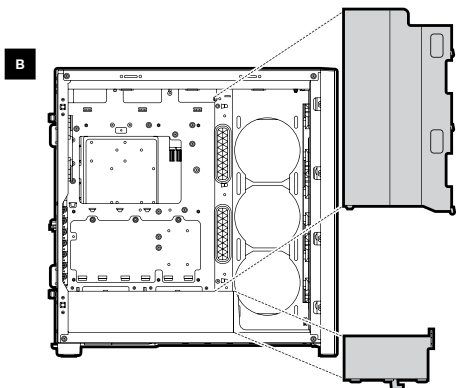
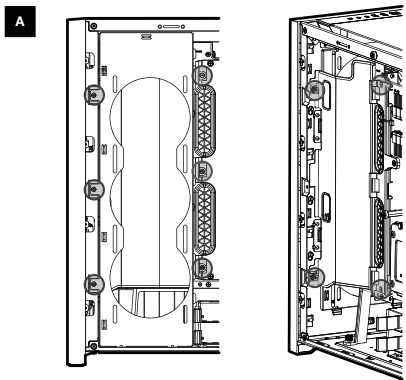
EXTRACCIÓN DE LOS PANELES LATERALES



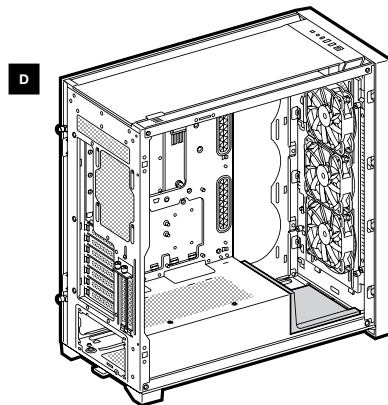
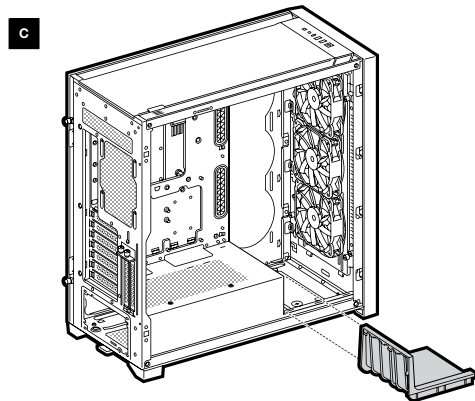
EXTRACCIÓN DEL BISEL FRONTAL Y SUPERIOR



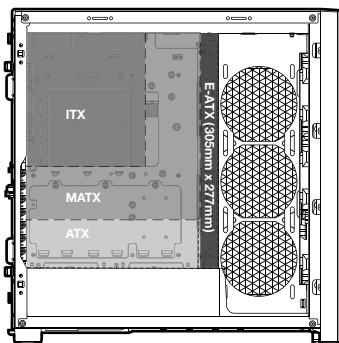
EXTRACCIÓN DE POSICIÓN DEL ORGANIZADOR DE CABLES



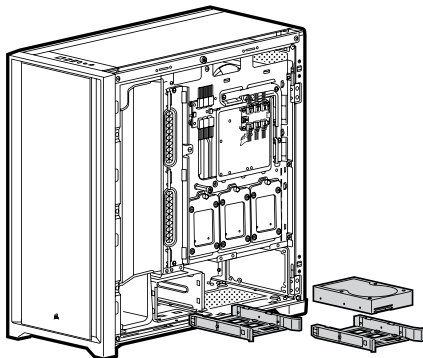
EXTRACCIÓN DE POSICIÓN DEL ORGANIZADOR DE CABLES



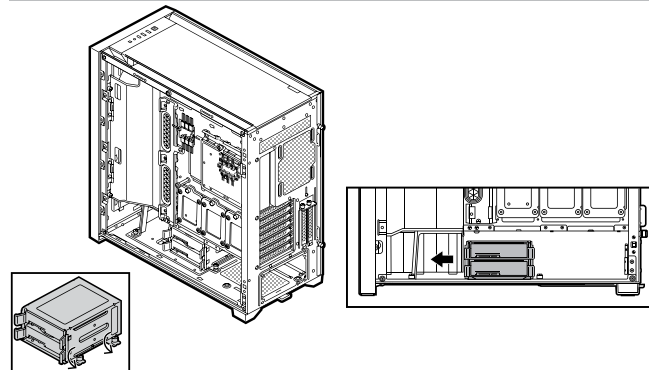
INSTALACIÓN DE LA PLACA BASE



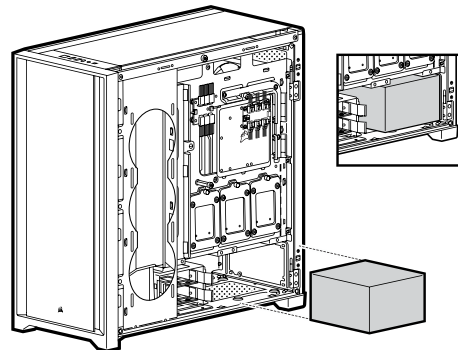
INSTALACIÓN DE HDD



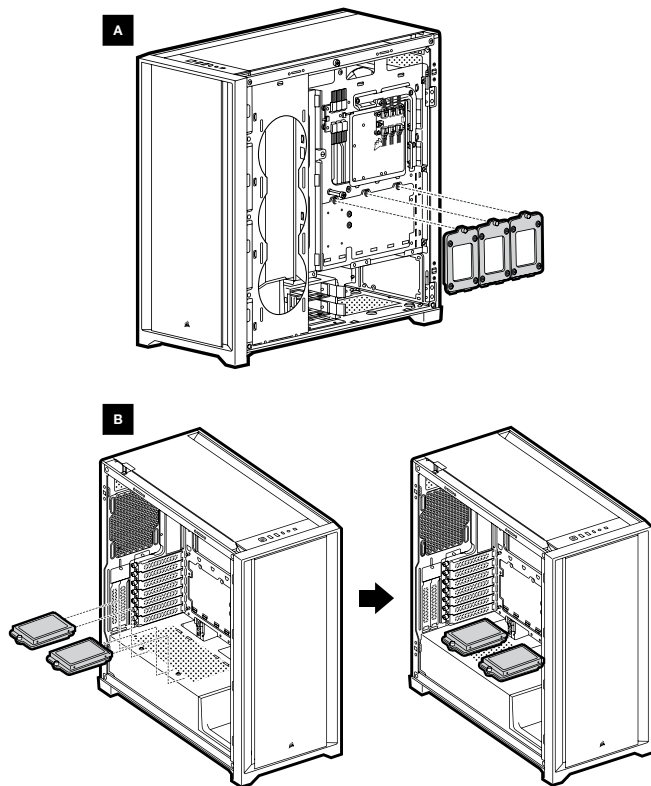
CAMBIO DE POSICIÓN DEL ARMAZÓN DE HDD



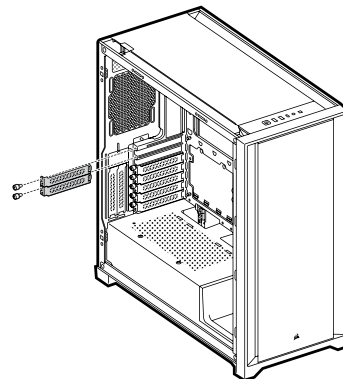
INSTALACIÓN DE LA FUENTE DE ALIMENTACIÓN



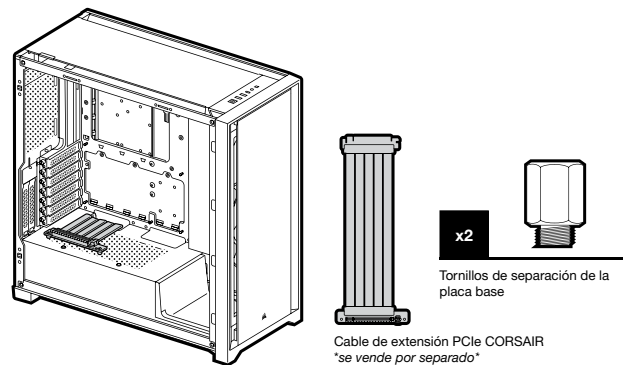
INSTALACIÓN DE SSD



INSTALACIÓN DE TARJETAS PCI-e

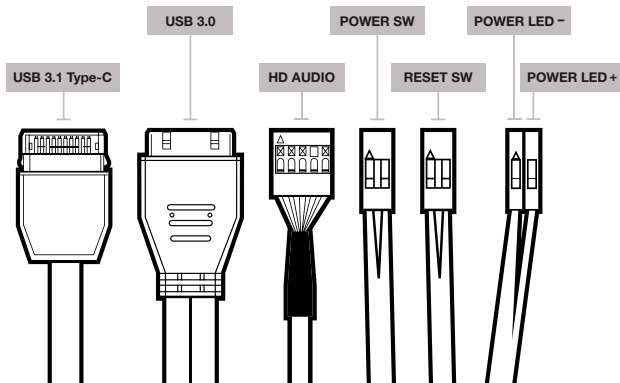


GPU INSTALADA DE FORMA VERTICAL

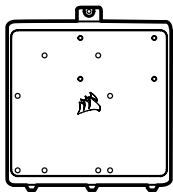


Cable de extensión PCIe CORSAIR
"se vende por separado"

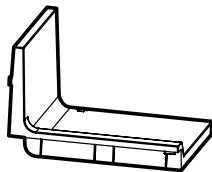
INSTALACIÓN DE LOS CONECTORES DE E/S FRONTALES



ACCESORIOS



Bandeja para accesorios de la placa base



Placa protectora opcional de la fuente de alimentación

PREGUNTAS FRECUENTES

1. **¿Hay que tener en cuenta la polaridad con la alimentación y el cabezal de restablecimiento del panel de E/S?**
No, solo los cabezales LED.
2. **¿Con quién debo ponerme en contacto si recibo mi chasis dañado o si uno de los ventiladores deja de funcionar?**
Vaya a support.corsair.com y solicite un RMA para que podamos reemplazar las piezas dañadas.
3. **¿Dónde puedo montar un ventilador?**

Puntos de montaje del ventilador	
Parte delantera	3x 120mm / 2x 140mm
Parte superior	3x 120mm / 2x 140mm
Parte posterior	120mm
Bandeja de la placa base	3x 120mm

Para obtener más información sobre este chasis, visite la página del producto en corsair.com.

ESPECIFICAÇÕES DO GABINETE

Comprimento.....	520mm
Largura	248mm
Altura	520mm
Comprimento máximo da GPU	380mm
Altura máxima da CPU	170mm
Comprimento máximo da PSU	225mm

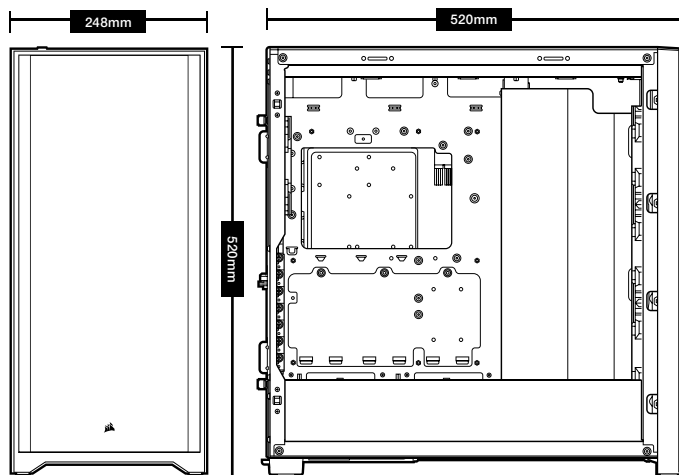
Locais de instalação das ventoinhas:

Frontal	3x 120mm / 2x 140mm (3x 120mm incluída)
Topo	3x 120mm / 2x 140mm
Traseira	120mm
Bandeja da placa-mãe	3x (120mm) (necessário remover a cobertura do cabo)

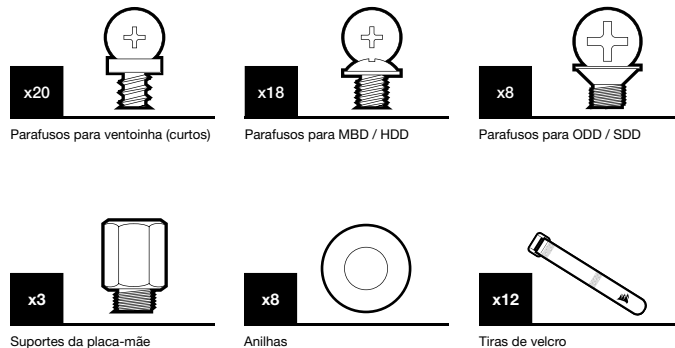
Radiator compatibility:

Frontal	360mm / 280mm*
Topo	360mm / 280mm
Traseira	120mm
Bandeja da placa-mãe	360mm*

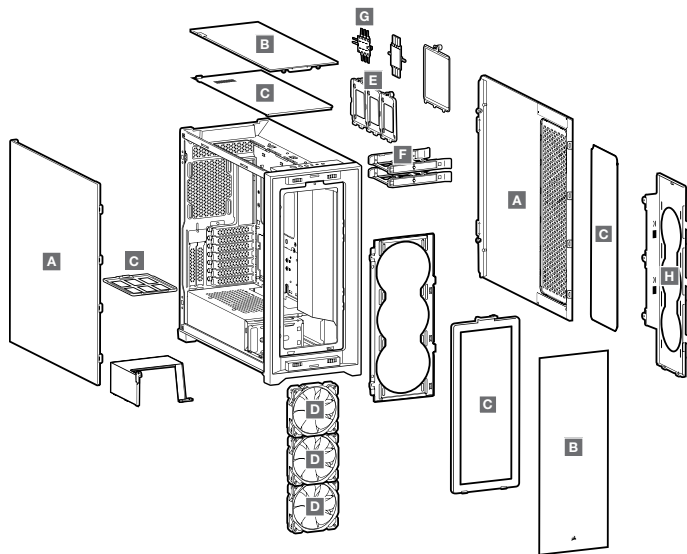
*Os locais da bandeja da placa-mãe e 360mm da parte frontal não podem ser usados ao mesmo tempo ao instalar radiadores.



CONTEÚDO DO KIT DE ACESSÓRIOS



RECURSOS DO GABINETE



A PAINÉIS LATERAIS DE VIDRO TEMPERADO

B PAINÉIS DIANTEIRO E SUPERIOR DE VIDRO TEMPERADO

C 4x FILTROS DE PÓ

D 3x VENTOINHAS RGB DE 120MM

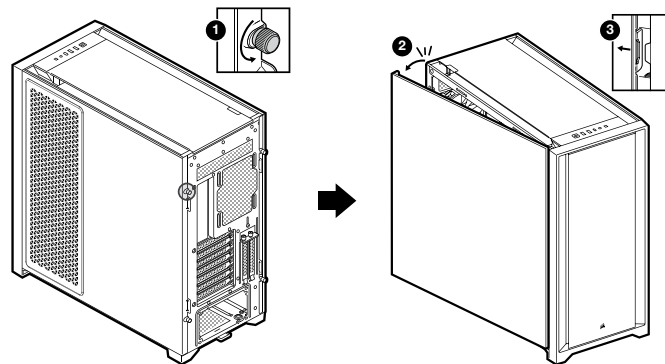
E 3x BANDEJAS REMOVÍVEIS PARA SSD

F 2x BANDEJAS PARA HDD

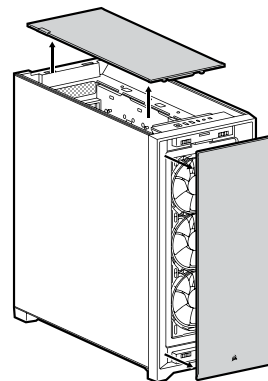
G LIGHTING NODE CORE

H SUPORTE DE VENTONINHA DA BANDEJA DA PLACA-MÃE

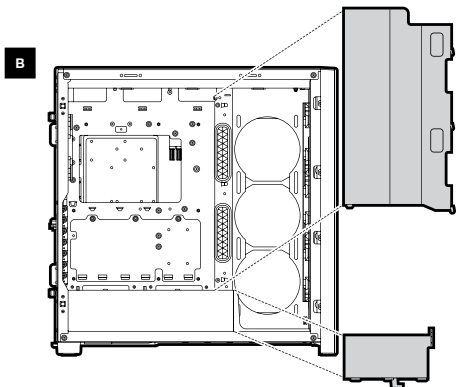
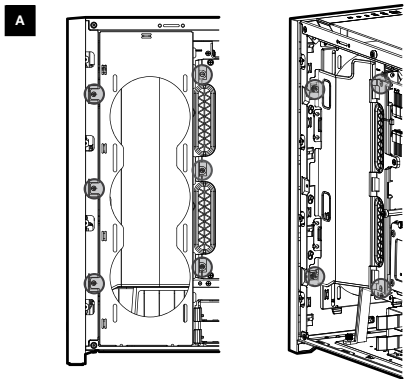
REMOVER OS PAINÉIS LATERAIS



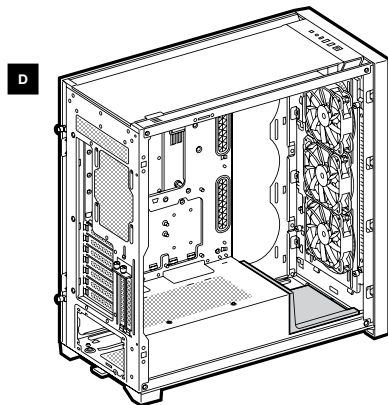
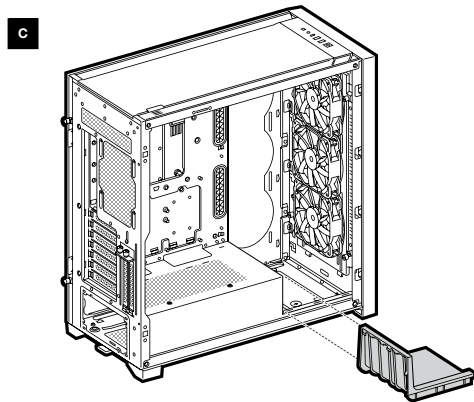
REMOVER OS BISÉIS DIANTEIRO E SUPERIOR



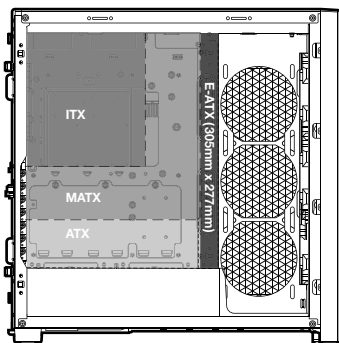
REMOVENDO A BARRA DE CABO



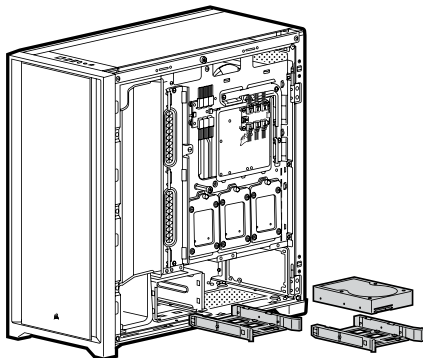
REMOVENDO A BARRA DE CABO



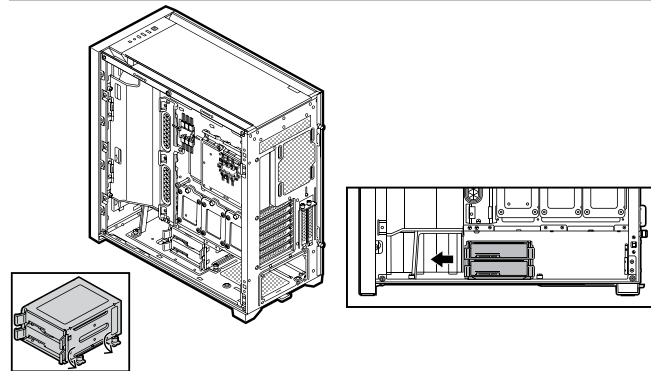
INSTALAR A PLACA-MÃE



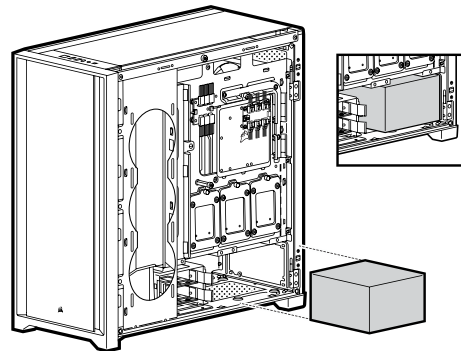
INSTALAR HDDS



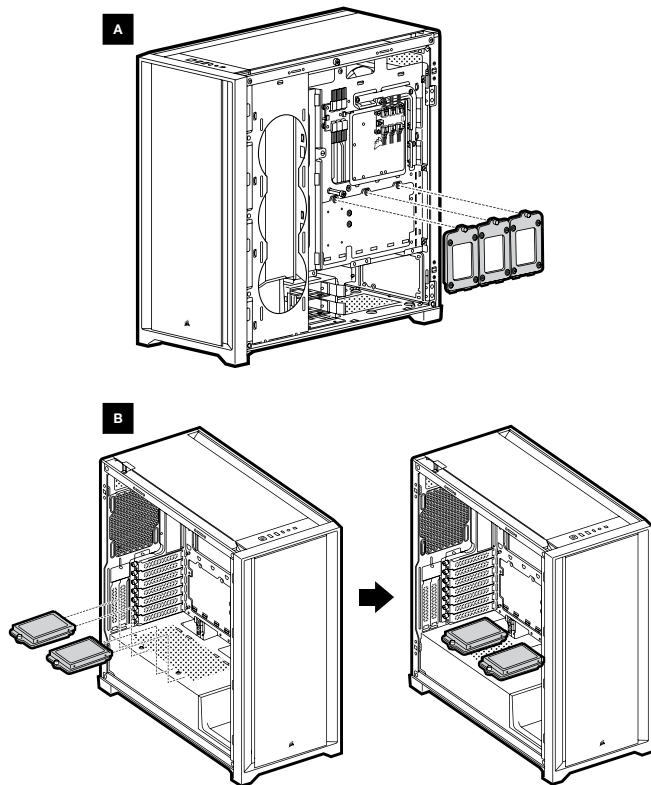
MOVER O COMPARTIMENTO DE HDD



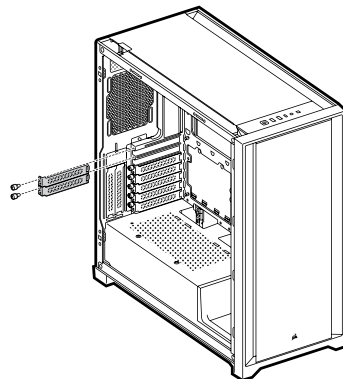
INSTALAR A PSU



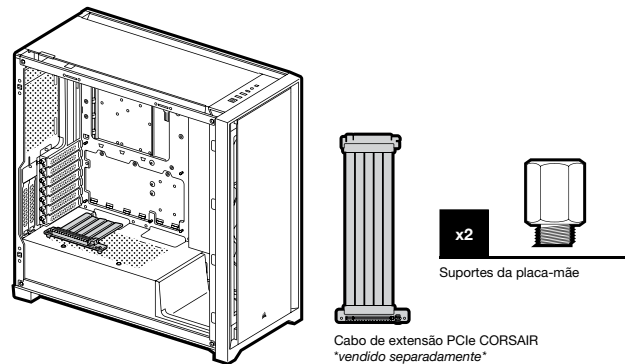
INSTALAR SSDS



INSTALAR PLACAS PCI-e

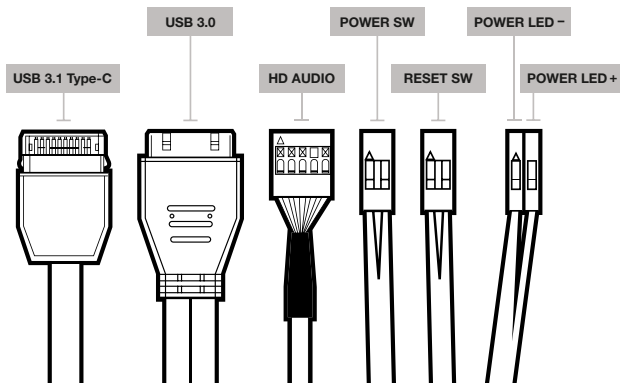


GPU DE MONTAGEM VERTICAL

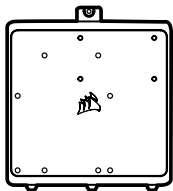


Cabo de extensão PCIe CORSAIR
"vendido separadamente"

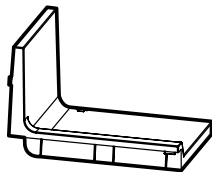
INSTALAR OS CONECTORES FRONTAIS DE E/S



ACESSÓRIOS



Bandeja de acessório da placa-mãe



Placa de cobertura da fonte de alimentação opcional

PERGUNTAS FREQUENTES

- A polaridade é importante quando o painel de E/S alimenta e reinicia a haste?**
Não, apenas as hastes do LED.
- Quem devo contatar caso receba meu gabinete danificado ou uma das ventoinhas não estiver mais funcionando?**
Acesse support.corsair.com e solicite um RMA, para que possamos substituir a(s) peça(s) danificada(s).
- Onde posso montar uma ventoinha?**

Montar um fã	
Frente	3x 120mm / 2x 140mm
Topo	3x 120mm / 2x 140mm
Parte posterior	120mm
Bandeja da placa-mãe	3x 120mm

Para saber mais sobre este gabinete, visite a página do produto em corsair.com.

DANE TECHNICZNE OBUDOWY

Długość	520mm
Szerokość	248mm
Wysokość	520mm
Maksymalna długość karty graficznej	380mm
Maksymalna wysokość procesora	170mm
Maksymalna długość zasilacza	225mm

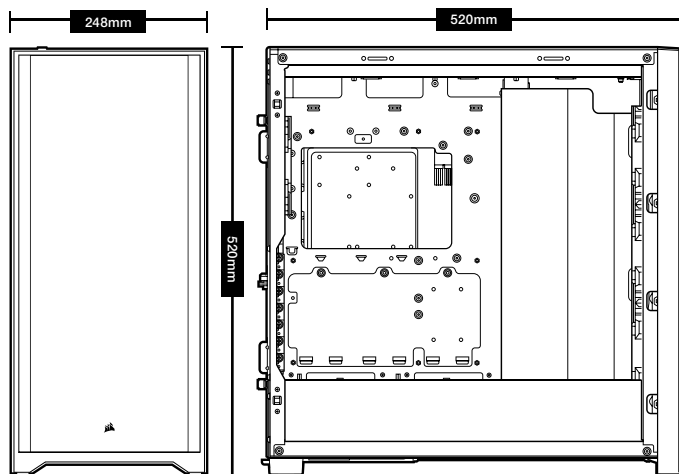
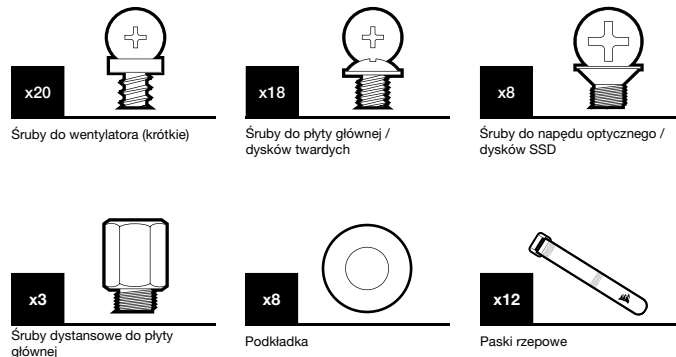
Miejsca montażu wentylatorów:

Przód	3x 120mm / 2x 140mm (3x 120mm w komplecie)
Góra	3x 120mm / 2x 140mm
Tył	120mm
Taca płyty głównej	3x (120mm) (wymaga zdjęcia osłony kabla)

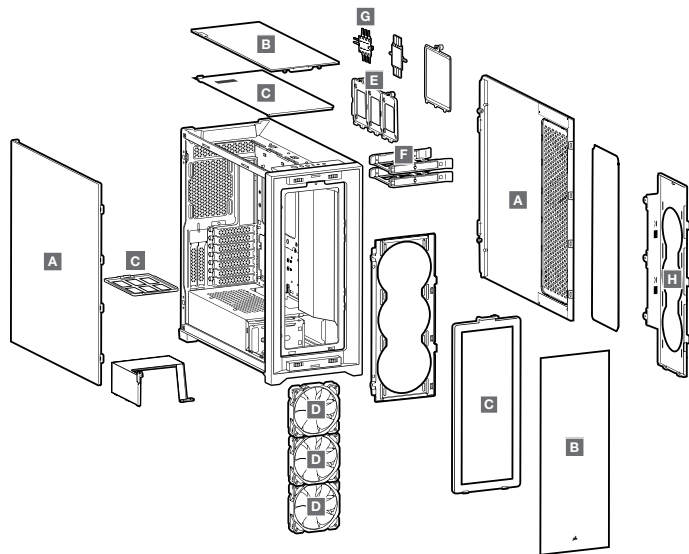
Zgodność radiatora:

Przód	360mm / 280mm*
Góra	360mm / 280mm
Tył	120mm
Taca płyty głównej	360mm*

*Do instalacji radiatorów nie można wykorzystywać jednocześnie tacy płyty głównej i przednich miejsc montażowych do radiatorów o rozmiarze 360 mm.

**ZAWARTOŚĆ ZESTAWU AKCESORIÓW**

CECHY OBUDOWY



A PANELE BOCZNE Z HARTOWANEGO SZKŁA

B PRZEDNI I GÓRNY PANEL ZE SZKŁA HARTOWANEGO

C 4x FILTRY PRZECIWKURZOWE

D 3x WENTYLATORY RGB 120MM

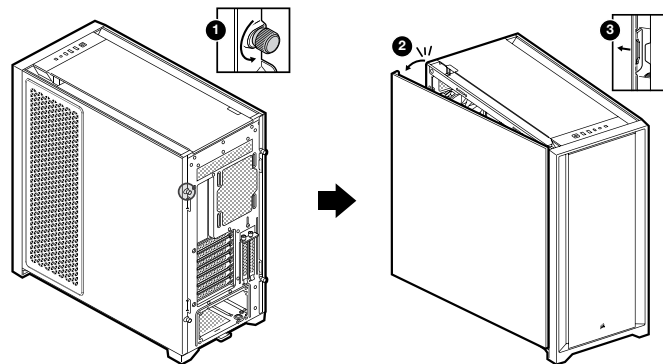
E 3x WYJMOWANE TACE NA DYSK SSD

F 2x TACE NA DYSK TWARDEJ

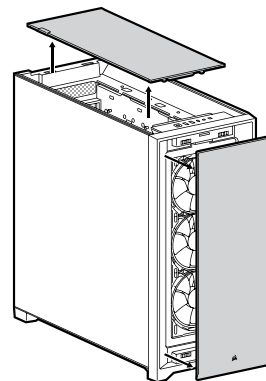
G LIGHTING NODE CORE

H UCHWYT WENTYLATORA TACY PŁYTY GŁÓWNEJ

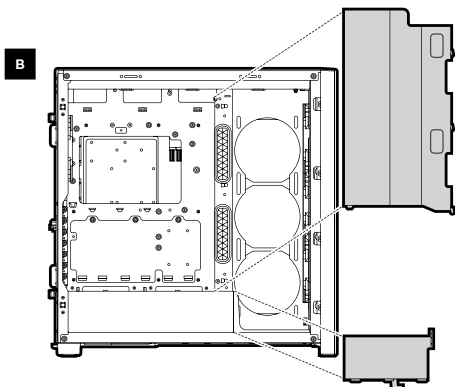
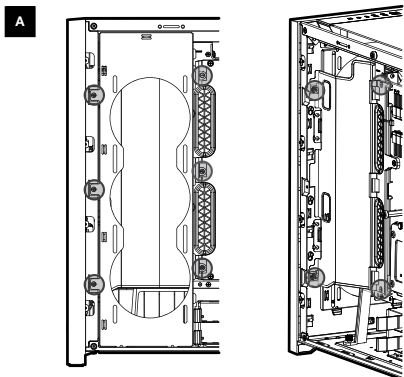
ZDEJMOWANIE PANELI BOCZNYCH



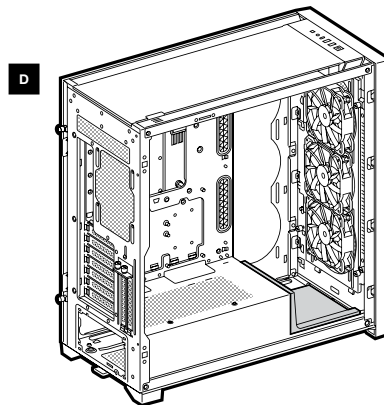
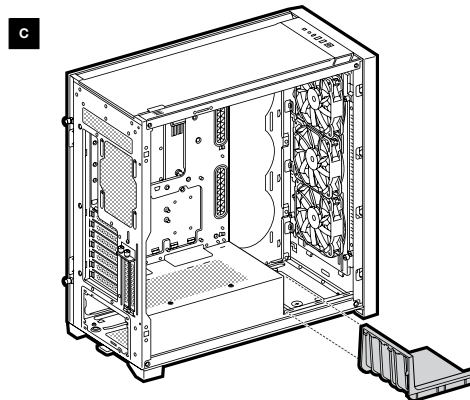
ZDEJMOWANIE PANELU PRZEDNIEGO I GÓRNEGO



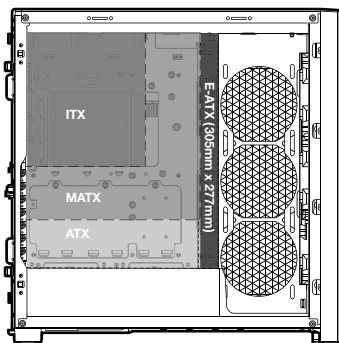
PRZENOSZENIE UCHWYTU KABLOWEGO



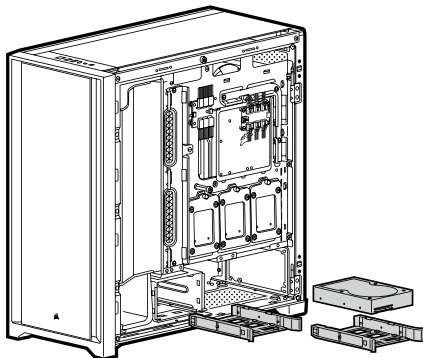
PRZENOSZENIE UCHWYTU KABLOWEGO



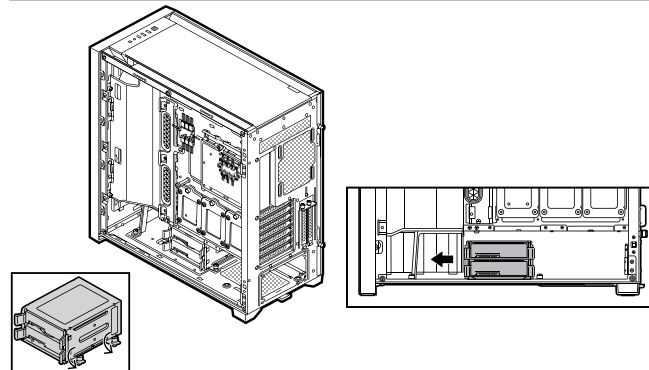
MONTOWANIE PŁYTY GŁÓWNEJ



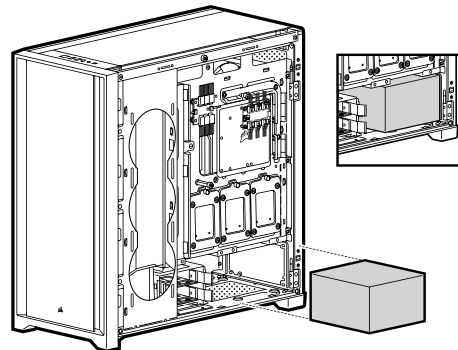
MONTOWANIE DYSKÓW TWARDECH



PRZENOSZENIE KLATKI NA DYSK TWARDY

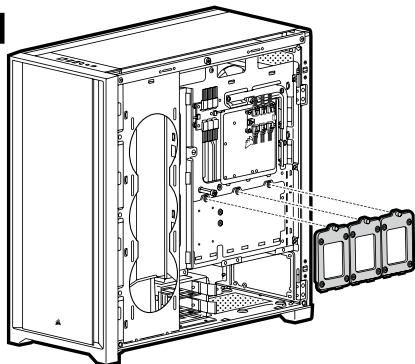


MONTOWANIE ZASILACZA

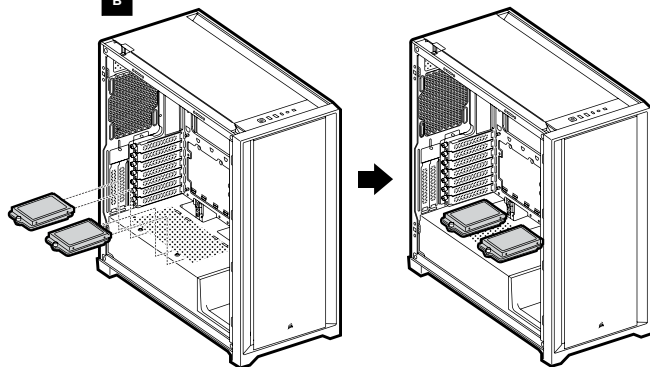


MONTOWANIE DYSKÓW SSD

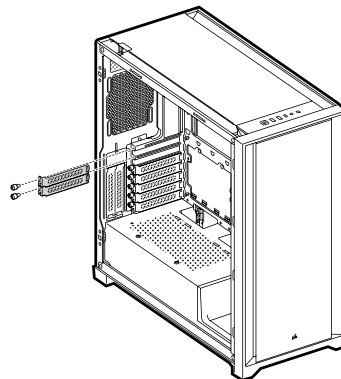
A



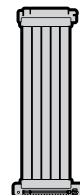
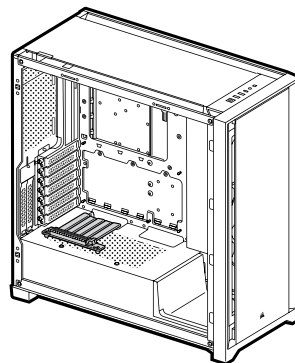
B



MONTOWANIE KART PCI-e



MOCOWANIE GPU W PIONIE



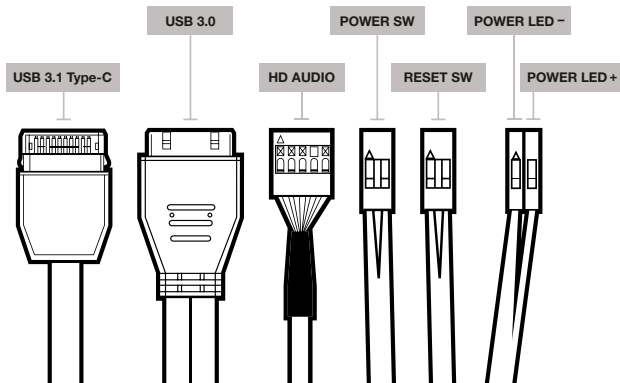
x2



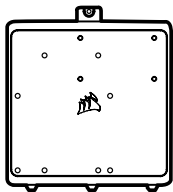
Śruby dystansowe do płyty głównej

Przedłużacz PCIe CORSAIR
"sprzedawany osobno"

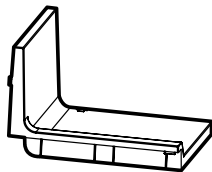
MONTOWANIE PRZEDNICH ZŁĄCZY WEJŚCIA/WYJŚCIA



AKCESORIA



Taca płyty głównej



Opcjonalna osłona zasilacza

CZĘSTO ZADAWANE PYTANIA

- Czy biegunowość ma znaczenie w przypadku złącza zasilania i resetowania na panelu we/wy?**
Nie, jest ważna tylko w przypadku złącza oświetlenia LED.
- Z kim mam się skontaktować, jeśli otrzymana obudowa jest uszkodzona lub nie działa jeden z wentylatorów?**
Na stronie support.corsair.com złoż wniosek o zwrot (RMA), aby umożliwić nam wymianę uszkodzonych części.
- Gdzie można zamontować wentylator?**

Fan mount locations	
Przód	3x 120mm / 2x 140mm
Góra	3x 120mm / 2x 140mm
Tył	120mm
Taca płyty głównej	3x 120mm

Więcej informacji na temat obudowy znajduje się na stronie produktu w witrynie [corsair.com](https://www.corsair.com).

ТЕХНИЧЕСКИЕ ХАРАКТЕРИСТИКИ КОРПУСА

Длина	520mm
Ширина	248mm
Height	520mm
Максимальная длина графического процессора	380mm
Максимальная высота ЦП	170mm
Максимальная длина блока питания	225mm

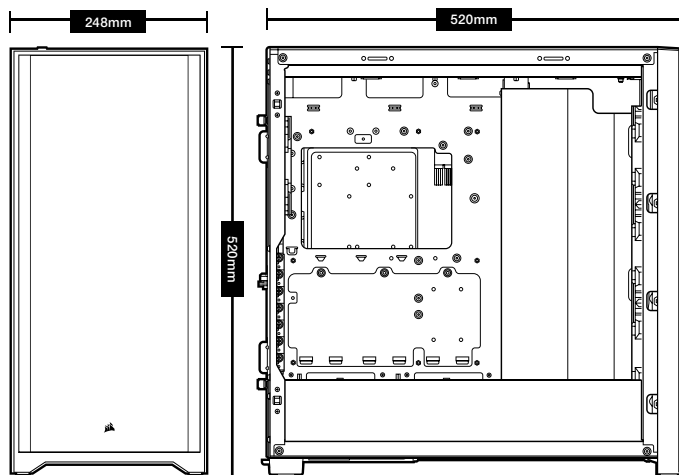
Расположение вентиляторов:

Спереди	3x 120mm / 2x 140mm (3x 120mm в комплекте поставки)
Сверху	3x 120mm / 2x 140mm
Сзади	120mm
Лоток для материнской платы	3x (120mm) (необходимо снять крышку для кабелей)

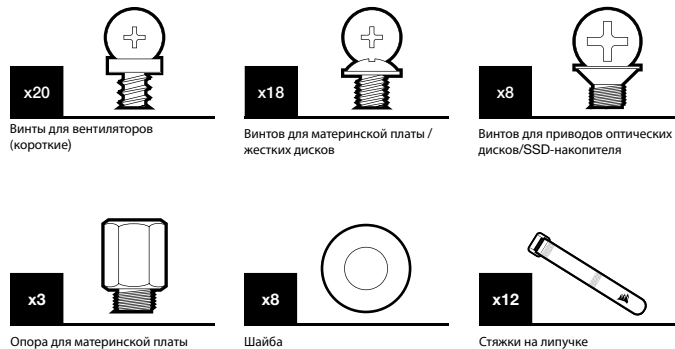
Совместимость радиаторов:

Спереди	360mm / 280mm*
Сверху	360mm / 280mm
Сзади	120mm
Лоток для материнской платы	360mm*

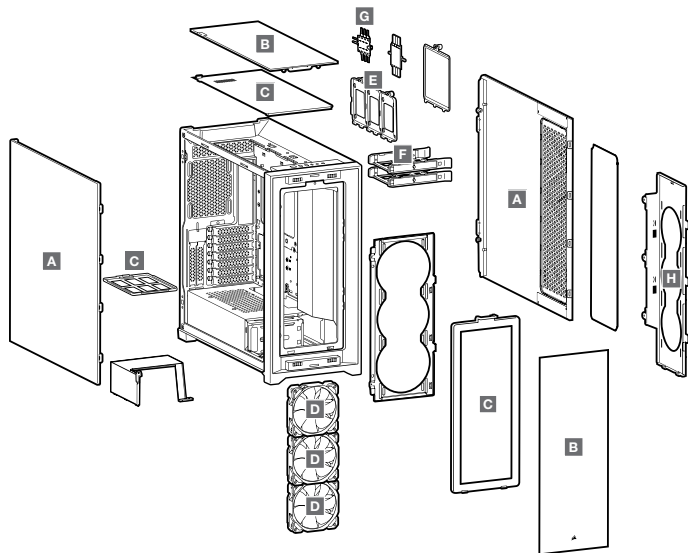
*Лоток для материнской платы и переднюю ячейку на 360 мм нельзя использовать одновременно при установке радиаторов.



СОДЕРЖИМОЕ КОМПЛЕКТА АКСЕССУАРОВ



ОСОБЕННОСТИ КОРПУСА



A БОКОВЫЕ ПАНЕЛИ ИЗ ЗАКАЛЕННОГО СТЕКЛА

B ПЕРЕДНЯЯ И ВЕРХНЯЯ ПАНЕЛИ ИЗ ЗАКАЛЕННОГО СТЕКЛА

C 4x ПЫЛЕВЫЕ ФИЛЬТРЫ

D 3x 120-ММ RGB ВЕНТИЛЯТОРЫ

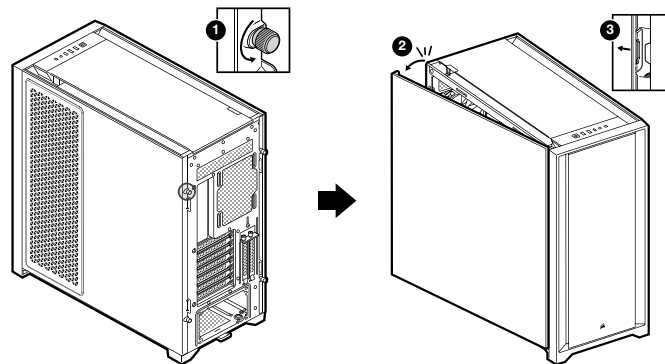
E 3x СЪЕМНЫЕ ЛОТКИ ДЛЯ ТВЕРДОТЕЛЬНЫХ НАКОПИТЕЛЕЙ

F 2x ЛОТКИ ДЛЯ ЖЕСТКИХ ДИСКОВ

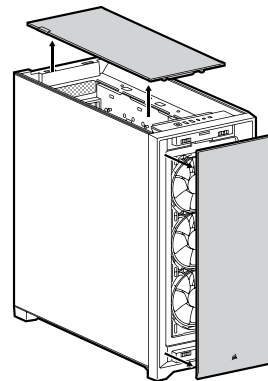
G LIGHTING NODE CORE

H КРОНШТЕЙН ВЕНТИЛЯТОРА ЛОТКА ДЛЯ МАТЕРИНСКОЙ ПЛАТЫ

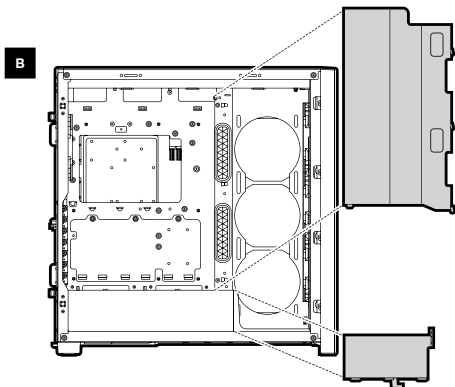
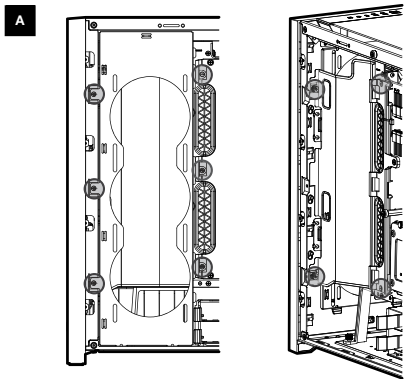
СНЯТИЕ БОКОВЫХ ПАНЕЛЕЙ



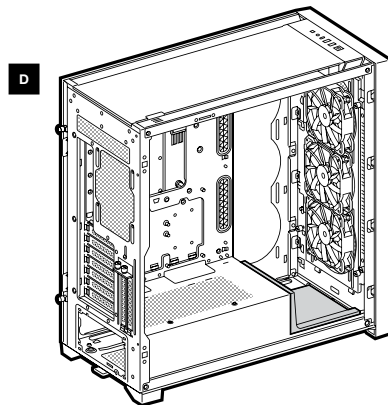
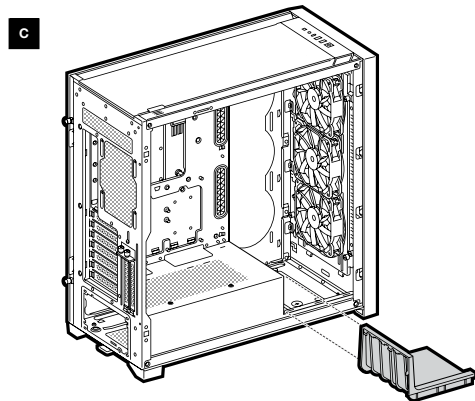
СНЯТИЕ ПЕРЕДНЕГО И ВЕРХНЕГО ОБОДКА



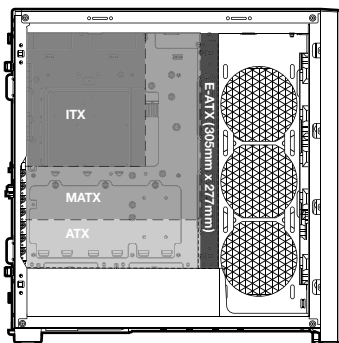
ПЕРЕМЕЩЕНИЕ КАБЕЛЬНОЙ ПАНЕЛИ



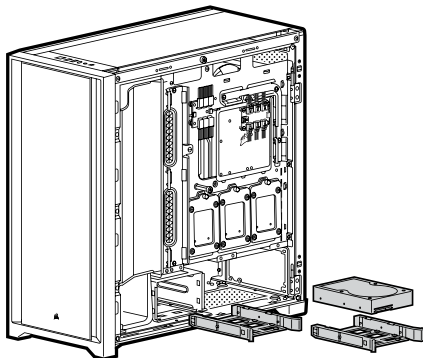
ПЕРЕМЕЩЕНИЕ КАБЕЛЬНОЙ ПАНЕЛИ



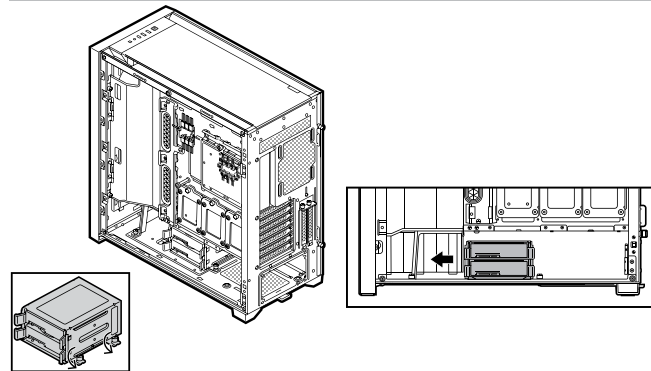
УСТАНОВКА МАТЕРИНСКОЙ ПЛАТЫ



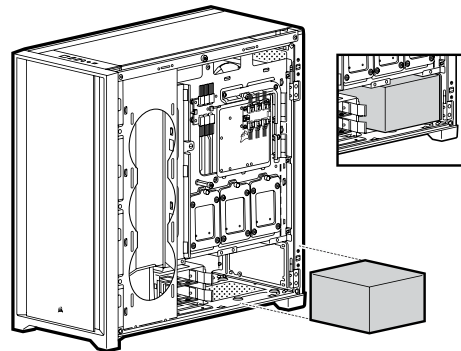
УСТАНОВКА ЖЕСТКИХ ДИСКОВ



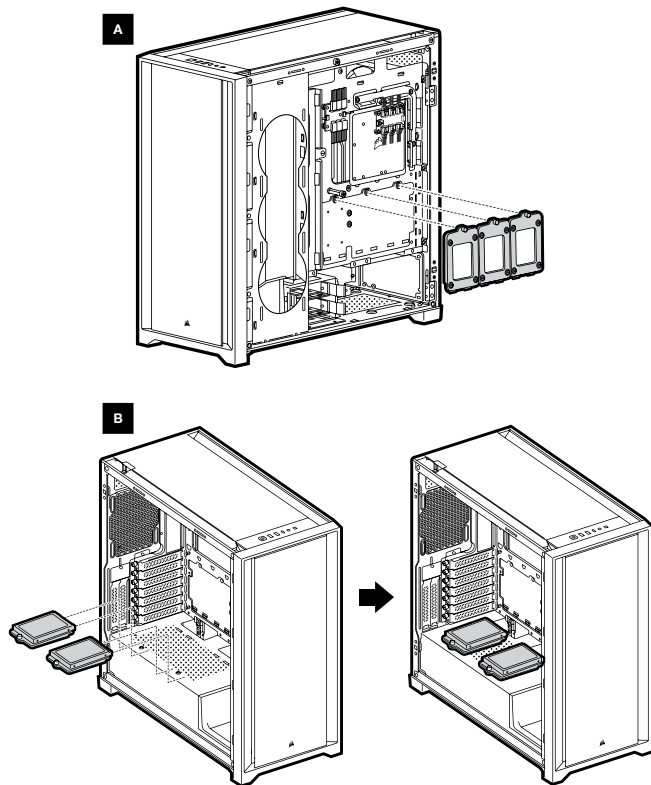
ПЕРЕМЕЩЕНИЕ ОТСЕКА ДЛЯ ЖЕСТКИХ ДИСКОВ



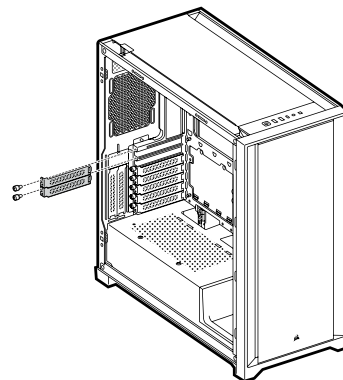
УСТАНОВКА БЛОКА ПИТАНИЯ



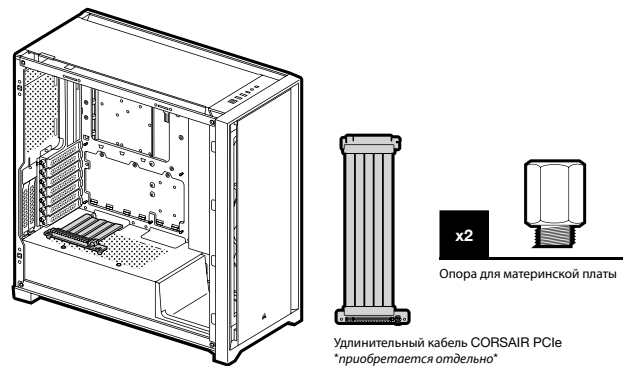
УСТАНОВКА ТВЕРДОТЕЛЬНЫХ НАКОПИТЕЛЕЙ



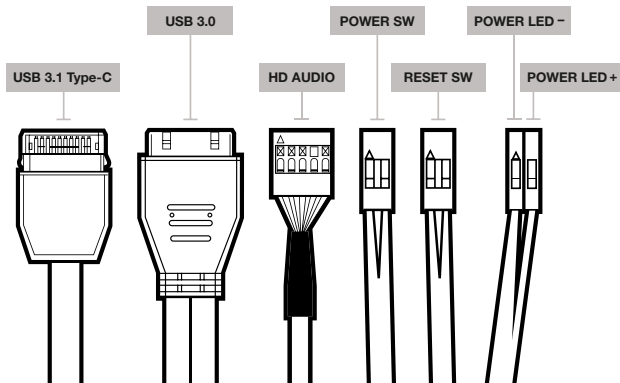
УСТАНОВКА ПЛАТ PCI-e



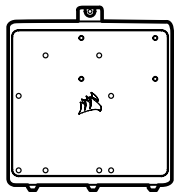
ГРАФИЧЕСКИЙ ПРОЦЕССОР С ВЕРТИКАЛЬНЫМ КРЕПЛЕНИЕМ



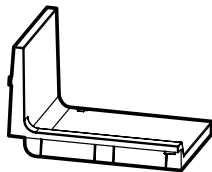
УСТАНОВКА ПЕРЕДНИХ РАЗЪЕМОВ ВВОДА-ВЫВОДА



АКСЕССУАРЫ



Вспомогательный лоток материнской платы



Дополнительный кожух блока питания

ЧАСТО ЗАДАВАЕМЫЕ ВОПРОСЫ

1. Имеет ли значение полярность при использовании разъема питания и сброса панели ввода-вывода?
Нет, она важна только для светодиодных разъемов.
2. К кому следует обратиться, если корпус получен поврежденным или один из вентиляторов не работает?
Перейдите на веб-сайт support.corsair.com и запросите разрешение на возврат материалов (RMA), чтобы мы смогли заменить поврежденные детали.
3. Где можно установить вентилятор?

Места установки вентиляторов	
Спереди	3x 120mm / 2x 140mm
Сверху	3x 120mm / 2x 140mm
Сзади	120mm
Лоток для материнской платы	3x 120mm

Дополнительную информацию об этом корпусе см. на странице продукта на веб-сайте corsair.com.

مواصفات العلبة

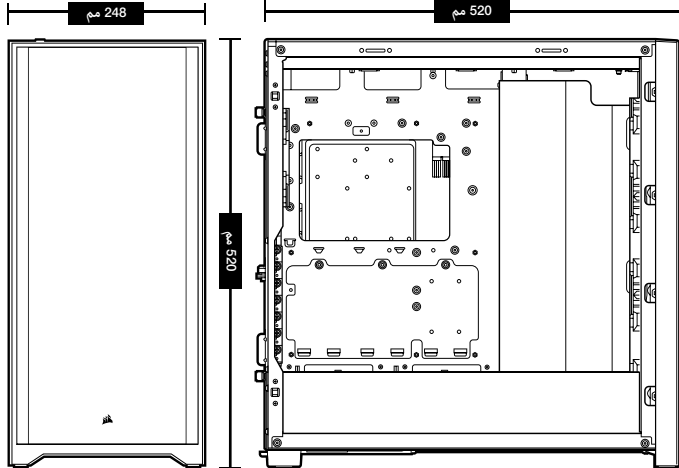
520.....	الطول
248.....	العرض
520.....	الارتفاع.....
380.....	الحد الأقصى لطول وحدة معالجة الرسومات.....
170.....	الحد الأقصى لطول وحدة المعالجة المركزية.....
225.....	الحد الأقصى لطول وحدة الإمداد بالطاقة.....

أماكن المروحة:
 الجزء الأمامي (م 120 حوارة x حوارة 3 نضمت) م 140 x 2 حوارة / م 120 سائق حوارة 3
 الجزء العلوي 3 مرواح مقاس 120 مم / مروحتان مقاس 140 مم
 الجزء الخلفي
 علبة اللوحة الرئيسية:..... 3 مرواح مقاس 120 مم (تتطلب إزالة غطاء الكابل)

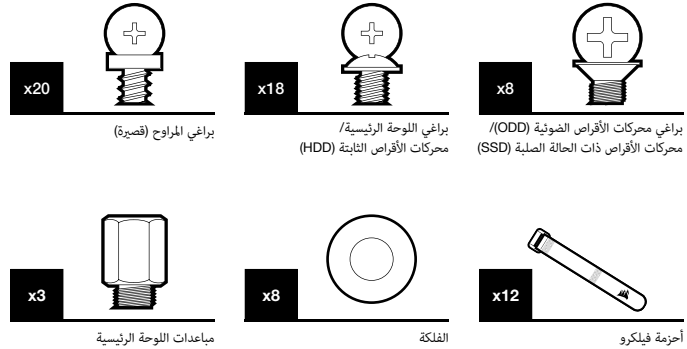
التوافق مع الميز:

280 / مم 360.....	الجزء الأمامي.....
280 / مم 360.....	الجزء العلوي.....
120.....	الجزء الخلفي.....
360.....	علبة اللوحة الرئيسية:.....

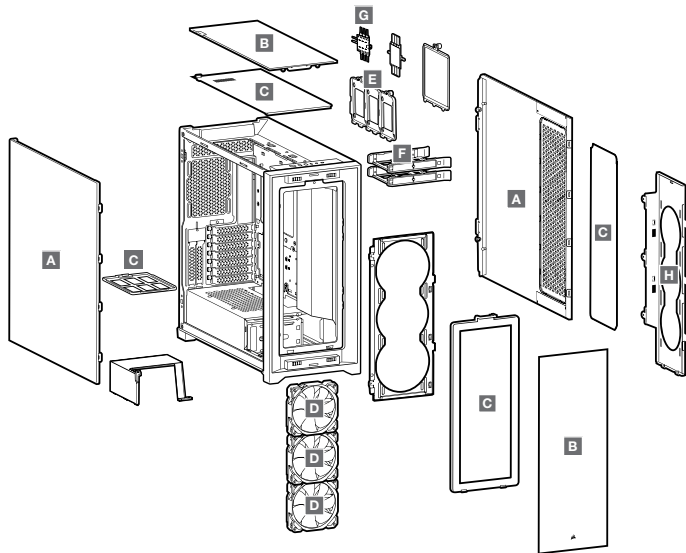
* لا يمكن استخدام علبة اللوحة الرئيسية والأماكن الأمامية مقاس 360 مم في الوقت نفسه عند تركيب المبردات.



محتويات مجموعة الملحقات



مميزات العبة



E 3 حالات لمحركات الأقراص ذات الحالة الصلبة (SSD) قابلة للإزالة

F 2 صواني HDD

G LIGHTING NODE CORE

H حامل مروحة علبه اللوحة الرئيسية

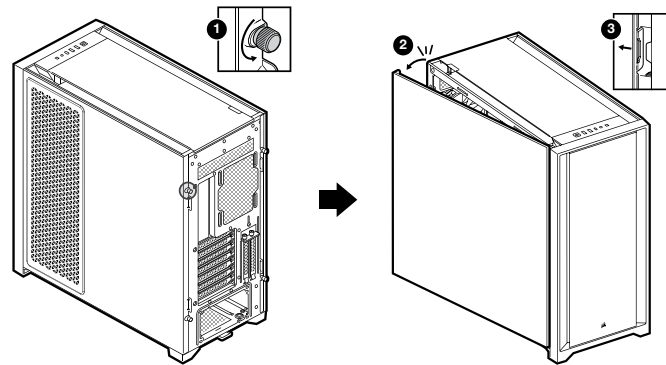
A لوحات جانبية من الزجاج المقوى

B لوحتان أمامية وعلوية من الزجاج المقوى

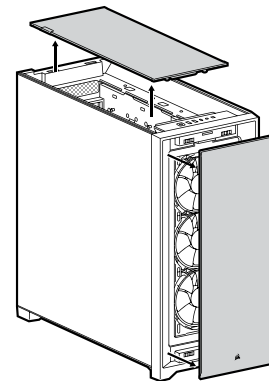
C 4 فلاتر غبار

D 3 مراوح RGB مقاس 120 مم

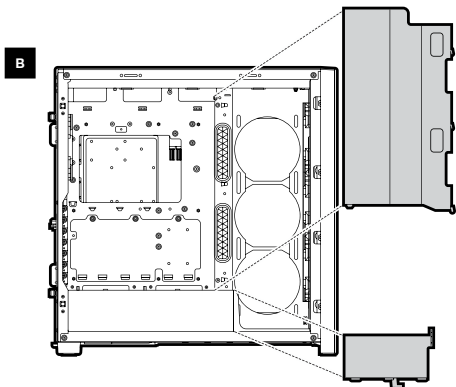
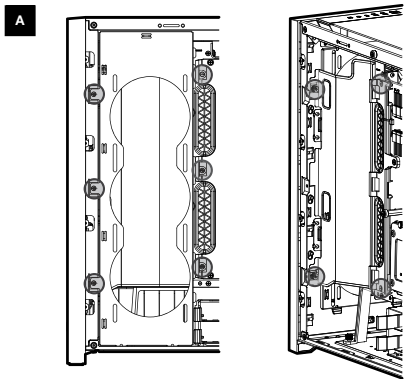
إزالة الألواح الجانبية



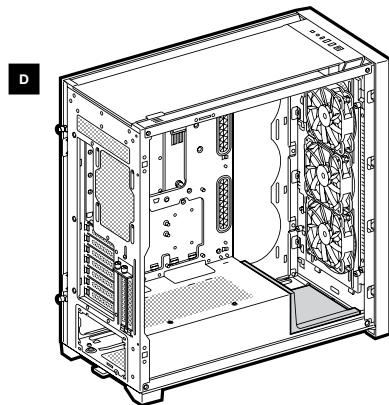
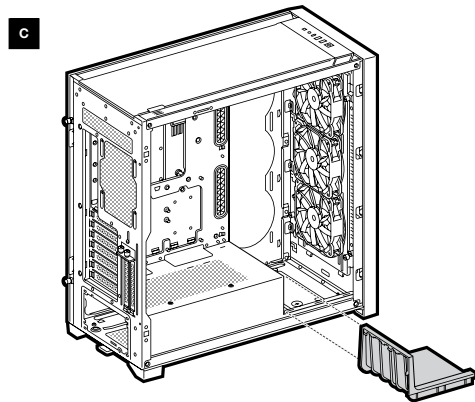
إزالة الإطارين الأمامي والعلوي



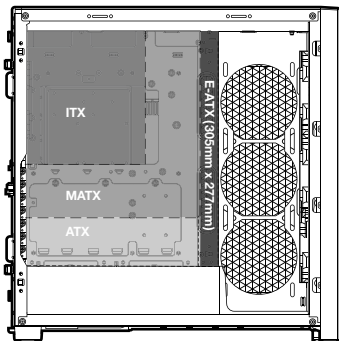
تحريك شريط الكابل



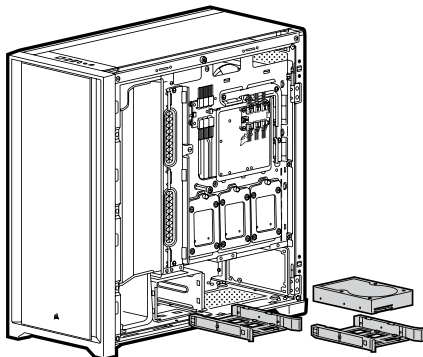
تحريك شريط الكابل



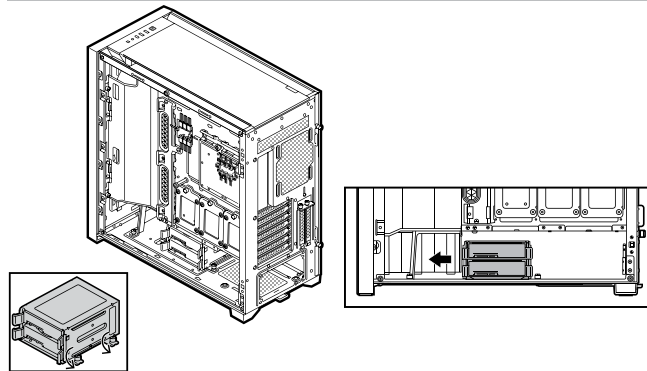
تركيب اللوحة الرئيسية



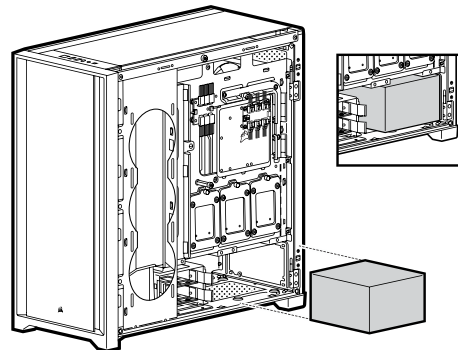
تركيب محركات الأقراص الثابتة (HDD)



تحريك علبة محركات الأقراص الثابتة

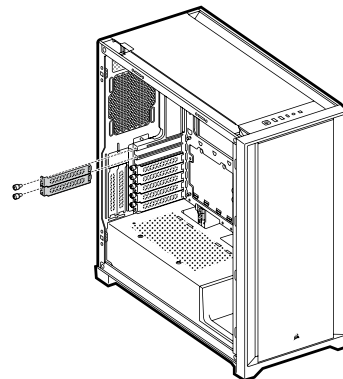
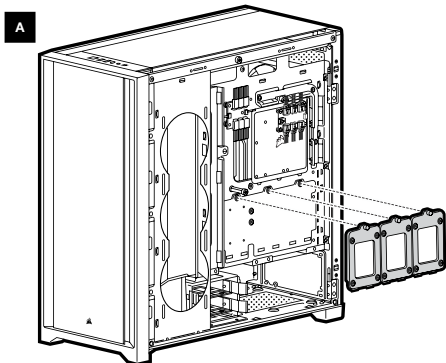


تركيب وحدة الإمداد بالطاقة

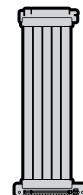
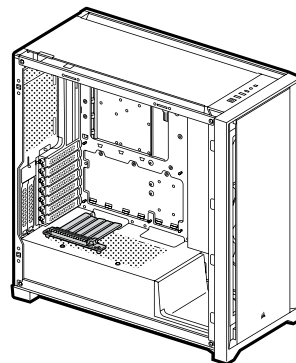
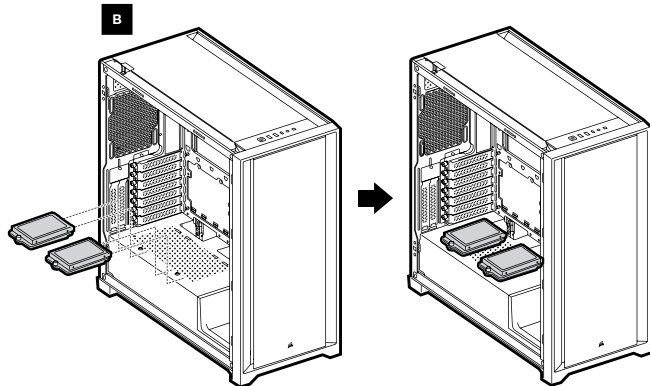


تركيب محركات الأقراص ذات الحالة الصلبة (SSD)

تركيب بطاقات منفذ الملحقات الإضافية السريع



حامل وحدة معالجة الرسومات الأفقي



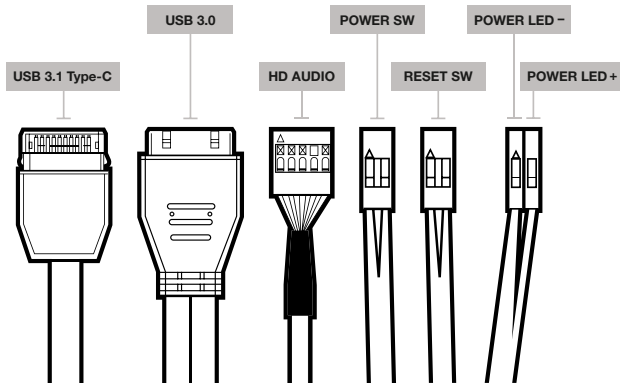
x2



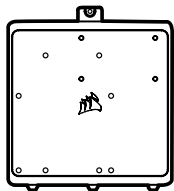
مباعدات اللوحة الرئيسية

كابل إضاءة منفذ الملحقات الإضافية
 "تباع منفصلاً" CORSAIR السريع من

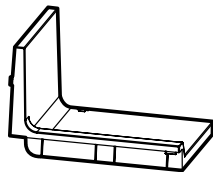
تركيب موصلات الإدخال/الإخراج الأمامية



مستلزمات



علبة ملحقات اللوحة الرئيسية



لوحة الغطاء الاختيارية لوحدة الإمداد بالطاقة

الأسئلة المتداولة

1. هل للقطبية علاقة بطاقة لوحة الإدخال/الإخراج ورأس إعادة الضبط؟
أ، تتعلق فقط برؤوس مؤشرات LED.
2. ما الجهة التي من المفترض أن أتصل بها في حال استلام علبة تالفة أو عند تعطل إحدى المراوح؟
رجى زيارة موقع support.corsair.com وطلب ترخيص المواد المسترجعة حتى تتمكن من استبدال الجزء (الأجزاء) التالف.
3. أين يمكنني تركيب مروحة؟

أماكن تركيب المروحة

مراوح مقاس 120 مم / مروحتان مقاس 140 مم 3	الجزء الأمامي
مراوح مقاس 120 مم / مروحتان مقاس 140 مم 3	الجزء العلوي
مروحة واحدة مقاس 120 مم	الجزء الخلفي
مراوح مقاس 120 مم 3	علبة اللوحة الرئيسية

لمعرفة المزيد حول هذه العلية، يُرجى زيارة صفحة المنتج على موقع corsair.com.

機箱規格

長度	520mm
寬度	248mm
高度	520mm
最大 GPU 長度	380mm
最大 CPU 高度	170mm
最大 PSU 長度	225mm

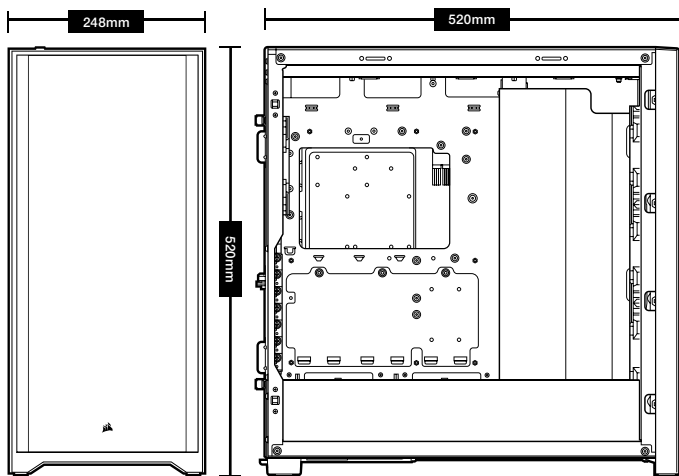
風扇位置:

正面	3x 120mm / 2x 140mm (3x 120mm 包含)
頂部	3x 120mm / 2x 140mm
後側	120mm
主機板托盤	3x (120mm) (需要拆下纜線蓋)

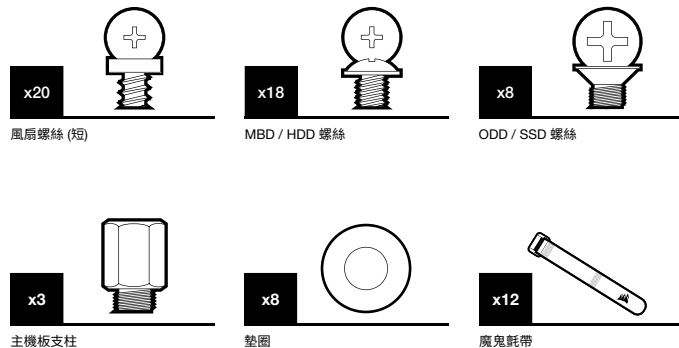
散熱器相容性:

正面	360mm / 280mm*
頂部	360mm / 280mm
後側	120mm
主機板托盤	360mm*

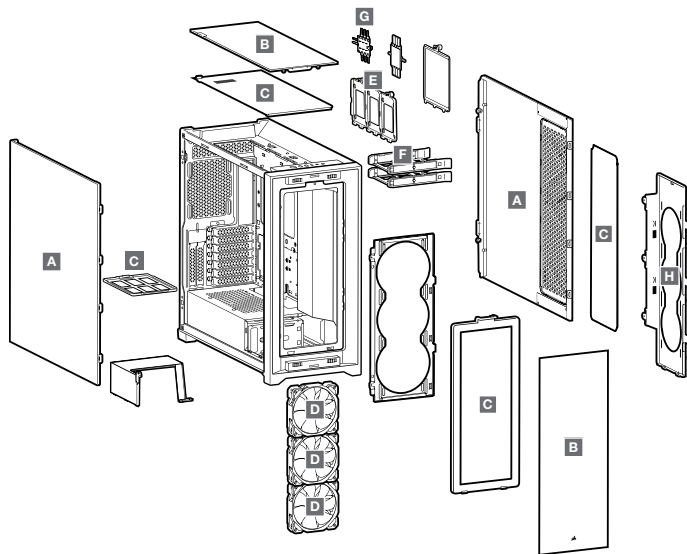
*安裝散熱器時，無法同時使用主機板托盤和前側 360mm 位置。



配件套件內容



機箱功能



A 強化玻璃側板

B 強化玻璃前側和頂端面板

C 4x 濾塵器

D 3x 120MM RGB 風扇

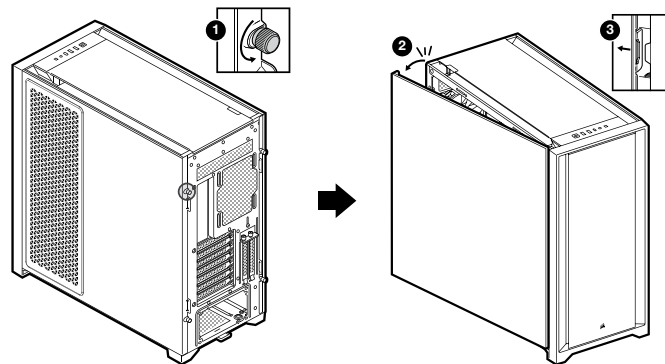
E 3x 可拆式 SSD 托盤

F 2x HDD 托盤

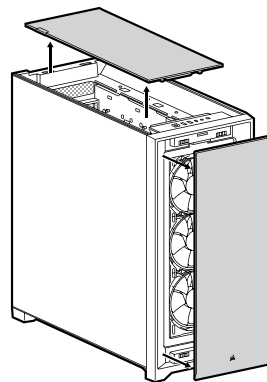
G LIGHTING NODE CORE

H 主機板托盤風扇支架

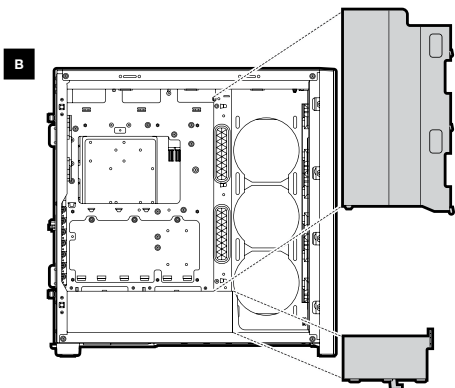
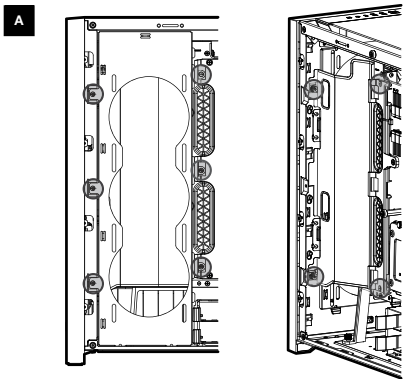
拆下側板



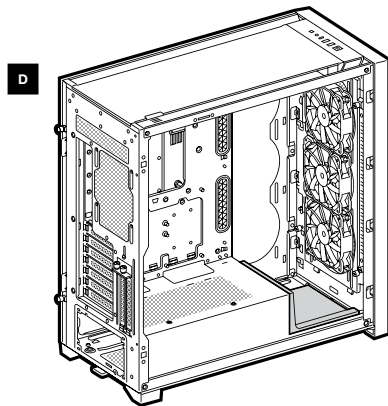
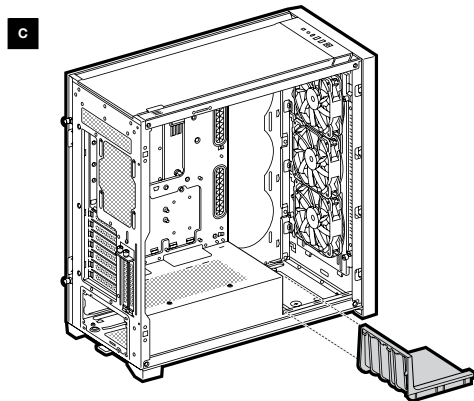
拆下前側和頂端框架



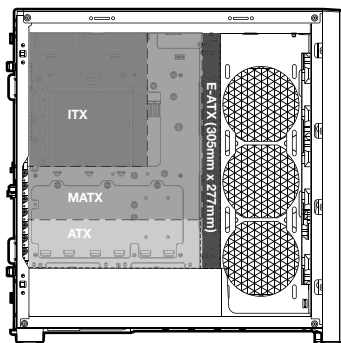
移動纜線



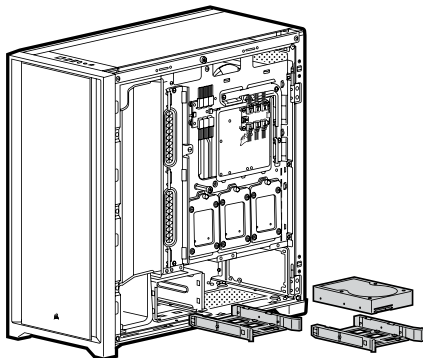
移動纜線



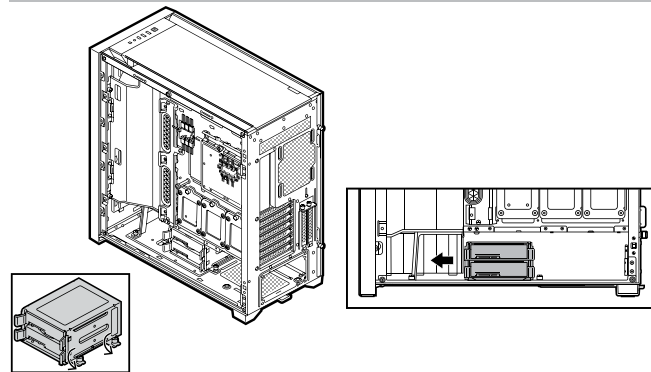
安裝主機板



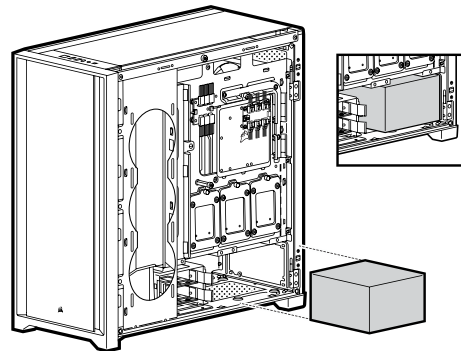
安裝 HDD



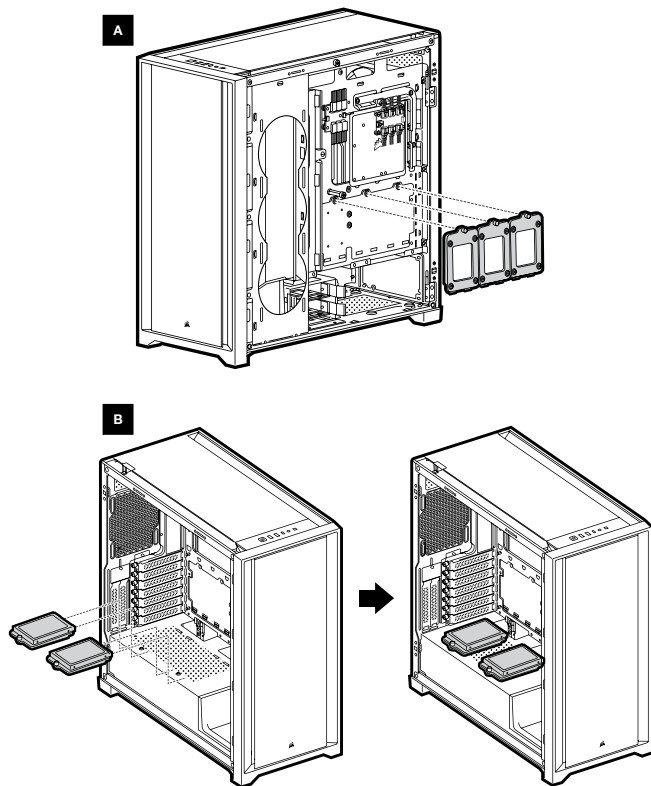
移動 HDD 機箱



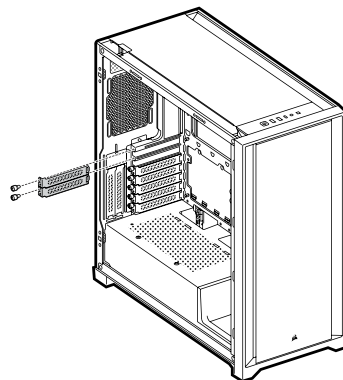
安裝 PSU



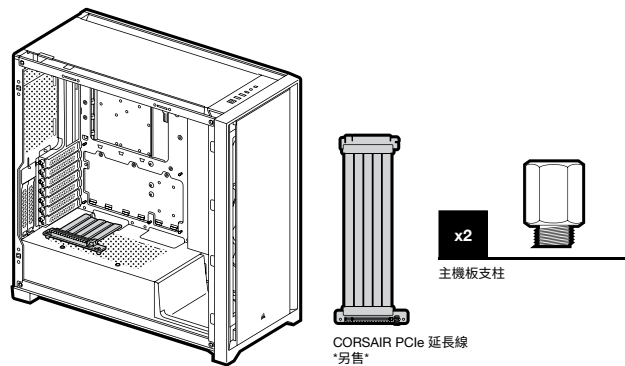
安裝 SSD



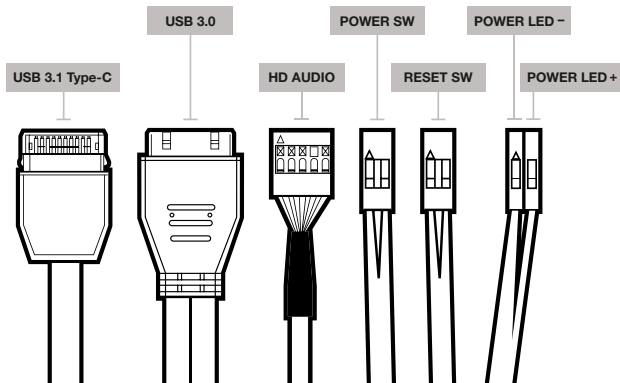
安裝 PCI-e 卡



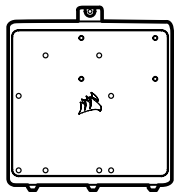
垂直安裝 GPU



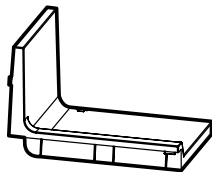
安裝前側 I/O 連接器



配飾



主機板配件托盤



PSU 選用蓋板

常見問題

- 極性是否與 I/O 面板的電源和重設接頭有關？
否，僅與 LED 接頭有關。
- 如果收到的機箱損壞或其中一個風扇無法運作，我應該聯絡誰？
請至 support.corsair.com 並請求 RMA，讓我們更換損壞的零件。
- 風扇應安裝在哪裡？

風扇支架位置	
正面	3x 120mm / 2x 140mm
頂部	3x 120mm / 2x 140mm
後側	120mm
主機板托盤	3x 120mm

若要進一步瞭解此機箱，請至 corsair.com 的產品頁面。

額定電壓/電流: 12V \mp 0.30A
(DC FAN / RWF0051)