

# EX100U

PORTABLE USB STORAGE

**EN** ENGLISH

**FR** FRANÇAIS (EURO)

**DE** DEUTSCH

**NL** NEDERLANDS

**DA** DANSK

**FI** SUOMI

**SV** SVENSKA

**NO** NORSK

**IT** ITALIANO

**ES** ESPAÑOL (EURO)

**PT** PORTUGUÊS (EURO)

**PL** POLSKI

**RU** РУССКИЙ

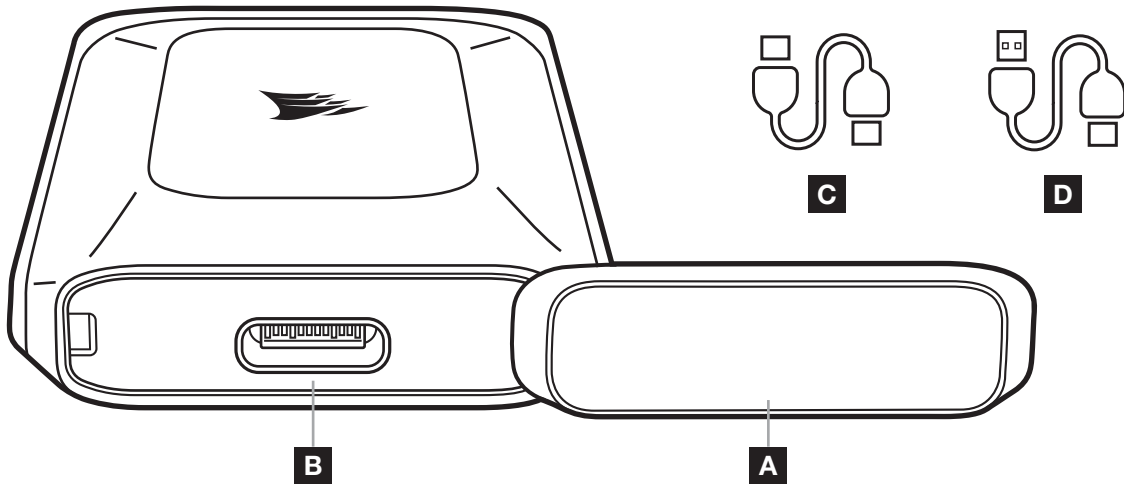
**TC** 繁體中文

**JA** 日本語

**KO** 한국어

**AR** العربية

## PACKAGE CONTENTS



**A** CONNECTOR CAP

**B** USB TYPE-C CONNECTOR

**C** USB-C TO USB-C CABLE

**D** USB-C TO USB-A CABLE

## CONNECTING AND DISCONNECTING THE EX100U TO YOUR COMPUTER

- Your storage device comes with 2 cables.
  - > Use the USB-C to USB-C cable to connect to USB-C or Thunderbolt 3 and 4 hosts. This connection type is required to achieve the optimum performance.
  - > Use the USB-C to USB-A cable to connect to a host with USB-A connector.
- Always use the “Eject/Safely remove/Unmount” function in the operating system before disconnecting the drive.

## GETTING THE EX100U READY FOR USE

The drive ships ready to use formatted with exFAT, a partition format that works on a variety of operating systems. Should you want to format the drive in another format, please use standard tools from your disk management or utility suite.

## OPTIMIZING PERFORMANCE

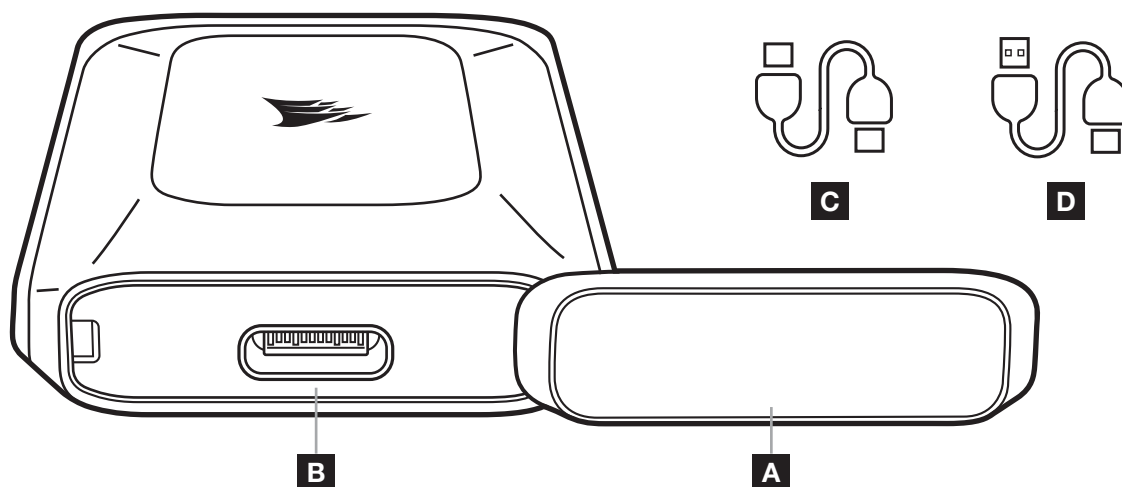
The drive will perform at its highest speeds when connected to a USB 3.2 Gen 2x2 (20Gb) port. It is compatible with USB 3.2, 3.0 and 2.0, but may not reach its maximum performance due to the lower bandwidth provided by these ports.

## INSTALLING THE SSD TOOLBOX

Please download the CORSAIR SSD Toolbox to obtain extended drive information and check for Firmware updates. Not all functions of the SSD toolbox are available for External Storage. CORSAIR SSD Toolbox is available for Windows systems.

DOWNLOAD LINK: [www.corsair.com/downloads](http://www.corsair.com/downloads)

## CONTENU DE L'EMBALLAGE



**A** EMBOUT DE CONNECTEUR  
**B** CONNECTEUR USB TYPE-C

**C** CÂBLE USB-C VERS USB-C  
**D** CÂBLE USB-C VERS USB-A

## CONNECTER L'EX100U À VOTRE ORDINATEUR ET LE DÉCONNECTER

1. Votre dispositif de stockage est fourni avec deux câbles.
  - > Utilisez le câble USB-C vers USB-C pour la connexion vers des hôtes USB-C ou Thunderbolt 3 et 4. Ce type de connexion est requis pour atteindre des performances optimales.
  - > Utilisez le câble USB-C vers USB-A pour la connexion vers un hôte doté d'un connecteur USB-A.
2. Utilisez toujours la fonction « Éjecter/Retirer en toute sécurité/Démonter » dans le système d'exploitation avant de déconnecter le lecteur.

## POUR UN EX100U PRÊT À L'EMPLOI

Ce lecteur est fourni prêt à l'emploi; il est formaté en exFAT, un format de partition compatible avec de nombreux systèmes d'exploitation. Si vous voulez formater le lecteur dans un autre format, veuillez utiliser les outils standard de votre gestion de disque ou de votre suite d'utilitaires.

## OPTIMISATION DES PERFORMANCES

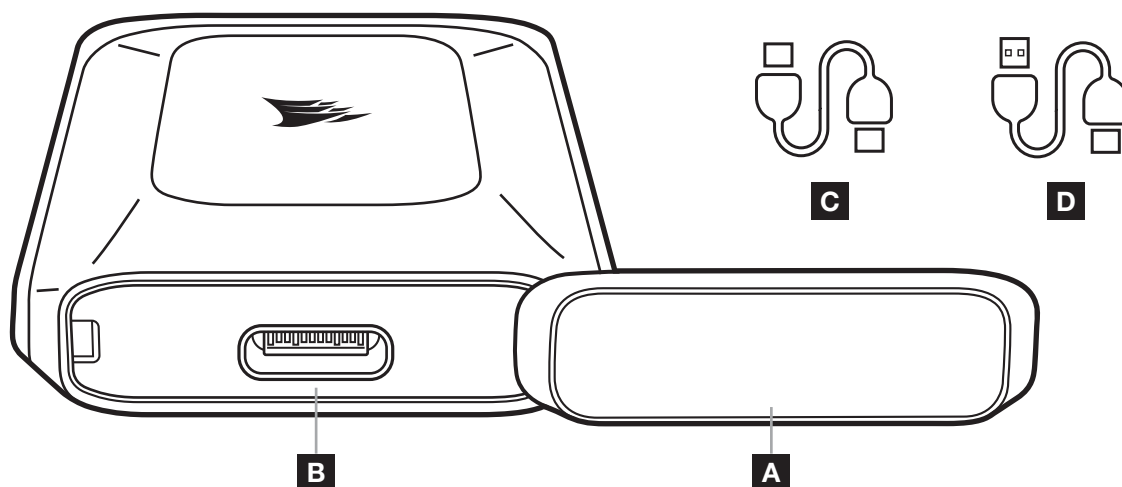
Le lecteur tournera à vitesse maximale en étant connecté à un port USB 3.2 Gen 2x2 (20Gb). Il est compatible avec USB 3.2, 3.0 et 2.0, mais n'atteindra peut-être pas ses performances maximales en raison de la bande passante plus faible fournie par ces ports.

## INSTALLATION DE LA SSD TOOLBOX

Téléchargez la CORSAIR SSD Toolbox pour obtenir des informations détaillées sur le lecteur et vérifier les mises à jour du micrologiciel. Les fonctions de la SSD Toolbox sont disponibles pour le stockage externe. CORSAIR SSD Toolbox est disponible pour les systèmes Windows.

LIEN DE TÉLÉCHARGEMENT: [www.corsair.com/downloads](http://www.corsair.com/downloads)

## LIEFERUMFANG



**A** ANSCHLUSSKAPPE  
**B** USB TYP C-ANSCHLUSS

**C** USB-C-ZU-USB-C-KABEL  
**D** USB-C-ZU-USB-A-KABEL

## EX100U MIT IHREM COMPUTER VERBINDEN UND VON IHM ENTFERNEN

- Im Lieferumfang Ihres Datenspeichergeräts befinden sich zwei Kabel.
  - > Verwenden Sie das USB-C-zu-USB-C-Kabel, um das Gerät mit einem USB C- oder einem Thunderbolt 3- oder Thunderbolt 4-Anschluss zu verbinden. Dieser Verbindungstyp sorgt für eine optimale Leistung.
  - > Verwenden Sie das USB-C-zu-USB-A-Kabel, um das Gerät mit einem USB A-Anschluss zu verbinden.
- Verwenden Sie immer die Funktion „Auswerfen/Sicher entfernen/Aushängen“ des Betriebssystems, bevor Sie das Laufwerk entfernen.

## EX100U ZUR VERWENDUNG VORBEREITEN

Das Laufwerk wird betriebsbereit in exFAT formatiert ausgeliefert. Dieses Partitionierungsformat funktioniert mit verschiedenen Betriebssystemen. Wenn Sie das Laufwerk in einem anderen Format formatieren möchten, verwenden Sie bitte die Standardtools Ihrer Software zur Laufwerksverwaltung oder -wartung.

## LEISTUNG OPTIMIEREN

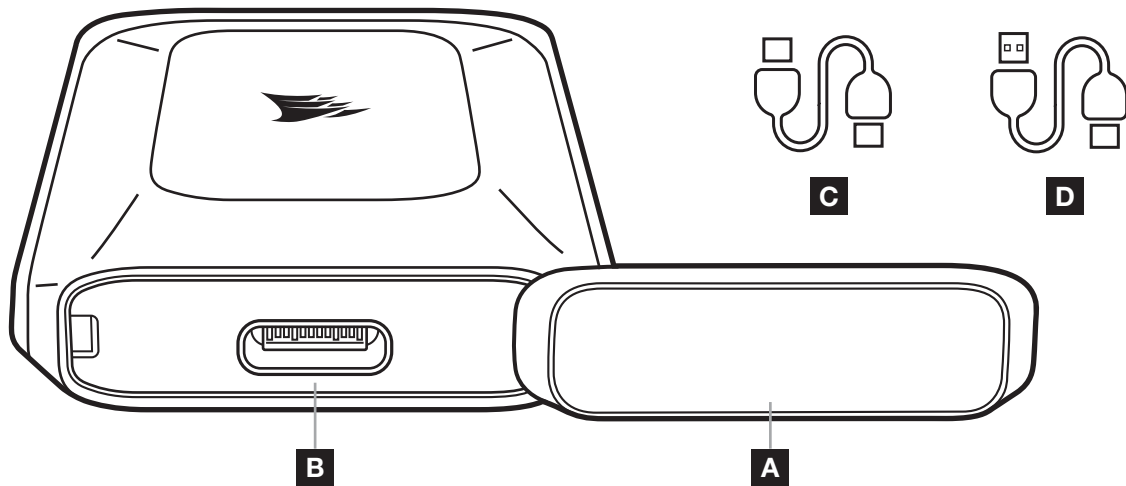
Das Laufwerk arbeitet verbunden mit einem Anschluss mit USB 3.2 Gen 2x2 (20Gbit) mit höchstmöglicher Geschwindigkeit. Es ist kompatibel mit USB 3.2, 3.0 und 2.0, kann aber möglicherweise nicht seine maximale Leistung entfalten, da diese Anschlüsse eine niedrigere Bandbreite bereitstellen.

## SSD TOOLBOX INSTALLIEREN

Laden Sie bitte die CORSAIR SSD Toolbox herunter, um erweiterte Laufwerksinformationen zu erhalten und das Vorhandensein neuer Firmware-Updates zu prüfen. Für externen Datenspeicher stehen nicht alle Funktionen der SSD Toolbox zur Verfügung. CORSAIR SSD Toolbox ist für Windows-Systeme verfügbar.

LINK ZUM HERUNTERLADEN: [www.corsair.com/downloads](http://www.corsair.com/downloads)

## INHOUD VAN DE VERPAKKING



**A** CONNECTORKAP

**B** USB-CONNECTOR TYPE-C

**C** USB-C-NAAR-USB-C KABEL

**D** USB-C-NAAR-USB-A KABEL

## DE EX100U AANSLUITEN OP EN LOSKOPPELEN VAN DE COMPUTER

- Het opslagapparaat wordt geleverd met twee kabels.
  - > Gebruik de USB-C-naar-USB-C kabel om te verbinden met USB-C of Thunderbolt 3- en 4-hosts. Voor optimale prestaties is dit type verbinding vereist.
  - > Gebruik de USB-C-naar-USB-A kabel om te verbinden met een USB-A connector.
- Gebruik altijd de functie Uitwerpen/Veilig verwijderen/Onkoppelen in het besturingssysteem voordat je het station ontkoppelt.

## DE EX100U VOORBEREIDEN OP GEBRUIK

Het station wordt klaar voor gebruik verzonden en is geformatteerd met exFAT, een partitie-indeling die compatibel is met diverse besturingssystemen. Indien je het station met een andere indeling wilt formatteren, dien je de standaardhulpprogramma's uit je schijfbeheer- of hulpprogrammasuite te gebruiken.

## PRESTATIES OPTIMALISEREN

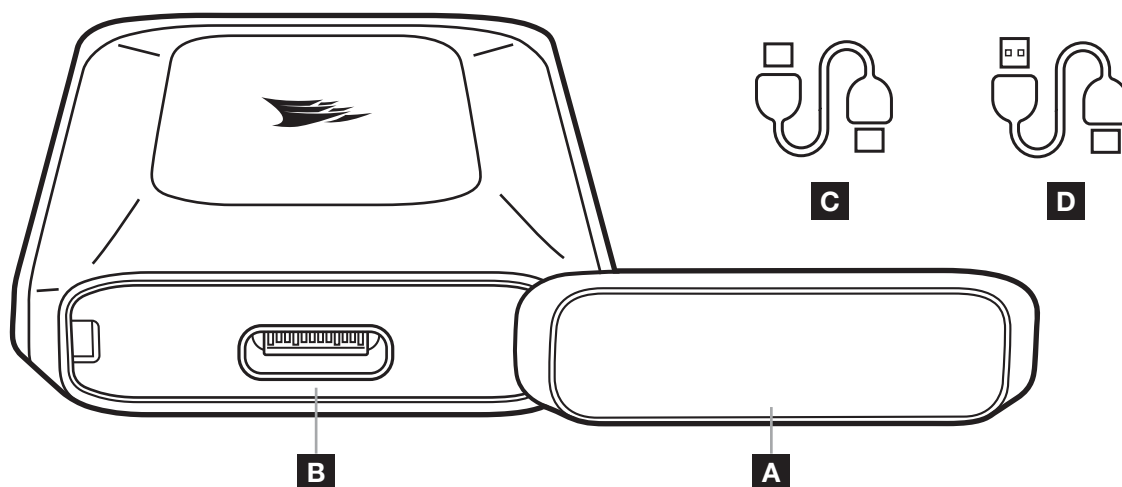
Het station presteert optimaal wanneer het is aangesloten op een USB 3.2 Gen 2x2 (20Gb) poort. Het is compatibel met USB 3.2, 3.0 en 2.0, maar bereikt mogelijk niet de maximale snelheid vanwege de lagere bandbreedte die deze poorten leveren.

## INSTALLATIE VAN DE SSD TOOLBOX

Download de CORSAIR SSD Toolbox voor meer informatie over het station en om te controleren op firmware-updates. Niet alle functies van de SSD toolbox zijn beschikbaar voor externe opslag. Corsair SSD Toolbox is verkrijgbaar voor Windows-systemen.

DOWNLOADKOPPELING: [www.corsair.com/downloads](http://www.corsair.com/downloads)

## PAKKENS INDHOLD



- A** HÆTTE TIL STIK  
**B** USB TYPE-C-STIK

- C** USB-C TIL USB-C-KABEL  
**D** USB-C TIL USB-A-KABEL

## SÅDAN TILSLUTTER OG FRAKOBLER DU FORBINDELSEN MELLEM EX100U OG DIN COMPUTER

- Lagerenheden leveres med 2 kabler.
  - > Brug USB-C til USB-C-kablet som forbindelse til USB-C- eller Thunderbolt 3- og 4-værter. Denne stiktype er obligatorisk for at opnå optimal ydeevne.
  - > Brug USB-C til USB-A-kablet som forbindelse til en vært med et USB-A-stik.
- Brug altid funktionen "Skub ud/Sikker fjernelse/Ophæv" i operativsystemet, før drevet frakobles.

## GØR EX100U KLAR TIL BRUG

Drevet leveres klar til brug formateret med exFAT, et partitionsformat, der fungerer sammen med mange operativsystemer. Hvis du ønsker at formatere drevet i et andet format, skal du bruge standardredskaberne i diskhåndtering eller hjælpeprogrammer.

## OPTIMERET YDEEVNE

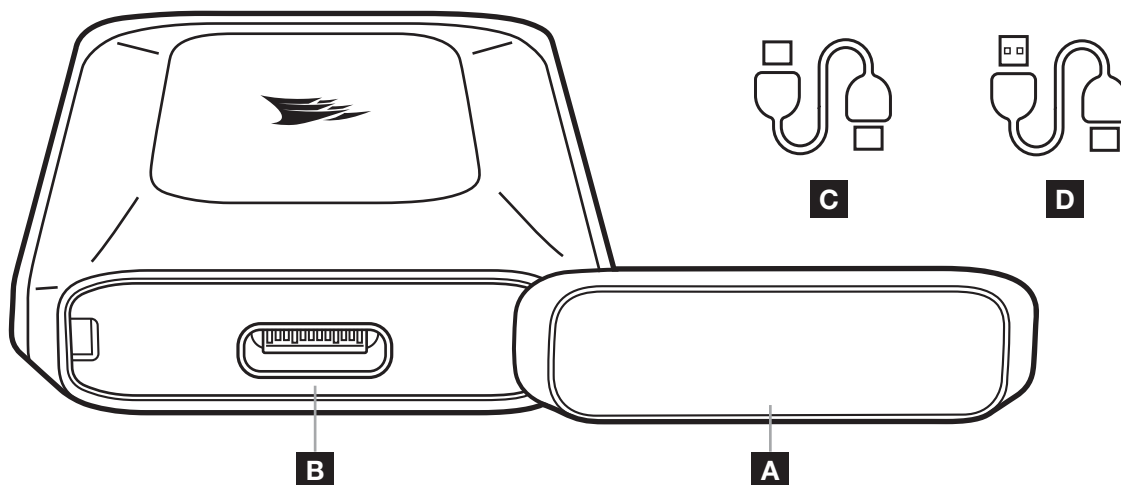
Drevet fungerer med sin højeste hastighed ved tilslutning til en USB 3.2 Gen 2x2 (20Gb)-port. Det er kompatibel med USB 3.2, 3.0 og 2.0, men når muligvis ikke sin maksimale ydeevne som følge af den lavere båndbredde for disse porte.

## INSTALLATION AF SSD-VÆRKTØJSKASSEN

Download CORSAIR SSD Toolbox for at få ekstra drevoplysninger og søge efter firmware-opdateringer. Ikke alle funktioner i SSD-værktøjskassen er tilgængelige for et eksternt lager. CORSAIR SSD Toolbox er tilgængelig for Windows-systemer.

DOWNLOAD-LINK: [www.corsair.com/downloads](http://www.corsair.com/downloads)

## PAKKAUSSISÄLTÖ



- A** LIITTIMEN SUOJUS  
**B** TYYPIN C USB-LIITIN

- C** USB-C – USB-C -KAAPELI  
**D** USB-C – USB-A -KAAPELI

## EX100U:N KYTKEMINEN TIETOKONEESEEN JA IRROTTAMINEN TIETOKONEESTA

- Tallennuslaitteessasi on 2 kaapelia.
  - > Suorita USB-C – USB-C -kaapelilla kytkentä USB-C- tai Thunderbolt 3- ja 4-isäntään. Tätä yhteystyyppiä tarvitaan optimaalisen suorituskyvyn aikaansaamiseksi.
  - > Suorita USB-C – USB-A -kaapelilla kytkentä USB-A-liittimellä varustettuun isäntään.
- Käytä käyttöjärjestelmässä aina "Poista/Irrota turvallisesti/Poista käytöstä" -toimintoa ennen aseman irtikytkentää.

## EX100U:N VALMISTELU KÄYTTÖÖN

Asema toimitetaan käyttövalmiina ja formatoituna exFAT:lla. Se on osioformaatti, joka toimii erilaisissa käyttöjärjestelmissä. Jos haluat formatoida aseman muuhun formaattiin, käytä levyhallinta- tai apuohjelmasarjan vakiotyökaluja.

## SUORITUSKYVYN OPTIMOINTI

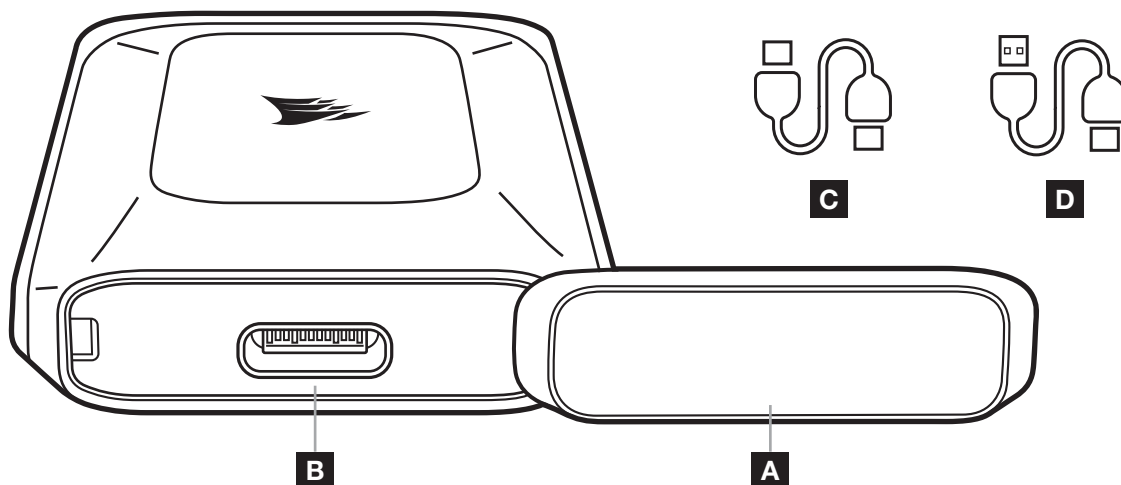
Aseman suorituskyky on nopeimmillaan, kun se on kytketty USB 3.2 Gen 2x2 (20Gt) -porttiin. Se on yhteensopiva USB 3.2:n, 3.0:n ja 2.0:n kanssa, mutta sen enimmäissuorituskykyä ei ehkä saavuteta, koska näiden porttien tarjoama kaistanleveys on alhaisempi.

## SSD-TYÖKALUPAKETTI

Lataamalla CORSAIR SSD Toolbox -työkalupaketin saat laajaa tietoa asemasta ja voit tarkistaa laiteohjelmiston päivitykset. Kaikki SSD-työkalupaketin toiminnot eivät ole saatavilla ulkoiseen tallennukseen. CORSAIR SSD Toolbox -työkalupaketti on saatavilla Windows-järjestelmiin.

LATAA LINKKI: [www.corsair.com/downloads](http://www.corsair.com/downloads)

## FÖRPACKNINGENS INNEHÅLL



**A** SKYDDSHÖLJE

**B** USB TYPE-C-ANSLUTNING

**C** USB-C TILL USB-C-KABEL

**D** USB-C TILL USB-A-KABEL

## ANSLUTA OCH KOPPLA FRÅN EX100U

1. Lagringsenheten inkluderar två kablar.

- > Använd USB-C till USB-C-kabeln för att ansluta till USB-C eller Thunderbolt 3 och 4. Den här anslutningstypen krävs för att uppnå bästa tänkbara prestanda.
- > Använd USB-C till USB-A-kabeln för att ansluta till en USB-A-kontakt.

2. Använd alltid operativsystemets funktion "Mata ut/Säker borttagning" innan du kopplar från hårddisken.

## KONFIGURERA EX100U

Hårddisken går att använda formaterad med exFAT, ett partitionsformat som är kompatibelt med en rad olika operativsystem. Om du vill formatera hårddisken i ett annat format kan du använda standardverktyg från din diskhanterings- eller verktygssvit.

## OPTIMERA PRESTANDA

Hårddisken når högsta möjliga hastighet när den är ansluten till en USB 3.2 Gen 2x2-port (20GB). Den är kompatibel med USB 3.2, 3.0 och 2.0, men kanske inte uppnår bästa tänkbara prestanda på grund av de lägre bandbredderna i dessa portar.

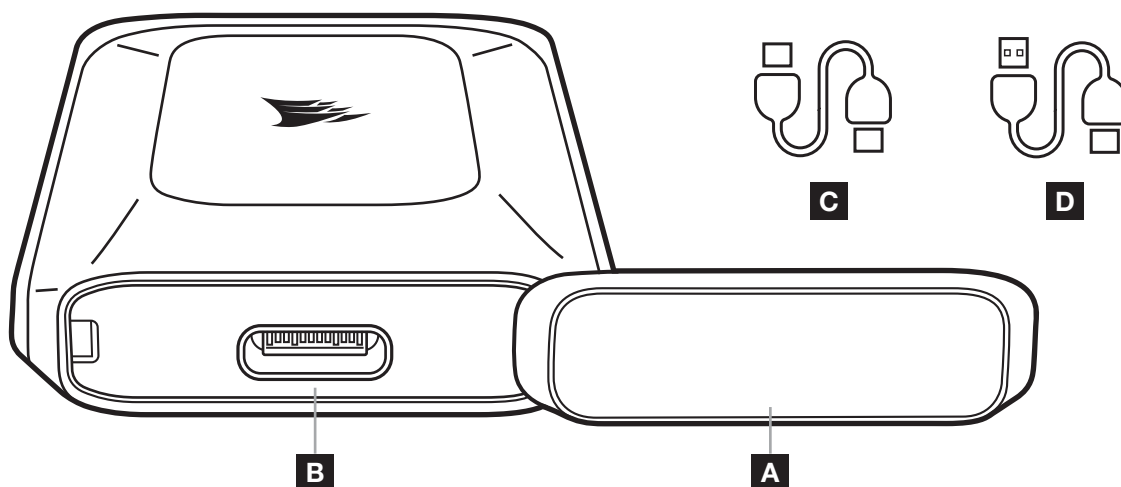
## INSTALLERA SSD TOOLBOX

Ladda ner CORSAIR SSD Toolbox för att få ytterligare hårddisksinformation och söka efter programuppdateringar. Alla funktioner i SSD Toolbox är inte tillgängliga för extern lagring. CORSAIR SSD Toolbox är tillgängligt för Windows-systems.

NEDLADDNINGSLÄNK: [www.corsair.com/downloads](http://www.corsair.com/downloads)



## PAKKEINNHOOLD



**A** KONTAKTDEKSEL  
**B** USB TYPE-C KONTAKT

**C** USB-C- TIL USB-C-KABEL  
**D** USB-C- TIL USB-A-KABEL

## KOBLE EX100U TIL OG FRA DATAMASKINEN

- Lagringenheten leveres med 2 kabler.
  - > Bruk USB-C- til USB-C-kabelen til å koble til verter med USB-C eller Thunderbolt 3 og 4. Denne tilkoblingstypen er påkrevd for å oppnå optimal ytelse.
  - > Bruk USB-C- til USB-A-kabelen til å koble til en vert med USB-A-kontakt.
- Bruk alltid funksjonen "Utløs" i operativsystemet før du kobler fra disken.

## GJØRE EX100U KLAR FOR BRUK

Disken sendes klar til bruk, formattert med exFAT, et partisjonsformat som fungerer på en rekke operativsystemer. Dersom du ønsker å formattere disken i et annet format, kan du bruke standardverktøyene fra diskbehandling eller verktøypakken.

## OPTIMALISERE YTELSEN

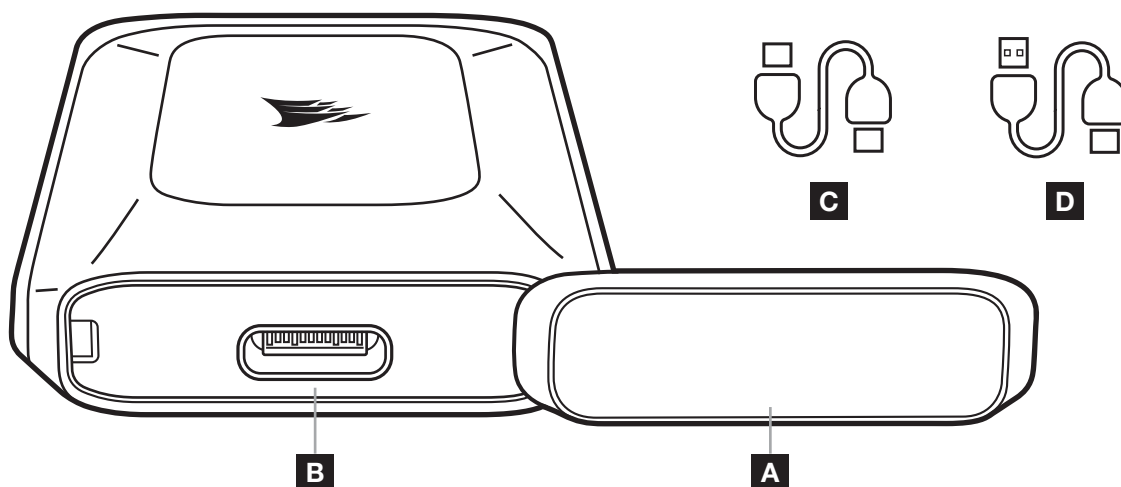
Disken yter ved høyest hastighet når den er tilkoblet en USB 3.2 Gen 2x2 (20Gb) port. Den er kompatibel med USB 3.2, 3.0 og 2.0, men når kanskje ikke maksimal ytelse på grunn av lavere båndbredde fra disse portene.

## INSTALLERE SSD-VERKTØYKASSEN

Lats ned CORSAIR SSD Toolbox for å få utvidet diskinformasjon og se etter fastvareoppdateringer. Ikke alle funksjoner i SSD-verktøykasse er tilgjengelig for ekstern lagring. CORSAIR SSD Toolbox er tilgjengelig for Windows-systemer.

NEDLASTINGSKOBLING: [www.corsair.com/downloads](http://www.corsair.com/downloads)

## CONTENUTO DELLA CONFEZIONE



**A** CAPPuccio CONNETTORE

**B** CONNETTORE USB-C

**C** CAVO DA USB-C A USB-C

**D** CAVO DA USB-C A USB-A

## CONNESSIONE E DISCONNESSIONE DELL'EX100U

1. Il dispositivo di archiviazione è dotato di 2 cavi.

- > Utilizzare il cavo da USB-C a USB-C per connettersi all'USB-C o alla porta Thunderbolt 3 e ai 4 host. Questo tipo di connessione è necessaria per ottenere prestazioni ottimali.
- > Utilizzare il cavo da USB-C a USB-A per connettersi a un host con il connettore USB-A.

2. Utilizzare sempre la funzione "Espelli/Rimozione sicura/Disinstalla" del sistema operativo prima di disconnettere l'unità.

## PREPARAZIONE ALL'USO DI EX100U

L'unità è pronta all'uso e in formato exFAT, un formato di partizione adatto a una varietà di sistemi operativi. Per formattare l'unità in un altro formato, utilizzare gli strumenti standard disponibili in Gestione disco o nella suite di utilità.

## OTTIMIZZAZIONE DELLE PRESTAZIONI

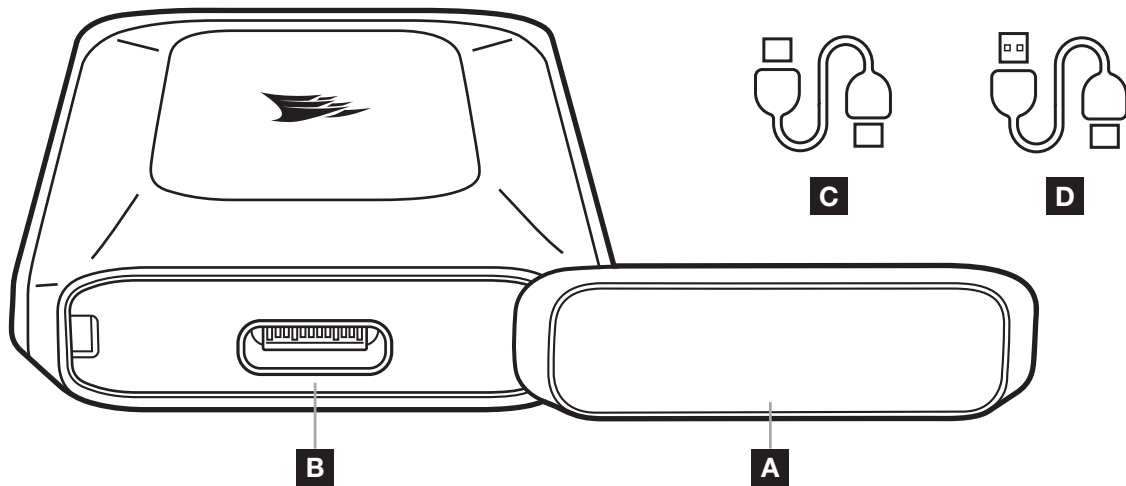
L'unità raggiunge velocità superiori se connessa a una porta USB 3.2 Gen 4 (20Gb). È compatibile con USB 3.2, 3.0 e 2.0, tuttavia potrebbe non raggiungere prestazioni massime per via della larghezza di banda inferiore fornita da tali porte.

## INSTALLAZIONE DELLA SSD TOOLBOX

Scaricare la CORSAIR SSD Toolbox per ottenere informazioni sull'unità estesa e verificare gli aggiornamenti del firmware. Non tutte le funzione della SSD Toolbox sono disponibili per l'archiviazione esterna. CORSAIR SSD Toolbox è disponibile per i sistemi Windows.

LINK PER IL DOWNLOAD: [www.corsair.com/downloads](http://www.corsair.com/downloads)

## CONTENIDO DEL PAQUETE



**A** TAPA DEL CONECTOR  
**B** CONECTOR USB TYPE-C

**C** CABLE USB-C A USB-C  
**D** CABLE USB-C A USB-A

## CONEXIÓN Y DESCONEXIÓN DEL EX100U AL ORDENADOR

1. El dispositivo de almacenamiento incluye 2 cables.
  - > Utilice el cable USB-C a USB-C para conectar a USB-C o Thunderbolt 3 y 4 hosts. Este tipo de conexión es necesario para obtener un rendimiento óptimo.
  - > Utilice el cable USB-C a USB-A para conectar a un host con un conector USB-A.
2. Utilice siempre la función «Expulsar/Quitar de forma segura/Desmontar» en el sistema operativo antes de desconectar la unidad.

## PREPARACIÓN DEL EX100U PARA EL USO

La unidad se suministra lista para el uso y con formato exFAT, un formato de partición que funciona en diversos sistemas operativos. Si desea formatear la unidad con otro formato, utilice las herramientas estándar de su paquete de utilidades o gestión de discos.

## OPTIMIZACIÓN DEL RENDIMIENTO

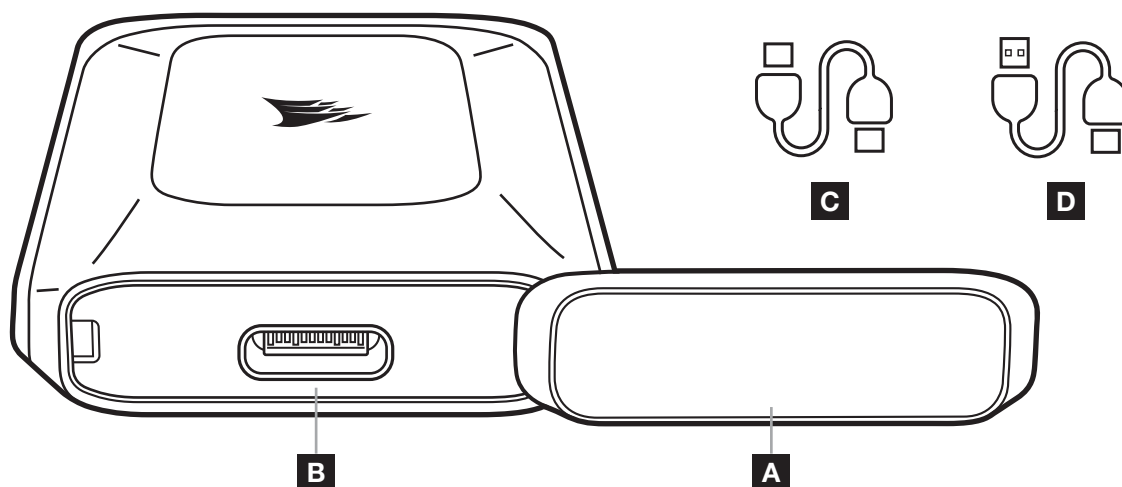
La unidad funcionará a la velocidad máxima cuando se conecte a un puerto USB 3.2 Gen 2x2 (20Gb). Es compatible con USB 3.2, 3.0 y 2.0, pero puede que no alcance el rendimiento máximo debido al menor ancho de banda que proporcionan estos puertos.

## INSTALACIÓN DEL SSD TOOLBOX

Descargue el CORSAIR SSD Toolbox para obtener información ampliada sobre la unidad y comprobar si hay actualizaciones del firmware. No todas las funciones del SSD Toolbox están disponibles para el almacenamiento externo. El CORSAIR SSD Toolbox está disponible para los sistemas Windows.

ENLACE DE DESCARGA: [www.corsair.com/downloads](http://www.corsair.com/downloads)

## CONTEÚDO DA EMBALAGEM



**A** TAMPA DO CONECTOR  
**B** CONECTOR USB TIPO C

**C** CABO USB-C A USB-C  
**D** CABO USB-C A USB-A

## LIGAR E DESLIGAR O EX100U AO SEU COMPUTADOR

- O seu dispositivo de armazenamento é fornecido com dois cabos.
  - > Utilize o cabo USB-C a USB-C para fazer a ligação ao anfitrião USB-C ou Thunderbolt 3 e 4. Este tipo de ligação é necessário para alcançar o desempenho ideal.
  - > Utilize o cabo USB-C a USB-A para fazer a ligação a um anfitrião com conector USB-A.
- Utilize sempre a função “Ejetar/Remover com segurança/Desmontar” do sistema operativo antes de remover a unidade.

## PREPARAR O EX100U PARA UTILIZAÇÃO

A unidade é fornecida pronta a utilizar e formatada com exFAT, um formato de partição que é utilizado em vários sistemas operativos. Se desejar formatar a unidade para outro formato, utilize as ferramentas padrão do seu conjunto de utilidades ou gestão de discos.

## OTIMIZAR O DESEMPENHO

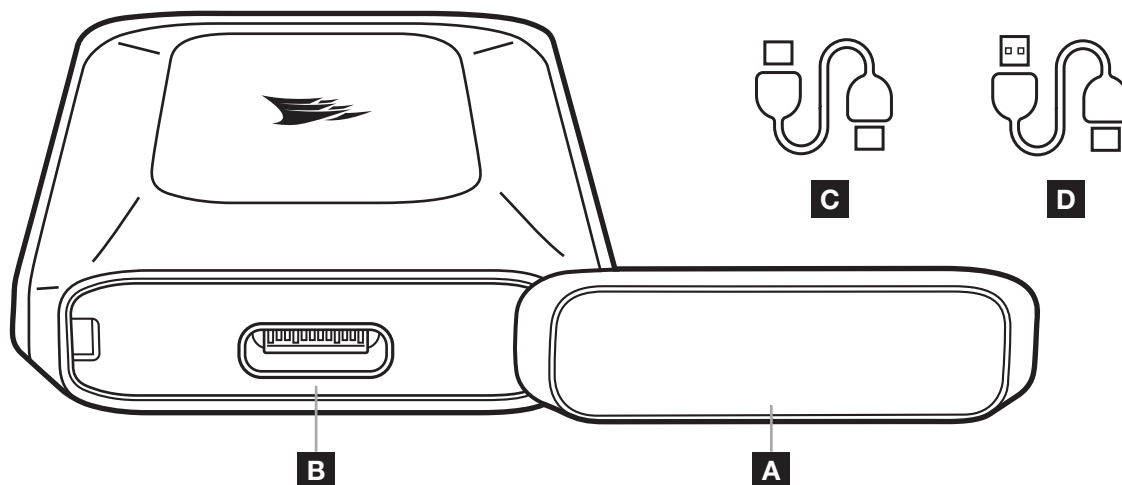
A unidade funcionará nas suas velocidades máximas quando ligada a uma porta USB 3.2 Gen 2x2 (20Gb). É compatível com USB 3.2, 3.0 e 2.0, mas pode não alcançar o desempenho máximo devido à largura de banda inferior fornecida por estas portas.

## INSTALAÇÃO DA SSD TOOLBOX

Transfira a CORSAIR SSD Toolbox para obter informações sobre a unidade extensas e verificar se existem atualizações de Firmware. Nem todas as funções da SSD Toolbox estão disponíveis para armazenamento externo. A CORSAIR SSD Toolbox está disponível para sistemas Windows.

LIGAÇÃO DE TRANSFERÊNCIA: [www.corsair.com/downloads](http://www.corsair.com/downloads)

## ZAWARTOŚĆ OPAKOWANIA



**A** OSŁONA ZŁĄCZA  
**B** ZŁĄCZE USB TYPE-C

**C** KABEL USB-C/USB-C  
**D** KABEL USB-C/USB-A

## PODŁĄCZANIE URZĄDZENIA EX100U DO KOMPUTERA I ODŁĄCZANIE

- Urządzenie pamięci masowej jest dostarczane z 2 kablami.
  - > Kabel USB-C/USB-C służy do podłączenia do hostów z portami USB-C lub Thunderbolt 3 i 4. Taki typ połączenia jest wymagany do uzyskania optymalnej wydajności.
  - > Kabel USB-C/USB-A służy do podłączenia do hosta ze złączem USB-A.
- Przed odłączeniem dysku zawsze użyj funkcji „wysuwania/bezpiecznego usuwania/odmontowania” w systemie operacyjnym.

## PRZYGOTOWYWANIE URZĄDZENIA EX100U DO UŻYCIA

Dysk jest dostarczany jako gotowy do użycia — sformatowany przy użyciu exFAT, formatu partycji działającego w różnych systemach operacyjnych. Jeśli jest potrzebne inne sformatowanie dysku, użyj standardowych narzędzi dostępnych w pakiecie narzędziowym lub zarządzania dyskami.

## OPTIMALIZACJA WYDAJNOŚCI

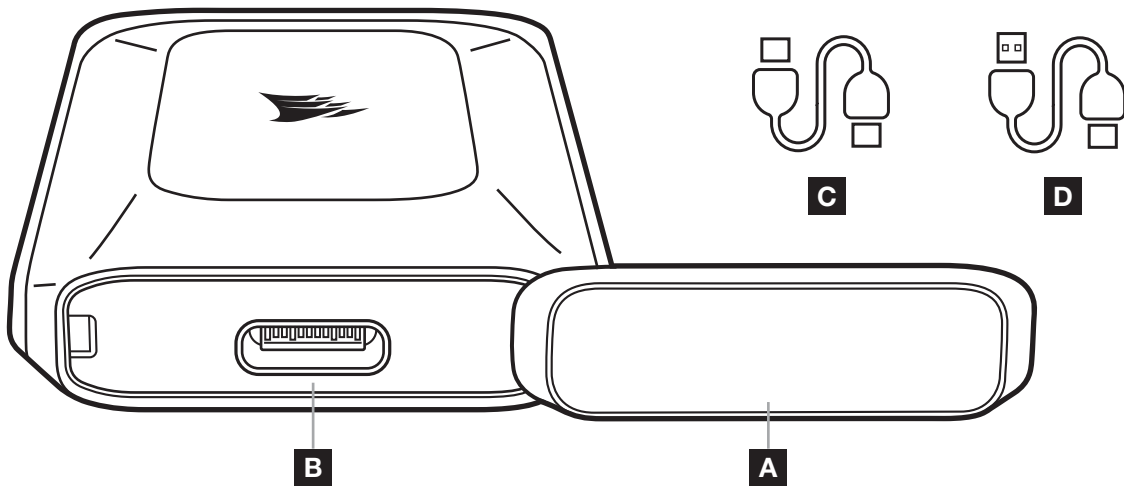
Dysk działa z największą szybkością po podłączeniu do portu USB 3.2 Gen 2x2 (20Gb). Jest zgodny ze standardami USB 3.2, 3.0 i 2.0, ale może nie osiągnąć maksymalnej wydajności ze względu na mniejszą przepustowość takich portów.

## INSTALOWANIE OPROGRAMOWANIA SSD TOOLBOX

Aby uzyskać rozszerzone informacje o dysku i sprawdzić dostępność aktualizacji oprogramowania firmware, pobierz oprogramowanie CORSAIR SSD Toolbox. W przypadku zewnętrznych urządzeń pamięci masowej niektóre funkcje oprogramowania SSD Toolbox mogą być niedostępne. Oprogramowanie CORSAIR SSD Toolbox jest dostępne dla systemów Windows.

LINK POBIERANIA: [www.corsair.com/downloads](http://www.corsair.com/downloads)

## КОМПЛЕКТ ПОСТАВКИ



**A** КОЛПАЧОК РАЗЪЕМА  
**B** USB-РАЗЪЕМ TYPE-C

**C** КАБЕЛЬ USB-C / USB-C  
**D** КАБЕЛЬ USB-C / USB-A

## ПОДКЛЮЧЕНИЕ EX100U К КОМПЬЮТЕРУ И ОТКЛЮЧЕНИЕ ОТ НЕГО

- К накопителю прилагается два кабеля.
  - > Используйте кабель USB-C / USB-C для подключения к хост-устройствам Thunderbolt 3 или 4 и разъемам USB-C. Этот тип подключения позволит достичь оптимальной производительности.
  - > Используйте кабель USB-C / USB-A для подключения к хост-устройствам с разъемом USB-A.
- Всегда используйте соответствующую функцию операционной системы для активации безопасного извлечения накопителя перед его отсоединением.

## ПОДГОТОВКА К ИСПОЛЬЗОВАНИЮ EX100U

Накопитель отформатирован в системе exFAT (которая поддерживается множеством операционных систем) и готов к использованию. Если вы пожелаете отформатировать накопитель в другой системе, используйте предпочитаемые вами стандартные инструменты управления разделами.

## ОПТИМИЗАЦИЯ ПРОИЗВОДИТЕЛЬНОСТИ

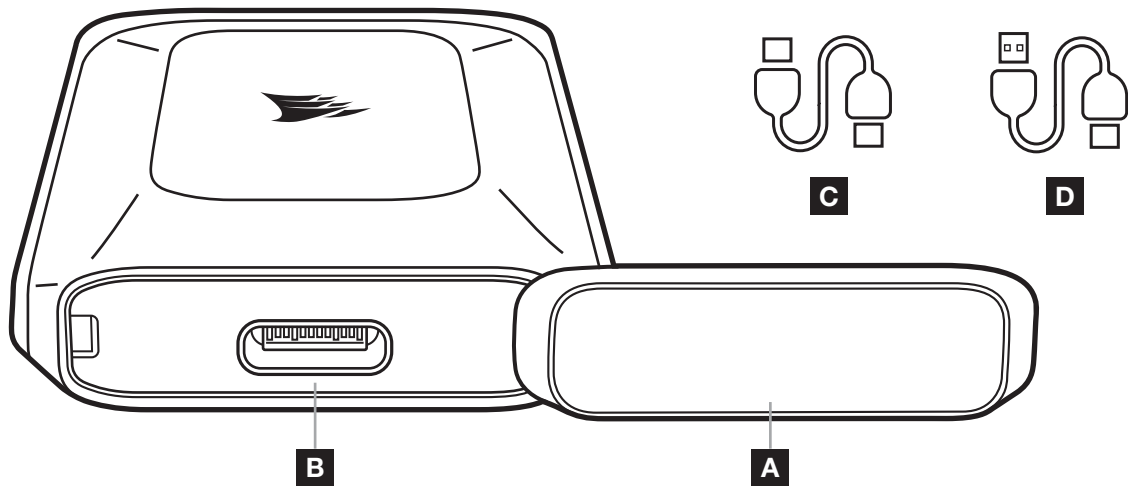
Накопитель достигает максимальных скоростей работы при подключении к разъему USB 3.2 Gen 2x2 (20ГБ). Устройство совместимо с USB 3.2, 3.0 и 2.0, однако максимальная производительность может быть недостижима при использовании этих портов, так как они обладают более низкой пропускной способностью.

## УСТАНОВКА SSD TOOLBOX

Скачайте CORSAIR SSD Toolbox для ознакомления с расширенной информацией о накопителе и поиска обновлений прошивки. Не все функции SSD Toolbox доступны для внешнего накопителя. CORSAIR SSD Toolbox предлагается для систем на базе ОС Windows.

**ССЫЛКА ДЛЯ СКАЧИВАНИЯ:** [www.corsair.com/downloads](http://www.corsair.com/downloads)

## 產品內容



A 連接器蓋

B USB TYPE-C 連接器

C USB-C 轉 USB-C 傳輸線

D USB-C 轉 USB-A 傳輸線

## 將 EX100U 與您的電腦連接和中斷連接

- 您的儲存裝置隨附 2 條傳輸線。
  - > 使用 USB-C 轉 USB-C 傳輸線連接至 USB-C 或 Thunderbolt 3 和 4 主機。需要此連接類型才能達到最佳效能。
  - > 使用 USB-C 轉 USB-A 傳輸線連接至具有 USB-A 連接器的主機。
- 務必先使用作業系統中的「退出/安全移除/卸載」功能，再中斷連接磁碟機。

## 準備好使用 EX100U

磁碟機出貨時已格式化為 exFAT，這是可在各種作業系統上運作的磁碟分割格式，因此已準備好提供使用。若您想要以另一種格式來格式化磁碟機，請使用磁碟管理或公用程式套件中的標準工具。

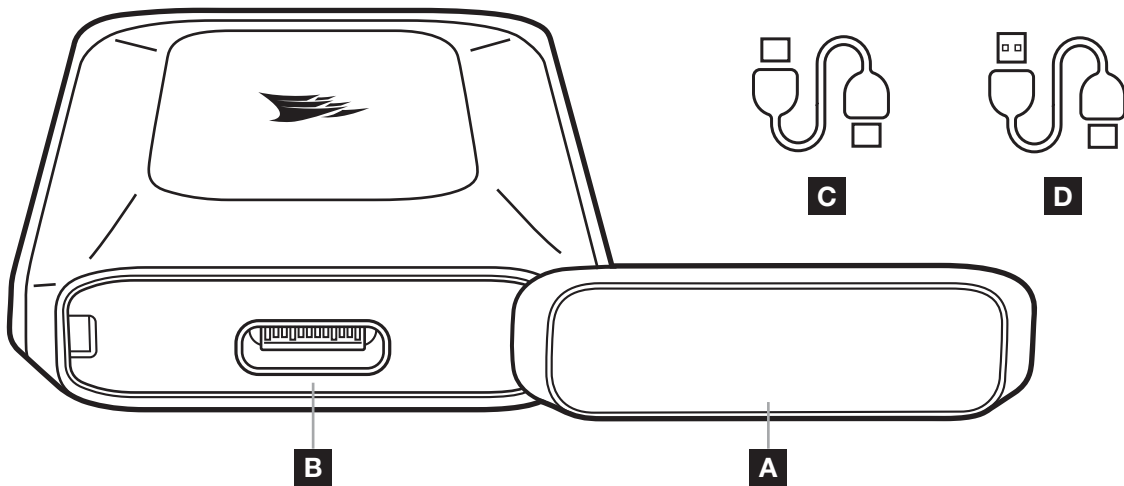
## 最佳化效能

磁碟機連接至 USB 3.2 Gen 2x2 (20Gb) 連接埠時，將會以最高速度執行。這與 USB 3.2、3.0 和 2.0 相容，但由於這些連接埠提供較低的頻寬，無法達到最大效能。

## 安裝 SSD TOOLBOX

請下載 CORSAIR SSD Toolbox 以取得擴充磁碟機資訊並檢查韌體更新。  
並非 SSD Toolbox 的所有功能都可用於外部儲存裝置。CORSAIR SSD Toolbox 可用於 Windows 系統。  
下載連結: [www.corsair.com/downloads](http://www.corsair.com/downloads)

## 同梱物



- A コネクタキャップ  
B USB TYPE-C コネクタ

- C USB-C TO USB-C ケーブル  
D USB-C TO USB-A ケーブル

## お使いのコンピューターへの EX100U の接続と取り外し

- ストレージデバイスには 2 本のケーブルが付属します。
  - > USB-C to USB-C ケーブルは、USB-C または Thunderbolt 3 および 4 のホストへの接続に使用します。最適なパフォーマンスを得るためには、この接続タイプが必要です。
  - > USB-C to USB-A ケーブルは、USB-A コネクタを備えるホストへの接続に使用します。
- デバイスの取り外し時は必ず、オペレーティングシステムの「ハードウェアの安全な取り外し」機能を使用してください。

## EX100U の使用準備

ドライブは、各種オペレーティングシステムで動作するパーティション形式の exFAT でフォーマットされ、すぐに使用できる状態で出荷されます。ドライブを別の形式でフォーマットしたい場合は、ディスク管理またはユーティリティスイートの標準ツールを使用してください。

## パフォーマンスの最適化

ドライブは USB 3.2 Gen 2x2 (20Gb) ポートへの接続時に最高速度で動作します。USB 3.2、3.0 および 2.0 と互換性がありますが、これらのポートが提供する帯域幅が低いため、最大のパフォーマンスには達しない可能性があります。

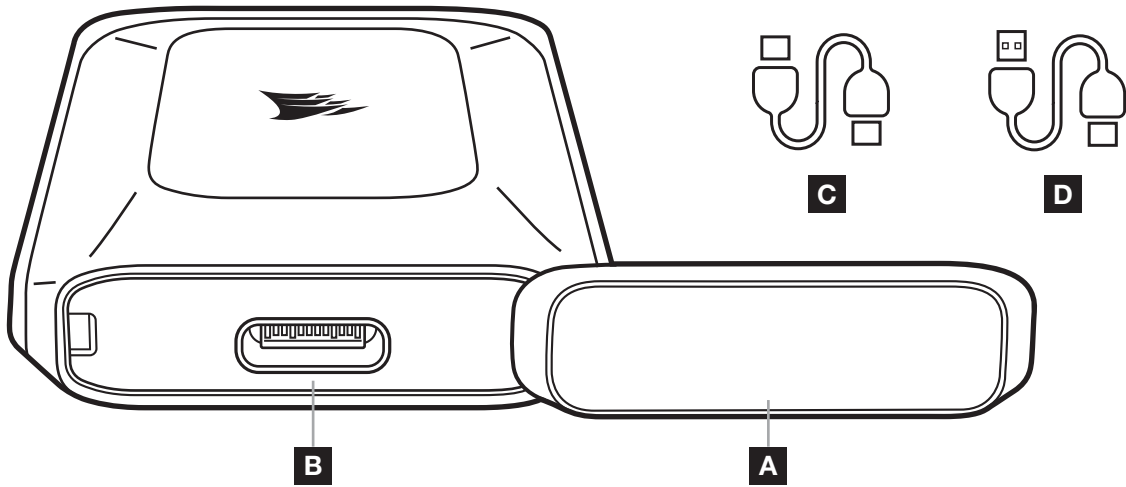
## SSD ツールボックスのインストール

CORSAIR SSD Toolbox をダウンロードして、拡張ドライブ情報を入手し、ファームウェアの更新を確認してください。SSD ツールボックスのすべての機能が、外部ストレージで利用可能ということではありません。CORSAIR SSD Toolbox は Windows システムでのみ利用可能です。

ダウンロードリンク: [www.corsair.com/downloads](http://www.corsair.com/downloads)



## 포장 내용물



A 커넥터 캡

B USB TYPE-C 커넥터

C USB-A <-> USB-C 케이블

D USB-C <-> USB-A 케이블

## EX100U 을 컴퓨터에 연결 및 연결 해제

- 스토리지 장치에는 케이블 2 개가 제공됩니다.
  - > USB-C 또는 Thunderbolt 3 및 4 호스트에 연결하려면 USB-C <-> USB-C 케이블을 사용합니다. 이 연결 유형은 최적의 성능을 달성하기 위해 필요합니다.
  - > USB-A 호스트에 연결하려면 USB-C <-> USB-A 케이블을 사용합니다.
- 항상 운영 체제의 “꺼내기/안전 제거/연결 해제” 기능을 사용한 후 드라이브의 연결을 해제합니다.

## EX100U 사용 준비하기

드라이브는 다양한 운영 체제에서 작동하는 파티션 형식인 exFAT 로 포맷되어 제공되므로 바로 사용할 수 있습니다. 드라이브를 다른 형식으로 포맷하려면 디스크 관리 또는 유틸리티 제품군의 표준 도구를 사용하십시오.

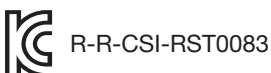
## 성능 최적화

USB 3.2 Gen 2x2 (20Gb) 포트에 연결하면 드라이브가 최고 속도로 작동합니다. 그리고 USB 3.2, 3.0 및 2.0 과 호환되지만 이러한 포트는 낮은 대역폭을 제공하므로 최상의 성능을 이용하지 못할 수 있습니다.

## SSD 도구 상자 설치

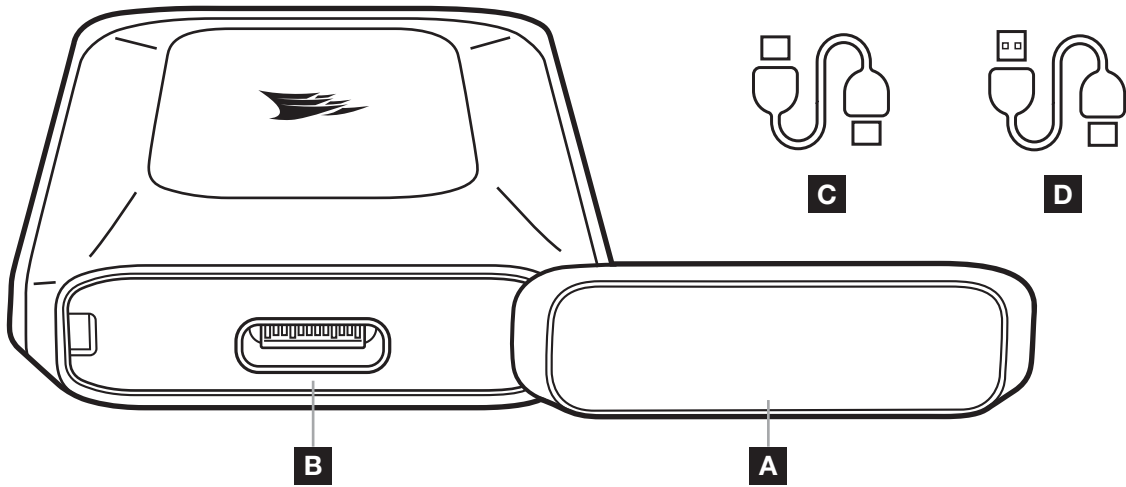
확장 드라이브 정보를 살펴보고 펌웨어 업데이트를 확인하려면 CORSAIR SSD Toolbox 를 다운로드하십시오. 외장형 스토리지의 경우 일부 SSD 도구 상자 기능을 사용하지 못할 수 있습니다. CORSAIR SSD Toolbox 는 Windows 시스템에서 사용할 수 있습니다.

다운로드 링크: [www.corsair.com/downloads](http://www.corsair.com/downloads)



Product Name (제품명칭): EX100U Portable USB Storage  
Model No.(모델명): RST0083

## محتويات العبوة



**C** كابل USB-C إلى USB-C  
**D** كابل USB-C إلى USB-A

**A** غطاء الموصل  
**B** موصل USB TYPE-C

## توصيل EX100U وفصله عن جهاز الكمبيوتر الخاص بك

1. يأتي جهاز التخزين مع كابلين.  
< استخدم كابل USB-C إلى USB-C للاتصال بمضيفي USB-C أو Thunderbolt 3 و Thunderbolt 4.  
مطلوب تحقيق هذا النوع من الاتصال للحصول على الأداء المثالي.
2. استخدم وظيفة "الإخراج/الإزالة بأمان/إزالة التثبيت" دائمًا في نظام التشغيل قبل فصل المحرك.  
< استخدم كابل USB-C إلى USB-A للاتصال بمضيف بموصل USB-A.

## تهيئة EX100U للاستخدام

يأتي المحرك جاهزًا للاستخدام مع تنسيق exFAT، وهو تنسيق قسم يعمل على مجموعة متنوعة من أنظمة التشغيل. إذا كنت تريد تهيئة المحرك بتنسيق آخر، فيرجى استخدام الأدوات القياسية من إدارة القرص أو مجموعة الأدوات المساعدة.

## تحسين الأداء

سيعمل المحرك بأعلى سرعته عند توصيله بمنفذ USB 3.2 Gen 2x2 (20 جيجا بايت) إنه متوافق مع منافذ SB 3.2 و 3.0 و 2.0، ولكنه قد لا يصل إلى أقصى أداء له بسبب النطاق الترددي المنخفض الذي توفره هذه المنافذ.

## تثبيت SSD TOOLBOX

يُرجى تنزيل صندوق أدوات CORSAIR SSD Toolbox للحصول على معلومات المحرك الممتدة والتحقق من تحديثات البرامج الثابتة. لا تتوفر جميع وظائف SSD toolbox لوحدة التخزين الخارجية. يتوفر CORSAIR SSD Toolbox لأنظمة Windows.

رابط التنزيل: [www.corsair.com/downloads](http://www.corsair.com/downloads)



**Web:** [corsair.com](https://corsair.com)

**Phone:** (888) 222-4346

**Warranty:** [corsair.com/support/warranty](https://corsair.com/support/warranty)

**Support:** [support.corsair.com](https://support.corsair.com)

**Blog:** [corsair.com/blog](https://corsair.com/blog)

**Forum:** [forum.corsair.com](https://forum.corsair.com)

**YouTube:** [youtube.com/corsairhowto](https://youtube.com/corsairhowto)

---

© 2022 **CORSAIR MEMORY, Inc.** All rights reserved. CORSAIR and the sails logo are registered trademarks of CORSAIR in the United States and/or other countries. All other trademarks are the property of their respective owners. Product may vary slightly from those pictured.

49-002634 AA

