

# DARKSTAR WIRELESS

WIRELESS MOBA/MMO GAMING MOUSE

**EN** ENGLISH

**FR** FRANÇAIS (EURO)

**DE** DEUTSCH

**NL** NEDERLANDS

**DA** DANSK

**FI** SUOMI

**SV** SVENSKA

**NO** NORSK

**IT** ITALIANO

**ES** ESPAÑOL (EURO)

**PT** PORTUGUÊS (EURO)

**BP** PORTUGUÊS (BRAZIL)

**PL** POLSKI

**RU** РУССКИЙ

**TC** 繁體中文

**JA** 日本語

**KO** 한국어

**AR** العربية

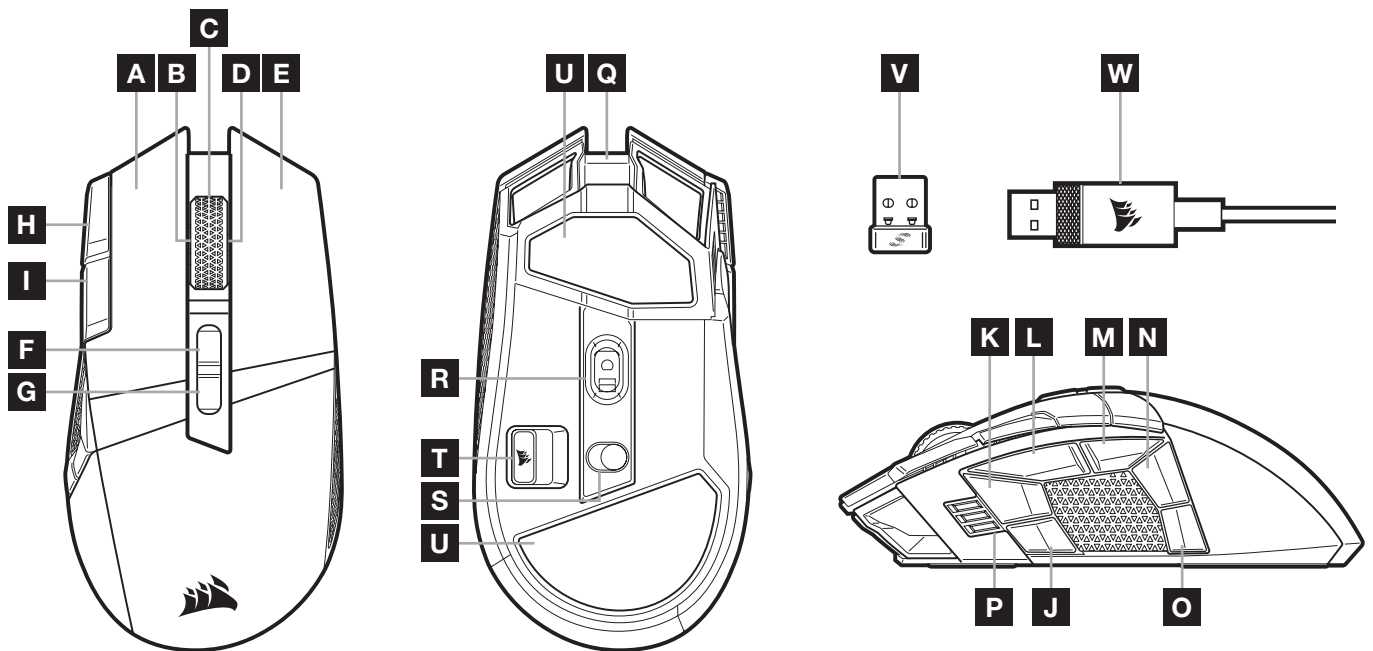
## CHARGING THE MOUSE

**IMPORTANT:** The DARKSTAR RGB mouse must be fully charged before its first use.

Connect the mouse to an available USB 2.0 or 3.0 port on your PC with the USB charging / data cable (W).

The battery & wireless status LED indicator (C) on the mouse will begin pulsing green to denote battery charging and will turn solid when charging is complete.

## GETTING TO KNOW YOUR MOUSE



- A** QUICKSTRIKE LEFT CLICK BUTTON
- B** TILT LEFT CLICK / SCROLL WHEEL
- C** MIDDLE CLICK / SCROLL WHEEL / BATTERY & WIRELESS STATUS LED INDICATOR
- D** TILT RIGHT CLICK / SCROLL WHEEL
- E** QUICKSTRIKE RIGHT CLICK BUTTON
- F** PROFILE UP BUTTON
- G** PROFILE DOWN BUTTON
- H** DPI UP BUTTON
- I** DPI DOWN BUTTON
- J** SIDE BUTTON 1
- K** SIDE BUTTON 2

- L** SIDE BUTTON 3 (FORWARD)
- M** SIDE BUTTON 4 (BACK)
- N** SIDE BUTTON 5
- O** SIDE BUTTON 6
- P** DPI STAGE / PROFILE LED INDICATOR
- Q** USB CHARGING / DATA PORT
- R** MARKSMAN OPTICAL GAMING SENSOR
- S** POWER / WIRELESS MODE SWITCH
- T** USB WIRELESS RECEIVER STORAGE
- U** PTFE GLIDE PADS
- V** SLIPSTREAM WIRELESS USB RECEIVER
- W** USB CHARGING / DATA CABLE

## SETTING UP 2.4GHZ SLIPSTREAM WIRELESS

Hyper-fast sub-1ms wireless connection is designed for no-compromise gaming grade performance.

- > Toggle power / wireless mode switch (S) to "2.4GHz" position to turn on your mouse.
- > Connect the USB wireless receiver (V) to an available USB 2.0 or 3.x port located on the front panel of your PC or nearby USB port.  
(e.g. on CORSAIR MM700, MM800, MM1000 mousepads).
- > The battery & wireless LED indicator (C) will turn solid white when connected.
- > Download the iCUE software from [www.corsair.com/downloads](http://www.corsair.com/downloads).
- > Run the installer program and follow instructions for installation.

If reconnection is required, initiate USB wireless receiver pairing via the iCUE software settings menu.

## SETTING UP BLUETOOTH® WIRELESS

Bluetooth wireless is best for everyday computing tasks, productivity, and office applications.

- > Initiate Bluetooth pairing on your Bluetooth 4.0 or higher enabled device.
- > Press and hold DPI UP button.
- > Toggle power / wireless mode switch (S) to "BT" position to turn on your mouse.
- > Follow the instructions to successfully connect your device.
- > The battery & wireless LED indicator (C) will turn solid blue when connected.

## ON-THE-FLY DPI TUNING





The mouse has a unique feature where you can adjust the current onboard DPI stage setting in 50 DPI increments without the software, so you can jump right into the action while you find the perfect sensitivity setting.

| FUNCTION           | SHORTCUT   | MULTI-PURPOSE LED INDICATOR |
|--------------------|--|-----------------------------|
| Increase DPI by 50 | Hold DPI up button (H) and press forward button (L)                      | Blinks green                |
| Decrease DPI by 50 | Hold DPI up button (H) and press back button (M)                         | Blinks red                  |
| Reset DPI Stage    | Hold DPI up (H) then both forward (L) and back (M) buttons for 2 seconds | Blinks yellow               |

On-the-fly DPI changes are saved to the onboard memory and can be further adjusted in granular 1 DPI steps in iCUE software. If iCUE is running, then changes are saved to the software profile directly.

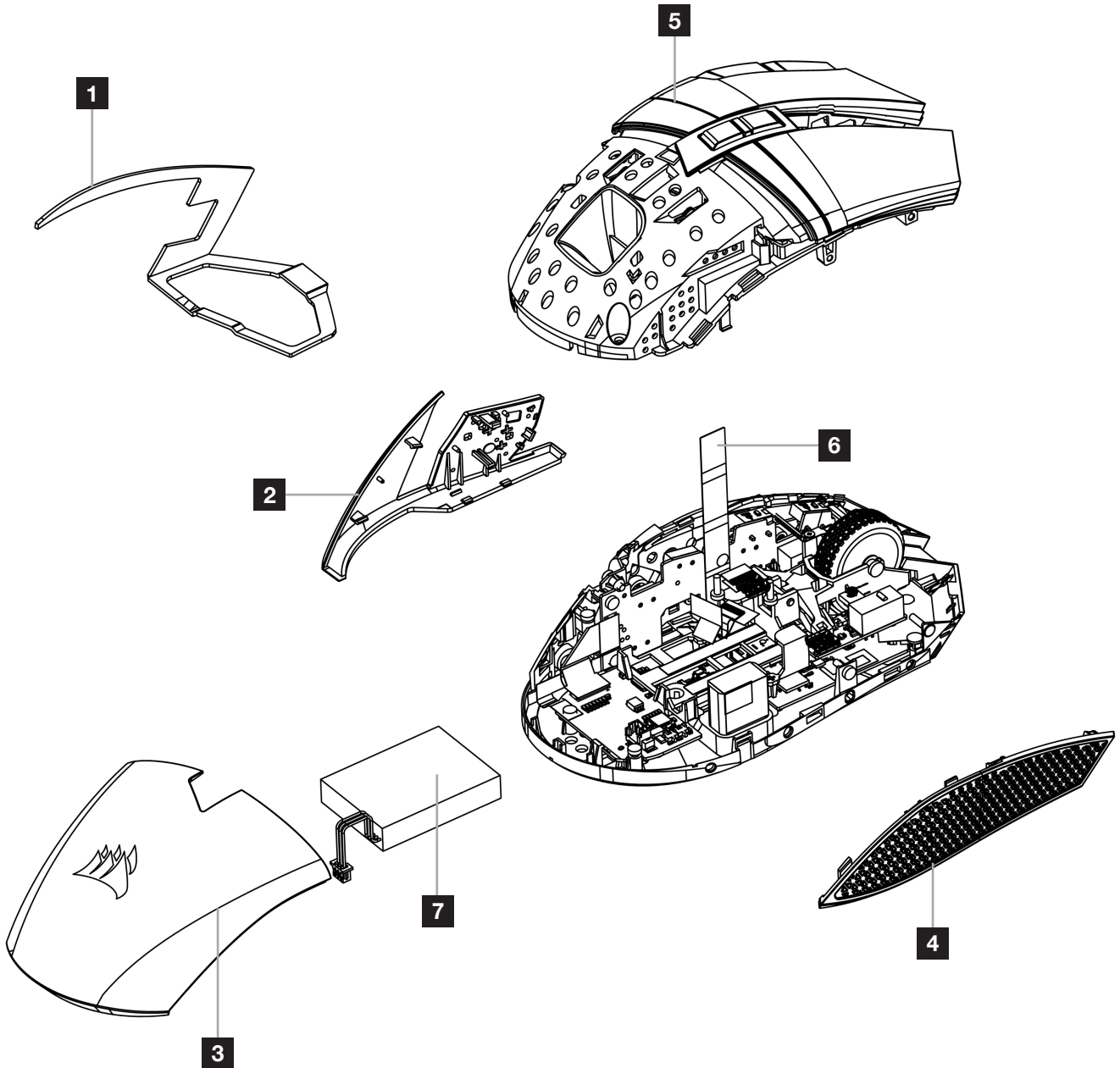
## MOUSE STATUS, DPI SETTINGS AND INDICATIONS

Wireless connection and battery status are communicated through BATTERY & WIRELESS STATUS LED INDICATOR (C). The mouse comes preloaded with common competitive DPI settings which can be selected by pressing the DPI Up (H) or DPI Down button (I) with DPI stage LED indicator (P) backlighting to reflect the current stage.

| BATTERY STATUS                        | BATTERY & WIRELESS STATUS LED INDICATOR   |
|---------------------------------------|---|
| Battery charging                      | Pulsing green   |
| Battery critical, recharge required   | Pulsing red   |
| Battery low, recharge soon            | Blinking red  |
| Battery medium                        | Blinking amber  |
| Battery high                          | Blinking green  |
| Battery charged                       | Green   |
| WIRELESS STATUS                       |   |
| 2.4GHz wireless mode – pairing        | Blinking white  |
| 2.4GHz wireless mode – paired         | White   |
| 2.4GHz wireless mode – pairing failed | Pulsing white   |
| BT wireless mode – pairing            | Blinking blue   |
| BT wireless mode – paired             | Blue  |
| BT wireless mode – pairing failed     | Pulsing blue  |
| DPI STAGE STATUS                      | DPI STAGE LED INDICATOR   |
| Stage #1 – 400 DPI                    |  |
| Stage #2 – 800 DPI                    |  |
| Stage #3 – 1200 DPI                   |  |
| Stage #4 – 1600 DPI                   |  |
| Stage #5 – 3200 DPI                   |  |

## BATTERY REMOVAL INFORMATION

This product uses a rechargeable battery and safety guidelines must be followed in the event that the product is disabled for disposal and recycling. To safely remove the battery for disposal and recycling, follow the numbered steps with the below diagrams.



CORSAIR MEMORY, Inc. encourages customers to recycle used electronic hardware and rechargeable batteries in accordance with local laws and regulations.

FCC ID: 2AAFMRGP0126 (Mouse)  
FCC ID: 2AAFMRGP0119 (Dongle)  
IC: 10954A-RGP0126 (Mouse)  
IC: 10954A-RGP0119 (Dongle)

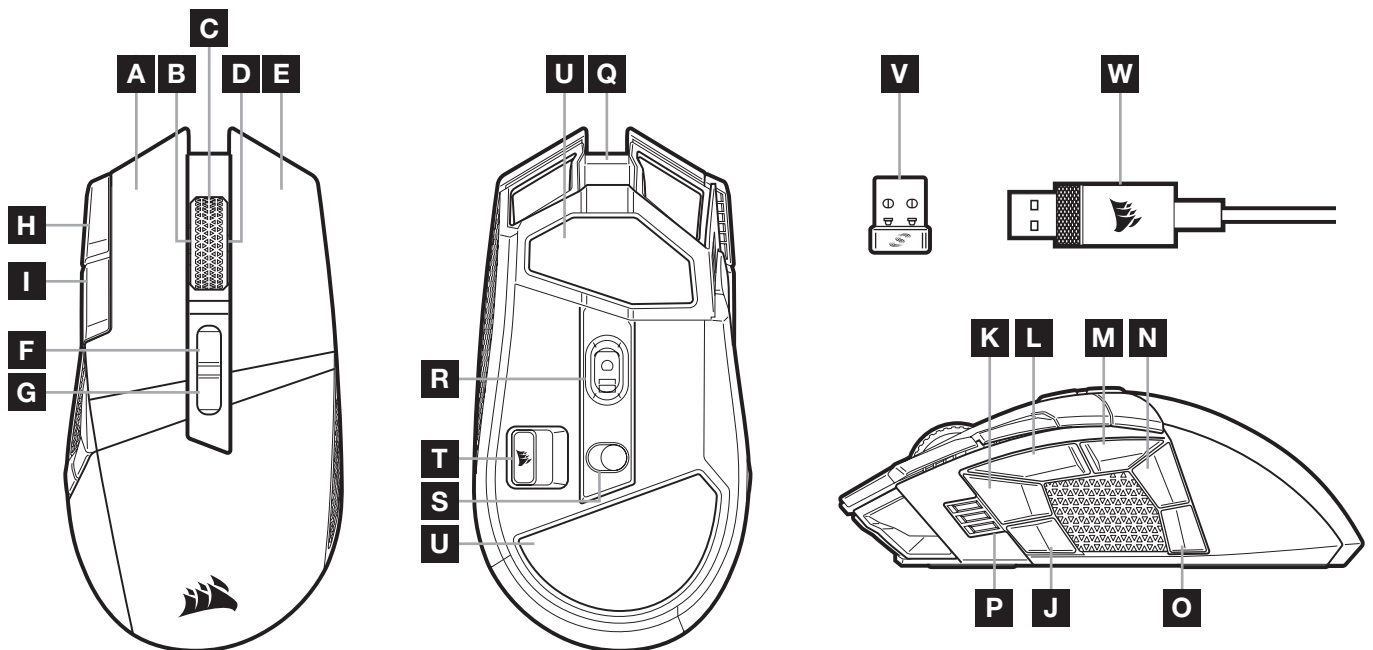
## CHARGEMENT DE LA SOURIS

**IMPORTANT:** La souris DARKSTAR RGB doit être complètement chargée avant sa première utilisation.

Branchez la souris sur un port USB 2.0 ou 3.0 disponible de votre ordinateur avec le câble USB de chargement / données (W).

Le voyant à LED d'état de la batterie et connexion sans fil (C) de la souris commence à clignoter lentement en vert pour signaler le chargement de la batterie. Une fois le chargement terminé, il s'allume en vert fixe.

## PRÉSENTATION DE LA SOURIS



- |   |   |
|---|---|
| <b>A</b> BOUTON CLIC GAUCHE QUICKSTRIKE   | <b>L</b> BOUTON LATÉRAL 3 (SUIVANT)               |
| <b>B</b> CLIC GAUCHE INCLINÉ / MOLETTE DE DÉFILEMENT  | <b>M</b> BOUTON LATÉRAL 4 (PRÉCÉDENT)             |
| <b>C</b> CLIC DU MILIEU / MOLETTE DE DÉFILEMENT / VOYANT À LED D'ÉTAT DE LA BATTERIE ET MODE SANS FIL | <b>N</b> BOUTON LATÉRAL 5                         |
| <b>D</b> CLIC DROIT INCLINÉ / MOLETTE DE DÉFILEMENT   | <b>O</b> BOUTON LATÉRAL 6                         |
| <b>E</b> BOUTON CLIC DROIT QUICKSTRIKE  | <b>P</b> NIVEAU DE DPI / VOYANT À LED DES PROFILS |
| <b>F</b> BOUTON PROFIL HAUT   | <b>Q</b> PORT DE DONNÉES ET DE CHARGEMENT USB     |
| <b>G</b> BOUTON PROFIL BAS  | <b>R</b> CAPTEUR GAMING OPTIQUE MARKSMAN          |
| <b>H</b> BOUTON D'AUGMENTATION DES DPI  | <b>S</b> SWITCH ALIMENTATION / MODE SANS FIL      |
| <b>I</b> BOUTON DE RÉDUCTION DES DPI  | <b>T</b> STOCKAGE RÉCEPTEUR SANS FIL USB          |
| <b>J</b> BOUTON LATÉRAL 1   | <b>U</b> PATINS EN PTFE                           |
| <b>K</b> BOUTON LATÉRAL 2   | <b>V</b> RÉCEPTEUR USB SLIPSTREAM WIRELESS        |
|   | <b>W</b> CÂBLE DE CHARGEMENT ET DE DONNÉES USB    |

## CONFIGURATION DE LA CONNEXION SLIPSTREAM WIRELESS 2,4GHz

Cette connexion sans fil ultrarapide inférieure à 1ms est conçue pour offrir d'exceptionnelles performances de qualité gaming.

- > Enclenchez le bouton d'alimentation / de mode sans fil (S) sur la position « 2,4GHz » pour allumer la souris.
- > Branchez le récepteur sans fil USB (V) à un port USB 2.0 ou 3.x disponible situé sur la façade de votre PC ou sur un port USB à proximité.  
(par ex. les tapis de souris CORSAIR MM700, MM800, MM1000).
- > Le voyant à LED de la batterie et connexion sans fil (C) reste allumé en blanc une fois la connexion établie.
- > Téléchargez le logiciel iCUE sur [www.corsair.com/downloads](http://www.corsair.com/downloads).
- > Exécutez le programme d'installation et suivez les instructions d'installation.

Si une reconnexion est nécessaire, lancez l'appariement du récepteur sans fil USB via les paramètres du logiciel iCUE.

## CONFIGURATION DU *BLUETOOTH*® SANS FIL

Le mode sans fil Bluetooth est idéal pour les applications de bureau et de productivité et les tâches informatiques quotidiennes.

- > Lancez l'appariement Bluetooth sur votre appareil compatible avec le mode Bluetooth 4.0 ou version supérieure.
- > Appuyez sur le bouton d'augmentation des DPI et maintenez-le enfoncé.
- > Enclenchez le bouton d'alimentation/de mode sans fil (S) sur la position «BT» pour allumer la souris.
- > Suivez les instructions pour connecter correctement votre appareil.
- > Le voyant à LED de la batterie / connexion sans fil (C) reste allumé en bleu une fois la connexion établie.

## OPTIMISATION DE LA RÉOLUTION À LA VOLÉE






En outre, la souris dispose d'une fonction unique permettant de régler le niveau de DPI par incréments de 50 DPI sans ouvrir le logiciel, ce qui vous permet de vous concentrer sur votre jeu tout en cherchant la sensibilité optimale.

| FONCTION                    | RACCOURCI  | VOYANT À LED MULTIFONCTION |
|-----------------------------|--|----------------------------|
| Augmenter les DPI par 50    | Maintenez le bouton d'augmentation des DPI (H) appuyé et appuyez sur le bouton suivant (L)                                   | Vert clignotant rapide     |
| Diminuer les DPI par 50     | Maintenez le bouton d'augmentation des DPI (H) appuyé et appuyez sur le bouton précédent (M)                                 | Rouge clignotant rapide    |
| Réinitialiser le niveau DPI | Maintenez le bouton d'augmentation des DPI (H) appuyé et ensuite les boutons suivant (L) et précédent (M) pendant 2 secondes | Jaune clignotant rapide    |

On-the-fly DPI changes are saved to the onboard memory and can be further adjusted in granular 1 DPI steps in iCUE software. If iCUE is running, then changes are saved to the software profile directly.

## ÉTAT DE LA SOURIS, PARAMÈTRES ET INDICATIONS DES DPI

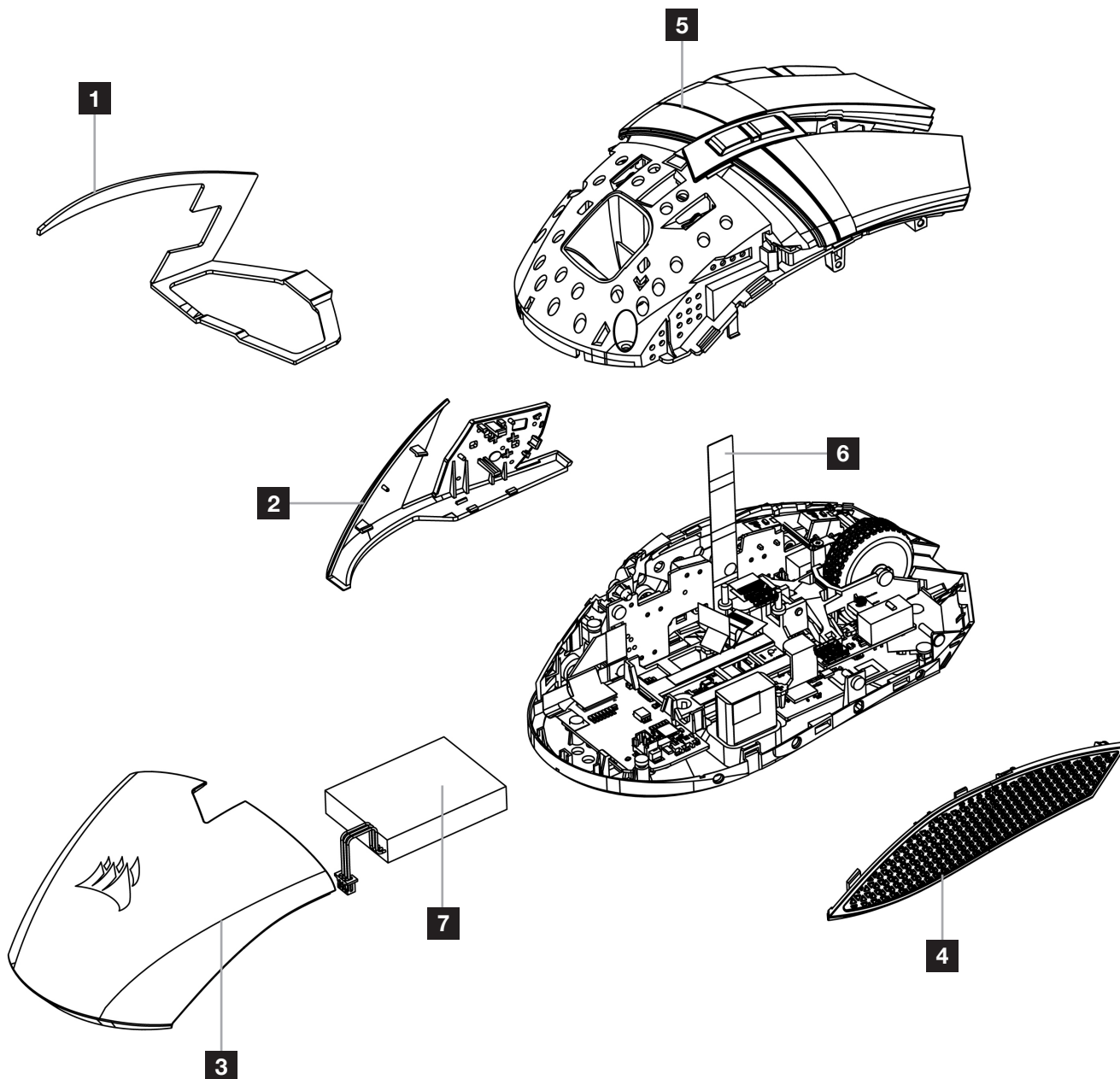
La connexion sans fil et l'état de la batterie sont indiqués par le biais du rétroéclairage du VOYANT À LED D'ÉTAT DE LA BATTERIE ET MODE SANS FIL (C). Par défaut, la souris est équipée de paramètres DPI classiques que vous pouvez choisir en appuyant sur le bouton d'augmentation des DPI (H) ou de réduction des DPI (L) avec le rétroéclairage du voyant à LED du niveau de DPI (P) pour indiquer le niveau actuel.

| ÉTAT DE LA BATTERIE                                     | VOYANT À LED D'ÉTAT DE LA BATTERIE ET MODE SANS FIL                                   |
|---|---|
| Batterie en charge                                      | Vert clignotant lent  |
| Niveau de batterie critique - recharge nécessaire       | Rouge clignotant lent   |
| Niveau de batterie faible - recharge bientôt nécessaire | Rouge clignotant rapide   |
| Niveau de batterie moyen                                | Ambre clignotant rapide   |
| Niveau de batterie élevé                                | Vert clignotant rapide  |
| Batterie chargée  | Vert  |
| STATUT SANS FIL   |   |
| Mode sans fil 2,4GHz – appariement en cours             | Blanc clignotant rapide   |
| Mode sans fil 2,4GHz – apparié                          | Blanc   |
| Mode sans fil 2,4GHz – échec de l'appariement           | Blanc clignotant lent   |
| Mode sans fil BT – appariement en cours                 | Bleu clignotant rapide  |
| Mode sans fil BT – apparié                              | Bleu  |
| Mode sans fil BT – échec de l'appariement               | Bleu clignotant lent  |
| STATUT NIVEAU DPI                                       | VOYANT À LED DU NIVEAU DE DPI   |
| Niveau #1 – 400 DPI                                     |  |
| Niveau #2 – 800 DPI                                     |  |
| Niveau #3 – 1200 DPI                                    |  |
| Niveau #4 – 1600 DPI                                    |  |
| Niveau #5 – 3200 DPI                                    |  |



## INFORMATIONS SUR LE RETRAIT DE LA BATTERIE

Ce produit utilise une batterie rechargeable. Des conseils de sécurité pour la mise au rebut ou le recyclage doivent être respectés si le produit est désactivé. Pour retirer la batterie en toute sécurité afin de la mettre au rebut ou de la recycler, suivez les étapes numérotées et les indications ci-dessous.



CORSAIR MEMORY, Inc. encourage ses clients à recycler les composants électroniques et les batteries rechargeables usagés en adéquation avec la législation locale.

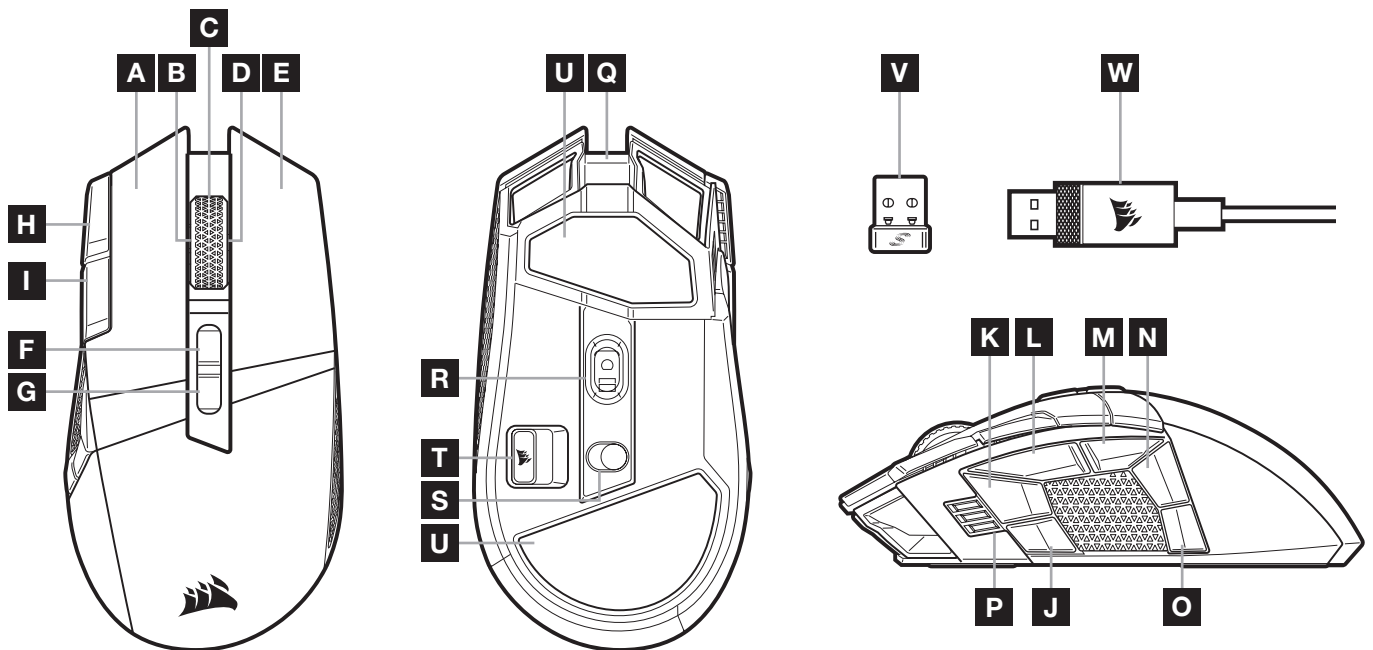
## LADEN DER MAUS

**WICHTIG:** Vor der ersten Verwendung müssen Sie die DARKSTAR RGB-Maus vollständig aufladen.

Schließen Sie die Maus mit dem USB-Lade- / Datenkabel (W) an einen USB-2.0- oder 3.0-Anschluss Ihres Computers an.

Die Akku- & Wireless-LED-Statusanzeige (C) der Maus pulsiert grün, um anzuzeigen, dass der Akku geladen wird. Wenn der Akku vollständig geladen ist, leuchtet die Anzeige dauerhaft grün.

## KENNENLERNEN DER MAUS



- |   |   |
|---|---|
| <b>A</b> LINKE MAUSTASTE ALS QUICKSTRIKE-TASTE                      | <b>L</b> SEITENTASTE 3 (VORWÄRTS)               |
| <b>B</b> NEIGUNG LINKSKLICK / MAUSRAD                               | <b>M</b> SEITENTASTE 4 (RÜCKWÄRTS)              |
| <b>C</b> MITTELKlick / MAUSRAD / AKKU- & WIRELESS-LED-STATUSANZEIGE | <b>N</b> SEITENTASTE 5                          |
| <b>D</b> NEIGUNG RECHTSKLICK / MAUSRAD                              | <b>O</b> SEITENTASTE 6                          |
| <b>E</b> RECHTE MAUSTASTE ALS QUICKSTRIKE-TASTE                     | <b>P</b> DPI-STUFEN- / PROFIL-LED-ANZEIGE       |
| <b>F</b> PROFIL-AUFWÄRTS-TASTE                                      | <b>Q</b> USB-PORT FÜR LADEN / DATENÜBERTRAGUNG  |
| <b>G</b> PROFIL-ABWÄRTS-TASTE                                       | <b>R</b> MARKSMAN OPTISCHER GAMING-SENSOR       |
| <b>H</b> DPI-ERHÖHEN-TASTE  | <b>S</b> NETZ- / KABELLOS-SCHALTER              |
| <b>I</b> DPI-VERRINGERN-TASTE                                       | <b>T</b> USB-DRAHTLOSEMPFÄNGER STORAGE          |
| <b>J</b> SEITENTASTE 1  | <b>U</b> PTFE-GLIDEPADS                         |
| <b>K</b> SEITENTASTE 2  | <b>V</b> SLIPSTREAM WIRELESS USB-EMPFÄNGER      |
|   | <b>W</b> USB-KABEL FÜR LADEN / DATENÜBERTRAGUNG |

## EINRICHTEN DES 2,4-GHz-SLIPSTREAM-DRAHTLOSMODUS

Die superschnelle Drahtlosverbindung von unter 1ms wurde für kompromisslose Leistung auf Gaming-Niveau entwickelt.

- > Schalten Sie den Netz- / Kabellos-Schalter (S) auf „2,4GHz“, um die Maus einzuschalten.
- > Schließen Sie den USB-Drahtlosempfänger (V) an einen USB 2.0- oder USB 3.x-Anschluss an der Frontabdeckung Ihres Computers oder einen verfügbaren USB-Anschluss. (z. B. an CORSAIR MM700, MM800 und MM1000 Mauspads) an.
- > Wenn die Verbindung aktiv ist, leuchtet die Akku- & Wireless-LED-Anzeige (C) durchgehend weiß.
- > Laden Sie die iCUE-Software unter [www.corsair.com/downloads](http://www.corsair.com/downloads) herunter.
- > Führen Sie das Installationsprogramm aus, und befolgen Sie die Installationsanweisungen.

Wenn ein Neuaufbau der Verbindung erforderlich ist, starten Sie das Koppeln des USB-Drahtlosempfängers über das Einstellungsmenü der iCUE-Software.

## EINRICHTEN VON *BLUETOOTH*<sup>®</sup> FÜR DRAHTLOSVERBINDUNG

Eine Drahtlosverbindung mit Bluetooth ist optimal für allgemeine Computeraufgaben, Produktivität und Büroanwendungen.

- > Starten Sie die Bluetooth-Kopplung Ihres Bluetooth 4.0-fähigen Geräts (oder höher).
- > Drücken Sie die DPI-ERHÖHEN-Taste, und halten Sie diese gedrückt.
- > Schalten Sie den Netz- / Drahtlos-Schalter (S) auf „BT“, um die Maus einzuschalten.
- > Befolgen Sie die Anweisungen, um die Verbindung mit Ihrem Gerät herzustellen.
- > Wenn die Verbindung aktiv ist, leuchtet die Akku- / Wireless-LED-Statusanzeige (C) durchgehend blau.

## BLITZSCHNELLE DPI-ABSTIMMUNG






Die Maus verfügt über eine einzigartige Funktion, mit der Sie die aktuell integrierte DPI-Stufe in 50-DPI-Schritten anpassen können, ohne die Software verwenden zu müssen. So können Sie direkt ins Spielgeschehen eingreifen und die perfekte Empfindlichkeitseinstellung für sich finden.

| FUNKTION               | TASTENKÜRZEL  | MULTIFUNKTIONS-LED-ANZEIGE |
|------------------------|---|----------------------------|
| DPI um 50 erhöhen      | Halten sie die DPI-erhöhen-taste (H) gedrückt, und drücken sie die vorwärts-taste (L).  | Blinkt grün                |
| DPI um 50 verringern   | Halten sie die DPI-erhöhen-taste (H) gedrückt, und drücken sie die rückwärts-taste (M).   | Blinkt rot                 |
| DPI-stufe zurücksetzen | Halten sie die DPI-erhöhen-taste (H) und dann zusätzlich die vorwärts-taste (L) und die rückwärts-taste (M) gleichzeitig für 2 sekunden gedrückt. | Blinkt gelb                |

Die DPI-Soforteinstellungen werden im integrierten Speicher abgelegt und können in iCUE detailliert in 1-DPI-Schritten feiner abgestimmt werden. Wenn iCUE ausgeführt wird, werden die Änderungen direkt im Softwareprofil gespeichert.

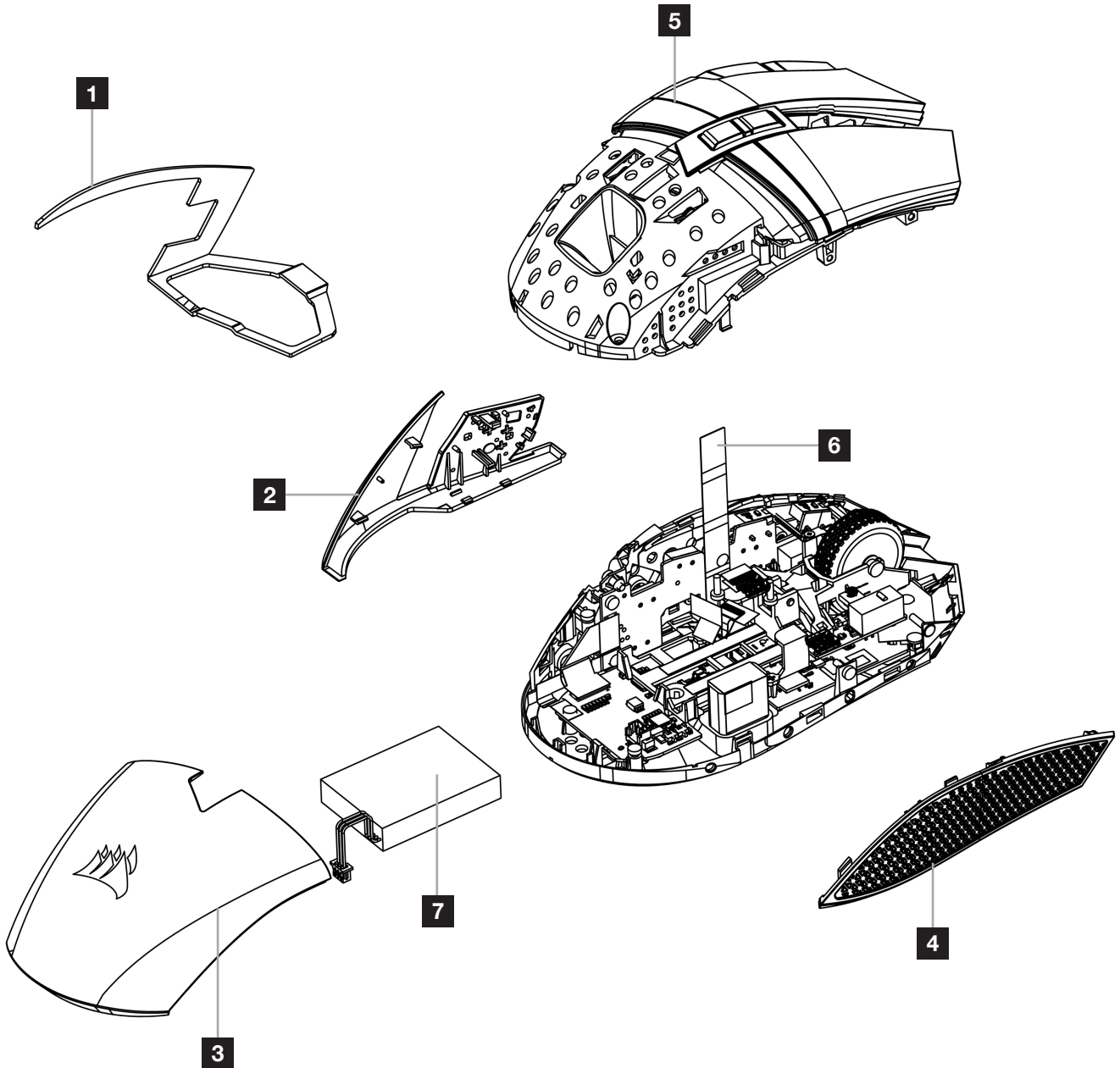
## MAUSSTATUS, DPI-EINSTELLUNGEN UND ANZEIGEN

Drahtlosverbindung und Akkustatus werden über die AKKU- & WIRELESS-LED-STATUSANZEIGE (C) angegeben. Die Maus ist mit gängigen wettbewerbsfähigen DPI-Einstellungen vorkonfiguriert, die durch Drücken auf die DPI-Erhöhen-Taste (H) bzw. die DPI-Verringern-Taste (I) ausgewählt werden, wobei die Hintergrundbeleuchtung der DPI-Stufen-LED-Anzeige (P) die jeweilige Einstellung angibt.

| AKKUSTATUS                                      | AKKU- & WIRELESS-LED-STATUSANZEIGE  |
|---|---|
| Akku wird geladen                               | Pulsiert grün   |
| Akkustand sehr niedrig, jetzt laden             | Pulsiert rot  |
| Akkustand niedrig, bald laden                   | Blinkt rot  |
| Akkustand mittel                                | Blinkt gelb   |
| Akkustand hoch                                  | Blinkt grün   |
| Akku geladen                                    | Grün  |
| WIRELESS-STATUS                                 |   |
| 2,4-GHz-drahtlosmodus – kopplung                | Blinkt weiss  |
| 2,4-GHz-drahtlosmodus – gekoppelt               | Weiss   |
| 2,4-GHz-drahtlosmodus – kopplung fehlgeschlagen | Pulsiert weiss  |
| BT-drahtlosmodus – kopplung                     | Blinkt blau   |
| BT-drahtlosmodus – gekoppelt                    | Blau  |
| BT-drahtlosmodus – kopplung fehlgeschlagen      | Pulsiert blau   |
| DPI-STUFEN-STATUS                               | DPI-STUFEN-LED-ANZEIGE  |
| Stufe 1 – 400 DPI                               |  |
| Stufe 2 – 800 DPI                               |  |
| Stufe 3 – 1200 DPI                              |  |
| Stufe 4 – 1600 DPI                              |  |
| Stufe 5 – 3200 DPI                              |  |

## INFORMATIONEN ZUM ENTFERNEN DES AKKUS

Dieses Produkt enthält einen wiederaufladbaren Akku. Die Sicherheitsrichtlinien müssen befolgt werden, wenn das Produkt entsorgt oder recycelt werden soll. Um den Akku sicher für die Entsorgung und das Recycling zu entfernen, befolgen Sie die nummerierten Schritte in den unten stehenden Abbildungen.



CORSAIR MEMORY, Inc. empfiehlt den Kunden das ordnungsgemäße Recyceln gebrauchter elektronischer Hardware und wiederaufladbarer Akkus gemäß den lokalen Gesetzen und Bestimmungen.

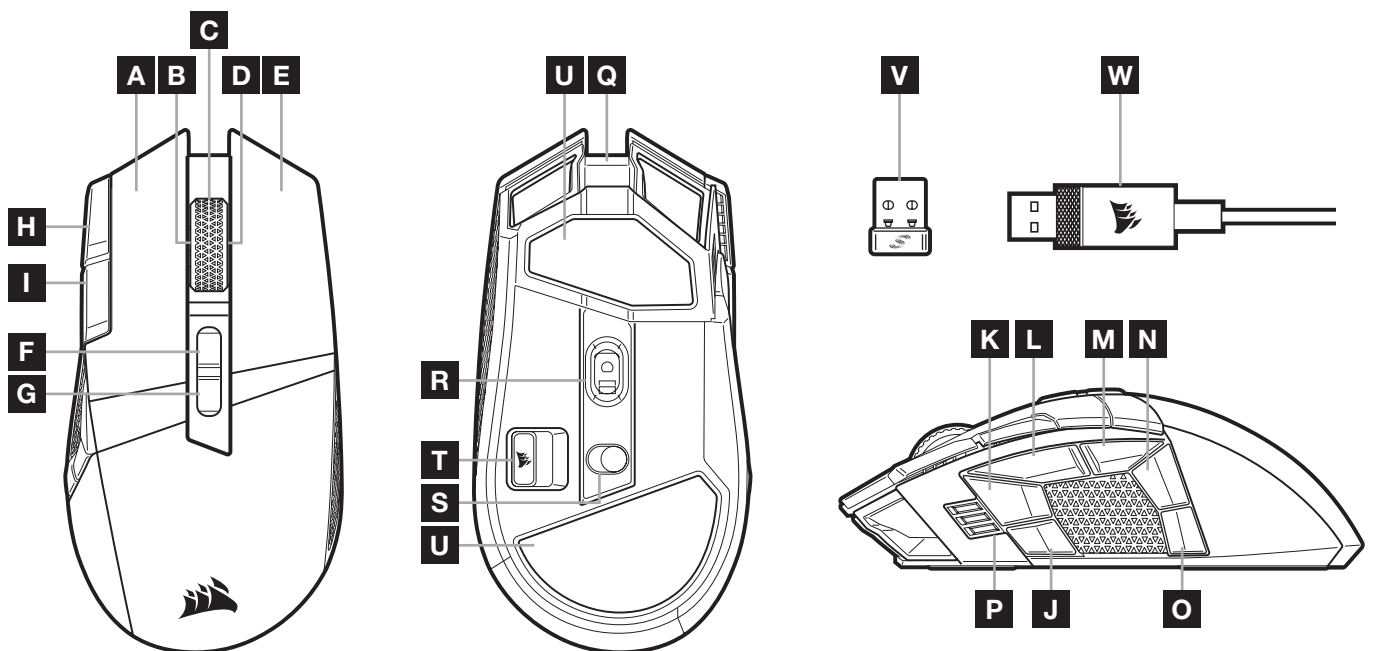
## DE MUIS OPLADEN

**BELANGRIJK:** De DARKSTAR RGB-muis moet volledig worden opgeladen vóór het eerste gebruik.

Verbind de muis met een beschikbare USB 2.0- of 3.0-poort op uw pc met de USB-oplaadkabel / -datakabel (W).

De statusindicator voor de batterij en draadloze functie (C) op de muis zal groen pulseren om aan te geven dat de batterij wordt opgeladen en wordt groen als het opladen is voltooid.

## DE MUIS LEREN KENNEN



- A** LINKER QUICKSTRIKE-KNOP
- B** KANTELEN LINKERMUISKNOP / SCROLLWIEL
- C** MIDDELSTE MUISKNOP / SCROLLWIEL / STATUSINDICATOR VOOR DE BATTERIJ EN DRAADLOZE FUNCTIE
- D** KANTELEN RECHTERKLIKKEN / SCROLLWIEL
- E** RECHTER QUICKSTRIKE-KNOP
- F** PROFIEL OMHOOG-KNOP
- G** PROFIEL OMLAAG-KNOP
- H** DPI OMHOOG-KNOP
- I** DPI OMLAAG-KNOP
- J** ZIJKNOP 1
- K** ZIJKNOP 2

- L** ZIJKNOP 3 (VOORUIT)
- M** ZIJKNOP 4 (ACHTERUIT)
- N** ZIJKNOP 5
- O** ZIJKNOP 6
- P** LEDINDICATOR VOOR DPI-FASE / PROFIELEN
- Q** USB-OPLAADPOORT / -DATAPOORT
- R** MARKSMAN OPTISCHE GAMINGSSENSOR
- S** STROOM- / DRAADLOZE MODUS-SCHAKELAAR
- T** OPBERGRUIMTE DRAADLOZE USB-ONTVANGER
- U** PTFE-GLIJPADS
- V** SLIPSTREAM DRAADLOZE USB-ONTVANGER
- W** USB-OPLAADKABEL/-DATAKABEL

## 2,4GHZ SLIPSTREAM WIRELESS-VERBINDING INSTELLEN

Deze supersnelle draadloze verbinding met een latentie onder 1ms is ontworpen voor games en andere veeleisende toepassingen.

- > Zet de stroom- / draadloze modus-schakelaar (S) op '2,4GHz' om uw muis in te schakelen.
- > Verbind de draadloze USB-ontvanger (V) met een beschikbare USB 2.0- of 3.x-poort op het voorpaneel van uw pc of met een USB-poort.  
(bv. op CORSAIR MM700-, MM800- en MM1000-muismatten).
- > De statusindicator voor de batterij en draadloze functie (C) wordt wit wanneer de muis is verbonden.
- > Download de iCUE-software op [www.corsair.com/downloads](http://www.corsair.com/downloads).
- > Voer het installatieprogramma uit en volg de instructies voor de installatie.

Als u opnieuw moet verbinden, voer dan de koppeling van de draadloze USB-ontvanger uit via het instellingenmenu van de iCUE-software.

## DRAADLOZE BLUETOOTH®-VERBINDING INSTELLEN

Een draadloze Bluetooth-verbinding is bij uitstek geschikt voor dagelijkse computertaken en productiviteits- en kantoor toepassingen.

- > Voer de Bluetooth-koppeling uit op uw apparaat met Bluetooth 4.0 of hoger.
- > Houd de DPI-OMHOOG-knop ingedrukt.
- > Zet de stroom- / draadloze modus-schakelaar (S) op 'BT' om uw muis in te schakelen.
- > Volg de instructies om uw apparaat succesvol te verbinden.
- > De statusindicator voor de batterij en draadloze functie (C) wordt blauw wanneer de muis is verbonden.

## DIRECT DPI AFSTELLEN

De muis beschikt ook over een unieke functie waarbij je de instelling van de huidige interne dpi-fase zonder behulp van de software kunt wijzigen met stappen van 50 dpi. Zo kunt je meteen in actie komen en tegelijkertijd de perfecte gevoeligheidsinstelling zoeken.

| FUNCTIE             | SNELTOETS   | MULTIFUNCTIONELE LEDINDICATOR |
|---------------------|---|-------------------------------|
| DPI met 50 verhogen | Houd de dpi omhoog-knop (H) ingedrukt en druk op de vooruitknop (L)   | Knipperend groen              |
| DPI met 50 verlagen | Houd de dpi omhoog-knop (H) ingedrukt en druk op de achteruitknop (M)   | Knipperend rood               |
| DPI-fase resetten   | Houd de dpi omhoog-knop (H) ingedrukt en houd vervolgens de vooruitknop (L) en achteruitknop (M) circa 2 seconden ingedrukt | Knipperend geel               |

Directe DPI-wijzigingen worden in het interne geheugen opgeslagen en u kunt deze verder wijzigen in iCUE met nauwkeurige stappen van 1 DPI. Wanneer iCUE actief is, worden de wijzigingen direct in het softwareprofiel opgeslagen.

## STATUS VAN DE MUIS, DPI-INSTELLINGEN EN INDICATOR

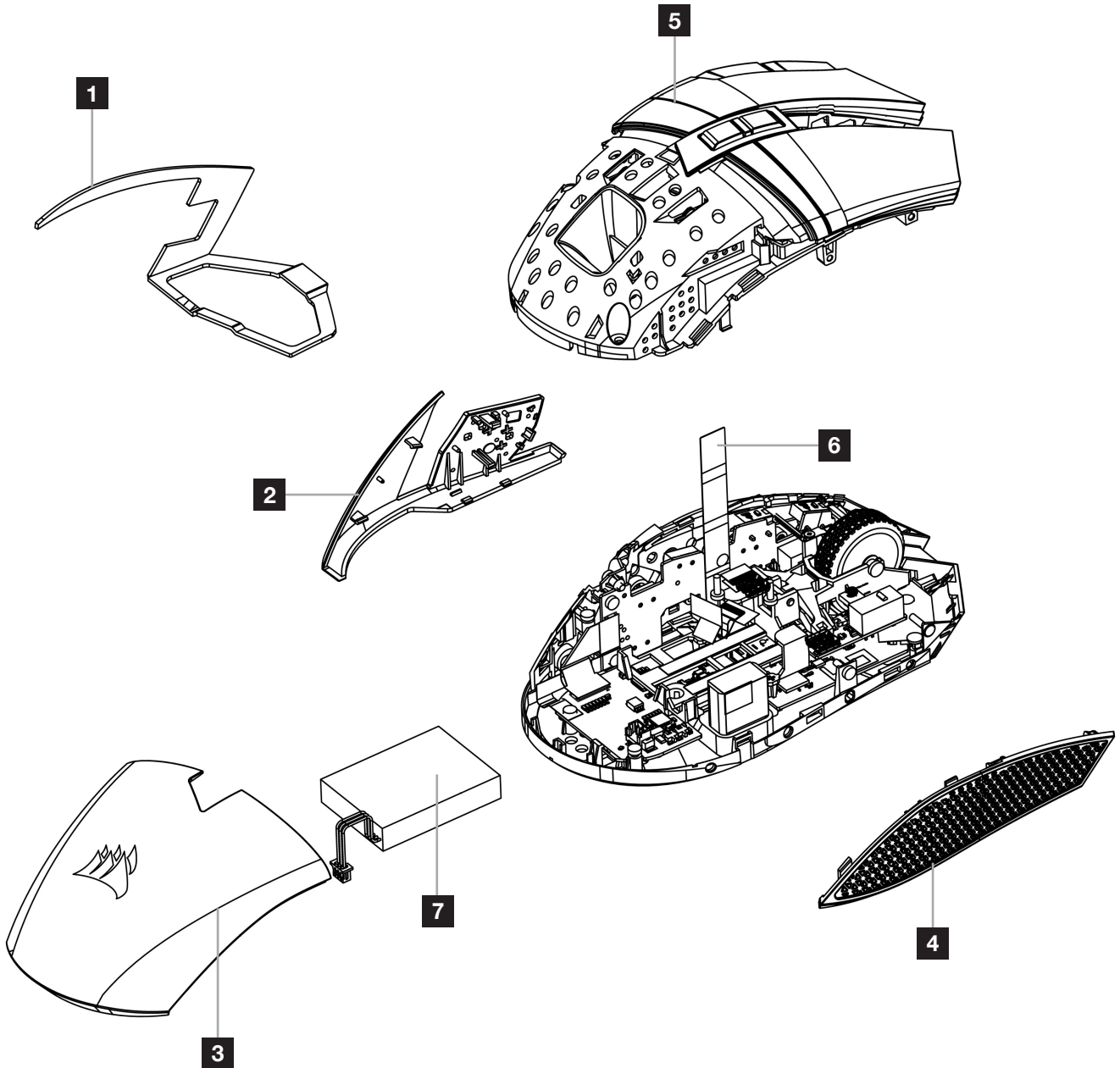
De STATUSINDICATOR VOOR DE BATTERIJ EN DRAADLOZE FUNCTIE (C) geeft informatie over de draadloze verbinding en batterijstatus. De muis beschikt over standaard dpi-instellingen voor wedstrijden. U kunt deze selecteren door op de DPI OMHOOG- (H) of DPI-OMLAAG-knop (L) te drukken, waarbij ledindicator voor dpi-fase (P) van kleur verandert om de huidige fase weer te geven.

| BATTERIJSTATUS                            | STATUSINDICATOR VOOR DE BATTERIJ EN DRAADLOZE FUNCTIE                                 |
|---|---|
| Batterij laadt op                         | Pulserend groen   |
| Accu kritiek, laad op                     | Pulserend rood  |
| Accu bijna leeg, laad spoedig op          | Knipperend rood   |
| Batterij halfvol                          | Knipperend oranje   |
| Batterij bijna vol                        | Knipperend groen  |
| Batterij opgeladen                        | Groen   |
| STATUS VAN DRAADLOZE FUNCTIE              |   |
| 2,4GHz draadloze modus – koppelen         | Knipperend wit  |
| 2,4GHz draadloze modus – gekoppeld        | Wit   |
| 2,4GHz draadloze modus – koppelen mislukt | Pulserend wit   |
| BT draadloze modus – koppelen             | Knipperend blauw  |
| BT draadloze modus – gekoppeld            | Blauw   |
| BT draadloze modus – koppelen mislukt     | Pulserend blauw   |
| STATUS DPI-FASEN                          | LEDINDICATOR VOOR DPI-FASE  |
| Fase #1 – 400 DPI                         |  |
| Fase #2 – 800 DPI                         |  |
| Fase #3 – 1200 DPI                        |  |
| Fase #4 – 1600 DPI                        |  |
| Fase #5 – 3200 DPI                        |  |



## ACCU VERWIJDEREN

Dit product bevat een herlaadbare accu. Volg de veiligheidsrichtlijnen als u het product wilt afvoeren of recyclen. Om de accu veilig te verwijderen voor afvoer en recycling, volgt u de genummerde stappen van de onderstaande schema's.



CORSAIR MEMORY, Inc. raadt klanten aan om gebruikte elektronische apparatuur en herlaadbare accu's te recyclen volgens de lokale wet- en regelgeving.

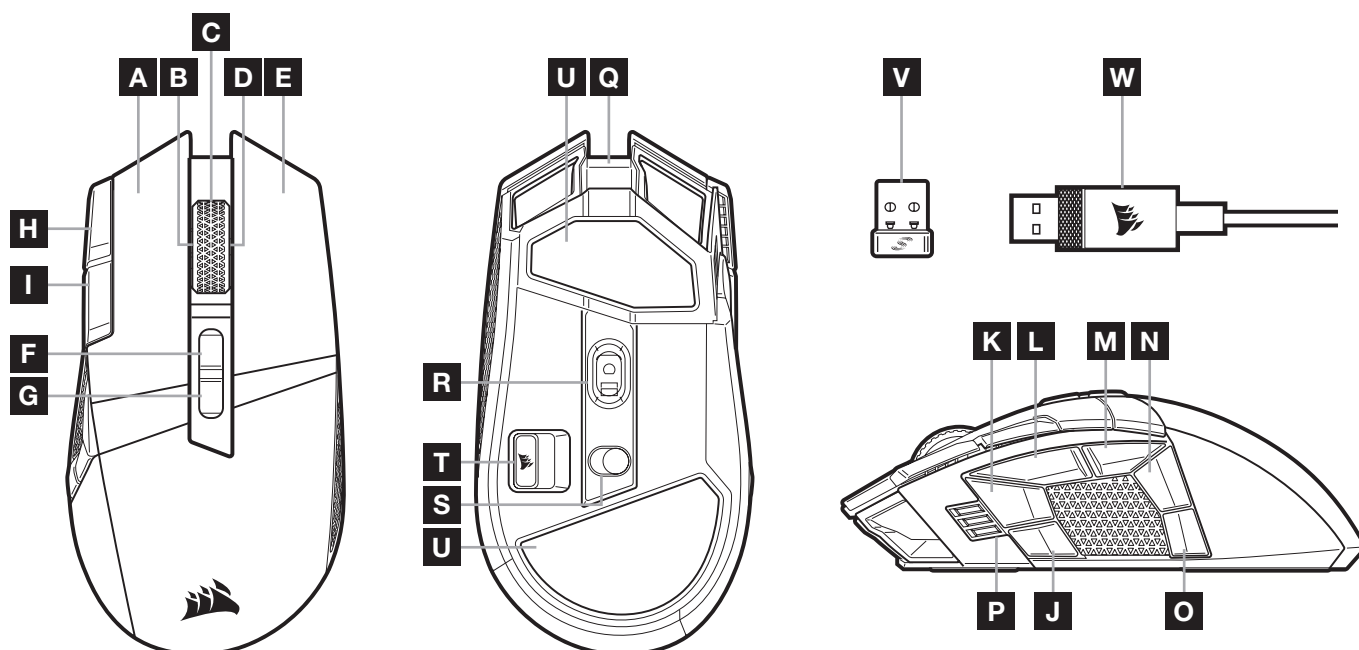
## OPLADNING AF MUSEN

**VIGTIGT:** DARKSTAR RGB-musen skal være ladet helt op før ibrugtagning.

Tilslut musen til en ledig USB 2.0- eller USB 3.0-port på computeren med USB-ladekablet/datakablet (W).

LED-statusindikatoren for batteri / trådløs status (C) på musen begynder at pulsere grønt for at angive batteriopladning, og den lyser, når opladningen er udført.

## LÆR DIN MUS AT KENDE



- A** QUICKSTRIKE VENSTRE MUSEKNAP
- B** VIP VENSTRE KLIK / RUL-HJUL
- C** MIDT KLIK / RUL-HJUL / LED-INDIKATOR FOR BATTERI OG TRÅDLØS STATUS
- D** VIP HØJREKLIK / RULLEHJUL
- E** QUICKSTRIKE HØJRE KLIK-KNAP
- F** PROFIL OP-KNAP
- G** PROFIL NED-KNAP
- H** DPI OP-KNAP
- I** DPI NED-KNAP
- J** SIDEKNAP 1
- K** SIDEKNAP 2

- L** SIDEKNAP 3 (FREMAD)
- M** SIDEKNAP 4 (TILBAGE)
- N** SIDEKNAP 5
- O** SIDEKNAP 6
- P** DPI -TRIN / LED-INDIKATOR FOR PROFIL
- Q** USB-OPLADNING / DATAPORT
- R** OPTISK MARKSMAN-GAMINGSSENSOR
- S** TÆND/SLUK-KNAP / TRÅDLØS OMSKIFTER
- T** TRÅDLØS USB-MODTAGER TIL LAGRNG
- U** PTFE-GLIDEPUDER
- V** SLIPSTREAM WIRELESS-USB-MODTAGER
- W** USB-OPLADER / DATAKABEL

## OPSÆTNING AF 2,4GHZ SLIPSTREAM WIRELESS

En konstruktion med en superhurtig trådløs forbindelse på under 1ms giver kompromisløs gaming-ydelse.

- > Skift tænd / sluk-knappen / den trådløse omskifter (S) til "2,4GHz" for at tænde for musen.
- > Forbind den trådløse USB-modtager (V) til en ledig USB 2.0- eller 3.x-port på pc'ens forside eller på en USB-port i nærheden.  
(f.eks. på musemåtterne CORSAIR MM700, MM800 og MM1000).
- > LED-indikatoren til batteri / trådløs (C) lyser hvidt, når der er oprettet forbindelse.
- > Download iCUE-softwaren fra [www.corsair.com/downloads](http://www.corsair.com/downloads).
- > Kør installationsprogrammet, og følg installationsvejledningen.

Hvis der er behov for genoprette forbindelsen, skal du igangsætte trådløs USB-parring via iCUE-softwarens indstillingsmenu.

## OPSÆTNING AF BLUETOOTH® TRÅDLØS

Bluetooth trådløs er mest velegnet til dagligdags opgaver, produktivitet og kontorprogrammer.

- > Start Bluetooth-parring på din enhed med Bluetooth 4.0 eller højere.
- > Hold knappen DPI OP nede.
- > Skift tænd/sluk-knappen / den trådløse omskifter (S) til "BT" for at tænde for musen.
- > Følg vejledningen, og tilslut enheden.
- > LED-indikatoren til batteri / trådløs (C) lyser blå, når der er oprettet forbindelse.

## LØBENDE DPI-INDSTILLING






Musen indeholder en unik funktion, hvor du kan justere indstillingen af det aktuelle DPI-trin i spring af 50 DPI uden softwaren, så du kan springe lige ind i handlingen, mens du finder den perfekte følsomhedsindstilling.

| FUNKTION             | GENVEJ  | MULTIFUNKTIONEL LED-INDIKATOR |
|----------------------|---|-------------------------------|
| Forøg DPI med 50     | Hold knappen DPI op (H) nede, og tryk på knappen fremad (L)   | Blinker grønt                 |
| Formindsk DPI med 50 | Hold knappen DPI op (H) nede, og tryk på knappen tilbage (M)  | Blinker rødt                  |
| Nulstil DPI-trin     | Hold knappen DPI op (H) nede, og hold derefter både knappen fremad (L) og tilbage (M) nede i 2 sekunder | Blinker gult                  |

Løbende DPI-ændringer gemmes i den indbyggede hukommelse og kan justeres yderligere i trin af 1 DPI i iCUE. Hvis iCUE kører, gemmes ændringerne direkte i softwareprofilen.

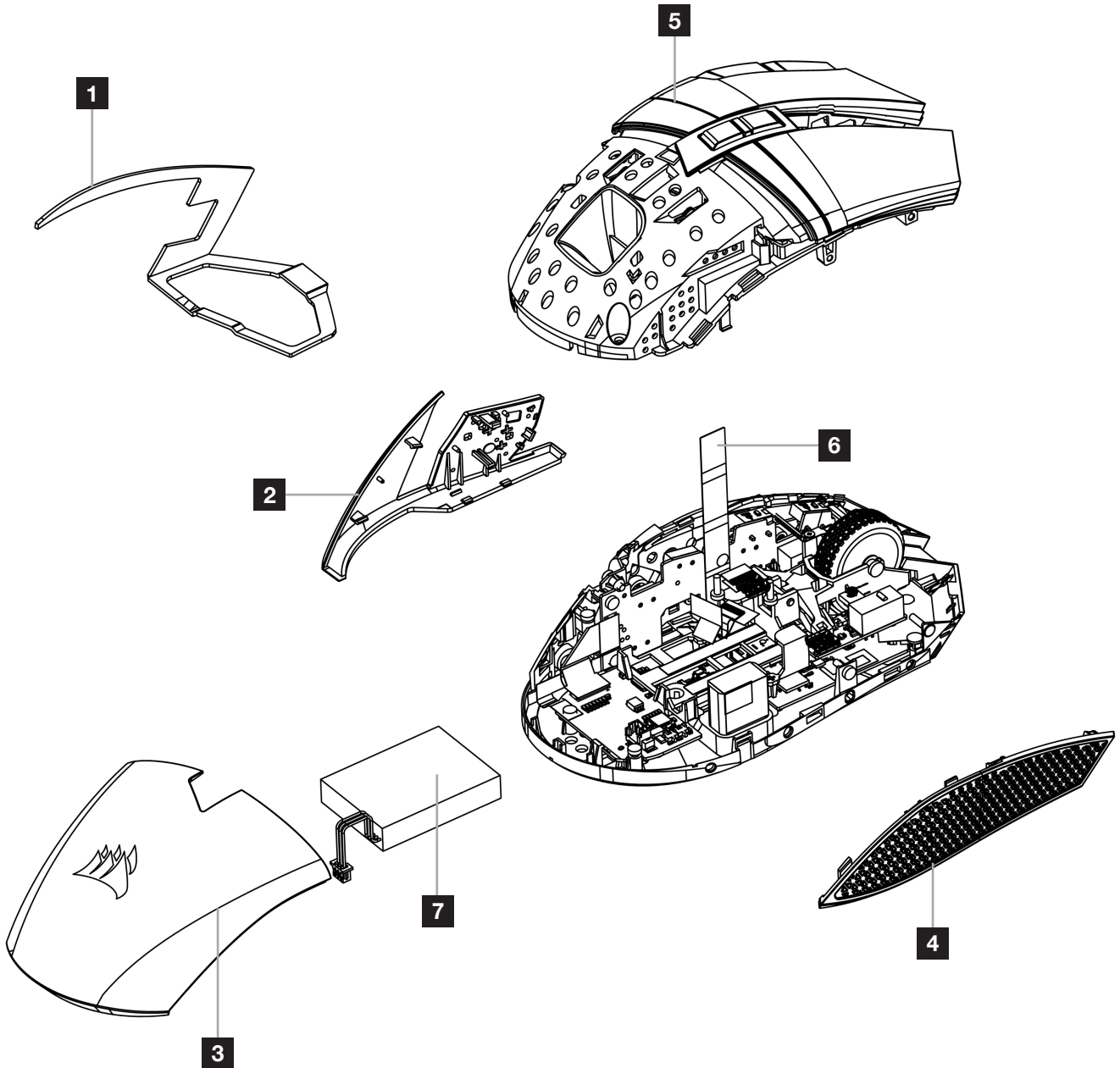
## MUSENS STATUS, DPI-INDSTILLINGER OG -INDIKATIONER

Status for trådløs forbindelse og batteri kommunikeres via LED-INDIKATOREN FOR BATTERI OG TRÅDLØS STATUS (C). Musen leveres med almindelige konkurrencejusterede DPI-indstillinger, der kan vælges via et tryk på knappen DPI Op (H) eller DPI Ned (L), hvor bagbelysningen af LED-indikatoren for DPI-trin (P) afspejler det valgte trin.

| BATTERISTATUS                                 | LED-INDIKATOR FOR BATTERI OG TRÅDLØS STATUS   |
|---|---|
| Batteri oplades                               | Pulserer grønt  |
| Batteri kritisk, skal oplades                 | Pulserer rødt   |
| Lav batterikapacitet, oplad snarest           | Blinker rødt  |
| Mellemhøj batterikapacitet                    | Blinker gult  |
| Høj batterikapacitet                          | Blinker grønt   |
| Batteri opladet                               | Grøn  |
| TRÅDLØS STATUS                                | LED-INDIKATOR FOR BATTERI OG TRÅDLØS STATUS   |
| 2,4GHz trådløs tilstand – parrer              | Blinker hvidt   |
| 2,4GHz trådløs tilstand – parret              | Hvid  |
| 2,4GHz trådløs tilstand – parring mislykkedes | Pulserer hvidt  |
| BT trådløs tilstand – parrer                  | Blinker blå   |
| BT trådløs tilstand – parret                  | Blå   |
| BT trådløs tilstand – parring mislykkedes     | Pulserer blå  |
| STATUS FOR DPI-TRIN                           | LED-INDIKATOR FOR DPI-TRIN  |
| Trin 1 – 400 DPI                              |  |
| Trin 2 – 800 DPI                              |  |
| Trin 3 – 1200 DPI                             |  |
| Trin 4 – 1600 DPI                             |  |
| Trin 5 – 3200 DPI                             |  |

## INFORMATION OM FJERNELSE AF BATTERIET

Dette produkt anvender et genopladeligt batteri, og de sikkerhedsmæssige retningslinjer skal følges, hvis produktet tages ud af brug med henblik på bortskaffelse og genbrug. For at fjerne batteriet på en sikker måde med henblik på bortskaffelse og genanvendelse skal du følge de nummererede trin i diagrammerne nedenfor.



CORSAIR MEMORY, Inc. opfordrer kunderne til at genbruge brugt elektronisk udstyr og genopladelige batterier i overensstemmelse med de lokale love og bestemmelser.

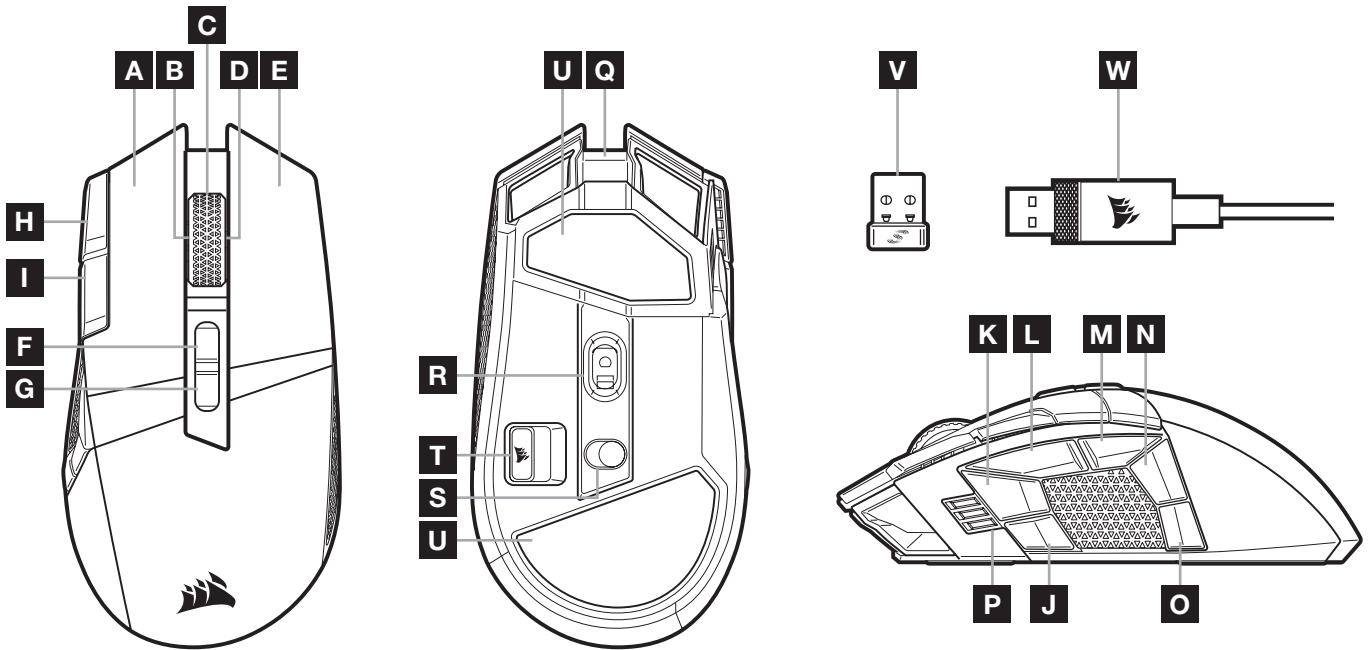
## HIIREN LATAUS

**TÄRKEÄÄ:** DARKSTAR RGB -hiiri on ladattava täyteen ennen ensimmäistä käyttökertaa.

Liitä hiiri vapaaseen USB 2.0- tai USB 3.0 -liitäntään tietokoneessasi USB-lataus- / datakaapelilla (W).

Hiiren akun & langattoman tilan LED-ilmaisin (C) alkaa sykkiä vihreänä merkiksi akun lataamisesta, ja muuttuu tasaiseksi, kun lataus on valmis.

## TUTUSTU HIIREESI



- |   |  |
|---|--|
| <b>A</b> VASEN QUICKSTRIKE-PAINIKE  | <b>L</b> SIVUPAINIKE 3 (ETEEN)                 |
| <b>B</b> KALLISTUS VASEN NAPSAUTUS / VIERITYSRULLA                              | <b>M</b> SIVUPAINIKE 4 (TAAKSE)                |
| <b>C</b> KESKINAPSAUTUS / VIERITYSRULLA / AKUN & LANGATTOMAN TILAN LED-ILMAISIN | <b>N</b> SIVUPAINIKE 5                         |
| <b>D</b> KALLISTUS OIKEA NAPSAUTUS / VIERITYSRULLA                              | <b>O</b> SIVUPAINIKE 6                         |
| <b>E</b> OIKEA QUICKSTRIKE-PAINIKE  | <b>P</b> DPI-VAIHEEN / PROFIILIN LED-ILMAISIN  |
| <b>F</b> SEURAAVA PROFIILI-PAINIKE  | <b>Q</b> USB-LATAUS / DATALIITÄNTÄ             |
| <b>G</b> EDELLINEN PROFIILI-PAINIKE   | <b>R</b> OPTINEN MARKSMAN-PELIANTURI           |
| <b>H</b> DPI-LISÄYSPAINIKE  | <b>S</b> VIRTAKYTKIN / LANGATON TILA -KYTKIN   |
| <b>I</b> DPI-VÄHENNYS-PAINIKE   | <b>T</b> LANGATTOMAN USB-VASTAANOTTIMEN LOKERO |
| <b>J</b> SIVUPAINIKE 1  | <b>U</b> PTFE-LIUKUPALAT                       |
| <b>K</b> SIVUPAINIKE 2  | <b>V</b> SLIPSTREAM WIRELESS -USB-VASTAANOTIN  |
|   | <b>W</b> USB-LATAUS / DATAKAAPELI              |

## 2,4GHz SLIPSTREAM -YHTEYDEN MÄÄRITYS

Erittäin nopea, alle 1ms:n langaton yhteys mahdollistaa pelaamisen ilman kompromisseja.

- > Kytke hiiri päälle siirtämällä virtakytkin / langaton tila -kytkin (S) 2,4GHz -asentoon.
- > Liitä langaton USB -vastaotin (V) tietokoneen etupaneelin vapaaseen USB 2.0- tai 3.x -liitäntään tai läheiseen USB-liitäntään.  
(esim. CORSAIR MM700-, MM800- ja MM1000 -hiirimatoissa).
- > Akun & langattoman tilan LED-ilmaisain (C) palaa yhtäjaksoisesti valkoisena, kun yhteys on muodostettu.
- > Lataa iCUE-ohjelmisto osoitteesta [www.corsair.com/downloads](http://www.corsair.com/downloads).
- > Käynnistä asennusohjelma ja noudata asennusohjeita.

Jos yhteys on muodostettava uudelleen, käynnistä langattoman USB-vastaanottimen parinmuodostus iCUE-ohjelmiston asetusvalikosta.

## LANGATTOMAN BLUETOOTH®-YHTEYDEN MÄÄRITYS

Langaton Bluetooth soveltuu parhaiten päivittäiseen käyttöön, tuottavuuteen ja toimistosovelluksille.

- > Käynnistä Bluetooth-parinmuodostus Bluetooth 4.0:aa tai uudempaa tukevalla laitteella.
- > Paina ja pidä painettuna DPI-lisäspainiketta.
- > Kytke hiiri päälle siirtämällä virtakytkin / langaton tila -kytkin (S) BT-asentoon.
- > Seuraa ohjeita laitteen yhdistämiseksi.
- > Akun / langattoman tilan LED-ilmaisain (C) palaa yhtäjaksoisesti sinisenä, kun yhteys on muodostettu.

## DPI-HIENOSÄÄTÖ LENNOSSA






Hiiressä on ainutlaatuinen ominaisuus, jolla voit säätää hiiren omaa DPI-vaiheen asetusta 50 DPI:n välein ilman ohjelmistoa, joten voit hypätä suoraan toimintaan, kun löydät täydellisen herkkyyasetuksen.

| TOIMINTO              | PIKANÄPPÄIN  | LED-MONITOIMI-ILMAISIN |
|-----------------------|--|------------------------|
| Kasvata DPI:tä 50:llä | Pidä DPI-lisäspainiketta (H) painettuna ja paina eteen-painiketta (L)  | Vilkkuu vihreänä       |
| Vähennä DPI:tä 50:llä | Pidä DPI-lisäspainiketta (H) painettuna ja paina taakse-painiketta (M)   | Vilkkuu punaisena      |
| DPI-asetuksen nollaus | Pidä DPI-lisäspainiketta (H) painettuna ja paina sekä eteen- (L) että taakse-painiketta (M) kahden sekunnin ajan | Vilkkuu keltaisena     |

Lennessa tehdyt DPI-muutokset tallennetaan hiiren omaan muistiin, ja niitä voi säätää lisää 1 DPI:n tarkkuudella iCUE-ohjelmistossa. Jos iCUE on käynnissä, muutokset tallentuvat suoraan ohjelmistoprofiiliin.

## HIIREN TILA, DPI-ASETUKSET JA -ILMAISIMET

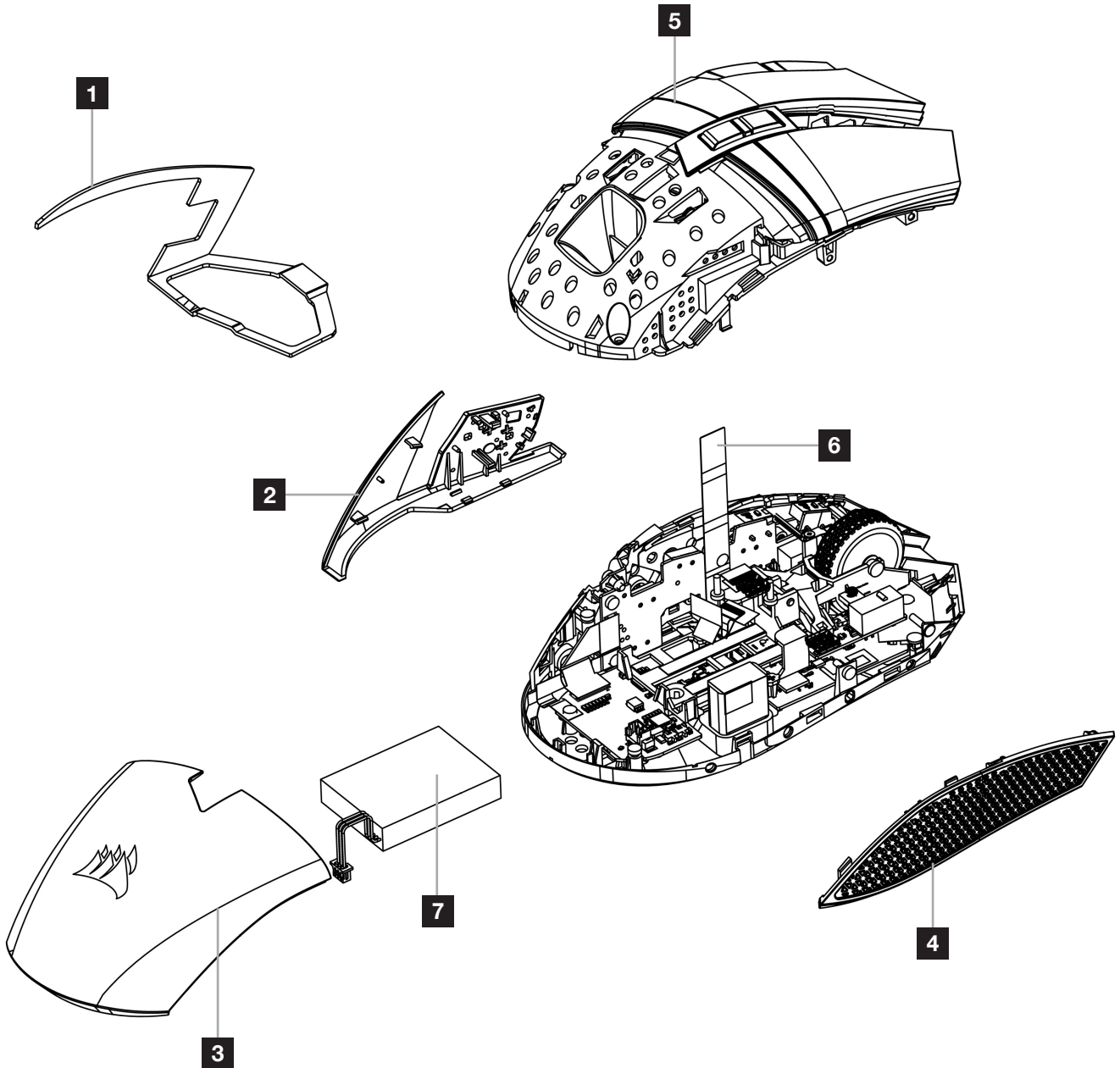
Langattoman yhteyden ja akun tila ilmaistaan AKUN & LANGATTOMAN TILAN LED-ILMAISIMELLA (C). Hiiressä on valmiina yleiset kilpailulliset DPI-asetukset, ja ne voidaan valita DPI-lisäyspainikkeella (H) tai DPI-vähennyspainikkeella (I). DPI-vaiheen ilmaisimen (P) taustavalon väri muuttuu valitun tilan mukaan.

| AKUN TILA   | AKUN & LANGATTOMAN TILAN LED-ILMAISIN   |
|---|---|
| Akun lataus   | Sykkii vihreänä   |
| Kriittinen varaustaso, lataus tarvitaan             | Sykkii punaisena  |
| Alhainen varaustaso, lataa pian                     | Vilkkuu punaisena   |
| Keskisuuri varaustaso                               | Vilkkuu oranssina   |
| Korkea varaustaso                                   | Vilkkuu vihreänä  |
| Akku ladattu  | Vihreä  |
| LANGATON TILA                                       |   |
| 2,4GHz:n langaton tila – muodostetaan paria         | Vilkkuu valkoisena  |
| 2,4GHz:n langaton tila – pari muodostettu           | Valkoinen   |
| 2,4GHz:n langaton tila – parinmuodostus epäonnistui | Sykkii valkoisena   |
| Langaton BT-tila – muodostetaan paria               | Vilkkuu sinisenä  |
| Langaton BT-tila – pari muodostettu                 | Sininen   |
| Langaton BT-tila – parinmuodostus epäonnistui       | Sykkii sinisenä   |
| DPI-ASETUSTILA                                      | DPI-VAIHEEN LED-ILMAISIN  |
| Asetus 1 – 400 DPI                                  |  |
| Asetus 2 – 800 DPI                                  |  |
| Asetus 3 – 1200 DPI                                 |  |
| Asetus 4 – 1600 DPI                                 |  |
| Asetus 5 – 3200 DPI                                 |  |



## AKUN IRROTUSTA KOSKEVIA TIETOJA

Tässä tuotteessa käytetään ladattavaa akkua, ja turvallisuusohjeita on noudatettava, mikäli tuote valmistellaan hävitystä ja kierrätystä varten. Voit irrottaa akun turvallisesti hävitystä ja kierrätystä varten noudattamalla alla olevia vaiheittaisia ohjeita.



CORSAIR MEMORY, Inc. rohkaisee asiakkaitaan kierrättämään käytetyt sähkölaitteet ja ladattavat akut paikallisten lakien ja säädösten mukaisesti.

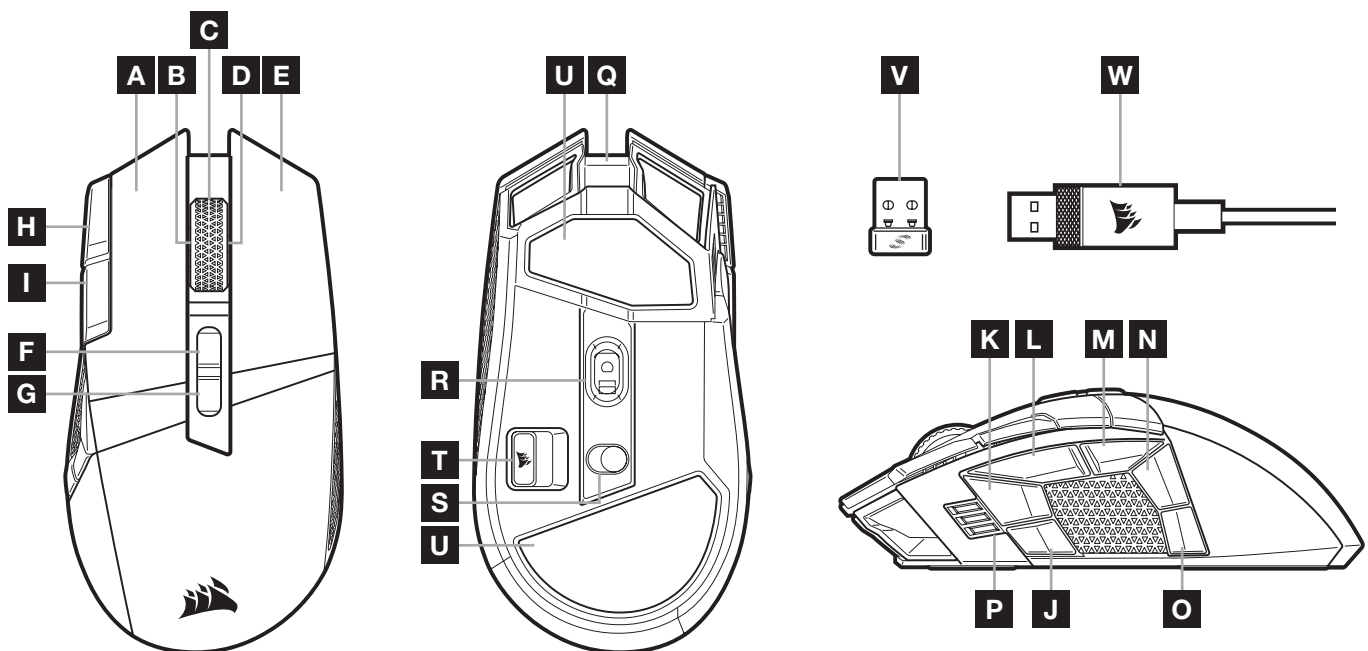
## LADDA MUSEN

**VIKTIGT:** DARKSTAR RGB-musen måste laddas helt innan den används första gången.

Anslut musen till en ledig USB 2.0- eller 3.0-port på datorn med USB-kabeln för laddning / data (W).

LED-indikatorn för batteristatus / trådlös status (C) på musen pulserar med ett grönt sken för att visa att batteriet laddas och lyser med ett fast grönt sken när det är laddat.

## LÄR KÄNNA DIN MUS



- |  |  |
|--|--|
| <b>A</b> VÄNSTERKNAPP, QUICKSTRIKE   | <b>L</b> SIDOKNAPP 3 (FRAMÅT)                |
| <b>B</b> SKROLLA VÄNSTER / SKROLLHJUL  | <b>M</b> SIDOKNAPP 4 (BAKÅT)                 |
| <b>C</b> MITTENKlick / SKROLLHJUL / LED-INDIKATOR FÖR BATTERISTATUS OCH TRÅDLÖS STATUS | <b>N</b> SIDOKNAPP 5                         |
| <b>D</b> LUTA HÖGERKlickA / SKROLLHJUL   | <b>O</b> SIDOKNAPP 6                         |
| <b>E</b> HÖGERKNAPP, QUICKSTRIKE   | <b>P</b> LED-INDIKATOR FÖR DPI-NIVÅ / PROFIL |
| <b>F</b> PROFIL UPP-KNAPP  | <b>Q</b> USB-PORT FÖR LADDNING / DATA        |
| <b>G</b> PROFIL NER-KNAPP  | <b>R</b> MARKSMAN OPTISK GAMINGSSENSOR       |
| <b>H</b> DPI UPP-KNAPP   | <b>S</b> REGLAGE FÖR STRÖM / TRÅDLÖST LÄGE   |
| <b>I</b> DPI NER-KNAPP   | <b>T</b> FÖRVARING AV TRÅDLÖS USB-MOTTAGARE  |
| <b>J</b> SIDOKNAPP 1   | <b>U</b> PTFE-GLIDDYNOR                      |
| <b>K</b> SIDOKNAPP 2   | <b>V</b> SLIPSTREAM WIRELESS USB-MOTTAGARE   |
|  | <b>W</b> USB-KABEL FÖR LADDNING / DATA       |

## KONFIGURERA 2,4GHz SLIPSTREAM WIRELESS

Supersnabb (under 1ms) trådlös anslutning som är utformad för spel och som inte tummar på prestandan.

- > TVäxla reglaget för ström / trådlöst läge (S) till positionen "2,4GHz" för att slå på musen.
- > Anslut den trådlösa USB-mottagaren (V) till en ledig USB 2.0- eller 3.x-port på din dators frontpanel eller en annan USB-port.  
(t.ex. på musplattorna CORSAIR MM700, MM800 eller MM1000).
- > LED-indikatorn för batteri / trådlös (C) lyser vit vid anslutning.
- > Hämta programvaran iCUE från [www.corsair.com/downloads](http://www.corsair.com/downloads).
- > Kör installationsprogrammet och följ installationsanvisningarna.

Om det krävs en återanslutning ska du påbörja parkopplingen av den trådlösa USB-mottagaren via inställningsmenyn i iCUE-programvaran.

## KONFIGURERA TRÅDLÖS BLUETOOTH®

Trådlös Bluetooth är det bästa alternativet för datoruppgifter, produktivitet och kontorstillämpningar.

- > Starta Bluetooth-parkoppling på en enhet som stöder Bluetooth 4.0 eller senare.
- > Tryck på DPI UPP-knappen och håll den nedtryckt.
- > Växla reglaget för ström / trådlöst läge (S) till positionen "BT" för att slå på musen.
- > Följ instruktionerna för att ansluta din enhet.
- > LED-indikatorn för batteri / trådlös (C) lyser blå vid anslutning.

## DPI-ANPASSNING I FARTEN






Musen har en unik funktion som låter dig justera den aktuella DPI-nivån i steg om 50 DPI utan programvaran. På så sätt kan du hoppa direkt in i händelsernas centrum medan du hittar den perfekta inställningen.

| FUNKTION           | GENVÄG   | FLERFUNKTIONELL LED-INDIKATOR |
|--------------------|--|-------------------------------|
| Öka DPI med 50     | Håll ned DPI upp-knappen (H) och tryck på framåtknappen (L)                                      | Blinkar grönt                 |
| Minska DPI med 50  | Håll ned DPI upp-knappen (H) och tryck på bakåtknappen (M)                                       | Blinkar rött                  |
| Återställ DPI-nivå | Håll ned DPI upp-knappen (H) och tryck på både framåt- (L) och bakåtknapparna (M) i två sekunder | Blinkar gult                  |

DPI-ändringar i farten sparas i det inbyggda minnet och kan justeras ytterligare i steg om 1 DPI i iCUE. Om iCUE körs sparas ändringarna direkt till programvaruprofilen.

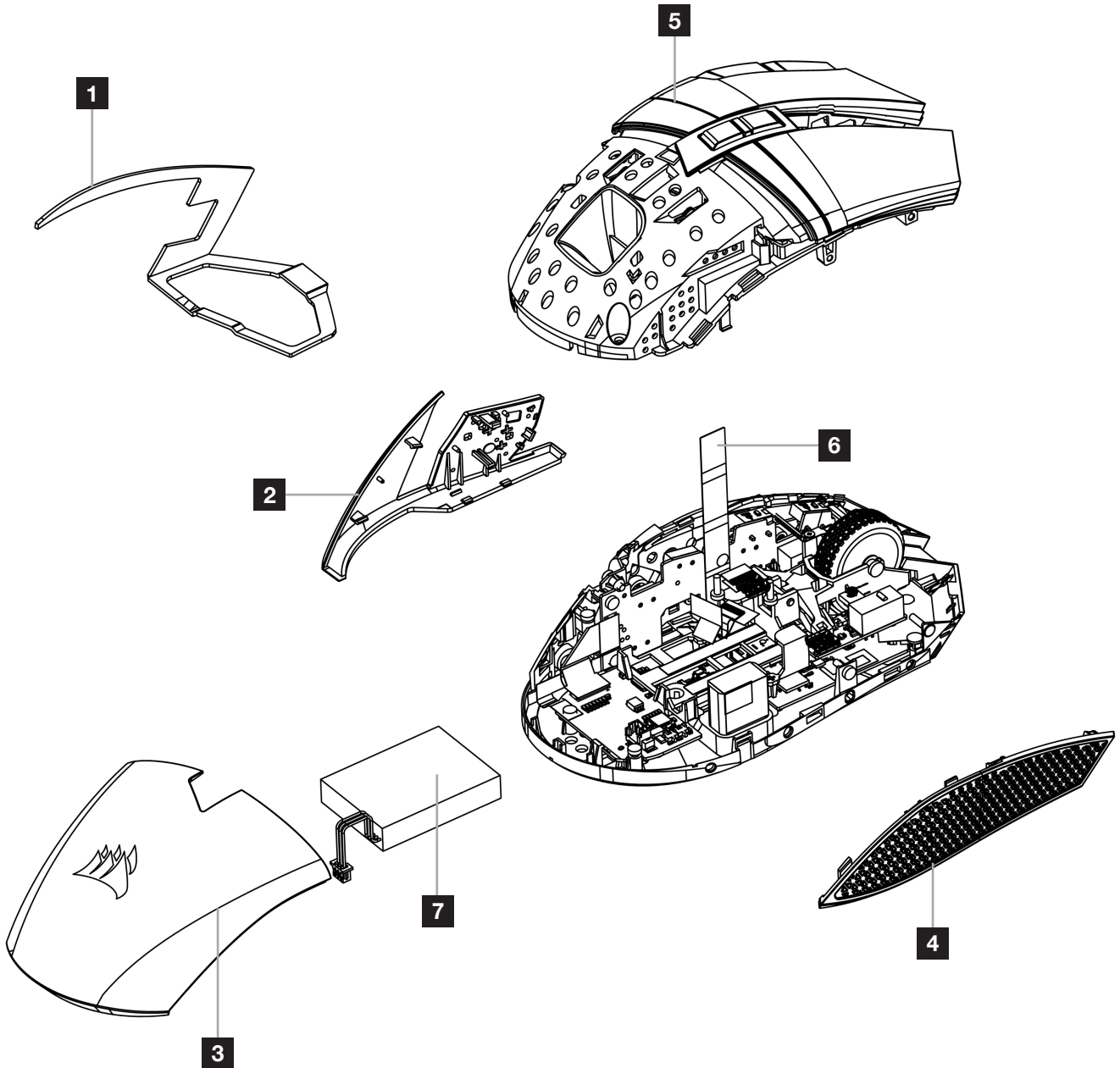
## MUSSTATUS, DPI-INSTÄLLNINGAR OCH INDIKERINGAR

Status för den trådlösa anslutningen och batteriet visas med hjälp av LED-INDIKATORN FÖR BATTERI / TRÅDLÖS (C). Musen levereras försladdad med vanliga bra DPI-inställningar som kan väljas genom att trycka på DPI UPP-knappen (H) eller DPI NER-knappen (I). LED-indikatorn för DIP-nivå (P) visar aktuell status.

| BATTERISTATUS                                      | LED-INDIKATOR FÖR BATTERISTATUS OCH TRÅDLÖS STATUS                                    |
|--|---|
| Batteriet laddar                                   | Pulserar grönt  |
| Batteri kritiskt, laddning krävs                   | Pulserar rött   |
| Låg batterinivå, ladda snart                       | Blinkar rött  |
| Medelhög batterinivå                               | Blinkar bärnstensgult   |
| Hög batterinivå                                    | Blinkar grönt   |
| Batteriet laddat                                   | Grön  |
| TRÅDLÖS STATUS                                     |   |
| 2,4GHz trådlöst läge – parkopplar                  | Blinkar vitt  |
| 2,4GHz trådlöst läge – parkoppling klar            | Vit   |
| 2,4GHz trådlöst läge – parkoppling misslyckades    | Pulserar vitt   |
| Bluetooth trådlöst läge – parkopplar               | Blinkar blått   |
| Bluetooth trådlöst läge – parkoppling klar         | Blå   |
| Bluetooth trådlöst läge – parkoppling misslyckades | Pulserar blått  |
| STATUS FÖR DPI-NIVÅER                              | LED-INDIKATOR FÖR DPI-NIVÅ  |
| Nivå 1 – 400 DPI                                   |  |
| Nivå 2 – 800 DPI                                   |  |
| Nivå 3 – 1200 DPI                                  |  |
| Nivå 4 – 1600 DPI                                  |  |
| Nivå 5 – 3200 DPI                                  |  |

## INFORMATION OM BORTTAGNING AV BATTERI

Denna produkt använder ett uppladdningsbart batteri och säkerhetsriktlinjerna måste följas om produkten demonteras för avfallshantering och återvinning. Följ de numrerade stegen i diagrammen nedan för att ta bort batteriet för avfallshantering och återvinning på ett säkert sätt.



CORSAIR MEMORY, Inc. rekommenderar alla kunder att återvinna använd elektronisk maskinvara och uppladdningsbara batterier i enlighet med lokala lagar och riktlinjer.

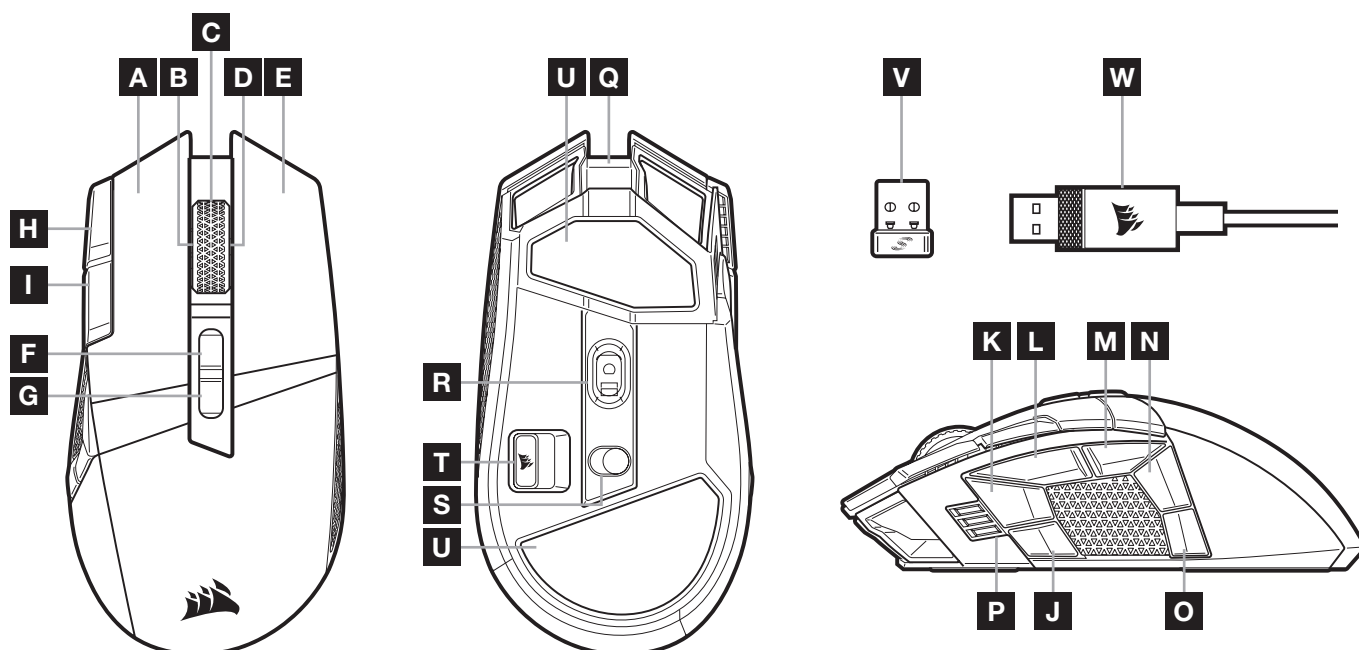
## LADE MUSEN

**VIKTIG:** DARKSTAR RGB-musen må fullades før den brukes for første gang.

Koble musen til en tilgjengelig USB 2.0- eller USB 3.0-port på datamaskinen med USB-lade- / datakabel (W).

LED-indikatoren for batteri- / trådløs-status (C) på musen begynner å pulsere grønt for å betegne batteri- lading og lyser når ladingen er fullført.

## BLI KJENT MED MUSEN DIN



- |  |   |
|--|---|
| <b>A</b> QUICKSTRIKE VENSTREKLIKK-KNAPP                                      | <b>L</b> SIDEKNAPP 3 (FOROVER)                  |
| <b>B</b> VENSTREKLIKK'S VIPP / RULLEHJUL                                     | <b>M</b> SIDEKNAPP 4 (TILBAKE)                  |
| <b>C</b> MIDTKLIKK / RULLEHJUL / LED-INDIKATOR FOR BATTERI- / TRÅDLØS-STATUS | <b>N</b> SIDEKNAPP 5                            |
| <b>D</b> VIPP HØYRE KLIKK / RULLEHJUL  | <b>O</b> SIDEKNAPP 6                            |
| <b>E</b> QUICKSTRIKE HØYREKLIKK-KNAPP  | <b>P</b> DPI-STADIUM / LED-INDIKATOR FOR PROFIL |
| <b>F</b> PROFILE OPP-KNAPP   | <b>Q</b> USB LADE- / DATAPORT                   |
| <b>G</b> PROFILE NED-KNAPP   | <b>R</b> MARKSMAN OPTISK SPILLSSENSOR           |
| <b>H</b> DPI UP-KNAPP  | <b>S</b> STRØM- / TRÅDLØSMODUS-KNAPP            |
| <b>I</b> DPI DOWN-KNAPP  | <b>T</b> LAGRING TIL USB TRÅDLØS MOTTAKER       |
| <b>J</b> SIDEKNAPP 1   | <b>U</b> PTFE-GLIDEPUTER                        |
| <b>K</b> SIDEKNAPP 2   | <b>V</b> SLIPSTREAM TRÅDLØS USB-MOTTAKER        |
|  | <b>W</b> USB LADE- / DATAKABEL                  |

## GJØRE 2,4GHz SLIPSTREAM TRÅDLØS KLAR TIL BRUK

Hyperrask (under 1ms) trådløs tilkobling er designet for kompromissløs gamingytelse.

- > Sett strøm- / trådløsmodus-knappen (S) i posisjonen «2.4GHz» for å slå på musen.
- > Koble til trådløs USB-mottaker (V) til en tilgjengelig USB 2.0- eller 3.x-port plassert på frontpanelet på PC-en eller nærliggende USB-gjennomføringsport (f.eks. på CORSAIR MM700, MM800 og MM1000 musematter).
- > LED-indikatoren for batteri/trådløs (C) vil lyse hvitt når den er tilkoblet.
- > Last ned iCUE-programvaren fra [www.corsair.com/downloads](http://www.corsair.com/downloads).
- > Kjør installasjonsprogrammet og følg instruksjonene for installasjon.

Hvis ny tilkobling er nødvendig, må du initiere sammenkobling av USB trådløs mottaker via innstillingsmenyen i iCUE-programvaren.

## GJØRE TRÅDLØS BLUETOOTH® KLAR TIL BRUK

Trådløs Bluetooth er best for hverdagens dataoppgaver, produktivitet og kontorapplikasjoner.

- > Initier Bluetooth-sammenkoblingsmodus på enhet med Bluetooth 4.0 eller høyere.
- > Trykk og hold DPI UP-knappen.
- > Sett strøm- / trådløsmodus-knappen (S) i posisjonen «BT» for å slå på musen.
- > Følg instruksjonene for å koble til musen.
- > LED-indikatoren for batteri / trådløs (C) vil lyse blått når den er tilkoblet.

## DPI-FINJUSTERING PÅ DIREKTEN

Musen har en unik funksjon hvor du kan justere gjeldende innstilling for DPI-stadium i trinn på 50 DPI uten programvare slik at du kan kaste deg rett inn i handlingen mens du finner den perfekte sensitivitetsinnstillingen.

| FUNKSJON              | SNARVEI   | LED-INDIKATOR MED FLERE FUNKSJONER |
|-----------------------|---|------------------------------------|
| Øk DPI med 50         | Hold DPI opp-knappen (H) og trykk på forover-knappen (L)  | Blinker grønt                      |
| Reduser DPI med 50    | Hold DPI opp-knappen (H) og trykk på tilbake-knappen (M)  | Blinker rødt                       |
| Nullstill DPI-stadium | Hold DPI opp-knappen (H) og hold deretter både forover-knappen (L) og tilbake-knappen (M) i to sekunder | Blinker gult                       |

DPI-endringer på direkten blir lagret i det innebygde minnet og kan justeres gradvis i trinn på 1 DPI i iCUE. Hvis iCUE kjører, blir endringene lagret direkte i programvareprofilen.

## STATUS FOR MUS, DPI-INNSTILLINGER OG -INDIKASJON

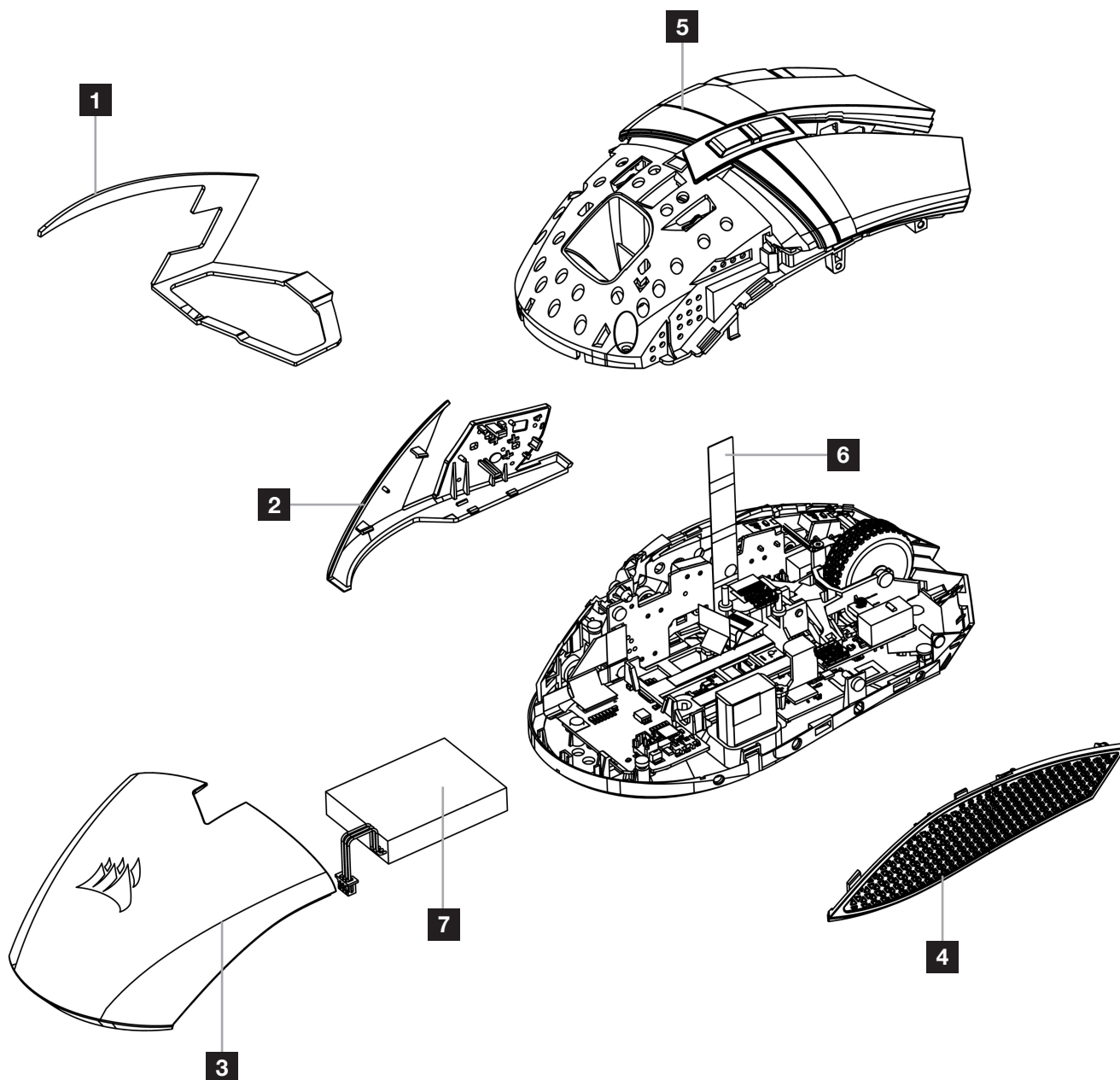
Trådløs tilkobling og batteristatus blir kommunisert gjennom LED-INDIKATOREN FOR BATTERI- / TRÅDLØS-STATUS (C). Musen er forhåndslastet med vanlige konkurransedyktige DPI-innstillinger du kan velge ved å trykke på DPI opp- (H) eller DPI ned-knappen (I) med LED-indikatorbaklys (P) med flere funksjoner for status for å gjenspeile gjeldende stadium.

| BATTERISTATUS                                 | LED-INDIKATOR FOR BATTERI- / TRÅDLØS-STATUS   |
|---|---|
| Batteri lader                                 | Pulserer grønt  |
| Batteri kritisk, lading nødvendig             | Pulserer rødt   |
| Batteri lavt, lad snart                       | Blinker rødt  |
| Middels batteri                               | Blinker ravgult   |
| Høyt batteri                                  | Blinker grønt   |
| Batteri ladet                                 | Grønt   |
| TRÅDLØS-STATUS                                |   |
| 2,4GHz trådløsmodus – sammenkobling           | Blinker hvitt   |
| 2,4GHz trådløsmodus – sammenkoblet            | Hvitt   |
| 2,4GHz trådløsmodus – sammenkobling mislyktes | Pulserer hvitt  |
| BT trådløsmodus – sammenkobling               | Blinker blått   |
| BT trådløsmodus – sammenkoblet                | Blått   |
| BT trådløsmodus – sammenkobling mislyktes     | Pulserer blått  |
| STATUS PÅ DPI-STADIUM                         | LED-INDIKATOR FOR DPI-STADIUM   |
| Stadium 1 – 400 DPI                           |  |
| Stadium 2 – 800 DPI                           |  |
| Stadium 3 – 1200 DPI                          |  |
| Stadium 4 – 1600 DPI                          |  |
| Stadium 5 – 3200 DPI                          |  |



## INFORMASJON OM FJERNING AV BATTERI

Dette produktet bruker et oppladbart batteri og sikkerhetsretningslinjer må følges dersom produktet blir deaktivert for kassering og resirkulering. Følg de nummererte trinnene og diagrammene nedenfor for å fjerne på en sikker måte for kassering og resirkulering.



CORSAIR MEMORY, Inc. oppfordrer kundene til å resirkulere brukt elektronisk utstyr og oppladbare batterier i henhold til lokale lover og forskrifter.

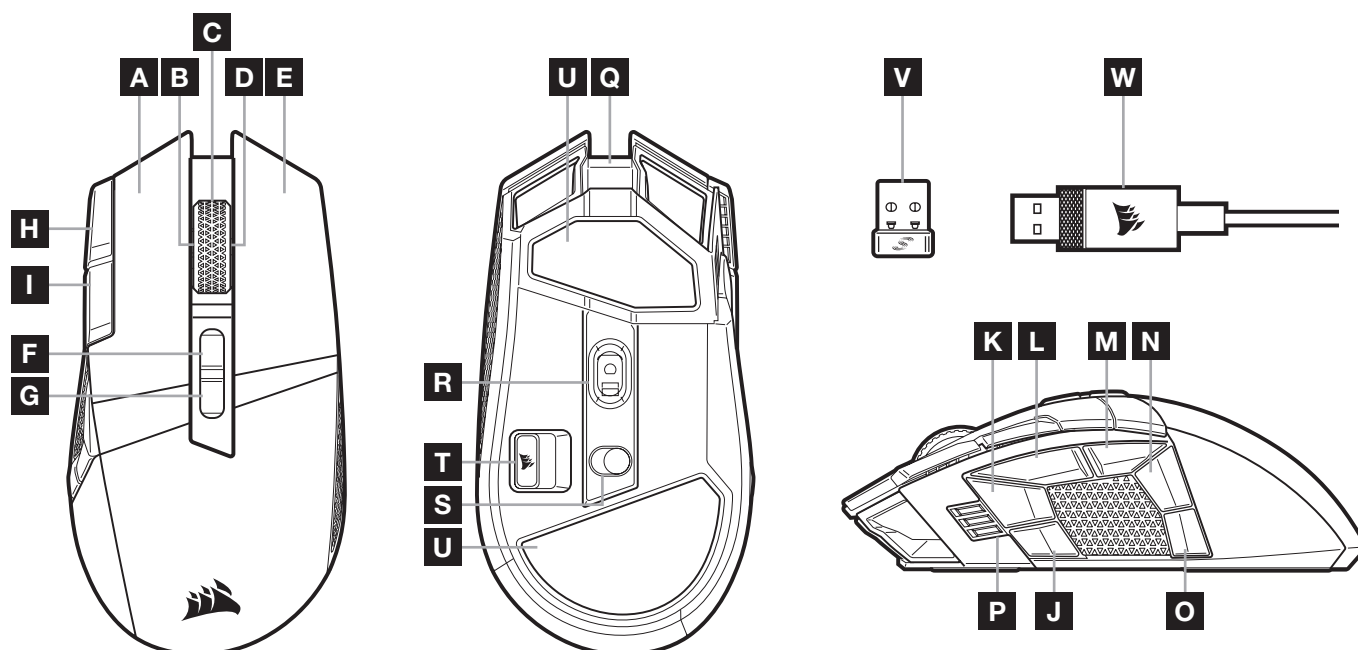
## RICARICA DEL MOUSE

**IMPORTANTE:** prima di poterlo utilizzare, il mouse DARKSTAR RGB deve essere caricato completamente.

Collega il mouse a una porta USB 2.0 o 3.0 disponibile del PC con il cavo dati / ricarica USB (W).

L'indicatore LED di stato batteria / wireless (C) sul mouse emetterà una luce verde lampeggiante per segnalare che la batteria è in carica. Una volta terminata la ricarica, la luce diventerà fissa.

## IL TUO MOUSE IN DETTAGLIO



- |   |  |
|---|--|
| <b>A</b> PULSANTE SINISTRO QUICKSTRIKE  | <b>L</b> TASTO LATERALE 3 (AVANTI)                   |
| <b>B</b> PULSANTE DI INCLINAZIONE SINISTRO / ROTELLA DI SCORRIMENTO                             | <b>M</b> TASTO LATERALE 4 (INDIETRO)                 |
| <b>C</b> PULSANTE CENTRALE/ROTELLA DI SCORRIMENTO / INDICATORE LED DI STATO BATTERIA E WIRELESS | <b>N</b> TASTO LATERALE 5                            |
| <b>D</b> PULSANTE DESTRO DI INCLINAZIONE / ROTELLA DI SCORRIMENTO                               | <b>O</b> TASTO LATERALE 6                            |
| <b>E</b> PULSANTE DESTRO QUICKSTRIKE  | <b>P</b> STATO DPI / INDICATORE LED PROFILO          |
| <b>F</b> PULSANTE AUMENTO PROFILO   | <b>Q</b> PORTA DATI / RICARICA USB                   |
| <b>G</b> PULSANTE RIDUZIONE PROFILO   | <b>R</b> SENSORE OTTICO GAMING MARKSMAN              |
| <b>H</b> PULSANTE AUMENTO DPI   | <b>S</b> SELETTORE MODALITÀ ALIMENTAZIONE / WIRELESS |
| <b>I</b> PULSANTE RIDUZIONE DPI   | <b>T</b> ADATTATORE WIRELESS USB                     |
| <b>J</b> TASTO LATERALE 1   | <b>U</b> PAD DI SCORRIMENTO IN PTFE                  |
| <b>K</b> TASTO LATERALE 2   | <b>V</b> RICEVITORE USB SLIPSTREAM WIRELESS          |
|   | <b>W</b> CAVO USB PER DATI / RICARICA                |

## CONFIGURAZIONE DELLA CONNESSIONE TRAMITE SLIPSTREAM WIRELESS A 2,4GHz

Connessione wireless super veloce inferiore a 1ms, appositamente pensata per prestazioni nel gaming senza compromessi.

- > Per accendere il mouse, imposta il selettore modalità alimentazione / wireless (S) su "2,4GHz".
- > Collega il ricevitore wireless USB (V) a una porta USB 2.0 o 3.x disponibile sul pannello anteriore del tuo PC o vicino alla porta USB.  
(ad es. sui mousepad CORSAIR MM700, MM800, MM1000).
- > L'indicatore LED di batteria / wireless (C) emetterà una luce bianca fissa una volta connesso.
- > Scarica il software iCUE dal sito [www.corsair.com/downloads](http://www.corsair.com/downloads).
- > Esegui il programma di installazione e segui le istruzioni.

Se è richiesta una nuova connessione, avvia l'accoppiamento del ricevitore wireless USB mediante il menu delle impostazioni del software iCUE.

## CONFIGURAZIONE DEL COLLEGAMENTO WIRELESS *BLUETOOTH*®

La tecnologia wireless Bluetooth è ideale per le operazioni giornaliere da svolgere al computer e negli uffici.

- > Avvia l'abbinamento Bluetooth sul tuo dispositivo con tecnologia Bluetooth 4.0 o superiore.
- > Tieni premuto il pulsante AUMENTO DPI.
- > Per accendere il mouse, imposta il selettore modalità alimentazione / wireless (S) su "BT".
- > Segui le istruzioni per collegare correttamente il tuo dispositivo.
- > Una volta collegato, l'indicatore LED di batteria / wireless (C) emetterà una luce blu fissa.

## REGOLAZIONE DPI ISTANTANEA

Il mouse è dotato di una funzionalità unica nel suo genere che permette di regolare il livello di sensibilità in incrementi di 50 DPI senza utilizzare alcun software, così puoi entrare direttamente in azione e, allo stesso tempo, trovare la sensibilità perfetta.

| FUNZIONE                           | SCORCIATOIA   | INDICATORE LED MULTIFUNZIONE |
|------------------------------------|---|------------------------------|
| Aumenta DPI di 50                  | Tieni premuto il pulsante aumento DPI (H), quindi premi il pulsante avanti (L)                                  | Verde lampeggiante           |
| Riduci DPI di 50                   | Tieni premuto il pulsante aumento DPI (H), quindi premi il pulsante indietro (M)                                | Rosso lampeggiante           |
| Ripristina livello sensibilità DPI | Tieni premuto il pulsante aumento DPI (H), poi premi insieme i pulsanti avanti (L) e indietro (M) per 2 secondi | Giallo lampeggiante          |

Le modifiche istantanee dei DPI vengono salvate nella memoria integrata e possono essere regolate ulteriormente in incrementi granulari di 1 DPI tramite iCUE. Se iCUE è in esecuzione, le modifiche vengono salvate direttamente nel profilo del software.

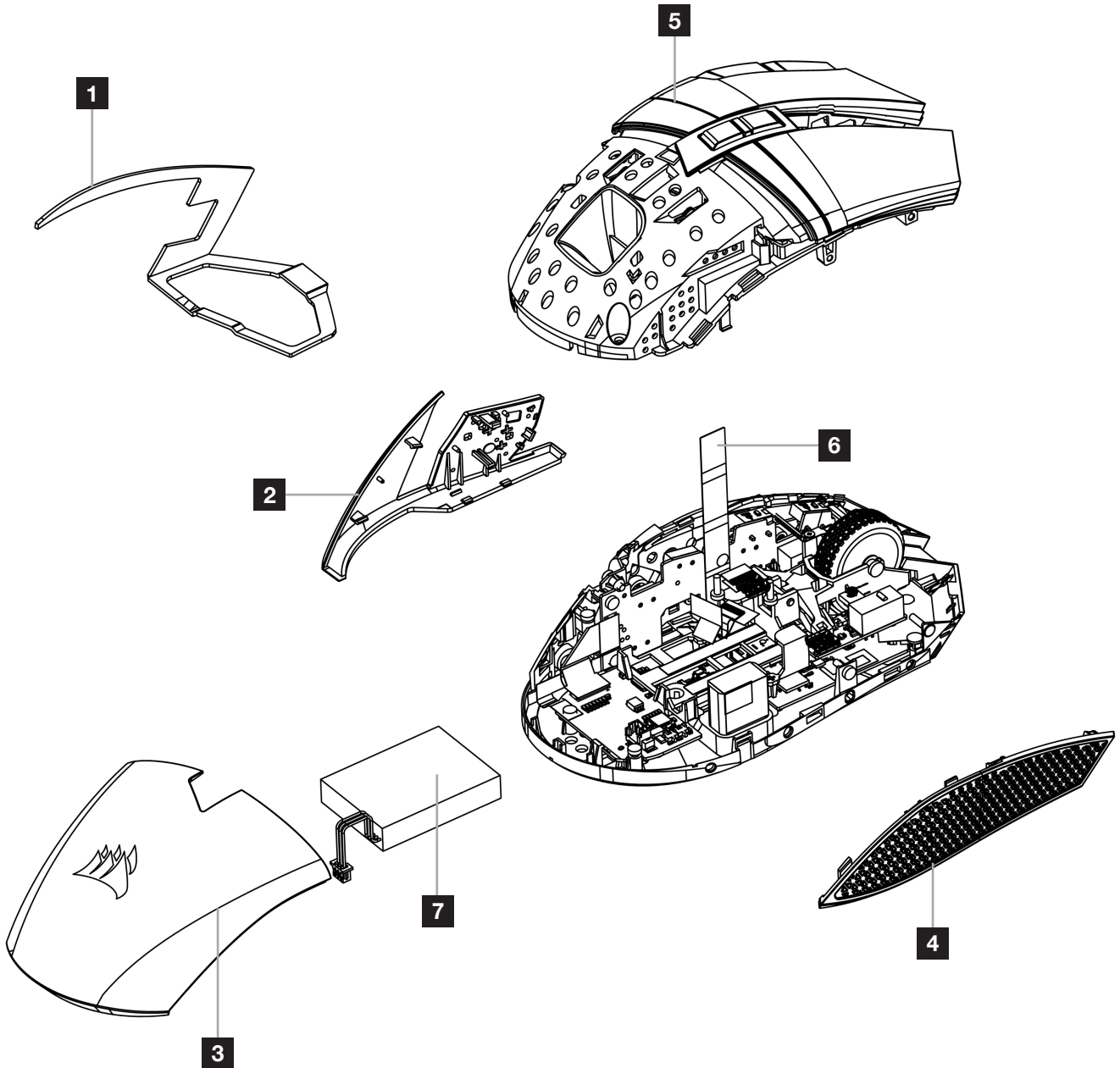
## STATO DEL MOUSE, IMPOSTAZIONI DPI E LEGENDA

Lo stato della connessione wireless e della batteria è segnalato dall'INDICATORE LED DI STATO BATTERIA / WIRELESS (C). Il mouse è già configurato con le impostazioni DPI standard per gareggiare, che puoi selezionare premendo il pulsante AUMENTO DPI (H) o RIDUZIONE DPI (I). La retroilluminazione dell'indicatore LED di stato dei DPI (P) cambierà colore in base al livello di sensibilità impostato.

| STATO BATTERIA                                      | INDICATORE LED DI STATO BATTERIA E WIRELESS   |
|---|---|
| Batteria in carica                                  | Verde pulsante  |
| Batteria critica, ricarica richiesta                | Rosso pulsante  |
| Batteria in esaurimento, ricaricare presto          | Rosso lampeggiante  |
| Batteria con carica media                           | Giallo lampeggiante   |
| Batteria con carica alta                            | Verde lampeggiante  |
| Batteria carica                                     | Verde   |
| STATO WIRELESS                                      |   |
| Modalità wireless 2,4GHz – abbinamento in corso     | Bianco lampeggiante   |
| Modalità wireless 2,4GHz – abbinato                 | Bianco  |
| Modalità wireless 2,4GHz – abbinamento non riuscito | Bianco pulsante   |
| Modalità wireless BT – abbinamento                  | Blu lampeggiante  |
| Modalità wireless BT – abbinato                     | Blu   |
| Modalità wireless BT – abbinamento non riuscito     | Blu pulsante  |
| STATO LIVELLO SENSIBILITÀ DPI                       | DPI STAGE LED INDICATOR   |
| Livello sensibilità N. 1 – 400 DPI                  |  |
| Livello sensibilità N. 2 – 800 DPI                  |  |
| Livello sensibilità N. 3 – 1200 DPI                 |  |
| Livello sensibilità N. 4 – 1600 DPI                 |  |
| Livello sensibilità N. 5 – 3200 DPI                 |  |

## INFORMAZIONI SULLA RIMOZIONE DELLA BATTERIA

Questo prodotto utilizza una batteria ricaricabile ed è necessario seguire le linee guida di sicurezza qualora il prodotto risulti inutilizzabile per lo smaltimento e il riciclo. Per rimuovere in sicurezza la batteria per lo smaltimento e il riciclo, seguire i passaggi numerati nelle immagini riportate di seguito.



CORSAIR MEMORY, Inc. incoraggia i clienti a riciclare l'hardware elettronico usato e le batterie ricaricabili in conformità alle leggi e ai regolamenti locali.

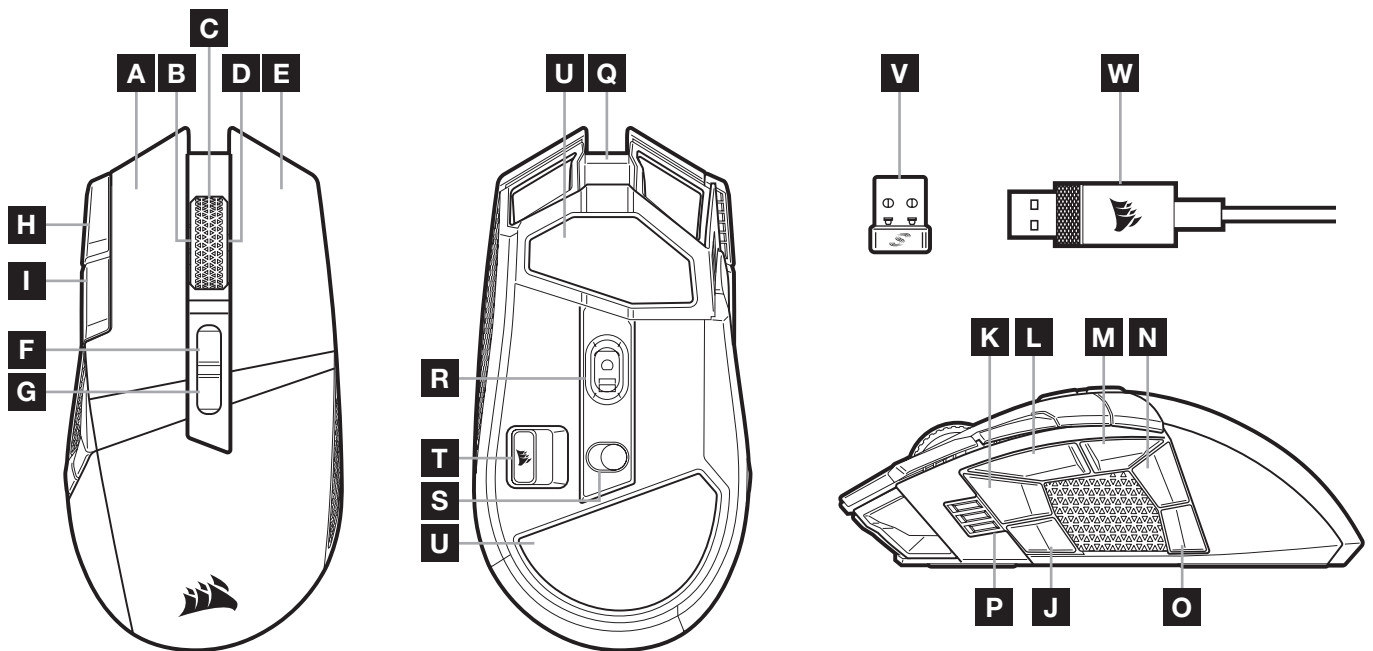
## CARGA DEL RATÓN

**IMPORTANTE:** El ratón DARKSTAR RGB debe cargarse por completo antes de su primer uso.

Conecte el ratón a un puerto USB 2.0 o 3.0 disponible del PC con el cable de carga / datos USB (W).

El indicador LED de estado de la batería e inalámbrico del ratón (C) empieza a iluminarse en verde de manera intermitente para indicar que se está cargando la batería y se ilumina sin intermitencia una vez completada la carga.

## CONOZCA EL RATÓN



- |   |  |
|---|--|
| <b>A</b> BOTÓN DE CLIC IZQUIERDO<br>CORSAIR QUICKSTRIKE   | <b>L</b> BOTÓN LATERAL 3 (ADELANTE)                        |
| <b>B</b> CLIC IZQUIERDO DE INCLINACIÓN / RUEDA<br>DE DESPLAZAMIENTO   | <b>M</b> BOTÓN LATERAL 4 (ATRÁS)                           |
| <b>C</b> CLIC CENTRAL / RUEDA DE DESPLAZAMIENTO /<br>INDICADOR LED DE ESTADO DE LA BATERÍA<br>E INALÁMBRICO | <b>N</b> BOTÓN LATERAL 5                                   |
| <b>D</b> CLIC DERECHO DE INCLINACIÓN / RUEDA<br>DE DESPLAZAMIENTO   | <b>O</b> BOTÓN LATERAL 6                                   |
| <b>E</b> BOTÓN DE CLIC DERECHO QUICKSTRIKE  | <b>P</b> FASE DE PPI / INDICADOR LED DE PERFIL             |
| <b>F</b> BOTÓN PARA SUBIR PERFIL  | <b>Q</b> PUERTO USB DE CARGA / DATOS                       |
| <b>G</b> BOTÓN PARA BAJAR PERFIL  | <b>R</b> SENSOR ÓPTICO PARA JUEGOS MARKSMAN                |
| <b>H</b> BOTÓN PARA AUMENTAR PPP  | <b>S</b> INTERRUPTOR DE MODO INALÁMBRICO /<br>ALIMENTACIÓN |
| <b>I</b> BOTÓN PARA DISMINUIR PPP   | <b>T</b> RECEPTOR INALÁMBRICO USB DE<br>ALMACENAMIENTO     |
| <b>J</b> BOTÓN LATERAL 1  | <b>U</b> ALMOHADILLAS DESLIZANTES DE PTFE                  |
| <b>K</b> BOTÓN LATERAL 2  | <b>V</b> RECEPTOR USB SLIPSTREAM WIRELESS                  |
|   | <b>W</b> CABLE USB DE CARGA / DATOS                        |

## CONFIGURACIÓN DE LA CONEXIÓN SLIPSTREAM WIRELESS DE 2,4GHz

Esta conexión inalámbrica superrápida de menos de 1ms se ha diseñado para disfrutar de un rendimiento de juego sin concesiones.

- > Coloque el interruptor del modo inalámbrico / alimentación (S) en la posición «2,4GHz» para encender el ratón.
- > Conecte el receptor USB inalámbrico (V) a un puerto USB 2.0 o 3.x disponible en el panel frontal del PC o a un puerto USB cercano.  
(por ejemplo, en las alfombrillas CORSAIR MM700, MM800, MM1000).
- > El indicador LED de estado de la batería e inalámbrico (C) se ilumina con una luz blanca fija al conectarse.
- > Descargue el software iCUE de [www.corsair.com/downloads](http://www.corsair.com/downloads).
- > Ejecute el programa de instalación y siga las instrucciones.

Si es necesario volver a establecer la conexión, inicie el emparejamiento del receptor inalámbrico USB mediante el menú de configuración del software iCUE.

## CONFIGURACIÓN DE LA CONEXIÓN INALÁMBRICA BLUETOOTH®

La tecnología inalámbrica Bluetooth es perfecta para las tareas informáticas cotidianas y para las aplicaciones de productividad y oficina.

- > Inicie el emparejamiento de Bluetooth en un dispositivo habilitado para Bluetooth 4.0 o superior.
- > Mantenga pulsado el botón para AUMENTAR PPP.
- > Coloque el interruptor del modo inalámbrico / alimentación (S) en la posición «BT» para encender el ratón.
- > Siga las instrucciones para conectar el dispositivo.
- > El indicador LED de estado de la batería e inalámbrico (C) se ilumina con una luz azul fija cuando se conecte.

## AJUSTE DE PPP SOBRE LA MARCHA

El ratón tiene una característica única que permite ajustar el ajuste de la fase de PPP integrado actual en incrementos de 50 PPP sin necesidad de software, de modo que pueda saltar directamente a la acción mientras busca el ajuste de sensibilidad perfecto.

| FUNCIÓN                 | ATAJO   | INDICADOR LED MULTIUSOS |
|-------------------------|---|-------------------------|
| Aumentar PPP en 50      | Mantenga pulsado el botón de aumento de PPP (H) y pulse el botón de avance (L)  | Parpadeo verde          |
| Reducir PPP en 50       | Mantenga pulsado el botón para aumentar PPP (H) y pulse el botón de retroceso (M)                                       | Parpadeo rojo           |
| Restablecer fase de PPP | Mantenga pulsado el botón para aumentar PPP (H) y pulse los botones de avance (L) y de retroceso (M) durante 2 segundos | Parpadeo amarillo       |

Los cambios de PPP sobre la marcha se salvan en la memoria interna y se pueden seguir ajustando en incrementos de 1 PPP en iCUE. Si se está ejecutando iCUE, los cambios se cambian directamente en perfil de software.

## ESTADO DEL RATÓN, AJUSTES DE PPP E INDICACIONES

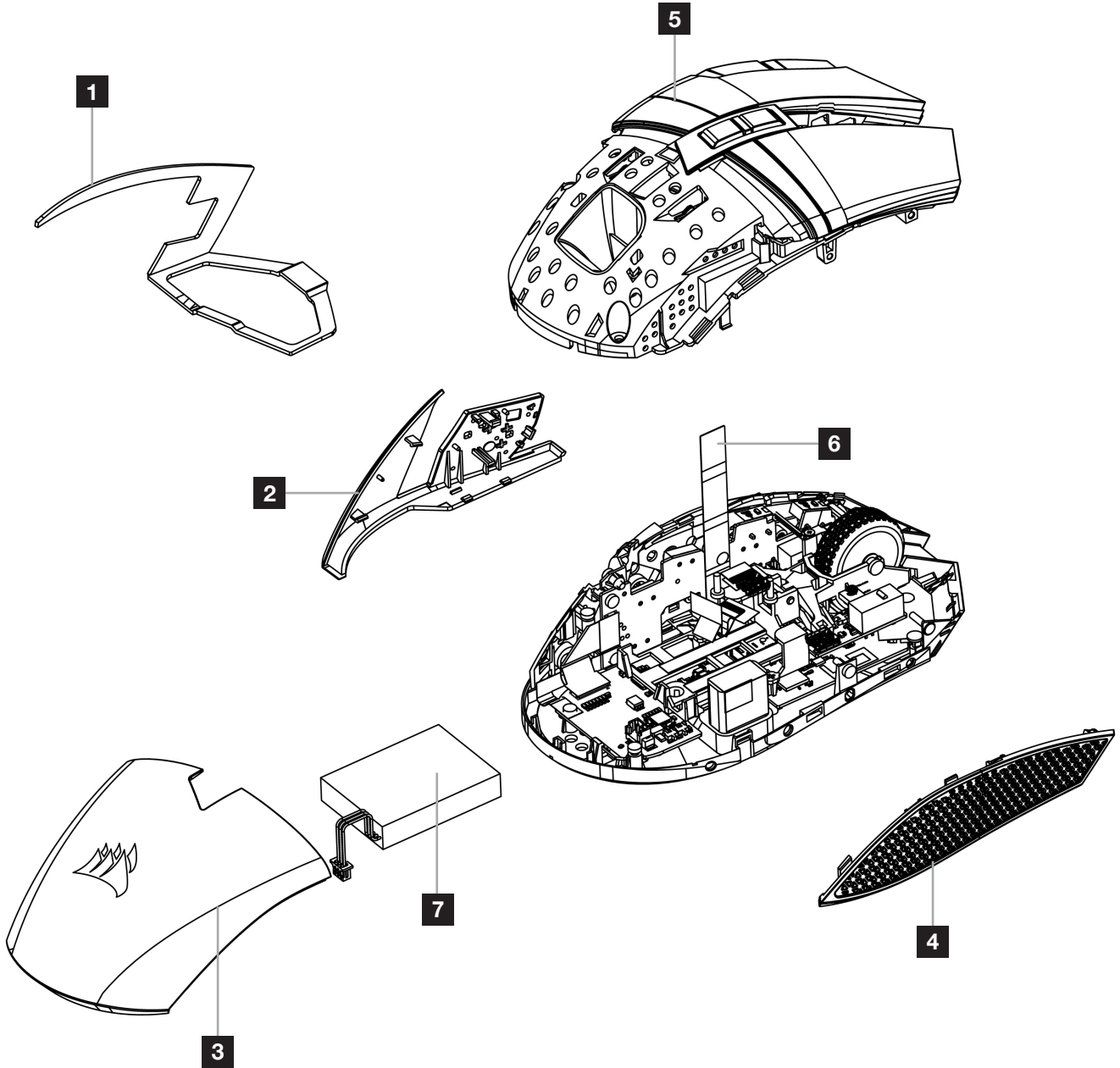
El estado de la conexión inalámbrica y la batería se determina mediante el INDICADOR LED DE ESTADO DE LA BATERÍA E INALÁMBRICO (C). El ratón viene precargado con los ajustes habituales de PPP para competición, que se pueden seleccionar con el botón para aumentar PPP (H) o disminuir PPP (L) con la retroiluminación del indicador LED de fase de PPP (P) para reflejar la fase actual.

| ESTADO DE LA BATERÍA                         | INDICADOR LED DE ESTADO DE LA BATERÍA E INALÁMBRICO                                   |
|--|---|
| Carga de la batería                          | Pulsación verde   |
| Batería crítica, recarga requerida           | Pulsación roja  |
| Batería baja, recargue pronto                | Parpadeo rojo   |
| Batería media                                | Parpadeo ámbar  |
| Batería alta                                 | Parpadeo verde  |
| Batería cargada                              | Verde   |
| ESTADO DEL MODO INALÁMBRICO                  |   |
| Modo inalámbrico de 2,4GHz: asociando        | Parpadeo blanco   |
| Modo inalámbrico de 2,4GHz: asociado         | Blanco  |
| Modo inalámbrico de 2,4GHz: error al asociar | Pulsación blanca  |
| Modo inalámbrico BT: asociando               | Parpadeo azul   |
| Modo inalámbrico BT: asociado                | Azul  |
| Modo inalámbrico BT: error al asociar        | Pulsación azul  |
| ESTADO DE FASE DE PPP                        | INDICADOR LED DE FASE DE PPP  |
| Fase 1: – 400 DPI                            |  |
| Fase 2: – 800 DPI                            |  |
| Fase 3: – 1200 DPI                           |  |
| Fase 4: – 1600 DPI                           |  |
| Fase 5: – 3200 DPI                           |  |



## INFORMACIÓN SOBRE LA EXTRACCIÓN DE LA BATERÍA

Este producto utiliza una batería recargable, por lo que hay que seguir ciertas directrices de seguridad para desecharla y reciclarla cuando el producto se deshabilite. Para extraer la batería con seguridad a fin de desecharla y reciclarla, siga los pasos numerados en los siguientes diagramas.



CORSAIR MEMORY, Inc. anima a los clientes a reciclar el hardware electrónico utilizado y las baterías recargables de acuerdo con las leyes y regulaciones locales.

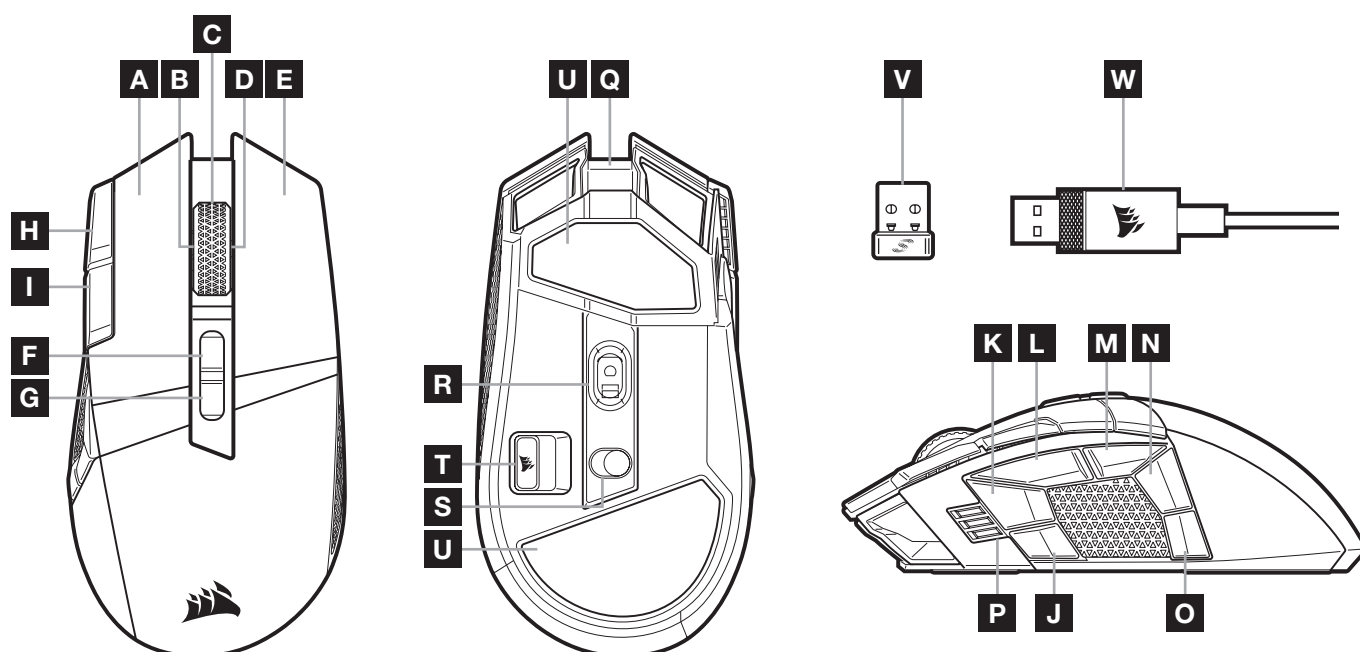
## CARREGAR O RATO

**IMPORTANTE:** O rato DARKSTAR RGB tem de ser totalmente carregado antes da primeira utilização.

Ligue o rato a uma porta USB 2.0 ou 3.0 disponível no seu PC através do cabo de dados / carregamento USB (W).

O indicador LED de estado da bateria/sem fios (C) no rato começará a piscar a verde para indicar que a bateria está a carregar e passará a verde contínuo quando o carregamento estiver concluído.

## CONHEÇA O SEU RATO



- A** BOTÃO DE CLIQUE ESQUERDO QUICKSTRIKE
- B** CLIQUE COM INCLINAÇÃO PARA A ESQUERDA / RODA
- C** CLIQUE CENTRAL / RODA/INDICADOR LED DE ESTADO DA BATERIA E SEM FIOS
- D** CLIQUE COM INCLINAÇÃO PARA A DIREITA / RODA
- E** BOTÃO DE CLIQUE DIREITO QUICKSTRIKE
- F** BOTÃO PERFIL PARA CIMA
- G** BOTÃO PERFIL PARA BAIXO
- H** BOTÃO DPI PARA CIMA
- I** BOTÃO DPI PARA BAIXO
- J** BOTÃO LATERAL 1
- K** BOTÃO LATERAL 2

- L** BOTÃO LATERAL 3 (AVANÇAR)
- M** BOTÃO LATERAL 4 (RECUAR)
- N** BOTÃO LATERAL 5
- O** BOTÃO LATERAL 6
- P** FASE DPI / INDICADOR LED DE PERFIL
- Q** PORTA DE DADOS / CARREGAMENTO USB
- R** SENSOR ÓTICO PARA JOGOS MARKSMAN
- S** INTERRUPTOR DO MODO SEM FIOS / ALIMENTAÇÃO
- T** RECETOR USB SEM FIOS, ARMAZENAMENTO
- U** ALMOFADAS DESLIZANTES DE PTFE
- V** RECETOR USB SLIPSTREAM WIRELESS
- W** CABO DE DADOS / CARREGAMENTO USB

## CONFIGURAR A LIGAÇÃO SEM FIOS SLIPSTREAM DE 2,4GHz

A ligação sem fios hiper-rápida com um tempo de resposta inferior a 1 ms foi concebida para não comprometer o desempenho durante os jogos.

- > Altere o interruptor de modo sem fios / alimentação (S) para a posição "2,4GHz" a fim de ligar o seu rato.
- > Ligue o recetor USB sem fios (V) a uma porta USB 2.0 ou 3.x disponível localizada no painel frontal do seu PC ou a uma porta USB próxima.  
(p. ex. Nos tapetes de rato CORSAIR MM700, MM800, MM1000).
- > O indicador LED de bateria / sem fios (C) passará a branco contínuo quando estiver ligado.
- > Transfira o software iCUE a partir de [www.corsair.com/downloads](http://www.corsair.com/downloads).
- > Execute o programa instalador e siga as instruções de instalação.

Se for necessário voltar a estabelecer a ligação, inicie o emparelhamento do recetor sem fios USB através do menu de definições do software iCUE.

## CONFIGURAR LIGAÇÃO SEM FIOS POR *BLUETOOTH*®

A ligação sem fios por Bluetooth é mais adequada para aplicações de escritório, produtividade e tarefas de computação quotidianas.

- > Inicie o emparelhamento por Bluetooth no seu dispositivo com Bluetooth 4.0 ou superior.
- > Mantenha premido o botão de DPI PARA CIMA.
- > Altere o interruptor de alimentação / modo sem fios (S) para a posição "BT" para ligar o rato.
- > Siga as instruções para ligar o seu dispositivo com sucesso.
- > O indicador LED de bateria / sem fios (C) passará a azul contínuo quando estiver ligado.

## AJUSTE RÁPIDO DE DPI






O rato dispõe de uma funcionalidade única que permite ajustar a definição atual da fase DPI integrada em incrementos de 50 DPI sem o software, para que possa passar diretamente à ação enquanto procura a definição de sensibilidade perfeita.

| FUNÇÃO             | ATALHO   | INDICADOR LED MULTIFUNCIONAL |
|--------------------|--|------------------------------|
| Aumentar DPI em 50 | Manter premido o botão DPI para cima (H) e premir o botão para avançar (L)   | Verde intermitente           |
| Diminuir DPI em 50 | Manter premido o botão DPI para cima (H) e premir o botão para recuar (M)  | Vermelho intermitente        |
| Repor fase DPI     | Manter premido o botão DPI para cima (H) e premir simultaneamente os botões para avançar (L) e recuar (M) durante 2 segundos | Amarelo intermitente         |

As alterações rápidas de DPI são guardadas na memória integrada e podem ser ajustadas ao pormenor no iCUE em passos granulares de 1 DPI. Se o iCUE estiver em execução, as alterações são guardadas diretamente no perfil do software.

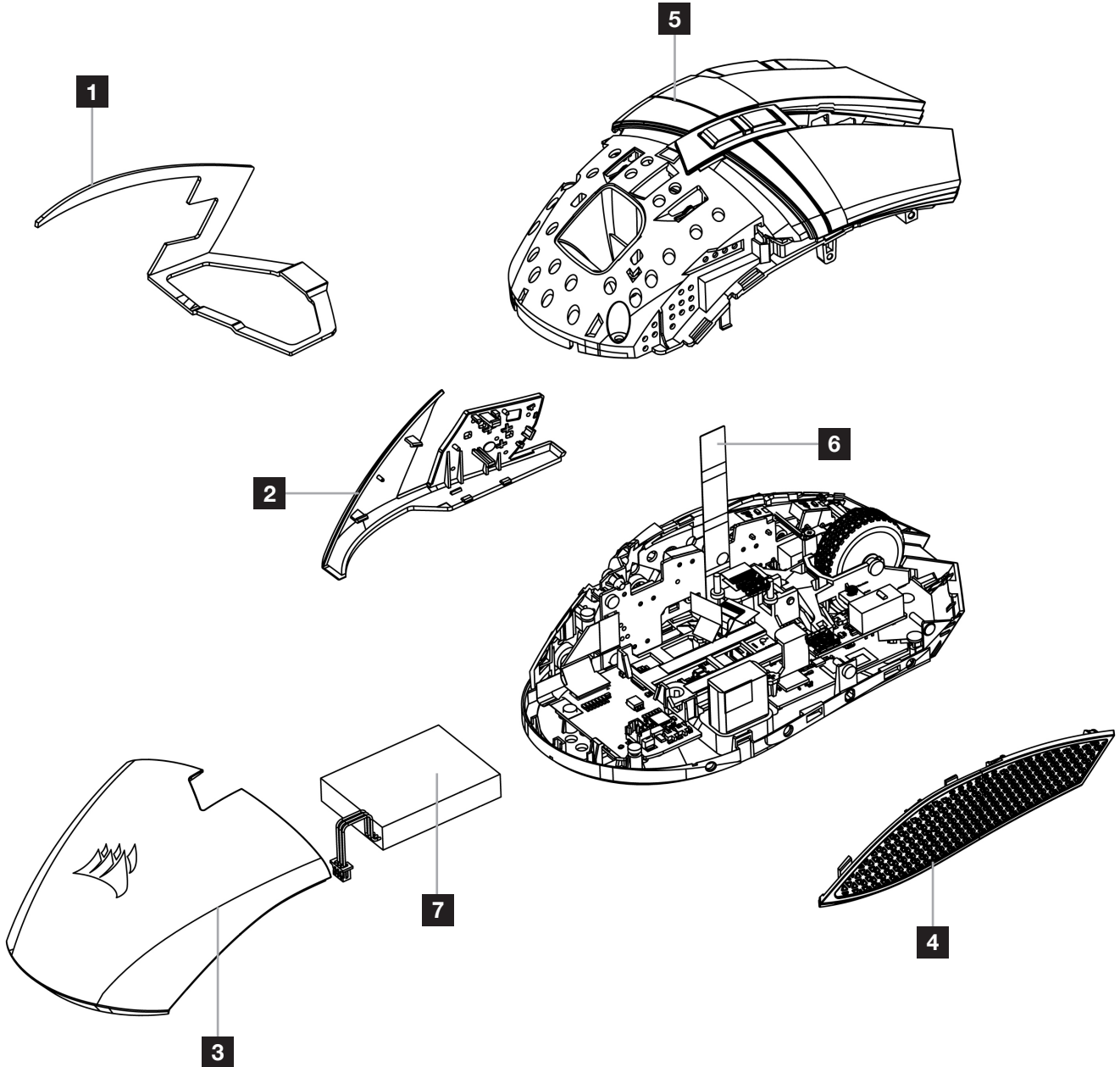
## DEFINIÇÕES E INDICAÇÕES DE DPI E ESTADO DO RATO

A ligação sem fios e o estado da bateria são comunicados através do INDICADOR LED DE ESTADO DA BATERIA E SEM FIOS (C). O rato está pré-carregado com definições de DPI competitivas comuns que podem ser seleccionadas premindo o botão DPI para cima (H) ou o botão DPI para baixo (L), com a retroiluminação do indicador LED de fase DPI (P) a refletir a fase atual.

| ESTADO DA BATERIA                                 | INDICADOR LED DE ESTADO DA BATERIA E SEM FIOS   |
|---|---|
| Bateria a carregar                                | A piscar a verde  |
| Bateria crítica, necessário carregar              | A piscar a vermelho   |
| Bateria fraca, carregar brevemente                | Vermelho intermitente   |
| Bateria média                                     | Âmbar intermitente  |
| Bateria alta                                      | Verde intermitente  |
| Bateria Carregada                                 | Verde   |
| ESTADO SEM FIOS                                   |   |
| Modo sem fios de 2,4GHz – a emparelhar            | Branco intermitente   |
| Modo sem fios de 2,4GHz – emparelhado             | Branco  |
| Modo sem fios de 2,4GHz – falha no emparelhamento | A piscar a branco   |
| Modo sem fios BT – a emparelhar                   | Azul intermitente   |
| Modo sem fios BT – emparelhado                    | Azul  |
| Modo sem fios BT – falha no emparelhamento        | A piscar a azul   |
| ESTADO DA FASE DPI                                | INDICADOR LED DE FASE DPI   |
| Fase N.º 1 – 400 DPI                              |  |
| Fase N.º 2 – 800 DPI                              |  |
| Fase N.º 3 – 1200 DPI                             |  |
| Fase N.º 4 – 1600 DPI                             |  |
| Fase N.º 5 – 3200 DPI                             |  |

## INFORMAÇÕES SOBRE A REMOÇÃO DA BATERIA

Este produto dispõe de uma bateria recarregável, pelo que as normas de segurança devem ser cumpridas caso o produto seja desativado para eliminação e reciclagem. Se pretende remover em segurança a bateria para efeitos de eliminação e reciclagem, siga os passos numerados com os diagramas abaixo.



A CORSAIR MEMORY, Inc. incentiva os clientes a reciclar hardware eletrónico usado e baterias recarregáveis de acordo com as leis e os regulamentos locais.

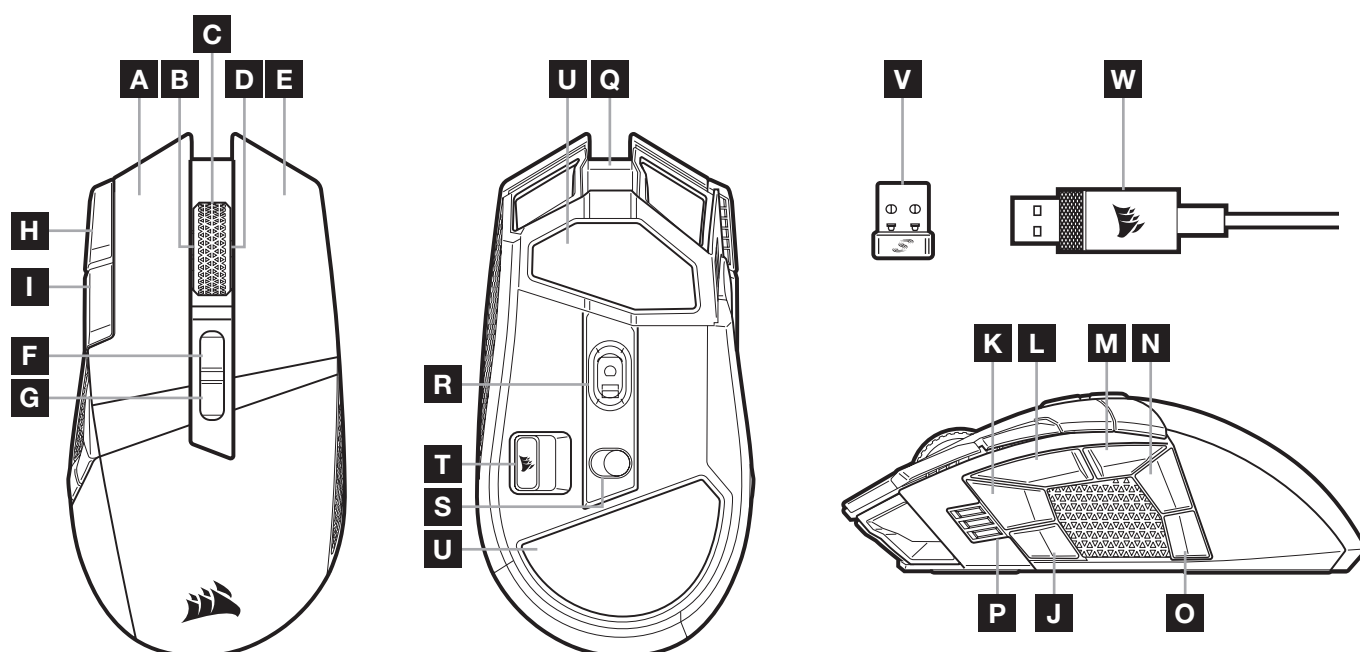
## CARREGAR O MOUSE

**IMPORTANTE:** O mouse DARKSTAR RGB precisa estar totalmente carregado antes de ser usado pela primeira vez.

Conecte o mouse com um cabo USB de carregamento / dados (W) a uma porta USB 2.0 ou 3.0 do PC.

O indicador LED de status da bateria e conexão sem fio (C) no mouse começará a piscar lentamente em verde, para indicar que a bateria está carregando, e ficará aceso quando o carregamento estiver concluído.

## CONHEÇA O MOUSE



- A** BOTÃO QUICKSTRIKE DE CLIQUE ESQUERDO
- B** CLIQUE INCLINADO PARA A ESQUERDA / RODA DE ROLAGEM
- C** CLIQUE COM BOTÃO CENTRAL / RODA DE ROLAGEM / INDICADOR LED DO STATUS DA BATERIA E CONEXÃO SEM FIO
- D** BOTÃO DIREITO / RODA DE ROLAGEM COM INCLINAÇÃO
- E** BOTÃO QUICKSTRIKE DE CLIQUE DIREITO
- F** BOTÃO PARA ACESSAR O PERFIL SEGUINTE
- G** BOTÃO PARA ACESSAR O PERFIL ANTERIOR
- H** BOTÃO PARA AUMENTAR O DPI
- I** BOTÃO PARA DIMINUIR O DPI
- J** BOTÃO LATERAL 1
- K** BOTÃO LATERAL 2

- L** BOTÃO LATERAL 3 (AVANÇAR)
- M** BOTÃO LATERAL 4 (VOLTAR)
- N** BOTÃO LATERAL 5
- O** BOTÃO LATERAL 6
- P** INDICADOR LED DE PERFIL / ESTÁGIO DE DPI
- Q** PORTA USB DE CARREGAMENTO / TRANSFERÊNCIA DE DADOS
- R** SENSOR ÓPTICO GAMER MARKSMAN
- S** BOTÃO LIGAR / SELETOR DE MODO DE CONEXÃO SEM FIO
- T** ARMAZENAMENTO DE RECEPTOR DE CONEXÃO SEM FIO USB
- U** GLIDE PADS DE PTFE
- V** RECEPTOR USB WIRELESS SLIPSTREAM
- W** CABO USB DE CARREGAMENTO / TRANSFERÊNCIA DE DADOS

## CONFIGURAR SLIPSTREAM WIRELESS DE 2,4GHz

A conexão sem fio ultrarrápida de menos de 1ms é projetada para não prejudicar o desempenho das jogadas.

- > Posicione o botão ligar / seletor de modo de conexão sem fio (S) em “2,4GHz” para ligar o mouse.
- > Conecte o receptor de conexão sem fio USB (V) a uma porta USB 2.0 ou 3.x localizada no painel frontal do seu PC ou na porta USB mais próxima.  
(por exemplo, nos mousepads CORSAIR MM700, MM800, MM1000).
- > The battery & wireless LED indicator (C) will turn solid white when connected.
- > Baixe o software iCUE em [www.corsair.com/downloads](http://www.corsair.com/downloads).
- > Execute o programa de instalação e siga as instruções.

Se for necessário reconectar, inicie o pareamento do receptor de conexão sem fio USB pelo menu de configurações do software iCUE.

## CONFIGURAR CONEXÃO SEM FIO POR *BLUETOOTH*®

A conexão Bluetooth sem fio é melhor para tarefas cotidianas de computação, produtividade e aplicativos de escritório.

- > Inicie o modo de pareamento Bluetooth no seu dispositivo habilitado para Bluetooth 4.0 ou superior.
- > Mantenha pressionado o botão para aumentar o DPI.
- > Posicione o botão ligar / seletor de modo de conexão sem fio (S) em “BT” para ligar o mouse.
- > Siga as instruções para conectar seu dispositivo com sucesso.
- > O indicador LED de bateria / conexão sem fio (C) acenderá em azul quando conectado.

## AJUSTE RÁPIDO DE DPI






O mouse conta com um recurso exclusivo em que você pode ajustar a configuração do estágio de DPI interno atual em 50 incrementos de DPI sem o software, de forma que você pode entrar direto na ação quando encontrar a configuração de sensibilidade ideal.

| FUNÇÃO                   | ATALHO  | INDICADOR LED MULTIFUNCIONAL |
|--------------------------|---|------------------------------|
| Aumentar DPI em 50       | Segure o botão para aumentar o DPI (H) e pressione o botão para avançar (L)   | Piscando em verde            |
| Diminuir DPI em 50       | Segure o botão para aumentar o DPI (H) e pressione o botão para voltar (M)  | Piscando em vermelho         |
| Restaurar estágio de DPI | Segure o botão para aumentar o DPI (H) e depois pressione os botões para avançar (L) e para voltar (M) por 2 segundos | Piscando em amarelo          |

As mudanças rápidas de DPI são salvas na memória interna e podem ser ajustadas em etapas granulares de 1 DPI no iCUE. Se o iCUE estiver sendo executado, as mudanças são salvas no perfil do software diretamente.

## STATUS DO MOUSE, CONFIGURAÇÕES E INDICAÇÕES DE DPI

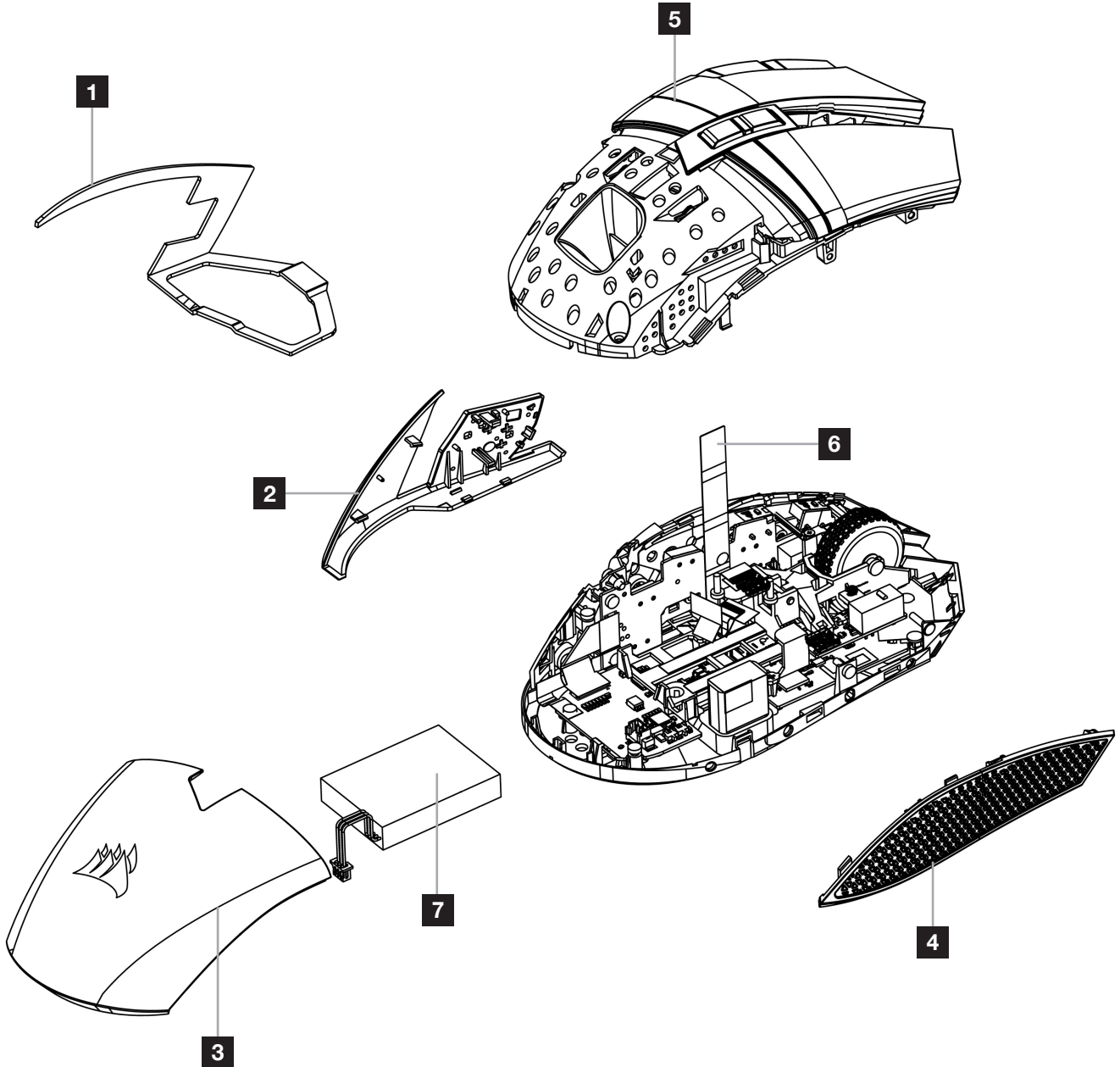
A conexão sem fio e o status da bateria são comunicados por meio do INDICADOR LED DE STATUS DA BATERIA E CONEXÃO SEM FIO (C). O mouse vem pré-carregado com configurações de DPI comuns para competição, que podem ser selecionadas pressionando o botão para aumentar o DPI (H) ou para diminuir o DPI (L) com a luz de fundo do indicador LED de estágio de DPI (P) mostrando o estágio atual.

| STATUS DA BATERIA                                       | INDICADOR LED DO STATUS DA BATERIA E CONEXÃO SEM FIO                                  |
|---|---|
| Bateria carregando                                      | Piscando lentamente em verde  |
| Nível crítico de bateria, recarregamento necessário     | Piscando lentamente em vermelho   |
| Nível baixo de bateria, recarregar em breve             | Piscando em vermelho  |
| Nível médio de bateria                                  | Piscando em âmbar   |
| Nível alto de bateria                                   | Piscando em verde   |
| Bateria carregada                                       | Verde   |
| STATUS DA CONEXÃO SEM FIO                               |   |
| Modo de conexão sem fio de 2,4GHz – pareando            | Piscando em branco  |
| Modo de conexão sem fio de 2,4GHz – pareado             | Branco  |
| Modo de conexão sem fio de 2,4GHz – falha no pareamento | Piscando lentamente em branco   |
| Modo de conexão sem fio Bluetooth – pareando            | Piscando em azul  |
| Modo de conexão sem fio Bluetooth – pareado             | Azul  |
| Modo de conexão sem fio Bluetooth – falha no pareamento | Piscando lentamente em azul   |
| STATUS DO ESTÁGIO DE DPI                                | INDICADOR LED DE ESTÁGIO DE DPI   |
| Estágio 1 – 400 DPI                                     |  |
| Estágio 2 – 800 DPI                                     |  |
| Estágio 3 – 1200 DPI                                    |  |
| Estágio 4 – 1600 DPI                                    |  |
| Estágio 5 – 3200 DPI                                    |  |



## INFORMAÇÕES SOBRE REMOÇÃO DA BATERIA

Este produto usa uma bateria recarregável, e as diretrizes de segurança devem ser seguidas, caso o produto seja inutilizado para descarte e reciclagem. Para remover a bateria com segurança para descarte e reciclagem, siga os passos numerados no diagrama abaixo.



A CORSAIR MEMORY, Inc. incentiva os clientes a reciclar peças eletrônicas e baterias recarregáveis de acordo com as leis e os regulamentos locais.

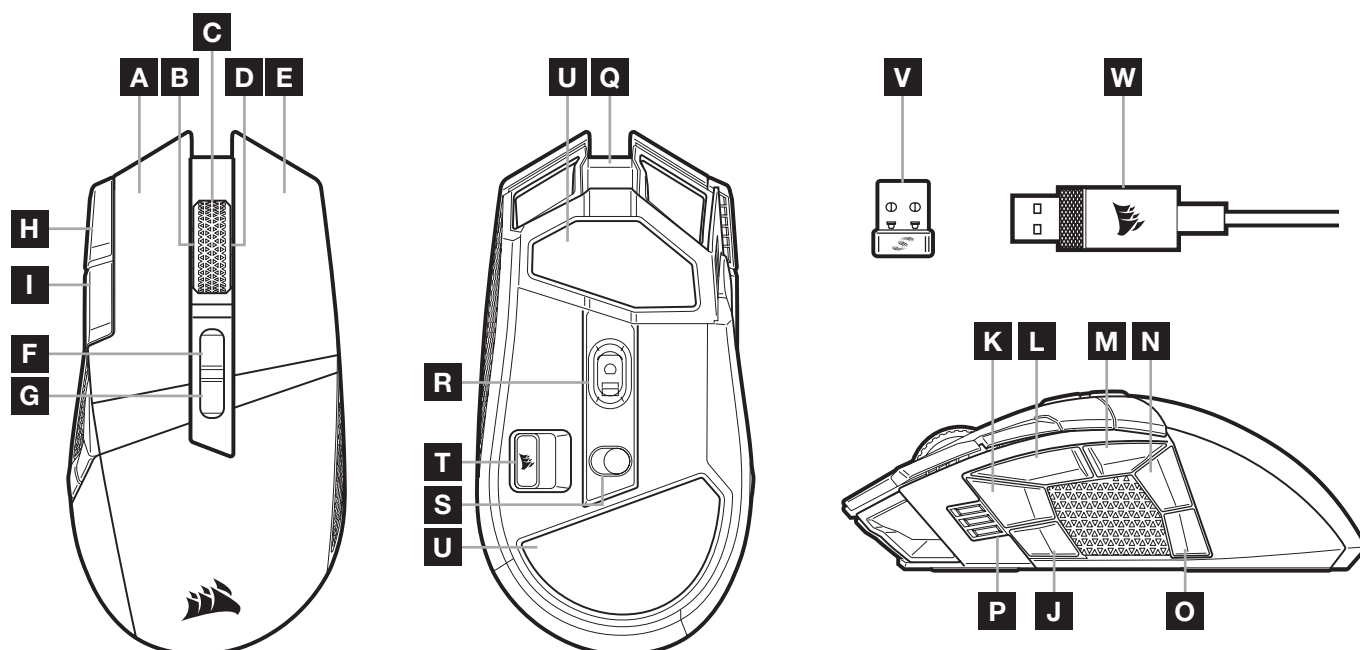
## ŁADOWANIE MYSZY

**WAŻNE:** Przed pierwszym użyciem myszy DARKSTAR RGB należy ją całkowicie naładować.

Podłącz mysz do portu USB 2.0 lub 3.0 w komputerze przewodem USB do ładowania i transmisji danych (W).

Wskaźnik LED stanu akumulatora i połączenia bezprzewodowego (C) zacznie świecić zielonym światłem pulsującym, co oznacza ładowanie akumulatora. Zakończenie ładowania jest sygnalizowane światłem ciągłym.

## WYGLĄD MYSZY



- A** LEWY PRZYCISK KLIKANIA QUICKSTRIKE
- B** KLIKNIĘCIE LEWYM PRZYCISKIEM PRZEZ PRZECHYLENIE / KÓŁKO PRZEWIJANIA
- C** KLIKNIĘCIE ŚRODKOWYM PRZYCISKIEM / KÓŁKO PRZEWIJANIA / WSKAŹNIK LED STANU AKUMULATORA I POŁĄCZENIA BEZPRZEWODOWEGO
- D** KLIKNIĘCIE PRAWYM PRZYCISKIEM PRZEZ PRZECHYLENIE / KÓŁKO PRZEWIJANIA
- E** PRAWY PRZYCISK KLIKANIA QUICKSTRIKE
- F** PRZYCISK NASTĘPNY PROFIL
- G** PRZYCISK POPRZEDNI PROFIL
- H** PRZYCISK ZWIĘKSZANIA DPI
- I** PRZYCISK ZMNIEJSZANIA DPI
- J** PRZYCISK BOCZNY 1
- K** PRZYCISK BOCZNY 2

- L** PRZYCISK BOCZNY 3 (DO PRZODU)
- M** PRZYCISK BOCZNY 4 (DO TYŁU)
- N** PRZYCISK BOCZNY 5
- O** PRZYCISK BOCZNY 6
- P** WSKAŹNIK LED KROKU DPI / PROFILU
- Q** PORT USB DO ŁADOWANIA I TRANSMISJI DANYCH
- R** GAMINGOWY CZUJNIK OPTYCZNY MARKSMAN
- S** PRZEŁĄCZNIK ZASILANIA I TRYBU BEZPRZEWODOWEGO
- T** SCHOWEK NA ODBIORNIK BEZPRZEWODOWY USB
- U** ŚLIZGACZE Z PTFE
- V** BEZPRZEWODOWY ODBIORNIK USB SLIPSTREAM
- W** PRZEWÓD USB DO ŁADOWANIA I TRANSMISJI DANYCH

## KONFIGURACJA ŁĄCZNOŚCI BEZPRZEWODOWEJ 2,4GHz SLIPSTREAM WIRELESS

Tryb superszybkiej łączności bezprzewodowej z opóźnieniem mniejszym niż 1ms przygotowano specjalnie na potrzeby graczy.

- > Ustaw przełącznik zasilania i trybu bezprzewodowego (S) w pozycji „2,4GHz”, aby włączyć mysz.
- > Podłącz bezprzewodowy odbiornik USB (V) do dostępnego portu USB 2.0 lub 3.x na przednim panelu komputera lub do pobliskiego portu USB.  
(np. w podkładkach pod mysz CORSAIR MM700, MM800 i MM1000).
- > Po połączeniu wskaźnik stanu akumulatora i połączenia bezprzewodowego LED (C) będzie świecił białym światłem ciągłym.
- > Pobierz oprogramowanie iCUE ze strony [www.corsair.com/downloads](http://www.corsair.com/downloads).
- > Uruchom program instalacyjny i postępuj zgodnie z instrukcjami instalacji.

Jeśli trzeba będzie połączyć urządzenia ponownie, zainicjuj parowanie odbiornika bezprzewodowego USB w menu ustawień oprogramowania iCUE.

## KONFIGURACJA ŁĄCZNOŚCI BEZPRZEWODOWEJ BLUETOOTH®

Łączność bezprzewodowa Bluetooth jest najlepsza do codziennej pracy na komputerze i sprawnej obsługi aplikacji biurowych.

- > Zainicjuj parowanie Bluetooth w urządzeniu zgodnym ze standardem Bluetooth 4.0 lub nowszym.
- > Naciśnij i przytrzymaj przycisk zwiększania DPI.
- > Ustaw przełącznik zasilania i trybu bezprzewodowego (S) w pozycji „BT”, aby włączyć mysz.
- > Połącz się z urządzeniem, postępując zgodnie z instrukcją.
- > Po połączeniu wskaźnik stanu akumulatora/połączenia bezprzewodowego LED (C) będzie świecił niebieskim światłem ciągłym.

## DOSTOSOWYWANIE DPI NA BIEŻĄCO

Mysz ma wyjątkową funkcję, która umożliwi zmianę bieżącego wbudowanego ustawienia DPI w krokach co 50 DPI – bez oprogramowania. Dzięki temu można od razu wkroczyć do akcji, a jednocześnie znaleźć ustawienie idealnej czułości myszy.

| FUNKCJA               | SKRÓT  | WIELOFUNKCYJNY WSKAŹNIK LED |
|-----------------------|--|-----------------------------|
| Zwiększenie DPI o 50  | Przytrzymaj przycisk zwiększania DPI (H) i naciśnij przycisk do przodu (L)   | Zielone światło migające    |
| Zmniejszenie DPI o 50 | Przytrzymaj przycisk zwiększania DPI (H) i naciśnij przycisk do tyłu (M)   | Czerwone światło migające   |
| Reset DPI             | Przytrzymaj przycisk zwiększania DPI (H), a następnie jednocześnie naciśnij i przytrzymaj przez 2 sekundy przyciski do przodu (L) oraz do tyłu (M) | Żółte światło migające      |

Bieżące zmiany DPI są zapisywane we wbudowanej pamięci i można je dalej dostosowywać w krokach co 1 DPI przy użyciu oprogramowania iCUE. Jeśli jest uruchomione oprogramowanie iCUE, zmiany są zapisywane bezpośrednio w profilu oprogramowania.

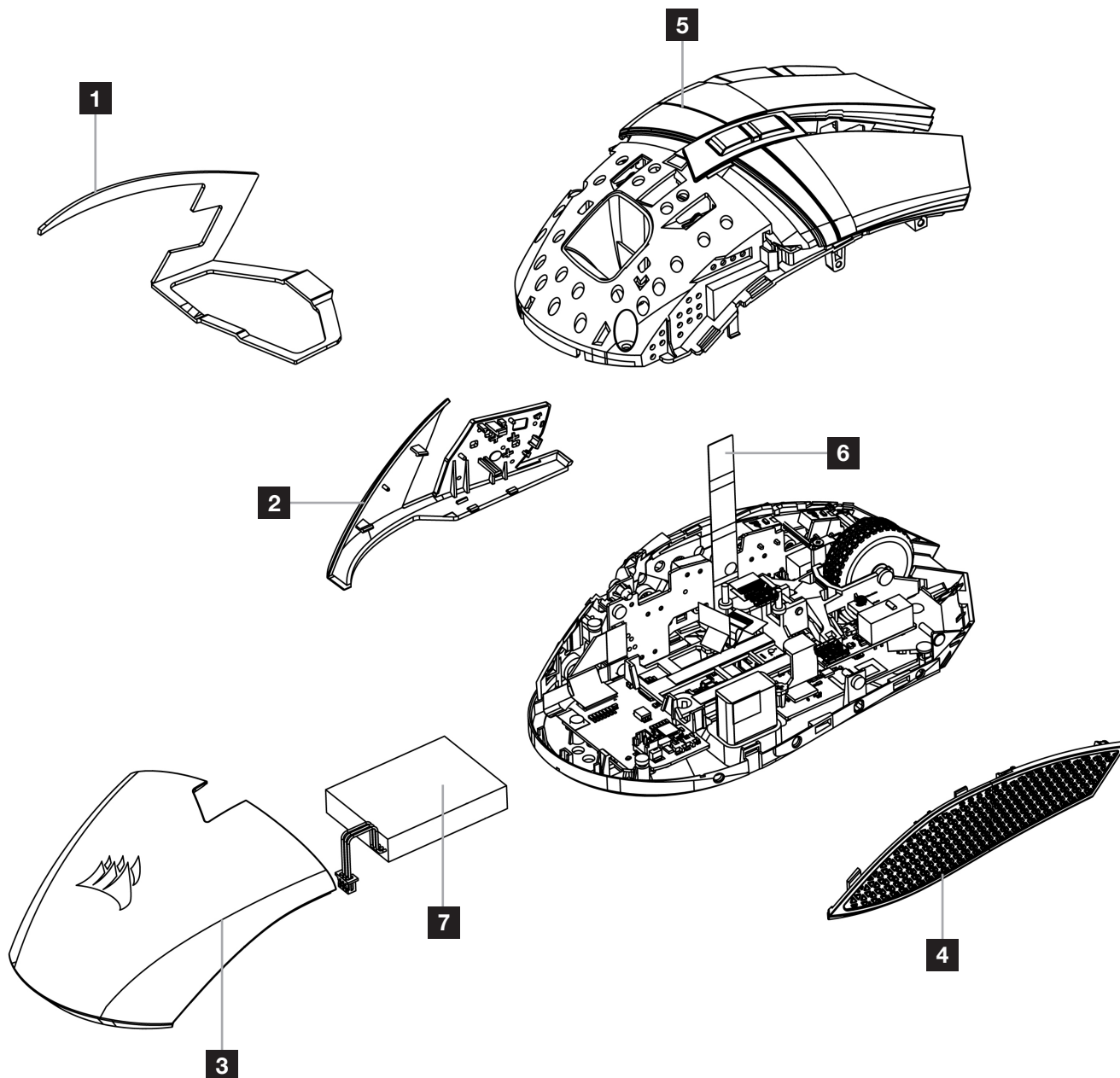
## STAN MYSZY, USTAWIENIA DPI I WSKAŹNIKI

WSKAŹNIK STANU AKUMULATORA I POŁĄCZENIA BEZPRZEWODOWEGO LED (C) informuje o stanie połączenia bezprzewodowego i akumulatora. Mysz jest dostarczana z typowymi wyczynowymi ustawieniami DPI, które można zmienić przez naciśnięcie przycisku zwiększania DPI (H) lub zmniejszania DPI (L). Podświetlenie wskaźnika kroku DPI LED (P) odzwierciedla bieżący krok DPI.

| STAN AKUMULATORA   | WSKAŹNIK LED STANU AKUMULATORA I POŁĄCZENIA BEZPRZEWODOWEGO                           |
|--|---|
| Ładowanie akumulatora  | Zielone światło pulsujące   |
| Poziom krytyczny, wymagane ładowanie                           | Czerwone światło pulsujące  |
| Niski poziom, wkrótce potrzebne ładowanie                      | Czerwone światło migające   |
| Średni poziom naładowania akumulatora                          | Żółte światło migające  |
| Wysoki poziom naładowania akumulatora                          | Zielone światło migające  |
| Akumulator naładowany  | Zielony   |
| STAN ŁĄCZNOŚCI BEZPRZEWODOWEJ                                  |   |
| Tryb łączności bezprzewodowej 2,4GHz – parowanie               | Białe światło migające  |
| Tryb łączności bezprzewodowej 2,4GHz – sparowano               | Biały   |
| Tryb łączności bezprzewodowej 2,4GHz – niepowodzenie parowania | Białe światło pulsujące   |
| Tryb łączności bezprzewodowej BT – parowanie                   | Niebieskie światło migające   |
| Tryb łączności bezprzewodowej BT – sparowano                   | Niebieski   |
| Tryb łączności bezprzewodowej BT – niepowodzenie parowania     | Niebieskie światło pulsujące  |
| STAN KROKU DPI   | WSKAŹNIK LED KROKU DPI  |
| Krok NR 1 – 400 DPI  |  |
| Krok NR 2 – 800 DPI  |  |
| Krok NR 3 – 1200 DPI   |  |
| Krok NR 4 – 1600 DPI   |  |
| Krok NR 5 – 3200 DPI   |  |

## INFORMACJE O WYJMOWANIU AKUMULATORA

Ten produkt zawiera akumulator i należy przestrzegać zasad bezpieczeństwa w razie przeznaczenia produktu do usunięcia i recyklingu. Aby bezpiecznie wyjąć akumulator w celu przekazania go do recyklingu, należy wykonać ponumerowane czynności przedstawione na poniższych diagramach.



Firma CORSAIR MEMORY, Inc. zachęca klientów do przekazywania zużytych urządzeń elektronicznych oraz akumulatorów do recyklingu zgodnie z lokalnymi przepisami ustawowymi i wykonawczymi w tym zakresie.

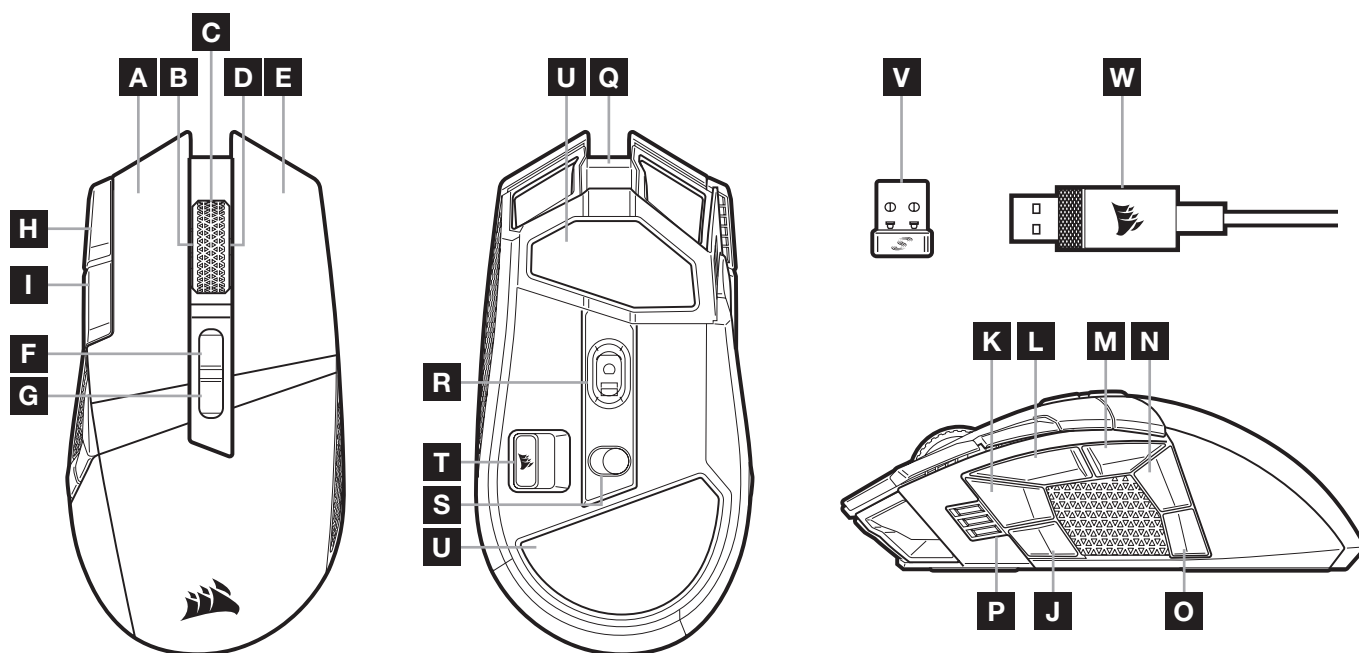
## ЗАРЯДКА МЫШИ

**ВНИМАНИЕ:** Перед первым использованием мышь DARKSTAR RGB необходимо полностью зарядить.

Подключите мышь к свободному порту ПК USB 2.0 или 3.0 с помощью кабеля USB для зарядки и передачи данных (W).

В процессе зарядки предусмотренный на мыши LED-индикатор состояния аккумулятора и беспроводного соединения (C) будет излучать пульсирующий зеленый свет. По завершении зарядки индикатор будет светиться непрерывно.

## ЗНАКОМСТВО С МЫШЬЮ



- |   |  |
|---|--|
| <b>A</b> ЛЕВАЯ КНОПКА QUICKSTRIKE   | <b>L</b> БОКОВАЯ КНОПКА 3 (ВПЕРЕД)                           |
| <b>B</b> КОЛЕСО ПРОКРУТКИ С НАКЛОНОМ И ФУНКЦИЕЙ ЛЕВОЙ КНОПКИ  | <b>M</b> БОКОВАЯ КНОПКА 4 (НАЗАД)                            |
| <b>C</b> КОЛЕСО ПРОКРУТКИ С ФУНКЦИЕЙ СРЕДНЕЙ КНОПКИ И LED-ИНДИКАТОРОМ СОСТОЯНИЯ АККУМУЛЯТОРА И БЕСПРОВОДНОГО СОЕДИНЕНИЯ | <b>N</b> БОКОВАЯ КНОПКА 5                                    |
| <b>D</b> КОЛЕСО ПРОКРУТКИ С НАКЛОНОМ И ФУНКЦИЕЙ ПРАВОЙ КНОПКИ   | <b>O</b> БОКОВАЯ КНОПКА 6                                    |
| <b>E</b> ПРАВАЯ КНОПКА QUICKSTRIKE  | <b>P</b> LED-ИНДИКАТОР УРОВНЯ РАЗРЕШЕНИЯ И ПРОФИЛЯ           |
| <b>F</b> КНОПКА «ПРОФИЛЬ ВВЕРХ»   | <b>Q</b> ПОРТ USB ДЛЯ ЗАРЯДКИ И ПЕРЕДАЧИ ДАННЫХ              |
| <b>G</b> КНОПКА «ПРОФИЛЬ ВНИЗ»  | <b>R</b> ОПТИЧЕСКИЙ ИГРОВОЙ ДАТЧИК MARKSMAN                  |
| <b>H</b> КНОПКА УВЕЛИЧЕНИЯ РАЗРЕШЕНИЯ   | <b>S</b> ПЕРЕКЛЮЧАТЕЛЬ РЕЖИМА ПИТАНИЯ И БЕСПРОВОДНОГО РЕЖИМА |
| <b>I</b> КНОПКА УМЕНЬШЕНИЯ РАЗРЕШЕНИЯ   | <b>T</b> ОТСЕК ДЛЯ БЕСПРОВОДНОГО USB-РЕСИВЕРА                |
| <b>J</b> БОКОВАЯ КНОПКА 1   | <b>U</b> НОЖКИ ДЛЯ МЫШИ ИЗ PTFES                             |
| <b>K</b> БОКОВАЯ КНОПКА 2   | <b>V</b> USB-ПРИЕМНИК SLIPSTREAM WIRELESS                    |
|   | <b>W</b> КАБЕЛЬ USB ДЛЯ ЗАРЯДКИ И ПЕРЕДАЧИ ДАННЫХ            |

## НАСТРОЙКА SLIPSTREAM WIRELESS 2,4ГГц

Сверхбыстрое беспроводное соединение с низкой задержкой (менее 1мс) обеспечивает эффективность игрового уровня без компромиссов.

- > Чтобы включить мышь, переведите переключатель режима питания и беспроводного режима (S) в положение 2.4GHz (2,4ГГц).
- > Подключите беспроводной USB-ресивер (V) к свободному порту USB 2.0 или 3.x, предусмотренному на передней панели ПК, или другому расположенному рядом порту USB. (например, на коврике для мыши CORSAIR MM700, MM800 или MM1000).
- > После установки соединения LED-индикатор состояния аккумулятора и беспроводного соединения начнет непрерывно излучать белый свет.
- > Скачайте программное обеспечение iCUE на странице [www.corsair.com/downloads](http://www.corsair.com/downloads).
- > Запустите программу установки и следуйте инструкциям.

Если требуется выполнить повторное подключение, запустите сопряжение с беспроводным USB-ресивером с помощью меню параметров программного обеспечения iCUE.

## НАСТРОЙКА БЕСПРОВОДНОГО ПОДКЛЮЧЕНИЯ BLUETOOTH®

Беспроводное подключение Bluetooth лучше всего подходит для повседневной работы на компьютере и использования офисных приложений.

- > Запустите сопряжение с помощью Bluetooth на устройстве с поддержкой Bluetooth 4.0 или более поздней версии.
- > Нажмите и удерживайте кнопку увеличения разрешения.
- > Чтобы включить мышь, переведите переключатель режима питания и беспроводного режима (S) в положение BT (Bluetooth).
- > Следуйте инструкциям для успешного подключения устройства.
- > После установки соединения LED-индикатор состояния аккумулятора и беспроводного соединения (C) начнет непрерывно излучать синий свет.

## ОПЕРАТИВНОЕ ПЕРЕКЛЮЧЕНИЕ ОПТИЧЕСКОГО РАЗРЕШЕНИЯ






Мышь имеет уникальную функцию регулировки текущей настройки уровня разрешения: вы можете увеличить разрешения на 50 точек на дюйм без использования программного обеспечения и сразу же ворваться в бой, а идеальные настройки чувствительности можно подобрать в процессе игры.

| ФУНКЦИЯ                                   | КОМБИНАЦИЯ КЛАВИШ   | УНИВЕРСАЛЬНЫЙ LED-ИНДИКАТОР |
|---|---|-----------------------------|
| Увеличение разрешения на 50 точек на дюйм | Удерживая кнопку увеличения разрешения (H), нажмите кнопку «вперед» (L)   | Мигающий зеленый            |
| Уменьшение разрешения на 50 точек на дюйм | Удерживая кнопку увеличения разрешения (H), нажмите кнопку «назад» (M)  | Мигающий красный            |
| Сброс уровня разрешения                   | Удерживая кнопку увеличения разрешения (H), одновременно нажмите кнопки «вперед» (L) и «назад» (M) и удерживайте их на протяжении двух секунд | Мигающий желтый             |

Параметры оперативного переключения оптического разрешения сохраняются во встроенной памяти, что обеспечивает возможность более точной регулировки с шагом 1 точка на дюйм в iCUE. При использовании iCUE изменения сохраняются непосредственно в профиле программного обеспечения.

## СОСТОЯНИЕ МЫШИ, НАСТРОЙКИ РАЗРЕШЕНИЯ И ИНДИКАЦИЯ

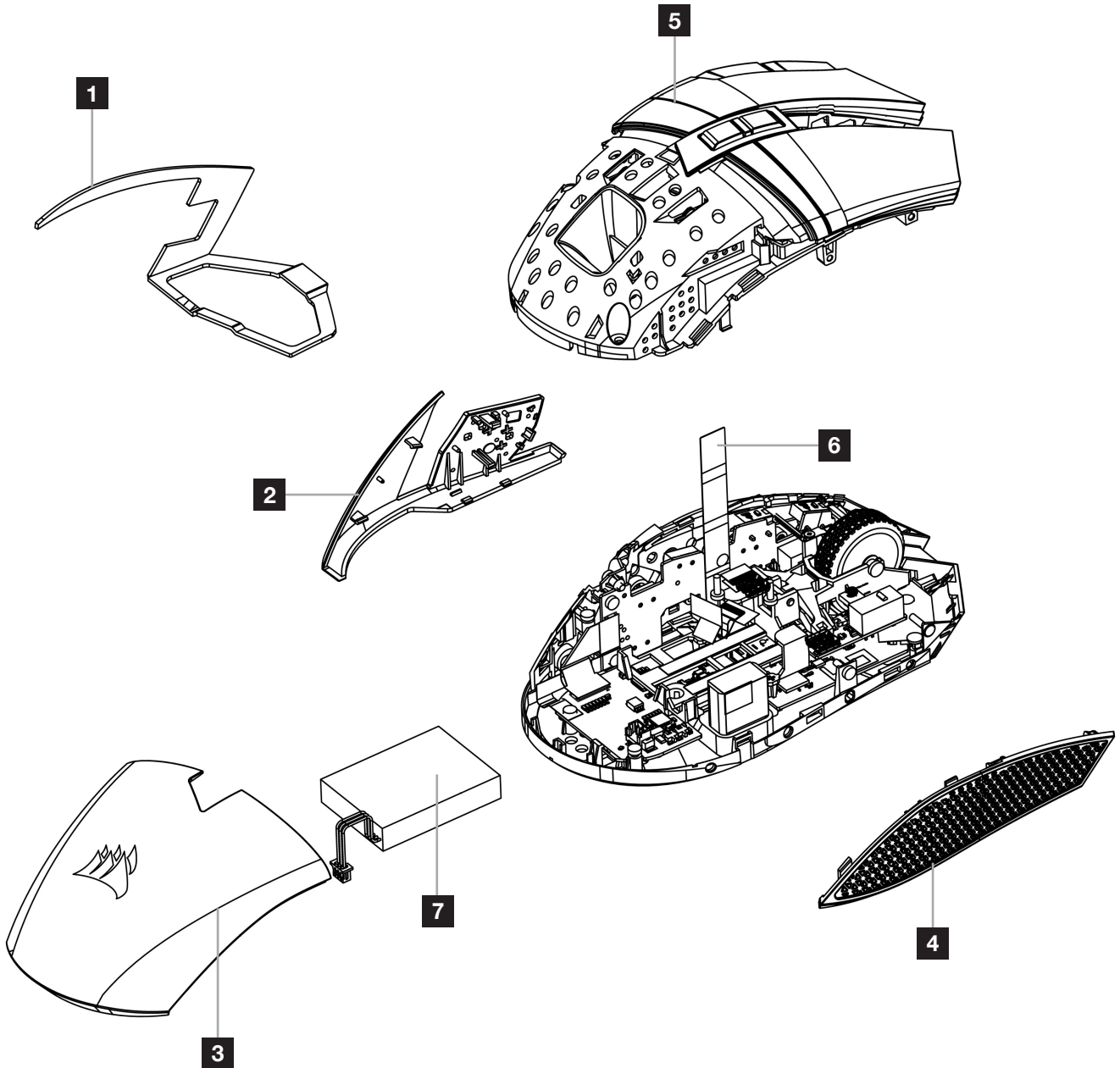
Состояние беспроводного соединения и аккумулятора обозначается сигналами LED-ИНДИКАТОРА СОСТОЯНИЯ АККУМУЛЯТОРА И БЕСПРОВОДНОГО СОЕДИНЕНИЯ (С). В мышь заранее загружены общие настройки разрешения для соревновательных игр, выбирать которые можно с помощью кнопок увеличения разрешения (Н) и уменьшения разрешения (Л). LED-индикатор уровня разрешения (Р) отображает используемый уровень разрешения.

| СОСТОЯНИЕ АККУМУЛЯТОРА   | LED-ИНДИКАТОР СОСТОЯНИЯ АККУМУЛЯТОРА И БЕСПРОВОДНОГО СОЕДИНЕНИЯ                       |
|--|---|
| Аккумулятор заряжается   | П пульсирующий зеленый  |
| Критически низкий уровень заряда аккумулятора, требуется зарядка | П пульсирующий красный  |
| Низкий уровень заряда, следует зарядить аккумулятор              | П мигающий красный  |
| Средний уровень заряда аккумулятора                              | П мигающий желтый   |
| Высокий уровень заряда аккумулятора                              | П мигающий зеленый  |
| Аккумулятор заряжен  | П зеленый   |
| СОСТОЯНИЕ БЕСПРОВОДНОГО СОЕДИНЕНИЯ                               |   |
| Беспроводной режим 2,4ГГц — сопряжение                           | П мигающий белый  |
| Беспроводной режим 2,4ГГц — сопряжение выполнено                 | П белый   |
| Беспроводной режим 2,4ГГц — не удалось выполнить сопряжение      | П пульсирующий белый  |
| Беспроводной режим BT — сопряжение                               | П мигающий синий  |
| Беспроводной режим BT — сопряжение выполнено                     | П синий   |
| Беспроводной режим BT — не удалось выполнить сопряжение          | П пульсирующий синий  |
| СОСТОЯНИЕ УРОВНЯ РАЗРЕШЕНИЯ                                      | LED-ИНДИКАТОР УРОВНЯ РАЗРЕШЕНИЯ   |
| Уровень разрешения № 1 – 400 DPI                                 |  |
| Уровень разрешения № 2 – 800 DPI                                 |  |
| Уровень разрешения № 3 – 1200 DPI                                |  |
| Уровень разрешения № 4 – 1600 DPI                                |  |
| Уровень разрешения № 5 – 3200 DPI                                |  |



## ИНФОРМАЦИЯ ОБ ИЗВЛЕЧЕНИИ АККУМУЛЯТОРА

В этом изделии используется аккумуляторная батарея. При отключении устройства для последующей переработки и утилизации следует соблюдать инструкции по технике безопасности. В целях безопасного извлечения аккумулятора для дальнейшей его переработки и утилизации выполните шаги, перечисленные на схемах ниже.



Компания CORSAIR MEMORY, Inc. рекомендует своим клиентам утилизировать использованные электронные устройства и перезаряжаемые аккумуляторы в соответствии с местными законами и нормами.

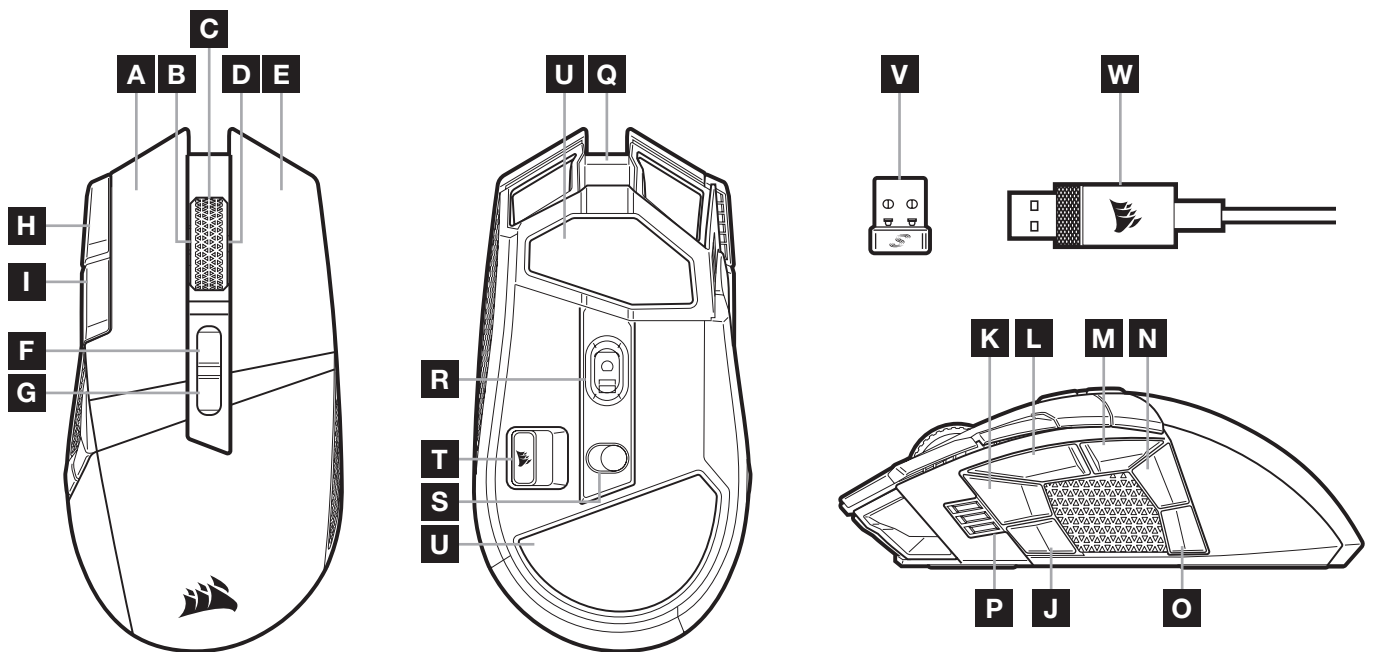
## 為滑鼠充電

重要事項: DARKSTAR RGB 滑鼠在初次使用之前必須完全充電。

使用 USB 充電 / 數據線 (W) 將滑鼠連接到 PC 上可用的 USB 2.0 或 3.0 連接埠。

滑鼠上的電池與無線狀態 LED 指示燈 (C) 會開始閃動綠燈，表示電池充電中，並在充電完成時轉為持續亮燈。

## 認識您的滑鼠



- |                                     |                                      |
|-------------------------------------|--------------------------------------|
| <b>A</b> QUICKSTRIKE 左鍵             | <b>L</b> 側邊按鈕 3 (前進)                 |
| <b>B</b> 傾斜左鍵 / 滾輪                  | <b>M</b> 側邊按鈕 4 (後退)                 |
| <b>C</b> 中間鍵 / 滾輪 / 電池與無線狀態 LED 指示燈 | <b>N</b> 側邊按鈕 5                      |
| <b>D</b> 傾斜右鍵 / 滾輪                  | <b>O</b> 側邊按鈕 6                      |
| <b>E</b> QUICKSTRIKE 右鍵             | <b>P</b> DPI 階段 / 設定檔 LED 指示燈        |
| <b>F</b> 設定檔提高按鈕                    | <b>Q</b> USB 充電 / 資料連接埠              |
| <b>G</b> 設定檔降低按鈕                    | <b>R</b> MARKSMAN 光學遊戲感測器            |
| <b>H</b> DPI 提高按鈕                   | <b>S</b> 電源 / 無線模式切換                 |
| <b>I</b> DPI 降低按鈕                   | <b>T</b> USB 無線接收器儲存空間               |
| <b>J</b> 側邊按鈕 1                     | <b>U</b> PTFE 滑鼠板                    |
| <b>K</b> 側邊按鈕 2                     | <b>V</b> SLIPSTREAM WIRELESS USB 接收器 |
|                                     | <b>W</b> USB 充電 / 數據線                |

## 設定 2.4GHz SLIPSTREAM WIRELESS 功能

超快速 sub-1ms 無線連接的設計不會減損遊戲等級效能。

- > 切換電源 / 無線模式開關 (S) 到「2.4GHz」位置以開啟滑鼠電源。
- > 將 USB 無線接收器 (V) 連接到位於 PC 前面板上的可用 USB 2.0 或 3.x 連接埠，或是鄰近的 USB 連接埠。(例如在 CORSAIR MM700、MM800、MM1000 滑鼠墊上)。
- > 在連接後，電池與無線 LED 指示燈 (C) 會持續亮白燈。
- > 從 [www.corsair.com/downloads](http://www.corsair.com/downloads) 下載 iCUE 軟體。
- > 執行安裝程式並遵照指示進行安裝。

若需要連接，請啟動透過 iCUE 軟體設定功能表配對的 USB 無線接收器。

## 設定 BLUETOOTH® 無線功能

藍牙無線功能最適合日常計算任務、生產力和辦公室應用。

- > 在啟用藍牙 4.0 或以上版本的裝置上啟動藍牙配對。
- > 按住 DPI 提高按鈕。
- > 切換電源 / 無線模式開關 (S) 到「BT」位置以開啟滑鼠電源。
- > 按照說明成功連接裝置。
- > 在連接後，電池 / 無線 LED 指示燈 (C) 會持續亮藍燈。

## 隨時可用的 DPI 調整

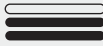
您也可以使用滑鼠的獨特功能，以 50 DPI 增量來調整目前板載 DPI 階段設定而無須使用軟體，讓您可以在尋找優秀的敏感度設定時立即採取動作。

| 功能             | 快速鍵   | 多用途 LED 指示燈 |
|----------------|---|-------------|
| 以 50 為單位增加 DPI | 按住 DPI 提高按鈕 (H)<br>並按下前進按鈕 (L)                  | 閃爍綠燈        |
| 以 50 為單位減少 DPI | 按住 DPI 提高按鈕 (H)<br>並按下後退按鈕 (M)                  | 閃爍紅燈        |
| 重設 DPI 階段      | 按住 DPI 提高按鈕 (H) 然後同時按下<br>前進 (L) 和後退 (M) 按鈕 2 秒 | 閃爍黃燈        |

隨時可用的 DPI 變更會儲存到板載記憶體，可以在 iCUE 中以細微 1 DPI 步進再做調整。若正在執行 iCUE，則變更會直接儲存到軟體設定檔。

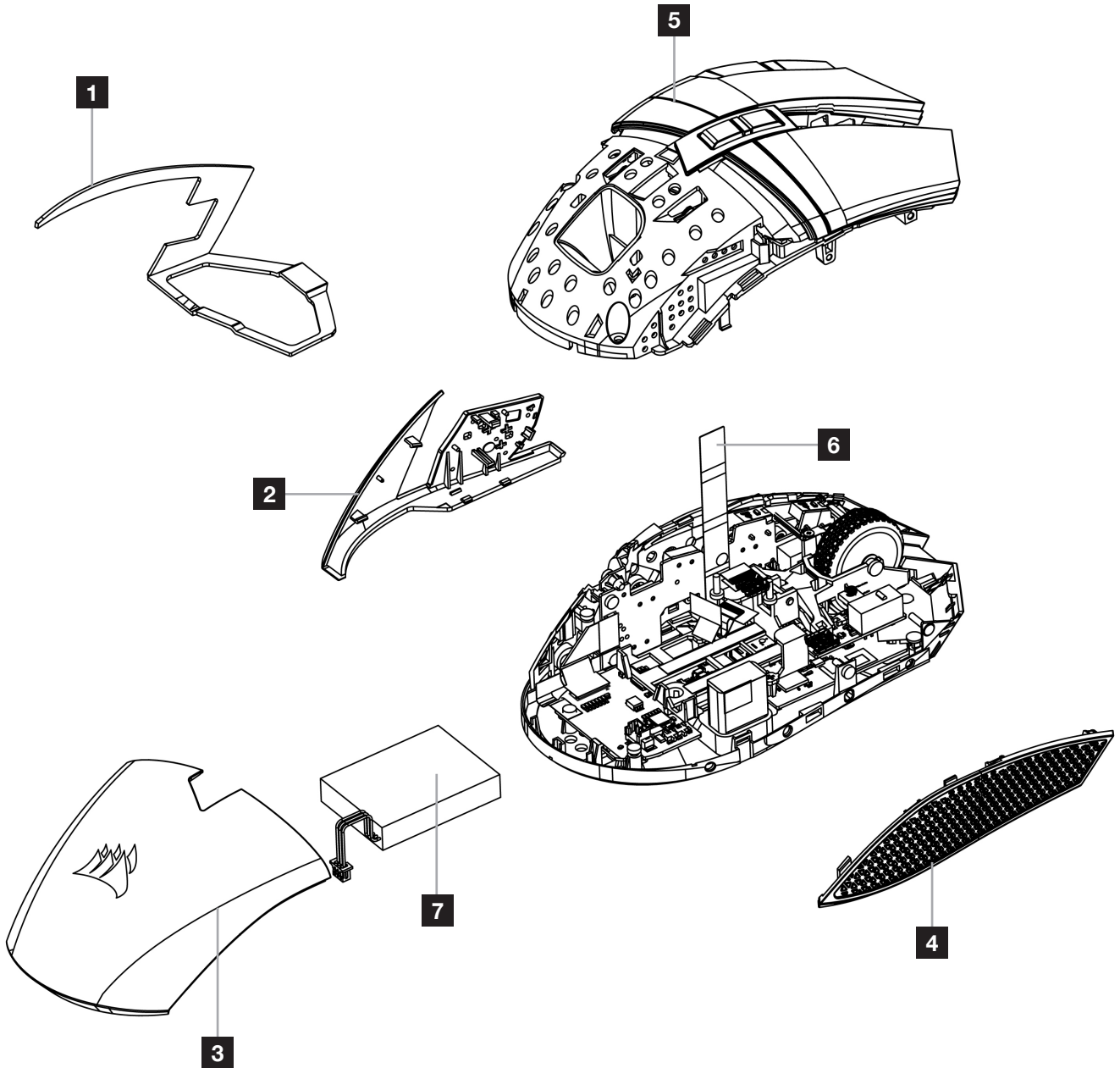
## 滑鼠狀態、DPI 設定和指示

會透過電池與無線狀態 LED 指示燈 (C) 傳遞無線連線和電池狀態。滑鼠會預先載入常見的競爭性 DPI 設定，可以按下 DPI 提高按鈕 (H) 或 DPI 降低按鈕 (L) 以選取，DPI 階段 LED 指示燈 (P) 背光可反映目前階段。

| 電池狀態               | 電池與無線狀態 LED 指示燈   |
|--------------------|---|
| 電池充電中              | 閃動綠燈  |
| 電池電量嚴重不足，要立即充電     | 閃動紅燈  |
| 電池電量低，儘快充電         | 閃爍紅燈  |
| 電池電量中等             | 閃爍琥珀燈   |
| 電池電量高              | 閃爍綠燈  |
| 電池已充電              | 綠燈  |
| 無線狀態               |   |
| 2.4GHz 無線模式 – 配對中  | 閃爍白燈  |
| 2.4GHz 無線模式 – 已配對  | 白燈  |
| 2.4GHz 無線模式 – 配對失敗 | 閃動白燈  |
| 藍牙無線模式 – 配對中       | 閃爍藍燈  |
| 藍牙無線模式 – 已配對       | 藍燈  |
| 藍牙無線模式 – 配對失敗      | 閃動藍燈  |
| DPI 階段狀態           | DPI 階段 LED 指示燈  |
| 階段 #1 – 400 DPI    |  |
| 階段 #2 – 800 DPI    |  |
| 階段 #3 – 1200 DPI   |  |
| 階段 #4 – 1600 DPI   |  |
| 階段 #5 – 3200 DPI   |  |

## 電池拆卸資訊

本產品使用可充電電池，因棄置和回收而停用產品時，必須遵守安全指導原則。如要安全拆卸電池以便棄置和回收，請遵照以下圖表的編號步驟。



CORSAIR MEMORY, Inc. 建議客戶遵照當地法律和規定，回收使用過的電子硬體和可充電電池。

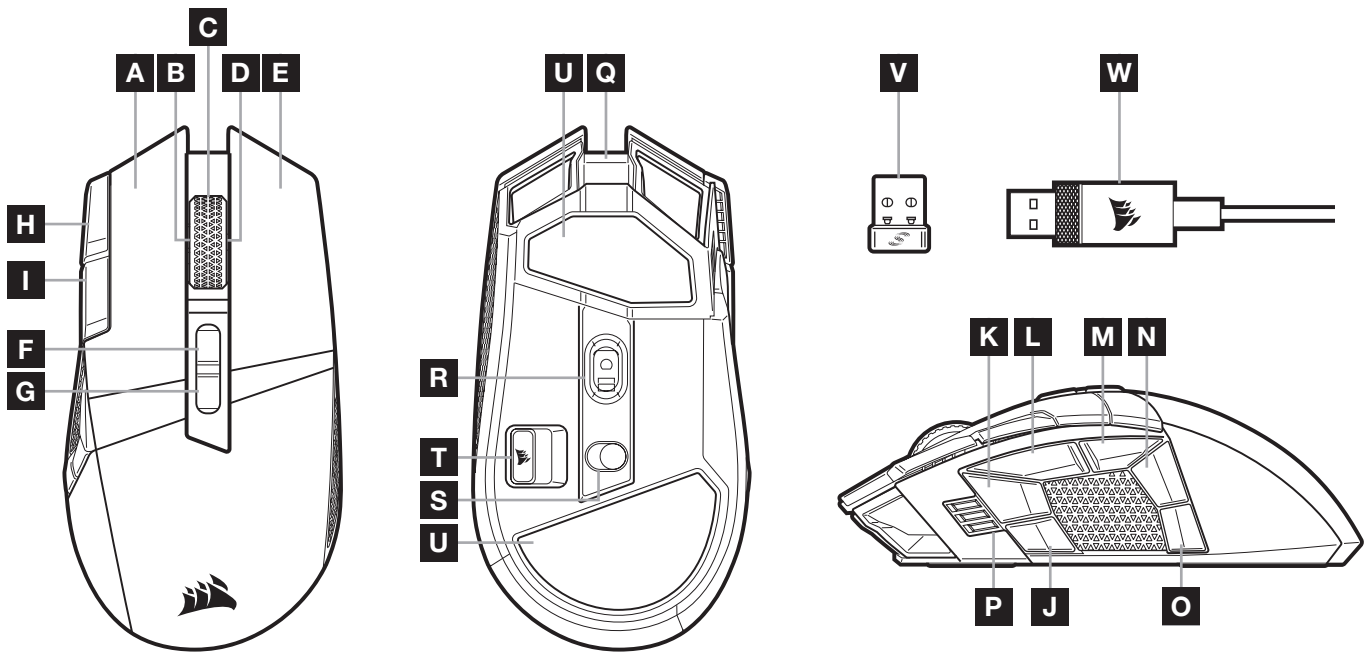
## マウスの充電

重要: DARKSTAR RGB マウスを最初にお使いいただく際は、完全に充電してください。

USB 充電 / データケーブル (W) をお使いの PC の空いている USB 2.0 または 3.0 ポートに差し込んで、マウスを接続します。

マウスのバッテリー&ワイヤレスステータス LED インジケータ (C) が緑色に点滅すると、バッテリーが充電中であることを示します。充電が完了すると点滅が停止し、点灯します。

## マウスについて



- |  |  |
|--|--|
| <b>A</b> QUICKSTRIKE 左クリックボタン                              | <b>L</b> サイドボタン 3 (次へ進む)               |
| <b>B</b> 傾斜左クリック / スクロールホイール                               | <b>M</b> サイドボタン 4 (戻る)                 |
| <b>C</b> 中クリック / スクロールホイール / バッテリー & ワイヤレスステータス LED インジケータ | <b>N</b> サイドボタン 5                      |
| <b>D</b> 傾斜右クリック / スクロールホイール                               | <b>O</b> サイドボタン 6                      |
| <b>E</b> QUICKSTRIKE 右クリックボタン                              | <b>P</b> DPI 段階 / プロファイル LED インジケータ    |
| <b>F</b> プロファイルアップボタン                                      | <b>Q</b> USB 充電 / データポート               |
| <b>G</b> プロファイルダウンボタン                                      | <b>R</b> MARKSMAN 光学ゲーミングセンサー          |
| <b>H</b> DPI 増加ボタン   | <b>S</b> 電源 / ワイヤレスモードスイッチ             |
| <b>I</b> DPI 減少ボタン   | <b>T</b> USB ワイヤレスレーザーバーストレージ          |
| <b>J</b> サイドボタン 1  | <b>U</b> PTFE グライドパッド                  |
| <b>K</b> サイドボタン 2  | <b>V</b> SLIPSTREAM WIRELESS USB レシーバー |
|  | <b>W</b> USB 充電 / データケーブル              |

## 2.4GHz SLIPSTREAM WIRELESS をセットアップする

1ms 未満の超高速ワイヤレス接続は妥協のないゲーミンググレードパフォーマンスのためにデザインされました。

- > 電源 / ワイヤレスモードスイッチ (S) を「2.4GHz」の位置に切り替えて、マウスの電源を入れます。
- > USB ワイヤレスレシーバー (V) を PC のフロントパネルの空いている USB 2.0 または 3.x ポートか、付近の USB ポート。  
(CORSAIR MM700、MM800、MM1000 マウスパッドなど) に差し込みます。
- > 接続されると、バッテリー&ワイヤレス LED インジケータ (C) のランプが白色点灯します。
- > iCUE ソフトウェアを [www.corsair.com/downloads](http://www.corsair.com/downloads) からダウンロードします。
- > インストーラープログラムを実行し、指示に従ってインストールします。

再接続が必要な場合には、iCUE ソフトウェア設定メニューから USB ワイヤレスレシーバーのペアリングを起動します。

## BLUETOOTH® ワイヤレスをセットアップする

Bluetooth ワイヤレスは通常のコンピュータータスク、効率化やオフィスアプリケーションに最適です。

- > Bluetooth 4.0 以降に対応しているデバイスで、Bluetooth ペアリングを開始します。
- > DPI 増加ボタンを長押しします。
- > 電源 / ワイヤレスモードスイッチ (S) を「BT」の位置に切り替えて、マウスの電源を入れます。
- > 説明に従ってデバイスを接続してください。
- > 接続されると、バッテリー / ワイヤレス LED インジケータ (C) が青色に点灯します。

## DPI を手元で瞬時に切り替える



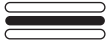

マウスには、ソフトウェアを使わずに現在のオンボード DPI 段階の設定を 50 DPI 刻みで調節できるというユニークな機能があるので、完璧な感度の設定を見つけながら、アクションに入れます。

| 機能              | ショートカット  | 多目的 LED インジケータ |
|-----------------|--|----------------|
| 50 ごとに DPI を増やす | DPI 増加ボタン (H) を長押ししながら、<br>フォワードボタン (L) を押す                        | 緑 (点滅)         |
| 50 刻みで DPI を減らす | DPI 増加ボタン (H) を長押ししながら、<br>バックボタン (M) を押す                          | 赤 (点滅)         |
| DPI の段階をリセットする  | DPI 増加ボタン (H) を長押ししながら、<br>フォワードボタン (L) とバックボタン<br>(M) の両方を 2 秒間押す | 黄 (点滅)         |

DPI の瞬時の切り替えはオンボードメモリに保存され、さらに iCUE で 1 DPI ステップの細かさで調整できます。もし iCUE が作動している場合は、変更がソフトウェアプロファイルに直接保存されます。

## マウスステータス、DPI 設定と表示

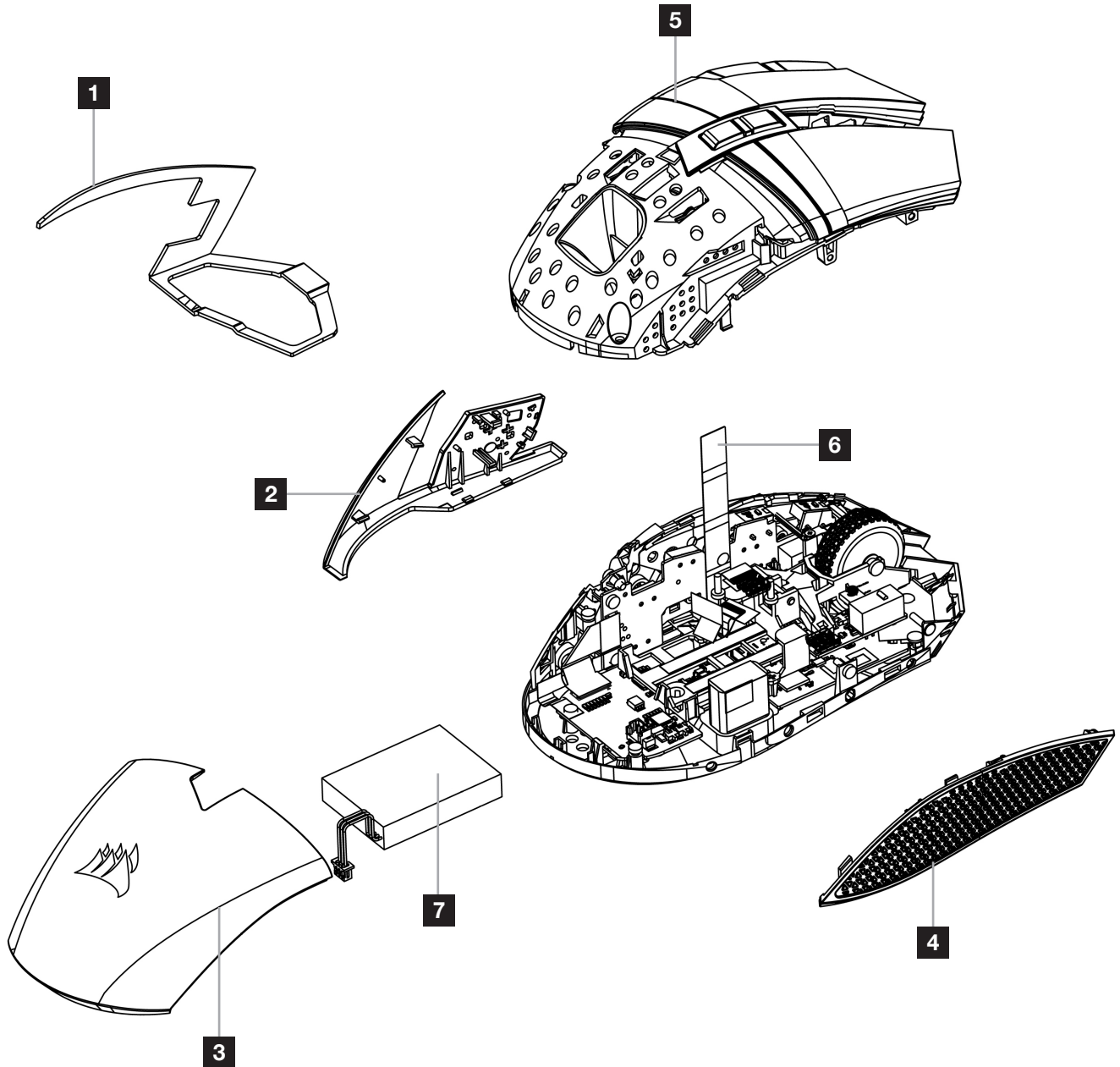
ワイヤレス接続とバッテリーステータスはバッテリー&ワイヤレスステータス LED インジケータ (C) で伝達されます。

| バッテリーステータス                | バッテリー&ワイヤレスステータス LED インジケータ   |
|---------------------------|---|
| 充電中                       | 緑 (パルス点滅)   |
| バッテリー切れ寸前 (再充電必須)         | 赤 (パルス点滅)   |
| バッテリー残量は少 (すぐに再充電)        | 赤 (点滅)  |
| バッテリー残量は中                 | 黄 (点滅)  |
| バッテリー残量は高                 | 緑 (点滅)  |
| 充電完了                      | 緑   |
| ワイヤレスステータス                | ワイヤレスステータス LED インジケータ   |
| 2.4GHz ワイヤレスモード - ペアリング中  | 白 (点滅)  |
| 2.4GHz ワイヤレスモード - ペアリング済み | 白   |
| 2.4GHz ワイヤレスモード - ペアリング失敗 | 白 (パルス点滅)   |
| BT ワイヤレスモード - ペアリング中      | 青 (点滅)  |
| BT ワイヤレスモード - ペアリング済み     | 青   |
| BT ワイヤレスモード - ペアリング失敗     | 青 (パルス点滅)   |
| DPI ステージステータス             | DPI ステージ LED インジケータ   |
| ステージ #1 - 400 DPI         |  |
| ステージ #2 - 800 DPI         |  |
| ステージ #3 - 1200 DPI        |  |
| ステージ #4 - 1600 DPI        |  |
| ステージ #5 - 3200 DPI        |  |



## バッテリー取り外しに関する情報

本製品は充電式バッテリーを使用しています。製品が故障して使えなくなった場合は破棄またはリサイクルするため安全指針に従って処分してください。バッテリーを安全に取り外して破棄やリサイクルするには、以下の図のステップに従ってください。



CORSAIR MEMORY, Inc. は電子機器や充電式バッテリーのリサイクルを奨励しています。地域の法律や条令に従ってください。

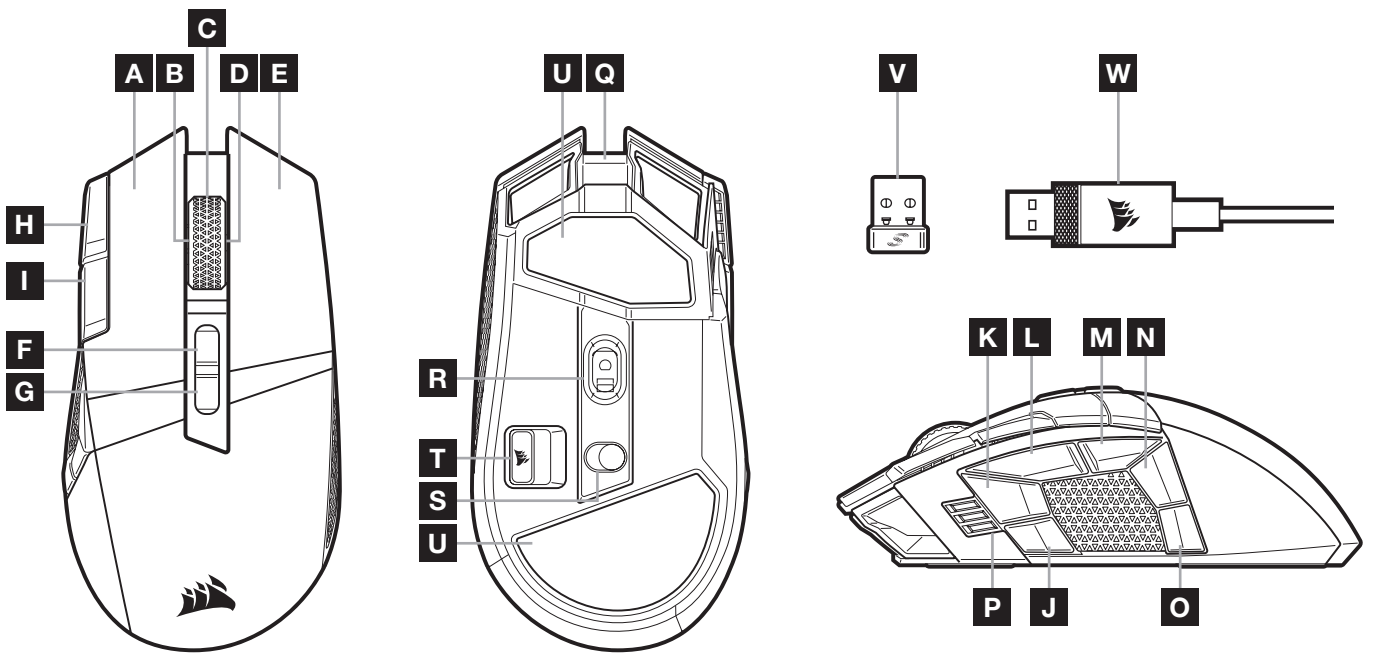
## 마우스 충전

중요: DARKSTAR RGB 마우스는 처음 사용하기 전에 완전히 충전해야 합니다.

USB 충전 / 데이터 케이블 (W) 을 사용하여 PC의 USB 2.0 또는 3.0 포트에 마우스를 연결합니다.

마우스의 배터리 및 무선 상태 LED 표시등 (C) 은 배터리 충전 시 녹색으로 깜박이며 충전이 완료되면 점등됩니다.

## 마우스에 대해 알아보기



- A QUICKSTRIKE 왼쪽 클릭 버튼
- B 왼쪽으로 기울이기 클릭 / 스크롤 휠
- C 중간 클릭 / 스크롤 휠 / 배터리 및 무선 상태 LED 표시등
- D 오른쪽으로 기울이기 클릭 / 스크롤 휠
- E QUICKSTRIKE 오른쪽 클릭 버튼
- F 프로필 위로 버튼
- G 프로필 아래로 버튼
- H DPI 증가 버튼
- I DPI 감소 버튼
- J 측면 버튼 1
- K 측면 버튼 2

- L 측면 버튼 3 (앞으로)
- M 측면 버튼 4 (뒤로)
- N 측면 버튼 5
- O 측면 버튼 6
- P DPI 단계 / 프로필 LED 표시등
- Q USB 충전 / 데이터 포트
- R MARKSMAN 광학 게임용 센서
- S 파워 / 무선 모드 스위치
- T USB 무선 수신기 스토리지
- U PTFE 글라이드 패드
- V SLIPSTREAM 무선 USB 수신기
- W USB 충전 / 데이터 케이블

## 2.4GHz SLIPSTREAM WIRELESS 설정

완벽한 게임용 등급 성능을 위해 설계된 초고속 1ms 미만 무선 연결입니다.

- > 전원 / 무선 모드 스위치 (S) 를 "2.4GHz" 위치로 전환하고 마우스를 켭니다.
- > USB 무선 리시버 (V) 를 PC 전면 패널의 USB 2.0 또는 USB 3.x 포트 또는 근처 USB 포트에 연결합니다.  
(예: CORSAIR MM700, MM800, MM1000 마우스패드).
- > 연결되면 배터리 및 무선 LED 표시등 (C) 이 흰색으로 점등됩니다.
- > iCUE 소프트웨어를 [www.corsair.com/downloads](http://www.corsair.com/downloads) 에서 다운로드합니다.
- > 설치 관리자 프로그램을 실행하고 설치 지침을 따릅니다.

다시 연결해야 할 경우, iCUE 소프트웨어 설정 메뉴를 통해 USB 무선 리시버 페어링을 시작합니다.

## BLUETOOTH® 무선 설정

Bluetooth 무선은 일상적인 컴퓨팅 작업, 생산성 및 사무실 애플리케이션에 가장 적합합니다.

- > Bluetooth 4.0 이상을 지원하는 장치에서 Bluetooth 페어링을 시작합니다.
- > DPI 증가 버튼을 길게 누릅니다.
- > 전원 / 무선 모드 스위치 (S) 를 "BT" 위치로 전환하여 마우스를 켭니다.
- > 지침을 따라 장치를 연결합니다.
- > 연결되면 배터리 / 무선 LED 표시등 (C) 이 파란색으로 점등됩니다.

## 즉각적인 DPI 조정


마우스는 소프트웨어를 사용하지 않고 50 DPI의 증분 단위로 현재 DPI 단계 설정을 조정하여 완벽한 감도 설정을 찾는 동시에 즉시 동작을 수행할 수 있는 고유한 기능을 제공합니다.

| 기능            | 바로 가기   | 다용도 LED 표시등 |
|---------------|---|-------------|
| DPI 가 50 씩 증가 | DPI 증가 버튼 (H) 을 누른 상태에서 앞으로 버튼 (L) 을 누릅니다                   | 녹색 빠르게 깜빡임  |
| DPI 가 50 씩 감소 | DPI 증가 버튼 (H) 을 누른 상태에서 뒤로 버튼 (M) 을 누릅니다                    | 빨간색 빠르게 깜빡임 |
| DPI 단계 재설정    | DPI 증가 (H) 버튼을 누른 상태에서 앞으로 (L) 및 뒤로 (M) 버튼을 2 초 동안 동시에 누릅니다 | 노란색 빠르게 깜빡임 |

DPI 변경 사항이 온보드 메모리에 즉시 저장되고 iCUE 에서 1 DPI 단계씩 세밀하게 추가로 조정할 수 있습니다. iCUE 가 실행 중인 경우에는 변경 사항이 소프트웨어 프로필에 직접 저장됩니다.

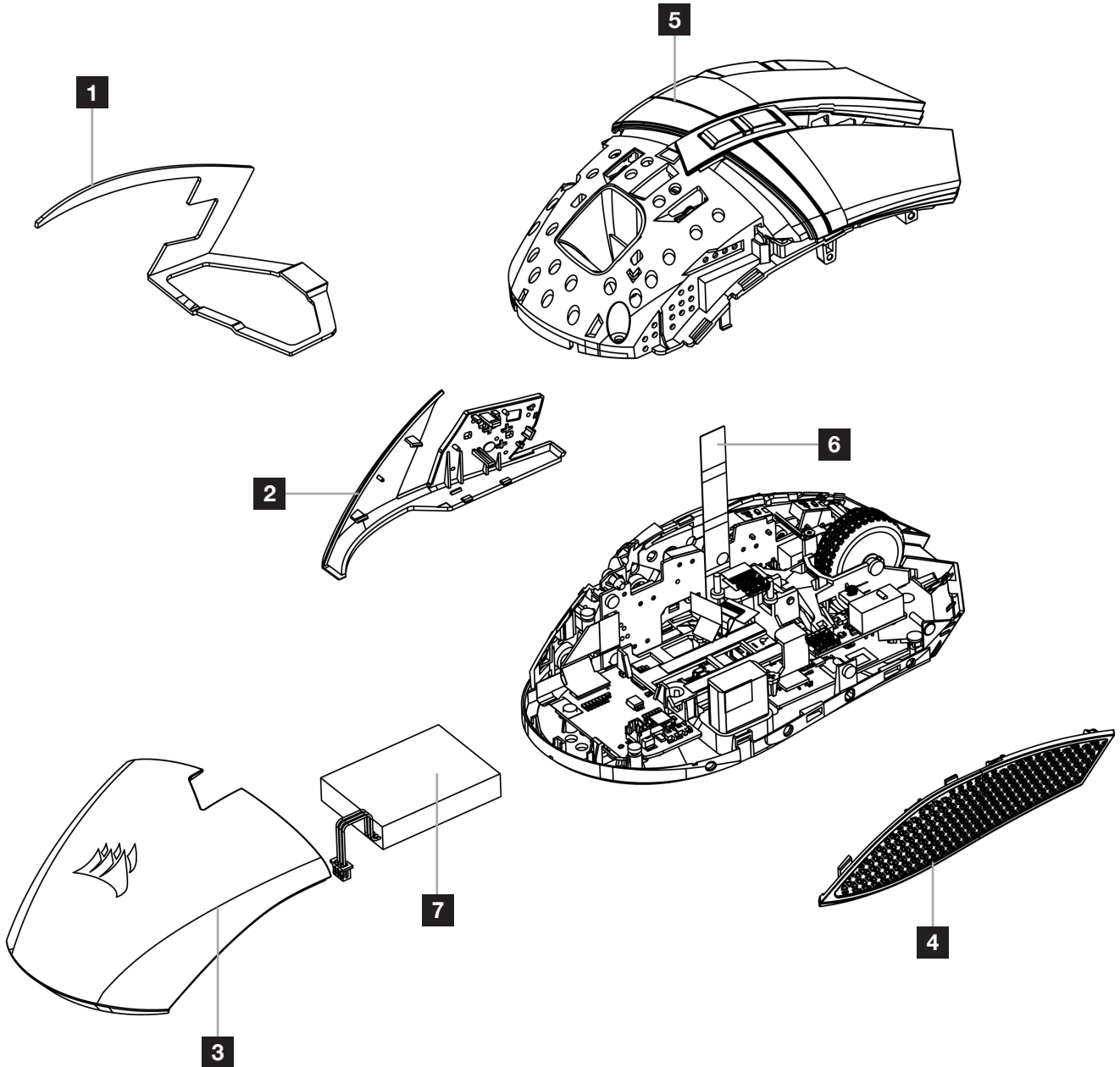
## 마우스 상태, DPI 설정 및 표시

무선 연결 및 배터리 상태는 배터리 및 무선 상태 LED 표시등 (C) 을 통해 전달됩니다. 마우스에는 DPI 단계 LED 표시등 (P) 백라이트로 현재 단계를 나타내는 DPI 증가 (H) 또는 DPI 감소 (I) 버튼을 눌러 선택할 수 있는 우수한 DPI 설정이 사전 탑재되어 있습니다.

| 배터리 상태                | 배터리 및 무선 상태 LED 표시등   |
|-----------------------|---|
| 배터리 충전 중              | 녹색 느리게 깜빡임  |
| 배터리 최저, 충전 필요         | 빨간색 느리게 깜빡임   |
| 배터리 부족, 곧 충전 필요       | 빨간색 빠르게 깜빡임   |
| 배터리 보통                | 황색 빠르게 깜빡임  |
| 배터리 많음                | 녹색 빠르게 깜빡임  |
| 배터리 충전됨               | 녹색  |
| 무선 상태                 |   |
| 2.4GHz 무선 모드 - 페어링 중  | 흰색 빠르게 깜빡임  |
| 2.4GHz 무선 모드 - 페어링됨   | 흰색  |
| 2.4GHz 무선 모드 - 페어링 실패 | 흰색 느리게 깜빡임  |
| BT 무선 모드 - 페어링 중      | 파란색 빠르게 깜빡임   |
| BT 무선 모드 - 페어링됨       | 파란색   |
| BT 무선 모드 - 페어링 실패     | 파란색 느리게 깜빡임   |
| DPI 단계 상태             | DPI 단계 LED 표시등  |
| 단계 #1 - 400 DPI       |  |
| 단계 #2 - 800 DPI       |  |
| 단계 #3 - 1200 DPI      |  |
| 단계 #4 - 1600 DPI      |  |
| 단계 #5 - 3200 DPI      |  |

## 배터리 제거 정보

본 제품에서는 충전식 배터리가 사용되며 제품이 고장 난 경우 폐기 및 재활용 시 안전 지침을 반드시 준수해야 합니다. 폐기 및 재활용을 위해 배터리를 안전하게 제거하려면 아래 그림과 함께 번호로 표시된 단계를 따르십시오.



CORSAIR MEMORY, Inc. 는 현지 법률 및 규정에 따라 중고 전자 하드웨어와 충전식 배터리의 재활용을 권장합니다.

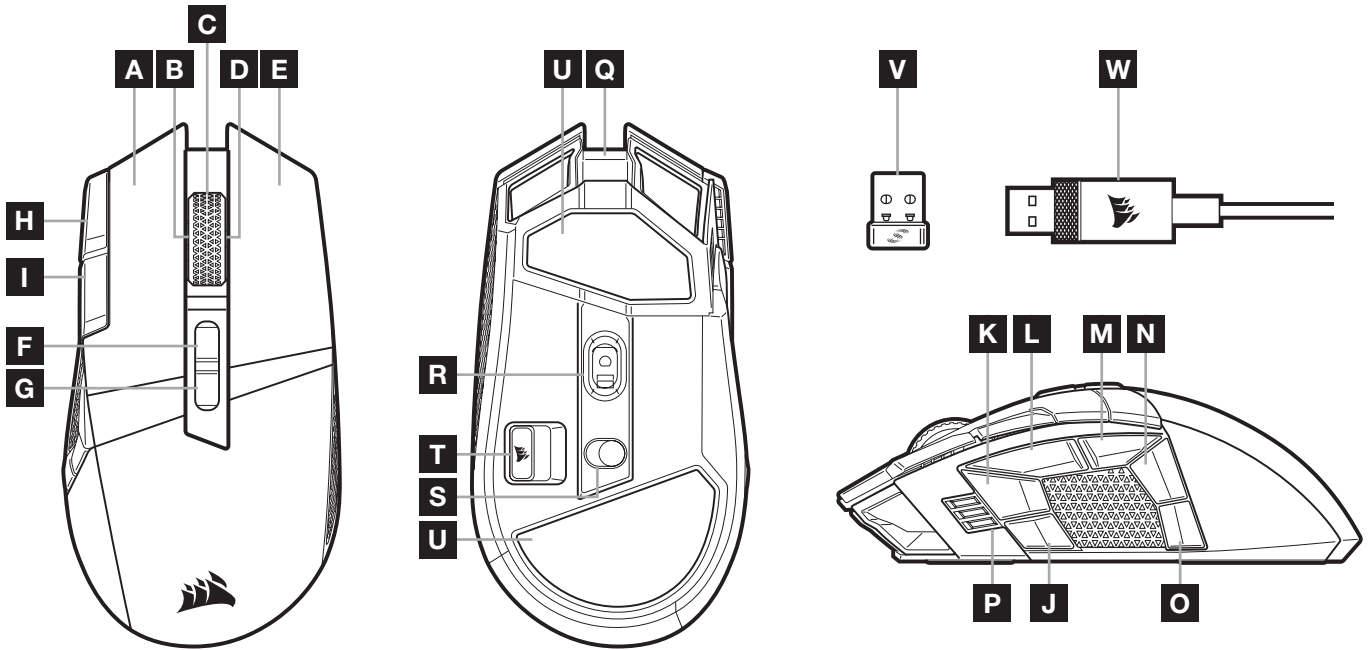
## شحن الماوس

مهم: يجب شحن ماوس DARKSTAR RGB بالكامل قبل استخدامه لأول مرة.

صل الماوس بمنفذ USB 2.0 أو 3.0 في الكمبيوتر باستخدام كابل للشحن/البيانات (W).

سيبدأ مؤشر LED لحالة البطارية والاتصال اللاسلكي الموجود في الماوس (C) في الإضاءة باللون الأخضر المتذبذب للإشارة إلى أن البطارية قيد الشحن ثم يثبت للإشارة إلى اكتمال الشحن

## التعرف على الماوس



- |   |   |   |  |
|---|---|---|--|
| L | زر جانبي رقم 3 (للأمام)                           | A | زر النقر الأيسر QUICKSTRIKE  |
| M | زر جانبي رقم 4 (للخلف)                            | B | زر النقر الأيسر للإمالة / عجلة التمرير                                   |
| N | زر جانبي رقم 5                                    | C | زر النقر الأوسط/عجلة التمرير / مؤشر LED لحالة البطارية والاتصال اللاسلكي |
| O | زر جانبي رقم 6                                    | D | زر النقر الأيمن للإمالة / عجلة التمرير                                   |
| P | مؤشر LED مرحلة DPI / ملف التعريف                  | E | زر النقر الأيمن QUICKSTRIKE  |
| Q | منفذ USB للشحن / البيانات                         | F | زر لأعلى لملف التعريف  |
| R | مستشعر الألعاب البصري MARKSMAN                    | G | زر لأسفل لملف التعريف  |
| S | التبديل بين وضع الطاقة / وضع الاتصال اللاسلكي     | H | زر DPI لأعلى   |
| T | وحدة تخزين جهاز استقبال USB اللاسلكي              | I | زر DPI لأسفل   |
| U | وسائد انزلاق مصنوعة من عديد رباعي الفلورو إيثيلين | J | زر جانبي رقم 1   |
| V | جهاز استقبال USB لاسلكي SLIPSTREAM                | K | زر جانبي رقم 2   |
| W | كابل USB للشحن / البيانات                         |   |  |

## إعدادات اتصال SLIPSTREAM WIRELESS بسرعة 2.4 جيجاهرتز

- تم تصميم الاتصال اللاسلكي الفرعي فائق السرعة بمعدل 1 م / ث للحصول على أداء لا مثيل له في أثناء اللعب.
- < قم بتحويل مفتاح وضع الطاقة / وضع الاتصال اللاسلكي (S) إلى وضع "2.4 جيجاهرتز" لتشغيل الماوس.
  - < صل جهاز استقبال USB اللاسلكي (V) بمنفذ USB 2.0 أو 3.0 في اللوحة الأمامية للكمبيوتر أو منفذ USB المجاور. (مثل لوحات الماوس MM700 وMM800 وMM1000 من CORSAIR).
  - < سيتحول مؤشر LED لحالة البطارية/الاتصال اللاسلكي (C) إلى اللون الأبيض الثابت عند الاتصال.
  - < قم بتنزيل برنامج iCUE من [www.corsair.com/downloads](http://www.corsair.com/downloads).
  - < شغل برنامج المثبت، واتبع تعليمات التثبيت.
- إذا كنت بحاجة إلى إعادة الاتصال، فابدأ في إقران جهاز استقبال USB اللاسلكي من خلال قائمة إعدادات برنامج iCUE.

## إعدادات الاتصال اللاسلكي عبر BLUETOOTH®

- الاتصال اللاسلكي عبر Bluetooth هو الإعداد الأفضل لمهام الحوسبة اليومية والإنتاجية والتطبيقات المكتبية.
- < ابدأ في إقران Bluetooth على جهاز يدعم Bluetooth 4.0 أو إصدار أحدث.
  - < اضغط مع الاستمرار على زر DPI لأعلى.
  - < قم بتحويل مفتاح وضع الطاقة / وضع الاتصال اللاسلكي (S) إلى وضع "BT" لتشغيل الماوس.
  - < اتبع التعليمات لتوصيل جهازك بنجاح.
  - < سيتحول مؤشر LED لحالة البطارية / الاتصال اللاسلكي (C) إلى اللون الأزرق الثابت عند الاتصال.

## ضبط DPI سريعًا

يتمتع الماوس بميزة فريدة، حيث يمكنك ضبط إعدادات مرحلة DPI المضمنة الحالية بزيادات قدرها 50 نقطة لكل بوصة من دون استخدام البرنامج، حتى تتمكن من الانتقال إلى الإجراء الذي تريده فورًا بينما تبحث عن إعدادات الحساسية المثالي.

| الوظيفة                        | الاختصار   | مؤشر LED متعدد الأغراض |
|--------------------------------|--|------------------------|
| الزيادة بمعدل 50 نقطة لكل بوصة | اضغط مع الاستمرار على زر DPI لأعلى (H) ثم ا<br>ضغط على زر التقدم إلى الأمام (L)  | أخضر وامض              |
| التقليل بمعدل 50 نقطة لكل بوصة | اضغط مع الاستمرار على زر DPI لأعلى (H) ثم<br>اضغط على زر الرجوع إلى الخلف (M)  | أحمر وامض              |
| إعادة تعيين مرحلة DPI          | اضغط مع الاستمرار على زر DPI لأعلى (H) ثم<br>اضغط على زرّي التقدم إلى الأمام (L) والرجوع إلى<br>الخلف (M) لمدة ثانيتين | أصفر وامض              |

يتم حفظ تغييرات DPI سريعًا في الذاكرة المضمنة ويمكن ضبطها بخطوات أدق بمعدل نقطة واحدة لكل بوصة عبر برنامج iCUE. إذا كان برنامج iCUE قيد التشغيل، فسيتم حفظ التغييرات في ملف تعريف البرنامج مباشرةً.

## حالة الماوس، إعدادات DPI ومؤشراتها

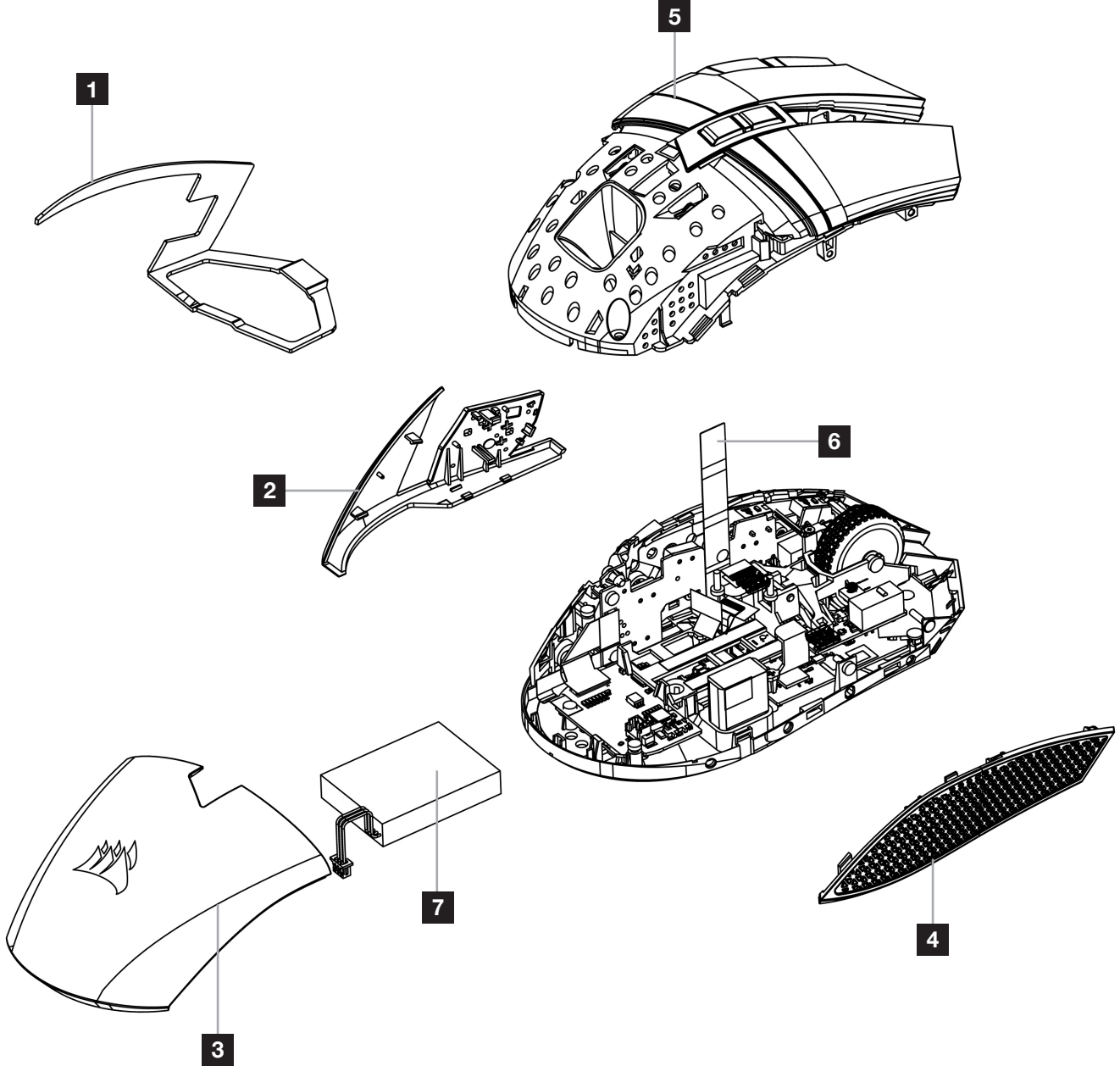
يشير مؤشر LED لحالة البطارية والاتصال اللاسلكي (C) إلى حالة الاتصال اللاسلكي وحالة البطارية. يأتي الماوس مضبوطاً مُسبِّقاً بإعدادات DPI التنافسية الشائعة التي يمكن تحديدها بالضغط على زر DPI لأعلى (H) أو زر DPI لأسفل (L) مع مؤشر LED مرحلة DPI / ملف التعريف (P) للتعبير عن المرحلة الحالية.

| حالة البطارية                                     | مؤشر LED لحالة البطارية والاتصال اللاسلكي |
|---|---|
| جارٍ شحن البطارية                                 | أخضر متذبذب                               |
| البطارية منخفضة جداً، يجب شحنها الآن              | أحمر متذبذب                               |
| البطارية منخفضة، يُرجى إعادة الشحن قريباً         | أحمر وامض                                 |
| البطارية متوسطة                                   | كهرماني وامض                              |
| البطارية مشحونة                                   | أخضر وامض                                 |
| تم شحن البطارية                                   | أخضر                                      |
| حالة الاتصال اللاسلكي                             |   |
| وضع الاتصال اللاسلكي 2.4 جيجاهرتز - جارٍ الاقتران | أبيض وامض                                 |
| وضع الاتصال اللاسلكي 2.4 جيجاهرتز - تم الاقتران   | أبيض                                      |
| وضع الاتصال اللاسلكي 2.4 جيجاهرتز - فشل الاقتران  | أبيض متذبذب                               |
| وضع الاتصال اللاسلكي BT - جارٍ الاقتران           | أزرق وامض                                 |
| وضع الاتصال اللاسلكي BT - تم الاقتران             | أزرق                                      |
| وضع الاتصال اللاسلكي BT - فشل الاقتران            | أزرق متذبذب                               |
| حالة مرحلة DPI                                    | مؤشر LED لمرحلة DPI                       |
| المرحلة رقم 1 - DPI 400                           |   |
| المرحلة رقم 2 - DPI 800                           |   |
| المرحلة رقم 3 - DPI 1200                          |   |
| المرحلة رقم 4 - DPI 1600                          |   |
| المرحلة رقم 5 - DPI 3200                          |   |



## معلومات إزالة البطارية

يستخدم هذا المنتج بطارية قابلة لإعادة الشحن ويجب اتباع إرشادات السلامة في حال تعطيل المنتج للتخلص منه وإعادة تدويره. لإزالة البطارية بأمان من أجل التخلص منها وإعادة تدويرها، اتبع الخطوات المرقمة مع المخططات أدناه.



تشجع شركة CORSAIR MEMORY, Inc. العملاء على إعادة استخدام الأجهزة الإلكترونية والبطاريات القابلة لإعادة الشحن وفقاً للقوانين واللوائح المحلية.



**Web:** [corsair.com](https://corsair.com)

**Phone:** (888) 222-4346

**Warranty:** [corsair.com/support/warranty](https://corsair.com/support/warranty)

**Support:** [support.corsair.com](https://support.corsair.com)

**Blog:** [corsair.com/blog](https://corsair.com/blog)

**Forum:** [forum.corsair.com](https://forum.corsair.com)

**YouTube:** [youtube.com/corsairhowto](https://youtube.com/corsairhowto)

© 2022-2023 **CORSAIR MEMORY, Inc.** All rights reserved. CORSAIR and the sails logo are registered trademarks of CORSAIR in the United States and/or other countries. All other trademarks are the property of their respective owners. Product may vary slightly from those pictured.

49-002523 AB

