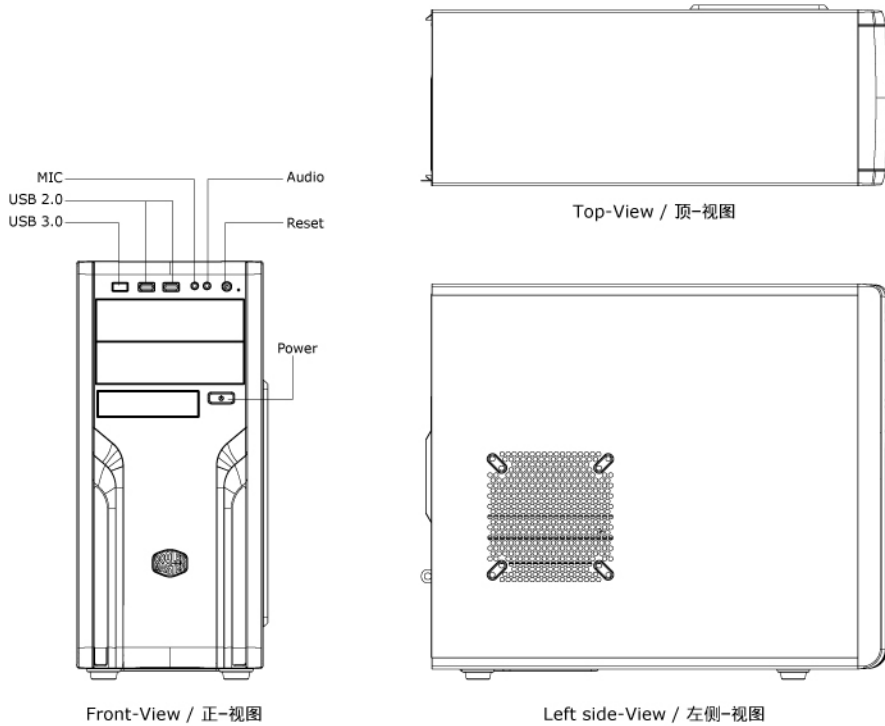


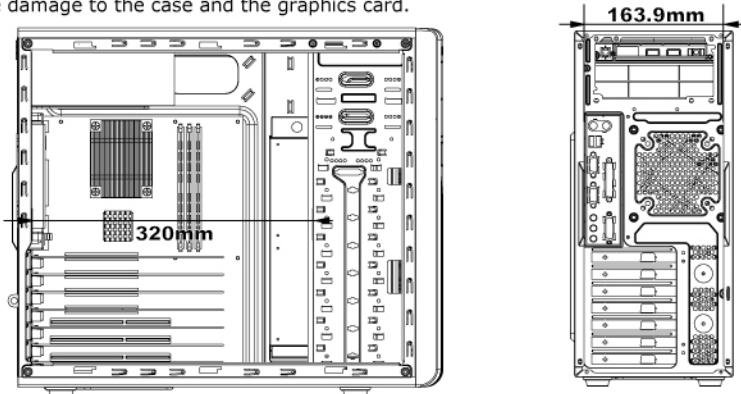


## 1. Diagram / 示意图



### **Warning!!**

1. CPU cooler installation:  
Please ensure that your CPU cooler does NOT exceed 6.4 inch (163.9 mm) in height, it will cause damage to the side panel of the case and the CPU cooler.
2. Please ensure that your graphics card does NOT exceed 12.6 inch (320 mm) in length, it will cause damage to the case and the graphics card.



## 2. Installation Guide / 安装说明

### 2.1

**EN** How to remove the side panel

**AR** كيفية إزالة اللوح الجانبي

**BG** Как се отстранява страничният панел

**CHS** 拆下侧板

**CHT** 拆下侧板

**CS** Jak odstranit postranní kryt

**DE** So entfernen Sie die Seitenplatte

**EL** Πώς να αφαιρέσετε τον πλευρό πίνακα

**ES** Cómo quitar el panel lateral

**FR** Comment retirer le panneau latéral

**HU** Oldalsó panel eltávolítása

**IT** Come rimuovere il pannello laterale

**JP** サイドパネルの取り外し方法

**KR** 사이드 패널 제거 방법

**KZ** Бүйір тақтаны қалай алу керек

**NL** Verwijderen van het zijpaneel

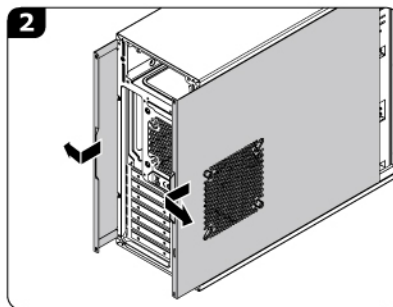
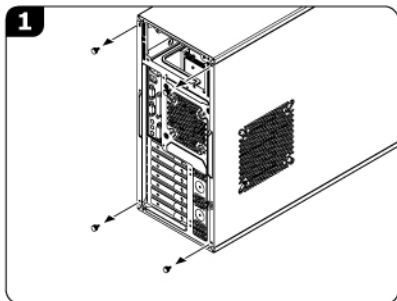
**PL** Jak zdjąć pokrywę boczną

**PT** Como remover o painel lateral

**RU** Как снять боковую панель

**SR** Kako da uklonite bočnu ploču

**TR** Yan paneli kaldırma



### 2.2

**EN** How to install a radiator

**AR** كيفية تثبيت المبرد

**BG** Как се инсталира радиаторът

**CHS** 安装水冷排

**CHT** 安装水冷排

**CS** Jak nainstalovat chladič

**DE** So installieren Sie einen Wärmetauscher

**EL** Πώς να εγκαταστήσετε τον ακτινοβολέα

**ES** Como instalar el radiador

**FR** Comment installer le radiateur

**HU** Radiátor beszerelése

**IT** Come installare il radiatore

**JP** ラジエーターの取り付け方法

**KR** 라디에이터 설치 방법

**KZ** Радиаторды қалай орнату керек

**NL** Installeren van de radiator

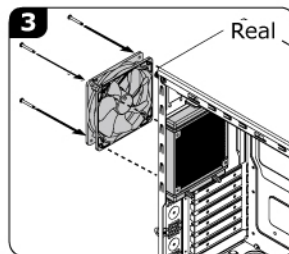
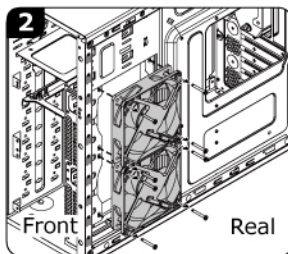
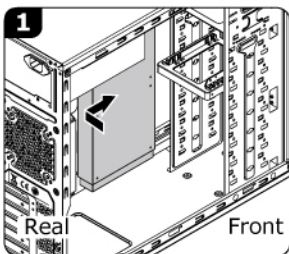
**PL** Jak włożyć radiator

**PT** Como instalar o radiador

**RU** Как установить радиатор

**SR** Kako da instalirate hladnjak

**TR** Radyatör nasıl kurulur



### 2.3

**EN** How to install the power supply

**AR** الطاقة موثر تثبيت كيفية

**BG** Как се поставя захранващата връзка

**CHS** 安装电源

**CHT** 安裝電源

**CS** Jak instalovat zdroj nabíjení

**DE** So installieren Sie das Netzteil

**EL** Πως να εγκαταστήσετε τη τροφοδοσία

**ES** Cómo instalar la fuente de alimentación

**FR** Comment installer l'unité d'alimentation

**HU** Tápellátás bekötése

**IT** Come installare l'alimentatore

**JP** 電源ユニットの取り付け方法

**KR** 파워 서플라이 설치 방법

**KZ** Қуат көзі блогын қалай орнату керек

**NL** Installeren van de voeding

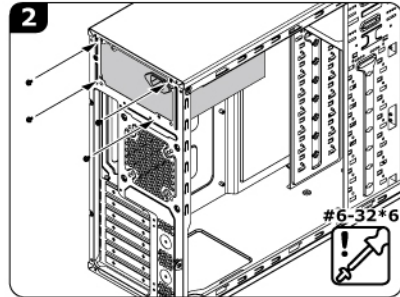
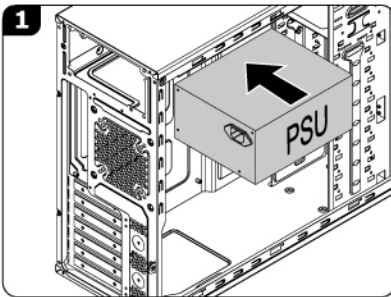
**PL** Jak podJak pod

**PT** Como instalar a fonte de alimentação

**RU** Как установить блок питания

**SR** Kako da instalirate napajanje

**TR** Güç kaynağını kurma



### 2.4

**EN** How to install the motherboard

**AR** الأم اللوحة تثبيت كيفية

**BG** Как се инсталира дънната платка

**CHS** 安装主板

**CHT** 安裝主機板

**CS** Jak nainstalovat motherboard

**DE** So installieren Sie das Motherboard

**EL** Πως να εγκαταστήσετε τη Μητρική μονάδα

**ES** Cómo instalar la placa base

**FR** Comment installer la carte mère

**HU** Alaplap összeállítás

**IT** Come installare la motherboard

**JP** マザーボードの取り付け方法

**KR** 마더보드 설치 방법

**KZ** Аналық платаны қалай орнату керек

**NL** Installeren van het moederbord

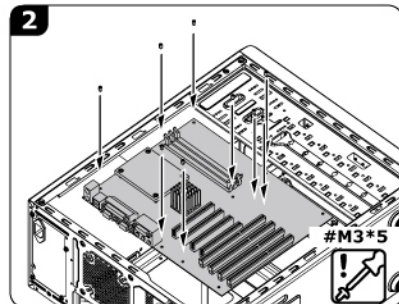
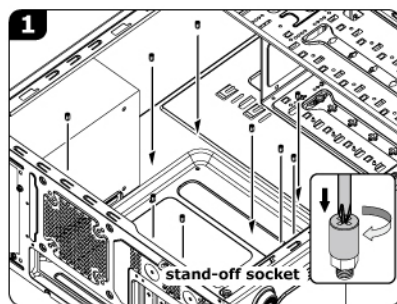
**PL** Jak zamontować płytę główną

**PT** Como instalar a placa-mãe

**RU** Как установить материнскую плату

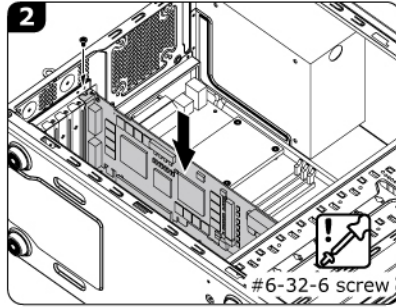
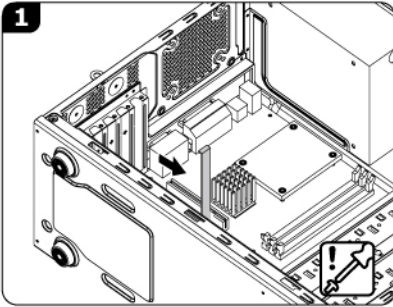
**SR** Kako da instalirate matičnu ploču

**TR** Anakartı kurma



## 2.5

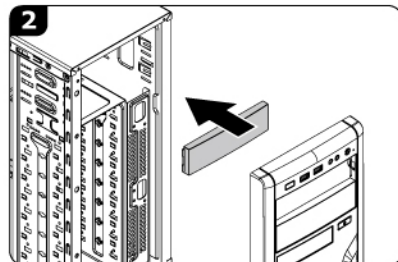
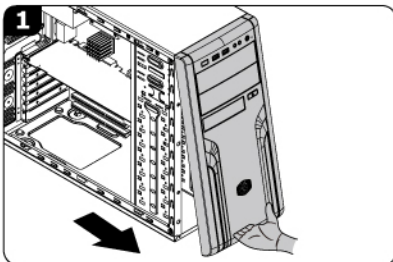
- EN** How to install the add-on cards
- AR** مضافة بطاقات تثبيت كيفية
- BG** Как се инсталират допълнителните платини
- CHS** 安装显卡
- CHT** 安裝顯示卡
- CS** Jak nainstalovat přídatné karty
- DE** So installieren Sie Erweiterungskarten
- EL** Πως να εγκαταστήσετε τις κάρτες προθήκης
- ES** Cómo instalar tarjetas adicionales
- FR** Comment installer les cartes supplémentaires
- HU** Add-on kártyák beszerelése
- IT** Come installare le schede aggiuntive
- JP** 拡張カードの取り付け方法
- KR** 애드 온 카드 설치 방법
- KZ** Кеңейту карталарын қалай орнату керек
- NL** Installeren van de uitbreidings kaarten
- PL** Jak podłączyć karty rozszerzeń
- PT** Como instalar as placas adicionais
- RU** Как установить карты расширения
- SR** Kako da instalirate dodatne kartice
- TR** Eklenti kartlarını kurma



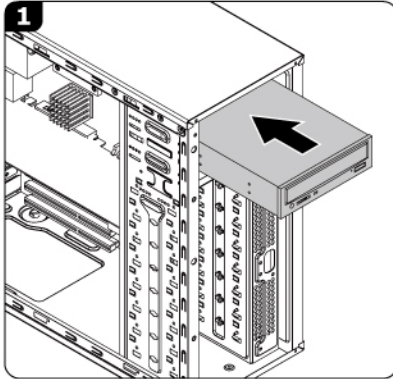
## 2.6

- EN** How to install the 5.25" and 3.5" devices
- AR** بوصة 5.25" ، 3.5" مقاس الأجهزة تثبيت كيفية
- BG** Как се инсталират 5,25" и 3,5" устройствата
- CHS** 安装光驱和软驱
- CHT** 安裝光碟機和軟盤機
- CS** Jak nainstalovat zařízení 5.25" a 3.5"
- DE** So installieren Sie 5,25"- und 3,5"-Geräte
- EL** Πως να εγκαταστήσετε τις συσκευές 5,25" και 3,5"
- ES** Cómo instalar los dispositivos de 5,25" y 3,5"
- FR** Comment installer les périphériques 5,25 pouces et 3,5 pouces
- HU** 5.25" és 3.5" eszközök beszerelése
- IT** Come installare le unità da 5.25" e da 3.5"
- JA** 5.25インチデバイスおよび3.5インチデバイスの取り付け方法
- KR** 5.25", 3.5" 장치를 설치하는 방법
- KZ** 5,25"/3,5" құрылғысын қалай орнату керек?
- NL** Installeren van de 5.25" en 3.5" apparaten
- PL** Jak zamontować urządzenia 5.25" i 3.5"
- PT** Como instalar os dispositivos 5,25 e 3,5 pol
- RU** Как установить устройства 5,25" и 3,5"
- SR** Kako da instalirate 5,25" i 3,5" uređaje
- TR** 5,25" ve 3,5" aygıtları kurma

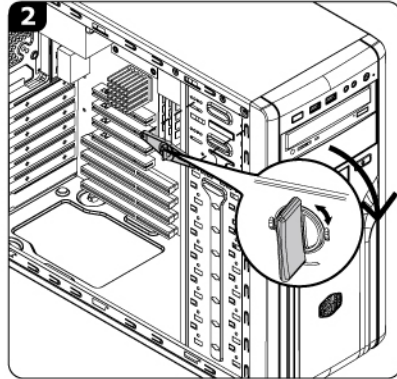
### 2.6.1 Remove the front bezel



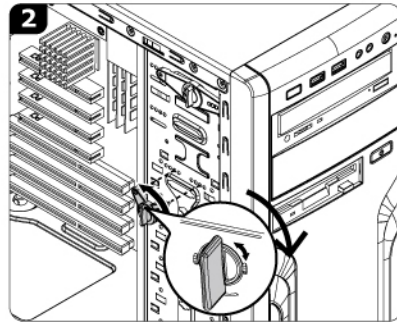
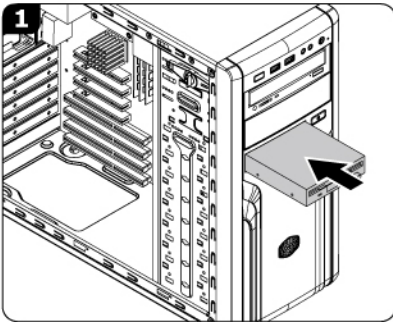
### 2.6.2 Install 5.25" device



\* Secure by 5.25" Tool-free



### 2.6.3 Install 3.5" device into external bay



### 2.7

**EN** How to install the hard disk drive

**AR** كيفية تثبيت القرص الصلب بمقاس "2.5"/"3.5 بوصة

**BG** Как се инсталира твърдият диск

**CHS** 安裝硬盤

**CHT** 安裝硬碟

**CS** Jak nainstalovat pevný disk

**DE** So installieren Sie die Festplatte

**EL** Πως να εγκαταστήσετε τη μονάδα σκληρού δίσκου

**ES** Cómo instalar la unidad de disco duro

**FR** Comment installer le lecteur du disque dur

**HU** Merevlemez-meghajtó beszerelése

**IT** Come installare il disco rigido

**JP** ハードディスク・ドライブのインストール

**KR** 인치 하드 디스크 드라이브 설치 방법

**KZ** қатқыл дискіні қалай орнату керек

**NL** Installeren van de harde schijf

**PL** Jak zamontować dysk twardy

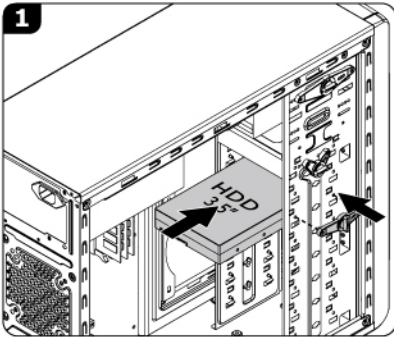
**PT** Como instalar o drive do disco rígido

**RU** Как установить накопитель на жестком диске

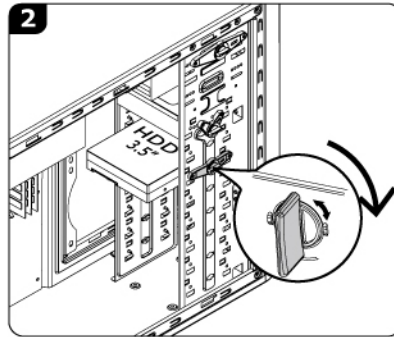
**SR** Kako da instalirate čvrsti disk

**TR** Sabit disk sürücüsünü kurma

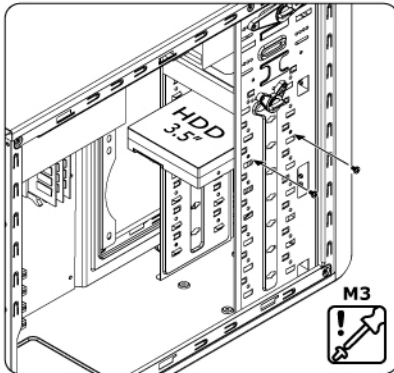
### 2.6.1 Install 3.5" device



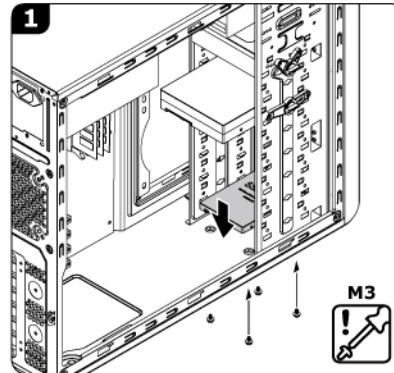
### \* Secure by 3.5" tool-free



### \* Secure by screw



### 2.7.2 Install 2.5" HDD / SSD



### 2.8

**EN** How to install or replace case fans

**AR** الكمبيوتر حافظه مروحة استبدال أو تثبيت كيفية

**BG** Как се инсталират или заменят вентилаторите на кутията

**CHS** 安装和更换机箱风扇

**CHT** 安裝和更換機箱風扇

**CS** Jak nainstalovat či vyměnit větráky

**DE** So installieren Sie Gehäuselüfter oder tauschen sie aus

**EL** Πως να εγκαταστήσετε ή να αντικαταστήσετε τους ανεμιστήρες του περιβλήματος

**ES** Cómo instalar o reemplazar los ventiladores de la carcasa

**FR** Comment installer ou remplacer les ventilateurs du boîtier

**HU** Ventilátorok szerelése vagy cseréje

**IT** Come installare o sostituire le ventole del case

**JP** ケース・ファンの取り付けと交換方法

**KR** 케이스 팬 설치 또는 제거하는 방법

**KZ** Қаңқалық желдеткіштерді қалай орнату керек

**NL** Installeren of vervangen van de case fans

**PL** Jak zamontować lub wymienić wentylatory w obudowie

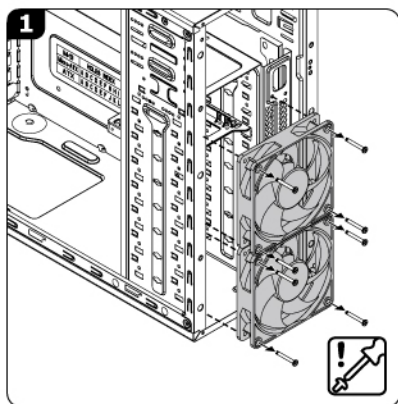
**PT** Como instalar ou substituir ventoinhas da caixa

**RU** Как установить или заменить корпусные вентиляторы

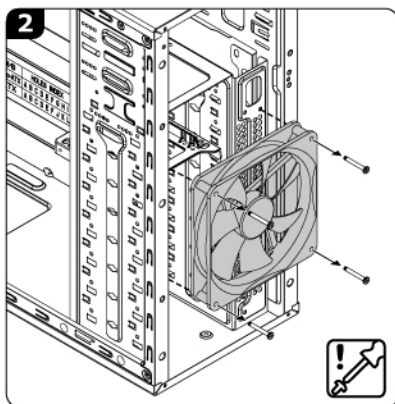
**SR** Kako da instalirate ventilatore u kućište i da ih menjate

**TR** Kasa fanlarını kurma veya değiştirme

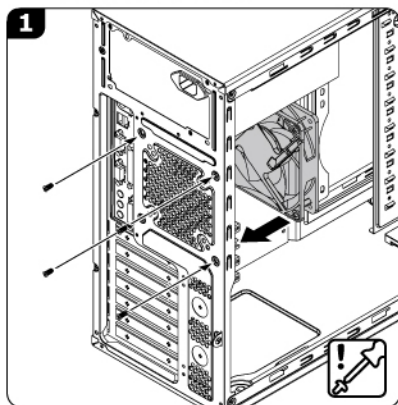
### 2.7.1 Install front fan (2 x 120mm)



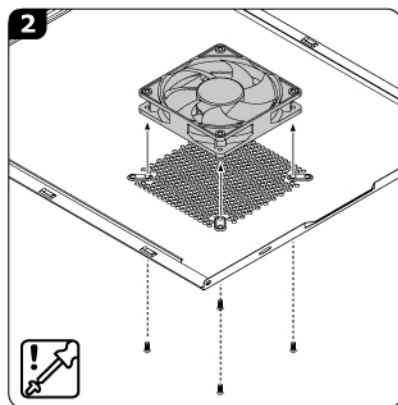
### \* Install front fan (1 x 140mm)



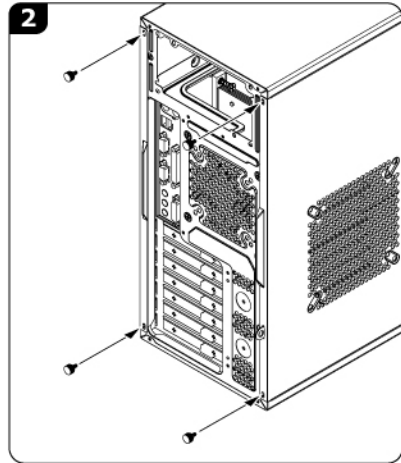
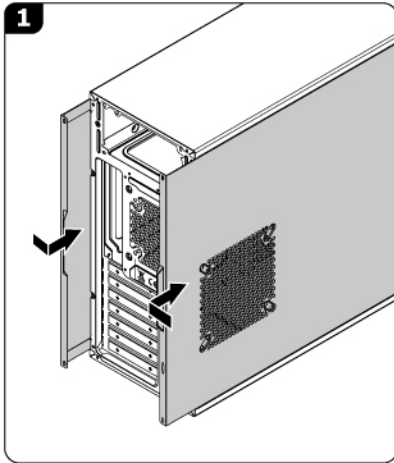
### 2.7.2 Install rear fan (1 x 120mm or 1 x 80 / 90 ) mm



### 2.7.3 Install side fan (1 x 120mm or 1 x 140mm)





**2.9****EN** Completing installation**AR** التثبيت استكمال**BG** Завършване на инсталацията**CHS** 完成安装**CHT** 完成安裝**CS** Dokončení instalace**DE** Abschließen der Installation**EL** Ολοκλήρωση εγκατάστασης**ES** Completar la instalación**FR** Terminer l'installation**HU** Telepítés elvégzése**IT** Completamente dell'installazione**JP** 完成図**KR** 설치 완료하기**KZ** Орнатуды аяқтау**NL** Installatie voltooid**PL** Kończenie instalacji**PT** Finalizar a instalação**RU** Завершение установки**SR** Dovršavanje instalacije**TR** Kurulum tamamlanıyor

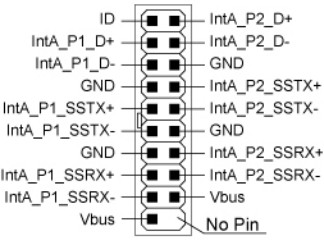
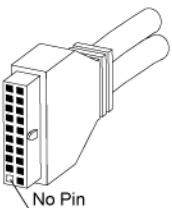
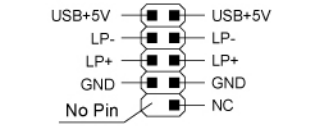

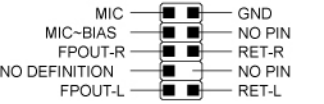

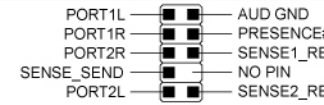
## I/O Function panel installation guide

- Please refer to the illustrations in the motherboard user manual that describe USB 3.0, USB 2.0, and audio connector support. The motherboard connectors must match the included front panel cables in this case. Attempting to install anything other than matching connectors may result in damage and loss of function.
- On some motherboards, the connectors for USB 3.0, USB 2.0 and Audio are not the same as the drawing below. Please check with your motherboard manual before installing.
- The following illustration is a diagram showing the I/O connectors.

Motherboard	Case Connector
<p>USB 3.0 connector</p>	<p>USB 3.0 connector</p>
<p>USB 2.0 connector</p>	<p>USB 2.0 connector</p>
<p>AC'97</p>	<p>AC'97 Connector</p>
<p>Azalia (Intel High Definition Audio)</p>	<p>HD Connector</p>

## I/O面板安裝說明

- 请参考主板使用说明书的USB 3.0、USB 2.0、声音插孔章节的图示。另外，请选用以下标准USB 3.0、USB 2.0、音效连接头，避免损坏本产品。
- 一些主机板的 USB 3.0、USB 2.0、音效连接头与下图不符，安装前，请参阅主板使用说明。
- 下图为I/O电缆的连接线图。

主机板	线材
<b>USB 3.0 接口</b> 	<b>USB 3.0 接口</b> 
<b>USB 2.0 接口</b> 	<b>USB 2.0 接口</b> 
<b>AC'97</b> 	<b>AC'97 接口</b> 
<b>Azalia (Intel高保真音质接口)</b> 	<b>HD 接口</b> 