



Multi Language Quick Guide

Wireless Bluetooth Headset

PARRIS 01



V1.0

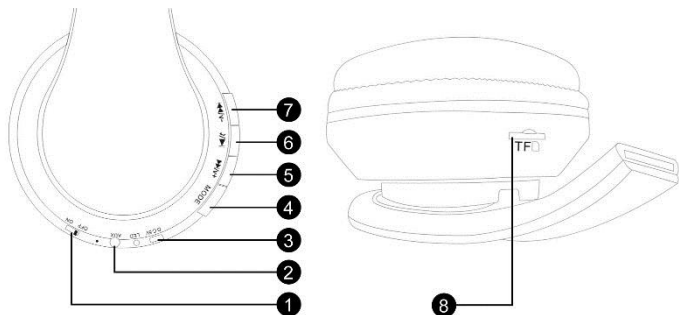
1. Package contents

- Wireless Bluetooth Headset
- 3.5mm audio jack cable
- Micro USB to USB cable
- Multi language quick installation guide

2. Specifications

- Input Power : DC 5V 500mA
- Output Power : 80mW

3. Product overview



1 : On/Off

2 : AUX in

3 : DC 5V in

4 : Mode Switch Button

5 : ►► / V+ : Short press - Next ; Long press - Vol +

6 : ◀◀ / ▶▶ : Play / Pause / Short press - answering calls; Long press - hang off

7 : ◀◀ / V- : Short press - Previous ; Long press - Vol -

8 : Micro SD/TF card slot

4. Installation & usage

Bluetooth Mode:

- Turn on your smartphone, tablet or PC and go to the Bluetooth setting window.
- Turn on your Bluetooth device.
- The Bluetooth device will be showing on the smartphone, tablet or PC. Select "PARRIS"

Music Mode (TF / AUX):

- Turn the Power button to "ON", and insert TF card or connect MP3/MP4 or PC to speaker, audio files play automatically.

FM Radio Mode:

- Turn the power button to "ON" without TF card inserted.
- Press the Mode button to enter "FM" mode, long press "⏪ / ⏩" button to auto search. (It is recommended to execute at least one full search before using radio receiving function. All founded stations will be saved even in power-off)

⏪ / V- : to change "Previous frequency"

⏩ / V+ : to change "Next frequency"

Charging

- LED light will turn on while your device is charging, and will turn off when fully charged.
-

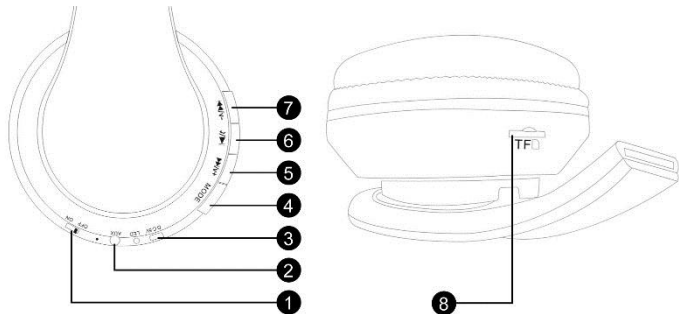
1. Packungsinhalt

- Wireless Bluetooth Headset
- 3.5mm audio jack cable
- Micro USB to USB cable
- Multi language quick installation guide

2. Technische Daten

- Eingang : DC 5V 500mA
- Ausgang : 80mW

3. Gerätekomponenten



1 : Ein-/Ausschalter

2 : AUX in

3 : DC 5V in

4 : Moduswechsel-Taste

5 : >>> / V+ : Kurz drücken - Nächstes ; lange drücken - Vol +

6 : <<< / || : Wiedergabe / Pause / Kurz drücken - Anrufe annehmen;
lange drücken - auflegen

7 : <<< / V- : Kurz drücken - Vorheriges ; lange drücken - Vol -

8 : Micro SD/TF-Kartenslot

4. Installation & Verwendung



Bluetooth-Modus:

- Schalten Sie Ihr(en) Smartphone/Tablet/PC ein, rufen Sie das Bluetooth-Einstellungsfenster auf.
- Schalten Sie Ihr Bluetooth-Gerät ein.
- Das Bluetooth-Gerät wird am Smartphone/Tablet/PC angezeigt. Wählen Sie "PARRIS".



Musikmodus (TF / AUX):

- Schalten Sie das Gerät über die "On (Ein-/Austaste)" ein, installieren Sie eine TF-Karte im Steckplatz bzw. schließen ein MP3/MP4-Gerät oder einen PC am Lautsprecher an; die Audiodateien werden automatisch wiedergegeben.

UKW-Radiomodus:

- Schalten Sie das Gerät über die "On (Ein-/Austaste)" ein, ohne dass eine TF-Karte eingesteckt ist.
- Drücken Sie zum Umschalten in den „UKW“-Modus die Modustaste, drücken Sie zur automatischen Suche lange die „/ “-Taste. (Sie sollten mindestens eine komplette Suche durchführen, bevor Sie die Radioempfangsfunktion nutzen. Alle gefundenen Sender bleiben auch nach einer Abschaltung gespeichert.)

  / V- : Zum Aufrufen der "vorherigen Frequenz"

  / V+ : Zum Aufrufen der "nächsten Frequenz"

Aufladen

- Die LED leuchtet, während Ihr Gerät aufgeladen wird; bei vollständiger Aufladung erlischt ist.
-

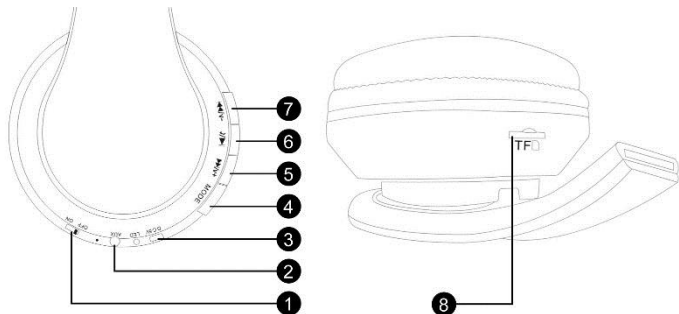
1. Contenu du Coffret

- Wireless Bluetooth Headset
- 3.5mm audio jack cable
- Micro USB to USB cable
- Multi language quick installation guide

2. Spécifications

- Entrée : DC 5V 500mA
- Sortie : 80mW

3. Aperçu du produit



1 : Marche/Arrêt

2 : AUX in

3 : DC 5V in

4 : Bouton de choix du mode

5 : **▶▶/ V+** : Appui court - Suivant ; Appui long - Vol +

6 : **⏸/ ▶** : Lecture / Pause / Appui court - répondre aux appels;
Appui long - Dérocher

7 : **◀◀/ V-** : Appui court - Précédent ; Appui long - Vol -

8 : Emplacement pour carte Micro SD/TF

4. Installation & Utilisation

Mode Bluetooth :

- Allumez votre téléphone intelligent, tablette ou PC et accédez à la fenêtre de configuration Bluetooth.
- Allumez votre appareil Bluetooth.
- L'appareil Bluetooth s'affiche sur votre téléphone intelligent, tablette ou PC. Sélectionnez "PARRIS".

Mode Musique (TF / AUX) :

- Mettez sur "ON" le bouton de mise sous tension, puis insérez une carte TF dans l'emplacement ou connectez un lecteur MP3/MP4 ou un PC au haut-parleur, les fichiers audio seront lus automatiquement.

Mode Radio FM :

- Mettez sur "ON" le bouton de mise sous tension sans insérer de carte TF.
- Appuyez sur le bouton Mode pour entrer dans le mode "FM", appuyez longuement sur le bouton "J/▶" pour la recherche automatique. (il est recommandé d'exécuter au moins une recherche complète avant d'utiliser la fonction de réception radio. Toutes les stations détectées sont sauvegardées même une fois éteint)

◀◀/V- : pour passer au "Morceau musical précédent"

▶▶/V+ : pour passer au "Morceau musical suivant"

Recharge

- Le voyant DEL s'allumera lorsque votre appareil est en cours de recharge, il s'éteindra lorsque l'appareil est entièrement rechargé.
-

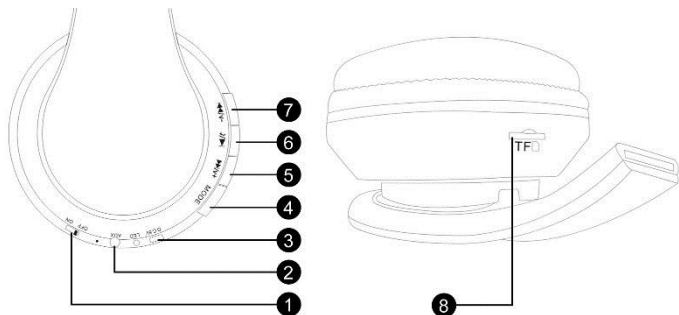
1. Contenido del paquete

- Wireless Bluetooth Headset
- 3.5mm audio jack cable
- Micro USB to USB cable
- Multi language quick installation guide

2. Especificaciones

- Entrada : DC 5V 500mA
- Salida : 80mW

3. Descripción del producto



1 : Encendido/Apagado

2 : AUX in

3 : DC 5V in

4 : Botón de cambio de modo

5 : ►► / V+ : Presionar brevemente: Siguiente ; Presionar prolongadamente: Vol +

6 : ◀◀ / ►► : Reproducir / Pausa / Presionar brevemente: responder llamadas.

Presionar prolongadamente: colgar

7 : ◀◀ / V- : Presionar brevemente: Anterior ; Presionar prolongadamente: Vol –

8 : Ranura para tarjetas Micro SD/TF

4. Instalación & Utilización

Modo Bluetooth:

- Encienda su teléfono inteligente, tableta o PC y vaya a la ventana de configuración Bluetooth.
- Encienda su dispositivo Bluetooth.
- El dispositivo Bluetooth se mostrará en su teléfono inteligente, tableta o PC. Seleccione "PARRIS".

Modo Música (TF / AUX):

- Coloque el botón de alimentación en la posición de encendido "ON" e inserte una tarjeta TF en la ranura, o conecte su MP3/MP4 o PC al altavoz. Los archivos de audio se reproducirán automáticamente.

Modo Radio FM:

- Coloque el botón de alimentación en la posición de encendido "ON" sin haber insertado una tarjeta TF.
- Presione el botón Modo para entrar en el modo "FM". Presione prolongadamente el botón "⏪ / ⏩" para realizar una búsqueda automática. (Es recomendable ejecutar al menos una búsqueda completa antes de utilizar la función de recepción de radio. Todas las emisoras encontradas se guardarán aunque la alimentación no esté conectada)

⏪ / V- : permite cambiar a "Música anterior"

⏩ / V+ : permite cambiar a "Música siguiente"

Carga

- La luz de LED se iluminará cuando el dispositivo se esté cargando y se apagará cuando la carga se haya completado.
-

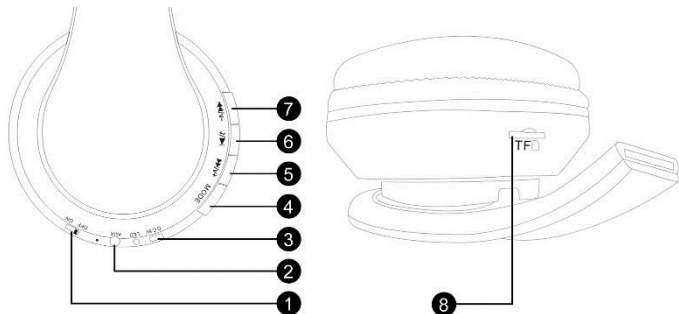
1. Contenuto del pacco

- Wireless Bluetooth Headset
- 3.5mm audio jack cable
- Micro USB to USB cable
- Multi language quick installation guide

2. Specifiche

- Entrata : DC 5V 500mA
- Uscita : 80mW

3. Descrizione del prodotto



1 : Accensione/spegnimento

2 : AUX in

3 : DC 5V in

4 : Tasto cambio modalità

5 : ▶▶/V+ : Breve pressione - Avanti ; Pressione prolungata - Vol +

6 : ⏮/|| : Riproduzione / Pausa / Breve pressione - rispondere alle chiamate;
Pressione prolungata - chiudere la chiamata

7 : ⏪/V- : Breve pressione - Precedente ; Pressione prolungata -Vol -

8 : Alloggio scheda Micro SD/TF

4. Installazione & Uso

Modalità Bluetooth:

- Accendere lo smartphone, il tablet o il PC e selezionare la finestra per le impostazioni Bluetooth.
- Accendere il dispositivo Bluetooth.
- Il dispositivo Bluetooth viene visualizzato sullo smartphone, sul tablet o sul PC. Selezionare "PARRIS".

Modalità musica (TF / AUX):

- Girare il tasto d'alimentazione sulla posizione "ON", inserire una scheda TF nell'alloggio, oppure collegare MP3/MP4 o PC agli altoparlanti; i file audio sono riprodotti automaticamente.

Modalità Radio FM:

- Girare il tasto d'alimentazione sulla posizione "ON" senza scheda TF inserita.
- Premere il tasto Modalità per accedere alla modalità "FM", premere a lungo il tasto "J/ ►" per la ricerca automatica. (Si consiglia di eseguire almeno una ricerca completa prima di utilizzare la funzione di ricezione audio. Tutte le stazioni rilevate vengono salvate anche in caso di spegnimento)

◀◀/ V- : per passare alla "musica precedente"

▶▶/ V+ : per passare alla "musica successiva"

Carica

- La luce del LED si accende mentre il dispositivo è in caricamento, e si spegne quando è completamente carico.
-

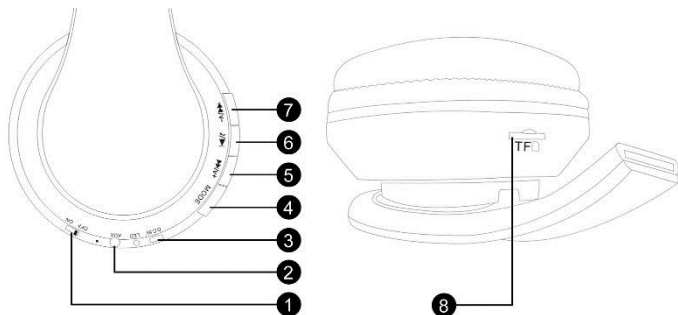
1. Conteúdo da embalagem

- Wireless Bluetooth Headset
- 3.5mm audio jack cable
- Micro USB to USB cable
- Multi language quick installation guide

2. Especificações

- Entrada : DC 5V 500mA
- Saída : 80mW

3. Resumo do produto



1 : Ligar/Desligar

2 : AUX in

3 : DC 5V in

4 : Botão de mudança de modo

5 : ►►/ V+ : Premir brevemente - Seguinte ; Manter premido - Vol +

6 : J/ ►►: Reproduzir / Pausa / Premir brevemente - atender chamadas;

Manter premido - terminar

7 : ◀◀/ V- : Premir brevemente - Anterior ; Manter premido - Vol -

8 : Ranhura para cartões Micro SD/TF

4. Instalação & Utilização

Modo Bluetooth:

- Ligue o seu smartphone, tablet ou PC e aceda à janela de definições do Bluetooth.
- Ligue o seu dispositivo Bluetooth.
- O dispositivo Bluetooth será detectado no seu smartphone, tablet ou PC. Seleccione "PARRIS".

Modo de Música (TF / AUX):

- Coloque o botão de energia na posição "ON (Ligado)" e insira um cartão TF na ranhura ou ligue um leitor de MP3/MP4 ou um PC ao altifalante. Os ficheiros de áudio serão automaticamente reproduzidos.

Modo de Rádio FM:

- Coloque o botão de energia na posição "ON (Ligado)" sem o cartão TF inserido.
- Prima o botão de Modo para entrar em modo "FM" e mantenha premido o botão "⏪/▶" para procurar automaticamente. (recomendamos que execute pelo menos uma procura completa antes de usar a função de recepção de rádio. Todas as estações encontradas serão guardadas mesmo quando o dispositivo for desligado)

⏪/ V- : para mudar para a "Música anterior"

▶/ V+ : para mudar para a "Música seguinte"

Carregar

- A luz LED irá acender enquanto o dispositivo estiver a carregar e irá apagar quando este estiver totalmente carregado.
-