



Guida all'installazione dell'hardware Cisco Firepower serie 1100

Prima pubblicazione: 2019-06-13

Ultima modifica: 2019-08-11

Americas Headquarters

Cisco Systems, Inc.
170 West Tasman Drive
San Jose, CA 95134-1706
USA
<http://www.cisco.com>
Tel: 408 526-4000
800 553-NETS (6387)
Fax: 408 527-0883

LE SPECIFICHE E LE INFORMAZIONI SUI PRODOTTI RIPORTATE DEL PRESENTE MANUALE SONO SOGGETTE A MODIFICHE SENZA PREAVVISO. TUTTE LE DICHIARAZIONI, LE INFORMAZIONI E LE RACCOMANDAZIONI FORMULATE NEL MANUALE SONO DA RITENERSI PRECISE, MA VENGONO FORNITE SENZA ALCUNA GARANZIA ESPLICITA O IMPLICITA. L'UTENTE SI ASSUME OGNI RESPONSABILITÀ IN MERITO ALL'UTILIZZO DEI PRODOTTI.

LA LICENZA SOFTWARE E LA GARANZIA LIMITATA SUL RELATIVO PRODOTTO VENGONO FORNITE NEL PACCHETTO INFORMATIVO IN DOTAZIONE CON IL PRODOTTO STESSO E SONO INCORPORATE NELLA PRESENTE TRAMITE QUESTO RIFERIMENTO. IN CASO DI DIFFICOLTÀ A INDIVIDUARE LA LICENZA O LA GARANZIA LIMITATA DEL SOFTWARE, RICHIEDERNE UNA COPIA AL RAPPRESENTANTE CISCO DI RIFERIMENTO.

L'implementazione Cisco della compressione delle intestazioni TCP è un adattamento di un programma sviluppato dalla University of California (UCB) di Berkeley nell'ambito della versione pubblica del sistema operativo UNIX. Tutti i diritti sono riservati. Copyright © 1981, Regents of the University of California.

SENZA PREGIUDIZIO PER OGNI ALTRA GARANZIA, TUTTI I FILE DELLA DOCUMENTAZIONE E IL SOFTWARE DEI SUDDETTI FORNITORI SONO RESI DISPONIBILI "COSÌ COME SONO", CON EVENTUALI DIFETTI. CISCO E I FORNITORI SOPRA INDICATI NON RILASCIANO ALCUNA GARANZIA, ESPLICITA O IMPLICITA, TRA CUI, A TITOLO ESEMPLIFICATIVO, GARANZIE DI COMMERCIALIZZABILITÀ, IDONEITÀ PER UNO SCOPO SPECIFICO, NON VIOLAZIONE DEI DIRITTI DI TERZI O DERIVANTI DA CONSUETUDINE, USO O PRASSI COMMERCIALE.

IN NESSUN CASO CISCO O I SUOI FORNITORI POTRANNO ESSERE RITENUTI RESPONSABILI DI EVENTUALI DANNI INDIRETTI, SPECIALI, CONSEGUENZIALI O INCIDENTALI, INCLUSI, A TITOLO ESEMPLIFICATIVO, MANCATI PROFITTI OPPURE PERDITA O DANNEGGIAMENTO DI DATI DERIVANTI DALL'UTILIZZO O DALL'IMPOSSIBILITÀ DI UTILIZZARE IL PRESENTE MANUALE, ANCHE QUALORA CISCO O I SUOI FORNITORI SIANO STATI INFORMATI DELLA POSSIBILITÀ DI TALI DANNI.

Nel presente documento vengono utilizzati indirizzi IP e numeri di telefono fittizi. Gli esempi, la visualizzazione dei comandi, i diagrammi di topologia di rete e le altre immagini contenute nel documento hanno scopo puramente illustrativo. L'utilizzo di indirizzi IP o numeri di telefono reali nei contenuti delle illustrazioni non è voluto ed è del tutto casuale.

Tutte le copie stampate e tutti i duplicati elettronici del presente documento sono da considerarsi non controllati. Per la versione più recente, vedere l'ultima versione online.

Le filiali Cisco nel mondo sono oltre 200. Gli indirizzi e i numeri di telefono sono disponibili nel sito Web Cisco all'indirizzo www.cisco.com/go/offices.

Cisco e il logo Cisco sono marchi o marchi registrati di Cisco e/o dei relativi affiliati negli Stati Uniti e in altri paesi. Per consultare un elenco dei marchi Cisco, visitare il sito Web: [www.cisco.com go trademarks](http://www.cisco.com/go/trademarks). I marchi commerciali di terze parti citati sono proprietà dei rispettivi titolari. L'uso del termine "partner" non implica una relazione di partnership tra Cisco e altre aziende. (1721R)

© 2019 Cisco Systems, Inc. Tutti i diritti riservati.



SOMMARIO

CAPITOLO 1

Panoramica 1

- Funzionalità 1
- Contenuto della confezione 4
- Posizione del numero di serie 6
- Pannello frontale 6
- Pannello posteriore 6
- LED sul pannello posteriore 7
- Specifiche hardware 9
- Codici ID prodotto 9
- Specifiche sul cavo di alimentazione 10

CAPITOLO 2

Preparazione dell'installazione 17

- Avvertenze per l'installazione 17
- Raccomandazioni per la sicurezza 19
- Mantenimento della sicurezza elettrica 20
- Prevenzione dei danni da scariche elettrostatiche 21
- Ambiente del sito 21
- Considerazioni sul sito 21
- Considerazioni sull'alimentazione 21
- Considerazioni sulla configurazione del rack 22

CAPITOLO 3

Montaggio dello chassis 23

- Disimballaggio e ispezione dello chassis 23
- Montaggio dello chassis in rack 23

CAPITOLO 4

Collegamento alla porta della console 27

Connessione alla porta console con Microsoft Windows 27

Connessione alla porta della console con Mac OS X 28

Connessione alla porta della console con Linux 29

CAPITOLO 5

Manutenzione e aggiornamenti 31

Sostituzione dell'unità SSD 31



CAPITOLO 1

Panoramica

- Funzionalità, a pagina 1
- Contenuto della confezione, a pagina 4
- Posizione del numero di serie, a pagina 6
- Pannello frontale, a pagina 6
- Pannello posteriore, a pagina 6
- LED sul pannello posteriore, a pagina 7
- Specifiche hardware, a pagina 9
- Codici ID prodotto, a pagina 9
- Specifiche sul cavo di alimentazione, a pagina 10

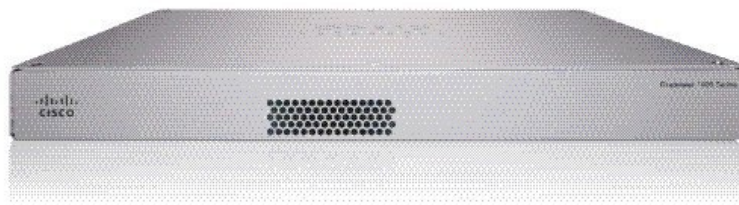
Funzionalità

Le appliance di sicurezza Cisco Firepower serie 1100 sono una piattaforma di servizi di sicurezza modulare standalone. Sono in grado di gestire più servizi di sicurezza simultaneamente e pertanto sono rivolti al data center come piattaforma multiservizio. Vedere [Codici ID prodotto, a pagina 9](#) per un elenco dei codici prodotto (PID) associati a Firepower serie 1100.

Firepower serie 1100 supporta la versione software 6.4 e successiva del software Cisco Firepower. Consultare la [Guida alla compatibilità di Cisco Firepower](#) che fornisce informazioni sulla compatibilità hardware e software di Cisco Firepower, inclusi i requisiti del sistema operativo e dell'ambiente di hosting per ogni versione di Firepower supportata.

Nella figura seguente viene mostrato Cisco Firepower serie 1100.

Figura 1: Cisco Firepower serie 1100



Nella tabella seguente viene riportato l'elenco delle funzionalità di Firepower serie 1100.

Tabella 1: Funzionalità di Firepower 1120, 1140 e 1150

Funzionalità	1120	1140
Fattore di forma	1 RU	
Montaggio	Montaggio in rack Guide di montaggio incluse (rack a 4 livelli EIA-310-D)	
Flusso aria	Dalla parte anteriore a quella posteriore (da corridoio freddo a corridoio caldo)	
Processore	Una CPU Intel a 12 core	Una CPU Intel a 16 core
Memoria	DRAM DDR4 DA 16 GB	
Switch L2	Marvel 98DX3236 Sarà supportato in una versione futura del software	
Porta di gestione	Una Gigabit Ethernet RJ-45 10/100/1000 BaseT Limitato al solo accesso alla gestione della rete	
Porte console	Una porta RJ-45 o una USB Mini B Fornisce accesso alla gestione tramite un sistema esterno	
Porta USB	Una USB 3.0 tipo A Consente il collegamento di un dispositivo esterno come l'archiviazione di massa	
Porte di rete	Otto Gigabit Ethernet RJ-45 10/100/1000 BaseT Ogni porta in rame RJ-45 (8P8C) supporta MDI/X automatico, nonché la negoziazione automatica per la velocità dell'interfaccia, il duplex e altri parametri negoziati ed è conforme a MDI/MDIX. La numerazione delle porte va da sinistra a destra e dall'alto verso il basso; le porte sono denominate da Gigabit Ethernet 1/1 a 1/8. Ogni porta include una coppia di LED, ognuna per lo stato della connessione e per lo stato del collegamento.	
Porte SFP	Quattro porte SFP fisse da 1 Gb	
Moduli SFP supportati	GLC-SX-MMD GLC-LH-SMD GLC-EX-SMD GLC-ZX-SMD GLC-T/TE Le unità SPF sono sostituibili a caldo.	

Funzionalità	1120	1140
Interruttore di alimentazione	Sì Sul pannello posteriore; interruttore di accensione/spegnimento standard a bilanciare Nota Per arrestare correttamente Firepower serie 1100, vedere la sezione "Spegnere il dispositivo" per FDM e FMC nella Guida introduttiva di Cisco Firepower serie 1100 .	
Alimentatore CA	Un alimentatore CA fisso L'alimentatore è interno; nessun accesso utente. L'alimentatore non è sostituibile sul campo; per sostituire l'alimentatore è necessario restituire lo chassis a Cisco.	
Alimentazione ridondante	No	
Ventola	Una ventola fissa La ventola è interna; nessun accesso utente. La ventola non è sostituibile sul campo; è necessario restituire lo chassis a Cisco per la sostituzione della ventola.	
Archiviazione	Uno slot SSD Unità SSD SATA da 2,5 pollici e 200 GB L'unità è sostituibile sul campo. Per ulteriori informazioni, vedere Sostituzione dell'unità SSD, a pagina 31 .	

Porte console

Firepower serie 1100 dispone di due porte console esterne, una porta RJ-45 standard e una porta seriale USB Mini B. Può essere attiva una sola porta della console alla volta. Quando è collegato un cavo alla porta della console USB, la porta RJ-45 si disattiva. Invece, quando viene rimosso il cavo USB dalla porta USB, la porta RJ-45 diventa attiva. Le porte della console non supportano il controllo del flusso hardware. È possibile utilizzare la CLI per configurare lo chassis tramite la porta della console seriale utilizzando un server di terminal o un programma di emulazione di terminale su un computer.

- Porta RJ-45 (8P8C): supporta RS-232 che comunica con un controller interno UART. La porta della console RJ-45 non supporta un modem di connessione remota. Si può utilizzare un cavo di gestione standard (codice prodotto Cisco 72-3383-01) per convertire la connessione da RJ45 a DB9, se necessario.
- Porta USB Mini B: consente di connettersi a una porta USB su un computer esterno. Per i sistemi Linux e Macintosh non serve alcun driver speciale. Per i sistemi Windows bisogna scaricare e installare un driver USB (disponibile su software.cisco.com). Si può collegare e scollegare il cavo USB dalla porta della console senza ripercussioni sul funzionamento di Windows HyperTerminal. Si consiglia di utilizzare cavi USB con schermi terminati in modo adeguato. I valori di velocità in baud per la porta della console USB sono 1200, 2400, 4800, 9600, 19200, 38400, 57600 e 115200 bps.



Nota Per i sistemi operativi Windows bisogna installare un driver della console USB Windows di Cisco su qualsiasi PC collegato alla porta della console prima di utilizzare la porta della console USB. Consultare [Connessione alla porta della console con Microsoft Windows](#) per informazioni sull'installazione del driver.

Archiviazione Flash esterna

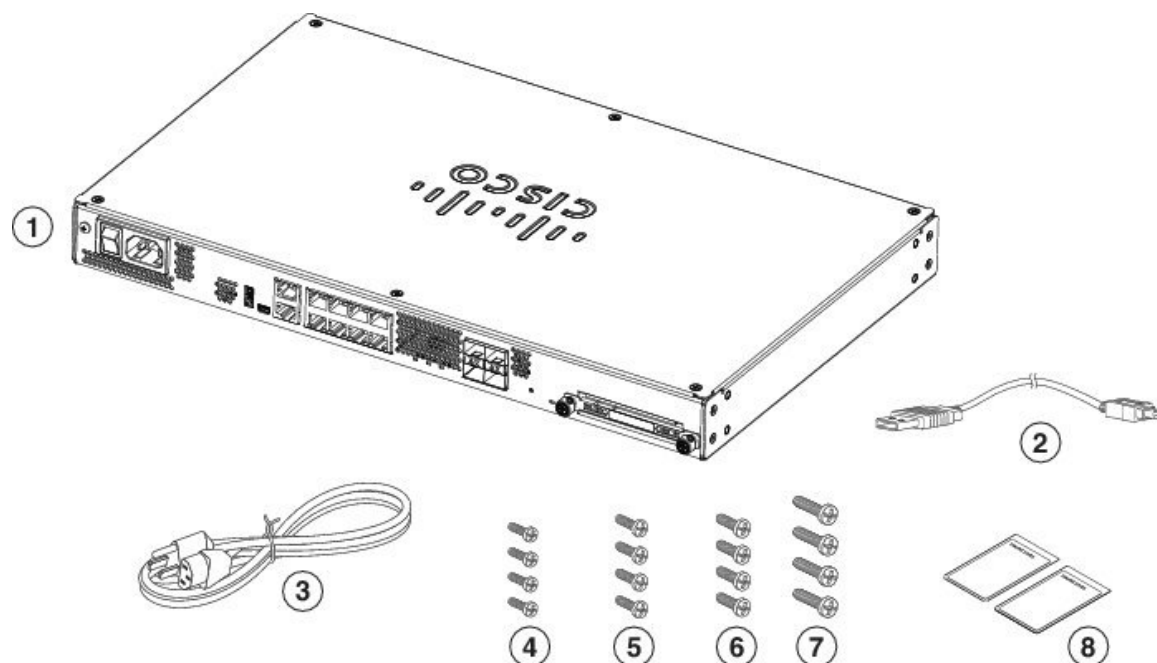
Lo chassis contiene una porta USB standard di tipo A che si può utilizzare per collegare un dispositivo esterno. La porta USB può fornire una potenza di uscita di 5 volt e fino a un massimo di 1 A (5 unità di alimentazione USB).

- Unità USB esterna (opzionale): è possibile utilizzare la porta USB tipo A esterna per collegare un dispositivo di archiviazione dati. L'identificativo dell'unità USB esterna è *disk1*. Quando lo chassis è acceso, un'unità USB connessa è installata come *disk1* ed è disponibile per l'uso. Inoltre, i comandi del file system disponibili per *disk0* sono disponibili anche per *disk1*, inclusi **copy**, **format**, **delete**, **mkdir**, **pwd**, **cd** ecc.
- File System FAT-32: Firepower serie 1100 supporta solo i file system in formato FAT-32 per l'unità USB esterna. Se si inserisce un'unità USB esterna non in formato FAT-32, il processo di installazione del sistema non viene eseguito correttamente e viene visualizzato un messaggio di errore. È possibile immettere il comando **format disk1**: per formattare la partizione in FAT-32 e installare nuovamente la partizione su *disk1*, tuttavia i dati potrebbero andare persi.

Contenuto della confezione

Nella figura seguente viene mostrato il contenuto della confezione di Firepower serie 1100. Notare che il contenuto è soggetto a variazioni e può prevedere un numero maggiore o minore di elementi.

Figura 2: Contenuto del pacchetto di Firepower serie 1100



1	Chassis	2	Cavo console USB (da tipo A a tipo B)
3	Cavo di alimentazione	4	Quattro viti Phillips 10-32 pollici per il montaggio in rack
5	Quattro viti Phillips 12-14 per il montaggio in rack	6	Quattro viti Phillips M6 per il montaggio in rack
7	Quattro viti Phillips M4 per il montaggio in rack	8	<p><i>Collegamenti utili per Cisco Firepower 1120 e 1140</i></p> <p>La procedura contenuta nel documento <i>Collegamenti utili</i> riporta alla documentazione necessaria per installare, impostare e configurare i dispositivi 1120 e 1140.</p> <p><i>Guida rapida di Cisco Firepower 1120 e 1140 per Firepower Threat Defense</i></p> <p>In questo documento viene illustrato come cablare e configurare l'FTD con Firepower Device Manager (FDM) (un programma di gestione facile da usare integrato nel dispositivo).</p>

Posizione del numero di serie

È possibile visualizzare il numero di serie e ulteriori informazioni sul modello sull'etichetta di conformità situata sulla parte inferiore dello chassis. La figura seguente mostra un'etichetta di conformità di esempio.

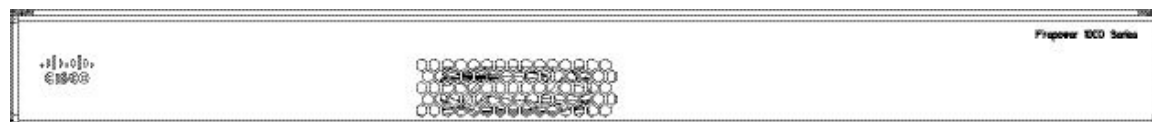
Figura 3: Etichetta di conformità sullo chassis Firepower



Pannello frontale

Nella figura seguente viene mostrato il pannello anteriore di Firepower serie 1100. Sul pannello anteriore non sono presenti connettori o LED.

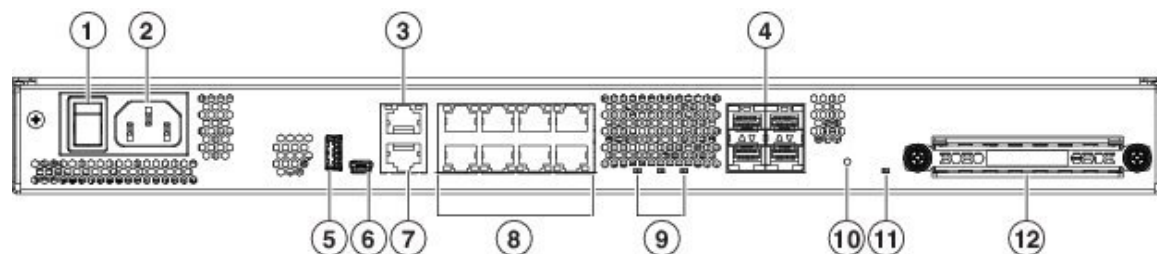
Figura 4: Pannello anteriore di Firepower serie 1100



Pannello posteriore

Nella figura seguente viene mostrato il pannello posteriore di Firepower serie 1100. Consultare [LED sul pannello posteriore](#), a pagina 7 per una descrizione dei LED. Consultare [Funzionalità](#), a pagina 1 per una descrizione di ogni funzione.

Figura 5: Pannello posteriore di Firepower serie 1100

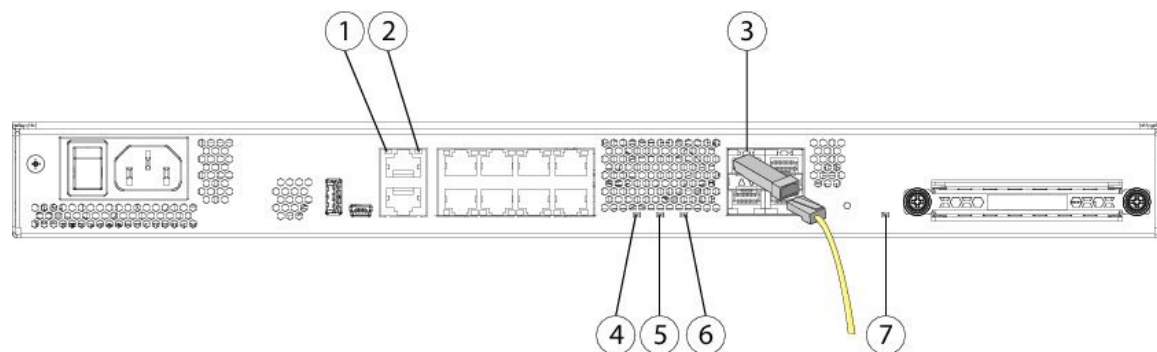


1	Interruttore di accensione	2	Connettore del cavo di alimentazione
3	Porta di gestione	4	Porte SFP (numerata da 9 a 12)
5	Porta USB tipo A	6	Porta console USB Mini B
7	Porta console RJ-45 (8P8C)	8	Porte dati di rete
9	LED di stato	10	Pulsante Reset
11	LED SSD	12	Alloggiamento SSD

LED sul pannello posteriore

Nella figura seguente vengono mostrati i LED sul pannello posteriore di Firepower serie 1100 e le relative descrizioni.

Figura 6: LED del pannello posteriore di Firepower serie 1100



1	<p>Rete</p> <p>Stato delle porte di rete.</p> <p>Stato del collegamento (L):</p> <ul style="list-style-type: none"> • Spento: nessun collegamento o porta non in uso. • Verde: collegamento stabilito. • Verde lampeggiante: attività di collegamento. 	2	<p>Rete</p> <p>Stato delle porte di rete.</p> <p>Stato della velocità di connessione (S):</p> <ul style="list-style-type: none"> • Verde intermittente: un lampeggio ogni tre secondi = 10 Mbps. • Verde intermittente: due lampeggi rapidi = 100 Mbps. • Verde intermittente: tre lampeggi rapidi = 1000 Mbps.
3	<p>SFP</p> <p>Stato del ricetrasmittitore SFP.</p> <p>Stato del collegamento (L):</p> <ul style="list-style-type: none"> • Spento: nessun SFP. • Arancione: SFP presente, ma nessun collegamento. • Verde intermittente: collegamento stabilito e trasmissione in corso. 	4	<p>Alimentazione</p> <p>Stato dell'alimentazione:</p> <ul style="list-style-type: none"> • Spento: alimentazione spenta. • Verde: alimentazione accesa.
5	<p>Stato</p> <p>Stato operativo del sistema:</p> <ul style="list-style-type: none"> • Verde: funzione del sistema normale. • Arancione: avviso critico che indica uno o più dei seguenti elementi: <ul style="list-style-type: none"> • Errore principale di un componente hardware o software. • Condizione di temperatura eccessiva. • Tensione di alimentazione al di fuori dell'intervallo di tolleranza. 	6	<p>Attivo</p> <p>Stato della coppia di failover:</p> <ul style="list-style-type: none"> • Spento: il failover non è operativo. • Verde: la coppia di failover funziona normalmente. Il LED è sempre verde a meno che lo chassis non sia in una coppia ad alta disponibilità. • Arancione: quando lo chassis è in una coppia ad alta disponibilità, il LED è arancione per l'unità di standby.

7	<p>SSD</p> <p>Stato dell'unità SSD:</p> <ul style="list-style-type: none"> • Spento: nessuna unità SSD presente o nessuna attività sull'unità SSD. • Verde: attività sull'unità SSD. <p>Nota Consultare Sostituzione dell'unità SSD, a pagina 31 per la procedura di sostituzione dell'unità SSD guasta.</p>		
---	---	--	--

Specifiche hardware

Nella tabella seguente vengono riportate le specifiche hardware di Firepower serie 1100.

Tabella 2: Specifiche hardware di Cisco Firepower serie 1100

Specifica	1120	1140
Dimensioni (A x L x P)	43,69 x 26,87 x 4,37 cm (17,2 x 10,58 x 1,72 pollici)	
Peso	3,63 kg (8 libbre)	
Temperatura	In esercizio: da 0 a 40 °C (da 32 a 104 °F) Non in esercizio: da -25 a 70 °C (da -13 a 158 °F)	
Umidità	In esercizio: 90% Non in esercizio: dal 10 al 90%	
Altitudine	In esercizio: da 0 a 914 m (da 0 a 3.000 piedi) Non in esercizio: da 0 a 4.570 m (da 0 a 15.000 piedi)	
Emissioni acustiche	56,8 dBa (pressione sonora) alla velocità massima della ventola a 40 °C 31,7 dBa a temperatura ambiente	56,8 dBa (pressione sonora) alla velocità massima della ventola a 40 °C 34,2 dBa a temperatura ambiente

Codici ID prodotto

Nella tabella seguente sono elencati i codici prodotto (PID) sostituibili sul campo associati ai dispositivi Firepower serie 1100. I componenti di ricambio sono quelli che è possibile ordinare e sostituire autonomamente. In caso di guasto ai componenti interni, è necessario richiedere l'autorizzazione al reso (RMA) dell'intero chassis. Vedere il comando **show inventory** nella [Guida di riferimento ai comandi di Cisco Firepower Threat](#)

Defense o nella [Guida di riferimento ai comandi di Cisco ASA](#) per visualizzare un elenco dei codici prodotto per Firepower serie 1100.

Tabella 3: PID di Firepower 1120 e 1140

PID	Descrizione
FPR1120-NGFW-K9	Appliance Cisco Firepower 1120 NGFW
FPR1140-NGFW-K9	Appliance Cisco Firepower 1140 NGFW
FPR1K-RM-SSD200	Unità Cisco Firepower 1120/1140 da 200 GB
FPR1K-RM-SSD200=	Unità Cisco Firepower 1120/1140 da 200 GB (ricambio)
FPR1K-CBL-MGMT	Staffe di gestione dei cavi di Cisco Firepower 1120/1140
FPR1K-CBL-MGMT=	Staffe di gestione dei cavi di Cisco Firepower 1120/1140 (ricambio)
FPR1K-RM-ACY-KIT	Kit di accessori Cisco Firepower 1120/1140
FPR1K-RM-BRKT=	Staffe per il montaggio in rack di Cisco Firepower 1120/1140 (ricambio)

Specifiche sul cavo di alimentazione

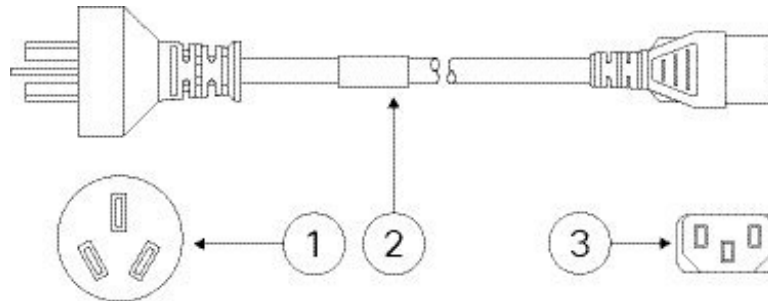
Ogni alimentatore ha il proprio cavo di alimentazione. Per la connessione all'appliance di sicurezza sono disponibili cavi di alimentazione standard o a ponticello. Come opzione alternativa ai cavi di alimentazione standard, sono disponibili cavi di alimentazione a ponticello per montaggi in rack.

Se il cavo di alimentazione opzionale non viene ordinato con il sistema, è responsabilità del cliente scegliere il cavo di alimentazione adeguato per il prodotto. L'uso di un cavo di alimentazione incompatibile con questo prodotto può mettere a rischio la sicurezza elettrica. Per gli ordini diretti ad Argentina, Brasile e Giappone, il cavo di alimentazione adeguato deve essere ordinato con il sistema.

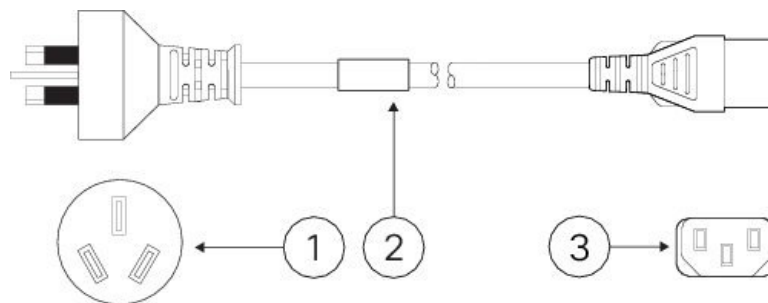


Nota Sono supportati solo i cavi di alimentazione o i cavi a ponticello approvati forniti con lo chassis.

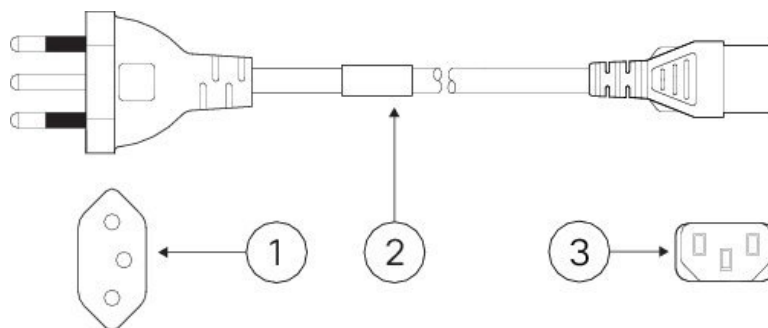
Sono supportati i seguenti cavi di alimentazione.

Figura 7: Argentina (CAB-ACR)

1	Spina: VA2073	2	Cavo precablato, portata nominale: 10 A, 250 V
3	Connettore: V1625		

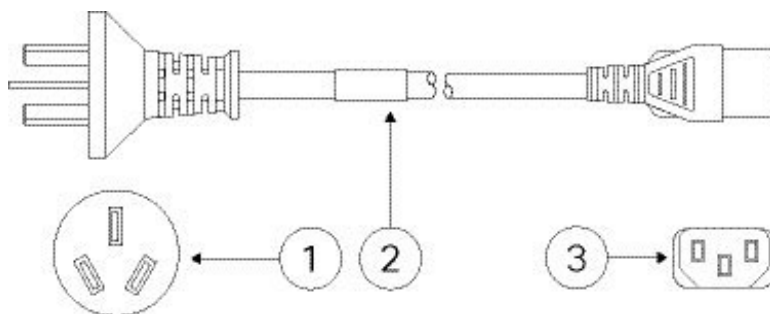
Figura 8: Australia/Nuova Zelanda (CAB-ACA)

1	Spina: AU10LS3	2	Cavo precablato, portata nominale: 10 A, 250 V
3	Connettore: V1625		

Figura 9: Brasile (CAB-C13-ACB)

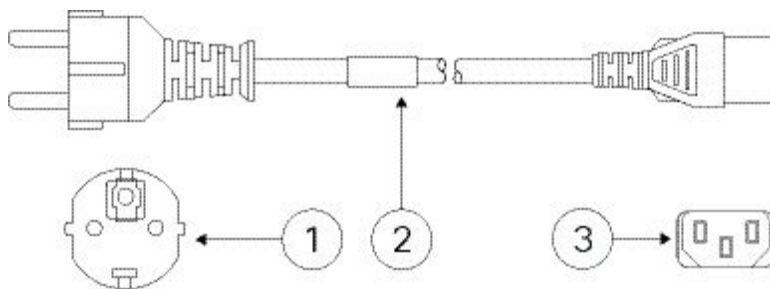
1	Spina: NBR 14136	2	Cavo precablato, portata nominale: 10 A, 250 V
3	Connettore: EL 701B (EN 60320/C13)		

Figura 10: Cina (CAB-ACC)



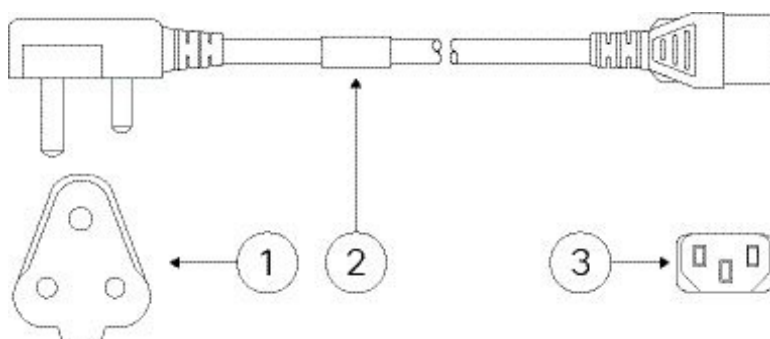
1	Spina: V3203C	2	Cavo precablato, portata nominale: 10 A, 250 V
3	Connettore: V1625		

Figura 11: Europa (CAB-ACE)

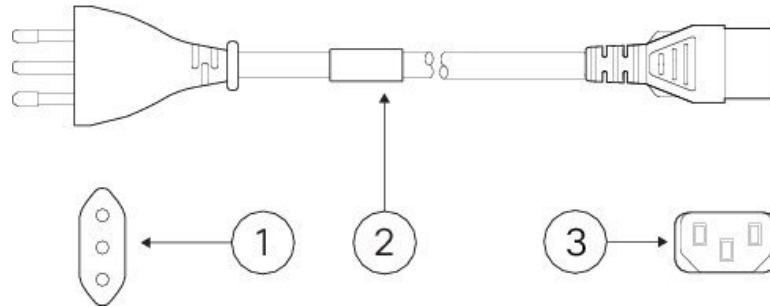


1	Spina: M2511	2	Cavo precablato, portata nominale: 16 A, 250 V
3	Connettore: V1625		

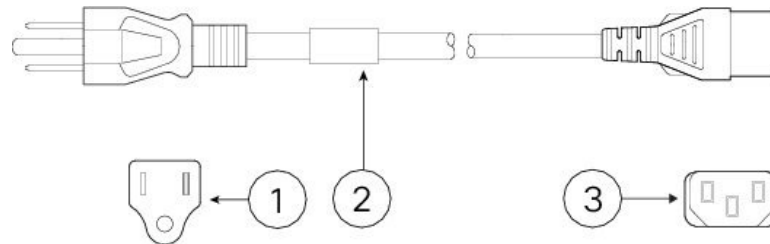
Figura 12: India (CAB-IND-10A)



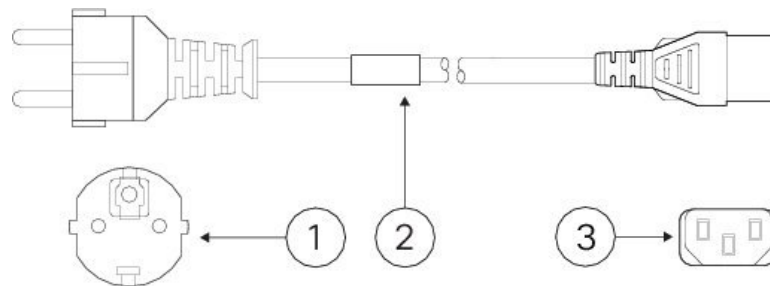
1	Spina: IA16A3-C	2	Cavo precablato, portata nominale: 16 A, 250 V
3	Connettore: V1625BS-E		

Figura 13: Italia (CAB-ACI)

1	Spina: IT10S3	2	Cavo precablato, portata nominale: 10 A, 250 V
3	Connettore: V1625		

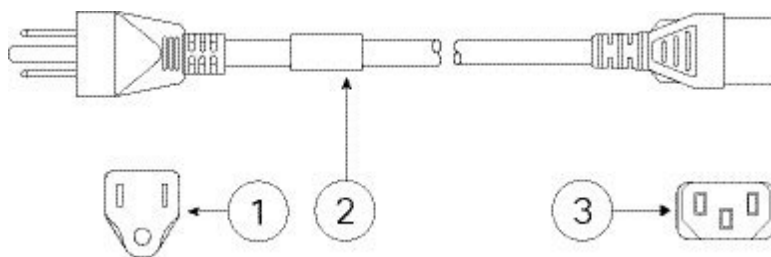
Figura 14: Giappone (CAB-JPN-3PIN)

1	Spina: M744	2	Cavo precablato, portata nominale: 12 A, 125 V
3	Connettore: V1625		

Figura 15: Corea (CAB-AC-C13-KOR)

1	Spina: M2511	2	Cavo precablato, portata nominale: 10 A, 250 V
3	Connettore: V1625		

Figura 16: Nord America (CAB-AC)

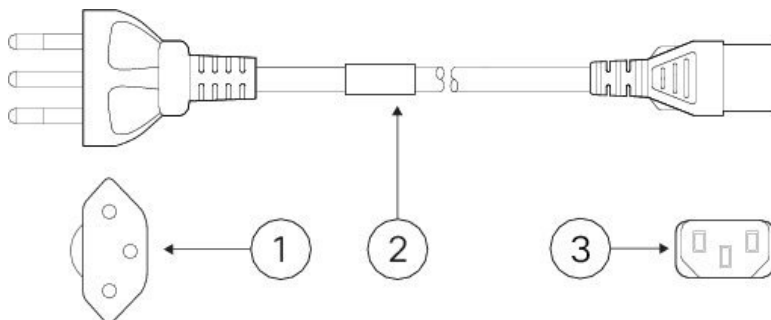


1	Spina: PS204	2	Cavo precablato, portata nominale: 10 A, 250 V
3	Connettore: V1625		

Figura 17: Sudafrica (AIR-PWR-CORD-SA)

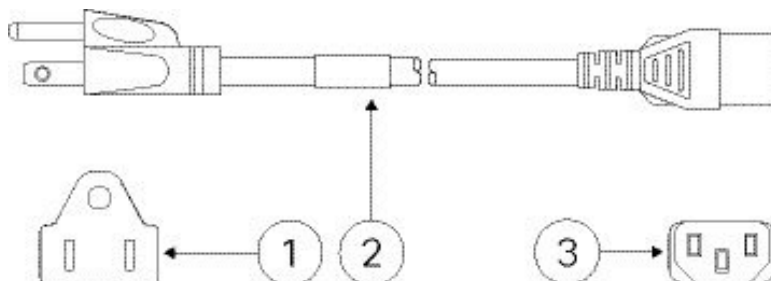
1	Spina: SA16A	2	Cavo precablato, portata nominale: 10 A, 250 V
3	Connettore: V1625		

Figura 18: Svizzera (CAB-ACS)



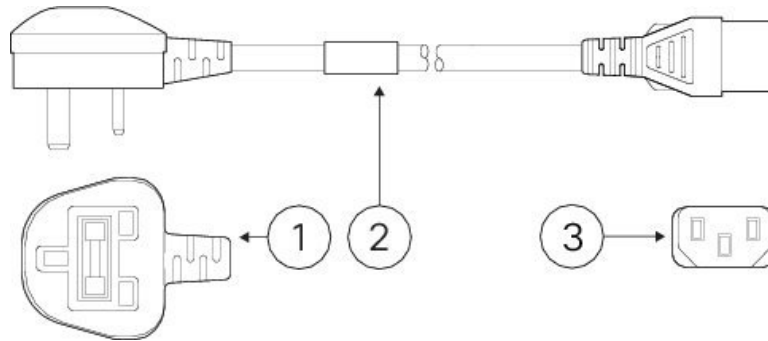
1	Spina: SW10ZS3	2	Cavo precablato, portata nominale: 10 A, 250 V
3	Connettore: V1625		

Figura 19: Taiwan (CAB-ACTW)



1	Spina: EL 302 (CNS10917)	2	Cavo precablato, portata nominale: 10 A, 125 V
3	Connettore: EL 701 (EN 60320/C13)		

Figura 20: Regno Unito (CAB-ACU)



1	Spina: 3P BS 1363	2	Cavo precablato, portata nominale: 10 A, 250 V
3	Connettore: IEC 60320/C13		



CAPITOLO 2

Preparazione dell'installazione

- Avvertenze per l'installazione, a pagina 17
- Raccomandazioni per la sicurezza, a pagina 19
- Manutenzione della sicurezza elettrica, a pagina 20
- Prevenzione dei danni da scariche elettrostatiche, a pagina 21
- Ambiente del sito, a pagina 21
- Considerazioni sul sito, a pagina 21
- Considerazioni sull'alimentazione, a pagina 21
- Considerazioni sulla configurazione del rack, a pagina 22

Avvertenze per l'installazione

Accertarsi di leggere le [Informazioni sulla conformità alle normative](#) prima di installare lo chassis.

Osservare quanto segue:



Allerta **Avvertenza 1071:** definizione delle avvertenze

ISTRUZIONI IMPORTANTI SULLA SICUREZZA

Questo simbolo di avvertenza indica un pericolo. La situazione potrebbe causare infortuni alle persone. Prima di utilizzare qualsiasi apparecchiatura, occorre essere al corrente dei pericoli relativi ai circuiti elettrici e conoscere le procedure standard per la prevenzione di incidenti. Utilizzare il numero presente alla fine di ciascuna avvertenza per individuare le traduzioni delle avvertenze fornite con il dispositivo.

CONSERVARE QUESTE ISTRUZIONI



Allerta **Avvertenza 1029:** piastre di protezione e pannelli di copertura

Le piastre di protezione e i pannelli di chiusura svolgono tre funzioni importanti: permettono di evitare l'esposizione a tensioni e correnti pericolose all'interno dello chassis, limitano le interferenze elettromagnetiche (EMI) che potrebbero causare il malfunzionamento di altre apparecchiature e consentono di indirizzare il flusso di raffreddamento nello chassis. Non utilizzare l'apparecchiatura se non sono state installate tutte le schede, le piastre di protezione e i pannelli di chiusura frontali e posteriori.

**Allerta** **Avvertenza 1017:** area ad accesso limitato

L'installazione di questa unità è prevista per aree ad accesso limitato. Solo personale esperto, addestrato o qualificato può entrare in un'area ad accesso limitato.

**Allerta** **Avvertenza 1030:** installazione dell'apparecchiatura

L'installazione, la sostituzione e la manutenzione dell'apparecchiatura devono essere affidate solo a personale specializzato e qualificato.

**Allerta** **Avvertenza 1004:** istruzioni per l'installazione

Leggere le istruzioni per l'installazione prima di usare, installare o collegare il sistema all'alimentazione.

**Allerta** **Avvertenza 12:** avvertenza sulla disconnessione dell'alimentazione

Prima di intervenire su uno chassis o di lavorare vicino agli alimentatori, scollegare il cavo di alimentazione sulle unità CA; scollegare l'alimentazione all'interruttore automatico sulle unità CC.

**Allerta** **Avvertenza 43:** avvertenza per la rimozione degli oggetti preziosi

Prima di utilizzare apparecchiature collegate alle linee elettriche, rimuovere eventuali gioielli e accessori in metallo (anelli, collane e orologi) indossati. Poiché gli oggetti metallici si riscaldano se collegati all'alimentazione e alla messa a terra, si rischia di subire gravi ustioni oppure l'oggetto stesso può saldarsi ai terminali.

**Allerta** **Avvertenza 94:** avvertenza sul bracciale antistatico

Durante questa procedura, indossare il bracciale antistatico per la messa a terra in modo da evitare danni alla scheda dovuti a scariche elettrostatiche. Non toccare direttamente con la mano o con strumenti metallici il backplane per evitare il rischio di scosse elettriche.

**Allerta** **Avvertenza 1005:** interruttore

L'impianto dell'edificio protegge il prodotto contro i cortocircuiti (sovracorrente). Assicurarsi che il dispositivo di protezione non abbia un rating superiore a 20 A, 120 V e 16 A, 250 V

**Allerta** **Avvertenza 1045:** protezione da cortocircuiti

Per questo prodotto è necessario predisporre la protezione contro i cortocircuiti (sovracorrente) nell'ambito dell'impianto dell'edificio. Installare solo in conformità con le normative nazionali e locali che regolano il cablaggio.

**Allerta** **Avvertenza 1021:** circuito SELV

Per evitare shock elettrici, non collegare i circuiti a bassissima tensione di sicurezza (SELV) ai circuiti telefonici (TNV). Le porte LAN includono circuiti SELV, mentre le porte WAN utilizzano circuiti TNV. Alcune porte LAN e WAN utilizzano connettori RJ-45. Prestare attenzione durante il collegamento dei cavi.

**Allerta** **Avvertenza 1024:** conduttore di messa a terra

Questa apparecchiatura deve essere dotata di messa a terra. Per ridurre il rischio di scosse elettriche, non escludere mai il conduttore di protezione né usare l'apparecchiatura in assenza di un conduttore di protezione installato in modo corretto. Se non si è certi della disponibilità di un adeguato collegamento di messa a terra, richiedere un controllo alle autorità competenti o rivolgersi a un elettricista.

**Allerta** **Avvertenza 1040:** smaltimento del prodotto

Il prodotto deve essere smaltito in ottemperanza alle normative nazionali vigenti.

**Allerta** **Avvertenza 1074:** conformità alle normative elettriche locali e nazionali

Per ridurre il rischio di scosse elettriche o incendi, l'installazione dell'apparecchiatura deve essere conforme alle normative elettriche locali e nazionali.

**Allerta** **Avvertenza 19:** avvertenza sull'alimentazione TN

Il dispositivo è progettato per funzionare con sistemi elettrici TN.

Raccomandazioni per la sicurezza

Osservare queste linee guida sulla sicurezza:

- Mantenere l'area pulita e priva di polvere prima, durante e dopo l'installazione.
- Tenere gli strumenti lontani dalle aree di passaggio per evitare che qualcuno possa inciamparvi.

- Non indossare abiti molto larghi o gioielli, come orecchini, braccialetti o collane, che potrebbero restare impigliati nello chassis.
- Indossare gli occhiali protettivi se le condizioni di lavoro potrebbero essere pericolose per gli occhi.
- Non compiere azioni che possono generare eventuali pericoli per le persone o rendere l'apparecchiatura pericolosa.
- Non tentare mai di sollevare un oggetto troppo pesante per una persona sola.

Mantenimento della sicurezza elettrica



Allerta

Prima di intervenire su uno chassis, assicurarsi che il cavo di alimentazione sia scollegato.

Accertarsi di leggere le [Informazioni sulla conformità alle normative](#) prima di installare lo chassis.

Quando si utilizzano apparecchiature con alimentazione elettrica, attenersi alle seguenti linee guida:

- Prima di avviare procedure che richiedono l'accesso all'interno dello chassis, individuare l'interruttore generale d'emergenza per lo spegnimento nella stanza in cui si lavora. In questo modo, qualora dovesse verificarsi un incidente elettrico, sarà possibile staccare rapidamente l'alimentazione.
- Non lavorare da soli se sussistono condizioni di potenziale pericolo nella propria area di lavoro.
- Non dare per scontato che l'alimentazione sia scollegata; controllare sempre.
- Verificare attentamente la presenza di eventuali pericoli nell'area di lavoro, ad esempio superfici bagnate, prolunghe di alimentazione senza messa a terra, cavi di alimentazione consumati e assenza di messa a terra.
- In caso di incidente elettrico:
 - Agire con cautela per evitare di subire danni.
 - Scollegare l'alimentazione dal sistema.
 - Se possibile, mandare un'altra persona a chiamare il soccorso medico. Altrimenti, valutare le condizioni della vittima e chiedere aiuto.
 - Stabilire se è necessario praticare la respirazione bocca a bocca o il massaggio cardiaco, quindi intervenire in maniera adeguata.
- Utilizzare lo chassis rispettando le specifiche elettriche indicate e le istruzioni per l'uso del prodotto.
- Lo chassis è dotato di un alimentatore CA in ingresso, fornito con un cavo elettrico a tre conduttori con spina di messa a terra adatta solo a una presa di corrente con messa a terra. Non ignorare queste indicazioni di sicurezza. La messa a terra dell'apparecchiatura deve essere conforme alle normative elettriche locali e nazionali.

Prevenzione dei danni da scariche elettrostatiche

Le scariche elettrostatiche si verificano quando i componenti elettronici vengono gestiti in modo improprio. Possono danneggiare l'apparecchiatura e compromettere i circuiti elettrici, causando il guasto sporadico o definitivo dell'apparecchiatura.

Attenersi sempre alle procedure di prevenzione delle scariche elettrostatiche quando si rimuovono o si sostituiscono i componenti. Verificare che lo chassis sia collegato alla messa a terra. Indossare un bracciale antistatico, controllando che aderisca alla pelle. Collegare il morsetto della messa a terra a una parte non verniciata del telaio dello chassis in modo da scaricare a terra le tensioni elettrostatiche in totale sicurezza. Per evitare danni e shock elettrostatici, utilizzare il bracciale e il cavo in modo corretto. Se non è disponibile un bracciale antistatico, toccare la parte in metallo dello chassis per scaricare a terra l'eventuale elettricità statica accumulata.

Per operare in sicurezza, controllare periodicamente che il valore di resistenza del bracciale antistatico sia compreso tra 1 e 10 megaohm.

Ambiente del sito

Vedere [Specifiche hardware, a pagina 9](#) per informazioni sulle specifiche fisiche.

Per evitare guasti alle apparecchiature e ridurre la possibilità di arresti causati da condizioni ambientali, pianificare la disposizione del sito e il posizionamento delle apparecchiature. In caso di arresto o di un numero insolitamente elevato di errori delle apparecchiature esistenti, queste considerazioni possono servire per individuarne la causa ed evitare problemi futuri.

Considerazioni sul sito

Tenendo presente le indicazioni seguenti, si può progettare un ambiente operativo adeguato per lo chassis ed evitare guasti alle apparecchiature causati dalle condizioni ambientali.

- Le apparecchiature elettriche generano calore. La temperatura dell'aria nell'ambiente potrebbe non essere adatta a raffreddare le apparecchiature fino a temperature di esercizio accettabili senza un'adeguata ventilazione. Verificare che la stanza in cui è stato installato il sistema abbia una ventilazione adeguata.
- Assicurarsi che il coperchio dello chassis sia ben fissato. Lo chassis è progettato in modo da permettere all'aria di raffreddamento di fluire in modo efficace al suo interno. Se lo chassis è aperto, le perdite d'aria possono interrompere e reindirizzare il flusso dell'aria di raffreddamento dai componenti interni.
- Per evitare di danneggiare l'apparecchiatura, attenersi sempre alle procedure di prevenzione dalle scariche elettrostatiche. I danni da scariche elettrostatiche causano un malfunzionamento immediato o intermittente delle apparecchiature.

Considerazioni sull'alimentazione

Vedere [Specifiche hardware, a pagina 9](#) per informazioni dettagliate sugli alimentatori nello chassis.

Quando si installa lo chassis, tenere in considerazione quanto segue:

- Controllare l'alimentazione prima di installare lo chassis per assicurarsi che la sede di installazione sia priva di picchi di corrente e interferenze. Installare uno stabilizzatore di tensione, se necessario, per garantire i voltaggi e i livelli di alimentazione adeguati nella tensione di ingresso dell'appliance.
- Installare la messa a terra adeguata per la sede in modo da evitare danni derivati da fulmini e sbalzi di corrente.
- Lo chassis non ha un intervallo operativo selezionabile dall'utente. Fare riferimento all'etichetta sullo chassis per i corretti requisiti di alimentazione in ingresso dell'appliance.
- Sono disponibili diversi tipi di cavi di alimentazione CA in ingresso per l'appliance; accertarsi di disporre del tipo corretto per il proprio impianto.
- In caso di utilizzo di alimentatori doppi ridondanti (1+1), si consiglia di utilizzare circuiti elettrici indipendenti per ogni alimentatore.
- Se possibile, installare un gruppo di continuità nella propria sede.

Considerazioni sulla configurazione del rack

Vedere [Montaggio dello chassis in rack, a pagina 23](#) per la procedura di montaggio in rack dello chassis.

Quando si pianifica la configurazione del rack, è opportuno tenere presente alcuni punti:

- Se si installa uno chassis in un rack aperto, verificare che il telaio del rack non blocchi le porte di aspirazione o di sfiato.
- Assicurarsi che i rack chiusi godano di un'adeguata ventilazione. Assicurarsi che il rack non contenga un numero eccessivo di apparecchiature poiché tutti gli chassis generano calore. Un rack chiuso deve avere i pannelli laterali finestrati e una ventola per il raffreddamento.
- In un rack chiuso con una ventola nella parte superiore, il caldo generato dalle apparecchiature nella parte inferiore del rack può essere diretto verso l'alto e nelle porte di aspirazione delle apparecchiature sovrastanti presenti nel rack. Assicurarsi di fornire una ventilazione adeguata alle apparecchiature sul fondo del rack.
- L'uso di deflettori contribuisce a separare il flusso d'aria in uscita da quello in entrata e ad aspirare l'aria per il raffreddamento nello chassis. La collocazione ottimale dei deflettori dipende dal percorso del flusso d'aria all'interno del rack. Provando diverse soluzioni, si può determinare come posizionare i deflettori in modo efficace.



CAPITOLO 3

Montaggio dello chassis

- [Disimballaggio e ispezione dello chassis, a pagina 23](#)
- [Montaggio dello chassis in rack, a pagina 23](#)

Disimballaggio e ispezione dello chassis



Nota Lo chassis viene ispezionato accuratamente prima della spedizione. Se si è verificato un danno durante il trasporto o mancano alcuni componenti, contattare immediatamente il rappresentante del servizio clienti. Conservare il contenitore di spedizione nel caso sia necessario rispedito lo chassis in seguito al rilevamento di danni.

Vedere [Contenuto della confezione, a pagina 4](#) per un elenco dei componenti spediti con lo chassis.

Passaggio 1

Rimuovere lo chassis dal contenitore in cartone e mettere da parte tutto il materiale di imballaggio.

Passaggio 2

Confrontare i componenti disimballati con l'elenco delle apparecchiature fornito dal rappresentante del servizio clienti. Verificare di aver ricevuto tutti i componenti.

Passaggio 3

Verificare che non vi siano danni e segnalare la presenza di differenze o danni al rappresentante del servizio clienti. Tenere a portata di mano le seguenti informazioni:

- Numero di fattura del corriere (vedere il documento di trasporto)
- Modello e numero di serie dell'unità danneggiata
- Descrizione dei danni
- Effetto dei danni sull'installazione

Montaggio dello chassis in rack

Lo chassis viene fornito con staffe di montaggio in rack installabili sul lato anteriore o posteriore dello chassis.

Passaggio 1

Fissare entrambe le staffe ai lati dello chassis, sulla parte anteriore o posteriore.

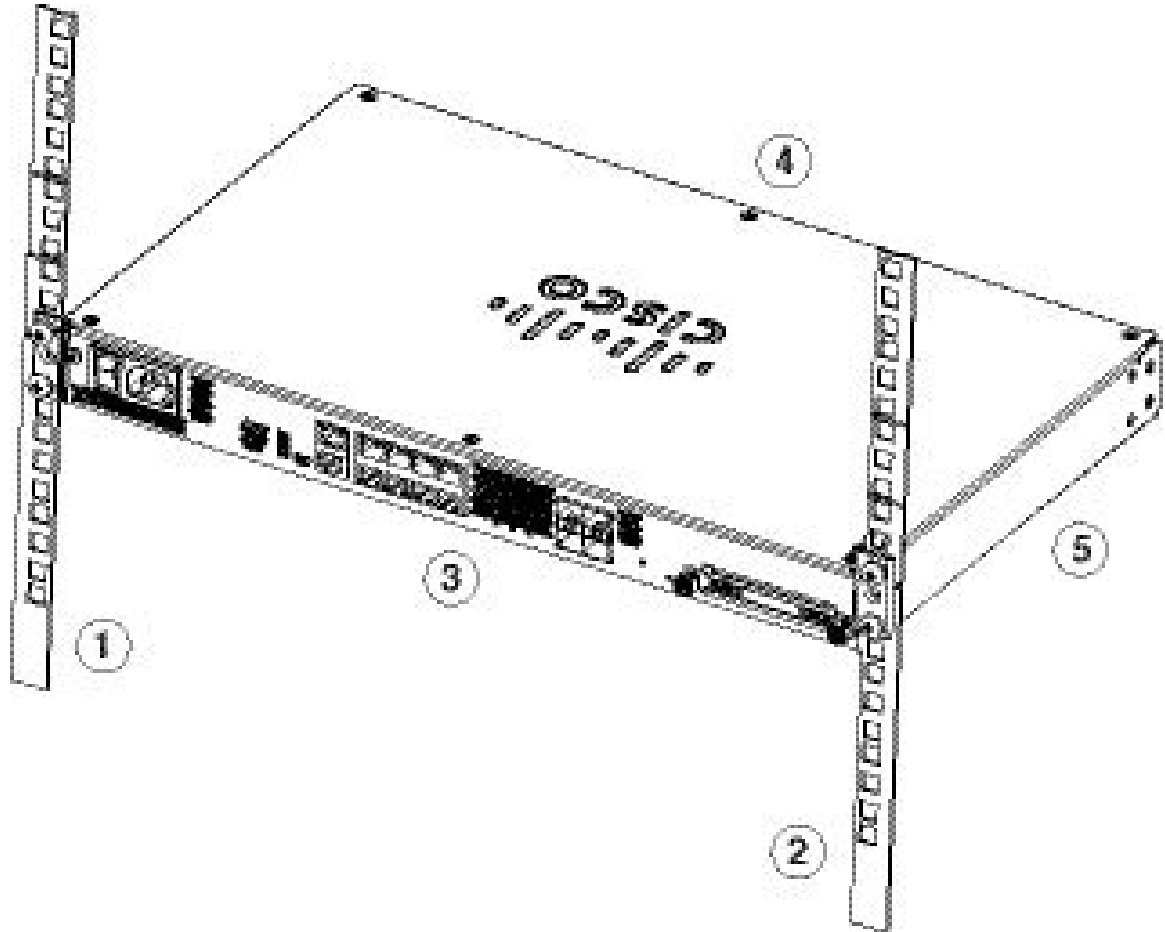
Dopo aver fissato le staffe allo chassis, è possibile montarlo nel rack.

Passaggio 2

Fissare lo chassis al rack.

Si consiglia di installare lo chassis con il pannello posteriore rivolto verso il corridoio freddo. (Vedere la figura seguente per un esempio di flusso d'aria dalla parte posteriore alla parte anteriore.)

Figura 21: Chassis installato nel rack



1	Staffa di montaggio in rack lato sinistro	2	Staffa di montaggio in rack lato destro
3	Corridoio freddo (pannello posteriore dello chassis)	4	Corridoio caldo (pannello anteriore dello chassis)
5	Direzione del flusso d'aria		

Operazioni successive

Ora è possibile installare i cavi e il cavo di alimentazione, come descritto nella [Guida introduttiva di Cisco Firepower serie 1100](#).



CAPITOLO 4

Collegamento alla porta della console

- [Connessione alla porta console con Microsoft Windows, a pagina 27](#)
- [Connessione alla porta della console con Mac OS X, a pagina 28](#)
- [Connessione alla porta della console con Linux, a pagina 29](#)

Connessione alla porta console con Microsoft Windows

Bisogna installare un driver del dispositivo USB quando si collega per la prima volta un computer con sistema operativo Microsoft Windows alla porta USB della console dello chassis, altrimenti la connessione non riesce.

Per disinstallare il driver, utilizzare la utility Aggiungi/Rimuovi programmi o il programma Setup-exe.



Nota Prima di disinstallare il driver, scollegare il terminale della console.

Passaggio 1

Ottenere il driver appropriato (Cisco_usbconsole_driver_X_X_zip, dove X è un numero di revisione) per il modello in uso dal sito di [download del software](#) di Cisco, categoria Software della console USB.

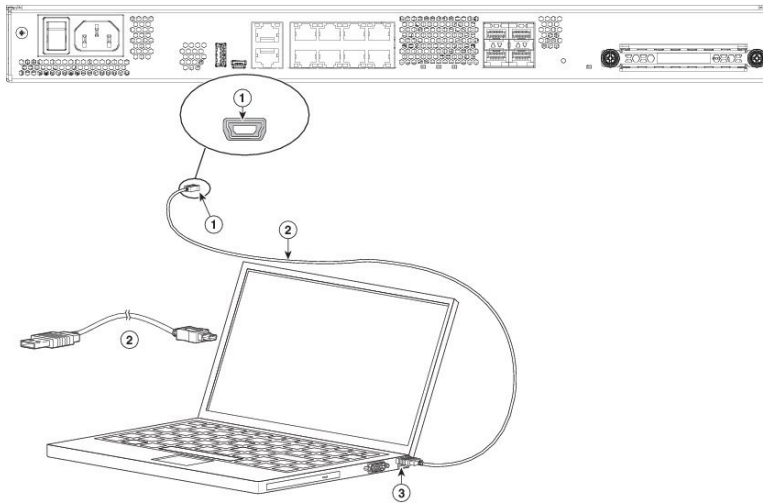
Passaggio 2

Installazione del driver.

Passaggio 3

Collegare una USB Mini B a 5 pin alla porta della console, come illustrato nella figura seguente.

Figura 22: Connessione alla porta console di Firepower 1120 e 1140



1	Porta console USB Mini B	2	Cavo della console da USB Mini B a USB di tipo A
3	USB tipo A		

Passaggio 4

Collegare l'estremità del cavo con connettore DB-9 (o USB di tipo A) al terminale o al PC. Se la porta della console sul terminale o sul computer non è adatta al connettore DB-9, fornire un adattatore. Il LED della porta della console diventa verde e, dopo alcuni secondi, viene visualizzata la finestra Installazione guidata nuovo hardware.

Passaggio 5

Seguire le istruzioni per completare l'installazione del driver.

Passaggio 6

Per comunicare con lo chassis, usare un'applicazione di emulatore di terminale. È necessario configurare i seguenti parametri per il software:

- 9600 baud
- 8 bit di dati
- nessuna parità
- 1 bit di stop
- nessun controllo del flusso

Connessione alla porta della console con Mac OS X

Attenersi alla seguente procedura per collegare la porta USB di un sistema Mac OS X alla console utilizzando l'utilità integrata di OS X Terminal, oppure si può utilizzare un'applicazione separata di emulatore di terminale.

Passaggio 1

Utilizzare Finder per accedere ad **Applicazioni > Utilità > Terminale**.

Passaggio 2 Collegare la porta USB OS X allo chassis.

Passaggio 3 Inserire i seguenti comandi per individuare il numero della porta USB di OS X:

Esempio:

```
macbook:user$ cd /dev
macbook:user$ ls -ltr /dev/*usb*
crw-rw-rw- 1 root wheel  9, 66 Apr 1 16:46 tty.usbmodem1a21
DT-macbook:dev user$
```

Passaggio 4 Collegare la porta USB con il comando indicato seguito dal valore di velocità della porta USB dello chassis:

Esempio:

```
macbook:user$ screen /dev/tty.usbmodem1a21 9600
```

Passaggio 5 Per scollegare la console USB di OS X dalla finestra del terminale, immettere **Ctrl-a** seguito da **d**.

Connessione alla porta della console con Linux

Attenersi alla seguente procedura per collegare una porta USB del sistema Linux alla console usando l'utilità Terminale integrata in Linux.

Passaggio 1 Aprire la finestra Linux Terminal.

Passaggio 2 Collegare la porta USB Linux allo chassis.

Passaggio 3 Inserire i seguenti comandi per individuare il numero della porta USB di Linux:

Esempio:

```
root@usb-suse# cd /dev
root@usb-suse /dev# ls -ltr *ACM*
crw-r--r-- 1 root root 188, 0 Jan 14 18:02 ttyACM0
root@usb-suse /dev#
```

Passaggio 4 Collegare la porta USB con il comando indicato seguito dal valore di velocità della porta USB dello chassis

Esempio:

```
root@usb-suse /dev# screen /dev/ttyACM0 9600
```

Passaggio 5 Per scollegare la console USB di Linux dalla finestra del terminale, immettere **Ctrl-a** seguito da **:** e poi **quit**.



CAPITOLO 5

Manutenzione e aggiornamenti

- [Sostituzione dell'unità SSD, a pagina 31](#)

Sostituzione dell'unità SSD

Firepower serie 1100 viene fornita con una unità SSD installata. È possibile sostituire l'unità SSD in caso di guasto. È necessario spegnere lo chassis per sostituire l'unità SSD.



Attenzione

Dopo aver sostituito l'unità SSD esistente con una nuova unità SSD, si perderà la configurazione.

Attendersi alla seguente procedura per sostituire una unità SSD nello chassis:

Passaggio 1

Allentare le viti a testa zigrinata su entrambi i lati dell'alloggiamento SSD ed estrarre l'unità SSD esistente dall'alloggiamento.

Passaggio 2

Inserire la nuova unità SSD nell'alloggiamento e spingerla fino a quando non è in posizione.

Figura 23: Rimuovere e installare un'unità SSD



Passaggio 3

Serrare le viti a testa zigrinata su entrambi i lati dell'alloggiamento SSD.

Passaggio 4

Controllare il LED dell'unità SSD per verificare che l'unità SSD sia posizionata correttamente e funzioni. Per una descrizione del LED sull'unità SSD, vedere [LED sul pannello posteriore, a pagina 7](#).
