

cecotec

OLLA GM H DELUXE FRY

Olla programabile con cabezal freidora /
Programmable electric cooker with air-frying component



Manual de instrucciones
Instruction manual
Manuel d'instructions
Bedienungsanleitung
Manuale di istruzioni
Manual de instruções
Instructiehandleiding
Instrukcja obsługi
Návod k použití

Instrucciones de seguridad	4
Safety instructions	9
Instructions de sécurité	14
Sicherheitshinweise	19
Istruzioni di sicurezza	25
Instruções de segurança	30
Veiligheidsvoorschriften	35
Instrukcje bezpieczeństwa	40
Bezpečnostní pokyny	45

ÍNDICE

1. Piezas y componentes	50
2. Antes de usar	51
3. Panel de control	52
4. Información importante sobre la cocina a presión	55
5. Funcionamiento	57
6. Limpieza y mantenimiento	59
7. Resolución de problemas	61
9. Reciclaje de aparatos eléctricos y electrónicos	64
10. Garantía y SAT	64
11. Copyright	65

INDEX

1. Parts and components	66
2. Before use	67
4. Important information on pressure cooking	71
5. Operation	72
6. Cleaning and maintenance	75
7. Troubleshooting	77
9. Disposal of old electrical and electronic appliances	80
10. Technical support and warranty	80
11. Copyright	80

SOMMAIRE

1. Pièces et composants	81
2. Avant utilisation	82
4. Informations importantes à propos de la cuisson sous pression	87
5. Fonctionnement	88
6. Nettoyage et entretien	91
7. Résolution de problèmes	93
9. Recyclage des équipements électriques et électroniques	96
10. Garantie et SAV	96
11. Copyright	97

INHALT

1. Teile und Komponenten	98
2. Vor dem Gebrauch	99
4. Wichtige Informationen zum Druckgaren	104
5. Bedienung	106
6. Reinigung und Wartung	109
7. Problembeseitigung	111
9. Recycling von Elektro- und Elektronikgeräten	114
10. Garantie und Kundendienst	114
11. Copyright	115

INDICE

1. Parti e componenti	116
2. Prima dell'uso	117
4. Informazioni importanti sulla cucina a pressione	122
5. Funzionamento	123
6. Pulizia e manutenzione	126
7. Risoluzione dei problemi	128
9. Riciclaggio di apparecchiature elettriche ed elettroniche	131
10. Garanzia e supporto tecnico	131
11. Copyright	131

ÍNDICE

1. Peças e componentes	132
2. Antes de usar	133
4. Informação importante sobre a cozinha a pressão	138
5. Funcionamento	139
6. Limpeza e manutenção	142
7. Resolução de problemas	144
9. Reciclagem de equipamentos elétricos e eletrônicos	147
10. Garantia e SAT	147
11. Copyright	147

INHOUD

1. Onderdelen en componenten	148
2. Voor u het toestel gebruikt	149
4. Belangrijke informatie over koken onder druk	154
5. Werking	156
6. Schoonmaak en onderhoud	158
7. Probleemoplossing	160
9. Recycling van elektrische en elektronische apparatuur	163
10. Garantie en technische ondersteuning	163
11. Copyright	164

SPIS TREŚCI

1. Części i komponenty	165
2. Przed użyciem	166
4. Ważne informacje o szybkowarach	171
5. Funkcjonowanie	172
6. Czyszczenie i konserwacja	175
7. Rozwiązywanie problemów	177
9. Recykling urządzeń elektrycznych i elektronicznych	180
10. Gwarancja i Serwis techniczny	180
11. Copyright	181

OBSAH

1. Části a složení	182
2. Před použitím	183
4. Důležité informace o vaření s tlakem	187
5. Fungování	189
6. Čištění a údržba	191
7. Řešení problémů	193
9. Recyklace elektrických a elektronických zařízení	196
10. Záruka a technický servis	196
11. Copyright	196


INSTRUCCIONES DE SEGURIDAD

Lea en su totalidad las siguientes instrucciones atentamente antes de usar el aparato. Guarde este manual para futuras referencias o nuevos usuarios.

- Le sugerimos que visite el canal de YouTube de Ollas GM para recomendaciones de uso.
- Visite nuestra página web www.storeollasgm.com para consultar las condiciones generales e información relativa a cambios, devoluciones o reparaciones.
- No permita que los niños estén cerca de la olla a presión cuando esta se esté usando.
- No introduzca nunca esta olla dentro de un horno.
- Cuando esté cocinando a presión, evite mover la olla en la medida de lo posible o muévela con gran cuidado. No toque las superficies calientes, utilice las asas. Si fuera necesario, utilice protecciones.
- Advertencia: un mal uso o un uso inadecuado puede suponer un peligro tanto para el aparato como para el usuario. Utilice este aparato para los fines que aparecen descritos en este manual.
- Este aparato cocina a presión. Un uso inapropiado de la olla a presión puede causar escaldado. Asegúrese de que la olla a presión se ha cerrado correctamente antes de aplicar calor. Lea atentamente las instrucciones de uso.
- No fuerce nunca la apertura de la olla a presión. No abra la olla hasta estar seguro de que la presión interior se ha eliminado completamente. Lea atentamente las instrucciones de uso.
- Nunca utilice la olla a presión sin añadir agua, ya que esto la dañaría seriamente.
- No llene la olla más de $\frac{2}{3}$ de su capacidad. Cuando cocine artículos alimenticios que pueden expandirse durante su

cocción, como arroz o vegetales deshidratados, no llene la olla más de la mitad de su capacidad.

- La olla Modelo H Deluxe Fry dispone de una fuente de calor propia, no añada calor externo bajo ningún concepto, a no ser que utilice accesorios exclusivos de Ollas GM compatibles con este modelo.
- Después de cocinar carne con piel (por ejemplo, lengua de buey) que puede hincharse bajo los efectos de la presión, no pinche la carne mientras la piel está hinchada, ya que podría escaldarse.
- Cuando cocine comida pastosa, agite suavemente la olla antes de abrir la tapa para evitar la eyección de la comida.
- Antes de cada uso, compruebe que las válvulas de vapor y de seguridad estén bien instaladas y no estén obstruidas. Lea atentamente las instrucciones de uso.
- Nunca use la olla a presión para freír alimentos en abundante aceite cuando esté funcionando a presión.
- No manipule ninguno de los sistemas de seguridad más allá de las instrucciones de mantenimiento especificadas en este manual de instrucciones.
- Solo debe emplear recambios autorizados para este modelo por el fabricante. En particular, el cuerpo principal y la tapa deben ser originales y compatibles.
- Este aparato no debe ser usado por niños desde 0 hasta 8 años. Este aparato puede ser utilizado por niños a partir de 8 años y por personas con capacidades físicas, sensoriales o mentales reducidas o falta de experiencia y conocimiento, si se les ha dado la supervisión o formación apropiadas respecto al uso del aparato de una manera segura y comprenden los peligros que implica. Los niños no deben jugar con el aparato. La limpieza y el mantenimiento a realizar por el usuario no deben ser realizados por niños sin supervisión.

- Este aparato no debe ser utilizado por niños. Mantenga el aparato y su cable fuera del alcance de los niños menores de 8 años.
- Este aparato está diseñado exclusivamente para uso doméstico quedando excluido su uso en bares, restaurantes, granjas, hoteles, moteles y oficinas.
- No sumerja el cable, el enchufe, ni cualquier otra parte no extraíble del aparato en agua u otros líquidos. No exponga al agua las conexiones eléctricas. Asegúrese de que tiene las manos completamente secas antes de tocar el enchufe o encender el aparato.
- Este aparato no está diseñado para funcionar a través de temporizadores externos o sistemas de control remoto externos.
- Sitúe el aparato en una superficie plana, estable y resistente al calor. Coloque el aparato de forma que evite el derramamiento de líquidos calientes, tenga especial cuidado con las asas.
- Advertencia: tome precauciones para evitar el derramamiento de líquidos sobre el conductor.
- La superficie del elemento calefactor está sometida a calor residual después del uso.
-  Este icono significa: precaución, superficie caliente. Las superficies accesibles son susceptibles de calentarse durante el uso.
- No encienda la olla si presenta daños.
- Los accesorios incluidos solo pueden usarse con la olla Modelo H Deluxe Fry, de otro modo podrían sufrir daños irreparables.
- No exponga la olla al sol o a los elementos.
- No utilice la olla sobre ni cerca de focos de calor como hornos, hornillos, placas vitrocerámicas o placas de inducción

- encendidas, etc.; de lo contrario, podría dañarse.
- Utilice la olla únicamente para cocinar.
- El vapor que expulsa la válvula alcanza temperaturas muy altas; manténgase lejos para evitar quemaduras.
- No introduzca alimentos por encima de la marca de cantidad máxima de la cubeta.
- Asegúrese de que la olla esté bien cerrada cuando vaya a cocinar a presión.
- Verifique que el voltaje de la red eléctrica coincide con el indicado en la etiqueta ubicada en la parte posterior de la olla antes de usarla.
- No ponga la olla en el borde de la encimera.
- Mantenga la olla alejada al menos 20 cm de cualquier tejido.
- No ponga la olla en el fregadero.
- No utilice ningún otro elemento como tapa, a no ser que esté indicado como tal por Ollas GM.
- No levante la olla entera con el asa de la tapa, esta está pensada solamente para levantar la tapa.
- Asegúrese de que la base de la olla y el sitio donde la coloque para usarla estén secos.
- Evite usar cubetas dañadas.
- No introduzca comida o líquidos en el interior de la olla sin la cubeta.
- No toque la válvula durante el uso.
- No use productos abrasivos para limpiar la olla, tapa de presión, la cubeta o el cabezal freidora dietética.
- Evite que utensilios metálicos como cuchillos, tenedores, etc. entren en contacto con la cubeta para preservar sus cualidades antiadherentes.
- Inspeccione el cable de alimentación regularmente en busca de daños visibles. Si el cable presenta daños, debe ser sustituido por el Servicio de Asistencia Técnica oficial de

- Cecotec para evitar cualquier tipo de peligro.
- No intente desmontar o reparar el producto por su cuenta. Contacte con el Servicio de Atención Técnica de Cecotec.
 - Conserve este manual para futuras consultas.

OBLIGACIONES DERIVADAS DE LA NORMATIVA ESPAÑOLA PARA LOS USUARIOS DE OLLAS A PRESIÓN

En su condición de usuario de este producto, usted deberá, por virtud de la normativa aplicable:

- Conocer y aplicar las instrucciones de este manual en lo referente a la utilización, medidas de seguridad y mantenimiento del producto.
- No poner en servicio o impedir el funcionamiento del producto si no se cumplen los requisitos del presente manual.
- Utilizar el producto dentro de los límites de funcionamiento previstos en este manual y retirarlo del servicio si deja de disponer de los requisitos de seguridad necesarios.
- Realizar el mantenimiento de producto de acuerdo con las condiciones de operación y este manual de instrucciones, debiendo examinarlo al menos una vez al año.


SAFETY INSTRUCTIONS

Before using the appliance, read all the following instructions carefully. Keep this instruction manual for future reference or new users.

- We suggest you visit the Ollas GM cookers YouTube channel for use recommendations.
- Visit our website www.storeollasgm.com for general terms and conditions and information regarding exchanges, returns or repairs.
- Keep the pressure cooker out of the reach of children when in use.
- Never put the cooker inside an oven.
- When pressure cooking, avoid moving the cooker as much as possible or move it very carefully. Do not touch hot surfaces. Use the handles. Use protective gloves if necessary.
- Warning: incorrect or improper use can be dangerous for both the device and the user. Use this appliance only for intended purposes as described in this manual.
- This device is intended for pressure cooking. An improper use of the pressure cooker can cause scalding. Make sure the pressure cooker is properly closed before applying heat. Read use instructions carefully.
- Never force the pressure cooker open. Do not open the cooker until pressure inside the cooker has decreased completely. Read use instructions carefully.
- Always use the pressure cooker with water inside to avoid product damage.
- Do not exceed more than $\frac{2}{3}$ of the cooker's capacity. When cooking food that may expand, such as rice or dehydrated vegetables, do not fill up the cooker more than half full.
- The cooker Model H Deluxe Fry has its own heat source. Never

add external heat sources, unless you are using accessories exclusive to Ollas GM that are compatible with this model.

- After cooking meat with skin (e.g., beef tongue) which may swell under the effects of pressure, do not pierce the meat with the skin swollen, as this may cause scalding.
- When cooking pasty food, shake the cooker gently before opening the lid to prevent food ejection.
- Before each use, check that the steam and safety valves are properly installed and not blocked. Read use instructions carefully.
- Never use the pressure cooker to fry food in plenty of oil when it's operating under pressure.
- Do not tamper with any of the safety systems besides the ones specified in this instruction manual's maintenance instructions.
- Only use spare parts approved for this model by the manufacturer. The main body and lid in particular.
- The appliance is not intended to be used by children under the age of 8. This appliance can be used by children aged 8 years and above and persons with reduced physical, sensory, or mental capabilities or lack of experience and knowledge if they have been given supervision or instruction concerning the use of the appliance in a safe way and understand the hazards involved. Children must not play with the appliance. Cleaning and user maintenance should not be carried out by unsupervised children.
- The appliance should not be used by children. Keep this appliance and its power cord out of reach of children under the age of 8.
- This appliance is designed for domestic use only and is not intended for bars, restaurants, farm houses, hotels, motels, and offices.

- Do not immerse the cord, plug, or any non-removable part of the product in water or any other liquid. Do not expose the electrical connections to water. Make sure your hands are dry before handling the plug or switching on the appliance.
- This appliance is not intended to be operated by means of an external timer or separate remote-control system.
- Place the appliance on an even, stable, heat-resistant surface. Position the appliance in such a way to avoid spillage of hot liquids. Be especially careful with the handles.
- Warning: take precautions to avoid spillage of liquids on the cord.
- The surface of the heating element is exposed to residual heat after use.
-  This symbol means "Caution, Hot Surface". Accessible surfaces are likely to heat up during use.
 - Do not switch on the cooker if damaged.
- The included accessories may only be used with the cooker model H Deluxe Fry; otherwise, irreparable damage may occur.
- Do not expose to sunlight or weather conditions.
- Do not use the programmable cooker on or near heat sources such as ovens, stoves, or ceramic/induction hobs; otherwise, it may get damaged.
- Use the cooker for cooking only.
- The steam expelled from the valve reaches very high temperatures; keep away to avoid burns.
- Do not place food above the maximum-quantity mark on the inner pot.
- Make sure the cooker is tightly closed when pressure cooking.
- Check that the mains voltage matches the voltage indicated on the label on the back of the appliance before using it.

- Do not place the cooker on the edge of the worktop.
- Keep the cooker at least 20 cm away from any textiles.
- Do not put the cooker in the sink.
- Do not use any other element as a lid, unless indicated as such by Ollas GM cookers.
- Do not lift the entire cooker with the lid handle, as it is intended only for lifting the lid.
- Make sure that the base of the cooker and the surface you place it on are dry.
- Avoid using damaged inner pots.
- Do not put food or liquids inside the cooker without the inner pot.
- Do not touch the valve during use.
- Do not use abrasive products to clean the cooker, pressure lid, inner pot, or air-frying component.
- Avoid metal utensils such as knives, forks, etc. from coming into contact with the inner pot to preserve its non-stick qualities.
- Check the power cord regularly for visible damage. If the cable is damaged, it must be replaced by Cecotec's official Technical Support Service to avoid any danger.
- Do not try to disassemble or repair the product by yourself. Contact the official Technical Support Service of Cecotec.
- Keep this manual for future reference.

OBLIGATIONS ARISING FROM SPANISH REGULATIONS FOR USERS OF PRESSURE COOKERS

As a user of this product, you shall, by virtue of the applicable regulations:

- Know and apply the instructions in this manual regarding the use, safety measures and maintenance of the product.
- Do not put the product into service or prevent it from

operating unless the requirements of this manual are complied with.

- Use the product within the operating limits provided for in this manual and take it out of service if it no longer meets the necessary safety requirements.
- Maintain the product in accordance with the operating conditions and these operating instructions and inspect it at least once a year.

INSTRUCTIONS DE SÉCURITÉ


Veillez lire les instructions suivantes avec attention avant d'utiliser l'appareil. Gardez bien ce manuel pour de futures références ou pour tout nouvel utilisateur.

- - Nous vous recommandons de visiter notre page Youtube GM Pot pour plus de recommandations d'usage.
- - Visitez notre page web www.storeollasgm.com pour consulter les conditions générales et les informations relatives aux échanges, retours ou réparations.
- Ne laissez pas les enfants s'approcher de l'autocuiseur lorsqu'il est utilisé.
- Ne placez jamais cet autocuiseur dans le four.
- Si l'autocuiseur est en train de cuisiner avec pression, déplacez-le avec soin ou évitez de le déplacer dans la mesure du possible. Ne touchez pas les surfaces chaudes, utilisez les poignées. Si nécessaire, utilisez des protections.
- Avertissement : une utilisation incorrecte ou inadéquate peut mettre en danger l'appareil et l'utilisateur. Utilisez cet appareil uniquement pour les fins décrites dans ce manuel.
- Cet appareil cuisine sous pression. Une mauvaise utilisation de l'autocuiseur peut provoquer des brûlures. Assurez-vous que l'autocuiseur est bien fermé avant d'appliquer de la chaleur. Lisez attentivement les instructions d'utilisation.
- Ne forcez jamais l'ouverture de l'autocuiseur. N'ouvrez pas l'autocuiseur si la pression à l'intérieur de celui-ci n'a pas été complètement éliminée. Lisez attentivement les instructions d'utilisation.
- N'utilisez jamais l'autocuiseur sans ajouter d'eau, car cela pourrait l'endommager gravement.
- Ne remplissez pas l'autocuiseur à plus de $\frac{2}{3}$ de sa capacité. Lorsque vous faites cuire des aliments qui peuvent augmenter de volume pendant la cuisson, comme le riz ou

les légumes déshydratés, ne remplissez pas l'autocuiseur à plus de la moitié.

- L'autocuiseur modèle H Deluxe Fry possède une source de chaleur, n'ajoutez aucune chaleur externe sous aucun prétexte, sauf si vous utilisez des accessoires exclusifs d'Ollas GM compatibles avec ce modèle.
- Après la cuisson d'une viande avec la peau (par exemple la langue de bœuf) qui peut gonfler sous l'effet de la pression, ne percez pas la viande pendant que la peau est gonflée, vous pourriez vous brûler.
- Lors de la cuisson d'aliments pâteux, secouez doucement l'autocuiseur avant d'ouvrir le couvercle pour éviter la projection d'aliments.
- Avant chaque usage, vérifiez que les valves de vapeur et de sécurité sont bien installées et ne sont pas obstruées. Lisez attentivement les instructions d'utilisation.
- N'utilisez jamais l'autocuiseur pour faire frire des aliments dans une grande quantité d'huile lorsqu'il fonctionne sous pression.
- Ne modifiez pas les systèmes de sécurité sans respecter les instructions d'entretien spécifiées dans ce manuel d'instructions.
- N'utilisez que des pièces de rechange autorisées par le fabricant pour ce modèle. Notamment, l'unité principale et le couvercle doivent être originaux et compatibles.
- Cet appareil ne doit pas être utilisé par des enfants de 0 à 8 ans. Cet appareil peut être utilisé par des enfants de 8 ans et plus et par des personnes aux capacités physiques, mentales ou sensorielles réduites, ou sans expérience ni connaissances s'ils sont surveillés et/ou ont reçu les informations nécessaires à l'utilisation correcte de l'appareil et qu'ils ont bien compris les risques qu'il implique.

Empêchez les enfants de jouer avec le produit. Le nettoyage et l'entretien du produit ne peuvent pas être menés à terme par les enfants.

- Les enfants ne peuvent pas utiliser cet appareil. Maintenez l'appareil et son câble hors de portée des enfants de moins de 8 ans.
- Cet appareil est conçu pour un usage domestique uniquement et ne doit pas être utilisé dans les bars, restaurants, fermes, hôtels, motels et bureaux.
- Ne submergez ni le câble, ni la fiche ni aucune autre partie non-extractible du produit dans l'eau ou dans autres liquides. N'exposez pas les connexions électriques à l'eau. Assurez-vous d'avoir les mains complètement sèches avant de toucher la fiche ou d'allumer l'appareil.
- Cet appareil n'a pas été conçu pour fonctionner à travers des minuteries externes ou systèmes de contrôle à distance externes.
- Placez l'appareil sur une surface plate, stable et résistante à la chaleur. Placez l'appareil de manière à éviter les renversements de liquides chauds. Faites particulièrement attention aux poignées.
- Avertissement : faites attention à ne pas renverser de liquides sur les connexions électriques.
- La surface de l'élément chauffant est soumise à une chaleur résiduelle après utilisation.
-  Cette icône signifie : attention ! Surface chaude. Les surfaces accessibles peuvent atteindre de températures élevées pendant l'utilisation.
- N'utilisez pas l'autocuiseur s'il est endommagé.
- Les accessoires inclus doivent uniquement être utilisés avec l'autocuiseur Modèle H Deluxe Fry, dans le cas contraire, ils pourraient souffrir des dommages irréparables.
- N'exposez pas l'appareil au soleil.

- N'utilisez pas l'autocuiseur Modèle D sur ni près de sources de chaleur comme des fours, des réchauds, des plaques en vitrocéramiques ou plaques à induction allumées, dans le cas contraire, il pourrait s'abîmer.
- Utilisez l'autocuiseur uniquement pour cuisiner.
- La vapeur expulsée par la valve de vapeur atteint des températures très élevées ; éloignez-vous pour éviter les brûlures.
- N'introduisez pas d'aliments par-dessus la marque maximale de la cuve.
- Assurez-vous que l'autocuiseur soit bien fermé lorsque vous allez cuisiner avec pression.
- Vérifiez avant utilisation que le voltage de votre réseau électrique coïncide avec celui indiqué sur l'étiquette au niveau de la partie postérieure de l'autocuiseur.
- Ne placez pas l'appareil sur le bord du plan de travail.
- Éloignez l'autocuiseur d'au moins 20 cm de tout tissu.
- Ne mettez pas l'autocuiseur dans le lave-vaisselle.
- N'utilisez aucun autre objet comme couvercle mis à part ceux indiqués comme tel par Ollas GM.
- Ne soulevez pas l'ensemble de l'autocuiseur avec la poignée du couvercle, la poignée ne sert qu'à soulever le couvercle.
- Assurez-vous que la base de l'autocuiseur ou l'endroit sur lequel vous allez le placer pour utilisation, soit bien sec.
- Évitez d'utiliser des cuves abîmées.
- N'introduisez pas de nourriture ni liquide à l'intérieur de l'autocuiseur sans la cuve.
- Ne touchez pas la valve pendant l'utilisation.
- N'utilisez pas de produits abrasifs pour nettoyer l'autocuiseur, le couvercle, la cuve ou l'ensemble de la friteuse diététique.
- N'utilisez pas d'ustensiles métalliques comme des couteaux, des fourchettes, etc. dans la cuve afin de préserver son antiadhérence.

- Inspectez le câble d'alimentation régulièrement pour rechercher des dommages visibles. Si le câble présente des dommages, il doit être remplacé par le Service d'Assistance Technique officiel de Cecotec pour éviter tout type de danger.
- N'essayez pas de démonter ni de réparer vous-même l'appareil. Contactez le Service Après-Vente Officiel de Cecotec.
- Conservez ce manuel pour de futures références.

OBLIGATIONS DÉRIVÉES DE LA RÉGLEMENTATION ESPAGNOLE POUR LES UTILISATEURS D'AUTOUISEURS À PRESSION

En tant qu'utilisateur de ce produit, vous devez, en vertu des réglementations applicables :

- Connaître et appliquer les instructions de ce manuel concernant l'utilisation, les mesures de sécurité et l'entretien du produit.
- Ne pas allumer l'appareil et éviter de le faire fonctionner si les exigences de ce manuel ne sont pas respectées.
- Utiliser le produit dans les limites de fonctionnement prévues par ce manuel et laisser de l'utiliser s'il ne répond plus aux exigences de sécurité nécessaires.
- Entretenir le produit conformément aux conditions d'utilisation et à ce manuel d'instructions et l'examiner au moins une fois par an.

SICHERHEITSHINWEISE

Lesen Sie vollständig die folgenden Anweisungen sorgfältig durch, bevor Sie das Gerät benutzen. Bewahren Sie diese Bedienungsanleitung zum Nachschlagen oder für neue Benutzer auf.

- Es wird vorgeschlagen, den Ollas GM YouTube Kanal für Empfehlungen zu besuchen.
- Besuchen Sie unsere Site www.storeollasgm.com, um die AGB und Informationen über Umtausche, Rückgaben oder Reparaturen zu bekommen.
- Lassen Sie Kinder nicht in die Nähe des Schnellkochtopfes, wenn dieser in Betrieb ist.
- Stellen Sie diese Pfanne niemals in den Backofen.
- Vermeiden Sie beim Druckgaren weitestgehend, den Topf zu bewegen; wenn es notwendig ist, bewegen Sie ihn mit besonderer Sorgfalt. Berühren Sie keine heißen Oberflächen, sondern benutzen Sie die Griffe. Falls erforderlich, sind Schutzvorrichtungen zu verwenden.
- Hinweis: Falsche oder unsachgemäße Verwendung kann sowohl das Gerät als auch den Benutzer gefährden. Verwenden Sie dieses Gerät für die in diesem Handbuch beschriebenen Zwecke.
- Dieses Gerät kocht unter Druck. Die unsachgemäße Verwendung des Schnellkochtopfs kann zu Verbrühungen führen. Vergewissern Sie sich, dass der Schnellkochtopf richtig geschlossen ist, bevor Sie ihn erhitzen. Lesen Sie die Gebrauchsanweisung sorgfältig durch.
- Öffnen Sie den Schnellkochtopf niemals gewaltsam. Öffnen Sie den Kocher erst, wenn Sie sicher sind, dass der Druck im Inneren des Kochers vollständig abgebaut worden ist. Lesen Sie die Gebrauchsanweisung sorgfältig durch.

- Verwenden Sie den Schnellkochtopf niemals ohne Wasser, da dies den Schnellkochtopf ernsthaft beschädigen kann.
- Füllen Sie die Pfanne nicht mehr als $\frac{2}{3}$ ihres Fassungsvermögens. Wenn Sie Lebensmittel kochen, die sich während des Kochens ausdehnen können, wie z. B. Reis oder getrocknetes Gemüse, füllen Sie die Pfanne nicht mehr als halb voll.
- Der Bratentopf Modell H Deluxe Fry verfügt über eine eigene Wärmequelle. Verwenden Sie auf keinen Fall externe Wärmequellen, es sei denn, Sie verwenden exklusives GM-Kochgeschirr, das mit diesem Modell kompatibel ist.
- Nach dem Garen von Fleisch mit Haut (z. B. Rinderzunge), die unter Druckeinwirkung anschwellen kann, darf das Fleisch nicht angestochen werden, solange die Haut angeschwollen ist, da dies zu Verbrühungen führen kann.
- Schütteln Sie beim Garen von pastösen Speisen die Pfanne vor dem Öffnen des Deckels leicht, um ein Herausspritzen der Speisen zu vermeiden.
- Prüfen Sie die Dampfventile vor jedem Gebrauch darauf, dass sie richtig installiert und nicht verstopft sind. Lesen Sie die Gebrauchsanweisung sorgfältig durch.
- Verwenden Sie den Schnellkochtopf niemals zum Braten von Speisen in reichlich Öl, wenn er unter Druck arbeitet.
- Nehmen Sie keine Eingriffe an den Sicherheitssystemen vor, die über die in dieser Betriebsanleitung beschriebenen Wartungsanweisungen hinausgehen.
- Verwenden Sie nur Ersatzteile, die vom Hersteller für dieses Modell zugelassen sind. Insbesondere müssen das Hauptgehäuse und der Deckel original und kompatibel sein.
- Dieses Gerät darf von Kindern von 0 bis 8 Jahren nicht benutzt werden. Dieses Gerät kann von Kindern ab 8 Jahren und darüber sowie von Personen mit verringerten

physischen, sensorischen oder geistigen Fähigkeiten oder Mangel an Erfahrung und Wissen benutzt werden, wenn sie beaufsichtigt oder bezüglich des sicheren Gebrauchs des Geräts unterwiesen wurden und die damit verbundenen Gefahren verstehen. Kinder dürfen nicht mit dem Gerät spielen. Die Reinigung und Wartung durch den Benutzer darf nicht von unbeaufsichtigten Kindern durchgeführt werden.

- Dieses Gerät sollte nicht von Kindern verwendet werden. Halten Sie das Gerät und sein Kabel außerhalb der Reichweite von Kindern unter 8 Jahren.
- Dieses Gerät ist nur für den Hausgebrauch bestimmt und darf nicht in Bars, Restaurants, Bauernhöfen, Hotels, Motels und Büros verwendet werden.
- Tauchen Sie Kabel, Stecker oder andere nicht entfernbare Teile des Geräts nicht in Wasser oder andere Flüssigkeiten ein. Tauchen Sie elektrische Verbindungen nicht in Wasser. Stellen Sie sicher, dass Ihre Hände völlig trocken sind, bevor Sie die Steckdose berühren oder das Gerät einschalten.
- Dieses Gerät funktioniert nicht über externe Timer oder externe Fernbedienungssysteme.
- Stellen Sie das Gerät auf einer flachen, stabilen und hitzebeständigen Fläche. Stellen Sie das Gerät so auf, dass ein Verschütten von heißen Flüssigkeiten vermieden wird, und achten Sie besonders auf die Griffe.
-  - Warnung: Achten Sie darauf, dass keine Flüssigkeiten in den Kanal gelangen.
- Die Oberfläche des Heizelements ist nach dem Gebrauch einer Abwärme ausgesetzt.
- Dieses Symbol bedeutet: Vorsicht, heiße Oberfläche. Zugängliche Flächen können sich bei der Benutzung erwärmen.
- Schalten Sie den Topf nicht, wenn er Schäden vorliegt.

- Das beinhaltete Zubehör darf nur mit dem Modell H Deluxe Fry verwendet werden; andernfalls könnte es zerstört werden.
- Der Topf darf keinem Sonnenlicht bzw. Regen u.a. ausgesetzt werden.
- Verwenden Sie den Topf auf bzw. bei Wärmequelle wie Öfen, Kocher, angeschaltete Glaskeramiken bzw. Induktionskochfelder usw.; andernfalls könnte er beschädigt werden.
- Verwenden Sie den Topf nur zum Kochen.
- Der Dampf, den das Ventil ausstößt, erreicht hohe Temperaturen; Halten Sie davon fern, um Brandwunden zu vermeiden.
- Gießen Sie kein Essen über dem Zeichen von Höchstmenge des Kocheimers.
- Vergewissern Sie sich, dass der Topf vor Druckgaren richtig geschlossen ist.
- Vergewissern Sie sich vor dem Gebrauch, dass die Netzspannung, mit der auf dem Etikett an der Rückseite des Herdes angegebenen Spannung übereinstimmt.
- Stellen Sie den Topf nicht an den Rändern der Arbeitsfläche.
- Halten Sie den Topf mindestens 20 cm von Stoffen entfernt.
- Stellen Sie den Topf nicht in der Spüle.
- Verwenden Sie keine anderen Teile wie Deckel, es sei denn, dass Ollas GM sie empfehlen.
- Heben Sie den Topf nicht vom Griff des Deckels. Dieser Griff darf nur verwendet werden, um den Deckel zu heben.
- Vergewissern Sie sich, dass die Grundlage und die Fläche, auf die Sie ihn stellen, trocken sind.
- Verwenden Sie keinen beschädigten Kocheimer.
- Gießen Sie kein Nahrungsmittel bzw. Flüssigkeiten in den Topf ohne den Kocheimer.

- Berühren Sie nicht beim Betrieb das Ventil.
- Verwenden Sie keine Scheuermittel, um den Kocher, den Deckel des Schnellkochtopfes, die Schüssel oder den Kopf der Fritteuse zu reinigen.
- Vermeiden Sie, dass der Kocheimer in Berührung mit Messern, Gabeln, u.a. kommt, um die Antihafbeschichtung nicht zu beschädigen.
- Überprüfen Sie das Netzkabel regelmäßig auf sichtbare Schäden. Wenn das Kabel beschädigt ist, muss es durch den offiziellen Technischen Kundendienst von Cecotec ersetzt werden, um Sach- und Personenschäden zu vermeiden.
- Versuchen Sie nicht, das Produkt selbst zu reparieren. Kontaktieren Sie mit dem technischen Kundendienst von Cecotec.
- Bewahren Sie diese Bedienungsanleitung für späteren Gebrauch.

VERPFLICHTUNGEN AUS DEN SPANISCHEN RECHTSVORSCHRIFTEN FÜR BENUTZER VON SCHNELLKOCHTÖPFEN

Als Benutzer dieses Produkts sind Sie aufgrund der geltenden Vorschriften verpflichtet:

- Kennen und befolgen Sie die Anweisungen in dieser Bedienungsanleitung bezüglich der Verwendung, der Sicherheitsmaßnahmen und der Wartung des Produkts.
- Nehmen Sie das Produkt nicht in Betrieb und verhindern Sie nicht, dass es in Betrieb genommen wird, wenn die Anforderungen dieser Bedienungsanleitung nicht erfüllt sind.
- Verwenden Sie das Produkt innerhalb der in dieser Bedienungsanleitung angegebenen Betriebsgrenzen und nehmen Sie es außer Betrieb, wenn es nicht mehr den erforderlichen Sicherheitsanforderungen entspricht.

- Warten Sie das Produkt entsprechend den Betriebsbedingungen und dieser Betriebsanleitung und überprüfen Sie es mindestens einmal jährlich.

ISTRUZIONI DI SICUREZZA

Prima di utilizzare l'apparecchio, leggere attentamente e completamente le seguenti istruzioni. Conservare questo manuale per consultazioni future o nuovi utenti.

- Sugeriamo di visitare il canale YouTube di Ollas GM per i consigli d'uso.
- Visitare la pagina web www.storeollasgm.com per consultare le condizioni generali e informazioni relative a cambi, sostituzioni o riparazioni.
- Non lasciare che i bambini si avvicinino alla pentola a pressione quando è in funzione.
- Non collocare mai questa pentola all'interno di un forno.
- Quando si cucina a pressione, evitare di muovere la pentola il meno possibile o spostarla facendo molta attenzione. Non toccare le superfici calde, utilizzare i manici. Se necessario, utilizzare delle protezioni.
- Avvertenza: un uso scorretto o improprio può mettere in pericolo l'apparecchio e l'utente. Utilizzare questo apparecchio per gli scopi descritti in questo manuale.
- Questo apparecchio cucina a pressione. L'uso improprio della pentola a pressione può causare scottature. Assicurarsi che la pentola a pressione sia ben chiusa prima di applicare il calore. Leggere attentamente le istruzioni per l'uso.
- Non forzare mai l'apertura della pentola a pressione. Non aprire la pentola finché non si è certi che la pressione all'interno della pentola sia stata completamente eliminata. Leggere attentamente le istruzioni per l'uso.
- Non utilizzare mai la pentola a pressione senza aggiungere acqua per non danneggiarla seriamente.
- Non riempire la pentola oltre i $\frac{2}{3}$ della sua capacità. Quando si cucinano alimenti che possono espandersi durante la

cottura, come il riso o le verdure disidratate, non riempire la pentola oltre la metà della sua capacità.

- La pentola modello H Deluxe Fry è dotata di una propria fonte di calore; non aggiungere in nessun caso calore esterno, a meno che non si utilizzino accessori esclusivi di Ollas GM compatibili con questo modello.
- Dopo la cottura di carni con pelle (ad esempio, lingua di manzo) che possono gonfiarsi sotto l'effetto della pressione, non forare la carne mentre la pelle è gonfia, per evitare di scottarsi.
- Quando si cucinano cibi pastosi, scuotere delicatamente la pentola prima di aprire il coperchio per evitare che il cibo venga espulso.
- Prima dell'uso, verificare che le valvole del vapore e di sicurezza siano ben installate e non ostruite. Leggere attentamente le istruzioni per l'uso.
- Non utilizzare mai la pentola a pressione per friggere gli alimenti in abbondante olio quando è in funzione sotto pressione.
- Non manomettere i sistemi di sicurezza al di là delle istruzioni di manutenzione specificate in questo manuale di istruzioni.
- Utilizzare solo i ricambi approvati dal produttore per questo modello. In particolare, il corpo principale e il coperchio devono essere originali e compatibili.
- Questo apparecchio non deve essere usato da bambini da 0 a 8 anni. Questo apparecchio può essere utilizzato da bambini a partire dagli 8 anni di età e da persone con ridotte capacità fisiche, sensoriali o mentali o con mancanza di esperienza e conoscenza, a condizione che abbiano ricevuto supervisione o istruzioni sull'uso dell'apparecchio in modo sicuro e che comprendano i pericoli connessi. I bambini non devono giocare con il prodotto. La pulizia e la manutenzione non

devono essere effettuate da bambini senza supervisione.

- L'apparecchio non deve essere usato da bambini. Mantenere l'apparecchio e il suo cavo fuori dalla portata dei bambini con età inferiore agli 8 anni.
- Questo apparecchio è stato progettato solo per uso domestico e non può essere utilizzato in bar, ristoranti, aziende agricole, alberghi, motel e uffici.
- Non sommergere il cavo, la presa o qualsiasi altra parte estraibile del prodotto in acqua o altri liquidi. Non esporre le connessioni elettriche all'acqua. Verificare di avere le mani completamente asciutte prima di toccare la presa o accendere il prodotto.
- Questo dispositivo non è stato progettato per funzionare tramite timer o sistemi di controllo remoto esterni.
- Collocare l'apparecchio su di una superficie piana, stabile e resistente al calore. Posizionare l'apparecchio in modo da evitare la fuoriuscita di liquidi caldi, facendo particolare attenzione ai manici.
- Avvertenza: prendere le dovute precauzioni per evitare la fuoriuscita di liquidi sulle connessioni elettriche.
- La superficie dell'elemento riscaldante è soggetta a calore residuo dopo l'uso.
-  Questo simbolo significa: attenzione, superficie calda. Le superfici accessibili sono suscettibili di riscaldamento durante l'uso.
- Non accendere la pentola se è danneggiata.
- Gli accessori inclusi possono essere usati solamente con la Olla Modello H Deluxe Fry, altrimenti potrebbero provocare danni irreparabili.
- Non esporre la pentola al sole o ad altri elementi.
- Non utilizzare la pentola sopra o vicino a fonti di calore come forni, fornelli, piastre in vetroceramica o piastre a induzione accese, ecc, potrebbe danneggiarsi.

- Utilizzare la pentola solamente per cucinare.
- Il vapore espulso dalla valvola raggiunge temperature molto alte; tenersi lontani per evitare ustioni.
- Non introdurre alimenti al di sopra della quantità massima segnata sul recipiente.
- Verificare che la pentola sia ben chiusa quando si cucina a pressione.
- Controllare che la tensione di rete corrisponda a quella indicata sull'etichetta sul retro della pentola prima di utilizzarla.
- Non mettere la pentola sul bordo del piano di lavoro.
- Mantenere la pentola ad una distanza di almeno 20 cm da qualsiasi tessuto.
- Non mettere la pentola nel lavandino.
- Non utilizzare nessun altro elemento come coperchio, a meno che non sia indicato come tale da Ollas GM.
- Non sollevare l'intera pentola con la maniglia sul coperchio, questa è destinata solo a sollevare il coperchio.
- Verificare che la base della pentola e il punto in cui viene collocata per usarla siano asciutti.
- Evitare di usare recipienti danneggiati.
- Non introdurre cibo o liquidi all'interno della pentola senza il recipiente.
- Non toccare la valvola durante l'uso.
- Non utilizzare prodotti abrasivi per pulire la padella, il coperchio a pressione, la vasca o il coperchio per friggere.
- Evitare che gli utensili metallici come coltelli, forchette, ecc... entrino a contatto con il recipiente per preservare le sue qualità antiaderenti.
- Ispezionare regolarmente il cavo di alimentazione in cerca di danni visibili. Se il cavo presenta danni, dovrà essere riparato dal servizio di Assistenza Tecnica ufficiale di Cecotec per evitare eventuali pericoli.

- Non tentare di smontare o riparare il prodotto per conto proprio. Contattare il Servizio di Assistenza Tecnica di Cecotec
- Conservare questo manuale per future consultazioni.

OBBLIGHI DERIVANTI DALLA NORMATIVA SPAGNOLA PER GLI UTENTI DI PENTOLE A PRESSIONE

L'utente di questo prodotto deve, in virtù della normativa in vigore:

- Conoscere e seguire le istruzioni di questo manuale per quanto riguarda l'uso, le misure di sicurezza e la manutenzione del prodotto.
- Non mettere in funzione il prodotto o impedirne il funzionamento se i requisiti di questo manuale non sono soddisfatti.
- Utilizzare il prodotto entro i limiti di funzionamento specificati in questo manuale e smettere di usarlo se non soddisfa più i requisiti di sicurezza necessari.
- Mantenere il prodotto in conformità con le condizioni di funzionamento e con questo manuale di istruzioni e ispezionarlo almeno una volta all'anno.


INSTRUÇÕES DE SEGURANÇA

Leia atentamente as seguintes instruções originais antes de utilizar o aparelho. Guarde este manual para referências futuras ou novos utilizadores.

- Recomendamos que visite o nosso canal de YouTube de Ollas GM para conselhos de uso.
- Visite a nossa página web www.sotreollasgm.com para consultar as condições gerais de informação relativas a trocas, devoluções ou reparações.
- Não permitir crianças perto da panela de pressão quando esta estiver a ser utilizada.
- Nunca coloque esta panela dentro de um forno.
- Se estiver a cozinhar por pressão, evite mover a panela, se possível, ou mova-a aos poucos. Não toque nas superfícies quentes, utilize as pegas. Se necessário, utilize proteções.
- Aviso: o uso incorreto ou inadequado pode pôr em perigo, quer o dispositivo, quer o utilizador. Utilize este aparelho para fins que aparecem descritos neste manual.
- Este aparelho cozinha por pressão. O uso inadequado da panela de pressão pode causar escaldões. Verifique que a panela de pressão esteja devidamente fechada antes de aplicar calor. Leia atentamente as instruções de utilização.
- Nunca forçar a panela de pressão a abrir-se. Não abra a panela até ter a certeza de que a pressão dentro da panela foi completamente eliminada. Leia atentamente as instruções de utilização.
- Nunca utilize a panela de pressão sem adicionar água, uma vez que isto a danificaria seriamente.
- Não encha a panela mais do que $\frac{2}{3}$ da sua capacidade. Ao cozinhar alimentos que possam expandir-se durante a cozedura, tais como arroz ou vegetais desidratados, não

encham a frigideira mais de metade da sua capacidade.

- A panela Modelo H Deluxe Fry dispõe de uma fonte própria de calor. Não adicione calor externo sob nenhuma circunstância, exceto se utilizar acessórios exclusivos de Painéis GM compatíveis.
- Após cozinhar carne com pele (por exemplo, língua de vaca) que se possa avolumar sob os efeitos da pressão, não perfure a carne enquanto a pele estiver inchada, pois isto pode causar escaldões.
- Ao cozinhar alimentos moles, abane suavemente a panela antes de abrir a tampa para evitar a ejeção de alimentos.
- Antes de cada uso, verifique que as válvulas de vapor e de segurança estejam bem instaladas e não obstruídas. Leia atentamente as instruções de utilização.
- Nunca utilize a panela de pressão para fritar alimentos em óleo abundante quando estiver a funcionar sob pressão.
- Não mexa em nenhum dos sistemas de segurança para além das instruções de manutenção especificadas no presente manual de instruções.
- Utilizar apenas peças sobressalentes aprovadas pelo fabricante para este modelo. Nomeadamente, o corpo principal e a tampa devem ser originais e compatíveis.
- O aparelho não deve ser usado por crianças de 0 a 8 anos. Este aparelho pode ser utilizado por crianças a partir de 8 anos de idade e por pessoas com capacidades físicas, sensoriais ou mentais reduzidas ou com falta de experiência e conhecimentos, se lhes tiver sido dada a supervisão ou as instruções relativas à utilização do aparelho de uma forma segura e compreenderem os perigos envolvidos. Não permita que as crianças brinquem com o dispositivo. A limpeza e manutenção do dispositivo não devem ser efetuadas por crianças sem supervisão.

- Este aparelho não deve ser usado por crianças. Mantenha o aparelho e o seu cabo longe do alcance de crianças de idade inferior a 8 anos.
- Este aparelho foi concebido apenas para uso doméstico e não é para uso em cafés, restaurantes, quintas, hotéis, motéis e escritórios.
- Não submerja o cabo, a ficha, nem qualquer outra parte não extraível do produto em água ou outros líquidos. Não exponha as conexões elétricas à água. Certifique-se de ter as mãos completamente secas antes de tocar na tomada ou ligar o produto.
- Este produto não foi concebido para funcionar através de temporizadores ou sistemas de controlo remoto externos.
- Situe o produto numa superfície plana, estável e resistente ao calor. Posicione o aparelho de modo a evitar o derramamento de líquidos quentes. Tenha especial cuidado com as pegas.
- Aviso: tome precauções para evitar o entornado de líquidos por cima das conexões elétricas.
- A superfície do elemento de aquecimento está sujeita ao calor residual após a sua utilização.
-  Este ícone significa: cautela, superfície quente. As superfícies acessíveis são suscetíveis ao aquecimento durante a utilização.
- Não ligue a panela se apresenta danos visíveis.
- Os acessórios incluídos só podem ser usados com a panela Modelo H Deluxe Fry. Caso contrário, poderão sofrer danos irreparáveis.
- Não exponha a panela ao sol ou ao calor.
- Não utilize a panela sobre nem perto de focos de calor como fornos, placas de indução ou vitrocerâmica ligadas, etc. Caso contrário, poderá causar danos irreparáveis à panela.
- Utilize a panela unicamente para cozinhar.
- O vapor que a válvula expulsa alcança temperaturas muito altas, mantenha-se longe para evitar queimaduras.
- Não introduza alimentos por cima da marca de quantidade máxima da tigela.
- Certifique-se de que a panela está bem fechada quando cozinhar à pressão.
- Verifique que a tensão da corrente elétrica coincida com aquela indicada na etiqueta localizada na parte posterior da panela, antes de usá-la.
- Não ponha a panela na borda da bancada da cozinha.
- Mantenha a panela longe pelo menos 20 cm de qualquer tecido.
- Não ponha a panela na pia.
- Não utilize nenhum outro elemento como tampa, a não ser que esteja indicado como tal por Ollas GM.
- Não levante a panela inteira com a pega da tampa, esta está pensada somente para levantar a tampa.
- Certifique-se de que a base da panela e o sítio onde será colocada estejam bem secos.
- Evite usar tigelas danificadas.
- Não introduza comida ou líquidos no interior da panela sem a tigela posta.
- Não toque na válvula durante o uso.
- Não utilize produtos abrasivos para limpar a panela, a tampa, a tigela ou o complemento para fritar.
- Evite que utensílios metálicos como facas, garfos, colheres etc, entrem em contacto com a tigela, para preservar as suas qualidades antiaderentes.
- Inspeccione o cabo de alimentação regularmente em busca de danos visíveis. Se o cabo apresentar danos, deve ser substituído pelo Serviço de Assistência Técnica Oficial da Cecotec para evitar qualquer tipo de perigo.

- Não tente desmontar ou reparar o produto por conta própria. Contacte com o Serviço de Assistência Técnica de Cecotec.
- Conserve este manual para futuras consultas.

OBRIGAÇÕES DECORRENTES DOS REGULAMENTOS ESPANHÓIS PARA OS UTILIZADORES DE PANEIS DE PRESSÃO

Como utilizador deste produto, em virtude dos regulamentos aplicáveis, o utilizador deverá, em virtude dos regulamentos aplicáveis:

- Conhecer e aplicar as instruções deste manual relativamente à utilização, medidas de segurança e manutenção do produto.
- Não colocar o produto em serviço ou impedi-lo de funcionar, a menos que os requisitos deste manual sejam cumpridos.
- Utilizar o produto dentro dos limites de funcionamento previstos neste manual e retirá-lo de serviço se deixar de cumprir os requisitos de segurança necessários.
- Manter o produto de acordo com as condições de funcionamento e as presentes instruções de funcionamento e inspeccioná-lo pelo menos uma vez por ano.

VEILIGHEIDSVOORSCHRIFTEN

Lees de volgende oorspronkelijke instructies zorgvuldig door voordat u het apparaat in gebruik neemt. Bewaar deze handleiding voor toekomstig(e) gebruik of gebruikers.

- We raden u aan het Ollas GM YouTube-kanaal te bezoeken voor gebruiksaanbevelingen.
- Bezoek onze website www.storeollasgm.com voor de algemene voorwaarden en informatie over ruilen, retourneren of repareren.
- Laat kinderen niet in de buurt van de snelkookpan komen wanneer deze in gebruik is.
- Plaats dit fornuis nooit in een oven.
- Wanneer u onder druk kookt, moet u zoveel mogelijk vermijden de pan te verplaatsen of de pan zeer voorzichtig verplaatsen. Raak geen hete oppervlakken aan, gebruik de handgrepen. Gebruik zo nodig bewakers.
- Waarschuwing: onjuist of oneigenlijk gebruik kan zowel het toestel als de gebruiker in gevaar brengen. Gebruik dit apparaat alleen voor de in deze handleiding beschreven doeleinden.
- Dit apparaat kookt onder druk. Verkeerd gebruik van de snelkookpan kan leiden tot verbranding. Zorg ervoor dat de snelkookpan goed gesloten is voordat u hem verhit. Lees de gebruiksaanwijzing zorgvuldig.
- Forceer nooit het openen van de snelkookpan. Open de pan pas wanneer u er zeker van bent dat de druk in de pan volledig is verdwenen. Lees de gebruiksaanwijzing zorgvuldig.
- Gebruik de snelkookpan nooit zonder water toe te voegen, dit zal de snelkookpan ernstig beschadigen.
- Vul de pan niet meer dan $\frac{2}{3}$ van zijn capaciteit. Wanneer u voedsel kookt dat tijdens het koken kan uitzetten, zoals rijst

of gedehydrateerde groenten, vul de pan dan niet meer dan halfvol.

- Het Model H Deluxe Fry multicooker heeft zijn eigen warmtebron, voeg in geen geval externe warmte toe, tenzij u exclusieve Ollas GM accessoires gebruikt die compatibel zijn met dit model.
- Na het koken van vlees met vel (b.v. rundertong) dat onder druk kan opzwellen, mag niet in het vlees worden geprikt zolang het vel nog gezwollen is, want dan kan het vlees verbranden.
- Wanneer u deegachtig voedsel kookt, schudt u de pan voorzichtig voordat u het deksel opent om te voorkomen dat er voedsel wordt uitgeworpen.
- Controleer voor elk gebruik of de stoom- en veiligheidskleppen goed zijn geïnstalleerd en niet geblokkeerd zijn. Lees de gebruiksaanwijzing zorgvuldig.
- Gebruik de snelkookpan nooit om voedsel te braden in veel olie wanneer deze onder druk staat.
- Laat alle veiligheidssystemen ongemoeid en volg de onderhoudsinstructies in deze gebruiksaanwijzing op.
- Gebruik alleen reserveonderdelen die door de fabrikant voor dit model zijn goedgekeurd. Met name de hoofdbehuizing en het deksel moeten origineel en compatibel zijn.
- Dit apparaat mag niet worden gebruikt door kinderen van 0 tot 8 jaar. Dit apparaat kan worden gebruikt door kinderen vanaf 8 jaar en personen met verminderde lichamelijke, zintuiglijke of geestelijke vermogens of met gebrek aan ervaring en kennis, indien zij onder toezicht staan of instructies hebben gekregen over het veilig gebruik van het apparaat en de gevaren ervan begrijpen. Kinderen mogen niet met het toestel spelen. Reiniging en onderhoud door de gebruiker mogen niet zonder toezicht door kinderen worden uitgevoerd.

- Het apparaat mag niet door kinderen worden gebruikt. Houd het apparaat en de voedingskabel buiten het bereik van kinderen jonger dan 8 jaar.
- Dit apparaat is uitsluitend bestemd voor huishoudelijk gebruik en is niet bestemd voor gebruik in bars, restaurants, boerderijen, hotels, motels en kantoren.
- Dompel het snoer, de stekker of andere niet-verwijderbare onderdelen van het apparaat niet onder in water of andere vloeistoffen. Stel de elektrische verbindingen niet bloot aan water. Zorg dat uw handen volledig droog zijn voordat u de stekker aanraakt of het toestel inschakelt.
- Dit toestel is niet ontworpen om te werken via externe timers of externe afstandsbedieningen.
- Plaats het toestel op een vlakke, stabiele en hittebestendige ondergrond. Plaats het apparaat zodanig dat morsen van hete vloeistoffen wordt voorkomen, wees vooral voorzichtig met de handgrepen.
- Waarschuwing: neem voorzorgsmaatregelen om morsen van vloeistoffen op de bestuurder te voorkomen.
- Het oppervlak van het verwarmingselement wordt na gebruik blootgesteld aan restwarmte.
-  Dit symbool betekent: voorzichtig, heet oppervlak. Toegankelijke oppervlakken zijn gevoelig voor verhitte tijdens het gebruik.
- Zet de multicooker niet aan als het beschadigd is.
- De bijgeleverde accessoires mogen alleen worden gebruikt met het Model H Deluxe Fry, anders kan er onherstelbare schade ontstaan.
- Stel de multicooker niet bloot aan de zon of de elementen.
- Gebruik de slowcooker niet op of in de buurt van warmtebronnen zoals ovens, kookplaten, keramische kookplaten, inductiekookplaten, etc., anders kan het beschadigd raken.

- Gebruik de pan alleen om te koken.
- De stoom die uit het apparaat komt, bereikt zeer hoge temperaturen; blijf uit de buurt om brandwonden te voorkomen.
- Plaats geen voedsel boven de maximumhoeveelheid die op de pan is aangegeven.
- Zorg ervoor dat de multicooker goed gesloten is wanneer u onder druk kookt.
- Controleer vóór gebruik of de netspanning overeenkomt met de spanning die staat aangegeven op het etiket op de achterkant van het fornuis.
- Zet de multicooker niet op de rand van het aanrecht.
- Houd de multicooker op minstens 20 cm afstand van stof.
- Plaats de multicooker niet in de gootsteen.
- Gebruik geen ander element als deksel, tenzij als zodanig aangegeven door Ollas GM.
- Til niet de hele pan op met de handgreep van het deksel, de handgreep van het deksel is alleen bedoeld om het deksel op te tillen.
- Zorg ervoor dat de bodem van de pan en de plaats waar u hem neerzet voor gebruik droog zijn.
- Vermijd het gebruik van beschadigde onderdelen
- Doe geen voedsel of vloeistoffen in de multicooker zonder de binnenpan.
- Raak het klepje tijdens het gebruik niet aan.
- Gebruik geen schurende producten om de pan, het deksel van de snelkookpan, de kom of de kop van de friteuse schoon te maken.
- Voorkom dat metalen keukengerei zoals messen, vorken, enz. in contact komen met de binnenpan om de antiaanbaklaag te beschermen.
- Controleer de kabel regelmatig op zichtbare schade. Als

de kabel beschadigd is, moet hij worden hersteld door de technische dienst van Cecotec om elk gevaar te vermijden.

- Probeer niet om zelf het product uit elkaar te halen of te repareren. Neem contact op met de Technische Ondersteuningsservice van Cecotec.
- Bewaar deze handleiding voor toekomstig gebruik.

VERPLICHTINGEN DIE VOORTVLOEIEN UIT DE SPAANSE REGELGEVING VOOR GEBRUIKERS VAN MULTICOOKERS

Als gebruiker van dit product bent u op grond van de toepasselijke regelgeving verplicht:

- De instructies in deze handleiding met betrekking tot het gebruik, de veiligheidsmaatregelen en het onderhoud van het product toepassen.
- Het product niet in gebruik nemen en voorkomen dat het in gebruik wordt genomen, tenzij aan de voorschriften in deze handleiding is voldaan.
- Het product gebruiken binnen de in deze handleiding aangegeven gebruiksgrenzen en het buiten gebruik stellen als het niet meer aan de vereiste veiligheidseisen voldoet.
- Het product onderhouden in overeenstemming met de gebruiksomstandigheden en deze gebruiksaanwijzing en het ten minste eenmaal per jaar inspecteren.

INSTRUKCJE BEZPIECZEŃSTWA


Przed użyciem urządzenia przeczytaj dokładnie poniższe instrukcje. Zachowaj tę instrukcję do wykorzystania w przyszłości lub dla nowych użytkowników.

- Sugerujemy odwiedzenie kanału YouTube GM Cookware w celu uzyskania zaleceń dotyczących użytkowania.
- Odwiedź naszą stronę internetową www.storeollasgm.com, aby zapoznać się z ogólnymi warunkami i informacjami dotyczącymi zmian, zwrotów lub napraw.
- Nie pozwalaj dzieciom zbliżać się do używanego szybkowaru.
- Nigdy nie wkładaj tego garnka do piekarnika.
- Podczas gotowania pod ciśnieniem unikaj przesuwania garnka tak bardzo, jak to możliwe lub poruszaj go bardzo ostrożnie. Nie dotykaj gorących powierzchni, używaj uchwytów. W razie potrzeby użyj zabezpieczeń.
- Ostrzeżenie: niewłaściwe lub niewłaściwe użycie może zagrażać zarówno urządzeniu, jak i użytkownikowi. Używaj tego urządzenia do celów opisanych w niniejszej instrukcji.
- To urządzenie gotuje pod ciśnieniem. Niewłaściwe użytkowanie szybkowaru może spowodować poparzenia. Upewnij się, że szybkowar został prawidłowo zamknięty przed zastosowaniem ciepła. Prosimy o uważne przeczytanie instrukcji użytkowania.
- Nigdy nie otwieraj szybkowaru na siłę. Nie otwieraj szybkowaru, dopóki nie upewnisz się, że ciśnienie wewnętrzne zostało całkowicie wyeliminowane. Prosimy o uważne przeczytanie instrukcji użytkowania.
- Nigdy nie używaj szybkowaru bez dodawania wody, ponieważ spowoduje to jego poważne uszkodzenie.
- Nie napętniaj garnka więcej niż $\frac{2}{3}$. Podczas gotowania artykułów spożywczych, które mogą rozszerzać się podczas

gotowania, takich jak ryż lub suszone warzywa, nie napętniaj garnka więcej niż do połowy.

- Garnek Model H Deluxe Fry ma własne źródło ciepła, pod żadnym pozorem nie należy dodawać ciepła z zewnątrz, chyba że korzystasz z ekskluzywnych akcesoriów do garnków GM kompatybilnych z tym modelem.
- Po ugotowaniu mięsa ze skórą (np. wołowy język), która może puchnąć pod naciskiem, nie przekłuwaj mięsa, gdy skóra jest spuchnięta, można się poparzyć.
- Podczas gotowania potraw o konsystencji ciasta delikatnie potrząśnij garnkiem przed otwarciem pokrywy, aby zapobiec wyrzuceniu jedzenia.
- Przed każdym użyciem sprawdź, czy zawory pary i bezpieczeństwa są prawidłowo zainstalowane i czy nie są zatkane. Prosimy o uważne przeczytanie instrukcji użytkowania.
- Nigdy nie używaj szybkowaru do smażenia na głębokim tłuszczu, gdy pracuje pod ciśnieniem.
- Nie manipuluj przy żadnym z systemów bezpieczeństwa poza zaleceniami dotyczącymi konserwacji określonymi w niniejszej instrukcji obsługi.
- Należy używać wyłącznie części zamiennych dopuszczonych do tego modelu przez producenta. W szczególności korpus i okładka muszą być oryginalne i kompatybilne.
- To urządzenie nie może być używane przez dzieci w wieku od 0 do 8 lat. To urządzenie może być używane przez dzieci w wieku 8 lat i starsze oraz osoby o ograniczonych zdolnościach fizycznych, sensorycznych lub umysłowych lub bez doświadczenia i wiedzy, jeśli znajdują się pod nadzorem lub zostały poinstruowane dotyczące korzystania z urządzenia w bezpiecznym miejscu i rozumieją zagrożenia. zaangażowany. Dzieci nie mogą bawić się urządzeniem.

Dzieci bez nadzoru nie mogą czyścić i konserwować urządzenia, które ma wykonywać użytkownik.

- To urządzenie nie może być używane przez dzieci. Przechowuj urządzenie i jego przewód poza zasięgiem dzieci poniżej 8 roku życia.
- To urządzenie jest przeznaczone wyłącznie do użytku domowego i jest wyłączone z użytku w barach, restauracjach, gospodarstwach rolnych, hotelach, motelach i biurach.
- Nie zanurzaj przewodu, wtyczki ani żadnej innej nieusuwalnej części urządzenia w wodzie lub innych płynach. Nie wystawiać połączeń elektrycznych na działanie wody. Przed dotknięciem wtyczki lub włączeniem urządzenia upewnij się, że ręce są całkowicie suche.
- To urządzenie nie jest przeznaczone do obsługi za pomocą zewnętrznych regulatorów czasowych lub zewnętrznych systemów zdalnego sterowania.
- Umieść urządzenie na płaskiej, stabilnej i odpornej na ciepło powierzchni. Ustaw urządzenie w taki sposób, aby uniknąć rozlania gorących płynów, zwróć szczególną uwagę na uchwyty.
- Ostrzeżenie: Podejmij środki ostrożności, aby uniknąć rozlania płynów na kierowcę.
- Powierzchnia elementu grzejnego po użyciu podlega działaniu ciepła resztkowego.
-  Ta ikona oznacza: ostrożność, gorąca powierzchnia. Dostępne powierzchnie mogą się nagrzewać podczas użytkowania.
- Nie włączaj garnka, jeśli jest uszkodzony.
- Dołączone akcesoria mogą być używane tylko z kadziami Deluxe Model H, w przeciwnym razie mogą zostać nieodwracalnie uszkodzone.
- Nie wystawiaj garnka na słońce ani na żywioły.

- Nie używać garnka na źródłach ciepła, takich jak piekarniki, kuchenki, płyty vitroceramiczne lub płyty indukcyjne pod napięciem, ani w ich pobliżu; w przeciwnym razie może ulec uszkodzeniu.
- Nie używać garnka na źródłach ciepła, takich jak piekarniki, kuchenki, płyty vitroceramiczne lub płyty indukcyjne pod napięciem, ani w ich pobliżu; w przeciwnym razie może ulec uszkodzeniu.
- Para wydalana przez zawór osiąga bardzo wysokie temperatury; trzymaj się z daleka, aby uniknąć oparzeń.
- Nie wkładaj żywności powyżej znaku maksymalnej ilości na wiadrze.
- Podczas gotowania pod ciśnieniem upewnij się, że garnek jest szczelnie zamknięty.
- Przed użyciem sprawdź, czy napięcie sieci elektrycznej jest zgodne z podanym na etykiecie znajdującej się z tyłu szybkowaru.
- Nie stawiaj garnka na krawędzi blatu.
- Trzymaj garnek w odległości co najmniej 20 cm od jakiegokolwiek tkaniny.
- Nie wkładaj garnka do zlewu.
- Nie używaj żadnego innego elementu jako pokrywki, chyba że jest to wskazane przez GM Cookers.
- Nie podnoś całego garnka za uchwyt pokrywki, służy on jedynie do podnoszenia pokrywki.
- Upewnij się, że dno garnka i miejsce, w którym go postawisz, są suche.
- Unikaj używania uszkodzonych kuwet.
- Nie wkładaj jedzenia ani płynów do garnka bez patelni.
- Nie dotykać zaworu podczas użytkowania.
- Nie używaj produktów ściernych do czyszczenia kadzi, pokrywy ciśnieniowej, miski lub głowicy frytownicy dietetycznej.

- Unikaj metalowych przyborów, takich jak noże, widelce itp. wejść w kontakt z miską, aby zachować jej właściwości zapobiegające przywieraniu.
- Regularnie należy sprawdzać kabel zsilający pod względem widocznych uszkodzeń. Jeśli kabel jest uszkodzony, musi zostać wymieniony przez oficjalny Serwis Pomocy Technicznej Cecotec, aby uniknąć wszelkiego rodzaju niebezpieczeństw.
- Nie próbuj samodzielnie rozmontowywać lub naprawiać produktu. Skontaktuj się z serwisem technicznym Cecotec.
- Zachowaj tę instrukcję na przyszłość.

WYMOGI POCHODZĄCE Z NORMATYWY HISZPAŃSKIEJ DLA UŻYTKOWNIKÓW CIŚNIENIOWYCH URZĄDZEŃ DO GOTOWANIA

Jako użytkownik tego produktu musisz, zgodnie z obowiązującymi przepisami:

- Poznać i zastosować się do instrukcji tej instrukcji obsługi w odniesieniu do użytkowania tego produktu, środków ostrożności i utrzymania produktu w dobrym stanie.
- Nie należy oddawać produktu do użytku ani uniemożliwiać jego działania, jeśli wymagania niniejszej instrukcji nie są spełnione.
- Używaj produktu w granicach użytkowania określonych w niniejszej instrukcji i wycofaj go z eksploatacji, jeśli nie są już spełniane niezbędne wymagania bezpieczeństwa.
- Konserwację produktu należy przeprowadzać zgodnie z warunkami eksploatacji i niniejszą instrukcją obsługi, sprawdzając ją co najmniej raz w roku.


BEZPEČNOSTNÍ POKYNY

Nikdy tlakový hrnec neotevírejte násilím. Uschovejte tento návod pro budoucí použití nebo pro nové uživatele.

- Doporučujeme vám, abyste navštívili YouTube kanál Ollas GM, abyste se seznámili s doporučeními pro použití přístroje.
- Navštivte naši webovou stránku www.storeollasgm.com, abyste se seznámili s všeobecnými podmínkami a informacemi, které souvisí s výměnou, vrácením nebo opravami.
- Nedovolte dětem v blízkosti tlakového hrnce, když je v provozu.
- Nikdy nedávejte tento hrnec do trouby.
- Když vaříte pod tlakem, vyhněte se pohybu hrnce co nejvíce nebo jej přemísťujte velmi opatrně. Nedotýkejte se horkých povrchů, používejte rukojeti. V případě potřeby použijte ochrany.
- Upozornění: Nesprávné použití nebo nesprávné použití může ohrozit zařízení i uživatele. Používejte tento pořístroj pouze k činnostem popsáným v tomto manuálu.
- Tento spotřebič vaří pod tlakem. Nesprávné použití tlakového hrnce může způsobit opaření. Před použitím tepla se ujistěte, že je tlakový hrnec řádně uzavřen. Přečtěte si prosím pozorně návod k použití.
- Nikdy tlakový hrnec neotevírejte násilím. Tlakový hrnec neotevírejte, dokud si nejste jisti, že vnitřní tlak byl zcela odstraněn. Přečtěte si prosím pozorně návod k použití.
- Nikdy nepoužívejte tlakový hrnec bez přidání vody, mohlo by dojít k jeho vážnému poškození.
- Neplňte nádobu více než z $\frac{2}{3}$ plné. Při vaření potravin, které se mohou během vaření roztáhnout, jako je rýže nebo dehydrovaná zelenina, nenaplňujte hrnec více než do poloviny.

- Hrncel Model H Deluxe Fry má svůj vlastní zdroj tepla, za žádných okolností nepřidávejte externí teplo, pokud nepoužíváte exkluzivní příslušenství hrnců GM kompatibilní s tímto modelem.
- Po uvaření masa s kůží (např. volský jazyk), která může pod tlakem nabobtnat, nepropichujte maso, dokud je kůže nabobtnaná, můžete se opařit.
- Při vaření pastovitého jídla hrncem před otevřením víka jemně zatřeste, abyste zabránili vysunutí jídla.
- Před každým použitím zkontrolujte, zda jsou parní a pojistné ventily správně nainstalovány a nejsou ucpané. Přečtěte si prosím pozorně návod k použití.
- Nikdy nepoužívejte tlakový hrncel k fritování potravin, pokud je v provozu pod tlakem.
- Nemanipulujte s žádným z bezpečnostních systémů nad rámec pokynů pro údržbu uvedených v tomto návodu k použití.
- Nemanipulujte s žádným z bezpečnostních systémů nad rámec pokynů pro údržbu uvedených v tomto návodu k použití. Zejména hlavní tělo a kryt musí být originální a kompatibilní.
- Tento spotřebič nesmí používat děti od 0 do 8 let. Tento spotřebič mohou používat děti ve věku od 8 let a starší a osoby se sníženými fyzickými, smyslovými nebo duševními schopnostmi nebo nedostatkem zkušeností a znalostí, pokud byly pod dohledem nebo byly poučeny o používání spotřebiče v trezoru a rozumí nebezpečí. zapojený. Děti si se spotřebičem nesmí hrát. Čištění a uživatelskou údržbu nesmí provádět děti bez dozoru.
- Tento spotřebič nesmí používat děti. Spotřebič a jeho kabel uchovávejte mimo dosah dětí mladších 8 let.
- Tento spotřebič je určen pouze pro domácí použití a je

vyložen z použití v barech, restauracích, farmách, hotelech, motelech a kancelářích.

- Neponořujte kabel, zástrčku ani žádnou jinou neodnímatelnou část spotřebiče do vody nebo jiných tekutin. Nevystavujte elektrické spoje vodě. Před dotykem zástrčky nebo zapnutím spotřebiče se ujistěte, že máte zcela suché ruce.
- Tento spotřebič není určen k ovládnutí pomocí externích časovačů nebo externích systémů dálkového ovládnutí.
- Umístěte spotřebič na rovný, stabilní a tepelně odolný povrch. Umístěte spotřebič tak, aby se zabránilo rozlití horkých tekutin, věnujte zvláštní pozornost rukojetím.
- Varování: Proveďte preventivní opatření, abyste zabránili polížení řidiče kapalinami.
- Povrch topného tělesa je po použití vystaven zbytkovému teplotu.
-  Tato ikona znamená: pozor, horký povrch. Přístupné povrchy se pravděpodobně během používání zahřejí.
 - Hrncel nezapínejte, pokud vykazuje poškození.
- Přiložené příslušenství lze používat pouze s fritovací nádobou Model H Deluxe, jinak může být nenávratně poškozeno.
- Nevystavujte hrncel přímému slunečnímu záření ani jiným žvlům.
- Nepoužívejte hrncel ani v blízkosti zdrojů tepla, jako jsou trouby, vařiče, vitrokeramické desky nebo zapnuté indukční desky atd., v opačném případě by se mohl hrncel poškodit.
- Používejte hrncel pouze na vaření.
- Pára, která vychází z ventilu je velmi horká. Držte se v bezpečné vzdálenosti, abyste se vyhnuli popálení.
- Nevkládejte potraviny nad značku, která ukazuje maximální možné naplnění nádoby.
- Ujistěte se, že víko je správně zavřené, pokud budete vařit s tlakem.

- Zkontrolujte, jestli napětí elektrické sítě je v souladu s etiketou umístěnou na zadní straně přístroje, před tím, než ho budete používat.
 - Nedávejte hrnec na okraj pracovní desky.
 - Postavte přístroj alespoň 20 cm od jakékoli látky.
 - Nedávejte hrnec do dřezu.
 - Nepoužívejte žádný jiný element jako víko, pokud to není přímo specifikováno Ollas GM.
 - Nezvedejte celý hrnec pouze za držák víka, je určen pouze ke zvednutí víka.
 - Ujistěte se, že základna hrnce a místo, kam ho postavíte, jsou suché.
 - Vyhněte se používání poškozených nádob.
 - Nevkládejte jídlo ani tekutiny dovnitř hrnce bez nádoby.
 - Nedotýkejte se ventilu během používání.
 - K čištění fritovací nádoby, tlakového víka, mísy nebo hlavy dietní fritézy nepoužívejte abrazivní prostředky.
 - Zabraňte tomu, aby se kovové kuchyňské náčiní jako jsou nože, vidličky atd. dostaly do kontaktu s nádobou, abyste zachovali její nepřilnavost.
 - Pravidelně kontrolujte přívodový kabel, abyste zjistili viditelná poškození. Je-li kabel poškozen, musí jej vyměnit oficiální servisní služba Cecotec, aby se předešlo jakémukoli nebezpečí.
 - Nepokoušejte se opravit přístroj vlastními silami. Kontaktujte Asistenční technický servis Cecotec.
 - Uchovejte tento manuál pro pozdější použití.
- Seznamte se s pokyny uvedenými v této příručce, které se týkají používání, bezpečnostních opatření a údržby výrobku, a dodržujte je.
 - Výrobek neuvádějte do provozu a nezabraňujte jeho provozu, pokud nejsou dodrženy požadavky tohoto návodu.
 - Výrobek používejte v rámci provozních omezení uvedených v této příručce a vyřadte jej z provozu, pokud již nesplňuje potřebné bezpečnostní požadavky.
 - Výrobek udržujte v souladu s provozními podmínkami a tímto návodem k obsluze a nejméně jednou ročně jej zkontrolujte.

POVINNOSTI VYPLÝVAJÍCÍ ZE ŠPANĚLSKÝCH PŘEDPISŮ PRO UŽIVATELE TLAKOVÝCH HRNCŮ

Jako uživatel tohoto výrobku jste na základě platných předpisů povinni:

1. PIEZAS Y COMPONENTES

Olla y cabezal freidora dietética Fig.1

1. Tapón difusor de vapor
2. Válvula de presión
3. Asa
4. Selector apertura/cierre de la válvula de presión
5. Tapa
6. Cierre de seguridad
7. Válvula de seguridad
8. Contratapa
9. Aro de silicona
10. Cubeta interior
11. Depósito de agua residual
12. Cuerpo interior
13. Aro superior
14. Panel de control
15. Base
16. Cuerpo de acero
17. Asa
18. Cuerpo soporte cabezal freidora dietética
19. Cabezal freidora dietética

NOTA:

Los gráficos de este manual son representaciones esquemáticas y puede que no coincidan exactamente con los del producto.

Accesorios Fig. 1

20. Cestillo: se usa para freír y también puede ser utilizado como bandeja de horneado.
21. Rejilla: se utiliza para hornear. Se sitúa en el interior de la cubeta y los alimentos que se vayan a hornear se colocan sobre la rejilla. También se usa para cocinar al vapor, en este caso, se pone en el interior de la cubeta con al menos 2 medidas de agua y los alimentos se sitúan sobre la rejilla.
22. Cuchara: fabricada con un material no corrosivo ideal para trabajar sobre superficies antiadherentes. No utilice utensilios corrosivos sobre las superficies antiadherentes de su olla programable.
23. Vaso medidor: referencia de medida para las recetas. Cuando una receta indica a una medida, se está refiriendo a un vaso medidor
24. Cable de corriente.

2. ANTES DE USAR

- Este aparato presenta un embalaje diseñado para protegerlo durante su transporte. Saque el aparato de su caja y retire todo el material de embalaje. Puede guardar la caja original y otros elementos del embalaje en un lugar seguro para prevenir daños en el aparato si necesita transportarlo en el futuro. Si desea deshacerse del embalaje original, asegúrese de reciclar todos los elementos correctamente.
- Asegúrese de que todas las piezas y componentes están incluidos y en buen estado. Si faltara alguno o no estuviera en buen estado, contacte de forma inmediata con el Servicio de Atención Técnica oficial de Cecotec.

Contenido de la caja:

- Olla GM Modelo H Deluxe Fry
- Cabezal freidora dietética
- Cubeta Excellence antiadherente
- Vaso medidor
- Cuchara
- Rejilla
- Cestillo
- Recetario-guía de aprendizaje
- Este manual de instrucciones

Siga los siguientes pasos para comprobar el correcto funcionamiento y realizar la primera limpieza:

1. Quite todos los elementos del embalaje (tanto las pegatinas de la cubeta y la válvula como el protector de la resistencia ubicado entre la cubeta y la olla).
2. Verifique el contenido del embalaje y compruebe que no falta nada.
3. Introduzca medio litro de agua en la cubeta y unas rodajas de limón. El limón ayuda a eliminar olores.
4. Compruebe que la contratapa y la válvula de seguridad están bien colocadas. Fig.2
5. Cierre la tapa con firmeza y encájela presionando ligeramente (esto es muy importante, ya que en muchos casos parece que la tapa está completamente cerrada, pero no es así).
6. Coloque la válvula en posición cerrada. Fig.3
7. Conecte la olla a la luz y pulse el botón Limpieza; inmediatamente después empezará el proceso, que dura 9 minutos.
8. No toque la tapa durante todo el proceso.
9. Una vez finalizado el proceso, abra la válvula para despresurizar la olla. Evite el contacto directo de la piel con el vapor. No podrá quitar la tapa hasta que la olla no haya despresurizado por completo, por lo que no fuerce la tapa si no se abre. Retire la tapa, girándola en sentido horario.
10. Coloque el cabezal freidora dietética en su lugar hasta que encajen correctamente los conectores como se muestra en la figura 15.

11. Abata el cabezal para cerrarlo.
12. Seleccione un menú y compruebe que comienza a trabajar. A continuación, como primer uso y para eliminar olores de fabricación, se recomienda realizar un cocinado sin ningún alimento en la cubeta a 200 °C durante 20 minutos. Puede que durante este proceso perciba un ligero olor a quemado o humo, causado por posibles restos del proceso de fabricación. Esto no afecta a la seguridad de su dispositivo.
13. Si la olla no ha dado ningún error durante este proceso, funciona correctamente.

3. PANEL DE CONTROL

Panel de control de la olla Fig.4

1. Botón GM
2. Selector
3. Botón Menú
4. Botón modo ECO
5. Botón Presión
6. Botón Programar hora
7. Botón Temperatura
8. Botón Báscula/Limpieza
9. Indicador Menú Turbo
10. Indicador Menú Presión
11. Indicador Menú Vapor
12. Indicador Menú Guiso
13. Indicador Menú Fuego Lento
14. Indicador Menú Escalfar
15. Indicador Menú Confitar
16. Indicador Menú Fermentar
17. Indicador Menú Pan
18. Indicador Menú Postre
19. Indicador Menú Arroz
20. Indicador Menú Pasta
21. Indicador Menú Plancha
22. Indicador Menú Sofreír
23. Indicador Menú Freír
24. Indicador Menú Horno
25. Pantalla LCD

Panel de control del cabezal freidora dietética Fig. 16

1. Icono táctil ON/OFF
2. Icono táctil función temperatura

3. Iconos táctiles programar temperatura
4. Iconos táctil función tiempo
5. Icono táctiles programar tiempo
6. Indicadores función tiempo y unidades
7. Indicador función temperatura y unidades
8. Indicador ventilador funcionando
9. Icono táctil Menú Carne
10. Icono táctil Menú Patatas fritas
11. Icono táctil Menú Pizza
12. Icono táctil Menú Pescado
13. Icono táctil Menú Recalentar
14. Icono táctil Menú Pollo
15. Icono táctil Menú Alitas de Pollo
16. Icono táctil Menú Marisco

OLLA

Programar hora

Pulse el botón programar hora (botón 6 Fig.4) para ajustar la hora a la que quiere que la comida esté preparada. Gire el selector (2, Fig. 4) para establecer la hora y presione el botón GM (1, Fig. 4) para fijarla. Gire de nuevo el selector (2, Fig. 4) para establecer los minutos y pulse el botón Menú (3, Fig. 4) para seleccionar el menú que quiere preparar. No es aconsejable programar menos de 3 horas.

Menú

Tras configurar la hora, pulse este botón (3, Fig. 4) y navegue con el selector (2, Fig. 4) para seleccionar el menú deseado.

Selector

Gire el selector para navegar por los diferentes menús, aumentar los minutos y horas (en sentido horario) y disminuirlos (en sentido antihorario).

Sugerencia: si no quiere programar la hora, gire el selector y elija el menú deseado, de esta forma no tendrá que pulsar el botón Menú.

Temperatura

Seleccionado el menú, pulse el botón de temperatura (botón 7 Fig.4) para ajustarla; elíjala en base a los ingredientes, menús y recetas. Hay menús en los que pueden configurarse la presión y la temperatura y en otros solo la presión o la temperatura. En los menús Escalfar, Confitar y Fermentar solo se puede ajustar el tiempo de cocción.

Presión

Una vez haya seleccionado el menú, pulse el botón presión (5, Fig.4) para ajustar la presión. Elija la presión según la receta. Para los platos de cuchara, seleccione presiones muy altas; para guisos de carnes duras como ternera, seleccione presiones altas; para guisos de carnes

más delicadas tipo pollo o verduras, presión media, y para platos secos, presión baja. No seleccione presión cuando utilice la olla con función horno, plancha o grill.

Botón GM

La principal función de este botón es confirmar cada paso. Además de esto, también sirve para iniciar las funciones de mantener caliente y recalentar; pulse el botón una o dos veces respectivamente para activarlas. Por último, manténgalo pulsado durante más de un segundo para modificar el tiempo de cocción o la programación en cualquier momento y reiniciar el proceso.

Modo ECO

Esta función permite ahorrar hasta un 50 % de energía durante la cocción. Además, reparte uniformemente la temperatura en la cubeta, lo que aumenta sus propiedades antiadherentes y evita que los alimentos se peguen para aumentar su durabilidad. Se puede utilizar con cualquier menú, siempre y cuando la temperatura no supere los 140 °C. En caso contrario, es aconsejable activar el modo Eco una vez finalizado el precalentamiento e iniciado el tiempo de cocción. Usar el modo Eco para precalentar en menús con temperaturas que superen los 140 °C aumentará significativamente el tiempo de precalentamiento.

Báscula/Limpieza

Para seleccionar la báscula, pulse el botón báscula (8, Fig. 4) para pesar los ingredientes introducidos en la cubeta. Presione de nuevo el botón cuando quiera tarar la báscula. Siempre que acabe de utilizar la báscula pulse el botón GM

Para realizar la limpieza, introduzca 2 vasos de agua y medio limón en la cubeta, cierre la tapa y verifique que la válvula está cerrada. Mantenga pulsado el botón báscula (8, Fig. 4) durante unos segundos. La función limpieza se pondrá en marcha inmediatamente durante 9 minutos.

Indicadores de menús

La olla cuenta con 16 menús diferentes (Fig. 4) para que pueda cocinar todos los platos que imagine. Cada menú se desarrolla ampliamente en el recetario y en las 16 vídeo-recetas que podrá consultar accediendo a nuestra web www.storeollasgm.com. Una vez seleccionado el menú, ajuste, si fuera posible, la temperatura, la presión y el tiempo de cocción deseado o marcado por la receta y pulse el botón GM para confirmar e iniciar el proceso de cocción.

Navegación por voz

La olla GM Modelo H Deluxe Fry dispone de control por voz para guiar todos sus pasos. Hay 6 idiomas disponibles: español, inglés, francés, alemán, italiano y portugués. El idioma por defecto es el español, si desea cambiarlo, mantenga pulsado el botón ECO unos 3 segundos y seleccione el idioma con el selector. Confirme el idioma pulsando el botón GM. Si quiere desactivar el control por voz, mantenga pulsado unos 5 segundos el botón de temperatura y confirme presionando el botón GM. Repita este proceso para volver a activarla.

CABEZAL FREIDORA DIETÉTICA

Seleccionar menús

Para seleccionar el menú deseado, pulse el icono del mismo. Una vez seleccionado, también se pueden modificar los parámetros de tiempo y temperatura pulsando los iconos táctiles programar tiempo/temperatura antes de comenzar o en cualquier momento de la cocción.

Los parámetros preconfigurados de cada menú son los siguientes:

	Menú Carne	Menú pescado	Menú Marisco	Menú Patatas fritas	Menú Pollo	Menú Alitas de Pollo	Menú Pizza	Menú Recalentar
TEMP (°C)	175	160	160	205	190	185	180	115
Tiempo (min)	25	15	12	25	30	40	15	12

Seleccionar Temperatura y Tiempo

Para introducir los parámetros de temperatura y tiempo de forma manual (o cambiar los parámetros establecidos en los programas existentes), pulse el icono táctil función temperatura/tiempo y a continuación, mediante los iconos táctiles para programar temperatura/tiempo (+ y -), podrá introducir los valores deseados. Si pulsa directamente los iconos táctiles para programar temperatura/tiempo (+ y -) entrará directamente en la función sin necesidad de pulsar icono táctil función temperatura/tiempo.

- Icono táctil de tiempo: podrá seleccionar minuto a minuto, un intervalo de tiempo de cocinado entre 1 y 90 minutos. Si mantiene pulsado este icono táctil subirá minuto a minuto de forma automática.
- Icono táctil de temperatura: podrá seleccionar grado a grado, un intervalo de temperatura de cocinado entre 65 y 205 grados Celsius. Si mantiene pulsado subirá en intervalos de 5 grados de forma automática.

4. INFORMACIÓN IMPORTANTE SOBRE LA COCINA A PRESIÓN

Tapón difusor de presión: colóquelo sobre la válvula de presión siempre que vaya a cocinar. Gire en sentido horario para colocarlo y en sentido antihorario para quitarlo.

Capacidad cubeta

- Ponga siempre las cantidades adecuadas de comida/líquidos en la cubeta.
- Nunca sobrepase los niveles máximos de capacidad de la cubeta.

- Para alimentos que se expanden (arroz, legumbres, cereales, etc.) no sobrepase la mitad de su capacidad.
- Asegúrese de rellenar la cubeta al menos al mínimo de su capacidad para evitar daños térmicos. Fig.5

Cierre de la tapa

1. Asegúrese de que el aro de silicona está bien puesto en la contratapa.
2. Gire la tapa para abrir y cerrar, no la fuerce. Deberá cerrarse y encajar en su sitio con el mínimo esfuerzo.

Si la olla contiene comida caliente, podría ser necesario presionar ligeramente para cerrar la tapa, debido al efecto de la presión.

Cuando limpie la goma de la válvula de seguridad, tenga especial cuidado en volver a colocarla correctamente.

Consulte los vídeos aclaratorios en nuestro canal de YouTube de Ollas GM.

Apertura de la tapa

- Si ha cocinado a presión, abra la válvula con ayuda de un paño o utensilio de cocina, evitando el contacto directo con el vapor antes de abrir la tapa; en caso contrario, le resultará difícil. Recuerde que se abre en sentido horario. Fig.6
- Si no puede abrir la tapa de la olla, no la fuerce, ya que esto indica que puede quedar algo de presión en el interior. Esto es debido al sistema de seguridad de la olla. Si esto ocurre, espere, y en breve podrá abrir la tapa.

Aviso:

No fuerce nunca la apertura de la olla a presión. No abra la olla hasta estar seguro de que la presión interior se ha eliminado completamente.

Pasos a seguir antes de cada uso del modelo H DELUXE FRY

1. Abra la tapa girando en sentido horario.
2. Lave la tapa y el aro de silicona con agua caliente y jabón y seque posteriormente.
3. El aro de silicona es reversible, asegúrese de que está colocado en la posición adecuada.
4. La tapa solo tiene una posición y debe ponerse en la posición correcta. Si no estuviera bien cerrada, podría coger presión y la comida rebosaría por los lados de la olla.
5. Limpie la cubeta y asegúrese de que todo hace contacto correctamente.
6. Verifique que el depósito de restos ubicado en la parte posterior de la olla está en su sitio.
7. Conecte la olla a la luz. La olla se pondrá en marcha, fije los ajustes según sus preferencias.

5. FUNCIONAMIENTO

OLLA

- Abra la tapa girándola en dirección de las agujas del reloj hasta que haga tope, entonces se levantará.
- Introduzca todos los ingredientes en la cubeta y si fuera necesario, alguno de los accesorios, tal y como indique el recetario.
- En el interior de la cubeta hay unas marcas que, en el caso de presión (en especial alta presión), no deben sobrepasarse su línea máxima por ninguna clase de líquido, y deben llegar al límite mínimo para evitar daños térmicos. En caso de utilizar la tapa, antes de empezar a cocinar, verifique que está bien cerrada.
- Seguidamente, seleccione el menú siguiendo el recetario. Una vez seleccionado el menú, fijaremos el tiempo de cocción. Para ello, usaremos el selector, que incrementa de 1 en 1 los minutos de cocción girándolo en sentido horario, y disminuye el tiempo girándolo en sentido antihorario. Es recomendable seguir los tiempos marcados en el recetario, pero también puede modificarlos a su gusto.
- Si desea cancelar el proceso seleccionado, mantenga pulsado el botón GM y la olla se reseteará.
- Seleccione el nivel de presión a que desea cocinar. Recuerde que en los menús Horno, Fuego lento, Freír, Sofreír, Postre, Pan, Fermentar, Confitar, Escalfar y Plancha no se cocina con presión, por lo que únicamente podrá modificar la temperatura y el tiempo. En estos menús es recomendable dejar abierta la válvula o la tapa.
- Ajuste la temperatura y si todos los parámetros están ajustados, presione el botón GM para que comience el proceso de cocción. Automáticamente la olla comenzará el precalentamiento.
- Durante el precalentamiento, parpadeará en la pantalla el icono de calentando (Fig.7). En cuanto haya finalizado este proceso se mostrará el tiempo de cocción seleccionado y se realizará una cuenta atrás, descontándose cada minuto transcurrido del originalmente programado (Fig.8).
- Cuando el cocinado haya finalizado, la olla le avisará por voz: "la comida está lista", desde este momento, siempre y cuando haya elegido un menú con una temperatura de cocción superior a 80 °C, se pondrá en funcionamiento la función mantener caliente de manera indefinida (excepto en Fermentar, Confitar y Escalfar) y la olla le avisará la frase: "la comida se mantiene caliente". Su olla mantendrá la comida caliente hasta el momento en que usted decida comerla. Fig.9
- Además, podrá activar esta función siempre que lo desee pulsando el botón GM en cualquier momento, solo se cancelará si pulsa el botón GM más de 1 segundo. Fig. 10
- También puede activar la función recalentar presionando el botón GM 2 veces. Fig.11
- Para abrir la tapa, deberá asegurarse de que no hay presión en el interior de la olla. Para ello desplace la válvula de presión a la posición abierta mediante el selector de posición (de otro modo no podrá abrir la tapa). La olla expulsará todo el vapor que haya en su interior.

Asegúrese de que la presión en el interior se ha eliminado completamente antes de abrir la tapa. Nunca toque las partes metálicas de la olla mientras cocina o recién acabada la cocción. Fig.12

Cómo programar la comida para una hora determinada

- Siempre que encienda la olla, el control por voz le sugerirá elegir un menú para cocinar en el momento o programar la hora de comer para más tarde. Para ajustar la hora a la que quiere que acabe el cocinado deberá pulsar el botón de reloj, entonces seleccionará dentro de cuántas horas quiere la comida lista, presione el botón GM para confirmar. Si quiere configurar también los minutos, deberá seleccionarlos una vez haya fijado las horas, girando el selector.
- Posteriormente establezca el menú (3, (Fig.4), el tiempo de cocción, la temperatura y la presión, como se ha descrito en el apartado anterior. Por último, presione el botón GM para fijar su programación.
- La olla calcula automáticamente cuándo tiene que comenzar para que la comida esté recién hecha a la hora programada. En caso de que el tiempo de cocción sea mayor que el tiempo hasta la hora fijada de comer, su olla comenzará automáticamente el proceso de cocción para acercarse lo máximo posible a la hora preconfigurada.
- Si programara la olla para dentro de menos de 3 horas, empezaría a cocinar inmediatamente y mantendría la comida caliente hasta la hora de comer. La olla cuenta con una memoria EPROM: si mientras cocina o está en espera se produce un corte de corriente, la olla reanudará el proceso de cocción inmediatamente.

Advertencia

Durante el uso de las funciones de la olla a presión el cabezal de la freidora dietética no debe estar colocado en la estructura de la olla, asegúrese de retirarlo antes de utilizar la olla a presión.

CABEZAL FREIDORA DIETÉTICA

- Para cocinar con el cabezal freidora dietética, éste debe estar colocado en su posición y abatido sobre la olla, por lo que debe haber añadido previamente los alimentos que desee cocinar. La tapa de cocina a presión no debe estar colocada. Fig. 15
- Una vez colocado, se escuchará un pitido y durante dos segundos aparecerá iluminado todo el display. Después solo permanecerá iluminado el icono táctil ON/OFF.
- Para encenderlo, pulsar el icono táctil ON/OFF.
- El display digital se encenderá y tras seleccionar los parámetros deseados, deberá pulsar el icono táctil ON/OFF para confirmar y que así el cabezal freidora dietética comience a cocinar. Si tras introducir los parámetros de cocinado deseados no pulsamos el icono táctil ON/OFF, el cabezal freidora dietética comenzará a cocinar pasados unos 5 segundos.
- Para pausar el cocinado en cualquier momento, levante el cabezal freidora dietética. Cuando se vuelva a colocar encima de la olla, el programa continuará donde se había quedado, recordando los parámetros de temperatura y tiempo. Fig. 17

- Para apagar el cocinado en cualquier momento, pulse el icono táctil ON/OFF. Aparecerán en el display la palabra OFF y el icono táctil ON/OFF y parpadeará el indicador de que el ventilador está funcionando. Una vez apagado el cabezal, el ventilador seguirá conectado durante unos 20 segundos. Pasado ese tiempo, el cabezal se apagará, avisando mediante 5 pitidos y quedando sólo encendido el icono táctil ON/OFF. Hasta que desaparezcan del display la palabra OFF y el indicador de que el ventilador está funcionando no podrán encender el display de nuevo.
- Si no introducimos parámetros de cocinado, el display se apagará tras unos 10 segundos encendido.

Consejos de cocinado y precauciones

- Se aconseja precalentar 3-4 minutos antes de cocinar con el cabezal freidora dietética o tener en cuenta añadir 3 minutos a la cocción total.
- No llene en exceso la cubeta porque los resultados de cocción no serán los óptimos.
- Es aconsejable dar la vuelta a los alimentos a mitad del tiempo de preparación para optimizar el resultado y ayudar a evitar que los alimentos se cocinen de forma desigual.
- Para conseguir un acabado crujiente en las patatas se aconseja añadirles un poco de aceite en spray. Una vez añadido, se deben cocinar a los pocos minutos. La máxima cantidad de patatas a cocinar a la vez es de 500 gr.
- No prepare en la freidora ingredientes extremadamente grasos, como embutidos.
- Los aperitivos que se pueden preparar en el horno también se pueden preparar con el cabezal freidora dietética. La masa prefabricada/comprada requiere menos tiempo de preparación que la casera.
- Una vez terminada la cocción, levante el cabezal freidora dietética para comprobar que la comida está en el punto deseado. De no ser así, añadir más tiempo de cocción.
- A lo largo de la cocción (aconsejable siempre una vez a mitad de cocción) puede levantarse el cabezal freidora dietética para comprobar el estado de la comida pudiendo modificar los parámetros en caso de ser necesario.
- Una vez acabada la cocción, abra el cabezal freidora dietética y utilizando guantes resistentes al calor y saque la cubeta depositándola en una superficie resistente al calor. Tenga mucho cuidado a la hora de manipular tanto la cubeta y los alimentos así como el cabezal freidora, ya que alcanzan muy altas temperaturas.

6. LIMPIEZA Y MANTENIMIENTO

- Desconecte el producto antes de proceder a la limpieza o mantenimiento.
- Deje enfriar antes de limpiar.
- Todas las partes y los componentes del producto que entren en contacto con alimentos deben lavarse después de cada uso.
- Limpie con regularidad tanto la válvula de presión como la de seguridad.

- Para limpiar la válvula de presión, desenrosque el tapón difusor de vapor (1. Fig. 1) y estire de la válvula de presión (2. Fig1) hasta que salga de su alojamiento. Limpie ambos con agua y un jabón suave, séquelos y proceda de nuevo a su colocación.
- Para limpiar la válvula de seguridad (7. Fig. 1), retire la contratapa (fig. 13.1) y retire el aro de silicona pequeño B (fig. 13.2)
- Para extraer la válvula de seguridad, presione el pasador izquierdo A (fig. 13.2) y se liberará de forma automática
- Limpie ambos con agua y un jabón suave y séquelos.
- Para volver a montar, introduzca la válvula de seguridad por su lado de menor diámetro a través del orificio exterior de la tapa.
- Una vez introducido, pulse de nuevo el pasador izquierdo A (fig. 13.2).
- Vuelva a colocar el aro de silicona B (fig. 13.2) y la contratapa (fig. 13.3).
- Utilice un paño húmedo, agua y jabón para limpiar el interior del producto, enjuáguelo y séquelo a fondo con un paño seco.
- Limpie el aro de sellado de silicona después de cada uso. Para ello, retírelo de la tapa y lávelo por separado con agua y jabón. Luego, enjuáguelo con agua y séquelo con un trapo seco.
- Retire la cubeta y lávela con agua y jabón. Luego, enjuáguelo con agua y séquelo con un trapo seco.
- Utilice un paño húmedo, agua y jabón para limpiar el exterior del cabezal freidora dietética, enjuáguelo y séquelo a fondo con un paño seco.
- No utilice productos químicos abrasivos porque pueden dañar la superficie del producto.
- No sumerja el producto en agua ni cualquier otro líquido.
- Asegúrese de que el producto está totalmente seco antes de almacenarlo o usarlo de nuevo.

Aviso

La cubeta es apta para lavavajillas, pero se recomienda lavarla a mano para mantener el recubrimiento en mejores condiciones durante más tiempo.

- Utilice un paño suave y húmedo o una esponja para limpiar la superficie exterior del producto.
- No utilice esponjas, polvos o productos de limpieza abrasivos o químicos para limpiar el producto.
- No sumerja la carcasa exterior del producto ni su cable de alimentación en agua ni en ningún otro líquido.
- Limpie la base del producto con un paño seco y suave.

Después de la limpieza

Asegúrese de colocar el aro de sellado de silicona correctamente de nuevo en su posición. Compruebe la presión y las válvulas y asegúrese de que funcionan correctamente.

Asegúrese de que todos los componentes están instalados correctamente en su posición y de que están completamente secos antes de utilizar el producto de nuevo.

Seguridad

La olla programable dispone de 14 sistemas de seguridad entrelazados que actúan simultáneamente. El sistema exclusivo de la válvula de seguridad impide la apertura de su olla siempre y cuando haya presión en su interior, por lo tanto, para poder abrir o cerrar su olla, es fundamental que eliminemos el vapor que haya en su interior colocando la válvula de presión en la posición abierta. Fig. 14

El producto está diseñado para que de forma automática la olla y el cabezal freidora dietética trabajen de forma independiente. Cuando el cabezal freidora dietética está en funcionamiento, la olla no puede cocinar y viceversa.

Manipule el cabezal freidora dietética así como la cubeta con guantes resistentes al calor y deposite ambos objetos sobre una superficie resistente al calor.

7. RESOLUCIÓN DE PROBLEMAS

Anomalía	Solución
OLLA	
<p>La olla no alcanza presión Observaciones: las ollas GM pueden trabajar con presión siempre y cuando las condiciones lo requieran. Esto depende de varios factores, cantidad de líquidos, sólidos, aceite en la cubeta, además de temperatura ambiental y temperatura de los contenidos. No hay que confundir que coja presión o no con el hecho de que cocine y funcione correctamente. Si la olla ha calentado y cocinado en el tiempo seleccionado funciona correctamente y no se puede determinar que exista error.</p>	<ul style="list-style-type: none"> - Compruebe que la contratapa y el aro de silicona están correctamente colocados. - Compruebe que válvula de presión está en posición de cerrado. - Compruebe que la válvula de seguridad está correctamente colocada. - Presione fuertemente la tapa después de girar para cerrar. - Añada 1 l de agua, seleccione menú Presión, 20 minutos, presión media, 200 °C y cocinar. Haga esto también con los menús Vapor y Presión. Si coge presión la olla funciona correctamente. - Para que la olla coja presión, la temperatura seleccionada debe ser superior a 130 °C y contener suficiente líquido en la cubeta. - Las gomas están en mal estado, reemplácelas.

La olla no se enciende	<ul style="list-style-type: none"> - Compruebe que el cable de alimentación está bien colocado en la olla. - Pruebe en otro enchufe. - Pruebe otro cable (los ordenadores de sobremesa tienen el mismo).
¿Se puede abrir la olla mientras cocina?	Siempre y cuando la olla no haya alcanzado presión, aunque no es aconsejable porque pierde vapor.
Aviso E1 en la pantalla digital	Fallo de circuito. Contacte con el SAT.
La olla no habla	Consulte el apdo. 3. y verifique la configuración. Si el problema persiste contacte con el SAT.
La olla descuenta el tiempo nada más programarla (+ de 3 horas) o nada más seleccionar el menú	Consulte el apdo. 6 y verifique la configuración. Si el problema persiste contacte con el SAT.
La olla no calienta	Ponga 1 l de agua y seleccione el menú horno a 200 °C, 10 minutos.
Aviso E4 en la pantalla digital	<ul style="list-style-type: none"> - Consulte el apdo. 5 y revise los estados de cocción de la olla. - El presostato falla. Contacte con el SAT.
Aviso E3 en la pantalla digital	<ul style="list-style-type: none"> - Sobrecalentamiento. Deje enfriar la olla sin uso al menos 24 h. - Añada líquido siempre por encima del marcador mínimo de la cubeta y seleccione un menú. - Si el error aparece nada más conectar la máquina a la red eléctrica contacte con el SAT.
Aviso E2 en la pantalla digital	Contacte con el SAT.
CABEZAL FREIDORA DIETÉTICA	
El cabezal no se enciende	<ul style="list-style-type: none"> - Compruebe que el cable de alimentación está bien colocado en la olla. - Pruebe en otro enchufe. - Pruebe otro cable (los ordenadores de sobremesa tienen el mismo). - Con la cubeta correctamente colocada en su lugar, introduzca los parámetros deseados y compruebe que la tapa freidora dietética está correctamente colocada y cerrada

La comida no está cocinada	<ul style="list-style-type: none"> - La cantidad de comida en la cubeta es excesiva. Disminuya la cantidad de comida - La Temperatura es muy baja: introduzca un valor superior y continúe cocinando
La comida no se cocina de forma uniforme	- Es aconsejable dar la vuelta a los alimentos a mitad del tiempo de preparación para optimizar el resultado y ayudar a evitar que los alimentos se cocinen de forma desigual.
Se observa humo blanco durante la cocción	- Se ha añadido aceite en exceso o los accesorios tienen restos de una anterior cocción. Limpiar cubeta y accesorios para eliminar dicho exceso.
Las patatas fritas no se cocinan de forma uniforme	<ul style="list-style-type: none"> - Utilice patatas naturales frescas y firmes. Asegúrese de cortarlas de forma uniforme y no en trozos muy grandes. Elimine el exceso de agua y seque el almidón antes de introducirlos en la cubeta. - En caso de utilizar patatas congeladas, asegúrese de eliminar toda presencia de agua o hielo antes de introducir el alimento en la cubeta. - Es aconsejable dar la vuelta a los alimentos a mitad del tiempo de preparación para optimizar el resultado y ayudar a evitar que los alimentos se cocinen de forma desigual.
Las patatas fritas no están crujientes	<ul style="list-style-type: none"> - Secar bien las patatas fritas antes de ponerles aceite. Cortar en trozos más pequeños y añadir un poco más de aceite si fuera necesario - Asegúrese de eliminar toda presencia de agua o hielo antes de introducir el alimento en la cubeta. - Es aconsejable dar la vuelta a los alimentos a mitad del tiempo de preparación para optimizar el resultado y ayudar a evitar que los alimentos se cocinen de forma desigual.
El cabezal freidora dietética no está encajado en su lugar	Alinee la bisagra para que las juntas caigan en las ranuras y luego cierre bien la tapa.
Aviso E1 en la pantalla digital	Contacte con el SAT.
Aviso E2 en la pantalla digital	Contacte con el SAT.

8. Especificaciones técnicas

Modelo: Olla GM Modelo H DELUXE FRY

Referencia del producto: 02036

Potencia olla: 1000 W

Potencia cabezal freidora dietética: 1530W

Voltaje y frecuencia: 220-240 V~ 50/60 Hz

Presión de trabajo: 70 kPa

Presión máxima admisible: 125 kPa

Capacidad útil: 4,7 l

Las especificaciones técnicas pueden cambiar sin notificación previa para mejorar la calidad del producto.

Fabricado en China | Diseñado en España

9. RECICLAJE DE APARATOS ELÉCTRICOS Y ELECTRÓNICOS



Este símbolo indica que, de acuerdo con las normativas aplicables, el producto y/o la batería deberán desecharse de manera independiente de los residuos domésticos. Cuando este producto alcance el final de su vida útil, deberás extraer las pilas/baterías/acumuladores y llevarlo a un punto de recogida designado por las autoridades locales.

Para obtener información detallada acerca de la forma más adecuada de desechar sus aparatos eléctricos y electrónicos y/o las correspondientes baterías, el consumidor deberá contactar con las autoridades locales.

El cumplimiento de las pautas anteriores ayudará a proteger el medio ambiente.

10. GARANTÍA Y SAT

Cecotec responderá ante el usuario o consumidor final de cualquier falta de conformidad que exista en el momento de la entrega del producto en los términos, condiciones y plazos que establece la normativa aplicable.

Se recomienda que las reparaciones se efectúen por personal especializado.

Si detecta una incidencia con el producto o tiene alguna consulta, póngase en contacto con el Servicio de Asistencia Técnica oficial de Cecotec a través del número de teléfono +34 96 321 07 28.

11. COPYRIGHT

Los derechos de propiedad intelectual sobre los textos de este manual pertenecen a CECOTEC INNOVACIONES, S.L. Quedan reservados todos los derechos. El contenido de esta publicación no podrá, ni en parte ni en su totalidad, reproducirse, almacenarse en un sistema de recuperación, transmitirse o distribuirse por ningún medio (electrónico, mecánico, fotocopia, grabación o similar) sin la previa autorización de CECOTEC INNOVACIONES, S.L.

1. PARTS AND COMPONENTS

Cooker and air-frying component Fig.1

1. Steam diffuser cap
2. Pressure valve
3. Handle
4. Pressure valve open/close knob
5. Lid
6. Safety lock
7. Safety valve
8. Back cover
9. Silicone ring
10. Inner pot
11. Waste-water tank
12. Inner body
13. Top ring
14. Control panel
15. Base
16. Stainless-steel body
17. Handle
18. Cooker main body
19. Air-frying component

NOTE:

The graphics in this manual are schematic representations and may not exactly match the product.

Accessories Fig. 1

20. Basket: it is used for frying and as a baking tray.
21. Rack: it is used for baking. It is placed inside the inner pot and the food to be baked is placed on top of it. It is also used for steaming; in this case, it is placed inside the inner pot with at least 2 measures of water and the food is placed on the rack.
22. Spoon: made of a non-corrosive material ideal for working on non-stick surfaces. Do not use corrosive utensils on the non-stick surfaces of the cooker.
23. Measuring cup: measurement reference for recipes. When a recipe indicates a measure, it refers to this measuring cup.
24. Power cord.

2. BEFORE USE

- This appliance is packaged in a way as to protect it during transport. Take the device out of its box and remove all packaging materials. You can keep the original box and other packaging elements in a safe place. This will help you prevent product damage when transporting it in the future. In case the original packaging is disposed of, make sure all packaging materials are recycled accordingly.
- Make sure all parts and components are included and in good conditions. If any of them are missing or not in good condition, please contact the official Cecotec Technical Service immediately.

Box contents:

- GM Cooker Model H Deluxe Fry cooker
- Air-frying component
- Non-stick Excellence inner pot
- Measuring cup
- Spoon
- Rack
- Basket
- Guide recipe book
- Instruction manual

Follow the steps below to check the proper operation and carry out the first cleaning:

1. Remove all packaging materials present (both the stickers on the inner pot and valve as well as the heating element cover located between the inner pot and the cooker).
2. Check the contents of the packaging and make sure nothing is missing.
3. Add half a litre of water in the inner pot and a few slices of lemon. Lemon helps to eliminate odours.
4. Check the back lid and the safety valve are correctly placed. Fig. 2
5. Close the lid firmly and press it lightly into place (this is very important, as in many cases it looks as if the lid is completely closed, but it is not).
6. Place the valve in the closed position. Fig. 3
7. Connect the cooker to the mains and press the Clean button; immediately after that, the process will start, which takes up 9 minutes.
8. Do not touch the lid during the entire process.
9. Once the process is complete, open the valve to depressurise the cooker. Avoid direct skin contact with the steam. You cannot remove the lid until the cooker has completely depressurized, so do not force the lid open if it's not possible to do so naturally. Remove the lid by turning it clockwise.
10. Put the air-frying component in place until the connectors fit correctly as shown in Figure 15.

11. Fold it down to close it.
12. Select a menu and make sure it starts up. Then, on first use, cook without any food inside at 200 °C for 20 minutes to remove unpleasant odours resulting from the manufacturing process. You may notice a slight smell of burning or smoke during this process. This is normal, do not worry. This does not affect the safety of your appliance.
13. If the cooker has not given any error during this process, it is working properly.

3. CONTROL PANEL

Cooker's control panel Fig.4

1. GM button
2. Knob
3. Menu button
4. ECO mode button
5. Pressure button
6. Set time button
7. Temperature button
8. Scale/Clean button
9. Turbo menu indicator
10. Pressure Menu indicator
11. Steam Menu indicator
12. Stew Menu Indicator
13. Low Heat menu indicator
14. Poach Menu indicator
15. Confit Menu indicator
16. Ferment Menu indicator
17. Bread Menu indicator
18. Dessert Menu indicator
19. Rice Menu indicator
20. Pasta Menu indicator
21. Griddle Menu indicator
22. Stir-fry Menu indicator
23. Fry Menu indicator
24. Oven Menu Indicator
25. LCD display

Air-frying component's control panel Fig. 16

1. Touch ON/OFF icon
2. Touch Temperature icon
3. Touch Temperature-Adjustment icons

4. Touch Time icons
5. Touch Time-Adjustment icons
6. Time and Unit indicators
7. Temperature and Unit indicators
8. Running Fan indicator
9. Touch Meat Menu icon
10. Touch Chips Menu icon
11. Touch Pizza Menu icon
12. Touch Fish Menu icon
13. Touch Reheat Menu icon
14. Touch Chicken Menu icon
15. Touch Chicken Wings Menu icon
16. Touch Seafood Menu icon

COOKER

Setting the time

Press the Time-Adjustment icon (icon 6, Fig. 4) to set the time you want the food to be ready. Turn the knob (2, Fig. 4) to set the time and press the GM button (1, Fig. 4) to confirm it. Turn the knob again (2, Fig. 4) to set the minutes and press the Menu button (3, Fig. 4) to select the menu to be prepared. It is not advisable to schedule less than 3 hours.

Menu

After setting the time, press the button (3, Fig. 4) and turn the knob (2, Fig. 4) to select the desired menu.

Knob

Turn the knob to navigate through the different menus, increase the minutes and hours (clockwise), and decrease them (counterclockwise).

Tip: if you do not want to set the time, turn the knob and choose the desired menu, so you do not have to press the Menu button.

Temperature

Once the menu has been selected, press the temperature button (button 7 in Fig. 4) to set the temperature; choose the temperature based on the ingredients, menus and recipes. There are menus in which pressure and temperature can be set and others in which only pressure or temperature can be set. Only the cooking time can be set in the Poach, Confit and Ferment menus.

Pressure

Once the menu is selected, press the Pressure button (5, Fig. 4) to set the pressure. Choose the pressure according to the recipe. For spoon dishes, select a very high pressure; for hard meat stews such as veal, select a high pressure; for more delicate meat stews such as chicken or

vegetables, medium pressure; and for dry dishes, low pressure. Do not select pressure when using the cooker with oven, griddle or grill function.

GM button

The main function of this button is to confirm each step. In addition to this, it is also used to start the keep warm and reheat functions; press the button once or twice respectively to activate them. Finally, press and hold for more than one second to change the cooking time or programming at any time and restart the process.

ECO mode

With the ECO mode you can save up to 50% power when cooking. In addition, it evenly distributes the temperature in the inner pot, which increases its non-stick properties and prevents food from sticking to increase its durability. It can be used with any menu, as long as the temperature does not exceed 140°C. If this is not the case, it is advisable to activate ECO mode after preheating has finished and cooking time has started. Using the Eco mode for preheating in menus with temperatures above 140°C will significantly increase the preheating time.

Scale/Cleaning

To select the scale, press the scale button (8, Fig. 4) to weigh the ingredients in the inner pot. Press the button again when you want to tare the scale. Once you're finished using the scale, press the GM button.

To clean the cooker, pour 2 cups of water and place half a lemon in the inner pot, close the lid and check that the valve is closed. Press and hold the scale button (8, Fig. 4) for a few seconds. The cleaning function will start up immediately and run for 9 minutes.

Menu indicators

The cooker features 16 different menus (Fig. 4) for you to cook every dish you can imagine. Each menu is extensively developed in the book recipe and in the 16 video-recipes that you can check by visiting our website www.storeollasgm.com. Once the menu has been selected, set, if possible, the desired temperature, pressure and cooking time or set by the recipe and press the GM button to confirm and start the cooking process.

Voice navigation

The GM Model H Deluxe Fry cooker has voice control to guide you through every step. There are 6 languages available, with Spanish being the default one. If you prefer to change it, hold down the ECO button for about 3 seconds and select the language with the knob. Confirm the language by pressing the GM button. If you prefer to deactivate the voice control, hold down the temperature button for about 5 seconds and confirm by pressing the GM button. Repeat this process to reactivate it.

AIR-FRYING COMPONENT

Selecting menus

To select the desired menu, press the corresponding icon. Once selected, time and temperature parameters can also be changed by pressing the time/temperature touch icons before starting or at any time during cooking.

Default parameters for each menu are as follows:

	Menu Meat	Fish Menu	Seafood Menu	Chips Menu	Chicken Menu	Chicken Wings Menu	Pizza Menu	Reheat Menu
TEMP. (°C)	175	160	160	205	190	185	180	115
Time (min)	25	15	12	25	30	40	15	12

Setting Time and Temperature

To enter temperature and time parameters manually (or change default ones), press the touch Temperature/Time icon and then use the touch Temperature/Time-Adjustment icons (+ and -) to enter the desired parameters. If you press the touch Temperature/Time-Adjustment icons (+ and -), you will directly enter the function without having to press the touch Temperature/Time icon.

- With the touch Time icon, you can set the cooking time from 1 to 90 minutes. Pressing and holding this touch icon will automatically increase time by the minute.
- With the touch Temperature icon, you can set the temperature from 65 to 205 degrees Celsius. Pressing and holding this touch icon will automatically increase temperature by 5 degrees.

4. IMPORTANT INFORMATION ON PRESSURE COOKING

Pressure diffuser cap: place it on the pressure valve whenever you are cooking. Turn it clockwise to place it and counterclockwise to remove it.

Inner pot capacity

- Always put the right amount of food/liquids in the inner pot.
- Never exceed the maximum capacity levels of the inner pot.
- For foods that expand (rice, legumes, cereals, etc.), do not exceed half their capacity.
- Make sure to always fill the inner pot at least half its capacity to avoid thermal damage

Fig.5

Closing the lid

1. Make sure the silicone ring is correctly placed in the back cover.
2. Turn the lid to open and close it, do not force it. It must close and fit into place effortlessly. If the electric cooker contains hot food, you may need to press it slightly for the lid to close due to the pressure.

When cleaning the safety valve rubber, be especially careful when placing it back.

Check the explanatory videos on our Ollas GM YouTube channel.

Opening the lid

- After high-pressure cooking, open the valve with a cloth or a kitchen utensil, avoiding direct contact with the steam before opening the lid. Otherwise, you will not be able to open it. It is opened clockwise. Fig. 6
- If you cannot open the lid of the cooker, do not force it, as this indicates that some pressure may still be inside. This is due to the safety system of the cooker. If this happens, wait, and you will be able to open the lid shortly after.

Note:

Never force the pressure cooker open. Do not open the cooker until pressure inside the cooker has decreased completely.

Steps to follow before each use of the H DELUXE FRY model

1. Open the lid by turning it clockwise.
2. Wash the lid and the silicone ring with hot soapy water and dry afterwards.
3. The silicone ring is reversible. Make sure it is placed in the right position.
4. The lid has only one position and must be placed in the correct position. If it was not properly closed, it could become pressurised, and the food would overflow out of the sides of the cooker.
5. Clean the inner pot and make sure that everything makes proper contact.
6. Check that the waste water tank at the back of the cooker is in place.
7. Connect the cooker to the mains. The cooker will start, set the settings according to your preference.

5. OPERATION**COOKER**

- Open the lid by turning it clockwise until it stops, then it will lift.
- Put all the ingredients in the inner pot and, if necessary, some of the accessories, as indicated in the recipe book.
- There are marks on the interior of the inner pot which, in case of pressure (especially high

pressure), should not be exceeded at their maximum line by any kind of liquid, and must reach the minimum limit to avoid thermal damage. If the lid is used, check that it is properly closed before starting to cook.

- Then select the menu according to the recipe book. Once the menu has been selected, set the cooking time. To do this, use the knob, which increases the cooking time by 1-minute intervals by turning it clockwise, and decreases the time by turning it counterclockwise. It is advisable to follow the times specified on the recipe book, but you can also modify them to your liking.
- If you prefer to cancel the selected process, press and hold the GM button and the cooker will reset.
- Select the pressure level at which you prefer to cook. In the Oven, Low heat, Fry, Stir-fry, Dessert, Bread, Ferment, Confit, Poach and Griddle menus, pressure cooking is not possible, so you can only set the temperature and time. In these menus it is recommended to leave the valve or the cap open.
- Set the temperature and if all parameters are set, press the GM button to start the cooking process. The cooker will automatically start preheating.
- During preheating, the heating icon will flash on the display (Fig. 7). Once this process has been completed, the selected cooking time will be displayed and a countdown will start, with each elapsed minute being deducted from the originally programmed time (Fig. 8).
- When the cooking has finished, the cooker will alert you by voice: *la comida está lista*. From this moment on and if you have chosen a menu with a cooking temperature over 80°C, the heat function will activate indefinitely (except for the Ferment, Confit, and Poach menus) and you will be alerted by voice: *la comida se mantiene caliente*. Your cooker will keep the food warm until you decide to eat it. Fig. 9
- In addition, you can activate this function whenever you prefer by pressing the GM button at any time, it will only be cancelled by pressing the GM button for more than 1 second. Fig. 10
- The Reheat function can also be activated by pressing the GM button twice. Fig. 11
- To open the lid, you must ensure that there is no pressure inside the cooker by moving the pressure valve to the open position using the position knob (otherwise you will not be able to open the lid). The cooker will release all the steam inside. Make sure the pressure inside has completely dissipated before opening the lid. Never touch the metal parts of the cooker while cooking or just after cooking. Fig.12

Schedule a meal for a specific time

- Whenever you turn on the cooker, the voice control will suggest you choose a menu to cook on the spot or to set the eating time for later. To set the time you want the cooking to finish, press the Time button. Then, choose the desired schedule by setting the number of hours and press the GM button to confirm. If you prefer to set the minutes as well, select them once the hours have been set by turning the knob.
- Then set the menu (3, Fig.4), cooking time, temperature, and pressure as described in the previous section. Finally, press the GM button to set your programming.

- The cooker automatically calculates when to start so that the food is freshly cooked at the set time. In case the cooking time is over the time set to eat, your cooker will automatically start the cooking process to get as close as possible to the pre-set time.
- If you set the cooker for less than 3 hours from now, it would start cooking immediately and keep the food warm until the eating time. The cooker has an EPROM memory, if during cooking or standby there is a power failure the cooker will remember its programming and as soon as the power comes back on it will continue the cooking process.

Warning

While using the pressure cooker, the air-frying component must not be on. Be sure to remove it before using the pressure cooker.

AIR-FRYING COMPONENT

- To cook with the air-frying component, place it on top of the cooker while closed, with the food to be cooked already inside. The pressure-cooking lid must be removed. Fig. 15
- Once in place, you will hear a beep and the display will light up for two seconds. After that, only the touch ON/OFF icon will stay lit.
- To turn the air-frying component on, press the touch ON/OFF icon.
- The digital display will light up. After selecting the desired parameters, press the touch ON/OFF icon to confirm and the air-frying component will start cooking. If the touch ON/OFF icon is not pressed after entering the desired cooking parameters, the air-frying component will start cooking after about 5 seconds.
- To pause cooking at any time, lift the air-frying component. When placed back on top of the cooker, cooking will resume with the previously selected temperature and time settings. Fig. 17
- To interrupt the cooking at any time, press the touch ON/OFF icon. The word OFF and the touch ON/OFF icon will appear on the display and the Running Fan indicator will flash. Once the air-frying component is switched off, the fan will remain on for about 20 seconds. Then, the air-frying component will switch off, warning with 5 beeps and only the touch ON/OFF icon will stay lit. The display cannot be switched on again until the word OFF and the Running Fan indicator disappear from the display.
- If no cooking parameters are entered, the display will switch off after about 10 seconds.

Cooking tips and precautions

- It is advisable to preheat for 3-4 minutes before using the air-frying component or to add 3 minutes to the total cooking time.
- Avoid overfilling the inner pot to achieve optimal cooking results.
- It is advisable to turn the food over halfway through the process for even cooking and better results.
- To get crispy potatoes, it is advisable to spray a little oil over them. Once added, cook them for a few minutes. Cook 500 gr. of potatoes max. at a time.

- Do not fry ingredients that are too fatty, such as sausages.
- Snacks that can be cooked in the oven can also be cooked with the cooker's air-frying component. Pre-made/bought dough requires less preparation time than homemade dough.
- Once cooking is complete, lift the air-frying component to check that the food is at the desired doneness. If not, add more minutes to the cooking time.
- During the cooking process, it is advisable to lift the air-frying component at least once to check on the food and modify the parameters accordingly if necessary.
- After cooking is complete, open the air-frying component and wearing heat-resistant gloves, remove the inner pot and place it on a heat-resistant surface. Be very careful when handling the inner pot and food as well as the air-frying component, as they can reach very high temperatures.

6. CLEANING AND MAINTENANCE

- Unplug the appliance before cleaning or maintenance.
- Let it cool down before cleaning.
- All parts and components of the product that come into contact with food must be washed after each use.
- Regularly clean both the pressure valve and the safety valve.
- To clean the pressure valve, unscrew the steam diffuser cap (1. Fig. 1) and pull the pressure valve (2. Fig. 1) until it comes out of its housing. Clean both with mild soap and water, remove them, and put them back in place.
- To clean the safety valve (7. Fig. 1), remove the back cover (Fig. 13.1) and remove the small silicone ring B (Fig. 13.2).
- To remove the safety valve, press the left pin A (Fig. 13.2) and it will release automatically.
- Clean both with mild soap and water and dry.
- To reassemble, insert the safety valve by its smaller-diameter side through the lid's outer hole.
- Once inserted, press the left pin A again (Fig. 13.2).
- Place back the silicone ring B (Fig. 13.2) and the back cover (Fig. 13.3).
- Use a damp cloth, soap and water to clean the interior of the product and then rinse it.
- Clean the silicone sealing ring after each use. To do this, remove it from the lid and wash it separately with soap and water. Then rinse it with water and dry it with a dry cloth.
- Remove the inner pot and wash it with soap and water. Then rinse it with water and dry it with a dry cloth.
- Use a damp cloth, soap, and water to clean the air-frying component exterior and rinse it.
- Do not use abrasive chemicals, as they may damage the surface of the product.
- Do not immerse the product in water or other liquid.
- Make sure the product is completely dry before storing or using it again.

Note

The inner pot is dishwasher safe, but it is recommended to wash it by hand to keep the coating in better condition for a longer period of time.

- Use a soft, damp cloth to clean the product's outside surface.
- Do not use abrasive cleaners or scouring pads to clean the product.
- Do not immerse the main body of the product or the power cord in water or any other liquid.
- Clean the base of the product with a dry, soft cloth.

After cleaning

Make sure to place the silicone sealing ring correctly back into position. Check pressure and valves and make sure they are working properly. Make sure that all components are correctly installed in position and completely dry before using the product again.

Safety

The programmable cooker has 14 interlocking safety systems that operate simultaneously. The exclusive safety valve system prevents your cooker from opening as long as there is pressure inside, therefore, to open or close your cooker, it is essential that we eliminate the steam inside by placing the pressure valve in the open position. Fig. 14

The product is designed so that the cooker and the air-frying component work independently in an automatic manner. When the air-frying component is in operation, the cooker cannot operate and vice versa.

Handle the air-frying component as well as the inner pot with heat-resistant gloves and place both objects on a heat-resistant surface.

7. TROUBLESHOOTING

Abnormal operation	Solution
COOKER	
<p>The cooker does not reach pressure</p> <p>Remarks: Ollas GM cookers can work with pressure as long as the conditions require it. This depends on several factors, amount of liquids, solids, oil in the tank, as well as room temperature and the temperature of the contents. Do not confuse pressure build-up with the fact that it cooks and works properly. If the cooker has heated up and cooked within the selected time, it functions correctly, and no error can be determined.</p>	<ul style="list-style-type: none"> - Check that the back lid and the silicone ring are correctly placed. - Check that the pressure valve is in the closed position. - Check that the safety valve is correctly positioned. - Press down hard on the lid after turning it to close. - Add 1 litre of water, select the Pressure menu, 20 minutes, medium pressure, 200 °C and cook. Do this also with the Steam and Pressure menus. If the pressure builds up, the cooker works properly. If the pressure builds up, the cooker works properly. - In order for the cooker to have pressure, the selected temperature must be over 130°C and have enough liquid in the inner pot. - Try another cable (desktops have the same cable). Can the cooker be opened while cooking?
The cooker does not turn on.	<ul style="list-style-type: none"> - Circuit fault Contact the Technical Support Service The cooker does not speak. - Check by using another socket. - See point 6 and verify the configuration. If the problem persists, contact the Technical Support Service.
The cooker does not heat up Add 1 litre of water and select the oven menu at 200 °C for 10 minutes.	As long as the cooker has not reached pressure, although it is advisable not to open it as it will release the steam.
Pressure switch fails. Contact the Technical Support Service.	E3 error on the digital display Overheating. Contact the Technical Support Service.
The cooker does not talk.	Check section 3 and the setting. If the problem persists, contact the Technical Support Service.

The cooker deducts time right after programming it (for more than 3 hours) or right after selecting the menu.	Check section 6 and the setting. If the problem persists, contact the Technical Support Service.
The cooker does not heat up.	Pour 1 litre of water and select the Oven menu at 200°C for 10 minutes.
E4 error on the digital display.	<ul style="list-style-type: none"> - Check section 5 and the cooking stage of the cooker. - The pressure switch fails. Contact the Technical Support Service.
E3 error on the digital display.	<ul style="list-style-type: none"> - Overheating Let the cooker cool down without using it for at least 24 hours. - Add liquid always over the minimum mark on the inner pot and select a menu. - If the error appears right after connecting the machine to the mains, contact the Technical Support Service.
E2 error on the digital display.	Contact the Technical Support Service.
AIR-FRYING COMPONENT	
The air-frying component does not turn on.	<ul style="list-style-type: none"> - Circuit fault Contact the Technical Support Service The cooker does not speak. - Check by using another socket. - See point 6 and verify the configuration. If the problem persists, contact the Technical Support Service. - With the inner pot correctly in place, enter the desired parameters and check that the air-frying component's lid is correctly positioned and closed.
Food is not cooked.	<ul style="list-style-type: none"> - Excessive food amount in the inner pot. Put in less food. - Temperature is too low: enter a higher value and continue cooking.
Unevenly cooked food.	<ul style="list-style-type: none"> - It is advisable to turn the food over halfway through the process for even cooking and better results.

White smoke is observed during cooking.	<ul style="list-style-type: none"> - Too much oil has been added or the accessories have leftovers from previous cooking. Clean the inner pot and accessories to remove said leftovers.
Unevenly cooked chips.	<ul style="list-style-type: none"> - Use fresh, firm, natural potatoes. Be sure to cut them evenly and not in very large pieces. Remove excess water and dry the starch before placing them in the inner pot. - If frozen potatoes are used, make sure to remove any water or ice before placing the food in the inner pot. - It is advisable to turn the food over halfway through the process for even cooking and better results.
French fries are fried unevenly in the device.	<ul style="list-style-type: none"> - Dry the fries thoroughly before oiling them. Cut into smaller pieces and add a little more oil if necessary. - Make sure to remove any water or ice before placing the food in the inner pot. - It is advisable to turn the food over halfway through the process for even cooking and better results.
Cut into smaller pieces and add a little more oil if necessary.	Align the hinge so that the gaskets fall into the slots and then close the lid tightly.
E1 error on the digital display.	Contact the Technical Support Service.
E2 error on the digital display.	Contact the Technical Support Service.

8. TECHNICAL SPECIFICATIONS

Model: GM Modelo H DELUXE FRY cooker
 Product reference: 02036
 Cooker's power: 1000 W
 Air-frying component's power: 1530W
 Voltage and frequency: 220-240 V~ 50/60 Hz
 Operating pressure: 70 kPa
 Maximum permissible pressure: 125 kPa
 Usable capacity: 4.7 l

Technical specifications may change without prior notification to improve product quality.
Made in China | Designed in Spain

9. DISPOSAL OF OLD ELECTRICAL AND ELECTRONIC APPLIANCES



This symbol indicates that, according to the applicable regulations, the product and/or cells must be disposed of separately from household waste. When this product reaches the end of its shelf life, you should dispose of the batteries/accumulators and take them to a collection point designated by the local authorities.

Consumers must contact their local authorities or retailer for information concerning the correct disposal of old appliances and/or their batteries.

Compliance with the above guidelines will help protecting the environment.

10. TECHNICAL SUPPORT AND WARRANTY

Cecotec shall be liable to the end user or consumer for any lack of conformity that exists at the time of delivery of the product under the terms, conditions, and deadlines established by the applicable regulations.

It is recommended that repairs be carried out by qualified personnel.

If at any moment you detect any problem with your product or have any doubt, do not hesitate to contact Cecotec official Technical Support Service at +34 963 210 728.

11. COPYRIGHT

The intellectual property rights over the texts in this manual belong to CECOTEC INNOVACIONES, S.L. All rights reserved. The contents of this publication may not, in whole or in part, be reproduced, stored in a retrieval system, transmitted, or distributed by any means (electronic, mechanical, photocopying, recording or similar) without the prior authorization of CECOTEC INNOVACIONES, S.L.

1. PIÈCES ET COMPOSANTS

Autocuiseur et ensemble de la friteuse. Img. 1

1. Bouchon d'évacuation de la vapeur
2. Valve de pression
3. Poignée
4. Sélecteur ouverture/fermeture de la valve de pression
5. Couvercle
6. Fermeture de sécurité
7. Soupape de sécurité
8. Contre-couvercle
9. Joint en silicone
10. Cuve intérieure
11. Réservoir de condensation
12. Unité inférieure
13. Joint supérieur
14. Panneau de contrôle
15. Base
16. Unité en acier
17. Poignée
18. Support de l'ensemble de la friteuse
19. Friteuse

NOTE :

Les graphiques de ce manuel sont des représentations schématiques et peuvent ne pas correspondre exactement à ceux du produit.

Accessoires. Img. 1

20. Le panier s'utilise pour la fonction Frire mais peut aussi être utilisé comme plateau de four.
21. Grille : s'utilise avec la fonction Four. Elle se situe à l'intérieur de la cuve et les aliments doivent être posés dessus. Elle peut aussi être utilisée pour cuisiner à la vapeur. Dans ce cas, placez la grille à l'intérieur de la cuve avec au moins 2 mesures d'eau et les aliments par-dessus.
22. La louche est fabriquée avec un matériel non corrosif, elle est idéale pour travailler sur des surfaces anti-adhérentes. N'utilisez pas d'ustensiles corrosifs sur les surfaces anti-adhérentes de votre autocuiseur programmable.
23. Le verre mesureur sert de référence de mesure pour les recettes. Lorsqu'une recette indique une mesure, elle se réfère à un verre mesureur
24. Câble d'alimentation.

2. AVANT UTILISATION

- Cet appareil possède un emballage conçu pour le protéger pendant son transport. Sortez l'appareil de sa boîte et retirez tout le matériel qui compose l'emballage. Rangez la boîte d'origine et le reste des éléments provenant de l'emballage dans un endroit sûr pour éviter d'endommager l'appareil si vous devez le transporter à l'avenir. Si vous devez vous défaire de l'emballage d'origine, assurez-vous de recycler tous les éléments correctement.
- Assurez-vous que toutes les pièces et les composants sont inclus et en bon état. S'il manque une pièce, une partie, un accessoire ou que l'appareil ou ses accessoires ne sont pas en bon état, veuillez contacter le Service Après-Vente officiel de Cecotec.

Contenu de la boîte :

- Autocuiseur Olla GM modèle H Deluxe Fry
- Friteuse
- Cuve Excellence antiadhésive
- Gobelet doseur
- Cuillère
- Grille
- Panier
- Livre de recettes - Guide d'apprentissage
- Manuel d'instructions

Veuillez suivre les étapes suivantes pour vérifier le correct fonctionnement de l'appareil et réaliser le premier nettoyage :

1. Enlevez tous les éléments de l'emballage (les autocollants de la cuve et de la soupape et le protecteur de la résistance situé entre la cuve et l'autocuiseur).
2. Vérifiez le contenu de l'emballage et vérifiez qu'il ne manque rien.
3. Introduisez un demi-litre d'eau dans la cuve et quelques tranches de citron. Le citron aide à éliminer les odeurs.
4. Vérifiez que le contre-couvercle et la valve de sécurité soient bien placés. *Img. 2*
5. Fermez bien le couvercle et appuyez légèrement dessus pour vérifier qu'il est fermé (cela est très important, car bien souvent, le couvercle semble fermé mais il ne l'est pas correctement).
6. Placez la valve en position « fermée ». *Img.3*
7. Branchez l'autocuiseur et appuyez sur le bouton Nettoyage ; immédiatement après, le processus commencera et prendra 9 minutes.
8. Ne touchez pas le couvercle pendant le processus.
9. Une fois le processus terminé, ouvrez la valve pour dépressuriser l'autocuiseur. Évitez le contact direct de la peau avec la vapeur. Vous ne pourrez pas retirer le couvercle tant que l'autocuiseur n'aura pas été entièrement dépressurisée, ne forcez pas le couvercle s'il ne s'ouvre pas. Retirez le couvercle en le tournant dans le sens des aiguilles d'une montre.

10. Placez l'ensemble de la friteuse diététique jusqu'à ce que les connecteurs s'emboîtent correctement comme indiqué sur l'image 15.
11. Rabattez l'ensemble de la friteuse pour la fermer.
12. Sélectionnez un menu et vérifiez qu'il fonctionne. Ensuite, comme première utilisation et pour éliminer les odeurs de fabrication, il est recommandé de cuire sans aucun aliment dans la cuve à 200 °C pendant 20 minutes. Pendant ce processus, vous pouvez remarquer une légère odeur de brûlé ou de la fumée, causée par d'éventuels restes du processus de fabrication. Cela n'affecte pas à la sécurité de votre appareil.
13. Si votre autocuiseur n'a affiché aucune erreur pendant ce processus, c'est qu'il fonctionne correctement.

3. PANNEAU DE CONTRÔLE

Panneau de contrôle de l'autocuiseur. *Img. 4*

1. Bouton GM
2. Sélecteur
3. Bouton Menu
4. Bouton mode Eco
5. Bouton Pression
6. Bouton pour programmer l'heure
7. Bouton Température
8. Bouton Balance / Nettoyage
9. Indicateur menu Turbo
10. Indicateur menu Cuisine à pression
11. Indicateur menu Cuisine à vapeur
12. Indicateur menu Mijoter
13. Indicateur menu Feu lent
14. Indicateur menu Pocher
15. Indicateur menu Confire
16. Indicateur menu Fermenter
17. Indicateur menu Pain
18. Indicateur menu Dessert
19. Indicateur menu Riz
20. Indicateur menu Pâtes
21. Indicateur menu Grill
22. Indicateur menu Faire revenir
23. Indicateur menu Frire
24. Indicateur menu Four
25. Écran LCD

Panneau de contrôle de la friteuse diététique. Img. 16

1. Icône tactile On/Off
2. Icône tactile de la température
3. Icônes tactiles pour régler la température
4. Icône tactile du temps
5. Icônes tactiles pour régler le temps
6. Indicateurs de temps et d'unités
7. Indicateurs de température et d'unités
8. Indicateur de fonctionnement du ventilateur
9. Icône tactile du menu Viande
10. Icône tactile du menu Frites
11. Icône tactile du menu Pizza
12. Icône tactile du menu Poisson
13. Icône tactile du menu Réchauffer
14. Icône tactile du menu Poulet
15. Icône tactile du menu Ailes de poulet
16. Icône tactile du menu Fruits de mer

AUTOCUISEUR**Programmer l'heure**

Appuyez sur le bouton pour programmer l'heure (bouton 6, Img. 4) pour régler l'heure à laquelle vous souhaitez que la nourriture soit prête. Tournez le sélecteur (2, Img. 4) pour établir l'heure et appuyez sur le bouton GM (1, Img. 4) pour la fixer. Tournez à nouveau le sélecteur (2, Img. 4) pour établir les minutes et appuyez sur le bouton Menu (3, Img. 4) pour sélectionner le menu que vous souhaitez réaliser. Il n'est pas conseillé de programmer moins de 3 heures.

Menu

Après avoir configuré l'heure, appuyez sur ce bouton (3, Img. 4) et tournez le sélecteur (2, Img. 4) pour sélectionner le menu souhaité.

Sélecteur

Tournez le sélecteur pour naviguer à travers les différents menus, augmenter les minutes et les heures (sens des aiguilles d'une montre) ou les diminuer (sens contraire des aiguilles d'une montre).

Conseil : si vous n'allez pas programmer l'heure, tournez le sélecteur et choisissez le menu souhaité, de cette manière vous n'aurez pas à appuyer sur le bouton Menu.

Température

Une fois le menu sélectionné, appuyez sur le bouton de température (bouton 7 de l'image 4) pour l'ajuster. Choisissez la température en fonction des ingrédients, des menus et des recettes. Il y a des menus qui peuvent être configurés avec pression et température, d'autres

uniquement avec pression ou uniquement avec température. Pour les menus Pocher, Confire et Fermenter seulement peut être ajusté le temps de cuisson.

Pression

Une fois le menu sélectionné, appuyez sur le bouton Pression (5, Img. 4) pour ajuster la pression. Sélectionnez la pression en fonction de la recette. Pour les plats « à la cuillère », vous devez sélectionner la pression très élevée, si vous faites des mijotés de viandes dures comme le bœuf, utilisez la pression élevée, si ce sont des mijotés de viandes plus délicates comme le poulet ou si ce sont des légumes, utilisez la pression moyenne et si ce sont des plats secs, la pression basse. Ne sélectionnez pas la pression lorsque vous utilisez l'autocuiseur avec la fonction Four ou Grill.

Bouton GM

La fonction principale de ce bouton est de confirmer chaque étape. En outre, il sert également à lancer les fonctions Maintenir chaud et Réchauffer ; appuyez sur ce bouton une ou deux fois respectivement pour les activer. Pour modifier le temps de cuisson ou la programmation à tout moment et recommencer le processus depuis le début, maintenez appuyé plusieurs secondes de plus ce bouton.

Mode Eco

Cette fonction permet d'économiser jusqu'à 50 % d'énergie pendant la cuisson. De plus, il permet de répartir la température de manière plus uniforme dans la cuve, augmentant les propriétés anti-adhérentes et la durabilité en évitant que les aliments ne collent. Vous pouvez l'utiliser avec n'importe quel menu si la température à atteindre n'est pas supérieure à 140 °C. Dans le cas contraire, il est recommandé d'activer le mode Eco une fois le préchauffage terminé, en démarrant le temps de cuisson. Utiliser le mode Eco pour préchauffer des menus avec températures supérieures à 140 °C augmentera significativement le temps de préchauffage.

Balance / Nettoyage

Pour sélectionner la balance, appuyez sur le bouton de la balance (8, Img. 4) pour peser les ingrédients dans la cuve. Appuyez de nouveau sur le bouton lorsque vous voulez tarer la balance. Lorsque vous avez fini d'utiliser la balance, appuyez sur le bouton GM.

Pour le nettoyage, introduisez 2 verres d'eau et un demi-citron dans la cuve, fermez le couvercle et vérifiez que la valve est fermée. Maintenez appuyé le bouton de la balance (8, Img. 4) pendant quelques secondes. La fonction Nettoyage démarrera immédiatement pendant 9 minutes.

Indicateurs de menus

L'autocuiseur possède 16 menus différents (Img. 4) pour que vous puissiez cuisiner tous les plats que vous imaginez. Chaque menu est détaillé dans le livre de recettes et dans les 16 vidéos-recettes que vous pourrez consulter en accédant à notre page web : www.storeollasgm.com.

com. Une fois le menu sélectionné, ajustez si possible la température et le temps de cuisson souhaité ou indiqué dans la recette puis appuyez sur le bouton GM pour confirmer et démarrer le processus de cuisson.

Fonction vocale

L'autocuiseur Olla GM modèle H Deluxe Fry possède la fonction vocale pour vous guider dans toutes les étapes. Il y a 6 langues disponibles : espagnol, anglais, portugais, français, italien et allemand. La langue par défaut est l'espagnol, si vous souhaitez la modifier, maintenez appuyé le bouton ECO pendant 3 secondes et sélectionnez la langue avec le sélecteur. Confirmez la langue en appuyant sur le bouton GM. Si vous souhaitez désactiver le contrôle vocal, maintenez appuyé pendant 5 secondes le bouton de température et confirmez en appuyant sur le bouton GM. Répétez ce processus pour la réactiver.

FRITEUSE DIÉTÉTIQUE

Sélectionner le menu

Pour sélectionner le menu souhaité, appuyez sur l'icône du menu. Une fois sélectionnés, les paramètres de temps et de température peuvent également être modifiés en appuyant sur les icônes tactiles de temps/température avant de commencer ou à tout moment pendant la cuisson.

Les paramètres préconfigurés pour chaque menu sont les suivants :

	Menu Viande	Menu poisson	Menu Fruits de mer	Menu Frites	Menu poulet	Menu Ailes de poulet	Menu Pizza	Menu Réchauffer
Température (°C)	175	160	160	205	190	185	180	115
Temps (min)	25	15	12	25	30	40	15	12

Comment sélectionner la température et le temps

Pour entrer manuellement les paramètres de température et de temps (ou modifier les paramètres définis dans les programmes existants), appuyez sur l'icône tactile de la température/du temps, puis utilisez les icônes tactiles pour régler la température/le temps (+ et -) et entrer les valeurs souhaitées. Si vous appuyez directement sur les icônes tactiles pour régler la température/le temps (+ et -), vous accéderez directement à la fonction sans avoir à appuyer sur l'icône tactile de température/temps.

- Icône tactile du temps : vous pourrez sélectionner minute par minute, un intervalle de temps de cuisson entre 1 et 90 minutes. Si vous maintenez appuyée cette icône tactile, les

minutes augmenteront automatiquement de minute en minute.

- Icône tactile de la température : vous pourrez sélectionner, degré par degré, un intervalle de température de cuisson compris entre 65 et 205 degrés Celsius. Si vous maintenez appuyé cette icône, les degrés augmenteront automatiquement par intervalles de 5 degrés.

4. INFORMATIONS IMPORTANTES À PROPOS DE LA CUISSON SOUS PRES-SION

Bouchon d'évacuation de la vapeur : placez-le sur la valve de pression lorsque vous cuisinez. Tournez-le dans le sens des aiguilles d'une montre pour le mettre en place et dans le sens inverse pour le retirer.

Capacité de la cuve

- Placez toujours les quantités adéquates de nourriture/liquide dans la cuve.
- Ne dépassez jamais les niveaux maximaux de capacité de la cuve.
- Pour les aliments qui prennent du volume (riz, légumes, céréales...), ne dépassez pas la moitié de la capacité.
- Assurez-vous de remplir la cuve au moins jusqu'au minimum de sa capacité pour éviter des dommages thermiques. Img. 5

Fermer le couvercle

1. Assurez-vous que le joint en silicone soit bien installé sur le contre-couvercle.
2. Tournez le couvercle pour l'ouvrir ou le fermer, ne forcez pas. Il doit se fermer et s'emboîter à sa place avec un effort minime.

Si l'autocuiseur contient de la nourriture chaude, vous devrez peut-être devoir appuyer légèrement pour fermer le couvercle, à cause de l'effet de la pression.

Lorsque vous nettoyez la gomme de la soupape de sécurité, remettez-la bien correctement. Consultez les vidéos explicatives sur notre chaîne Youtube Ollas GM.

Ouverture du couvercle

- Si vous avez cuisiné à pression, ouvrez la valve à l'aide d'un chiffon ou d'un ustensile de cuisine en évitant le contact direct de la vapeur avant d'ouvrir le couvercle. Dans le cas contraire, il vous sera difficile de la retirer. Le couvercle s'ouvre dans le sens des aiguilles d'une montre. Img. 6
- Si vous ne pouvez pas ouvrir le couvercle de l'autocuiseur, ne le forcez pas, car cela indique que de la pression peut rester à l'intérieur. Ceci est dû au système de sécurité de l'autocuiseur. Si cela se produit, attendez et vous pourrez ensuite ouvrir le couvercle.

Avvertissement

Ne forcez jamais l'ouverture de l'autocuiseur. N'ouvrez pas l'autocuiseur si la pression à l'intérieur de celui-ci n'a pas été complètement éliminée.

Étapes à suivre avant chaque utilisation du modèle H Deluxe Fry

1. Ouvrez le couvercle en le tournant dans le sens des aiguilles d'une montre.
2. Lavez le couvercle et l'anneau en silicone avec de l'eau chaude et du savon, puis séchez.
3. Le joint en silicone est réversible, assurez-vous qu'il soit placé dans la bonne position.
4. Le couvercle possède une seule position et doit toujours être dans la bonne position. S'il n'est pas bien fermé, il pourrait prendre de la pression et la nourriture pourrait déborder par les côtés de l'autocuiseur.
5. Nettoyez la cuve et assurez-vous que tous les contacts se fassent correctement.
6. Vérifiez que le réservoir de restes situé au niveau de la partie postérieure de l'autocuiseur soit à sa place.
7. Branchez l'autocuiseur. L'autocuiseur se mettra en marche, fixez les réglages selon vos préférences.

5. FONCTIONNEMENT**AUTOCUISEUR**

- Ouvrez le couvercle en le tournant dans le sens des aiguilles d'une montre jusqu'à la butée, puis il se soulèvera.
- Puis, introduisez tous les ingrédients dans la cuve et, si nécessaire, certains accessoires, comme indiqué dans le livre de recettes.
- Il y a des marques à l'intérieur de la cuve. En cas de pression (surtout haute pression), la marque maximale ne doit être dépassée par aucune sorte de liquide, et la marque minimale doit être atteinte pour éviter des dommages thermiques. Si vous utilisez le couvercle, avant de commencer à cuisiner, vérifiez qu'il soit bien fermé.
- Tout de suite après, sélectionnez le menu selon la recette. Une fois le menu sélectionné, réglez le temps de cuisson. Pour cela, utilisez le sélecteur qui augmentera d'1 en 1 les minutes de cuisson en le tournant dans le sens des aiguilles d'une montre et qui diminuera le temps en le tournant dans le sens contraire des aiguilles d'une montre. Il est conseillé de suivre les temps indiqués dans le livre de recettes, mais vous pouvez aussi les modifier selon votre goût.
- Si vous souhaitez annuler le processus sélectionné, maintenez appuyé le bouton GM et l'autocuiseur redémarrera.
- Sélectionnez le niveau de pression auquel vous voulez cuisiner. N'oubliez pas qu'avec les menus Four, Feu lent, Frire, Faire revenir, Dessert, Pain, Fermenter, Confire, Pocher et Grill vous ne pourrez pas cuisiner avec la pression, vous pourrez donc uniquement modifier la température et le temps. Avec ces menus, il est conseillé de laisser la valve ou le couvercle ouvert.

- Réglez la température et si tous les paramètres sont réglés, appuyez sur le bouton GM pour lancer le processus de cuisson. L'autocuiseur commencera automatiquement le préchauffage.
- Pendant le préchauffage, l'icône de faire chauffer clignotera sur l'écran (Img. 7). Une fois ce processus terminé, le temps de cuisson sélectionné s'affichera et un compte à rebours s'effectuera, chaque minute écoulée étant déduite du temps initialement programmé. (Img. 8).
- Vous saurez que l'autocuiseur a terminé de cuisiner, car il vous préviendra par voix : « Le repas est prêt ». Si vous avez choisi un menu avec température de cuisson supérieure à 80 °C, la fonction Maintenir chaud sera activée indéfiniment (sauf pour les menus Fermenter, Confire et Pocher) et vous serez prévenu(e) par la phrase : « Le repas reste chaud ». Votre autocuiseur maintiendra votre repas chaud jusqu'à ce que vous décidiez manger. Img. 9
- De plus, vous pourrez activer cette fonction chaque fois que vous en aurez envie en appuyant sur le bouton GM à tout moment, elle s'annulera uniquement lorsque vous appuierez plus d'une seconde sur le bouton GM. Img. 10
- Vous pouvez aussi activer la fonction Réchauffer en appuyant 2 fois sur le bouton GM. Img. 11
- Pour ouvrir le couvercle, vous devez vous assurer qu'il n'y ait pas de pression à l'intérieur de l'autocuiseur. Pour ce faire, déplacez la valve de pression en position ouverte à l'aide du sélecteur de position (vous ne pourrez pas l'ouvrir sinon). L'autocuiseur expulsera toute la vapeur qui se trouve à l'intérieur. Assurez-vous d'abord qu'il n'y a pas de pression à l'intérieur de l'autocuiseur avant d'ouvrir le couvercle. Ne touchez jamais les parties métalliques de l'autocuiseur pendant cuisson ni immédiatement après. Img. 12

Comment programmer vos plats à une heure déterminée

- À chaque fois que vous allumez l'autocuiseur, le contrôle par voix vous proposera de choisir un menu pour cuisiner sur le moment ou de programmer l'heure à laquelle vous voulez manger. Pour régler l'heure à laquelle vous souhaitez que la cuisson se termine, appuyez sur le bouton de l'horloge, puis sélectionnez dans combien d'heures vous souhaitez que la nourriture soit prête. Appuyez sur le bouton GM pour confirmer. Si vous souhaitez également régler les minutes, sélectionnez-les une fois que vous avez défini les heures en tournant le sélecteur.
- Établissez ensuite le menu (3, Fig.4), le temps de cuisson, la température et la pression, comme décrit dans le paragraphe antérieur. Enfin, appuyez sur le bouton GM pour fixer votre programmation.
- L'autocuiseur calcule automatiquement quand il doit commencer à cuisiner pour que le repas soit récemment cuisiné à l'heure programmée. Si le temps de cuisson est supérieur au temps qui sépare de l'heure du repas, votre autocuiseur commencera automatiquement le processus de cuisson pour se rapprocher au maximum de l'heure préconfigurée.
- Si vous programmez l'autocuiseur pour dans moins de 3 heures, il commencera à cuisiner immédiatement et maintiendra le repas chaud jusqu'à l'heure du repas. L'autocuiseur

est doté d'une mémoire EPROM. Si, pendant la cuisson, une coupure de courant a lieu, l'autocuiseur se souviendra et reprendra le processus de cuisson immédiatement.

Avertissement

Pendant l'utilisation des fonctions de l'autocuiseur, l'ensemble de la friteuse diététique ne doit pas être placé sur la structure de l'autocuiseur, veillez à l'enlever avant d'utiliser l'autocuiseur.

FRITEUSE DIÉTÉTIQUE

- Pour cuisiner avec la friteuse diététique, celle-ci doit être mise en place et inclinée sur l'autocuiseur, vous devez donc avoir ajouté au préalable les aliments que vous souhaitez cuisiner. Le couvercle pour cuisiner sous pression ne doit pas être en place. *Img. 15*
- Une fois l'ensemble de la friteuse en place, vous entendrez un bip et l'écran s'allumera pendant deux secondes. Ensuite, seule l'icône tactile On/Off restera allumée.
- Pour l'allumer, appuyez sur l'icône tactile On/Off.
- L'écran numérique s'allumera et après avoir sélectionné les paramètres souhaités, vous devrez appuyer sur l'icône tactile On/Off pour confirmer et la friteuse diététique commencera à cuisiner. Si vous n'appuyez pas sur l'icône tactile On/Off après avoir entré les paramètres de cuisson souhaités, la friteuse diététique commencera à cuisiner après environ 5 secondes.
- Pour arrêter la cuisson à tout moment, soulevez l'ensemble de la friteuse diététique. Lorsque l'ensemble est placé de nouveau sur l'autocuiseur, le programme continuera là où il s'est arrêté, en mémorisant les réglages de température et de temps. *Img. 17*
- Pour arrêter la cuisson à tout moment, appuyez sur l'icône tactile On/Off. Le mot « Off » et l'icône tactile On/Off apparaîtront sur l'écran et l'indicateur de fonctionnement du ventilateur clignotera. Une fois la friteuse éteinte, le ventilateur restera allumé pendant environ 20 secondes. Après ce temps, la friteuse s'éteindra en émettant 5 bips et seule l'icône tactile On/Off restera allumée. Si le mot « Off » et l'indicateur de fonctionnement du ventilateur ne disparaissent pas de l'écran, celui-ci ne pourra pas être allumé de nouveau.
- Si aucun paramètre de cuisson n'est défini, l'écran s'éteindra après environ 10 secondes.

Conseils et précautions concernant la cuisson :

- Il est conseillé de préchauffer la friteuse diététique pendant 3-4 minutes avant la cuisson ou d'ajouter 3 minutes au temps de cuisson total.
- Ne remplissez pas trop la cuve car les résultats de cuisson ne seront pas optimaux.
- Il est conseillé de retourner les aliments à mi-cuisson pour optimiser le résultat et éviter une cuisson inégale.
- Pour obtenir une finition croustillante des pommes de terre, il est conseillé d'ajouter un peu d'huile en spray. Une fois l'huile ajoutée, les pommes de terre seront cuites en quelques minutes. La quantité maximale de pommes de terre à cuisiner en une seule fois est de 500 grammes.
- Ne cuisinez pas d'ingrédients extrêmement gras, comme des saucisses, dans la friteuse.

- Les snacks qui peuvent être préparés au four peuvent également être préparés avec la friteuse diététique. La pâte préparée/achetée nécessite moins de temps de préparation que la pâte faite maison.
- Une fois la cuisson terminée, soulevez l'ensemble de la friteuse diététique pour vérifier que les aliments sont cuits selon le degré de cuisson souhaité. Sinon, ajoutez plus de temps de cuisson.
- Pendant la cuisson, il est toujours conseillé de soulever l'ensemble de la friteuse diététique à mi-cuisson pour vérifier l'état des aliments et modifier les paramètres si nécessaire.
- Une fois la cuisson terminée, ouvrez la friteuse diététique et, en utilisant des gants résistants à la chaleur, retirez la cuve et posez-la sur une surface résistante à la chaleur. Faites très attention lorsque vous manipulez la cuve et les aliments ainsi que l'ensemble de la friteuse, car ceux-ci peuvent atteindre des températures très élevées.

6. NETTOYAGE ET ENTRETIEN

- Débranchez l'appareil avant de le nettoyer ou de le manipuler.
- Laissez l'appareil refroidir avant de le nettoyer.
- Toutes les pièces et composants de l'appareil qui entrent en contact avec les aliments doivent être nettoyés après chaque utilisation.
- La valve de pression et la valve de sécurité doivent être nettoyées régulièrement.
- Pour nettoyer la valve de pression, dévissez le bouchon d'évacuation de la vapeur (1, *Img. 1*) et tirez sur la valve de pression (2, *Img. 1*) jusqu'à ce qu'elle sorte de son emplacement. Nettoyez les deux avec de l'eau et du savon doux, séchez-les et remettez-les en place.
- Pour nettoyer la valve de sécurité (7, *Img. 1*), retirez le contre-couvercle (*Img. 13.1*) et enlevez le petit anneau en silicone B (*Img. 13.2*).
- Pour retirer la valve de sécurité, appuyez sur la goupille gauche A (*Img. 13.2*) et elle se libérera automatiquement.
- Nettoyez les deux avec de l'eau et du savon doux et séchez-les.
- Pour les placer de nouveau, insérez la valve de sécurité par le côté de plus petit diamètre à travers le trou extérieur du couvercle.
- Une fois insérée, appuyez à nouveau sur la goupille gauche A (*Img. 13.2*).
- Remettez en place l'anneau en silicone B (*Img. 13.2*) et le contre-couvercle (*Img. 13.3*).
- Utilisez un chiffon humide, de l'eau et du savon pour nettoyer l'intérieur de l'appareil puis rincez-le et séchez-le en profondeur avec un chiffon sec.
- Nettoyez l'anneau de scellage en silicone après chaque utilisation. Pour cela, retirez-le du couvercle et lavez-le séparément avec de l'eau et du savon. Ensuite, rincez-le avec de l'eau et séchez-le avec un chiffon sec.
- Retirez la cuve et lavez-la avec de l'eau et du savon. Ensuite, rincez-le avec de l'eau et séchez-le avec un chiffon sec.
- Utilisez un chiffon humide, de l'eau et du savon pour nettoyer l'extérieur de la friteuse diététique, puis rincez-le et séchez-le en profondeur avec un chiffon sec.

- N'utilisez pas de produits chimiques abrasifs car ils pourraient endommager la surface du produit.
- Ne submergez pas le produit dans de l'eau ni dans aucun autre liquide.
- Assurez-vous que le produit est complètement sec avant de le ranger ou de l'utiliser à nouveau.

Avertissement

La cuve ne convient pas pour un nettoyage dans le lave-vaisselle, il est recommandé de la laver à la main pour maintenir le revêtement dans de meilleures conditions plus longtemps.

- Utilisez un chiffon propre, doux et humide ou une éponge pour nettoyer la surface extérieure de l'appareil.
- N'utilisez pas d'éponges, de produits en poudre ni de produits nettoyants abrasifs ou chimiques pour nettoyer l'appareil.
- Ne submergez pas la coque extérieure de l'appareil ni son câble d'alimentation dans de l'eau ni dans aucun autre liquide.
- Nettoyez la base de l'appareil avec un chiffon propre, sec et doux.

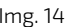
Après le nettoyage

Assurez-vous de réinstaller correctement l'anneau de scellage en silicone à sa place.

Vérifiez la pression et les valves et assurez-vous qu'elles fonctionnent correctement.

Assurez-vous que tous les composants soient bien installés correctement à leur place et qu'ils soient complètement secs avant d'utiliser l'appareil à nouveau.

Sécurité

L'autocuiseur programmable est doté de 14 systèmes de sécurité entrelacés qui agissent simultanément. Le système exclusif de la valve de sécurité empêche l'ouverture de votre autocuiseur s'il y a de la pression à l'intérieur, pour cette raison, pour ouvrir ou fermer votre autocuiseur, il est fondamental que vous éliminez la vapeur présente à l'intérieur en plaçant la valve de pression à sa place.  14

Le produit a été conçu de manière à ce que l'autocuiseur et la friteuse diététique fonctionnent de manière indépendante. Lorsque la friteuse diététique est en fonctionnement, l'autocuiseur ne peut pas cuisiner et vice versa.

Manipulez l'ensemble de la friteuse diététique ainsi que la cuve avec des gants résistants à la chaleur et placez les deux éléments sur une surface résistante à la chaleur.

7. RÉOLUTION DE PROBLÈMES

Anomalie	Solution
AUTOUISEUR	
La pression ne monte pas Observations : les autocuiseurs GM peuvent travailler avec pression lorsque les conditions le requièrent. Cela dépend de plusieurs facteurs : quantité de liquides et/ou de solides, huile dans la cuve, en plus de la température ambiante et de la température du contenu. Il ne faut pas confondre le fait que l'autocuiseur monte en pression ou non avec le fait que l'autocuiseur cuisine et fonctionne correctement. Si l'autocuiseur a cuisiné et fonctionné correctement pendant le temps sélectionné, aucune erreur ne peut être déterminée.	<ul style="list-style-type: none"> - Vérifiez que le contre-couvercle et le joint en silicone soient correctement placés. - Vérifiez que la soupape de pression soit en position « fermée ». - Vérifiez que la soupape de sécurité soit correctement placée. - Appuyez fermement sur le couvercle après l'avoir tourné pour le fermer. - Versez 1 L d'eau, sélectionnez le menu Cuisine à pression, 20 minutes, pression moyenne, 200 °C et cuisiner. Faites ceci avec les menus Cuisine à vapeur et à pression également. Si l'autocuiseur monte en pression, c'est qu'il fonctionne correctement. - Pour que l'autocuiseur monte en pression, la température sélectionnée doit être supérieure à 130 °C et la cuve doit contenir suffisamment de liquide. - Les gommes sont en mauvais état, remplacez-les.
L'autocuiseur ne s'allume pas.	<ul style="list-style-type: none"> - Vérifiez que le câble d'alimentation soit bien branché à l'autocuiseur. - Essayez avec une autre prise. - Vérifiez avec un autre câble (les ordinateurs ont le même).
L'autocuiseur peut-il être ouvert pendant cuisson ?	Si l'autocuiseur n'est pas monté en pression, oui, mais il est recommandé de ne pas le faire pour ne pas perdre de vapeur.
Erreur E1 sur l'écran numérique.	Erreur au niveau du circuit. Veuillez contacter le Service Après-Vente Officiel de Cecotec.

L'autocuiseur ne parle pas.	Veillez lire le paragraphe 3 et vérifiez la configuration. Si le problème persiste, veuillez contacter le Service Après-Vente Officiel de Cecotec.
L'autocuiseur décompte le temps dès la programmation (+ de 3 heures) ou dès lors que vous sélectionnez le menu.	Veillez lire le paragraphe 6 et vérifiez la configuration. Si le problème persiste, veuillez contacter le Service Après-Vente Officiel de Cecotec.
L'autocuiseur ne chauffe pas.	Versez 1 l d'eau et sélectionnez le menu Four à 200 °C pendant 10 minutes.
Erreur E4 sur l'écran numérique.	<ul style="list-style-type: none"> - Veuillez lire le paragraphe 5 et vérifiez les états de cuisson de l'autocuiseur. - Erreur au niveau du pressostat. Veuillez contacter le Service Après-Vente Officiel de Cecotec.
Erreur E3 sur l'écran numérique.	<ul style="list-style-type: none"> - Surchauffe. Laissez refroidir l'autocuiseur sans aucune utilisation pendant au moins 24 h. - Ajoutez un liquide, toujours par-dessus la marque minimale de la cuve et sélectionnez un menu. - Si l'erreur apparaît dès que vous branchez l'appareil au réseau électrique, veuillez contacter le Service Après-Vente Officiel de Cecotec.
Erreur E2 sur l'écran numérique.	Veillez contactez le Service Après-Vente Officiel de Cecotec.
FRITEUSE DIÉTÉTIQUE	
La friteuse ne s'allume pas.	<ul style="list-style-type: none"> - Vérifiez que le câble d'alimentation soit bien branché à l'autocuiseur. - Essayez avec une autre prise. - Vérifiez avec un autre câble (les ordinateurs ont le même). - Une fois la cuve correctement mise en place, entrez les paramètres souhaités et vérifiez que le couvercle de la friteuse diététique est correctement positionné et fermé.

Les aliments ne sont pas cuits.	<ul style="list-style-type: none"> - La quantité de nourriture dans la cuve est excessive. Réduisez la quantité de nourriture. - La température est trop basse : saisissez une valeur plus élevée et poursuivez la cuisson.
Les aliments ne sont pas cuits uniformément.	- Il est conseillé de retourner les aliments à mi-cuisson pour optimiser le résultat et éviter une cuisson inégale.
De la fumée blanche apparaît pendant la cuisson.	- Une trop grande quantité d'huile a été ajoutée ou les accessoires contiennent des restes d'une cuisson précédente. Nettoyez la cuve et les accessoires pour enlever tout excès.
Les frites ne sont pas cuites uniformément.	<ul style="list-style-type: none"> - Utilisez des pommes de terre fraîches, fermes et naturelles. Veillez à les couper uniformément et en petits morceaux. Retirez l'excès d'eau et séchez l'amidon avant de les introduire dans la cuve. - Si vous utilisez des pommes de terre surgelées, veillez à retirer l'eau ou la glace avant de les introduire dans la cuve. - Il est conseillé de retourner les aliments à mi-cuisson pour optimiser le résultat et éviter une cuisson inégale.
Les frites ne sont pas croustillantes.	<ul style="list-style-type: none"> - Séchez bien les frites avant de mettre de l'huile. Coupez en petits morceaux et ajoutez un peu plus d'huile si nécessaire. - Veillez à retirer l'eau ou la glace avant de placer les aliments dans la cuve. - Il est conseillé de retourner les aliments à mi-cuisson pour optimiser le résultat et éviter une cuisson inégale.
L'ensemble de la friteuse diététique n'est pas bien emboîté.	Alignez la charnière de manière à ce que les joints tombent dans les rainures, puis fermez bien le couvercle.
Erreur E1 sur l'écran numérique.	Veillez contactez le Service Après-Vente Officiel de Cecotec.

Erreur E2 sur l'écran numérique.	Veillez contactez le Service Après-Vente Officiel de Cecotec.
----------------------------------	---

8. SPÉCIFICATIONS TECHNIQUES

Modèle : Autocuisseur Olla GM modèle H Deluxe Fry

Référence : 02036

Puissance de l'autocuisseur : 1000 W

Puissance de la friteuse : 1530 W

Voltage et fréquence : 220-240 V~ 50/60 Hz

Pression de travail : 70 kPa

Pression maximale admissible : 125 kPa

Capacité utile : 4,7 litres

Les spécifications techniques peuvent être modifiées sans notification préalable afin d'améliorer la qualité du produit.

Produit fabriqué en Chine | Conçu en Espagne

9. RECYCLAGE DES ÉQUIPEMENTS ÉLECTRIQUES ET ÉLECTRONIQUES



Ce symbole indique que, conformément à la réglementation en vigueur, le produit et/ou la batterie doivent être éliminés séparément des déchets municipaux. Lorsque ce produit atteint la fin de sa vie utile, vous devez retirer les piles ou batteries et les apporter à un point de collecte désigné par les autorités locales.

Pour obtenir des informations détaillées sur la manière la plus adéquate de vous défaire de vos appareils électriques et électroniques et/ou des batteries correspondantes, vous devez contacter les autorités locales.

Le respect des directives susmentionnées contribuera à la protection de l'environnement.

10. GARANTIE ET SAV

Cecotec est responsable envers l'utilisateur final ou le consommateur de tout défaut de conformité existant au moment de la livraison du produit dans les termes, conditions et délais établis par la réglementation applicable.

Il est recommandé que les réparations soient effectuées par du personnel qualifié.

Si vous détectez un incident ou un problème avec le produit, vous devez contacter le Service Après-Vente Officiel de Cecotec au +34 9 63 21 07 28.

11. COPYRIGHT

Les droits de propriété intellectuelle des textes de ce manuel appartiennent à CECOTEC INNOVACIONES, S.L. Tous droits réservés. Le contenu de cette publication ne peut être, en totalité ou en partie, reproduit, stocké dans un système de récupération de données, transmis ou distribué par quelque moyen que ce soit (électronique, mécanique, photocopie, enregistrement ou similaire) sans l'autorisation préalable de CECOTEC INNOVACIONES, S.L.

1. TEILE UND KOMPONENTEN

Schnellkochtopf und Diätfrittierkopf Fig.1

1. Deckel des Dampfdiffusors
2. Druckventil
3. Tragegriff
4. Wahlrad für Druckventil öffnen/schließen
5. Deckel
6. Sicherheitsverschluss
7. Sicherheitsventil
8. Innendeckel
9. Dichtungsring aus Silikon
10. Kocheimer
11. Abwassertank
12. inneres Gehäuse
13. Oberer Ring
14. Bedienfeld
15. Basis
16. Stahlgehäuse
17. Tragegriff
18. Diätetische Fritteuse Kopfstützkörper
19. Diätfrittierkopf

HINWEIS:

Die Grafiken in dieser Bedienungsanleitung sind schematische Darstellungen und entsprechen möglicherweise nicht genau dem Gerät.

Zubehör Abb. 1

20. Gareinsatz: Es kann als Backblech oder zum Frittieren verwendet werden.
21. Gitter: wird zum Backen verwendet. Er muss in den Kocheimer gestellt werden und die Nahrungsmittel sollten darauflegen. Man kann ihn auch zum Dampfgaren verwenden; Wie früher muss man ihn in den Kocheimer stellen und Wasser darin gießen; die Nahrungsmittel sollten darauflegen.
22. Löffel: Wurde hergestellt mit einem korrosionsfesten Stoff perfekt für antihafbeschichtete Fläche. Verwenden Sie keine Scheuermittel auf die antihafbeschichtete Fläche des Topfs.
23. Messbecher: Messbezug für Rezepte. Wenn das Kochbuch eine Menge angibt, meint es bei dem Messbecher
24. Anschlusskabel.

2. VOR DEM GEBRAUCH

- Dieses Gerät ist so verpackt, dass es während des Transports geschützt bleibt. Nehmen Sie das Gerät aus dem Karton und entfernen Sie das gesamte Verpackungsmaterial. Bewahren Sie die Verpackung an einem sicheren Ort auf, damit das Gerät nicht beschädigt wird, wenn Sie ihn später transportieren müssen. Wenn Sie die Originalverpackung entsorgen möchten, stellen Sie sicher, dass alle Artikel wiederverwerten.
- Prüfen Sie, ob die Lieferung vollständig und in gutem Zustand ist. Wenn die Lieferung fehlen oder nicht in gutem Zustand sind, kontaktieren Sie den technischen Kundendienst von Cecotec.

Vollständiger Inhalt:

- Olla Kochtopf GM Modell H Deluxe Fry
- Diätfrittierkopf
- Antihafbeschichter Excellence Topf
- Messbecher
- Löffel
- Gitter
- Gareinsatz
- Koch- und Handbuch
- Bedienungsanleitung

Führen Sie die folgenden Schritte aus, um den ordnungsgemäßen Betrieb zu überprüfen und die erste Reinigung durchzuführen:

1. Entfernen Sie alle Verpackungselemente (sowohl die Aufkleber auf dem Kocheimer und dem Ventil als auch den Heizelementschutz, der sich zwischen Topf und Kocheimer befindet).
2. Vergewissern Sie sich, dass die Lieferung vollständig ist.
3. Einen halben Liter Wasser und einige Zitronenscheiben in den Kocheimer geben. Zitrone hilft, Gerüche zu beseitigen.
4. Prüfen Sie, dass die Innenseite des Deckels und das Sicherheitsventil richtiggestellt sind. Abb.2
5. Schließen Sie den Deckel fest und passen Sie ihn, indem Sie Druck übt (das ist sehr wichtig, da häufig denkt man, dass der Deckel vollständig geschlossen ist, aber es stimmt nicht).
6. Bringen Sie das Ventil in geschlossener Stellung. Abb.3.
7. Verbinden Sie den Kochtopf mit der Stromversorgung und drücken Sie die Reinigung-Taste; der Reinigungsvorgang beginnt sofort und es dauert 9 Minuten.
8. Berühren Sie nicht beim Vorgang den Deckel.
9. Öffnen Sie nach dem Kochvorgang das Ventil, um den Druck freizulassen. Vermeiden Sie, dass der Dampf in Berührung mit Ihrer Haut kommt. Sie können den Deckel erst abnehmen, wenn der Druck im Kocher vollständig abgebaut ist; öffnen Sie den Deckel nicht mit

Gewalt, wenn er sich nicht öffnen lässt. Entfernen Sie die Abdeckung, indem Sie sie im Uhrzeigersinn drehen.

10. Bringen Sie den Kopf der Diätfritteuse an, bis die Anschlüsse richtig sitzen, wie in Abbildung 15 dargestellt.
11. Klappen Sie den Kopf nach unten, um ihn zu schließen.
12. Wählen Sie ein Menü aus und überprüfen Sie, ob es funktioniert. Als erste Anwendung und zur Beseitigung von Herstellungsgerüchen wird empfohlen, 20 Minuten lang bei 200 °C ohne Lebensmittel im Tank zu kochen. Während dieses Vorgangs können Sie einen leichten Brand- oder Rauchgeruch wahrnehmen, der von möglichen Rückständen des Herstellungsprozesses herrührt. Die Sicherheit Ihres Geräts wird dadurch nicht beeinträchtigt.
13. Wenn es kein Problem damit gibt, bedeutet es, dass der Topf richtig funktioniert.

3. Bedienfeld

Bedienfeld Schnellkochtopf Abb. 4

1. GM-Taste
2. Wähler
3. Menü-Taste
4. ECO Modus-Taste
5. Druck-Taste
6. Zeitschaltuhr Einstellungen-Taste
7. Temperatur-Taste
8. "Waage/Reinigung"-Taste
9. Turbo Anzeiger
10. Druckgaren Anzeiger
11. Dampfgaren Anzeiger
12. Schmoren Anzeiger
13. Kleine Flamme Anzeiger
14. Pochieren Anzeiger
15. Zuckern Anzeiger
16. Gären Anzeiger
17. Brot Anzeiger
18. Nachtsch Anzeiger
19. Reis Anzeiger
20. Nudeln Anzeiger
21. Braten Anzeiger
22. Anschwitzen Anzeiger
23. Frittieren Anzeiger
24. Ofen Anzeiger

25. LED-Display

Bedienfeld Diätfrittierkopf 16

1. Touch-Symbol ON/OFF
2. Touch-Symbol Temperaturfunktion
3. Touch-Symbole Temperatur einstellen
4. Touch-Symbol Zeitfunktion
5. Touch-Symbole Zeit programmieren
6. Anzeige Funktion Zeit und Einheiten
7. Anzeige Funktion Temperatur und Einheiten
8. Anzeige Ventilator funktioniert
9. Touch-Symbol Menü Fleisch
10. Touch-Symbol Menü Pommes
11. Touch-Symbol Menü Pizza
12. Touch-Symbol Menü Fisch
13. Touch-Symbol Menü Aufwärmen
14. Touch-Symbol Menü Hähnchen
15. Touch-Symbol Menü Hähnchenflügel
16. Touch-Symbol Menü Meeresfrüchte

TOPF

Zeit planen

Drücken Sie die Taste "Zeit einstellen" (Taste 6, Abb. 4), um die Zeit einzustellen, zu der das Essen fertig sein soll. Drehen Sie den Knopf (2, Abb. 4), um die Zeit einzustellen und drücken Sie die GM-Taste (1, Abb. 4), um die Zeit einzustellen. Drehen Sie den Knopf (2, Abb. 4) erneut, um die Minuten einzustellen, und drücken Sie die Menütaste (3, Abb. 4), um das auszuführende Menü zu wählen. Es wird nicht empfohlen, weniger als 3 Stunden die Zeitschaltuhr einzustellen.

Menü

Nachdem Sie die Uhrzeit eingestellt haben, drücken Sie diese Taste (3, Abb. 4) und navigieren Sie mit dem Selektor (2, Abb. 4), um das gewünschte Menü auszuwählen.

Wähler

Drehen Sie den Knopf, um durch die verschiedenen Menüs zu navigieren, erhöhen Sie die Minuten und Stunden (im Uhrzeigersinn) und verringern Sie sie (gegen den Uhrzeigersinn). Empfehlung: wenn Sie den Timer nicht einstellen möchten, drehen Sie den Regler und wählen Sie direkt das Menü aus, auf diese Weise müssen Sie die Menü-Taste nicht drücken.

Temperatur

Sobald das Menü ausgewählt ist, drücken Sie die Temperaturtaste (Taste 7 Abb.4), um die Temperatur einzustellen; wählen Sie die Temperatur je nach Zutaten, Menüs und Rezepten. Es gibt Menüs, bei denen beide Temperatur und Druck eingestellt werden können; bei anderen

kann man nur Druck bzw. Temperatur einstellen. Bei den Menüs Pochieren, Zuckern und gären kann man nur Kochzeit eingestellt werden.

Druck

Sobald Sie das Menü ausgewählt haben, drücken Sie die Drucktaste (5, Abb. 4), um den Druck einzustellen. Wählen Sie den an das Rezept passenden Druck aus. Für Suppen und ähnliche wählen Sie höheren Druck aus; für Eintopfgerichte mit Fleisch wie Rind wählen Sie hohen Druck aus; für Eintopfgerichte mit Gemüse oder Fleisch wie Hähnchen wählen Sie mittleren Druck aus und für Gerichte ohne Brühe wählen Sie niedrigen Druck aus. Wählen Sie keinen Druck aus, wenn Sie der Topf als Ofen, Grill oder Grillplatte verwenden.

GM-Taste

Die Hauptfunktion dieser Taste ist, jeden Schritt zu bestätigen. Außerdem kann sie verwendet werden, um die Warmhalten- und Aufwärmenfunktion zu beginnen; drücken Sie die Taste einmal bzw. zweimal, um sie zu aktivieren. Zum Schluss können Sie die Taste für mehr als eine Sekunde gedrückt halten, um die Kochzeit jederzeit zu verändern und den Vorgang neu starten.

Eco-Modus

Diese Funktion spart bis zu 50 % Energie beim Kochen. Außerdem verteilt sie die Temperatur in den Kocheimer, was der Antihafbeschichtung hilft und vermeidet, dass die Nahrungsmittel ankleben. Diese Funktion darf bei jeder Zubereitungsart verwendet werden, vorausgesetzt, dass die Temperatur nicht über 140 °C ist. Andernfalls wird es empfohlen, den ECO Modus nach Vorwärmung bei der Kochzeit zu aktivieren. Wenn er bei Vorwärmung Temperaturen über 140 °C verwendet wird, wird die Vorwärmungszeit steigern.

Waage/Reinigung

Um die Waage zu wählen, drücken Sie die Waagentaste (8, Abb. 4), um die Zutaten in der Schüssel zu wiegen. Drücken Sie die Taste erneut, wenn Sie die Waage tarieren wollen. Wenn Sie die Waage nicht mehr benutzen, drücken Sie die GM-Taste.

Zum Reinigen geben Sie 2 Gläser Wasser und eine halbe Zitrone in die Schüssel, schließen den Deckel und überprüfen, ob das Ventil geschlossen ist. Drücken Sie die Skalentaste (8, Abb. 4) und halten Sie sie ein paar Sekunden lang gedrückt. Die Reinigungsfunktion beginnt sofort und dauert 9 Minuten.

Menüanzeige

Der Topf verfügt über 16 verschiedene Menüs (Abb. 4), so dass Sie alle Gerichte zubereiten können, die Sie sich vorstellen können. Jedes Menü wird im Rezeptheft und in den 16 Videorezepten, die Sie auf unserer Website www.storeollasgm.com abrufen können, ausführlich erläutert. Sobald die Zubereitungsart ausgewählt ist, können Sie gegebenenfalls Temperatur, Druck und Kochzeit einstellen; drücken Sie die GM-Taste, um zu es zu bestätigen und den Kochvorgang zu beginnen.

Sprachnavigation

Der GM Topf Modell H Fry Deluxe verfügt über Sprachsteuerung. Es gibt 6 Sprachen verfügbar: Spanisch, Englisch, Portugiesisch, Französisch, Italienisch und Deutsch. Die voreingestellte Sprache ist Spanisch; wenn Sie sie wechseln möchte, halten Sie 3 Sekunden lang die ECO-Taste gedrückt und wählen Sie die Sprache mit dem Regler aus. Bestätigen Sie die Sprache, indem Sie die GM-Taste drücken. Wenn Sie die Sprachsteuerung deaktivieren möchten, halten Sie 5 Sekunden lang die Temperatur-Taste gedrückt und bestätigen Sie es mit der GM-Taste. Wiederholen Sie diese Schritte, um sie wiederzuaktivieren.

DIÄTFRITTIERKOPF

Menü auswählen

Um das gewünschte Menü auszuwählen, klicken Sie auf das Menüsymbol. Nach der Auswahl können die Zeit- und Temperaturparameter auch durch Drücken der Zeit-/Temperatur-Tastensymbole vor dem Start oder zu einem beliebigen Zeitpunkt während des Garvorgangs geändert werden.

Die vorkonfigurierten Parameter der einzelnen Menüs sind wie folgt:

	Menü Fleisch	Fischmenü	Menü Meeresfrüchte	Menü Pommes Frites	Huhnfleischmenü	Menü Chicken Wings	Menü Pizza	Menü Aufwärmen
TEMP (°C)	175	160	160	205	190	185	180	115
Zeit (min)	25	15	12	25	30	40	15	12

Temperatur und Zeit wählen

Um die Temperatur- und Zeitparameter manuell einzugeben (oder die in bestehenden Programmen eingestellten Parameter zu ändern), drücken Sie das Touch-Symbol für die Temperatur-/Zeitfunktion und verwenden Sie dann die Touch-Symbole für die Temperatur-/Zeitprogrammierung (+ und -), um die gewünschten Werte einzugeben. Wenn Sie direkt auf die Berührungssymbole für die Programmierung von Temperatur/Zeit (+ und -) drücken, gelangen Sie direkt in die Funktion, ohne dass Sie das Berührungssymbol für die Temperatur/Zeit-Funktion drücken müssen.

- Berührungssymbol Zeit: Sie können Minute für Minute ein Garzeitintervall zwischen 1 und 90 Minuten auswählen. Wenn Sie dieses Touch-Symbol gedrückt halten, wird es automatisch minutenweise erhöht.
- Temperatursymbol "touch": Sie können Grad für Grad einen Gartemperaturbereich zwischen 65 und 205 Grad Celsius auswählen. Halten Sie die Taste gedrückt, und sie steigt automatisch in 5-Grad-Schritten an.

4. WICHTIGE INFORMATIONEN ZUM DRUCKGAREN

Deckel des Druckventils: stellen Sie ihn auf das Ventil, immer wenn Sie zubereiten. Drehen Sie ihn im Uhrzeigersinn, um ihn zu stellen oder gegen den Uhrzeigersinn, um ihn zu entfernen.

Kocheimer Kapazität

- Gießen Sie immer die geeignete Menge Nahrungsmittel bzw. Flüssigkeiten in den Kocheimer.
- Überschreiten Sie nie die höchste Menge, die der Kocheimer annimmt.
- Überschreiten Sie nie die Hälfte der höchsten Menge, wenn Sie Nahrungsmittel, die größer werden (Reis, Hülsenfrüchte, Getreide usw.), zubereiten.
- Füllen Sie den Kocheimer wenigstens auf die Mindestmenge, um thermische Schäden zu vermeiden. Abb.5

Deckel schließen

1. Prüfen Sie, dass der Silikonring richtig an der Innenseite des Deckels gestellt ist.
2. Drehen Sie den Deckel, um ihn zu öffnen bzw. schließen; üben Sie keine Gewalt darauf. Der Deckel sollte mühelos schließen und einrasten.

Falls der Topf heißes Essen enthält, könnte es notwendig sein, leichten Druck darauf ausüben,

um den Deckel zu schließen. Das ist wegen des Drucks und ist ganz normal.

Seien Sie besonders vorsichtig bei der Reinigung der Gummischeibe des Sicherheitsventils und stellen Sie sie richtig an dieselbe Stellung.

Sehen Sie sich die Erklärungsvideos auf unserem GM Cookware YouTube-Kanal an.

Deckelöffnung

- Wenn Sie unter Druck gekocht haben, öffnen Sie das Ventil mit Hilfe eines Tuchs oder eines Küchengeräts und vermeiden Sie den direkten Kontakt mit dem Dampf, bevor Sie den Deckel öffnen. Das Ventil öffnet man im Uhrzeigersinn. Abb.6
- Wenn sich der Deckel des Kochers nicht öffnen lässt, öffnen Sie ihn nicht gewaltsam, da dies darauf hindeutet, dass im Inneren noch ein gewisser Druck herrscht. Dies ist auf das Sicherheitssystem des Topfes zurückzuführen. Warten Sie in diesem Fall und Sie werden den Deckel bald öffnen können.

Hinweis:

Öffnen Sie den Schnellkochtopf niemals gewaltsam. Öffnen Sie den Kocher erst, wenn Sie sicher sind, dass der Druck im Inneren des Kochers vollständig abgebaut worden ist.

Vor jeder Verwendung des Modells H DELUXE FRY sind folgende Schritte zu beachten

1. Drehen Sie den Deckel im Uhrzeigersinn, um es zu öffnen.
2. Waschen Sie den Deckel und den Silikonring mit warmem Wasser und Seife und trocknen Sie sie danach.
3. Der Silikonring kann umgekehrt werden, vergewissern Sie sich, dass er richtiggestellt ist.
4. Der Deckel hat nur eine richtige Stellung, stellen Sie ihn nur auf diese Weise. Falls der Deckel nicht richtiggestellt wurde, könnten die Nahrungsmittel überschreiten.
5. Reinigen Sie den Kocheimer und Vergewissern Sie sich danach, dass alles an der richtigen Position ist.
6. Überprüfen Sie, dass der Müllbehälter an der Hinterseite des Topfs an der richtigen Position ist.
7. Verbinden Sie den Herd mit dem Licht. Der Topf wird starten, stellen Sie ihn nach Ihren Vorlieben ein.

5. BEDIENUNG

TOPF

- Öffnen Sie den Deckel, indem Sie ihn im Uhrzeigersinn bis zum Anschlag drehen, dann wird er angehoben.
- Gießen Sie die Zutaten in den Kocheimer und stellen Sie nach dem Kochbuch die gegebenenfalls notwendigen Zubehörteile.
- Auf der Innenseite des Kocheimers befinden sich Markierungen, die im Falle von Druckgaren (insbesondere Hochdruck) von keiner Art von Flüssigkeit überschritten werden dürfen und die Mindestgrenze erreichen müssen, um thermische Schäden zu vermeiden. Vergewissern Sie sich, dass der Deckel vor dem Kochvorgang richtig geschlossen ist.
- Wählen Sie danach nach dem Kochbuch die Zubereitungsart aus. Nach der Auswahl des Menüs stellen Sie die Kochzeit ein. Dazu verwenden wir den Wählschalter, der durch Drehen im Uhrzeigersinn die Kochminuten um 1 erhöht und durch Drehen gegen den Uhrzeigersinn die Zeit verringert. Es ist ratsam, sich an die im Rezeptbuch angegebenen Zeiten zu halten, aber Sie können sie auch nach Ihrem Geschmack abändern.
- Wenn Sie den gewählten Vorgang abbrechen möchten, halten Sie die GM-Taste gedrückt und der Herd wird zurückgesetzt.
- Wählen Sie die Druckstufe, mit der Sie kochen möchten. Denken Sie daran, dass die Menüs Backofen, Slow Cooker, Braten, Anschwitzen, Nachtisch, Brot, Fermentieren, Konfitieren, Pochieren und Griddle nicht unter Druck kochen, so dass Sie nur die Temperatur und die Zeit ändern können. Bei diesen Menüs ist es ratsam, das Ventil oder den Deckel offen zu lassen.
- Stellen Sie die Temperatur ein und wenn alle Parameter eingestellt sind, drücken Sie die GM-Taste, um den Garvorgang zu starten. Der Topf beginnt automatisch mit dem Vorheizen.
- Während des Vorheizens blinkt das Heizsymbol auf dem Display (Abb. 7). Sobald dieser Vorgang abgeschlossen ist, wird die gewählte Garzeit angezeigt und ein Countdown durchgeführt, wobei jede abgelaufene Minute von der ursprünglich programmierten Zeit abgezogen wird (Abb. 8).
- Nach Beendigung des Garvorgangs meldet der Herd per Sprachansage: "Das Essen ist fertig". Ab diesem Moment wird, sofern Sie ein Menü mit einer Gartemperatur von über 80 °C gewählt haben, die Warmhaltefunktion auf unbestimmte Zeit aktiviert (außer beim Gären, Konfitieren und Pochieren) und der Herd meldet den Satz: "Das Essen wird warmgehalten". Der Topf wird das Essen warmhalten, bis Sie es anrichten. Abb.9
- Außerdem können Sie diese Funktion jederzeit aktivieren, indem die GM-Taste zu drücken. Man kann auch es stornieren, indem die GM-Taste mehr als 1 Sekunde gedrückt zu halten. Abb.10
- Sie können die Aufwärmfunktion auch durch 2-maliges Drücken der GM-Taste aktivieren. Abb.11
- Um den Deckel zu öffnen, müssen Sie sich vergewissern, dass im Inneren des Kochers kein Druck herrscht, indem Sie das Druckventil mit Hilfe des Positionswählers in die offene

Position bringen (sonst können Sie den Deckel nicht öffnen). Der Topf wird den Druck ausstoßen. Vergewissern Sie sich vor dem Öffnen des Deckels, dass der Druck im Inneren vollständig abgebaut wurde. Berühren Sie keine Metallenteile des Topfs bei bzw. nach dem Kochvorgang. Abb.12

Eine Mahlzeit für eine bestimmte Zeit programmieren

- Wenn Sie den Herd einschalten, schlägt Ihnen die Sprachsteuerung vor, ein Menü auszuwählen, das sofort gekocht werden kann, oder die Mahlzeit auf einen späteren Zeitpunkt zu verschieben. Um die Zeit einzustellen, zu der das Essen fertig sein soll, drücken Sie die Uhrentaste, dann wählen Sie, wie viele Stunden das Essen fertig sein soll, und drücken Sie zur Bestätigung die GM-Taste. Wenn Sie auch die Minuten einstellen wollen, müssen Sie diese nach der Einstellung der Stunden durch Drehen des Wahlschalters auswählen.
- Stellen Sie dann das Menü (3, (Abb. 4), die Kochzeit, die Temperatur und den Druck wie im vorherigen Abschnitt beschrieben ein. Drücken Sie zum Schluss die GM-Taste, um diese Einstellungen festzustellen.
- Der Topf berechnet, wann er beginnen muss, sodass die Nahrungsmittel bei der ausgewählten Essenzeit zubereitet sind. Falls die Kochvorgang dauert, so viel, dass die Essenzeit nicht erfüllt werden kann, wird der Topf automatisch beginnen, zuzubereiten, sodass er nährt sich dem voreingestellter Essenzeit.
- Falls man die Essenzeit für früher als 3 Stunden einstellen, wird der Topf sofort zubereiten und das Essen bis der Essenzeit warmhalten. Der Herd ist mit einem EPROM-Speicher (Memory) ausgestattet. Bei einem Stromausfall während des Kochens oder im Standby-Modus nimmt der Topf den Kochvorgang sofort wieder auf.

Hinweis

Während der Verwendung der Schnellkochtöpfe-Funktionen darf der Kopf der Diätfritteuse nicht auf die Struktur des Kochers aufgesetzt werden; entfernen Sie ihn unbedingt, bevor Sie den Schnellkochtöpfe verwenden.

DIÄTFRITTIERKOPF

- Um mit dem Diätfrittierkopf zu garen, muss er in Position gebracht und über die Pfanne gekippt werden, d.h. Sie müssen das zu garende Lebensmittel vorher einlegen. Der Deckel des Schnellkochtöpfes darf nicht aufgesetzt sein. Abb. 15
- Nach dem Einsetzen ertönt ein Signalton und das gesamte Display leuchtet für zwei Sekunden auf. Danach leuchtet nur noch das Touch-Symbol ON/OFF.
- Zum Einschalten drücken Sie das Touch-Symbol ON/OFF.
- Die Digitalanzeige leuchtet auf, und nachdem Sie die gewünschten Parameter ausgewählt haben, drücken Sie zur Bestätigung auf das Berührungssymbol ON/OFF, und der Diätbratkopf beginnt zu garen. Wenn nach der Eingabe der gewünschten Garparameter das Touch-Symbol ON/OFF nicht gedrückt wird, beginnt der Diätbratkopf nach ca. 5

- Sekunden zu garen.
- Sie können den Garvorgang jederzeit unterbrechen, indem Sie den Diät-Bratkopf anheben. Wenn er wieder auf den Herd gestellt wird, wird das Programm an der Stelle fortgesetzt, an der es aufgehört hat, und speichert die Temperatur- und Zeiteinstellungen. Abb. 17
 - Um den Garvorgang jederzeit auszuschalten, drücken Sie auf das Touch-Symbol ON/OFF. Das Wort OFF und das Berührungssymbol ON/OFF erscheinen auf dem Display, und die Anzeige, dass der Ventilator läuft, blinkt. Nach dem Ausschalten des Kopfes bleibt das Gebläse für etwa 20 Sekunden eingeschaltet. Nach dieser Zeit schaltet sich der Kopf mit 5 Pieptönen aus, und nur das Berührungssymbol ON/OFF leuchtet. Solange das Wort OFF und die Anzeige, dass das Gebläse läuft, nicht vom Display verschwinden, kann das Display nicht wieder eingeschaltet werden.
 - Wenn keine Garparameter eingegeben werden, schaltet sich das Display nach ca. 10 Sekunden ab

Kochtipps und Vorsichtsmassnahmen:

- Es ist ratsam, 3-4 Minuten vor dem Garen mit dem Diätbratkopf vorzuheizen oder 3 Minuten zur Gesamtgarzeit hinzuzufügen.
- Füllen Sie die Pfanne nicht zu voll, da die Gargergebnisse sonst nicht optimal sind.
- Es ist ratsam, die Speisen nach der Hälfte der Garzeit zu wenden, um das Ergebnis zu optimieren und ein ungleichmäßiges Garen zu vermeiden.
- Um die Kartoffeln knusprig zu bekommen, ist es ratsam, etwas Ölspray hinzuzufügen. Nach dem Hinzufügen sollten sie innerhalb weniger Minuten gekocht sein. Die Höchstmenge an Kartoffeln, die auf einmal gekocht werden darf, beträgt 500 g.
- Bereiten Sie keine extrem fetthaltigen Zutaten, wie z. B. Würstchen, in der Fritteuse zu.
- Snacks, die im Backofen zubereitet werden können, lassen sich auch mit dem Diätbratkopf zubereiten. Vorgefertigter/gekaufter Teig erfordert weniger Vorbereitungszeit als selbstgemachter Teig.
- Heben Sie nach Abschluss des Garvorgangs den Kopf der Fritteuse an, um zu prüfen, ob das Essen den gewünschten Gargrad erreicht hat. Wenn nicht, verlängern Sie die Garzeit.
- Während des Garvorgangs (es ist immer ratsam, den diätetischen Frittierkopf nach der Hälfte des Garvorgangs anzuheben), um den Zustand der Speisen zu überprüfen und die Parameter gegebenenfalls zu ändern.
- Nach Beendigung des Garvorgangs öffnen Sie den Kopf der Diätfritteuse und nehmen Sie die Schüssel mit hitzebeständigen Handschuhen heraus und stellen Sie sie auf eine hitzebeständige Unterlage. Seien Sie beim Umgang mit der Pfanne und dem Bratgut sowie dem Bratkopf sehr vorsichtig, da sie sehr hohe Temperaturen erreichen.

6. REINIGUNG UND WARTUNG

- Schalten Sie das Produkt vor der Reinigung oder Handhabung aus.
- Vor der Reinigung abkühlen lassen.
- Reinigen Sie nach jedem Gebrauch all die Bestandteile des Geräts, die in Berührung mit den Nahrungsmitteln waren.
- Reinigen Sie regelmäßig sowohl das Druckventil als auch das Sicherheitsventil.
- Um das Druckventil zu reinigen, schrauben Sie die Kappe des Dampfverteilers (1. Abb. 1) ab und ziehen Sie das Druckventil (2. Abb. 1) aus dem Gehäuse heraus. Reinigen Sie beide mit milder Seife und Wasser, trocknen Sie sie ab und bringen Sie sie wieder an.
- Zum Reinigen des Sicherheitsventils (7. Abb. 1) nehmen Sie die hintere Abdeckung (Abb. 13.1) ab und entfernen den kleinen Silikonring B (Abb. 13.2).
- Um das Sicherheitsventil zu entfernen, drücken Sie auf den linken Stift A (Abb. 13.2) und es löst sich automatisch.
- Reinigen Sie beides mit milder Seife und Wasser und trocknen Sie es ab.
- Zum Zusammenbau das Sicherheitsventil von der Seite mit dem kleinsten Durchmesser durch das äußere Loch im Deckel stecken.
- Nach dem Einsetzen drücken Sie erneut auf den linken Stift A (Abb. 13.2).
- Bringen Sie den Silikonring B (Abb. 13.2) und die hintere Abdeckung (Abb. 13.3) wieder an.
- Verwenden Sie ein feuchtes Tuch, Seife und Wasser, um das Innere des Produkts zu reinigen, spülen Sie es ab und trocknen Sie es gründlich mit einem trockenen Tuch.
- Reinigen Sie nach jedem Gebrauch den Silikonring. Entnehmen Sie ihn daher und reinigen Sie ihn gesondert mit Wasser und Seife. Spülen und trocknen Sie ihn danach mit Wasser bzw. einem trockenen Tuch.
- Entnehmen Sie den Kocheimer und reinigen Sie ihn mit Wasser und Seife. Spülen und trocknen Sie ihn danach mit Wasser bzw. einem trockenen Tuch.
- Reinigen Sie die Außenseite des Frittierkopfes mit einem feuchten Tuch, Seife und Wasser, spülen Sie sie ab und trocknen Sie sie gründlich mit einem trockenen Tuch.
- Verwenden Sie keine scheuernden Chemikalien, da diese die Oberfläche des Produkts beschädigen können.
- Tauchen Sie das Gerät nicht ins Wasser oder anderen Flüssigkeiten.
- Vergewissern Sie sich, dass das Produkt vollständig trocken ist, bevor Sie es aufbewahren oder wieder verwenden.

Hinweis

Der Kocheimer ist spülmaschinengeeignet, es wird doch empfohlen, ihn von Hand zu spülen, sodass die Antihafbeschichtung nicht schadet.

- Verwenden Sie ein feuchtes, weiches Tuch, um die Außenseite des Gerätes zu reinigen.
- Verwenden Sie keine Schwämme, Pulver, Schleifmittel oder Chemikalien, um das Gerät zu reinigen.

- Tauchen Sie Außengehäuse bzw. Netzkabel nicht ins Wasser oder andere Flüssigkeiten ein.
- Verwenden Sie ein weiches, feuchtes Tuch, um den Gerätefuß zu reinigen

Nach der Reinigung

Stellen Sie erneut den Silikonring in die richtige Position.

Prüfen Sie den Druck und die Ventile und vergewissern Sie sich, dass sie richtig funktionieren. Vergewissern Sie sich, dass alle Bestandteile in der richtigen Position gestellt und gänzlich trocken sind, bevor Sie das Gerät erneut verwenden.

SICHERHEIT

Der programmierbare Herd verfügt über 14 verriegelte Sicherheitssysteme, die gleichzeitig arbeiten. Das exklusive Sicherheitsventilsystem verhindert, dass sich Ihr Kocher öffnet, solange im Inneren Druck herrscht. Um Ihren Kocher zu öffnen oder zu schließen, ist es daher unerlässlich, den Dampf im Inneren zu beseitigen, indem das Druckventil in die offene Position gebracht wird. Abb. 14

Das Produkt ist so konzipiert, dass die Pfanne und der diätetische Frittierkopf automatisch unabhängig voneinander arbeiten. Wenn der Diätbratkopf in Betrieb ist, kann die Pfanne nicht kochen und umgekehrt.

Fassen Sie den Diätbratkopf sowie die Schüssel mit hitzebeständigen Handschuhen an und stellen Sie beide Gegenstände auf eine hitzebeständige Unterlage.

7. PROBLEMBEHEBUNG

Fehler	Lösung
TOPF	
Der Topf hat keinen Druck Hinweise: Diese Töpfe haben eine Druck-Funktion, die in bestimmten Fällen verwendet werden kann. Das ist abhängig von verschiedenen Faktoren wie die Menge Flüssigkeiten bzw. Nahrungsmittel, Raumtemperatur und Temperatur des Inhalts. Dieses Gerät kann mit bzw. ohne Druck Nahrungsmittel zubereiten. Auch wenn es keinen Druck gibt, kann der Topf richtig funktionieren. Wenn der Topf warm wird und bereitet Nahrungsmittel in der ausgewählten Zeit zu, hat es im Prinzip keinen Fehler.	<ul style="list-style-type: none"> - Prüfen Sie, dass der innere Deckel und der Silikonring richtiggestellt sind. - Überprüfen Sie, dass das Druckventil richtig geschlossen ist. - Prüfen Sie, dass das Sicherheitsventil richtiggestellt ist. - Drücken Sie nach dem Drehen stark den Deckel, um ihn zu schließen. - Gießen Sie 1 L Wasser, wählen Sie Druck-Zubereitungsart, 20 Minuten, mittlerer Druck 200 °C aus und akzeptieren Sie. Tun Sie das auch mit den Zubereitungsarten Dampf und Druck. Wenn es Druck gibt, funktioniert der Topf richtig. - Damit der Topf Druck hat, muss die Temperatur höher als 130 °C sein und es muss genug Flüssigkeit im Kocheimer geben. - Die Ringe sind in einem schlechten Zustand
Der Topf schaltet sich nicht ein:	<ul style="list-style-type: none"> - Prüfen Sie, dass das Kabel richtig eingesetzt am Topf ist. - Versuchen Sie, das Gerät an eine andere Steckdose anzuschließen. - Versuchen Sie, das Kabel zu verändern (Tischcomputer haben das gleiche Kabel).
Darf man den Topf bei dem Kochvorgang öffnen?	Ja, vorausgesetzt, dass der Topf keinen Druck hat; es ist jedoch nicht empfohlen, da er Dampf ausstößt.
Der Bildschirm zeigt Warnung E1	Stromkreislauf Fehler kontaktieren Sie den Kundendienst.
Der Sprachführung funktioniert nicht	Verweisen Sie auf den Absatz 3. und überprüfen Sie die Konfiguration. Falls das Problem weiter besteht, kontaktieren Sie den Kundendienst.

Der Topf zieht die Zeit direkt nach Programmierung (mehr als 3 Stunden) bzw. Zubereitungsartsauswahl ab	Verweisen Sie auf den Absatz 6 und überprüfen Sie die Konfiguration. Falls das Problem weiter besteht, kontaktieren Sie den Kundendienst.
Der Topf erhitzt nicht	Gießen Sie 1 L Wasser, wählen Sie Ofen-Zubereitungsart bei 200 °C und 10 Minuten aus.
Der Bildschirm zeigt Warnung E4	<ul style="list-style-type: none"> - Siehe Abschnitt 5 und überprüfen Sie den Kochstatus des Herdes. - Der Druckschalter versagt. Kontaktieren Sie den Kundendienst.
Der Bildschirm zeigt Warnung E3	<ul style="list-style-type: none"> - Überhitzung Lassen Sie den Topf abkühlen und verwenden Sie ihn nicht für 24 Std. - Gießen Sie Flüssigkeiten immer über dem Mindestmenge-Strich des Kocheimers und wählen Sie eine Zubereitungsart aus. - Falls der Fehler erscheint bei der Verbindung an der Stromversorgung kontaktieren Sie den Kundendienst.
Der Bildschirm zeigt Warnung E2	Kontaktieren Sie den Kundendienst.
DIÄTFRITTIERKOPF	
Kopf lässt sich nicht einschalten	<ul style="list-style-type: none"> - Prüfen Sie, dass das Kabel richtig eingesetzt am Topf ist. - Versuchen Sie, das Gerät an eine andere Steckdose anzuschließen. - Versuchen Sie, das Kabel zu verändern (Tischcomputer haben das gleiche Kabel). - Wenn die Schüssel korrekt eingesetzt ist, geben Sie die gewünschten Parameter ein und überprüfen Sie, ob der Deckel der Fritteuse korrekt positioniert und geschlossen ist.
Das Essen ist nicht gekocht	<ul style="list-style-type: none"> - Die Menge des Futters im Korb ist zu groß. Verringern Sie die Menge der Lebensmittel - Die Temperatur ist zu niedrig: Geben Sie einen höheren Wert ein und setzen Sie den Garvorgang fort.

Das Essen wird nicht gleichmäßig gegart	<ul style="list-style-type: none"> - Es ist ratsam, die Speisen nach der Hälfte der Garzeit zu wenden, um das Ergebnis zu optimieren und ein ungleichmäßiges Garen zu vermeiden.
Beim Kochen wird weißer Rauch beobachtet	<ul style="list-style-type: none"> - Es wurde zu viel Öl hinzugefügt oder das Zubehör enthält Reste vom vorherigen Kochen. Reinigen Sie Trog und Zubehör, um Überschüsse zu entfernen.
Pommes frites werden nicht gleichmäßig gegart	<ul style="list-style-type: none"> - Verwenden Sie frische, feste, natürliche Kartoffeln. Achten Sie darauf, dass Sie sie gleichmäßig und nicht in sehr große Stücke schneiden. Entfernen Sie überschüssiges Wasser und trocknen Sie die Stärke, bevor Sie sie in die Pfanne geben. - Wenn Sie gefrorene Kartoffeln verwenden, müssen Sie das Wasser oder das Eis entfernen, bevor Sie das Essen in die Pfanne geben. - Es ist ratsam, die Speisen nach der Hälfte der Garzeit zu wenden, um das Ergebnis zu optimieren und ein ungleichmäßiges Garen zu vermeiden.
Die Pommes frites ist nicht knusprig	<ul style="list-style-type: none"> - Trocknen Sie die Pommes frites gründlich ab, bevor Sie sie einölen. In kleinere Stücke schneiden und ggf. etwas mehr Öl hinzufügen. - Vergewissern Sie sich, dass das Wasser oder Eis entfernt wurde, bevor Sie die Speisen in die Pfanne geben. - Es ist ratsam, die Speisen nach der Hälfte der Garzeit zu wenden, um das Ergebnis zu optimieren und ein ungleichmäßiges Garen zu vermeiden.
Der Kopf der Diätfritteuse ist nicht eingerastet.	Richten Sie das Scharnier so aus, dass die Dichtungen in die Nuten fallen, und schließen Sie dann den Deckel fest.
Der Bildschirm zeigt Warnung E1	Kontaktieren Sie den Kundendienst.
Der Bildschirm zeigt Warnung E2	Kontaktieren Sie den Kundendienst.

8. TECHNISCHE SPEZIFIKATIONEN

Modell: Olla GM Kochtopf Modell H DELUXE FRY

Referenz des Gerätes: 02036

Leistung Topf: 1000 W

Leistung Diätfrittierkopf 1530W

Spannung und Frequenz: 220-240 V~ 50/60 Hz

Betriebsdruck: 70 kPa

Maximal zulässiger Druck: 125 kPa

4,7 L Nützlicher Inhalt

*Technische Spezifikationen können ohne vorherige Ankündigung geändert werden, um die Produktqualität zu verbessern.

Hergestellt in China | Entworfen in Spanien

9. RECYCLING VON ELEKTRO- UND ELEKTRONIKGERÄTEN

Dieses Symbol weist darauf hin, dass das Produkt und/oder die Batterie gemäß den geltenden Vorschriften getrennt vom Haushaltsabfall entsorgt werden muss. Wenn dieses Produkt das Ende seiner Nutzungsdauer erreicht hat, sollten Sie die Batterien/Akkus entfernen und es zu einer von den örtlichen Behörden bestimmten Sammelstelle bringen.

Die Verbraucher müssen sich mit Ihren örtlichen Behörden oder Einzelhändlern in Verbindung setzen, um Informationen über die ordnungsgemäße Entsorgung ihrer Altgeräte und/ oder ihre Akkus zu erhalten.

Die Einhaltung der oben genannten Leitlinien trägt zum Schutz der Umwelt bei.

10. GARANTIE UND KUNDENDIENST

Cecotec haftet gegenüber dem Endnutzer oder Verbraucher für jegliche Konformitätsmängel, die zum Zeitpunkt der Lieferung des Produkts bestehen, gemäß den in den geltenden Vorschriften festgelegten Bedingungen und Fristen.

Es wird empfohlen, dass Reparaturen von qualifiziertem Personal durchgeführt werden.

Sollte unerwartet eine Störung auftreten oder haben Sie Fragen über Ihrem Produkt, können Sie sich mit dem Kundendienst in Verbindung setzen über die Telefonnummer: +34 963210728

11. COPYRIGHT

Die geistigen Eigentumsrechte an den Texten in dieser Bedienungsanleitung liegen bei CECOTEC INNOVACIONES, S.L. Alle Rechte vorbehalten. Der Inhalt dieser Veröffentlichung darf weder ganz noch teilweise ohne vorherige Genehmigung von CECOTEC INNOVACIONES, S.L. vervielfältigt, in einem Datenabfragesystem gespeichert, übertragen oder auf irgendeine Weise (elektronisch, mechanisch, durch Fotokopie, Aufzeichnung oder Ähnliches) verbreitet werden.

1. PARTI E COMPONENTI

Pentola e coperchio per frittura ad aria Fig.1

1. Tappo diffusore di vapore
2. Valvola di pressione
3. Manico
4. Selettore di apertura e chiusura della valvola di pressione
5. Coperchio
6. Chiusura di sicurezza
7. Valvola di sicurezza
8. Sottocoperchio
9. Guarnizione in silicone
10. Recipiente interno
11. Deposito dell'acqua residua
12. Corpo inferiore
13. Guarnizione superiore
14. Pannello di controllo
15. Griglia
16. Corpo in acciaio
17. Manico
18. Corpo supporto coperchio per frittura ad aria
19. Coperchio per frittura ad aria

Nota

Le immagini di questo manuale sono rappresentazioni schematiche e potrebbero non corrispondere esattamente al prodotto.

Accessori Fig. 1

20. Cestello: si utilizza per friggere e utilizzabile anche come teglia.
21. Griglia: utilizzata per cotture al forno. Viene collocata all'interno del recipiente, gli alimenti devono essere collocati sopra la griglia. Si usa anche per la cottura a vapore, in questo caso, si mette dentro la vaschetta con almeno 2 misurini d'acqua e gli alimenti vengono collocati sulla griglia.
22. Cucchiaino: fabbricato con un materiale non corrosivo, ideale per superfici antiaderenti. Non utilizzare utensili corrosivi sulle superfici antiaderenti della pentola programmabile.
23. Bicchiere dosatore: riferimento di misurazione per le ricette. Quando una ricetta indica una misura, si riferisce a questo misurino.
24. Cavo della corrente.

2. PRIMA DELL'USO

- Questo apparecchio ha un imballaggio progettato per proteggerlo durante il trasporto. Estrarre l'apparecchio dalla scatola e rimuovere tutto il materiale presente nell'imballaggio. Conservare la scatola originale e gli altri elementi in un luogo sicuro per prevenire danni all'apparecchio in caso di necessità di trasportarlo in futuro. Se si desidera smaltire l'imballaggio originale, assicurarsi di riciclare tutti gli elementi in modo appropriato.
- Verificare che tutte le parti e componenti siano inclusi e in buono stato. Se uno di essi manca o non è in buone condizioni, contattare immediatamente il servizio di assistenza tecnica ufficiale Cecotec.

Contenuto della scatola:

- Olla GM Modello H Deluxe Fry
- Coperchio per frittura ad aria
- Recipiente interno Excellence antiaderente
- Misurino
- Cucchiaino
- Griglia
- Cestello
- Ricettario-guida di apprendimento
- Manuale di istruzioni

Seguire questi passaggi per verificare il corretto funzionamento ed effettuare la prima pulizia:

1. Rimuovere tutti gli elementi presenti nell'imballaggio (sia le etichette del recipiente e della valvola che la protezione della resistenza collocata tra il recipiente e la pentola).
2. Verificare il contenuto dell'imballaggio e che non vi siano parti mancanti.
3. Introdurre mezzo litro d'acqua nel recipiente e qualche fetta di limone. Il limone aiuta a eliminare gli odori.
4. Verificare che il sottocoperchio e la valvola di sicurezza siano collocate correttamente. Fig. 2
5. Chiudere con fermezza il coperchio e posizionarlo premendo leggermente. È importante verificare che sia completamente chiuso.
6. Collocare la valvola in posizione di chiusura. Fig.3
7. Collegare la pentola alla corrente e premere il tasto Pulizia, subito dopo inizierà il processo della durata di 9 minuti.
8. Non toccare il coperchio durante tutto il processo.
9. Una volta terminato il processo, aprire la valvola per depressurizzare la pentola. Evitare il contatto diretto della pelle con il vapore. Non sarà possibile rimuovere il coperchio finché la pentola non si sarà depressurizzata completamente, quindi non forzare l'apertura del coperchio. Rimuovere il coperchio girandolo in senso orario.
10. Collocare il coperchio per frittura ad aria in posizione fino a quando i connettori si

inserirlo correttamente, come mostrato nella figura 15.

11. Ripiegare il coperchio verso il basso per richiuderlo.
12. Selezionare un menu e verificare che inizi a funzionare. Quindi, come primo utilizzo e per eliminare gli odori di fabbricazione, si consiglia di cuocere nel recipiente senza alcun alimento a 200°C per 20 minuti. Durante questo processo è possibile percepire un leggero odore di bruciato o di fumo, causato da eventuali residui del processo di produzione. Questo non influenza la sicurezza del prodotto.
13. Se la pentola non ha presentato errori durante il processo, ciò significa che funziona correttamente.

3. PANNELLO DI CONTROLLO

Pannello di controllo della pentola Fig.4

1. Tasto GM
2. Selettore
3. Tasto Menu
4. Pulsante modalità ECO
5. Tasto Pressione
6. Tasto Programmare ora
7. Tasto Temperatura
8. Tasto Bilancia/Pulizia
9. Indicatore Menu Turbo
10. Indicatore Menu Pressione
11. Indicatore Menu Vapore
12. Indicatore Menu Stufato
13. Indicatore Menu Fuoco Lento
14. Indicatore Menu Sobbollire
15. Indicatore Menu Confit
16. Indicatore Menu Fermentare (Lievitare)
17. Indicatore Menu Pane
18. Indicatore Menu Dolce
19. Indicatore Menu Riso
20. Indicatore Menu Pasta
21. Indicatore Menu Piastra
22. Indicatore Menu Soffriggere
23. Indicatore Menu Friggere
24. Indicatore Menu Forno
26. Display LCD

Pannello di controllo del coperchio per frittura ad aria Fig. 16

1. Icona touch ON/OFF
2. Icona touch funzione temperatura
3. Icone touch programmazione temperatura
4. Icona touch funzione tempo
5. Icone touch programmazione tempo
6. Indicatori funzione tempo e unità
7. Indicatore funzione temperatura e unità
8. Indicatore ventola in funzione
9. Icona touch Menu Carne
10. Icona touch Menu Patate fritte
11. Icona touch Menu Pizza
12. Icona touch Menu Pesce
13. Icona touch Menu Riscaldare
14. Icona touch Menu Pollo
15. Icona touch Menu Alette di Pollo
16. Icona touch Menu Crostacei

PENTOLA

Programmazione orario

Premere il pulsante di impostazione dell'ora (pulsante 6 Fig. 4) per impostare l'ora in cui si desidera che la pietanza sia pronta. Ruotare la manopola (2, Fig. 4) per impostare l'ora e premere il pulsante GM (1, Fig. 4) per salvare. Ruotare nuovamente la manopola (2, Fig. 4) per impostare i minuti e premere il tasto Menu (3, Fig. 4) per selezionare il menu da eseguire. Non si consiglia di programmare meno di 3 ore.

Menu

Dopo aver impostato l'ora, premere questo pulsante (3, Fig. 4) e navigare con il selettore (2, Fig. 4) per selezionare il menu desiderato.

Selettore

Girare il selettore per navigare per i differenti menu, aumentare minuti e ore (in senso orario) e diminuirli (in senso antiorario).

Suggerimento: se non si desidera programmare l'ora, girare il selettore e scegliere il menu desiderato, in questo modo non sarà necessario premere il tasto Menu.

Temperatura

Una volta selezionato il menu, premere il tasto della temperatura (tasto 7, Fig.4) per configurarla; sceglierla in base agli ingredienti, menu e ricette. Vi sono menu in cui è possibile configurare la pressione e la temperatura e in altri solo la pressione o la temperatura. Nei menu Sobbollire, Confit e Fermentare è possibile configurare solamente il tempo di cottura.

Pressione

Una volta selezionato il menu, premere il tasto pressione (5, Fig.4) per impostare la pressione. Scegliere la pressione a seconda della ricetta. Per i piatti al cucchiaio selezionare una pressione molto alta, per stufati di carne dure come vitello selezionare pressione alta, per stufati di carne più delicate come pollo o di verdure pressione media e per piatti asciutti pressione bassa. Non selezionare la pressione quando si utilizza la pentola con funzione forno, piastra o grill.

Tasto GM

La principale funzione di questo tasto è confermare ogni passaggio. Inoltre, serve anche per avviare funzioni come mantenere caldo e riscaldare; premere il tasto una o due volte rispettivamente per attivarle. Infine, mantenere premuto per più di un secondo per modificare il tempo di cottura o la programmazione in qualsiasi momento e riavviare il processo.

Modalità ECO

Questa funzione permette di risparmiare fino ad un 50% di energia durante la cottura. Inoltre, distribuisce uniformemente il calore nel recipiente, aumentando le sue proprietà antiaderenti e evitando che gli alimenti si attacchino per aumentare la sua vita utile. Può essere utilizzata con qualsiasi menu, purché la temperatura non superi i 140 °C. In caso contrario, si consiglia di attivare la modalità ECO una volta terminato il preriscaldamento e iniziato il tempo di cottura. Usare la modalità ECO per preriscaldare in menu con temperature che superano i 140 °C aumenterà significativamente il tempo di preriscaldamento.

Bilancia/Pulizia

Per selezionare la bilancia, premere il pulsante della bilancia (8, Fig. 4) per pesare gli ingredienti nel recipiente. Premere nuovamente il pulsante quando si vuole calibrare la bilancia. Una volta terminato l'utilizzo della bilancia, premere il pulsante GM

Per effettuare la pulizia introdurre 2 bicchieri d'acqua e mezzo limone nel recipiente, chiudere il coperchio e controllare che la valvola sia chiusa. Tenere premuto il pulsante della bilancia (8, Fig. 4) per alcuni secondi. La funzione di pulizia inizierà immediatamente e durerà 9 minuti.

Indicatori di menu

La pentola è dotata di 16 menu differenti (Fig.4) per cucinare tutti i tipi di piatti. Ogni menu viene ampiamente descritto nel ricettario e nelle 16 video-ricette che è possibile consultare accedendo alla pagina web www.storeollasgm.com. Una volta selezionato il menu, impostare, se possibile, la temperatura, la pressione e il tempo di cottura desiderati o indicati nella ricetta e premere il tasto GM per confermare e avviare il processo di cottura.

Navigazione vocale

La Olla GM Modello H Deluxe Fry dispone di controllo vocale per guidare l'utente in tutti i passaggi. Sono disponibili 6 lingue: spagnolo, inglese, francese, tedesco, italiano e portoghese. La lingua predefinita è l'inglese; se si desidera cambiarla, tenere premuto il tasto ECO per circa

3 secondi e selezionare la lingua con il selettore di lingua. Confermare premendo il tasto GM. Se si desidera disattivare il controllo vocale, tenere premuto il pulsante della temperatura per circa 5 secondi e confermare premendo il pulsante GM. Ripetere questo processo per riattivarlo.

COPERCHIO PER FRITTURA AD ARIA**Selezionare i menu**

Per selezionare il menù desiderato premere l'icona corrispondente. Una volta selezionati, i parametri di tempo e temperatura possono essere modificati premendo le icone touch di tempo/temperatura prima di iniziare o in qualsiasi momento durante la cottura.

I parametri preimpostati di ciascun menu sono i seguenti:

	Menu Carne	Menù pesce	Menu Crostacei	Menu Patate fritte	Menù Pollo	Menu Alette di pollo	Menu Pizza	Menu Riscaldare
TEMP (°C)	175	160	160	205	190	185	180	115
Tempo (min)	25	15	12	25	30	40	15	12

Selezionare temperatura e tempo

Per inserire manualmente i parametri di temperatura e ora (o modificare i parametri impostati nei programmi esistenti), premere l'icona touch della funzione temperatura/ora, quindi utilizzare le icone touch della programmazione della temperatura/ora (+ e -) per inserire i valori desiderati. Se si premono direttamente le icone touch per la programmazione di temperatura/ora (+ e -), si accede direttamente alla funzione senza dover premere l'icona touch della funzione temperatura/ora.

- Icona touch del tempo: è possibile selezionare, minuto per minuto, un intervallo di tempo di cottura compreso tra 1 e 90 minuti. Tenendo premuta questa icona, il tempo di cottura aumenta automaticamente minuto per minuto.
- Icona touch della temperatura: è possibile selezionare, grado per grado, una temperatura di cottura compresa tra 65 e 205 gradi Celsius. Tenendola premuta, aumenta automaticamente a intervalli di 5 gradi.

4. INFORMAZIONI IMPORTANTI SULLA CUCINA A PRESSIONE

È essenziale che il tappo diffusore di pressione sia sempre collocato sulla valvola di pressione durante la cottura. Girare in senso orario per collocarlo e in senso antiorario per rimuoverlo.

Capacità recipiente

- Introdurre sempre quantità adeguate di cibo/liquidi nel recipiente.
- Non oltrepassare i livelli massimi di capacità del recipiente.
- Per alimenti che si espandono (riso, legumi, cereali, ecc.) non superare la metà della sua capacità.
- Verificare di riempire il recipiente almeno al minimo della sua capacità per evitare danni termici. Fig.5

Chiusura del coperchio

1. Verificare che la guarnizione in silicone sia ben inserita nel sottocoperchio.
2. Girare il coperchio per aprirlo e chiuderlo, non forzarlo. Dovrebbe chiudersi e bloccarsi in posizione con uno sforzo minimo.

Se la pentola contiene alimenti caldi, potrebbe essere necessario premere leggermente per chiudere il coperchio a causa dell'effetto della pressione.

Quando si pulisce la gomma della valvola di sicurezza, prestare particolare attenzione a collocarla correttamente.

Consultare i video esplicativi sul nostro canale YouTube di Ollas GM.

Apertura del coperchio

- Dopo la cottura a pressione, aprire la valvola con l'aiuto di un canovaccio o di un utensile da cucina, evitando il contatto diretto con il vapore prima di aprire il coperchio. Ricordarsi di aprirlo in senso orario. Fig.6
- Se non si riesce ad aprire il coperchio, non forzarlo, perché potrebbe rimanere della pressione all'interno. Ciò si deve al sistema di sicurezza della pentola. Se questo accade, aspettare e presto sarà possibile aprire il coperchio.

Avviso

Non forzare mai l'apertura della pentola a pressione. Non aprire la pentola finché non si è certi che la pressione all'interno della pentola sia stata completamente eliminata.

Operazioni da seguire prima di ogni utilizzo del modello H DELUXE FRY

1. Aprire il coperchio girandolo in senso orario.
2. Lavare il coperchio e la guarnizione in silicone con acqua calda e sapone, quindi asciugare.
3. La guarnizione in silicone è reversibile, verificare che sia collocata in posizione corretta.
4. Il coperchio ha solo una posizione e deve essere collocato in posizione corretta. Qualora non fosse chiuso correttamente, potrebbe creare pressione e il cibo potrebbe traboccare dai lati della pentola.

5. Pulire il recipiente e assicurarsi che sia posizionato correttamente.
6. Controllare il deposito dei residui situato nella parte posteriore della pentola sia collocato correttamente.
7. Collegare la pentola alla corrente. La pentola si avvierà, impostarla secondo le proprie preferenze.

5. FUNZIONAMENTO

PENTOLA

- Aprire il coperchio girandolo in senso orario fino a quando si ferma, quindi si solleverà.
- Introdurre tutti gli ingredienti nel recipiente e, se necessario, alcuni degli accessori, come indicato nel ricettario.
- All'interno del recipiente sono presenti indicatori che, in caso di pressione (nello specifico alta pressione), non devono essere oltrepassati da nessun tipo di liquido. Bisogna inoltre rispettare il limite minimo per evitare danni termici. Nel caso di utilizzare il coperchio, prima di cominciare a cucinare, verificare che sia chiuso bene.
- Successivamente, selezionare il menu seguendo il ricettario. Una volta selezionato il menu, impostare il tempo di cottura. Per far ciò, utilizzare il selettore, che aumenta il tempo di cottura di 1 minuto girandolo in senso orario, e lo diminuisce girandolo in senso antiorario. Si raccomanda di seguire i tempi indicati nel ricettario, tuttavia è possibile modificarli a proprio piacimento.
- Se si desidera annullare il processo selezionato, tenere premuto il tasto GM e la pentola si resetta.
- Selezionare il livello di pressione a cui si desidera cucinare. Ricordare che nei menu Forno, Fuoco lento, Friggere, Soffriggere, Dessert, Pane, Fermentare, Confit, Sobbollire e Piastra non si cucina a pressione; quindi, è possibile modificare solo la temperatura e il tempo. In questi menu è consigliabile lasciare aperta la valvola o il coperchio.
- Regolare la temperatura e se tutti i parametri sono impostati, premere il pulsante GM per avviare il processo di cottura. La pentola inizia automaticamente il preriscaldamento.
- Durante il preriscaldamento, l'icona del riscaldamento lampeggia sul display (Fig. 7). Al termine di questo processo, viene visualizzato il tempo di cottura selezionato e viene eseguito un conto alla rovescia, in cui ogni minuto trascorso viene detratto dal tempo inizialmente programmato (Fig. 8).
- Al termine della cottura si ascolterà un messaggio vocale: "Il pasto è pronto". Da questo momento in poi, se si è scelto un menu con una temperatura di cottura superiore a 80 °C, la funzione Mantenere caldo sarà attivata a tempo indeterminato (tranne in Fermentare, Confit e Sobbollire). Ciò sarà segnalato dalla frase "Il pasto si mantiene caldo". La pentola manterrà il pasto caldo fino al momento di servirlo. Fig. 9
- Inoltre, è possibile attivare questa funzione ogni volta che lo si desidera premendo il tasto GM in qualsiasi momento; verrà annullata solo se si preme il tasto GM per più di 1 secondo. Fig. 10

- È possibile attivare la funzione Riscaldare anche premendo due volte il tasto GM. Fig.11
- Per aprire il coperchio, è necessario assicurarsi che non vi sia pressione all'interno della pentola, spostando la valvola a pressione in posizione aperta con il selettore di posizione (altrimenti non sarà possibile aprire il coperchio). La pentola rilascerà tutto il vapore contenuto al suo interno. Prima di aprire il coperchio, assicurarsi che la pressione all'interno della pentola sia completamente eliminata. Non toccare mai le parti metalliche della pentola durante la cottura o subito dopo la cottura. Fig.12

Come programmare il pasto ad un'ora determinata

- Quando si accende la pentola, il controllo vocale suggerirà un menu per cucinare al momento o programmare l'orario del pasto. Per impostare l'ora in cui si desidera terminare la cottura, premere il pulsante dell'orologio; quindi, selezionare il numero di ore in cui si desidera che il cibo sia pronto e premere il pulsante GM per confermare. Se si desidera impostare anche i minuti, è necessario selezionarli dopo aver impostato le ore ruotando la manopola.
- Successivamente, stabilire il menu (3, (Fig.4), il tempo di cottura, la temperatura e la pressione come descritto nella sezione precedente. Infine, premere il tasto GM per confermare la programmazione.
- La pentola calcola automaticamente quando deve cominciare per terminare la cottura all'ora programmata. Nel caso in cui il tempo di cottura sia più lungo del tempo stabilito, la pentola programmabile si avvierà automaticamente per avvicinarsi il più possibile all'ora prestabilita.
- Nel caso in cui la pentola venisse programmata per avere il pasto pronto meno di 3 ore dopo, inizierebbe a cucinare immediatamente e manterrebbe il pasto caldo fino all'ora impostata. La pentola è dotata della memoria EPROM, se mentre si cucina o si è in attesa si verifica un'interruzione di corrente la pentola ricorderà la sua programmazione e non appena tornerà la corrente continuerà il processo di cottura.

Avvertenza

Durante l'utilizzo delle funzioni della pentola a pressione, la testa della friggitrice dietetica non deve essere appoggiata sulla struttura della pentola; assicurarsi di rimuoverla prima di utilizzare la pentola a pressione.

COPERCHIO PER FRITTURA AD ARIA

- Per cucinare con il coperchio per frittura ad aria, questo deve essere posizionato e inclinato sopra la pentola; quindi, è necessario aver aggiunto in precedenza gli alimenti che si desiderano cucinare. Il coperchio della pentola a pressione non deve essere inserito. Fig. 15
- Una volta posizionato, viene emesso un segnale acustico e l'intero display si illumina per due secondi. Successivamente, rimarrà illuminata solo l'icona touch ON/OFF.
- Per accenderlo, premere l'icona touch ON/OFF.
- Il display digitale si accende e, dopo aver selezionato i parametri desiderati, è necessario

premere l'icona touch ON/OFF per confermare e il coperchio per frittura ad aria inizierà a cuocere. Se dopo aver inserito i parametri di cottura desiderati non si preme l'icona touch ON/OFF, la testa di frittura dietetica inizia a cuocere dopo circa 5 secondi.

- Per interrompere la cottura in qualsiasi momento, sollevare il coperchio per frittura ad aria. Quando viene rimesso sopra la pentola, il programma riprende da dove si era interrotto, ricordando i parametri di temperatura e di tempo. Fig. 17
- Per spegnere la cottura in qualsiasi momento, premere l'icona touch ON/OFF. Sul display appariranno la parola OFF e l'icona touch ON/OFF e lampeggerà l'indicatore che indica che la ventola è in funzione. Una volta spento il coperchio, la ventola rimane accesa per circa 20 secondi. Dopo questo tempo, il coperchio si spegne dopo aver emesso 5 bip e si accende solo l'icona ON/OFF. Finché la parola OFF e l'indicatore che indica che la ventola è in funzione non scompaiono dal display, quest'ultimo non può essere riacceso.
- Se non vengono inseriti parametri di cottura, il display si spegne dopo circa 10 secondi.

Consigli e precauzioni per la cottura

- Si consiglia di preriscaldare 3-4 minuti prima della cottura con il coperchio per la frittura ad aria o di aggiungere 3 minuti al tempo di cottura totale.
- Non riempire troppo la pentola perché i risultati di cottura non saranno ottimali.
- Si consiglia di girare gli alimenti a metà del tempo di cottura per ottimizzare il risultato e per evitare una cottura non uniforme degli alimenti.
- Per ottenere una finitura croccante delle patate, si consiglia di aggiungere un po' di olio in spray alle patate. Una volta aggiunto, devono cucinarsi in pochi minuti. La quantità massima di patate da cuocere in una sola volta è di 500 grammi.
- Non preparare nella friggitrice ingredienti estremamente grassi, come le salsicce.
- Gli snack che si possono preparare in forno possono essere preparati anche con il coperchio per frittura ad aria. L'impasto preconfezionato richiede meno tempo di preparazione rispetto a quello fatto in casa.
- Al termine della cottura, sollevare il coperchio per frittura ad aria per verificare il grado di cottura desiderato. In caso contrario, aggiungere più tempo di cottura.
- Durante il processo di cottura (è sempre consigliabile sollevare il coperchio per frittura ad aria a metà cottura) per controllare lo stato del cibo e modificare i parametri se necessario.
- Una volta terminata la cottura, aprire il coperchio per frittura ad aria e, indossando guanti resistenti al calore, rimuovere la ciotola e posizionarla su una superficie resistente al calore. Prestare molta attenzione quando si maneggiano la ciotola, il cibo e il coperchio per frittura, poiché raggiungono temperature molto elevate.

6. PULIZIA E MANUTENZIONE

- Spegner il prodotto prima di pulirlo o maneggiarlo.
- Lasciare raffreddare prima di procedere con la pulizia.
- Tutte le parti e componenti del prodotto che entrano a contatto con alimenti devono lavarsi dopo ogni uso.
- Pulire regolarmente la valvola di pressione e la valvola di sicurezza.
- Per pulire la valvola di pressione, svitare il tappo del diffusore di vapore (1. Fig. 1) e tirare la valvola di pressione (2. Fig. 1) fino a farla uscire dal suo alloggiamento. Pulire entrambi con acqua e sapone neutro, asciugarli e rimetterli in posizione.
- Per pulire la valvola di sicurezza (7. Fig. 1), rimuovere il coperchio posteriore (fig. 13.1) e togliere il piccolo anello di silicone B (fig. 13.2).
- Per rimuovere la valvola di sicurezza, premere il perno sinistro A (fig. 13.2) e questa si sgancia automaticamente.
- Pulire entrambi con acqua e sapone neutro e asciugarli.
- Per il rimontaggio, inserire la valvola di sicurezza dal lato del diametro più piccolo attraverso il foro esterno del coperchio.
- Una volta inserito, premere nuovamente il perno sinistro A (fig. 13.2).
- Riposizionare l'anello di silicone B (fig. 13.2) e il sottocoperchio (fig. 13.3).
- Utilizzare un panno umido, acqua e sapone per pulire l'interno del prodotto, risciacquare e asciugare a fondo con un panno asciutto.
- Pulire la guarnizione in silicone dopo ogni uso. Per far ciò, rimuoverla dal coperchio e lavarla separatamente con acqua e sapone. Successivamente, risciacquare con acqua e asciugare con un panno asciutto.
- Rimuovere il recipiente e lavarlo con acqua e sapone. Successivamente, risciacquare con acqua e asciugare con un panno asciutto.
- Utilizzare un panno umido, acqua e sapone per pulire l'interno del prodotto, risciacquare e pulire accuratamente con un panno asciutto.
- Non utilizzare prodotti chimici abrasivi perché potrebbero danneggiare la superficie del prodotto.
- Non sommergere l'apparecchio in acqua o altri liquidi.
- Assicurarsi che il prodotto sia completamente asciutto prima di riporlo o utilizzarlo nuovamente.

Avviso

Il recipiente è lavabile in lavastoviglie, si consiglia di lavarlo a mano per mantenere il rivestimento in migliori condizioni durante più tempo.

- Utilizzare un panno morbido e umido per pulire la superficie esterna del prodotto.
- Non utilizzare pagliette, polveri o prodotti di pulizia abrasivi per pulire il prodotto.
- Non sommergere il corpo del prodotto né il suo cavo di alimentazione in acqua né in altri liquidi.

- Pulire la base del prodotto con un canovaccio asciutto e morbido.

Dopo la pulizia

Assicurarsi di rimettere correttamente in posizione la guarnizione in silicone.

Verificare la pressione e le valvole e assicurarsi che funzionino correttamente.

Prima di utilizzare il prodotto verificare che tutti i componenti siano installati correttamente e che siano completamente asciutti.

Sicurezza

La pentola programmabile dispone di 14 sistemi di sicurezza che funzionano simultaneamente.

Il sistema esclusivo della valvola di sicurezza impedisce l'apertura della pentola quando è presente pressione al suo interno, di conseguenza per poter aprire o chiudere la pentola è fondamentale eliminare il vapore al suo interno collocando la valvola di pressione in posizione di apertura. Fig. 14

Il prodotto è stato progettato in modo che la pentola e il coperchio per frittura ad aria funzionino automaticamente in modo indipendente. Quando il coperchio per frittura ad aria è in funzione, la pentola non può cuocere e viceversa.

Maneggiare il coperchio per friggere e la ciotola con guanti resistenti al calore e posizionare entrambi gli oggetti su una superficie resistente al calore.

7. RISOLUZIONE DEI PROBLEMI

Anomalia	Soluzione
PENTOLA	
La pentola non raggiunge la pressione Osservazioni: le pentole Ollas GM possono cucinare con pressione quando le condizioni lo richiedono. Ciò dipende da vari fattori, quantità di liquidi, solidi, olio nel recipiente, temperatura ambiente e temperatura degli ingredienti. Non confondere il fatto che la pressione aumenti con il fatto che cuoce e funziona correttamente. Se la pentola si è riscaldata e ha cucinato entro il tempo selezionato, funziona correttamente e non è possibile determinare alcun errore.	<ul style="list-style-type: none"> - Verificare che il sottocoperchio e la guarnizione in silicone siano collocati correttamente. - Verificare che la valvola di pressione sia in posizione di chiusura. - Verificare che la valvola di sicurezza sia collocata correttamente. - Premere in modo deciso il coperchio dopo averlo girato per chiuderlo. - Aggiungere un litro d'acqua, selezionare il menu Pressione, 20 minuti, pressione media, 200 °C e cucinare. Ripetere lo stesso procedimento con i menu Vapore e Pressione. Se la pressione aumenta, la pentola funziona correttamente. - Affinché la pentola raggiunga la pressione deve contenere sufficiente liquido al suo interno e la temperatura selezionata deve essere superiore a 130 °C. - Le gomme sono in cattivo stato, sostituirle.
La pentola non si accende	<ul style="list-style-type: none"> - Verificare che il cavo di alimentazione sia ben inserito nella pentola. - Provare con un'altra presa. - Provare un altro cavo (i computer portatili hanno lo stesso cavo).
È possibile aprire la pentola mentre si cucina?	Solo finché la pentola non ha raggiunto la pressione, anche se non è consigliabile perché perderà vapore.
Avviso E1 nel display digitale	Errore di circuito. Contattare il SAT.
La pentola non parla	Consultare la sezione 3 e verificare la configurazione. Se il problema persiste contattare il SAT.

La pentola inizia il conto alla rovescia del tempo non appena programmata (+ di 3 ore) o non appena viene selezionato il menu.	Consultare la sezione 6 e verificare la configurazione. Se il problema persiste contattare il SAT.
La pentola non scalda	Aggiungere un litro d'acqua e selezionare il menu forno a 200 °C per 10 minuti.
Avviso E4 nel display digitale	<ul style="list-style-type: none"> - Consultare la sezione 5 e verificare gli stati di cottura della pentola. - Il pressostato non funziona. Contattare il SAT.
Avviso E3 nel display digitale	<ul style="list-style-type: none"> - Surriscaldamento. Lasciare raffreddare la pentola senza utilizzarla almeno 24 h. - Aggiungere liquido sempre al di sopra dell'indicatore di limite minimo del recipiente e selezionare un menu. - Se l'errore compare al momento di collegare la macchina alla presa della corrente, contattare il SAT.
Avviso E2 nel display digitale	Contattare il SAT.
COPERCHIO PER FRITTURA AD ARIA	
Il coperchio non si accende	<ul style="list-style-type: none"> - Verificare che il cavo di alimentazione sia ben inserito nella pentola. - Provare con un'altra presa. - Provare un altro cavo (i computer portatili hanno lo stesso cavo). - Con il recipiente interno correttamente posizionato, inserire i parametri desiderati e verificare che il coperchio sia posizionato e chiuso correttamente.
Gli alimenti non sono cotti	<ul style="list-style-type: none"> - La quantità di alimenti nel recipiente è eccessiva. Diminuire la quantità di alimenti - La temperatura è troppo bassa: inserire un valore più alto e continuare la cottura.
Il cibo non cuoce in modo uniforme	<ul style="list-style-type: none"> - Si consiglia di girare gli alimenti a metà del tempo di cottura per ottimizzare il risultato e per evitare una cottura non uniforme degli alimenti.

Durante la cottura si osserva un fumo bianco	<ul style="list-style-type: none"> - È stato aggiunto troppo olio o gli accessori presentano tracce della cottura precedente. Pulire il recipiente e gli accessori per rimuovere l'olio in eccesso.
Le patate fritte non si sono cucinate in modo uniforme.	<ul style="list-style-type: none"> - Utilizzare patate fresche e compatte. Assicurarsi di tagliarle in modo uniforme e non in pezzi molto grandi. Eliminare l'acqua in eccesso e asciugare l'amido prima di metterlo nel recipiente. - Se si utilizzano patate surgelate, assicurarsi di rimuovere l'acqua o il ghiaccio prima di inserire l'alimento nel recipiente. - Si consiglia di girare gli alimenti a metà del tempo di cottura per ottimizzare il risultato e per evitare una cottura non uniforme degli alimenti.
Gli alimenti cucinati non sono croccanti	<ul style="list-style-type: none"> - Asciugare bene le patatine prima di mettere l'olio. Tagliare in pezzi più piccoli e aggiungere un po' di olio se necessario. - Assicurarsi di rimuovere l'acqua o il ghiaccio prima di inserire l'alimento nel recipiente. - Si consiglia di girare gli alimenti a metà del tempo di cottura per ottimizzare il risultato e per evitare una cottura non uniforme degli alimenti.
Il coperchio per frittura ad aria non è ben incastrato	Allineare la cerniera in modo che le guarnizioni rientrino nelle scanalature e chiudere bene il coperchio.
Avviso E1 nel display digitale	Contattare il SAT.
Avviso E2 nel display digitale	Contattare il SAT.

8. SPECIFICHE TECNICHE

Modello: Pentola Olla GM Modello H DELUXE FRY

Codice prodotto: 02036

Potenza pentola: 1000 W

Potenza coperchio per frittura ad aria: 1530 W

Tensione e frequenza: 220 - 240 V ~ 50/60 Hz

Pressione di funzionamento: 70 kPa

Pressione massima ammissibile: 125 kPa

Capacità utile: 4,7 l

Le specifiche tecniche possono cambiare senza previa notifica per migliorare la qualità del prodotto.

Prodotto in Cina | Progettato in Spagna

9. RICICLAGGIO DI APPARECCHIATURE ELETTRICHE ED ELETTRONICHE



Questo simbolo indica che, in conformità con le normative vigenti, il prodotto e/o la batteria devono essere smaltiti separatamente dai rifiuti domestici. Quando questo prodotto raggiunge la fine della sua vita utile, è necessario rimuovere le pile/batterie/accumulatori e portarlo in un punto di raccolta designato dalle autorità locali.

Per informazioni dettagliate su come smaltire correttamente le apparecchiature elettriche ed elettroniche e/o le batterie, il consumatore dovrà contattare le autorità locali.

Il rispetto delle linee guida di cui sopra aiuterà a proteggere l'ambiente.

10. GARANZIA E SUPPORTO TECNICO

Cecotec sarà responsabile nei confronti dell'utente finale o del consumatore per qualsiasi difetto di conformità esistente al momento della consegna del prodotto nei termini, condizioni e scadenze stabilite dalla normativa vigente.

Si raccomanda che le riparazioni siano effettuate da personale specializzato.

Se si riscontra un problema con il prodotto o in caso di dubbi, si prega di contattare il supporto tecnico ufficiale Cecotec al numero +34 96 321 07 28.

11. COPYRIGHT

I diritti di proprietà intellettuale dei testi di questo manuale appartengono a CECOTEC INNOVACIONES, S.L. Tutti i diritti riservati. Il contenuto di questa pubblicazione non può essere, in tutto o in parte, riprodotto, archiviato in un sistema di recupero, trasmesso o distribuito con qualsiasi mezzo (elettronico, meccanico, fotocopia, registrazione o simile) senza la previa autorizzazione di CECOTEC INNOVACIONES, S.L.

1. PEÇAS E COMPONENTES

Panela e complemento para fritar Fig.1

1. Tampa difusora de vapor
2. Válvula de pressão
3. Alça
4. Selector de abertura/fecho da válvula de pressão
5. Tampa
6. Fecho de segurança
7. Válvula de segurança
8. Tampa interior
9. Aro de silicone
10. Tigela interior
11. Depósito de água residual
12. Corpo inferior
13. Aro superior
14. Painel de controlo
15. Base
16. Corpo de aço
17. Pega
18. Corpo do suporte do complemento para fritar
19. Complemento para fritar

NOTA:

Os gráficos deste manual são representações esquemáticas e podem não corresponder exatamente ao produto.

Acessórios Fig. 1

20. Cesto: é usado para fritar e também pode ser usado como bandeja de forno.
21. Grelha: utilizada para assar. Situa-se no interior da tigela e os alimentos que queira levar ao forno são colocados sobre esta grelha. Também é utilizada para cozinhar a vapor, neste caso, é colocada no interior da tigela com pelo menos 2 medidas de água e os alimentos sobre a grelha.
22. Colher: fabricada com um material não corrosivo ideal para trabalhar sobre superfícies antiaderentes. Não utilize utensílios corrosivos sobre as superfícies antiaderentes desta panela.
23. Copo doseador: referência de medida para receitas. Quando uma receita indicar uma medida, refere-se ao copo doseador.
24. Cabo de corrente.

2. ANTES DE USAR

- Este aparelho é acondicionado em embalagens concebidas para o proteger durante o transporte. Retire o aparelho da sua caixa e remova todo o material de embalagem. Pode manter a caixa original e outras embalagens num local seguro para evitar danos no aparelho, caso necessite de o transportar no futuro. Se deseja descartar a embalagem original, certifique-se de reciclar todos os elementos corretamente.
- Certifique-se de que todas as peças e componentes estejam incluídos e em bom estado. Se algum deles faltar ou não estiver em boas condições, contactar imediatamente o Serviço de Assistência Técnica oficial da Cecotec.

Conteúdo da caixa:

- Olla GM Modelo H Deluxe Fry
- Complemento para fritar
- Tigela Excellence antiaderente
- Copo doseador
- Colher
- Grelha
- Cesto
- Receitas-guia de aprendizagem
- Este manual de instruções

Seguir os passos abaixo para verificar o bom funcionamento e efetuar a primeira limpeza:

1. Remover todos os elementos de embalagem presentes (tanto os autocolantes na panela e na válvula como o protector do elemento de aquecimento localizado entre a tigela e a panela).
2. Verifique o conteúdo da embalagem e certifique-se de que não falta nada.
3. Colocar meio litro de água na tigela e algumas fatias de limão. O limão ajuda a eliminar os odores.
4. Verifique que a tampa interior e a válvula de segurança estejam bem colocadas. Fig.2
5. Feche a tampa com firmeza e encaixe pressionando ligeiramente (isto é muito importante já que em muitos casos parece que a tampa está completamente fechada, mas não está).
6. Coloque a válvula na posição fechada. Fig.3
7. Conecte a panela à corrente elétrica e pressione o botão de limpeza; imediatamente depois começará o processo que dura 9 minutos.
8. Não toque na tampa durante todo o processo.
9. Uma vez finalizado o processo, abra a válvula e despressurize a panela. Evite o contacto direto da pele com o vapor. Não poderá retirar a tampa até a panela estar completamente despressurizada, por isso não forçar a tampa se esta não abrir. Remova a tampa rodando-a no sentido dos ponteiros do relógio.
10. Coloque o complemento superior para fritar no lugar até que os conectores encaixem

devidamente, como mostrado na figura 15.

11. Dobre o complemento para fritar para baixo para o fechar.
12. Escolha um menu e verifique se começou a funcionar. A seguir, como primeira utilização e para eliminar odores da fabricação, recomenda-se cozinhar sem qualquer comida na tigela interior a 200 °C durante 20 minutos. Durante este processo poderá notar um ligeiro cheiro a queimado ou fumo, causado por possíveis restos do processo de fabricação. Isto não afeta à segurança do seu dispositivo.
13. Se a panela não deu nenhum erro durante este processo, funcionará corretamente.

3. PAINEL DE CONTROLO

Painel de controlo da panela Fig.4

1. Botão GM
2. Seletor
3. Botão Escolha um Menu
4. Botão Eco
5. Botão Pressão
6. Botão Programar a hora
7. Botão Temperatura
8. Botão de Balança/Limpeza
9. Indicador Menu Turbo
10. Indicador Menu Pressão
11. Indicador Menu Vapor
12. Indicador Menu Molhado
13. Indicador Menu Lume Baixo
14. Indicador Menu Calor
15. Indicador Menu Confitar
16. Indicador Menu Efervescência (Fermentar)
17. Indicador Menu Pão
18. Indicador Menu Sobremesa
19. Indicador Menu Arroz
20. Indicador Menu Pasta
21. Indicador Menu Grelhador de mesa
22. Indicador Menu Refogar
23. Indicador Menu Fritar
24. Indicador Menu Forno
25. Ecrã LCD

Painel de controlo do complemento para fritar Fig. 16

1. Ícone tátil ON / OFF

2. Ícone tátil da função temperatura
3. Ícones tácteis para programar a temperatura
4. Ícone tátil da função tempo
5. Ícones tácteis para programar o tempo
6. Indicadores das unidades e da função tempo
7. Indicador das unidades e da função temperatura
8. Indicador de ventoinha em funcionamento
9. Ícone tátil Menu Carne
10. Ícone tátil Menu Batatas fritas
11. Ícone tátil Menu Pizza
12. Ícone tátil Menu Peixe
13. Ícone tátil Menu Reaquecer
14. Ícone tátil Menu Frango
15. Ícone tátil Menu Asas de Frango
16. Ícone tátil Menu Mariscos

PANELA

Programar a hora

Prima o ícone do relógio (botão 6 Fig.4) para definir a hora à que deseja que a comida esteja pronta. Rode o seletor (2, Fig. 4) para definir a hora e prima o botão GM (1, Fig. 4) para defini-la. Rode novamente o seletor (2, Fig. 4) para definir os minutos e prima o botão Menu (3, Fig. 4) para seleccionar o menu a ser executado. Não aconselhamos programar menos de 3 horas.

Menu

Após definir o tempo, prima este botão (3, Fig. 4) e navegue com o seletor (2, Fig. 4) para escolher o menu desejado.

Seletor

Rodar o botão para navegar através dos diferentes menus, aumentar os minutos e horas (no sentido dos ponteiros do relógio) e reduzi-los (no sentido contrário ao dos ponteiros do relógio).

Sugestão: se não quiser programar a hora, gire o seletor e escolha o menu desejado, dessa forma não terá de pressionar o botão Menu.

Temperatura

Uma vez seleccionado o menu, premir o botão de temperatura (botão 7 Fig.4) para definir a temperatura; escolher a temperatura com base nos ingredientes, menus e receitas. Há menus nos quais poderá configurar a pressão e a temperatura e noutros só poderá configurar a temperatura. Nos menus Calor, Confitar e Fermentar só poderá ajustar o tempo de cozedura.

Pressão

Quando o menu for seleccionado, prima o botão "P" (5, Fig.4) para definir a pressão. Escolha

a pressão segundo a receita. Para os pratos de colher, selecione pressões muito altas, para estufados de carnes duras como de vaca, selecione pressões altas; para estufados de carnes mais delicadas como frango ou legumes, pressão média e para pratos secos, pressão baixa. Não selecione pressão quando utilizar a panela com função forno, prancha ou grill.

Botão GM

A principal função deste botão é confirmar cada passo. Além do mais, isto também servirá para iniciar as funções de manter quente e aquecer; pressione o botão uma ou duas vezes respetivamente para as ativar. Por último, mantenha pressionado durante mais de um segundo para modificar o tempo de cozedura ou a programação em qualquer momento e reiniciar o processo.

Modo ECO

Esta função permite poupar até 50 % de energia durante a cozedura. Além do mais, distribui uniformemente a temperatura na tigela, o que aumenta as suas propriedades antiaderentes e evita que os alimentos se agarrem. Pode ser utilizado com qualquer menu, sempre e quando a temperatura não supere os 140 °C. Caso contrário, é aconselhável ativar no modo Eco uma vez finalizado o preaquecimento e iniciado o tempo de cozedura. Usar modo Eco para preaquecer em menus com temperaturas que superem os 140 °C aumentará significativamente o tempo de preaquecimento.

Balança/Limpeza

Para seleccionar a balança, prima o botão da balança (8, Fig. 4) para pesar os ingredientes na tigela. Volte a premir o botão quando quiser tingir a balança. Sempre que tiver terminado de utilizar a balança, prima o botão GM

Para a limpeza, introduza dois copos de água e meio limão na tigela, feche a tampa e verifique se a válvula está fechada. Mantenha premido o botão da escala (8, Fig. 4) durante alguns segundos. A função de limpeza começará imediatamente durante 9 minutos.

Indicadores do menu

A panela tem 16 menus diferentes (Fig. 4) para que possa cozinhar todos os pratos que possa imaginar. Cada menu é extensivamente desenvolvido no folheto de receitas e nos 16 vídeo-receitas que pode consultar acedendo ao nosso sítio web www.storeollasgm.com. Uma vez seleccionado o menu, ajuste se for possível, a temperatura, a pressão e o tempo de cocção desejado ou marcado pela receita e pressione o botão GM para confirmar e iniciar o processo de cozedura.

Navegação por voz

A panela Olla GM Modelo H Deluxe Fry dispõe de controlo por voz para guiar todos os seus passos. Há 6 idiomas disponíveis: espanhol, inglês, francês, português, alemão e italiano. O idioma por defeito é o espanhol. Se o desejar mudar, pressione o botão ECO 3 segundos e

escolha o idioma com o seletor. Confirmar o idioma premindo o botão GM. Se quiser desativar o controlo por voz, pressione cerca de 5 segundos o botão de temperatura e confirme pressionando o botão GM. Repita este processo para voltar a ativar.

COMPLEMENTO PARA FRITAR

Escolher os menus

Para escolher o menu desejado, clique no ícone do próprio menu. Uma vez seleccionados, os parâmetros de tempo e temperatura também podem ser alterados a carregar nos ícones tácteis de tempo/temperatura antes de começar ou em qualquer altura durante a cozedura.

Os parâmetros predefinidos de cada menu são os seguintes:

	Menu Carne	Menu Peixe	Menu Mariscos	Menu Batatas fritas	Menu Frango	Menu Asas de Frango	Menu Pizza	Menu Reaquecer
TEMP (°C)	175	160	160	205	190	185	180	115
Tempo (min)	25	15	12	25	30	40	15	12

Selecionar a Temperatura e o Tempo

Para introduzir manualmente os parâmetros de temperatura e tempo (ou alterar os parâmetros definidos nos programas existentes), prima o ícone táctil da função temperatura/tempo e depois utilize os ícones de toque de programação de temperatura/tempo (+ e -) para introduzir os valores desejados. Se premir diretamente sobre os ícones tácteis para programar temperatura/tempo (+ e -) entrará diretamente na função sem ter de premir o ícone de toque da função temperatura/tempo.

- Ícone táctil de tempo: pode seleccionar minuto a minuto, um intervalo de tempo de cozedura entre 1 e 90 minutos. Ao premir e segurar este ícone táctil, o tempo aumentará automaticamente minuto a minuto.
- Ícone táctil de temperatura: pode seleccionar, grau por grau, uma gama de temperaturas de cozedura entre 65 e 205 graus Celsius. Ao mantê-lo premido, aumentará em intervalos de 5 graus automaticamente.

4. INFORMAÇÃO IMPORTANTE SOBRE A COZINHA A PRESSÃO

Tampa do difusor de pressão: coloque-a sobre a válvula de pressão sempre que estiver a cozinhar. Rodar no sentido dos ponteiros do relógio para encaixar e no sentido contrário ao dos ponteiros do relógio para remover.

Capacidade da tigela

- Ponha sempre as quantidades adequadas de comida/líquidos na tigela.
- Nunca ultrapasse os níveis máximos da capacidade da tigela.
- Para alimentos que se expandem (arroz, legumes, cereais, etc) não ultrapasse a metade da sua capacidade.
- Certifique-se de encher a tigela pelo menos no mínimo da sua capacidade para evitar danos térmicos. Fig.5

Fecho da tampa

1. Certifique-se de que o anel em silicone esteja bem colocado na tampa interior.
2. Gire a tampa para abrir e fechar, não a force. Deverá fechar e encaixar no seu lugar com o mínimo de esforço.

Se a panela contiver alimentos quentes, pode ser necessário pressionar ligeiramente para fechar a tampa devido ao efeito de pressão.

Quando limpar a borracha da válvula de segurança, tenha especial atenção ao voltar a colocar corretamente.

Consulte os vídeos explicativos no nosso canal de YouTube "Ollas GM".

Abertura da tampa

- Se tiver cozinhado à pressão, abra a válvula com a ajuda de um pano ou utensílio de cozinha, evitando o contacto direto com o vapor antes de abrir a tampa, caso contrário, terá dificuldade em fazê-lo. Lembre-se de que se abre em sentido horário. Fig.6
- Se não conseguir abrir a tampa da panela, não a force a abrir, pois isso indica que pode permanecer alguma pressão no interior. Isto é devido ao sistema de segurança da panela. Se isto acontecer, aguarde e em breve poderá abrir a tampa.

Aviso:

Nunca forçar a panela de pressão a abrir-se. Não abra a panela até ter a certeza de que a pressão dentro da panela foi completamente eliminada.

Etapas que devem ser seguidas antes de cada utilização do modelo H DELUXE FRY

1. Abrir a tampa rodando-a no sentido dos ponteiros do relógio.
2. Lavar a tampa e o aro de silicone com água quente e sabão e secar depois.
3. O aro de silicone é reversível, certifique-se de que está bem colocado.

4. A tampa só tem uma posição e deve ser posta na posição correta. Se não estiver bem fechada, a comida transbordará por os lados da panela.
5. Limpe a tigela e certifique-se de que tudo está em contacto corretamente.
6. Verifique que o depósito de restos situado na parte posterior da panela está no seu lugar.
7. Ligar a panela à luz. A panela começará a funcionar, fixe os ajustes segundo as suas preferências.

5. FUNCIONAMENTO

PANELA

- Primeiro, abrir a tampa girando-a no sentido dos ponteiros do relógio até parar, depois levantar-se-á.
- Depois, introduza todos os ingredientes na tigela e se for necessário, algum dos acessórios, tal e como indicar na receita.
- No interior da tigela existem umas marcas que em caso de pressão (em especial alta pressão), não devem ser ultrapassadas do nível máximo por nenhum tipo de líquido, e devem chegar ao limite mínimo para evitar danos térmicos. Em caso de utilizar a tampa, antes de começar a cozinhar, verifique que está bem fechada.
- A seguir, seleccione o menu seguindo a receita. Uma vez seleccionado o menu, definir o tempo de cozedura. Para isso, utilizaremos o seletor, que aumenta o tempo de cozedura minuto a minuto, rodando-o no sentido dos ponteiros do relógio, e diminui o tempo rodando-o no sentido contrário ao dos ponteiros do relógio. É aconselhável seguir os tempos indicados no folheto de receitas, mas também pode modificá-los ao seu gosto.
- Se deseja cancelar o processo seleccionado, prima e mantenha premido o botão GM e a panela será reiniciada.
- Seleccione o nível de pressão a que pretende cozinhar. Lembre-se que os menus Forno, Cozinha lenta, Fritar, Refogar, Sobremesa, Pão, Efervescência (Fermentar), Confitar, Calor e Grelhador de mesa não utilizam a cozedura sob pressão, pelo que só se pode alterar a temperatura e o tempo. Nestes menus, é aconselhável deixar a válvula ou tampa aberta.
- Definir a temperatura e se todos os parâmetros estiverem definidos, premir o botão GM para iniciar o processo de cozedura. A panela começará automaticamente a pré-aquecer.
- Durante o pré-aquecimento, o ícone de aquecimento irá piscar no visor (Fig. 7). Uma vez concluído este processo, será exibido o tempo de cozedura seleccionado e será efectuada uma contagem decrescente, sendo cada minuto decorrido deduzido do tempo originalmente programado (Fig. 8).
- Quando a cozedura tiver concluído, a panela avisá-lo-á por voz: "a comida está pronta". A partir deste momento, desde que tenha escolhido um menu com uma temperatura de cozedura superior a 80 °C, a função quente será ligada indefinidamente (exceto em Fermentar, Confitar e Calor) e será avisado quando ouvir a frase: "a comida é mantida quente". A panela manterá a comida quente até ao momento em que decida comer. Fig.9

- Além do mais, poderá ativar esta função sempre que desejar pressionando o botão GM a qualquer momento. Só se cancelará quando premido o botão GM mais de 1 segundo. Fig. 10
- Também se pode ativar a função de reaquecimento a premir o botão GM 2 vezes. Fig.11
- Para abrir a tampa, deverá garantir que não haja pressão no interior da panela, deslocando a válvula de pressão na posição aberta mediante o seletor de posição (de outro modo não poderá abrir a tampa). A panela expulsará todo o vapor que tenha no seu interior. Certifique-se de que não haja pressão no interior da panela antes de abrir a tampa. Nunca toque nas partes metálicas da panela enquanto estiver a cozinhar ou logo a seguir de acabar de cozinhar. Fig.12

Como programar a refeição para uma hora concreta

- Sempre que ligar a panela, o comando de voz sugerir-lhe-á que escolha um menu para cozinhar neste momento ou para definir a hora da refeição para mais tarde. Para definir a hora à que pretende que a cozedura termine, prima o ícone do relógio, depois seleccione daqui a quantas horas pretende que a refeição esteja pronta. Para finalizar, carregue no botão GM para confirmar. Se também quisermos definir os minutos, seleccioná-los-emos uma vez que as horas tenham sido definidas, a rodar o seletor.
- Em seguida, defina o menu (3, (Fig.4), tempo de cozedura, temperatura e pressão, como descrito na secção anterior. Por fim, pressione o botão GM para fixar a sua programação.
- A panela calcula automaticamente quando tem de começar a cozinhar para que a comida esteja recém cozinhada à hora programada. Em caso de que o tempo de cocção seja maior que o tempo da hora programada para comer, a panela começará a cozinhar automaticamente o processo de cozedura para que se aproxime ao máximo à hora configurada.
- Se a panela for programada para menos de 3 horas a partir de agora, começaria a cozinhar imediatamente e manteria a comida quente até à hora da refeição. A panela tem uma memória EPROM, se ocorrer uma falha de energia durante a cozedura ou o repouso, a panela retomará a cozedura imediatamente.

Aviso

Durante a utilização da panela de pressão, o complemento para fritar não deve ser colocado sobre a estrutura da panela, certifique-se de removê-lo antes de utilizar a panela de pressão.

COMPLEMENTO PARA FRITAR

- Para cozinhar com o complemento para fritar, este deve ser colocado em posição e inclinado sobre a frigideira, pelo que se devem ter adicionado previamente os alimentos para cozinhar. A tampa para cozinhar por pressão não deve estar no lugar. Fig. 15
- Uma vez no lugar, ouvirá um sinal sonoro e todo o painel iluminar-se-á durante dois segundos. Depois disso, apenas o ícone táctil ON/OFF permanecerá iluminado.
- Para o ligar, prima o ícone táctil ON/OFF.
- O painel digital acender-se-á e após seleccionar os parâmetros desejados, prima o ícone

- táctil ON/OFF para confirmar e a o complemento para fritar começará a cozinhar. Se o ícone táctil ON/OFF não for premido depois de introduzir os parâmetros de cozedura desejados, o complemento para fritar começará a cozinhar após cerca de 5 segundos.
- Para parar de cozinhar a qualquer altura, levante o complemento para fritar. Quando for colocada de novo em cima da panela, o programa continuará onde parou, lembrando as definições de temperatura e tempo. Fig. 17
- Para desligar a cozedura em qualquer altura, prima o ícone táctil ON/OFF. A palavra OFF e o ícone táctil ON/OFF aparecerão no painel e o indicador de que a ventoinha está a funcionar piscará. Uma vez o complemento desligado, a ventoinha permanecerá ligada durante cerca de 20 segundos. Após este tempo, a ventoinha desligar-se-á, avisando com 5 bipes e apenas o ícone táctil ON/OFF ficará aceso. Até a palavra OFF e o indicador de que a ventoinha está a funcionar desaparecerem do painel, o visor não pode ser ligado novamente.
- Se não forem escolhidos parâmetros de cozedura, o painel desligar-se-á após cerca de 10 segundos de funcionamento.

Dicas e precauções para a cozedura

- É aconselhável preaquecer 3-4 minutos antes de cozinhar com o complemento para fritar ou adicionar 3 minutos ao tempo total de cozedura.
- Não encha demasiado a tigela interior porque os resultados de cozedura não serão ótimos.
- É aconselhável virar os alimentos a meio do tempo de cozedura para otimizar o resultado e ajudar a evitar cozeduras irregulares.
- Para obter batatas crocantes, é aconselhável adicionar um pouco de óleo em pulverizador. Uma vez adicionado, devem ser cozinhadas dentro de alguns minutos. A quantidade máxima de batatas a cozer de uma só vez é de 500 gr.
- Não cozinhe ingredientes extremamente gordurosos na fritadeira, tais como salsichas.
- Os petiscos que podem ser preparados no forno também podem ser preparados com o complemento para fritar. A massa prefabricada / comprada requer menos tempo de preparação do que a massa caseira.
- Uma vez concluída a cozedura, levante o complemento para fritar para verificar se os alimentos estão feitos como quer. Caso contrário, acrescente mais tempo de cozedura.
- Durante o processo de cozedura (é sempre aconselhável levantar o complemento para fritar a meio da cozedura) para verificar o estado dos alimentos e modificar os parâmetros, se necessário.
- Após a cozedura tiver sido completada, abra o complemento para fritar e, enquanto usa luvas resistentes ao calor, retire a tigela interior e coloque-a sobre uma superfície resistente ao calor. Tenha muito cuidado ao manipular a tigela interior e os alimentos, bem como o complemento para fritar, pois atingem temperaturas muito altas.

6. LIMPEZA E MANUTENÇÃO

- Desligue o produto antes de o limpar ou manipular.
- Deixe arrefecer antes de limpar.
- Todas as partes e os componentes do produto que entrem em contacto com alimentos devem ser lavadas depois de cada uso.
- Limpar regularmente tanto a válvula de pressão como a de segurança.
- Para limpar a válvula de pressão, desaperte a tampa do difusor de vapor (1. Fig. 1) e puxe a válvula de pressão (2. Fig1) até que saia do seu alojamento. Limpe ambas com água e sabão suave, seque-as e coloque-as de volta no lugar.
- Para limpar a válvula de segurança (7. Fig 1), remova a tampa interior (fig 13.1) e remova o pequeno anel em silicone B (fig 13.2)
- Para remover a válvula de segurança, pressione o pino esquerdo A (fig. 13.2) e esta libertar-se-á automaticamente.
- Limpe tanto com água e sabão suave como com água e seque-as.
- Para voltar a montá-las, insira a válvula de segurança no lado de menor diâmetro através do orifício exterior da tampa.
- Uma vez inserido, pressione novamente o pino esquerdo A (fig. 13.2).
- Substitua o anel em silicone B (fig. 13.2) e a tampa interior (fig. 13.3).
- Utilizar um pano húmido, sabão e água para limpar o interior do produto, enxaguá-lo e secá-lo bem com um pano seco.
- Limpe o aro de selado de silicone depois de cada uso. Para isso, retire a tampa e lave por separado com água e sabão. Depois, enxague com água e seque com um pano seco.
- Retire a tigela e lave com água e sabão. Depois, enxague com água e seque com um pano seco.
- Utilize um pano húmido, sabão e água para limpar o exterior do complemento para fritar. Enxague-o e seque-o bem com um pano seco.
- Não utilize produtos químicos abrasivos, uma vez que podem danificar a superfície do produto.
- Não submerja o produto em água nem em qualquer outro líquido.
- Certifique-se de que o produto esteja completamente seco antes de o armazenar ou utilizar novamente.

Aviso

A tigela é válida para a máquina da loiça mas recomendamos lavar a mão para manter o seu revestimento em boas condições durante mais tempo.

- Utilize um pano suave e húmido para limpar a superfície exterior do produto.
- Não utilize esponjas, pós ou produtos de limpeza abrasivos ou químicos para limpar o produto.
- Não submerja a carcaça exterior do produto nem o seu cabo de alimentação em água nem em nenhum outro líquido.

- Limpe a base do produto com um pano seco e suave.

Depois da limpeza

Certifique-se de colocar o aro de selado de silicone corretamente outra vez na sua posição correta.

Verifique a pressão e as válvulas e certifique-se de que funcionam corretamente.

Certifique-se de que todos os componentes estejam instalados devidamente no seu lugar e de que estão completamente secos antes de voltar a utilizar o produto.

Segurança

A panela programável tem 14 sistemas de segurança com interbloqueio que funcionam em simultâneo. O sistema exclusivo de válvula de segurança impede a sua panela de abrir enquanto houver pressão no interior, portanto, para abrir ou fechar a sua panela, é essencial que eliminemos o vapor no interior, colocando a válvula de pressão na posição aberta. Fig. 14

O produto foi concebido para que a panela e o complemento para fritar trabalhem automaticamente de forma independente. Quando a cabeça da fritadeira dietética está em funcionamento, a panela não pode cozinhar e ao invés.

Manipule o complemento para fritar bem como a tigela com luvas resistentes ao calor e coloque ambos os objetos sobre uma superfície resistente ao calor.

7. RESOLUÇÃO DE PROBLEMAS

Anomalia	Solução
PANELA	
A panela não alcança a pressão Observações: as panelas GM podem trabalhar com pressão desde que as condições o exijam. Isto depende de vários fatores, quantidade de líquidos, sólidos, óleo na tigela, bem como da temperatura ambiente e da temperatura do conteúdo. Não se deve confundir a pressão com o facto de cozinhar e trabalhar corretamente. Se a panela aqueceu e cozinhou no tempo selecionado, funciona corretamente e não se pode determinar que haja um erro.	<ul style="list-style-type: none"> - Verifique se a tampa interior e o anel em silicone estão corretamente posicionados. - Verifique se a válvula de pressão está na posição fechada. - Verifique se a válvula de segurança está corretamente colocada. - Prima com força a tampa depois de virar para fechar. - Adicione 1 L de água, selecione menu Pressão, 20 minutos, pressão média, 200 °C e cozinhar. Faça isto também com os Menus Panela a vapor e Panela a pressão. Se a pressão aumenta, a panela está a funcionar corretamente. - Para que a panela chegue à pressão, a temperatura selecionada deve estar acima dos 130°C e conter líquido suficiente na panela. - As borrachas estão em mau estado, substitua-as.
A panela não liga.	<ul style="list-style-type: none"> - Verifique se o cabo de alimentação está bem colocado na panela. - Tente com outra ficha - Experimente outro cabo (os computadores de mesa têm o mesmo cabo).
É possível abrir a panela durante a cozedura?	Desde que a panela não tenha atingido a pressão, embora não seja aconselhável porque perde vapor.
Aviso E1 no ecrã digital.	Falha do circuito. Contacte com o SAT.
A panela não fala.	Veja secção 3 e verificar a configuração. Se o problema persistir, contacte com o SAT.
A panela desconta o tempo assim que é programado (+ 3 horas) ou assim que o menu é selecionado.	Veja secção 6 e verificar a configuração. Se o problema persistir, contacte com o SAT.
A panela não aquece.	Ponha 1 L de água e selecione o Menu Forno a 200 °C, 10 minutos.

Aviso E4 no painel digital	<ul style="list-style-type: none"> - Veja secção 5 e verificar o estado de cozedura da panela. - O interruptor de pressão falha. Contacte com o SAT.
Aviso E3 no painel digital	<ul style="list-style-type: none"> - Sobreaquecimento. Deixe arrefecer a panela sem utilização pelo menos 24 h. - Adicione sempre líquido acima do marcador mínimo da tigela e selecione um menu. - Se o erro aparecer assim que a máquina estiver ligada à rede, contacte o SAT.
Aviso E2 no painel digital	Contacte com o SAT.
COMPLEMENTO PARA FRITAR	
O complemento para fritar não se liga	<ul style="list-style-type: none"> - Verifique se o cabo de alimentação está bem colocado na panela. - Tente com outra ficha - Experimente outro cabo (os computadores de mesa têm o mesmo cabo). - Com a tigela interior devidamente colocada, introduza os parâmetros desejados e verifique se a tampa da fritadeira de dietética está corretamente posicionada e fechada.
A comida não está cozinhada o suficiente	<ul style="list-style-type: none"> - A quantidade de comida na tigela interior é excessiva. Diminua a quantidade de alimentos - A temperatura é demasiado baixa: escolha um valor mais alto e continue a cozinhar
Os alimentos não são cozinhados uniformemente	- É aconselhável virar os alimentos a meio do tempo de cozedura para otimizar o resultado e ajudar a evitar cozeduras irregulares.
Observa-se fumo branco durante a cozedura	- Foi adicionado demasiado óleo ou os acessórios têm vestígios da cozedura anterior. Limpe a tigela interior e os acessórios para remover o excesso.

As batatas fritas não estão cozinhadas de forma homogénea.	<ul style="list-style-type: none"> - Utilize batatas frescas, firmes e naturais. Certifique-se de cortá-las uniformemente e não em pedaços muito grandes. Remova o excesso de água e seque o amido antes de as colocar na tigela interior. - Se utilizar batatas congeladas, certifique-se de remover qualquer água ou gelo antes de colocar os alimentos na tigela interior. - É aconselhável virar os alimentos a meio do tempo de cozedura para otimizar o resultado e ajudar a evitar cozeduras irregulares.
As batatas fritas não estão crocantes	<ul style="list-style-type: none"> - Seque bem as batatas fritas antes de as untar em óleo. Corte aos quadrados mais pequenos e adicione um pouco mais de óleo, se necessário - Certifique-se de remover qualquer água ou gelo antes de colocar os alimentos na tigela interior. - É aconselhável virar os alimentos a meio do tempo de cozedura para otimizar o resultado e ajudar a evitar cozeduras irregulares.
O complemento para fritar não foi encaixado no lugar.	Alinhar a dobradiça para que as juntas coincidam com as ranhuras e depois feche bem a tampa.
Aviso E1 no painel digital	Contacte com o SAT.
Aviso E2 no painel digital	Contacte com o SAT.

8. ESPECIFICAÇÕES TÉCNICAS

Modelo: Olla GM Modelo H DELUXE FRY

Referência do produto: 02036

Potência da panela: 1000 W

Potência do complemento para fritar: 1530W

Tensão e frequência: 220-240 V~ 50/60 Hz

Pressão de trabalho: 70 kPa

Pressão máxima admissível: 125 kPa

Capacidade útil: 4,7 l

As especificações técnicas podem ser alteradas sem notificação prévia para melhorar a qualidade do produto.

Fabricado na China | Desenhado em Espanha

9. RECICLAGEM DE EQUIPAMENTOS ELÉTRICOS E ELETRÓNICOS



Este símbolo indica que, de acordo com os regulamentos aplicáveis, o produto e/ou a bateria devem ser eliminados separadamente do lixo doméstico. Quando este produto atingir o fim da sua vida útil, deverá remover as pilhas/baterias/acumuladores e levá-lo para um ponto de recolha designado pelas autoridades locais.

Para obter informação detalhada acerca da forma mais adequada de eliminar os seus equipamentos elétricos e eletrónicos e/ou as correspondentes baterias, o consumidor deverá contactar com as autoridades locais.

A conformidade com as diretrizes acima referidas ajudará a proteger o ambiente.

10. GARANTIA E SAT

A Cecotec será responsável perante o utilizador final ou consumidor por qualquer falta de conformidade que exista no momento da entrega do produto nos termos, condições e prazos estabelecidos pelos regulamentos aplicáveis.

Recomenda-se que as reparações sejam efetuadas por pessoal qualificado.

Se detetar um incidente com o produto ou tiver alguma dúvida, contacte o Serviço de Assistência Técnica oficial da Cecotec através do número +34 96 321 07 28.

11. COPYRIGHT

Os direitos de propriedade intelectual dos textos deste manual pertencem à CECOTEC INNOVACIONES, S.L. Todos os direitos reservados. O conteúdo desta publicação não pode, no todo ou em parte, ser reproduzido, armazenado num sistema de recuperação, transmitido ou distribuído por qualquer meio (eletrónico, mecânico, fotocópia, gravação ou similar) sem a autorização prévia da CECOTEC INNOVACIONES, S.L.

1. ONDERDELEN EN COMPONENTEN

Fornuis en Diepvrieskop Fig.1

1. Stoom diffusor dop
2. Drukventiel
3. Handgreep
4. Drukventiel open/dicht keuzeschakelaar
5. Deksel
6. Beveiligingsslot
7. Veiligheidsventiel
8. Achterklep
9. Siliconen ring
10. Binnenpan
11. Afvalwater reservoir
12. Onderste behuizing
13. Bovenste ring
14. Bedieningspaneel
15. Basis
16. Roestvrijstalen behuizing
17. Handgreep
18. Lichaamssteun voor de kop van de friteuse
19. Dieet frituurkop

OPMERKING:

De afbeeldingen in deze handleiding zijn schematische voorstellingen en komen mogelijk niet exact overeen met het product.

Accessoires Fig. 1

20. Frituurmand: wordt gebruikt om te frituren en kan ook als bakplaat worden gebruikt.
21. Rooster: gebruikt voor het bakken. Het wordt binnen in de pan geplaatst en het te bakken voedsel wordt op het rooster gelegd. Het wordt ook gebruikt om te stomen, in dit geval wordt het in de binnenpan geplaatst met ten minste 2 maten water en wordt het voedsel op het rooster geplaatst.
22. Pollepel: gemaakt van een niet-corroderend materiaal, ideaal voor oppervlakken met antiaanbaklaag. Gebruik geen metalen keukengerei op de antiaanbaklaag van uw slow-cooker.
23. Maatbeker: maataanduiding voor recepten. Wanneer in een recept sprake is van een maat, wordt een maatbeker bedoeld.
24. Snoer

2. VOOR U HET TOESTEL GEBRUIKT

- Dit apparaat heeft een verpakking die ontworpen is om het tijdens het transport te beschermen. Haal het apparaat uit de doos en verwijder al het verpakkingsmateriaal. U kunt de originele doos en andere verpakking op een veilige plaats bewaren om beschadiging van het toestel te voorkomen als u het in de toekomst moet vervoeren. Als u de verpakking toch weggooit, zorg er dan voor een correcte recyclage.
- Controleer of alle onderdelen en componenten aanwezig en in goede staat zijn. Als een van deze ontbreekt of niet in goede staat is, neem dan onmiddellijk contact op met de Technische Dienst van Cecotec.

Inhoud van de doos:

- Kookpan GM model H Deluxe Fry
- Dieet frituurkop
- Excellence mandje met antiaanbaklaag
- Maatbeker
- Lepel
- Rooster
- Mandje
- Receptenboekje - leergids
- Instructiehandleiding

Volg de onderstaande stappen om de goede werking te controleren en de eerste reiniging uit te voeren:

1. Verwijder alle aanwezige verpakkingselementen (zowel de stickers op de pan en het ventiel als de verwarmingselementbeschermer die zich tussen de binnenpan en de multicooker bevindt).
2. Controleer de inhoud van de verpakking en zorg ervoor dat er niets ontbreekt.
3. Doe een halve liter water in de pan en een paar schijfjes citroen. Citroen helpt om geurtjes te elimineren.
4. Controleer voor elk gebruik of het achterdeksel en de veiligheidsklep goed op hun plaats zitten. Fig. 2
5. Sluit het deksel stevig en druk het lichtjes op zijn plaats (dit is zeer belangrijk, want in veel gevallen lijkt het alsof het deksel helemaal dicht is, maar is het niet zo).
6. Zet de klep in de gesloten stand. Fig. 3
7. Sluit de multicooker aan op het licht en druk op de toets Clean; onmiddellijk daarna begint het proces, dat 9 minuten duurt.
8. Raak het deksel tijdens het hele proces niet aan.
9. Zodra het proces is voltooid, opent u het ventiel om de druk in de pan te laten ontsnappen. Vermijd direct huidcontact met damp. U kunt het deksel er pas afhalen wanneer de pan volledig drukloos is, dus forceer het deksel niet als het niet opengaat. Verwijder het deksel door het met de klok mee te draaien.

10. Plaats de kop van de friteuse op zijn plaats totdat de connectors goed passen, zoals te zien is in figuur 15.
11. Vouw het hoofd naar beneden om het te sluiten.
12. Selecteer een menu en controleer of het begint te werken. Vervolgens wordt aanbevolen, als eerste gebruik en om fabricagegeuren te elimineren, om zonder voedsel in de tank gedurende 20 minuten op 200 °C te koken. Tijdens dit proces kunt u een lichte brandlucht of rook waarnemen, veroorzaakt door mogelijke restanten van het fabricageproces. Dit heeft geen invloed op de veiligheid van het toestel.
13. Als de multicooker geen foutmelding geeft tijdens dit proces, werkt het naar behoren.

3. BEDIENINGSPANEEL

Bedieningspaneel kookplaat Fig.4

1. GM-knop
2. Keuzeknop
3. Menu knop
4. Eco modus knop
5. Druk knop
6. Tijdsprogrammering knop
7. Temperatuur knop
8. Weegschaal/schoonmaak knop
9. Indicator turbo menu
10. Indicator druk menu
11. Indicator stoom menu
12. Indicator stoofpot menu
13. Indicator laag vuur menu
14. Indicator pocheren menu
15. Indicator konfijten menu
16. Indicator gisten menu
17. Indicator brood menu
18. Indicator dessertmenu
19. Indicator rijst menu
20. Indicator pasta menu
21. Indicator bak menu
22. Indicator fruiten menu
23. Indicator frituur menu
24. Indicator oven menu
25. LCD-scherm

Bedieningspaneel van de friteuse Fig. 16

1. AAN/UIT aanraakicoon
2. Temperatuur functie aanraak icoon
3. Temperatuur programmering touch iconen
4. Tijd functie aanraak iconen
5. Pictogrammen voor tijdprogrammering
6. Indicatoren voor tijdfunctie en eenheden
7. Temperatuurfunctie-indicator en eenheden
8. Indicator ventilator draait
9. Vlees menu aanraak icoon
10. Touch icoon Chips menu
11. Pictogram aanraken Pizza menu
12. Vis menu aanraak icoon
13. Pictogram aanraken Menu opwarmen
14. Pictogram aanraken Kipmenu
15. Touch icoon Chicken Wings Menu
16. Menu zeevruchten aanraakicoon

PAN

Plan de tijd

Druk op de insteltoets (knop 6 Fig. 4) om de tijd in te stellen waarop het eten klaar moet zijn. Draai aan de selecteur (2, fig. 4) om de tijd in te stellen en druk op de GM-toets (1, fig. 4) om de tijd in te stellen. Draai nogmaals aan de keuzeknop (2, fig. 4) om de minuten in te stellen en druk op de menuknop (3, fig. 4) om het uit te voeren menu te selecteren. Het is niet aan te raden minder dan 3 uur te plannen.

Menu

Na het instellen van de tijd drukt u op deze toets (3, fig. 4) en navigeert u met de selecteur (2, fig. 4) om het gewenste menu te selecteren.

Keuzeknop

Draai aan de knop om door de verschillende menu's te navigeren, de minuten en uren te verhogen (met de klok mee) en te verlagen (tegen de klok in).

Tip: Als u de tijd niet wilt instellen, draait u de selecteur en kiest u het gewenste menu, zodat u niet op de Menu knop hoeft te drukken.

Temperatuur

Zodra het menu is geselecteerd, drukt u op de temperatuurknop (knop 7 Fig. 4) om de temperatuur in te stellen; kies de temperatuur op basis van de ingrediënten, menu's en recepten. Er zijn menu's waarin druk en temperatuur kunnen worden ingesteld en in andere alleen druk of temperatuur. Alleen de kooktijd kan worden ingesteld in de menu's Pocheren, Konfijten en Gisten.

Druk

Zodra u het menu hebt geselecteerd, drukt u op de drukknop (5, Fig. 4) om de druk in te stellen. Kies de druk volgens het recept. Voor lepelgerechten kiest u zeer hoge druk; voor stoofschotels met hard vlees, zoals kalfsvlees, kiest u hoge druk; voor meer delicate stoofschotels met vlees, zoals kip of groenten, middelhoge druk; en voor droge gerechten, lage druk. Kies geen druk wanneer u de multicooker met oven-, grill- of grillfunctie gebruikt.

GM-knop

De belangrijkste functie van deze knop is het bevestigen van elke stap. Daarnaast dient hij ook om de functies "warm houden" en "opwarmen" in te schakelen; druk respectievelijk één of twee keer op de knop om ze te activeren. Houd ten slotte langer dan een seconde ingedrukt om de kooktijd of de programmering op elk gewenst moment te wijzigen en het proces opnieuw te starten.

Eco-stand

Deze functie bespaart tot 50 % energie tijdens het koken. Bovendien wordt de temperatuur in de pan gelijkmatig verdeeld, waardoor de antiaanbakeigenschappen worden versterkt en wordt voorkomen dat voedsel blijft kleven, wat de duurzaamheid ten goede komt. Het kan met elk menu worden gebruikt, zolang de temperatuur niet hoger is dan 140 °C. Indien dit niet het geval is, is het raadzaam de Eco-stand te activeren nadat de voorverwarming is beëindigd en de kooktijd is begonnen. Gebruik van de Eco-modus voor het voorverwarmen in menu's met temperaturen boven 140°C zal de voorverwarmingstijd aanzienlijk verlengen.

Weegschaal/schoonmaak

Druk op de weegschaaltoets (8, fig. 4) om de ingrediënten in de kom te wegen. Druk nogmaals op de knop wanneer u de weegschaal wilt tarreren. Wanneer u klaar bent met de weegschaal, drukt u op de GM-toets.

Om schoon te maken, doet u 2 glazen water en een halve citroen in de kom, sluit u het deksel en controleert u of de klep dicht is. Houd de schaalknop (8, Fig. 4) enkele seconden ingedrukt. De schoonmaakfunctie start onmiddellijk gedurende 9 minuten.

Menu-indicatoren

De multicooker heeft 16 verschillende menu's (Fig. 4), zodat u alle gerechten kunt bereiden die u zich maar kunt voorstellen. Elk menu is uitgebreid beschreven in het receptenboekje en in de 16 video-recepten die u kunt raadplegen via onze website www.storeollasgm.com. Zodra het menu is gekozen, stelt u, indien mogelijk, de gewenste temperatuur, druk en kooktijd in of volgens het recept en drukt u op de GM-knop om te bevestigen en het kookproces te starten.

Spraakbesturing

De GM Model H Deluxe Fry Pot heeft stembediening om u door alle stappen te leiden. Er zijn 6 talen beschikbaar: Spaans, Engels, Frans, Duits, Italiaans en Portugees. De standaardtaal

is Spaans; als u de taal wilt wijzigen, drukt u ongeveer 3 seconden op de ECO-knop en selecteert u de taal met de draaiknop. Bevestig de taal door op de GM-knop te drukken. Als u de spraakbesturing wilt uitschakelen, drukt u ongeveer 5 seconden op de temperatuurtoets en bevestigt u met de GM-knop. Herhaal dit proces om het te reactiveren.

DIEET FRITUURKOP**Menu's kiezen**

Om het gewenste menu te kiezen, drukt u op het menupictogram. Eenmaal gekozen, kunnen de tijd- en temperatuurparameters ook worden gewijzigd door op de aanraakiconen voor programmatijd/temperatuur te drukken voordat u begint of op enig moment tijdens het koken.

De voorgeconfigureerde parameters van elk menu zijn als volgt:

	Menu Vlees	Vismenu	Zeevruchten Menu	Diepvries friet Menu	Kipmenu	Kippenvleugels Menu	Pizza Menu	Herverwarm menu
TEMP (°C)	175	160	160	205	190	185	180	115
Tijd (min)	25	15	12	25	30	40	15	12

Temperatuur en tijd kiezen

Om de temperatuur- en tijdparameters handmatig in te voeren (of de in de bestaande programma's ingestelde parameters te wijzigen), drukt u op het icoon van de temperatuur-/tijdfunctie en gebruikt u vervolgens de iconen van de temperatuur-/tijdprogrammering (+ en -) om de gewenste waarden in te voeren. Als u de aanraakiconen voor het programmeren van temperatuur/tijd (+ en -) rechtstreeks indrukt, komt u in de functie zonder dat u op het aanraakicoon van de temperatuur/tijdfunctie hoeft te drukken.

- Tijdstip touch icoon: u kunt per minuut een kooktijdinterval tussen 1 en 90 minuten kiezen. Als u dit aanraakicoon ingedrukt houdt, wordt de kooktijd automatisch minuut na minuut verlengd.
- Temperatuur touch icoon: u kunt graad voor graad een kooktemperatuurbereik tussen 65 en 205 graden Celsius kiezen. Als u de knop ingedrukt houdt, wordt hij automatisch met 5 graden verhoogd.

4. BELANGRIJKE INFORMATIE OVER KOKEN ONDER DRUK

Drukverdeeldop: plaats deze over het drukventiel wanneer u kookt. Draai met de klok mee om te monteren en tegen de klok in om te verwijderen.

Capaciteit binnenpan

- Doe altijd de juiste hoeveelheid voedsel/vloeistoffen in de pan.
- Overschrijd nooit de maximale capaciteit van de pan.
- Voor levensmiddelen die uitzetten (rijst, peulvruchten, granen, enz.) niet meer dan de helft van hun capaciteit gebruiken.
- Zorg ervoor dat u de pan vult tot ten minste het minimum van zijn capaciteit om thermische schade te voorkomen. Fig. 5

Sluit de deksel

1. Zorg ervoor dat de siliconenring goed op zijn plaats zit op het achterdeksel.
2. Draai het deksel open en dicht, maar forceer het niet. Het moet sluiten en vastklikken met minimale inspanning.

Als de multicooker heet voedsel bevat, kan het zijn dat u het deksel iets moet indrukken om het te sluiten vanwege het drukeffect.

Let er bij het reinigen van het rubber van de veiligheidsklep vooral op dat het op de juiste wijze wordt teruggeplaatst.

Bekijk de verklarende video op ons Ollas GM YouTube kanaal.

Opening van het deksel

- Als u onder druk hebt gekookt, opent u het klepje met behulp van een doek of een keukengerei en vermijdt u direct contact met de stoom voordat u het deksel opent. Onthoud dat het met de klok mee open gaat. Fig. 6
- Wanneer u het deksel van de pan niet kunt openen, mag u het niet forceren, want dit wijst erop dat er nog druk in de pan kan zijn. Dit komt door het veiligheidssysteem van de multicooker. Als dit gebeurt, wacht dan en u zult spoedig in staat zijn het deksel te openen.

Opmerking:

Forceer nooit het openen van de snelkookpan. Open de pan pas wanneer u er zeker van bent dat de druk in de pan volledig is verdwenen.

Te volgen stappen voor elk gebruik van het H DELUXE FRY-model

1. Open het deksel door het met de klok mee te draaien.
2. Was het deksel en de siliconenring met heet zeepwater en droog ze daarna af.
3. De siliconen ring is omkeerbaar, zorg ervoor dat hij in de juiste positie wordt geplaatst.
4. Het deksel heeft slechts één positie en moet in de juiste stand worden geplaatst. Als het niet goed gesloten is, kan het onder druk komen te staan en zou het voedsel uit de wanden van de pan lopen.
5. Maak de pan schoon en zorg ervoor dat alles goed past.
6. Controleer of het vuilreservoir aan de achterkant van de multicooker op zijn plaats zit.
7. Sluit de multicooker aan op de stroom. De multicooker zal starten, stel de instellingen in volgens uw voorkeur.

5. WERKING

PAN

- Open het deksel door het met de wijzers van de klok mee te draaien tot het stopt, dan komt het omhoog.
- Doe alle ingrediënten in de pan en, indien nodig, een deel van de accessoires, zoals aangegeven in het receptenboekje.
- Aan de binnenzijde van de pan zijn merktekens aangebracht die, in geval van druk (vooral hoge druk), door geen enkele vloeistof mogen worden overschreden en de minimumgrens moeten bereiken om thermische schade te voorkomen. Als het deksel wordt gebruikt, controleer dan of het goed gesloten is voordat u begint te koken.
- Kies vervolgens het menu volgens het receptenboekje. Zodra het menu is gekozen, stelt u de kooktijd in. Hiervoor gebruiken we de keuzeschakelaar, die de kookminuten met 1 verhoogt door hem met de wijzers van de klok mee te draaien, en de tijd verlaagt door hem tegen de wijzers van de klok in te draaien. Het is raadzaam de in het receptenboekje aangegeven tijden aan te houden, maar u kunt ze ook naar eigen smaak wijzigen.
- Als u het geselecteerde proces wilt annuleren, houdt u de GM-knop ingedrukt, waarna de multicooker wordt gereset.
- Selecteer het drukniveau waarop u wilt koken. Denk eraan dat de menu's oven, laag vuur, frituren, fruiten, dessert, brood, gisten, konfijten, pochieren en bakken geen gebruik maken van snelkoken, dus u kunt alleen de temperatuur en de tijd wijzigen. In deze menu's is het raadzaam de klep of het deksel open te laten.
- Stel de temperatuur in en als alle parameters zijn ingesteld, drukt u op de GM-knop om het kookproces te starten. De multicooker begint automatisch voor te verwarmen.
- Tijdens het voorverwarmen knippert het verwarmingsicoon op het display (fig. 7). Zodra dit proces is voltooid, verschijnt de gekozen kooktijd op het display en wordt er afgeteld, waarbij elke verstreken minuut wordt afgetrokken van de oorspronkelijk geprogrammeerde tijd (fig. 8).
- Wanneer het koken klaar is, waarschuwt de multicooker, vanaf dit moment, zolang u een menu heeft gekozen met een kooktemperatuur hoger dan 80 °C, zal de warmhoudfunctie voor onbepaalde tijd ingeschakeld zijn (behalve bij gisten, konfijten en pochieren) en wordt u gewaarschuwd. De multicooker zal het voedsel warm houden tot het moment waarop u besluit het te eten. Fig. 9
- Bovendien kunt u deze functie op elk gewenst moment activeren door op de GM-knop te drukken, de functie wordt alleen geannuleerd als u de GM-knop langer dan 1 seconde ingedrukt houdt. Fig. 10
- U kunt de opwarmfunctie ook activeren door twee keer op de GM-toets te drukken. Fig. 11
- Om het deksel te openen, moet u ervoor zorgen dat er geen druk in de pan heerst door het drukventiel met de standkiezer in de open stand te zetten (anders kunt u het deksel niet openen). De multicooker zal alle stoom naar binnen blazen. Zorg ervoor dat de druk in de pan volledig is weggefallen voordat u het deksel opent. Raak nooit de metalen delen van de multicooker aan tijdens of vlak na het koken. Fig. 12

Plan de maaltijd op een vooraf bepaald tijdstip

- Telkens wanneer u de multicooker inschakelt, zal de stembesturing u voorstellen een menu te kiezen om ter plaatse te koken of om de maaltijd voor later in te stellen. Om de tijd in te stellen waarop u wilt dat de bereiding klaar is, drukt u op de kloktoets, vervolgens kiest u hoeveel uur u wilt dat het eten klaar is, vervolgens drukt u op de GM toets om te bevestigen. Als u ook de minuten wilt instellen, moet u deze selecteren nadat u de uren hebt ingesteld door de instelknop te draaien.
- Stel vervolgens in het menu (3, (Fig.4), kooktijd, temperatuur en druk in, zoals beschreven in de vorige paragraaf. Druk tenslotte op de GM-knop om uw programmering in te stellen.
- De multicooker berekent automatisch wanneer het moet beginnen, zodat het voedsel op de ingestelde tijd vers gekookt is. Indien de kooktijd langer is dan de tijd tot de ingestelde etenstijd, zal de multicooker automatisch het kookproces starten om zo dicht mogelijk bij de vooraf ingestelde tijd te komen.
- Als u de multicooker programmeert op minder dan 3 uur, begint hij meteen te koken en zal hij het eten warmhouden tot de ingestelde etenstijd. Het kooktoestel heeft een EPROM-geheugen, als de stroom uitvalt tijdens het koken of stand-by staat, zal het toestel het koken onmiddellijk hervatten.

Waarschuwing

Tijdens het gebruik van de snelkookfuncties mag de snelkookpankop niet op de structuur van de pan worden geplaatst, verwijder deze beslist voordat u de snelkookpan gebruikt.

DIEET FRITUURKOP

- Om met de dieetkop te koken, moet deze op zijn plaats worden gezet en over de pan worden gekanteld; u moet dus van tevoren het voedsel dat u wilt koken, hebben toegevoegd. Het deksel van de snelkookpan mag niet op zijn plaats zitten. Fig. 15
- Zodra hij op zijn plaats zit, klinkt er een piepton en licht het hele display twee seconden op. Daarna zal alleen het ON/OFF aanraakicoon verlicht blijven.
- Om het in te schakelen, drukt u op het ON/OFF aanraakicoon.
- De digitale display zal oplichten en na het selecteren van de gewenste parameters drukt u op het ON/OFF aanraakicoon om te bevestigen en de frituurkop zal beginnen te koken. Als u na het invoeren van de gewenste kookparameters niet op het ON/OFF aanraakicoon drukt, begint de frituurpan na ongeveer 5 seconden te koken.
- Om het koken op elk moment te onderbreken, tilt u de frituurkop op. Wanneer de pan weer op de pan wordt geplaatst, gaat het programma verder waar het was gebleven en onthoudt het de temperatuur- en tijdparameters. Fig. 17
- Om het koken op elk moment uit te schakelen, drukt u op het ON/OFF aanraakicoon. Het woord OFF en het ON/OFF aanraakicoon verschijnen op de display en de indicator dat de ventilator draait knippert. Zodra de kop is uitgeschakeld, blijft de ventilator nog ongeveer 20 seconden aan. Na deze tijd schakelt de kop uit, met 5 pieptonen en brandt alleen het ON/OFF aanraakicoon. Zolang het woord OFF en de indicator dat de ventilator werkt niet van het display verdwijnen, kunt u het display niet opnieuw inschakelen.

- Als er geen kookparameters zijn ingevoerd, schakelt het display na ongeveer 10 seconden uit.

Kooktips en voorzorgsmaatregelen

- Het is raadzaam om 3-4 minuten voor te verwarmen voordat u gaat koken met de dieetfriteusekop of rekening te houden met het toevoegen van 3 minuten aan de totale kooktijd.
- Vul de pan niet te vol, aangezien het kookresultaat dan niet optimaal zal zijn.
- Het is raadzaam het voedsel halverwege de kooktijd te keren om het resultaat te optimaliseren en ongelijkmatige garing van het voedsel te helpen voorkomen.
- Om de aardappelen knapperig te krijgen, is het raadzaam een beetje oliespray op de aardappelen te doen. Eenmaal toegevoegd, moeten ze binnen een paar minuten gaar zijn. De maximale hoeveelheid aardappelen die in één keer mag worden gekookt, bedraagt 500 gr.
- Bereid geen extreem vette ingrediënten, zoals worstjes, in de friteuse.
- Snacks die in de oven kunnen worden bereid, kunnen ook met de friteusekop worden bereid. Voorgemaakt/gekocht deeg vergt minder voorbereidingstijd dan zelfgemaakt deeg.
- Til na afloop van het koken de diëtische frituurkop op om te controleren of het voedsel de gewenste gaarheid heeft. Zo niet, voeg dan meer kooktijd toe.
- Tijdens het gehele kookproces (het is altijd raadzaam de diëtische frituurkop halverwege het koken op te tillen) kunt u de staat van het voedsel controleren en de parameters zo nodig wijzigen.
- Zodra het koken klaar is, opent u de diëtische braadkop en neemt u, met hittebestendige handschoenen aan, de kom eruit en plaatst u deze op een hittebestendig oppervlak. Wees zeer voorzichtig bij het hanteren van de kom en het voedsel, evenals de frituurkop, aangezien deze zeer hoge temperaturen bereiken.

6. SCHOONMAAK EN ONDERHOUD

- Schakel het product uit alvorens het te reinigen of te hanteren.
- Laat het afkoelen voordat u het schoonmaakt.
- Alle delen en componenten van het product die in contact komen met voedsel moeten na elk gebruik worden gewassen.
- Zowel het drukventiel als het veiligheidsventiel moeten regelmatig worden gereinigd.
- Om het drukventiel te reinigen, schroeft u het stoomdiffusiedopje (1. Fig. 1) los en trekt u het drukventiel (2. Fig. 1) uit zijn behuizing. Maak beide schoon met water en milde zeep, verwijder ze en zet ze weer terug.
- Om het veiligheidsventiel (7. Fig. 1) te reinigen, verwijdert u het achterdeksel (fig. 13.1) en verwijdert u de kleine siliconenring B (fig. 13.2).
- Om de veiligheidsklep te verwijderen, drukt u op de linker pen A (fig. 13.2) en deze zal automatisch loskomen.

- Reinig beide met milde zeep en water en droog ze af.
- Steek de veiligheidsklep, om hem weer te monteren, vanaf de kant met de kleinste diameter door het buitenste gat in het deksel.
- Eenmaal geplaatst, drukt u de linker pen A weer in (fig. 13.2).
- Plaats de siliconenring B (fig. 13.2) en het achterdeksel (fig. 13.3) terug.
- Gebruik een vochtige doek, zeep en water om de binnenkant van het product schoon te maken, spoel het af en droog het goed af met een droge doek.
- Reinig de siliconen afdichtring na elk gebruik. Om dit te doen, haal het van het deksel en was het apart met zeep en water. Spoel het vervolgens af met water en droog het af met een droge doek.
- Verwijder de emmer en was deze met water en zeep. Spoel het vervolgens af met water en droog het af met een droge doek.
- Gebruik een vochtige doek, zeep en water om de binnenkant van het product schoon te maken, spoel het af en droog het grondig met een droge doek.
- Gebruik geen schurende chemicaliën, want die kunnen het oppervlak van het product beschadigen.
- Dompel het toestel niet onder in water of andere vloeistoffen.
- Dompel het product niet onder in water of een andere vloeistof.

Opmerking

De emmer is vaatwasmachinebestendig, maar handen wassen wordt aanbevolen om de coating langer in een betere conditie te houden.

- Gebruik een zachte en vochtige doek of een spons om het oppervlak van het product schoon te maken.
- Gebruik geen schurende sponzen, poeders, schoonmaakproducten of chemicaliën om het product te reinigen.
- Dompel de behuizing van het product of het netsnoer niet onder in water of een andere vloeistof.
- Reinig de productbasis met een zachte, droge doek.

Na het schoonmaken

Zorg ervoor dat u de siliconen afdichtring weer correct plaatst.

Controleer de druk en kleppen en zorg ervoor dat ze goed werken.

Zorg ervoor dat alle componenten correct zijn geïnstalleerd en dat ze volledig droog zijn voordat u het product opnieuw gebruikt.

Veiligheid

De programmeerbare multicooker heeft 14 veiligheidssystemen die tegelijkertijd in werking treden. Het exclusieve veiligheidssysteem voorkomt dat de multicooker opengaat zolang er druk in de pan is. Om de pan te openen of te sluiten, moet de stoom uit de pan worden verwijderd door het drukventiel in de open stand te plaatsen. Fig. 14

Zorg ervoor dat het product volledig droog is alvorens het op te bergen of opnieuw te gebruiken. Als de dieetkop in werking is, kan de pan niet koken en omgekeerd. Hanteer de diëtische braadkop en de pan met hittebestendige handschoenen en plaats beide voorwerpen op een hittebestendig oppervlak.

7. PROBLEEMOPLOSSING

Probleem	Oplissing
PAN	
Pan bereikt geen druk Opmerkingen: GM-multicookers kunnen onder druk werken zolang de omstandigheden dit vereisen. Dit hangt af van verschillende factoren: hoeveelheid vloeistoffen, vaste stoffen, olie in de pan, omgevingstemperatuur en temperatuur van de inhoud. Verwar het feit dat hij al wel of niet druk aankan niet met het feit dat hij kookt en goed werkt. Indien het kooktoestel binnen de gekozen tijd is opgewarmd en gekookt, functioneert het correct en kan er geen fout worden vastgesteld.	<ul style="list-style-type: none"> - Controleer of het achterdeksel en de siliconenring correct zijn geplaatst. - Controleer of de drukklep in de gesloten stand staat. - Controleer of de veiligheidsklep correct geplaatst is. - Druk hard op het deksel na het draaien om het te sluiten. - Voeg 1 L water toe, selecteer het menu met druk, 20 minuten, medium druk, 200 °C en kook. Doe dit ook met de stoom- en drukmenu's. Als de druk toeneemt, werkt de multicooker naar behoren. - Om de pan op druk te kunnen brengen, moet de gekozen temperatuur hoger zijn dan 130°C en moet er voldoende vloeistof in de pan zitten. - Het rubber is in slechte staat, vervang het.
De slowcooker schakelt niet in.	<ul style="list-style-type: none"> - Controleer of het netsnoer goed aan de multicooker bevestigd is. - Probeer een ander stopcontact. - Probeer een andere kabel (desktops hebben dezelfde).
Kan de slowcooker tijdens het koken worden geopend?	Zolang de multicooker geen druk heeft bereikt, is het niet aan te raden, omdat dan stoom verloren gaat.
E1 fout op de digitale display.	Circuit fout. Neem contact op met de klantenservice.

De multicooker praat niet	Raadpleeg hoofdstuk 3 en controleer de instellingen. Contacteer de Technische Dienst als het probleem aanhoudt.
De multicooker trekt de tijd af zodra het geprogrammeerd is (+ 3 uur) of zodra het menu wordt gekozen.	Raadpleeg hoofdstuk 6 en controleer de instellingen. Contacteer de Technische Dienst als het probleem aanhoudt.
De multicooker warmt niet op	Voeg 1 liter water toe en selecteer het ovenmenu op 200 °C, 10 minuten.
E4 waarschuwing op de digitale display	<ul style="list-style-type: none"> - Zie hoofdstuk 5 en controleer de kookstatus van de multicooker. - Drukschakelaar defect. Neem contact op met de klantenservice.
E3 waarschuwing op de digitale display	<ul style="list-style-type: none"> - Oververhitting. Laat de pan ongebruikt afkoelen gedurende minstens 24 uur. - Voeg altijd vloeistof toe boven de minimum markering en kies een menu. - Als de fout verschijnt zodra het apparaat op het elektriciteitsnet is aangesloten, neem dan contact op met de klantenservice.
E2 waarschuwing op de digitale display	Neem contact op met de klantenservice.
DIEET FRITUURKOP	
Hoofd gaat niet aan	<ul style="list-style-type: none"> - Controleer of het netsnoer goed aan de multicooker bevestigd is. - Probeer een ander stopcontact. - Probeer een andere kabel (desktops hebben dezelfde). - Voer, met de pan op de juiste plaats, de gewenste parameters in en controleer of het deksel van de friteuse goed geplaatst en gesloten is.
Het eten is niet gaar	<ul style="list-style-type: none"> - De hoeveelheid voedsel in de kom is te veel. Verminder de hoeveelheid voedsel - Temperatuur is te laag: voer een hogere waarde in en ga verder met koken.

Het voedsel kookt niet gelijkmatig	<ul style="list-style-type: none"> - Het is raadzaam het voedsel halverwege de kooktijd te keren om het resultaat te optimaliseren en ongelijkmatige garing van het voedsel te helpen voorkomen.
Tijdens het koken wordt witte rook waargenomen	<ul style="list-style-type: none"> - Er is te veel olie toegevoegd of de accessoires vertonen sporen van eerder koken. Reinig pan en toebehoren om overtollige olie te verwijderen.
De frieten zijn niet gelijkmatig gebakken.	<ul style="list-style-type: none"> - Gebruik verse, stevige, natuurlijke aardappelen. Zorg ervoor dat ze gelijkmatig worden gesneden en niet in erg grote stukken. Verwijder overtollig water en droog het zetmeel alvorens ze in de pan te doen. - In het geval van bevroren aardappelen, moet u ervoor zorgen dat u eventueel water of ijs verwijdert voordat u het voedsel in de pan legt. - Het is raadzaam het voedsel halverwege de kooktijd te keren om het resultaat te optimaliseren en ongelijkmatige garing van het voedsel te helpen voorkomen.
De frietjes zijn niet krokant	<ul style="list-style-type: none"> - Droog de frieten goed af alvorens ze in te vetten. Snijd in kleinere stukken en voeg indien nodig een beetje meer olie toe - Moet u ervoor zorgen dat u eventueel water of ijs verwijdert voordat u het voedsel in de pan legt. - Het is raadzaam het voedsel halverwege de kooktijd te keren om het resultaat te optimaliseren en ongelijkmatige garing van het voedsel te helpen voorkomen.
De kop van de friteuse is niet vastgeklikt	Lijn het scharnier zo uit dat de pakkingen in de groeven vallen en sluit vervolgens het deksel goed af
E1 waarschuwing op de digitale display	Neem contact op met de klantenservice.
E2 waarschuwing op de digitale display	Neem contact op met de klantenservice.

8. TECHNISCHE SPECIFICATIES

Model: Kookpan GM model H Deluxe Fry

Referentie van het product: 02036

Potverdorpe: 1000 W

Dieet frituurkop vermogen: 1530 W

Voltage en frequentie: 220-240 V~ 50/60 Hz

Werkdruk: 70 kPa

Maximaal toelaatbare druk: 125 kPa

Inhoud van 4,7 liter

Technische specificaties kunnen zonder voorafgaande kennisgeving worden gewijzigd om de productkwaliteit te verbeteren.

Gemaakt in China / Ontworpen in Spanje.

9. RECYCLING VAN ELEKTRISCHE EN ELEKTRONISCHE APPARATUUR



Dit symbool geeft aan dat, volgens de geldende voorschriften, het product en/of de accu gescheiden van het huisvuil moeten worden afgevoerd. Wanneer dit product het einde van zijn levensduur bereikt, dient u de batterijen/accumulatoren te verwijderen en het naar een door de plaatselijke autoriteiten aangewezen inzamelpunt te brengen.

Voor gedetailleerde informatie over de aangewezen manier om elektrische apparaten en/of hun batterijen moet de consument de plaatselijke overheid

contacteren.

Naleving van de bovenstaande richtsnoeren zal bijdragen tot de bescherming van het milieu.

10. GARANTIE EN TECHNISCHE ONDERSTEUNING

Cecotec is aansprakelijk tegenover de eindgebruiker of consument voor elk gebrek aan overeenstemming dat bestaat op het ogenblik van de levering van het product onder de voorwaarden, bepalingen en termijnen die zijn vastgelegd in de toepasselijke regelgeving. Het wordt aanbevolen reparaties te laten uitvoeren door gekwalificeerd personeel.

Als u ooit een incident met het product ontdekt of vragen hebt, neem dan contact op met de officiële Technische Assistentie van Cecotec via het telefoonnummer +34 96 321 07 28.

11. COPYRIGHT

De intellectuele eigendomsrechten op de teksten in deze handleiding behoren toe aan CECOTEC INNOVACIONES, S.L. Alle rechten voorbehouden. De inhoud van deze publicatie mag niet, geheel of gedeeltelijk, worden verveelvoudigd, opgeslagen in een geautomatiseerd gegevensbestand, doorgegeven of verspreid op welke wijze dan ook (elektronisch, mechanisch, door fotokopieën, opnamen en dergelijke) zonder voorafgaande toestemming van CECOTEC INNOVACIONES, S.L.

1. CZĘŚCI I KOMPONENTY

Głowica frytkownicy garnkowej i dietetycznej Rys.1

1. Nasadka dyfuzora pary
2. Zawór ciśnienia
3. Uchwyt
4. Przetłącznik otwierania / zamykania zaworu ciśnieniowego
5. Przykrywka
6. Blokada bezpieczeństwa
7. Zawór bezpieczeństwa
8. Tylna pokrywa
9. Silikonowy pierścień
10. Misa wewnętrzna
11. Zbiornik na brudną wodę
12. Wewnętrzne ciało
13. Górna obręcz
14. Panel sterowania
15. Spód
16. Stalowy korpus
17. Uchwyt
18. Korpus podparcia głowy frytownicy dietetycznej
19. Głowica frytkownicy dietetycznej

UWAGA:

Grafika tej instrukcji obsługi tak jak rysunki w niej zawarte, są schematyczną prezentacją i możliwe, że nie będą się zgadzać dokładnie wraz z produktem.

Akcesoria Rys. 1

20. Kosz: służy do smażenia i może być również używany jako blacha do pieczenia.
21. Kratka: Służy do pieczenia. Umieszcza się go w blasze, a żywność do pieczenia umieszcza się na ruszcie. Służy również do gotowania na parze, w tym przypadku umieszcza się go w wiadrze z co najmniej 2 miarkami wody i umieszcza żywność na ruszcie.
22. Łyżka: wykonana z materiału odpornego na korozję, idealna do pracy na powierzchniach nieprzywierających. Nie używaj żrących naczyń na nieprzywierających powierzchniach kuchenki programowalnej.
23. Miarka: punkt odniesienia dla przepisów. Kiedy przepis wskazuje miarkę, odnosi się do szklanki miarowej
24. Kabel zasilający.

2. PRZED UŻYCIEM

- To urządzenie jest zapakowane w opakowanie zaprojektowane w celu ochrony podczas transportu. Wyjmij urządzenie z pudełka i usuń wszystkie materiały opakowaniowe. Oryginalne pudełko i inne elementy opakowania można przechowywać w bezpiecznym miejscu, aby zapobiec uszkodzeniu urządzenia w przypadku konieczności jego transportu w przyszłości. Jeśli chcesz pozbyć się oryginalnego opakowania, pamiętaj o prawidłowym recyklingu wszystkich przedmiotów.
- Upewnij się, że wszystkie części i komponenty są dołączone i są w dobrym stanie. Jeśli któregoś z nich brakuje lub jest w złym stanie, natychmiast skontaktuj się z oficjalnym Serwisem Pomocy Technicznej Cecotec.

Zawartość pudełka:

- Garnek do smażenia GM Model H Deluxe
- Głowica frytkownicy dietetycznej
- Wiadro z powłoką nieprzywierającą Excellence
- Kubek pomiarowy
- Łyżka
- Kratka
- Kosz
- Przewodnik do nauki książek kucharskich
- Ta instrukcja obsługi

Wykonaj poniższe czynności, aby sprawdzić poprawność działania i przeprowadzić pierwsze czyszczenie:

1. Usuń wszystkie obecne elementy opakowania (zarówno naklejki na misce, jak i na zaworze oraz ostonę grzałki znajdującej się między misą a urządzeniem).
2. Sprawdź zawartość opakowania i upewnij się, że niczego nie brakuje.
3. Wprowadź pół litra wody do miski i kawałki cytryny. Cytryna pomaga na pozbycie się zapachów.
4. Sprawdź, czy tylna pokrywa i zawór bezpieczeństwa są prawidłowo ustawione. Rys.2
5. Mocno zamknij pokrywkę i wciśnij ją na miejsce (jest to bardzo ważne, ponieważ w wielu przypadkach wydaje się, że pokrywka jest całkowicie zamknięta, ale tak nie jest).
6. Ustawić zawór w pozycji zamkniętej. Rys.3
7. Podłącz garnek do światła i naciśnij przycisk Wyczyść; zaraz potem rozpocznie się proces, który trwa 9 minut.
8. Nie dotykaj pokrywki podczas całego procesu.
9. Po zakończeniu procesu otwórz zawór, aby spuścić ciśnienie z naczynia. Unikaj bezpośredniego kontaktu skóry z parą. Nie można podnieść pokrywki aż do momentu, gdy urządzenie spuści całe ciśnienie, dlatego nie używaj siły aby ją podnieść jeśli się nie otwiera. Zdejmij nasadkę, obracając ją zgodnie z ruchem wskazówek zegara.

10. Umieść głowicę frytkownicy dietetycznej na miejscu, aż złącza pasują prawidłowo, jak pokazano na rysunku 15.
11. Złóż głowę, aby ją zamknąć.
12. Wybierz menu i sprawdź, czy zaczyna działać. Następnie, przy pierwszym użyciu i w celu wyeliminowania zapachów produkcyjnych, zaleca się gotowanie bez jedzenia w zbiorniku w temperaturze 200 °C przez 20 minut. Podczas tego procesu można zauważyć lekki zapach spalenizny lub dymu, spowodowany ewentualnymi pozostałościami procesu produkcyjnego. Nie wpływa to na bezpieczeństwo Twojego urządzenia.
13. Jeśli puła nie pokazała żadnych błędów podczas tego procesu, działa poprawnie.

3. PANEL STEROWANIA

Panel sterowania kuchenki Rys.4

1. Przycisk GM
2. Pokrętko
3. Przycisk Menu
4. Przycisk ECO
5. Przycisk Ciśnienia
6. Przycisk Ustawienia godziny
7. Przycisk Temperatury
8. Przycisk Waga/Czyszczenie
9. Wskaźnik menu Turbo
10. Wskaźnik menu Ciśnienie
11. Wskaźnik menu Para
12. Wskaźnik menu Gulasz
13. Wskaźnik menu Mały ogień
14. Wskaźnik menu Wrzenia
15. Wskaźnik menu Konfiturowania
16. Wskaźnik menu Fermentacji
17. Wskaźnik menu Pieczywo
18. Wskaźnik menu Deser
19. Wskaźnik menu Ryż
20. Wskaźnik menu Makaron
21. Wskaźnik menu Patelnia
22. Wskaźnik menu Podsmażania
23. Wskaźnik menu Smażenie
24. Wskaźnik menu Piekarnik
25. Wyświetlacz LCD

Panel sterowania głowicą frytownicy dietetycznej Rys. 16

1. Ikona przycisku ON/OFF
2. Ikona przycisku funkcji temperatury
3. Ikony przycisków programacji temperatury
4. Ikona przycisku funkcji czasu
5. Ikony przycisków programacji czasu
6. Wskaźniki funkcji czasu i jednostek
7. Wskaźnik funkcji temperatury i jednostek
8. Wskaźnik pracującego wentylatora
9. Ikona przycisku Menu Mięso
10. Ikona przycisku Menu Smażone kartofle
11. Ikona przycisku Menu Pizza
12. Ikona przycisku Menu Ryba
13. Ikona przycisku Menu Odgrzewania
14. Ikona przycisku Menu Kurczak
15. Ikona przycisku Menu Skrzydełka z kurczaka
16. Ikona przycisku Menu Marisco

Garnek**Programacja godziny**

Naciśnij przycisk ustawiania czasu (przycisk 6 rys.4), aby ustawić czas, w którym potrawa ma być gotowa. Przekręć przełącznik (2, rys. 4), aby ustawić godzinę i naciśnij przycisk GM (1, rys. 4), aby ją ustawić. Ponownie obrócić przełącznik (2, rys. 4), aby ustawić minuty i nacisnąć przycisk menu (3, rys. 4), aby wybrać menu do wykonania. Nie zaleca się planowania krótszego niż 3 godziny.

Menu

Po ustawieniu czasu naciśnij ten przycisk i za pomocą pokrętła wybierz żądane menu. Po ustawieniu czasu naciśnij ten przycisk (3, rys. 4) i poruszaj się za pomocą przełącznika (2, rys. 4), aby wybrać żądane menu.

Pokrętło

Obracaj pokrętłem, aby poruszać się po różnych menu, zwiększając minuty i godziny (zgodnie z ruchem wskazówek zegara) i zmniejszając je (przeciwnie do ruchu wskazówek zegara).

Wskazówka: jeśli nie chcesz ustawiać czasu, obróć pokrętło i wybierz żądane menu, dzięki czemu nie musisz naciskać przycisku Menu.

Temperatura

Po wybraniu menu naciśnij przycisk temperatury (przycisk 7 na rys.4), aby ją dostosować; wybierz go na podstawie składników, menu i przepisów. Są menu, w których można ustawić ciśnienie i temperaturę, a w innych tylko ciśnienie lub temperaturę. W menu Kłusownictwo, Konfitury i Fermentowanie można regulować tylko czas gotowania.

Ciśnienie

Po wybraniu menu naciśnij przycisk ciśnienia (5, rys. 4), aby wyregulować ciśnienie. Wybierz ciśnienie zgodnie z przepisem. W przypadku twardych mięs, takich jak cielęcina, wybierz wysokie ciśnienie; w przypadku mięs delikatniejszych, takich jak kurczak lub warzywa, średniociśnieniowy, a do dań suchych niskociśnieniowy. Nie wybieraj ciśnienia podczas używania garnka z funkcją piekarnika, patelni lub grilla.

Przycisk GM

Główną funkcją tego przycisku jest potwierdzanie każdego kroku. Oprócz tego służy również do uruchamiania funkcji utrzymywania ciepła i ponownego podgrzewania; naciśnij przycisk odpowiednio raz lub dwa razy, aby je aktywować. Na koniec przytrzymaj go dłużej niż jedną sekundę, aby w dowolnym momencie zmienić czas gotowania lub programowanie i ponownie uruchomić proces.

Tryb Eco

Ta funkcja pozwala zaoszczędzić do 50% energii podczas gotowania. Dodatkowo równomiernie rozprowadza temperaturę na patelni, co zwiększa jej właściwości nieprzywierające i zapobiega przywieraniu potraw, co zwiększa ich trwałość. Można go używać z każdym menu, o ile temperatura nie przekracza 140 °C. W przeciwnym razie zaleca się aktywację trybu Eco po zakończeniu podgrzewania i rozpoczęciu czasu gotowania. Użycie trybu Eco do podgrzewania w menu o temperaturze przekraczającej 140°C znacznie wydłuży czas podgrzewania.

Waga/Czyszczenie

Aby wybrać wagę, naciśnij przycisk skali (8, rys. 4), aby zważyć składniki umieszczone w wiadrze. Naciśnij na nowo ten przycisk kiedy będziesz chciał tarować wagę. Za każdym razem, gdy skończysz używać wagi, naciśnij przycisk GM

Aby wyczyścić, wlej do wiadra 2 szklanki wody i pół cytryny, zamknij pokrywkę i sprawdź, czy zawór jest zamknięty. Przytrzymaj przycisk skali (8, rys. 4) przez kilka sekund. Funkcja czyszczenia uruchomi się natychmiast na 9 minut.

Wskaźniki menu

Urządzenie do gotowania liczy 16 różnych menu (Rys.4) w celu przyrządzenia dowolnego dania, które można sobie wyobrazić. Każde menu jest szczegółowo omówione w książce kucharskiej oraz w 16 przepisach wideo, z którymi można zapoznać się na naszej stronie internetowej www.storeollasgm.com. Po wybraniu menu wyreguluj, jeśli to możliwe, temperaturę, ciśnienie i czas gotowania żądany lub zaznaczony w przepisie, a następnie naciśnij przycisk GM, aby potwierdzić i rozpocząć proces gotowania.

Nawigacja głosowa

Garnek GM Model H Deluxe Fry ma sterowanie głosowe, które poprowadzi Cię na każdym kroku. Dostępnych jest 6 języków: hiszpański, angielski, francuski, niemiecki, włoski i portugalski.

Domyślnym językiem jest hiszpański, jeśli chcesz go zmienić, naciśnij i przytrzymaj przycisk ECO przez około 3 sekundy i wybierz język za pomocą pokrętła. Potwierdź język naciskając przycisk GM. Jeśli chcesz wyłączyć sterowanie głosowe, naciśnij i przytrzymaj przycisk temperatury przez około 5 sekund i potwierdź, naciskając przycisk GM. Powtórz ten proces, aby go ponownie aktywować.

GŁOWICA FRYTOWNICY DIETETYCZNEJ

Wybieranie menu

Aby wybrać żądane menu, naciśnij jego ikonę. Po wybraniu można również modyfikować parametry czasu i temperatury, naciskając ikony dotykowe ustawiając czas/temperaturę przed rozpoczęciem lub w dowolnym momencie podczas gotowania.

Wstępnie skonfigurowane parametry każdego menu są następujące:

	Menu Mięso	Menu Ryba	Menu Marisco	Menu smażone kartofle	Menu Kurczak	Menu skrzydełka z kurczaka	Menu Pizza	Menu Odgrzewanie
TEMP (°C)	175	160	160	205	190	185	180	115
Czas (min.)	25	15	12	25	30	40	15	12

Wybór temperatury i czasu

Aby ręcznie wprowadzić parametry temperatury i czasu (lub zmienić parametry ustawione w istniejących programach) należy nacisnąć ikonę funkcji temperatury/czasu, a następnie za pomocą ikon programowania temperatury/czasu (+ i -) wprowadzić parametry. . Jeśli bezpośrednio naciśniesz ikony dotykowe w celu zaprogramowania temperatury/czasu (+ i -), przejdziesz bezpośrednio do funkcji bez konieczności naciskania ikony dotykowej funkcji temperatury/czasu.

- Ikona dotykowego czasu: minuta po minucie, możesz wybrać odstęp czasu gotowania od 1 do 90 minut. Jeśli będziesz naciskać tę ikonę dotykową, będzie ona automatycznie zwiększać się z minuty na minutę.
- Ikona dotykowa temperatury: możesz wybrać stopień po stopniu, zakres temperatury gotowania od 65 do 205 stopni Celsjusza. Jeśli naciśniesz i przytrzymasz, automatycznie wzrośnie w 5-stopniowych odstępach.

4. WAŻNE INFORMACJE O URZĄDZENIACH

Nasadka dyfuzora ciśnieniowego - podczas gotowania należy ją założyć na zawór ciśnieniowy. Obróć zgodnie z ruchem wskazówek zegara, aby założyć i w lewo, aby zdjąć.

Pojemność misy

- Zawsze wkładaj do wiadra odpowiednią ilość jedzenia / płynów.
- Nigdy nie przekraczaj maksymalnych poziomów pojemności ciężki.
- W przypadku produktów spożywczych, które się rozszerzają (ryż, rośliny strączkowe, zboża itp.) Nie przekraczają potowy jego pojemności.
- Pamiętaj, aby napełnić kuwetę co najmniej do jej minimalnej pojemności, aby uniknąć uszkodzenia termicznego. Rys.5

Zamknij pokrywę

1. Upewnij się, że silikonowy pierścień jest prawidłowo osadzony na tylnej pokrywie.
2. Przekręć pokrywę, aby otworzyć i zamknąć, nie naciskaj jej na siłę. Powinien się zamknąć i zatrzasnąć na miejscu przy minimalnym wysiłku.

Jeśli garnek zawiera gorącą żywność, może być konieczne lekkie naciśnięcie, aby zamknąć pokrywę ze względu na efekt nacisku.

Podczas czyszczenia gumowego zaworu bezpieczeństwa należy zwrócić szczególną uwagę, aby ponownie go prawidłowo zamocować.

Sprawdź filmy objaśniające na naszym kanale YouTube Pots GM.

Otwieranie pokrywy

- Jeśli gotowałeś pod ciśnieniem, otwórz zawór za pomocą szmatki lub naczynia kuchennego, unikając bezpośredniego kontaktu z parą przed otwarciem pokrywy, w przeciwnym razie będzie to trudne. Pamiętaj, że otwiera się zgodnie z ruchem wskazówek zegara. Rys.6
- Jeśli nie możesz otworzyć pokrywy urządzenia do gotowania, oznacz to, że wewnątrz może pozostać jeszcze odrobina ciśnienia, nie używaj siły. Zależy to od systemu bezpieczeństwa urządzenia. Należy poczekać a po chwili można będzie otworzyć pokrywę.

Ostrzeżenie:

Nigdy nie otwieraj szybkowaru na siłę. Nie otwieraj szybkowaru, dopóki nie upewnisz się, że ciśnienie wewnętrzne zostało całkowicie wyeliminowane.

Kroki, które należy wykonać przed każdym użyciem modelu H DELUXE FRY

1. Otwórz pokrywę, obracając ją zgodnie z ruchem wskazówek zegara.
2. Umyj nasadkę i pierścień silikonowy w gorącej wodzie z mydłem, a następnie wysusz.
3. Silikonowy pierścień jest odwracalny, upewnij się, że znajduje się we właściwej pozycji.
4. Pokrywa ma tylko jedną pozycję i musi być umieszczony we właściwej pozycji. Jeśli nie zostanie prawidłowo zamknięty, może wzrosnąć ciśnienie i żywność wyleje się z boków garnka.
5. Oczyszć misę i upewnij się, że wszystko zostało odpowiednio podłączone.
6. Sprawdź, czy pojemnik na odpady z tyłu kadzi jest na swoim miejscu.
7. Podłącz urządzenie do gotowania do światła. Garnek się uruchomi, dostosuj ustawienia do swoich preferencji.

5. FUNKCJONOWANIE

GARNEK

- Otwórz pokrywę, przekręcając ją zgodnie z ruchem wskazówek zegara do oporu, a następnie podnieś ją do góry.
- Następnie włóż składniki do miski a jeśli będzie taka konieczność, dowolny z akcesoriów, tak jak zostało to wskazane w książce kucharskiej.
- Wewnątrz miski znajdują się oznaczenia, których w przypadku ciśnienia (szczególnie wysokiego) nie należy przekraczać maksymalnego poziomu oznaczonego linią przez żaden rodzaj płynu i należy osiągnąć minimalną oznaczoną granicę, aby uniknąć uszkodzenia termicznego urządzenia. Jeśli używałeś pokrywy, przed rozpoczęciem gotowania sprawdź, czy jest dobrze zamknięta.

- Następnie wybierz menu zgodnie z książką z przepisami. Po wybraniu danego menu, ustawiamy czas gotowania. W tym celu posłużymy się selektorem, który obracając zgodnie z ruchem wskazówek zegara wydłuża minuty gotowania o 1 na 1, a obracając przeciwnie do ruchu wskazówek zegara skraca czas. Zaleca się śledzenie czasu opisanego w instrukcji obsługi, lecz również można modyfikować wg uznania.
- Jeśli chcesz usunąć wybrany proces, przytrzymaj wciśnięty przycisk GM a urządzenie się uruchomi ponownie.
- Wybierz rodzaj ciśnienia pod którym można gotować. Pamiętaj, że w menu Piekarnik, Mały ogień, Smażenie, Podsmażanie, Deser, Pieczywo, Fermentowanie, Konfitowanie, Wrzenie i Patelnia nie gotuje się pod ciśnieniem, dlatego tylko i wyłącznie można modyfikować temperaturę i czas. W tych menu zaleca się pozostawienie otwartego zaworu lub pokrywy.
- Ustawienie temperatury a jeśli wszystkie parametry są ustawione, naciśnij przycisk GM, aby proces gotowania się rozpoczął. Urządzenie automatycznie rozpocznie rozgrzewanie.
- Podczas wstępnego podgrzewania na ekranie będzie migać ikona podgrzewania (rys.7). Po zakończeniu tego procesu zostanie wyświetlony wybrany czas gotowania i zostanie przeprowadzone odliczanie, odliczając każdą minutę, która upłynęła od pierwotnie zaprogramowanego czasu (rys. 8).
- Po zakończeniu gotowania szybkowar poinformuje Cię głosowo: „potrawa jest gotowa”, od tego momentu, o ile wybrałeś menu z temperaturą gotowania wyższą niż 80 °C, uruchomi się funkcja utrzymywania ciepła. (z wyjątkiem Ferment, Confit i Poach), a garnek wyświetli komunikat: „jedzenie jest utrzymywane w ciepłe”. Twoja kuchenka będzie utrzymywać ciepło, dopóki nie zdecydujesz się go zjeść. Rys.9
- Możesz również aktywować tę funkcję w dowolnym momencie, naciskając przycisk GM w dowolnym momencie, zostanie ona anulowana tylko wtedy, gdy naciśniesz przycisk GM na dłużej niż 1 sekundę. Rys. 10
- Funkcję podgrzewania można również aktywować, naciskając przycisk GM 2 razy. Rys. 11
- Aby otworzyć pokrywę, upewnij się, że wewnątrz garnka nie ma ciśnienia, w tym celu przesunąć zawór ciśnieniowy do pozycji otwartej za pomocą przetęacza w pozycji (w przeciwnym razie nie będziesz mógł otworzyć pokrywy). Garnek usunie całą parę znajdującą się w środku. Upewnij się, że ciśnienie wewnątrz zostało całkowicie usunięte przed otwarciem pokrywy. Nigdy nie dotykaj metalowych części garnka podczas gotowania lub tuż po gotowaniu. Rys. 12

Jak zaprogramować jedzenie na określony czas

- Za każdym razem, gdy włączysz kuchenkę, sterowanie głosowe poprosi Cię o wybranie menu do gotowania teraz lub ustawienie czasu posiłku na później. Aby ustawić czas, w którym gotowanie ma się zakończyć, należy nacisnąć przycisk zegara, a następnie wybrać w ciągu godzin, w którym potrawa ma być gotowa, nacisnąć przycisk GM, aby potwierdzić. Jeśli chcesz ustawić również minuty, musisz je wybrać po ustawieniu godzin, obracając przetęacz.
- Następnie ustaw menu (3, rys.4), czas gotowania, temperaturę i ciśnienie, jak opisano w poprzednim rozdziale. Na koniec naciśnij przycisk GM, aby ustawić programowanie.

- Szybkokwar automatycznie oblicza, kiedy zacząć, aby potrawa była świeżo upieczona o zaplanowanej godzinie. W przypadku, gdy czas gotowania jest dłuższy niż czas do ustawionej pory posiłku, kuchenka automatycznie rozpocznie proces gotowania, aby maksymalnie zbliżyć się do ustawionego czasu.
- Jeśli ustawisz urządzenie na mniej niż 3 godziny, natychmiast zaczniesz się gotować i utrzyma jedzenie w ciepłe do czasu posiłku. Urządzenie posiada pamięć EPROM, jeśli podczas gotowania lub pracy urządzenia dojdzie do zwarcia, urządzenie wznowi proces gotowania natychmiastowo.

Ostrzeżenie

Podczas korzystania z funkcji szybkokwaru głowica frytkownicy dietetycznej nie może być umieszczona w konstrukcji garnka, należy ją zdjąć przed użyciem szybkokwaru.

GŁOWICA FRYTOWNICY DIETETYCZNEJ

- Aby móc gotować z głowicą dietetyczną frytkownicą, musi ona znajdować się na swoim miejscu i być złożona nad garnkiem, tak aby wcześniej dodać jedzenie, które chcesz ugotować. Pokrywa szybkokwaru nie może być założona. Rys. 15
- Po umieszczeniu usłyszysz sygnał dźwiękowy i cały wyświetlacz zaświeci się na dwie sekundy. Wtedy tylko ikona dotykowa ON/OFF pozostanie zapalona.
- Aby go włączyć, naciśnij ikonę dotykową ON/OFF.
- Włączy się wyświetlacz cyfrowy i po wybraniu żądanych parametrów należy nacisnąć ikonę dotykową ON/OFF, aby potwierdzić, aby głowica frytkownicy dietetycznej zaczęła gotować. Jeżeli po wprowadzeniu żądanych parametrów gotowania nie naciśniesz ikony dotykowej ON/OFF, głowica frytkownicy dietetycznej rozpocznie gotowanie po około 5 sekundach.
- Aby wstrzymać gotowanie w dowolnym momencie, podnieś głowicę frytkownicy dietetycznej. Po ponownym umieszczeniu na garnku program będzie kontynuowany od miejsca, w którym został przerwany, pamiętając parametry temperatury i czasu. Rys. 17
- Aby wyłączyć gotowanie w dowolnym momencie, naciśnij ikonę dotykową ON/OFF. Na wyświetlaczu pojawi się napis OFF i ikona dotykowa ON/OFF oraz zaczną migać kontrolka pracy wentylatora. Po wyłączeniu głowicy wentylator pozostanie włączony przez około 20 sekund. Po tym czasie głowica wyłączy się ostrzegając 5 sygnałami dźwiękowymi i pozostanie tylko ikona dotykowa ON/OFF. Dopóki z wyświetlacza nie zniknie napis OFF i kontrolka, że wentylator pracuje, nie będzie można ponownie włączyć wyświetlacza.
- Jeśli nie wprowadzimy parametrów gotowania, wyświetlacz wyłączy się po około 10 sekundach włączenia.

Wskazówki i środki ostrożności dotyczące gotowania

- Zaleca się wstępne podgrzanie 3-4 minut przed smażeniem urządzeniem dietetycznym lub rozważ dodanie 3 minut do całkowitego czasu gotowania.
- Nie przepelniaj patelni, ponieważ rezultaty gotowania nie będą optymalne.
- Zaleca się odwrócenie żywności w połowie czasu przygotowania, aby zoptymalizować

wynik i zapobiec nierównomiernemu gotowaniu.

- Aby uzyskać chrupiące wykończenie ziemniaków, zaleca się dodanie niewielkiej ilości oleju w sprayu. Po dodaniu powinny ugotować się w ciągu kilku minut. Maksymalna ilość ziemniaków do jednoczesnego ugotowania to 500 gr.
- We frytkownicy nie należy przygotowywać wyjątkowo tłustych składników, takich jak wędliny.
- Przekąski, które można przygotować w piekarniku, można również przygotować za pomocą głowicy frytkownicy dietetycznej. Gotowe/kupione ciasto wymaga mniej czasu na przygotowanie niż domowe.
- Po zakończeniu gotowania podnieś głowicę frytkownicy dietetycznej, aby sprawdzić, czy jedzenie jest w żądanym punkcie. Jeśli nie, dodaj więcej czasu gotowania.
- Podczas gotowania (zalecane zawsze raz w połowie gotowania) dietetyczną głowicę frytkownicy można podnieść, aby sprawdzić stan żywności, mając możliwość modyfikacji parametrów w razie potrzeby.
- Po zakończeniu gotowania otwórz głowicę frytkownicy dietetycznej i za pomocą żaroodpornych rękawic wyjmij tacę, kładąc ją na żaroodpornej powierzchni. Zachowaj szczególną ostrożność podczas obchodzenia się zarówno z miską, jak i żywnością oraz głowicą smażącą, ponieważ osiągają one bardzo wysokie temperatury.

6. CZYSZCZENIE I KONSERWACJA

- Odłącz produkt przed przystąpieniem do czyszczenia lub obsługi.
- Ostudź przed czyszczeniem.
- Wszystkie części i komponenty produktu, które przejdą do kontaktu z pożywieniem należy myć po każdym użyciu.
- Regularnie czyść zarówno zawór ciśnieniowy, jak i zawór bezpieczeństwa.
- Aby wyczyścić zawór ciśnieniowy, odkręć nakrętkę dyfuzora pary (1. rys. 1) i pociągnij zawór ciśnieniowy (2. rys. 1), aż wyjdzie z obudowy. Umyj je wodą i łagodnym mydłem, osusz je i załóż ponownie.
- Aby wyczyścić zawór bezpieczeństwa (7. rys. 1), zdejmij tylną pokrywę (rys. 13.1) i zdejmij mały silikonowy pierścień B (rys. 13.2)
- Aby wyjąć zawór bezpieczeństwa, naciśnij lewy kotek A (rys. 13.2), a zostanie on automatycznie zwolniony
- Oczyszczyć zarówno łagodnym mydłem i wodą, a następnie wysuszyć.
- Aby ponownie zmontować, włóż zawór bezpieczeństwa po stronie o mniejszej średnicy przez zewnętrzny otwór w pokrywie.
- Po włożeniu ponownie naciśnij lewy kotek A (rys. 13.2).
- Załóż silikonowy pierścień B (rys. 13.2) i tylną pokrywę (rys. 13.3).
- Użyj zwilżonej szmatki, wody i mydła, aby wyczyścić produkt a potem wypłucz go i dokładnie osusz za pomocą suchej szmatki.

- Wyczyść uszczelkę silikonową po każdym użyciu. W tym celu, usuń pokrywkę i umyj ją oddzielnie wodą i płynem do mycia. Następnie, wyptucz go pod wodą i wysusz suchą ściereczką.
- Wyjmij misę i umyj pod wodą z płynem. Następnie, wyptucz go pod wodą i wysusz suchą ściereczką.
- Użyj wilgotnej szmatki, mydła i wody do czyszczenia zewnętrznej części głowicy frytownicy dietetycznej, optucz i dokładnie wysusz suchą szmatką.
- Nie używaj ściernych chemikaliów, ponieważ mogą one uszkodzić powierzchnię produktu.
- Nie zanurzaj produktu w wodzie ani innym płynie.
- Upewnij się, że produkt jest całkowicie suchy przed przechowywaniem lub ponownym użyciem.

Ostrzeżenie

Misę można myć w zmywarkach, ale zaleca się mycie ręczne, aby zachować powłokę w jak najlepszym stanie przez dłuższy czas.

- Do czyszczenia zewnętrznej powierzchni produktu używaj miękkiej, wilgotnej szmatki.
- Nie używaj gąbek, detergentów w proszku ani żrących środków czyszczących do czyszczenia produktu.
- Nie zanurzaj obudowy zewnętrznej urządzenia ani jego kabla zasilającego w wodzie ani w żadnej innej cieczy.
- Wyczyść spód urządzenia miękką i suchą ściereczką.

Po czyszczeniu

Upnij się, że silikonowa uszczelka została poprawnie umieszczona na swoim miejscu.

Upewnij się, że ciśnienie i zawory są poprawnie umieszczone na swoim miejscu i działają poprawnie.

Upewnij się, że wszystkie komponenty są założone poprawnie na swoim miejscu jak i również, że są one kompletnie suche przed użyciem urządzenia na nowo.

Bezpieczeństwo

Urządzenie do gotowania posiada 14 systemów bezpieczeństwa potoczonych w taki sposób, aby oddziaływały jednocześnie. Ekskluzywny system zaworu bezpieczeństwa uniemożliwia otwarcie garnka tak długo, jak w środku jest ciśnienie, dlatego aby otworzyć lub zamknąć garnek, konieczne jest wyeliminowanie pary znajdującej się w środku poprzez umieszczenie zaworu ciśnienia w otwartą pozycję. Rys. 14

Produkt został zaprojektowany tak, aby garnek i głowica frytkownicy dietetycznej działały automatycznie niezależnie. Gdy działa głowica frytkownicy dietetycznej, urządzenie nie może gotować i na odwrót.

Głowicę frytkownicy dietetycznej oraz miskę należy manipulować w rękawicach żaroodpornych i obydwie przedmioty położyć na żaroodpornej powierzchni.

7. ROZWIĄZYWANIE PROBLEMÓW

Anomalia	Rozwiązanie
GARNEK	
Garnek nie osiąga ciśnienia Obserwacje: doniczki GM mogą pracować pod ciśnieniem tak długo, jak wymagają tego warunki. Zależy to od kilku czynników, ilości cieczy, ciał stałych, oleju w wiadrze oraz temperatury otoczenia i zawartości. Nie myl tego, czy wymaga presji, czy nie, z tym, że gotuje i działa prawidłowo. Jeśli garnek nagrzał się i ugotował w wybranym czasie to działa poprawnie i nie można stwierdzić, że wystąpił błąd.	<ul style="list-style-type: none"> - Sprawdź, czy tylna pokrywa i silikonowy pierścień są prawidłowo umieszczone. - Sprawdź, czy zawór ciśnieniowy jest w pozycji zamkniętej. - Sprawdź, czy zawór bezpieczeństwa jest prawidłowo ustawiony. - Dociśnij mocno pokrywę po przekręceniu, aby zamknąć. - Dodaj 1 l wody, wybierz menu Ciśnienie, 20 minut, średnie ciśnienie, 200 °C i gotuj. Wykonaj to samo również w menu Pary i Ciśnienia. Jeśli wymaga ciśnienia, garnek działa poprawnie. - Aby naczynie nabrało ciśnienia, wybrana temperatura musi być wyższa niż 130 °C i zawierać wystarczającą ilość płynu w zbiorniku. - Uszczelki są w złym stanie, wymień je.
Garnek się nie włącza	<ul style="list-style-type: none"> - Sprawdź, czy przewód zasilający jest prawidłowo osadzony w garnku. - Wypróbuj inne gniazdo. - Wypróbuj inny kabel (komputery stacjonarne mają taki sam).
Czy garnek można otworzyć podczas gotowania?	Dopóki garnek nie osiągnie ciśnienia, chociaż nie jest to wskazane, ponieważ traci parę.
Błąd E1 na wyświetlaczu cyfrowym	Awaria obwodu. Skontaktuj się z serwisem usług technicznych.
Garnek nie mówi	Patrz par. 3. i sprawdź ustawienia. Jeśli problem będzie się powtarzał, skontaktuj się z serwisem usług technicznych.
Kadź odejmuje czas, gdy tylko go zaprogramujesz (+ 3 godziny) lub gdy tylko wybierzesz menu	Patrz cz. 6 i sprawdź ustawienia. Jeśli problem będzie się powtarzał, skontaktuj się z serwisem usług technicznych.

Garnek nie nagrzewa się	Dodaj 1 l wody i wybierz menu piekarnika na 200 °C, 10 minut.
Informacja E4 na wyświetlaczu cyfrowym	<ul style="list-style-type: none"> - Zobacz rozdział 5 i sprawdź stan gotowania urządzenia. - Awaria presostatu. Skontaktuj się z serwisem usług technicznych.
Powiadomienie E3 na ekranie cyfrowym	<ul style="list-style-type: none"> - Przegrzanie Pozostaw garnek do ostygnięcia bez użycia przez co najmniej 24 godziny. - Zawsze dodawaj płyn powyżej minimalnego znacznika na kuwecie i wybierz menu. - Jeśli błąd pojawia się zaraz po podłączeniu maszyny do sieci elektrycznej, skontaktuj się z serwisem usług technicznych.
Informacja E2 na wyświetlaczu cyfrowym	Skontaktuj się z serwisem usług technicznych.
GŁOWICA FRYTOWNICY DIETETYCZNEJ	
Głowica się nie włącza	<ul style="list-style-type: none"> - Sprawdź, czy przewód zasilający jest prawidłowo osadzony w garnku. - Wypróbuj inne gniazdo. - Wypróbuj inny kabel (komputery stacjonarne mają taki sam). - Gdy patelnia jest prawidłowo założona, wprowadź żądane parametry i sprawdź, czy pokrywa frytownicy dietetycznej jest prawidłowo umieszczona i zamknięta
Jedzenie nie jest ugotowane?	<ul style="list-style-type: none"> - Ilość jedzenia w wiadrze jest nadmierna. Zmniejsz ilość jedzenia - Temperatura jest za niska: wprowadź wyższą wartość i kontynuuj gotowanie
Jedzenie nie jest ugotowane równomiernie?	- Zaleca się odwrócenie żywności w połowie czasu przygotowania, aby zoptymalizować wynik i zapobiec nierównomiernemu gotowaniu.
Podczas gotowania obserwuje się biały dym	- Dodano nadmiar oleju lub akcesoria noszą ślady wcześniejszego gotowania. Wyczyść kuwetę i akcesoria, aby wyeliminować ten nadmiar.

Frytki nie są ugotowane równomiernie	<ul style="list-style-type: none"> - Użyj świeżych, twardych, naturalnych ziemniaków. Pamiętaj, aby pokroić je równo i nie na bardzo duże kawałki. Strząśnij nadmiar wody i suchej skrobi przed umieszczeniem ich w wiadrze. - W przypadku korzystania z mrożonych ziemniaków, przed włożeniem jedzenia do pojemnika należy wyeliminować wszelką obecność wody lub lodu. - Zaleca się odwrócenie żywności w połowie czasu przygotowania, aby zoptymalizować wynik i zapobiec nierównomiernemu gotowaniu.
Frytki nie są chrupiące	<ul style="list-style-type: none"> - Dobrze wysusz frytki przed dodaniem oleju. Pokrój na mniejsze kawałki i w razie potrzeby dodaj trochę więcej oleju - Pamiętaj, aby usunąć wodę lub lód przed włożeniem jedzenia do wiadra. - Zaleca się odwrócenie żywności w połowie czasu przygotowania, aby zoptymalizować wynik i zapobiec nierównomiernemu gotowaniu.
Głowica frytownicy dietetycznej nie jest zablokowana	Dopasuj zawias tak, aby uszczelki wpadły w rowki, a następnie dokładnie zamknij pokrywę.
Ostrzeżenie E1 na wyświetlaczu cyfrowym	Skontaktuj się z serwisem usług technicznych.
Ostrzeżenie E2 na wyświetlaczu cyfrowym	Skontaktuj się z serwisem usług technicznych.

8. SPECYFIKACJA TECHNICZNA

Model: Olla GM Modelo H DELUXE FRY

Referencja produktu: 02036

Moc garnka: 1000 W

Moc głowicy frytownicy dietetycznej: 1530W

Napięcie i częstotliwość: 220-240 V~ 50/60 Hz

Ciśnienie robocze: 70 kPa

maksymalne dopuszczalne ciśnienie: 125 kPa

Pojemność użytkowa: 4,7 litra

Specyfikacje techniczne mogą ulec zmianie bez wcześniejszego powiadomienia w celu poprawy jakości produktu.

Wyprodukowano w Chinach | Zaprojektowano w Hiszpanii

9. RECYKLING URZĄDZEŃ ELEKTRYCZNYCH I ELEKTRONICZNYCH



Ten symbol oznacza, że zgodnie z obowiązującymi przepisami produkt i/ lub baterię należy utylizować oddzielnie od odpadów domowych. Kiedy produkt osiągnie koniec okresu użytkowania, należy wyjąć baterie/baterie/ akumulatory i przekazać go do punktu zbiórki wyznaczonego przez władze lokalne.

Aby uzyskać szczegółowe informacje na temat najbardziej odpowiedniego sposobu utylizacji sprzętu gospodarstwa domowego i / lub odpowiednich baterii, konsument powinien skontaktować się z lokalnymi władzami.

Przestrzeganie powyższych wytycznych pomoże chronić środowisko.

10. GWARANCJA I SERWIS TECHNICZNY

Cecotec odpowie użytkownikowi lub konsumentowi końcowemu za wszelkie niezgodności występujące w momencie dostawy produktu na warunkach i terminach określonych w obowiązujących przepisach.

Zaleca się, aby naprawy były przeprowadzane przez wyspecjalizowany personel.

Jeśli wykryjesz incydent z produktem lub masz jakiegokolwiek pytania, skontaktuj się z oficjalnym Serwisem Pomocy Technicznej Cecotec pod numerem telefonu +34 96 321 07 28.

11. COPYRIGHT

Prawa własności intelektualnej do tekstów tego podręcznika należą do CECOTEC INNOVACIONES, S.L. Wszelkie prawa zastrzeżone. Treść niniejszej publikacji nie może być w całości ani w części reprodukowana, przechowywana w systemie wyszukiwania, przekazywana lub rozpowszechniana w jakikolwiek sposób (elektroniczny, mechaniczny, fotokopiowany, nagrywany lub podobny) bez uprzedniej zgody CECOTEC INNOVACIONES, SL

1. ČÁSTI A SLOŽENÍ

Hrnc a dietní fritéza Obr.1

1. Víčko na upouštění páry
2. Tlakový ventil
3. Rukojeť
4. Selektor otevření / zavření ventilu tlaku
5. Víko
6. Bezpečnostní uzávěr
7. Bezpečnostní ventil
8. Zadní kryt
9. Silikonový kroužek
10. Vnitřní nádoba
11. Nádoba na přebytečnou vodu
12. Spodní tělo
13. Horní kroužek
14. Kontrolní panel
15. Základna
16. Ocelové tělo
17. Rukojeť
18. Dietní opěrné těleso hlavy fritézy
19. Dietní fritovací hlava

POZNÁMKA:

Grafika v této příručce je schematickým znázorněním a nemusí přesně odpovídat výrobku.

Příslušenství Obr. 1

20. Košík: používá se na smažení a také je možné použít ho jako podložku na pečení.
21. Mřížka: používá se při pečení. Pokládá se dovnitř nádoby a potraviny, které se budou připravovat, se pokládají na ni. Také je možné ji použít ji pro vaření v páře. V tomto případě se pokládá dovnitř nádoby s alespoň 2 díly vody a potraviny, které se budou připravovat, se pokládají na mřížku.
22. Lžice: vyrobena z nekorozivního materiálu, který je ideální pro práci na nepřilnavých površích. Nepoužívejte nástroje z korozivních materiálů na nepřilnavém povrchu vašeho programovatelného hrnce.
23. Odměrka: reference pro odměření receptů. Pokud recept odkazuje na hodnotu, referencí je tato odměrka
24. Zapojovací kabel.

2. PŘED POUŽITÍM

- Tento spotřebič je zabalen v obalu, který jej chrání během přepravy. Tento spotřebič je zabalen v obalu, který jej chrání během přepravy. Originální krabici a další obalové položky můžete uschovat na bezpečném místě, abyste zabránili poškození zařízení v případě potřeby přepravy v budoucnu. Pokud chcete obaly vyhodit, ujistěte se, že se jich zbavíte správným způsobem.
- Ujistěte se, že všechny díly a součásti jsou zahrnuty a v dobrém stavu. Pokud některá chybí nebo není v dobrém stavu, okamžitě kontaktujte oficiální servisní službu Cecotec.

Obsah krabice:

- Olla GM Modelo H Deluxe Fry
- Dietní fritovací hlava
- Nepřilnavá nádoba Excellence
- Odměrka
- Lžice
- Mřížka
- Košík
- Kuchařka-výukový průvodce
- tento návod k použití

Následujte tyto kroky pro zkontrolování správného fungování a prvním vyčištěním:

1. Odstraňte všechny části obalu (nálepky na pánvi a ventilu i chránič topného tělesa mezi pánvi a hrncem).
2. Zkontrolujte obsah balení a ujistěte se, že nic nechybí.
3. Do pánve dejte půl litru vody a několik plátků citronu. Citron pomáhá odstraňovat pachy.
4. Zkontrolujte, jestli zadní kryt a bezpečnostní ventil jsou správně umístěné. Obr. 2
5. Pevně víko uzavřete tak, aby zapadnulo jemným zatlačením (toto je velmi důležité, protože často víko vypadá, že je zavřené, ale není tomu tak).
6. Umístěte ventil do své uzavřené pozice. Obr. 3
7. Připojte hrnc do elektrické sítě a stiskněte tlačítko Čištění. Okamžitě začne tento proces, který trvá 9 minut.
8. Během tohoto procesu se nedotýkejte víka.
9. Jakme proces skončí, otevřte ventil, abyste uvolnili tlak v hrnci. Zabraňte přímému kontaktu pokožky s párou. Víko bude možné sejmut až po úplném snížení tlaku v hrnci, proto pokud se víko neotevře, nesundávejte ho násilím. Odstraňte uzávěr otočením ve směru hodinových ručiček.
10. Nasaďte hlavu dietní fritézy na místo, dokud konektory správně nezapadnou, jak je znázorněno na obrázku 15.
11. Sklopením hlavy ji zavřete.
12. Vyberte nabídku a zkontrolujte, zda začíná fungovat. Poté se pro první použití a pro

odstranění zápachu z výroby doporučuje vařit bez jídla v nádrži při 200 °C po dobu 20 minut. Během tohoto procesu můžete zaznamenat mírný zápach spáleniny nebo kouře, způsobený zbytky výrobního procesu. Neovlivňuje to bezpečnost přístroje.

13. Pokud během tohoto procesu hrnec neoznámil žádnou chybu, funguje správně.

3. KONTROLNÍ PANEL

Ovládací panel sporáku Obr.4

1. Tlačítko GM
2. Selektor
3. Tlačítko Programy
4. Tlačítko programu ECO
5. Tlačítko Tlak
6. Tlačítko nastavení času
7. Tlačítko teploty
8. Tlačítko váhy/Čištění
9. Indikátor programu Turbo
10. Indikátor programu Tlak
11. Indikátor programu Pára
12. Indikátor programu Dušené maso
13. Indikátor programu Pomalý oheň
14. Indikátor programu Pošívovat
15. Indikátor programu Konfitovat
16. Indikátor programu Fermentovat
17. Indikátor programu Chléb
18. Indikátor programu Dezerty
19. Indikátor programu Rýže
20. Indikátor programu Těstoviny
21. Indikátor programu Gril
22. Indikátor programu Osmažit
23. Indikátor programu Smažení
24. Indikátor programu Trouba
25. LCD obrazovka

Ovládací panel dietní fritézy Obr. 16

1. Dotyková ikona ON/OFF
2. Dotyková ikona teplotní funkce
3. Dotykové ikony nastavují teplotu
4. Dotykové ikony funkce času
5. Dotyková ikona naplánovat čas

6. Indikátory fungují jako čas a jednotky
7. Indikátor funkce teploty a jednotky
8. Indikátor chodu ventilátoru
9. Dotyková ikona Menu Maso
10. Dotyková ikona Hranolkové menu
11. Dotyková ikona Menü Pizza
12. Dotyková ikona Rybí menu
13. Dotyková ikona Nabídka ohřívání
14. Dotyková ikona Kuřecí menu
15. Dotyková ikona Menu s kuřecími křidélky
16. Dotyková ikona Menü Marisco

HRNEC

Programování hodin

Stisknutím tlačítka nastavení času (tlačítko 6 obr. 4) nastavte čas, kdy chcete, aby bylo jídlo hotové. Otáčejte voličem (2, obr. 4) pro nastavení hodiny a stiskněte tlačítko GM (1, obr. 4) pro nastavení. Opětovným otočením voliče (2, obr. 4) nastavte minuty a stisknutím tlačítka Menu (3, obr. 4) vyberte nabídku, kterou chcete provést. Není doporučeno nastavit méně než 3 hodiny.

Program

Opětovným otočením voliče (2, obr. 4) nastavte minuty a stisknutím tlačítka Menu (3, obr. 4) vyberte nabídku, kterou chcete provést.

Selektor

Otočte selektorem, abyste přepínali jednotlivá menu, prodloužili minuty a hodiny (ve směru hodinových ručiček) a snížili je (v protisměru hodinových ručiček).

Návrh: pokud nechcete nastavit hodiny, otočte selektorem a zvolte požadované menu. Takto nebudete muset potvrdit tlačítko Menu.

Teplota

Po výběru nabídky nastavte teplotu stisknutím tlačítka teploty (tlačítko 7 Obr. 4); teplotu zvolte podle ingrediencí, nabídek a receptů. Jsou menu, kde je možné nastavit tlak a teplotu a jiné, kde je možné nastavit pouze tlak nebo teplotu. V menu pořírování, konfitování a fermentování je možné nastavit pouze čas přípravy.

Tlak

Jakmile vyberete nabídku, stiskněte tlačítko tlaku (5, obr. 4) pro nastavení tlaku. Vyberte tlak v závislosti na receptu. Pro přípravu tvrdšího dušeného masa, jako je hovězí, zvolte vysoký tlak. Pro přípravu jemnějšího dušeného masa, jako je kuřecí, nebo zeleniny, zvolte střední tlak. A

pro přípravu dušených pokrmů s malým množstvím vody, tlak nízký. Vyhněte se přidání funkce tlaku, pokud používáte programy trouba nebo gril.

Tlačítko GM

Základní funkcí tohoto tlačítka je potvrdit každý krok. Mimo to také slouží k aktivování funkce uchovat teplé a ohřát. Stiskněte toto tlačítko jednou nebo dvakrát, podle toho, kterou funkci chete vybrat pro jejich aktivaci. Držte toto tlačítko stisknuté, abyste změnili dobu vaření nebo program kdykoli v jeho průběhu a znovu začali tento proces.

Program ECO

Tato funkce umožní ušetřit až 50 % energie během vaření. Navíc jednotně rozloží teplo po celé nádobě, což zvyšuje její nepřilnavé vlastnosti a zabrání přichycení potravin a zvyšuje její trvanlivost. Je možné ji použít por jakýkoli program vaření, pokud teplota nepřekročí 140 °C. V opačném případě doporučujeme aktivovat program Eco po dokončení nahřívání a začátku času vaření. Použití programu Eco pro předhřívání s teplotami, které přesahují 140 °C se značně prodlouží čas předehřívání.

Váha/Čištění

Pro volbu váhy stiskněte tlačítko váhy (8, obr. 4) pro zvážení přísad umístěných v kbelíku. Pokud chcete váhu vytábovat, stiskněte tlačítko znovu. Kdykoli skončíte s používáním váhy, stiskněte tlačítko GM

Pro čištění dejte do kbelíku 2 sklenice vody a půl citronu, zavřete víko a zkontrolujte, zda je ventil zavřený. Podržte tlačítko váhy (8, obr. 4) několik sekund stisknuté. Funkce čištění se spustí okamžitě na 9 minut.

Ukazatele menu

Hrnc má 16 různých menu (obr. 4), takže můžete vařit všechny pokrmy, které si dokážete představit. Každý program je podpořen velkou kuchařkou a 16ti video recepty, na které se můžete podívat na našem webu www.storeollasgm.com. Jakmile máte zvolený program, přizpůsobte, pokud je to potřeba, teplotu, tlak a čas vaření, který chcete, nebo ten, který uvádí recept a stiskněte tlačítko GM pro potvrzení a zahájení procesu přípravy jídla.

Hlasová navigace

Hrnc GM Model H Deluxe Fry má hlasové ovládání, které vás provede každým krokem. Má dostupných 6 jazyků: španělština, angličtina, francouzština, němčina, italština a portugalština. Výchozí jazyk je španělština, pokud jej chcete změnit, stiskněte a podržte tlačítko ECO po dobu asi 3 sekund a vyberte jazyk pomocí voliče. Jazyk potvrdíte stisknutím tlačítka GM. Pokud chcete deaktivovat hlasové ovládání, stiskněte a podržte tlačítko teploty asi 5 sekund a potvrdte stisknutím tlačítka GM. Zopakujte tento proces, abyste průvodce aktivovali.

DIETNÍ HLAVA FRITOVAČE

Vyberte nabídky

Chcete-li vybrat požadované menu, stiskněte jeho ikonu. Po výběru můžete také upravit parametry času a teploty stisknutím dotykových ikon nastavení času/teploty před zahájením nebo kdykoli během vaření.

Přednastavené parametry každého menu jsou následující:

	Program Maso	Menu ryby	Menu Marisco	Menu Bramborové hranolky	Menu kuře	Menu Kuřecí křídla	Menu Pizza	Menu Znovu zahřejte
TEMP (°C)	175	160	160	205	190	185	180	115
Čas (min)	25	15	12	25	30	40	15	12

Vyberte položku Teplota a čas

Chcete-li zadat parametry teploty a času ručně (nebo změnit parametry nastavené ve stávajících programech), stiskněte dotykovou ikonu funkce teplota/čas a poté pomocí dotykových ikon programování teploty/času (+ a -) můžete zadat parametry požadované hodnoty . Pokud přímo stisknete dotykové ikony pro naprogramování teploty/času (+ a -), vstoupíte do funkce přímo, aniž byste museli stisknout dotykovou ikonu funkce teplota/čas.

- Dotyková ikona času: minutu po minutě, můžete zvolit časový interval vaření mezi 1 a 90 minutami. Pokud budete tuto dotykovou ikonu stále tisknout, bude se automaticky zvyšovat minutu po minutě.
- Dotyková ikona teploty: můžete zvolit stupeň po stupni, rozsah teplot vaření mezi 65 a 205 stupni Celsia. Pokud stisknete a podržíte, automaticky se zvedne v 5stupňových intervalech.

4. DŮLEŽITÉ INFORMACE O VAŘENÍ S TLAKEM

Upouštěcí víčko tlaku: umístěte ho na ventil pokaždé, když budete vařit. Otočte jím ve směru hodinových ručiček, abyste ho upevnili a v protisměru hodinových ručiček, abyste ho odstranili.

Objem nádoby

- Vždy dávejte do nádoby jen takové množství potravin a tekutin, které je vhodné.
- Nikdy nepřekračujte maximální množství nádoby.
- Pro potraviny, které se vařením zvětší, nepřekračujte polovinu objemu nádoby.

- Ujistěte se, že je nádoba naplněná pro značku minimum objemu, abyste zabránili tepelnému poškození. Obr. 5

Zavřete víko.

1. Ujistěte se, že silikonový kroužek je správně umístěn na krytu.
2. Otočte víkem pro otevření a uzavření, nepoužívejte hrubou sílu. Mělo by se zavřít a zapadnout na své místo s minimálním úsilím.

Pokud hrnec obsahuje teplé jídlo, je možné, že budete muset lehce zatlačit, abyste víko zavřeli kvůli efektu tlaku.

Když budete čistit gumu na bezpečnostním ventilu, dávejte obzvláště dobrý pozor, abyste ji vrátili správně na své místo.

Podívejte se na vysvětlující videa na našem YouTube kanálu Pots GM.

Otevření víka

- Pokud jste vařili s tlakem, pomocí utěrky nebo kuchyňského náčiní otevřete ventil. Zabraňte přímému kontaktu s párou, když budete víko otvírat. V opačném případě to bude velmi těžké. Pamatujte si, že se otvírá ve směru hodinových ručiček. Obr. 6
- Pokud nemůžete otevřít víko hrnce, neotvírejte ho násilím, protože to znamená, že uvnitř může zůstat určitý tlak. Důvodem je bezpečnostní systém hrnce. Pokud se tak stane, vyčkejte a brzy budete moci víko otevřít.

Upozornění:

Nikdy tlakový hrnec neotvírejte násilím. Tlakový hrnec neotvírejte, dokud si nejste jisti, že vnitřní tlak byl zcela odstraněn.

Kroky, které je třeba dodržet před každým použitím modelu H DELUXE FRY

1. Otočte víkem ve směru hodinových ručiček, abyste ho otevřeli.
2. Omyjte víko a silikonový kroužek teplou vodou s detergentem a pak je vysušte.
3. Silikonový kroužek se dá obrátit, ujistěte se, že je umístěn ve správné pozici.
4. Víko je možné umístit jen do jedné pozice a proto se ujistěte, že ho umísťujete správně. Pokud by nebylo dobře uzavřené, mohl by unikat tlak a jídlo by přeteklo přes okraje hrnce.
5. Vyčistěte nádobu a ujistěte se, že všechny kontakty jsou správně.
6. Zkontrolujte, jestli nádoba na přebytečnou vodu v zadní části hrnce je na svém místě.
7. Připojte hrnec k elektřině. Hrnec se zapne. Nastavte ho podle vašeho přání.

5. FUNGOVÁNÍ

HRNEC

- Víko otevřete otáčením ve směru hodinových ručiček až na doraz, poté se zvedne.
- Do pánve vložte všechny ingredience a v případě potřeby i některé doplňky, jak je uvedeno v brožuře s recepty.
- Na vnitřní straně nádrže jsou značky, které v případě tlaku (zejména vysokého) nesmí být překročeny žádným druhem kapaliny a musí dosáhnout minimální hranice, aby nedošlo k tepelnému poškození. Pokud budete používat víko, než začnete vařit, ujistěte se, že je dobře zavřené.
- Potom vyberte program podle toho, co je v kuchařce. Po výběru nabídky nastavte dobu vaření. Použijeme k tomu volič, který otáčením ve směru hodinových ručiček prodlouží minuty vaření o 1 na 1 a otáčením proti směru hodinových ručiček čas sníží. Doporučujeme dodržovat časy uvedené v brožuře s recepty, ale můžete si je také upravit podle svých představ.
- Pokud chcete zvolený proces zrušit, stiskněte a podržte tlačítko GM a sporák se vynuluje.
- Zvolte úroveň tlaku, při které chcete vařit. Nezapomeňte, že v nabídkách Trouba, Pomalý hrnec, Smažení, Osmažení, Dezert, Chléb, Kvašení, Konfitování, Pošírování a Grilování se nepoužívá vaření pod tlakem, takže můžete změnit pouze teplotu a čas. V těchto menu je vhodné nechat ventil nebo víko otevřené.
- Nastavte teplotu a pokud jsou všechny parametry nastaveny, stiskněte tlačítko GM pro zahájení procesu vaření. Vařič se automaticky začne předehtřívát.
- Během předehtřívání bude na obrazovce blikat ikona ohřevu (obr.7). Jakmile tento proces skončí, zobrazí se zvolený čas vaření a provede se odpočítávání, které odečítá každou uplynulou minutu od původně naprogramovaného času (obr. 8).
- Po dokončení vaření vás tlakový hrnec hlasem upozorní: „jídlo je připraveno“, od tohoto okamžiku, pokud jste zvolili menu s teplotou vaření vyšší než 80 °C, se spustí funkce udržování teploty. (kromě Ferment, Confit a Poach) a hrnec vás vyzve frází: „jídlo je udržováno teplé“. Váš hrnec bude udržovat jídlo teplé tak dlouho, dokud se nerozhodnete ho sníst. Obr. 9
- Tuto funkci můžete také kdykoli aktivovat stisknutím tlačítka GM, bude zrušena pouze v případě, že tlačítko GM stisknete déle než 1 sekundu. Obr. 10
- Funkci opětovného ohřevu můžete také aktivovat 2x stisknutím tlačítka GM. Obr. 11
- Chcete-li otevřít víko, musíte zajistit, aby uvnitř hrnce nebyl žádný tlak, k tomu přesuňte tlakový ventil do otevřené polohy pomocí voliče polohy (jinak nebudete moci otevřít víko). Hrnec vypustí všechnu páru, která je uvnitř. Před otevřením víka se ujistěte, že tlak uvnitř byl zcela odstraněn. Nikdy se nedotýkejte kovových částí hrnce, když vaříte nebo krátce po tom, co jste dokončili vaření. Obr. 12

Jak hrnec naprogramovat na požadovanou hodinu

- Vždy, když zapnete hrnec, hlasový asistent doporučí zvolit nemu pro přípravu jídla ihned a nebo naprogramovat hodinu, kdy budete chtít mít jídlo připravené. Chcete-li nastavit čas, kdy chcete, aby vaření skončilo, musíte stisknout tlačítko hodin, poté vyberete, do kolika hodin chcete jídlo připravit, potvrďte stisknutím tlačítka GM. Chcete-li nastavit také minuty, musíte je po nastavení hodin zvolit otáčením voliče.
- Poté nastavte nabídku (3, (obr.4), dobu vaření, teplotu a tlak, jak je popsáno v předchozí části). Nakonec, stiskněte tlačítko GM pro potvrzení programování.
- Hrnec automaticky spočítá, kdy má začít, aby bylo jídlo připravené v naprogramovaný čas. V případě, že čas vaření je delší, než čas, který zbývá do doby, kdy chcete mít jídlo připravené, hrnec začne vařit tak, aby se co nejvíce přiblížil k nastavené hodině.
- Pokud nastavíte hrnec na méně než 3 hodiny, začne vařit rovnou a potom jídlo udrží teplé, až do doby, než ho budete chtít jíst. Vařič má paměť EPROM, pokud dojde k výpadku napájení během vaření nebo v pohotovostním režimu, vařič bude okamžitě pokračovat ve vaření.

Upozornění

Během používání funkcí tlakového hrnce nesmí být hlava dietní fritézy umístěna v konstrukci hrnce, před použitím tlakového hrnce ji nezapomeňte sejmout.

DIETNÍ HLAVA FRITOVAČE

- Chcete-li vařit s dietní hlavou fritézy, musí být ve své poloze a složená přes hrnec, takže musíte předem přidat jídlo, které chcete vařit. Víko tlakového hrnce nesmí být nasazeno. Obr. 15
- Po umístění uslyšíte pípnutí a celý displej se na dvě sekundy rozsvítí. Poté zůstane svítit pouze dotyková ikona ON/OFF.
- Chcete-li jej zapnout, stiskněte dotykovou ikonu ON/OFF.
- Digitální displej se rozsvítí a po zvolení požadovaných parametrů musíte stisknout dotykovou ikonu ON/OFF pro potvrzení, aby dietní fritéza začala vařit. Pokud po zadání požadovaných parametrů vaření nestiskneme dotykovou ikonu ON/OFF, dietní fritéza začne vařit asi po 5 sekundách.
- Chcete-li vaření kdykoli pozastavit, zvedněte dietní hlavu fritézy. Po opětovném umístění na hrnec bude program pokračovat tam, kde skončil, přičemž si pamatuje parametry teploty a času. Obr. 17
- Chcete-li vaření kdykoli vypnout, stiskněte dotykovou ikonu ON/OFF. Na displeji se objeví slovo OFF a dotyková ikona ON/OFF a indikátor, že ventilátor funguje, bude blikat. Po vypnutí hlavy zůstane ventilátor zapnutý asi 20 sekund. Po uplynutí této doby se hlavička vypne, varování pomocí 5 pípnutí a zůstane svítit pouze dotyková ikona ON/OFF. Dokud z displeje nezmizí nápis OFF a kontrolka, že ventilátor funguje, nebudete moci displej znovu zapnout.
- Dokud z displeje nezmizí nápis OFF a kontrolka, že ventilátor funguje, nebudete moci displej znovu zapnout.

Tipy a opatření pro vaření

- Doporučuje se předeřhřát 3-4 minuty před vařením pomocí dietní fritézy nebo zvážit přidání 3 minut k celkové době vaření.
- Nepřeplňujte pánev, protože výsledky vaření nebudou optimální.
- V polovině doby přípravy je vhodné jídlo otočit, abyste optimalizovali výsledek a pomohli zabránit nerovnoměrnému propečení jídla.
- Pro dosažení křupavého závěru na bramborách je vhodné přidat trochu oleje ve spreji. Po přidání by se měly během několika minut uvařit. Maximální množství brambor k vaření současně je 500 gr.
- Ve fritéze nepřipravujte extrémně mastné suroviny, jako jsou uzeniny.
- Předkrm, které lze připravovat v troubě, lze také připravovat pomocí dietní fritézy. Předpřipravené/koupené těsto vyžaduje méně času na přípravu než domácí.
- Po dokončení vaření zvedněte dietní hlavu fritézy a zkontrolujte, zda je jídlo v požadovaném bodě. Pokud ne, přidejte více času vaření.
- Během vaření (doporučujeme vždy jednou uprostřed vaření) lze dietní hlavu fritézy zvednout, aby se zkontroloval stav pokrmu a v případě potřeby bylo možné upravit parametry.
- Po dokončení vaření otevřete dietní fritézu a pomocí tepelně odolných rukavic vyjměte táč a položte jej na tepelně odolný povrch. Buďte velmi opatrní při manipulaci s mísou a jídlem a také s fritovací hlavou, protože dosahují velmi vysokých teplot.

6. ČIŠTĚNÍ A ÚDRŽBA

- Před čištěním nebo manipulací s výrobkem odpojte napájecí kabel.
- Před čištěním nechte vychladnout.
- Všechny části a komponenty přístroje, které přijdou do kontaktu s jídlem, je nutné po každém použití umýt.
- Pravidelně čistěte tlakový i pojistný ventil.
- Chcete-li tlakový ventil vyčistit, odšroubujte uzávěr parního difuzéru (1. Obr. 1) a zatáhněte za tlakový ventil (2. Obr. 1), dokud nevyjde z pouzdra. Očistěte je vodou a jemným mýdlem, osušte je a znovu je vložte.
- Pro čištění pojistného ventilu (7. Obr. 1) sejměte zadní kryt (obr. 13.1) a odstraňte malý silikonový kroužek B (obr. 13.2).
- Pro vytažení pojistného ventilu stiskněte levý kolík A (obr. 13.2) a ventil se automaticky uvolní
- Očistěte oboje jemným mýdlem a vodou a osušte.
- Pro zpětnou montáž zasuňte pojistný ventil na straně s menším průměrem skrz vnější otvor krytu.
- Po zasunutí znovu stiskněte levý kolík A (obr. 13.2).
- Vyměňte silikonový kroužek B (obr. 13.2) a zadní kryt (obr. 13.3).

- K čištění vnitřku výrobku použijte vlhký hadřík, mýdlo a vodu, opláchněte jej a důkladně osušte suchým hadříkem.
- Po každém použití silikonový těsnící kroužek vyčistěte. Abyste tak učinili, odstraňte víko a samostatně ho vyčistěte vodou a detergentem. Potom ho opláchněte vodou a vysušte utěrkou.
- Vyjměte nádobu a vyčistěte ji vodou a detergentem. Potom ho opláchněte vodou a vysušte utěrkou.
- K čištění vnější strany hlavy dietní fritézy použijte vlhký hadřík, mýdlo a vodu, opláchněte a důkladně osušte suchým hadříkem.
- Nepoužívejte abrazivní chemikálie, protože mohou poškodit povrch výrobku.
- Neponořujte výrobek do vody nebo jiné kapaliny.
- Před uskladněním nebo dalším použitím se ujistěte, že je výrobek zcela suchý.

Upozornění

Nádoba je vhodná do myčky, ale doporučuje se mýt ji ručně, aby byl zachován potah v dobrém stavu po dlouhou dobu.

- Použijte jemný vlhký hadřík nebo houbičku pro čištění venkovní části přístroje.
- Nepoužívejte houby, prášky nebo abrazivní čisticí prostředky na čištění tohoto přístroje.
- Vyvarujte se ponoření hlavního těla přístroje nebo napájecího kabelu do vody nebo jakékoli jiné tekutiny.
- Čistěte základnu přístroje měkkým hadříkem.

Po vyčištění

Ujistěte se, že jste silikonový těsnící kroužek vrátili zpátky do správné pozice. Zkontrolujte tlak a ventily a ujistěte se, že fungují správně. Ujistěte se, že všechny komponenty jsou správně instalované a že jsou naprosto suché před tím, než přístroj znovu použijete.

Bezpečnost

Programovatelný sporák má 14 bezpečnostních systémů, které fungují současně. Exkluzivní systém bezpečnostního ventilu zabraňuje otevření vařiče, dokud je uvnitř tlak, proto je pro otevření nebo zavření vařiče nezbytné, abychom odstranili páru uvnitř umístěním tlakového ventilu do otevřené polohy. Obr. 14

Výrobek je navržen tak, aby hrnec a dietní fritéza fungovaly automaticky nezávisle. Když je hlava dietní fritézy v provozu, tlakový hrnec nemůže vařit a naopak. Manipulujte s dietetickou fritézovou hlavou i s miskou v žáruvzdorných rukavicích a oba předměty položte na žáruvzdorný povrch.

7. ŘEŠENÍ PROBLÉMŮ

Anomálie	Řešení
HRNEC	
Hrnec nedosáhne tlaku Poznámka: Hrnce GM pracují s tlakem pouze pokud je to potřeba. Toto závisí na mnoha faktorech, množství tekutiny, pevné části, množství oleje v nádobě, navíc na pokojové teplotě a teplotě potravin. Nepleťte si, jestli vaří s tlakem nebo pokud vaří bez tlaku, ale funguje správně. Pokud se hrnec nahřál a pracoval ve zvolený čas, funguje správně a nedá se říct, že funguje nesprávně.	<ul style="list-style-type: none"> - Zkontrolujte, jestli zadní víko a silikonový kroužek jsou správně umístěné. - Zkontrolujte, jestli tlakový ventil je v pozici zavřeno. - Zkontrolujte, zda je pojistný ventil správně umístěn. - Silně stiskněte víko poté, co jste s ním otočili, abyste ho zavřeli. - Nalejte 1 litr vody, vyberte program Tlak, 20 minut, střední tlak, 200 °C a vařit. Udělejte to stejně také pro programy Pára a Tlak. Pokud se vevnitř vytvoří tlak, hrnec funguje správně. - Aby hrnec dosáhl tlaku, zvolená teplota musí být vyšší než 130 °C a v nádobě musí být dostatek tekutiny. - Pokud je těsnění ve špatném stavu, vyměňte ho.
Přístroj se nezapne.	<ul style="list-style-type: none"> - Zkontrolujte, jestli je přívodový kabel správně zapojen k hrnci. - Zkuste to s jinou zásuvkou. - Zkuste jiný kabel (stolní počítače mají stejný).
Je možné hrnec otevřít, pokud se v něm vaří?	Pouze pokud hrnec nedosáhl tlaku. A i tak to nedoporučujeme, protože vypustíte páru.
Error 1 na digitální obrazovce	Porucha obvodu. Spojte se se zákaznickým servisem
Nefunguje hlasový asistent	Podívejte se do odstavce 3 a zkontrolujte nastavení. Pokud problém trvá, kontaktujte zákaznický servis
Hrnec začne odpočítávat čas okamžitě po naprogramování (+ 3 hodiny) nebo hned po nastavení programu	Podívejte se do odstavce 6 a zkontrolujte nastavení. Pokud problém trvá, kontaktujte zákaznický servis
Hrnec neohřívá	Nalejte 1 litr vody a zvolte program Trouba na 200 °C, 10 minut.

Upozornění E4 na digitálním displeji	<ul style="list-style-type: none"> - Podívejte se do odstavce 5 a zkontrolujte stav vaření hrnce. - Tlakový spínač selhal. Spojte se se zákaznickým servisem
Upozornění E3 na digitální obrazovce	<ul style="list-style-type: none"> - Přehřátí Nechejte hrnec vyhladnout bez používání alespoň 24 hodin. - Přidejte tekutinu vždy nad značku min v nádobě a zvolte program. - Pokud se problém objeví ihned po připojení k elektrické síti, spojte se zákaznickým servisem.
Upozornění E2 na digitálním displeji	Spojte se se zákaznickým servisem
DIETNÍ HLAVA FRITOVAČE	
Hlava se nezapne	<ul style="list-style-type: none"> - Zkontrolujte, jestli je přívodový kabel správně zapojen k hrnci. - Zkuste to s jinou zásuvkou. - Zkuste jiný kabel (stolní počítače mají stejný). - Se správně nasazenou pávní zadejte požadované parametry a zkontrolujte, zda je víko dietní fritézy správně umístěno a uzavřeno
Jídlo není vařené	<ul style="list-style-type: none"> - Množství jídla v kbelíku je nadměrné. Snižte množství jídla - Teplota je příliš nízká: zadejte vyšší hodnotu a pokračujte ve vaření
Jídlo není uvařeno rovnoměrně	<ul style="list-style-type: none"> - V polovině doby přípravy je vhodné jídlo otočit, abyste optimalizovali výsledek a pomohli zabránit nerovnoměrnému propečení jídla.
Během vaření je pozorován bílý kouř	<ul style="list-style-type: none"> - Byl přidán přebytek oleje nebo příslušenství má stopy předchozího vaření. Vyčistěte kyvetu a příslušenství, abyste odstranili uvedený přebytek.

Hranolky nejsou uvařené rovnoměrně	<ul style="list-style-type: none"> - Použijte čerstvé, pevné přírodní brambory. Ujistěte se, že je nakrájíte rovnoměrně a ne na příliš velké kusy. Před vložením do kbelíku setřeste přebytečnou vodu a osušte škrob. - V případě použití mražených brambor se před vložením potravin do nádoby ujistěte, že v nich není žádná voda nebo led. - V polovině doby přípravy je vhodné jídlo otočit, abyste optimalizovali výsledek a pomohli zabránit nerovnoměrnému propečení jídla.
Hranolky nejsou křupavé	<ul style="list-style-type: none"> - Před přidáním oleje hranolky dobře osušte. Nakrájíme na menší kousky a v případě potřeby přidáme ještě trochu oleje - Před vložením jídla do kbelíku nezapomeňte odstranit veškerou vodu nebo led. - V polovině doby přípravy je vhodné jídlo otočit, abyste optimalizovali výsledek a pomohli zabránit nerovnoměrnému propečení jídla.
Hlava dietní fritézy není zajištěna na místě	Vyrovnejte závěs tak, aby těsnění zapadla do drážek, a poté bezpečně zavřete víko.
Upozornění E1 na digitálním displeji	Spojte se se zákaznickým servisem
Upozornění E2 na digitálním displeji	Spojte se se zákaznickým servisem

8. TECHNICKÉ SPECIFIKACE

MODEL: Olla GM Modelo H DELUXE FRY

Reference produktu: 02036

Výkon hrnce: 1000 W

Výkon dietní fritézy: 1530W

Napětí a frekvence: 220-240 V~ 50/60 Hz

Pracovní tlak: 70 kPa

Maximální přípustný tlak: 125 kPa

Užitná kapacita: 4,7 litru

Technické specifikace se mohou změnit bez předchozího upozornění za účelem zlepšení kvality výrobku.

Vyrobena v Číně | Navrženo ve Španělsku

9. RECYKLACE ELEKTRICKÝCH A ELEKTRONICKÝCH ZAŘÍZENÍ



Tento symbol označuje, že v souladu s platnými předpisy musí být produkt a/nebo baterie zlikvidovány odděleně od domovního odpadu. Po skončení životnosti tohoto výrobku musíte baterie/akumulátory vyjmout a odnést na sběrné místo určené místními úřady.

Podrobné informace o tom, jak správně likvidovat elektrická a elektronická zařízení a/nebo baterie, by měli spotřebitelé získat od místních úřadů.

Dodržování výše uvedených pokynů přispěje k ochraně životního prostředí.

10. ZÁRUKA A TECHNICKÝ SERVIS

Společnost Cecotec odpovídá konečnému uživateli nebo spotřebiteli za jakýkoli nesoulad, který existuje v době dodání výrobku za podmínek a ve lhůtách stanovených platnými předpisy. Doporučuje se, aby opravy prováděl kvalifikovaný personál.

Pokud zjistíte problém s výrobkem nebo máte jakékoli dotazy, obraťte se na oficiální technickou podporu společnosti Cecotec na čísle +34 96 321 07 28.

11. COPYRIGHT

Práva duševního vlastnictví k textům v této příručce patří společnosti CECOTEC INNOVACIONES, S.L. Všechna práva jsou vyhrazena. Obsah této publikace nesmí být vcelku ani po částech reprodukován, ukládán do vyhledávacího systému, přenášen nebo šířen jakýmkoli způsobem (elektronicky, mechanicky, fotokopírováním, nahráváním nebo podobně) bez předchozího souhlasu společnosti CECOTEC INNOVACIONES, S.L.

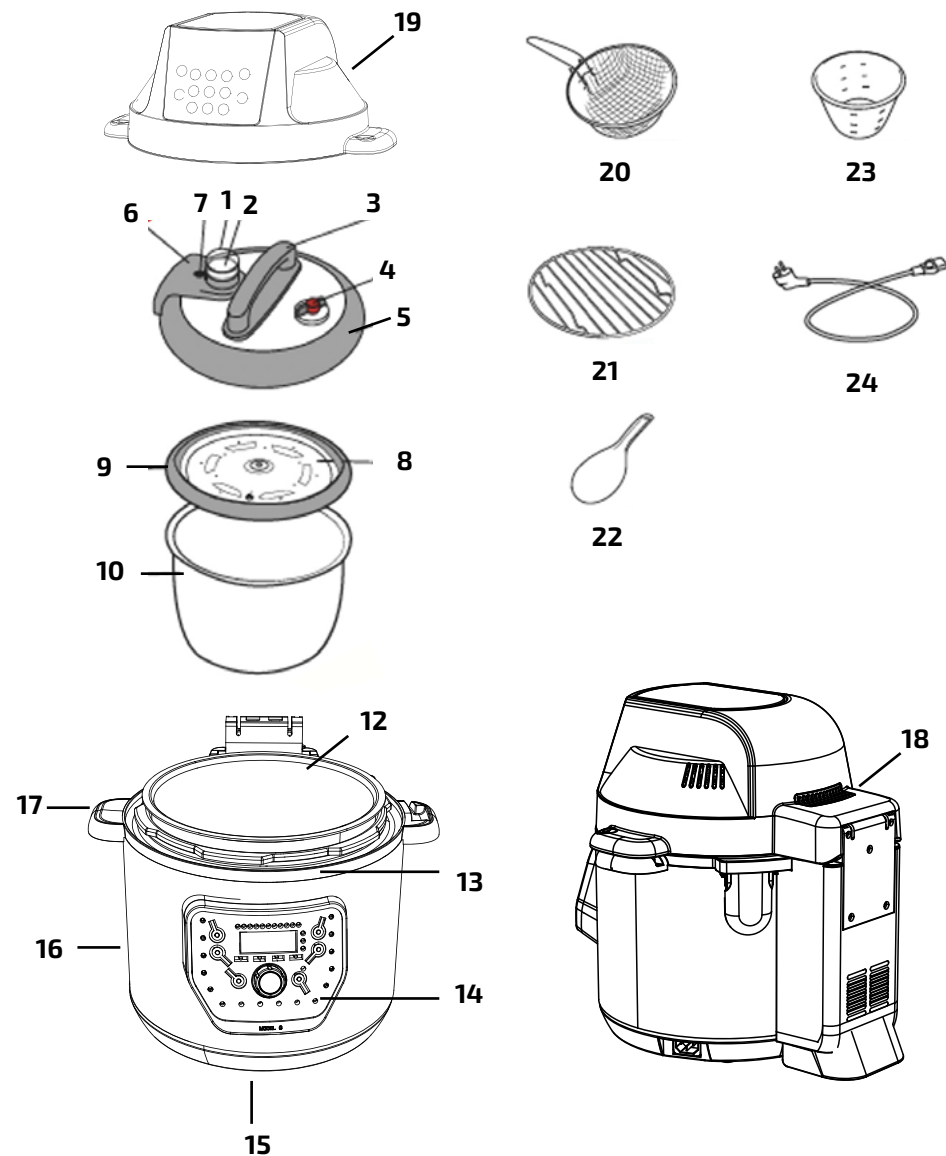


Fig./Img./Abb./Afb./Rys./Obr. 1

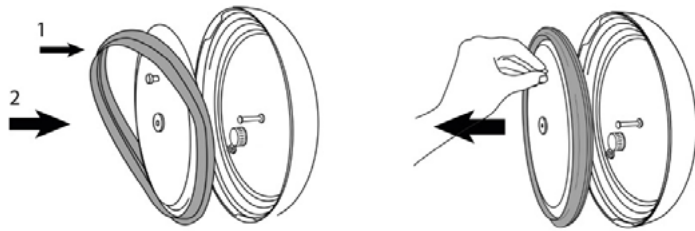


Fig./Img./Abb./Afb./ Rys./Obr. 2



Fig./Img./Abb./Afb./ Rys./Obr. 4

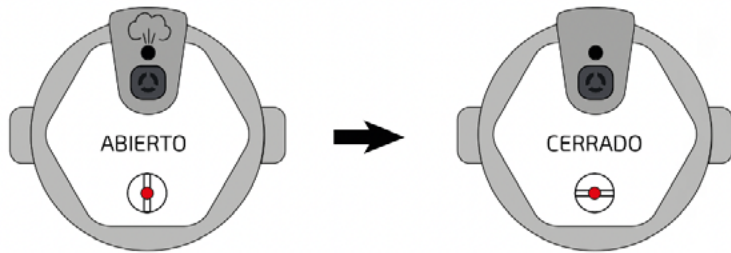


Fig./Img./Abb./Afb./ Rys./Obr. 3

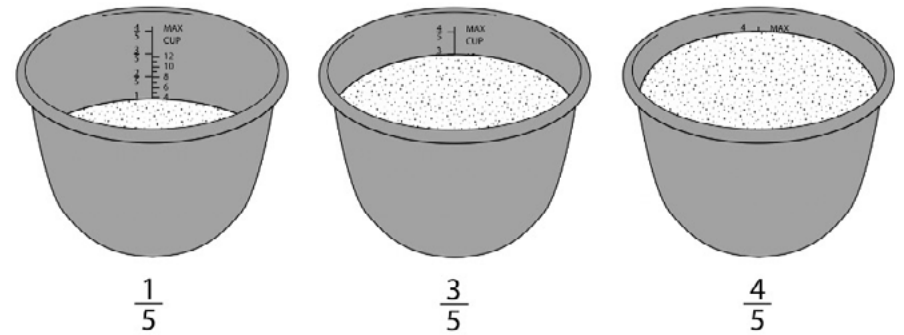


Fig./Img./Abb./Afb./ Rys./Obr. 5

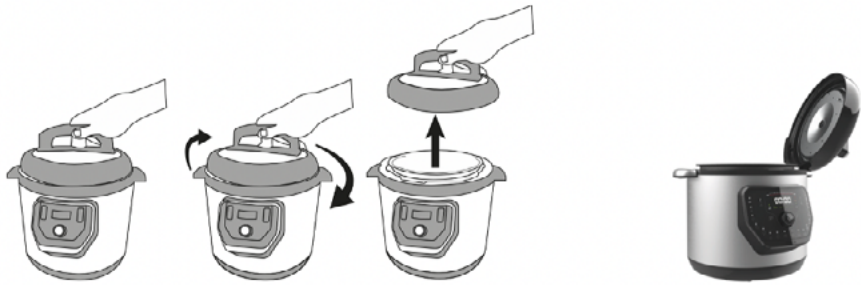


Fig./Img./Abb./Afb./ Rys./Obr. 6

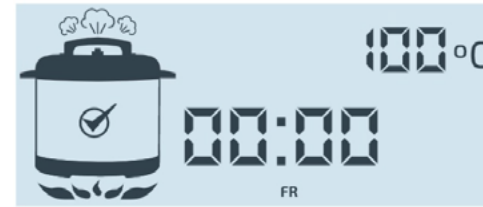


Fig./Img./Abb./Afb./ Rys./Obr. 9



Fig./Img./Abb./Afb./ Rys./Obr. 10

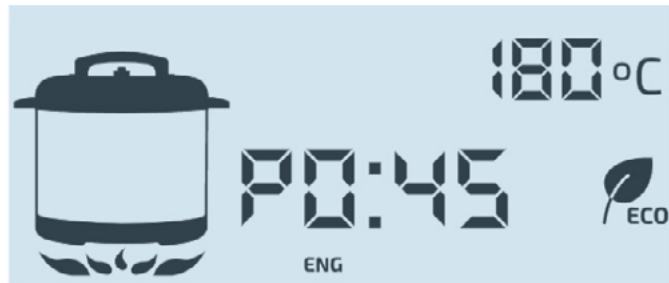


Fig./Img./Abb./Afb./ Rys./Obr. 7



Fig./Img./Abb./Afb./ Rys./Obr. 11

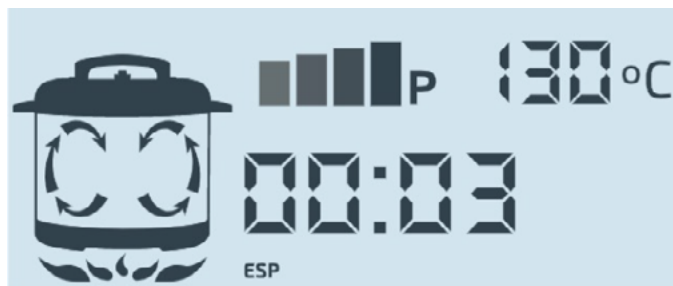


Fig./Img./Abb./Afb./ Rys./Obr. 8



Fig./Img./Abb./Afb./ Rys./Obr. 12

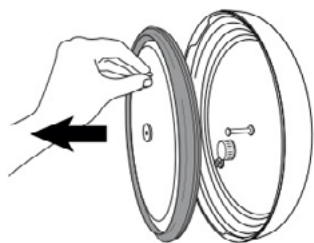


Fig./Img./Abb./Afb./ Rys./Obr. 13.1

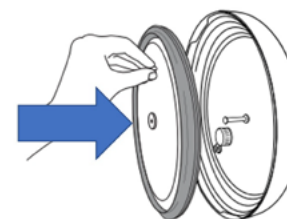


Fig./Img./Abb./Afb./ Rys./Obr. 13.3

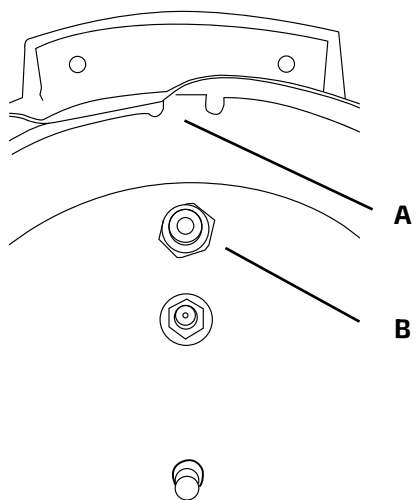


Fig./Img./Abb./Afb./ Rys./Obr. 13.2

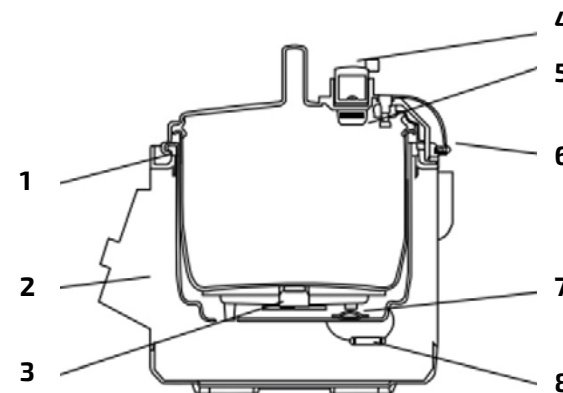


Fig./Img./Abb./Afb./ Rys./Obr. 14

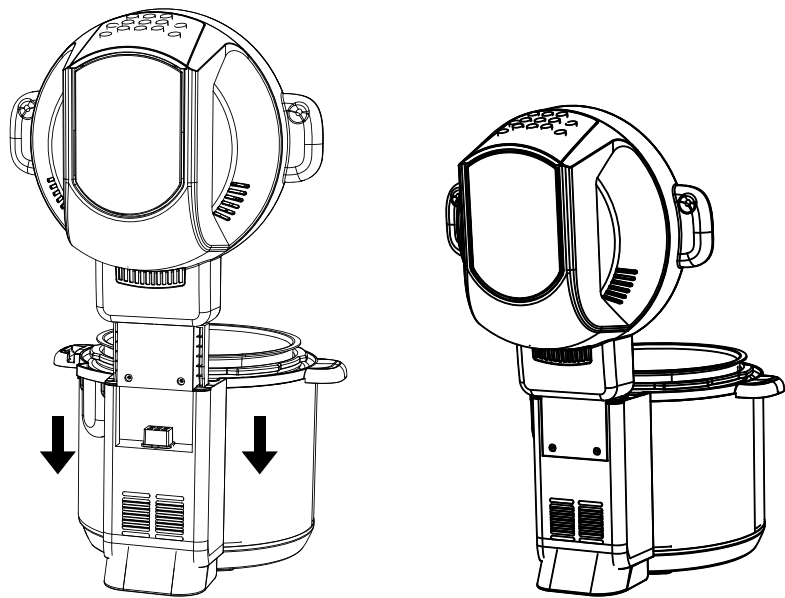


Fig./Img./Abb./Afb./ Rys./Obr. 15

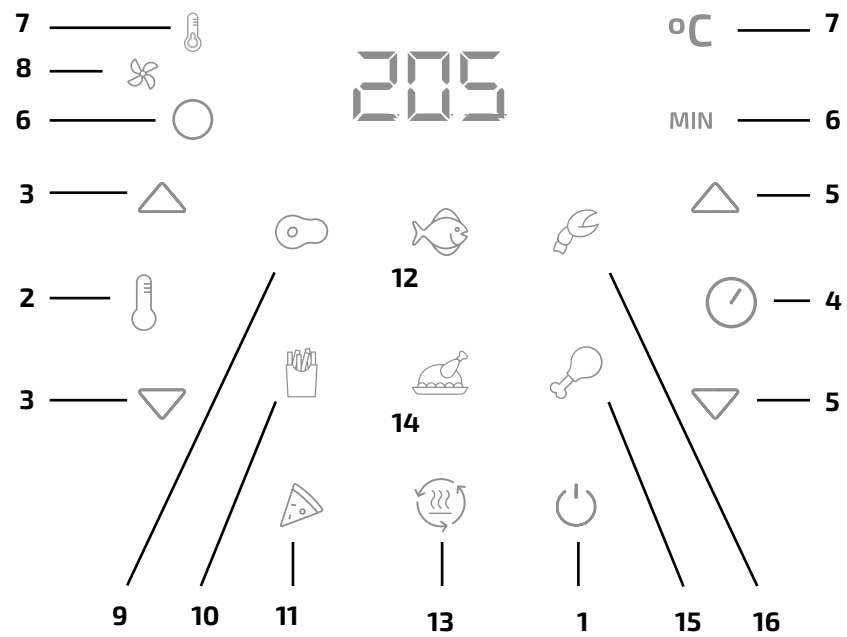
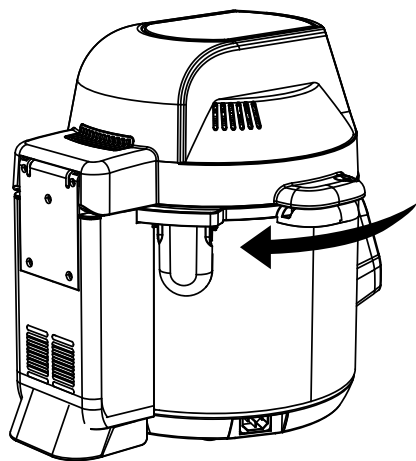


Fig./Img./Abb./Afb./ Rys./Obr. 16

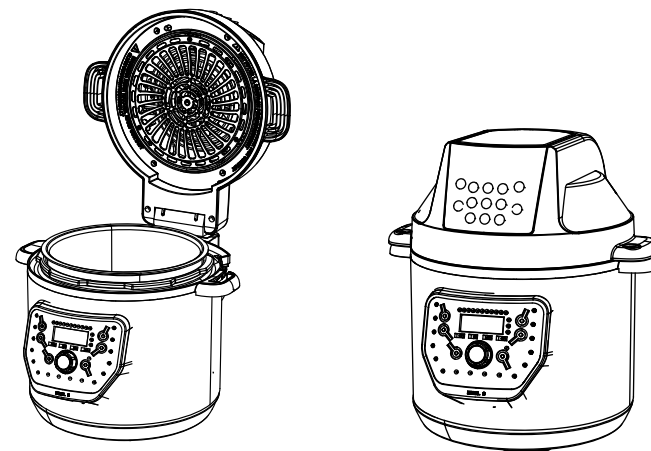


Fig./Img./Abb./Afb./ Rys./Obr. 17

www.cecotec.es

Cecotec Innovaciones S.L.
C/ de la Pinadeta s/n, 46930
Quart de Poblet, Valencia (Spain)
YV_01220816