

cecotec

CONGA WINDROID 1290 DOUBLESpray CONNECTED

Robot limpiacristales/Window-cleaning robot



Manual de instrucciones
Instruction manual
Manuel d'instructions
Bedienungsanleitung
Manuale di istruzioni
Manual de instruções
Instructiehandleiding
Instrukcja obsługi
Návod k použití

Instrucciones de seguridad	4
Safety instructions	8
Instructions de sécurité	11
Sicherheitshinweise	15
Istruzioni di sicurezza	19
Instruções de segurança	23
Veiligheidsinstructies	27
Instrukcje bezpieczeństwa	31
Bezpečnostní pokyny	35

ÍNDICE

1. Piezas y componentes	40
2. Antes de usar	40
3. Funcionamiento	42
4. Limpieza y mantenimiento	46
5. Resolución de problemas	47
6. Especificaciones técnicas	48
7. Reciclaje de aparatos eléctricos y electrónicos	49
8. Garantía y SAT	49
9. Copyright	49
10. Declaración de conformidad	49

INDEX

1. Parts and components	50
2. Before use	50
3. Operation	52
4. Cleaning and maintenance	56
5. Troubleshooting	56
6. Technical specifications	58
7. Disposal of old electrical and electronic appliances	58
8. Technical support and warranty	58
9. Copyright	59
10. Declaration of conformity	59

SOMMAIRE

1. Pièces et composants	60
2. Avant utilisation	60
3. Fonctionnement	62
4. Nettoyage et entretien	66
5. Résolution de problèmes	67
6. Spécifications techniques	69
7. Recyclage des équipements électriques et électroniques	69
8. Garantie et SAV	69
9. Copyright	70
10. Déclaration de conformité	70

INHALT

1. Teile und Komponenten	71
2. Vor dem Gebrauch	71
3. Bedienung	73
4. Reinigung und Wartung	77
5. Problembehebung	78
6. Technische Spezifikationen	80
7. Recycling von Elektro- und Elektronikgeräten	80
8. Garantie und Kundendienst	80
9. Copyright	81
10. Konformitätserklärung	81

INDICE

1. Parti e componenti	82
2. Prima dell'uso	82
3. Funzionamento	84
4. Pulizia e manutenzione	88
5. Risoluzione dei problemi	88
6. Specifiche tecniche	90
7. Riciclaggio di apparecchiature elettriche ed elettroniche	90
8. Garanzia e supporto tecnico	91
9. Copyright	91
10. Dichiarazione di conformità	91

ÍNDICE

1. Peças e componentes	92
2. Antes de usar	92
3. Funcionamento	94
4. Limpeza e manutenção	98
5. Resolução de problemas	98

6. Especificações técnicas	100
7. Reciclagem de eletrodomésticos	101
8. Garantia e SAT	101
9. Copyright	101
10. Declaração de conformidade	101

INDEX

1. Onderdelen en componenten	102
2. Voor u het toestel gebruikt	102
3. Werking	104
4. Schoonmaak en onderhoud	108
5. Probleemoplossing	108
6. Technische specificaties	110
7. Recycling van elektrische en elektronische apparatuur	110
8. Garantie en technische ondersteuning	111
9. Copyright	111
10. Verklaring van overeenstemming	111

SPIS TREŚCI

1. Części i komponenty	112
2. Przed użyciem	112
3. Funkcjonowanie	114
4. Czyszczenie i konserwacja	118
5. Rozwiązywanie problemów	119
6. Dane techniczne	120
7. Recykling urządzeń elektrycznych i elektronicznych	121
8. Gwarancja i Serwis techniczny	121
10. Deklaracja zgodności	121

OBSAH

1. Části a složení	122
2. Před použitím	122
3. Fungování	124
4. Čištění a údržba	128
5. Řešení problémů	128
6. Technické specifikace	130
7. Recyklace elektrických a elektronických zařízení	130
8. Záruka a technický servis	130
9. Copyright	131
10. Prohlášení o shodě	131

INSTRUCCIONES DE SEGURIDAD

Lea las siguientes instrucciones atentamente antes de usar el producto. Guarde este manual para futuras referencias o nuevos usuarios.

- Siga atentamente estas instrucciones de seguridad cuando use el producto.
- El aparato pueden utilizarlo personas con capacidades físicas, sensoriales o mentales reducidas o falta de experiencia y conocimiento, si se les ha dado la supervisión o instrucción respecto al uso del aparato de manera segura y comprenden los peligros que implica. Los niños no deben jugar con el aparato.
- Supervise a los niños/as para asegurarse de que no jueguen con el aparato. Es necesario dar una supervisión estricta si el aparato está siendo usado cerca de niños.
- Tenga cuidado de que el líquido no se dirija hacia equipamiento que contenga componentes eléctricos.
- El aparato debe ser desconectado de la toma de corriente después de su uso y antes de llevar a cabo el mantenimiento a realizar por el usuario sobre el aparato.
- El aparato no debe dejarse desatendido mientras está conectado a la toma de corriente.
- La abertura de llenado no debe abrirse durante el uso.
- El aparato no ha de utilizarse si se ha caído, si hay señales visibles de daño o si gotea.
- Mantenga el aparato fuera del alcance de los niños cuando esté en tensión.
- Asegúrese de que el voltaje de red coincida con el voltaje especificado en el marcado del producto y de que el enchufe tenga toma de tierra.
- Este aparato está diseñado exclusivamente para uso

doméstico quedando excluido su uso en bares, restaurantes, granjas, hoteles, moteles y oficinas.

- Inspeccione el cable de alimentación regularmente en busca de daños visibles. Si el cable presenta daños, debe ser reparado por el Servicio de Asistencia Técnica oficial de Cecotec para evitar cualquier tipo de peligro.
- El aparato solo puede ser montado, desmontado y reparado por personal cualificado.
- No toque el cable, la toma de corriente ni el cargador con las manos mojadas.
- Mantenga el aparato alejado de prendas de ropa, cortinas y materiales similares. Mantenga el pelo, los dedos y otras partes del cuerpo alejadas de las aberturas del aparato.
- No se siente ni coloque objetos afilados o pesados encima del aparato ni de su cable.
- No utilice el aparato cerca de fuentes de calor, sustancias inflamables, superficies mojadas donde pueda caer o ser tirada agua, ni permita que entre en contacto con agua u otros líquidos.
- El aparato únicamente funciona con la batería y el cargador proporcionado. El uso de otros componentes o accesorios podría conllevar riesgo de incendio, electrocución o dañar el producto.
- No exponga el aparato a demasiada humedad ni a la lluvia, y manténgalo lejos de líquidos.
- No exponga el aparato a la luz solar directa, a luz intensa ni a campos magnéticos fuertes.
- Deje suficiente ventilación alrededor del adaptador cuando utilice el aparato. No cubra el adaptador de corriente con objetos que pudieran reducir o dificultar el proceso de enfriamiento.
- Para evitar riesgos, no desmonte, cortocircuite, quemé ni

caliente la batería a más de 60 °C.

- Asegúrese de que el aparato está desconectado de la toma de corriente y apagado después de su uso y antes de limpiarlo o de realizar el mantenimiento. Para desconectarlo, no tire del cable de alimentación. En su lugar, tire del adaptador.
- No retuerza, doble, estire o dañe el cable de alimentación. No coloque objetos pesados ni afilados sobre el cable, ya que podría causar incendios o descargas eléctricas.
- El aparato no debe dejarse desatendido mientras está conectado a la alimentación.
- No utilice el producto sobre cristales o ventanas rotas. El cristal o recubrimiento reflectante puede rayarse ligeramente debido a la suciedad del cristal al utilizar el aparato.
- Se recomienda no utilizarlo en cristales con un grosor menor de 3 mm.
- **IMPORTANTE:** no puede accionar el aparato sin haberlo asegurado con la cuerda de seguridad a una superficie robusta y sólida de su hogar. Debe comprobar antes y después de cada uso que la cuerda de seguridad no presenta daños o desperfectos. Así como asegurarse de que está bien fijada y a una altura adecuada para detener el aparato en caso de caída.

Instrucciones sobre baterías y pilas

- **ADVERTENCIA:** para la recarga de la batería, utilice únicamente la unidad de alimentación suministrada con el aparato, con referencia BZ065-240300-E2.
- Este aparato contiene baterías que no son reemplazables.
- Las baterías no recargables no deben ser recargadas.
- No desmonte, abra o destruya la batería secundaria.
- No exponga la batería al calor o al fuego. Evite el

almacenamiento a la luz directa del sol.

- No someta la batería a golpes mecánicos.
- Tanto las baterías como las pilas pueden presentar fugas en condiciones extremas. En caso de fuga de una célula, no permita que el líquido entre en contacto con la piel o los ojos. Si el líquido entra en contacto con la piel, lávese inmediatamente con agua y jabón. Si el líquido entra en contacto con los ojos, láveselos de forma inmediata con abundante agua limpia por un mínimo de 10 minutos y busque asistencia médica. Utilice guantes para manejar la batería y deséchela inmediatamente de acuerdo con la normativa local.
- No utilice ningún otro cargador que no sea el suministrado específicamente para su uso con el equipo.
- Acuda inmediatamente a un médico en caso de ingestión de una pila o batería.
- Las pilas y baterías secundarias deben cargarse antes de su uso. Utilice siempre el cargador correcto y consulte las instrucciones del fabricante o el manual del equipo para conocer las instrucciones de carga adecuadas.
- No deje una batería en carga prolongada cuando no esté en uso.
- Después de largos períodos de almacenamiento, puede ser necesario cargar y descargar la batería varias veces para obtener el máximo rendimiento.
- Conserve la documentación original del producto para futuras consultas.
- Utilice la batería solo para el fin previsto.

SAFETY INSTRUCTIONS

Read these instructions thoroughly before using the product. Keep this instruction manual for future reference or new users.

- All safety instructions must be closely followed when using the appliance.
- This appliance can be used by persons with reduced physical, sensory, or mental capabilities or lack of experience and knowledge if they have been given supervision or instruction concerning the use of the appliance in a safe way and understand the hazards involved. Children must not play with the appliance.
- Supervise children to make sure they do not play with the appliance. Close supervision is necessary if the appliance is used near children.
- Take care that liquid is not directed towards equipment containing electrical components.
- The appliance must be unplugged from the mains after use and before any user maintenance is carried out on it.
- The appliance should not be left unattended while connected to a power supply.
- The filling opening must stay close during use.
- The appliance should not be used if it has fallen, if there are any visible signs of damage, or if it leaks.
- Keep the appliance out of the reach of children when live.
- Make sure that the mains voltage matches the voltage stated on the product marking and that the wall outlet is grounded.
- This appliance is designed for domestic use only and is not intended for bars, restaurants, farmhouses, hotels, motels, and offices.
- Check the power cord regularly for visible damage. If the cord is damaged, it must be repaired by the official Technical

Support Service of Cecotec to avoid any type of danger.

- The appliance can only be assembled, disassembled, and repaired by qualified personnel.
- Do not touch the cord, power supply, or charger with wet hands.
- Keep the appliance away from clothing, curtains, and similar materials. Keep hair, fingers, and other body parts away from the appliance openings.
- Do not sit on or place sharp or heavy objects on top of the appliance or its cord.
- Do not use the appliance near heat sources, flammable substances, wet surfaces on which it may fall or where water may be spilled, or allow it to come into contact with water or other liquids.
- The appliance can only be used with the battery and charger provided. The use of other components or accessories could cause risk of fire, electric shock, or product damage.
- Do not expose the appliance to excessive moisture or rain and keep it away from liquids.
- Do not expose the appliance to direct sunlight, strong light, or strong magnetic fields.
- Ensure enough ventilation around the adapter when using the appliance. Do not cover the power adapter with objects that could reduce cooling.
- To avoid risks, do not disassemble, short-contact, incinerate, or heat the battery above 60 °C.
- Make sure the appliance is unplugged from the mains and switched off after use and before cleaning or maintenance. To disconnect it, do not pull from the power cord. Instead, pull on the adapter.
- Do not twist, bend, pull, or damage the power cord. Do not place any heavy or sharpened objects on the cord, this could

cause a fire or electrical shock.

- The appliance should not be left unattended while plugged to a power supply.
- Do not use the product on cracked glass. The reflective glass or coating may get slightly scratched due to soiling of the glass when using the appliance.
- It is not suggested to use it on glasses thicker than 3 mm.
- PLEASE NOTE: do not operate the appliance without securing it to a sturdy, solid surface in your home with the safety rope. After and before every use, you must check the safety rope is not damaged. Make sure that it is securely fastened and at a suitable height to break the fall of the appliance if needed.

Instructions on cells and batteries

- WARNING: to recharge the battery, use only the power supply unit provided with the appliance, reference BZ065-240300-E2.
- The appliance has batteries that cannot be replaced.
- Non-rechargeable batteries should not be recharged.
- Do not disassemble, open, or break the secondary battery.
- Do not expose the battery to heat or fire. Avoid storage in direct sunlight.
- Do not subject the battery to mechanical shock.
- Both batteries and cells can leak under extreme conditions. In the event of a battery leak, keep your skin and eyes away from the liquid. If the liquid gets into contact with skin, wash immediately with soap and water. If the liquid gets into the eyes, wash them immediately with clean water for a minimum of 10 minutes and seek medical attention. Wear gloves to handle the battery and dispose of immediately in accordance with local regulations.
- Do not use any charger other than the one supplied

specifically for this appliance.

- In case of battery ingestion, please seek medical attention immediately.
- Secondary cells and batteries must be charged before use. Always use the correct charger and refer to the manufacturer's instructions or equipment manual for proper charging instructions.
- Do not leave the battery on prolonged charge when not in use.
- After long periods of storage, it may be necessary to charge and discharge the battery several times to obtain maximum performance.
- Keep the original instruction manual for future reference.
- Use the battery only for its intended purpose.

INSTRUCTIONS DE SÉCURITÉ

Veillez lire les instructions suivantes avec attention avant d'utiliser l'appareil. Gardez bien ce manuel pour de futures références ou pour tout nouvel utilisateur.

- Veuillez suivre ces instructions de sécurité très attentivement lorsque vous utilisez l'appareil.
- Cet appareil peut être utilisé par des personnes aux capacités physiques, mentales ou sensorielles réduites, ou sans expérience ni connaissances si elles sont surveillées et/ou ont reçu des instructions concernant l'utilisation correcte de l'appareil et qu'elles ont bien compris les risques qu'il implique. Empêchez les enfants de jouer avec le produit.
- Surveillez les enfants pour vous assurer qu'ils ne jouent pas avec l'appareil. Une surveillance stricte est nécessaire si l'appareil est utilisé à côté des enfants.

- Veillez à ce que le liquide ne soit pas dirigé vers des équipements contenant des composants électriques.
- L'appareil doit être débranché du secteur après utilisation et avant toute intervention ou entretien.
- L'appareil ne doit pas être laissé sans surveillance lorsqu'il est branché à l'alimentation électrique.
- L'orifice de remplissage ne doit pas être ouvert pendant l'utilisation.
- L'appareil ne doit pas être utilisé s'il est tombé, s'il présente des signes visibles d'endommagement ou s'il goutte.
- Gardez l'appareil hors de portée des enfants lorsqu'il est branché.
- Assurez-vous que le voltage du réseau coïncide avec le voltage spécifié sur le marquage du produit et que la prise possède une connexion à terre.
- Cet appareil est conçu pour un usage domestique uniquement et ne doit pas être utilisé dans les bars, restaurants, fermes, hôtels, motels et bureaux.
- Inspectez le câble d'alimentation régulièrement pour rechercher des dommages visibles. Si le câble présente des dommages, il doit être réparé par le Service d'Assistance Technique officiel de Cecotec pour éviter tout type de danger.
- L'appareil peut être monté, démonté et réparé uniquement par du personnel qualifié.
- Ne touchez pas le câble, la prise de courant ni le chargeur avec les mains mouillées.
- Maintenez l'appareil éloigné des vêtements, des rideaux et matériaux similaires. Maintenez les cheveux, les doigts et autres parties du corps éloignés des ouvertures de l'appareil.
- Ne vous asseyez pas et ne placez pas d'objet lourd ni pointu sur l'appareil ni sur son câble.
- N'utilisez pas l'appareil près de sources de chaleur,

substances inflammables, surfaces mouillées où il peut tomber des gouttes d'eau, là où l'appareil pourrait tomber dans l'eau et ne le laissez pas entrer en contact avec de l'eau ni avec aucun autre liquide.

- L'appareil fonctionne uniquement avec la batterie et le chargeur fournis. L'utilisation d'autres composants ou accessoires peut provoquer des risques d'incendies, d'électrocutions ou abîmer l'appareil.
- N'exposez pas l'appareil à beaucoup d'humidité ni à la pluie et tenez-le éloigné des liquides.
- N'exposez pas l'appareil directement à la lumière du soleil, à des lumières intenses ni à de forts champs magnétiques.
- Laissez suffisamment de ventilation autour de l'appareil lorsque vous l'utilisez. Ne couvrez pas l'adaptateur de courant avec des objets qui peuvent réduire ou rendre difficile le refroidissement.
- Pour éviter des risques, ne démontez pas, ne court-circuitez pas, ne brûlez pas et ne réchauffez pas la batterie à plus de 60 °C.
- Assurez-vous que l'appareil est débranché de la prise de courant et éteint après utilisation et avant tout nettoyage ou entretien. Ne tirez pas du câble d'alimentation pour débrancher l'appareil. Tirez sur l'adaptateur.
- Ne tordez pas, ne pliez pas, n'étirez pas et n'abîmez pas le câble d'alimentation. Ne placez pas d'objets lourds ni pointus sur le câble, cela pourrait provoquer des incendies ou des décharges électriques.
- L'appareil ne doit pas être laissé sans surveillance lorsqu'il est branché à l'alimentation électrique.
- N'utilisez pas l'appareil sur des vitres ou fenêtres cassées. Le verre ou les revêtements réfléchissants peuvent se rayer légèrement si vous utilisez l'appareil sur des vitres sales.

- Il est recommandé de ne pas l'utiliser sur des vitres avec une épaisseur inférieure à 3 mm.
- **IMPORTANT** : vous ne pouvez pas utiliser l'appareil sans l'attacher, à l'aide de la corde de sécurité, à une surface robuste et solide de votre maison. Avant et après chaque utilisation, il faut vérifier que la corde de sécurité n'est pas endommagée. Il est également important de s'assurer qu'elle est solidement fixée et à une hauteur appropriée pour arrêter l'appareil en cas de chute.

Instructions concernant les piles et les batteries

- **AVERTISSEMENT** : pour charger la batterie, utilisez uniquement l'unité d'alimentation fournie avec l'appareil, avec référence BZ065-240300-E2.
- Cet appareil contient des batteries qui ne peuvent pas être remplacées.
- Les batteries non rechargeables ne doivent pas être rechargées.
- Ne démontez pas, n'ouvrez pas ou ne détruisez pas la batterie secondaire.
- N'exposez pas la batterie à la chaleur ou au feu. Évitez de les stocker à la lumière directe du soleil.
- N'exposez pas la batterie à des chocs mécaniques.
- La batterie et les piles peuvent présenter des fuites dans des conditions extrêmes. En cas de fuite d'une cellule, ne laissez pas le liquide entrer en contact avec la peau ou les yeux. Si le liquide entre en contact avec la peau, lavez-la immédiatement avec de l'eau et du savon. Si le liquide entre en contact avec les yeux, lavez-les immédiatement avec de l'eau propre en abondance pendant 10 minutes minimum puis consultez votre médecin. Utilisez des gants pour manipuler la batterie et jetez-la immédiatement selon les

normes locales.

- N'utilisez pas d'autres chargeurs qui ne sont pas spécifiquement fournis pour être utilisés avec cet appareil.
- En cas d'ingestion d'une pile ou d'une batterie, consultez votre médecin immédiatement.
- Les piles et batteries secondaires doivent être chargées avant d'être utilisées. Utilisez toujours le chargeur adéquat et consultez les instructions du fabricant ou le manuel d'instructions du chargeur pour connaître les instructions de charge appropriées.
- Ne laissez pas une batterie en charge prolongée lorsqu'elle n'est pas utilisée.
- Après de longues périodes de stockage, il peut être nécessaire de charger et décharger la batterie plusieurs fois pour obtenir un rendement maximal.
- Conservez la documentation originale du produit pour de futures références.
- N'utilisez la batterie que pour l'usage auquel elle est destinée.

SICHERHEITSHINWEISE

Lesen Sie die folgenden Hinweise aufmerksam durch, bevor Sie das Gerät verwenden. Bewahren Sie diese Bedienungsanleitung zum Nachschlagen oder für neue Benutzer auf.

- Befolgen Sie diese Sicherheitshinweise sorgfältig, wenn Sie das Produkt verwenden.
- Dieses Gerät kann von Personen mit verringerten physischen, sensorischen oder geistigen Fähigkeiten oder Mangel an Erfahrung und Wissen benutzt werden, wenn sie beaufsichtigt oder bezüglich des sicheren Gebrauchs des Geräts unterwiesen wurden und die damit verbundenen

Gefahren verstehen. Kinder dürfen nicht mit dem Gerät spielen.

- Kinder sollten beaufsichtigt werden, damit sie nicht mit dem Gerät spielen. Eine besondere genaue und konsequente Beaufsichtigung ist geboten, wenn das Gerät in der Nähe von Kindern verwendet wird.
- Achten Sie darauf, dass die Flüssigkeit nicht auf Geräte mit elektrischen Bauteilen gerichtet wird.
- Das Gerät muss nach dem Gebrauch und vor jeder Wartung durch den Benutzer vom Stromnetz getrennt werden.
- Das Gerät darf nicht unbeaufsichtigt gelassen werden, wenn es an das Stromnetz angeschlossen ist.
- Die Einfüllöffnung darf während des Gebrauchs nicht geöffnet werden.
- Das Gerät darf nicht benutzt werden, wenn es heruntergefallen ist, wenn es sichtbare Schäden aufweist oder wenn es undicht ist.
- Halten Sie das Gerät außerhalb der Reichweite von Kindern, wenn es in Betrieb ist.
- Stellen Sie sicher, dass die Netzspannung mit der auf der Produktkennzeichnung angegebenen Spannung übereinstimmt und dass der Stecker geerdet ist.
- Dieses Gerät ist nur für den Hausgebrauch bestimmt und darf nicht in Bars, Restaurants, Bauernhöfen, Hotels, Motels und Büros verwendet werden.
- Überprüfen Sie das Netzkabel regelmäßig auf sichtbare Schäden. Falls das Kabel beschädigt ist, muss es durch den offiziellen Technischen Kundendienst von Cecotec ersetzt werden, um jegliche Art von Gefahr zu vermeiden.
- Das Gerät muss ausschließlich vom qualifizierten Personal montiert, demontiert und repariert werden.
- Fassen Sie nicht das Kabel, die Steckdose oder das Ladegerät

mit nassen Händen.

- Halten Sie das Gerät immer weit von Kleidungsstücken, Gardinen und ähnlichen Materialien. Halten Sie Haare, Finger und andere Körperteile von den Öffnungen des Gerätes fern.
- Sitzen Sie sich nicht auf das Gerät und stellen Sie keinen scharfen oder schweren Gegenstand darauf bzw. aufs Kabel.
- Verwenden Sie das Gerät nicht in der Nähe von Wärmequellen, entzündbaren Stoffen oder nassen Oberflächen, wo es fallen könnte. Vermeiden Sie das Kontakt des Gerätes mit Wasser oder in anderen Flüssigkeiten.
- Das Gerät funktioniert nur mit dem Akku und dem Ladegerät. Die Verwendung von anderen Komponenten oder Zubehör könnte zu Brandgefahr, Stromschlag oder Schäden führen.
- Setzen Sie das Gerät nicht zu vieler Feuchtigkeit bzw. Regen aus und halten Sie es von Flüssigkeiten fern.
- Setzen Sie das Gerät keinen direkten Sonnenlicht, hellen Licht oder starken Magnetfeldern aus.
- Stellen Sie sicher, dass es beim Betrieb gute Belüftung ums Gerät gibt. Decken Sie den Netzstecker mit keinem Gegenstand ab, die es nicht abkühlen lassen.
- Zerlegen Sie die Batterie nicht, Schließen Sie sie nicht kurz oder brennen bzw. heizen Sie sie die Batterie über 60 °C nicht.
- Vergewissern Sie sich, dass das Gerät nach dem Gebrauch und vor der Reinigung oder Wartung vom Stromnetz getrennt und ausgeschaltet wird. Ziehen Sie am Stecker, nicht am Kabel selbst, um es davon zu trennen. Ziehen Sie stattdessen den Adapter.
- Das Netzkabel darf nicht verdreht, verbogen oder zu stark gezogen bzw. belastet oder beschädigt werden. Stellen Sie keinen scharfen oder schweren Gegenstand aufs Kabel, das könnte zu Bränden bzw. Stromschlägen führen.

- Das Gerät darf nicht unbeaufsichtigt gelassen werden, solange es an die Stromversorgung angeschlossen ist.
- Verwenden Sie das Produkt nicht bei zerbrochenen Fenstern bzw. Gläser. Das Glas kann bei der Verwendung aufgrund des Schmutzes leicht zerkratzt werden.
- Es wird empfohlen, es nicht auf Glas mit einer Dicke von weniger als 3 mm zu verwenden.
- WICHTIG: Sie können das Gerät nicht in Betrieb nehmen, ohne ihn mit dem Sicherheitsseil an einer stabilen, festen Oberfläche in Ihrer Wohnung zu befestigen. Vor und nach jeder Benutzung muss das Verbindungsmittel auf Beschädigungen oder Fehlfunktionen überprüft werden. Außerdem muss sichergestellt werden, dass er ordnungsgemäß gesichert ist und sich in einer geeigneten Höhe befindet, um das Gerät im Falle eines Sturzes aufzuhalten.

Hinweise zu Batterien und Akkus

- WARNUNG: Verwenden Sie zum Aufladen des Akkus nur das mit dem Gerät gelieferte Netzteil, Referenz BZ065-240300-E2.
- Dieses Gerät enthält Batterien, die nicht austauschbar sind.
- Nicht wiederaufladbare Batterien dürfen nicht wieder aufgeladen werden.
- Die Sekundärbatterie darf nicht zerlegt, geöffnet oder zerstört werden.
- Setzen Sie die Batterien weder Hitze noch Feuer aus. Vermeiden Sie die Lagerung in direktem Sonnenlicht.
- Setzen Sie die Batterien keinen mechanischen Stößen aus.
- Sowohl Batterien als auch Zellen können unter extremen Bedingungen auslaufen. Im Falle eines Zellenlecks darf die Flüssigkeit nicht mit Haut oder Augen in Berührung kommen. Wenn Flüssigkeit mit der Haut in Kontakt kommt, sofort mit

Wasser und Seife waschen. Falls die Flüssigkeit in Kontakt mit den Augen kommt, waschen Sie sich die Augen während mindestens 10 Minuten und suchen Sie sich ärztliche Hilfe auf. Benutzen Sie Handschuhe, um die Batterie/ Akku zu hantieren und entsorgen Sie sie gemäß den örtlichen Vorschriften.

- Verwenden Sie kein anderes Ladegerät als das, das speziell für die Verwendung mit dem Gerät geliefert wurde.
- Suchen Sie sofort einen Arzt auf, wenn eine Batterie verschluckt wurde.
- Batterien und Akkus müssen vor dem Gebrauch aufgeladen werden. Verwenden Sie immer das richtige Ladegerät, und beachten Sie die Anweisungen des Herstellers oder das Handbuch des Geräts für die korrekten Ladeanweisungen.
- Lassen Sie den Akku nicht über einen längeren Zeitraum geladen, wenn er nicht benutzt wird.
- Nach längerer Lagerung kann es erforderlich sein, den Akku mehrmals zu laden und zu entladen, um die maximale Leistung zu erreichen.
- Bewahren Sie die Original-Produktdokumentation für spätere Zwecke auf.
- Verwenden Sie die Batterie nur für den vorgesehenen Zweck.

ISTRUZIONI DI SICUREZZA

Leggere le seguenti istruzioni prima di usare il prodotto. Conservare questo manuale per consultazioni future o nuovi utenti.

- Seguire attentamente queste istruzioni di sicurezza quando si usa il prodotto.

- Questo apparecchio può essere usato da persone con ridotte capacità fisiche, sensoriali o mentali o con mancanza di esperienza e conoscenza, se sono state supervisionate o istruite sull'uso dell'apparecchio in modo sicuro e se comprendono i pericoli connessi. I bambini non devono giocare con l'apparecchio.
- Sorvegliare i bambini per assicurarsi che non giochino con l'apparecchio. Se l'apparecchio viene utilizzato in prossimità di bambini, è necessaria una stretta sorveglianza.
- Fare attenzione che il liquido non sia diretto verso apparecchiature contenenti componenti elettrici.
- L'apparecchio deve essere scollegato dalla presa di corrente dopo l'uso e prima di qualsiasi intervento di manutenzione da parte dell'utente.
- L'apparecchio non deve essere lasciato incustodito quando è collegato alla presa di corrente.
- Assicurarsi di mantenere l'apertura di riempimento chiusa durante l'uso.
- L'apparecchio non deve essere utilizzato se è caduto, se ci sono segni visibili di danni o se presenta perdite.
- Tenere l'apparecchio fuori dalla portata dei bambini quando è in tensione.
- Verificare che la tensione di rete coincida con quella specificata sulla marcatura del prodotto e che la presa elettrica sia collegata a terra.
- Questo apparecchio è stato progettato solo per uso domestico e non può essere utilizzato in bar, ristoranti, aziende agricole, alberghi, motel e uffici.
- Ispezionare regolarmente il cavo di alimentazione in cerca di danni visibili. Se il cavo presenta danni, dovrà essere riparato dal Servizio di Assistenza Tecnica ufficiale di Cecotec per evitare qualsiasi tipo di rischio.

- L'apparecchio può essere solamente montato, smontato e riparato da personale qualificato.
- Non toccare il cavo, la presa di corrente o il caricabatterie con le mani bagnate.
- Mantenere l'apparecchio lontano da indumenti, tende e materiali simili. Mantenere i capelli, vestiti, dita e altre parti del corpo lontane dalle aperture e parti in movimento dell'apparecchio.
- Non sedersi o appoggiare oggetti appuntiti o pesanti sull'apparecchio o sul suo cavo.
- Non utilizzare l'apparecchio in prossimità di fonti di calore, di sostanze infiammabili, di superfici bagnate in cui possa cadere o essere gettata acqua, né lasciare che venga a contatto con acqua o altri liquidi.
- L'apparecchio funziona solamente con la batteria e il caricabatterie forniti. L'uso di altre componenti o accessori potrebbe comportare rischio di incendio, elettrocuzione o danneggiare il prodotto.
- Non esporre l'apparecchio a umidità o pioggia eccessive e tenerlo lontano dai liquidi.
- Non esporre l'apparecchio alla luce diretta del sole, a luce forte o a forti campi magnetici.
- Lasciare sufficiente ventilazione attorno all'adattatore quando si utilizza l'apparecchio. Non coprire l'adattatore di corrente con oggetti che possano ridurre o rendere difficile il processo di raffreddamento.
- Per evitare rischi, non smontare, cortocircuitare, bruciare né scaldare la batteria a più di 60 °C.
- Assicurarsi che l'apparecchio sia scollegato dalla presa di corrente e spento dopo l'uso e prima della pulizia o della manutenzione. Tirare la presa per scollegarlo, non tirare il cavo di alimentazione. Invece, tirare l'adattatore.

- Non torcere, piegare, allungare o danneggiare il cavo di alimentazione. Non collocare oggetti pesanti né affilati sul cavo per evitare incendi o scariche elettriche.
- L'apparecchio non deve essere lasciato incustodito quando è collegato alla rete elettrica.
- Non utilizzare il prodotto su vetri o finestre rotte. Il vetro o il rivestimento riflettente potrebbero graffiarsi leggermente a causa dello sporco presente sul vetro durante l'utilizzo dell'apparecchio.
- Evitare di usarlo su vetri con uno spessore inferiore ai 3 mm.
- **IMPORTANTE:** non si può avviare l'apparecchio senza fissarlo con la corda di sicurezza a una superficie solida e robusta della propria casa. Prima e dopo ogni utilizzo, la corda deve essere controllata per verificare l'assenza di danni o malfunzionamenti. È importante assicurarsi che sia saldamente fissata e a un'altezza adeguata per fermare l'apparecchio in caso di caduta.

Istruzioni relative all'uso delle pile e batterie

- **AVVERTENZA:** per ricaricare la batteria, utilizzare solo l'alimentatore fornito con l'apparecchio con codice BZ065-240300-E2.
- Questo apparecchio contiene una batteria insostituibile.
- Le batterie non ricaricabili non devono essere ricaricate.
- Non smontare, aprire o danneggiare la batteria secondaria.
- Non esporre la batteria al calore o al fuoco. Evitare la conservazione alla luce diretta del sole.
- Non sottoporre la batteria a urti meccanici.
- Sia le batterie che le pile possono avere delle perdite in condizioni estreme. In caso di perdita di una pila, evitare che il liquido entri in contatto con la pelle o gli occhi. Se il liquido entra in contatto con la pelle, lavare immediatamente con

acqua e sapone. Se il liquido entra in contatto con gli occhi, sciacquare immediatamente gli occhi con abbondante acqua pulita per almeno 10 minuti e consultare un medico. Indossare i guanti quando si maneggia la batteria e smaltirla immediatamente in conformità con le normative locali.

- Non utilizzare un caricabatterie diverso da quello fornito per l'uso con questo apparecchio.
- In caso di ingestione di una batteria, consultare immediatamente un medico.
- Le batterie secondarie devono essere caricate prima dell'uso. Utilizzare sempre il caricabatterie corretto e fare riferimento alle istruzioni del produttore o al manuale dell'apparecchio per istruzioni di ricarica corrette.
- Non lasciare la batteria in carica per un periodo prolungato quando non è in uso.
- Dopo lunghi periodi di riposizione, potrebbe essere necessario caricare e scaricare la batteria più volte per ottenere massime prestazioni.
- Conservare il manuale d'istruzioni originale del prodotto per riferimenti futuri.
- Utilizzare la batteria solo per l'uso previsto.

INSTRUÇÕES DE SEGURANÇA

Leia as seguintes instruções atentamente antes de usar o produto. Guarde este manual para referências futuras ou novos utilizadores.

- Siga atentamente estas instruções de segurança quando usar o produto.
- O aparelho pode ser utilizado por pessoas com capacidades físicas, sensoriais ou mentais reduzidas ou com falta

de experiência e conhecimentos, se lhes tiver sido dada supervisão ou instruções relativas à utilização do aparelho de uma forma segura e compreender os perigos envolvidos. Não permita que as crianças brinquem com o dispositivo.

- Supervisione as crianças para se certificar de que não brinquem com o produto. É necessário dar supervisão estrita se o aparelho estiver a ser usado perto de crianças.
- Tenha cuidado de que o líquido não seja dirigido para equipamentos que contenham componentes eléctricos.
- O aparelho deve ser desligado da corrente após a sua utilização e antes de se efectuar qualquer manutenção do utilizador no aparelho.
- O aparelho não deve ser deixado sem vigilância enquanto estiver ligado à fonte de alimentação.
- A abertura de enchimento não deve ser aberta durante a utilização.
- O aparelho não deve ser utilizado se tiver caído, se houver sinais visíveis de danos ou se estiver a pingar.
- Mantenha o aparelho fora do alcance das crianças quando estiver em tensão.
- Certifique-se de que a tensão de rede corresponde à tensão especificada na marcação do produto e que a ficha está ligada à terra.
- Este aparelho foi concebido apenas para uso doméstico e não é para uso em cafés, restaurantes, quintas, hotéis, motéis e escritórios.
- Inspeccione o cabo de alimentação regularmente em busca de danos visíveis. Se o cabo apresentar danos, deve ser reparado pelo Serviço de Assistência Técnica oficial da Cecotec para evitar qualquer tipo de perigo.
- O aparelho só poderá ser montado, desmontado e reparado por pessoas qualificadas.

- Não toque no cabo, na ficha nem no carregador com as mãos molhadas.
- Mantenha o aparelho longe de roupa, cortinas e outros objetos e materiais similares. Mantenha o cabelo, dedos e outras partes do corpo longe das aberturas do aparelho.
- Não se sente nem coloque objetos pesados ou afiados em cima do aparelho nem do cabo.
- Não utilize o aparelho perto de fontes de calor, substâncias inflamáveis, superfícies molhadas onde possa cair ou ser atirado à água, nem permita que entre em contacto com água ou outros líquidos.
- O aparelho unicamente funciona com a bateria e o carregador proporcionados. O uso de outros componentes ou acessórios poderá levar ao risco de incêndio, eletrochoque ou danificar o produto.
- Não exponha o aparelho a demasiada humidade nem à chuva, e mantenha longe de líquidos.
- Não exponha o aparelho à luz solar directa, à luz intensa nem a campos magnéticos fortes.
- Deixe suficiente ventilação à volta do adaptador quando utilizar o aparelho. Não cubra o adaptador de corrente com objetos que possam reduzir ou dificultar o processo de arrefecimento.
- Para evitar riscos, não desmonte, queime nem aqueça a bateria a mais de 60 °C.
- Certifique-se de que o aparelho é desligado da tomada e desligado após a utilização e antes da limpeza ou manutenção. Puxe pela ficha para desconectar, não puxe pelo cabo. Puxe pelo adaptador.
- Não torça, dobre, estique ou danifique o cabo de alimentação. Não coloque objetos pesados nem afiados sobre o cabo, já que poderia causar incêndios ou descargas eléctricas.

- O aparelho não deve ser deixado sem vigilância enquanto estiver ligado à fonte de alimentação.
- Não utilize o produto sobre vidros ou janelas partidas. O vidro ou o revestimento reflector podem riscar levemente devido à sujidade do vidro ao utilizar o aparelho.
- É recomendável não o utilizar sobre vidro com espessura inferior a 3 mm.
- **IMPORTANTE:** não utilize o aparelho sem o fixar com a corda de segurança a uma superfície robusta e sólida da sua casa. Deve verificar antes e depois de cada utilização que a corda de segurança não esteja danificada ou defeituosa. É também importante garantir que seja fixada com segurança e a uma altura adequada para parar o aparelho no caso de uma queda.

Instruções sobre as baterias e as pilhas

- **ADVERTÊNCIA:** para carregar a bateria, utilize apenas a unidade de alimentação fornecida com o dispositivo, com referência BZ065-240300-E2.
- Este dispositivo contém uma bateria que não pode ser substituída.
- As baterias não recarregáveis não devem ser carregadas.
- Não desmonte, abra ou destrua a baterias secundária.
- Não exponha a bateria ao calor ou ao fogo. Evite o armazenamento à luz solar direta.
- Não submeta as baterias a choques mecânicos.
- Tanto as baterias como as pilhas podem apresentar fugas em condições extremas. No caso de uma fuga de células, não permita que o líquido entre em contacto com a pele ou os olhos. Se o líquido entrar em contacto com a pele, lave imediatamente com água e sabão. Se o líquido entrar em contacto com os olhos, lave imediatamente os olhos com

água limpa em abundância durante pelo menos 10 minutos e procure assistência médica. Utilize luvas para manipular a bateria e deite-a fora imediatamente de acordo com a normativa local.

- Não utilize outro carregador que não seja o fornecido especificamente para utilização com este aparelho.
- Em caso de ingestão de uma bateria, consulte imediatamente um médico.
- As pilhas e baterias secundárias devem ser carregadas antes de serem utilizadas. Utilizar sempre o carregador correcto e consultar as instruções do fabricante ou o manual do equipamento para obter instruções de carregamento adequadas.
- Não deixe uma bateria com carga prolongada quando não estiver a ser utilizada.
- Após longos períodos de armazenamento, pode ser necessário carregar e descarregar as baterias várias vezes para obter o máximo desempenho.
- Guarde a documentação original do produto para referência futura.
- Utilizar a bateria apenas para o fim a que se destina.

VEILIGHEIDSINSTRUCTIES

Lees de volgende instructies aandachtig voordat u het product gebruikt. Bewaar deze handleiding voor toekomstig(e) gebruik of gebruikers.

- Volg aandachtig de voorschriften wanneer u dit toestel gebruikt.
- Dit apparaat kan worden gebruikt door personen met verminderde lichamelijke, zintuiglijke of geestelijke

vermogens of met gebrek aan ervaring en kennis, indien zij onder toezicht staan of instructies hebben gekregen over het veilig gebruik van het apparaat en de gevaren ervan begrijpen. Kinderen mogen niet met het toestel spelen.

- Houd toezicht op kinderen om ervoor te zorgen dat ze niet met het product spelen. Strikt toezicht is noodzakelijk als het product gebruikt wordt door of in de buurt van kinderen.
- Zorg ervoor dat de vloeistof niet op apparatuur met elektrische onderdelen wordt gericht.
- Het apparaat moet na gebruik en voordat de gebruiker onderhoud aan het apparaat pleegt, van het lichtnet worden losgekoppeld.
- Het apparaat mag niet onbeheerd worden achtergelaten wanneer het op de stroomvoorziening is aangesloten.
- De vulopening mag tijdens het gebruik niet open zijn.
- Het apparaat mag niet worden gebruikt als het gevallen is, als er zichtbare tekenen van schade zijn of als het lekt.
- Houd het apparaat buiten het bereik van kinderen wanneer het onder spanning staat of aan het afkoelen is.
- Zorg ervoor dat de netspanning overeenkomt met de op de productmarkering aangegeven spanning en dat de stekker geaard is.
- Dit apparaat is uitsluitend bestemd voor huishoudelijk gebruik en is niet bestemd voor gebruik in bars, restaurants, boerderijen, hotels, motels en kantoren.
- Controleer de kabel regelmatig op zichtbare schade. Als de kabel beschadigd is, moet hij worden hersteld door de Technische Dienst van Cecotec om elk gevaar te vermijden.
- Het apparaat mag alleen gemonteerd en gedemonteerd worden door gekwalificeerd personeel.
- Raak de kabel, het stopcontact of de lader niet aan met natte handen.

- Houd het apparaat uit de buurt van kleding, gordijnen en soortgelijke materialen. Houd haar, vingers en andere lichaamsdelen weg van de openingen van het apparaat.
- Ga niet op het apparaat zitten en plaats geen scherpe of zware voorwerpen op het apparaat of de kabel.
- Gebruik het apparaat niet in de buurt van warmtebronnen, ontvlambare stoffen en natte oppervlakken waar hij kan vallen of in het water terecht kan komen. Laat het apparaat niet in contact komen met water of andere vloeistoffen.
- Het apparaat kan alleen worden gebruikt met de meegeleverde batterij en lader. Andere onderdelen of accessoires gebruiken kan een risico op brand, elektrocutie of schade aan het toestel met zich meebrengen.
- Stel het apparaat niet bloot aan overmatig vocht of regen, en houd het uit de buurt van vloeistoffen.
- Stel het apparaat niet bloot aan direct zonlicht, intens licht of sterke magnetische velden.
- Zorg voor voldoende ventilatie rond de adapter wanneer u het apparaat gebruikt. Bedek de voedingsadapter niet met voorwerpen die het koelproces kunnen verminderen of belemmeren.
- Om risico's te vermijden, mag u de batterij niet uit elkaar halen, kortsluiten, verbranden of verwarmen tot meer dan 60 °C.
- Zorg ervoor dat het apparaat is losgekoppeld van het lichtnet en is uitgeschakeld voordat u het reinigt of onderhoudt. Trek niet aan het netsnoer om de verbinding te verbreken. Trek in plaats daarvan aan de adapter.
- Draai, buig, rek of beschadig het netsnoer niet. Plaats geen zware of scherpe voorwerpen op de kabel, omdat deze brand of een elektrische schok kan veroorzaken.
- Het apparaat mag niet onbeheerd worden achtergelaten

wanneer het op de stroomvoorziening is aangesloten.

- Gebruik het product niet op gebroken glas of ramen. Het reflecterende glas of de coating kan licht bekrast raken als gevolg van vervuiling van het glas bij gebruik van het toestel.
- Het is afgeraden om de robot te gebruiken op glas dat minder dan 3 mm dik is.
- **BELANGRIJK:** gebruik het apparaat niet zonder het met het koord vast te maken aan een stevig oppervlak in uw huis. Voor en na elk gebruik moet worden gecontroleerd of de veiligheidskoord niet beschadigd is of niet goed werkt. Zorg ervoor dat het stevig bevestigd is en zich op een geschikte hoogte bevindt om het toestel bij een val tegen te houden.

Instructies voor de batterijen

- **WAARSCHUWING:** gebruik voor het opladen van de batterij of accu uitsluitend de bij het apparaat geleverde voedingseenheid, referentie BZ065-240300-E2.
- Dit toestel bevat batterijen die niet kunnen worden vervangen.
- Niet-oplaadbare accu's mogen niet worden opgeladen.
- Demonteer, open of vernietig geen secundaire batterijen.
- Stel batterijen niet bloot aan hitte of vuur. Vermijd opslag in direct zonlicht.
- Stel batterijen niet bloot aan mechanische schokken.
- Zowel batterijen als accu's kunnen onder extreme omstandigheden lekken. In geval van een cellek, mag de vloeistof niet in contact komen met de huid of de ogen. Indien de vloeistof van een batterij in contact komt met uw huid, spoel dan uw huid onmiddellijk met water en zeep. Als de vloeistof in contact komt met uw ogen, spoel dan onmiddellijk uw ogen grondig met schoon water voor minstens 10 minuten en zoek medische hulp. Gebruik

handschoenen om de batterij vast te pakken en gooi hem onmiddellijk weg in overeenkomst met de lokale wetgeving.

- Gebruik geen andere lader dan de lader die speciaal voor gebruik met dit apparaat is geleverd.
- Raadpleeg onmiddellijk een arts als een batterij wordt ingeslikt.
- Batterijen en secundaire batterijen moeten vóór gebruik worden opgeladen. Gebruik altijd de juiste oplader en raadpleeg de instructies van de fabrikant of de handleiding van de apparatuur voor de juiste oplaadinstructies.
- Laat een batterij niet langdurig opladen wanneer deze niet wordt gebruikt.
- Na een lange opslagperiode kan het nodig zijn de batterijen verschillende keren op te laden en te ontladen om maximale prestaties te verkrijgen.
- Bewaar de originele productdocumentatie voor toekomstig gebruik.
- Gebruik de batterij alleen voor het doel.

INSTRUKCJE BEZPIECZEŃSTWA

Przed użyciem produktu należy uważnie przeczytać poniższe instrukcje. Zachowaj tę instrukcję do wykorzystania w przyszłości lub dla nowych użytkowników.

- Podczas korzystania z produktu należy dokładnie przestrzegać instrukcji bezpieczeństwa.
- Urządzenie może być używane przez osoby o ograniczonych zdolnościach fizycznych, sensorycznych lub umysłowych lub nieposiadające doświadczenia i wiedzy, jeśli znajdują się one pod nadzorem lub zostały poinstruowane w zakresie bezpiecznego użytkowania urządzenia i rozumieją związane

z tym zagrożenia. Dzieci nie mogą bawić się urządzeniem.

- Pilnuj dzieci, aby nie bawiły się urządzeniem. Jeśli urządzenie jest używane w pobliżu dzieci, konieczny jest ścisły nadzór.
- Uważaj, aby płyn nie był skierowany na sprzęt zawierający elementy elektryczne.
- Urządzenie musi być odłączone od gniazdka elektrycznego po użyciu i przed przystąpieniem do czynności konserwacyjnych, które użytkownik powinien przeprowadzić na urządzeniu.
- Nie wolno pozostawiać urządzenia bez nadzoru, gdy jest podłączone do gniazdka sieciowego.
- Otworu do napełniania zbiornika nie należy otwierać podczas użytkowania urządzenia.
- Urządzenie nie może być używane, jeśli zostało upuszczone, jeśli widoczne są oznaki uszkodzenia lub jeśli przecieka.
- Trzymaj urządzenie poza zasięgiem dzieci, gdy jest pod napięciem.
- Upewnij się, że napięcie sieciowe jest zgodne z napięciem podanym na oznaczeniu produktu i że wtyczka jest uziemiona.
- To urządzenie jest przeznaczone wyłącznie do użytku domowego i jest wyłączone z użytku w barach, restauracjach, gospodarstwach rolnych, hotelach, motelach i biurach.
- Regularnie należy sprawdzać kabel zasilający pod względem widocznych uszkodzeń. Jeśli kabel jest uszkodzony, musi zostać naprawiony przez oficjalny Serwis Pomocy Technicznej Cecotec, aby uniknąć wszelkiego rodzaju niebezpieczeństw.
- Urządzenie może być montowane, demontowane i naprawiane wyłącznie przez wykwalifikowany personel.
- Nie dotykaj kabla, uziemienia ani ładowarki mokrymi rękami.
- Trzymaj urządzenie z dala od odzieży, zasłon i podobnych materiałów. Trzymaj włosy, palce i inne części ciała z dala od

otworów w urządzeniu.

- Nie siadaj ani nie umieszczaj ostrych lub ciężkich przedmiotów na urządzeniu lub jego przewodzie.
- Nie używaj urządzenia w pobliżu źródeł ciepła, substancji łatwopalnych, mokrych powierzchni, na które może spaść lub zostać wyrzucona woda, ani nie dopuszczaj do kontaktu z wodą lub innymi płynami.
- Urządzenie działa tylko z dostarczonym akumulatorem i ładowarką. Użycie innych sprzętów do zasilania urządzenia grozi pożarem, porażeniem prądem lub uszkodzeniem urządzenia.
- Nie wystawiaj urządzenia na działanie nadmiernej wilgoci lub deszczu i trzymaj je z dala od płynów.
- Nie wystawiaj urządzenia na bezpośrednie działanie promieni słonecznych, silnego światła lub silnych pól magnetycznych.
- Podczas korzystania z urządzenia należy zapewnić odpowiednią wentylację wokół adaptera. Nie przykrywaj zasilacza przedmiotami, które mogą ograniczyć lub utrudnić proces chłodzenia.
- Aby zapobiec zagrożeniu, nie demontuj, nie pał, nie nagrzewaj więcej jak do 60°C ani nie powoduj wyładowań magnetycznych na baterii.
- Upewnij się, że urządzenie jest odłączone od gniazdka elektrycznego i wyłączone po użyciu oraz przed czyszczeniem lub konserwacją. Aby odłączyć, nie ciągnij za przewód zasilający. Zamiast tego wyciągnij adapter.
- Nie nakręcaj, nie zginaj, nie rozciągaj ani nie uszkodzaj kabla zasilającego. Nie umieszczaj ciężkich lub ostrych przedmiotów na przewodzie, ponieważ może to spowodować pożar lub porażenie prądem.
- Urządzenie nie może być pozostawione bez nadzoru, gdy

jest podłączone do zasilania.

- Nie używaj produktu na potłuczonym szkle lub oknach. Szkło lub powłoka odblaskowa mogą zostać lekko zarysowane z powodu brudu na szkle podczas korzystania z urządzenia.
- Nie zaleca się stosowania na szkle o grubości mniejszej niż 3 mm.
- WAŻNE: Nie można obsługiwać urządzenia bez zabezpieczenia go liną zabezpieczającą na solidnej i solidnej powierzchni w domu. Należy sprawdzić przed i po każdym użyciu, czy lina asekuracyjna jest wolna od uszkodzeń lub wad. A także upewnienie się, że jest dobrze zamocowane i na odpowiedniej wysokości, aby zatrzymać urządzenie w przypadku upadku.

Instrukcje dotyczące Instrukcje dotyczące baterii i ogniw

- OSTRZEŻENIE: do ładowania akumulatora należy używać wyłącznie zasilacza dostarczonego z urządzeniem, nr kat. BZ065-240300-E2.
- To urządzenie zawiera baterie, których nie można wymienić.
- Nie należy ładować baterii jednorazowych.
- Nie demontuj, nie otwieraj ani nie niszczyć baterii dodatkowej.
- Nie wystawiaj baterii na działanie ciepła lub ognia. Unikaj przechowywania w bezpośrednim świetle słonecznym.
- Nie narażaj baterii na wstrząsy mechaniczne.
- Zarówno baterie, jak i ogniwa mogą przeciekać w ekstremalnych warunkach. W przypadku wycieku komórek nie dopuścić do kontaktu płynu ze skórą lub oczami. Jeśli ciecz wejdzie w kontakt ze skórą, natychmiast przemyj ją mydłem i wodą. Jeśli płyn dostanie się do oczu, należy je natychmiast przepłukać dużą ilością czystej wody przez co najmniej 10 minut i zasięgnąć porady lekarza. Załóż rękawice, aby móc dotknąć akumulatora i natychmiast go zutylizować

zgodnie z lokalnymi przepisami.

- Nie używaj innej ładowarki niż ta dostarczona specjalnie do użytku z urządzeniem.
- W przypadku poknięcia baterii lub baterii należy natychmiast zwrócić się o pomoc lekarską.
- Ogniwa i akumulatory wtórne należy naładować przed użyciem. Zawsze używaj właściwej ładowarki i zapoznaj się z instrukcjami producenta lub instrukcją obsługi urządzenia, aby uzyskać instrukcje prawidłowego ładowania.
- Nie pozostawiaj długo ładowanej baterii, gdy nie jest używana.
- Po długim okresie przechowywania może być konieczne kilkukrotne naładowanie i rozładowanie akumulatora w celu uzyskania maksymalnej wydajności.
- Prosimy o zachowanie oryginalnej dokumentacji produktu do wykorzystania w przyszłości.
- Używaj baterii tylko zgodnie z jej przeznaczeniem.

BEZPEČNOSTNÍ POKYNY

Před použitím přístroje si pozorně přečtěte následující bezpečnostní pokyny. Uschovejte tento návod pro budoucí použití nebo pro nové uživatele.

- Při používání přístroje pečlivě postupujte podle těchto bezpečnostních předpisů.
- Spotřebič mohou používat osoby se sníženými fyzickými, smyslovými nebo duševními schopnostmi nebo s nedostatkem zkušeností a znalostí, pokud byly pod dohledem nebo byly poučeny o bezpečném používání spotřebiče a rozumí souvisejícím nebezpečím. Děti si se spotřebičem nesmí hrát.

- Dohlížejte na děti, abyste zajistili, že si se spotřebičem nebudou hrát. Pokud je spotřebič používán v blízkosti dětí, je nutný přísný dohled.
- Dávejte pozor, aby kapalina nesměřovala na zařízení obsahující elektrické součásti.
- Spotřebič musí být po použití a před prováděním údržby, kterou na zařízení provede uživatel, odpojen od elektrické zásuvky.
- Spotřebič nesmí být ponechán bez dozoru, když je zapojen do síťové zásuvky.
- Plnicí otvor se během používání nesmí otevírat.
- Spotřebič se nesmí používat, pokud byl upuštěn, pokud jsou na něm viditelné známky poškození nebo pokud z něj teče.
- Uchovávejte spotřebič mimo dosah dětí, když je pod napětím.
- Ujistěte se, že napětí v síti odpovídá napětí uvedenému na označení produktu a že zástrčka je uzemněná.
- Tento spotřebič je určen pouze pro domácí použití a je vyloučen z použití v barech, restauracích, farmách, hotelech, motelech a kancelářích.
- Pravidelně kontrolujte přívodový kabel, abyste zjistili viditelná poškození. Pokud je kabel poškozen, musí být opraven u oficiálního technického servisu Cecotec, aby se tak předešlo jakýmkoli nebezpečím.
- Zařízení smí montovat, demontovat a opravovat pouze kvalifikovaný personál.
- Nedotýkejte se kabelu, zásuvky ani nabíječky mokřýma rukama.
- Udržujte spotřebič v dostatečné vzdálenosti od oblečení, záclon a podobných materiálů. Mějte vlasy, prsty a jiné části těla daleko od otvorů přístroje.
- Na spotřebič nebo jeho kabel si nesedejte ani na něj nepokládejte ostré nebo těžké předměty.
- Zařízení nepoužívejte v blízkosti zdrojů tepla, hořlavých látek, mokrých povrchů, na které může spadnout nebo odmrstit voda, ani nedovolte, aby přišel do styku s vodou nebo jinými kapalinami.
- Nabíječku nepoužívejte, pokud je poškozený kabel nebo zástrčka nebo pokud nepracuje správně. Zařízení funguje pouze s dodanou baterií a nabíječkou. Použití jiných komponentů nebo příslušenství by mohlo způsobit nebezpečí požáru, zkratu nebo produkt poškodit.
- Nevystavujte zařízení nadměrné vlhkosti nebo dešti a chraňte jej před kapalinami.
- Nevystavujte zařízení přímému slunečnímu záření, silnému světlu nebo silným magnetickým polím.
- Při používání zařízení zajistěte dostatečné větrání kolem adaptéru. Nepřikryvejte adaptér elektrického proudu předměty, které by mohly omezit nebo ztížit proces chlazení.
- Abyste se vyhnuli nebezpečí, nedemontujte, nezkratujte, nepalte a ani nezahřívejte baterii teplotě vyšší než 60 °C.
- Po použití a před čištěním nebo údržbou se ujistěte, že je spotřebič odpojen od elektrické zásuvky a vypnutý. Pro odpojení netahejte za kabel. Místo toho zatáhněte za adaptér.
- Neotáčejte, neohýbejte, nenatahujte ani jinak nepoškozujte napájecí kabel. Nedávejte těžké ani ostré předměty na kabel. Mohlo by dojít k požáru nebo elektrickému výboji.
- Spotřebič nesmí zůstat bez dozoru, pokud je připojen k napájení.
- Nepoužívejte robota na rozbitá skla nebo okna. Szkło lub powłoka odblaskowa mogą zostać lekko zarysowane z powodu brudu na szkle podczas korzystania z urządzenia.
- Nedoporučuje se používat na sklo o tloušťce menší než 3 mm.

- **DŮLEŽITÉ:** Spotřebič nemůžete používat, aniž byste jej připevnili bezpečnostním lanem k pevnému a pevnému povrchu ve vaší domácnosti. Před každým použitím a po něm je třeba zkontrolovat, zda šňůra není poškozená nebo nefunkční. Stejně tak se ujistěte, že je dobře upevněn a ve vhodné výšce, aby se zařízení v případě pádu zastavilo.

Pokyny pro baterie a články

- **VAROVÁNÍ:** k dobíjení baterie používejte pouze napájecí jednotku dodanou se zařízením, označení BZ065-240300-E2.
- Tento spotřebič obsahuje baterie, které nejsou vyměnitelné.
- Nenabíjecí baterie se nesmí dobíjet.
- Sekundární baterii nerozebírejte, neotevírejte ani neničte.
- Nevystavujte baterii horku nebo ohni. Vyhněte se skladování na přímém slunci.
- Nevystavujte baterii mechanickým otřesům.
- Baterie i články mohou v extrémních podmínkách vytékat. V případě úniku článku nedovolte, aby se kapalina dostala do kontaktu s pokožkou nebo očima. Pokud se tato tekutina dostane do kontaktu s kůží, okamžitě ji omyjte velkým množstvím vody s mýdlem. Pokud se tato tekutina dostane do kontaktu s očima, okamžitě je vymyjte čistou vodou po dobu nejméně 10ti minut a okamžitě vyhledejte lékařskou pomoc. Pro manipulaci s baterií používejte rukavice a okamžitě ji vyhodte podle místních předpisů.
- Nepoužívejte jinou nabíječku než tu, která je speciálně dodaná pro použití s tímto zařízením.
- V případě spolknutí baterie nebo baterie okamžitě vyhledejte lékařskou pomoc.
- Články a sekundární baterie musí být před použitím nabity. Vždy používejte správnou nabíječku a správné pokyny pro nabíjení najdete v pokynech výrobce nebo v příručce k

zařízení.

- Nenechávejte baterii dlouho nabitou, když se nepoužívá.
- Po dlouhé době skladování může být nutné baterii několikrát nabít a vybit, abyste dosáhli maximálního výkonu.
- Uchovejte si prosím původní dokumentaci k produktu pro budoucí použití.
- Používejte baterii pouze k určenému účelu.

1. PIEZAS Y COMPONENTES

Fig. 1

1. Indicadores luminosos del robot
Rojo: Error
Azul: Funcionamiento normal
2. Botón de encendido/ Apagado
3. Conector de alimentación
4. Orificios de llenado
5. Pulverizadores
6. Depósitos de agua
7. Enganche cuerda de seguridad
8. Sensores anticaída
9. Indicador luminoso
Rojo: Error
Azul: Normal
10. Ruedas motrices
11. Velcro
12. Salida de aire

Fig. 2

1. Spray de agua modo automático
2. Spray de agua modo manual
3. Flechas de dirección para el modo manual
4. Iniciar/Pausar limpieza
5. Modo limpieza movimiento Z
6. Modo limpieza movimiento N
7. Modo limpieza movimiento Z+N
8. Parar limpieza
9. Activar ruedas para su limpieza

NOTA:

Los gráficos de este manual son representaciones esquemáticas y puede que no coincidan exactamente con los del producto.

2. ANTES DE USAR

- Este aparato presenta un embalaje diseñado para protegerlo durante su transporte. Saque el aparato de su caja y retire todo el material de embalaje. Puede guardar la caja original y otros elementos del embalaje en un lugar seguro para prevenir daños en el aparato si

necesita transportarlo en el futuro. Si desea deshacerse del embalaje original, asegúrese de reciclar todos los elementos correctamente.

- Asegúrese de que todas las piezas y componentes están incluidos y en buen estado. Si faltara alguno o no estuvieran en buen estado, contacte de forma inmediata con el Servicio de Asistencia Técnica oficial de Cecotec.

Contenido de la caja (Fig 3):

1. Robot limpiacristales Conga WinDroid 1290 DoubleSpray Connected.
2. Adaptador.
3. Cable de alimentación.
4. Cuerda de seguridad.
5. 4 mopas.
6. Botella de llenado.
7. Mando a distancia.
8. Manual de instrucciones.

1. Compruebe que la cuerda de seguridad no está rota y asegúrese de que el nudo no está suelto.
2. Asegure la cuerda de seguridad a algún elemento en el interior de la vivienda antes de poner el robot limpiacristales en funcionamiento.
3. Asegúrese de que la batería está completamente cargada (indicador luminoso del adaptador verde encendido).
4. Encienda el robot limpiacristales antes de colocarlo en la ventana. Una vez en la ventana, asegúrese de que se mantiene adherido antes de soltarlo.
5. Retire cualquier elemento que pudiera haber en el cristal.

Aviso

Antes de utilizar el mando a distancia, retire el espaciador de aislamiento térmico situado en la parte inferior de la parte trasera del mando. Para retirar o cambiar las pilas, simplemente deslice la tapa de las pilas hacia abajo.

Advertencias

- Debe supervisar el robot limpiacristales especialmente durante su primer uso para asegurar que el funcionamiento sobre la superficie que desea limpiar sea el correcto.
- El aparato no debe dejarse desatendido mientras está conectado a la alimentación.
- Siempre debe usar la cuerda de seguridad. Así como asegurar su correcto posicionamiento y el estado de esta.
- Si desea limpiar una superficie con una determinada peculiaridad y no sabe si el robot limpiacristales funcionará correctamente, extreme las vigilancias y precauciones.
- Recuerde que siempre debe usar la cuerda de seguridad.

- Conga WinDroid 1290 DoubleSpray Connected ha sido diseñado para limpiar todo tipo de ventanas, escaparates y superficies planas verticales normalizadas.
- Se recomienda no usar el robot limpiacristales bajo las siguientes circunstancias por motivos de seguridad:
 - A. En cristales curvos, ya sean cóncavos o convexos.
 - B. En cristales de grosor inferior a 3mm.
 - C. En cristales que tengan una junta de unión (silicona o goma) entre el marco y el cristal con las siguientes características: si la junta tiene un ángulo (α) inferior a 45° y su distancia al borde (lb) es mayor a 5 mm, el robot limpiacristales podrá perder succión y caer. Si las juntas de su ventana tienen estas características, no utilice el robot limpiacristales.

3. FUNCIONAMIENTO

Importante

El robot limpiacristales debe estar conectado a una toma de corriente siempre que esté en funcionamiento.

Conexión

- Conecte el cable de alimentación al cable del adaptador.
- Inserte el conector en el WinDroid y apriete la tuerca. Fig. 4
- Finalmente conecte el cable de alimentación a la red eléctrica.

Posicionamiento de la cuerda

- Asegúrese de que el nudo de la cuerda de seguridad no está suelto.
- Fije la cuerda de seguridad antes de usar el robot limpiacristales asegurándose de su estado y firmeza. Ancle el mosquetón del otro extremo de la cuerda a objetos fijos y robustos de su casa para evitar riesgos. Asegúrese que la altura de la cuerda es la adecuada para evitar daños en caso de caída accidental. Fig. 5

Cómo colocar la mopa

Fig. 6

- Posicione la mopa correctamente en el velcro de la parte inferior del robot limpiacristales.
- Asegúrese de que la mopa está correctamente colocada, sin tapar los sensores anticaída ni las ruedas.
- Pulverice la mopa con agua o producto limpiacristales. No pulverice sobre el robot limpiacristales o los sensores. Se recomienda limpiar con un paño suave y seco la parte inferior del robot limpiacristales y los sensores anticaída después de pulverizar la mopa.

Cómo llenar los depósitos de agua

- Levante las lengüetas de silicona de los depósitos situados en la parte superior del robot

limpiacristales.

- Introduzca agua o limpiacristales con la ayuda de la botella de llenado. Por favor, no introduzca ningún otro líquido ya que podría afectar al correcto funcionamiento del robot.

Encendido/Apagado

- Mantenga pulsado el botón de encendido/apagado para encender y apagar el robot limpiacristales.
- Mientras está en funcionamiento, pulse el botón de encendido/apagado para pausar o iniciar la limpieza. Por defecto el robot limpiacristales limpiará en modo N.

Cómo cargar la batería

Nota

La batería de la WinDroid tiene un sistema de seguridad que en caso de fallo de suministro eléctrico tiene una reserva de hasta 30 minutos. El tiempo de reserva (30 minutos) dependerá de la carga en el momento en el cual el robot limpiacristales deja de recibir corriente eléctrica o del trabajo realizado previamente. Para ello, asegúrese de que tiene la batería completamente cargada antes de ponerlo en funcionamiento (Luz verde del adaptador).

1. Apague el botón de encendido/apagado del robot limpiacristales, conecte el cable de alimentación y la luz naranja se encenderá, indicando que está en estado de carga.
2. Cuando esté completamente cargado, la luz estará en verde.

El tiempo de carga es de 2 horas, aproximadamente. Pudiendo variar en función de cómo se efectúan las cargas (completas o no) y la antigüedad del producto.

Cómo accionar las medidas de seguridad

Antes de comenzar

- Para limpieza de ventanas o puertas de cristal sin balcón, debe poner una advertencia de seguridad para que las personas no se acerquen.
- Compruebe en cada uso el estado de la cuerda de seguridad: no debe mostrar daños o desperfectos. Así como comprobar que la cuerda de seguridad está bien sujeta y la altura de anclaje es la adecuada.

Cómo colocar el robot Conga WinDroid en el cristal o en la ventana

- Mantenga presionado el botón de encendido/apagado durante unos segundos y asegúrese de que el ventilador se pone en marcha.
- Coloque el robot limpiacristales sobre el cristal o la ventana. Colóquelo a una distancia mínima de 8 cm del marco de la ventana. Fig. 7
- Asegúrese de que el robot limpiacristales se mantiene adherido de forma firme al cristal antes de soltarlo.

Aviso

Sujete el robot limpiacristales con la mano antes de apagarlo.

Cómo retirar el robot Conga WinDroid del cristal o de la ventana

Cuando haya terminado la limpieza, sujete la cuerda de seguridad con una mano y con la otra mantenga presionado el botón de encendido/apagado para apagar el robot limpiacristales. Cuando observe que el robot se apaga, despéguelo del cristal.

Función UPS (Sistema de alimentación ininterrumpida)

- Este sistema de seguridad será efectivo en el momento que la red eléctrica falle. Proporcionando hasta 30 minutos de autonomía, dependiendo del nivel de carga y trabajo previo.
- El robot limpiacristales dejará de funcionar automáticamente en el punto en el que se encuentre de la limpieza y parará a la vez que el indicador luminoso rojo parpadee.
- Retire el robot limpiacristales del cristal tan pronto como le sea posible. Puede tirar con cuidado de la cuerda de seguridad para despegarlo del cristal en caso de no llegar con la mano.

Recuerde

El aparato no debe dejarse desatendido mientras está conectado a la alimentación.

Funcionamiento del robot limpiacristales

App y mando a distancia

Puede controlar los modos de limpieza desde la app de su móvil o desde el mando a distancia.

Inicio de limpieza

- Pulse el botón encendido/apagado en el robot limpiacristales o la opción "Iniciar limpieza" en el mando a distancia o la aplicación. El robot limpiacristales elige automáticamente la ruta de limpieza "N" con el spray de agua activado.
- Puede escoger entre los modos "N", "Z" o "Z+N" en el mando a distancia o en la aplicación, según prefiera.

Modo seco

- El robot limpiacristales puede funcionar en todos los modos indicados sin tener activada la pulverización.
- Por defecto el spray de agua estará activado.

Modo pulverización

- Por defecto el spray de agua estará activado. Si lo desactiva y quiere volverlo a activar,

tendrá que pulsar la opción "Spray de agua modo automático" en el mando a distancia o en la aplicación. El robot limpiacristales pulverizará de forma automática en sentido en que se desplace, es decir, si se desplace hacia la derecha pulverizará hacia la derecha, y si se desplace hacia la izquierda lo hará en ese sentido. Funcionará de igual forma si el desplazamiento es en sentido vertical, pulverizando en sentido ascendente o descendente según se desplace.

- Si desea desactivar la opción de spray de agua deberá pulsar de nuevo la opción "Spray de agua modo automático".
- Cuando el spray de agua está activado, la luz azul del botón de encendido parpadeará en azul, mientras que si el spray de agua está desactivado permanecerá fija.
- Si selecciona el desplazamiento manual en el robot limpiacristales, el proceso de pulverización será el mismo.
- Si desea pulverizar de forma manual deberá pulsar la opción "Spray de agua modo manual".

Modo manual de funcionamiento

Para dirigir manualmente el robot limpiacristales, deberá mantener pulsado la flecha que indica la trayectoria que desee que realice el robot limpiacristales, desde el mando a distancia o la aplicación.

Modo automático

Puede elegir entre tres modos de trayectoria:

- Modo N: el robot limpiacristales realizará movimiento de arriba-abajo e izquierda-derecha.
- Modo Z: el robot limpiacristales realizará movimiento de izquierda-derecha y arriba-abajo.
- Modo Z+N: el robot limpiacristales primero realizará el modo de limpieza en Z seguido del modo N.

El robot limpiacristales al finalizar el modo de limpieza seleccionado volverá al punto de partida. Mientras el robot esté volviendo al punto de partida, la pulverización se desactivará de forma automática.

AVISO:

Tenga en cuenta que el robot limpiacristales no reconoce el borde del cristal por lo que es posible que moje el marco de la ventana.

Instrucciones de limpieza

Paso 1. Limpieza en seco

- Para el primer uso, se recomienda usar el "modo seco". Para ello desactive la pulverización. Si la superficie a limpiar tiene mucha arena, elimine la arena previamente.
- Si usa la máquina en días soleados o con poca humedad, el modo en seco tendrá un mejor resultado.

Paso 2. Modo pulverización

- Seleccione el modo de limpieza a realizar en el mando a distancia o en la aplicación. El spray de agua está por defecto activado.
- Para un mejor resultado, se recomienda humedecer previamente la mopa con agua o productos limpiacristales y realizar varias pasadas sobre el cristal o bien utilizar el modo Z+N. Una vez humedecida la mopa, limpie con un paño seco y suave los sensores, las ruedas motrices y la salida de aire para un perfecto funcionamiento del robot limpiacristales.
- Tenga en cuenta que si la mopa de su robot limpiacristales está extremadamente húmeda, el resultado no será el deseado. Se recomienda humedecer la mopa ligeramente.
- Si la superficie está muy sucia de arena podría formar barro al pulverizar. La limpieza no tendría resultado óptimo, por lo que se recomienda una limpieza en seco previamente.

AVISO:

Tenga en cuenta que la geometría de los bordes de las ventanas puede afectar al resultado final.

4. LIMPIEZA Y MANTENIMIENTO

- Utilice un paño suave y seco para limpiar la superficie exterior del producto, así como los sensores, ruedas motrices y la salida de aire.
- Las mopas de limpieza son lavables y reutilizables.
- Para la limpieza de ruedas pulse la opción "Activar ruedas para su limpieza". Las ruedas comenzarán a girar para que sea más fácil limpiarlas con la ayuda de un paño suave y seco.
- No sumerja el producto en agua ni lo coloque bajo el grifo, utilice la botella de llenado proporcionada con el robot limpiacristales.
- No exponga el robot limpiacristales a la luz directa del sol o a altas temperaturas.

Cómo cambiar las pilas del mando a distancia

- Abra el compartimento de las pilas en el mando a distancia.
- Introduzca las pilas. Preste atención a la polaridad.
- Cierre el compartimento de las pilas deslizando la tapa. Asegúrese de que encaja correctamente.

5. RESOLUCIÓN DE PROBLEMAS

Problema	Posible causa y solución
El robot limpiacristales se resbala.	La mopa está muy mojada o las ruedas tienen humedad. Reemplace la mopa y seque las ruedas con un paño suave y seco.
El robot limpiacristales no acaba de limpiar el total de la superficie y se para.	Pulse los botones de desplazamiento manual para continuar la limpieza. Si el robot limpiacristales no responde, cámbielo manualmente de posición.
El robot limpiacristales no se desliza de forma suave o se mueve de forma inestable.	La superficie está demasiado húmeda, pegajosa, con pegatinas... Utilice el modo manual del mando a distancia.
Después de limpiar, el robot limpiacristales deja marcas en la superficie del cristal.	La mopa está demasiado sucia o mojada. Límpiela o cámbiela.
Cuando el robot limpiacristales está trabajando y se aproxima al borde de la superficie sin marco, pita dos veces.	El sensor del robot limpiacristales detecta el borde de la superficie sin marco. No hay que preocuparse.
El robot limpiacristales ha dejado de funcionar debido a un corte del suministro eléctrico y se ha quedado fuera del alcance del brazo.	Tire con cuidado de la cuerda de seguridad y coja el robot limpiacristales con la mano. Apague el robot limpiacristales, para ello mantenga pulsado el botón de encendido/apagado.
Se escucha un ruido extraño entre el robot limpiacristales y el cristal.	La superficie está demasiado seca o los sensores anticáida están muy sucios. Active el spray de agua para humedecer la superficie y limpie los sensores con un paño seco y limpio.
El robot limpiacristales ha dejado de funcionar y el indicador luminoso rojo parpadea.	Insuficiente potencia de succión. Compruebe que la mopa está instalada correctamente, el cristal no está roto o el marco del cristal tiene una goma irregular.
El robot limpiacristales no inicia limpieza o se mueve sin ningún patrón.	Fallo sensores anticáida. Compruebe que la mopa está instalada correctamente y que los sensores se encuentran en perfecto estado.

Luz roja parpadea y el robot limpiacristales pita 1 vez por segundo.	Fallo adaptador de corriente. Compruebe que el adaptador está correctamente conectado.
Luz azul y luz roja parpadean rápidamente y el robot limpiacristales pita 3 veces por segundo aproximadamente.	Fallo motor de succión. Póngase en contacto con el servicio técnico oficial de Cecotec.
Al encender el robot limpiacristales, el ventilador no se enciende y no suena ninguna alarma.	Compruebe si la luz roja del sensor inferior y/o de la superficie del robot limpiacristales está encendida. Si la luz es naranja sin alarma: batería baja, cargue el robot limpiacristales al completo.
El robot limpiacristales no pulveriza agua o limpiacristales.	Compruebe que tiene la función "spray de agua" activada y los depósitos están llenos. Limpie las boquillas del spray con un paño limpio y suave.
El robot limpiacristales no funciona correctamente.	Compruebe que la mopa no está muy sucia, la zona a limpiar está muy sucia, tiene pegatinas, etc., y que la tuerca hace buena conexión.

6. ESPECIFICACIONES TÉCNICAS

Producto: Conga WinDroid 1290 DoubleSpray Connected

Referencia del producto: 05873

75 W, 100-240 V~, 50/60 HZ

Li-ion battery: 14,8 V DC, 500 mAh

Cargador:

Modelo: BZ065-240300-E2

Input. 100-240 V~, 50/ 60 Hz

Output. 24 V DC 3 A

Tiempo de carga: 2 horas, aproximadamente.

Autonomía de hasta 30 minutos (para casos de fallo de red eléctrica)

Temperatura de funcionamiento: 0 °C-75 °C

Funcionamiento de mando a distancia con 2 pilas AAA.

Las especificaciones técnicas pueden cambiar sin notificación previa para mejorar la calidad del producto.

Fabricado en China | Diseñado en España

7. RECICLAJE DE APARATOS ELÉCTRICOS Y ELECTRÓNICOS



Este símbolo indica que, de acuerdo con las normativas aplicables, el producto y/o la batería deberán desecharse de manera independiente de los residuos domésticos. Cuando este producto alcance el final de su vida útil, deberás extraer las pilas/baterías/acumuladores y llevarlo a un punto de recogida designado por las autoridades locales.



Para obtener información detallada acerca de la forma más adecuada de desechar sus aparatos eléctricos y electrónicos y/o las correspondientes baterías, el consumidor deberá contactar con las autoridades locales.

El cumplimiento de las pautas anteriores ayudará a proteger el medio ambiente.

8. GARANTÍA Y SAT

Cecotec responderá ante el usuario o consumidor final de cualquier falta de conformidad que exista en el momento de la entrega del producto en los términos, condiciones y plazos que establece la normativa aplicable.

Se recomienda que las reparaciones se efectúen por personal especializado.

Si detecta una incidencia con el producto o tiene alguna consulta, póngase en contacto con el Servicio de Asistencia Técnica oficial de Cecotec a través del número de teléfono +34 96 321 07 28.

9. COPYRIGHT

Los derechos de propiedad intelectual sobre los textos de este manual pertenecen a CECOTEC INNOVACIONES, S.L. Quedan reservados todos los derechos. El contenido de esta publicación no podrá, ni en parte ni en su totalidad, reproducirse, almacenarse en un sistema de recuperación, transmitirse o distribuirse por ningún medio (electrónico, mecánico, fotocopia, grabación o similar) sin la previa autorización de CECOTEC INNOVACIONES, S.L.

10. DECLARACIÓN DE CONFORMIDAD



Por la presente, Cecotec Innovaciones declara que este robot aspirador, modelo 05873 Conga WinDroid 1290 DoubleSpray Connected es conforme con las Directiva 2014/53/EU de equipos radioeléctricos.

El texto completo de la declaración UE de conformidad está disponible en la dirección de internet siguiente:

www.cecotec.es

1. PARTS AND COMPONENTS

Fig. 1

1. Robot light indicators
Red: Error
Blue: Normal operation
2. Power button
3. Power connector
4. Filling openings
5. Sprayers
6. Water tanks
7. Safety-rope hook
8. Fall-detection sensors
9. Light indicator
Red: Error
Blue: Normal
10. Drive wheels
11. Velcro
12. Air outlet

Fig. 2

1. Automatic water spray
2. Manual water spray
3. Direction arrows for manual mode
4. Pause/Start cleaning
5. Z-motion cleaning mode
6. N-motion cleaning mode
7. Z+N motion cleaning mode
8. Pause cleaning
9. Activate wheels for cleaning

NOTE:

The graphics in this manual are schematic representations and may not exactly match the product.

2. BEFORE USE

- This appliance is packaged in a way as to protect it during transport. Take the appliance out of its box and remove all packaging materials. You can keep the original box and other

packaging elements in a safe place. This will help you prevent product damage when transporting it in the future. In case the original packaging is disposed of, make sure all packaging materials are recycled accordingly.

- Make sure all parts and components are included and in good conditions. If there is any piece missing or in bad conditions, contact the official Technical Support Service of Cecotec immediately.

Box contents (Fig. 3)

1. Conga WinDroid 1290 DoubleSpray Connected window-cleaning robot.
2. Adapter.
3. Power cord.
4. Safety rope
5. 4 mops.
6. Filling bottle.
7. Remote control.
8. Instruction manual.

1. Check if the safety rope is broken or the knot is loose.
2. Secure the safety rope to an indoor fixture before operating the window-cleaning robot.
3. Make sure the battery is fully charged (adapter green light indicator on).
4. Turn the window-cleaning robot on before putting it onto the glass. Once on the glass, make sure it remains stuck before letting it go.
5. Remove anything on the glass.

Note

Before using the remote control, remove the insulation spacer at the bottom-back side of the remote control. To remove or change the batteries, just slide the battery cover downwards.

Warnings

- Properly monitor the window-cleaning robot during first use to ensure it runs well on the surface to be cleaned.
- The appliance should not be left unattended while plugged to a power supply.
- Always use the safety rope. Ensure it is properly placed and fastened.
- If you want to clean peculiar surfaces and don't know if the window-cleaning robot will work properly, be extra vigilant and take precautions.
- Remember that the safety rope must be always used.
- The Conga WinDroid 1290 DoubleSpray Connected is designed to clean all types of windows, shop windows, and standard vertical, flat surfaces.
- For safety reasons, it is recommended not to use the window cleaning robot under the following circumstances:

- A. On curved glass, whether concave or convex.
- B. In glass thicknesses of less than 3 mm.
- C. On glass panes with a gasket (silicone or rubber) between the frame and the glass with the following characteristics: if the gasket has an angle (α) of less than 45° and its distance at the edge (lb) is greater than 5 mm. The window-cleaning robot may lose suction and fall. If your window gaskets fit these characteristics, do not use the window-cleaning robot.

3. OPERATION

Important

The window-cleaning robot must be plugged to a mains socket at all times during operation.

Connectivity

- Connect the power cord to the adapter cord.
- Plug the connector to the WinDroid and tighten the nut. Fig. 4
- Finally, plug the power cord to the electric circuit.

Positioning the rope

- Make sure the safety rope's knot is not loose.
- Secure the safety rope before using the window-cleaning robot, ensuring it is tight. Place the hook from the other end of the rope to a fix and stable object at home to prevent risks. Make sure the rope height is appropriate to prevent risks in case of accidental dropping. Fig. 5

Positioning the mop

Fig. 6

- Position the mop correctly on the window-cleaning robot's bottom part's velcro.
- Make sure the mop is correctly positioned, without it covering the fall-detection sensors and wheels.
- Spray the mop with water or glass cleaner. Do not spray on the window-cleaning robot or its sensors. It is recommended to wipe the bottom of the window cleaning robot and the fall-detection sensors with a soft, dry cloth after spraying the mop.

Filling up the water tank

- Lift the tanks' silicone tabs located on the top of the window-cleaning robot.
- Fill with water or window cleaner using the filling bottle. Please do not use any other liquid, as it may affect the correct operation of the robot.

On/Off

- Press and hold the power button to turn the window-cleaning robot on and off.

- While in operation, press the power button to pause or start cleaning. The window-cleaning robot will clean in N mode by default.

Charging the battery

Please note

The WinDroid battery has a safety system which, in the event of a power failure, has a back-up of up to 30 minutes. The backup time (30 minutes) will depend on the current charge when the window-cleaning robot stops receiving electrical power or on the previous work. Make sure the battery is completely charged before switching the device on (adapter green light).

1. Press the power button and plug in the power cord—the orange light will come on, indicating that the robot is charging.
2. Once completely charged, the light will turn green.

Charging time is approximately 2 hours. It can vary depending on the charging conditions (fully or not) and the product age.

How to activate the safety measures

Before starting

- To clean windows or glass doors without a balcony, you must place a safety warning for the persons near the objects.
- After every use, check the safety rope does not show any damage or faults. Also check that the safety rope is securely fastened, and that the anchorage height is adequate.

Placing the Conga WinDroid robot on the glass/window

- Hold down the power button for a few seconds and make sure the inner fan is on.
- Place the window cleaning robot on the glass or window. Place it at least 8 cm away from the window frame. Fig. 7
- Make sure the window cleaning robot remains firmly attached to the glass before releasing it.

Note

Hold the window-cleaning robot with your hand before turning it off.

How to remove the Conga WinDroid robot from the glass/window

When cleaning is finished, hold the safety rope with one hand and hold down the power button with the other to turn off the window-cleaning robot. Once switched off, detach it from the glass.

UPS (Uninterrupted Power System) function

- This safety system will be effective when the electric circuit fails. It provides a runtime up to 30 min depending on the charge level.
- The window-cleaning robot will simultaneously stop and beep as the red light indicator flashes.
- Remove the window-cleaning robot from the glass as soon as possible. You can pull carefully from the safety rope to detach it from the glass in case you can't reach it with your hand.

Remember

The appliance should not be left unattended while plugged to a power supply.

Window-cleaning robot's operation

App and remote control

You can switch between cleaning modes from the app or from the remote control.

Start cleaning

- Press the power button on the window-cleaning robot or the "Start cleaning" option on the remote control or app. The window-cleaning robot chooses cleaning path "N" with the water spray activated by default.
- You can choose between "N", "Z", or "Z+N" modes on the remote control or in the application.

Dry mode

- The window-cleaning robot can operate in every mode without activating the spray.
- The water spray will be activated by default.

Spray mode

- The water spray will be activated by default. If you deactivate it and want to activate it again, press "Automatic water spray" on the remote control or app. The window-cleaning robot will automatically spray in the direction it's facing: if it moves to the right, it will spray to the right; if it moves to the left, it will spray to the left. The same applies when it moves vertically, spraying upwards or downwards as it moves.
- If you wish to deactivate the water spray option, press "Automatic water spray" again.
- When the water spray is activated, the power-button light will flash blue, and remain steady if the water spray is deactivated.
- If you set the window-cleaning robot to "Manual Displacement", the spraying process will be the same.
- If you wish to spray manually, press "Manual water spray".

Manual mode operation

To manually steer the window-cleaning robot, hold down the arrow pointing the direction you

want the window-cleaning robot to take, either from the remote control or the app.

Automatic mode

You can choose from 3 route modes:

- N-mode: the window-cleaning robot will perform up-down and left-right movement.
- Z-mode: the window-cleaning robot will perform left-right and up-down movement.
- Z+N mode: the window-cleaning robot will first perform the Z cleaning mode followed by the N mode.

At the end of the selected cleaning mode, the window-cleaning robot will return to the starting point. While the robot returns to the starting point, spraying will be automatically deactivated.

NOTE:

Please note that the window-cleaning robot does not recognise the edge of the glass and may therefore wet the window frame.

Cleaning instructions

Step 1. Dry cleaning

- It is recommended to use "Dry-cleaning mode" for first use. To do so, turn off the spray. If the surface to be cleaned has too much sand, remove the sand previously.
- If you use the machine in sunny days or with low humidity, the dry mode will get better results.

Step 2. Spray mode

- Select the desired cleaning mode on the remote control or app. The water spray is activated by default.
- For best results, it is recommended that you first wet the mop with water or window-cleaning products and make several passes over the glass or use the Z+N mode. Once the mop has been dampened, clean the sensors, the drive wheels, and the air outlet with a soft, dry cloth to ensure perfect operation of the window-cleaning robot.
- Please note that if the mop of your window-cleaning robot is too wet, the result will not be as desired. It is recommended to moisten the mop slightly.
- If the surface to be cleaned has a lot of sand, it could form mud when spraying. Optimal cleaning results would not be obtained—prior dry cleaning is therefore recommended.

NOTE:

Note that the geometry of the window borders may affect the final result.

4. CLEANING AND MAINTENANCE

- Use a soft, dry cloth to clean the outer surface of the product, as well as the sensors, drive wheels, and air outlet.
- The cleaning mops are washable and reusable.
- For wheel cleaning, press "Activate wheels for cleaning". The wheels will start rotating, making it easier to clean the with a soft, dry cloth.
- Do not immerse the product in water or place it under the tap. Use the filling bottle provided with the window-cleaning robot.
- Do not expose the window-cleaning robot to direct sunlight or high temperatures.

Replacing the remote control batteries

- Open the remote control's battery compartment.
- Insert the cells. Pay attention to polarity.
- Close the cell compartment by sliding the cover. Make sure it fits properly.

5. TROUBLESHOOTING

Problem	Possible cause and solution
The window-cleaning robot slips.	The mop is too wet, or the wheels are damp. Replace the mop and dry the wheels with a soft, dry cloth.
The window cleaning robot does not finish cleaning the entire surface and stops.	Press the direction arrows to manually resume cleaning. If the window-cleaning robot does not respond, manually reposition it.
The window cleaning robot does not glide smoothly or moves unsteadily.	The surface is too wet, sticky, with stickers... Use manual mode from the remote control.
After cleaning, the window cleaning robot leaves marks on the surface of the glass.	The mop is too dirty or too wet. Clean it or replace it.
When the window-cleaning robot is running and approaches the edge of the frameless surface, it beeps twice.	The sensor of the window-cleaning robot detects the edge of frameless surfaces. Do not worry.

The window cleaning robot has stopped working due to a power failure and is now out of arm's reach.	Carefully pull the safety cord and hold the window cleaning robot by hand. Turn off the window cleaning robot by pressing and holding the power button.
The window-cleaning robot emits a strange noise while on glass.	The surface is too dry or the anti-fall sensors are too dirty. Activate the water spray to wet the surface and wipe the sensors with a clean dry cloth.
The window cleaning robot has stopped working and the red light indicator is blinking.	Not enough suction power. Check that the mop is installed correctly and that the glass is not broken. The window's frame rubber might be uneven.
The window-cleaning robot does not start cleaning or moves without any pattern.	Free-fall sensors error. Check that the mop is installed correctly and that the sensors are in perfect condition.
The red light flashes and the window-cleaning robot beeps 1 time per second.	Power adapter error. Make sure the device is properly connected.
the blue and red lights flash rapidly and the window-cleaning robot beeps approximately 3 times per second.	Suction motor error. Contact the official Technical Support Service of Cecotec.
When the window cleaning robot is switched on, the fan does not turn on and no alarm sounds.	Check the red light in the low sensor and/or the surface of the window-cleaning robot is on. Orange light and no beep: low battery. Fully charge the robot.
The window-cleaning robot does not spray water or glass cleaner.	Check that the "Water Spray" function is activated and that the tanks are full. Clean the spray nozzles with a soft, clean cloth.
The window-cleaning robot does not work properly.	Check that the mop or area to be cleaned is not too dirty and that the surface has no stickers on it, etc. Make sure the nut is properly tightened.

6. TECHNICAL SPECIFICATIONS

Product: Conga WinDroid 1290 DoubleSpray Connected

Product reference: 05873

75 W, 100-240 V~, 50/60 HZ

Li-ion battery: 14.8 V DC, 500 mAh

Charger:

Model: BZ065-240300-E2

Input: 100-240 V~, 50/ 60 Hz

Output: 24 V DC 3 A

Charging time: approximately 2 hours.

Runtime up to 30 minutes (for mains failure)

Operating temperature: 0 °C~75 °C

Remote control operation with 2 AAA batteries.

Technical specifications may change without prior notification to improve product quality.

Made in China | Designed in Spain

7. DISPOSAL OF OLD ELECTRICAL AND ELECTRONIC APPLIANCES



This symbol indicates that, according to the applicable regulations, the product and/or batteries must be disposed of separately from household waste. When this product reaches the end of its shelf life, you should dispose of the cells/batteries/accumulators and take them to a collection point designated by the local authorities.



For detailed information on the most appropriate way to dispose of electrical and electronic equipment and/or batteries, consumers should contact their local authorities.

Compliance with the above guidelines will help protecting the environment.

8. TECHNICAL SUPPORT AND WARRANTY

Cecotec shall be liable to the end user or consumer for any lack of conformity that exists at the time of delivery of the product under the terms, conditions, and deadlines established by the applicable regulations.

It is recommended that repairs be carried out by qualified personnel.

If at any moment you detect any problem with your product or have any doubt, do not hesitate to contact Cecotec's official Technical Support Service at +34 963 210 728.

9. COPYRIGHT

The intellectual property rights over the texts in this manual belong to CECOTEC INNOVACIONES, S.L. All rights reserved. The contents of this publication may not, in whole or in part, be reproduced, stored in a retrieval system, transmitted, or distributed by any means (electronic, mechanical, photocopying, recording or similar) without the prior authorization of CECOTEC INNOVACIONES, S.L.

10. DECLARATION OF CONFORMITY



Cecotec Innovaciones hereby declares this robot vacuum cleaner, model 05873 Conga WinDroid 1290 DoubleSpray Connected, complies with the Directive 2014/53/EU on radio equipment.

The full text of the EU Declaration of Conformity can be found on the following website: www.cecotec.es

1. PIÈCES ET COMPOSANTS

Img. 1

1. Témoins lumineux du robot
Rouge : Erreur
Bleu : Fonctionnement normal
2. Bouton de connexion/déconnexion
3. Connecteur d'alimentation
4. Orifices de remplissage
5. Pulvérisateurs
6. Réservoirs d'eau
7. Système de fixation de la corde de sécurité
8. Capteurs antichute
9. Témoin lumineux
Rouge : Erreur
Bleu : Normal
10. Roues motrices
11. Scratch
12. Sortie d'air

Img. 2

1. Pulvérisation d'eau en mode automatique
2. Pulvérisation d'eau en mode manuel
3. Flèches de direction pour le mode manuel
4. Démarrer/Mettre en pause le nettoyage
5. Mode de nettoyage mouvement Z
6. Mode de nettoyage mouvement N
7. Mode de nettoyage mouvement Z+N
8. Arrêter le nettoyage
9. Nettoyage des roues

NOTE :

Les graphiques de ce manuel sont des représentations schématiques et peuvent ne pas correspondre exactement à ceux du produit.

2. AVANT UTILISATION

- Cet appareil possède un emballage conçu pour le protéger pendant son transport. Sortez l'appareil de sa boîte et retirez tout le matériel qui compose l'emballage. Rangez la boîte d'origine et le reste des éléments provenant de l'emballage dans un endroit sûr pour éviter

d'endommager l'appareil si vous devez le transporter à l'avenir. Si vous devez vous défaire de l'emballage d'origine, assurez-vous de recycler tous les éléments correctement.

- Assurez-vous que toutes les pièces et les composants sont inclus et en bon état. S'il manque une pièce, une partie, un accessoire ou que l'appareil ou ses accessoires ne sont pas en bon état, veuillez contacter le Service Après-Vente officiel de Cecotec.

Contenu de la boîte (Img. 3) :

1. Robot nettoie-vitres Conga WinDroid 1290 DoubleSpray Connected
2. Adaptateur
3. Câble d'alimentation
4. Corde de sécurité
5. 4 tissus
6. Bouteille de remplissage
7. Télécommande
8. Manuel d'instructions

1. Vérifiez que la corde de sécurité ne soit pas cassée et assurez-vous que le nœud ne soit pas lâche.
2. Fixez la corde de sécurité et assurez-la à un autre élément à l'intérieur de la maison avant de mettre le robot nettoie-vitres en fonctionnement.
3. Assurez-vous que la batterie est complètement chargée (témoin lumineux vert de l'adaptateur allumé).
4. Allumez le robot nettoie-vitres avant de l'installer sur la fenêtre. Une fois sur la fenêtre, assurez-vous qu'il se maintienne bien adhérent avant de le lâcher.
5. Retirez tous les éléments qui puissent se trouver sur la vitre.

Avertissement

Avant d'utiliser la télécommande, retirez l'entretoise d'isolation thermique située sur la partie inférieure de la partie arrière de la télécommande. Pour retirer ou remplacer les piles, faites glisser le couvercle des piles vers le bas.

Avertissements

- Vous devez surveiller le robot nettoie-vitres notamment lors de sa première utilisation afin d'assurer un bon nettoyage de la surface.
- L'appareil ne doit pas être laissé sans surveillance lorsqu'il est branché à l'alimentation électrique.
- Vous devez toujours utiliser la corde sécurité. Il faut également s'assurer de son bon positionnement et de son état.
- Si vous voulez nettoyer une surface avec une caractéristique singulière, et vous n'êtes pas sûr que le robot nettoie-vitres fonctionnera correctement, faites extrême attention et prenez des précautions.


- Rappelez-vous de toujours utiliser la corde de sécurité.
- Le Conga WinDroid 1290 DoubleSpray Connected a été conçu pour nettoyer tous types de fenêtres, vitres et surfaces plates et verticales.
- Cependant, pour des raisons de sécurité, il est recommandé de ne pas utiliser le robot nettoie-vitres dans les cas suivants :
 - D. Sur des vitres courbes, concaves ou convexes.
 - E. Sur des vitres d'une épaisseur inférieure à 3 mm.
 - F. Sur des vitres qui possèdent un joint d'union (en silicone ou caoutchouc) entre le cadre et le verre. Si le joint possède un angle (α) inférieur à 45° , et la distance avec le bord (lb) est supérieure à 5 mm, le robot nettoie-vitres pourrait tomber à cause de la perte de succion. Si les joints de vos fenêtres possèdent ces caractéristiques, n'utilisez pas le robot nettoie-vitres.

3. FONCTIONNEMENT


Important

Le robot nettoie-vitres doit toujours être branché sur une prise de courant lorsqu'il est en fonctionnement.

Connexion

- Connectez le câble d'alimentation au câble de l'adaptateur.
- Insérez le connecteur dans le WinDroid et serrez l'écrou.  4
- Pour finir, connectez le câble d'alimentation au secteur.

Positionnement de la corde

- Vérifiez que le nœud de la corde de sécurité n'est pas lâche.
- Fixez la corde de sécurité avant d'utiliser le robot nettoie-vitres, en vous assurant qu'elle est en bon état et ferme. Ancrez le mousqueton à l'autre extrémité de la corde à des objets robustes et fixes dans votre maison pour éviter tout danger. Assurez-vous que la hauteur de la corde est suffisante pour éviter tout dommage en cas de chute accidentelle.  5

Comment installer le tissu

 6

- Placez correctement le tissu sur le velcro situé sur la partie inférieure du robot nettoie-vitres.
- Veillez à ce que le tissu soit correctement placé, sans recouvrir les capteurs anti-chute et les roues.
- Pulvériser le tissu avec de l'eau ou du produit pour nettoyer les vitres. Ne pulvériser pas sur le robot nettoie-vitres ou sur les capteurs. Il est recommandé de nettoyer la partie

inférieure du robot nettoie-vitres et les capteurs anti-chute avec un chiffon doux et sec après avoir pulvérisé le tissu.

Comment remplir les réservoirs d'eau

- Soulevez les languettes en silicone des réservoirs situés sur la partie supérieure du robot nettoie-vitres.
- Remplissez le réservoir avec de l'eau ou avec nettoyeur pour vitres à l'aide de la bouteille de remplissage. Veuillez ne pas introduire d'autres liquides, car ils pourraient affecter le bon fonctionnement du robot.

Connexion/Déconnexion

- Maintenez appuyé le bouton de connexion/déconnexion pour allumer et éteindre le robot nettoie-vitres.
- Pendant qu'il est en fonctionnement, appuyez sur le bouton de connexion/déconnexion pour mettre en pause ou commencer le nettoyage. Par défaut, le robot nettoie-vitres nettoiera en mode N.

Comment charger la batterie

Note

La batterie du robot WinDroid dispose d'un système de sécurité qui, en cas de panne de courant, offre une réserve de 30 minutes. Le temps de réserve (30 minutes) dépendra de la charge au moment où le robot nettoie-vitres cesse de recevoir de l'énergie électrique ou du travail effectué précédemment. Pour ce faire, assurez-vous que la batterie est entièrement chargée avant de l'utiliser (témoin vert de l'adaptateur).

1. Appuyez sur le bouton de connexion/déconnexion du robot nettoie-vitres, branchez le câble d'alimentation et le témoin lumineux orange s'allumera, indiquant qu'il est en train de charger.
2. Lorsqu'il est complètement chargé, le témoin sera vert.

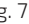
Le temps de charge prend, approximativement, 2 heures. Cela peut varier en fonction des conditions de charge (charges complètes ou non) et de l'âge du produit.

Comment activer les mesures de sécurité

Avant de commencer

- Pour le nettoyage des fenêtres ou des portes vitrées sans balcon, un avertissement de sécurité doit être mis pour que les personnes ne s'approchent pas.
- Vérifiez l'état de la corde de sécurité à chaque fois que vous l'utilisez : elle ne doit présenter aucun dommage. Vérifiez également que la corde de sécurité est bien fixée et que la hauteur est correcte.

Comment installer le robot Conga WinDroid sur une vitre ou fenêtre

- Appuyez sur le bouton de connexion/déconnexion pendant quelques secondes et assurez-vous que le ventilateur démarre.
- Installez le robot nettoie-vitres sur la vitre ou sur la fenêtre. Placez-le à au moins 8 cm du cadre de la fenêtre.  7
- Assurez-vous que le robot nettoie-vitres reste adhérent fermement à la fenêtre avant de le lâcher.

Avertissement

Tenez bien le robot nettoie-vitres avec la main avant de l'éteindre.

Retirer le Conga WinDroid d'une vitre ou fenêtre

Lorsque le nettoyage est fini, tenez la corde de sécurité avec une main, puis maintenez appuyé le bouton de connexion/déconnexion avec l'autre main pour éteindre le robot nettoie-vitres. Lorsque vous constatez que le robot s'éteint, retirez-le de la vitre.

Fonction UPS (Système d'alimentation ininterrompus)

- Ce système de sécurité sera efficace en cas de défaillance du réseau. Cette fonction fournit jusqu'à 30 minutes d'autonomie en fonction du niveau de charge et des tâches précédentes.
- Le robot nettoie-vitres cessera de fonctionner automatiquement au point où il se trouve et émettra un bip en même temps que le témoin lumineux rouge clignotera.
- Retirez le robot nettoie-vitres de la vitre aussi rapidement que possible. Vous pouvez tirer doucement sur la corde de sécurité pour le décoller de la vitre si vous ne pouvez pas y arriver avec votre main.

Avertissement

L'appareil ne doit pas être laissé sans surveillance lorsqu'il est branché à l'alimentation électrique.

Fonctionnement du robot nettoie-vitres

App et télécommande

Vous pouvez contrôler les modes de nettoyage depuis l'application mobile ou la télécommande.

Commencer le nettoyage

- Appuyez sur le bouton de connexion/déconnexion du robot nettoie-vitres ou sur l'option « Démarrer nettoyage » depuis la télécommande ou depuis l'application. Le robot nettoie-vitres choisit automatiquement le mode de nettoyage « N » avec la pulvérisation d'eau activée.
- Vous pouvez choisir entre les modes « N », « Z » ou « Z+N » sur la télécommande ou dans

l'application, selon vos préférences.

Mode Sec

- Le robot nettoie-vitres peut fonctionner dans tous les modes indiqués sans que la pulvérisation soit activée.
- Par défaut, la pulvérisation d'eau sera activée.

Mode Pulvérisation

- Par défaut, la pulvérisation d'eau sera activée. Si vous la désactivez et souhaitez la réactiver, vous devrez appuyer sur l'option « Pulvérisation d'eau en mode automatique » sur la télécommande ou dans l'application. Le robot nettoie-vitres pulvérisera automatiquement dans la direction dans laquelle il se déplace : s'il se déplace vers la droite, il pulvérisera vers la droite, et s'il se déplace vers la gauche, il pulvérisera vers la gauche. Il fonctionnera de la même manière si le mouvement est vertical, en pulvérisant vers le haut ou vers le bas au fur et à mesure de son déplacement.
- Si vous voulez désactiver l'option de pulvérisation d'eau, vous devez appuyer de nouveau sur l'option « Pulvérisation d'eau en mode automatique ».
- Lorsque la pulvérisation d'eau est activée, la lumière bleue du bouton de connexion clignotera, tandis que si la pulvérisation d'eau est désactivée, elle restera fixe.
- Si vous sélectionnez le déplacement manuel sur le robot nettoie-vitres, le processus de pulvérisation sera le même.
- Si vous souhaitez pulvériser manuellement, appuyez sur l'option « Pulvérisation d'eau en mode manuel ».

Mode manuel de fonctionnement

Pour diriger manuellement le robot nettoie-vitres, vous devez maintenir appuyé la flèche qui indique la trajectoire que vous voulez que le robot nettoie-vitres effectue, depuis la télécommande ou l'application.

Mode automatique

Vous pouvez choisir entre trois modes :

- Mode N : le robot nettoie-vitres effectuera des mouvements de haut en bas et de gauche à droite.
- Mode Z : le robot nettoie-vitres effectuera des mouvements de gauche à droite et de haut en bas.
- Mode Z+N : le robot nettoie-vitres effectuera d'abord le mode de nettoyage Z puis le mode N.

À la fin du mode de nettoyage sélectionné, le robot nettoie-vitres retournera au point de départ. Pendant que le robot retourne au point de départ, la pulvérisation sera automatiquement désactivée.

NOTES :

Veillez noter que le robot nettoie-vitres ne reconnaît pas le bord de la vitre et peut donc mouiller le cadre de la fenêtre.

Instructions de nettoyage**Étape 1. Nettoyage à sec**

- Pour la première utilisation, il est recommandé d'utiliser le « mode Sec ». Pour ce faire, désactivez la pulvérisation. Si la surface à nettoyer a de la terre, retirez-la au préalable.
- Si vous utilisez le robot pendant les jours ensoleillés ou les jours avec peu d'humidité, vous obtiendrez de meilleurs résultats avec le mode Sec.

Étape 2. Mode Pulvérisation

- Appuyez sur le mode de nettoyage souhaité sur la télécommande ou dans l'application. La pulvérisation d'eau est activée par défaut.
- Pour de meilleurs résultats, il est recommandé de mouiller d'abord le tissu avec de l'eau ou des produits pour nettoyer les vitres et de réaliser plusieurs passages sur la vitre ou d'utiliser le mode Z+N. Une fois le tissu humidifié, nettoyez les capteurs, les roues motrices et la sortie d'air avec un chiffon doux et sec pour garantir le parfait fonctionnement du robot nettoie-vitres.
- Veillez noter que si le tissu de votre robot nettoie-vitres est extrêmement humide, vous n'obtiendrez pas le résultat souhaité. Il est recommandé d'humidifier légèrement le tissu.
- S'il y a de la terre sur la surface, de la boue peut se former lors de la pulvérisation. Le nettoyage n'aurait pas de résultats optimaux, il est donc recommandé de procéder à un nettoyage à sec au préalable.

NOTES :

Veillez noter que la géométrie des bords de la fenêtre peut affecter le résultat final.

4. NETTOYAGE ET ENTRETIEN

- Utilisez un chiffon doux et sec pour nettoyer la surface extérieure de l'appareil, ainsi que les capteurs, les roues motrices et la sortie d'air.
- Les tissus de nettoyage sont lavables et réutilisables.
- Pour nettoyer les roues, appuyez sur le bouton « Nettoyage des roues ». Les roues vont commencer à tourner afin de pouvoir les nettoyer plus facilement avec un chiffon doux et sec.
- Ne plongez pas l'appareil dans l'eau et ne le placez pas sous le robinet, utilisez la bouteille de remplissage fournie avec le robot nettoie-vitres.
- N'exposez pas le robot nettoie-vitres à la lumière directe du soleil ou à des températures

élevées.

Comment remplacer les piles de la télécommande

- Ouvrez le compartiment à piles de la télécommande.
- Introduisez les piles. Faites attention à leur polarité.
- Fermez le compartiment des piles en faisant glisser le couvercle. Assurez-vous que la buse est bien emboîtée.

5. RÉOLUTION DE PROBLÈMES

Problème	Possible cause et solution
Le robot nettoie-vitres glisse.	Le tissu est trop mouillé ou les roues sont humides. Remplacez le tissu et séchez les roues avec un chiffon doux et sec.
Le robot nettoie-vitres ne termine pas de nettoyer totalement la surface et s'arrête.	Appuyez sur les boutons de déplacement manuel pour poursuivre le nettoyage. Si le robot nettoie-vitres ne répond pas, repositionnez-le manuellement.
Le robot nettoie-vitres ne glisse pas doucement ou se déplace de manière instable.	La surface est trop humide, collante, avec des autocollants... Utilisez le mode manuel depuis la télécommande.
Après le nettoyage, le robot nettoie-vitres laisse des marques sur la surface.	Le tissu est trop sale ou trop mouillé. Nettoyez-le ou remplacez-le.
Lorsque le robot nettoie-vitres est en train de nettoyer et s'approche du bord de la surface, il bipe deux fois.	Le capteur du robot nettoie-vitres détecte le bord de la surface sans cadre. Ne vous inquiétez pas.
Le robot nettoie-vitres a arrêté de fonctionner à cause d'une panne de courant et s'est arrêté hors de portée de votre main.	Tirez avec soin sur la corde de sécurité et prenez le robot nettoie-vitres avec la main. Éteignez le robot nettoie-vitres en maintenant appuyé le bouton de connexion/déconnexion.

Un bruit étrange se produit entre le robot nettoie-vitres et la vitre.	La surface est trop sèche ou les capteurs anti-chute sont trop sales. Activez la pulvérisation d'eau pour humidifier la surface et nettoyez les capteurs avec un chiffon propre et sec.
Le robot nettoie-vitres a arrêté de fonctionner et le témoin lumineux rouge clignote.	La puissance d'aspiration est insuffisante. Vérifiez que le tissu est correctement installé, que la vitre n'est pas cassée ou que le cadre de la vitre possède un caoutchouc non uniforme.
Le robot nettoie-vitres ne commence pas à nettoyer ou se déplace sans aucun patron.	Erreur au niveau des capteurs anti-chute. Vérifiez que le tissu est correctement installé et que les capteurs sont en parfait état.
La lumière rouge clignote et le robot nettoie-vitres bipé 1 fois par seconde.	Erreur au niveau de l'adaptateur de courant. Vérifiez que l'adaptateur est correctement branché.
La lumière bleue et la lumière rouge clignent rapidement et le robot nettoie-vitres bipé environ 3 fois par seconde.	Erreur au niveau du moteur d'aspiration. Veuillez contacter le Service d'Assistance Technique de Cecotec.
Lorsque vous allumez le robot nettoie-vitres, le ventilateur ne s'allume pas et aucune alarme ne sonne.	Vérifiez si le témoin lumineux rouge du capteur inférieur et/ou de la surface du robot nettoie-vitres est allumé. Si le témoin lumineux est orange sans alarme : batterie faible, chargez complètement le robot nettoie-vitres.
Le robot nettoie-vitres ne pulvérise pas d'eau ou de produit pour vitres.	Vérifiez que vous avez activé la fonction « Spray/Pulvérisation d'eau » et que les réservoirs sont pleins. Nettoyez les buses de pulvérisation avec un chiffon doux et propre.
Le robot nettoie-vitres ne fonctionne pas correctement.	Vérifiez si le tissu n'est pas trop sale, si la zone à nettoyer est très sale, s'il y a des autocollants, etc., et si l'écrou fait une bonne connexion.

6. SPÉCIFICATIONS TECHNIQUES

Produit : Conga WinDroid 1290 DoubleSpray Connected

Référence : 05873

75 W, 100-240 V~, 50/60 HZ

Batterie lithium-ion : 14,8 V DC, 500 mAh

Chargeur :

Modèle : BZ065-240300-E2

Input. 100-240 V~, 50/ 60 Hz

Output. 24 V DC 3 A

Temps de charge : environ 2 heures.

Autonomie jusqu'à 30 minutes (en cas de coupure de courant)

Température de fonctionnement : 0 °C~75 °C

La télécommande à distance fonctionne avec 2 piles de type AAA.

Les spécifications techniques peuvent être modifiées sans notification préalable afin d'améliorer la qualité du produit.

Produit fabriqué en Chine | Conçu en Espagne

7. RECYCLAGE DES ÉQUIPEMENTS ÉLECTRIQUES ET ÉLECTRONIQUES



Ce symbole indique que, conformément à la réglementation en vigueur, le produit et/ou la batterie doivent être éliminés séparément des déchets municipaux. Lorsque ce produit atteint la fin de sa vie utile, vous devez retirer les piles ou batteries et les apporter à un point de collecte désigné par les autorités locales.



Pour obtenir des informations détaillées sur la manière la plus adéquate de vous débarrasser de vos appareils électriques et électroniques et/ou des batteries correspondantes, vous devez contacter les autorités locales.

Le respect des directives susmentionnées contribuera à la protection de l'environnement.

8. GARANTIE ET SAV

Cecotec est responsable envers l'utilisateur final ou le consommateur de tout défaut de conformité existant au moment de la livraison du produit dans les termes, conditions et délais établis par la réglementation applicable.

Il est recommandé que les réparations soient effectuées par du personnel qualifié.

Si vous détectez un incident ou un problème avec le produit, vous devez contacter le Service Après-Vente Officiel de Cecotec au +34 9 63 21 07 28.

9. COPYRIGHT

Les droits de propriété intellectuelle des textes de ce manuel appartiennent à CECOTEC INNOVACIONES, S.L. Tous droits réservés. Le contenu de cette publication ne peut être, en totalité ou en partie, reproduit, stocké dans un système de récupération de données, transmis ou distribué par quelque moyen que ce soit (électronique, mécanique, photocopie, enregistrement ou similaire) sans l'autorisation préalable de CECOTEC INNOVACIONES, S.L.

10. DÉCLARATION DE CONFORMITÉ



Par la présente, Cecotec Innovaciones déclare que ce robot nettoie-vitres, modèle 05873 Conga WinDroid 1290 DoubleSpray Connected est conforme à la directive 2014/53/UE sur les équipements radioélectriques.

Le texte intégral de la déclaration de conformité de l'UE peut être consulté sur le site web suivant :

www.cecotec.com

1. TEILE UND KOMPONENTEN

Abb. 1

1. Anzeigelampen am Roboter
Rot: Fehler
Blau: Ungewöhnlicher Betrieb
2. Ein/Aus-Taste
3. Stromanschluss
4. Einfüllöffnung
5. Sprayer
6. Wassertanks
7. Sicherheitsseilbefestigung
8. Absturzsensoren
9. Betriebsanzeige
Rot: Fehler
Blau: Normal
10. Laufrollen
11. Kletterverschluss
12. Luftauslass

Abb. 2

1. Automatischer Wasserstrahlbetrieb
2. Manueller Wasserstrahlmodus
3. Richtungspfeile für den manuellen Modus
4. Start/Pause der Reinigung
5. Reinigungsmodus Z-Bewegung
6. Reinigungsmodus N-Bewegung
7. Reinigungsmodus Z+N Bewegung
8. Reinigung anhalten
9. Die Räder für die Reinigung aktivieren

HINWEIS:

*Die Grafiken in diesem Handbuch sind schematische Darstellungen und entsprechen möglicherweise nicht genau dem Produkt.

2. VOR DEM GEBRAUCH

- Dieses Gerät ist so verpackt, dass es beim Transport geschützt ist. Nehmen Sie das Gerät aus dem Karton und entfernen Sie das gesamte Verpackungsmaterial. Bewahren Sie die Verpackung an einem sicheren Ort auf, damit das Gerät nicht beschädigt wird, wenn Sie

ihn später transportieren müssen. Wenn Sie die Originalverpackung entsorgen möchten, stellen Sie sicher, dass alle Artikel wiederverwerten.

- Prüfen Sie, ob die Lieferung vollständig und in gutem Zustand ist. Sollte eines davon fehlen oder nicht in gutem Zustand sein, kontaktieren Sie bitte umgehend den offiziellen technischen Service von Cecotec.

Vollständiger Inhalt im Karton (Abb. 3)

1. Fensterreinigerroboter Conga WinDroid 1290 DoubleSpray Connected.
 2. Netzteil.
 3. Netzkabel.
 4. Sicherheitsseil.
 5. 4 Mopps.
 6. Flasche abfüllen.
 7. Fernbedienung
 8. Bedienungsanleitung.
1. Überprüfen Sie, dass das Sicherheitsseil nicht gebrochen ist und vergewissern Sie sich, dass der Knoten nicht lose ist.
 2. Befestigen Sie die Sicherheitsleine an einer Stelle im Haus, bevor Sie den Fensterreinigerroboter in Betrieb nehmen.
 3. Stellen Sie sicher, dass der Akku komplett aufgeladen ist (grüne Adapteranzeige leuchtet).
 4. Schalten Sie den Fensterreinigerroboter ein, bevor Sie ihn am Fenster stellen. Sobald der Roboter am Fenster ist, überprüfen Sie, dass es befestigt daran ist, bevor Sie ihn loslassen.
 5. Entnehmen Sie vor dem Gebrauch eventuelle Gegenstände am Fenster.

Hinweis

Entnehmen Sie vor der Verwendung der Fernbedienung den wärmeisolierenden Abstandshalter an der Unterseite der Rückseite der Fernbedienung. Schieben Sie den Deckel der Batterien nach unten, um sie auszutauschen bzw. zu entnehmen.

Warnungen

- Sie sollten den Fensterreinigerroboter vor allem bei seinem ersten Einsatz überwachen, um sicherzustellen, dass er auf der zu reinigenden Fläche richtig funktioniert.
- Das Gerät darf nicht unbeaufsichtigt gelassen werden, solange es an die Stromversorgung angeschlossen ist.
- Benutzen Sie immer das Sicherheitsseil. Außerdem muss die korrekte Positionierung und der korrekte Zustand gewährleistet sein.
- Wenn Sie eine Oberfläche mit einer bestimmten Eigenart reinigen wollen und Sie nicht wissen, ob der Fensterreinigerroboter so richtig funktioniert, Haben Sie bitte extreme Wachsamkeit und Vorsichtsmaßnahmen.
- Denken Sie daran, immer das Sicherheitsseil zu verwenden.

- Der Conga WinDroid 1290 DoubleSpray Connected wurde entworfen für die Reinigung aller Arten von Fenstern, Schaufenstern und vertikale Oberflächen entwickelt.
- Es wird empfohlen, den Fensterreinigerroboter nicht unter den folgenden Umständen aus Sicherheitsgründen zu verwenden:
 - A. Auf gebogenem Glas, ob konkav oder konvex.
 - B. Auf Glas mit einer Dicke von weniger als 3 mm.
 - C. Auf Glas, das eine Dichtung (Silikon oder Gummi) zwischen dem Rahmen und dem Glas mit den folgenden Eigenschaften hat: Wenn das Gelenk des Winkel (α) von weniger als 45° hat und sein Abstand von der Kante (lb) größer als 5 mm ist, kann der Fensterreinigerroboter die Saugwirkung verlieren und runter fallen. Wenn Ihre Fensterdichtungen diese Eigenschaften haben, verwenden Sie den Fensterreinigerroboter besser nicht.

3. BEDIENUNG

Wichtig

Der Fensterreinigerroboter muss beim Betrieb immer an eine Stromanschluss verbunden sein.

Verbindung

- Schließen Sie das Netzkabel an das Adapterkabel an.
- Stecken Sie den Stecker in den WinDroid und ziehen Sie die Mutter fest. Abb. 4
- Schließen Sie dann den Stromkabel an das Stromnetz an.

Positionierung des Seils

- Stellen Sie sicher, dass der Knoten des Schlüsselbandes nicht lose ist.
- Sichern Sie die Sicherheitsleine, bevor Sie den Fensterreinigerroboter benutzen, und stellen Sie sicher, dass sie in gutem Zustand und fest ist. Sichern Sie die Sicherheitsleine, bevor Sie den Roboter benutzen, und stellen Sie sicher, dass sie in gutem Zustand und fest ist. Vergewissern Sie sich, dass die Höhe des Seils ausreichend ist, um Schäden bei einem Sturz zu vermeiden. Abb. 5

Wie man den Mopp platziert

Abb. 6

- Positionieren Sie den Mopp richtig auf dem Klettverschluss an der Unterseite des Fensterreinigerroboters.
- Vergewissern Sie sich, dass der Mopp richtig positioniert ist, ohne die Absturzsensoren und Räder zu verdecken.
- Besprühen Sie den Mopp mit Wasser oder Glasreiniger. Sprühen Sie nicht auf den Fensterreinigerroboter oder die Sensoren. Es wird empfohlen, die Unterseite des

Fensterreinigungsroboters und die Tropfsensoren mit einem weichen, trockenen Tuch abzuwischen, nachdem der Mopp aufgesprüht wurde.

Wie man Wassertanks füllt

- Heben Sie die Silikonlaschen der Behälter auf der Oberseite des Fensterreinigungsroboters an.
- Füllen Sie Wasser oder Fensterreiniger mit Hilfe der Einfüllflasche ein. Bitte führen Sie keine anderen Flüssigkeiten ein, da diese die Funktion des Roboters beeinträchtigen können.

Ein-/Ausschaltung

- Halten Sie die Ein/Aus-Taste gedrückt, um den Fensterreinigungsroboter ein- und auszuschalten.
- Drücken Sie während des Betriebs die Ein/Aus-Taste, um die Reinigung zu unterbrechen oder zu starten. Standardmäßig reinigt der Fensterreinigungsroboter im N-Bewegung.

Wie man die Batterie lädt

Notiz

Der Akku des WinDroid verfügt über ein Sicherheitssystem, das im Falle eines Stromausfalls eine Reserve von bis zu 30 Minuten bietet. Die Standby-Zeit (30 Minuten) hängt von der Belastung zum Zeitpunkt der Abschaltung des Fensterreinigungsroboters oder von der zuvor durchgeführten Arbeit ab. Vergewissern Sie sich dazu, dass der Akku vor der Inbetriebnahme vollständig geladen ist (grünes Licht am Adapter).

1. Drücken Sie den Ein-/Ausschalter am Fensterreinigungsroboter, schließen Sie das Netzkabel an und das orangefarbene Licht leuchtet auf, um anzuzeigen, dass der Roboter aufgeladen wird.
2. Wenn der Akku vollständig geladen ist, leuchtet das Licht grün.

Die Ladezeit beträgt etwa 2 Stunden. Dies kann je nach Art der Abrechnung (voll oder nicht) und dem Alter des Produkts variieren.

Wie man Sicherheitsmaßnahmen aktiviert.

Vor dem Beginn

- Bei der Reinigung von Fenstern oder Glastüren ohne Balkon muss ein Sicherheitshinweis angebracht werden, um Personen fernzuhalten.
- Überprüfen Sie bei jeder Benutzung den Zustand des Sicherheitsseils: Es darf keine Schäden aufweisen. Überprüfen Sie auch, ob das Sicherungsseil sicher befestigt ist und ob die Verankerungshöhe ausreichend ist.

Anstellung des Conga WinDroid Roboters am Fenster bzw. Glas

- Halten Sie die Ein/Aus-Taste einige Sekunden lang gedrückt und vergewissern Sie sich, dass der Ventilator anläuft.
- Stellen Sie den Fensterreinigungsroboter am Fenster bzw. Glas. Es sollte in einem Abstand von mindestens 8 cm zum Fensterrahmen angebracht werden. Abb. 7
- Vergewissern Sie sich, dass der Fensterreinigungsroboter befestigt daran ist, bevor Sie ihn loslassen.

Hinweis

Halten Sie den Fensterreinigungsroboter mit seiner Hand, bevor Sie es ausschalten.

Entfernen des Conga WinDroid-Roboters von Fenster bzw. Glas

Wenn Sie mit der Reinigung fertig sind, halten Sie mit einer Hand die Leine fest und drücken Sie mit der anderen Hand den Ein/Aus-Knopf, um den Fensterreinigungsroboter auszuschalten. Wenn Sie bemerken, dass sich der Roboter ausschaltet, entfernen Sie ihn vom Glas.

USV-Funktion (Unterbrechungsfreie Stromversorgung)

- Dieses Sicherheitssystem wird bei einem Stromausfall wirksam. Bis zu 30 Minuten Autonomie, je nach Belastung und vorheriger Arbeit.
- Der Fensterreinigungsroboter hält automatisch an der Stelle an, an der er gereinigt hat, und gibt einen Signalton ab, während die rote Kontrollleuchte blinkt.
- Entfernen Sie den Fensterreinigungsroboter so schnell wie möglich von der Scheibe. Sie können vorsichtig an der Sicherheitsschnur ziehen, um sie vom Glas zu lösen, wenn Sie sie nicht mit der Hand erreichen können.

Erinnern Sie sich

Das Gerät darf nicht unbeaufsichtigt gelassen werden, solange es an die Stromversorgung angeschlossen ist.

Betrieb des Fensterreinigungsroboters.

Fernbedienung und App

Sie können die Reinigungsmodi über Ihre mobile App oder Fernbedienung steuern.

Start der Reinigung

- Drücken Sie die Ein/Aus-Taste am Fensterreinigungsroboter oder die Option "Reinigung starten" auf der Fernbedienung oder App. Der Fensterreinigungsroboter wählt automatisch den Reinigungspfad "N" mit aktiviertem Wasserspray.
- Sie können auf der Fernbedienung oder in der Anwendung zwischen den Modi "N", "Z" oder "Z+N" wählen.

Trocken Modus

- Der Fensterreinigungsroboter kann in allen oben genannten Modi arbeiten, ohne dass das Sprühen aktiviert wird.
- Standardmäßig ist der Wasserspray aktiviert.

Sprühmodus

- Standardmäßig ist der Wasserspray aktiviert. Standardmäßig ist der Wasserspray aktiviert. Wenn Sie diese Funktion deaktivieren und wieder aktivieren möchten, müssen Sie die Option "Automatischer Wasserspray-Modus" auf der Fernbedienung oder in der Anwendung drücken. Der Fensterreinigungsroboter sprüht automatisch in die Richtung, in die er sich bewegt, d. h. wenn er sich nach rechts bewegt, sprüht er nach rechts, und wenn er sich nach links bewegt, sprüht er nach links. Er funktioniert auf die gleiche Weise, wenn er sich vertikal bewegt, und sprüht dabei nach oben oder unten.
- Wenn Sie die Wasserspray-Option deaktivieren möchten, müssen Sie die Option "Automatischer Wasserspray-Modus" erneut drücken.
- Wenn der Wasserspray aktiviert ist, blinkt das blaue Licht auf der Einschalttaste blau, wenn der Wasserspray deaktiviert ist, bleibt es konstant.
- Wenn Sie am Fensterreinigungsroboter die manuelle Verschiebung wählen, ist der Sprühvorgang derselbe.
- Wenn Sie manuell sprühen möchten, müssen Sie die Option "Manueller Wasserspray-Modus" drücken.

Manuelle Betriebsart

Um den Fensterreinigungsroboter manuell zu steuern, müssen Sie den Pfeil, der den Weg angibt, den der Fensterreinigungsroboter nehmen soll, entweder auf der Fernbedienung oder in der App drücken und halten.

Automatischer Modus

Sie können zwischen drei Verlauffarten wählen:

- N-Bewegung: Der Fensterreinigungsroboter führt Auf-Ab- und Links-Rechts-Bewegungen aus.
- Z-Bewegung: Der Fensterreinigungsroboter führt Links-Rechts- und Auf-Ab-Bewegungen aus.
- Z+N-Bewegung: Der Fensterreinigungsroboter führt zunächst den Z-Bewegung und anschließend den N-Bewegung aus.

Am Ende des gewählten Reinigungsmodus kehrt der Fensterreinigungsroboter zum Ausgangspunkt zurück. Während der Roboter zum Startpunkt zurückkehrt, wird das Sprühen automatisch deaktiviert.

Hinweis:

Bitte beachten Sie, dass der Fensterreinigungsroboter den Rand des Glases nicht erkennt und daher den Fensterrahmen benetzen kann.

Anweisungen zur Reinigung**Schritt 1. Trockenreinigung.**

- Für den ersten Gebrauch wird empfohlen, den "Trockenmodus" zu verwenden. Deaktivieren Sie dazu das Sprühen. Wenn die zu reinigende Oberfläche sehr sandig ist, entfernen Sie den Sand vorher.
- Wenn Sie das Gerät an sonnigen Tagen oder bei niedriger Luftfeuchtigkeit verwenden, erzielen Sie mit dem Trocken-Modus ein besseres Ergebnis.

Schritt 2. Sprühmodus

- Wählen Sie auf der Fernbedienung oder in der Anwendung den durchzuführenden Reinigungsmodus aus. Der Wasserspray ist standardmäßig aktiviert.
- Um ein optimales Ergebnis zu erzielen, empfiehlt es sich, den Mopp zunächst mit Wasser oder Fensterreinigungsmitteln zu befeuchten und mehrmals über das Glas zu fahren oder den Z+N-Modus zu verwenden. Reinigen Sie nach dem Anfeuchten des Wischmops die Sensoren, die Antriebsräder und den Luftauslass mit einem weichen, trockenen Tuch, um einen einwandfreien Betrieb des Fensterreinigungsroboters zu gewährleisten.
- Bitte beachten Sie, dass das Ergebnis nicht wie gewünscht ausfällt, wenn der Mopp Ihres Fensterreinigungsroboters extrem nass ist. Es wird empfohlen, den Mopp leicht anzufeuchten.
- Wenn die Oberfläche stark mit Sand verschmutzt ist, kann sich beim Sprühen Schlamm bilden. Eine Reinigung würde kein optimales Ergebnis erzielen, daher wird eine vorherige Trockenreinigung empfohlen.

Hinweis:

Beachten Sie, dass die Geometrie der Fensterränder das Endergebnis beeinflussen kann.

4. REINIGUNG UND WARTUNG

- Verwenden Sie ein weiches, trockenes Tuch, um die Außenfläche des Geräts sowie die Sensoren, Antriebsräder und den Luftauslass zu reinigen.
- Die Reinigungsmopps sind waschbar und wiederverwendbar.
- Für die Radreinigung drücken Sie die Option "Räder für die Reinigung aktivieren". Die Räder beginnen sich zu drehen, so dass sie sich mit einem weichen, trockenen Tuch leichter reinigen lassen.
- Tauchen Sie das Produkt nicht in Wasser ein und halten Sie es nicht unter den Wasserhahn,

- sondern verwenden Sie die mit dem Fensterreinigungsroboter mitgelieferte Füllflasche.
- Setzen Sie den Fensterreinigungsroboter nicht direktem Sonnenlicht oder hohen Temperaturen aus.

Die Fernbedienungsbatterien wechseln

- Öffnen Sie das Batteriefach der Fernbedienung.
- Legen Sie die Batterien ein. Achten Sie auf die Polarität.
- Schließen Sie das Batteriefach indem Sie den Deckel aufschieben. Stellen Sie sicher, dass er richtig sitzt.

5. PROBLEMBEHEBUNG

Problem	Mögliche Ursache & Lösung
Der Fensterreinigungsroboter rutscht aus.	Der Mopp ist zu nass oder die Räder sind feucht. Setzen Sie den Mopp wieder ein und trocknen Sie die Räder mit einem weichen, trockenen Tuch.
Der Fensterreinigungsroboter reinigt nicht die gesamte Fläche und hält an.	Drücken Sie die manuellen Bildlauf-tasten, um die Reinigung fortzusetzen. Wenn der Fensterreinigungsroboter nicht reagiert, positionieren Sie ihn manuell neu.
Der Fensterreinigungsroboter gleitet nicht leicht bzw. bewegt instabil.	Die Oberfläche ist zu nass, klebrig, mit Aufklebern... Verwenden Sie den manuellen Modus der Fernbedienung.
Der Fensterreinigungsroboter lässt Spuren am Fenster hinter.	Der Mopp ist zu schmutzig oder zu nass. Reinigen bzw. tauschen Sie es aus.
Wenn der Fensterreinigungsroboter arbeitet und sich der Kante der rahmenlosen Fläche nähert, gibt er zwei Pieptöne ab.	Der Sensor des Fensterreinigungsroboters erkennt die Kante der rahmenlosen Fläche. Kein Grund zur Sorge.
Der Fensterreinigungsroboter hat wegen einer Abschaltung der Energieversorgung die Reinigung aufgehoben und Sie können ihn nicht erreichen.	Ziehen Sie sorgfältig am Sicherheitsseil und nehmen Sie den Fensterreinigungsroboter mit Ihrer Hand. Schalten Sie den Fensterreinigungsroboter aus, indem Sie die Ein/Aus-Taste gedrückt halten.

Zwischen dem Fensterreinigungsroboter und dem Glas ist ein seltsames Geräusch zu hören.	Die Oberfläche ist zu trocken oder die Absturzsensoren sind zu stark verschmutzt. Aktivieren Sie den Wasserspray, um die Oberfläche zu befeuchten, und wischen Sie die Sensoren mit einem sauberen, trockenen Tuch ab.
Der Fensterreinigungsroboter hat automatisch aufgehoben und die rote Signallampe blinkt.	Unzureichende Saugleistung. Überprüfen Sie, ob der Mopp richtig installiert ist, ob das Glas nicht gebrochen ist oder der Glasrahmen eine unebene Kante aufweist.
Der Fensterreinigungsroboter beginnt nicht mit der Reinigung oder bewegt sich ohne Muster.	Versagen der Absturzsensoren. Prüfen Sie, ob der Mopp richtig installiert ist und ob die Sensoren in einwandfreiem Zustand sind.
Das rote Licht blinkt und der Fensterreinigungsroboter piept 1 Mal pro Sekunde.	Ausfall des Netzadapters. Prüfen Sie, ob der Adapter richtig angeschlossen ist.
Blaues und rotes Licht blinken schnell und der Fensterreinigungsroboter piept etwa 3 Mal pro Sekunde.	Ausfall des Absaugmotors. Kontaktieren Sie den offiziellen Technischen Kundendienst von Cecotec.
Wenn der Fensterreinigungsroboter eingeschaltet ist, schaltet sich das Gebläse nicht ein und es ertönt kein Alarm.	Prüfen Sie, ob das rote Licht am unteren Sensor und/oder an der Oberfläche des Fensterreinigungsroboters leuchtet. Wenn das Licht orange leuchtet, ohne dass ein Alarm ausgelöst wird: schwache Batterie, laden Sie den Fensterreinigungsroboter vollständig auf.
Der Fensterreinigungsroboter sprüht kein Wasser oder Fensterreiniger.	Vergewissern Sie sich, dass die Funktion "Wasserspray" aktiviert ist und dass die Tanks voll sind. Reinigen Sie die Sprühdüsen mit einem sauberen, weichen Tuch.
Der Fensterreinigungsroboter funktioniert nicht richtig.	Vergewissern Sie sich, dass der Mopp nicht zu stark verschmutzt ist, die zu reinigende Fläche stark verschmutzt ist, Aufkleber aufweist usw. Und die Mutter stellt eine gute Verbindung her.

6. TECHNISCHE SPEZIFIKATIONEN

Produkt: Conga WinDroid 1290 DoubleSpray Connected

Referenz des Gerätes: 05873

75 W, 100-240 V~, 50/60 HZ

Li-ion battery: 14.8 V DC, 500 mAh

Ladegerät:

Modell: BZ065-240300-E2

Input: 100-240 V~, 50/ 60 Hz

Output: 24 V DC 3 A

Ladezeit: Ca. 2 Stunden.

Autonomie bis zu 30 Minuten (im Falle eines Netzausfalls)

Betriebstemperatur: 0 °C~75 °C

Die Fernbedienung funktioniert mit 2 Batterien Typ AAA.

*Technische Spezifikationen können ohne vorherige Ankündigung geändert werden, um die Produktqualität zu verbessern.

Hergestellt in China | Entworfen in Spanien

7. RECYCLING VON ELEKTRO- UND ELEKTRONIKGERÄTEN



Dieses Symbol weist darauf hin, dass das Produkt und/oder die Batterie gemäß den geltenden Vorschriften getrennt vom Haushaltsabfall entsorgt werden muss. Wenn dieses Produkt das Ende seiner Nutzungsdauer erreicht hat, sollten Sie die Batterien/Akkus entfernen und es zu einer von den örtlichen Behörden bestimmten Sammelstelle bringen.



Die Verbraucher müssen sich mit Ihren örtlichen Behörden oder Einzelhändlern in Verbindung setzen, um Informationen über die ordnungsgemäße Entsorgung ihrer Altgeräte und/ oder ihre Akkus zu erhalten.

Die Einhaltung der oben genannten Leitlinien trägt zum Schutz der Umwelt bei.

8. GARANTIE UND KUNDENDIENST

Cecotec haftet gegenüber dem Endnutzer oder Verbraucher für jegliche Konformitätsmängel, die zum Zeitpunkt der Lieferung des Produkts bestehen, gemäß den in den geltenden Vorschriften festgelegten Bedingungen und Fristen.

Es wird empfohlen, dass Reparaturen von qualifiziertem Personal durchgeführt werden.

Sollte unerwartet eine Störung auftreten oder haben Sie Fragen über Ihrem Produkt, können Sie sich mit dem Kundendienst in Verbindung setzen über die Telefonnummer: +34 963210728

9. COPYRIGHT

Die geistigen Eigentumsrechte an den Texten in dieser Bedienungsanleitung liegen bei CECOTEC INNOVACIONES, S.L. Alle Rechte vorbehalten. Der Inhalt dieser Veröffentlichung darf weder ganz noch teilweise ohne vorherige Genehmigung von CECOTEC INNOVACIONES, S.L. vervielfältigt, in einem Datenabfragesystem gespeichert, übertragen oder auf irgendeine Weise (elektronisch, mechanisch, durch Fotokopie, Aufzeichnung oder Ähnliches) verbreitet werden.

10. KONFORMITÄTSERKLÄRUNG



Cecotec Innovations erklärt hiermit, dass dieser Staubsaugerroboter, Modell 05873 Conga WinDroid 1290 DoubleSpray Connected, mit der Richtlinie 2014/53/EU über Funkanlagen konform ist.

Der vollständige Text der EU-Konformitätserklärung ist auf der folgenden Website zu finden: www.cecotec.es

1. PARTI E COMPONENTI

Fig. 1

1. Indicatori luminosi del robot
Rosso: Errore
Blu: Funzionamento normale
2. Tasto di accensione/spegnimento
3. Connettore di alimentazione
4. Orifizi di riempimento
5. Spray
6. Serbatoi d'acqua
7. Aggancio cordino di sicurezza
8. Sensori anticaduta
9. Indicatore luminoso
Rosso: Errore
Blu: Normale
10. Ruote motrici
11. Velcro
12. Uscita dell'aria

Fig. 2

1. Spruzzo d'acqua automatico
2. Spruzzo d'acqua manuale
3. Frecce direzionali per modalità manuale
4. Avvio/pausa pulizia
5. Modalità pulizia movimento Z
6. Modalità pulizia movimento N
7. Modalità pulizia movimento Z+N
8. Stop pulizia
9. Attivazione delle ruote per la pulizia

NOTA:

Le immagini di questo manuale sono rappresentazioni schematiche e potrebbero non corrispondere esattamente al prodotto.

2. PRIMA DELL'USO

- Questo apparecchio ha un imballaggio progettato per proteggerlo durante il trasporto. Estrarre l'apparecchio dalla scatola e rimuovere tutto il materiale presente nell'imballaggio.

Conservare la scatola originale e gli altri elementi in un luogo sicuro per prevenire danni all'apparecchio in caso di necessità di trasportarlo in futuro. Se si desidera smaltire l'imballaggio originale, assicurarsi di riciclare tutti gli elementi in modo appropriato.

- Verificare che tutte le parti e componenti siano inclusi e in buono stato. Se uno di essi mancasse o non fosse in buone condizioni, contattare immediatamente il Servizio di Assistenza Tecnica ufficiale di Cecotec.

Contenuto della scatola (fig 3):

1. Robot lavavetri Conga WinDroid 1290 DoubleSpray Connected
 2. Adattatore
 3. Cavo di alimentazione
 4. Cordino di sicurezza
 5. 4 panni
 6. Flacone di riempimento
 7. Telecomando
 8. Manuale di istruzioni
1. Verificare che il cordino di sicurezza non sia rotto e verificare che il nodo non sia sciolto.
 2. Prima di mettere in funzione il robot lavavetri, fissare il cordino di sicurezza a qualcosa all'interno della casa.
 3. Verificare che la batteria sia completamente carica (indicatore luminoso verde dell'adattatore acceso).
 4. Accendere il robot lavavetri prima di collocarlo sulla finestra. Una volta collocato sulla finestra, verificare che si mantenga aderito prima di lasciarlo.
 5. Rimuovere qualsiasi elemento che possa trovarsi sul vetro.

Avviso

Prima di utilizzare il telecomando, rimuovere il distanziatore di isolamento termico situato nella parte inferiore del retro del telecomando. Per rimuovere o cambiare le pile, scorrere semplicemente lo scomparto delle pile verso il basso.

Avvertenze

- Controllare il robot lavavetri particolarmente al primo uso per verificare il corretto funzionamento dello stesso sulla superficie da pulire.
- L'apparecchio non deve essere lasciato incustodito quando è collegato alla rete elettrica.
- Usare sempre il cordino di sicurezza. Assicurarsi che le batterie siano posizionate correttamente e in buone condizioni.
- Se si vuole pulire una superficie con una certa particolarità e non si sa se il robot lavavetri funzionerà correttamente, è necessario essere molto vigili e prendere delle precauzioni.
- Usare sempre il cordino di sicurezza.

- Conga WinDroid 1290 DoubleSpray Connected è stato progettato per pulire ogni tipo di finestra, vetrine e superfici piane verticali.
- Tuttavia, per motivi di sicurezza, si raccomanda di non utilizzare il robot lavavetri nelle seguenti circostanze:
 - A. Su vetro curvo, sia concavo che convesso.
 - B. Su lastre di vetro di spessore inferiore a 3 mm.
 - C. Non usare il robot su vetri con guarnizioni (silicone o gomma) tra il telaio e il vetro con le seguenti caratteristiche: se la giuntura ha un angolo (α) inferiore a 45° e la sua distanza dal bordo (lb) è maggiore a 5 mm, il robot lavavetri potrà perdere forza di aspirazione e cadere. Se le guarnizioni della finestra presentano queste caratteristiche, non utilizzare il robot lavavetri.

3. FUNZIONAMENTO

Importante

Il robot lavavetri deve essere collegato alla corrente quando è in funzione.

Connessione

- Collegare il cavo di alimentazione al cavo dell'adattatore.
- Inserire il connettore nel WinDroid e stringere il dado. Fig. 4
- Infine, collegare il cavo di alimentazione alla rete.

Posizionamento della corda

- Assicurarsi che il nodo del cordino di sicurezza non sia allentato.
- Prima di utilizzare il robot lavavetri, assicurarsi che il cordino di sicurezza sia in buone condizioni e ben saldo. Ancorare il moschettone all'altra estremità della corda a oggetti robusti e fissi in casa per evitare pericoli. Assicurarsi che l'altezza della corda sia adeguata per evitare danni in caso di caduta accidentale. Fig. 5

Collocazione del panno

Fig. 6

- Posizionare correttamente il panno sul velcro della parte inferiore del robot lavavetri.
- Assicurarsi che il panno sia posizionato correttamente, senza coprire i sensori anticaduta e le ruote.
- Spruzzare il panno con acqua o con un detergente per vetri. Non spruzzare sul robot lavavetri o sui sensori. Si consiglia di pulire la parte inferiore del robot lavavetri e i sensori anticaduta con un panno morbido e asciutto dopo aver spruzzato il panno.

Riempimento dei serbatoi d'acqua

- Sollevare le linguette di silicone sul serbatoio dell'acqua situato nella parte superiore del

robot lavavetri.

- Introdurre acqua o detergente per vetri con l'aiuto del flacone di riempimento. L'uso di altri liquidi potrebbe compromettere il corretto funzionamento del robot.

Accensione/spengimento

- Tenere premuto tasto di accensione/spengimento per accendere e spegnere il robot lavavetri.
- Durante il funzionamento, premere il tasto di accensione/spengimento per mettere in pausa o avviare la pulizia. Per impostazione predefinita, il robot lavavetri pulisce in modalità N.

Ricarica della batteria

Nota

La batteria del WinDroid ha un sistema di sicurezza che in caso di mancanza di corrente ha una riserva fino a 30 minuti. Il tempo di sostegno (30 minuti) dipenderà dalla carica al momento in cui il robot lavavetri viene scollegato dall'alimentazione o dal lavoro fatto in precedenza. Pertanto, assicurarsi che la batteria sia completamente carica prima di utilizzare il dispositivo (spia verde dell'adattatore).

1. Premere il tasto di accensione/spengimento del robot lavavetri, collegare il cavo di alimentazione e la spia arancione si accenderà, indicando che il robot è in stato di carica.
2. Una volta carico, la spia s'illuminerà di verde.

Il tempo di ricarica è di circa 2 ore. Questo può variare a seconda di come viene effettuata la ricarica (se completa o no) e di quanto il prodotto sia vecchio.

Misure di sicurezza

Prima di iniziare

- Per la pulizia di finestre o porte di vetro senza balcone, è necessario mettere un avviso di sicurezza in modo che le persone non si avvicinino.
- Controllare lo stato del cordino di sicurezza ogni volta che si utilizza il dispositivo: non deve presentare danni o imperfezioni. Controllare anche che il cordino di sicurezza sia saldamente fissato e che l'altezza di aggancio sia appropriata.

Collocazione del robot Conga WinDroid sul vetro o finestra

- Tenere premuto il tasto di accensione/spengimento per alcuni secondi e assicurarsi che la ventola si avvii.
- Collocare il robot lavavetri sul vetro o sulla finestra. Posizionarlo ad almeno 8 cm di distanza dal telaio della finestra. Fig. 7
- Assicurarsi che il robot lavavetri rimanga saldamente attaccato al vetro prima di rilasciarlo.

Avviso

Sostenere il robot lavavetri con la mano prima di spegnerlo.

Rimozione del robot Conga WinDroid dal vetro o dalla finestra

Al termine della pulizia, tenere il cordino di sicurezza con una mano e, con l'altra, tenere premuto il tasto di accensione/spengimento per spegnere il robot lavavetri. Una volta spento, rimuovere il robot dal vetro.

Funzione UPS (gruppo di continuità)

- Questo sistema di sicurezza sarà efficace in caso di mancanza di alimentazione di rete, Fornisce fino a 30 minuti di autonomia, a seconda del livello di carica e del lavoro precedente.
- Il robot lavavetri si arresta automaticamente durante la pulizia ed emette un segnale acustico mentre l'indicatore luminoso rosso lampeggia.
- Rimuovere il robot dal vetro il prima possibile. Se non si riesce a raggiungerlo manualmente, è possibile tirare con cautela il cordino di sicurezza per staccarlo dal vetro.

Nota

L'apparecchio non deve essere lasciato incustodito quando è collegato alla rete elettrica.

Funzionamento del robot lavavetri

App e telecomando

È possibile selezionare le modalità di pulizia dall'app o da telecomando.

Avvio della pulizia

- Premere il tasto di accensione/spengimento del robot lavavetri o l'opzione "Avvia pulizia" sul telecomando o sull'app. Il robot lavavetri sceglie automaticamente il percorso di pulizia "N" con lo spruzzo d'acqua attivato.
- È possibile scegliere tra le modalità «N», «Z» o «Z+N» sul telecomando o nell'app, come si preferisce.

Modalità a secco

- Il robot lavavetri può funzionare in tutte le modalità di cui sopra senza che venga attivato lo spray.
- Lo spruzzo d'acqua viene attivato per impostazione predefinita.

Modalità spray

- Lo spruzzo d'acqua viene attivato per impostazione predefinita. Premere "Spruzzo d'acqua automatico" sul telecomando o sull'app per attivare la modalità spray se disattivata. Il

robot lavavetri spruzza automaticamente nella direzione in cui ci si muove: se si muove a destra, spruzza a destra; se si muove a sinistra, spruzza a sinistra. Lo stesso vale in movimento verticale, spruzzando verso l'alto o verso il basso mentre si muove.

- Se si desidera disattivare la modalità spray, è necessario premere nuovamente "Spruzzo d'acqua automatico".
- Quando lo spruzzo d'acqua è attivato, la spia blu sul tasto di accensione lampeggia, e rimane fissa se lo spruzzo è disattivato.
- Se si seleziona lo spostamento manuale sul robot lavavetri, il processo di spruzzatura sarà lo stesso.
- Se si desidera spruzzare manualmente, premere "Spruzzo d'acqua manuale".

Modalità di funzionamento manuale

Per guidare manualmente il robot lavavetri, è necessario tenere premuta l'apposita freccia direzionale dal telecomando o dall'app.

Modalità automatica

È possibile scegliere tra tre modalità di traiettoria:

- Modalità N: il robot lavavetri esegue movimenti dal basso verso l'alto e da sinistra verso destra.
- Modalità Z: il robot lavavetri esegue movimenti a sinistra-destra e su-giù.
- Modalità Z+N: il robot lavavetri esegue prima la modalità di pulizia Z e poi quella N.

Al termine della modalità di pulizia selezionata, il robot lavavetri torna al punto di partenza. Mentre il robot torna al punto di partenza, lo spray viene disattivato automaticamente.

AVVISO:

Si noti che il robot lavavetri non riconosce il bordo del vetro e può quindi bagnare il telaio della finestra.

Istruzioni di pulizia

Passaggio 1. Lavaggio a secco

- Per il primo utilizzo, si consiglia la "modalità a secco". A tal fine, disattivare lo spray. Se la superficie da pulire ha molta sabbia, rimuoverla prima.
- Se si usa la macchina in giorni di sole o con poca umidità, la pulizia a secco avrà un risultato migliore.

Passaggio 2. Modalità spray

- Selezionare la modalità di pulizia desiderata sul telecomando o nell'applicazione. Lo spruzzo d'acqua è attivato per impostazione predefinita.
- Per ottenere risultati ottimali, si consiglia di bagnare prima il panno con acqua o prodotti

per la pulizia dei vetri e di passare più volte sul vetro o di selezionare la modalità Z+N. Una volta inumidito il panno, pulire i sensori, le ruote motrici e l'uscita dell'aria con un panno morbido e asciutto per garantire il perfetto funzionamento del robot lavavetri.

- Si noti che se il panno del robot lavavetri è estremamente umido, il risultato non sarà quello desiderato. Si consiglia di inumidire leggermente il panno.
- Se la superficie è molto sporca di sabbia, può formarsi del fango quando si spruzza. La pulizia non darebbe risultati ottimali, quindi si consiglia di lavare a secco prima.

AVVISO:

Si noti che la geometria dei bordi della finestra può influenzare il risultato finale.

4. PULIZIA E MANUTENZIONE

- Utilizzare un panno morbido e asciutto per pulire la superficie esterna del prodotto, nonché i sensori, le ruote motrici e l'uscita dell'aria.
- I panni per la pulizia sono lavabili e riutilizzabili.
- Per la pulizia delle ruote, premere "Attivazione delle ruote per la pulizia". Le ruote inizieranno a ruotare e sarà più facile pulirle con un panno morbido e asciutto.
- Non immergere il prodotto in acqua o metterlo sotto il rubinetto, ma utilizzare il flacone di riempimento fornito con il robot lavavetri.
- Non esporre il robot lavavetri alla luce diretta del sole o ad alte temperature.

Come cambiare le pile del telecomando

- Aprire il vano batterie del telecomando.
- Inserire le pile. Fare attenzione alla polarità.
- Chiudere il vano pile facendo scorrere il coperchio. Assicurarsi che si chiuda correttamente.

5. RISOLUZIONE DEI PROBLEMI

Problema	Possibile causa e soluzione
Il robot lavavetri scivola.	Il panno è troppo bagnato o le ruote sono umide. Riposizionare il panno e asciugare le ruote con un panno morbido e asciutto.
Il robot lavavetri non finisce di pulire l'intera superficie e si ferma.	Premere i pulsanti di spostamento manuale per continuare la pulizia. Se il robot lavavetri non risponde, riposizionarlo manualmente.

Il robot lavavetri non scivola in modo fluido o si muove in modo instabile.	La superficie è troppo bagnata, appiccicosa, con adesivi... Selezionare la modalità manuale dal telecomando.
Dopo la pulizia, il robot lavavetri lascia segni sulla superficie del vetro.	Il panno è troppo sporco o troppo bagnato. Pulirlo o cambiarlo.
Quando il robot lavavetri è in funzione e si avvicina al bordo della superficie senza telaio, emette due segnali acustici.	Il sensore del robot lavavetri rileva il bordo della superficie senza cornice. Non c'è da preoccuparsi.
Il robot lavavetri ha smesso di funzionare a causa di un'interruzione della corrente elettrica e non è raggiungibile.	Tirare con cautela il cordino di sicurezza e afferrare a mano il robot lavavetri. Spegnerlo il robot lavavetri tenendo premuto il tasto di accensione/spegnimento.
Si sente uno strano rumore tra il robot lavavetri e il vetro.	La superficie è troppo asciutta o i sensori anticaduta sono troppo sporchi. Attivare il getto d'acqua per inumidire la superficie e pulire i sensori con un panno pulito e asciutto.
Il robot lavavetri ha smesso di funzionare e l'indicatore luminoso rosso lampeggia.	La potenza di aspirazione è insufficiente. Controllare che il panno sia installato correttamente, che il vetro non sia rotto o che il telaio del vetro abbia una gomma irregolare.
Il robot lavavetri non inizia a pulire o si muove senza alcuno schema.	Guasto ai sensori anticaduta. Controllare che il panno sia installato correttamente e che i sensori siano in perfette condizioni.
La spia rossa lampeggia e il robot lavavetri emette un segnale acustico al secondo.	Guasto all'adattatore di corrente. Verificare che l'adattatore di alimentazione sia collegato correttamente.
La spia blu e la spia rossa lampeggiano rapidamente e il robot lavavetri emette un segnale acustico circa 3 volte al secondo.	Guasto al motore di aspirazione. Contattare il Servizio di Assistenza Tecnica ufficiale di Cecotec.

Quando si accende il robot lavavetri, la ventola non si accende e non suona alcun allarme.	Controllare se la spia rossa sul sensore inferiore e/o di superficie del robot lavavetri è accesa. Se la spia è arancione senza allarme: batteria scarica, caricare completamente il robot lavavetri.
Il robot lavavetri non spruzza acqua o detergente per vetri.	Verificare che la funzione "spruzzo d'acqua" sia attivata e che i serbatoi siano pieni. Pulire gli ugelli dello spray con un panno morbido e pulito.
Il robot lavavetri non funziona correttamente.	Controllare che il panno non sia troppo sporco, che l'area da pulire sia molto sporca, che ci siano adesivi, ecc. e il dado crea un buon collegamento.

6. SPECIFICHE TECNICHE

Prodotto: Conga WinDroid 1290 DoubleSpray Connected

Codice prodotto: 05873

75 W, 100-240 V~, 50/60 HZ

Li-ion battery: 14,8 V DC, 500 mAh

Caricabatterie:

Modello: BZ065-240300-E2

Input: 100-240 V~, 50/ 60 Hz

Output: 24 V DC 3 A

Tempo di ricarica approssimativo: 2 ore

Autonomia fino a 30 minuti (in caso di mancanza di corrente)

Temperatura di funzionamento: 0 °C~75 °C

Il telecomando funziona con 2 pile di tipo AAA.

Le specifiche tecniche possono cambiare senza previa notifica per migliorare la qualità del prodotto.

Fabbricato in China | Progettato in Spagna

7. RICICLAGGIO DI APPARECCHIATURE ELETTRICHE ED ELETTRONICHE



Questo simbolo indica che, in conformità con le normative vigenti, il prodotto e/o la batteria devono essere smaltiti separatamente dai rifiuti domestici.

Quando questo prodotto raggiunge la fine della sua vita utile, è necessario rimuovere le pile/batterie/accumulatori e portarlo in un punto di raccolta designato dalle autorità locali.



Per informazioni dettagliate su come smaltire correttamente le apparecchiature elettriche ed elettroniche e/o le batterie, il consumatore dovrà contattare le autorità locali.

Il rispetto delle linee guida di cui sopra aiuterà a proteggere l'ambiente.

8. GARANZIA E SUPPORTO TECNICO

Cecotec sarà responsabile nei confronti dell'utente finale o del consumatore per qualsiasi difetto di conformità esistente al momento della consegna del prodotto nei termini, condizioni e scadenze stabilite dalla normativa vigente.

Si raccomanda che le riparazioni siano effettuate da personale specializzato.

Se si riscontra un problema con il prodotto o in caso di dubbi, si prega di contattare il Servizio di Assistenza Tecnica ufficiale di Cecotec al numero +34 96 321 07 28.

9. COPYRIGHT

I diritti di proprietà intellettuale dei testi di questo manuale appartengono a CECOTEC INNOVACIONES, S.L. Tutti i diritti riservati. Il contenuto di questa pubblicazione non può essere, in tutto o in parte, riprodotto, archiviato in un sistema di recupero, trasmesso o distribuito con qualsiasi mezzo (elettronico, meccanico, fotocopia, registrazione o simile) senza la previa autorizzazione di CECOTEC INNOVACIONES, S.L.

10. DICHIARAZIONE DI CONFORMITÀ



Con la presente, Cecotec Innovaciones dichiara che questo robot aspirapolvere, modello 05873 Conga WinDroid 1290 DoubleSpray Connected è conforme alla Direttiva 2014/53/UE sulle apparecchiature radio.

Il testo completo della dichiarazione di conformità UE è disponibile nel seguente sito web: www.cecotec.com

1. PEÇAS E COMPONENTES

Fig. 1

1. Luzes indicadoras do robô
Vermelho: Erro
Azul: Funcionamento normal
2. Botão de Ligar/Desligar
3. Conector de alimentação
4. Orifício de enchimento
5. Pulverizadores
6. Depósitos de água
7. Gancho corda de seguridade
8. Sensores antiqueda
9. Indicador luminoso
Vermelho: Erro
Azul: Normal
10. Rodas motrizes
11. Velcro
12. Saída de ar

Fig. 2

1. Pulverizador de água modo automático
2. Pulverizador de água modo manual
3. Setas de direção para o modo manual
4. Iniciar/Pausar limpeza
5. Modo de limpeza movimento Z
6. Modo de limpeza movimento N
7. Modo de limpeza movimento Z+N
8. Pausar a limpeza
9. Ativar rodas para sua limpeza

Nota

Os gráficos deste manual são representações esquemáticas e podem não corresponder exatamente ao produto.

2. ANTES DE USAR

- Este aparelho é acondicionado em embalagens concebidas para o proteger durante o transporte. Retire o aparelho da sua caixa e remova todo o material de embalagem. Pode manter a caixa original e outras embalagens num local seguro para evitar danos

no aparelho, caso necessite de o transportar no futuro. Se deseja descartar a embalagem original, certifique-se de reciclar todos os elementos corretamente.

- Certifique-se de que todas as peças e componentes estejam incluídos e em bom estado. Se algum deles faltar ou não estiver em boas condições, contacte imediatamente o Serviço Oficial de Assistência Técnica da Cecotec.

Conteúdo da caixa (Fig. 3):

1. Robô limpa-vidros Conga WinDroid 1290 DoubleSpray Connected
2. Adaptador
3. Cabo de alimentação
4. Corda de segurança
5. 4 mopas
6. Garrafa para encher
7. Controlo remoto
8. Manual de instruções

1. Verifique que a corda de segurança não esteja estragada e de que o nó não esteja solto.
2. Fixe a corda de segurança e fixe a algum elemento no interior da casa antes de pôr o robô limpa-vidros em funcionamento.
3. Certifique-se de que a bateria está totalmente carregada (luz indicadora verde do adaptador acesa).
4. Ligue o robô limpa-vidros antes de o colocar na janela. Uma vez na janela, certifique-se de que se mantém aderido antes de o soltar.
5. Retire qualquer elemento que possa ter no vidro.

Aviso

Antes de utilizar o comando à distância, remova o espaçador de isolamento térmico localizado na parte inferior da parte de trás do comando. Para retirar ou trocar, simplesmente deslize a tampa das pilhas para baixo.

Advertências

- É recomendável monitorar o robô limpa-vidros durante a sua primeira utilização para garantir que o funcionamento sobre a superfície que deseja limpar seja correto.
- O aparelho não deve ser deixado sem vigilância enquanto estiver ligado à fonte de alimentação.
- Deve sempre usar a corda de segurança. Também deve assegurar o seu correto posicionamento e estado.
- Se quiser limpar uma superfície com uma certa peculiaridade e não souber se o robô limpa-vidros vai funcionar corretamente, seja extra vigilante e cuidadoso.
- Lembre que deve sempre usar a corda de segurança.

- O Conga WinDroid 1290 DoubleSpray Connected foi criado para limpar todos os tipos de janelas, vitrinas e superfícies planas verticais.
- Contudo, recomenda-se não utilizar o robô limpa-vidros nas seguintes circunstâncias, por razões de segurança:
 - A. Em vidros curvos, sejam côncavos ou convexos.
 - B. Em vidros com menos de 3 mm de espessura.
 - C. Em vidros que tenham uma junta (silicone ou borracha) entre a moldura e o vidro com as seguintes características: se a junta tiver um ângulo (α) inferior a 45° e a sua distância à borda (lb) for superior a 5 mm, o robô limpa-vidros pode perder a sucção e cair. Se as juntas da sua janela têm estas características, não utilize o robô limpa-vidros.

3. FUNCIONAMENTO

Importante

O robô deve estar conectado à corrente elétrica quando estiver em funcionamento.

Conexão

- Ligue o cabo de alimentação ao cabo adaptador.
- Insira o conector no WinDroid e aperte a porca. Fig. 4
- Finalmente, ligue o cabo de alimentação à rede elétrica.

Posicionamento da corda

- Verifique que o nó da corda de segurança não esteja solto.
- Fixe a corda de segurança antes de utilizar o robô limpa-vidros, certificando-se de que esteja em bom estado e firmeza. Ancore o mosquetão na outra extremidade da corda a objetos robustos e fixos na sua casa para evitar perigos. Certifique-se de que a altura da corda é adequada para evitar danos no caso de uma queda acidental. Fig. 5

Como pôr a mopa

Fig. 6

- Posicione corretamente a mopa no velcro na parte inferior do robô limpa-vidros.
- Certifique-se de que a mopa esteja corretamente posicionada, sem cobrir os sensores e as rodas antiqueda.
- Pulverize a esfregona com água ou limpador de vidros. Não pulverize sobre o robô limpa-vidros ou os sensores. É recomendado limpar a parte inferior do robô limpa-vidros e os sensores anti-gotejamento com um pano macio e seco depois de pulverizar a mopa.

Como encher os depósitos de água

- Levante a aba de silicone no depósito de água, localizada na parte superior do robô limpa-vidros.

- Encha com água o limpa-vidros a utilizar a garrafa de enchimento. Não introduza qualquer outro líquido, pois pode afectar ao correcto funcionamento do robô.

Ligado/Desligado

- Mantenha pressionado o botão de ligar / desligar para ligar e desligar o robô limpa-vidros.
- Enquanto estiver em funcionamento, pressione o botão ligar / desligar para fazer uma pausa ou iniciar a limpeza. Por defeito o robô limpa-vidros limpará em modo N.

Como carregar a bateria

Nota

A bateria do WinDroid tem um sistema de segurança que, em caso de falha de energia, tem uma reserva de até 30 minutos. Aproximadamente o tempo de reserva (30 minutos) dependerá da carga no momento em que o robô limpa-vidros for desligado da fonte de alimentação ou do trabalho anteriormente realizado. Para tal, certifique-se de que a bateria esteja totalmente carregada antes de operar o dispositivo (luz verde do adaptador).

3. Desligue o botão de ligar/desligar do robô limpa-vidros, ligue o cabo de alimentação e a luz cor-de-laranja acender-se-á, indicando que está em estado de carga.
4. Quando estiver totalmente carregada, a luz será verde.

O tempo de carga é aproximadamente de 2 horas. Isto pode variar dependendo de como as cargas são feitas (completas ou não) e da idade do produto.

Como ativar as medidas de segurança

Antes de começar

- Para a limpeza de janelas ou portas de vidro sem varanda, deve ser colocado um aviso de segurança para manter as pessoas afastadas.
- Verifique o estado da corda de segurança cada vez que esta seja utilizada: não deve apresentar quaisquer danos. Verifique também se a corda de segurança está bem fixada e se está na altura correta de ancoragem.

Como colocar o robô Conga WinDroid no vidro ou na janela

- Mantenha premido o botão on/off durante alguns segundos e certifique-se de que o ventilador arranca.
- Coloque o robô limpa-vidros sobre o vidro ou a janela. Coloque-o a pelo menos 8 cm de distância da moldura da janela. Fig. 7
- Certifique-se de que o robô limpa-vidros permanece firmemente preso ao vidro antes de o soltar.

Aviso

Segure o robô limpa-vidros com a mão antes de o desligar.

Como retirar o robô Conga WinDroid do vidro ou da janela

Quando tiver terminado a limpeza, segure o cordão com uma mão e com a outra pressione o botão ligar/desligar para desligar o robô limpa-vidros. Quando notar que o robô se desliga, retire-o do vidro.

Função UPS (Sistema de alimentação ininterrupta)

- Este sistema de segurança será eficaz no momento em que a rede elétrica falhar. Proporciona até 30 minutos de autonomia do dispositivo, dependendo do nível de carga e do trabalho anterior.
- O robô limpa-vidros pára automaticamente no ponto de limpeza em que se encontra no momento e emite um sinal sonoro ao mesmo tempo que a luz indicadora vermelha pisca.
- Tire o robô limpa-vidros do vidro mal possa. Pode puxar com cuidado da corda de segurança para desprendê-lo do vidro se não o conseguir alcançar à mão.

Lembre-se

O aparelho não deve ser deixado sem vigilância enquanto estiver ligado à fonte de alimentação.

Funcionamento do robô limpa-vidros

App e controlo remoto

É possível controlar os modos de limpeza a partir da aplicação móvel ou do controlo remoto.

Início da limpeza

- Pressione o botão on/off no robô limpa-vidros ou a opção "Start cleaning" no controlo remoto ou na aplicação. O robô limpa-vidros escolhe automaticamente o caminho de limpeza "N" com o pulverizador de água ativado.
- Pode escolher entre os modos "N", "Z" ou "Z+N" no controlo remoto ou na aplicação como preferir.

Modo seco

- O robô limpa-vidros pode funcionar em todos os modos acima mencionados sem que a pulverização seja ativada.
- Por defeito, o pulverizador de água estará ativado.

Modo Pulverização

- Por defeito, o pulverizador de água estará ativado. Se o desactivar e quiser activá-lo novamente, terá de pressionar a opção "Pulverizador de água modo automático" no controlo remoto ou na aplicação. O robô limpa-vidros pulverizará automaticamente na

direção em que se move. Se se mover para a direita, pulverizará para a direita; e se se mover para a esquerda, pulverizará para a esquerda. Funcionará da mesma forma se mover verticalmente, pulverizando para cima ou para baixo à medida que se move.

- Se desejar desativar a opção "Pulverizador de água modo automático", deve clicar novamente na opção com este nome.
- Quando o pulverizador de água está ativado, a luz azul no botão de ligar piscará. No entanto, se o pulverizador de água for desativado, permanecerá estável.
- Se seleccionar o deslocamento manual no robô limpa-vidros, o processo de pulverização será o mesmo.
- Se deseja pulverizar manualmente, pressione a opção "Pulverizador de água modo manual".

Modo manual de funcionamento

Para dirigir manualmente o robô limpa-vidros, deve manter premida a seta indicando o caminho que deseja que o robô siga, desde o controlo remoto ou a app.

Modo automático

Pode escolher entre três modos de trajetória:

- Modo N: o robô limpa-vidros realizará movimentos de baixo para cima e de esquerda para a direita.
- Modo Z: o robô limpa-vidros realizará movimentos de esquerda para a direita e de cima para baixo.
- Modo Z+N: o robô limpa-vidros executará primeiro o modo de limpeza Z seguido do modo N.

No final do modo de limpeza selecionado, o robô limpa-vidros voltará ao ponto de partida. Enquanto o robô está a regressar ao ponto de partida, a pulverização será automaticamente desactivada.

AVISO:

É favor notar que o robô limpa-vidros não reconhece a borda do vidro e pode, portanto, molhar a moldura da janela.

Instruções de limpeza

Passo 1. Limpeza a seco

- Para a primeira utilização, devemos usar o "modo seco". Para o fazer, desactivar a pulverização. Se a superfície a ser limpa tiver muita areia, remova a areia com antecedência.
- Se usar a máquina em dias ensolarados ou com pouca humidade, o modo a seco terá um resultado melhor.

Passo 2. Modo Pulverização

- Seleccione o modo de limpeza a ser efectuado no controlo remoto ou na aplicação. O pulverizador de água é, por defeito, activado.
- Para melhores resultados, recomenda-se molhar primeiro a esfregona com água ou produtos de limpeza de vidros e fazer várias passagens sobre o vidro ou utilizar o modo Z+N. Uma vez humedecida a esfregona, limpar os sensores, as rodas motrizes e a saída de ar com um pano macio e seco para assegurar o perfeito funcionamento do robô limpa-vidros.
- Note por favor que se a esfregona do seu robô limpa-vidros estiver extremamente molhada, o resultado não será o desejado. Recomenda-se humedecer a mopa ligeiramente.
- Se a superfície estiver muito suja de areia, pode formar-se barro ao pulverizar. A limpeza não teria resultados ótimos, pelo que se recomenda a limpeza a seco previamente.

AVISO:

Note-se que a geometria das bordas das janelas pode afectar o resultado final.

4. LIMPEZA E MANUTENÇÃO

- Utilize um pano macio e seco para limpar a superfície exterior do produto, bem como os sensores, as rodas motrizes e a saída de ar.
- As mopas de limpeza são laváveis e reutilizáveis.
- Para a limpeza das rodas pressione a opção "Activar rodas para limpeza". As rodas começarão a rodar, tornando-as mais fáceis de limpar com um pano macio e seco.
- Não imerja o produto em água nem o coloque debaixo da torneira. Para tal, utilize a garrafa de enchimento fornecida com o robô limpa-vidros.
- Não exponha o robô limpa-vidros à luz solar direta ou às altas temperaturas.

Como mudar as pilhas do controlo remoto

- Abra o compartimento da bateria no comando à distância.
- Introduza as pilhas. Preste atenção à polaridade.
- Feche o compartimento das pilhas deslizando a tampa. Certifique-se de que encaixe corretamente.

5. RESOLUÇÃO DE PROBLEMAS

Problema	Possível causa e solução
----------	--------------------------

O robô limpa-vidros escorrega.	A mopa está demasiado molhada ou as rodas estão húmidas. Substitua a mopa e seque as rodas com um pano macio e seco.
O robô limpa-vidros não acaba de limpar totalmente a superfície e detém-se.	Pressione os botões de deslocamento manual para continuar a limpeza. Se o robô limpa-vidros não responder, reposicione-o manualmente.
O robô limpa vidros não se desliza de forma suave ou move-se de forma instável.	A superfície é demasiado húmida, pegajosa, com autocolantes... Use o modo manual do controlo remoto.
Depois de limpar, o robô deixa marcas na superfície do vidro.	A mopa está demasiado suja ou demasiado húmida. Lave-a ou troque-a por outra.
Quando o robô limpa-vidros está a funcionar e aproxima-se da borda da superfície, emite dois bipes.	O sensor do robô limpa-vidros deteta a borda da superfície sem moldura. Não tem de se preocupar.
O robô limpa-vidros deixou de funcionar devido a um corte de energia eléctrico e ficou fora do alcance do braço.	Puxe com cuidado a corda de segurança e segure o robô com a mão. Desligue o robô limpa-vidros a pressionar e a manter premido o botão de ligar / desligar.
Ouve-se um ruído estranho entre o robô limpa-vidros e a vidraça.	A superfície está demasiado seca ou os sensores antiqueda estão demasiado sujos. Active o pulverizador de água para molhar a superfície e limpar os sensores com um pano limpo e seco.
O robô limpa-vidros deixou de funcionar e o indicador luminoso vermelho está a piscar.	Insuficiente poder de sucção. Verifique se a mopa está instalada corretamente, se o vidro não está partido ou se a moldura de vidro tem uma borracha irregular.
O robô limpa-vidros não começa a limpar ou desloca-se sem qualquer padrão.	Falha nos sensores antiqueda. Verifique se a mopa está instalada corretamente e se os sensores estão em perfeitas condições.
A luz vermelha pisca e o robô limpa-vidros emite um sinal sonoro 1 vez por segundo.	Falha no adaptador da tomada. Verifique se o adaptador está corretamente conectado.

As luzes azúis e vermelhas piscam rapidamente e o robô limpa-vidros emite aproximadamente 3 bipes por segundo.	Falha no motor de aspiração. Entre em contacto com o Serviço de Assistência Técnica Oficial da Cecotec.
Ao ligar o robô, o ventilador não arranca e não emite nenhum alarme.	Verifique se a luz vermelha no sensor inferior e/ou na superfície do robô limpa-vidros está acesa. Se a luz for cor-de-laranja sem alarme, é indicativo de bateria fraca. Deve carregar o robô por completo.
O robô limpa-vidros não pulveriza água ou produto limpa-vidros.	Verifique se a função "pulverizador de água" ativou-se e se os tanques estão cheios. Limpe o bico do pulverizador com um pano macio e limpo.
O robô limpa-vidros não funciona corretamente.	Verifique que a mopa ou a área a limpar não estejam demasiado suja, se tem autocolantes, etc.; e que o parafuso faça uma boa ligação.

6. ESPECIFICAÇÕES TÉCNICAS

Produto: Conga WinDroid 1290 DoubleSpray Connected

Referência do produto: 05873

75 W, 100-240 V~, 50/60 HZ

Li-ion battery: 14.8 V DC, 500 mAh

Carregador:

Modelo: BZ065-240300-E2

Input. 100-240 V~, 50/ 60 Hz

Output. 24 V DC 3 A

Tempo de carga: Aproximadamente 2 horas.

Autonomia até 30 minutos (em caso de falha de rede elétrica)

Temperatura de funcionamento: 0 °C~75 °C

Funcionamento do comando à distância com 2 pilhas AAA.

As especificações técnicas podem ser alteradas sem notificação prévia para melhorar a qualidade do produto.

Fabricado em China | Desenhado em Espanha

7. RECICLAGEM DE ELETRODOMÉSTICOS



Este símbolo indica que, de acordo com os regulamentos aplicáveis, o produto e/ou a bateria devem ser eliminados separadamente do lixo doméstico. Quando este produto atingir o fim da sua vida útil, deverá remover as pilhas/baterias/acumuladores e levá-lo para um ponto de recolha designado pelas autoridades locais.

Para obter informação detalhada acerca da forma mais adequada de eliminar os seus equipamentos eléctricos e electrónicos e/ou as correspondentes baterias, o consumidor deverá contactar com as autoridades locais.

A conformidade com as directrizes acima referidas ajudará a proteger o ambiente.

8. GARANTIA E SAT

A Cecotec será responsável perante o utilizador final ou consumidor por qualquer falta de conformidade que exista no momento da entrega do produto nos termos, condições e prazos estabelecidos pelos regulamentos aplicáveis.

Recomenda-se que as reparações sejam efetuadas por pessoal qualificado.

Se deteta uma ocorrência com o produto ou tem alguma consulta, entre em contacto com o Serviço de Assistência Técnica oficial da Cecotec através do número de telefone +34 96 321 07 28.

9. COPYRIGHT

Os direitos de propriedade intelectual dos textos deste manual pertencem à CECOTEC INNOVACIONES, S.L. Todos os direitos reservados. O conteúdo desta publicação não pode, no todo ou em parte, ser reproduzido, armazenado num sistema de recuperação, transmitido ou distribuído por qualquer meio (eletrónico, mecânico, fotocópia, gravação ou similar) sem a autorização prévia da CECOTEC INNOVACIONES, S.L.

10. DECLARAÇÃO DE CONFORMIDADE



A Cecotec Innovaciones declara que este robô limpa-vidros, modelo 05873 Conga WinDroid 1290 DoubleSpray Connected está em conformidade com a Directiva 2014/53/UE de equipamentos radioelétricos.

O texto completo da Declaração de Conformidade da UE pode ser encontrado no seguinte website:

www.cecotec.es

1. ONDERDELEN EN COMPONENTEN

Afb. 1

1. Robot indicatielampjes
Rood: Fout
Blauw: Normale werking
2. Aan/uit knop
3. Stroomaansluiting
4. Vulgaten
5. Sproeiers
6. Waterreservoirs
7. Bevestiging van veiligheidskoord
8. Anti-valsensoren
9. Lichtindicator
Rood: Fout
Blauw: Normaal
10. Aandrijfwieltjes
11. Klittenband
12. Luchtuitgang

Fig. 2

1. Water spray automatische modus
2. Handmatige waterstraal
3. Richtingspijlen voor handmatige bediening
4. Reiniging starten/pauzeren
5. Reinigingsmodus Z-beweging
6. Reinigingsmodus N-beweging
7. Reinigingsmodus Z+N-beweging
8. Pauzeer het schoonmaken
9. Activeer wielen voor reiniging

OPMERKING:

De afbeeldingen in deze handleiding zijn schematische voorstellingen en komen mogelijk niet exact overeen met het product.

2. VOOR U HET TOESTEL GEBRUIKT

- Dit apparaat heeft een verpakking die ontworpen is om het tijdens het transport te beschermen. Haal het apparaat uit de doos en verwijder al het verpakkingsmateriaal. U kunt

de originele doos en andere verpakking op een veilige plaats bewaren om beschadiging van het toestel te voorkomen als u het in de toekomst moet vervoeren. Als u de verpakking toch weggooit, zorg er dan voor een correcte recyclage.

- Controleer of alle onderdelen en componenten aanwezig en in goede staat zijn. Als een van deze ontbreekt of niet in goede staat is, neem dan onmiddellijk contact op met de Technische Dienst van Cecotec.

Inhoud van de doos (Fig. 3):

1. Ruitenreiniger Conga WinDroid 1290 DoubleSpray Connected
2. Adapter
3. Netsnoer
4. Veiligheidskoord
5. 4 schoonmaakdoeken
6. Vulfles
7. Afstandsbediening
8. Handleiding.

1. Controleer of het veiligheidstouw niet is gebroken en zorg ervoor dat de knoop niet los is.
2. Bevestig het veiligheidskoord en maak het vast aan een element in het huis voordat u de ruitenreiniger inschakelt.
3. Zorg ervoor dat de batterij volledig is opgeladen (groen lampje brandt).
4. Schakel de ruitenreiniger in voordat u deze op het venster plaatst. Zorg ervoor dat het in het venster is bevestigd voordat u het loslaat.
5. Verwijder alle items die in het glas kunnen zitten.

Opmerking

Voordat u de afstandsbediening gebruikt, verwijdert u de afstandhouder voor thermische isolatie aan de onderkant van de achterkant van de afstandsbediening. Schuif het batterijklepje naar beneden om de batterijen te verwijderen of te vervangen.

Waarschuwingen

- Het is aangeraden om toezicht te houden op de ruitenreiniger als u hem voor een eerste keer gebruikt om zeker te zijn dat het bedoelde oppervlak correct schoongemaakt wordt.
- Het apparaat mag niet onbeheerd worden achtergelaten wanneer het op de stroomvoorziening is aangesloten.
- U moet het veiligheidskoord altijd gebruiken. En zorgen voor de juiste plaatsing en toestand ervan.
- Indien u een oppervlak met een bepaalde bijzonderheid wilt reinigen en u niet weet of de glazenwassersrobot goed zal werken, wees dan extra waakzaam en neem voorzorgsmaatregelen.
- U moet het veiligheidskoord altijd gebruiken.

- De Conga WinDroid 1290 DoubleSpray Connected is ontworpen voor het reinigen van alle soorten ramen, winkelruiten en standaard verticale vlakke oppervlakken.
- Om veiligheidsredenen wordt het echter afgeraden de robot onder de volgende omstandigheden te gebruiken:
 - A. Op gebogen glas, concaaf of convex.
 - B. In glasdiktes van minder dan 3 mm.
 - C. Bij ruiten met een voeg (siliconen of rubber) tussen het kozijn en het glas met de volgende kenmerken: indien de voeg een hoek (α) heeft van minder dan 45° en de afstand tot de rand (l_b) groter is dan 5 mm, kan de robot zijn zuigkracht verliezen en vallen. Indien uw raamafdichtingen deze kenmerken vertonen, mag u de robot niet gebruiken.

3. WERKING

Belangrijk

De glazenwassersrobot moet tijdens het gebruik te allen tijde op het stopcontact aangesloten zijn.

Verbinding

- Sluit de stroomkabel aan op de adapterkabel.
- Steek de connector in de WinDroid en draai de moer vast. Fig. 4
- Tenslotte sluit u het netsnoer aan op het lichtnet.

Positie van het koord

- Zorg ervoor dat de knoop van het koord niet los zit.
- Maak het veiligheidskoord vast voordat u de ruitenreiniger gebruikt en zorg ervoor dat deze in goede staat en stevig is. Maak het koord aan stevige, vaste voorwerpen in uw huis vast om gevaren te voorkomen. Zorg ervoor dat de hoogte van het koord voldoende is om schade bij een ongelukkige val te voorkomen. Fig. 5

De doek plaatsen

Fig. 6

- Plaats de doek op de juiste manier op het klittenband aan de onderkant van de ruitenreiniger.
- Zorg ervoor dat de doek correct is geplaatst, zonder de antivalsensoren en wielen te bedekken.
- Bespuit de doek met water of glasreiniger. Spuit niet op de ruitenreiniger of de sensoren. Het wordt aanbevolen om de onderkant van de ruitenreiniger en de antidruppelsensoren met een zachte, droge doek af te nemen nadat de doek is nat gemaakt.

De waterreservoirs vullen

- Til de siliconenlipjes van de reservoirs aan de bovenkant van de ruitenreiniger op.

- Vul met water of ruitenreiniger met behulp van de vulfles. Gelieve geen andere vloeistof toe te voegen, aangezien deze de goede werking van de robot kan beïnvloeden.

Aan/uit

- Houd de aan/uit knop ingedrukt om de ruitenreiniger aan en uit te zetten.
- Druk tijdens de werking op de aan/uit knop om de reiniging te pauzeren of te starten. Standaard maakt de raamreinigungsrobot schoon in de N-stand.

Batterij opladen

Opmerking

De batterij van de WinDroid heeft een veiligheidssysteem dat in geval van stroomuitval een reserve heeft van maximaal 30 minuten. De stand-by tijd (30 minuten) zal afhangen van de belasting op het moment dat de ruitenreiniger spanningsloos wordt gemaakt of van het werk dat eerder is verricht. Zorg er daarom voor dat de batterij volledig opgeladen is voordat u hem in gebruik neemt (groen lampje).

1. Zet de aan/uit knop op de ruitenreiniger uit, steek de stekker in het stopcontact en het oranje lampje gaat branden om aan te geven dat de robot wordt opgeladen.
2. Als de batterij volledig is opgeladen, brandt het lampje groen.

De oplaadduur is ongeveer 2 uur. Dit kan variëren naargelang van de wijze waarop de kosten worden aangerekend (volledig of niet) en de ouderdom van het product.

Veiligheidsmaatregelen activeren

Voor u begint

- Voor het schoonmaken van ramen of glazen deuren zonder balkon moet een veiligheidswaarschuwing worden opgehangen om mensen op afstand te houden.
- Controleer de toestand van het veiligheidskoord telkens als hij wordt gebruikt: hij mag geen beschadigingen vertonen. Controleer ook of de veiligheidskabel goed is bevestigd en of de verankeringshoogte voldoende is.

De Conga WinDroid op het glas of het raam plaatsen

- Houd de aan/uit knop een paar seconden ingedrukt en controleer of de ventilator start.
- Plaats de robot op het glas of het raam. Plaats het op ten minste 8 cm afstand van het raamkozijn. Fig. 7
- Zorg ervoor dat de robot stevig op het glas blijft zitten voordat u het loslaat.

Opmerking

Houd de ruitenreiniger vast voordat u hem uitschakelt.

Hoe de Conga WinDroid-robot van het glas of venster te verwijderen

Als u klaar bent met schoonmaken, houdt u het koord met één hand vast en houdt u met de andere hand de aan/uit-knop ingedrukt om de raamreinigungsrobot uit te schakelen. Wanneer u merkt dat de robot uitschakelt, verwijdert u hem van het glas.

UPS-functie (Ononderbreekbare stroomvoorziening)

- Dit veiligheidssysteem zal doeltreffend zijn in geval van stroomuitval. Tot 30 minuten gebruiksduur van de ruitenreiniger, afhankelijk van de laadtoestand en het eerdere werk.
- De raamreinigungsrobot stopt automatisch op het punt van reiniging en geeft een geluidssignaal wanneer het rode indicatielampje knippert.
- Verwijder de ruitenreiniger zo snel mogelijk van het glas. U kunt voorzichtig aan het veiligheidskoord trekken om deze los te maken van het glas als u er met de hand niet bij kunt.

Onthoud

Het apparaat mag niet onbeheerd worden achtergelaten wanneer het op de stroomvoorziening is aangesloten.

Werking van de ruitenreiniger

App en afstandsbediening

U kunt de reinigingsmodi bedienen via de mobiele app of via de afstandsbediening.

Start van de schoonmaak

- Druk op de aan/uit knop op de ruitenreiniger of op de optie "Start reiniging" op de afstandsbediening of app. De raamreinigungsrobot kiest automatisch het reinigingspad "N" met geactiveerde waterstraal.
- U kunt kiezen tussen de modi "N", "Z" of "Z+N" op de afstandsbediening of in de app.

Droge modus

- De ruitenreiniger kan in alle bovenstaande modi werken zonder dat het sproeien wordt geactiveerd.
- Standaard wordt de waterstraal geactiveerd.

Sproei modus

- Standaard wordt de waterstraal geactiveerd. Als u het deactiveert en weer wilt activeren, moet u op de optie "Water spray automatic mode" op de afstandsbediening of in het programma drukken. De ruitenreiniger zal automatisch sproeien in de richting waarin hij beweegt: als hij naar rechts beweegt, sproeit hij naar rechts, en als hij naar links beweegt, sproeit hij naar links. Het zal op dezelfde manier werken wanneer de verticaal beweegt, en naar boven of beneden spuiten terwijl het beweegt.

- Als u de optie waternevel wilt uitschakelen, moet u opnieuw op de optie "Waternevelautomaat" drukken.
- Als de waterstraal is geactiveerd, knippert het blauwe lampje op de aan/uit-knop, terwijl het lampje bij uitschakeling van de waterstraal constant blijft branden.
- Als u op de ruitenreiniger handmatige verplaatsing selecteert, zal het sproeiproces hetzelfde zijn.
- Als u handmatig wilt sproeien, drukt u op de optie "Water spray manual mode".

Handmatige werking

Om de glazenwasrobot handmatig te sturen, moet u de pijl die het pad aangeeft dat de glazenwasrobot moet nemen, ingedrukt houden, hetzij vanaf de afstandsbediening of de app.

Automatische stand

U kunt kiezen uit drie trajectmodi:

- N-stand: de ruitenreiniger beweegt op en neer en naar links en rechts.
- Z-stand: de ruitenreiniger beweegt links-rechts en omhoog-omlaag.
- Z+N modus: de ruitenreiniger zal eerst de Z reinigingsmodus uitvoeren, gevolgd door de N modus.

Aan het einde van de geselecteerde reinigingsmodus keert de ruitenreiniger terug naar het beginpunt. Terwijl de robot terugkeert naar het beginpunt, wordt het sproeien automatisch uitgeschakeld.

Opmerking:

Houd er rekening mee dat de raamreinigungsrobot de rand van het glas niet herkent en daardoor het raamkozijn nat kan maken.

Reinigingsinstructies

Stap 1. Droge reiniging

- Voor het eerste gebruik wordt aanbevolen de "droge modus" te gebruiken. Deactiveer hiervoor het sproeien. Als het te reinigen oppervlak erg zanderig is, moet u het zand vooraf verwijderen.
- Als u het apparaat op zonnige dagen of bij een lage luchtvochtigheid gebruikt, zal de droge modus een beter resultaat geven.

Stap 2. Sproei modus

- Selecteer de uit te voeren reinigingsmodus op de afstandsbediening of in de toepassing. De waterstraal is standaard geactiveerd.
- Voor het beste resultaat wordt aanbevolen de mop eerst nat te maken met water of ruitenreinigungsproducten en meerdere keren over het glas te gaan of de Z+N stand

te gebruiken. Nadat de mop is bevochtigd, reinigt u de sensoren, de aandrijfwielen en de luchtuitlaat met een zachte, droge doek om een perfecte werking van de raamreinigungsrobot te garanderen.

- Let op: als de doek van uw ruitenreiniger extreem nat is, zal het resultaat niet naar wens zijn. Het is raadzaam de doek lichtjes te bevochtigen.
- Als het oppervlak erg vervuild is met zand, kan er bij het spuiten modder ontstaan. Reinigen zou geen optimaal resultaat opleveren, dus chemisch reinigen wordt aanbevolen.

Opmerking:

Merk op dat de geometrie van de vensterranden het eindresultaat kan beïnvloeden.

4. SCHOONMAAK EN ONDERHOUD

- Gebruik een zachte, droge doek om de buitenkant van het product te reinigen, evenals de sensoren, de aandrijfwielen en de luchtuitlaat.
- De doeken zijn wasbaar en herbruikbaar.
- Voor wielreiniging drukt u op de optie "Activeer wielen voor reiniging". De wielen beginnen te draaien, waardoor ze gemakkelijker te reinigen zijn met een zachte, droge doek.
- Dompel het product niet onder in water en plaats het niet onder de kraan, gebruik de bij de ruitenreiniger geleverde vulfles.
- Stel de ruitenreiniger niet bloot aan direct zonlicht of hoge temperaturen.

De batterijen van de afstandsbediening vervangen

- Open het batterijvakje van de afstandsbediening.
- Plaats de batterijen. Let op de polariteit.
- Sluit het batterijvak door het klepje te verschuiven. Zorg ervoor dat het goed past.

5. PROBLEEMOPLOSSING

Probleem	Mogelijke oorzaak en oplossing
De ruitenreiniger robot glijdt uit.	De doek is te nat of de wielen zijn vochtig. Plaats de doek terug en droog de wielen met een zachte, droge doek.

De ruitenreiniger heeft niet het totale oppervlak schoongemaakt en stopt.	Druk op de handmatige bewegings knoppen om verder te gaan met schoonmaken. Indien de ruitenreiniger niet reageert, herpositioneer hem dan handmatig.
De robot glijdt niet soepel of beweegt onstabiel.	Het oppervlak is te nat, plakkerig, met stickers...Gebruik de handmatige modus van de afstandsbediening.
Na het reinigen laat de robot vlekken achter op het glasoppervlak.	De doek is te vuil of te nat. Maak het schoon het of vervang het.
Wanneer de raamreinigungsrobot werkt en de rand van het randloze oppervlak nadert, geeft hij twee pieptonen.	De sensor van de ruitenreiniger detecteert de rand van het raamloze oppervlak. Maakt u geen zorgen.
De robot is gestopt met werken vanwege een stroomstoring en is buiten bereik van de arm.	Trek voorzichtig aan het veiligheidskoord en grijp de robot met de hand. Schakel de ruitenreiniger uit door de aan/uit knop ingedrukt te houden.
Er is een vreemd geluid te horen tussen de ruitenreiniger en het glas.	Het oppervlak is te droog of de antivalsensoren zijn te vuil. Activeer de waterstraal om het oppervlak nat te maken en veeg de sensoren af met een schone droge doek.
De robot is gestopt met werken en het rode indicatielampje knippert.	De zuigkracht is onvoldoende. Controleer of de doek correct is geïnstalleerd, of het glas niet gebroken is en of het glasframe een ongelijk rubber heeft.
De ruitenreiniger begint niet met schoonmaken of beweegt zonder enig patroon.	Fout in de anti-valsensoren Controleer of de doek correct is geïnstalleerd en of de sensoren in perfecte staat zijn.
Het rode lampje knippert en de ruitenreiniger piept 1 keer per seconde.	Storing in de stroomadapter. Controleer of de adapter correct is aangesloten.
Het blauwe en rode licht knipperen snel en de ruitenreiniger piept ongeveer 3 keer per seconde.	Storing in de zuigmotor. Neem contact op met de Technische Dienst van Cecotec.

Wanneer u de robot inschakelt, start de ventilator niet en klinkt er geen alarm.	Controleer of het rode lampje op de bodensensor en/of op het oppervlak van de ruitenreiniger brandt. Als het licht oranje is zonder alarm: batterij bijna leeg, laad de ruitenreiniger volledig op.
De ruitenreiniger spuit geen water of zeep.	Controleer of de "waterspray" functie geactiveerd is en of de reservoirs vol zijn. Maak de sproeiers schoon met een zachte, schone doek.
De ruitenreiniger werkt niet correct.	Controleer of de mop niet te vuil is, het schoon te maken gebied erg vuil is, stickers heeft, enz. En de moer maakt een goede verbinding.

6. TECHNISCHE SPECIFICATIES

Product: Conga WinDroid 1290 DoubleSpray Connected

Referentie van het product: 05873

75 W, 100-240 V~, 50/60 HZ

Li-ion battery: 14,8 V DC, 500 mAh

Lader:

Model: BZ065-240300-E2

Input: 100-240 V~, 50/ 60 Hz

Output: 24 V DC 3 A

Oplaadduur: ongeveer 2 uur.

Autonomie tot 30 minuten (in geval van stroomuitval)

Werkings temperatuur: 0°C~75°C

Afstandsbediening te bedienen met 2 AAA batterijen.

Technische specificaties kunnen zonder voorafgaande kennisgeving worden gewijzigd om de productkwaliteit te verbeteren.

Gemaakt in China/ Ontworpen in Spanje.

7. RECYCLING VAN ELEKTRISCHE EN ELEKTRONISCHE APPARATUUR



Dit symbool geeft aan dat, volgens de geldende voorschriften, het product en/of de batterij gescheiden van het huisvuil moeten worden afgevoerd. Wanneer dit product het einde van zijn levensduur bereikt, dient u de batterijen/accu's te verwijderen en het naar een door de plaatselijke

autoriteiten aangewezen inzamelpunt te brengen.



Voor gedetailleerde informatie over de aangewezen manier om elektrische apparaten en/of hun batterijen moet de consument de plaatselijke overheid contacteren.

Naleving van de bovenstaande richtsnoeren zal bijdragen tot de bescherming van het milieu.

8. GARANTIE EN TECHNISCHE ONDERSTEUNING

Cecotec is aansprakelijk tegenover de eindgebruiker of consument voor elk gebrek aan overeenstemming dat bestaat op het ogenblik van de levering van het product onder de voorwaarden, bepalingen en termijnen die zijn vastgelegd in de toepasselijke regelgeving. Het wordt aanbevolen reparaties te laten uitvoeren door gekwalificeerd personeel.

Als u ooit een incident met het product ontdekt of vragen hebt, neem dan contact op met de officiële Technische Assistentie van Cecotec via het telefoonnummer +34 96 321 07 28.

9. COPYRIGHT

De intellectuele eigendomsrechten op de teksten in deze handleiding behoren toe aan CECOTEC INNOVACIONES, S.L. Alle rechten voorbehouden. De inhoud van deze publicatie mag niet, geheel of gedeeltelijk, worden veelevoudigd, opgeslagen in een geautomatiseerd gegevensbestand, doorgegeven of verspreid op welke wijze dan ook (elektronisch, mechanisch, door fotokopieën, opnamen en dergelijke) zonder voorafgaande toestemming van CECOTEC INNOVACIONES, S.L.

10. VERKLARING VAN OVEREENSTEMMING



Cecotec Innovaciones verklaart hierbij dat deze ruitenreiniger, model 05873 Conga WinDroid 1290 DoubleSpray Connected, in overeenstemming is met de Richtlijn Radioapparatuur 2014/53/EU.

De volledige tekst van de EU-conformiteitsverklaring is te vinden op de volgende website: www.cecotec.es

1. CZĘŚCI I KOMPONENTY

Rys. 1

1. Kontrolki robota
Czerwono: Błąd
Niebieski: Normalne funkcjonowanie
2. Włącznik / wyłącznik
3. Złącze zasilania
4. Dziury wypełnienia
5. Opryskiwacze
6. Złoża wody
7. Zaczep liny zabezpieczającej
8. Czujniki zapobiegające upadkowi
9. Lampka LED
Czerwono: Błąd
Niebieski: Normal
10. Koła napędowe
11. Rzep
12. Odpowietrznik

Rys. 2

1. Tryb automatyczny zraszania wodą
2. Tryb ręczny rozpylania wody
3. Strzałki kierunkowe dla trybu ręcznego
4. Rozpocznij/wstrzymaj czyszczenie
5. Tryb czyszczenia ruchu Z
6. Tryb czyszczenia N motion
7. Tryb czyszczenia ruchu Z + N
8. Przestań sprzątać
9. Aktywuj koła do czyszczenia

UWAGA:

Grafika tej instrukcji obsługi tak jak rysunki w niej zawarte, są schematyczną prezentacją i możliwe, że nie będą się zgadzały dokładnie wraz z produktem.

2. PRZED UŻYCIEM

- To urządzenie jest zapakowane w opakowanie zaprojektowane w celu ochrony podczas transportu. Wyjmij urządzenie z pudełka i usuń wszystkie materiały opakowaniowe. Oryginalne pudełko i inne elementy opakowania można przechowywać w bezpiecznym

miejscu, aby zapobiec uszkodzeniu urządzenia w przypadku konieczności jego transportu w przyszłości. Jeśli chcesz pozbyć się oryginalnego opakowania, pamiętaj o prawidłowym recyklingu wszystkich przedmiotów.

- Upewnij się, że wszystkie części i komponenty są dołączone i są w dobrym stanie. Jeśli czegoś brakuje lub nie jest w dobrym stanie, natychmiast skontaktuj się z oficjalnym Serwisem Pomocy Technicznej Cecotec.

Zawartość pudełka (Rys. 3):

1. Conga WinDroid 1290 DoubleSpray Podłączony robot do mycia okien.
 2. Wtyczka.
 3. Kabel zasilający.
 4. Lina zabezpieczająca.
 5. 4 mopy
 6. Napełnianie butelki.
 7. Pilot zdalnego sterowania.
 8. Instrukcja obsługi.
1. Sprawdź, czy lina bezpieczeństwa nie jest zerwana i czy węzeł nie jest luźny.
 2. Przymocuj linę zabezpieczającą do czegoś w domu przed uruchomieniem robota do mycia okien.
 3. Upewnij się, że bateria jest w pełni naładowana (świeci się zielona lampka adaptera).
 4. Włącz zautomatyzowane urządzenie do mycia okien przed umieszczeniem go na oknie. Gdy znajdziesz się w oknie, upewnij się, że jest przymocowany, zanim puść.
 5. Usuń wszelkie przedmioty, które mogą znajdować się na szkle.

Ostrzeżenie

Przed użyciem pilota zdalnego sterowania usuń podkładkę termoizolacyjną znajdującą się w dolnej części tylnej części pilota. Aby wyjąć lub wymienić baterie, po prostu przesunij pokrywę baterii w dół.

Ostrzeżenie

- Robota do mycia okien należy nadzorować zwłaszcza podczas jego pierwszego użycia, aby upewnić się, że działa prawidłowo na czyszczonej powierzchni.
- Urządzenie nie może być pozostawione bez nadzoru, gdy jest podłączone do zasilania.
- Zawsze powinieneś używać liny zabezpieczającej. Jak również zapewnienie jego prawidłowego pozycjonowania i jego statusu.
- Jeśli chcesz wyczyścić powierzchnię o określonej osłoniętości i nie wiesz, czy robot do mycia okien będzie działał poprawnie, zachowaj szczególną czujność i ostrożność.
- Pamiętaj, aby zawsze używać liny zabezpieczającej.
- Conga WinDroid 1290 Double Spray Connected został zaprojektowany do czyszczenia

wszystkich rodzajów okien, witryn sklepowych i standardowych płaskich powierzchni pionowych.

- Ze względów bezpieczeństwa nie zaleca się używania automatycznego urządzenia do mycia okien w następujących okolicznościach:
 - A. W zakrzywionych kryształach, wklęsłych lub wypukłych.
 - B. W kryształach o grubości poniżej 3 mm.
 - C. W oknach, które mają połączenie (silikonowe lub gumowe) między ramą a szkłem o następujących cechach: jeśli połączenie ma kąt (α) mniejszy niż 45° , a odległość od krawędzi (funty) jest większa niż 5 mm, okno zrobotyzowane odkurzacz może stracić ssanie i spaść. Jeśli Twoje uszczelki do okien mają te cechy, nie używaj robota do mycia okien.

3. FUNKCJONOWANIE

Ważne

Zautomatyzowane urządzenie do mycia okien musi być podłączone do gniazdka elektrycznego za każdym razem, gdy jest w użyciu.

Składanie

- Podłącz kabel zasilający do kabla adaptera.
- Włóż złącze do WinDroid i dokręć nakrętkę. Rys. 4
- Na koniec podłącz kabel zasilający do sieci elektrycznej.

Pozycjonowanie liny

- Upewnij się, że węzeł smyczy nie jest luźny.
- Przed użyciem zrobotyzowanego urządzenia do mycia okien zamocuj linkę zabezpieczającą, upewniając się, że jest w stanie i jest stabilna. Zakotwicz karabińczyk na drugim końcu liny do stałych i solidnych obiektów w domu, aby uniknąć ryzyka. Upewnij się, że wysokość liny jest odpowiednia, aby uniknąć uszkodzenia w razie przypadkowego upadku. Rys. 5

Jak umieścić mopa

Rys. 6

- Umieść mop prawidłowo na rzepie na spodzie zautomatyzowanego urządzenia do mycia okien.
- Upewnij się, że mop jest prawidłowo umieszczony, nie zastaniając czujników przeciwpadkowych ani kół.
- Spryskaj mop wodą lub środkiem do czyszczenia szkła. Spryskaj mop wodą lub środkiem czyszczącym. Nie spryskuj zautomatyzowanego urządzenia do mycia okien ani czujników. Po spryskaniu mopa zaleca się czyszczenie spodniej części automatu do mycia okien i czujników przeciwpadających miękką, suchą szmatką.

Jak napętnić zbiornik na wodę

- Podnieś silikonowe wypustki ze zbiorników na górze zautomatyzowanego urządzenia do mycia okien.
- Dodaj wodę lub środek do czyszczenia szkła za pomocą butelki do napętniania. Prosimy nie wprowadzać żadnych innych płynów, gdyż może to wpłynąć na prawidłowe działanie robota.

Zasilanie

- Naciśnij i przytrzymaj przycisk włączania/wyłączania, aby włączyć i wyłączyć zautomatyzowane urządzenie do mycia okien.
- Podczas pracy naciśnij przycisk włączania/wyłączania, aby wstrzymać lub rozpocząć czyszczenie. Domyślnie robot czyszczący okna będzie sprzątał w trybie N.

Jak naładować baterię?

Uwaga

Bateria WinDroid posiada system bezpieczeństwa, który w przypadku zaniku zasilania posiada rezerwę do 30 minut. Rezerwowy czas (30 minut) będzie zależał od obciążenia, przy którym automatyczny system do mycia okien przestaje otrzymywać zasilanie lub od wykonanej wcześniej pracy. W tym celu przed włączeniem upewnij się, że bateria jest w pełni naładowana (zielona lampka na zasilaczu).

1. Wyłącz przycisk włączania/wyłączania automatycznego urządzenia do mycia szyb, podłącz przewód zasilający, a pomarańczowe światło zaświeci się, wskazując, że urządzenie jest w stanie ładowania.
2. Po pełnym naładowaniu lampka będzie świecić na zielono.

Czas ładowania to około 2 godziny. Możliwość zmiany w zależności od sposobu załadunku (pełny lub nie) i wieku produktu.

Jak aktywować środki bezpieczeństwa

Przed rozpoczęciem

- W przypadku czyszczenia okien lub szklanych drzwi bez balkonu należy umieścić ostrzeżenie bezpieczeństwa, aby ludzie się nie zbliżali.
- Stan liny asekuracyjnej należy sprawdzać za każdym razem, gdy jest używana: nie może wykazywać żadnych uszkodzeń ani wad. Oprócz sprawdzenia, czy lina zabezpieczająca jest dobrze zamocowana, a wysokość kotwienia jest odpowiednia.

Jak umieścić robota Conga WinDroid na szybie lub oknie?

- Przytrzymaj przycisk włączania/wyłączania przez kilka sekund i upewnij się, że wentylator

się uruchamia.

- Umieść robota do mycia okien na szybie lub oknie. Umieść go w minimalnej odległości 8 cm od ramy okiennej. Rys. 7
- Upewnij się, że automatyczny system do mycia okien jest mocno przymocowany do szyby przed jego zwolnieniem.

Ostrzeżenie

Podeprzyj robota do mycia okien dłonią przed jego wyłączeniem.

Jak usunąć robota Conga WinDroid ze szkła lub okna?

Po zakończeniu czyszczenia przytrzymaj smycz jedną ręką, a drugą ręką naciśnij i przytrzymaj przycisk włączania/wyłączania, aby wyłączyć robota do czyszczenia okien. Kiedy zauważysz, że robot się wyłącza, podnieś go z szyby.

Funkcja UPS (System przerwanego zasilania)

- Ten system bezpieczeństwa będzie skuteczny w przypadku awarii sieci energetycznej. Zapewnia do 30 minut autonomii, w zależności od poziomu naładowania i poprzedniej pracy.
- Robot do czyszczenia okien przestanie działać automatycznie w miejscu, w którym czyści i wyda sygnał dźwiękowy, podczas gdy czerwona lampka wskaźnika będzie migać.
- Jak najszybciej wyjmij zautomatyzowane urządzenie do mycia okien z szyby. Możesz ostrożnie pociągnąć linkę zabezpieczającą, aby odczepić ją od szyby w przypadku, gdy nie dosięgniesz ręką.

Zapamiętaj

Urządzenie nie może być pozostawione bez nadzoru, gdy jest podłączone do zasilania.

Jak działa robot do mycia okien

Aplikacja i zdalne sterowanie

Możesz kontrolować tryby czyszczenia z aplikacji mobilnej lub z pilota.

Początek sprzątnia

- Naciśnij przycisk włączania/wyłączania na automatycznym urządzeniu do mycia okien lub opcję „Rozpocznij czyszczenie” na pilocie lub aplikacji. Robot do mycia okien automatycznie wybiera ścieżkę czyszczenia „N” przy włączonym strumieniu wody.
- Możesz wybierać pomiędzy trybami „N”, „Z” lub „Z+N” na pilocie lub w aplikacji, zgodnie z preferencjami.

Tryb suchy

- Robot do mycia okien może pracować we wszystkich wskazanych trybach bez aktywacji

sprayu.

- Domyślnie włączony jest natrysk wody.

Tryb natrysku

- Domyślnie włączony jest natrysk wody. Jeśli go dezaktywujesz i chcesz go ponownie aktywować, będziesz musiał nacisnąć opcję „Tryb automatyczny rozpylania wody” na pilocie lub w aplikacji. Robot do czyszczenia okien będzie automatycznie spryskiwał w kierunku, w którym się porusza, to znaczy, jeśli porusza się w prawo, spryskuje w prawo, a jeśli porusza się w lewo, robi to w tym kierunku. Będzie działać w ten sam sposób, jeśli ruch jest pionowy, rozpylając w górę lub w dół podczas ruchu.
- Jeśli chcesz dezaktywować opcję rozpylania wody, musisz ponownie nacisnąć opcję „Tryb automatyczny rozpylania wody”.
- Gdy strumień wody jest włączony, niebieskie światło na przycisku zasilania będzie migać na niebiesko, a jeśli strumień wody jest wyłączony, będzie świecił światłem ciągłym.
- Jeśli wybierzesz ręczną jazdę w automatycznym urządzeniu do mycia okien, proces natryskiwania będzie taki sam.
- Jeśli chcesz opryskiwać ręcznie, musisz nacisnąć opcję „Tryb ręczny natrysk wodny”.

Ręczny tryb pracy

Aby ręcznie skierować robota do czyszczenia okien, musisz nacisnąć i przytrzymać strzałkę wskazującą ścieżkę, którą ma podążać robot do czyszczenia okien, z pilota lub aplikacji.

Tryb automatyczny

Do wyboru są trzy tryby trajektorii:

- Tryb N: robot do czyszczenia okien będzie poruszał się góra-dół i lewo-prawo.
- Tryb Z: robot myjący okna wykona ruch lewo-prawo i góra-dół.
- Tryb Z + N: Robot do czyszczenia okien najpierw wykona tryb czyszczenia Z, a następnie tryb N.

Po zakończeniu wybranego trybu czyszczenia robot myjący okna powróci do punktu startowego. Gdy robot wraca do punktu startu, oprysk zostanie automatycznie wyłączony.

Ostrzeżenie

Należy pamiętać, że robot do czyszczenia okien nie rozpoznaje krawędzi szyby, więc możliwe jest, że zamoczy ramę okna.

Instrukcje sprzątnia

Krok 1. Sprzątnie na sucho

- Przy pierwszym użyciu zaleca się użycie „trybu suszenia”. Aby to zrobić, wyłącz spray. Jeśli czyszczona powierzchnia ma wiele zabrudzeń, należy je wcześniej usunąć.

- Jeśli używasz urządzenia w słoneczne dni lub przy niskiej wilgotności, lepszy efekt przyniesie tryb suchy.

Krok 2. Tryb natrysku

- Wybierz tryb czyszczenia do wykonania na pilocie lub w aplikacji. Strumień wody jest domyślnie włączony.
- Dla lepszego efektu zaleca się uprzednie zwilżenie mopa wodą lub środkami do mycia szyb i wykonanie kilku przejazdów po szybie lub skorzystanie z trybu Z+N. Po zwilżeniu mopa wyczyść czujniki, koła napędowe i wylot powietrza suchą i miękką ściereczką, aby robot do mycia okien działał idealnie.
- Należy pamiętać, że jeśli mop robota do czyszczenia okien jest bardzo mokry, rezultat nie będzie taki, jak oczekiwano. Zaleca się lekkie zwilżenie mopa.
- Jeśli powierzchnia jest bardzo zabrudzona piaskiem, podczas natryskiwania może tworzyć się błoto. Czyszczenie nie przyniosłoby optymalnych rezultatów, dlatego zaleca się wcześniejsze czyszczenie na sucho.

Ostrzeżenie

Należy pamiętać, że geometria obramowań okien może mieć wpływ na efekt końcowy.

4. CZYSZCZENIE I KONSERWACJA

- Użyj miękkiej, suchej szmatki do czyszczenia zewnętrznej powierzchni produktu, a także czujników, kół napędowych i wylotu powietrza.
- Mopy czyszczące są zmywalne i wielokrotnego użytku.
- Aby wyczyścić koła, naciśnij opcję „Aktywuj koła do czyszczenia”. Koła zaczną się obracać, co ułatwi ich czyszczenie miękką i suchą ściereczką.
- Nie zanurzaj produktu w wodzie ani nie umieszczaj go pod kranem, użyj butelki do napełniania dołączonej do automatycznego urządzenia do mycia okien.
- Nie wystawiaj zautomatyzowanego urządzenia do mycia okien na bezpośrednie działanie promieni słonecznych lub wysokich temperatur.

Jak wymienić baterie w pilocie?

- Otwórz komorę baterii na pilocie.
- Wsadź baterie. Zwróć uwagę na biegunowość.
- Zamknij komorę baterii, przesuwając pokrywę. Upewnij się, że pasuje prawidłowo.

5. ROZWIĄZYWANIE PROBLEMÓW

Problem	Możliwa przyczyna i rozwiązanie
Robot myjący okna ślizga się.	Mop jest bardzo mokry lub koła są wilgotne. Wymień mop i osusz koła miękką, suchą szmatką.
Wymień mop i osusz koła miękką, suchą szmatką.	Naciśnij przyciski ręcznego przewijania, aby kontynuować czyszczenie. Jeśli automatyczny system do mycia okien nie reaguje, przesunij go ręcznie.
Robot do mycia okien nie ślizga się płynnie lub porusza się chwiejnie.	Powierzchnia jest zbyt mokra, lepka, z naklejkami... Użyj trybu ręcznego pilota.
Po wyczyszczeniu robot do mycia okien pozostawia ślady na szklanej powierzchni.	Mop jest zbyt brudny lub mokry. Wyczyść lub wymień.
Kiedy robot do czyszczenia okien pracuje i zbliża się do krawędzi bezramowej powierzchni, emituje dwa sygnały dźwiękowe.	Czujnik robota do mycia okien wykrywa krawędź bezramowej powierzchni. Nie musisz się martwić.
Automatyczne urządzenie do mycia okien przestało działać z powodu przerwy w dostawie prądu i jest poza zasięgiem ręki.	Ostrożnie pociągnij linkę zabezpieczającą i podnieś robota do mycia okien ręką. Wyłącz zautomatyzowane urządzenie do mycia okien, naciskając i przytrzymując przycisk włączania/wyłączania
Słychać dziwny dźwięk między robotem a szybą.	Powierzchnia jest zbyt sucha lub czujniki zapobiegające upadkom są bardzo brudne. Aktywuj strumień wody, aby zwilżyć powierzchnię i wyczyść czujniki czystą, suchą szmatką.
Robot do mycia okien przestał działać i miga czerwona lampka kontrolna.	Niewystarczająca moc ssania. Sprawdź, czy mop jest prawidłowo zainstalowany, szyba nie jest pęknięta lub rama szyby ma nierówną gumę.
Robot do mycia okien nie rozpoczyna czyszczenia lub porusza się bez wzoru.	Awaria czujników zatrzymujących upadek. Upewnij się, że mop jest założony poprawnie i że czujniki znajdują się w idealnym stanie.

Czerwone światło i robot do czyszczenia okien wydaje dźwięk	Awaria zasilacza. Sprawdź, czy adapter jest prawidłowo podłączony.
Niebieskie i czerwone światło migają szybko, a automatyczny system do mycia okien emituje sygnał dźwiękowy około 3 razy na sekundę.	Awaria silnika ssącego. Skontaktuj się z oficjalnym serwisem technicznym Cecotec.
Kiedy włączam robota do mycia okien, wentylator nie włącza się i nie słychać żadnego alarmu.	Sprawdź, czy świeci się czerwona lampka na dolnym czujniku i/lub na powierzchni robota do mycia szyb. Jeśli kontrolka świeci na pomarańczowo bez alarmu: niski poziom naładowania baterii, w pełni naładuj automat do mycia okien.
Robot do mycia okien nie spryskuje wodą ani środkiem do mycia okien.	Sprawdź, czy masz włączoną funkcję „rozpylania wody” i czy zbiorniki są pełne. Wyczyść dysze spryskujące czystą, miękką ściereczką.
Robot do mycia okien nie działa prawidłowo.	Sprawdź, czy mop nie jest bardzo brudny, czyszczony obszar jest bardzo brudny, czy nie ma na nim naklejek itp. A nakrętka zapewnia dobre połączenie.

6. DANE TECHNICZNE

Produkt: Conga WinDroid 1290 DoubleSpray Connected

Referencja produktu: 05873

75 W, 100-240 V~, 50/60 HZ

Li-ion battery: 14,8 V DC, 500 mAh

Ładowarka:

Model: BZ065-240300-E2

Input. 100-240 V~, 50/ 60 Hz

Output. 24 V DC 3 A

Czas ładowania: około 2 godziny.

Autonomia do 30 minut (w przypadku awarii zasilania)

Temperatura pracy: 0 °C-75 °C

Obsługa pilota z 2 bateriami AAA.

Specyfikacje techniczne mogą ulec zmianie bez wcześniejszego powiadomienia w celu poprawy jakości produktu.

Zaprojektowano w Hiszpanii | Wyprodukowano w Chinach

7. RECYKLING URZĄDZEŃ ELEKTRYCZNYCH I ELEKTRONICZNYCH



Ten symbol oznacza, że zgodnie z obowiązującymi przepisami produkt i/lub baterię należy utylizować oddzielnie od odpadów domowych. Kiedy ten produkt osiągnie koniec okresu użytkowania, należy wyjąć baterie/akumulatory i przekazać go do punktu zbiórki wyznaczonego przez władze lokalne.



Aby uzyskać szczegółowe informacje na temat najbardziej odpowiedniego sposobu utylizacji sprzętu elektrycznego i elektronicznego i/lub odpowiednich baterii, konsument powinien skontaktować się z lokalnymi władzami.

Przestrzeganie powyższych wytycznych pomoże chronić środowisko.

8. GWARANCJA I SERWIS TECHNICZNY

Cecotec odpowie użytkownikowi lub konsumentowi końcowemu za wszelkie niezgodności występujące w momencie dostawy produktu na warunkach i terminach określonych w obowiązujących przepisach.

Zaleca się, aby naprawy były przeprowadzane przez wyspecjalizowany personel.

Jeśli wykryjesz incydent z produktem lub masz jakiegokolwiek pytania, skontaktuj się z oficjalnym Serwisem Pomocy Technicznej Cecotec pod numerem telefonu +34 96 321 07 28.

9. Copyright

Prawa własności intelektualnej do tekstów tej instrukcji obsługi należą do CECOTEC INNOVACIONES, S.L. Wszelkie prawa zastrzeżone. Treść niniejszej publikacji nie może być w całości ani w części reprodukowana, przechowywana w systemie wyszukiwania, przekazywana lub rozpowszechniana w jakikolwiek sposób (elektryczny, mechaniczny, fotokopiowany, nagrywany lub podobny) bez uprzedniej zgody CECOTEC INNOVACIONES, SL

10. DEKLARACJA ZGODNOŚCI



Niniejszym Cecotec Innovaciones oświadcza, że to urządzenie do czyszczenia okien, model 05873 Conga WinDroid 1290 DoubleSpray Connected, jest zgodny z dyrektywą 2014/53/UE dotyczącą urządzeń radiowych.

Pełny tekst deklaracji zgodności UE jest dostępny pod następującym adresem internetowym: www.cecotec.es

1. ČÁSTI A SLOŽENÍ

Obr. 1

1. Kontrolky robota
Červená: Chyba
Modrá: Normální fungování
2. Tlačítko zapnutí/vypnutí
3. Napájecí kabel
4. Vyplnit otvory
5. Postřikovače
6. Vodní usazeniny
7. Bezpečnostní lanový závěs
8. Senzory proti pádu
9. Světelný indikátor
Červená: Chyba
Modrá: Normal
10. Pohyblivá kola
11. Suchý zip
12. Vývod vzduchu

Obr. 2

1. Automatický režim postřiku vodou
2. Vodní sprej manuální režim
3. Směrové šipky pro manuální režim
4. Spustit/Pozastavit čištění
5. Přesuňte režim čištění Z
6. Režim čištění pohybu N
7. Režim čištění pohybu Z+N
8. Přestat čistit
9. Aktivujte kola pro čištění

POZNÁMKA:

Grafika v této příručce je schematickým znázorněním a nemusí přesně odpovídat výrobku.

2. PŘED POUŽITÍM

- Tento spotřebič je zabalen v obalu, který jej chrání během přepravy. Tento spotřebič je zabalen v obalu, který jej chrání během přepravy. Originální krabici a další obalové položky můžete uschovat na bezpečném místě, abyste zabránili poškození zařízení v případě

potřeby přepravy v budoucnu. Pokud chcete obaly vyhodit, ujistěte se, že se jich zbavíte správným způsobem.

- Ujistěte se, že všechny díly a součásti jsou zahrnuty a v dobrém stavu. Pokud některá chybí nebo není v dobrém stavu, okamžitě kontaktujte oficiální servisní službu Cecotec.

Obsah krabice (obr. 3):

1. Robot na čištění oken Conga WinDroid 1290 DoubleSpray Connected.
2. Adaptér.
3. Napájecí kabel.
4. Bezpečnostní šňůra.
5. 4 mopů.
6. Plnicí láhev.
7. Dálkové ovládání.
8. Návod k použití.

1. Zkontrolujte, jestli bezpečnostní kabel není porušený a ujistěte se, jestli uzel není uvolněný.
2. Před uvedením robotického čističe oken do provozu zajistěte bezpečnostní lano k něčemu uvnitř domu.
3. Ujistěte se, že je baterie plně nabitá (svítí zelená kontrolka adaptéru).
4. Robotický čistič oken před umístěním na okno zapněte. Jakmile ho přiložíte, ujistěte se, že je přichycený, než ho pustíte.
5. Odstraňte všechno, co je na skle.

Upozornění

Před použitím dálkového ovladače odstraňte tepelnou izolační vložku umístěnou ve spodní části zadní části ovladače. Pro vyjmutí nebo výměnu baterií, jednoduše sejměte kryt baterií směrem dolů.

Upozornění

- Na robotický čistič oken byste měli dohlížet zejména při prvním použití, abyste se ujistili, že na čištěném povrchu správně funguje.
- Spotřebič nesmí zůstat bez dozoru, pokud je připojen k napájení.
- Vždy používejte bezpečnostní lano. Stejně jako zajištění jeho správné polohy a stavu.
- Pokud chcete vyčistit povrch s určitou zvláštností a nevíte, zda bude robot na čištění oken správně fungovat, buďte maximálně ostražití a opatrní.
- Nezapomeňte, že musíte vždy používat bezpečnostní šňůru.
- Conga WinDroid 1290 Double Spray Connected byl navržen k čištění všech typů oken, výloh a standardizovaných vertikálních plochých povrchů.
- Z bezpečnostních důvodů se nedoporučuje používat robotický čistič oken za následujících

okolností:

- A. V zakřivených krystalech, buď konkávních nebo konvexních.
- B. V krystalech o tloušťce menší než 3 mm.
- C. U oken, která mají spoj (silikonový nebo pryžový) mezi rámem a sklem s následujícími vlastnostmi: pokud má spoj úhel (α) menší než 45° a vzdálenost od okraje (l_b) je větší než 5 mm, robotické okno čistíč může ztratit sání a spadnout. Pokud má vaše těsnění oken tyto vlastnosti, nepoužívejte robotický čistíč oken.

3. FUNGOVÁNÍ

Důležité

Robotický čistíč oken musí být připojen k elektrické zásuvce, kdykoli je v provozu.

Připojení

- Připojte napájecí kabel ke kabelu adaptéru.
- Vložte konektor do WinDroid a utáhněte matici. Obr. 4
- Nakonec připojte napájecí kabel k elektrické síti.

Umístění lana

- Ujistěte se, že uzel šňůrky není uvolněný.
- Před použitím robotického čistíče oken upevněte bezpečnostní lano a ujistěte se o jeho stavu a pevnosti. Abyste se vyhnuli nebezpečí, ukotvěte karabinu na druhém konci lana k pevným, fixním předmětům v domě. Ujistěte se, že výška lana je dostatečná, aby se zabránilo poškození v případě náhodného pádu. Obr. 5

Jak umístit mop

Obr. 6

- Umístěte mop správně na suchý zip na spodní straně robotického čistíče oken.
- Ujistěte se, že je mop správně umístěn, aniž by zakrýval senzory proti pádu nebo kola.
- Nastříkejte mop vodou nebo čistíčem na sklo. Nestříkejte na robotický čistíč oken ani na senzory. Po nastříkání mopu se doporučuje vyčistit spodní stranu robotického čistíče oken a senzory proti upuštění měkkým suchým hadříkem.

Jak naplnit vodní nádrže

- Zvedněte silikonové výstupky z nádrží na horní straně robotického čistíče oken.
- Pomocí plnicí láhve přidejte vodu nebo čistíč skla. Prosím, nevlévejte žádnou jinou kapalinu, protože by mohla ovlivnit správnou funkci robota.

Zapnuto vypnuto

- Chcete-li robotický čistíč oken zapnout a vypnout, stiskněte a podržte tlačítko zapnutí/

vypnutí.

- Zatímco běží, stiskněte tlačítko zapnutí/vypnutí pro pozastavení nebo zahájení čištění. Ve výchozím nastavení bude robot na čištění oken čistit v režimu N.

Jak baterii nabít

Poznámka

Baterie zařízení WinDroid je vybavena bezpečnostním systémem, který má v případě výpadku napájení rezervu až 30 minut. Rezervní čas (30 minut) bude záviset na zátěži, při které robotický čistíč oken přestane napájet, nebo na dříve vykonané práci. Chcete-li to provést, před zapnutím se ujistěte, že je baterie plně nabitá (zelené světlo na adaptéru).

1. Vypněte tlačítko zapnutí/vypnutí robotického čistíče oken, zapojte napájecí kabel a rozsvítí se oranžová kontrolka, což znamená, že je ve stavu nabíjení.
2. Po plném nabití bude kontrolka svítit zeleně.

Doba nabíjení je přibližně 2 hodiny. To se může lišit v závislosti na způsobu účtování (úplné nebo neúplné) a na stáří výrobku.

Jak aktivovat bezpečnostní opatření

Než začnete

- Při mytí oken nebo skleněných dveří bez balkonu je třeba umístit bezpečnostní upozornění, aby se k nim lidé nepřibližovali.
- Při každém použití zkontrolujte stav šňůrky: nesmí vykazovat žádné poškození. Stejně jako kontrola, zda je bezpečnostní lano dobře připevněno a kotevní výška je adekvátní.

Jak robota Conga WinDroid přiložit na sklo nebo okno

- Podržte tlačítko zapnutí/vypnutí několik sekund stisknuté a ujistěte se, že se ventilátor spustil.
- Umístěte robotický čistíč oken na sklo nebo okno. Umístěte jej v minimální vzdálenosti 8 cm od rámu okna. Obr. 7
- Před uvolněním se ujistěte, že je robotický čistíč oken pevně připojen ke sklu.

Upozornění

Před vypnutím podepřete robotický čistíč oken rukou.

Jak robota Conga WinDroid sejmut z skla nebo okna

Po dokončení úklidu uchopte šňůrku jednou rukou a druhou rukou vypněte robotický čistíč oken stisknutím a podržením tlačítka zapnutí/vypnutí. Když si všimnete, že se robot vypíná, zvedněte ho ze skla.

Funkce UPS (Systém nepřerušovaného napájení)

- Tento bezpečnostní systém bude účinný v případě výpadku elektrické sítě. Poskytuje až 30 minut autonomie v závislosti na úrovni nabití a předchozí práci.
- Robotický čistič oken přestane automaticky fungovat v místě, kde provádí čištění, a bude pípat, zatímco červená kontrolka bliká.
- Odstraňte robotický čistič oken ze skla co nejdříve. Opatrně zatáhněte za bezpečnostní lano, abyste jej oddělili od skla v případě, že nedosáhnete rukou.

Pamatujte

Spotřebič nesmí zůstat bez dozoru, pokud je připojen k napájení.

Jak funguje robotický čistič oken**Aplikace a dálkové ovládání**

Režimy čištění můžete ovládat z mobilní aplikace nebo z dálkového ovladače.

Domácí úklid

- Stiskněte tlačítko zapnutí/vypnutí na robotickém čističi oken nebo možnost „Zahájit čištění“ na dálkovém ovladači nebo v aplikaci. Robotický čistič oken automaticky zvolí dráhu čištění „N“ s aktivovanou vodní sprchou.
- Můžete si vybrat mezi režimy „N“, „Z“ nebo „Z+N“ na dálkovém ovladači nebo v aplikaci, jak chcete.

Suchý program

- Robot na čištění oken může pracovat ve všech uvedených režimech, aniž by byl aktivován postřík.
- Ve výchozím nastavení se aktivuje vodní sprcha.

Režim postříku

- Ve výchozím nastavení se aktivuje vodní sprcha. Pokud jej deaktivujete a budete jej chtít znovu aktivovat, budete muset na dálkovém ovladači nebo v aplikaci stisknout volbu „Automatický režim rozstříkávání vody“. Robotický čistič oken bude stříkat automaticky ve směru, ve kterém se pohybuje, to znamená, že pokud se pohybuje doprava, stříká doprava, a pokud se pohybuje doleva, bude tak činit tímto směrem. Bude fungovat stejným způsobem, pokud je pohyb svislý, při pohybu stříká ve směru nahoru nebo dolů.
- Pokud chcete deaktivovat možnost vodního postříku, musíte znovu stisknout možnost „Automatický režim vodního postříku“.
- Když je vodní sprcha zapnutá, modrá kontrolka na tlačítku napájení bude blikat modře, pokud je vodní sprcha vypnutá, zůstane svítit.
- Když je vodní sprcha aktivována, modrá kontrolka tlačítka napájení bude blikat, pokud je

vodní sprcha deaktivována, zůstane svítit.

- Když je vodní sprcha zapnutá, modrá kontrolka na tlačítku napájení bude blikat modře, pokud je vodní sprcha vypnutá, zůstane svítit.

Manuální režim provozu

Chcete-li robotický čistič oken nasměrovat ručně, musíte stisknout a podržet šipku, která ukazuje cestu, kterou má robotický čistič oken sledovat, z dálkového ovladače nebo z aplikace.

Automatický program

Můžete si vybrat ze tří režimů trajektorie:

- Režim N: robot na čištění oken se bude pohybovat nahoru-dolů a doleva-doprava.
- Režim Z: robot na čištění oken bude provádět pohyb zleva doprava a nahoru a dolů.
- Režim Z+N: Robotický čistič oken nejprve provede režim čištění Z a poté režim N.

Na konci zvoleného režimu čištění se robot pro čištění oken vrátí do výchozího bodu. Zatímco se robot vrací do výchozího bodu, sprej se automaticky deaktivuje.

UPOZORNĚNÍ:

Upozorňujeme, že robotický čistič oken nerozpozná hranu skla, takže je možné, že smáčí rám okna.

Pokyny k čištění**Krok 1. Suché čištění**

- Při prvním použití se doporučuje použít „suchý režim“. Chcete-li to provést, deaktivujte sprej. Pokud je čištěný povrch velmi písčité, odstraňte písek předem.
- Používáte-li pračku za slunečných dnů nebo při nízké vlhkosti vzduchu, dosáhnete lepších výsledků v suchém režimu.

Krok 2. Režim postříku

- Vyberte režim čištění, který chcete provést na dálkovém ovladači nebo v aplikaci. Sprej vody je standardně aktivován.
- Pro lepší výsledek se doporučuje předem navlhčit mop vodou nebo přípravky na čištění skla a provést několik přejetí po skle nebo použít režim Z+N. Jakmile je mop navlhčen, očistěte senzory, hnací kola a výstup vzduchu suchým a měkkým hadříkem, aby robotický čistič oken perfektně fungoval.
- Mějte na paměti, že pokud je mop vašeho robota na čištění oken extrémně mokrý, výsledek nebude podle vašich představ. Doporučuje se mop mírně navlhčit.
- Pokud je povrch velmi znečištěný pískem, může se při stříkání tvořit bláto. Čištění by nemělo optimální výsledky, proto se doporučuje předem suché čištění.

UPOZORNĚNÍ:

Mějte na paměti, že geometrie okrajů okna může ovlivnit konečný výsledek.

4. ČIŠTĚNÍ A ÚDRŽBA

- K čištění vnějšího povrchu produktu, stejně jako senzorů, hnacích kol a výstupu vzduchu použijte měkký, suchý hadřík.
- Úklidové mopy jsou omyvatelné a opakovaně použitelné.
- Chcete-li kola vyčistit, stiskněte volbu „Aktivovat kola pro čištění“. Kolečka se začnou otáčet, aby bylo snazší je vyčistit pomocí měkkého a suchého hadříku.
- Výrobek neponořujte do vody ani jej nestavte pod vodovodní kohoutek, použijte plnicí láhev dodávanou s robotickým čističem oken.
- Nevystavujte robotický čistič oken přímému slunečnímu záření nebo vysokým teplotám.

Jak vyměnit baterie v dálkovém ovladači

- Otevřete přihrádku na baterie na dálkovém ovladači.
- Vyměňte baterie. Dávejte pozor na polaritu.
- Zavřete přihrádku na baterie posunutím víka. Ujistěte se, že je správně zavřená.

5. ŘEŠENÍ PROBLÉMŮ

Problém	Možná příčina a řešení
Robot na čištění oken klouže.	Mop je velmi mokrý nebo jsou kola vlhká. Vyměňte mop a osušte kola měkkým suchým hadříkem.
ŽRobot na čištění oken nedokončí úklid celé plochy a zastaví se.	Pokračujte v čištění stisknutím tlačítek ručního posuvu. Pokud robotický čistič oken nereaguje, přemístěte jej ručně.
Robotický čistič oken neklouže hladce nebo se pohybuje nestabilně.	Povrch je příliš mokrý, lepkavý, s nálepkami... Použijte manuální režim dálkového ovladače.
Po vyčištění zanechá robotický čistič oken na povrchu skla stopy.	Mop je příliš špinavý nebo mokrý. Vyčistěte nebo vyměňte.

Když robotický čistič oken pracuje a přiblíží se k okraji bezrámového povrchu, dvakrát pípne.	Senzor robotického čističe oken detekuje okraj bezrámového povrchu. Není třeba se obávat.
Robotický čistič oken přestal fungovat kvůli výpadku proudu a je mimo dosah ruky.	Opatrně zatáhněte za bezpečnostní lano a zvedněte robotický čistič oken rukou. Vypněte robotický čistič oken stisknutím a podržením tlačítka zapnutí/vypnutí
Mezi robotickým čističem oken a sklem je slyšet zvláštní zvuk.	Povrch je příliš suchý nebo jsou snímače proti pádu velmi znečištěné. Aktivujte vodní sprchu pro navlhčení povrchu a očistěte senzory čistým suchým hadříkem.
Robotický čistič oken přestal pracovat a červená kontrolka bliká.	Nedostatečný sací výkon. Zkontrolujte, zda je mop správně nainstalován, sklo není rozbité nebo rám skla má nerovnou gumu.
Robotický čistič oken nezačne uklízet nebo se pohybuje bez vzoru.	Selhání senzorů zachycení pádu. Zkontrolujte, zda je mop správně nainstalován a senzory jsou v perfektním stavu.
Červené světlo bliká a robot stěrače čelního skla pípne 1krát za sekundu.	Selhání napájecího adaptéru. Zkontrolujte, zda je adaptér správně připojen.
Modré světlo a červené světlo rychle blikají a robotický čistič oken pípne přibližně 3krát za sekundu.	Porucha sacího motoru. Kontaktujte oficiální technický servis Cecotec.
Když zapnu robotický čistič oken, ventilátor se nezapne a nezazní žádný alarm.	Zkontrolujte, zda svítí červená kontrolka na spodním senzoru a/nebo na povrchu robotického čističe oken. Pokud svítí oranžově bez alarmu: vybitá baterie, plně nabijte robotický čistič oken.
Robotický čistič oken nestříká vodu ani čistič oken.	Zkontrolujte, zda máte aktivovanou funkci „vodní sprcha“ a zda jsou nádrže plné. Vyčistěte rozprašovací trysky čistým měkkým hadříkem.
Robot na čištění oken nefunguje správně.	Zkontrolujte, zda mop není příliš znečištěný, zda je čištěná oblast velmi znečištěná, zda má nálepky atd. A matice tvoří dobré spojení.

6. TECHNICKÉ SPECIFIKACE

Produkt: Conga WinDroid 1290 DoubleSpray Connected

Reference produktu: 05873

75 W, 100-240 V~, 50/60 HZ

Li-ion battery: 14,8 V DC, 500 mAh

Nabíječka:

Model: BZ065-240300-E2

Input: 100-240 V~, 50/ 60 Hz

Output: 24 V DC 3 A

Doba nabíjení: přibližně 2 hodiny.

Autonomie až 30 minut (při výpadku sítě)

Teplota fungování: 0 °C~75 °C

Dálkové ovládání na 2 baterie AAA.

Technické specifikace se mohou změnit bez předchozího upozornění za účelem zlepšení kvality produktu.

Vyrobena v Číně | Navrženo ve Španělsku

7. RECYKLACE ELEKTRICKÝCH A ELEKTRONICKÝCH ZAŘÍZENÍ



Tento symbol označuje, že podle platných předpisů musí být výrobek a/nebo baterie likvidovány odděleně od domovního odpadu. Po skončení životnosti tohoto výrobku byste měli baterie/akumulátory vyjmout a odnést na sběrné místo určené místními úřady.



Podrobné informace o nejvhodnějším způsobu likvidace vašeho elektrického a elektronického zařízení a/nebo odpovídajících baterií by měl spotřebitel kontaktovat místní úřady.

Dodržování výše uvedených pokynů přispěje k ochraně životního prostředí.

8. ZÁRUKA A TECHNICKÝ SERVIS

Společnost Cecotec odpovídá konečnému uživateli nebo spotřebiteli za jakýkoli nesoulad, který existuje v době dodání výrobku za podmínek a ve lhůtách stanovených platnými předpisy. Doporučuje se, aby opravy prováděl kvalifikovaný personál.

Pokud zjistíte problém s výrobkem nebo máte jakékoli dotazy, obraťte se na oficiální technickou podporu společnosti Cecotec na čísle +34 96 321 07 28.

9. COPYRIGHT

Práva duševního vlastnictví k textům v této příručce patří společnosti CECOTEC INNOVACIONES, S.L. Všechna práva jsou vyhrazena. Obsah této publikace nesmí být vcelku ani po částech reprodukován, ukládán do vyhledávacího systému, přenášen nebo šířen jakýmkoli způsobem (elektronicky, mechanicky, fotokopírováním, nahráváním nebo podobně) bez předchozího souhlasu společnosti CECOTEC INNOVACIONES, S.L.

10. PROHLÁŠENÍ O SHODĚ



Cecotec Innovaciones tímto prohlašuje, že tento robotický vysavač, model 05873 Conga WinDroid 1290 DoubleSpray Connected, vyhovuje směrnici 2014/53/EU o rádiových zařízeních.

Úplné znění EU prohlášení o shodě je k dispozici na této internetové adrese: www.cecotec.com

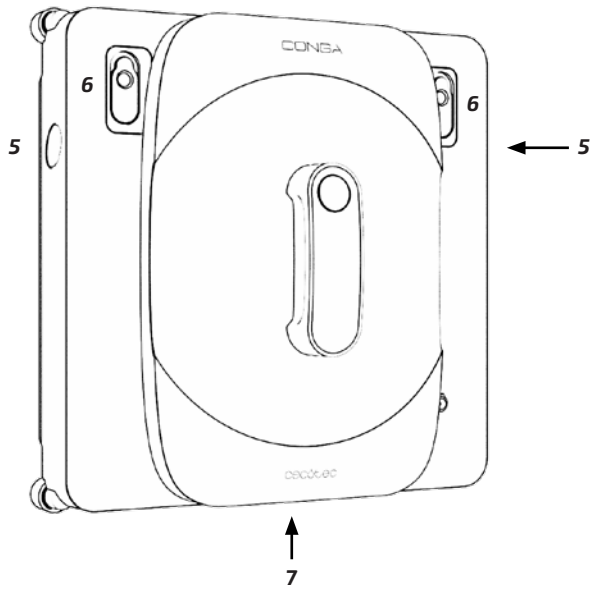
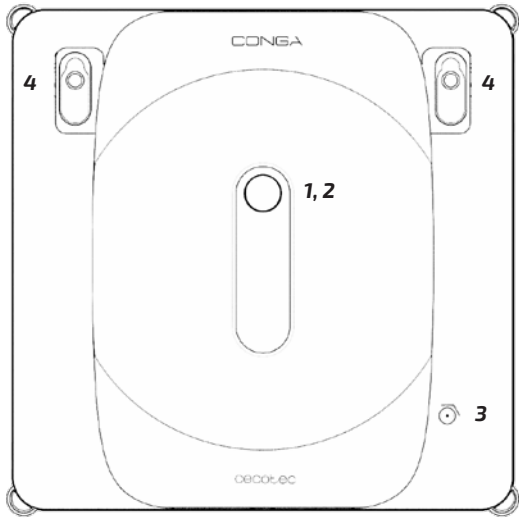


Fig./Img./Abb./Afb./ Rys. 1

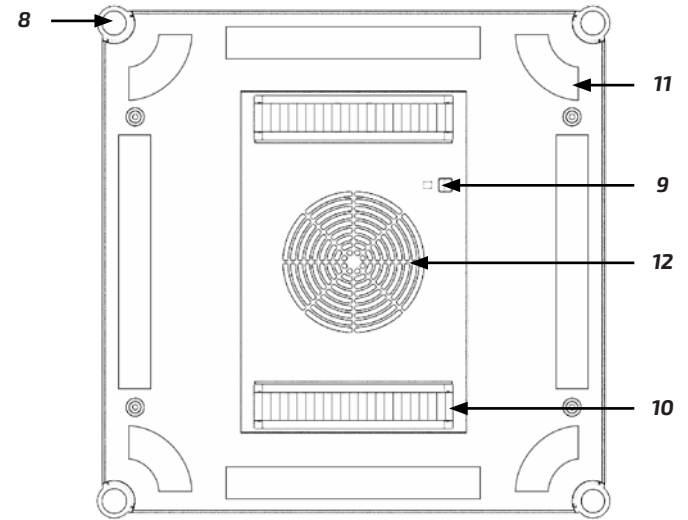


Fig./Img./Abb./Afb./ Rys. 1

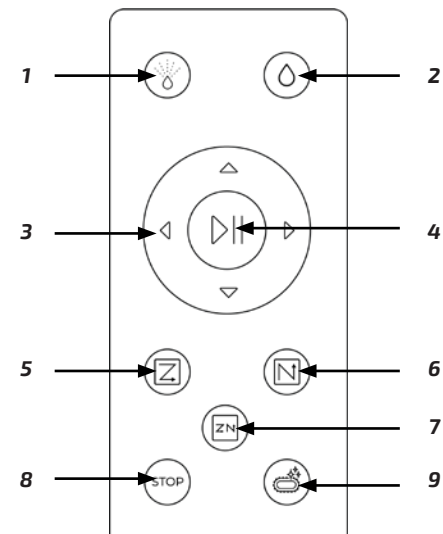


Fig./Img./Abb./Afb./ Rys. 2

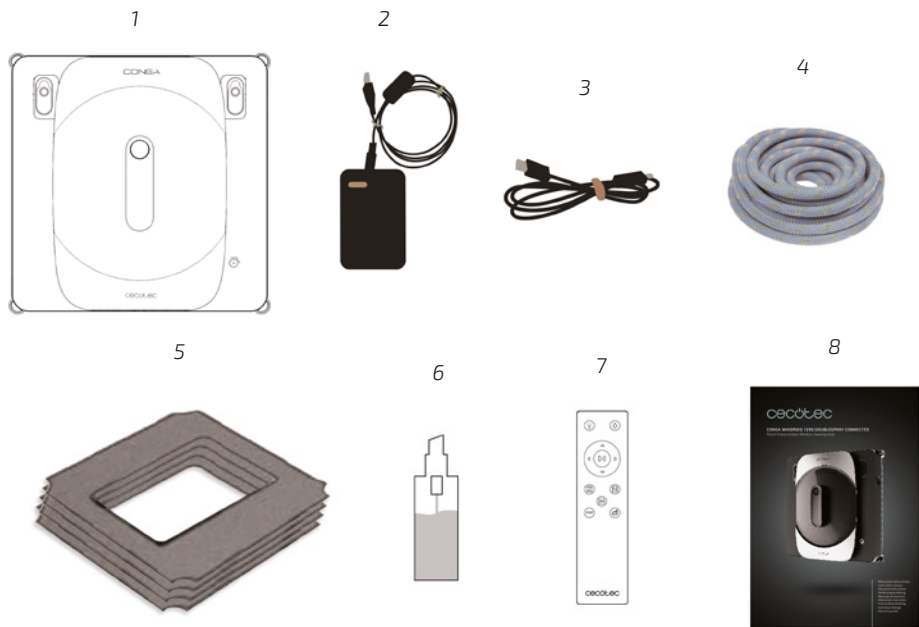


Fig./Img./Abb./Afb./ Rys. 3

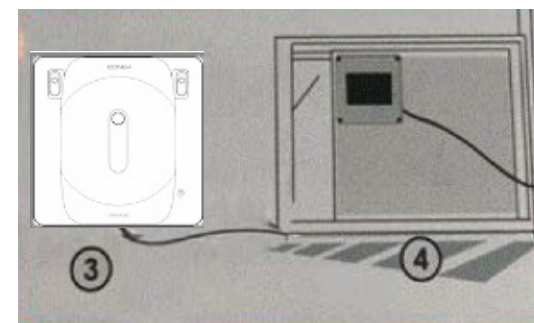


Fig./Img./Abb./Afb./ Rys. 5

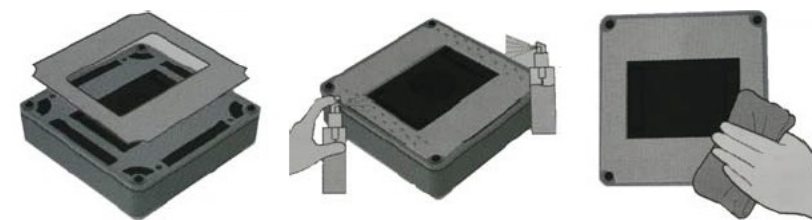


Fig./Img./Abb./Afb./ Rys. 6



Fig./Img./Abb./Afb./ Rys. 4

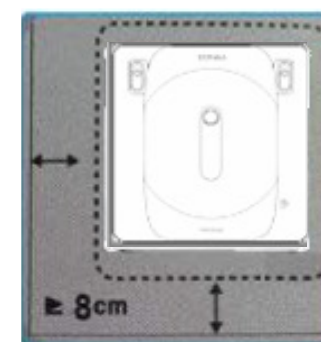


Fig./Img./Abb./Afb./ Rys. 7

www.cecotec.es

Cecotec Innovaciones S.L.
C/ de la Pinadeta s/n, 46930
Quart de Poblet, Valencia (Spain)
LI01221125