



TS6300 series
Manuale online

Sommario

Uso del Manuale online.	10
Simboli utilizzati in questo documento.	11
Utenti di dispositivi sensibili al tocco (Windows).	12
Marchi e licenze.	13
Funzioni di base.	28
Stampa di foto da un computer.	29
Stampa di foto da uno smartphone o un tablet.	34
Copia.	37
Rete.	41
Limitazioni.	44
Suggerimenti sulla connessione di rete.	46
Impostazioni di rete predefinite.	47
Rilevato lo stesso nome di stampante.	49
Consente di connettersi a un altro computer tramite LAN/Modifica la connessione da USB a LAN.	50
Stampa delle impostazioni di rete.	51
Metodo di riconfigurazione della connessione Wi-Fi.	56
IJ Network Device Setup Utility (Windows).	57
IJ Network Device Setup Utility.	58
Avvio di IJ Network Device Setup Utility.	59
Diagnostica e riparazione delle impostazioni di rete.	60
Configurazione/Modifica delle impostazioni di rete.	61
Schermata Canon IJ Network Device Setup Utility.	62
Configurazione delle impostazioni di rete.	67
Configurazione/Modifica delle impostazioni per la connessione LAN wired (cavo Ethernet).	68
Configurazione/Modifica delle impostazioni Wi-Fi.	71
Assegnazione di informazioni alla stampante.	76
Elenco dei modelli che non supportano la funzione di diagnostica e riparazione.	78
Elenco dei modelli che non supportano la configurazione IPv6 tramite collegamento USB.	79
Gestione di carta, originali, serbatoi d'inchiostro e così via.	81
Caricamento della carta.	82
Alimentazioni carta.	83

Caricamento della carta nel vassoio posteriore.	84
Caricamento della carta nel cassetto.	88
Caricamento delle buste nel vassoio posteriore.	92
Caricamento degli originali.	96
Caricamento degli originali piano di lettura.	97
Originali supportati.	99
Disinserimento/inserimento del coperchio dei documenti.	100
Sostituzione dei serbatoi d'inchiostro.	102
Sostituzione dei serbatoi d'inchiostro.	103
Controllo dello stato dell'inchiostro sullo schermo LCD.	109
Suggerimenti sull'inchiostro.	111
Se la stampa è sbiadita o irregolare.	112
Procedura di manutenzione.	113
Stampa del test di controllo degli ugelli.	116
Verifica del test di controllo degli ugelli.	117
Pulizia della testina di stampa.	119
Pulizia approfondita della testina di stampa.	121
Allineamento della posizione della Testina di stampa.	123
Allineamento manuale della testina di stampa.	125
Pulizia.	129
Pulizia dei rulli di alimentazione della carta.	130
Pulizia delle parti interne della stampante (Pulizia lastra inferiore).	132
Panoramica.	135
Sicurezza.	136
Precauzioni per la sicurezza.	137
Informazioni normative.	140
WEEE (EU&EEA).	141
Precauzioni per l'uso.	152
Limitazioni legali relative alla scansione/copia.	153
Precauzioni per l'uso della stampante.	154
Trasporto della stampante.	155
Quando si deve riparare, prestare o smaltire la stampante.	157
Mantenimento della qualità di stampa elevata.	158
Componenti principali e loro utilizzo.	159

Componenti principali.	160
Vista anteriore.	161
Vista posteriore.	163
Vista interna.	164
Pannello dei comandi.	165
Alimentazione.	167
Verifica dell'accensione.	168
Accensione e spegnimento della stampante.	169
Controllo della spina e del cavo di alimentazione.	171
Scollegamento della stampante.	172
LCD e pannello dei comandi.	173
Immissione di numeri, lettere e simboli.	176
Modifica delle impostazioni.	178
Modifica delle impostazioni della stampante dal computer (Windows).	179
Modifica delle opzioni di stampa.	180
Registrazione di un profilo di stampa utilizzato frequentemente.	181
Impostazione dell'inchiostro da utilizzare.	183
Gestione di accensione e spegnimento della Stampante.	184
Modifica della modalità di funzionamento della Stampante.	186
Modifica delle impostazioni dal pannello dei comandi.	188
Modifica delle impostazioni dal pannello dei comandi.	189
Impostazione degli elementi sul Pannello dei comandi.	191
Imp. stampa.	192
Impostazioni LAN.	194
Altre impostazioni periferica.	199
Selezione lingua.	201
Aggiornamento del firmware.	202
Ripristina impostazione.	203
Impostazioni alimentatore.	204
Impostazione servizio Web.	205
Impostazioni ECO.	206
Impostazione silenziosa.	208
Informazioni di sistema.	209
Specifiche.	210
Informazioni sulla carta.	213

Tipi di supporti compatibili.	214
Limite di caricamento della carta.	217
Tipi di supporti non compatibili.	219
Gestione della carta.	220
Stampa.	221
Stampa da computer.	222
Stampa dalle applicazioni software in uso (Driver della stampante Windows).	223
Impostazione della stampa di base.	224
Impostazioni carta nel driver della stampante e nella stampante (Tipo di supporto).	228
Impostazioni carta nel driver della stampante e nella stampante (Formato carta).	230
Vari metodi di stampa.	231
Impostazione di Formato pagina e Orientamento.	232
Impostazione del numero di copie e dell'ordine di stampa.	234
Esecuzione della stampa senza bordo.	236
Stampa in scala.	239
Stampa del layout di pagina.	242
Stampa finestre affiancate/poster.	244
Stampa fronte/retro.	247
Impostazione della stampa delle buste.	251
Stampa su cartoline.	253
Panoramica del driver della stampante.	255
Driver della stampante Canon IJ.	256
Apertura della schermata di impostazione del driver della stampante.	257
Monitor di stato Canon IJ.	258
Verifica dello stato dell'inchiostro dal computer.	260
Istruzioni per l'uso (Driver della stampante).	261
Descrizione del driver della stampante.	263
Descrizione della scheda Impostazione rapida.	264
Descrizione della scheda Principale.	272
Descrizione della scheda Imposta pagina.	277
Descrizione della scheda Manutenzione.	291
Descrizione di Monitor di stato Canon IJ.	293
Installazione degli MP Drivers.	296

Stampa con applicazioni software Canon.	297
Stampa da smartphone o tablet.	298
Stampa/scansione con la modalità di connessione wireless diretta.	299
Impostazioni carta.	304
Copia.	308
Esecuzione di copie.	309
Impostazione di elementi per la copia.	310
Scansione.	312
Scansione da un computer (Windows).	313
Scansione in base al tipo di elemento o allo scopo (IJ Scan Utility).	314
Funzioni di IJ Scan Utility.	315
Scansione facile (Auto Scansione).	317
Scansione di documenti e foto.	318
Creazione/modifica di file PDF.	319
Scansione con applicazione software (ScanGear).	322
Descrizione di ScanGear (driver dello scanner).	323
Avvio di ScanGear (driver dello scanner).	325
Scansione in Modalità di base.	326
Schermate di ScanGear (driver dello scanner).	329
Scheda Modalità di base.	330
Scheda Modalità avanzata.	339
Note generali (driver dello scanner).	346
Suggerimenti per la scansione.	348
Posizionamento degli originali (scansione da un computer).	349
Impostazioni di scansione in rete.	351
Domande frequenti.	354
Impostazioni di rete e problemi comuni.	356
Problemi di comunicazione di rete.	358
Impossibile trovare la stampante in una rete.	359
Impossibile trovare la stampante nella schermata Verifica impostazioni stampante durante l'impostazione (Windows).	360

Impossibile trovare la stampante nella schermata Verifica impostazioni stampante durante l'impostazione Wi-Fi (Windows) - Verifica stato alimentazione.	361
Impossibile trovare la stampante nella schermata Verifica impostazioni stampante durante l'impostazione Wi-Fi (Windows) - Verifica connessione rete PC.	362
Impossibile trovare la stampante nella schermata Verifica impostazioni stampante durante l'impostazione Wi-Fi (Windows) - Verifica impostazioni Wi-Fi della stampante.	363
Impossibile trovare la stampante nella schermata Verifica impostazioni stampante durante l'impostazione Wi-Fi (Windows) - Verifica ambiente Wi-Fi.	364
Impossibile trovare la stampante nella schermata Verifica impostazioni stampante durante l'impostazione Wi-Fi (Windows) - Verifica indirizzo IP della stampante.	366
Impossibile trovare la stampante nella schermata Verifica impostazioni stampante durante l'impostazione Wi-Fi (Windows) - Verifica impostazioni software di protezione.	367
Impossibile trovare la stampante nella schermata Verifica impostazioni stampante durante l'impostazione Wi-Fi (Windows) - Verifica impostazioni router wireless.	368
Impossibile procedere oltre la schermata Connessione stampante.	369
Impossibile trovare la stampante durante l'utilizzo del Wi-Fi.	371
Problemi della connessione di rete.	374
La Stampante ha improvvisamente smesso di funzionare per vari motivi.	375
Chiave di rete (password) sconosciuta.	380
Impossibile utilizzare la Stampante dopo avere sostituito un router wireless o averne modificato le impostazioni.	382
Altri problemi di rete.	384
Controllo delle informazioni rete.	385
Ripristino delle impostazioni di fabbrica.	388
Problemi di stampa/scansione con lo smartphone/tablet.	389
Impossibile stampare/eseguire la scansione dallo smartphone/tablet.	390
Problemi di stampa.	394
La stampante non stampa.	395
L'inchiostro non fuoriesce.	398
La stampante non preleva o alimenta la carta/Errore "Nessuna carta".	400
I risultati di stampa non sono soddisfacenti.	403
Le stampe sono vuote/sfocate o confuse/imprecise o presentano colori sbiaditi/striature o linee	405
Linee non allineate/distorte.	408
Carta macchiata / Superficie stampata graffiata.	409
Linea verticale accanto all'immagine.	413
Problemi di scansione (Windows).	414
Problemi di scansione.	415

Lo scanner non funziona.	416
ScanGear (driver dello scanner) non si avvia.	417
Problemi meccanici.	418
La stampante non si accende.	419
La stampante si spegne inaspettatamente o ripetutamente.	420
Problemi di connessione USB.	422
Impossibile comunicare con la stampante tramite USB.	423
Sul display LCD appare la lingua sbagliata.	424
Problemi di installazione e download.	425
Installazione degli MP Drivers non riuscita (Windows).	426
Aggiornamento degli MP Drivers nell'ambiente di rete (Windows).	428
Errori e messaggi.	429
Quando si verifica un errore.	430
Viene visualizzato un messaggio (Codice supporto).	432
Elenco dei codici supporto per errore.	435
Elenco dei codici supporto per errore (inceppamenti della carta).	437
1300.	438
1303.	440
1304.	441
1313.	442
Carta inceppata all'interno della stampante.	443
Rimozione della carta inceppata dal lato posteriore.	446
1000.	450
Carta assente nel cassetto (1003).	451
1200.	452
1401.	453
1600.	454
1660.	455
1688.	456
1689.	457
1700.	458
Nastro da imballaggio e così via ancora attaccati (1890).	459
2110.	460

2113.....	463
2114.....	466
4103.....	469
5011.....	470
5012.....	471
5100.....	472
5200.....	473
5B00.....	474
6000.....	475
C000.....	476

Uso del Manuale online

- ▶ **Ambiente operativo**
- ▶ **Simboli utilizzati in questo documento**
- ▶ **Utenti di dispositivi sensibili al tocco (Windows)**
- ▶ **Stampa del Manuale online**
- ▶ **Marchi e licenze**
- ▶ **Schermate in questo manuale**

Simboli utilizzati in questo documento

Avviso

La mancata osservanza di queste istruzioni può causare il decesso, gravi lesioni personali o danni alla proprietà dovuti a un uso non corretto dell'apparecchiatura. Il rispetto delle istruzioni garantisce un funzionamento sicuro.

Attenzione

La mancata osservanza di queste istruzioni può causare lesioni personali o danni alla proprietà dovuti a un uso non corretto dell'apparecchiatura. Il rispetto delle istruzioni garantisce un funzionamento sicuro.

Importante

Istruzioni contenenti informazioni importanti che devono essere osservate per evitare danni e lesioni o un uso improprio del prodotto. Assicurarsi di leggere tali istruzioni.

Nota

Le istruzioni includono note sul funzionamento e altro.

Fondamenti

Istruzioni che illustrano le operazioni di base del prodotto.

Nota

- Le icone variano in base al prodotto in uso.

Utenti di dispositivi sensibili al tocco (Windows)

Per azioni di tocco, è necessario sostituire "fare clic con il pulsante destro del mouse" in questo documento con l'azione impostata nel sistema operativo. Ad esempio, se nel sistema operativo l'azione è impostata su "tenere premuto", sostituire "fare clic con il pulsante destro del mouse" con "tenere premuto".

Marchi e licenze

- Microsoft è un marchio registrato di Microsoft Corporation.
- Windows è un marchio commerciale o marchio registrato di Microsoft Corporation, registrato negli Stati Uniti e/o in altri Paesi.
- Windows Vista è un marchio commerciale o marchio registrato di Microsoft Corporation, registrato negli Stati Uniti e/o in altri Paesi.
- Internet Explorer è un marchio commerciale o marchio registrato di Microsoft Corporation, registrato negli Stati Uniti e/o in altri Paesi.
- Mac, Mac OS, macOS, OS X, AirPort, App Store, AirPrint, il logo AirPrint, Safari, Bonjour, iPad, iPhone e iPod touch sono marchi di Apple Inc., registrati negli Stati Uniti e in altri paesi.
- IOS è un marchio o un marchio registrato di Cisco negli Stati Uniti e in altri Paesi ed è utilizzato dietro licenza.
- Google Cloud Print, Google Chrome, Chrome OS, Chromebook, Android, Google Drive, Google Apps e Google Analytics sono marchi registrati o marchi di Google Inc. Google Play e il logo Google Play sono marchi di Google LLC.
- Adobe, Acrobat, Flash, Photoshop, Photoshop Elements, Lightroom, Adobe RGB e Adobe RGB (1998) sono marchi registrati o marchi di Adobe Systems Incorporated negli Stati Uniti e/o in altri Paesi.
- Bluetooth è un marchio di Bluetooth SIG, Inc., U.S.A. ed è concesso in licenza a Canon Inc.
- Autodesk e AutoCAD sono marchi o marchi registrati di Autodesk, Inc. e/o delle sue sussidiarie e/o affiliate negli Stati Uniti e/o in altri Paesi.
- USB Type-C™ is a trademark of USB Implementers Forum.

»» Nota

- Il nome ufficiale di Windows Vista è il sistema operativo Microsoft Windows Vista.

Copyright (c) 2003-2015 Apple Inc. All rights reserved.

Redistribution and use in source and binary forms, with or without modification, are permitted provided that the following conditions are met:

1. Redistributions of source code must retain the above copyright notice, this list of conditions and the following disclaimer.
2. Redistributions in binary form must reproduce the above copyright notice, this list of conditions and the following disclaimer in the documentation and/or other materials provided with the distribution.
3. Neither the name of Apple Inc. ("Apple") nor the names of its contributors may be used to endorse or promote products derived from this software without specific prior written permission.

THIS SOFTWARE IS PROVIDED BY APPLE AND ITS CONTRIBUTORS "AS IS" AND ANY EXPRESS OR IMPLIED WARRANTIES, INCLUDING, BUT NOT LIMITED TO, THE IMPLIED WARRANTIES OF MERCHANTABILITY AND FITNESS FOR A PARTICULAR PURPOSE ARE DISCLAIMED. IN NO EVENT SHALL APPLE OR ITS CONTRIBUTORS BE LIABLE FOR ANY DIRECT, INDIRECT, INCIDENTAL, SPECIAL, EXEMPLARY, OR CONSEQUENTIAL DAMAGES (INCLUDING, BUT NOT LIMITED TO, PROCUREMENT OF SUBSTITUTE GOODS OR SERVICES; LOSS OF USE, DATA, OR PROFITS; OR BUSINESS INTERRUPTION) HOWEVER CAUSED AND ON ANY THEORY OF LIABILITY, WHETHER IN CONTRACT, STRICT LIABILITY, OR TORT (INCLUDING NEGLIGENCE OR OTHERWISE) ARISING IN ANY WAY OUT OF THE USE OF THIS SOFTWARE, EVEN IF ADVISED OF THE POSSIBILITY OF SUCH DAMAGE.

Apache License

Version 2.0, January 2004

<http://www.apache.org/licenses/>

TERMS AND CONDITIONS FOR USE, REPRODUCTION, AND DISTRIBUTION

1. Definitions.

"License" shall mean the terms and conditions for use, reproduction, and distribution as defined by Sections 1 through 9 of this document.

"Licensor" shall mean the copyright owner or entity authorized by the copyright owner that is granting the License.

"Legal Entity" shall mean the union of the acting entity and all other entities that control, are controlled by, or are under common control with that entity. For the purposes of this definition, "control" means (i) the power, direct or indirect, to cause the direction or management of such entity, whether by contract or otherwise, or (ii) ownership of fifty percent (50%) or more of the outstanding shares, or (iii) beneficial ownership of such entity.

"You" (or "Your") shall mean an individual or Legal Entity exercising permissions granted by this License.

"Source" form shall mean the preferred form for making modifications, including but not limited to software source code, documentation source, and configuration files.

"Object" form shall mean any form resulting from mechanical transformation or translation of a Source form, including but not limited to compiled object code, generated documentation, and conversions to other media types.

"Work" shall mean the work of authorship, whether in Source or Object form, made available under the License, as indicated by a copyright notice that is included in or attached to the work (an example is provided in the Appendix below).

"Derivative Works" shall mean any work, whether in Source or Object form, that is based on (or derived from) the Work and for which the editorial revisions, annotations, elaborations, or other modifications represent, as a whole, an original work of authorship. For the purposes of this License, Derivative Works shall not include works that remain separable from, or merely link (or bind by name) to the interfaces of, the Work and Derivative Works thereof.

"Contribution" shall mean any work of authorship, including the original version of the Work and any modifications or additions to that Work or Derivative Works thereof, that is intentionally submitted to Licensor for inclusion in the Work by the copyright owner or by an individual or Legal Entity authorized to submit on behalf of the copyright owner. For the purposes of this definition, "submitted" means any form of electronic, verbal, or written communication sent to the Licensor or its representatives, including but not limited to communication on electronic mailing lists, source code control systems, and issue tracking systems that are managed by, or on behalf of, the Licensor for the purpose of discussing and improving the Work, but excluding communication that is conspicuously marked or otherwise designated in writing by the copyright owner as "Not a Contribution."

"Contributor" shall mean Licensor and any individual or Legal Entity on behalf of whom a Contribution has been received by Licensor and subsequently incorporated within the Work.

2. Grant of Copyright License. Subject to the terms and conditions of this License, each Contributor hereby grants to You a perpetual, worldwide, non-exclusive, no-charge, royalty-free, irrevocable copyright license to reproduce, prepare Derivative Works of, publicly display, publicly perform, sublicense, and distribute the Work and such Derivative Works in Source or Object form.
3. Grant of Patent License. Subject to the terms and conditions of this License, each Contributor hereby grants to You a perpetual, worldwide, non-exclusive, no-charge, royalty-free, irrevocable (except as stated in this section) patent license to make, have made, use, offer to sell, sell, import, and otherwise transfer the Work, where such license applies only to those patent claims licensable by such Contributor that are necessarily infringed by their Contribution(s) alone or by combination of their Contribution(s) with the Work to which such Contribution(s) was submitted. If You institute patent litigation against any entity (including a cross-claim or counterclaim in a lawsuit) alleging that the Work or a Contribution incorporated within the Work constitutes direct or contributory patent infringement, then any patent licenses granted to You under this License for that Work shall terminate as of the date such litigation is filed.
4. Redistribution. You may reproduce and distribute copies of the Work or Derivative Works thereof in any medium, with or without modifications, and in Source or Object form, provided that You meet the following conditions:
 1. You must give any other recipients of the Work or Derivative Works a copy of this License; and
 2. You must cause any modified files to carry prominent notices stating that You changed the files; and
 3. You must retain, in the Source form of any Derivative Works that You distribute, all copyright, patent, trademark, and attribution notices from the Source form of the Work, excluding those notices that do not pertain to any part of the Derivative Works; and
 4. If the Work includes a "NOTICE" text file as part of its distribution, then any Derivative Works that You distribute must include a readable copy of the attribution notices contained within such NOTICE file, excluding those notices that do not pertain to any part of the Derivative Works, in at least one of the following places: within a NOTICE text file distributed as part of the Derivative Works; within the Source form or documentation, if provided along with the Derivative Works; or, within a display generated by the Derivative Works, if and wherever such third-party notices normally appear. The contents of the NOTICE file are for informational purposes only and do not modify the License. You may add Your own attribution notices within Derivative Works that You distribute, alongside or as an addendum to the NOTICE text from the Work, provided that such additional attribution notices cannot be construed as modifying the License.

You may add Your own copyright statement to Your modifications and may provide additional or different license terms and conditions for use, reproduction, or distribution of Your modifications, or for any such Derivative Works as a whole, provided Your use, reproduction, and distribution of the Work otherwise complies with the conditions stated in this License.
5. Submission of Contributions. Unless You explicitly state otherwise, any Contribution intentionally submitted for inclusion in the Work by You to the Licensor shall be under the terms and conditions of this License, without any additional terms or conditions. Notwithstanding the above, nothing herein shall supersede or modify the terms of any separate license agreement you may have executed with Licensor regarding such Contributions.
6. Trademarks. This License does not grant permission to use the trade names, trademarks, service marks, or product names of the Licensor, except as required for reasonable and customary use in describing the origin of the Work and reproducing the content of the NOTICE file.

7. Disclaimer of Warranty. Unless required by applicable law or agreed to in writing, Licensor provides the Work (and each Contributor provides its Contributions) on an "AS IS" BASIS, WITHOUT WARRANTIES OR CONDITIONS OF ANY KIND, either express or implied, including, without limitation, any warranties or conditions of TITLE, NON-INFRINGEMENT, MERCHANTABILITY, or FITNESS FOR A PARTICULAR PURPOSE. You are solely responsible for determining the appropriateness of using or redistributing the Work and assume any risks associated with Your exercise of permissions under this License.
8. Limitation of Liability. In no event and under no legal theory, whether in tort (including negligence), contract, or otherwise, unless required by applicable law (such as deliberate and grossly negligent acts) or agreed to in writing, shall any Contributor be liable to You for damages, including any direct, indirect, special, incidental, or consequential damages of any character arising as a result of this License or out of the use or inability to use the Work (including but not limited to damages for loss of goodwill, work stoppage, computer failure or malfunction, or any and all other commercial damages or losses), even if such Contributor has been advised of the possibility of such damages.
9. Accepting Warranty or Additional Liability. While redistributing the Work or Derivative Works thereof, You may choose to offer, and charge a fee for, acceptance of support, warranty, indemnity, or other liability obligations and/or rights consistent with this License. However, in accepting such obligations, You may act only on Your own behalf and on Your sole responsibility, not on behalf of any other Contributor, and only if You agree to indemnify, defend, and hold each Contributor harmless for any liability incurred by, or claims asserted against, such Contributor by reason of your accepting any such warranty or additional liability.

END OF TERMS AND CONDITIONS

---- Part 1: CMU/UCD copyright notice: (BSD like) ----

Copyright 1989, 1991, 1992 by Carnegie Mellon University

Derivative Work - 1996, 1998-2000

Copyright 1996, 1998-2000 The Regents of the University of California

All Rights Reserved

Permission to use, copy, modify and distribute this software and its documentation for any purpose and without fee is hereby granted, provided that the above copyright notice appears in all copies and that both that copyright notice and this permission notice appear in supporting documentation, and that the name of CMU and The Regents of the University of California not be used in advertising or publicity pertaining to distribution of the software without specific written permission.

CMU AND THE REGENTS OF THE UNIVERSITY OF CALIFORNIA DISCLAIM ALL WARRANTIES WITH REGARD TO THIS SOFTWARE, INCLUDING ALL IMPLIED WARRANTIES OF MERCHANTABILITY AND FITNESS. IN NO EVENT SHALL CMU OR THE REGENTS OF THE UNIVERSITY OF CALIFORNIA BE LIABLE FOR ANY SPECIAL, INDIRECT OR CONSEQUENTIAL DAMAGES OR ANY DAMAGES WHATSOEVER RESULTING FROM THE LOSS OF USE, DATA OR PROFITS, WHETHER IN AN ACTION OF CONTRACT, NEGLIGENCE OR OTHER TORTIOUS ACTION, ARISING OUT OF OR IN CONNECTION WITH THE USE OR PERFORMANCE OF THIS SOFTWARE.

---- Part 2: Networks Associates Technology, Inc copyright notice (BSD) ----

Copyright (c) 2001-2003, Networks Associates Technology, Inc

All rights reserved.

Redistribution and use in source and binary forms, with or without modification, are permitted provided that the following conditions are met:

- * Redistributions of source code must retain the above copyright notice, this list of conditions and the following disclaimer.
- * Redistributions in binary form must reproduce the above copyright notice, this list of conditions and the following disclaimer in the documentation and/or other materials provided with the distribution.
- * Neither the name of the Networks Associates Technology, Inc nor the names of its contributors may be used to endorse or promote products derived from this software without specific prior written permission.

THIS SOFTWARE IS PROVIDED BY THE COPYRIGHT HOLDERS AND CONTRIBUTORS ``AS IS'' AND ANY EXPRESS OR IMPLIED WARRANTIES, INCLUDING, BUT NOT LIMITED TO, THE IMPLIED WARRANTIES OF MERCHANTABILITY AND FITNESS FOR A PARTICULAR PURPOSE ARE DISCLAIMED. IN NO EVENT SHALL THE COPYRIGHT HOLDERS OR CONTRIBUTORS BE LIABLE FOR ANY DIRECT, INDIRECT, INCIDENTAL, SPECIAL, EXEMPLARY, OR CONSEQUENTIAL DAMAGES (INCLUDING, BUT NOT LIMITED TO, PROCUREMENT OF SUBSTITUTE GOODS OR SERVICES; LOSS OF USE, DATA, OR PROFITS; OR BUSINESS INTERRUPTION) HOWEVER CAUSED AND ON ANY THEORY OF LIABILITY, WHETHER IN CONTRACT, STRICT LIABILITY, OR TORT (INCLUDING NEGLIGENCE OR OTHERWISE) ARISING IN ANY WAY OUT OF THE USE OF THIS SOFTWARE, EVEN IF ADVISED OF THE POSSIBILITY OF SUCH DAMAGE.

---- Part 3: Cambridge Broadband Ltd. copyright notice (BSD) ----

Portions of this code are copyright (c) 2001-2003, Cambridge Broadband Ltd.

All rights reserved.

Redistribution and use in source and binary forms, with or without modification, are permitted provided that the following conditions are met:

- * Redistributions of source code must retain the above copyright notice, this list of conditions and the following disclaimer.
- * Redistributions in binary form must reproduce the above copyright notice, this list of conditions and the following disclaimer in the documentation and/or other materials provided with the distribution.
- * The name of Cambridge Broadband Ltd. may not be used to endorse or promote products derived from this software without specific prior written permission.

THIS SOFTWARE IS PROVIDED BY THE COPYRIGHT HOLDER ``AS IS'' AND ANY EXPRESS OR IMPLIED WARRANTIES, INCLUDING, BUT NOT LIMITED TO, THE IMPLIED WARRANTIES OF MERCHANTABILITY AND FITNESS FOR A PARTICULAR PURPOSE ARE DISCLAIMED. IN NO EVENT SHALL THE COPYRIGHT HOLDER BE LIABLE FOR ANY DIRECT, INDIRECT, INCIDENTAL, SPECIAL, EXEMPLARY, OR CONSEQUENTIAL DAMAGES (INCLUDING, BUT NOT LIMITED TO, PROCUREMENT OF SUBSTITUTE GOODS OR SERVICES; LOSS OF USE, DATA, OR PROFITS; OR BUSINESS INTERRUPTION) HOWEVER CAUSED AND ON ANY THEORY OF LIABILITY, WHETHER IN CONTRACT, STRICT LIABILITY, OR TORT (INCLUDING NEGLIGENCE OR OTHERWISE) ARISING IN ANY WAY OUT OF THE USE OF THIS SOFTWARE, EVEN IF ADVISED OF THE POSSIBILITY OF SUCH DAMAGE.

---- Part 4: Sun Microsystems, Inc. copyright notice (BSD) ----

Copyright c 2003 Sun Microsystems, Inc., 4150 Network Circle, Santa Clara, California 95054, U.S.A. All rights reserved.

Use is subject to license terms below.

This distribution may include materials developed by third parties.

Sun, Sun Microsystems, the Sun logo and Solaris are trademarks or registered trademarks of Sun Microsystems, Inc. in the U.S. and other countries.

Redistribution and use in source and binary forms, with or without modification, are permitted provided that the following conditions are met:

- * Redistributions of source code must retain the above copyright notice, this list of conditions and the following disclaimer.
- * Redistributions in binary form must reproduce the above copyright notice, this list of conditions and the following disclaimer in the documentation and/or other materials provided with the distribution.
- * Neither the name of the Sun Microsystems, Inc. nor the names of its contributors may be used to endorse or promote products derived from this software without specific prior written permission.

THIS SOFTWARE IS PROVIDED BY THE COPYRIGHT HOLDERS AND CONTRIBUTORS "AS IS" AND ANY EXPRESS OR IMPLIED WARRANTIES, INCLUDING, BUT NOT LIMITED TO, THE IMPLIED WARRANTIES OF MERCHANTABILITY AND FITNESS FOR A PARTICULAR PURPOSE ARE DISCLAIMED. IN NO EVENT SHALL THE COPYRIGHT HOLDERS OR CONTRIBUTORS BE LIABLE FOR ANY DIRECT, INDIRECT, INCIDENTAL, SPECIAL, EXEMPLARY, OR CONSEQUENTIAL DAMAGES (INCLUDING, BUT NOT LIMITED TO, PROCUREMENT OF SUBSTITUTE GOODS OR SERVICES; LOSS OF USE, DATA, OR PROFITS; OR BUSINESS INTERRUPTION) HOWEVER CAUSED AND ON ANY THEORY OF LIABILITY, WHETHER IN CONTRACT, STRICT LIABILITY, OR TORT (INCLUDING NEGLIGENCE OR OTHERWISE) ARISING IN ANY WAY OUT OF THE USE OF THIS SOFTWARE, EVEN IF ADVISED OF THE POSSIBILITY OF SUCH DAMAGE.

---- Part 5: Sparta, Inc copyright notice (BSD) ----

Copyright (c) 2003-2012, Sparta, Inc

All rights reserved.

Redistribution and use in source and binary forms, with or without modification, are permitted provided that the following conditions are met:

- * Redistributions of source code must retain the above copyright notice, this list of conditions and the following disclaimer.
- * Redistributions in binary form must reproduce the above copyright notice, this list of conditions and the following disclaimer in the documentation and/or other materials provided with the distribution.
- * Neither the name of Sparta, Inc nor the names of its contributors may be used to endorse or promote products derived from this software without specific prior written permission.

THIS SOFTWARE IS PROVIDED BY THE COPYRIGHT HOLDERS AND CONTRIBUTORS "AS IS" AND ANY EXPRESS OR IMPLIED WARRANTIES, INCLUDING, BUT NOT LIMITED TO, THE IMPLIED WARRANTIES OF MERCHANTABILITY AND FITNESS FOR A PARTICULAR PURPOSE ARE DISCLAIMED. IN NO EVENT SHALL THE COPYRIGHT HOLDERS OR CONTRIBUTORS BE LIABLE FOR ANY DIRECT, INDIRECT, INCIDENTAL, SPECIAL, EXEMPLARY, OR CONSEQUENTIAL DAMAGES (INCLUDING, BUT NOT LIMITED TO, PROCUREMENT OF SUBSTITUTE GOODS OR SERVICES; LOSS OF USE, DATA, OR PROFITS; OR BUSINESS INTERRUPTION) HOWEVER CAUSED AND ON ANY THEORY OF LIABILITY, WHETHER IN CONTRACT, STRICT LIABILITY, OR

TORT (INCLUDING NEGLIGENCE OR OTHERWISE) ARISING IN ANY WAY OUT OF THE USE OF THIS SOFTWARE, EVEN IF ADVISED OF THE POSSIBILITY OF SUCH DAMAGE.

---- Part 6: Cisco/BUPTNIC copyright notice (BSD) ----

Copyright (c) 2004, Cisco, Inc and Information Network Center of Beijing University of Posts and Telecommunications.

All rights reserved.

Redistribution and use in source and binary forms, with or without modification, are permitted provided that the following conditions are met:

- * Redistributions of source code must retain the above copyright notice, this list of conditions and the following disclaimer.
- * Redistributions in binary form must reproduce the above copyright notice, this list of conditions and the following disclaimer in the documentation and/or other materials provided with the distribution.
- * Neither the name of Cisco, Inc, Beijing University of Posts and Telecommunications, nor the names of their contributors may be used to endorse or promote products derived from this software without specific prior written permission.

THIS SOFTWARE IS PROVIDED BY THE COPYRIGHT HOLDERS AND CONTRIBUTORS "AS IS" AND ANY EXPRESS OR IMPLIED WARRANTIES, INCLUDING, BUT NOT LIMITED TO, THE IMPLIED WARRANTIES OF MERCHANTABILITY AND FITNESS FOR A PARTICULAR PURPOSE ARE DISCLAIMED. IN NO EVENT SHALL THE COPYRIGHT HOLDERS OR CONTRIBUTORS BE LIABLE FOR ANY DIRECT, INDIRECT, INCIDENTAL, SPECIAL, EXEMPLARY, OR CONSEQUENTIAL DAMAGES (INCLUDING, BUT NOT LIMITED TO, PROCUREMENT OF SUBSTITUTE GOODS OR SERVICES; LOSS OF USE, DATA, OR PROFITS; OR BUSINESS INTERRUPTION) HOWEVER CAUSED AND ON ANY THEORY OF LIABILITY, WHETHER IN CONTRACT, STRICT LIABILITY, OR TORT (INCLUDING NEGLIGENCE OR OTHERWISE) ARISING IN ANY WAY OUT OF THE USE OF THIS SOFTWARE, EVEN IF ADVISED OF THE POSSIBILITY OF SUCH DAMAGE.

---- Part 7: Fabasoft R&D Software GmbH & Co KG copyright notice (BSD) ----

Copyright (c) Fabasoft R&D Software GmbH & Co KG, 2003 oss@fabasoft.com

Author: Bernhard Penz <bernhard.penz@fabasoft.com>

Redistribution and use in source and binary forms, with or without modification, are permitted provided that the following conditions are met:

- * Redistributions of source code must retain the above copyright notice, this list of conditions and the following disclaimer.
- * Redistributions in binary form must reproduce the above copyright notice, this list of conditions and the following disclaimer in the documentation and/or other materials provided with the distribution.
- * The name of Fabasoft R&D Software GmbH & Co KG or any of its subsidiaries, brand or product names may not be used to endorse or promote products derived from this software without specific prior written permission.

THIS SOFTWARE IS PROVIDED BY THE COPYRIGHT HOLDER "AS IS" AND ANY EXPRESS OR IMPLIED WARRANTIES, INCLUDING, BUT NOT LIMITED TO, THE IMPLIED WARRANTIES OF MERCHANTABILITY AND FITNESS FOR A PARTICULAR PURPOSE ARE DISCLAIMED. IN NO EVENT SHALL THE COPYRIGHT HOLDER BE LIABLE FOR ANY DIRECT, INDIRECT, INCIDENTAL,

SPECIAL, EXEMPLARY, OR CONSEQUENTIAL DAMAGES (INCLUDING, BUT NOT LIMITED TO, PROCUREMENT OF SUBSTITUTE GOODS OR SERVICES; LOSS OF USE, DATA, OR PROFITS; OR BUSINESS INTERRUPTION) HOWEVER CAUSED AND ON ANY THEORY OF LIABILITY, WHETHER IN CONTRACT, STRICT LIABILITY, OR TORT (INCLUDING NEGLIGENCE OR OTHERWISE) ARISING IN ANY WAY OUT OF THE USE OF THIS SOFTWARE, EVEN IF ADVISED OF THE POSSIBILITY OF SUCH DAMAGE.

---- Part 8: Apple Inc. copyright notice (BSD) ----

Copyright (c) 2007 Apple Inc. All rights reserved.

Redistribution and use in source and binary forms, with or without modification, are permitted provided that the following conditions are met:

1. Redistributions of source code must retain the above copyright notice, this list of conditions and the following disclaimer.
2. Redistributions in binary form must reproduce the above copyright notice, this list of conditions and the following disclaimer in the documentation and/or other materials provided with the distribution.
3. Neither the name of Apple Inc. ("Apple") nor the names of its contributors may be used to endorse or promote products derived from this software without specific prior written permission.

THIS SOFTWARE IS PROVIDED BY APPLE AND ITS CONTRIBUTORS "AS IS" AND ANY EXPRESS OR IMPLIED WARRANTIES, INCLUDING, BUT NOT LIMITED TO, THE IMPLIED WARRANTIES OF MERCHANTABILITY AND FITNESS FOR A PARTICULAR PURPOSE ARE DISCLAIMED. IN NO EVENT SHALL APPLE OR ITS CONTRIBUTORS BE LIABLE FOR ANY DIRECT, INDIRECT, INCIDENTAL, SPECIAL, EXEMPLARY, OR CONSEQUENTIAL DAMAGES (INCLUDING, BUT NOT LIMITED TO, PROCUREMENT OF SUBSTITUTE GOODS OR SERVICES; LOSS OF USE, DATA, OR PROFITS; OR BUSINESS INTERRUPTION) HOWEVER CAUSED AND ON ANY THEORY OF LIABILITY, WHETHER IN CONTRACT, STRICT LIABILITY, OR TORT (INCLUDING NEGLIGENCE OR OTHERWISE) ARISING IN ANY WAY OUT OF THE USE OF THIS SOFTWARE, EVEN IF ADVISED OF THE POSSIBILITY OF SUCH DAMAGE.

---- Part 9: ScienceLogic, LLC copyright notice (BSD) ----

Copyright (c) 2009, ScienceLogic, LLC

All rights reserved.

Redistribution and use in source and binary forms, with or without modification, are permitted provided that the following conditions are met:

- * Redistributions of source code must retain the above copyright notice, this list of conditions and the following disclaimer.
- * Redistributions in binary form must reproduce the above copyright notice, this list of conditions and the following disclaimer in the documentation and/or other materials provided with the distribution.
- * Neither the name of ScienceLogic, LLC nor the names of its contributors may be used to endorse or promote products derived from this software without specific prior written permission.

THIS SOFTWARE IS PROVIDED BY THE COPYRIGHT HOLDERS AND CONTRIBUTORS "AS IS" AND ANY EXPRESS OR IMPLIED WARRANTIES, INCLUDING, BUT NOT LIMITED TO, THE IMPLIED WARRANTIES OF MERCHANTABILITY AND FITNESS FOR A PARTICULAR PURPOSE ARE DISCLAIMED. IN NO EVENT SHALL THE COPYRIGHT HOLDERS OR CONTRIBUTORS BE LIABLE

FOR ANY DIRECT, INDIRECT, INCIDENTAL, SPECIAL, EXEMPLARY, OR CONSEQUENTIAL DAMAGES (INCLUDING, BUT NOT LIMITED TO, PROCUREMENT OF SUBSTITUTE GOODS OR SERVICES; LOSS OF USE, DATA, OR PROFITS; OR BUSINESS INTERRUPTION) HOWEVER CAUSED AND ON ANY THEORY OF LIABILITY, WHETHER IN CONTRACT, STRICT LIABILITY, OR TORT (INCLUDING NEGLIGENCE OR OTHERWISE) ARISING IN ANY WAY OUT OF THE USE OF THIS SOFTWARE, EVEN IF ADVISED OF THE POSSIBILITY OF SUCH DAMAGE.

LEADTOOLS

Copyright (C) 1991-2009 LEAD Technologies, Inc.

CMap Resources

Copyright 1990-2009 Adobe Systems Incorporated.

All rights reserved.

Copyright 1990-2010 Adobe Systems Incorporated.

All rights reserved.

Redistribution and use in source and binary forms, with or without modification, are permitted provided that the following conditions are met:

Redistributions of source code must retain the above copyright notice, this list of conditions and the following disclaimer.

Redistributions in binary form must reproduce the above copyright notice, this list of conditions and the following disclaimer in the documentation and/or other materials provided with the distribution.

Neither the name of Adobe Systems Incorporated nor the names of its contributors may be used to endorse or promote products derived from this software without specific prior written permission.

THIS SOFTWARE IS PROVIDED BY THE COPYRIGHT HOLDERS AND CONTRIBUTORS "AS IS" AND ANY EXPRESS OR IMPLIED WARRANTIES, INCLUDING, BUT NOT LIMITED TO, THE IMPLIED WARRANTIES OF MERCHANTABILITY AND FITNESS FOR A PARTICULAR PURPOSE ARE DISCLAIMED. IN NO EVENT SHALL THE COPYRIGHT HOLDER OR CONTRIBUTORS BE LIABLE FOR ANY DIRECT, INDIRECT, INCIDENTAL, SPECIAL, EXEMPLARY, OR CONSEQUENTIAL DAMAGES (INCLUDING, BUT NOT LIMITED TO, PROCUREMENT OF SUBSTITUTE GOODS OR SERVICES; LOSS OF USE, DATA, OR PROFITS; OR BUSINESS INTERRUPTION) HOWEVER CAUSED AND ON ANY THEORY OF LIABILITY, WHETHER IN CONTRACT, STRICT LIABILITY, OR TORT (INCLUDING NEGLIGENCE OR OTHERWISE) ARISING IN ANY WAY OUT OF THE USE OF THIS SOFTWARE, EVEN IF ADVISED OF THE POSSIBILITY OF SUCH DAMAGE.

MIT License

Copyright (c) 1998, 1999, 2000 Thai Open Source Software Center Ltd

Permission is hereby granted, free of charge, to any person obtaining a copy of this software and associated documentation files (the "Software"), to deal in the Software without restriction, including without limitation the rights to use, copy, modify, merge, publish, distribute, sublicense, and/or sell copies of the Software, and to permit persons to whom the Software is furnished to do so, subject to the following conditions:

The above copyright notice and this permission notice shall be included in all copies or substantial portions of the Software.

THE SOFTWARE IS PROVIDED "AS IS", WITHOUT WARRANTY OF ANY KIND, EXPRESS OR IMPLIED, INCLUDING BUT NOT LIMITED TO THE WARRANTIES OF MERCHANTABILITY, FITNESS FOR A PARTICULAR PURPOSE AND NONINFRINGEMENT. IN NO EVENT SHALL THE AUTHORS OR COPYRIGHT HOLDERS BE LIABLE FOR ANY CLAIM, DAMAGES OR OTHER LIABILITY, WHETHER IN AN ACTION OF CONTRACT, TORT OR OTHERWISE, ARISING FROM, OUT OF OR IN CONNECTION WITH THE SOFTWARE OR THE USE OR OTHER DEALINGS IN THE SOFTWARE.

Copyright 2000 Computing Research Labs, New Mexico State University

Copyright 2001-2015 Francesco Zappa Nardelli

Permission is hereby granted, free of charge, to any person obtaining a copy of this software and associated documentation files (the "Software"), to deal in the Software without restriction, including without limitation the rights to use, copy, modify, merge, publish, distribute, sublicense, and/or sell copies of the Software, and to permit persons to whom the Software is furnished to do so, subject to the following conditions:

The above copyright notice and this permission notice shall be included in all copies or substantial portions of the Software.

THE SOFTWARE IS PROVIDED "AS IS", WITHOUT WARRANTY OF ANY KIND, EXPRESS OR IMPLIED, INCLUDING BUT NOT LIMITED TO THE WARRANTIES OF MERCHANTABILITY, FITNESS FOR A PARTICULAR PURPOSE AND NONINFRINGEMENT. IN NO EVENT SHALL THE COMPUTING RESEARCH LAB OR NEW MEXICO STATE UNIVERSITY BE LIABLE FOR ANY CLAIM, DAMAGES OR OTHER LIABILITY, WHETHER IN AN ACTION OF CONTRACT, TORT OR OTHERWISE, ARISING FROM, OUT OF OR IN CONNECTION WITH THE SOFTWARE OR THE USE OR OTHER DEALINGS IN THE SOFTWARE.

Written by Joel Sherrill <joel@OARcorp.com>.

COPYRIGHT (c) 1989-2000.

On-Line Applications Research Corporation (OAR).

Permission to use, copy, modify, and distribute this software for any purpose without fee is hereby granted, provided that this entire notice is included in all copies of any software which is or includes a copy or modification of this software.

THIS SOFTWARE IS BEING PROVIDED "AS IS", WITHOUT ANY EXPRESS OR IMPLIED WARRANTY. IN PARTICULAR, THE AUTHOR MAKES NO REPRESENTATION OR WARRANTY OF ANY KIND

CONCERNING THE MERCHANTABILITY OF THIS SOFTWARE OR ITS FITNESS FOR ANY PARTICULAR PURPOSE.

(1) Red Hat Incorporated

Copyright (c) 1994-2009 Red Hat, Inc. All rights reserved.

This copyrighted material is made available to anyone wishing to use, modify, copy, or redistribute it subject to the terms and conditions of the BSD License. This program is distributed in the hope that it will be useful, but WITHOUT ANY WARRANTY expressed or implied, including the implied warranties of MERCHANTABILITY or FITNESS FOR A PARTICULAR PURPOSE. A copy of this license is available at <http://www.opensource.org/licenses>. Any Red Hat trademarks that are incorporated in the source code or documentation are not subject to the BSD License and may only be used or replicated with the express permission of Red Hat, Inc.

(2) University of California, Berkeley

Copyright (c) 1981-2000 The Regents of the University of California.

All rights reserved.

Redistribution and use in source and binary forms, with or without modification, are permitted provided that the following conditions are met:

- * Redistributions of source code must retain the above copyright notice, this list of conditions and the following disclaimer.
- * Redistributions in binary form must reproduce the above copyright notice, this list of conditions and the following disclaimer in the documentation and/or other materials provided with the distribution.
- * Neither the name of the University nor the names of its contributors may be used to endorse or promote products derived from this software without specific prior written permission.

THIS SOFTWARE IS PROVIDED BY THE COPYRIGHT HOLDERS AND CONTRIBUTORS "AS IS" AND ANY EXPRESS OR IMPLIED WARRANTIES, INCLUDING, BUT NOT LIMITED TO, THE IMPLIED WARRANTIES OF MERCHANTABILITY AND FITNESS FOR A PARTICULAR PURPOSE ARE DISCLAIMED. IN NO EVENT SHALL THE COPYRIGHT OWNER OR CONTRIBUTORS BE LIABLE FOR ANY DIRECT, INDIRECT, INCIDENTAL, SPECIAL, EXEMPLARY, OR CONSEQUENTIAL DAMAGES (INCLUDING, BUT NOT LIMITED TO, PROCUREMENT OF SUBSTITUTE GOODS OR SERVICES; LOSS OF USE, DATA, OR PROFITS; OR BUSINESS INTERRUPTION) HOWEVER CAUSED AND ON ANY THEORY OF LIABILITY, WHETHER IN CONTRACT, STRICT LIABILITY, OR TORT (INCLUDING NEGLIGENCE OR OTHERWISE) ARISING IN ANY WAY OUT OF THE USE OF THIS SOFTWARE, EVEN IF ADVISED OF THE POSSIBILITY OF SUCH DAMAGE.

The FreeType Project LICENSE

2006-Jan-27

Copyright 1996-2002, 2006 by

David Turner, Robert Wilhelm, and Werner Lemberg

Introduction

=====

The FreeType Project is distributed in several archive packages; some of them may contain, in addition to the FreeType font engine, various tools and contributions which rely on, or relate to, the FreeType Project.

This license applies to all files found in such packages, and which do not fall under their own explicit license. The license affects thus the FreeType font engine, the test programs, documentation and makefiles, at the very least.

This license was inspired by the BSD, Artistic, and IJG (Independent JPEG Group) licenses, which all encourage inclusion and use of free software in commercial and freeware products alike. As a consequence, its main points are that:

- o We don't promise that this software works. However, we will be interested in any kind of bug reports. ('as is' distribution)
- o You can use this software for whatever you want, in parts or full form, without having to pay us. ('royalty-free' usage)
- o You may not pretend that you wrote this software. If you use it, or only parts of it, in a program, you must acknowledge somewhere in your documentation that you have used the FreeType code. ('credits')

We specifically permit and encourage the inclusion of this software, with or without modifications, in commercial products.

We disclaim all warranties covering The FreeType Project and assume no liability related to The FreeType Project.

Finally, many people asked us for a preferred form for a credit/disclaimer to use in compliance with this license. We thus encourage you to use the following text:

Portions of this software are copyright © <year> The FreeType Project (www.freetype.org). All rights reserved.

Please replace <year> with the value from the FreeType version you actually use.

Legal Terms

=====

0. Definitions

Throughout this license, the terms 'package', 'FreeType Project', and 'FreeType archive' refer to the set of files originally distributed by the authors (David Turner, Robert Wilhelm, and Werner Lemberg) as the 'FreeType Project', be they named as alpha, beta or final release.

'You' refers to the licensee, or person using the project, where 'using' is a generic term including compiling the project's source code as well as linking it to form a 'program' or 'executable'.

This program is referred to as 'a program using the FreeType engine'.

This license applies to all files distributed in the original FreeType Project, including all source code, binaries and documentation, unless otherwise stated in the file in its original, unmodified form as distributed in the original archive.

If you are unsure whether or not a particular file is covered by this license, you must contact us to verify this.

The FreeType Project is copyright (C) 1996-2000 by David Turner, Robert Wilhelm, and Werner Lemberg. All rights reserved except as specified below.

1. No Warranty

THE FREETYPE PROJECT IS PROVIDED 'AS IS' WITHOUT WARRANTY OF ANY KIND, EITHER EXPRESS OR IMPLIED, INCLUDING, BUT NOT LIMITED TO, WARRANTIES OF MERCHANTABILITY AND FITNESS FOR A PARTICULAR PURPOSE. IN NO EVENT WILL ANY OF THE AUTHORS OR COPYRIGHT HOLDERS BE LIABLE FOR ANY DAMAGES CAUSED BY THE USE OR THE INABILITY TO USE, OF THE FREETYPE PROJECT.

2. Redistribution

This license grants a worldwide, royalty-free, perpetual and irrevocable right and license to use, execute, perform, compile, display, copy, create derivative works of, distribute and sublicense the FreeType Project (in both source and object code forms) and derivative works thereof for any purpose; and to authorize others to exercise some or all of the rights granted herein, subject to the following conditions:

- o Redistribution of source code must retain this license file ('FTL.TXT') unaltered; any additions, deletions or changes to the original files must be clearly indicated in accompanying documentation. The copyright notices of the unaltered, original files must be preserved in all copies of source files.

- o Redistribution in binary form must provide a disclaimer that states that the software is based in part of the work of the FreeType Team, in the distribution documentation. We also encourage you to put an URL to the FreeType web page in your documentation, though this isn't mandatory.

These conditions apply to any software derived from or based on the FreeType Project, not just the unmodified files. If you use our work, you must acknowledge us. However, no fee need be paid to us.

3. Advertising

Neither the FreeType authors and contributors nor you shall use the name of the other for commercial, advertising, or promotional purposes without specific prior written permission.

We suggest, but do not require, that you use one or more of the following phrases to refer to this software in your documentation or advertising materials: 'FreeType Project', 'FreeType Engine', 'FreeType library', or 'FreeType Distribution'.

As you have not signed this license, you are not required to accept it. However, as the FreeType Project is copyrighted material, only this license, or another one contracted with the authors, grants you the right to use, distribute, and modify it.

Therefore, by using, distributing, or modifying the FreeType Project, you indicate that you understand and accept all the terms of this license.

4. Contacts

There are two mailing lists related to FreeType:

- o freetype@nongnu.org

Discusses general use and applications of FreeType, as well as future and wanted additions to the library and distribution.

If you are looking for support, start in this list if you haven't found anything to help you in the documentation.

o freetype-devel@nongnu.org

Discusses bugs, as well as engine internals, design issues, specific licenses, porting, etc.

Our home page can be found at

<http://www.freetype.org>

--- end of FTL.TXT ---

The TWAIN Toolkit is distributed as is. The developer and distributors of the TWAIN Toolkit expressly disclaim all implied, express or statutory warranties including, without limitation, the implied warranties of merchantability, noninfringement of third party rights and fitness for a particular purpose. Neither the developers nor the distributors will be liable for damages, whether direct, indirect, special, incidental, or consequential, as a result of the reproduction, modification, distribution or other use of the TWAIN Toolkit.

JSON for Modern C++

Copyright (c) 2013-2017 Niels Lohmann

Permission is hereby granted, free of charge, to any person obtaining a copy of this software and associated documentation files (the "Software"), to deal in the Software without restriction, including without limitation the rights to use, copy, modify, merge, publish, distribute, sublicense, and/or sell copies of the Software, and to permit persons to whom the Software is furnished to do so, subject to the following conditions:

The above copyright notice and this permission notice shall be included in all copies or substantial portions of the Software.

THE SOFTWARE IS PROVIDED "AS IS", WITHOUT WARRANTY OF ANY KIND, EXPRESS OR IMPLIED, INCLUDING BUT NOT LIMITED TO THE WARRANTIES OF MERCHANTABILITY, FITNESS FOR A PARTICULAR PURPOSE AND NONINFRINGEMENT. IN NO EVENT SHALL THE AUTHORS OR COPYRIGHT HOLDERS BE LIABLE FOR ANY CLAIM, DAMAGES OR OTHER LIABILITY, WHETHER IN AN ACTION OF CONTRACT, TORT OR OTHERWISE, ARISING FROM, OUT OF OR IN CONNECTION WITH THE SOFTWARE OR THE USE OR OTHER DEALINGS IN THE SOFTWARE.

Copyright (c) 2011 - 2015 ARM LIMITED

All rights reserved.

Redistribution and use in source and binary forms, with or without modification, are permitted provided that the following conditions are met:

- Redistributions of source code must retain the above copyright notice, this list of conditions and the following disclaimer.
- Redistributions in binary form must reproduce the above copyright notice, this list of conditions and the following disclaimer in the documentation and/or other materials provided with the distribution.
- Neither the name of ARM nor the names of its contributors may be used to endorse or promote products derived from this software without specific prior written permission.

THIS SOFTWARE IS PROVIDED BY THE COPYRIGHT HOLDERS AND CONTRIBUTORS "AS IS" AND ANY EXPRESS OR IMPLIED WARRANTIES, INCLUDING, BUT NOT LIMITED TO, THE IMPLIED WARRANTIES OF MERCHANTABILITY AND FITNESS FOR A PARTICULAR PURPOSE ARE DISCLAIMED. IN NO EVENT SHALL COPYRIGHT HOLDERS AND CONTRIBUTORS BE LIABLE FOR ANY DIRECT, INDIRECT, INCIDENTAL, SPECIAL, EXEMPLARY, OR CONSEQUENTIAL DAMAGES (INCLUDING, BUT NOT LIMITED TO, PROCUREMENT OF SUBSTITUTE GOODS OR SERVICES; LOSS OF USE, DATA, OR PROFITS; OR BUSINESS INTERRUPTION) HOWEVER CAUSED AND ON ANY THEORY OF LIABILITY, WHETHER IN CONTRACT, STRICT LIABILITY, OR TORT (INCLUDING NEGLIGENCE OR OTHERWISE) ARISING IN ANY WAY OUT OF THE USE OF THIS SOFTWARE, EVEN IF ADVISED OF THE POSSIBILITY OF SUCH DAMAGE.

Quanto riportato di seguito è applicabile solo ai prodotti che supportano il Wi-Fi.

(c) 2009-2013 by Jeff Mott. All rights reserved.

Redistribution and use in source and binary forms, with or without modification, are permitted provided that the following conditions are met:

- * Redistributions of source code must retain the above copyright notice, this list of conditions, and the following disclaimer.
- * Redistributions in binary form must reproduce the above copyright notice, this list of conditions, and the following disclaimer in the documentation or other materials provided with the distribution.
- * Neither the name CryptoJS nor the names of its contributors may be used to endorse or promote products derived from this software without specific prior written permission.

THIS SOFTWARE IS PROVIDED BY THE COPYRIGHT HOLDERS AND CONTRIBUTORS "AS IS," AND ANY EXPRESS OR IMPLIED WARRANTIES, INCLUDING, BUT NOT LIMITED TO, THE IMPLIED WARRANTIES OF MERCHANTABILITY AND FITNESS FOR A PARTICULAR PURPOSE, ARE DISCLAIMED. IN NO EVENT SHALL THE COPYRIGHT HOLDER OR CONTRIBUTORS BE LIABLE FOR ANY DIRECT, INDIRECT, INCIDENTAL, SPECIAL, EXEMPLARY, OR CONSEQUENTIAL DAMAGES (INCLUDING, BUT NOT LIMITED TO, PROCUREMENT OF SUBSTITUTE GOODS OR SERVICES; LOSS OF USE, DATA, OR PROFITS; OR BUSINESS INTERRUPTION) HOWEVER CAUSED AND ON ANY THEORY OF LIABILITY, WHETHER IN CONTRACT, STRICT LIABILITY, OR TORT (INCLUDING NEGLIGENCE OR OTHERWISE) ARISING IN ANY WAY OUT OF THE USE OF THIS SOFTWARE, EVEN IF ADVISED OF THE POSSIBILITY OF SUCH DAMAGE.

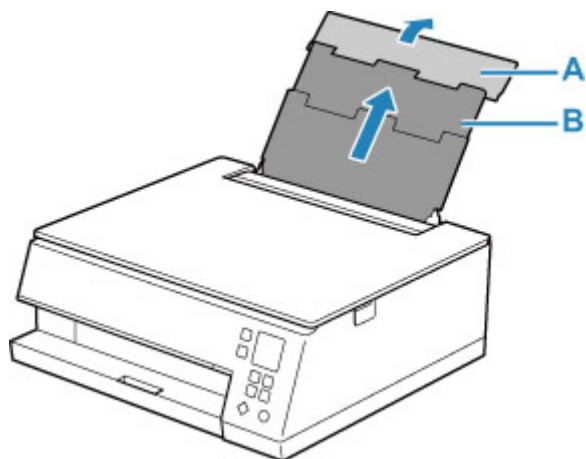
Funzioni di base

- **Stampa di foto da un computer**
- **Stampa di foto da uno smartphone o un tablet**
- **Copia**

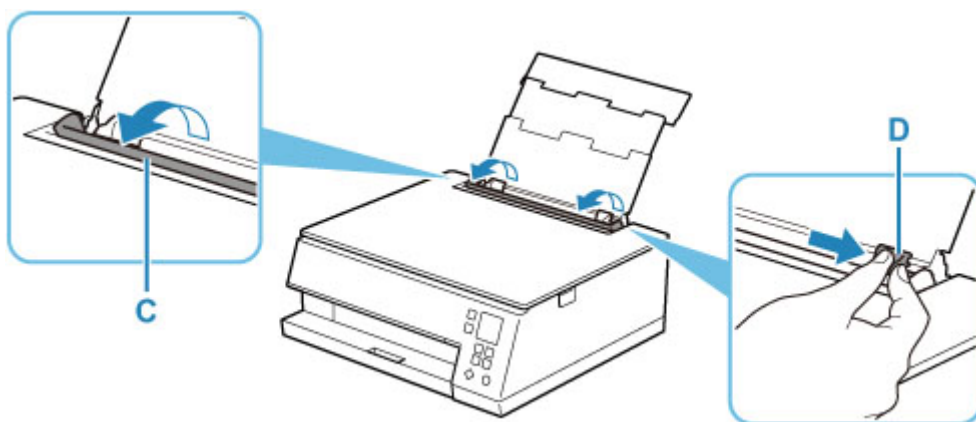
Stampa di foto da un computer

In questa sezione viene descritto come stampare foto con Easy-PhotoPrint Editor.

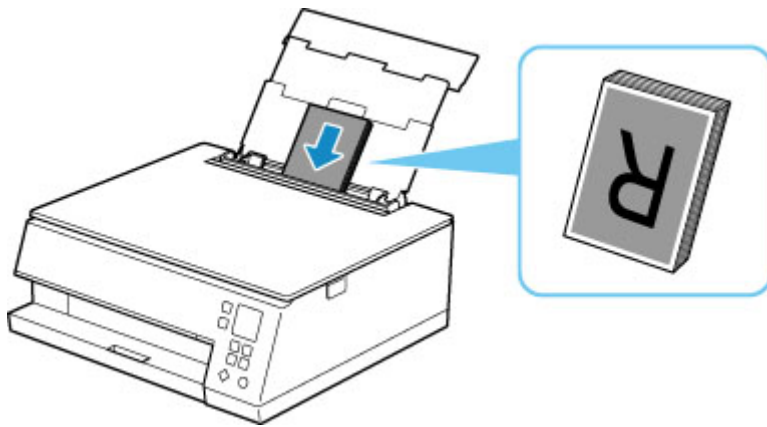
1. Aprire il coperchio del vassoio posteriore (A). Tirare verso l'alto e ripiegare il supporto per la carta (B).



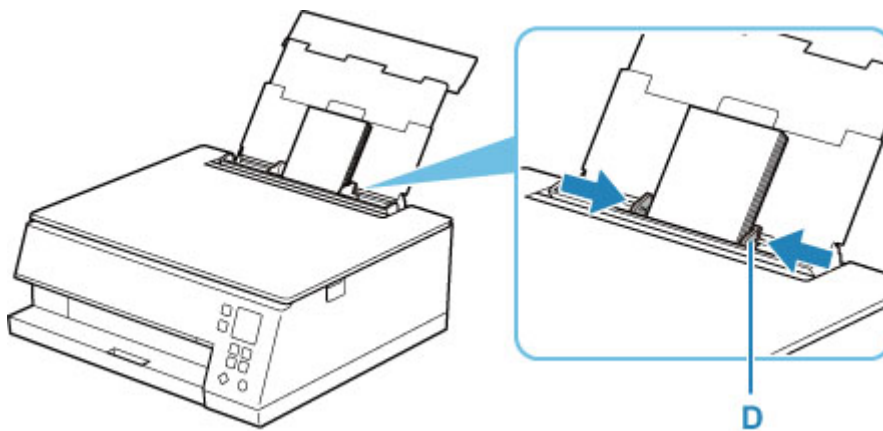
2. Aprire il coperchio dell'alimentatore manuale (C).
3. Fare scorrere la guida della carta sulla destra (D) per aprire entrambe le guide della carta.



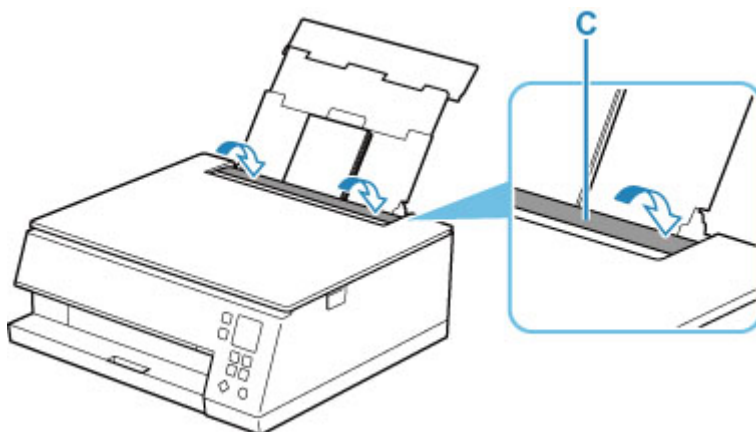
4. Caricare la carta fotografica in orientamento verticale CON IL LATO DI STAMPA RIVOLTO VERSO L'ALTO.



5. Fare scorrere la guida della carta (D) sulla destra per allinearla con entrambi i lati della risma di carta.



6. Chiudere delicatamente il coperchio dell'alimentatore manuale (C).



Dopo aver chiuso il coperchio dell'alimentatore manuale, la schermata di conferma dell'impostazione della carta per il vassoio posteriore viene visualizzata sul display LCD.

7. Se il formato pagina e il tipo di supporto sul display LCD corrispondono al formato e al tipo di carta caricata nel vassoio posteriore, selezionare **OK**.

In caso contrario, selezionare **Cambia (Change)** per modificare le impostazioni in base al formato e al tipo di carta caricata.



8. Avviare Easy-PhotoPrint Editor.

Per Windows:

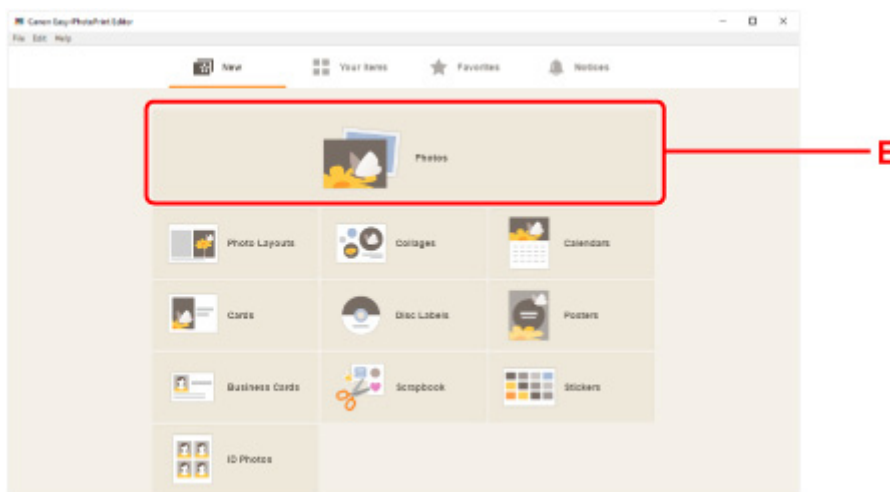
La procedura descritta di seguito è per un computer con sistema operativo Windows 10.

Dal menu **Start**, selezionare **Tutte le app (All apps)** > (**Canon Utilities**) > **Easy-PhotoPrint Editor**.

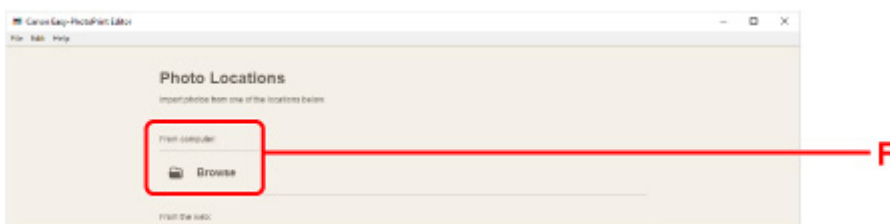
Per macOS:

Dal menu **Vai (Go)** del **Finder**, selezionare **Applicazione (Application)** e fare doppio clic sulla cartella **Canon Utilities**, quindi sulla cartella **Easy-PhotoPrint Editor** e poi sull'icona **Easy-PhotoPrint Editor**.

9. Fare clic sull'icona **Foto (Photos)** (E).



10. Fare clic su **Sfogliare (Browse)** (F) in **Computer**: e selezionare la cartella con le foto da stampare.



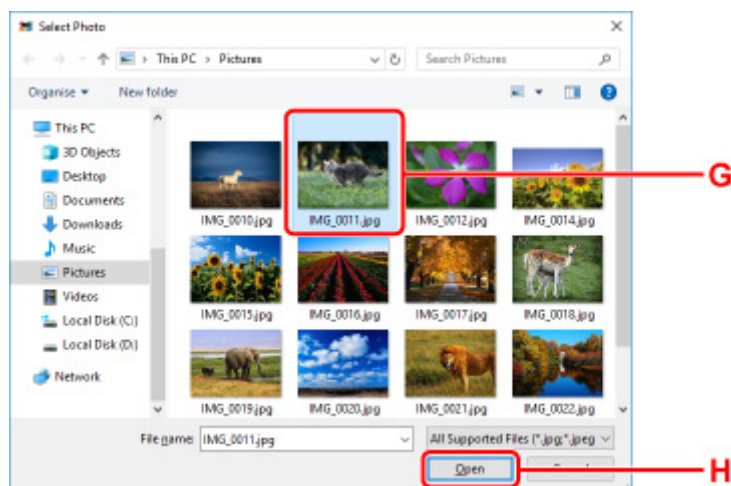
11. Fare clic sulle foto (G) che si desidera stampare e selezionare **Apri (Open)** (H).

Per Windows:

Per selezionare due o più foto contemporaneamente, fare clic su di esse tenendo premuto il tasto Ctrl.

Per macOS:

Per selezionare due o più foto contemporaneamente, fare clic su di esse tenendo premuto il tasto Command.



12. Specificare il numero di copie e altre opzioni in **Impostazioni di stampa (Print Settings)** (I).


Per Windows:

Specificare il numero di copie, il nome del modello, il formato carta e altre opzioni.

Per macOS:

Specificare il numero di copie, il formato carta e altre opzioni.

►►► Nota

- Se si seleziona **Stesso n. di ciascuna foto (Same No. of each photo)**, è possibile specificare il numero di copie per tutte le foto con un'unica impostazione.
- Se si seleziona **Stesso n. di ciascuna foto (Same No. of each photo)**, viene disattivata l'impostazione del numero di copie specificata per ciascuna foto. Quando l'opzione è deselezionata, vengono riattivate le impostazioni precedenti per ciascuna copia.  per specificare il numero di copie viene ugualmente riattivato.

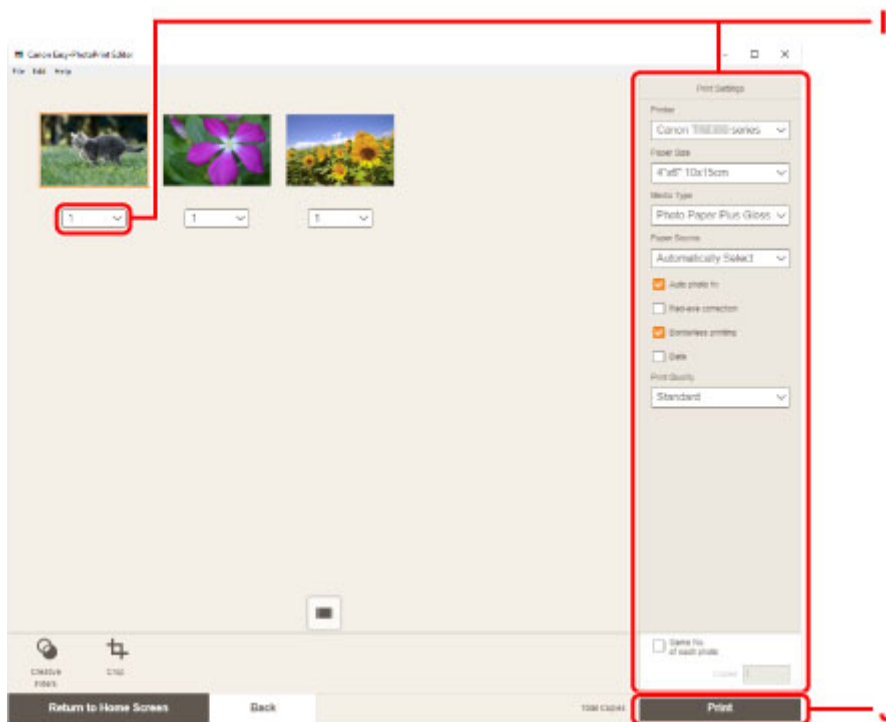
13. Avviare la stampa.

Per Windows:

Fare clic su **Stampa (Print)** (J).

Per macOS:

Fare clic su **Avanti (Next)**. Quando viene visualizzata la finestra di dialogo Stampa, specificare il nome del modello, la carta e altre opzioni, quindi fare clic **Stampa (Print)**.



►► Nota

- Easy-PhotoPrint Editor consente di creare e stampare facilmente collage, cartoline o calendari utilizzando le proprie foto preferite.

➔ Guida Easy-PhotoPrint Editor

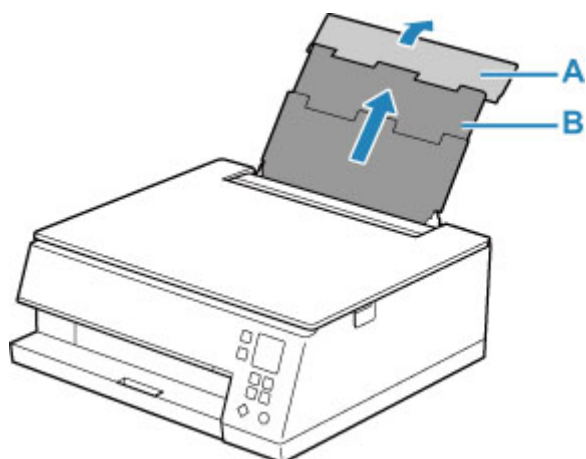
Stampa di foto da uno smartphone o un tablet

In questa sezione viene descritto come stampare foto con Canon PRINT Inkjet/SELPHY.

Per ulteriori informazioni su come scaricare Canon PRINT Inkjet/SELPHY, vedere di seguito.

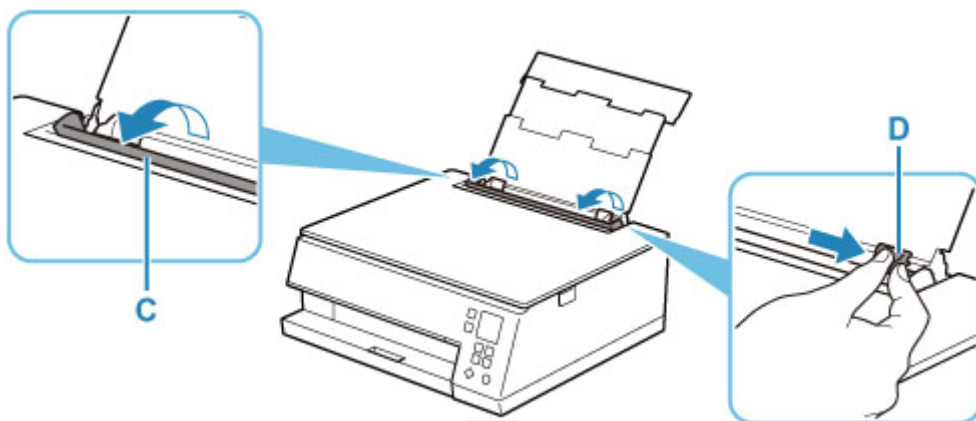
➔ Stampare foto dallo smartphone

1. Aprire il coperchio del vassoio posteriore (A). Tirare verso l'alto e ripiegare il supporto per la carta (B).

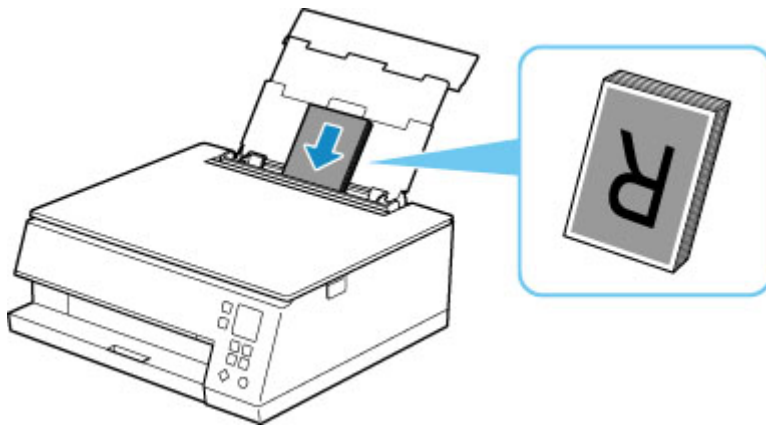


2. Aprire il coperchio dell'alimentatore manuale (C).

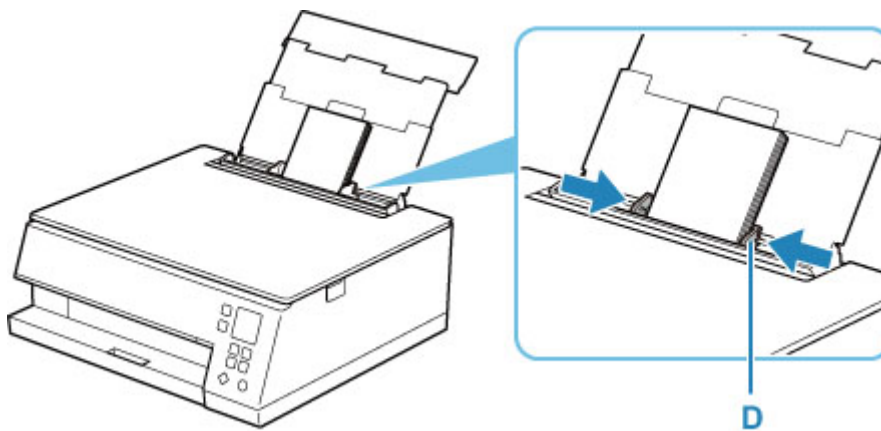
3. Fare scorrere la guida della carta sulla destra (D) per aprire entrambe le guide della carta.



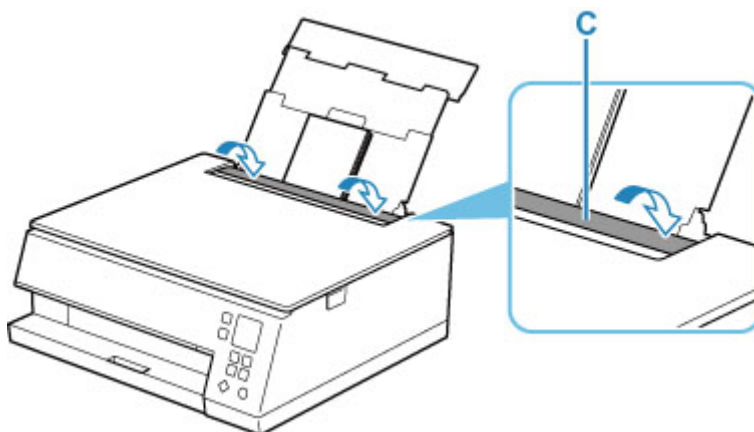
4. Caricare la carta fotografica in orientamento verticale CON IL LATO DI STAMPA RIVOLTO VERSO L'ALTO.



5. Fare scorrere la guida della carta (D) sulla destra per allinearla con entrambi i lati della risma di carta.



6. Chiudere delicatamente il coperchio dell'alimentatore manuale (C).



Dopo aver chiuso il coperchio dell'alimentatore manuale, la schermata di conferma dell'impostazione della carta per il vassoio posteriore viene visualizzata sul display LCD.

7. Se il formato pagina e il tipo di supporto sul display LCD corrispondono al formato e al tipo di carta caricata nel vassoio posteriore, selezionare **OK**.

In caso contrario, selezionare **Cambia (Change)** per modificare le impostazioni in base al formato e al tipo di carta caricata.

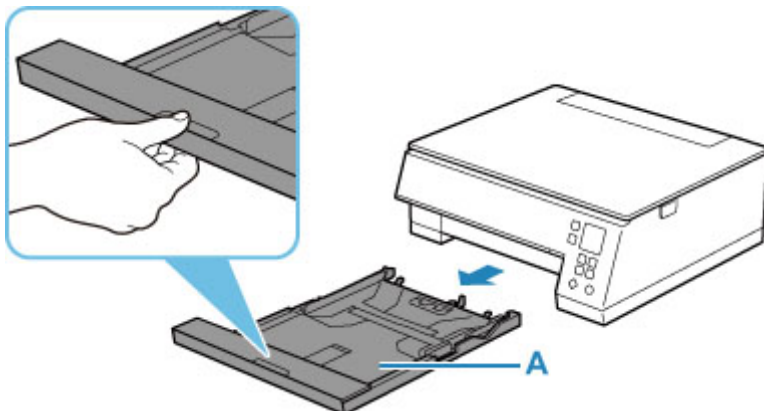


8. Avviare  (Canon PRINT Inkjet/SELPHY) dallo smartphone o dal tablet.
9. Selezionare **Stampa foto (Photo Print)** in Canon PRINT Inkjet/SELPHY.
Viene visualizzato l'elenco delle foto salvate sullo smartphone o sul tablet.
10. Selezionare una foto.
È inoltre possibile selezionare più foto contemporaneamente.
11. Specificare il numero di copie, il formato carta e così via.
12. Avviare la stampa.

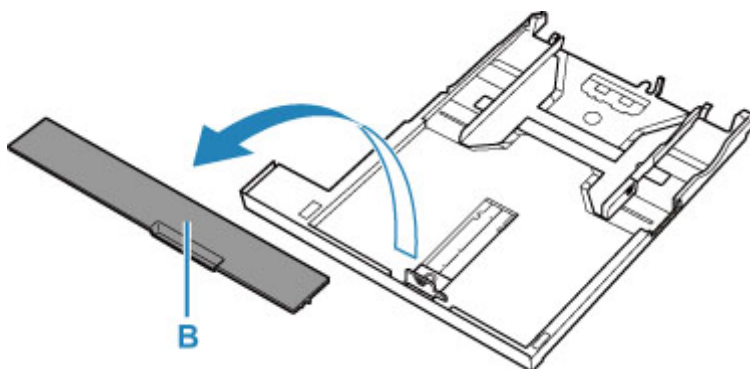
Copia

In questa sezione viene descritto come caricare gli originali e copiarli su carta comune caricata nel cassetto.

1. Estrarre il cassetto (A) dalla stampante.

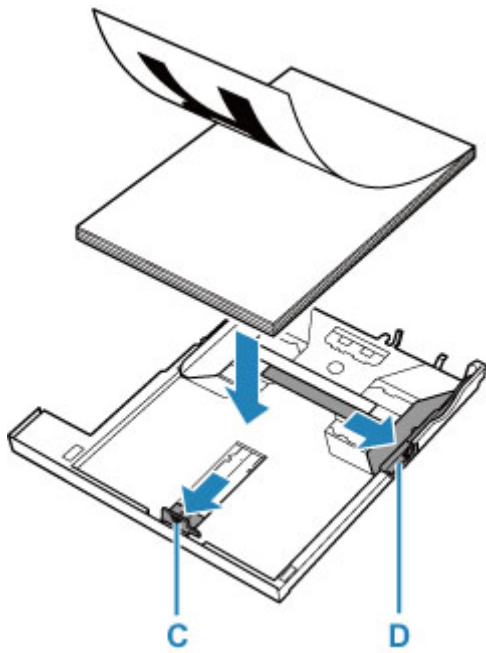


2. Rimuovere il coperchio del cassetto (B).

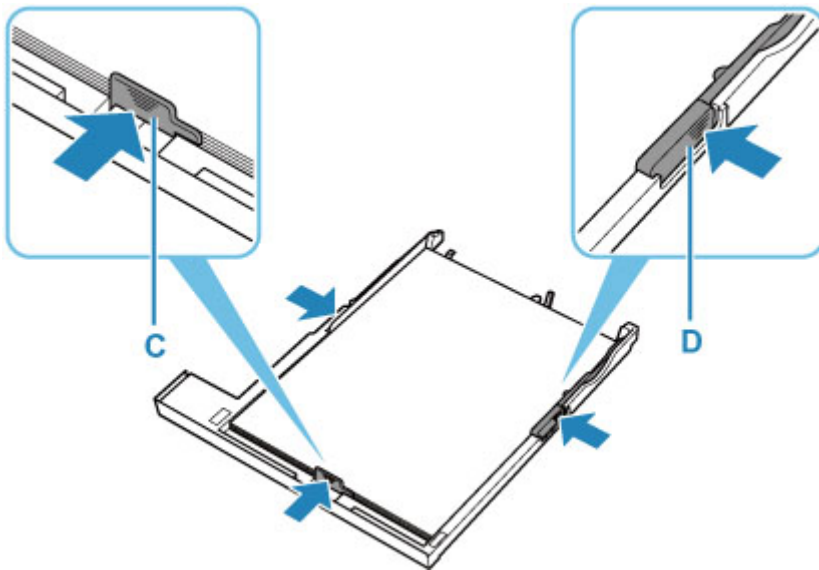


3. Far scorrere le guide della carta (C) nella parte anteriore e (D) sulla destra per aprirle.

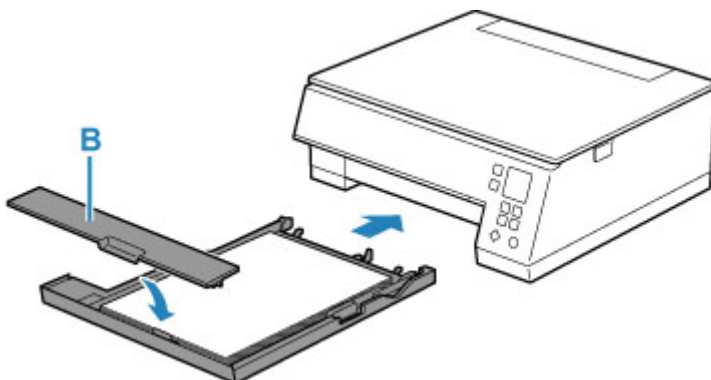
4. Caricare carta comune in verticale CON IL LATO DI STAMPA RIVOLTO VERSO IL BASSO.



5. Allineare le guide della carta (C) nella parte anteriore e (D) sulla destra alla lunghezza e alla larghezza della carta.

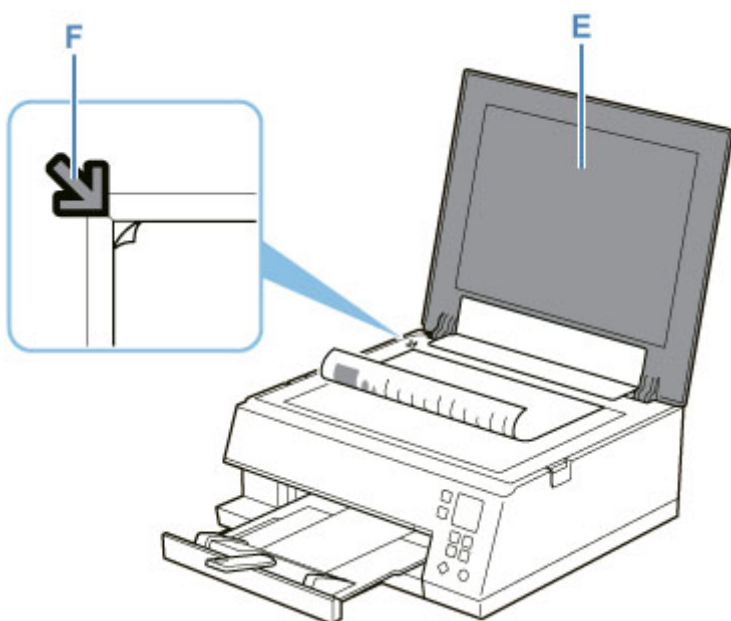


6. Montare il coperchio del cassetto (B) e inserire il cassetto nella stampante.



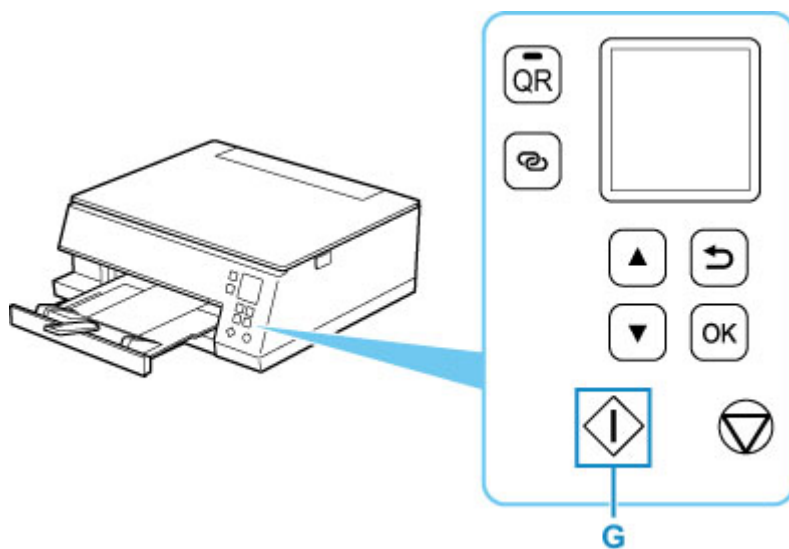
7. Aprire il coperchio dei documenti (E).

8. Caricare l'originale CON IL LATO DA COPIARE RIVOLTO VERSO IL BASSO e allinearlo al segno di allineamento (F).



9. Chiudere il coperchio dei documenti.

10. Verificare le impostazioni carta e premere il pulsante **Avvio (Start)** (G).



»»» Importante

- Aprire il coperchio dei documenti solo al termine della copia.

»»» Nota

- La stampante include molte altre comode funzioni di copia.

➡ [Copia](#)

Rete

Metodi di connessione disponibili


Sulla stampante sono disponibili i seguenti metodi di connessione.

• Connessione senza fili

Collegare la stampante e le periferiche (ad esempio, computer/smartphone/tablet) utilizzando un router wireless.

Se si ha un router wireless, si consiglia di utilizzarlo per la connessione wireless.



- I metodi di connessione variano in base al tipo di router wireless.
- È possibile modificare le impostazioni di rete come il nome di rete (SSID) e il protocollo di protezione nella stampante.
- Quando la connessione tra una periferica e un router wireless è stata stabilita e sulla schermata della periferica appare  (icona del Wi-Fi), è possibile connettere la periferica alla stampante utilizzando il router wireless.

• Connessione diretta (Wireless Direct)

Collegare la stampante e le periferiche (ad esempio, computer/smartphone/tablet) senza utilizzare un router wireless.



- Quando si utilizza la stampante con la connessione wireless diretta, la connessione Internet dalla stampante non è disponibile. In tal caso, non è possibile utilizzare i servizi Web per la stampante.
- Se una periferica connessa a Internet viene collegata tramite un router wireless alla stampante che si trova nella modalità di connessione wireless diretta, la connessione tra il dispositivo e il router wireless verrà disattivata. In tal caso, la connessione del dispositivo potrebbe passare automaticamente a una connessione dati mobile, a seconda del dispositivo. Quando si utilizza una connessione dati mobile vengono applicati dei costi di trasmissione per la connessione a Internet.
- Nella modalità di connessione wireless diretta, è possibile collegare fino a cinque periferiche contemporaneamente. Se si prova a connettere un sesto dispositivo mentre ne sono già connessi cinque, verrà visualizzato un messaggio di errore. Se appare un messaggio di errore, disconnettere uno dei dispositivi non in uso e configurare di nuovo le impostazioni.
- Le impostazioni di rete, come il nome di rete (SSID) e il protocollo di protezione, vengono specificate automaticamente.

»» Nota

- È possibile collegare la stampante e il computer utilizzando un cavo USB (connessione USB). Preparare un cavo USB. Per ulteriori informazioni, vedere [Consente di connettersi a un altro computer tramite LAN/Modifica la connessione da USB a LAN](#).

Impostazioni/configurazione della connessione di rete

Configurare la connessione per la stampante e il computer/lo smartphone/il tablet.

Per ulteriori informazioni sulla procedura di impostazione, fare clic qui.

Modifica delle impostazioni di rete

Vedere di seguito per modificare le impostazioni della connessione della stampante e del computer/dello smartphone/del tablet.

- Per modificare il metodo di connessione di rete:
 - ➔ [Metodo di riconfigurazione della connessione Wi-Fi](#)
 - ➔ Modifica della modalità di connessione
- Per aggiungere un computer/uno smartphone/un tablet alla stampante:
 - ➔ [Consente di connettersi a un altro computer tramite LAN/Modifica la connessione da USB a LAN](#)
- Per utilizzare temporaneamente la connessione wireless diretta:
 - ➔ [Stampa/scansione con la modalità di connessione wireless diretta](#)

IJ Network Device Setup Utility

IJ Network Device Setup Utility consente di controllare e diagnosticare le impostazioni della stampante e quelle del computer e di ripristinarne lo stato se dovessero esserci problemi con la connessione di rete. Selezionare uno dei due link di seguito per scaricare IJ Network Device Setup Utility.

- ➔ Verifica dello stato di connessione della stampante mediante IJ Network Device Setup Utility
- Configurazione/modifica delle impostazioni di rete (Windows)

Per Windows, è possibile effettuare le impostazioni di rete utilizzando IJ Network Device Setup Utility.

 - ➔ [IJ Network Device Setup Utility \(Windows\)](#)
- Diagnostica e riparazione delle impostazioni di rete (Windows/macOS)

È possibile diagnosticare o riparare le impostazioni di rete utilizzando IJ Network Device Setup Utility.

 - **Per Windows:**
 - ➔ [IJ Network Device Setup Utility \(Windows\)](#)
 - **Per macOS:**
 - ➔ IJ Network Device Setup Utility (macOS)

Suggerimenti sulla connessione di rete

Vedere di seguito per consigli relativi all'utilizzo della stampante tramite una connessione di rete.

- ➔ [Suggerimenti sulla connessione di rete](#)
- ➔ Gestione della configurazione della stampante utilizzando il browser Web
- ➔ Contromisure contro l'accesso non autorizzato

Risoluzione dei problemi

Vedere [Impostazioni di rete e problemi comuni](#) per la risoluzione dei problemi di connessione di rete.

Avviso/Limitazione

Per ulteriori informazioni, vedere di seguito.

- Limitazioni relative alle impostazioni di rete
 - ➔ [Limitazioni](#)
- Avvisi quando si stampa utilizzando il servizio Web:
 - ➔ Avviso per la stampa del servizio Web

Limitazioni

Quando si connette un dispositivo mentre un altro dispositivo, come un computer, è già connesso alla stampante, eseguire la connessione utilizzando lo stesso metodo del dispositivo già connesso.

Se si esegue la connessione utilizzando un metodo diverso, la connessione al dispositivo esistente verrà disattivata.

Collega tramite router wireless

- Assicurarsi che il dispositivo e il router wireless siano connessi. Per informazioni su come verificare tali impostazioni, consultare il manuale del router wireless oppure contattare il relativo produttore. Se un dispositivo è già connesso alla stampante senza un router wireless, riconnetterlo utilizzando un router wireless.
- La configurazione, le funzioni del router, le procedure di impostazione e le impostazioni di protezione dei router wireless variano in base all'ambiente di sistema. Per ulteriori informazioni, consultare il manuale del router wireless o contattare il relativo produttore.
- Questa stampante non supporta IEEE802.11ac, IEEE802.11a o IEEE802.11n (5 GHz). Verificare se il dispositivo supporta IEEE802.11n (2,4 GHz), IEEE802.11g o IEEE802.11b.
- Se il dispositivo è impostato sulla modalità "Solo IEEE802.11n", come protocollo di protezione non è possibile utilizzare WEP o TKIP. Scegliere un protocollo di protezione del dispositivo diverso da WEP e TKIP, oppure scegliere un'impostazione diversa da "Solo IEEE802.11n".
La connessione tra il dispositivo e il router wireless verrà temporaneamente disabilitata mentre si modifica l'impostazione. Non passare alla schermata successiva di questa guida finché la configurazione non è completata.
- Per un uso in ufficio, consultare l'amministratore di rete.
- Se si effettua una connessione a una rete priva di misure di sicurezza, le informazioni personali potrebbero essere divulgate a terzi.

Wireless diretto

»»» Importante

- Se una periferica è connessa a Internet tramite un router wireless e la si connette a una stampante in modalità Wireless diretto, la connessione esistente tra la periferica e il router wireless verrà disabilitata. In tal caso, la connessione del dispositivo potrebbe passare automaticamente a una connessione dati mobile, a seconda del dispositivo. Quando ci si connette a Internet utilizzando una connessione dati mobile, potrebbero essere addebitati dei costi a seconda del contratto.
 - Quando si connette una periferica e la stampante utilizzando il Wireless diretto, le informazioni sulla connessione verranno salvate nelle impostazioni Wi-Fi. È possibile che il dispositivo venga connesso automaticamente alla stampante anche dopo averlo disconnesso o connesso a un altro router wireless.
 - Per evitare la connessione automatica alla stampante in modalità Wireless diretto, cambiare la modalità di connessione dopo aver utilizzato la stampante oppure impostarla in modo che non si connetta automaticamente nelle impostazioni Wi-Fi della periferica.
Per informazioni su come modificare le impostazioni della periferica, consultare il manuale fornito con la periferica oppure contattare il relativo produttore.

- Se si connette una periferica e la stampante utilizzando la modalità Wireless diretto, la connessione a Internet potrebbe diventare non disponibile a seconda dell'ambiente. In tal caso, non è possibile utilizzare i servizi Web per la stampante.
- In modalità Wireless diretto, è possibile connettere fino a cinque periferiche contemporaneamente. Se si prova a connettere un sesto dispositivo mentre ne sono già connessi cinque, verrà visualizzato un messaggio di errore.
Se appare un messaggio di errore, disconnettere un dispositivo che non utilizza la stampante, quindi configurare di nuovo le impostazioni.
- Le periferiche connesse alla stampante utilizzando la modalità Wireless diretto non possono comunicare tra di loro.
- Gli aggiornamenti firmware per la stampante non sono disponibili quando si utilizza la modalità Wireless diretto.
- Quando un dispositivo è stato connesso alla stampante senza utilizzare un router wireless e si desidera impostarlo di nuovo utilizzando lo stesso metodo di connessione, occorre innanzitutto disconnetterlo. Disattivare la connessione tra il dispositivo e la stampante nella schermata delle impostazioni Wi-Fi.

Suggerimenti sulla connessione di rete

- **Impostazioni di rete predefinite**
- **Rilevato lo stesso nome di stampante**
- **Consente di connettersi a un altro computer tramite LAN/Modifica la connessione da USB a LAN**
- **Stampa delle impostazioni di rete**
- **Metodo di riconfigurazione della connessione Wi-Fi**

Impostazioni di rete predefinite

Impostazioni predefinite della connessione LAN

Voce	Predefinita
Attiva/disattiva LAN	Disattiva LAN
Nome di rete (SSID) (Network name (SSID))	BJNPSETUP
Protezione Wi-Fi (Wi-Fi security)	Disattiva (Disable)
Indirizzo IP (IP address) (IPv4)	Impostazione automatica (Auto setup)
Indirizzo IP (IP address) (IPv6)	Configurazione automatica
Impost. nome stamp. (Set printer name)*	XXXXXXXXXXXX
Attiva/disattiva IPv6 (Enable/disable IPv6)	Attiva (Enable)
Attiva/disattiva WSD (Enable/disable WSD)	Attiva (Enable)
Impostazione timeout (Timeout setting)	15 minuti (15 min.)
Attiva/disattiva Bonjour (Enable/disable Bonjour)	Attiva (Enable)
Nome servizio (Service name)	Canon TS6300 series
Impostazione protocollo LPR (LPR protocol setting)	Attiva (Enable)
Protocollo RAW (RAW protocol)	Attiva (Enable)
LLMNR	Attiva (Enable)
Comunicazione PictBridge (PictBridge communication) (Attiva/disattiva comunicazione (Enable/disable communication))	Attiva (Enable)

("XX" rappresenta caratteri alfanumerici.)

* Il valore predefinito dipende dalla stampante. Per controllare il valore, utilizzare il pannello dei comandi.

➔ [Impostazioni LAN](#)

Impostazioni predefinite della connessione wireless diretta

Voce	Predefinita
Nome SSID/perifer. (SSID/device name)	DIRECT-abXX-TS6300series *1
Password	YYYYYYYYYYY *2
Protezione Wi-Fi (Wi-Fi security)	WPA2-PSK (AES)
Conferma richiesta connessione (Connection request confirmation)	Visualizzato

*1 "ab" viene specificato casualmente e "XX" rappresenta le ultime cifre dell'indirizzo MAC della stampante. (Il valore viene specificato quando la stampante viene accesa per la prima volta.)

*2 La password viene specificata automaticamente quando la stampante viene accesa per la prima volta.

Rilevato lo stesso nome di stampante

Quando la stampante viene rilevata durante l'impostazione, potrebbero venire visualizzate più stampanti con lo stesso nome nella schermata dei risultati.

Selezionare una stampante confrontando le impostazioni della stampante con quelle visualizzate nella schermata dei risultati del rilevamento.

- **Per Windows:**

Verificare l'indirizzo MAC o il numero di serie della stampante per selezionare la stampante corretta dall'elenco.

- **Per macOS:**

I nomi della stampante vengono visualizzati con l'indirizzo MAC aggiunto alla fine o in forma di nome della stampante specificato da Bonjour.

Verificare gli identificatori come l'indirizzo MAC, il nome della stampante specificato da Bonjour e il numero di serie della stampante per selezionare la stampante da quelle visualizzate.

»» Nota

- È possibile che il numero di serie non venga visualizzato nella schermata dei risultati.

Per controllare l'indirizzo MAC e il numero di serie della stampante, stampare le informazioni sulle impostazioni di rete.

➔ [Stampa delle impostazioni di rete](#)

»» Nota

- È possibile verificare l'indirizzo MAC e il numero di serie della stampante visualizzandoli sul display LCD.

➔ [Informazioni di sistema](#)

Consente di connettersi a un altro computer tramite LAN/ Modifica la connessione da USB a LAN

Per connettere un altro computer alla stampante tramite LAN o per passare dalla connessione USB alla connessione LAN, fare clic qui ed eseguire l'impostazione.

Stampa delle impostazioni di rete

Utilizzare il pannello dei comandi per stampare le impostazioni di rete della stampante.

»»» Importante

- La stampa delle impostazioni di rete contiene importanti informazioni relative alla rete. Maneggiarla con cura.

1. [Verificare che la stampante sia accesa.](#)
2. [Caricare tre fogli di carta comune in formato A4 o Letter.](#)
3. Premere il pulsante **OK** nella schermata HOME.
4. Selezionare **Impostazioni periferica (Device settings)** e premere il pulsante **OK**.
5. Selezionare **Impostazioni LAN (LAN settings)** e premere il pulsante **OK**.
6. Selezionare **Stampa dett. (Print details)** e premere il pulsante **OK**.
7. Selezionare **Sì (Yes)** e premere il pulsante **OK**.

La stampante inizia a stampare le informazioni sulle impostazioni di rete.

Vengono stampate le informazioni seguenti relative alle impostazioni di rete della stampante. (A seconda delle impostazioni della stampante, alcuni valori di impostazione non sono visualizzati.)

Numero di elemento	Voce	Descrizione	Impostazione
1	Product Information	Informazioni sul prodotto	–
1-1	Product Name	Nome del prodotto	XXXXXXXXX
1-2	ROM Version	Versione ROM	XXXXXXXXX
1-3	Serial Number	Numero di serie	XXXXXXXXX
2	Network Diagnostics	Diagnostica di rete	–
2-1	Diagnostic Result	Risultato diagnostico	XXXXXXXXX
2-2	Result Codes	Codici risultato	XXXXXXXXX
2-3	Result Code Details	Dettagli dei codici risultato	http://canon.com/ijnwt
3	Wireless LAN	Rete wireless	Enable/Disable

3-2	Infrastructure	Infrastruttura	Enable/Disable
3-2-1	Signal Strength	Livello segnale	Da 0 a 100 [%]
3-2-2	Link Quality	Qualità del collegamento	Da 0 a 100 [%]
3-2-3	Frequency	Frequenza	XX (GHz)
3-2-4	MAC Address	Indirizzo MAC	XX:XX:XX:XX:XX:XX
3-2-5	Connection	Stato della connessione	Active/Inactive
3-2-6	SSID	SSID	Nome di rete (SSID) per la LAN wireless
3-2-7	Channel	Canale	XX (da 1 a 13)
3-2-8	Encryption	Metodo di crittografia	None/WEP/TKIP/AES
3-2-9	WEP Key Length	Lunghezza chiave WEP (bit)	Inactive/128/64
3-2-10	Authentication	Metodo di autenticazione	None/auto/open/shared/WPA-PSK/WPA2-PSK
3-2-11	TCP/IPv4	TCP/IPv4	Enable
3-2-12	IP Address	Indirizzo IP (IP address)	XXX.XXX.XXX.XXX
3-2-13	Subnet Mask	Subnet Mask	XXX.XXX.XXX.XXX
3-2-14	Default Gateway	Gateway predefinito (Default gateway)	XXX.XXX.XXX.XXX
3-2-15	TCP/IPv6	TCP/IPv6	Enable/Disable
3-2-16	Link Local Address	Indirizzo locale collegamento	XXXX:XXXX:XXXX:XXXX XXXX:XXXX:XXXX:XXXX
3-2-17	Link Local Prefix Length	Lunghezza prefisso locale collegamento	XXX
3-2-18	Stateless Address1	Indirizzo senza stato 1	XXXX:XXXX:XXXX:XXXX XXXX:XXXX:XXXX:XXXX
3-2-19	Stateless Prefix Length1	Lunghezza prefisso senza stato 1	XXX
3-2-20	Stateless Address2	Indirizzo senza stato 2	XXXX:XXXX:XXXX:XXXX XXXX:XXXX:XXXX:XXXX
3-2-21	Stateless Prefix Length2	Lunghezza prefisso senza stato 2	XXX

3-2-22	Stateless Address3	Indirizzo senza stato 3	XXXX:XXXX:XXXX:XXXX XXXX:XXXX:XXXX:XXXX
3-2-23	Stateless Prefix Length3	Lunghezza prefisso senza stato 3	XXX
3-2-24	Stateless Address4	Indirizzo senza stato 4	XXXX:XXXX:XXXX:XXXX XXXX:XXXX:XXXX:XXXX
3-2-25	Stateless Prefix Length4	Lunghezza prefisso senza stato 4	XXX
3-2-26	Default Gateway1	Gateway predefinito 1	XXXX:XXXX:XXXX:XXXX XXXX:XXXX:XXXX:XXXX
3-2-27	Default Gateway2	Gateway predefinito 2	XXXX:XXXX:XXXX:XXXX XXXX:XXXX:XXXX:XXXX
3-2-28	Default Gateway3	Gateway predefinito 3	XXXX:XXXX:XXXX:XXXX XXXX:XXXX:XXXX:XXXX
3-2-29	Default Gateway4	Gateway predefinito 4	XXXX:XXXX:XXXX:XXXX XXXX:XXXX:XXXX:XXXX
3-2-33	IPsec	Impostazione IPsec	Active
3-2-34	Security Protocol	Metodo di sicurezza	ESP/ESP & AH/AH
3-3	Wireless Direct	Modalità operativa per la connessione wireless diretta	Enable/Disable
3-3-1	MAC Address	Indirizzo MAC	XX:XX:XX:XX:XX:XX
3-3-2	Connection	Stato della connessione	Active/Inactive
3-3-3	SSID	SSID	Nome di rete (SSID) per il wireless diretto
3-3-4	Password	Password	Password della connessione wireless diretta (10 caratteri alfanumerici)
3-3-5	Channel	Canale	3
3-3-6	Encryption	Metodo di crittografia	AES
3-3-7	Authentication	Metodo di autenticazione	WPA2-PSK
3-3-8	TCP/IPv4	TCP/IPv4	Enable
3-3-9	IP Address	Indirizzo IP (IP address)	XXX.XXX.XXX.XXX
3-3-10	Subnet Mask	Subnet Mask	XXX.XXX.XXX.XXX

3-3-11	Default Gateway	Gateway predefinito (Default gateway)	XXX.XXX.XXX.XXX
3-3-12	TCP/IPv6	TCP/IPv6	Enable/Disable
3-3-13	Link Local Address	Indirizzo locale collegamento	XXXX:XXXX:XXXX:XXXX XXXX:XXXX:XXXX:XXXX
3-3-14	Link Local Prefix Length	Lunghezza prefisso locale collegamento	XXX
3-3-15	IPsec	Impostazione IPsec	Active
3-3-16	Security Protocol	Metodo di sicurezza	–
5	Other Settings	Altre impostazioni	–
5-1	Printer Name	Nome della stampante	Nome della stampante (fino a 15 caratteri alfanumerici)
5-2	Wireless Direct DevName	Nome dispositivo per connessione wireless diretta	Nome dispositivo per connessione wireless diretta (fino a 32 caratteri alfanumerici)
5-4	WSD Printing	Impostazione per la stampa WSD	Enable/Disable
5-5	WSD Timeout	Timeout	1/5/10/15/20 [min]
5-6	LPD Printing	Impostazione per la stampa LPD	Enable/Disable
5-7	RAW Printing	Impostazione per la stampa RAW	Enable/Disable
5-9	Bonjour	Impostazioni Bonjour	Enable/Disable
5-10	Bonjour Service Name	Nome servizio Bonjour	Nome del servizio Bonjour (fino a 52 caratteri alfanumerici)
5-11	LLMNR	Impostazione LLMNR	Enable/Disable
5-12	SNMP	Impostazione SNMP	Enable/Disable
5-13	PictBridge Commun.	Comunicazione Pict-Bridge	Enable/Disable
5-14	DNS Server	Ottieni indirizzo server DNS automaticamente	Auto/Manual
5-15	Primary Server	Indirizzo server principale	XXX.XXX.XXX.XXX
5-16	Secondary Server	Indirizzo server secondario	XXX.XXX.XXX.XXX
5-17	Proxy Server	Impostazione server proxy	Enable/Disable

5-18	Proxy Address	Indirizzo proxy	XXXXXXXXXXXXXXXXXXXXXX
5-19	Proxy Port	Specifica della porta proxy	Da 1 a 65535
5-20	Cert. Fingerprt(SHA-1)	Impronta digitale del certificato (SHA-1)	XXXXXXXX XXXXXXXX XXXXXXXX XXXXXXXX XXXXXXXX
5-21	Cert. Fingerprt(SHA-256)	Impronta digitale del certificato (SHA-256)	XXXXXXXX XXXXXXXX XXXXXXXX XXXXXXXX XXXXXXXX XXXXXXXX XXXXXXXX XXXXXXXX
6	Bluetooth	Impostaz. Bluetooth	–
6-1	Bluetooth Setting	Bluetooth	Enable/Disable
6-3	Bluetooth Device Address	Indirizzo del dispositivo Bluetooth della stampante	XXXXXXXX
6-5	Bluetooth Device Name	Nome del dispositivo Bluetooth della stampante	XXXXXXXX
7	Web Services	Servizi Web	–
7-1	Unsent Usage Logs	Numero dei registri di utilizzo non inviati	0 - 200
7-2	Usage Log Last Sent	Ultima data in cui il registro di utilizzo è stato inviato	XXXXXXXX
7-3	Web Service Status	Stato di registrazione	Not set/Disabled/Registration pending/Registered
7-4	Log Transmission Status	Risultato di trasmissione	Not activated/Processing/Server error/Connection error/Timeout error/Error/Awaiting server response/Active

("XX" rappresenta caratteri alfanumerici.)

Metodo di riconfigurazione della connessione Wi-Fi


Seguire una delle procedura riportate di seguito per modificare il metodo di connessione Wi-Fi (infrastruttura o wireless diretto).

- **Per Windows:**

- Fare clic qui e ripetere l'impostazione.
- Eseguire le impostazioni nella schermata **Impostazioni di rete (Network Settings)** di IJ Network Device Setup Utility.

»»» **Importante**

- Prima di configurare le impostazioni utilizzando IJ Network Device Setup Utility, attivare la modalità Connessione wireless facile sulla stampante attendendosi alla seguente procedura.

1. [Verificare che la stampante sia accesa.](#)
2. Tenere premuto il pulsante  (**Connessione wireless (Wireless connect)**) per 3 secondi.
 - ➔ [LCD e pannello dei comandi](#)
3. Seguire le istruzioni sullo smartphone o sul tablet.
4. Se viene visualizzato un messaggio indicante che l'impostazione è completata, premere il pulsante **OK**.

- **Per macOS:**

Fare clic qui e ripetere l'impostazione.

IJ Network Device Setup Utility (Windows)

- **IJ Network Device Setup Utility**
- **Avvio di IJ Network Device Setup Utility**
- **Diagnostica e riparazione delle impostazioni di rete**
- **Configurazione/Modifica delle impostazioni di rete**
- **Elenco dei modelli che non supportano la funzione di diagnostica e riparazione**
- **Elenco dei modelli che non supportano la configurazione IPv6 tramite collegamento USB**

IJ Network Device Setup Utility

IJ Network Device Setup Utility consente di diagnosticare e riparare lo stato della rete e di configurare le impostazioni della stampante sulla rete.

IJ Network Device Setup Utility consente di:

- Cercare le stampanti nella rete ed eseguire l'impostazione di rete iniziale delle stampanti rilevate
- Eseguire l'impostazione di rete iniziale connettendo la stampante e il computer mediante un cavo USB (non disponibile per alcuni modelli)
- Modificare le impostazioni di rete delle stampanti
- Se la connessione non funziona in modo ottimale, è possibile eseguire la diagnostica delle impostazioni della stampante e di quelle del computer su cui è installata la soluzione IJ Network Device Setup Utility. Inoltre, IJ Network Device Setup Utility ripara lo stato della stampante e del computer (non disponibile per alcuni modelli).

►►► Importante

- A seconda della stampante in uso, una password amministratore è già specificata per la stampante al momento dell'acquisto. Quando si modificano le impostazioni della rete, è necessaria l'autenticazione tramite la password amministratore.

Per dettagli:

- ➡ Password amministratore

Per migliorare la sicurezza, si consiglia di cambiare la password amministratore.

- ➡ Modifica della password amministratore

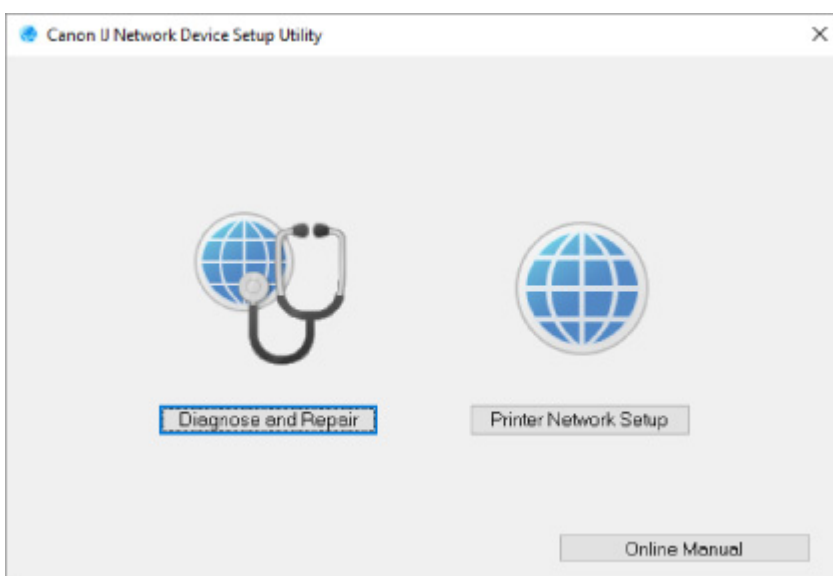
- Per utilizzare la stampante tramite LAN, assicurarsi di disporre delle apparecchiature necessarie per il tipo di connessione, ad esempio un router wireless o un cavo LAN.
- Durante l'installazione di IJ Network Device Setup Utility, disattivare la funzione di blocco del firewall.
- Non modificare le impostazioni di rete con IJ Network Device Setup Utility mentre è in corso un lavoro di stampa.

Avvio di IJ Network Device Setup Utility

Avviare IJ Network Device Setup Utility come illustrato di seguito.

- In Windows 10, selezionare **Start** > (**Tutte le app (All apps)** >) > **Canon Utilities** > **IJ Network Device Setup Utility**.
- In Windows 8.1 o Windows 8, selezionare **IJ Network Device Setup Utility** nella schermata **Start** per avviare IJ Network Device Setup Utility. Se **IJ Network Device Setup Utility** non viene visualizzato nella schermata **Start**, selezionare l'accesso **Cerca (Search)** e cercare "IJ Network Device Setup Utility".
- In Windows 7 o Windows Vista, fare clic su **Start** e selezionare **Tutti i programmi (All Programs)**, **Canon Utilities**, **IJ Network Device Setup Utility**, quindi **IJ Network Device Setup Utility**.

All'avvio di IJ Network Device Setup Utility, viene visualizzato un messaggio. Verificare il messaggio e selezionare **Sì (Yes)**. Viene visualizzata la schermata mostrata di seguito.



Selezionare **Diagnostica e ripara** o **Impostazione della rete della stampante** nella schermata visualizzata.

- Se si seleziona **Diagnostica e ripara**:
 - ➔ [Diagnostica e riparazione delle impostazioni di rete](#)
- Se si seleziona **Impostazione della rete della stampante**:
 - ➔ [Configurazione/Modifica delle impostazioni di rete](#)

Diagnostica e riparazione delle impostazioni di rete

IJ Network Device Setup Utility esegue la diagnostica e la riparazione delle impostazioni del computer o della connessione tra il computer e la stampante quando si verifica un problema (ad es., non è possibile eseguire la stampa con una stampante presente sulla rete).

►►► Importante

- Alcuni modelli non supportano la funzione Diagnostica e ripara (Diagnose and Repair).

Per dettagli:

➔ [Elenco dei modelli che non supportano la funzione di diagnostica e riparazione](#)

Attenersi alla seguente procedura.

1. [Avviare IJ Network Device Setup Utility.](#)
2. Verificare il messaggio visualizzato e selezionare **Sì (Yes)**.
3. Selezionare **Diagnostica e ripara** sulla schermata visualizzata.

Eeguire le operazioni in base alle istruzioni visualizzate.

►►► Nota

- Questa funzione controlla i seguenti elementi:
 - Se il computer è connesso al router
 - Se è possibile visualizzare una pagina Web su Internet
 - Se è possibile rilevare la stampante sulla rete
 - Se il livello del segnale o delle comunicazione è sufficiente (quando si utilizza il Wi-Fi)
 - Se l'impostazione della porta della stampante corrisponde all'impostazione della rete

Configurazione/Modifica delle impostazioni di rete

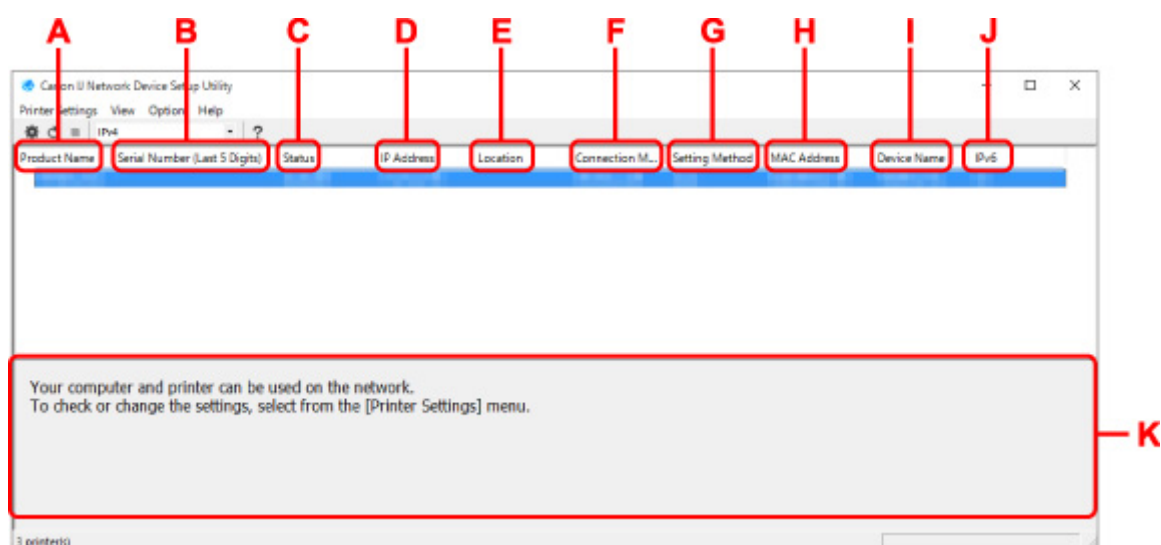
- ▶ **Schermata Canon IJ Network Device Setup Utility**
- ▶ **Configurazione delle impostazioni di rete**

Schermata Canon IJ Network Device Setup Utility

- ➔ [Elementi della schermata Canon IJ Network Device Setup Utility](#)
- ➔ [Menu della schermata Canon IJ Network Device Setup Utility](#)
- ➔ [Elementi della barra degli strumenti di Canon IJ Network Device Setup Utility](#)


Elementi della schermata Canon IJ Network Device Setup Utility

La schermata seguente viene visualizzata all'avvio di IJ Network Device Setup Utility e quando si seleziona **Impostazione della rete della stampante**. Nella schermata vengono elencate le stampanti rilevate e vengono visualizzati gli elementi seguenti.



A: Nome del prodotto (Product Name)

Visualizza il nome della stampante rilevata. Sulla sinistra compare l'icona mostrata di seguito se la stampante non può essere usata.

: viene visualizzato se la stampante deve essere impostata o se non è stata configurata.

: Viene visualizzato quando l'indirizzo IP è duplicato su un'altra stampante.

: Viene visualizzato quando è impossibile comunicare con la stampante.

»»» Nota

- Se la stampante che si desidera utilizzare non viene trovata, provare a impostare i criteri di ricerca della stampante.
 - ➔ Impostazione di criteri per la ricerca di una stampante/una stampante specifica
- Facendo clic con il pulsante destro del mouse su una stampante, è possibile visualizzare gli elementi da impostare o confermare.

B: Numero di serie (ultime 5 cifre) (Serial Number (Last 5 Digits))

Visualizza le ultime cinque cifre del numero di serie della stampante.

C: Stato (Status)

Visualizza lo stato della stampante, che può essere uno dei seguenti:

- **Disponibile (Available)**

Indica che la stampante è disponibile.

- **Install. completata (Setup Completed)**

Compare dopo avere eseguito la configurazione di rete e fatto clic su **Imposta (Set)** per chiudere la finestra.

- **Richiede impostaz. (Requires Setup)**

Indica che sulla stampante è necessario impostare il Wi-Fi.

➔ [Configurazione/Modifica delle impostazioni Wi-Fi](#)

- **Non impostata (Not Set)**

Indica che la stampante non può essere utilizzata in rete oppure che l'opzione IPv6 è disattivata. Specificare un indirizzo IP o attivare IPv6 in **Impostazioni di rete... (Network Settings...)**.

➔ [Configurazione/Modifica delle impostazioni Wi-Fi](#)

- **Sovrap. indirizzo IP (IP Address Overlap)**

Indica che l'indirizzo IP è lo stesso di un'altra stampante.

- **Sconosc. (Unknown)**

Indica che la stampante riconosciuta come **Disponibile (Available)** in precedenza non può essere utilizzata al momento.

»»» Nota

- Se è stato selezionato **USB** dal menu a discesa della barra degli strumenti, non viene visualizzato nulla.

D: Indirizzo IP (IP Address)

Visualizza l'indirizzo IP della stampante. Non viene visualizzato niente se lo stato della stampante è **Richiede impostaz. (Requires Setup)**.

»»» Nota

- Se è stato selezionato **USB** dal menu a discesa della barra degli strumenti, viene visualizzato "-".

E: Posizione (Location)

Visualizza la posizione della stampante (se registrata). Non viene visualizzato niente se lo stato della stampante è **Richiede impostaz. (Requires Setup)**.

»»» Nota

- Se è stato selezionato **USB** dal menu a discesa della barra degli strumenti, non viene visualizzato nulla.

➔ [Assegnazione di informazioni alla stampante](#)

F: Metodo di connessione (Connection Method)

Visualizza il metodo di connessione della stampante (LAN wired, Wi-Fi o USB).

»»» Nota

- Se è stato selezionato **USB** dal menu a discesa della barra degli strumenti, viene visualizzato **USB**.
- Se la stampante supporta entrambi i metodi di connessione LAN, la stampante viene riconosciuta come se si trattasse di due stampanti e tali stampanti vengono visualizzate

separatamente. (gli stessi numeri vengono visualizzati su **Numero di serie (ultime 5 cifre) (Serial Number (Last 5 Digits))**.)

- Se la stampante non supporta la connessione LAN wired, LAN wired non viene visualizzato.
- Se si utilizza IJ Network Device Setup Utility su un computer che non supporta la connessione Wi-Fi, Wi-Fi non viene visualizzato.

G: Metodo di impostazione (Setting Method)

Visualizza il metodo di impostazione della stampante.

- **Auto**

Compare se la stampante viene utilizzata con l'indirizzo IP specificato automaticamente.

- **Manuale (Manual)**

Compare se la stampante viene utilizzata con l'indirizzo IP specificato manualmente.

»»» Nota

- Se è stato selezionato **USB** dal menu a discesa della barra degli strumenti, viene visualizzato "-".

H: Indirizzo MAC (MAC Address)

Visualizza l'indirizzo MAC della stampante rilevata.

»»» Nota

- Se è stato selezionato **USB** dal menu a discesa della barra degli strumenti, viene visualizzato "-".

I: Nome periferica (Device Name)

Visualizza il nome periferica della stampante (se registrato).

»»» Nota

- Se è stato selezionato **USB** dal menu a discesa della barra degli strumenti, non viene visualizzato nulla.
- La stampante con **Richiede impostaz. (Requires Setup)** visualizzato su **Stato (Status)** non viene visualizzata.

➔ [Assegnazione di informazioni alla stampante](#)

J: IPv6

Attivato (On) compare quando alla stampante è assegnato un indirizzo IPv6.

»»» Nota

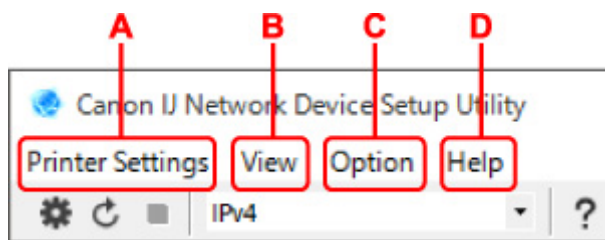
- Se è stato selezionato **USB** dal menu a discesa della barra degli strumenti, viene visualizzato "-".

K: Visualizza lo stato della stampante e le guide all'utilizzo.

Selezionando una stampante nell'elenco delle stampanti, è possibile visualizzarne lo stato e scoprire come procedere.

Menu della schermata Canon IJ Network Device Setup Utility

In questa sezione vengono descritti i menu visualizzati nella schermata di **Canon IJ Network Device Setup Utility**.



A: menu Impost. stampante (Printer Settings)

➔ Menu Impost. stampante

B: menu Visualizza (View)

➔ Menu Visualizza

C: menu Opzioni (Option)

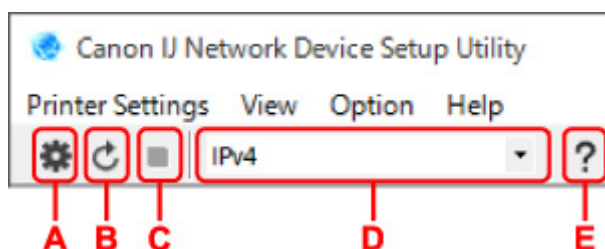
➔ Menu Opzioni

D: menu Guida (Help)

➔ Menu ?

Elementi della barra degli strumenti della schermata Canon IJ Network Device Setup Utility

In questa sezione vengono descritte le voci visualizzate sulla barra degli strumenti della schermata **Canon IJ Network Device Setup Utility**.



A: consente di configurare le impostazioni cablate o Wi-Fi.

»»» Nota

- Questo elemento ha la stessa funzione di **Impostazioni di rete... (Network Settings...)** nel menu **Impost. stampante (Printer Settings)**.

B: consente di rilevare nuovamente le stampanti.

»»» Nota

- Questo elemento ha la stessa funzione di **Aggiornamento (Update)** nel menu **Visualizza (View)**.

C: consente di interrompere il rilevamento delle stampanti.

»»» Nota

- Questo elemento ha la stessa funzione di **Annulla (Cancel)** nel menu **Visualizza (View)**.

D: consente di alternare l'elenco delle stampanti. (stampanti IPv4, IPv6 o USB).

»»» Nota

- Questo elemento ha la stessa funzione di **Cambia vista (Switch View)** nel menu **Visualizza (View)**.

- È anche possibile visualizzare l'elenco delle stampanti connesse tramite USB (non disponibile per alcuni modelli). In questo caso, selezionare **USB**.

E: consente di visualizzare questa guida.

»» Nota

- Questo elemento ha la stessa funzione di **Manuale online (Online Manual)** nel menu **Guida (Help)**.

Configurazione delle impostazioni di rete

- **Configurazione/Modifica delle impostazioni per la connessione LAN wired (cavo Ethernet)**
- **Configurazione/Modifica delle impostazioni Wi-Fi**
- **Assegnazione di informazioni alla stampante**

Configurazione/Modifica delle impostazioni per la connessione LAN wired (cavo Ethernet)

Seguire la procedura descritta di seguito per eseguire o modificare le impostazioni della LAN wired.

»»» Nota

- Per alcuni modelli è possibile eseguire l'impostazione di rete per una stampante connessa tramite USB utilizzando IJ Network Device Setup Utility. Selezionare **USB** in **Cambia vista (Switch View)** nel menu **Visualizza (View)** per visualizzare le stampanti per le quali si desidera eseguire la configurazione.

1. [Avviare IJ Network Device Setup Utility.](#)
2. Verificare il messaggio visualizzato e selezionare **Sì (Yes)**.
3. Selezionare **Impostazione della rete della stampante** sulla schermata visualizzata.
Vengono elencate le stampanti rilevate.
4. Nell'elenco delle stampanti, selezionare la stampante di cui si desiderano configurare/modificare le impostazioni.

Selezionare la stampante con **LAN wired (Wired LAN)** visualizzato in **Metodo di connessione (Connection Method)** e **Disponibile (Available)** in **Stato (Status)** per eseguire le impostazioni.

È possibile eseguire le impostazioni per una stampante con **Disponibile (Available)** visualizzato in **Stato (Status)** tramite connessione USB.

Per eseguire la configurazione per una stampante connessa tramite USB, selezionare **USB** dal menu a discesa della barra degli strumenti e selezionare la stampante per eseguire/modificare le impostazioni.

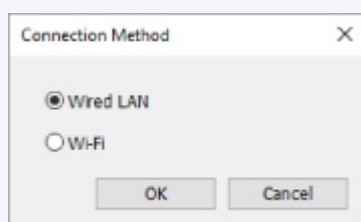
5. Selezionare **Impostazioni di rete... (Network Settings...)** nel menu **Impost. stampante (Printer Settings)**.

Viene visualizzata la schermata **Confermare password stampante (Confirm Printer Password)**.

Per ulteriori informazioni sulla password, vedere Password dell'amministratore.

»»» Nota

- Facendo clic sull'icona  è possibile eseguire/modificare le impostazioni.
- Se si seleziona una stampante connessa tramite USB al passaggio 4, dopo la schermata **Confermare password stampante (Confirm Printer Password)** viene visualizzata la schermata in basso



Selezionare **LAN wired (Wired LAN)** e fare clic su **OK**.

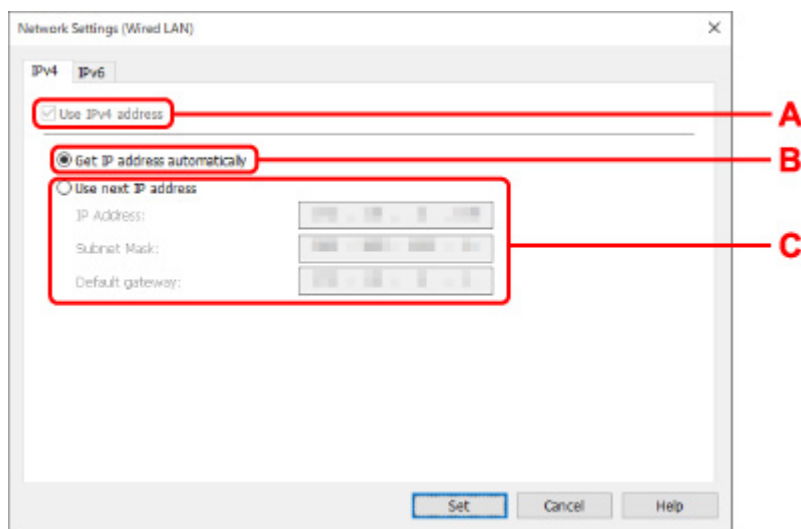
6. Inserire la password e fare clic su OK.

Viene visualizzata la schermata **Impostazioni di rete (Network Settings)**.

7. Configurare/modificare le impostazioni.

È possibile passare dalla schermata IPv4 alla schermata IPv6 e viceversa. Fare clic sulla scheda per cambiare protocollo.

- Impostazioni IPv4



A: Usa indirizzo IPv4 (Use IPv4 address)

Sempre selezionata (appare come non attivabile).

B: Ottieni indirizzo IP automaticamente (Get IP address automatically)

Selezionare questa opzione per utilizzare un indirizzo IP assegnato automaticamente da un server DHCP. Nel router deve essere attivata la funzionalità del server DHCP.

C: Usa il prossimo indirizzo IP (Use next IP address)

Selezionare questa opzione se non è disponibile alcuna funzione del server DHCP nell'ambiente di uso della stampante o se si desidera utilizzare un indirizzo IP fisso.

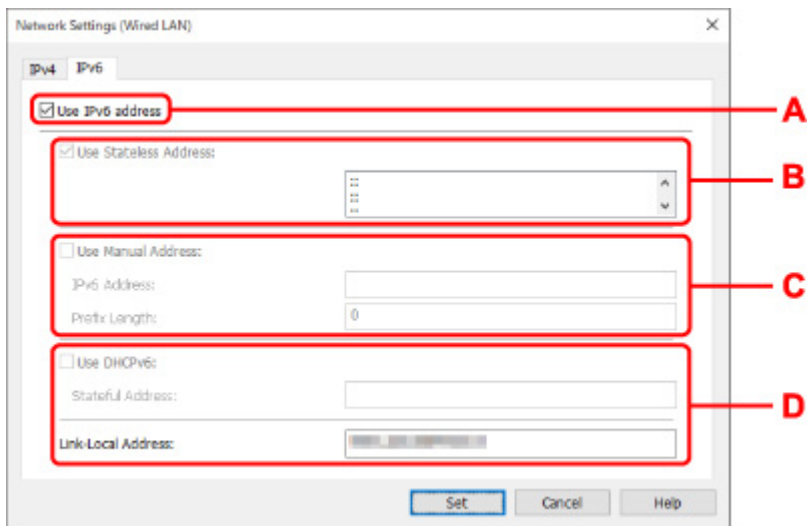
Inserire indirizzo IP, subnet mask e gateway predefinito.

- Impostazioni IPv6

»»» Nota

- Selezionando una stampante collegata tramite USB nel passaggio 4, non è possibile configurare le impostazioni IPv6 a seconda della stampante in uso.

Per i dettagli, consultare [Elenco dei modelli che non supportano la configurazione IPv6 tramite collegamento USB](#).



A: Usa indirizzo IPv6 (Use IPv6 address)

Selezionare questa opzione se la stampante viene utilizzata in un ambiente IPv6.

B: Usa indirizzo senza stato: (Use Stateless Address:)

Selezionare questa opzione se si utilizza un indirizzo IP assegnato automaticamente. Utilizzare un router compatibile con IPv6.

»»» Nota

- Questa voce potrebbe non essere disponibile a seconda della stampante in uso.

C: Usa indirizzo manuale: (Use Manual Address:)

Selezionare questa opzione se non è disponibile alcuna funzione del server DHCP nell'ambiente di uso della stampante o se si desidera utilizzare un indirizzo IP fisso. Immettere l'indirizzo IP e la lunghezza del prefisso dell'indirizzo IP.

»»» Nota

- Questa voce potrebbe non essere disponibile a seconda della stampante in uso.

D: Usa DHCPv6: (Use DHCPv6:)

Selezionare questa opzione se si utilizza DHCPv6 per ottenere un indirizzo IP.

»»» Nota

- Questa voce potrebbe non essere disponibile a seconda della stampante in uso.

8. Fare clic su **Imposta (Set).**

Configurazione/Modifica delle impostazioni Wi-Fi

Seguire la procedura descritta di seguito per configurare/modificare le impostazioni Wi-Fi.

►►► Importante

- Abilitare la connessione wireless facile (impostazione senza cavo) prima di eseguire la configurazione della stampante. (non necessario se si cambia l'indirizzo IP). Per informazioni dettagliate, cercare "NR049" nel manuale online della stampante e leggere la pagina visualizzata.
- Se si utilizza una stampante su una rete Wi-Fi, si consiglia di configurare le impostazioni di protezione per la rete Wi-Fi tramite protocollo WPA/WPA2 dal punto panoramico di protezione.

►►► Nota

- Per alcuni modelli è possibile eseguire l'impostazione di rete per una stampante connessa tramite USB utilizzando IJ Network Device Setup Utility. Selezionare **USB** in **Cambia vista (Switch View)** nel menu **Visualizza (View)** per visualizzare le stampanti.

1. [Avviare IJ Network Device Setup Utility.](#)

2. Verificare il messaggio visualizzato e selezionare **Si (Yes)**.

3. Selezionare **Impostazione della rete della stampante** sulla schermata visualizzata.

Vengono elencate le stampanti rilevate.

4. Nell'elenco delle stampanti, selezionare la stampante di cui si desiderano configurare/modificare le impostazioni.

Selezionare la stampante con visualizzato **Wi-Fi** in **Metodo di connessione (Connection Method)** e **Disponibile (Available)** o **Richiede impostaz. (Requires Setup)** in **Stato (Status)** per configurare le impostazioni.

È possibile eseguire le impostazioni per una stampante con **Disponibile (Available)** o **Richiede impostaz. (Requires Setup)** non visualizzato in **Stato (Status)** tramite connessione USB.


Per eseguire la configurazione per una stampante connessa tramite USB, selezionare **USB** dal menu a discesa della barra degli strumenti e selezionare la stampante per eseguire/modificare le impostazioni.

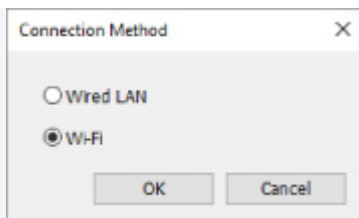
5. Selezionare **Impostazioni di rete... (Network Settings...)** nel menu **Impost. stampante (Printer Settings)**.

Viene visualizzata la schermata **Confermare password stampante (Confirm Printer Password)**.

Per ulteriori informazioni sulla password, vedere Password dell'amministratore.

►►► Nota

- Facendo clic sull'icona  è possibile eseguire/modificare le impostazioni.
- Se si seleziona una stampante connessa tramite USB al passaggio 4 e la stampante selezionata non è compatibile con LAN wired, dopo la schermata **Confermare password stampante (Confirm Printer Password)** viene visualizzata la schermata in basso



Selezionare **Wi-Fi** e fare clic su **OK**.

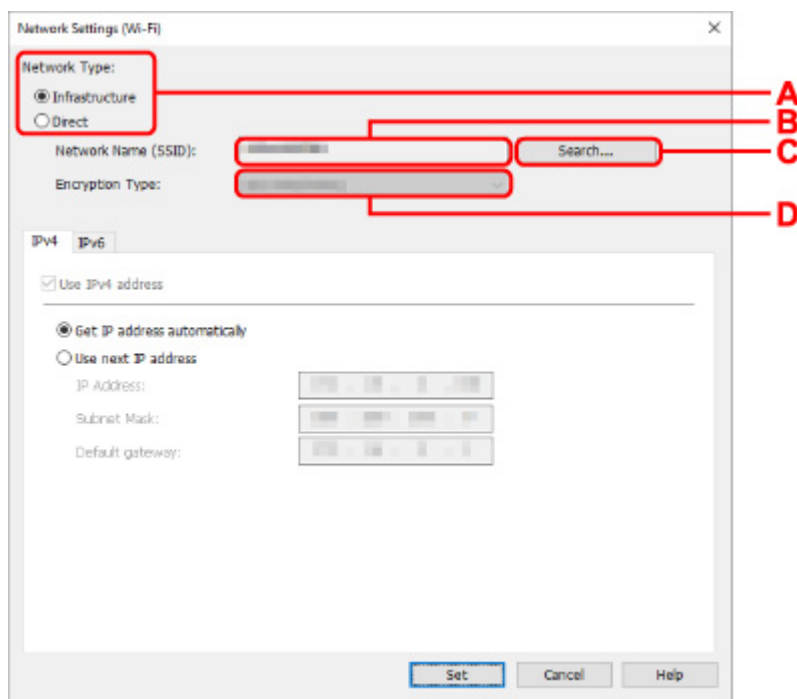
6. Inserire la password e fare clic su **OK.**

Viene visualizzata la schermata **Impostazioni di rete (Network Settings)**.

7. Configurare/modificare le impostazioni.

È possibile passare dalla schermata IPv4 alla schermata IPv6 e viceversa. Fare clic sulla scheda per cambiare protocollo.

- Impostazioni IPv4/IPv6



A: Tipo di rete: (Network Type:)

Selezionare la modalità Wi-Fi.

- **Infrastruttura (Infrastructure)**

Consente di connettere la stampante alla rete Wi-Fi con un router wireless.

- **Diretta (Direct)**

Consente di connettere la stampante a periferiche di comunicazione wireless (smartphone o tablet) senza un router wireless.

»» Nota

- Se il Wi-Fi è attivato sul computer e si seleziona una stampante collegata tramite USB nel passaggio 4, è possibile selezionare **Diretta (Direct)** a seconda della stampante in uso.
 - Se viene selezionato **Diretta (Direct)**, tutte le voci saranno disattivate e non sarà possibile configurare alcuna impostazione.
- Inoltre, a seconda dell'ambiente operativo, non è possibile collegarsi a Internet dal computer.

B: Nome di rete (SSID): (Network Name (SSID):)

Viene visualizzato il nome di rete (SSID) per il Wi-Fi in uso.

Se si è connessi tramite Wireless Direct, viene visualizzato il relativo nome di rete (SSID).

C: Ricerca... (Search...)

Viene visualizzata la schermata **Router wireless rilevati (Detected Wireless Routers)** in cui è possibile selezionare un router al quale collegarsi. Se un router wireless è già collegato al computer, viene visualizzato **Disponibile (Available)** in **Stato della comunicazione (Communication Status)**.

Se dall'elenco si seleziona un router wireless con **Stato della comunicazione (Communication Status) Non connesso (Not Connected)**, fare clic su **Imposta (Set)** per aprire la schermata di impostazione WPA/WPA2 o WEP per i router wireless.

- ➔ Se viene visualizzata la schermata Dettagli WEP
- ➔ Se compare la schermata Dettagli WPA/WPA2

D: Tipo di crittografia: (Encryption Type:)

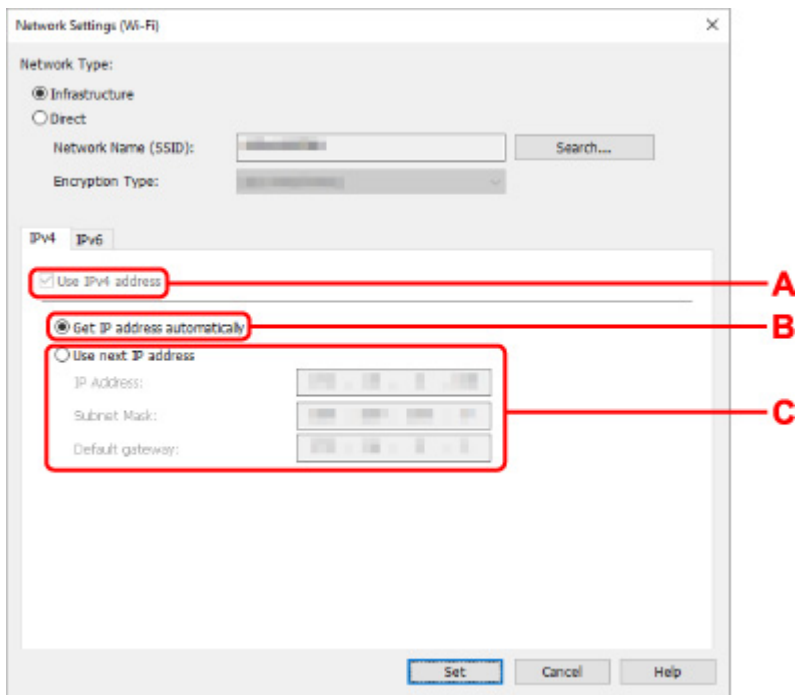
Consente di visualizzare il metodo di crittografia utilizzata per la rete Wi-Fi.

- Impostazioni IPv4

»» Nota

- Le impostazioni descritte di seguito sono disponibili solo quando **Infrastruttura (Infrastructure)** è selezionata per **Tipo di rete: (Network Type:)**.

Se viene selezionato **Diretta (Direct)**, tutte le voci saranno disattivate e non sarà possibile configurare alcuna impostazione.



A: Usa indirizzo IPv4 (Use IPv4 address)

Sempre selezionata (appare come non attivabile).

B: Ottieni indirizzo IP automaticamente (Get IP address automatically)

Selezionare questa opzione per utilizzare un indirizzo IP assegnato automaticamente da un server DHCP. Nel router wireless deve essere attivata la funzionalità del server DHCP.

C: Usa il prossimo indirizzo IP (Use next IP address)

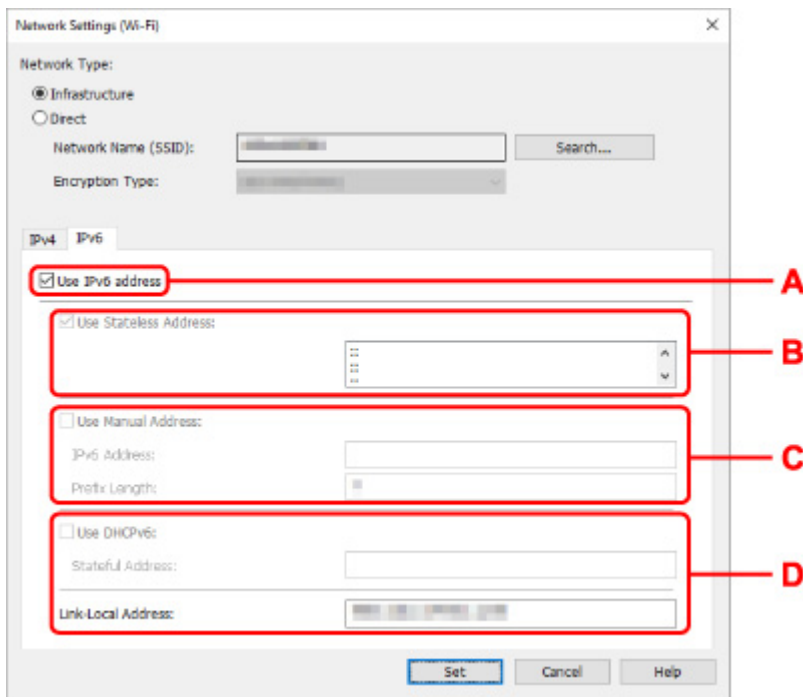
Selezionare questa opzione se non è disponibile alcuna funzione del server DHCP nell'ambiente di uso della stampante o se si desidera utilizzare un indirizzo IP fisso.

Inserire indirizzo IP, subnet mask e gateway predefinito.

- Impostazioni IPv6

»»» Nota

- Selezionando una stampante collegata tramite USB nel passaggio 4, non è possibile configurare le impostazioni IPv6 a seconda della stampante in uso.
Per i dettagli, consultare [Elenco dei modelli che non supportano la configurazione IPv6 tramite collegamento USB](#).
- Le impostazioni descritte di seguito sono disponibili solo quando **Infrastruttura (Infrastructure)** è selezionata per **Tipo di rete: (Network Type:)**.
Se viene selezionato **Diretta (Direct)**, tutte le voci saranno disattivate e non sarà possibile configurare alcuna impostazione.



A: Usa indirizzo IPv6 (Use IPv6 address)

Selezionare questa opzione se la stampante viene utilizzata in un ambiente IPv6.

B: Usa indirizzo senza stato: (Use Stateless Address:)

Selezionare questa opzione se si utilizza un indirizzo IP assegnato automaticamente. Utilizzare un router compatibile con IPv6.

»»» Nota

- Questa voce potrebbe non essere disponibile a seconda della stampante in uso.

C: Usa indirizzo manuale: (Use Manual Address:)

Selezionare questa opzione se non è disponibile alcuna funzione del server DHCP nell'ambiente di uso della stampante o se si desidera utilizzare un indirizzo IP fisso. Immettere l'indirizzo IP e la lunghezza del prefisso dell'indirizzo IP.

»»» Nota

- Questa voce potrebbe non essere disponibile a seconda della stampante in uso.

D: Usa DHCPv6: (Use DHCPv6:)

Selezionare questa opzione se si utilizza DHCPv6 per ottenere un indirizzo IP.

»»» Nota

- Questa voce potrebbe non essere disponibile a seconda della stampante in uso.

8. Fare clic su **Imposta (Set).**

Assegnazione di informazioni alla stampante

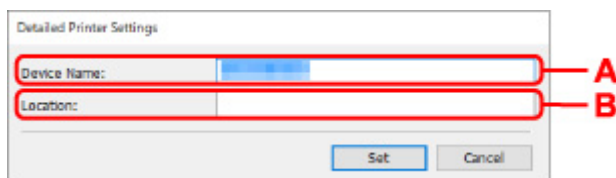
Seguire la procedura descritta di seguito per assegnare o modificare il nome della posizione o il nome periferica della stampante.

I nomi vengono visualizzati in **Nome periferica:** e **Posizione:** nella schermata **Canon IJ Network Device Setup Utility**

»» Nota

- Se è stato selezionato **USB** dal menu a discesa della barra degli strumenti, questa impostazione non è disponibile.

1. [Avviare IJ Network Device Setup Utility.](#)
2. Verificare il messaggio visualizzato e selezionare **Sì (Yes)**.
3. Selezionare **Impostazione della rete della stampante** sulla schermata visualizzata.
Vengono elencate le stampanti rilevate.
4. Selezionare la stampante per assegnare il nome della posizione e il nome periferica.
Selezionare la stampante che riporta **Disponibile (Available)** come **Stato (Status)**.
5. Selezionare **Impostazioni stampante dettagliate... (Detailed Printer Settings...)** nel menu **Impost. stampante (Printer Settings)**.
Viene visualizzata la schermata **Confermare password stampante (Confirm Printer Password)**.
Per ulteriori informazioni sulla password, vedere Password dell'amministratore.
6. Inserire la password e fare clic su **OK**.
Viene visualizzata la schermata **Impostazioni stampante dettagliate (Detailed Printer Settings)**.
7. Configurare/modificare le impostazioni.



Sono disponibili le seguenti voci.

A: Nome periferica: (Device Name:)

Assegna il nome periferica.

B: Posizione: (Location:)

Assegna il nome della posizione.

8. Fare clic su **Imposta (Set)**.

Elenco dei modelli che non supportano la funzione di diagnostica e riparazione

I seguenti modelli non supportano la funzione "Diagnostica e ripara" "(Diagnose and Repair)" di IJ Network Device Setup Utility.

- G4000 series
- Serie PRO-500
- PRO-1000 series
- MB2100 series
- MB2700 series
- MB5100 series
- MB5400 series
- iB4100 series
- PRO-520
- PRO-540
- PRO-540S
- PRO-560
- PRO-560S
- PRO-2000
- PRO-4000
- PRO-4000S
- PRO-6000
- PRO-6000S
- TS9000 series
- TS8000 series
- TS6000 series
- TS5000 series
- MG3000 series
- Serie E470

Elenco dei modelli che non supportano la configurazione IPv6 tramite collegamento USB

Per i seguenti modelli è possibile configurare le impostazioni solo per IPv4 utilizzando IJ Network Device Setup Utility. (Non è possibile configurare impostazioni per IPv6.)

- iB4100 series
- MG3000 series
- Serie E470
- G4000 series
- TS5000 series
- TS6000 series
- TS8000 series
- TS9000 series
- TR8500 series
- TR7500 series
- TS9100 series
- TS8100 series
- TS6100 series
- TS5100 series
- TS3100 series
- E3100 series
- TS300 series
- E300 series
- TR8580 series
- TS9180 series
- TS8180 series
- TS6180 series
- TR8530 series
- TR7530 series
- TS8130 series
- TS6130 series
- XK70 series
- XK50 series
- G4010 series
- G3010 series
- TR4500 series
- E4200 series
- TS6200 series
- TS6280 series
- TS6230 series
- TS8200 series
- XK80 series
- TS8280 series
- TS8230 series
- TS9500 series
- TS9580 series

- TR9530 series
- TS3300 series
- E3300 series

Gestione di carta, originali, serbatoi d'inchiostro e così via.

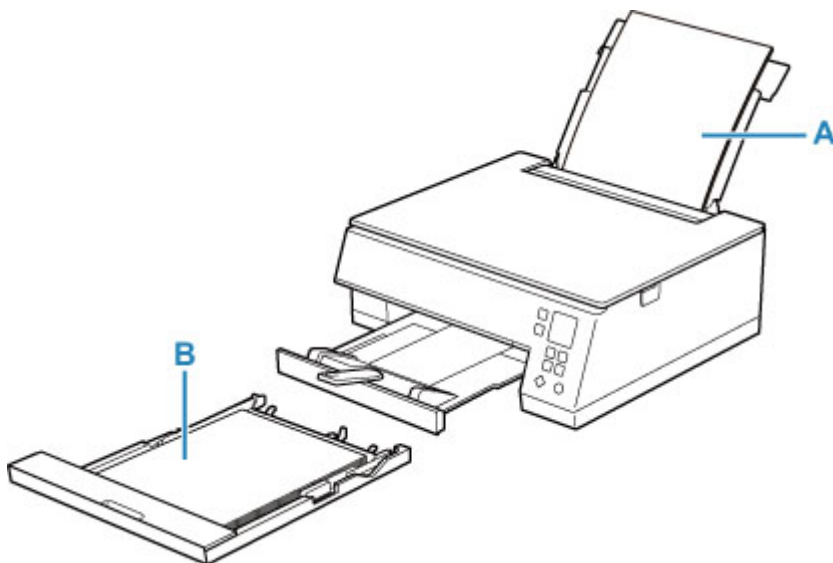
- **Caricamento della carta**
- **Caricamento degli originali**
- **Sostituzione dei serbatoi d'inchiostro**

Caricamento della carta

- **Alimentazioni carta**
- **Caricamento della carta nel vassoio posteriore**
- **Caricamento della carta nel cassetto**
- **Caricamento delle buste nel vassoio posteriore**

Alimentazioni carta

La stampante dispone di due alimentazioni carta: un vassoio posteriore (A) e un cassetto (B).



Sul vassoio posteriore è possibile caricare tutta la carta supportata.

➔ [Tipi di supporti compatibili](#)

È possibile caricare carta comune formato A4, B5, A5 o Letter nel cassetto.

»» Nota

- Quando si effettua la stampa selezionare il formato pagina e il tipo di supporto corretti. Se non vengono selezionati il formato pagina o il tipo di supporto appropriati, la stampante potrebbe prelevare il foglio dall'alimentazione carta errata oppure potrebbe non eseguire la stampa con la qualità adeguata.

Per ulteriori informazioni su come caricare i fogli in ciascuna alimentazione carta, vedere di seguito.

- ➔ [Caricamento della carta nel vassoio posteriore](#)
- ➔ [Caricamento della carta nel cassetto](#)
- ➔ [Caricamento delle buste nel vassoio posteriore](#)

Caricamento della carta nel vassoio posteriore

È possibile caricare carta comune o carta fotografica.

Nel vassoio posteriore è inoltre possibile caricare le buste.

➔ [Caricamento delle buste nel vassoio posteriore](#)

►►► Importante

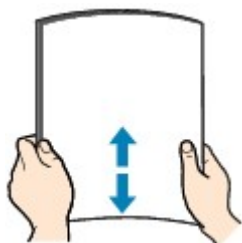
- Se si taglia della carta comune in un formato di 13 x 18 cm (5" x 7") o più piccolo per eseguire una stampa di prova, ciò potrebbe causare un inceppamento della carta.

►►► Nota

- Si consiglia l'utilizzo di carta fotografica originale Canon per la stampa delle foto.
Per ulteriori informazioni sulla carta originale Canon, vedere [Tipi di supporti compatibili](#).
- È possibile utilizzare carta per la copia generica o Canon Red Label Superior WOP111/Canon Océ Office Colour Paper SAT213.
Per informazioni sui formati e sulle grammature dei supporti utilizzabili con la stampante, vedere [Tipi di supporti compatibili](#).

1. Preparare la carta.

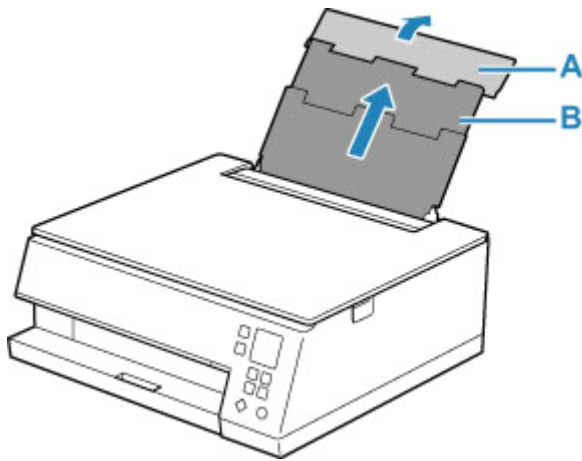
Allineare i bordi della carta. Se la carta è arrotolata, appiattirla.



►►► Nota

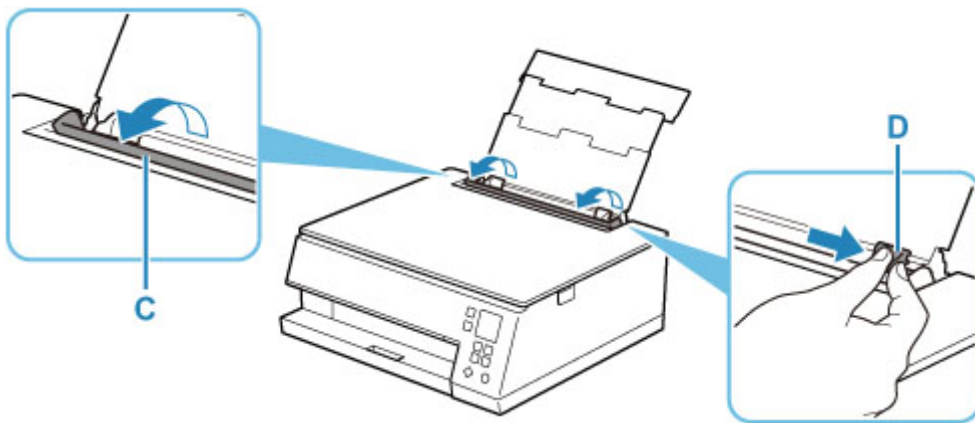
- Allineare i bordi della carta prima di caricarla. Se si carica la carta senza allineare i bordi potrebbero verificarsi inceppamenti.
- Se la carta è arrotolata, afferrare gli angoli arrotolati e piegarli delicatamente nella direzione contraria fino ad appiattirla completamente.
Per ulteriori informazioni su come appiattire la carta arrotolata, vedere **Controllo3** in [Carta macchiata / Superficie stampata graffiata](#).
- Quando si utilizza la Carta Fotografica Semi-Lucida SG-201, anche se il foglio è arrotolato, caricare un solo foglio per volta senza tentare di appiattirlo. Se si curva la carta per appiattirla, si potrebbe danneggiare la superficie della carta e ridurre la qualità della stampa.

2. Aprire il coperchio del vassoio posteriore (A). Tirare verso l'alto e ripiegare il supporto per la carta (B).

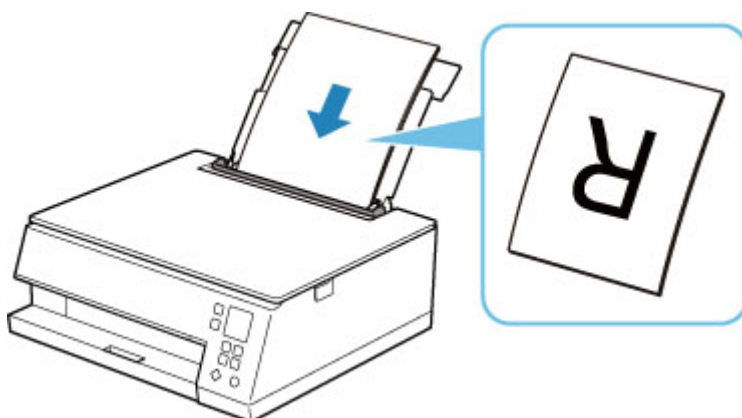


3. Aprire il coperchio dell'alimentatore manuale (C).

4. Fare scorrere la guida della carta sulla destra (D) per aprire entrambe le guide della carta.

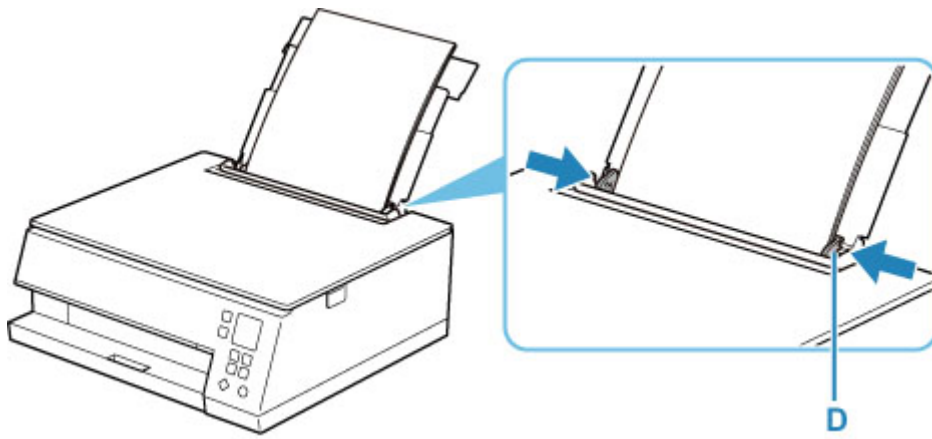


5. Caricare la risma di carta in verticale CON IL LATO DI STAMPA RIVOLTO VERSO L'ALTO.



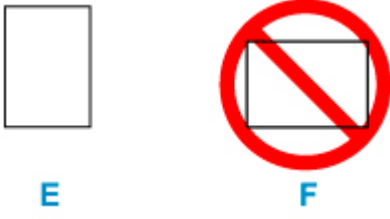
6. Fare scorrere la guida della carta (D) sulla destra per allinearla con entrambi i lati della risma di carta.

Fare in modo che le guide della carta non esercitino una pressione eccessiva sui fogli, altrimenti la carta potrebbe non essere prelevata in modo corretto.



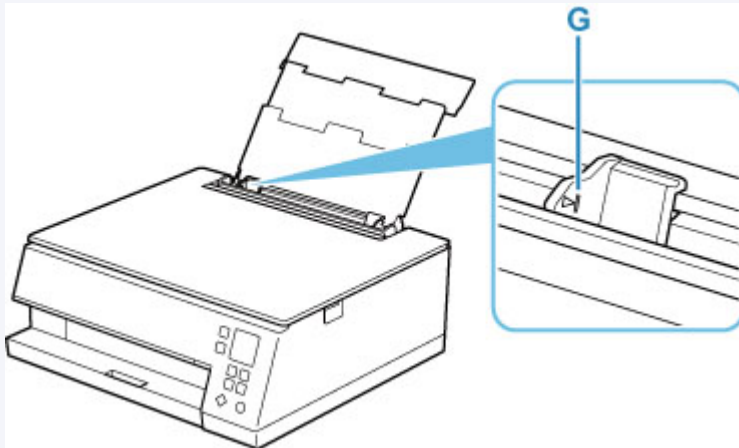
►►► Importante

- Caricare sempre i fogli con orientamento verticale (E). Se si carica la carta con orientamento orizzontale (F), possono verificarsi inceppamenti.

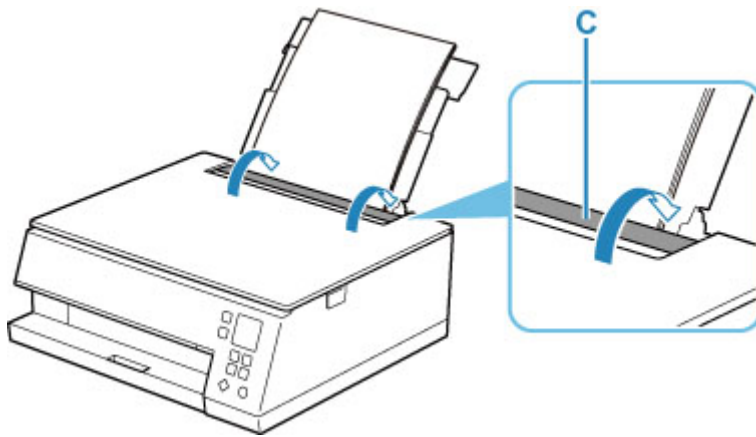


►►► Nota

- Non superare con i fogli il segno limite di caricamento della carta (G).



7. Chiudere delicatamente il coperchio dell'alimentatore manuale (C).



Dopo aver chiuso il coperchio dell'alimentatore manuale, la schermata di conferma dell'impostazione della carta per il vassoio posteriore viene visualizzata sul display LCD.

8. Se il formato pagina e il tipo di supporto sul display LCD corrispondono al formato e al tipo di carta caricata nel vassoio posteriore, selezionare **OK**.

In caso contrario, selezionare **Cambia (Change)** per modificare le impostazioni in base al formato e al tipo di carta caricata.



»» Nota

- Il vassoio di uscita della carta viene estratto automaticamente prima che la stampante inizi a stampare.
- Esistono diversi tipi di carta, come quella con un rivestimento speciale sulla superficie per stampare foto di ottima qualità e quella adatta per stampare documenti standard. Ciascun tipo di supporto include impostazioni predefinite, ad esempio in che modo l'inchiostro viene utilizzato e rilasciato, la distanza dagli ugelli e così via, in modo da stampare su tale tipo di supporto con una qualità ottimale delle immagini. Impostazioni carta errate potrebbero anche determinare una scarsa qualità dei colori della stampa o graffi sulla superficie. Se si notano sfocature o colori non uniformi, scegliere un'impostazione della qualità di stampa migliore e provare di nuovo a stampare.
- Per evitare problemi di stampa, la stampante ha una funzione che rileva se le impostazioni relative alla carta caricata nel vassoio posteriore corrispondono alle impostazioni carta. Prima di stampare, specificare le impostazioni di stampa in base alle impostazioni carta. Quando la funzione è attivata, per evitare problemi di stampa, se queste impostazioni non corrispondono viene visualizzato un messaggio di errore. Quando appare questo messaggio di errore, controllare e correggere le impostazioni carta.

Caricamento della carta nel cassetto

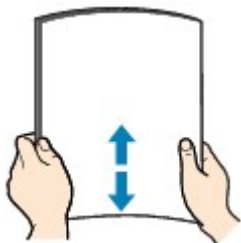
È possibile caricare carta comune formato A4, B5, A5 o Letter nel cassetto.

►► Nota

- Caricare esclusivamente carta comune nel cassetto.
 - È possibile utilizzare carta per la copia generica o Canon Red Label Superior WOP111/Canon Océ Office Colour Paper SAT213.
- Per informazioni sui formati e sulle grammature dei supporti utilizzabili con la stampante, vedere [Tipi di supporti compatibili](#).

1. Preparare la carta.

Allineare i bordi della carta. Se la carta è arrotolata, appiattirla.

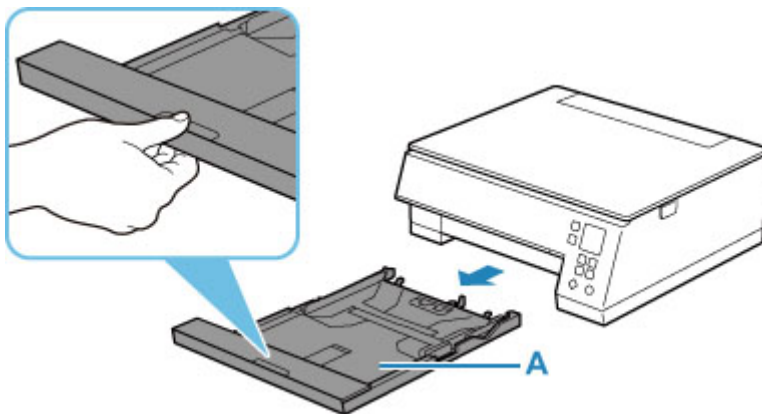


►► Nota

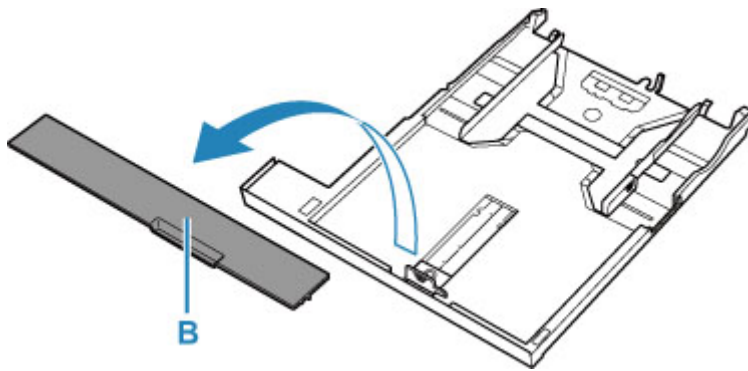
- Allineare i bordi della carta prima di caricarla. Se si carica la carta senza allineare i bordi potrebbero verificarsi inceppamenti.
- Se la carta è arrotolata, afferrare gli angoli arrotolati e piegarli delicatamente nella direzione contraria fino ad appiattirla completamente.

Per ulteriori informazioni su come appiattare la carta arrotolata, vedere **Controllo3** in [Carta macchiata / Superficie stampata graffiata](#).

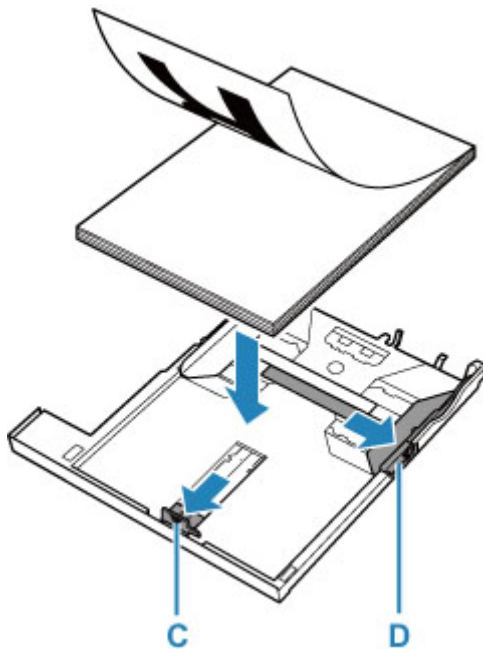
2. Estrarre il cassetto (A) dalla stampante.



3. Rimuovere il coperchio del cassetto (B).

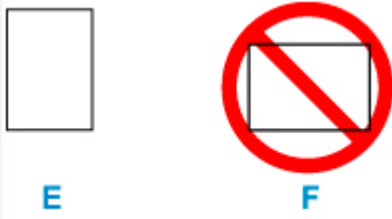


4. Far scorrere le guide della carta (C) nella parte anteriore e (D) sulla destra per aprirle.
5. Caricare la risma di carta in verticale CON IL LATO DI STAMPA RIVOLTO VERSO IL BASSO e posizionarla al centro del cassetto.



»»» Importante

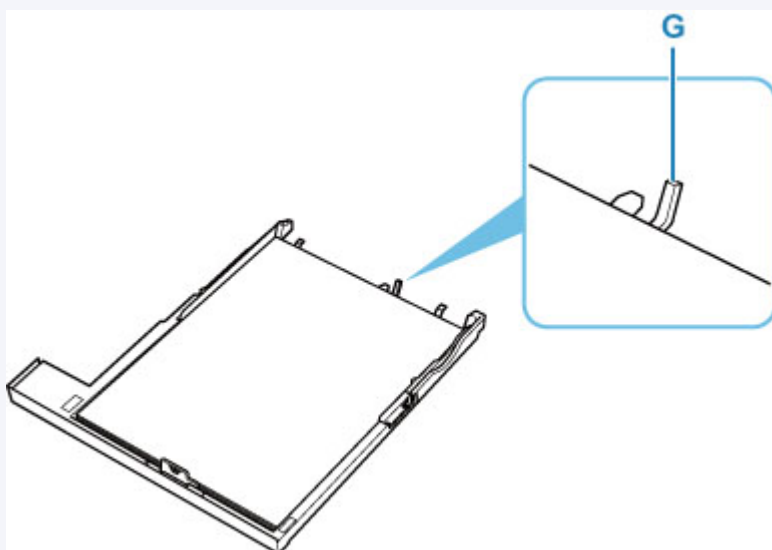
- Caricare sempre i fogli con orientamento verticale (E). Se si carica la carta con orientamento orizzontale (F), possono verificarsi inceppamenti.



»»» Nota

- Allineare la risma di carta al bordo del cassetto come mostrato nella figura riportata di seguito.

Se la risma di carta è in contatto con la parte sporgente (G), la carta potrebbe non essere prelevata in modo corretto.

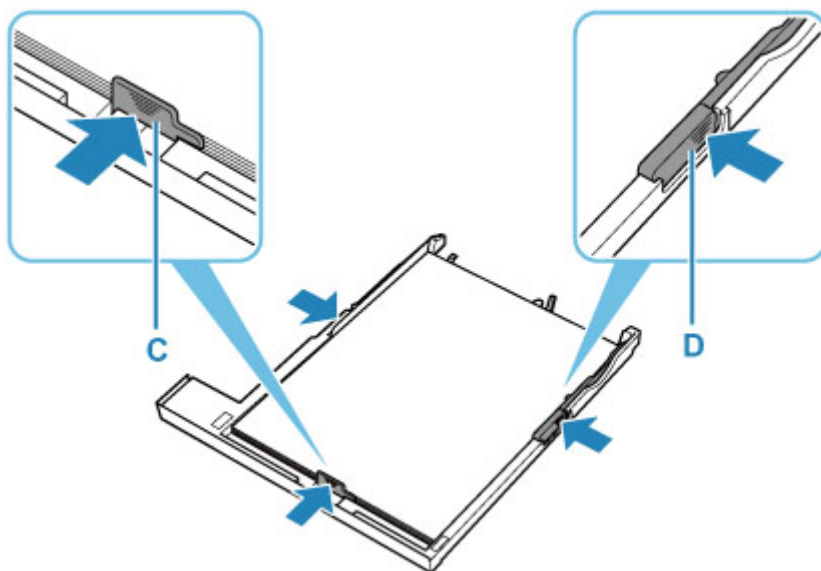


6. Fare scorrere la guida della carta frontale (C) per allinearla con la risma di carta.

Allineare la guida della carta al punto in cui scatta in posizione.

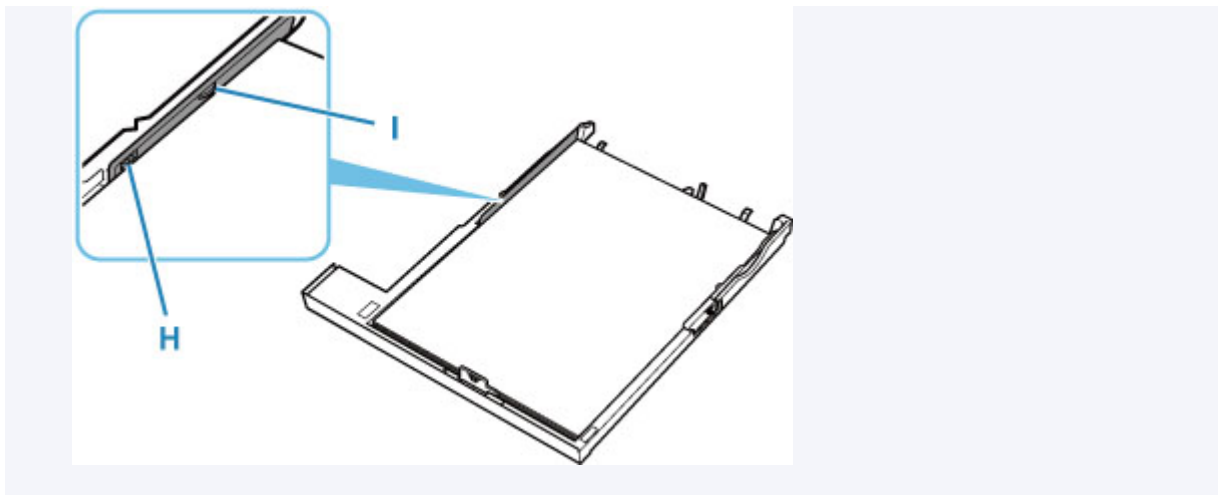
7. Fare scorrere la guida della carta sulla destra (D) per allinearla con la risma di carta.

Fare in modo che la guida della carta non eserciti una pressione eccessiva sui fogli, altrimenti la carta potrebbe non essere prelevata in modo corretto.



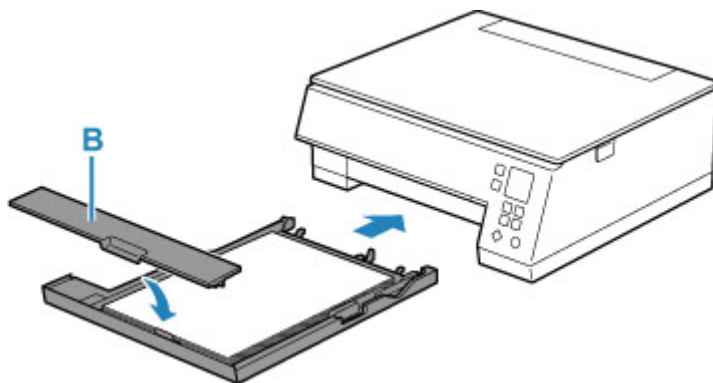
►►► Nota

- Non superare con i fogli il segno limite di caricamento della carta (H).
- Lo spessore della risma di carta non deve superare le linguette (I) delle guide della carta.



8. Montare il coperchio del cassetto (B) e inserire il cassetto nella stampante.

Spingere il cassetto nella stampante fino a quando non si arresta.



►► Nota

- Il vassoio di uscita della carta viene estratto automaticamente prima che la stampante inizi a stampare.
- Per evitare problemi di stampa, la stampante ha la funzione di rilevare se le impostazioni relative alla carta caricata nel cassetto corrispondono alle impostazioni carta. Prima di stampare, specificare le impostazioni di stampa in base alle impostazioni carta. Quando la funzione è attivata, per evitare problemi di stampa, se queste impostazioni non corrispondono viene visualizzato un messaggio di errore. Quando appare questo messaggio di errore, controllare e correggere le impostazioni carta.

Caricamento delle buste nel vassoio posteriore

È possibile caricare buste in formato DL e Com 10 nel vassoio posteriore.

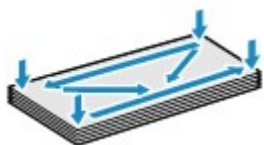
L'indirizzo viene automaticamente ruotato in base alla direzione della busta, secondo l'impostazione nel driver della stampante.

►►► Importante

- La stampa di buste dal pannello dei comandi o da una periferica compatibile con PictBridge (Wi-Fi) non è supportata.
- Non utilizzare i tipi di buste seguenti. Potrebbero incepparsi nella stampante o causare malfunzionamenti della stampante.
 - Buste con superficie in rilievo o trattata
 - Buste con doppio lembo
 - Buste con lembi gommati già inumiditi o adesivi

1. Preparare le buste.

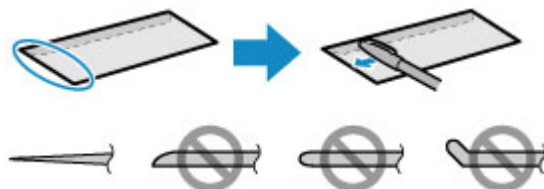
- Premere sui quattro angoli e sui bordi delle buste per appiattirli.



- Se le buste sono arrotolate, afferrare gli angoli opposti e piegarli delicatamente nella direzione contraria.



- Se l'angolo della busta è ripiegato, appiattirlo.
- Esercitare pressione sul lato corto della busta con una penna per appiattirlo.

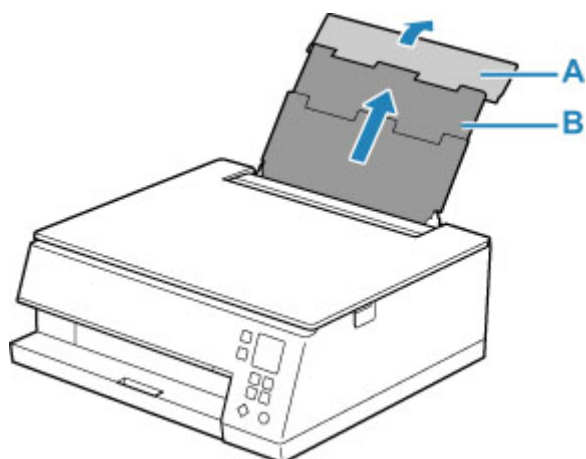


Le figure sopra mostrano la vista laterale del lato corto della busta.

►►► Importante

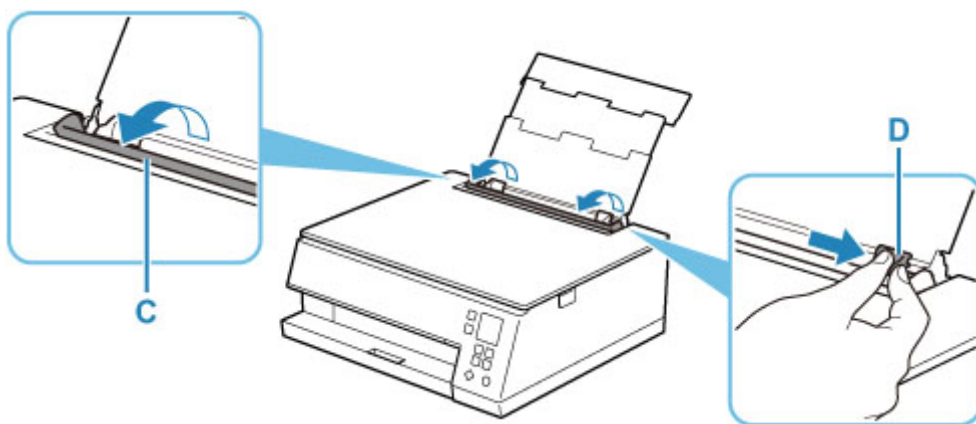
- Se le buste non sono completamente appiattite e i bordi non sono allineati possono verificarsi inceppamenti nella stampante. Verificare che non vi siano pieghe o rigonfiamenti di spessore superiore a 3 mm (0,12").

2. Aprire il coperchio del vassoio posteriore (A). Tirare verso l'alto e ripiegare il supporto per la carta (B).



3. Aprire il coperchio dell'alimentatore manuale (C).

4. Fare scorrere la guida della carta sulla destra (D) per aprire entrambe le guide della carta.



5. Caricare le buste in verticale CON IL LATO DI STAMPA RIVOLTO VERSO L'ALTO.

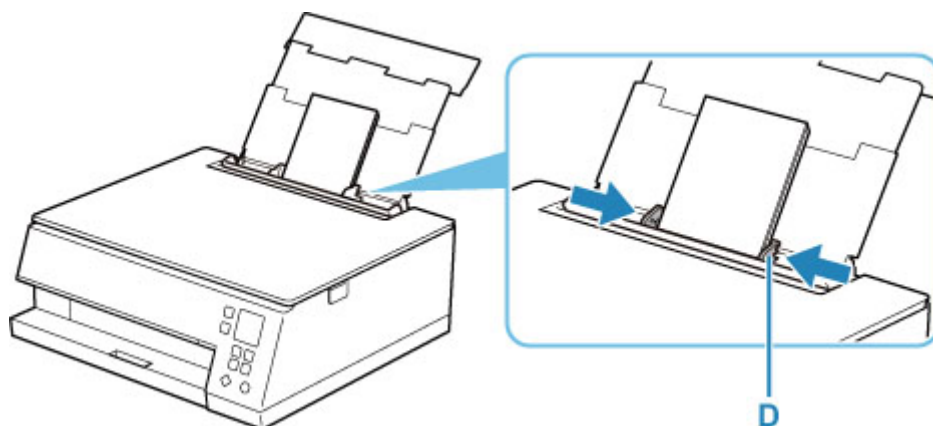
È possibile caricare fino a 10 buste alla volta.

Ripiegare il lembo della busta e caricare la busta in verticale e con il lato dell'indirizzo rivolto verso l'alto.



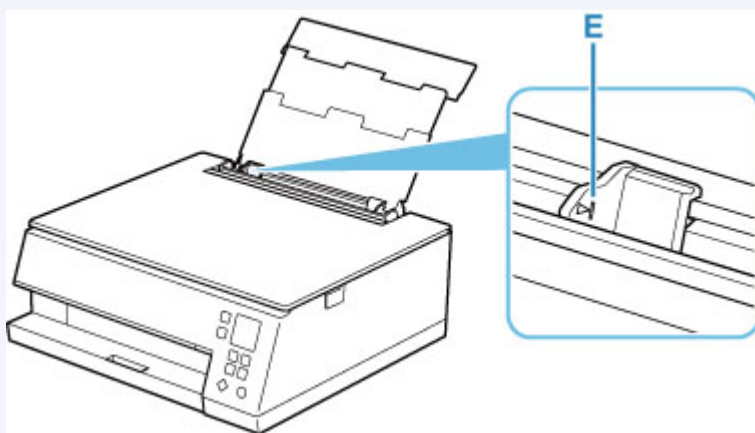
6. Fare scorrere la guida della carta sulla destra (D) per allinearla con entrambi i lati delle buste.

Fare in modo che le guide della carta non esercitino una pressione eccessiva sulle buste. In caso contrario, le buste potrebbero non essere prelevate in modo corretto.

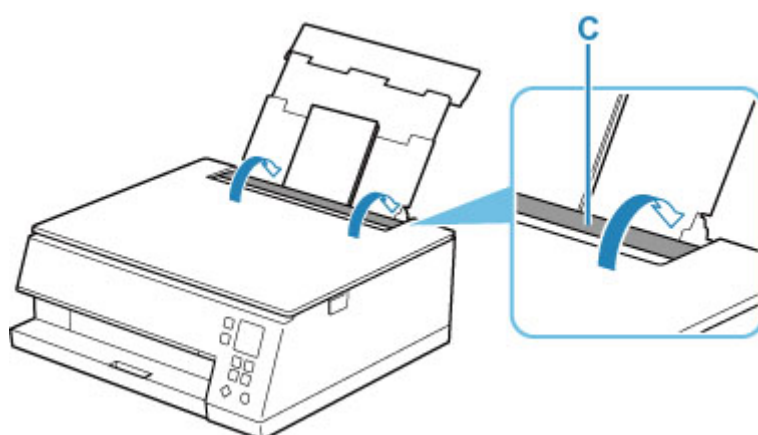


►►► Nota

- Non superare con le buste il segno limite di caricamento della carta (E).



7. Chiudere delicatamente il coperchio dell'alimentatore manuale (C).



Dopo aver chiuso il coperchio dell'alimentatore manuale, la schermata di conferma dell'impostazione della carta per il vassoio posteriore viene visualizzata sul display LCD.

8. Se il formato pagina e il tipo di supporto mostrati sul display LCD corrispondono al formato e al tipo di buste caricate nel vassoio posteriore, selezionare **OK**.

In caso contrario, selezionare **Cambia (Change)** per modificare le impostazioni in base al formato e al tipo di buste caricate.



»»» Nota

- Il vassoio di uscita della carta viene estratto automaticamente prima che la stampante inizi a stampare.
- Per evitare problemi di stampa, la stampante ha una funzione che rileva se le impostazioni relative alla carta caricata nel vassoio posteriore corrispondono alle impostazioni carta. Prima di stampare, specificare le impostazioni di stampa in base alle impostazioni carta. Quando la funzione è attivata, per evitare problemi di stampa, se queste impostazioni non corrispondono viene visualizzato un messaggio di errore. Quando appare questo messaggio di errore, controllare e correggere le impostazioni carta.

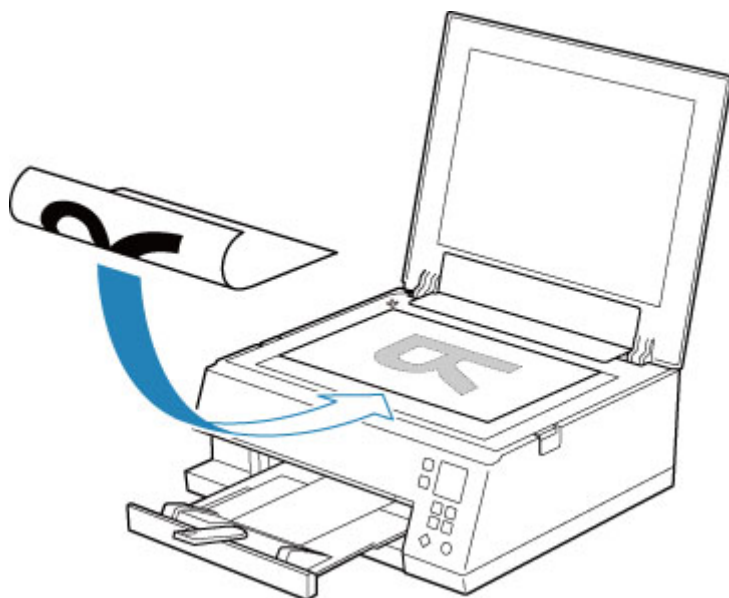
Caricamento degli originali

- **Caricamento degli originali piano di lettura**
- **Originali supportati**
- **Disinserimento/inserimento del coperchio dei documenti**

Caricamento degli originali piano di lettura

1. Aprire il coperchio dei documenti.
2. Caricare l'originale CON IL LATO DA SOTTOPORRE A SCANSIONE RIVOLTO VERSO IL BASSO sul piano di lettura.

➔ [Originali supportati](#)



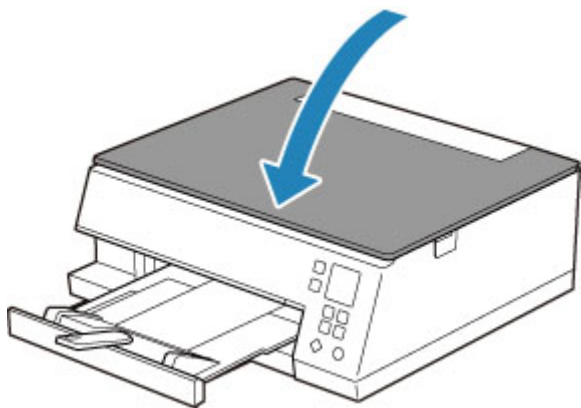
»»» Importante

- Assicurarsi di osservare quanto segue quando si carica l'originale sul piano di lettura.

La mancata osservanza delle seguenti istruzioni potrebbe causare un malfunzionamento dello scanner o la rottura del vetro del piano di lettura.

- Non posizionare oggetti di peso pari o superiore a 2,0 kg (4,4 libbre) sul piano di lettura in vetro.
- Non esercitare pressioni uguali o maggiori di 2,0 kg (4,4 libbre) sul piano di lettura in vetro, ad esempio premendo sull'originale.

3. Chiudere delicatamente il coperchio dei documenti.



»» Importante

- Dopo avere caricato l'originale sul piano di lettura, assicurarsi di chiudere il coperchio dei documenti prima di avviare la copia o la scansione.

Originali supportati

Voce	Dettagli
Tipi di originali	<ul style="list-style-type: none">• Documento di testo, rivista o giornale• Foto stampata, cartolina, biglietto da visita o disco (BD/DVD/CD e così via)
Formato (larghezza x altezza)	Max. 216 x 297 mm (8,5" x 11,7")

»» Nota

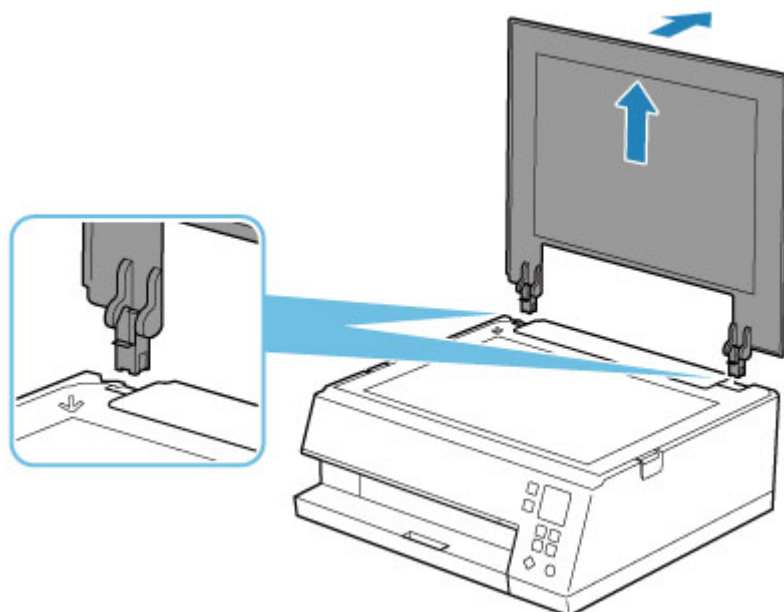
- Quando si carica un originale spesso, ad esempio un libro, sul piano di lettura è possibile effettuare questa operazione rimuovendo il coperchio dei documenti dalla stampante.

➔ [Disinserimento/inserimento del coperchio dei documenti](#)

Disinserimento/inserimento del coperchio dei documenti

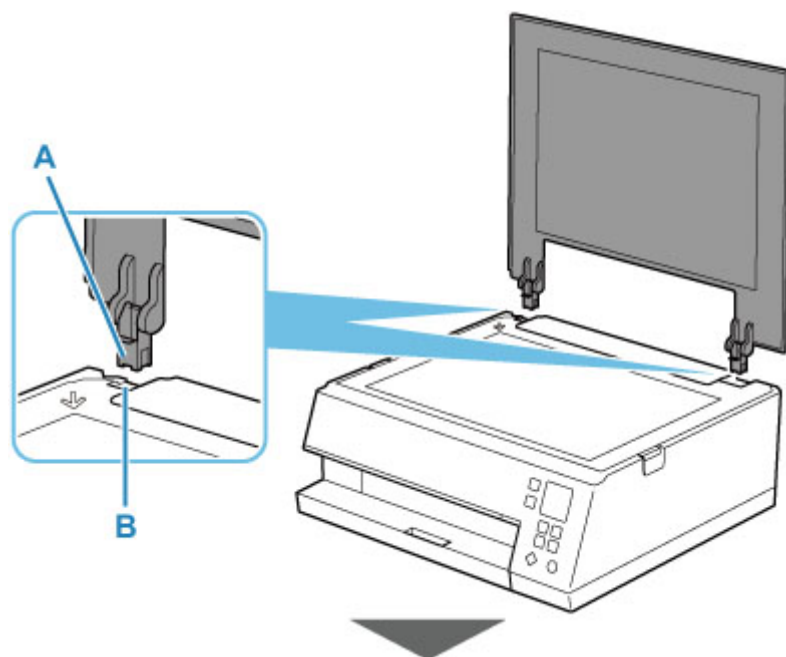
Disinserimento del coperchio dei documenti:

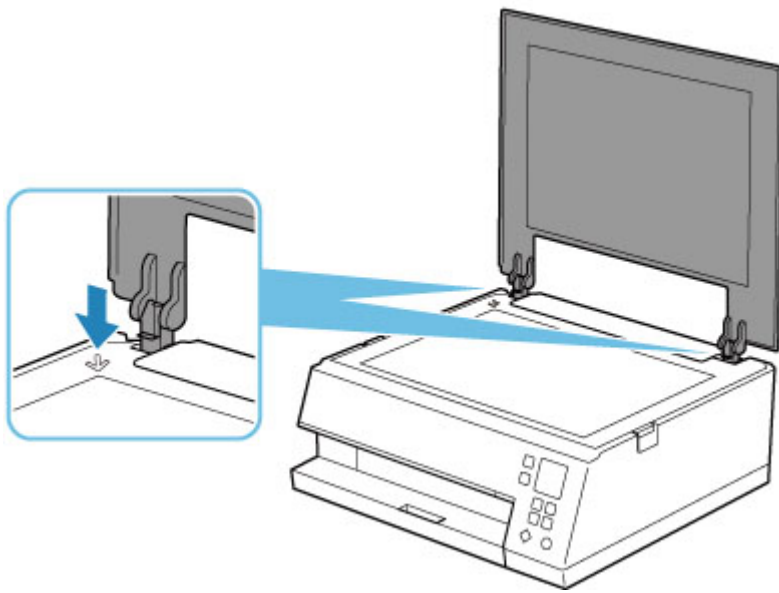
Sollevare in verticale il coperchio dei documenti e inclinarlo all'indietro.



Inserimento del coperchio dei documenti:

Collegare le cerniere (A) del coperchio dei documenti al supporto (B) e inserire verticalmente le due cerniere del coperchio dei documenti come mostrato di seguito.





Sostituzione dei serbatoi d'inchiostro

- **Sostituzione dei serbatoi d'inchiostro**
- **Controllo dello stato dell'inchiostro sullo schermo LCD**
- **Suggerimenti sull'inchiostro**

Sostituzione dei serbatoi d'inchiostro

Quando si verifica un errore o si riceve un'avvertenza per inchiostro rimanente, il messaggio apparirà sul display LCD per informare l'utente dell'errore. In questo stato, la stampante non può stampare o eseguire scansioni. Eseguire l'azione appropriata attenendosi al messaggio.

➔ [Quando si verifica un errore](#)

»» Nota

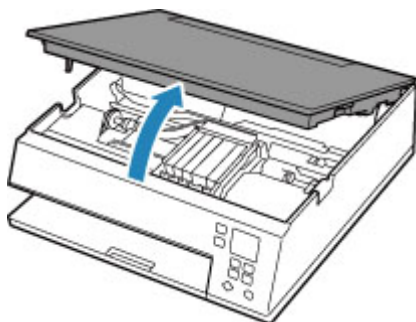
- Se le stampe risultano sbiadite oppure vengono visualizzate striature bianche nonostante il livello di inchiostro sia sufficiente, vedere [Procedura di manutenzione](#).
- Per le note sulle precauzioni da adottare quando si maneggiano i serbatoi d'inchiostro, vedere [Note sui serbatoi d'inchiostro](#).

Procedura di sostituzione

Quando è necessario sostituire un serbatoio d'inchiostro, attenersi alla procedura seguente.

1. [Controllare che la stampante sia accesa.](#)
2. Aprire l'unità di scansione / coperchio.

Il supporto della testina di stampa si sposta nella posizione di sostituzione.



⚠ Attenzione

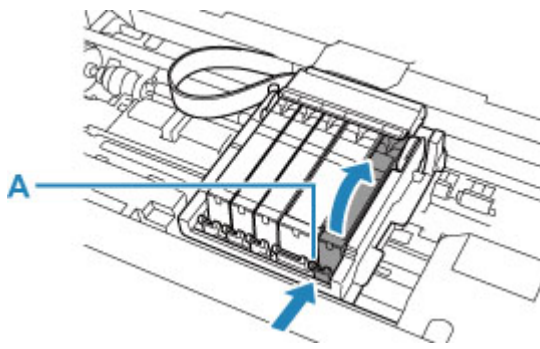
- Non forzare l'arresto o lo spostamento del supporto della testina di stampa. Non toccare il supporto della testina di stampa fino a quando non si arresta completamente.

»» Importante

- Non toccare le parti metalliche o altri componenti all'interno della stampante.
- Se l'unità di scansione / coperchio viene lasciata aperta per oltre 10 minuti, il supporto della testina di stampa si sposta verso destra. In tal caso, chiudere e riaprire l'unità di scansione / coperchio.

3. Rimuovere il serbatoio d'inchiostro in cui l'inchiostro è esaurito.

Premere la linguetta (A) e sollevare il serbatoio d'inchiostro per rimuoverlo.



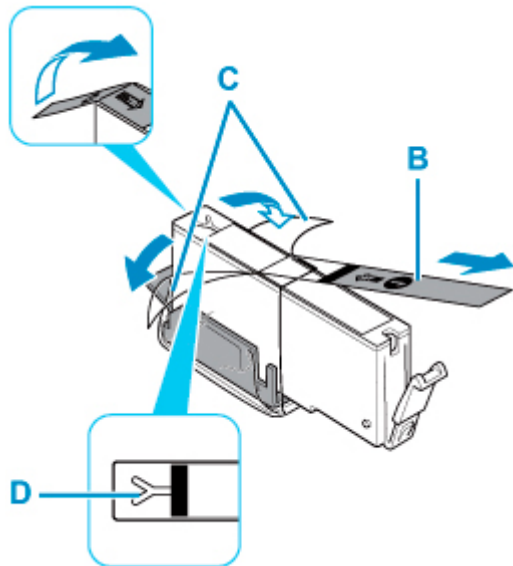
►►► Importante

- Non toccare altre parti oltre ai serbatoi d'inchiostro.
- Maneggiare con cura il serbatoio d'inchiostro per evitare di macchiare gli indumenti o la zona circostante.
- Eliminare il serbatoio d'inchiostro vuoto in conformità alle norme e alle leggi locali riguardanti lo smaltimento dei materiali di consumo.

►►► Nota

- Non rimuovere due o più serbatoi d'inchiostro contemporaneamente. Quando si sostituiscono due o più serbatoi d'inchiostro, sostituire i serbatoi d'inchiostro uno alla volta.

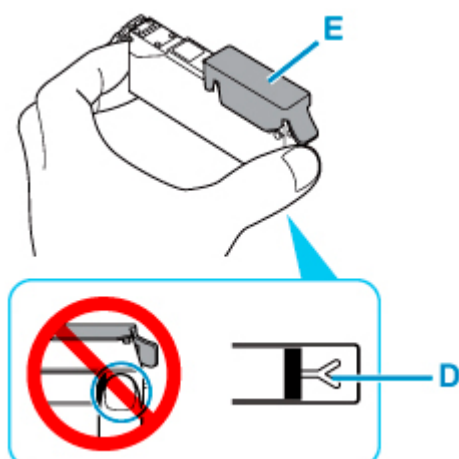
4. Estrarre un nuovo serbatoio d'inchiostro dalla relativa confezione, togliere completamente il nastro arancione (B), quindi rimuovere completamente la pellicola protettiva (C).



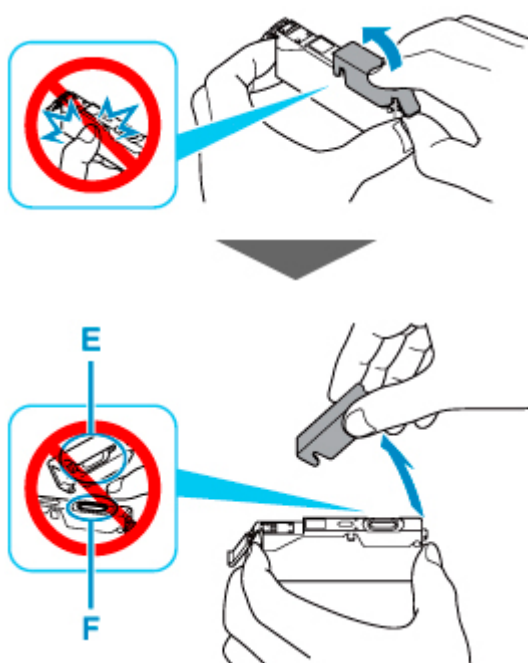
►►► Importante

- Maneggiare con cura il serbatoio d'inchiostro. Non esercitare eccessiva pressione ed evitare di farlo cadere.
- Se il nastro arancione rimane sul foro d'aerazione a forma di Y (D), l'inchiostro potrebbe schizzare o la stampante potrebbe non funzionare correttamente.

5. Afferrare il cappuccio protettivo arancione del serbatoio d'inchiostro (E) puntando verso l'alto e prestando attenzione a non bloccare il foro d'aerazione a forma di Y (D).



6. Sollevare la linguetta sul cappuccio protettivo arancione (E) per rimuoverlo DELICATAMENTE.

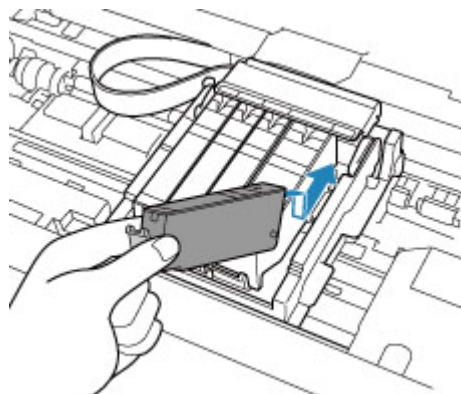


»» Importante

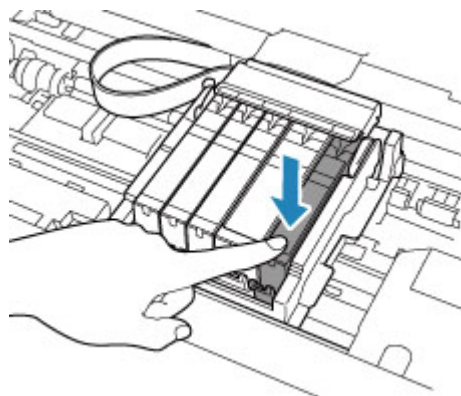
- Non esercitare pressione sui lati del serbatoio d'inchiostro. Se si esercita pressione sui lati del serbatoio d'inchiostro con il foro d'aerazione a forma di Y bloccato (D), l'inchiostro potrebbe schizzare.
- Non toccare l'interno del cappuccio protettivo arancione (E) o l'imboccatura del serbatoio aperta (F). In caso contrario, l'inchiostro potrebbe macchiare le mani.
- Non riapplicare il cappuccio protettivo (E) dopo averlo rimosso. Eliminarlo in conformità con le norme e le leggi locali riguardanti lo smaltimento dei materiali di consumo.

7. Inserire l'estremità anteriore del serbatoio d'inchiostro nella testina di stampa inclinandolo leggermente.

Assicurarsi che la posizione del serbatoio d'inchiostro corrisponda all'etichetta.



8. Premere sulla parte superiore del serbatoio d'inchiostro finché il serbatoio d'inchiostro non scatta in posizione.

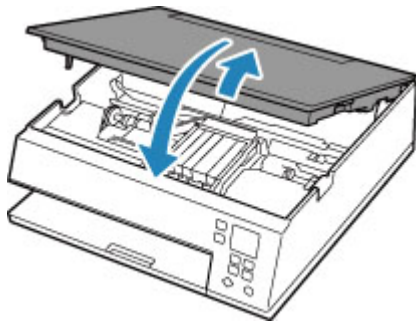


►►► Importante

- Non è possibile stampare se il serbatoio d'inchiostro è stato installato in una posizione errata. Assicurarsi di installare il serbatoio d'inchiostro nella posizione corretta come indicato sull'etichetta del supporto della testina di stampa.
- Non è possibile stampare se non sono stati installati tutti i serbatoi d'inchiostro. Assicurarsi di installare tutti i serbatoi d'inchiostro.

9. Chiudere l'unità di scansione / coperchio.

Per chiudere l'unità di scansione / coperchio, sollevarla una volta e abbassarla delicatamente.



⚠ Attenzione

- Chiudere l'unità di scansione / coperchio facendo attenzione a non incastrare le dita.

➤➤ Nota

- Se dopo avere chiuso l'unità di scansione / coperchio viene visualizzato un messaggio di errore, eseguire l'azione appropriata.
 - ➔ [Quando si verifica un errore](#)
- Quando si inizia a stampare dopo avere sostituito il serbatoio d'inchiostro, la stampante esegue automaticamente la pulizia della testina di stampa. Non effettuare altre operazioni finché la stampante non termina la pulizia della testina di stampa.
- Se la testina di stampa non è allineata, come indicato dalle linee stampate non allineate correttamente o da indicazioni simili, [allineare la testina di stampa](#).
- La stampante produce rumore durante il funzionamento.

Note sui serbatoi d'inchiostro

➤➤ Importante

- Sostituire immediatamente il serbatoio d'inchiostro rimosso. Non lasciare la stampante priva del serbatoio d'inchiostro.
- Sostituirlo con un nuovo serbatoio d'inchiostro. L'inserimento di un serbatoio d'inchiostro usato può provocare l'ostruzione degli ugelli. Inoltre, se si utilizza un tale serbatoio d'inchiostro, la stampante non sarà in grado di informare correttamente l'utente della necessità di sostituire il serbatoio d'inchiostro.
- Dopo avere installato un serbatoio d'inchiostro, non rimuoverlo dalla stampante né lasciarlo all'aperto. In caso contrario, il serbatoio d'inchiostro si seccerà e la stampante potrebbe non funzionare correttamente una volta reinstallato. Per garantire una qualità di stampa ottimale, utilizzare un serbatoio d'inchiostro entro sei mesi dal primo utilizzo.

➤➤ Nota

- L'inchiostro a colori può consumarsi anche quando si stampa un documento in bianco e nero o viene impostata una stampa in bianco e nero. L'inchiostro delle cartucce, inoltre, si consuma durante le procedure di pulizia standard e accurata della testina di stampa, che possono essere necessarie per mantenere l'efficienza della stampante.

Quando un serbatoio d'inchiostro si esaurisce, sostituirlo immediatamente con uno nuovo.

➡ [Suggerimenti sull'inchiostro](#)

Controllo dello stato dell'inchiostro sullo schermo LCD

1. [Controllare che la stampante sia accesa.](#)

2. Premere il pulsante **OK**.

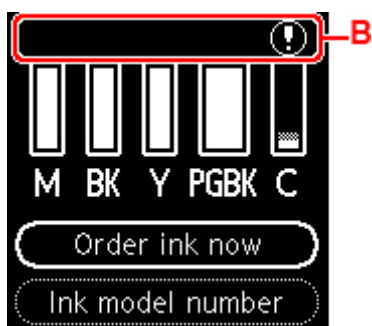
»» Nota

- Se sono presenti informazioni sul livello di inchiostro rimanente, viene visualizzato un simbolo nell'area A.



3. Selezionare **Volumi inchiostro stimati (Estimated ink levels)**.

Se è presente una notifica, viene visualizzato un simbolo nella parte superiore del serbatoio d'inchiostro (area B).



L'inchiostro è in esaurimento. Preparare un serbatoio d'inchiostro nuovo.

Se si continua la stampa in stato di inchiostro esaurito, la qualità di stampa potrebbe non essere soddisfacente.

»» Nota

- La schermata sopra mostra i livelli di inchiostro stimati.
- Selezionare **Ordina inch. (Order ink now)** e premere il pulsante **QR** per visualizzare il codice QR e accedere al sito in cui acquistare l'inchiostro. Il costo della connessione a Internet è a carico del cliente.
- È possibile verificare i numeri d'inchiostro selezionando **N. mod. inchiostro (Ink model number)**.
- È anche possibile verificare lo stato dell'inchiostro dallo schermo del computer.

— Per Windows:

➔ [Verifica dello stato dell'inchiostro dal computer](#)

– Per macOS:

➔ Verifica dello stato dell'inchiostro dal computer

Suggerimenti sull'inchiostro

Come viene utilizzato l'inchiostro per scopi diversi dalla stampa?

L'inchiostro può essere utilizzato per scopi diversi dalla stampa.

Quando si utilizza la stampante Canon per la prima volta dopo aver installato i serbatoi d'inchiostro forniti, viene consumata una piccola quantità di inchiostro per riempire gli ugelli della testina di stampa al fine di consentire la stampa. Per questo motivo, il numero di fogli che è possibile stampare con i primi serbatoi d'inchiostro utilizzati è inferiore a quello prodotto con i serbatoi d'inchiostro installati in un secondo momento.

I costi relativi alla stampa indicati negli opuscoli o nei siti Web si basano sui dati di consumo ricavati non dal primo serbatoio d'inchiostro/cartuccia di inchiostro, ma dal serbatoio d'inchiostro/cartuccia di inchiostro successivo.

L'inchiostro viene talvolta utilizzato per mantenere la qualità di stampa ottimale.

Per garantire prestazioni ottimali, la stampante Canon esegue automaticamente la pulizia in funzione del suo stato. Durante la pulizia della stampante viene consumata una piccola quantità di inchiostro. In tal caso, è possibile che vengano utilizzate tutte le cartucce di colore.

[Funzione di pulizia]

La funzione di pulizia della stampante aiuta ad assorbire le bolle d'aria o l'inchiostro dagli ugelli, impedendo così l'ostruzione di questi ultimi o che venga prodotta una stampa di scarsa qualità.

La stampa in bianco e nero utilizza l'inchiostro a colori?

La stampa in bianco e nero potrebbe anche utilizzare inchiostro diverso da quello nero in base al tipo di carta e alle impostazioni del driver della stampante. Ciò significa che l'inchiostro a colori potrebbe consumarsi anche quando si stampa in bianco e nero.

Perché la stampante dispone di due serbatoi d'inchiostro nero?

La stampante include due tipi di inchiostro nero: dye ink (BK) e inchiostro a pigmenti (PGBK).

L'inchiostro dye ink viene utilizzato principalmente per la stampa di foto, figure e così via, mentre quello a pigmenti viene utilizzato per i documenti di testo. Questi due tipi di inchiostro hanno applicazioni diverse. Pertanto, se uno dei due si esaurisce, l'altro non verrà utilizzato. Se uno dei due inchiostri si esaurisce, è necessario sostituire il serbatoio d'inchiostro.

Questi due inchiostri vengono utilizzati automaticamente in base al tipo di carta e alle impostazioni del driver della stampante. Non è possibile alternare manualmente l'utilizzo dei due tipi di inchiostro.

Se la stampa è sbiadita o irregolare

- **Procedura di manutenzione**
- **Stampa del test di controllo degli ugelli**
- **Verifica del test di controllo degli ugelli**
- **Pulizia della testina di stampa**
- **Pulizia approfondita della testina di stampa**
- **Allineamento della posizione della Testina di stampa**
- **Allineamento manuale della testina di stampa**

Procedura di manutenzione

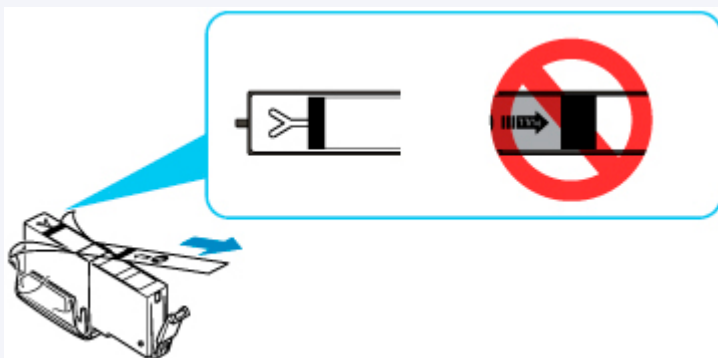
Se le stampe risultano sfocate, i colori non vengono stampati correttamente o i risultati di stampa non sono soddisfacenti (ad esempio, linee stampate non allineate correttamente), eseguire la procedura di manutenzione riportata di seguito.

►►► Importante

- Non bagnare né pulire con un panno umido la testina di stampa e il serbatoio d'inchiostro. Questa operazione, infatti, potrebbe danneggiare la testina di stampa e il serbatoio d'inchiostro.

►►► Nota

- Assicurarsi che il nastro protettivo arancione non rimanga sul serbatoio d'inchiostro.



- Verificare lo stato dell'inchiostro.
 - ➔ [Controllo dello stato dell'inchiostro sullo schermo LCD](#)
- Per Windows, per migliorare il risultato di stampa è consigliabile definire una qualità di stampa superiore nelle impostazioni del driver della stampante.
 - ➔ Modifica della qualità di stampa e correzione dei dati immagine

Se le stampe sono sfocate o presentano colori non uniformi:

Passo 1 Stampare il test di controllo degli ugelli.

Dalla stampante

- ➔ [Stampa del test di controllo degli ugelli](#)

Dal computer

- Per Windows:
 - ➔ Stampa di un test di controllo degli ugelli
- Per macOS:
 - ➔ Stampa di un test di controllo degli ugelli

Passo 2 [Esaminare il motivo controllo ugelli.](#)

Se il motivo non contiene tutte le righe o presenta striature bianche orizzontali:



Passo 3 Pulire la testina di stampa.

Dalla stampante

➔ [Pulizia della testina di stampa](#)

Dal computer

- Per Windows:
 - ➔ Pulizia delle testine di stampa
- Per macOS:
 - ➔ Pulizia delle testine di stampa

Dopo avere effettuato la pulizia della testina di stampa, stampare ed esaminare il test di controllo degli ugelli:

➔ [Passo 1](#)

Se il problema persiste anche dopo aver eseguito per due volte i passi 1-3:



Passo 4 Pulire accuratamente la testina di stampa.

Dalla stampante

➔ [Pulizia approfondita della testina di stampa](#)

Dal computer

- Per Windows:
 - ➔ Pulizia delle testine di stampa
- Per macOS:
 - ➔ Pulizia delle testine di stampa

»» Nota

- Se la procedura è stata eseguita fino al passaggio 4 e il problema persiste, spegnere la stampante e ripetere la pulizia accurata della testina di stampa dopo 24 ore.

Se il problema persiste, la testina di stampa potrebbe essere danneggiata. Rivolgersi al più vicino centro di assistenza Canon per richiedere una riparazione.

Se i risultati di stampa non sono soddisfacenti per problemi come il disallineamento delle linee rette:

Passo Allineare la testina di stampa.

Dalla stampante

➔ [Allineamento della posizione della Testina di stampa](#)

Dal computer

- Per Windows:
 - ➡ Regolazione automatica della posizione della testina di stampa
- Per macOS:
 - ➡ Regolazione della posizione della Testina di stampa

Stampa del test di controllo degli ugelli

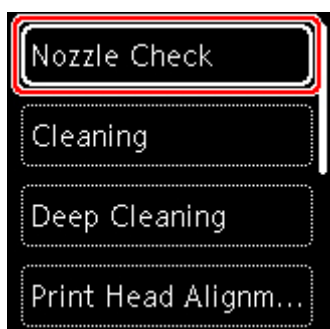
Stampare il test controllo ugelli per verificare che l'inchiostro fuoriesca correttamente dall'ugello della testina di stampa.

»» Nota

- Se il livello dell'inchiostro nella cartuccia è basso, il test di controllo degli ugelli non verrà stampato correttamente. [Sostituire il serbatoio d'inchiostro](#) il cui livello d'inchiostro è scarso.

È necessario preparare: un foglio di carta comune in formato A4 o Letter

1. [Controllare che la stampante sia accesa.](#)
2. Inserire un foglio di carta comune in formato A4 o Letter nel cassetto.
➔ [Caricamento della carta nel cassetto](#)
3. Premere il pulsante **OK**.
4. Selezionare **Manutenzione (Maintenance)**.
5. Selezionare **Controllo ugelli (Nozzle Check)**.



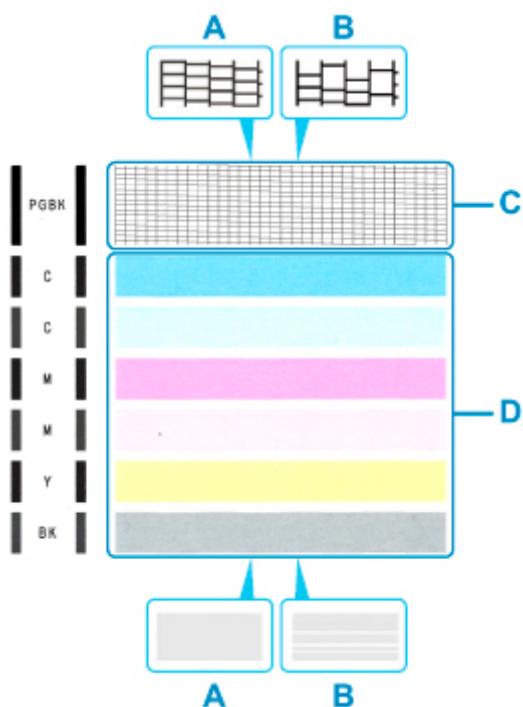
Viene visualizzata la schermata di conferma.

6. Selezionare **Sì (Yes)**.
7. Premere il pulsante **OK**.
Il vassoio di uscita della carta viene estratto automaticamente.
Il test di controllo degli ugelli viene stampato e sul display LCD vengono visualizzate due schermate di conferma.
8. Selezionare **Avanti (Next)**.
9. [Esaminare il motivo controllo ugelli.](#)

Verifica del test di controllo degli ugelli

Esaminare il test di controllo degli ugelli e, se necessario, pulire la testina di stampa.

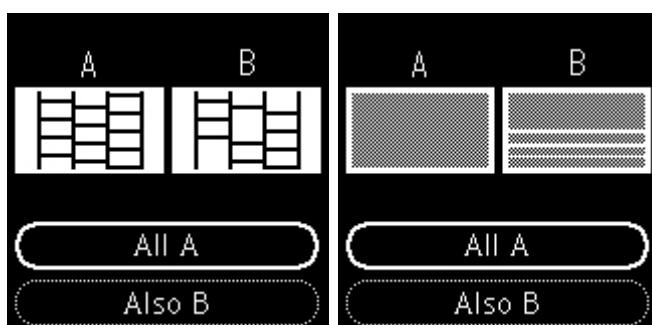
1. Controllare che il motivo C contenga tutte le righe o che il motivo D non presenti striature bianche orizzontali.



A: Nessuna riga mancante/Nessuna striatura bianca orizzontale

B: Motivo incompleto/Presenza di striature bianche orizzontali

2. Sulla schermata di conferma selezionare il motivo che più si avvicina al test di controllo degli ugelli stampato.



Per A (tutte le righe o assenza di striature bianche orizzontali) sia nel motivo C che nel motivo D:

Non è necessario eseguire la pulizia. Selezionare **Tutto A (All A)**, confermare il messaggio e selezionare **OK**.

Per B (righe mancanti o presenza di striature bianche orizzontali) nel motivo C o D oppure in entrambi i motivi:

È necessario eseguire la pulizia. Selezionare **Anche B (Also B)**, quindi selezionare **Sì (Yes)** nella schermata di conferma della pulizia.

La stampante inizia la pulizia della testina di stampa.

➡ [Pulizia della testina di stampa](#)

Se non viene eseguita la stampa del motivo D o di qualsiasi colore del motivo C:



(Esempio: il motivo magenta non viene stampato)

È necessario eseguire la pulizia. Selezionare **Anche B (Also B)**, quindi selezionare **Sì (Yes)** nella schermata di conferma della pulizia.

La stampante inizia la pulizia della testina di stampa.

➡ [Pulizia della testina di stampa](#)

Pulizia della testina di stampa

Pulire la testina di stampa quando nel test di controllo ugelli sono presenti striature bianche orizzontali o righe mancanti. La pulizia consente di liberare gli ugelli e di ripristinare il corretto funzionamento della testina di stampa. La pulizia della testina di inchiostro consuma inchiostro, quindi pulire la testina di stampa solo se necessario.

È necessario preparare: un foglio di carta comune in formato A4 o Letter

1. [Controllare che la stampante sia accesa.](#)
2. Inserire un foglio di carta comune in formato A4 o Letter nel cassetto.
➔ [Caricamento della carta nel cassetto](#)
3. Premere il pulsante **OK**.
4. Selezionare **Manutenzione (Maintenance)**.
5. Selezionare **Pulizia (Cleaning)**.



Viene visualizzata la schermata di conferma.

6. Selezionare **Si (Yes)**.

La stampante inizia la pulizia della testina di stampa.

Non effettuare altre operazioni finché la stampante non termina la pulizia della testina di stampa. Questa operazione richiede circa 1 minuto.

Viene visualizzata la schermata di conferma della stampa del modello.

7. Selezionare **Si (Yes)**.

8. Premere il pulsante **OK**.

Il vassoio di uscita della carta viene estratto automaticamente.

Verrà stampato il test di controllo degli ugelli.

9. Selezionare **Avanti (Next)**.

10. [Esaminare il motivo controllo ugelli](#).

»» Nota

- Se il problema non viene risolto dopo avere eseguito per due volte la pulizia della testina di stampa, [provare a eseguire una pulizia accurata della testina di stampa](#).

Pulizia approfondita della testina di stampa

Se la procedura standard di pulizia della testina di stampa non migliora la qualità della stampa, utilizzare la funzione di pulizia accurata della testina di stampa. La pulizia accurata della testina di stampa consuma più inchiostro della procedura di pulizia standard della testina di stampa, pertanto la pulizia accurata della testina di stampa deve essere eseguita solo se necessario.

È necessario preparare: un foglio di carta comune in formato A4 o Letter

1. [Controllare che la stampante sia accesa.](#)
2. Inserire un foglio di carta comune in formato A4 o Letter nel cassetto.
➔ [Caricamento della carta nel cassetto](#)
3. Premere il pulsante **OK**.
4. Selezionare **Manutenzione (Maintenance)**.
5. Selezionare **Pulizia accurata (Deep Cleaning)**.



Viene visualizzata la schermata di conferma.

6. Selezionare **Sì (Yes)**.

La stampante avvia la pulizia accurata della testina di stampa.

Non effettuare altre operazioni finché la stampante non ha completato la pulizia accurata della testina di stampa. Il completamento della pulizia richiede da 1 a 2 minuti.

Viene visualizzata la schermata di conferma della stampa del modello.

7. Selezionare **Sì (Yes)**.

8. Premere il pulsante **OK**.

Il vassoio di uscita della carta viene estratto automaticamente.

Verrà stampato il test di controllo degli ugelli.

9. Quando viene visualizzato il messaggio di completamento, selezionare **OK**.

10. [Esaminare il motivo controllo ugelli](#).

Se un colore non viene stampato in modo corretto, [sostituire il serbatoio d'inchiostro](#) corrispondente.

Se il problema persiste, spegnere la macchina e ripetere la pulizia accurata della testina di stampa dopo 24 ore.

Se il problema persiste, la testina di stampa potrebbe essere danneggiata. Rivolgersi al più vicino centro di assistenza Canon per richiedere una riparazione.

Allineamento della posizione della Testina di stampa

Se le linee rette stampate sono disallineate o i risultati della stampa non sono soddisfacenti per altri motivi, è necessario regolare la posizione della testina di stampa.

»»» Nota

- Se l'inchiostro nella cartuccia è in esaurimento, il foglio con l'allineamento della testina di stampa non verrà stampato correttamente.

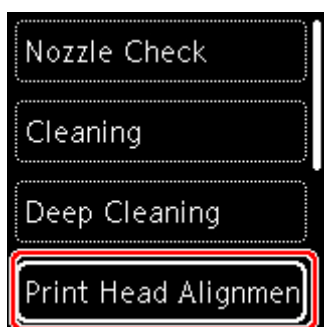
[Sostituire il serbatoio d'inchiostro](#) il cui livello d'inchiostro è scarso.

- Se l'inchiostro si esaurisce durante la stampa del foglio di allineamento della testina di stampa, sullo schermo LCD viene visualizzato un messaggio di errore.

➔ [Quando si verifica un errore](#)

È necessario preparare: due fogli di carta comune in formato A4 o Letter

1. [Controllare che la stampante sia accesa.](#)
2. Caricare due fogli di carta comune in formato A4 o Letter nel cassetto.
➔ [Caricamento della carta nel cassetto](#)
3. Premere il pulsante **OK**.
4. Selezionare **Manutenzione (Maintenance)**.
5. Selezionare **Allin. test. di stampa - Auto. (Print Head Alignment - Auto)**



Viene visualizzata la schermata di conferma.

»»» Nota

- Per stampare e verificare i valori correnti di allineamento della posizione della testina, selezionare **Stampa il valore di allin. testina (Print the head alignment value)**.

6. Selezionare **Sì (Yes)**.
7. Premere il pulsante **OK**.

Il vassoio di uscita della carta viene estratto automaticamente.

Viene stampato il foglio di allineamento della testina di stampa e la testina di stampa viene allineata automaticamente.

Il completamento della pulizia richiede da 3 a 4 minuti.

»» Nota

- Se l'allineamento automatico della testina di stampa non riesce, viene visualizzato un messaggio di errore sullo schermo LCD.

➔ [Quando si verifica un errore](#)

8. Quando viene visualizzato il messaggio di completamento, selezionare **OK**.

»» Nota

- Se i risultati di stampa continuano a essere insoddisfacenti anche dopo aver regolato la posizione della testina come descritto sopra, [regolare la posizione della testina di stampa manualmente](#).

– Per Windows:

È anche possibile allineare la posizione della testina di stampa manualmente da un computer.

➔ [Regolazione manuale della posizione della testina di stampa](#)

Allineamento manuale della testina di stampa

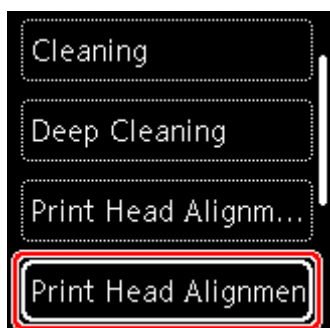
Provare ad allineare manualmente la testina di stampa dopo l'allineamento automatico della testina di stampa se i risultati di stampa non sono quelli previsti, ad esempio se le linee rette stampate sono disallineate.

»» Nota

- Per ulteriori informazioni sull'allineamento automatico della testina di stampa, vedere [Allineamento della posizione della Testina di stampa](#).

Materiale necessario: tre fogli di carta comune in formato A4 o Letter

1. [Controllare che la stampante sia accesa](#).
2. Caricare tre fogli di carta comune in formato A4 o Letter nel cassetto.
➔ [Caricamento della carta nel cassetto](#)
3. Premere il pulsante **OK**.
4. Selezionare **Manutenzione (Maintenance)**.
5. Selezionare **Allin. test. di stampa - Manuale (Print Head Alignment - Manual)**.



Viene visualizzata la schermata di conferma.

»» Nota

- Per stampare e verificare i valori correnti di allineamento della posizione della testina, selezionare **Stampa il valore di allin. testina (Print the head alignment value)**.

6. Controllare il messaggio e selezionare **Sì (Yes)**.
7. Premere il pulsante **OK**.

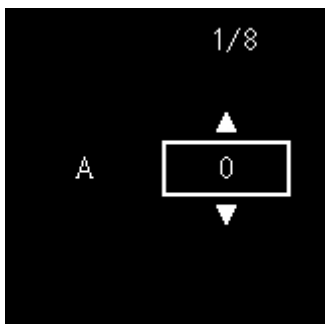
Il vassoio di uscita della carta viene estratto automaticamente.

Verrà stampato il foglio con il motivo di allineamento della testina di stampa.

8. Quando viene visualizzato **I motivi sono stati stampati correttamente? (Did the patterns print correctly?)**, assicurarsi che il motivo sia stato stampato correttamente e, in questo caso, selezionare **Si (Yes)**.

9. Selezionare **OK**.

Viene visualizzata la schermata di immissione dei valori di allineamento della posizione della testina.



10. Esaminare i primi motivi. Nella colonna A, trovare il motivo in cui le striature sono meno evidenti e selezionare il numero di tale motivo, quindi premere il pulsante **OK**.



Nota

- Se tutti i motivi si presentano diversi, scegliere il motivo in cui le striature verticali sono meno evidenti.

Striature verticali tenui



Striature verticali evidenti



- Se tutti i motivi si presentano diversi, scegliere il motivo in cui le striature orizzontali sono meno evidenti.

Striature orizzontali tenui



Striature orizzontali evidenti



11. Ripetere questa procedura per le colonne da B a J.

12. Controllare il messaggio e premere il pulsante **OK**.

Viene stampato il secondo gruppo di motivi.

13. Esaminare i secondi motivi. Nella colonna K, trovare il motivo in cui le striature sono meno evidenti e selezionare il numero di tale motivo, quindi premere il pulsante **OK**.



►► Nota

- Se tutti i motivi si presentano diversi, scegliere il motivo in cui le striature verticali sono meno evidenti.

Striature verticali tenui



Striature verticali evidenti



14. Ripetere questa procedura per le colonne da J a M.

15. Controllare il messaggio e premere il pulsante **OK**.

Viene stampato il terzo gruppo di motivi.

16. Esaminare i terzi motivi. Nella colonna a, trovare il motivo in cui le strisce sono meno evidenti e selezionare il numero di tale motivo, quindi premere il pulsante **OK**.



»» Nota

- Se tutti i motivi si presentano diversi, scegliere il motivo in cui le strisce orizzontali sono meno evidenti.

Strisce orizzontali tenui



Striature orizzontali evidenti



17. Ripetere questa procedura per le colonne da O a T.

18. Quando viene visualizzato il messaggio di completamento, selezionare **OK**.

Pulizia

- **Pulizia delle superfici esterne**
- **Pulizia del piano di lettura e del coperchio dei documenti**
- **Pulizia dei rulli di alimentazione della carta**
- **Pulizia delle parti interne della stampante (Pulizia lastra inferiore)**
- **Pulizia dei pad dei cassette**

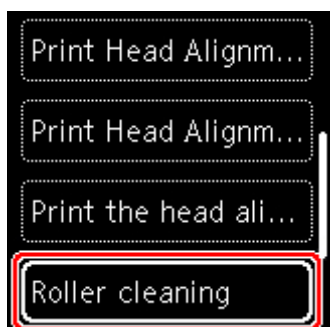
Pulizia dei rulli di alimentazione della carta

Se il rullo di alimentazione della carta è sporco o la carta caricata presenta delle macchie di inchiostro è probabile che i fogli non vengano prelevati in modo corretto.

In tal caso, pulire il rullo di alimentazione della carta. Questa operazione di pulizia determina l'usura del rullo di alimentazione della carta e pertanto deve essere eseguita solo in caso di necessità.

È necessario preparare: tre fogli di carta comune in formato A4 o Letter

1. [Controllare che la stampante sia accesa.](#)
2. Premere il pulsante **OK**.
3. Selezionare **Manutenzione (Maintenance)**.
4. Selezionare **Pulizia del rullo (Roller cleaning)**.



Viene visualizzata la schermata di conferma.

5. Selezionare **Sì (Yes)**.
6. Selezionare **Vassoio posteriore (Rear tray)** o **Cassetto (Cassette)** per pulire il rullo di alimentazione della carta.
7. Seguire le istruzioni visualizzate per rimuovere l'eventuale carta presente nell'alimentazione carta.

Se si pulisce il rullo di alimentazione della carta del cassetto, rimuovere la carta dal cassetto e richiudere il cassetto.
8. Premere il pulsante **OK**.

Il vassoio di uscita della carta viene estratto automaticamente.

Durante la fase di pulizia senza carta, il rullo di alimentazione della carta ruota.
9. Assicurarsi che il rullo di alimentazione della carta abbia smesso di ruotare, quindi attenersi alle istruzioni visualizzate per caricare i tre fogli di carta comune formato A4 o Letter.

- ➔ [Caricamento della carta nel vassoio posteriore](#)
- ➔ [Caricamento della carta nel cassetto](#)

10. Premere il pulsante **OK.**

La stampante avvia la procedura di pulizia. Al termine della procedura di pulizia, la carta viene espulsa.

11. Quando viene visualizzato il messaggio di completamento, selezionare **OK.**

Se il problema persiste dopo la pulizia del rullo di alimentazione della carta, rivolgersi al centro assistenza Canon più vicino per richiedere una riparazione.

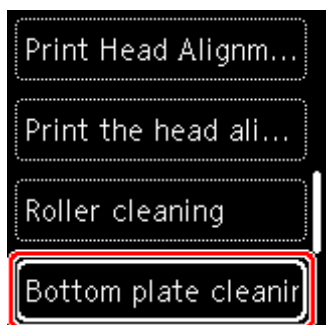
Pulizia delle parti interne della stampante (Pulizia lastra inferiore)

Rimuovere le macchie dall'interno della stampante. Se l'interno della stampante è sporco, la carta stampata potrebbe sporcarsi. Pertanto, è consigliabile eseguire la pulizia regolarmente.

È necessario preparare: un foglio di carta comune in formato A4 o Letter*

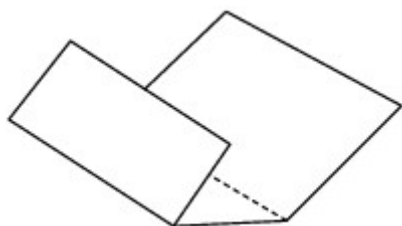
* Assicurarsi di utilizzare un foglio nuovo.

1. [Controllare che la stampante sia accesa.](#)
2. Premere il pulsante **OK**.
3. Selezionare **Manutenzione (Maintenance)**.
4. Selezionare **Pulizia lastra inferiore (Bottom plate cleaning)**.

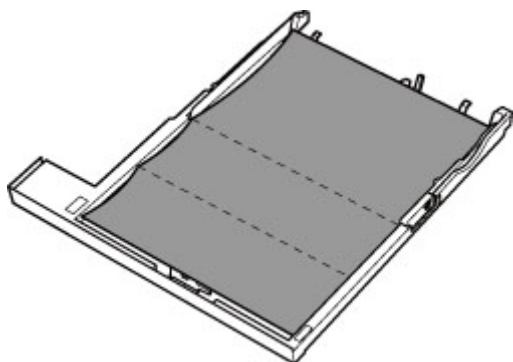


Viene visualizzata la schermata di conferma.

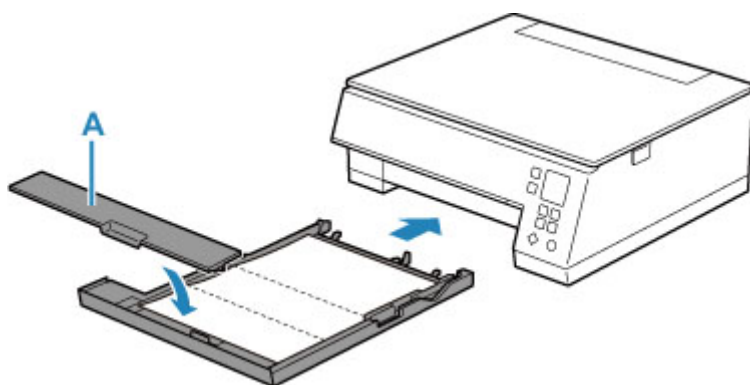
5. Selezionare **Si (Yes)**.
6. Seguire le istruzioni visualizzate per rimuovere la carta dal cassetto, quindi premere il pulsante **OK**.
7. Piegare in due un foglio di carta comune in formato A4 o Letter nel senso della larghezza, quindi riaprirlo.
8. Piegare un lato del foglio di nuovo a metà, allineando il bordo alla piegatura centrale, quindi aprire il foglio e premere il pulsante **OK**.



9. Caricare solo questo foglio nel cassetto con le sporgenze delle piegature rivolte verso l'alto e il bordo della metà senza piegatura rivolto verso l'interno.



10. Montare il coperchio del cassetto (A), quindi inserire il cassetto nella stampante.



11. Premere il pulsante **OK**.

Il vassoio di uscita della carta viene estratto automaticamente.

La carta, passando attraverso la stampante, pulisce internamente la stampante.

Esaminare le parti piegate del foglio espulso. Se presentano macchie di inchiostro, eseguire nuovamente la pulizia della lastra inferiore.

12. Quando viene visualizzato il messaggio di completamento, selezionare **OK**.

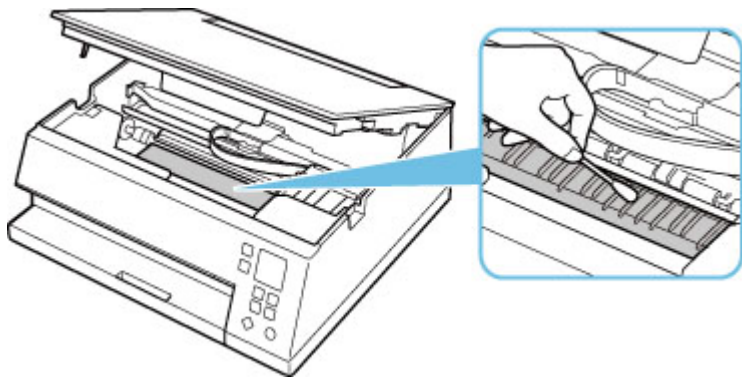
►►► Nota

- Per la seconda esecuzione della pulizia della lastra inferiore, utilizzare un altro foglio di carta.

Se il problema persiste dopo avere eseguito la pulizia della lastra inferiore, è possibile che le parti sporgenti all'interno della stampante siano macchiate. Utilizzare un bastoncino di cotone o uno strumento simile per eliminare l'inchiostro.

►►► Importante

- Prima di procedere alla pulizia della stampante, spegnerla e scollegare il cavo di alimentazione.



Panoramica

➤ **Sicurezza**

- Precauzioni per la sicurezza
- Informazioni normative
- WEEE (UE e SEE)

➤ **Precauzioni per l'uso**

- Annullamento dei lavori di stampa
- Limitazioni legali relative alla scansione/copia
- Precauzioni per l'uso della stampante
- Trasporto della stampante
- Quando si deve riparare, prestare o smaltire la stampante
- Mantenimento della qualità di stampa elevata

➤ **Componenti principali e loro utilizzo**

- Componenti principali
- Alimentazione
- LCD e pannello dei comandi
- Immissione di numeri, lettere e simboli

➤ **Modifica delle impostazioni**

- Modifica delle impostazioni della stampante dal computer (Windows)
- Modifica delle impostazioni della Stampante dal computer (macOS)
- Modifica delle impostazioni dal pannello dei comandi

➤ **Specifiche**

Sicurezza

- **Precauzioni per la sicurezza**
- **Informazioni normative**
- **WEEE (EU&EEA)**

Precauzioni per la sicurezza

Precauzioni per la sicurezza

- Questo manuale contiene informazioni importanti e precauzioni per la sicurezza della stampante.

Non utilizzare la stampante in modi diversi da quelli descritti nei manuali in dotazione, in quanto ciò potrebbe causare incendi, scosse elettriche o altri incidenti imprevisti.

I marchi e le dichiarazioni standard di sicurezza sono validi solo per le tensioni e le frequenze supportate nei Paesi o nelle regioni applicabili.

Avviso

- Utenti con pacemaker cardiaci:

Questo prodotto emette un flusso magnetico di basso livello. Se si avvertono delle anomalie, allontanarsi dal prodotto e consultare il proprio medico.

- Non utilizzare la stampante nei seguenti casi:

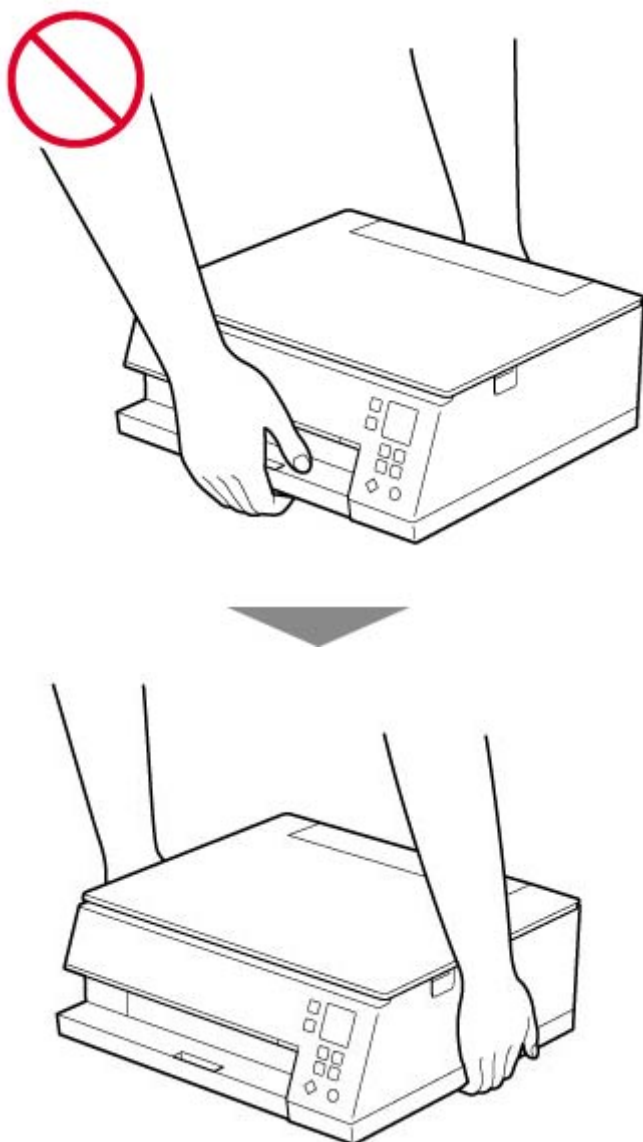
Interrompere immediatamente l'uso, scollegare la stampante dalla presa elettrica e contattare il proprio rappresentante di assistenza locale per richiedere la riparazione.

- Oggetti metallici o liquidi vengono versati all'interno della stampante.
 - La stampante emette fumo, odori inusuali o rumori insoliti.
 - Il cavo di alimentazione o la spina sono surriscaldati o rotti, deformati o danneggiati in qualsiasi modo.
- La mancata osservanza delle seguenti precauzioni può causare incendi, scosse elettriche o lesioni:
 - Non collocare l'apparecchio vicino a solventi infiammabili come alcol o diluente.
 - Non aprire o modificare la stampante.
 - Usare solo il cavo di alimentazione/i cavi in dotazione con la stampante. Non utilizzare questi cavi con altri dispositivi.
 - Non collegare a tensioni o frequenze diverse da quelle specificate.
 - Collegare fino in fondo il cavo di alimentazione nella presa di corrente.
 - Non collegare o scollegare il cavo di alimentazione con le mani bagnate.
 - Non danneggiare il cavo di alimentazione ruotandolo, fasciandolo, legandolo, tirandolo o piegandolo eccessivamente.
 - Non collocare oggetti pesanti sopra il cavo di alimentazione.
 - Non collegare più cavi di alimentazione a una sola presa elettrica. Non utilizzare cavi di prolunga multipli.
 - Non lasciare la stampante collegata durante i temporali.
 - Scollegare sempre il cavo di alimentazione e i cavi durante la pulizia. Non utilizzare spray infiammabili o liquidi come alcool o diluenti per la pulizia.
 - Scollegare il cavo di alimentazione una volta al mese per controllare che non sia surriscaldato, arrugginito, piegato, spellato, diviso o danneggiato in altro modo.

Attenzione

- Non mettere le mani all'interno della stampante durante la stampa.
- Non toccare la testina di stampa o altre parti metalliche immediatamente dopo la stampa.
- Inchiostro

- Tenere l'inchiostro fuori dalla portata dei bambini.
 - Se l'inchiostro viene accidentalmente leccato o ingerito, sciacquare la bocca e bere uno o due bicchieri di acqua. In caso di irritazione o malessere, rivolgersi immediatamente a un medico.
 - Nel caso in cui l'inchiostro entri in contatto con gli occhi, sciacquare immediatamente con acqua. Nel caso in cui l'inchiostro entri in contatto con la pelle, lavare subito con acqua e sapone. Se l'irritazione agli occhi o alla pelle persiste, rivolgersi immediatamente a un medico.
- Spostamento della stampante
 - Non tenere la stampante dal cassetto. Tenere la stampante dai lati e trasportarla con entrambe le mani.



Avvisi generali

Scelta del luogo di installazione

Fare riferimento a "[Specifiche](#)" nel Manuale online per dettagli sull'ambiente operativo.

- Non installare la stampante in un luogo instabile o soggetto a vibrazioni eccessive.

- Non installare la stampante in luoghi che diventano molto caldi (luce solare diretta o in prossimità di una fonte di calore), molto umidi o polverosi, o all'aria aperta.
- Non posizionare la stampante su moquette o tappeti.
- Non posizionare lo scarico della stampante contro una parete.

Alimentazione elettrica

- Mantenere sempre libera la zona intorno alla presa di corrente in modo da poter scollegare facilmente il cavo di alimentazione se necessario.
- Non estrarre la spina tirando il cavo.

Avvisi generali

- Non inclinare la stampante, né tenerla in piedi sul bordo o girarla sottosopra. Questo potrebbe causare perdite di inchiostro.
- Non posizionare alcun oggetto sulla parte superiore della stampante. Prestare particolare attenzione a evitare oggetti metallici, quali graffette e punti metallici, e recipienti contenenti liquidi infiammabili quali alcool o diluente.
- Non posizionare oggetti di fronte alla stampante. Il vassoio di uscita della carta si apre automaticamente e potrebbe urtare questi oggetti, danneggiando la stampante.
- Assicurarci di osservare quanto segue quando si carica l'originale sul piano di lettura. La mancata osservanza delle seguenti istruzioni potrebbe causare un malfunzionamento dello scanner o la rottura del vetro del piano di lettura.
 - Non posizionare oggetti di peso pari o superiore a 2,0 kg (4,4 libbre) sul piano di lettura in vetro.
 - Non esercitare pressioni uguali o maggiori di 2,0 kg (4,4 libbre) sul piano di lettura in vetro, ad esempio premendo sull'originale.
- Non tentare di aprire, smontare o modificare i serbatoi d'inchiostro. L'inchiostro potrebbe fuoriuscire e danneggiare la stampante.
- Non gettare le testine di stampa o i serbatoi d'inchiostro nel fuoco.

Informazioni normative

Interferenza

Non utilizzare la stampante in prossimità di apparecchiature mediche o altri dispositivi elettronici. I segnali provenienti dalla stampante potrebbero interferire con il corretto funzionamento di questi dispositivi.

WEEE (EU&EEA)

Only for European Union and EEA (Norway, Iceland and Liechtenstein)



This symbol indicates that this product is not to be disposed of with your household waste, according to the WEEE Directive (2012/19/EU) and national legislation. This product should be handed over to a designated collection point, e.g., on an authorized one-for-one basis when you buy a new similar product or to an authorized collection site for recycling waste electrical and electronic equipment (EEE). Improper handling of this type of waste could have a possible negative impact on the environment and human health due to potentially hazardous substances that are generally associated with EEE. At the same time, your cooperation in the correct disposal of this product will contribute to the effective usage of natural resources. For more information about where you can drop off your waste equipment for recycling, please contact your local city office, waste authority, approved WEEE scheme or your household waste disposal service. For more information regarding return and recycling of WEEE products, please visit www.canon-europe.com/weee.

Nur für Europäische Union und EWR (Norwegen, Island und Liechtenstein)



Dieses Symbol weist darauf hin, dass dieses Produkt gemäß der EU-Richtlinie über Elektro- und Elektronik-Altgeräte (2012/19/EU) und nationalen Gesetzen nicht über den Hausmüll entsorgt werden darf. Dieses Produkt muss bei einer dafür vorgesehenen Sammelstelle abgegeben werden. Dies kann z. B. durch Rückgabe beim Kauf eines ähnlichen Produkts oder durch Abgabe bei einer autorisierten Sammelstelle für die Wiederaufbereitung von Elektro- und Elektronik-Altgeräten geschehen. Der unsachgemäße Umgang mit Altgeräten kann aufgrund potentiell gefährlicher Stoffe, die generell mit Elektro- und Elektronik-Altgeräten in Verbindung stehen, negative Auswirkungen auf die Umwelt und die menschliche Gesundheit haben. Durch die umweltgerechte Entsorgung dieses Produkts tragen Sie außerdem zu einer effektiven Nutzung natürlicher Ressourcen bei. Informationen zu Sammelstellen für Altgeräte erhalten Sie bei Ihrer Stadtverwaltung, dem öffentlich-rechtlichen Entsorgungsträger, einer autorisierten Stelle für die Entsorgung von Elektro- und Elektronik-Altgeräten oder Ihrem örtlichen Entsorgungsunternehmen. Weitere Informationen zur Rückgabe und Entsorgung von Elektro- und Elektronik-Altgeräten finden Sie unter www.canon-europe.com/weee.

Union Européenne, Norvège, Islande et Liechtenstein uniquement.



Ce symbole indique que ce produit ne doit pas être jeté avec les ordures ménagères, conformément à la directive DEEE (2012/19/UE) et à la réglementation de votre pays. Ce produit doit être confié au distributeur à chaque fois que vous achetez un produit neuf similaire, ou à un point de collecte mis en place par les collectivités locales pour le recyclage des Déchets des Équipements Électriques et Électroniques (DEEE). Le traitement inapproprié de ce type de déchet risque d'avoir des répercussions sur l'environnement et la santé humaine, du fait de la présence de substances potentiellement dangereuses généralement associées aux équipements électriques et électroniques. Parallèlement, votre entière coopération dans le cadre de la mise au rebut correcte de ce produit favorisera une meilleure utilisation des ressources naturelles. Pour plus d'informations sur les points de collecte des équipements à recycler, contactez vos services municipaux, les autorités locales compétentes, le plan DEEE approuvé ou le service d'enlèvement des ordures ménagères. Pour plus d'informations sur le retour et le recyclage des produits DEEE, consultez le site: www.canon-europe.com/weee.

Uitsluitend bestemd voor de Europese Unie en EER (Noorwegen, IJsland en Liechtenstein)



Dit symbool geeft aan dat dit product in overeenstemming met de AEEA-richtlijn (2012/19/EU) en de nationale wetgeving niet mag worden afgevoerd met het huishoudelijk afval. Dit product moet worden ingeleverd bij een aangewezen, geautoriseerd inzamelpunt, bijvoorbeeld wanneer u een nieuw gelijksoortig product aanschaft, of bij een geautoriseerd inzamelpunt voor hergebruik van elektrische en elektronische apparatuur (EEA). Een onjuiste afvoer van dit type afval kan leiden tot negatieve effecten op het milieu en de volksgezondheid als gevolg van potentieel gevaarlijke stoffen die veel voorkomen in elektrische en elektronische apparatuur (EEA). Bovendien werkt u door een juiste afvoer van dit product mee aan het effectieve gebruik van natuurlijke hulpbronnen. Voor meer informatie over waar u uw afgedankte apparatuur kunt inleveren voor recycling kunt u contact opnemen met het gemeentehuis in uw woonplaats, de reinigingsdienst, of het afvalverwerkingsbedrijf. U kunt ook het schema voor de afvoer van afgedankte elektrische en elektronische apparatuur (AEEA) raadplegen. Ga voor meer informatie over het inzamelen en recyclen van afgedankte elektrische en elektronische apparatuur naar www.canon-europe.com/weee.

Sólo para la Unión Europea y el Área Económica Europea (Noruega, Islandia y Liechtenstein)



Este símbolo indica que este producto no debe desecharse con los desperdicios domésticos, de acuerdo con la directiva RAEE (2012/19/UE) y con la legislación nacional. Este producto debe entregarse en uno de los puntos de recogida designados, como por ejemplo, entregándolo en el lugar de venta al comprar un producto similar o depositándolo en un lugar de recogida autorizado para el reciclado de residuos de aparatos eléctricos y electrónicos (RAEE). La manipulación inapropiada de este tipo de desechos podría tener un impacto negativo en el entorno y la salud humana, debido a las sustancias potencialmente

perigosas que normalmente están asociadas con los RAEE. Al mismo tiempo, su cooperación a la hora de desechar correctamente este producto contribuirá a la utilización eficaz de los recursos naturales. Para más información sobre cómo puede eliminar el equipo para su reciclado, póngase en contacto con las autoridades locales, con las autoridades encargadas de los desechos, con un sistema de gestión RAEE autorizado o con el servicio de recogida de basuras doméstico. Si desea más información acerca de la devolución y reciclado de RAEE, visite la web www.canon-europe.com/weee.

Només per a la Unió Europea i a l'Espai Econòmic Europeu (Noruega, Islàndia i Liechtenstein)



Aquest símbol indica que aquest producte no s'ha de llençar a les escombraries de la llar, d'acord amb la Directiva RAEE (2012/19/UE) i la legislació nacional. Aquest producte s'hauria de lliurar en un dels punts de recollida designats, com per exemple, intercanviant-lo un per un en comprar un producte similar o lliurant-lo en un lloc de recollida autoritzat per al reciclatge de residus d'aparells elèctrics i electrònics (AEE). La manipulació inadequada d'aquest tipus de residus podria tenir un impacte negatiu en l'entorn i en la salut humana, a causa de les substàncies potencialment perilloses que normalment estan associades als AEE. Així mateix, la vostra cooperació a l'hora de llençar correctament aquest producte contribuirà a la utilització efectiva dels recursos naturals. Per a més informació sobre els punts on podeu lliurar aquest producte per procedir al seu reciclatge, adreceu-vos a la vostra oficina municipal, a les autoritats encarregades dels residus, al pla de residus homologat per la RAEE o al servei de recollida de deixalles domèstiques de la vostra localitat. Per a més informació sobre la devolució i el reciclatge de productes RAEE, visiteu www.canon-europe.com/weee.

Solo per Unione Europea e SEE (Norvegia, Islanda e Liechtenstein)



Questo simbolo indica che il prodotto deve essere oggetto di raccolta separata in conformità alla Direttiva RAEE (2012/19/UE) e alla normativa locale vigente. Il prodotto deve essere smaltito presso un centro di raccolta differenziata, un distributore autorizzato che applichi il principio dell'"uno contro uno", ovvero del ritiro della vecchia apparecchiatura elettrica al momento dell'acquisto di una nuova, o un impianto autorizzato al riciclaggio dei rifiuti di apparecchiature elettriche ed elettroniche. La gestione impropria di questo tipo di rifiuti può avere un impatto negativo sull'ambiente e sulla salute umana causato dalle sostanze potenzialmente pericolose che potrebbero essere contenute nelle apparecchiature elettriche ed elettroniche. Un corretto smaltimento di tali prodotti contribuirà inoltre a un uso efficace delle risorse naturali ed eviterà di incorrere nelle sanzioni amministrative di cui all'art. 255 e successivi del Decreto Legislativo n. 152/06. Per ulteriori informazioni sullo smaltimento e il recupero dei Rifiuti di Apparecchiature Elettriche ed Elettroniche, consultare la Direttiva RAEE, rivolgersi alle autorità competenti, oppure visitare il sito www.canon-europe.com/weee.

Apenas para a União Europeia e AEE (Noruega, Islândia e Liechtenstein)



Este símbolo indica que o produto não deve ser colocado no lixo doméstico, de acordo com a Directiva REEE (2012/19/UE) e a legislação nacional. Este produto deverá ser colocado num ponto de recolha designado, por exemplo, num local próprio autorizado quando adquirir um produto semelhante novo ou num local de recolha autorizado para reciclar resíduos de equipamentos eléctricos e electrónicos (EEE). O tratamento inadequado deste tipo de resíduo poderá causar um impacto negativo no ambiente e na saúde humana devido às substâncias potencialmente perigosas normalmente associadas aos equipamentos eléctricos e electrónicos. Simultaneamente, a sua cooperação no tratamento correcto deste produto contribuirá para a utilização eficaz dos recursos naturais. Para mais informações sobre os locais onde o equipamento poderá ser reciclado, contacte os serviços locais, a autoridade responsável pelos resíduos, o esquema REEE aprovado ou o serviço de tratamento de lixo doméstico. Para mais informações sobre a devolução e reciclagem de produtos REEE, vá a www.canon-europe.com/weee.

Gælder kun i Europæiske Union og EØS (Norge, Island og Liechtenstein)



Dette symbol angiver, at det pågældende produkt ikke må bortskaffes sammen med dagrenovation jf. direktivet om affald af elektrisk og elektronisk udstyr (WEEE) (2012/19/EU) og gældende national lovgivning. Det pågældende produkt skal afleveres på et nærmere specificeret indsamlingssted, f.eks. i overensstemmelse med en godkendt én-til-én-procedure, når du indkøber et nyt tilsvarende produkt, eller produktet skal afleveres på et godkendt indsamlingssted for elektronikaffald. Forkert håndtering af denne type affald kan medføre negative konsekvenser for miljøet og menneskers helbred på grund af de potentielt sundhedsskadelige stoffer, der generelt kan forefindes i elektrisk og elektronisk udstyr. Når du foretager korrekt bortskaffelse af det pågældende produkt, bidrager du til effektiv brug af naturressourcerne. Yderligere oplysninger om, hvor du kan bortskaffe dit elektronikaffald med henblik på genanvendelse, får du hos de kommunale renovationsmyndigheder. Yderligere oplysninger om returnering og genanvendelse af affald af elektrisk og elektronisk udstyr får du ved at besøge www.canon-europe.com/weee.

Μόνο για την Ευρωπαϊκή Ένωση και τον ΕΟΧ (Νορβηγία, Ισλανδία και Λιχτενστάιν)



Αυτό το σύμβολο υποδηλώνει ότι αυτό το προϊόν δεν πρέπει να απορρίπτεται μαζί με τα οικιακά απορρίμματα, σύμφωνα με την Οδηγία σχετικά με τα Απόβλητα Ηλεκτρικού και Ηλεκτρονικού Εξοπλισμού (ΑΗΗΕ) (2012/19/ΕΕ) και την εθνική σας νομοθεσία. Αυτό το προϊόν πρέπει να παραδίδεται σε καθορισμένο σημείο συλλογής, π.χ. σε μια εξουσιοδοτημένη βάση ανταλλαγής όταν αγοράζετε ένα νέο παρόμοιο προϊόν ή σε μια εξουσιοδοτημένη θέση συλλογής για την ανακύκλωση των αποβλήτων Ηλεκτρικού και Ηλεκτρονικού Εξοπλισμού (ΗΗΕ). Ο ακατάλληλος χειρισμός αυτού του τύπου αποβλήτων μπορεί να έχει αρνητικό αντίκτυπο στο περιβάλλον και την υγεία του ανθρώπου, λόγω δυνητικώς επικίνδυνων ουσιών που γενικά συνδέονται με τον ΗΗΕ. Ταυτόχρονα, η συνεργασία σας όσον αφορά τη σωστή απόρριψη αυτού του προϊόντος θα συμβάλει στην αποτελεσματική χρήση των φυσικών πόρων. Για περισσότερες πληροφορίες σχετικά με τα σημεία όπου μπορείτε να απορρίψετε τον εξοπλισμό σας για ανακύκλωση, επικοινωνήστε με το τοπικό γραφείο της πόλης σας, την υπηρεσία απορριμμάτων, το εγκεκριμένο σχήμα ΑΗΗΕ ή την υπηρεσία απόρριψης οικιακών αποβλήτων. Για περισσότερες πληροφορίες σχετικά με την επιστροφή και την ανακύκλωση των προϊόντων ΑΗΗΕ, επισκεφθείτε την τοποθεσία www.canon-europe.com/weee.

Gjelder kun den europeiske union og EØS (Norge, Island og Liechtenstein)



Dette symbolet indikerer at dette produktet ikke skal kastes sammen med husholdningsavfall, i henhold til WEEE-direktiv (2012/19/EU) og nasjonal lov. Produktet må leveres til et dertil egnet innsamlingspunkt, det vil si på en autorisert en-til-en-basis når du kjøper et nytt lignende produkt, eller til et autorisert innsamlingssted for resirkulering av avfall fra elektrisk og elektronisk utstyr (EE-utstyr). Feil håndtering av denne typen avfall kan være miljø- og helseskadelig på grunn av potensielt skadelige stoffer som ofte brukes i EE-utstyr. Samtidig bidrar din innsats for korrekt avhending av produktet til effektiv bruk av naturressurser. Du kan få mer informasjon om hvor du kan avhende utrangert utstyr til resirkulering ved å kontakte lokale myndigheter, et godkjent WEEE-program eller husholdningens renovasjonsselskap. Du finner mer informasjon om retur og resirkulering av WEEE-produkter på www.canon-europe.com/weee.

Vain Euroopan unionin sekä ETA:n (Norja, Islanti ja Liechtenstein) alueelle.



Tämä tunnus osoittaa, että sähkö- ja elektroniikkalaiteromua koskeva direktiivi (SER-direktiivi, 2012/19/EU) sekä kansallinen lainsäädäntö kieltävät tuotteen hävittämisen talousjätteen mukana. Tuote on vietävä asianmukaiseen keräyspisteeseen, esimerkiksi kodinkoneliikkeeseen uutta vastaavaa tuotetta ostettaessa tai viralliseen sähkö- ja elektroniikkalaiteromun keräyspisteeseen. Sähkö- ja elektroniikkalaiteromun virheellinen käsittely voi vahingoittaa ympäristöä ja ihmisten terveyttä, koska laitteet saattavat sisältää ympäristölle ja terveydelle haitallisia aineita. Lisäksi tuotteen asianmukainen hävittäminen säästää luonnonvaroja. Lisätietoja sähkö- ja elektroniikkalaiteromun keräyspisteistä saat kaupunkien ja kuntien tiedotuksesta, jätehuoltoviranomaisilta, sähkö- ja elektroniikkalaiteromun

kierrätysjärjestelmän ylläpitäjältä ja jätehuoltoyhtiöltä. Lisätietoja sähkö- ja elektroniikkalaiteromun keräyksestä ja kierrätyksestä on osoitteessa www.canon-europe.com/weee.

Endast för Europeiska unionen och EES (Norge, Island och Liechtenstein)



Den här symbolen visar att produkten enligt WEEE-direktivet (2012/19/EU) och nationell lagstiftning inte får sorteras och slängas som hushållsavfall. Den här produkten ska lämnas in på en därför avsedd insamlingsplats, t.ex. på en återvinningsstation auktoriserad att hantera elektrisk och elektronisk utrustning (EE-utrustning) eller hos handlare som är auktoriserade att byta in varor då nya, motsvarande köps (en mot en). Olämplig hantering av avfall av den här typen kan ha en negativ inverkan på miljön och människors hälsa på grund av de potentiellt farliga ämnen som kan återfinnas i elektrisk och elektronisk utrustning. Din medverkan till en korrekt avfallshantering av den här produkten bidrar dessutom till en effektiv användning av naturresurserna. Kontakta ditt lokala kommunkontor, berörd myndighet, företag för avfallshantering eller ta del av en godkänd WEEE-organisation om du vill ha mer information om var du kan lämna den kasserade produkten för återvinning. För mer information om inlämning och återvinning av WEEE-produkter, se www.canon-europe.com/weee.

Pouze Evropská unie a EHP (Norsko, Island a Lichtenštejnsko)



Tento symbol znamená, že podle směrnice o OEEZ (2012/19/EU) a podle vnitrostátních právních předpisů nemá být tento výrobek likvidován s odpadem z domácností. Tento výrobek má být vrácen do sběrného místa, např. v rámci autorizovaného systému odběru jednoho výrobku za jeden nově prodaný podobný výrobek nebo v autorizovaném sběrném místě pro recyklaci odpadních elektrických a elektronických zařízení (OEEZ). Nevhodné nakládání s tímto druhem odpadu by mohlo mít negativní dopad na životní prostředí a lidské zdraví, protože elektrická a elektronická zařízení zpravidla obsahují potenciálně nebezpečné látky. Vaše spolupráce na správné likvidaci tohoto výrobku současně napomůže efektivnímu využívání přírodních zdrojů. Další informace o místech sběru vašeho odpadního zařízení k recyklaci vám sdělí místní úřad vaší obce, správní orgán vykonávající dozor nad likvidací odpadu, sběrný OEEZ nebo služba pro odvoz komunálního odpadu. Další informace týkající se vracení a recyklace OEEZ naleznete na adrese www.canon-europe.com/weee.

Csak az Európai Unió és az EGT (Norvégia, Izland és Liechtenstein) országáiban



Ez a szimbólum azt jelzi, hogy a helyi törvények és a WEEE-irányelv (2012/19/EU) szerint a termék nem kezelhető háztartási hulladékként. A terméket a kijelölt nyilvános gyűjtőpontokon kell leadni, például hasonló cserekészülék vásárlásakor, illetve bármelyik, elektromos és elektronikai berendezésekből származó hulladék (WEEE) átvételére feljogosított gyűjtőponton. Az ilyen jellegű hulladékok a nem megfelelő kezelés esetén a bennük található veszélyes anyagok révén ártalmasak lehetnek a környezetre és az emberek egészségére. Továbbá, a termékből származó hulladék megfelelő kezelésével hozzájárulhat a természetes nyersanyagok hatékonyabb hasznosításához. A berendezésekből származó, újrahasznosítható hulladékok elhelyezésére vonatkozó további tudnivalóért forduljon a helyi önkormányzathoz, a közterület-fenntartó vállalathoz, a háztartási hulladék begyűjtését végző vállalathoz, illetve a hivatalos WEEE-képviselőhöz. További tudnivalókat a WEEE-termékek visszajuttatásáról és újrahasznosításáról a www.canon-europe.com/weee.

Tylko dla krajów Unii Europejskiej oraz EOG (Norwegia, Islandia i Liechtenstein)



Ten symbol oznacza, że zgodnie z dyrektywą WEEE dotyczącą zużytego sprzętu elektrycznego i elektronicznego (2012/19/UE) oraz przepisami lokalnymi nie należy wyrzucać tego produktu razem z odpadami gospodarstwa domowego. Produkt należy przekazać do wyznaczonego punktu gromadzenia odpadów, np. firmie, od której kupowany jest nowy, podobny produkt lub do autoryzowanego punktu gromadzenia zużytego sprzętu elektrycznego i elektronicznego w celu poddania go recyklingowi. Usuwanie tego typu odpadów w nieodpowiedni sposób może mieć negatywny wpływ na otoczenie i zdrowie innych osób ze względu na niebezpieczne substancje stosowane w takim sprzęcie. Jednocześnie pozbycie się zużytego sprzętu w zalecany sposób przyczynia się do właściwego wykorzystania zasobów naturalnych. Aby uzyskać więcej informacji na temat punktów, do których można dostarczyć sprzęt do recyklingu, prosimy skontaktować się z lokalnym urzędem miasta, zakładem utylizacji odpadów, skorzystać z instrukcji zatwierdzonej dyrektywą WEEE lub skontaktować się z przedsiębiorstwem zajmującym się wywozem odpadów domowych. Więcej informacji o zwracaniu i recyklingu zużytego sprzętu elektrycznego i elektronicznego znajduje się w witrynie www.canon-europe.com/weee.

Platí len pre štáty Európskej únie a EHP (Nórsko, Island a Lichtenštajnsko)



Tento symbol znamená, že podľa Smernice 2012/19/EÚ o odpade z elektrických a elektronických zariadení (OEEZ) a podľa platnej legislatívy Slovenskej republiky sa tento produkt nesmie likvidovať spolu s komunálnym odpadom. Produkt je potrebné odovzdať do určenej zberne, napr. prostredníctvom výmeny za kúpu nového podobného produktu, alebo na autorizované zberné miesto, ktoré spracúva odpad z elektrických a elektronických zariadení (EEZ). Nesprávna manipulácia s takýmto typom odpadu môže mať negatívny vplyv na životné prostredie a ľudské zdravie, pretože elektrické a elektronické zariadenia obsahujú potenciálne nebezpečné látky. Spoluprácou na správnej likvidácii produktu prispějete

k účinnému využití prírodných zdrojov. Ďalšie informácie o mieste recyklácie opotrebovaných zariadení získate od miestneho úradu, úradu životného prostredia, zo schváleného plánu OEEZ alebo od spoločnosti, ktorá zaisťuje likvidáciu komunálneho odpadu. Viac informácií nájdete aj na webovej stránke: www.canon-europe.com/weee.

Üksnes Euroopa Liit ja EMP (Norra, Island ja Liechtenstein)



See sümbol näitab, et antud toodet ei tohi vastavalt elektri- ja elektroonikaseadmete jäätmeid käsitlevale direktiivile (2012/19/EL) ning teie riigis kehtivatele õigusaktidele utiliseerida koos olmejäätmetega. Antud toode tuleb anda selleks määratud kogumispunkti, nt müügipunkt, mis on volitatud üks ühe vastu vahetama, kui ostate uue sarnase toote, või elektri- ja elektroonikaseadmete jäätmete ümbertöötlemiseks mõeldud kogumispunkti. Täiendava teabe saamiseks elektri- ja elektroonikaseadmetest tekkinud jäätmete tagastamise ja ümbertöötlemise kohta võtke ühendust kohaliku omavalitsusega, asjakohase valitsusasutusega, asjakohase tootjavastutusorganisatsiooniga või olmejäätmete käitlejaga. Lisateavet leitate ka Interneti-leheküljelt www.canon-europe.com/weee.

Tikai Eiropas Savienībai un EEZ (Norvēģijai, Islandei un Lihtenšteinai)



Šis simbols norāda, ka atbilstoši ES Direktīvai (2012/19/ES) par elektrisko un elektronisko iekārtu atkritumiem (EEIA) un vietējiem tiesību aktiem no šī izstrādājuma nedrīkst atbrīvoties, izmetot to kopā ar sadzīves atkritumiem. Šis izstrādājums ir jānodod piemērotā savākšanas vietā, piemēram, apstiprinātā veikalā, kur iegādājaties līdzīgu jaunu produktu un atstājat veco, vai apstiprinātā vietā izlietotu elektrisko un elektronisko iekārtu pārstrādei. Nepareiza šāda veida atkritumu apsaimniekošana var apdraudēt vidi un cilvēka veselību tādu iespējami bīstamu vielu dēļ, kas parasti ir elektriskajās un elektroniskajās iekārtās. Turklāt jūsu atbalsts pareizā šāda veida atkritumu apsaimniekošanā sekmēs efektīvu dabas resursu izmantošanu. Lai saņemtu pilnīgāku informāciju par vietām, kur izlietoto iekārtu var nodot pārstrādei, sazinieties ar vietējo pašvaldību, atkritumu savākšanas atbildīgo dienestu, pilnvarotu EEIA struktūru vai sadzīves atkritumu apsaimniekošanas iestādi. Lai saņemtu plašāku informāciju par elektrisko un elektronisko iekārtu nodošanu pārstrādei, apmeklējiet tīmekļa vietni www.canon-europe.com/weee.

Tik Europos Sąjungai ir EEE (Norvegijai, Islandijai ir Lichtenšteinui)



Šis ženkla reiškia, kad gaminio negalima išmesti su buitinėmis atliekomis, kaip yra nustatyta Direktyvoje (2012/19/ES) ir nacionaliniuose teisė aktuose dėl EEJ atliekų tvarkymo. Šį gaminį reikia atiduoti į tam skirtą surinkimo punktą, pvz., pagal patvirtintą keitimo sistemą, kai perkamas panašus gaminy, arba į

elektros ir elektroninės įrangos (EEI) atliekų perdirbimo punktą. Netinkamas tokios rūšies atliekų tvarkymas dėl elektros ir elektroninėje įrangoje esančių pavojingų medžiagų gali pakenkti aplinkai ir žmonių sveikatai. Padėdami užtikrinti tinkamą šio gaminio šalinimo tvarką, kartu prisidėsite prie veiksmingo gamtos išteklių naudojimo. Jei reikia daugiau informacijos, kaip šalinti tokias atliekas, kad jos būtų toliau perdirbamos, kreipkitės į savo miesto valdžios institucijas, atliekų tvarkymo organizacijas, patvirtintų EEI atliekų sistemų arba jūsų buitinių atliekų tvarkymo įstaigų atstovus. Išsamesnės informacijos apie EEI atliekų grąžinimo ir perdirbimo tvarką galite rasti apsilankę tinklalapyje www.canon-europe.com/weee.

Samo za Evropsko unijo in EGP (Norveška, Islandija in Lihtenštajn)



Ta simbol pomeni, da tega izdelka v skladu z direktivo OEEO (2012/19/EU) in državno zakonodajo ne smete odvreči v gospodinjске odpadke. Ta izdelek morate odložiti na ustrezno zbiralno mesto, na primer pri pooblaščenem prodajalcu, ko kupite podoben nov izdelek ali na zbiralno mesto za recikliranje električne in elektronske opreme. Neprimerno ravnanje s takšnimi odpadki lahko negativno vpliva na okolje in človekovo zdravje zaradi nevarnih snovi, ki so povezane z električno in elektronsko opremo. S pravilno odstranitvijo izdelka hkrati prispevate tudi k učinkoviti porabi naravnih virov. Če želite več informacij o tem, kje lahko odložite odpadno opremo za recikliranje, pokličite občinski urad, komunalno podjetje ali službo, ki skrbi za odstranjevanje odpadkov, ali si oglejte načrt OEEO. Če želite več informacij o vračanju in recikliranju izdelkov v skladu z direktivo OEEO, obiščite www.canon-europe.com/weee.

Само за Европейския съюз и ЕИП (Норвегия, Исландия и Лихтенщайн)



Този символ показва, че този продукт не трябва да се изхвърля заедно с битовите отпадъци, съгласно Директивата за ИУЕЕО (2012/19/ЕС) и Вашето национално законодателство. Този продукт трябва да бъде предаден в предназначен за целта пункт за събиране, например на база размяна, когато купувате нов подобен продукт, или в одобрен събирателен пункт за рециклиране на излязло от употреба електрическо и електронно оборудване (ИУЕЕО). Неправилното третиране на този тип отпадъци може да доведе до евентуални отрицателни последствия за околната среда и човешкото здраве поради потенциално опасните вещества, които обикновено са свързани с ЕЕО. В същото време Вашето съдействие за правилното изхвърляне на този продукт ще допринесе за ефективното използване на природните ресурси. Повече информация относно местата, където може да предавате излязло от употреба оборудване за рециклиране, може да получите от местните власти, от органа, отговорен за отпадъците и от одобрена система за излязло от употреба ЕЕО или от Вашата местна служба за битови отпадъци. За повече информация относно връщането и рециклирането на продукти от излязло от употреба ЕЕО посетете www.canon-europe.com/weee.

Doar pentru Uniunea Europeană și EEA (Norvegia, Islanda și Liechtenstein)



Acest simbol indică faptul că acest produs nu trebuie aruncat o dată cu reziduurile menajere, în conformitate cu Directiva DEEE (Directiva privind deșeurile de echipamente electrice și electronice) (2012/19/UE) și legile naționale. Acest produs trebuie transportat la un punct de colectare special, de exemplu un centru care preia produsele vechi atunci când achiziționați un produs nou similar, sau la un punct de colectare autorizat pentru reciclarea deșeurilor provenite de la echipamentele electrice și electronice (EEE). Mănuirea necorespunzătoare a acestor tipuri de deșeuri poate avea un impact negativ asupra mediului înconjurător și sănătății indivizilor, din cauza substanțelor potențial nocive care sunt în general asociate cu EEE. În același timp, cooperarea dvs. la reciclarea corectă a acestui produs va contribui la utilizarea efectivă a resurselor naturale. Pentru mai multe informații privind locurile de reciclare a deșeurilor provenite de la echipamente, contactați biroul primăriei locale, autoritatea responsabilă cu colectarea deșeurilor, schema DEEE aprobată sau serviciul de colectare a deșeurilor menajere. Pentru mai multe informații privind returnarea și reciclarea produselor DEEE, vizitați www.canon-europe.com/weee.

Samo za Europsku uniju i EEZ (Norveška, Island i Lihtenštajn)



Ovaj simbol pokazuje da se ovaj proizvod ne smije odlagati s kućnim otpadom sukladno WEEE Direktivi (2012/19/EC) i vašem nacionalnom zakonu. Ovaj proizvod je potrebno predati na posebno mjesto za sakupljanje otpada, npr. na ovlašteno mjesto gdje možete zamijeniti staro za novo ukoliko kupujete novi sličan proizvod ili na ovlašteno mjesto za sakupljanje rabljene električne i elektroničke opreme (EEE) za recikliranje. Nepropropisno rukovanje ovom vrstom otpada može imati negativan učinak na okolinu i zdravlje ljudi zbog supstanci koje su potencijalno opasne za zdravlje, a općenito se povezuju s EEE. Istovremeno, vaša će suradnja kroz propisno odlaganje ovog proizvoda doprinijeti efektivnoj uporabi prirodnih resursa. Za više informacija o tome gdje možete odložiti svoj otpad za recikliranje obratite se vašem lokalnom gradskom uredu, komunalnoj službi, odobrenom WEEE programu ili službi za odlaganje kućnog otpada. Ostale informacije o vraćanju i recikliranju WEEE proizvoda potražite na www.canon-europe.com/weee.

Korisnici u Srbiji



Ovaj simbol označava da ovaj proizvod ne sme da se odlaže sa ostalim kućnim otpadom, u skladu sa WEEE Direktivom (2012/19/EU) i nacionalnim zakonima. Ovaj proizvod treba predati određenom centru za prikupljanje, npr. na osnovi "jedan-za-jedan" kada kupujete sličan novi proizvod, ili ovlašćenom centru za prikupljanje za reciklažu istrošene električne i elektronske opreme (EEE). Nepravilno rukovanje ovom

vrstom otpada može da ima moguće negativne posledice po životnu sredinu i ljudsko zdravlje usled potencijalno opasnih materijala koji se uglavnom vezuju za EEE. U isto vreme, vaša saradnja na ispravnom odlaganju ovog proizvoda će doprineti efikasnom korišćenju prirodnih resursa. Za više informacija o tome gde možete da predate vašu staru opremu radi recikliranja, vas molimo, da kontaktirate lokalne gradske vlasti, komunalne službe, odobreni plan reciklaže ili Gradsku čistoću. Za više informacija o vraćanju i recikliranju WEEE proizvoda, posetite stranicu www.canon-europe.com/weee.

Precauzioni per l'uso

- **Annullamento dei lavori di stampa**
- **Limitazioni legali relative alla scansione/copia**
- **Precauzioni per l'uso della stampante**
- **Trasporto della stampante**
- **Quando si deve riparare, prestare o smaltire la stampante**
- **Mantenimento della qualità di stampa elevata**

Limitazioni legali relative alla scansione/copia

La scansione, la copia o la modifica di copie del seguente contenuto potrebbero essere perseguibili a norma di legge.

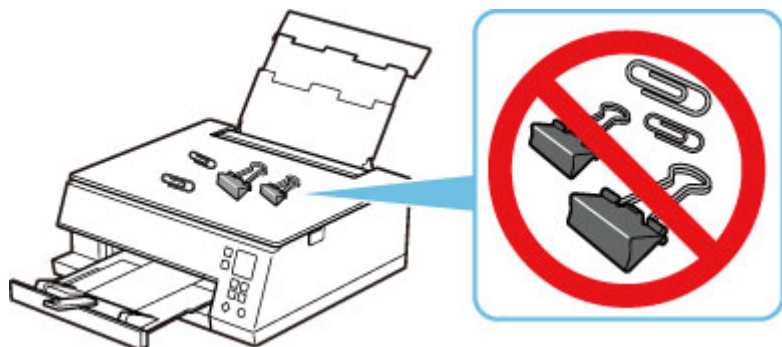
Questo elenco è solo a titolo esemplificativo. In caso di dubbi, rivolgersi a un consulente legale locale.

- Banconote
- Vaglia postali
- Certificati di deposito
- Francobolli (nuovi o annullati)
- Badge o documenti di identificazione
- Documenti militari o certificati provvisori
- Assegni o cambiali emessi da enti statali
- Patenti di guida e libretti di circolazione
- Traveller cheque
- Buoni pasto
- Passaporti
- Documenti di immigrazione
- Marche da bollo (nuove o annullate)
- Obbligazioni o certificati di debito
- Certificati azionari
- Opere protette da copyright senza il consenso del proprietario

Precauzioni per l'uso della stampante

Non collocare alcun oggetto sul coperchio dei documenti!

Non collocare alcun oggetto sul coperchio dei documenti. Tale oggetto cadrà nel vassoio posteriore quando il coperchio dei documenti verrà aperto, provocando il malfunzionamento della stampante. Posizionare inoltre la stampante in maniera tale che non possano cadere oggetti su di essa.



Trasporto della stampante

Quando si cambia la posizione della stampante in caso di trasferimento o di riparazione, assicurarsi di quanto segue.

»»» Importante

- Imballare la stampante in una scatola robusta e posizionarla con la parte inferiore rivolta verso il basso, utilizzando sufficiente materiale protettivo da garantire un trasporto sicuro.
- Con la testina di stampa e il serbatoio d'inchiostro installati nella stampante, premere il pulsante **ON** per spegnere la stampante. In questo modo, la stampante protegge automaticamente con un apposito coperchietto la testina di stampa per impedirne l'essiccazione.
- Dopo l'imballaggio, non inclinare la scatola contenente la stampante né ruotarla su un lato o capovolgerla. Tali operazioni potrebbero causare una fuoriuscita di inchiostro durante il trasporto e con conseguenti danni alla stampante.
- Quando si contatta uno spedizioniere per la gestione del trasporto della stampante, richiedere che sull'imballo venga apposta la scritta "ALTO" per mantenere la stampante con la parte inferiore rivolta verso il basso. Contrassegnare anche con "FRAGILE" o "MANEGGIARE CON CURA".



1. Spegnere la stampante.

Ritirare il vassoio di uscita della carta come indicato nel messaggio.

Il vassoio di uscita della carta è chiuso e la stampante è spenta.

2. [Scollegare il cavo di alimentazione.](#)

»»» Importante

- Non scollegare la stampante mentre la barra di stato è accesa o lampeggia oppure è visualizzata una schermata sul display LCD, poiché questa operazione potrebbe danneggiare la stampante o provocare il malfunzionamento della stampante, rendendo impossibile la stampa.

3. Ritirare il supporto per la carta e chiudere il coperchio del vassoio posteriore.

4. Scollegare il cavo della stampante dal computer e dalla stampante, quindi scollegare il cavo di alimentazione dalla stampante.

5. Utilizzare del nastro adesivo per fissare tutti i coperchi della stampante, in modo da evitarne l'apertura durante il trasporto. Imballare quindi la stampante nella busta di plastica.
6. Durante l'imballaggio stampante, applicare del materiale protettivo sulla stampante.

Quando si deve riparare, prestare o smaltire la stampante

Se sono stati inseriti dati personali, password e/o altre impostazioni di protezione sulla stampante, tali informazioni possono essere memorizzate nella stampante.

Quando si spedisce la stampante per la riparazione, si presta o si trasferisce la stampante a un'altra persona o si smaltisce la stampante, attenersi alla seguente procedura per eliminare tali informazioni e impedire a terzi di accedere a esse.

- Premere il pulsante **OK** e selezionare **Impostazioni periferica (Device settings) > Ripristina impostazione (Reset settings) > Ripristina tutto (Reset all) > Sì (Yes)**.

Mantenimento della qualità di stampa elevata

Per una qualità di stampa ottimale è necessario evitare l'essiccazione o l'ostruzione della testina di stampa. Per una qualità di stampa ottimale, attenersi sempre alle seguenti regole.

»» Nota

- A seconda del tipo di carta utilizzato, le stampe potrebbero diventare sfocate se si passa un evidenziatore o un pennarello sull'area stampata oppure stringere se si bagnano o vengono toccate con le mani sudate.

Non scollegare mai il cavo di alimentazione se la stampante non è spenta!

Quando si preme il pulsante **ON** per spegnere, la stampante protegge automaticamente con un apposito coperchietto la testina di stampa (ugelli) per impedirne l'essiccazione. Se si scollega il cavo di alimentazione dalla presa di corrente mentre la barra di stato è accesa o lampeggia oppure è visualizzata una schermata sul display LCD, il cappuccio protettivo non verrà posizionato correttamente sulla testina di stampa con conseguente ostruzione o essiccazione.

Quando si [scollega il cavo di alimentazione](#), verificare che la barra di stato sia spenta spegne e che sul display LCD non appaia nulla.

Utilizzo sporadico della stampante!

Proprio come la punta di un pennarello poco utilizzato si secca e non scrive più anche se il cappuccio è chiuso correttamente, la testina di stampa potrebbe seccarsi o ostruirsi se la stampante non viene utilizzata per lungo tempo. Si consiglia di utilizzare la stampante almeno una volta al mese.

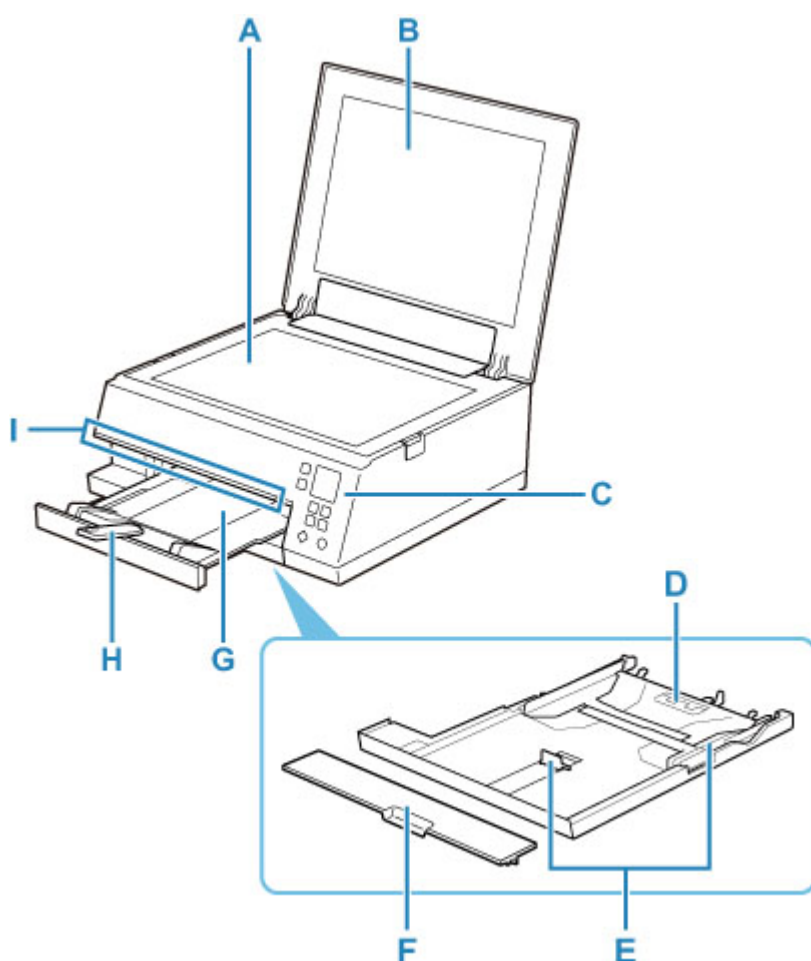
Componenti principali e loro utilizzo

- **Componenti principali**
- **Alimentazione**
- **LCD e pannello dei comandi**
- **Immissione di numeri, lettere e simboli**

Componenti principali

- **Vista anteriore**
- **Vista posteriore**
- **Vista interna**
- **Pannello dei comandi**

Vista anteriore



A: Piano di lettura

Caricare qui un originale.

B: Coperchio dei documenti

Aprire per caricare un originale sul piano di lettura.

C: Pannello dei comandi

Consente di utilizzare la stampante o di modificarne le impostazioni.

➔ [Pannello dei comandi](#)

D: Cassetto

Caricare carta comune in formato A4, B5, A5 o Letter nel cassetto, quindi inserirlo nella stampante.

➔ [Caricamento della carta nel cassetto](#)

E: Guide della carta

Allineare le guide sui lati destro/sinistro/anteriore della risma di carta.

F: Coperchio del cassetto

Staccare per caricare la carta nel cassetto.

G: Vassoio di uscita della carta

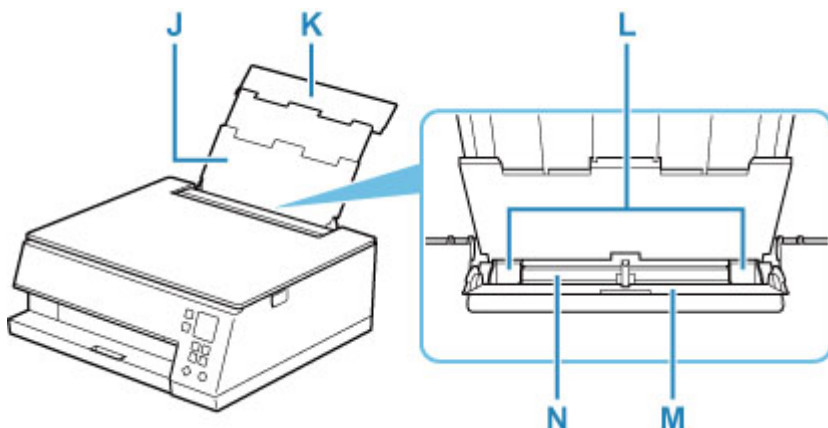
I fogli stampati vengono espulsi. Estrarlo prima di stampare.

H: Supporto di uscita della carta

Estendere per sostenere la carta espulsa.

I: Barra di stato

Si accende o lampeggia per indicare che la stampante è in funzione o quando si verifica un errore.

**J: Supporto per la carta**

Estendere per caricare la carta nel vassoio posteriore.

K: Coperchio del vassoio posteriore

Aprire per caricare la carta nel vassoio posteriore.

L: Guide della carta

Allineare le guide su entrambi i lati della risma di carta.

M: Coperchio dell'alimentatore manuale

Impedisce che oggetti estranei cadano nell'alimentatore manuale.

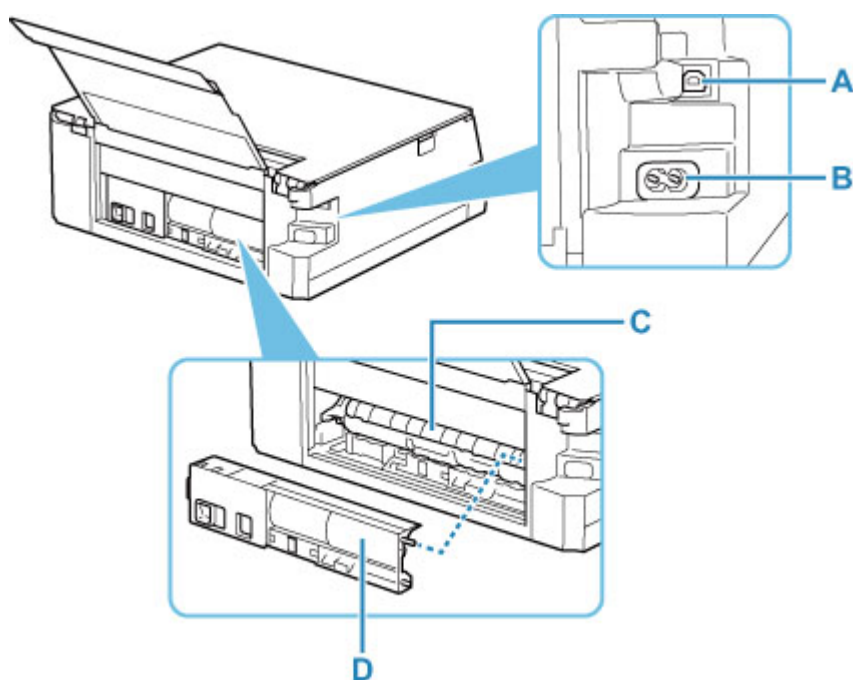
Aprirlo per fare scorrere le guide della carta e chiuderlo prima di eseguire la stampa.

N: Vassoio posteriore

Caricare la carta qui. È possibile caricare contemporaneamente due o più fogli dello stesso tipo e formato. L'alimentazione avviene automaticamente, un foglio alla volta.

- ➡ [Caricamento della carta nel vassoio posteriore](#)
- ➡ [Caricamento delle buste nel vassoio posteriore](#)

Vista posteriore



A: Porta USB

Inserire il cavo USB per collegare la stampante a un computer.

B: Connettore del cavo di alimentazione

Collegare il cavo di alimentazione fornito.

C: Coperchio unità di trasporto

Aprire per rimuovere la carta inceppata.

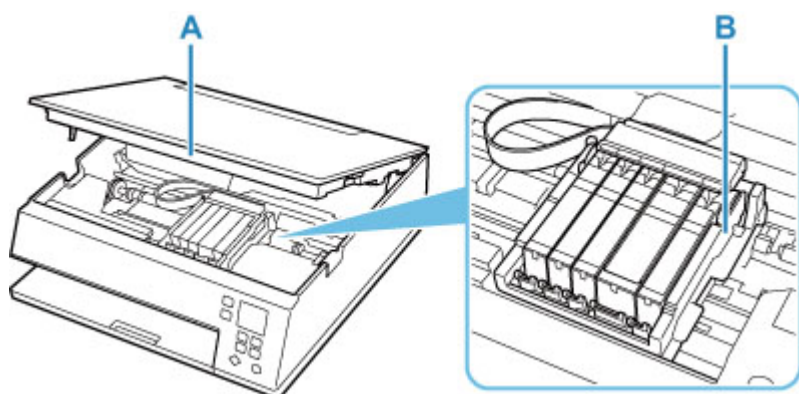
D: Coperchio posteriore

Scollegare quando si rimuove la carta inceppata.

»»» Importante

- Non toccare la struttura metallica della stampante.
- Non collegare o scollegare il cavo USB mentre la stampante esegue la stampa o la scansione con il computer. Ciò potrebbe causare problemi.

Vista interna



A: Unità di scansione / coperchio

Esegue la scansione degli originali. Inoltre, sollevare e aprire per sostituire un serbatoio d'inchiostro o per rimuovere la carta inceppata nella stampante.

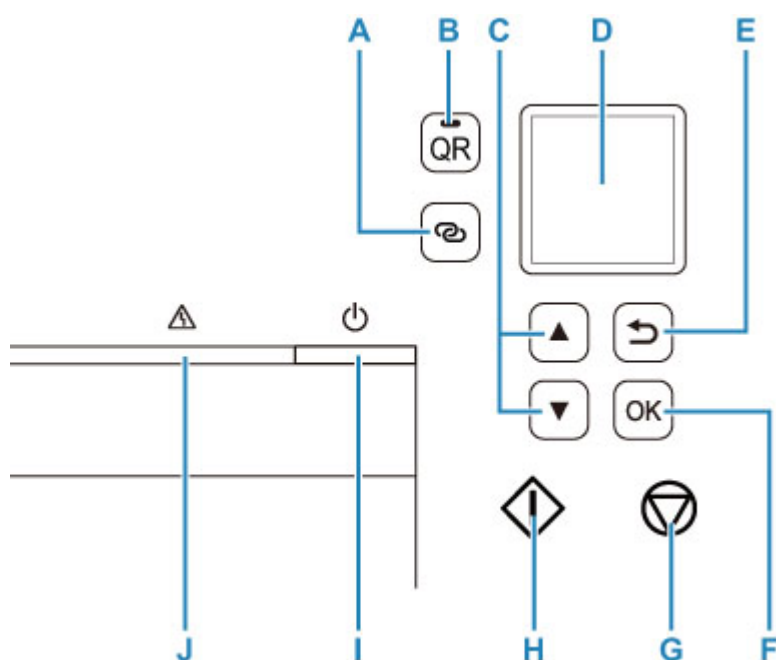
B: Supporto della testina di stampa

La testina di stampa è preinstallata.

»»» Nota

- Per ulteriori informazioni sulla sostituzione di un serbatoio d'inchiostro, vedere [Sostituzione dei serbatoi d'inchiostro](#).

Pannello dei comandi



A: Pulsante Connessione wireless (Wireless connect)

Per impostare le informazioni del router wireless nella stampante direttamente da uno smartphone o un altro dispositivo (senza dover eseguire alcuna procedura sul router), tenere premuto questo pulsante.

B: Pulsante QR/Spia QR

Quando si preme il pulsante **QR** mentre la spia **QR** è accesa, verrà visualizzato il codice QR che consente di accedere a un manuale online in cui viene spiegata la funzione attivata. Il costo della connessione a Internet è a carico del cliente.

C: Pulsanti ▲ e ▼

Utilizzato per selezionare un elemento di impostazione. Questi pulsanti vengono utilizzati anche per immettere caratteri.

➡ [Selezionare un menu o una impostazione](#)

D: LCD (Schermo a cristalli liquidi)

Visualizza i messaggi, le voci di menu e lo stato di funzionamento.

E: Pulsante Indietro (Back)

Il display LCD ritorna alla schermata precedente.

F: Pulsante OK

Consente di finalizzare la selezione degli elementi. Viene utilizzato anche per risolvere errore.

G: Pulsante Stop

Consente di annullare l'operazione quando è in corso la stampa o si seleziona un elemento di menu.

H: Pulsante Avvio (Start)

Premere questo pulsante per avviare la stampa o la copia e per confermare i caratteri immessi.

I: Pulsante ON

Consente di accendere e spegnere la stampante. Prima di accendere la macchina, verificare che il coperchio dei documenti sia chiuso.

➡ [Accensione e spegnimento della stampante](#)

J: Indicatore di Allarme (Alarm)

Si accende o lampeggia quando si verifica un errore.

Alimentazione

- **Verifica dell'accensione**
- **Accensione e spegnimento della stampante**
- **Controllo della spina e del cavo di alimentazione**
- **Scollegamento della stampante**

Verifica dell'accensione

Viene visualizzata una schermata sul display LCD quando la stampante è accesa.

Anche se il display LCD è spento, se la barra di stato è accesa, la stampante è accesa.

»» Nota

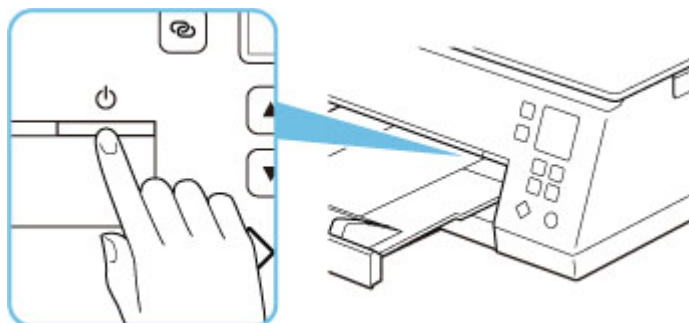
- L'inizio della stampa da parte della stampante potrebbe richiedere qualche secondo immediatamente dopo l'accensione della stampante.
- Il display LCD si spegnerà se la stampante non viene utilizzata per circa 10 minuti.
Per riaccenderlo, premere un qualsiasi pulsante sul pannello dei comandi oppure eseguire una stampa.

Accensione e spegnimento della stampante

Accensione della stampante

1. Premere il pulsante **ON** per accendere la stampante.

➔ [Verifica dell'accensione](#)



»»» Nota

- L'inizio della stampa da parte della stampante potrebbe richiedere qualche secondo immediatamente dopo l'accensione della stampante.
- Se viene visualizzato un messaggio di errore sul display LCD, vedere [Quando si verifica un errore](#).
- È possibile impostare la stampante in modo che si accenda automaticamente quando si esegue un'operazione di stampa o scansione da un computer connesso tramite cavo USB o alla rete wireless. Per impostazione predefinita, tale funzione è disattivata.

Dalla stampante

➔ [Impostazioni ECO](#)

Dal computer

– Per Windows:

➔ [Gestione di accensione e spegnimento della Stampante](#)

– Per macOS:

➔ [Gestione di accensione e spegnimento della Stampante](#)

Spegnimento della stampante

1. Premere il pulsante **ON** per spegnere la stampante.

»»» Importante

- Quando si [scollega il cavo di alimentazione](#) dopo aver spento la stampante, verificare che la barra di stato sia spenta e che sul display LCD non appaia nulla.

»» Nota

- Quando si preme il pulsante **ON**, sul display LCD verrà visualizzata una schermata in cui si chiede di confermare se riporre o meno il vassoio di uscita della carta. Per riporre il vassoio di uscita della carta, selezionare **Sì (Yes)**.

È possibile impostare la stampante in modo che si spenga automaticamente quando non vengono eseguite operazioni o inviati lavori di stampa alla stampante per un determinato periodo di tempo. Per impostazione predefinita, tale funzione è attivata.

Dalla stampante

➔ [Impostazioni ECO](#)

Dal computer

– Per Windows:

➔ [Gestione di accensione e spegnimento della Stampante](#)

– Per macOS:

➔ [Gestione di accensione e spegnimento della Stampante](#)

Controllo della spina e del cavo di alimentazione

Scollegare il cavo di alimentazione una volta al mese per verificare che la spina o il cavo di alimentazione non presenti le anomalie indicate di seguito.

- La spina/il cavo di alimentazione è calda/o.
- La spina/il cavo di alimentazione è arrugginita/o.
- La spina/il cavo di alimentazione è piegata/o.
- La spina/il cavo di alimentazione è usurata/o.
- La spina/il cavo di alimentazione è spezzata/o.

Attenzione

- Se si rilevano anomalie con la spina/il cavo di alimentazione, come descritto sopra, [scollegare il cavo di alimentazione](#) e contattare l'assistenza. L'utilizzo della stampante in presenza di una di tali anomalie potrebbe causare incendi o scosse elettriche.
-

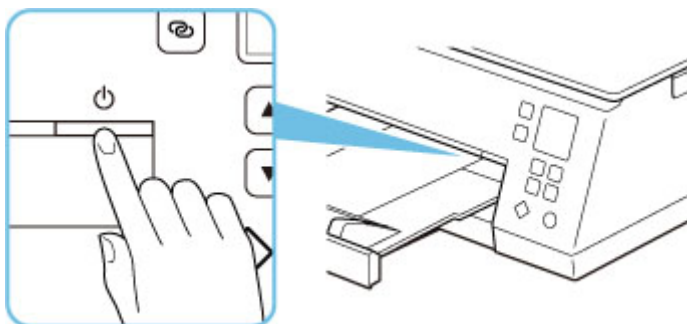
Scollegamento della stampante

Per scollegare il cavo di alimentazione attenersi alle indicazioni fornite di seguito.

►►► Importante

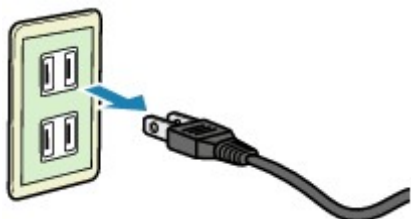
- Premere il pulsante **ON** e confermare che la barra di stato sia spenta e che sul display LCD non appaia nulla dove aver scollegato il cavo di alimentazione. Lo scollegamento del cavo di alimentazione mentre la barra di stato è accesa o lampeggiante oppure mentre è visualizzata una schermata sul display LCD può provocare l'essiccazione o l'otturazione della testina di stampa, con conseguente riduzione della qualità di stampa.

1. Premere il pulsante **ON** per spegnere la stampante.



2. Verificare che la barra di stato sia spenta e che sul display LCD non appaia nulla.

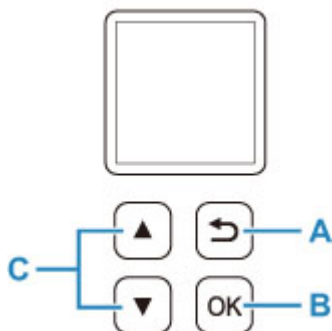
3. Scollegare il cavo di alimentazione.



Questa specifica del cavo di alimentazione differisce a seconda del Paese o della regione di uso.

LCD e pannello dei comandi

Se si preme il pulsante **OK** (B) sul pannello dei comandi, viene visualizzata la schermata del menu che consente di eseguire la manutenzione e le impostazioni della stampante.



Selezionare un menu o una impostazione

In una schermata del menu o delle impostazioni, utilizzare il pulsante ▲ ▼ (C) per selezionare un elemento o un'opzione, quindi premere il pulsante **OK** (B) per continuare la procedura.

Per tornare alla schermata precedente, premere il pulsante **Indietro (Back)** (A).

Esempio: Modifica dell'impostazione per Previene abrasione.

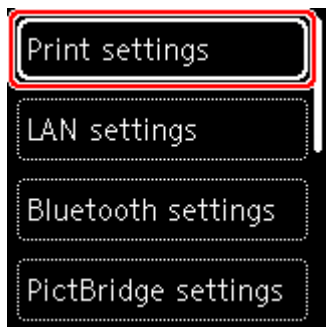
1. Premere il pulsante **OK** (B).



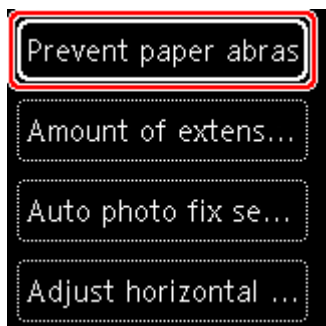
2. Utilizzare il pulsante ▲ ▼ (C) per selezionare **Impostazioni periferica (Device settings)** e premere il pulsante **OK** (B).



3. Selezionare **Impostazioni di stampa (Print settings)** e premere il pulsante **OK** (B).



4. Selezionare **Previene abrasione carta (Prevent paper abrasion)** e premere il pulsante **OK (B)**.




5. Utilizzare il pulsante ▲ ▼ (C) per modificare l'impostazione e premere il pulsante **OK (B)**.

Indicazione di stato rete

Quando si preme il pulsante **OK**, le icone dell'impostazione del Wi-Fi e dello stato di rete sono indicate dall'icona nella schermata di standby.



Se appare l'icona  sul display LCD, essa indica che il Wi-Fi è attivato e che la stampante è connessa al router wireless.

L'icona cambia in base allo stato del segnale.



Potenza del segnale: 81% o più

È possibile utilizzare la stampante tramite Wi-Fi senza problemi.



Potenza del segnale: 51% o più

Lo stato della rete potrebbe essere tale che la stampante non riesce a stampare. Si consiglia di posizionare la stampante vicino al router wireless.





Potenza del segnale: 50% o meno

La stampante potrebbe non riuscire a stampare. Posizionare la stampante vicino al router wireless.



Il Wi-Fi è attivato ma la stampante non è connessa al router wireless.

»» Nota






-  La connessione diretta wireless è attivata.
-  Il Wi-Fi e il wireless diretto sono disattivati.

Immissione di numeri, lettere e simboli

I pulsanti sul pannello dei comandi consentono di immettere (o modificare) caratteri, numeri o simboli durante la configurazione della rete o di altre impostazioni.

Cambio della modalità di immissione

La modalità di immissione corrente viene visualizzata nell'angolo in alto a destra del display LCD.

Se si preme il pulsante  (**Connessione wireless (Wireless connect)**) sul pannello dei comandi, le modalità di input vengono attivate alternativamente nel seguente ordine: minuscole  > maiuscole  > numerica  > simboli , mostrando il primo carattere disponibile.



Di seguito sono mostrati i caratteri disponibili in ciascuna modalità.

Modalità	Caratteri disponibili
Minuscole	abcdefghijklmnopqrstuvwxyz SP
Maiuscole	ABCDEFGHIJKLMNOPQRSTUVWXYZ SP
Numerica	1234567890 SP
Simboli	. @ - _ SP * # ! " , ; : ^ ` = / ' ? \$ % & + () [] { } < > \ ~

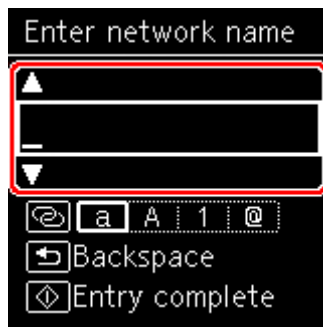
SP: indica uno spazio.

»»» Nota

- Solo le modalità di input o i caratteri disponibili per ciascuna modalità vengono visualizzati nelle rispettive schermate.

Immissione di numeri, lettere e simboli

Utilizzare il pulsante ▲ ▼ per selezionare un carattere e premere il pulsante **OK** per immetterlo.



Dopo che tutti i caratteri sono stati immessi, premere il pulsante **Avvio (Start)**.

- Per inserire uno spazio

Premere il pulsante **OK** senza selezionare alcun carattere oppure passare alla modalità simbolo e premere il pulsante ▲ 5 volte.

- Eliminazione dell'ultimo carattere immesso

Premere il pulsante **Indietro (Back)**. È possibile eliminare solo l'ultimo carattere immesso.

Modifica delle impostazioni

- **Modifica delle impostazioni della stampante dal computer (Windows)**
- **Modifica delle impostazioni della Stampante dal computer (macOS)**
- **Modifica delle impostazioni dal pannello dei comandi**

Modifica delle impostazioni della stampante dal computer (Windows)

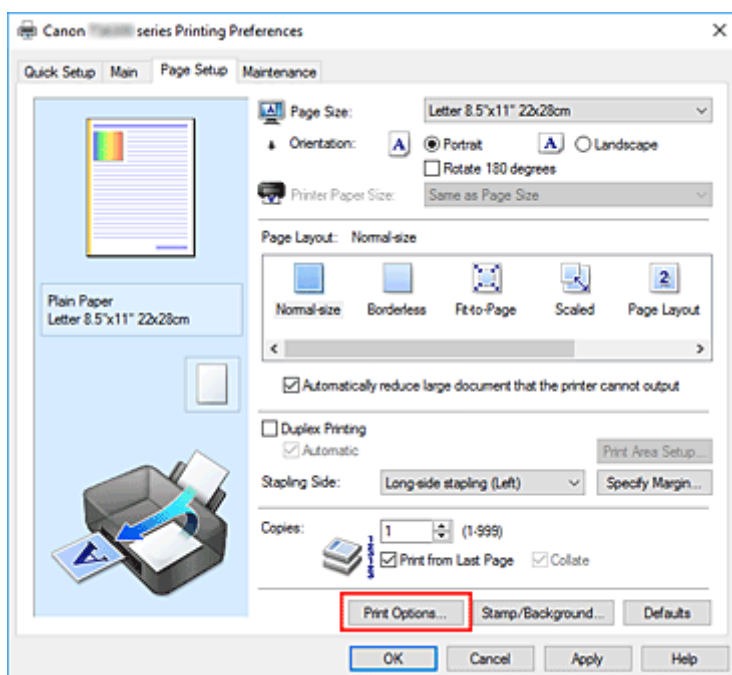
- **Modifica delle opzioni di stampa**
- **Registrazione di un profilo di stampa utilizzato frequentemente**
- **Impostazione dell'inchiostro da utilizzare**
- **Gestione di accensione e spegnimento della Stampante**
- **Modifica della modalità di funzionamento della Stampante**

Modifica delle opzioni di stampa

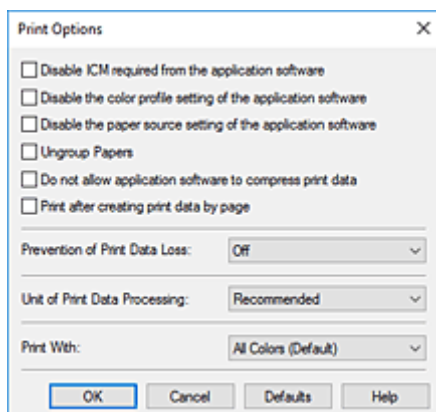
È possibile modificare le impostazioni dettagliate del driver della stampante per i dati di stampa inviati da un'applicazione software.

Selezionare questa casella di controllo se parte dei dati immagine risulta tagliata, se l'alimentazione carta scelta durante la stampa risulta diversa dalle impostazioni del driver oppure se si verificano errori di stampa.

1. Aprire la [finestra delle impostazioni del driver della stampante](#)
2. Fare clic su **Opzioni di stampa... (Print Options...)** nella scheda **Imposta pagina (Page Setup)**



Viene visualizzata la finestra di dialogo **Opzioni di stampa (Print Options)**.



3. Modificare le singole impostazioni

Se necessario, modificare l'impostazione di ciascun elemento, quindi fare clic su **OK**.

Viene visualizzata nuovamente la scheda **Imposta pagina (Page Setup)**.

Registrazione di un profilo di stampa utilizzato frequentemente

È possibile registrare un profilo di stampa utilizzato frequentemente in **Impostazioni comuni (Commonly Used Settings)** nella scheda **Impostazione rapida (Quick Setup)**. I profili di stampa non necessari possono essere eliminati in qualsiasi momento.

Registrazione di un profilo di stampa

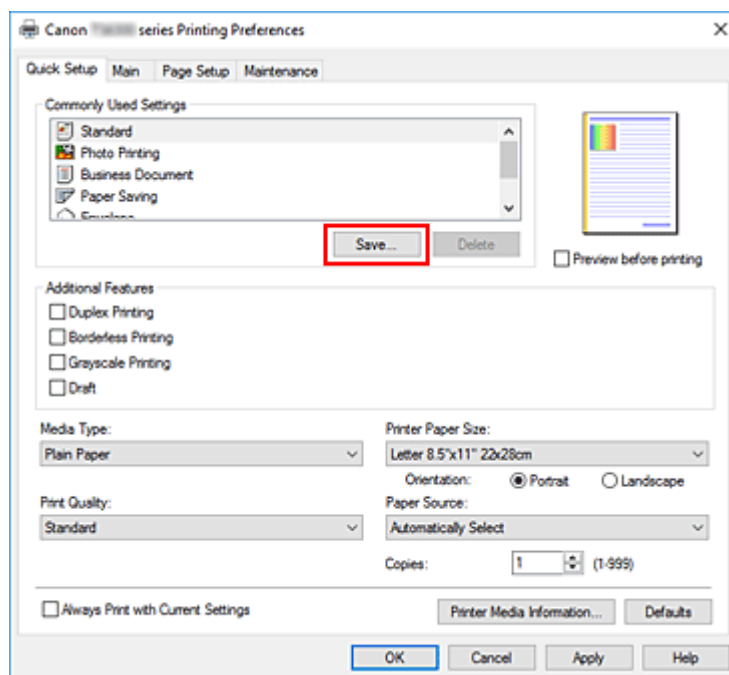
1. Aprire la [finestra delle impostazioni del driver della stampante](#)

2. Impostare gli elementi necessari

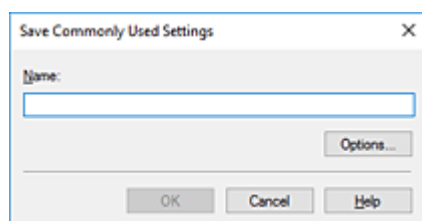
Da **Impostazioni comuni (Commonly Used Settings)** nella scheda **Impostazione rapida (Quick Setup)**, selezionare il profilo di stampa da utilizzare e, se necessario, modificare le impostazioni in **Funzioni aggiuntive (Additional Features)**.

È anche possibile registrare gli elementi necessari nelle schede **Principale (Main)** e **Imposta pagina (Page Setup)**.

3. Fare clic su **Salva... (Save...)**



Viene visualizzata la finestra di dialogo **Salva impostazioni comuni (Save Commonly Used Settings)**.



4. Salvare le impostazioni

Immettere un nome nel campo **Nome (Name)**. Se necessario, fare clic su **Opzioni... (Options...)**, impostare gli elementi e fare clic su **OK**.

Nella finestra di dialogo **Salva impostazioni comuni (Save Commonly Used Settings)** fare clic su **OK** per salvare le impostazioni di stampa e tornare alla scheda **Impostazione rapida (Quick Setup)**. Il nome e l'icona vengono visualizzati in **Impostazioni comuni (Commonly Used Settings)**.

►►► Importante

- Per salvare il formato della pagina, l'orientamento e il numero di copie impostato per ciascun foglio, fare clic su **Opzioni... (Options...)** e selezionare ciascuna voce.

►►► Nota

- Se si reinstalla il driver della stampante o se ne aggiorna la versione, le impostazioni di stampa già registrate verranno eliminate da **Impostazioni comuni (Commonly Used Settings)**. Le impostazioni di stampa registrate non possono essere salvate e mantenute. Se un profilo è stato eliminato, registrare nuovamente le impostazioni di stampa.

Eliminazione di un profilo di stampa non necessario

1. Selezionare il profilo di stampa da eliminare

Selezionare il profilo di stampa che si desidera eliminare dall'elenco **Impostazioni comuni (Commonly Used Settings)** della scheda **Impostazione rapida (Quick Setup)**.

2. Eliminare il profilo di stampa

Fare clic su **Elimina (Delete)**. Quando viene visualizzato il messaggio di conferma, fare clic su **OK**. Il profilo di stampa selezionato viene eliminato dall'elenco **Impostazioni comuni (Commonly Used Settings)**.

►►► Nota

- I profili di stampa che vengono registrati con le impostazioni iniziali non possono essere eliminati.

Impostazione dell'inchiostro da utilizzare

Questa funzione consente di specificare il serbatoio d'inchiostro più appropriato, fra i serbatoi d'inchiostro installati, in base alle esigenze di utilizzo.

1. Aprire la [finestra delle impostazioni del driver della stampante](#)
2. Fare clic su **Opzioni di stampa... (Print Options...)** nella scheda **Imposta pagina (Page Setup)**
Viene visualizzata la finestra di dialogo **Opzioni di stampa (Print Options)**.
3. Selezionare il serbatoio d'inchiostro da utilizzare da **Stampa con (Print With)**
Selezionare il serbatoio d'inchiostro da utilizzare per la stampa e fare clic su **OK**.
4. Fare clic su **OK** nella scheda **Imposta pagina (Page Setup)**
Quando si esegue la stampa, viene utilizzato il serbatoio d'inchiostro specificato.

»» Importante

- Quando vengono configurate le seguenti impostazioni, **Solo PGBK (Nero) (Only PGBK (Black))** è disattivato poiché, per stampare i documenti, la stampante utilizza un serbatoio d'inchiostro diverso da PGBK (Nero).
 - È selezionato un tipo di carta diverso da **Carta comune (Plain Paper)**, **Busta (Envelope)**, **Ink Jet Hagaki (A)**, **Hagaki K (A)**, **Hagaki (A)** o **Hagaki per Tipo di supporto (Media Type)** nella scheda **Principale (Main)**
 - È stato selezionato **Senza bordo (Borderless)** dall'elenco **Layout di pagina (Page Layout)** nella scheda **Imposta pagina (Page Setup)**
- Non rimuovere il serbatoio d'inchiostro non utilizzato. Se si rimuove un serbatoio d'inchiostro, la stampa non può essere effettuata.

Gestione di accensione e spegnimento della Stampante

Questa funzione consente di gestire l'alimentazione della stampante da Canon IJ Printer Assistant Tool.



Spegni (Power Off)

La funzione **Spegni (Power Off)** consente di spegnere la stampante. Quando viene utilizzata questa funzione, non è possibile accendere la stampante da Canon IJ Printer Assistant Tool.

1. Aprire Canon IJ Printer Assistant Tool

2. Eseguire lo spegnimento

Fare clic su **Spegni (Power Off)**. Quando viene visualizzato il messaggio di conferma, fare clic su **OK**.

La stampante si spegne.



Accensione/spegnim. autom. (Auto Power)

Accensione/spegnim. autom. (Auto Power) consente di impostare le funzioni **Accensione automatica (Auto Power On)** e **Spegnimento automatico (Auto Power Off)**.

La funzione **Accensione automatica (Auto Power On)** consente di accendere automaticamente la stampante alla ricezione dei dati.

La funzione **Spegnimento automatico (Auto Power Off)** consente di spegnere automaticamente la stampante quando non ci sono operazioni da parte del driver della stampante o della stampante per un periodo di tempo specificato.

1. Aprire Canon IJ Printer Assistant Tool

2. Controllare che la stampante sia accesa, quindi fare clic su **Accensione/spegnim. autom. (Auto Power)**

Viene visualizzata la finestra di dialogo **Impostazioni di accensione/spegnim. autom. (Auto Power Settings)**

»»» Nota

- Se la stampante è spenta o la comunicazione tra la stampante e il computer è disattivata, è possibile che venga visualizzato un messaggio di errore dal momento che non è possibile rilevare lo stato della stampante tramite il computer.
In tal caso, fare clic su **OK** per visualizzare le impostazioni più recenti specificate nel computer in uso.

3. Se necessario, specificare le seguenti impostazioni:

Accensione automatica (Auto Power On)

Specificando **Abilita (Enable)** nell'elenco, è possibile accendere la stampante quando riceve i dati di stampa.

Spegnimento automatico (Auto Power Off)

Consente di specificare un intervallo di tempo dall'elenco. Quando in questo intervallo di tempo non vengono effettuate operazioni da parte del driver della stampante o dalla stampante, la stampante si spegne automaticamente.

4. Applicare le impostazioni

Fare clic su **OK**. Quando viene visualizzato il messaggio di conferma, fare clic su **OK**.

Da questo momento in poi l'impostazione risulta attivata. Quando si desidera disattivare questa funzione, selezionare **Disattivato (Disable)** dall'elenco attenendosi alla stessa procedura.

»» Nota

- Quando la stampante è spenta, il messaggio del monitor di stato Canon IJ cambia in base all'impostazione di **Accensione automatica (Auto Power On)**. Quando l'impostazione è **Abilita (Enable)**, viene visualizzato il messaggio "La stampante è in standby". Quando l'impostazione è **Disattivato (Disable)**, viene visualizzato il messaggio "Stampante non in linea".

Modifica della modalità di funzionamento della Stampante

Se necessario, alternare le varie modalità di funzionamento della stampante.



Impostazioni personalizzate (Custom Settings)

1. Aprire Canon IJ Printer Assistant Tool
2. Controllare che la stampante sia accesa, quindi fare clic su **Impostazioni personalizzate (Custom Settings)**

Viene visualizzata la finestra di dialogo **Impostazioni personalizzate (Custom Settings)**.

»»» Nota

- Se la stampante è spenta o la comunicazione tra la stampante e il computer è disattivata, è possibile che venga visualizzato un messaggio di errore dal momento che non è possibile rilevare lo stato della stampante tramite il computer.
In tal caso, fare clic su **OK** per visualizzare le impostazioni più recenti specificate nel computer in uso.

3. Se necessario, specificare le seguenti impostazioni:

Previene abrasione carta (Prevents paper abrasion)

Per prevenire l'abrasione della carta nelle stampe ad alta densità, nella stampante è possibile aumentare lo spazio fra la testina di stampa e la carta.

Selezionare questa casella di controllo per prevenire l'abrasione della carta.

Allinea testine di stampa manualmente (Align heads manually)

In genere, la funzione **Allineamento testina di stampa (Print Head Alignment)** in Canon IJ Printer Assistant Tool è impostata sull'allineamento automatico della testina. Tuttavia, è possibile modificarla per utilizzare l'allineamento manuale della testina.

Se i risultati di stampa dopo l'allineamento automatico della testina di stampa non sono soddisfacenti, eseguire l'allineamento manuale della testina.

Selezionare questa casella di controllo per eseguire l'allineamento manuale della testina.

Deselezionare questa casella di controllo per eseguire l'allineamento automatico della testina.

Ruota di 90 gradi a sinistra quando l'orientamento è [Orizzontale] (Rotate 90 degrees left when orientation is [Landscape])

Nella scheda **Imposta pagina (Page Setup)** è possibile modificare la direzione della rotazione di **Orizzontale (Landscape)** in **Orientamento (Orientation)**.

Selezionare questa opzione per ruotare i dati di 90 gradi a sinistra durante la stampa.

Deselezionare questa opzione per ruotare i dati di 90 gradi a destra durante la stampa.

»»» Importante

- Non modificare questa impostazione mentre il lavoro di stampa è visualizzato nell'elenco dei lavori in attesa. Altrimenti potrebbe accadere che alcuni caratteri vengano omessi o che il layout risulti danneggiato.

»» Nota

- Se **Yougata 4 105x235mm (Yougata 4 4.13"x9.25")**, **Yougata 6 98x190mm (Yougata 6 3.86"x7.48")**, **Busta commerciale 10 (Envelope Com 10)** o **Busta DL (Envelope DL)** è selezionato per **Formato pagina (Page Size)** nella scheda **Imposta pagina (Page Setup)**, la stampante ruota la carta di 90 gradi a sinistra per stampare, indipendentemente dall'impostazione **Ruota di 90 gradi a sinistra quando l'orientamento è [Orizzontale] (Rotate 90 degrees left when orientation is [Landscape])**.

Non rilevare discordanze imp. carta quando si stampa da computer (Do not detect mismatched paper settings when printing from a computer)

Quando si stampano documenti dal computer e le impostazioni carta nel driver della stampante e le informazioni sulla carta registrate nella stampante non corrispondono a quelle della stampante, questa impostazione disattiva la visualizzazione del messaggio e consente di continuare a stampare.

Per disattivare il rilevamento delle mancate corrispondenze dell'impostazione carta, selezionare questa casella di controllo.

Tempo di attesa asciugatura (Ink Drying Wait Time)

È possibile impostare la durata del periodo di attesa della stampante prima dell'avvio della stampa della pagina successiva. Trascinare l'indicatore scorrevole verso destra per aumentare il tempo di attesa e verso sinistra per diminuirlo.

Se il foglio è macchiato perché la pagina successiva viene espulsa prima che si sia asciugato l'inchiostro sulla pagina stampata, aumentare il tempo di attesa dell'asciugatura.

La riduzione del tempo di asciugatura consente di aumentare la velocità di stampa.

4. Applicare le impostazioni

Fare clic su **OK**, quindi nuovamente su **OK** quando viene visualizzato il messaggio di conferma.

Nella stampante verranno quindi utilizzate le impostazioni modificate.

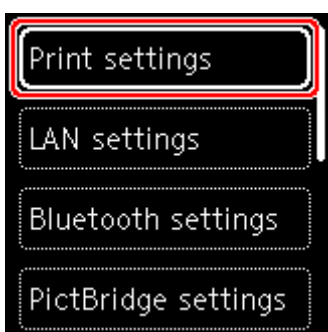
Modifica delle impostazioni dal pannello dei comandi

- **Modifica delle impostazioni dal pannello dei comandi**
- **Impostazione degli elementi sul Pannello dei comandi**
- **Imp. stampa**
- **Impostazioni LAN**
- **Impostaz. Bluetooth**
- **Impostazioni PictBridge**
- **Impostazioni di stampa foto dello smartphone**
- **Altre impostazioni periferica**
- **Selezione lingua**
- **Aggiornamento del firmware**
- **Ripristina impostazione**
- **Impostazioni alimentatore**
- **Impostazione servizio Web**
- **Impostazioni ECO**
- **Impostazione silenziosa**
- **Informazioni di sistema**

Modifica delle impostazioni dal pannello dei comandi

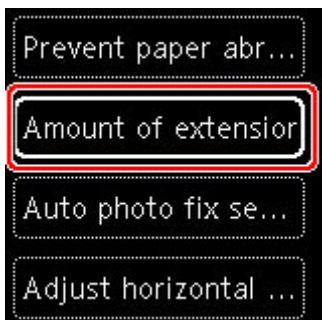
In questa sezione viene descritta la procedura per modificare le impostazioni nella schermata **Impostazioni periferica (Device settings)**, con l'esempio dei passaggi necessari per specificare **Estensione bordo (Amount of extension)**.

1. [Controllare che la stampante sia accesa.](#)
2. Premere il pulsante **OK**.
3. Selezionare **Impostazioni periferica (Device settings)**.
4. Selezionare un elemento di impostazione per regolarlo.

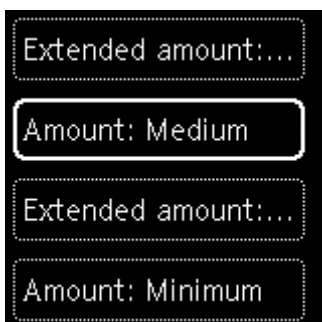


Viene visualizzata la schermata delle impostazioni relative alla voce selezionata.

5. Selezionare un elemento di impostazione.



6. Selezionare un'impostazione da specificare.



Per ulteriori informazioni sull'impostazione dal Pannello dei comandi:

➔ [Impostazione degli elementi sul Pannello dei comandi](#)

Impostazione degli elementi sul Pannello dei comandi

Elementi per la stampante

- ➔ [Altre impostazioni periferica](#)
- ➔ [Selezione lingua](#)
- ➔ [Impostazione servizio Web](#)
- ➔ [Impostazioni ECO](#)
- ➔ [Impostazione silenziosa](#)

Elementi per carta/stampa

- ➔ [Imp. stampa](#)
- ➔ Impostaz. Bluetooth
- ➔ Impostazioni PictBridge
- ➔ Impostazioni di stampa foto dello smartphone
- ➔ [Impostazioni alimentatore](#)

Elementi per manutenzione/gestione

- ➔ [Impostazioni LAN](#)
- ➔ [Aggiornamento del firmware](#)
- ➔ [Ripristina impostazione](#)
- ➔ [Informazioni di sistema](#)

Imp. stampa

Selezionare questo elemento di impostazione da **Impostazioni periferica (Device settings)** nella schermata del menu visualizzato quando si preme il pulsante **OK**.

- **Previene abrasione carta (Prevent paper abrasion)**

Selezionare questa impostazione solo se la superficie di stampa presenta delle macchie.

»»» Importante

- Dopo la stampa, assicurarsi di ripristinare l'impostazione **DISATT. (OFF)** poiché la velocità o la qualità di stampa potrebbero risultare ridotte.

- **Estensione bordo (Amount of extension)**

Consente di selezionare l'area dell'immagine che si estende fuori dalla carta quando si esegue la stampa senza bordo (completa).

Quando si stampa in modalità Stampa senza bordo i bordi potrebbero risultare leggermente tagliati, in quanto l'immagine stampata viene ingrandita fino a riempire l'intero foglio. Se necessario, è possibile modificare la larghezza da ritagliare dai bordi dell'immagine originale.

»»» Importante

- Le impostazioni non saranno più attive nelle seguenti situazioni:
 - Periferica compatibile con PictBridge (Wi-Fi)
 - Stampa da un foglio di navigazione scritto a mano.
 - Stampa da un modulo standard.

»»» Nota

- Quando si eseguono le impostazioni dall'applicazione software o dal driver della stampante, queste impostazioni avranno la priorità.
- Se la stampa include dei margini anche se è stata selezionata l'impostazione Senza bordo, è possibile ovviare a tale problema specificando **Qtà estensione: grande (Extended amount: Large)**.

- **Impost. correz. automatica foto (Auto photo fix setting)**

Quando si seleziona **ATTIV. (ON)**, è possibile scegliere di stampare le foto con le informazioni Exif registrate nei file immagine quando l'opzione **Predefinita (Default)*** oppure **Attiva (On)** è selezionata per la stampa con una periferica compatibile con PictBridge (Wi-Fi).

* Quando è selezionato **Predefinita (Default)** per l'impostazione di stampa sulla periferica compatibile con PictBridge (Wi-Fi), selezionare **Correz. auto. foto (Auto photo fix)** in **Impostazioni PictBridge (PictBridge settings)**.

- **Regola posiz. stampa orizz. (Adjust horizontal print position)**

Regola la posizione di stampa quando i margini sinistro/destro non sono allineati.

È possibile regolare i margini sinistro/destro in incrementi di 0,1 mm (0,004") tra -3 mm (-0,12") e +3 mm (+0,12") centrati sul punto centrale in orizzontale della carta.

»» Importante

- Per la carta in formato Letter o Legal, è possibile regolare i margini sinistro/destro tra -1,5 mm (-0,06") e +1,5 mm (+0,06") anche se si specifica il valore oltre 1,5 mm (0,06").

Impostazioni LAN

Selezionare questo elemento di impostazione da **Impostazioni periferica (Device settings)** nella schermata del menu visualizzato quando si preme il pulsante **OK**.

- ➔ [Wi-Fi](#)
- ➔ [Wireless diretto \(Wireless Direct\)](#)

Wi-Fi

Selezionando **Wi-Fi** da **Impostazioni LAN (LAN settings)**, sono disponibili le seguenti impostazioni.

Per stampare le impostazioni LAN, selezionare **Stampa dett. (Print details)** nella schermata **Impostazioni LAN (LAN settings)** e selezionare **Si (Yes)**.

- ➔ [Stampa delle impostazioni di rete](#)

►►► Importante

- La stampa delle impostazioni di rete contiene importanti informazioni relative alla rete. Maneggiarla con cura.

- **Mostra informaz. impostazione (Show setting info)**

Vengono visualizzate le seguenti voci. (Alcuni elementi non vengono visualizzati in base alle impostazioni della stampante.)

Voci	Impostazione
Connessione (Connection)	Attivato/Attivato (disconnesso)/Disattivato
Nome di rete (SSID) (Network name (SSID))	XXXXXXXXXXXXXXXXXXXX XXXXXXXXXXXXXXXXXXXX (fino a un massimo di 32 caratteri)
Protezione Wi-Fi (Wi-Fi security)	Inattiva/WEP (64bit)/WEP (128bit)/WPA-PSK (TKIP)/WPA-PSK (AES)/ WPA2-PSK (TKIP)/WPA2-PSK (AES)
Livello segnale (%) (Signal strength (%))	XXX
Indirizzo IPv4 (IPv4 address)	XXX. XXX. XXX. XXX (12 caratteri)
Subnet mask IPv4 (IPv4 subnet mask)	XXX. XXX. XXX. XXX (12 caratteri)
Gateway predefinito IPv4 (IPv4 default gateway)	XXX. XXX. XXX. XXX (12 caratteri)
Indirizzo link-local IPv6 (IPv6 link-local address)	XXXX: XXXX: XXXX: XXXX: XXXX: XXXX: XXXX: XXXX (32 caratteri)
Indirizzo MAC (Wi-Fi) (MAC address (Wi-Fi))	XXX. XXX. XXX. XXX (12 caratteri)
Nome stampante (Printer name)	XXXXXXXXXXXXXXXXXXXX (fino a un massimo di 15 caratteri)
Nome servizio Bonjour (Bonjour service name)	XXXXXXXXXXXXXXXXXXXX XXXXXXXXXXXXXXXXXXXX XXXXXXXXXXXXXXXXXXXX XXXXXXXXXXXXXXXXXXXX (fino a un massimo di 52 caratteri)

("XX" rappresenta caratteri alfanumerici.)

Nella schermata **Wi-Fi** sono disponibili le seguenti impostazioni.

- **Modalità avanzata (Advanced mode)**

Consente di attivare/disattivare il Wi-Fi.

- **Impostazione Wi-Fi (Wi-Fi setup)**

Consente di selezionare il metodo di impostazione per la connessione Wi-Fi.

- **Connessione w.less facile (Easy wireless connect)**

Selezionare questa opzione se si specificano le impostazioni delle informazioni del punto di accesso sulla stampante direttamente da una periferica (quale uno smartphone o un tablet) senza utilizzare il router wireless. Per la procedura di impostazione, attenersi alle istruzioni visualizzate sullo schermo del dispositivo connesso.

- **Connessione manuale (Manual connect)**

Selezionare questa opzione quando si eseguono impostazioni per il Wi-Fi utilizzando il pannello dei comandi della stampante.

- **WPS (Metodo pulsante) (WPS (Push button method))**

Selezionare questa opzione quando si eseguono impostazioni per il Wi-Fi utilizzando un router wireless che supporta un metodo pulsante Wi-Fi Protected Setup (WPS). Seguire le istruzioni visualizzate sullo schermo durante l'impostazione.

- **Altri tipi di connessione (Other connection types)**

- Conness. manuale (avan.) (Manual connect (adv.))**

Selezionare questa opzione per eseguire le impostazioni del Wi-Fi manualmente. È possibile specificare più chiavi WEP.

- WPS (Metodo codice PIN) (WPS (PIN code method))**

Selezionare questa opzione per eseguire le impostazioni per il Wi-Fi utilizzando un router wireless che supporta un metodo codice PIN Wi-Fi Protected Setup (WPS). Seguire le istruzioni visualizzate sullo schermo durante l'impostazione.

- **Avanzate (Advanced)**

Per ulteriori informazioni su ciascun elemento di impostazione:

➔ [Avanzate \(Advanced\)](#)

Wireless diretto (Wireless Direct)

Selezionando **Wireless diretto (Wireless Direct)** da **Impostazioni LAN (LAN settings)**, sono disponibili le seguenti impostazioni.

Per stampare le impostazioni LAN, selezionare **Stampa dett. (Print details)** nella schermata **Impostazioni LAN (LAN settings)** e selezionare **Sì (Yes)**.

➔ [Stampa delle impostazioni di rete](#)

►►► Importante

- La stampa delle impostazioni di rete contiene importanti informazioni relative alla rete. Maneggiarla con cura.

- **Mostra informaz. impostazione (Show setting info)**

Vengono visualizzate le seguenti voci. (Alcuni elementi non vengono visualizzati in base alle impostazioni della stampante.)

►►► Nota

- Selezionare **Mostra informaz. impostazione (Show setting info)** per visualizzare una schermata in cui scegliere se mostrare o nascondere la password.

Voci	Impostazione
Connessione (Connection)	Attivato (connesso)/Disattivato
Nome SSID/perifer. (SSID/device name)	DIRECT-XXXX-TS6300series
Password	XXXXXXXXXXXX (10 caratteri)
Protezione Wi-Fi (Wi-Fi security)	WPA2-PSK (AES)
N. di periferiche connesse ora (No. of devices connected now)	XX/XX
Indirizzo IPv4 (IPv4 address)	XXX. XXX. XXX. XXX (12 caratteri)
Subnet mask IPv4 (IPv4 subnet mask)	XXX. XXX. XXX. XXX (12 caratteri)
Gateway predefinito IPv4 (IPv4 default gateway)	XXX. XXX. XXX. XXX (12 caratteri)
Indirizzo link-local IPv6 (IPv6 link-local address)	XXXX: XXXX: XXXX: XXXX: XXXX: XXXX: XXXX: XXXX (32 caratteri)
Indirizzo MAC (Wi-Fi) (MAC address (Wi-Fi))	XXX. XXX. XXX. XXX (12 caratteri)
Nome stampante (Printer name)	XXXXXXXXXXXXXXXXXX (fino a un massimo di 15 caratteri)
Nome servizio Bonjour (Bonjour service name)	XXXXXXXXXXXXXXXXXX XXXXXXXXXXXXXXXXXX XXXXXXXXXXXXXXXXXX XXXXXXXXXXXXXXXXXX (fino a un massimo di 52 caratteri)

("XX" rappresenta caratteri alfanumerici.)

Sono disponibili le seguenti impostazioni in **Wireless diretto (Wireless Direct)**.

- **Modalità avanzata (Advanced mode)**

Consente di attivare/disattivare la connessione wireless diretta.

- **Cambia SSID/nome periferica (Change SSID/device name)**

Consente di modificare l'identificatore (SSID/il nome della stampante visualizzato su una periferica compatibile con Wi-Fi Direct) per la connessione wireless diretta.

- **Cambia password (Change password)**

Consente di modificare la password per la connessione wireless diretta.

- **Conferma richiesta connessione (Connection request confirmation)**

Se si seleziona **ATTIV. (ON)**, viene visualizzata la schermata di conferma quando una periferica compatibile con Wi-Fi Direct si sta connettendo alla stampante.

- **Avanzate (Advanced)**

Per ulteriori informazioni su ciascun elemento di impostazione:

➔ [Avanzate \(Advanced\)](#)

Avanzate (Advanced)

- **Impost. nome stamp. (Set printer name)**

Indica il nome della stampante. È possibile utilizzare fino a 15 caratteri per il nome.

»» Nota

- Non è possibile utilizzare un nome della stampante uguale a quello già utilizzato per altri dispositivi connessi alla LAN.
- Non è possibile utilizzare un trattino come carattere iniziale o finale del nome della stampante.

- **Impostazioni TCP/IP (TCP/IP settings)**

Esegue l'impostazione IPv4 o IPv6.

- **Impostazione WSD (WSD setting)**

Impostazione di elementi quando si utilizza WSD (uno dei protocolli di rete supportati in Windows).

- **Attiva/disattiva WSD (Enable/disable WSD)**

Consente di selezionare se WSD è attivato o disattivato.

»» Nota

- Quando questa impostazione è attivata, l'icona della stampante viene visualizzata in Esplora rete in Windows.

- **Ottimizza WSD in ingresso (Optimize inbound WSD)**

Se si seleziona **Attiva (Enable)**, sarà possibile ricevere i dati di stampa WSD più velocemente.

- **Impostazione timeout (Timeout setting)**

Indica la lunghezza del timeout.

- **Impostazioni Bonjour (Bonjour settings)**

Impostazione di elementi per LAN tramite Bonjour per macOS.

- **Attiva/disattiva Bonjour (Enable/disable Bonjour)**

Selezionando **Attiva (Enable)**, è possibile utilizzare Bonjour per effettuare le impostazioni di rete.

- **Nome servizio (Service name)**

Specifica il nome del servizio Bonjour. È possibile utilizzare fino a 48 caratteri per il nome.

»» Nota

- Non è possibile utilizzare lo stesso nome di servizio già utilizzato per altri dispositivi LAN connessi.

- **Impostazione protocollo LPR (LPR protocol setting)**

Consente di attivare/disattivare l'impostazione LPR.

- **Protocollo RAW (RAW protocol)**

Attiva/disattiva la stampa RAW.

- **LLMNR**

Attiva/disattiva LLMNR (Link-Local Multicast Name Resolution). Se si seleziona **Attiva (Enable)**, la stampante sarà in grado di rilevare l'indirizzo IP della stampante dal nome della stampante senza un server DNS.

- **Impostazioni IPP (IPP settings)**

Se si seleziona **Attiva (Enable)** sarà possibile stampare tramite la rete con il protocollo IPP.

- **Comunicazione PictBridge (PictBridge communication)**

Impostazione delle voci per la stampa da una periferica compatibile con PictBridge (Wi-Fi).

- **Attiva/disattiva comunicazione (Enable/disable communication)**

Se si seleziona **Attiva (Enable)**, sarà possibile stampare da una periferica compatibile con PictBridge (Wi-Fi).

- **Impostazione timeout (Timeout setting)**

Indica la lunghezza del timeout.

- **Impostazioni IPsec (IPsec settings)**

Se si seleziona **Attiva (Enable)**, sarà possibile specificare la protezione IPsec.

Altre impostazioni periferica

Selezionare questo elemento di impostazione da **Impostazioni periferica (Device settings)** nella schermata del menu visualizzato quando si preme il pulsante **OK**.

- **Ripetizione tasti (Key repeat)**

Quando si seleziona **ATTIV. (ON)**, i numeri, i caratteri e altre opzioni possono essere visualizzate velocemente tenendo premuto il pulsante ▲ ▼ quando si immettono i caratteri e così via.

- **Impostazioni ECO (ECO settings)**

➔ [Impostazioni ECO](#)

- **Impostazione silenziosa (Quiet setting)**

➔ [Impostazione silenziosa](#)

- **Promemoria rimozione originale (Original removal reminder)**

Consente di scegliere se la stampante visualizzerà la schermata di promemoria nel caso ci si dimentichi di rimuovere l'originale dal piano di lettura dopo la scansione.

►►► **Importante**

- In base al tipo di originale o allo stato del coperchio dei documenti, la mancata rimozione dell'originale potrebbe non venire rilevata.

- **Ritr. aut. vass. di usc. del. carta (Auto retract paper output tray)**

Quando si seleziona **ATTIV. (ON)**, viene visualizzata una schermata in cui si chiede conferma se riporre o meno il cassetto quando si preme il pulsante di alimentazione della stampante per spegnerla.

- **Impostazioni della barra di stato (Status bar settings)**

Modificare la visualizzazione della barra di stato.

- **Modalità avanzata (Advanced mode)**

Consente di attivare o disattivare la visualizzazione della barra di stato.

Quando è selezionato **Disattiva (Disable)**, solo l'estremità sinistra della barra di stato si accenderà o lampeggerà.

- **Luminosità (Brightness)**

Consente di regolare la luminosità della barra di stato.

- **Impostazioni associazione Wi-Fi (Wi-Fi pairing settings)**

Queste impostazioni vengono utilizzate per eseguire l'associazione e la connessione con una periferica compatibile con il Wi-Fi.

- **Attiva/disattiva l'associazione (Enable/disable pairing)**

Questa impostazione consente di attivare o disattivare la funzione di associazione Wi-Fi della stampante.

- **Consenti/blocca ulteriore assoc. (Allow/block additional pairing)**

Ulteriori associazioni con altre periferiche compatibili con il Wi-Fi possono essere consentite o bloccate.

- **Elimina dispositivi associati (Delete paired devices)**

Consente di eliminare tutte le associazioni di tutte le periferiche compatibili con il Wi-Fi.

Selezione lingua

Consente di modificare la lingua per i messaggi e i menu sul display LCD.

Giapponese / Inglese / Tedesco / Francese / Italiano / Spagnolo / Portoghese / Olandese / Danese /
Norvegese / Svedese / Finlandese / Russo / Ucraino / Polacco / Ceco / Sloveno / Ungherese / Slovacco /
Croato / Rumeno / Bulgaro / Turco / Greco / Estone / Lettone / Lituano / Cinese semplificato / Coreano /
Cinese tradizionale / Tailandese / Indonesiano / Vietnamita

Aggiornamento del firmware

Selezionare questo elemento di impostazione da **Impostazioni periferica (Device settings)** nella schermata del menu visualizzato quando si preme il pulsante **OK**.

È possibile aggiornare il firmware della stampante, verificare la versione del firmware o configurare le impostazioni di una schermata di notifica, di un server DNS e di un server proxy.

►►► Importante

- Quando si utilizza questa funzione, accertarsi che la stampante sia connessa a Internet.

►►► Nota

- È disponibile solo l'opzione **Verifica la versione corrente (Check current version)** quando è selezionato **Disattiva (Disable)** per **Modalità avanzata (Advanced mode)** di **Wi-Fi** in **Impostazioni LAN (LAN settings)**.

• Installa aggiornamento (Install update)

Consente di eseguire l'aggiornamento del firmware della stampante. Se si seleziona **Sì (Yes)**, viene avviato l'aggiornamento del firmware. Per eseguire l'aggiornamento, seguire le istruzioni visualizzate sullo schermo.

►►► Nota

- Se l'aggiornamento del firmware non è completo, verificare quanto segue ed eseguire le operazioni necessarie.
 - Verificare le impostazioni di rete come un router wireless.
 - Se viene visualizzato **Impossibile collegarsi al server. (Cannot connect to the server.)** sul display LCD, selezionare **OK** e riprovare dopo alcuni istanti.

• Verifica la versione corrente (Check current version)

È possibile verificare la versione corrente del firmware.

• Impostazione notifica aggiornam. (Update notification setting)

Quando si seleziona **ATTIV. (ON)** ed è disponibile l'aggiornamento del firmware, sul display LCD viene visualizzata la schermata in cui si informa dell'aggiornamento del firmware.

• Impostazione server DNS (DNS server setup)

Consente di configurare le impostazioni per un server DNS. Selezionare **Impostazione automatica (Auto setup)** o **Impostazione manuale (Manual setup)**. Se si seleziona **Impostazione manuale (Manual setup)**, seguire le istruzioni visualizzate sul display LCD per eseguire le impostazioni.

• Impostazione server proxy (Proxy server setup)

Consente di configurare le impostazioni di un server proxy. Seguire il display LCD per eseguire le impostazioni.

Ripristina impostazione

Selezionare questo elemento di impostazione da **Impostazioni periferica (Device settings)** nella schermata del menu visualizzato quando si preme il pulsante **OK**.

È possibile ripristinare le impostazioni predefinite.

- **Solo impostazione servizio Web (Web service setup only)**

Ripristina le impostazioni predefinite del servizio Web.

- **Solo impostazioni LAN (LAN settings only)**

Consente di ripristinare le impostazioni LAN ai valori di default.

- **Solo impostazioni (Settings only)**

Ripristina le impostazioni predefinite del formato carta o del tipo di supporto.

- **Ripristina tutto (Reset all)**

Ripristina i valori predefiniti per tutte le impostazioni eseguite sulla stampante. La password amministratore specificata dall'interfaccia utente remota o da IJ Network Device Setup Utility viene ripristinata sull'impostazione di default.

»»» Nota

- Non è possibile specificare le impostazioni dei seguenti elementi sui valori di default:
 - La lingua visualizzata sull'LCD
 - La posizione corrente della testina di stampa
 - Impostazione CSR (Certificate Signing Request) per il metodo di crittografia (SSL/TLS)

Impostazioni alimentatore

Selezionare questo elemento di impostazione da **Impostazioni periferica (Device settings)** nella schermata del menu visualizzato quando si preme il pulsante **OK**.

Registando il formato carta e il tipo di supporto caricato sul vassoio posteriore o nel cassetto, è possibile impedire che la stampante esegua la stampa erroneamente visualizzando il messaggio prima che la stampa abbia inizio quando il formato carta o il tipo di supporto caricato differisce dalle impostazioni di stampa.

Per dettagli:

➔ [Impostazioni carta](#)

»»» Nota

- Per ulteriori informazioni sull'esatta combinazione delle impostazioni carta che è possibile specificare dal driver della stampante (Windows) o sul display LCD:

➔ [Impostazioni carta nel driver della stampante e nella stampante \(Tipo di supporto\)](#)

➔ [Impostazioni carta nel driver della stampante e nella stampante \(Formato carta\)](#)

- **Impost. carta vassoio posteriore (Rear tray paper settings)**

Registra il formato carta e il tipo di supporto caricato nel vassoio posteriore.

- **Impostazioni carta cassetto (Cassette paper settings)**

Registra il formato carta e il tipo di supporto caricato nel cassetto.

»»» Nota

- È possibile caricare la carta comune solo nel cassetto.

- **Rileva larghezza carta (Detect paper width)**

Selezionare **Attiva (Enable)** per rilevare automaticamente il formato carta quando viene caricata la carta.

- **Rileva impostazione carta errata (Detect paper setting mismatch)**

Se si seleziona **Attiva (Enable)**, la stampante rileva se il formato carta e il tipo di supporto sono identici a quelli registrati in **Impostazioni alimentatore (Feed settings)**. Se si avvia la stampa con impostazioni che non corrispondono, viene visualizzato un messaggio di errore sul display LCD.

»»» Nota

- Quando è selezionato **Disattiva (Disable)**, le impostazioni in **Impostazioni alimentatore (Feed settings)** sono disattivate.

Impostazione servizio Web

Selezionare questo elemento di impostazione da **Impostazione servizio Web (Web service setup)** nella schermata del menu che appare quando si preme il pulsante **OK**.

- **Registrazione servizio Web (Web service registration)/Annullamento servizio Web (Web service cancellation)**

Consente di registrare/eliminare l'utilizzo del servizio Web per utilizzare le informazioni della periferica della stampante verso/da PIXMA/MAXIFY Cloud Link.

- **Impostaz. conness. servizio Web (Web service connection setup)**

Sono disponibili le seguenti voci.

- **Impostazione Google Cloud Print (Google Cloud Print setup)**

Registra/elimina la stampante in/da Google Cloud Print.

- **Impost. IJ Cloud Printing Center (IJ Cloud Printing Center setup)**

Registra/elimina la stampante in/da Canon Inkjet Cloud Printing Center.

- **Controll. impost. servizio Web (Check Web service setup)**

Verificare se la stampante è registrata in Google Cloud Print o Canon Inkjet Cloud Printing Center.

- **Emetti codice di registrazione (Issue registration code)**

Per collegare il servizio Web e la stampante, ottenere il codice di registrazione dall'origine del servizio.

- **Impostazione server DNS (DNS server setup)**

Consente di configurare le impostazioni per un server DNS. Selezionare **Impostazione automatica (Auto setup)** o **Impostazione manuale (Manual setup)**. Se si seleziona **Impostazione manuale (Manual setup)**, seguire le istruzioni visualizzate sul display LCD per eseguire le impostazioni.

- **Impostazione server proxy (Proxy server setup)**

Consente di configurare le impostazioni di un server proxy. Seguire il display LCD per eseguire le impostazioni.

Impostazioni ECO

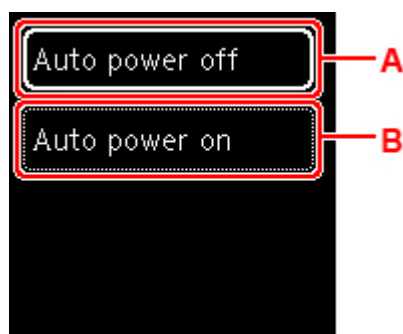
Questa impostazione consente di utilizzare la stampa fronte/retro automatica come impostazione predefinita per risparmiare carta e di accendere/spegnere automaticamente la stampante per risparmiare elettricità.

- ➔ [Utilizzo della funzione di risparmio energetico](#)
- ➔ [Utilizzo della stampa fronte/retro](#)

Utilizzo della funzione di risparmio energetico

Attenersi alla procedura riportata di seguito per utilizzare la funzione di risparmio energetico.

1. [Controllare che la stampante sia accesa.](#)
2. Premere il pulsante **OK**.
3. Selezionare **Impostazioni periferica (Device settings)**.
4. Selezionare **Altre impostazioni periferica (Other device settings)**.
5. Selezionare **Impostazioni ECO (ECO settings)**.
6. Selezionare **Impostazioni risparmio energia (Energy saving settings)**.
7. Specificare le impostazioni in base alle esigenze.



A: Specificare il periodo di tempo dopo il quale la stampante si spegne automaticamente se non viene effettuata alcuna operazione o se non vengono inviati dati di stampa alla stampante.

B: Se si seleziona **ATTIV. (ON)**, la stampante si accenderà automaticamente quando un comando di scansione viene inviato da un computer o i dati di stampa vengono inviati alla stampante.

Utilizzo della stampa fronte/retro

Attenersi alla procedura riportata di seguito per utilizzare la stampa fronte/retro.

1. [Controllare che la stampante sia accesa.](#)

2. Premere il pulsante **OK**.
3. Selezionare **Impostazioni periferica (Device settings)**.
4. Selezionare **Altre impostazioni periferica (Other device settings)**.
5. Selezionare **Impostazioni ECO (ECO settings)**.
6. Selezionare **Impost. stampa sui due lati (Two-sided print settings)**.

Verrà visualizzata una schermata di conferma quando l'impostazione predefinita per la copia è impostata sulla stampa fronte-retro.

7. Selezionare **ATTIV. (ON)** o **DISATT. (OFF)** per attivare o disattivare la stampa fronte-retro.



Impostazione silenziosa

È possibile attivare questa funzione sulla stampante se si desidera ridurre il rumore di funzionamento, ad esempio quando si stampa nelle ore notturne.

Per effettuare l'impostazione, seguire la procedura illustrata di seguito.

1. [Controllare che la stampante sia accesa.](#)
2. Premere il pulsante **OK**.
3. Selezionare **Impostazioni periferica (Device settings)**.
4. Selezionare **Altre impostazioni periferica (Other device settings)**.
5. Selezionare **Impostazione silenziosa (Quiet setting)**.
6. Selezionare per attivarla o disattivarla.

Quando **Impostazione silenziosa (Quiet setting)** è attivata, è possibile ridurre il rumore di funzionamento mentre la stampa è in corso.

►►► Importante

- Quando **Impostazione silenziosa (Quiet setting)** è attivata, la velocità di funzionamento sarà più lenta rispetto a quando è disattivata.
- L'efficacia di questa funzione potrebbe non essere rilevante, a seconda dell'impostazione presente sulla stampante. Inoltre, determinati rumori, ad esempio quando la stampante è in fase di preparazione, non vengono ridotti.

►►► Nota

- È possibile impostare la modalità silenziosa dal pannello dei comandi della stampante o del driver della stampante. Indipendentemente dal modo in cui è stata impostata, la modalità silenziosa viene applicata quando si effettuano operazioni dal pannello dei comandi della stampante oppure si eseguono operazioni di stampa e scansione dal computer.
- Per Windows è possibile impostare la modalità silenziosa da ScanGear o (driver dello scanner).

Informazioni di sistema

Selezionare questo elemento di impostazione da **Informazioni di sistema (System information)** nella schermata del menu che appare quando si preme il pulsante **OK**.

- **Versione corrente (Current version)**

Consente di visualizzare la versione firmware corrente.

- **Nome stampante (Printer name)**

Consente di visualizzare il nome della stampante attualmente specificato.

- **Numero di serie (Serial number)**

Consente di visualizzare il numero di serie della stampante.

- **Indirizzo MAC (Wi-Fi) (MAC address (Wi-Fi))**

Consente di visualizzare l'indirizzo MAC per il Wi-Fi.

- **Ident. pers. cert. princ. (SHA-1) (Root cert. thumbprint (SHA-1))**

Consente di visualizzare l'identificazione personale del certificato principale (SHA-1) della stampante.

»»» Nota

- Se è impostata una password nella stampante, potrebbe essere richiesta tale password.

- **Id. pers. cer. princ. (SHA-256) (Root certificate thumbprint: SHA-256)**

Consente di visualizzare l'identificazione personale del certificato principale (SHA-256) della stampante.

»»» Nota

- Se è impostata una password nella stampante, potrebbe essere richiesta tale password.

Specifiche

Specifiche generali

Interfaccia	Porta USB: USB Hi-Speed * Porta di rete: Wi-Fi: IEEE802.11n / IEEE802.11g / IEEE802.11b * È necessario utilizzare un computer compatibile con lo standard USB Hi-Speed. Poiché l'interfaccia USB Hi-Speed è totalmente compatibile con USB 1.1, può essere utilizzata con USB 1.1. È possibile utilizzare contemporaneamente USB e la rete.
Ambiente operativo	Temperatura: da 5 a 35 °C (da 41 a 95 °F) Umidità: 10-90% UR (senza condensa) * Le prestazioni della stampante possono essere ridotte in determinate condizioni di temperatura e umidità. Condizioni consigliate: Temperatura: da 15 a 30 °C (da 59 a 86 °F) Umidità: 10-80% UR (senza condensa) * Per le condizioni di temperatura e umidità della carta quale la carta fotografica, consultare la relativa confezione o le istruzioni fornite.
Ambiente di immagazzinaggio	Temperatura: da 0 a 40 °C (da 32 a 104 °F) Umidità: 5-95% UR (senza condensa)
Alimentazione	CA 100-240 V, 50/60 Hz (Il cavo di alimentazione fornito è solo per il paese o la regione di acquisto.)
Consumo energetico	Stampa (copia): 14 W o meno *1 Standby (minimo): 0,9 W o meno *1*2 OFF: 0,3 W o meno *1 Connessione USB a un PC e impostazioni Bluetooth attivate *2 Il tempo di attesa standby non può essere modificato.
Dimensioni esterne (L x P x A)	Circa 376 x 359 x 141 mm (circa 14,9" x 14,2" x 5,6") * Con il cassetto e i vassoi chiusi.
Peso	Circa 6,3 kg (circa 13,9 libbre) * Con la testina di stampa e i serbatoi d'inchiostro installati.

Specifiche scansione

Driver dello scanner	Windows: Specifiche TWAIN 1.9, WIA
Formato scansione massimo	A4/Letter, 216 x 297 mm (8,5" x 11,7")
Risoluzione ottica (orizzontale x verticale)	1200 x 2400 dpi * * La risoluzione ottica rappresenta la frequenza massima di campionamento in base a ISO 14473.
Gradazione (input/output)	Grigio: 16 bit/8 bit Colore: RGB ogni 16 bit/8 bit

Specifiche di rete

Protocollo di comunicazione	SNMP, HTTP, TCP/IP (IPv4/IPv6)
Wi-Fi	Standard supportati: IEEE802.11n / IEEE802.11g / IEEE802.11b Ampiezza della banda di frequenza: 2,4 GHz Canale: 1-11 o 1-13 * L'ampiezza della banda di frequenza e i canali disponibili variano in base al paese o alla regione. Distanza di comunicazione: interni 50 m / 164 piedi * La portata effettiva varia in base all'ambiente e alla posizione di installazione. Sicurezza: WEP (64/128 bit) WPA-PSK (TKIP/AES) WPA2-PSK (TKIP/AES) Impostazione: WPS (Configurazione Metodo pulsante/Metodo codice PIN) Connessione w.less facile

Requisiti minimi di sistema

Conformarsi ai requisiti del sistema operativo se superiori a quelli indicati qui.

Windows

Sistema operativo	Windows 10, Windows 8.1, Windows 7 SP1 Nota: il funzionamento è garantito solo su un PC in cui è preinstallato Windows 7 o versione successiva.
Spazio libero su disco	2,0 GB o superiore Nota: per l'installazione del software fornito.

	La quantità necessaria di spazio libero su disco potrebbe venire modificata senza preavviso.
--	----------------------------------------------------------------------------------------------

macOS

Sistema operativo	OS X 10.11.6, macOS 10.12 - macOS 10.14
Spazio libero su disco	1,0 GB o superiore Nota: per l'installazione del software fornito. La quantità necessaria di spazio libero su disco potrebbe venire modificata senza preavviso.

Altri sistemi operativi supportati

<p>iOS, Android, Windows 10 Mobile</p> <p>Alcune funzioni potrebbero non essere disponibili con il sistema operativo supportato.</p> <p>Per ulteriori informazioni, fare riferimento al sito Web Canon.</p>

Funzione di stampa da un telefono cellulare

Apple AirPrint
Google Cloud Print
PIXMA Cloud Link
Windows 10 Mobile Print
Mopria Print Service

- È necessaria una connessione Internet o un'unità CD-ROM per installare il software per Windows.
- Windows: alcune funzioni potrebbero non essere disponibili con Windows Media Center.
- Windows: il driver TWAIN (ScanGear) si basa sulla specifica TWAIN 1.9 e richiede che Data Source Manager sia fornito con il sistema operativo.
- macOS: per macOS, è necessaria una connessione a Internet durante l'installazione del software.
- È necessaria una connessione Internet per utilizzare la guida dell'utente completa.

Le informazioni in questo manuale sono soggette a modifiche senza preavviso.

Informazioni sulla carta

- ▶ **Tipi di supporti compatibili**
 - Limite di caricamento della carta
- ▶ **Tipi di supporti non compatibili**
- ▶ **Gestione della carta**
- ▶ **Area di stampa**

Tipi di supporti compatibili

Per risultati ottimali, scegliere la carta apposta per la stampa da eseguire. Canon fornisce vari tipi di carta per documenti e per foto o illustrazioni. Utilizzare carta originale Canon per stampare foto importanti, quando possibile.

- ➔ [Tipi di supporti](#)
- ➔ [Formati pagina](#)
- ➔ [Spessore della carta](#)

Tipi di supporti

Carta originale Canon

»»» Nota

- Per informazioni sull'utilizzo del lato non stampabile, vedere le istruzioni di uso di ogni prodotto.
- I formati pagina e i tipi di supporto variano a seconda del paese o della regione in cui la carta viene venduta. Per dettagli su formati e tipi di supporti, accedere al sito Web Canon.
- La carta originale Canon non è disponibile in alcuni paesi o regioni. Negli Stati Uniti la carta Canon non viene venduta per numero di modello. Deve, viceversa, essere acquistata per nome.

Carta per la stampa dei documenti:

- Canon Red Label Superior <WOP111>
- Canon Océ Office Colour Paper <SAT213>
- Carta per alta risoluzione <HR-101N>[*1](#)

Carta per la stampa di foto:

- Carta fotografica Pro Platinum <PT-101>
- Carta fotografica lucida "Uso giornaliero" <GP-501/GP-508>
- Carta Fotografica <GP-701>
- Carta Fotografica Lucida II <PP-201/PP-208/PP-301>
- Professionale Luster <LU-101>
- Carta Fotografica Semi-Lucida <SG-201>
- Carta Fotografica Opaca <MP-101>

Carta per creare articoli originali:

- Photo Stickers (16 stickers per sheet) <PS-108>
- Photo Stickers (Free Cutting) <PS-208>
- Photo Stickers (Variety Pack) <PS-808>
- Carta fotografica adesiva riutilizzabile <RP-101>
- Removable Photo Stickers <PS-308R>
- Carta fotografica magnetica <MG-101/PS-508>

- Light Fabric Iron-on Transfers <LF-101>[*1](#)
- Dark Fabric Iron-on Transfers <DF-101>[*1](#)
- Double sided Matte Paper <MP-101D>

Carta diversa dalla carta originale Canon

- Carta comune (inclusa la carta riciclata)
- Buste[*1](#)
- Trasferibili T-Shirt[*1](#)
- Biglietto di auguri[*1](#)
- Carta di album di ritagli[*1](#)

*1 La stampa su questa carta dal pannello dei comandi o da una periferica compatibile con PictBridge (Wi-Fi) non è supportata.

➡ [Limite di caricamento della carta](#)

➡ [Impostazioni carta nel driver della stampante e nella stampante \(Tipo di supporto\)](#) (Windows)

▶▶▶ Nota

- Quando si stampano foto salvate su una periferica compatibile con PictBridge (Wi-Fi), è necessario specificare il formato pagina e il tipo di supporto.
 - ➡ Stampa da una fotocamera digitale

Formati pagina

È possibile utilizzare i seguenti formati pagina.

▶▶▶ Nota

- I formati pagina e i tipi di supporti compatibili con la stampante sono soggetti a variare in base al sistema operativo utilizzato.

Dimensioni standard:

- Letter
- Legal
- A5
- A4
- B5
- KG/10x15cm(4x6)
- 13x18cm(5"x7")
- 18x25cm(7"x10")
- 20x25cm(8"x10")
- L(89x127mm)

- 2L(127x178mm)
- Quadrato 9cm
- Quadrato 13cm
- Hagaki
- Hagaki 2
- Busta com 10
- Busta DL
- Nagagata 3
- Nagagata 4
- Yougata 4
- Yougata 6
- Scheda 55x91mm

Formati speciali

I formati pagina speciali devono rientrare nei seguenti limiti:

- vassoio posteriore
 - Formato minimo: 55,0 x 89,0 mm (2,17" x 3,51")
 - Formato massimo: 215,9 x 676,0 mm (8,50" x 26,61")
- cassetto
 - Formato minimo: 148,0 x 210,0 mm (5,83" x 8,27")
 - Formato massimo: 215,9 x 297,0 mm (8,50" x 11,69")

Spessore della carta

È possibile utilizzare carta che rientri nel seguente intervallo di grammature.

- Carta comune: Da 64 a 105 g /m² (da 17 a 28 libbre)

Limite di caricamento della carta

In questa sezione vengono mostrati i limiti di caricamento della carta nel vassoio posteriore, nel cassetto e nel vassoio di uscita della carta.

- ➔ [Limiti di caricamento della carta nel vassoio posteriore e nel cassetto](#)
- ➔ [Limite di caricamento della carta nel vassoio di uscita della carta](#)

»» Nota

- I formati pagina e i tipi di supporto variano a seconda del paese o della regione in cui la carta viene venduta. Per dettagli su formati e tipi di supporti, accedere al sito Web Canon.

Limiti di caricamento della carta nel vassoio posteriore e nel cassetto

Carta originale Canon

Carta per la stampa dei documenti:

Nome del supporto <n. modello>	Vassoio posteriore	Cassetto
Canon Red Label Superior <WOP111>	A4: circa 100 fogli	A4: circa 100 fogli
Canon Océ Office Colour Paper <SAT213>	A4: circa 80 fogli	A4: circa 80 fogli
Carta per alta risoluzione <HR-101N> ^{*1}	A4, B5, Letter: circa 80 fogli	N/D

Carta per la stampa di foto:

Nome del supporto <n. modello>	Vassoio posteriore
Carta fotografica Pro Platinum <PT-101> ^{*2}	A4, Letter, 13x18cm(5"x7"), 20x25cm(8"x10"), 2L(127x178mm): 10 fogli KG/10x15cm(4x6), L(89x127mm), Quadrato 9cm, Quadrato 13cm, Hagaki: 20 fogli
Carta fotografica lucida "Uso giornaliero" <GP-501/ GP-508> ^{*2}	
Carta Fotografica <GP-701> ^{*2}	
Carta Fotografica Lucida II <PP-201/PP-208/PP-301> ^{*2}	
Professionale Luster <LU-101> ^{*2}	
Carta Fotografica Semi-Lucida <SG-201> ^{*2}	
Carta Fotografica Opaca <MP-101>	

Carta per creare articoli originali:

Nome del supporto <n. modello>	Vassoio posteriore
Photo Stickers (16 stickers per sheet) <PS-108>	1 foglio
Photo Stickers (Free Cutting) <PS-208>	
Photo Stickers (Variety Pack) <PS-808>	
Carta fotografica adesiva riutilizzabile <RP-101>	
Removable Photo Stickers <PS-308R>	
Carta fotografica magnetica <MG-101/PS-508>	

Light Fabric Iron-on Transfers <LF-101>	
Dark Fabric Iron-on Transfers <DF-101>	
Double sided Matte Paper <MP-101D>	

Carta diversa dalla carta originale Canon

Nome comune	Vassoio posteriore	Cassetto
Carta comune (inclusa la carta riciclata)*1	Ca. 100 fogli (Legal: 10 fogli)	Ca. 100 fogli
Buste	10 buste	N/D
Trasferibili T-Shirt	A4: 1 foglio	N/D
Biglietto di auguri	Letter, 18x25cm(7"x10"): 1 foglio	N/D
Carta di album di ritagli	A4, Letter: 1 foglio	N/D

*1 L'alimentazione normale alla capacità massima può non essere possibile con determinati tipi di carta, in presenza di temperature eccessivamente alte o basse, oppure in presenza di umidità. In questi casi, caricare una quantità di carta pari alla metà o meno.

*2 L'alimentazione da una pila di carta caricata può lasciare segni sul lato stampato o impedire un'alimentazione efficiente. In tal caso, caricare i fogli uno alla volta.

Limite di caricamento della carta nel vassoio di uscita della carta

Carta originale Canon

Carta per la stampa dei documenti:

Nome del supporto <n. modello>	Vassoio di uscita della carta
Canon Red Label Superior <WOP111>	Ca. 50 fogli
Canon Océ Office Colour Paper <SAT213>	
Carta per alta risoluzione <HR-101N>	

Carta diversa dalla carta originale Canon

Nome comune	Vassoio di uscita della carta
Carta comune (inclusa la carta riciclata)	Ca. 50 fogli (Legal: 10 fogli)

Quando si continua a stampare con carta diversa da quella indicata sopra, si consiglia di rimuovere i fogli già stampati dal vassoio di uscita della carta per evitare macchie o scolorimenti.

Tipi di supporti non compatibili

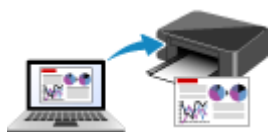
Non utilizzare i tipi di carta indicati di seguito. Questi supporti, oltre a produrre risultati di qualità scadente, potrebbero causare inceppamenti o malfunzionamenti della stampante.

- Fogli piegati, arrotolati o sgualciti
- Carta umida
- Carta troppo sottile (di peso inferiore a 64 g /m² (17 libbre))
- Carta troppo spessa (carta comune di peso superiore a 105 g /m² (28 libbre), eccetto la carta originale Canon)
- Carta più sottile di una cartolina, compresa la carta comune o di blocco note adattata a un formato più piccolo (quando si stampa su carta in formato inferiore a A5)
- Cartoline illustrate
- Cartoline
- Buste con doppio lembo
- Buste con superficie in rilievo o trattata
- Buste con lembi gommati già inumiditi o adesivi
- Qualsiasi tipo di carta forata
- Carta di formato non rettangolare
- Carta unita da punti metallici o colla
- Carta con una superficie adesiva sul retro, come un'etichetta
- Carta decorata con brillantini e altro

Gestione della carta

- Prestare attenzione a non sfregare o graffiare le superfici dei tipi di carta quando si maneggiano i fogli.
- Tenere la carta il più vicino possibile ai relativi bordi e provare a non toccare la superficie di stampa. La qualità della stampa potrebbe risultare deteriorata se la superficie di stampa viene macchiata di sudore o unto.
- Non toccare la superficie stampata prima che l'inchiostro si sia asciugato. Anche con l'inchiostro asciutto, evitare per quanto possibile il contatto con la superficie stampata. A causa della natura dell'inchiostro a pigmenti, l'inchiostro sulla superficie stampata potrebbe venire rimosso quando si sfrega o si graffia la superficie.
- Estrarre dalla confezione solo il numero di fogli necessario, subito prima della stampa.
- Per evitare che la carta non utilizzata si arrotoli, riporla nella confezione e conservarla su una superficie piana. Evitare che la carta sia esposta al calore, all'umidità e alla luce solare diretta.

Stampa



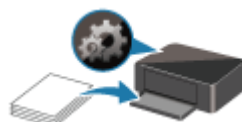
Stampa da computer



Stampa da smartphone o tablet



Stampa da una fotocamera digitale



Impostazioni carta

Stampa da computer

- ▶ **Stampa dalle applicazioni software in uso (Driver della stampante Windows)**
- ▶ **Stampa dall'applicazione software (macOS AirPrint)**
- ▶ **Stampa con applicazioni software Canon**
- ▶ **Stampa mediante un servizio Web**

Stampa dalle applicazioni software in uso (Driver della stampante Windows)

- **Impostazione della stampa di base** 📄 Di base
- **Vari metodi di stampa**
- **Modifica della qualità di stampa e correzione dei dati immagine**
- **Panoramica del driver della stampante**
- **Descrizione del driver della stampante**
- **Aggiornamento degli MP Drivers**

Impostazione della stampa di base

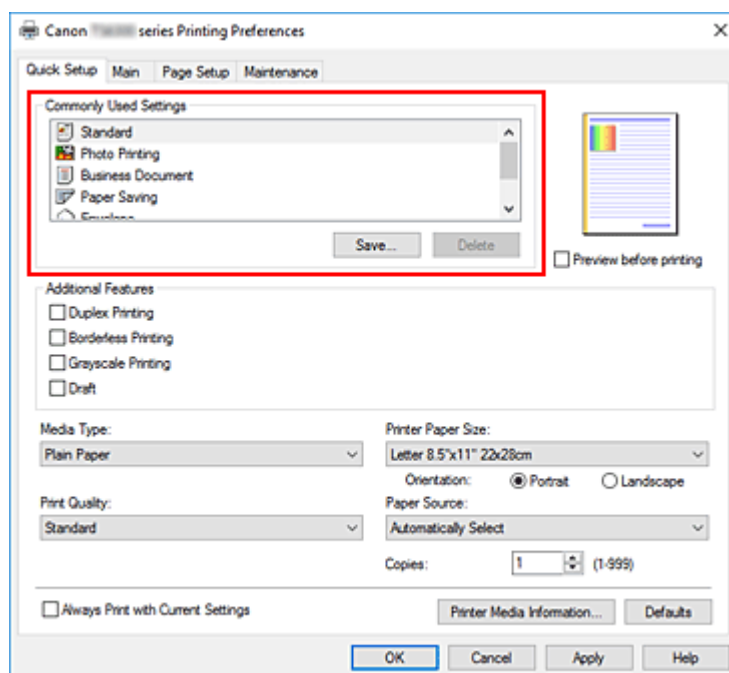
In questa sezione vengono descritte le impostazioni nella [scheda Impostazione rapida](#) per la stampa di base.

Impostazione della stampa di base

1. [Verificare che la stampante sia accesa](#)
2. [Caricare la carta](#) nella stampante
3. Aprire la [schermata di impostazione del driver della stampante](#)
4. Selezionare le impostazioni utilizzate di frequente

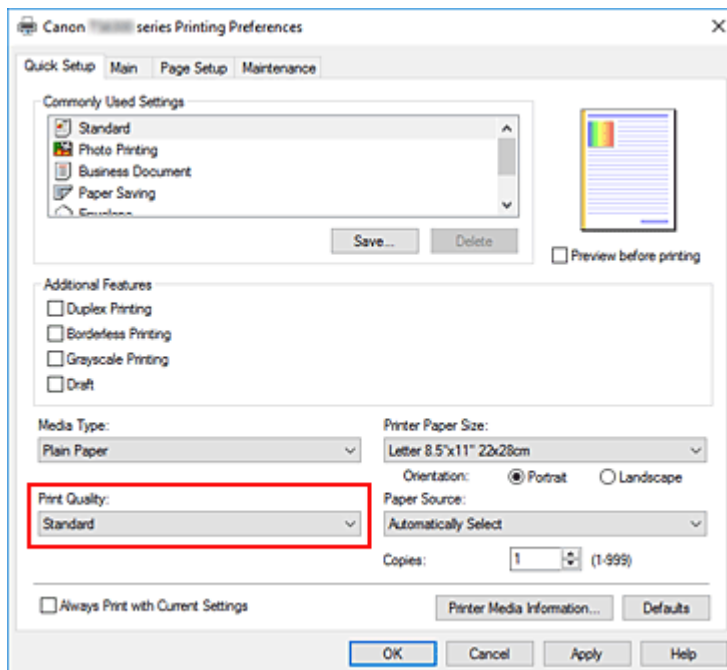
Nella scheda **Impostazione rapida (Quick Setup)**, utilizzare **Impostazioni comuni (Commonly Used Settings)** per selezionare dalle impostazioni di stampa predefinite.

Quando si seleziona un'impostazione di stampa, le impostazioni per **Funzioni aggiuntive (Additional Features)**, **Tipo di supporto (Media Type)** e **Formato carta della stampante (Printer Paper Size)** passano automaticamente ai valori predefiniti.



5. Selezionare la qualità di stampa

Per **Qualità di stampa (Print Quality)**, selezionare **Alta (High)**, **Standard** o **Bozza (Draft)**.

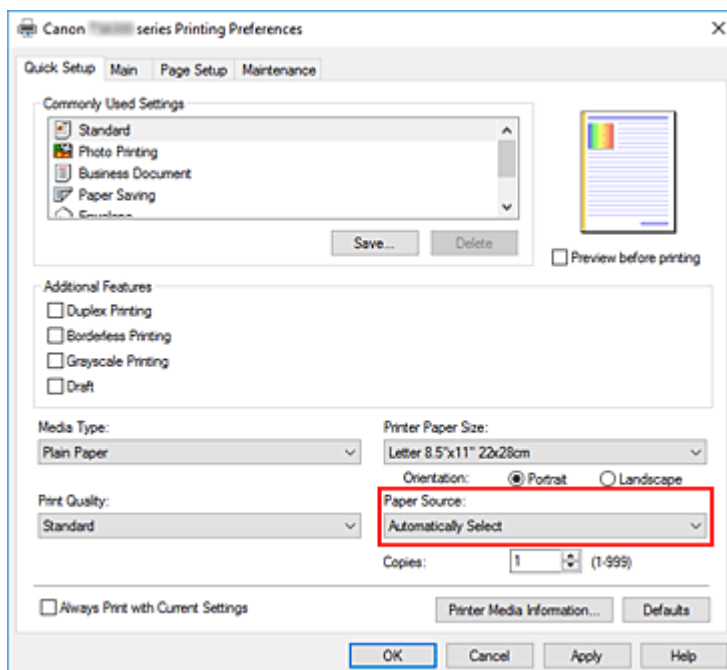


»»» Importante

- Le selezioni relative alla qualità di stampa variano in base all'impostazione di stampa selezionata.

6. Selezionare l'alimentazione della carta

Per **Alimentazione carta (Paper Source)**, selezionare **Selezione automatica (Automatically Select)**, **Vassoio posteriore (Rear Tray)** o **Cassetto (Cassette)**, in base alle necessità.

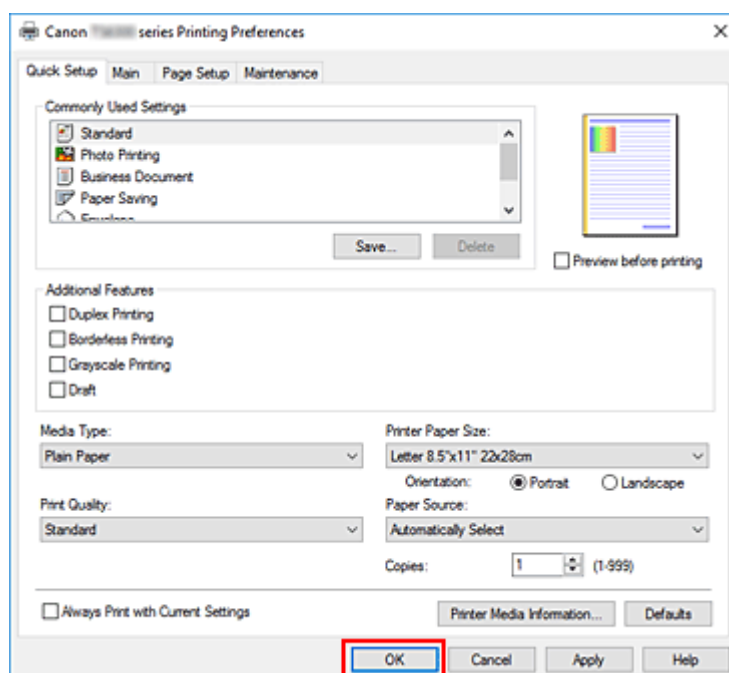


»»» Importante

- Le impostazioni di alimentazione carta selezionabili possono variare in base al formato e al tipo di carta.

7. Fare clic su **OK**

La stampante stamperà utilizzando queste impostazioni.



►►► **Importante**

- Quando si seleziona **Stampa sempre con impostazioni correnti (Always Print with Current Settings)**, le impostazioni nelle schede **Impostazione rapida (Quick Setup)**, **Principale (Main)** e **Imposta pagina (Page Setup)** vengono salvate e utilizzate nelle stampe successive.
- Per [registrare le impostazioni correnti](#) come nuove impostazioni predefinite, fare clic su **Salva... (Save...)** in **Impostazioni comuni (Commonly Used Settings)**.

►►► **Nota**

- Se le impostazioni della carta nel driver della stampante differiscono dalle informazioni della carta, è possibile che venga visualizzato un errore. Per istruzioni su cosa fare se si verifica un errore, vedere "[Impostazioni carta](#)".
Per verificare le impostazioni della stampante correnti o per applicare le impostazioni della stampante al driver della stampante, visualizzare la scheda **Impostazione rapida (Quick Setup)**, fare clic su **Informazioni sulla carta della stampante... (Printer Media Information...)** e specificare le impostazioni nella finestra di dialogo visualizzata.
Per informazioni dettagliate sulle informazioni della carta da registrare nella stampante, vedere quanto segue:
 - [Impostazioni carta nel driver della stampante e nella stampante \(Tipo di supporto\)](#)
 - [Impostazioni carta nel driver della stampante e nella stampante \(Formato carta\)](#)

Verifica delle impostazioni della stampante e applicazione delle impostazioni al driver della stampante

1. Aprire la finestra d'impostazione del driver della stampante

2. Nella scheda **Impostazione rapida (Quick Setup), fare clic su **Informazioni sulla carta della stampante... (Printer Media Information...)****

Viene visualizzata la finestra di dialogo **Informazioni sulla carta della stampante (Printer Media Information)**.

3. Selezionare **Alimentazione carta (Paper Source)**

Da **Alimentazione carta (Paper Source)**, verificare l'impostazione o selezionare una nuova alimentazione della carta.

Le impostazioni della stampante correnti vengono visualizzate in **Tipo di supporto (Media Type)** e **Formato pagina (Page Size)**.

4. Applicare le impostazioni

Per applicare le impostazioni della stampante al driver della stampante, fare clic su **Imposta (Set)**.

»»» Nota

- Se Tipi supportati sulla stampante è impostato su IJ Hagaki, Hagaki K o Hagaki o se Formati supportati sulla stampante è impostato su 13x18 (5"x7"), fare clic su **Imposta (Set)** per visualizzare la finestra di dialogo.
Selezionare il tipo di supporto e il formato carta in base alle necessità e fare clic su **OK**.
- Se Tipi supportati e il Formati supportati sulla stampante non sono impostati o sono impostati su Altri, **Imposta (Set)** verrà visualizzato in grigio e non sarà possibile fare clic su di esso.
- Se la comunicazione con la stampante è disattivata, la finestra di dialogo **Informazioni sulla carta della stampante... (Printer Media Information...)** non viene visualizzata o il driver della stampante non ottiene le informazioni sul supporto della stampante.

Impostazioni carta nel driver della stampante e nella stampante (Tipo di supporto)

Quando si utilizza la stampante, selezionando un [formato carta](#) corrispondente al tipo di stampa desiderato si otterranno i migliori risultati di stampa.

In questa stampante è possibile utilizzare i seguenti tipi di supporti.

Carte originali Canon (stampa di documenti)

Nome del supporto <n. modello>	Tipo di supporto (Media Type) nel driver della stampante	Info carta registrate nella stampante
Canon Red Label Superior <WOP111>	Carta comune (Plain Paper)	Carta comune
Canon Océ Office Colour Paper <SAT213>	Carta comune (Plain Paper)	Carta comune
Carta per alta risoluzione <HR-101N>	Carta per alta risoluzione (High Resolution Paper)	Alta risoluz.

Carta originale Canon (stampa di foto)

Nome del supporto <n. modello>	Tipo di supporto (Media Type) nel driver della stampante	Info carta registrate nella stampante
Carta Fotografica Lucida II <PP-201/PP-208/PP-301>	Carta Fotografica Lucida II (Photo Paper Plus Glossy II)	Lucida II
Carta fotografica Pro Platinum <PT-101>	Professionale Platinum (Photo Paper Pro Platinum)	Pro Platinum
Professionale Luster <LU-101>	Professionale Luster (Photo Paper Pro Luster)	Pro Luster
Carta Fotografica Semi-Lucida <SG-201>	Carta Fotografica Semi-Lucida (Photo Paper Plus Semi-gloss)	Semi-Lucida
Carta fotografica lucida "Uso giornaliero" <GP-501/GP-508>	Carta Fotografica (Glossy Photo Paper)	Fotografica
Carta Fotografica <GP-701>	Carta Fotografica (Glossy Photo Paper)	Fotografica
Carta Fotografica Opaca <MP-101>	Carta Fotografica Opaca (Matte Photo Paper)	Opaca

Carta originale Canon (prodotto originale)

Nome del supporto <n. modello>	Tipo di supporto (Media Type) nel driver della stampante	Info carta registrate nella stampante
--------------------------------	----------------------------------------------------------	---------------------------------------

Carta fotografica adesiva riutilizzabile <RP-101>	Carta Fotografica (Glossy Photo Paper)	Fotografica
Removable Photo Stickers <PS-308R>	Carta Fotografica (Glossy Photo Paper)	Fotografica
Carta fotografica magnetica <MG-101/PS-508>	Carta Fotografica (Glossy Photo Paper)	Fotografica
Dark Fabric Iron-on Transfers <DF-101>	Termotrasfer. in stoffa scura (Dark Fabric Iron-on Transfers)	Altri
Light Fabric Iron-on Transfers <LF-101>	Termotrasfer. in stoffa chiara (Light Fabric Iron-on Transfers)	Altri
Double sided Matte Paper <MP-101D>	Carta Fotografica Opaca (Matte Photo Paper)	Opaca

Carta disponibile in commercio

Nome del supporto	Tipo di supporto (Media Type) nel driver della stampante	Info carta registrate nella stampante
Carta comune (inclusa la carta riciclata)	Carta comune (Plain Paper)	Carta comune
Buste	Busta (Envelope)	Busta
Trasferibili T-Shirt	Trasferibili T-Shirt (T-Shirt Transfers)	Altri
Biglietti di auguri	Cart. di auguri a getto d'inch. (Inkjet Greeting Card)	Altri
Carta di album di ritagli	Carta di album di ritagli (Card Stock)	Album ritagli

Impostazioni carta nel driver della stampante e nella stampante (Formato carta)

Quando si utilizza la stampante, selezionando un formato carta corrispondente al tipo di stampa desiderato si otterranno i migliori risultati di stampa.

In questa stampante è possibile utilizzare i formati carta riportati di seguito.

Formato carta della stampante (Printer Paper Size) nel driver della stampante	Info carta cassetto registrate nella stampante
Letter 22x28cm 8.5"x11" (Letter 8.5"x11" 22x28cm)	Letter
Legal 22x36cm 8.5"x14" (Legal 8.5"x14" 22x36cm)	Legal
A5	A5
A4	A4
B5	B5
10x15cm 4"x6" (4"x6" 10x15cm)	10x15cm
13x18cm 5"x7" (5"x7" 13x18cm)	2L/13x18cm
18x25cm 7"x10" (7"x10" 18x25cm)	18x25cm
20x25cm 8"x10" (8"x10" 20x25cm)	20x25cm
L 89x127mm	L(89x127)
2L 127x178mm	2L/13x18cm
Quadrato 9x9cm 3.5"x3.5" (Square 3.5"x3.5" 9x9cm)	Quad. 9cm
Quadrato 13x13cm 5"x5" (Square 5"x5" 13x13cm)	Quad. 13cm
Hagaki 100x148mm	Hagaki
Hagaki 2 200x148mm	Hagaki 2
Busta commerciale 10 (Envelope Com 10)	Busta com. 10
Busta DL (Envelope DL)	Busta DL
Nagagata 3 120x235mm (Nagagata 3 4.72"x9.25")	Nagagata 3
Nagagata 4 90x205mm (Nagagata 4 3.54"x8.07")	Nagagata 4
Yougata 4 105x235mm (Yougata 4 4.13"x9.25")	Yougata 4
Yougata 6 98x190mm (Yougata 6 3.86"x7.48")	Yougata 6
Scheda 55x91mm 2.17"x3.58" (Card 2.17"x3.58" 55x91mm)	Scheda
Formato personalizzato	Altri

Vari metodi di stampa

- **Impostazione di Formato pagina e Orientamento**
- **Impostazione del numero di copie e dell'ordine di stampa**
- **Esecuzione della stampa senza bordo**
- **Stampa in scala**
- **Stampa del layout di pagina**
- **Stampa finestre affiancate/poster**
- **Stampa fronte/retro**
- **Impostazione della stampa delle buste**
- **Stampa su cartoline**

Impostazione di Formato pagina e Orientamento

Il formato pagina e l'orientamento sono fondamentalmente determinati dall'applicazione software. Se i valori di formato pagina e orientamento impostati in **Formato pagina (Page Size)** e **Orientamento (Orientation)** nella scheda **Imposta pagina (Page Setup)** sono uguali a quelli configurati nell'applicazione software, non è necessario selezionarli nella scheda **Imposta pagina (Page Setup)**.

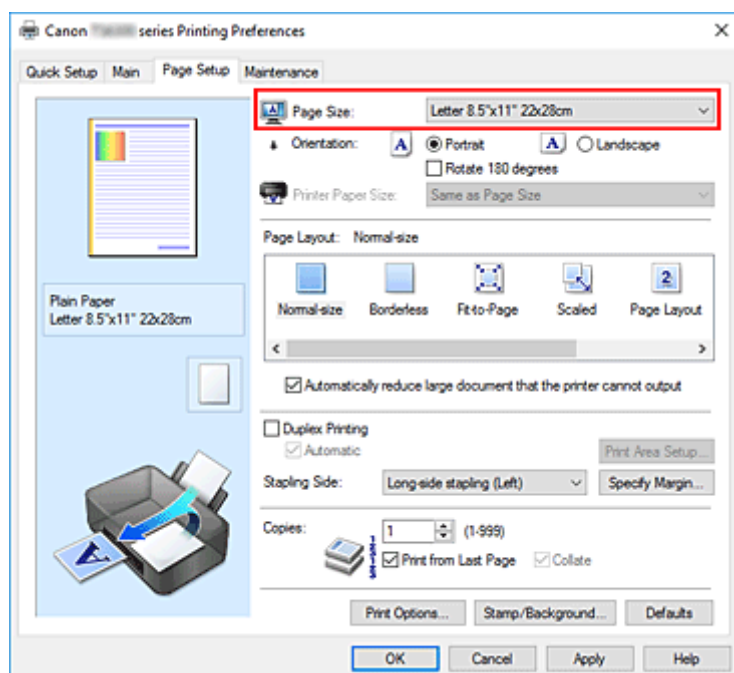
Se non è stato possibile specificarli nell'applicazione software, la procedura per selezionare il formato pagina e l'orientamento è la seguente:

È anche possibile impostare il formato della pagina e l'orientamento nella scheda **Impostazione rapida (Quick Setup)**.

1. Aprire la [finestra delle impostazioni del driver della stampante](#)

2. Selezionare il formato carta

Selezionare un formato pagina dall'elenco **Formato pagina (Page Size)** nella scheda **Imposta pagina (Page Setup)**.



3. Impostare **Orientamento (Orientation)**

Selezionare **Verticale (Portrait)** o **Orizzontale (Landscape)** in **Orientamento (Orientation)**.

Selezionare la casella di controllo **Ruota di 180 gradi (Rotate 180 degrees)** per stampare l'originale ruotato di 180 gradi.

4. Fare clic su **OK**

Quando si esegue la stampa, il documento verrà stampato con il formato pagina e l'orientamento selezionati.

»» Nota

- Se si seleziona **Dimensioni normali (Normal-size)** per **Layout di pagina (Page Layout)**, viene visualizzato **Riduci automaticamente i documenti troppo grandi per la stampante (Automatically reduce large document that the printer cannot output)**.

In genere è possibile lasciare selezionata la casella di controllo. Durante la stampa, se non si desidera ridurre i documenti troppo grandi per la stampante, deselezionare la casella di controllo.

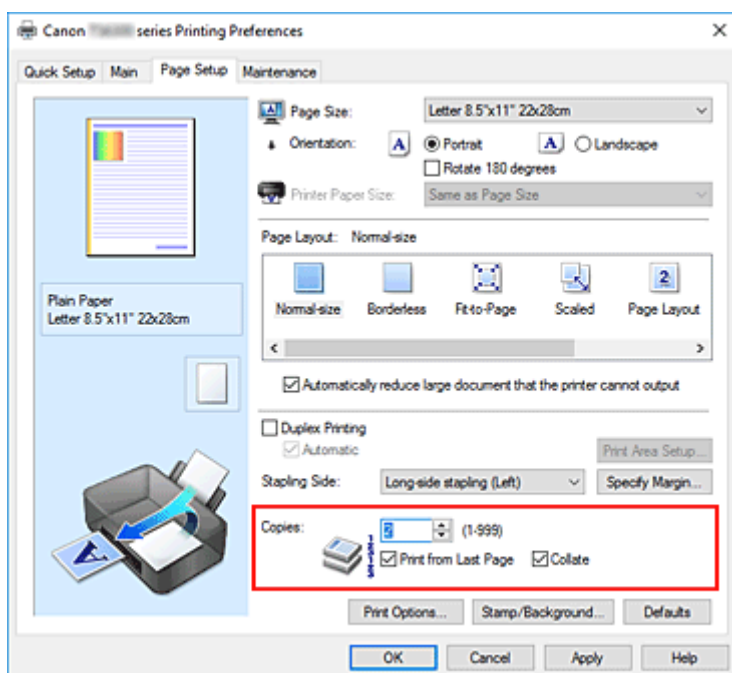
Impostazione del numero di copie e dell'ordine di stampa

È anche possibile impostare il numero di copie nella scheda **Impostazione rapida (Quick Setup)**.

1. Aprire la [finestra delle impostazioni del driver della stampante](#)

2. Specificare il numero di copie da stampare

Per l'opzione **Copie (Copies)** nella scheda **Imposta pagina (Page Setup)**, specificare il numero di copie da stampare.



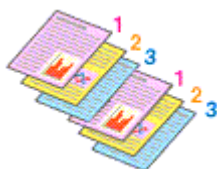
3. Specificare l'ordine di stampa

Selezionare la casella di controllo **Stampa dall'ultima pagina (Print from Last Page)** se si desidera stampare dall'ultima pagina e deselegnarla se si desidera stampare dalla prima pagina.

Selezionare la casella di controllo **Fascicola (Collate)** se si stanno stampando più copie di un documento e si desidera stamparne tutte le pagine per ciascuna copia contemporaneamente.

Deselezionare questa casella di controllo per stampare insieme tutte le pagine con lo stesso numero.

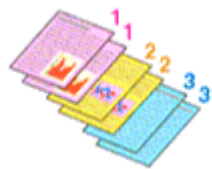
- **Stampa dall'ultima pagina (Print from Last Page):** / **Fascicola (Collate):**



- **Stampa dall'ultima pagina (Print from Last Page):** / **Fascicola (Collate):**



- **Stampa dall'ultima pagina (Print from Last Page):** / **Fascicola (Collate):**



- **Stampa dall'ultima pagina (Print from Last Page):** / **Fascicola (Collate):**



4. Fare clic su **OK**

Quando si esegue la stampa, il numero specificato di copie verrà stampato nell'ordine di stampa indicato.

»»» **Importante**

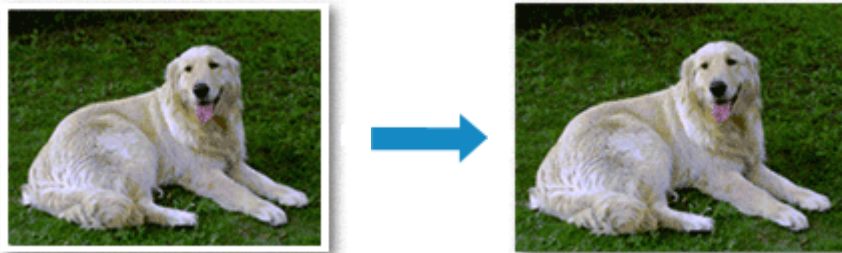
- Se l'applicazione software con cui è stato creato il documento dispone della stessa funzione, specificare le impostazioni del driver della stampante. Tuttavia, se la qualità della stampa non è accettabile, specificare le impostazioni della funzione nell'applicazione software. Se si specifica il numero di copie e l'ordine di stampa nell'applicazione software e nel driver della stampante, il numero di copie potrebbe essere il risultato della moltiplicazione delle due impostazioni oppure l'ordine di stampa specificato potrebbe non essere attivato.
- L'opzione **Stampa dall'ultima pagina (Print from Last Page)** non è disponibile se viene selezionata l'opzione **Finestre affiancate/Poster (Tiling/Poster)** per **Layout di pagina (Page Layout)**.
- Quando si seleziona l'opzione **Opuscolo (Booklet)** per **Layout di pagina (Page Layout)**, **Stampa dall'ultima pagina (Print from Last Page)** e **Fascicola (Collate)** vengono visualizzate in grigio e non possono essere impostate.
- Quando si seleziona l'opzione **Stampa fronte/retro (Duplex Printing)**, **Stampa dall'ultima pagina (Print from Last Page)** viene visualizzata in grigio e non può essere impostata.

»»» **Nota**

- Impostando entrambe le opzioni **Stampa dall'ultima pagina (Print from Last Page)** e **Fascicola (Collate)**, è possibile eseguire la stampa in modo che i fogli vengano fascicolati uno ad uno iniziando dall'ultima pagina.
Queste impostazioni possono essere usate in combinazione con **Dimensioni normali (Normal-size)**, **Senza bordo (Borderless)**, **Adattata alla pagina (Fit-to-Page)**, **In scala (Scaled)** e **Layout di pagina (Page Layout)**.

Esecuzione della stampa senza bordo

La funzione di stampa senza bordo consente di stampare i dati senza alcun margine, ingrandendoli in modo che si estendano leggermente oltre il foglio. Nella stampa standard, i margini vengono creati intorno all'area del documento. Tuttavia, con la funzione di stampa senza bordo, tali margini non vengono creati. Se si desidera stampare un documento, ad esempio una fotografia, senza alcun margine, impostare la stampa senza bordo.



È anche possibile impostare la stampa senza bordo in **Funzioni aggiuntive (Additional Features)** nella scheda **Impostazione rapida (Quick Setup)**.

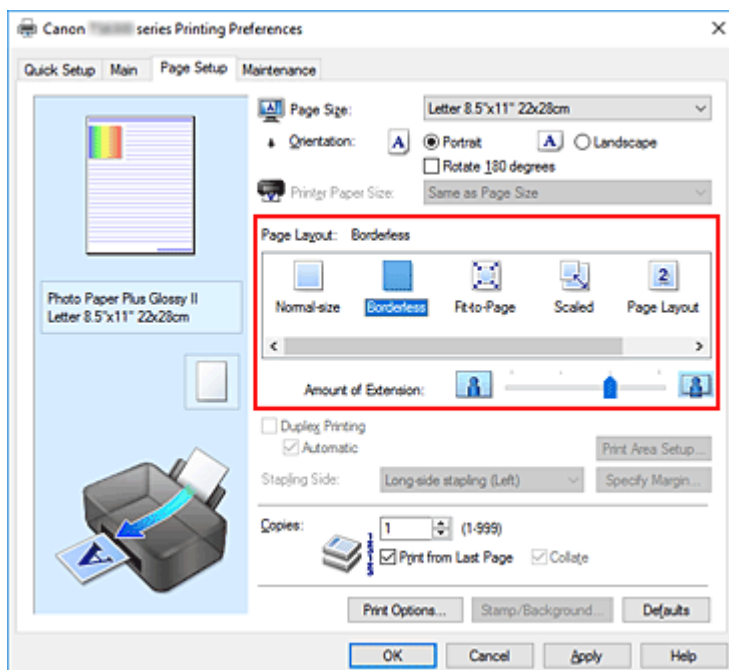
»» Nota

- È anche possibile impostare **Estensione bordo (Amount of extension)** nel pannello dei comandi della stampante, tuttavia le impostazioni del driver della stampante avranno la priorità.

Impostazione della stampa senza bordo

1. Aprire la [finestra delle impostazioni del driver della stampante](#)
2. Impostare la stampa senza bordo

Selezionare **Senza bordo (Borderless)** dall'elenco **Layout di pagina (Page Layout)** nella scheda **Imposta pagina (Page Setup)**.



Fare clic su **OK** quando viene visualizzato il messaggio di conferma.

Quando viene visualizzato un messaggio nel quale si chiede di modificare il tipo di supporto, selezionare un tipo di supporto dall'elenco e fare clic su **OK**.

3. Verificare il formato della carta

Controllare l'elenco **Formato pagina (Page Size)**. Se si desidera modificare l'impostazione, selezionare un altro formato pagina dall'elenco. Nell'elenco vengono visualizzati solo i formati che possono essere utilizzati per la stampa senza bordo.

4. Regolare la quantità di estensione dalla carta

Se necessario, regolare la quantità di estensione con il cursore **Quantità estensione (Amount of Extension)**.

Trascinare il cursore verso destra per aumentare la quantità dell'estensione e verso sinistra per diminuirla.

Si consiglia di impostare il cursore nella seconda posizione da destra nella maggior parte dei casi.



»»» Importante

- Se si imposta il cursore **Quantità estensione (Amount of Extension)** nella posizione all'estrema destra, il retro della carta potrebbe presentare sbavature.

5. Fare clic su **OK**

Quando si esegue la stampa, i dati vengono stampati sulla carta senza alcun margine.

»»» Importante

- Se viene selezionato un formato pagina non utilizzabile per la stampa senza bordo, le dimensioni vengono modificate automaticamente in base ai formati pagina validi per la stampa senza bordo.
- Quando si seleziona l'opzione **Senza bordo (Borderless)**, le impostazioni **Formato carta della stampante (Printer Paper Size)**, **Stampa fronte/retro (Duplex Printing)** e **Lato pinzatura (Stapling Side)** e il pulsante **Timbro/Sfondo... (Stamp/Background...)** della scheda **Imposta pagina (Page Setup)** vengono visualizzati in grigio e non sono disponibili.
- Quando le opzioni **Busta (Envelope)**, **Termotrasfer. in stoffa chiara (Light Fabric Iron-on Transfers)**, **Termotrasfer. in stoffa scura (Dark Fabric Iron-on Transfers)**, **Carta per alta risoluzione (High Resolution Paper)** o **Trasferibili T-Shirt (T-Shirt Transfers)** sono selezionate dall'elenco **Tipo di supporto (Media Type)** della scheda **Principale (Main)**, non è possibile eseguire la stampa senza bordo.
- In base al tipo di supporto utilizzato durante la stampa senza bordo, la qualità di stampa potrebbe peggiorare nella parte superiore o inferiore del foglio oppure potrebbero formarsi delle macchie.
- Quando il rapporto tra l'altezza e la larghezza differisce dai dati immagine, è possibile che alcune parti dell'immagine non vengano stampate a seconda del formato del supporto utilizzato. In questo caso, tagliare i dati immagine con l'applicazione software in base al formato carta.

»»» Nota

- Quando si seleziona **Carta comune (Plain Paper)** per **Tipo di supporto (Media Type)** nella scheda **Principale (Main)**, non è consigliabile eseguire la stampa senza bordo. Pertanto, verrà visualizzato il messaggio per la scelta del supporto.
Se si utilizza della carta comune per la stampa di prova, selezionare **Carta comune (Plain Paper)** e fare clic su **OK**.

■ Espansione dell'area del documento da stampare

Impostando una grande quantità di estensione, è possibile eseguire la stampa senza bordo senza problemi. Tuttavia, le parti di documento che si estendono oltre le dimensioni del foglio non verranno stampate e pertanto le immagini esterne al perimetro di una fotografia potrebbero non essere stampate.

Se il risultato non è soddisfacente, ridurre la quantità di estensione. L'estensione diminuisce se si sposta il cursore **Quantità estensione (Amount of Extension)** verso sinistra.

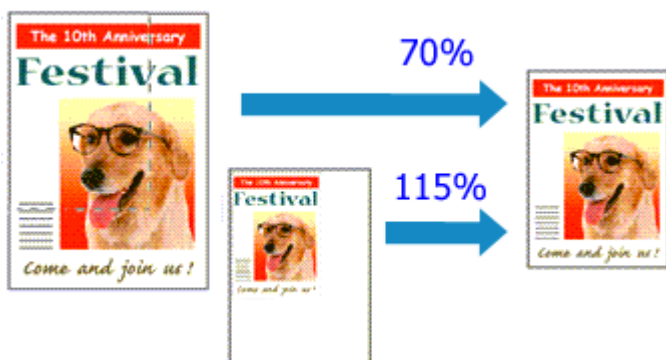
»»» Importante

- Se la quantità dell'estensione viene ridotta, la stampa potrebbe contenere un margine non previsto, a seconda del formato di carta utilizzato.

»»» Nota

- Se il cursore **Quantità estensione (Amount of Extension)** è posizionato all'estrema sinistra, i dati di immagine vengono stampati nelle dimensioni complete. Se si imposta questa opzione durante la stampa del lato indirizzo di una cartolina, il codice postale del mittente viene stampato nella posizione corretta.
- Se è selezionata l'opzione **Anteprima prima della stampa (Preview before printing)** nella scheda **Principale (Main)**, è possibile confermare la stampa senza margini prima di procedere con l'operazione.

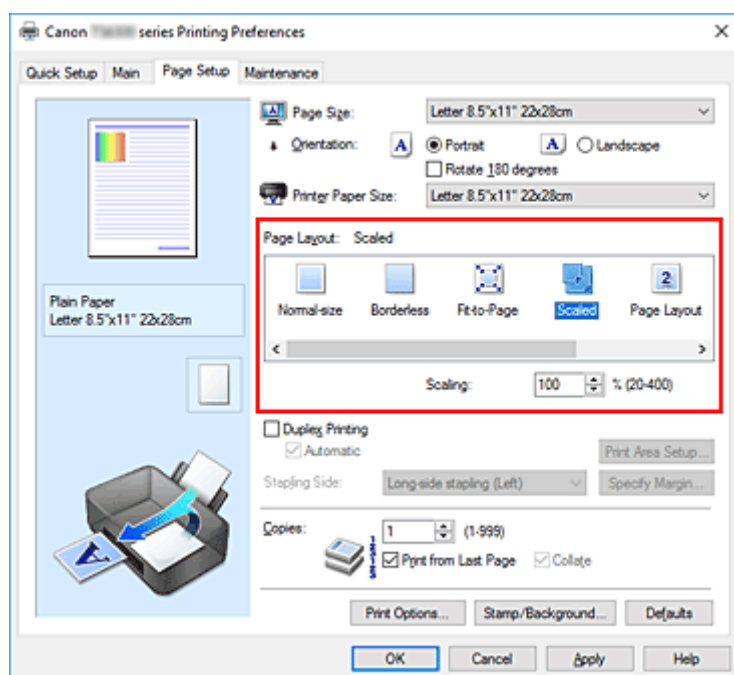
Stampa in scala



1. Aprire la [finestra delle impostazioni del driver della stampante](#)

2. Impostare la stampa in scala

Selezionare **In scala (Scaled)** dall'elenco **Layout di pagina (Page Layout)** nella scheda **Imposta pagina (Page Setup)**.



3. Selezionare il formato carta del documento

Utilizzare **Formato pagina (Page Size)** per selezionare il formato pagina impostato nell'applicazione software in uso.

4. Impostare la percentuale di scala utilizzando uno dei seguenti metodi:

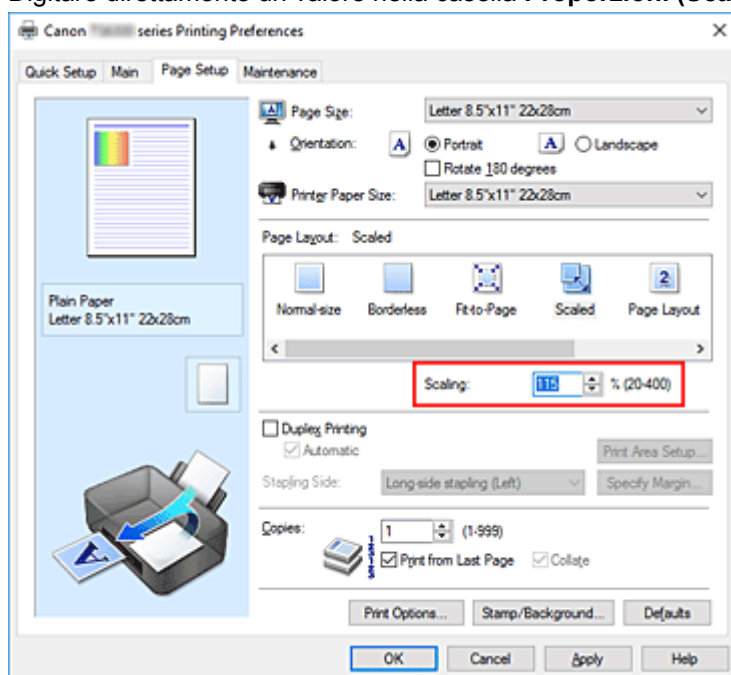
- Selezionare un **Formato carta della stampante (Printer Paper Size)**

Se il formato carta della stampante è più piccolo del **Formato pagina (Page Size)**, l'immagine della pagina viene ridotta. Se il formato carta della stampante è più grande del **Formato pagina (Page Size)**, l'immagine della pagina viene ingrandita.



- Specificare un fattore di scala

Digitare direttamente un valore nella casella **Proporzioni (Scaling)**.



Le impostazioni correnti sono visualizzate nell'anteprima delle impostazioni sul lato sinistro del driver della stampante.

5. Fare clic su **OK**

Quando si esegue la stampa, il documento verrà stampato nella scala specificata.

»» Importante

- Se l'applicazione software con cui è stato creato l'originale dispone della funzione di stampa in scala, configurare le impostazioni nell'applicazione software in uso. Non è necessario configurare la stessa impostazione nel driver della stampante.

»» Nota

- Selezionando **In scala (Scaled)** si modifica l'area stampabile del documento.

Stampa del layout di pagina

La funzione di stampa del layout di pagina consente di stampare più immagini di pagina su un unico foglio di carta.

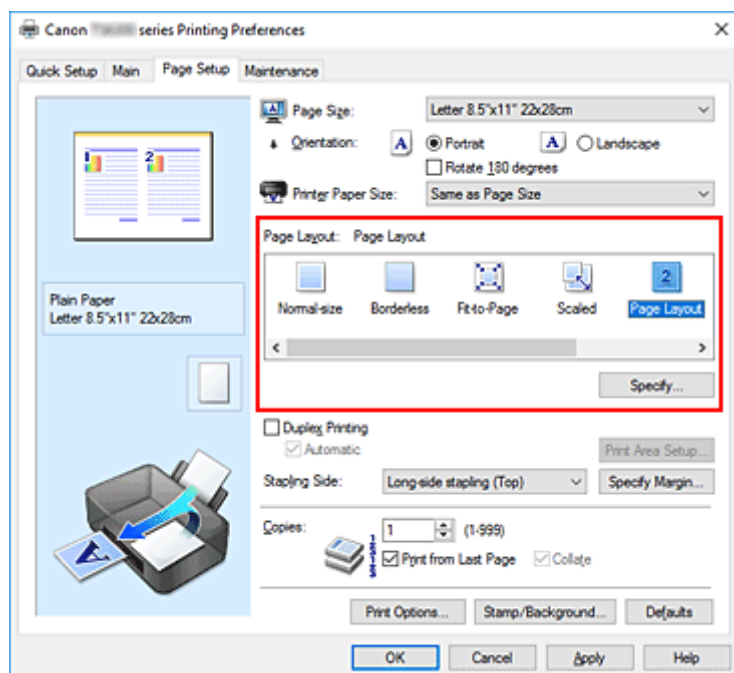


1. Aprire la [finestra delle impostazioni del driver della stampante](#)

2. Impostare la stampa del layout di pagina

Selezionare **Layout di pagina (Page Layout)** dall'elenco **Layout di pagina (Page Layout)** nella scheda **Imposta pagina (Page Setup)**.

Le impostazioni correnti sono visualizzate nell'anteprima delle impostazioni sul lato sinistro del driver della stampante.

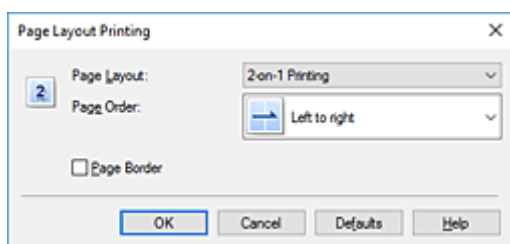


3. Selezionare il formato carta di stampa

Selezionare il formato carta caricato nella stampante dall'elenco **Formato carta della stampante (Printer Paper Size)**.

4. Impostare il numero di pagine da stampare su un foglio e l'ordine delle pagine

Se necessario, fare clic su **Specifica... (Specify...)**, specificare le seguenti impostazioni nella finestra di dialogo **Stampa layout di pagina (Page Layout Printing)**, quindi fare clic su **OK**.



Layout di pagina (Page Layout)

Per modificare il numero di pagine da stampare su un singolo foglio di carta, selezionare il numero di pagine desiderato dall'elenco.

Ordine delle pagine (Page Order)

Per modificare l'ordine di disposizione delle pagine, selezionare un metodo di posizionamento dall'elenco.

Bordo pagina (Page Border)

Per stampare un bordo pagina per ciascuna pagina del documento, selezionare la relativa casella di controllo.

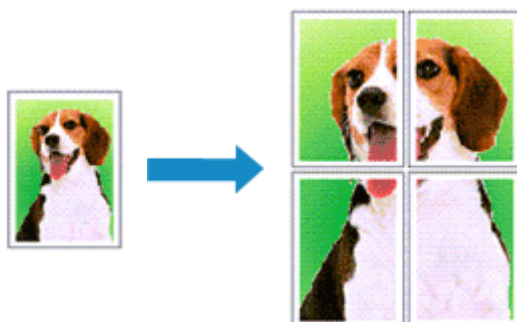
5. Completare la configurazione

Fare clic su **OK** nella scheda **Imposta pagina (Page Setup)**.

Quando si esegue la stampa, il numero di pagine specificato verrà disposto su ogni foglio di carta nell'ordine specificato.

Stampa finestre affiancate/poster

La funzione di Stampa finestre affiancate/poster consente di ingrandire i dati di immagine, di distribuirli su più pagine e di stampare le pagine su fogli di carta distinti. È inoltre possibile incollare le pagine tra loro, per creare un manifesto di grandi dimensioni, come un poster.

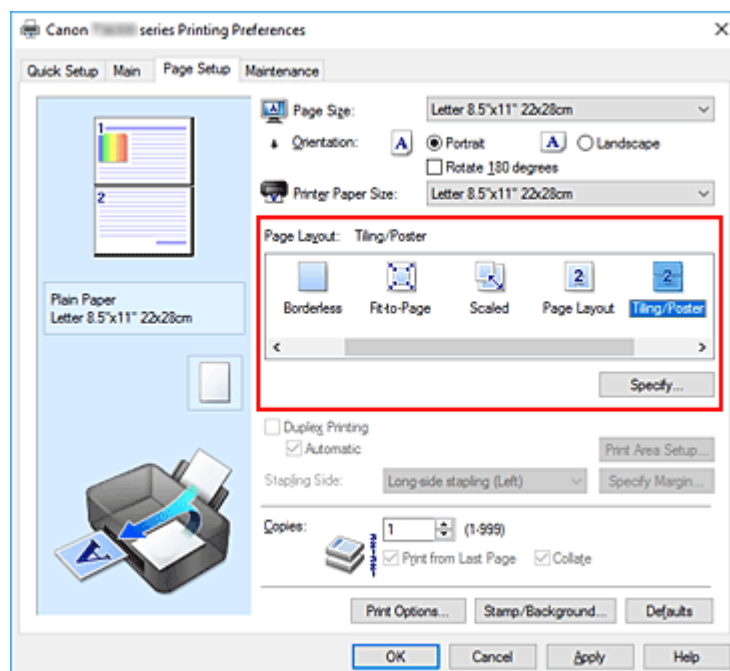


Impostazione della stampa finestre affiancate/poster

1. Aprire la [finestra delle impostazioni del driver della stampante](#)
2. Impostare la stampa finestre affiancate/poster

Selezionare **Finestre affiancate/Poster (Tiling/Poster)** dall'elenco **Layout di pagina (Page Layout)** nella scheda **Imposta pagina (Page Setup)**.

Le impostazioni correnti sono visualizzate nell'anteprima delle impostazioni sul lato sinistro del driver della stampante.

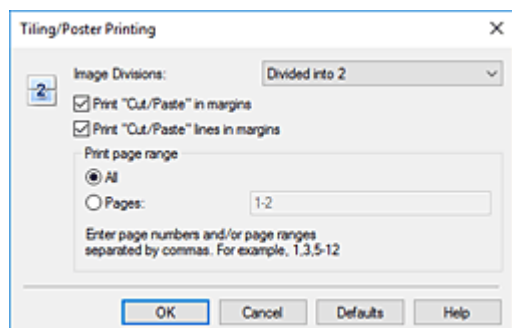


3. Selezionare il formato carta di stampa

Selezionare il formato carta caricato nella stampante dall'elenco **Formato carta della stampante (Printer Paper Size)**.

4. Impostare il numero di divisioni dell'immagine e il numero di pagine da stampare

Se necessario, fare clic su **Specifica... (Specify...)**, specificare le seguenti impostazioni nella finestra di dialogo **Stampa finestre affiancate/poster (Tiling/Poster Printing)**, quindi fare clic su **OK**.



Divisioni immagine (Image Divisions)

Selezionare il numero di divisioni (verticale x orizzontale).

Con l'aumento del numero di divisioni, incrementa anche il numero di fogli utilizzati per la stampa.

Se si stanno incollando insieme delle pagine per creare un poster, incrementare il numero di divisioni consentirà di creare un poster più grande.

Stampa "Taglia/Incolla" nei margini (Print "Cut/Paste" in margins)

Per omettere le parole "Taglia" e "Incolla", deselegionare questa casella di controllo.

»»» Nota

- Questa funzione potrebbe non essere disponibile con alcuni driver per stampanti o in alcuni ambienti operativi.

Stampa linee "Taglia/Incolla" nei margini (Print "Cut/Paste" lines in margins)

Per omettere le linee, deselegionare questa casella di controllo.

Stampa intervallo pagine (Print page range)

Consente di specificare l'intervallo di stampa. In circostanze normali, selezionare **Tutte (All)**.

Per ristampare solo una pagina specifica, selezionare **Pagine (Pages)** e immettere il numero di quella da stampare. Per specificare più pagine, immettere i relativi numeri di pagina separati da virgole o uniti da un trattino.

»»» Nota

- È inoltre possibile specificare l'intervallo di stampa facendo clic sulle pagine nell'anteprima delle impostazioni.

5. Completare la configurazione

Fare clic su **OK** nella scheda **Imposta pagina (Page Setup)**.

Quando si esegue la stampa, il documento verrà suddiviso in più pagine al momento della stampa.

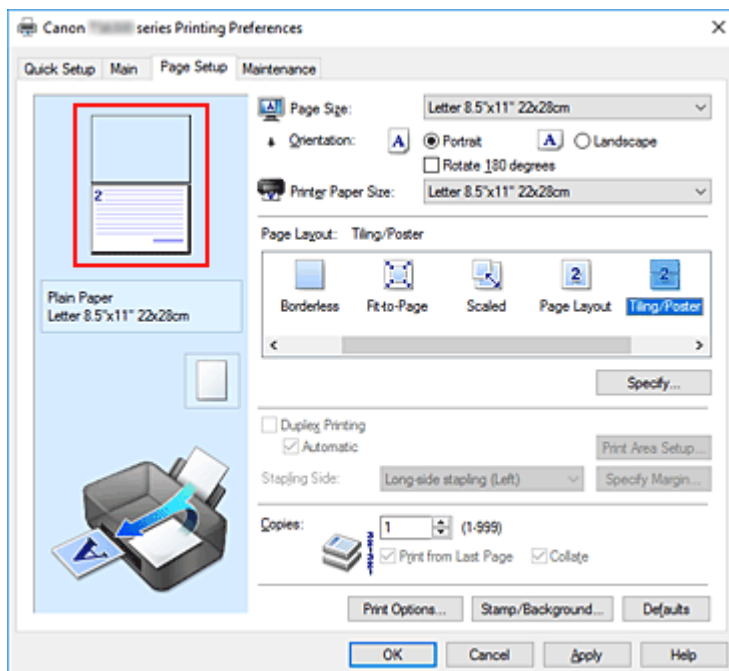
Stampa solo di determinate pagine

Se l'inchiostro diventa sbiadito o si esaurisce durante la stampa, è possibile ristampare solo le pagine specificate attenendosi alla seguente procedura:

1. Impostare l'intervallo di stampa

Nell'anteprima delle impostazioni visualizzata a sinistra nella scheda **Imposta pagina (Page Setup)**, selezionare le pagine da non stampare.

Le pagine selezionate vengono eliminate e rimangono visualizzate solo quelle da stampare.



►►► Nota

- Fare clic sulle pagine eliminate per visualizzarle nuovamente.
- Fare clic con il pulsante destro del mouse sull'anteprima delle impostazioni per selezionare **Stampa tutte le pagine (Print all pages)** o **Elimina tutte le pagine (Delete all pages)**.

2. Completare la configurazione

Una volta selezionate le pagine, fare clic su **OK**.

Quando si esegue la stampa, verranno stampate solo le pagine specificate.

►►► Importante

- Poiché la stampa di finestre affiancate/poster ingrandisce il documento quando viene stampato, è possibile che il risultato di stampa non sia perfetto.

Stampa fronte/retro



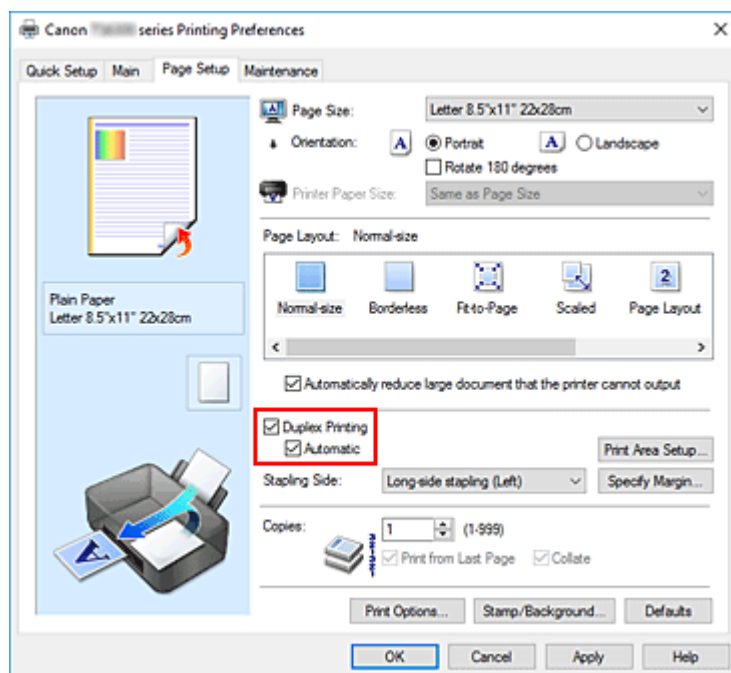
È anche possibile impostare la stampa fronte/retro in **Funzioni aggiuntive (Additional Features)** nella scheda **Impostazione rapida (Quick Setup)**.

Esecuzione della stampa fronte/retro automatica

È possibile eseguire la stampa fronte/retro senza dover girare il foglio.

1. Aprire la [finestra delle impostazioni del driver della stampante](#)
2. Impostare la stampa fronte/retro automatica

Selezionare la casella di controllo **Stampa fronte/retro (Duplex Printing)** nella scheda **Imposta pagina (Page Setup)** e verificare di avere selezionato **Automatico (Automatic)**.



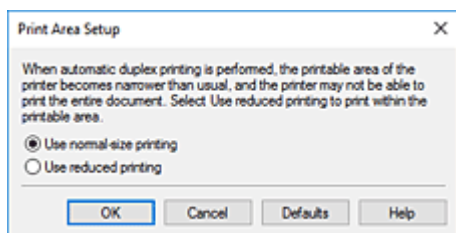
3. Selezionare il layout

Selezionare **Dimensioni normali (Normal-size)**, **Adattata alla pagina (Fit-to-Page)**, **In scala (Scaled)** o **Layout di pagina (Page Layout)** dall'elenco **Layout di pagina (Page Layout)**.

4. Impostare l'area di stampa

Quando si esegue la stampa fronte/retro, l'area di stampa del documento diventa leggermente inferiore rispetto al solito e il documento potrebbe non adattarsi alla pagina.

Fare clic su **Impostazione area di stampa... (Print Area Setup...)**, selezionare uno dei seguenti metodi di elaborazione, quindi fare clic su **OK**.



Usa stampa dimensioni normali (Use normal-size printing)

Per stampare senza ridurre la pagina.

Usa stampa ridotta (Use reduced printing)

Per ridurre leggermente la pagina al momento della stampa.

5. Specificare il lato su cui eseguire la pinzatura

Il **Lato pinzatura (Stapling Side)** migliore viene selezionato automaticamente nelle impostazioni **Orientamento (Orientation)** e **Layout di pagina (Page Layout)**. Per modificare l'impostazione, selezionare un altro lato pinzatura dall'elenco.

6. Impostare la larghezza del margine

Se necessario, fare clic su **Specifica margine... (Specify Margin...)** e impostare la larghezza del margine, quindi fare clic su **OK**.

7. Completare la configurazione

Fare clic su **OK** nella scheda **Imposta pagina (Page Setup)**.

Quando si esegue la stampa, viene avviata la stampa fronte/retro.

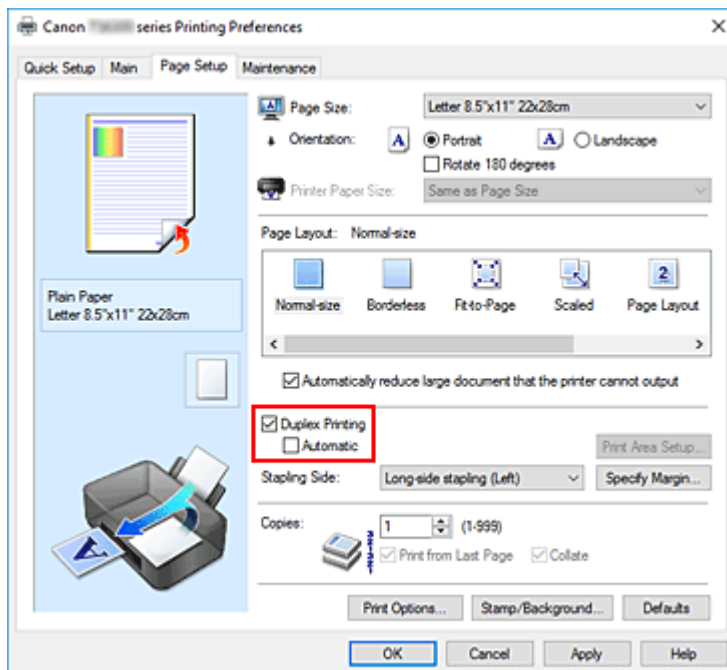
Esecuzione manuale della stampa fronte/retro

È possibile eseguire la stampa fronte/retro manualmente.

1. Aprire la [finestra delle impostazioni del driver della stampante](#)

2. Impostare la stampa fronte/retro

Selezionare la casella di controllo **Stampa fronte/retro (Duplex Printing)** e cancellare la casella di controllo **Automatico (Automatic)** nella scheda **Imposta pagina (Page Setup)**.



3. Selezionare il layout

Selezionare **Dimensioni normali (Normal-size)**, **Adattata alla pagina (Fit-to-Page)**, **In scala (Scaled)** o **Layout di pagina (Page Layout)** dall'elenco **Layout di pagina (Page Layout)**.

4. Specificare il lato su cui eseguire la pinzatura

Il **Lato pinzatura (Stapling Side)** migliore viene selezionato automaticamente nelle impostazioni **Orientamento (Orientation)** e **Layout di pagina (Page Layout)**. Per modificare l'impostazione, selezionare un altro lato pinzatura dall'elenco.

5. Impostare la larghezza del margine

Se necessario, fare clic su **Specifica margine... (Specify Margin...)** e impostare la larghezza del margine, quindi fare clic su **OK**.

6. Completare la configurazione

Fare clic su **OK** nella scheda **Imposta pagina (Page Setup)**.

Quando si esegue la stampa, il documento viene prima stampato su un lato di un foglio di carta. Dopo la stampa del primo lato, ricaricare correttamente la carta attenendosi al messaggio visualizzato.

Fare quindi clic su **Avvia stampa (Start Printing)** per stampare sul lato opposto.

►►► Importante

- Se viene selezionato un tipo di supporto diverso da **Carta comune (Plain Paper)** dall'elenco **Tipo di supporto (Media Type)** della scheda **Principale (Main)**, **Stampa fronte/retro (Duplex Printing)** viene visualizzato in grigio e non è disponibile.
- Quando è selezionata l'opzione **Senza bordo (Borderless)**, **Finestre affiancate/Poster (Tiling/Poster)** o **Opuscolo (Booklet)** dall'elenco **Layout di pagina (Page Layout)**, **Stampa fronte/retro**

(Duplex Printing) e **Lato pinzatura (Stapling Side)** vengono visualizzate in grigio e non sono disponibili.

- È possibile eseguire la **Stampa fronte/retro (Duplex Printing)** solo quando è selezionato uno dei seguenti formati carta da **Formato pagina (Page Size)** sulla scheda **Imposta pagina (Page Setup)**.
 - **Letter 22x28cm 8.5"x11" (Letter 8.5"x11" 22x28cm), A5, A4, B5**
- Al termine della stampa fronte di una pagina, occorre attendere che sia trascorso il tempo di asciugatura dell'inchiostro prima di passare alla stampa retro (arresto temporaneo di funzionamento). Non toccare la carta durante questo intervallo di tempo. È possibile modificare il tempo di attesa asciugatura in **Impostazioni personalizzate (Custom Settings)** in Canon IJ Printer Assistant Tool.

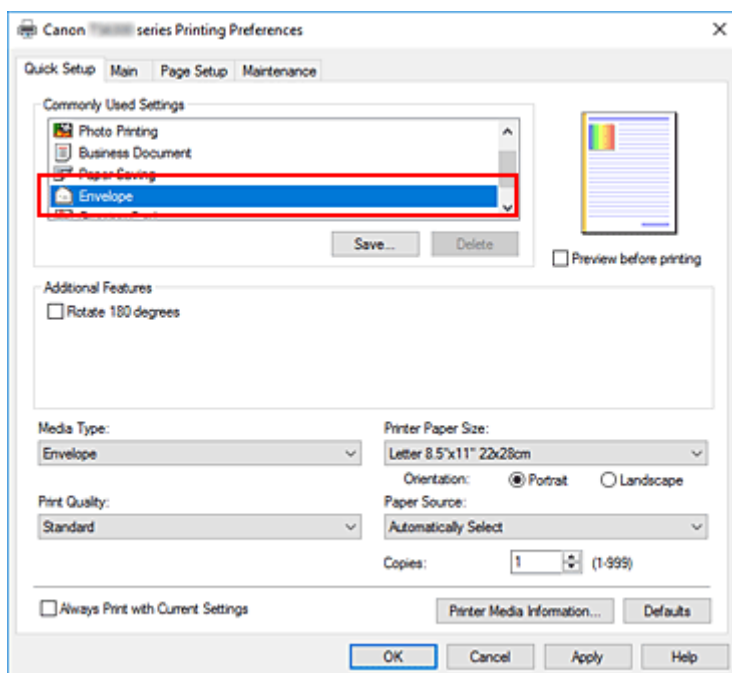
Argomento correlato

- ➔ [Modifica della modalità di funzionamento della Stampante](#)

Impostazione della stampa delle buste

1. [Caricare la busta](#) nella stampante
2. Aprire la [finestra delle impostazioni del driver della stampante](#)
3. Selezionare il tipo di supporto

Selezionare **Busta (Envelope)** dall'elenco **Impostazioni comuni (Commonly Used Settings)** della scheda **Impostazione rapida (Quick Setup)**.

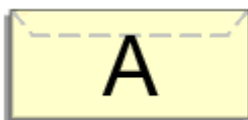


4. Selezionare il formato carta

Quando viene visualizzata la finestra di dialogo **Impostazione formato busta (Envelope Size Setting)**, selezionare **Busta commerciale 10 (Envelope Com 10)**, **Busta DL (Envelope DL)**, **Yougata 4 105x235mm (Yougata 4 4.13"x9.25")** o **Yougata 6 98x190mm (Yougata 6 3.86"x7.48")**, quindi fare clic su **OK**.

5. Impostare l'orientamento

Per stampare i dati del destinatario in senso orizzontale, selezionare **Orizzontale (Landscape)** per l'impostazione **Orientamento (Orientation)**.



►►► Nota

- Se **Busta commerciale 10 (Envelope Com 10)**, **Busta DL (Envelope DL)**, **Yougata 4 105x235mm (Yougata 4 4.13"x9.25")** o **Yougata 6 98x190mm (Yougata 6 3.86"x7.48")** è

selezionato per **Formato carta della stampante (Printer Paper Size)**, la stampante ruota di 90 gradi a sinistra per stampare, indipendentemente dall'impostazione **Ruota di 90 gradi a sinistra quando l'orientamento è [Orizzontale] (Rotate 90 degrees left when orientation is [Landscape])** per **Impostazioni personalizzate (Custom Settings)** in Canon IJ Printer Assistant Tool.

6. Selezionare la qualità di stampa

Selezionare **Alta (High)** o **Standard** per **Qualità di stampa (Print Quality)**, in funzione delle esigenze.

7. Fare clic su **OK**

Quando si esegue la stampa, le informazioni vengono stampate sulla busta.

»»» **Importante**

- Quando si esegue la stampa di buste, vengono visualizzati alcuni messaggi della Guida. Per nascondere i messaggi della Guida, selezionare la casella di controllo **Non visualizzare questo messaggio in futuro (Do not show this message again)**. Per mostrare nuovamente la guida, fare clic sul pulsante **Visualizza stato stampante (View Printer Status)** della scheda **Manutenzione (Maintenance)** e avviare il Monitor di stato Canon IJ. Fare quindi clic su **Stampa busta (Envelope Printing)** da **Visualizza messaggio della Guida (Display Guide Message)** del menu **Opzioni (Option)** per attivare l'impostazione.

»»» **Nota**

- Se le impostazioni della carta nel driver della stampante differiscono dalle informazioni della carta, è possibile che venga visualizzato un errore. Per istruzioni su cosa fare se si verifica un errore, vedere "[Impostazioni carta](#)". Per verificare le impostazioni della stampante correnti o per applicare le impostazioni della stampante al driver della stampante, fare clic su **Informazioni sulla carta della stampante... (Printer Media Information...)** nella scheda **Impostazione rapida (Quick Setup)** e specificare le impostazioni nella finestra di dialogo visualizzata. Per informazioni dettagliate sulle informazioni della carta da registrare nella stampante, vedere quanto segue:
 - [Impostazioni carta nel driver della stampante e nella stampante \(Tipo di supporto\)](#)
 - [Impostazioni carta nel driver della stampante e nella stampante \(Formato carta\)](#)

Stampa su cartoline

1. [Caricare la cartolina](#) nella stampante

2. Aprire la [finestra delle impostazioni del driver della stampante](#)

3. Selezionare le impostazioni comuni

Visualizzare la scheda **Impostazione rapida (Quick Setup)** e per **Impostazioni comuni (Commonly Used Settings)** selezionare **Standard**.

4. Selezionare il tipo di supporto

Per **Tipo di supporto (Media Type)**, selezionare **Ink Jet Hagaki (A)**, **Ink Jet Hagaki**, **Hagaki K (A)**, **Hagaki K**, **Hagaki (A)** o **Hagaki**.

»»» Importante

- Questa stampante non può stampare su cartoline aventi foto o adesivi attaccati.
- Si otterrà un risultato di stampa più nitido se si stampa prima il lato del messaggio e poi il lato dell'indirizzo.
- Le impostazioni carta nel driver della stampante sono differenti, a seconda se si stampa sul lato dell'indirizzo o sul lato del messaggio.
Per verificare le impostazioni della stampante correnti o per applicare le impostazioni della stampante al driver della stampante, fare clic su **Informazioni sulla carta della stampante... (Printer Media Information...)** nella scheda **Impostazione rapida (Quick Setup)** e specificare le impostazioni nella finestra di dialogo visualizzata.
Per informazioni dettagliate sulle informazioni della carta da registrare nel driver della stampante e sulla stampante, vedere quanto segue:
 - [Impostazioni carta nel driver della stampante e nella stampante \(Tipo di supporto\)](#)
 - [Impostazioni carta nel driver della stampante e nella stampante \(Formato carta\)](#)

5. Selezionare il formato carta

Per **Formato carta della stampante (Printer Paper Size)**, selezionare **Hagaki 100x148mm** o **Hagaki 200x148mm**.

»»» Importante

- Le cartoline di ritorno possono essere utilizzate solo quando si stampa dal computer.
- Quando si stampa una cartolina di ritorno, impostare sempre il formato su **Hagaki 2 200x148mm** dall'applicazione software o dal driver della stampante.
- La cartolina di ritorno non deve essere piegata. Se si forma una piega, la stampante non potrà alimentare correttamente la cartolina con il rischio di provocare spostamenti di linea o inceppamenti della carta.
- Con le cartoline di ritorno, non è possibile utilizzare la stampa senza bordo.

6. Impostare l'orientamento di stampa

Per stampare l'indirizzo in orizzontale, impostare **Orientamento (Orientation)** su **Orizzontale (Landscape)**.

7. Selezionare la qualità di stampa

Per **Qualità di stampa (Print Quality)** selezionare **Alta (High)** o **Standard** in funzione delle esigenze.

8. Fare clic su **OK**

Quando si esegue la stampa, i dati verranno stampati sulla cartolina.

»» Importante

- Se si desidera visualizzare un messaggio della guida quando si esegue la stampa su cartoline, aprire la scheda **Manutenzione (Maintenance)** e fare clic su **Visualizza stato stampante (View Printer Status)** per avviare il Monitor di stato Canon IJ.
Dal menu **Opzioni (Option)** scegliere **Visualizza messaggio della Guida (Display Guide Message)** e fare clic su **Stampa su Hagaki (Hagaki Printing)** per attivare l'impostazione.
Per nascondere questi messaggi della Guida, selezionare la casella di controllo **Non visualizzare questo messaggio in futuro (Do not show this message again)**.
- Quando si stampa su altri tipi di supporto diversi dalle cartoline, caricare il supporto in base al metodo di utilizzo appropriato e fare clic su **Avvia stampa (Start Printing)**.

Panoramica del driver della stampante

➤ **Driver della stampante Canon IJ**

- Apertura della schermata di impostazione del driver della stampante

➤ **Monitor di stato Canon IJ**

- Verifica dello stato dell'inchiostro dal computer

➤ **Istruzioni per l'uso (Driver della stampante)**

Driver della stampante Canon IJ

Il driver della stampante Canon IJ (chiamato semplicemente "driver della stampante" di seguito) è il software che si installa nel computer per comunicare con la stampante.

Il driver della stampante converte i dati di stampa creati nell'applicazione software in un formato che la stampante è in grado di interpretare e invia i dati convertiti alla stampante.

Poiché stampanti diverse supportano formati di dati diversi, è necessario un driver della stampante compatibile con la stampante.

Installazione del driver della stampante

Per installare il driver della stampante, installarlo dal CD-ROM di installazione o dal sito Web di Canon.

Specifiche del driver della stampante

Per specificare il driver della stampante, aprire la finestra di dialogo **Stampa (Print)** dell'applicazione software in uso e selezionare "Canon XXX" (dove "XXX" è il nome del modello).

Visualizzazione del manuale dal driver della stampante

Per visualizzare la descrizione di una scheda di impostazione nella schermata di impostazione del driver della stampante, fare clic su ? (**Help**) in quella scheda.

Argomento correlato

➔ [Apertura della schermata di impostazione del driver della stampante](#)

Apertura della schermata di impostazione del driver della stampante

È possibile visualizzare la schermata di impostazione del driver della stampante dall'applicazione software o facendo clic sull'icona della stampante.

Visualizzazione della schermata di impostazione del driver della stampante dall'applicazione software

Eseguire questa procedura per selezionare le impostazioni di stampa durante la stampa.

1. Selezionare il comando di stampa dall'applicazione software

Generalmente, il comando **Stampa (Print)** si trova nel menu **File**.

2. Selezionare il modello della stampante e fare clic su **Preferenze (Preferences)** (o **Proprietà (Properties)**)

Viene visualizzata la schermata di impostazione del driver della stampante.

▶▶▶ Nota

- I nomi dei comandi e dei menu e il numero di operazioni potrebbero variare in base all'applicazione software in uso. Per ulteriori informazioni, fare riferimento al manuale di istruzioni operative dell'applicazione software.

Visualizzazione della schermata di impostazione del driver della stampante facendo clic sull'icona della stampante

Nella schermata di impostazione è possibile eseguire le operazioni di manutenzione della stampante, come la pulizia della testina di stampa, o selezionare le impostazioni di stampa da condividere tra tutte le applicazioni software.

1. Selezionare **Pannello di controllo (Control Panel)** -> **Hardware e suoni (Hardware and Sound)** -> **Dispositivi e stampanti (Devices and Printers)**

2. Fare clic con il pulsante destro del mouse sull'icona del modello. Quando viene visualizzato il menu, selezionare **Preferenze stampa (Printing preferences)**

Viene visualizzata la schermata di impostazione del driver della stampante.

▶▶▶ Importante

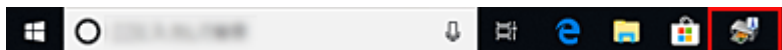
- L'apertura della finestra di configurazione del driver della stampante tramite **Proprietà stampante (Printer properties)** consente di visualizzare le schede relative alle funzioni di Windows, come la scheda **Porte (Ports)** [o **Avanzate (Advanced)**]. Queste schede non vengono visualizzate quando la finestra di dialogo delle proprietà della stampante viene aperta da **Preferenze stampa (Printing preferences)** o dall'applicazione software. Per informazioni sulle schede relative alle funzioni di Windows, consultare il manuale dell'utente di Windows.

Monitor di stato Canon IJ

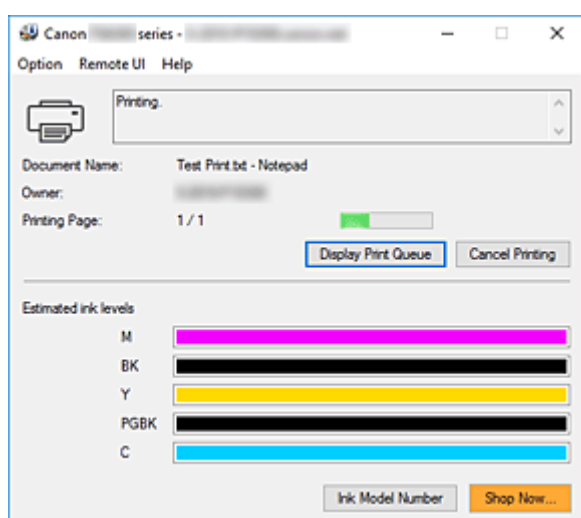
Il monitor di stato Canon IJ visualizza lo stato della stampante e l'avanzamento della stampa. Lo stato della stampante è indicato dalle immagini, dalle icone e dai messaggi nel monitor di stato.

Avvio di Monitor di stato Canon IJ

Monitor di stato Canon IJ viene avviato automaticamente al momento dell'invio dei dati di stampa alla stampante. Una volta avviato, Monitor di stato Canon IJ viene visualizzato sotto forma di pulsante nella barra delle applicazioni.



Fare clic sul pulsante del monitor di stato visualizzato sulla barra delle applicazioni. Viene visualizzato Monitor di stato Canon IJ.

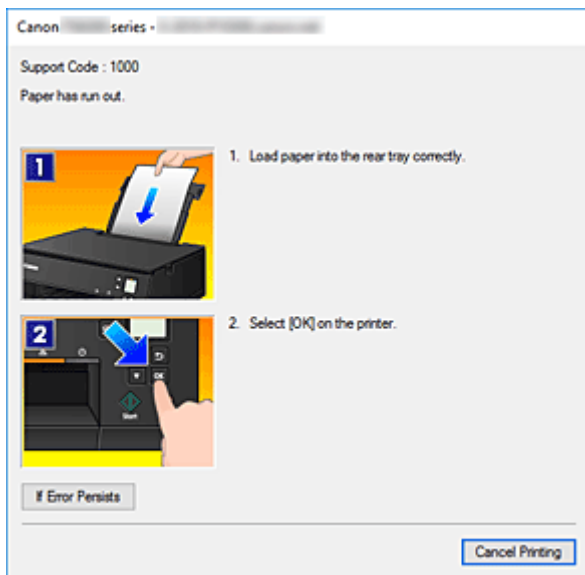


»» Nota

- Per aprire il Monitor di stato Canon IJ quando la stampante non è in fase di stampa, aprire la finestra delle impostazioni del [finestra delle impostazioni del driver della stampante](#) e fare clic su **Visualizza stato stampante (View Printer Status)** nella scheda **Manutenzione (Maintenance)**.
- Le informazioni visualizzate in Monitor di stato Canon IJ possono variare in base al paese di utilizzo della stampante.

Quando si verificano errori

Monitor di stato Canon IJ viene visualizzato automaticamente quando si verificano degli errori (ad esempio se la stampante esaurisce la carta o se il livello d'inchiostro è basso).



In questi casi, risolvere l'errore secondo la procedura appropriata.

Verifica dello stato dell'inchiostro dal computer

È possibile verificare il livello di inchiostro rimanente e i tipi di serbatoio d'inchiostro per il modello in uso.

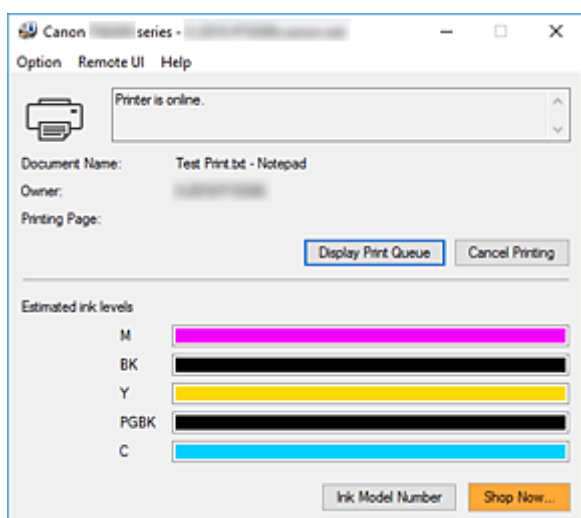
1. Aprire la [finestra delle impostazioni del driver della stampante](#)

2. Avvio di Monitor di stato Canon IJ

Nella scheda **Manutenzione (Maintenance)** fare clic su **Visualizza stato stampante (View Printer Status)**.

3. Visualizzare **Volumi inchiostro stimati (Estimated ink levels)**

Lo stato dell'inchiostro viene visualizzato come un'illustrazione.



Istruzioni per l'uso (Driver della stampante)

Il driver della stampante è soggetto alle seguenti limitazioni. Quando si utilizza il driver della stampante, tenere presente quanto segue.

Limitazioni relative al driver della stampante

- A seconda del tipo di documento da stampare, il metodo di alimentazione carta impostato nel driver della stampante potrebbe non funzionare correttamente.
In tal caso, aprire la [finestra delle impostazioni del driver della stampante](#) dalla finestra di dialogo **Stampa (Print)** dell'applicazione software e selezionare l'impostazione del campo **Alimentazione carta (Paper Source)** nella scheda **Principale (Main)**.
- Con alcune applicazioni, l'impostazione **Copie (Copies)** nella scheda **Imposta pagina (Page Setup)** del driver della stampante potrebbe non essere attivata.
In tal caso, utilizzare l'impostazione per le copie presente nella finestra di dialogo **Stampa (Print)** dell'applicazione software.
- Se la **Lingua (Language)** selezionata nella finestra di dialogo **Informazioni (About)** della scheda **Manutenzione (Maintenance)** non corrisponde a quella dell'interfaccia del sistema operativo, è possibile che la finestra delle impostazioni del driver della stampante non venga visualizzata correttamente.
- Non modificare le voci della scheda **Avanzate (Advanced)** nelle proprietà della stampante. Se si modificano le voci non sarà possibile utilizzare correttamente le seguenti funzioni.
Inoltre, se viene selezionata l'opzione **Stampa su file (Print to file)** nella finestra di dialogo **Stampa (Print)** dell'applicazione software e con applicazioni che non consentono lo spooling EMF, ad esempio Adobe Photoshop LE e MS Photo Editor, le seguenti funzioni non saranno operative.
 - **Anteprima prima della stampa (Preview before printing)** nella scheda **Principale (Main)**
 - **Prevenzione perdita di dati di stampa (Prevention of Print Data Loss)** nella finestra di dialogo **Opzioni di stampa (Print Options)** della scheda **Imposta pagina (Page Setup)**
 - **Layout di pagina (Page Layout)**, **Finestre affiancate/Poster (Tiling/Poster)**, **Opuscolo (Booklet)**, **Stampa fronte/retro (Duplex Printing)**, **Specifica margine... (Specify Margin...)**, **Stampa dall'ultima pagina (Print from Last Page)**, **Fascicola (Collate)** e **Timbro/Sfondo... (Stamp/Background...)** nella scheda **Imposta pagina (Page Setup)**
- Poiché la risoluzione dell'anteprima è diversa dalla risoluzione della stampa, il testo e le linee nell'anteprima potrebbero apparire diversi da quelli stampati.
- In alcune applicazioni, la stampa viene suddivisa in più lavori di stampa.
Per annullare la stampa, eliminare tutti i lavori di stampa divisi.
- Se i dati immagine non vengono stampati correttamente, visualizzare la finestra di dialogo **Opzioni di stampa (Print Options)** dalla scheda **Imposta pagina (Page Setup)** e modificare l'impostazione **Disattiva ICM richiesto dall'applicazione software (Disable ICM required from the application software)**. Questo potrebbe risolvere il problema.

Note relative alle applicazioni con limitazioni

- Le seguenti limitazioni sono relative a Microsoft Word (Microsoft Corporation).
 - Se Microsoft Word ha le stesse funzioni di stampa del driver della stampante, utilizzare Word per specificarle.

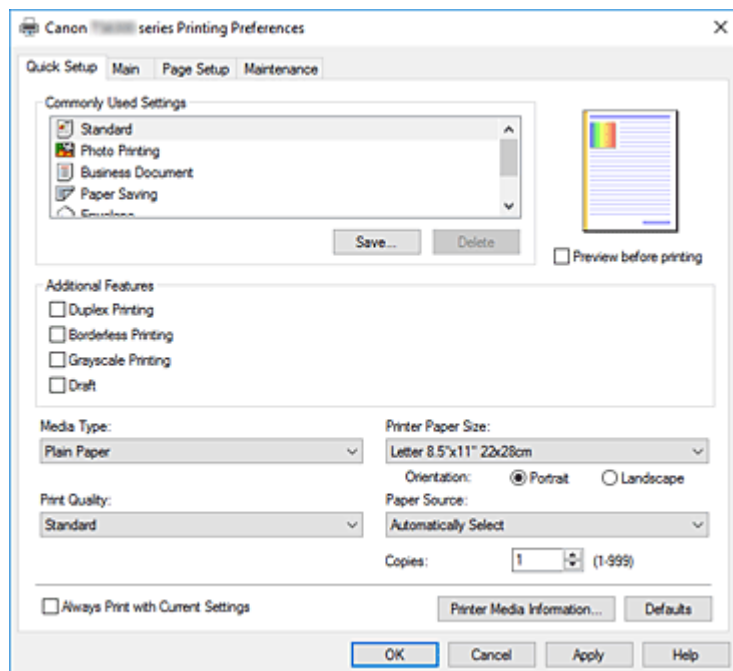
- Quando si utilizza **Adattata alla pagina (Fit-to-Page)**, **In scala (Scaled)** o **Layout di pagina (Page Layout)** per **Layout di pagina (Page Layout)** nella scheda **Imposta pagina (Page Setup)** del driver della stampante, il documento potrebbe non essere stampato normalmente in alcune versioni di Word.
- Quando l'opzione **Formato pagina (Page Size)** in Word è impostata su "Ingrandisci/Riduci di XXX", il documento potrebbe non essere stampato normalmente in alcune versioni di Word.
In tal caso, attenersi alla seguente procedura.
 1. Aprire la finestra di dialogo **Stampa (Print)** di Word.
 2. Aprire la [finestra delle impostazioni del driver della stampante](#) e nella scheda **Imposta pagina (Page Setup)** impostare **Formato pagina (Page Size)** sullo stesso formato di carta specificato in Word.
 3. Impostare il **Layout di pagina (Page Layout)** desiderato, quindi fare clic su **OK** per chiudere la finestra.
 4. Senza avviare la stampa, chiudere la finestra di dialogo **Stampa (Print)**.
 5. Aprire di nuovo la finestra di dialogo **Stampa (Print)** di Word.
 6. Aprire la finestra delle impostazioni del driver della stampante e fare clic su **OK**.
 7. Avviare la stampa.
- Se in Adobe Illustrator (Adobe Systems Incorporated) è attivata la stampa bitmap, la stampa potrebbe richiedere alcuni minuti oppure alcuni dati potrebbero non venire stampati. Stampare dopo avere deselezionato la casella di controllo **Stampa Bitmap (Bitmap Printing)** nella finestra di dialogo **Stampa (Print)**.

Descrizione del driver della stampante

- **Descrizione della scheda Impostazione rapida**
- **Descrizione della scheda Principale**
- **Descrizione della scheda Imposta pagina**
- **Descrizione della scheda Manutenzione**
- **Descrizione di Monitor di stato Canon IJ**

Descrizione della scheda Impostazione rapida

La scheda **Impostazione rapida (Quick Setup)** consente di registrare le impostazioni di stampa comunemente utilizzate. Quando si seleziona un'impostazione registrata, la stampante passa automaticamente agli elementi predefiniti.



Impostazioni comuni (Commonly Used Settings)

Sono registrati i nomi e le icone dei profili di stampa utilizzati di frequente. Quando si seleziona un profilo di stampa in base allo scopo del documento, vengono applicate le impostazioni che corrispondono allo scopo.

Inoltre, in **Funzioni aggiuntive (Additional Features)** vengono visualizzate le funzioni considerate utili per il profilo di stampa selezionato.

È anche possibile modificare un profilo di stampa e registrarlo con un nuovo nome. Il profilo di stampa registrato può essere eliminato.

È possibile modificare la disposizione dei profili trascinando i singoli profili o tenendo premuto il tasto Ctrl e il tasto freccia Su o Giù.

Standard

Queste impostazioni sono quelle predefinite.

Se **Formato pagina (Page Size)**, **Orientamento (Orientation)** e **Copie (Copies)** sono state impostate dall'applicazione software, tali impostazioni hanno la priorità.

Stampa foto (Photo Printing)

Se si seleziona questa impostazione quando si stampa una foto, vengono impostate la carta e le dimensioni utilizzate solitamente per le foto. La casella di controllo **Stampa senza bordo (Borderless Printing)** viene selezionata automaticamente.

Se **Orientamento (Orientation)** e **Copie (Copies)** sono state impostate dall'applicazione software, tali impostazioni hanno la priorità.

Documento aziendale (Business Document)

Selezionare questa impostazione quando si stampa un documento standard.

Se **Formato pagina (Page Size)**, **Orientamento (Orientation)** e **Copie (Copies)** sono state impostate dall'applicazione software, tali impostazioni hanno la priorità.

Risparmio carta (Paper Saving)

Selezionare questa impostazione per risparmiare della carta quando si stampa un documento standard. Le caselle di controllo **Stampa 2 su 1 (2-on-1 Printing)** e **Stampa fronte/retro (Duplex Printing)** vengono selezionate automaticamente.

Se **Formato pagina (Page Size)**, **Orientamento (Orientation)** e **Copie (Copies)** sono state impostate dall'applicazione software, tali impostazioni hanno la priorità.

Busta (Envelope)

Se si seleziona questa impostazione per la stampa di una busta, **Tipo di supporto (Media Type)** viene impostato automaticamente su **Busta (Envelope)**. Nella finestra di dialogo **Impostazione formato busta (Envelope Size Setting)** selezionare le dimensioni della busta da utilizzare.

Cartolina di auguri (Greeting Card)

Dopo avere selezionato un biglietto di auguri per la stampa, **Tipo di supporto (Media Type)** viene impostato automaticamente su **Cart. di auguri a getto d'inch. (Inkjet Greeting Card)**. Anche **Qualità di stampa (Print Quality)** viene impostato su **Alta (High)** e un segno di spunta viene aggiunto a **Stampa senza bordo (Borderless Printing)**.

»» Nota

- La combinazione delle **Funzioni aggiuntive (Additional Features)** visualizzata per il profilo di stampa selezionato quando è stato salvato il profilo di stampa aggiunto viene visualizzata anche quando è selezionato il profilo di stampa aggiunto in questione.

Salva... (Save...)

Visualizza la [Finestra di dialogo Salva impostazioni comuni](#).

Fare clic su questo pulsante quando si desidera salvare le informazioni impostate nelle schede **Impostazione rapida (Quick Setup)**, **Principale (Main)** e **Imposta pagina (Page Setup)** in **Impostazioni comuni (Commonly Used Settings)**.

Elimina (Delete)

Consente di eliminare un profilo di stampa registrato.

Selezionare il nome dell'impostazione da eliminare da **Impostazioni comuni (Commonly Used Settings)** e fare clic su **Elimina (Delete)**. Quando viene visualizzato il messaggio di conferma, fare clic su **OK** per eliminare il profilo di stampa specificato.

»» Nota

- I profili di stampa che vengono registrati con le impostazioni iniziali non possono essere eliminati.

Anteprima delle impostazioni

L'illustrazione della carta mostra come verrà disposto l'originale su un foglio di carta.

È possibile controllare l'immagine complessiva del layout.

Anteprima prima della stampa (Preview before printing)

Viene mostrato il risultato della stampa prima di stampare effettivamente i dati.

Selezionare questa casella di spunta per visualizzare un'anteprima prima della stampa.

Deselezionare questa casella di spunta se non si desidera visualizzare un'anteprima.

Funzioni aggiuntive (Additional Features)

Vengono visualizzate le funzioni pratiche utilizzate di frequente per il profilo di stampa selezionato per **Impostazioni comuni (Commonly Used Settings)** nella scheda **Impostazione rapida (Quick Setup)**. Quando si sposta il puntatore del mouse vicino a una funzione modificabile, viene visualizzata una descrizione della funzione in questione.

Per abilitare una funzione, selezionare la casella di spunta corrispondente.

Per alcune funzioni, è possibile impostare impostazioni dettagliate dalle schede **Principale (Main)** e **Imposta pagina (Page Setup)**.

»»» Importante

- A seconda dei profili di stampa, è possibile che determinate funzioni vengano visualizzate in grigio e che non possano essere modificate.

Stampa 2 su 1 (2-on-1 Printing)

Consente di stampare due pagine del documento, affiancate, su un unico foglio di carta.

Per modificare la sequenza delle pagine, fare clic sulla scheda **Imposta pagina (Page Setup)**, selezionare **Layout di pagina (Page Layout)** per **Layout di pagina (Page Layout)** e fare clic su **Specifica... (Specify...)**. Successivamente, nella [Finestra di dialogo Stampa layout di pagina](#) visualizzata specificare l'**Ordine delle pagine (Page Order)**.

Stampa 4 su 1 (4-on-1 Printing)

Consente di stampare quattro pagine del documento, affiancate, su un unico foglio di carta.

Per modificare la sequenza delle pagine, fare clic sulla scheda **Imposta pagina (Page Setup)**, selezionare **Layout di pagina (Page Layout)** per **Layout di pagina (Page Layout)** e fare clic su **Specifica... (Specify...)**. Successivamente, nella [Finestra di dialogo Stampa layout di pagina](#) visualizzata specificare l'**Ordine delle pagine (Page Order)**.

Stampa fronte/retro (Duplex Printing)

Consente di selezionare se stampare il documento su uno o entrambi i lati del foglio.

Per modificare il lato di pinzatura o i margini, impostare i nuovi valori dalla scheda **Imposta pagina (Page Setup)**.

Stampa senza bordo (Borderless Printing)

Consente di eseguire la stampa senza bordo sul foglio senza alcun margine.

Con la funzione di stampa senza bordo, il documento da stampare viene ingrandito in modo da estendersi leggermente oltre le dimensioni del foglio. In altre parole, il documento viene stampato senza alcun margine.

Per regolare la quantità dell'estensione del documento oltre le dimensioni del foglio, fare clic sulla scheda **Imposta pagina (Page Setup)**, scegliere **Senza bordo (Borderless)** e immettere il valore in **Quantità estensione (Amount of Extension)**.

Stampa in scala di grigi (Grayscale Printing)

Questa funzione consente di convertire i dati in monocromatici durante la stampa del documento.

Bozza (Draft)

Questa impostazione è appropriata per la stampa di prova.

Ruota di 180 gradi (Rotate 180 degrees)

Consente di stampare il documento ruotandolo di 180 gradi rispetto alla direzione dell'alimentazione della carta.

La larghezza dell'area di stampa e la quantità di estensione configurate in un'altra applicazione software saranno invertite verticalmente e orizzontalmente.

Regolazione colore/intensità manuale (Color/Intensity Manual Adjustment)

Selezionare quando si definisce il metodo **Correzione colore (Color Correction)** e singole impostazioni come **Ciano (Cyan)**, **Magenta**, **Giallo (Yellow)**, **Luminosità (Brightness)**, **Contrasto (Contrast)** e così via.

Tipo di supporto (Media Type)

Consente di selezionare il tipo di carta per la stampa.

Selezionare un tipo di supporto corrispondente alla carta caricata nella stampante. In questo modo viene garantita la corretta operazione di stampa per la carta specificata.

Formato carta della stampante (Printer Paper Size)

Consente di selezionare il formato carta attualmente caricato nella stampante.

Di solito, il formato carta viene impostato automaticamente in base all'impostazione del formato carta di output e il documento viene stampato senza alcuna proporzione.

Quando si imposta **Stampa 2 su 1 (2-on-1 Printing)** o **Stampa 4 su 1 (4-on-1 Printing)** in **Funzioni aggiuntive (Additional Features)**, è possibile impostare manualmente il formato con **Formato pagina (Page Size)** nella scheda **Imposta pagina (Page Setup)**.

Se si seleziona un formato carta di dimensioni inferiori rispetto al **Formato pagina (Page Size)**, le dimensioni del documento saranno ridotte. Se si seleziona un formato carta di dimensioni superiori, le dimensioni del documento saranno ingrandite.

Anche se si seleziona **Personalizzato... (Custom...)**, viene visualizzata la [Finestra di dialogo Formato carta pers.](#) che consente di specificare le dimensioni orizzontali e verticali per il formato carta.

Orientamento (Orientation)

Consente di selezionare l'orientamento di stampa.

Se l'applicazione con cui è stato creato il documento dispone di una funzione simile, selezionare lo stesso orientamento scelto nell'applicazione.

Verticale (Portrait)

Consente di stampare il documento in modo che le posizioni superiore e inferiore rimangano invariate rispetto alla direzione dell'alimentazione della carta. Si tratta dell'impostazione predefinita.

Orizzontale (Landscape)

Consente di stampare il documento ruotandolo di 90 gradi rispetto alla direzione dell'alimentazione della carta.

È possibile modificare la direzione di rotazione facendo clic su Canon IJ Printer Assistant Tool, aprendo la finestra di dialogo **Impostazioni personalizzate (Custom Settings)** e selezionando la casella di controllo **Ruota di 90 gradi a sinistra quando l'orientamento è [Orizzontale] (Rotate 90 degrees left when orientation is [Landscape])**.

Per ruotare il documento di 90 gradi verso sinistra durante la stampa, selezionare la casella di controllo **Ruota di 90 gradi a sinistra quando l'orientamento è [Orizzontale] (Rotate 90 degrees left when orientation is [Landscape])**.

Qualità di stampa (Print Quality)

Consente di selezionare la qualità di stampa desiderata.

Selezionare una delle opzioni seguenti per impostare il livello di qualità di stampa appropriato allo scopo.

Per impostare personalmente il livello di qualità di stampa, fare clic sulla scheda **Principale (Main)** e per **Qualità di stampa (Print Quality)**, selezionare **Personalizzata (Custom)**. L'opzione **Imposta... (Set...)** viene visualizzata come abilitata. Fare clic su **Imposta... (Set...)** per aprire la [Finestra di dialogo Personalizzata](#), quindi specificare le impostazioni desiderate.

Alta (High)

Rende prioritaria la qualità di stampa rispetto alla velocità di stampa.

Standard

Stampa utilizzando velocità e qualità di stampa medie.

Bozza (Draft)

Questa impostazione è appropriata per la stampa di prova.

Alimentazione carta (Paper Source)

Selezionare l'origine dell'alimentazione della carta.

Selezione automatica (Automatically Select)

In base alle impostazioni della carta nel driver della stampante e alle informazioni sulla carta registrate nella stampante, la stampante è in grado di determinare automaticamente l'alimentazione della carta e di alimentare la carta.

Vassoio posteriore (Rear Tray)

La carta viene sempre alimentata dal vassoio posteriore.

Cassetto (Cassette)

La carta è sempre alimentata dal cassetto.

»»» Importante

- In base al tipo di supporto e alle dimensioni, le impostazioni di **Alimentazione carta (Paper Source)** selezionate possono variare.

Copie (Copies)

Consente di specificare il numero di copie che si desidera stampare. È possibile specificare un valore compreso tra 1 e 999.

»»» Importante

- Se l'applicazione software con cui è stato creato il documento dispone della stessa funzione, specificare le impostazioni del driver della stampante. Tuttavia, se la qualità della stampa non è accettabile, specificare le impostazioni della funzione nell'applicazione software.

Stampa sempre con impostazioni correnti (Always Print with Current Settings)

Consente di stampare i documenti con le impostazioni correnti a partire dalla prossima esecuzione di stampa.

Quando si seleziona questa funzione e successivamente si chiude la [finestra delle impostazioni del driver della stampante](#), vengono salvate le informazioni impostate nelle schede **Impostazione rapida (Quick Setup)**, **Principale (Main)** e **Imposta pagina (Page Setup)** ed è possibile stampare con le stesse impostazioni a partire dalla prossima esecuzione di stampa.

»»» Importante

- Se si accede con un altro nome utente, le impostazioni impostate quando questa funzione era abilitata non vengono riflesse nelle impostazioni di stampa.
- Se nell'applicazione software è stata specificata un'impostazione, essa ha la priorità.

Informazioni sulla carta della stampante... (Printer Media Information...)

Consente di visualizzare la [Finestra di dialogo Informazioni sulla carta della stampante](#).

È possibile verificare le impostazioni della stampante e applicare le impostazioni selezionate al driver della stampante.

Predefinite (Defaults)

Consente di ripristinare tutte le impostazioni impostate sui relativi valori predefiniti.

Fare clic su questo pulsante per ripristinare i valori predefiniti (impostazioni predefinite) di tutte le impostazioni nelle schede **Impostazione rapida (Quick Setup)**, **Principale (Main)** e **Imposta pagina (Page Setup)**.

Finestra di dialogo Salva impostazioni comuni (Save Commonly Used Settings)

Questa finestra di dialogo consente di salvare le informazioni impostate nelle schede **Impostazione rapida (Quick Setup)**, **Principale (Main)** e **Imposta pagina (Page Setup)** e di aggiungere le informazioni all'elenco **Impostazioni comuni (Commonly Used Settings)** nella scheda **Impostazione rapida (Quick Setup)**.

Nome (Name)

Immettere il nome del profilo di stampa che si desidera salvare.

È possibile immettere un massimo di 255 caratteri.

Il nome, con la relativa icona associata, viene visualizzato nell'elenco **Impostazioni comuni (Commonly Used Settings)** nella scheda **Impostazione rapida (Quick Setup)**.

Opzioni... (Options...)

Consente di aprire la [Finestra di dialogo Salva impostazioni comuni](#).

Vengono modificati i dettagli del profilo di stampa da salvare.

Finestra di dialogo Salva impostazioni comuni (Save Commonly Used Settings)

Selezionare le icone dei profili di stampa da registrare in **Impostazioni comuni (Commonly Used Settings)** e modificare le voci da salvare nei profili di stampa.

Icona (Icon)

Selezionare l'icona del profilo di stampa che si desidera salvare.

L'icona selezionata viene visualizzata, con il relativo nome, nell'elenco **Impostazioni comuni (Commonly Used Settings)** nella scheda **Impostazione rapida (Quick Setup)**.

Salva impostazione formato carta (Save the paper size setting)

Consente di salvare il formato carta nel profilo di stampa in **Impostazioni comuni (Commonly Used Settings)**.

Per applicare il formato carta salvato quando il profilo di stampa viene selezionato, selezionare questa casella di spunta.

Se questa casella di spunta è deselezionata, il formato carta non viene salvato e, di conseguenza, la relativa impostazione non viene applicata quando il profilo di stampa viene selezionato. In questo caso, la stampa viene eseguita con il formato carta specificato con l'applicazione software.

Salva impostazione orientamento (Save the orientation setting)

Consente di salvare l'**Orientamento (Orientation)** nel profilo di stampa in **Impostazioni comuni (Commonly Used Settings)**.

Per applicare l'orientamento di stampa salvato quando il profilo di stampa viene selezionato, selezionare questa casella di spunta.

Se questa casella di spunta è deselezionata, l'orientamento di stampa non viene salvato e, di conseguenza, l'impostazione **Orientamento (Orientation)** non viene applicata quando il profilo di

stampa viene selezionato. In questo caso, la stampa viene eseguita con l'orientamento di stampa specificato con l'applicazione software.

Salva impostazione copie (Save the copies setting)

Consente di salvare l'impostazione **Copie (Copies)** nel profilo di stampa in **Impostazioni comuni (Commonly Used Settings)**.

Per applicare l'impostazione relativa alle copie salvata quando il profilo di stampa viene selezionato, selezionare questa casella di spunta.

Se questa casella di spunta è deselezionata, l'impostazione relativa alle copie non viene salvata e, di conseguenza, l'impostazione **Copie (Copies)** non viene applicata quando il profilo di stampa viene selezionato. In questo caso, la stampa viene eseguita con l'impostazione relativa alle copie specificata con l'applicazione software.

Finestra di dialogo Formato carta pers. (Custom Paper Size)

Questa finestra di dialogo consente di specificare le dimensioni (larghezza e altezza) della carta personalizzata.

Unità (Units)

Selezionare l'unità per immettere un formato carta definito dall'utente.

Formato carta (Paper Size)

Consente di specificare la **Larghezza (Width)** e l'**Altezza (Height)** della carta personalizzata. La misurazione viene visualizzata in base alle unità specificate in **Unità (Units)**.

Finestra di dialogo Informazioni sulla carta della stampante (Printer Media Information)

Questa finestra di dialogo consente di verificare le impostazioni della stampante e applicare le impostazioni selezionate al driver della stampante.

Alimentazione carta (Paper Source)

Verificare l'impostazione o selezionare una nuova alimentazione della carta.

Tipo di supporto (Media Type)

Consente di visualizzare il **Tipo di supporto (Media Type)** attualmente impostato nella stampante. Per applicare le impostazioni visualizzate al driver della stampante, fare clic su **Imposta (Set)**.

Formato pagina (Page Size)

Consente di visualizzare il **Formato pagina (Page Size)** attualmente impostato nella stampante. Per applicare le impostazioni visualizzate al driver della stampante, fare clic su **Imposta (Set)**.

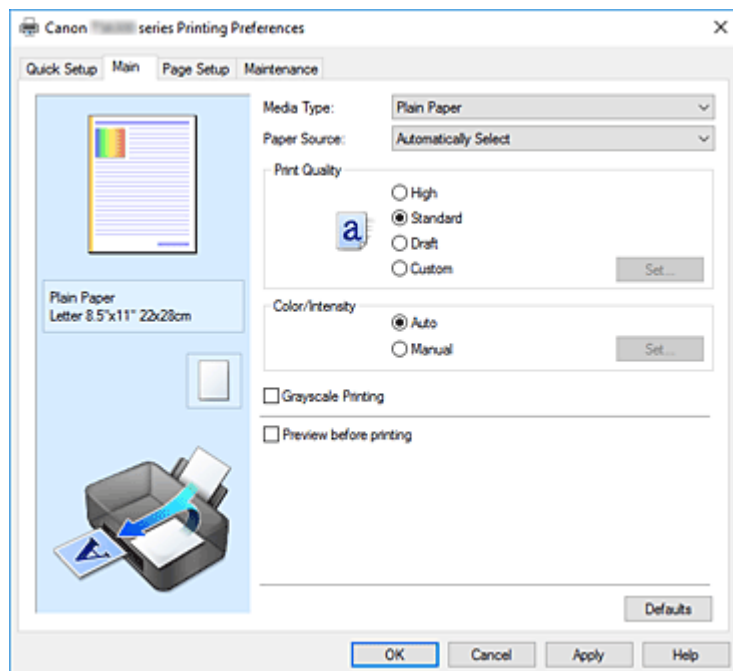
Argomenti correlati

- ➔ [Impostazione della stampa di base](#)
- ➔ [Impostazione di Formato pagina e Orientamento](#)
- ➔ [Impostazione del numero di copie e dell'ordine di stampa](#)
- ➔ [Esecuzione della stampa senza bordo](#)
- ➔ [Stampa fronte/retro](#)
- ➔ [Impostazione della stampa delle buste](#)

- ➔ [Stampa su cartoline](#)
- ➔ Modifica di Alimentazione carta in base alle esigenze
- ➔ Visualizzazione dei risultati di stampa prima della stampa
- ➔ Impostazione delle dimensioni della carta (Formato Personalizzato)
- ➔ Stampa in bianco e nero di un documento a colori
- ➔ Specifica della correzione colore
- ➔ Regolazione del bilanciamento del colore
- ➔ Regolazione della luminosità
- ➔ Regolazione del contrasto
- ➔ [Registrazione di un profilo di stampa utilizzato frequentemente](#)

Descrizione della scheda Principale

La scheda **Principale (Main)** consente di creare un'impostazione di stampa di base secondo il tipo di supporto. Tranne nei casi in cui è richiesta una stampa speciale, è possibile eseguire una stampa normale impostando unicamente le voci in questa scheda.



Anteprima delle impostazioni

L'illustrazione della carta mostra come verrà disposto l'originale su un foglio di carta.

È possibile controllare l'immagine complessiva del layout.

L'illustrazione della stampante mostra come caricare la carta in modo che corrisponda alle impostazioni del driver della stampante.

Verificare se la stampante è impostata correttamente osservando l'illustrazione prima di avviare la stampa.

Tipo di supporto (Media Type)

Consente di selezionare il tipo di carta per la stampa.

Selezionare un tipo di supporto corrispondente alla carta caricata nella stampante. In questo modo viene garantita la corretta operazione di stampa per la carta specificata.

Alimentazione carta (Paper Source)

Mostra l'origine dell'alimentazione della carta.

È possibile cambiare l'alimentazione carta con il driver della stampante.

Selezione automatica (Automatically Select)

In base alle impostazioni della carta nel driver della stampante e alle informazioni sulla carta registrate nella stampante, la stampante è in grado di determinare automaticamente l'alimentazione della carta e di alimentare la carta.

Vassoio posteriore (Rear Tray)

La carta viene sempre alimentata dal vassoio posteriore.

Cassetto (Cassette)

La carta è sempre alimentata dal cassetto.

»»» Importante

- In base al tipo di supporto e alle dimensioni, le impostazioni di **Alimentazione carta (Paper Source)** selezionate possono variare.

Qualità di stampa (Print Quality)

Consente di selezionare la qualità di stampa desiderata.

Selezionare una delle opzioni seguenti per impostare il livello di qualità di stampa appropriato allo scopo.

»»» Importante

- A seconda delle impostazioni di **Tipo di supporto (Media Type)**, gli stessi risultati di stampa si possono ottenere anche se viene modificata la **Qualità di stampa (Print Quality)**.

Alta (High)

Rende prioritaria la qualità di stampa rispetto alla velocità di stampa.

Standard

Stampa utilizzando velocità e qualità di stampa medie.

Bozza (Draft)

Questa impostazione è appropriata per la stampa di prova.

Personalizzata (Custom)

Selezionare questa opzione quando si desidera impostare il livello di qualità di stampa personalmente.

Imposta... (Set...)

Selezionare **Personalizzata (Custom)** per **Qualità di stampa (Print Quality)** per abilitare questo pulsante.

Consente di aprire la [Finestra di dialogo Personalizzata](#). Successivamente, è possibile impostare personalmente il livello di qualità di stampa.

Colore/Intensità (Color/Intensity)

Consente di selezionare il metodo di regolazione del colore.

Automatico (Auto)

Le opzioni **Ciano (Cyan)**, **Magenta**, **Giallo (Yellow)**, **Luminosità (Brightness)**, **Contrasto (Contrast)** e così via vengono regolate automaticamente.

Manuale (Manual)

Selezionare quando si definiscono singole impostazioni come **Ciano (Cyan)**, **Magenta**, **Giallo (Yellow)**, **Luminosità (Brightness)**, **Contrasto (Contrast)** e così via e il metodo **Correzione colore (Color Correction)**.

Imposta... (Set...)

Selezionare **Manuale (Manual)** per **Colore/Intensità (Color/Intensity)** per abilitare questo pulsante.

Nella finestra di dialogo **Regolazione colore manuale (Manual Color Adjustment)**, è possibile regolare singole impostazioni di colore, ad esempio **Ciano (Cyan)**, **Magenta**, **Giallo (Yellow)**, **Luminosità (Brightness)** e **Contrasto (Contrast)** nella scheda [Regolazione colore](#), nonché selezionare il metodo **Correzione colore (Color Correction)** nella scheda [Corrispondenza](#).

»»» Nota

- Se si desidera utilizzare un profilo ICC per la regolazione dei colori, utilizzare la finestra di dialogo **Regolazione colore manuale (Manual Color Adjustment)** per impostare il profilo.

Stampa in scala di grigi (Grayscale Printing)

Questa funzione consente di convertire i dati in monocromatici durante la stampa del documento.

Selezionare questa casella di spunta per stampare un documento a colori in bianco e nero.

Anteprima prima della stampa (Preview before printing)

Viene mostrato il risultato della stampa prima di stampare effettivamente i dati.

Selezionare questa casella di spunta per visualizzare un'anteprima prima della stampa.

Predefinite (Defaults)

Consente di ripristinare tutte le impostazioni impostate sui relativi valori predefiniti.

Facendo clic su questo pulsante verranno ripristinati i valori predefiniti (impostazioni predefinite) di tutte le impostazioni visualizzate nella schermata corrente.

Finestra di dialogo Personalizzata (Custom)

Impostare il livello di qualità e selezionare la qualità di stampa desiderata.

Qualità

È possibile utilizzare la barra di scorrimento per regolare il livello di qualità di stampa.

»»» Importante

- A seconda delle impostazioni di **Tipo di supporto (Media Type)**, alcuni livelli di qualità di stampa non possono essere selezionati.

»»» Nota

- Le modalità di qualità di stampa **Alta (High)**, **Standard** o **Bozza (Draft)** sono collegate alla barra di scorrimento. Pertanto, quando la barra di scorrimento viene spostata, la qualità e il valore corrispondenti vengono visualizzati a sinistra. La stessa operazione viene eseguita quando viene selezionato il pulsante di opzione corrispondente per **Qualità di stampa (Print Quality)** nella scheda **Principale (Main)**.

Scheda Regolazione colore (Color Adjustment)

In questa scheda è possibile regolare il bilanciamento del colore modificando le impostazioni delle opzioni **Ciano (Cyan)**, **Magenta**, **Giallo (Yellow)**, **Luminosità (Brightness)** e **Contrasto (Contrast)**.

Anteprima

Consente di visualizzare l'effetto della regolazione del colore.

Il colore e la luminosità vengono modificati quando viene regolato ciascun elemento.

»»» Nota

- Quando è selezionata la casella di spunta **Stampa in scala di grigi (Grayscale Printing)**, la grafica è in bianco e nero.

Visualizza motivo colori (View Color Pattern)

Consente di visualizzare un motivo per il controllo delle modifiche ai colori prodotte dalla regolazione del colore.

Selezionare questa casella di spunta se si desidera visualizzare l'immagine di anteprima con un motivo colore.

Ciano (Cyan)/Magenta/Giallo (Yellow)

Consente di regolare l'intensità dei colori **Ciano (Cyan)**, **Magenta** e **Giallo (Yellow)**.

Spostare il cursore verso destra per rendere un colore più intenso e verso sinistra per renderlo meno intenso.

È inoltre possibile immettere direttamente un valore associato al cursore. Immettere un valore nell'intervallo compreso tra -50 e 50.

Questa regolazione consente di cambiare la quantità relativa di inchiostro di ciascun colore utilizzato che comporta la modifica del bilanciamento di colore totale del documento. Se si desidera modificare il bilanciamento del colore totale in modo significativo, utilizzare l'applicazione in uso. Utilizzare il driver della stampante solo per regolare leggermente il bilanciamento del colore.

»»» Importante

- Se è selezionato **Stampa in scala di grigi (Grayscale Printing)** nella scheda **Principale (Main)**, **Ciano (Cyan)**, **Magenta** e **Giallo (Yellow)** vengono visualizzati in grigio e non sono disponibili.

Luminosità (Brightness)

Consente di regolare la luminosità della stampa. Non è possibile modificare i livelli del bianco e nero puro. Tuttavia, la luminosità dei colori tra il bianco e il nero può essere modificata. Trascinando il cursore verso destra i colori vengono schiariti (attenuati), mentre trascinandolo verso sinistra i colori vengono scuriti (intensificati). È inoltre possibile immettere direttamente i valori di luminosità che sono collegati al cursore. Immettere un valore nell'intervallo compreso tra -50 e 50.

Contrasto (Contrast)

Consente di regolare il contrasto tra chiaro e scuro nell'immagine da stampare.

Trascinare il cursore verso destra per aumentare il contrasto e verso sinistra per diminuirlo.

È inoltre possibile immettere direttamente un valore associato al cursore. Immettere un valore nell'intervallo compreso tra -50 e 50.

Scheda Corrispondenza (Matching)

Consente di selezionare il metodo di regolazione dei colori per garantire la corrispondenza con il tipo di documento da stampare.

Correzione colore (Color Correction)

Consente di selezionare **Corrispondenza driver (Driver Matching)**, **ICM** o **Nessuna (None)** per la corrispondenza con lo scopo dell'operazione di stampa.

»»» Importante

- Se è selezionato **Stampa in scala di grigi (Grayscale Printing)** nella scheda **Principale (Main)**, **Correzione colore (Color Correction)** viene visualizzato in grigio e non è disponibile.

Corrispondenza driver (Driver Matching)

Con Canon Digital Photo Color è possibile stampare i dati sRGB con le tonalità di colore preferite dalla maggior parte delle persone.

ICM

Durante la stampa, regolare i colori con un profilo ICC.

»»» Importante

- Se l'applicazione software è impostata in modo che ICM è disattivato, **ICM** non è disponibile per **Correzione colore (Color Correction)** e la stampante potrebbe non essere in grado di stampare correttamente i dati immagine.

Nessuna (None)

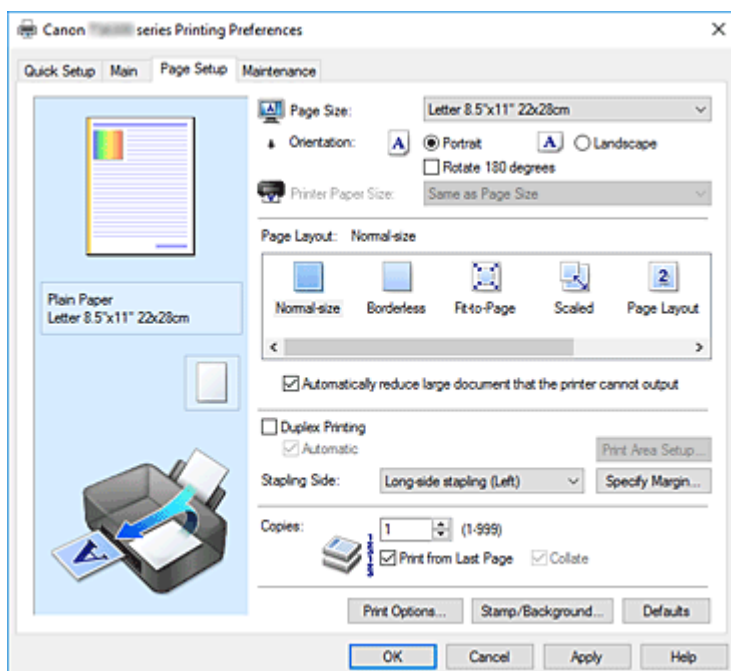
Consente di disattivare la regolazione dei colori con il driver della stampante.

Argomenti correlati

- ➔ Impostazione del livello di Qualità di stampa (Personalizzata)
- ➔ Regolazione del bilanciamento del colore
- ➔ Regolazione della luminosità
- ➔ Regolazione del contrasto
- ➔ Specifica della correzione colore
- ➔ Regolazione dei colori con il driver della stampante
- ➔ Stampa con i profili ICC
- ➔ Stampa in bianco e nero di un documento a colori
- ➔ Visualizzazione dei risultati di stampa prima della stampa

Descrizione della scheda Imposta pagina

La scheda **Imposta pagina (Page Setup)** consente di stabilire in che modo un documento deve essere disposto sulla carta, nonché di impostare il numero di copie e l'ordine di stampa. Se l'applicazione con cui è stato creato il documento dispone di una funzione simile, effettuare queste impostazioni tramite l'applicazione.



Anteprima delle impostazioni

L'illustrazione della carta mostra come verrà disposto l'originale su un foglio di carta.

È possibile controllare l'immagine complessiva del layout.

L'illustrazione della stampante mostra come caricare la carta in modo che corrisponda alle impostazioni del driver della stampante.

Verificare se la stampante è impostata correttamente osservando l'illustrazione prima di avviare la stampa.

Formato pagina (Page Size)

Consente di selezionare un formato pagina.

Assicurarsi di selezionare lo stesso formato pagina scelto nell'applicazione.

Se si seleziona **Personalizzato... (Custom...)**, viene visualizzata la [Finestra di dialogo Formato carta pers.](#) che consente di specificare le dimensioni orizzontali e verticali per il formato carta.

Orientamento (Orientation)

Consente di selezionare l'orientamento di stampa.

Se l'applicazione con cui è stato creato il documento dispone di una funzione simile, selezionare lo stesso orientamento scelto nell'applicazione.

Verticale (Portrait)

Consente di stampare il documento in modo che le posizioni superiore e inferiore rimangano invariate rispetto alla direzione dell'alimentazione della carta. Si tratta dell'impostazione predefinita.

Orizzontale (Landscape)

Consente di stampare il documento ruotandolo di 90 gradi rispetto alla direzione dell'alimentazione della carta.

È possibile modificare la direzione di rotazione facendo clic su Canon IJ Printer Assistant Tool, aprendo la finestra di dialogo **Impostazioni personalizzate (Custom Settings)** e selezionando la casella di controllo **Ruota di 90 gradi a sinistra quando l'orientamento è [Orizzontale] (Rotate 90 degrees left when orientation is [Landscape])**.

Per ruotare il documento di 90 gradi verso sinistra durante la stampa, selezionare la casella di controllo **Ruota di 90 gradi a sinistra quando l'orientamento è [Orizzontale] (Rotate 90 degrees left when orientation is [Landscape])**.

Ruota di 180 gradi (Rotate 180 degrees)

Consente di stampare il documento ruotandolo di 180 gradi rispetto alla direzione dell'alimentazione della carta.

La larghezza dell'area di stampa e la quantità di estensione configurate in un'altra applicazione software saranno invertite verticalmente e orizzontalmente.

Formato carta della stampante (Printer Paper Size)

Consente di selezionare il formato carta attualmente caricato nella stampante.

Per effettuare una stampa di dimensioni normali, l'impostazione predefinita è **Come formato pagina (Same as Page Size)**.

Un formato carta della stampante può essere scelto quando si seleziona **Adattata alla pagina (Fit-to-Page)**, **In scala (Scaled)**, **Layout di pagina (Page Layout)**, **Finestre affiancate/Poster (Tiling/Poster)** o **Opuscolo (Booklet)** per **Layout di pagina (Page Layout)**.

Se si seleziona un formato carta di dimensioni inferiori rispetto al **Formato pagina (Page Size)**, le dimensioni del documento saranno ridotte. Se si seleziona un formato carta di dimensioni superiori, le dimensioni del documento saranno ingrandite.

Anche se si seleziona **Personalizzato... (Custom...)**, viene visualizzata la [Finestra di dialogo Formato carta pers.](#) che consente di specificare le dimensioni orizzontali e verticali per il formato carta.

Layout di pagina (Page Layout)

Consente di selezionare le dimensioni del documento che si desidera stampare e il tipo di stampa.

Dimensioni normali (Normal-size)

Si tratta del metodo di stampa normale. Selezionarlo quando non si specifica alcun layout di pagina.

Riduci automaticamente i documenti troppo grandi per la stampante (Automatically reduce large document that the printer cannot output)

Se la stampante non è in grado di stampare il formato carta di un documento, la stampante può ridurre automaticamente le dimensioni durante la stampa.

Selezionare questa casella di spunta per ridurre le dimensioni durante la stampa del documento.

Senza bordo (Borderless)

Consente di scegliere se stampare su una pagina completa senza margini di pagina o se stampare con i margini di pagina.

Nella stampa senza bordo, gli originali vengono ingranditi per estendersi leggermente oltre le dimensioni del foglio. Pertanto, è possibile eseguire la stampa senza alcun margine (bordo).

Utilizzare **Quantità estensione (Amount of Extension)** per regolare la quantità di estensione del documento oltre le dimensioni del foglio durante la stampa senza bordo.

Quantità estensione (Amount of Extension)

Regolare la quantità di estensione del documento oltre le dimensioni del foglio durante la stampa senza bordo.

Spostando il cursore verso destra è possibile aumentare la quantità di estensione ed eseguire

la stampa senza bordo senza problemi.

Spostando il cursore verso sinistra è possibile ridurre la quantità di estensione ed espandere l'area del documento da stampare.

Adattata alla pagina (Fit-to-Page)

Questa funzione consente di ingrandire o ridurre automaticamente i documenti in modo che si adattino al formato carta caricato nella stampante senza modificare quello specificato nell'applicazione software.

In scala (Scaled)

I documenti possono essere ingranditi o ridotti per la stampa.

Specificare le dimensioni in **Formato carta della stampante (Printer Paper Size)** o immettere le proporzioni di scala nella casella **Proporzioni (Scaling)**.

Proporzioni (Scaling)

Consente di specificare un rapporto di ingrandimento o riduzione per il documento che si desidera stampare.

Layout di pagina (Page Layout)

Su un foglio di carta è possibile stampare più pagine del documento.

Specifica... (Specify...)

Consente di aprire la [Finestra di dialogo Stampa layout di pagina](#).

Fare clic su questo pulsante per impostare i dettagli sulla stampa del layout di pagina.

Finestre affiancate/Poster (Tiling/Poster)

Questa funzione consente di ingrandire i dati dell'immagine e di dividere i dati ingranditi in più pagine per essere stampati. È inoltre possibile incollare insieme questi fogli di carta per creare stampe grandi, ad esempio un poster.

Specifica... (Specify...)

Consente di aprire la [Finestra di dialogo Stampa finestre affiancate/poster](#).

Fare clic su questo pulsante per impostare i dettagli sulla stampa di finestre affiancate/poster.

Opuscolo (Booklet)

La funzione per la stampa degli opuscoli consente di stampare i dati per un opuscolo. I dati vengono stampati su entrambi i lati del foglio di carta. Questo tipo di stampa assicura che le pagine vengano fascicolate correttamente, con i numeri di pagina nell'ordine corretto, quando i fogli stampati vengono piegati e pinzati con punti metallici al centro.

Specifica... (Specify...)

Consente di aprire la [Finestra di dialogo Stampa opuscolo](#).

Fare clic su questo pulsante per impostare i dettagli sulla stampa dell'opuscolo.

Stampa fronte/retro (Duplex Printing)

Consente di selezionare se stampare automaticamente il documento su uno o entrambi i lati del foglio. Selezionare questa casella di spunta per stampare il documento su entrambi i lati.

Questa funzione può essere utilizzata solo quando l'opzione **Carta comune (Plain Paper)** è selezionata per **Tipo di supporto (Media Type)** ed è selezionata una delle opzioni **Dimensioni normali (Normal-size)**, **Adattata alla pagina (Fit-to-Page)**, **In scala (Scaled)** o **Layout di pagina (Page Layout)**.

Automatico (Automatic)

Consente di selezionare se la stampa fronte-retro deve essere eseguita automaticamente o manualmente.

Questa casella di controllo sarà attivata se si seleziona **Opuscolo (Booklet)** dall'elenco **Layout di**

pagina (Page Layout) o la casella di controllo **Stampa fronte/retro (Duplex Printing)**.

Per eseguire automaticamente la stampa fronte/retro, selezionare questa casella di controllo.

Per eseguire manualmente la stampa fronte/retro, deselezionare questa casella di controllo.

Impostazione area di stampa... (Print Area Setup...)

Consente di aprire la [Finestra di dialogo Impostazione area di stampa](#) in cui è possibile configurare l'area di stampa per la stampa fronte/retro automatica.

Questo pulsante sarà attivato se la stampa fronte-retro automatica è impostata quando **Senza bordo (Borderless)** non è selezionata.

Lato pinzatura (Stapling Side)

Consente di selezionare la posizione del margine di pinzatura.

La stampante analizza le impostazioni **Orientamento (Orientation)** e **Layout di pagina (Page Layout)** e seleziona automaticamente la posizione migliore per il margine di pinzatura. Selezionare **Lato pinzatura (Stapling Side)** e sceglierlo nell'elenco per modificarlo.

Specifica margine... (Specify Margin...)

Consente di aprire la [Finestra di dialogo Specifica margine](#).

È possibile specificare la larghezza del margine.

Copie (Copies)

Consente di specificare il numero di copie che si desidera stampare. È possibile specificare un valore compreso tra 1 e 999.

»»» Importante

- Se l'applicazione con cui è stato creato il documento dispone di una funzione simile, specificare il numero di copie tramite l'applicazione senza indicarlo qui.

Stampa dall'ultima pagina (Print from Last Page)

Selezionare questa casella di spunta per stampare a partire dall'ultima pagina. In questo modo non è necessario ordinare le pagine dopo la stampa.

Deselezionare questa casella di spunta per stampare il documento nell'ordine normale, cioè a partire dalla prima pagina.

Fascicola (Collate)

Selezionare questa casella di spunta per raggruppare le pagine di ogni copia quando si desidera stampare più copie.

Deselezionare questa casella di spunta per stampare tutte le pagine raggruppate con lo stesso numero.

»»» Importante

- Se l'applicazione software con cui è stato creato il documento dispone della stessa funzione, assegnare la priorità alle impostazioni del driver della stampante. Tuttavia, se la qualità della stampa non è accettabile, specificare le impostazioni della funzione nell'applicazione software. Se si specifica il numero di copie e l'ordine di stampa nell'applicazione e nel driver della stampante, il numero di copie potrebbe essere il risultato della moltiplicazione delle due impostazioni oppure l'ordine di stampa specificato potrebbe non essere attivato.

Opzioni di stampa... (Print Options...)

Consente di aprire la [Finestra di dialogo Opzioni di stampa](#).

Consente di modificare le impostazioni dettagliate del driver della stampante per i dati di stampa inviati dalle applicazioni.

Timbro/Sfondo... (Stamp/Background...)

Consente di aprire la [Finestra di dialogo Timbro/Sfondo](#)

La funzione **Timbro (Stamp)** consente di stampare un testo o un file bitmap di un timbro sopra o sotto i dati del documento. Consente anche di stampare la data, l'ora e il nome utente. La funzione **Sfondo (Background)** consente di stampare un'illustrazione chiara sotto i dati del documento.

A seconda dell'ambiente in uso, **Timbro (Stamp)** e **Sfondo (Background)** potrebbero non essere disponibili.

Finestra di dialogo Formato carta pers. (Custom Paper Size)

Questa finestra di dialogo consente di specificare le dimensioni (larghezza e altezza) della carta personalizzata.

Unità (Units)

Selezionare l'unità per immettere un formato carta definito dall'utente.

Formato carta (Paper Size)

Consente di specificare la **Larghezza (Width)** e l'**Altezza (Height)** della carta personalizzata. La misurazione viene visualizzata in base alle unità specificate in **Unità (Units)**.

Finestra di dialogo Stampa layout di pagina (Page Layout Printing)

Questa finestra di dialogo consente di selezionare il numero di pagine del documento da posizionare su un foglio di carta, l'ordine delle pagine e se è necessario stampare un bordo intorno a ogni pagina del documento.

Le impostazioni specificate in questa finestra di dialogo possono essere confermate nell'anteprima delle impostazioni nel driver della stampante.

Icona di anteprima

Consente di visualizzare le impostazioni effettuate nella finestra di dialogo **Stampa layout di pagina (Page Layout Printing)**.

È possibile verificare il risultato della stampa prima di stampare effettivamente i dati.

Layout di pagina (Page Layout)

Consente di specificare il numero di pagine del documento da adattare su un foglio.

Ordine delle pagine (Page Order)

Consente di specificare l'orientamento del documento da stampare su un foglio di carta.

Bordo pagina (Page Border)

Consente di stampare un bordo intorno a ogni pagina del documento.

Selezionare questa casella di spunta per stampare il bordo pagina.

Finestra di dialogo Stampa finestre affiancate/poster (Tiling/Poster Printing)

Questa finestra di dialogo consente di selezionare le dimensioni dell'immagine da stampare. È anche possibile scegliere le impostazioni relative alle linee di taglio e ai contrassegni per incollare, utili per incollare insieme le pagine in un poster.

Le impostazioni specificate in questa finestra di dialogo possono essere confermate nell'anteprima delle impostazioni nel driver della stampante.

Icona di anteprima

Consente di visualizzare le impostazioni della finestra di dialogo **Stampa finestre affiancate/poster (Tiling/Poster Printing)**.

È possibile verificare il risultato della stampa.

Divisioni immagine (Image Divisions)

Selezionare il numero di divisioni (verticale x orizzontale).

Con l'aumento del numero di divisioni, incrementa anche il numero di fogli utilizzati per la stampa. Se si stanno incollando insieme delle pagine per creare un poster, incrementare il numero di divisioni consentirà di creare un poster più grande.

Stampa "Taglia/Incolla" nei margini (Print "Cut/Paste" in margins)

Consente di specificare se stampare le parole "Taglia" e "Incolla" sui margini. Queste parole sono utili per incollare insieme le pagine in un poster.

Selezionare questa casella di spunta per stampare le parole.

»»» Nota

- Questa funzione potrebbe non essere disponibile a seconda del tipo di driver della stampante in uso e dell'ambiente.

Stampa linee "Taglia/Incolla" nei margini (Print "Cut/Paste" lines in margins)

Consente di specificare se stampare le linee di taglio che risultano utili per incollare insieme le pagine in un poster.

Selezionare questa casella di spunta per stampare le linee di taglio.

Stampa intervallo pagine (Print page range)

Consente di specificare l'intervallo di stampa. In circostanze normali, selezionare **Tutte (All)**.

Selezionare **Pagine (Pages)** per specificare una pagina particolare o un intervallo.

»»» Nota

- Se alcune pagine non sono state stampate bene, specificare quelle che non devono essere stampate facendo clic su di esse nell'anteprima delle impostazioni della scheda **Imposta pagina (Page Setup)**. Questa volta verranno stampate solo le pagine visualizzate nella schermata.

Finestra di dialogo Stampa opuscolo (Booklet Printing)

Questa finestra di dialogo consente di impostare come rilegare il documento sotto forma di opuscolo, nonché di scegliere se stampare su un solo lato e se inserire un bordo pagina.

Le impostazioni specificate in questa finestra di dialogo possono essere confermate nell'anteprima delle impostazioni nel driver della stampante.

Icona di anteprima

Consente di visualizzare le impostazioni effettuate nella finestra di dialogo **Stampa opuscolo (Booklet Printing)**.

È possibile verificare il risultato della stampa del documento sotto forma di opuscolo.

Margine per pinzatura (Margin for stapling)

Consente di specificare quale lato dell'opuscolo deve essere pinzato.

Inserisci pagina vuota (Insert blank page)

Consente di selezionare se stampare il documento su uno o su entrambi i lati dell'opuscolo.

Selezionare questa casella di spunta per stampare il documento su un lato dell'opuscolo e scegliere il lato da lasciare vuoto nell'elenco.

Margine (Margin)

Consente di specificare la larghezza del margine di pinzatura.

La larghezza specificata diventa il margine di pinzatura dal centro del foglio.

Bordo pagina (Page Border)

Consente di stampare un bordo intorno a ogni pagina del documento.

Selezionare questa casella di spunta per stampare il bordo pagina.

Finestra di dialogo Impostazione area di stampa (Print Area Setup)

Quando si esegue la stampa fronte/retro, l'area di stampa del documento diventa leggermente inferiore rispetto al solito. Pertanto, quando viene stampato un documento con margini ridotti, il documento potrebbe non adattarsi alla pagina.

Questa finestra di dialogo consente di impostare se la pagina deve essere ridotta durante la stampa in modo che il documento si adatti alla pagina.

Usa stampa dimensioni normali (Use normal-size printing)

Consente di stampare le pagine del documento senza ridurle. Si tratta dell'impostazione predefinita.

Usa stampa ridotta (Use reduced printing)

Riduce leggermente ogni pagina del documento in modo che si adatti a un solo foglio di carta durante la stampa.

Selezionare questa impostazione quando si utilizza la stampa fronte-retro automatica per stampare un documento con margini ridotti.

Finestra di dialogo Specifica margine (Specify Margin)

Questa finestra di dialogo consente di specificare la larghezza del margine per il lato da pinzare. Se un documento non si adatta in una pagina, durante la stampa viene ridotto.

Margine (Margin)

Consente di specificare la larghezza del margine di pinzatura.

La larghezza del lato specificato in **Lato pinzatura (Stapling Side)** diventa il margine di pinzatura.

Finestra di dialogo Opzioni di stampa (Print Options)

Consente di apportare modifiche ai dati di stampa inviati alla stampante.

A seconda dell'ambiente in uso, questa funzione potrebbe non essere disponibile.

Disattiva ICM richiesto dall'applicazione software (Disable ICM required from the application software)

Consente di disattivare la funzione ICM richiesta dall'applicazione software.

Quando in un'applicazione software viene utilizzata la funzione ICM di Windows per stampare i dati,

potrebbero essere generati colori imprevisti o la velocità di stampa potrebbe diminuire. Questi problemi potrebbero essere risolti selezionando questa casella di spunta.

»»» **Importante**

- In circostanze normali deselezionare questa casella di spunta.
- Questa funzione non è disponibile quando l'opzione **ICM** è selezionata per **Correzione colore (Color Correction)** nella scheda **Corrispondenza (Matching)** della finestra di dialogo **Regolazione colore manuale (Manual Color Adjustment)**.

Disattivare l'impostazione profilo colore dell'applicazione software (Disable the color profile setting of the application software)

Selezionando questa casella di spunta vengono disattivate le informazioni nel profilo colore impostate nell'applicazione software.

Quando viene eseguito l'output delle informazioni del profilo colore impostate nell'applicazione software nel driver della stampante, nel risultato della stampa potrebbero essere presenti colori imprevisti. In questo caso, il problema potrebbe essere risolto selezionando questa casella di spunta.

»»» **Importante**

- Anche quando questa casella di spunta è selezionata, vengono disattivate solo alcune informazioni nel profilo colore e quest'ultimo può ancora essere utilizzato per la stampa.
- In circostanze normali deselezionare questa casella di spunta.

Disattivare l'impostazione alimentazione carta dell'applicazione software (Disable the paper source setting of the application software)

Consente di disattivare il metodo di alimentazione della carta impostato dall'applicazione.

Con alcune applicazioni, ad esempio Microsoft Word, i dati possono essere stampati con un metodo di alimentazione diverso dall'impostazione del driver della stampante. In tal caso, selezionare questa funzione.

»»» **Importante**

- Quando la funzione è attivata, in genere il metodo di alimentazione della carta non può essere modificato da Anteprima Canon IJ.

Annula gruppi tipi di carta (Ungroup Papers)

Consente di impostare il metodo di visualizzazione di **Tipo di supporto (Media Type)**, **Formato pagina (Page Size)** e **Formato carta della stampante (Printer Paper Size)**.

Per visualizzare gli elementi separatamente, selezionare la casella di spunta.

Per visualizzare gli elementi sotto forma di gruppo, deselezionare la casella di spunta.

Non consentire compressione dati stampa a software applicazione (Do not allow application software to compress print data)

Non è consentito comprimere i dati di stampa dell'applicazione software.

Se nel risultato di stampa mancano dei dati immagine o sono presenti colori indesiderati, questa condizione potrebbe essere migliorata selezionando questa casella di spunta.

»»» **Importante**

- In circostanze normali deselezionare questa casella di spunta.

Stampa per pagina dopo aver creato i dati di stampa (Print after creating print data by page)

I dati di stampa vengono creati in unità di pagine e la stampa inizia dopo il completamento dell'elaborazione di una pagina di dati di stampa.

Se in un documento stampato sono presenti risultati indesiderati come striature, i risultati potrebbero essere migliorati selezionando questa casella di spunta.

»»» **Importante**

- In circostanze normali deselezionare questa casella di spunta.

Prevenzione perdita di dati di stampa (Prevention of Print Data Loss)

È possibile ridurre le dimensioni dei dati di stampa creati con l'applicazione software e, successivamente, stampare i dati.

A seconda dell'applicazione software in uso, i dati immagine potrebbero essere tagliati o stampati in modo non appropriato. In questi casi, selezionare **Attivato (On)**. Se non si utilizzerà questa funzione, selezionare **Disattivato (Off)**.

»»» **Importante**

- Se si utilizza questa funzione, la qualità di stampa potrebbe diminuire a seconda dei dati di stampa.

Unità di elaborazione dei dati di stampa (Unit of Print Data Processing)

Consente di selezionare l'unità di elaborazione dei dati di stampa da inviare alla stampante.

In circostanze normali selezionare **Consigliata (Recommended)**.

»»» **Importante**

- Per alcune impostazioni potrebbe essere necessaria una quantità di memoria elevata. Non modificare l'impostazione se nel computer è disponibile una quantità di memoria ridotta.

Stampa con (Print With)

Specificare il serbatoio d'inchiostro da utilizzare tra i serbatoi d'inchiostro installati.

Selezionare da **Tutti i colori (Predefinito) (All Colors (Default))**, **Tutto tranne PGBK (Nero) (All Except PGBK (Black))**, **Solo PGBK (Nero) (Only PGBK (Black))**.

»»» **Importante**

- Quando vengono configurate le seguenti impostazioni, **Solo PGBK (Nero) (Only PGBK (Black))** è disattivato poiché, per stampare i documenti, la stampante utilizza un serbatoio d'inchiostro diverso da PGBK (Nero).
 - È selezionato un tipo di carta diverso da **Carta comune (Plain Paper)**, **Busta (Envelope)**, **Ink Jet Hagaki (A)**, **Hagaki K (A)**, **Hagaki (A)** o **Hagaki per Tipo di supporto (Media Type)** nella scheda **Principale (Main)**
 - È stato selezionato **Senza bordo (Borderless)** dall'elenco **Layout di pagina (Page Layout)** nella scheda **Imposta pagina (Page Setup)**
- Non rimuovere il serbatoio d'inchiostro non utilizzato. Se si rimuove un serbatoio d'inchiostro, la stampa non può essere effettuata.

Finestra di dialogo Timbro/Sfondo (Stamp/Background)

La finestra di dialogo **Timbro/Sfondo (Stamp/Background)** consente di stampare un timbro e/o uno sfondo sopra o sotto le pagine del documento. Oltre a quelli predefiniti, è possibile registrare e utilizzare il proprio timbro o sfondo originale.

Timbro (Stamp)

La funzione Timbro consente di stampare un timbro su un documento.

Selezionare questa casella di spunta e selezionare un titolo nell'elenco per stampare un timbro.

Definisci timbro... (Define Stamp...)

Consente di aprire la [finestra di dialogo Impostazioni timbro](#).

È possibile controllare i dettagli di un timbro selezionato o salvare un timbro nuovo.

Timbro in primo piano (Place stamp over text)

Consente di impostare la modalità di stampa del timbro sul documento.

Selezionare la casella di spunta **Timbro (Stamp)** per attivare questa opzione.

Selezionare questa casella di spunta per stampare un timbro sulla pagina del documento stampata. I dati stampati potrebbero essere nascosti sotto il timbro.

Deselezionare questa casella di spunta per stampare i dati del documento sul timbro. I dati stampati non verranno nascosti sotto il timbro. Tuttavia, le sezioni del timbro sovrapposte dal documento possono essere nascoste.

Timbro solo su prima pagina (Stamp first page only)

Consente di selezionare se il timbro deve essere stampato solo nella prima pagina o in tutte quando il documento è costituito da almeno due pagine.

Selezionare la casella di spunta **Timbro (Stamp)** per attivare questa opzione.

Selezionare questa casella di spunta per stampare un timbro solo sulla prima pagina.

Sfondo (Background)

La funzione Sfondo consente di stampare un'illustrazione o un oggetto simile (bitmap) sotto il documento.

Selezionare questa casella di spunta per stampare uno sfondo e selezionare un titolo nell'elenco.

Seleziona sfondo... (Select Background...)

Consente di aprire la [finestra di dialogo Impostazioni sfondo](#).

È possibile registrare un file bitmap come sfondo e modificare il metodo di layout e l'intensità dello sfondo selezionato.

Sfondo solo su prima pagina (Background first page only)

Consente di selezionare se stampare lo sfondo solo sulla prima pagina o su tutte quando il documento è costituito da almeno due pagine.

Selezionare la casella di spunta **Sfondo (Background)** per attivare questa opzione.

Selezionare questa casella di spunta per stampare uno sfondo solo sulla prima pagina.

Scheda Timbro (Stamp)

La scheda Timbro consente di impostare il testo e il file bitmap (.bmp) da utilizzare per un timbro.

Finestra Anteprima

Consente di visualizzare lo stato del timbro configurato in ogni scheda.

Tipo timbro (Stamp Type)

Consente di specificare il tipo di timbro.

Selezionare **Testo (Text)** per creare un timbro con caratteri. Selezionare **Bitmap** per eseguire la creazione con un file bitmap. Selezionare **Data/Ora/Nome utente (Date/Time/User Name)** per visualizzare la data e l'ora di creazione e il nome utente del documento stampato.

Gli elementi dell'impostazione nella scheda **Timbro (Stamp)** cambiano a seconda del tipo selezionato.

Quando **Tipo timbro (Stamp Type)** è **Testo (Text)** o **Data/Ora/Nome utente (Date/Time/User Name)**

Testo timbro (Stamp Text)

Consente di specificare la stringa del testo del timbro.

È possibile immettere un massimo di 64 caratteri.

Per **Data/Ora/Nome utente (Date/Time/User Name)**, la data e l'ora di creazione e il nome utente dell'oggetto stampato vengono visualizzati in **Testo timbro (Stamp Text)**.

»»» Importante

- L'opzione **Testo timbro (Stamp Text)** viene visualizzata in grigio e non è disponibile se è selezionata l'opzione **Data/Ora/Nome utente (Date/Time/User Name)**.

Font TrueType (TrueType Font)

Consente di selezionare il font per la stringa del testo del timbro.

Stile (Style)

Consente di selezionare lo stile del font per la stringa del testo del timbro.

Formato (Size)

Consente di selezionare le dimensioni del font per la stringa del testo del timbro.

Contorno (Outline)

Consente di selezionare una cornice che racchiude la stringa del testo del timbro.

Se per **Formato (Size)** sono selezionate dimensioni di font elevate, i caratteri potrebbero estendersi all'esterno del bordo di stampa.

Colore (Color)/Seleziona colore... (Select Color...)

Consente di visualizzare il colore corrente per il timbro.

Per selezionare un colore diverso, fare clic su **Seleziona colore... (Select Color...)** per aprire la finestra di dialogo **Colore (Color)** e selezionare o creare un colore che si desidera utilizzare come timbro.

Quando **Tipo timbro (Stamp Type)** è **Bitmap**

File

Consente di specificare il nome del file bitmap da utilizzare come timbro.

Seleziona file... (Select File...)

Consente di aprire la finestra di dialogo per aprire un file.

Fare clic su questo pulsante per selezionare un file bitmap da utilizzare come timbro.

Formato (Size)

Consente di regolare le dimensioni del file bitmap da utilizzare come timbro.

Spostare il cursore verso destra per aumentare le dimensioni e verso sinistra per diminuirle.

Area bianca trasparente (Transparent white area)

Consente di specificare se rendere trasparenti le aree bianche del file bitmap.

Selezionare questa casella di spunta per rendere trasparenti le aree bianche del file bitmap.

»»» Nota

- Fare clic su **Predefinite (Defaults)** per impostare **Tipo timbro (Stamp Type)** su testo, **Testo timbro (Stamp Text)** su vuoto, **Font TrueType (TrueType Font)** su Arial, **Stile (Style)** su Normale, **Formato (Size)** su 36 punti, **Contorno (Outline)** deselezionato e **Colore (Color)** su grigio con i valori RGB (192, 192, 192).

Scheda Posizione (Placement)

La scheda Posizione consente di impostare la posizione in cui viene stampato il timbro.

Finestra Anteprima

Consente di visualizzare lo stato del timbro configurato in ogni scheda.

Posizione (Position)

Consente di specificare la posizione del timbro sulla pagina.

Selezionando **Personalizzata (Custom)** nell'elenco è possibile immettere direttamente i valori per le coordinate **Posizione X (X-Position)** e **Posizione Y (Y-Position)**.

Rotazione (Rotation)

Consente di specificare l'angolo di rotazione per il timbro. L'angolo può essere impostato immettendo il numero di gradi.

In caso di valori negativi il timbro ruota in senso orario.

»» Nota

- L'opzione **Rotazione (Rotation)** è attivata solo quando l'opzione **Testo (Text)** o **Data/Ora/ Nome utente (Date/Time/User Name)** è selezionata per **Tipo timbro (Stamp Type)** nella scheda **Timbro (Stamp)**.

»» Nota

- Fare clic su **Predefinite (Defaults)** per impostare la posizione del timbro su **Centro (Center)** e la rotazione su 0.

Scheda Salva impostazioni (Save settings)

La scheda **Salva impostazioni (Save settings)** consente di registrare un nuovo timbro o di eliminarne uno non necessario.

Titolo (Title)

Immettere il titolo per salvare il timbro creato.

È possibile immettere un massimo di 64 caratteri.

»» Nota

- Spazi, schede e ritorni a capo non possono essere inseriti all'inizio o alla fine di un titolo.

Timbri (Stamps)

Consente di visualizzare un elenco di titoli di timbri salvati.

Specificare un titolo per visualizzare il timbro corrispondente in **Titolo (Title)**.

Salva (Save)/Salva e sovrascrivi (Save overwrite)

Consente di salvare il timbro.

Immettere un titolo in **Titolo (Title)**, quindi fare clic su questo pulsante.

Elimina (Delete)

Consente di eliminare un timbro non necessario.

Specificare il titolo di un timbro non necessario nell'elenco **Timbri (Stamps)** e fare clic su questo pulsante.

Scheda Sfondo (Background)

La scheda Sfondo consente di selezionare un file bitmap (.bmp) da utilizzare come sfondo o di stabilire come stampare lo sfondo selezionato.

Finestra Anteprima

Consente di visualizzare lo stato del file bitmap impostato nella scheda **Sfondo (Background)**.

File

Consente di specificare il nome del file bitmap da utilizzare come sfondo.

Seleziona file... (Select File...)

Consente di aprire la finestra di dialogo per aprire un file.

Fare clic su questo pulsante per selezionare un file bitmap (.bmp) da utilizzare come sfondo.

Metodo di layout (Layout Method)

Consente di specificare come posizionare l'immagine di sfondo sul foglio.

Quando è selezionata l'opzione **Personalizzata (Custom)**, è possibile impostare le coordinate per la **Posizione X (X-Position)** e la **Posizione Y (Y-Position)**.

Intensità (Intensity)

Consente di regolare l'intensità del file bitmap da utilizzare come sfondo.

Spostare il cursore verso destra per aumentare l'intensità e verso sinistra per diminuirla. Per stampare lo sfondo con l'intensità originale del file bitmap, trascinare l'indicatore scorrevole nella posizione all'estrema destra.

►►► Nota

- A seconda dell'ambiente in uso, questa funzione potrebbe non essere disponibile.
- Fare clic su **Predefinite (Defaults)** per impostare **File** su vuoto, **Metodo di layout (Layout Method)** su **Riempi pagina (Fill page)** e il cursore **Intensità (Intensity)** sul centro.

Scheda Salva impostazioni (Save settings)

La scheda **Salva impostazioni (Save settings)** consente di registrare un nuovo sfondo o di eliminarne uno non necessario.

Titolo (Title)

Immettere il titolo per salvare l'immagine di sfondo specificata.

È possibile immettere un massimo di 64 caratteri.

►►► Nota

- Spazi, schede e ritorni a capo non possono essere inseriti all'inizio o alla fine di un titolo.

Sfondi (Backgrounds)

Consente di visualizzare un elenco di titoli di sfondi registrati.

Specificare un titolo per visualizzare lo sfondo corrispondente in **Titolo (Title)**.

Salva (Save)/Salva e sovrascrivi (Save overwrite)

Consente di salvare i dati immagine come sfondo.

Dopo aver inserito **Titolo (Title)**, fare clic su questo pulsante.

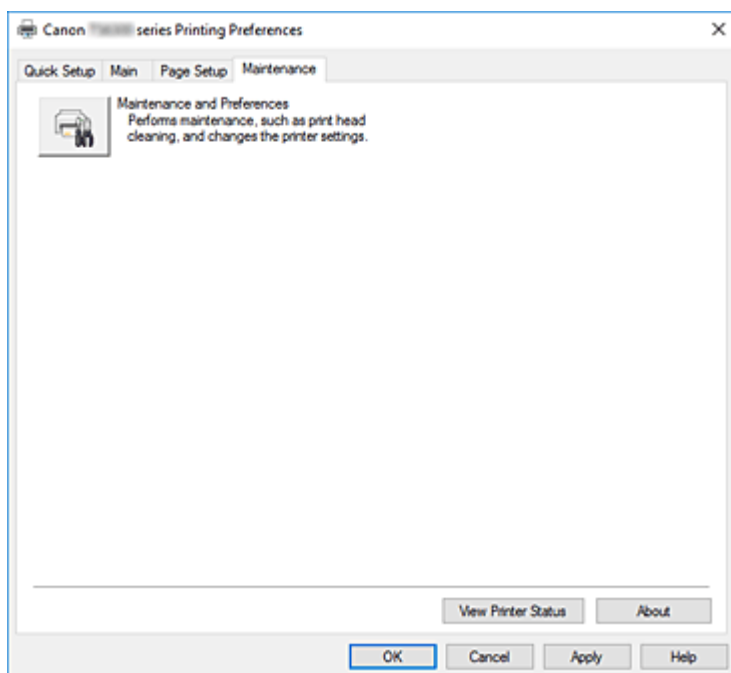
Elimina (Delete)

Consente di eliminare uno sfondo non necessario.

Specificare il titolo di uno sfondo non necessario nell'elenco **Sfondi (Backgrounds)**, quindi fare clic su questo pulsante.

Descrizione della scheda Manutenzione

La scheda **Manutenzione (Maintenance)** consente di avviare Canon IJ Printer Assistant Tool o di controllare lo stato della stampante.



Manutenzione e preferenze (Maintenance and Preferences)

Canon IJ Printer Assistant Tool è stato avviato.

È possibile eseguire la manutenzione della stampante o modificare le impostazioni della stampante.

Visualizza stato stampante (View Printer Status)

Consente di avviare Monitor di stato Canon IJ.

Eseguire questa funzione se si desidera verificare lo stato dello stampante e l'elaborazione di un processo di stampa.

Informazioni (About)

Consente di aprire la [Finestra di dialogo Informazioni](#).

È possibile verificare la versione del driver della stampante e una nota sul copyright.

Inoltre, è possibile cambiare la lingua da utilizzare.

Finestra di dialogo Informazioni (About)

Quando si fa clic su **Informazioni (About)**, viene visualizzata la finestra di dialogo **Informazioni (About)**. Questa finestra di dialogo consente di visualizzare la versione, il copyright e l'elenco di moduli del driver della stampante. È possibile selezionare la lingua da utilizzare e cambiare quella visualizzata nella finestra di configurazione.

Moduli

Consente di elencare i moduli del driver della stampante.

Lingua (Language)

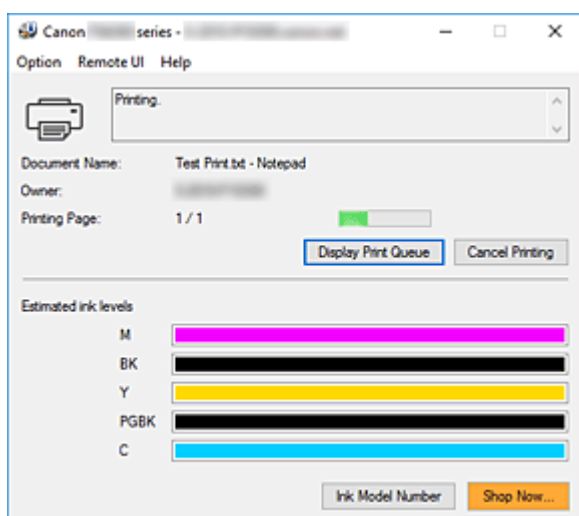
Consente di specificare la lingua che si desidera utilizzare nella [finestra delle impostazioni del driver della stampante](#).

»» Importante

- Se il font per la visualizzazione della lingua scelta non è installato nel sistema, i caratteri risultano confusi.

Descrizione di Monitor di stato Canon IJ

Il monitor di stato Canon IJ visualizza lo stato della stampante e l'avanzamento della stampa. Lo stato della stampante è indicato dalle immagini, dalle icone e dai messaggi nel monitor di stato.



Funzionalità del monitor di stato Canon IJ

Il monitor di stato Canon IJ è dotato delle seguenti funzioni:

Visualizzazione su schermo dello stato della stampante

Il monitor di stato visualizza lo stato della stampante in tempo reale.

È possibile controllare il progresso di ciascun documento da stampare (processo di stampa).

Visualizzazione del contenuto di errori e della procedura di correzione

Il monitor di stato visualizza le informazioni su tutti gli errori che si verificano nella stampante.

È possibile verificare immediatamente il tipo di azione da intraprendere.

Visualizzazione dello stato dell'inchiostro

Il monitor di stato visualizza i tipi di serbatoio d'inchiostro e i volumi di inchiostro stimati.

Quando il livello di inchiostro rimanente è basso, vengono visualizzati un'icona e un messaggio di avviso (avviso di livello di inchiostro basso).

Panoramica del monitor di stato Canon IJ

Il monitor di stato Canon IJ utilizza immagini e messaggi per visualizzare lo stato della stampante e lo stato dell'inchiostro.

Durante la stampa, è possibile controllare le informazioni sul documento in stampa e sull'avanzamento di stampa.

Se si verifica un errore, il monitor di stato visualizza il contenuto dell'errore e le istruzioni su come correggere l'errore. Seguire le istruzioni indicate nel messaggio.

Stampante

In Monitor di stato Canon IJ viene mostrata un'icona quando viene visualizzato un avviso o si verifica un errore nella stampante.



: C'è un avviso.



: Si è verificato un errore dell'operatore.



: C'è una notifica che non riguarda un avviso o un errore.



: si è verificato un errore per il quale è richiesta assistenza.

Nome doc. (Document Name)

Nome del documento in stampa.

Proprietario (Owner)

Nome del proprietario del documento in stampa.

Stampa pagina (Printing Page)

Numero della pagina corrente e numero totale delle pagine.

Visualizza coda di stampa (Display Print Queue)

Coda di stampa, che controlla il documento corrente e i documenti in attesa di essere stampati.

Annulla stampa (Cancel Printing)

Annulla la stampa.

Volumi inchiostro stimati (Estimated ink levels)

Visualizza delle icone per evidenziare i livelli dell'inchiostro rimanente e gli eventuali avvisi ed errori in caso di esaurimento.

Anche il livello stimato di inchiostro del serbatoio d'inchiostro viene visualizzato come un'illustrazione.

Spostare il cursore sull'immagine per controllare informazioni dettagliate, come i livelli di inchiostro restante e i nomi dei serbatoi d'inchiostro che la stampante può utilizzare.

Numero modello inchiostro (Ink Model Number)

È possibile controllare quale sia il serbatoio d'inchiostro corretto per la stampante.

Menu Opzioni (Option)

Se viene visualizzato un messaggio della stampante, selezionare **Attiva Monitor di stato (Enable Status Monitor)** per avviare il monitor di stato Canon IJ.

Selezionare **Attiva Monitor di stato (Enable Status Monitor)** per utilizzare i comandi seguenti:

Visualizza sempre processo attuale (Always Display Current Job)

Consente di visualizzare il monitor di stato Canon IJ durante la stampa di qualsiasi documento.

Visualizza sempre in primo piano (Always Display on Top)

Consente di visualizzare Monitor di stato Canon IJ davanti alle altre finestre.

Visualizza messaggio della Guida (Display Guide Message)

Consente di visualizzare i messaggi della Guida per operazioni complicate di impostazione della carta.

Stampa busta (Envelope Printing)

Consente di visualizzare un messaggio della Guida quando si avvia la stampa di buste.

Per nascondere il messaggio della guida, selezionare la casella di controllo **Non visualizzare questo messaggio in futuro (Do not show this message again)**.

Per visualizzare nuovamente il messaggio della Guida, aprire il menu **Opzioni (Option)**, selezionare **Visualizza messaggio della Guida (Display Guide Message)**, fare clic su **Stampa busta (Envelope Printing)** e attivare questa impostazione.

Stampa su Hagaki (Hagaki Printing)

Consente di visualizzare un messaggio della Guida prima che venga avviata la stampa su Hagaki.

Per visualizzare nuovamente questo messaggio della Guida, aprire il menu **Opzioni (Option)**, selezionare **Visualizza messaggio della Guida (Display Guide Message)**, fare clic su **Stampa su Hagaki (Hagaki Printing)** e attivare questa impostazione.

Per nascondere il messaggio della Guida, selezionare la casella di controllo **Non visualizzare questo messaggio in futuro (Do not show this message again)**.

Visualizza avviso automaticamente (Display Warning Automatically)

Quando viene visualizzato l'avviso inchiostro insufficiente (When a Low Ink Warning Occurs)

Viene avviata automaticamente la finestra Monitor di stato Canon IJ che viene mostrata davanti alle altre finestre quando viene visualizzato l'avviso di inchiostro insufficiente.

Avvia all'avvio di Windows (Start when Windows is Started)

Viene avviato automaticamente il monitor di stato Canon IJ quando si avvia Windows.

Menu UI remota (Remote UI)

È possibile aprire l'interfaccia utente remota della stampante.

Si può controllare lo stato della stampante ed eseguire le funzioni di manutenzione sulla stampante se questa è connessa e utilizzata in rete.

»» Nota

- Quando la stampante viene utilizzata tramite un collegamento USB, la **UI remota (Remote UI)** non verrà visualizzata.

Informazioni sulla stampante (Printer Information)

Consente di ottenere informazioni dettagliate, come lo stato della stampante, l'avanzamento di una stampa e i livelli dell'inchiostro rimanente.

Manutenzione (Maintenance)

Consente di eseguire la manutenzione della stampante e di modificare le impostazioni della stampante.

Scarica certificato di sicurezza (Download Security Certificate)

Consente di visualizzare la finestra **Per comunicazione sicura (For secure communication)**.

Questa finestra consente di scaricare il certificato principale, registrarlo nel browser e disattivare la visualizzazione di avvisi.

Menu Guida (Help)

Selezionare questo menu per visualizzare le informazioni della Guida per il monitor di stato Canon IJ, inclusa la versione e le informazioni sul copyright.

Installazione degli MP Drivers

È possibile accedere al nostro sito Web da Internet e scaricare gli MP Drivers più aggiornati per il modello in uso.

1. Spegnere la stampante

2. Avviare il programma di installazione

Fare doppio clic sull'icona del file scaricato.
Viene avviato il programma di installazione.

»»» Importante

- È possibile che venga visualizzato un messaggio di conferma/avviso durante l'avvio, l'installazione o la disinstallazione del software.
Questa finestra di dialogo viene visualizzata quando sono necessari i diritti di amministratore per eseguire un'attività.
Se l'accesso con un account amministratore è stato eseguito correttamente, fare clic su **Sì (Yes)** (o su **Continua (Continue)**, **Consenti (Allow)**) per continuare.
Alcune applicazioni richiedono che si esegua l'accesso da un account amministratore per continuare. In questi casi, accedere a un account amministratore e riavviare l'operazione dall'inizio.

3. Installare gli MP Drivers

Procedere in base alle indicazioni visualizzate a schermo.

4. Completare l'installazione

Fare clic su **Completato (Complete)**.

A seconda dell'ambiente in uso, è possibile che venga visualizzato un messaggio in cui si richiede di riavviare il computer. Riavviare il computer per completare correttamente l'installazione.

»»» Importante

- È possibile scaricare gli MP Drivers gratuitamente, ma eventuali addebiti per l'accesso a Internet sono responsabilità dell'utente.
- Prima di installare gli MP Drivers più recenti, eliminare la versione installata in precedenza.

Argomenti correlati

- ➔ Come ottenere la versione più aggiornata degli MP Drivers
- ➔ Eliminazione degli MP Drivers non necessari
- ➔ Prima di installare gli MP Drivers

Stampa con applicazioni software Canon

- ▶ Guida Easy-PhotoPrint Editor

Stampa da smartphone o tablet

- ▶ Stampa da iPhone/iPad/iPod touch (iOS)
- ▶ Stampa da smartphone/tablet (Android)
- ▶ Stampa da dispositivo mobile Windows 10
- ▶ **Stampa/scansione con la modalità di connessione wireless diretta**

Stampa/scansione con la modalità di connessione wireless diretta

È possibile connettere periferiche (ad esempio, computer, smartphone o tablet) alla stampante con i due metodi seguenti.

- Connessione wireless (connettendo le periferiche tramite un router wireless)
- Connessione wireless diretta (connessione di periferiche con la connessione wireless diretta)

In questa sezione viene descritta la connessione wireless diretta che consente di stampare o di eseguire la scansione collegando le periferiche direttamente alla stampante.

Attenersi alla procedura riportata di seguito per utilizzare la connessione wireless diretta.

1. Preparazione della stampante.
 - ➔ [Modifica dell'impostazione di stampa per utilizzare la connessione wireless diretta](#)
2. Preparazione di una periferica per la connessione alla stampante.
 - ➔ [Modifica delle impostazioni di una periferica e connessione alla stampante](#)
3. Stampa/Scansione.
 - ➔ [Stampa/scansione con la modalità di connessione wireless diretta](#)

►►► Importante

- È possibile connettere alla stampante un massimo di 5 periferiche contemporaneamente.
- Verificare le restrizioni sull'uso e configurare la stampante per la connessione wireless diretta.

➔ [Limitazioni](#)

Modifica dell'impostazione di stampa per utilizzare la connessione wireless diretta

1. [Controllare che la stampante sia accesa.](#)
2. Premere il pulsante **OK**.
3. Selezionare **Impostazioni periferica (Device settings)**.
4. Selezionare **Impostazioni LAN (LAN settings)**.
5. Selezionare **Wireless diretto (Wireless Direct)**.
6. Selezionare **Modalità avanzata (Advanced mode)**.
7. Selezionare **Avanti (Next)**.

Viene visualizzata una schermata di conferma per attivare il wireless diretto.

8. Selezionare **ATTIV. (ON)**

La connessione wireless diretta è abilitata e una periferica può essere connessa alla stampante in modalità wireless.

▶▶▶ Nota

- Per mostrare la password, selezionare **ATTIV. (ON)** Per nascondere la password, selezionare **DISATT. (OFF)**
- Quando si connette una periferica alla stampante, viene richiesto di inserire la password. A seconda del dispositivo in uso, non è richiesta alcuna password.
- Quando si connette una periferica compatibile con Wi-Fi Direct alla stampante, selezionare il nome del dispositivo visualizzato sul display LCD dalla periferica.
- Per aggiornare l'identificatore (SSID) e la password, vedere di seguito.
 - ➔ [Modifica delle impostazioni della connessione wireless diretta](#)

Modifica delle impostazioni di una periferica e connessione alla stampante

1. Attivare la funzione Wi-Fi sulla periferica.

Attivare "Wi-Fi" nel menu delle "impostazioni" della periferica.

Per maggiori informazioni su come attivare la funzione Wi-Fi, consultare il manuale di istruzioni della periferica.

2. Selezionare "DIRECT-XXXX-TS6300series" (dove la "X" rappresenta caratteri alfanumerici) dall'elenco visualizzato sulla periferica.

▶▶▶ Nota

- Se "DIRECT-XXXX-TS6300series" non viene visualizzato nell'elenco, il wireless diretto non è attivato.
 - Vedere [Modifica dell'impostazione di stampa per utilizzare la connessione wireless diretta](#).

3. Immettere la password.

La periferica è connessa alla stampante.

▶▶▶ Nota

- Controllare la password per la connessione wireless diretta.
 - Verificare utilizzando uno dei seguenti metodi.
 - Controllare il display LCD della stampante.
 - ➔ [Impostazioni LAN](#)
 - Stampare le impostazioni di rete.
 - ➔ [Stampa delle impostazioni di rete](#)

- A seconda della periferica in uso, potrebbe essere richiesta l'immissione della password per connettere la periferica alla stampante tramite Wi-Fi. Immettere la password specificata per la stampante.
 - Se la periferica compatibile con Wi-Fi Direct è impostata per assegnare le priorità utilizzando Wi-Fi Direct ed è connessa alla stampante, la stampante visualizza una schermata di conferma che richiede di autorizzare la connessione della periferica alla stampante.
- Assicurarsi che il nome sul display LCD corrisponda a quello della periferica di comunicazione wireless e selezionare **Si (Yes)**.

Stampa/scansione con la modalità di connessione wireless diretta

Dopo aver connesso una periferica e la stampante, avviare la stampa/scansione dall'applicazione della periferica.

▶▶▶ Nota

- Per ulteriori informazioni sulla stampa o la scansione da una periferica tramite Wi-Fi, fare riferimento al manuale di istruzioni della periferica o dell'applicazione.
- È possibile eseguire la stampa/scansione dallo smartphone o dal tablet installando Canon PRINT Inkjet/SELPHY. Scaricarlo da App Store e da Google Play.
 - ➔ Per iOS
 - ➔ Per Android

Modifica delle impostazioni della connessione wireless diretta

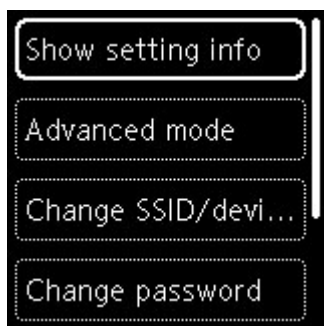
Modificare le impostazioni per la connessione wireless diretta attenendosi alla seguente procedura.

1. [Controllare che la stampante sia accesa.](#)
2. Premere il pulsante **OK**.
3. Selezionare **Impostazioni periferica (Device settings)**.
4. Selezionare **Impostazioni LAN (LAN settings)**.

▶▶▶ Nota

- Per stampare le impostazioni di rete, selezionare **Stampa dett. (Print details)**

5. Selezionare **Wireless diretto (Wireless Direct)**.
6. Selezionare un elemento di impostazione.



- **Mostra informaz. impostazione (Show setting info)**

Viene visualizzata una schermata di conferma in cui viene chiesto se si desidera visualizzare le informazioni sulla password.

Quando si seleziona **ATTIV. (ON)** o **DISATT. (OFF)**, vengono visualizzati i valori delle impostazioni per utilizzare la stampante con il wireless diretto.

Le periferiche rilevano la stampante tramite il nome di rete(SSID) o il nome periferica visualizzato sullo schermo.

- **Cambia SSID/nome periferica (Change SSID/device name)**

È possibile modificare l'identificatore (SSID) per il wireless diretto.

L'identificatore (SSID) è il nome della stampante (nome periferica) visualizzato sulla periferica compatibile con Wi-Fi Direct.

Per modificare l'identificatore (SSID), attenersi alla seguente procedura.

- Per impostare manualmente
 1. Selezionare **Cambia manualm. (Change manually)**
 2. Immettere l'identificatore o il nome della stampante.
 3. Confermare il contenuto immesso e premere il pulsante **Avvio (Start)**.
- Per impostare automaticamente
 1. Selezionare **Aggiorn. automat. (Auto update)**
 2. Selezionare **Sì (Yes)**.
 3. Selezionare **ATTIV. (ON)** per mostrare la password e **DISATT. (OFF)** per nasconderla.

È possibile controllare l'identificatore (SSID) aggiornato.

- **Cambia password (Change password)**

È possibile modificare la password per il wireless diretto.

- Per impostare manualmente
 1. Selezionare **Cambia manualm. (Change manually)**

Viene visualizzata la schermata di immissione.
 2. Selezionare il campo di immissione e immettere la password (fino a 10 caratteri).
 3. Confermare il contenuto immesso e premere il pulsante **Avvio (Start)**.
- Per impostare automaticamente
 1. Selezionare **Aggiorn. automat. (Auto update)**

2. Selezionare **Sì (Yes)**.
3. Selezionare **ATTIV. (ON)** per mostrare la password e **DISATT. (OFF)** per nasconderla.

È possibile controllare la password.

- **Conferma richiesta connessione (Connection request confirmation)**

Modificare l'impostazione della schermata di conferma quando una periferica compatibile con Wi-Fi Direct si sta collegando alla stampante.

Se si desidera che sulla stampante venga visualizzata una schermata in cui si informa che una periferica compatibile con Wi-Fi Direct si sta connettendo alla stampante, selezionare **ATTIV. (ON)**

»»» Importante

- Per evitare un accesso non autorizzato, si consiglia di selezionare l'impostazione per visualizzare la schermata di conferma.

»»» Nota

- Se si modifica l'impostazione della connessione wireless diretta della stampante, modificare anche l'impostazione del router wireless della periferica.

Impostazioni carta

Registrandolo il formato carta e il tipo di supporto caricato sul vassoio posteriore o nel cassetto, è possibile impedire che la stampante esegua la stampa erroneamente visualizzando il messaggio prima che la stampa abbia inizio quando il formato carta o il tipo di supporto caricato differisce dalle impostazioni di stampa.

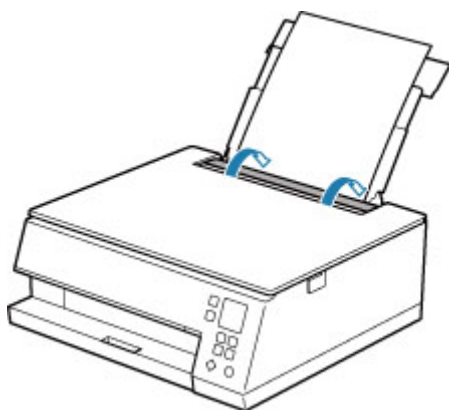
»» Nota

- L'impostazione di visualizzazione predefinita varia a seconda se si stampa da smartphone/tablet, da Windows o da macOS.

➔ [Impostazione predefinita per la visualizzazione del messaggio per evitare problemi di stampa](#)

Dopo il caricamento della carta:

- Quando si chiude il coperchio dell'alimentatore manuale:



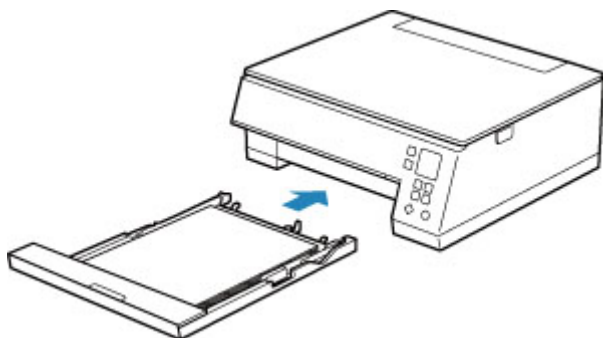
Viene visualizzata la schermata per registrare le informazioni della carta del vassoio posteriore.



Se il formato pagina sul display LCD corrisponde al formato della carta caricata nel vassoio posteriore, selezionare **OK**.

In caso contrario, selezionare **Cambia (Change)** per cambiare l'impostazione in base al formato della carta caricata.

- **Quando si inserisce il cassetto:**



Il formato carta viene rilevato e impostato automaticamente nella stampante.

* È possibile caricare solo carta comune nel cassetto.

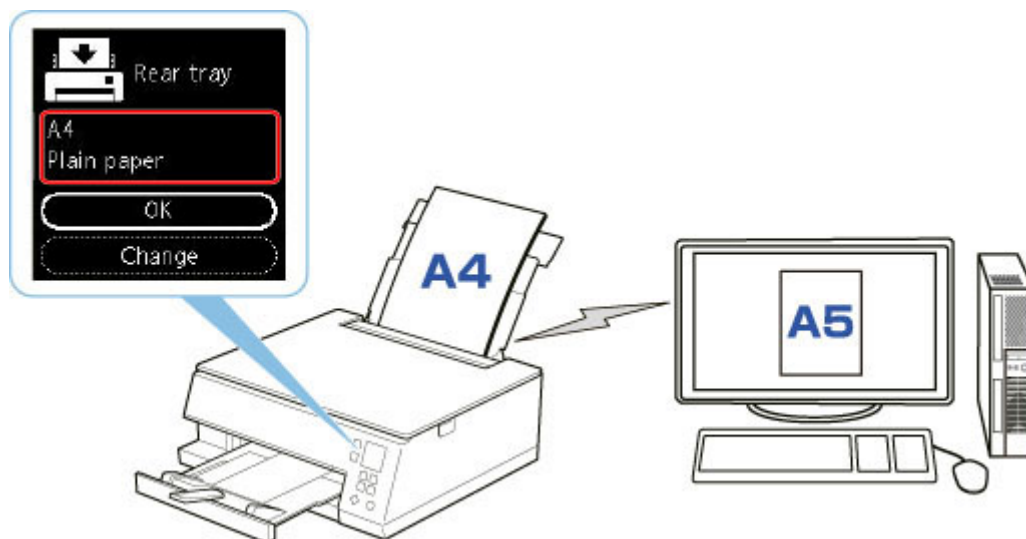
»»» **Importante**

- Per ulteriori informazioni sull'esatta combinazione delle impostazioni carta che è possibile specificare dal driver della stampante (Windows) o sul display LCD:
 - ➔ [Impostazioni carta nel driver della stampante e nella stampante \(Tipo di supporto\)](#)
 - ➔ [Impostazioni carta nel driver della stampante e nella stampante \(Formato carta\)](#)

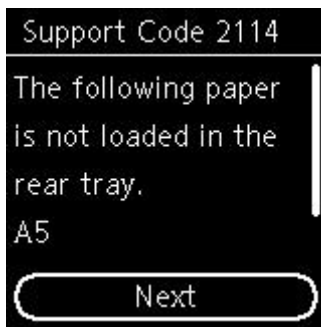
Quando le impostazioni carta per la stampa differiscono dalle informazioni della carta registrate nella stampante:

Es.:

- Impostazioni carta per la stampa/copia: A5
- Informazioni della carta registrate nella stampante: A4



Quando si avvia la stampa, verrà visualizzato un messaggio.



Controllare il messaggio e selezionare **Avanti (Next)**. Quando viene visualizzata la schermata per selezionare l'operazione, selezionare una delle operazioni seguenti.

»»» Nota

- A seconda dell'impostazione, le opzioni seguenti potrebbero non essere visualizzate.

Stampa su car. imp. (Print on set paper)

Scegliere se stampare sulla carta caricata senza modificare le impostazioni carta.

Ad esempio, quando l'impostazione carta per la stampa è A5 e le informazioni della carta registrate nella stampante sono impostate su A4, la stampante avvia la stampa sulla carta caricata nel vassoio posteriore o nel cassetto senza modificare l'impostazione del formato carta per la stampa.

Sostituisci carta (Replace paper)

Scegliere se stampare dopo aver sostituito la carta del vassoio posteriore o del cassetto.

Ad esempio, quando l'impostazione del formato carta per la stampa è A5 e le informazioni della carta registrate nella stampante sono impostate su A4, caricare carta di formato A5 nel vassoio posteriore o nel cassetto prima di avviare la stampa.

La schermata di registrazione delle informazioni sulla carta viene visualizzata dopo aver sostituito la carta. Registrare le informazioni della carta in base alla carta caricata.

»»» Nota

- Se non si conoscono le informazioni della carta da registrare nella stampante, premere il pulsante **Indietro (Back)** quando viene visualizzata la schermata per selezionare l'operazione.
- Per ulteriori informazioni sull'esatta combinazione delle impostazioni carta che è possibile specificare dal driver della stampante (Windows) o sul display LCD:
 - ➔ [Impostazioni carta nel driver della stampante e nella stampante \(Tipo di supporto\)](#)
 - ➔ [Impostazioni carta nel driver della stampante e nella stampante \(Formato carta\)](#)

Ann. stampa (Cancel print)

Annulla la stampa.

Selezionare quando cambiare le impostazioni della carta specificate per la stampa/copia. Modificare le impostazioni carta e provare a stampare di nuovo.

Impostazione predefinita per la visualizzazione del messaggio per evitare problemi di stampa

- **Quando si stampa/copia utilizzando il pannello dei comandi della stampante o se si stampa da smartphone/tablet:**

Il messaggio per evitare problemi di stampa è attivato per impostazione predefinita.

Per modificare l'impostazione:

➔ [Impostazioni alimentatore](#)

- **Quando si stampa da Windows:**

Il messaggio per evitare problemi di stampa è disattivato per impostazione predefinita.

Per modificare l'impostazione:

➔ [Modifica della modalità di funzionamento della Stampante](#)

- **Quando si stampa da macOS:**

Il messaggio per evitare problemi di stampa è attivato per impostazione predefinita.

Per modificare l'impostazione:

➔ Modifica della modalità di funzionamento della Stampante

»»» Importante

- Quando il messaggio visualizzato per evitare problemi di stampa è disattivato:

La stampante avvia la stampa anche se le impostazioni carta per la stampa e le informazioni della carta registrate nella stampante sono differenti.

Copia



Esecuzione di copie **Fondamenti**



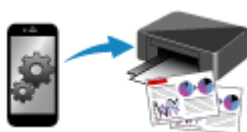
Riduzione/ingrandimento delle copie



Copia fronte/retro



Menu Copia speciale



Copia con smartphone o tablet

Esecuzione di copie

In questa sezione viene descritta la procedura di base per l'esecuzione di copie standard.

1. [Controllare che la stampante sia accesa.](#)
2. [Caricare la carta.](#)
3. [Caricare il documento originale sul piano di lettura.](#)
4. Verificare il formato pagina e la modalità colore.



»»» Nota

- Per cambiare la posizione della carta, la modalità colore e altre impostazioni, premere il pulsante **OK**. Selezionare **Copia impostazioni (Copy settings)** per visualizzare l'elemento di impostazione desiderata.
➔ [Impostazione di elementi per la copia](#)

5. Utilizzare il pulsante ▲ ▼ per specificare il numero di copie.

»»» Nota

- È possibile specificare il numero di copie anche se si seleziona **Copie (Copies)** da **Copia impostazioni (Copy settings)**.

6. Premere il pulsante **Avvio (Start)**.

La stampante avvia la procedura di copia.

Una volta completata la copia, rimuovere l'originale dal piano di lettura.

»»» Importante

- Non aprire il coperchio dei documenti né rimuovere l'originale mentre è visualizzato **Copia in corso... (Copying...)** sullo schermo.

»»» Nota

- Per annullare la copia, premere il pulsante **Stop**.

Impostazione di elementi per la copia

È possibile cambiare le impostazioni di copia, ad esempio la posizione della pagina, la modalità colore e l'intensità.

Premere il pulsante **OK** e selezionare **Copia impostazioni (Copy settings)**.

Utilizzare i pulsanti ▲ ▼ per impostare il numero di copie, l'alimentazione carta e la modalità colore, quindi premere il pulsante **OK**.

Utilizzare il pulsante ▲ ▼ per selezionare **Altri (Others)** quando si modificano le altre impostazioni, quindi premere il pulsante **OK**.

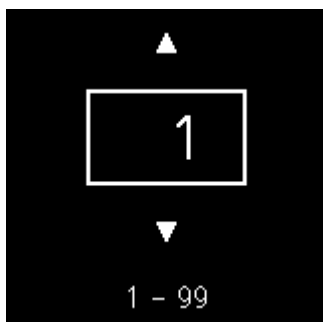
»»» Nota

- L'impostazione attualmente specificata appare nello stato selezionato.
- Alcune impostazioni non possono essere specificate insieme a quelle di altre voci o al menu di copia.
- Le impostazioni di **Intensità: Autom. (Intensity: Auto)** e della qualità di stampa vengono mantenute anche se la stampante è spenta.

• Numero di copie

Specificare il numero di copie.

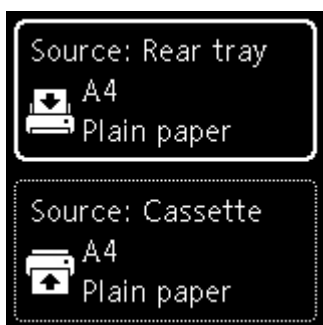
Es.:



• Alimentazione carta

Selezionare un'alimentazione carta (vassoio posteriore/cassetto) in cui è caricata la carta.

Es.:



• Modalità colore

Selezionare la modalità colore per la copia (copia a colori/copia bianco e nero).

- **Altri (Others)**

- Copia fronte/retro

Scegliere se eseguire la copia fronte/retro.

- ➔ Copia fronte/retro

➤➤➤ **Nota**

- Questo elemento viene visualizzato quando è selezionato il formato A4 o Letter.

- Layout

Scegliere se copiare due pagine su una pagina singola.

- ➔ Copia di due pagine su una pagina singola

➤➤➤ **Nota**

- Questo elemento viene visualizzato quando è selezionato il formato A4 o Letter.

- **Intensità**

Consente di modificare l'intensità (luminosità).

➤➤➤ **Nota**

- Se si seleziona **Intensità: Autom. (Intensity: Auto)**, caricare l'originale sul piano di lettura.

- **Ingrandisci/Riduci**

Consente di selezionare il metodo di riduzione/ingrandimento.

- ➔ Riduzione/ingrandimento delle copie

- **Qualità di stampa**

Consente di selezionare la qualità di stampa in base all'originale.

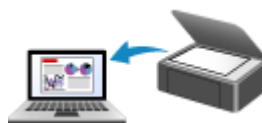
➤➤➤ **Nota**

- È possibile impostare **Qualità: Bozza (Quality: Draft)** quando il tipo di carta è carta normale.

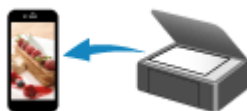
Scansione



Scansione da un computer (Windows)



Scansione da un computer (macOS)




Scansione con smartphone o tablet

Scansione da un computer (Windows)

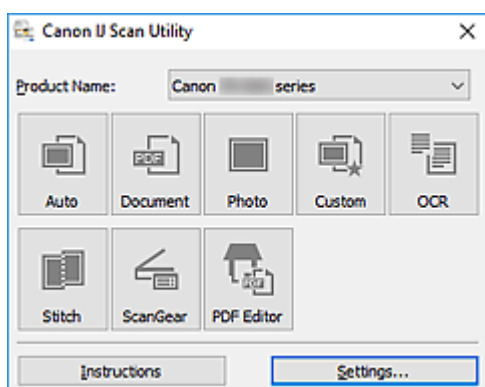
- ▶ **Scansione in base al tipo di elemento o allo scopo (IJ Scan Utility)**
 - Funzioni di IJ Scan Utility
 - Scansione facile (Auto Scansione) 📌 **Fondamenti**
 - Scansione di documenti e foto
 - Creazione/modifica di file PDF
 - Impostazione di password per i file PDF
 - Modifica di file PDF protetti da password
- ▶ **Scansione con applicazione software (ScanGear)**
- ▶ **Suggerimenti per la scansione**
 - Posizionamento degli originali (scansione da un computer)
 - Impostazioni di scansione in rete
 - Menu e schermata delle impostazioni di IJ Network Scanner Selector EX2

Scansione in base al tipo di elemento o allo scopo (IJ Scan Utility)

- **Funzioni di IJ Scan Utility**
- **Scansione facile (Auto Scansione)  Fondamenti**
- **Scansione di documenti e foto**
- **Creazione/modifica di file PDF**
 - Impostazione di password per i file PDF
 - Modifica di file PDF protetti da password

Funzioni di IJ Scan Utility

Utilizzare IJ Scan Utility per salvare ed eseguire la scansione di documenti, foto o altri elementi contemporaneamente con un semplice clic sull'icona corrispondente.



Più modalità di scansione

Auto consente di eseguire scansioni con un clic con le impostazioni predefinite per vari elementi.

Documento (Document) rende più nitido il testo di un documento o di una rivista per una migliore leggibilità e **Fotografia (Photo)** consente di eseguire la scansione di foto.

►► Nota

- Per ulteriori informazioni sulla schermata principale di IJ Scan Utility, vedere Schermata principale di IJ Scan Utility.

Salvare le immagini acquisite automaticamente

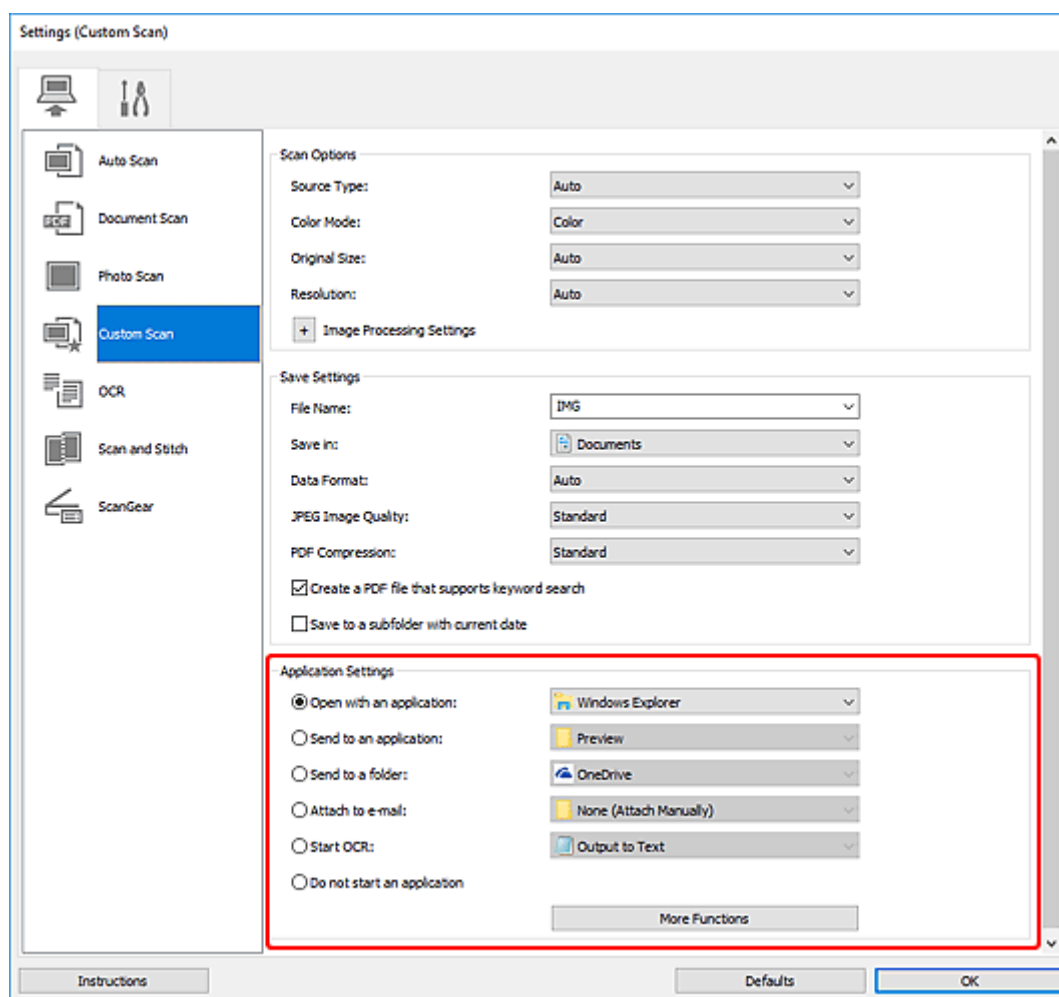
Le immagini acquisite vengono salvate automaticamente in una cartella predefinita. È possibile modificare la cartella in base alle esigenze.

►► Nota

- Di seguito sono indicate le cartelle di salvataggio predefinite.
 - **Windows 10/Windows 8.1:**
Cartella **Documenti (Documents)**
 - **Windows 7:**
Cartella **Documenti (My Documents)**
- Per cambiare cartella, vedere Finestra di dialogo Impostazioni.

Integrazione di applicazioni

È possibile inviare le immagini acquisite ad altre applicazioni. Ad esempio, è possibile visualizzare immagini acquisite nell'applicazione grafica preferita, allegarle a messaggi di posta elettronica o estrarre testo da immagini.



»»» Nota

- Per impostare le applicazioni da integrare, vedere Finestra di dialogo Impostazioni.

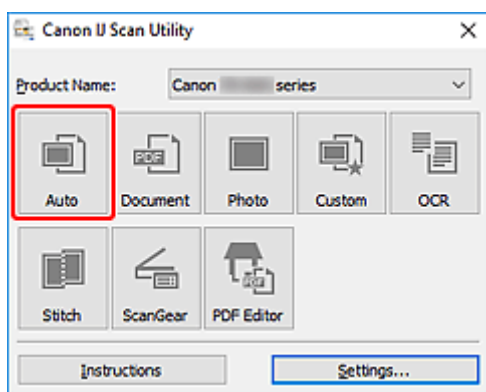
Scansione facile (Auto Scansione)

La scansione automatica consente di rilevare automaticamente il tipo di elemento posizionato sul piano di lettura.

►►► Importante

- I seguenti tipi di elementi potrebbero non essere acquisiti correttamente. In questo caso, regolare i fotogrammi di ritaglio (aree di scansione) nella vista a immagine intera di ScanGear (driver dello scanner) ed eseguire di nuovo la scansione.
 - Foto con uno sfondo biancastro
 - Elementi stampati su carta bianca, testo scritto a mano, biglietti da visita e altri elementi non chiari
 - Elementi sottili
 - Elementi spessi

1. Assicurarsi di avere acceso lo scanner o la stampante.
2. Posizionare gli elementi sul piano di lettura.
 - ➔ [Posizionamento degli originali \(scansione da un computer\)](#)
3. Avviare IJ Scan Utility.
4. Fare clic su **Auto**.



Viene avviata la scansione.

►►► Nota

- Per annullare la scansione, fare clic su **Annulla (Cancel)**.
- Utilizzare la finestra di dialogo **Impostazioni (Auto Scansione) (Settings (Auto Scan))** per impostare dove salvare le immagini acquisite e per selezionare le impostazioni avanzate di scansione.
- Per eseguire la scansione di uno specifico tipo di elemento, vedere le pagine riportate di seguito.
 - ➔ [Scansione di documenti e foto](#)
 - ➔ Scansione con le impostazioni preferite

Scansione di documenti e foto

È possibile eseguire la scansione di elementi posizionati sul piano di lettura con impostazioni adatte ai documenti e alle foto.

Salvare i documenti in formati come PDF e JPEG e le foto in formati come JPEG e TIFF.

1. Posizionare l'elemento sul piano di lettura.

➔ [Posizionamento degli originali \(scansione da un computer\)](#)

2. Avviare IJ Scan Utility.

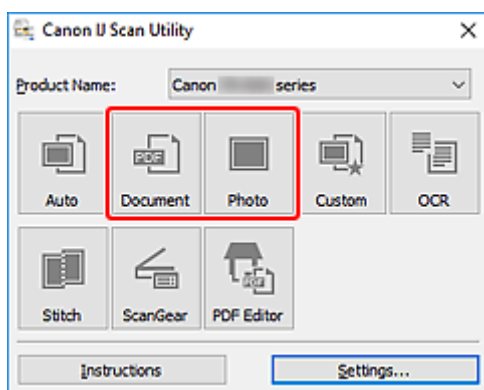
3. Per specificare il formato carta, la risoluzione, le impostazioni PDF e così via, fare clic su **Imposta... (Settings...)** e impostare ciascun elemento nella finestra di dialogo Impostazioni.

»»» Nota

- Una volta eseguite le impostazioni nella finestra di dialogo Impostazioni, le stesse impostazioni possono essere utilizzate per eseguire la scansione a partire dalla volta successiva.
- Nella finestra di dialogo Impostazioni, specificare le impostazioni di elaborazione dell'immagine, come la correzione inclinata e il risalto del contorno, impostare la destinazione delle immagini acquisite ed eseguire eventuali altre operazioni laddove necessario.

Al termine della configurazione, fare clic su **OK**.

4. Fare clic su **Documento (Document)** o **Fotografia (Photo)**.



Viene avviata la scansione.

»»» Nota

- Per annullare la scansione, fare clic su **Annulla (Cancel)**.

Creazione/modifica di file PDF

È possibile creare file PDF eseguendo la scansione degli elementi posizionati sul piano di lettura. Aggiungere, eliminare, riorganizzare le pagine o effettuare altre modifiche nei file PDF creati.

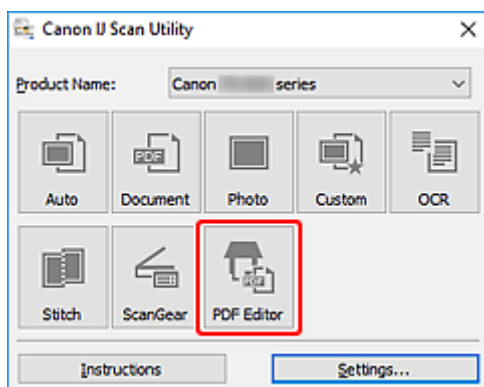
►►► Importante

- È possibile creare o modificare contemporaneamente fino a 100 pagine di un file PDF.
- Sono supportati solo i file PDF creati o modificati in IJ Scan Utility o IJ PDF Editor. Non sono supportati i file PDF creati o modificati con altre applicazioni.

►►► Nota

- È anche possibile creare file PDF dalle immagini salvate su un computer.
- I formati di file selezionabili sono PDF, JPEG, TIFF e PNG.
- Non è possibile utilizzare le immagini il cui numero di pixel nella direzione orizzontale o verticale sia pari ad almeno 10501.
- Quando si seleziona un file PDF protetto da password, è necessario immettere la password.
 - ➔ Modifica di file PDF protetti da password

1. Posizionare gli elementi sul piano di lettura.
2. Avviare IJ Scan Utility.
3. Fare clic su **Editor PDF (PDF Editor)**.



IJ PDF Editor viene avviato.

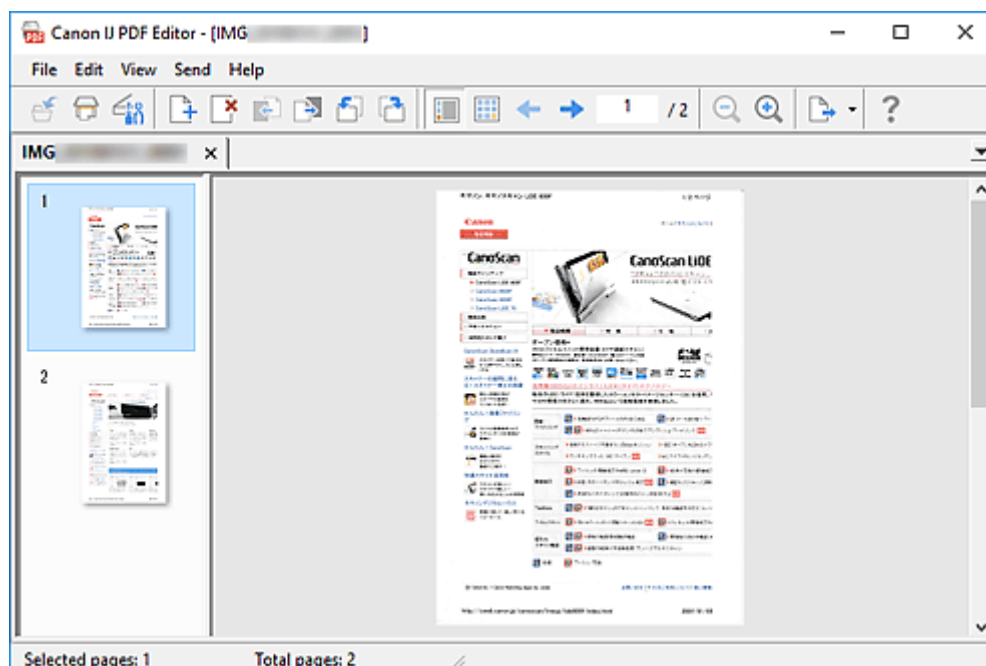
4. Per specificare il formato carta, la risoluzione e altre impostazioni, fare clic su **Imposta... (Settings...)** dal menu **File** e impostare ciascun elemento nella finestra di dialogo Impostazioni (Scansione documento).

►►► Nota

- Una volta eseguite le impostazioni nella finestra di dialogo Impostazioni, le stesse impostazioni possono essere utilizzate per eseguire la scansione a partire dalla volta successiva.
- Nella finestra di dialogo Impostazioni specificare le impostazioni di elaborazione delle immagini, ad esempio la correzione inclinata e il risalto del contorno.

Al termine della configurazione, fare clic su **OK**.

5. Fare clic su  (Scansione) sulla barra degli strumenti.



Viene avviata la scansione.

▶▶▶ Nota


- Per aprire un file salvato sul computer, fare clic su **Apri... (Open...)** dal menu **File** quindi selezionare il file da modificare.
- È possibile cambiare la vista con i pulsanti della barra degli strumenti. Per ulteriori informazioni, vedere la Schermata di modifica dei PDF.

6. Aggiungere pagine in base alle esigenze.

Quando si esegue la scansione e si aggiungendo altri elementi:

Posizionare gli elementi e fare clic su  (Scansione) sulla barra degli strumenti.

Quando si aggiungono immagini esistenti o file PDF:



Fare clic su  (Aggiungi pagina) sulla barra degli strumenti. Dopo che viene visualizzata la finestra di dialogo **Apri (Open)**, selezionare le immagini o i file PDF da aggiungere, quindi fare clic su **Apri (Open)**.

▶▶▶ Nota


- È anche possibile aggiungere immagini o file PDF da **Aggiungi pagina dai dati salvati... (Add Page from Saved Data...)** nel menu **File**.

7. Modificare le pagine in base alle esigenze.

Quando si cambia l'ordine delle pagine:

Fare clic sulla pagina da spostare e fare clic su  (Pagina su) o  (Pagina giù) sulla barra degli strumenti per cambiare l'ordine delle pagine. È inoltre possibile modificare l'ordine delle pagine trascinandone una nella posizione di destinazione.

Quando si eliminano le pagine:

Fare clic sulla pagina da eliminare, quindi fare clic su  (Elimina pagina) sulla barra degli strumenti.

»»» Nota

- Questi pulsanti vengono visualizzati se sono state create due o più pagine.

8. Selezionare **Salva con nome... (Save As...)** nel menu **File**.

Viene visualizzata la finestra di dialogo **Salva (Save)**.


9. Specificare le impostazioni di salvataggio.

- ➔ Finestra di dialogo **Salva** (Schermata di modifica dei PDF)

10. Fare clic su **Salva (Save)**.

Il file PDF viene salvato.

»»» Nota

- Quando viene modificato un file PDF protetto da password, le password vengono eliminate. Reimpostare le password nella finestra di dialogo **Salva (Save)**.
 - ➔ Impostazione di password per i file PDF
- Per sovrascrivere un file salvato, fare clic su  (Salva) sulla barra degli strumenti.

Scansione con applicazione software (ScanGear)

- ▶ **Descrizione di ScanGear (driver dello scanner)**
- ▶ **Avvio di ScanGear (driver dello scanner)**
- ▶ **Scansione in Modalità di base**
- ▶ **Schermate di ScanGear (driver dello scanner)**
- ▶ **Note generali (driver dello scanner)**

▶▶▶ **Importante**

- Le funzioni e impostazioni disponibili variano in base allo scanner o alla stampante in uso.

Descrizione di ScanGear (driver dello scanner)

ScanGear (driver dello scanner) è il software necessario per eseguire la scansione dei documenti. Utilizzare il software per specificare il formato stampa, le correzioni immagine e altre impostazioni.

ScanGear può essere avviato da IJ Scan Utility o da applicazioni compatibili con l'interfaccia standard TWAIN. ScanGear è un driver compatibile con TWAIN.

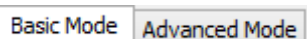
Funzioni

Specificare il tipo di documento, il formato stampa e altre impostazioni quando si esegue la scansione di documenti e si visualizzano in anteprima i risultati. Selezionare varie impostazioni di correzione o regolare con precisione la luminosità, il contrasto e altri parametri per eseguire la scansione in uno specifico tono colore.

Schermate

Sono disponibili due modalità: Modalità di base e Modalità avanzata.

Cambiare modalità con le schede nella parte superiore destra della schermata.

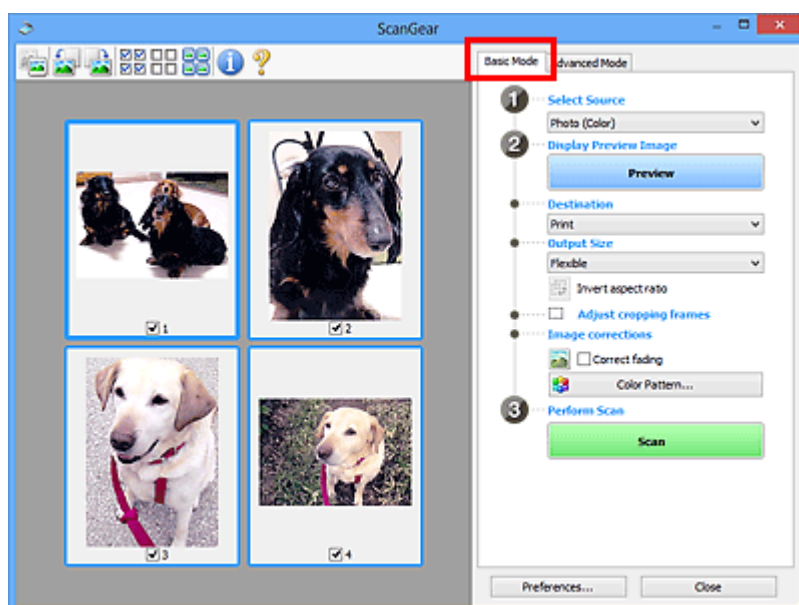


»»» Nota

- ScanGear viene avviato nell'ultima modalità utilizzata.
- Quando si passa da una modalità all'altra, le impostazioni non vengono mantenute.

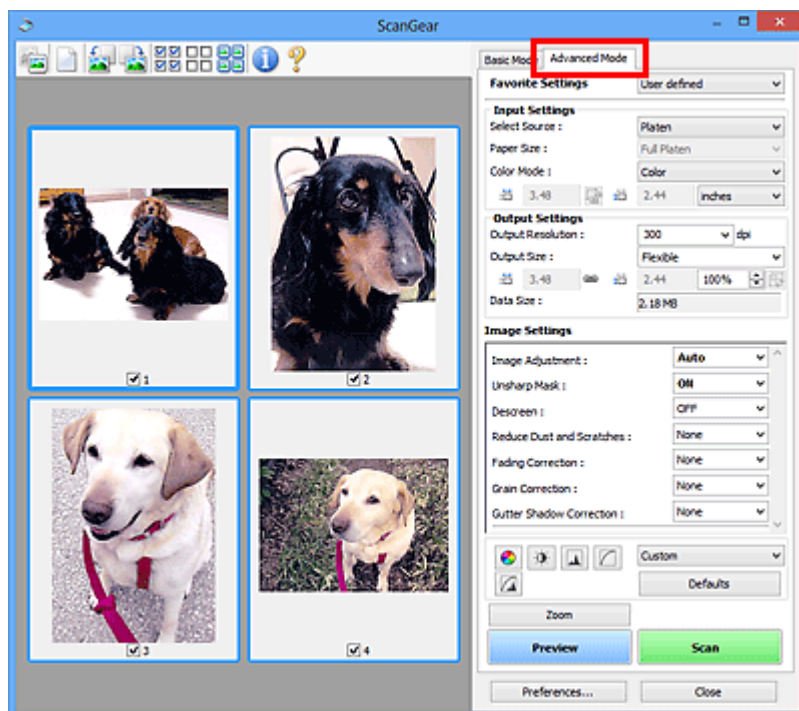
Modalità di base

Utilizzare la scheda **Modalità di base (Basic Mode)** per eseguire facilmente la scansione seguendo tre semplici procedure a video (**1** , **2** e **3**).



Modalità avanzata

Utilizzare la scheda **Modalità avanzata (Advanced Mode)** per eseguire la scansione specificando la modalità colore, la risoluzione di output, la luminosità dell'immagine, il tono colore e altre applicazioni.



Avvio di ScanGear (driver dello scanner)

Utilizzare ScanGear (driver dello scanner) per applicare le correzioni immagine e le regolazioni colore durante la scansione. Avviare ScanGear da IJ Scan Utility o altre applicazioni.

»»» Nota

- Se si dispone di più scanner o di un modello compatibile con la rete e si è modificata la connessione da USB a quella di rete, impostare l'ambiente di rete.

Avvio da IJ Scan Utility

1. Avviare IJ Scan Utility.

Per ulteriori informazioni, fare clic su Inizio per tornare alla pagina iniziale del Manuale online del proprio modello ed effettuare la ricerca di "Avvio di IJ Scan Utility".

2. Nella schermata principale di IJ Scan Utility, fare clic su ScanGear.

Viene visualizzata la schermata ScanGear.

Avvio da un'applicazione

La procedura da seguire varia a seconda dell'applicazione utilizzata. Per ulteriori informazioni, consultare la guida dell'applicazione.

1. Avviare l'applicazione.

2. Dal menu dell'applicazione, selezionare la macchina.

»»» Nota

- "Rete" ("Network") viene visualizzato dopo il nome del prodotto per le macchine connesse tramite una rete.

3. Eseguire la scansione del documento.

Viene visualizzata la schermata ScanGear.


Scansione in Modalità di base

Utilizzare la scheda **Modalità di base (Basic Mode)** per eseguire facilmente la scansione seguendo queste semplici procedure a video.

Per eseguire la scansione di più documenti alla volta dal piano di lettura, vedere Scansione contemporanea di più documenti con ScanGear (driver dello scanner).

Durante la scansione dall'ADF (Alimentatore automatico documenti), l'anteprima non è disponibile.

►►► Importante

- La scansione dei seguenti tipi di documenti potrebbe non riuscire correttamente. In questo caso, fare clic su  (Miniatura) nella barra degli strumenti per passare alla vista a immagine intera e procedere alla scansione.
 - Foto con uno sfondo biancastro
 - Documenti stampati su carta bianca, testo scritto a mano, biglietti da visita e altri documenti non chiari
 - Documenti sottili
 - Documenti spessi
- La scansione dei seguenti tipi di documenti potrebbe non riuscire correttamente.
 - Documenti più piccoli di 3 cm quadrati (1,2")
 - Foto tagliate in forme irregolari

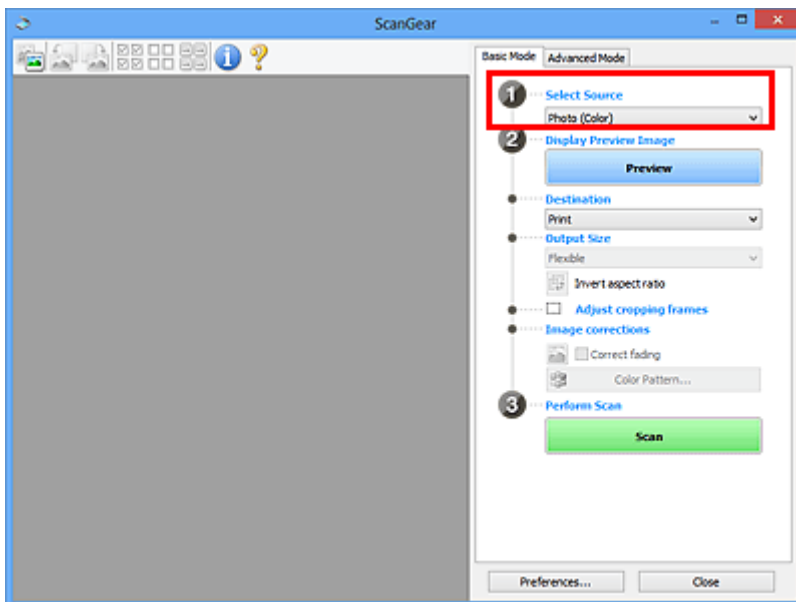
►►► Nota

- È possibile eseguire la scansione di entrambi i lati di un documento fronte/retro contemporaneamente su modelli che supportano la scansione fronte/retro nell'ADF.

1. Posizionare il documento sul piano di lettura della macchina o nell'ADF, quindi avviare ScanGear (driver dello scanner).

- ➡ Posizionamento degli originali (scansione da un computer)
- ➡ [Avvio di ScanGear \(driver dello scanner\)](#)

2. Impostare **Seleziona origine (Select Source)** in base al documento.



►►► Importante

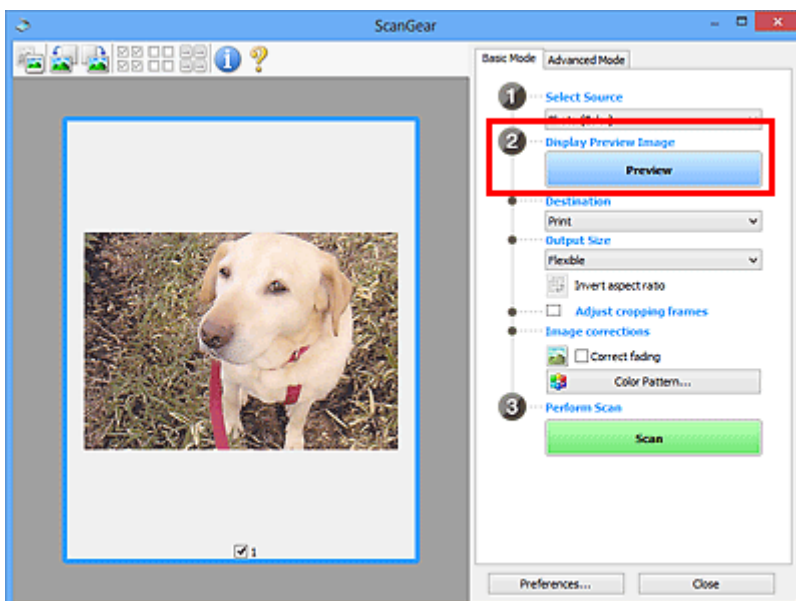
- Alcune applicazioni non supportano la scansione continua dall'ADF. Per ulteriori informazioni, consultare la guida dell'applicazione.

►►► Nota

- Per acquisire riviste contenenti molte foto a colori, selezionare **Rivista (A Colori) (Magazine (Color))**.

3. Fare clic su **Anteprima (Preview)**.

L'anteprima immagine viene visualizzata nell'area di anteprima.



►►► Importante

- **Anteprima (Preview)** non è disponibile quando si esegue la scansione dall'ADF.

»»» Nota

- I colori vengono regolati in base al tipo di documento impostato in **Seleziona origine (Select Source)**.

4. Impostare la **Destinazione (Destination)**.

»»» Nota

- Passare al punto 7 se in **Seleziona origine (Select Source)** è selezionata un'opzione ADF.

5. Impostare il **Formato stampa (Output Size)**.

Le opzioni di formato stampa variano in base alla **Destinazione (Destination)** selezionata.

6. Regolare i fotogrammi di ritaglio (area di scansione) in base alle esigenze.

Regolare il formato e la posizione dei fotogrammi di ritaglio nell'immagine in anteprima.


- ➔ Regolazione dei fotogrammi di ritaglio (ScanGear)

7. Impostare **Correzioni immagine (Image corrections)** in base alle esigenze.

8. Fare clic su **Scansione (Scan)**.

Viene avviata la scansione.

»»» Nota

- Fare clic su  (Informazioni) per visualizzare una finestra di dialogo indicante il tipo di documento e altri dettagli delle impostazioni di scansione correnti.
- Il comportamento di ScanGear al termine della scansione può essere impostato da **Stato della finestra di dialogo di ScanGear dopo la scansione (Status of ScanGear dialog after scanning)** nella scheda **Scansione** della finestra di dialogo **Preferenze (Preferences)**.

Argomento correlato

- ➔ [Scheda Modalità di base](#)

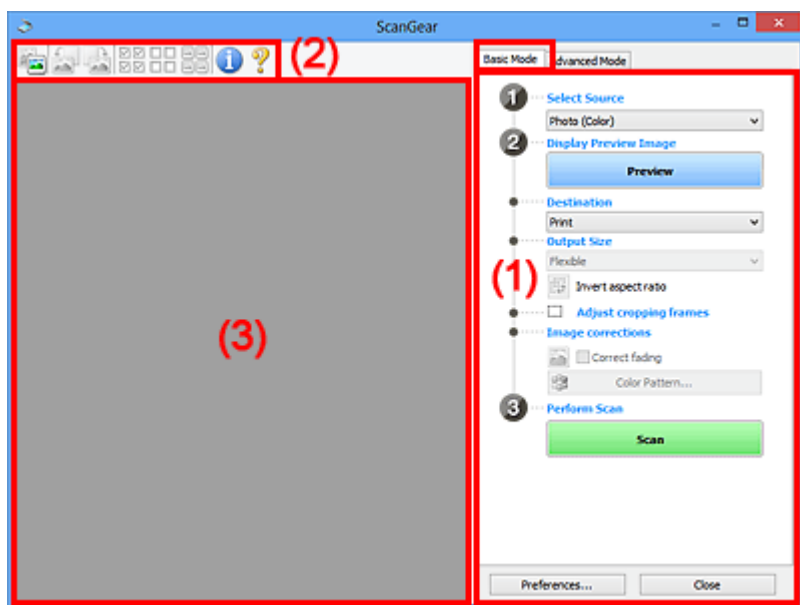
Schermate di ScanGear (driver dello scanner)

- Scheda Modalità di base
- Scheda Modalità avanzata

Scheda Modalità di base

Utilizzare la scheda **Modalità di base (Basic Mode)** per eseguire facilmente la scansione seguendo queste semplici procedure a video.

In questa sezione vengono descritte le impostazioni e le funzioni disponibili nella scheda **Modalità di base (Basic Mode)**.



- ➔ [\(1\) Pulsanti delle impostazioni e delle operazioni](#)
- ➔ [\(2\) Barra degli strumenti](#)
- ➔ [\(3\) Area di anteprima](#)

►►► Nota

- Gli elementi nella schermata variano in base al tipo di documento e di visualizzazione.
- L'anteprima non è disponibile durante la scansione dall'ADF (Auto Document Feeder).

(1) Pulsanti delle impostazioni e delle operazioni

Seleziona origine (Select Source)

Fotografia (A Colori) (Photo (Color))

Consente di eseguire la scansione di foto a colori.

Rivista (A Colori) (Magazine (Color))

Consente di eseguire la scansione di riviste a colori.

Documento (A Colori) (Document (Color))

Consente di eseguire la scansione dei documenti a colori.

Documento (Scala di grigi) (Document (Grayscale))

Consente di eseguire la scansione di documenti in bianco e nero.

Documento (Colore) ADF solo fronte (Document (Color) ADF Simplex)

Consente di eseguire la scansione a colori di documenti dall'ADF.

Documento (Scala di grigi) ADF solo fronte (Document (Grayscale) ADF Simplex)

Consente di eseguire la scansione di documenti in bianco e nero dall'ADF.

Documento (Colore) ADF fronte/retro (Document (Color) ADF Duplex) (solo per i modelli che supportano la scansione fronte/retro nell'ADF)

Consente di eseguire la scansione a colori di entrambi i lati dei documenti dall'ADF.

Documento (Scala di grigi) ADF fronte/retro (Document (Grayscale) ADF Duplex) (solo per i modelli che supportano la scansione fronte/retro nell'ADF)

Consente di eseguire la scansione in bianco e nero di entrambi i lati dei documenti dall'ADF.

»»» Importante

- Alcune applicazioni non supportano la scansione continua dall'ADF. Per ulteriori informazioni, consultare la guida dell'applicazione.

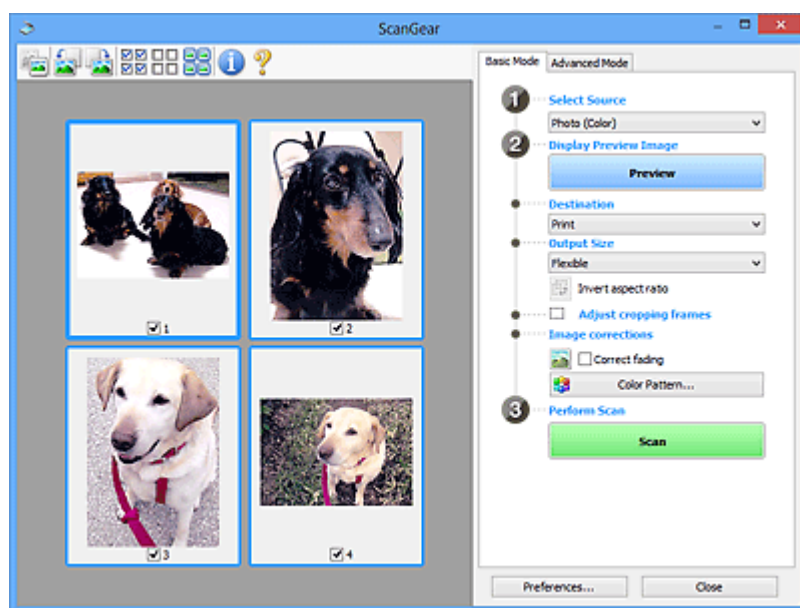
»»» Nota

- Quando si seleziona un tipo di documento, la funzione di accentuazione del contrasto è attiva.
- Quando si seleziona un'opzione diversa dai tipi ADF, la funzione di regolazione dell'immagine che regola le immagini in base al tipo di documento sarà attiva.
- Quando si seleziona **Rivista (A Colori) (Magazine (Color))**, si attiverà la funzione di descreening.

Visualizza immagine di anteprima (Display Preview Image)

Anteprima (Preview)

Consente di eseguire una scansione di prova.



»»» Nota

- Al primo utilizzo della macchina, viene avviata automaticamente la calibrazione dello scanner. Attendere finché non viene visualizzata l'anteprima immagine.

Destinazione (Destination)

Selezionare l'operazione da eseguire con l'immagine acquisita.

Stampa (Print)

Selezionare l'opzione per stampare l'immagine acquisita su una stampante.

Visualizzazione immagine (Image display)

Selezionare l'opzione per visualizzare l'immagine acquisita su un monitor.

OCR

Selezionare questa opzione per utilizzare l'immagine acquisita con il software OCR.

Il "software OCR" è un software che converte il testo acquisito come immagine in dati di testo che è possibile modificare in elaboratori di testi e in altri programmi.

Formato stampa (Output Size)

Consente di selezionare un formato di stampa.

Le opzioni di formato stampa variano in base alla voce selezionata in **Destinazione (Destination)**.

Regolabile (Flexible)

Regolare liberamente i fotogrammi di ritaglio (aree di scansione).

In vista miniatura:

Trascinare il mouse su una miniatura per visualizzare un fotogramma di ritaglio. Quando è visualizzato un fotogramma di ritaglio, verrà acquisita la porzione al suo interno. Quando non viene visualizzato alcun fotogramma di ritaglio, ciascun fotogramma viene sottoposto singolarmente a scansione.

In vista immagine intera:

Quando non viene visualizzato alcun fotogramma di ritaglio, verrà acquisita tutta l'area di anteprima. Quando è visualizzato un fotogramma di ritaglio, verrà acquisita la porzione al suo interno.

Dimensioni (ad esempio, L o A4)

Consente di selezionare un formato carta per la stampa. La porzione all'interno del fotogramma di ritaglio verrà acquisita in base alle dimensioni del formato carta selezionato. Trascinare il fotogramma di ritaglio per ingrandirlo o ridurlo mantenendone le proporzioni.

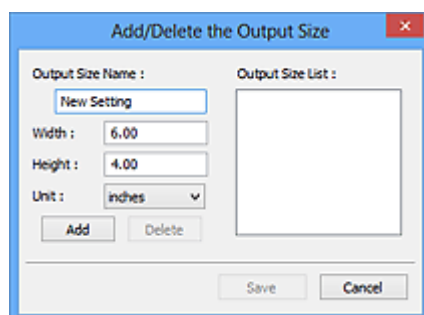
Dimensioni monitor (ad esempio, 1024 x 768 pixel)

Selezionare un formato stampa in pixel. Verrà visualizzato un fotogramma di ritaglio delle dimensioni del monitor selezionate e verrà acquisita la porzione racchiusa al suo interno.

Trascinare il fotogramma di ritaglio per ingrandirlo o ridurlo mantenendone le proporzioni.

Aggiungi/Elimina... (Add/Delete...)

Visualizza la finestra di dialogo **Aggiungi/elimina formato stampa (Add/Delete the Output Size)** per specificare i formati stampa personalizzati. È possibile selezionare questa opzione quando **Destinazione (Destination)** è **Stampa (Print)** o **Visualizzazione immagine (Image display)**.



Nella finestra di dialogo **Aggiungi/elimina formato stampa (Add/Delete the Output Size)**, è possibile specificare più formati di stampa e salvarli contemporaneamente. Gli elementi salvati verranno registrati nell'elenco **Formato stampa (Output Size)** e possono essere selezionati insieme a quelli predefiniti.

Aggiunta:

Immettere **Nome formato stampa (Output Size Name)**, **Larghezza (Width)** e **Altezza (Height)**, quindi fare clic su **Aggiungi (Add)**. Per **Unità (Unit)**, selezionare **pollici (inches)** o **mm** se **Destinazione (Destination)** è **Stampa (Print)**; se è **Visualizzazione immagine (Image display)**, è possibile selezionare esclusivamente **pixel (pixels)**. Il nome del formato aggiunto figura nell'**Elenco formati stampa (Output Size List)**. Fare clic su **Salva (Save)** per salvare i formati di stampa che figurano in **Elenco formati stampa (Output Size List)**.

Eliminazione:

Selezionare il formato di stampa che si desidera eliminare in **Elenco formati stampa (Output Size List)**, quindi fare clic su **Elimina (Delete)**. Fare clic su **Salva (Save)** per salvare i formati di stampa che figurano in **Elenco formati stampa (Output Size List)**.

►►► Importante

- Non è possibile eliminare i formati di stampa predefiniti quali **A4** e **1024 x 768 pixel (1024 x 768 pixels)**.

►►► Nota

- È possibile salvare fino a 10 voci.
- Se si immette un valore che non rientra nell'intervallo di impostazione consentito, viene visualizzato un messaggio di errore. Immettere un valore che rientri nell'intervallo di impostazione.

►►► Nota

- Per ulteriori informazioni su se e come il fotogramma di ritaglio viene inizialmente visualizzato in un'immagine di anteprima, vedere **Fotogramma di ritaglio nelle immagini di anteprima (Cropping Frame on Previewed Images)** nella Scheda **Anteprima** della finestra di dialogo **Preferenze (Preferences)**.



Inverti formato (Invert aspect ratio)

Disponibile quando **Formato stampa (Output Size)** non è impostato su **Regolabile (Flexible)**.

Fare clic sul pulsante per ruotare il fotogramma di ritaglio. Fare nuovamente clic per riportare il fotogramma nell'orientamento iniziale.

Regola fotogrammi di ritaglio (Adjust cropping frames)

Regolare l'area di scansione all'interno dell'area di anteprima.

Se non è specificata alcuna area, il documento viene acquisito in base alle dimensioni del documento (ritaglio automatico). Se viene specificata un'area, verrà acquisita soltanto la porzione all'interno del fotogramma di ritaglio.

- ➡ **Regolazione dei fotogrammi di ritaglio (ScanGear)**

Correzioni immagine (Image corrections)

Correggere l'immagine da acquisire.

»»» Importante

- **Applica correzione automatica documenti (Apply Auto Document Fix)** e **Correggi dissolvenza (Correct fading)** sono disponibili se è stato selezionato **Scelta consigliata (Recommended)** nella scheda **Impostazioni colore (Color Settings)** della finestra di dialogo **Preferenze (Preferences)**.

»»» Nota

- Le funzioni disponibili variano in base al tipo di documento selezionato in **Seleziona origine (Select Source)**.

Applica correzione automatica documenti (Apply Auto Document Fix)

Rende più nitido il testo di un documento o di una rivista per una migliore leggibilità.

»»» Importante

- Quando questa casella di controllo è selezionata, la scansione può durare più a lungo del solito.
- Il tono del colore può cambiare rispetto all'immagine originale a causa delle correzioni. In questo caso, deselezionare la casella di controllo ed eseguire la scansione.
- La correzione non può essere applicata correttamente se l'area di scansione è troppo piccola.

Correggi dissolvenza (Correct fading)

Corregge e acquisisce foto sbiadite dal tempo o che presentano la predominanza di un colore.

Riduci ombra rilegatura (Reduce gutter shadow)

Consente di correggere le ombre che compaiono tra le pagine quando si esegue la scansione di opuscoli aperti.

»»» Importante

- Accertarsi di vedere **Correzione ombra rilegatura** per precauzioni e altre informazioni relative all'utilizzo di questa funzione.

Motivo colore... (Color Pattern...)

Regolare il colore dell'immagine nel suo complesso. Correggere i colori sbiaditi a causa di un colore predominante o per altri motivi, riprodurre colori naturali e visualizzare in anteprima le modifiche cromatiche apportate.

- ➡ Regolazione dei colori con un motivo colore

»»» Importante

- Questa impostazione non è disponibile se si seleziona **Corrispondenza colore (Color Matching)** nella scheda **Impostazioni colore (Color Settings)** della finestra di dialogo **Preferenze (Preferences)**.

Esegui scansione (Perform Scan)

Scansione (Scan)

Consente di avviare la scansione.

»» Nota

- All'avvio della scansione, viene visualizzato un indicatore di avanzamento. Per annullare la scansione, fare clic su **Annulla (Cancel)**.

Preferenze... (Preferences...)

Visualizza la Finestra di dialogo **Preferenze** per selezionare le impostazioni di scansione/anteprima.

Chiudi (Close)

Consente di chiudere ScanGear (driver dello scanner).

(2) Barra degli strumenti

Regolare o ruotare le immagini in anteprima. I pulsanti visualizzati sulla barra degli strumenti cambiano in base alla visualizzazione.

In vista miniatura:



In vista immagine intera:



(Miniatura) / (Immagine intera)

Consente di alternare la vista nell'area di anteprima.

➔ [\(3\) Area di anteprima](#)



(Ruota a sinistra)

Fa ruotare l'anteprima immagine di 90 gradi in senso antiorario.

- Il risultato verrà riprodotto nell'immagine acquisita.
- L'immagine torna all'orientamento originale alla successiva anteprima.



(Ruota a destra)

Fa ruotare l'anteprima immagine di 90 gradi in senso orario.

- Il risultato verrà riprodotto nell'immagine acquisita.
- L'immagine torna all'orientamento originale alla successiva anteprima.



(Ritaglio automatico)

Visualizza e regola automaticamente il fotogramma di ritaglio in base alle dimensioni del documento visualizzato nell'area di anteprima. L'area di scansione viene ridotta ogni volta che si fa clic su questo pulsante se è presente un'area di ritaglio all'interno del fotogramma di ritaglio.



(Seleziona tutti i fotogrammi)

Disponibile quando sono visualizzati due o più fotogrammi.

Consente di selezionare le caselle di controllo delle immagini nella vista miniatura.



(Deseleziona tutti i fotogrammi)

Disponibile quando sono visualizzati due o più fotogrammi.

Consente di deselezionare le caselle di controllo delle immagini nella vista miniatura.



(Seleziona tutti i fotogrammi)

Disponibile quando sono visualizzati due o più fotogrammi.

Consente di selezionare le immagini nella vista miniatura evidenziandole con un contorno blu.



(Seleziona tutti i fotogrammi di ritaglio)

Disponibile quando sono stati specificati due o più fotogrammi di ritaglio.

I fotogrammi di ritaglio vengono visualizzati con linee tratteggiate spesse e le impostazioni vengono applicate a tutti i fotogrammi di ritaglio.



(Rimuovi fotogramma di ritaglio)

Rimuove il fotogramma di ritaglio selezionato.



(Informazioni)

Visualizza la versione di ScanGear, nonché il tipo di documento e altri dettagli delle impostazioni di scansione correnti.



(Apri guida)

Consente di aprire questa pagina.

(3) Area di anteprima

Area in cui viene visualizzata l'immagine di prova dopo aver fatto clic su **Anteprima (Preview)**. Verranno riprodotti anche i risultati delle impostazioni (correzioni immagine, regolazioni del colore e altre impostazioni) selezionate in [\(1\) Pulsanti delle impostazioni e delle operazioni](#),





Se (Miniatura) è visualizzato nella barra degli strumenti:

I fotogrammi di ritaglio vengono specificati in base al formato del documento e vengono visualizzate le miniature delle immagini acquisite. Verrà eseguita la scansione solo delle immagini di cui è stata selezionata la casella di controllo.



»» Nota

- Se sono visualizzate in anteprima più immagini, i vari contorni indicano i diversi stati di selezione.
 - Fotogramma per messa a fuoco (contorno blu spesso): verranno applicate le impostazioni visualizzate.
 - Fotogramma selezionato (contorno blu sottile): le impostazioni verranno applicate contemporaneamente al fotogramma per messa a fuoco e ai fotogrammi selezionati. Per selezionare più immagini, fare clic su di esse tenendo premuto il tasto Ctrl.
 - Non selezionato (nessun contorno): le impostazioni non verranno applicate.
- Per ingrandire l'immagine, fare doppio clic su un fotogramma. Fare clic su   (Avanzamento fotogrammi) nella parte inferiore della schermata per visualizzare il fotogramma precedente o quello successivo. Fare nuovamente doppio clic sul fotogramma ingrandito per ripristinare la visualizzazione allo stato originale.

Se  (Immagine intera) è visualizzato nella barra degli strumenti:

Gli elementi sul piano di lettura vengono acquisiti e visualizzati come un'immagine singola. Verrà eseguita la scansione di tutte le parti nei fotogrammi di ritaglio.



»» Nota

- Creare uno o più fotogrammi di ritaglio sull'immagine visualizzata. Nella vista miniatura è possibile creare unicamente un fotogramma di ritaglio per immagine. Nella vista a immagine intera è possibile creare più fotogrammi di ritaglio.

➔ Regolazione dei fotogrammi di ritaglio (ScanGear)

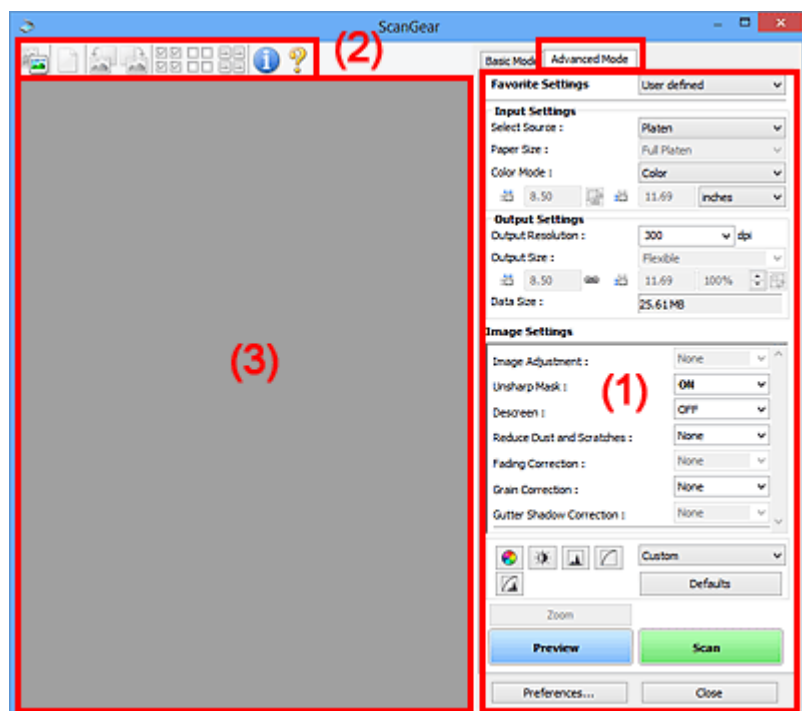
Argomento correlato

➔ [Scansione in Modalità di base](#)

Scheda Modalità avanzata

Questa modalità consente di definire delle impostazioni di scansione avanzate, quali la modalità colore, la risoluzione di output, la luminosità dell'immagine e il tono colore.

In questa sezione vengono descritte le impostazioni e le funzioni disponibili nella scheda **Modalità avanzata (Advanced Mode)**.



- ➔ [\(1\) Pulsanti delle impostazioni e delle operazioni](#)
- ➔ [\(2\) Barra degli strumenti](#)
- ➔ [\(3\) Area di anteprima](#)

►►► Importante

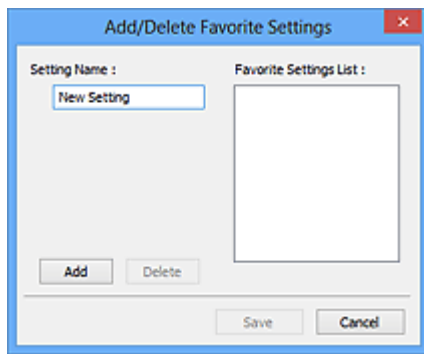
- Gli elementi visualizzati variano in base al modello, al tipo di documento e alla visualizzazione.
- La funzione anteprima non è disponibile durante la scansione dall'ADF (Alimentatore automatico documenti).

(1) Pulsanti delle impostazioni e delle operazioni

Impostazioni preferite (Favorite Settings)

È possibile denominare e salvare un gruppo di impostazioni (Impostazioni input, Impostazioni di stampa, Impostazioni immagine e i pulsanti di Regolazione colore) nella scheda **Modalità avanzata (Advanced Mode)** e caricarlo in base alle esigenze. Se si intende utilizzare ripetutamente un determinato gruppo di impostazioni, può essere pratico salvarlo. È inoltre possibile ricaricare le impostazioni predefinite.

Selezionare **Aggiungi/Elimina... (Add/Delete...)** dal menu a discesa per visualizzare la finestra di dialogo **Aggiungi/elimina impostazioni preferite (Add/Delete Favorite Settings)**.



Immettere **Nome impostazione (Setting Name)** e fare clic su **Aggiungi (Add)**; il nome viene visualizzato in **Elenco impostazioni preferite (Favorite Settings List)**.

Se si fa clic su **Salva (Save)**, l'elemento viene elencato in **Impostazioni preferite (Favorite Settings)** e può essere selezionato insieme alle impostazioni predefinite.

Per eliminare un elemento, selezionarlo nell'**Elenco impostazioni preferite (Favorite Settings List)** e fare clic su **Elimina (Delete)**. Fare clic su **Salva (Save)** per salvare le impostazioni visualizzate in **Elenco impostazioni preferite (Favorite Settings List)**.

»»» Nota

- È possibile impostare **Aggiungi/Elimina... (Add/Delete...)** in **Impostazioni preferite (Favorite Settings)** dopo l'anteprima.
- È possibile salvare fino a 10 voci.

Impostazioni input

Consente di specificare le impostazioni di input, quali il tipo e le dimensioni del documento.

Impostazioni di stampa

Consente di specificare le impostazioni di stampa, quali la risoluzione e il formato di stampa.

Impostazioni immagine

Consente di attivare/disattivare le diverse funzioni di correzione dell'immagine.


Pulsanti di Regolazione colore

È possibile correggere in modo accurato la luminosità e i toni colore dell'immagine, nonché regolare la luminosità o il contrasto generali dell'immagine e i valori di alte luci e ombre (istogramma) o il bilanciamento (curva tonalità).

Zoom

Consente di ingrandire un fotogramma o l'immagine nell'area specificata con un fotogramma di ritaglio (area di scansione). Quando l'immagine è ingrandita, **Zoom** cambia in **Annulla (Undo)**. Fare clic su **Annulla (Undo)** per ripristinare la visualizzazione allo stato normale.

In vista miniatura:

Quando nella vista miniature vengono visualizzate più immagini, facendo clic su questo pulsante viene ingrandito il riquadro selezionato. Fare clic su  (Avanzamento fotogrammi) nella parte inferiore della schermata per visualizzare il fotogramma precedente o quello successivo.


»»» Nota

- È inoltre possibile ingrandire l'immagine facendo doppio clic sul riquadro. Fare nuovamente doppio clic sul fotogramma ingrandito per ripristinare la visualizzazione allo stato originale.

In vista immagine intera:

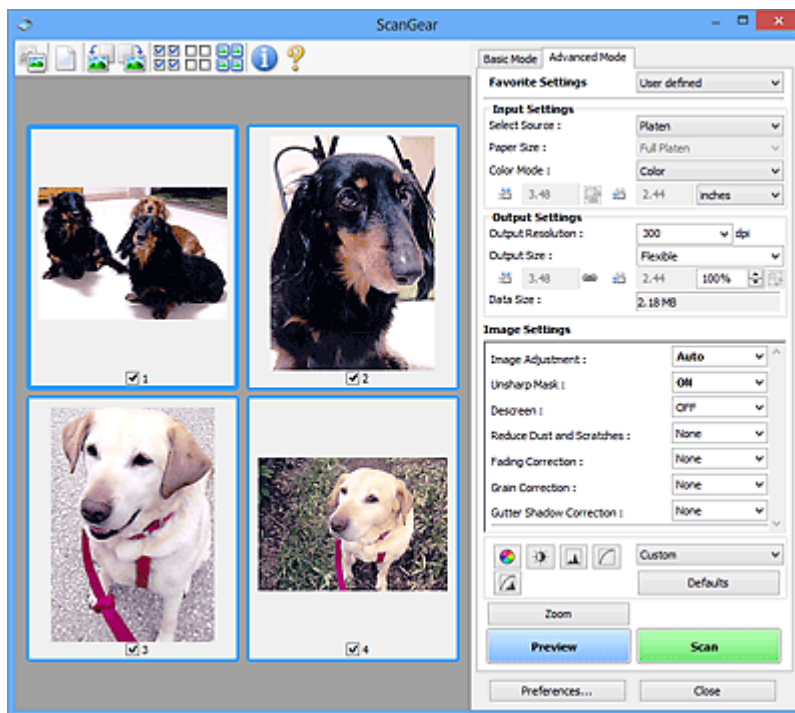
Consente di ripetere la scansione dell'immagine nell'area specificata con un fotogramma di ritaglio con un maggiore ingrandimento.

»»» Nota

- **Zoom** ripete la scansione del documento e la visualizza ad alta risoluzione in Anteprima.
-  (Ingrandisci/Riduci) sulla barra degli strumenti, ingrandisce rapidamente l'anteprima immagine. L'immagine, tuttavia, verrà visualizzata a bassa risoluzione.

Anteprima (Preview)

Consente di eseguire una scansione di prova.



Scansione (Scan)

Consente di avviare la scansione.

»»» Nota

- All'avvio della scansione, viene visualizzato un indicatore di avanzamento. Per annullare la scansione, fare clic su **Annulla (Cancel)**.
- Al termine della scansione, è possibile che venga visualizzata una finestra di dialogo nella quale selezionare l'operazione successiva da eseguire. Seguire le indicazioni per ultimare la scansione. Per ulteriori informazioni, consultare **Stato della finestra di dialogo di ScanGear dopo la scansione (Status of ScanGear dialog after scanning)** nella Scheda **Scansione** (finestra di dialogo **Preferenze (Preferences)**).
- Se le dimensioni totali delle immagini acquisite superano una determinata soglia, l'elaborazione delle immagini richiederà del tempo. In questo caso, viene visualizzato un avviso. Si consiglia di ridurre le dimensioni totali. Per continuare, eseguire la scansione nella vista dell'immagine intera.

Preferenze... (Preferences...)

Visualizza la Finestra di dialogo **Preferenze** per selezionare le impostazioni di scansione/anteprima.

Chiudi (Close)

Consente di chiudere ScanGear (driver dello scanner).

(2) Barra degli strumenti

Regolare o ruotare le immagini in anteprima. I pulsanti visualizzati sulla barra degli strumenti cambiano in base alla visualizzazione.

In vista miniatura:



In vista immagine intera:



(Miniatura) /



(Immagine intera)

Consente di alternare la vista nell'area di anteprima.

➔ [\(3\) Area di anteprima](#)



(Cancella)

Consente di eliminare l'anteprima immagine dall'area di anteprima.

Tale pulsante ripristina anche le impostazioni della barra degli strumenti e di regolazione del colore.



(Ritaglia)

Consente di specificare l'area di scansione trascinando il mouse.



(Sposta immagine)

Consente di trascinare l'immagine all'interno finché non viene visualizzata la parte desiderata nel caso in cui un'immagine ingrandita nell'area di anteprima sia troppo grande per lo schermo. È possibile spostare l'immagine anche tramite le barre di scorrimento.



(Ingrandisci/Riduci)

Consente di ingrandire l'area di anteprima facendo clic sull'immagine. Fare clic con il pulsante destro del mouse sull'immagine per ridurre l'ingrandimento.



(Ruota a sinistra)

Fa ruotare l'anteprima immagine di 90 gradi in senso antiorario.

- Il risultato verrà riprodotto nell'immagine acquisita.
- L'immagine torna all'orientamento originale alla successiva anteprima.



(Ruota a destra)

Fa ruotare l'anteprima immagine di 90 gradi in senso orario.

- Il risultato verrà riprodotto nell'immagine acquisita.

- L'immagine torna all'orientamento originale alla successiva anteprima.



(Ritaglio automatico)

Visualizza e regola automaticamente il fotogramma di ritaglio in base alle dimensioni del documento visualizzato nell'area di anteprima. L'area di scansione viene ridotta ogni volta che si fa clic su questo pulsante se è presente un'area di ritaglio all'interno del fotogramma di ritaglio.



(Seleziona tutti i fotogrammi)

Disponibile quando sono visualizzati due o più fotogrammi.

Consente di selezionare le caselle di controllo delle immagini nella vista miniature.



(Deseleziona tutti i fotogrammi)

Disponibile quando sono visualizzati due o più fotogrammi.

Consente di deselezionare le caselle di controllo delle immagini nella vista miniature.



(Seleziona tutti i fotogrammi)

Disponibile quando sono visualizzati due o più fotogrammi.

Consente di selezionare le immagini nella vista miniature evidenziandole con un contorno blu.



(Seleziona tutti i fotogrammi di ritaglio)

Disponibile quando sono stati specificati due o più fotogrammi di ritaglio.

I fotogrammi di ritaglio vengono visualizzati con linee tratteggiate spesse e le impostazioni vengono applicate a tutti i fotogrammi di ritaglio.



(Rimuovi fotogramma di ritaglio)

Rimuove il fotogramma di ritaglio selezionato.



(Informazioni)

Visualizza la versione di ScanGear, nonché il tipo di documento e altri dettagli delle impostazioni di scansione correnti.



(Apri guida)

Consente di aprire questa pagina.

(3) Area di anteprima

Area in cui viene visualizzata l'immagine di prova dopo aver fatto clic su **Anteprima (Preview)**. Verranno riprodotti anche i risultati delle impostazioni (correzioni immagine, regolazioni del colore e altre impostazioni) selezionate in [\(1\) Pulsanti delle impostazioni e delle operazioni](#),



Se **(Miniatura)** è visualizzato nella barra degli strumenti:

I fotogrammi di ritaglio vengono specificati in base al formato del documento e vengono visualizzate le miniature delle immagini acquisite. Verrà eseguita la scansione solo delle immagini di cui è stata selezionata la casella di controllo.



»» Nota

- Se sono visualizzate in anteprima più immagini, i vari contorni indicano i diversi stati di selezione.
 - Fotogramma per messa a fuoco (contorno blu spesso): verranno applicate le impostazioni visualizzate.
 - Fotogramma selezionato (contorno blu sottile): le impostazioni verranno applicate contemporaneamente al fotogramma per messa a fuoco e ai fotogrammi selezionati. Per selezionare più immagini, fare clic su di esse tenendo premuto il tasto Ctrl.
 - Non selezionato (nessun contorno): le impostazioni non verranno applicate.



Se **(Immagine intera)** è visualizzato nella barra degli strumenti:

Gli elementi sul piano di lettura vengono acquisiti e visualizzati come un'immagine singola. Verrà eseguita la scansione di tutte le parti nei fotogrammi di ritaglio.



»» Nota

- Creare uno o più fotogrammi di ritaglio sull'immagine visualizzata. Nella vista miniatura è possibile creare unicamente un fotogramma di ritaglio per immagine. Nella vista a immagine intera è possibile creare più fotogrammi di ritaglio.

➔ Regolazione dei fotogrammi di ritaglio (ScanGear)

Argomento correlato

- ➔ Scansione in Modalità avanzata
- ➔ Scansione di più documenti dall'ADF (Alimentatore automatico documenti) in Modalità avanzata

Note generali (driver dello scanner)

ScanGear (driver dello scanner) è soggetto alle seguenti limitazioni. Durante l'utilizzo di ScanGear, tenere presente quanto segue.

Limitazioni del driver dello scanner

- Se si usa il file system NTFS, è possibile che l'origine dati TWAIN non venga attivata. Ciò è dovuto al fatto che il modulo TWAIN non può essere scritto nella cartella winnt per motivi di sicurezza. Chiedere assistenza all'amministratore del computer.
- Alcuni computer (compresi i portatili) collegati alla macchina potrebbero non riavviarsi correttamente dalla modalità standby. In tal caso, riavviare il computer.
- Non collegare contemporaneamente due o più scanner o stampanti multifunzione con funzione di scanner allo stesso computer. Se vengono collegate più periferiche di scansione, non è possibile eseguire la scansione dal pannello dei comandi o dai pulsanti dello scanner della macchina e potrebbero verificarsi errori durante l'accesso alle periferiche.
- La calibrazione può richiedere del tempo se la macchina è collegata tramite USB1.1.
- Se il computer è stato riattivato da una modalità di inattività o standby, la scansione potrebbe non riuscire. In tal caso, attenersi alla seguente procedura ed eseguire nuovamente la scansione.

Se il modello non dispone di un pulsante di alimentazione, eseguire solo il passo 2.

1. Spegnerne la macchina.
2. Uscire da ScanGear, quindi scollegare il cavo USB dal computer e ricollegarlo.
3. Accendere la macchina.

Se la scansione ancora non riesce, riavviare il computer.

- ScanGear non può essere aperto contemporaneamente in più applicazioni. All'interno di un'applicazione, ScanGear non può essere aperto una seconda volta se è già aperto.
- Accertarsi di chiudere la finestra di ScanGear prima di chiudere l'applicazione.
- Quando si utilizza un modello compatibile con la rete tramite la connessione di rete, non è possibile accedere alla macchina da più computer contemporaneamente.
- Se si utilizza un modello compatibile con la rete tramite la connessione di rete, la scansione richiederà più tempo del normale.
- Verificare di disporre di spazio libero su disco sufficiente quando si esegue la scansione di immagini di grandi dimensioni a risoluzioni elevate. Ad esempio, si richiedono 300 MB minimo di spazio libero per acquisire un documento A4 a 600 dpi interamente a colori.
- Non è possibile utilizzare contemporaneamente ScanGear e il driver WIA.
- Non mettere il computer in modalità di inattività o sospensione durante la scansione.

Applicazioni con limitazioni sull'uso

- Alcune applicazioni potrebbero non visualizzare l'interfaccia utente TWAIN. In tal caso, consultare la guida dell'applicazione e modificare le impostazioni di conseguenza.
- Alcune applicazioni non supportano la scansione continua di più documenti. In alcuni casi, viene accettata solo la prima immagine acquisita oppure più immagini vengono acquisite come un'unica immagine. Per tali applicazioni, non eseguire la scansione di più documenti dall'ADF (Alimentatore automatico documenti).

- Per importare immagini acquisite in Microsoft Office 2000, salvarle prima utilizzando IJ Scan Utility, quindi importare i file salvati dal menu **Inserisci (Insert)**.
- Quando si esegue la scansione di immagini di formato pari al piano di lettura in Microsoft Office 2003 (Word, Excel, PowerPoint e così via), fare clic su **Personalizza inserimento (Custom Insert)** nella schermata **Inserisci immagine da scanner o fotocamera digitale (Insert Picture from Scanner or Camera)**. In caso contrario, l'immagine potrebbe non essere acquisita correttamente.
- Quando si acquisiscono immagini in Microsoft Office 2007/Microsoft Office 2010 (Word, Excel, PowerPoint, e così via), utilizzare Microsoft Clip Organizer.
- È possibile che in alcune applicazioni le immagini non vengano acquisite correttamente. In tal caso, aumentare la memoria virtuale del sistema operativo e riprovare.
- Se l'immagine è di dimensioni eccessive (quali immagini di grande formato acquisite ad alta risoluzione), il computer potrebbe non rispondere o la barra di avanzamento fermarsi a 0%, a seconda dell'applicazione. In tal caso, annullare l'operazione (ad esempio facendo clic su **Annulla (Cancel)** nella finestra della barra di avanzamento), quindi aumentare la memoria virtuale del sistema operativo o ridurre dimensioni/risoluzione dell'immagine e riprovare. In alternativa, eseguire la scansione tramite IJ Scan Utility, salvare l'immagine e importarla nell'applicazione.

Suggerimenti per la scansione

- **Posizionamento degli originali (scansione da un computer)**
- **Impostazioni di scansione in rete**
 - Menu e schermata delle impostazioni di IJ Network Scanner Selector EX2

Posizionamento degli originali (scansione da un computer)

In questa sezione viene descritta la modalità di caricamento degli originali sul piano di lettura per la scansione. Se gli elementi non sono posizionati correttamente, la scansione potrebbe non venire eseguita in modo adeguato.

►►► Importante

- Assicurarsi di osservare quanto segue quando si carica l'originale sul piano di lettura. La mancata osservanza delle seguenti istruzioni potrebbe causare un malfunzionamento dello scanner o la rottura del vetro del piano di lettura.
 - Non posizionare oggetti di peso pari o superiore a 2,0 kg (4,4 libbre) sul piano di lettura in vetro.
 - Non esercitare pressioni uguali o maggiori di 2,0 kg (4,4 libbre) sul piano di lettura in vetro, ad esempio premendo sull'originale.
- Durante la scansione, chiudere il coperchio dei documenti.

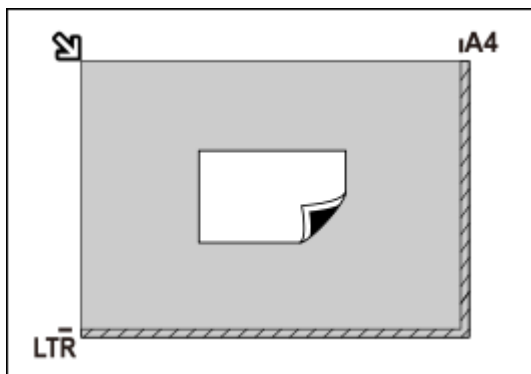
Posizionamento degli elementi

Posizionare gli elementi come descritto di seguito per eseguire la scansione rilevando automaticamente il tipo e il formato dell'elemento.

►►► Importante

- Quando si esegue la scansione specificando il formato carta in IJ Scan Utility o ScanGear, allineare uno degli angoli superiori dell'elemento all'angolo della freccia (segno di allineamento) sul piano di lettura.
- Durante la scansione non è possibile ritagliare con precisione foto tagliate in forme irregolari ed elementi più piccoli di 3 cm² (1,2 pollici quadrati).
- È possibile che le etichette riflettenti per disco non vengano acquisite come previsto.

Foto, cartoline, biglietti da visita e BD/DVD/CD	Riviste, giornali e documenti
 <p>Singolo elemento:</p> <p>Posizionare l'elemento sul piano di lettura rivolto verso il basso, lasciando uno spazio di almeno 1 cm (0,4") fra i bordi (l'area con le strisce diagonali) del piano di lettura e l'elemento. Non è possibile eseguire la scansione delle parti posizionate sull'area a righe diagonali.</p>	 <p>Posizionare l'elemento rivolto verso il basso sul piano di lettura e allineare uno degli angoli superiori dell'elemento all'angolo con la freccia (segno di allineamento) sul piano di lettura. Non è possibile eseguire la scansione delle parti posizionate sull'area a righe diagonali.</p>

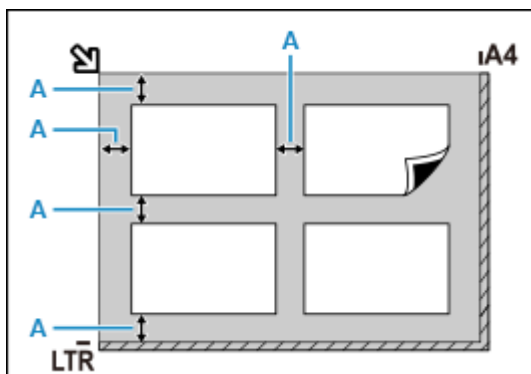


►►► Importante

- Gli elementi di grandi dimensioni (ad esempio le foto in formato A4) che non possono essere collocati lontano dai bordi/freccia (segno di allineamento) del piano di lettura possono essere salvati come file PDF. Per salvare il file in un formato diverso da PDF, acquisire l'elemento specificando il formato dati.

Più elementi:

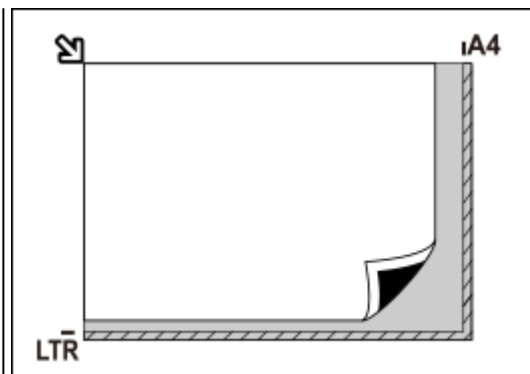
Lasciare uno spazio di almeno 1 cm (0,4") fra i bordi (area con le strisce diagonali) del piano di lettura e gli elementi e fra i vari elementi. Non è possibile eseguire la scansione delle parti posizionate sull'area a righe diagonali.



A : almeno 1 cm (0,4")

►►► Nota

- Posizionare fino a 12 elementi.
- Le posizioni degli elementi inclinati (inclinazione pari o inferiore a 10 gradi) vengono corrette automaticamente.



►►► Importante

- Per le parti in cui non è possibile eseguire la scansione degli elementi, vedere [Caricamento degli originali](#).

Impostazioni di scansione in rete

È possibile connettere lo scanner o la stampante a una rete per condividerli fra più computer.

►►► Importante

- La scansione non può essere eseguita da più utenti contemporaneamente.

►►► Nota

- Completare preventivamente le impostazioni di rete dello scanner o della stampante seguendo le istruzioni riportate nel sito Web di Canon.
- Se eseguita in rete, la scansione dura più a lungo della connessione USB.

Per abilitare la scansione in rete, completare le seguenti impostazioni.

Specifica dello scanner o della stampante

Utilizzare IJ Network Scanner Selector EX per specificare lo scanner da utilizzare. Specificando lo scanner, è possibile eseguire la scansione in rete dal computer.



►►► Importante

- Se il prodotto che si desidera utilizzare viene modificato con IJ Network Scanner Selector EX, cambia anche il prodotto per la scansione con IJ Scan Utility.

Se non si è selezionato lo scanner o la stampante in IJ Scan Utility, verificare di avere effettuato la selezione con IJ Network Scanner Selector EX.

Per ulteriori informazioni, consultare "Menu e schermata delle impostazioni di IJ Network Scanner Selector EX2" per il proprio modello nella pagina iniziale del Manuale online.

1. Verificare che IJ Network Scanner Selector EX sia in esecuzione.

Se IJ Network Scanner Selector EX è in esecuzione,  (IJ Network Scanner Selector EX2) viene visualizzato nell'area delle notifiche sul desktop. Fare clic su  per controllare anche le icone nascoste.

►►► Nota

- Se l'icona non è visualizzata nell'area di notifica sul desktop, attenersi alla seguente procedura per iniziare.

— Windows 10:

Dal menu **Start** fare clic su (**Tutte le app (All apps) >**) **Canon Utilities > IJ Network Scanner Selector EX2**.

— Windows 8.1:


Fare clic su **IJ Network Scanner Selector EX2** nella schermata Start.

Se **IJ Network Scanner Selector EX2** non è visualizzato nella schermata Start, selezionare l'accesso alla **Ricerca (Search)**, quindi cercare "IJ Network Scanner Selector EX2".

– **Windows 7:**

Dal menu **Start**, fare clic su **Tutti i programmi (All Programs) > Canon Utilities > IJ Network Scanner Selector EX2 > IJ Network Scanner Selector EX2**.

L'icona viene visualizzata nell'area di notifica sul desktop e viene visualizzata la schermata Scans. da impost. PC. In tal caso, passare al punto 3.

2. Nell'area di notifica sul desktop fare clic con il pulsante destro del mouse su  (IJ Network Scanner Selector EX2), quindi selezionare **Impostazioni... (Settings...)**.

Viene visualizzata la schermata Scans. da impost. PC.

3. Selezionare lo scanner o la stampante da **Scanner (Scanners)**.

In genere, l'indirizzo MAC dello scanner o della stampante è già selezionato dopo l'impostazione di rete. In tal caso, non è necessario selezionarla nuovamente.

►►► Importante


- Se nella rete sono presenti più scanner, vengono visualizzati più nomi di modello. In questo caso, è possibile selezionare uno scanner per modello.

4. Fare clic su **OK**.

Impostazione per la scansione con IJ Scan Utility

Per eseguire la scansione da IJ Scan Utility utilizzando uno scanner o una stampante collegati a una rete, specificare lo scanner o la stampante con IJ Network Scanner Selector EX, quindi attenersi alla seguente procedura per modificare lo stato della connessione fra la periferica e il computer.

1. Avviare IJ Scan Utility.
2. Selezionare "Canon XXX series Network" (dove "XXX" è il nome del modello) per **Nome del prodotto (Product Name)**.
3. Fare clic su **Imposta... (Settings...)** per utilizzare un altro scanner connesso a una rete.

4. Fare clic su  (Impostazioni generali), quindi su **Seleziona (Select)** in **Nome del prodotto (Product Name)**.

Viene visualizzata la schermata Scans. da impost. PC di IJ Network Scanner Selector EX.

Selezionare lo scanner da utilizzare e fare clic su **OK**.

5. Nella finestra di dialogo **Impostazioni (Impostazioni generali) (Settings (General Settings))**, fare clic su **OK**.

Viene nuovamente visualizzata la schermata principale di IJ Scan Utility. È possibile eseguire la scansione tramite una connessione di rete.

▶▶▶ Nota

- Se lo scanner o la stampante non vengono visualizzati, verificare quanto segue, fare clic su **OK** per chiudere la schermata, quindi riaprirla e provare a effettuare nuovamente la selezione.
 - Gli MP Drivers sono installati
 - Le impostazioni di rete dello scanner o della stampante vengono completate dopo l'installazione degli MP Drivers
 - La comunicazione di rete tra lo scanner o la stampante e il computer è attivata

Se il problema persiste, vedere [Problemi di comunicazione di rete](#).

Domande frequenti



Rete

- ➔ [Impossibile trovare la stampante in una rete](#)
- ➔ [Impossibile trovare la stampante durante l'utilizzo del Wi-Fi](#)
- ➔ [Chiave di rete \(password\) sconosciuta](#)
- ➔ Impossibile stampare o collegare

Per altre domande sulla rete, [fare clic qui](#).



Stampa

- ➔ [La stampante non stampa](#)
 - ➔ [Le stampe sono vuote/sfocate o confuse/imprecise o presentano colori sbiaditi/striature o linee](#)
 - ➔ [I risultati di stampa non sono soddisfacenti](#)
 - ➔ [Elenco dei codici supporto per errore \(inceppamenti della carta\)](#)
 - ➔ Impossibile stampare o collegare
-



Installazione

- ➔ [Installazione degli MP Drivers non riuscita \(Windows\)](#)
-



Errore

- ➔ [Quando si verifica un errore](#)
 - ➔ [Viene visualizzato un messaggio \(Codice supporto\)](#)
-

Risolvere i problemi

La stampante non funziona

- ➔ [La stampante non si accende](#)
- ➔ [La stampante si spegne inaspettatamente o ripetutamente](#)
- ➔ [Sul display LCD appare la lingua sbagliata](#)
- ➔ Il display LCD è spento
- ➔ [Problemi di connessione USB](#)
- ➔ [Impossibile comunicare con la stampante tramite USB](#)

- ➔ [La stampante non stampa](#)
- ➔ Interruzioni durante la copia/stampa
- ➔ Impossibile stampare utilizzando AirPrint
- ➔ La stampante stampa lentamente
- ➔ [L'inchiostro non fuoriesce](#)
- ➔ [Elenco dei codici supporto per errore \(inceppamenti della carta\)](#)
- ➔ [La stampante non preleva o alimenta la carta/Errore "Nessuna carta"](#)
- ➔ Problemi della stampa fronte/retro automatica
- ➔ Carta non caricata da alimentazione carta specificata nel driver della stampante (Windows)

- ➔ [I risultati di stampa non sono soddisfacenti](#)

- ➔ [Problemi di scansione \(Windows\)](#)
- ➔ Problemi di scansione (macOS)
- ➔ Risultati di scansione non soddisfacenti (Windows)
- ➔ Risultati di scansione non soddisfacenti (macOS)

- ➔ [Impossibile stampare/eseguire la scansione dallo smartphone/tablet](#)

Impossibile impostare correttamente (rete)

- ➔ [Impossibile trovare la stampante nella schermata Verifica impostazioni stampante durante l'impostazione \(Windows\)](#)
- ➔ [Impossibile trovare la stampante durante l'utilizzo del Wi-Fi](#)

- ➔ [La Stampante ha improvvisamente smesso di funzionare per vari motivi](#)
- ➔ [Chiave di rete \(password\) sconosciuta](#)
- ➔ Password amministratore della stampante dimenticata
- ➔ [Impossibile utilizzare la Stampante dopo avere sostituito un router wireless o averne modificato le impostazioni](#)

- ➔ Messaggio visualizzato sul computer durante l'impostazione
- ➔ [Controllo delle informazioni rete](#)
- ➔ [Ripristino delle impostazioni di fabbrica](#)

Impossibile impostare correttamente (installazione)

- ➔ [Installazione degli MP Drivers non riuscita \(Windows\)](#)
- ➔ [Aggiornamento degli MP Drivers nell'ambiente di rete \(Windows\)](#)

Viene visualizzato un errore o un messaggio

- ➔ [Quando si verifica un errore](#)
- ➔ [Viene visualizzato un messaggio \(Codice supporto\)](#)

- ➔ [Elenco dei codici supporto per errore](#)
- ➔ Messaggio di errore visualizzato su una periferica compatibile con PictBridge (Wi-Fi)

- ➔ Messaggi di errore di IJ Scan Utility (Windows)
- ➔ Messaggi di errore di IJ Scan Utility Lite (macOS)
- ➔ Messaggi di errore di ScanGear (driver dello scanner) (Windows)

Problemi di funzionamento

- ➔ [Problemi di comunicazione di rete](#)
- ➔ [Problemi di stampa](#)
- ➔ [Problemi di stampa/scansione con lo smartphone/tablet](#)
- ➔ [Problemi di scansione \(Windows\)](#)
- ➔ Problemi di scansione (macOS)
- ➔ [Problemi meccanici](#)
- ➔ [Problemi di installazione e download](#)
- ➔ [Errori e messaggi](#)
- ➔ Se non è possibile risolvere un problema

Impostazioni di rete e problemi comuni

Qui sono riportate le domande frequenti sulla rete. Selezionare un metodo di connessione in uso o da utilizzare.



Rete wireless

Impossibile trovare la stampante

- ➔ [Impossibile trovare la stampante durante l'utilizzo del Wi-Fi](#)
- ➔ [Impossibile trovare la stampante nella schermata Verifica impostazioni stampante durante l'impostazione \(Windows\)](#)
- ➔ [Impossibile procedere oltre la schermata Connessione stampante](#)
- ➔ Stampante non trovata nella schermata di ricerca della stampante durante l'impostazione
- ➔ Ricerca della stampante per IP o nome host durante l'impostazione
- ➔ Errore durante l'impostazione Wi-Fi
- ➔ [Rilevato lo stesso nome di stampante](#)
- ➔ [Metodo di riconfigurazione della connessione Wi-Fi](#)

Impossibile stampare o collegare

- ➔ [La Stampante ha improvvisamente smesso di funzionare per vari motivi](#)
- ➔ [Impossibile utilizzare la Stampante dopo avere sostituito un router wireless o averne modificato le impostazioni](#)
- ➔ Impossibile accedere a Internet tramite Wi-Fi dalla periferica di comunicazione
- ➔ Connessione di stampante e router wireless in modalità Connessione w.less facile
- ➔ Impossibile collegare smartphone/tablet al router wireless
- ➔ Errore durante l'impostazione Wi-Fi
- ➔ [Consente di connettersi a un altro computer tramite LAN/Modifica la connessione da USB a LAN](#)
- ➔ Impossibile stampare o collegare

Consigli sulle impostazioni LAN/Modifica delle impostazioni LAN

- ➔ [Chiave di rete \(password\) sconosciuta](#)
- ➔ Password amministratore della stampante dimenticata
- ➔ [Controllo delle informazioni rete](#)
- ➔ [Ripristino delle impostazioni di fabbrica](#)
- ➔ Controllo SSID/chave del router wireless
- ➔ Controllo del nome di rete (SSID) del router wireless per smartphone/tablet
- ➔ Funzione Separatore di privacy/Separatore di SSID/Separazione di rete
- ➔ [Impostazioni di rete predefinite](#)
- ➔ [Consente di connettersi a un altro computer tramite LAN/Modifica la connessione da USB a LAN](#)

- ➔ [Stampa delle impostazioni di rete](#)
- ➔ [Metodo di riconfigurazione della connessione Wi-Fi](#)
- ➔ Verifica del codice di stato

Stampa da smartphone o tablet

- ➔ Connessione di stampante e router wireless in modalità Connessione wireless facile
- ➔ Impossibile collegare smartphone/tablet al router wireless
- ➔ Controllo del nome di rete (SSID) del router wireless per smartphone/tablet
- ➔ Impostazione con smartphone/tablet
- ➔ [Impossibile stampare/eseguire la scansione dallo smartphone/tablet](#)
- ➔ Impossibile trovare la stampante da smartphone/tablet mentre si utilizza Bluetooth
- ➔ Download di Canon PRINT Inkjet/SELPHY

Problemi mentre si utilizza la stampante

- ➔ Messaggio visualizzato sul computer durante l'impostazione
- ➔ La stampante stampa lentamente
- ➔ Nessun livello di inchiostro visualizzato sul monitor di stato della stampante (Windows)
- ➔ I pacchetti vengono inviati costantemente (Windows)

Connessione diretta (Wireless Direct)

Impossibile stampare o collegare

- ➔ [La Stampante ha improvvisamente smesso di funzionare per vari motivi](#)
- ➔ Impossibile accedere a Internet tramite Wi-Fi dalla periferica di comunicazione
- ➔ Impossibile stampare o collegare

Consigli sulle impostazioni LAN/Modifica delle impostazioni LAN

- ➔ [Chiave di rete \(password\) sconosciuta](#)
- ➔ Password amministratore della stampante dimenticata
- ➔ [Controllo delle informazioni rete](#)
- ➔ [Ripristino delle impostazioni di fabbrica](#)
- ➔ [Impostazioni di rete predefinite](#)
- ➔ [Stampa delle impostazioni di rete](#)
- ➔ [Metodo di riconfigurazione della connessione Wi-Fi](#)
- ➔ Verifica del codice di stato

Stampa da smartphone o tablet

- ➔ [Impossibile stampare/eseguire la scansione dallo smartphone/tablet](#)
- ➔ Impossibile trovare la stampante da smartphone/tablet mentre si utilizza Bluetooth
- ➔ Download di Canon PRINT Inkjet/SELPHY

Problemi mentre si utilizza la stampante

- ➔ Messaggio visualizzato sul computer durante l'impostazione
- ➔ La stampante stampa lentamente
- ➔ Nessun livello di inchiostro visualizzato sul monitor di stato della stampante (Windows)

Problemi di comunicazione di rete

- **Impossibile trovare la stampante in una rete**
- **Problemi della connessione di rete**
- **Altri problemi di rete**

Impossibile trovare la stampante in una rete

Durante l'impostazione della stampante:

- **Impossibile trovare la stampante nella schermata Verifica impostazioni stampante durante l'impostazione (Windows)**
- **Impossibile procedere oltre la schermata Connessione stampante**

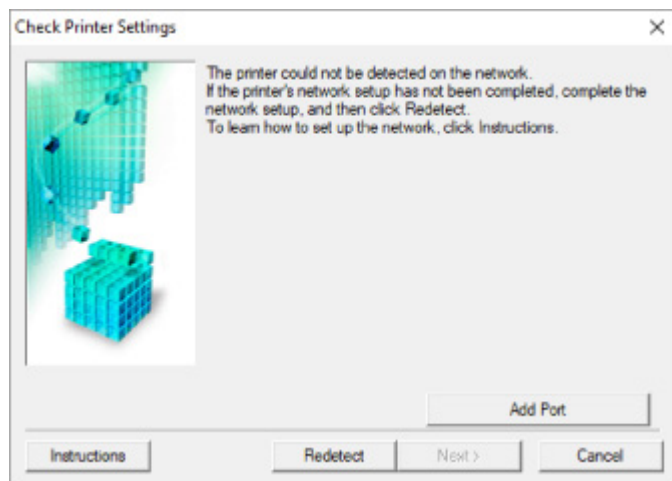
Mentre si utilizza la stampante:

- **Impossibile trovare la stampante durante l'utilizzo del Wi-Fi**

Impossibile trovare la stampante nella schermata Verifica impostazioni stampante durante l'impostazione (Windows)

Se non si riesce a trovare la stampante e viene visualizzata la schermata **Verifica impostazioni stampante (Check Printer Settings)** dopo aver cercato la stampante tramite **Ricerca automatica (Automatic search)** nella schermata **Cerca stampanti (Search for Printers)** durante l'impostazione del driver, fare clic su **Rileva di nuovo (Redetect)** e cercare la stampante tramite l'indirizzo IP nella schermata **Cerca stampanti (Search for Printers)**.

Se la stampante non è stata trovata dopo la ricerca tramite l'indirizzo IP, verificare le impostazioni di rete.



- ➔ [Verifica stato alimentazione](#)
- ➔ [Verifica connessione rete PC](#)
- ➔ [Verifica impostazioni Wi-Fi della stampante](#)
- ➔ [Verifica ambiente Wi-Fi](#)
- ➔ [Verifica dell'indirizzo IP della stampante](#)
- ➔ [Verifica impostazioni software di protezione](#)
- ➔ [Verifica impostazioni router wireless](#)



Impossibile trovare la stampante nella schermata Verifica impostazioni stampante durante l'impostazione Wi-Fi (Windows) - Verifica stato alimentazione



La stampante e il dispositivo di rete (router e così via) sono accesi?

Verificare che la stampante sia accesa.

➔ [Verifica dell'accensione](#)

Assicurarsi che la periferica di rete (router e così via) sia accesa.

Se la stampante o il dispositivo di rete sono spenti:

Accendere la stampante o il dispositivo di rete.

Potrebbe essere necessario attendere alcuni minuti, dopo avere acceso la stampante o il dispositivo di rete, prima di poterli utilizzare. Attendere qualche istante dopo aver acceso la stampante o il dispositivo di rete e fare clic su **Rileva di nuovo (Redetect)** nella schermata **Verifica impostazioni stampante (Check Printer Settings)** per rilevare nuovamente la stampante.

Se la stampante viene trovata, attenersi alle istruzioni visualizzate nella schermata per continuare l'impostazione della comunicazione di rete.

Se la stampante e il dispositivo di rete sono accesi:

Se i dispositivi di rete sono accesi, spegnerli e riaccenderli.

Se quanto sopra non risolve il problema:

➔ [Verifica connessione rete PC](#)



Impossibile trovare la stampante nella schermata Verifica impostazioni stampante durante l'impostazione Wi-Fi (Windows) - Verifica connessione rete PC



È possibile visualizzare le pagine Web sul computer?

Assicurarsi che il computer e il dispositivo di rete (router e così via) siano configurati e che il computer sia connesso alla rete.

Se non è possibile visualizzare le pagine Web:

Fare clic su **Annulla (Cancel)** nella schermata **Verifica impostazioni stampante (Check Printer Settings)** per annullare l'impostazione della comunicazione di rete.

Successivamente, configurare il computer e la periferica di rete.

Per informazioni sulle procedure, consultare il manuale di istruzioni fornito con il computer e la periferica di rete o contattare i relativi produttori.

Se è possibile visualizzare le pagine Web dopo avere configurato il computer e la periferica di rete, impostare la comunicazione di rete dall'inizio.

Se è possibile visualizzare le pagine Web o se il problema persiste:



➔ [Verifica impostazioni Wi-Fi della stampante](#)



Impossibile trovare la stampante nella schermata Verifica impostazioni stampante durante l'impostazione Wi-Fi (Windows) - Verifica impostazioni Wi-Fi della stampante



La stampante è impostata per consentire la comunicazione wireless?

Verificare che l'icona  o  sia visualizzata sul display LCD quando è premuto il pulsante OK.



Se l'icona non è visualizzata:

La stampante non è impostata per consentire la comunicazione wireless. Attivare la comunicazione wireless sulla stampante.

Se l'icona è visualizzata:

➔ [Verifica ambiente Wi-Fi](#)

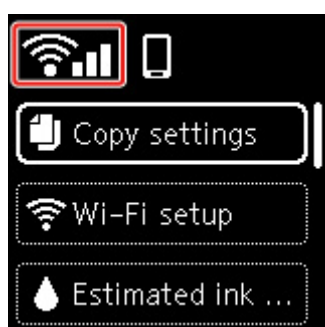


Impossibile trovare la stampante nella schermata Verifica impostazioni stampante durante l'impostazione Wi-Fi (Windows) - Verifica ambiente Wi-Fi



La stampante è collegata al router wireless?

Utilizzare l'icona sul display LCD quando è premuto il pulsante OK per assicurarsi che la stampante sia connessa al router wireless.



Se viene visualizzato :

- Verificare la configurazione del router wireless.

Dopo aver verificato l'impostazione del router wireless, assicurarsi che la stampante non sia troppo distante dal router wireless.

La stampante può essere posizionata fino a 50 metri (164 piedi) dal router wireless se si trova al chiuso. Assicurarsi che la stampante si trovi abbastanza vicino al router wireless utilizzato.

Non frapporte ostacoli tra la stampante e il router wireless. La qualità della comunicazione wireless fra stanze o piani diversi è in genere scarsa. La comunicazione wireless potrebbe essere impedita da materiali di costruzione che contengono metalli o cemento. Se la comunicazione tra la stampante e il computer tramite Wi-Fi è ostacolata da una parete, collocare la stampante e il computer nella stessa stanza.

Anche un dispositivo che emette onde radio con la stessa larghezza della banda di frequenza, come un forno a microonde, potrebbe causare delle interferenze se posizionato nelle vicinanze di un router wireless. Collocare il router wireless quanto più lontano possibile dalle fonti di interferenza.

»» Nota

- Sebbene un'antenna sia collegata alla maggior parte dei router wireless, si noti che alcuni di essi hanno un'antenna al loro interno.

- Verifica dell'impostazione del router wireless.

La stampante e il router wireless devono essere connessi utilizzando la larghezza di banda 2,4 GHz. Assicurarsi che il router wireless per la destinazione della stampante sia configurato per l'utilizzo dell'ampiezza di banda da 2,4 GHz.

»»» **Importante**

- Si noti che alcuni router wireless distinguono i nomi di rete (SSID) tramite l'ultimo carattere alfanumerico in base alla loro ampiezza di banda (2,4 GHz o 5 GHz) o allo scopo (per computer o apparecchio per videogiochi).

Per controllare il nome di rete (SSID) del router wireless a cui è connessa la stampante, visualizzarlo utilizzando il pannello dei comandi della stampante oppure stampare le informazioni sulle impostazioni di rete della stampante.

- Visualizzare sul display LCD.
 - ➔ [Impostazioni LAN](#)
- Stampare le impostazioni di rete.
 - ➔ [Stampa delle impostazioni di rete](#)

Per ulteriori informazioni, vedere il manuale di istruzioni fornito con il router wireless oppure contattare il produttore.

Una volta adottate le misure sopra indicate, fare clic su **Rileva di nuovo (Redetect)** nella schermata **Verifica impostazioni stampante (Check Printer Settings)** per rilevare nuovamente la stampante.

Se la stampante viene trovata, attenersi alle istruzioni visualizzate nella schermata per continuare l'impostazione della comunicazione di rete.

Se non è possibile rilevare la stampante, la stampante non è connessa al router wireless. Connettere la stampante al router wireless.

Dopo aver connesso la stampante al router wireless, impostare la comunicazione di rete dall'inizio.

Se viene visualizzato :

- ➔ [Verifica dell'indirizzo IP della stampante](#)



Impossibile trovare la stampante nella schermata Verifica impostazioni stampante durante l'impostazione Wi-Fi (Windows) - Verifica indirizzo IP della stampante



L'indirizzo IP della stampante è specificato correttamente?

Se l'indirizzo IP della stampante non è specificato correttamente, è possibile che la stampante non venga trovata. Assicurarsi che l'indirizzo IP della stampante non sia utilizzato per un altro dispositivo.

Per verificare l'indirizzo IP della stampante, visualizzarli utilizzando il pannello dei comandi della stampante oppure stampare le informazioni sulle impostazioni di rete della stampante.

- Visualizzare sul display LCD.
 - ➔ [Impostazioni LAN](#)
- Stampare le impostazioni di rete.
 - ➔ [Stampa delle impostazioni di rete](#)

Se l'indirizzo IP non è specificato correttamente:

Vedere Se viene visualizzata una schermata di errore: e specificare l'indirizzo IP.

Se l'indirizzo IP è specificato correttamente:

- ➔ [Verifica impostazioni software di protezione](#)



Impossibile trovare la stampante nella schermata Verifica impostazioni stampante durante l'impostazione Wi-Fi (Windows) - Verifica impostazioni software di protezione



Assicurarsi che il firewall non interferisca con l'impostazione.

Il firewall del software di protezione o il sistema operativo del computer potrebbero limitare la comunicazione fra la stampante e il computer.

- **Se viene visualizzato un messaggio del firewall:**

Se viene visualizzato un messaggio del firewall in cui si informa che il software Canon sta tentando di accedere alla rete, impostare il software di protezione in modo da consentire l'accesso.

Dopo avere permesso al software di accedere, fare clic su **Rileva di nuovo (Redetect)** nella schermata **Verifica impostazioni stampante (Check Printer Settings)** per rilevare nuovamente la stampante.

Se la stampante viene trovata, attenersi alle istruzioni visualizzate nella schermata per continuare l'impostazione della comunicazione di rete.

- **Se non viene visualizzato alcun messaggio del firewall:**

Disattivare temporaneamente il firewall e ripetere l'impostazione della comunicazione di rete.

Al termine dell'impostazione, riattivare il firewall.

»» Nota

- Per ulteriori informazioni sulle impostazioni del firewall del sistema operativo o del software di protezione, vedere il manuale di istruzioni oppure contattare il relativo produttore.

Se quanto sopra non risolve il problema:

- ➔ [Verifica impostazioni router wireless](#)



Impossibile trovare la stampante nella schermata **Verifica impostazioni stampante durante l'impostazione Wi-Fi (Windows) - Verifica impostazioni router wireless**



Verificare le impostazioni del router wireless.

Controllare le impostazioni della connessione di rete del router wireless, come l'applicazione di filtri degli indirizzi IP e degli indirizzi MAC, la chiave di crittografia e la funzione DHCP.

Assicurarsi che alla stampante e al router wireless sia assegnato lo stesso canale radio.

Per verificare le impostazioni del router wireless, vedere il manuale di istruzioni fornito con il router wireless oppure contattare il relativo produttore.

Inoltre, accertarsi che il router wireless usato sia configurato per l'utilizzo dell'ampiezza di banda da 2,4 GHz.

»» Importante

- In base al router wireless, si noti che viene assegnato un nome di rete (SSID) diverso per un'ampiezza di banda (2,4 GHz o 5 GHz) o il relativo uso (per computer o apparecchio per videogiochi) utilizzando i caratteri alfanumerici alla fine del nome di rete (SSID).

Dopo avere verificato le impostazioni del router wireless, fare clic su **Rileva di nuovo (Redetect)** nella schermata **Verifica impostazioni stampante (Check Printer Settings)** per rilevare nuovamente la stampante.

Se la stampante viene trovata, attenersi alle istruzioni visualizzate nella schermata per continuare l'impostazione della comunicazione di rete.



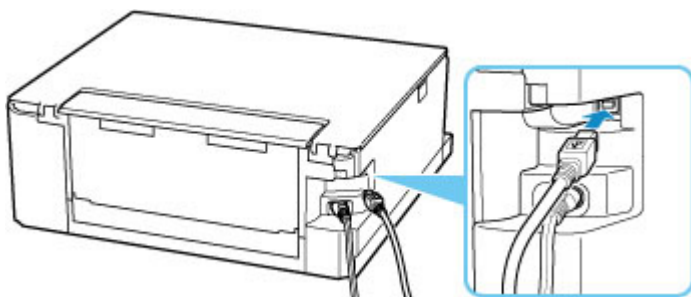
Impossibile procedere oltre la schermata **Connessione stampante**



Se non è possibile procedere oltre la schermata **Connessione stampante (Printer Connection)**, verificare quanto segue.

Controllo1 Assicurarsi che il cavo USB sia inserito saldamente nella stampante e nel computer.

Collegare la stampante e il computer tramite un cavo USB come indicato nell'illustrazione di seguito. La porta USB si trova sulla parte posteriore della stampante.




►►► **Importante**

- Collegare il terminale "Tipo B" alla stampante con il lato dentellato rivolto verso L'ALTO. Per ulteriori informazioni, consultare il manuale di istruzioni fornito con il cavo USB.

Controllo2 Attenersi alla seguente procedura per collegare nuovamente la stampante e il computer.

►►► **Importante**

- Per macOS, accertarsi che l'icona raffigurante un lucchetto si trovi in basso a sinistra nella schermata **Stampanti e scanner (Printers & Scanners)**.

Se è visualizzata l'icona  (bloccato), fare clic su di essa per sbloccare. (Per sbloccare sono necessari il nome e la password dell'amministratore.)

1. Scollegare il cavo USB dalla stampante e dal computer e ricollegarlo.
2. Verificare che la stampante non sia in funzione e spegnerla.
3. Accendere la stampante.

Controllo3 Se il problema persiste, attenersi alla seguente procedura per reinstallare il driver della stampante.

1. Completare l'impostazione.
2. Spegnere la stampante.
3. Riavviare il computer.
4. Verificare che non vi siano applicazioni software in esecuzione.
5. Fare clic qui ed eseguire l'impostazione.



Impossibile trovare la stampante durante l'utilizzo del Wi-Fi



Controllo1 Assicurarsi che la stampante sia accesa.


Assicurarsi che la barra di stato o il display LCD sia acceso.

In caso contrario, accertarsi che la stampante sia saldamente collegata alla presa di alimentazione e premere il pulsante **ON** per accendere.

Controllo2 Verificare l'icona  sul display LCD.

Viene visualizzata l'icona  premendo il pulsante OK.

Se l'icona non è visualizzata, dal menu Impostazione selezionare **Impostazioni periferica (Device settings)** > **Impostazioni LAN (LAN settings)** > **Wi-Fi** > **Modalità avanzata (Advanced mode)**, quindi selezionare **Attiva (Enable)**.

Se l'icona  viene visualizzata, vedere Controllo 3 o gli elementi di verifica successivi per accertarsi che l'impostazione della stampante sia completa e che le impostazioni del router wireless da connettere siano corrette.

Controllo3 Assicurarsi che l'impostazione della stampante sia completa sul computer.

In caso contrario, fare clic qui ed eseguire l'impostazione.

»»» Nota

- IJ Network Device Setup Utility consente di diagnosticare e riparare lo stato della rete.
Selezionare il link di seguito per scaricare IJ Network Device Setup Utility e installarlo.
 - ➔ Verifica dello stato di connessione della stampante mediante IJ Network Device Setup Utility
Vedere di seguito per avviare IJ Network Device Setup Utility.
 - **Per Windows:**
 - ➔ [Avvio di IJ Network Device Setup Utility](#)
 - **Per macOS:**
 - ➔ Avvio di IJ Network Device Setup Utility

Controllo4 Assicurarsi che le impostazioni di rete della stampante e del router wireless combacino.

Assicurarsi che le impostazioni di rete della stampante (ad esempio, il nome di rete (SSID) o la chiave di rete (password) e così via) siano identiche a quelle del router wireless.

Per verificare le impostazioni del router wireless, consultare il manuale di istruzioni fornito con il dispositivo oppure contattare il relativo produttore.

▶▶▶ Nota

- Utilizzare la banda di frequenza da 2,4 GHz per connettersi a un router wireless. Abbinare il nome di rete (SSID) impostato per la stampante a quello per la banda di frequenza da 2,4 GHz del router wireless.

Per verificare il nome di rete (SSID) impostato per la stampante, visualizzarlo utilizzando il pannello dei comandi della stampante oppure stampare le informazioni sulle impostazioni di rete della stampante.

- Visualizzare sul display LCD.
 - ➔ [Impostazioni LAN](#)
- Stampare le impostazioni di rete.
 - ➔ [Stampa delle impostazioni di rete](#)

▶▶▶ Nota

- IJ Network Device Setup Utility consente di diagnosticare e riparare lo stato della rete. Selezionare il link di seguito per scaricare IJ Network Device Setup Utility e installarlo.
 - ➔ Verifica dello stato di connessione della stampante mediante IJ Network Device Setup UtilityVedere di seguito per avviare IJ Network Device Setup Utility.
 - **Per Windows:**
 - ➔ [Avvio di IJ Network Device Setup Utility](#)
 - **Per macOS:**
 - ➔ Avvio di IJ Network Device Setup Utility

Controllo5 Assicurarsi che la stampante non sia troppo distante dal router wireless.

Se la stampante e il router wireless sono troppo distanti fra loro, la qualità della comunicazione wireless peggiora. Avvicinare la stampante e il router wireless.

▶▶▶ Nota

- Sebbene un'antenna sia collegata alla maggior parte dei router wireless, si noti che alcuni di essi hanno un'antenna al loro interno.

Controllo6 Assicurarsi che il segnale del router wireless sia forte. Controllare la potenza del segnale e spostare la stampante e il router wireless se necessario.

Non frapporre ostacoli tra la stampante e il router wireless. La qualità della comunicazione wireless fra stanze o piani diversi è in genere scarsa. La comunicazione wireless potrebbe essere impedita da materiali di costruzione che contengono metalli o cemento. Se la comunicazione tra la stampante e il computer tramite Wi-Fi è ostacolata da una parete, collocare la stampante e il computer nella stessa stanza.

Anche un dispositivo che emette onde radio con la stessa larghezza della banda di frequenza, come un forno a microonde, potrebbe causare delle interferenze se posizionato nelle vicinanze di un router wireless. Collocare il router wireless quanto più lontano possibile dalle fonti di interferenza.

Controllare la potenza del segnale sul display LCD.

- ➔ [LCD e pannello dei comandi](#)

»» Nota

- IJ Network Device Setup Utility consente di diagnosticare e riparare lo stato della rete.

Selezionare il link di seguito per scaricare IJ Network Device Setup Utility e installarlo.

- ➔ Verifica dello stato di connessione della stampante mediante IJ Network Device Setup Utility

Vedere di seguito per avviare IJ Network Device Setup Utility.

— **Per Windows:**

- ➔ [Avvio di IJ Network Device Setup Utility](#)

— **Per macOS:**

- ➔ Avvio di IJ Network Device Setup Utility

Controllo7 Assicurarsi che il computer sia connesso al router wireless.

Per ulteriori informazioni su come controllare le impostazioni del computer o lo stato di connessione, vedere il manuale di istruzioni del computer o contattare il relativo fornitore.

»» Nota

- Se si utilizza uno smartphone o un tablet, accertarsi che la funzione Wi-Fi sia attivata sul dispositivo.

Controllo8 Assicurarsi che l'opzione **Attiva supporto bidirezionale (Enable bidirectional support)** sia selezionata nella scheda **Porte (Ports)** della finestra di dialogo **Proprietà della stampante (Printer properties)**. (Windows)

In caso contrario, selezionarlo per attivare il supporto bidirezionale.

Controllo9 Assicurarsi che il firewall del software di protezione sia disattivato.

Se il firewall del software di protezione è attivato, potrebbe venire visualizzato un messaggio in cui si informa che il software Canon sta tentando di accedere alla rete. Se compare questo messaggio, impostare il software di protezione in modo da consentire sempre l'accesso.

Se si utilizzano programmi che passano da un ambiente di rete all'altro, verificarne le impostazioni. Alcuni programmi usano un firewall per impostazione predefinita.

Controllo10 Se la stampante è connessa a una base AirPort tramite LAN, accertarsi di utilizzare caratteri alfanumerici per il nome di rete (SSID). (macOS)

Se il problema persiste, fare clic qui e ripetere l'impostazione.

Problemi della connessione di rete

- **La Stampante ha improvvisamente smesso di funzionare per vari motivi**
- **Chiave di rete (password) sconosciuta**
- **Impossibile utilizzare la Stampante dopo avere sostituito un router wireless o averne modificato le impostazioni**

La Stampante ha improvvisamente smesso di funzionare per vari motivi

- ➔ [Impossibile connettersi a una stampante dopo le modifiche alla configurazione di rete](#)
- ➔ [Impossibile connettersi a una stampante tramite LAN wireless \(Wi-Fi\)](#)
- ➔ [Impossibile connettersi a una stampante tramite il wireless diretto](#)
- ➔ [Impossibile stampare in rete](#)

Q Impossibile connettersi a una stampante dopo le modifiche alla configurazione di rete

A

Ottenere un indirizzo IP per il computer può richiedere alcuni secondi oppure potrebbe essere necessario riavviare il computer.

Assicurarsi che il computer abbia ottenuto un indirizzo IP valido e riprovare a trovare la stampante.

Q Impossibile connettersi a una stampante tramite LAN wireless (Wi-Fi)

A

Controllo1 Controllare lo stato di alimentazione della stampante, dei dispositivi di rete (ad esempio, router wireless) e dello smartphone/del tablet.

- Accendere la stampante o i dispositivi.
- Se la stampante è già accesa, spegnere e accendere l'interruttore di alimentazione.
- Potrebbe essere necessario risolvere i problemi del router wireless (ad esempio, intervallo di aggiornamento di una chiave, intervallo di aggiornamento di DHCP, modalità di risparmio energetico e così via) o aggiornare il firmware del router wireless.


Per ulteriori informazioni, contattare il produttore del router wireless.

Controllo2 È possibile visualizzare le pagine Web sul computer?

Accertarsi che il computer sia collegato correttamente al router wireless.

Per ulteriori informazioni sul controllo delle impostazioni del computer o dello stato della connessione, vedere il manuale di istruzioni fornito con il computer oppure contattare il produttore.

Controllo3 La stampante è collegata al router wireless?

Utilizzare l'icona sul display LCD quando è premuto il pulsante OK per verificare lo stato della connessione tra la stampante e il router wireless. Se l'icona  non viene visualizzata, il Wi-Fi è disattivato. Attivare la comunicazione wireless sulla stampante.

Controllo4 Assicurarsi che le impostazioni della stampante e del router wireless corrispondano.

Assicurarsi che le impostazioni di rete della stampante (ad esempio, il nome di rete (SSID) o la chiave di rete (password) e così via) siano identiche a quelle del router wireless.

Per verificare le impostazioni del router wireless, consultare il manuale di istruzioni fornito con il dispositivo oppure contattare il relativo produttore.

▶▶▶ Nota

- Utilizzare la banda di frequenza da 2,4 GHz per connettersi a un router wireless. Abbinare il nome di rete (SSID) impostato per la stampante a quello per la banda di frequenza da 2,4 GHz del router wireless.

Per verificare le impostazioni di rete correnti della stampante, stampare le relative informazioni.

➔ [Stampa delle impostazioni di rete](#)

▶▶▶ Nota

- IJ Network Device Setup Utility consente di diagnosticare e riparare lo stato della rete. Selezionare il link di seguito per scaricare IJ Network Device Setup Utility e installarlo.
 - ➔ Verifica dello stato di connessione della stampante mediante IJ Network Device Setup UtilityVedere di seguito per avviare IJ Network Device Setup Utility.
 - **Per Windows:**
 - ➔ [Avvio di IJ Network Device Setup Utility](#)
 - **Per macOS:**
 - ➔ Avvio di IJ Network Device Setup Utility

Controllo5 Assicurarsi che la stampante non sia troppo distante dal router wireless.

Se la stampante e il router wireless sono troppo distanti fra loro, la qualità della comunicazione wireless peggiora. Avvicinare la stampante e il router wireless.

▶▶▶ Nota

- Sebbene un'antenna sia collegata alla maggior parte dei router wireless, si noti che alcuni di essi hanno un'antenna al loro interno.

Controllo6 Assicurarsi che il segnale del router wireless sia forte. Controllare lo stato del segnale e spostare la stampante e il router wireless se necessario.

Non frapponere ostacoli tra la stampante e il router wireless. La qualità della comunicazione wireless fra stanze o piani diversi è in genere scarsa. La comunicazione wireless potrebbe essere impedita da materiali di costruzione che contengono metalli o cemento. Se la comunicazione tra la stampante e il computer tramite Wi-Fi è ostacolata da una parete, collocare la stampante e il computer nella stessa stanza.

Anche un dispositivo che emette onde radio con la stessa larghezza della banda di frequenza, come un forno a microonde, potrebbe causare delle interferenze se posizionato nelle vicinanze di un router wireless. Collocare il router wireless quanto più lontano possibile dalle fonti di interferenza.

Controllare la potenza del segnale sul display LCD.

➔ [LCD e pannello dei comandi](#)

»»» Nota

- IJ Network Device Setup Utility consente di diagnosticare e riparare lo stato della rete.
Selezionare il link di seguito per scaricare IJ Network Device Setup Utility e installarlo.
 - ➔ Verifica dello stato di connessione della stampante mediante IJ Network Device Setup UtilityVedere di seguito per avviare IJ Network Device Setup Utility.
 - **Per Windows:**
 - ➔ [Avvio di IJ Network Device Setup Utility](#)
 - **Per macOS:**
 - ➔ Avvio di IJ Network Device Setup Utility

Controllo7 Verificare i numeri di canale Wi-Fi utilizzati per il computer.

È necessario avere lo stesso numero di canale Wi-Fi utilizzato per il router wireless del computer. Di solito è impostato in modo che sia possibile utilizzare tutti i canali Wi-Fi. Tuttavia, se i canali in uso sono limitati, i canali Wi-Fi non corrispondono.

Vedere il manuale di istruzioni fornito con il computer e verificare il numero di canale Wi-Fi disponibile per il computer.

Controllo8 Assicurarsi che il canale impostato sul router wireless sia utilizzabile come confermato al Controllo 7.

In caso contrario, modificare il canale impostato sul router wireless.

Controllo9 Assicurarsi che il firewall del software di protezione sia disattivato.

Se il firewall del software di protezione è attivato, potrebbe venire visualizzato un messaggio in cui si informa che il software Canon sta tentando di accedere alla rete. Se compare questo messaggio, impostare il software di protezione in modo da consentire sempre l'accesso.

Se si utilizzano programmi che passano da un ambiente di rete all'altro, verificarne le impostazioni. Alcuni programmi usano un firewall per impostazione predefinita.

Controllo10 Se la stampante è connessa a una base AirPort tramite LAN, accertarsi di utilizzare caratteri alfanumerici per il nome di rete (SSID). (macOS)

Se il problema persiste, fare clic qui e ripetere l'impostazione.

• **Posizionamento:**

Non frapporte ostacoli tra la stampante e il router wireless.

Impossibile connettersi a una stampante tramite il wireless diretto

Controllo1 Controllare lo stato di alimentazione della stampante e di altri dispositivi (smartphone o tablet).

Accendere la stampante o i dispositivi.

Se la stampante è già accesa, spegnere e accendere l'interruttore di alimentazione.

Controllo2 Controllare le impostazioni della stampante.

Selezionare **Impostazioni periferica (Device settings) > Impostazioni LAN (LAN settings) > Wireless diretto (Wireless Direct) > Modalità avanzata (Advanced mode)** in questo ordine e attivarla.

Controllo3 Controllare le impostazioni del dispositivo (smartphone/tablet).

Accertarsi che il Wi-Fi sia attivato sulla periferica.

Per ulteriori informazioni, fare riferimento al manuale di istruzioni del dispositivo.

Controllo4 Assicurarsi che la stampante sia selezionata per essere collegata a un dispositivo di comunicazione wireless (ad esempio smartphone o tablet).

Selezionare il nome di rete (SSID) per il wireless diretto specificato per la stampante come destinazione di connessione delle periferiche.

Controllare la destinazione sul dispositivo.

Per ulteriori informazioni, fare riferimento al manuale di istruzioni del dispositivo o visitare il sito Web del produttore.

Per controllare il nome di rete (SSID) per la connessione wireless diretta specificato per la stampante, visualizzarlo utilizzando il pannello dei comandi della stampante oppure stampare le informazioni sulle impostazioni di rete della stampante.

- Visualizzare sul display LCD.
 - ➔ [Impostazioni LAN](#)
- Stampare le impostazioni di rete.
 - ➔ [Stampa delle impostazioni di rete](#)

Controllo5 Verificare se è stata immessa la password corretta specificata per la connessione wireless diretta.

Per verificare la password specificata per la stampante, visualizzarla utilizzando il pannello dei comandi della stampante oppure stampare le informazioni sulle impostazioni di rete della stampante.

- Visualizzare sul display LCD.
 - ➔ [Impostazioni LAN](#)
- Stampare le impostazioni di rete.
 - ➔ [Stampa delle impostazioni di rete](#)

Controllo6 Assicurarsi che la stampante non sia troppo distante dal dispositivo.

Se la stampante e il dispositivo sono troppo distanti tra loro, la qualità della comunicazione wireless peggiora. Avvicinare la stampante e la periferica.

Controllo7 Assicurarsi che non siano già collegati 5 dispositivi.

La connessione wireless diretta permette di connettere un massimo di 5 dispositivi.

Impossibile stampare/eseguire scansioni in rete

A

Controllo1 Assicurarsi che il computer sia connesso al router wireless.

Per ulteriori informazioni su come controllare le impostazioni del computer o lo stato di connessione, vedere il manuale di istruzioni del computer o contattare il relativo fornitore.

Controllo2 Se gli MP Drivers non sono installati, installarli. (Windows)

Fare clic qui e installare gli MP Drivers.

Controllo3 Assicurarsi che il router wireless non applichi restrizioni sull'accesso dei computer.

Per ulteriori informazioni sul collegamento e sulla configurazione del router wireless, vedere il manuale di istruzioni del router wireless oppure contattare il relativo produttore.

Nota

- Per verificare l'indirizzo MAC o l'indirizzo IP del computer, vedere [Verifica dell'indirizzo IP o dell'indirizzo MAC del computer](#).

Chiave di rete (password) sconosciuta

- ➔ [Chiave WPA/WPA2 o WEP impostata per il router wireless sconosciuta, impossibile effettuare la connessione](#)
- ➔ [Impostare una chiave di crittografia](#)

Q Chiave WPA/WPA2 o WEP impostata per il router wireless sconosciuta, impossibile effettuare la connessione

A

Per ulteriori informazioni sulla configurazione del router wireless, vedere il manuale di istruzioni fornito con il router wireless oppure contattare il relativo produttore. Assicurarsi che il computer sia in grado di comunicare con il router wireless.

»»» Nota

- IJ Network Device Setup Utility consente di diagnosticare e riparare lo stato della rete.
Selezionare il link di seguito per scaricare IJ Network Device Setup Utility e installarlo.
 - ➔ Verifica dello stato di connessione della stampante mediante IJ Network Device Setup UtilityVedere di seguito per avviare IJ Network Device Setup Utility.
 - **Per Windows:**
 - ➔ [Avvio di IJ Network Device Setup Utility](#)
 - **Per macOS:**
 - ➔ Avvio di IJ Network Device Setup Utility

Q Impostare una chiave di crittografia

A

Per ulteriori informazioni sulla configurazione del router wireless, vedere il manuale di istruzioni fornito con il router wireless oppure contattare il relativo produttore. Assicurarsi che il computer sia in grado di comunicare con il router wireless.

»»» Nota

- IJ Network Device Setup Utility consente di diagnosticare e riparare lo stato della rete.
Selezionare il link di seguito per scaricare IJ Network Device Setup Utility e installarlo.
 - ➔ Verifica dello stato di connessione della stampante mediante IJ Network Device Setup UtilityVedere di seguito per avviare IJ Network Device Setup Utility.

– **Per Windows:**

➔ [Avvio di IJ Network Device Setup Utility](#)

– **Per macOS:**

➔ Avvio di IJ Network Device Setup Utility

Per motivi di sicurezza, si consiglia di selezionare WPA, WPA2 o WPA/WPA2. Se il router wireless è compatibile con WPA/WPA2, è anche possibile utilizzare WPA2 o WPA.

• **Utilizzo di WPA/WPA2 (Windows)**

Il metodo di autenticazione, la password Wi-Fi e il tipo di crittografia dinamica devono essere identici tra il router wireless, la stampante e il computer.

Immettere la password Wi-Fi configurata nel router wireless.

Come metodo di crittografia dinamica viene selezionato automaticamente TKIP (crittografia di base) o AES (crittografia sicura).

Per ulteriori informazioni, vedere Se viene visualizzata la schermata dei dettagli WPA/WPA2.

➤➤➤ **Nota**

- Questa stampante supporta WPA/WPA2-PSK (WPA/WPA2-Personal) e WPA2-PSK (WPA2-Personal).

• **Utilizzo di WEP**

La lunghezza o il formato della password Wi-Fi e il metodo di autenticazione devono essere identici tra il router wireless, la stampante e il computer.

Per comunicare con un router wireless che genera automaticamente una password, è necessario impostare la stampante in modo che utilizzi la password generata dal router wireless.

◦ **Per Windows:**

Quando viene visualizzata la schermata **Dettagli WEP (WEP Details)** dopo aver fatto clic su **Ricerca... (Search...)** nella schermata **Impostazioni di rete (Wi-Fi) (Network Settings (Wi-Fi))** in IJ Network Device Setup Utility, seguire le istruzioni visualizzate per impostare la lunghezza, il formato e la password da utilizzare.

Per ulteriori informazioni, vedere Se viene visualizzata la schermata dei dettagli WEP.

➤➤➤ **Nota**

- Se la stampante è connessa a una base AirPort tramite LAN:

Se la stampante è connessa a una base AirPort tramite una rete LAN, verificare le impostazioni in **Protezione wireless (Wireless Security)** di **Utility AirPort (AirPort Utility)**.

- Selezionare **64 bit** se è selezionata l'opzione **40 bit WEP (WEP 40 bit)** come lunghezza della password nella base AirPort.
- Selezionare **1** per la password da utilizzare. In caso contrario, il computer non potrà comunicare con la stampante tramite il router wireless.



Impossibile utilizzare la Stampante dopo avere sostituito un router wireless o averne modificato le impostazioni



Quando si sostituisce un router wireless, ripetere l'impostazione di rete per la stampante in base a quella sostituita.

Fare clic qui ed eseguire l'impostazione.

»» Nota

- IJ Network Device Setup Utility consente di diagnosticare e riparare lo stato della rete. Selezionare il link di seguito per scaricare IJ Network Device Setup Utility e installarlo.
 - ➔ Verifica dello stato di connessione della stampante mediante IJ Network Device Setup UtilityVedere di seguito per avviare IJ Network Device Setup Utility.
 - **Per Windows:**
 - ➔ [Avvio di IJ Network Device Setup Utility](#)
 - **Per macOS:**
 - ➔ Avvio di IJ Network Device Setup Utility

Se questa procedura non risolve il problema, vedere quanto riportato di seguito.

- ➔ [Impossibile comunicare con la stampante dopo avere attivato il filtro degli indirizzi MAC/IP o una chiave di crittografia nel router wireless](#)
- ➔ [Quando è attivata la crittografia, impossibile comunicare con la stampante dopo che il tipo di crittografia è stato modificato nel router wireless](#)



Impossibile comunicare con la stampante dopo avere attivato il filtro degli indirizzi MAC/IP o una chiave di crittografia nel router wireless



Controllo1 Verifica dell'impostazione del router wireless.

Per verificare l'impostazione del router wireless, vedere il manuale di istruzioni fornito con il router wireless oppure contattare il relativo produttore. Assicurarsi che il computer e il router wireless siano in grado di comunicare con questa impostazione.

Controllo2 Se si filtrano gli indirizzi MAC o IP sul router wireless, verificare che gli indirizzi MAC o IP del computer, della periferica di rete e della stampante siano registrati.

Controllo3 Se si utilizza una chiave WPA/WPA2 o una password, assicurarsi che la chiave di crittografia per computer, periferica di rete e stampante corrisponda a quella impostata per il router wireless.

La lunghezza o il formato della password Wi-Fi e il metodo di autenticazione devono essere identici tra il router wireless, la stampante e il computer.

Per ulteriori informazioni, vedere [Impostare una chiave di crittografia](#).

Q Quando è attivata la crittografia, impossibile comunicare con la stampante dopo che il tipo di crittografia è stato modificato nel router wireless

A

Se si modifica il tipo di crittografia della stampante e in seguito la stampante non è in grado di comunicare con il computer, assicurarsi che il tipo di crittografia del computer e del router wireless corrisponda al tipo della stampante.

- ➔ [Impossibile comunicare con la stampante dopo avere attivato il filtro degli indirizzi MAC/IP o una chiave di crittografia nel router wireless](#)

Altri problemi di rete

- **Controllo delle informazioni rete**
- **Ripristino delle impostazioni di fabbrica**

Controllo delle informazioni rete

- ➔ [Verifica dell'indirizzo IP o dell'indirizzo MAC della stampante](#)
- ➔ [Verifica dell'indirizzo IP o dell'indirizzo MAC del computer](#)
- ➔ [Verifica della comunicazione tra il computer, la stampante e il router wireless](#)
- ➔ [Verifica delle informazioni sulle impostazioni di rete](#)

Verifica dell'indirizzo IP o dell'indirizzo MAC della stampante

A

Per verificare l'indirizzo IP o l'indirizzo MAC della stampante, visualizzarlo utilizzando il pannello dei comandi della stampante oppure stampare le informazioni sulle impostazioni di rete della stampante.

- Visualizzare sul display LCD.
 - ➔ [Impostazioni LAN](#)
- Stampare le impostazioni di rete.
 - ➔ [Stampa delle impostazioni di rete](#)

Per Windows, è possibile controllare le informazioni sulle impostazioni di rete sullo schermo del computer.

- ➔ [Schermata Canon IJ Network Device Setup Utility](#)

Verifica dell'indirizzo IP o dell'indirizzo MAC del computer

A

Per verificare l'indirizzo IP o l'indirizzo MAC del computer, attenersi alla procedura riportata di seguito.

- **Per Windows:**
 1. Selezionare **Prompt dei comandi (Command Prompt)** come illustrato di seguito.

In Windows 10, fare clic con il pulsante destro del mouse su **Start** e selezionare **Prompt dei comandi (Command Prompt)**.

In Windows 8.1, selezionare **Prompt dei comandi (Command Prompt)** dalla schermata **Avvio (Start)**. Se il **Prompt dei comandi (Command Prompt)** non viene visualizzato nella schermata **Start**, selezionare **Ricerca (Search)** e cercare "**Prompt dei comandi (Command Prompt)**".

In Windows 7, fare clic su **Avvio (Start)** > **Tutti i programmi (All Programs)** > **Accessori (Accessories)** > **Prompt dei comandi (Command Prompt)**.
 2. Immettere "ipconfig/all" e premere il tasto **Invio (Enter)**.

Verranno visualizzati l'indirizzo IP e l'indirizzo MAC del computer. Se il computer non è collegato alla rete, l'indirizzo IP non verrà visualizzato.

- **Per macOS:**

1. Selezionare **Preferenze di Sistema (System Preferences)** dal menu Apple e fare clic su **Rete (Network)**.
2. Assicurarsi di avere selezionato l'interfaccia di rete utilizzata dal computer, quindi fare clic su **Avanzate (Advanced)**.
Assicurarsi che **Wi-Fi** sia selezionato come interfaccia di rete.
3. Fare clic su **TCP/IP** per verificare l'indirizzo IP o fare clic su **Hardware** per verificare l'indirizzo MAC.

Verifica della comunicazione tra il computer, la stampante e il router wireless

Eseguire il test del ping per verificare se la comunicazione sta avvenendo.

- **Per Windows:**

1. Selezionare **Prompt dei comandi (Command Prompt)** come illustrato di seguito.

In Windows 10, fare clic con il pulsante destro del mouse su **Start** e selezionare **Prompt dei comandi (Command Prompt)**.

In Windows 8.1, selezionare **Prompt dei comandi (Command Prompt)** dalla schermata **Avvio (Start)**. Se il **Prompt dei comandi (Command Prompt)** non viene visualizzato nella schermata **Start**, selezionare **Ricerca (Search)** e cercare "**Prompt dei comandi (Command Prompt)**".

In Windows 7, fare clic su **Avvio (Start) > Tutti i programmi (All Programs) > Accessori (Accessories) > Prompt dei comandi (Command Prompt)**.

2. Digitare il comando ping e premere **Invio (Enter)**.

Il comando ping è il seguente: ping XXX.XXX.XXX.XXX

"XXX.XXX.XXX.XXX" è l'indirizzo IP della periferica di destinazione.

Se la comunicazione sta avvenendo, viene visualizzato un messaggio simile a quello mostrato di seguito.

Risposta da XXX.XXX.XXX.XXX: byte=32 durata=10ms TTL=255

Se viene visualizzato il messaggio **Richiesta scaduta (Request timed out)**, la comunicazione non sta avvenendo.

- **Per macOS:**

1. Avviare **Utility Network (Network Utility)** come illustrato di seguito.

Selezionare **Computer** dal menu **Vai (Go)** di Finder, fare doppio clic su **Macintosh HD > Sistema (System) > Libreria (Library) > CoreServices > Applicazioni (Applications) > Utility Network (Network Utility)**.

2. Fare clic su **Ping**.
3. Accertarsi che sia selezionata l'opzione **Invia solo XX ping (Send only XX pings)**, dove XX sono numeri.
4. Immettere l'indirizzo IP della stampante di destinazione o il router wireless di destinazione in **Inserisci l'indirizzo di network da verificare mediante ping (Enter the network address to ping)**.
5. Fare clic su **Ping**.

"XXX.XXX.XXX.XXX" è l'indirizzo IP della periferica di destinazione.

Viene visualizzato un messaggio di questo tipo.

```
64 bytes from XXX.XXX.XXX.XXX: icmp_seq=0 ttl=64 time=3.394 ms
```

```
64 bytes from XXX.XXX.XXX.XXX: icmp_seq=1 ttl=64 time=1.786 ms
```

```
64 bytes from XXX.XXX.XXX.XXX: icmp_seq=2 ttl=64 time=1.739 ms
```

```
--- XXX.XXX.XXX.XXX ping statistics ---
```

```
3 packets transmitted, 3 packets received, 0% packet loss
```

Se appare il messaggio indicante "perdita di pacchetti al 100%", la comunicazione non sta avendo luogo. In caso contrario, è in corso la comunicazione del computer con la periferica di destinazione.

Verifica delle informazioni sulle impostazioni di rete

A

Per verificare le informazioni delle impostazioni di rete della stampante, visualizzarle utilizzando il pannello dei comandi della stampante oppure stampare le informazioni sulle impostazioni di rete della stampante.

- Visualizzare sul display LCD.
 - ➔ [Impostazioni LAN](#)
- Stampare le impostazioni di rete.
 - ➔ [Stampa delle impostazioni di rete](#)



Ripristino delle impostazioni di fabbrica



»»» Importante

- Il processo di inizializzazione elimina tutte le impostazioni di rete sulla stampante, rendendo impossibile eseguire operazioni di stampa/scansione da un computer della rete. Per utilizzare nuovamente la stampante in una rete dopo avere ripristinato le impostazioni di fabbrica, fare clic qui e ripetere l'impostazione.

Inizializzare l'impostazione di rete utilizzando il pannello dei comandi della stampante.

➔ [Ripristina impostazione](#)

Problemi di stampa/scansione con lo smartphone/tablet

- **Impossibile stampare/eseguire la scansione dallo smartphone/tablet**

Impossibile stampare/ eseguire la scansione dallo smartphone/ tablet

Se non è possibile eseguire la stampa/scansione dallo smartphone/tablet, probabilmente lo smartphone/tablet non è in grado di comunicare con la stampante.

Verificare la causa del problema in base al metodo di connessione.

- ➔ [Impossibile comunicare con la stampante tramite la LAN wireless](#)
- ➔ [Impossibile comunicare con la stampante in connessione wireless diretta](#)

►►► Nota

- Per problemi relativi alla stampa con altri metodi di connessione o per altre informazioni su come impostare ciascun metodo di connessione:
 - ➔ Utilizzo di PIXMA/MAXIFY Cloud Link
 - ➔ Stampa con Google Cloud Print
 - ➔ Stampa da un dispositivo iOS (AirPrint)

Q Impossibile comunicare con la stampante tramite la LAN wireless

A

Se il dispositivo smartphone/tablet non può comunicare con la stampante, verificare quanto segue.

Controllo1 Controllare lo stato di alimentazione della stampante, dei dispositivi di rete (ad esempio, router wireless) e dello smartphone/del tablet.

- Accendere la stampante o i dispositivi.
- Se la stampante è già accesa, spegnere e accendere l'interruttore di alimentazione.
- Potrebbe essere necessario risolvere i problemi del router wireless (ad esempio, intervallo di aggiornamento di una chiave, intervallo di aggiornamento di DHCP, modalità di risparmio energetico e così via) o aggiornare il firmware del router wireless.




Per ulteriori informazioni, contattare il produttore del router wireless.

Controllo2 Controllare le impostazioni del dispositivo (smartphone/tablet).

Accertarsi che il Wi-Fi sia attivato sulla periferica.

Per ulteriori informazioni, fare riferimento al manuale di istruzioni del dispositivo.

Controllo3 La stampante è collegata al router wireless?

Utilizzare l'icona  sul display LCD per verificare lo stato della connessione tra la stampante e il router wireless. Viene visualizzata l'icona  quando è premuto il pulsante **OK**. Se l'icona  non viene visualizzata, il Wi-Fi è disattivato. Attivare la comunicazione wireless sulla stampante.

Controllo4 Le impostazioni di rete della stampante sono identiche a quelle del router wireless?

Assicurarsi che le impostazioni di rete della stampante (ad esempio, il nome di rete (SSID) o la chiave di rete (password) e così via) siano identiche a quelle del router wireless.

Per verificare le impostazioni del router wireless, consultare il manuale di istruzioni fornito con il dispositivo oppure contattare il relativo produttore.

Per verificare le impostazioni di rete correnti della stampante, stampare le relative informazioni.

➔ [Stampa delle impostazioni di rete](#)

Nota

- IJ Network Device Setup Utility consente di diagnosticare e riparare lo stato della rete.

Selezionare il link di seguito per scaricare IJ Network Device Setup Utility e installarlo.

➔ Verifica dello stato di connessione della stampante mediante IJ Network Device Setup Utility

Vedere di seguito per avviare IJ Network Device Setup Utility.

– **Per Windows:**

➔ [Avvio di IJ Network Device Setup Utility](#)

– **Per macOS:**

➔ Avvio di IJ Network Device Setup Utility

Controllo5 Le impostazioni di rete dello smartphone/del tablet sono identiche a quelle del router wireless?

Assicurarsi che le impostazioni di rete della stampante (ad esempio, il nome di rete (SSID) o la chiave di rete (password) e così via) siano identiche a quelle del router wireless.

Per verificare le impostazioni dello smartphone/tablet, consultare il manuale di istruzioni fornito con il dispositivo.

Se le impostazioni di rete dello smartphone/tablet non sono identiche a quelle del router wireless, modificarle in modo che corrispondano a quelle del router wireless.

Controllo6 Assicurarsi che la stampante non sia troppo distante dal router wireless.

Se la stampante e il router wireless sono troppo distanti fra loro, la qualità della comunicazione wireless peggiora. Avvicinare la stampante e il router wireless.

Nota

- Sebbene un'antenna sia collegata alla maggior parte dei router wireless, si noti che alcuni di essi hanno un'antenna al loro interno.

Controllo7 Assicurarsi che il segnale del router wireless sia forte. Controllare lo stato del segnale e spostare la stampante e il router wireless se necessario.

Non frapporte ostacoli tra la stampante e il router wireless. La qualità della comunicazione wireless fra stanze o piani diversi è in genere scarsa. La comunicazione wireless potrebbe essere impedita da materiali di

costruzione che contengono metalli o cemento. Se la comunicazione tra la stampante e il computer tramite Wi-Fi è ostacolata da una parete, collocare la stampante e il computer nella stessa stanza.

Anche un dispositivo che emette onde radio con la stessa larghezza della banda di frequenza, come un forno a microonde, potrebbe causare delle interferenze se posizionato nelle vicinanze di un router wireless. Collocare il router wireless quanto più lontano possibile dalle fonti di interferenza.

Controllare la potenza del segnale sul display LCD.

➔ [LCD e pannello dei comandi](#)

▶▶▶ Nota

- IJ Network Device Setup Utility consente di diagnosticare e riparare lo stato della rete. Selezionare il link di seguito per scaricare IJ Network Device Setup Utility e installarlo.
 - ➔ Verifica dello stato di connessione della stampante mediante IJ Network Device Setup UtilityVedere di seguito per avviare IJ Network Device Setup Utility.
 - **Per Windows:**
 - ➔ [Avvio di IJ Network Device Setup Utility](#)
 - **Per macOS:**
 - ➔ Avvio di IJ Network Device Setup Utility

Impossibile comunicare con la stampante in connessione wireless diretta

A

Se lo smartphone/tablet non può comunicare con la stampante in connessione wireless diretta, controllare quanto segue.

Controllo1 Controllare lo stato di alimentazione della stampante e di altri dispositivi (smartphone o tablet).

Accendere la stampante o i dispositivi.

Se la stampante è già accesa, spegnere e accendere l'interruttore di alimentazione.

Controllo2 La connessione wireless diretta è attivata?

Dal menu Impostazione selezionare **Impostazioni periferica (Device settings) > Impostazioni LAN (LAN settings) > Wireless diretto (Wireless Direct) > Modalità avanzata (Advanced mode)** in questo ordine e attivarla.

Controllo3 Controllare le impostazioni del dispositivo (smartphone/tablet).

Accertarsi che il Wi-Fi sia attivato sulla periferica.

Per ulteriori informazioni, fare riferimento al manuale di istruzioni del dispositivo.

Controllo4 Assicurarsi che la stampante sia selezionata per essere collegata a un dispositivo di comunicazione wireless (ad esempio smartphone o tablet).

Selezionare il nome di rete (SSID) per il wireless diretto specificato per la stampante come destinazione di connessione delle periferiche.

Controllare la destinazione sul dispositivo.

Per ulteriori informazioni, fare riferimento al manuale di istruzioni del dispositivo o visitare il sito Web del produttore.

Per controllare il nome di rete (SSID) per la connessione wireless diretta specificato per la stampante, visualizzarlo utilizzando il pannello dei comandi della stampante oppure stampare le informazioni sulle impostazioni di rete della stampante.

- Visualizzare sul display LCD.
 - ➔ [Impostazioni LAN](#)
- Stampare le impostazioni di rete.
 - ➔ [Stampa delle impostazioni di rete](#)

Controllo5 Verificare se è stata immessa la password corretta specificata per la connessione wireless diretta.

Per verificare la password specificata per la stampante, visualizzarla utilizzando il pannello dei comandi della stampante oppure stampare le informazioni sulle impostazioni di rete della stampante.

- Visualizzare sul display LCD.
 - ➔ [Impostazioni LAN](#)
- Stampare le impostazioni di rete.
 - ➔ [Stampa delle impostazioni di rete](#)

Controllo6 Assicurarsi che la stampante non sia troppo distante dal dispositivo.

Se la stampante e il dispositivo sono troppo distanti tra loro, la qualità della comunicazione wireless peggiora. Avvicinare la stampante e la periferica.

Controllo7 Assicurarsi che non siano già collegati 5 dispositivi.

La connessione wireless diretta permette di connettere un massimo di 5 dispositivi.

Problemi di stampa

- **La stampante non stampa**
- **L'inchiostro non fuoriesce**
- **La stampante non preleva o alimenta la carta/Errore "Nessuna carta"**
- **I risultati di stampa non sono soddisfacenti**



La stampante non stampa



Controllo1 Assicurarsi che la stampante sia accesa.

Assicurarsi che la barra di stato o il display LCD sia acceso.

In caso contrario, accertarsi che la stampante sia saldamente collegata alla presa di alimentazione e premere il pulsante **ON** per accendere.

»»» Nota

- Se si stampano dati di grandi dimensioni, ad esempio foto o altre immagini, l'avvio della stampa potrebbe richiedere più tempo. Attendere l'avvio della stampa.

Controllo2 Verificare che la stampante sia adeguatamente collegata al computer.

Se si utilizza un cavo USB, assicurarsi che sia collegato saldamente sia alla stampante sia al computer. Quando il cavo USB è collegato saldamente, controllare quanto segue:

- Se si utilizza un dispositivo a relè, ad esempio un hub USB, scollegarlo, collegare la stampante direttamente al computer e riprovare a stampare. Se la stampa viene avviata correttamente, il problema riguarda il dispositivo di trasmissione. Rivolgersi al fornitore del dispositivo a relè.
- Potrebbe anche trattarsi di un problema relativo al cavo USB. Sostituire il cavo USB e riprovare a stampare.

Se si utilizza la stampante su una rete LAN, assicurarsi che la stampante sia configurata correttamente per l'utilizzo sulla rete.

➔ [Impossibile trovare la stampante durante l'utilizzo del Wi-Fi](#)

»»» Nota

- IJ Network Device Setup Utility consente di diagnosticare e riparare lo stato della rete. Scaricarlo dalla pagina Web.
 - ➔ Per Windows
 - ➔ Per macOS

Controllo3 Verificare che il cassetto sia correttamente inserito.

Se è presente un oggetto sotto la stampante, potrebbe non essere possibile inserire il cassetto e alimentare la carta correttamente.

Assicurarsi che non vi siano oggetti sotto la stampante e spingere il cassetto completamente nella stampante fino a quando non si arresta.

➔ [Caricamento della carta nel cassetto](#)

Controllo4 Quando si utilizza il vassoio posteriore, assicurarsi che il coperchio dell'alimentatore manuale sia chiuso.

Quando il coperchio dell'alimentatore manuale è aperto, potrebbe non essere possibile alimentare la carta.

Chiudere il coperchio dell'alimentatore manuale e controllare che non venga visualizzato alcun messaggio sul display LCD.

➔ [Caricamento della carta nel vassoio posteriore](#)

Controllo5 Assicurarsi che le impostazioni carta corrispondano alle informazioni impostate per il vassoio posteriore o il cassetto.

Se le impostazioni carta non corrispondono alle informazioni impostate per il vassoio posteriore o il cassetto, viene visualizzato un messaggio di errore sullo schermo LCD. Per risolvere il problema, attenersi alle istruzioni visualizzate sul display LCD.

▶▶▶ Nota

- È possibile scegliere se visualizzare il messaggio per evitare problemi di stampa.
 - Per modificare l'impostazione di visualizzazione del messaggio durante la stampa o la copia utilizzando il pannello dei comandi della stampante:
 - ➔ [Impostazioni alimentatore](#)
 - Per modificare l'impostazione per la visualizzazione del messaggio quando si stampa utilizzando il driver della stampa:
 - ➔ [Modifica della modalità di funzionamento della Stampante](#) (Windows)
 - ➔ Modifica della modalità di funzionamento della Stampante (macOS)

Controllo6 Se si stampa da un computer, eliminare i lavori bloccati nella coda di stampa.

- Per Windows:
 - ➔ Eliminazione di un lavoro di stampa indesiderato
- Per macOS:
 - ➔ Eliminazione di un lavoro di stampa indesiderato

Controllo7 Il driver della stampante è selezionato al momento della stampa?

La stampante non stamperà correttamente se si utilizza un driver della stampante per una stampante diversa.

- Per Windows:

Accertarsi che "Canon XXX series" (dove "XXX" è il nome della stampante) è selezionato nella finestra di dialogo di stampa.

▶▶▶ Nota

- Se più stampanti sono registrate nel computer, impostare la stampante come stampante predefinita in modo che venga selezionata per impostazione predefinita.
- Per macOS:

Accertarsi che il nome della stampante sia selezionato in **Stampante (Printer)** nella finestra di dialogo di stampa.

»» Nota

- Se più stampanti sono registrate nel computer, selezionare **Imposta come stampante predefinita (Set as Default Printer)** da **Preferenze di sistema (System Preferences)** > **Stampanti e scanner (Printers & Scanners)** per una stampante in modo che diventi quella predefinita.

Controllo8 Si sta tentando di stampare un file di dati di grande dimensione? (Windows)

Se si sta tentando di stampare un file di dati di grandi dimensioni, occorre parecchio tempo per avviare la stampa.

Se la stampante non inizia a stampare dopo un determinato periodo di tempo, selezionare **Attivato (On)** per **Prevenzione perdita di dati di stampa (Prevention of Print Data Loss)**.

Per ulteriori informazioni, consultare la [Descrizione della scheda Imposta pagina](#).

»» Importante

- Se si seleziona **Attivato (On)** per **Prevenzione perdita di dati di stampa (Prevention of Print Data Loss)**, la qualità di stampa potrebbe diminuire.
- Al termine della stampa, selezionare **Disattivato (Off)** per **Prevenzione perdita di dati di stampa (Prevention of Print Data Loss)**.

Controllo9 Se si stampa da un computer, riavviare il computer.

Riavviare il computer e riprovare.



L'inchiostro non fuoriesce



Controllo1 Verificare i volumi di inchiostro stimati nei serbatoi d'inchiostro.

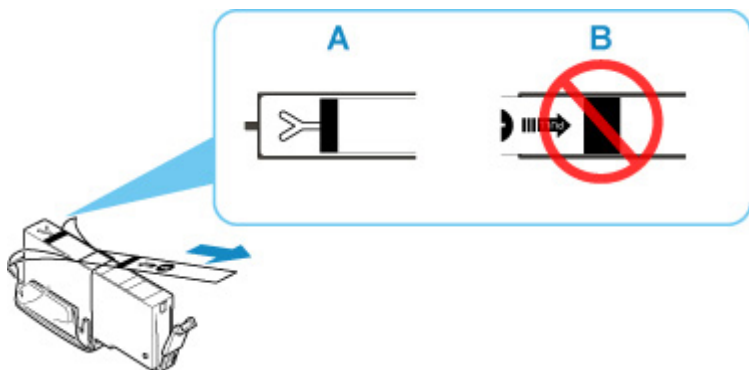
Controllare lo stato dell'inchiostro sul display LCD.

➔ [Controllo dello stato dell'inchiostro sullo schermo LCD](#)

Controllo2 Il nastro arancione e la pellicola trasparente sono ancora presenti sul serbatoio d'inchiostro?

Assicurarsi che tutta la pellicola trasparente protettiva sia stata rimossa per esporre l'area di ventilazione a Y, come mostrato di seguito (A).

Se sul serbatoio d'inchiostro è presente del nastro arancione (B), rimuoverlo.



Controllo3 Verificare che gli ugelli della testina di stampa non siano ostruiti.

Stampare il test di controllo degli ugelli per verificare che l'inchiostro fuoriesca correttamente dagli ugelli della testina di stampa.

Per dettagli sulla stampa del motivo del controllo ugelli, sulla pulizia della testina di stampa e sulla pulizia approfondita della testina di stampa, vedere [Se la stampa è sbiadita o irregolare](#).

- **Se il motivo del controllo ugelli non viene stampato correttamente:**

Verificare se il serbatoio d'inchiostro del colore che causa problemi è vuoto.

Se il serbatoio d'inchiostro non è vuoto, eseguire la pulizia della testina di stampa e riprovare a stampare il motivo del controllo ugelli.

- **Se il problema persiste dopo aver eseguito per due volte la pulizia della testina di stampa:**

Eseguire la pulizia accurata della testina di stampa.

Se il problema non viene risolto dopo l'esecuzione della pulizia approfondita della testina di stampa, spegnere la stampante ed eseguire un'altra pulizia approfondita della testina di stampa dopo 24 ore. Una volta spenta la stampante, non scollegarla dall'alimentazione.

- **Se il problema persiste dopo aver eseguito per due volte la pulizia approfondita della testina di stampa:**

Se la pulizia approfondita della testina di stampa non risolve il problema, la testina di stampa potrebbe essere danneggiata. Rivolgersi al più vicino centro di assistenza Canon per richiedere una riparazione.



La stampante non preleva o alimenta la carta/Errore "Nessuna carta"



Controllo1 Assicurarsi di aver caricato la carta.

➔ [Caricamento della carta](#)

Controllo2 Quando si carica la carta, considerare quanto segue.

- Quando si caricano due o più fogli di carta, allinearne i bordi prima di caricare la carta.
- Quando si caricano due o più fogli, verificare che la risma non superi il limite di caricamento della carta.
Tuttavia, a seconda del tipo di carta o delle condizioni ambientali (temperatura e umidità molto elevate o molto basse), potrebbe non essere possibile alimentare correttamente la carta alla massima capacità. In questi casi, ridurre la quantità di fogli di carta caricati alla metà del limite di caricamento della carta.
- Caricare sempre i fogli con orientamento verticale, indipendentemente dall'orientamento di stampa.
- Quando si carica la carta nel vassoio posteriore, collocarla con il lato di stampa rivolto verso l'ALTO e allineare le guide della carta sul lato destro e sinistro con la risma di carta.
➔ [Caricamento della carta](#)
- Caricare esclusivamente carta comune nel cassetto.
- Quando si carica la carta nel cassetto, collocarla con il lato di stampa rivolto verso il BASSO e allineare le guide della carta sul lato destro/sinistro/anteriore con la risma di carta.
➔ [Caricamento della carta](#)

Controllo3 La carta è troppo spessa o arrotolata?

➔ [Tipi di supporti non compatibili](#)

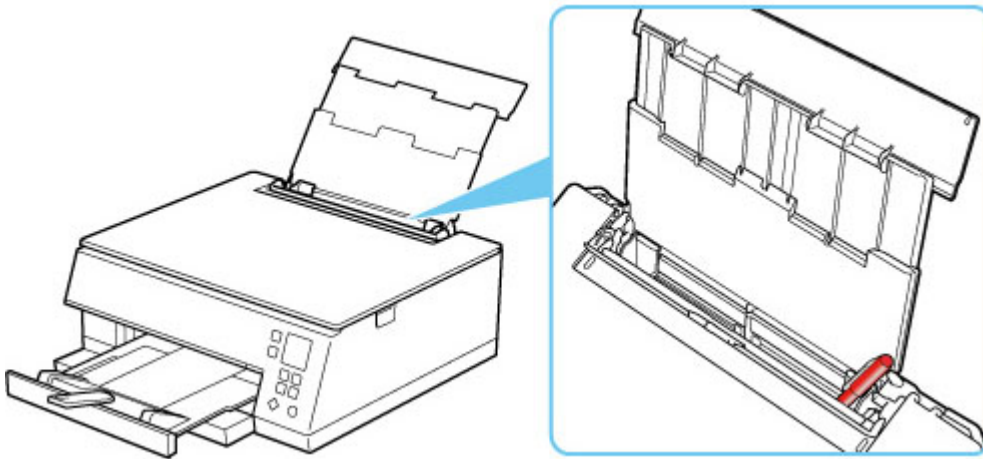
Controllo4 Quando si caricano le buste, considerare quanto segue.

Quando si stampa su buste, vedere [Caricamento delle buste nel vassoio posteriore](#) e preparare le buste prima della stampa.

Dopo aver preparato le buste, caricarle con orientamento verticale. Le buste collocate con orientamento orizzontale non vengono prelevate correttamente.

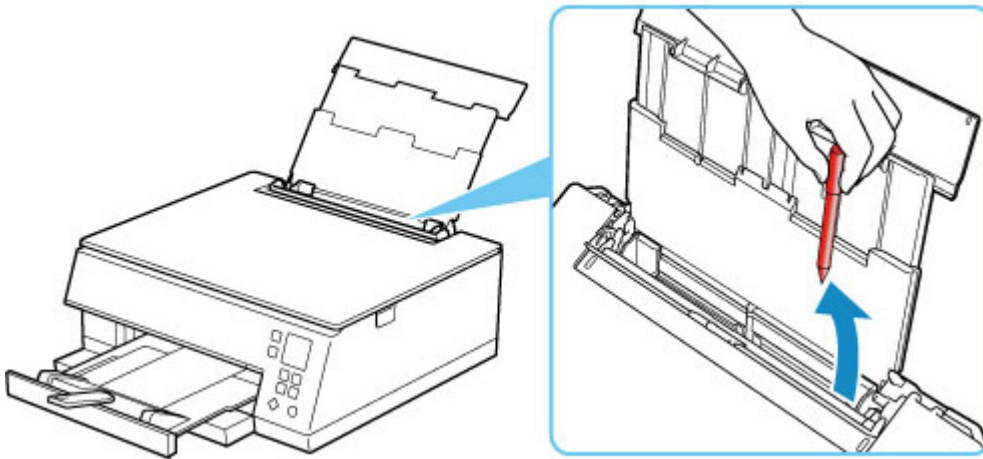
Controllo5 Verificare che le impostazioni del tipo di supporto e del formato carta corrispondano alla carta caricata.

Controllo6 Assicurarsi che non siano presenti oggetti estranei nel vassoio posteriore.



Se la carta si strappa nel vassoio posteriore, vedere [Elenco dei codici supporto per errore \(inceppamenti della carta\)](#) per rimuoverla.

Se sono presenti oggetti estranei nel vassoio posteriore, assicurarsi di spegnere la stampante, scollegarla dall'alimentazione, quindi rimuovere l'oggetto estraneo.



►►► Nota

- Se il coperchio dell'alimentatore manuale è aperto, chiuderlo lentamente.

Controllo7 Pulire il rullo di alimentazione della carta.

- ➔ [Pulizia dei rulli di alimentazione della carta](#)

►►► Nota

- La pulizia del rullo di alimentazione della carta ne determina l'usura, pertanto deve essere eseguita solo in caso di necessità.

Controllo8 Se due o più fogli di carta vengono alimentati contemporaneamente dal cassetto, pulire l'interno del cassetto.

- ➔ Pulizia dei pad dei cassettei

Controllo9 Verificare che il coperchio unità di trasporto e il coperchio posteriore siano inseriti correttamente.

Vedere [Vista posteriore](#) per le posizioni del coperchio unità di trasporto e del coperchio posteriore.

Se questi procedimenti non aiutano a risolvere il problema, rivolgersi al più vicino centro di assistenza Canon per richiedere una riparazione.



I risultati di stampa non sono soddisfacenti



Se i risultati di stampa non sono soddisfacenti a causa di striature bianche, linee non allineate/distorte o colori non uniformi, verificare in primo luogo le impostazioni della carta e della qualità di stampa.

Controllo1 Le impostazioni del formato pagina e del tipo di supporto corrispondono al formato e al tipo della carta caricata?

Se non corrispondono, non è possibile ottenere i risultati corretti.

Se si stampa una fotografia o un'illustrazione, un'eventuale impostazione non corretta del tipo di carta può ridurre la qualità dei colori stampati.

Inoltre, se si stampa con un'impostazione non corretta del tipo di carta, la superficie stampata può risultare graffiata.

Con la funzione Stampa senza bordo, a seconda della combinazione dell'impostazione del tipo di carta e della carta caricata, la distribuzione del colore può risultare non uniforme.

Il metodo di conferma della carta e delle impostazioni della qualità di stampa è diverso a seconda delle operazioni effettuate con la stampante.

- **Copia:**

Verificare le impostazioni utilizzando il pannello dei comandi.

➔ [Impostazione di elementi per la copia](#)

- **Stampa dal computer:**

Controllare le impostazioni utilizzando il driver della stampante.

➔ [Impostazione della stampa di base](#)

- **Stampa da una periferica compatibile con PictBridge (Wi-Fi):**

Verificare le impostazioni sulla periferica compatibile con PictBridge (Wi-Fi) o utilizzando il pannello dei comandi.

➔ Impostazioni di stampa PictBridge (Wi-Fi)

➔ Impostazioni PictBridge

- **Stampa da smartphone/tablet utilizzando Canon PRINT Inkjet/SELPHY:**

Selezionare le impostazioni in Canon PRINT Inkjet/SELPHY.

➔ Stampare foto dallo smartphone

Controllo2 Assicurarsi che sia selezionata la qualità di stampa appropriata (vedere l'elenco sopra).

Selezionare una qualità di stampa adatta alla carta caricata e a ciò che si sta stampando. Se si notano sfocature o colori non uniformi, scegliere un'impostazione della qualità di stampa migliore e provare di nuovo a stampare.

»» Nota

- Quando si stampa da una periferica compatibile con PictBridge (Wi-Fi), impostare l'opzione della qualità di stampa utilizzando il pannello dei comandi.

Non è possibile impostare questa opzione sulla periferica compatibile con PictBridge (Wi-Fi).

Controllo3 Se il problema persiste, consultare anche le sezioni riportate di seguito.

Consultare anche le sezioni riportate di seguito:

- ➔ [Le stampe sono vuote/sfocate o confuse/imprecise o presentano colori sbiaditi/striature o linee](#)
- ➔ [Linee non allineate/distorte](#)
- ➔ [Carta macchiata / Superficie stampata graffiata](#)
- ➔ [Linea verticale accanto all'immagine](#)
- ➔ Impossibile completare la stampa
- ➔ Parte della pagina non viene stampata (Windows)
- ➔ Linee incomplete o mancanti (Windows)
- ➔ Immagini incomplete o mancanti (Windows)
- ➔ Macchie di inchiostro / Carta arrotolata
- ➔ Retro della carta macchiato
- ➔ Colori non uniformi o con striature



Le stampe sono vuote/sfocate o confuse/imprecise o presentano colori sbiaditi/striature o linee



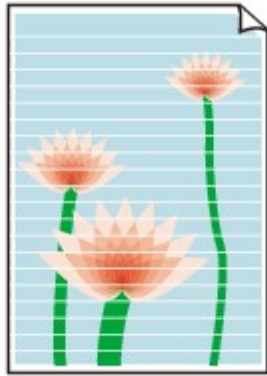
Stampa sfocata



Colori non appropriati



Appaiono striature bianche



A

Controllo1 Verificare le impostazioni della carta e della qualità di stampa.

➔ [I risultati di stampa non sono soddisfacenti](#)

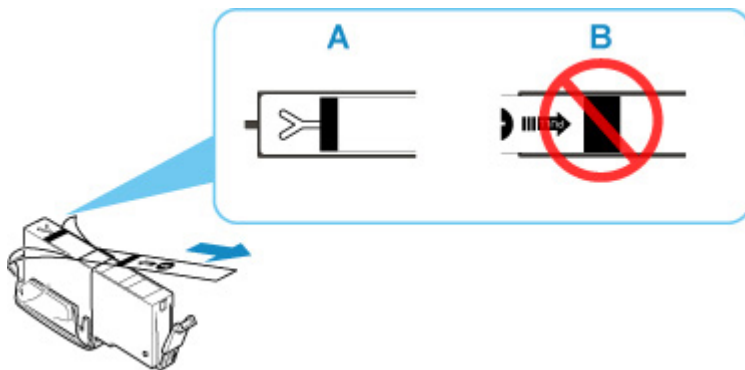
Controllo2 Verificare lo stato dei serbatoi d'inchiostro. Sostituire il serbatoio d'inchiostro se l'inchiostro è esaurito.

➔ [Sostituzione dei serbatoi d'inchiostro](#)

Controllo3 Il nastro arancione e la pellicola trasparente sono ancora presenti sul serbatoio d'inchiostro?

Assicurarsi che tutta la pellicola trasparente protettiva sia stata rimossa per esporre l'area di ventilazione a Y, come mostrato di seguito (A).

Se sul serbatoio d'inchiostro è presente del nastro arancione (B), rimuoverlo.



Controllo4 Verificare che gli ugelli della testina di stampa non siano ostruiti.

Stampare il test di controllo degli ugelli per verificare che l'inchiostro fuoriesca correttamente dagli ugelli della testina di stampa.

Per dettagli sulla stampa del motivo del controllo ugelli, sulla pulizia della testina di stampa e sulla pulizia approfondita della testina di stampa, vedere [Se la stampa è sbiadita o irregolare](#).

- **Se il motivo del controllo ugelli non viene stampato correttamente:**

Verificare se il serbatoio d'inchiostro del colore che causa problemi è vuoto.

Se il serbatoio d'inchiostro non è vuoto, eseguire la pulizia della testina di stampa e riprovare a stampare il motivo del controllo ugelli.

- **Se il problema persiste dopo aver eseguito per due volte la pulizia della testina di stampa:**

Eseguire la pulizia accurata della testina di stampa.

Se il problema non viene risolto dopo l'esecuzione della pulizia approfondita della testina di stampa, spegnere la stampante ed eseguire un'altra pulizia approfondita della testina di stampa dopo 24 ore. Una volta spenta la stampante, non scollegarla dall'alimentazione.

- **Se il problema persiste dopo aver eseguito per due volte la pulizia approfondita della testina di stampa:**

Se la pulizia approfondita della testina di stampa non risolve il problema, la testina di stampa potrebbe essere danneggiata. Rivolgersi al più vicino centro di assistenza Canon per richiedere una riparazione.

Controllo5 Quando si utilizza carta con una sola superficie di stampa, controllare il corretto lato di stampa della carta.

Se si stampa sul lato non corretto, le stampe possono risultare non chiare o di scarsa qualità.

Quando si carica carta sul vassoio posteriore, caricarla con il lato di stampa rivolto verso l'alto. Quando si carica carta nel cassetto, caricarla con il lato di stampa rivolto verso il basso.

Per informazioni dettagliate sul lato di stampa, consultare il manuale di istruzioni fornito con la carta.

- **Per l'esecuzione di copie, vedere anche le sezioni seguenti:**

Controllo6 Il piano di lettura in vetro è sporco?

Pulire il piano di lettura in vetro.

➔ Pulizia del piano di lettura e del coperchio dei documenti

Controllo7 Assicurarsi che l'originale sia caricato correttamente sul piano di lettura.

Quando si carica l'originale sul piano di lettura, caricarlo con il lato da copiare rivolto verso il basso.

➔ [Caricamento degli originali](#)

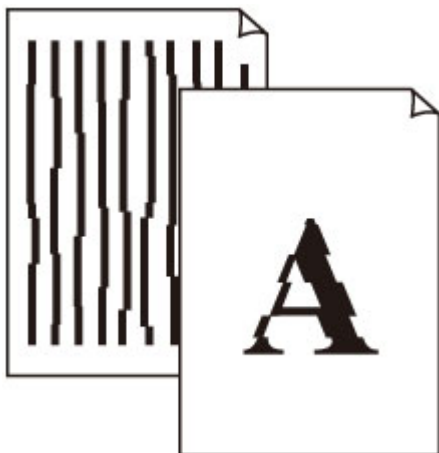
Controllo8 L'origine della copia è una carta stampata tramite la stampante?

Se si utilizza una stampa effettuata da questa stampante come originale, la qualità di stampa potrebbe risultare ridotta a seconda delle condizioni dell'originale.

Stampare direttamente dalla stampante o ristampare dal computer se è possibile.



Linee non allineate/distorte



Controllo1 Verificare le impostazioni della carta e della qualità di stampa.

➔ [I risultati di stampa non sono soddisfacenti](#)

Controllo2 Eseguire l'allineamento testina di stampa.

Se le linee stampate non sono allineate o sono distorte oppure i risultati di stampa non sono soddisfacenti per altri motivi, regolare la posizione della testina di stampa.

➔ [Allineamento della posizione della Testina di stampa](#)

»»» Nota

- Se il problema persiste dopo avere eseguito l'allineamento della testina di stampa, eseguire l'operazione manualmente.

➔ [Allineamento manuale della testina di stampa](#)

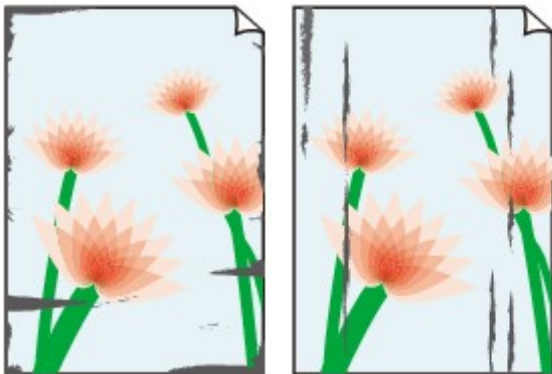
Controllo3 Aumentare la qualità di stampa e provare nuovamente a stampare.

Per migliorare il risultato di stampa è consigliabile definire una qualità di stampa superiore utilizzando il pannello dei comandi o il driver della stampante.



Carta macchiata / Superficie stampata graffiata

Carta macchiata



Bordi macchiati

Superficie macchiata



Superficie stampata graffiata



Controllo1 Verificare le impostazioni della carta e della qualità di stampa.

➔ [I risultati di stampa non sono soddisfacenti](#)

Controllo2 Verificare il tipo di carta.

Assicurarsi di utilizzare la carta adatta a ciò che si sta stampando.

➔ [Tipi di supporti compatibili](#)

Controllo3 Eliminare le pieghe prima di caricare la carta.

Quando si utilizza Carta Fotografica Semi-Lucida, anche se il foglio è arricciato, caricare un foglio alla volta così com'è. Se si arrotola la carta nella direzione opposta per appiattirla, si potrebbe danneggiare la superficie della carta e ridurre la qualità della stampa.

Si consiglia di rimettere la carta inutilizzata nella confezione e mantenerla appiattita.

- **Carta comune**

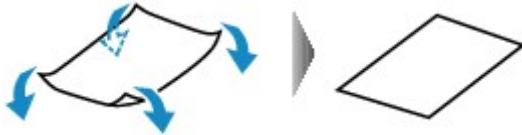
Girare il foglio e ricaricarlo per stampare sull'altro lato.

- **Altra carta, come le buste**

Se gli angoli del foglio presentano pieghe che superano i 3 mm/0,1" (A) di altezza, la carta potrebbe macchiarsi di inchiostro oppure potrebbe non essere alimentata in modo corretto. Attenersi alle seguenti istruzioni per eliminare le pieghe della carta.



1. Arrotolare la carta nella direzione opposta a quella della piega, come mostrato nella figura seguente.

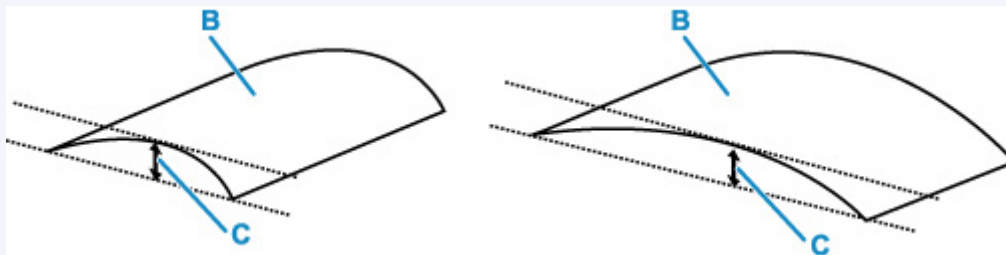


2. Controllare che la carta sia ben appiattita.

Si consiglia di stampare un foglio alla volta utilizzando carta priva di pieghe.

»»» Nota

- A seconda del tipo di carta, questa potrebbe risultare macchiata o non venire alimentata correttamente, anche se non è piegata verso l'interno. Seguire le istruzioni riportate di seguito per arrotolare la carta verso l'esterno di 3 mm/0,1" (C) in altezza prima di eseguire la stampa. Questa operazione potrebbe migliorare il risultato di stampa.



(B) Lato di stampa

Se la carta è stata arrotolata verso l'esterno, si consiglia di alimentare un foglio alla volta.

Controllo4 Impostare la stampante in modo da evitare l'abrasione della carta.

La regolazione dell'impostazione per prevenire l'abrasione della carta aumenterà lo spazio tra la testina di stampa e la carta. Se si verifica l'abrasione anche con il tipo di supporto impostato correttamente in modo che corrisponda alla carta, impostare la stampante per prevenire l'abrasione della carta mediante il pannello dei comandi o il computer.

Ciò potrebbe ridurre la velocità della stampa.

* Al termine della stampa, annullare questa impostazione. In caso contrario, essa verrà mantenuta per i lavori successivi.

• Dal pannello dei comandi:

1. Premere il pulsante **OK** nella schermata HOME.

2. Selezionare **Impostazioni periferica (Device settings) > Impostazioni di stampa (Print settings)** in questo ordine e impostare **Previene abrasione carta (Prevent paper abrasion)** su **ATTIV. (ON)**

➔ [Modifica delle impostazioni dal pannello dei comandi](#)

• Dal computer (Windows):

1. Controllare che la stampante sia accesa.
2. Aprire Canon IJ Printer Assistant Tool.
➔ Apertura dello strumento di manutenzione (Canon IJ Printer Assistant Tool)
3. Selezionare **Impostazioni personalizzate (Custom Settings)**.
4. Selezionare la casella di controllo **Previene abrasione carta (Prevents paper abrasion)** e selezionare **OK**.
5. Controllare il messaggio e selezionare **OK**.

• Dal computer (macOS):

Regolare l'impostazione per prevenire l'abrasione della carta dall'interfaccia utente remota.

➔ Apertura dell'interfaccia utente remota per la manutenzione

Controllo5 Se la luminosità è impostata su un valore basso, incrementare l'impostazione della luminosità e provare nuovamente a stampare.

Se si stampa su carta comune con un'impostazione di luminosità bassa, la carta potrebbe assorbire troppo inchiostro, piegarsi e di conseguenza rovinarsi.

- Stampa dal computer (Windows)

Controllare l'impostazione della luminosità nel driver della stampante.

➔ Regolazione della luminosità

- Copia

➔ [Impostazione di elementi per la copia](#)

Controllo6 Il piano di lettura in vetro è sporco?

Pulire il piano di lettura in vetro.

➔ Pulizia del piano di lettura e del coperchio dei documenti

Controllo7 Il rullo di alimentazione della carta è sporco?

Pulire il rullo di alimentazione della carta.

➔ [Pulizia dei rulli di alimentazione della carta](#)

»» Nota

- La pulizia del rullo di alimentazione della carta ne determina l'usura, pertanto deve essere eseguita solo in caso di necessità.

Controllo8 All'interno della stampante è presente sporco?

Quando si esegue la stampa fronte/retro, l'interno della stampante potrebbe macchiarsi d'inchiostro, provocando sbavature sulla stampa.

Eseguire la pulizia della lastra inferiore per pulire l'interno della stampante.

- ➔ [Pulizia delle parti interne della stampante \(Pulizia lastra inferiore\)](#)

»» Nota

- Per evitare macchie all'interno della stampante, assicurarsi di impostare il formato della carta correttamente.

Controllo9 Impostare un tempo di asciugatura dell'inchiostro più lungo.

Ciò consente alla superficie stampata di asciugarsi, evitando macchie e graffi.

• Per Windows:

1. Controllare che la stampante sia accesa.
2. Aprire Canon IJ Printer Assistant Tool.
 - ➔ Apertura dello strumento di manutenzione (Canon IJ Printer Assistant Tool)
3. Selezionare **Impostazioni personalizzate (Custom Settings)**.
4. Trascinare la barra di scorrimento di **Tempo di attesa asciugatura (Ink Drying Wait Time)** per impostare il tempo di attesa e selezionare **OK**.
5. Controllare il messaggio e selezionare **OK**.

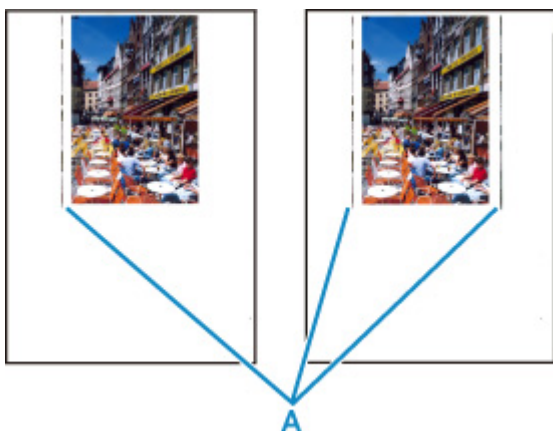
• Per macOS:

Impostare il tempo di attesa utilizzando l'interfaccia utente remota.

- ➔ Apertura dell'interfaccia utente remota per la manutenzione



Linea verticale accanto all'immagine



Controllo È stato caricato il formato carta corretto?

Se il formato della carta caricata è maggiore di quello specificato, nel margine potrebbe apparire una linea verticale (A).

Impostare il formato carta in modo che corrisponda alla carta caricata.

➔ [I risultati di stampa non sono soddisfacenti](#)

▶▶▶ Nota

- La direzione del motivo a righe verticale (A) può variare in base ai dati dell'immagine o all'impostazione di stampa.
- Questa stampante esegue la pulizia automatica quando necessario per mantenere pulite le stampe. Per la pulizia fuoriesce una piccola quantità di inchiostro.

Sebbene l'inchiostro fuoriesca in genere sull'assorbitore di inchiostro nel bordo più esterno della carta, potrebbe anche fuoriuscire sulla carta se si carica un formato più grande di quello specificato.

Problemi di scansione (Windows)

- **Problemi di scansione**

Problemi di scansione

- **Lo scanner non funziona**
- **ScanGear (driver dello scanner) non si avvia**



Lo scanner non funziona



Verifica 1 Assicurarsi di avere acceso lo scanner o la stampante.

Verifica 2 Collegare il cavo USB a un'altra porta USB del computer.

Verifica 3 Se il cavo USB è collegato a un hub USB, scollegarlo dall'hub USB e collegarlo ad una porta USB del computer.

Verifica 4 Utilizzando una connessione di rete, verificare lo stato della connessione ed eseguire nuovamente la connessione se necessario.

Verifica 5 Riavviare il computer.



ScanGear (driver dello scanner) non si avvia



Verifica 1 Assicurarsi che gli MP Drivers siano installati.

Se non sono già installati, installare gli MP Drivers dal CD-ROM di installazione o dal sito Web di Canon.

Verifica 2 Selezionare lo scanner o la stampante nel menu dell'applicazione.

►►► **Importante**

- Se il nome dello scanner o della stampante è visualizzato più volte, selezionare quello che non include WIA.

►►► **Nota**

- Questa operazione può variare a seconda dell'applicazione.
- Utilizzare il driver WIA quando si esegue la scansione da un'applicazione compatibile con WIA.
 - ➔ Scansione tramite driver WIA

Verifica 3 Assicurarsi che l'applicazione supporti TWAIN.

Non è possibile avviare ScanGear (driver dello scanner) con applicazioni che non supportano TWAIN.

Verifica 4 Eseguire la scansione e salvare le immagini con IJ Scan Utility e aprire i file nell'applicazione.

Problemi meccanici

- **La stampante non si accende**
- **La stampante si spegne inaspettatamente o ripetutamente**
- **Problemi di connessione USB**
- **Impossibile comunicare con la stampante tramite USB**
- **Sul display LCD appare la lingua sbagliata**



La stampante non si accende



Controllo1 Premere il pulsante **ON**.

Controllo2 Assicurarsi che la spina del cavo di alimentazione sia inserita saldamente nella stampante, quindi accenderla di nuovo.

Controllo3 Scollegare la stampante, attendere almeno 2 minuti, quindi collegarla nuovamente e riaccenderla.

Se il problema persiste, rivolgersi al più vicino centro di assistenza Canon per richiedere una riparazione.



La stampante si spegne inaspettatamente o ripetutamente



Controllo

Se la stampante è impostata per spegnersi automaticamente dopo un determinato orario, disattivare questa impostazione.

Se l'utente ha impostato la stampante per lo spegnimento automatico dopo un orario specificato, l'alimentazione verrà disattivata automaticamente una volta superato tale orario.

• Per disattivare l'impostazione dal pannello dei comandi:

1. Controllare che la stampante sia accesa.
2. Premere il pulsante **OK** nella schermata HOME.
➔ [LCD e pannello dei comandi](#)
3. Selezionare **Impostazioni periferica (Device settings)** e premere il pulsante **OK**.
4. Selezionare **Altre impostazioni periferica (Other device settings)** e premere il pulsante **OK**.
5. Selezionare **Impostazioni ECO (ECO settings)** e premere il pulsante **OK**.
6. Selezionare **Impostazioni risparmio energia (Energy saving settings)** e premere il pulsante **OK**.
7. Selezionare **Spegn. automatico (Auto power off)** e premere il pulsante **OK**.
8. Selezionare **Mai (Never)** e premere il pulsante **OK**.

L'impostazione per spegnere l'alimentazione viene disattivata automaticamente.

• Per disattivare l'impostazione dal computer:

Per Windows, utilizzare Canon IJ Printer Assistant Tool o ScanGear (driver dello scanner) per disattivare l'impostazione.

Attenersi alla procedura di seguito per disattivare l'impostazione utilizzando Canon IJ Printer Assistant Tool.

1. Aprire Canon IJ Printer Assistant Tool.
➔ Apertura dello strumento di manutenzione (Canon IJ Printer Assistant Tool)

2. Selezionare **Accensione/spegnim. autom. (Auto Power)**
3. Selezionare **Disattivato (Disable)** per **Spegnimento automatico (Auto Power Off)**.
4. Selezionare **OK**.
5. Selezionare **OK** nella schermata visualizzata.

L'impostazione per spegnere l'alimentazione viene disattivata automaticamente.

▶▶ Nota

- Vedere di seguito per ulteriori informazioni su come disattivare l'impostazione da ScanGear (driver dello scanner).
 - ➔ Scheda Scanner



Problemi di connessione USB



Quando si verifica una delle seguenti situazioni, effettuare uno dei controlli riportati di seguito.

- Stampa/scansione lenta.
- La connessione USB Hi-Speed non funziona.
- Viene visualizzato un messaggio ad esempio "**La periferica può funzionare più velocemente (This device can perform faster)**". (Windows)

»» Nota

- Se l'ambiente di sistema non supporta la connessione USB Hi-Speed, la stampante funzionerà a una velocità inferiore rispetto a quella fornita da una connessione USB 1.1. In tal caso, la stampante funziona correttamente ma la velocità di stampa potrebbe rallentare a causa della velocità di comunicazione.

Controllo

Verificare quanto segue per assicurarsi che l'ambiente di sistema utilizzato supporti la connessione USB Hi-Speed.

- Verificare che la porta USB del computer supporti la connessione USB Hi-Speed.
- Verificare che il cavo USB o l'hub USB supporti la connessione USB Hi-Speed.

Assicurarsi di utilizzare un cavo USB Hi-Speed certificato. Si consiglia di utilizzare un cavo USB di lunghezza non superiore a 3 metri / 10 piedi.

- Il driver USB Hi-Speed funziona correttamente sul computer?

Assicurarsi che la versione più aggiornata del driver USB Hi-Speed funzioni correttamente e, se necessario, ottenere e installare l'ultima versione del driver USB Hi-Speed del computer.

»» Importante

- Per maggiori informazioni, rivolgersi al produttore del computer, del cavo USB o dell'hub USB.



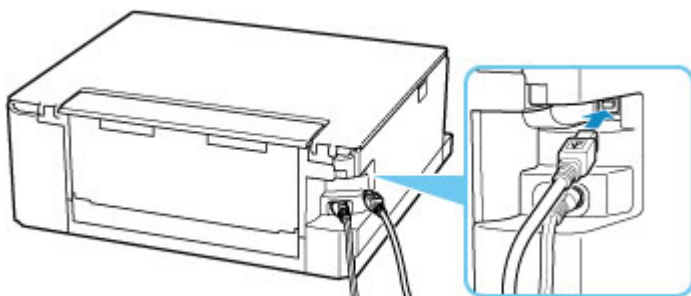
Impossibile comunicare con la stampante tramite USB



Controllo1 Assicurarsi che la stampante sia accesa.

Controllo2 Collegare correttamente il cavo USB.

Come indicato nell'illustrazione di seguito, la porta USB si trova nella parte posteriore della stampante.



»»» Importante

- Collegare il terminale "Tipo B" alla stampante con il lato dentellato rivolto verso L'ALTO. Per ulteriori informazioni, consultare il manuale di istruzioni fornito con il cavo USB.

Controllo3 Assicurarsi che l'opzione **Attiva supporto bidirezionale (Enable bidirectional support)** sia selezionata nella scheda **Porte (Ports)** della finestra di dialogo **Proprietà della stampante (Printer properties)**. (Windows)

In caso contrario, selezionarlo per attivare il supporto bidirezionale.

- ➔ [Apertura della schermata di impostazione del driver della stampante](#)



Sul display LCD appare la lingua sbagliata



Attenersi alle seguenti istruzioni per selezionare la lingua.

1. Premere ripetutamente il pulsante **Indietro (Back)** finché non viene visualizzata la schermata HOME.
2. Premere il pulsante **OK** nella schermata HOME.
3. Premere il pulsante ▼ 3 volte, quindi premere il pulsante **OK**.
4. Premere il pulsante ▼ 6 volte, quindi premere il pulsante **OK**.
5. Utilizzare il pulsante ▲▼ per selezionare la lingua del display LCD e premere il pulsante **OK**.

La lingua desiderata viene visualizzata sul display LCD.

6. Premere il pulsante **OK**.

Problemi di installazione e download

- **Installazione degli MP Drivers non riuscita (Windows)**
- **Aggiornamento degli MP Drivers nell'ambiente di rete (Windows)**



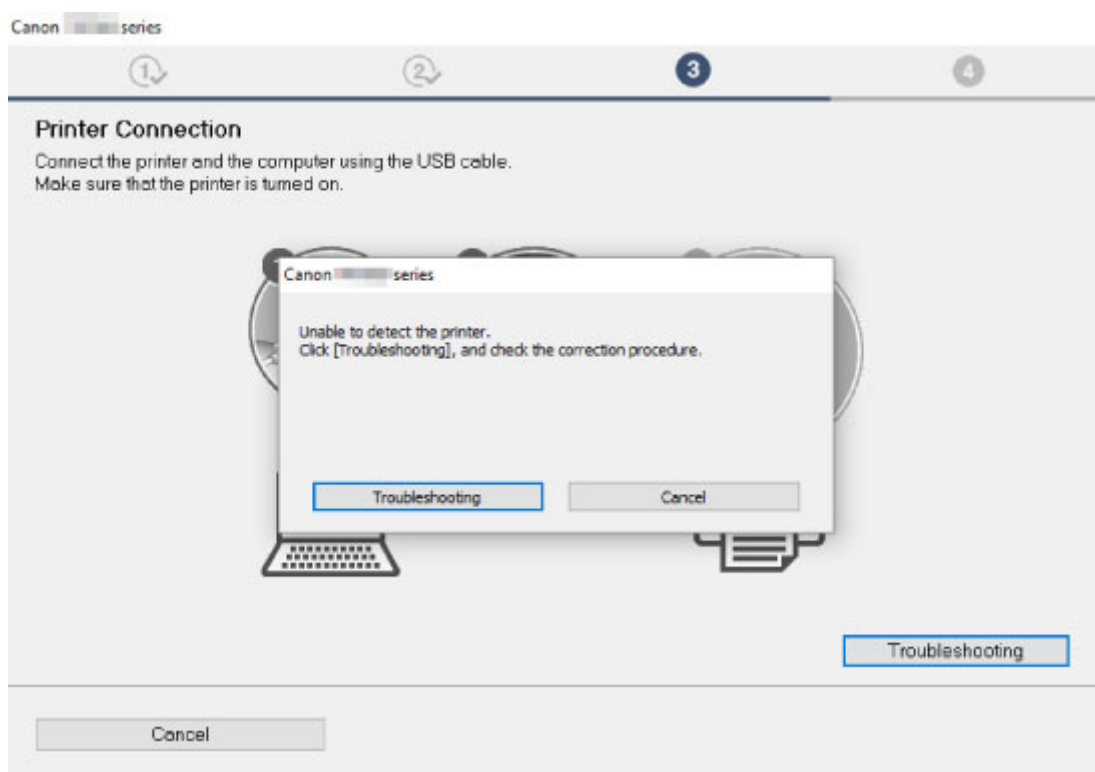
Installazione degli MP Drivers non riuscita (Windows)



➔ [Se non si riesce ad andare oltre la schermata Connessione stampante \(Printer Connection\):](#)

➔ [Altri casi:](#)

Se non si riesce ad andare oltre la schermata Connessione stampante (Printer Connection):



➔ [Impossibile procedere oltre la schermata Connessione stampante](#)

Altri casi:

Se gli MP Drivers non sono stati installati correttamente, disinstallarli, riavviare il computer, quindi reinstallare gli MP Driver.

➔ Eliminazione degli MP Drivers non necessari

Fare clic qui e installare gli MP Drivers.

»» Nota

- Se l'esecuzione del programma di installazione viene interrotta a causa di un errore di Windows, è possibile che il sistema Windows si trovi in una condizione di instabilità e che non sia quindi possibile installare i driver. Riavviare il computer e reinstallare i driver.



Aggiornamento degli MP Drivers nell'ambiente di rete (Windows)



Scaricare la versione più aggiornata degli MP Drivers.

Scaricare la versione più aggiornata degli MP Drivers per il modello in uso dalla pagina di download del sito Web di Canon.

Disinstallare gli MP Drivers esistenti e seguire le istruzioni di installazione per installare la versione più aggiornata degli MP Drivers scaricata. Nella schermata per la selezione del metodo di connessione, selezionare **Usa stampante con connessione Wi-Fi (Use the printer with Wi-Fi connection)**. La stampante viene rilevata automaticamente nella rete.

Assicurarsi che la stampante sia stata trovata e installare gli MP Drivers seguendo le istruzioni visualizzate sullo schermo.

Nota

- Le impostazioni di rete della stampante non sono state modificate, per cui è possibile usare la stampante sulla rete senza ripetere le impostazioni.

Errori e messaggi

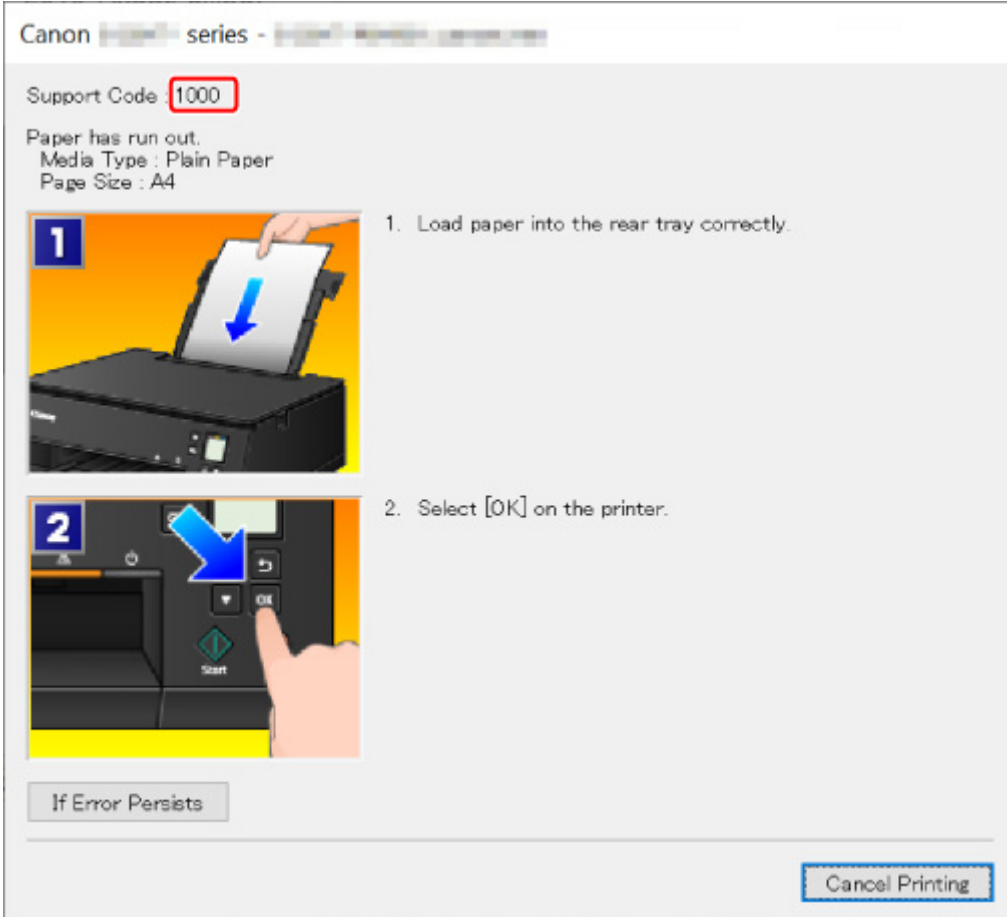
- Quando si verifica un errore
- Viene visualizzato un messaggio (Codice supporto)

Quando si verifica un errore

Se si verifica un errore nella stampa, ad esempio se la carta è esaurita o inceppata, viene visualizzato automaticamente un messaggio di risoluzione dei problemi. Eseguire l'azione appropriata descritta nel messaggio.

Se si verifica un errore, sul computer o sulla stampante viene visualizzato un messaggio di errore. Per alcuni errori viene visualizzato anche un codice supporto (numero di errore).

Quando vengono visualizzati un codice supporto e un messaggio sullo schermo del computer (Windows):



Canon [model] series - [model] [model] [model]

Support Code: 1000

Paper has run out.
Media Type : Plain Paper
Page Size : A4

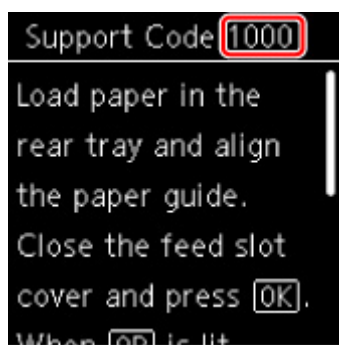
1. Load paper into the rear tray correctly.

2. Select [OK] on the printer.

If Error Persists

Cancel Printing

Quando vengono visualizzati un codice supporto e un messaggio sul display LCD della stampante:



Per ulteriori informazioni sulla risoluzione degli errori con i codici supporto, vedere [Elenco dei codici supporto per errore](#).

»»» Nota

- Per ulteriori informazioni sulla risoluzione degli errori senza i codici supporto, vedere [Viene visualizzato un messaggio \(Codice supporto\)](#).

Viene visualizzato un messaggio (Codice supporto)

In questa sezione vengono descritti alcuni dei messaggi che possono venire visualizzati.

»» Nota

- Per alcuni errori viene visualizzato un codice supporto (numero di errore). Per ulteriori informazioni sugli errori aventi codici supporto, consultare [Elenco dei codici supporto per errore](#).

Se sul display LCD della stampante viene visualizzato un messaggio, vedere di seguito.

➔ [Messaggio visualizzato sul display LCD della stampante](#)

Se sul computer viene visualizzato un messaggio, vedere di seguito.


- ➔ [Viene visualizzato un errore relativo alla stampa fronte/retro automatica](#)
- ➔ [Viene visualizzato un errore relativo allo scollegamento del cavo di alimentazione \(Windows\)](#)
- ➔ [Errore di scrittura/Errore di output/Errore di comunicazione \(Windows\)](#)
- ➔ [Altri messaggi di errore \(Windows\)](#)



Messaggio visualizzato sul display LCD della stampante



Verificare il messaggio visualizzato ed eseguire le operazioni necessarie.

- **L'ultimo spegnimento non è stato eseguito correttamente. Premere il pulsante  durante lo spegnimento.**

La stampante potrebbe essere stata scollegata era ancora accesa.

Premere il pulsante **OK** della stampante per annullare l'errore.

»» Nota

- Vedere [Scollegamento della stampante](#) per scollegare correttamente la stampante.

- **Impossibile collegarsi al server. Attendere e riprovare.**

La stampante non può connettersi al server a causa di un errore di comunicazione.

Premere il pulsante **OK** della stampante per annullare l'errore, quindi riprovare dopo alcuni istanti.



Viene visualizzato un errore relativo alla stampa fronte/retro automatica



Controllo Vedere Problemi della stampa fronte/retro automatica ed eseguire l'operazione appropriata.

Q Viene visualizzato un errore relativo allo scollegamento del cavo di alimentazione (Windows)

A

La stampante potrebbe essere scollegata mentre era ancora accesa.

Controllare il messaggio di errore visualizzato sul computer, quindi fare clic su **OK**.

La stampante inizia a stampare.

Vedere [Scollegamento della stampante](#) per informazioni su come scollegare il cavo di alimentazione.

Q Errore di scrittura/Errore di output/Errore di comunicazione (Windows)

A

Controllo1 Se la barra di stato è spenta e nulla appare sul display LCD della stampante, assicurarsi che la stampante sia collegata e accesa.

Controllo2 Verificare che la stampante sia adeguatamente collegata al computer.

Se si utilizza un cavo USB, assicurarsi che sia collegato saldamente sia alla stampante sia al computer.

Quando il cavo USB è collegato saldamente, controllare quanto segue:

- Se si utilizza un dispositivo a relè, ad esempio un hub USB, scollegarlo, collegare la stampante direttamente al computer e riprovare a stampare. Se la stampa viene avviata correttamente, il problema riguarda il dispositivo di trasmissione. Rivolgersi al fornitore del dispositivo a relè.
- Potrebbe anche trattarsi di un problema relativo al cavo USB. Sostituire il cavo USB e riprovare a stampare.

Se si utilizza la stampante su una rete LAN, assicurarsi che la stampante sia configurata correttamente per l'utilizzo sulla rete.

Controllo3 Assicurarsi che gli MP Drivers siano installati correttamente.

Disinstallare gli MP Drivers seguendo la procedura descritta in Eliminazione degli MP Drivers non necessari e reinstallarli dal CD-ROM di installazione oppure dal sito Web di Canon.

Controllo4 Se la stampante è collegata al computer tramite un cavo USB, controllare lo stato della periferica dal computer.

Attenersi alla procedura riportata di seguito per controllare lo stato della periferica.

1. Selezionare **Pannello di controllo (Control Panel) > Hardware e suoni (Hardware and Sound) > Gestione dispositivi (Device Manager)**.

»» Nota

- Se viene visualizzata la schermata **Controllo account utente (User Account Control)**, selezionare **Continua (Continue)**.

2. Aprire la finestra delle **Proprietà di supporto della stampa USB (USB Printing Support Properties)**.

Fare doppio clic su **Controller USB (Universal Serial Bus) (Universal Serial Bus controllers)** e su **Supporto stampa USB (USB Printing Support)**.

»» Nota

- Se la schermata **Proprietà supporto di stampa USB (USB Printing Support Properties)** non viene visualizzata, accertarsi che la stampante sia collegata correttamente al computer.

➔ **Controllo2** [Verificare che la stampante sia adeguatamente collegata al computer.](#)

3. Fare clic sulla scheda **Generale (General)** e verificare se esiste un problema con la periferica.

Se viene visualizzato un errore della periferica, consultare la Guida di Windows per risolverlo.

Altri messaggi di errore (Windows)

A

Controllo Se un messaggio di errore viene visualizzato al di fuori del monitor di stato della stampante, effettuare le verifiche indicate di seguito.

- **"Impossibile eseguire lo spooling a causa di spazio su disco insufficiente (Could not spool successfully due to insufficient disk space)"**

Eliminare tutti i file non necessari per aumentare la quantità di spazio disponibile sul disco.

- **"Impossibile eseguire lo spooling a causa di memoria insufficiente (Could not spool successfully due to insufficient memory)"**

Chiudere le altre applicazioni per aumentare la quantità di memoria disponibile.

Se la stampa risulta ancora impossibile, riavviare il computer e riprovare a stampare.

- **"Impossibile trovare il driver della stampante (Printer driver could not be found)"**

Disinstallare gli MP Drivers seguendo la procedura descritta in Eliminazione degli MP Drivers non necessari e reinstallarli dal CD-ROM di installazione oppure dal sito Web di Canon.

- **"Impossibile stampare il nome dell'applicazione (Could not print Application name) - Nome file"**

Provare a ristampare al termine del processo in corso.

Elenco dei codici supporto per errore

Il codice supporto viene visualizzato sul display LCD della stampante e sullo schermo del computer quando si verificano errori.

Un "codice supporto" è il numero di un errore e viene visualizzato insieme al messaggio di errore.

Quando si verifica un errore, verificare il codice supporto visualizzato sul display LCD della stampante e sullo schermo del computer, quindi effettuare l'operazione appropriata.

Un codice supporto viene visualizzato sul display LCD della stampante e sullo schermo del computer

• Da 1000 a 1ZZZ

[1000](#) [1003](#) [1200](#) 1258 [1300](#) [1303](#)

[1304](#) 1309 1310 [1313](#) [1401](#) 1403

1405 140B 1410 1411 1412 1413

1414 1551 1552 15A1 15A2 [1600](#)

[1660](#) 1684 [1688](#) [1689](#) 168C [1700](#)

1701 1730 1731 1871 [1890](#)

• Da 2000 a 2ZZZ

[2110](#) [2113](#) [2114](#) 2120 2123 2500

2700

• Da 3000 a 3ZZZ

3402 3403 3405 3407 3412 3413

3438 3439 3440 3441 3442 3443

3444 3445 3446 3447

• Da 4000 a 4ZZZ

4100 [4103](#) 4104 495A

• Da 5000 a 5ZZZ

[5011](#) [5012](#) 5050 [5100](#) [5200](#) 520E

5400 5700 [5B00](#) 5B01 5C02

- **Da 6000 a 6ZZZ**

[6000](#) 6001 6004 6500 6502 6800

6801 6830 6831 6832 6833 6900

6901 6902 6910 6911 6930 6931

6932 6933 6936 6937 6938 6940

6941 6942 6943 6944 6945 6946

6951 6A80 6A81 6D01

- **Da 7000 a 7ZZZ**

7500 7600 7700 7800

- **Da 8000 a 8ZZZ**

8300

- **Da A000 a ZZZZ**

[C000](#)

Per i codici supporto relativi agli inceppamenti della carta, vedere anche [Elenco dei codici supporto per errore \(inceppamenti della carta\)](#).

Elenco dei codici supporto per errore (inceppamenti della carta)

Se la carta è inceppata, rimuoverla attenendosi alla procedura appropriata come mostrato di seguito.

- Se la carta inceppata è visibile nello slot di uscita della carta o nel vassoio posteriore:
 - ➔ [1300](#)
- Se la carta inceppata non è visibile nello slot di uscita della carta o nel vassoio posteriore:
 - Se la carta alimentata dal cassetto si è inceppata:
 - ➔ [1303](#)
 - Se l'inceppamento della carta si verifica durante l'esecuzione della stampa fronte/retro automatica:
 - ➔ [1304](#)
 - La carta si è inceppata poiché la stampante ha trattenuto i fogli stampati:
 - ➔ [1313](#)
 - Se la carta si strappa e non è possibile rimuoverla dallo slot di uscita della carta o se la carta è inceppata all'interno della stampante:
 - ➔ [Carta inceppata all'interno della stampante](#)
- Casi diversi da quelli sopra elencati:
 - ➔ Altri casi

Causa

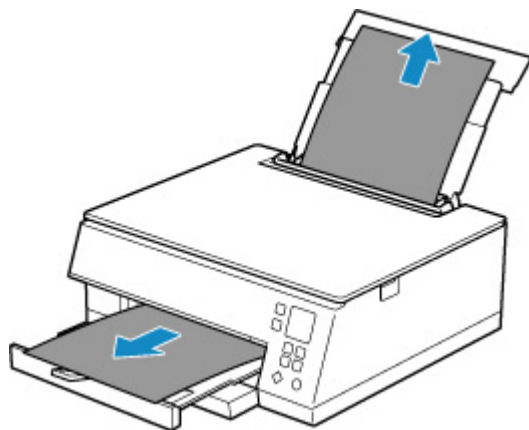
La carta si è inceppata durante l'alimentazione dal vassoio posteriore.

Come procedere

Se la carta alimentata dal vassoio posteriore si è inceppata, rimuovere il foglio inceppato dallo slot di uscita della carta o dal vassoio posteriore attenendosi alle istruzioni seguenti.

1. Estrarre la carta lentamente, dallo slot di uscita della carta o dal vassoio posteriore, a seconda dell'operazione che risulta più agevole.

Afferrare il foglio con entrambe le mani ed estrarlo lentamente per evitare di strapparlo.



►►► Nota

- Se non è possibile estrarre la carta, riaccendere la stampante senza provare a estrarre la carta con la forza. La carta potrebbe essere espulsa automaticamente.
- Se la carta si inceppa durante la stampa ed è necessario spegnere la stampante per rimuoverla, premere il pulsante **Stop** della stampante per interrompere la stampa prima di spegnere la stampante.
- Se la carta si strappa e non è possibile rimuovere il foglio inceppato dallo slot di uscita della carta o dal vassoio posteriore, rimuoverlo dall'interno della stampante.
 - ➔ [Carta inceppata all'interno della stampante](#)
- Se non è possibile estrarre il foglio dallo slot di uscita della carta o dal vassoio posteriore, provare a rimuoverlo dal lato posteriore della stampante.
 - ➔ [Rimozione della carta inceppata dal lato posteriore](#)

2. Ricaricare la carta e premere il pulsante **OK** della stampante.

La stampante riprende la stampa. Ristampare la pagina in corso di stampa se non è stata stampata correttamente a causa dell'inceppamento della carta.

Se la stampante è stata spenta nel passaggio 1, i dati di stampa inviati alla stampante vengono cancellati. Ripetere la stampa.

»» Nota

- Quando si ricarica la carta, assicurarsi che il tipo di carta utilizzato sia adatto e che venga caricato correttamente.
- Per la stampa di documenti contenenti fotografie o immagini si consiglia di utilizzare formati diversi da A5. In caso contrario, il foglio A5 potrebbe arricciarsi e incepparsi mentre esce dalla stampante.

Se questi procedimenti non aiutano a risolvere il problema, rivolgersi al più vicino centro di assistenza Canon per richiedere una riparazione.

Causa

La carta si è inceppata durante l'alimentazione dal cassetto.

Come procedere

1. Rimuovere la carta inceppata.

- Se si è verificato un inceppamento della carta nello slot di uscita della carta:

➔ [1300](#)

- Se si è verificato un inceppamento della carta all'interno della stampante:

➔ [Carta inceppata all'interno della stampante](#)

- Se la carta si è inceppata nell'alimentatore manuale del cassetto:

Dopo aver riposto il vassoio di uscita della carta e il supporto di uscita della carta, estrarre il cassetto e rimuovere lentamente la carta inceppata con entrambe le mani.



- In tutti gli altri casi, vedere [Rimozione della carta inceppata dal lato posteriore](#) per aprire il coperchio posteriore e rimuovere la carta.

2. Caricare la carta nel cassetto correttamente.

➔ [Caricamento della carta nel cassetto](#)

3. Premere il pulsante **OK** sulla stampante.

La stampante riprende la stampa. Ristampare la pagina in corso di stampa se non è stata stampata correttamente a causa dell'inceppamento della carta.

Se questi procedimenti non aiutano a risolvere il problema, rivolgersi al più vicino centro di assistenza Canon per richiedere una riparazione.

Causa

La carta si è inceppata durante l'esecuzione della stampa fronte/retro automatica.

Come procedere

1. Rimuovere la carta inceppata.

- Se si è verificato un inceppamento della carta nello slot di uscita della carta:

➔ [1300](#)

- Se si è verificato un inceppamento della carta all'interno della stampante:

➔ [Carta inceppata all'interno della stampante](#)

- Se la carta si è inceppata nell'alimentatore manuale del cassetto:

Dopo aver riposto il vassoio di uscita della carta e il supporto di uscita della carta, estrarre il cassetto e rimuovere lentamente la carta inceppata con entrambe le mani.



- In tutti gli altri casi, vedere [Rimozione della carta inceppata dal lato posteriore](#) per aprire il coperchio posteriore e rimuovere la carta.

2. Caricare la carta correttamente.

➔ [Caricamento della carta nel cassetto](#)

➔ [Caricamento della carta nel vassoio posteriore](#)

3. Premere il pulsante **OK** sulla stampante.

La stampante riprende la stampa. Ristampare la pagina in corso di stampa se non è stata stampata correttamente a causa dell'inceppamento della carta.

Se questi procedimenti non aiutano a risolvere il problema, rivolgersi al più vicino centro di assistenza Canon per richiedere una riparazione.

Causa

La carta si è inceppata poiché la stampante ha trattenuto i fogli stampati.

Come procedere

Se la carta si è inceppata poiché la stampante ha trattenuto i fogli stampati, provare a rimuovere la carta dalle seguenti postazioni.

- Slot di uscita della carta
 - ➔ [1300](#)
- Parti interne della stampante
 - ➔ [Carta inceppata all'interno della stampante](#)
- Retro
 - ➔ [Rimozione della carta inceppata dal lato posteriore](#)

Carta inceppata all'interno della stampante

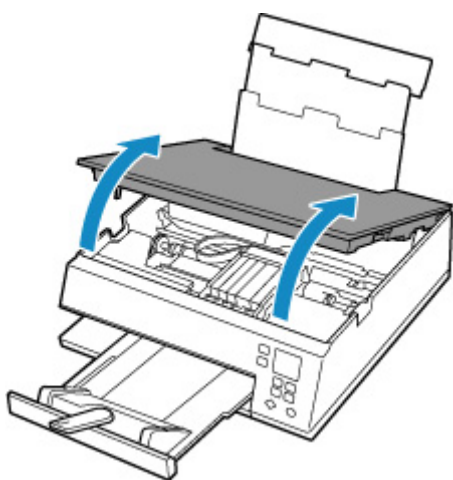
Se la carta inceppata si strappa e non è possibile rimuoverla né dallo slot di uscita della carta / dall'alimentatore manuale del cassetto / dal vassoio posteriore o se la carta inceppata rimane all'interno della stampante, rimuoverla attenendosi alle istruzioni seguenti.

»» Nota

- Se la carta si inceppa durante la stampa ed è necessario spegnere la stampante per rimuoverla, premere il pulsante **Stop** della stampante per interrompere la stampa prima di spegnere la stampante.

1. Spegnere la stampante e scollegarla dall'alimentazione.

2. Aprire l'unità di scansione / coperchio.



»» Importante

- Non toccare la cinghia bianca (A).

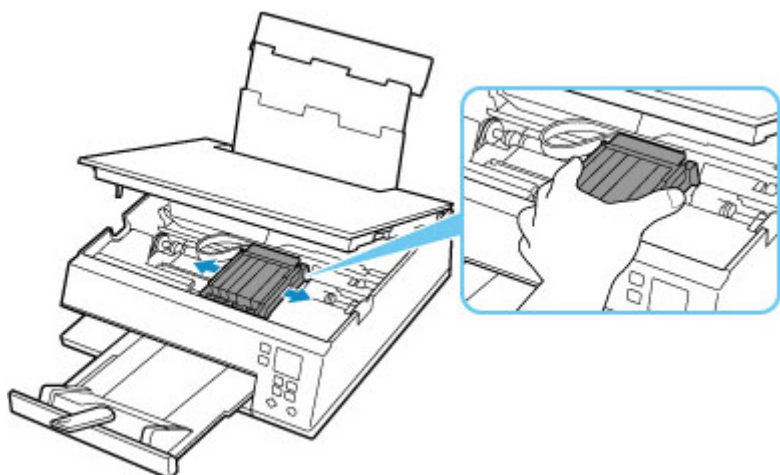


Se questa parte viene sporcata o danneggiata con la mano o la carta, potrebbero verificarsi malfunzionamenti della stampante.

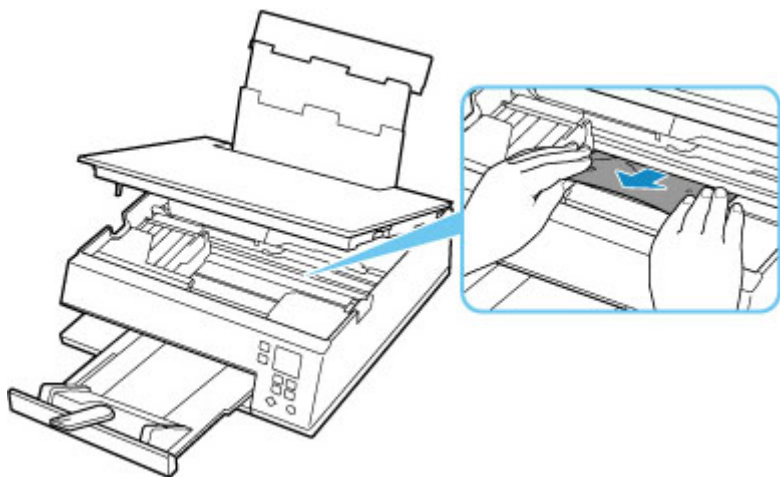
3. Verificare che non vi sia carta inceppata sotto il supporto della testina di stampa.

Se è presente della carta inceppata sotto il supporto della testina di stampa, spostare il supporto della testina di stampa verso destra o sinistra, a seconda di quale direzione risulti più agevole per la rimozione della carta.

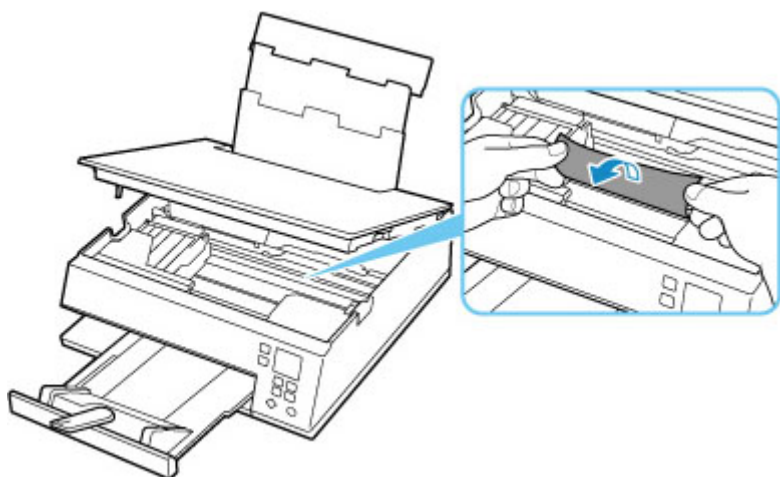
Quando si sposta il supporto della testina di stampa, afferrare la parte superiore del supporto della testina di stampa e farlo scorrere lentamente verso destra o verso sinistra.



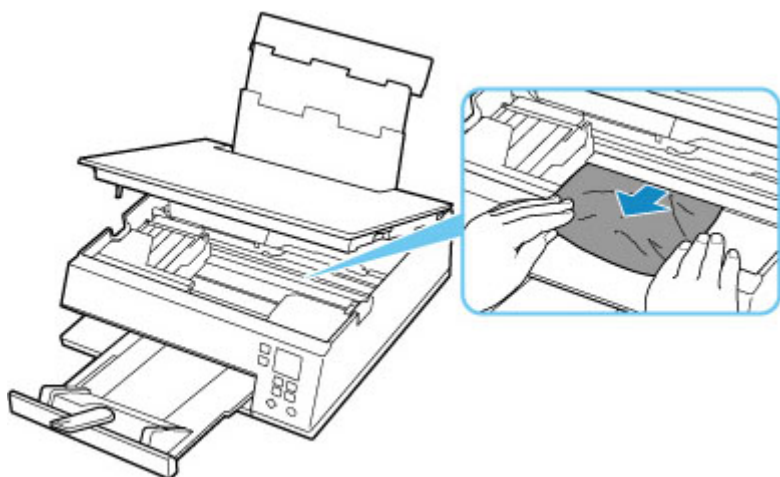
4. Afferrare fermamente il foglio inceppato con entrambe le mani.



Se la carta è arrotolata, estrarla.



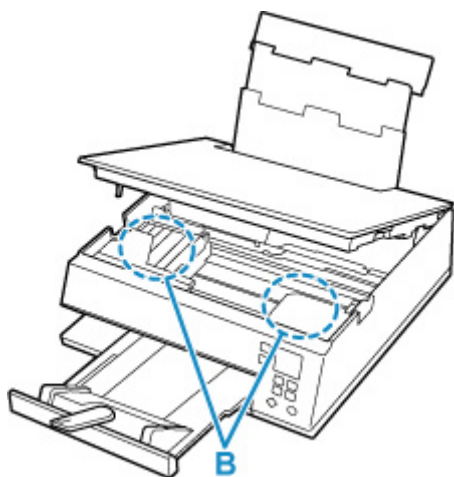
5. Estrarre lentamente la carta in modo da non strapparla.



6. Assicurarsi di avere rimosso tutta la carta inceppata.

Se il foglio si strappa mentre viene estratto, è possibile che nella stampante rimangano dei residui di carta. Verificare quanto segue e rimuovere eventuali frammenti rimasti.

- Verificare che non sia rimasta della carta sotto il supporto della testina di stampa.
- Sono rimasti dei piccoli pezzi di carta nella stampante?
- È rimasta della carta negli spazi vuoti a sinistra e a destra (B) della stampante?



7. Chiudere delicatamente l'unità di scansione / coperchio.

Per chiudere l'unità di scansione / coperchio, sollevarla una volta e abbassarla delicatamente.

Tutti i processi nella coda di stampa vengono annullati. Ripetere la stampa.

►► Nota

- Quando si ricarica la carta, assicurarsi che il tipo di carta utilizzato sia adatto e che venga caricato correttamente. Se viene visualizzato un messaggio di inceppamento della carta sul display LCD della stampante o sullo schermo del computer quando si riprende la stampa dopo aver rimosso tutta la carta inceppata, è possibile che sia rimasta della carta all'interno della stampante. Controllare che nella stampante non vi siano residui di carta.

Se questi procedimenti non aiutano a risolvere il problema, rivolgersi al più vicino centro di assistenza Canon per richiedere una riparazione.

Rimozione della carta inceppata dal lato posteriore

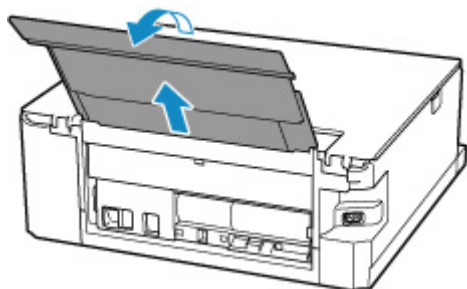
►► Nota

- Se la carta si inceppa durante la stampa ed è necessario spegnere la stampante per rimuoverla, premere il pulsante **Stop** della stampante per interrompere la stampa prima di spegnere la stampante.

1. Verificare di aver scollegato il cavo di alimentazione.
2. Ruotare la stampante in modo che il lato posteriore della stampante sia rivolto verso di sé.

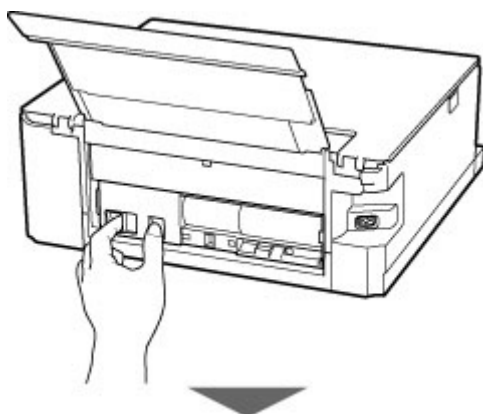


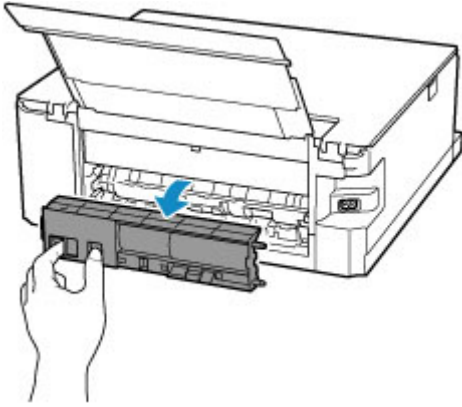
3. Aprire il coperchio del vassoio posteriore ed estrarre il supporto per la carta.



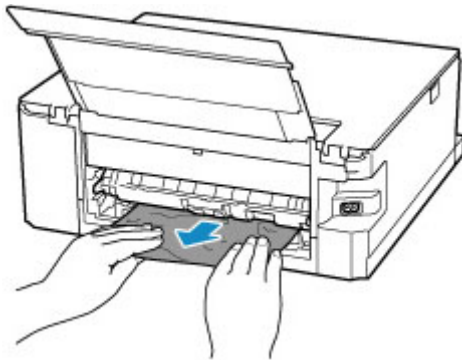
4. Scollegare il coperchio posteriore.

Estrarre il coperchio posteriore.





5. Estrarre lentamente la carta.



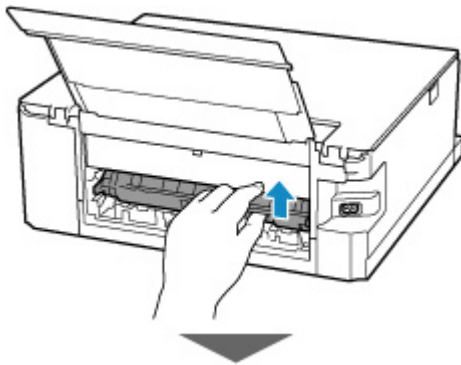
►► **Nota**

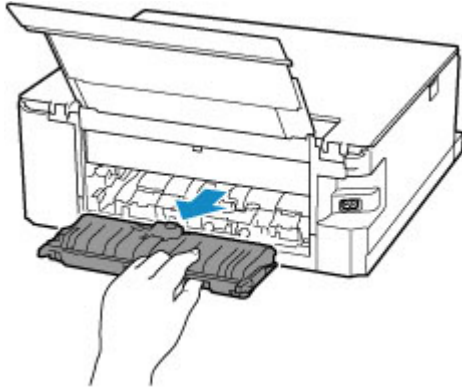
- Non toccare le parti interne della stampante.

Se non è stato possibile rimuovere la carta in questa fase, staccare il coperchio unità di trasporto e rimuovere la carta attenendosi alla seguente procedura.

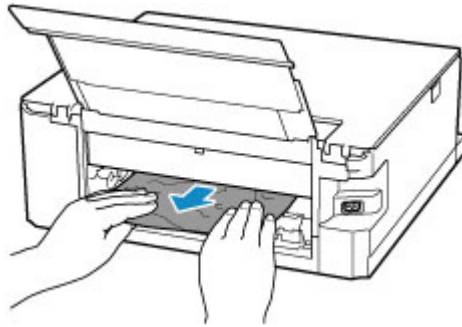
1. Disinserire il coperchio unità di trasporto.

Sollevare il coperchio unità di trasporto ed estrarlo.





2. Estrarre lentamente la carta.



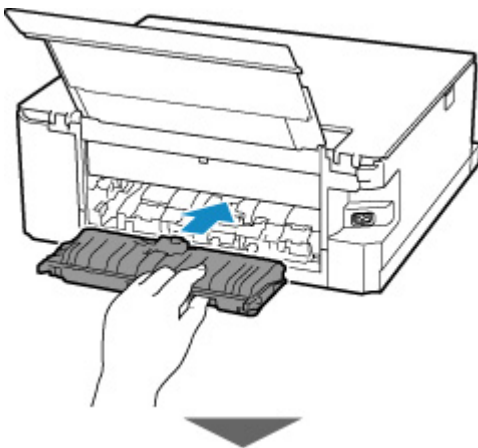
►►► **Nota**

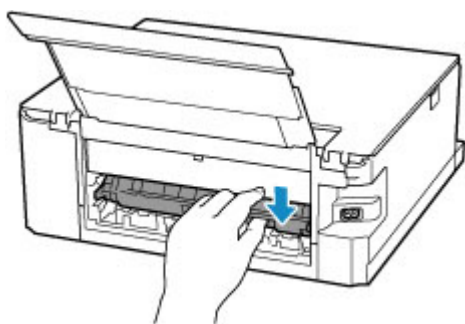
- Non toccare le parti interne della stampante.

3. Assicurarsi di avere rimosso tutta la carta inceppata.

4. Inserire il coperchio unità di trasporto.

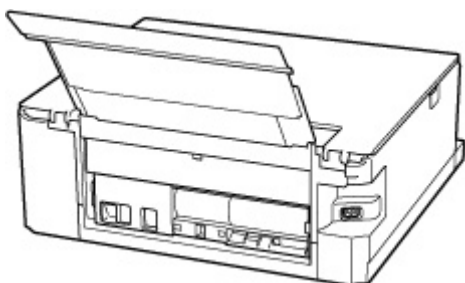
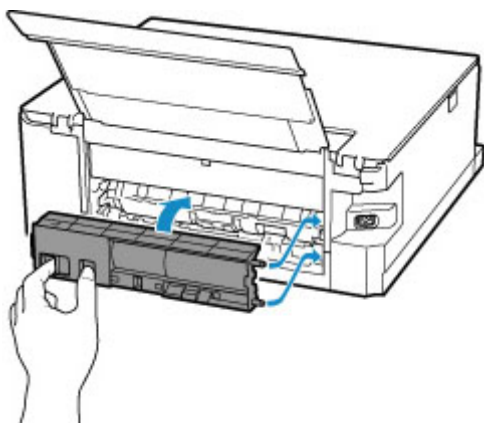
Inserire lentamente tutto il coperchio unità di trasporto nella stampante e abbassare il coperchio unità di trasporto.





6. Inserire il coperchio posteriore.

Inserire le sporgenze sul lato destro del coperchio posteriore nella stampante, quindi spingere il lato sinistro del coperchio posteriore fino a chiuderlo completamente.



I dati di stampa che sono stati inviati stampante sono stati cancellati. Ripetere la stampa.

▶▶▶ Nota

- Quando si ricarica la carta, assicurarsi che il tipo di carta utilizzato sia adatto e che venga caricato correttamente.

Se questi procedimenti non aiutano a risolvere il problema, rivolgersi al più vicino centro di assistenza Canon per richiedere una riparazione.

Causa

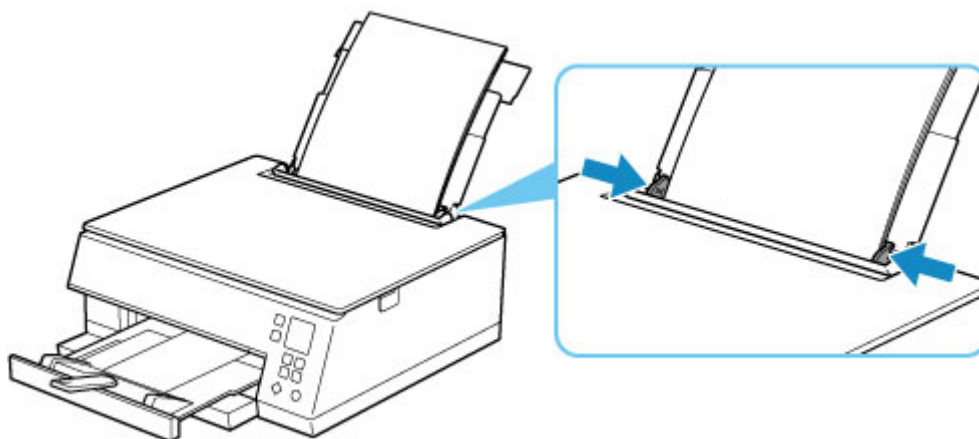
Di seguito sono riportate alcune cause possibili.

- Carta assente nel vassoio posteriore.
- La carta non è caricata correttamente nel vassoio posteriore.

Come procedere

Effettuare le operazioni descritte di seguito.

- Caricare la carta nel vassoio posteriore.
 - ➔ [Caricamento della carta nel vassoio posteriore](#)
- Allineare le guide della carta del vassoio posteriore con entrambi i lati della carta.



- Impostare le informazioni della carta caricata nel vassoio posteriore.
 - ➔ [Impostazioni carta](#)

Dopo avere effettuato le operazioni indicate sopra, premere il pulsante **OK** della stampante per annullare l'errore.

»»» Nota

- Dopo aver caricato la carta nel vassoio posteriore, chiudere il coperchio dell'alimentatore manuale.
- Per annullare la stampa, premere il pulsante **Stop** della stampante.

Carta assente nel cassetto (1003)

Causa

Di seguito sono riportate alcune cause possibili.

- Carta assente nel cassetto.
- La carta non è caricata correttamente nel cassetto.

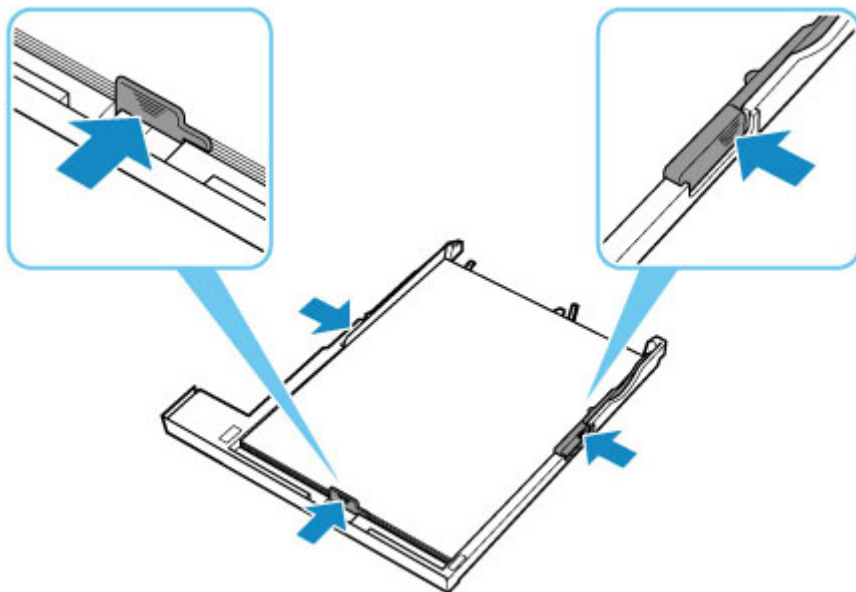
Come procedere

Effettuare le operazioni descritte di seguito.

- Caricare la carta nel cassetto.
➔ [Caricamento della carta nel cassetto](#)

►►► Nota

- La carta caricabile differisce in base all'alimentazione della carta. Nel cassetto è possibile caricare carta comune in formato A4, Letter, A5 o B5.
 - Caricare due fogli di carta comune in formato A4/Letter nel cassetto prima di allineare la testina di stampa.
- Allineare le guide della carta del cassetto con i lati della carta.



Dopo avere effettuato le operazioni indicate sopra, premere il pulsante **OK** della stampante per annullare l'errore.

►►► Nota

- Per annullare la stampa, premere il pulsante **Stop** della stampante.
Tuttavia, non annullare la stampa se si sta stampando un foglio con l'allineamento della testina di stampa durante l'impostazione della stampante.

1200

Causa

L'unità di scansione / coperchio è aperta.

Come procedere

Chiudere l'unità di scansione / coperchio e attendere qualche minuto.

Non dimenticare di chiuderlo, ad esempio dopo aver sostituito i serbatoi d'inchiostro.

1401

Causa

La testina di stampa potrebbe essere danneggiata.

Come procedere

Spegnere la stampante e riaccenderla.

Se il problema persiste, rivolgersi al più vicino centro di assistenza Canon per richiedere una riparazione.

1600

Causa

È possibile che l'inchiostro sia esaurito.

Come procedere

Si consiglia la sostituzione del serbatoio d'inchiostro.

Se è in corso la stampa e si desidera continuare a stampare, premere il pulsante **OK** sulla stampante con la cartuccia di inchiostro installata. La stampa può proseguire. Si consiglia di sostituire il serbatoio d'inchiostro subito dopo la stampa. La stampante potrebbe subire danni se si continua la stampa in stato di inchiostro esaurito.

1660

Causa

Il serbatoio d'inchiostro non viene riconosciuto.

Come procedere

Impossibile eseguire la stampa perché il serbatoio d'inchiostro non è installato o non è compatibile con questa stampante.

Controllare il serbatoio d'inchiostro.

Se si desidera annullare la stampa, premere il pulsante **Stop** sulla stampante.

Causa

L'inchiostro è esaurito.

Come procedere

Sostituire il serbatoio di inchiostro e chiudere l'unità di scansione / coperchio.

La stampante potrebbe subire danni se si continua la stampa in stato di inchiostro esaurito.

Se si desidera continuare a stampare in questa condizione, è necessario disattivare la funzione di rilevamento del livello di inchiostro rimanente. Tenere premuto il pulsante della stampante **Stop** per almeno 5 secondi, quindi rilasciarlo.

Questa operazione consente di memorizzare la disattivazione della funzione di rilevamento del livello d'inchiostro rimanente. Canon non sarà responsabile per malfunzionamenti o problemi causati dal proseguimento della stampa in stato di inchiostro esaurito.

»» Nota

- Se la funzione per il rilevamento del livello di inchiostro restante è disattivata, il serbatoio d'inchiostro viene visualizzato in grigio nella schermata Volumi inchiostro stimati sul display LCD.

Causa

La stampante ha rilevato lo stato di inchiostro esaurito.

Come procedere

Sostituire il serbatoio di inchiostro e chiudere l'unità di scansione / coperchio.

È stato installato un serbatoio d'inchiostro che prima era vuoto.

La stampa in stato di inchiostro esaurito potrebbe danneggiare la stampante.

Per continuare la stampa, è necessario disattivare la funzione di rilevamento del livello di inchiostro rimanente. Per disattivare questa funzione, tenere premuto il pulsante **Stop** della stampante per almeno 5 secondi e poi rilasciarlo.

Questa operazione consente di memorizzare la disattivazione della funzione di rilevamento del livello d'inchiostro rimanente. Tenere presente che Canon non sarà responsabile di alcun malfunzionamento o problema derivante dal fatto che si continua a stampare con inchiostro esaurito o utilizzando serbatoi d'inchiostro ricaricati.

»» Nota

- Se la funzione per il rilevamento del livello di inchiostro restante è disattivata, il serbatoio d'inchiostro viene visualizzato in grigio nella schermata Volumi inchiostro stimati sul display LCD.

1700

Causa

L'assorbitore di inchiostro è quasi pieno.

Come procedere

Premere il pulsante **OK** sulla stampante per continuare la stampa. Rivolgersi al più vicino centro di assistenza Canon per richiedere una riparazione.

»» Nota

- In caso di avvisi o errori causati dai livelli di inchiostro restante, la stampante non può stampare o eseguire scansioni.

Nastro da imballaggio e così via ancora attaccati (1890)

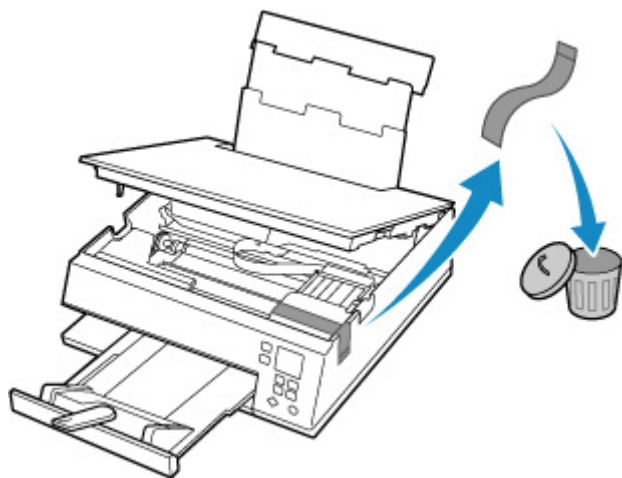
Causa

Il nastro adesivo utilizzato per fissare il supporto della testina di stampa durante il trasporto potrebbe non essere stato rimosso.

Come procedere

Aprire l'unità di scansione / coperchio e assicurarsi che il nastro per fissare il supporto della testina di stampa durante il trasporto sia stato rimosso.

Se è presente del nastro adesivo residuo, rimuoverlo e chiudere l'unità di scansione / coperchio.



Nel caso della prima impostazione della stampante, fare clic qui, selezionare il nome della stampante sulla pagina e seguire le istruzioni.

Causa

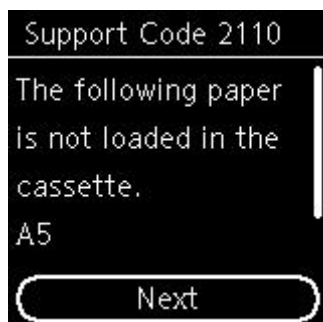
Le impostazioni carta per la stampa o la copia non corrispondono alle informazioni della carta del cassetto impostate nella stampante.

»»» Nota

- Vedere di seguito la corrispondenza corretta tra le impostazioni carta effettuate sul driver della stampante o sulla stampante.
 - ➔ [Impostazioni carta nel driver della stampante e nella stampante \(Tipo di supporto\)](#) (Windows)
 - ➔ [Impostazioni carta nel driver della stampante e nella stampante \(Formato carta\)](#) (Windows)
- Per la copia, fare in modo che le impostazioni carta per la copia corrispondano alle informazioni della carta del cassetto impostate nella stampante.
- Per i dettagli sulle informazioni della carta del cassetto impostate nella stampante, vedere di seguito.
 - ➔ [Impostazioni carta](#)

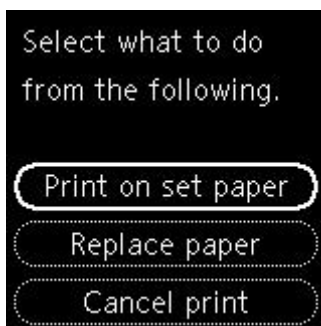
Se le impostazioni carta per la stampa o la copia non corrispondono alle informazioni della carta del cassetto impostate nella stampante, come mostrato di seguito, viene visualizzato un messaggio sul display LCD della stampante.

- Impostazioni carta specificate nel driver della stampante:
Formato carta: A5
Tipo di carta: carta comune
- Informazioni della carta del cassetto impostate nella stampante:
Dimensioni: A4
Tipo di carta: carta comune



Come procedere

Premere il pulsante **OK** della stampante per visualizzare la seguente schermata.



Utilizzare i pulsanti ▲ ▼ per selezionare l'azione appropriata, quindi premere il pulsante **OK** della stampante.

»»» Nota

- A seconda delle impostazioni, alcune delle opzioni seguenti potrebbero non essere visualizzate.

Stampa su car. imp. (Print on set paper)

Scegliere questa opzione per stampare o copiare sulla carta del cassetto senza modificare le impostazioni carta.

Ad esempio, se l'impostazione carta per la stampa o la copia è A5 e le informazioni della carta del cassetto sono impostate su A4, verrà utilizzata l'impostazione del formato A5 per stampare o copiare sulla carta del cassetto.

Sostituisci carta (Replace paper)

Selezionare questa opzione per stampare dopo avere cambiato la carta nel cassetto.

Ad esempio, se l'impostazione carta per la stampa o la copia è A5 e le informazioni della carta del cassetto sono impostate su A4, caricare nel cassetto carta A5 e procedere con la stampa o la copia.

Dopo aver cambiato la carta e inserito il cassetto, le informazioni della carta vengono registrate automaticamente nella stampante in base alla carta caricata.

»»» Nota

- Se non si conosce il formato carta e il tipo di carta da caricare nel cassetto, premere il pulsante **Indietro (Back)** della stampante. Vengono visualizzati il formato carta e il tipo di carta.
- Vedere di seguito la corrispondenza corretta tra le impostazioni carta effettuate sul driver della stampante o sulla stampante.
 - ➔ [Impostazioni carta nel driver della stampante e nella stampante \(Tipo di supporto\)](#) (Windows)
 - ➔ [Impostazioni carta nel driver della stampante e nella stampante \(Formato carta\)](#) (Windows)

Ann. stampa (Cancel print)

Annulla la stampa.

Selezionare questa opzione per modificare le impostazioni carta per la stampa o la copia. Modificare le impostazioni carta e riprovare a stampare.

»»» Nota

- Per evitare la visualizzazione del messaggio di prevenzione dell'errore di stampa, modificare le impostazioni come descritto di seguito. Quando si evita la visualizzazione del messaggio, la stampante utilizza le impostazioni carta per la stampa o la copia sulla carta del cassetto, indipendentemente dal fatto che la carta corrisponda alle impostazioni o meno.

- Per modificare l'impostazione di visualizzazione del messaggio durante la stampa o la copia utilizzando il pannello dei comandi della stampante:
 - ➔ [Impostazioni alimentatore](#)
- Per modificare l'impostazione per la visualizzazione del messaggio quando si stampa utilizzando il driver della stampa:
 - ➔ [Modifica della modalità di funzionamento della Stampante](#) (Windows)
 - ➔ [Modifica della modalità di funzionamento della Stampante](#) (macOS)

Causa

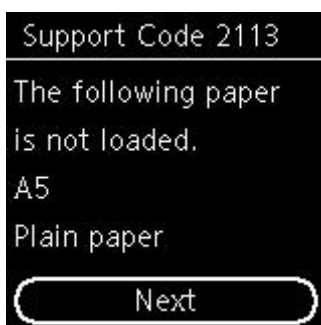
Le impostazioni carta per la stampa o la copia non corrispondono alle informazioni della carta del vassoio posteriore o del cassetto impostate nella stampante.

Nota

- Vedere di seguito la corrispondenza corretta tra le impostazioni carta effettuate sul driver della stampante o sulla stampante.
 - ➔ [Impostazioni carta nel driver della stampante e nella stampante \(Tipo di supporto\)](#) (Windows)
 - ➔ [Impostazioni carta nel driver della stampante e nella stampante \(Formato carta\)](#) (Windows)
- Per la copia, fare in modo che le impostazioni carta per la copia corrispondano alle informazioni della carta del vassoio posteriore o del cassetto impostate nella stampante.
- Per i dettagli sulle informazioni della carta del vassoio posteriore o del cassetto impostate nella stampante, vedere di seguito.
 - ➔ [Impostazioni carta](#)

Se l'alimentazione carta è impostata in modo da cambiare automaticamente e le impostazioni carta per la stampa o la copia non corrispondono alle informazioni della carta del vassoio posteriore o del cassetto impostate nella stampante, come mostrato di seguito, viene visualizzato un messaggio sul display LCD della stampante.

- Impostazioni carta specificate nel driver della stampante:
Formato carta: A5
Tipo di carta: carta comune
- Informazioni della carta del vassoio posteriore e del cassetto impostate nella stampante:
Dimensioni: A4
Tipo di carta: carta comune



Come procedere

Premere il pulsante **OK** della stampante per visualizzare la seguente schermata.



Utilizzare i pulsanti ▲ ▼ per selezionare l'azione appropriata, quindi premere il pulsante **OK** della stampante.

»»» Nota

- A seconda delle impostazioni, alcune delle opzioni seguenti potrebbero non essere visualizzate.

Stampa su car. imp. (Print on set paper)

Selezionare questa opzione per stampare o copiare sulla carta nel vassoio posteriore o nel cassetto, senza modificare le impostazioni carta.

Ad esempio, se l'impostazione carta per la stampa o la copia è A5 e le informazioni della carta del vassoio posteriore e del cassetto sono impostate su A4, verrà utilizzata l'impostazione del formato A5 per stampare o copiare sulla carta del cassetto.

Sostituisci carta (Replace paper)

Selezionare questa opzione per stampare dopo aver cambiato la carta nel vassoio posteriore o nel cassetto.

Ad esempio, se l'impostazione carta per la stampa o la copia è A5 e le informazioni della carta del vassoio posteriore e del cassetto sono impostate su A4, caricare nel vassoio posteriore o nel cassetto carta A5 e procedere con la stampa o la copia.

Dopo aver cambiato la carta, se viene visualizzata la schermata di registrazione delle informazioni della carta, registrare le informazioni della carta nella stampante in base alla carta caricata.

»»» Nota

- Se non si conosce il formato carta e il tipo di carta da caricare nel vassoio posteriore/cassetto, premere il pulsante **Indietro (Back)** della stampante. Vengono visualizzati il formato carta e il tipo di carta.
- Vedere di seguito la corrispondenza corretta tra le impostazioni carta effettuate sul driver della stampante o sulla stampante.
 - ➔ [Impostazioni carta nel driver della stampante e nella stampante \(Tipo di supporto\)](#) (Windows)
 - ➔ [Impostazioni carta nel driver della stampante e nella stampante \(Formato carta\)](#) (Windows)

Ann. stampa (Cancel print)

Annulla la stampa.

Selezionare questa opzione per modificare le impostazioni carta per la stampa o la copia. Modificare le impostazioni carta e riprovare a stampare.

»» Nota

- Per evitare la visualizzazione del messaggio di prevenzione dell'errore di stampa, modificare le impostazioni come descritto di seguito. Quando si evita la visualizzazione del messaggio, la stampante utilizza le impostazioni carta per la stampa o la copia sulla carta del cassetto, indipendentemente dal fatto che la carta corrisponda alle impostazioni o meno.
 - Per modificare l'impostazione di visualizzazione del messaggio durante la stampa o la copia utilizzando il pannello dei comandi della stampante:
 - ➔ [Impostazioni alimentatore](#)
 - Per modificare l'impostazione per la visualizzazione del messaggio quando si stampa utilizzando il driver della stampa:
 - ➔ [Modifica della modalità di funzionamento della Stampante](#) (Windows)
 - ➔ [Modifica della modalità di funzionamento della Stampante](#) (macOS)

Causa

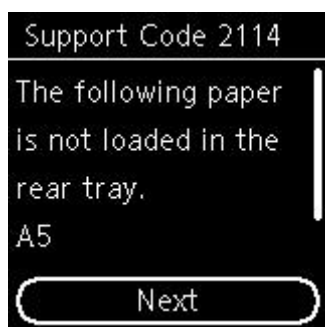
Le impostazioni carta per la stampa o la copia non corrispondono alle informazioni della carta del vassoio posteriore impostate nella stampante.

Nota

- Vedere di seguito la corrispondenza corretta tra le impostazioni carta effettuate sul driver della stampante o sulla stampante.
 - ➔ [Impostazioni carta nel driver della stampante e nella stampante \(Tipo di supporto\)](#) (Windows)
 - ➔ [Impostazioni carta nel driver della stampante e nella stampante \(Formato carta\)](#) (Windows)
- Per la copia, fare in modo che le impostazioni carta per la copia corrispondano alle informazioni della carta del vassoio posteriore impostate nella stampante.
- Per i dettagli sulle informazioni della carta del vassoio posteriore impostate nella stampante, vedere di seguito.
 - ➔ [Impostazioni carta](#)

Se le impostazioni carta per la stampa o la copia non corrispondono alle informazioni della carta del vassoio posteriore impostate nella stampante, come mostrato di seguito, viene visualizzato un messaggio sul display LCD della stampante.

- Impostazioni carta specificate nel driver della stampante:
 - Formato carta: A5
 - Tipo di carta: carta comune
- Informazioni della carta del vassoio posteriore impostate nella stampante:
 - Dimensioni: A4
 - Tipo di carta: carta comune



Come procedere

Premere il pulsante **OK** della stampante per visualizzare la seguente schermata.



Utilizzare i pulsanti ▲ ▼ per selezionare l'azione appropriata, quindi premere il pulsante **OK** della stampante.

»»» Nota

- A seconda delle impostazioni, alcune delle opzioni seguenti potrebbero non essere visualizzate.

Stampa su car. imp. (Print on set paper)

Scegliere questa opzione per stampare o copiare sulla carta del vassoio posteriore, senza modificare le impostazioni carta.

Ad esempio, se l'impostazione carta per la stampa o la copia è A5 e le informazioni della carta del vassoio posteriore sono impostate su A4, verrà utilizzata l'impostazione del formato A5 per stampare o copiare sulla carta del vassoio posteriore.

Sostituisci carta (Replace paper)

Selezionare questa opzione per stampare dopo aver modificato la carta nel vassoio posteriore.

Ad esempio, se l'impostazione carta per la stampa o la copia è A5 e le informazioni della carta del vassoio posteriore sono impostate su A4, caricare nel vassoio posteriore carta A5 e procedere con la stampa o la copia.

Dopo cambiato la carta e chiuso il coperchio dell'alimentatore manuale, viene visualizzata la schermata per la registrazione delle informazioni della carta per il vassoio posteriore. Registrare le informazioni della carta nella stampante in base alla carta caricata.

»»» Nota

- Se non si conosce il formato carta e il tipo di carta da caricare nel vassoio posteriore, premere il pulsante **Indietro (Back)** della stampante. Vengono visualizzati il formato carta e il tipo di carta.
- Vedere di seguito la corrispondenza corretta tra le impostazioni carta effettuate sul driver della stampante o sulla stampante.
 - ➔ [Impostazioni carta nel driver della stampante e nella stampante \(Tipo di supporto\)](#) (Windows)
 - ➔ [Impostazioni carta nel driver della stampante e nella stampante \(Formato carta\)](#) (Windows)

Ann. stampa (Cancel print)

Annulla la stampa.

Selezionare questa opzione per modificare le impostazioni carta per la stampa o la copia. Modificare le impostazioni carta e riprovare a stampare.

»»» Nota

- Per evitare la visualizzazione del messaggio di prevenzione dell'errore di stampa, modificare le impostazioni come descritto di seguito. Quando si evita la visualizzazione del messaggio, la

stampante utilizza le impostazioni carta per la stampa o la copia sulla carta del vassoio posteriore, indipendentemente dal fatto che la carta corrisponda alle impostazioni o meno.

- Per modificare l'impostazione di visualizzazione del messaggio durante la stampa o la copia utilizzando il pannello dei comandi della stampante:

- ➔ [Impostazioni alimentatore](#)

- Per modificare l'impostazione per la visualizzazione del messaggio quando si stampa utilizzando il driver della stampa:

- ➔ [Modifica della modalità di funzionamento della Stampante](#) (Windows)

- ➔ Modifica della modalità di funzionamento della Stampante (macOS)

4103

Causa

Non è possibile eseguire la stampa con le impostazioni di stampa correnti.

Come procedere

Premere il pulsante **Stop** della stampante per annullare la stampa.

Quindi, modificare le impostazioni di stampa e riprovare a stampare.

5011

Causa

Si è verificato un errore stampante.

Come procedere

Spegnere la stampante e scollegarla dall'alimentazione.

Collegare nuovamente la stampante e riaccenderla.

Se il problema persiste, rivolgersi al più vicino centro di assistenza Canon per richiedere una riparazione.

5012

Causa

Si è verificato un errore stampante.

Come procedere

Spegnere la stampante e scollegarla dall'alimentazione.

Collegare nuovamente la stampante e riaccenderla.

Se il problema persiste, rivolgersi al più vicino centro di assistenza Canon per richiedere una riparazione.

Causa

Si è verificato un errore stampante.

Come procedere

Durante la stampa, premere il pulsante **Stop** della stampante per annullare la stampa, quindi spegnere la stampante.

Verificare quanto segue:

- Assicurarsi che il movimento del supporto della testina di stampa non sia impedito dal nastro adesivo utilizzato per fissare il supporto della testina di stampa durante il trasporto, da carta inceppata e così via.

Rimuovere qualsiasi ostacolo.

►►► Importante

- Nell'eliminare l'impedimento che ostacola il corretto movimento del supporto della testina di stampa, prestare attenzione a non toccare la cinghia bianca (A).



Se questa parte viene sporcata o danneggiata con la mano o la carta, potrebbero verificarsi malfunzionamenti della stampante.

- Assicurarsi che i serbatoi d'inchiostro siano installati correttamente.

Premere i serbatoi d'inchiostro finché non scattano in posizione.

Riaccendere la stampante.

Se il problema persiste, rivolgersi al più vicino centro di assistenza Canon per richiedere una riparazione.

5200

Causa

Si è verificato un errore stampante.

Come procedere

Spegnere la stampante e scollegarla dall'alimentazione.

Dopo qualche secondo, collegare di nuovo la stampante e riaccenderla.

Se il problema persiste, rivolgersi al più vicino centro di assistenza Canon per richiedere una riparazione.

5B00

Causa

Si è verificato un errore stampante.

Come procedere

Rivolgersi al più vicino centro di assistenza Canon per richiedere una riparazione.

▶▶ Nota

- In caso di avvisi o errori causati dai livelli di inchiostro restante, la stampante non può stampare o eseguire scansioni.

6000

Causa

Si è verificato un errore stampante.

Come procedere

Se la carta è inceppata, rimuoverla in base alla posizione e alla causa di inceppamento.

➔ [Elenco dei codici supporto per errore \(inceppamenti della carta\)](#)

Spegnere la stampante e scollegarla dall'alimentazione.

Collegare nuovamente la stampante e riaccenderla.

Se il problema persiste, rivolgersi al più vicino centro di assistenza Canon per richiedere una riparazione.

C000

Causa

Si è verificato un errore stampante.

Come procedere

Spegnere la stampante e scollegarla dall'alimentazione.

Collegare nuovamente la stampante e riaccenderla.

Se il problema persiste, rivolgersi al più vicino centro di assistenza Canon per richiedere una riparazione.