



TS3300 series
Manuale online

Sommario

Uso del Manuale online.	9
Simboli utilizzati in questo documento.	10
Utenti di dispositivi sensibili al tocco (Windows).	11
Marchi e licenze.	12
Funzioni di base.	27
Stampa di foto da un computer.	28
Stampa di foto da uno smartphone o un tablet.	33
Copia.	36
Rete.	40
Limitazioni.	42
Suggerimenti sulla connessione di rete.	44
Impostazioni di rete predefinite.	45
Rilevato lo stesso nome di stampante.	46
Consente di connettersi a un altro computer tramite LAN/Modifica la connessione da USB a LAN.	47
Stampa delle impostazioni di rete.	48
Metodo di riconfigurazione della connessione Wi-Fi.	53
IJ Network Device Setup Utility (Windows).	54
IJ Network Device Setup Utility.	55
Avvio di IJ Network Device Setup Utility.	56
Diagnostica e riparazione delle impostazioni di rete.	57
Configurazione/Modifica delle impostazioni di rete.	58
Schermata Canon IJ Network Device Setup Utility.	59
Configurazione delle impostazioni di rete.	64
Configurazione/Modifica delle impostazioni per la connessione LAN wired (cavo Ethernet).	65
Configurazione/Modifica delle impostazioni Wi-Fi.	68
Assegnazione di informazioni alla stampante.	73
Elenco dei modelli che non supportano la funzione di diagnostica e riparazione.	75
Elenco dei modelli che non supportano la configurazione IPv6 tramite collegamento USB.	76
Gestione di carta, originali, cartucce FINE e così via.	78
Caricamento della carta.	79
Caricamento di carta comune/carta fotografica.	80

Caricamento degli originali.	85
Caricamento degli originali piano di lettura.	86
Originali supportati.	88
Sostituzione di una cartuccia FINE.	89
Sostituzione di una cartuccia FINE.	90
Verifica dello stato dell'inchiostro con gli indicatori luminosi dell'inchiostro sul pannello dei comandi.	96
Suggerimenti sull'inchiostro.	98
Se la stampa è sbiadita o irregolare.	99
Procedura di manutenzione.	100
Stampa del test di controllo degli ugelli.	103
Verifica del test di controllo degli ugelli.	104
Pulizia della testina di stampa.	105
Pulizia approfondita della testina di stampa.	106
Allineamento della posizione della Testina di stampa.	107
Pulizia.	110
Pulizia dei rulli di alimentazione della carta.	111
Pulizia delle parti interne della stampante (Pulizia lastra inferiore).	113
Panoramica.	115
Sicurezza.	116
Precauzioni per la sicurezza.	117
Informazioni normative.	120
WEEE (EU&EEA).	121
Precauzioni per l'uso.	132
Limitazioni legali relative alla scansione/copia.	133
Precauzioni per l'uso della stampante.	134
Trasporto della stampante.	135
Quando si deve riparare, prestare o smaltire la stampante.	137
Mantenimento della qualità di stampa elevata.	138
Componenti principali e loro utilizzo.	139
Componenti principali.	140
Vista anteriore.	141
Vista posteriore.	143
Vista interna.	144

Pannello dei comandi.	145
Alimentazione.	147
Verifica dell'accensione.	148
Accensione e spegnimento della stampante.	149
Controllo della spina e del cavo di alimentazione.	151
Scollegamento della stampante.	152
Indicazione del display LCD.	153
Modifica delle impostazioni.	155
Modifica delle impostazioni della stampante dal computer (Windows).	156
Modifica delle opzioni di stampa.	157
Registrazione di un profilo di stampa utilizzato frequentemente.	158
Impostazione dell'inchiostro da utilizzare.	160
Gestione di accensione e spegnimento della Stampante.	161
Modifica della modalità di funzionamento della Stampante.	163
Modifica delle impostazioni dal pannello dei comandi.	165
Impostazione silenziosa.	166
Inizializzazione delle impostazioni della stampante.	167
Attivazione/disattivazione della connessione wireless.	168
Specifiche.	169
Informazioni sulla carta.	172
Tipi di supporti compatibili.	173
Limite di caricamento della carta.	175
Tipi di supporti non compatibili.	177
Gestione della carta.	178
Stampa.	179
Stampa da computer.	180
Stampa dalle applicazioni software in uso (Driver della stampante Windows).	181
Impostazione della stampa di base.	182
Impostazioni carta nel driver della stampante.	185
Vari metodi di stampa.	186
Impostazione di Formato pagina e Orientamento.	187
Impostazione del numero di copie e dell'ordine di stampa.	189

Esecuzione della stampa senza bordo.	191
Stampa in scala.	194
Stampa del layout di pagina.	197
Stampa finestre affiancate/poster.	199
Stampa fronte/retro.	202
Stampa su cartoline.	204
Panoramica del driver della stampante.	206
Driver della stampante Canon IJ.	207
Apertura della schermata di impostazione del driver della stampante.	208
Monitor di stato Canon IJ.	209
Verifica dello stato dell'inchiostro dal computer.	211
Istruzioni per l'uso (Driver della stampante).	212
Descrizione del driver della stampante.	214
Descrizione della scheda Impostazione rapida.	215
Descrizione della scheda Principale.	222
Descrizione della scheda Imposta pagina.	228
Descrizione della scheda Manutenzione.	241
Descrizione di Monitor di stato Canon IJ.	243
Installazione degli MP Drivers.	246
Stampa con applicazioni software Canon.	247
Stampa da smartphone o tablet.	248
Stampa/scansione con la modalità di connessione wireless diretta.	249
Impostazioni carta.	251
Copia.	254
Esecuzione di copie su carta comune.	255
Copia su carta fotografica.	257
Scansione.	259
Scansione da un computer (Windows).	260
Scansione in base al tipo di elemento o allo scopo (IJ Scan Utility).	261
Funzioni di IJ Scan Utility.	262
Scansione facile (Auto Scansione).	264
Scansione di documenti e foto.	265
Creazione/modifica di file PDF.	266

Scansione con applicazione software (ScanGear)	269
Descrizione di ScanGear (driver dello scanner).	270
Avvio di ScanGear (driver dello scanner).	272
Scansione in Modalità di base.	273
Schermate di ScanGear (driver dello scanner).	276
Scheda Modalità di base.	277
Scheda Modalità avanzata.	286
Note generali (driver dello scanner).	293
Suggerimenti per la scansione.	295
Posizionamento degli originali (scansione da un computer).	296
Impostazioni di scansione in rete.	298
Domande frequenti.	301
Impostazioni di rete e problemi comuni.	303
Problemi di comunicazione di rete.	305
Impossibile trovare la stampante in una rete.	306
Impossibile trovare la stampante nella schermata Verifica impostazioni stampante durante l'impostazione (Windows).	307
Impossibile trovare la stampante nella schermata Verifica impostazioni stampante durante l'impostazione Wi-Fi (Windows) - Verifica stato alimentazione.	308
Impossibile trovare la stampante nella schermata Verifica impostazioni stampante durante l'impostazione Wi-Fi (Windows) - Verifica connessione rete PC.	309
Impossibile trovare la stampante nella schermata Verifica impostazioni stampante durante l'impostazione Wi-Fi (Windows) - Verifica impostazioni Wi-Fi della stampante.	310
Impossibile trovare la stampante nella schermata Verifica impostazioni stampante durante l'impostazione Wi-Fi (Windows) - Verifica ambiente Wi-Fi.	311
Impossibile trovare la stampante nella schermata Verifica impostazioni stampante durante l'impostazione Wi-Fi (Windows) - Verifica indirizzo IP della stampante.	313
Impossibile trovare la stampante nella schermata Verifica impostazioni stampante durante l'impostazione Wi-Fi (Windows) - Verifica impostazioni software di protezione.	314
Impossibile trovare la stampante nella schermata Verifica impostazioni stampante durante l'impostazione Wi-Fi (Windows) - Verifica impostazioni router wireless.	315
Impossibile procedere oltre la schermata Connessione stampante.	316
Impossibile trovare la stampante durante l'utilizzo del Wi-Fi.	318
Problemi della connessione di rete.	321
La Stampante ha improvvisamente smesso di funzionare per vari motivi.	322
Chiave di rete (password) sconosciuta.	327

Impossibile utilizzare la Stampante dopo avere sostituito un router wireless o averne modificato le impostazioni.	329
Altri problemi di rete.	331
Controllo delle informazioni rete.	332
Ripristino delle impostazioni di fabbrica.	335
Problemi di stampa/scansione con lo smartphone/tablet.	336
Impossibile stampare/eseguire la scansione dallo smartphone/tablet.	337
Problemi di stampa.	341
La stampante non stampa.	342
L'inchiostro non fuoriesce.	345
La stampante non preleva o alimenta la carta/Errore "Nessuna carta".	347
I risultati di stampa non sono soddisfacenti.	349
Le stampe sono vuote/sfocate o confuse/imprecise o presentano colori sbiaditi/striature o linee	351
Colori non luminosi.	355
Linee non allineate/distorte.	357
Carta macchiata / Superficie stampata graffiata.	358
Problemi di scansione (Windows).	361
Problemi di scansione.	362
Lo scanner non funziona.	363
ScanGear (driver dello scanner) non si avvia.	364
Problemi meccanici.	365
La stampante non si accende.	366
La stampante si spegne inaspettatamente o ripetutamente.	367
Problemi di connessione USB.	369
Impossibile comunicare con la stampante tramite USB.	370
Problemi di installazione e download.	371
Installazione degli MP Drivers non riuscita (Windows).	372
Aggiornamento degli MP Drivers nell'ambiente di rete (Windows).	374
Errori e messaggi.	375
Quando si verifica un errore.	376
Viene visualizzato un messaggio (Codice supporto).	384
Elenco dei codici supporto per errore.	387
Elenco dei codici supporto per errore (inceppamenti della carta).	389

1300.	390
Carta inceppata all'interno della stampante.	392
La carta nella stampante è esaurita (1000).	395
1200.	396
1203.	397
1401.	398
1430.	399
1485.	400
1682.	401
1686.	402
1688.	403
La cartuccia FINE non è installata (168A).	404
1700.	405
Nastro da imballaggio e così via ancora attaccati (1890).	406
2114.	407
2900.	408
2901.	409
4102.	410
4103.	411
5011.	412
5012.	413
5100.	414
5200.	415
5B00.	416
6000.	417

Uso del Manuale online

- ▶ **Ambiente operativo**
- ▶ **Simboli utilizzati in questo documento**
- ▶ **Utenti di dispositivi sensibili al tocco (Windows)**
- ▶ **Stampa del Manuale online**
- ▶ **Marchi e licenze**
- ▶ **Schermate in questo manuale**

Simboli utilizzati in questo documento

Avviso

La mancata osservanza di queste istruzioni può causare il decesso, gravi lesioni personali o danni alla proprietà dovuti a un uso non corretto dell'apparecchiatura. Il rispetto delle istruzioni garantisce un funzionamento sicuro.

Attenzione

La mancata osservanza di queste istruzioni può causare lesioni personali o danni alla proprietà dovuti a un uso non corretto dell'apparecchiatura. Il rispetto delle istruzioni garantisce un funzionamento sicuro.

Importante

Istruzioni contenenti informazioni importanti che devono essere osservate per evitare danni e lesioni o un uso improprio del prodotto. Assicurarsi di leggere tali istruzioni.

Nota

Le istruzioni includono note sul funzionamento e altro.

Fondamenti

Istruzioni che illustrano le operazioni di base del prodotto.

Nota

- Le icone variano in base al prodotto in uso.

Utenti di dispositivi sensibili al tocco (Windows)

Per azioni di tocco, è necessario sostituire "fare clic con il pulsante destro del mouse" in questo documento con l'azione impostata nel sistema operativo. Ad esempio, se nel sistema operativo l'azione è impostata su "tenere premuto", sostituire "fare clic con il pulsante destro del mouse" con "tenere premuto".

Marchi e licenze

- Microsoft è un marchio registrato di Microsoft Corporation.
- Windows è un marchio commerciale o marchio registrato di Microsoft Corporation, registrato negli Stati Uniti e/o in altri Paesi.
- Windows Vista è un marchio commerciale o marchio registrato di Microsoft Corporation, registrato negli Stati Uniti e/o in altri Paesi.
- Internet Explorer è un marchio commerciale o marchio registrato di Microsoft Corporation, registrato negli Stati Uniti e/o in altri Paesi.
- Mac, Mac OS, macOS, OS X, AirPort, App Store, AirPrint, il logo AirPrint, Safari, Bonjour, iPad, iPhone e iPod touch sono marchi di Apple Inc., registrati negli Stati Uniti e in altri paesi.
- IOS è un marchio o un marchio registrato di Cisco negli Stati Uniti e in altri Paesi ed è utilizzato dietro licenza.
- Google Cloud Print, Google Chrome, Chrome OS, Chromebook, Android, Google Drive, Google Apps e Google Analytics sono marchi registrati o marchi di Google Inc. Google Play e il logo Google Play sono marchi di Google LLC.
- Adobe, Acrobat, Flash, Photoshop, Photoshop Elements, Lightroom, Adobe RGB e Adobe RGB (1998) sono marchi registrati o marchi di Adobe Systems Incorporated negli Stati Uniti e/o in altri Paesi.
- Bluetooth è un marchio di Bluetooth SIG, Inc., U.S.A. ed è concesso in licenza a Canon Inc.
- Autodesk e AutoCAD sono marchi o marchi registrati di Autodesk, Inc. e/o delle sue sussidiarie e/o affiliate negli Stati Uniti e/o in altri Paesi.
- USB Type-C™ is a trademark of USB Implementers Forum.

»» Nota

- Il nome ufficiale di Windows Vista è il sistema operativo Microsoft Windows Vista.

Copyright (c) 2003-2015 Apple Inc. All rights reserved.

Redistribution and use in source and binary forms, with or without modification, are permitted provided that the following conditions are met:

1. Redistributions of source code must retain the above copyright notice, this list of conditions and the following disclaimer.
2. Redistributions in binary form must reproduce the above copyright notice, this list of conditions and the following disclaimer in the documentation and/or other materials provided with the distribution.
3. Neither the name of Apple Inc. ("Apple") nor the names of its contributors may be used to endorse or promote products derived from this software without specific prior written permission.

THIS SOFTWARE IS PROVIDED BY APPLE AND ITS CONTRIBUTORS "AS IS" AND ANY EXPRESS OR IMPLIED WARRANTIES, INCLUDING, BUT NOT LIMITED TO, THE IMPLIED WARRANTIES OF MERCHANTABILITY AND FITNESS FOR A PARTICULAR PURPOSE ARE DISCLAIMED. IN NO EVENT SHALL APPLE OR ITS CONTRIBUTORS BE LIABLE FOR ANY DIRECT, INDIRECT, INCIDENTAL, SPECIAL, EXEMPLARY, OR CONSEQUENTIAL DAMAGES (INCLUDING, BUT NOT LIMITED TO, PROCUREMENT OF SUBSTITUTE GOODS OR SERVICES; LOSS OF USE, DATA, OR PROFITS; OR BUSINESS INTERRUPTION) HOWEVER CAUSED AND ON ANY THEORY OF LIABILITY, WHETHER IN CONTRACT, STRICT LIABILITY, OR TORT (INCLUDING NEGLIGENCE OR OTHERWISE) ARISING IN ANY WAY OUT OF THE USE OF THIS SOFTWARE, EVEN IF ADVISED OF THE POSSIBILITY OF SUCH DAMAGE.

Apache License

Version 2.0, January 2004

<http://www.apache.org/licenses/>

TERMS AND CONDITIONS FOR USE, REPRODUCTION, AND DISTRIBUTION

1. Definitions.

"License" shall mean the terms and conditions for use, reproduction, and distribution as defined by Sections 1 through 9 of this document.

"Licensor" shall mean the copyright owner or entity authorized by the copyright owner that is granting the License.

"Legal Entity" shall mean the union of the acting entity and all other entities that control, are controlled by, or are under common control with that entity. For the purposes of this definition, "control" means (i) the power, direct or indirect, to cause the direction or management of such entity, whether by contract or otherwise, or (ii) ownership of fifty percent (50%) or more of the outstanding shares, or (iii) beneficial ownership of such entity.

"You" (or "Your") shall mean an individual or Legal Entity exercising permissions granted by this License.

"Source" form shall mean the preferred form for making modifications, including but not limited to software source code, documentation source, and configuration files.

"Object" form shall mean any form resulting from mechanical transformation or translation of a Source form, including but not limited to compiled object code, generated documentation, and conversions to other media types.

"Work" shall mean the work of authorship, whether in Source or Object form, made available under the License, as indicated by a copyright notice that is included in or attached to the work (an example is provided in the Appendix below).

"Derivative Works" shall mean any work, whether in Source or Object form, that is based on (or derived from) the Work and for which the editorial revisions, annotations, elaborations, or other modifications represent, as a whole, an original work of authorship. For the purposes of this License, Derivative Works shall not include works that remain separable from, or merely link (or bind by name) to the interfaces of, the Work and Derivative Works thereof.

"Contribution" shall mean any work of authorship, including the original version of the Work and any modifications or additions to that Work or Derivative Works thereof, that is intentionally submitted to Licensor for inclusion in the Work by the copyright owner or by an individual or Legal Entity authorized to submit on behalf of the copyright owner. For the purposes of this definition, "submitted" means any form of electronic, verbal, or written communication sent to the Licensor or its representatives, including but not limited to communication on electronic mailing lists, source code control systems, and issue tracking systems that are managed by, or on behalf of, the Licensor for the purpose of discussing and improving the Work, but excluding communication that is conspicuously marked or otherwise designated in writing by the copyright owner as "Not a Contribution."

"Contributor" shall mean Licensor and any individual or Legal Entity on behalf of whom a Contribution has been received by Licensor and subsequently incorporated within the Work.

2. Grant of Copyright License. Subject to the terms and conditions of this License, each Contributor hereby grants to You a perpetual, worldwide, non-exclusive, no-charge, royalty-free, irrevocable copyright license to reproduce, prepare Derivative Works of, publicly display, publicly perform, sublicense, and distribute the Work and such Derivative Works in Source or Object form.
3. Grant of Patent License. Subject to the terms and conditions of this License, each Contributor hereby grants to You a perpetual, worldwide, non-exclusive, no-charge, royalty-free, irrevocable (except as stated in this section) patent license to make, have made, use, offer to sell, sell, import, and otherwise transfer the Work, where such license applies only to those patent claims licensable by such Contributor that are necessarily infringed by their Contribution(s) alone or by combination of their Contribution(s) with the Work to which such Contribution(s) was submitted. If You institute patent litigation against any entity (including a cross-claim or counterclaim in a lawsuit) alleging that the Work or a Contribution incorporated within the Work constitutes direct or contributory patent infringement, then any patent licenses granted to You under this License for that Work shall terminate as of the date such litigation is filed.
4. Redistribution. You may reproduce and distribute copies of the Work or Derivative Works thereof in any medium, with or without modifications, and in Source or Object form, provided that You meet the following conditions:
 1. You must give any other recipients of the Work or Derivative Works a copy of this License; and
 2. You must cause any modified files to carry prominent notices stating that You changed the files; and
 3. You must retain, in the Source form of any Derivative Works that You distribute, all copyright, patent, trademark, and attribution notices from the Source form of the Work, excluding those notices that do not pertain to any part of the Derivative Works; and
 4. If the Work includes a "NOTICE" text file as part of its distribution, then any Derivative Works that You distribute must include a readable copy of the attribution notices contained within such NOTICE file, excluding those notices that do not pertain to any part of the Derivative Works, in at least one of the following places: within a NOTICE text file distributed as part of the Derivative Works; within the Source form or documentation, if provided along with the Derivative Works; or, within a display generated by the Derivative Works, if and wherever such third-party notices normally appear. The contents of the NOTICE file are for informational purposes only and do not modify the License. You may add Your own attribution notices within Derivative Works that You distribute, alongside or as an addendum to the NOTICE text from the Work, provided that such additional attribution notices cannot be construed as modifying the License.

You may add Your own copyright statement to Your modifications and may provide additional or different license terms and conditions for use, reproduction, or distribution of Your modifications, or for any such Derivative Works as a whole, provided Your use, reproduction, and distribution of the Work otherwise complies with the conditions stated in this License.
5. Submission of Contributions. Unless You explicitly state otherwise, any Contribution intentionally submitted for inclusion in the Work by You to the Licensor shall be under the terms and conditions of this License, without any additional terms or conditions. Notwithstanding the above, nothing herein shall supersede or modify the terms of any separate license agreement you may have executed with Licensor regarding such Contributions.
6. Trademarks. This License does not grant permission to use the trade names, trademarks, service marks, or product names of the Licensor, except as required for reasonable and customary use in describing the origin of the Work and reproducing the content of the NOTICE file.

7. Disclaimer of Warranty. Unless required by applicable law or agreed to in writing, Licensor provides the Work (and each Contributor provides its Contributions) on an "AS IS" BASIS, WITHOUT WARRANTIES OR CONDITIONS OF ANY KIND, either express or implied, including, without limitation, any warranties or conditions of TITLE, NON-INFRINGEMENT, MERCHANTABILITY, or FITNESS FOR A PARTICULAR PURPOSE. You are solely responsible for determining the appropriateness of using or redistributing the Work and assume any risks associated with Your exercise of permissions under this License.
8. Limitation of Liability. In no event and under no legal theory, whether in tort (including negligence), contract, or otherwise, unless required by applicable law (such as deliberate and grossly negligent acts) or agreed to in writing, shall any Contributor be liable to You for damages, including any direct, indirect, special, incidental, or consequential damages of any character arising as a result of this License or out of the use or inability to use the Work (including but not limited to damages for loss of goodwill, work stoppage, computer failure or malfunction, or any and all other commercial damages or losses), even if such Contributor has been advised of the possibility of such damages.
9. Accepting Warranty or Additional Liability. While redistributing the Work or Derivative Works thereof, You may choose to offer, and charge a fee for, acceptance of support, warranty, indemnity, or other liability obligations and/or rights consistent with this License. However, in accepting such obligations, You may act only on Your own behalf and on Your sole responsibility, not on behalf of any other Contributor, and only if You agree to indemnify, defend, and hold each Contributor harmless for any liability incurred by, or claims asserted against, such Contributor by reason of your accepting any such warranty or additional liability.

END OF TERMS AND CONDITIONS

---- Part 1: CMU/UCD copyright notice: (BSD like) ----

Copyright 1989, 1991, 1992 by Carnegie Mellon University

Derivative Work - 1996, 1998-2000

Copyright 1996, 1998-2000 The Regents of the University of California

All Rights Reserved

Permission to use, copy, modify and distribute this software and its documentation for any purpose and without fee is hereby granted, provided that the above copyright notice appears in all copies and that both that copyright notice and this permission notice appear in supporting documentation, and that the name of CMU and The Regents of the University of California not be used in advertising or publicity pertaining to distribution of the software without specific written permission.

CMU AND THE REGENTS OF THE UNIVERSITY OF CALIFORNIA DISCLAIM ALL WARRANTIES WITH REGARD TO THIS SOFTWARE, INCLUDING ALL IMPLIED WARRANTIES OF MERCHANTABILITY AND FITNESS. IN NO EVENT SHALL CMU OR THE REGENTS OF THE UNIVERSITY OF CALIFORNIA BE LIABLE FOR ANY SPECIAL, INDIRECT OR CONSEQUENTIAL DAMAGES OR ANY DAMAGES WHATSOEVER RESULTING FROM THE LOSS OF USE, DATA OR PROFITS, WHETHER IN AN ACTION OF CONTRACT, NEGLIGENCE OR OTHER TORTIOUS ACTION, ARISING OUT OF OR IN CONNECTION WITH THE USE OR PERFORMANCE OF THIS SOFTWARE.

---- Part 2: Networks Associates Technology, Inc copyright notice (BSD) ----

Copyright (c) 2001-2003, Networks Associates Technology, Inc

All rights reserved.

Redistribution and use in source and binary forms, with or without modification, are permitted provided that the following conditions are met:

- * Redistributions of source code must retain the above copyright notice, this list of conditions and the following disclaimer.
- * Redistributions in binary form must reproduce the above copyright notice, this list of conditions and the following disclaimer in the documentation and/or other materials provided with the distribution.
- * Neither the name of the Networks Associates Technology, Inc nor the names of its contributors may be used to endorse or promote products derived from this software without specific prior written permission.

THIS SOFTWARE IS PROVIDED BY THE COPYRIGHT HOLDERS AND CONTRIBUTORS ``AS IS" AND ANY EXPRESS OR IMPLIED WARRANTIES, INCLUDING, BUT NOT LIMITED TO, THE IMPLIED WARRANTIES OF MERCHANTABILITY AND FITNESS FOR A PARTICULAR PURPOSE ARE DISCLAIMED. IN NO EVENT SHALL THE COPYRIGHT HOLDERS OR CONTRIBUTORS BE LIABLE FOR ANY DIRECT, INDIRECT, INCIDENTAL, SPECIAL, EXEMPLARY, OR CONSEQUENTIAL DAMAGES (INCLUDING, BUT NOT LIMITED TO, PROCUREMENT OF SUBSTITUTE GOODS OR SERVICES; LOSS OF USE, DATA, OR PROFITS; OR BUSINESS INTERRUPTION) HOWEVER CAUSED AND ON ANY THEORY OF LIABILITY, WHETHER IN CONTRACT, STRICT LIABILITY, OR TORT (INCLUDING NEGLIGENCE OR OTHERWISE) ARISING IN ANY WAY OUT OF THE USE OF THIS SOFTWARE, EVEN IF ADVISED OF THE POSSIBILITY OF SUCH DAMAGE.

---- Part 3: Cambridge Broadband Ltd. copyright notice (BSD) ----

Portions of this code are copyright (c) 2001-2003, Cambridge Broadband Ltd.

All rights reserved.

Redistribution and use in source and binary forms, with or without modification, are permitted provided that the following conditions are met:

- * Redistributions of source code must retain the above copyright notice, this list of conditions and the following disclaimer.
- * Redistributions in binary form must reproduce the above copyright notice, this list of conditions and the following disclaimer in the documentation and/or other materials provided with the distribution.
- * The name of Cambridge Broadband Ltd. may not be used to endorse or promote products derived from this software without specific prior written permission.

THIS SOFTWARE IS PROVIDED BY THE COPYRIGHT HOLDER ``AS IS" AND ANY EXPRESS OR IMPLIED WARRANTIES, INCLUDING, BUT NOT LIMITED TO, THE IMPLIED WARRANTIES OF MERCHANTABILITY AND FITNESS FOR A PARTICULAR PURPOSE ARE DISCLAIMED. IN NO EVENT SHALL THE COPYRIGHT HOLDER BE LIABLE FOR ANY DIRECT, INDIRECT, INCIDENTAL, SPECIAL, EXEMPLARY, OR CONSEQUENTIAL DAMAGES (INCLUDING, BUT NOT LIMITED TO, PROCUREMENT OF SUBSTITUTE GOODS OR SERVICES; LOSS OF USE, DATA, OR PROFITS; OR BUSINESS INTERRUPTION) HOWEVER CAUSED AND ON ANY THEORY OF LIABILITY, WHETHER IN CONTRACT, STRICT LIABILITY, OR TORT (INCLUDING NEGLIGENCE OR OTHERWISE) ARISING IN ANY WAY OUT OF THE USE OF THIS SOFTWARE, EVEN IF ADVISED OF THE POSSIBILITY OF SUCH DAMAGE.

---- Part 4: Sun Microsystems, Inc. copyright notice (BSD) ----

Copyright c 2003 Sun Microsystems, Inc., 4150 Network Circle, Santa Clara, California 95054, U.S.A. All rights reserved.

Use is subject to license terms below.

This distribution may include materials developed by third parties.

Sun, Sun Microsystems, the Sun logo and Solaris are trademarks or registered trademarks of Sun Microsystems, Inc. in the U.S. and other countries.

Redistribution and use in source and binary forms, with or without modification, are permitted provided that the following conditions are met:

- * Redistributions of source code must retain the above copyright notice, this list of conditions and the following disclaimer.
- * Redistributions in binary form must reproduce the above copyright notice, this list of conditions and the following disclaimer in the documentation and/or other materials provided with the distribution.
- * Neither the name of the Sun Microsystems, Inc. nor the names of its contributors may be used to endorse or promote products derived from this software without specific prior written permission.

THIS SOFTWARE IS PROVIDED BY THE COPYRIGHT HOLDERS AND CONTRIBUTORS "AS IS" AND ANY EXPRESS OR IMPLIED WARRANTIES, INCLUDING, BUT NOT LIMITED TO, THE IMPLIED WARRANTIES OF MERCHANTABILITY AND FITNESS FOR A PARTICULAR PURPOSE ARE DISCLAIMED. IN NO EVENT SHALL THE COPYRIGHT HOLDERS OR CONTRIBUTORS BE LIABLE FOR ANY DIRECT, INDIRECT, INCIDENTAL, SPECIAL, EXEMPLARY, OR CONSEQUENTIAL DAMAGES (INCLUDING, BUT NOT LIMITED TO, PROCUREMENT OF SUBSTITUTE GOODS OR SERVICES; LOSS OF USE, DATA, OR PROFITS; OR BUSINESS INTERRUPTION) HOWEVER CAUSED AND ON ANY THEORY OF LIABILITY, WHETHER IN CONTRACT, STRICT LIABILITY, OR TORT (INCLUDING NEGLIGENCE OR OTHERWISE) ARISING IN ANY WAY OUT OF THE USE OF THIS SOFTWARE, EVEN IF ADVISED OF THE POSSIBILITY OF SUCH DAMAGE.

---- Part 5: Sparta, Inc copyright notice (BSD) ----

Copyright (c) 2003-2012, Sparta, Inc

All rights reserved.

Redistribution and use in source and binary forms, with or without modification, are permitted provided that the following conditions are met:

- * Redistributions of source code must retain the above copyright notice, this list of conditions and the following disclaimer.
- * Redistributions in binary form must reproduce the above copyright notice, this list of conditions and the following disclaimer in the documentation and/or other materials provided with the distribution.
- * Neither the name of Sparta, Inc nor the names of its contributors may be used to endorse or promote products derived from this software without specific prior written permission.

THIS SOFTWARE IS PROVIDED BY THE COPYRIGHT HOLDERS AND CONTRIBUTORS "AS IS" AND ANY EXPRESS OR IMPLIED WARRANTIES, INCLUDING, BUT NOT LIMITED TO, THE IMPLIED WARRANTIES OF MERCHANTABILITY AND FITNESS FOR A PARTICULAR PURPOSE ARE DISCLAIMED. IN NO EVENT SHALL THE COPYRIGHT HOLDERS OR CONTRIBUTORS BE LIABLE FOR ANY DIRECT, INDIRECT, INCIDENTAL, SPECIAL, EXEMPLARY, OR CONSEQUENTIAL DAMAGES (INCLUDING, BUT NOT LIMITED TO, PROCUREMENT OF SUBSTITUTE GOODS OR SERVICES; LOSS OF USE, DATA, OR PROFITS; OR BUSINESS INTERRUPTION) HOWEVER CAUSED AND ON ANY THEORY OF LIABILITY, WHETHER IN CONTRACT, STRICT LIABILITY, OR

TORT (INCLUDING NEGLIGENCE OR OTHERWISE) ARISING IN ANY WAY OUT OF THE USE OF THIS SOFTWARE, EVEN IF ADVISED OF THE POSSIBILITY OF SUCH DAMAGE.

---- Part 6: Cisco/BUPTNIC copyright notice (BSD) ----

Copyright (c) 2004, Cisco, Inc and Information Network Center of Beijing University of Posts and Telecommunications.

All rights reserved.

Redistribution and use in source and binary forms, with or without modification, are permitted provided that the following conditions are met:

- * Redistributions of source code must retain the above copyright notice, this list of conditions and the following disclaimer.
- * Redistributions in binary form must reproduce the above copyright notice, this list of conditions and the following disclaimer in the documentation and/or other materials provided with the distribution.
- * Neither the name of Cisco, Inc, Beijing University of Posts and Telecommunications, nor the names of their contributors may be used to endorse or promote products derived from this software without specific prior written permission.

THIS SOFTWARE IS PROVIDED BY THE COPYRIGHT HOLDERS AND CONTRIBUTORS ``AS IS'' AND ANY EXPRESS OR IMPLIED WARRANTIES, INCLUDING, BUT NOT LIMITED TO, THE IMPLIED WARRANTIES OF MERCHANTABILITY AND FITNESS FOR A PARTICULAR PURPOSE ARE DISCLAIMED. IN NO EVENT SHALL THE COPYRIGHT HOLDERS OR CONTRIBUTORS BE LIABLE FOR ANY DIRECT, INDIRECT, INCIDENTAL, SPECIAL, EXEMPLARY, OR CONSEQUENTIAL DAMAGES (INCLUDING, BUT NOT LIMITED TO, PROCUREMENT OF SUBSTITUTE GOODS OR SERVICES; LOSS OF USE, DATA, OR PROFITS; OR BUSINESS INTERRUPTION) HOWEVER CAUSED AND ON ANY THEORY OF LIABILITY, WHETHER IN CONTRACT, STRICT LIABILITY, OR TORT (INCLUDING NEGLIGENCE OR OTHERWISE) ARISING IN ANY WAY OUT OF THE USE OF THIS SOFTWARE, EVEN IF ADVISED OF THE POSSIBILITY OF SUCH DAMAGE.

---- Part 7: Fabasoft R&D Software GmbH & Co KG copyright notice (BSD) ----

Copyright (c) Fabasoft R&D Software GmbH & Co KG, 2003 oss@fabasoft.com

Author: Bernhard Penz <bernhard.penz@fabasoft.com>

Redistribution and use in source and binary forms, with or without modification, are permitted provided that the following conditions are met:

- * Redistributions of source code must retain the above copyright notice, this list of conditions and the following disclaimer.
- * Redistributions in binary form must reproduce the above copyright notice, this list of conditions and the following disclaimer in the documentation and/or other materials provided with the distribution.
- * The name of Fabasoft R&D Software GmbH & Co KG or any of its subsidiaries, brand or product names may not be used to endorse or promote products derived from this software without specific prior written permission.

THIS SOFTWARE IS PROVIDED BY THE COPYRIGHT HOLDER ``AS IS'' AND ANY EXPRESS OR IMPLIED WARRANTIES, INCLUDING, BUT NOT LIMITED TO, THE IMPLIED WARRANTIES OF MERCHANTABILITY AND FITNESS FOR A PARTICULAR PURPOSE ARE DISCLAIMED. IN NO EVENT SHALL THE COPYRIGHT HOLDER BE LIABLE FOR ANY DIRECT, INDIRECT, INCIDENTAL,

SPECIAL, EXEMPLARY, OR CONSEQUENTIAL DAMAGES (INCLUDING, BUT NOT LIMITED TO, PROCUREMENT OF SUBSTITUTE GOODS OR SERVICES; LOSS OF USE, DATA, OR PROFITS; OR BUSINESS INTERRUPTION) HOWEVER CAUSED AND ON ANY THEORY OF LIABILITY, WHETHER IN CONTRACT, STRICT LIABILITY, OR TORT (INCLUDING NEGLIGENCE OR OTHERWISE) ARISING IN ANY WAY OUT OF THE USE OF THIS SOFTWARE, EVEN IF ADVISED OF THE POSSIBILITY OF SUCH DAMAGE.

---- Part 8: Apple Inc. copyright notice (BSD) ----

Copyright (c) 2007 Apple Inc. All rights reserved.

Redistribution and use in source and binary forms, with or without modification, are permitted provided that the following conditions are met:

1. Redistributions of source code must retain the above copyright notice, this list of conditions and the following disclaimer.
2. Redistributions in binary form must reproduce the above copyright notice, this list of conditions and the following disclaimer in the documentation and/or other materials provided with the distribution.
3. Neither the name of Apple Inc. ("Apple") nor the names of its contributors may be used to endorse or promote products derived from this software without specific prior written permission.

THIS SOFTWARE IS PROVIDED BY APPLE AND ITS CONTRIBUTORS "AS IS" AND ANY EXPRESS OR IMPLIED WARRANTIES, INCLUDING, BUT NOT LIMITED TO, THE IMPLIED WARRANTIES OF MERCHANTABILITY AND FITNESS FOR A PARTICULAR PURPOSE ARE DISCLAIMED. IN NO EVENT SHALL APPLE OR ITS CONTRIBUTORS BE LIABLE FOR ANY DIRECT, INDIRECT, INCIDENTAL, SPECIAL, EXEMPLARY, OR CONSEQUENTIAL DAMAGES (INCLUDING, BUT NOT LIMITED TO, PROCUREMENT OF SUBSTITUTE GOODS OR SERVICES; LOSS OF USE, DATA, OR PROFITS; OR BUSINESS INTERRUPTION) HOWEVER CAUSED AND ON ANY THEORY OF LIABILITY, WHETHER IN CONTRACT, STRICT LIABILITY, OR TORT (INCLUDING NEGLIGENCE OR OTHERWISE) ARISING IN ANY WAY OUT OF THE USE OF THIS SOFTWARE, EVEN IF ADVISED OF THE POSSIBILITY OF SUCH DAMAGE.

---- Part 9: ScienceLogic, LLC copyright notice (BSD) ----

Copyright (c) 2009, ScienceLogic, LLC

All rights reserved.

Redistribution and use in source and binary forms, with or without modification, are permitted provided that the following conditions are met:

- * Redistributions of source code must retain the above copyright notice, this list of conditions and the following disclaimer.
- * Redistributions in binary form must reproduce the above copyright notice, this list of conditions and the following disclaimer in the documentation and/or other materials provided with the distribution.
- * Neither the name of ScienceLogic, LLC nor the names of its contributors may be used to endorse or promote products derived from this software without specific prior written permission.

THIS SOFTWARE IS PROVIDED BY THE COPYRIGHT HOLDERS AND CONTRIBUTORS "AS IS" AND ANY EXPRESS OR IMPLIED WARRANTIES, INCLUDING, BUT NOT LIMITED TO, THE IMPLIED WARRANTIES OF MERCHANTABILITY AND FITNESS FOR A PARTICULAR PURPOSE ARE DISCLAIMED. IN NO EVENT SHALL THE COPYRIGHT HOLDERS OR CONTRIBUTORS BE LIABLE

FOR ANY DIRECT, INDIRECT, INCIDENTAL, SPECIAL, EXEMPLARY, OR CONSEQUENTIAL DAMAGES (INCLUDING, BUT NOT LIMITED TO, PROCUREMENT OF SUBSTITUTE GOODS OR SERVICES; LOSS OF USE, DATA, OR PROFITS; OR BUSINESS INTERRUPTION) HOWEVER CAUSED AND ON ANY THEORY OF LIABILITY, WHETHER IN CONTRACT, STRICT LIABILITY, OR TORT (INCLUDING NEGLIGENCE OR OTHERWISE) ARISING IN ANY WAY OUT OF THE USE OF THIS SOFTWARE, EVEN IF ADVISED OF THE POSSIBILITY OF SUCH DAMAGE.

LEADTOOLS

Copyright (C) 1991-2009 LEAD Technologies, Inc.

CMap Resources

Copyright 1990-2009 Adobe Systems Incorporated.

All rights reserved.

Copyright 1990-2010 Adobe Systems Incorporated.

All rights reserved.

Redistribution and use in source and binary forms, with or without modification, are permitted provided that the following conditions are met:

Redistributions of source code must retain the above copyright notice, this list of conditions and the following disclaimer.

Redistributions in binary form must reproduce the above copyright notice, this list of conditions and the following disclaimer in the documentation and/or other materials provided with the distribution.

Neither the name of Adobe Systems Incorporated nor the names of its contributors may be used to endorse or promote products derived from this software without specific prior written permission.

THIS SOFTWARE IS PROVIDED BY THE COPYRIGHT HOLDERS AND CONTRIBUTORS "AS IS" AND ANY EXPRESS OR IMPLIED WARRANTIES, INCLUDING, BUT NOT LIMITED TO, THE IMPLIED WARRANTIES OF MERCHANTABILITY AND FITNESS FOR A PARTICULAR PURPOSE ARE DISCLAIMED. IN NO EVENT SHALL THE COPYRIGHT HOLDER OR CONTRIBUTORS BE LIABLE FOR ANY DIRECT, INDIRECT, INCIDENTAL, SPECIAL, EXEMPLARY, OR CONSEQUENTIAL DAMAGES (INCLUDING, BUT NOT LIMITED TO, PROCUREMENT OF SUBSTITUTE GOODS OR SERVICES; LOSS OF USE, DATA, OR PROFITS; OR BUSINESS INTERRUPTION) HOWEVER CAUSED AND ON ANY THEORY OF LIABILITY, WHETHER IN CONTRACT, STRICT LIABILITY, OR TORT (INCLUDING NEGLIGENCE OR OTHERWISE) ARISING IN ANY WAY OUT OF THE USE OF THIS SOFTWARE, EVEN IF ADVISED OF THE POSSIBILITY OF SUCH DAMAGE.

MIT License

Copyright (c) 1998, 1999, 2000 Thai Open Source Software Center Ltd

Permission is hereby granted, free of charge, to any person obtaining a copy of this software and associated documentation files (the "Software"), to deal in the Software without restriction, including without limitation the rights to use, copy, modify, merge, publish, distribute, sublicense, and/or sell copies of the Software, and to permit persons to whom the Software is furnished to do so, subject to the following conditions:

The above copyright notice and this permission notice shall be included in all copies or substantial portions of the Software.

THE SOFTWARE IS PROVIDED "AS IS", WITHOUT WARRANTY OF ANY KIND, EXPRESS OR IMPLIED, INCLUDING BUT NOT LIMITED TO THE WARRANTIES OF MERCHANTABILITY, FITNESS FOR A PARTICULAR PURPOSE AND NONINFRINGEMENT. IN NO EVENT SHALL THE AUTHORS OR COPYRIGHT HOLDERS BE LIABLE FOR ANY CLAIM, DAMAGES OR OTHER LIABILITY, WHETHER IN AN ACTION OF CONTRACT, TORT OR OTHERWISE, ARISING FROM, OUT OF OR IN CONNECTION WITH THE SOFTWARE OR THE USE OR OTHER DEALINGS IN THE SOFTWARE.

Copyright 2000 Computing Research Labs, New Mexico State University

Copyright 2001-2015 Francesco Zappa Nardelli

Permission is hereby granted, free of charge, to any person obtaining a copy of this software and associated documentation files (the "Software"), to deal in the Software without restriction, including without limitation the rights to use, copy, modify, merge, publish, distribute, sublicense, and/or sell copies of the Software, and to permit persons to whom the Software is furnished to do so, subject to the following conditions:

The above copyright notice and this permission notice shall be included in all copies or substantial portions of the Software.

THE SOFTWARE IS PROVIDED "AS IS", WITHOUT WARRANTY OF ANY KIND, EXPRESS OR IMPLIED, INCLUDING BUT NOT LIMITED TO THE WARRANTIES OF MERCHANTABILITY, FITNESS FOR A PARTICULAR PURPOSE AND NONINFRINGEMENT. IN NO EVENT SHALL THE COMPUTING RESEARCH LAB OR NEW MEXICO STATE UNIVERSITY BE LIABLE FOR ANY CLAIM, DAMAGES OR OTHER LIABILITY, WHETHER IN AN ACTION OF CONTRACT, TORT OR OTHERWISE, ARISING FROM, OUT OF OR IN CONNECTION WITH THE SOFTWARE OR THE USE OR OTHER DEALINGS IN THE SOFTWARE.

Written by Joel Sherrill <joel@OARcorp.com>.

COPYRIGHT (c) 1989-2000.

On-Line Applications Research Corporation (OAR).

Permission to use, copy, modify, and distribute this software for any purpose without fee is hereby granted, provided that this entire notice is included in all copies of any software which is or includes a copy or modification of this software.

THIS SOFTWARE IS BEING PROVIDED "AS IS", WITHOUT ANY EXPRESS OR IMPLIED WARRANTY. IN PARTICULAR, THE AUTHOR MAKES NO REPRESENTATION OR WARRANTY OF ANY KIND

CONCERNING THE MERCHANTABILITY OF THIS SOFTWARE OR ITS FITNESS FOR ANY PARTICULAR PURPOSE.

(1) Red Hat Incorporated

Copyright (c) 1994-2009 Red Hat, Inc. All rights reserved.

This copyrighted material is made available to anyone wishing to use, modify, copy, or redistribute it subject to the terms and conditions of the BSD License. This program is distributed in the hope that it will be useful, but WITHOUT ANY WARRANTY expressed or implied, including the implied warranties of MERCHANTABILITY or FITNESS FOR A PARTICULAR PURPOSE. A copy of this license is available at <http://www.opensource.org/licenses>. Any Red Hat trademarks that are incorporated in the source code or documentation are not subject to the BSD License and may only be used or replicated with the express permission of Red Hat, Inc.

(2) University of California, Berkeley

Copyright (c) 1981-2000 The Regents of the University of California.

All rights reserved.

Redistribution and use in source and binary forms, with or without modification, are permitted provided that the following conditions are met:

- * Redistributions of source code must retain the above copyright notice, this list of conditions and the following disclaimer.
- * Redistributions in binary form must reproduce the above copyright notice, this list of conditions and the following disclaimer in the documentation and/or other materials provided with the distribution.
- * Neither the name of the University nor the names of its contributors may be used to endorse or promote products derived from this software without specific prior written permission.

THIS SOFTWARE IS PROVIDED BY THE COPYRIGHT HOLDERS AND CONTRIBUTORS "AS IS" AND ANY EXPRESS OR IMPLIED WARRANTIES, INCLUDING, BUT NOT LIMITED TO, THE IMPLIED WARRANTIES OF MERCHANTABILITY AND FITNESS FOR A PARTICULAR PURPOSE ARE DISCLAIMED. IN NO EVENT SHALL THE COPYRIGHT OWNER OR CONTRIBUTORS BE LIABLE FOR ANY DIRECT, INDIRECT, INCIDENTAL, SPECIAL, EXEMPLARY, OR CONSEQUENTIAL DAMAGES (INCLUDING, BUT NOT LIMITED TO, PROCUREMENT OF SUBSTITUTE GOODS OR SERVICES; LOSS OF USE, DATA, OR PROFITS; OR BUSINESS INTERRUPTION) HOWEVER CAUSED AND ON ANY THEORY OF LIABILITY, WHETHER IN CONTRACT, STRICT LIABILITY, OR TORT (INCLUDING NEGLIGENCE OR OTHERWISE) ARISING IN ANY WAY OUT OF THE USE OF THIS SOFTWARE, EVEN IF ADVISED OF THE POSSIBILITY OF SUCH DAMAGE.

The FreeType Project LICENSE

2006-Jan-27

Copyright 1996-2002, 2006 by

David Turner, Robert Wilhelm, and Werner Lemberg

Introduction

=====

The FreeType Project is distributed in several archive packages; some of them may contain, in addition to the FreeType font engine, various tools and contributions which rely on, or relate to, the FreeType Project.

This license applies to all files found in such packages, and which do not fall under their own explicit license. The license affects thus the FreeType font engine, the test programs, documentation and makefiles, at the very least.

This license was inspired by the BSD, Artistic, and IJG (Independent JPEG Group) licenses, which all encourage inclusion and use of free software in commercial and freeware products alike. As a consequence, its main points are that:

- o We don't promise that this software works. However, we will be interested in any kind of bug reports. ('as is' distribution)
- o You can use this software for whatever you want, in parts or full form, without having to pay us. ('royalty-free' usage)
- o You may not pretend that you wrote this software. If you use it, or only parts of it, in a program, you must acknowledge somewhere in your documentation that you have used the FreeType code. ('credits')

We specifically permit and encourage the inclusion of this software, with or without modifications, in commercial products.

We disclaim all warranties covering The FreeType Project and assume no liability related to The FreeType Project.

Finally, many people asked us for a preferred form for a credit/disclaimer to use in compliance with this license. We thus encourage you to use the following text:

Portions of this software are copyright © <year> The FreeType Project (www.freetype.org). All rights reserved.

Please replace <year> with the value from the FreeType version you actually use.

Legal Terms

=====

0. Definitions

Throughout this license, the terms 'package', 'FreeType Project', and 'FreeType archive' refer to the set of files originally distributed by the authors (David Turner, Robert Wilhelm, and Werner Lemberg) as the 'FreeType Project', be they named as alpha, beta or final release.

'You' refers to the licensee, or person using the project, where 'using' is a generic term including compiling the project's source code as well as linking it to form a 'program' or 'executable'.

This program is referred to as 'a program using the FreeType engine'.

This license applies to all files distributed in the original FreeType Project, including all source code, binaries and documentation, unless otherwise stated in the file in its original, unmodified form as distributed in the original archive.

If you are unsure whether or not a particular file is covered by this license, you must contact us to verify this.

The FreeType Project is copyright (C) 1996-2000 by David Turner, Robert Wilhelm, and Werner Lemberg. All rights reserved except as specified below.

1. No Warranty

THE FREETYPE PROJECT IS PROVIDED 'AS IS' WITHOUT WARRANTY OF ANY KIND, EITHER EXPRESS OR IMPLIED, INCLUDING, BUT NOT LIMITED TO, WARRANTIES OF MERCHANTABILITY AND FITNESS FOR A PARTICULAR PURPOSE. IN NO EVENT WILL ANY OF THE AUTHORS OR COPYRIGHT HOLDERS BE LIABLE FOR ANY DAMAGES CAUSED BY THE USE OR THE INABILITY TO USE, OF THE FREETYPE PROJECT.

2. Redistribution

This license grants a worldwide, royalty-free, perpetual and irrevocable right and license to use, execute, perform, compile, display, copy, create derivative works of, distribute and sublicense the FreeType Project (in both source and object code forms) and derivative works thereof for any purpose; and to authorize others to exercise some or all of the rights granted herein, subject to the following conditions:

- o Redistribution of source code must retain this license file ('FTL.TXT') unaltered; any additions, deletions or changes to the original files must be clearly indicated in accompanying documentation. The copyright notices of the unaltered, original files must be preserved in all copies of source files.

- o Redistribution in binary form must provide a disclaimer that states that the software is based in part of the work of the FreeType Team, in the distribution documentation. We also encourage you to put an URL to the FreeType web page in your documentation, though this isn't mandatory.

These conditions apply to any software derived from or based on the FreeType Project, not just the unmodified files. If you use our work, you must acknowledge us. However, no fee need be paid to us.

3. Advertising

Neither the FreeType authors and contributors nor you shall use the name of the other for commercial, advertising, or promotional purposes without specific prior written permission.

We suggest, but do not require, that you use one or more of the following phrases to refer to this software in your documentation or advertising materials: 'FreeType Project', 'FreeType Engine', 'FreeType library', or 'FreeType Distribution'.

As you have not signed this license, you are not required to accept it. However, as the FreeType Project is copyrighted material, only this license, or another one contracted with the authors, grants you the right to use, distribute, and modify it.

Therefore, by using, distributing, or modifying the FreeType Project, you indicate that you understand and accept all the terms of this license.

4. Contacts

There are two mailing lists related to FreeType:

- o freetype@nongnu.org

Discusses general use and applications of FreeType, as well as future and wanted additions to the library and distribution.

If you are looking for support, start in this list if you haven't found anything to help you in the documentation.

o freetype-devel@nongnu.org

Discusses bugs, as well as engine internals, design issues, specific licenses, porting, etc.

Our home page can be found at

<http://www.freetype.org>

--- end of FTL.TXT ---

The TWAIN Toolkit is distributed as is. The developer and distributors of the TWAIN Toolkit expressly disclaim all implied, express or statutory warranties including, without limitation, the implied warranties of merchantability, noninfringement of third party rights and fitness for a particular purpose. Neither the developers nor the distributors will be liable for damages, whether direct, indirect, special, incidental, or consequential, as a result of the reproduction, modification, distribution or other use of the TWAIN Toolkit.

JSON for Modern C++

Copyright (c) 2013-2017 Niels Lohmann

Permission is hereby granted, free of charge, to any person obtaining a copy of this software and associated documentation files (the "Software"), to deal in the Software without restriction, including without limitation the rights to use, copy, modify, merge, publish, distribute, sublicense, and/or sell copies of the Software, and to permit persons to whom the Software is furnished to do so, subject to the following conditions:

The above copyright notice and this permission notice shall be included in all copies or substantial portions of the Software.

THE SOFTWARE IS PROVIDED "AS IS", WITHOUT WARRANTY OF ANY KIND, EXPRESS OR IMPLIED, INCLUDING BUT NOT LIMITED TO THE WARRANTIES OF MERCHANTABILITY, FITNESS FOR A PARTICULAR PURPOSE AND NONINFRINGEMENT. IN NO EVENT SHALL THE AUTHORS OR COPYRIGHT HOLDERS BE LIABLE FOR ANY CLAIM, DAMAGES OR OTHER LIABILITY, WHETHER IN AN ACTION OF CONTRACT, TORT OR OTHERWISE, ARISING FROM, OUT OF OR IN CONNECTION WITH THE SOFTWARE OR THE USE OR OTHER DEALINGS IN THE SOFTWARE.

Copyright (c) 2011 - 2015 ARM LIMITED

All rights reserved.

Redistribution and use in source and binary forms, with or without modification, are permitted provided that the following conditions are met:

- Redistributions of source code must retain the above copyright notice, this list of conditions and the following disclaimer.
- Redistributions in binary form must reproduce the above copyright notice, this list of conditions and the following disclaimer in the documentation and/or other materials provided with the distribution.
- Neither the name of ARM nor the names of its contributors may be used to endorse or promote products derived from this software without specific prior written permission.

THIS SOFTWARE IS PROVIDED BY THE COPYRIGHT HOLDERS AND CONTRIBUTORS "AS IS" AND ANY EXPRESS OR IMPLIED WARRANTIES, INCLUDING, BUT NOT LIMITED TO, THE IMPLIED WARRANTIES OF MERCHANTABILITY AND FITNESS FOR A PARTICULAR PURPOSE ARE DISCLAIMED. IN NO EVENT SHALL COPYRIGHT HOLDERS AND CONTRIBUTORS BE LIABLE FOR ANY DIRECT, INDIRECT, INCIDENTAL, SPECIAL, EXEMPLARY, OR CONSEQUENTIAL DAMAGES (INCLUDING, BUT NOT LIMITED TO, PROCUREMENT OF SUBSTITUTE GOODS OR SERVICES; LOSS OF USE, DATA, OR PROFITS; OR BUSINESS INTERRUPTION) HOWEVER CAUSED AND ON ANY THEORY OF LIABILITY, WHETHER IN CONTRACT, STRICT LIABILITY, OR TORT (INCLUDING NEGLIGENCE OR OTHERWISE) ARISING IN ANY WAY OUT OF THE USE OF THIS SOFTWARE, EVEN IF ADVISED OF THE POSSIBILITY OF SUCH DAMAGE.

Quanto riportato di seguito è applicabile solo ai prodotti che supportano il Wi-Fi.

(c) 2009-2013 by Jeff Mott. All rights reserved.

Redistribution and use in source and binary forms, with or without modification, are permitted provided that the following conditions are met:

- * Redistributions of source code must retain the above copyright notice, this list of conditions, and the following disclaimer.
- * Redistributions in binary form must reproduce the above copyright notice, this list of conditions, and the following disclaimer in the documentation or other materials provided with the distribution.
- * Neither the name CryptoJS nor the names of its contributors may be used to endorse or promote products derived from this software without specific prior written permission.

THIS SOFTWARE IS PROVIDED BY THE COPYRIGHT HOLDERS AND CONTRIBUTORS "AS IS," AND ANY EXPRESS OR IMPLIED WARRANTIES, INCLUDING, BUT NOT LIMITED TO, THE IMPLIED WARRANTIES OF MERCHANTABILITY AND FITNESS FOR A PARTICULAR PURPOSE, ARE DISCLAIMED. IN NO EVENT SHALL THE COPYRIGHT HOLDER OR CONTRIBUTORS BE LIABLE FOR ANY DIRECT, INDIRECT, INCIDENTAL, SPECIAL, EXEMPLARY, OR CONSEQUENTIAL DAMAGES (INCLUDING, BUT NOT LIMITED TO, PROCUREMENT OF SUBSTITUTE GOODS OR SERVICES; LOSS OF USE, DATA, OR PROFITS; OR BUSINESS INTERRUPTION) HOWEVER CAUSED AND ON ANY THEORY OF LIABILITY, WHETHER IN CONTRACT, STRICT LIABILITY, OR TORT (INCLUDING NEGLIGENCE OR OTHERWISE) ARISING IN ANY WAY OUT OF THE USE OF THIS SOFTWARE, EVEN IF ADVISED OF THE POSSIBILITY OF SUCH DAMAGE.

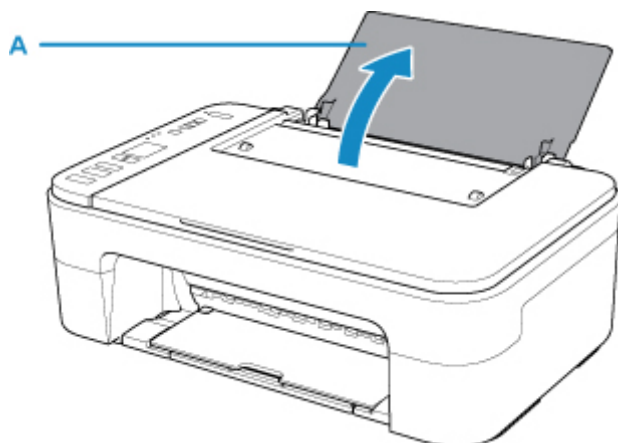
Funzioni di base

- **Stampa di foto da un computer**
- **Stampa di foto da uno smartphone o un tablet**
- **Copia**

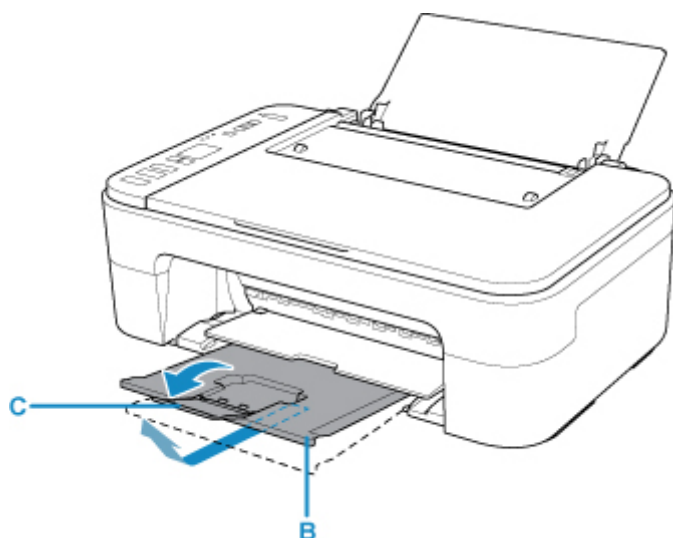
Stampa di foto da un computer

In questa sezione viene descritto come stampare foto con Easy-PhotoPrint Editor.

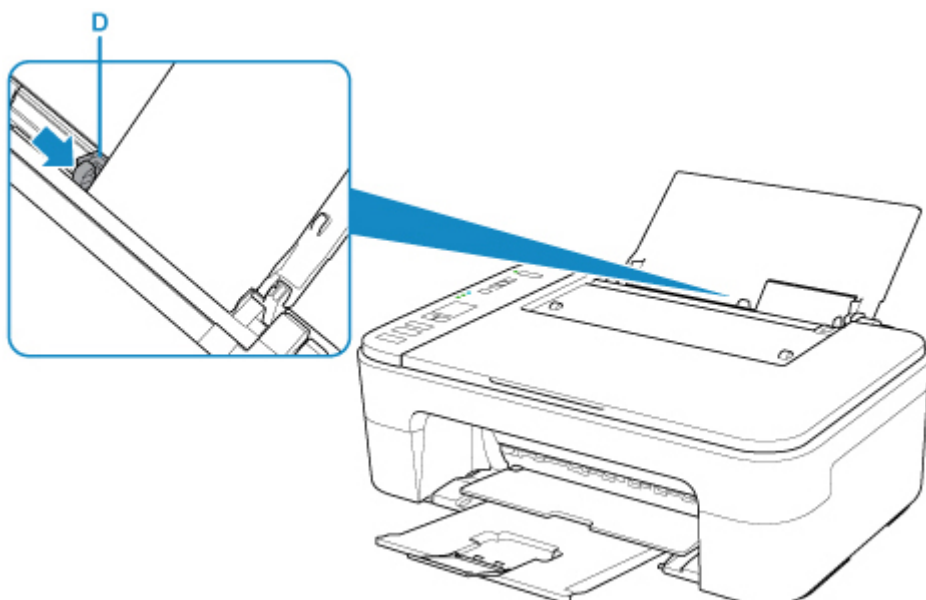
1. Aprire il supporto per la carta (A).



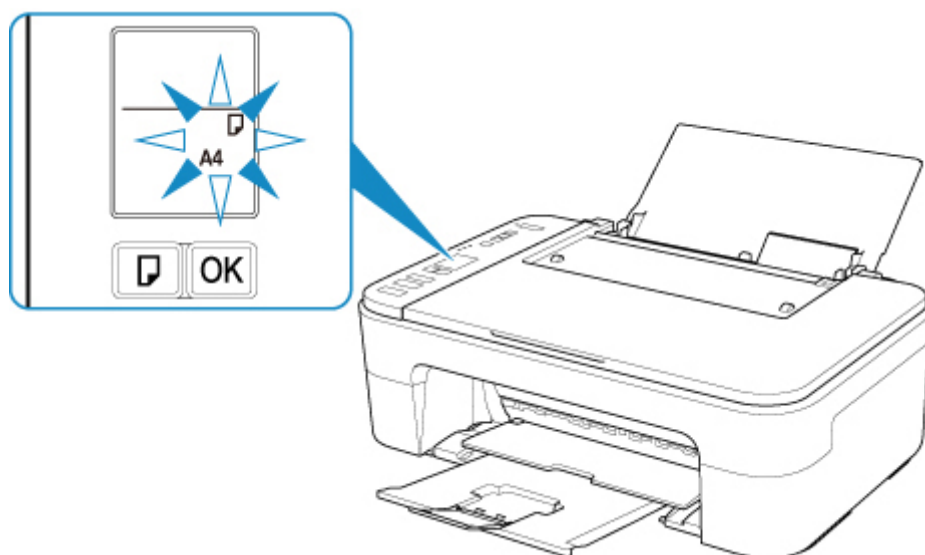
2. Estrarre il vassoio di uscita della carta (B) e l'estensione del vassoio di uscita (C).



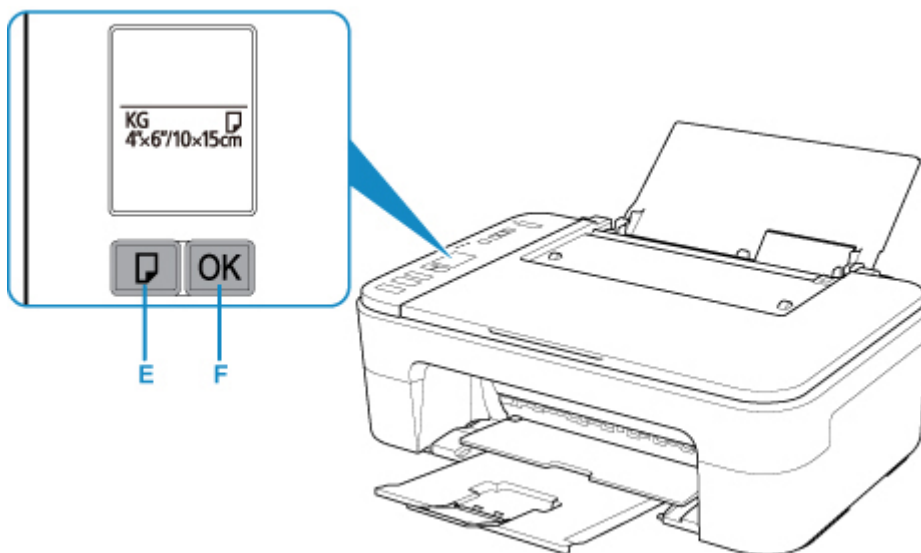
3. Caricare la carta verticalmente all'estrema destra del vassoio posteriore CON IL LATO DI STAMPA RIVOLTO VERSO DI SÉ.
4. Regolare la guida della carta (D) con il lato sinistro della carta.



Dopo avere caricato la carta sul vassoio posteriore, lo stato carta e il formato carta corrente lampeggiano sul display LCD.



5. Premere il pulsante **Selezione carta (Paper Select)** (E) per selezionare un formato carta in base alla carta caricata sul vassoio posteriore e premere il pulsante **OK** (F).



6. Avviare Easy-PhotoPrint Editor.

Per Windows:

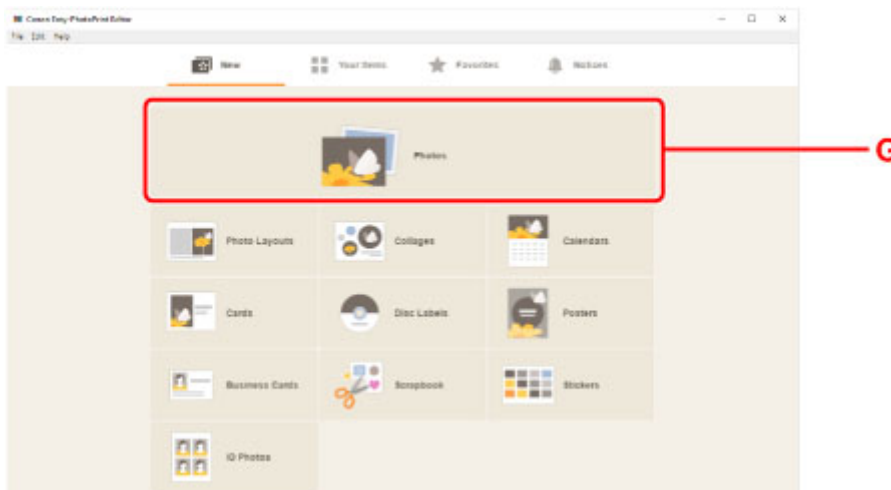
La procedura descritta di seguito è per un computer con sistema operativo Windows 10.

Dal menu **Start**, selezionare **Tutte le app (All apps)**> (**Canon Utilities**) > **Easy-PhotoPrint Editor**.

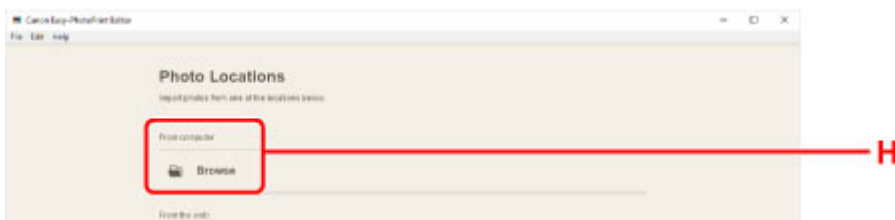
Per macOS:

Dal menu **Vai (Go)** del **Finder**, selezionare **Applicazione (Application)** e fare doppio clic sulla cartella **Canon Utilities**, quindi sulla cartella **Easy-PhotoPrint Editor** e poi sull'icona **Easy-PhotoPrint Editor**.

7. Fare clic sull'icona Foto (Photos) (G).



8. Fare clic su Sfogliare (Browse) (H) in Computer: e selezionare la cartella con le foto da stampare.



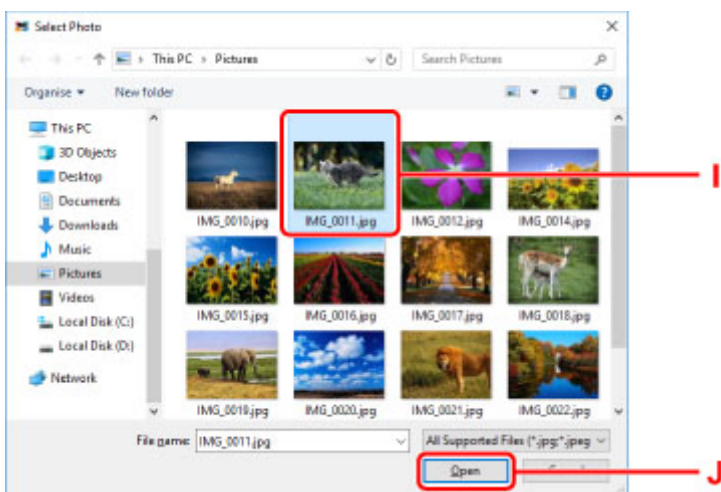
9. Fare clic sulle foto (I) che si desidera stampare e selezionare **Apri (Open) (J)**.

Per Windows:

Per selezionare due o più foto contemporaneamente, fare clic su di esse tenendo premuto il tasto Ctrl.

Per macOS:

Per selezionare due o più foto contemporaneamente, fare clic su di esse tenendo premuto il tasto Command.



10. Specificare il numero di copie e altre opzioni in **Impostazioni di stampa (Print Settings) (K)**.


Per Windows:

Specificare il numero di copie, il nome del modello, il formato carta e altre opzioni.

Per macOS:

Specificare il numero di copie, il formato carta e altre opzioni.

▶▶▶ Nota

- Se si seleziona **Stesso n. di ciascuna foto (Same No. of each photo)**, è possibile specificare il numero di copie per tutte le foto con un'unica impostazione.
- Se si seleziona **Stesso n. di ciascuna foto (Same No. of each photo)**, viene disattivata l'impostazione del numero di copie specificata per ciascuna foto. Quando l'opzione è deselezionata, vengono riattivate le impostazioni precedenti per ciascuna copia.  per specificare il numero di copie viene ugualmente riattivato.

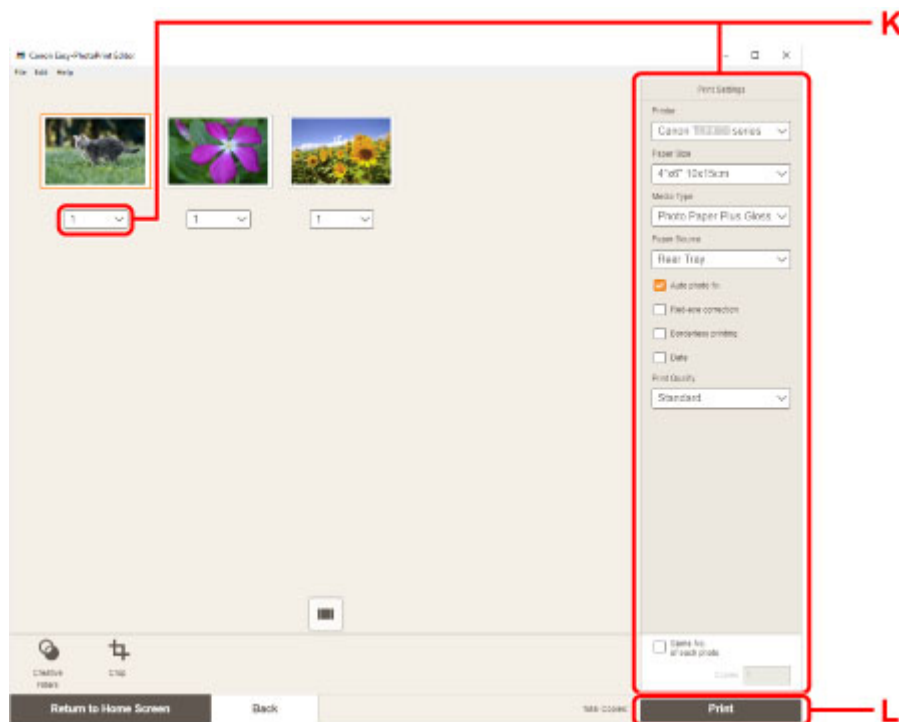
11. Avviare la stampa.

Per Windows:

Fare clic su **Stampa (Print)** (L).

Per macOS:

Fare clic su **Avanti (Next)**. Quando viene visualizzata la finestra di dialogo Stampa, specificare il nome del modello, la carta e altre opzioni, quindi fare clic **Stampa (Print)**.



»»» Nota

- Easy-PhotoPrint Editor consente di creare e stampare facilmente collage, cartoline o calendari utilizzando le proprie foto preferite.

➡ Guida Easy-PhotoPrint Editor

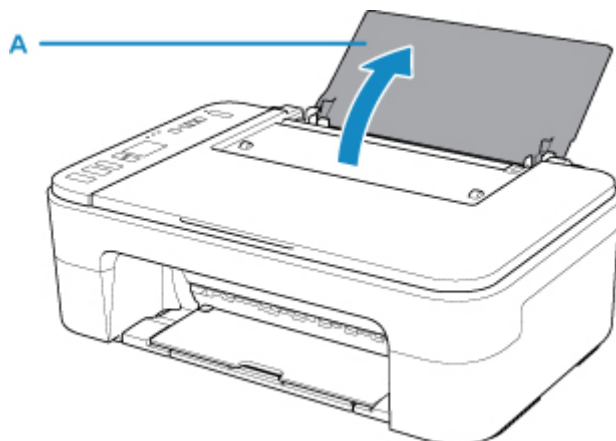
Stampa di foto da uno smartphone o un tablet

In questa sezione viene descritto come stampare foto con Canon PRINT Inkjet/SELPHY.

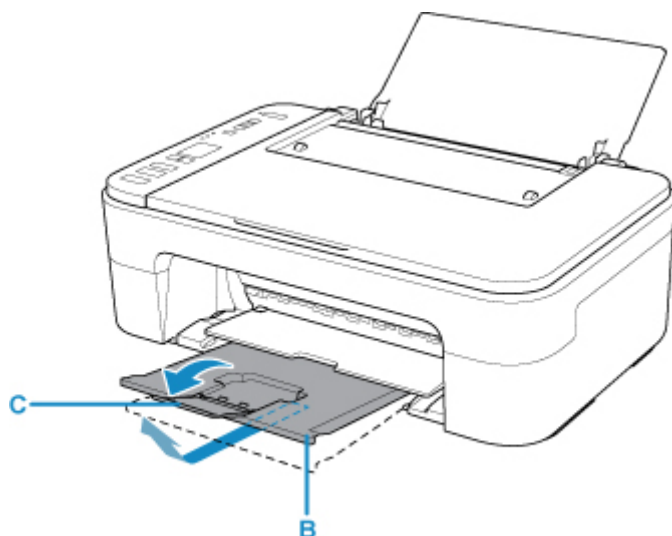
Per ulteriori informazioni su come scaricare Canon PRINT Inkjet/SELPHY, vedere di seguito.

➔ Stampare foto dallo smartphone

1. Aprire il supporto per la carta (A).

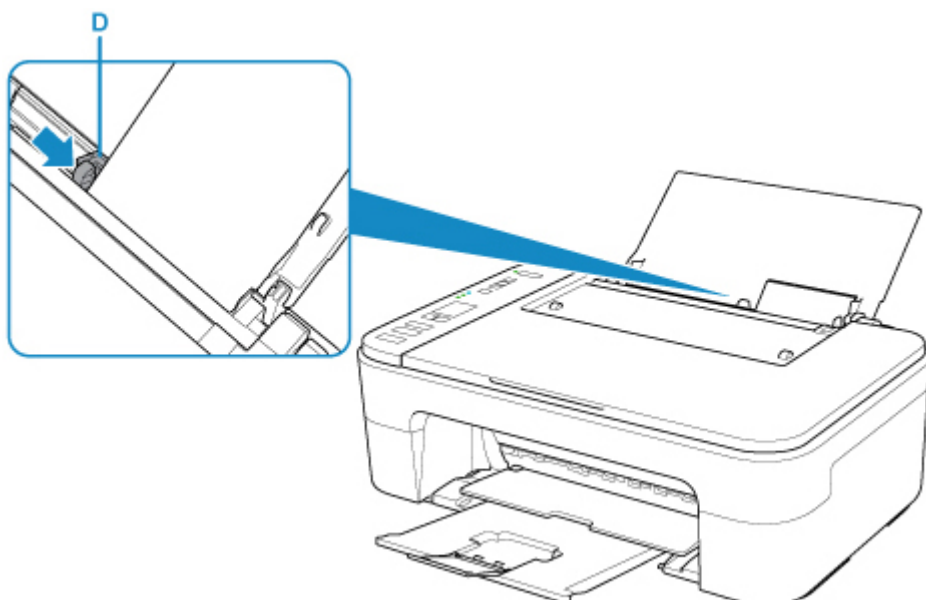


2. Estrarre il vassoio di uscita della carta (B) e l'estensione del vassoio di uscita (C).

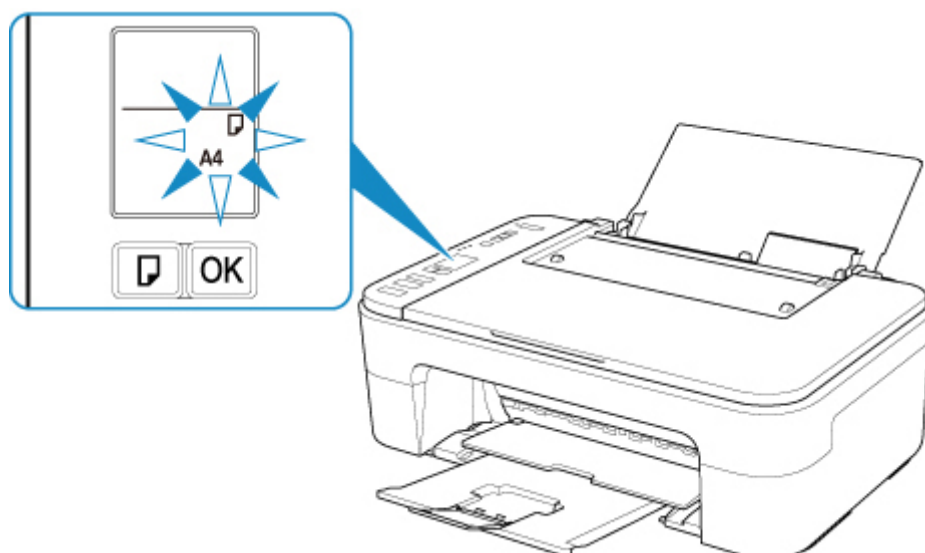


3. Caricare la carta verticalmente all'estrema destra del vassoio posteriore CON IL LATO DI STAMPA RIVOLTO VERSO DI SÉ.

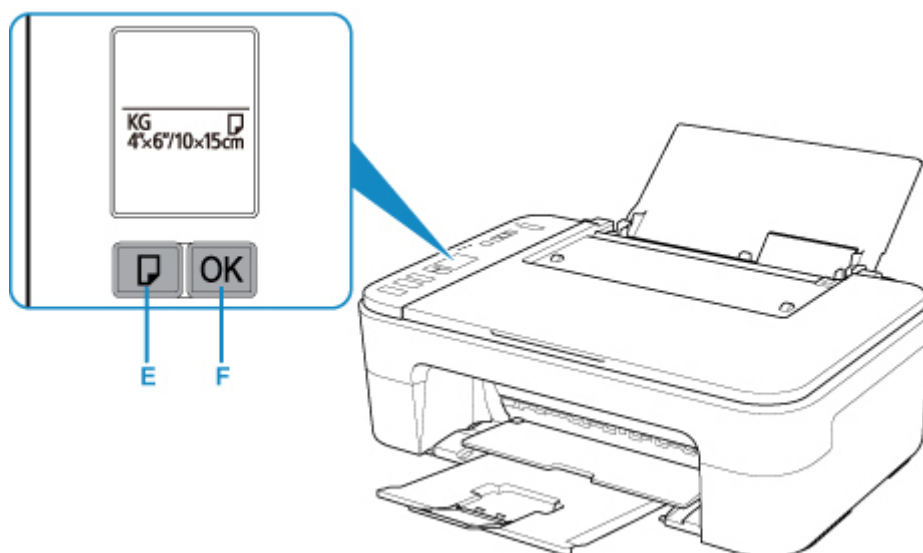
4. Regolare la guida della carta (D) con il lato sinistro della carta.



Dopo avere caricato la carta sul vassoio posteriore, lo stato carta e il formato carta corrente lampeggiano sul display LCD.



5. Premere il pulsante **Selezione carta (Paper Select)** (E) per selezionare un formato carta in base alla carta caricata sul vassoio posteriore e premere il pulsante **OK** (F).



6. Avviare  (Canon PRINT Inkjet/SELPHY) dallo smartphone o dal tablet.

7. Selezionare **Stampa foto (Photo Print)** in Canon PRINT Inkjet/SELPHY.

Viene visualizzato l'elenco delle foto salvate sullo smartphone o sul tablet.

8. Selezionare una foto.

È inoltre possibile selezionare più foto contemporaneamente.

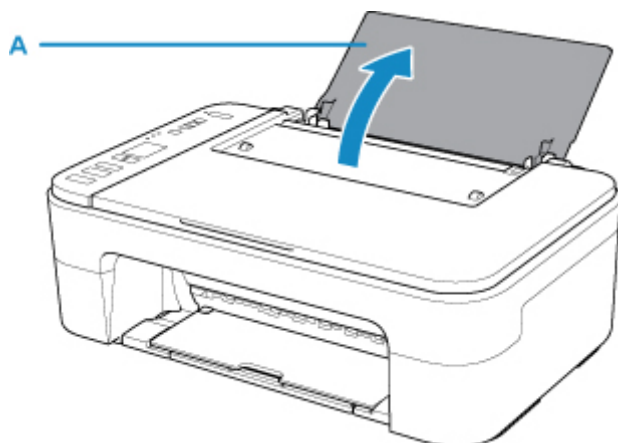
9. Specificare il numero di copie, il formato carta e così via.

10. Avviare la stampa.

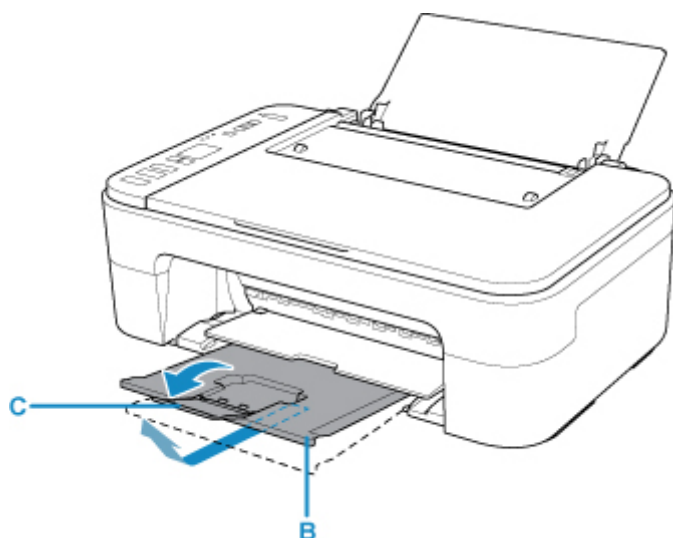
Copia

In questa sezione viene descritto come caricare gli originali e copiarli su carta comune.

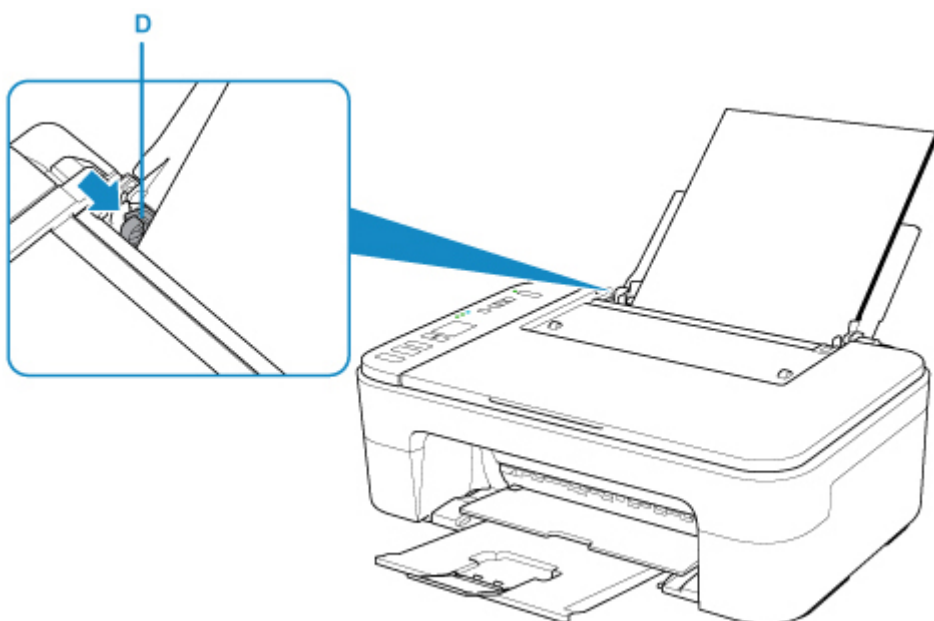
1. Aprire il supporto per la carta (A).



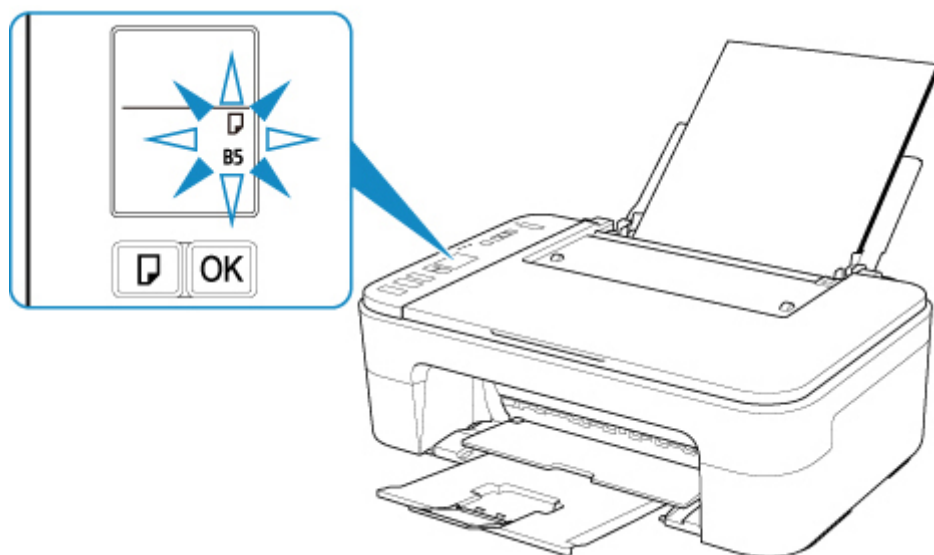
2. Estrarre il vassoio di uscita della carta (B) e l'estensione del vassoio di uscita (C).



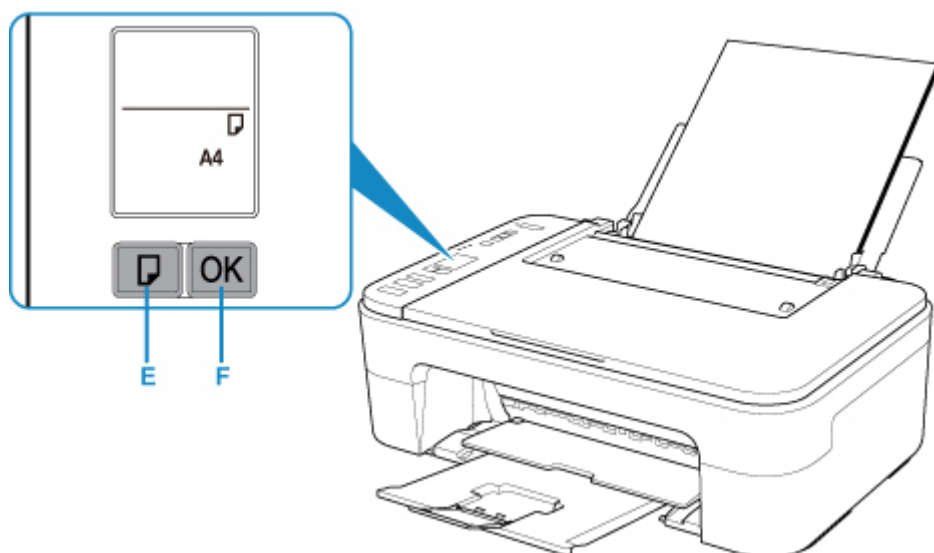
3. Caricare la carta verticalmente all'estrema destra del vassoio posteriore CON IL LATO DI STAMPA RIVOLTO VERSO DI SÉ.
4. Regolare la guida della carta (D) con il lato sinistro della carta.



Dopo avere caricato la carta sul vassoio posteriore, lo stato carta e il formato carta corrente lampeggiano sul display LCD.

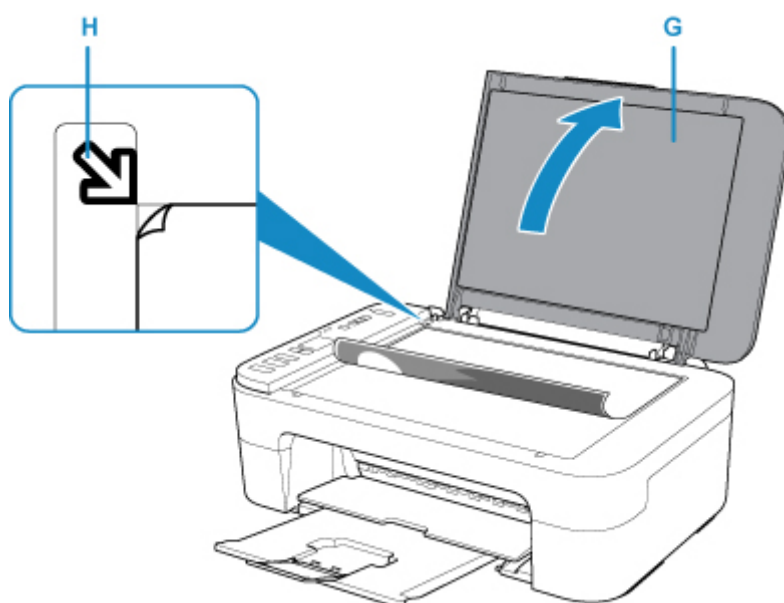


5. Premere il pulsante **Selezione carta (Paper Select)** (E) per selezionare un formato carta in base alla carta caricata sul vassoio posteriore e premere il pulsante **OK** (F).



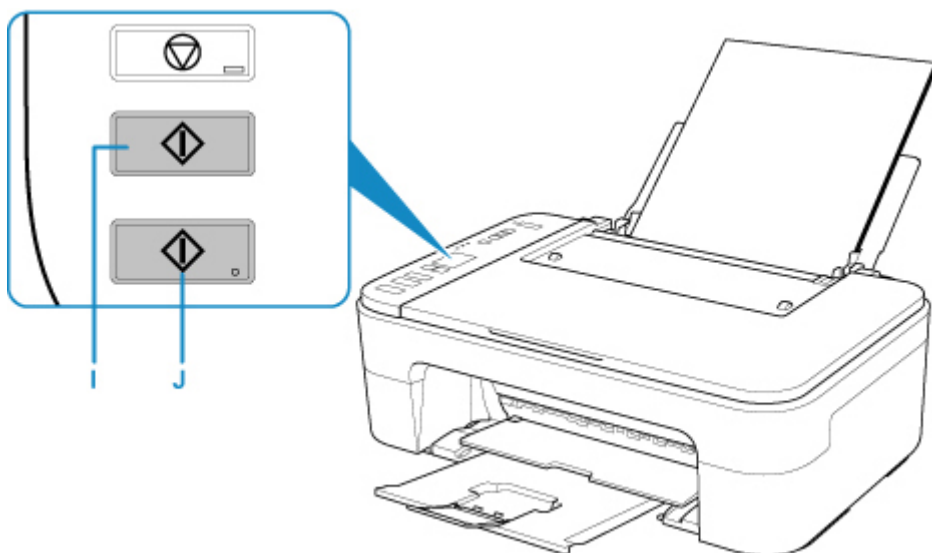
6. Aprire il coperchio dei documenti (G).

7. Caricare l'originale CON IL LATO DA COPIARE RIVOLTO VERSO IL BASSO e allinearlo al segno di allineamento (H).



8. Chiudere il coperchio dei documenti.

9. Premere il pulsante **Nero (Black)** (I) o il pulsante **Colore (Color)** (J).



»»» Importante

- Aprire il coperchio dei documenti solo al termine della copia.

»»» Nota

- La stampante include molte altre comode funzioni di copia.

➔ [Copia](#)

Rete

Metodi di connessione disponibili


Sulla stampante sono disponibili i seguenti metodi di connessione.

• Connessione senza fili

Collegare la stampante e le periferiche (ad esempio, computer/smartphone/tablet) utilizzando un router wireless.

Se si ha un router wireless, si consiglia di utilizzarlo per la connessione wireless.



- I metodi di connessione variano in base al tipo di router wireless.
- È possibile modificare le impostazioni di rete come il nome di rete (SSID) e il protocollo di protezione nella stampante.
- Quando la connessione tra una periferica e un router wireless è stata stabilita e sulla schermata della periferica appare  (icona del Wi-Fi), è possibile connettere la periferica alla stampante utilizzando il router wireless.

• Connessione diretta (Wireless Direct)

Collegare la stampante e le periferiche (ad esempio, computer/smartphone/tablet) senza utilizzare un router wireless.



- Quando si utilizza la stampante con la connessione wireless diretta, la connessione Internet dalla stampante non è disponibile. In tal caso, non è possibile utilizzare i servizi Web per la stampante.
- Se una periferica connessa a Internet viene collegata tramite un router wireless alla stampante che si trova nella modalità di connessione wireless diretta, la connessione tra il dispositivo e il router wireless verrà disattivata. In tal caso, la connessione del dispositivo potrebbe passare automaticamente a una connessione dati mobile, a seconda del dispositivo. Quando si utilizza una connessione dati mobile vengono applicati dei costi di trasmissione per la connessione a Internet.
- Nella modalità di connessione wireless diretta, è possibile collegare fino a cinque periferiche contemporaneamente. Se si prova a connettere un sesto dispositivo mentre ne sono già connessi cinque, verrà visualizzato un messaggio di errore. Se appare un messaggio di errore, disconnettere uno dei dispositivi non in uso e configurare di nuovo le impostazioni.
- Le impostazioni di rete, come il nome di rete (SSID) e il protocollo di protezione, vengono specificate automaticamente.

Impostazioni/configurazione della connessione di rete

Configurare la connessione per la stampante e il computer/lo smartphone/il tablet.

Per ulteriori informazioni sulla procedura di impostazione, fare clic qui.

Modifica delle impostazioni di rete

Vedere di seguito per modificare le impostazioni della connessione della stampante e del computer/dello smartphone/del tablet.

- Per modificare il metodo di connessione di rete:
 - ➔ [Metodo di riconfigurazione della connessione Wi-Fi](#)
 - ➔ Modifica della modalità di connessione
- Per aggiungere un computer/uno smartphone/un tablet alla stampante:
 - ➔ [Consente di connettersi a un altro computer tramite LAN/Modifica la connessione da USB a LAN](#)
- Per utilizzare temporaneamente la connessione wireless diretta:
 - ➔ [Stampa/scansione con la modalità di connessione wireless diretta](#)

IJ Network Device Setup Utility

IJ Network Device Setup Utility consente di controllare e diagnosticare le impostazioni della stampante e quelle del computer e di ripristinarne lo stato se dovessero esserci problemi con la connessione di rete. Selezionare uno dei due link di seguito per scaricare IJ Network Device Setup Utility.

- ➔ Verifica dello stato di connessione della stampante mediante IJ Network Device Setup Utility
- Configurazione/modifica delle impostazioni di rete (Windows)

Per Windows, è possibile effettuare le impostazioni di rete utilizzando IJ Network Device Setup Utility.

 - ➔ [IJ Network Device Setup Utility \(Windows\)](#)
- Diagnostica e riparazione delle impostazioni di rete (Windows/macOS)

È possibile diagnosticare o riparare le impostazioni di rete utilizzando IJ Network Device Setup Utility.

 - **Per Windows:**
 - ➔ [IJ Network Device Setup Utility \(Windows\)](#)
 - **Per macOS:**
 - ➔ IJ Network Device Setup Utility (macOS)

Suggerimenti sulla connessione di rete

Vedere di seguito per consigli relativi all'utilizzo della stampante tramite una connessione di rete.

- ➔ [Suggerimenti sulla connessione di rete](#)
- ➔ Gestione della configurazione della stampante utilizzando il browser Web
- ➔ Contromisure contro l'accesso non autorizzato

Risoluzione dei problemi

Vedere [Impostazioni di rete e problemi comuni](#) per la risoluzione dei problemi di connessione di rete.

Avviso/Limitazione

Per ulteriori informazioni, vedere di seguito.

- Limitazioni relative alle impostazioni di rete
 - ➔ [Limitazioni](#)
- Avvisi quando si stampa utilizzando il servizio Web:
 - ➔ Avviso per la stampa del servizio Web

Limitazioni

Quando si connette un dispositivo mentre un altro dispositivo, come un computer, è già connesso alla stampante, eseguire la connessione utilizzando lo stesso metodo del dispositivo già connesso.

Se si esegue la connessione utilizzando un metodo diverso, la connessione al dispositivo esistente verrà disattivata.

Collega tramite router wireless

- Assicurarsi che il dispositivo e il router wireless siano connessi. Per informazioni su come verificare tali impostazioni, consultare il manuale del router wireless oppure contattare il relativo produttore. Se un dispositivo è già connesso alla stampante senza un router wireless, riconnetterlo utilizzando un router wireless.
- La configurazione, le funzioni del router, le procedure di impostazione e le impostazioni di protezione dei router wireless variano in base all'ambiente di sistema. Per ulteriori informazioni, consultare il manuale del router wireless o contattare il relativo produttore.
- Questa stampante non supporta IEEE802.11ac, IEEE802.11a o IEEE802.11n (5 GHz). Verificare se il dispositivo supporta IEEE802.11n (2,4 GHz), IEEE802.11g o IEEE802.11b.
- Se il dispositivo è impostato sulla modalità "Solo IEEE802.11n", come protocollo di protezione non è possibile utilizzare WEP o TKIP. Scegliere un protocollo di protezione del dispositivo diverso da WEP e TKIP, oppure scegliere un'impostazione diversa da "Solo IEEE802.11n".
La connessione tra il dispositivo e il router wireless verrà temporaneamente disabilitata mentre si modifica l'impostazione. Non passare alla schermata successiva di questa guida finché la configurazione non è completata.
- Per un uso in ufficio, consultare l'amministratore di rete.
- Se si effettua una connessione a una rete priva di misure di sicurezza, le informazioni personali potrebbero essere divulgate a terzi.

Wireless diretto (modalità punto di accesso)

►►► Importante

- Se una periferica è connessa a Internet tramite un router wireless e la si connette a una stampante in modalità Connessione diretta, la connessione esistente tra la periferica e il router wireless verrà disabilitata. In tal caso, la connessione del dispositivo potrebbe passare automaticamente a una connessione dati mobile, a seconda del dispositivo. Quando ci si connette a Internet utilizzando una connessione dati mobile, potrebbero essere addebitati dei costi a seconda del contratto.
 - Quando si connette una periferica e la stampante utilizzando la Connessione diretta, le informazioni sulla connessione verranno salvate nelle impostazioni Wi-Fi. È possibile che il dispositivo venga connesso automaticamente alla stampante anche dopo averlo disconnesso o connesso a un altro router wireless.
 - Per evitare la connessione automatica alla stampante in modalità Connessione diretta, cambiare la modalità di connessione dopo aver utilizzato la stampante oppure impostarla in modo che non si connetta automaticamente nelle impostazioni Wi-Fi della periferica. Per informazioni su come modificare le impostazioni della periferica, consultare il manuale fornito con la periferica oppure contattare il relativo produttore.

- Se si connette una periferica e la stampante utilizzando la modalità Connessione diretta, la connessione a Internet potrebbe diventare non disponibile a seconda dell'ambiente. In tal caso, non è possibile utilizzare i servizi Web per la stampante.
- In modalità Connessione diretta, è possibile connettere fino a cinque periferiche contemporaneamente. Se si prova a connettere un sesto dispositivo mentre ne sono già connessi cinque, verrà visualizzato un messaggio di errore.
Se appare un messaggio di errore, disconnettere un dispositivo che non utilizza la stampante, quindi configurare di nuovo le impostazioni.
- Le periferiche connesse alla stampante utilizzando la Connessione diretta non possono comunicare tra di loro.
- Gli aggiornamenti firmware per la stampante non sono disponibili quando si utilizza la Connessione diretta.
- Quando un dispositivo è stato connesso alla stampante senza utilizzare un router wireless e si desidera impostarlo di nuovo utilizzando lo stesso metodo di connessione, occorre innanzitutto disconnetterlo. Disattivare la connessione tra il dispositivo e la stampante nella schermata delle impostazioni Wi-Fi.

Suggerimenti sulla connessione di rete

- **Impostazioni di rete predefinite**
- **Rilevato lo stesso nome di stampante**
- **Consente di connettersi a un altro computer tramite LAN/Modifica la connessione da USB a LAN**
- **Stampa delle impostazioni di rete**
- **Metodo di riconfigurazione della connessione Wi-Fi**

Impostazioni di rete predefinite

Impostazioni predefinite della connessione LAN

Voce	Predefinita
Modifica LAN	Disattiva LAN
SSID	BJNPSETUP
Protezione LAN wireless	Disattiva
Indirizzo IP (IP address) (IPv4)	Configurazione automatica
Indirizzo IP (IP address) (IPv6)	Configurazione automatica
Impostazione nome stampante*	XXXXXXXXXXXX
Attiva/disattiva IPv6	Attiva
Attiva/disattiva WSD (Enable/disable WSD)	Attiva
Impostazione timeout (Timeout setting)	15 minuti
Attiva/disattiva Bonjour (Enable/disable Bonjour)	Attiva
Nome servizio	Canon TS3300 series
Impostazione protocollo LPR	Attiva
Protocollo RAW	Attiva
LLMNR	Attiva
Comunicazione PictBridge	Attiva

("XX" rappresenta caratteri alfanumerici.)

* Il valore predefinito dipende dalla stampante.

Impostazioni predefinite della connessione wireless diretta

Voce	Predefinita
SSID (Identificativo della connessione wireless diretta)	XXXXXX-TS3300series *
Password	Numero di serie della stampante
Protezione LAN wireless	WPA2-PSK (AES)

*(XXXXXX rappresenta le ultime sei cifre dell'indirizzo MAC della stampante).

Rilevato lo stesso nome di stampante

Quando la stampante viene rilevata durante l'impostazione, potrebbero venire visualizzate più stampanti con lo stesso nome nella schermata dei risultati.

Selezionare una stampante confrontando le impostazioni della stampante con quelle visualizzate nella schermata dei risultati del rilevamento.

- **Per Windows:**

Verificare l'indirizzo MAC o il numero di serie della stampante per selezionare la stampante corretta dall'elenco.

- **Per macOS:**

I nomi della stampante vengono visualizzati con l'indirizzo MAC aggiunto alla fine o in forma di nome della stampante specificato da Bonjour.

Verificare gli identificatori come l'indirizzo MAC, il nome della stampante specificato da Bonjour e il numero di serie della stampante per selezionare la stampante da quelle visualizzate.

»» Nota

- È possibile che il numero di serie non venga visualizzato nella schermata dei risultati.

Per controllare l'indirizzo MAC e il numero di serie della stampante, stampare le informazioni sulle impostazioni di rete.

➔ [Stampa delle impostazioni di rete](#)

Consente di connettersi a un altro computer tramite LAN/ Modifica la connessione da USB a LAN

Per connettere un altro computer alla stampante tramite LAN o per passare dalla connessione USB alla connessione LAN, fare clic qui ed eseguire l'impostazione.

Stampa delle impostazioni di rete

Utilizzare il pannello dei comandi per stampare le impostazioni di rete della stampante.

►►► Importante

- La stampa delle impostazioni di rete contiene importanti informazioni relative alla rete. Maneggiarla con cura.

1. [Verificare che la stampante sia accesa.](#)
2. [Caricare due fogli di carta comune in formato A4 o Letter.](#)
3. Premere il pulsante **Informazioni (Information)**.

La stampante inizia a stampare le informazioni sulle impostazioni di rete.

Vengono stampate le informazioni seguenti relative alle impostazioni di rete della stampante.

(A seconda delle impostazioni della stampante, alcuni valori di impostazione non sono visualizzati.)

Numero di elemento	Voce	Descrizione	Impostazione
1	Product Information	Informazioni sul prodotto	–
1-1	Product Name	Nome del prodotto	XXXXXXXXXX
1-2	ROM Version	Versione ROM	XXXXXXXXXX
1-3	Serial Number	Numero di serie	XXXXXXXXXX
2	Network Diagnostics	Diagnostica di rete	–
2-1	Diagnostic Result	Risultato diagnostico	XXXXXXXXXX
2-2	Result Codes	Codici risultato	XXXXXXXXXX
2-3	Result Code Details	Dettagli dei codici risultato	http://canon.com/ijnwt
3	Wireless LAN	Rete wireless	Enable/Disable
3-1	WPS PIN CODE	Codice PIN WPS	XXXXXXXXXX
3-2	Infrastructure	Infrastruttura	Enable/Disable
3-2-1	Signal Strength	Livello segnale	Da 0 a 100 [%]
3-2-2	Link Quality	Qualità del collegamento	Da 0 a 100 [%]
3-2-3	Frequency	Frequenza	XX (GHz)

3-2-4	MAC Address	Indirizzo MAC	XX:XX:XX:XX:XX:XX
3-2-5	Connection	Stato della connessione	Active/Inactive
3-2-6	SSID	SSID	Nome di rete (SSID) per la LAN wireless
3-2-7	Channel	Canale	XX (da 1 a 13)
3-2-8	Encryption	Metodo di crittografia	None/WEP/TKIP/AES
3-2-9	WEP Key Length	Lunghezza chiave WEP (bit)	Inactive/128/64
3-2-10	Authentication	Metodo di autenticazione	None/auto/open/shared/WPA-PSK/WPA2-PSK
3-2-11	TCP/IPv4	TCP/IPv4	Enable
3-2-12	IP Address	Indirizzo IP (IP address)	XXX.XXX.XXX.XXX
3-2-13	Subnet Mask	Subnet Mask	XXX.XXX.XXX.XXX
3-2-14	Default Gateway	Gateway predefinito (Default gateway)	XXX.XXX.XXX.XXX
3-2-15	TCP/IPv6	TCP/IPv6	Enable/Disable
3-2-16	Link Local Address	Indirizzo locale collegamento	XXXX:XXXX:XXXX:XXXX XXXX:XXXX:XXXX:XXXX
3-2-17	Link Local Prefix Length	Lunghezza prefisso locale collegamento	XXX
3-2-18	Stateless Address1	Indirizzo senza stato 1	XXXX:XXXX:XXXX:XXXX XXXX:XXXX:XXXX:XXXX
3-2-19	Stateless Prefix Length1	Lunghezza prefisso senza stato 1	XXX
3-2-20	Stateless Address2	Indirizzo senza stato 2	XXXX:XXXX:XXXX:XXXX XXXX:XXXX:XXXX:XXXX
3-2-21	Stateless Prefix Length2	Lunghezza prefisso senza stato 2	XXX
3-2-22	Stateless Address3	Indirizzo senza stato 3	XXXX:XXXX:XXXX:XXXX XXXX:XXXX:XXXX:XXXX
3-2-23	Stateless Prefix Length3	Lunghezza prefisso senza stato 3	XXX
3-2-24	Stateless Address4	Indirizzo senza stato 4	XXXX:XXXX:XXXX:XXXX XXXX:XXXX:XXXX:XXXX

3-2-25	Stateless Prefix Length4	Lunghezza prefisso senza stato 4	XXX
3-2-26	Default Gateway1	Gateway predefinito 1	XXXX:XXXX:XXXX:XXXX XXXX:XXXX:XXXX:XXXX
3-2-27	Default Gateway2	Gateway predefinito 2	XXXX:XXXX:XXXX:XXXX XXXX:XXXX:XXXX:XXXX
3-2-28	Default Gateway3	Gateway predefinito 3	XXXX:XXXX:XXXX:XXXX XXXX:XXXX:XXXX:XXXX
3-2-29	Default Gateway4	Gateway predefinito 4	XXXX:XXXX:XXXX:XXXX XXXX:XXXX:XXXX:XXXX
3-2-33	IPsec	Impostazione IPsec	Active
3-2-34	Security Protocol	Metodo di sicurezza	ESP/ESP & AH/AH
3-3	Access Point Mode	Modalità operativa per la connessione wireless diretta	Enable/Disable
3-3-1	MAC Address	Indirizzo MAC	XX:XX:XX:XX:XX:XX
3-3-2	Connection	Stato della connessione	Active/Inactive
3-3-3	SSID	SSID	Nome di rete (SSID) per il wireless diretto
3-3-4	Password	Password	Password della connessione wireless diretta (10 caratteri alfanumerici)
3-3-5	Channel	Canale	3
3-3-6	Encryption	Metodo di crittografia	AES
3-3-7	Authentication	Metodo di autenticazione	WPA2-PSK
3-3-8	TCP/IPv4	TCP/IPv4	Enable
3-3-9	IP Address	Indirizzo IP (IP address)	XXX.XXX.XXX.XXX
3-3-10	Subnet Mask	Subnet Mask	XXX.XXX.XXX.XXX
3-3-11	Default Gateway	Gateway predefinito (Default gateway)	XXX.XXX.XXX.XXX
3-3-12	TCP/IPv6	TCP/IPv6	Enable/Disable
3-3-13	Link Local Address	Indirizzo locale collegamento	XXXX:XXXX:XXXX:XXXX XXXX:XXXX:XXXX:XXXX

3-3-14	Link Local Prefix Length	Lunghezza prefisso locale collegamento	XXX
3-3-15	IPsec	Impostazione IPsec	Active
3-3-16	Security Protocol	Metodo di sicurezza	–
5	Other Settings	Altre impostazioni	–
5-1	Printer Name	Nome della stampante	Nome della stampante (fino a 15 caratteri alfanumerici)
5-4	WSD Printing	Impostazione per la stampa WSD	Enable/Disable
5-5	WSD Timeout	Timeout	1/5/10/15/20 [min]
5-6	LPD Printing	Impostazione per la stampa LPD	Enable/Disable
5-7	RAW Printing	Impostazione per la stampa RAW	Enable/Disable
5-9	Bonjour	Impostazioni Bonjour	Enable/Disable
5-10	Bonjour Service Name	Nome servizio Bonjour	Nome del servizio Bonjour (fino a 52 caratteri alfanumerici)
5-11	LLMNR	Impostazione LLMNR	Enable/Disable
5-12	SNMP	Impostazione SNMP	Enable/Disable
5-13	PictBridge Commun.	Comunicazione Pict-Bridge	Enable/Disable
5-14	DNS Server	Ottieni indirizzo server DNS automaticamente	Auto/Manual
5-15	Primary Server	Indirizzo server principale	XXX.XXX.XXX.XXX
5-16	Secondary Server	Indirizzo server secondario	XXX.XXX.XXX.XXX
5-17	Proxy Server	Impostazione server proxy	Enable/Disable
5-18	Proxy Address	Indirizzo proxy	XXXXXXXXXXXXXXXXXXXXXXX
5-19	Proxy Port	Specifica della porta proxy	Da 1 a 65535
5-20	Cert. Fingerprt(SHA-1)	Impronta digitale del certificato (SHA-1)	xxxxxxx xxxxxxxx xxxxxxxx xxxxxxx xxxxxxxx
5-21	Cert. Fingerprt(SHA-256)	Impronta digitale del certificato (SHA-256)	xxxxxxx xxxxxxxx xxxxxxxx xxxxxxxx xxxxxxx xxxxxxxx xxxxxxxx xxxxxxxx

("XX" rappresenta caratteri alfanumerici.)

Metodo di riconfigurazione della connessione Wi-Fi

Seguire una delle procedura riportate di seguito per modificare il metodo di connessione rete wireless (infrastruttura o connessione wireless diretta).

- **Per Windows:**

- Fare clic qui e ripetere l'impostazione.
- Eseguire le impostazioni nella schermata **Impostazioni di rete (Network Settings)** di IJ Network Device Setup Utility.

»»» Importante

- Prima di configurare le impostazioni utilizzando IJ Network Device Setup Utility, attivare la modalità Connessione w.less facile sulla stampante attendendosi alla seguente procedura.

1. [Assicurarsi che la stampante sia accesa.](#)

2. Premere il pulsante **Diretta (Direct)** e rilasciarlo quando viene visualizzata l'icona (Diretta).



Seguire le istruzioni sullo smartphone o sul tablet.

- **Per macOS:**

Fare clic qui e ripetere l'impostazione.

IJ Network Device Setup Utility (Windows)

- **IJ Network Device Setup Utility**
- **Avvio di IJ Network Device Setup Utility**
- **Diagnostica e riparazione delle impostazioni di rete**
- **Configurazione/Modifica delle impostazioni di rete**
- **Elenco dei modelli che non supportano la funzione di diagnostica e riparazione**
- **Elenco dei modelli che non supportano la configurazione IPv6 tramite collegamento USB**

IJ Network Device Setup Utility

IJ Network Device Setup Utility consente di diagnosticare e riparare lo stato della rete e di configurare le impostazioni della stampante sulla rete.

IJ Network Device Setup Utility consente di:

- Cercare le stampanti nella rete ed eseguire l'impostazione di rete iniziale delle stampanti rilevate
- Eseguire l'impostazione di rete iniziale connettendo la stampante e il computer mediante un cavo USB (non disponibile per alcuni modelli)
- Modificare le impostazioni di rete delle stampanti
- Se la connessione non funziona in modo ottimale, è possibile eseguire la diagnostica delle impostazioni della stampante e di quelle del computer su cui è installata la soluzione IJ Network Device Setup Utility. Inoltre, IJ Network Device Setup Utility ripara lo stato della stampante e del computer (non disponibile per alcuni modelli).

►►► Importante

- A seconda della stampante in uso, una password amministratore è già specificata per la stampante al momento dell'acquisto. Quando si modificano le impostazioni della rete, è necessaria l'autenticazione tramite la password amministratore.

Per dettagli:

- ➡ Password amministratore

Per migliorare la sicurezza, si consiglia di cambiare la password amministratore.

- ➡ Modifica della password amministratore

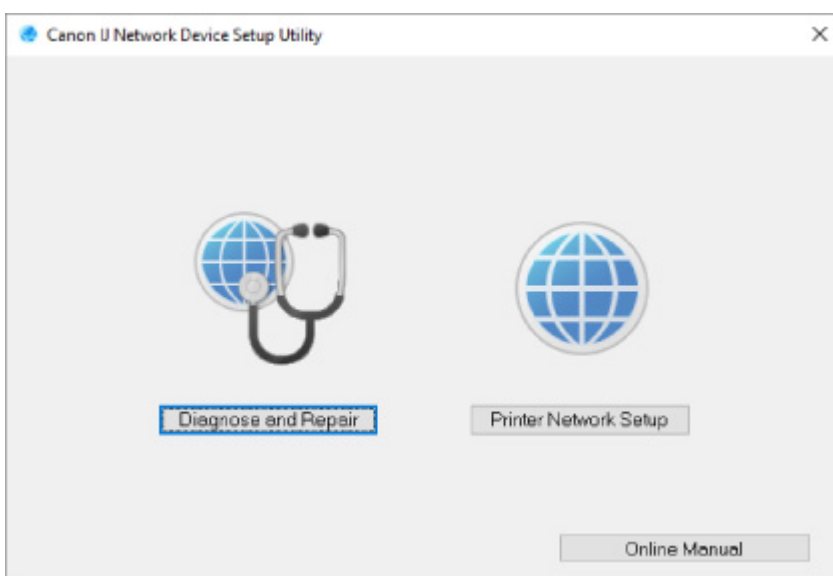
- Per utilizzare la stampante tramite LAN, assicurarsi di disporre delle apparecchiature necessarie per il tipo di connessione, ad esempio un router wireless o un cavo LAN.
- Durante l'installazione di IJ Network Device Setup Utility, disattivare la funzione di blocco del firewall.
- Non modificare le impostazioni di rete con IJ Network Device Setup Utility mentre è in corso un lavoro di stampa.

Avvio di IJ Network Device Setup Utility

Avviare IJ Network Device Setup Utility come illustrato di seguito.

- In Windows 10, selezionare **Start** > (**Tutte le app (All apps)** >) > **Canon Utilities** > **IJ Network Device Setup Utility**.
- In Windows 8.1 o Windows 8, selezionare **IJ Network Device Setup Utility** nella schermata **Start** per avviare IJ Network Device Setup Utility. Se **IJ Network Device Setup Utility** non viene visualizzato nella schermata **Start**, selezionare l'accesso **Cerca (Search)** e cercare "IJ Network Device Setup Utility".
- In Windows 7 o Windows Vista, fare clic su **Start** e selezionare **Tutti i programmi (All Programs)**, **Canon Utilities**, **IJ Network Device Setup Utility**, quindi **IJ Network Device Setup Utility**.

All'avvio di IJ Network Device Setup Utility, viene visualizzato un messaggio. Verificare il messaggio e selezionare **Sì (Yes)**. Viene visualizzata la schermata mostrata di seguito.



Selezionare **Diagnostica e ripara** o **Impostazione della rete della stampante** nella schermata visualizzata.

- Se si seleziona **Diagnostica e ripara**:
 - ➔ [Diagnostica e riparazione delle impostazioni di rete](#)
- Se si seleziona **Impostazione della rete della stampante**:
 - ➔ [Configurazione/Modifica delle impostazioni di rete](#)

Diagnostica e riparazione delle impostazioni di rete

IJ Network Device Setup Utility esegue la diagnostica e la riparazione delle impostazioni del computer o della connessione tra il computer e la stampante quando si verifica un problema (ad es., non è possibile eseguire la stampa con una stampante presente sulla rete).

►►► Importante

- Alcuni modelli non supportano la funzione Diagnostica e ripara (Diagnose and Repair).

Per dettagli:

➔ [Elenco dei modelli che non supportano la funzione di diagnostica e riparazione](#)

Attenersi alla seguente procedura.

1. [Avviare IJ Network Device Setup Utility.](#)
2. Verificare il messaggio visualizzato e selezionare **Sì (Yes)**.
3. Selezionare **Diagnostica e ripara** sulla schermata visualizzata.

Eeguire le operazioni in base alle istruzioni visualizzate.

►►► Nota

- Questa funzione controlla i seguenti elementi:
 - Se il computer è connesso al router
 - Se è possibile visualizzare una pagina Web su Internet
 - Se è possibile rilevare la stampante sulla rete
 - Se il livello del segnale o delle comunicazione è sufficiente (quando si utilizza il Wi-Fi)
 - Se l'impostazione della porta della stampante corrisponde all'impostazione della rete

Configurazione/Modifica delle impostazioni di rete

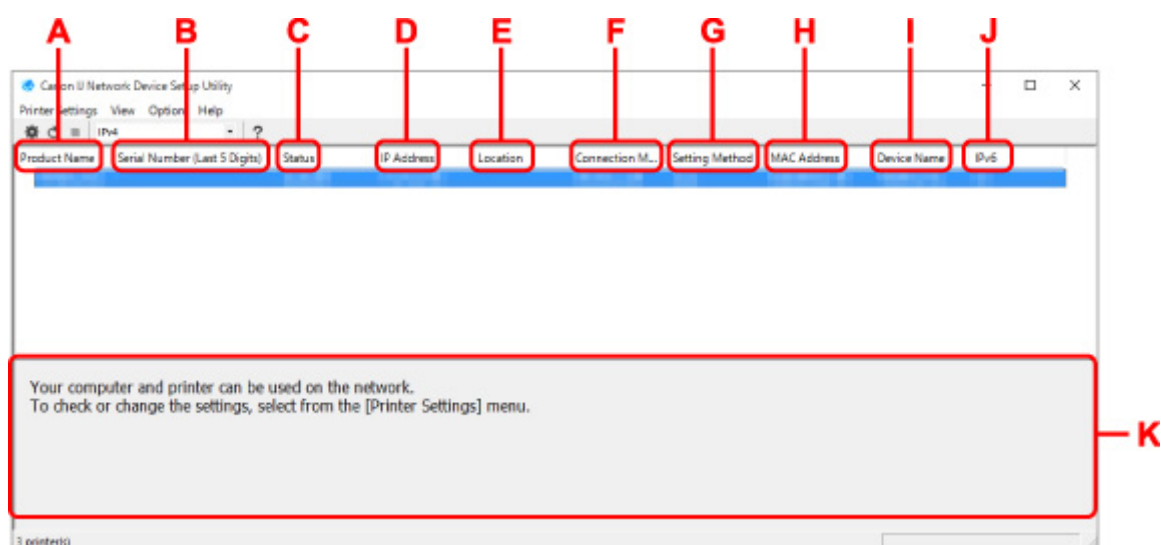
- ▶ **Schermata Canon IJ Network Device Setup Utility**
- ▶ **Configurazione delle impostazioni di rete**

Schermata Canon IJ Network Device Setup Utility

- ➔ [Elementi della schermata Canon IJ Network Device Setup Utility](#)
- ➔ [Menu della schermata Canon IJ Network Device Setup Utility](#)
- ➔ [Elementi della barra degli strumenti di Canon IJ Network Device Setup Utility](#)


Elementi della schermata Canon IJ Network Device Setup Utility

La schermata seguente viene visualizzata all'avvio di IJ Network Device Setup Utility e quando si seleziona **Impostazione della rete della stampante**. Nella schermata vengono elencate le stampanti rilevate e vengono visualizzati gli elementi seguenti.



A: Nome del prodotto (Product Name)

Visualizza il nome della stampante rilevata. Sulla sinistra compare l'icona mostrata di seguito se la stampante non può essere usata.

: viene visualizzato se la stampante deve essere impostata o se non è stata configurata.

: Viene visualizzato quando l'indirizzo IP è duplicato su un'altra stampante.

: Viene visualizzato quando è impossibile comunicare con la stampante.

»»» Nota

- Se la stampante che si desidera utilizzare non viene trovata, provare a impostare i criteri di ricerca della stampante.
 - ➔ Impostazione di criteri per la ricerca di una stampante/una stampante specifica
- Facendo clic con il pulsante destro del mouse su una stampante, è possibile visualizzare gli elementi da impostare o confermare.

B: Numero di serie (ultime 5 cifre) (Serial Number (Last 5 Digits))

Visualizza le ultime cinque cifre del numero di serie della stampante.

C: Stato (Status)

Visualizza lo stato della stampante, che può essere uno dei seguenti:

- **Disponibile (Available)**

Indica che la stampante è disponibile.

- **Install. completata (Setup Completed)**

Compare dopo avere eseguito la configurazione di rete e fatto clic su **Imposta (Set)** per chiudere la finestra.

- **Richiede impostaz. (Requires Setup)**

Indica che sulla stampante è necessario impostare il Wi-Fi.

➔ [Configurazione/Modifica delle impostazioni Wi-Fi](#)

- **Non impostata (Not Set)**

Indica che la stampante non può essere utilizzata in rete oppure che l'opzione IPv6 è disattivata. Specificare un indirizzo IP o attivare IPv6 in **Impostazioni di rete... (Network Settings...)**.

➔ [Configurazione/Modifica delle impostazioni Wi-Fi](#)

- **Sovrap. indirizzo IP (IP Address Overlap)**

Indica che l'indirizzo IP è lo stesso di un'altra stampante.

- **Sconosc. (Unknown)**

Indica che la stampante riconosciuta come **Disponibile (Available)** in precedenza non può essere utilizzata al momento.

»»» Nota

- Se è stato selezionato **USB** dal menu a discesa della barra degli strumenti, non viene visualizzato nulla.

D: Indirizzo IP (IP Address)

Visualizza l'indirizzo IP della stampante. Non viene visualizzato niente se lo stato della stampante è **Richiede impostaz. (Requires Setup)**.

»»» Nota

- Se è stato selezionato **USB** dal menu a discesa della barra degli strumenti, viene visualizzato "-".

E: Posizione (Location)

Visualizza la posizione della stampante (se registrata). Non viene visualizzato niente se lo stato della stampante è **Richiede impostaz. (Requires Setup)**.

»»» Nota

- Se è stato selezionato **USB** dal menu a discesa della barra degli strumenti, non viene visualizzato nulla.

➔ [Assegnazione di informazioni alla stampante](#)

F: Metodo di connessione (Connection Method)

Visualizza il metodo di connessione della stampante (LAN wired, Wi-Fi o USB).

»»» Nota

- Se è stato selezionato **USB** dal menu a discesa della barra degli strumenti, viene visualizzato **USB**.
- Se la stampante supporta entrambi i metodi di connessione LAN, la stampante viene riconosciuta come se si trattasse di due stampanti e tali stampanti vengono visualizzate

separatamente. (gli stessi numeri vengono visualizzati su **Numero di serie (ultime 5 cifre) (Serial Number (Last 5 Digits))**.)

- Se la stampante non supporta la connessione LAN wired, LAN wired non viene visualizzato.
- Se si utilizza IJ Network Device Setup Utility su un computer che non supporta la connessione Wi-Fi, Wi-Fi non viene visualizzato.

G: Metodo di impostazione (Setting Method)

Visualizza il metodo di impostazione della stampante.

- **Auto**

Compare se la stampante viene utilizzata con l'indirizzo IP specificato automaticamente.

- **Manuale (Manual)**

Compare se la stampante viene utilizzata con l'indirizzo IP specificato manualmente.

»»» Nota

- Se è stato selezionato **USB** dal menu a discesa della barra degli strumenti, viene visualizzato "-".

H: Indirizzo MAC (MAC Address)

Visualizza l'indirizzo MAC della stampante rilevata.

»»» Nota

- Se è stato selezionato **USB** dal menu a discesa della barra degli strumenti, viene visualizzato "-".

I: Nome periferica (Device Name)

Visualizza il nome periferica della stampante (se registrato).

»»» Nota

- Se è stato selezionato **USB** dal menu a discesa della barra degli strumenti, non viene visualizzato nulla.
- La stampante con **Richiede impostaz. (Requires Setup)** visualizzato su **Stato (Status)** non viene visualizzata.

➔ [Assegnazione di informazioni alla stampante](#)

J: IPv6

Attivato (On) compare quando alla stampante è assegnato un indirizzo IPv6.

»»» Nota

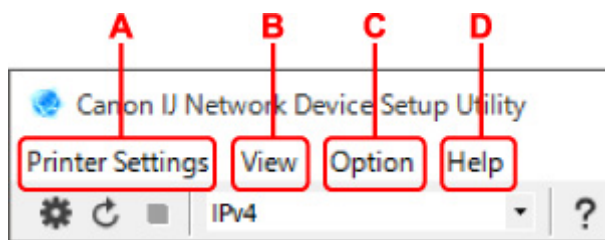
- Se è stato selezionato **USB** dal menu a discesa della barra degli strumenti, viene visualizzato "-".

K: Visualizza lo stato della stampante e le guide all'utilizzo.

Selezionando una stampante nell'elenco delle stampanti, è possibile visualizzarne lo stato e scoprire come procedere.

Menu della schermata Canon IJ Network Device Setup Utility

In questa sezione vengono descritti i menu visualizzati nella schermata di **Canon IJ Network Device Setup Utility**.



A: menu Impost. stampante (Printer Settings)

➔ Menu Impost. stampante

B: menu Visualizza (View)

➔ Menu Visualizza

C: menu Opzioni (Option)

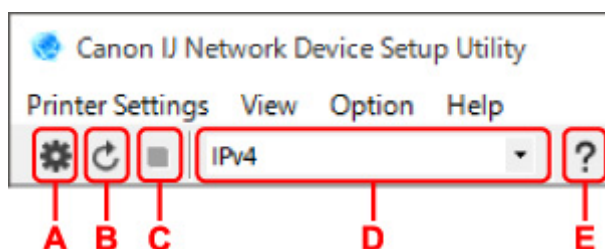
➔ Menu Opzioni

D: menu Guida (Help)

➔ Menu ?

Elementi della barra degli strumenti della schermata Canon IJ Network Device Setup Utility

In questa sezione vengono descritte le voci visualizzate sulla barra degli strumenti della schermata **Canon IJ Network Device Setup Utility**.



A: consente di configurare le impostazioni cablate o Wi-Fi.

»»» Nota

- Questo elemento ha la stessa funzione di **Impostazioni di rete... (Network Settings...)** nel menu **Impost. stampante (Printer Settings)**.

B: consente di rilevare nuovamente le stampanti.

»»» Nota

- Questo elemento ha la stessa funzione di **Aggiornamento (Update)** nel menu **Visualizza (View)**.

C: consente di interrompere il rilevamento delle stampanti.

»»» Nota

- Questo elemento ha la stessa funzione di **Annulla (Cancel)** nel menu **Visualizza (View)**.

D: consente di alternare l'elenco delle stampanti. (stampanti IPv4, IPv6 o USB).

»»» Nota

- Questo elemento ha la stessa funzione di **Cambia vista (Switch View)** nel menu **Visualizza (View)**.

- È anche possibile visualizzare l'elenco delle stampanti connesse tramite USB (non disponibile per alcuni modelli). In questo caso, selezionare **USB**.

E: consente di visualizzare questa guida.

»» Nota

- Questo elemento ha la stessa funzione di **Manuale online (Online Manual)** nel menu **Guida (Help)**.

Configurazione delle impostazioni di rete

- **Configurazione/Modifica delle impostazioni per la connessione LAN wired (cavo Ethernet)**
- **Configurazione/Modifica delle impostazioni Wi-Fi**
- **Assegnazione di informazioni alla stampante**

Configurazione/Modifica delle impostazioni per la connessione LAN wired (cavo Ethernet)

Seguire la procedura descritta di seguito per eseguire o modificare le impostazioni della LAN wired.

»»» Nota

- Per alcuni modelli è possibile eseguire l'impostazione di rete per una stampante connessa tramite USB utilizzando IJ Network Device Setup Utility. Selezionare **USB** in **Cambia vista (Switch View)** nel menu **Visualizza (View)** per visualizzare le stampanti per le quali si desidera eseguire la configurazione.

1. [Avviare IJ Network Device Setup Utility.](#)
2. Verificare il messaggio visualizzato e selezionare **Sì (Yes)**.
3. Selezionare **Impostazione della rete della stampante** sulla schermata visualizzata.

Vengono elencate le stampanti rilevate.

4. Nell'elenco delle stampanti, selezionare la stampante di cui si desiderano configurare/modificare le impostazioni.

Selezionare la stampante con **LAN wired (Wired LAN)** visualizzato in **Metodo di connessione (Connection Method)** e **Disponibile (Available)** in **Stato (Status)** per eseguire le impostazioni.

È possibile eseguire le impostazioni per una stampante con **Disponibile (Available)** visualizzato in **Stato (Status)** tramite connessione USB.

Per eseguire la configurazione per una stampante connessa tramite USB, selezionare **USB** dal menu a discesa della barra degli strumenti e selezionare la stampante per eseguire/modificare le impostazioni.

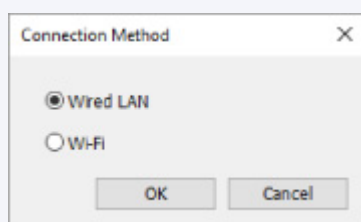
5. Selezionare **Impostazioni di rete... (Network Settings...)** nel menu **Impost. stampante (Printer Settings)**.

Viene visualizzata la schermata **Confermare password stampante (Confirm Printer Password)**.

Per ulteriori informazioni sulla password, vedere Password dell'amministratore.

»»» Nota

- Facendo clic sull'icona  è possibile eseguire/modificare le impostazioni.
- Se si seleziona una stampante connessa tramite USB al passaggio 4, dopo la schermata **Confermare password stampante (Confirm Printer Password)** viene visualizzata la schermata in basso



Selezionare **LAN wired (Wired LAN)** e fare clic su **OK**.

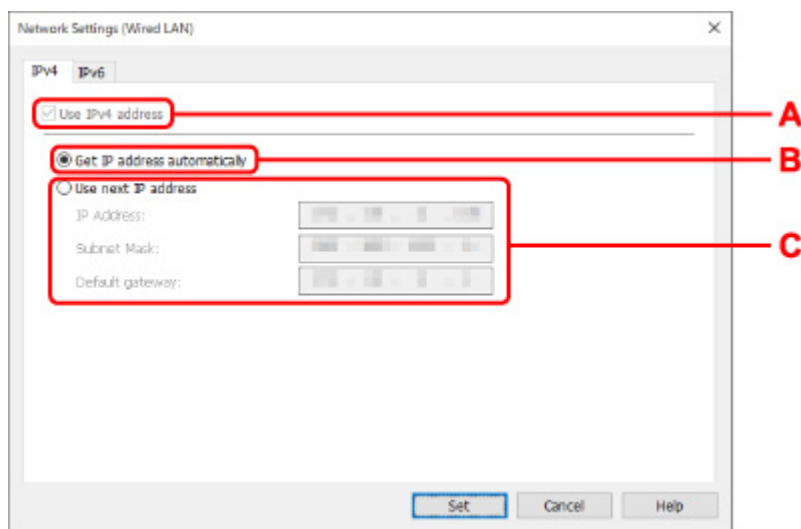
6. Inserire la password e fare clic su **OK**.

Viene visualizzata la schermata **Impostazioni di rete (Network Settings)**.

7. Configurare/modificare le impostazioni.

È possibile passare dalla schermata IPv4 alla schermata IPv6 e viceversa. Fare clic sulla scheda per cambiare protocollo.

- Impostazioni IPv4



A: Usa indirizzo IPv4 (Use IPv4 address)

Sempre selezionata (appare come non attivabile).

B: Ottieni indirizzo IP automaticamente (Get IP address automatically)

Selezionare questa opzione per utilizzare un indirizzo IP assegnato automaticamente da un server DHCP. Nel router deve essere attivata la funzionalità del server DHCP.

C: Usa il prossimo indirizzo IP (Use next IP address)

Selezionare questa opzione se non è disponibile alcuna funzione del server DHCP nell'ambiente di uso della stampante o se si desidera utilizzare un indirizzo IP fisso.

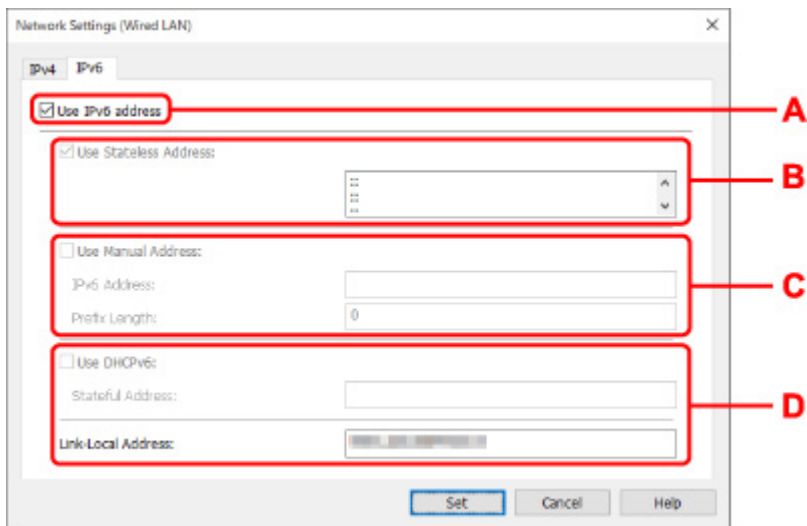
Inserire indirizzo IP, subnet mask e gateway predefinito.

- Impostazioni IPv6

▶▶▶ Nota

- Selezionando una stampante collegata tramite USB nel passaggio 4, non è possibile configurare le impostazioni IPv6 a seconda della stampante in uso.

Per i dettagli, consultare [Elenco dei modelli che non supportano la configurazione IPv6 tramite collegamento USB](#).



A: Usa indirizzo IPv6 (Use IPv6 address)

Selezionare questa opzione se la stampante viene utilizzata in un ambiente IPv6.

B: Usa indirizzo senza stato: (Use Stateless Address:)

Selezionare questa opzione se si utilizza un indirizzo IP assegnato automaticamente. Utilizzare un router compatibile con IPv6.

»»» Nota

- Questa voce potrebbe non essere disponibile a seconda della stampante in uso.

C: Usa indirizzo manuale: (Use Manual Address:)

Selezionare questa opzione se non è disponibile alcuna funzione del server DHCP nell'ambiente di uso della stampante o se si desidera utilizzare un indirizzo IP fisso. Immettere l'indirizzo IP e la lunghezza del prefisso dell'indirizzo IP.

»»» Nota

- Questa voce potrebbe non essere disponibile a seconda della stampante in uso.

D: Usa DHCPv6: (Use DHCPv6:)

Selezionare questa opzione se si utilizza DHCPv6 per ottenere un indirizzo IP.

»»» Nota

- Questa voce potrebbe non essere disponibile a seconda della stampante in uso.

8. Fare clic su **Imposta (Set).**

Configurazione/Modifica delle impostazioni Wi-Fi

Seguire la procedura descritta di seguito per configurare/modificare le impostazioni Wi-Fi.

►►► Importante

- Abilitare la connessione wireless facile (impostazione senza cavo) prima di eseguire la configurazione della stampante. (non necessario se si cambia l'indirizzo IP). Per informazioni dettagliate, cercare "NR049" nel manuale online della stampante e leggere la pagina visualizzata.
- Se si utilizza una stampante su una rete Wi-Fi, si consiglia di configurare le impostazioni di protezione per la rete Wi-Fi tramite protocollo WPA/WPA2 dal punto panoramico di protezione.

►►► Nota

- Per alcuni modelli è possibile eseguire l'impostazione di rete per una stampante connessa tramite USB utilizzando IJ Network Device Setup Utility. Selezionare **USB** in **Cambia vista (Switch View)** nel menu **Visualizza (View)** per visualizzare le stampanti.

1. [Avviare IJ Network Device Setup Utility.](#)

2. Verificare il messaggio visualizzato e selezionare **Si (Yes)**.

3. Selezionare **Impostazione della rete della stampante** sulla schermata visualizzata.

Vengono elencate le stampanti rilevate.

4. Nell'elenco delle stampanti, selezionare la stampante di cui si desiderano configurare/modificare le impostazioni.

Selezionare la stampante con visualizzato **Wi-Fi** in **Metodo di connessione (Connection Method)** e **Disponibile (Available)** o **Richiede impostaz. (Requires Setup)** in **Stato (Status)** per configurare le impostazioni.

È possibile eseguire le impostazioni per una stampante con **Disponibile (Available)** o **Richiede impostaz. (Requires Setup)** non visualizzato in **Stato (Status)** tramite connessione USB.


Per eseguire la configurazione per una stampante connessa tramite USB, selezionare **USB** dal menu a discesa della barra degli strumenti e selezionare la stampante per eseguire/modificare le impostazioni.

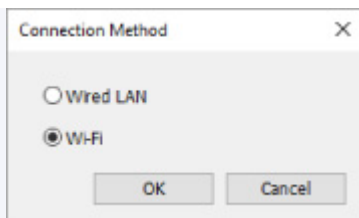
5. Selezionare **Impostazioni di rete... (Network Settings...)** nel menu **Impost. stampante (Printer Settings)**.

Viene visualizzata la schermata **Confermare password stampante (Confirm Printer Password)**.

Per ulteriori informazioni sulla password, vedere Password dell'amministratore.

►►► Nota

- Facendo clic sull'icona  è possibile eseguire/modificare le impostazioni.
- Se si seleziona una stampante connessa tramite USB al passaggio 4 e la stampante selezionata non è compatibile con LAN wired, dopo la schermata **Confermare password stampante (Confirm Printer Password)** viene visualizzata la schermata in basso



Selezionare **Wi-Fi** e fare clic su **OK**.

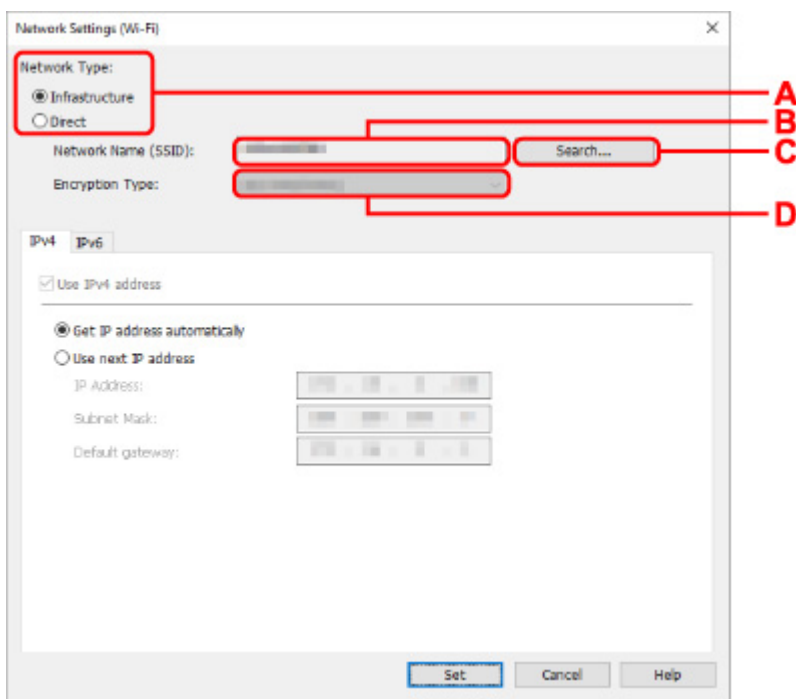
6. Inserire la password e fare clic su **OK.**

Viene visualizzata la schermata **Impostazioni di rete (Network Settings)**.

7. Configurare/modificare le impostazioni.

È possibile passare dalla schermata IPv4 alla schermata IPv6 e viceversa. Fare clic sulla scheda per cambiare protocollo.

- Impostazioni IPv4/IPv6



A: Tipo di rete: (Network Type:)

Selezionare la modalità Wi-Fi.

- **Infrastruttura (Infrastructure)**

Consente di connettere la stampante alla rete Wi-Fi con un router wireless.

- **Diretta (Direct)**

Consente di connettere la stampante a periferiche di comunicazione wireless (smartphone o tablet) senza un router wireless.

»» Nota

- Se il Wi-Fi è attivato sul computer e si seleziona una stampante collegata tramite USB nel passaggio 4, è possibile selezionare **Diretta (Direct)** a seconda della stampante in uso.
 - Se viene selezionato **Diretta (Direct)**, tutte le voci saranno disattivate e non sarà possibile configurare alcuna impostazione.
- Inoltre, a seconda dell'ambiente operativo, non è possibile collegarsi a Internet dal computer.

B: Nome di rete (SSID): (Network Name (SSID):)

Viene visualizzato il nome di rete (SSID) per il Wi-Fi in uso.

Se si è connessi tramite Wireless Direct, viene visualizzato il relativo nome di rete (SSID).

C: Ricerca... (Search...)

Viene visualizzata la schermata **Router wireless rilevati (Detected Wireless Routers)** in cui è possibile selezionare un router al quale collegarsi. Se un router wireless è già collegato al computer, viene visualizzato **Disponibile (Available)** in **Stato della comunicazione (Communication Status)**.

Se dall'elenco si seleziona un router wireless con **Stato della comunicazione (Communication Status) Non connesso (Not Connected)**, fare clic su **Imposta (Set)** per aprire la schermata di impostazione WPA/WPA2 o WEP per i router wireless.

- ➔ Se viene visualizzata la schermata Dettagli WEP
- ➔ Se compare la schermata Dettagli WPA/WPA2

D: Tipo di crittografia: (Encryption Type:)

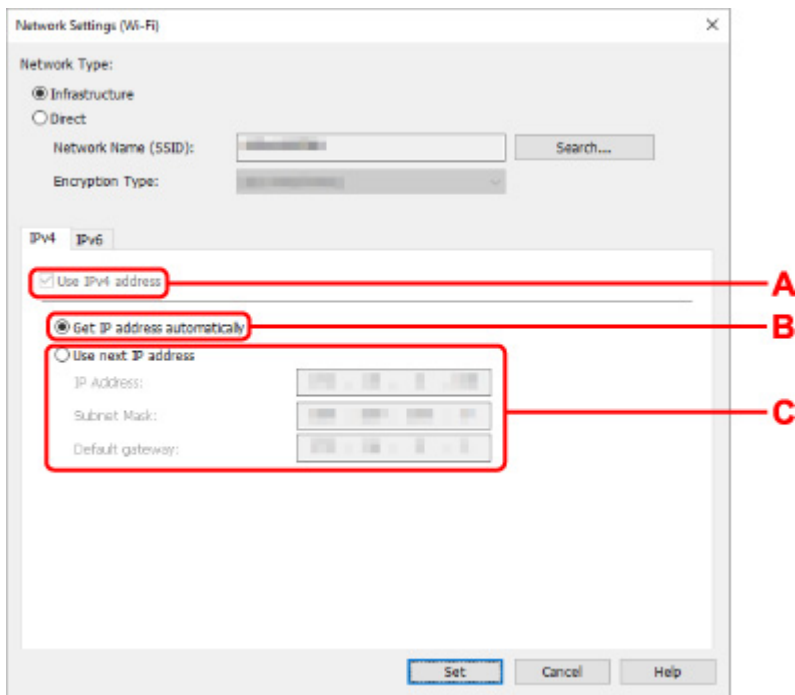
Consente di visualizzare il metodo di crittografia utilizzata per la rete Wi-Fi.

- Impostazioni IPv4

»» Nota

- Le impostazioni descritte di seguito sono disponibili solo quando **Infrastruttura (Infrastructure)** è selezionata per **Tipo di rete: (Network Type:)**.

Se viene selezionato **Diretta (Direct)**, tutte le voci saranno disattivate e non sarà possibile configurare alcuna impostazione.



A: Usa indirizzo IPv4 (Use IPv4 address)

Sempre selezionata (appare come non attivabile).

B: Ottieni indirizzo IP automaticamente (Get IP address automatically)

Selezionare questa opzione per utilizzare un indirizzo IP assegnato automaticamente da un server DHCP. Nel router wireless deve essere attivata la funzionalità del server DHCP.

C: Usa il prossimo indirizzo IP (Use next IP address)

Selezionare questa opzione se non è disponibile alcuna funzione del server DHCP nell'ambiente di uso della stampante o se si desidera utilizzare un indirizzo IP fisso.

Inserire indirizzo IP, subnet mask e gateway predefinito.

- Impostazioni IPv6

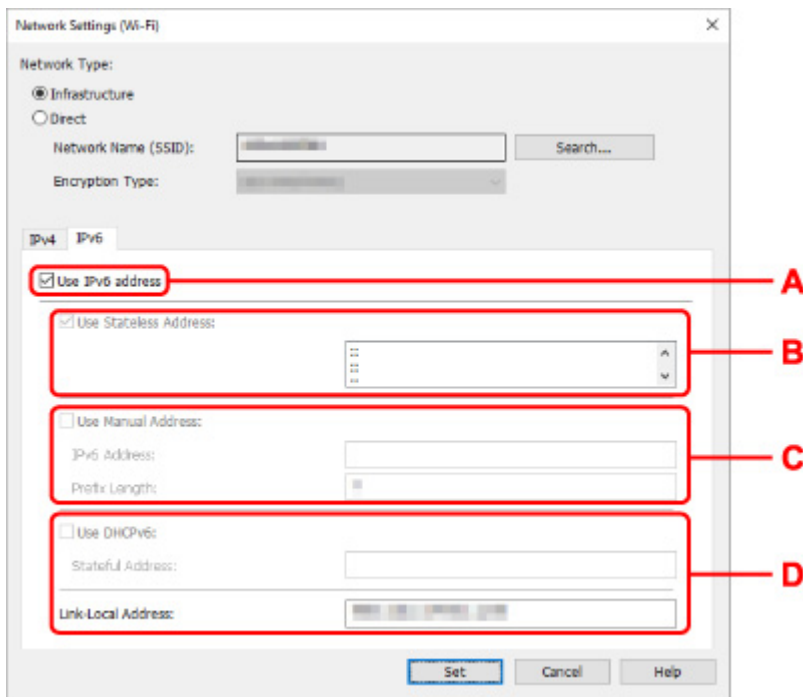
»»» Nota

- Selezionando una stampante collegata tramite USB nel passaggio 4, non è possibile configurare le impostazioni IPv6 a seconda della stampante in uso.

Per i dettagli, consultare [Elenco dei modelli che non supportano la configurazione IPv6 tramite collegamento USB](#).

- Le impostazioni descritte di seguito sono disponibili solo quando **Infrastruttura (Infrastructure)** è selezionata per **Tipo di rete: (Network Type:)**.

Se viene selezionato **Diretta (Direct)**, tutte le voci saranno disattivate e non sarà possibile configurare alcuna impostazione.



A: Usa indirizzo IPv6 (Use IPv6 address)

Selezionare questa opzione se la stampante viene utilizzata in un ambiente IPv6.

B: Usa indirizzo senza stato: (Use Stateless Address:)

Selezionare questa opzione se si utilizza un indirizzo IP assegnato automaticamente. Utilizzare un router compatibile con IPv6.

»»» Nota

- Questa voce potrebbe non essere disponibile a seconda della stampante in uso.

C: Usa indirizzo manuale: (Use Manual Address:)

Selezionare questa opzione se non è disponibile alcuna funzione del server DHCP nell'ambiente di uso della stampante o se si desidera utilizzare un indirizzo IP fisso. Immettere l'indirizzo IP e la lunghezza del prefisso dell'indirizzo IP.

»»» Nota

- Questa voce potrebbe non essere disponibile a seconda della stampante in uso.

D: Usa DHCPv6: (Use DHCPv6:)

Selezionare questa opzione se si utilizza DHCPv6 per ottenere un indirizzo IP.

»»» Nota

- Questa voce potrebbe non essere disponibile a seconda della stampante in uso.

8. Fare clic su **Imposta (Set).**

Assegnazione di informazioni alla stampante

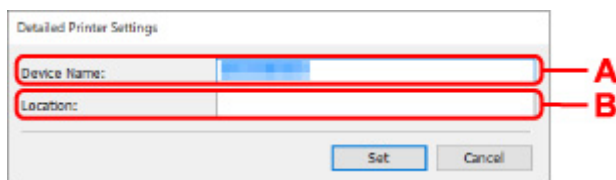
Seguire la procedura descritta di seguito per assegnare o modificare il nome della posizione o il nome periferica della stampante.

I nomi vengono visualizzati in **Nome periferica:** e **Posizione:** nella schermata **Canon IJ Network Device Setup Utility**

»» Nota

- Se è stato selezionato **USB** dal menu a discesa della barra degli strumenti, questa impostazione non è disponibile.

1. [Avviare IJ Network Device Setup Utility.](#)
2. Verificare il messaggio visualizzato e selezionare **Sì (Yes)**.
3. Selezionare **Impostazione della rete della stampante** sulla schermata visualizzata.
Vengono elencate le stampanti rilevate.
4. Selezionare la stampante per assegnare il nome della posizione e il nome periferica.
Selezionare la stampante che riporta **Disponibile (Available)** come **Stato (Status)**.
5. Selezionare **Impostazioni stampante dettagliate... (Detailed Printer Settings...)** nel menu **Impost. stampante (Printer Settings)**.
Viene visualizzata la schermata **Confermare password stampante (Confirm Printer Password)**.
Per ulteriori informazioni sulla password, vedere Password dell'amministratore.
6. Inserire la password e fare clic su **OK**.
Viene visualizzata la schermata **Impostazioni stampante dettagliate (Detailed Printer Settings)**.
7. Configurare/modificare le impostazioni.



Sono disponibili le seguenti voci.

A: Nome periferica: (Device Name:)

Assegna il nome periferica.

B: Posizione: (Location:)

Assegna il nome della posizione.

8. Fare clic su **Imposta (Set)**.

Elenco dei modelli che non supportano la funzione di diagnostica e riparazione

I seguenti modelli non supportano la funzione "Diagnostica e ripara" "(Diagnose and Repair)" di IJ Network Device Setup Utility.

- G4000 series
- Serie PRO-500
- PRO-1000 series
- MB2100 series
- MB2700 series
- MB5100 series
- MB5400 series
- iB4100 series
- PRO-520
- PRO-540
- PRO-540S
- PRO-560
- PRO-560S
- PRO-2000
- PRO-4000
- PRO-4000S
- PRO-6000
- PRO-6000S
- TS9000 series
- TS8000 series
- TS6000 series
- TS5000 series
- MG3000 series
- Serie E470

Elenco dei modelli che non supportano la configurazione IPv6 tramite collegamento USB

Per i seguenti modelli è possibile configurare le impostazioni solo per IPv4 utilizzando IJ Network Device Setup Utility. (Non è possibile configurare impostazioni per IPv6.)

- iB4100 series
- MG3000 series
- Serie E470
- G4000 series
- TS5000 series
- TS6000 series
- TS8000 series
- TS9000 series
- TR8500 series
- TR7500 series
- TS9100 series
- TS8100 series
- TS6100 series
- TS5100 series
- TS3100 series
- E3100 series
- TS300 series
- E300 series
- TR8580 series
- TS9180 series
- TS8180 series
- TS6180 series
- TR8530 series
- TR7530 series
- TS8130 series
- TS6130 series
- XK70 series
- XK50 series
- G4010 series
- G3010 series
- TR4500 series
- E4200 series
- TS6200 series
- TS6280 series
- TS6230 series
- TS8200 series
- XK80 series
- TS8280 series
- TS8230 series
- TS9500 series
- TS9580 series

- TR9530 series
- TS3300 series
- E3300 series

Gestione di carta, originali, cartucce FINE e così via

- **Caricamento della carta**
- **Caricamento degli originali**
- **Sostituzione di una cartuccia FINE**

Caricamento della carta

- **Caricamento di carta comune/carta fotografica**

Caricamento di carta comune/carta fotografica

È possibile caricare carta comune o carta fotografica.

►►► Importante

- Se si taglia della carta comune in un formato di 13 x 18 cm (5" x 7") o più piccolo per eseguire una stampa di prova, ciò potrebbe causare un inceppamento della carta.

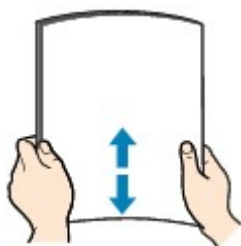
►►► Nota

- Si consiglia l'utilizzo di carta fotografica originale Canon per la stampa delle foto. Per ulteriori informazioni sulla carta originale Canon, vedere [Tipi di supporti compatibili](#).
- È possibile utilizzare carta per la copia generica o Canon Red Label Superior WOP111/Canon Océ Office Colour Paper SAT213.

Per informazioni sui formati e sulle grammature dei supporti utilizzabili con la stampante, vedere [Tipi di supporti compatibili](#).

1. Preparare la carta.

Allineare i bordi della carta. Se la carta è arrotolata, appiattirla.

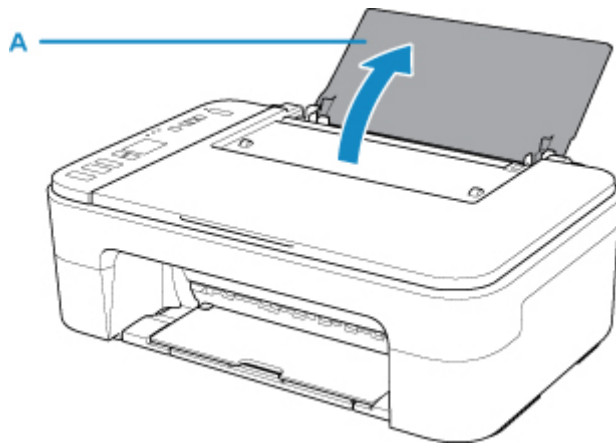


►►► Nota

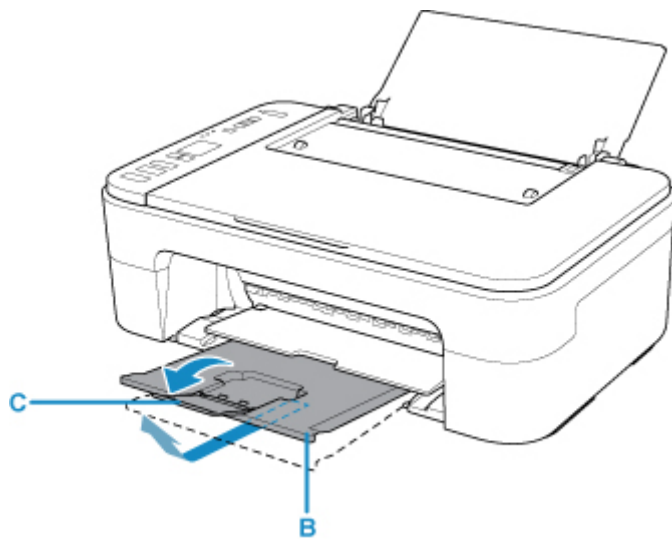
- Allineare i bordi della carta prima di caricarla. Se si carica la carta senza allineare i bordi potrebbero verificarsi inceppamenti.
- Se la carta è arrotolata, afferrare gli angoli arrotolati e piegarli delicatamente nella direzione contraria fino ad appiattirla completamente.

Per ulteriori informazioni su come appiattire la carta arrotolata, vedere [Controllo3](#) in [Carta macchiata / Superficie stampata graffiata](#).

2. Aprire il supporto per la carta (A).



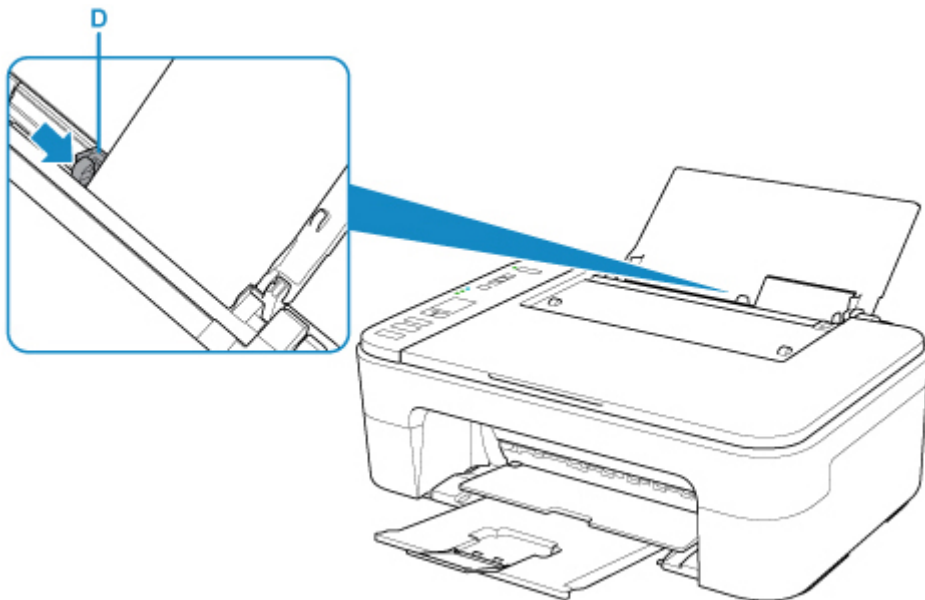
3. Estrarre il vassoio di uscita della carta (B) e l'estensione del vassoio di uscita (C).



4. Caricare la carta verticalmente all'estrema destra del vassoio posteriore CON IL LATO DI STAMPA RIVOLTO VERSO DI SÉ.

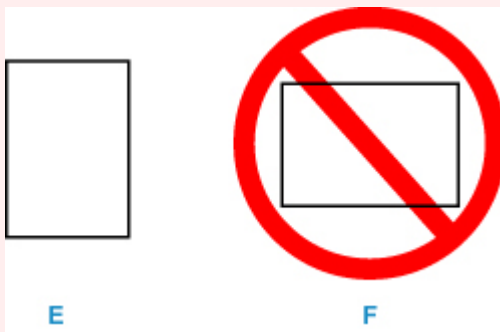
5. Regolare la guida della carta (D) con il lato sinistro della carta.

Fare in modo che la guida della carta non eserciti una pressione eccessiva sui fogli, altrimenti la carta potrebbe non essere prelevata in modo corretto.



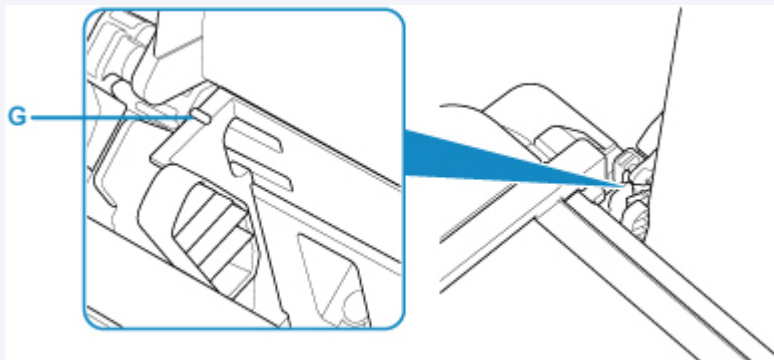
►►► Importante

- Caricare sempre i fogli con orientamento verticale (E). Se si carica la carta con orientamento orizzontale (F), possono verificarsi inceppamenti.

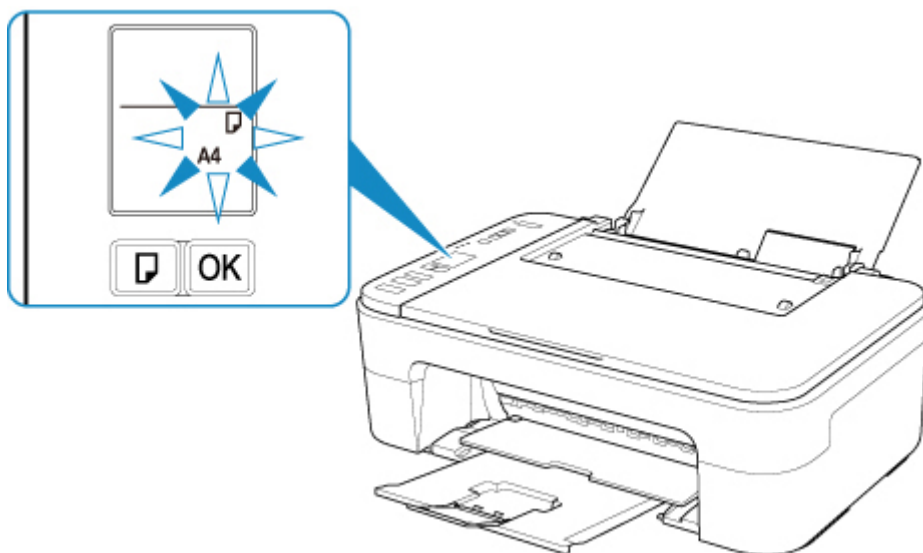


►►► Nota

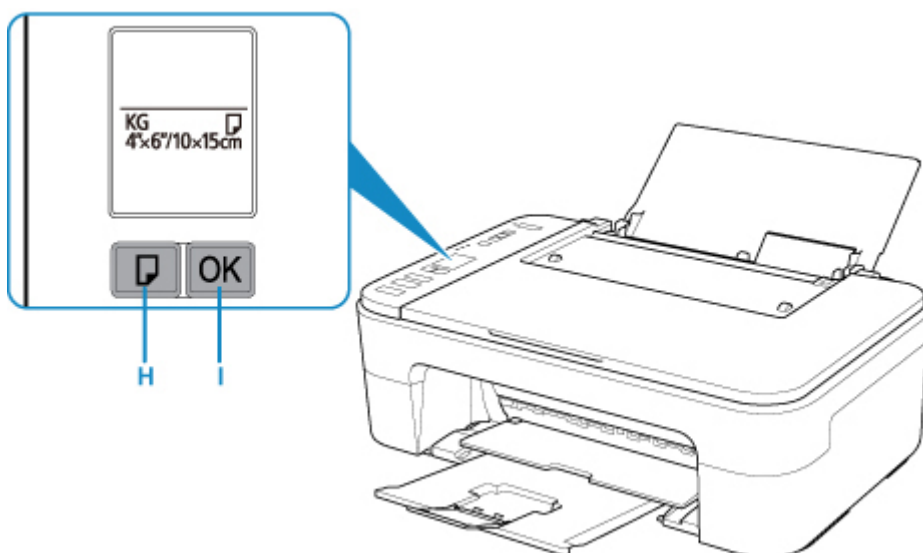
- Non superare con i fogli il segno limite di caricamento della carta (G).



Dopo avere caricato la carta sul vassoio posteriore, lo stato carta e il formato carta corrente lampeggiano sul display LCD.



6. Premere il pulsante **Selezione carta (Paper Select)** (H) per selezionare un formato carta in base alla carta caricata sul vassoio posteriore e premere il pulsante **OK** (I).



»»» Nota

- Esistono diversi tipi di carta, come quella con un rivestimento speciale sulla superficie per stampare foto di ottima qualità e quella adatta per stampare documenti standard. Ciascun tipo di supporto include impostazioni predefinite, ad esempio in che modo l'inchiostro viene utilizzato e rilasciato, la distanza dagli ugelli e così via, in modo da stampare su tale tipo di supporto con una qualità ottimale delle immagini. Impostazioni carta errate potrebbero anche determinare una scarsa qualità dei colori della stampa o graffi sulla superficie. Se si notano sfocature o colori non uniformi, scegliere un'impostazione della qualità di stampa migliore e provare di nuovo a stampare.
- Per evitare problemi di stampa, la stampante ha una funzione che rileva se il formato impostato per la carta caricata nel vassoio posteriore corrisponde alle impostazioni carta. Prima di stampare, specificare le impostazioni carta in base all'impostazione del formato carta del vassoio posteriore. Quando la funzione è attivata, per evitare problemi di stampa, viene visualizzato un codice di errore se queste


impostazioni non corrispondono. Quando viene visualizzato il codice di errore, controllare e correggere le impostazioni carta.

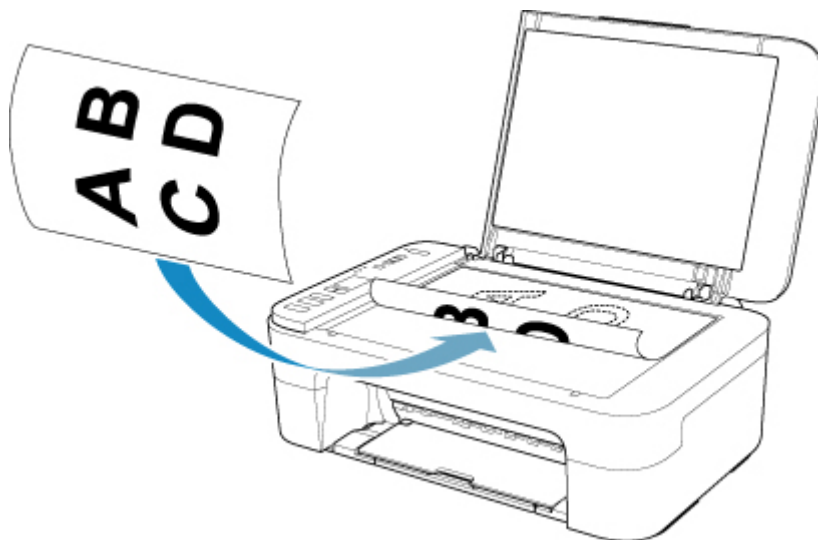
Caricamento degli originali

- **Caricamento degli originali piano di lettura**
- **Originali supportati**

Caricamento degli originali piano di lettura

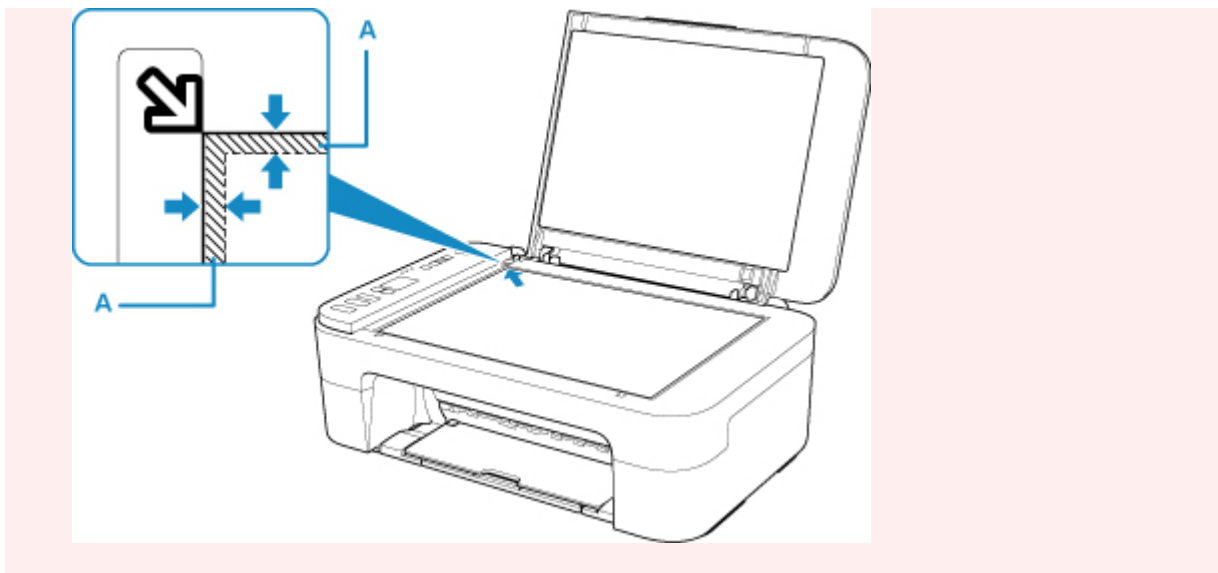
1. Aprire il coperchio dei documenti.
2. Caricare l'originale CON IL LATO DA SOTTOPORRE A SCANSIONE RIVOLTO VERSO IL BASSO sul piano di lettura.

Allineare l'angolo dell'originale al segno di allineamento .

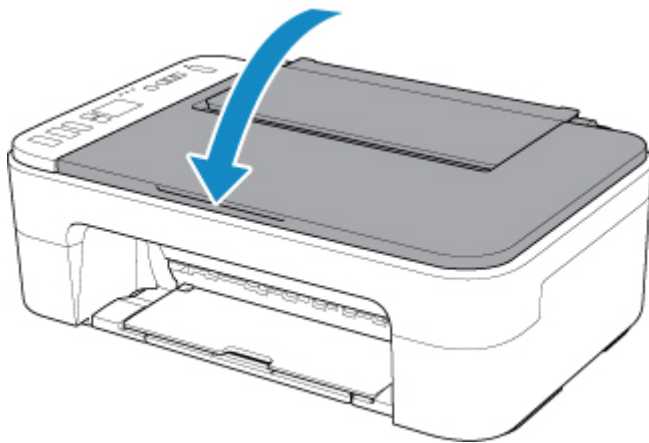


»»» Importante

- Assicurarsi di osservare quanto segue quando si carica l'originale sul piano di lettura. La mancata osservanza delle seguenti istruzioni potrebbe causare un malfunzionamento dello scanner o la rottura del vetro del piano di lettura.
 - Non posizionare oggetti di peso pari o superiore a 2,0 kg (4,4 libbre) sul piano di lettura in vetro.
 - Non esercitare pressioni uguali o maggiori di 2,0 kg (4,4 libbre) sul piano di lettura in vetro, ad esempio premendo sull'originale.
- La stampante non è in grado di eseguire la scansione dell'area a righe (A) (1 mm (0,04") dai bordi del piano di lettura in vetro).



3. Chiudere delicatamente il coperchio dei documenti.



»» Importante

- Dopo avere caricato l'originale sul piano di lettura, assicurarsi di chiudere il coperchio dei documenti prima di avviare la copia o la scansione.

Originali supportati

Voce	Dettagli
Tipi di originali	<ul style="list-style-type: none">• Documento di testo, rivista o giornale• Foto stampata, cartolina, biglietto da visita o disco (BD/DVD/CD e così via)
Formato (larghezza x altezza)	Max. 216 x 297 mm (8,5" x 11,7")

Sostituzione di una cartuccia FINE

- **Sostituzione di una cartuccia FINE**
- **Verifica dello stato dell'inchiostro con gli indicatori luminosi dell'inchiostro sul pannello dei comandi**
- **Suggerimenti sull'inchiostro**

Sostituzione di una cartuccia FINE

Quando si verifica un errore o si riceve un'avvertenza per inchiostro rimanente, sul display LCD verrà visualizzato il codice dell'errore per informare l'utente dell'errore. In questo stato, la stampante non può stampare o eseguire scansioni. Controllare il codice dell'errore e seguire la procedura appropriata.

➔ [Quando si verifica un errore](#)

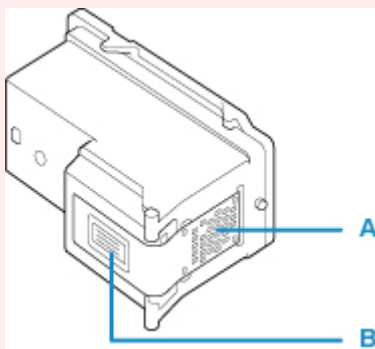
Quando si utilizza la stampante, la periferia dello slot di uscita della carta potrebbe sporcarsi di inchiostro. Prima di sostituire la cartuccia FINE, pulire la periferia dello slot di uscita della carta.

Procedura di sostituzione

Quando è necessario sostituire una cartuccia FINE, attenersi alla procedura seguente.

►►► Importante

- Non toccare i contatti elettrici (A) o l'ugello della testina di stampa (B) della cartuccia FINE. Questa operazione potrebbe provocare un malfunzionamento della stampante.



- Quando si rimuove una cartuccia FINE, sostituirla immediatamente. Non lasciare la stampante priva della cartuccia FINE.
- Sostituirla con una nuova cartuccia FINE. L'inserimento di una cartuccia FINE usata può provocare l'ostruzione degli ugelli.

Inoltre, se si utilizza tale cartuccia FINE, la stampante non sarà in grado di informare correttamente l'utente della necessità di sostituire la cartuccia FINE.

- Dopo avere installato una cartuccia FINE, non rimuoverla dalla stampante né lasciarla all'aperto. Questa operazione fa sì che la cartuccia FINE si secchi e che la stampante non riesca a funzionare correttamente una volta reinstallata la cartuccia. Per garantire una qualità di stampa ottimale, utilizzare una cartuccia FINE entro sei mesi dal primo utilizzo.

►►► Nota

- Per Windows, se l'inchiostro di una cartuccia FINE si esaurisce, è possibile continuare a stampare per un periodo di tempo limitato con la cartuccia FINE a colori o nera che contiene ancora inchiostro. In questo caso, tuttavia, la qualità di stampa potrebbe peggiorare rispetto alla normale condizione di utilizzo delle due cartucce. Si consiglia di utilizzare una cartuccia FINE nuove per ottenere una qualità di stampa ottimale.

Anche quando si stampa con una sola cartuccia FINE, lasciare quella esaurita all'interno della stampante. Se la cartuccia FINE dell'inchiostro a colori o la cartuccia FINE dell'inchiostro nero non è inserita, viene rilevato un errore e la stampante non è in grado di effettuare la stampa.

Per informazioni su come configurare questa impostazione, vedere di seguito.

➔ [Impostazione dell'inchiostro da utilizzare](#)

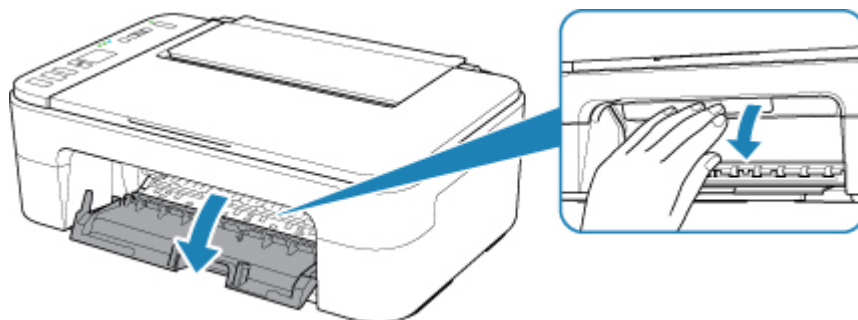
- L'inchiostro a colori può consumarsi anche quando si stampa un documento in bianco e nero o viene impostata una stampa in bianco e nero.

Inoltre, l'inchiostro nero e a colori delle cartucce si consuma durante le procedure di pulizia standard e accurata della testina di stampa, che possono essere necessarie per mantenere l'efficienza della stampante. Quando l'inchiostro si esaurisce, sostituire immediatamente la cartuccia FINE con una nuova.

➔ [Suggerimenti sull'inchiostro](#)

1. [Controllare che la stampante sia accesa.](#)
2. Ritirare il vassoio di uscita della carta e l'estensione del vassoio di uscita.
3. Aprire il coperchio.

Il supporto cartuccia FINE si sposta nella posizione di sostituzione.



⚠ Attenzione

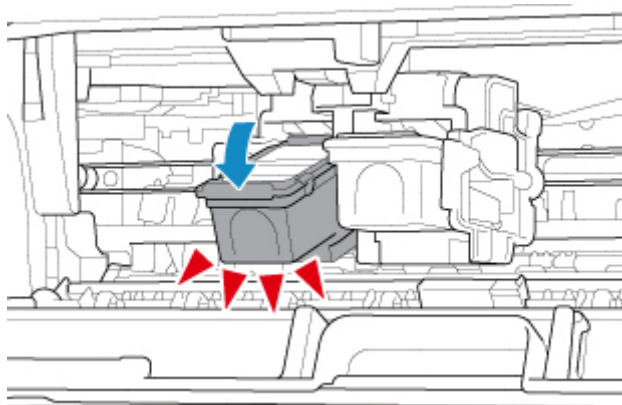
- Non forzare l'arresto o lo spostamento del supporto cartuccia FINE. Non toccare il supporto cartuccia FINE fino al suo completo arresto.

➤➤ Importante

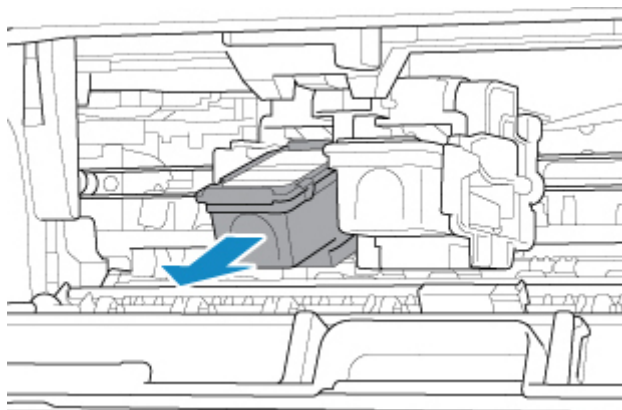
- La parte interna della stampante potrebbe essere sporca di inchiostro. Prestare attenzione a non macchiarsi le mani o gli indumenti durante la sostituzione della cartuccia FINE. È possibile eliminare l'inchiostro dalle parti interne della stampante con un panno di carta o materiali simili.
- Non toccare le parti metalliche o altri componenti all'interno della stampante.
- Se il coperchio viene lasciato aperto per oltre 10 minuti, il supporto cartuccia FINE si sposta completamente verso sinistra e si verifica un errore. In questo caso, chiudere il coperchio e riaprirlo.

4. Rimuovere la cartuccia FINE vuota.

1. Premere sulla cartuccia FINE finché non si sente uno scatto.



2. Rimuovere la cartuccia FINE.

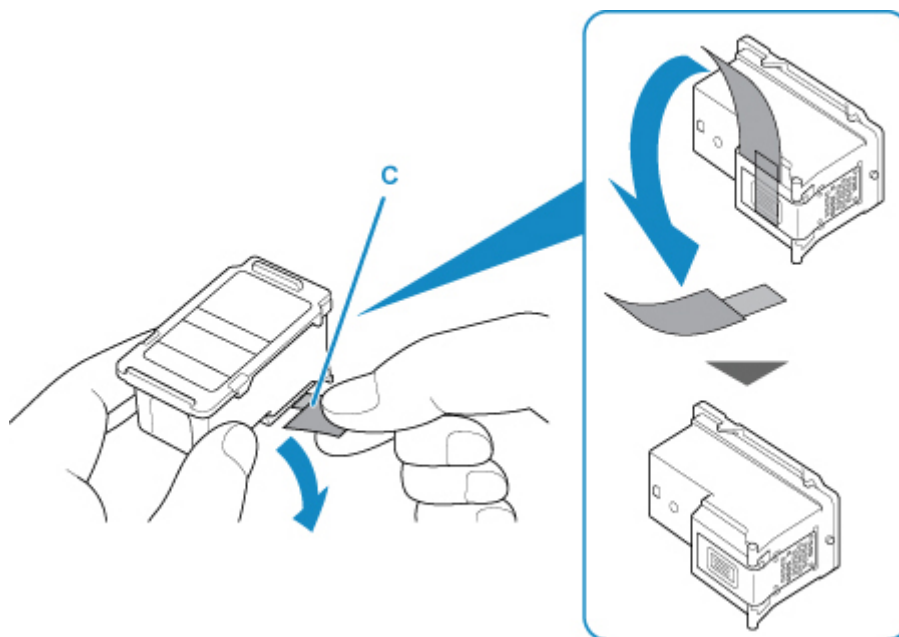


»» Importante

- Maneggiare con cura la cartuccia FINE per evitare di macchiare gli indumenti o la zona circostante.
- Eliminare la cartuccia FINE vuota in conformità alle norme e alle leggi locali riguardanti lo smaltimento dei materiali di consumo.

5. Preparare una cartuccia FINE nuova.

1. Estrarre una nuova cartuccia FINE dalla relativa confezione e rimuovere con cautela il nastro protettivo (C).



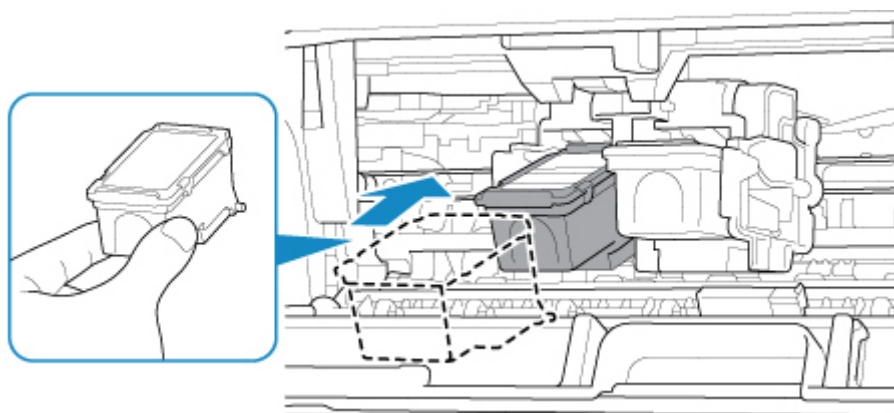
»»» Importante

- Se si scuote una cartuccia FINE, l'inchiostro potrebbe fuoriuscire e macchiare le mani e la zona circostante. Maneggiare con cautela la cartuccia FINE.
- Fare attenzione a non macchiare le mani o la zona circostante con l'inchiostro presente sul nastro protettivo.
- Non riapplicare il nastro protettivo dopo averlo rimosso. Eliminarlo in conformità con le norme e le leggi locali riguardanti lo smaltimento dei materiali di consumo.
- Non toccare i contatti elettrici o l'ugello della testina di stampa sulla cartuccia FINE. Questa operazione potrebbe provocare un malfunzionamento della stampante.

6. Installare la cartuccia FINE.

1. Inserire la nuova cartuccia FINE inclinandola leggermente nel supporto cartuccia FINE.

La cartuccia FINE deve essere inserita nello slot di sinistra e la cartuccia FINE nera nello slot di destra.

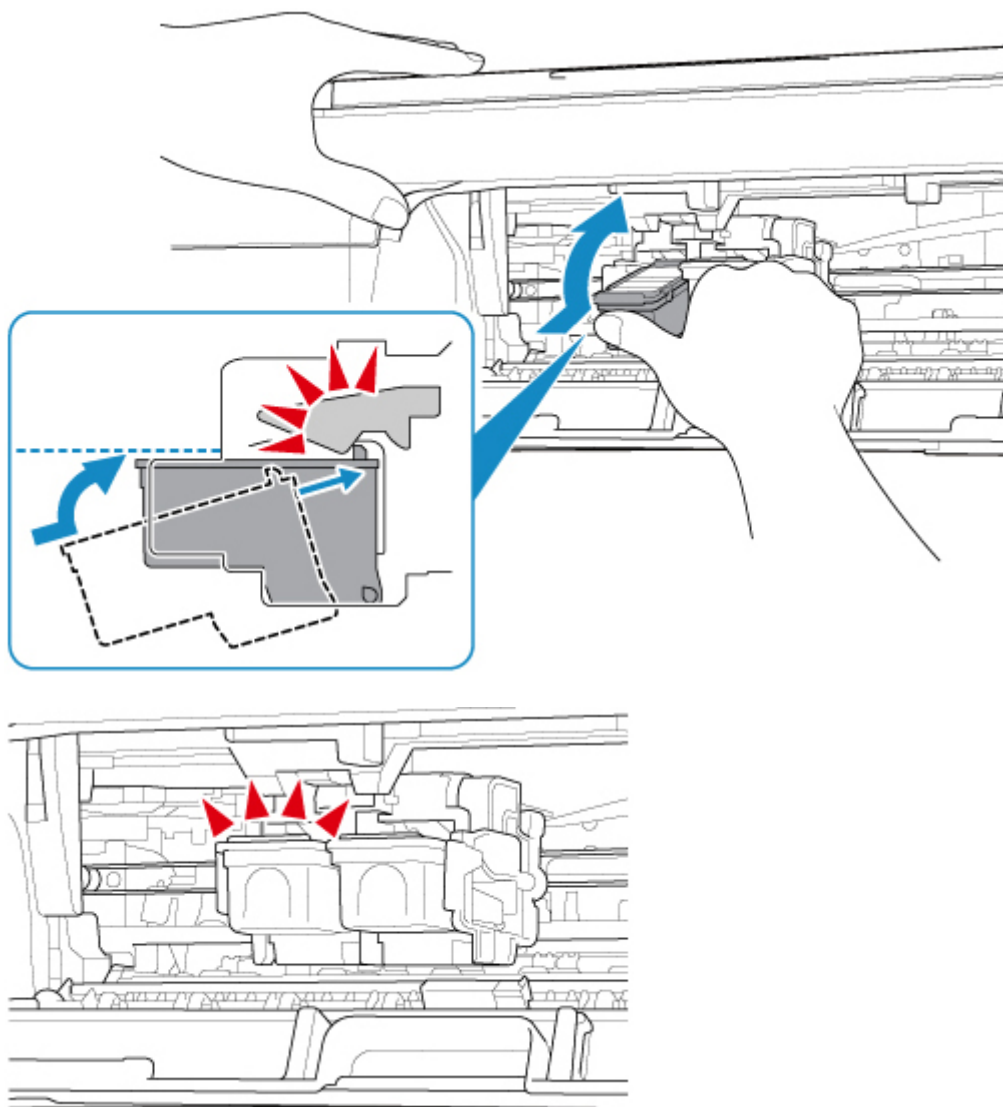


»»» Importante

- Inserire con delicatezza la cartuccia FINE per evitare che urti i contatti elettrici del supporto cartuccia FINE.



2. Spingere la cartuccia FINE all'interno e verso l'alto finché non scatta in posizione.



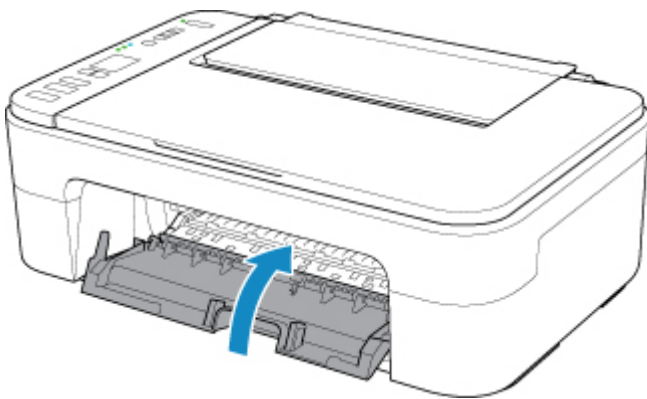
»»» Importante

- Controllare se la cartuccia FINE è installata correttamente.



- La stampante non sarà in grado di stampare finché non si installano la cartuccia FINE a colori e la cartuccia FINE nera. Assicurarsi di installare entrambe le cartucce.

7. Chiudere il coperchio.



►► Nota

- Se il codice errore appare sul display LCD dopo avere chiuso il coperchio, eseguire l'azione appropriata.
 - ➔ [Quando si verifica un errore](#)
- La stampante produce rumore durante il funzionamento.

8. [Regolare la posizione della testina di stampa.](#)

Dopo avere sostituito la cartuccia FINE, allineare la testina di stampa.

►► Nota

- Una volta eseguito l'allineamento della testina di stampa, la stampante avvia automaticamente la pulizia della testina di stampa prima che venga stampato il foglio dell'allineamento testina di stampa. Non effettuare altre operazioni finché la stampante non termina la pulizia della testina di stampa.

Verifica dello stato dell'inchiostro con gli indicatori luminosi dell'inchiostro sul pannello dei comandi

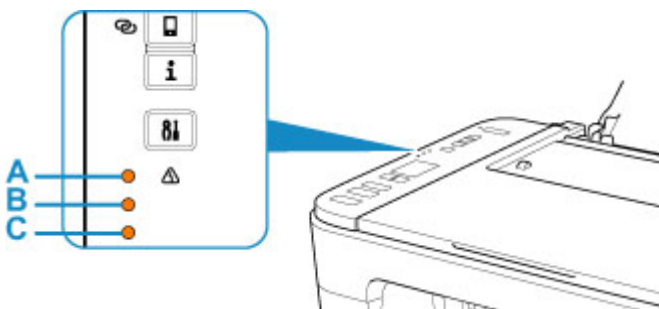
»» Nota

- La stampante è dotata di un rilevatore del livello di inchiostro residuo. La stampante rileva come pieno il livello di inchiostro quando si inserisce una nuova cartuccia FINE, quindi inizia a rilevare il livello di inchiostro residuo. Se si inserisce una cartuccia FINE usata, il livello di inchiostro indicato potrebbe non essere corretto. In tal caso il dato sull'inchiostro residuo è da considerarsi puramente indicativo.
- Quando si verifica un errore o viene visualizzato un avviso relativo all'inchiostro rimanente, gli indicatori luminosi dell'inchiostro e l'indicatore di **Allarme (Alarm)** lampeggiano per informare l'utente dell'errore che si è verificato. Il codice errore viene visualizzato sul display LCD. Controllare il codice dell'errore e seguire la procedura appropriata.

➔ [Quando si verifica un errore](#)

In modalità di standby copia, è possibile verificare lo stato dell'inchiostro tramite la spia **Inchiostro colore (Color Ink)** e la spia **Inchiostro nero (Black Ink)**.

* Tutti le spie del pannello dei comandi sono mostrate accese nella figura seguente per scopi esplicativi.



- A: Indicatore di **Allarme (Alarm)**
- B: Spia **Inchiostro nero (Black Ink)**
- C: Spia **Inchiostro colore (Color Ink)**

La spia Inchiostro colore (Color Ink) o quella Inchiostro nero (Black Ink) si accende

L'inchiostro è in esaurimento. Preparare una cartuccia di inchiostro nuova. Se si continua la stampa in stato di inchiostro esaurito, la qualità di stampa potrebbe non essere soddisfacente.

La spia Inchiostro colore (Color Ink) o quella Inchiostro nero (Black Ink) lampeggia, mentre l'indicatore di Allarme (Alarm) lampeggia

Si è verificato un errore.

➔ [Quando si verifica un errore](#)

* Per alcuni tipi di errore, l'indicatore di **Allarme (Alarm)** potrebbe non lampeggiare.

»» Nota

- È anche possibile verificare lo stato dell'inchiostro dallo schermo del computer.

– Per Windows:

➔ [Verifica dello stato dell'inchiostro dal computer](#)

– Per macOS:

➔ Verifica dello stato dell'inchiostro dal computer

Suggerimenti sull'inchiostro

Come viene utilizzato l'inchiostro per scopi diversi dalla stampa?

L'inchiostro può essere utilizzato per scopi diversi dalla stampa. L'inchiostro non viene utilizzato solo per la stampa, ma anche per pulire la testina di stampa e garantire una qualità di stampa ottimale.

La stampante dispone di una funzione di pulizia automatica degli ugelli a getto d'inchiostro per impedirne l'ostruzione. Nella procedura di pulizia, la quantità di inchiostro utilizzata per la pulizia degli ugelli è ridotta.

La stampa in bianco e nero utilizza l'inchiostro a colori?

La stampa in bianco e nero potrebbe anche utilizzare inchiostro diverso da quello nero in base al tipo di carta e alle impostazioni del driver della stampante. Ciò significa che l'inchiostro a colori potrebbe consumarsi anche quando si stampa in bianco e nero.

Se la stampa è sbiadita o irregolare

- **Procedura di manutenzione**
- **Stampa del test di controllo degli ugelli**
- **Verifica del test di controllo degli ugelli**
- **Pulizia della testina di stampa**
- **Pulizia approfondita della testina di stampa**
- **Allineamento della posizione della Testina di stampa**

Procedura di manutenzione

Se le stampe risultano sfocate, i colori non vengono stampati correttamente o i risultati di stampa non sono soddisfacenti (ad esempio, linee stampate non allineate correttamente), eseguire la procedura di manutenzione riportata di seguito.

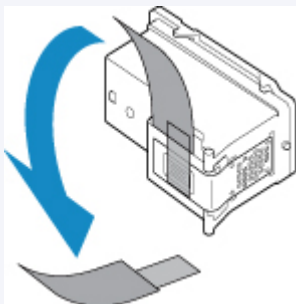
►►► Importante

- Non bagnare né pulire con un panno umido la cartuccia FINE. Questa operazione potrebbe danneggiare la cartuccia FINE.

►►► Nota

- Controllare se la cartuccia FINE contiene ancora inchiostro.
 - ➔ [Verifica dello stato dell'inchiostro con gli indicatori luminosi dell'inchiostro sul pannello dei comandi](#)
- Controllare se la cartuccia FINE è installata correttamente.
 - ➔ [Procedura di sostituzione](#)

Inoltre, verificare se è stato rimosso il nastro protettivo sulla parte inferiore della cartuccia FINE.



- Se la spia **Allarme (Alarm)** si accende o lampeggia, vedere [Quando si verifica un errore](#).
- Per Windows, per migliorare il risultato di stampa è consigliabile definire una qualità di stampa superiore nelle impostazioni del driver della stampante.
 - ➔ [Modifica della qualità di stampa e correzione dei dati immagine](#)

Se le stampe sono sfocate o presentano colori non uniformi:

Passo 1 Stampare il test di controllo degli ugelli.

Dalla stampante

- ➔ [Stampa del test di controllo degli ugelli](#)

Dal computer

- Per Windows:
 - ➔ Stampa di un test di controllo degli ugelli
- Per macOS:
 - ➔ Stampa di un test di controllo degli ugelli

Passo 2 [Esaminare il motivo controllo ugelli](#).

Se il motivo non contiene tutte le righe o presenta striature bianche orizzontali:



Passo 3 Pulire la testina di stampa.

Dalla stampante

➔ [Pulizia della testina di stampa](#)

Dal computer

- Per Windows:
 - ➔ Pulizia delle testine di stampa
- Per macOS:
 - ➔ Pulizia delle testine di stampa

Dopo avere effettuato la pulizia della testina di stampa, stampare ed esaminare il test di controllo degli ugelli:

➔ [Passo 1](#)

Se il problema persiste anche dopo aver eseguito per due volte i passi 1-3:



Passo 4 Pulire accuratamente la testina di stampa.

Dalla stampante

➔ [Pulizia approfondita della testina di stampa](#)

Dal computer

- Per Windows:
 - ➔ Pulizia delle testine di stampa
- Per macOS:
 - ➔ Pulizia delle testine di stampa

Se il problema persiste, spegnere la macchina e ripetere la pulizia accurata della testina di stampa dopo 24 ore.

Se il problema persiste:



Passo 5 Sostituire la cartuccia FINE.

➔ [Sostituzione di una cartuccia FINE](#)

➤➤➤ Nota

- Se il problema persiste dopo la sostituzione della cartuccia FINE, rivolgersi al centro assistenza Canon più vicino per richiedere una riparazione.

Se i risultati di stampa non sono soddisfacenti per problemi come il disallineamento delle linee rette:

|| Passo Allineare la testina di stampa.

Dalla stampante

- ➔ [Allineamento della posizione della Testina di stampa](#)

Dal computer

- Per Windows:
 - ➔ Regolazione manuale della posizione della testina di stampa
- Per macOS:
 - ➔ Regolazione della posizione della Testina di stampa

Stampa del test di controllo degli ugelli

Stampare il test controllo ugelli per verificare che l'inchiostro fuoriesca correttamente dall'ugello della testina di stampa.

»» Nota

- Se il livello dell'inchiostro nella cartuccia è basso, il test di controllo degli ugelli non verrà stampato correttamente. [Sostituire la cartuccia FINE](#) con il livello di inchiostro basso.

È necessario preparare: un foglio di carta comune in formato A4 o Letter

1. [Controllare che la stampante sia accesa.](#)
2. Inserire un foglio di carta comune in formato A4 o Letter nel vassoio posteriore.
 - ➔ [Caricamento di carta comune/carta fotografica](#)
3. Premere il pulsante **Impostazione (Setup)** finché non viene visualizzato **1** sul display LCD.
4. Premere il pulsante **Nero (Black)** o **Colore (Color)**.

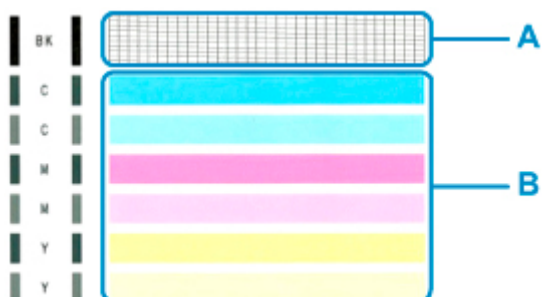
Verrà stampato il test di controllo degli ugelli.

Non effettuare altre operazioni finché la stampante non ha terminato la stampa del test di controllo degli ugelli.
5. [Esaminare il motivo controllo ugelli.](#)

Verifica del test di controllo degli ugelli

Esaminare il test di controllo degli ugelli e, se necessario, pulire la testina di stampa.

1. Controllare che il motivo contenga tutte le righe A o non presenti striature bianche orizzontali B.



In caso di righe mancanti nel motivo A:



C: Buona qualità

D: Scarsa qualità (righe mancanti)

Se sono presenti striature bianche orizzontali nel motivo B:



E: Buona qualità

F: Scarsa qualità (presenza di striature bianche orizzontali)

Se non viene eseguita la stampa di qualsiasi colore del motivo A o del motivo B:



(Esempio: il motivo magenta non viene stampato)

Se si applica una delle opzioni di cui sopra, è necessaria la [pulizia della testina di stampa](#).

Pulizia della testina di stampa

Pulire la testina di stampa quando nel test di controllo ugelli sono presenti striature bianche orizzontali o righe mancanti. La pulizia consente di liberare gli ugelli e di ripristinare il corretto funzionamento della testina di stampa. La pulizia della testina di inchiostro consuma inchiostro, quindi pulire la testina di stampa solo se necessario.

1. [Controllare che la stampante sia accesa.](#)
2. Premere il pulsante **Impostazione (Setup)** finché non viene visualizzato **2** sul display LCD.
3. Premere il pulsante **Nero (Black)** o **Colore (Color)**.

La stampante inizia la pulizia della testina di stampa.

La pulizia è completata quando la spia **ON** si accende dopo avere lampeggiato.

Non effettuare altre operazioni finché la stampante non termina la pulizia della testina di stampa. Questa operazione richiede circa 1 minuto.

4. Controllare le condizioni della testina di stampa.

Per verificare le condizioni della testina di stampa, [stampare il test di controllo degli ugelli](#).

►► Nota

- Se il problema non viene risolto dopo avere eseguito per due volte la pulizia della testina di stampa, [provare a eseguire una pulizia accurata della testina di stampa](#).

Pulizia approfondita della testina di stampa

Se la procedura standard di pulizia della testina di stampa non migliora la qualità della stampa, utilizzare la funzione di pulizia accurata della testina di stampa. La pulizia accurata della testina di stampa consuma più inchiostro della procedura di pulizia standard della testina di stampa, pertanto la pulizia accurata della testina di stampa deve essere eseguita solo se necessario.

1. [Controllare che la stampante sia accesa.](#)

2. Premere il pulsante **Impostazione (Setup)** finché non viene visualizzato **3** sul display LCD.

3. Premere il pulsante **Nero (Black)** o **Colore (Color)**.

La stampante avvia la pulizia accurata della testina di stampa.

La pulizia è completata quando la spia **ON** si accende dopo avere lampeggiato.

Non effettuare altre operazioni finché la stampante non ha completato la pulizia accurata della testina di stampa. Il completamento della pulizia richiede da 1 a 2 minuti.

4. Controllare le condizioni della testina di stampa.

Per verificare le condizioni della testina di stampa, [stampare il test di controllo degli ugelli](#).

Se il problema persiste, spegnere la macchina e ripetere la pulizia accurata della testina di stampa dopo 24 ore.

Se il problema persiste, [sostituire la cartuccia FINE](#) con una nuova. Se il problema persiste dopo la sostituzione della cartuccia FINE, rivolgersi al centro assistenza Canon più vicino per richiedere una riparazione.

Allineamento della posizione della Testina di stampa

Se le linee rette stampate sono disallineate o i risultati della stampa non sono soddisfacenti per altri motivi, è necessario regolare la posizione della testina di stampa.

»»» Nota

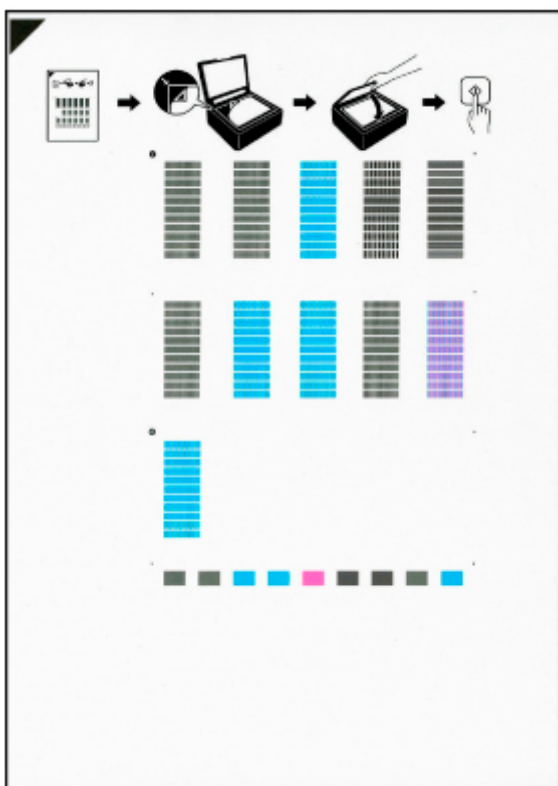
- Se l'inchiostro nella cartuccia è in esaurimento, il foglio con l'allineamento della testina di stampa non verrà stampato correttamente.

[Sostituire la cartuccia FINE](#) con il livello di inchiostro basso.

È necessario preparare: un foglio di carta comune in formato A4 o Letter

1. [Controllare che la stampante sia accesa.](#)
2. Inserire un foglio di carta comune in formato A4 o Letter sul vassoio posteriore.
➔ [Caricamento di carta comune/carta fotografica](#)
3. Premere il pulsante **Impostazione (Setup)** finché non viene visualizzato **4** sul display LCD.
4. Premere il pulsante **Nero (Black)** o **Colore (Color)**.



Il foglio con l'allineamento della testina di stampa verrà stampato.

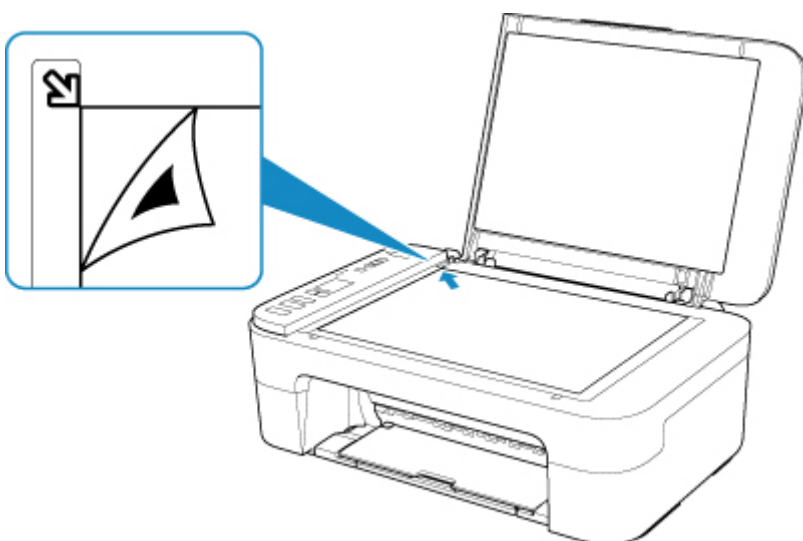


»»» Importante

- Non toccare le parti stampate del foglio con l'allineamento della testina di stampa. Se il foglio è macchiato o spieazzato, la scansione potrebbe avvenire in modo non corretto.
- Se il foglio con l'allineamento della testina di stampa non è stato stampato correttamente, premere il pulsante **Stop**, quindi ripetere questa procedura dall'inizio.

5. Posizionare il foglio con l'allineamento della testina di stampa sul piano di lettura.

Posizionare il foglio con l'allineamento della testina di stampa CON IL LATO STAMPATO RIVOLTO VERSO IL BASSO e allineare il segno  nell'angolo superiore sinistro del foglio con il segno di allineamento .



6. Chiudere delicatamente il coperchio dei documenti, quindi premere il pulsante **Nero (Black)** o **Colore (Color)**.

La stampante avvia la scansione del foglio con l'allineamento della testina di stampa e la posizione della testina di stampa viene regolata automaticamente.

La regolazione della posizione della testina di stampa è completata quando la spia **ON** si accende dopo avere lampeggiato.

Rimuovere il foglio di allineamento della testina di stampa dal piano di lettura.

»»» Importante

- Non aprire il coperchio dei documenti né spostare il foglio con l'allineamento della testina dal piano di lettura finché la regolazione della posizione della testina di stampa non è completata.
- Se la regolazione della posizione della testina di stampa non riesce, l'indicatore di **Allarme (Alarm)** si accende. Premere il pulsante **OK** per eliminare l'errore, quindi adottare la procedura adeguata.

➔ [Quando si verifica un errore](#)

»» Nota

- In Windows, quando i risultati di stampa continuano a essere insoddisfacenti anche dopo aver regolato la posizione della testina di stampa come descritto sopra, regolare la posizione della testina di stampa manualmente dal computer.
 - ➔ Regolazione manuale della posizione della testina di stampa
- Per stampare e verificare i valori correnti di regolazione della posizione della testina, premere il pulsante **Impostazione (Setup)** finché non viene visualizzato **6** sul display LCD, quindi premere il pulsante **Nero (Black)** o il pulsante **Colore (Color)**.

Pulizia

- **Pulizia delle superfici esterne**
- **Pulizia del piano di lettura e del coperchio dei documenti**
- **Pulizia dei rulli di alimentazione della carta**
- **Pulizia delle parti interne della stampante (Pulizia lastra inferiore)**

Pulizia dei rulli di alimentazione della carta

Se il rullo di alimentazione della carta è sporco o la carta caricata presenta delle macchie di inchiostro è probabile che i fogli non vengano prelevati in modo corretto. In tal caso, pulire il rullo di alimentazione della carta.

È necessario preparare: un foglio di carta comune in formato A4 o Letter oppure un foglio di pulizia disponibile in commercio

1. [Controllare che la stampante sia accesa.](#)

2. Rimuovere tutti i fogli di carta dal vassoio posteriore.

3. Pulire i rulli di alimentazione della carta senza la carta.

1. Premere il pulsante **Impostazione (Setup)** finché non viene visualizzato **7** sul display LCD.

2. Premere il pulsante **Nero (Black)** o **Colore (Color)**.

Durante la fase di pulizia senza carta, il rullo di alimentazione della carta ruota.

4. Pulire i rulli di alimentazione della carta con la carta.

1. Assicurarsi che i rulli di alimentazione della carta abbiano smesso di ruotare, caricare un foglio di carta comune formato A4 o Letter oppure un foglio di pulizia disponibile in commercio sul vassoio posteriore.

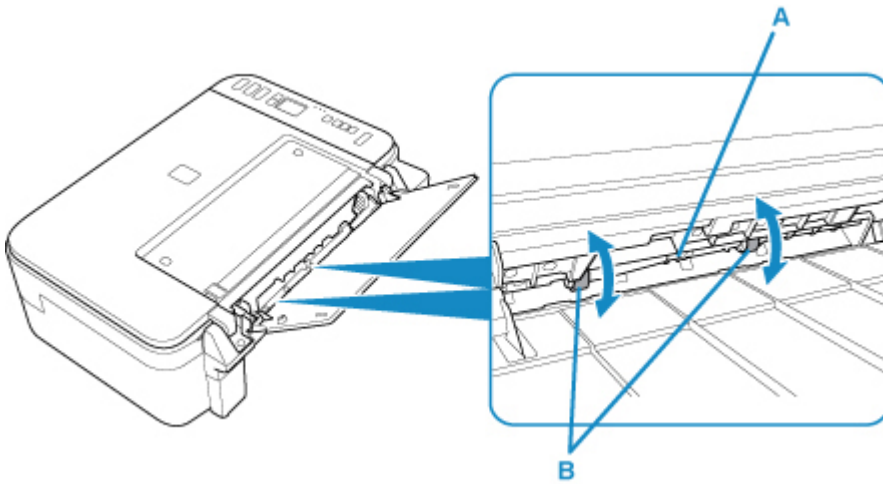
➡ [Caricamento di carta comune/carta fotografica](#)

2. Premere il pulsante **Nero (Black)** o **Colore (Color)**.

La stampante avvia la procedura di pulizia. Al termine della procedura di pulizia, la carta viene espulsa.

5. Premere il pulsante **Stop**.

Se il problema persiste anche dopo avere eseguito la procedura di pulizia dei rulli di alimentazione della carta sul vassoio posteriore, spegnere la stampante, scollegare la spina di alimentazione e pulire i rulli di alimentazione della carta (B) situati all'interno del vassoio posteriore con un cotton-fioc leggermente inumidito o qualcosa di simile mentre la parte bianca in plastica (A) viene ruotata manualmente. Eseguire questa operazione due o più volte. Non toccare i rulli di alimentazione carta (B) con le dita.



Dopo avere pulito i rulli di alimentazione della carta, accendere la stampante ed eseguire di nuovo la pulizia dei rulli.

Se il problema persiste dopo la pulizia del rullo di alimentazione della carta, rivolgersi al centro assistenza Canon più vicino per richiedere una riparazione.

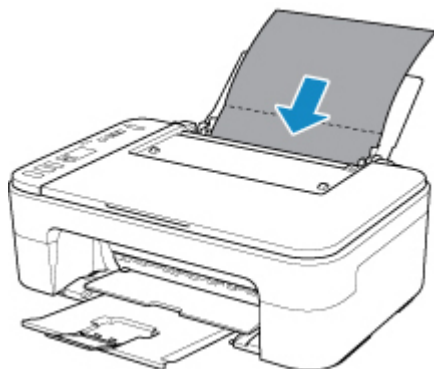
Pulizia delle parti interne della stampante (Pulizia lastra inferiore)

Rimuovere le macchie dall'interno della stampante. Se l'interno della stampante è sporco, la carta stampata potrebbe sporcarsi. Pertanto, è consigliabile eseguire la pulizia regolarmente.

È necessario preparare: un foglio di carta comune in formato A4 o Letter*

* Assicurarsi di utilizzare un foglio nuovo.

1. [Controllare che la stampante sia accesa.](#)
2. Preparare la carta.
 1. Piegare in due un foglio di carta comune in formato A4 o Letter nel senso della larghezza, quindi riaprirlo.
 2. Caricare solo questo foglio sul vassoio posteriore con il lato aperto rivolto verso di sé.
 3. Estrarre il vassoio di uscita della carta e l'estensione del vassoio di uscita.



3. Premere il pulsante **Impostazione (Setup)** finché non viene visualizzato **8** sul display LCD.
4. Premere il pulsante **Nero (Black)** o **Colore (Color)**.

La carta, passando attraverso la stampante, pulisce internamente la stampante.

Esaminare le parti piegate del foglio espulso. Se presentano macchie di inchiostro, eseguire nuovamente la pulizia della lastra inferiore.

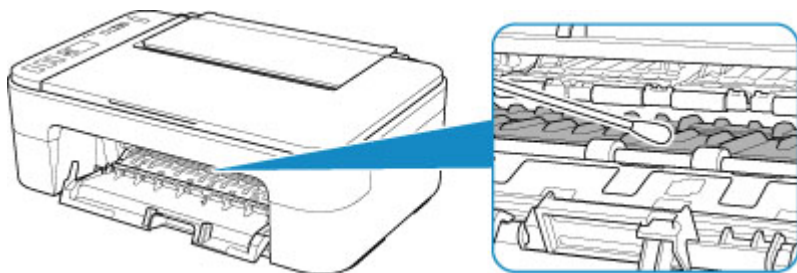
►► Nota

- Per la seconda esecuzione della pulizia della lastra inferiore, utilizzare un altro foglio di carta.

Se il problema persiste dopo avere eseguito la pulizia della lastra inferiore, è possibile che le parti sporgenti all'interno della stampante siano macchiate. Utilizzare un bastoncino di cotone o uno strumento simile per eliminare l'inchiostro.

»» Importante

- Prima di pulire la stampante, spegnerla e scollegarla.



Panoramica

► Sicurezza

- Precauzioni per la sicurezza
- Informazioni normative
- WEEE (UE e SEE)

► Precauzioni per l'uso

- Annullamento dei lavori di stampa
- Conservazione delle immagini stampate
- Limitazioni legali relative alla scansione/copia
- Precauzioni per l'uso della stampante
- Trasporto della stampante
- Quando si deve riparare, prestare o smaltire la stampante
- Mantenimento della qualità di stampa elevata

► Componenti principali e loro utilizzo

- Componenti principali
- Alimentazione
- Indicazione del display LCD

► Modifica delle impostazioni

- Modifica delle impostazioni della stampante dal computer (Windows)
- Modifica delle impostazioni della Stampante dal computer (macOS)
- Modifica delle impostazioni dal pannello dei comandi

► Specifiche

Sicurezza

- **Precauzioni per la sicurezza**
- **Informazioni normative**
- **WEEE (EU&EEA)**

Precauzioni per la sicurezza

Precauzioni per la sicurezza

- Questo manuale contiene informazioni importanti e precauzioni per la sicurezza della stampante.

Non utilizzare la stampante in modi diversi da quelli descritti nei manuali in dotazione, in quanto ciò potrebbe causare incendi, scosse elettriche o altri incidenti imprevisti.

I marchi e le dichiarazioni standard di sicurezza sono validi solo per le tensioni e le frequenze supportate nei Paesi o nelle regioni applicabili.

Avviso

- Utenti con pacemaker cardiaci:

Questo prodotto emette un flusso magnetico di basso livello. Se si avvertono delle anomalie, allontanarsi dal prodotto e consultare il proprio medico.

- Non utilizzare la stampante nei seguenti casi:

Interrompere immediatamente l'uso, scollegare la stampante dalla presa elettrica e contattare il proprio rappresentante di assistenza locale per richiedere la riparazione.

- Oggetti metallici o liquidi vengono versati all'interno della stampante.
 - La stampante emette fumo, odori inusuali o rumori insoliti.
 - Il cavo di alimentazione o la spina sono surriscaldati o rotti, deformati o danneggiati in qualsiasi modo.
- La mancata osservanza delle seguenti precauzioni può causare incendi, scosse elettriche o lesioni:
 - Non collocare l'apparecchio vicino a solventi infiammabili come alcol o diluente.
 - Non aprire o modificare la stampante.
 - Usare solo il cavo di alimentazione/i cavi in dotazione con la stampante. Non utilizzare questi cavi con altri dispositivi.
 - Non collegare a tensioni o frequenze diverse da quelle specificate.
 - Collegare fino in fondo il cavo di alimentazione nella presa di corrente.
 - Non collegare o scollegare il cavo di alimentazione con le mani bagnate.
 - Non danneggiare il cavo di alimentazione ruotandolo, fasciandolo, legandolo, tirandolo o piegandolo eccessivamente.
 - Non collocare oggetti pesanti sopra il cavo di alimentazione.
 - Non collegare più cavi di alimentazione a una sola presa elettrica. Non utilizzare cavi di prolunga multipli.
 - Non lasciare la stampante collegata durante i temporali.
 - Scollegare sempre il cavo di alimentazione e i cavi durante la pulizia. Non utilizzare spray infiammabili o liquidi come alcool o diluenti per la pulizia.
 - Scollegare il cavo di alimentazione una volta al mese per controllare che non sia surriscaldato, arrugginito, piegato, spellato, diviso o danneggiato in altro modo.

Attenzione

- Non mettere le mani all'interno della stampante durante la stampa.
- Non toccare la testina di stampa o altre parti metalliche immediatamente dopo la stampa.
- Inchiostro

- Tenere l'inchiostro fuori dalla portata dei bambini.
 - Se l'inchiostro viene accidentalmente leccato o ingerito, sciacquare la bocca e bere uno o due bicchieri di acqua. In caso di irritazione o malessere, rivolgersi immediatamente a un medico.
 - Nel caso in cui l'inchiostro entri in contatto con gli occhi, sciacquare immediatamente con acqua. Nel caso in cui l'inchiostro entri in contatto con la pelle, lavare subito con acqua e sapone. Se l'irritazione agli occhi o alla pelle persiste, rivolgersi immediatamente a un medico.
- Spostamento della stampante
 - Non tenere la stampante dal cassetto. Tenere la stampante dai lati e trasportarla con entrambe le mani.



Avvisi generali

Scelta del luogo di installazione

Fare riferimento a "[Specifiche](#)" nel Manuale online per dettagli sull'ambiente operativo.

- Non installare la stampante in un luogo instabile o soggetto a vibrazioni eccessive.
- Non installare la stampante in luoghi che diventano molto caldi (luce solare diretta o in prossimità di una fonte di calore), molto umidi o polverosi, o all'aria aperta.

- Non posizionare la stampante su moquette o tappeti.
- Non posizionare lo scarico della stampante contro una parete.

Alimentazione elettrica

- Mantenere sempre libera la zona intorno alla presa di corrente in modo da poter scollegare facilmente il cavo di alimentazione se necessario.
- Non estrarre la spina tirando il cavo.

Avvisi generali

- Non inclinare la stampante, né tenerla in piedi sul bordo o girarla sottosopra. Questo potrebbe causare perdite di inchiostro.
- Non posizionare alcun oggetto sulla parte superiore della stampante. Prestare particolare attenzione a evitare oggetti metallici, quali graffette e punti metallici, e recipienti contenenti liquidi infiammabili quali alcool o diluente.
- Assicurarasi di osservare quanto segue quando si carica l'originale sul piano di lettura. La mancata osservanza delle seguenti istruzioni potrebbe causare un malfunzionamento dello scanner o la rottura del vetro del piano di lettura.
 - Non posizionare oggetti di peso pari o superiore a 2,0 kg (4,4 libbre) sul piano di lettura in vetro.
 - Non esercitare pressioni uguali o maggiori di 2,0 kg (4,4 libbre) sul piano di lettura in vetro, ad esempio premendo sull'originale.
- Non tentare di aprire, smontare o modificare le cartucce FINE. L'inchiostro potrebbe fuoriuscire e danneggiare la stampante.
- Non gettare le cartucce FINE nel fuoco.

Informazioni normative

Interferenza

Non utilizzare la stampante in prossimità di apparecchiature mediche o altri dispositivi elettronici. I segnali provenienti dalla stampante potrebbero interferire con il corretto funzionamento di questi dispositivi.

WEEE (EU&EEA)

Only for European Union and EEA (Norway, Iceland and Liechtenstein)



This symbol indicates that this product is not to be disposed of with your household waste, according to the WEEE Directive (2012/19/EU) and national legislation. This product should be handed over to a designated collection point, e.g., on an authorized one-for-one basis when you buy a new similar product or to an authorized collection site for recycling waste electrical and electronic equipment (EEE). Improper handling of this type of waste could have a possible negative impact on the environment and human health due to potentially hazardous substances that are generally associated with EEE. At the same time, your cooperation in the correct disposal of this product will contribute to the effective usage of natural resources. For more information about where you can drop off your waste equipment for recycling, please contact your local city office, waste authority, approved WEEE scheme or your household waste disposal service. For more information regarding return and recycling of WEEE products, please visit www.canon-europe.com/weee.

Nur für Europäische Union und EWR (Norwegen, Island und Liechtenstein)



Dieses Symbol weist darauf hin, dass dieses Produkt gemäß der EU-Richtlinie über Elektro- und Elektronik-Altgeräte (2012/19/EU) und nationalen Gesetzen nicht über den Hausmüll entsorgt werden darf. Dieses Produkt muss bei einer dafür vorgesehenen Sammelstelle abgegeben werden. Dies kann z. B. durch Rückgabe beim Kauf eines ähnlichen Produkts oder durch Abgabe bei einer autorisierten Sammelstelle für die Wiederaufbereitung von Elektro- und Elektronik-Altgeräten geschehen. Der unsachgemäße Umgang mit Altgeräten kann aufgrund potentiell gefährlicher Stoffe, die generell mit Elektro- und Elektronik-Altgeräten in Verbindung stehen, negative Auswirkungen auf die Umwelt und die menschliche Gesundheit haben. Durch die umweltgerechte Entsorgung dieses Produkts tragen Sie außerdem zu einer effektiven Nutzung natürlicher Ressourcen bei. Informationen zu Sammelstellen für Altgeräte erhalten Sie bei Ihrer Stadtverwaltung, dem öffentlich-rechtlichen Entsorgungsträger, einer autorisierten Stelle für die Entsorgung von Elektro- und Elektronik-Altgeräten oder Ihrem örtlichen Entsorgungsunternehmen. Weitere Informationen zur Rückgabe und Entsorgung von Elektro- und Elektronik-Altgeräten finden Sie unter www.canon-europe.com/weee.

Union Européenne, Norvège, Islande et Liechtenstein uniquement.



Ce symbole indique que ce produit ne doit pas être jeté avec les ordures ménagères, conformément à la directive DEEE (2012/19/UE) et à la réglementation de votre pays. Ce produit doit être confié au distributeur à chaque fois que vous achetez un produit neuf similaire, ou à un point de collecte mis en place par les collectivités locales pour le recyclage des Déchets des Équipements Électriques et Électroniques (DEEE). Le traitement inapproprié de ce type de déchet risque d'avoir des répercussions sur l'environnement et la santé humaine, du fait de la présence de substances potentiellement dangereuses généralement associées aux équipements électriques et électroniques. Parallèlement, votre entière coopération dans le cadre de la mise au rebut correcte de ce produit favorisera une meilleure utilisation des ressources naturelles. Pour plus d'informations sur les points de collecte des équipements à recycler, contactez vos services municipaux, les autorités locales compétentes, le plan DEEE approuvé ou le service d'enlèvement des ordures ménagères. Pour plus d'informations sur le retour et le recyclage des produits DEEE, consultez le site: www.canon-europe.com/weee.

Uitsluitend bestemd voor de Europese Unie en EER (Noorwegen, IJsland en Liechtenstein)



Dit symbool geeft aan dat dit product in overeenstemming met de AEEA-richtlijn (2012/19/EU) en de nationale wetgeving niet mag worden afgevoerd met het huishoudelijk afval. Dit product moet worden ingeleverd bij een aangewezen, geautoriseerd inzamelpunt, bijvoorbeeld wanneer u een nieuw gelijksoortig product aanschaft, of bij een geautoriseerd inzamelpunt voor hergebruik van elektrische en elektronische apparatuur (EEA). Een onjuiste afvoer van dit type afval kan leiden tot negatieve effecten op het milieu en de volksgezondheid als gevolg van potentieel gevaarlijke stoffen die veel voorkomen in elektrische en elektronische apparatuur (EEA). Bovendien werkt u door een juiste afvoer van dit product mee aan het effectieve gebruik van natuurlijke hulpbronnen. Voor meer informatie over waar u uw afgedankte apparatuur kunt inleveren voor recycling kunt u contact opnemen met het gemeentehuis in uw woonplaats, de reinigingsdienst, of het afvalverwerkingsbedrijf. U kunt ook het schema voor de afvoer van afgedankte elektrische en elektronische apparatuur (AEEA) raadplegen. Ga voor meer informatie over het verzamelen en recyclen van afgedankte elektrische en elektronische apparatuur naar www.canon-europe.com/weee.

Sólo para la Unión Europea y el Área Económica Europea (Noruega, Islandia y Liechtenstein)



Este símbolo indica que este producto no debe desecharse con los desperdicios domésticos, de acuerdo con la directiva RAEE (2012/19/UE) y con la legislación nacional. Este producto debe entregarse en uno de los puntos de recogida designados, como por ejemplo, entregándolo en el lugar de venta al comprar un producto similar o depositándolo en un lugar de recogida autorizado para el reciclado de residuos de aparatos eléctricos y electrónicos (RAEE). La manipulación inapropiada de este tipo de desechos podría tener un impacto negativo en el entorno y la salud humana, debido a las sustancias potencialmente

perigosas que normalmente están asociadas con los RAEE. Al mismo tiempo, su cooperación a la hora de desechar correctamente este producto contribuirá a la utilización eficaz de los recursos naturales. Para más información sobre cómo puede eliminar el equipo para su reciclado, póngase en contacto con las autoridades locales, con las autoridades encargadas de los desechos, con un sistema de gestión RAEE autorizado o con el servicio de recogida de basuras doméstico. Si desea más información acerca de la devolución y reciclado de RAEE, visite la web www.canon-europe.com/weee.

Només per a la Unió Europea i a l'Espai Econòmic Europeu (Noruega, Islàndia i Liechtenstein)



Aquest símbol indica que aquest producte no s'ha de llençar a les escombraries de la llar, d'acord amb la Directiva RAEE (2012/19/UE) i la legislació nacional. Aquest producte s'hauria de lliurar en un dels punts de recollida designats, com per exemple, intercanviant-lo un per un en comprar un producte similar o lliurant-lo en un lloc de recollida autoritzat per al reciclatge de residus d'aparells elèctrics i electrònics (AEE). La manipulació inadequada d'aquest tipus de residus podria tenir un impacte negatiu en l'entorn i en la salut humana, a causa de les substàncies potencialment perilloses que normalment estan associades als AEE. Així mateix, la vostra cooperació a l'hora de llençar correctament aquest producte contribuirà a la utilització efectiva dels recursos naturals. Per a més informació sobre els punts on podeu lliurar aquest producte per procedir al seu reciclatge, adreceu-vos a la vostra oficina municipal, a les autoritats encarregades dels residus, al pla de residus homologat per la RAEE o al servei de recollida de deixalles domèstiques de la vostra localitat. Per a més informació sobre la devolució i el reciclatge de productes RAEE, visiteu www.canon-europe.com/weee.

Solo per Unione Europea e SEE (Norvegia, Islanda e Liechtenstein)



Questo simbolo indica che il prodotto deve essere oggetto di raccolta separata in conformità alla Direttiva RAEE (2012/19/UE) e alla normativa locale vigente. Il prodotto deve essere smaltito presso un centro di raccolta differenziata, un distributore autorizzato che applichi il principio dell'"uno contro uno", ovvero del ritiro della vecchia apparecchiatura elettrica al momento dell'acquisto di una nuova, o un impianto autorizzato al riciclaggio dei rifiuti di apparecchiature elettriche ed elettroniche. La gestione impropria di questo tipo di rifiuti può avere un impatto negativo sull'ambiente e sulla salute umana causato dalle sostanze potenzialmente pericolose che potrebbero essere contenute nelle apparecchiature elettriche ed elettroniche. Un corretto smaltimento di tali prodotti contribuirà inoltre a un uso efficace delle risorse naturali ed eviterà di incorrere nelle sanzioni amministrative di cui all'art. 255 e successivi del Decreto Legislativo n. 152/06. Per ulteriori informazioni sullo smaltimento e il recupero dei Rifiuti di Apparecchiature Elettriche ed Elettroniche, consultare la Direttiva RAEE, rivolgersi alle autorità competenti, oppure visitare il sito www.canon-europe.com/weee.

Apenas para a União Europeia e AEE (Noruega, Islândia e Liechtenstein)



Este símbolo indica que o produto não deve ser colocado no lixo doméstico, de acordo com a Directiva REEE (2012/19/UE) e a legislação nacional. Este produto deverá ser colocado num ponto de recolha designado, por exemplo, num local próprio autorizado quando adquirir um produto semelhante novo ou num local de recolha autorizado para reciclar resíduos de equipamentos eléctricos e electrónicos (EEE). O tratamento inadequado deste tipo de resíduo poderá causar um impacto negativo no ambiente e na saúde humana devido às substâncias potencialmente perigosas normalmente associadas aos equipamentos eléctricos e electrónicos. Simultaneamente, a sua cooperação no tratamento correcto deste produto contribuirá para a utilização eficaz dos recursos naturais. Para mais informações sobre os locais onde o equipamento poderá ser reciclado, contacte os serviços locais, a autoridade responsável pelos resíduos, o esquema REEE aprovado ou o serviço de tratamento de lixo doméstico. Para mais informações sobre a devolução e reciclagem de produtos REEE, vá a www.canon-europe.com/weee.

Gælder kun i Europæiske Union og EØS (Norge, Island og Liechtenstein)



Dette symbol angiver, at det pågældende produkt ikke må bortskaffes sammen med dagrenovation jf. direktivet om affald af elektrisk og elektronisk udstyr (WEEE) (2012/19/EU) og gældende national lovgivning. Det pågældende produkt skal afleveres på et nærmere specificeret indsamlingssted, f.eks. i overensstemmelse med en godkendt én-til-én-procedure, når du indkøber et nyt tilsvarende produkt, eller produktet skal afleveres på et godkendt indsamlingssted for elektronikaffald. Forkert håndtering af denne type affald kan medføre negative konsekvenser for miljøet og menneskers helbred på grund af de potentielt sundhedsskadelige stoffer, der generelt kan forefindes i elektrisk og elektronisk udstyr. Når du foretager korrekt bortskaffelse af det pågældende produkt, bidrager du til effektiv brug af naturressourcerne. Yderligere oplysninger om, hvor du kan bortskaffe dit elektronikaffald med henblik på genanvendelse, får du hos de kommunale renovationsmyndigheder. Yderligere oplysninger om returnering og genanvendelse af affald af elektrisk og elektronisk udstyr får du ved at besøge www.canon-europe.com/weee.

Μόνο για την Ευρωπαϊκή Ένωση και τον ΕΟΧ (Νορβηγία, Ισλανδία και Λιχτενστάιν)



Αυτό το σύμβολο υποδηλώνει ότι αυτό το προϊόν δεν πρέπει να απορρίπτεται μαζί με τα οικιακά απορρίμματα, σύμφωνα με την Οδηγία σχετικά με τα Απόβλητα Ηλεκτρικού και Ηλεκτρονικού Εξοπλισμού (ΑΗΗΕ) (2012/19/ΕΕ) και την εθνική σας νομοθεσία. Αυτό το προϊόν πρέπει να παραδίδεται σε καθορισμένο σημείο συλλογής, π.χ. σε μια εξουσιοδοτημένη βάση ανταλλαγής όταν αγοράζετε ένα νέο παρόμοιο προϊόν ή σε μια εξουσιοδοτημένη θέση συλλογής για την ανακύκλωση των αποβλήτων Ηλεκτρικού και Ηλεκτρονικού Εξοπλισμού (ΗΗΕ). Ο ακατάλληλος χειρισμός αυτού του τύπου αποβλήτων μπορεί να έχει αρνητικό αντίκτυπο στο περιβάλλον και την υγεία του ανθρώπου, λόγω δυνητικώς επικίνδυνων ουσιών που γενικά συνδέονται με τον ΗΗΕ. Ταυτόχρονα, η συνεργασία σας όσον αφορά τη σωστή απόρριψη αυτού του προϊόντος θα συμβάλει στην αποτελεσματική χρήση των φυσικών πόρων. Για περισσότερες πληροφορίες σχετικά με τα σημεία όπου μπορείτε να απορρίψετε τον εξοπλισμό σας για ανακύκλωση, επικοινωνήστε με το τοπικό γραφείο της πόλης σας, την υπηρεσία απορριμμάτων, το εγκεκριμένο σχήμα ΑΗΗΕ ή την υπηρεσία απόρριψης οικιακών αποβλήτων. Για περισσότερες πληροφορίες σχετικά με την επιστροφή και την ανακύκλωση των προϊόντων ΑΗΗΕ, επισκεφθείτε την τοποθεσία www.canon-europe.com/weee.

Gjelder kun den europeiske union og EØS (Norge, Island og Liechtenstein)



Dette symbolet indikerer at dette produktet ikke skal kastes sammen med husholdningsavfall, i henhold til WEEE-direktiv (2012/19/EU) og nasjonal lov. Produktet må leveres til et dertil egnet innsamlingspunkt, det vil si på en autorisert en-til-en-basis når du kjøper et nytt lignende produkt, eller til et autorisert innsamlingssted for resirkulering av avfall fra elektrisk og elektronisk utstyr (EE-utstyr). Feil håndtering av denne typen avfall kan være miljø- og helseskadelig på grunn av potensielt skadelige stoffer som ofte brukes i EE-utstyr. Samtidig bidrar din innsats for korrekt avhending av produktet til effektiv bruk av naturressurser. Du kan få mer informasjon om hvor du kan avhende utrangert utstyr til resirkulering ved å kontakte lokale myndigheter, et godkjent WEEE-program eller husholdningens renovasjonsselskap. Du finner mer informasjon om retur og resirkulering av WEEE-produkter på www.canon-europe.com/weee.

Vain Euroopan unionin sekä ETA:n (Norja, Islanti ja Liechtenstein) alueelle.



Tämä tunnus osoittaa, että sähkö- ja elektroniikkalaiteromua koskeva direktiivi (SER-direktiivi, 2012/19/EU) sekä kansallinen lainsäädäntö kieltävät tuotteen hävittämisen talousjätteen mukana. Tuote on vietävä asianmukaiseen keräyspisteeseen, esimerkiksi kodinkoneliikkeeseen uutta vastaavaa tuotetta ostettaessa tai viralliseen sähkö- ja elektroniikkalaiteromun keräyspisteeseen. Sähkö- ja elektroniikkalaiteromun virheellinen käsittely voi vahingoittaa ympäristöä ja ihmisten terveyttä, koska laitteet saattavat sisältää ympäristölle ja terveydelle haitallisia aineita. Lisäksi tuotteen asianmukainen hävittäminen säästää luonnonvaroja. Lisätietoja sähkö- ja elektroniikkalaiteromun keräyspisteistä saat kaupunkien ja kuntien tiedotuksesta, jätehuoltoviranomaisilta, sähkö- ja elektroniikkalaiteromun

kierrätysjärjestelmän ylläpitäjältä ja jätehuoltoyhtiöltä. Lisätietoja sähkö- ja elektroniikkalaiteromun keräyksestä ja kierrätyksestä on osoitteessa www.canon-europe.com/weee.

Endast för Europeiska unionen och EES (Norge, Island och Liechtenstein)



Den här symbolen visar att produkten enligt WEEE-direktivet (2012/19/EU) och nationell lagstiftning inte får sorteras och slängas som hushållsavfall. Den här produkten ska lämnas in på en därför avsedd insamlingsplats, t.ex. på en återvinningsstation auktoriserad att hantera elektrisk och elektronisk utrustning (EE-utrustning) eller hos handlare som är auktoriserade att byta in varor då nya, motsvarande köps (en mot en). Olämplig hantering av avfall av den här typen kan ha en negativ inverkan på miljön och människors hälsa på grund av de potentiellt farliga ämnen som kan återfinnas i elektrisk och elektronisk utrustning. Din medverkan till en korrekt avfallshantering av den här produkten bidrar dessutom till en effektiv användning av naturresurserna. Kontakta ditt lokala kommunkontor, berörd myndighet, företag för avfallshantering eller ta del av en godkänd WEEE-organisation om du vill ha mer information om var du kan lämna den kasserade produkten för återvinning. För mer information om inlämning och återvinning av WEEE-produkter, se www.canon-europe.com/weee.

Pouze Evropská unie a EHP (Norsko, Island a Lichtenštejnsko)



Tento symbol znamená, že podle směrnice o OEEZ (2012/19/EU) a podle vnitrostátních právních předpisů nemá být tento výrobek likvidován s odpadem z domácností. Tento výrobek má být vrácen do sběrného místa, např. v rámci autorizovaného systému odběru jednoho výrobku za jeden nově prodaný podobný výrobek nebo v autorizovaném sběrném místě pro recyklaci odpadních elektrických a elektronických zařízení (OEEZ). Nevhodné nakládání s tímto druhem odpadu by mohlo mít negativní dopad na životní prostředí a lidské zdraví, protože elektrická a elektronická zařízení zpravidla obsahují potenciálně nebezpečné látky. Vaše spolupráce na správné likvidaci tohoto výrobku současně napomůže efektivnímu využívání přírodních zdrojů. Další informace o místech sběru vašeho odpadního zařízení k recyklaci vám sdělí místní úřad vaší obce, správní orgán vykonávající dozor nad likvidací odpadu, sběrný OEEZ nebo služba pro odvoz komunálního odpadu. Další informace týkající se vracení a recyklace OEEZ naleznete na adrese www.canon-europe.com/weee.

Csak az Európai Unió és az EGT (Norvégia, Izland és Liechtenstein) országáiban



Ez a szimbólum azt jelzi, hogy a helyi törvények és a WEEE-irányelv (2012/19/EU) szerint a termék nem kezelhető háztartási hulladékként. A terméket a kijelölt nyilvános gyűjtőpontokon kell leadni, például hasonló cserekeszülék vásárlásakor, illetve bármelyik, elektromos és elektronikai berendezésekből származó hulladék (WEEE) átvételére feljogosított gyűjtőponton. Az ilyen jellegű hulladékok a nem megfelelő kezelés esetén a bennük található veszélyes anyagok révén ártalmasak lehetnek a környezetre és az emberek egészségére. Továbbá, a termékből származó hulladék megfelelő kezelésével hozzájárulhat a természetes nyersanyagok hatékonyabb hasznosításához. A berendezésekből származó, újrahasznosítható hulladékok elhelyezésére vonatkozó további tudnivalókért forduljon a helyi önkormányzathoz, a közterület-fenntartó vállalathoz, a háztartási hulladék begyűjtését végző vállalathoz, illetve a hivatalos WEEE-képviselőhöz. További tudnivalókat a WEEE-termékek visszajuttatásáról és újrahasznosításáról a www.canon-europe.com/weee.

Tylko dla krajów Unii Europejskiej oraz EOG (Norwegia, Islandia i Liechtenstein)



Ten symbol oznacza, że zgodnie z dyrektywą WEEE dotyczącą zużytego sprzętu elektrycznego i elektronicznego (2012/19/UE) oraz przepisami lokalnymi nie należy wyrzucać tego produktu razem z odpadami gospodarstwa domowego. Produkt należy przekazać do wyznaczonego punktu gromadzenia odpadów, np. firmie, od której kupowany jest nowy, podobny produkt lub do autoryzowanego punktu gromadzenia zużytego sprzętu elektrycznego i elektronicznego w celu poddania go recyklingowi. Usuwanie tego typu odpadów w nieodpowiedni sposób może mieć negatywny wpływ na otoczenie i zdrowie innych osób ze względu na niebezpieczne substancje stosowane w takim sprzęcie. Jednocześnie pozbycie się zużytego sprzętu w zalecany sposób przyczynia się do właściwego wykorzystania zasobów naturalnych. Aby uzyskać więcej informacji na temat punktów, do których można dostarczyć sprzęt do recyklingu, prosimy skontaktować się z lokalnym urzędem miasta, zakładem utylizacji odpadów, skorzystać z instrukcji zatwierdzonej dyrektywą WEEE lub skontaktować się z przedsiębiorstwem zajmującym się wywozem odpadów domowych. Więcej informacji o zwracaniu i recyklingu zużytego sprzętu elektrycznego i elektronicznego znajduje się w witrynie www.canon-europe.com/weee.

Plati len pre štáty Európskej únie a EHP (Nórsko, Island a Lichtenštajnsko)



Tento symbol znamená, že podľa Smernice 2012/19/EÚ o odpade z elektrických a elektronických zariadení (OEEZ) a podľa platnej legislatívy Slovenskej republiky sa tento produkt nesmie likvidovať spolu s komunálnym odpadom. Produkt je potrebné odovzdať do určenej zberne, napr. prostredníctvom výmeny za kúpu nového podobného produktu, alebo na autorizované zberné miesto, ktoré spracúva odpad z elektrických a elektronických zariadení (EEZ). Nesprávna manipulácia s takýmto typom odpadu môže mať negatívny vplyv na životné prostredie a ľudské zdravie, pretože elektrické a elektronické zariadenia obsahujú potenciálne nebezpečné látky. Spoluprácou na správnej likvidácii produktu prispějete

k účinnému využití přírodních zdrojů. Další informace o místní recyklaci opotřebovaných zařízení získáte od místního úřadu, úřadu životního prostředí, ze schváleného plánu OEEZ nebo od společnosti, která zajišťuje likvidaci komunálního odpadu. Více informací najdete aj na webové stránce: www.canon-europe.com/weee.

Üksnes Euroopa Liit ja EMP (Norra, Island ja Liechtenstein)



See sümbol näitab, et antud toodet ei tohi vastavalt elektri- ja elektroonikaseadmete jäätmeid käsitlevale direktiivile (2012/19/EL) ning teie riigis kehtivatele õigusaktidele utiliseerida koos olmejäätmetega. Antud toode tuleb anda selleks määratud kogumispunkti, nt müügipunkt, mis on volitatud üks ühe vastu vahetama, kui ostate uue sarnase toote, või elektri- ja elektroonikaseadmete jäätmete ümbertöötlemiseks mõeldud kogumispunkti. Täiendava teabe saamiseks elektri- ja elektroonikaseadmetest tekkinud jäätmete tagastamise ja ümbertöötlemise kohta võtke ühendust kohaliku omavalitsusega, asjakohase valitsusasutusega, asjakohase tootjavastutusorganisatsiooniga või olmejäätmete käitlejaga. Lisateavet leitate ka Interneti-leheküljelt www.canon-europe.com/weee.

Tikai Eiropas Savienībai un EEZ (Norvēģijai, Islandei un Lihtenšteinai)



Šis simbols norāda, ka atbilstoši ES Direktīvai (2012/19/ES) par elektrisko un elektronisko iekārtu atkritumiem (EEIA) un vietējiem tiesību aktiem no šī izstrādājuma nedrīkst atbrīvoties, izmetot to kopā ar sadzīves atkritumiem. Šis izstrādājums ir jānodod piemērotā savākšanas vietā, piemēram, apstiprinātā veikalā, kur iegādājaties līdzīgu jaunu produktu un atstājat veco, vai apstiprinātā vietā izlietotu elektrisko un elektronisko iekārtu pārstrādei. Nepareiza šāda veida atkritumu apsaimniekošana var apdraudēt vidi un cilvēka veselību tādu iespējami bīstamu vielu dēļ, kas parasti ir elektriskajās un elektroniskajās iekārtās. Turklāt jūsu atbalsts pareizā šāda veida atkritumu apsaimniekošanā sekmēs efektīvu dabas resursu izmantošanu. Lai saņemtu pilnīgāku informāciju par vietām, kur izlietoto iekārtu var nodot pārstrādei, sazinieties ar vietējo pašvaldību, atkritumu savākšanas atbildīgo dienestu, pilnvarotu EEIA struktūru vai sadzīves atkritumu apsaimniekošanas iestādi. Lai saņemtu plašāku informāciju par elektrisko un elektronisko iekārtu nodošanu pārstrādei, apmeklējiet tīmekļa vietni www.canon-europe.com/weee.

Tik Europos Sąjungai ir EEE (Norvegijai, Islandijai ir Lichtenšteinui)



Šis ženklas reiškia, kad gaminio negalima išmesti su buitinėmis atliekomis, kaip yra nustatyta Direktyvoje (2012/19/ES) ir nacionaliniuose teisė aktuose dėl EEĮ atliekų tvarkymo. Šį gaminį reikia atiduoti į tam skirtą surinkimo punktą, pvz., pagal patvirtintą keitimo sistemą, kai perkamas panašus gaminytis, arba į

elektros ir elektroninės įrangos (EEI) atliekų perdirbimo punktą. Netinkamas tokios rūšies atliekų tvarkymas dėl elektros ir elektroninėje įrangoje esančių pavojingų medžiagų gali pakenkti aplinkai ir žmonių sveikatai. Padėdami užtikrinti tinkamą šio gaminio šalinimo tvarką, kartu prisidėsite prie veiksmingo gamtos išteklių naudojimo. Jei reikia daugiau informacijos, kaip šalinti tokias atliekas, kad jos būtų toliau perdirbamos, kreipkitės į savo miesto valdžios institucijas, atliekų tvarkymo organizacijas, patvirtintų EEI atliekų sistemų arba jūsų buitinių atliekų tvarkymo įstaigų atstovus. Išsamesnės informacijos apie EEI atliekų grąžinimo ir perdirbimo tvarką galite rasti apsilankę tinklalapyje www.canon-europe.com/weee.

Samo za Evropsko unijo in EGP (Norveška, Islandija in Lihtenštajn)



Ta simbol pomeni, da tega izdelka v skladu z direktivo OEEO (2012/19/EU) in državno zakonodajo ne smete odvreči v gospodinjske odpadke. Ta izdelek morate odložiti na ustrezno zbiralno mesto, na primer pri pooblaščenem prodajalcu, ko kupite podoben nov izdelek ali na zbiralno mesto za recikliranje električne in elektronske opreme. Neprimerno ravnanje s takšnimi odpadki lahko negativno vpliva na okolje in človekovo zdravje zaradi nevarnih snovi, ki so povezane z električno in elektronsko opremo. S pravilno odstranitvijo izdelka hkrati prispevate tudi k učinkoviti porabi naravnih virov. Če želite več informacij o tem, kje lahko odložite odpadno opremo za recikliranje, pokličite občinski urad, komunalno podjetje ali službo, ki skrbi za odstranjevanje odpadkov, ali si oglejte načrt OEEO. Če želite več informacij o vračanju in recikliranju izdelkov v skladu z direktivo OEEO, obiščite www.canon-europe.com/weee.

Само за Европейския съюз и ЕИП (Норвегия, Исландия и Лихтенщайн)



Този символ показва, че този продукт не трябва да се изхвърля заедно с битовите отпадъци, съгласно Директивата за ИУЕЕО (2012/19/ЕС) и Вашето национално законодателство. Този продукт трябва да бъде предаден в предназначен за целта пункт за събиране, например на база размяна, когато купувате нов подобен продукт, или в одобрен събирателен пункт за рециклиране на излязло от употреба електрическо и електронно оборудване (ИУЕЕО). Неправилното третиране на този тип отпадъци може да доведе до евентуални отрицателни последици за околната среда и човешкото здраве поради потенциално опасните вещества, които обикновено са свързани с ЕЕО. В същото време Вашето съдействие за правилното изхвърляне на този продукт ще допринесе за ефективното използване на природните ресурси. Повече информация относно местата, където може да предавате излязло от употреба оборудване за рециклиране, може да получите от местните власти, от органа, отговорен за отпадъците и от одобрена система за излязло от употреба ЕЕО или от Вашата местна служба за битови отпадъци. За повече информация относно връщането и рециклирането на продукти от излязло от употреба ЕЕО посетете www.canon-europe.com/weee.

Doar pentru Uniunea Europeană și EEA (Norvegia, Islanda și Liechtenstein)



Acest simbol indică faptul că acest produs nu trebuie aruncat o dată cu reziduurile menajere, în conformitate cu Directiva DEEE (Directiva privind deșeurile de echipamente electrice și electronice) (2012/19/UE) și legile naționale. Acest produs trebuie transportat la un punct de colectare special, de exemplu un centru care preia produsele vechi atunci când achiziționați un produs nou similar, sau la un punct de colectare autorizat pentru reciclarea deșeurilor provenite de la echipamentele electrice și electronice (EEE). Mănuirea necorespunzătoare a acestor tipuri de deșeuri poate avea un impact negativ asupra mediului înconjurător și sănătății indivizilor, din cauza substanțelor potențial nocive care sunt în general asociate cu EEE. În același timp, cooperarea dvs. la reciclarea corectă a acestui produs va contribui la utilizarea efectivă a resurselor naturale. Pentru mai multe informații privind locurile de reciclare a deșeurilor provenite de la echipamente, contactați biroul primăriei locale, autoritatea responsabilă cu colectarea deșeurilor, schema DEEE aprobată sau serviciul de colectare a deșeurilor menajere. Pentru mai multe informații privind returnarea și reciclarea produselor DEEE, vizitați www.canon-europe.com/weee.

Samo za Europsku uniju i EEZ (Norveška, Island i Lihtenštajn)



Ovaj simbol pokazuje da se ovaj proizvod ne smije odlagati s kućnim otpadom sukladno WEEE Direktivi (2012/19/EC) i vašem nacionalnom zakonu. Ovaj proizvod je potrebno predati na posebno mjesto za sakupljanje otpada, npr. na ovlašteno mjesto gdje možete zamijeniti staro za novo ukoliko kupujete novi sličan proizvod ili na ovlašteno mjesto za sakupljanje rabljene električne i elektroničke opreme (EEE) za recikliranje. Nepropisno rukovanje ovom vrstom otpada može imati negativan učinak na okolinu i zdravlje ljudi zbog supstanci koje su potencijalno opasne za zdravlje, a općenito se povezuju s EEE. Istovremeno, vaša će suradnja kroz propisno odlaganje ovog proizvoda doprinijeti efektivnoj uporabi prirodnih resursa. Za više informacija o tome gdje možete odložiti svoj otpad za recikliranje obratite se vašem lokalnom gradskom uredu, komunalnoj službi, odobrenom WEEE programu ili službi za odlaganje kućnog otpada. Ostale informacije o vraćanju i recikliranju WEEE proizvoda potražite na www.canon-europe.com/weee.

Korisnici u Srbiji



Ovaj simbol označava da ovaj proizvod ne sme da se odlaže sa ostalim kućnim otpadom, u skladu sa WEEE Direktivom (2012/19/EU) i nacionalnim zakonima. Ovaj proizvod treba predati određenom centru za prikupljanje, npr. na osnovi "jedan-za-jedan" kada kupujete sličan novi proizvod, ili ovlašćenom centru za prikupljanje za reciklažu istrošene električne i elektronske opreme (EEE). Nepravilno rukovanje ovom

vrstom otpada može da ima moguće negativne posledice po životnu sredinu i ljudsko zdravlje usled potencijalno opasnih materijala koji se uglavnom vezuju za EEE. U isto vreme, vaša saradnja na ispravnom odlaganju ovog proizvoda će doprineti efikasnom korišćenju prirodnih resursa. Za više informacija o tome gde možete da predate vašu staru opremu radi recikliranja, vas molimo, da kontaktirate lokalne gradske vlasti, komunalne službe, odobreni plan reciklaže ili Gradsku čistoću. Za više informacija o vraćanju i recikliranju WEEE proizvoda, posetite stranicu www.canon-europe.com/weee.

Precauzioni per l'uso

- **Annullamento dei lavori di stampa**
- **Conservazione delle immagini stampate**
- **Limitazioni legali relative alla scansione/copia**
- **Precauzioni per l'uso della stampante**
- **Trasporto della stampante**
- **Quando si deve riparare, prestare o smaltire la stampante**
- **Mantenimento della qualità di stampa elevata**

Limitazioni legali relative alla scansione/copia

La scansione, la copia o la modifica di copie del seguente contenuto potrebbero essere perseguibili a norma di legge.

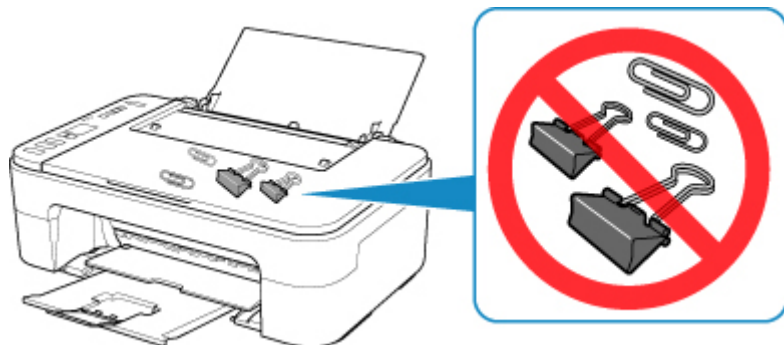
Questo elenco è solo a titolo esemplificativo. In caso di dubbi, rivolgersi a un consulente legale locale.

- Banconote
- Vaglia postali
- Certificati di deposito
- Francobolli (nuovi o annullati)
- Badge o documenti di identificazione
- Documenti militari o certificati provvisori
- Assegni o cambiali emessi da enti statali
- Patenti di guida e libretti di circolazione
- Traveller cheque
- Buoni pasto
- Passaporti
- Documenti di immigrazione
- Marche da bollo (nuove o annullate)
- Obbligazioni o certificati di debito
- Certificati azionari
- Opere protette da copyright senza il consenso del proprietario

Precauzioni per l'uso della stampante

Non collocare alcun oggetto sul coperchio dei documenti!

Non collocare alcun oggetto sul coperchio dei documenti. Tale oggetto cadrà nel vassoio posteriore quando il coperchio dei documenti verrà aperto, provocando il malfunzionamento della stampante. Posizionare inoltre la stampante in maniera tale che non possano cadere oggetti su di essa.

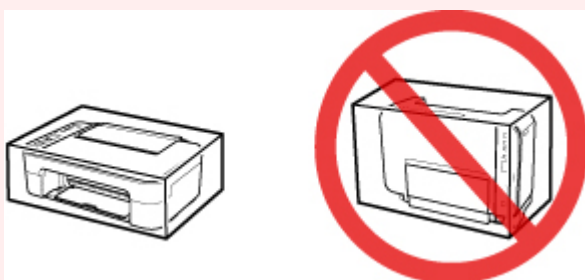


Trasporto della stampante

Quando si cambia la posizione della stampante in caso di trasferimento o di riparazione, assicurarsi di quanto segue.

»»» Importante

- Imballare la stampante in una scatola robusta e posizionarla con la parte inferiore rivolta verso il basso, utilizzando sufficiente materiale protettivo da garantire un trasporto sicuro.
- Con la cartuccia FINE di sinistra installata nella stampante, premere il pulsante **ON** per spegnere la stampante. In questo modo, la stampante protegge automaticamente con un apposito coperchietto la testina di stampa per impedirne l'essiccazione.
- Dopo l'imballaggio, non inclinare la scatola contenente la stampante né ruotarla su un lato o capovolgerla. Tali operazioni potrebbero causare una fuoriuscita di inchiostro durante il trasporto e con conseguenti danni alla stampante.
- Quando si contatta uno spedizioniere per la gestione del trasporto della stampante, richiedere che sull'imballo venga apposta la scritta "ALTO" per mantenere la stampante con la parte inferiore rivolta verso il basso. Contrassegnare anche con "FRAGILE" o "MANEGGIARE CON CURA".



1. Spegnere la stampante.
2. Verificare che la spia **ON** sia spenta e [scollegare il cavo di alimentazione](#).

»»» Importante

- Non scollegare la stampante quando la spia **ON** è accesa o lampeggia, poiché questa operazione potrebbe danneggiare la stampante o provocare il malfunzionamento della stampante, rendendo impossibile la stampa.

3. Ritirare il vassoio di uscita della carta e l'estensione del vassoio di uscita, quindi chiudere il supporto per la carta.
4. Scollegare il cavo della stampante dal computer e dalla stampante, quindi scollegare il cavo di alimentazione dalla stampante.
5. Utilizzare del nastro adesivo per fissare tutti i coperchi della stampante, in modo da evitarne l'apertura durante il trasporto. Imballare quindi la stampante nella busta di plastica.

6. Durante l'imballaggio stampante, applicare del materiale protettivo sulla stampante.

Quando si deve riparare, prestare o smaltire la stampante

Se sono stati inseriti dati personali, password e/o altre impostazioni di protezione sulla stampante, tali informazioni possono essere memorizzate nella stampante.

Quando si spedisce la stampante per la riparazione, si presta o si trasferisce la stampante a un'altra persona o si smaltisce la stampante, attenersi alla seguente procedura per eliminare tali informazioni e impedire a terzi di accedere a esse.

1. Premere il pulsante **Impostazione (Setup)** finché non viene visualizzato **17** sul display LCD.
2. Premere il pulsante **Nero (Black)** o **Colore (Color)**.

Mantenimento della qualità di stampa elevata

Per una qualità di stampa ottimale è necessario evitare l'essiccazione o l'ostruzione della testina di stampa. Per una qualità di stampa ottimale, attenersi sempre alle seguenti regole.

»» Nota

- A seconda del tipo di carta utilizzato, le stampe potrebbero diventare sfocate se si passa un evidenziatore o un pennarello sull'area stampata oppure stringere se si bagnano o vengono toccate con le mani sudate.

Non scollegare mai il cavo di alimentazione se la stampante non è spenta!

Quando si preme il pulsante **ON** per spegnere, la stampante protegge automaticamente con un apposito coperchietto la testina di stampa (ugelli) per impedirne l'essiccazione. Se si scollega il cavo di alimentazione dalla presa di corrente prima dello spegnimento della spia **ON**, il cappuccio protettivo non verrà posizionato correttamente sulla testina di stampa, con la conseguente essiccazione oppure l'ostruzione degli ugelli.

Quando si [scollega il cavo di alimentazione](#), verificare che la spia **ON** non sia accesa.

Utilizzo sporadico della stampante!

Proprio come la punta di un pennarello poco utilizzato si secca e non scrive più anche se il cappuccio è chiuso correttamente, la testina di stampa potrebbe seccarsi o ostruirsi se la stampante non viene utilizzata per lungo tempo. Si consiglia di utilizzare la stampante almeno una volta al mese.

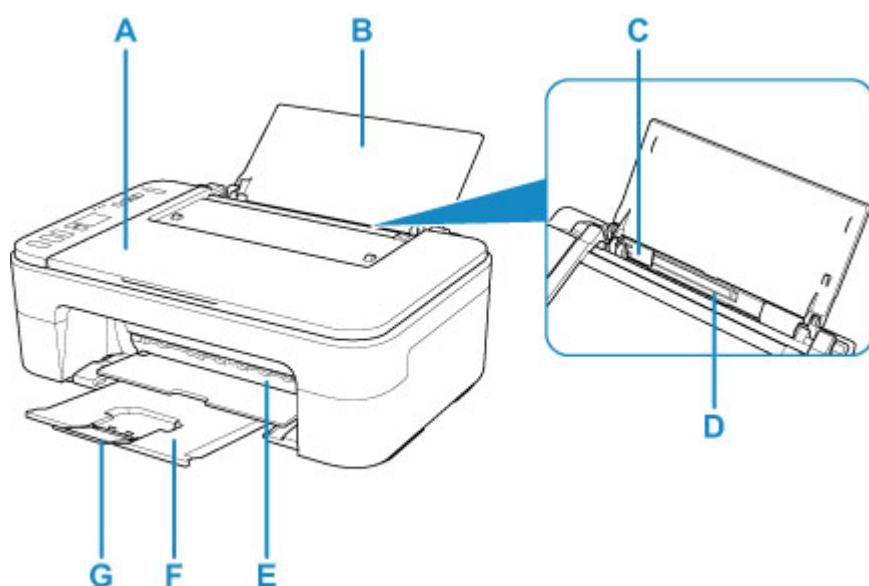
Componenti principali e loro utilizzo

- **Componenti principali**
- **Alimentazione**
- **Indicazione del display LCD**

Componenti principali

- **Vista anteriore**
- **Vista posteriore**
- **Vista interna**
- **Pannello dei comandi**

Vista anteriore



A: Coperchio dei documenti

Aprire per caricare un originale sul piano di lettura.

B: Supporto per la carta

Aprire per caricare la carta sul vassoio posteriore.

C: Guida della carta

Allinearla al lato sinistro della risma di carta.

D: Vassoio posteriore

Caricare la carta qui. È possibile caricare contemporaneamente due o più fogli dello stesso tipo e formato. L'alimentazione avviene automaticamente, un foglio alla volta.

➔ [Caricamento di carta comune/carta fotografica](#)

E: Coperchio

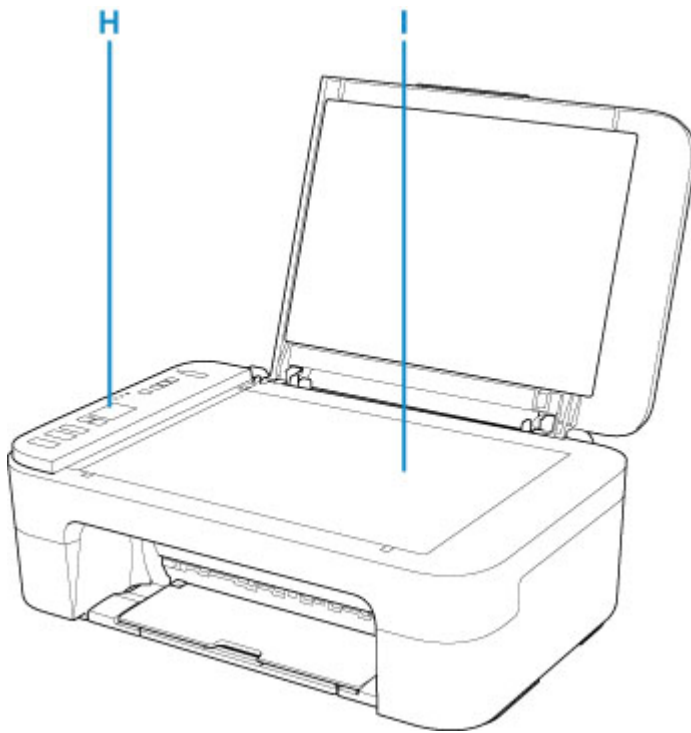
Aprire l'unità per sostituire la cartuccia FINE o per rimuovere la carta inceppata nella stampante.

F: Vassoio di uscita della carta

I fogli stampati vengono espulsi. Estrarlo prima di stampare.

G: Estensione del vassoio di uscita

Estendere per sostenere la carta espulsa.



H: Pannello dei comandi

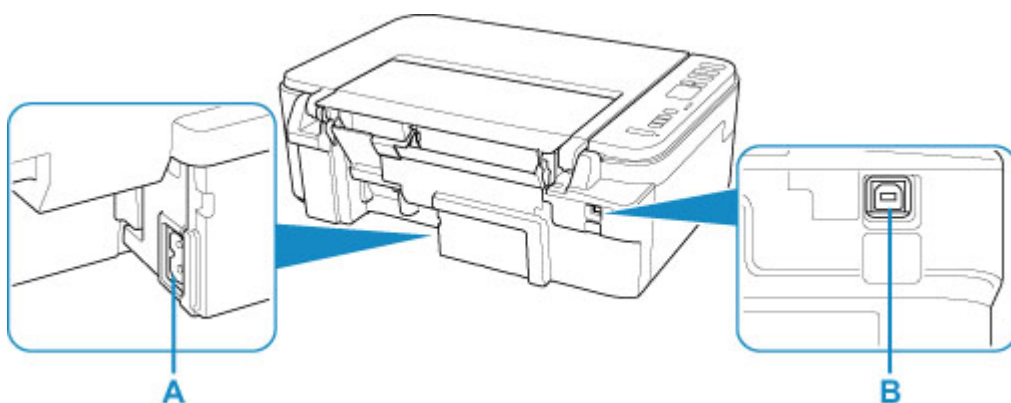
Consente di utilizzare la stampante o di modificarne le impostazioni.

➡ [Pannello dei comandi](#)

I: Piano di lettura

Caricare qui un originale.

Vista posteriore



A: Connettore del cavo di alimentazione

Collegare il cavo di alimentazione fornito.

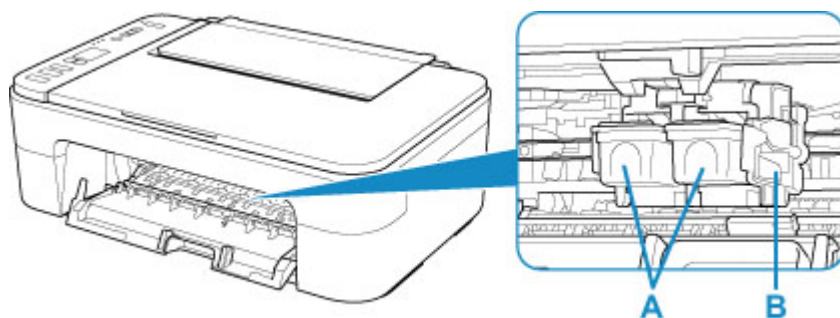
B: Porta USB

Inserire il cavo USB per collegare la stampante a un computer.

»»» Importante

- Non toccare la struttura metallica della stampante.
- Non collegare o scollegare il cavo USB mentre la stampante esegue la stampa o la scansione con il computer. Ciò potrebbe causare problemi.

Vista interna



A: Cartuccia FINE (cartucce di inchiostro)

Una cartuccia sostituibile integrata con la testina di stampa e un serbatoio d'inchiostro.

B: Supporto cartuccia FINE

Installare la cartuccia FINE.

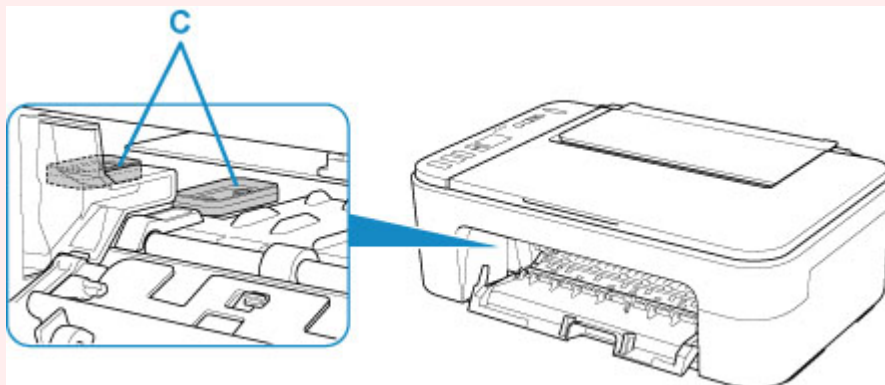
La cartuccia FINE deve essere inserita nello slot di sinistra e la cartuccia FINE nera nello slot di destra.

»» Nota

- Per ulteriori informazioni sulla sostituzione di una cartuccia FINE, vedere [Sostituzione di una cartuccia FINE](#).

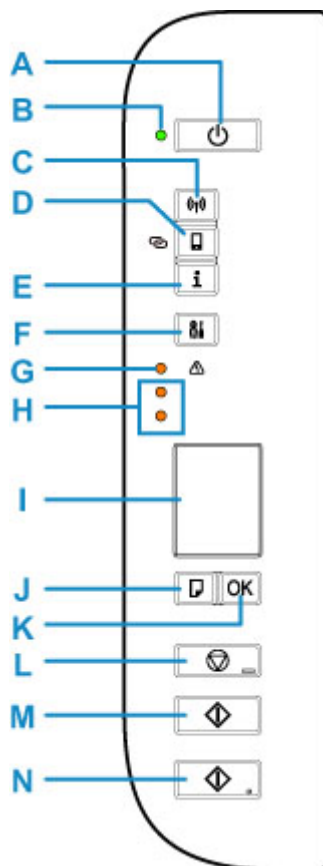
»» Importante

- Sull'area intorno alle parti C possono essere presenti schizzi di inchiostro. Ciò non incide sulle prestazioni della stampante.
- Non toccare le parti C. Questa operazione potrebbe provocare un malfunzionamento della stampante.



Pannello dei comandi

* Tutti le spie del pannello dei comandi sono mostrate accese nella figura seguente per scopi esplicativi.



A: Pulsante ON

Consente di accendere e spegnere la stampante. Prima di accendere la macchina, verificare che il coperchio dei documenti sia chiuso.

B: Spia ON

Lampeggia e si accende quando l'alimentazione è collegata.

C: Pulsante Rete (Network)

Consente di attivare/disattivare il Wi-Fi.

D: Pulsante Diretta (Direct)

Consente di attivare/disattivare la connessione diretta wireless

E: Pulsante Informazioni (Information)

Consente di iniziare a stampare le informazioni sulle impostazioni di rete.

F: Pulsante Impostazione (Setup)

Selezionare un menu per eseguire la manutenzione della stampante e per modificare le impostazioni della stampante. Premendo più volte questo pulsante, si passa alla visualizzazione segmento sul display LCD.

G: Indicatore di Allarme (Alarm)

Si accende o lampeggia quando si verifica un errore.

H: Indicatori luminosi dell'inchiostro

Si accendono o lampeggiano quando l'inchiostro è esaurito e così via.

La spia superiore indica lo stato della cartuccia FINE nera, mentre la spia inferiore indica lo stato della cartuccia FINE a colori.

I: LCD (Schermo a cristalli liquidi)

Consente di visualizzare il numero di copie, il codice di manutenzione, il codice errore o varie icone.

➔ [Indicazione del display LCD](#)

J: Pulsante Selezione carta (Paper Select)

Selezionare il formato carta della stampante.

K: Pulsante OK

Consente di confermare la selezione dell'impostazione del formato carta. È anche possibile utilizzare questo pulsante per risolvere un errore.

L: Pulsante Stop

Consente di annullare le operazioni. È possibile premere questo pulsante per annullare una stampa, una copia o una scansione in corso.

M: Pulsante Nero (Black)*

Consente di avviare la copia in bianco e nero. È possibile premere questo pulsante anche per confermare la selezione dell'elemento di impostazione o per risolvere un errore.

N: Pulsante Colore (Color)*

Consente di avviare la copia a colori. È possibile premere questo pulsante anche per confermare la selezione dell'elemento di impostazione o per risolvere un errore.

* Nei manuali o nelle applicazioni software i pulsanti **Colore (Color)** e **Nero (Black)** sono collettivamente chiamati pulsanti "Avvio" o "OK".

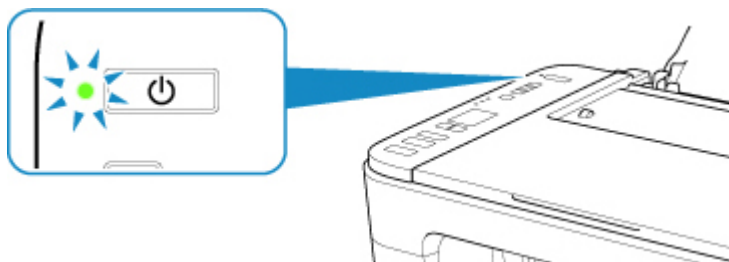
Alimentazione

- **Verifica dell'accensione**
- **Accensione e spegnimento della stampante**
- **Controllo della spina e del cavo di alimentazione**
- **Scollegamento della stampante**

Verifica dell'accensione

La spia **ON** è accesa quando la stampante è accesa.

Anche se il display LCD è spento, se la spia **ON** è accesa, la stampante è accesa.



►► Nota

- L'inizio della stampa da parte della stampante potrebbe richiedere qualche secondo immediatamente dopo l'accensione della stampante.
- Il display LCD si spegne se la stampante non viene utilizzata per circa 10 minuti. Per ripristinare il display, premere un pulsante qualsiasi oppure eseguire l'operazione di stampa.

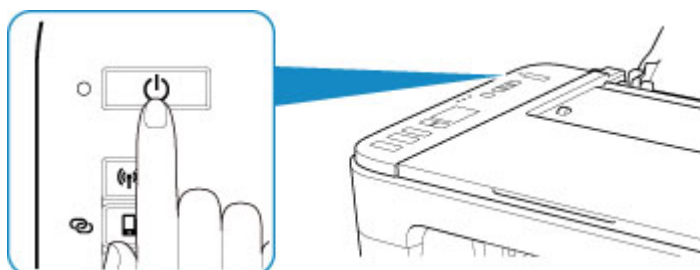
Accensione e spegnimento della stampante

Accensione della stampante

1. Premere il pulsante **ON** per accendere la stampante.

La spia **ON** lampeggia e rimane accesa.

➔ [Verifica dell'accensione](#)



➤➤ Nota

- L'inizio della stampa da parte della stampante potrebbe richiedere qualche secondo immediatamente dopo l'accensione della stampante.
- Se viene visualizzato il codice errore sul display LCD, vedere [Quando si verifica un errore](#).
- È possibile impostare la stampante in modo che si accenda automaticamente quando si esegue un'operazione di stampa o scansione da un computer connesso tramite cavo USB o alla rete wireless. Per impostazione predefinita, tale funzione è disattivata.

Dalla stampante

➔ Accensione/spegnimento della stampante in automatico

Dal computer

– Per Windows:

➔ [Gestione di accensione e spegnimento della Stampante](#)

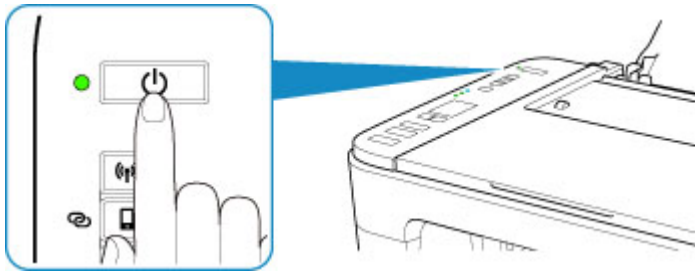
– Per macOS:

➔ [Gestione di accensione e spegnimento della Stampante](#)

Spegnimento della stampante

1. Premere il pulsante **ON** per spegnere la stampante.

Quando la spia **ON** smette di lampeggiare, la stampante è spenta.



►►► Importante

- Se si [scollega il cavo di alimentazione](#) dopo avere spento la stampante, verificare che la spia **ON** sia spenta.

►►► Nota

- È possibile impostare la stampante in modo che si spenga automaticamente quando non vengono eseguite operazioni o inviati lavori di stampa alla stampante per un determinato periodo di tempo. Per impostazione predefinita, tale funzione è attivata.

Dalla stampante

- ➔ Accensione/spegnimento della stampante in automatico

Dal computer

- Per Windows:

- ➔ [Gestione di accensione e spegnimento della Stampante](#)

- Per macOS:

- ➔ [Gestione di accensione e spegnimento della Stampante](#)

Controllo della spina e del cavo di alimentazione

Scollegare il cavo di alimentazione una volta al mese per verificare che la spina o il cavo di alimentazione non presenti le anomalie indicate di seguito.

- La spina/il cavo di alimentazione è calda/o.
- La spina/il cavo di alimentazione è arrugginita/o.
- La spina/il cavo di alimentazione è piegata/o.
- La spina/il cavo di alimentazione è usurata/o.
- La spina/il cavo di alimentazione è spezzata/o.

Attenzione

- Se si rilevano anomalie con la spina/il cavo di alimentazione, come descritto sopra, [scollegare il cavo di alimentazione](#) e contattare l'assistenza. L'utilizzo della stampante in presenza di una di tali anomalie potrebbe causare incendi o scosse elettriche.
-

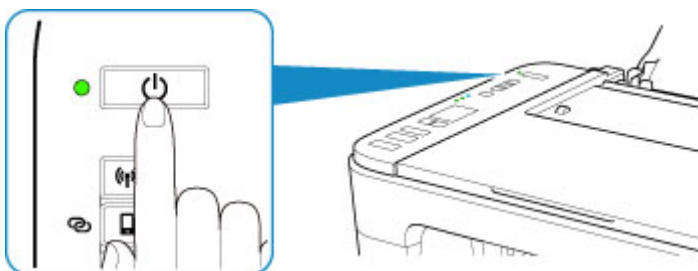
Scollegamento della stampante

Per scollegare il cavo di alimentazione attenersi alle indicazioni fornite di seguito.

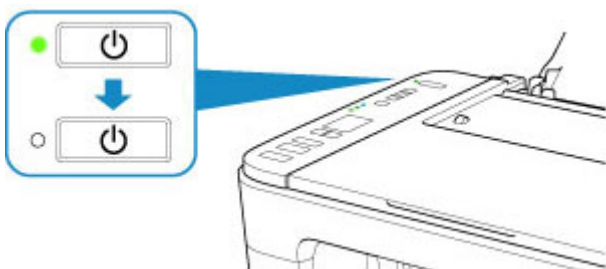
►►► Importante

- Quando si scollega il cavo di alimentazione, premere il pulsante **ON**, quindi verificare che la spia **ON** sia spenta. Lo scollegamento del cavo di alimentazione mentre la spia **ON** è accesa o lampeggia può provocare l'essiccazione o l'otturazione della testina di stampa, con conseguente riduzione della qualità di stampa.

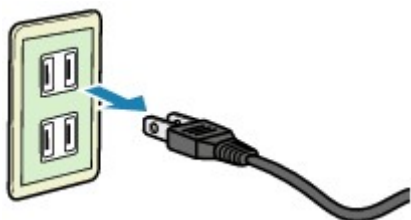
1. Premere il pulsante **ON** per spegnere la stampante.



2. Verificare che la spia **ON** sia spenta.



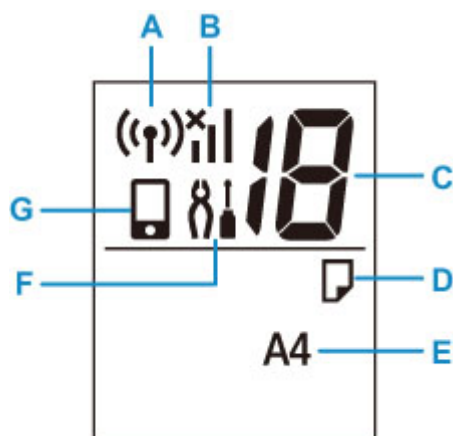
3. Scollegare il cavo di alimentazione.



Questa specifica del cavo di alimentazione differisce a seconda del Paese o della regione di uso.

Indicazione del display LCD

Il display LCD visualizza il numero di copie, il codice di manutenzione, il codice errore o varie icone.



A: Stato rete

Viene visualizzato quando il Wi-Fi è attivato.

B: Stato rete corrente

Consente di visualizzare lo stato della rete.

L'icona varia in base alla rete utilizzata e allo stato della rete.



(Intensità segnale: 81% o superiore): è possibile utilizzare la stampante tramite Wi-Fi senza problemi.



(Livello segnale: 51% o superiore): lo stato della rete potrebbe essere tale che la stampante non riesce a stampare. Si consiglia di posizionare la stampante vicino al router wireless.



(Livello segnale: 50% o superiore): la stampante potrebbe non riuscire a stampare. Posizionare la stampante vicino al router wireless.



Il Wi-Fi è attivato ma la stampante non è connessa al router wireless.

C: Visualizzazione segmento

Consente di visualizzare il numero di copie, il codice di manutenzione o il codice errore.

Viene visualizzato un numero da 0 a 19 o l'alfabeto.

D: Stato carta

Viene visualizzato durante il caricamento della carta sul vassoio posteriore. Questa icona lampeggia anche mentre si seleziona il formato carta dopo avere premuto il pulsante **Selezione carta (Paper Select)**.

* Questa icona non viene visualizzata se la funzione di rilevamento di mancata corrispondenza della carta è disattivata.

E: For. pag.

Consente di visualizzare il formato carta corrente. Il formato carta lampeggia anche mentre si seleziona il formato carta dopo aver premuto il pulsante **Selezione carta (Paper Select)**.

F: Imposta

Viene visualizzato premendo il pulsante **Impostazione (Setup)**. In questa icona, selezionare un menu per eseguire la manutenzione della stampante e per modificare le impostazioni della stampante.

G: Diretta

Viene visualizzato quando la connessione diretta wireless è attivata.

Modifica delle impostazioni

- **Modifica delle impostazioni della stampante dal computer (Windows)**
- **Modifica delle impostazioni della Stampante dal computer (macOS)**
- **Modifica delle impostazioni dal pannello dei comandi**

Modifica delle impostazioni della stampante dal computer (Windows)

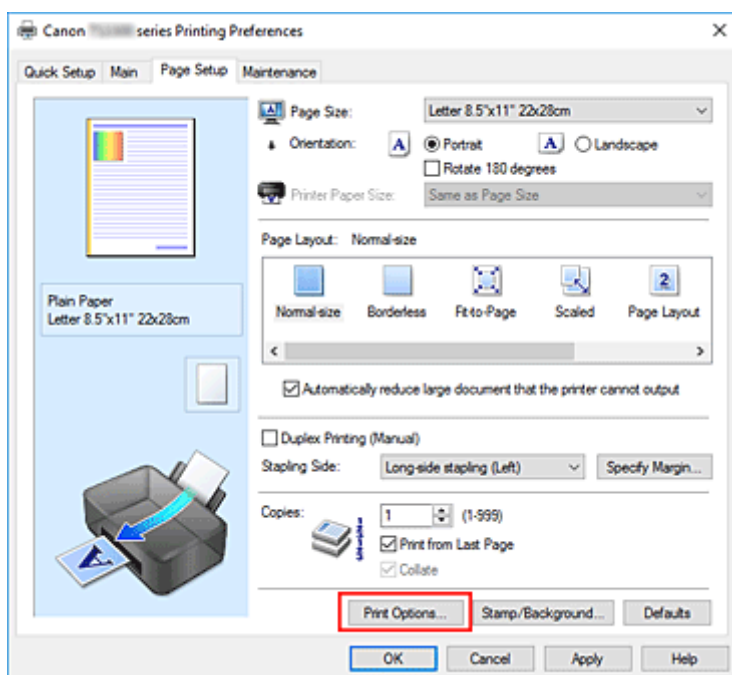
- **Modifica delle opzioni di stampa**
- **Registrazione di un profilo di stampa utilizzato frequentemente**
- **Impostazione dell'inchiostro da utilizzare**
- **Gestione di accensione e spegnimento della Stampante**
- **Modifica della modalità di funzionamento della Stampante**

Modifica delle opzioni di stampa

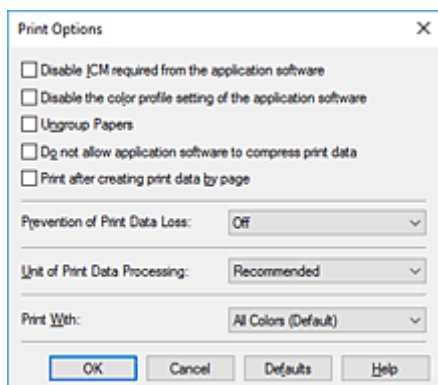
È possibile modificare le impostazioni dettagliate del driver della stampante per i dati di stampa inviati da un'applicazione software.

Specificare questa opzione se si verificano problemi di stampa, ad esempio se una parte di dati immagine viene tagliata sulla stampa.

1. Aprire la [finestra delle impostazioni del driver della stampante](#)
2. Fare clic su **Opzioni di stampa... (Print Options...)** nella scheda **Imposta pagina (Page Setup)**



Viene visualizzata la finestra di dialogo **Opzioni di stampa (Print Options)**.



3. Modificare le singole impostazioni

Se necessario, modificare l'impostazione di ciascun elemento, quindi fare clic su **OK**.

Viene visualizzata nuovamente la scheda **Imposta pagina (Page Setup)**.

Registrazione di un profilo di stampa utilizzato frequentemente

È possibile registrare un profilo di stampa utilizzato frequentemente in **Impostazioni comuni (Commonly Used Settings)** nella scheda **Impostazione rapida (Quick Setup)**. I profili di stampa non necessari possono essere eliminati in qualsiasi momento.

Registrazione di un profilo di stampa

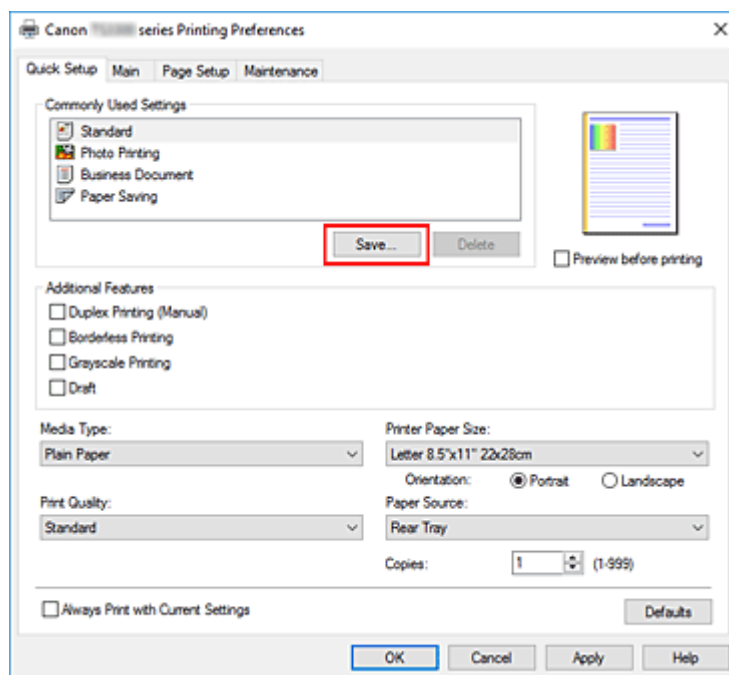
1. Aprire la [finestra delle impostazioni del driver della stampante](#)

2. Impostare gli elementi necessari

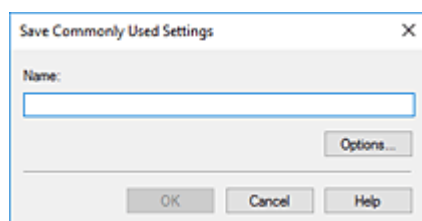
Da **Impostazioni comuni (Commonly Used Settings)** nella scheda **Impostazione rapida (Quick Setup)**, selezionare il profilo di stampa da utilizzare e, se necessario, modificare le impostazioni in **Funzioni aggiuntive (Additional Features)**.

È anche possibile registrare gli elementi necessari nelle schede **Principale (Main)** e **Imposta pagina (Page Setup)**.

3. Fare clic su **Salva... (Save...)**



Viene visualizzata la finestra di dialogo **Salva impostazioni comuni (Save Commonly Used Settings)**.



4. Salvare le impostazioni

Immettere un nome nel campo **Nome (Name)**. Se necessario, fare clic su **Opzioni... (Options...)**, impostare gli elementi e fare clic su **OK**.

Nella finestra di dialogo **Salva impostazioni comuni (Save Commonly Used Settings)** fare clic su **OK** per salvare le impostazioni di stampa e tornare alla scheda **Impostazione rapida (Quick Setup)**. Il nome e l'icona vengono visualizzati in **Impostazioni comuni (Commonly Used Settings)**.

►►► Importante

- Per salvare il formato della pagina, l'orientamento e il numero di copie impostato per ciascun foglio, fare clic su **Opzioni... (Options...)** e selezionare ciascuna voce.

►►► Nota

- Se si reinstalla il driver della stampante o se ne aggiorna la versione, le impostazioni di stampa già registrate verranno eliminate da **Impostazioni comuni (Commonly Used Settings)**. Le impostazioni di stampa registrate non possono essere salvate e mantenute. Se un profilo è stato eliminato, registrare nuovamente le impostazioni di stampa.

Eliminazione di un profilo di stampa non necessario

1. Selezionare il profilo di stampa da eliminare

Selezionare il profilo di stampa che si desidera eliminare dall'elenco **Impostazioni comuni (Commonly Used Settings)** della scheda **Impostazione rapida (Quick Setup)**.

2. Eliminare il profilo di stampa

Fare clic su **Elimina (Delete)**. Quando viene visualizzato il messaggio di conferma, fare clic su **OK**. Il profilo di stampa selezionato viene eliminato dall'elenco **Impostazioni comuni (Commonly Used Settings)**.

►►► Nota

- I profili di stampa che vengono registrati con le impostazioni iniziali non possono essere eliminati.

Impostazione dell'inchiostro da utilizzare

Questa funzione consente di specificare la cartuccia FINE più appropriata, fra quelle installate, in base alle proprie esigenze di utilizzo.

1. Aprire la [finestra delle impostazioni del driver della stampante](#)
2. Fare clic su **Opzioni di stampa... (Print Options...)** nella scheda **Imposta pagina (Page Setup)**
Viene visualizzata la finestra di dialogo **Opzioni di stampa (Print Options)**.
3. Selezionare la cartuccia FINE da utilizzare da **Stampa con (Print With)**
Selezionare la cartuccia FINE da utilizzare per la stampa e fare clic su **OK**.
4. Fare clic su **OK** nella scheda **Imposta pagina (Page Setup)**
Quando si esegue la stampa, viene utilizzata la cartuccia FINE specificata.

»» Importante

- Quando si specificano le seguenti impostazioni, **Solo nero (Black Only)** non è selezionabile poiché la stampante utilizza la cartuccia FINE a colori per stampare i documenti.
 - È selezionato un tipo di carta diverso da **Carta comune (Plain Paper)**, **Ink Jet Hagaki (A)**, **Hagaki K (A)**, **Hagaki (A)** o **Hagaki** per **Tipo di supporto (Media Type)** nella scheda **Principale (Main)**
 - È stato selezionato **Senza bordo (Borderless)** dall'elenco **Layout di pagina (Page Layout)** nella scheda **Imposta pagina (Page Setup)**
- Non rimuovere la cartuccia FINE non utilizzata. Se si rimuove una cartuccia FINE, la stampa non può essere effettuata.

Gestione di accensione e spegnimento della Stampante

Questa funzione consente di gestire l'alimentazione della stampante da Canon IJ Printer Assistant Tool.



Spegni (Power Off)

La funzione **Spegni (Power Off)** consente di spegnere la stampante. Quando viene utilizzata questa funzione, non è possibile accendere la stampante da Canon IJ Printer Assistant Tool.

1. Aprire Canon IJ Printer Assistant Tool

2. Eseguire lo spegnimento

Fare clic su **Spegni (Power Off)**. Quando viene visualizzato il messaggio di conferma, fare clic su **OK**.
La stampante si spegne.



Accensione/spegnim. autom. (Auto Power)

Accensione/spegnim. autom. (Auto Power) consente di impostare le funzioni **Accensione automatica (Auto Power On)** e **Spegnimento automatico (Auto Power Off)**.

La funzione **Accensione automatica (Auto Power On)** consente di accendere automaticamente la stampante alla ricezione dei dati.

La funzione **Spegnimento automatico (Auto Power Off)** consente di spegnere automaticamente la stampante quando non ci sono operazioni da parte del driver della stampante o della stampante per un periodo di tempo specificato.

1. Aprire Canon IJ Printer Assistant Tool

2. Controllare che la stampante sia accesa, quindi fare clic su **Accensione/spegnim. autom. (Auto Power)**

Viene visualizzata la finestra di dialogo **Impostazioni di accensione/spegnim. autom. (Auto Power Settings)**

»»» Nota

- Se la stampante è spenta o la comunicazione tra la stampante e il computer è disattivata, è possibile che venga visualizzato un messaggio di errore dal momento che non è possibile rilevare lo stato della stampante tramite il computer.
In tal caso, fare clic su **OK** per visualizzare le impostazioni più recenti specificate nel computer in uso.

3. Se necessario, specificare le seguenti impostazioni:

Accensione automatica (Auto Power On)

Specificando **Abilita (Enable)** nell'elenco, è possibile accendere la stampante quando riceve i dati di stampa.

Spegnimento automatico (Auto Power Off)

Consente di specificare un intervallo di tempo dall'elenco. Quando in questo intervallo di tempo non vengono effettuate operazioni da parte del driver della stampante o dalla stampante, la stampante si spegne automaticamente.

4. Applicare le impostazioni

Fare clic su **OK**. Quando viene visualizzato il messaggio di conferma, fare clic su **OK**.

Da questo momento in poi l'impostazione risulta attivata. Quando si desidera disattivare questa funzione, selezionare **Disattivato (Disable)** dall'elenco attenendosi alla stessa procedura.

»» Nota

- Quando la stampante è spenta, il messaggio del monitor di stato Canon IJ cambia in base all'impostazione di **Accensione automatica (Auto Power On)**. Quando l'impostazione è **Abilita (Enable)**, viene visualizzato il messaggio "La stampante è in standby". Quando l'impostazione è **Disattivato (Disable)**, viene visualizzato il messaggio "Stampante non in linea".

Modifica della modalità di funzionamento della Stampante

Se necessario, alternare le varie modalità di funzionamento della stampante.



Impostazioni personalizzate (Custom Settings)

1. Aprire Canon IJ Printer Assistant Tool
2. Controllare che la stampante sia accesa, quindi fare clic su **Impostazioni personalizzate (Custom Settings)**

Viene visualizzata la finestra di dialogo **Impostazioni personalizzate (Custom Settings)**.

»»» Nota

- Se la stampante è spenta o la comunicazione tra la stampante e il computer è disattivata, è possibile che venga visualizzato un messaggio di errore dal momento che non è possibile rilevare lo stato della stampante tramite il computer.
In tal caso, fare clic su **OK** per visualizzare le impostazioni più recenti specificate nel computer in uso.

3. Se necessario, specificare le seguenti impostazioni:

Allinea testine di stampa manualmente (Align heads manually)

In genere, la funzione **Allineamento testina di stampa (Print Head Alignment)** in Canon IJ Printer Assistant Tool è impostata sull'allineamento automatico della testina. Tuttavia, è possibile modificarla per utilizzare l'allineamento manuale della testina.

Se i risultati di stampa dopo l'allineamento automatico della testina di stampa non sono soddisfacenti, eseguire l'allineamento manuale della testina.

Selezionare questa casella di controllo per eseguire l'allineamento manuale della testina.

Deselezionare questa casella di controllo per eseguire l'allineamento automatico della testina.

Ruota di 90 gradi a sinistra quando l'orientamento è [Orizzontale] (Rotate 90 degrees left when orientation is [Landscape])

Nella scheda **Imposta pagina (Page Setup)** è possibile modificare la direzione della rotazione di **Orizzontale (Landscape)** in **Orientamento (Orientation)**.

Selezionare questa opzione per ruotare i dati di 90 gradi a sinistra durante la stampa.

Deselezionare questa opzione per ruotare i dati di 90 gradi a destra durante la stampa.

»»» Importante

- Non modificare questa impostazione mentre il lavoro di stampa è visualizzato nell'elenco dei lavori in attesa. Altrimenti potrebbe accadere che alcuni caratteri vengano omessi o che il layout risulti danneggiato.

»»» Nota

- Se **Yougata 4 105x235mm (Yougata 4 4.13"x9.25")**, **Yougata 6 98x190mm (Yougata 6 3.86"x7.48")**, **Busta commerciale 10 (Envelope Com 10)** o **Busta DL (Envelope DL)** è selezionato per **Formato pagina (Page Size)** nella scheda **Imposta pagina (Page Setup)**,

la stampante ruota la carta di 90 gradi a sinistra per stampare, indipendentemente dall'impostazione **Ruota di 90 gradi a sinistra quando l'orientamento è [Orizzontale] (Rotate 90 degrees left when orientation is [Landscape])**.

Non rilevare discordanze imp. carta quando si stampa da computer (Do not detect mismatched paper settings when printing from a computer)

Quando si stampano documenti dal computer, la carta caricata nella stampante e l'impostazione del formato carta sul driver della stampante non corrispondono, questa impostazione disattiva la visualizzazione del messaggio e consente di continuare a stampare.

Per disattivare il rilevamento delle mancate corrispondenze dell'impostazione carta, selezionare questa casella di controllo.

Tempo di attesa asciugatura (Ink Drying Wait Time)

È possibile impostare la durata del periodo di attesa della stampante prima dell'avvio della stampa della pagina successiva. Trascinare l'indicatore scorrevole verso destra per aumentare il tempo di attesa e verso sinistra per diminuirlo.

Se il foglio è macchiato perché la pagina successiva viene espulsa prima che si sia asciugato l'inchiostro sulla pagina stampata, aumentare il tempo di attesa dell'asciugatura.

La riduzione del tempo di asciugatura consente di aumentare la velocità di stampa.

4. Applicare le impostazioni

Fare clic su **OK**, quindi nuovamente su **OK** quando viene visualizzato il messaggio di conferma.

Nella stampante verranno quindi utilizzate le impostazioni modificate.

Modifica delle impostazioni dal pannello dei comandi

- **Impostazione silenziosa**
- **Accensione/spegnimento della stampante in automatico**
- **Inizializzazione delle impostazioni della stampante**
- **Attivazione/disattivazione della connessione wireless**

Impostazione silenziosa

È possibile attivare questa funzione sulla stampante se si desidera ridurre il rumore di funzionamento, ad esempio quando si stampa nelle ore notturne.

Per effettuare l'impostazione, seguire la procedura illustrata di seguito.

1. [Controllare che la stampante sia accesa.](#)
2. Premere il pulsante **Impostazione (Setup)** finché non viene visualizzato **12** sul display LCD.
3. Premere il pulsante **Colore (Color)**.

Per disattivare la funzione, premere il pulsante **Nero (Black)**.

►►► Importante

- È possibile che la velocità di funzionamento risulti ridotta rispetto a quando la modalità silenziosa non è selezionata.

►►► Nota

- È possibile impostare la modalità silenziosa dal pannello dei comandi della stampante o dal computer. Indipendentemente dal modo in cui è stata impostata, la modalità silenziosa viene applicata quando si effettuano operazioni dal pannello dei comandi della stampante oppure si eseguono operazioni di stampa e scansione dal computer.
- È possibile impostare la modalità silenziosa da ScanGear (driver dello scanner) in Windows.

Inizializzazione delle impostazioni della stampante

È possibile inizializzare le impostazioni della stampante.

►►► Importante

- Se si utilizza la stampante tramite Wi-Fi, il processo di inizializzazione elimina tutte le impostazioni di rete della stampante; pertanto, potrebbe non essere più possibile eseguire stampe da un computer tramite Wi-Fi. Per utilizzare la stampante tramite Wi-Fi, eseguire l'impostazione seguendo le istruzioni sul sito Web di Canon.

Per inizializzare le impostazioni della stampante, attenersi alla procedura descritta di seguito.

1. [Controllare che la stampante sia accesa.](#)
2. Premere il pulsante **Impostazione (Setup)** finché non viene visualizzato **17** sul display LCD.
3. Premere il pulsante **Nero (Black)** o **Colore (Color)**.

Tutte le impostazioni della stampante vengono inizializzate. La password amministratore specificata dall'interfaccia utente remota o da IJ Network Device Setup Utility viene ripristinata sull'impostazione di default.


Dopo il ripristino, ripetere la configurazione se necessario.

►►► Nota

- Non è possibile specificare le impostazioni dei seguenti elementi sui valori di default:
 - La posizione corrente della testina di stampa
 - Impostazione CSR (Certificate Signing Request) per il metodo di crittografia (SSL/TLS)

Attivazione/disattivazione della connessione wireless

Attenersi alla seguente procedura per attivare o disattivare la connessione wireless.

1. [Controllare che la stampante sia accesa.](#)
2. Premere il pulsante **Rete (Network)**.
3. Verificare che l'icona  sia scomparsa dal display LCD.

Specifiche

Specifiche generali

Interfaccia	Porta USB: USB Hi-Speed * Porta di rete: Wi-Fi: IEEE802.11n / IEEE802.11g / IEEE802.11b * È necessario utilizzare un computer compatibile con lo standard USB Hi-Speed. Poiché l'interfaccia USB Hi-Speed è totalmente compatibile con USB 1.1, può essere utilizzata con USB 1.1. È possibile utilizzare contemporaneamente USB e la rete.
Ambiente operativo	Temperatura: da 5 a 35 °C (da 41 a 95 °F) Umidità: 10-90% UR (senza condensa) * Le prestazioni della stampante possono essere ridotte in determinate condizioni di temperatura e umidità. Condizioni consigliate: Temperatura: da 15 a 30 °C (da 59 a 86 °F) Umidità: 10-80% UR (senza condensa) * Per le condizioni di temperatura e umidità della carta quale la carta fotografica, consultare la relativa confezione o le istruzioni fornite.
Ambiente di immagazzinaggio	Temperatura: da 0 a 40 °C (da 32 a 104 °F) Umidità: 5-95% UR (senza condensa)
Alimentazione	CA 100-240 V, 50/60 Hz (Il cavo di alimentazione fornito è solo per il paese o la regione di acquisto.)
Consumo energetico	Stampa (copia): 11 W o meno *1 Standby (minimo): 1,7 W o meno *1*2 OFF: 0,3 W o meno *1 Connessione al PC tramite USB *2 Il tempo di attesa standby non può essere modificato.
Dimensioni esterne (L x P x A)	Circa 435 x 316 x 145 mm (circa 17,2" x 12,5" x 5,8") * Con i vassoi retratti.
Peso	Circa 3,9 kg (circa 8,5 libbre) * Con le cartucce FINE installate.

Specifiche scansione

Driver dello scanner	Windows: Specifiche TWAIN 1.9, WIA
Formato scansione massimo	A4/Letter, 216 x 297 mm (8,5" x 11,7")
Risoluzione ottica (orizzontale x verticale)	600 x 1200 dpi * * La risoluzione ottica rappresenta la frequenza massima di campionamento in base a ISO 14473.
Gradazione (input/output)	Grigio: 16 bit/8 bit Colore: RGB ogni 16 bit/8 bit

Specifiche di rete

Protocollo di comunicazione	SNMP, HTTP, TCP/IP (IPv4/IPv6)
Wi-Fi	Standard supportati: IEEE802.11n / IEEE802.11g / IEEE802.11b Ampiezza della banda di frequenza: 2,4 GHz Canale: 1-11 o 1-13 * L'ampiezza della banda di frequenza e i canali disponibili variano in base al paese o alla regione. Distanza di comunicazione: interni 50 m / 164 piedi * La portata effettiva varia in base all'ambiente e alla posizione di installazione. Sicurezza: WEP (64/128 bit) WPA-PSK (TKIP/AES) WPA2-PSK (TKIP/AES) Impostazione: WPS (Configurazione Metodo pulsante/Metodo codice PIN) Connessione w.less facile

Requisiti minimi di sistema

Conformarsi ai requisiti del sistema operativo se superiori a quelli indicati qui.

Windows

Sistema operativo	Windows 10, Windows 8.1, Windows 7 SP1 Nota: il funzionamento è garantito solo su un PC in cui è preinstallato Windows 7 o versione successiva.
Spazio libero su disco	2,0 GB o superiore Nota: per l'installazione del software fornito.

	La quantità necessaria di spazio libero su disco potrebbe venire modificata senza preavviso.
--	--

macOS

Sistema operativo	OS X 10.11.6, macOS 10.12 - macOS 10.14
Spazio libero su disco	1,0 GB o superiore Nota: per l'installazione del software fornito. La quantità necessaria di spazio libero su disco potrebbe venire modificata senza preavviso.

Altri sistemi operativi supportati

<p>iOS, Android, Windows 10 Mobile</p> <p>Alcune funzioni potrebbero non essere disponibili con il sistema operativo supportato.</p> <p>Per ulteriori informazioni, fare riferimento al sito Web Canon.</p>

Funzione di stampa da un telefono cellulare

Apple AirPrint
Google Cloud Print
PIXMA Cloud Link
Windows 10 Mobile Print
Mopria Print Service

- È necessaria una connessione Internet o un'unità CD-ROM per installare gli MP Drivers.
- Windows: alcune funzioni potrebbero non essere disponibili con Windows Media Center.
- Windows: il driver TWAIN (ScanGear) si basa sulla specifica TWAIN 1.9 e richiede che Data Source Manager sia fornito con il sistema operativo.
- macOS: per macOS, è necessaria una connessione a Internet durante l'installazione del software.
- In un ambiente di rete in-house, la porta 5222 deve essere aperta. Per maggiori informazioni, rivolgersi all'amministratore di rete.
- È necessaria una connessione Internet per utilizzare la guida dell'utente completa.

Le informazioni in questo manuale sono soggette a modifiche senza preavviso.

Informazioni sulla carta

- ▶ **Tipi di supporti compatibili**
 - Limite di caricamento della carta
- ▶ **Tipi di supporti non compatibili**
- ▶ **Gestione della carta**
- ▶ **Area di stampa**

Tipi di supporti compatibili

Per risultati ottimali, scegliere la carta apposta per la stampa da eseguire. Canon fornisce vari tipi di carta per documenti e per foto o illustrazioni. Utilizzare carta originale Canon per stampare foto importanti, quando possibile.

- ➔ [Tipi di supporti](#)
- ➔ [Formati pagina](#)
- ➔ [Spessore della carta](#)

Tipi di supporti

Carta originale Canon

»»» Nota

- Per informazioni sull'utilizzo del lato non stampabile, vedere le istruzioni di uso di ogni prodotto.
- I formati pagina e i tipi di supporto variano a seconda del paese o della regione in cui la carta viene venduta. Per dettagli su formati e tipi di supporti, accedere al sito Web Canon.
- La carta originale Canon non è disponibile in alcuni paesi o regioni. Negli Stati Uniti la carta Canon non viene venduta per numero di modello. Deve, viceversa, essere acquistata per nome.

Carta per la stampa dei documenti:

- Canon Red Label Superior <WOP111>
- Canon Océ Office Colour Paper <SAT213>

Carta per la stampa di foto:

- Carta fotografica lucida "Uso giornaliero" <GP-501/GP-508>[*1](#)
- Carta Fotografica <GP-701>[*1](#)
- Carta Fotografica Lucida II <PP-201/PP-208/PP-301>[*1](#)

Carta per creare articoli originali:

- Photo Stickers (16 stickers per sheet) <PS-108>
- Photo Stickers (Free Cutting) <PS-208>
- Photo Stickers (Variety Pack) <PS-808>
- Carta fotografica adesiva riutilizzabile <RP-101>
- Removable Photo Stickers <PS-308R>
- Carta fotografica magnetica <MG-101/PS-508>

Carta diversa dalla carta originale Canon

- Carta comune (inclusa la carta riciclata)

*1 I formati carta A4 e Letter non sono supportati.

- ➔ [Limite di caricamento della carta](#)

➔ [Impostazioni carta nel driver della stampante](#) (Windows)

»»» Nota

- Quando si stampano foto salvate su una periferica compatibile con PictBridge (Wi-Fi), è necessario specificare il formato pagina e il tipo di supporto.
 - ➔ Stampa da una fotocamera digitale

Formati pagina

È possibile utilizzare i seguenti formati pagina.

»»» Nota

- I formati pagina e i tipi di supporti compatibili con la stampante sono soggetti a variare in base al sistema operativo utilizzato.

Dimensioni standard:

- Letter
- Legal
- A5
- A4
- B5
- KG/10x15cm(4x6)
- 13x18cm(5"x7")
- L(89x127mm)
- 2L(127x178mm)
- Quadrato 13cm
- Hagaki

Formati speciali

I formati pagina speciali devono rientrare nei seguenti limiti:

- Formato minimo: 89,0 x 127,0 mm (3,50" x 5,00")
- Formato massimo: 215,9 x 676,0 mm (8,50" x 26,61")

Spessore della carta

È possibile utilizzare carta che rientri nel seguente intervallo di grammature.

- Carta comune: Da 64 a 105 g /m² (da 17 a 28 libbre)

Limite di caricamento della carta

In questa sezione vengono mostrati i limiti di caricamento della carta nel vassoio posteriore e nel vassoio di uscita della carta.

- ➔ [Limiti di caricamento carta del vassoio posteriore](#)
- ➔ [Limite di caricamento della carta nel vassoio di uscita della carta](#)

»» Nota

- I formati pagina e i tipi di supporto variano a seconda del paese o della regione in cui la carta viene venduta. Per dettagli su formati e tipi di supporti, accedere al sito Web Canon.

Limiti di caricamento carta del vassoio posteriore

Carta originale Canon

Carta per la stampa dei documenti:

Nome del supporto <n. modello>	Vassoio posteriore
Canon Red Label Superior <WOP111>	A4: circa 60 fogli
Canon Océ Office Colour Paper <SAT213>	A4: circa 50 fogli

Carta per la stampa di foto:

Nome del supporto <n. modello>	Vassoio posteriore
Carta fotografica lucida "Uso giornaliero" <GP-501/GP-508>*1	13x18cm(5"x7"), 2L(127x178mm), Quadrato 13cm: 10 fogli
Carta Fotografica <GP-701>*1	KG/10x15cm(4x6), L(89x127mm), Hagaki: 20 fogli
Carta Fotografica Lucida II <PP-201/PP-208/PP-301>*1	

Carta per creare articoli originali:

Nome del supporto <n. modello>	Vassoio posteriore
Photo Stickers (16 stickers per sheet) <PS-108>	1 foglio
Photo Stickers (Free Cutting) <PS-208>	
Photo Stickers (Variety Pack) <PS-808>	
Carta fotografica adesiva riutilizzabile <RP-101>	
Removable Photo Stickers <PS-308R>	
Carta fotografica magnetica <MG-101/PS-508>	

Carta diversa dalla carta originale Canon

Nome comune	Vassoio posteriore
Carta comune (inclusa la carta riciclata)*2	Ca. 60 fogli (Legal: 10 fogli)

*1 L'alimentazione da una pila di carta caricata può lasciare segni sul lato stampato o impedire un'alimentazione efficiente. In tal caso, caricare i fogli uno alla volta.

*2 L'alimentazione normale alla capacità massima può non essere possibile con determinati tipi di carta, in presenza di temperature eccessivamente alte o basse, oppure in presenza di umidità. In questi casi, caricare una quantità di carta pari alla metà o meno.

Limite di caricamento della carta nel vassoio di uscita della carta

Carta originale Canon

Carta per la stampa dei documenti:

Nome del supporto <n. modello>	Vassoio di uscita della carta
Canon Red Label Superior <WOP111> Canon Océ Office Colour Paper <SAT213>	Ca. 10 fogli

Carta diversa dalla carta originale Canon

Nome comune	Vassoio di uscita della carta
Carta comune (inclusa la carta riciclata)	Ca. 10 fogli

Quando si continua a stampare con carta diversa da quella indicata sopra, si consiglia di rimuovere i fogli già stampati dal vassoio di uscita della carta per evitare macchie o scolorimenti.

Tipi di supporti non compatibili

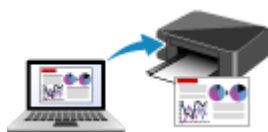
Non utilizzare i tipi di carta indicati di seguito. Questi supporti, oltre a produrre risultati di qualità scadente, potrebbero causare inceppamenti o malfunzionamenti della stampante.

- Fogli piegati, arrotolati o sgualciti
- Carta umida
- Carta più sottile di una cartolina, compresa la carta comune o di blocco note adattata a un formato più piccolo (quando si stampa su carta in formato inferiore a A5)
- Cartoline illustrate
- Cartoline con adesivi o foto incollate
- Buste
- Qualsiasi tipo di carta forata
- Carta di formato non rettangolare
- Carta unita da punti metallici o colla
- Carta con una superficie adesiva sul retro, come un'etichetta
- Carta decorata con brillantini e altro

Gestione della carta

- Prestare attenzione a non sfregare o graffiare le superfici dei tipi di carta quando si maneggiano i fogli.
- Tenere la carta il più vicino possibile ai relativi bordi e provare a non toccare la superficie di stampa. La qualità della stampa potrebbe risultare deteriorata se la superficie di stampa viene macchiata di sudore o unto.
- Non toccare la superficie stampata prima che l'inchiostro si sia asciugato. Anche con l'inchiostro asciutto, evitare per quanto possibile il contatto con la superficie stampata. A causa della natura dell'inchiostro a pigmenti, l'inchiostro sulla superficie stampata potrebbe venire rimosso quando si sfrega o si graffia la superficie.
- Estrarre dalla confezione solo il numero di fogli necessario, subito prima della stampa.
- Per evitare che la carta non utilizzata si arrotoli, riporla nella confezione e conservarla su una superficie piana. Evitare che la carta sia esposta al calore, all'umidità e alla luce solare diretta.

Stampa



Stampa da computer



Stampa da smartphone o tablet



Stampa da una fotocamera digitale



Impostazioni carta

Stampa da computer

- **Stampa dalle applicazioni software in uso (Driver della stampante Windows)**
- **Stampa dall'applicazione software (macOS AirPrint)**
- **Stampa con applicazioni software Canon**
- **Stampa mediante un servizio Web**

Stampa dalle applicazioni software in uso (Driver della stampante Windows)

- **Impostazione della stampa di base** 📄 Di base
- **Vari metodi di stampa**
- **Modifica della qualità di stampa e correzione dei dati immagine**
- **Panoramica del driver della stampante**
- **Descrizione del driver della stampante**
- **Aggiornamento degli MP Drivers**

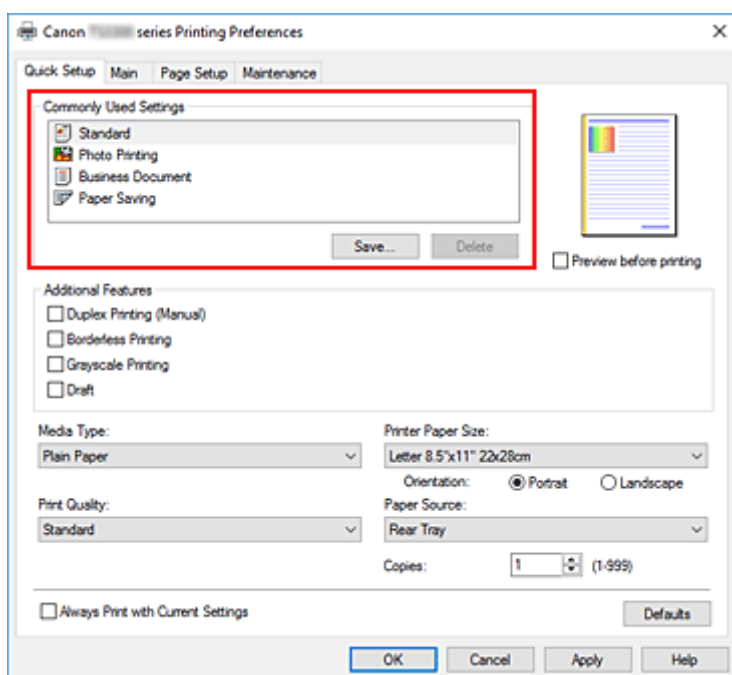
Impostazione della stampa di base

In questa sezione vengono descritte le impostazioni nella [scheda Impostazione rapida](#) per la stampa di base.

1. [Verificare che la stampante sia accesa](#)
2. [Caricare la carta](#) nella stampante
3. Aprire la [schermata di impostazione del driver della stampante](#)
4. Selezionare le impostazioni utilizzate di frequente

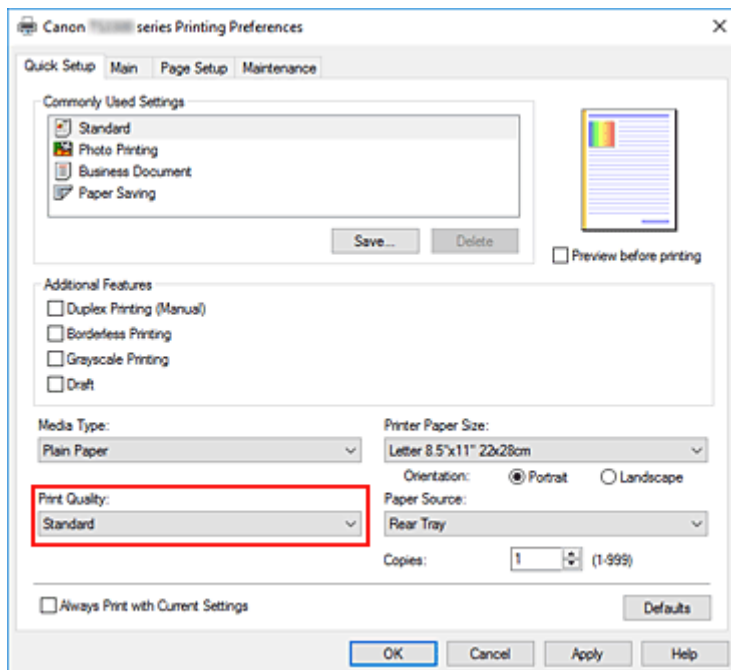
Nella scheda **Impostazione rapida (Quick Setup)**, utilizzare **Impostazioni comuni (Commonly Used Settings)** per selezionare dalle impostazioni di stampa predefinite.

Quando si seleziona un'impostazione di stampa, le impostazioni per **Funzioni aggiuntive (Additional Features)**, **Tipo di supporto (Media Type)** e **Formato carta della stampante (Printer Paper Size)** passano automaticamente ai valori predefiniti.



5. Selezionare la qualità di stampa

Per **Qualità di stampa (Print Quality)**, selezionare **Alta (High)**, **Standard** o **Bozza (Draft)**.

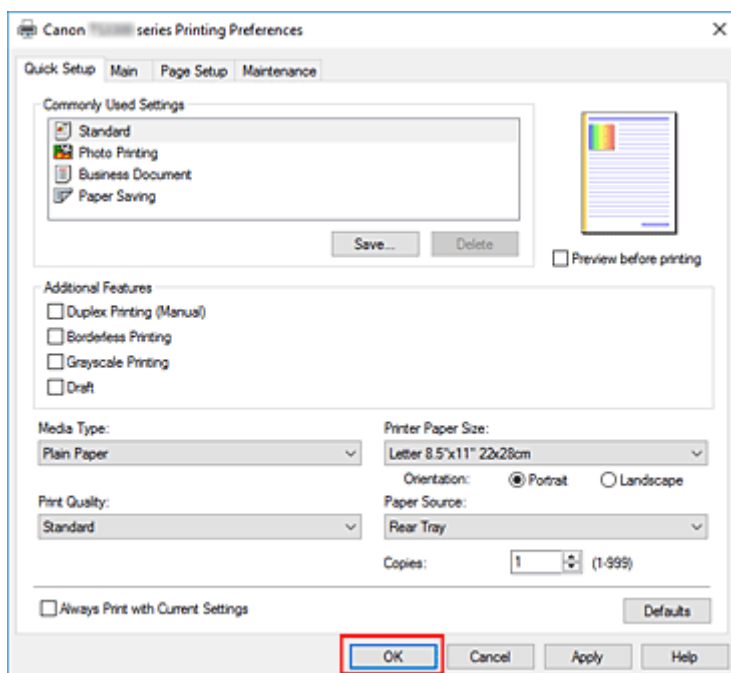


►►► Importante

- Le selezioni relative alla qualità di stampa variano in base all'impostazione di stampa selezionata.

6. Fare clic su **OK**

La stampante stamperà utilizzando queste impostazioni.



►►► Importante

- Quando si seleziona **Stampa sempre con impostazioni correnti (Always Print with Current Settings)**, le impostazioni nelle schede **Impostazione rapida (Quick Setup)**, **Principale (Main)** e **Imposta pagina (Page Setup)** vengono salvate e utilizzate nelle stampe successive.

- Per [registrare le impostazioni correnti](#) come nuove impostazioni predefinite, fare clic su **Salva... (Save...)** in **Impostazioni comuni (Commonly Used Settings)**.

»» Nota

- Se il formato carta nel driver della stampante non corrisponde a quello registrato sulla stampante, è possibile che venga visualizzato un errore. Per istruzioni su cosa fare se si verifica un errore, vedere "[Impostazioni carta](#)".

Impostazioni carta nel driver della stampante

Quando si utilizza la stampante, selezionando un tipo di supporto corrispondente al tipo di stampa desiderato si otterranno i migliori risultati di stampa.

In questa stampante è possibile utilizzare i seguenti tipi di supporti.

Carte originali Canon (stampa di documenti)

Nome del supporto <n. modello>	Tipo di supporto (Media Type) nel driver della stampante
Canon Red Label Superior <WOP111>	Carta comune (Plain Paper)
Canon Océ Office Colour Paper <SAT213>	Carta comune (Plain Paper)

Carta originale Canon (stampa di foto)

Nome del supporto <n. modello>	Tipo di supporto (Media Type) nel driver della stampante
Carta Fotografica Lucida II <PP-201/PP-208/PP-301>	Carta Fotografica Lucida II (Photo Paper Plus Glossy II)
Carta fotografica lucida "Uso giornaliero" <GP-501/ GP-508>	Carta Fotografica (Glossy Photo Paper)
Carta Fotografica <GP-701>	Carta Fotografica (Glossy Photo Paper)

Carta originale Canon (prodotto originale)

Nome del supporto <n. modello>	Tipo di supporto (Media Type) nel driver della stampante	Info carta registrate nella stampante
Carta fotografica adesiva riutilizzabile <RP-101>	Carta Fotografica (Glossy Photo Paper)	Fotografica
Removable Photo Stickers <PS-308R>	Carta Fotografica (Glossy Photo Paper)	Fotografica
Carta fotografica magnetica <MG-101/ PS-508>	Carta Fotografica (Glossy Photo Paper)	Fotografica

Carta disponibile in commercio

Nome del supporto	Tipo di supporto (Media Type) nel driver della stampante
Carta comune (inclusa la carta riciclata)	Carta comune (Plain Paper)

Vari metodi di stampa

- **Impostazione di Formato pagina e Orientamento**
- **Impostazione del numero di copie e dell'ordine di stampa**
- **Esecuzione della stampa senza bordo**
- **Stampa in scala**
- **Stampa del layout di pagina**
- **Stampa finestre affiancate/poster**
- **Stampa fronte/retro**
- **Stampa su cartoline**

Impostazione di Formato pagina e Orientamento

Il formato pagina e l'orientamento sono fondamentalmente determinati dall'applicazione software. Se i valori di formato pagina e orientamento impostati in **Formato pagina (Page Size)** e **Orientamento (Orientation)** nella scheda **Imposta pagina (Page Setup)** sono uguali a quelli configurati nell'applicazione software, non è necessario selezionarli nella scheda **Imposta pagina (Page Setup)**.

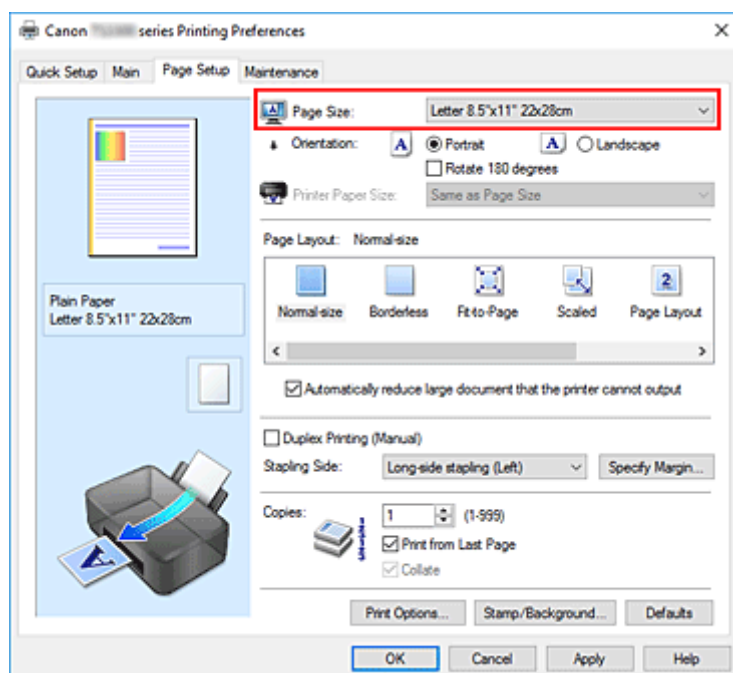
Se non è stato possibile specificarli nell'applicazione software, la procedura per selezionare il formato pagina e l'orientamento è la seguente:

È anche possibile impostare il formato della pagina e l'orientamento nella scheda **Impostazione rapida (Quick Setup)**.

1. Aprire la [finestra delle impostazioni del driver della stampante](#)

2. Selezionare il formato carta

Selezionare un formato pagina dall'elenco **Formato pagina (Page Size)** nella scheda **Imposta pagina (Page Setup)**.



3. Impostare **Orientamento (Orientation)**

Selezionare **Verticale (Portrait)** o **Orizzontale (Landscape)** in **Orientamento (Orientation)**.

Selezionare la casella di controllo **Ruota di 180 gradi (Rotate 180 degrees)** per stampare l'originale ruotato di 180 gradi.

4. Fare clic su **OK**

Quando si esegue la stampa, il documento verrà stampato con il formato pagina e l'orientamento selezionati.

»» Nota

- Se si seleziona **Dimensioni normali (Normal-size)** per **Layout di pagina (Page Layout)**, viene visualizzato **Riduci automaticamente i documenti troppo grandi per la stampante (Automatically reduce large document that the printer cannot output)**.

In genere è possibile lasciare selezionata la casella di controllo. Durante la stampa, se non si desidera ridurre i documenti troppo grandi per la stampante, deselezionare la casella di controllo.

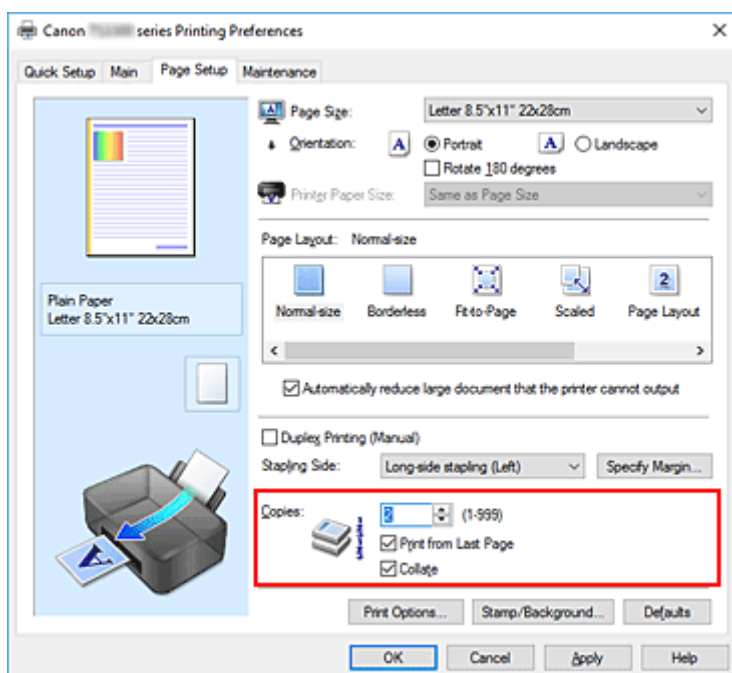
Impostazione del numero di copie e dell'ordine di stampa

È anche possibile impostare il numero di copie nella scheda **Impostazione rapida (Quick Setup)**.

1. Aprire la [finestra delle impostazioni del driver della stampante](#)

2. Specificare il numero di copie da stampare

Per l'opzione **Copie (Copies)** nella scheda **Imposta pagina (Page Setup)**, specificare il numero di copie da stampare.



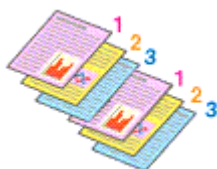
3. Specificare l'ordine di stampa

Selezionare la casella di controllo **Stampa dall'ultima pagina (Print from Last Page)** se si desidera stampare dall'ultima pagina e deselegionarla se si desidera stampare dalla prima pagina.

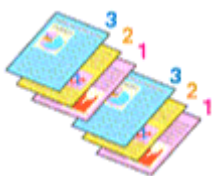
Selezionare la casella di controllo **Fascicola (Collate)** se si stanno stampando più copie di un documento e si desidera stamparne tutte le pagine per ciascuna copia contemporaneamente.

Deselezionare questa casella di controllo per stampare insieme tutte le pagine con lo stesso numero.

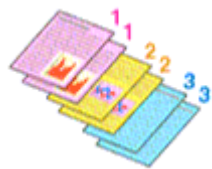
- **Stampa dall'ultima pagina (Print from Last Page):** / **Fascicola (Collate):**



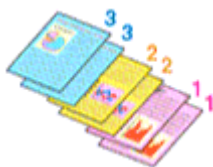
- **Stampa dall'ultima pagina (Print from Last Page):** / **Fascicola (Collate):**



- **Stampa dall'ultima pagina (Print from Last Page):** / **Fascicola (Collate):**



- **Stampa dall'ultima pagina (Print from Last Page):** / **Fascicola (Collate):**



4. Fare clic su **OK**

Quando si esegue la stampa, il numero specificato di copie verrà stampato nell'ordine di stampa indicato.

»»» **Importante**

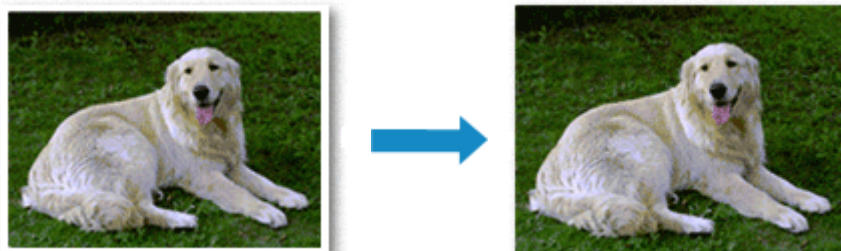
- Se l'applicazione software con cui è stato creato il documento dispone della stessa funzione, specificare le impostazioni del driver della stampante. Tuttavia, se la qualità della stampa non è accettabile, specificare le impostazioni della funzione nell'applicazione software. Se si specifica il numero di copie e l'ordine di stampa nell'applicazione software e nel driver della stampante, il numero di copie potrebbe essere il risultato della moltiplicazione delle due impostazioni oppure l'ordine di stampa specificato potrebbe non essere attivato.
- L'opzione **Stampa dall'ultima pagina (Print from Last Page)** non è disponibile se viene selezionata l'opzione **Finestre affiancate/Poster (Tiling/Poster)** per **Layout di pagina (Page Layout)**.
- Quando si seleziona l'opzione **Opuscolo (Booklet)** per **Layout di pagina (Page Layout)**, **Stampa dall'ultima pagina (Print from Last Page)** e **Fascicola (Collate)** vengono visualizzate in grigio e non possono essere impostate.
- Quando si seleziona l'opzione **Stampa fronte/retro (Manuale) (Duplex Printing (Manual))**, **Stampa dall'ultima pagina (Print from Last Page)** viene visualizzata in grigio e non può essere impostata.

»»» **Nota**

- Impostando entrambe le opzioni **Stampa dall'ultima pagina (Print from Last Page)** e **Fascicola (Collate)**, è possibile eseguire la stampa in modo che i fogli vengano fascicolati uno ad uno iniziando dall'ultima pagina.
Queste impostazioni possono essere usate in combinazione con **Dimensioni normali (Normal-size)**, **Senza bordo (Borderless)**, **Adattata alla pagina (Fit-to-Page)**, **In scala (Scaled)** e **Layout di pagina (Page Layout)**.

Esecuzione della stampa senza bordo

La funzione di stampa senza bordo consente di stampare i dati senza alcun margine, ingrandendoli in modo che si estendano leggermente oltre il foglio. Nella stampa standard, i margini vengono creati intorno all'area del documento. Tuttavia, con la funzione di stampa senza bordo, tali margini non vengono creati. Se si desidera stampare un documento, ad esempio una fotografia, senza alcun margine, impostare la stampa senza bordo.

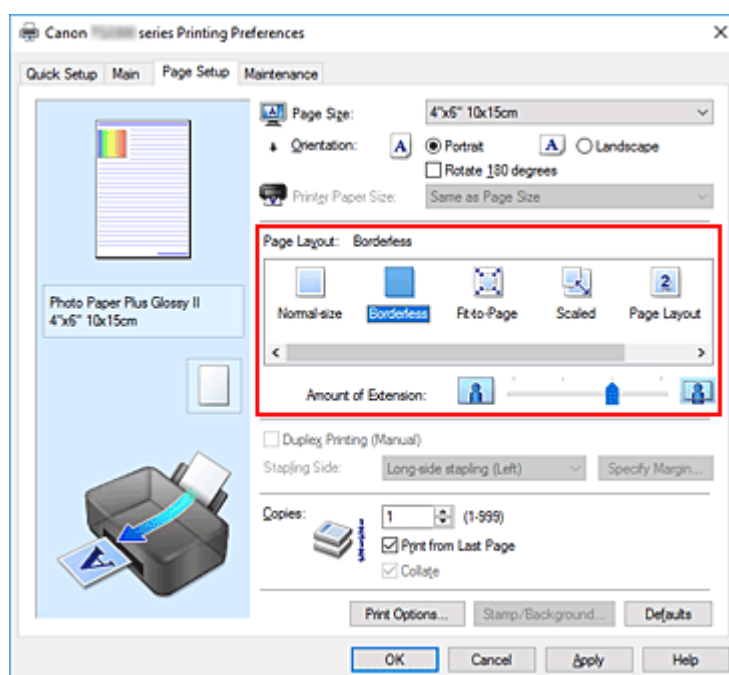


È anche possibile impostare la stampa senza bordo in **Funzioni aggiuntive (Additional Features)** nella scheda **Impostazione rapida (Quick Setup)**.

Impostazione della stampa senza bordo

1. Aprire la [finestra delle impostazioni del driver della stampante](#)
2. Impostare la stampa senza bordo

Selezionare **Senza bordo (Borderless)** dall'elenco **Layout di pagina (Page Layout)** nella scheda **Imposta pagina (Page Setup)**.



Fare clic su **OK** quando viene visualizzato il messaggio di conferma.
Quando viene visualizzato un messaggio nel quale si chiede di modificare il tipo di supporto, selezionare un tipo di supporto dall'elenco e fare clic su **OK**.

3. Verificare il formato della carta

Controllare l'elenco **Formato pagina (Page Size)**. Se si desidera modificare l'impostazione, selezionare un altro formato pagina dall'elenco. Nell'elenco vengono visualizzati solo i formati che possono essere utilizzati per la stampa senza bordo.

4. Regolare la quantità di estensione dalla carta

Se necessario, regolare la quantità di estensione con il cursore **Quantità estensione (Amount of Extension)**.

Trascinare il cursore verso destra per aumentare la quantità dell'estensione e verso sinistra per diminuirla.

Si consiglia di impostare il cursore nella seconda posizione da destra nella maggior parte dei casi.



»»» Importante

- Se si imposta il cursore **Quantità estensione (Amount of Extension)** nella posizione all'estrema destra, il retro della carta potrebbe presentare sbavature.

5. Fare clic su **OK**

Quando si esegue la stampa, i dati vengono stampati sulla carta senza alcun margine.

»»» Importante

- Se viene selezionato un formato pagina non utilizzabile per la stampa senza bordo, le dimensioni vengono modificate automaticamente in base ai formati pagina validi per la stampa senza bordo.
- Quando si seleziona l'opzione **Senza bordo (Borderless)**, le impostazioni **Formato carta della stampante (Printer Paper Size)**, **Stampa fronte/retro (Manuale) (Duplex Printing (Manual))** e **Lato pinzatura (Stapling Side)** e il pulsante **Timbro/Sfondo... (Stamp/Background...)** della scheda **Imposta pagina (Page Setup)** vengono visualizzati in grigio e non sono disponibili.
- Quando si seleziona **Carta comune (Plain Paper)** dall'elenco **Tipo di supporto (Media Type)** nella scheda **Principale (Main)**, non è possibile eseguire la stampa senza bordo.
- In base al tipo di supporto utilizzato durante la stampa senza bordo, la qualità di stampa potrebbe peggiorare nella parte superiore o inferiore del foglio oppure potrebbero formarsi delle macchie.
- Quando il rapporto tra l'altezza e la larghezza differisce dai dati immagine, è possibile che alcune parti dell'immagine non vengano stampate a seconda del formato del supporto utilizzato. In questo caso, tagliare i dati immagine con l'applicazione software in base al formato carta.

Espansione dell'area del documento da stampare

Impostando una grande quantità di estensione, è possibile eseguire la stampa senza bordo senza problemi. Tuttavia, le parti di documento che si estendono oltre le dimensioni del foglio non verranno stampate e pertanto le immagini esterne al perimetro di una fotografia potrebbero non essere stampate.

Se il risultato non è soddisfacente, ridurre la quantità di estensione. L'estensione diminuisce se si sposta il cursore **Quantità estensione (Amount of Extension)** verso sinistra.

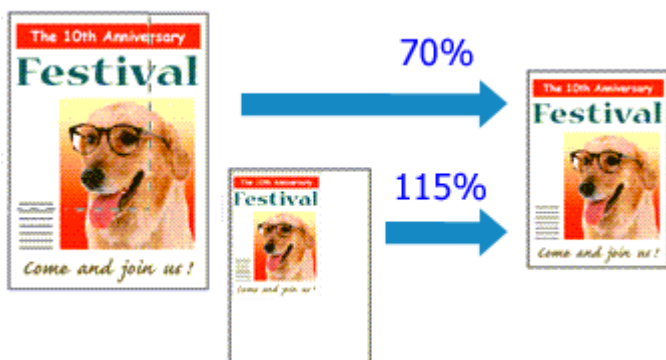
»» Importante

- Se la quantità dell'estensione viene ridotta, la stampa potrebbe contenere un margine non previsto, a seconda del formato di carta utilizzato.

»» Nota

- Se il cursore **Quantità estensione (Amount of Extension)** è posizionato all'estrema sinistra, i dati di immagine vengono stampati nelle dimensioni complete. Se si imposta questa opzione durante la stampa del lato indirizzo di una cartolina, il codice postale del mittente viene stampato nella posizione corretta.
- Se è selezionata l'opzione **Anteprima prima della stampa (Preview before printing)** nella scheda **Principale (Main)**, è possibile confermare la stampa senza margini prima di procedere con l'operazione.

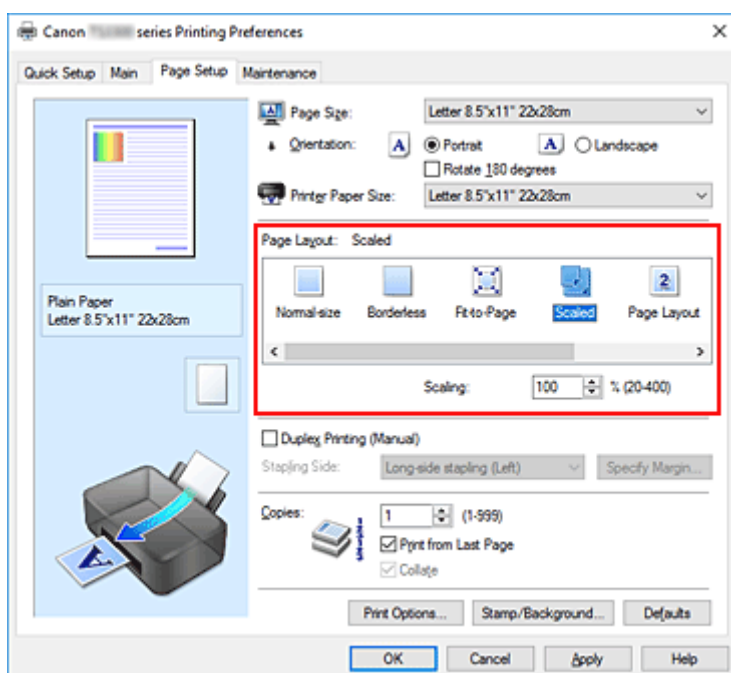
Stampa in scala



1. Aprire la [finestra delle impostazioni del driver della stampante](#)

2. Impostare la stampa in scala

Selezionare **In scala (Scaled)** dall'elenco **Layout di pagina (Page Layout)** nella scheda **Imposta pagina (Page Setup)**.



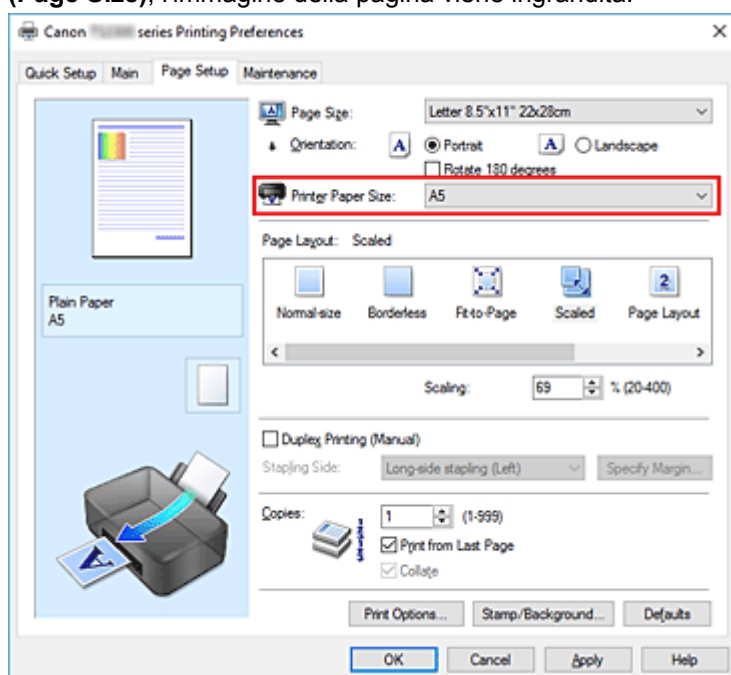
3. Selezionare il formato carta del documento

Utilizzare **Formato pagina (Page Size)** per selezionare il formato pagina impostato nell'applicazione software in uso.

4. Impostare la percentuale di scala utilizzando uno dei seguenti metodi:

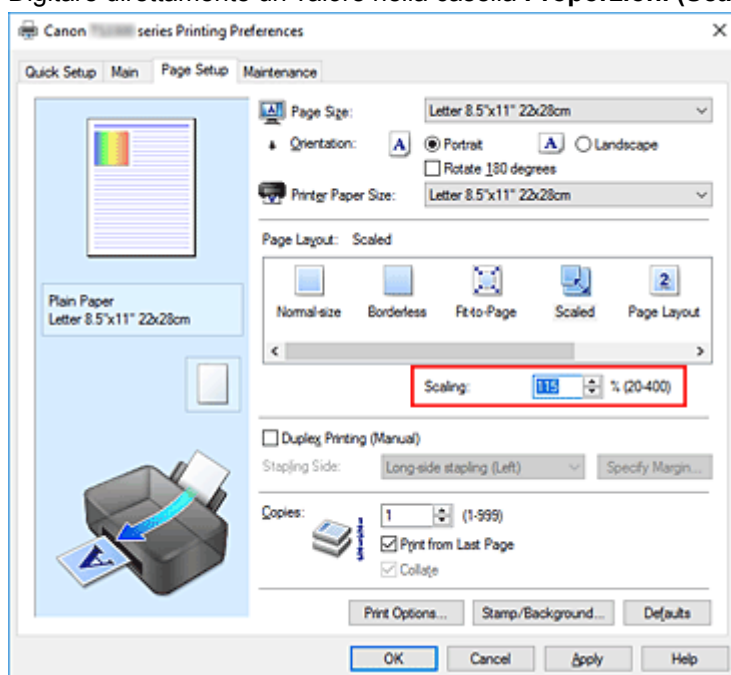
- Selezionare un **Formato carta della stampante (Printer Paper Size)**

Se il formato carta della stampante è più piccolo del **Formato pagina (Page Size)**, l'immagine della pagina viene ridotta. Se il formato carta della stampante è più grande del **Formato pagina (Page Size)**, l'immagine della pagina viene ingrandita.



- Specificare un fattore di scala

Digitare direttamente un valore nella casella **Proporzioni (Scaling)**.



Le impostazioni correnti sono visualizzate nell'anteprima delle impostazioni sul lato sinistro del driver della stampante.

5. Fare clic su **OK**

Quando si esegue la stampa, il documento verrà stampato nella scala specificata.

»» Importante

- Se l'applicazione software con cui è stato creato l'originale dispone della funzione di stampa in scala, configurare le impostazioni nell'applicazione software in uso. Non è necessario configurare la stessa impostazione nel driver della stampante.

»» Nota

- Selezionando **In scala (Scaled)** si modifica l'area stampabile del documento.

Stampa del layout di pagina

La funzione di stampa del layout di pagina consente di stampare più immagini di pagina su un unico foglio di carta.

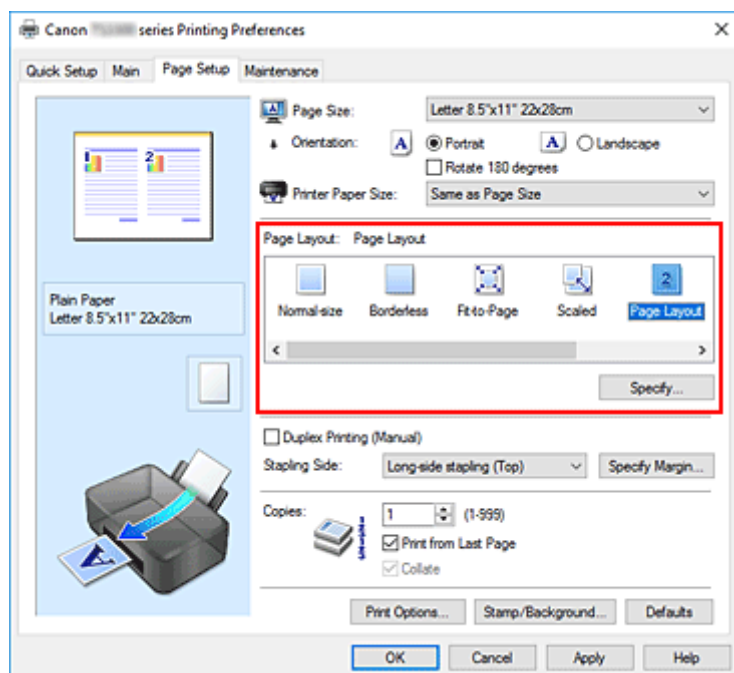


1. Aprire la [finestra delle impostazioni del driver della stampante](#)

2. Impostare la stampa del layout di pagina

Selezionare **Layout di pagina (Page Layout)** dall'elenco **Layout di pagina (Page Layout)** nella scheda **Imposta pagina (Page Setup)**.

Le impostazioni correnti sono visualizzate nell'anteprima delle impostazioni sul lato sinistro del driver della stampante.

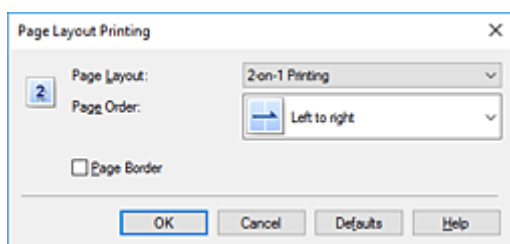


3. Selezionare il formato carta di stampa

Selezionare il formato carta caricato nella stampante dall'elenco **Formato carta della stampante (Printer Paper Size)**.

4. Impostare il numero di pagine da stampare su un foglio e l'ordine delle pagine

Se necessario, fare clic su **Specifica... (Specify...)**, specificare le seguenti impostazioni nella finestra di dialogo **Stampa layout di pagina (Page Layout Printing)**, quindi fare clic su **OK**.



Layout di pagina (Page Layout)

Per modificare il numero di pagine da stampare su un singolo foglio di carta, selezionare il numero di pagine desiderato dall'elenco.

Ordine delle pagine (Page Order)

Per modificare l'ordine di disposizione delle pagine, selezionare un metodo di posizionamento dall'elenco.

Bordo pagina (Page Border)

Per stampare un bordo pagina per ciascuna pagina del documento, selezionare la relativa casella di controllo.

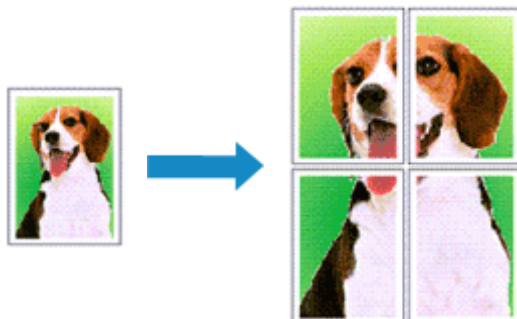
5. Completare la configurazione

Fare clic su **OK** nella scheda **Imposta pagina (Page Setup)**.

Quando si esegue la stampa, il numero di pagine specificato verrà disposto su ogni foglio di carta nell'ordine specificato.

Stampa finestre affiancate/poster

La funzione di Stampa finestre affiancate/poster consente di ingrandire i dati di immagine, di distribuirli su più pagine e di stampare le pagine su fogli di carta distinti. È inoltre possibile incollare le pagine tra loro, per creare un manifesto di grandi dimensioni, come un poster.



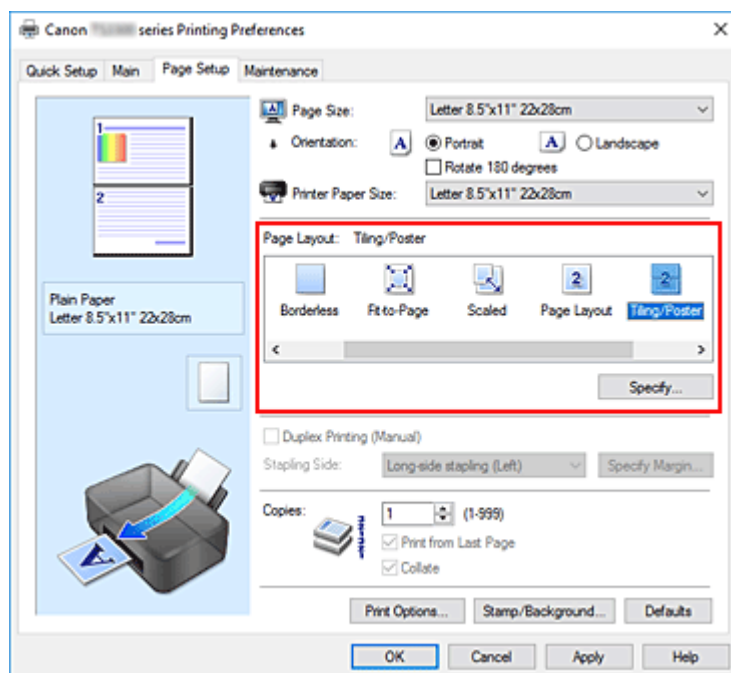
Impostazione della stampa finestre affiancate/poster

1. Aprire la [finestra delle impostazioni del driver della stampante](#)

2. Impostare la stampa finestre affiancate/poster

Selezionare **Finestre affiancate/Poster (Tiling/Poster)** dall'elenco **Layout di pagina (Page Layout)** nella scheda **Imposta pagina (Page Setup)**.

Le impostazioni correnti sono visualizzate nell'anteprima delle impostazioni sul lato sinistro del driver della stampante.

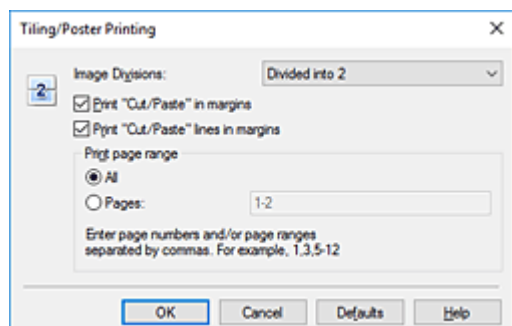


3. Selezionare il formato carta di stampa

Selezionare il formato carta caricato nella stampante dall'elenco **Formato carta della stampante (Printer Paper Size)**.

4. Impostare il numero di divisioni dell'immagine e il numero di pagine da stampare

Se necessario, fare clic su **Specifica... (Specify...)**, specificare le seguenti impostazioni nella finestra di dialogo **Stampa finestre affiancate/poster (Tiling/Poster Printing)**, quindi fare clic su **OK**.



Divisioni immagine (Image Divisions)

Selezionare il numero di divisioni (verticale x orizzontale).

Con l'aumento del numero di divisioni, incrementa anche il numero di fogli utilizzati per la stampa.

Se si stanno incollando insieme delle pagine per creare un poster, incrementare il numero di divisioni consentirà di creare un poster più grande.

Stampa "Taglia/Incolla" nei margini (Print "Cut/Paste" in margins)

Per omettere le parole "Taglia" e "Incolla", deselezionare questa casella di controllo.

»»» Nota

- Questa funzione potrebbe non essere disponibile con alcuni driver per stampanti o in alcuni ambienti operativi.

Stampa linee "Taglia/Incolla" nei margini (Print "Cut/Paste" lines in margins)

Per omettere le linee, deselezionare questa casella di controllo.

Stampa intervallo pagine (Print page range)

Consente di specificare l'intervallo di stampa. In circostanze normali, selezionare **Tutte (All)**.

Per ristampare solo una pagina specifica, selezionare **Pagine (Pages)** e immettere il numero di quella da stampare. Per specificare più pagine, immettere i relativi numeri di pagina separati da virgole o uniti da un trattino.

»»» Nota

- È inoltre possibile specificare l'intervallo di stampa facendo clic sulle pagine nell'anteprima delle impostazioni.

5. Completare la configurazione

Fare clic su **OK** nella scheda **Imposta pagina (Page Setup)**.

Quando si esegue la stampa, il documento verrà suddiviso in più pagine al momento della stampa.

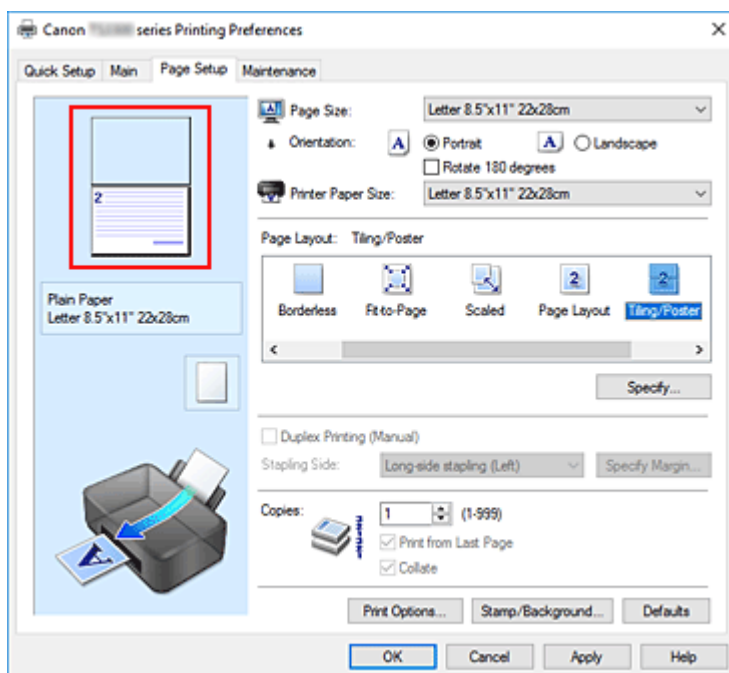
Stampa solo di determinate pagine

Se l'inchiostro diventa sbiadito o si esaurisce durante la stampa, è possibile ristampare solo le pagine specificate attenendosi alla seguente procedura:

1. Impostare l'intervallo di stampa

Nell'anteprima delle impostazioni visualizzata a sinistra nella scheda **Imposta pagina (Page Setup)**, selezionare le pagine da non stampare.

Le pagine selezionate vengono eliminate e rimangono visualizzate solo quelle da stampare.



»»» Nota

- Fare clic sulle pagine eliminate per visualizzarle nuovamente.
- Fare clic con il pulsante destro del mouse sull'anteprima delle impostazioni per selezionare **Stampa tutte le pagine (Print all pages)** o **Elimina tutte le pagine (Delete all pages)**.

2. Completare la configurazione

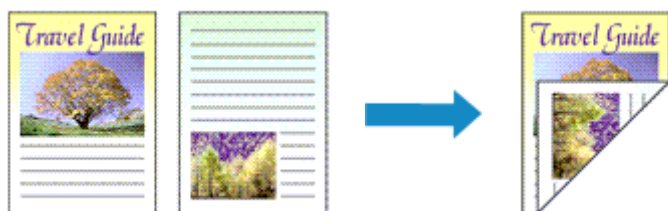
Una volta selezionate le pagine, fare clic su **OK**.

Quando si esegue la stampa, verranno stampate solo le pagine specificate.

»»» Importante

- Poiché la stampa di finestre affiancate/poster ingrandisce il documento quando viene stampato, è possibile che il risultato di stampa non sia perfetto.

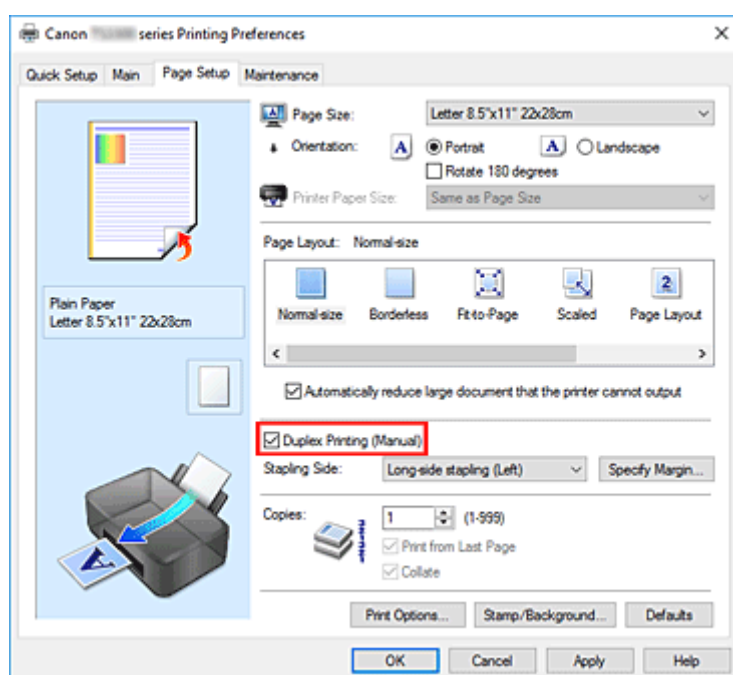
Stampa fronte/retro



È anche possibile impostare la stampa fronte/retro in **Funzioni aggiuntive (Additional Features)** nella scheda **Impostazione rapida (Quick Setup)**.

1. Aprire la [finestra delle impostazioni del driver della stampante](#)
2. Impostare la stampa fronte/retro

Selezionare la casella di controllo **Stampa fronte/retro (Manuale) (Duplex Printing (Manual))** nella scheda **Imposta pagina (Page Setup)**.



3. Selezionare il layout

Selezionare **Dimensioni normali (Normal-size)**, **Adattata alla pagina (Fit-to-Page)**, **In scala (Scaled)** o **Layout di pagina (Page Layout)** dall'elenco **Layout di pagina (Page Layout)**.

4. Specificare il lato su cui eseguire la pinzatura

Il **Lato pinzatura (Stapling Side)** migliore viene selezionato automaticamente nelle impostazioni **Orientamento (Orientation)** e **Layout di pagina (Page Layout)**. Per modificare l'impostazione, selezionare un altro lato pinzatura dall'elenco.

5. Impostare la larghezza del margine

Se necessario, fare clic su **Specifica margine... (Specify Margin...)** e impostare la larghezza del margine, quindi fare clic su **OK**.

6. Completare la configurazione

Fare clic su **OK** nella scheda **Imposta pagina (Page Setup)**.

Quando si esegue la stampa, il documento viene prima stampato su un lato di un foglio di carta. Dopo la stampa del primo lato, ricaricare correttamente la carta attenendosi al messaggio visualizzato.

Fare quindi clic su **Avvia stampa (Start Printing)** per stampare sul lato opposto.

►►► Importante

- Se viene selezionato un tipo di supporto diverso da **Carta comune (Plain Paper)** dall'elenco **Tipo di supporto (Media Type)** della scheda **Principale (Main)**, **Stampa fronte/retro (Manuale) (Duplex Printing (Manual))** viene visualizzato in grigio e non è disponibile.
- Quando è selezionata l'opzione **Senza bordo (Borderless)**, **Finestre affiancate/Poster (Tiling/Poster)** o **Opuscolo (Booklet)** dall'elenco **Layout di pagina (Page Layout)**, le opzioni **Stampa fronte/retro (Manuale) (Duplex Printing (Manual))** e **Lato pinzatura (Stapling Side)** vengono visualizzate in grigio e non sono disponibili.

►►► Nota

- Se durante la stampa fronte/retro sono presenti sbavature sul retro della carta, eseguire la **Pulizia lastra inferiore (Bottom Plate Cleaning)** in Canon IJ Printer Assistant Tool.

Argomenti correlati

- ➔ Pulizia dell'interno della stampante
- ➔ [Modifica della modalità di funzionamento della Stampante](#)

Stampa su cartoline

1. [Caricare la cartolina](#) nella stampante

2. Aprire la [finestra delle impostazioni del driver della stampante](#)

3. Selezionare le impostazioni comuni

Visualizzare la scheda **Impostazione rapida (Quick Setup)** e per **Impostazioni comuni (Commonly Used Settings)** selezionare **Standard**.

4. Selezionare il tipo di supporto

Per **Tipo di supporto (Media Type)**, selezionare **Ink Jet Hagaki (A)**, **Ink Jet Hagaki**, **Hagaki K (A)**, **Hagaki K**, **Hagaki (A)** o **Hagaki**.

»»» Importante

- Questa stampante non può stampare su cartoline aventi foto o adesivi attaccati.
- Si otterrà un risultato di stampa più nitido se si stampa prima il lato del messaggio e poi il lato dell'indirizzo.
- Le impostazioni carta nel driver della stampante sono differenti, a seconda se si stampa sul lato dell'indirizzo o sul lato del messaggio.

5. Selezionare il formato carta

Per **Formato carta della stampante (Printer Paper Size)**, selezionare **Hagaki 100x148mm**.

6. Impostare l'orientamento di stampa

Per stampare l'indirizzo in orizzontale, impostare **Orientamento (Orientation)** su **Orizzontale (Landscape)**.

7. Selezionare la qualità di stampa

Per **Qualità di stampa (Print Quality)** selezionare **Alta (High)** o **Standard** in funzione delle esigenze.

8. Fare clic su **OK**

Quando si esegue la stampa, i dati verranno stampati sulla cartolina.

»»» Importante

- Se si desidera visualizzare un messaggio della guida quando si esegue la stampa su cartoline, aprire la scheda **Manutenzione (Maintenance)** e fare clic su **Visualizza stato stampante (View Printer Status)** per avviare il Monitor di stato Canon IJ.
Dal menu **Opzioni (Option)** scegliere **Visualizza messaggio della Guida (Display Guide Message)** e fare clic su **Stampa su Hagaki (Hagaki Printing)** per attivare l'impostazione.
Per nascondere questi messaggi della Guida, selezionare la casella di controllo **Non visualizzare questo messaggio in futuro (Do not show this message again)**.

- Quando si stampa su altri tipi di supporto diversi dalle cartoline, caricare il supporto in base al metodo di utilizzo appropriato e fare clic su **Avvia stampa (Start Printing)**.

Panoramica del driver della stampante

➤ **Driver della stampante Canon IJ**

- Apertura della schermata di impostazione del driver della stampante

➤ **Monitor di stato Canon IJ**

- Verifica dello stato dell'inchiostro dal computer

➤ **Istruzioni per l'uso (Driver della stampante)**

Driver della stampante Canon IJ

Il driver della stampante Canon IJ (chiamato semplicemente "driver della stampante" di seguito) è il software che si installa nel computer per comunicare con la stampante.

Il driver della stampante converte i dati di stampa creati nell'applicazione software in un formato che la stampante è in grado di interpretare e invia i dati convertiti alla stampante.

Poiché stampanti diverse supportano formati di dati diversi, è necessario un driver della stampante compatibile con la stampante.

Installazione del driver della stampante

Per installare il driver della stampante, installarlo dal CD-ROM di installazione o dal sito Web di Canon.

Specifiche del driver della stampante

Per specificare il driver della stampante, aprire la finestra di dialogo **Stampa (Print)** dell'applicazione software in uso e selezionare "Canon XXX" (dove "XXX" è il nome del modello).

Visualizzazione del manuale dal driver della stampante

Per visualizzare la descrizione di una scheda di impostazione nella schermata di impostazione del driver della stampante, fare clic su ? (**Help**) in quella scheda.

Argomento correlato

➔ [Apertura della schermata di impostazione del driver della stampante](#)

Apertura della schermata di impostazione del driver della stampante

È possibile visualizzare la schermata di impostazione del driver della stampante dall'applicazione software o facendo clic sull'icona della stampante.

Visualizzazione della schermata di impostazione del driver della stampante dall'applicazione software

Eseguire questa procedura per selezionare le impostazioni di stampa durante la stampa.

1. Selezionare il comando di stampa dall'applicazione software

Generalmente, il comando **Stampa (Print)** si trova nel menu **File**.

2. Selezionare il modello della stampante e fare clic su **Preferenze (Preferences)** (o **Proprietà (Properties)**)

Viene visualizzata la schermata di impostazione del driver della stampante.

►► Nota

- I nomi dei comandi e dei menu e il numero di operazioni potrebbero variare in base all'applicazione software in uso. Per ulteriori informazioni, fare riferimento al manuale di istruzioni operative dell'applicazione software.

Visualizzazione della schermata di impostazione del driver della stampante facendo clic sull'icona della stampante

Nella schermata di impostazione è possibile eseguire le operazioni di manutenzione della stampante, come la pulizia della testina di stampa, o selezionare le impostazioni di stampa da condividere tra tutte le applicazioni software.

1. Selezionare **Pannello di controllo (Control Panel)** -> **Hardware e suoni (Hardware and Sound)** -> **Dispositivi e stampanti (Devices and Printers)**

2. Fare clic con il pulsante destro del mouse sull'icona del modello. Quando viene visualizzato il menu, selezionare **Preferenze stampa (Printing preferences)**

Viene visualizzata la schermata di impostazione del driver della stampante.

►► Importante

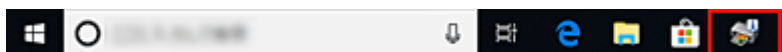
- L'apertura della finestra di configurazione del driver della stampante tramite **Proprietà stampante (Printer properties)** consente di visualizzare le schede relative alle funzioni di Windows, come la scheda **Porte (Ports)** [o **Avanzate (Advanced)**]. Queste schede non vengono visualizzate quando la finestra di dialogo delle proprietà della stampante viene aperta da **Preferenze stampa (Printing preferences)** o dall'applicazione software. Per informazioni sulle schede relative alle funzioni di Windows, consultare il manuale dell'utente di Windows.

Monitor di stato Canon IJ

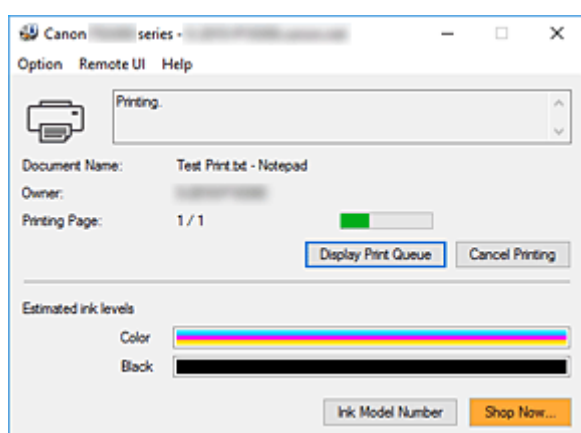
Il monitor di stato Canon IJ visualizza lo stato della stampante e l'avanzamento della stampa. Lo stato della stampante è indicato dalle immagini, dalle icone e dai messaggi nel monitor di stato.

Avvio di Monitor di stato Canon IJ

Monitor di stato Canon IJ viene avviato automaticamente al momento dell'invio dei dati di stampa alla stampante. Una volta avviato, Monitor di stato Canon IJ viene visualizzato sotto forma di pulsante nella barra delle applicazioni.



Fare clic sul pulsante del monitor di stato visualizzato sulla barra delle applicazioni. Viene visualizzato Monitor di stato Canon IJ.

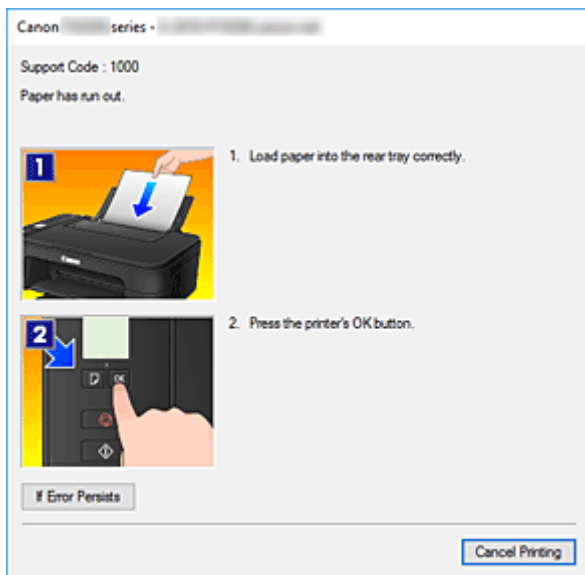


»»» Nota

- Per aprire il Monitor di stato Canon IJ quando la stampante non è in fase di stampa, aprire la finestra delle impostazioni del [finestra delle impostazioni del driver della stampante](#) e fare clic su **Visualizza stato stampante (View Printer Status)** nella scheda **Manutenzione (Maintenance)**.
- Le informazioni visualizzate in Monitor di stato Canon IJ possono variare in base al paese di utilizzo della stampante.

Quando si verificano errori

Monitor di stato Canon IJ viene visualizzato automaticamente quando si verificano degli errori (ad esempio se la stampante esaurisce la carta o se il livello d'inchiostro è basso).



In questi casi, risolvere l'errore secondo la procedura appropriata.

Verifica dello stato dell'inchiostro dal computer

È possibile verificare il livello di inchiostro rimanente e i tipi di cartuccia FINE per il modello in uso.

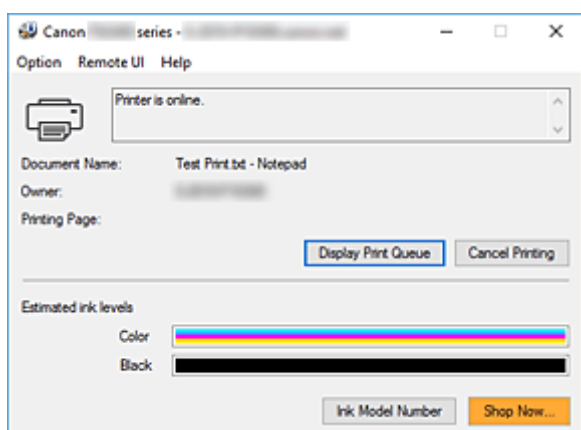
1. Aprire la [finestra delle impostazioni del driver della stampante](#)

2. Avvio di Monitor di stato Canon IJ

Nella scheda **Manutenzione (Maintenance)** fare clic su **Visualizza stato stampante (View Printer Status)**.


3. Visualizzare **Volumi inchiostro stimati (Estimated ink levels)**

Lo stato dell'inchiostro viene visualizzato come un'illustrazione.



»»» Nota

- Le informazioni visualizzate in Monitor di stato Canon IJ possono variare in base al paese di utilizzo della stampante.
- Quando si riceve un avviso sul livello di inchiostro rimanente, viene visualizzato un simbolo a sinistra dell'icona dell'inchiostro.

Ad esempio: 

L'inchiostro è in esaurimento. Preparare una cartuccia di inchiostro nuova.

Istruzioni per l'uso (Driver della stampante)

Il driver della stampante è soggetto alle seguenti limitazioni. Quando si utilizza il driver della stampante, tenere presente quanto segue.

Limitazioni relative al driver della stampante

- Con alcune applicazioni, l'impostazione **Copie (Copies)** nella scheda **Imposta pagina (Page Setup)** del driver della stampante potrebbe non essere attivata.
In tal caso, utilizzare l'impostazione per le copie presente nella finestra di dialogo **Stamp (Print)** dell'applicazione software.
- Se la **Lingua (Language)** selezionata nella finestra di dialogo **Informazioni (About)** della scheda **Manutenzione (Maintenance)** non corrisponde a quella dell'interfaccia del sistema operativo, è possibile che la finestra delle impostazioni del driver della stampante non venga visualizzata correttamente.
- Non modificare le voci della scheda **Avanzate (Advanced)** nelle proprietà della stampante. Se si modificano le voci non sarà possibile utilizzare correttamente le seguenti funzioni.
Inoltre, se viene selezionata l'opzione **Stampa su file (Print to file)** nella finestra di dialogo **Stamp (Print)** dell'applicazione software e con applicazioni che non consentono lo spooling EMF, ad esempio Adobe Photoshop LE e MS Photo Editor, le seguenti funzioni non saranno operative.
 - **Anteprima prima della stampa (Preview before printing)** nella scheda **Principale (Main)**
 - **Prevenzione perdita di dati di stampa (Prevention of Print Data Loss)** nella finestra di dialogo **Opzioni di stampa (Print Options)** della scheda **Imposta pagina (Page Setup)**
 - **Layout di pagina (Page Layout)**, **Finestre affiancate/Poster (Tiling/Poster)**, **Opuscolo (Booklet)**, **Stampa fronte/retro (Manuale) (Duplex Printing (Manual))**, **Specifica margine... (Specify Margin...)**, **Stampa dall'ultima pagina (Print from Last Page)**, **Fascicola (Collate)** e **Timbro/Sfondo... (Stamp/Background...)** nella scheda **Imposta pagina (Page Setup)**
 - **Stampa motivo per regolazione colore (Print a pattern for color adjustment)** nella scheda **Regolazione colore (Color Adjustment)** della finestra di dialogo **Regolazione colore manuale (Manual Color Adjustment)**
- Poiché la risoluzione dell'anteprima è diversa dalla risoluzione della stampa, il testo e le linee nell'anteprima potrebbero apparire diversi da quelli stampati.
- In alcune applicazioni, la stampa viene suddivisa in più lavori di stampa.
Per annullare la stampa, eliminare tutti i lavori di stampa divisi.
- Se i dati immagine non vengono stampati correttamente, visualizzare la finestra di dialogo **Opzioni di stampa (Print Options)** dalla scheda **Imposta pagina (Page Setup)** e modificare l'impostazione **Disattiva ICM richiesto dall'applicazione software (Disable ICM required from the application software)**. Questo potrebbe risolvere il problema.

Note relative alle applicazioni con limitazioni

- Le seguenti limitazioni sono relative a Microsoft Word (Microsoft Corporation).
 - Se Microsoft Word ha le stesse funzioni di stampa del driver della stampante, utilizzare Word per specificarle.
 - Quando si utilizza **Adattata alla pagina (Fit-to-Page)**, **In scala (Scaled)** o **Layout di pagina (Page Layout)** per **Layout di pagina (Page Layout)** nella scheda **Imposta pagina (Page Setup)**

del driver della stampante, il documento potrebbe non essere stampato normalmente in alcune versioni di Word.

- Quando l'opzione **Formato pagina (Page Size)** in Word è impostata su "Ingrandisci/Riduci di XXX", il documento potrebbe non essere stampato normalmente in alcune versioni di Word.

In tal caso, attenersi alla seguente procedura.

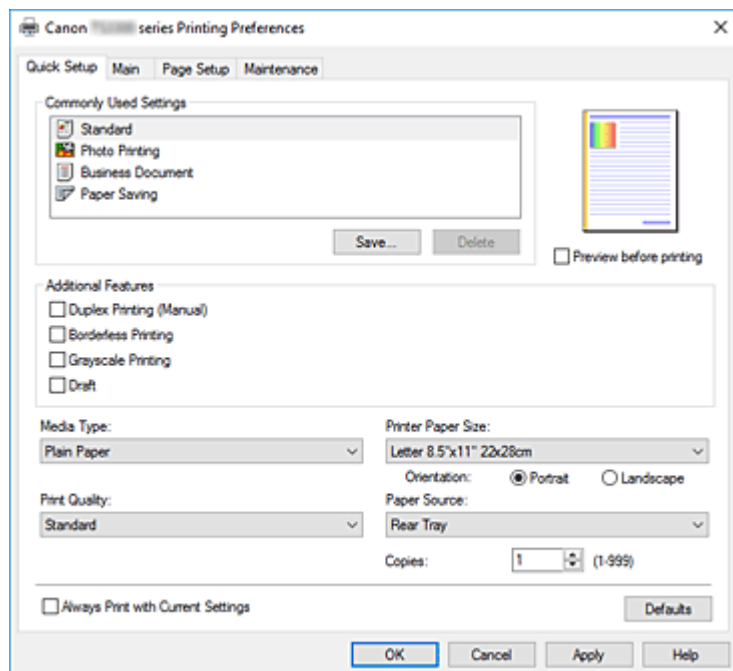
1. Aprire la finestra di dialogo **Stamp (Print)** di Word.
 2. Aprire la [finestra delle impostazioni del driver della stampante](#) e nella scheda **Imposta pagina (Page Setup)** impostare **Formato pagina (Page Size)** sullo stesso formato di carta specificato in Word.
 3. Impostare il **Layout di pagina (Page Layout)** desiderato, quindi fare clic su **OK** per chiudere la finestra.
 4. Senza avviare la stampa, chiudere la finestra di dialogo **Stamp (Print)**.
 5. Aprire di nuovo la finestra di dialogo **Stamp (Print)** di Word.
 6. Aprire la finestra delle impostazioni del driver della stampante e fare clic su **OK**.
 7. Avviare la stampa.
- Se in Adobe Illustrator (Adobe Systems Incorporated) è attivata la stampa bitmap, la stampa potrebbe richiedere alcuni minuti oppure alcuni dati potrebbero non venire stampati. Stampare dopo avere deselezionato la casella di controllo **Stampa Bitmap (Bitmap Printing)** nella finestra di dialogo **Stamp (Print)**.

Descrizione del driver della stampante

- **Descrizione della scheda Impostazione rapida**
- **Descrizione della scheda Principale**
- **Descrizione della scheda Imposta pagina**
- **Descrizione della scheda Manutenzione**
- **Descrizione di Monitor di stato Canon IJ**

Descrizione della scheda Impostazione rapida

La scheda **Impostazione rapida (Quick Setup)** consente di registrare le impostazioni di stampa comunemente utilizzate. Quando si seleziona un'impostazione registrata, la stampante passa automaticamente agli elementi predefiniti.



Impostazioni comuni (Commonly Used Settings)

Sono registrati i nomi e le icone dei profili di stampa utilizzati di frequente. Quando si seleziona un profilo di stampa in base allo scopo del documento, vengono applicate le impostazioni che corrispondono allo scopo.

Inoltre, in **Funzioni aggiuntive (Additional Features)** vengono visualizzate le funzioni considerate utili per il profilo di stampa selezionato.

È anche possibile modificare un profilo di stampa e registrarlo con un nuovo nome. Il profilo di stampa registrato può essere eliminato.

È possibile modificare la disposizione dei profili trascinando i singoli profili o tenendo premuto il tasto Ctrl e il tasto freccia Su o Giù.

Standard

Queste impostazioni sono quelle predefinite.

Se **Formato pagina (Page Size)**, **Orientamento (Orientation)** e **Copie (Copies)** sono state impostate dall'applicazione software, tali impostazioni hanno la priorità.

Stampa foto (Photo Printing)

Se si seleziona questa impostazione quando si stampa una foto, vengono impostate la carta e le dimensioni utilizzate solitamente per le foto. La casella di controllo **Stampa senza bordo (Borderless Printing)** viene selezionata automaticamente.

Se **Orientamento (Orientation)** e **Copie (Copies)** sono state impostate dall'applicazione software, tali impostazioni hanno la priorità.

Documento aziendale (Business Document)

Selezionare questa impostazione quando si stampa un documento standard.

Se **Formato pagina (Page Size)**, **Orientamento (Orientation)** e **Copie (Copies)** sono state impostate dall'applicazione software, tali impostazioni hanno la priorità.

Risparmio carta (Paper Saving)

Selezionare questa impostazione per risparmiare della carta quando si stampa un documento standard. Le caselle di spunta **Stampa 2 su 1 (2-on-1 Printing)** e **Stampa fronte/retro (Manuale) (Duplex Printing (Manual))** vengono selezionate automaticamente.

Se **Formato pagina (Page Size)**, **Orientamento (Orientation)** e **Copie (Copies)** sono state impostate dall'applicazione software, tali impostazioni hanno la priorità.

»» Nota

- La combinazione delle **Funzioni aggiuntive (Additional Features)** visualizzata per il profilo di stampa selezionato quando è stato salvato il profilo di stampa aggiunto viene visualizzata anche quando è selezionato il profilo di stampa aggiunto in questione.

Salva... (Save...)

Visualizza la [Finestra di dialogo Salva impostazioni comuni](#).

Fare clic su questo pulsante quando si desidera salvare le informazioni impostate nelle schede **Impostazione rapida (Quick Setup)**, **Principale (Main)** e **Imposta pagina (Page Setup)** in **Impostazioni comuni (Commonly Used Settings)**.

Elimina (Delete)

Consente di eliminare un profilo di stampa registrato.

Selezionare il nome dell'impostazione da eliminare da **Impostazioni comuni (Commonly Used Settings)** e fare clic su **Elimina (Delete)**. Quando viene visualizzato il messaggio di conferma, fare clic su **OK** per eliminare il profilo di stampa specificato.

»» Nota

- I profili di stampa che vengono registrati con le impostazioni iniziali non possono essere eliminati.

Anteprima delle impostazioni

L'illustrazione della carta mostra come verrà disposto l'originale su un foglio di carta.

È possibile controllare l'immagine complessiva del layout.

Anteprima prima della stampa (Preview before printing)

Viene mostrato il risultato della stampa prima di stampare effettivamente i dati.

Selezionare questa casella di spunta per visualizzare un'anteprima prima della stampa.

Deselezionare questa casella di spunta se non si desidera visualizzare un'anteprima.

Funzioni aggiuntive (Additional Features)

Vengono visualizzate le funzioni pratiche utilizzate di frequente per il profilo di stampa selezionato per **Impostazioni comuni (Commonly Used Settings)** nella scheda **Impostazione rapida (Quick Setup)**.

Quando si sposta il puntatore del mouse vicino a una funzione modificabile, viene visualizzata una descrizione della funzione in questione.

Per abilitare una funzione, selezionare la casella di spunta corrispondente.

Per alcune funzioni, è possibile impostare impostazioni dettagliate dalle schede **Principale (Main)** e **Imposta pagina (Page Setup)**.

»»» Importante

- A seconda dei profili di stampa, è possibile che determinate funzioni vengano visualizzate in grigio e che non possano essere modificate.

Stampa 2 su 1 (2-on-1 Printing)

Consente di stampare due pagine del documento, affiancate, su un unico foglio di carta.

Per modificare la sequenza delle pagine, fare clic sulla scheda **Imposta pagina (Page Setup)**, selezionare **Layout di pagina (Page Layout)** per **Layout di pagina (Page Layout)** e fare clic su **Specifica... (Specify...)**. Successivamente, nella [Finestra di dialogo Stampa layout di pagina](#) visualizzata specificare l'**Ordine delle pagine (Page Order)**.

Stampa 4 su 1 (4-on-1 Printing)

Consente di stampare quattro pagine del documento, affiancate, su un unico foglio di carta.

Per modificare la sequenza delle pagine, fare clic sulla scheda **Imposta pagina (Page Setup)**, selezionare **Layout di pagina (Page Layout)** per **Layout di pagina (Page Layout)** e fare clic su **Specifica... (Specify...)**. Successivamente, nella [Finestra di dialogo Stampa layout di pagina](#) visualizzata specificare l'**Ordine delle pagine (Page Order)**.

Stampa fronte/retro (Manuale) (Duplex Printing (Manual))

Scegliere se stampare manualmente il documento su entrambi i lati del foglio oppure su un solo lato.

Per modificare il lato di pinzatura o i margini, impostare i nuovi valori dalla scheda **Imposta pagina (Page Setup)**.

Stampa senza bordo (Borderless Printing)

Consente di eseguire la stampa senza bordo sul foglio senza alcun margine.

Con la funzione di stampa senza bordo, il documento da stampare viene ingrandito in modo da estendersi leggermente oltre le dimensioni del foglio. In altre parole, il documento viene stampato senza alcun margine.

Per regolare la quantità dell'estensione del documento oltre le dimensioni del foglio, fare clic sulla scheda **Imposta pagina (Page Setup)**, scegliere **Senza bordo (Borderless)** e immettere il valore in **Quantità estensione (Amount of Extension)**.

Stampa in scala di grigi (Grayscale Printing)

Questa funzione consente di convertire i dati in monocromatici durante la stampa del documento.

Bozza (Draft)

Questa impostazione è appropriata per la stampa di prova.

Ruota di 180 gradi (Rotate 180 degrees)

Consente di stampare il documento ruotandolo di 180 gradi rispetto alla direzione dell'alimentazione della carta.

La larghezza dell'area di stampa e la quantità di estensione configurate in un'altra applicazione software saranno invertite verticalmente e orizzontalmente.

Regolazione colore/intensità manuale (Color/Intensity Manual Adjustment)

Selezionare quando si imposta il metodo **Correzione colore (Color Correction)** e singole impostazioni come **Ciano (Cyan)**, **Magenta**, **Giallo (Yellow)**, **Luminosità (Brightness)**, **Intensità (Intensity)**, **Contrasto (Contrast)** e così via.

Tipo di supporto (Media Type)

Consente di selezionare il tipo di carta per la stampa.

Selezionare un tipo di supporto corrispondente alla carta caricata nella stampante. In questo modo viene garantita la corretta operazione di stampa per la carta specificata.

Formato carta della stampante (Printer Paper Size)

Consente di selezionare il formato carta attualmente caricato nella stampante.

Di solito, il formato carta viene impostato automaticamente in base all'impostazione del formato carta di output e il documento viene stampato senza alcuna proporzione.

Quando si imposta **Stampa 2 su 1 (2-on-1 Printing)** o **Stampa 4 su 1 (4-on-1 Printing)** in **Funzioni aggiuntive (Additional Features)**, è possibile impostare manualmente il formato con **Formato pagina (Page Size)** nella scheda **Imposta pagina (Page Setup)**.

Se si seleziona un formato carta di dimensioni inferiori rispetto al **Formato pagina (Page Size)**, le dimensioni del documento saranno ridotte. Se si seleziona un formato carta di dimensioni superiori, le dimensioni del documento saranno ingrandite.

Anche se si seleziona **Personalizzato... (Custom...)**, viene visualizzata la [Finestra di dialogo Formato carta pers.](#) che consente di specificare le dimensioni orizzontali e verticali per il formato carta.

Orientamento (Orientation)

Consente di selezionare l'orientamento di stampa.

Se l'applicazione con cui è stato creato il documento dispone di una funzione simile, selezionare lo stesso orientamento scelto nell'applicazione.

Verticale (Portrait)

Consente di stampare il documento in modo che le posizioni superiore e inferiore rimangano invariate rispetto alla direzione dell'alimentazione della carta. Si tratta dell'impostazione predefinita.

Orizzontale (Landscape)

Consente di stampare il documento ruotandolo di 90 gradi rispetto alla direzione dell'alimentazione della carta.

È possibile modificare la direzione di rotazione facendo clic su Canon IJ Printer Assistant Tool, aprendo la finestra di dialogo **Impostazioni personalizzate (Custom Settings)** e selezionando la casella di controllo **Ruota di 90 gradi a sinistra quando l'orientamento è [Orizzontale] (Rotate 90 degrees left when orientation is [Landscape])**.

Per ruotare il documento di 90 gradi verso sinistra durante la stampa, selezionare la casella di controllo **Ruota di 90 gradi a sinistra quando l'orientamento è [Orizzontale] (Rotate 90 degrees left when orientation is [Landscape])**.

Qualità di stampa (Print Quality)

Consente di selezionare la qualità di stampa desiderata.

Selezionare una delle opzioni seguenti per impostare il livello di qualità di stampa appropriato allo scopo.

Per impostare personalmente il livello di qualità di stampa, fare clic sulla scheda **Principale (Main)** e per **Qualità di stampa (Print Quality)**, selezionare **Personalizzata (Custom)**. L'opzione **Imposta... (Set...)** viene visualizzata come abilitata. Fare clic su **Imposta... (Set...)** per aprire la [Finestra di dialogo Personalizzata](#), quindi specificare le impostazioni desiderate.

Alta (High)

Rende prioritaria la qualità di stampa rispetto alla velocità di stampa.

Standard

Stampa utilizzando velocità e qualità di stampa medie.

Bozza (Draft)

Questa impostazione è appropriata per la stampa di prova.

Alimentazione carta (Paper Source)

Mostra l'origine dell'alimentazione della carta.

Vassoio posteriore (Rear Tray)

La carta viene sempre alimentata dal vassoio posteriore.

Copie (Copies)

Consente di specificare il numero di copie che si desidera stampare. È possibile specificare un valore compreso tra 1 e 999.

»»» Importante

- Se l'applicazione software con cui è stato creato il documento dispone della stessa funzione, specificare le impostazioni del driver della stampante. Tuttavia, se la qualità della stampa non è accettabile, specificare le impostazioni della funzione nell'applicazione software.

Stampa sempre con impostazioni correnti (Always Print with Current Settings)

Consente di stampare i documenti con le impostazioni correnti a partire dalla prossima esecuzione di stampa.

Quando si seleziona questa funzione e successivamente si chiude la [finestra delle impostazioni del driver della stampante](#), vengono salvate le informazioni impostate nelle schede **Impostazione rapida (Quick Setup)**, **Principale (Main)** e **Imposta pagina (Page Setup)** ed è possibile stampare con le stesse impostazioni a partire dalla prossima esecuzione di stampa.

»»» Importante

- Se si accede con un altro nome utente, le impostazioni impostate quando questa funzione era abilitata non vengono riflesse nelle impostazioni di stampa.
- Se nell'applicazione software è stata specificata un'impostazione, essa ha la priorità.

Predefinite (Defaults)

Consente di ripristinare tutte le impostazioni impostate sui relativi valori predefiniti.

Fare clic su questo pulsante per ripristinare i valori predefiniti (impostazioni predefinite) di tutte le impostazioni nelle schede **Impostazione rapida (Quick Setup)**, **Principale (Main)** e **Imposta pagina (Page Setup)**.

Finestra di dialogo Salva impostazioni comuni (Save Commonly Used Settings)

Questa finestra di dialogo consente di salvare le informazioni impostate nelle schede **Impostazione rapida (Quick Setup)**, **Principale (Main)** e **Imposta pagina (Page Setup)** e di aggiungere le informazioni all'elenco **Impostazioni comuni (Commonly Used Settings)** nella scheda **Impostazione rapida (Quick Setup)**.

Nome (Name)

Immettere il nome del profilo di stampa che si desidera salvare.

È possibile immettere un massimo di 255 caratteri.

Il nome, con la relativa icona associata, viene visualizzato nell'elenco **Impostazioni comuni (Commonly Used Settings)** nella scheda **Impostazione rapida (Quick Setup)**.

Opzioni... (Options...)

Consente di aprire la [Finestra di dialogo Salva impostazioni comuni](#).

Vengono modificati i dettagli del profilo di stampa da salvare.

Finestra di dialogo Salva impostazioni comuni (Save Commonly Used Settings)

Selezionare le icone dei profili di stampa da registrare in **Impostazioni comuni (Commonly Used Settings)** e modificare le voci da salvare nei profili di stampa.

Icona (Icon)

Selezionare l'icona del profilo di stampa che si desidera salvare.

L'icona selezionata viene visualizzata, con il relativo nome, nell'elenco **Impostazioni comuni (Commonly Used Settings)** nella scheda **Impostazione rapida (Quick Setup)**.

Salva impostazione formato carta (Save the paper size setting)

Consente di salvare il formato carta nel profilo di stampa in **Impostazioni comuni (Commonly Used Settings)**.

Per applicare il formato carta salvato quando il profilo di stampa viene selezionato, selezionare questa casella di spunta.

Se questa casella di spunta è deselezionata, il formato carta non viene salvato e, di conseguenza, la relativa impostazione non viene applicata quando il profilo di stampa viene selezionato. In questo caso, la stampa viene eseguita con il formato carta specificato con l'applicazione software.

Salva impostazione orientamento (Save the orientation setting)

Consente di salvare l'**Orientamento (Orientation)** nel profilo di stampa in **Impostazioni comuni (Commonly Used Settings)**.

Per applicare l'orientamento di stampa salvato quando il profilo di stampa viene selezionato, selezionare questa casella di spunta.

Se questa casella di spunta è deselezionata, l'orientamento di stampa non viene salvato e, di conseguenza, l'impostazione **Orientamento (Orientation)** non viene applicata quando il profilo di stampa viene selezionato. In questo caso, la stampa viene eseguita con l'orientamento di stampa specificato con l'applicazione software.

Salva impostazione copie (Save the copies setting)

Consente di salvare l'impostazione **Copie (Copies)** nel profilo di stampa in **Impostazioni comuni (Commonly Used Settings)**.

Per applicare l'impostazione relativa alle copie salvata quando il profilo di stampa viene selezionato, selezionare questa casella di spunta.

Se questa casella di spunta è deselezionata, l'impostazione relativa alle copie non viene salvata e, di conseguenza, l'impostazione **Copie (Copies)** non viene applicata quando il profilo di stampa viene selezionato. In questo caso, la stampa viene eseguita con l'impostazione relativa alle copie specificata con l'applicazione software.

Finestra di dialogo Formato carta pers. (Custom Paper Size)

Questa finestra di dialogo consente di specificare le dimensioni (larghezza e altezza) della carta personalizzata.

Unità (Units)

Selezionare l'unità per immettere un formato carta definito dall'utente.

Formato carta (Paper Size)

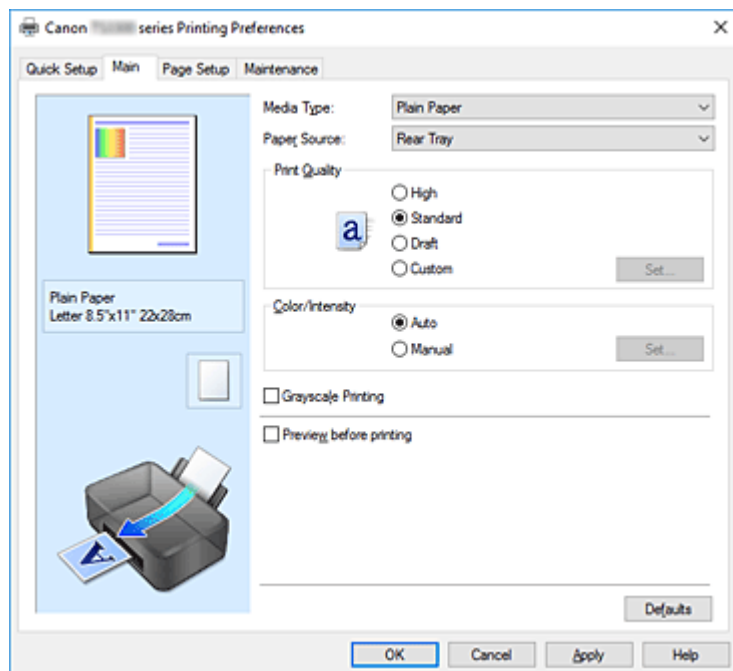
Consente di specificare la **Larghezza (Width)** e l'**Altezza (Height)** della carta personalizzata. La misurazione viene visualizzata in base alle unità specificate in **Unità (Units)**.

Argomenti correlati

- ➔ [Impostazione della stampa di base](#)
- ➔ [Impostazione di Formato pagina e Orientamento](#)
- ➔ [Impostazione del numero di copie e dell'ordine di stampa](#)
- ➔ [Esecuzione della stampa senza bordo](#)
- ➔ [Stampa fronte/retro](#)
- ➔ [Stampa su cartoline](#)
- ➔ Visualizzazione dei risultati di stampa prima della stampa
- ➔ Impostazione delle dimensioni della carta (Formato Personalizzato)
- ➔ Stampa in bianco e nero di un documento a colori
- ➔ Specifica della correzione colore
- ➔ Regolazione del bilanciamento del colore
- ➔ Regolazione della gestione del colore utilizzando motivi campione (driver della stampante)
- ➔ Regolazione della luminosità
- ➔ Regolazione dell'intensità
- ➔ Regolazione del contrasto
- ➔ Regolazione di intensità e contrasto utilizzando motivi campione (driver della stampante)
- ➔ [Registrazione di un profilo di stampa utilizzato frequentemente](#)

Descrizione della scheda Principale

La scheda **Principale (Main)** consente di creare un'impostazione di stampa di base secondo il tipo di supporto. Tranne nei casi in cui è richiesta una stampa speciale, è possibile eseguire una stampa normale impostando unicamente le voci in questa scheda.



Anteprima delle impostazioni

L'illustrazione della carta mostra come verrà disposto l'originale su un foglio di carta. È possibile controllare l'immagine complessiva del layout.

Tipo di supporto (Media Type)

Consente di selezionare il tipo di carta per la stampa. Selezionare un tipo di supporto corrispondente alla carta caricata nella stampante. In questo modo viene garantita la corretta operazione di stampa per la carta specificata.

Alimentazione carta (Paper Source)

Mostra l'origine dell'alimentazione della carta.

Vassoio posteriore (Rear Tray)

La carta viene sempre alimentata dal vassoio posteriore.

Qualità di stampa (Print Quality)

Consente di selezionare la qualità di stampa desiderata. Selezionare una delle opzioni seguenti per impostare il livello di qualità di stampa appropriato allo scopo.

►►► Importante

- A seconda delle impostazioni di **Tipo di supporto (Media Type)**, gli stessi risultati di stampa si possono ottenere anche se viene modificata la **Qualità di stampa (Print Quality)**.

Alta (High)

Rende prioritaria la qualità di stampa rispetto alla velocità di stampa.

Standard

Stampa utilizzando velocità e qualità di stampa medie.

Bozza (Draft)

Questa impostazione è appropriata per la stampa di prova.

Personalizzata (Custom)

Selezionare questa opzione quando si desidera impostare il livello di qualità di stampa personalmente.

Imposta... (Set...)

Selezionare **Personalizzata (Custom)** per **Qualità di stampa (Print Quality)** per abilitare questo pulsante.

Consente di aprire la [Finestra di dialogo Personalizzata](#). Successivamente, è possibile impostare personalmente il livello di qualità di stampa.

Colore/Intensità (Color/Intensity)

Consente di selezionare il metodo di regolazione del colore.

Automatico (Auto)

Le opzioni **Ciano (Cyan)**, **Magenta**, **Giallo (Yellow)**, **Luminosità (Brightness)**, **Intensità (Intensity)**, **Contrasto (Contrast)** e così via vengono regolate automaticamente.

Manuale (Manual)

Selezionare questa opzione quando si impostano singole impostazioni quali **Ciano (Cyan)**, **Magenta**, **Giallo (Yellow)**, **Luminosità (Brightness)**, **Intensità (Intensity)**, **Contrasto (Contrast)** e così via e il metodo **Correzione colore (Color Correction)**.

Imposta... (Set...)

Selezionare **Manuale (Manual)** per **Colore/Intensità (Color/Intensity)** per abilitare questo pulsante.

Nella finestra di dialogo **Regolazione colore manuale (Manual Color Adjustment)** è possibile regolare singole impostazioni di colore, ad esempio **Ciano (Cyan)**, **Magenta**, **Giallo (Yellow)**, **Luminosità (Brightness)**, **Intensità (Intensity)** e **Contrasto (Contrast)** nella [scheda Regolazione colore](#), nonché selezionare il metodo **Correzione colore (Color Correction)** nella [scheda Corrispondenza](#).

»»» Nota

- Se si desidera utilizzare un profilo ICC per la regolazione dei colori, utilizzare la finestra di dialogo **Regolazione colore manuale (Manual Color Adjustment)** per impostare il profilo.

Stampa in scala di grigi (Grayscale Printing)

Questa funzione consente di convertire i dati in monocromatici durante la stampa del documento. Selezionare questa casella di spunta per stampare un documento a colori in bianco e nero.

Anteprima prima della stampa (Preview before printing)

Viene mostrato il risultato della stampa prima di stampare effettivamente i dati.

Selezionare questa casella di spunta per visualizzare un'anteprima prima della stampa.

Predefinite (Defaults)

Consente di ripristinare tutte le impostazioni impostate sui relativi valori predefiniti.

Facendo clic su questo pulsante verranno ripristinati i valori predefiniti (impostazioni predefinite) di tutte le impostazioni visualizzate nella schermata corrente.

Finestra di dialogo Personalizzata (Custom)

Impostare il livello di qualità e selezionare la qualità di stampa desiderata.

Qualità

È possibile utilizzare la barra di scorrimento per regolare il livello di qualità di stampa.

►►► Importante

- A seconda delle impostazioni di **Tipo di supporto (Media Type)**, alcuni livelli di qualità di stampa non possono essere selezionati.

►►► Nota

- Le modalità di qualità di stampa **Alta (High)**, **Standard** o **Bozza (Draft)** sono collegate alla barra di scorrimento. Pertanto, quando la barra di scorrimento viene spostata, la qualità e il valore corrispondenti vengono visualizzati a sinistra. La stessa operazione viene eseguita quando viene selezionato il pulsante di opzione corrispondente per **Qualità di stampa (Print Quality)** nella scheda **Principale (Main)**.

Scheda Regolazione colore (Color Adjustment)

Questa scheda consente di regolare il bilanciamento del colore modificando le impostazioni delle opzioni **Ciano (Cyan)**, **Magenta**, **Giallo (Yellow)**, **Luminosità (Brightness)**, **Intensità (Intensity)** e **Contrasto (Contrast)**.

Anteprima

Consente di visualizzare l'effetto della regolazione del colore.

Il colore e la luminosità vengono modificati quando viene regolato ciascun elemento.

►►► Nota

- Quando è selezionata la casella di spunta **Stampa in scala di grigi (Grayscale Printing)**, la grafica è in bianco e nero.

Visualizza motivo colori (View Color Pattern)

Consente di visualizzare un motivo per il controllo delle modifiche ai colori prodotte dalla regolazione del colore.

Selezionare questa casella di spunta se si desidera visualizzare l'immagine di anteprima con un motivo colore.

Ciano (Cyan)/Magenta/Giallo (Yellow)

Consente di regolare l'intensità dei colori **Ciano (Cyan)**, **Magenta** e **Giallo (Yellow)**.

Spostare il cursore verso destra per rendere un colore più intenso e verso sinistra per renderlo meno intenso.

È inoltre possibile immettere direttamente un valore associato al cursore. Immettere un valore nell'intervallo compreso tra -50 e 50.

Questa regolazione consente di cambiare la quantità relativa di inchiostro di ciascun colore utilizzato che comporta la modifica del bilanciamento di colore totale del documento. Se si desidera modificare il bilanciamento del colore totale in modo significativo, utilizzare l'applicazione in uso. Utilizzare il driver della stampante solo per regolare leggermente il bilanciamento del colore.

»»» Importante

- Se è selezionato **Stampa in scala di grigi (Grayscale Printing)** nella scheda **Principale (Main)**, **Ciano (Cyan)**, **Magenta** e **Giallo (Yellow)** vengono visualizzati in grigio e non sono disponibili.

Luminosità (Brightness)

Consente di selezionare la luminosità della stampa.

Non è possibile modificare i livelli del bianco e nero puro. Tuttavia, la luminosità dei colori tra il bianco e il nero può essere modificata.

Intensità (Intensity)

Consente di regolare l'intensità complessiva della stampa.

Spostare il cursore verso destra per aumentare l'intensità e verso sinistra per diminuirla.

È inoltre possibile immettere direttamente un valore associato al cursore. Immettere un valore nell'intervallo compreso tra -50 e 50.

Contrasto (Contrast)

Consente di regolare il contrasto tra chiaro e scuro nell'immagine da stampare.

Trascinare il cursore verso destra per aumentare il contrasto e verso sinistra per diminuirlo.

È inoltre possibile immettere direttamente un valore associato al cursore. Immettere un valore nell'intervallo compreso tra -50 e 50.

Stampa motivo per regolazione colore

Quando si modifica il bilanciamento del colore o l'intensità/il contrasto, tramite la funzione di stampa del motivo viene stampato un elenco di risultati di regolazione, insieme ai relativi valori.

Selezionare questa funzione quando si stampa un motivo per la regolazione del colore.

Preferenze stampa motivo... (Pattern Print preferences...)

Selezionare **Stampa motivo per regolazione colore (Print a pattern for color adjustment)** per abilitare questo pulsante.

Viene visualizzata la [Stampa motivo](#) che consente di eseguire le impostazioni dei motivi di stampa.

Finestra di dialogo Stampa motivo (Pattern Print)

Consente di effettuare la configurazione per la stampa dei motivi tramite cui è possibile verificare il bilanciamento colore e l'intensità/il contrasto dei documenti.

Parametri da regolare (Parameters to Adjust)

Selezionare l'elemento da verificare in base alla stampa motivo.

Ciano/Magenta/Giallo (Cyan/Magenta/Yellow)

Consente di stampare un motivo tramite cui è possibile verificare il bilanciamento dei colori ciano/magenta/giallo.

»»» Importante

- Se è selezionato **Stampa in scala di grigi (Grayscale Printing)** nella scheda **Principale (Main)**, **Ciano/Magenta/Giallo (Cyan/Magenta/Yellow)** vengono visualizzati in grigio e non sono disponibili.

Intensità/Contrasto (Intensity/Contrast)

Consente di stampare un motivo tramite cui è possibile verificare il bilanciamento di intensità/colore.

Formato carta della stampante (Printer Paper Size)

Consente di selezionare il formato carta da utilizzare per la stampa del motivo.

Questa impostazione è collegata a **Formato carta della stampante (Printer Paper Size)** nella scheda **Imposta pagina (Page Setup)**.

»» Nota

- In base al formato della carta selezionato nella scheda **Imposta pagina (Page Setup)**, alcuni formati potrebbero non essere selezionabili.

Quantità di istanze motivo (Amount of Pattern Instances)

Consente di impostare il numero di motivi da stampare.

È possibile scegliere tra **Massima (Largest)**, **Grande (Large)** e **Piccola (Small)**. Quando si seleziona un formato motivo, il numero di motivi può essere stampato come indicato di seguito:

»» Nota

- Non è possibile selezionare **Massima (Largest)** e **Grande (Large)** con determinati formati di carta o di stampa.
- Nell'anteprima dell'impostazione nella scheda **Principale (Main)** viene visualizzata un'immagine che consente di verificare il layout complessivo.

Massima (Largest)

Ciano/Magenta/Giallo (Cyan/Magenta/Yellow) 37

Intensità/Contrasto (Intensity/Contrast) 49

Grande (Large)

Ciano/Magenta/Giallo (Cyan/Magenta/Yellow) 19

Intensità/Contrasto (Intensity/Contrast) 25

Piccola (Small)

Ciano/Magenta/Giallo (Cyan/Magenta/Yellow) 7

Intensità/Contrasto (Intensity/Contrast) 9

Variazione colore tra istanze (Color Variation Between Instances)

Consente di impostare l'entità della modifica colore fra motivi adiacenti.

È possibile scegliere tra **Grande (Large)**, **Media (Medium)** e **Piccola (Small)**. Con **Grande (Large)** l'entità della modifica è elevata mentre con **Piccola (Small)** è ridotta.

»» Nota

- **Grande (Large)** ha dimensioni pari a circa il doppio di **Media (Medium)** e **Piccola (Small)** ha dimensioni pari a circa la metà di **Media (Medium)**.

Scheda Corrispondenza (Matching)

Consente di selezionare il metodo di regolazione dei colori per garantire la corrispondenza con il tipo di documento da stampare.

Correzione colore (Color Correction)

Consente di selezionare **Corrispondenza driver (Driver Matching)**, **ICM** o **Nessuna (None)** per la corrispondenza con lo scopo dell'operazione di stampa.

»»» Importante

- Se è selezionato **Stampa in scala di grigi (Grayscale Printing)** nella scheda **Principale (Main)**, **Correzione colore (Color Correction)** viene visualizzato in grigio e non è disponibile.

Corrispondenza driver (Driver Matching)

Con Canon Digital Photo Color è possibile stampare i dati sRGB con le tonalità di colore preferite dalla maggior parte delle persone.

ICM

Durante la stampa, regolare i colori con un profilo ICC.

»»» Importante

- Se l'applicazione software è impostata in modo che ICM è disattivato, **ICM** non è disponibile per **Correzione colore (Color Correction)** e la stampante potrebbe non essere in grado di stampare correttamente i dati immagine.

Nessuna (None)

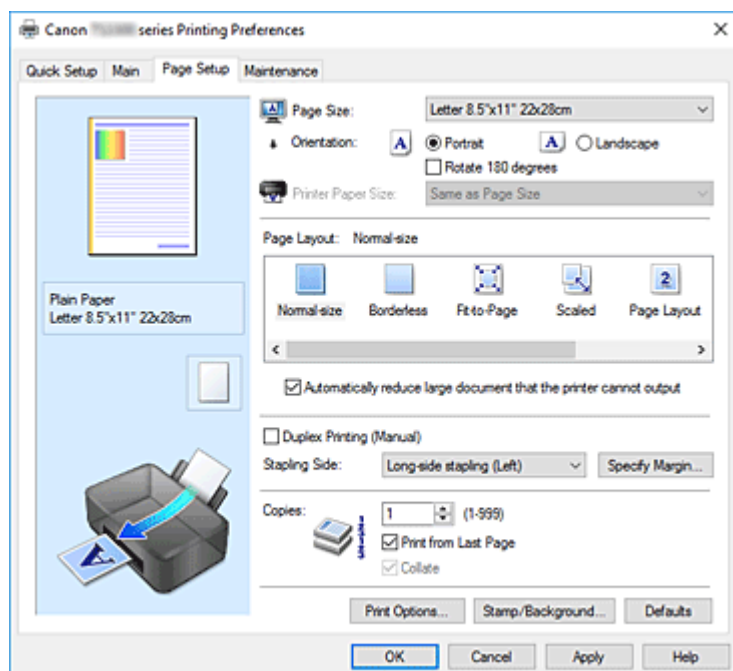
Consente di disattivare la regolazione dei colori con il driver della stampante.

Argomenti correlati

- ➔ Impostazione del livello di Qualità di stampa (Personalizzata)
- ➔ Regolazione del bilanciamento del colore
- ➔ Regolazione della luminosità
- ➔ Regolazione dell'intensità
- ➔ Regolazione del contrasto
- ➔ Regolazione della gestione del colore utilizzando motivi campione (driver della stampante)
- ➔ Regolazione di intensità e contrasto utilizzando motivi campione (driver della stampante)
- ➔ Specifica della correzione colore
- ➔ Regolazione dei colori con il driver della stampante
- ➔ Stampa con i profili ICC
- ➔ Stampa in bianco e nero di un documento a colori
- ➔ Visualizzazione dei risultati di stampa prima della stampa

Descrizione della scheda Imposta pagina

La scheda **Imposta pagina (Page Setup)** consente di stabilire in che modo un documento deve essere disposto sulla carta, nonché di impostare il numero di copie e l'ordine di stampa. Se l'applicazione con cui è stato creato il documento dispone di una funzione simile, effettuare queste impostazioni tramite l'applicazione.



Anteprima delle impostazioni

L'illustrazione della carta mostra come verrà disposto l'originale su un foglio di carta.
È possibile controllare l'immagine complessiva del layout.

Formato pagina (Page Size)

Consente di selezionare un formato pagina.
Assicurarsi di selezionare lo stesso formato pagina scelto nell'applicazione.
Se si seleziona **Personalizzato... (Custom...)**, viene visualizzata la [Finestra di dialogo Formato carta pers.](#) che consente di specificare le dimensioni orizzontali e verticali per il formato carta.

Orientamento (Orientation)

Consente di selezionare l'orientamento di stampa.
Se l'applicazione con cui è stato creato il documento dispone di una funzione simile, selezionare lo stesso orientamento scelto nell'applicazione.

Verticale (Portrait)

Consente di stampare il documento in modo che le posizioni superiore e inferiore rimangano invariate rispetto alla direzione dell'alimentazione della carta. Si tratta dell'impostazione predefinita.

Orizzontale (Landscape)

Consente di stampare il documento ruotandolo di 90 gradi rispetto alla direzione dell'alimentazione della carta.

È possibile modificare la direzione di rotazione facendo clic su Canon IJ Printer Assistant Tool, aprendo la finestra di dialogo **Impostazioni personalizzate (Custom Settings)** e selezionando la casella di controllo **Ruota di 90 gradi a sinistra quando l'orientamento è [Orizzontale] (Rotate 90 degrees left when orientation is [Landscape])**.

Per ruotare il documento di 90 gradi verso sinistra durante la stampa, selezionare la casella di controllo **Ruota di 90 gradi a sinistra quando l'orientamento è [Orizzontale] (Rotate 90 degrees left when orientation is [Landscape])**.

Ruota di 180 gradi (Rotate 180 degrees)

Consente di stampare il documento ruotandolo di 180 gradi rispetto alla direzione dell'alimentazione della carta.

La larghezza dell'area di stampa e la quantità di estensione configurate in un'altra applicazione software saranno invertite verticalmente e orizzontalmente.

Formato carta della stampante (Printer Paper Size)

Consente di selezionare il formato carta attualmente caricato nella stampante.

Per effettuare una stampa di dimensioni normali, l'impostazione predefinita è **Come formato pagina (Same as Page Size)**.

Un formato carta della stampante può essere scelto quando si seleziona **Adattata alla pagina (Fit-to-Page)**, **In scala (Scaled)**, **Layout di pagina (Page Layout)**, **Finestre affiancate/Poster (Tiling/Poster)** o **Opuscolo (Booklet)** per **Layout di pagina (Page Layout)**.

Se si seleziona un formato carta di dimensioni inferiori rispetto al **Formato pagina (Page Size)**, le dimensioni del documento saranno ridotte. Se si seleziona un formato carta di dimensioni superiori, le dimensioni del documento saranno ingrandite.

Anche se si seleziona **Personalizzato... (Custom...)**, viene visualizzata la [Finestra di dialogo Formato carta pers.](#) che consente di specificare le dimensioni orizzontali e verticali per il formato carta.

Layout di pagina (Page Layout)

Consente di selezionare le dimensioni del documento che si desidera stampare e il tipo di stampa.

Dimensioni normali (Normal-size)

Si tratta del metodo di stampa normale. Selezionarlo quando non si specifica alcun layout di pagina.

Riduci automaticamente i documenti troppo grandi per la stampante (Automatically reduce large document that the printer cannot output)

Se la stampante non è in grado di stampare il formato carta di un documento, la stampante può ridurre automaticamente le dimensioni durante la stampa.

Selezionare questa casella di spunta per ridurre le dimensioni durante la stampa del documento.

Senza bordo (Borderless)

Consente di scegliere se stampare su una pagina completa senza margini di pagina o se stampare con i margini di pagina.

Nella stampa senza bordo, gli originali vengono ingranditi per estendersi leggermente oltre le dimensioni del foglio. Pertanto, è possibile eseguire la stampa senza alcun margine (bordo).

Utilizzare **Quantità estensione (Amount of Extension)** per regolare la quantità di estensione del documento oltre le dimensioni del foglio durante la stampa senza bordo.

Quantità estensione (Amount of Extension)

Regolare la quantità di estensione del documento oltre le dimensioni del foglio durante la stampa senza bordo.

Spostando il cursore verso destra è possibile aumentare la quantità di estensione ed eseguire la stampa senza bordo senza problemi.

Spostando il cursore verso sinistra è possibile ridurre la quantità di estensione ed espandere l'area del documento da stampare.

Adattata alla pagina (Fit-to-Page)

Questa funzione consente di ingrandire o ridurre automaticamente i documenti in modo che si adattino al formato carta caricato nella stampante senza modificare quello specificato nell'applicazione software.

In scala (Scaled)

I documenti possono essere ingranditi o ridotti per la stampa.

Specificare le dimensioni in **Formato carta della stampante (Printer Paper Size)** o immettere le proporzioni di scala nella casella **Proporzioni (Scaling)**.

Proporzioni (Scaling)

Consente di specificare un rapporto di ingrandimento o riduzione per il documento che si desidera stampare.

Layout di pagina (Page Layout)

Su un foglio di carta è possibile stampare più pagine del documento.

Specifica... (Specify...)

Consente di aprire la [Finestra di dialogo Stampa layout di pagina](#).

Fare clic su questo pulsante per impostare i dettagli sulla stampa del layout di pagina.

Finestre affiancate/Poster (Tiling/Poster)

Questa funzione consente di ingrandire i dati dell'immagine e di dividere i dati ingranditi in più pagine per essere stampati. È inoltre possibile incollare insieme questi fogli di carta per creare stampe grandi, ad esempio un poster.

Specifica... (Specify...)

Consente di aprire la [Finestra di dialogo Stampa finestre affiancate/poster](#).

Fare clic su questo pulsante per impostare i dettagli sulla stampa di finestre affiancate/poster.

Opuscolo (Booklet)

La funzione per la stampa degli opuscoli consente di stampare i dati per un opuscolo. I dati vengono stampati su entrambi i lati del foglio di carta. Questo tipo di stampa assicura che le pagine vengano fascicolate correttamente, con i numeri di pagina nell'ordine corretto, quando i fogli stampati vengono piegati e pinzati con punti metallici al centro.

Specifica... (Specify...)

Consente di aprire la [Finestra di dialogo Stampa opuscolo](#).

Fare clic su questo pulsante per impostare i dettagli sulla stampa dell'opuscolo.

Stampa fronte/retro (Manuale) (Duplex Printing (Manual))

Scegliere se stampare manualmente il documento su entrambi i lati del foglio oppure su un solo lato.

Selezionare questa casella di spunta per stampare il documento su entrambi i lati.

Questa funzione può essere utilizzata solo quando l'opzione **Carta comune (Plain Paper)** è selezionata per **Tipo di supporto (Media Type)** ed è selezionata una delle opzioni **Dimensioni normali (Normal-size)**, **Adattata alla pagina (Fit-to-Page)**, **In scala (Scaled)** o **Layout di pagina (Page Layout)**.

Lato pinzatura (Stapling Side)

Consente di selezionare la posizione del margine di pinzatura.

La stampante analizza le impostazioni **Orientamento (Orientation)** e **Layout di pagina (Page Layout)** e seleziona automaticamente la posizione migliore per il margine di pinzatura. Selezionare **Lato pinzatura (Stapling Side)** e sceglierlo nell'elenco per modificarlo.

Specifica margine... (Specify Margin...)

Consente di aprire la [Finestra di dialogo Specifica margine](#).

È possibile specificare la larghezza del margine.

Copie (Copies)

Consente di specificare il numero di copie che si desidera stampare. È possibile specificare un valore compreso tra 1 e 999.

»»» Importante

- Se l'applicazione con cui è stato creato il documento dispone di una funzione simile, specificare il numero di copie tramite l'applicazione senza indicarlo qui.

Stampa dall'ultima pagina (Print from Last Page)

Selezionare questa casella di spunta per stampare a partire dall'ultima pagina. In questo modo non è necessario ordinare le pagine dopo la stampa.

Deselezionare questa casella di spunta per stampare il documento nell'ordine normale, cioè a partire dalla prima pagina.

Fascicola (Collate)

Selezionare questa casella di spunta per raggruppare le pagine di ogni copia quando si desidera stampare più copie.

Deselezionare questa casella di spunta per stampare tutte le pagine raggruppate con lo stesso numero.

»»» Importante

- Se l'applicazione software con cui è stato creato il documento dispone della stessa funzione, assegnare la priorità alle impostazioni del driver della stampante. Tuttavia, se la qualità della stampa non è accettabile, specificare le impostazioni della funzione nell'applicazione software. Se si specifica il numero di copie e l'ordine di stampa nell'applicazione e nel driver della stampante, il numero di copie potrebbe essere il risultato della moltiplicazione delle due impostazioni oppure l'ordine di stampa specificato potrebbe non essere attivato.

Opzioni di stampa... (Print Options...)

Consente di aprire la [Finestra di dialogo Opzioni di stampa](#).

Consente di modificare le impostazioni dettagliate del driver della stampante per i dati di stampa inviati dalle applicazioni.

Timbro/Sfondo... (Stamp/Background...)

Consente di aprire la [Finestra di dialogo Timbro/Sfondo](#)

La funzione **Timbro (Stamp)** consente di stampare un testo o un file bitmap di un timbro sopra o sotto i dati del documento. Consente anche di stampare la data, l'ora e il nome utente. La funzione **Sfondo (Background)** consente di stampare un'illustrazione chiara sotto i dati del documento.

A seconda dell'ambiente in uso, **Timbro (Stamp)** e **Sfondo (Background)** potrebbero non essere disponibili.

Finestra di dialogo Formato carta pers. (Custom Paper Size)

Questa finestra di dialogo consente di specificare le dimensioni (larghezza e altezza) della carta personalizzata.

Unità (Units)

Selezionare l'unità per immettere un formato carta definito dall'utente.

Formato carta (Paper Size)

Consente di specificare la **Larghezza (Width)** e l'**Altezza (Height)** della carta personalizzata. La misurazione viene visualizzata in base alle unità specificate in **Unità (Units)**.

Finestra di dialogo Stampa layout di pagina (Page Layout Printing)

Questa finestra di dialogo consente di selezionare il numero di pagine del documento da posizionare su un foglio di carta, l'ordine delle pagine e se è necessario stampare un bordo intorno a ogni pagina del documento.

Le impostazioni specificate in questa finestra di dialogo possono essere confermate nell'anteprima delle impostazioni nel driver della stampante.

Icona di anteprima

Consente di visualizzare le impostazioni effettuate nella finestra di dialogo **Stampa layout di pagina (Page Layout Printing)**.

È possibile verificare il risultato della stampa prima di stampare effettivamente i dati.

Layout di pagina (Page Layout)

Consente di specificare il numero di pagine del documento da adattare su un foglio.

Ordine delle pagine (Page Order)

Consente di specificare l'orientamento del documento da stampare su un foglio di carta.

Bordo pagina (Page Border)

Consente di stampare un bordo intorno a ogni pagina del documento.

Selezionare questa casella di spunta per stampare il bordo pagina.

Finestra di dialogo Stampa finestre affiancate/poster (Tiling/Poster Printing)

Questa finestra di dialogo consente di selezionare le dimensioni dell'immagine da stampare. È anche possibile scegliere le impostazioni relative alle linee di taglio e ai contrassegni per incollare, utili per incollare insieme le pagine in un poster.

Le impostazioni specificate in questa finestra di dialogo possono essere confermate nell'anteprima delle impostazioni nel driver della stampante.

Icona di anteprima

Consente di visualizzare le impostazioni della finestra di dialogo **Stampa finestre affiancate/poster (Tiling/Poster Printing)**.

È possibile verificare il risultato della stampa.

Divisioni immagine (Image Divisions)

Selezionare il numero di divisioni (verticale x orizzontale).

Con l'aumento del numero di divisioni, incrementa anche il numero di fogli utilizzati per la stampa. Se si stanno incollando insieme delle pagine per creare un poster, incrementare il numero di divisioni consentirà di creare un poster più grande.

Stampa "Taglia/Incolla" nei margini (Print "Cut/Paste" in margins)

Consente di specificare se stampare le parole "Taglia" e "Incolla" sui margini. Queste parole sono utili per incollare insieme le pagine in un poster.

Selezionare questa casella di spunta per stampare le parole.

»»» Nota

- Questa funzione potrebbe non essere disponibile a seconda del tipo di driver della stampante in uso e dell'ambiente.

Stampa linee "Taglia/Incolla" nei margini (Print "Cut/Paste" lines in margins)

Consente di specificare se stampare le linee di taglio che risultano utili per incollare insieme le pagine in un poster.

Selezionare questa casella di spunta per stampare le linee di taglio.

Stampa intervallo pagine (Print page range)

Consente di specificare l'intervallo di stampa. In circostanze normali, selezionare **Tutte (All)**.

Selezionare **Pagine (Pages)** per specificare una pagina particolare o un intervallo.

»»» Nota

- Se alcune pagine non sono state stampate bene, specificare quelle che non devono essere stampate facendo clic su di esse nell'anteprima delle impostazioni della scheda **Imposta pagina (Page Setup)**. Questa volta verranno stampate solo le pagine visualizzate nella schermata.

Finestra di dialogo Stampa opuscolo (Booklet Printing)

Questa finestra di dialogo consente di impostare come rilegare il documento sotto forma di opuscolo, nonché di scegliere se stampare su un solo lato e se inserire un bordo pagina.

Le impostazioni specificate in questa finestra di dialogo possono essere confermate nell'anteprima delle impostazioni nel driver della stampante.

Icona di anteprima

Consente di visualizzare le impostazioni effettuate nella finestra di dialogo **Stampa opuscolo (Booklet Printing)**.

È possibile verificare il risultato della stampa del documento sotto forma di opuscolo.

Margine per pinzatura (Margin for stapling)

Consente di specificare quale lato dell'opuscolo deve essere pinzato.

Inserisci pagina vuota (Insert blank page)

Consente di selezionare se stampare il documento su uno o su entrambi i lati dell'opuscolo.

Selezionare questa casella di spunta per stampare il documento su un lato dell'opuscolo e scegliere il lato da lasciare vuoto nell'elenco.

Margine (Margin)

Consente di specificare la larghezza del margine di pinzatura.

La larghezza specificata diventa il margine di pinzatura dal centro del foglio.

Bordo pagina (Page Border)

Consente di stampare un bordo intorno a ogni pagina del documento.

Selezionare questa casella di spunta per stampare il bordo pagina.

Finestra di dialogo Specifica margine (Specify Margin)

Questa finestra di dialogo consente di specificare la larghezza del margine per il lato da pinzare. Se un documento non si adatta in una pagina, durante la stampa viene ridotto.

Margine (Margin)

Consente di specificare la larghezza del margine di pinzatura.

La larghezza del lato specificato in **Lato pinzatura (Stapling Side)** diventa il margine di pinzatura.

Finestra di dialogo Opzioni di stampa (Print Options)

Consente di apportare modifiche ai dati di stampa inviati alla stampante.

A seconda dell'ambiente in uso, questa funzione potrebbe non essere disponibile.

Disattiva ICM richiesto dall'applicazione software (Disable ICM required from the application software)

Consente di disattivare la funzione ICM richiesta dall'applicazione software.

Quando in un'applicazione software viene utilizzata la funzione ICM di Windows per stampare i dati, potrebbero essere generati colori imprevisti o la velocità di stampa potrebbe diminuire. Questi problemi potrebbero essere risolti selezionando questa casella di spunta.

»»» Importante

- In circostanze normali deselezionare questa casella di spunta.
- Questa funzione non è disponibile quando l'opzione **ICM** è selezionata per **Correzione colore (Color Correction)** nella scheda **Corrispondenza (Matching)** della finestra di dialogo **Regolazione colore manuale (Manual Color Adjustment)**.

Disattivare l'impostazione profilo colore dell'applicazione software (Disable the color profile setting of the application software)

Selezionando questa casella di spunta vengono disattivate le informazioni nel profilo colore impostate nell'applicazione software.

Quando viene eseguito l'output delle informazioni del profilo colore impostate nell'applicazione software nel driver della stampante, nel risultato della stampa potrebbero essere presenti colori imprevisti. In questo caso, il problema potrebbe essere risolto selezionando questa casella di spunta.

»»» Importante

- Anche quando questa casella di spunta è selezionata, vengono disattivate solo alcune informazioni nel profilo colore e quest'ultimo può ancora essere utilizzato per la stampa.
- In circostanze normali deselezionare questa casella di spunta.

Annulla gruppi tipi di carta (Ungroup Papers)

Consente di impostare il metodo di visualizzazione di **Tipo di supporto (Media Type)**, **Formato pagina (Page Size)** e **Formato carta della stampante (Printer Paper Size)**.

Per visualizzare gli elementi separatamente, selezionare la casella di spunta.

Per visualizzare gli elementi sotto forma di gruppo, deselezionare la casella di spunta.

Non consentire compressione dati stampa a software applicazione (Do not allow application software to compress print data)

Non è consentito comprimere i dati di stampa dell'applicazione software.

Se nel risultato di stampa mancano dei dati immagine o sono presenti colori indesiderati, questa condizione potrebbe essere migliorata selezionando questa casella di spunta.

»»» Importante

- In circostanze normali deselezionare questa casella di spunta.

Stampa per pagina dopo aver creato i dati di stampa (Print after creating print data by page)

I dati di stampa vengono creati in unità di pagine e la stampa inizia dopo il completamento dell'elaborazione di una pagina di dati di stampa.

Se in un documento stampato sono presenti risultati indesiderati come striature, i risultati potrebbero essere migliorati selezionando questa casella di spunta.

»»» Importante

- In circostanze normali deselezionare questa casella di spunta.

Prevenzione perdita di dati di stampa (Prevention of Print Data Loss)

È possibile ridurre le dimensioni dei dati di stampa creati con l'applicazione software e, successivamente, stampare i dati.

A seconda dell'applicazione software in uso, i dati immagine potrebbero essere tagliati o stampati in modo non appropriato. In questi casi, selezionare **Attivato (On)**. Se non si utilizzerà questa funzione, selezionare **Disattivato (Off)**.

»»» Importante

- Se si utilizza questa funzione, la qualità di stampa potrebbe diminuire a seconda dei dati di stampa.

Unità di elaborazione dei dati di stampa (Unit of Print Data Processing)

Consente di selezionare l'unità di elaborazione dei dati di stampa da inviare alla stampante.

In circostanze normali selezionare **Consigliata (Recommended)**.

»»» Importante

- Per alcune impostazioni potrebbe essere necessaria una quantità di memoria elevata. Non modificare l'impostazione se nel computer è disponibile una quantità di memoria ridotta.

Stampa con (Print With)

Specificare la cartuccia FINE da utilizzare dalle cartucce FINE installate.

Selezionare da **Tutti i colori (Predefinito) (All Colors (Default))**, **Solo a colori (Color Only)**, **Solo nera (Black Only)**.

»»» Importante

- Quando si specificano le seguenti impostazioni, **Solo nera (Black Only)** non è selezionabile poiché la stampante utilizza la cartuccia FINE a colori per stampare i documenti.
 - È selezionato un tipo di carta diverso da **Carta comune (Plain Paper)**, **Ink Jet Hagaki (A)**, **Hagaki K (A)**, **Hagaki (A)** o **Hagaki per Tipo di supporto (Media Type)** nella scheda **Principale (Main)**
 - È stato selezionato **Senza bordo (Borderless)** dall'elenco **Layout di pagina (Page Layout)** nella scheda **Imposta pagina (Page Setup)**
- Non rimuovere la cartuccia FINE non utilizzata. Se si rimuove una cartuccia FINE, la stampa non può essere effettuata.

Finestra di dialogo Timbro/Sfondo (Stamp/Background)

La finestra di dialogo **Timbro/Sfondo (Stamp/Background)** consente di stampare un timbro e/o uno sfondo sopra o sotto le pagine del documento. Oltre a quelli predefiniti, è possibile registrare e utilizzare il proprio timbro o sfondo originale.

Timbro (Stamp)

La funzione Timbro consente di stampare un timbro su un documento.

Selezionare questa casella di spunta e selezionare un titolo nell'elenco per stampare un timbro.

Definisci timbro... (Define Stamp...)

Consente di aprire la [finestra di dialogo Impostazioni timbro](#).

È possibile controllare i dettagli di un timbro selezionato o salvare un timbro nuovo.

Timbro in primo piano (Place stamp over text)

Consente di impostare la modalità di stampa del timbro sul documento.

Selezionare la casella di spunta **Timbro (Stamp)** per attivare questa opzione.

Selezionare questa casella di spunta per stampare un timbro sulla pagina del documento stampata. I dati stampati potrebbero essere nascosti sotto il timbro.

Deselezionare questa casella di spunta per stampare i dati del documento sul timbro. I dati stampati non verranno nascosti sotto il timbro. Tuttavia, le sezioni del timbro sovrapposte dal documento possono essere nascoste.

Timbro solo su prima pagina (Stamp first page only)

Consente di selezionare se il timbro deve essere stampato solo nella prima pagina o in tutte quando il documento è costituito da almeno due pagine.

Selezionare la casella di spunta **Timbro (Stamp)** per attivare questa opzione.

Selezionare questa casella di spunta per stampare un timbro solo sulla prima pagina.

Sfondo (Background)

La funzione Sfondo consente di stampare un'illustrazione o un oggetto simile (bitmap) sotto il documento.

Selezionare questa casella di spunta per stampare uno sfondo e selezionare un titolo nell'elenco.

Seleziona sfondo... (Select Background...)

Consente di aprire la [finestra di dialogo Impostazioni sfondo](#).

È possibile registrare un file bitmap come sfondo e modificare il metodo di layout e l'intensità dello sfondo selezionato.

Sfondo solo su prima pagina (Background first page only)

Consente di selezionare se stampare lo sfondo solo sulla prima pagina o su tutte quando il documento è costituito da almeno due pagine.

Selezionare la casella di spunta **Sfondo (Background)** per attivare questa opzione.

Selezionare questa casella di spunta per stampare uno sfondo solo sulla prima pagina.

Scheda Timbro (Stamp)

La scheda Timbro consente di impostare il testo e il file bitmap (.bmp) da utilizzare per un timbro.

Finestra Anteprima

Consente di visualizzare lo stato del timbro configurato in ogni scheda.

Tipo timbro (Stamp Type)

Consente di specificare il tipo di timbro.

Selezionare **Testo (Text)** per creare un timbro con caratteri. Selezionare **Bitmap** per eseguire la creazione con un file bitmap. Selezionare **Data/Ora/Nome utente (Date/Time/User Name)** per visualizzare la data e l'ora di creazione e il nome utente del documento stampato.

Gli elementi dell'impostazione nella scheda **Timbro (Stamp)** cambiano a seconda del tipo selezionato.

Quando **Tipo timbro (Stamp Type)** è **Testo (Text)** o **Data/Ora/Nome utente (Date/Time/User Name)**

Testo timbro (Stamp Text)

Consente di specificare la stringa del testo del timbro.

È possibile immettere un massimo di 64 caratteri.

Per **Data/Ora/Nome utente (Date/Time/User Name)**, la data e l'ora di creazione e il nome utente dell'oggetto stampato vengono visualizzati in **Testo timbro (Stamp Text)**.

»»» Importante

- L'opzione **Testo timbro (Stamp Text)** viene visualizzata in grigio e non è disponibile se è selezionata l'opzione **Data/Ora/Nome utente (Date/Time/User Name)**.

Font TrueType (TrueType Font)

Consente di selezionare il font per la stringa del testo del timbro.

Stile (Style)

Consente di selezionare lo stile del font per la stringa del testo del timbro.

Formato (Size)

Consente di selezionare le dimensioni del font per la stringa del testo del timbro.

Contorno (Outline)

Consente di selezionare una cornice che racchiude la stringa del testo del timbro.

Se per **Formato (Size)** sono selezionate dimensioni di font elevate, i caratteri potrebbero estendersi all'esterno del bordo di stampa.

Colore (Color)/Seleziona colore... (Select Color...)

Consente di visualizzare il colore corrente per il timbro.

Per selezionare un colore diverso, fare clic su **Seleziona colore... (Select Color...)** per aprire la finestra di dialogo **Colore (Color)** e selezionare o creare un colore che si desidera utilizzare come timbro.

Quando **Tipo timbro (Stamp Type)** è **Bitmap**

File

Consente di specificare il nome del file bitmap da utilizzare come timbro.

Seleziona file... (Select File...)

Consente di aprire la finestra di dialogo per aprire un file.

Fare clic su questo pulsante per selezionare un file bitmap da utilizzare come timbro.

Formato (Size)

Consente di regolare le dimensioni del file bitmap da utilizzare come timbro.

Spostare il cursore verso destra per aumentare le dimensioni e verso sinistra per diminuirle.

Area bianca trasparente (Transparent white area)

Consente di specificare se rendere trasparenti le aree bianche del file bitmap.

Selezionare questa casella di spunta per rendere trasparenti le aree bianche del file bitmap.

»»» Nota

- Fare clic su **Predefinite (Defaults)** per impostare **Tipo timbro (Stamp Type)** su testo, **Testo timbro (Stamp Text)** su vuoto, **Font TrueType (TrueType Font)** su Arial, **Stile (Style)** su Normale, **Formato (Size)** su 36 punti, **Contorno (Outline)** deselezionato e **Colore (Color)** su grigio con i valori RGB (192, 192, 192).

Scheda Posizione (Placement)

La scheda Posizione consente di impostare la posizione in cui viene stampato il timbro.

Finestra Anteprima

Consente di visualizzare lo stato del timbro configurato in ogni scheda.

Posizione (Position)

Consente di specificare la posizione del timbro sulla pagina.

Selezionando **Personalizzata (Custom)** nell'elenco è possibile immettere direttamente i valori per le coordinate **Posizione X (X-Position)** e **Posizione Y (Y-Position)**.

Rotazione (Rotation)

Consente di specificare l'angolo di rotazione per il timbro. L'angolo può essere impostato immettendo il numero di gradi.

In caso di valori negativi il timbro ruota in senso orario.

»» Nota

- L'opzione **Rotazione (Rotation)** è attivata solo quando l'opzione **Testo (Text)** o **Data/Ora/ Nome utente (Date/Time/User Name)** è selezionata per **Tipo timbro (Stamp Type)** nella scheda **Timbro (Stamp)**.

»» Nota

- Fare clic su **Predefinite (Defaults)** per impostare la posizione del timbro su **Centro (Center)** e la rotazione su 0.

Scheda Salva impostazioni (Save settings)

La scheda **Salva impostazioni (Save settings)** consente di registrare un nuovo timbro o di eliminarne uno non necessario.

Titolo (Title)

Immettere il titolo per salvare il timbro creato.

È possibile immettere un massimo di 64 caratteri.

»» Nota

- Spazi, schede e ritorni a capo non possono essere inseriti all'inizio o alla fine di un titolo.

Timbri (Stamps)

Consente di visualizzare un elenco di titoli di timbri salvati.

Specificare un titolo per visualizzare il timbro corrispondente in **Titolo (Title)**.

Salva (Save)/Salva e sovrascrivi (Save overwrite)

Consente di salvare il timbro.

Immettere un titolo in **Titolo (Title)**, quindi fare clic su questo pulsante.

Elimina (Delete)

Consente di eliminare un timbro non necessario.

Specificare il titolo di un timbro non necessario nell'elenco **Timbri (Stamps)** e fare clic su questo pulsante.

Scheda Sfondo (Background)

La scheda Sfondo consente di selezionare un file bitmap (.bmp) da utilizzare come sfondo o di stabilire come stampare lo sfondo selezionato.

Finestra Anteprima

Consente di visualizzare lo stato del file bitmap impostato nella scheda **Sfondo (Background)**.

File

Consente di specificare il nome del file bitmap da utilizzare come sfondo.

Seleziona file... (Select File...)

Consente di aprire la finestra di dialogo per aprire un file.

Fare clic su questo pulsante per selezionare un file bitmap (.bmp) da utilizzare come sfondo.

Metodo di layout (Layout Method)

Consente di specificare come posizionare l'immagine di sfondo sul foglio.

Quando è selezionata l'opzione **Personalizzata (Custom)**, è possibile impostare le coordinate per la **Posizione X (X-Position)** e la **Posizione Y (Y-Position)**.

Intensità (Intensity)

Consente di regolare l'intensità del file bitmap da utilizzare come sfondo.

Spostare il cursore verso destra per aumentare l'intensità e verso sinistra per diminuirla. Per stampare lo sfondo con l'intensità originale del file bitmap, trascinare l'indicatore scorrevole nella posizione all'estrema destra.

►►► Nota

- A seconda dell'ambiente in uso, questa funzione potrebbe non essere disponibile.
- Fare clic su **Predefinite (Defaults)** per impostare **File** su vuoto, **Metodo di layout (Layout Method)** su **Riempi pagina (Fill page)** e il cursore **Intensità (Intensity)** sul centro.

Scheda Salva impostazioni (Save settings)

La scheda **Salva impostazioni (Save settings)** consente di registrare un nuovo sfondo o di eliminarne uno non necessario.

Titolo (Title)

Immettere il titolo per salvare l'immagine di sfondo specificata.

È possibile immettere un massimo di 64 caratteri.

►►► Nota

- Spazi, schede e ritorni a capo non possono essere inseriti all'inizio o alla fine di un titolo.

Sfondi (Backgrounds)

Consente di visualizzare un elenco di titoli di sfondi registrati.

Specificare un titolo per visualizzare lo sfondo corrispondente in **Titolo (Title)**.

Salva (Save)/Salva e sovrascrivi (Save overwrite)

Consente di salvare i dati immagine come sfondo.

Dopo aver inserito **Titolo (Title)**, fare clic su questo pulsante.

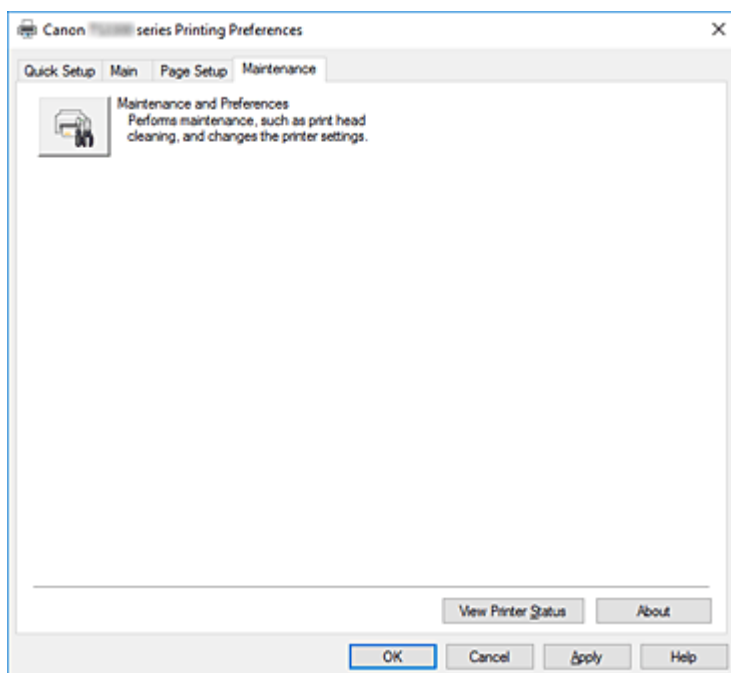
Elimina (Delete)

Consente di eliminare uno sfondo non necessario.

Specificare il titolo di uno sfondo non necessario nell'elenco **Sfondi (Backgrounds)**, quindi fare clic su questo pulsante.

Descrizione della scheda Manutenzione

La scheda **Manutenzione (Maintenance)** consente di avviare Canon IJ Printer Assistant Tool o di controllare lo stato della stampante.



Manutenzione e preferenze (Maintenance and Preferences)

Canon IJ Printer Assistant Tool è stato avviato.

È possibile eseguire la manutenzione della stampante o modificare le impostazioni della stampante.

Visualizza stato stampante (View Printer Status)

Consente di avviare Monitor di stato Canon IJ.

Eseguire questa funzione se si desidera verificare lo stato dello stampante e l'elaborazione di un processo di stampa.

Informazioni (About)

Consente di aprire la [Finestra di dialogo Informazioni](#).

È possibile verificare la versione del driver della stampante e una nota sul copyright.

Inoltre, è possibile cambiare la lingua da utilizzare.

Finestra di dialogo Informazioni (About)

Quando si fa clic su **Informazioni (About)**, viene visualizzata la finestra di dialogo **Informazioni (About)**. Questa finestra di dialogo consente di visualizzare la versione, il copyright e l'elenco di moduli del driver della stampante. È possibile selezionare la lingua da utilizzare e cambiare quella visualizzata nella finestra di configurazione.

Moduli

Consente di elencare i moduli del driver della stampante.

Lingua (Language)

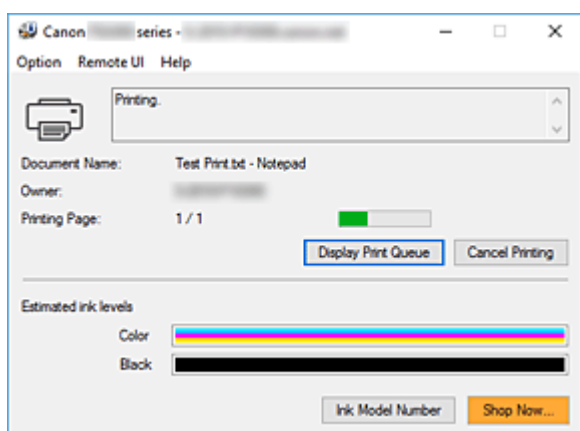
Consente di specificare la lingua che si desidera utilizzare nella [finestra delle impostazioni del driver della stampante](#).

»» Importante

- Se il font per la visualizzazione della lingua scelta non è installato nel sistema, i caratteri risultano confusi.

Descrizione di Monitor di stato Canon IJ

Il monitor di stato Canon IJ visualizza lo stato della stampante e l'avanzamento della stampa. Lo stato della stampante è indicato dalle immagini, dalle icone e dai messaggi nel monitor di stato.



Funzionalità del monitor di stato Canon IJ

Il monitor di stato Canon IJ è dotato delle seguenti funzioni:

Visualizzazione su schermo dello stato della stampante

Il monitor di stato visualizza lo stato della stampante in tempo reale.

È possibile controllare il progresso di ciascun documento da stampare (processo di stampa).

Visualizzazione del contenuto di errori e della procedura di correzione

Il monitor di stato visualizza le informazioni su tutti gli errori che si verificano nella stampante.

È possibile verificare immediatamente il tipo di azione da intraprendere.

Visualizzazione dello stato dell'inchiostro

Il monitor di stato visualizza i tipi di cartuccia FINE e i volumi di inchiostro stimati.

Quando il livello di inchiostro rimanente è basso, vengono visualizzati un'icona e un messaggio di avviso (avviso di livello di inchiostro basso).

Panoramica del monitor di stato Canon IJ

Il monitor di stato Canon IJ utilizza immagini e messaggi per visualizzare lo stato della stampante e lo stato dell'inchiostro.

Durante la stampa, è possibile controllare le informazioni sul documento in stampa e sull'avanzamento di stampa.

Se si verifica un errore, il monitor di stato visualizza il contenuto dell'errore e le istruzioni su come correggere l'errore. Seguire le istruzioni indicate nel messaggio.

Stampante

In Monitor di stato Canon IJ viene mostrata un'icona quando viene visualizzato un avviso o si verifica un errore nella stampante.



: C'è un avviso.



: Si è verificato un errore dell'operatore.



: C'è una notifica che non riguarda un avviso o un errore.



: si è verificato un errore per il quale è richiesta assistenza.

Nome doc. (Document Name)

Nome del documento in stampa.

Proprietario (Owner)

Nome del proprietario del documento in stampa.

Stampa pagina (Printing Page)

Numero della pagina corrente e numero totale delle pagine.

Visualizza coda di stampa (Display Print Queue)

Coda di stampa, che controlla il documento corrente e i documenti in attesa di essere stampati.

Annulla stampa (Cancel Printing)

Annulla la stampa.

Volumi inchiostro stimati (Estimated ink levels)

Visualizza delle icone per evidenziare i livelli dell'inchiostro rimanente e gli eventuali avvisi ed errori in caso di esaurimento.

Anche il livello stimato di inchiostro della cartuccia FINE viene visualizzato come un'illustrazione. Spostare il cursore sull'immagine per controllare informazioni dettagliate, come i livelli di inchiostro restante e i nomi delle cartucce FINE che la stampante può utilizzare.

I colori sono calibrati per corrispondere al colore con la quantità minima di inchiostro rimanente, quindi tutti i colori vengono visualizzati allo stesso livello.

Numero modello inchiostro (Ink Model Number)

È possibile controllare quale sia la cartuccia FINE corretta per la stampante.

Menu Opzioni (Option)

Se viene visualizzato un messaggio della stampante, selezionare **Attiva Monitor di stato (Enable Status Monitor)** per avviare il monitor di stato Canon IJ.

Selezionare **Attiva Monitor di stato (Enable Status Monitor)** per utilizzare i comandi seguenti:

Visualizza sempre processo attuale (Always Display Current Job)

Consente di visualizzare il monitor di stato Canon IJ durante la stampa di qualsiasi documento.

Visualizza sempre in primo piano (Always Display on Top)

Consente di visualizzare Monitor di stato Canon IJ davanti alle altre finestre.

Visualizza messaggio della Guida (Display Guide Message)

Consente di visualizzare i messaggi della Guida per operazioni complicate di impostazione della carta.

Stampa su Hagaki (Hagaki Printing)

Consente di visualizzare un messaggio della Guida prima che venga avviata la stampa su Hagaki.

Per visualizzare nuovamente questo messaggio della Guida, aprire il menu **Opzioni (Option)**, selezionare **Visualizza messaggio della Guida (Display Guide Message)**, fare clic su **Stampa su Hagaki (Hagaki Printing)** e attivare questa impostazione. Per nascondere il messaggio della Guida, selezionare la casella di controllo **Non visualizzare questo messaggio in futuro (Do not show this message again)**.

Visualizza avviso automaticamente (Display Warning Automatically)

Quando viene visualizzato l'avviso inchiostro insufficiente (When a Low Ink Warning Occurs)

Viene avviata automaticamente la finestra Monitor di stato Canon IJ che viene mostrata davanti alle altre finestre quando viene visualizzato l'avviso di inchiostro insufficiente.

Avvia all'avvio di Windows (Start when Windows is Started)

Viene avviato automaticamente il monitor di stato Canon IJ quando si avvia Windows.

Menu UI remota (Remote UI)

È possibile aprire l'interfaccia utente remota della stampante.

Si può controllare lo stato della stampante ed eseguire le funzioni di manutenzione sulla stampante se questa è connessa e utilizzata in rete.

»» Nota

- Quando la stampante viene utilizzata tramite un collegamento USB, la **UI remota (Remote UI)** non verrà visualizzata.

Informazioni sulla stampante (Printer Information)

Consente di ottenere informazioni dettagliate, come lo stato della stampante, l'avanzamento di una stampa e i livelli dell'inchiostro rimanente.

Manutenzione (Maintenance)

Consente di eseguire la manutenzione della stampante e di modificare le impostazioni della stampante.

Scarica certificato di sicurezza (Download Security Certificate)

Consente di visualizzare la finestra **Per comunicazione sicura (For secure communication)**.

Questa finestra consente di scaricare il certificato principale, registrarlo nel browser e disattivare la visualizzazione di avvisi.

Menu Guida (Help)

Selezionare questo menu per visualizzare le informazioni della Guida per il monitor di stato Canon IJ, inclusa la versione e le informazioni sul copyright.

Installazione degli MP Drivers

È possibile accedere al nostro sito Web da Internet e scaricare gli MP Drivers più aggiornati per il modello in uso.

1. Spegnere la stampante

2. Avviare il programma di installazione

Fare doppio clic sull'icona del file scaricato.
Viene avviato il programma di installazione.

»»» Importante

- È possibile che venga visualizzato un messaggio di conferma/avviso durante l'avvio, l'installazione o la disinstallazione del software.
Questa finestra di dialogo viene visualizzata quando sono necessari i diritti di amministratore per eseguire un'attività.
Se l'accesso con un account amministratore è stato eseguito correttamente, fare clic su **Sì (Yes)** (o su **Continua (Continue)**, **Consenti (Allow)**) per continuare.
Alcune applicazioni richiedono che si esegua l'accesso da un account amministratore per continuare. In questi casi, accedere a un account amministratore e riavviare l'operazione dall'inizio.

3. Installare gli MP Drivers

Procedere in base alle indicazioni visualizzate a schermo.

4. Completare l'installazione

Fare clic su **Completato (Complete)**.

A seconda dell'ambiente in uso, è possibile che venga visualizzato un messaggio in cui si richiede di riavviare il computer. Riavviare il computer per completare correttamente l'installazione.

»»» Importante

- È possibile scaricare gli MP Drivers gratuitamente, ma eventuali addebiti per l'accesso a Internet sono responsabilità dell'utente.
- Prima di installare gli MP Drivers più recenti, eliminare la versione installata in precedenza.

Argomenti correlati

- ➔ Come ottenere la versione più aggiornata degli MP Drivers
- ➔ Eliminazione degli MP Drivers non necessari
- ➔ Prima di installare gli MP Drivers

Stampa con applicazioni software Canon

- ▶ Guida Easy-PhotoPrint Editor

Stampa da smartphone o tablet

- ▶ Stampa da iPhone/iPad/iPod touch (iOS)
- ▶ Stampa da smartphone/tablet (Android)
- ▶ Stampa da dispositivo mobile Windows 10
- ▶ **Stampa/scansione con la modalità di connessione wireless diretta**

Stampa/scansione con la modalità di connessione wireless diretta

È possibile connettere periferiche (ad esempio, computer, smartphone o tablet) alla stampante con i due metodi seguenti.

- Connessione wireless (connettendo le periferiche tramite un router wireless)
- Connessione wireless diretta (connessione di periferiche con la connessione wireless diretta)

In questa sezione viene descritta la connessione wireless diretta che consente di stampare o di eseguire la scansione collegando le periferiche direttamente alla stampante.

Attenersi alla procedura riportata di seguito per utilizzare la connessione wireless diretta.

1. Preparazione della stampante.

➔ [Attivazione della connessione wireless diretta della stampante](#)

2. Preparazione di una periferica per la connessione alla stampante.

➔ [Modifica delle impostazioni di una periferica e connessione alla stampante](#)

3. Stampa/Scansione.

➔ [Stampa/scansione con la modalità di connessione wireless diretta](#)

►►► Importante

- È possibile connettere alla stampante un massimo di 5 periferiche contemporaneamente.
- Verificare le restrizioni sull'uso e configurare la stampante per la connessione wireless diretta.


➔ [Limitazioni](#)

Attivazione della connessione wireless diretta della stampante

1. [Controllare che la stampante sia accesa.](#)

2. Premere il pulsante **Diretta (Direct)**.



L'icona  viene visualizzata sul display LCD.

La connessione wireless diretta è abilitata e una periferica può essere connessa alla stampante in modalità wireless.

►►► Nota

- Per controllare l'indirizzo MAC della stampante e le impostazioni della connessione wireless diretta, stampare le informazioni sulle impostazioni di rete.

➔ [Stampa delle impostazioni di rete](#)

Modifica delle impostazioni di una periferica e connessione alla stampante

1. Attivare la funzione Wi-Fi sulla periferica.

Attivare "Wi-Fi" nel menu delle "impostazioni" della periferica.

Per maggiori informazioni su come attivare la funzione Wi-Fi, consultare il manuale di istruzioni della periferica.

2. Selezionare "XXXXXX-TS3300series" (dove la "X" rappresenta caratteri alfanumerici) dall'elenco visualizzato sulla periferica.

▶▶▶ Nota

- Se ""XXXXXX-TS3300series" non viene visualizzato nell'elenco, il wireless diretto non è attivato.

Vedere [Attivazione della connessione wireless diretta della stampante](#) per attivare la connessione diretta.

3. Immettere la password.

La periferica è connessa alla stampante.

▶▶▶ Nota

- È possibile verificare la password stampando impostazioni di rete dalla stampante.
 - ➔ [Stampa delle impostazioni di rete](#)
- A seconda della periferica in uso, potrebbe essere richiesta l'immissione della password per connettere la periferica alla stampante tramite Wi-Fi. Immettere la password specificata per la stampante.
- A seconda delle impostazioni di protezione, potrebbe non essere necessario immettere una password.

Stampa/scansione con la modalità di connessione wireless diretta

Dopo aver connesso una periferica e la stampante, avviare la stampa/scansione dall'applicazione della periferica.

▶▶▶ Nota

- Per ulteriori informazioni sulla stampa o la scansione da una periferica tramite Wi-Fi, fare riferimento al manuale di istruzioni della periferica o dell'applicazione.
- È possibile eseguire la stampa/scansione dallo smartphone o dal tablet installando Canon PRINT Inkjet/SELPHY. Scaricarlo da App Store e da Google Play.
 - ➔ Per iOS
 - ➔ Per Android

Impostazioni carta

Registrando il formato carta caricato sul vassoio posteriore, è possibile impedire che la stampante esegua la stampa erroneamente visualizzando il codice errore prima che la stampa abbia inizio quando il formato carta caricato differisce dalle impostazioni di stampa.

»»» Nota

- L'impostazione di visualizzazione predefinita varia a seconda se si stampa dalla periferica compatibile con PictBridge (Wi-Fi), dallo smartphone o dal tablet o se si stampa dal computer.

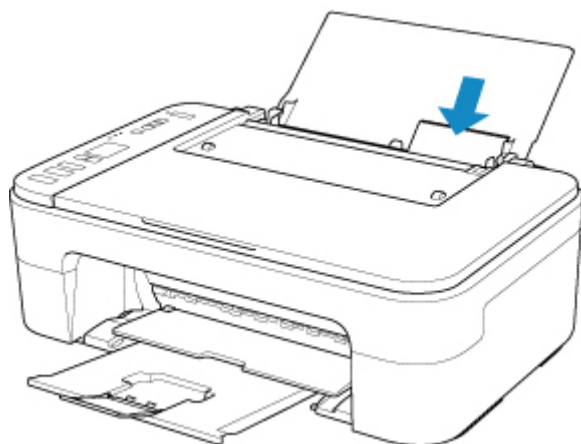
➔ [Impostazione predefinita per la visualizzazione del codice errore per evitare problemi di stampa](#)

Il tipo di supporto viene impostato in base al formato carta specificato sul display LCD.

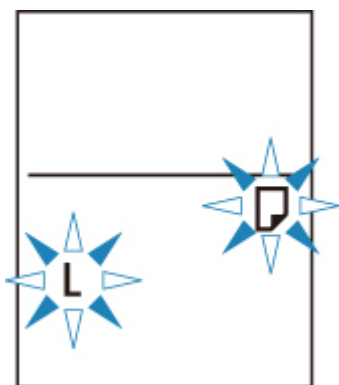
For. pag.	Tipo di supporto
A4, LTR, LGL, B5, A5	Carta comune
KG 4"x6"/10x15cm, L, 2L 5"x7"/13x18cm, 5"x5"/13x13cm	Carta fotografica
Nascondi	Altro

Dopo il caricamento della carta:

- Quando si carica carta sul vassoio posteriore:



Vengono visualizzati l'icona dello stato carta e il formato carta corrente.

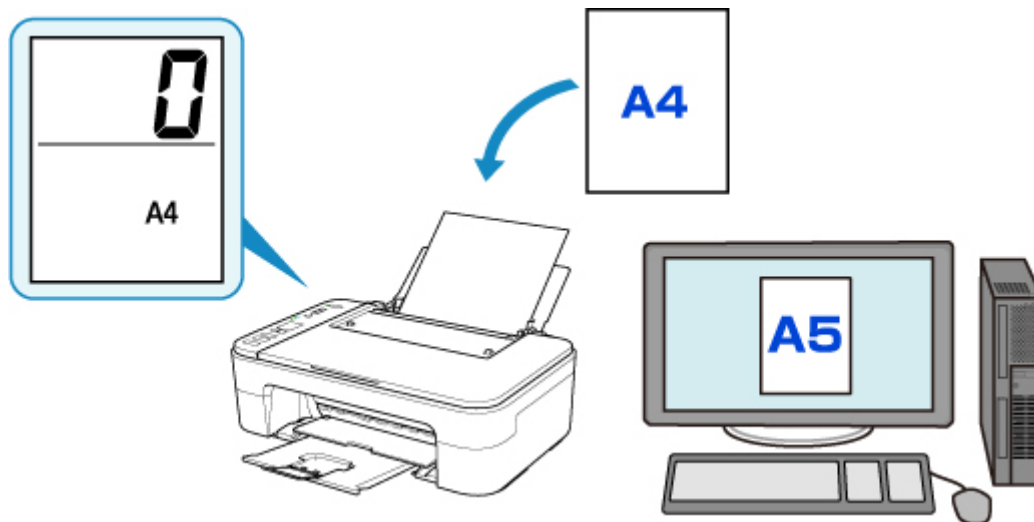


Registrare il formato carta in base alla carta caricata.

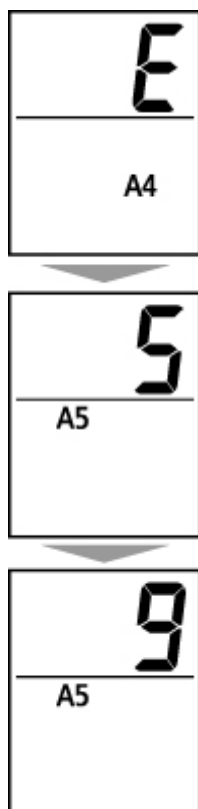
Quando l'impostazione del formato carta per la stampa è diversa da quella per la stampante:

Es.:

- Impostazione del formato carta per la stampa: A5
- Impostazione del formato carta per la stampante: A4



Quando si avvia la stampa, un codice errore viene visualizzato sul display LCD.



Selezionare una delle seguenti operazioni.

Stampa in base all'impostazione del formato carta per la stampa

Stampare sulla carta caricata senza modificare l'impostazione del formato carta. Premere il pulsante **Colore (Color)** o **Nero (Black)**.

Ad esempio, quando l'impostazione del formato carta per la stampa è A5 e il formato carta è impostato su A4 sul display LCD, la stampante avvia la stampa con formato A5 sulla carta caricata.

Stampa dopo aver sostituito la carta

Stampare dopo aver sostituito la carta caricata sul vassoio posteriore.

Ad esempio, quando l'impostazione del formato carta per la stampa è A5 e il formato carta è impostato su A4 sul display LCD, caricare carta di formato A5 prima di avviare la stampa.

Impostare il formato carta sul display LCD in base alla carta caricata sul vassoio posteriore dopo aver sostituito la carta.

Annullare la stampa

Premere il pulsante della **Stop** per annullare la stampa e modificare l'impostazione del formato carta specificata per la stampa. Provare a stampare di nuovo.

Impostazione predefinita per la visualizzazione del codice errore per evitare problemi di stampa

- **Quando si stampa dalla periferica compatibile con PictBridge (Wi-Fi), dallo smartphone o dal tablet:**

Il codice errore per evitare problemi di stampa è attivato per impostazione predefinita.

Per modificare l'impostazione:

1. Premere il pulsante **Impostazione (Setup)** finché non viene visualizzato **15** sul display LCD.
2. Premere il pulsante **Nero (Black)** o **Colore (Color)**.

Premere il pulsante **Colore (Color)** per consentire la visualizzazione del codice errore o il pulsante **Nero (Black)** per disattivare la visualizzazione del codice errore.

- **Quando si stampa da Windows:**

Il codice errore per evitare problemi di stampa è disattivato per impostazione predefinita.

Per modificare l'impostazione:

➔ [Modifica della modalità di funzionamento della Stampante](#)

- **Quando si stampa da macOS:**

Il codice errore per evitare problemi di stampa è attivato per impostazione predefinita.

Per modificare l'impostazione:

➔ [Modifica della modalità di funzionamento della Stampante](#)

»»» Importante

- Quando il codice errore visualizzato per evitare problemi di stampa è disattivato:

La stampante avvia la stampa anche se l'impostazione del formato carta per la stampa è diversa da quella per la stampante.

Copia



Esecuzione di copie su carta comune

Fondamenti



Copia su carta fotografica



Copia con smartphone o tablet

Esecuzione di copie su carta comune

Caricare l'originale sul piano di lettura per eseguire la copia su carta comune in formato A4, Letter, B5 o A5.

1. [Controllare che la stampante sia accesa.](#)

2. [Caricare la carta.](#)

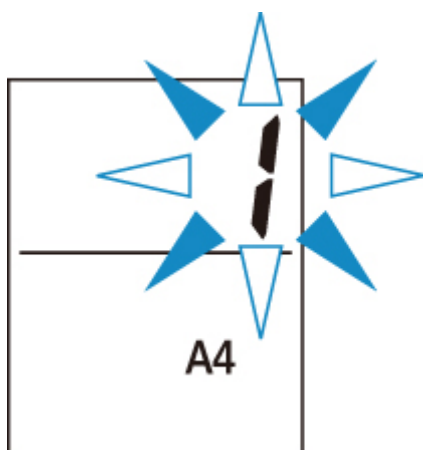
Caricare carta comune in formato A4, Letter, B5 o A5.

Selezionare il formato **A4**, **LTR**, **B5** o **A5** per l'impostazione del formato carta sul display LCD.

3. [Caricare l'originale sul piano di lettura.](#)

4. Premere il pulsante **Nero (Black)** o **Colore (Color)**.

Il segmento lampeggia sul display LCD.



Quando la visualizzazione del segmento passa da lampeggiante a fissa, la stampante inizia a copiare.

Una volta completata la copia, rimuovere l'originale dal piano di lettura.

- **Per creare più copie**

Premere ripetutamente il pulsante **Colore (Color)** o il pulsante **Nero (Black)** in base al numero di copie desiderato mentre il segmento lampeggia.

Premere lo stesso pulsante (pulsante **Colore (Color)** o **Nero (Black)**) utilizzato in precedenza.

- **Per annullare la copia**

Premere il pulsante **Stop**.

►►► Importante

- Non aprire il coperchio dei documenti né rimuovere l'originale dal piano di lettura finché la scansione non è terminata.

Quando la stampante esegue la scansione dell'originale, la spia **ON** continua a lampeggiare.

- Se l'impostazione del formato carta sul display LCD è diversa da A4, LTR, B5 o A5, la stampante esegue la copia della foto.

➔ [Copia su carta fotografica](#)

- Se si preme il pulsante **Colore (Color)** o il pulsante **Nero (Black)** quando il formato carta non è selezionato sul display LCD, viene visualizzato un codice errore sul display LCD.

➔ [Quando si verifica un errore](#)

▶▶▶ Nota

- L'originale viene copiato nello stesso ingrandimento su carta comune. L'originale viene copiato su carta comune con bordi.

Qualità di stampa

Per la qualità di stampa della copia, è possibile selezionare la modalità "Standard" o la modalità "Bozza" (rapidità prioritaria).

Modalità "Standard"

La qualità ha la priorità sulla velocità di stampa.

Premere il pulsante **Colore (Color)** o **Nero (Black)** per meno di 2 secondi al punto 4.

Modalità "Bozza"

La velocità di stampa ha la priorità sulla qualità.

Tenere premuto il pulsante **Colore (Color)** o **Nero (Black)** per almeno 2 secondi nel passaggio 4.

Copia su carta fotografica

Caricare l'originale sul piano di lettura per la copia su carta fotografica KG/10x15cm (4x6), 13x18cm (5x7) o di formato Quadrato (127x127mm).

1. [Controllare che la stampante sia accesa.](#)

2. [Caricare la carta.](#)

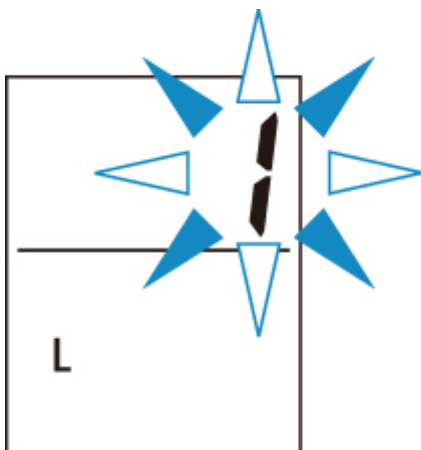
Caricare carta fotografica KG/10 x 15 cm (4 x 6), 13 x 18 cm (5 x 7) o di formato Quadrato (127 x 127 mm).

Selezionare il formato **KG 4"x6"/10x15cm**, **2L 5"x7"/13x18cm** o **5"x5"/13x13cm** per l'impostazione del formato carta sul display LCD.

3. [Caricare l'originale sul piano di lettura.](#)

4. Premere il pulsante **Nero (Black)** o **Colore (Color)**.

Il segmento lampeggia sul display LCD.



Quando la visualizzazione del segmento passa da lampeggiante a fissa, la stampante inizia a copiare.

Una volta completata la copia, rimuovere l'originale dal piano di lettura.

• **Per creare più copie**

Premere ripetutamente il pulsante **Colore (Color)** o il pulsante **Nero (Black)** in base al numero di copie desiderato mentre il segmento lampeggia.

Premere lo stesso pulsante (pulsante **Colore (Color)** o **Nero (Black)**) utilizzato in precedenza.

• **Per annullare la copia**

Premere il pulsante **Stop**.

»»» Importante

- Non aprire il coperchio dei documenti né rimuovere l'originale dal piano di lettura finché la scansione non è terminata.

Quando la stampante esegue la scansione dell'originale, la spia **ON** continua a lampeggiare.

- Se si preme il pulsante **Colore (Color)** o il pulsante **Nero (Black)** quando il formato carta non è selezionato sul display LCD, viene visualizzato un codice errore sul display LCD.

➔ [Quando si verifica un errore](#)

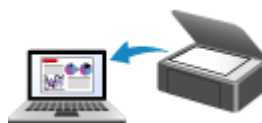
»» Nota

- L'originale viene copiato automaticamente, riducendosi/ingrandendosi per adattarsi al formato della carta fotografica. L'originale viene copiato su carta fotografica senza bordi.
- Se si copia l'originale rettangolare su carta di formato Quadrato, la carta viene copiata senza i bordi superiore e inferiore o i bordi sinistro e destro.

Scansione



Scansione da un computer (Windows)




Scansione da un computer (macOS)

Scansione da un computer (Windows)

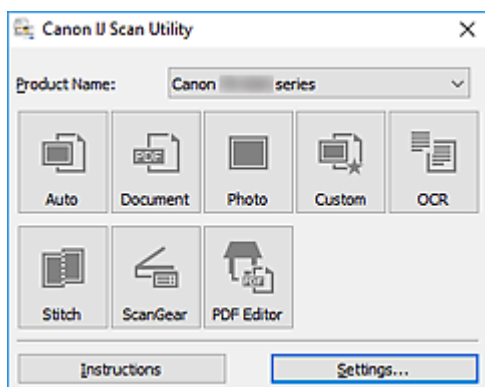
- ▶ **Scansione in base al tipo di elemento o allo scopo (IJ Scan Utility)**
 - Funzioni di IJ Scan Utility
 - Scansione facile (Auto Scansione) 📌 **Fondamenti**
 - Scansione di documenti e foto
 - Creazione/modifica di file PDF
 - Impostazione di password per i file PDF
 - Modifica di file PDF protetti da password
- ▶ **Scansione con applicazione software (ScanGear)**
- ▶ **Suggerimenti per la scansione**
 - Posizionamento degli originali (scansione da un computer)
 - Impostazioni di scansione in rete
 - Menu e schermata delle impostazioni di IJ Network Scanner Selector EX2

Scansione in base al tipo di elemento o allo scopo (IJ Scan Utility)

- **Funzioni di IJ Scan Utility**
- **Scansione facile (Auto Scansione)  Fondamenti**
- **Scansione di documenti e foto**
- **Creazione/modifica di file PDF**
 - Impostazione di password per i file PDF
 - Modifica di file PDF protetti da password

Funzioni di IJ Scan Utility

Utilizzare IJ Scan Utility per salvare ed eseguire la scansione di documenti, foto o altri elementi contemporaneamente con un semplice clic sull'icona corrispondente.



Più modalità di scansione

Auto consente di eseguire scansioni con un clic con le impostazioni predefinite per vari elementi.

Documento (Document) rende più nitido il testo di un documento o di una rivista per una migliore leggibilità e **Fotografia (Photo)** consente di eseguire la scansione di foto.

»» Nota

- Per ulteriori informazioni sulla schermata principale di IJ Scan Utility, vedere Schermata principale di IJ Scan Utility.

Salvare le immagini acquisite automaticamente

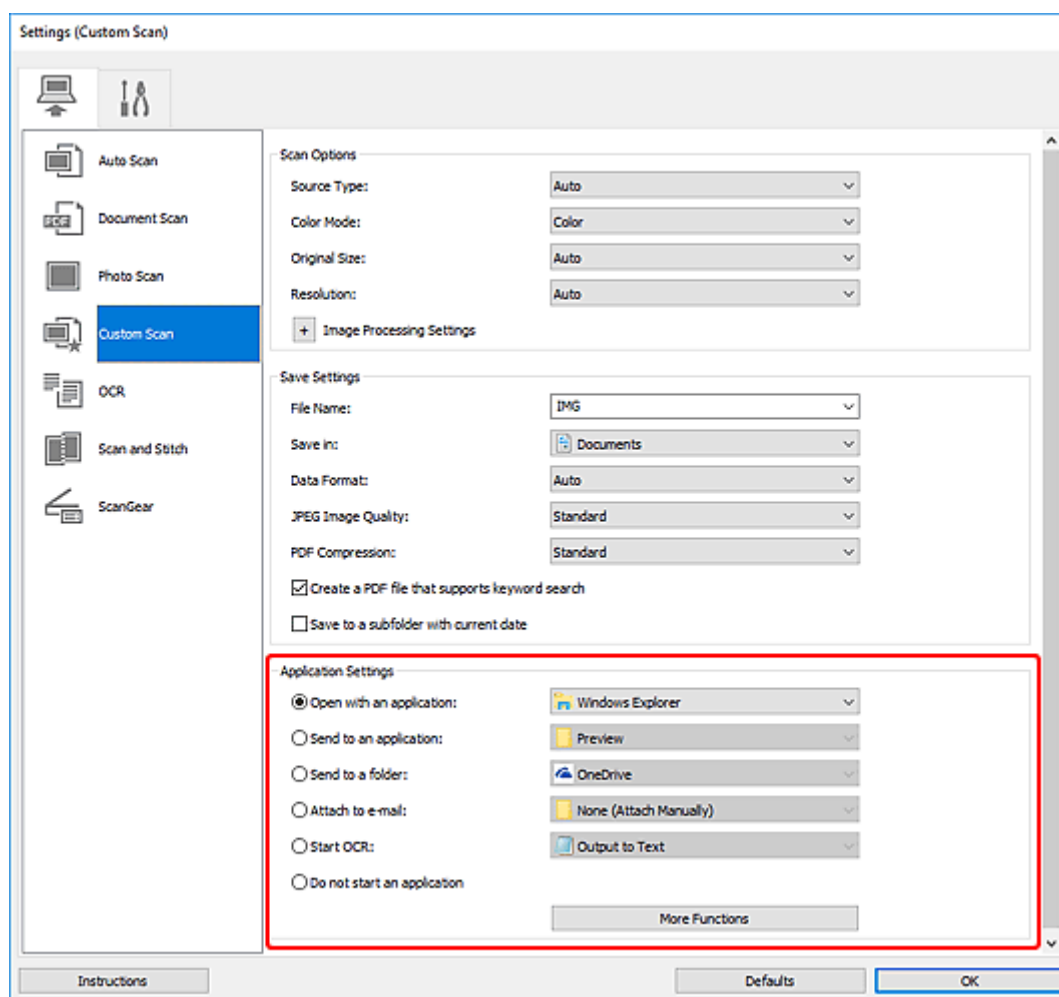
Le immagini acquisite vengono salvate automaticamente in una cartella predefinita. È possibile modificare la cartella in base alle esigenze.

»» Nota

- Di seguito sono indicate le cartelle di salvataggio predefinite.
 - **Windows 10/Windows 8.1:**
Cartella **Documenti (Documents)**
 - **Windows 7:**
Cartella **Documenti (My Documents)**
- Per cambiare cartella, vedere Finestra di dialogo Impostazioni.

Integrazione di applicazioni

È possibile inviare le immagini acquisite ad altre applicazioni. Ad esempio, è possibile visualizzare immagini acquisite nell'applicazione grafica preferita, allegarle a messaggi di posta elettronica o estrarre testo da immagini.



»»» Nota

- Per impostare le applicazioni da integrare, vedere Finestra di dialogo Impostazioni.

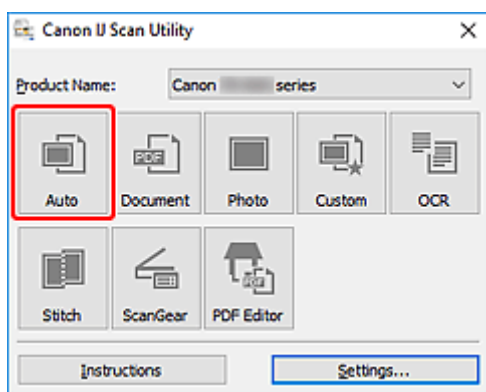
Scansione facile (Auto Scansione)

La scansione automatica consente di rilevare automaticamente il tipo di elemento posizionato sul piano di lettura.

►►► Importante

- I seguenti tipi di elementi potrebbero non essere acquisiti correttamente. In questo caso, regolare i fotogrammi di ritaglio (aree di scansione) nella vista a immagine intera di ScanGear (driver dello scanner) ed eseguire di nuovo la scansione.
 - Foto con uno sfondo biancastro
 - Elementi stampati su carta bianca, testo scritto a mano, biglietti da visita e altri elementi non chiari
 - Elementi sottili
 - Elementi spessi

1. Assicurarsi di avere acceso lo scanner o la stampante.
2. Posizionare gli elementi sul piano di lettura.
 - ➔ [Posizionamento degli originali \(scansione da un computer\)](#)
3. Avviare IJ Scan Utility.
4. Fare clic su **Auto**.



Viene avviata la scansione.

►►► Nota

- Per annullare la scansione, fare clic su **Annulla (Cancel)**.
- Utilizzare la finestra di dialogo **Impostazioni (Auto Scansione) (Settings (Auto Scan))** per impostare dove salvare le immagini acquisite e per selezionare le impostazioni avanzate di scansione.
- Per eseguire la scansione di uno specifico tipo di elemento, vedere le pagine riportate di seguito.
 - ➔ [Scansione di documenti e foto](#)
 - ➔ Scansione con le impostazioni preferite

Scansione di documenti e foto

È possibile eseguire la scansione di elementi posizionati sul piano di lettura con impostazioni adatte ai documenti e alle foto.

Salvare i documenti in formati come PDF e JPEG e le foto in formati come JPEG e TIFF.

1. Posizionare l'elemento sul piano di lettura.

➔ [Posizionamento degli originali \(scansione da un computer\)](#)

2. Avviare IJ Scan Utility.

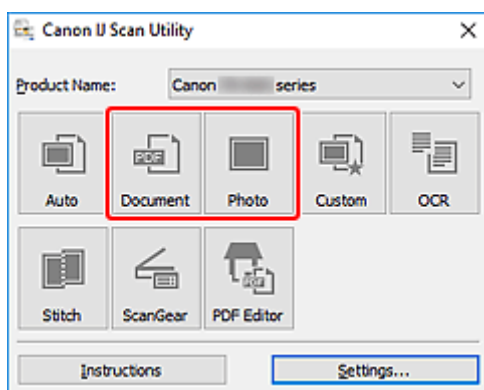
3. Per specificare il formato carta, la risoluzione, le impostazioni PDF e così via, fare clic su **Imposta... (Settings...)** e impostare ciascun elemento nella finestra di dialogo Impostazioni.

»»» Nota

- Una volta eseguite le impostazioni nella finestra di dialogo Impostazioni, le stesse impostazioni possono essere utilizzate per eseguire la scansione a partire dalla volta successiva.
- Nella finestra di dialogo Impostazioni, specificare le impostazioni di elaborazione dell'immagine, come la correzione inclinata e il risalto del contorno, impostare la destinazione delle immagini acquisite ed eseguire eventuali altre operazioni laddove necessario.

Al termine della configurazione, fare clic su **OK**.

4. Fare clic su **Documento (Document)** o **Fotografia (Photo)**.



Viene avviata la scansione.

»»» Nota

- Per annullare la scansione, fare clic su **Annulla (Cancel)**.

Creazione/modifica di file PDF

È possibile creare file PDF eseguendo la scansione degli elementi posizionati sul piano di lettura. Aggiungere, eliminare, riorganizzare le pagine o effettuare altre modifiche nei file PDF creati.

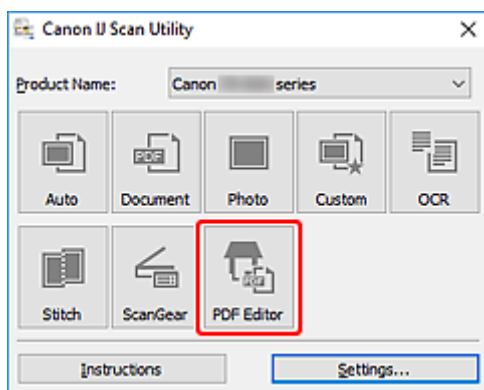
►►► Importante

- È possibile creare o modificare contemporaneamente fino a 100 pagine di un file PDF.
- Sono supportati solo i file PDF creati o modificati in IJ Scan Utility o IJ PDF Editor. Non sono supportati i file PDF creati o modificati con altre applicazioni.

►►► Nota

- È anche possibile creare file PDF dalle immagini salvate su un computer.
- I formati di file selezionabili sono PDF, JPEG, TIFF e PNG.
- Non è possibile utilizzare le immagini il cui numero di pixel nella direzione orizzontale o verticale sia pari ad almeno 10501.
- Quando si seleziona un file PDF protetto da password, è necessario immettere la password.
 - ➔ Modifica di file PDF protetti da password

1. Posizionare gli elementi sul piano di lettura.
2. Avviare IJ Scan Utility.
3. Fare clic su **Editor PDF (PDF Editor)**.




IJ PDF Editor viene avviato.

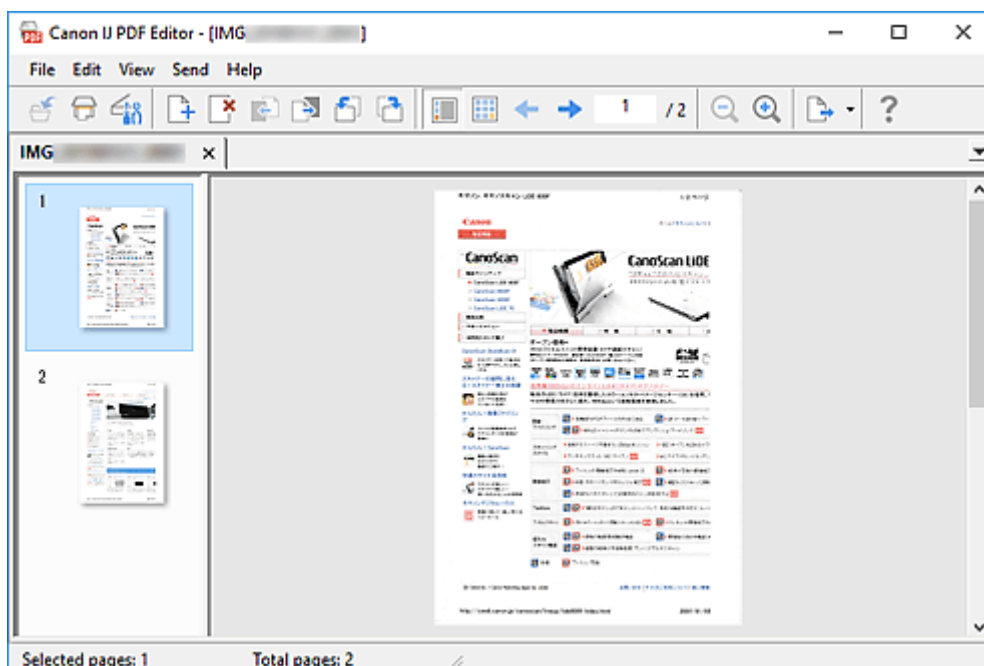
4. Per specificare il formato carta, la risoluzione e altre impostazioni, fare clic su **Imposta... (Settings...)** dal menu **File** e impostare ciascun elemento nella finestra di dialogo Impostazioni (Scansione documento).

►►► Nota

- Una volta eseguite le impostazioni nella finestra di dialogo Impostazioni, le stesse impostazioni possono essere utilizzate per eseguire la scansione a partire dalla volta successiva.
- Nella finestra di dialogo Impostazioni specificare le impostazioni di elaborazione delle immagini, ad esempio la correzione inclinata e il risalto del contorno.

Al termine della configurazione, fare clic su **OK**.

5. Fare clic su  (Scansione) sulla barra degli strumenti.



Viene avviata la scansione.

▶▶▶ Nota


- Per aprire un file salvato sul computer, fare clic su **Apri... (Open...)** dal menu **File** quindi selezionare il file da modificare.
- È possibile cambiare la vista con i pulsanti della barra degli strumenti. Per ulteriori informazioni, vedere la Schermata di modifica dei PDF.

6. Aggiungere pagine in base alle esigenze.

Quando si esegue la scansione e si aggiungendo altri elementi:

Posizionare gli elementi e fare clic su  (Scansione) sulla barra degli strumenti.

Quando si aggiungono immagini esistenti o file PDF:



Fare clic su  (Aggiungi pagina) sulla barra degli strumenti. Dopo che viene visualizzata la finestra di dialogo **Apri (Open)**, selezionare le immagini o i file PDF da aggiungere, quindi fare clic su **Apri (Open)**.

▶▶▶ Nota


- È anche possibile aggiungere immagini o file PDF da **Aggiungi pagina dai dati salvati... (Add Page from Saved Data...)** nel menu **File**.

7. Modificare le pagine in base alle esigenze.

Quando si cambia l'ordine delle pagine:

Fare clic sulla pagina da spostare e fare clic su  (Pagina su) o  (Pagina giù) sulla barra degli strumenti per cambiare l'ordine delle pagine. È inoltre possibile modificare l'ordine delle pagine trascinandone una nella posizione di destinazione.

Quando si eliminano le pagine:

Fare clic sulla pagina da eliminare, quindi fare clic su  (Elimina pagina) sulla barra degli strumenti.

»»» Nota

- Questi pulsanti vengono visualizzati se sono state create due o più pagine.

8. Selezionare **Salva con nome... (Save As...)** nel menu **File**.

Viene visualizzata la finestra di dialogo **Salva (Save)**.


9. Specificare le impostazioni di salvataggio.

- ➔ Finestra di dialogo **Salva** (Schermata di modifica dei PDF)

10. Fare clic su **Salva (Save)**.

Il file PDF viene salvato.

»»» Nota

- Quando viene modificato un file PDF protetto da password, le password vengono eliminate. Reimpostare le password nella finestra di dialogo **Salva (Save)**.
 - ➔ Impostazione di password per i file PDF
- Per sovrascrivere un file salvato, fare clic su  (Salva) sulla barra degli strumenti.

Scansione con applicazione software (ScanGear)

- ▶ **Descrizione di ScanGear (driver dello scanner)**
- ▶ **Avvio di ScanGear (driver dello scanner)**
- ▶ **Scansione in Modalità di base**
- ▶ **Schermate di ScanGear (driver dello scanner)**
- ▶ **Note generali (driver dello scanner)**

►► **Importante**

- Le funzioni e impostazioni disponibili variano in base allo scanner o alla stampante in uso.

Descrizione di ScanGear (driver dello scanner)

ScanGear (driver dello scanner) è il software necessario per eseguire la scansione dei documenti. Utilizzare il software per specificare il formato stampa, le correzioni immagine e altre impostazioni.

ScanGear può essere avviato da IJ Scan Utility o da applicazioni compatibili con l'interfaccia standard TWAIN. ScanGear è un driver compatibile con TWAIN.

Funzioni

Specificare il tipo di documento, il formato stampa e altre impostazioni quando si esegue la scansione di documenti e si visualizzano in anteprima i risultati. Selezionare varie impostazioni di correzione o regolare con precisione la luminosità, il contrasto e altri parametri per eseguire la scansione in uno specifico tono colore.

Schermate

Sono disponibili due modalità: Modalità di base e Modalità avanzata.

Cambiare modalità con le schede nella parte superiore destra della schermata.

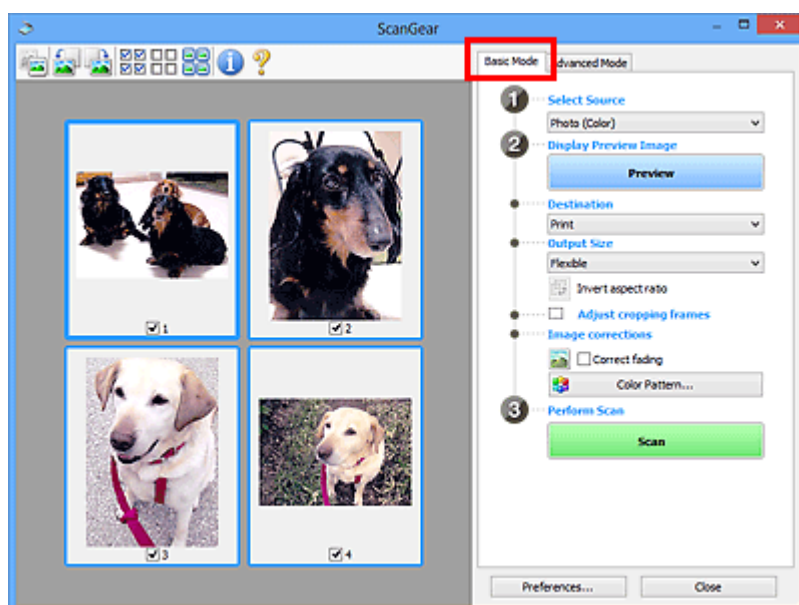
Basic Mode Advanced Mode

►►► Nota

- ScanGear viene avviato nell'ultima modalità utilizzata.
- Quando si passa da una modalità all'altra, le impostazioni non vengono mantenute.

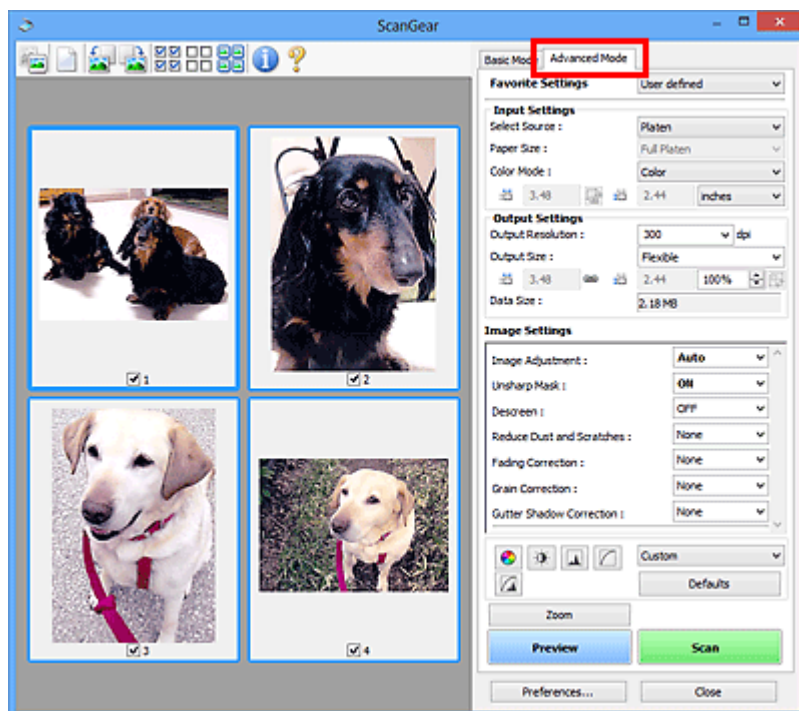
Modalità di base

Utilizzare la scheda **Modalità di base (Basic Mode)** per eseguire facilmente la scansione seguendo tre semplici procedure a video (**1** , **2** e **3**).



Modalità avanzata

Utilizzare la scheda **Modalità avanzata (Advanced Mode)** per eseguire la scansione specificando la modalità colore, la risoluzione di output, la luminosità dell'immagine, il tono colore e altre applicazioni.



Avvio di ScanGear (driver dello scanner)

Utilizzare ScanGear (driver dello scanner) per applicare le correzioni immagine e le regolazioni colore durante la scansione. Avviare ScanGear da IJ Scan Utility o altre applicazioni.

»»» Nota

- Se si dispone di più scanner o di un modello compatibile con la rete e si è modificata la connessione da USB a quella di rete, impostare l'ambiente di rete.

Avvio da IJ Scan Utility

1. Avviare IJ Scan Utility.

Per ulteriori informazioni, fare clic su Inizio per tornare alla pagina iniziale del Manuale online del proprio modello ed effettuare la ricerca di "Avvio di IJ Scan Utility".

2. Nella schermata principale di IJ Scan Utility, fare clic su ScanGear.

Viene visualizzata la schermata ScanGear.

Avvio da un'applicazione

La procedura da seguire varia a seconda dell'applicazione utilizzata. Per ulteriori informazioni, consultare la guida dell'applicazione.

1. Avviare l'applicazione.

2. Dal menu dell'applicazione, selezionare la macchina.

»»» Nota

- "Rete" ("Network") viene visualizzato dopo il nome del prodotto per le macchine connesse tramite una rete.

3. Eseguire la scansione del documento.

Viene visualizzata la schermata ScanGear.


Scansione in Modalità di base

Utilizzare la scheda **Modalità di base (Basic Mode)** per eseguire facilmente la scansione seguendo queste semplici procedure a video.

Per eseguire la scansione di più documenti alla volta dal piano di lettura, vedere Scansione contemporanea di più documenti con ScanGear (driver dello scanner).

Durante la scansione dall'ADF (Alimentatore automatico documenti), l'anteprima non è disponibile.

►►► Importante

- La scansione dei seguenti tipi di documenti potrebbe non riuscire correttamente. In questo caso, fare clic su  (Miniatura) nella barra degli strumenti per passare alla vista a immagine intera e procedere alla scansione.
 - Foto con uno sfondo biancastro
 - Documenti stampati su carta bianca, testo scritto a mano, biglietti da visita e altri documenti non chiari
 - Documenti sottili
 - Documenti spessi
- La scansione dei seguenti tipi di documenti potrebbe non riuscire correttamente.
 - Documenti più piccoli di 3 cm quadrati (1,2")
 - Foto tagliate in forme irregolari

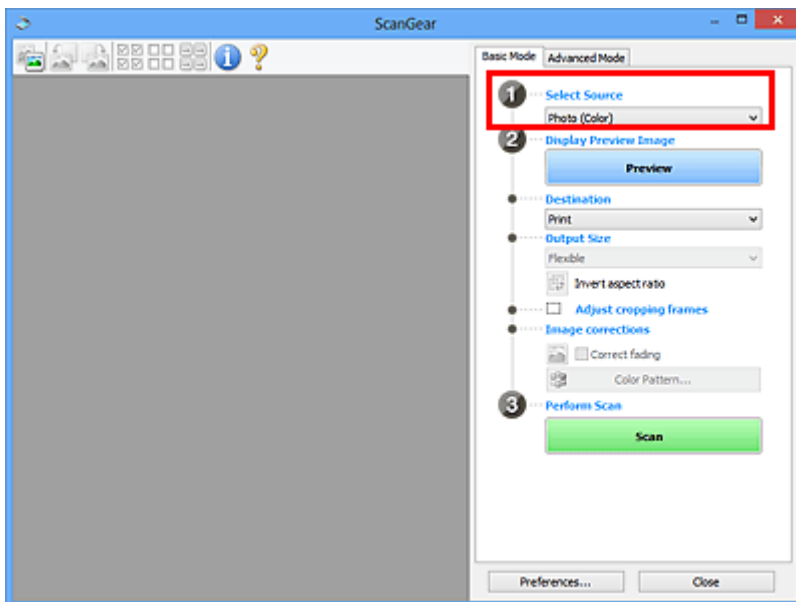
►►► Nota

- È possibile eseguire la scansione di entrambi i lati di un documento fronte/retro contemporaneamente su modelli che supportano la scansione fronte/retro nell'ADF.

1. Posizionare il documento sul piano di lettura della macchina o nell'ADF, quindi avviare ScanGear (driver dello scanner).

- ➡ Posizionamento degli originali (scansione da un computer)
- ➡ [Avvio di ScanGear \(driver dello scanner\)](#)

2. Impostare **Seleziona origine (Select Source)** in base al documento.



►►► Importante

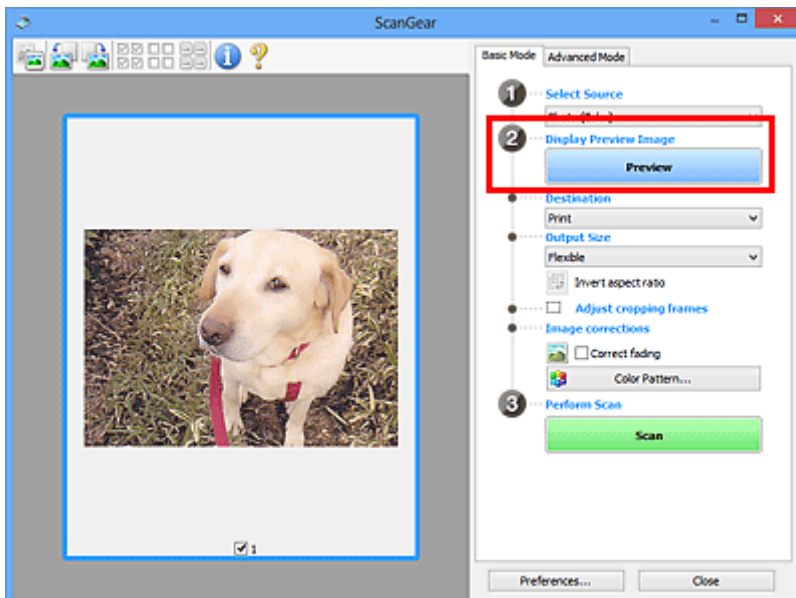
- Alcune applicazioni non supportano la scansione continua dall'ADF. Per ulteriori informazioni, consultare la guida dell'applicazione.

►►► Nota

- Per acquisire riviste contenenti molte foto a colori, selezionare **Rivista (A Colori) (Magazine (Color))**.

3. Fare clic su **Anteprima (Preview)**.

L'anteprima immagine viene visualizzata nell'area di anteprima.



►►► Importante

- **Anteprima (Preview)** non è disponibile quando si esegue la scansione dall'ADF.

»»» Nota

- I colori vengono regolati in base al tipo di documento impostato in **Seleziona origine (Select Source)**.

4. Impostare la **Destinazione (Destination)**.

»»» Nota

- Passare al punto 7 se in **Seleziona origine (Select Source)** è selezionata un'opzione ADF.

5. Impostare il **Formato stampa (Output Size)**.

Le opzioni di formato stampa variano in base alla **Destinazione (Destination)** selezionata.

6. Regolare i fotogrammi di ritaglio (area di scansione) in base alle esigenze.

Regolare il formato e la posizione dei fotogrammi di ritaglio nell'immagine in anteprima.


- ➔ Regolazione dei fotogrammi di ritaglio (ScanGear)

7. Impostare **Correzioni immagine (Image corrections)** in base alle esigenze.

8. Fare clic su **Scansione (Scan)**.

Viene avviata la scansione.

»»» Nota

- Fare clic su  (Informazioni) per visualizzare una finestra di dialogo indicante il tipo di documento e altri dettagli delle impostazioni di scansione correnti.
- Il comportamento di ScanGear al termine della scansione può essere impostato da **Stato della finestra di dialogo di ScanGear dopo la scansione (Status of ScanGear dialog after scanning)** nella scheda **Scansione** della finestra di dialogo **Preferenze (Preferences)**.

Argomento correlato

- ➔ [Scheda Modalità di base](#)

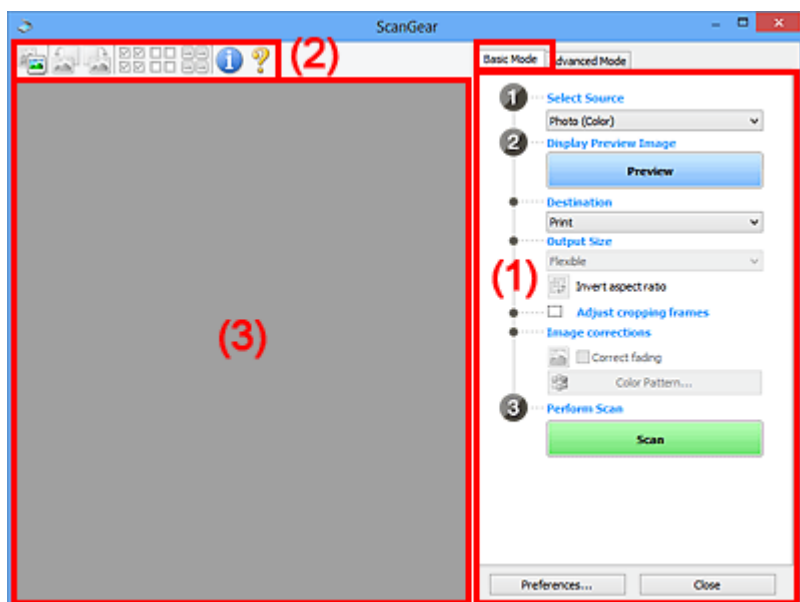
Schermate di ScanGear (driver dello scanner)

- Scheda Modalità di base
- Scheda Modalità avanzata

Scheda Modalità di base

Utilizzare la scheda **Modalità di base (Basic Mode)** per eseguire facilmente la scansione seguendo queste semplici procedure a video.

In questa sezione vengono descritte le impostazioni e le funzioni disponibili nella scheda **Modalità di base (Basic Mode)**.



- ➔ [\(1\) Pulsanti delle impostazioni e delle operazioni](#)
- ➔ [\(2\) Barra degli strumenti](#)
- ➔ [\(3\) Area di anteprima](#)

►►► Nota

- Gli elementi nella schermata variano in base al tipo di documento e di visualizzazione.
- L'anteprima non è disponibile durante la scansione dall'ADF (Auto Document Feeder).

(1) Pulsanti delle impostazioni e delle operazioni

Seleziona origine (Select Source)

Fotografia (A Colori) (Photo (Color))

Consente di eseguire la scansione di foto a colori.

Rivista (A Colori) (Magazine (Color))

Consente di eseguire la scansione di riviste a colori.

Documento (A Colori) (Document (Color))

Consente di eseguire la scansione dei documenti a colori.

Documento (Scala di grigi) (Document (Grayscale))

Consente di eseguire la scansione di documenti in bianco e nero.

Documento (Colore) ADF solo fronte (Document (Color) ADF Simplex)

Consente di eseguire la scansione a colori di documenti dall'ADF.

Documento (Scala di grigi) ADF solo fronte (Document (Grayscale) ADF Simplex)

Consente di eseguire la scansione di documenti in bianco e nero dall'ADF.

Documento (Colore) ADF fronte/retro (Document (Color) ADF Duplex) (solo per i modelli che supportano la scansione fronte/retro nell'ADF)

Consente di eseguire la scansione a colori di entrambi i lati dei documenti dall'ADF.

Documento (Scala di grigi) ADF fronte/retro (Document (Grayscale) ADF Duplex) (solo per i modelli che supportano la scansione fronte/retro nell'ADF)

Consente di eseguire la scansione in bianco e nero di entrambi i lati dei documenti dall'ADF.

»»» Importante

- Alcune applicazioni non supportano la scansione continua dall'ADF. Per ulteriori informazioni, consultare la guida dell'applicazione.

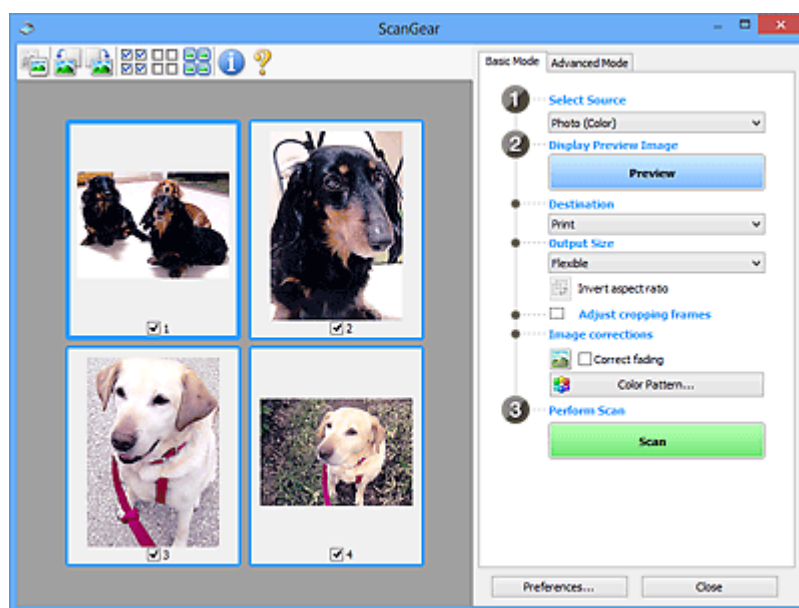
»»» Nota

- Quando si seleziona un tipo di documento, la funzione di accentuazione del contrasto è attiva.
- Quando si seleziona un'opzione diversa dai tipi ADF, la funzione di regolazione dell'immagine che regola le immagini in base al tipo di documento sarà attiva.
- Quando si seleziona **Rivista (A Colori) (Magazine (Color))**, si attiverà la funzione di descreening.

Visualizza immagine di anteprima (Display Preview Image)

Anteprima (Preview)

Consente di eseguire una scansione di prova.



»»» Nota

- Al primo utilizzo della macchina, viene avviata automaticamente la calibrazione dello scanner. Attendere finché non viene visualizzata l'anteprima immagine.

Destinazione (Destination)

Selezionare l'operazione da eseguire con l'immagine acquisita.

Stampa (Print)

Selezionare l'opzione per stampare l'immagine acquisita su una stampante.

Visualizzazione immagine (Image display)

Selezionare l'opzione per visualizzare l'immagine acquisita su un monitor.

OCR

Selezionare questa opzione per utilizzare l'immagine acquisita con il software OCR.

Il "software OCR" è un software che converte il testo acquisito come immagine in dati di testo che è possibile modificare in elaboratori di testi e in altri programmi.

Formato stampa (Output Size)

Consente di selezionare un formato di stampa.

Le opzioni di formato stampa variano in base alla voce selezionata in **Destinazione (Destination)**.

Regolabile (Flexible)

Regolare liberamente i fotogrammi di ritaglio (aree di scansione).

In vista miniatura:

Trascinare il mouse su una miniatura per visualizzare un fotogramma di ritaglio. Quando è visualizzato un fotogramma di ritaglio, verrà acquisita la porzione al suo interno. Quando non viene visualizzato alcun fotogramma di ritaglio, ciascun fotogramma viene sottoposto singolarmente a scansione.

In vista immagine intera:

Quando non viene visualizzato alcun fotogramma di ritaglio, verrà acquisita tutta l'area di anteprima. Quando è visualizzato un fotogramma di ritaglio, verrà acquisita la porzione al suo interno.

Dimensioni (ad esempio, L o A4)

Consente di selezionare un formato carta per la stampa. La porzione all'interno del fotogramma di ritaglio verrà acquisita in base alle dimensioni del formato carta selezionato. Trascinare il fotogramma di ritaglio per ingrandirlo o ridurlo mantenendone le proporzioni.

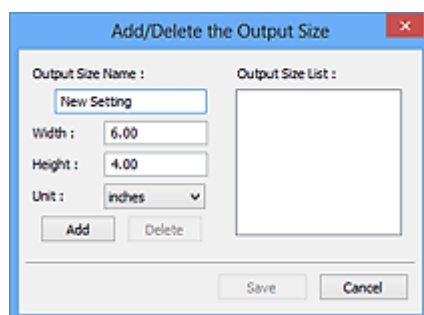
Dimensioni monitor (ad esempio, 1024 x 768 pixel)

Selezionare un formato stampa in pixel. Verrà visualizzato un fotogramma di ritaglio delle dimensioni del monitor selezionate e verrà acquisita la porzione racchiusa al suo interno.

Trascinare il fotogramma di ritaglio per ingrandirlo o ridurlo mantenendone le proporzioni.

Aggiungi/Elimina... (Add/Delete...)

Visualizza la finestra di dialogo **Aggiungi/elimina formato stampa (Add/Delete the Output Size)** per specificare i formati stampa personalizzati. È possibile selezionare questa opzione quando **Destinazione (Destination)** è **Stampa (Print)** o **Visualizzazione immagine (Image display)**.



Nella finestra di dialogo **Aggiungi/elimina formato stampa (Add/Delete the Output Size)**, è possibile specificare più formati di stampa e salvarli contemporaneamente. Gli elementi salvati verranno registrati nell'elenco **Formato stampa (Output Size)** e possono essere selezionati insieme a quelli predefiniti.

Aggiunta:

Immettere **Nome formato stampa (Output Size Name)**, **Larghezza (Width)** e **Altezza (Height)**, quindi fare clic su **Aggiungi (Add)**. Per **Unità (Unit)**, selezionare **pollici (inches)** o **mm** se **Destinazione (Destination)** è **Stampa (Print)**; se è **Visualizzazione immagine (Image display)**, è possibile selezionare esclusivamente **pixel (pixels)**. Il nome del formato aggiunto figura nell'**Elenco formati stampa (Output Size List)**. Fare clic su **Salva (Save)** per salvare i formati di stampa che figurano in **Elenco formati stampa (Output Size List)**.

Eliminazione:

Selezionare il formato di stampa che si desidera eliminare in **Elenco formati stampa (Output Size List)**, quindi fare clic su **Elimina (Delete)**. Fare clic su **Salva (Save)** per salvare i formati di stampa che figurano in **Elenco formati stampa (Output Size List)**.

►►► Importante

- Non è possibile eliminare i formati di stampa predefiniti quali **A4** e **1024 x 768 pixel (1024 x 768 pixels)**.

►►► Nota

- È possibile salvare fino a 10 voci.
- Se si immette un valore che non rientra nell'intervallo di impostazione consentito, viene visualizzato un messaggio di errore. Immettere un valore che rientri nell'intervallo di impostazione.

►►► Nota

- Per ulteriori informazioni su se e come il fotogramma di ritaglio viene inizialmente visualizzato in un'immagine di anteprima, vedere **Fotogramma di ritaglio nelle immagini di anteprima (Cropping Frame on Previewed Images)** nella Scheda **Anteprima** della finestra di dialogo **Preferenze (Preferences)**.



Inverti formato (Invert aspect ratio)

Disponibile quando **Formato stampa (Output Size)** non è impostato su **Regolabile (Flexible)**.

Fare clic sul pulsante per ruotare il fotogramma di ritaglio. Fare nuovamente clic per riportare il fotogramma nell'orientamento iniziale.

Regola fotogrammi di ritaglio (Adjust cropping frames)

Regolare l'area di scansione all'interno dell'area di anteprima.

Se non è specificata alcuna area, il documento viene acquisito in base alle dimensioni del documento (ritaglio automatico). Se viene specificata un'area, verrà acquisita soltanto la porzione all'interno del fotogramma di ritaglio.

- ➡ **Regolazione dei fotogrammi di ritaglio (ScanGear)**

Correzioni immagine (Image corrections)

Correggere l'immagine da acquisire.

►►► Importante

- **Applica correzione automatica documenti (Apply Auto Document Fix)** e **Correggi dissolvenza (Correct fading)** sono disponibili se è stato selezionato **Scelta consigliata (Recommended)** nella scheda **Impostazioni colore (Color Settings)** della finestra di dialogo **Preferenze (Preferences)**.

►►► Nota

- Le funzioni disponibili variano in base al tipo di documento selezionato in **Seleziona origine (Select Source)**.

Applica correzione automatica documenti (Apply Auto Document Fix)

Rende più nitido il testo di un documento o di una rivista per una migliore leggibilità.

►►► Importante

- Quando questa casella di controllo è selezionata, la scansione può durare più a lungo del solito.
- Il tono del colore può cambiare rispetto all'immagine originale a causa delle correzioni. In questo caso, deselezionare la casella di controllo ed eseguire la scansione.
- La correzione non può essere applicata correttamente se l'area di scansione è troppo piccola.

Correggi dissolvenza (Correct fading)

Corregge e acquisisce foto sbiadite dal tempo o che presentano la predominanza di un colore.

Riduci ombra rilegatura (Reduce gutter shadow)

Consente di correggere le ombre che compaiono tra le pagine quando si esegue la scansione di opuscoli aperti.

►►► Importante

- Accertarsi di vedere **Correzione ombra rilegatura** per precauzioni e altre informazioni relative all'utilizzo di questa funzione.

Motivo colore... (Color Pattern...)

Regolare il colore dell'immagine nel suo complesso. Correggere i colori sbiaditi a causa di un colore predominante o per altri motivi, riprodurre colori naturali e visualizzare in anteprima le modifiche cromatiche apportate.

- ➡ Regolazione dei colori con un motivo colore

►►► Importante

- Questa impostazione non è disponibile se si seleziona **Corrispondenza colore (Color Matching)** nella scheda **Impostazioni colore (Color Settings)** della finestra di dialogo **Preferenze (Preferences)**.

Esegui scansione (Perform Scan)

Scansione (Scan)

Consente di avviare la scansione.

»» Nota

- All'avvio della scansione, viene visualizzato un indicatore di avanzamento. Per annullare la scansione, fare clic su **Annulla (Cancel)**.

Preferenze... (Preferences...)

Visualizza la Finestra di dialogo **Preferenze** per selezionare le impostazioni di scansione/anteprima.

Chiudi (Close)

Consente di chiudere ScanGear (driver dello scanner).

(2) Barra degli strumenti

Regolare o ruotare le immagini in anteprima. I pulsanti visualizzati sulla barra degli strumenti cambiano in base alla visualizzazione.

In vista miniatura:



In vista immagine intera:



Consente di alternare la vista nell'area di anteprima.

➔ [\(3\) Area di anteprima](#)



(Ruota a sinistra)

Fa ruotare l'anteprima immagine di 90 gradi in senso antiorario.

- Il risultato verrà riprodotto nell'immagine acquisita.
- L'immagine torna all'orientamento originale alla successiva anteprima.



(Ruota a destra)

Fa ruotare l'anteprima immagine di 90 gradi in senso orario.

- Il risultato verrà riprodotto nell'immagine acquisita.
- L'immagine torna all'orientamento originale alla successiva anteprima.



(Ritaglio automatico)

Visualizza e regola automaticamente il fotogramma di ritaglio in base alle dimensioni del documento visualizzato nell'area di anteprima. L'area di scansione viene ridotta ogni volta che si fa clic su questo pulsante se è presente un'area di ritaglio all'interno del fotogramma di ritaglio.



(Seleziona tutti i fotogrammi)

Disponibile quando sono visualizzati due o più fotogrammi.

Consente di selezionare le caselle di controllo delle immagini nella vista miniatura.



(Deseleziona tutti i fotogrammi)

Disponibile quando sono visualizzati due o più fotogrammi.

Consente di deselezionare le caselle di controllo delle immagini nella vista miniatura.



(Seleziona tutti i fotogrammi)

Disponibile quando sono visualizzati due o più fotogrammi.

Consente di selezionare le immagini nella vista miniatura evidenziandole con un contorno blu.



(Seleziona tutti i fotogrammi di ritaglio)

Disponibile quando sono stati specificati due o più fotogrammi di ritaglio.

I fotogrammi di ritaglio vengono visualizzati con linee tratteggiate spesse e le impostazioni vengono applicate a tutti i fotogrammi di ritaglio.



(Rimuovi fotogramma di ritaglio)

Rimuove il fotogramma di ritaglio selezionato.



(Informazioni)

Visualizza la versione di ScanGear, nonché il tipo di documento e altri dettagli delle impostazioni di scansione correnti.



(Apri guida)

Consente di aprire questa pagina.

(3) Area di anteprima

Area in cui viene visualizzata l'immagine di prova dopo aver fatto clic su **Anteprima (Preview)**. Verranno riprodotti anche i risultati delle impostazioni (correzioni immagine, regolazioni del colore e altre impostazioni) selezionate in [\(1\) Pulsanti delle impostazioni e delle operazioni](#),





Se (Miniatura) è visualizzato nella barra degli strumenti:

I fotogrammi di ritaglio vengono specificati in base al formato del documento e vengono visualizzate le miniature delle immagini acquisite. Verrà eseguita la scansione solo delle immagini di cui è stata selezionata la casella di controllo.



»» Nota

- Se sono visualizzate in anteprima più immagini, i vari contorni indicano i diversi stati di selezione.
 - Fotogramma per messa a fuoco (contorno blu spesso): verranno applicate le impostazioni visualizzate.
 - Fotogramma selezionato (contorno blu sottile): le impostazioni verranno applicate contemporaneamente al fotogramma per messa a fuoco e ai fotogrammi selezionati. Per selezionare più immagini, fare clic su di esse tenendo premuto il tasto Ctrl.
 - Non selezionato (nessun contorno): le impostazioni non verranno applicate.
- Per ingrandire l'immagine, fare doppio clic su un fotogramma. Fare clic su   (Avanzamento fotogrammi) nella parte inferiore della schermata per visualizzare il fotogramma precedente o quello successivo. Fare nuovamente doppio clic sul fotogramma ingrandito per ripristinare la visualizzazione allo stato originale.

Se  (Immagine intera) è visualizzato nella barra degli strumenti:

Gli elementi sul piano di lettura vengono acquisiti e visualizzati come un'immagine singola. Verrà eseguita la scansione di tutte le parti nei fotogrammi di ritaglio.



»» Nota

- Creare uno o più fotogrammi di ritaglio sull'immagine visualizzata. Nella vista miniatura è possibile creare unicamente un fotogramma di ritaglio per immagine. Nella vista a immagine intera è possibile creare più fotogrammi di ritaglio.

➔ Regolazione dei fotogrammi di ritaglio (ScanGear)

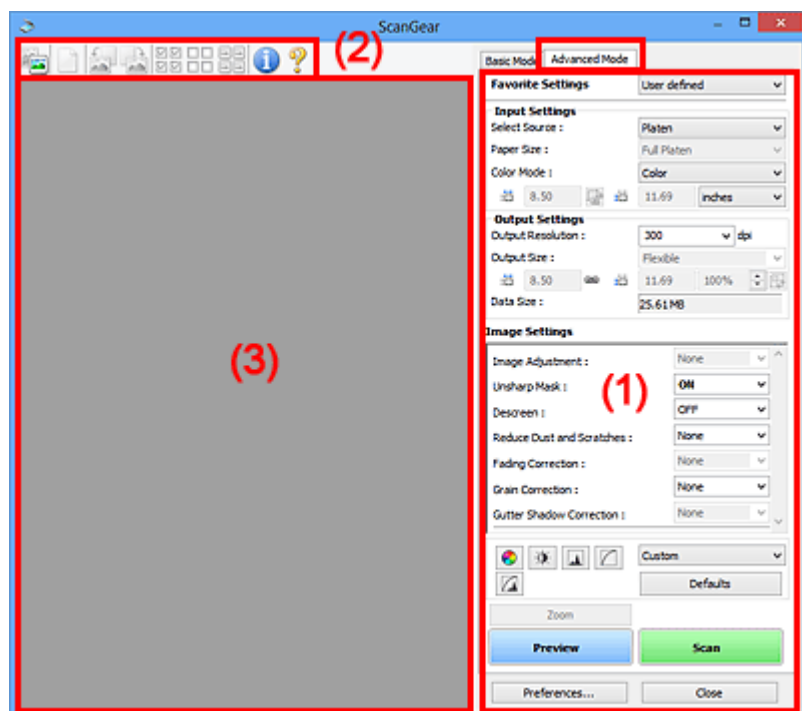
Argomento correlato

➔ [Scansione in Modalità di base](#)

Scheda Modalità avanzata

Questa modalità consente di definire delle impostazioni di scansione avanzate, quali la modalità colore, la risoluzione di output, la luminosità dell'immagine e il tono colore.

In questa sezione vengono descritte le impostazioni e le funzioni disponibili nella scheda **Modalità avanzata (Advanced Mode)**.



- ➔ [\(1\) Pulsanti delle impostazioni e delle operazioni](#)
- ➔ [\(2\) Barra degli strumenti](#)
- ➔ [\(3\) Area di anteprima](#)

►►► Importante

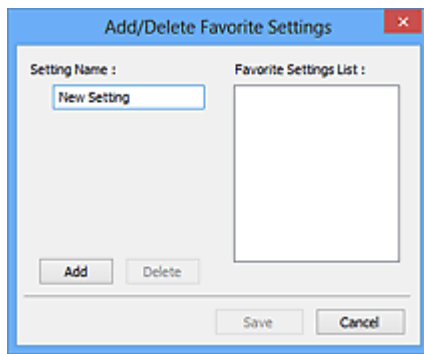
- Gli elementi visualizzati variano in base al modello, al tipo di documento e alla visualizzazione.
- La funzione anteprima non è disponibile durante la scansione dall'ADF (Alimentatore automatico documenti).

(1) Pulsanti delle impostazioni e delle operazioni

Impostazioni preferite (Favorite Settings)

È possibile denominare e salvare un gruppo di impostazioni (Impostazioni input, Impostazioni di stampa, Impostazioni immagine e i pulsanti di Regolazione colore) nella scheda **Modalità avanzata (Advanced Mode)** e caricarlo in base alle esigenze. Se si intende utilizzare ripetutamente un determinato gruppo di impostazioni, può essere pratico salvarlo. È inoltre possibile ricaricare le impostazioni predefinite.

Selezionare **Aggiungi/Elimina... (Add/Delete...)** dal menu a discesa per visualizzare la finestra di dialogo **Aggiungi/elimina impostazioni preferite (Add/Delete Favorite Settings)**.



Immettere **Nome impostazione (Setting Name)** e fare clic su **Aggiungi (Add)**; il nome viene visualizzato in **Elenco impostazioni preferite (Favorite Settings List)**.

Se si fa clic su **Salva (Save)**, l'elemento viene elencato in **Impostazioni preferite (Favorite Settings)** e può essere selezionato insieme alle impostazioni predefinite.

Per eliminare un elemento, selezionarlo nell'**Elenco impostazioni preferite (Favorite Settings List)** e fare clic su **Elimina (Delete)**. Fare clic su **Salva (Save)** per salvare le impostazioni visualizzate in **Elenco impostazioni preferite (Favorite Settings List)**.

»»» Nota

- È possibile impostare **Aggiungi/Elimina... (Add/Delete...)** in **Impostazioni preferite (Favorite Settings)** dopo l'anteprima.
- È possibile salvare fino a 10 voci.

Impostazioni input

Consente di specificare le impostazioni di input, quali il tipo e le dimensioni del documento.

Impostazioni di stampa

Consente di specificare le impostazioni di stampa, quali la risoluzione e il formato di stampa.

Impostazioni immagine

Consente di attivare/disattivare le diverse funzioni di correzione dell'immagine.


Pulsanti di Regolazione colore

È possibile correggere in modo accurato la luminosità e i toni colore dell'immagine, nonché regolare la luminosità o il contrasto generali dell'immagine e i valori di alte luci e ombre (istogramma) o il bilanciamento (curva tonalità).

Zoom

Consente di ingrandire un fotogramma o l'immagine nell'area specificata con un fotogramma di ritaglio (area di scansione). Quando l'immagine è ingrandita, **Zoom** cambia in **Annulla (Undo)**. Fare clic su **Annulla (Undo)** per ripristinare la visualizzazione allo stato normale.

In vista miniatura:

Quando nella vista miniature vengono visualizzate più immagini, facendo clic su questo pulsante viene ingrandito il riquadro selezionato. Fare clic su  (Avanzamento fotogrammi) nella parte inferiore della schermata per visualizzare il fotogramma precedente o quello successivo.


»»» Nota

- È inoltre possibile ingrandire l'immagine facendo doppio clic sul riquadro. Fare nuovamente doppio clic sul fotogramma ingrandito per ripristinare la visualizzazione allo stato originale.

In vista immagine intera:

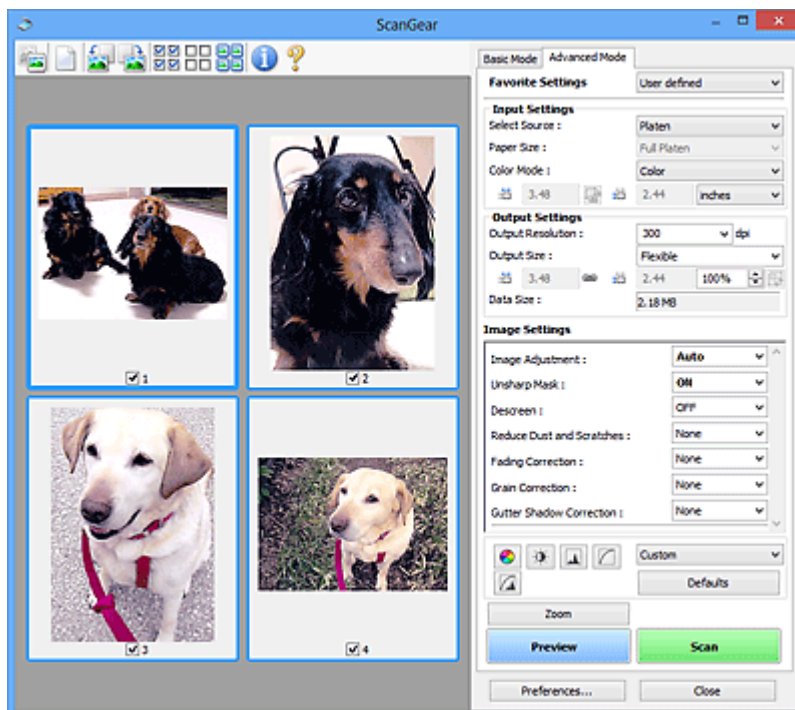
Consente di ripetere la scansione dell'immagine nell'area specificata con un fotogramma di ritaglio con un maggiore ingrandimento.

»»» Nota

- **Zoom** ripete la scansione del documento e la visualizza ad alta risoluzione in Anteprima.
-  (Ingrandisci/Riduci) sulla barra degli strumenti, ingrandisce rapidamente l'anteprima immagine. L'immagine, tuttavia, verrà visualizzata a bassa risoluzione.

Anteprima (Preview)

Consente di eseguire una scansione di prova.



Scansione (Scan)

Consente di avviare la scansione.

»»» Nota

- All'avvio della scansione, viene visualizzato un indicatore di avanzamento. Per annullare la scansione, fare clic su **Annulla (Cancel)**.
- Al termine della scansione, è possibile che venga visualizzata una finestra di dialogo nella quale selezionare l'operazione successiva da eseguire. Seguire le indicazioni per ultimare la scansione. Per ulteriori informazioni, consultare **Stato della finestra di dialogo di ScanGear dopo la scansione (Status of ScanGear dialog after scanning)** nella Scheda **Scansione** (finestra di dialogo **Preferenze (Preferences)**).
- Se le dimensioni totali delle immagini acquisite superano una determinata soglia, l'elaborazione delle immagini richiederà del tempo. In questo caso, viene visualizzato un avviso. Si consiglia di ridurre le dimensioni totali. Per continuare, eseguire la scansione nella vista dell'immagine intera.

Preferenze... (Preferences...)

Visualizza la Finestra di dialogo **Preferenze** per selezionare le impostazioni di scansione/anteprima.

Chiudi (Close)

Consente di chiudere ScanGear (driver dello scanner).

(2) Barra degli strumenti

Regolare o ruotare le immagini in anteprima. I pulsanti visualizzati sulla barra degli strumenti cambiano in base alla visualizzazione.

In vista miniatura:



In vista immagine intera:



Consente di alternare la vista nell'area di anteprima.

➔ [\(3\) Area di anteprima](#)



Consente di eliminare l'anteprima immagine dall'area di anteprima.

Tale pulsante ripristina anche le impostazioni della barra degli strumenti e di regolazione del colore.



Consente di specificare l'area di scansione trascinando il mouse.



Consente di trascinare l'immagine all'interno finché non viene visualizzata la parte desiderata nel caso in cui un'immagine ingrandita nell'area di anteprima sia troppo grande per lo schermo. È possibile spostare l'immagine anche tramite le barre di scorrimento.



Consente di ingrandire l'area di anteprima facendo clic sull'immagine. Fare clic con il pulsante destro del mouse sull'immagine per ridurre l'ingrandimento.



Fa ruotare l'anteprima immagine di 90 gradi in senso antiorario.

- Il risultato verrà riprodotto nell'immagine acquisita.
- L'immagine torna all'orientamento originale alla successiva anteprima.



Fa ruotare l'anteprima immagine di 90 gradi in senso orario.

- Il risultato verrà riprodotto nell'immagine acquisita.

- L'immagine torna all'orientamento originale alla successiva anteprima.



(Ritaglio automatico)

Visualizza e regola automaticamente il fotogramma di ritaglio in base alle dimensioni del documento visualizzato nell'area di anteprima. L'area di scansione viene ridotta ogni volta che si fa clic su questo pulsante se è presente un'area di ritaglio all'interno del fotogramma di ritaglio.



(Seleziona tutti i fotogrammi)

Disponibile quando sono visualizzati due o più fotogrammi.

Consente di selezionare le caselle di controllo delle immagini nella vista miniature.



(Deseleziona tutti i fotogrammi)

Disponibile quando sono visualizzati due o più fotogrammi.

Consente di deselezionare le caselle di controllo delle immagini nella vista miniature.



(Seleziona tutti i fotogrammi)

Disponibile quando sono visualizzati due o più fotogrammi.

Consente di selezionare le immagini nella vista miniature evidenziandole con un contorno blu.



(Seleziona tutti i fotogrammi di ritaglio)

Disponibile quando sono stati specificati due o più fotogrammi di ritaglio.

I fotogrammi di ritaglio vengono visualizzati con linee tratteggiate spesse e le impostazioni vengono applicate a tutti i fotogrammi di ritaglio.



(Rimuovi fotogramma di ritaglio)

Rimuove il fotogramma di ritaglio selezionato.



(Informazioni)

Visualizza la versione di ScanGear, nonché il tipo di documento e altri dettagli delle impostazioni di scansione correnti.



(Apri guida)

Consente di aprire questa pagina.

(3) Area di anteprima

Area in cui viene visualizzata l'immagine di prova dopo aver fatto clic su **Anteprima (Preview)**. Verranno riprodotti anche i risultati delle impostazioni (correzioni immagine, regolazioni del colore e altre impostazioni) selezionate in [\(1\) Pulsanti delle impostazioni e delle operazioni](#),



Se **(Miniatura)** è visualizzato nella barra degli strumenti:

I fotogrammi di ritaglio vengono specificati in base al formato del documento e vengono visualizzate le miniature delle immagini acquisite. Verrà eseguita la scansione solo delle immagini di cui è stata selezionata la casella di controllo.



»» Nota

- Se sono visualizzate in anteprima più immagini, i vari contorni indicano i diversi stati di selezione.
 - Fotogramma per messa a fuoco (contorno blu spesso): verranno applicate le impostazioni visualizzate.
 - Fotogramma selezionato (contorno blu sottile): le impostazioni verranno applicate contemporaneamente al fotogramma per messa a fuoco e ai fotogrammi selezionati. Per selezionare più immagini, fare clic su di esse tenendo premuto il tasto Ctrl.
 - Non selezionato (nessun contorno): le impostazioni non verranno applicate.



Se **(Immagine intera)** è visualizzato nella barra degli strumenti:

Gli elementi sul piano di lettura vengono acquisiti e visualizzati come un'immagine singola. Verrà eseguita la scansione di tutte le parti nei fotogrammi di ritaglio.



»» Nota

- Creare uno o più fotogrammi di ritaglio sull'immagine visualizzata. Nella vista miniatura è possibile creare unicamente un fotogramma di ritaglio per immagine. Nella vista a immagine intera è possibile creare più fotogrammi di ritaglio.

➔ Regolazione dei fotogrammi di ritaglio (ScanGear)

Argomento correlato

- ➔ Scansione in Modalità avanzata
- ➔ Scansione di più documenti dall'ADF (Alimentatore automatico documenti) in Modalità avanzata

Note generali (driver dello scanner)

ScanGear (driver dello scanner) è soggetto alle seguenti limitazioni. Durante l'utilizzo di ScanGear, tenere presente quanto segue.

Limitazioni del driver dello scanner

- Se si usa il file system NTFS, è possibile che l'origine dati TWAIN non venga attivata. Ciò è dovuto al fatto che il modulo TWAIN non può essere scritto nella cartella winnt per motivi di sicurezza. Chiedere assistenza all'amministratore del computer.
- Alcuni computer (compresi i portatili) collegati alla macchina potrebbero non riavviarsi correttamente dalla modalità standby. In tal caso, riavviare il computer.
- Non collegare contemporaneamente due o più scanner o stampanti multifunzione con funzione di scanner allo stesso computer. Se vengono collegate più periferiche di scansione, non è possibile eseguire la scansione dal pannello dei comandi o dai pulsanti dello scanner della macchina e potrebbero verificarsi errori durante l'accesso alle periferiche.
- La calibrazione può richiedere del tempo se la macchina è collegata tramite USB1.1.
- Se il computer è stato riattivato da una modalità di inattività o standby, la scansione potrebbe non riuscire. In tal caso, attenersi alla seguente procedura ed eseguire nuovamente la scansione.

Se il modello non dispone di un pulsante di alimentazione, eseguire solo il passo 2.

1. Spegnerne la macchina.
2. Uscire da ScanGear, quindi scollegare il cavo USB dal computer e ricollegarlo.
3. Accendere la macchina.

Se la scansione ancora non riesce, riavviare il computer.

- ScanGear non può essere aperto contemporaneamente in più applicazioni. All'interno di un'applicazione, ScanGear non può essere aperto una seconda volta se è già aperto.
- Accertarsi di chiudere la finestra di ScanGear prima di chiudere l'applicazione.
- Quando si utilizza un modello compatibile con la rete tramite la connessione di rete, non è possibile accedere alla macchina da più computer contemporaneamente.
- Se si utilizza un modello compatibile con la rete tramite la connessione di rete, la scansione richiederà più tempo del normale.
- Verificare di disporre di spazio libero su disco sufficiente quando si esegue la scansione di immagini di grandi dimensioni a risoluzioni elevate. Ad esempio, si richiedono 300 MB minimo di spazio libero per acquisire un documento A4 a 600 dpi interamente a colori.
- Non è possibile utilizzare contemporaneamente ScanGear e il driver WIA.
- Non mettere il computer in modalità di inattività o sospensione durante la scansione.

Applicazioni con limitazioni sull'uso

- Alcune applicazioni potrebbero non visualizzare l'interfaccia utente TWAIN. In tal caso, consultare la guida dell'applicazione e modificare le impostazioni di conseguenza.
- Alcune applicazioni non supportano la scansione continua di più documenti. In alcuni casi, viene accettata solo la prima immagine acquisita oppure più immagini vengono acquisite come un'unica immagine. Per tali applicazioni, non eseguire la scansione di più documenti dall'ADF (Alimentatore automatico documenti).

- Per importare immagini acquisite in Microsoft Office 2000, salvarle prima utilizzando IJ Scan Utility, quindi importare i file salvati dal menu **Inserisci (Insert)**.
- Quando si esegue la scansione di immagini di formato pari al piano di lettura in Microsoft Office 2003 (Word, Excel, PowerPoint e così via), fare clic su **Personalizza inserimento (Custom Insert)** nella schermata **Inserisci immagine da scanner o fotocamera digitale (Insert Picture from Scanner or Camera)**. In caso contrario, l'immagine potrebbe non essere acquisita correttamente.
- Quando si acquisiscono immagini in Microsoft Office 2007/Microsoft Office 2010 (Word, Excel, PowerPoint, e così via), utilizzare Microsoft Clip Organizer.
- È possibile che in alcune applicazioni le immagini non vengano acquisite correttamente. In tal caso, aumentare la memoria virtuale del sistema operativo e riprovare.
- Se l'immagine è di dimensioni eccessive (quali immagini di grande formato acquisite ad alta risoluzione), il computer potrebbe non rispondere o la barra di avanzamento fermarsi a 0%, a seconda dell'applicazione. In tal caso, annullare l'operazione (ad esempio facendo clic su **Annulla (Cancel)** nella finestra della barra di avanzamento), quindi aumentare la memoria virtuale del sistema operativo o ridurre dimensioni/risoluzione dell'immagine e riprovare. In alternativa, eseguire la scansione tramite IJ Scan Utility, salvare l'immagine e importarla nell'applicazione.

Suggerimenti per la scansione

- **Posizionamento degli originali (scansione da un computer)**
- **Impostazioni di scansione in rete**
 - Menu e schermata delle impostazioni di IJ Network Scanner Selector EX2

Posizionamento degli originali (scansione da un computer)

In questa sezione viene descritta la modalità di caricamento degli originali sul piano di lettura per la scansione. Se gli elementi non sono posizionati correttamente, la scansione potrebbe non venire eseguita in modo adeguato.

►►► Importante

- Assicurarsi di osservare quanto segue quando si carica l'originale sul piano di lettura. La mancata osservanza delle seguenti istruzioni potrebbe causare un malfunzionamento dello scanner o la rottura del vetro del piano di lettura.
 - Non posizionare oggetti di peso pari o superiore a 2,0 kg (4,4 libbre) sul piano di lettura in vetro.
 - Non esercitare pressioni uguali o maggiori di 2,0 kg (4,4 libbre) sul piano di lettura in vetro, ad esempio premendo sull'originale.
- Durante la scansione, chiudere il coperchio dei documenti.

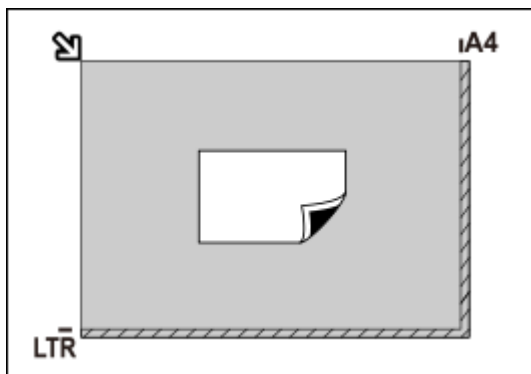
Posizionamento degli elementi

Posizionare gli elementi come descritto di seguito per eseguire la scansione rilevando automaticamente il tipo e il formato dell'elemento.

►►► Importante

- Quando si esegue la scansione specificando il formato carta in IJ Scan Utility o ScanGear, allineare uno degli angoli superiori dell'elemento all'angolo della freccia (segno di allineamento) sul piano di lettura.
- Durante la scansione non è possibile ritagliare con precisione foto tagliate in forme irregolari ed elementi più piccoli di 3 cm² (1,2 pollici quadrati).
- È possibile che le etichette riflettenti per disco non vengano acquisite come previsto.

Foto, cartoline, biglietti da visita e BD/DVD/CD	Riviste, giornali e documenti
 <p>Singolo elemento:</p> <p>Posizionare l'elemento sul piano di lettura rivolto verso il basso, lasciando uno spazio di almeno 1 cm (0,4") fra i bordi (l'area con le strisce diagonali) del piano di lettura e l'elemento. Non è possibile eseguire la scansione delle parti posizionate sull'area a righe diagonali.</p>	 <p>Posizionare l'elemento rivolto verso il basso sul piano di lettura e allineare uno degli angoli superiori dell'elemento all'angolo con la freccia (segno di allineamento) sul piano di lettura. Non è possibile eseguire la scansione delle parti posizionate sull'area a righe diagonali.</p>

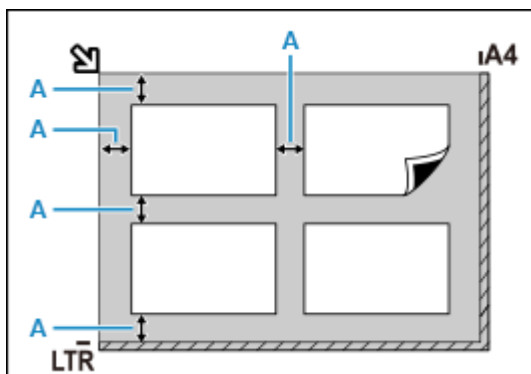


►►► Importante

- Gli elementi di grandi dimensioni (ad esempio le foto in formato A4) che non possono essere collocati lontano dai bordi/freccia (segno di allineamento) del piano di lettura possono essere salvati come file PDF. Per salvare il file in un formato diverso da PDF, acquisire l'elemento specificando il formato dati.

Più elementi:

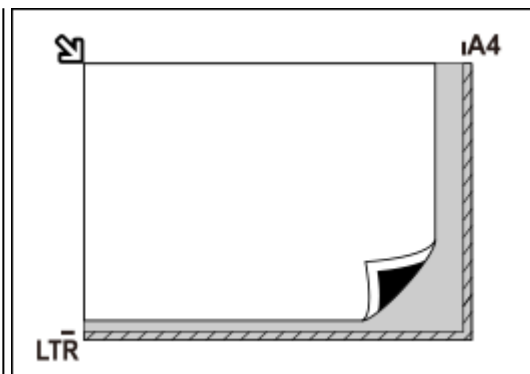
Lasciare uno spazio di almeno 1 cm (0,4") fra i bordi (area con le strisce diagonali) del piano di lettura e gli elementi e fra i vari elementi. Non è possibile eseguire la scansione delle parti posizionate sull'area a righe diagonali.



A : almeno 1 cm (0,4")

►►► Nota

- Posizionare fino a 12 elementi.
- Le posizioni degli elementi inclinati (inclinazione pari o inferiore a 10 gradi) vengono corrette automaticamente.



►►► Importante

- Per le parti in cui non è possibile eseguire la scansione degli elementi, vedere [Caricamento degli originali](#).

Impostazioni di scansione in rete

È possibile connettere lo scanner o la stampante a una rete per condividerli fra più computer.

►►► Importante

- La scansione non può essere eseguita da più utenti contemporaneamente.

►►► Nota

- Completare preventivamente le impostazioni di rete dello scanner o della stampante seguendo le istruzioni riportate nel sito Web di Canon.
- Se eseguita in rete, la scansione dura più a lungo della connessione USB.

Per abilitare la scansione in rete, completare le seguenti impostazioni.

Specifica dello scanner o della stampante

Utilizzare IJ Network Scanner Selector EX per specificare lo scanner da utilizzare. Specificando lo scanner, è possibile eseguire la scansione in rete dal computer.



►►► Importante

- Se il prodotto che si desidera utilizzare viene modificato con IJ Network Scanner Selector EX, cambia anche il prodotto per la scansione con IJ Scan Utility.

Se non si è selezionato lo scanner o la stampante in IJ Scan Utility, verificare di avere effettuato la selezione con IJ Network Scanner Selector EX.

Per ulteriori informazioni, consultare "Menu e schermata delle impostazioni di IJ Network Scanner Selector EX2" per il proprio modello nella pagina iniziale del Manuale online.

1. Verificare che IJ Network Scanner Selector EX sia in esecuzione.

Se IJ Network Scanner Selector EX è in esecuzione,  (IJ Network Scanner Selector EX2) viene visualizzato nell'area delle notifiche sul desktop. Fare clic su  per controllare anche le icone nascoste.

►►► Nota

- Se l'icona non è visualizzata nell'area di notifica sul desktop, attenersi alla seguente procedura per iniziare.

— Windows 10:

Dal menu **Start** fare clic su (**Tutte le app (All apps) >**) **Canon Utilities > IJ Network Scanner Selector EX2**.

— Windows 8.1:


Fare clic su **IJ Network Scanner Selector EX2** nella schermata Start.

Se **IJ Network Scanner Selector EX2** non è visualizzato nella schermata Start, selezionare l'accesso alla **Ricerca (Search)**, quindi cercare "IJ Network Scanner Selector EX2".

– **Windows 7:**

Dal menu **Start**, fare clic su **Tutti i programmi (All Programs) > Canon Utilities > IJ Network Scanner Selector EX2 > IJ Network Scanner Selector EX2**.

L'icona viene visualizzata nell'area di notifica sul desktop e viene visualizzata la schermata Scans. da impost. PC. In tal caso, passare al punto 3.

2. Nell'area di notifica sul desktop fare clic con il pulsante destro del mouse su  (IJ Network Scanner Selector EX2), quindi selezionare **Impostazioni... (Settings...)**.

Viene visualizzata la schermata Scans. da impost. PC.

3. Selezionare lo scanner o la stampante da **Scanner (Scanners)**.

In genere, l'indirizzo MAC dello scanner o della stampante è già selezionato dopo l'impostazione di rete. In tal caso, non è necessario selezionarla nuovamente.

»»» Importante


- Se nella rete sono presenti più scanner, vengono visualizzati più nomi di modello. In questo caso, è possibile selezionare uno scanner per modello.

4. Fare clic su **OK**.

Impostazione per la scansione con IJ Scan Utility

Per eseguire la scansione da IJ Scan Utility utilizzando uno scanner o una stampante collegati a una rete, specificare lo scanner o la stampante con IJ Network Scanner Selector EX, quindi attenersi alla seguente procedura per modificare lo stato della connessione fra la periferica e il computer.

1. Avviare IJ Scan Utility.
2. Selezionare "Canon XXX series Network" (dove "XXX" è il nome del modello) per **Nome del prodotto (Product Name)**.
3. Fare clic su **Imposta... (Settings...)** per utilizzare un altro scanner connesso a una rete.

4. Fare clic su  (Impostazioni generali), quindi su **Seleziona (Select)** in **Nome del prodotto (Product Name)**.

Viene visualizzata la schermata Scans. da impost. PC di IJ Network Scanner Selector EX.

Selezionare lo scanner da utilizzare e fare clic su **OK**.

5. Nella finestra di dialogo **Impostazioni (Impostazioni generali) (Settings (General Settings))**, fare clic su **OK**.

Viene nuovamente visualizzata la schermata principale di IJ Scan Utility. È possibile eseguire la scansione tramite una connessione di rete.

▶▶▶ Nota

- Se lo scanner o la stampante non vengono visualizzati, verificare quanto segue, fare clic su **OK** per chiudere la schermata, quindi riaprirla e provare a effettuare nuovamente la selezione.
 - Gli MP Drivers sono installati
 - Le impostazioni di rete dello scanner o della stampante vengono completate dopo l'installazione degli MP Drivers
 - La comunicazione di rete tra lo scanner o la stampante e il computer è attivata

Se il problema persiste, vedere [Problemi di comunicazione di rete](#).

Domande frequenti



Rete

- ➔ [Impossibile trovare la stampante in una rete](#)
- ➔ [Impossibile trovare la stampante durante l'utilizzo del Wi-Fi](#)
- ➔ [Chiave di rete \(password\) sconosciuta](#)
- ➔ Impossibile stampare o collegare

Per altre domande sulla rete, [fare clic qui](#).



Stampa

- ➔ [La stampante non stampa](#)
 - ➔ [Le stampe sono vuote/sfocate o confuse/imprecise o presentano colori sbiaditi/striature o linee](#)
 - ➔ [I risultati di stampa non sono soddisfacenti](#)
 - ➔ [Elenco dei codici supporto per errore \(inceppamenti della carta\)](#)
 - ➔ Impossibile stampare o collegare
-



Installazione

- ➔ [Installazione degli MP Drivers non riuscita \(Windows\)](#)
-



Errore

- ➔ [Quando si verifica un errore](#)
 - ➔ [Viene visualizzato un messaggio \(Codice supporto\)](#)
-

Risolvere i problemi

La stampante non funziona

- ➔ [La stampante non si accende](#)
- ➔ [La stampante si spegne inaspettatamente o ripetutamente](#)
- ➔ Il display LCD è spento
- ➔ [Problemi di connessione USB](#)
- ➔ [Impossibile comunicare con la stampante tramite USB](#)

- ➔ [La stampante non stampa](#)
- ➔ Interruzioni durante la copia/stampa
- ➔ Impossibile stampare utilizzando AirPrint
- ➔ La stampante stampa lentamente
- ➔ [L'inchiostro non fuoriesce](#)
- ➔ [Elenco dei codici supporto per errore \(inceppamenti della carta\)](#)
- ➔ [La stampante non preleva o alimenta la carta/Errore "Nessuna carta"](#)
- ➔ [I risultati di stampa non sono soddisfacenti](#)

- ➔ [Problemi di scansione \(Windows\)](#)
- ➔ Problemi di scansione (macOS)

- ➔ Risultati di scansione non soddisfacenti (Windows)
- ➔ Risultati di scansione non soddisfacenti (macOS)
- ➔ [Impossibile stampare/eseguire la scansione dallo smartphone/tablet](#)

Impossibile impostare correttamente (rete)

- ➔ [Impossibile trovare la stampante nella schermata Verifica impostazioni stampante durante l'impostazione \(Windows\)](#)
- ➔ [Impossibile trovare la stampante durante l'utilizzo del Wi-Fi](#)
- ➔ [La Stampante ha improvvisamente smesso di funzionare per vari motivi](#)
- ➔ [Chiave di rete \(password\) sconosciuta](#)
- ➔ Password amministratore della stampante dimenticata
- ➔ [Impossibile utilizzare la Stampante dopo avere sostituito un router wireless o averne modificato le impostazioni](#)
- ➔ Messaggio visualizzato sul computer durante l'impostazione
- ➔ [Controllo delle informazioni rete](#)
- ➔ [Ripristino delle impostazioni di fabbrica](#)

Impossibile impostare correttamente (installazione)

- ➔ [Installazione degli MP Drivers non riuscita \(Windows\)](#)
- ➔ [Aggiornamento degli MP Drivers nell'ambiente di rete \(Windows\)](#)

Viene visualizzato un errore o un messaggio

- ➔ [Quando si verifica un errore](#)
- ➔ [Viene visualizzato un messaggio \(Codice supporto\)](#)
- ➔ [Elenco dei codici supporto per errore](#)
- ➔ Messaggio di errore visualizzato su una periferica compatibile con PictBridge (Wi-Fi)
- ➔ Messaggi di errore di IJ Scan Utility (Windows)
- ➔ Messaggi di errore di IJ Scan Utility Lite (macOS)
- ➔ Messaggi di errore di ScanGear (driver dello scanner) (Windows)

Problemi di funzionamento

- ➔ [Problemi di comunicazione di rete](#)
- ➔ [Problemi di stampa](#)
- ➔ [Problemi di stampa/scansione con lo smartphone/tablet](#)
- ➔ [Problemi di scansione \(Windows\)](#)
- ➔ Problemi di scansione (macOS)
- ➔ [Problemi meccanici](#)
- ➔ [Problemi di installazione e download](#)
- ➔ [Errori e messaggi](#)
- ➔ Se non è possibile risolvere un problema

Impostazioni di rete e problemi comuni

Qui sono riportate le domande frequenti sulla rete. Selezionare un metodo di connessione in uso o da utilizzare.



Rete wireless

Impossibile trovare la stampante

- ➔ [Impossibile trovare la stampante durante l'utilizzo del Wi-Fi](#)
- ➔ [Impossibile trovare la stampante nella schermata Verifica impostazioni stampante durante l'impostazione \(Windows\)](#)
- ➔ [Impossibile procedere oltre la schermata Connessione stampante](#)
- ➔ Stampante non trovata nella schermata di ricerca della stampante durante l'impostazione
- ➔ Ricerca della stampante per IP o nome host durante l'impostazione
- ➔ Errore durante l'impostazione Wi-Fi
- ➔ [Rilevato lo stesso nome di stampante](#)
- ➔ [Metodo di riconfigurazione della connessione Wi-Fi](#)

Impossibile stampare o collegare

- ➔ [La Stampante ha improvvisamente smesso di funzionare per vari motivi](#)
- ➔ [Impossibile utilizzare la Stampante dopo avere sostituito un router wireless o averne modificato le impostazioni](#)
- ➔ Impossibile accedere a Internet tramite Wi-Fi dalla periferica di comunicazione
- ➔ Connessione di stampante e router wireless in modalità Connessione w. less facile
- ➔ Impossibile collegare smartphone/tablet al router wireless
- ➔ Errore durante l'impostazione Wi-Fi
- ➔ [Consente di connettersi a un altro computer tramite LAN/Modifica la connessione da USB a LAN](#)
- ➔ Impossibile stampare o collegare

Consigli sulle impostazioni LAN/Modifica delle impostazioni LAN

- ➔ [Chiave di rete \(password\) sconosciuta](#)
- ➔ Password amministratore della stampante dimenticata
- ➔ [Controllo delle informazioni rete](#)
- ➔ [Ripristino delle impostazioni di fabbrica](#)
- ➔ Controllo SSID/chave del router wireless
- ➔ Controllo del nome di rete (SSID) del router wireless per smartphone/tablet
- ➔ Funzione Separatore di privacy/Separatore di SSID/Separazione di rete
- ➔ [Impostazioni di rete predefinite](#)
- ➔ [Consente di connettersi a un altro computer tramite LAN/Modifica la connessione da USB a LAN](#)

- ➔ [Stampa delle impostazioni di rete](#)
- ➔ [Metodo di riconfigurazione della connessione Wi-Fi](#)
- ➔ Verifica del codice di stato

Stampa/scansione da smartphone/tablet

- ➔ Connessione di stampante e router wireless in modalità Connessione wireless facile
- ➔ Impossibile collegare smartphone/tablet al router wireless
- ➔ Controllo del nome di rete (SSID) del router wireless per smartphone/tablet
- ➔ Impostazione con smartphone/tablet
- ➔ [Impossibile stampare/eseguire la scansione dallo smartphone/tablet](#)
- ➔ Download di Canon PRINT Inkjet/SELPHY

Problemi mentre si utilizza la stampante

- ➔ Messaggio visualizzato sul computer durante l'impostazione
- ➔ La stampante stampa lentamente
- ➔ Nessun livello di inchiostro visualizzato sul monitor di stato della stampante (Windows)
- ➔ I pacchetti vengono inviati costantemente (Windows)

Connessione diretta (Wireless Direct)

Impossibile stampare o collegare

- ➔ [La Stampante ha improvvisamente smesso di funzionare per vari motivi](#)
- ➔ Impossibile accedere a Internet tramite Wi-Fi dalla periferica di comunicazione
- ➔ Impossibile stampare o collegare

Consigli sulle impostazioni LAN/Modifica delle impostazioni LAN

- ➔ [Chiave di rete \(password\) sconosciuta](#)
- ➔ Password amministratore della stampante dimenticata
- ➔ [Controllo delle informazioni rete](#)
- ➔ [Ripristino delle impostazioni di fabbrica](#)
- ➔ [Impostazioni di rete predefinite](#)
- ➔ [Stampa delle impostazioni di rete](#)
- ➔ [Metodo di riconfigurazione della connessione Wi-Fi](#)
- ➔ Verifica del codice di stato

Stampa da smartphone o tablet

- ➔ [Impossibile stampare/eseguire la scansione dallo smartphone/tablet](#)
- ➔ Download di Canon PRINT Inkjet/SELPHY

Problemi mentre si utilizza la stampante

- ➔ Messaggio visualizzato sul computer durante l'impostazione
- ➔ La stampante stampa lentamente
- ➔ Nessun livello di inchiostro visualizzato sul monitor di stato della stampante (Windows)

Problemi di comunicazione di rete

- **Impossibile trovare la stampante in una rete**
- **Problemi della connessione di rete**
- **Altri problemi di rete**

Impossibile trovare la stampante in una rete

Durante l'impostazione della stampante:

- **Impossibile trovare la stampante nella schermata Verifica impostazioni stampante durante l'impostazione (Windows)**
- **Impossibile procedere oltre la schermata Connessione stampante**

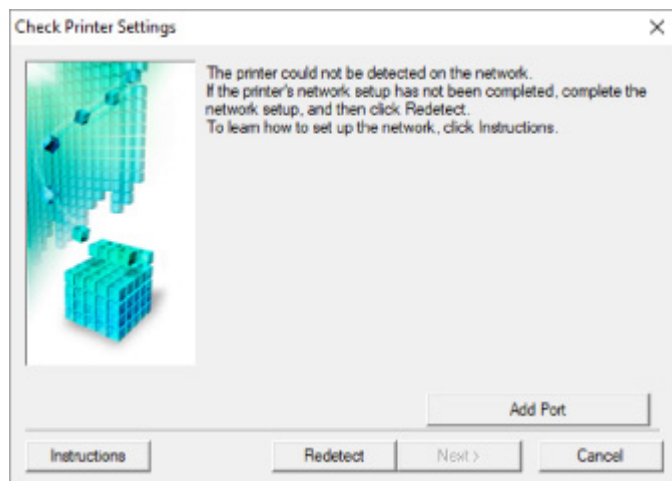
Mentre si utilizza la stampante:

- **Impossibile trovare la stampante durante l'utilizzo del Wi-Fi**

Impossibile trovare la stampante nella schermata Verifica impostazioni stampante durante l'impostazione (Windows)

Se non si riesce a trovare la stampante e viene visualizzata la schermata **Verifica impostazioni stampante (Check Printer Settings)** dopo aver cercato la stampante tramite **Ricerca automatica (Automatic search)** nella schermata **Cerca stampanti (Search for Printers)** durante l'impostazione del driver, fare clic su **Rileva di nuovo (Redetect)** e cercare la stampante tramite l'indirizzo IP nella schermata **Cerca stampanti (Search for Printers)**.

Se la stampante non è stata trovata dopo la ricerca tramite l'indirizzo IP, verificare le impostazioni di rete.



- ➔ [Verifica stato alimentazione](#)
- ➔ [Verifica connessione rete PC](#)
- ➔ [Verifica impostazioni Wi-Fi della stampante](#)
- ➔ [Verifica ambiente Wi-Fi](#)
- ➔ [Verifica dell'indirizzo IP della stampante](#)
- ➔ [Verifica impostazioni software di protezione](#)
- ➔ [Verifica impostazioni router wireless](#)



Impossibile trovare la stampante nella schermata Verifica impostazioni stampante durante l'impostazione Wi-Fi (Windows) - Verifica stato alimentazione



La stampante e il dispositivo di rete (router e così via) sono accesi?

Verificare che la stampante sia accesa.

➔ [Verifica dell'accensione](#)

Assicurarsi che la periferica di rete (router e così via) sia accesa.

Se la stampante o il dispositivo di rete sono spenti:

Accendere la stampante o il dispositivo di rete.

Potrebbe essere necessario attendere alcuni minuti, dopo avere acceso la stampante o il dispositivo di rete, prima di poterli utilizzare. Attendere qualche istante dopo aver acceso la stampante o il dispositivo di rete e fare clic su **Rileva di nuovo (Redetect)** nella schermata **Verifica impostazioni stampante (Check Printer Settings)** per rilevare nuovamente la stampante.

Se la stampante viene trovata, attenersi alle istruzioni visualizzate nella schermata per continuare l'impostazione della comunicazione di rete.

Se la stampante e il dispositivo di rete sono accesi:

Se i dispositivi di rete sono accesi, spegnerli e riaccenderli.

Se quanto sopra non risolve il problema:

➔ [Verifica connessione rete PC](#)



Impossibile trovare la stampante nella schermata Verifica impostazioni stampante durante l'impostazione Wi-Fi (Windows) - Verifica connessione rete PC



È possibile visualizzare le pagine Web sul computer?

Assicurarsi che il computer e il dispositivo di rete (router e così via) siano configurati e che il computer sia connesso alla rete.

Se non è possibile visualizzare le pagine Web:

Fare clic su **Annulla (Cancel)** nella schermata **Verifica impostazioni stampante (Check Printer Settings)** per annullare l'impostazione della comunicazione di rete.

Successivamente, configurare il computer e la periferica di rete.

Per informazioni sulle procedure, consultare il manuale di istruzioni fornito con il computer e la periferica di rete o contattare i relativi produttori.

Se è possibile visualizzare le pagine Web dopo avere configurato il computer e la periferica di rete, impostare la comunicazione di rete dall'inizio.

Se è possibile visualizzare le pagine Web o se il problema persiste:

➔ [Verifica impostazioni Wi-Fi della stampante](#)

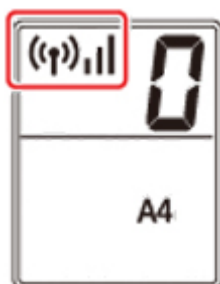


Impossibile trovare la stampante nella schermata Verifica impostazioni stampante durante l'impostazione Wi-Fi (Windows) - Verifica impostazioni Wi-Fi della stampante



La stampante è impostata per consentire la comunicazione wireless?

Verificare che l'icona  sia visualizzata sul display LCD.



Se l'icona non è visualizzata:

La stampante non è impostata per consentire la comunicazione wireless. Attivare la comunicazione wireless sulla stampante.

Se l'icona è visualizzata:


➔ [Verifica ambiente Wi-Fi](#)

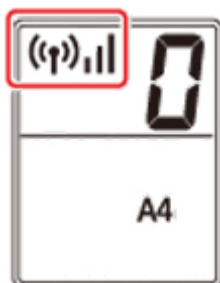


Impossibile trovare la stampante nella schermata Verifica impostazioni stampante durante l'impostazione Wi-Fi (Windows) - Verifica ambiente Wi-Fi



La stampante è collegata al router wireless?

Verificare lo stato dell'icona  sul display LCD per assicurarsi che la stampante sia connessa al router wireless.



Se viene visualizzato :

- Verificare la configurazione del router wireless.

Dopo aver verificato l'impostazione del router wireless, assicurarsi che la stampante non sia troppo distante dal router wireless.

La stampante può essere posizionata fino a 50 metri (164 piedi) dal router wireless se si trova al chiuso. Assicurarsi che la stampante si trovi abbastanza vicino al router wireless utilizzato.

Non frapporte ostacoli tra la stampante e il router wireless. La qualità della comunicazione wireless fra stanze o piani diversi è in genere scarsa. La comunicazione wireless potrebbe essere impedita da materiali di costruzione che contengono metalli o cemento. Se la comunicazione tra la stampante e il computer tramite Wi-Fi è ostacolata da una parete, collocare la stampante e il computer nella stessa stanza.

Anche un dispositivo che emette onde radio con la stessa larghezza della banda di frequenza, come un forno a microonde, potrebbe causare delle interferenze se posizionato nelle vicinanze di un router wireless. Collocare il router wireless quanto più lontano possibile dalle fonti di interferenza.

►►► Nota

- Sebbene un'antenna sia collegata alla maggior parte dei router wireless, si noti che alcuni di essi hanno un'antenna al loro interno.
- Verifica dell'impostazione del router wireless.

La stampante e il router wireless devono essere connessi utilizzando la larghezza di banda 2,4 GHz. Assicurarsi che il router wireless per la destinazione della stampante sia configurato per l'utilizzo dell'ampiezza di banda da 2,4 GHz.

»» Importante

- Si noti che alcuni router wireless distinguono i nomi di rete (SSID) tramite l'ultimo carattere alfanumerico in base alla loro ampiezza di banda (2,4 GHz o 5 GHz) o allo scopo (per computer o apparecchio per videogiochi).

Per controllare il nome di rete (SSID) del router wireless a cui è connessa la stampante, stampare le impostazioni di rete.

➔ [Stampa delle impostazioni di rete](#)

Per ulteriori informazioni, vedere il manuale di istruzioni fornito con il router wireless oppure contattare il produttore.

Una volta adottate le misure sopra indicate, fare clic su **Rileva di nuovo (Redetect)** nella schermata **Verifica impostazioni stampante (Check Printer Settings)** per rilevare nuovamente la stampante.

Se la stampante viene trovata, attenersi alle istruzioni visualizzate nella schermata per continuare l'impostazione della comunicazione di rete.

Se non è possibile rilevare la stampante, la stampante non è connessa al router wireless. Connettere la stampante al router wireless.

Dopo aver connesso la stampante al router wireless, impostare la comunicazione di rete dall'inizio.

Se viene visualizzato ,  o :

➔ [Verifica dell'indirizzo IP della stampante](#)



Impossibile trovare la stampante nella schermata Verifica impostazioni stampante durante l'impostazione Wi-Fi (Windows) - Verifica indirizzo IP della stampante



L'indirizzo IP della stampante è specificato correttamente?

Se l'indirizzo IP della stampante non è specificato correttamente, è possibile che la stampante non venga trovata. Assicurarsi che l'indirizzo IP della stampante non sia utilizzato per un altro dispositivo.

Per controllare l'indirizzo IP della stampante, stampare le informazioni sulle impostazioni di rete.

➔ [Stampa delle impostazioni di rete](#)

Se l'indirizzo IP non è specificato correttamente:

Vedere Se viene visualizzata una schermata di errore: e specificare l'indirizzo IP.

Se l'indirizzo IP è specificato correttamente:

➔ [Verifica impostazioni software di protezione](#)



Impossibile trovare la stampante nella schermata Verifica impostazioni stampante durante l'impostazione Wi-Fi (Windows) - Verifica impostazioni software di protezione



Assicurarsi che il firewall non interferisca con l'impostazione.

Il firewall del software di protezione o il sistema operativo del computer potrebbero limitare la comunicazione fra la stampante e il computer.

- **Se viene visualizzato un messaggio del firewall:**

Se viene visualizzato un messaggio del firewall in cui si informa che il software Canon sta tentando di accedere alla rete, impostare il software di protezione in modo da consentire l'accesso.

Dopo avere permesso al software di accedere, fare clic su **Rileva di nuovo (Redetect)** nella schermata **Verifica impostazioni stampante (Check Printer Settings)** per rilevare nuovamente la stampante.

Se la stampante viene trovata, attenersi alle istruzioni visualizzate nella schermata per continuare l'impostazione della comunicazione di rete.

- **Se non viene visualizzato alcun messaggio del firewall:**

Disattivare temporaneamente il firewall e ripetere l'impostazione della comunicazione di rete.

Al termine dell'impostazione, riattivare il firewall.

»» Nota

- Per ulteriori informazioni sulle impostazioni del firewall del sistema operativo o del software di protezione, vedere il manuale di istruzioni oppure contattare il relativo produttore.

Se quanto sopra non risolve il problema:

- ➔ [Verifica impostazioni router wireless](#)



Impossibile trovare la stampante nella schermata **Verifica impostazioni stampante durante l'impostazione Wi-Fi (Windows) - Verifica impostazioni router wireless**



Verificare le impostazioni del router wireless.

Controllare le impostazioni della connessione di rete del router wireless, come l'applicazione di filtri degli indirizzi IP e degli indirizzi MAC, la chiave di crittografia e la funzione DHCP.

Assicurarsi che alla stampante e al router wireless sia assegnato lo stesso canale radio.

Per verificare le impostazioni del router wireless, vedere il manuale di istruzioni fornito con il router wireless oppure contattare il relativo produttore.

Inoltre, accertarsi che il router wireless usato sia configurato per l'utilizzo dell'ampiezza di banda da 2,4 GHz.

»»» Importante

- In base al router wireless, si noti che viene assegnato un nome di rete (SSID) diverso per un'ampiezza di banda (2,4 GHz o 5 GHz) o il relativo uso (per computer o apparecchio per videogiochi) utilizzando i caratteri alfanumerici alla fine del nome di rete (SSID).

Dopo avere verificato le impostazioni del router wireless, fare clic su **Rileva di nuovo (Redetect)** nella schermata **Verifica impostazioni stampante (Check Printer Settings)** per rilevare nuovamente la stampante.

Se la stampante viene trovata, attenersi alle istruzioni visualizzate nella schermata per continuare l'impostazione della comunicazione di rete.



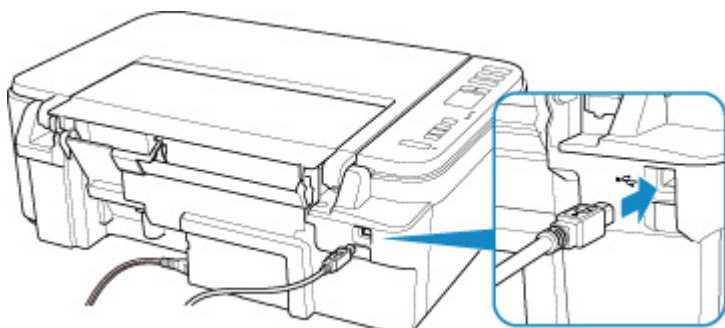
Impossibile procedere oltre la schermata **Connessione stampante**



Se non è possibile procedere oltre la schermata **Connessione stampante (Printer Connection)**, verificare quanto segue.

Controllo1 Assicurarsi che il cavo USB sia inserito saldamente nella stampante e nel computer.

Collegare la stampante e il computer tramite un cavo USB come indicato nell'illustrazione di seguito. La porta USB si trova sulla parte posteriore della stampante.




»»» **Importante**

- Collegare il terminale "Tipo B" alla stampante con il lato dentellato rivolto verso L'ALTO. Per ulteriori informazioni, consultare il manuale di istruzioni fornito con il cavo USB.

Controllo2 Attenersi alla seguente procedura per collegare nuovamente la stampante e il computer.

»»» **Importante**

- Per macOS, accertarsi che l'icona raffigurante un lucchetto si trovi in basso a sinistra nella schermata **Stampanti e scanner (Printers & Scanners)**.

Se è visualizzata l'icona  (bloccato), fare clic su di essa per sbloccare. (Per sbloccare sono necessari il nome e la password dell'amministratore.)

1. Scollegare il cavo USB dalla stampante e dal computer e ricollegarlo.
2. Verificare che la stampante non sia in funzione e spegnerla.
3. Accendere la stampante.

Controllo3 Se il problema persiste, attenersi alla seguente procedura per reinstallare il driver della stampante.

1. Completare l'impostazione.
2. Spegnere la stampante.
3. Riavviare il computer.
4. Verificare che non vi siano applicazioni software in esecuzione.
5. Fare clic qui ed eseguire l'impostazione.



Impossibile trovare la stampante durante l'utilizzo del Wi-Fi





Controllo1 Assicurarsi che la stampante sia accesa.

In caso contrario, accertarsi che la stampante sia saldamente collegata alla presa di alimentazione e premere il pulsante **ON** per accendere.

La spia **ON** lampeggia durante l'inizializzazione della stampante. Attendere che la spia **ON** smetta di lampeggiare e rimanga accesa.

Controllo2 Verificare l'icona  (**Stato rete (Network status)**) sul display LCD.

Se l'icona  non è visualizzata, premere il pulsante **Rete (Network)** per attivare la LAN wireless.

Se l'icona  viene visualizzata, vedere Controllo 3 o gli elementi di verifica successivi per accertarsi che l'impostazione della stampante sia completa o che le impostazioni del router wireless da connettere siano corrette.

Controllo3 Assicurarsi che l'impostazione della stampante sia completa sul computer.

In caso contrario, fare clic qui ed eseguire l'impostazione.

»»» Nota

- IJ Network Device Setup Utility consente di diagnosticare e riparare lo stato della rete.

Selezionare il link di seguito per scaricare IJ Network Device Setup Utility e installarlo.

- ➔ Verifica dello stato di connessione della stampante mediante IJ Network Device Setup Utility

Vedere di seguito per avviare IJ Network Device Setup Utility.

— **Per Windows:**

- ➔ [Avvio di IJ Network Device Setup Utility](#)

— **Per macOS:**

- ➔ Avvio di IJ Network Device Setup Utility

Controllo4 Assicurarsi che le impostazioni di rete della stampante e del router wireless combacino.

Assicurarsi che le impostazioni di rete della stampante (ad esempio, il nome di rete (SSID) o la chiave di rete (password) e così via) siano identiche a quelle del router wireless.

Per verificare le impostazioni del router wireless, consultare il manuale di istruzioni fornito con il dispositivo oppure contattare il relativo produttore.

»»» Nota

- Utilizzare la banda di frequenza da 2,4 GHz per connettersi a un router wireless. Abbinare il nome di rete (SSID) impostato per la stampante a quello per la banda di frequenza da 2,4 GHz del router wireless.

Per verificare il nome di rete (SSID) impostato per la stampante, stampare le informazioni sulle impostazioni di rete.

➔ [Stampa delle impostazioni di rete](#)

»»» Nota

- IJ Network Device Setup Utility consente di diagnosticare e riparare lo stato della rete.

Selezionare il link di seguito per scaricare IJ Network Device Setup Utility e installarlo.

➔ Verifica dello stato di connessione della stampante mediante IJ Network Device Setup Utility

Vedere di seguito per avviare IJ Network Device Setup Utility.

— **Per Windows:**

➔ [Avvio di IJ Network Device Setup Utility](#)

— **Per macOS:**

➔ Avvio di IJ Network Device Setup Utility

Controllo5 Assicurarsi che la stampante non sia troppo distante dal router wireless.

Se la stampante e il router wireless sono troppo distanti fra loro, la qualità della comunicazione wireless peggiora. Avvicinare la stampante e il router wireless.

»»» Nota

- Sebbene un'antenna sia collegata alla maggior parte dei router wireless, si noti che alcuni di essi hanno un'antenna al loro interno.

Controllo6 Assicurarsi che il segnale del router wireless sia forte. Controllare la potenza del segnale e spostare la stampante e il router wireless se necessario.

Non frapporre ostacoli tra la stampante e il router wireless. La qualità della comunicazione wireless fra stanze o piani diversi è in genere scarsa. La comunicazione wireless potrebbe essere impedita da materiali di costruzione che contengono metalli o cemento. Se la comunicazione tra la stampante e il computer tramite Wi-Fi è ostacolata da una parete, collocare la stampante e il computer nella stessa stanza.

Anche un dispositivo che emette onde radio con la stessa larghezza della banda di frequenza, come un forno a microonde, potrebbe causare delle interferenze se posizionato nelle vicinanze di un router wireless. Collocare il router wireless quanto più lontano possibile dalle fonti di interferenza.

Controllare la potenza del segnale sul display LCD.

➔ [Indicazione del display LCD](#)

»»» Nota

- IJ Network Device Setup Utility consente di diagnosticare e riparare lo stato della rete.

Selezionare il link di seguito per scaricare IJ Network Device Setup Utility e installarlo.

➔ Verifica dello stato di connessione della stampante mediante IJ Network Device Setup Utility

Vedere di seguito per avviare IJ Network Device Setup Utility.

— **Per Windows:**

➔ [Avvio di IJ Network Device Setup Utility](#)

— **Per macOS:**

➔ Avvio di IJ Network Device Setup Utility

Controllo7 Assicurarsi che il computer sia connesso al router wireless.

Per ulteriori informazioni su come controllare le impostazioni del computer o lo stato di connessione, vedere il manuale di istruzioni del computer o contattare il relativo fornitore.

»» Nota

- Se si utilizza uno smartphone o un tablet, accertarsi che la funzione Wi-Fi sia attivata sul dispositivo.

Controllo8 Assicurarsi che l'opzione **Attiva supporto bidirezionale (Enable bidirectional support)** sia selezionata nella scheda **Porte (Ports)** della finestra di dialogo **Proprietà della stampante (Printer properties)**. (Windows)

In caso contrario, selezionarlo per attivare il supporto bidirezionale.

Controllo9 Assicurarsi che il firewall del software di protezione sia disattivato.

Se il firewall del software di protezione è attivato, potrebbe venire visualizzato un messaggio in cui si informa che il software Canon sta tentando di accedere alla rete. Se compare questo messaggio, impostare il software di protezione in modo da consentire sempre l'accesso.

Se si utilizzano programmi che passano da un ambiente di rete all'altro, verificarne le impostazioni. Alcuni programmi usano un firewall per impostazione predefinita.

Controllo10 Se la stampante è connessa a una base AirPort tramite LAN, accertarsi di utilizzare caratteri alfanumerici per il nome di rete (SSID). (macOS)

Se il problema persiste, fare clic qui e ripetere l'impostazione.

Problemi della connessione di rete

- **La Stampante ha improvvisamente smesso di funzionare per vari motivi**
- **Chiave di rete (password) sconosciuta**
- **Impossibile utilizzare la Stampante dopo avere sostituito un router wireless o averne modificato le impostazioni**

La Stampante ha improvvisamente smesso di funzionare per vari motivi

- ➔ [Impossibile connettersi a una stampante dopo le modifiche alla configurazione di rete](#)
- ➔ [Impossibile connettersi a una stampante tramite LAN wireless \(Wi-Fi\)](#)
- ➔ [Impossibile connettersi a una stampante tramite il wireless diretto](#)
- ➔ [Impossibile stampare/eseguire scansioni in rete](#)

Q Impossibile connettersi a una stampante dopo le modifiche alla configurazione di rete

A

Ottenere un indirizzo IP per il computer può richiedere alcuni secondi oppure potrebbe essere necessario riavviare il computer.

Assicurarsi che il computer abbia ottenuto un indirizzo IP valido e riprovare a trovare la stampante.

Q Impossibile connettersi a una stampante tramite LAN wireless (Wi-Fi)

A

Controllo1 Controllare lo stato di alimentazione della stampante, dei dispositivi di rete (ad esempio, router wireless) e dello smartphone/del tablet.

- Accendere la stampante o i dispositivi.
- Se la stampante è già accesa, spegnere e accendere l'interruttore di alimentazione.
- Potrebbe essere necessario risolvere i problemi del router wireless (ad esempio, intervallo di aggiornamento di una chiave, intervallo di aggiornamento di DHCP, modalità di risparmio energetico e così via) o aggiornare il firmware del router wireless.

Per ulteriori informazioni, contattare il produttore del router wireless.


Controllo2 È possibile visualizzare le pagine Web sul computer?

Accertarsi che il computer sia collegato correttamente al router wireless.

Per ulteriori informazioni sul controllo delle impostazioni del computer o dello stato della connessione, vedere il manuale di istruzioni fornito con il computer oppure contattare il produttore.

Controllo3 La stampante è collegata al router wireless?

Utilizzare l'icona sul display LCD per controllare lo stato della connessione tra la stampante e il router

wireless. Se l'icona  non viene visualizzata, significa che il Wi-Fi è disattivato. Attivare la comunicazione wireless sulla stampante.

Controllo4 Assicurarsi che le impostazioni della stampante e del router wireless corrispondano.

Assicurarsi che le impostazioni di rete della stampante (ad esempio, il nome di rete (SSID) o la chiave di rete (password) e così via) siano identiche a quelle del router wireless.

Per verificare le impostazioni del router wireless, consultare il manuale di istruzioni fornito con il dispositivo oppure contattare il relativo produttore.

▶▶▶ Nota

- Utilizzare la banda di frequenza da 2,4 GHz per connettersi a un router wireless. Abbinare il nome di rete (SSID) impostato per la stampante a quello per la banda di frequenza da 2,4 GHz del router wireless.

Per verificare le impostazioni di rete correnti della stampante, stampare le relative informazioni.

➔ [Stampa delle impostazioni di rete](#)

▶▶▶ Nota

- IJ Network Device Setup Utility consente di diagnosticare e riparare lo stato della rete. Selezionare il link di seguito per scaricare IJ Network Device Setup Utility e installarlo.
 - ➔ Verifica dello stato di connessione della stampante mediante IJ Network Device Setup UtilityVedere di seguito per avviare IJ Network Device Setup Utility.
 - **Per Windows:**
 - ➔ [Avvio di IJ Network Device Setup Utility](#)
 - **Per macOS:**
 - ➔ Avvio di IJ Network Device Setup Utility

Controllo5 Assicurarsi che la stampante non sia troppo distante dal router wireless.

Se la stampante e il router wireless sono troppo distanti fra loro, la qualità della comunicazione wireless peggiora. Avvicinare la stampante e il router wireless.

▶▶▶ Nota

- Sebbene un'antenna sia collegata alla maggior parte dei router wireless, si noti che alcuni di essi hanno un'antenna al loro interno.

Controllo6 Assicurarsi che il segnale del router wireless sia forte. Controllare lo stato del segnale e spostare la stampante e il router wireless se necessario.

Non frapponere ostacoli tra la stampante e il router wireless. La qualità della comunicazione wireless fra stanze o piani diversi è in genere scarsa. La comunicazione wireless potrebbe essere impedita da materiali di costruzione che contengono metalli o cemento. Se la comunicazione tra la stampante e il computer tramite Wi-Fi è ostacolata da una parete, collocare la stampante e il computer nella stessa stanza.

Anche un dispositivo che emette onde radio con la stessa larghezza della banda di frequenza, come un forno a microonde, potrebbe causare delle interferenze se posizionato nelle vicinanze di un router wireless. Collocare il router wireless quanto più lontano possibile dalle fonti di interferenza.

Controllare la potenza del segnale sul display LCD.

➔ [Indicazione del display LCD](#)

»»» Nota

- IJ Network Device Setup Utility consente di diagnosticare e riparare lo stato della rete.
Selezionare il link di seguito per scaricare IJ Network Device Setup Utility e installarlo.
 - ➔ Verifica dello stato di connessione della stampante mediante IJ Network Device Setup UtilityVedere di seguito per avviare IJ Network Device Setup Utility.
 - **Per Windows:**
 - ➔ [Avvio di IJ Network Device Setup Utility](#)
 - **Per macOS:**
 - ➔ Avvio di IJ Network Device Setup Utility

Controllo7 Verificare i numeri di canale Wi-Fi utilizzati per il computer.

È necessario avere lo stesso numero di canale Wi-Fi utilizzato per il router wireless del computer. Di solito è impostato in modo che sia possibile utilizzare tutti i canali Wi-Fi. Tuttavia, se i canali in uso sono limitati, i canali Wi-Fi non corrispondono.

Vedere il manuale di istruzioni fornito con il computer e verificare il numero di canale Wi-Fi disponibile per il computer.

Controllo8 Assicurarsi che il canale impostato sul router wireless sia utilizzabile come confermato al Controllo 7.

In caso contrario, modificare il canale impostato sul router wireless.

Controllo9 Assicurarsi che il firewall del software di protezione sia disattivato.

Se il firewall del software di protezione è attivato, potrebbe venire visualizzato un messaggio in cui si informa che il software Canon sta tentando di accedere alla rete. Se compare questo messaggio, impostare il software di protezione in modo da consentire sempre l'accesso.

Se si utilizzano programmi che passano da un ambiente di rete all'altro, verificarne le impostazioni. Alcuni programmi usano un firewall per impostazione predefinita.

Controllo10 Se la stampante è connessa a una base AirPort tramite LAN, accertarsi di utilizzare caratteri alfanumerici per il nome di rete (SSID). (macOS)

Se il problema persiste, fare clic qui e ripetere l'impostazione.

• **Posizionamento:**

Non frapporte ostacoli tra la stampante e il router wireless.

Impossibile connettersi a una stampante tramite il wireless diretto

Controllo1 Controllare lo stato di alimentazione della stampante e di altri dispositivi (smartphone o tablet).

Accendere la stampante o i dispositivi.

Se la stampante è già accesa, spegnere e accendere l'interruttore di alimentazione.

Controllo2 Controllare le impostazioni della stampante.

Verificare che l'icona  (**Diretta (Direct)**) sia visualizzata sul display LCD.

In caso contrario, premere il pulsante **Diretta (Direct)** per attivare il wireless diretto.

Controllo3 Controllare le impostazioni del dispositivo (smartphone/tablet).

Accertarsi che il Wi-Fi sia attivato sulla periferica.

Per ulteriori informazioni, fare riferimento al manuale di istruzioni del dispositivo.

Controllo4 Assicurarsi che la stampante sia selezionata per essere collegata a un dispositivo di comunicazione wireless (ad esempio smartphone o tablet).

Selezionare il nome di rete (SSID) per il wireless diretto specificato per la stampante come destinazione di connessione delle periferiche.

Controllare la destinazione sul dispositivo.

Per ulteriori informazioni, fare riferimento al manuale di istruzioni del dispositivo o visitare il sito Web del produttore.

Per controllare il nome di rete (SSID) per il wireless diretto specificato per la stampante, stampare le informazioni sulle impostazioni di rete della stampante.

➔ [Stampa delle impostazioni di rete](#)

Controllo5 Verificare se è stata immessa la password corretta specificata per la connessione wireless diretta.

Per controllare la password specificata per la stampante, stampare le informazioni sulle impostazioni di rete della stampante.

➔ [Stampa delle impostazioni di rete](#)

Controllo6 Assicurarsi che la stampante non sia troppo distante dal dispositivo.

Se la stampante e il dispositivo sono troppo distanti tra loro, la qualità della comunicazione wireless peggiora. Avvicinare la stampante e la periferica.

Controllo7 Assicurarsi che non siano già collegati 5 dispositivi.

La connessione wireless diretta permette di connettere un massimo di 5 dispositivi.

Impossibile stampare/ eseguire scansioni in rete

A

Controllo1 Assicurarsi che il computer sia connesso al router wireless.

Per ulteriori informazioni su come controllare le impostazioni del computer o lo stato di connessione, vedere il manuale di istruzioni del computer o contattare il relativo fornitore.

Controllo2 Se gli MP Drivers non sono stati installati, installarli. (Windows)

Fare clic qui e installare gli MP Drivers.

Controllo3 Quando si utilizza il Wi-Fi, assicurarsi che il router wireless non applichi restrizioni all'accesso dei computer.

Per ulteriori informazioni sul collegamento e sulla configurazione del router wireless, vedere il manuale di istruzioni del router wireless oppure contattare il relativo produttore.

Nota

- Per verificare l'indirizzo MAC o l'indirizzo IP del computer, vedere [Verifica dell'indirizzo IP o dell'indirizzo MAC del computer](#).

Chiave di rete (password) sconosciuta

- ➔ [Chiave WPA/WPA2 o WEP impostata per il router wireless sconosciuta, impossibile effettuare la connessione](#)
- ➔ [Impostare una chiave di crittografia](#)

Q Chiave WPA/WPA2 o WEP impostata per il router wireless sconosciuta, impossibile effettuare la connessione

A

Per ulteriori informazioni sulla configurazione del router wireless, vedere il manuale di istruzioni fornito con il router wireless oppure contattare il relativo produttore. Assicurarsi che il computer sia in grado di comunicare con il router wireless.

»»» Nota

- IJ Network Device Setup Utility consente di diagnosticare e riparare lo stato della rete.
Selezionare il link di seguito per scaricare IJ Network Device Setup Utility e installarlo.
 - ➔ Verifica dello stato di connessione della stampante mediante IJ Network Device Setup UtilityVedere di seguito per avviare IJ Network Device Setup Utility.
 - **Per Windows:**
 - ➔ [Avvio di IJ Network Device Setup Utility](#)
 - **Per macOS:**
 - ➔ Avvio di IJ Network Device Setup Utility

Q Impostare una chiave di crittografia

A

Per ulteriori informazioni sulla configurazione del router wireless, vedere il manuale di istruzioni fornito con il router wireless oppure contattare il relativo produttore. Assicurarsi che il computer sia in grado di comunicare con il router wireless.

»»» Nota

- IJ Network Device Setup Utility consente di diagnosticare e riparare lo stato della rete.
Selezionare il link di seguito per scaricare IJ Network Device Setup Utility e installarlo.
 - ➔ Verifica dello stato di connessione della stampante mediante IJ Network Device Setup UtilityVedere di seguito per avviare IJ Network Device Setup Utility.

– **Per Windows:**

➔ [Avvio di IJ Network Device Setup Utility](#)

– **Per macOS:**

➔ Avvio di IJ Network Device Setup Utility

Per motivi di sicurezza, si consiglia di selezionare WPA, WPA2 o WPA/WPA2. Se il router wireless è compatibile con WPA/WPA2, è anche possibile utilizzare WPA2 o WPA.

• **Utilizzo di WPA/WPA2 (Windows)**

Il metodo di autenticazione, la password Wi-Fi e il tipo di crittografia dinamica devono essere identici tra il router wireless, la stampante e il computer.

Immettere la password Wi-Fi configurata nel router wireless.

Come metodo di crittografia dinamica viene selezionato automaticamente TKIP (crittografia di base) o AES (crittografia sicura).

Per ulteriori informazioni, vedere Se viene visualizzata la schermata dei dettagli WPA/WPA2.

➤➤➤ **Nota**

- Questa stampante supporta WPA/WPA2-PSK (WPA/WPA2-Personal) e WPA2-PSK (WPA2-Personal).

• **Utilizzo di WEP**

La lunghezza o il formato della password Wi-Fi e il metodo di autenticazione devono essere identici tra il router wireless, la stampante e il computer.

Per comunicare con un router wireless che genera automaticamente una password, è necessario impostare la stampante in modo che utilizzi la password generata dal router wireless.

◦ **Per Windows:**

Quando viene visualizzata la schermata **Dettagli WEP (WEP Details)** dopo aver fatto clic su **Ricerca... (Search...)** nella schermata **Impostazioni di rete (Wi-Fi) (Network Settings (Wi-Fi))** in IJ Network Device Setup Utility, seguire le istruzioni visualizzate per impostare la lunghezza, il formato e la password da utilizzare.

Per ulteriori informazioni, vedere Se viene visualizzata la schermata dei dettagli WEP.

➤➤➤ **Nota**

- Se la stampante è connessa a una base AirPort tramite LAN:

Se la stampante è connessa a una base AirPort tramite una rete LAN, verificare le impostazioni in **Protezione wireless (Wireless Security)** di **Utility AirPort (AirPort Utility)**.

- Selezionare **64 bit** se è selezionata l'opzione **40 bit WEP (WEP 40 bit)** come lunghezza della password nella base AirPort.
- Selezionare **1** per la password da utilizzare. In caso contrario, il computer non potrà comunicare con la stampante tramite il router wireless.



Impossibile utilizzare la Stampante dopo avere sostituito un router wireless o averne modificato le impostazioni



Quando si sostituisce un router wireless, ripetere l'impostazione di rete per la stampante in base a quella sostituita.

Fare clic qui ed eseguire l'impostazione.

»» Nota

- IJ Network Device Setup Utility consente di diagnosticare e riparare lo stato della rete. Selezionare il link di seguito per scaricare IJ Network Device Setup Utility e installarlo.
 - ➔ Verifica dello stato di connessione della stampante mediante IJ Network Device Setup UtilityVedere di seguito per avviare IJ Network Device Setup Utility.
 - **Per Windows:**
 - ➔ [Avvio di IJ Network Device Setup Utility](#)
 - **Per macOS:**
 - ➔ Avvio di IJ Network Device Setup Utility

Se questa procedura non risolve il problema, vedere quanto riportato di seguito.

- ➔ [Impossibile comunicare con la stampante dopo avere attivato il filtro degli indirizzi MAC/IP o una chiave di crittografia nel router wireless](#)
- ➔ [Quando è attivata la crittografia, impossibile comunicare con la stampante dopo che il tipo di crittografia è stato modificato nel router wireless](#)



Impossibile comunicare con la stampante dopo avere attivato il filtro degli indirizzi MAC/IP o una chiave di crittografia nel router wireless



Controllo1 Verifica dell'impostazione del router wireless.

Per verificare l'impostazione del router wireless, vedere il manuale di istruzioni fornito con il router wireless oppure contattare il relativo produttore. Assicurarsi che il computer e il router wireless siano in grado di comunicare con questa impostazione.

Controllo2 Se si filtrano gli indirizzi MAC o IP sul router wireless, verificare che gli indirizzi MAC o IP del computer, della periferica di rete e della stampante siano registrati.

Controllo3 Se si utilizza una chiave WPA/WPA2 o una password, assicurarsi che la chiave di crittografia per computer, periferica di rete e stampante corrisponda a quella impostata per il router wireless.

La lunghezza o il formato della password Wi-Fi e il metodo di autenticazione devono essere identici tra il router wireless, la stampante e il computer.

Per ulteriori informazioni, vedere [Impostare una chiave di crittografia](#).

Q Quando è attivata la crittografia, impossibile comunicare con la stampante dopo che il tipo di crittografia è stato modificato nel router wireless

A

Se si modifica il tipo di crittografia della stampante e in seguito la stampante non è in grado di comunicare con il computer, assicurarsi che il tipo di crittografia del computer e del router wireless corrisponda al tipo della stampante.

- ➔ [Impossibile comunicare con la stampante dopo avere attivato il filtro degli indirizzi MAC/IP o una chiave di crittografia nel router wireless](#)

Altri problemi di rete

- **Controllo delle informazioni rete**
- **Ripristino delle impostazioni di fabbrica**

Controllo delle informazioni rete

- ➔ [Verifica dell'indirizzo IP o dell'indirizzo MAC della stampante](#)
- ➔ [Verifica dell'indirizzo IP o dell'indirizzo MAC del computer](#)
- ➔ [Verifica della comunicazione tra il computer, la stampante e il router wireless](#)
- ➔ [Verifica delle informazioni sulle impostazioni di rete](#)

Verifica dell'indirizzo IP o dell'indirizzo MAC della stampante

Per controllare l'indirizzo IP o l'indirizzo MAC della stampante, stampare le informazioni sulle impostazioni di rete.

- ➔ [Stampa delle impostazioni di rete](#)

Per Windows, è possibile controllare le informazioni sulle impostazioni di rete sullo schermo del computer.

- ➔ [Schermata Canon IJ Network Device Setup Utility](#)

Verifica dell'indirizzo IP o dell'indirizzo MAC del computer

Per verificare l'indirizzo IP o l'indirizzo MAC del computer, attenersi alla procedura riportata di seguito.

- **Per Windows:**

1. Selezionare **Prompt dei comandi (Command Prompt)** come illustrato di seguito.

In Windows 10, fare clic con il pulsante destro del mouse su **Start** e selezionare **Prompt dei comandi (Command Prompt)**.

In Windows 8.1, selezionare **Prompt dei comandi (Command Prompt)** dalla schermata **Avvio (Start)**. Se il **Prompt dei comandi (Command Prompt)** non viene visualizzato nella schermata **Start**, selezionare **Ricerca (Search)** e cercare "**Prompt dei comandi (Command Prompt)**".

In Windows 7, fare clic su **Avvio (Start)** > **Tutti i programmi (All Programs)** > **Accessori (Accessories)** > **Prompt dei comandi (Command Prompt)**.

2. Immettere "ipconfig/all" e premere il tasto **Invio (Enter)**.

Verranno visualizzati l'indirizzo IP e l'indirizzo MAC del computer. Se il computer non è collegato alla rete, l'indirizzo IP non verrà visualizzato.

- **Per macOS:**

1. Selezionare **Preferenze di Sistema (System Preferences)** dal menu Apple e fare clic su **Rete (Network)**.

2. Assicurarsi di avere selezionato l'interfaccia di rete utilizzata dal computer, quindi fare clic su **Avanzate (Advanced)**.

Se si utilizza il Wi-Fi sul computer, accertarsi che sia selezionato **Wi-Fi** come interfaccia di rete.
Se si utilizza una rete LAN wired, assicurarsi che sia selezionato **Ethernet**.

3. Fare clic su **TCP/IP** per verificare l'indirizzo IP o fare clic su **Hardware** per verificare l'indirizzo MAC.

Verifica della comunicazione tra il computer, la stampante e il router wireless

A

Eseguire il test del ping per verificare se la comunicazione sta avvenendo.

- **Per Windows:**

1. Selezionare **Prompt dei comandi (Command Prompt)** come illustrato di seguito.

In Windows 10, fare clic con il pulsante destro del mouse su **Start** e selezionare **Prompt dei comandi (Command Prompt)**.

In Windows 8.1, selezionare **Prompt dei comandi (Command Prompt)** dalla schermata **Avvio (Start)**. Se il **Prompt dei comandi (Command Prompt)** non viene visualizzato nella schermata **Start**, selezionare **Ricerca (Search)** e cercare "**Prompt dei comandi (Command Prompt)**".

In Windows 7, fare clic su **Avvio (Start) > Tutti i programmi (All Programs) > Accessori (Accessories) > Prompt dei comandi (Command Prompt)**.

2. Digitare il comando ping e premere **Invio (Enter)**.

Il comando ping è il seguente: ping XXX.XXX.XXX.XXX

"XXX.XXX.XXX.XXX" è l'indirizzo IP della periferica di destinazione.

Se la comunicazione sta avvenendo, viene visualizzato un messaggio simile a quello mostrato di seguito.

Risposta da XXX.XXX.XXX.XXX: byte=32 durata=10ms TTL=255

Se viene visualizzato il messaggio **Richiesta scaduta (Request timed out)**, la comunicazione non sta avvenendo.

- **Per macOS:**

1. Avviare **Utility Network (Network Utility)** come illustrato di seguito.

Selezionare **Computer** dal menu **Vai (Go)** di Finder, fare doppio clic su **Macintosh HD > Sistema (System) > Libreria (Library) > CoreServices > Applicazioni (Applications) > Utility Network (Network Utility)**.

2. Fare clic su **Ping**.
3. Accertarsi che sia selezionata l'opzione **Invia solo XX ping (Send only XX pings)**, dove XX sono numeri.
4. Immettere l'indirizzo IP della stampante di destinazione o il router wireless di destinazione in **Inserisci l'indirizzo di network da verificare mediante ping (Enter the network address to ping)**.
5. Fare clic su **Ping**.

"XXX.XXX.XXX.XXX" è l'indirizzo IP della periferica di destinazione.

Viene visualizzato un messaggio di questo tipo.

```
64 bytes from XXX.XXX.XXX.XXX: icmp_seq=0 ttl=64 time=3.394 ms
```

```
64 bytes from XXX.XXX.XXX.XXX: icmp_seq=1 ttl=64 time=1.786 ms
```

```
64 bytes from XXX.XXX.XXX.XXX: icmp_seq=2 ttl=64 time=1.739 ms
```

```
--- XXX.XXX.XXX.XXX ping statistics ---
```

```
3 packets transmitted, 3 packets received, 0% packet loss
```

Se appare il messaggio indicante "perdita di pacchetti al 100%", la comunicazione non sta avendo luogo. In caso contrario, è in corso la comunicazione del computer con la periferica di destinazione.

Verifica delle informazioni sulle impostazioni di rete

A

Per controllare le informazioni sulle impostazioni di rete della stampante, stamparle.

➔ [Stampa delle impostazioni di rete](#)



Ripristino delle impostazioni di fabbrica



»»» Importante

- Il processo di inizializzazione elimina tutte le impostazioni di rete sulla stampante, rendendo impossibile eseguire operazioni di stampa da un computer della rete. Per utilizzare nuovamente la stampante in una rete dopo avere ripristinato le impostazioni di fabbrica, fare clic qui e ripetere l'impostazione.

Premere il pulsante **Impostazione (Setup)** finché "11" non viene visualizzato sul display LCD, quindi premere il pulsante **Nero (Black)** o il pulsante **Colore (Color)**.

Le impostazioni di rete vengono inizializzate.

Problemi di stampa/scansione con lo smartphone/tablet

- **Impossibile stampare/eseguire la scansione dallo smartphone/tablet**

Impossibile stampare/ eseguire la scansione dallo smartphone/ tablet

Se non è possibile eseguire la stampa/scansione dallo smartphone/tablet, probabilmente lo smartphone/tablet non è in grado di comunicare con la stampante.

Verificare la causa del problema in base al metodo di connessione.

- ➔ [Impossibile comunicare con la stampante tramite la LAN wireless](#)
- ➔ [Impossibile comunicare con la stampante in connessione wireless diretta](#)

►►► Nota

- Per problemi relativi alla stampa con altri metodi di connessione o per altre informazioni su come impostare ciascun metodo di connessione:
 - ➔ Utilizzo di PIXMA/MAXIFY Cloud Link
 - ➔ Stampa con Google Cloud Print
 - ➔ Stampa da un dispositivo iOS (AirPrint)

Impossibile comunicare con la stampante tramite la LAN wireless

A

Se il dispositivo smartphone/tablet non può comunicare con la stampante, verificare quanto segue.

Controllo1 Controllare lo stato di alimentazione della stampante, dei dispositivi di rete (ad esempio, router wireless) e dello smartphone/del tablet.

- Accendere la stampante o i dispositivi.
- Se la stampante è già accesa, spegnere e accendere l'interruttore di alimentazione.
- Potrebbe essere necessario risolvere i problemi del router wireless (ad esempio, intervallo di aggiornamento di una chiave, intervallo di aggiornamento di DHCP, modalità di risparmio energetico e così via) o aggiornare il firmware del router wireless.

Per ulteriori informazioni, contattare il produttore del router wireless.


Controllo2 Controllare le impostazioni del dispositivo (smartphone/tablet).

Accertarsi che il Wi-Fi sia attivato sulla periferica.

Per ulteriori informazioni, fare riferimento al manuale di istruzioni del dispositivo.

Controllo3 La stampante è collegata al router wireless?

Utilizzare l'icona sul display LCD per controllare lo stato della connessione tra la stampante e il router

wireless. Se l'icona  non viene visualizzata, il Wi-Fi è disattivato. Attivare la comunicazione wireless sulla stampante.

Controllo4 Le impostazioni di rete della stampante sono identiche a quelle del router wireless?

Assicurarsi che le impostazioni di rete della stampante (ad esempio, il nome di rete (SSID) o la chiave di rete (password) e così via) siano identiche a quelle del router wireless.

Per verificare le impostazioni del router wireless, consultare il manuale di istruzioni fornito con il dispositivo oppure contattare il relativo produttore.

Per verificare le impostazioni di rete correnti della stampante, stampare le relative informazioni.

➔ [Stampa delle impostazioni di rete](#)

Nota

- IJ Network Device Setup Utility consente di diagnosticare e riparare lo stato della rete.

Selezionare il link di seguito per scaricare IJ Network Device Setup Utility e installarlo.

➔ Verifica dello stato di connessione della stampante mediante IJ Network Device Setup Utility

Vedere di seguito per avviare IJ Network Device Setup Utility.

– **Per Windows:**

➔ [Avvio di IJ Network Device Setup Utility](#)

– **Per macOS:**

➔ Avvio di IJ Network Device Setup Utility

Controllo5 Le impostazioni di rete dello smartphone/del tablet sono identiche a quelle del router wireless?

Assicurarsi che le impostazioni di rete della stampante (ad esempio, il nome di rete (SSID) o la chiave di rete (password) e così via) siano identiche a quelle del router wireless.

Per verificare le impostazioni dello smartphone/tablet, consultare il manuale di istruzioni fornito con il dispositivo.

Se le impostazioni di rete dello smartphone/tablet non sono identiche a quelle del router wireless, modificarle in modo che corrispondano a quelle del router wireless.

Controllo6 Assicurarsi che la stampante non sia troppo distante dal router wireless.

Se la stampante e il router wireless sono troppo distanti fra loro, la qualità della comunicazione wireless peggiora. Avvicinare la stampante e il router wireless.

Nota

- Sebbene un'antenna sia collegata alla maggior parte dei router wireless, si noti che alcuni di essi hanno un'antenna al loro interno.

Controllo7 Assicurarsi che il segnale del router wireless sia forte. Controllare lo stato del segnale e spostare la stampante e il router wireless se necessario.

Non frapporte ostacoli tra la stampante e il router wireless. La qualità della comunicazione wireless fra stanze o piani diversi è in genere scarsa. La comunicazione wireless potrebbe essere impedita da materiali di

costruzione che contengono metalli o cemento. Se la comunicazione tra la stampante e il computer tramite Wi-Fi è ostacolata da una parete, collocare la stampante e il computer nella stessa stanza.

Anche un dispositivo che emette onde radio con la stessa larghezza della banda di frequenza, come un forno a microonde, potrebbe causare delle interferenze se posizionato nelle vicinanze di un router wireless. Collocare il router wireless quanto più lontano possibile dalle fonti di interferenza.

Controllare la potenza del segnale sul display LCD.

➔ [Indicazione del display LCD](#)

»»» Nota

- IJ Network Device Setup Utility consente di diagnosticare e riparare lo stato della rete. Selezionare il link di seguito per scaricare IJ Network Device Setup Utility e installarlo.
 - ➔ Verifica dello stato di connessione della stampante mediante IJ Network Device Setup UtilityVedere di seguito per avviare IJ Network Device Setup Utility.
 - **Per Windows:**
 - ➔ [Avvio di IJ Network Device Setup Utility](#)
 - **Per macOS:**
 - ➔ Avvio di IJ Network Device Setup Utility

Q Impossibile comunicare con la stampante in connessione wireless diretta

A

Se lo smartphone/tablet non può comunicare con la stampante in connessione wireless diretta, controllare quanto segue.

Controllo1 Controllare lo stato di alimentazione della stampante e di altri dispositivi (smartphone o tablet).

Accendere la stampante o i dispositivi.

Se la stampante è già accesa, spegnere e accendere l'interruttore di alimentazione.

Controllo2 La connessione wireless diretta è attivata?



Verificare che l'icona  (Diretta) sia visualizzata sul display LCD.

In caso contrario, premere il pulsante **Diretta (Direct)** per attivare il wireless diretto.

Controllo3 Controllare le impostazioni del dispositivo (smartphone/tablet).

Accertarsi che il Wi-Fi sia attivato sulla periferica.

Per ulteriori informazioni, fare riferimento al manuale di istruzioni del dispositivo.

Controllo4 Assicurarsi che la stampante sia selezionata per essere collegata a un dispositivo di comunicazione wireless (ad esempio smartphone o tablet).

Selezionare il nome di rete (SSID) per il wireless diretto specificato per la stampante come destinazione di connessione delle periferiche.

Controllare la destinazione sul dispositivo.

Per ulteriori informazioni, fare riferimento al manuale di istruzioni del dispositivo o visitare il sito Web del produttore.

Per controllare il nome di rete (SSID) per il wireless diretto specificato per la stampante, stampare le informazioni sulle impostazioni di rete della stampante.

➡ [Stampa delle impostazioni di rete](#)

Controllo5 Verificare se è stata immessa la password corretta specificata per la connessione wireless diretta.

Per controllare la password specificata per la stampante, stampare le informazioni sulle impostazioni di rete della stampante.

➡ [Stampa delle impostazioni di rete](#)

Controllo6 Assicurarsi che la stampante non sia troppo distante dal dispositivo.

Se la stampante e il dispositivo sono troppo distanti tra loro, la qualità della comunicazione wireless peggiora. Avvicinare la stampante e la periferica.

Controllo7 Assicurarsi che non siano già collegati 5 dispositivi.

La connessione wireless diretta permette di connettere un massimo di 5 dispositivi.

Problemi di stampa

- **La stampante non stampa**
- **L'inchiostro non fuoriesce**
- **La stampante non preleva o alimenta la carta/Errore "Nessuna carta"**
- **I risultati di stampa non sono soddisfacenti**



La stampante non stampa



Controllo1 Assicurarsi che la stampante sia accesa.

In caso contrario, accertarsi che la stampante sia saldamente collegata alla presa di alimentazione e premere il pulsante **ON** per accendere.

La spia **ON** lampeggia durante l'inizializzazione della stampante. Attendere che la spia **ON** smetta di lampeggiare e rimanga accesa.

»»» Nota

- Se si stampano dati di grandi dimensioni, ad esempio foto o altre immagini, l'avvio della stampa potrebbe richiedere più tempo. Quando la spia **ON** lampeggia, il computer sta elaborando i dati e li sta inviando alla stampante. Attendere l'avvio della stampa.

Controllo2 Verificare che la stampante sia adeguatamente collegata al computer.

Se si utilizza un cavo USB, assicurarsi che sia collegato saldamente sia alla stampante sia al computer. Quando il cavo USB è collegato saldamente, controllare quanto segue:

- Se si utilizza un dispositivo a relè, ad esempio un hub USB, scollegarlo, collegare la stampante direttamente al computer e riprovare a stampare. Se la stampa viene avviata correttamente, il problema riguarda il dispositivo di trasmissione. Rivolgersi al fornitore del dispositivo a relè.
- Potrebbe anche trattarsi di un problema relativo al cavo USB. Sostituire il cavo USB e riprovare a stampare.

Se si utilizza la stampante su una rete LAN, assicurarsi che la stampante sia configurata correttamente per l'utilizzo sulla rete.

➔ [Impossibile trovare la stampante durante l'utilizzo del Wi-Fi](#)

»»» Nota

- IJ Network Device Setup Utility consente di diagnosticare e riparare lo stato della rete.

Selezionare il link di seguito per scaricare IJ Network Device Setup Utility e installarlo.

➔ [Verifica dello stato di connessione della stampante mediante IJ Network Device Setup Utility](#)

Vedere di seguito per avviare IJ Network Device Setup Utility.

— **Per Windows:**

➔ [Avvio di IJ Network Device Setup Utility](#)

— **Per macOS:**

➔ [Avvio di IJ Network Device Setup Utility](#)

Controllo3 Verificare che le impostazioni della carta coincidano con le informazioni impostate per il vassoio posteriore.

Se le impostazioni della carta non corrispondono a quelle del vassoio posteriore, vengono visualizzati un codice errore sul display LCD e un messaggio sul computer.

➔ [Quando si verifica un errore](#)

Controllo4 Se si stampa da un computer, eliminare i lavori di stampa non necessari.

- **Per Windows:**

- ➔ Eliminazione di un lavoro di stampa indesiderato

- **Per macOS:**

- ➔ Eliminazione di un lavoro di stampa indesiderato

Controllo5 Il driver della stampante è selezionato al momento della stampa?

La stampante non stamperà correttamente se si utilizza un driver della stampante per una stampante diversa.

- **Per Windows:**

Accertarsi che "Canon XXX series" (dove "XXX" è il nome della stampante) è selezionato nella finestra di dialogo di stampa.

➤➤➤ **Nota**

- Se più stampanti sono registrate nel computer, impostare la stampante come stampante predefinita in modo che venga selezionata per impostazione predefinita.

- **Per macOS:**

Accertarsi che il nome della stampante sia selezionato in **Stampante (Printer)** nella finestra di dialogo di stampa.

➤➤➤ **Nota**

- Se più stampanti sono registrate nel computer, selezionare **Imposta come stampante predefinita (Set as Default Printer)** da **Preferenze di sistema (System Preferences)** > **Stampanti e scanner (Printers & Scanners)** per una stampante in modo che diventi quella predefinita.

Controllo6 Si sta tentando di stampare un file di dati di grandi dimensioni? (Windows)

Se si sta tentando di stampare un file di dati di grandi dimensioni, occorre parecchio tempo per avviare la stampa.

Se la stampante non inizia a stampare dopo un determinato periodo di tempo, selezionare **Attivato (On)** per **Prevenzione perdita di dati di stampa (Prevention of Print Data Loss)** nella finestra di dialogo **Opzioni di stampa (Print Options)**.

Per ulteriori informazioni, consultare la [Descrizione della scheda Imposta pagina](#).

➤➤➤ **Importante**

- Se si seleziona **Attivato (On)** per **Prevenzione perdita di dati di stampa (Prevention of Print Data Loss)**, la qualità di stampa potrebbe diminuire.

- Al termine della stampa, selezionare **Disattivato (Off)** per **Prevenzione perdita di dati di stampa (Prevention of Print Data Loss)**.

Controllo7 Se si stampa dal computer, riavviare il computer.

Riavviare il computer e riprovare.



L'inchiostro non fuoriesce



Controllo1 Verificare i volumi di inchiostro stimati nelle cartucce FINE.

Sostituire le cartucce FINE vuote con cartucce nuove.

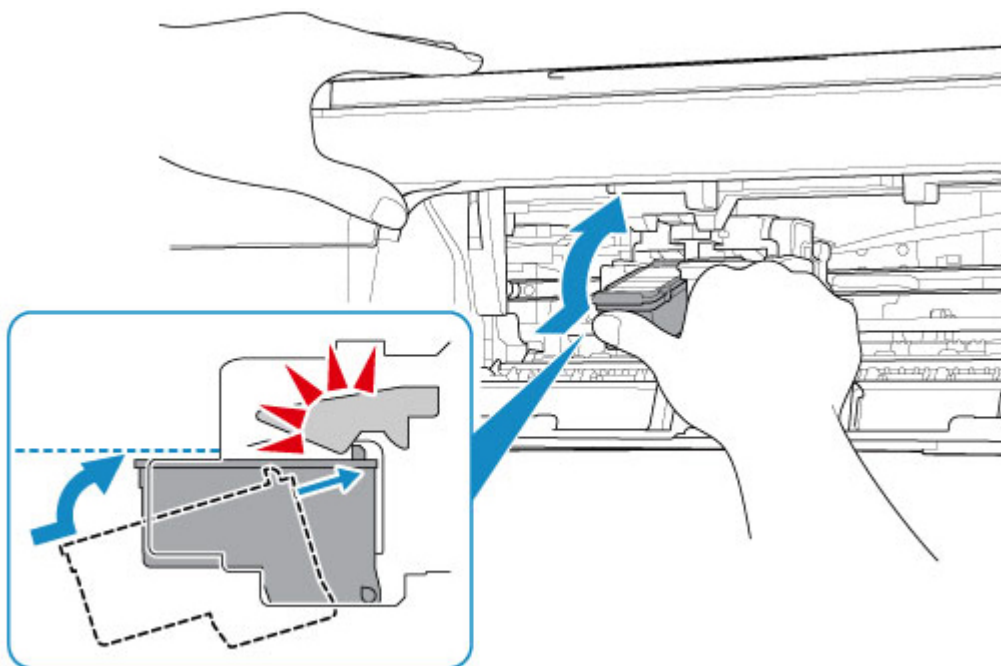
➔ [Sostituzione di una cartuccia FINE](#)

Controllo2 La cartuccia FINE è installata correttamente?

Se la cartuccia FINE non è installata saldamente, è possibile che l'inchiostro non fuoriesca correttamente.

Retrarre l'estensione del vassoio di uscita e il vassoio di uscita della carta, aprire il coperchio e rimuovere le cartucce FINE.

Installare nuovamente le cartucce FINE. Spingere verso l'alto la cartuccia FINE finché non scatta in posizione.



Una volta verificato che la cartuccia FINE è installata correttamente, chiudere il coperchio.

Controllo3 Verificare che gli ugelli della testina di stampa non siano ostruiti.

Stampare il test di controllo degli ugelli per verificare che l'inchiostro fuoriesca correttamente dagli ugelli della testina di stampa.

Per dettagli sulla stampa del motivo del controllo ugelli, sulla pulizia della testina di stampa e sulla pulizia approfondita della testina di stampa, vedere [Se la stampa è sbiadita o irregolare](#).

- **Se il motivo del controllo ugelli non viene stampato correttamente:**

Dopo aver eseguito la pulizia della testina di stampa, stampare ed esaminare il test controllo ugelli.

- **Se il problema persiste dopo aver eseguito per due volte la pulizia della testina di stampa:**

Eseguire la pulizia accurata della testina di stampa.

Se il problema non viene risolto dopo l'esecuzione della pulizia approfondita della testina di stampa, spegnere la stampante ed eseguire un'altra pulizia approfondita della testina di stampa dopo 24 ore. Una volta spenta la stampante, non scollegarla dall'alimentazione.

- **Se il problema persiste dopo aver eseguito per due volte la pulizia approfondita della testina di stampa:**

L'inchiostro potrebbe essere esaurito. Sostituire la cartuccia FINE.



La stampante non preleva o alimenta la carta/Errore "Nessuna carta"



Controllo1 Assicurarsi di aver caricato la carta.

➔ [Caricamento della carta](#)

Controllo2 Quando si carica la carta, considerare quanto segue.

- Quando si caricano due o più fogli di carta, allinearne i bordi prima di caricare la carta.
- Quando si caricano due o più fogli, verificare che la risma non superi il limite di caricamento della carta.
Tuttavia, a seconda del tipo di carta o delle condizioni ambientali (temperatura e umidità molto elevate o molto basse), potrebbe non essere possibile alimentare correttamente la carta alla massima capacità. In questi casi, ridurre la quantità di fogli di carta caricati alla metà del limite di caricamento della carta.
- Caricare sempre i fogli con orientamento verticale, indipendentemente dall'orientamento di stampa.
- Quando si carica la carta, collocarla con il lato di stampa rivolto verso l'ALTO. Allineare la risma di carta sul lato destro del vassoio posteriore e fare scorrere la guida della carta fino a toccare il bordo sinistro della risma.

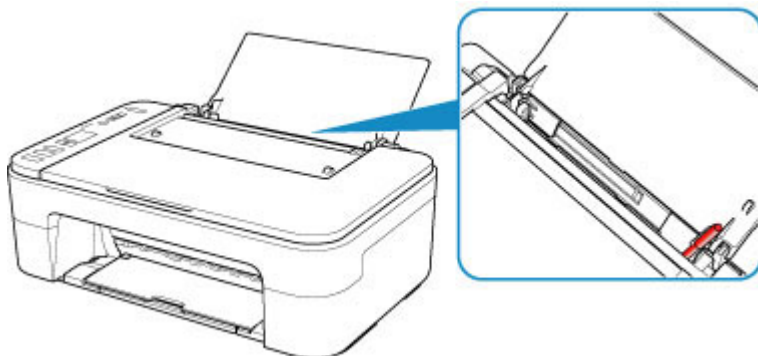
➔ [Caricamento della carta](#)

Controllo3 La carta è troppo spessa o arrotolata?

➔ [Tipi di supporti non compatibili](#)

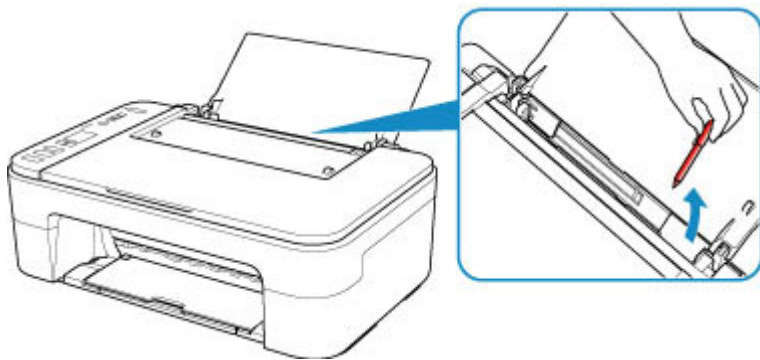
Controllo4 Verificare che le impostazioni del tipo di supporto e del formato carta corrispondano alla carta caricata.

Controllo5 Assicurarsi che non siano presenti oggetti estranei nel vassoio posteriore.



Se la carta si strappa nel vassoio posteriore, vedere [Elenco dei codici supporto per errore \(inceppamenti della carta\)](#) per rimuoverla.

Se sono presenti oggetti estranei nel vassoio posteriore, assicurarsi di spegnere la stampante, scollegarla dall'alimentazione, quindi rimuovere l'oggetto estraneo.



Controllo6 Pulire il rullo di alimentazione della carta.

➔ [Pulizia dei rulli di alimentazione della carta](#)

Se questi procedimenti non aiutano a risolvere il problema, rivolgersi al più vicino centro di assistenza Canon per richiedere una riparazione.



I risultati di stampa non sono soddisfacenti



Se i risultati di stampa non sono soddisfacenti a causa di striature bianche, linee non allineate/distorte o colori non uniformi, verificare in primo luogo le impostazioni della carta e della qualità di stampa.

Controllo1 Le impostazioni del formato pagina e del tipo di supporto corrispondono al formato e al tipo della carta caricata?

Se non corrispondono, non è possibile ottenere i risultati corretti.

Se si stampa una fotografia o un'illustrazione, un'eventuale impostazione non corretta del tipo di carta può ridurre la qualità dei colori stampati.

Inoltre, se si stampa con un'impostazione non corretta del tipo di carta, la superficie stampata può risultare graffiata.

Con la funzione Stampa senza bordo, a seconda della combinazione dell'impostazione del tipo di carta e della carta caricata, la distribuzione del colore può risultare non uniforme.

Il metodo di conferma della carta e delle impostazioni della qualità di stampa è diverso a seconda delle operazioni effettuate con la stampante.

- **Copia:**

Verificare le impostazioni utilizzando il pannello dei comandi.

- ➔ [Esecuzione di copie su carta comune](#)
- ➔ [Copia su carta fotografica](#)

- **Stampa dal computer**

Controllare le impostazioni utilizzando il driver della stampante.

- ➔ [Impostazione della stampa di base](#)

- **Stampa da una periferica compatibile con PictBridge (Wi-Fi).**

Verificare le impostazioni sulla periferica compatibile con PictBridge (Wi-Fi) o utilizzando il pannello dei comandi.

- ➔ Impostazioni di stampa PictBridge (Wi-Fi)

- **Stampa da smartphone/tablet utilizzando Canon PRINT Inkjet/SELPHY**

Selezionare le impostazioni in Canon PRINT Inkjet/SELPHY.

- ➔ Stampare foto dallo smartphone

Controllo2 Assicurarsi che sia selezionata la qualità di stampa appropriata (vedere l'elenco sopra).

Selezionare una qualità di stampa adatta alla carta caricata e a ciò che si sta stampando. Se si notano sfocature o colori non uniformi, scegliere un'impostazione della qualità di stampa migliore e provare di nuovo a stampare.

►►► Nota

- Quando si stampa da una periferica compatibile con PictBridge (Wi-Fi), impostare l'opzione della qualità di stampa utilizzando il pannello dei comandi.

Non è possibile impostare questa opzione sulla periferica compatibile con PictBridge (Wi-Fi).

Controllo3 Se il problema persiste, consultare anche le sezioni riportate di seguito.

Consultare anche le sezioni riportate di seguito:

- ➔ [Le stampe sono vuote/sfocate o confuse/imprecise o presentano colori sbiaditi/striature o linee](#)
- ➔ [Colori non luminosi](#)
- ➔ [Linee non allineate/distorte](#)
- ➔ [Carta macchiata / Superficie stampata graffiata](#)
- ➔ Impossibile completare la stampa
- ➔ Linee incomplete o mancanti (Windows)
- ➔ Immagini incomplete o mancanti (Windows)
- ➔ Macchie di inchiostro / Carta arrotolata
- ➔ Retro della carta macchiato
- ➔ Colori non uniformi o con striature

Se i colori della stampa sono sbiaditi

Con il tempo i colori possono sbiadirsi se la carta stampata viene abbandonata per un lungo periodo di tempo.

Dopo la stampa, far asciugare adeguatamente la carta, evitare temperature e umidità elevate e anche la luce diretta del sole; conservare o esporre i fogli all'interno a temperatura ambiente e a valori normali di umidità.

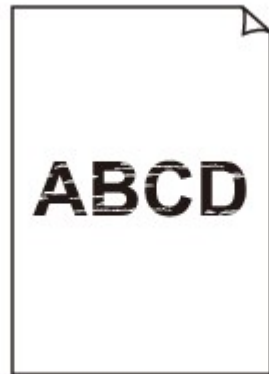
Per evitare l'esposizione diretta all'aria, si consiglia di conservare i fogli in album, copertine di plastica, cornici fotografiche e così via.



Le stampe sono vuote/sfocate o confuse/imprecise o presentano colori sbiaditi/striature o linee



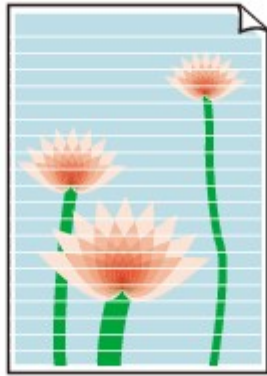
 **Stampa sfocata**



 **Colori non appropriati**



Appaiono striature bianche



A

Controllo1 Verificare le impostazioni della carta e della qualità di stampa.

➔ [I risultati di stampa non sono soddisfacenti](#)

Controllo2 Verificare i volumi di inchiostro stimati nelle cartucce FINE.

Sostituire le cartucce FINE vuote con cartucce nuove.

➔ [Sostituzione di una cartuccia FINE](#)

Controllo3 Verificare che gli ugelli della testina di stampa non siano ostruiti.

Stampare il test di controllo degli ugelli per verificare che l'inchiostro fuoriesca correttamente dagli ugelli della testina di stampa.

Per dettagli sulla stampa del motivo del controllo ugelli, sulla pulizia della testina di stampa e sulla pulizia approfondita della testina di stampa, vedere [Se la stampa è sbiadita o irregolare](#).

- **Se il motivo del controllo ugelli non viene stampato correttamente:**

Dopo aver eseguito la pulizia della testina di stampa, stampare ed esaminare il test controllo ugelli.

- **Se il problema persiste dopo aver eseguito per due volte la pulizia della testina di stampa:**

Eeguire la pulizia accurata della testina di stampa.

Se il problema non viene risolto dopo l'esecuzione della pulizia approfondita della testina di stampa, spegnere la stampante ed eseguire un'altra pulizia approfondita della testina di stampa dopo 24 ore. Una volta spenta la stampante, non scollegarla dall'alimentazione.

- **Se il problema persiste dopo aver eseguito per due volte la pulizia approfondita della testina di stampa:**

L'inchiostro potrebbe essere esaurito. Sostituire la cartuccia FINE.

Controllo4 Quando si utilizza carta con una sola superficie di stampa, controllare il corretto lato di stampa della carta.

Se si stampa sul lato non corretto, le stampe possono risultare non chiare o di scarsa qualità.

Caricare la carta con il lato stampabile rivolto verso l'alto.

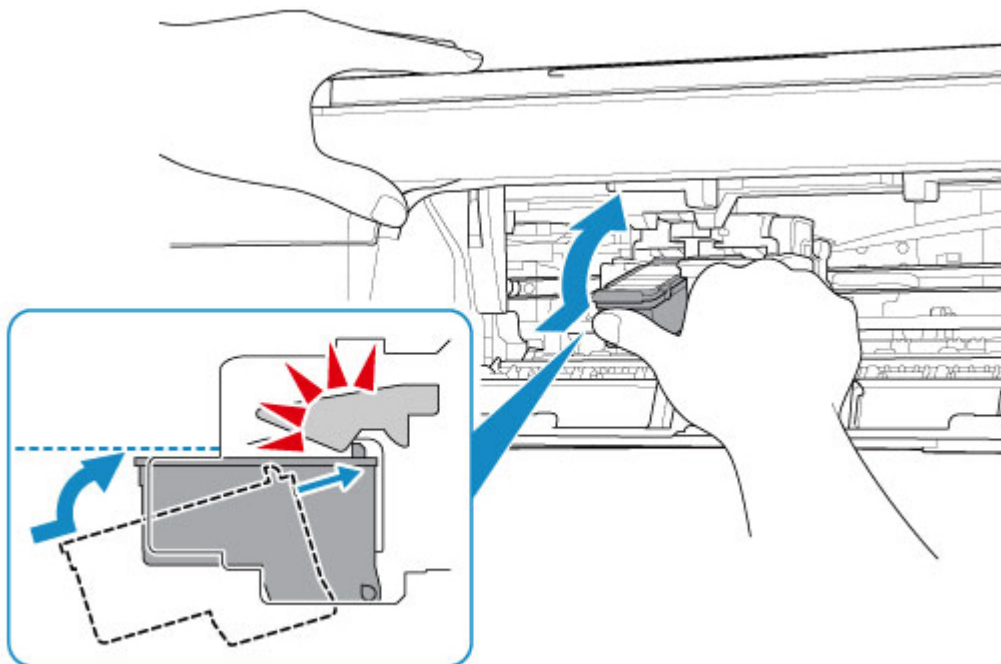
Per informazioni dettagliate sul lato di stampa, consultare il manuale di istruzioni fornito con la carta.

Controllo5 La cartuccia FINE è installata correttamente?

Se la cartuccia FINE non è installata saldamente, è possibile che l'inchiostro non fuoriesca correttamente.

Retrarre l'estensione del vassoio di uscita e il vassoio di uscita della carta, aprire il coperchio e rimuovere le cartucce FINE.

Installare nuovamente le cartucce FINE. Spingere verso l'alto la cartuccia FINE finché non scatta in posizione.



Una volta verificato che la cartuccia FINE è installata correttamente, chiudere il coperchio.

- **Per l'esecuzione di copie, vedere anche le sezioni seguenti:**

Controllo6 Il piano di lettura in vetro è sporco?

Pulire il piano di lettura in vetro.

- ➔ Pulizia del piano di lettura e del coperchio dei documenti

Controllo7 Assicurarsi che l'originale sia caricato correttamente sul piano di lettura.

Quando si carica l'originale sul piano di lettura, caricarlo con il lato da copiare rivolto verso il basso.

- ➔ [Caricamento degli originali](#)

Controllo8 È stata eseguita una copia di una stampa effettuata da questa stampante?

Se si utilizza una stampa effettuata da questa stampante come originale, la qualità di stampa potrebbe risultare ridotta a seconda delle condizioni dell'originale.

Se possibile, ristampare dal computer.



Colori non luminosi



Controllo1 Il motivo del controllo ugelli viene stampato correttamente?

Stampare il test di controllo degli ugelli per verificare che l'inchiostro fuoriesca correttamente dagli ugelli della testina di stampa.

Per dettagli sulla stampa del motivo del controllo ugelli, sulla pulizia della testina di stampa e sulla pulizia approfondita della testina di stampa, vedere [Se la stampa è sbiadita o irregolare](#).

- **Se il motivo del controllo ugelli non viene stampato correttamente:**

Dopo aver eseguito la pulizia della testina di stampa, stampare ed esaminare il test controllo ugelli.

- **Se il problema persiste dopo aver eseguito per due volte la pulizia della testina di stampa:**

Eseguire la pulizia accurata della testina di stampa.

Se il problema non viene risolto dopo l'esecuzione della pulizia approfondita della testina di stampa, spegnere la stampante ed eseguire un'altra pulizia approfondita della testina di stampa dopo 24 ore. Una volta spenta la stampante, non scollegarla dall'alimentazione.

- **Se il problema persiste dopo aver eseguito per due volte la pulizia approfondita della testina di stampa:**

L'inchiostro potrebbe essere esaurito. Sostituire la cartuccia FINE.

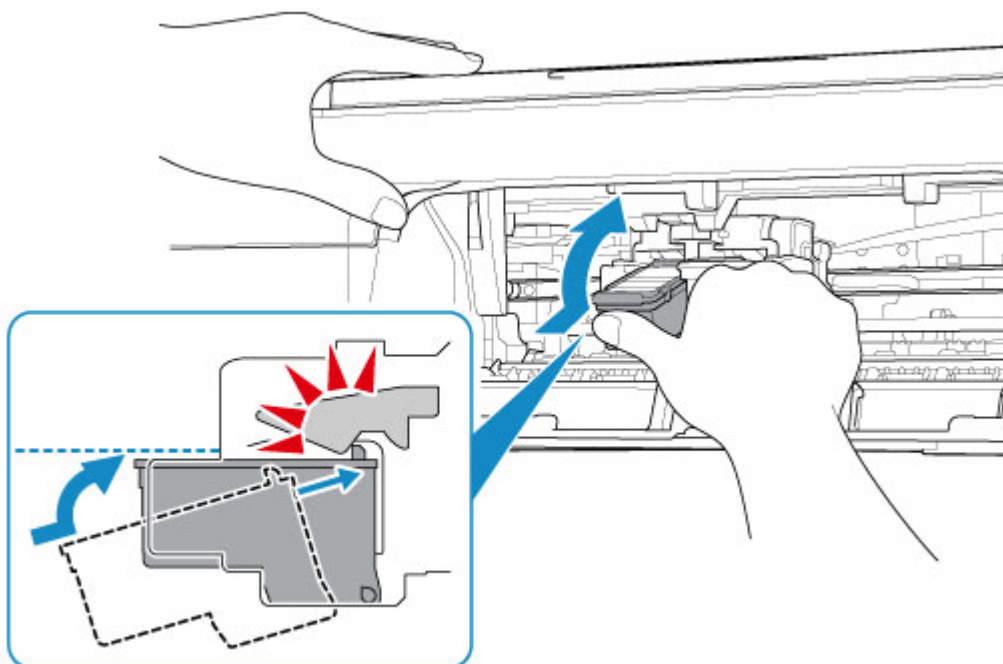
Controllo2 Quando l'inchiostro di una cartuccia FINE si esaurisce, sostituirla.

Controllo3 La cartuccia FINE è installata correttamente?

Se la cartuccia FINE non è installata saldamente, è possibile che l'inchiostro non fuoriesca correttamente.

Retrarre l'estensione del vassoio di uscita e il vassoio di uscita della carta, aprire il coperchio e rimuovere le cartucce FINE.

Installare nuovamente le cartucce FINE. Spingere verso l'alto la cartuccia FINE finché non scatta in posizione.



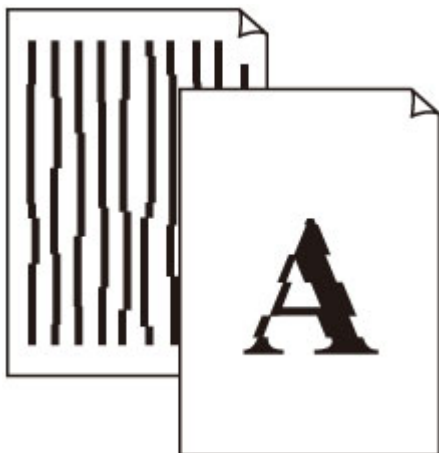
Una volta verificato che la cartuccia FINE è installata correttamente, chiudere il coperchio.

»» Nota

- I colori stampati potrebbero non corrispondere ai colori dello schermo a causa di differenze di base nei metodi utilizzati per produrre i colori. Anche le impostazioni per il controllo dei colori e le differenze ambientali possono influire sul modo in cui i colori vengono visualizzati sullo schermo. Pertanto, i colori delle stampe potrebbero essere diversi da quelli visualizzati sullo schermo.



Linee non allineate/distorte



Controllo1 Verificare le impostazioni della carta e della qualità di stampa.

➔ [I risultati di stampa non sono soddisfacenti](#)

Controllo2 Eseguire l'allineamento testina di stampa.

Se le linee stampate non sono allineate o sono distorte oppure i risultati di stampa non sono soddisfacenti per altri motivi, regolare la posizione della testina di stampa.

➔ [Allineamento della posizione della Testina di stampa](#)

»» Nota

- Per Windows, se il problema persiste dopo avere eseguito l'allineamento della testina di stampa, eseguire l'operazione manualmente dal computer.

➔ Regolazione manuale della posizione della testina di stampa

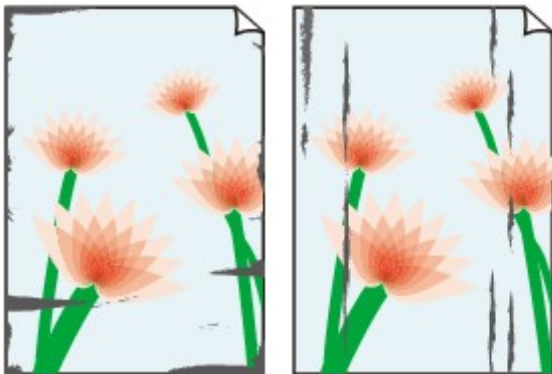
Controllo3 Aumentare la qualità di stampa e provare nuovamente a stampare.

Per migliorare il risultato di stampa, è consigliabile definire una qualità di stampa superiore.

Q

Carta macchiata / Superficie stampata graffiata

Carta macchiata



Bordi macchiati

Superficie macchiata



Superficie stampata graffiata

A

Controllo1 Verificare le impostazioni della carta e della qualità di stampa.

➔ [I risultati di stampa non sono soddisfacenti](#)

Controllo2 Verificare il tipo di carta.

Assicurarsi di utilizzare la carta adatta a ciò che si sta stampando.

➔ [Tipi di supporti compatibili](#)

Controllo3 Eliminare le pieghe prima di caricare la carta.

Si consiglia di rimettere la carta inutilizzata nella confezione e mantenerla appiattita.

- **Carta comune**

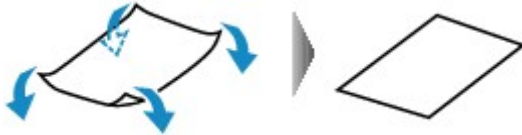
Girare il foglio e ricaricarlo per stampare sull'altro lato.

- **Altra carta, come le buste**

Se gli angoli del foglio presentano pieghe che superano i 3 mm/0,1" (A) di altezza, la carta potrebbe macchiarsi di inchiostro oppure potrebbe non essere alimentata in modo corretto. Attenersi alle seguenti istruzioni per eliminare le pieghe della carta.



1. Arrotolare la carta nella direzione opposta a quella della piega, come mostrato nella figura seguente.

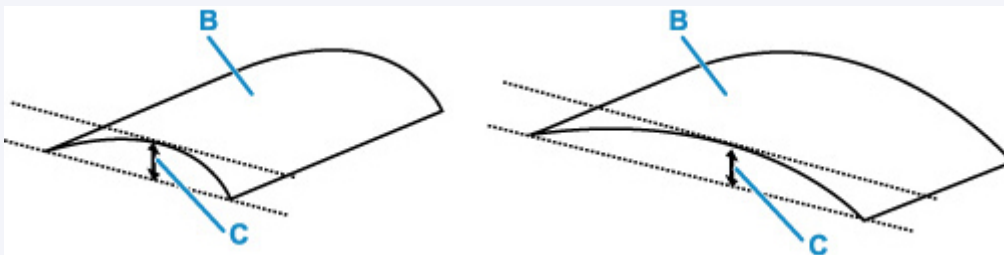


2. Controllare che la carta sia ben appiattita.

Si consiglia di stampare un foglio alla volta utilizzando carta priva di pieghe.

»» Nota

- A seconda del tipo di carta, questa potrebbe risultare macchiata o non venire alimentata correttamente, anche se non è piegata verso l'interno. Seguire le istruzioni riportate di seguito per arrotolare la carta verso l'esterno di 3 mm/0,1" (C) in altezza prima di eseguire la stampa. Questa operazione potrebbe migliorare il risultato di stampa.



(B) Lato di stampa

Se la carta è stata arrotolata verso l'esterno, si consiglia di alimentare un foglio alla volta.

Controllo4 Se l'intensità è impostata sul valore alto, ridurre l'impostazione dell'intensità e provare nuovamente a stampare. (Windows)

Se si stampa con un'impostazione di intensità elevata su carta comune, la carta potrebbe assorbire troppo inchiostro, piegarsi e di conseguenza rovinarsi.

Controllare l'impostazione dell'intensità nel driver della stampante.

- ➔ Regolazione dell'intensità

Controllo5 Il piano di lettura in vetro è sporco?

Pulire il piano di lettura in vetro.

- ➔ Pulizia del piano di lettura e del coperchio dei documenti

Controllo6 Il rullo di alimentazione della carta è sporco?

Pulire il rullo di alimentazione della carta.

➔ [Pulizia dei rulli di alimentazione della carta](#)

Controllo7 All'interno della stampante è presente sporco?

Quando si esegue la stampa fronte/retro, l'interno della stampante potrebbe macchiarsi d'inchiostro, provocando sbavature sulla stampa.

Eseguire la pulizia della lastra inferiore per pulire l'interno della stampante.

➔ [Pulizia delle parti interne della stampante \(Pulizia lastra inferiore\)](#)

»»» Nota

- Per evitare macchie all'interno della stampante, assicurarsi di impostare il formato della carta correttamente.

Controllo8 Impostare un tempo di asciugatura dell'inchiostro più lungo.

Ciò consente alla superficie stampata di asciugarsi, evitando macchie e graffi.

• Per Windows:

1. Controllare che la stampante sia accesa.
2. Aprire Canon IJ Printer Assistant Tool.
 - ➔ Apertura dello strumento di manutenzione (Canon IJ Printer Assistant Tool)
3. Selezionare **Impostazioni personalizzate (Custom Settings)**.
4. Trascinare la barra di scorrimento di **Tempo di attesa asciugatura (Ink Drying Wait Time)** per impostare il tempo di attesa e selezionare **OK**.
5. Controllare il messaggio e selezionare **OK**.

• Per macOS:

Impostare il tempo di attesa utilizzando l'interfaccia utente remota.

➔ Apertura dell'interfaccia utente remota per la manutenzione

Problemi di scansione (Windows)

- **Problemi di scansione**

Problemi di scansione

- **Lo scanner non funziona**
- **ScanGear (driver dello scanner) non si avvia**



Lo scanner non funziona



Verifica 1 Assicurarsi di avere acceso lo scanner o la stampante.

Verifica 2 Collegare il cavo USB a un'altra porta USB del computer.

Verifica 3 Se il cavo USB è collegato a un hub USB, scollegarlo dall'hub USB e collegarlo ad una porta USB del computer.

Verifica 4 Utilizzando una connessione di rete, verificare lo stato della connessione ed eseguire nuovamente la connessione se necessario.

Verifica 5 Riavviare il computer.



ScanGear (driver dello scanner) non si avvia



Verifica 1 Assicurarsi che gli MP Drivers siano installati.

Se non sono già installati, installare gli MP Drivers dal CD-ROM di installazione o dal sito Web di Canon.

Verifica 2 Selezionare lo scanner o la stampante nel menu dell'applicazione.

►►► **Importante**

- Se il nome dello scanner o della stampante è visualizzato più volte, selezionare quello che non include WIA.

►►► **Nota**

- Questa operazione può variare a seconda dell'applicazione.
- Utilizzare il driver WIA quando si esegue la scansione da un'applicazione compatibile con WIA.
 - ➔ Scansione tramite driver WIA

Verifica 3 Assicurarsi che l'applicazione supporti TWAIN.

Non è possibile avviare ScanGear (driver dello scanner) con applicazioni che non supportano TWAIN.

Verifica 4 Eseguire la scansione e salvare le immagini con IJ Scan Utility e aprire i file nell'applicazione.

Problemi meccanici

- **La stampante non si accende**
- **La stampante si spegne inaspettatamente o ripetutamente**
- **Problemi di connessione USB**
- **Impossibile comunicare con la stampante tramite USB**



La stampante non si accende



Controllo1 Premere il pulsante **ON**.

Controllo2 Assicurarsi che la spina del cavo di alimentazione sia inserita saldamente nella stampante, quindi accenderla di nuovo.

Controllo3 Scollegare la stampante, attendere almeno 2 minuti, quindi collegarla nuovamente e riaccenderla.

Se il problema persiste, rivolgersi al più vicino centro di assistenza Canon per richiedere una riparazione.



La stampante si spegne inaspettatamente o ripetutamente



Controllo Se la stampante è impostata per spegnersi automaticamente dopo un determinato orario, disattivare questa impostazione.

Se l'utente ha impostato la stampante per lo spegnimento automatico dopo un orario specificato, l'alimentazione verrà disattivata automaticamente una volta superato tale orario.

- **Per disattivare l'impostazione dal pannello dei comandi:**

1. Assicurarsi che la stampante sia accesa.
2. Premere più volte il pulsante **Impostazione (Setup)** finché non viene visualizzato "13" sul display LCD.

➔ [Indicazione del display LCD](#)

3. Premere il pulsante **Nero (Black)**.

L'impostazione per spegnere l'alimentazione viene disattivata automaticamente.

- **Per disattivare l'impostazione dal computer:**

Per Windows, utilizzare Canon IJ Printer Assistant Tool per disattivare l'impostazione.

Attenersi alla procedura di seguito per disattivare l'impostazione utilizzando Canon IJ Printer Assistant Tool.

1. Aprire Canon IJ Printer Assistant Tool.
 - ➔ Apertura dello strumento di manutenzione (Canon IJ Printer Assistant Tool)
2. Selezionare **Accensione/spegnim. autom. (Auto Power)**
3. Selezionare **Disattivato (Disable)** per **Spegnimento automatico (Auto Power Off)**.
4. Selezionare **OK**.
5. Selezionare **OK** nella schermata visualizzata.

L'impostazione per spegnere l'alimentazione viene disattivata automaticamente.

▶▶▶ Nota

- Vedere di seguito per ulteriori informazioni su come disattivare l'impostazione da ScanGear (driver dello scanner).



Problemi di connessione USB



Quando si verifica una delle seguenti situazioni, effettuare uno dei controlli riportati di seguito.

- Stampa o scansione lenta.
- La connessione USB Hi-Speed non funziona.
- Viene visualizzato un messaggio ad esempio "**La periferica può funzionare più velocemente (This device can perform faster)**". (Windows)

»» Nota

- Se l'ambiente di sistema non supporta la connessione USB Hi-Speed, la stampante funzionerà a una velocità inferiore rispetto a quella fornita da una connessione USB 1.1. In tal caso, la stampante funziona correttamente ma la velocità di stampa o di scansione potrebbe rallentare a causa della velocità di comunicazione.

Controllo

Verificare quanto segue per assicurarsi che l'ambiente di sistema utilizzato supporti la connessione USB Hi-Speed.

- Verificare che la porta USB del computer supporti la connessione USB Hi-Speed.
- Verificare che il cavo USB o l'hub USB supporti la connessione USB Hi-Speed.

Assicurarsi di utilizzare un cavo USB Hi-Speed certificato. Si consiglia di utilizzare un cavo USB di lunghezza non superiore a 3 metri / 10 piedi.

- Il driver USB Hi-Speed funziona correttamente sul computer?

Assicurarsi che la versione più aggiornata del driver USB Hi-Speed funzioni correttamente e, se necessario, ottenere e installare l'ultima versione del driver USB Hi-Speed del computer.

»» Importante

- Per maggiori informazioni, rivolgersi al produttore del computer, del cavo USB o dell'hub USB.



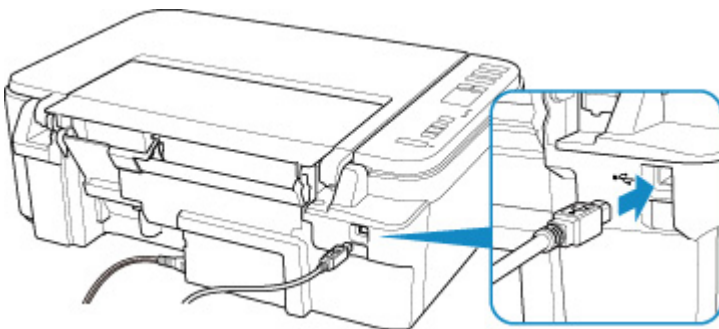
Impossibile comunicare con la stampante tramite USB



Controllo1 Assicurarsi che la stampante sia accesa.

Controllo2 Collegare correttamente il cavo USB.

Come indicato nell'illustrazione di seguito, la porta USB si trova nella parte posteriore della stampante.



►►► Importante

- Collegare il terminale "Tipo B" alla stampante con il lato dentellato rivolto verso L'ALTO. Per ulteriori informazioni, consultare il manuale di istruzioni fornito con il cavo USB.

Controllo3 Assicurarsi che l'opzione **Attiva supporto bidirezionale (Enable bidirectional support)** sia selezionata nella scheda **Porte (Ports)** della finestra di dialogo **Proprietà della stampante (Printer properties)**. (Windows)

In caso contrario, selezionarlo per attivare il supporto bidirezionale.

- ➔ [Apertura della schermata di impostazione del driver della stampante](#)

Problemi di installazione e download

- **Installazione degli MP Drivers non riuscita (Windows)**
- **Aggiornamento degli MP Drivers nell'ambiente di rete (Windows)**

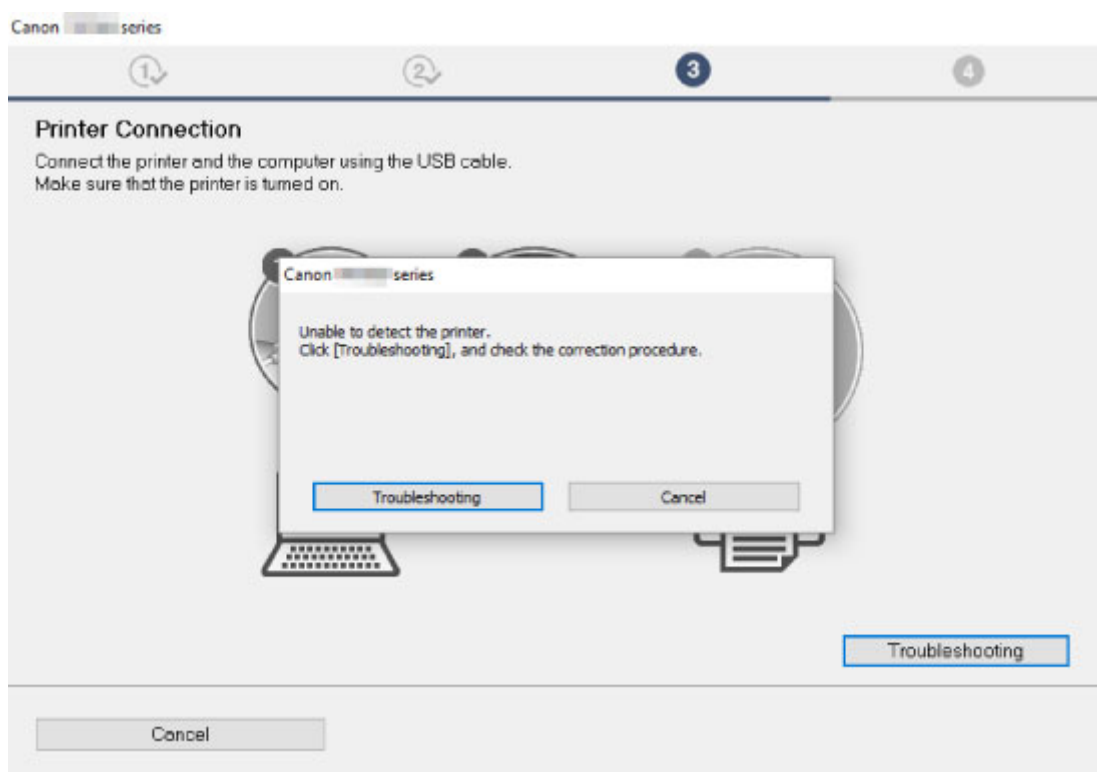


Installazione degli MP Drivers non riuscita (Windows)



- ➔ [Se non si riesce ad andare oltre la schermata Connessione stampante \(Printer Connection\):](#)
- ➔ [Altri casi:](#)

Se non si riesce ad andare oltre la schermata Connessione stampante (Printer Connection):



- ➔ [Impossibile procedere oltre la schermata Connessione stampante](#)

Altri casi:

Se gli MP Drivers non sono stati installati correttamente, disinstallare gli MP Drivers, riavviare il computer, quindi reinstallare gli MP Drivers.

- ➔ Eliminazione degli MP Drivers non necessari

Fare clic qui e installare gli MP Drivers.

»» Nota

- Se l'esecuzione del programma di installazione viene interrotta a causa di un errore di Windows, è possibile che il sistema Windows si trovi in una condizione di instabilità e che non sia quindi possibile installare i driver. Riavviare il computer e reinstallare i driver.



Aggiornamento degli MP Drivers nell'ambiente di rete (Windows)



Scaricare la versione più aggiornata degli MP Drivers.

Scaricare la versione più aggiornata degli MP Drivers per il modello in uso dalla pagina di download del sito Web di Canon.

Disinstallare gli MP Drivers esistenti e seguire le istruzioni di installazione per installare la versione più aggiornata degli MP Drivers scaricata. Nella schermata per la selezione del metodo di connessione, selezionare **Usa stampante con connessione Wi-Fi (Use the printer with Wi-Fi connection)**. La stampante viene rilevata automaticamente nella rete.

Assicurarsi che la stampante sia stata trovata e installare gli MP Drivers seguendo le istruzioni visualizzate sullo schermo.

Nota

- Le impostazioni di rete della stampante non sono state modificate, per cui è possibile usare la stampante sulla rete senza ripetere le impostazioni.

Errori e messaggi

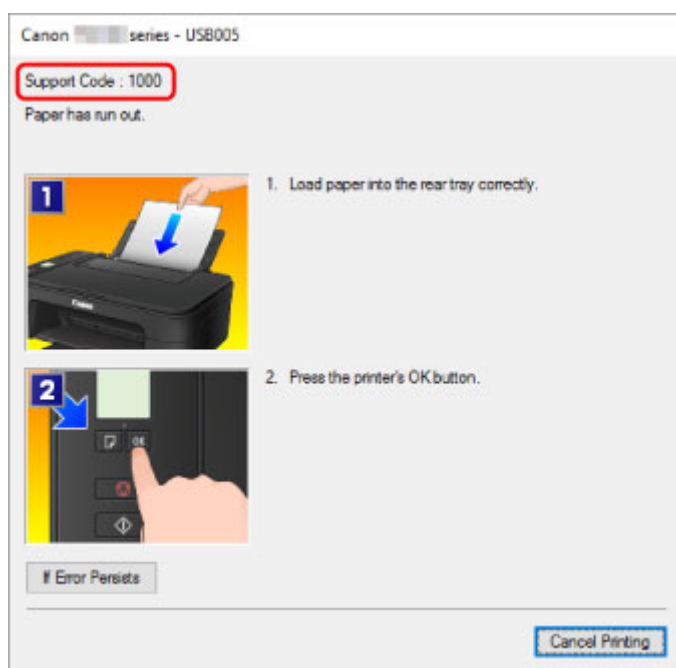
- Quando si verifica un errore
- Viene visualizzato un messaggio (Codice supporto)

Quando si verifica un errore

Se si verifica un errore nella stampa, ad esempio se la carta è esaurita o inceppata, viene visualizzato automaticamente un messaggio di risoluzione dei problemi. Eseguire l'azione appropriata descritta nel messaggio.

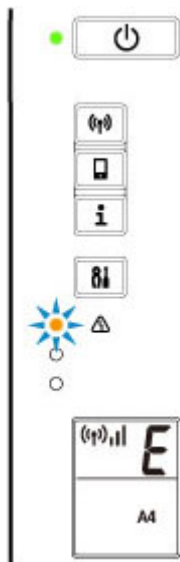
Quando si verifica un errore, vengono visualizzati un messaggio sullo schermo del computer e un codice errore sul display LCD. Per alcuni errori, viene visualizzato un codice supporto (numero di errore).

Quando vengono visualizzati un codice supporto e un messaggio (Windows):

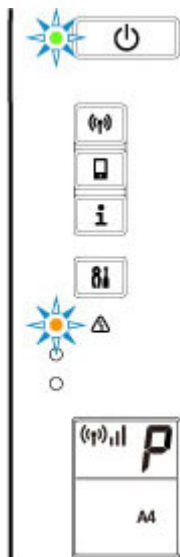


Quando viene visualizzato un codice di errore sul display LCD della stampante:

- La spia **Allarme (Alarm)** si accende e viene visualizzato un codice errore.

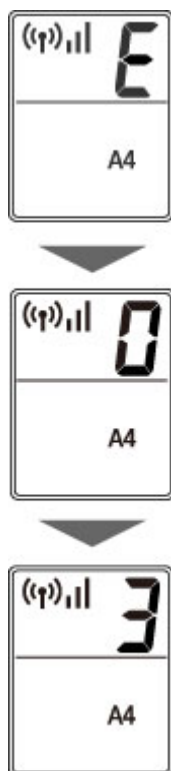


- La spia **ON** e la spia **Allarme (Alarm)** lampeggiano in modo alternato e viene visualizzato un codice errore.



Il codice errore viene visualizzato sul display LCD singolarmente.

Se il codice errore è "E03":



Controllare il codice errore sul display LCD e il codice supporto corrispondente. Per ulteriori informazioni, vedere la tabella di seguito.

Codice errore	Codice supporto	Causa	Azione
E02	1000 3442 3443 3444 3445	La carta nella Stampante è esaurita. La stampa su un lato è completa se si esegue la stampa fronte/retro manuale.	<ul style="list-style-type: none"> Se la carta nella stampante è esaurita: ➔ 1000 Se si esegue la stampa fronte/retro manuale: Prepararsi a stampare l'altro lato seguendo le istruzioni sullo schermo del computer.
E03	1203 1300	Il coperchio è aperto durante la stampa. La carta si è inceppata durante l'alimentazione dal vassoio posteriore.	<ul style="list-style-type: none"> Se il coperchio è aperto: ➔ 1203 Se la carta è inceppata: ➔ 1300
E04	168A	La cartuccia FINE non è installata.	➔ 168A
E05	1401 1403 1430 1485	Impossibile riconoscere il serbatoio di inchiostro.	<p>Verificare quanto segue.</p> <ul style="list-style-type: none"> se la cartuccia FINE a colori è installata correttamente sul lato sinistro se la cartuccia FINE nera è installata correttamente sul lato destro Numero di modello di ciascuna cartuccia FINE

			Se il problema persiste, sostituire la cartuccia FINE con una nuova. ➡ Sostituzione di una cartuccia FINE
E08	1700 1701 1712 1713 1714 1715	L'assorbitore di inchiostro è quasi pieno.	➡ 1700 ➡ 1701 ➡ 1712 ➡ 1713 ➡ 1714 ➡ 1715
E09	1890	Potrebbe essere ancora attaccato del nastro da imballaggio o del materiale di protezione al supporto cartuccia FINE.	➡ 1890
E11	4102 4103	Non è possibile eseguire la stampa con le impostazioni di stampa correnti.	➡ 4102 ➡ 4103
E12	4100	Non è possibile stampare i dati specificati.	➡ 4100
E13	1686	L'inchiostro potrebbe essere esaurito.	➡ 1686
E14	1684	Impossibile riconoscere il serbatoio di inchiostro.	➡ 1684
E15	1682	Impossibile riconoscere la cartuccia FINE.	➡ 1682
E16	1688	L'inchiostro è esaurito.	➡ 1688
E23	3446	L'indirizzo IP e la subnet mask sono in conflitto.	➡ 3446
E31	–	Impostazione Wi-Fi non riuscita.	Premere il pulsante OK della stampante per eliminare l'errore. Se si esegue l'impostazione con WPS: 1. Controllare le impostazioni di protezione ed effettuare di nuovo l'impostazione. 2. Effettuare l'impostazione utilizzando un altro metodo di impostazione.
E32	–	Impossibile trovare un router wireless durante l'impostazione.	Premere il pulsante OK della stampante per eliminare l'errore. Eseguire di nuovo l'impostazione Wi-Fi.
E33	–	Impossibile collegare perché più router wireless si stanno collegando alla stampante.	Premere il pulsante OK della stampante per eliminare l'errore. Eseguire di nuovo l'impostazione Wi-Fi dopo alcuni istanti (circa 2 minuti).

			Se quanto sopra non risolve il problema, consultare il manuale di istruzioni fornito con il router wireless.
E34	3440	La connessione wireless facile non è riuscita.	➔ 3440
E36	3441	La connessione wireless facile non è riuscita.	➔ 3441
E37	–	Impostazione Wi-Fi non riuscita.	<p>Premere il pulsante OK della stampante per eliminare l'errore.</p> <p>Spegnere il router wireless e riaccenderlo, quindi eseguire di nuovo l'impostazione.</p> <p>Se quanto sopra non risolve il problema, consultare il manuale di istruzioni fornito con il router wireless e controllare le impostazioni.</p>
E38	–	Impossibile collegarsi a un router wireless. Impossibile modificare le impostazioni LAN.	<p>Premere il pulsante OK della stampante per eliminare l'errore.</p> <p>Verificare quanto segue.</p> <ul style="list-style-type: none"> • se il Wi-Fi della stampante è attivato • se si seleziona un router wireless appropriato per connettere • se la password immessa è corretta • se il nome di rete (SSID) specificato è corretto <p>Dopo aver verificato quanto sopra, spegnere il router wireless e accenderlo di nuovo.</p> <p>Non è possibile modificare le impostazioni LAN mentre si utilizza la rete LAN. Modificarle quando non si utilizza la rete LAN.</p>
E39	495A	Si è verificato un errore durante la comunicazione tramite Wi-Fi o mentre era in modalità standby.	➔ 495A
E45	–	Impossibile connettere alla rete.	<p>Premere il pulsante OK della stampante per eliminare l'errore.</p> <p>Controllare la connessione LAN e le impostazioni di rete.</p> <p>La connessione potrebbe riuscire dopo alcuni istanti.</p>
E46	–	Impossibile connettere a Internet.	<p>Premere il pulsante OK della stampante per eliminare l'errore.</p> <p>Controllare le impostazioni del router wireless.</p>
E47	–	Impossibile connettere al server.	<p>Premere il pulsante OK della stampante per risolvere l'errore ed eseguire di nuovo le operazioni dopo alcuni istanti.</p>

			<p>Se si utilizza Google Cloud Print, la stampante potrebbe non essere registrata. Verificare che la stampante sia registrata.</p> <p>➔ Stampa con Google Cloud Print</p>
E48	–	Impossibile connettere al server.	Premere il pulsante OK della stampante per risolvere l'errore ed eseguire di nuovo le operazioni dopo alcuni istanti.
E49	–	Impossibile connettere a Internet in quanto la connessione di rete è in preparazione.	Premere il pulsante OK della stampante per risolvere l'errore ed eseguire di nuovo le operazioni dopo alcuni istanti.
E50	–	Impossibile acquisire i contenuti.	Premere il pulsante OK della stampante per risolvere l'errore ed eseguire di nuovo le operazioni dopo alcuni istanti.
E51	–	Impossibile connettere al server.	Premere il pulsante OK della stampante per risolvere l'errore ed eseguire di nuovo le operazioni dopo alcuni istanti.
E52	–	Impossibile registrare la stampante a Google Cloud Print a causa di un timeout.	Premere il pulsante OK della stampante per risolvere l'errore ed eseguire di nuovo le operazioni dopo alcuni istanti.
E53	–	Solo le informazioni registrate sulla stampante vengono eliminate a causa dell'impossibilità di connettere a Google Cloud Print.	<p>Premere il pulsante OK della stampante per eliminare l'errore.</p> <p>Eliminare le informazioni registrate di Google Cloud Print dal computer o dallo smartphone.</p>
E54	–	Solo le informazioni registrate sulla stampante vengono eliminate a causa dell'impossibilità di connettere a IJ Cloud Printing Center.	<p>Premere il pulsante OK della stampante per eliminare l'errore.</p> <p>Eliminare le informazioni registrate di IJ Cloud Printing Center dal computer o dallo smartphone.</p>
E55	–	La stampante è già registrata a IJ Cloud Printing Center.	<p>Premere il pulsante OK della stampante per eliminare l'errore.</p> <p>Eliminare le informazioni registrate di IJ Cloud Printing Center e registrare di nuovo la stampante.</p>
E56	–	Il servizio online non è disponibile nella regione richiesta.	<p>Premere il pulsante OK della stampante per eliminare l'errore.</p> <p>Rivolgersi al fornitore per sapere dove è disponibile il servizio online.</p>
E57	2900	Errore di scansione del foglio con l'allineamento della testina di stampa.	➔ 2900
E58	–	Provare ad avviare la copia prima di registrare il formato carta.	Registrare il formato carta e avviare la copia.

			Premere il pulsante Stop per annullare la copia.
E59	2114	Le impostazioni del formato carta nel driver della stampante non corrispondono al formato carta registrato nella stampante.	➡ 2114
E61	3412	La scansione dell'originale non è riuscita.	➡ 3412
E62	–	Si è verificato un errore imprevisto durante la scansione.	Premere il pulsante OK della stampante per eliminare l'errore. Modificare le impostazioni ed eseguire di nuovo le operazioni.
E63	–	È stato raggiunto il numero massimo di pagine salvabili.	Premere il pulsante OK della stampante per eliminare l'errore. Non è possibile salvare ulteriori pagine in un file. Salvare il resto in un altro file.
E64	–	La scansione dell'originale non è riuscita.	L'originale non è posizionato sul piano di lettura oppure non è possibile eseguirne la scansione. Premere il pulsante OK della stampante per risolvere l'errore, quindi verificare quanto segue. <ul style="list-style-type: none"> • Assicurarsi che l'originale sia posizionato sul piano di lettura. • Assicurarsi che la posizione e l'orientamento dell'originale siano corretti. Dopo avere controllato quanto sopra, eseguire di nuovo le operazioni.
E65	–	I dati acquisiti non sono stati salvati poiché la memoria della stampante è piena.	Premere il pulsante OK della stampante per eliminare l'errore. Eseguire quindi le seguenti operazioni. <ul style="list-style-type: none"> • Ridurre la risoluzione ed eseguire di nuovo la scansione dell'originale. • Ridurre il numero di originali da acquisire contemporaneamente.
P02	5100	Si è verificato un errore stampante.	➡ 5100
P03	6000	Si è verificato un errore stampante.	➡ 6000
P07	5B00 5B01 5B12 5B13 5B14 5B15	Si è verificato un errore stampante.	➡ 5B00 ➡ 5B01 ➡ 5B12 ➡ 5B13 ➡ 5B14 ➡ 5B15

P08	5011	Si è verificato un errore stampante.	Spegnere la stampante e scollegarla dall'alimentazione. Collegare nuovamente la stampante e riaccenderla. Se il problema persiste, rivolgersi al più vicino centro di assistenza Canon per richiedere una riparazione.
P09	5012		
P20	5050		
P22	5200		
P26	5205		
P27	5206		
P28	6500		
P29	6800		
	6801		
	6900		
	6901		
	6902		
	6910		
	6911		
	6930		
	6931		
	6932		
	6933		
	6936		
	6937		
	6938		
	6940		
	6941		
	6942		
	6943		
	6944		
	6945		
	6946		
P10	B202 B203 B204 B205	Si è verificato un errore che richiede l'intervento del servizio di assistenza.	Spegnere la stampante e scollegarla dall'alimentazione. Rivolgersi al più vicino centro di assistenza Canon per richiedere una riparazione.

Per ulteriori informazioni sulla risoluzione degli errori con i codici supporto, vedere [Elenco dei codici supporto per errore](#).

Per ulteriori informazioni sulla risoluzione degli errori senza i codici supporto, vedere [Viene visualizzato un messaggio \(Codice supporto\)](#).

Viene visualizzato un messaggio (Codice supporto)

In questa sezione vengono descritti alcuni dei messaggi che possono venire visualizzati sullo schermo del computer.

»»» Nota

- Per alcuni errori viene visualizzato un codice supporto (numero di errore) sul computer. Per ulteriori informazioni sugli errori aventi codici supporto, consultare [Elenco dei codici supporto per errore](#).

- ➔ [Viene visualizzato un errore relativo allo scollegamento del cavo di alimentazione \(Windows\)](#)
- ➔ [Errore di scrittura/Errore di output/Errore di comunicazione \(Windows\)](#)
- ➔ [Altri messaggi di errore \(Windows\)](#)

Q Viene visualizzato un errore relativo allo scollegamento del cavo di alimentazione (Windows)



La stampante potrebbe essere scollegata mentre era ancora accesa.

Controllare il messaggio di errore visualizzato sul computer, quindi fare clic su **OK**.

La stampante inizia a stampare.

Vedere [Scollegamento della stampante](#) per informazioni su come scollegare il cavo di alimentazione.

Q Errore di scrittura/Errore di output/Errore di comunicazione (Windows)



Controllo1 Se la spia **ON** è spenta, accertarsi che la stampante sia collegata e accesa.

La spia **ON** lampeggia durante l'inizializzazione della stampante. Attendere che la spia **ON** smetta di lampeggiare e rimanga accesa.

Controllo2 Verificare che la stampante sia adeguatamente collegata al computer.

Se si utilizza un cavo USB, assicurarsi che sia collegato saldamente sia alla stampante sia al computer. Quando il cavo USB è collegato saldamente, controllare quanto segue:

- Se si utilizza un dispositivo a relè, ad esempio un hub USB, scollegarlo, collegare la stampante direttamente al computer e riprovare a stampare. Se la stampa viene avviata correttamente, il problema riguarda il dispositivo di trasmissione. Rivolgersi al fornitore del dispositivo a relè.
- Potrebbe anche trattarsi di un problema relativo al cavo USB. Sostituire il cavo USB e riprovare a stampare.

Se si utilizza la stampante su una rete LAN, assicurarsi che la stampante sia configurata correttamente per l'utilizzo sulla rete.

Controllo3 Assicurarsi che gli MP Drivers siano installati correttamente.

Disinstallare gli MP Drivers seguendo la procedura descritta in Eliminazione degli MP Drivers non necessari e reinstallarli dal CD-ROM di installazione oppure dal sito Web di Canon.

Controllo4 Se la stampante è collegata al computer tramite un cavo USB, controllare lo stato della periferica dal computer.

Attenersi alla procedura riportata di seguito per controllare lo stato della periferica.

1. Selezionare **Pannello di controllo (Control Panel) > Hardware e suoni (Hardware and Sound) > Gestione dispositivi (Device Manager)**.

»»» Nota

- Se viene visualizzata la schermata **Controllo account utente (User Account Control)**, selezionare **Continua (Continue)**.

2. Aprire la finestra delle **Proprietà di supporto della stampa USB (USB Printing Support Properties)**.

Fare doppio clic su **Controller USB (Universal Serial Bus) (Universal Serial Bus controllers)** e su **Supporto stampa USB (USB Printing Support)**.

»»» Nota

- Se la schermata **Proprietà supporto di stampa USB (USB Printing Support Properties)** non viene visualizzata, accertarsi che la stampante sia collegata correttamente al computer.

➔ **Controllo2** [Verificare che la stampante sia adeguatamente collegata al computer.](#)

3. Fare clic sulla scheda **Generale (General)** e verificare se esiste un problema con la periferica.

Se viene visualizzato un errore della periferica, consultare la Guida di Windows per risolverlo.

Altri messaggi di errore (Windows)

Controllo Se un messaggio di errore viene visualizzato al di fuori del monitor di stato della stampante, effettuare le verifiche indicate di seguito.

- **"Impossibile eseguire lo spooling a causa di spazio su disco insufficiente (Could not spool successfully due to insufficient disk space)"**

Eliminare tutti i file non necessari per aumentare la quantità di spazio disponibile sul disco.

- **"Impossibile eseguire lo spooling a causa di memoria insufficiente (Could not spool successfully due to insufficient memory)"**

Chiudere le altre applicazioni per aumentare la quantità di memoria disponibile.

Se la stampa risulta ancora impossibile, riavviare il computer e riprovare a stampare.

- **"Impossibile trovare il driver della stampante (Printer driver could not be found)"**

Disinstallare gli MP Drivers seguendo la procedura descritta in Eliminazione degli MP Drivers non necessari e reinstallarli dal CD-ROM di installazione oppure dal sito Web di Canon.

- **"Impossibile stampare il nome dell'applicazione (Could not print Application name) - Nome file"**

Provare a ristampare al termine del processo in corso.

Elenco dei codici supporto per errore

Il codice supporto viene visualizzato sullo schermo del computer quando si verifica un errore.

Un "codice supporto" è il numero di un errore e viene visualizzato insieme al messaggio di errore.

Quando si verifica un errore, verificare il codice supporto visualizzato sullo schermo del computer ed eseguire l'azione appropriata.

Il codice supporto viene visualizzato sullo schermo del computer

- **Da 1000 a 1ZZZ**

[1000](#) [1200](#) [1203](#) [1300](#) [1401](#) 1403

[1430](#) [1485](#) 15A2 [1682](#) 1684 [1686](#)

[1688](#) [168A](#) [1700](#) 1701 1712 1713

1714 1715 [1890](#)

- **Da 2000 a 2ZZZ**

[2114](#) 2123 [2900](#) [2901](#)

- **Da 3000 a 3ZZZ**

3412 3439 3440 3441 3442 3443

3444 3445 3446

- **Da 4000 a 4ZZZ**

4100 [4102](#) [4103](#) 495A

- **Da 5000 a 5ZZZ**

[5011](#) [5012](#) 5050 [5100](#) [5200](#) 5205

5206 [5B00](#) 5B01 5B12 5B13 5B14

5B15

- **Da 6000 a 6ZZZ**

[6000](#) 6500 6800 6801 6900 6901

6902 6910 6911 6930 6931 6932

6933 6936 6937 6938 6940 6941

6942 6943 6944 6945 6946

- **Da A000 a ZZZZ**

B202 B203 B204 B205

Per i codici supporto relativi agli inceppamenti della carta, vedere anche [Elenco dei codici supporto per errore \(inceppamenti della carta\)](#).

Elenco dei codici supporto per errore (inceppamenti della carta)

Se la carta è inceppata, rimuoverla attenendosi alla procedura appropriata come mostrato di seguito.

- Se la carta inceppata è visibile nello slot di uscita della carta o nel vassoio posteriore:
 - ➔ [1300](#)
- Se la carta inceppata non è visibile nello slot di uscita della carta o nel vassoio posteriore:
 - ➔ [Carta inceppata all'interno della stampante](#)
- Casi diversi da quelli sopra elencati:
 - ➔ Altri casi

Causa

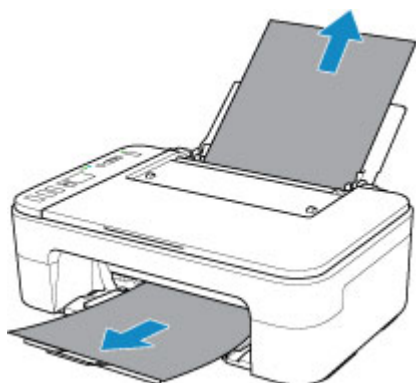
La carta si è inceppata durante l'alimentazione dal vassoio posteriore.

Come procedere

Se la carta alimentata dal vassoio posteriore si è inceppata, rimuovere il foglio inceppato dallo slot di uscita della carta o dal vassoio posteriore attenendosi alle istruzioni seguenti.

1. Estrarre la carta lentamente, dallo slot di uscita della carta o dal vassoio posteriore, a seconda dell'operazione che risulta più agevole.

Afferrare il foglio con entrambe le mani ed estrarlo lentamente per evitare di strapparlo.



►►► Nota

- Se non è possibile estrarre la carta, riaccendere la stampante senza provare a estrarre la carta con la forza. La carta potrebbe essere espulsa automaticamente.
- Se la carta si inceppa durante la stampa ed è necessario spegnere la stampante per rimuoverla, premere il pulsante **Stop** per interrompere la stampa prima di spegnere la stampante.
- Se la carta si strappa e non è possibile rimuovere il foglio inceppato dallo slot di uscita della carta o dal vassoio posteriore, rimuoverlo dall'interno della stampante.

➔ [Carta inceppata all'interno della stampante](#)

2. Ricaricare la carta e premere il pulsante della stampante **OK**.

La stampante riprende la stampa. Ristampare la pagina in corso di stampa se non è stata stampata correttamente a causa dell'inceppamento della carta.

Se la stampante è stata spenta nel passaggio 1, i dati di stampa inviati alla stampante vengono cancellati. Ripetere la stampa.

►►► Nota

- Quando si ricarica la carta, assicurarsi che il tipo di carta utilizzato sia adatto e che venga caricato correttamente.

- Per la stampa di documenti contenenti fotografie o immagini si consiglia di utilizzare formati diversi da A5. In caso contrario, il foglio A5 potrebbe arricciarsi e incepparsi mentre esce dalla stampante.

Se questi procedimenti non aiutano a risolvere il problema, rivolgersi al più vicino centro di assistenza Canon per richiedere una riparazione.

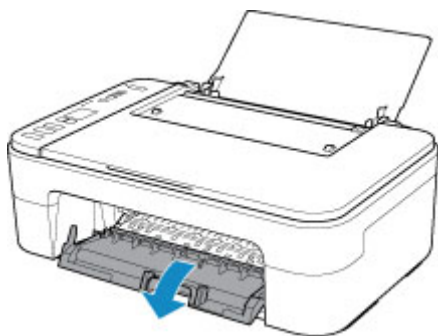
Carta inceppata all'interno della stampante

Se la carta inceppata si strappa e non è possibile rimuoverla né dallo slot di uscita della carta, né dal vassoio posteriore o se la carta inceppata rimane all'interno della stampante, rimuoverla attenendosi alle istruzioni seguenti.

»» Nota

- Se la parte periferica dello slot di uscita della carta è sporca di inchiostro, pulirla prima di rimuovere la carta inceppata.
- Se la carta si inceppa durante la stampa ed è necessario spegnere la stampante per rimuoverla, premere il pulsante **Stop** per interrompere la stampa prima di spegnere la stampante.

1. Spegnere la stampante e scollegarla dall'alimentazione.
2. Retrarre il vassoio di uscita della carta e aprire il coperchio.



»» Importante

- Non toccare la pellicola trasparente (A).

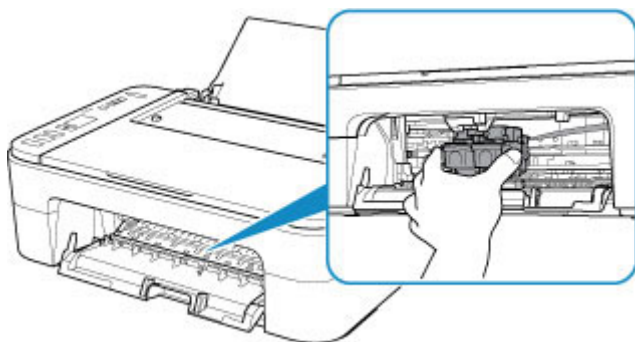


Se questa parte viene sporcata o danneggiata con la mano o la carta, potrebbero verificarsi malfunzionamenti della stampante.

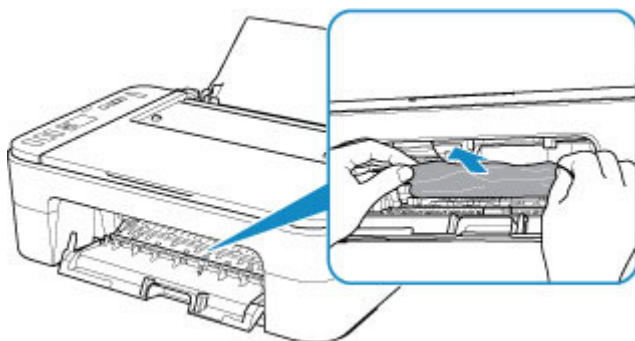
3. Verificare che non vi sia carta inceppata sotto il supporto cartuccia FINE.

Se è presente della carta inceppata sotto il supporto cartuccia FINE, spostare il supporto cartuccia FINE all'estrema destra o sinistra, a seconda di quale risulti più agevole per la rimozione della carta.

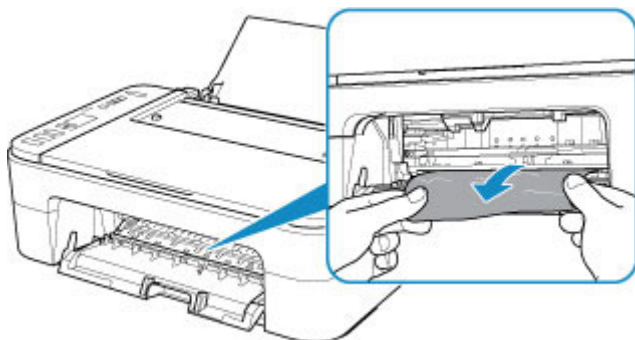
Quando si sposta il supporto cartuccia FINE, afferrare il supporto cartuccia FINE e farlo scorrere lentamente verso destra o verso sinistra.



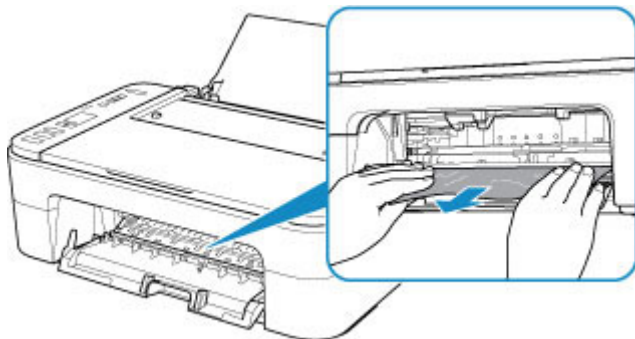
4. Afferrare fermamente il foglio inceppato con entrambe le mani.



Se la carta è arrotolata, estrarla.



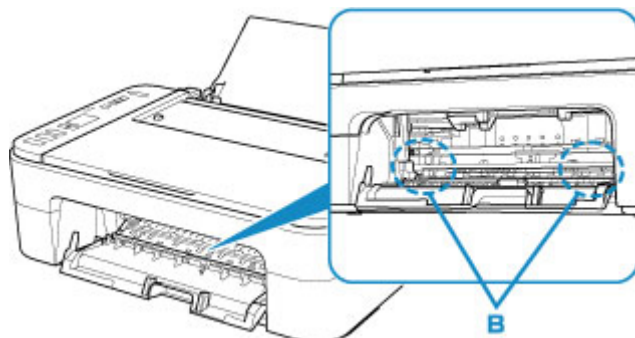
5. Estrarre lentamente la carta in modo da non strapparla.



6. Assicurarsi di avere rimosso tutta la carta inceppata.

Se il foglio si strappa mentre viene estratto, è possibile che nella stampante rimangano dei residui di carta. Verificare quanto segue e rimuovere eventuali frammenti rimasti.

- È rimasto un foglio sotto il supporto cartuccia FINE?
- Sono rimasti dei piccoli pezzi di carta nella stampante?
- È rimasta della carta negli spazi vuoti a sinistra e a destra (B) della stampante?



7. Chiudere il coperchio.

Tutti i processi nella coda di stampa vengono annullati. Ripetere la stampa.

►► Nota

- Quando si ricarica la carta, assicurarsi che il tipo di carta utilizzato sia adatto e che venga caricato correttamente. Se sullo schermo del computer viene visualizzato un messaggio relativo all'inceppamento della carta quando si riprende la stampa dopo avere rimosso l'inceppamento, è possibile che nella stampante sia rimasta della carta. Controllare che nella stampante non vi siano residui di carta.

Se questi procedimenti non aiutano a risolvere il problema, rivolgersi al più vicino centro di assistenza Canon per richiedere una riparazione.

La carta nella stampante è esaurita (1000)

Causa

Di seguito sono riportate alcune cause possibili.


- Carta assente nel vassoio posteriore.
- La carta non è caricata correttamente nel vassoio posteriore.

Come procedere

Effettuare le operazioni descritte di seguito.

- Caricare la carta nel vassoio posteriore.
 - ➔ [Caricamento di carta comune/carta fotografica](#)

»»» Nota

- Per l'allineamento della testina di stampa, caricare carta comune in formato A4 o Letter.
- Allineare le guide della carta con entrambi i bordi della carta.
- Quando l'icona  (stato della carta) e il formato carta lampeggiano sul display LCD della stampante, selezionare il formato della carta caricata nel vassoio posteriore con il pulsante **Selezione carta (Paper Select)** della stampante.
 - ➔ [Impostazioni carta](#)

Dopo aver eseguito le operazioni precedenti, premere il pulsante della stampante **OK**.

»»» Nota

- Per annullare la stampa, premere il pulsante **Stop** della stampante.

1200

Causa

Coperchio aperto.

Come procedere

Chiudere il coperchio e attendere qualche minuto.

Non dimenticare di chiuderlo, ad esempio dopo aver sostituito le cartucce FINE.

Causa

Il coperchio è aperto durante la stampa.

Come procedere

Se all'interno della stampante rimane della carta, estrarla lentamente con entrambe le mani, quindi chiudere il coperchio.

Premere il pulsante **OK** della stampante per eliminare l'errore.

La stampante espelle un foglio bianco e riprende la stampa dal foglio successivo.

La stampante non ristamperà la pagina stampata quando il coperchio è stato aperto. Riprovare a stampare.

►► Importante

- Non aprire né chiudere il coperchio durante la stampa, poiché questo potrebbe danneggiare la stampante.

1401

Causa

La cartuccia FINE non è installata.

Come procedere

Installare la cartuccia FINE.

Se l'errore persiste, la cartuccia FINE potrebbe essere danneggiata. Rivolgersi al più vicino centro di assistenza Canon per richiedere una riparazione.

Causa

Impossibile riconoscere la cartuccia FINE.

Come procedere

Rimuovere la cartuccia FINE e installarla di nuovo.

Se l'errore persiste, la cartuccia FINE potrebbe essere danneggiata. Sostituire la cartuccia FINE con una nuova.

Se questi procedimenti non aiutano a risolvere il problema, rivolgersi al più vicino centro di assistenza Canon per richiedere una riparazione.

1485

Causa

Non è stata installata la cartuccia di inchiostro appropriata.

Come procedere

Impossibile eseguire la stampa poiché la cartuccia di inchiostro non è compatibile con questa stampante.

Installare la cartuccia di inchiostro appropriata.

Se si desidera annullare la stampa, premere il pulsante **Stop** sulla stampante.

1682

Causa

Impossibile riconoscere la cartuccia FINE.

Come procedere

Sostituire la cartuccia FINE.

Se l'errore persiste, la cartuccia FINE potrebbe essere danneggiata. Rivolgersi al più vicino centro di assistenza Canon per richiedere una riparazione.

Causa

L'inchiostro potrebbe essere esaurito.

Come procedere

La funzione di rilevamento del livello di inchiostro rimanente verrà disattivata perché non è possibile rilevare correttamente il livello di inchiostro.

Se si desidera continuare la stampa senza questa funzione, premere il pulsante **Stop** sulla stampante per almeno 5 secondi.

Canon consiglia di utilizzare cartucce nuove originali Canon per ottenere una qualità ottimale.

Canon non sarà responsabile per malfunzionamenti o problemi causati dal proseguimento della stampa in stato di inchiostro esaurito.

Causa

L'inchiostro è esaurito.

Come procedere

Sostituire la cartuccia di inchiostro e chiudere il coperchio.

Se è in corso la stampa e si desidera continuare a stampare, premere il pulsante **Stop** della stampante per almeno 5 secondi con la cartuccia di inchiostro installata. La stampa può proseguire in stato di inchiostro esaurito.

La funzione di rilevamento del livello di inchiostro rimanente verrà disattivata.

Sostituire la cartuccia di inchiostro vuota subito dopo la stampa. Se si continua la stampa in stato di inchiostro esaurito, la qualità di stampa non sarà soddisfacente.

La cartuccia FINE non è installata (168A)

Causa

Di seguito sono riportate alcune cause possibili.

- La cartuccia FINE non è installata o potrebbe non essere installata correttamente.
- È installata una cartuccia FINE non compatibile con questa stampante.

Come procedere

Se le cartucce FINE non sono installate, installare correttamente le cartucce FINE appropriate.

►►► Nota

- Nel caso della prima impostazione della stampante, fare clic qui, selezionare il nome della stampante sulla pagina e seguire le istruzioni.

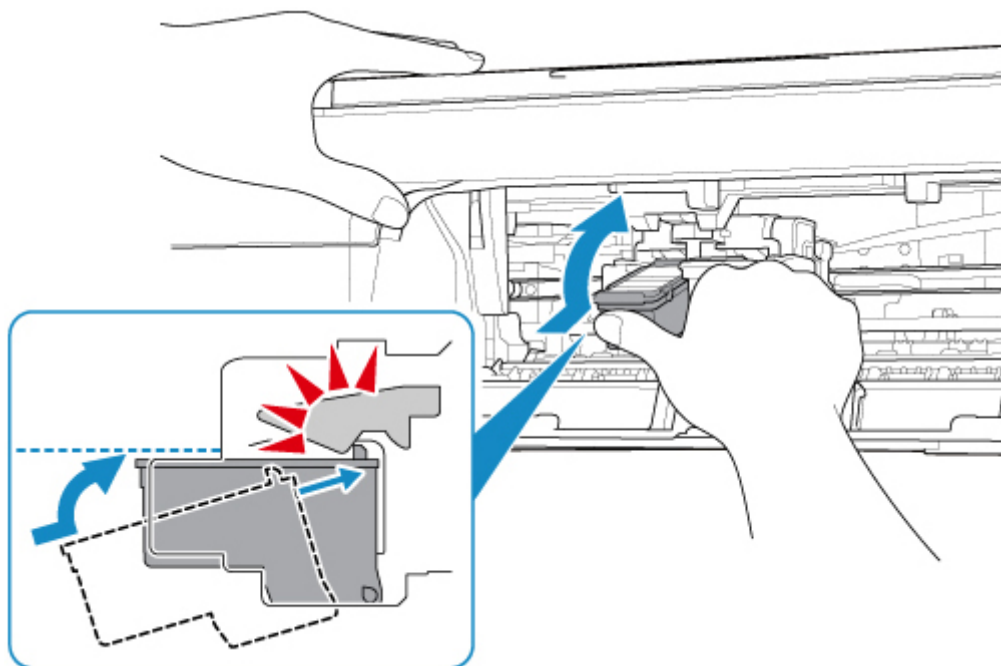
Se le cartucce FINE sono già installate, riporre l'estensione del vassoio di uscita e il vassoio di uscita della carta, aprire il coperchio, quindi rimuovere le cartucce FINE.

Accertarsi che le cartucce FINE siano compatibili con questa stampante.

Installare nuovamente le cartucce FINE.

- ➔ [Sostituzione di una cartuccia FINE](#)

Spingere verso l'alto la cartuccia FINE finché non scatta in posizione.



Al termine dell'installazione, chiudere il coperchio.

1700

Causa

L'assorbitore di inchiostro è quasi pieno.

Come procedere

Premere il pulsante **OK** sulla stampante per continuare la stampa. Rivolgersi al più vicino centro di assistenza Canon per richiedere una riparazione.

»» Nota

- In caso di avvisi o errori causati dai livelli di inchiostro restante, la stampante non può stampare o eseguire scansioni.

Nastro da imballaggio e così via ancora attaccati (1890)

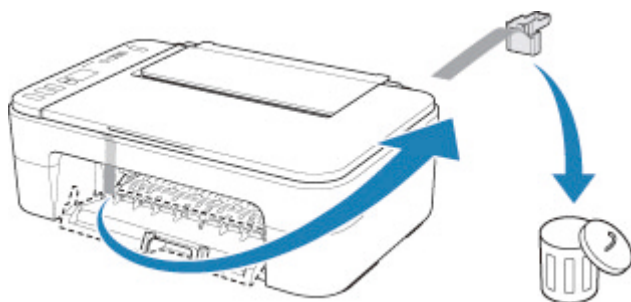
Causa

Potrebbe essere ancora attaccato del nastro da imballaggio o del materiale di protezione al supporto cartuccia FINE.

Come procedere

Riporre l'estensione del vassoio di uscita e il vassoio di uscita della carta, aprire il coperchio e assicurarsi che il nastro da imballaggio e il materiale di protezione siano stati rimossi dal supporto cartuccia FINE.

Se è ancora presente del nastro da imballaggio o del materiale di protezione, rimuoverlo e chiudere il coperchio.



Nel caso della prima impostazione della stampante, fare clic qui, selezionare il nome della stampante sulla pagina e seguire le istruzioni.

Causa

Le impostazioni del formato carta nel driver della stampante non corrispondono al formato carta registrato nella stampante.

Come procedere

Premere il pulsante **Stop** della stampante per annullare la stampa.

Verificare che il formato della carta caricata nel vassoio posteriore corrisponda al formato carta registrato nella stampante utilizzando il pulsante **Selezione carta (Paper Select)** della stampante.

Dopo avere controllato le impostazioni carta del driver della stampante, riprovare a stampare.

►► Nota

- Se il formato della carta caricata nel vassoio posteriore è più grande del formato carta impostato sul driver della stampante, è possibile continuare la stampa senza modificare le impostazioni del formato carta. Premere il pulsante **OK** sulla stampante.
- Vedere di seguito per i formati carta che è possibile registrare nella stampante utilizzando il pulsante **Selezione carta (Paper Select)** della stampante.

➔ [Impostazioni carta](#)

- È possibile disattivare la funzione per prevenire un errore di stampa. Quando questa funzione è disattivata, la stampante utilizza le impostazioni carta per la stampa sulla carta del vassoio posteriore, indipendentemente dal fatto che la carta corrisponda alle impostazioni o meno.

Vedere di seguito per l'impostazione della prevenzione degli errori di stampa.

➔ [Modifica della modalità di funzionamento della Stampante](#) (Windows)

➔ [Modifica della modalità di funzionamento della Stampante](#) (macOS)

Causa

Errore di scansione del foglio con l'allineamento della testina di stampa.

Come procedere

Premere il pulsante **OK** della stampante e controllare quanto segue.

- Verificare che il foglio con l'allineamento della testina di stampa sia collocato nella posizione e nell'orientamento corretti sul piano di lettura.
- Verificare che il piano di lettura e il foglio con l'allineamento della testina di stampa non siano sporchi.
- Caricare carta comune in formato A4 o Letter nel vassoio posteriore.
- Assicurarsi che l'ugello della testina di stampa non sia ostruito stampando il motivo di controllo ugelli.

Dopo avere controllato quanto sopra, avviare di nuovo l'allineamento automatico della testina di stampa.

Se l'errore ancora persiste, premere il pulsante **OK** della stampante per annullare l'errore, caricare carta comune in formato A4 o Letter nel vassoio posteriore e provare a eseguire l'allineamento manuale della testina di stampa.



Causa

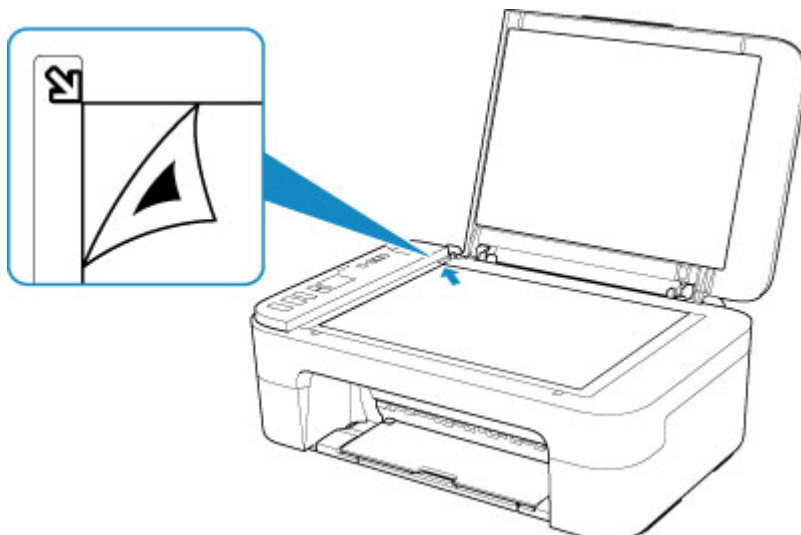
Il motivo di allineamento della testina di stampa è stato stampato e la stampante è in attesa della scansione del foglio.

Come procedere

Effettuare la scansione del motivo di allineamento della testina di stampa.

1. Caricare il foglio con l'allineamento della testina di stampa sul piano di lettura.

Posizionare il lato stampato rivolto verso il basso e allineare il segno  nell'angolo in alto a sinistra del foglio con il segno di allineamento .



2. Chiudere lentamente il coperchio dei documenti, quindi premere il pulsante **Nero (Black)** o **Colore (Color)** della stampante.

La stampante avvia la scansione del foglio con l'allineamento della testina di stampa e regola automaticamente la posizione della testina di stampa.

Causa

Il tipo di supporto e il formato carta non sono impostati correttamente.

Come procedere

Premere il pulsante **Stop** della stampante per annullare la stampa, modificare il tipo di supporto o l'impostazione del formato carta e riprovare a stampare.

- Se il tipo di supporto è impostato su Carta Fotografica Lucida II:
Impostare il formato carta su 10 x 15 cm (4" x 6"), 13 x 18 cm (5" x 7") o Quadrato 13 x 13 cm (5" x 5").
- Se il tipo di supporto è impostato su Carta Fotografica Lucida:
Impostare il formato carta su 10 x 15 cm (4" x 6").

4103

Causa

Non è possibile eseguire la stampa con le impostazioni di stampa correnti.

Come procedere

Premere il pulsante **Stop** della stampante per annullare la stampa.

Quindi, modificare le impostazioni di stampa e riprovare a stampare.

5011

Causa

Si è verificato un errore stampante.

Come procedere

Spegnere la stampante e scollegarla dall'alimentazione.

Collegare nuovamente la stampante e riaccenderla.

Se il problema persiste, rivolgersi al più vicino centro di assistenza Canon per richiedere una riparazione.

5012

Causa

Si è verificato un errore stampante.

Come procedere

Spegnere la stampante e scollegarla dall'alimentazione.

Collegare nuovamente la stampante e riaccenderla.

Se il problema persiste, rivolgersi al più vicino centro di assistenza Canon per richiedere una riparazione.

Causa

Si è verificato un errore stampante.

Come procedere

Durante la stampa, premere il pulsante **Stop** della stampante per annullare la stampa, quindi spegnere la stampante.

Verificare quanto segue:

- Assicurarsi che il movimento del supporto cartuccia FINE non sia ostacolato dallo stabilizzatore, dalla carta inceppata e così via.

Rimuovere qualsiasi ostacolo.

►►► Importante

- Quando si interviene per eliminare un oggetto che ostacola il movimento del supporto cartuccia FINE, fare attenzione a non toccare la pellicola trasparente (A).



Se questa parte viene sporcata o danneggiata con la mano o la carta, potrebbero verificarsi malfunzionamenti della stampante.

- Assicurarsi che le cartucce FINE siano installate correttamente.

Spingere verso l'alto la cartuccia FINE finché non scatta in posizione.

Riaccendere la stampante.

Se il problema persiste, rivolgersi al più vicino centro di assistenza Canon per richiedere una riparazione.

5200

Causa

Si è verificato un errore stampante.

Come procedere

Spegnere la stampante e scollegarla dall'alimentazione.

Dopo qualche secondo, collegare di nuovo la stampante e riaccenderla.

Se il problema persiste, rivolgersi al più vicino centro di assistenza Canon per richiedere una riparazione.

5B00

Causa

Si è verificato un errore stampante.

Come procedere

Rivolgersi al più vicino centro di assistenza Canon per richiedere una riparazione.

▶▶ Nota

- In caso di avvisi o errori causati dai livelli di inchiostro restante, la stampante non può stampare o eseguire scansioni.

6000

Causa

Si è verificato un errore stampante.

Come procedere

Se la carta è inceppata, rimuoverla in base alla posizione e alla causa di inceppamento.

➔ [Elenco dei codici supporto per errore \(inceppamenti della carta\)](#)

Spegnere la stampante e scollegarla dall'alimentazione.

Collegare nuovamente la stampante e riaccenderla.

Se il problema persiste, rivolgersi al più vicino centro di assistenza Canon per richiedere una riparazione.