



Candy Service gestisce una rete capillare di oltre 300 Centri di Assistenza Tecnica autorizzati sul territorio nazionale, di cui cura direttamente la formazione tenendola costantemente aggiornata sulle nuove tecnologie e sui nuovi prodotti.


La preparazione tecnica, unita all'utilizzo esclusivo di sole parti di ricambio originali, garantisce un servizio efficace e di alta qualità. Oltre a competenza ed affidabilità, Candy Service può offrire anche programmi di Estensione di Assistenza, prodotti professionali per la cura e la manutenzione dell'elettrodomestico ed accessori consigliati dalla rete di assistenza autorizzata.


La professionalità di Candy Service garantisce le migliori risposte alle necessità dei propri partner e del consumatore.

Per mettere la propria esperienza a supporto dei partner, Candy Service dispone di interlocutori preparati per sviluppare soluzioni ad hoc e progetti speciali.

Candy Service: Conta su di noi.

Servizio Clienti

 Tel: 02.400.48.200*

www.candy.it 

La nostra rete è a tua disposizione per rispondere ad ogni richiesta di assistenza tecnica su grandi e piccoli elettrodomestici, fornirti informazioni sui prodotti, suggerimenti utili su come mantenerli correttamente e darti indicazioni per aderire a programmi di Estensione di Assistenza.

*Servizio attivo da lunedì a venerdì, dalle ore 8,00 alle ore 18,30 (orario continuato) e il sabato, dalle ore 8,00 alle ore 13,00. Il costo della chiamata è pari a quello di una chiamata nazionale su rete fissa, secondo il piano tariffario previsto dal proprio operatore.

CANDY HOOVER GROUP S.r.l.
Via privata Eden Fumagalli - 20861 Brugherio - MB - Italia
candy.it



COLLEZIONE 2020

ELETTRODOMESTICI DA INCASSO



ELETTRODOMESTICI
DA INCASSO
COLLEZIONE 2020



www.candy.it

La qualità come processo produttivo



Il sistema qualità: le unità produttive, la struttura organizzativa ed i processi della Società Candy Elettrodomestici sono certificati ISO 9001. Una ulteriore garanzia della capacità di soddisfare le esigenze del consumatore.

La qualità a Norma Europea



I marchi IMQ e CE attestano la conformità di tutti gli apparecchi alla normativa europea in fatto di sicurezza.

La qualità garantita



I prodotti Candy sono garantiti fino a 24 mesi decorrenti dalla data di consegna del bene, risultante e certificata da un documento fiscalmente valido.

Le condizioni di garanzia sono rispettose dei diritti riconosciuti al consumatore dal Decr. Lgs. 206 del 6 settembre 2005.

Catalogo realizzato in conformità al protocollo CECED.



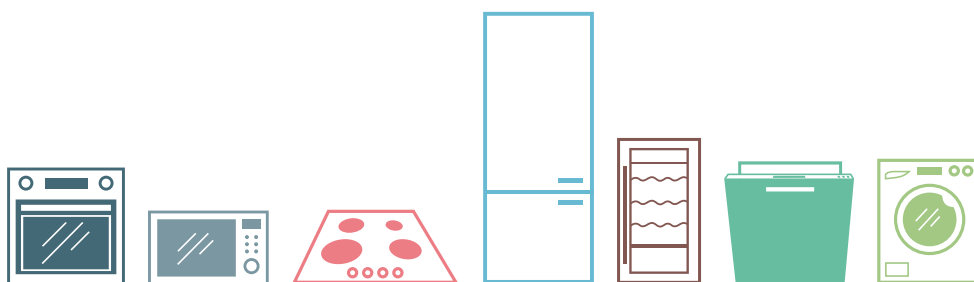
Candy Elettrodomestici, nella costante ricerca di miglioramento della propria produzione, si riserva di modificare senza preavviso le caratteristiche dei propri elettrodomestici. Pertanto le descrizioni contenute in questo catalogo non sono impegnative.

Nota: i colori dei prodotti che appaiono in questo catalogo possono essere diversi dai colori reali a causa delle limitazioni insite nei processi di stampa.



ELETTRODOMESTICI
DA INCASSO

COLLEZIONE 2020



IDEE SEMPLICI E BRILLANTI PER LA TUA VITA QUOTIDIANA

Candy continua a proporre idee, soluzioni e prodotti **brillanti, intelligenti e facili** da usare, **alla portata di tutti ed in pieno stile italiano**.

SMART

Candy ha un **approccio smart** e offre una gamma di prodotti connessi per semplificare la vita di tutti i giorni con soluzioni innovative ed efficienti.



ACCESSIBILE

Candy ha un **posizionamento accessibile** sia per la proposta di prodotti con un ottimo rapporto **qualità-prezzo** (offrendo sempre qualcosa in più a un prezzo competitivo) sia per il suo **set di tecnologie facili da usare**.

ITALIANITÀ

Candy ha un **tocco italiano** che si può percepire nel design dei prodotti, nell'**attenzione ai dettagli** e nella sua attitudine verso gli stili di vita quotidiani e domestici e nel cibo.



L' *INTERA* GAMMA DI ELETTRODOMESTICI CHE COMUNICA CON TE

Oggi sempre più persone organizzano la propria vita attraverso uno **smartphone**.

Perché non usarlo anche **in casa**?

Grazie all'App Candy simply-Fi, **puoi comunicare con i tuoi elettrodomestici semplicemente attraverso i tuoi dispositivi mobile e l'App Candy simply-Fi.**

Scarica ora l'App Candy simply-Fi.



Nei prodotti con tecnologia Smart Touch, l'interazione è possibile solo con dispositivi Android equipaggiati con tecnologia NFC.

FORNI SIMPLY-FI

VORRESTI SCEGLIERE TRA UN'AMPIA VARIETÀ DI RICETTE?

Grazie all'App Candy simply-Fi hai accesso ad una vasta scelta di ricette dedicate, studiate appositamente per i forni connessi Candy. Scegli la tua preferita in base ai tuoi gusti o necessità!

PIÙ DI 200 RICETTE

VUOI CONTROLLARE IL TUO FORNO DA REMOTO?

Con L'App Candy simply-Fi puoi controllare e gestire il tuo forno da remoto, ovunque tu sia. Inizia e interrompi la cottura da remoto o attiva la funzione di pre riscaldamento, controlla lo stato del tuo forno e rimani sempre aggiornato sul tempo di cottura rimanente.

CONTROLLO DA REMOTO

TI PIACEREBBE INTERAGIRE CON IL TUO FORNO USANDO SEMPLICEMENTE LA TUA VOCE?

Grazie all'App Candy simply-Fi puoi parlare con il tuo forno ed ottenere consigli e suggerimenti su come cucinare al meglio i tuoi piatti preferiti. Inoltre, puoi interagire con il tuo forno tramite app o digital butler (Google Assistant e Amazon Alexa).

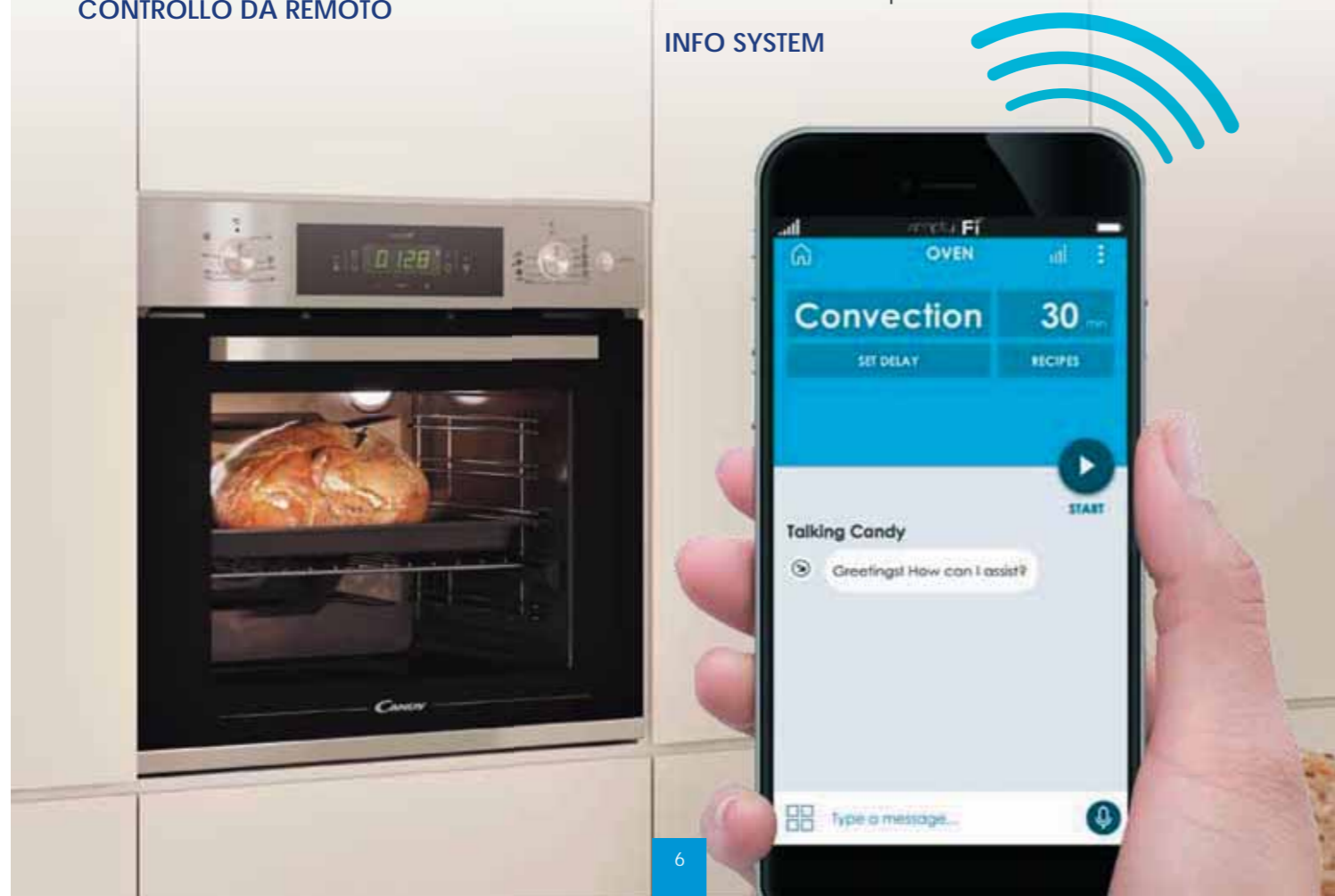


TALKING CANDY

VUOI CHE IL TUO ELETTRODOMESTICO TI TENGHA SEMPRE INFORMATO SUL SUO STATO?

Controlla lo stato del forno e assicurati il buon funzionamento degli elettrodomestici ovunque ti trovi. Grazie all'App Candy simply-Fi, puoi ricevere consigli e suggerimenti, essere sempre aggiornato attraverso statistiche e programmare correttamente la pulizia del forno.

INFO SYSTEM



PIANI A INDUZIONE SIMPLY-FI



VUOI AVERE FACILE ACCESSO ALLE PRINCIPALI INFORMAZIONI DEL TUO PIANO COTTURA?

Grazie all'App, puoi sapere in tempo reale lo stato del tuo piano cottura: quali zone sono accese, qual è il livello di potenza impostato e controllare il tempo di cottura rimanente. Dall'App puoi inoltre impostare il limite di potenza che desideri per il tuo piano induzione.

IN TEMPO REALE

VUOI UN AIUTO MENTRE CUCINI?

Puoi tenere al caldo, sciogliere, cuocere a fuoco lento, far bollire o friggere i piatti semplicemente selezionando l'impostazione dedicata direttamente sull'App Candy simply-Fi: il piano cottura regolerà automaticamente i parametri adatti per ottenere risultati di cottura perfetti.

DIRECT COOK

FRIGORIFERI SIMPLY-FI

NON SPRECARE IL TUO CIBO!

Gestisci la conservazione dei tuoi cibi e ricevi notifiche quando gli alimenti sono vicini alla loro scadenza.

INVENTORY ASSISTANT

COME POSSO ORGANIZZARE AL MEGLIO LA DISTRIBUZIONE DEL CIBO NEL FRIGORIFERO?

Tramite L'App seleziona il cibo che vuoi conservare nel frigorifero ed ottieni suggerimenti su quale sia la posizione più adatta per conservarlo al meglio!

FOOD LOCATOR

VUOI INTERAGIRE CON IL TUO FRIGORIFERO USANDO SEMPLICEMENTE LA VOCE?

Parla e messaggi con il tuo frigorifero: imposta una temperatura diversa, avvia funzioni speciali o chiedi suggerimenti!

TALKING CANDY

AUMENTA LA TEMPERATURA DI RAFFREDDAMENTO QUANDO SEI FUORI!

L'App ti permette di aumentare la potenza di raffreddamento da remoto, attivando il Super Boost. Dopo aver riempito il frigorifero si reimposta automaticamente la temperatura precedente.

SUPER CONGELAMENTO/SUPER RAFFREDDAMENTO

LA BOTTIGLIA È PRONTA DA METTERE IN TAVOLA?

Scegli la bevanda che vuoi raffreddare e ricevi una notifica quando raggiunge la temperatura ideale per essere servita!

ASSISTENTE SMART DRINK

STAI ANDANDO IN VACANZA E VUOI RISPARMIARE ENERGIA?

Disattiva il frigorifero con la modalità vacanza e riattivalo da remoto tramite l'App, ovunque tu sia.

FUNZIONE HOLIDAYS



LAVASTOVIGLIE SIMPLY-FI

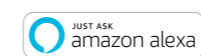
VORRESTI INIZIARE IL CICLO PERFETTO PER TE NEL MODO PIÙ SEMPLICE E INTELLIGENTE POSSIBILE?

È sufficiente selezionare il tipo di stoviglie che devi lavare, il grado di sporco e il carico. L'App Candy simply-Fi ti suggerirà il ciclo di lavaggio più appropriato per ottenere il miglior risultato.

LAVAGGIO GUIDATO

TI PIACEREBBE INTERAGIRE CON LA TUA LAVASTOVIGLIE, SEMPLICEMENTE USANDO LA TUA VOCE?

Grazie all'app Candy simply-Fi puoi parlare con la tua lavastoviglie avviando il lavaggio o ottenendo suggerimenti o supporto in caso di necessità. Inoltre potrai gestire la tua lavastoviglie tramite i digital butlers Google Home o Amazon Alexa.



TALKING CANDY

VUOI GESTIRE E CONTROLLARE LA TUA LAVASTOVIGLIE DA REMOTO?

Grazie all'App Candy simply-Fi, puoi gestire e controllare la tua lavastoviglie ovunque tu sia. Inizia o ferma il ciclo di lavaggio da remoto anche se non sei a casa. Controlla lo stato e rimani sempre aggiornato sulla fine del ciclo.

CONTROLLO DA REMOTO

HAI BISOGNO DI ULTERIORI SUGGERIMENTI?

Consulta una serie completa di suggerimenti e speciali consigli per ottenere il meglio dalla tua lavastoviglie.

SUGGERIMENTI & CONSIGLI

VUOI ALLUNGARE LA VITA DELLA TUA LAVASTOVIGLIE?

Puoi allungare la vita della tua lavastoviglie grazie al sistema di controllo che ne monitora le condizioni.

SMART CHECK-UP



LAVABIANCHERIA SIMPLY-FI

NON PUOI SVUOTARE SUBITO LA LAVATRICE?

Non è più necessario correre a casa per togliere il bucato dalla lavatrice. Al termine del lavaggio l'App propone infatti la possibilità di attivare brevi cicli di centrifuga leggera, per mantenere il bucato fresco e profumato in caso non si possa stendere immediatamente.

BUCATO SEMPRE FRESCO

VUOI MAGGIORE FLESSIBILITÀ NELLA GESTIONE DEI TEMPI DI LAVAGGIO?

Puoi avviare e modificare i programmi di lavaggio in qualsiasi momento. Non è più necessario essere a casa per avere il controllo del bucato. L'App ti tiene costantemente aggiornato sul tempo residuo di lavaggio.

PARTENZA RITARDATA E TEMPO RIMANENTE

VUOI SCEGLIERE I TUOI PROGRAMMI DI LAVAGGIO PERSONALIZZATI?

L'app ti assiste nella scelta del programma di lavaggio che si adatta meglio ai tuoi bisogni (temperatura, durata del ciclo, livello di sporco, giri di centrifuga, extra risciacquo, ...). Inoltre, la funzione Partenza Rapida permette di accedere direttamente agli ultimi programmi utilizzati.

MENU À LA CARTE

VUOI ALLUNGARE LA VITA ALLA TUA LAVATRICE?

Questa funzione consente di avere sempre sotto controllo lo stato dell'elettrodomestico e ricevere consigli pratici per risolvere autonomamente eventuali problemi.

SMART CHECK-UP



ASCIUGABIANCHERIA SIMPLY-FI

VUOI AVERE MAGGIORI INFORMAZIONI E CONSIGLI?

Tanti consigli e informazioni sono disponibili nei video e tutorial all'interno dell'App Candy simply-Fi.

SMART VIDEO & SUGGERIMENTI UTILI*

* Disponibile solo sui modelli Wi-Fi

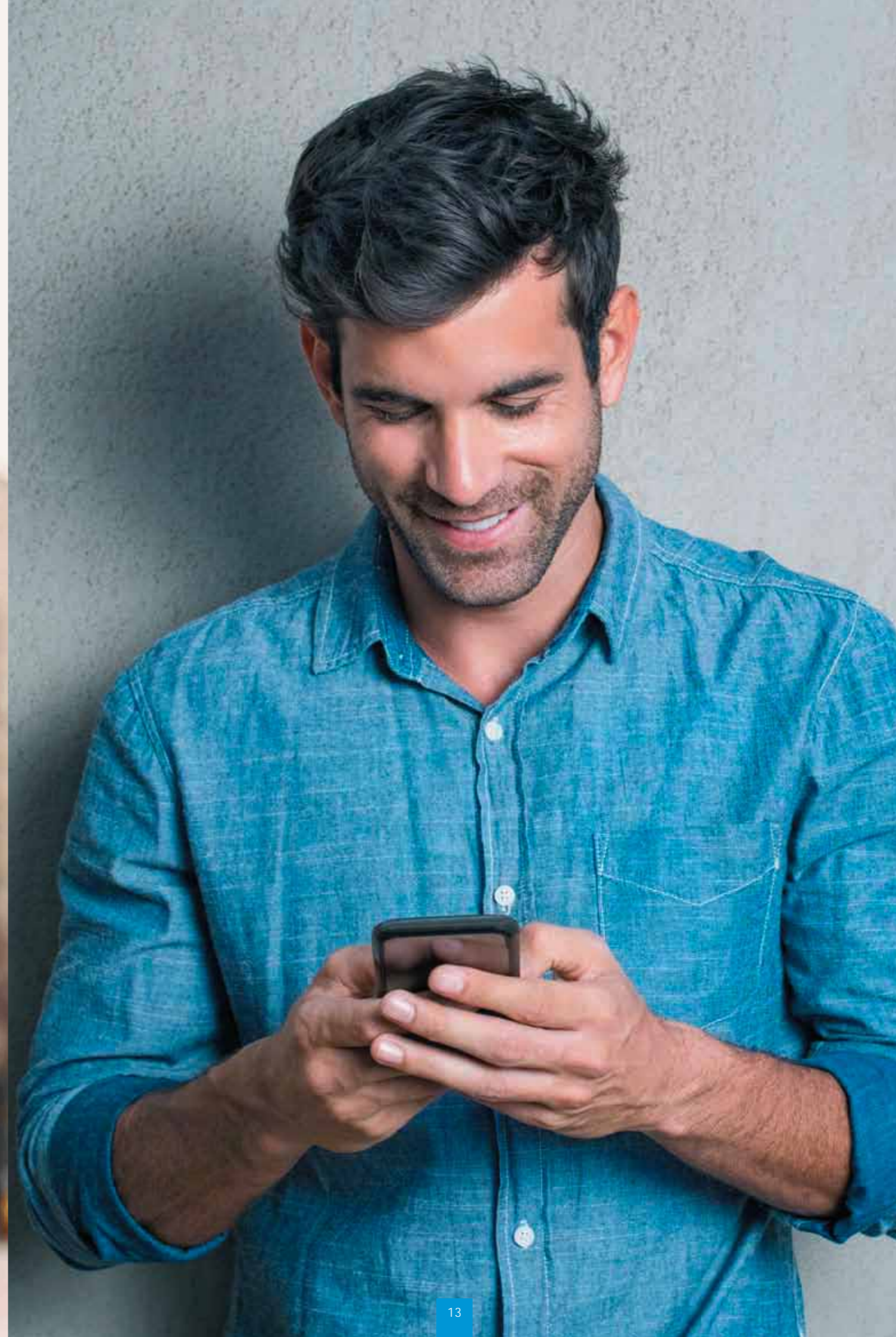
VUOI ALLUNGARE LA VITA ALLA TUA ASCIUGABIANCHERIA?

Questa funzione consente di avere sempre sotto controllo lo stato dell'elettrodomestico e ricevere consigli pratici per risolvere autonomamente eventuali problemi.

SMART CHECK-UP



*UNA VITA SMART,
PER PERSONE SMART*



INDICE

	COLLEZIONI	15
	FORNI	24
	MICROONDE E COMPATTI	62
	PIANI COTTURA	72
	FRIGORIFERI	108
	CANTINETTE	126
	LAVASTOVIGLIE	132
	LAVABIANCHERIA	148
	SCHEDE TECNICHE	160



ESSENZA



COLLEZIONI

Candy presenta **ESSENZA**, la nuova collezione dedicata a tutti coloro che desiderano una cucina di design, dalle finiture esclusive e moderne, senza voler rinunciare all'aspetto funzionale. Una collezione completa di elettrodomestici dal design italiano, completamente connessi che si abbinano perfettamente ad ogni cucina per regalarti un'esperienza in cucina senza paragoni.



simply | **Fi**

**SEMPLIFICA LA TUA GIORNATA
SCEGLIENDO L'INTERA GAMMA DI
APPARECCHI CONNESSI DISPONIBILI
IN QUESTA COLLEZIONE**

I modelli Wi-Fi possono comunicare con te, ovunque tu sia, e offrirti più funzionalità e contenuti tramite l'app.

NEW
TIMELESS



COLLEZIONI

Candy presenta **New Timeless** la gamma studiata per abbinarsi perfettamente alla tua cucina. Design moderno e versatile con materiali di qualità superiore e forme ergonomiche: i tuoi elettrodomestici sono più funzionali, robusti e durevoli. Tutto pensato per rendere la tua vita più semplice ed aggiungere un **tocco di qualità distintivo**.



simply | **Fi**

**SEMPLIFICA LA TUA GIORNATA
SCEGLIENDO L'INTERA GAMMA DI
APPARECCHI CONNESSI DISPONIBILI
IN QUESTA COLLEZIONE**

I modelli Wi-Fi possono comunicare con te, ovunque tu sia, e offrirti più funzionalità e contenuti tramite l'app.

TIMELESS



Candy si impegna sempre a rendere la cucina un luogo accogliente, dove **creatività, tecnologia e design** si coniugano per creare emozioni positive. La collezione Timeless offre diverse opzioni per dare il tocco finale allo stile di qualsiasi cucina. L'intera gamma è disponibile in vari colori



simply | **Fi**

**SEMPLIFICA LA TUA GIORNATA
SCEGLIENDO L'INTERA GAMMA DI
APPARECCHI CONNESSI DISPONIBILI
IN QUESTA COLLEZIONE**

I modelli Wi-Fi possono comunicare con te, ovunque tu sia, e offrirti più funzionalità e contenuti tramite l'app.

CLASSIC



La collezione Classic di Candy raffigura la vera **bellezza senza tempo**. Una moderna gamma di elettrodomestici alla moda che **coniuga tradizione e stile all'avanguardia, linee classiche e caratteristiche innovative**.



Con un design classico reinterpretato in chiave contemporanea, questa collezione crea un complemento esclusivo tra le cucine tradizionali e quelle moderne. **Semplifica la tua giornata con la gamma che unisce stile classico e tecnologie innovative.**

F O R N I

La semplicità in cucina ci prende gusto



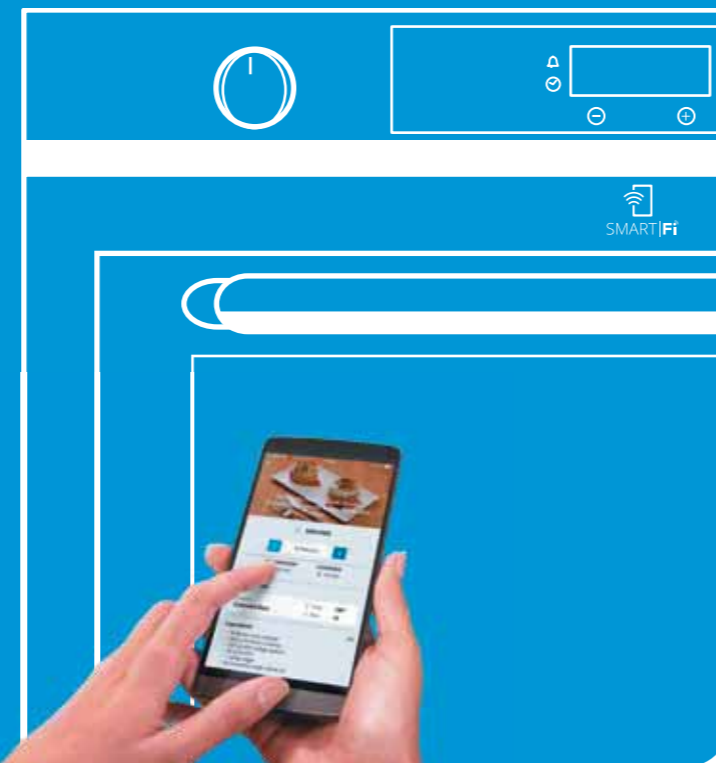
IL PIACERE DI CUCINARE DIVENTA SEMPLICE

La gamma di forni Candy mette al primo posto **la qualità, unita ad un design tipicamente italiano e attenzione ai dettagli e alle finiture.**

La vita frenetica di ogni giorno porta le persone a scegliere **forni facili e veloci da usare**: ecco perchè Candy ha dotato i suoi modelli di funzioni di cottura semplici da utilizzare che permettono di semplificare l'esperienza in cucina. Il forno Smart Steam Connesso grazie alla combinazione della funzione vapore unita alle nuove funzioni di connettività, è l'esempio perfetto!

SEMPLIFICA LA TUA ESPERIENZA IN CUCINA USANDO LA TUA VOCE

Candy migliora la gamma di forni connessi, dotati di connettività e controllo vocale tramite App o assistente digitale Google Home e Amazon Alexa. Le procedure abilitate alla connessione sono veloci e ti lasceranno più tempo per fare qualsiasi altra cosa, da qualsiasi altra parte.



CANDY FORNI CONNESSI

Candy ti offre una vasta gamma di forni connessi: dal modello più semplice con un'interfaccia utente di base con due manopole all'innovativo forno connesso **Smart Steam**, dotato di **funzione vapore e funzioni di connettività**. La tecnologia simply-Fi permette di controllare e pre-riscaldare il tuo forno da remoto: le procedure di connessione sono più veloci e ti lasciano più tempo per fare ciò che desideri.

Potrai anche scegliere tra una **vasta lista di ricette**: diverse portate, gusti, tempi e livelli di complessità. Avrai **un assistente virtuale a tua disposizione** per preparare deliziosi piatti per la tua famiglia e i tuoi ospiti, lasciandoti maggior tempo libera a disposizione.

Infine avrai accesso a **nuove ed utili funzioni** che ti informeranno ad esempio quando è necessario pulire il forno o ti segnaleranno se qualcosa non va, dandoti la possibilità di contattare il servizio clienti.



CENA DELL' ULTIMO MINUTO? CHIEDI AL TUO FORNO

I tuoi amici vengono a casa per una cena dell'ultimo minuto ma non sai cosa cucinare? Con il forno connesso, puoi scegliere tra **200 ricette dedicate** studiate appositamente da esperti chef italiani.

Seleziona la tua ricetta e segui le istruzioni sull'App Candy simply-Fi per preparare la tua gustosa cena nella maniera più semplice.



Scegli la ricetta che desideri in base alle tue esigenze. Puoi selezionare ricette diverse e gustose in base a:

- **Tipologie di cibo**
- **Ingredienti**
- **Area geografica**
- **Abitudini alimentari**
- **Stagioni**
- **Ricette semplici e rapide**

Puoi preparare la cena in maniera semplice:

- Parla con il tuo forno, tramite l'app
- Digita la ricetta desiderata nell'apposito campo
- Seleziona le opzioni che preferisci e crea la tua combinazione personalizzata

La ricetta che hai scelto apparirà sulla tua App con la funzione, il corretto tempo di preparazione e la temperatura, già impostati. Inoltre avrai la possibilità di scegliere le giuste porzioni (2.4.8 persone)

Dopo aver selezionato il numero delle persone, avvia il processo di preparazione dall'App. L'App Candy simply-Fi ti seguirà passo dopo passo nella preparazione per ottenere risultati perfetti!





LE TUE MANI SONO IMPEGNATE NELLA PREPARAZIONE DELLA PIZZA? PARLA CON IL TUO FORNO

Le tue mani sono impegnate nella preparazione della pizza per stasera ma non ricordi la ricetta? **Parla con il tuo forno** usando semplicemente la tua voce. L'app Candy simply-Fi ti risponderà dandoti consigli e seguendoti durante la varie fasi di cottura.



SEI IN RITARDO PER PREPARARE LA CENA A CAUSA DEL TRAFFICO? ACCENDI IL TUO FORNO

Sei in ritardo per la cena? Pre-riscalda da remoto il tuo forno connesso Candy grazie all'App Candy simply-Fi. Al tuo rientro a casa sarà pronto per essere utilizzato.



CONSIGLI UTILI EXTRA

L'App Candy simply-Fi è dotata di un ampio elenco di ricette e di nuove e utili funzioni:

- **NOTIFICHE PER LA PULIZIA:** un servizio che ti informa quando è il momento giusto per pulire il forno.
- **CONSIGLI & SUGGERIMENTI:** ottieni un mondo di contenuti extra e consigli speciali per ottenere il meglio dal tuo forno.
- **ASSISTENZA:** questo servizio ti aiuterà ad entrare in contatto con l'assistenza clienti.



UN TOCCO EXTRA DI VAPORE PER CUCINARE AL MEGLIO

Con il semplice tocco di un pulsante dedicato, puoi impostare la funzione vapore per cucinare il miglior pane fatto in casa. Inoltre, tramite l'App Candy simply-Fi, hai a disposizione più di 50 ricette dedicate alla cottura al vapore.

1 Basta versare l'acqua sul fondo del forno

2 Selezionare la funzione

3 Premere il tasto VAPORE per trasformare l'acqua, posta all'interno della cavità del forno, in vapore.

È possibile selezionare fino a 3 funzioni VAPORE

COTTURA SMART

I tuoi cibi saranno più soffici all'interno e croccanti all'esterno.



ANCORA PIÙ SOFFICE

Prepara budini perfetti grazie ad una leggera diffusione di aria calda.



RISULTATI DA CHEF

Grazie alla formazione del vapore iniziale, puoi cucinare alla perfezione la carne mantenendo la cottura preferita all'interno ed ottenere la doratura in superficie.



LA RIVOLUZIONE SI GUARDA E SI TOCCA.



WATCHING

VIVI LO SPETTACOLO NELLA TUA CUCINA

CONTROLLO DAL DISPLAY

Interfaccia intuitiva da 19" che ti permette di controllare facilmente lo stato di cottura in qualsiasi momento.

TELECAMERA INTEGRATA

Segui l'intero processo di cottura senza dover aprire la porta del forno.

LED VISION

La luce interna e le due file di luci LED laterali garantiscono una visibilità ottimale a 360°.

TOUCHING

BASTA UN TOCCO PER PREPARARE IL TUO PIATTO

CONTROLLO DAL DISPLAY

Seleziona la cottura desiderata e trova la tua ricetta preferita con un solo gesto.

SOLO UN TASTO

L'unico tasto che troverai è quello di accensione e spegnimento.

SOFT CLOSE

Chiusura delicata per garantire la massima protezione contro l'usura dell'utilizzo quotidiano.

CUCINARE

NON POTREBBE ESSERE PIÙ INTUITIVO E STIMOLANTE



VIDEO RICETTE

Guarda i video tutorial direttamente sul display



PROGRAMMI PERSONALIZZATI

Crea e salva il tuo ricettario personale.



PROGRAMMI DI COTTURA SUGGERITI

Più di 70 programmi che suggeriscono la miglior combinazione di opzioni per cucinare i tuoi piatti preferiti.



MODALITÀ MANUALE

Per gli esperti o per coloro che sanno già ciò di cui hanno bisogno.

UNICITÀ DEI FORNI CANDY



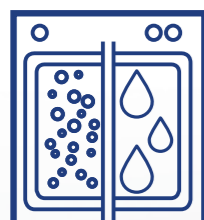
MAXI CAPACITÀ ANCHE IN DIMENSIONI STANDARD

Tutti i forni Candy garantiscono una maxi capacità. Da 65 a 71 litri per la cavità standard, **fino a 80 litri per la cavità Maxi.**



PULIZIA

Facile ed efficace con risultati garantiti



DOPPIO SISTEMA DI PULIZIA

- **Pirolisi**: ideale per pulire in profondità
- **Aquactiva**: un sistema di pulizia rapido da utilizzare tutti i giorni

Grazie al sistema di pulizia pirolitica, il forno è in grado di **eliminare tutti i depositi di grasso e i residui di cottura**, raggiungendo temperature fino a 550° C . Terminato il programma di pirolisi, sarà sufficiente passare un panno per avere un forno perfettamente pulito e pronto all'uso. **Garanzia di massima sicurezza**: la porta del forno infatti viene mantenuta fredda durante l'intero processo.

PULIZIA PIROLITICA

Attraverso **l'azione del vapore**, il nuovo sistema Aquactiva consente di **rimuovere con facilità i residui di grasso nel forno**. Basta versare 300 ml di acqua distillata sul fondo del forno e attivare il programma per 30 minuti a 90°. Una volta che il forno si è raffreddato, basterà passare un panno umido per rimuovere eventuali residui.

FUNZIONE AQUACTIVA

Questi pannelli interni, rivestiti di uno **speciale smalto con struttura microporosa**, non lasciano depositare i grassi evaporati ma li trasformano in elementi gassosi facili da rimuovere.

PANNELLI CATALITICI

VANTAGGI

Tutto sotto controllo

L'intuitiva **funzione Touch Control** fornisce informazioni di cottura in tempo reale. Il dispositivo consente di impostare la durata nonché l'ora di inizio e fine cottura.

TOUCH CONTROL



Candy ha brevettato un sistema di **illuminazione a LED** che sostituisce la tradizionale lampadina ad incandescenza. Ciò permette di unire **affidabilità e funzionalità con un consumo ridotto di energia** (la maggior parte dei nostri forni è in classe A+).

LUCI A LED U-SEE

Noi tutti sappiamo quanto sia importante **ridurre il consumo energetico**. La maggior parte dei nostri forni sono in classe A+.

CLASSE ENERGETICA A+

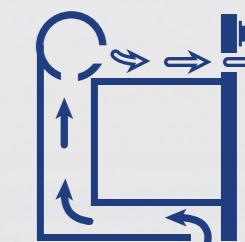
A⁺

SICUREZZA

Sicurezza garantita in cucina

Il sistema di ventilazione esterna tangenziale **facilita l'uscita dell'aria calda dal forno** e mantiene stabile la temperatura della porta. L'aria fredda entra dalle intercapedini situate in basso e crea una corrente d'aria verso l'alto per mantenere costante l'uscita dell'aria dal forno.

VENTILAZIONE TANGENZIALE



PRINCIPALI FUNZIONI

Tutte le funzioni necessarie per semplificare la tua giornata



Vuoi cucinare piatti più salutarci nel modo più semplice e veloce? Grazie alla **funzione Vapore** puoi ridurre la quantità di olio e grassi nella tua cucina aggiungendo semplicemente un tocco di vapore ai tuoi piatti preferiti. Basta versare l'acqua nella cavità dedicata per trasformarla in vapore e cucinare piatti più sani e leggeri senza rinunciare al gusto.

FUNZIONE VAPORE

UNICITÀ



Grazie alla resistenza circolare posteriore e alla ventola interna è possibile diffondere il calore all'interno del forno. L'aria calda viene quindi distribuita omogeneamente tra i ripiani. È ideale per **cucinare contemporaneamente diversi tipi di cibi** (senza mescolare odori e sapori).

COTTURA MULTIFUNZIONE



L'utilizzo della sola resistenza inferiore, principalmente nei forni statici, permette di **diffondere il calore partendo dal basso e migliorare la lievitazione**. La cottura ventilata è particolarmente indicata per cotture delicate, come dolci, bignè, torte, soufflé, biscotti e altri prodotti di pasticceria.

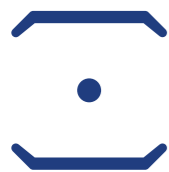
RESISTENZA INFERIORE



Questa funzione attiva la resistenza del grill. È particolarmente indicata per la cottura di carni di medio e piccolo spessore (salsicce e costine). Aggiungendo l'opzione ventilata, l'aria viene aspirata dalla ventola, che la **indirizza ai vari cibi alla temperatura desiderata** tra 50°C e 200°C.

La funzione grill ventilato offre **un'eccellente alternativa al girarrosto** e garantisce ottimi risultati con pollame, salsicce e carni rosse, anche in caso di cottura di grandi quantità di cibo. È inoltre possibile combinare le funzioni girarrosto e grill per ottenere cibi **perfettamente dorati e croccanti**.

GRILL



Con la cottura tradizionale vengono accese la **resistenza inferiore e la resistenza superiore** del forno. Questo metodo di cottura è ideale per cibi che necessitano della conservazione di un certo livello di umidità come arrostiti e pesce.

STATICO



Gli elementi riscaldanti superiori e inferiori funzionano con l'ausilio di una ventola interna al forno. **L'uso della ventola garantisce la distribuzione del calore** sull'intera superficie del cibo ed è particolarmente adatta per la preparazione di pizza, focaccia, pane, ecc...

COTTURA VENTILATA



Il calore avvolgente di questa caratteristica crea le **stesse condizioni di cottura** di quelle dei forni a legna tradizionalmente utilizzati per la cottura della pizza.

PIZZA



watch & touch



FINO A 4 OPZIONI DI COTTURA



VIDEO RICETTE

Guarda i video tutorial direttamente sul display e segui passo dopo passo le istruzioni per la preparazione delle tue ricette. Alla fine del video, il forno sarà settato automaticamente per cucinare la ricetta appena vista.



PROGRAMMI PERSONALIZZATI

Sarà possibile creare e salvare il tuo ricettario personale. Potrai impostare dei percorsi di cottura multi-step, sia sulle ricette pre-impostate che su quelle personali che prevedono una combinazione di funzioni di cottura diverse simultaneamente.



PROGRAMMI DI COTTURA SUGGERITI

Troverai più di 70 programmi che suggeriscono la migliore combinazione di opzioni per cucinare i tuoi piatti preferiti. Le ricette potranno anche essere impostate in base al numero di porzioni richieste.



MODALITÀ MANUALE

Per gli esperti o per coloro che sanno già ciò di cui hanno bisogno, e lo vogliono velocemente.



WI-FI



MAXI FORNO



CLASSE ENERGETICA



SOFT CLOSE



COTTURA MULTIFUNZIONE



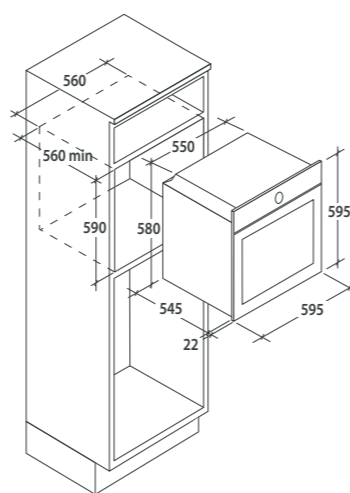
ILLUMINAZIONE A LED U-SEE



COOK LIGHT

FORNO ELETTRICO MULTIFUNZIONE WATCH & TOUCH

- Termoventilato
- Cottura multilivello
- Classe energetica A
- Interfaccia intuitiva da 19" integrata nella porta
- Porta Full Touch
- Telecamera HD integrata nella porta
- 10 funzioni e 4 opzioni di cottura
- Capacità 80 litri
- Castelletto e guide telescopiche
- Ventilatore di raffreddamento esterno tangenziale
- 1 griglia, 2 leccarde
- Connettività WI-FI per navigare in rete sui siti preselezionati
- Illuminazione LED U-SEE
- Soft-Close: chiusura assistita della porta

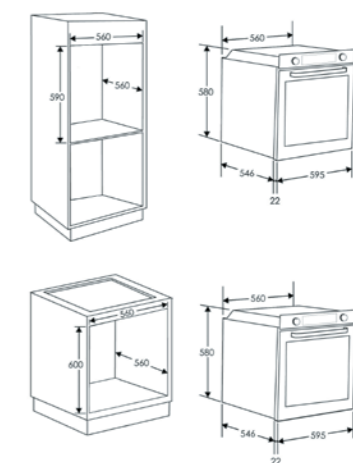


33702375 WATCH & TOUCH/E



FORNO ELETTRICO VENTILATO MAXI CAVITÀ

- Classe energetica A+
- Capacità 80 litri
- Display Full Touch con controllo elettronico della temperatura
- 8 funzioni
- Castelletto con guide telescopiche
- Ventilatore di raffreddamento esterno tangenziale
- Timer con interruzione automatica della cottura e segnale acustico di avviso
- 1 griglia, 2 leccarde
- Soft-Close: chiusura assistita della porta
- Maniglia integrata



MAXI FORNO



CLASSE ENERGETICA



SOFT CLOSE

33702316 FCXM625X/E

33702317 FCXM625NX/E

FCDNE808VX

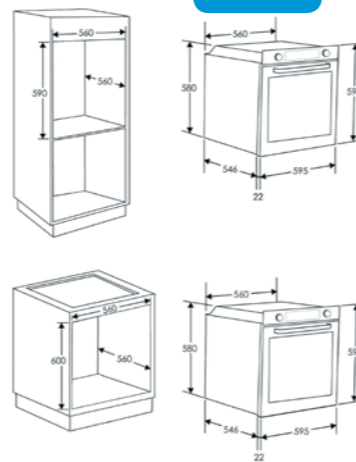
ESSENZA

NEW



FORNO ELETTRICO MULTIFUNZIONE DOPPIA CAVITÀ

- Termoventilato
- Cottura multilivello
- Classe energetica A
- Capacità 75 litri
- Display Full Touch con controllo elettronico della temperatura
- 14 funzioni totali (8 a cavità totale + 3 sola cavità superiore + 3 sola cavità inferiore)
- Ventilatore di raffreddamento esterno tangenziale
- Timer con interruzione automatica della cottura e segnale acustico di avviso
- 2 griglie, 1 leccarda
- Illuminazione LED U-SEE



33703064 FCDNE808VX

FCNE886X WIFI

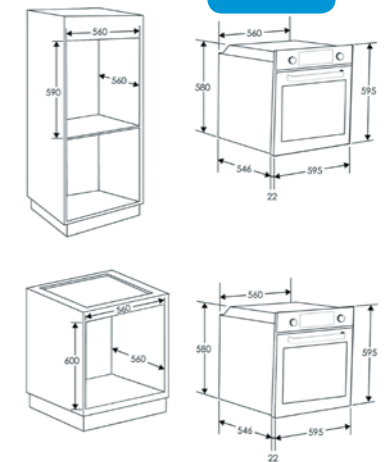
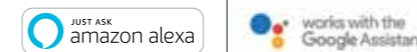
ESSENZA

NEW



FORNO ELETTRICO MULTIFUNZIONE PIROLITICO

- Termoventilato
- Cottura multilivello
- Classe energetica A
- Capacità 70 litri
- Display Precò Touch Elettronica Zero
- 9 + 2 funzioni WiFi
- Connettività WiFi
- Controllo vocale tramite App Candy simply-Fi o Digital Butler
- Porta con triplo vetro
- Castelletto con guide telescopiche
- Ventilatore di raffreddamento esterno tangenziale
- Timer con interruzione automatica della cottura e segnale acustico di avviso
- 1 griglia, 1 leccarda
- Sistema di pulizia pirolitica
- Sistema di pulizia ACQUACTIVA



33703066 FCNE886X WIFI

FCXNE888X WIFI

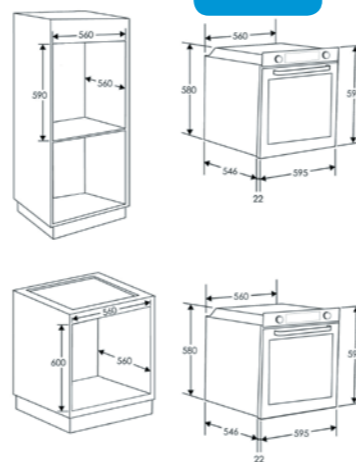
ESSENZA

NEW



FORNO ELETTRICO MULTIFUNZIONE PIROLITICO MAXI CAVITÀ

- Termoventilato
- Cottura multilivello
- Classe energetica A
- Capacità 80 litri
- Display Precò Full Touch
- 9 + 2 funzioni WiFi
- Connettività WiFi
- Porta con 4 vetri
- Castelletto con guide telescopiche
- Ventilatore di raffreddamento esterno tangenziale
- Timer con interruzione automatica della cottura e segnale acustico di avviso
- 2 griglie, 1 leccarda
- Sistema di pulizia pirolitica
- Soft-Close: chiusura automatica della porta



33703062 FCXNE888X WIFI

FCXNE828X WIFI

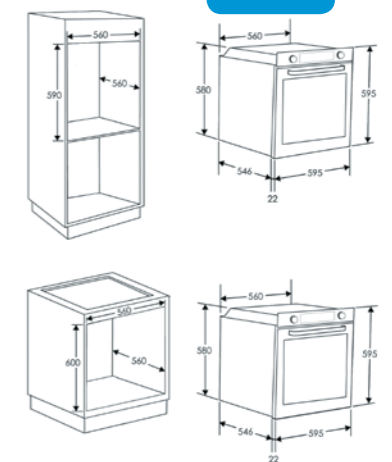
ESSENZA

NEW



FORNO ELETTRICO MULTIFUNZIONE MAXI CAVITÀ

- Termoventilato
- Cottura multilivello
- Classe energetica A
- Capacità 80 litri
- Display Full Touch con controllo elettronico della temperatura
- 9 + 2 funzioni WiFi
- Connettività WiFi
- Castelletto con guide telescopiche
- Ventilatore di raffreddamento esterno tangenziale
- Timer con interruzione automatica della cottura e segnale acustico di avviso
- 2 griglie, 1 leccarda
- Soft-Close: chiusura automatica della porta



33703065 FCXNE828X WIFI

FCXNE825VX WIFI

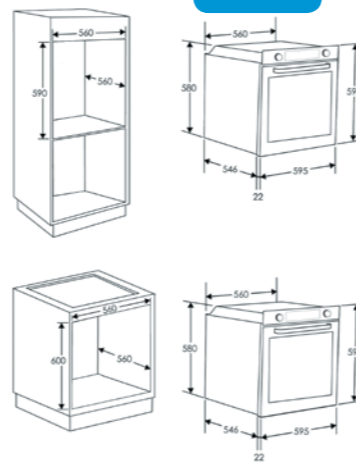
ESSENZA

NEW



FORNO ELETTRICO MULTIFUNZIONE MAXI CAVITÀ

- Termoventilato
- Cottura multilivello
- Classe energetica A
- Capacità 80 litri
- Display Timer Touch
- 8 + 2 funzioni WiFi
- Connettività WiFi
- Controllo vocale tramite App Candy simply-Fi o Digital Butler
- Castelletto con guide telescopiche
- Ventilatore di raffreddamento esterno tangenziale
- Timer con interruzione automatica della cottura e segnale acustico di avviso
- 1 griglia, 1 leccarda
- Illuminazione LED U-SEE
- Soft-Close: chiusura automatica della porta



33703063 FCXNE825VX WIFI

FCNES825XL WIFI

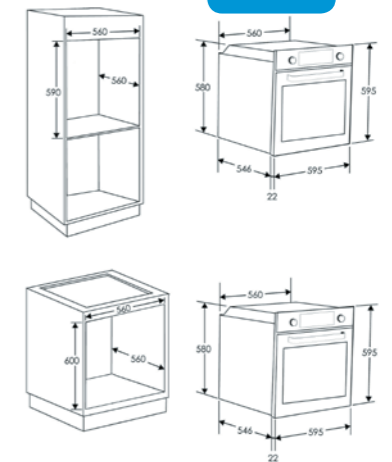
ESSENZA

NEW



FORNO ELETTRICO MULTIFUNZIONE EASY STEAM

- Termoventilato
- Cottura multilivello
- Classe energetica A+
- Capacità 70 litri
- Display Timer Touch
- 8 + 3 funzioni vapore
- Connettività WiFi
- Controllo vocale tramite App Candy simply-Fi o Digital Butler
- Castelletto con guide telescopiche
- Ventilatore di raffreddamento esterno tangenziale
- Timer con interruzione automatica della cottura e segnale acustico di avviso
- 1 griglia, 1 leccarda
- Sistema di pulizia ACQUACTIVA
- Soft-Close: chiusura automatica della porta



33703122 FCNES825XL WIFI*
* Disponibile da Luglio

FCNE828X WIFI

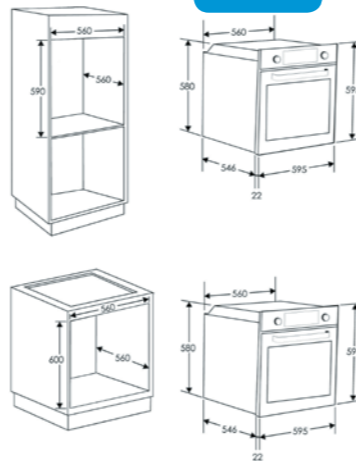
ESSENZA

NEW



FORNO ELETTRICO MULTIFUNZIONE

- Termoventilato
- Cottura multilivello
- Classe energetica A+
- Capacità 70 litri
- Display Full Touch con controllo elettronico della temperatura
- 9 + 2 funzioni WiFi
- Connettività WiFi
- Castelletto con guide telescopiche
- Ventilatore di raffreddamento esterno tangenziale
- Timer con interruzione automatica della cottura e segnale acustico di avviso
- 2 griglie, 1 leccarda
- Soft-Close: chiusura automatica della porta



33703068 FCNE828X WIFI

FCNE825XL WIFI

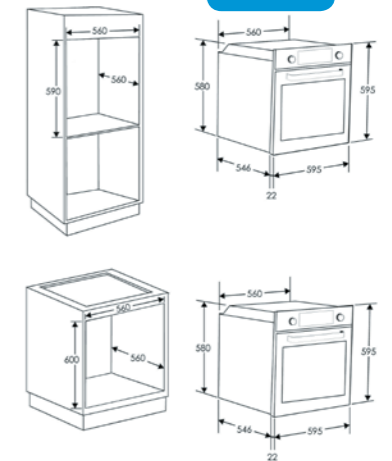
ESSENZA

NEW



FORNO ELETTRICO MULTIFUNZIONE

- Termoventilato
- Cottura multilivello
- Classe energetica A+
- Capacità 70 litri
- Display Timer Touch
- 8 + 2 funzioni WiFi
- Connettività WiFi
- Controllo vocale tramite App SimplyFi o Digital Butler
- Castelletto con guide telescopiche
- Ventilatore di raffreddamento esterno tangenziale
- Timer con interruzione automatica della cottura e segnale acustico di avviso
- 1 griglia, 1 leccarda
- Sistema di pulizia ACQUACTIVA
- Soft-Close: chiusura automatica della porta



33703069 FCNE825XL WIFI

FCNE625X WIFI



FORNO ELETTRICO VENTILATO

- Classe energetica A+
- Capacità 70 litri
- Display Timer Touch
- 8 + 2 funzioni WiFi
- Connettività WiFi
- Controllo vocale tramite App Candy simply-Fi o Digital Butler
- Castelletto con guide telescopiche
- Ventilatore di raffreddamento esterno tangenziale
- Timer con interruzione automatica della cottura e segnale acustico di avviso
- 1 griglia, 2 leccarde
- Soft-Close: chiusura automatica della porta
- Sistema di pulizia ACQUACTIVA



WI-FI



CLASSE ENERGETICA



SOFT CLOSE



PIZZA



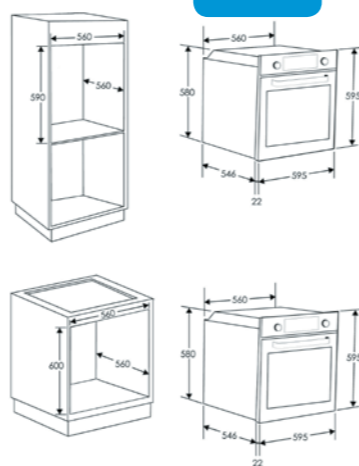
AQUACTIVA



COOK LIGHT

ESSENZA

NEW



33703067 FCNE625X WIFI

FCT896X WIFI



FORNO ELETTRICO MULTIFUNZIONE PIROLITICO

- Termoventilato
- Cottura multilivello
- Classe energetica A
- Capacità 70 litri
- Display Precò Touch Elettronica Zero
- 9 funzioni + 2 funzioni WiFi
- Connettività WiFi
- Controllo vocale tramite App Candy simply-Fi o Digital Butler
- Porta con 4 vetri
- Castelletto con guide telescopiche
- Ventilatore di raffreddamento esterno tangenziale
- Timer con interruzione automatica della cottura e segnale acustico di avviso
- 1 griglia, 1 leccarda
- Sistema di pulizia pirolitica
- Sistema di pulizia ACQUACTIVA



WI-FI



CLASSE ENERGETICA



COTTURA MULTIFUNZIONE

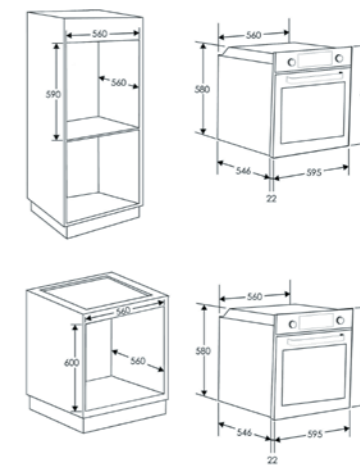


FORNO PIROLITICO



AQUACTIVA

NEW TIMELESS



33702980 FCT896X WIFI

FCNE635X



FORNO ELETTRICO VENTILATO

- Classe energetica A+
- Capacità 65 litri
- Display Timer Touch
- 8 funzioni
- Ventilatore di raffreddamento esterno tangenziale
- Timer con interruzione automatica della cottura e segnale acustico di avviso
- 1 griglia, 1 leccarda
- Soft-Close: chiusura automatica della porta



CLASSE ENERGETICA



SOFT CLOSE



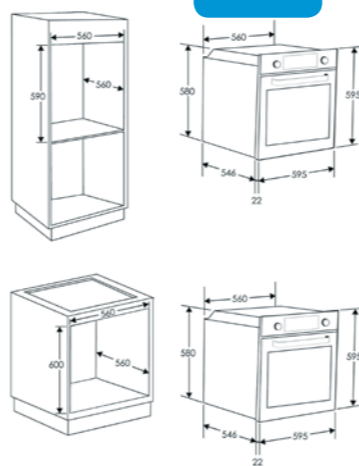
PIZZA



COOK LIGHT

ESSENZA

NEW



33703071 FCNE635X

FCT886X WIFI



FORNO ELETTRICO MULTIFUNZIONE PIROLITICO

- Termoventilato
- Cottura multilivello
- Classe energetica A
- Capacità 70 litri
- Display Precò Touch Elettronica Zero
- 9 funzioni + 2 funzioni WiFi
- Connettività WiFi
- Controllo vocale tramite App Candy simply-Fi o Digital Butler
- Porta con 4 vetri
- Castelletto
- Ventilatore di raffreddamento esterno tangenziale
- Timer con interruzione automatica della cottura e segnale acustico di avviso
- 1 griglia, 1 leccarda
- Sistema di pulizia pirolitica
- Sistema di pulizia ACQUACTIVA



WI-FI



CLASSE ENERGETICA



COTTURA MULTIFUNZIONE

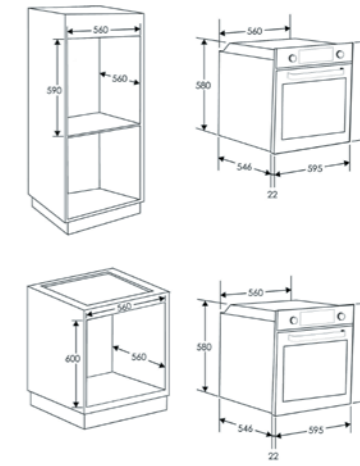


FORNO PIROLITICO



AQUACTIVA

NEW TIMELESS



33702974 FCT886X WIFI

FCT686X WIFI

NEW TIMELESS



FORNO ELETTRICO VENTILATO PIROLITICO

- Classe energetica A
- Capacità 70 litri
- Display Precò Touch Elettronica Zero
- 9 funzioni + 2 funzioni WIFI
- Connettività WiFi
- Controllo vocale tramite App Candy simply-Fi o Digital Butler
- Porta con 4 vetri
- Castelletto
- Ventilatore di raffreddamento esterno tangenziale
- Timer con interruzione automatica della cottura e segnale acustico di avviso
- 1 griglia, 1 leccarda
- Sistema di pulizia pirolitica
- Sistema di pulizia ACQUACTIVA



WI-FI



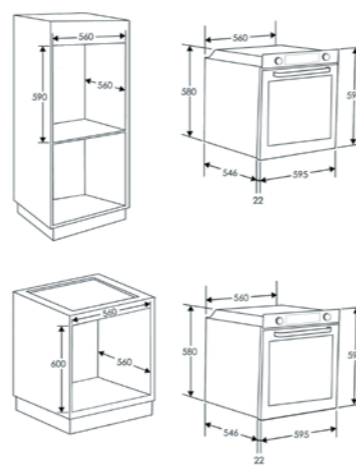
CLASSE ENERGETICA



FORNO PIROLITICO



AQUACTIVA



33702970 FCT686X WIFI

FCP815X E0/E

NEW TIMELESS



FORNO ELETTRICO MULTIFUNZIONE

- Termovenilato
- Cottura multilivello
- Classe energetica A+
- Capacità 70 litri
- Display Timer Touch Elettronica Zero
- 8 funzioni +2 funzioni WIFI
- Connettività WiFi
- Controllo vocale tramite App Candy simply-Fi o Digital Butler
- Castelletto
- Ventilatore di raffreddamento esterno tangenziale
- Timer con interruzione automatica della cottura e segnale acustico di avviso
- 2 griglie, 1 leccarda
- Sistema di pulizia AQUACTIVA



WI-FI



CLASSE ENERGETICA



COTTURA MULTIFUNZIONE



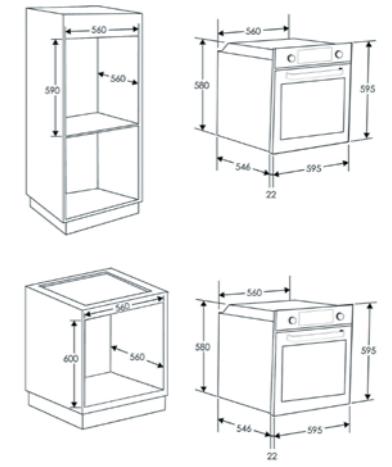
AQUACTIVA



PIZZA



COOK LIGHT



33702277 FCP815X E0/E

FCXP825X E0/E

NEW TIMELESS



FORNO ELETTRICO MULTIFUNZIONE

- Termovenilato
- Cottura multilivello
- Classe energetica A
- Capacità 80 litri
- Display Timer Touch Elettronica Zero
- 8 funzioni +2 funzioni WIFI
- Connettività WiFi
- Controllo vocale tramite App Candy simply-Fi o Digital Butler
- Castelletto con guide telescopiche
- Ventilatore di raffreddamento esterno tangenziale
- Timer con interruzione automatica della cottura e segnale acustico di avviso
- 1 griglia, 2 leccarde
- Soft-Close: chiusura assistita della porta



WI-FI



MAXI FORNO



CLASSE ENERGETICA



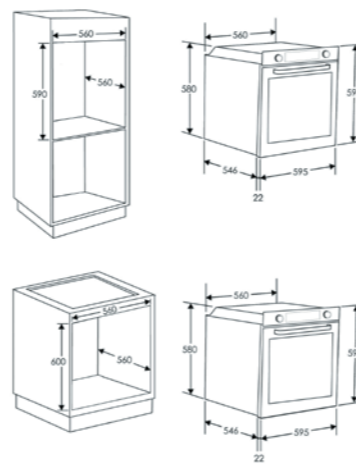
COTTURA MULTIFUNZIONE



SOFT CLOSE



PIZZA



33702378 FCXP825X E0/E

FCP602X E0/E

NEW TIMELESS



FORNO ELETTRICO VENTILATO

- Classe energetica A+
- Capacità 70 litri
- 2 Manopole Elettronica Zero
- 8 funzioni +2 funzioni WIFI
- Connettività WiFi
- Controllo vocale tramite App Candy simply-Fi o Digital Butler
- Castelletto
- Ventilatore di raffreddamento esterno tangenziale
- Timer con interruzione automatica della cottura e segnale acustico di avviso
- 1 griglia, 1 leccarda



WI-FI



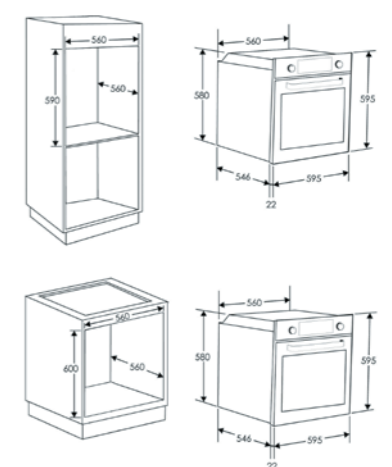
CLASSE ENERGETICA



PIZZA



COOK LIGHT



33702278 FCP602X E0/E

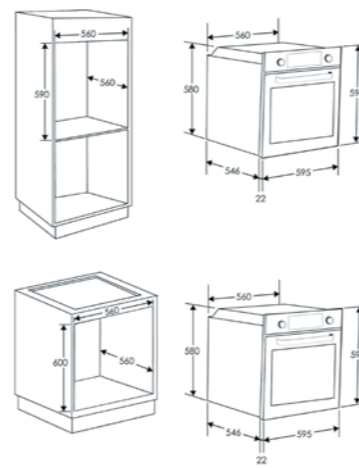
FCTS886X WIFI

NEW TIMELESS



FORNO ELETTRICO PIROLITICO MULTIFUNZIONE SMART STEAM

- Termoventilato
- Cottura multilivello
- Classe energetica A
- Capacità 70 litri
- Display Precò Touch Elettronica Zero
- 9 funzioni + 1 funzione vapore
- Connettività WiFi
- Controllo vocale tramite App simply-Fi o Digital Butler
- Porta in triplo vetro
- Castelletto
- Ventilatore di raffreddamento esterno tangenziale
- Timer con interruzione automatica della cottura e segnale acustico di avviso
- 2 griglie, 1 leccarda
- Sistema di pulizia pirolitica
- Sistema di pulizia AQUACTIVA



WI-FI



VAPORE



CLASSE ENERGETICA



COTTURA MULTIFUNZIONE



FORNO PIROLITICO



AQUACTIVA

33703007 FCTS886X WIFI

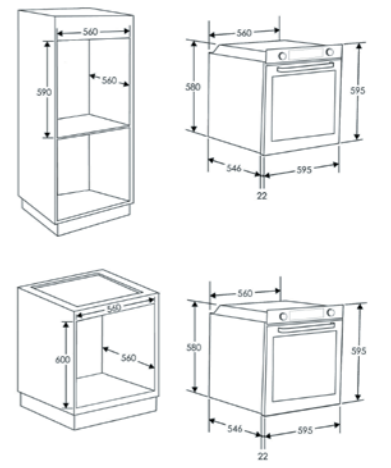
FCDP818VX/E

TIMELESS



FORNO ELETTRICO MULTIFUNZIONE DOPPIA CAVITÀ

- Termoventilato
- Cottura multilivello
- Classe energetica A
- Capacità 75 litri
- Display Full Touch con controllo elettronico della temperatura
- 14 funzioni totali (8 a cavità totale + 3 sola cavità superiore + 3 sola cavità inferiore)
- Ventilatore di raffreddamento esterno tangenziale
- Timer con interruzione automatica della cottura e segnale acustico di avviso
- 2 griglie, 1 leccarda
- Illuminazione LED U-SEE



MAXI FORNO



DOPPIA CAVITÀ MULTIFUNZIONE



CLASSE ENERGETICA



COTTURA MULTIFUNZIONE



ILLUMINAZIONE A LED U-SEE

33702331 FCDP818VX/E

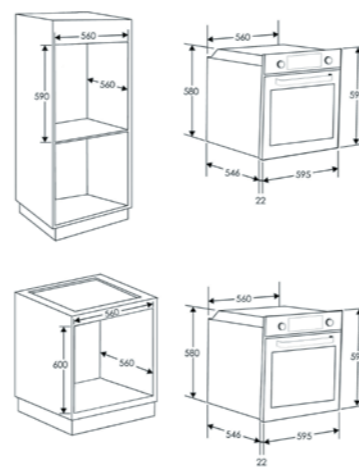
FCTS815XL WIFI

NEW TIMELESS



FORNO ELETTRICO MULTIFUNZIONE SMART STEAM

- Termoventilato
- Cottura multilivello
- Classe energetica A
- Capacità 70 litri
- Display Timer Touch Elettronica Zero
- Manopole Push Pull
- 8 funzioni + 3 funzioni vapore
- Connettività WiFi
- Controllo vocale tramite App Candy simply-Fi o Digital Butler
- Castelletto con guide telescopiche
- Ventilatore di raffreddamento esterno tangenziale
- Timer con interruzione automatica della cottura e segnale acustico di avviso
- 1 griglia, 1 leccarda
- Sistema di pulizia AQUACTIVA



WI-FI



VAPORE



CLASSE ENERGETICA



COTTURA MULTIFUNZIONE



MANOPOLE PUSH PULL



AQUACTIVA



PIZZA

33703013 FCTS815XL WIFI

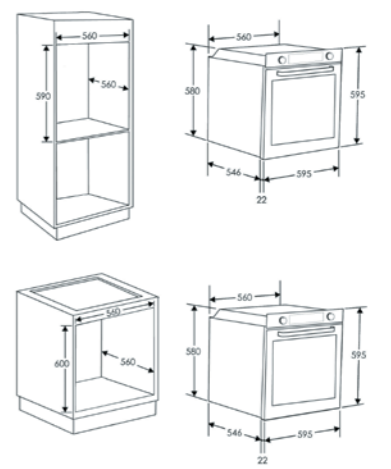
FCXP825X/E

TIMELESS



FORNO ELETTRICO MULTIFUNZIONE MAXI CAVITÀ

- Termoventilato
- Cottura multilivello
- Classe energetica A
- Capacità 80 litri
- Display Timer Touch
- 8 funzioni
- Castelletto con guide telescopiche
- Ventilatore di raffreddamento esterno tangenziale
- Timer con interruzione automatica della cottura e segnale acustico di avviso
- 1 griglia, 2 leccarde
- Soft-Close: chiusura assistita della porta



MAXI FORNO



CLASSE ENERGETICA



COTTURA MULTIFUNZIONE



SOFT CLOSE



PIZZA

33702362 FCXP825X/E

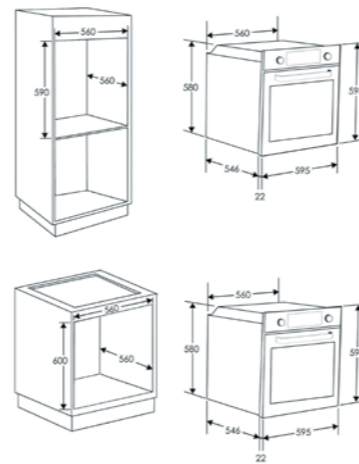
FCPKS816X/E

TIMELESS



FORNO ELETTRICO PIROLITICO MULTIFUNZIONE SMART STEAM

- Termoventilato
- Cottura multilivello
- Classe energetica A
- Capacità 70 litri
- Display Precò Touch
- 9 funzioni + 1 funzione vapore
- Porta in triplo vetro
- Castelletto
- Ventilatore di raffreddamento esterno tangenziale
- Timer con interruzione automatica della cottura e segnale acustico di avviso
- 2 griglie, 1 leccarda
- Sistema di pulizia pirolitica
- Sistema di pulizia ACQUACTIVA



VAPORE



CLASSE ENERGETICA



COTTURA MULTIFUNZIONE



FORNO PIROLITICO



AQUACTIVA

33702273 FCPKS816X/E

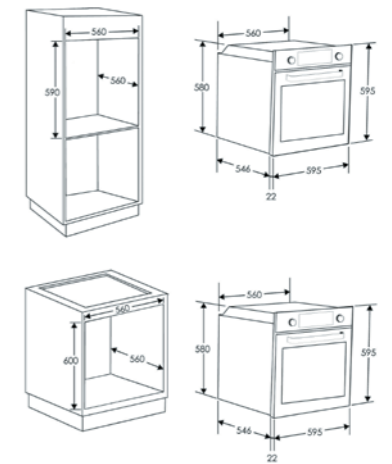
FCPS615X/1/E

TIMELESS



FORNO ELETTRICO VENTILATO SMART STEAM

- Classe energetica A
- Capacità 70 litri
- Display Timer Touch
- 8 funzioni + 2 funzioni vapore
- Castelletto
- Ventilatore di raffreddamento esterno tangenziale
- Timer con interruzione automatica della cottura e segnale acustico di avviso
- 1 griglia, 1 leccarda
- Sistema di pulizia AQUACTIVA



VAPORE



CLASSE ENERGETICA



AQUACTIVA



PIZZA

33703004 FCPS615X/1/E

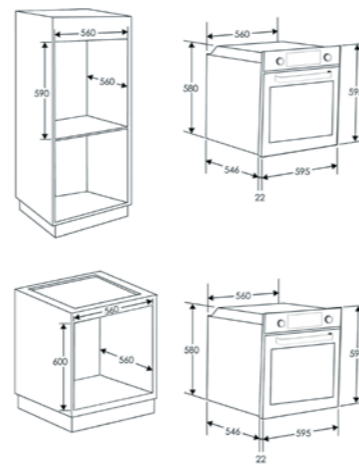
FCPS815XL/1/E

TIMELESS



FORNO ELETTRICO MULTIFUNZIONE SMART STEAM

- Termoventilato
- Cottura multilivello
- Classe energetica A
- Capacità 70 litri
- Display Timer Touch
- Manopole Push Pull
- 8 funzioni + 3 funzioni vapore
- Castelletto con guide telescopiche
- Ventilatore di raffreddamento esterno tangenziale
- Timer con interruzione automatica della cottura e segnale acustico di avviso
- 1 griglia, 1 leccarda
- Sistema di pulizia AQUACTIVA



VAPORE



CLASSE ENERGETICA



COTTURA MULTIFUNZIONE



AQUACTIVA



MANOPOLE PUSH PULL



PIZZA

33703000 FCPS815XL/1/E

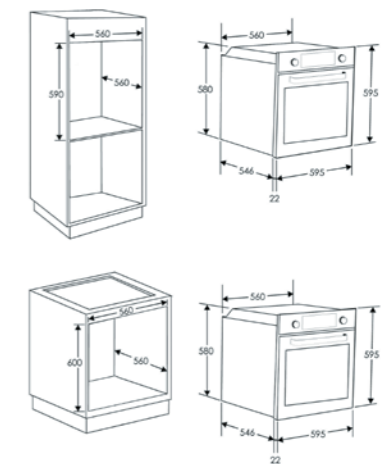
FCPK606X/E

TIMELESS

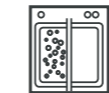


FORNO ELETTRICO VENTILATO PIROLITICO

- Classe energetica A
- Capacità 65 litri
- Display Precò Touch
- 9 funzioni
- Porta in triplo vetro
- Ventilatore di raffreddamento esterno tangenziale
- Timer con interruzione automatica della cottura e segnale acustico di avviso
- 1 griglia, 1 leccarda
- Sistema di pulizia pirolitica
- Sistema di pulizia ACQUACTIVA
- Super grill



CLASSE ENERGETICA



FORNO PIROLITICO



AQUACTIVA

33702079 FCPK606X/E

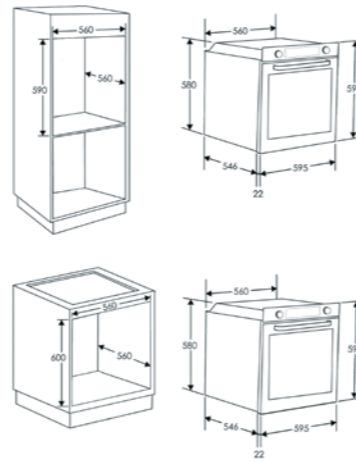
FCXP615X/E

TIMELESS



FORNO ELETTRICO VENTILATO MAXI CAVITÀ

- Classe energetica A
- Capacità 80 litri
- Display Timer Touch
- 8 funzioni
- Castelletto
- Ventilatore di raffreddamento esterno tangenziale
- Timer con interruzione automatica della cottura e segnale acustico di avviso
- 2 griglie, 2 leccarde
- Soft-Close: chiusura assistita della porta



MAXI FORNO



CLASSE ENERGETICA



SOFT CLOSE



PIZZA

33702353 FCXP615X/E

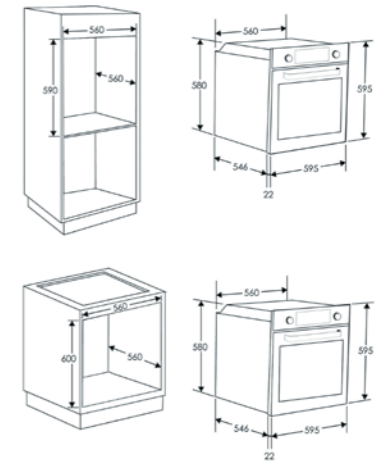
FCP605XL/E

TIMELESS



FORNO ELETTRICO VENTILATO

- Classe energetica A+
- Capacità 65 litri
- Display Timer Touch
- Manopole Push Pull
- 8 funzioni
- Ventilatore di raffreddamento esterno tangenziale
- Timer con interruzione automatica della cottura e segnale acustico di avviso
- 2 griglie, 1 leccarda
- Sistema di pulizia AQUACTIVA



CLASSE ENERGETICA



AQUACTIVA



MANOPOLE PUSH PULL



PIZZA



COOK LIGHT

33702084 FCP605XL/E

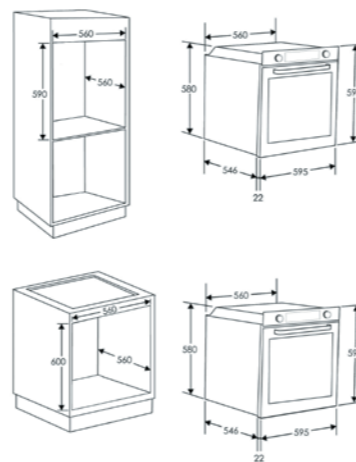
FCXP613X/E

TIMELESS



FORNO ELETTRICO VENTILATO MAXI CAVITÀ

- Classe energetica A
- Capacità 80 litri
- 3 manopole
- 8 funzioni
- Castelletto
- Ventilatore di raffreddamento esterno tangenziale
- Timer a 120' con interruzione automatica della cottura e segnale acustico di avviso
- 2 griglie, 2 leccarde



MAXI FORNO



CLASSE ENERGETICA



PIZZA

33702343 FCXP613X/E

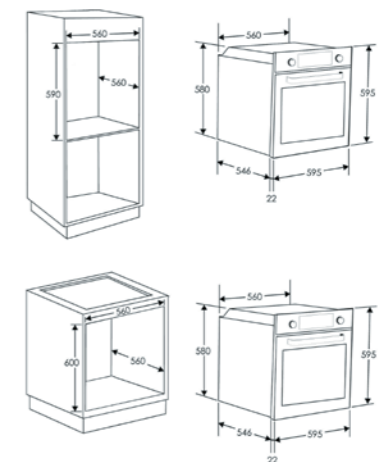
FCP625NXL/E

TIMELESS



FORNO ELETTRICO VENTILATO

- Classe energetica A+
- Capacità 70 litri
- Display Timer Touch
- Manopole Push Pull
- 8 funzioni
- Castelletto con guide telescopiche
- Ventilatore di raffreddamento esterno tangenziale
- Timer con interruzione automatica della cottura e segnale acustico di avviso
- 1 griglia, 2 leccarde
- Sistema di pulizia AQUACTIVA



CLASSE ENERGETICA



AQUACTIVA



MANOPOLE PUSH PULL



PIZZA



COOK LIGHT

33702106 FCP625NXL/E

33702107 FCP625WXL/E

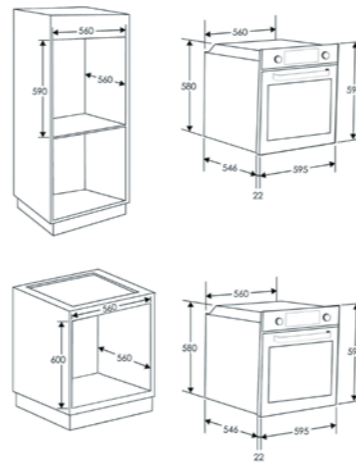
FCP605X/E

TIMELESS



FORNO ELETTRICO VENTILATO

- Classe energetica A+
- Capacità 65 litri
- Display Timer Touch
- 8 funzioni
- Ventilatore di raffreddamento esterno tangenziale
- Timer con interruzione automatica della cottura e segnale acustico di avviso
- 2 griglie, 1 leccarda



33702112 FCP605X/E

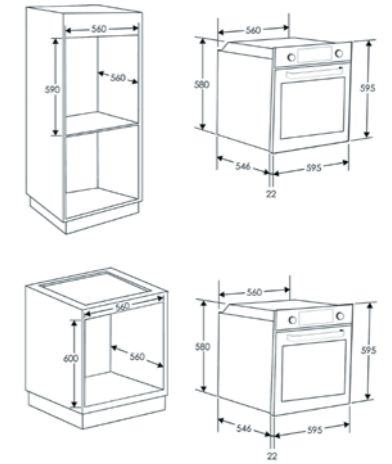
FCP52X/E

TIMELESS



FORNO ELETTRICO VENTILATO

- Classe energetica A
- Capacità 65 litri
- 3 manopole
- 5 funzioni
- Ventilatore di raffreddamento esterno tangenziale
- Timer a 60' con interruzione automatica della cottura e segnale acustico di avviso
- 2 griglie, 1 leccarda



33702185 FCP52X/E

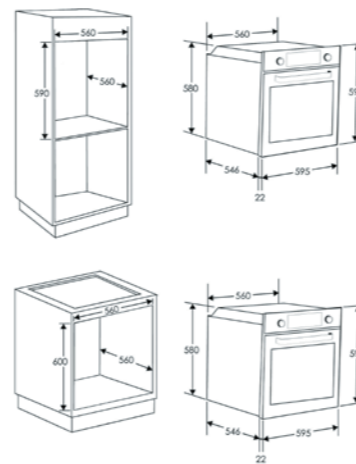
FCP602X/E

TIMELESS



FORNO ELETTRICO VENTILATO

- Classe energetica A+
- Capacità 65 litri
- 3 manopole
- 8 funzioni
- Ventilatore di raffreddamento esterno tangenziale
- Timer a 60' con interruzione automatica della cottura e segnale acustico di avviso
- 2 griglie, 1 leccarda



33702096 FCP602X/E

33702158 FCP602N/E

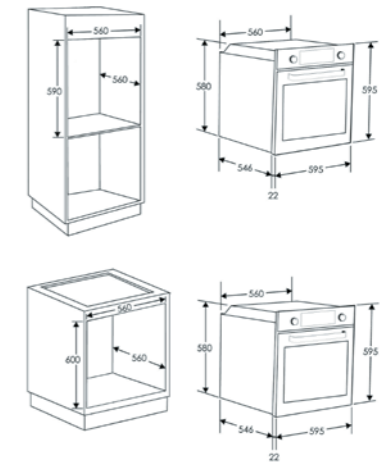
FCP502X/E

TIMELESS



FORNO ELETTRICO VENTILATO

- Classe energetica A
- Capacità 65 litri
- 3 manopole
- 5 funzioni
- Timer a 60' con interruzione automatica della cottura e segnale acustico di avviso
- 2 griglie, 1 leccarda



33702127 FCP502X/E

33702128 FCP502N/E

33702129 FCP502W/E

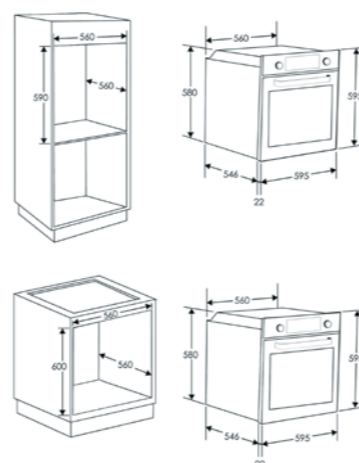
FCS201X/E

TIMELESS



FORNO ELETTRICO STATICO

- Classe energetica A
- Capacità 70 litri
- 2 manopole
- 4 funzioni
- Ventilatore di raffreddamento esterno tangenziale
- 1 griglia, 1 leccarda



A
CLASSE ENERGETICA

- 33702189 FCS201X/E
- 33702190 FCS201N/E
- 33702191 FCS201W/E

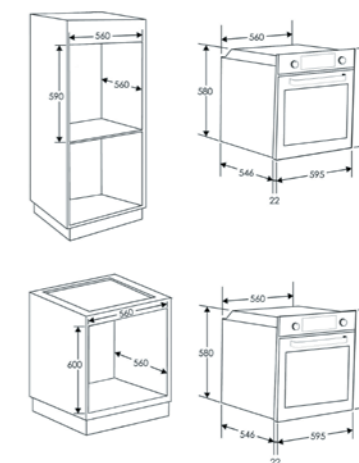
FCC604X/E

CLASSIC



FORNO ELETTRICO VENTILATO

- Classe energetica A+
- Capacità 65 litri
- Programmatore analogico con 2 manopole
- 8 funzioni
- Ventilatore di raffreddamento esterno tangenziale
- Timer a 120' con interruzione automatica della cottura e segnale acustico di avviso
- 2 griglie, 1 leccarda



A+
ENERGY
CLASSE ENERGETICA



PIZZA

- 33702149 FCC604X/E

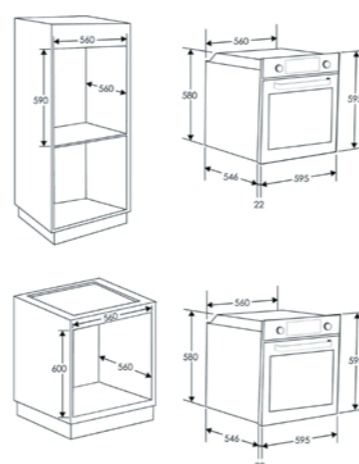
FCS 100 X/E

TIMELESS



FORNO ELETTRICO STATICO

- Classe energetica A
- Capacità 70 litri
- 2 manopole
- 4 funzioni
- 1 griglia, 1 leccarda



A
CLASSE ENERGETICA

- 33702187 FCS 100 X/E
- 33702098 FCS 100 N/E
- 33702188 FCS 100 W/E

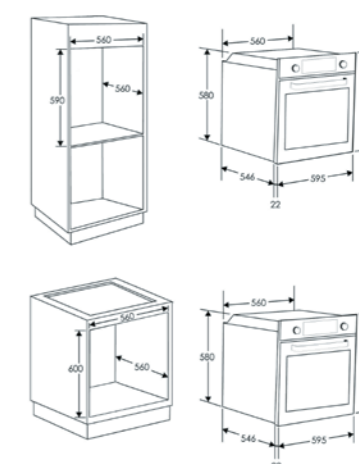
FCC604NAV

CLASSIC



FORNO ELETTRICO VENTILATO

- Classe energetica A+
- Capacità 65 litri
- Programmatore analogico con 2 manopole
- 8 funzioni
- Ventilatore di raffreddamento esterno tangenziale
- Timer a 120' con interruzione automatica della cottura e segnale acustico di avviso
- 2 griglie, 1 leccarda



A+
ENERGY
CLASSE ENERGETICA



PIZZA

- 33703072 FCC604NAV

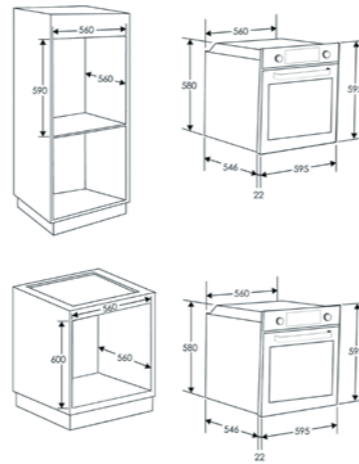
FCC604GH/E

CLASSIC



FORNO ELETTRICO VENTILATO

- Classe energetica A+
- Capacità 65 litri
- Programmatore analogico con 2 manopole
- 8 funzioni
- Ventilatore di raffreddamento esterno tangenziale
- Timer a 90' con interruzione automatica della cottura e segnale acustico di avviso
- 2 griglie, 1 leccarda



■ 33702150 FCC604GH/E
 ■ 33702152 FCC604RA/E

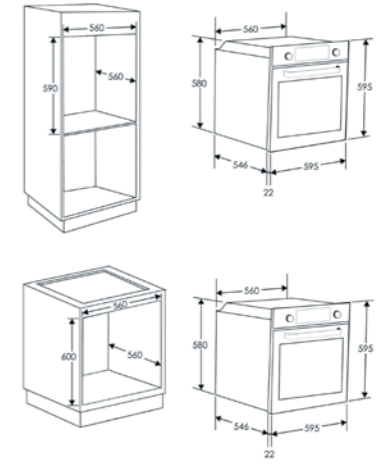
FCC603NAV

CLASSIC



FORNO ELETTRICO VENTILATO

- Classe energetica A+
- Capacità 65 litri
- 3 manopole
- 8 funzioni
- Ventilatore di raffreddamento esterno tangenziale
- Timer a 120' con interruzione automatica della cottura e segnale acustico di avviso
- 2 griglie, 1 leccarda



■ 33703070 FCC603NAV

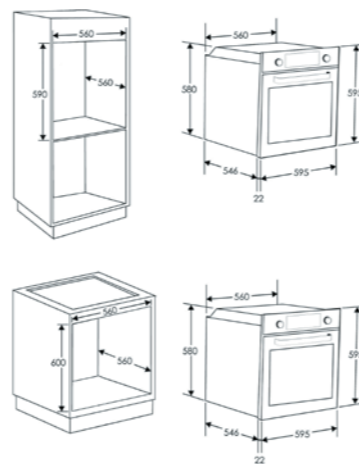
FCC603GH/E

CLASSIC



FORNO ELETTRICO VENTILATO

- Classe energetica A+
- Capacità 65 litri
- 3 manopole
- 8 funzioni
- Ventilatore di raffreddamento esterno tangenziale
- Timer a 120' con interruzione automatica della cottura e segnale acustico di avviso
- 2 griglie, 1 leccarda



■ 33702147 FCC603GH/E

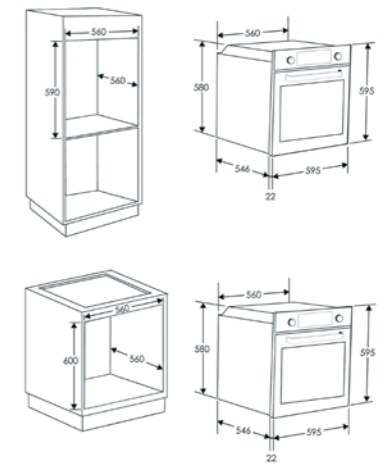
FCR824GH/E

CLASSIC



FORNO ELETTRICO MULTIFUNZIONE

- Termoventilato
- Cottura multilivello
- Classe energetica A
- Capacità 70 litri
- Programmatore analogico con 2 manopole
- 8 funzioni
- Castelletto con guide telescopiche
- Ventilatore di raffreddamento esterno tangenziale
- Timer a 120' con interruzione automatica della cottura e segnale acustico di avviso
- 1 griglia, 1 leccarda



■ 33702156 FCR824GH/E

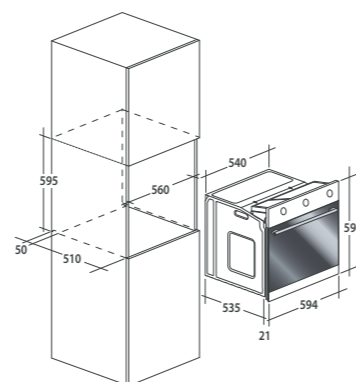
FLG 203/1 X

GAS



FORNO A GAS

- Classe energetica A
- Capacità 66 litri
- 3 manopole
- 5 funzioni
- Timer contaminuti 60'
- 1 griglia, 1 leccarda
- Girarrosto



33701057 FLG 203/1X

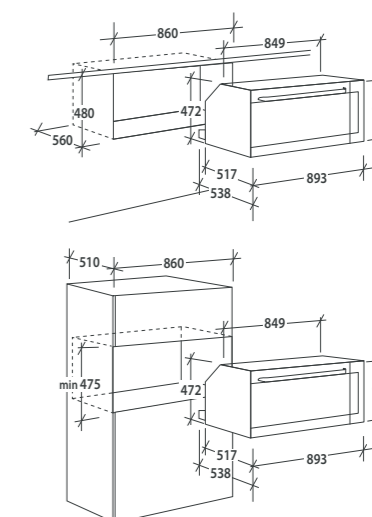
FNP319/1X/E

FORNO DA 90 CM



FORNO ELETTRICO MULTIFUNZIONE

- Termoventilato
- Cottura Multilivello
- Classe energetica A
- Capacità 89 litri
- Controllo con pulsanti elettronici
- 10 funzioni
- 1 griglia



33703002 FNP319/1X/E

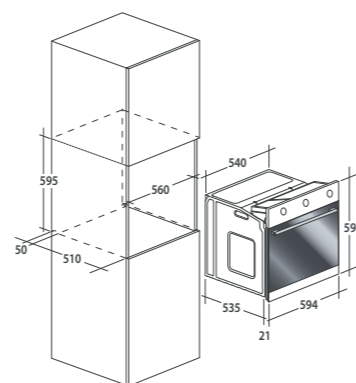
FLG 202/1 N

GAS



FORNO A GAS

- Classe energetica A+
- Capacità 66 litri
- 3 Manopole
- 3 funzioni
- Timer contaminuti 60'
- 1 griglia, 1 leccarda



33701059 FLG202/1N

33701060 FLG202/1W

PROGRAMMI



PIZZA

Il calore avvolgente in questa funzione ricrea un ambiente simile a quello dei forni a legna delle pizzerie.



COOK LIGHT

La funzione "COOK LIGHT" consente di cucinare in modo leggero riducendo l'utilizzo dei grassi. Grazie ad una combinazione del grill e della ventola, associate ad un ciclo di pulsazione dell'aria, è possibile conservare l'umidità dei cibi, grigliare la superficie e garantire una cottura rapida delle pietanze utilizzando pochi condimenti, senza rinunciare al sapore.



COTTURA MULTIFUNZIONE

È in funzione la resistenza circolare posteriore con l'ausilio della ventola interna al forno. L'aria calda viene ripartita sui diversi ripiani. È ideale per cuocere contemporaneamente diversi tipi di cibo (carne, pesce, senza mescolare sapori e odori).



COTTURA VENTILATA

Sono in funzione la resistenza inferiore e superiore con l'ausilio della ventola interna al forno. Questa funzione assicura una buona distribuzione del calore su tutta la superficie ed è indicata per la cottura di pollame, pesce, pane, ecc.



COTTURA VENTILATA CON RESISTENZA INFERIORE

Adatta per cotture delicate (dolci, bigné, torte, soufflé, biscotti, pasta sfoglia).



GRILL VENTILATO

L'aria, riscaldata dalla resistenza grill, viene aspirata dal ventilatore che la riversa sulle vivande alla temperatura desiderata tra 50°C e 200°C. Il grill ventilato sostituisce egregiamente il girarrosto e garantisce ottimi risultati con pollame, salsicce e carni rosse, anche in quantità rilevante.



COTTURA TRADIZIONALE

Sono in funzione la resistenza inferiore e la resistenza superiore del forno. È la cottura tradizionale, ottima per arrostitire cosciotti, selvaggina, ideale per biscotti, mele al forno e per rendere i cibi molto croccanti.



COTTURA CON RESISTENZA INFERIORE

L'utilizzo della sola resistenza inferiore, principalmente nei forni statici, permette di asciugare la parte inferiore dei cibi (torte salate in genere).



GRILL

In questa posizione viene inserita la resistenza del grill. Ottimo nella cottura di carni di medio e di piccolo spessore (salsicce, costine).



SCONGELAMENTO RAPIDO

Utilizzo intermittente della resistenza inferiore e superiore con l'ausilio della ventola. La temperatura è prerogolata a 40°C costanti (per questa funzione non è possibile modificare la temperatura di funzionamento). Questa funzione permette di scongelare rapidamente prima della cottura.



GIRARROSTO + GRILL

Il girarrosto entra in funzione assieme al grill per rendere i tuoi cibi dorati e croccanti alla perfezione.

MICROONDE E COMPATTI

Il modo più semplice e veloce di cucinare,
al servizio della tua creatività



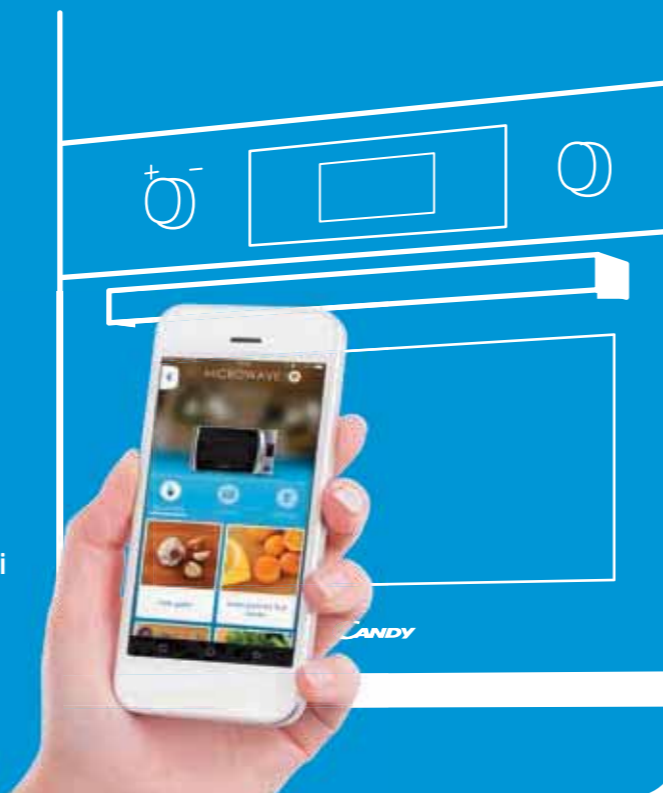
UN NUOVO ASSISTENTE CHEF NELLA TUA CUCINA

Un'ampia gamma di prodotti che arricchisce e completa ogni cucina.
Una **combinazione di estetica e funzionalità in un elettrodomestico piccolo e compatto** che offre risultati più veloci e al tempo stesso ottime prestazioni.

IL MODO PIÙ SMART E VELOCE DI CUCINARE CIÒ CHE PREFERISCI

La nuova gamma di microonde Candy sarà il tuo miglior assistente in cucina.

Grazie all'App Candy simply-Fi, puoi avere suggerimenti, consigli e sorprendenti modi alternativi per utilizzare il tuo forno a microonde.



CARATTERISTICHE

L'elettrodomestico **ideale per conservare i tuoi piatti caldi**, prima di servirli in tavola.



Per agevolare la preparazione del cibo è possibile scegliere tra una delle **48 funzioni di cottura disponibili** fornite dalla gamma. Scegliere i cibi che si vogliono cucinare è davvero semplice: ora chiunque può trasformarsi in uno chef.

PROGRAMMI DI COTTURA AUTOMATICI



Gamma meccanica o digitale, con o senza cornice, il tutto mantenendo **funzionalità e design**, per ottenere risultati più rapidi in cucina.

FORNI A MICROONDE

Scopri il modello più adatto per te



Elegante e smart

L'innovativo forno a microonde combinato della gamma **ESSENZA** combina un design all'avanguardia con un'eccezionale funzionalità.

FORNO A MICROONDE COMBINATO ESSENZA



La funzionalità di un forno tradizionale in uno spazio più contenuto, abbinata alla cottura a microonde, per una **maggiore versatilità** in cucina. Una cavità piccola facilita la pulizia dopo l'utilizzo.

FORNI A MICROONDE COMPATTI



Scegli di cucinare piatti deliziosi in maniera semplice e veloce con il forno a microonde con grill di Candy, disponibile in diverse variabili colore a seconda della tua necessità.

FORNO A MICROONDE CON GRILL



MEC440TXNE

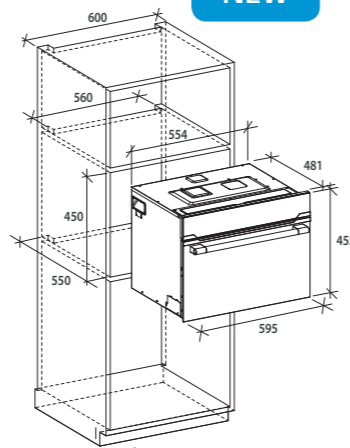
ESSENZA

NEW



MICROONDE COMBINATO

- Capacità 44 litri
- Display Touch
- Orologio e timer digitale
- 13 menù automatici
- 5 livelli di potenza (900 W)
- Potenza grill 1750 W
- Diametro piatto rotante 360 mm
- 2 griglie



38900667 MEC440TXNE*

* Disponibile da Luglio

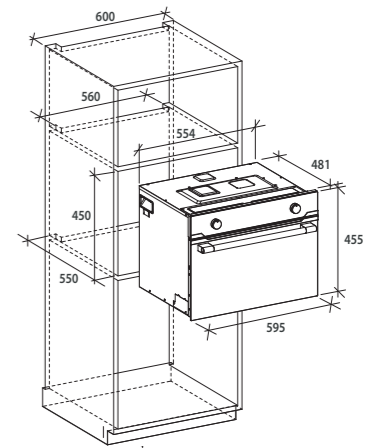
MIG440VNTX - Compatto

NEW TIMELESS



MICROONDE CON GRILL

- Capacità 44 litri
- Display Touch con 2 manopole
- Orologio e timer digitale
- 8 menù automatici
- 5 livelli di potenza (900 W)
- Potenza grill 1750 W
- Diametro piatto rotante 360 mm
- 1 Griglia



38900653 MIG440VNTX

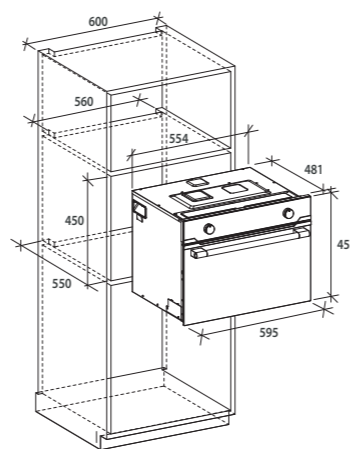
MIC440VNTX - Compatto

NEW TIMELESS



MICROONDE COMBINATO

- Capacità 44 litri
- Display Touch con 2 manopole
- Orologio e timer digitale
- 13 menù automatici
- 5 livelli di potenza (900 W)
- Potenza grill 1750 W
- Diametro piatto rotante 360 mm
- 2 griglie



38900654 MIC440VNTX

MIG25BNT

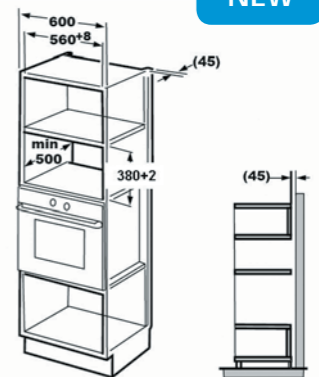
NEW TIMELESS

NEW



MICROONDE CON GRILL

- Capacità 25 litri
- Contaminuti elettronico
- Orologio e timer digitale
- 8 menù automatici
- 8 livelli di potenza (900 W)
- Potenza grill 1000 W
- Diametro piatto rotante 315 mm
- 1 griglia



38900666 MIG25BNT*

* Disponibile da Luglio

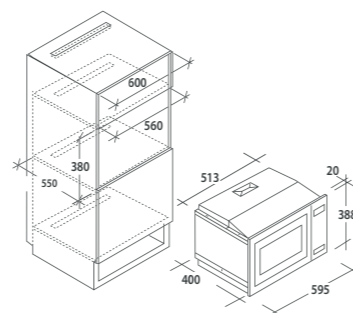
MIC 25 GDFX

FRAMELESS



MICROONDE CON GRILL

- Capacità 25 litri
- Contaminuti elettronico
- Orologio e timer digitale
- 10 menù automatici
- 8 livelli di potenza (900 W)
- Potenza grill 1000 W
- Diametro piatto rotante 315 mm
- 1 griglia a due livelli



38900033 MIC25GDFX

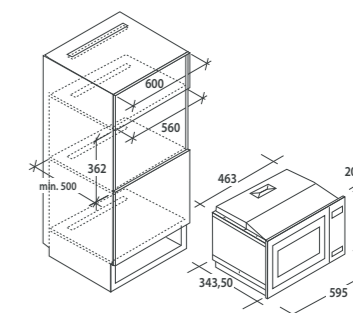
MIC 201 EX

FRAME



MICROONDE CON GRILL

- Capacità 20 litri
- Orologio e timer digitale
- 8 menù automatici
- 8 livelli di potenza (800 W)
- Potenza grill 1000 W
- Diametro piatto rotante 245 mm
- 1 griglia a due livelli



38900021 MIC201EX

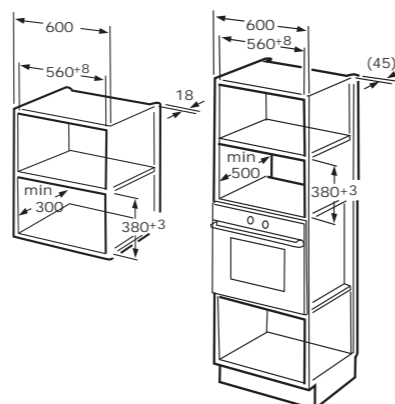
MIC 20 GDFX

FRAMELESS



MICROONDE CON GRILL

- Capacità 20 litri
- Contaminuti elettronico
- Orologio e timer digitale
- 10 menù automatici
- 8 livelli di potenza (800 W)
- Potenza grill 1000 W
- Diametro piatto rotante 245 mm
- 1 griglia a due livelli



38900035 MIC20GDFX

38900046 MIC20GDFN

38900094 MIC20GDFB



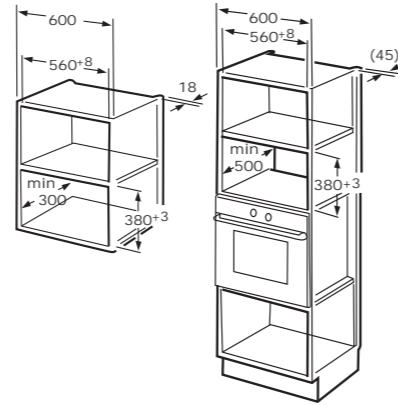
MIG1730DX

SOTTO PENSILE



MICROONDE CON GRILL

- Capacità 17 litri
- Contaminuti elettronici
- Orologio e timer digitale
- 8 menù automatici
- 8 livelli di potenza (1050 W)
- Potenza grill 1000 W
- Diametro piatto rotante 245 mm
- 1 griglia



38900661 MIG1730DX

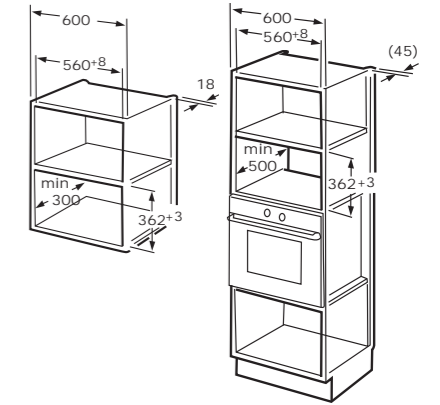
MIG1730MX

SOTTO PENSILE



MICROONDE CON GRILL

- Capacità 17 litri
- Due manopole
- 8 livelli di potenza (1050 W)
- Potenza grill 1000 W
- Diametro piatto rotante 245 mm
- 1 griglia



38900664 MIG1730MX

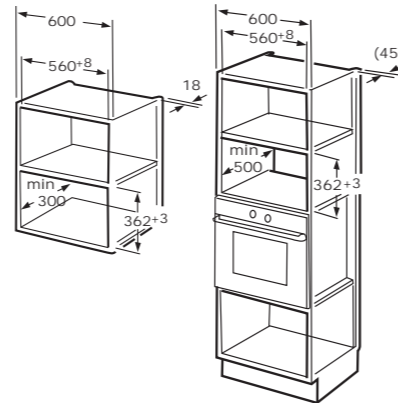
MIS1730X

SOTTO PENSILE



MICROONDE

- Capacità 17 litri
- Contaminuti elettronici
- Orologio e timer digitale
- 8 menù automatici
- Diametro piatto rotante 245 mm



38900662 MIS1730X

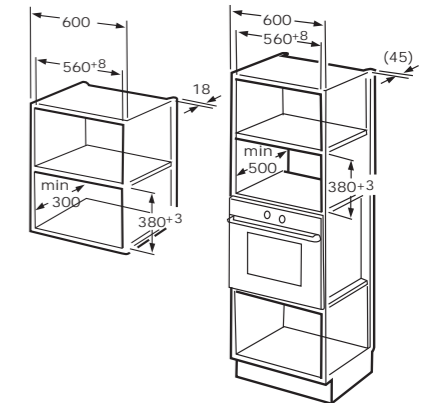
MIS1730B

SOTTO PENSILE



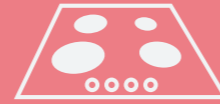
MICROONDE

- Capacità 17 litri
- Due manopole
- 8 livelli di potenza (1050 W)
- Diametro piatto rotante 245 mm



38900663 MIS1730B

PIANI COTTURA



Le soluzioni più semplici al centro
della tua cucina



SENTI IL POTERE DEL FUOCO

Candy ha progettato un' **ampia gamma di soluzioni** dai piano cottura a gas su metallo, dotati sia di bruciatori ad alta potenza, sia di quelli a potenza inferiore per una cottura lenta, fino alle ultime versioni di piano cottura ad induzione e vetroceramica. In particolare quest'ultimi sono dotati di power management per un'estrema **flessibilità** e **nuove serigrafie colorate, eleganti ed intuitive**.

PIANI A GAS

CARATTERISTICHE

VANTAGGI
La nostra migliore soluzione a tua disposizione

NOVITÀ



ESSENZA



NEW TIMELESS



TIMELESS



CLASSIC

I piani cottura a gas Candy presentano uno **stile armonioso** perfettamente allineato con il design dei forni.

Manopole ergonomiche, griglie moderne e finiture eleganti per una perfetta armonia nella tua cucina. I bruciatori inoltre garantiscono facilità d'uso e risultati perfetti.

DESIGN ALLINEATO CON LA GAMMA DEI FORNI



La ghisa è un materiale molto apprezzato nelle cucine professionali per le sue caratteristiche esclusive: permette una **migliore trasmissione del calore**, è resistente alle alte temperature ed infine garantisce una lunga durata. Disponibile anche con griglie in piattina.

GHISA



Il nuovo **bruciatore a doppia corona**, che raggiunge una temperatura fino a 4Kw, è ideale per una cottura rapida ed intensa.

BRUCIATORI A DOPPIA CORONA



Scegli tra le nuove tre diverse configurazioni nei modelli da 60 cm (a rombo, bruciatore speciale frontale, 3 bruciatori) e nei modelli da 75 cm (4+1 con bruciatore speciale a sinistra) per soddisfare le tue esigenze.

NUOVE CONFIGURAZIONI

Per gli amanti del design moderno, i piani cottura in vetro temperato offrono un **tocco di eleganza** combinato con una **lunga durata dei materiali e performance di alto livello**. Il vetro temperato offre una resistenza unica a graffi e abrasioni, rendendo questo prodotto estremamente duraturo nel tempo, mentre le griglie dalle ridotte dimensioni lo rendono **estremamente facile da pulire**.

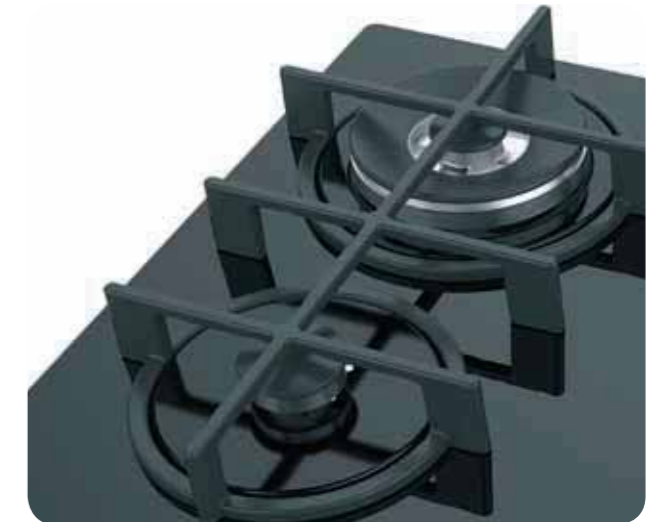


PIANI COTTURA IN VETRO TEMPERATO

PIANI COTTURA IN VETRO TEMPERATO

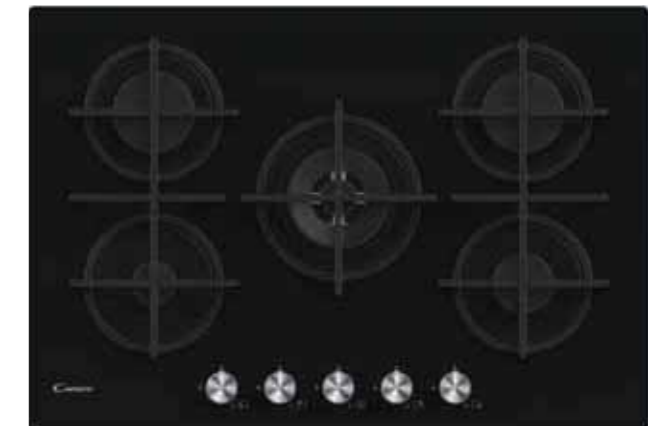
Il doppio supporto in ghisa del piano cottura garantisce una migliore distribuzione e stabilità della stessa. È facile da rimuovere e lavabile in lavastoviglie senza problemi.

DOPPIO SUPPORTO IN GHISA



Accendi la fiamma in totale sicurezza con un semplice gesto. Basta premere e ruotare la manopola per iniziare a cucinare i tuoi piatti preferiti.

AUTO ACCENSIONE

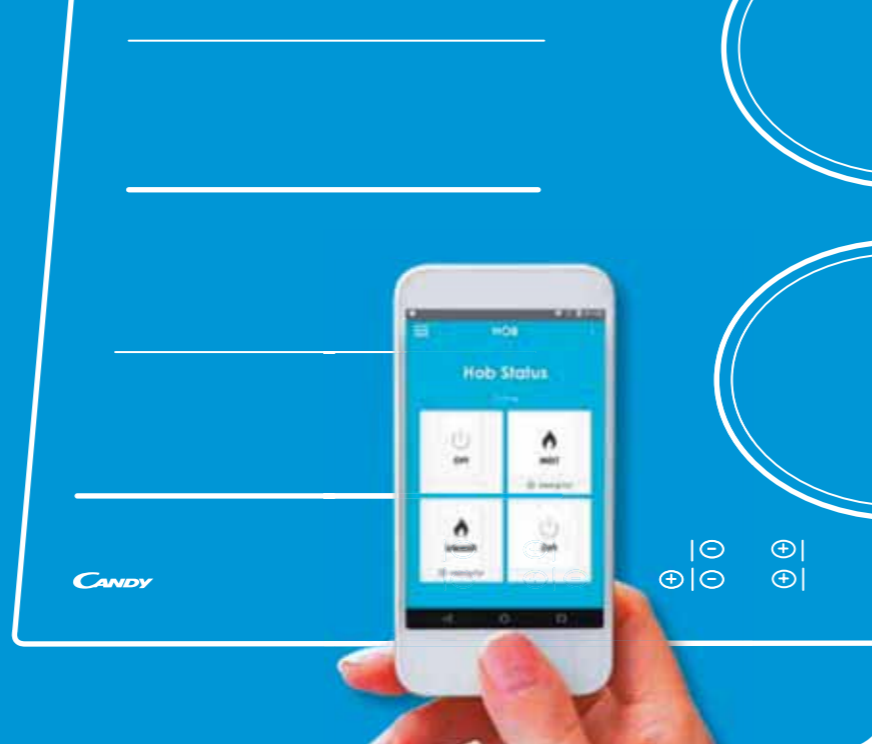


I piani cottura spegneranno automaticamente l'alimentazione del gas se la fiamma si spegne accidentalmente.

SISTEMA DI SICUREZZA

DIRECT COOK

Grazie alla funzione **Direct Cook** puoi riscaldare, fondere, cuocere a fuoco lento, bollire o friggere i tuoi cibi selezionando semplicemente l'impostazione dedicata direttamente dall'App Candy simply-Fi: il piano di cottura regolerà automaticamente le impostazioni da sè con i parametri di cottura adeguati.



CARATTERISTICHE

GRANDE FLESSIBILITÀ

Moltiplica le tue opzioni di cottura, scegli tra molte soluzioni flessibili.

La zona **più grande e potente**, perfetta per pentole di grandi e piccole dimensioni ed in grado di raggiungere **performance di cottura fino a 3,7Kw***.

FLEXI ZONE

Scegli di cucinare in **una zona grande o in due zone piccole** a seconda delle necessità. Raggiungi i 3,7 Kw di potenza per le migliori prestazioni di cottura*.

TWIN POWER

PIANI A INDUZIONE

UN TOCCO DI COLORE E DESIGN FUNZIONALE

Le zone di cottura speciale sono riconoscibili grazie alle **serigrafie azzurro Candy**.

VERSATILITÀ E EFFICIENZA ENERGETICA

Con la nuova gamma di piani cottura a induzione Candy, puoi accelerare i tempi di cottura e **risparmiare fino al 60% di tempo***.

Con il **Power Management**, puoi limitare la potenza durante la fase di installazione garantendo **alte performance di cottura**. Puoi decidere di limitare la potenza tra i **2,5 e i 7,5 kW**, anche se utilizzi tutte le zone di cottura contemporaneamente.

POWER MANAGEMENT



FUNZIONI

SPECIALI SOLUZIONI FACILI DA USARE

Un'intuitiva interfaccia touch per gestire ogni necessità

Imposta velocemente la **massima potenza** nella zona che preferisci

BOOSTER

Metti in pausa la zona cottura e riprendi da dove hai iniziato senza necessariamente reimpostare tutto da capo.

FUNZIONE PAUSA

Assicura la **sicurezza bambini** bloccando ogni attivazione accidentale.

BLOCCO BAMBINO

**in base al modello

*rispetto alla cucina tradizionale

PIANI IN VETROCERAMICA

La gamma di piani in vetroceramica è caratterizzata da un design completamente ridisegnato con zone flessibili e con un'interfaccia utente dove le zone speciali sono visibili grazie ai colori diversi. Da non dimenticare che sono dotati di **Power management**, una funzione che permette di limitare automaticamente la potenza del piano ed evita problematiche di sovraccarico.

CARATTERISTICHE

GRANDE FLESSIBILITÀ

Moltiplica le tue opzioni di cottura, scegli tra diverse soluzioni flessibili: doppia e tripla zona, zona estensibile e twin power.

FACILE DA USARE

Permette di impostare la potenza del piano selezionando il livello di cottura individualmente per ogni zona di cottura e verificare tutte le impostazioni.

CONTROLLO INDIPENDENTE

Controlla tutte le zone di cottura con un solo tocco del tasto centrale selezionando + o -.

CONTROLLO CENTRALE

EFFICIENZA ENERGETICA ADATTABILE

Candy propone nuovi standard per risparmiare energia: durante l'installazione è possibile regolare la massima potenza garantendo alte performance di cottura. Puoi decidere di limitare la potenza da 2.5 kW fino a 6.6 kW, anche se utilizzi tutte le zone di cottura contemporaneamente.

POWER MANAGEMENT

FUNZIONI

SPECIALI SOLUZIONI FACILI DA USARE

Un'intuitiva interfaccia touch per gestire ogni necessità

Metti in pausa la zona cottura e riprendi da dove hai iniziato senza necessariamente reimpostare tutto da capo.

FUNZIONE PAUSA

Assicura la **sicurezza dei bambini**.

BLOCCO BAMBINO



CIES642MCTT

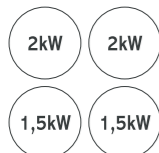
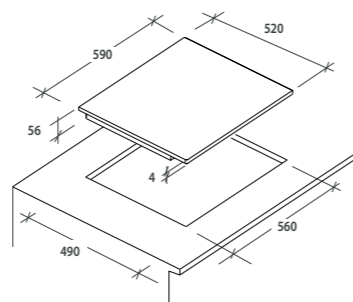
INDUZIONE

NEW



PIANO A INDUZIONE

- Comandi elettronici touch
- 4 zone cottura
- Controllo Multi Slider
- Funzione mantenimento in caldo
- Booster su ogni zona
- Potenza totale 7,4 Kw
- 9 livelli di potenza
- Timer elettronico
- Power management: gestione assorbimento della potenza a 5 livelli
- Sicurezza bambini



b 7^{kW},4
 BOOSTER CONSUMO 7,4 KW

33802714 CIES642MCTT*
* Disponibile da Settembre

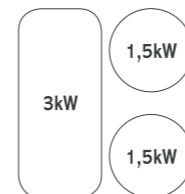
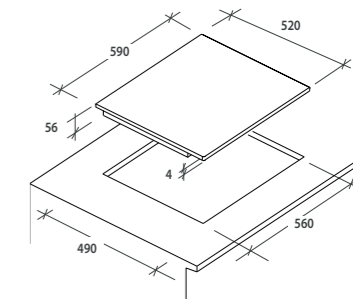
CTPJ644MCWIFI

INDUZIONE



PIANO A INDUZIONE

- Comandi elettronici touch
- 4 zone cottura
- 1 zona twin power
- Controllo multi slider
- Funzione mantenimento in caldo
- Booster su ogni zona
- Potenza totale 7 kW
- 9 livelli di potenza
- Timer elettronico
- Power management: gestione assorbimento della potenza a 5 livelli
- Sicurezza bambini
- Connettività WIFI
- Direct Cook

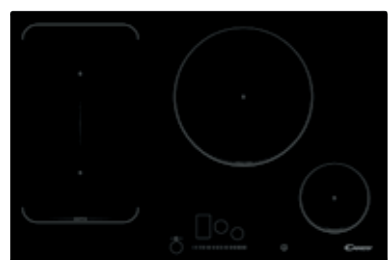


WiFi **b** 7 kW
 SIMPLY-FI BOOSTER CONSUMO 7,0 KW

33802614 CTPJ644MCWIFI*
* Disponibile da Luglio

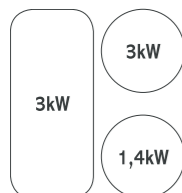
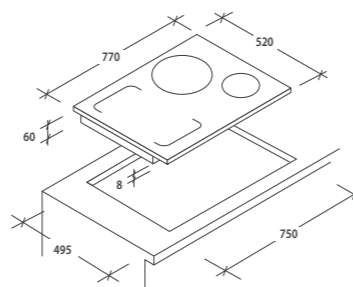
CFI 82 | 80 cm

INDUZIONE



PIANO A INDUZIONE

- Comandi elettronici touch
- 4 zone cottura
- 1 zona flexi
- Controllo con slider invisibile
- Funzione mantenimento in caldo
- Booster su ogni zona
- Potenza totale 7,4 kW
- 15 livelli di potenza
- Timer elettronico
- Power management: gestione assorbimento della potenza a 2 livelli
- Sicurezza bambini



FLEXI ZONE **b** 7^{kW},4
 FLEXI ZONE BOOSTER CONSUMO 7,4 KW

33801455 CFI 82

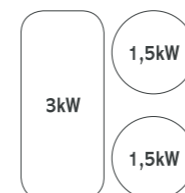
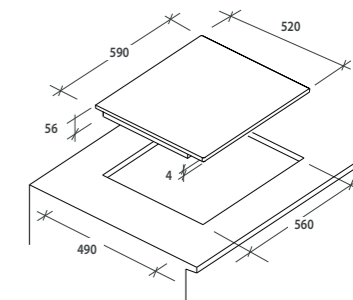
CTP644MC

INDUZIONE



PIANO A INDUZIONE

- Comandi elettronici touch
- 4 zone cottura
- 1 zona twin power
- Controllo multi slider
- Funzione mantenimento in caldo
- Booster su ogni zona
- Potenza totale 7 kW
- 9 livelli di potenza
- Timer elettronico
- Power management: gestione assorbimento della potenza a 5 livelli
- Sicurezza bambini



b 7 kW
 BOOSTER CONSUMO 7,0 KW

33802668 CTP644MC*
* Disponibile da Luglio

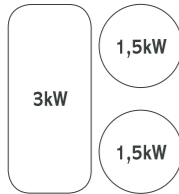
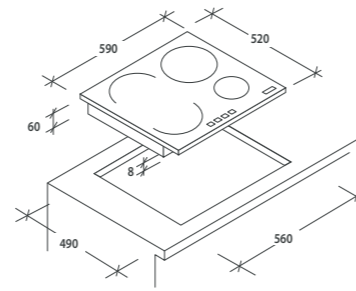
CTP643C

INDUZIONE



PIANO A INDUZIONE

- Comandi elettronici touch
- 4 zone cottura
- 1 zona twin power
- Controllo centrale
- Booster su ogni zona
- Potenza totale 7 kW
- 9 livelli di potenza
- Timer elettronico
- Power management: gestione assorbimento della potenza a 5 livelli
- Sicurezza bambini



33801943 CTP643C

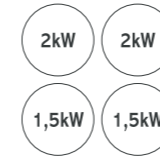
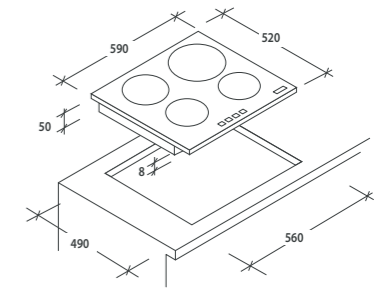
CI640CBA/1

INDUZIONE



PIANO A INDUZIONE

- Comandi elettronici touch
- 4 zone cottura
- Controllo centrale
- Booster su ogni zona
- Potenza totale 3 kW (autolimitato)
- 9 livelli di potenza
- Timer elettronico
- Sicurezza bambini



33801203 CI640CBA/1*
* Disponibile fino a Settembre

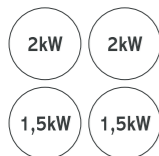
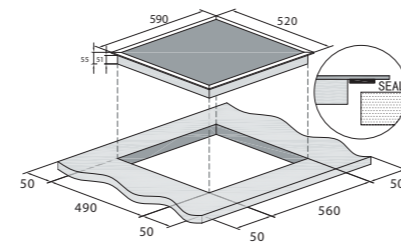
CIS642MCTT

INDUZIONE



PIANO A INDUZIONE

- Comandi elettronici touch
- 4 zone cottura
- Controllo multi slider
- Funzione mantenimento in caldo
- Booster su ogni zona
- Potenza totale 7,4 kW
- 9 livelli di potenza
- Timer elettronico
- Power management: gestione assorbimento della potenza a 5 livelli
- Sicurezza bambini



33802672 CIS642MCTT

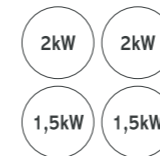
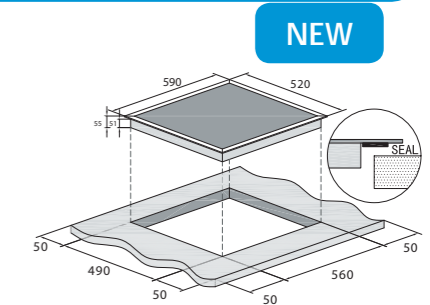
CDJ642KTT

INDUZIONE



PIANO A INDUZIONE

- Comandi elettronici touch
- 4 zone cottura
- Controllo centrale
- Booster su ogni zona
- Potenza totale 3 kW
- 9 livelli di potenza
- Timer elettronico
- Assorbimento massimo a 3kW
- Power management: gestione assorbimento della potenza a 5 livelli
- Sicurezza bambini



33802746 CDJ642KTT*
* Disponibile da Settembre

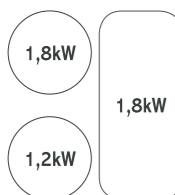
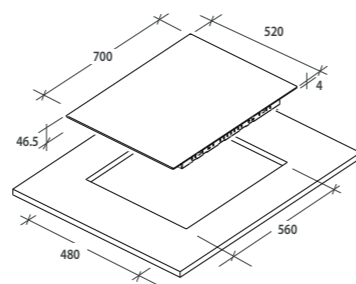
CH74BVT | 70 cm

VETROCERAMICA



PIANO ELETTRICO IN VETROCERAMICA

- Comandi elettronici touch
- 4 zone cottura
- 1 zona twin power
- Controllo centrale
- Booster su ogni zona
- Potenza totale 6,6 kW
- Timer elettronico
- 10 livelli di potenza



33801783 CH74BVT

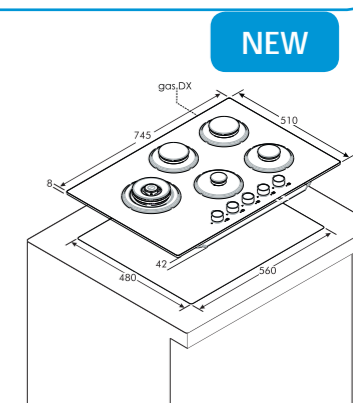
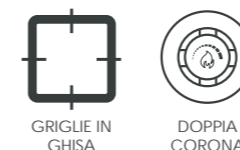
CVG7WL4WEP | 75 cm

ESSENZA



PIANO A GAS IN VETRO

- 5 bruciatori
- 1 bruciatore doppia corona 4 kW
- 1 bruciatore rapido da 2,7 kW
- 2 bruciatori semirapidi da 1,75 kW
- 1 bruciatore ausiliario da 1 kW
- Griglie in ghisa
- Manopole Essenza
- Potenza totale 11,2 kW
- Sicurezza gas Sicurflame
- Prodotto alimentato a gas metano
- Possibilità di alimentazione GPL



33802750 CVG7WL4WEP*
* Disponibile da Luglio

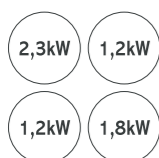
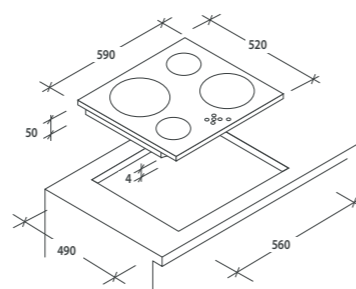
CH64XB

VETROCERAMICA



PIANO ELETTRICO IN VETROCERAMICA

- Comandi elettronici touch
- 4 zone cottura
- Controllo centrale
- Booster su ogni zona
- Potenza totale 6,5 kW
- 10 livelli di potenza



33801795 CH64XB

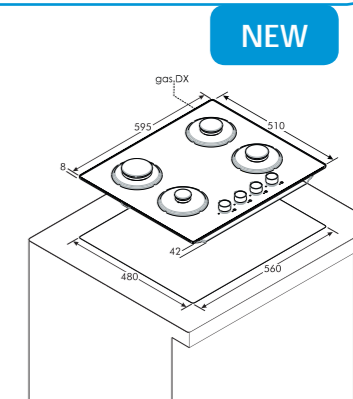
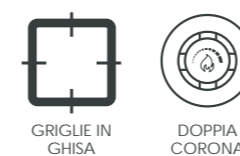
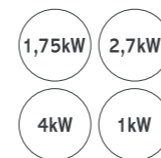
CVG6BF4WEB | 60 cm

ESSENZA



PIANO A GAS IN VETRO

- 4 bruciatori
- 1 bruciatore doppia corona 4 kW
- 1 bruciatore rapido da 2,7 kW
- 1 bruciatore semirapido da 1,75 kW
- 1 bruciatore ausiliario da 1kW
- Griglie in ghisa
- Manopole Essenza
- Potenza totale 9,45 kW
- Sicurezza gas Sicurflame
- Prodotto alimentato a gas metano
- Possibilità di alimentazione GPL



33802721 CVG6BF4WEB*
* Disponibile da Luglio

CVG6DEB | 60 cm

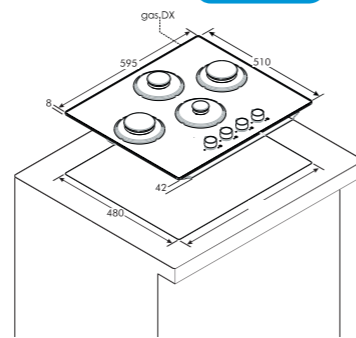
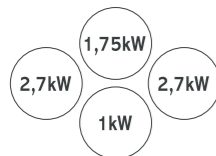
ESSENZA

NEW



PIANO A GAS IN VETRO

- 4 bruciatori
- 2 bruciatori rapidi da 2,7 kW
- 1 bruciatore semirapido da 1,75 kW
- 1 bruciatore ausiliario da 1 kW
- Grigli in ghisa
- Manopole Essenza
- Potenza totale 8,15 kW
- Sicurezza gas Sicurflame
- Prodotto alimentato a gas metano
- Possibilità di alimentazione GPL



GRIGLIE IN GHISA

33802751 CVG6DEB*

* Disponibile da Luglio

CVG74WPB | 75 cm

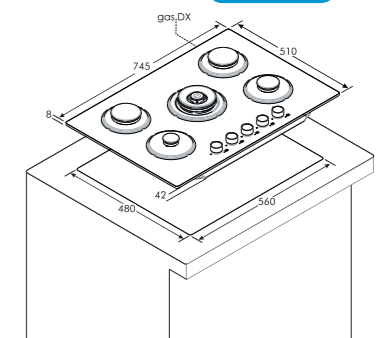
NEW TIMELESS

NEW



PIANO A GAS IN VETRO

- 5 bruciatori
- 1 bruciatore doppia corona 4kW
- 2 bruciatori rapidi da 2,7 kW
- 1 bruciatore semirapido da 1,75 kW
- 1 bruciatore ausiliario da 1 kW
- Griglie in ghisa
- Manopole New Timeless
- Potenza totale 12,15 kW
- Sicurezza gas Sicurflame
- Prodotto alimentato a gas metano
- Possibilità di alimentazione GPL



GRIGLIE IN GHISA



DOPPIA CORONA

33802723 CVG74WPB*

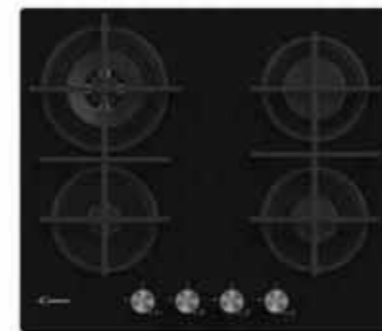
33802749 CVG74WPW*

* Disponibile da Luglio

CVG6BR4WPB | 60 cm

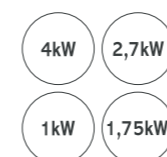
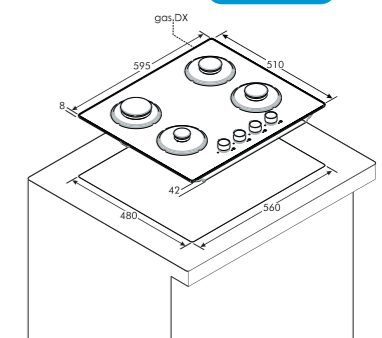
NEW TIMELESS

NEW



PIANO A GAS IN VETRO

- 4 bruciatori
- 1 bruciatore doppia corona 4kW
- 1 bruciatore rapido da 2,7 kW
- 1 bruciatore semirapido da 1,75 kW
- 1 bruciatore ausiliario da 1 kW
- Griglie in ghisa
- Manopole New Timeless
- Potenza totale 9,45 kW
- Sicurezza gas Sicurflame
- Prodotto alimentato a gas metano
- Possibilità di alimentazione GPL



GRIGLIE IN GHISA



DOPPIA CORONA

33802730 CVG6BR4WPB*

33802748 CVG6BR4WPW*

* Disponibile da Luglio

CDK6GF4WEKB | 60 cm

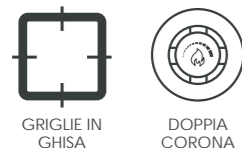
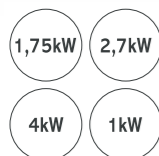
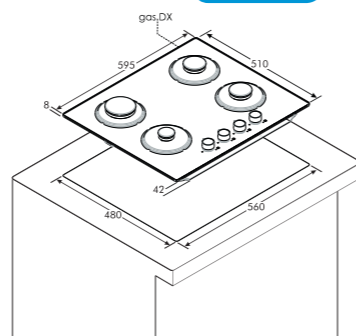
NEW TIMELESS

NEW



PIANO A GAS IN VETRO

- 4 bruciatori
- 1 bruciatore doppia corona 4kW
- 1 bruciatore rapido da 2,7 kW
- 1 bruciatore semirapido da 1,75 kW
- 1 bruciatore ausiliario da 1 kW
- Griglie in ghisa
- Manopole New Timeless
- Potenza totale 9,45 kW
- Sicurezza gas Sicurflame
- Prodotto alimentato a gas metano
- Possibilità di alimentazione GPL



33802752 CDK6GF4WEKB*
* Disponibile da Luglio

CVG6B | 60 cm

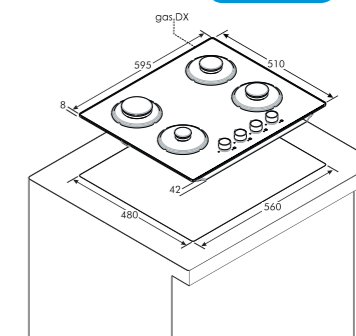
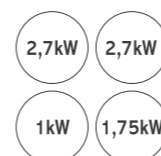
TIMELESS

NEW



PIANO A GAS IN VETRO

- 4 bruciatori
- 1 bruciatore rapido da 2,7 kW
- 2 bruciatori semirapidi da 1,75 kW
- 1 bruciatore ausiliario da 1 kW
- Griglie in ghisa
- Manopole Timeless
- Potenza totale 7,2 kW
- Sicurezza gas Sicurflame
- Prodotto alimentato a gas metano
- Possibilità di alimentazione GPL



33802719 CVG6B*
33802747 CVG6WW*
* Disponibile da Luglio

CVG6DPB | 60 cm

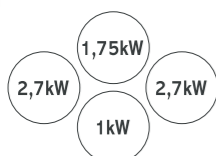
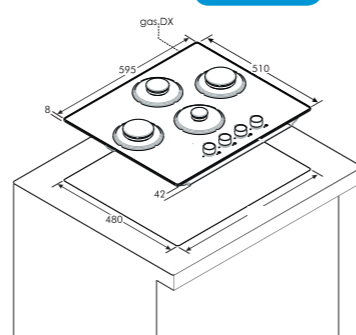
NEW TIMELESS

NEW



PIANO A GAS IN VETRO

- 4 bruciatori
- 2 bruciatori rapidi da 2,7 kW
- 1 bruciatore semirapido da 1,75 kW
- 1 bruciatore ausiliario da 1 kW
- Griglie in ghisa
- Manopole New Timeless
- Potenza totale 8,15 kW
- Sicurezza gas Sicurflame
- Prodotto alimentato a gas metano
- Possibilità di alimentazione GPL



33802722 CVG6DPB*
* Disponibile da Luglio

CHG7WLWEX | 75 cm

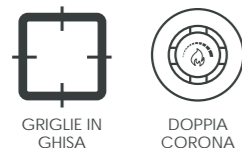
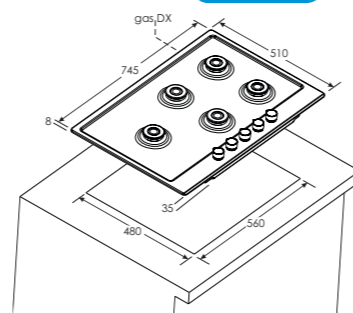
ESSENZA

NEW



PIANO A GAS

- 5 bruciatori
- 1 bruciatore doppia corona 4 kW
- 1 bruciatore rapido da 2,7 kW
- 2 bruciatori semirapidi da 1,75 kW
- 1 bruciatore ausiliario da 1 kW
- Griglie in ghisa
- Manopole Essenza
- Potenza totale 11,2 kW
- Sicurezza gas Sicurflame
- Possibilità di alimentazione GPL
- Prodotto alimentato a gas metano



33802785 CHG7WLWEX

CHG6DWEX | 60 cm

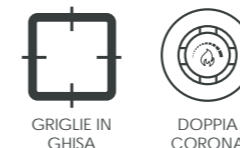
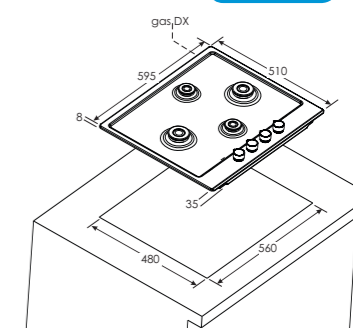
ESSENZA

NEW



PIANO A GAS

- 4 bruciatori
- 1 bruciatore doppia corona 4 kW
- 1 bruciatore rapido da 2,7 kW
- 1 bruciatore semirapido da 1,75 kW
- 1 bruciatore ausiliario da 1 kW
- Griglie in ghisa
- Manopole Essenza
- Potenza totale 9,45 kW
- Sicurezza gas Sicurflame
- Prodotto alimentato a gas metano
- Possibilità di alimentazione GPL



33802779 CHG6DWEX*
* Disponibile da Luglio

CHG6BF4WEX | 60 cm

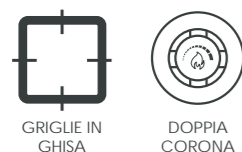
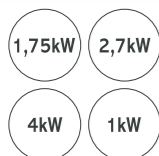
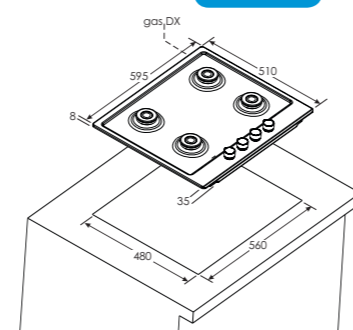
ESSENZA

NEW



PIANO A GAS

- 4 bruciatori
- 1 bruciatore doppia corona 4 kW
- 1 bruciatore rapido da 2,7 kW
- 1 bruciatore semirapido da 1,75 kW
- 1 bruciatore ausiliario da 1 kW
- Griglie in ghisa
- Manopole Essenza
- Potenza totale 9,45 kW
- Sicurezza gas Sicurflame
- Prodotto alimentato a gas metano
- Possibilità di alimentazione GPL



33802784 CHG6BF4WEX

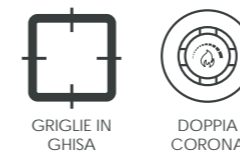
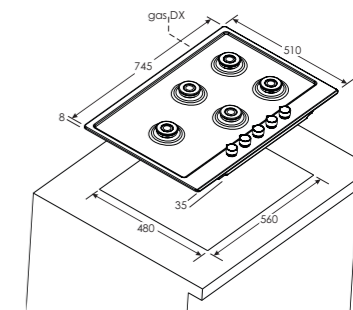
CHG7WLWPX | 75 cm

NEW TIMELESS



PIANO A GAS

- 5 bruciatori
- 1 bruciatore doppia corona 4 kW
- 1 bruciatore rapido da 2,7 kW
- 2 bruciatori semirapidi da 1,75 kW
- 1 bruciatore ausiliario da 1 kW
- Griglie in ghisa
- Manopole New Timeless
- Potenza totale 11,2 kW
- Sicurezza gas Sicurflame
- Prodotto alimentato a gas metano
- Possibilità di alimentazione GPL



33801915 CHG7WLWPX

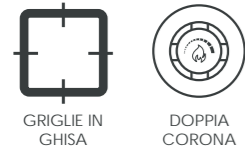
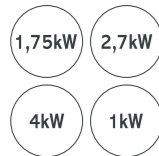
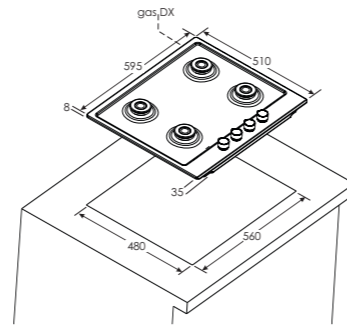
CHG6BF4WPX | 60 cm

NEW TIMELESS



PIANO A GAS

- 4 bruciatori
- 1 bruciatore doppia corona 4 kW
- 1 bruciatore rapido da 2,7 kW
- 1 bruciatore semirapido da 1,75 kW
- 1 bruciatore ausiliario da 1kW
- Griglie in ghisa
- Manopole New Timeless
- Potenza totale 9,45 kW
- Sicurezza gas Sicurflame
- Prodotto alimentato a gas metano
- Possibilità di alimentazione GPL



33802028 CHG6BF4WPX

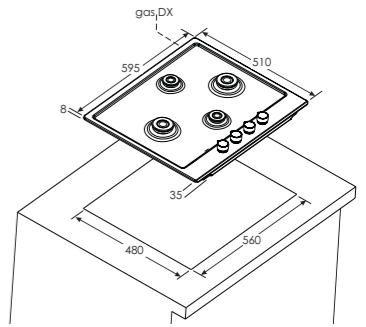
CHW6D4WPX | 60 cm

NEW TIMELESS



PIANO A GAS

- 4 bruciatori
- 1 bruciatore doppia corona 4 kW
- 1 bruciatore rapido da 2,7 kW
- 1 bruciatore semirapido da 1,75 kW
- 1 bruciatore ausiliario da 1kW
- Griglie smaltate
- Manopole New Timeless
- Potenza totale 9,45 kW
- Sicurezza gas Sicurflame
- Prodotto alimentato a gas metano
- Possibilità di alimentazione GPL



33802074 CHW6D4WPX

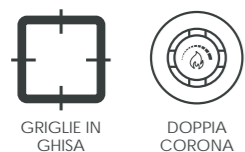
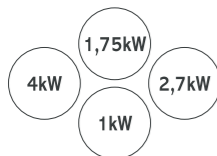
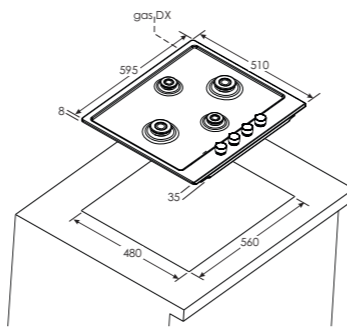
CHG6D4WPX | 60 cm

NEW TIMELESS



PIANO A GAS

- 4 bruciatori
- 1 bruciatore doppia corona 4 kW
- 1 bruciatore rapido da 2,7 kW
- 1 bruciatore semirapido da 1,75 kW
- 1 bruciatore ausiliario da 1kW
- Griglie in ghisa
- Manopole New Timeless
- Potenza totale 9,45 kW
- Sicurezza gas Sicurflame
- Prodotto alimentato a gas metano
- Possibilità di alimentazione GPL



33801849 CHG6D4WPX

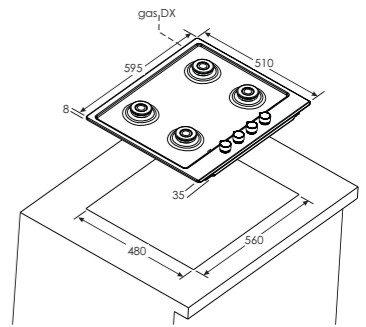
CHW6BR4WPX | 60 cm

NEW TIMELESS



PIANO A GAS

- 4 bruciatori
- 1 bruciatore doppia corona 4 kW
- 1 bruciatore rapido da 2,7 kW
- 1 bruciatore semirapido da 1,75 kW
- 1 bruciatore ausiliario da 1kW
- Griglie smaltate
- Manopole New Timeless
- Potenza totale 9,45 kW
- Sicurezza gas Sicurflame
- Prodotto alimentato a gas metano
- Possibilità di alimentazione GPL



33802077 CHW6BR4WPX

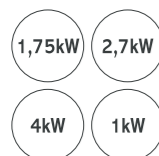
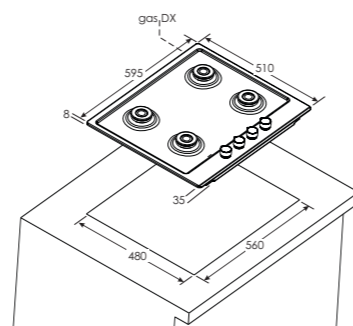
CHW6BF4WPX | 60 cm

NEW TIMELESS



PIANO A GAS

- 4 bruciatori
- 1 bruciatore doppia corona 4 kW
- 1 bruciatore rapido da 2,7 kW
- 1 bruciatore semirapido da 1,75 kW
- 1 bruciatore ausiliario da 1kW
- Griglie smaltate
- Manopole New Timeless
- Potenza totale 9,45 kW
- Sicurezza gas Sicurflame
- Prodotto alimentato a gas metano
- Possibilità di alimentazione GPL



DOPPIA CORONA

33802076 CHW6BF4WPX

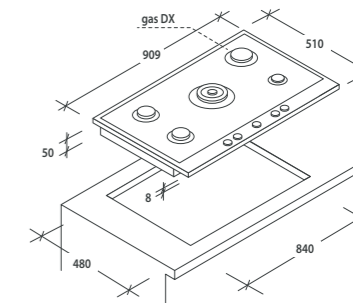
PG952/1SXGH | 90 cm

TIMELESS



PIANO A GAS

- 5 bruciatori
- 1 bruciatore tripla corona da 4 kW
- 1 bruciatore rapido da 3 kW
- 2 bruciatori rapidi da 1,75 kW
- 1 bruciatore ausiliario da 1kW
- Griglie in ghisa
- Manopole Timeless
- Potenza totale 11,5 kW
- Sicurezza gas Sicurflame
- Prodotto alimentato a gas metano
- Possibilità di alimentazione GPL



GRIGLIE IN GHISA

33801149 PG952/1SXGH

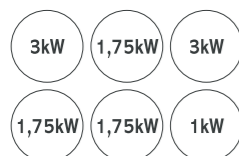
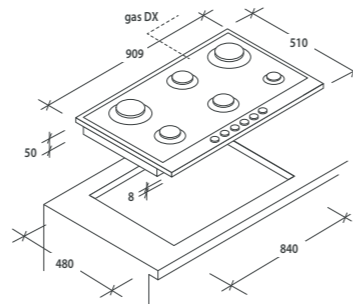
PG960/1SXGH | 90 cm

TIMELESS



PIANO A GAS

- 6 bruciatori
- 2 bruciatori rapidi da 3 kW
- 3 bruciatori semirapidi da 1,75 kW
- 1 bruciatore ausiliario da 1kW
- Griglie in ghisa
- Manopole Timeless
- Potenza totale 12,25 kW
- Sicurezza gas Sicurflame
- Prodotto alimentato a gas metano
- Possibilità di alimentazione GPL



GRIGLIE IN GHISA

33801152 PG960/1SXGH

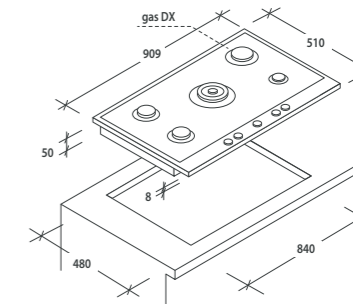
PG953/1SX | 90 cm

TIMELESS



PIANO A GAS

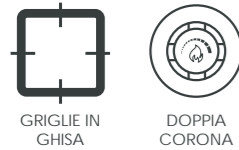
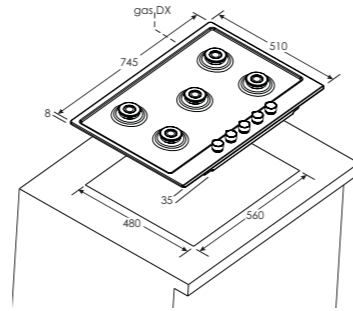
- 5 bruciatori
- 1 bruciatore tripla corona da 4 kW
- 1 bruciatore rapido da 2,7 kW
- 2 bruciatori semirapidi da 1,75 kW
- 1 bruciatore ausiliario da 1kW
- Griglie smaltate
- Manopole Timeless
- Potenza totale 11,5 kW
- Sicurezza gas Sicurflame
- Prodotto alimentato a gas metano
- Possibilità di alimentazione GPL



33801151 PG953/1SX

CHG 74 WX | 75 cm**TIMELESS****PIANO A GAS**

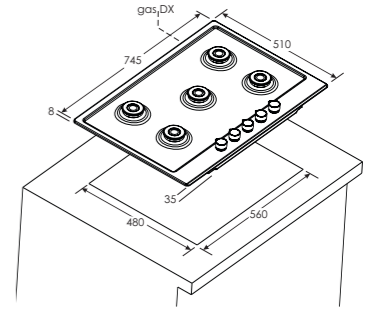
- 5 bruciatori
- 1 bruciatore doppia corona 4 kW
- 2 bruciatori rapidi da 2,7 kW
- 1 bruciatore semirapido da 1,75 kW
- 1 bruciatore ausiliario da 1kW
- Griglie in ghisa
- Manopole Timeless
- Potenza totale 12,15 kW
- Sicurezza gas Sicurflame
- Prodotto alimentato a gas metano
- Possibilità di alimentazione GPL



33801986 CHG74WX

CHW7X | 75 cm**TIMELESS****PIANO A GAS**

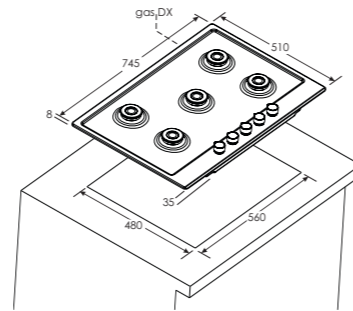
- 5 bruciatori
- 1 bruciatore ultrarapido da 3,5 kW
- 2 bruciatori rapido da 2,7 kW
- 1 bruciatore semirapido da 1,75 kW
- 1 bruciatore ausiliario da 1 kW
- Griglie smaltate
- Manopole Timeless
- Potenza totale 11,65 kW
- Sicurezza gas Sicurflame
- Prodotto alimentato a gas metano
- Possibilità di alimentazione GPL



33801969 CHW7X

CHW74WX | 75 cm**TIMELESS****PIANO A GAS**

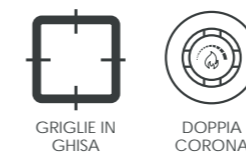
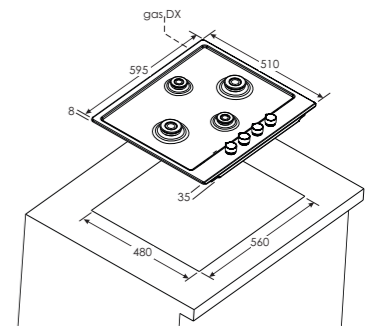
- 5 bruciatori
- 1 bruciatore doppia corona 4 kW
- 2 bruciatori rapidi da 2,7 kW
- 1 bruciatore semirapido da 1,75 kW
- 1 bruciatore ausiliario da 1kW
- Griglie smaltate
- Manopole Timeless
- Potenza totale 12,15 kW
- Sicurezza gas Sicurflame
- Prodotto alimentato a gas metano
- Possibilità di alimentazione GPL



33801970 CHW74WX

CHG6D4WX | 60 cm**TIMELESS****PIANO A GAS**

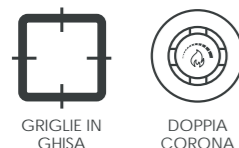
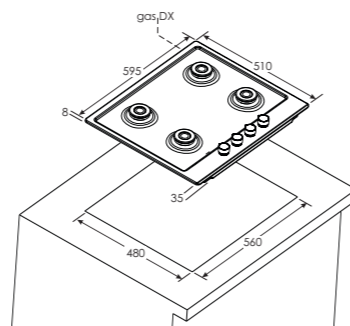
- 4 bruciatori
- 1 bruciatore doppia corona 4 kW
- 1 bruciatore rapido da 2,7 kW
- 1 bruciatore semirapido da 1,75 kW
- 1 bruciatore ausiliario da 1kW
- Griglie in ghisa
- Manopole Timeless
- Potenza totale 9,45 kW
- Sicurezza gas Sicurflame
- Prodotto alimentato a gas metano
- Possibilità di alimentazione GPL



33801985 CHG6D4WX

CHG6BR4WX | 60 cm**TIMELESS****PIANO A GAS**

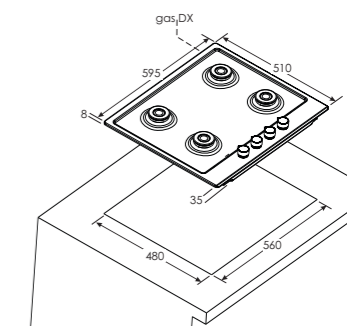
- 4 bruciatori
- 1 bruciatore doppia corona 4 kW
- 1 bruciatore rapido da 2,7 kW
- 1 bruciatore semirapido da 1,75 kW
- 1 bruciatore ausiliario da 1kW
- Griglie in ghisa
- Manopole Timeless
- Potenza totale 9,45 kW
- Sicurezza gas Sicurflame
- Prodotto alimentato a gas metano
- Possibilità di alimentazione GPL



33801987 CHG6BR4WX

CHW6BR4WX | 60 cm**TIMELESS****PIANO A GAS**

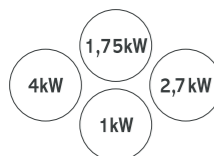
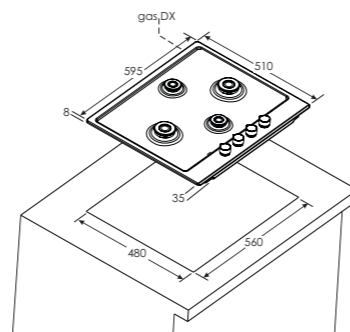
- 4 bruciatori
- 1 bruciatore doppia corona 4 kW
- 1 bruciatore rapido da 2,7 kW
- 1 bruciatore semirapido da 1,75 kW
- 1 bruciatore ausiliario da 1kW
- Griglie smaltate
- Manopole Timeless
- Potenza totale 9,45 kW
- Sicurezza gas Sicurflame
- Prodotto alimentato a gas metano
- Possibilità di alimentazione GPL



33801975 CHW6BR4WX

CHW6D4WX | 60 cm**TIMELESS****PIANO A GAS**

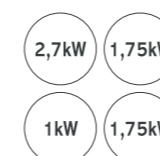
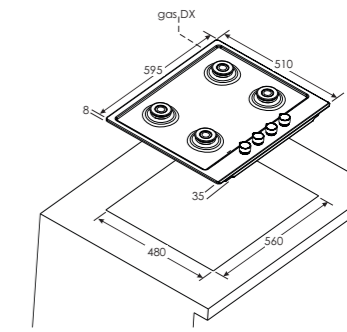
- 4 bruciatori
- 1 bruciatore doppia corona 4 kW
- 1 bruciatore rapido da 2,7 kW
- 1 bruciatore semirapido da 1,75 kW
- 1 bruciatore ausiliario da 1kW
- Griglie smaltate
- Manopole Timeless
- Potenza totale 9,45 kW
- Sicurezza gas Sicurflame
- Prodotto alimentato a gas metano
- Possibilità di alimentazione GPL



33801968 CHW6D4WX

CHG6BRX | 60 cm**TIMELESS****PIANO A GAS**

- 4 bruciatori
- 1 bruciatore rapido da 2,7 kW
- 2 bruciatori semirapidi da 1,75 kW
- 1 bruciatore ausiliario da 1kW
- Griglie in ghisa
- Manopole Timeless
- Potenza totale 7,2 kW
- Sicurezza gas Sicurflame
- Prodotto alimentato a gas metano
- Possibilità di alimentazione GPL



33801974 CHG6BRX

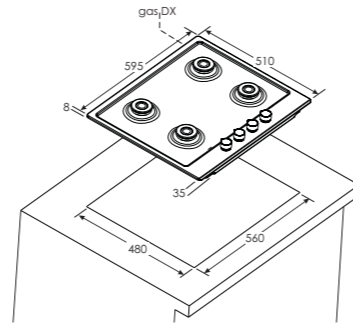
CHW6BRX | 60 cm

TIMELESS



PIANO A GAS

- 4 bruciatori
- 1 bruciatore rapido da 2,7 kW
- 2 bruciatori semirapidi da 1,75 kW
- 1 bruciatore ausiliario da 1kW
- Griglie smaltate
- Manopole Timeless
- Potenza totale 7,2 kW
- Sicurezza gas Sicurflame
- Prodotto alimentato a gas metano
- Possibilità di alimentazione GPL



2,7kW 1,75kW

1kW 1,75kW

33801973 CHW6BRX

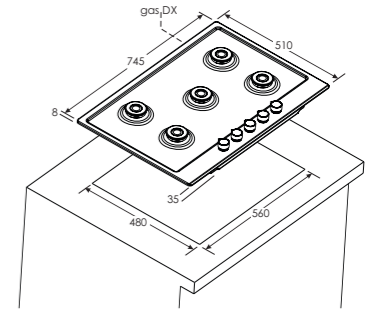
CHW74WGTGH | 75 cm

CLASSIC



PIANO A GAS

- 5 bruciatori
- 1 bruciatore doppia corona da 4 kW
- 2 bruciatori rapidi da 2,7 kW
- 1 bruciatore semirapido da 1,75 kW
- 1 bruciatore ausiliario da 1kW
- Griglie smaltate
- Manopole Classic
- Potenza totale 12,15 kW
- Sicurezza gas Sicurflame
- Prodotto alimentato a gas metano
- Possibilità di alimentazione GPL



33801981 CHW74WGTGH

33802733 CHW74V4WGT

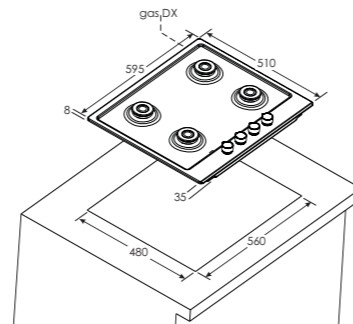
CHW6BRBB | 60 cm

TIMELESS



PIANO A GAS

- 4 bruciatori
- 1 bruciatore rapido da 2,7 kW
- 2 bruciatori semirapidi da 1,75 kW
- 1 bruciatore ausiliario da 1kW
- Griglie smaltate
- Manopole Timeless
- Potenza totale 7,2 kW
- Sicurezza gas Sicurflame
- Prodotto alimentato a gas metano
- Possibilità di alimentazione GPL



2,7kW 1,75kW

1kW 1,75kW

33801972 CHW6BRBB

33801971 CHW6BRWW

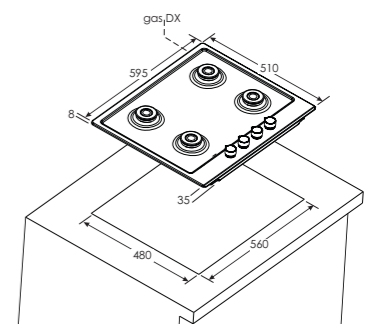
CHW6BR4WGTGH | 60 cm

CLASSIC



PIANO A GAS

- 4 bruciatori
- 1 bruciatore doppia corona da 4 kW
- 1 bruciatore rapido da 2,7 kW
- 1 bruciatore semirapido da 1,75 kW
- 1 bruciatore ausiliario da 1kW
- Griglie smaltate
- Manopole Classic
- Potenza totale 9,45 kW
- Sicurezza gas Sicurflame
- Prodotto alimentato a gas metano
- Possibilità di alimentazione GPL



33801982 CHW6BR4WGTGH

33802729 CHW6BRAV4WGT

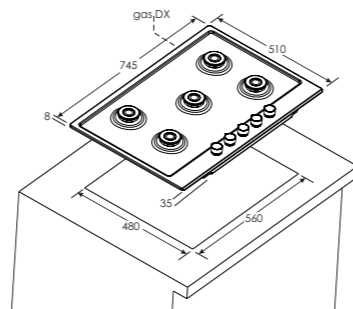
CHW74WTX | 75 cm

CLASSIC



PIANO A GAS

- 5 bruciatori
- 1 bruciatore doppia corona da 4 kW
- 2 bruciatori rapidi da 2,7 kW
- 1 bruciatore semirapido da 1,75 kW
- 1 bruciatore ausiliario da 1kW
- Griglie smaltate
- Manopole Classic
- Potenza totale 12,15 kW
- Sicurezza gas Sicurflame
- Prodotto alimentato a gas metano
- Possibilità di alimentazione GPL



DOPPIA CORONA

33801980 CHW74WTX

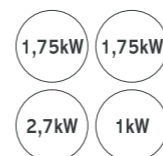
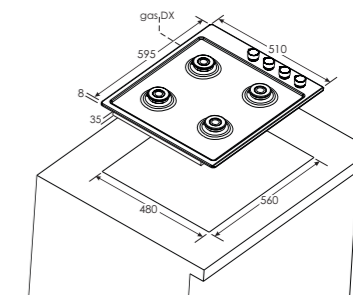
CHG6LX | 60 cm

LATERALI



PIANO A GAS

- 4 bruciatori
- 1 bruciatore rapido da 2,7 kW
- 2 bruciatori semirapidi da 1,75 kW
- 1 bruciatore ausiliario da 1kW
- Griglie in ghisa
- Potenza totale 7,2 kW
- Sicurezza gas Sicurflame
- Prodotto alimentato a gas metano
- Possibilità di alimentazione GPL



GRIGLIE IN GHISA

33801967 CHG6LX

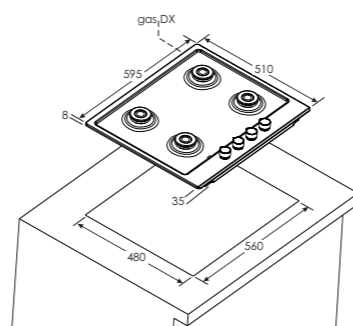
CHW6BR4WTX | 60 cm

CLASSIC



PIANO A GAS

- 4 bruciatori
- 1 bruciatore doppia corona da 4 kW
- 1 bruciatore rapido da 2,7 kW
- 1 bruciatore semirapido da 1,75 kW
- 1 bruciatore ausiliario da 1kW
- Griglie smaltate
- Manopole Classic
- Potenza totale 9,45 kW
- Sicurezza gas Sicurflame
- Prodotto alimentato a gas metano
- Possibilità di alimentazione GPL



DOPPIA CORONA

33801984 CHW6BR4WTX

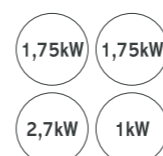
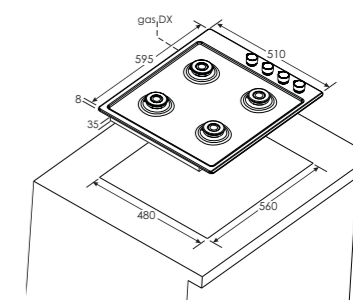
CHW6LBB | 60 cm

LATERALI



PIANO A GAS

- 4 bruciatori
- 1 bruciatore rapido da 2,7 kW
- 2 bruciatori semirapidi da 1,75 kW
- 1 bruciatore ausiliario da 1kW
- Griglie smaltate
- Potenza totale 7,2 kW
- Sicurezza gas Sicurflame
- Prodotto alimentato a gas metano
- Possibilità di alimentazione GPL



33801977 CHW6LBB

33801978 CHW6LWW

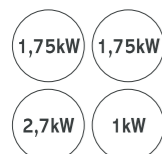
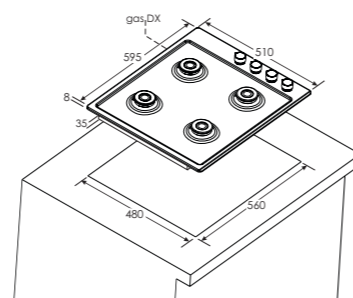
CHW6LBX | 60 cm

LATERALI



PIANO A GAS

- 4 bruciatori
- 1 bruciatore rapido da 2,7 kW
- 2 bruciatori semirapidi da 1,75 kW
- 1 bruciatore ausiliario da 1kW
- Griglie smaltate
- Potenza totale 7,2 kW
- Sicurezza gas Sicurflame
- Prodotto alimentato a gas metano
- Possibilità di alimentazione GPL



33801976 CHW6LBX

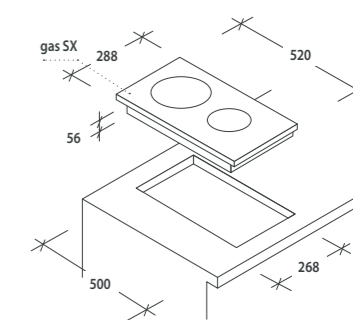
CDI30 | 30 cm

DOMINO



PIANO A INDUZIONE

- Comandi elettronici touch
- 2 zone cottura
- Controllo centrale
- Potenza totale 3,5 kW (autolimitata)
- 9 livelli di potenza
- Timer elettronico
- Sicurezza bambini



3,5
CONSUMO
3,5 KW

33801449 CDI 30

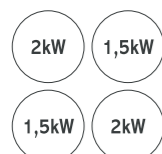
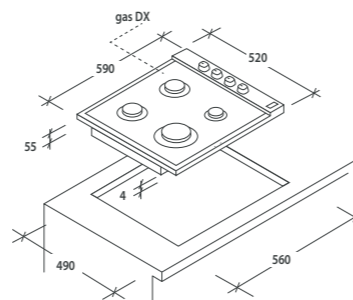
CLE64 X | 60 cm

LATERALI



PIANO ELETTRICO

- 4 piastre
- 2 piastre elettriche diametro 145 mm da 1,5 kW
- 2 piastre elettriche diametro 180 mm da 2 kW
- Potenza totale 7 kW



33802643 CLE64 X

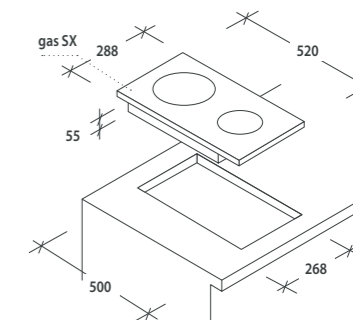
CDH30 | 30 cm

DOMINO



PIANO ELETTRONICO IN VETROCERAMICA

- Comandi elettronici touch
- 2 zone cottura
- Controllo centrale
- Potenza totale 3 kW (autolimitata)
- 9 livelli di potenza
- Timer elettronico



33801450 CDH 30

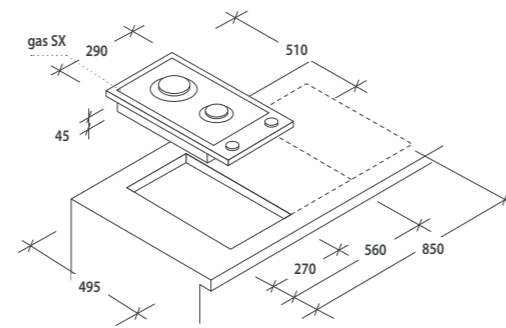
CDG32/1SPX

DOMINO



PIANO A GAS

- 2 bruciatori
- 1 bruciatore rapido da 3 kW
- 1 bruciatore ausiliario da 1 kW
- Griglie smaltate
- Potenza totale 4 kW
- Sicurezza gas Sicurflame
- Prodotto alimentato a gas metano



3kW

1kW

33801134 CDG32/1SPX

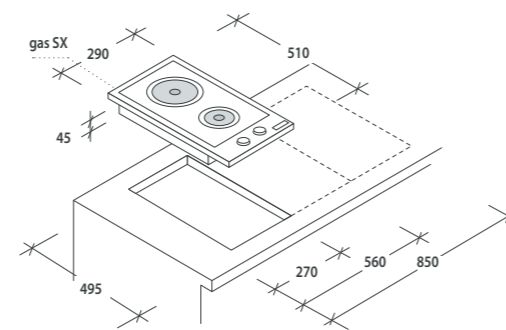
CDE32/1X

DOMINO



PIANO ELETTRICO

- 2 piastre
- 1 piastre elettriche diametro 145 mm da 1,5 kW
- 1 piastre elettriche diametro 180 mm da 1,5 kW
- Potenza totale 3 kW



1,5kW

1,5kW

33801125 CDE32/1X

FRIGORIFERI

La soluzione più semplice per la conservazione delle tua spesa



GESTIONE SMART DELLA CASA ANCHE NELLA TEMPERATURA

Oggi le persone hanno sempre meno tempo per fare la spesa e di conseguenza il cibo resta nel frigorifero più a lungo. Questo è il motivo per cui Candy ha creato una gamma di elettrodomestici confortevole ed intelligente per conservare gli alimenti freschi più a lungo. Candy ti offre prodotti con i **migliori materiali e finiture, ottima ergonomia e usabilità**. Inoltre, grazie all'App Candy simply-Fi, puoi **gestire il tuo frigorifero da remoto**.

LA MIGLIORE CONSERVAZIONE DI CIBO E BEVANDE VIA APP

La connessione **simply-Fi** permette di controllare ed accendere il tuo frigorifero tramite App.

Con la funzione **Shopping List** puoi controllare e gestire la tua lista della spesa in ogni momento.



Il vano congelatore, dalla stessa linea estetica del vano frigo, assicura **massimi livelli di prestazioni e affidabilità**. I robusti cassetti trasparenti del congelatore assicurano **condizioni di raffreddamento perfette**.

VANO CONGELATORE



L'evoluto sistema di sensori adattativi **gestisce automaticamente la fase di sbrinamento in base alla temperatura, al tasso di umidità e all'utilizzo del prodotto**, impedendo così la formazione del ghiaccio nel congelatore e del gelo nel frigorifero.

TECNOLOGIA NO FROST



Scegli i frigoriferi Candy in classe A++ o A+ per ridurre il consumo energetico: **fino al 40% o 20% di consumo in meno** rispetto ad un modello equivalente in classe A. Cura per l'ambiente, grande risparmio e massima economia. Disponibili nei modelli statici e No Frost.

CLASSE ENERGETICA

CARATTERISTICHE

TECNOLOGIA

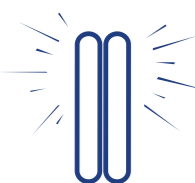
Scegli di gestire al meglio la tua spesa



Puraction è il sistema antibatterico più veloce sul mercato che **neutralizza il 99,9% dei batteri in soli 30 minuti** grazie all'azione della luce UVA e al filtro in titanio. Contribuisce ad una **migliore conservazione del cibo e a ridurre gli odori**.

Grazie all'App Candy simply-Fi, puoi attivare la funzione Puraction tutte le volte che lo desideri.

PURACTION*



Tutti i frigoriferi combinati Candy sono dotati di un **controllo elettronico facile da utilizzare anche grazie alla luce Sky LED**. Con un semplice tocco delle dita è possibile accendere e spegnere il frigorifero; il pulsante di selezione consente invece di scegliere l'intensità di raffreddamento da 1 (meno freddo) a 4 (più freddo). **L'elettrodomestico risulta pertanto maggiormente intuitivo, ergonomico e tecnologico**.

LUCE LED CON CONTROLLO ELETTRONICO



Il sistema di ventilazione Air Fan assicura una **distribuzione ottimale ed omogenea della temperatura** all'interno del frigorifero; il suo nuovo design si sposa perfettamente con la nuova Sky LED.

VENTILAZIONE TANGENZIALE



* basato su test eseguito dal Politecnico di Milano confrontando un frigorifero incasso combinato Candy e uno senza tecnologia Puraction

DOTAZIONI

Organizza al meglio gli alimenti con l'aiuto dei nostri accessori in dotazione



Ora è possibile conservare anche i prodotti di cosmetica, usati per le cure di bellezza quotidiane, grazie al **scomparto Beauty**, realizzato con due cassette estraibili posti sotto il balconcino centrale.

BALCONCINI CON BEAUTY SUITE



Il portabottiglie in metallo è la perfetta combinazione tra **design e versatilità** e può ospitare fino a 4 bottiglie.

PORTABOTTIGLIE IN METALLO



I ripiani interni in cristallo sono **resistenti e facili da pulire**.

RIPIANI IN CRISTALLO



Fresh Zone è un apposito cassetto con guide telescopiche che permette di **conservare alla temperatura ottimale i cibi freschi** come carne, pesce e formaggi.

CASSETTO FRESH ZONE



Il cassetto per la conservazione di frutta e verdura è **più spazioso e maneggevole** grazie alla nuova maniglia e alla capacità interna migliorata. La presenza di guide telescopiche rende l'apertura del cassetto Crisper più facile, scorrevole e silenziosa.

CRISPER CON GUIDE TELESCOPICHE

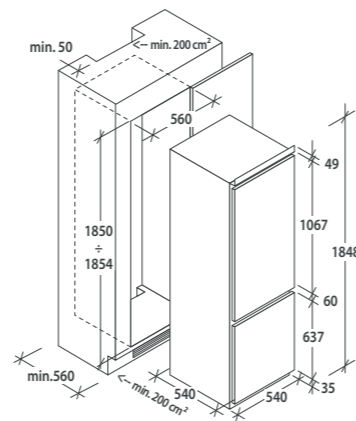
BCBS 184 NPU | 185 CM

COMBINATO



FRIGORIFERO COMBINATO VENTILATO CON NFC

- Classe energetica A++
- Classe climatica T
- SKY LED con controllo elettronico
- Volume totale netto 266 litri
- Volume netto frigorifero 206 litri
- Volume netto congelatore 60 litri
- 4 ripiani in vetro trasparente
- 4 balconcini controporta trasparenti
- Cassetto beauty suite
- 1 cassetto crisper con guide telescopiche
- Portabottiglie in metallo
- Cassetto fresh zone
- Freezer a 3 scomparti con cassetti trasparenti
- Connettività NFC Smart Touch
- Porte reversibili
- Sistema antibatterico
- Sistema di ventilazione AIR FAN



34900521 BCBS 184 NPU*
* Disponibile da Luglio

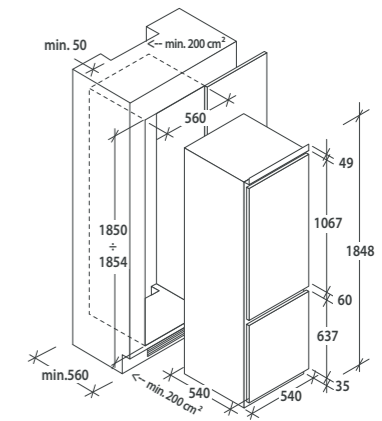
CKBBS 182 | 185 CM

COMBINATO



FRIGORIFERO COMBINATO VENTILATO

- Classe energetica A+
- Classe climatica N-ST
- SKY LED con controllo elettronico
- Volume totale netto 266 litri
- Volume netto frigorifero 206 litri
- Volume netto congelatore 60 litri
- 4 ripiani in vetro trasparente
- 4 balconcini controporta trasparenti
- 1 cassetto crisper
- Freezer a 3 scomparti con cassetti trasparenti
- Porte reversibili



34900435 CKBBS 182
34900438 CKBBS 182 S

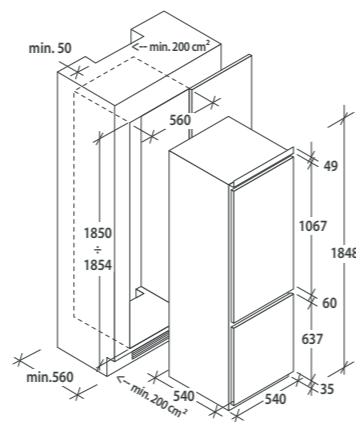
CKBBS 182 FT | 185 CM

COMBINATO



FRIGORIFERO COMBINATO VENTILATO

- Classe energetica A+
- Classe climatica N-ST
- SKY LED con controllo elettronico
- Volume totale netto 266 litri
- Volume netto frigorifero 206 litri
- Volume netto congelatore 60 litri
- 4 ripiani in vetro trasparente
- 4 balconcini controporta trasparenti
- Cassetto beauty suite
- 1 cassetto crisper con guide telescopiche
- Portabottiglie in metallo
- Cassetto fresh zone
- Freezer a 3 scomparti con cassetti trasparenti
- Porte reversibili
- Sistema di ventilazione AIR FAN



34900436 CKBBS 182 FT*
* Disponibile da Luglio

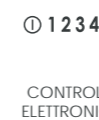
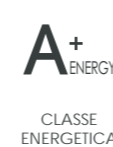
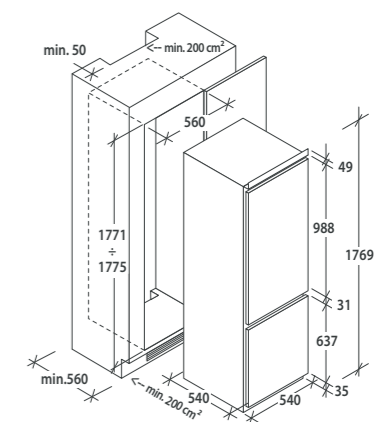
CKBBF 172 | 177 CM

COMBINATO



FRIGORIFERO COMBINATO NO FROST

- Classe energetica A+
- Classe climatica N-T
- SKY LED con controllo elettronico
- Volume totale netto 240 litri
- Volume netto frigorifero 190 litri
- Volume netto congelatore 50 litri
- Tecnologia NO FROST
- 4 ripiani in vetro trasparente
- 3 balconcini controporta trasparenti
- Cassetto beauty suite
- 1 cassetto crisper con guide telescopiche
- Portabottiglie in metallo
- Cassetto fresh zone
- Freezer a 3 scomparti
- Porte reversibili
- Sistema di ventilazione AIR FAN



34900433 CKBBF 172*
* Disponibile fino ad esaurimento stock

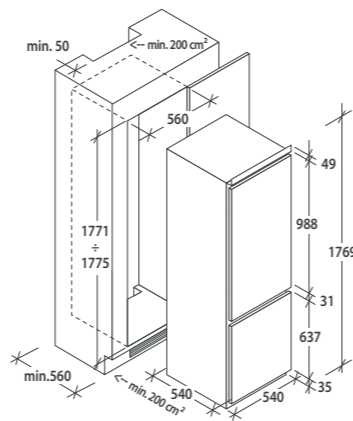
CKBBF 172/1 | 177 CM

COMBINATO



FRIGORIFERO COMBINATO NO FROST

- Classe energetica A+
- Classe climatica N-ST
- SKY LED con controllo elettronico
- Volume totale netto 240 litri
- Volume netto frigorifero 190 litri
- Volume netto congelatore 50 litri
- Tecnologia NO FROST
- 4 ripiani in vetro trasparente
- 3 balconcini controporta trasparenti
- Cassetto beauty suite
- 1 cassetto crisper con guide telescopiche
- Portabottiglie in metallo
- Cassetto fresh zone
- Freezer a 3 scomparti
- Porte reversibili
- Sistema di ventilazione AIR FAN



CLASSE ENERGETICA
 NO FROST
 SKY LED
 CONTROLLO ELETTRONICO
 PORTE REVERSIBILI
 AIR FAN

34901191 CKBBF 172/1

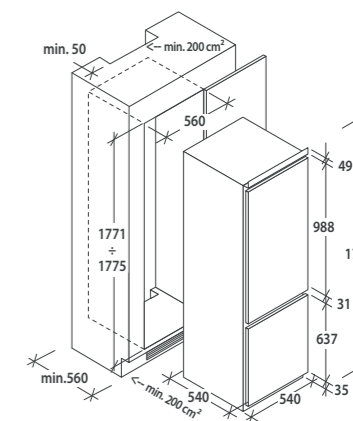
CKBBS 172 FT | 177 CM

COMBINATO



FRIGORIFERO COMBINATO VENTILATO

- Classe energetica A+
- Classe climatica N-ST
- SKY LED con controllo elettronico
- Volume totale netto 250 litri
- Volume netto frigorifero 190 litri
- Volume netto congelatore 60 litri
- 4 ripiani in vetro trasparente
- 3 balconcini controporta trasparenti
- Cassetto beauty suite
- 1 cassetto crisper con guide telescopiche
- Portabottiglie in metallo
- Freezer a 3 scomparti
- Porte reversibili
- Sistema di ventilazione AIR FAN



CLASSE ENERGETICA
 SKY LED
 CONTROLLO ELETTRONICO
 PORTE REVERSIBILI
 AIR FAN

34900430 CKBBS 172 FT

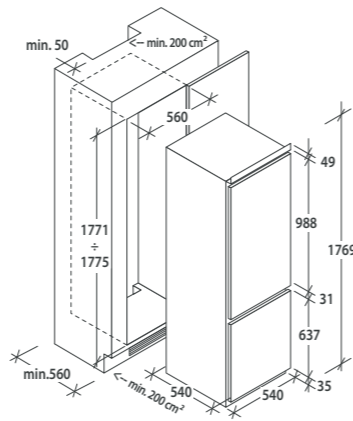
CKBBS 174 FT | 177 CM

COMBINATO



FRIGORIFERO COMBINATO VENTILATO

- Classe energetica A++
- Classe climatica N-T
- SKY LED con controllo elettronico
- Volume totale netto 250 litri
- Volume netto frigorifero 190 litri
- Volume netto congelatore 60 litri
- 4 ripiani in vetro trasparente
- 3 balconcini controporta trasparenti
- Cassetto beauty suite
- 1 cassetto crisper con guide telescopiche
- Portabottiglie in metallo
- Freezer a 3 scomparti
- Porte reversibili
- Sistema antibatterico
- Sistema di ventilazione AIR FAN



CLASSE ENERGETICA
 SKY LED
 CONTROLLO ELETTRONICO
 PORTE REVERSIBILI
 AIR FAN

34900432 CKBBS 174 FT

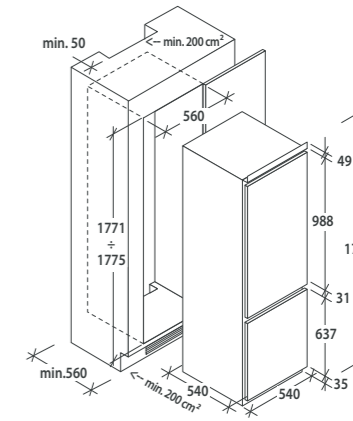
CKBBS 100 | 177 CM

COMBINATO



FRIGORIFERO COMBINATO STATICO

- Classe energetica A+
- Classe climatica N-ST
- SKY LED con controllo elettronico
- Volume totale netto 250 litri
- Volume netto frigorifero 190 litri
- Volume netto congelatore 60 litri
- 4 ripiani in vetro trasparente
- 3 balconcini controporta trasparenti
- 1 cassetto crisper
- Freezer a 3 scomparti
- Porte reversibili



CLASSE ENERGETICA
 SKY LED
 CONTROLLO ELETTRONICO
 PORTE REVERSIBILI

34900417 CKBBS 100*
 34900429 CKBBS 100S*
 * Disponibile fino a Settembre

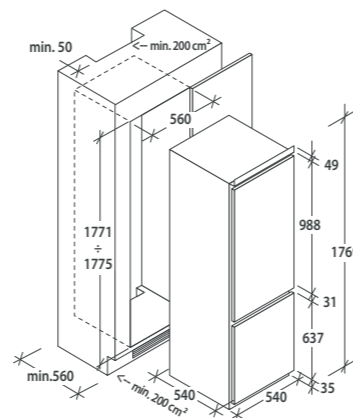
CKBBS 100/1 | 177 CM

COMBINATO



FRIGORIFERO COMBINATO STATICO

- Classe energetica A+
- Classe climatica N-ST
- SKY LED con controllo elettronico
- Volume totale netto 250 litri
- Volume netto frigorifero 190 litri
- Volume netto congelatore 60 litri
- 4 ripiani in vetro trasparente
- 3 balconcini controporta trasparenti
- 1 cassetto crisper
- Freezer a 3 scomparti
- Porte reversibili



34901189 CKBBS 100/1*
34901190 CKBB 100S/1*
* Disponibile da Settembre

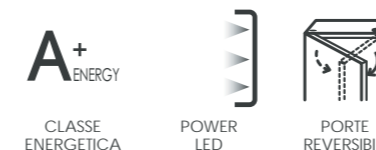
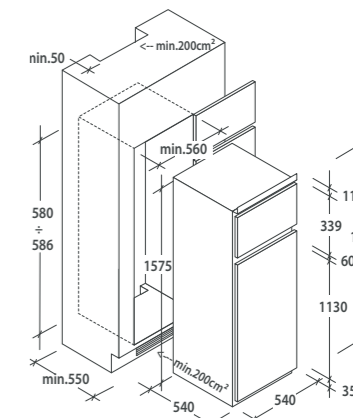
CFBD2650E/1 | 158 CM

DOPPIA PORTA



FRIGORIFERO DOPPIA PORTA STATICO

- Classe energetica A+
- Classe climatica N-ST
- Illuminazione POWER LED
- Volume totale netto 242 litri
- Volume netto frigorifero 201 litri
- Volume netto congelatore 41 litri
- 4 ripiani in vetro trasparente
- 4 balconcini controporta trasparenti
- 1 cassetto crisper
- Freezer con 1 ripiano trasparente
- Porte reversibili



34900376 CFBD2650E/1

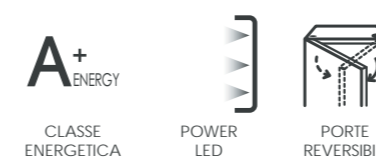
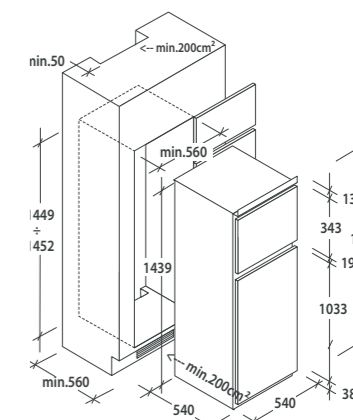
CFBD 2450/2E | 144 CM

DOPPIA PORTA



FRIGORIFERO DOPPIA PORTA STATICO

- Classe energetica A+
- Classe climatica N-ST
- Illuminazione POWER LED
- Volume totale netto 222 litri
- Volume netto frigorifero 182 litri
- Volume netto congelatore 40 litri
- 4 ripiani in vetro trasparente
- 4 balconcini controporta trasparenti
- Freezer con 1 ripiano trasparente
- Porte reversibili



34900349 CFBD 2450/2E
34900357 CFBD2450/2ES

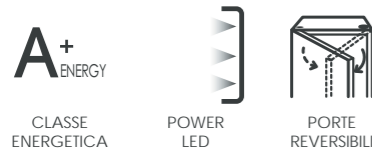
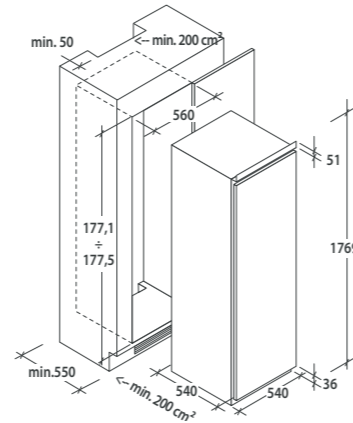
CFBO3550E/1 | 177 CM

MONOPORTA



FRIGORIFERO MONOPORTA STATICO

- Classe energetica A+
- Classe climatica N-ST
- Illuminazione POWER LED
- Volume totale netto 286 litri
- Volume netto frigorifero 253 litri
- Volume netto congelatore 33 litri
- 4 ripiani in vetro
- 5 balconcini controporta trasparenti
- 2 cassette crisper
- Freezer con 1 ripiano
- Porte reversibili



34900356 CFBO3550E/1*
* Disponibile da Agosto

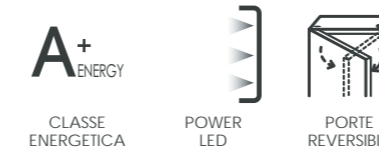
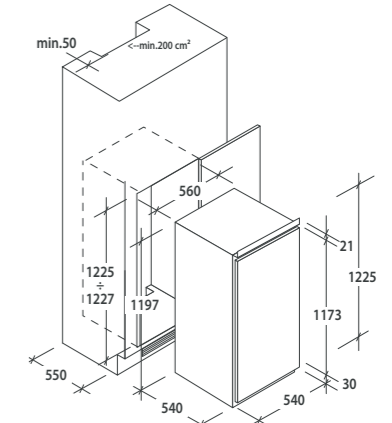
CIO 225 NE | 122 CM

MONOPORTA



FRIGORIFERO MONOPORTA STATICO

- Classe energetica A+
- Classe climatica ST
- Illuminazione POWER LED
- Volume totale netto 179 litri
- Volume netto frigorifero 163 litri
- Volume netto congelatore 16 litri
- 3 ripiani in vetro trasparente
- 3 balconcini controporta trasparenti
- 1 cassetto crisper
- Freezer a 1 scomparto
- Porte reversibili



34900591 CIO 225 NE

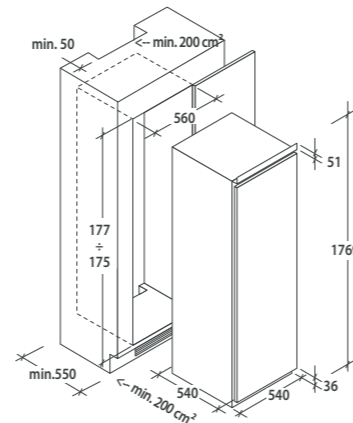
CFLO3550E/1 | 177 CM

MONOPORTA



FRIGORIFERO MONOPORTA STATICO

- Classe energetica A+
- Classe climatica N-ST
- SKY LED
- Volume totale netto 316 litri
- 6 ripiani in vetro trasparente
- 5 balconcini controporta trasparenti
- 2 cassette crisper
- Porte reversibili
- In abbinamento con congelatore 37900029 CFFO3550E/1



34900359 CFLO3550E/1

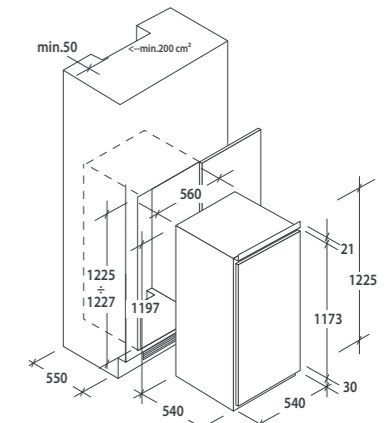
CIL 220 NE | 122 CM

MONOPORTA



FRIGORIFERO MONOPORTA STATICO

- Classe energetica A+
- Classe climatica ST
- SKY LED
- Volume totale netto 197 litri
- 4 ripiani
- 3 balconcini controporta trasparenti
- 1 cassetto crisper
- Porte reversibili



34900592 CIL 220 NE*
* Disponibile da Luglio

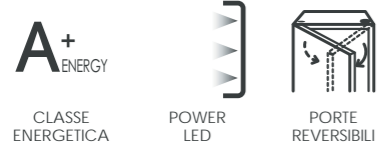
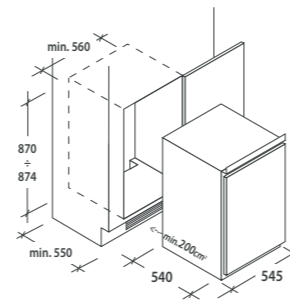
CBL 150 NE

MONOPORTA



FRIGORIFERO MONOPORTA STATICO

- Classe energetica A+
- Classe climatica ST
- Illuminazione POWER LED
- Volume totale netto 135 litri
- 3 ripiani in vetro
- 3 balconcini controporta trasparenti
- 1 cassetto crisper in vetro
- Porte reversibili



34900595 CBL 150 NE

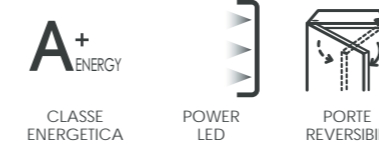
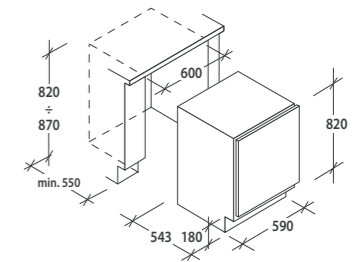
CRU 164 NE | 82 CM

SOTTOPIANO AUTOVENTILATO



FRIGORIFERO SOTTOPIANO STATICO

- Classe energetica A+
- Classe climatica ST
- Illuminazione POWER LED
- Volume totale netto 111 litri
- Volume netto frigorifero 95 litri
- Volume netto congelatore 16 litri
- 2 ripiani in vetro trasparente
- 2 balconcini controporta trasparenti
- Freezer a 1 scomparto
- Porte reversibili



34900601 CRU 164 NE

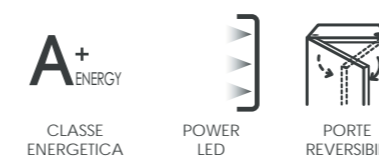
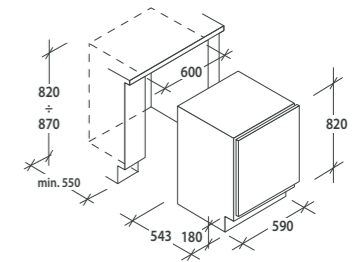
CRU 160 NE | 82 CM

SOTTOPIANO AUTOVENTILATO



FRIGORIFERO SOTTOPIANO STATICO

- Classe energetica A+
- Classe climatica ST
- Illuminazione POWER LED
- Volume totale netto 135 litri
- 3 ripiani in vetro trasparente
- 2 balconcini controporta trasparenti
- Porte reversibili



34900602 CRU 160 NE

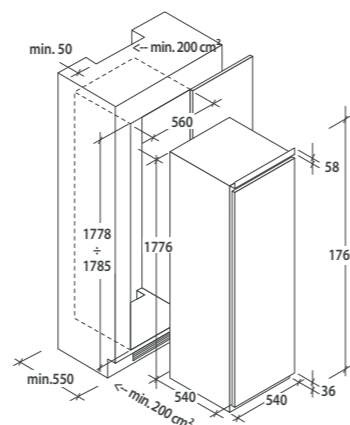
CFFO3550E/1 | 177CM

MONOPORTA



CONGELATORE MONOPORTA

- Classe energetica A+
- Classe climatica N-ST
- Volume totale netto 217 litri
- Statico
- 9 scomparti
- Porte reversibili
- In abbinamento con frigorifero 34900359 CFLO3550E/1



CLASSE ENERGETICA

PORTE REVERSIBILI

37900029 CFFO3550E/1

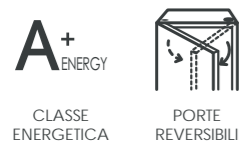
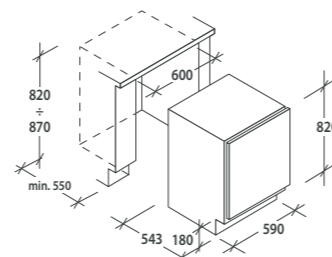
CFU 135 NE | 82 CM

SOTTOPIANO AUTOVENTILATO



CONGELATORE SOTTOPIANO

- Classe energetica A+
- Classe climatica ST
- Volume totale netto 95 litri
- Statico
- 3 scomparti
- Porte reversibili



CLASSE ENERGETICA

PORTE REVERSIBILI

37900044 CFU 135 NE

CANTINETTE

LA FRESCHEZZA IN TAVOLA



IL MIGLIOR MODO PER CUSTODIRE ANCHE I VINI PIÙ PREGIATI

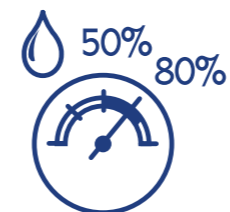
Grazie al suo DNA italiano, Candy conosce l'importanza di assicurare le migliori condizioni per il trattamento del vino, mantenendo le proprietà organolettiche. Le cantine vino Candy consentono di controllare e preservare al meglio il vino, grazie alla possibilità di impostare digitalmente la temperatura corretta, e di conservare da 7 a 38 bottiglie. Le cantine permettono di **controllare e preservare al meglio il vino con la giusta umidità e la giusta temperatura.**

CARATTERISTICHE

Preserva la qualità del tuo vino

Assicurare una temperatura costante è il segreto per conservare il vino in perfette condizioni. Il display digitale permette all'utente di **scegliere ed impostare in qualsiasi momento la temperatura desiderata**.

IMPOSTAZIONE DIGITALE DELLA TEMPERATURA



Un livello di umidità ideale è fondamentale per preservare il vino: un ambiente troppo secco provocherebbe la contrazione del tappo in sughero, uno troppo umido causerebbe la formazione di muffa. **Le cantinette Candy mantengono il tasso di umidità tra il 50% e l'80%, condizione ideale per la conservazione del vino.**

CONTROLLO DELL'UMIDITÀ



Se la temperatura scende a un livello troppo basso, il compressore si ferma **automaticamente e la ventola avvia il processo di sbrinamento**.

SISTEMA DI AUTOSBRINAMENTO



Grazie al compressore di alta qualità le vibrazioni vengono mantenute al minimo riducendo così la rumorosità ed assicurando **condizioni di conservazione perfette**.

DESIGN A BASSE VIBRAZIONI



Per adattarsi meglio ad ogni cucina, **le cerniere della cantinetta possono essere spostate sul lato opposto**.

SPORTELLI CON CERNIERE REVERSIBILI

La corretta posizione delle bottiglie assicura una perfetta conservazione del vino: **la posizione inclinata del ripiano mantiene sempre umido il sughero, evitando che si asciughi**.

POSIZIONE PERFETTA



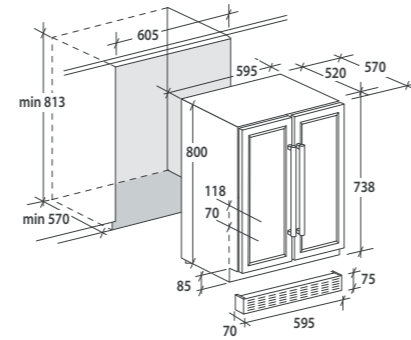
CCVB 60 D

CANTINETTE



CANTINETTE DA 60 CM

- Capacità 19+19 bottiglie
- Volume netto 116 litri
- Display digitale
- Doppia temperatura
- 6 + 6 ripiani portabottiglie regolabili in legno
- 2 porte in cristallo a 2 strati
- Illuminazione led
- Maniglia inox
- Piedini regolabili



ILLUMINAZIONE
A LED

34900428 CCVB 60D*
* Disponibile da Luglio

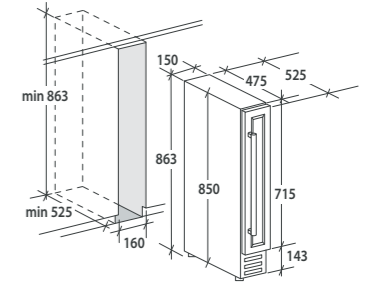
CCVB 15

CANTINETTE



CANTINETTA DA 15 CM

- Capacità 7 bottiglie
- Volume netto 22 litri
- Display digitale
- 7 ripiani portabottiglie in metallo
- Porta in cristallo a 2 strati
- Illuminazione led
- Maniglia inox
- Piedini Regolabili



ILLUMINAZIONE
A LED

34900427 CCVB 15

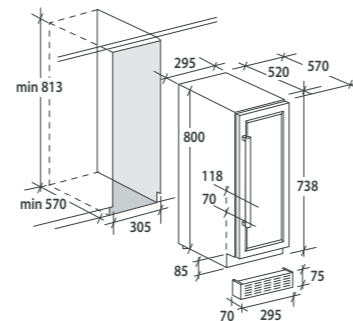
CCVB 30

CANTINETTE



CANTINETTA DA 30 CM

- Capacità 19 bottiglie
- Volume netto 58 litri
- Display digitale
- 6 ripiani portabottiglie in legno
- Porta in cristallo a 2 strati
- Illuminazione led
- Maniglia inox
- Piedini Regolabili



ILLUMINAZIONE
A LED

34900422 CCVB 30*
* Disponibile da Luglio

LAVASTOVIGLIE

Risparmia tempo, migliora la tua vita quotidiana



LA COMBINAZIONE PERFETTA TRA PERFORMANCE E SPAZIO

Candy sa bene quanto il tempo sia prezioso ed è per questo che propone lavastoviglie che si adattano perfettamente ad uno stile di vita frenetico. Con la nuova funzione **"Zoom"** puoi lavare e asciugare le tue stoviglie in soli **39 minuti**, mentre grazie a "Talking Candy" tramite l'App Candy simply-Fi puoi interagire con la tua lavastoviglie usando semplicemente la tua voce. In questo modo potrai risparmiare tempo e dedicarti alle cose che ami di più.

CANDY BRAVA, LA LAVASTOVIGLIE DOTATA DI INTUITO, HA UN NUOVO DESIGN

Candy presenta Brava, la lavastoviglie più intelligente e semplice da usare, progettata per semplificare la tua vita. Puoi rimanere connesso in ogni momento e accedere rapidamente a contenuti e funzionalità extra. Puoi interagire con la tua lavastoviglie con la tua voce attraverso lo smartphone. Scopri tutte le soluzioni che Brava ha in serbo per te. SEMPRE CONNESSA VIA WI-FI



CONTROLLO TOTALE E VOCALE, OVUNQUE TU SIA

Talking Candy è l'esclusivo sistema di connettività che ti consente di migliorare la tua esperienza di lavaggio semplicemente usando la tua voce tramite l'App Candy simply-Fi:

- Avvia i tuoi programmi personalizzati e gestisci i cicli di lavaggio
- Ottieni consigli di lavaggio su come trattare gli odori e le macchie
- Ricevi supporto in merito ad azioni di manutenzione e funzioni dell'elettrodomestico.

INFINITE POSSIBILITÀ

Avvia e ferma il ciclo di lavaggio, controlla il suo stato e attiva la funzione che rinfresca i piatti anche dopo la fine del lavaggio.

CONTROLLO DA REMOTO

Accedi a molti programmi aggiuntivi e combinali con tutte le opzioni disponibili per soddisfare qualsiasi esigenza di lavaggio.

PROGRAMMI AGGIUNTIVI

Monitora il consumo di energia e accedi a suggerimenti utili che ti aiuteranno a ridurre al minimo il consumo

GESTIONE CONSUMO ENERGETICO

Ricevi avvisi su quando pulire il filtro o eseguire il ciclo di pulizia, anche in base alla durezza dell'acqua.

AUTO-MANUTENZIONE

SOLUZIONI SMART

ZOOM

Candy presenta Zoom, il nuovo ciclo più veloce sul mercato che lava e asciuga perfettamente le tue stoviglie in soli 39 minuti in Classe A. Questo è possibile grazie ad una tecnologia esclusiva che ad alta pressione concentra la massima potenza di lavaggio nel più breve tempo possibile.

RISPARMIA TEMPO



Il nuovo display intuitivo rende tutto più semplice: con più di 20 lingue diverse, l'interfaccia comunica con te nella tua lingua.

BRAVA PARLA LA TUA LINGUA



Hai già iniziato il ciclo ma hai dimenticato di inserire qualcosa? No problem. La nuova Candy Brava è dotata della funzione Add-Dish che consente di aggiungere stoviglie anche quando il ciclo è già iniziato fino a 30 minuti dopo l'avvio. Una luce a LED ti segnalerà se sei ancora in tempo per aggiungere più piatti senza compromettere l'efficacia del lavaggio.

OTTIMIZZAZIONE DEL CICLO DI LAVAGGIO

SMART CHECK-UP

Avrai sempre sotto controllo lo stato dell'elettrodomestico grazie allo Smart Check-Up. Molto utile anche per ricevere consigli pratici per risolvere autonomamente eventuali problemi. Avvia un controllo approfondito e dettagliato sui componenti e sullo stato di funzionamento della lavastoviglie. In caso di malfunzionamento, l'app ti aiuterà a risolvere il problema passo dopo passo.

ALLUNGA LA VITA DELLA TUA LAVASTOVIGLIE



FUNZIONI PRINCIPALI

16 COPERTI E MAGGIORE USABILITÀ

Fino a 16 coperti caricabili in 2 o 3 cesti anche in dimensioni standard: **un'esclusività di Candy per dare vita alla lavastoviglie più capiente del mercato**. Fino a 201 stoviglie (ben il 40% di spazio in più rispetto a una lavastoviglie standard) caricabili in lavastoviglie e lavabili in un unico ciclo.



Il **CESTELLO ZOOM** ha supporti azzurri disegnati per posizionare al meglio i piatti in termini di stabilità e distanza uno dall'altro e garantire al meglio l'efficacia del ciclo Zoom. Il **CESTO SUPERIORE** ha il 10% di spazio in più per bicchieri, tazze, posate più lunghe, piatti da dessert e recipienti di medie dimensioni; inoltre, è possibile regolare l'altezza anche quando è completamente carico. Il **TERZO CESTO** è ideale per la posateria lunga, ma anche per oggetti piccoli quali tazzine da caffè, piattini e grattugie.

Nuovi interni colorati e nuovo design delle maniglie: curve ed in rilievo per garantire usabilità e massimo comfort durante il carico e lo scarico delle stoviglie.

FACILE DA USARE



PERFORMANCE

Performance eccellenti abbinate alla massima efficienza e risparmio di tempo.



DISTRIBUZIONE PIÙ EFFICIENTE DELLO SPAZIO

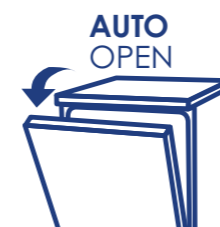
Più confort per gestire tutti i tipi di utensili da cucina: da ora in poi avrai la possibilità di lavare anche quelli più grandi. È possibile posizionare piatti con grandezza pari anche a 34,5 cm di diametro e persino gli accessori del forno.

MAXI PLATES



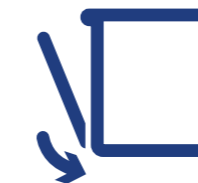
Candy ha sviluppato un braccio supplementare, in grado di **lavare anche le pentole più sporche**, anche con i programmi rapidi. L'intensità di lavaggio offerta da Perfect Rapid Zone, **garantisce migliori prestazioni di lavaggio nei cicli rapidi, eliminando lo sporco più ostinato nei cicli di lavaggio intensivi**.

PERFECT RAPID ZONE *Perfect Rapid zone*



Smart door è la funzione che fa aprire automaticamente la porta a fine ciclo. Questo aiuta a far asciugare più rapidamente le stoviglie e a **migliorare l'efficienza energetica** massimizzando le prestazioni di asciugatura in **classe A+++ -10%**.

SMART DOOR



Installare la lavastoviglie non è mai stato così facile. Candy ha dotato alcuni modelli della gamma di **cerniere scorrevoli e zoccolo regolabile fino a 2 cm**. Una soluzione smart che si adatta ad ogni cucina.

ZOCCHO BASSO



Grazie al **Sensore Smart System**, la lavastoviglie **regola automaticamente la temperatura e la durata del ciclo** in base al livello di sporco rilevato, ottimizzando le prestazioni di lavaggio e riducendo i consumi di acqua ed energia.

SENSORI DI RILEVAMENTO SPORCO

AFFIDABILITÀ

Il lavaggio più sicuro, senza inconvenienti per le tue stoviglie



Il triplo filtro in acciaio inossidabile autopulente brevettato da Candy dispone di un microfiltro interno che **fornisce acqua costantemente pulita in tutte le fasi di lavaggio.**

Massima prestazione di lavaggio ed efficienza prolungata. Inoltre, la funzione antibatterica garantisce uno standard superiore d'igiene, con una **riduzione di quasi il 100% dei batteri** dopo 24 ore dall'iniezione*.

FILTRO ANTIBATTERICO AUTOPULENTE

*Testato dal POLITECNICO DI MILANO.



Tutte le lavastoviglie Candy sono dotate di un **dispositivo di sicurezza anti-trabocco**, come dotazione standard. Se l'acqua supera i livelli normali a causa di un problema di funzionamento, il dispositivo blocca automaticamente il flusso d'acqua in entrata e/o scarica la quantità d'acqua in eccesso. Candy offre altri tre sistemi per rafforzare la sicurezza idraulica: **Total Water Block, AquaStop and Aqua Protect.**

SISTEMA DI PROTEZIONE ANTI-TRABOCCO



PROGRAMMI

Scopri come ottimizzare i tuoi lavaggi

PROGRAMMI RAPIDI

NOVITÀ

ZOOM

Solitamente fra i programmi di lavaggio utilizzati due su tre sono rapidi: Candy presenta Zoom, il nuovo ciclo che **lava e asciuga** perfettamente le tue stoviglie in soli 39 minuti in Classe A più veloce sul mercato. Questo è possibile grazie ad una tecnologia esclusiva che ad alta pressione concentra la massima potenza di lavaggio nel più breve tempo possibile.



La migliore combinazione di tempo e performance per un lavaggio di piatti poco sporchi in soli 24 minuti a 50°C.

RAPIDO 24'



Un programma "super" che permette di lavare in **breve tempo le pentole estremamente sporche.**

INTENSO E VELOCE



Ideale per il lavaggio quotidiano, con prestazioni di **rimozione dello sporco eccellenti** grazie all'uso di acqua fino a 60°C.

UNIVERSALE



Garantisce ottime **prestazioni di lavaggio** delle pentole molto sporche, grazie a due risciacqui al termine del ciclo.

UNIVERSALE VANTAGGI



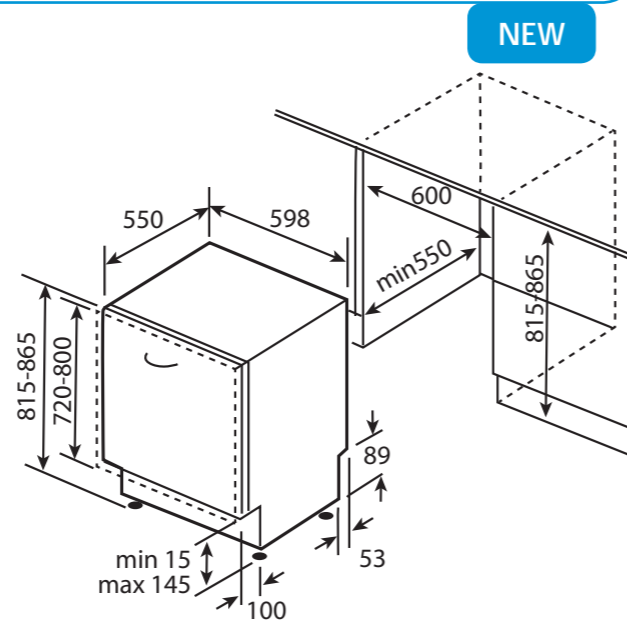
Il ciclo più performante in termini di energia e consumo idrico, studiato per **risparmiare acqua e denaro** assicurando comunque risultati di **lavaggio e asciugatura impeccabili.**

ECO

CFS 2D272X/E

LAVASTOVIGLIE A SCOMPARSA

NEW



16 COPERTI
 CLASSE ENERGETICA
 PROGRAMMA RAPIDO 24'
 IGIENIZZANTE BABY 75°C

32901426 CFS 2D272X/E*
*Disponibile da Ottobre

LAVASTOVIGLIE A SCOMPARSA TOTALE 60 CM CON CERNIERE SLIDING

- 12 coperti
- Classe energetica A++
- Silenziosità: 47dB (A)
- Display digitale
- 5 programmi (Rapido 24', speciale igienizzante, igienizzante 75°)
- Partenza ritardata da 00:30 a 23:30h
- Regolazione cesto superiore
- Indicatore LED mancanza sale e brillantante
- Sistema di sicurezza antitribocco
- Fulcro variabile e piedino posteriore regolabile
- Consumo acqua 11 litri/ciclo
- Cerniere Sliding per installazione con zoccolo ribassato

ALTEZZA LAVASTOVIGLIE (mm)	ZOCOLO BASSO (mm)	ALTEZZA PANNELLO (mm)								
		800	790	780	770	760	750	740	730	720
815	15	25	35	45	55	65	75	85	95	
820	20	30	40	50	60	70	80	90	100	
830	30	40	50	60	70	80	90	100	110	
840	40	50	60	70	80	90	100	110	120	
850	50	60	70	80	90	100	110	120	130	
860	60	70	80	90	100	110	120	130	140	
865	65	75	85	95	105	115	125	135	145	

N.B: lo spazio tra il pannello e lo zoccolo dipende dal spessore del pannello

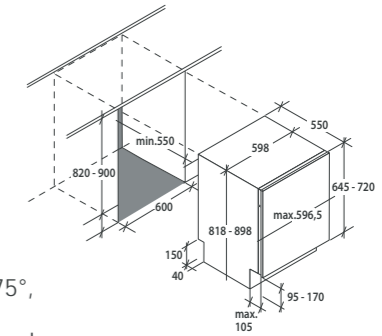
CDIMN 4S613PS

LAVASTOVIGLIE A SCOMPARSA



LAVASTOVIGLIE A SCOMPARSA TOTALE 60 CM

- 16 coperti
- Classe energetica A+++ -10%
- Silenziosità: 42dB (A)
- Display touch
- Connettività WiFi
- Controllo vocale tramite App SimpliFi o Digital Butler
- 12 programmi (Rapido 24', igienizzante 75°, speciale delicati)
- Programma ZOOM con accessorio dedicato
- Opzione Add Dish con APP
- Opzione smart door
- Partenza ritardata da 00:30 h fino a 23:30 h
- Maxi plates
- Cesto inferiore XXL, cesto superiore XL, 3°cesto
- Regolazione cesto superiore a pieno carico (Easy-Click)
- Impulse wash system
- Perfect rapid zone
- Indicatore a Led livello sale
- Consumo acqua 10 litri/ciclo
- Fulcro variabile e piedino posteriore regolabile
- Sistema di sicurezza Total Water Block



SIMPLY-FI
 ADD DISH
 JUST ASK amazon alexa
 works with the Google Assistant

16 COPERTI
 CLASSE ENERGETICA

SMART DOOR
 ZOOM
 TERZO CESTO

MAXI PLATES
 IGIENIZZANTE BABY 75°C
 PROGRAMMA RAPIDO 24'
 SUPERSILENT 42 DB(A)

32901326 CDIMN 4S613PS*
*Da Ottobre cambia codice in 32901410 CDIMN 4S613PS/E

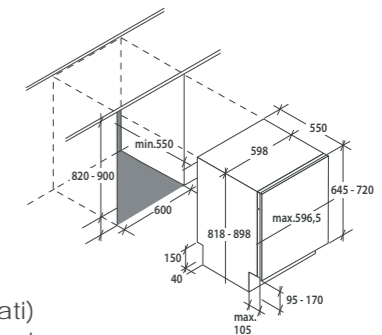
CDIMN 4D622PB

LAVASTOVIGLIE A SCOMPARSA



LAVASTOVIGLIE A SCOMPARSA TOTALE 60 CM

- 16 coperti
- Classe energetica A+++ -10%
- Silenziosità: 43dB (A)
- Display digitale
- Connettività WiFi
- Controllo vocale tramite App SimpliFi o Digital Butler
- 9 programmi (Rapido 24', speciale delicati)
- Programma ZOOM con accessorio dedicato
- Opzione Add Dish con APP
- Opzione smart door
- Partenza ritardata da 00:30 h fino a 23:30 h
- Maxi plates
- Cesto inferiore XXL, cesto superiore XL, 3°cesto
- Regolazione cesto superiore a pieno carico (Easy-Click)
- Impulse wash system
- Indicatore a Led livello sale
- Consumo acqua 10 litri/ciclo
- Fulcro variabile e piedino posteriore regolabile
- Sistema di sicurezza Total Water Block



SIMPLY-FI
 ADD DISH
 JUST ASK amazon alexa
 works with the Google Assistant

16 COPERTI
 CLASSE ENERGETICA

SMART DOOR
 ZOOM
 TERZO CESTO

MAXI PLATES
 PROGRAMMA RAPIDO 24'
 SUPERSILENT 43 DB(A)

32901330 CDIMN 4D622PB*
*Da Ottobre cambia codice in 32901405 CDIMN 4D622PB/E

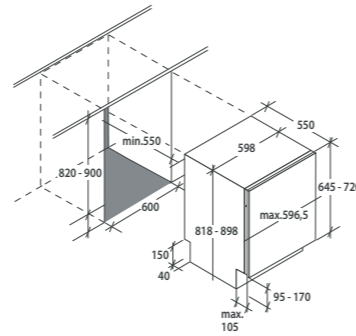
CDIN 4D340PB

LAVASTOVIGLIE A SCOMPARSA



LAVASTOVIGLIE A SCOMPARSA TOTALE 60 CM

- 13 coperti
- Classe energetica A+++ -10%
- Silenziosità: 46dB (A)
- Display digitale
- Connettività WiFi
- Controllo vocale tramite App SimpliFi o Digital Butler
- 9 programmi (Rapido 24', speciale delicati)
- Programma ZOOM
- Opzione Add Dish con APP
- Opzione smart door
- Partenza ritardata da 00:30 h fino a 23:30 h
- Cesto inferiore XXL, cesto superiore XL
- Regolazione cesto superiore a pieno carico (Easy-Click)
- Impulse wash system
- Indicatore a Led livello sale
- Consumo acqua 10 litri/ciclo
- Fulcro variabile e piedino posteriore regolabile
- Sistema di sicurezza Total Water Block



32901329 CDIN 4D340PB

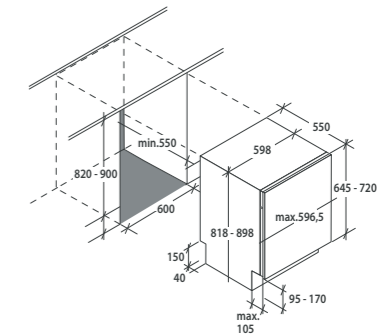
CDIN 2D360PBR

LAVASTOVIGLIE A SCOMPARSA



LAVASTOVIGLIE A SCOMPARSA TOTALE 60 CM

- 13 coperti
- Classe energetica A++
- Silenziosità: 47dB (A)
- Display digitale
- Connettività WiFi
- Controllo vocale tramite App SimpliFi o Digital Butler
- 9 programmi (Rapido 24', speciale delicati)
- Programma ZOOM
- Opzione Add Dish con APP
- Partenza ritardata 3,6,9 h
- Cesto inferiore XXL, cesto superiore XL
- Regolazione cesto superiore a pieno carico (Easy-Click)
- Impulse wash system
- Consumo acqua 10 litri/ciclo
- Fulcro variabile e piedino posteriore regolabile
- Sistema di sicurezza AquaStop



32901305 CDIN 2D360PBR

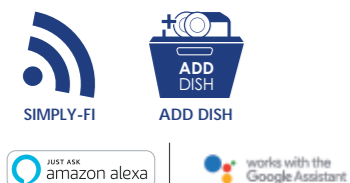
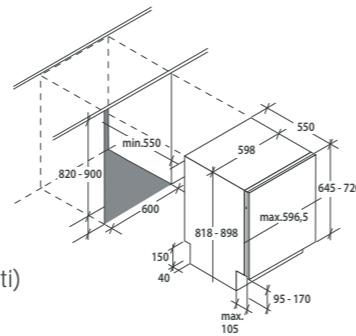
CDIMN 2D620PBR

LAVASTOVIGLIE A SCOMPARSA



LAVASTOVIGLIE A SCOMPARSA TOTALE 60 CM

- 16 coperti
- Classe energetica A++
- Silenziosità: 43dB (A)
- Connettività WiFi
- Controllo vocale tramite App SimpliFi o Digital Butler
- 9 programmi (Rapido 24', speciale delicati)
- Programma ZOOM con accessorio dedicato
- Opzione Add Dish con APP
- Partenza ritardata da 00:30 h fino a 23.30 h
- Maxi plates
- Cesto inferiore XXL, cesto superiore XL
- Regolazione cesto superiore a pieno carico (Easy-Click)
- Impulse wash system
- Indicatore a Led livello sale
- Consumo acqua 10 litri/ciclo
- Fulcro variabile e piedino posteriore regolabile
- Sistema di sicurezza AquaProtect



32901322 CDIMN 2D620PBR*

* Da Ottobre cambia codice in 32901404 CDIMN 2D620PBR/E

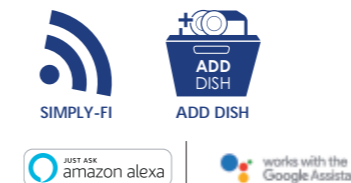
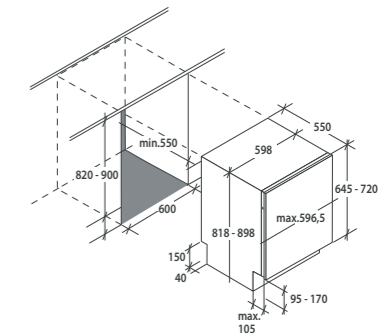
CDIN 1D360PB

LAVASTOVIGLIE A SCOMPARSA



LAVASTOVIGLIE A SCOMPARSA TOTALE 60 CM

- 13 coperti
- Classe energetica A+
- Silenziosità: 47dB (A)
- Display digitale
- Connettività WiFi
- Controllo vocale tramite App SimpliFi o Digital Butler
- 9 programmi (Rapido 24', speciale delicati)
- Programma ZOOM
- Opzione Add Dish con APP
- Partenza ritardata da 00:30 h fino a 23:30 h
- Cesto inferiore XXL, cesto superiore XL
- Regolazione cesto superiore a pieno carico (Easy-Click)
- Impulse wash system
- Indicatore a Led livello sale
- Consumo acqua 10 litri/ciclo
- Fulcro variabile e piedino posteriore regolabile
- Sistema di sicurezza AquaProtect



32901320 CDIN 1D360PB

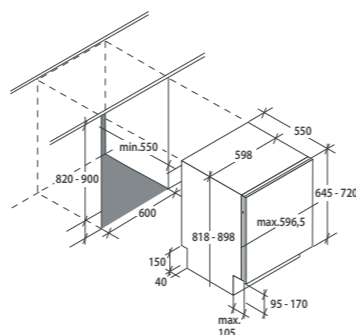
CDI 1L38-02/T

LAVASTOVIGLIE A SCOMPARSA



LAVASTOVIGLIE A SCOMPARSA TOTALE 60 CM

- 13 coperti
- Classe energetica A+
- Silenziosità: 53dB (A)
- Display led
- 5 programmi
- Partenza ritardata 3,6,9 h
- Cesto inferiore XXL, cesto superiore XL
- Regolazione cesto superiore
- Consumo acqua 10 litri/ciclo
- Fulcro variabile e piedino posteriore regolabile
- Sistema di sicurezza standard antitrabocco



32900719 CDI 1L38-02/T



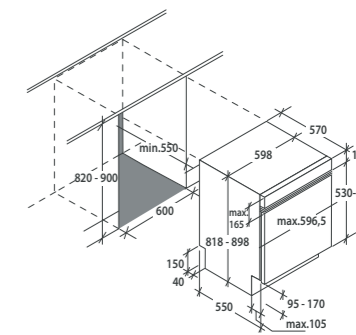
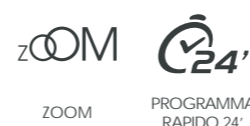
CDSN 2D520PX

LAVASTOVIGLIE CON CRUSCOTTO



LAVASTOVIGLIE CON CRUSCOTTO 60 CM

- 15 coperti
- Classe energetica A++
- Silenziosità: 43dB (A)
- Display digitale
- Connettività WiFi
- Controllo vocale tramite App SimpliFi o Digital Butler
- 9 programmi (Rapido 24', speciale delicati)
- Programma ZOOM
- Opzione Add Dish con APP
- Partenza ritardata da 00:30 h fino a 23:30 h
- Cesto inferiore XXL, cesto superiore XL
- Regolazione cesto superiore a pieno carico (Easy-Click)
- Impulse wash system
- Consumo acqua 10 litri/ciclo
- Fulcro variabile e piedino posteriore regolabile
- Sistema di sicurezza standard antitrabocco



32901323 CDSN 2D520PX*

* Da Ottobre cambia codice in 32901398 CDSN 2D520PX/E

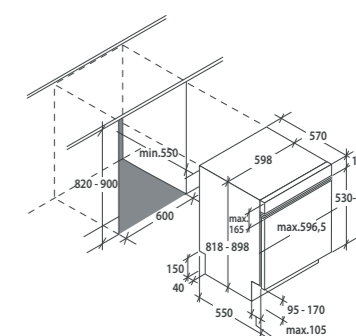
CDSN 1L350PS

LAVASTOVIGLIE CON CRUSCOTTO



LAVASTOVIGLIE CON CRUSCOTTO 60 CM

- 13 coperti
- Classe energetica A+
- Silenziosità: 46dB (A)
- Display led
- Connettività WiFi
- Controllo vocale tramite App SimpliFi o Digital Butler
- 5 programmi
- Programma ZOOM
- Opzione Add Dish con APP
- Partenza ritardata 3,6,9 h
- Cesto inferiore XXL, cesto superiore XL
- Regolazione cesto superiore a pieno carico (Easy-Click)
- Impulse wash system
- Consumo acqua 10 litri/ciclo
- Fulcro variabile e piedino posteriore regolabile
- Sistema di sicurezza standard antitrabocco



32901324 CDSN 1L350PS

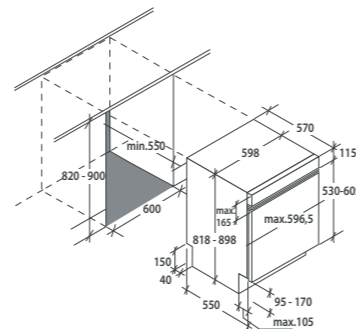
CDSN 1L350PB

LAVASTOVIGLIE CON CRUSCOTTO



LAVASTOVIGLIE CON CRUSCOTTO 60 CM

- 13 coperti
- Classe energetica A+
- Silenziosità: 46dB (A)
- Display led
- Connettività WiFi
- Controllo vocale tramite App Simplifi o Digital Butler
- 5 programmi
- Programma ZOOM
- Opzione Add Dish con APP
- Partenza ritardata 3,6,9 h
- Cesto inferiore XXL, cesto superiore XL
- Regolazione cesto superiore a pieno carico (Easy-Click)
- Impulse wash system
- Consumo acqua 10 litri/ciclo
- Fulcro variabile e piedino posteriore regolabile
- Sistema di sicurezza standard antitrabocco



32901327 CDSN 1L350PB



SIMPLY-FI



ADD DISH



JUST ASK amazon alexa



works with the Google Assistant



13 COPERTI



CLASSE ENERGETICA



ZOOM

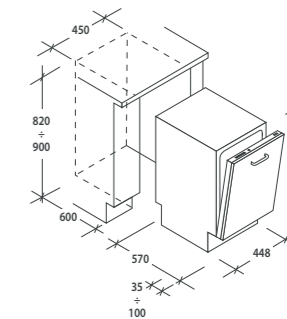
CDI 2T1047

LAVASTOVIGLIE A SCOMPARSA



LAVASTOVIGLIE A SCOMPARSA TOTALE 45 CM

- 10 coperti
- Classe energetica A++
- Silenziosità: 47dB (A)
- Display touch
- 8 programmi
- Partenza ritardata 1 h 24 h
- Regolazione cesto superiore
- Consumo acqua 9 litri/ciclo
- Fulcro variabile e piedino posteriore regolabile
- Sistema di sicurezza AquaStop



10 COPERTI



CLASSE ENERGETICA

32900593 CDI2T1047*

* Da Ottobre cambia codice in 32901423 CDIH 2T1047

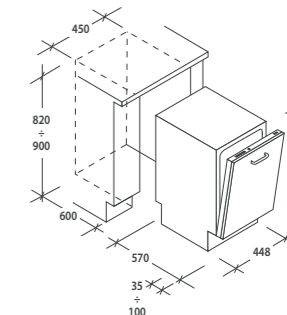
CDI 1L949

LAVASTOVIGLIE A SCOMPARSA



LAVASTOVIGLIE A SCOMPARSA TOTALE 45 CM

- 9 coperti
- Classe energetica A+
- Silenziosità: 49dB (A)
- Display led
- 5 programmi
- Partenza ritardata 3,6,9 h
- Regolazione cesto superiore
- Consumo acqua 9 litri/ciclo
- Indicatore a Led livello sale
- Fulcro variabile e piedino posteriore regolabile
- Sistema di sicurezza AquaStop



9 COPERTI



CLASSE ENERGETICA

32900605 CDI1L949*

* Da ottobre cambia codice in 32901427 CDIH 1L949

LAVABIANCHERIA

Un bucato veloce come mai prima d'ora



PIÙ FLESSIBILITÀ PER LA VITA DI TUTTI I GIORNI

Grande capacità di carico, informazioni chiare sul tempo rimanente e un'apertura più ampia dello sportello: questo è ciò che gli utenti richiedono a una lavabiancheria da incasso.

Candy lo sa e ha sviluppato modelli adatti a soddisfare anche le esigenze più particolari.

OTTIENI SEMPRE I MIGLIORI RISULTATI CON IL PROGRAMMA PIÙ ADATTO ALLE TUE NECESSITÀ

Grazie all'App Candy simply-Fi, puoi essere sicuro di scegliere sempre il programma adatto per il tuo bucato. Seleziona il tipo di tessuto, colore e livello di sporco dei tuoi capi, l'App ti suggerisce il programma più adatto alle tue necessità, sempre con i migliori risultati.



CARATTERISTICHE

Soluzioni intelligenti, più tempo libero per te



Con le lavabiancheria e le lavasciuga Candy è possibile **lavare fino a 9 kg di bucato e asciugarne fino a 5 kg.**

MAXI CAPACITÀ IN DIMENSIONI STANDARD



Un sistema di lavaggio rapido, efficiente ed economico che offre risultati perfetti ed assicura una cura di estrema qualità per i tuoi vestiti. Non è più necessario applicare detersivo direttamente sugli indumenti, con il sistema brevettato Mix Power System+ un concentrato di acqua e detersivo viene spruzzato direttamente sui tessuti, aumentando la forza pulente e ottimizzando le **performance di lavaggio in tempi record.** Mix Power System+ abbinato al **programma rapido 59'** garantisce un lavaggio ottimale con un **risparmio di energia fino al 60%.**

MIX POWER SYSTEM



Hai bisogno che il tuo lavaggio sia rapido, ma efficace? I moderni stili di vita frenetici non lasciano molto tempo per i lavori domestici: ecco perché le lavabiancheria Candy consentono di scegliere tra **quattro cicli di lavaggio in meno di 1 ora garantendo la massima efficacia.**

PROGRAMMI RAPIDI 13/30/44/59 MINUTI



Noi tutti sappiamo quanto sia importante **ridurre il consumo energetico.** Le lavabiancheria Candy, con l'innovativo motore Silent Inverter, raggiungono la **classe di efficienza energetica A+++ -20%.**

CLASSE DI EFFICIENZA ENERGETICA A+++ -20%



Le nostre lavabiancheria **riducono al minimo la quantità di energia utilizzata**, riducendo gli sprechi. Il sensore che rileva il peso riconosce la dimensione del carico ed automaticamente adegua la quantità di acqua e di elettricità usata. Con le nostre macchine, un mezzo carico richiede fino al 40% in meno di acqua, tempo ed energia elettrica!

KILO DETECTOR



La **partenza ritardata** permette di lavare il bucato quando vuoi. Consente infatti di programmare l'avvio del ciclo di lavaggio con un ritardo **fino a 24 ore. Non sarà più necessario preoccuparsi** di togliere il bucato dalla lavatrice ed evitare che si formino cattivi odori. Inoltre, sarà possibile ridurre il consumo energetico avviando la lavabiancheria negli orari in cui il costo dell'energia è più conveniente.

PARTENZA DIFFERITA



Un ciclo di lavaggio non può mai soddisfare tutte le esigenze. La lavabiancheria Candy può prendersi cura del tuo bucato. **È sufficiente scegliere il livello di sporco più appropriato tra i tre disponibili per ottenere capi puliti senza sprecare acqua o energia elettrica.**

LIVELLO DI SPORCO

SEMPLIFICA LA TUA GIORNATA

La gamma di asciugatrici Candy è dotata di un sistema di connettività che ti permette di essere sempre in comunicazione tramite il tuo smartphone*. Scarica l'App Candy simply-Fi e controlla tutti i suggerimenti e le funzioni per gestire l'asciugatrice.

* Il controllo da remoto è disponibile solo sui modelli dotati di WI-FI.



CARATTERISTICHE

PIÙ EFFICIENZA, PIÙ TEMPO

La nuova gamma di asciugatrice Candy è stata progettata per **garantire i migliori risultati con sprechi minimi**.

Massimo rispetto dei capi e consumi minimi.

Le nuove asciugatrici da incasso sono in classe di **efficienza energetica A+**. Questo è possibile perché sono dotati di **tecnologia a Pompa di Calore**. Rispetto ad un'asciugatrice a condensatore o ventilata, la tecnologia a pompa di calore consente di **ridurre le spese di asciugatura fino al 60%** grazie a dei circuiti chiusi che evitano la dissipazione di energia. Inoltre rispetta maggiormente i tuoi capi perché si serve di temperature più basse.



SISTEMA A POMPA DI CALORE

Risparmia il 70% in più in termini di tempo e denaro

Le asciugatrici da incasso Candy permettono di asciugare tra 1 kg e il carico massimo senza sprechi e con una protezione totale per i tuoi capi. Gli speciali sensori di peso e di asciugatura sono in grado di stimare il peso, il carico e interrompere automaticamente il ciclo al livello di asciugatura desiderato in modo da poter risparmiare energia, tempo e denaro.



KILO DETECTOR

Pieghe e tempi di asciugatura dimezzati.

La nuova asciugatrice minimizza pieghe e grovigli grazie allo speciale movimento alternato e all'azione anti-pieghe prima e dopo il ciclo di asciugatura. Il sensore di umidità inoltre lascia l'umidità perfetta per permettere di stirare i vestiti nella metà del tempo.



STIRO FACILE

Gestione flessibile dei tempi di asciugatura

Con la partenza ritardata i tuoi vestiti saranno pronti esattamente nel momento che preferisci. Puoi programmare l'avvio del ciclo di asciugatura con un ritardo massimo di 24 ore, senza sprecare energia e risparmiando tempo.



PARTENZA DIFFERITA

IL COMFORT È TUTTO

Sappiamo che efficienza non significa nulla se non si adatta alle tue esigenze. Ecco perché abbiamo privilegiato il **comfort** durante la progettazione della nuova asciugatrice.

Massimo comfort nel carico

Otteni il massimo comfort di carico e scarico grazie all'**oblò più ampio e posizionato più in alto**, pensato per ridurre gli sforzi durante l'uso dell'elettrodomestico.



Il modo più semplice per svuotare la tanica e riutilizzare l'acqua.

La vaschetta Easy Case presenta una **forma ergonomica con un pratico manico** e un comodo beccuccio che facilitano il riutilizzo dell'acqua, permettendoti di svuotare il 100% di acqua distillata in maniera rapida e semplice. In questo modo potrai riutilizzare l'acqua per altri scopi, come ricaricare il ferro o pulire i vetri delle finestre.

EasyCase™

PATENTED

EASY CASE



EXTRA AFFIDABILITÀ GARANTITA

Candy ha pensato a tutte le funzioni necessarie per **massimizzare la vita dei tuoi capi** e del tuo elettrodomestico ed offrirti la migliore esperienza di asciugatura possibile.

NOVITÀ

La nuova asciugatrice è perfetta ed affidabile per qualsiasi tessuto. Puoi scegliere tra **15 cicli automatici** progettati per asciugare qualsiasi tipo di tessuto in tranquillità.

- **Anti-allergia:** Ciclo specifico che asciuga e contemporaneamente aiuta a ridurre i principali allergeni.
- **Sport plus:** Ciclo dedicato ai capi tecnici per lo sport e per il fitness. Asciuga delicatamente i capi per evitare il restringimento e il deterioramento delle fibre elastiche.
- **Bed&Bath:** Ciclo specifico dedicato alla biancheria più grande come tende, lenzuola e tovaglie, minimizza gli intrecci e le pieghe.

Grazie al **sensore di asciugatura intelligente** puoi scegliere tra 4 livelli di asciugatura per garantire ai tuoi capi il miglior trattamento possibile.

- **Pronto Stiro:** i vestiti escono quasi asciutti, solo abbastanza umidi per una stiratura rapida e senza sforzo.
- **Pronto da appendere:** i capi possono essere riposti direttamente sulla gruccia.
- **Pronto armadio:** i capi possono essere direttamente riposti nell'armadio.
- **Extra-asciutto:** i capi sono completamente asciutti; ideale per un'asciugatura a pieno carico.



CAPI SPECIALI RICHIEDONO CURE SPECIALI

Grazie allo speciale movimento del cesto e al suo accurato controllo della temperatura, l'asciugatrice sa come trattare lana e tessuti delicati, preservandone la naturale morbidezza.

CERTIFICAZIONE WOOLMARK

LUNGA DURATA ALLA TUA ASCIUGATRICE

Mantieni sotto controllo lo stato di salute dell'asciugatrice in modo da poter risolvere autonomamente i potenziali problemi. Eseguendo il ciclo di controllo è possibile monitorare lo stato dei componenti più importanti come la ventilazione di raffreddamento e il sistema di raccolta dell'acqua. In caso di guasto, l'App Candy simply-Fi può identificare l'errore e aiutarti a trovare una soluzione.

SMART CHECK-UP

MASSIMA CAPACITÀ DI CARICO

Le asciugatrici Candy sono uniche sul mercato: offrono fino a 7 kg di capacità in soli 46 cm di profondità. La soluzione perfetta per non rinunciare alla comodità di un'asciugatrice anche se non si ha lo spazio sufficiente in casa garantendo, allo stesso tempo, risultati ottimali e risparmio energetico.

ASCIUGANO FINO A 7 KG DI BUCATO



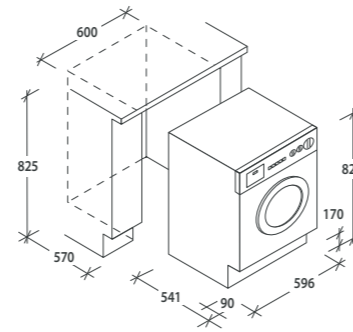
CBWMS 914TWH-S

LAVABIANCHERIA



LAVABIANCHERIA SMART-FI

- Classe energetica A+++ -20%
- Capacità di carico 9 Kg
- Potenza massima assorbita 1600 kW
- Velocità centrifuga 1400 giri
- 15+1 programmi
- Display Touch
- Partenza differita fino a 23 h
- Motore INVERTER
- Connettività Smart-Fi
- Tecnologia Mix Power System+



31800239 CBWMS 914TWH-S

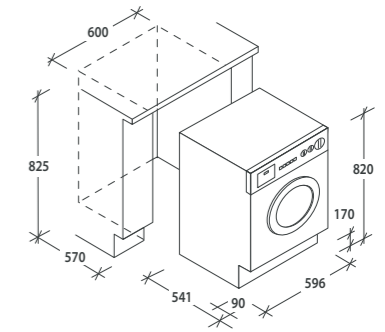
CBWM 712D-S

LAVABIANCHERIA



LAVABIANCHERIA

- Classe energetica A+++
- Capacità di carico 7 Kg
- Potenza massima assorbita 1600 kW
- Velocità centrifuga 1200 giri
- 15+1 programmi
- Partenza differita fino a 23 h
- Motore standard



31800241 CBWM 712D-S

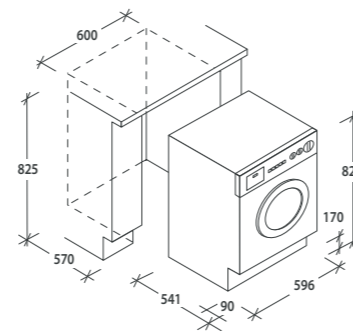
CBWM 814D-S

LAVABIANCHERIA



LAVABIANCHERIA

- Classe energetica A+++
- Capacità di carico 8 Kg
- Potenza massima assorbita 1600 kW
- Velocità centrifuga 1400 giri
- 15+1 programmi
- Display 2D
- Partenza differita fino a 23 h
- Motore Standard



31800240 CBWM 814D-S

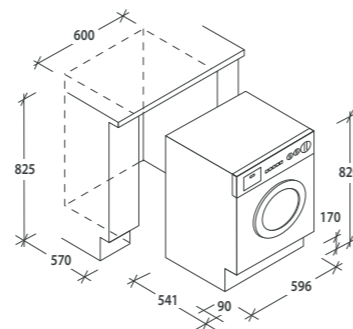
CBWDS 8514TH-S

LAVASCIUGA



LAVASCIUGA SMART-FI

- Classe energetica AAA
- Capacità di carico 8+5 Kg
- Potenza massima assorbita 1600 kW
- Velocità centrifuga 1400 giri
- 15 + 1 programmi
- Display Touch
- Partenza differita fino a 23 h
- Motore INVERTER
- Connettività Smart-Fi



31800270 CBWDS 8514TH-S

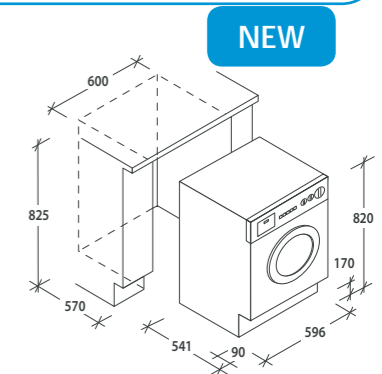
CBTD 7A1TE-S/

ASCIUGABIANCHERIA



ASCIUGABIANCHERIA

- Classe energetica A+
- Capacità di asciugatura 7 kg
- Tecnologia a pompa di calore
- 15+1 programmi
- Display digit
- Partenza differita fino a 24 h
- Motore standard
- Connettività NFC



31900014 CBTD 7A1TE-S/

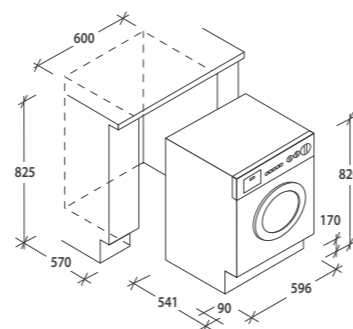
CBWD 8514D-S

LAVASCIUGA



LAVASCIUGA

- Classe energetica AAA
- Capacità di carico 8+5 Kg
- Potenza massima assorbita 1600 kW
- Velocità centrifuga 1400 giri
- 15 + 1 programmi
- Display 2D
- Partenza differita fino a 23 h
- Motore standard



31800271 CBWD 8514D-S

SCHEDE TECNICHE



FORNI

MODELLO	WATCH-TOUCH/E	FCXM625X/E	FCXM625NX/E	FCDNE808VX	FCXNE888X WIFI	FCNE886X WIFI
Codice	33702375	33702316	33702317	33703064	33703062	33703066
EAN	8016361932562	8016361913240	8016361913257	8016361999008	8016361998957	8016361999022
Tipologia	Multifunzione	Ventilato	Ventilato	Multifunzione	Multifunzione	Multifunzione
Finitura	Inox	Inox	Nero	Inox	Inox	Inox
CARATTERISTICHE PRINCIPALI						
Classe energetica	A	A+	A+	A	A	A
Capacità in litri	80	80	80	75	80	70
Interfaccia utente	Porta Full touch	Full touch display Bianco	Full touch display Bianco	Full touch doppia cavità display Bianco	Precò Full Touch display Bianco	Precò Touch display Verde Elettronica Zero
Termoventilato	Si			Si	Si	Si
Cottura Multilivello	Si			Si	Si	Si
Manopole push pull						
Connettività	WIFI				WIFI	WIFI
Voice Control + Compatibilità Digital Butler						Si
Numero funzioni	10	8	8	14	9 + wifi	9 + wifi
Vapore						
Sistema di pulizia					Pirolisi	Pirolisi + Aquactiva
Illuminazione U-See/Led	Si			Si		
Illuminazione lampadina	Si	Si	Si		Si	Si
Numero vetri porta	3	2	2	2	4	3
Softclose	Si	Si	Si		Si	
Sistema di ventilazione esterna	Si	Si	Si	Si	Si	Si
CAVITÀ						
Numero di cavità	1	1	1	2	1	1
Castelletto	Si	Si	Si		Si	Si
Guide telescopiche	Si	Si	Si		Si	Si
Grill	Si	Si	Si	Si	Si	Si
Funzione pizza	Si					
Funzione Cooklight	Si			Si	Si	Si
Girarrosto						
Griglie	1	1	1	2	2	1
Leccarde	2	2	2	1	1	1
DATI TECNICI						
Fonte di calore	Elettrica	Elettrica	Elettrica	Elettrica	Elettrica	Elettrica
Consumo di energia del ciclo in modo convenzionale (KWh)	0,98	0,98	0,98	0,98	1,09	0,96
Consumo di energia del ciclo in modo ventilato (KWh)	0,85	0,85	0,85	0,82	0,85	0,8
Potenza massima assorbita (W)	2300	2300	2300	2800	3400	3400
DIMENSIONI						
Larghezza vano (mm)	560	560	560	560	560	560
Altezza vano (mm)	590	590	590	590	590	590
Profondità vano (mm)	560	560	560	560	560	560
Larghezza prodotto (mm)	595	595	595	595	595	595
Altezza prodotto (mm)	595	595	595	595	595	595
Profondità prodotto (mm)	570	570	570	570	570	568

FORNI

MODELLO	FCXNE828X WIFI	FCXNE825VX WIFI	FCNE828X WIFI	FCNE825XL WIFI	FCNE825XL WIFI	FCNE625X WIFI
Codice	33703065	33703063	33703068	33703122	33703069	33703067
EAN	8016361999015	8016361998995	8016361999046	8059019004952	8016361999053	8016361999039
Tipologia	Multifunzione	Multifunzione	Multifunzione	Multifunzione + Easy Steam	Multifunzione	Ventilato
Finitura	Inox	Inox	Inox	Inox	Inox	Inox
CARATTERISTICHE PRINCIPALI						
Classe energetica	A	A	A+	A+	A+	A+
Capacità in litri	80	80	70	70	70	70
Interfaccia utente	Full Touch display Bianco	Timer Touch display Verde	Full Touch display Bianco	Full Touch display Bianco	Timer Touch display Verde	Timer Touch display Verde
Termoventilato	Si	Si	Si	Si	Si	
Cottura Multilivello	Si	Si	Si	Si	Si	
Manopole push pull						
Connettività	WIFI	WIFI	WIFI	WIFI	WIFI	WIFI
Voice Control + Compatibilità Digital Butler		Si		Si	Si	Si
Numero funzioni	9 + wifi	8 + wifi	9 + wifi	8 + 3 funzioni vapore	8 + wifi	8 + wifi
Vapore				Si		
Sistema di pulizia				Aquactiva	Aquactiva	Aquactiva
Illuminazione U-See/Led		Si				
Illuminazione lampadina	Si		Si	Si	Si	Si
Softclose	Si	Si	Si	Si	Si	Si
Numero vetri porta	2	2	2	2	2	2
Sistema di ventilazione esterna	Si	Si	Si	Si	Si	Si
CAVITÀ						
Numero di cavità	1	1	1	1	1	1
Castelletto	Si	Si	Si	Si	Si	Si
Guide telescopiche	Si	Si	Si	Si	Si	Si
Grill	Si	Si	Si	Si	Si	Si
Funzione pizza		Si			Si	Si
Funzione Cooklight	Si	Si	Si	Si	Si	Si
Girarrosto						
Griglie	2	1	2	1	1	1
Leccarde	1	1	1	1	1	2
DATI TECNICI						
Fonte di calore	Elettrica	Elettrica	Elettrica	Elettrica	Elettrica	Elettrica
Consumo di energia del ciclo in modo convenzionale (KWh)	0,98	0,98	0,92	0,92	0,92	0,92
Consumo di energia del ciclo in modo ventilato (KWh)	0,85	0,85	0,68	0,68	0,68	0,68
Potenza massima assorbita (W)	2300	2300	2200	2200	2200	2100
DIMENSIONI						
Larghezza vano (mm)	560	560	560	560	560	560
Altezza vano (mm)	590	590	590	590	590	590
Profondità vano (mm)	560	560	560	560	560	560
Larghezza prodotto (mm)	595	595	595	595	595	595
Altezza prodotto (mm)	595	595	595	595	595	595
Profondità prodotto (mm)	570	570	568	568	568	568

FORNI

MODELLO	FCNE635X	FC1896X WIFI	FC1886X WIFI	FC1686X WIFI	FCXP825X E0/E	FCP815X E0/E
Codice	33703071	33702980	33702974	33702970	33702378	33702277
EAN	8016361999152	8016361988118	8016361988057	8016361988002	8016361967717	8016361967670
Tipologia	Ventilato	Multifunzione	Multifunzione	Ventilato	Multifunzione	Multifunzione
Finitura	Inox	Inox	Inox	Inox	Inox	Inox
CARATTERISTICHE PRINCIPALI						
Classe energetica	A+	A	A	A	A	A+
Capacità in litri	65	70	70	70	80	70
Interfaccia utente	Timer Touch display Verde	Precò Touch display Verde Elettronica Zero	Precò Touch display Verde Elettronica Zero	Precò Touch display Verde Elettronica Zero	Timer touch display Verde Elettronica Zero	Timer Touch display Verde Elettronica Zero
Termoventilato		Si	Si		Si	Si
Cottura Multilivello		Si	Si		Si	Si
Manopole push pull						
Connettività		WIFI	WIFI	WIFI	WIFI	WIFI
Voice Control + Compatibilità Digital Butler		SI	SI	SI	SI	SI
Numero funzioni	8	9 + 2 wifi	9 + 2 wifi	9 + 2 wifi	8 + 2 wifi	8 + 2 wifi
Vapore						
Sistema di pulizia		Pirolisi + Aquactiva	Pirolisi + Aquactiva	Pirolisi + Aquactiva		Aquactiva
illuminazione U-See/Led						
illuminazione lampadina	Si	Si	Si	Si	Si	Si
Numero vetri porta	2	4	4	4	2	2
Softclose	Si				Si	
Sistema di ventilazione esterna	Si	Si	Si	Si	Si	Si
CAVITÀ						
Numero di cavità	1	1	1	1	1	1
Castelletto		Si	Si	Si	Si	Si
Guide telescopiche		Si			Si	
Grill	Si	Si	Si	Si	Si	Si
Funzione pizza	Si				Si	Si
Funzione Cooklight	Si					Si
Girarrosto						
Griglie	1	1	1	1	1	2
Leccarde	1	1	1	1	2	1
DATI TECNICI						
Fonte di calore	Elettrica	Elettrica	Elettrica	Elettrica	Elettrica	Elettrica
Consumo di energia del ciclo in modo convenzionale (KWh)	0,89	0,96	0,96	0,96	0,98	0,92
Consumo di energia del ciclo in modo ventilato (KWh)	0,67	0,8	0,8	0,8	0,85	0,68
Potenza massima assorbita (W)	2100	3400	3400	3000	2300	2200
DIMENSIONI						
Larghezza vano (mm)	560	560	560	560	560	560
Altezza vano (mm)	590	590	590	590	590	590
Profondità vano (mm)	560	560	560	560	560	560
Larghezza prodotto (mm)	595	595	595	595	595	595
Altezza prodotto (mm)	595	595	595	595	595	595
Profondità prodotto (mm)	568	568	568	568	570	568

FORNI

MODELLO	FCP602X E0/E	FC1886X WIFI	FC1815XL WIFI	FCDP818VX/E	FCXP825X/E	FCPK816X/E
Codice	33702278	33703007	33703013	33702331	33702362	33702273
EAN	8016361967687	8016361991460	8016361991521	8016361904989	8016361913080	8016361959033
Tipologia	Ventilato	Multifunzione + smart steam	Multifunzione + smart steam	Multifunzione	Multifunzione	Multifunzione + smart steam
Finitura	Inox	Inox	Inox	Inox	Inox	Inox
CARATTERISTICHE PRINCIPALI						
Classe energetica	A+	A	A	A	A	A
Capacità in litri	70	70	70	75	80	70
Interfaccia utente	2 Manopole Elettronica Zero	Precò Touch display Verde Elettronica Zero	Timer touch display Verde Elettronica Zero	Full Touch doppia cavità display Bianco	Timer Touch	Precò Touch display Verde
Termoventilato		Si	Si	Si	Si	Si
Cottura Multilivello		Si	Si	Si	Si	Si
Manopole push pull			Si			
Connettività	WIFI	WIFI	WIFI			
Voice Control + Compatibilità Digital Butler	SI	SI	SI			
Numero funzioni	8 + 2 wifi	9 + 1 vapore	8 + 3 vapore	14	8	9 + 1 vapore
Vapore		Si	Si			Si
Sistema di pulizia		Pirolisi + Aquactiva	Aquactiva			Pirolisi + Aquactiva
illuminazione U-See/Led				Si		
illuminazione lampadina	Si	Si	Si		Si	Si
Numero vetri porta	2	3	2	2	2	3
Softclose					Si	
Sistema di ventilazione esterna	Si	Si	Si	Si	Si	Si
CAVITÀ						
Numero di cavità	1	1	1	2	1	1
Castelletto	Si	Si	Si		Si	Si
Guide telescopiche			Si		Si	
Grill	Si	Si	Si	Si	Si	Si
Funzione pizza	Si		Si		Si	
Funzione Cooklight	Si					
Girarrosto						
Griglie	1	2	1	2	1	2
Leccarde	1	1	1	1	2	1
DATI TECNICI						
Fonte di calore	Elettrica	Elettrica	Elettrica	Elettrica	Elettrica	Elettrica
Consumo di energia del ciclo in modo convenzionale (KWh)	0,92	0,96	0,89	0,98	0,98	0,96
Consumo di energia del ciclo in modo ventilato (KWh)	0,68	0,80	0,8	0,83	0,85	0,80
Potenza massima assorbita (W)	2100	3500	2700	2800	2300	3500
DIMENSIONI						
Larghezza vano (mm)	560	560	560	560	560	560
Altezza vano (mm)	590	590	590	590	590	590
Profondità vano (mm)	560	560	560	560	560	560
Larghezza prodotto (mm)	595	595	595	595	595	595
Altezza prodotto (mm)	595	595	595	595	595	595
Profondità prodotto (mm)	568	568	568	570	570	568

FORNI

MODELLO	FCPS815XL/1/E	FCPS615X/E	FCPK606X/E	FCXP615X/E	FCXP613X/E
Codice	33703000	33703004	33702079	33702353	33702343
EAN	8016361989740	8016361959026	8016361911949	8016361913004	8016361912977
Tipologia	Multifunzione + smart steam	Ventilato + smart steam	Ventilato	Ventilato	Ventilato
Finitura	Inox	Inox	Inox	Inox	Inox
CARATTERISTICHE PRINCIPALI					
Classe energetica	A	A	A	A	A
Capacità in litri	70	70	65	80	80
Interfaccia utente	Timer Touch display Verde	Timer Touch display Verde	Preco' Touch display Verde	Timer Touch display Verde	3 Manopole (Timer di fine cottura 120')
Termoventilato	Si				
Cottura Multilivello	Si				
Manopole push pull	Si				
Connettività					
Voice Control + Compatibilità Digital Butler					
Numero funzioni	8 + 3 vapore	8 + 2 vapore	9	8	8
Vapore	Si	si			
Sistema di pulizia	Aquactiva	Aquactiva	Pirolisi + Aquactiva		
illuminazione U-See/Led					
illuminazione lampadina	Si	Si	Si	Si	Si
Numero vetri porta	2	2	3	2	2
Softclose				Si	
Sistema di ventilazione esterna	Si	Si	Si	Si	Si
CAVITÀ					
Numero di cavità	1	1	1	1	1
Castelletto	Si	Si		Si	Si
Guide telescopiche	Si				
Grill	Si	Si	Si	Si	Si
Funzione pizza	Si	Si		Si	Si
Funzione Cooklight					
Girarrosto					
Griglie	1	1	1	2	2
Leccarde	1	1	1	2	2
DATI TECNICI					
Fonte di calore	Elettrica	Elettrica	Elettrica	Elettrica	Elettrica
Consumo di energia del ciclo in modo convenzionale (KWh)	0,92	0,92	0,92	0,98	0,98
Consumo di energia del ciclo in modo ventilato (KWh)	0,80	0,80	0,78	0,85	0,85
Potenza massima assorbita (W)	2700	2700	3000	2300	2300
DIMENSIONI					
Larghezza vano (mm)	560	560	560	560	560
Altezza vano (mm)	590	590	590	590	590
Profondità vano (mm)	560	560	560	560	560
Larghezza prodotto (mm)	595	595	595	595	595
Altezza prodotto (mm)	595	595	595	595	595
Profondità prodotto (mm)	568	568	568	570	570

FORNI

MODELLO	FCP605XL/E	FCP625NXL/E	FCP625WXL/E	FCP605X/E	FCP602X/E	FCP602N/E
Codice	33702084	33702106	33702107	33702112	33702096	33702158
EAN	8016361913837	8016361913943	8016361913950	8016361914070	8016361904996	8016361914056
Tipologia	Ventilato	Ventilato	Ventilato	Ventilato	Ventilato	Ventilato
Finitura	Inox	Nero	Bianco	Inox	Inox	Nero
CARATTERISTICHE PRINCIPALI						
Classe energetica	A+	A+	A+	A+	A+	A+
Capacità in litri	65	70	70	65	65	65
Interfaccia utente	Timer Touch display Verde	Timer Touch display Verde	Timer Touch display Verde	Timer Touch display Verde	3 Manopole (Timer contaminuti 60')	3 Manopole (Timer contaminuti 60')
Termoventilato						
Cottura Multilivello						
Manopole push pull	Si	Si	Si			
Connettività						
Voice Control + Compatibilità Digital Butler						
Numero funzioni	8	8	8	8	8	8
Vapore						
Sistema di pulizia	Aquactiva	Aquactiva	Aquactiva			
illuminazione U-See/Led						
illuminazione lampadina	Si	Si	Si	Si	Si	Si
Numero vetri porta	2	2	2	2	2	2
Softclose						
Sistema di ventilazione esterna	Si	Si	Si	Si	Si	Si
CAVITÀ						
Numero di cavità	1	1	1	1	1	1
Castelletto		Si	Si			
Guide telescopiche		Si	Si			
Grill	Si	Si	Si	Si	Si	Si
Funzione pizza	Si	Si	Si	Si	Si	Si
Funzione Cooklight	Si	Si	Si	Si	Si	Si
Girarrosto						
Griglie	2	1	1	2	2	2
Leccarde	1	2	2	1	1	1
DATI TECNICI						
Fonte di calore	Elettrica	Elettrica	Elettrica	Elettrica	Elettrica	Elettrica
Consumo di energia del ciclo in modo convenzionale (KWh)	0,89	0,92	0,92	0,89	0,89	0,89
Consumo di energia del ciclo in modo ventilato (KWh)	0,67	0,68	0,68	0,67	0,67	0,67
Potenza massima assorbita (W)	2100	2100	2100	2100	2100	2100
DIMENSIONI						
Larghezza vano (mm)	560	560	560	560	560	560
Altezza vano (mm)	590	590	590	590	590	590
Profondità vano (mm)	560	560	560	560	560	560
Larghezza prodotto (mm)	595	595	595	595	595	595
Altezza prodotto (mm)	595	595	595	595	595	595
Profondità prodotto (mm)	568	568	568	568	568	568

FORNI

MODELLO	FCP52X/E	FCP502X/E	FCP502N/E	FCP502W/E	FCS 201 X/E	FCS 201 N/E
Codice	33702185	33702127	33702128	33702129	33702189	33702190
EAN	8016361957756	8016361913776	8016361913783	8016361913790	8016361932036	8016361932043
Tipologia	Ventilato	Ventilato	Ventilato	Ventilato	Statico	Statico
Finitura	Inox	Inox	Nero	Bianco	Inox	Nero
CARATTERISTICHE PRINCIPALI						
Classe energetica	A	A	A	A	A	A
Capacità in litri	65	65	65	65	70	70
Interfaccia utente	3 Manopole (Timer contaminuti 60')	3 Manopole (Timer contaminuti 60')	3 Manopole (Timer contaminuti 60')	3 Manopole (Timer contaminuti 60')	2 manopole (no timer)	2 manopole (no timer)
Termoventilato						
Cottura Multilivello						
Manopole push pull						
Connettività						
Voice Control + Compatibilità Digital Butler						
Numero funzioni	5	5	5	5	4	4
Vapore						
Sistema di pulizia						
Illuminazione U-See/Led						
Illuminazione lampadina	Si	Si	Si	Si	Si	Si
Numero vetri porta	2	2	2	2	2	2
Softclose						
Sistema di ventilazione esterna	Si				Si	Si
CAVITÀ						
Numero di cavità	1	1	1	1	1	1
Castelletto						
Guide telescopiche						
Grill	Si	Si	Si	Si	Si	Si
Funzione pizza						
Funzione Cooklight						
Girarrosto						
Griglie	2	2	2	2	1	1
Leccarde	1	1	1	1	1	1
DATI TECNICI						
Fonte di calore	Elettrica	Elettrica	Elettrica	Elettrica	Elettrica	Elettrica
Consumo di energia del ciclo in modo convenzionale (KWh)	0,89	0,78	0,78	0,78	0,8	0,8
Consumo di energia del ciclo in modo ventilato (KWh)	0,78	0,8	0,8	0,8	-	-
Potenza massima assorbita (W)	2100	2100	2100	2100	2100	2100
DIMENSIONI						
Larghezza vano (mm)	560	560	560	560	560	560
Altezza vano (mm)	590	590	590	590	590	590
Profondità vano (mm)	560	560	560	560	560	560
Larghezza prodotto (mm)	595	595	595	595	595	595
Altezza prodotto (mm)	595	595	595	595	595	595
Profondità prodotto (mm)	568	568	568	568	568	568

FORNI

MODELLO	FCS 201 W/E	FCS 100 X/E	FCS 100 W/E	FCS100N/E	FCC604X/E
Codice	33702191	33702187	33702188	33702098	33702149
EAN	8016361932050	8016361932012	8016361932029	8016361905030	8016361925007
Tipologia	Statico	Statico	Statico	Statico	Ventilato
Finitura	Bianco	Inox	Bianco	Nero	Inox
CARATTERISTICHE PRINCIPALI					
Classe energetica	A	A	A	A	A+
Capacità in litri	70	70	70	70	65
Interfaccia utente	2 manopole (no timer)	2 manopole (no timer)	2 manopole (no timer)	2 manopole (no timer)	2 Manopole (Timer di fine cottura 120')
Termoventilato					
Cottura Multilivello					
Manopole push pull					
Connettività					
Voice Control + Compatibilità Digital Butler					
Numero funzioni	4	4	4	4	8
Vapore					
Sistema di pulizia					
Illuminazione U-See/Led					
Illuminazione lampadina	Si	Si	Si	Si	Si
Numero vetri porta	2	2	2	2	2
Softclose					
Sistema di ventilazione esterna	Si				Si
CAVITÀ					
Numero di cavità	1	1	1	1	1
Castelletto					
Guide telescopiche					
Grill	Si	Si	Si	Si	Si
Funzione pizza					Si
Funzione Cooklight					
Girarrosto					
Griglie	1	1	1	1	2
Leccarde	1	1	1	1	1
DATI TECNICI					
Fonte di calore	Elettrica	Elettrica	Elettrica	Elettrica	Elettrica
Consumo di energia del ciclo in modo convenzionale (KWh)	0,8	0,8	0,8	0,8	0,89
Consumo di energia del ciclo in modo ventilato (KWh)	-	-	-	-	0,67
Potenza massima assorbita (W)	2100	2100	2100	2100	2100
DIMENSIONI					
Larghezza vano (mm)	560	560	560	560	560
Altezza vano (mm)	590	590	590	590	590
Profondità vano (mm)	560	560	560	560	560
Larghezza prodotto (mm)	595	595	595	595	595
Altezza prodotto (mm)	595	595	595	595	595
Profondità prodotto (mm)	568	568	568	568	568

FORNI

MODELLO	FCC604NAV	FCC604RA/E	FCC604GH/E	FCC603GH/E	FCC603NAV
Codice	33703072	33702152	33702150	33702147	33703070
EAN	8016361999206	8016361925052	8016361925038	8016361924987	8016361999145
Tipologia	Ventilato	Ventilato	Ventilato	Ventilato	Ventilato
Finitura	Avena	Rame	Ghisa	Ghisa	Avena
CARATTERISTICHE PRINCIPALI					
Classe energetica	A+	A+	A+	A+	A+
Capacità in litri	65	65	65	65	65
Interfaccia utente	2 Manopole (Timer di fine cottura 120')	2 Manopole (Timer di fine cottura 90')	2 Manopole (Timer di fine cottura 90')	3 Manopole (Timer di fine cottura 120')	3 Manopole (Timer di fine cottura 120')
Termoventilato					
Cottura Multilivello					
Manopole push pull					
Connettività					
Voice Control + Compatibilità Digital Butler					
Numero funzioni	8	8	8	8	8
Vapore					
Sistema di pulizia					
Illuminazione U-See/Led					
Illuminazione lampadina	Si	Si	Si	Si	Si
Numero vetri porta	2	2	2	2	2
Softclose					
Sistema di ventilazione esterna	Si	Si	Si	Si	Si
CAVITÀ					
Numero di cavità	1	1	1	1	1
Castelletto					
Guide telescopiche					
Grill	Si	Si	Si	Si	Si
Funzione pizza	Si	Si	Si	Si	Si
Funzione Cooklight					
Girarrosto					
Griglie	2	2	2	2	2
Leccarde	1	1	1	1	1
DATI TECNICI					
Fonte di calore	Elettrica	Elettrica	Elettrica	Elettrica	Elettrica
Consumo di energia del ciclo in modo convenzionale (KWh)	0,89	0,89	0,89	0,89	0,89
Consumo di energia del ciclo in modo ventilato (KWh)	0,67	0,67	0,67	0,67	0,67
Potenza massima assorbita (W)	2100	2100	2100	2100	2200
DIMENSIONI					
Larghezza vano (mm)	560	560	560	560	560
Altezza vano (mm)	590	590	590	590	590
Profondità vano (mm)	560	560	560	560	560
Larghezza prodotto (mm)	595	595	595	595	595
Altezza prodotto (mm)	595	595	595	595	595
Profondità prodotto (mm)	568	568	568	568	568

FORNI

MODELLO	FCR 824 GH/E	FLG203/1X	FLG 202/1 N	FLG 202/1 W	FN319/1X/E
Codice	33702156	33701057	33701059	33701060	33703002
EAN	8016361929449	8016361858039	8016361858053	8016361858060	8016361989948
Tipologia	Multifunzione	Gas	Gas	Gas	Multifunzione
Finitura	Ghisa	Inox	Nero	Bianco	Inox
CARATTERISTICHE PRINCIPALI					
Classe energetica	A	A	A+	A+	A
Capacità in litri	70	66	66	66	89
Interfaccia utente	2 Manopole (Timer di fine cottura 120')	3 Manopole (Timer contaminati 60')	3 Manopole (Timer contaminati 60')	3 Manopole (Timer contaminati 60')	Manopole
Termoventilato	Si				
Cottura Multilivello	Si				
Manopole push pull					
Connettività					
Voice Control + Compatibilità Digital Butler					
Numero funzioni	8	5	3	3	10
Vapore					
Sistema di pulizia					
Illuminazione U-See/Led					
Illuminazione lampadina	Si	Si	Si	Si	Si
Numero vetri porta	2	2	2	2	1
Softclose					
Sistema di ventilazione esterna	Si				
CAVITÀ					
Numero di cavità	1	1	1	1	1
Castelletto	Si				
Guide telescopiche	Si				
Grill	Si	Si	Si	Si	
Funzione pizza	Si				
Funzione Cooklight					
Girarrosto		Si			
Griglie	1	1	1	1	1
Leccarde	1	1	1	1	
DATI TECNICI					
Fonte di calore	Elettrica	Elettrica	Elettrica	Elettrica	Elettrica
Consumo di energia del ciclo in modo convenzionale (KWh)	0,92	1,22	1,22	1,22	0,98
Consumo di energia del ciclo in modo ventilato (KWh)	0,80	4,4 (MJ)	4,4 (MJ)	4,4 (MJ)	0,82
Potenza massima assorbita (W)	2200	Elettrico 1200W Gas 2500W	Elettrico 1200W Gas 2500W	Elettrico 1200W Gas 2500W	2900
DIMENSIONI					
Larghezza vano (mm)	560	560	560	560	860
Altezza vano (mm)	590	595	595	595	475
Profondità vano (mm)	560	560	560	560	550
Larghezza prodotto (mm)	595	540	540	540	898
Altezza prodotto (mm)	595	594	594	594	475
Profondità prodotto (mm)	568	556	556	556	563

MICROONDE E COMPATTI

MODELLO	MEC440TXNE	MIC440VNTX	MIG440VNTX	MIG25BNT	MIC 25 GDFX	MIC 20 GDFX
Codice	38900667	38900654	38900653	38900666	38900033	38900035
Codice EAN	8059019004891	8016361989047	8016361989030	8059019004808	8016361823440	8016361823464
Tipologia	Forno compatto con microonde	Forno compatto con microonde	Forno compatto con microonde	Microonde	Microonde	Microonde
	Microonde Combinato con grill	Microonde Combinato con grill	Microonde con grill	Microonde con grill	Microonde con grill	Microonde con grill
Finitura	Inox	Inox	Inox	Nero + Frame inox	Inox	Inox
ACCESSORI						
Programmatore cottura	Touch	Touch	Touch	Contaminuti elettronico	Contaminuti elettronico	Contaminuti elettronico
Orologio digitale	Si	Si	Si	Si	Si	Si
Timer digitale	Si	Si	Si	Si	Si	Si
Colore Display	LED Bianchi	LED Verdi	LED Verdi	LED Verdi	LED Verdi	LED Verdi
Grill	Si	Si	Si	Si	Si	Si
Piatto girevole	Ø 360 mm	Ø 360 mm	Ø 360 mm	Ø 315 mm	Ø 315 mm	Ø 245 mm
Griglie	2	2	1	1	Griglia a 2 livelli	Griglia a 2 livelli
Livelli di potenza	5	5	5	8	8	8
Menù Automatici	13	13	8	8	10	10
Massima potenza microonde	900 W	900 W	900 W	900 W	900 W	800 W
Potenza massima grill	1750 W	1750 W	1750 W	1000 W	1000 W	1000 W
Segnale di fine cottura	Si	Si	Si	Si	Si	Si
DATI TECNICI						
Volume utile (litri)	44	44	44	25	25	20
Temperatura massima in °C	230	230	230	220	220	220
Potenza microonde emessa (W)	900	900	900	900	900	800
Larghezza vano (mm)	600	560	560	560-600	560-600	560-600
Altezza vano (mm)	450	450	450	380	380	380
Profondità vano (mm)	550	min 550	min 550	500	min 550	min 500
Larghezza prodotto (mm)	595	595	595	595	595	595
Altezza prodotto (mm)	455	454	454	388	388	388
Profondità prodotto (mm)	568	481	481	401	400	344

MICROONDE E COMPATTI

MODELLO	MIC20GDFN	MIC20GDFB	MIC 201 EX	MIG1730DX	MIS1730X	MIG1730MX	MIS1730B
Codice	38900046	38900094	38900021	38900661	38900662	38900664	38900663
Codice EAN	8016361876217	8016361919723	8016361767645	8016361999749	8016361999756	8016361999770	8016361999763
Tipologia	Microonde	Microonde	Microonde	Microonde	Microonde	Microonde	Microonde
	Microonde con grill	Microonde con grill	Microonde con grill	Microonde con grill	Microonde	Microonde con grill	Microonde
Finitura			Inox	Frame inox	Frame inox	Frame inox	Nero + Frame nero
ACCESSORI							
Programmatore cottura	Contaminuti elettronico	Contaminuti elettronico	Contaminuti elettronico	Contaminuti elettronico	Contaminuti elettronico	Due Manopole	Due Manopole
Orologio digitale	Si	Si	Si	Si	Si	No	No
Timer digitale	Si	Si	Si	Si	Si	No	No
Colore Display	LED Verdi	LED Verdi	LED Verdi	LED Rossi	LED Rossi	No	No
Grill	Si	Si	Si	Si	No	Si	No
Piatto girevole	Ø 245 mm	Ø 245 mm	Ø 245 mm	Ø 245 mm	Ø 245 mm	Ø 245 mm	Ø 245 mm
Griglie	Griglia a 2 livelli	Griglia a 2 livelli	Griglia a 2 livelli	1		1	
Livelli di potenza	8	8	8	8	8	8	8
Menù Automatici	10	10	8	8	8		
Massima potenza microonde	800 W	800 W	800 W	1050 W	1050 W	1050 W	1050 W
Potenza massima grill	1000 W	1000 W	1000 W	1000 W	1000 W	1000 W	1000 W
Segnale di fine cottura	Si	Si	Si	Si	Si	Si	Si
DATI TECNICI							
Volume utile (litri)	20	20	20	17	17	17	17
Temperatura massima in °C	220	220	220				
Potenza microonde emessa (W)	800	800	800	1000	1000	1000	1000
Larghezza vano (mm)	560-600	560-600	560-600	560	560	560	560
Altezza vano (mm)	380	380	362	362	362	362	362
Profondità vano (mm)	min 500	min 500	min 500	300	300	300	300
Larghezza prodotto (mm)	595	595	595	594	594	594	594
Altezza prodotto (mm)	388	388	382	382	382	382	382
Profondità prodotto (mm)	344	344	344	200	200	200	200

PIANI COTTURA A INDUZIONE

MODELLO	CIES642MCTT	CFI82	CTPJ644MCWFI	CTP644MC	CTP643C
Codice	33802714	33801455	33802614	33802668	33801943
Codice Ean	8016361996588	8016361898479	8016361000346	8016361989962	8016361966215
Tipologia	Induzione	Induzione	Induzione	Induzione	Induzione
Dimensione in cm	60	80	60	60	60
Finitura	Nero	Nero	Nero	Nero	Nero
Serigrafie colorate			SI	SI	SI
CARATTERISTICHE PRINCIPALI					
interfaccia utente	Multi Slider	Invisible Slider	Multi Slider	Multi Slider	Controllo Centrale
Booster su ogni zona	SI	SI	SI	SI	SI
Livelli di potenza	9	15	9	9	9
Timer elettronico	SI	SI	SI	SI	SI
Zone di cottura	4	4	4	4	4
Flexi zone		1			
Double zone					
Twin power			1	1	1
Connettività			Simply Fi		
Direct Cook			SI		
Sicurezza bambini	SI	SI	SI	SI	SI
Mantenimento in caldo	SI	SI	SI	SI	
Gestione della potenza	SI	SI	SI	SI	SI
Livelli Gestione Potenza	5	2	5	5	5
Autolimitazione					
DATI TECNICI					
Potenza totale (kW)	7,4	7,4	7	7	7
Dimensioni zone di cottura					
Zona 1 (mm)	Ø 180	405x236	400x200	400x200	400x200
Zona 2 (mm)	Ø 180				
Zona 3 (mm)	Ø 180	Ø 280	Ø 180	Ø 210	Ø 210
Zona 4 (mm)	Ø 180	Ø 140	Ø 180	Ø 180	Ø 180
Zona 5 (mm)					
Potenza zone di cottura					
Zona 1 (Kw)	2	3	3	3	3
Zona 2 (Kw)	1,5				
Zona 3 (Kw)	2	3	1,5	1,5	1,5
Zona 4 (Kw)	1,5	1,4	1,5	1,5	1,5
Zona 5 (Kw)					
DIMENSIONI					
Larghezza vano (mm)	560	770	560	560	560
Profondità vano (mm)	490	520	490	490	490
Altezza vano (mm)		52	56	56	56
Larghezza prodotto (mm)	590	750	590	590	590
Profondità prodotto (mm)	520	495	520	520	520
Altezza prodotto (mm)	55	60	60	60	60

PIANI COTTURA A INDUZIONE

MODELLO	CIS642MCTT	CI640CBA/1	CDJ642KTT	CH74BYT	CH64XB
Codice	33802672	33801203	33802746	33801783	33801795
Codice Ean	8016361990104	8016361860674	8059019001876	8016361953277	8016361954892
Tipologia	Induzione	Induzione	Induzione	Vetroceramica	Vetroceramica
Dimensione in cm	60	60	60	70	60
Finitura	Nero	Nero	Nero	Nero	Nero
Serigrafie colorate				SI	
CARATTERISTICHE PRINCIPALI					
interfaccia utente	Multi slider	Controllo Centrale	Controllo Centrale	Controllo Centrale	Controllo Centrale
Booster su ogni zona	SI	SI	SI		
Livelli di potenza	9	9	9	10	10
Timer elettronico	SI	SI	SI	SI	No
Zone di cottura	4	4	4	4	4
Flexi zone					
Double zone					
Twin power					
Connettività		No			
Direct Cook		No			
Sicurezza bambini	SI	SI	SI		
Mantenimento in caldo	SI				
Gestione della potenza	SI		SI		
Livelli Gestione Potenza	5		5		
Autolimitazione		SI	SI		
DATI TECNICI					
Potenza totale (kW)	7,4	3	3		
Dimensioni zone di cottura					
Zona 1 (mm)	Ø 180	Ø 180	Ø 180	Ø 155	Ø 155
Zona 2 (mm)	Ø 180	Ø 180	Ø 180	Ø 190	Ø 220
Zona 3 (mm)	Ø 180	Ø 210	Ø 180	Ø 190	Ø 190
Zona 4 (mm)	Ø 180	Ø 180	Ø 180	Ø 190	Ø 155
Zona 5 (mm)					
Potenza zone di cottura					
Zona 1 (Kw)	2	1,5	2	1,2	1,2
Zona 2 (Kw)	1,5	2	1,5	1,8	2,3
Zona 3 (Kw)	2	2	2	1,8	1,8
Zona 4 (Kw)	1,5	1,5	1,5	1,8	1,2
Zona 5 (Kw)					
DIMENSIONI					
Larghezza vano (mm)	560	564	560	560	560
Profondità vano (mm)	490	484	490	490	490
Altezza vano (mm)	51	56	51	56	56
Larghezza prodotto (mm)	590	590	590	700	590
Profondità prodotto (mm)	520	520	520	520	526
Altezza prodotto (mm)	55	60	55	60	60

PIANI COTTURA A GAS

MODELLO	CVG7WL4WEP	CVG6BF4WEB	CVG6DEB	CVG74WPB	CVG74WPW	CVG6BR4WPB
Codice	33802750	33802721	33802751	33802723	33802749	33802730
Codice EAN	8059019002194	8016361996946	8059019002200	8016361996960	8059019002187	8016361997479
Tipologia	Piano a Gas	Piano a Gas	Piano a Gas	Piano a Gas	Piano a Gas	Piano a Gas
Finitura	Nero	Nero	Nero	Nero	Bianco	Nero
Dimensione in CM	75 cm	60 cm	60 cm	75 cm	75 cm	60 cm
N° bruciatori a gas	5	4	4	5	5	4
Piano in cristallo	Si	Si	Si	Si	Si	Si
Tipologia Griglie	Ghisa	Ghisa	Ghisa	Ghisa	Ghisa	Ghisa
Bruciatore doppia corona	1	1		1	1	1
Bruciatore ultrarapido						
Bruciatore rapido	1	1	2	2	2	1
Bruciatore semirapido	2	1	1	1	1	1
Bruciatore ausiliario	1	1	1	1	1	1
Piastre elettriche						
Piastre radianti						
Accensione elettrica a manopola	Si	Si	Si	Si	Si	Si
Sicurezza Gas Sicurflame	Si	Si	Si	Si	Si	Si
Alimentazione GPL	Si	Si	Si	Si	Si	Si
DATI TECNICI						
Potenza totale sviluppata dai bruciatori (kW)	11,2	9,45	8,15	12,15	12,15	9,45
BRUCIATORI						
Bruciatore doppia corona (kW)	4	4		4	4	4
Bruciatore ultrarapido (kW)						
Bruciatore rapido (kW)	2,7	2,7	2,7	2,7	2,7	2,7
Bruciatore semirapido (kW)	1,75	1,75	1,75	1,75	1,75	1,75
Bruciatore ausiliario (kW)	1	1	1	1	1	1
ZONE DI COTTURA						
Potenza piastre (kW)						
Zona Ø 180 mm (2,0 kW)						
Zona Ø 145 mm (1,5 kW)						
Zona Ø 55 mm (1 kW)						
Zona Ø 100 mm (3 kW)						
DIMENSIONI						
Larghezza vano (mm)	568	568	568	568	568	568
Profondità vano (mm)	484	484	484	484	484	484
Altezza vano (mm)	41,4	41,4	41,4	41,4	41,4	41,4
Larghezza prodotto (mm)	745	595	595	745	745	595
Profondità prodotto (mm)	510	510	510	510	510	510
Altezza prodotto (mm)						

PIANI COTTURA A GAS

MODELLO	CDK6GF4WEKB	CVG6BR4WPW	CVG6DPB	CVG6WW	CVG6B	CHG7WLWEX
Codice	33802752	33802748	33802722	33802747	33802719	33802785
Codice EAN	8059019002217	8059019002170	8016361996953	8059019002163	8016361996922	8059019004464
Tipologia	Piano a Gas	Piano a Gas	Piano a Gas	Piano a Gas	Piano a Gas	Piano a gas
Finitura	Nero	Bianco	Nero	Bianco	Nero	Inox
Dimensione in CM	60 cm	60 cm	60 cm	60 cm	60 cm	75
N° bruciatori a gas	4	4	4	4	4	5
Piano in cristallo	Si	Si	Si	Si	Si	
Tipologia Griglie	Ghisa	Ghisa	Ghisa	Ghisa	Ghisa	Ghisa
Bruciatore doppia corona	1	1				1
Bruciatore ultrarapido						
Bruciatore rapido	1	1	2	1	1	1
Bruciatore semirapido	1	1	1	2	2	2
Bruciatore ausiliario	1	1	1	1	1	1
Piastre elettriche						
Piastre radianti						
Accensione elettrica a manopola	Si	Si	Si	Si	Si	Si
Sicurezza Gas Sicurflame	Si	Si	Si	Si	Si	Si
Alimentazione GPL	Si	Si	Si	Si	Si	Si
DATI TECNICI						
Potenza totale sviluppata dai bruciatori (kW)	9,45	9,45	8,15	7,2	7,2	11,2
BRUCIATORI						
Bruciatore doppia corona (kW)	4	4				4
Bruciatore ultrarapido (kW)						
Bruciatore rapido (kW)	2,7	2,7	2,7	2,7	2,7	2,7
Bruciatore semirapido (kW)	1,75	1,75	1,75	1,75	1,75	1,75
Bruciatore ausiliario (kW)	1	1	1	1	1	1
ZONE DI COTTURA						
Potenza piastre (kW)						
Zona Ø 180 mm (2,0 kW)						
Zona Ø 145 mm (1,5 kW)						
Zona Ø 55 mm (1 kW)						
Zona Ø 100 mm (3 kW)						
DIMENSIONI						
Larghezza vano (mm)	568	568	568	568	560	560
Profondità vano (mm)	484	484	484	484	480	480
Altezza vano (mm)	41,4	41,4	41,4	41,4	41,1	35
Larghezza prodotto (mm)	595	745	595	595	595	745
Profondità prodotto (mm)	510	510	510	510	510	510
Altezza prodotto (mm)						8

PIANI COTTURA A GAS

MODELLO	CHG6BF4WEX	CHG6DWEX	CHG7WLWPX	CHG6BF4WPX	CHG6DWXPX	CHW6D4WPX
Codice	33802784	33802779	33801915	33802028	33801849	33802074
Codice EAN	8059019004457	8059019004402	8016361961159	8016361969766	8016361956476	8016361973480
Tipologia	Piano a gas	Piano a gas	Piano a gas	Piano a gas	Piano a gas	Piano a gas
Finitura	Inox	Inox	Inox	Inox	Inox	Inox
Dimensione in CM	60	60	75	60	60	60
N° bruciatori a gas	4	4	5	4	4	4
Piano in cristallo						
Tipologia Griglie	Ghisa	Ghisa	Ghisa	Ghisa	Ghisa	Smaltate
Bruciatore doppia corona	1	1	1	1	1	1
Bruciatore ultrarapido						
Bruciatore rapido	1	1	1	1	1	1
Bruciatore semirapido	1	1	2	1	1	1
Bruciatore ausiliario	1	1	1	1	1	1
Piastrer elettriche						
Piastrer radianti						
Accensione elettrica a manopola	Si	Si	Si	Si	Si	Si
Sicurezza Gas Sicurflame	Si	Si	Si	Si	Si	Si
Alimentazione GPL	Si	Si	Si	Si	Si	Si
DATI TECNICI						
Potenza totale sviluppata dai bruciatori (kW)	9,45	9,45	11,2	9,45	9,45	9,45
BRUCIATORI						
Bruciatore doppia corona (kW)	4	4	4	4	4	4
Bruciatore ultrarapido (kW)						
Bruciatore rapido (kW)	2,7	2,7	2,7	2,7	2,7	2,7
Bruciatore semirapido (kW)	1,75	1,75	1,75	1,75	1,75	1,75
Bruciatore ausiliario (kW)	1	1	1	1	1	1
ZONE DI COTTURA						
Potenza piastre (kW)						
Zona Ø 180 mm (2,0 kW)						
Zona Ø 145 mm (1,5 kW)						
Zona Ø 55 mm (1 kW)						
Zona Ø 100 mm (3 kW)						
DIMENSIONI						
Larghezza vano (mm)	560	560	560	560	560	560
Profondità vano (mm)	480	480	480	480	480	480
Altezza vano (mm)	35	35	35	35	35	35
Larghezza prodotto (mm)	595	595	745	595	595	595
Profondità prodotto (mm)	510	510	510	510	510	510
Altezza prodotto (mm)	8	8	8	8	8	8

PIANI COTTURA A GAS

MODELLO	CHW6BR4WPX	CHW6BF4WPX	PG960/1SXGH	PG952/1SXGH	PG953/1SX	CHG74WX
Codice	33802077	33802076	33801152	33801149	33801151	33801986
Codice EAN	8016361973541	8016361973534	8016361858138	8016361857964	8016361857988	8016361967021
Tipologia	Piano a gas	Piano a gas	Piano a gas	Piano a gas	Piano a gas	Piano a gas
Finitura	Inox	Inox	Inox	Inox	Inox	Inox
Dimensione in CM	60	60	90	90	90	75
N° bruciatori a gas	4	4	6	5	5	5
Piano in cristallo						
Tipologia Griglie	Smaltate	Smaltate	Ghisa	Ghisa	Smaltate	Ghisa
Bruciatore doppia corona	1	1		tripla	tripla	1
Bruciatore ultrarapido						
Bruciatore rapido	1	1	2	1	1	2
Bruciatore semirapido	1	1	3	2	2	1
Bruciatore ausiliario	1	1	1	1	1	1
Piastrer elettriche						
Piastrer radianti						
Accensione elettrica a manopola	Si	Si	Si	Si	Si	Si
Sicurezza Gas Sicurflame	Si	Si	Si	Si	Si	Si
Alimentazione GPL	Si	Si	Si	Si	Si	Si
DATI TECNICI						
Potenza totale sviluppata dai bruciatori (kW)	9,45	9,45	12,25	11,5	11,5	12,15
BRUCIATORI						
Bruciatore doppia corona (kW)	4	4		4	4	4
Bruciatore ultrarapido (kW)						
Bruciatore rapido (kW)	2,7	2,7	3	3	3	2,7
Bruciatore semirapido (kW)	1,75	1,75	1,75	1,75	1,75	1,75
Bruciatore ausiliario (kW)	1	1	1	1	1	1
ZONE DI COTTURA						
Potenza piastre (kW)						
Zona Ø 180 mm (2,0 kW)						
Zona Ø 145 mm (1,5 kW)						
Zona Ø 55 mm (1 kW)						
Zona Ø 100 mm (3 kW)						
DIMENSIONI						
Larghezza vano (mm)	560	560	840	840	840	560
Profondità vano (mm)	480	480	480	480	480	480
Altezza vano (mm)	35	35				35
Larghezza prodotto (mm)	595	595	909	909	909	745
Profondità prodotto (mm)	510	510	510	510	510	510
Altezza prodotto (mm)	8	8	50	50	50	8

PIANI COTTURA A GAS

MODELLO	CHW74WX	CHW7X	CHG6D4WX	CHG6BR4WX	CHW6D4WX
Codice	33801970	33801969	33801985	33801987	33801968
Codice EAN	8016361966864	8016361966857	8016361967014	8016361967038	8016361966840
Tipologia	Piano a gas	Piano a gas	Piano a gas	Piano a gas	Piano a gas
Finitura	Inox	Inox	Inox	inox	Inox
Dimensione in CM	75	75	60	60	60
N° bruciatori a gas	5	5	4	4	4
Piano in cristallo					
Tipologia Griglie	Smaltate	Smaltate	Ghisa	Ghisa	Smaltate
Bruciatore doppia corona	1		1	1	1
Bruciatore ultrarapido		1			
Bruciatore rapido	2	2	1	1	1
Bruciatore semirapido	1	1	1	1	1
Bruciatore ausiliario	1	1	1	1	1
Piastre elettriche					
Piastre radianti					
Accensione elettrica a manopola	Si	Si	Si	Si	Si
Sicurezza Gas Sicurflame	Si	Si	Si	Si	Si
Alimentazione GPL	Si	Si	Si	Si	Si
DATI TECNICI					
Potenza totale sviluppata dai bruciatori (kW)	12,15	11,65	9,45	9,45	9,45
BRUCIATORI					
Bruciatore doppia corona (kW)	4		4	4	4
Bruciatore ultrarapido (kW)		3,5			
Bruciatore rapido (kW)	2,7	2,7	2,7	2,7	2,7
Bruciatore semirapido (kW)	1,75	1,75	1,75	1,75	1,75
Bruciatore ausiliario (kW)	1	1	1	1	1
ZONE DI COTTURA					
Potenza piastre (kW)					
Zona Ø 180 mm (2,0 kW)					
Zona Ø 145 mm (1,5 kW)					
Zona Ø 55 mm (1 kW)					
Zona Ø 100 mm (3 kW)					
DIMENSIONI					
Larghezza vano (mm)	560	560	560	560	560
Profondità vano (mm)	480	480	480	480	480
Altezza vano (mm)	35	35	35	35	35
Larghezza prodotto (mm)	745	745	595	595	595
Profondità prodotto (mm)	510	510	510	510	510
Altezza prodotto (mm)	8	8	8	8	8

PIANI COTTURA A GAS

MODELLO	CHW6BR4WX	CHG6BRX	CHW6BRX	CHW6BRBB	CHW6BRWW
Codice	33801975	33801974	33801973	33801972	33801971
Codice EAN	8016361966918	8016361966901	8016361966895	8016361966888	8016361966871
Tipologia	Piano a gas	Piano a gas	Piano a gas	Piano a gas	Piano a gas
Finitura	Inox	Inox	Inox	Nero	Bianco
Dimensione in CM	60	60	60	60	60
N° bruciatori a gas	4	4	4	4	4
Piano in cristallo					
Tipologia Griglie	Smaltate	Ghisa	Smaltate	Smaltate	Smaltate
Bruciatore doppia corona	1				
Bruciatore ultrarapido					
Bruciatore rapido	1	1	1	1	1
Bruciatore semirapido	1	2	2	2	2
Bruciatore ausiliario	1	1	1	1	1
Piastre elettriche					
Piastre radianti					
Accensione elettrica a manopola	Si	Si	Si	Si	Si
Sicurezza Gas Sicurflame	Si	Si	Si	Si	Si
Alimentazione GPL	Si	Si	Si	Si	Si
DATI TECNICI					
Potenza totale sviluppata dai bruciatori (kW)	9,45	7,2	7,2	7,2	7,2
BRUCIATORI					
Bruciatore doppia corona (kW)	4				
Bruciatore ultrarapido (kW)					
Bruciatore rapido (kW)	2,7	2,7	2,7	2,7	2,7
Bruciatore semirapido (kW)	1,75	1,75	1,75	1,75	1,75
Bruciatore ausiliario (kW)	1	1	1	1	1
ZONE DI COTTURA					
Potenza piastre (kW)					
Zona Ø 180 mm (2,0 kW)					
Zona Ø 145 mm (1,5 kW)					
Zona Ø 55 mm (1 kW)					
Zona Ø 100 mm (3 kW)					
DIMENSIONI					
Larghezza vano (mm)	560	560	560	560	560
Profondità vano (mm)	480	480	480	480	480
Altezza vano (mm)	35	35	35	35	35
Larghezza prodotto (mm)	595	595	595	595	595
Profondità prodotto (mm)	510	510	510	510	510
Altezza prodotto (mm)	8	8	8	8	8

PIANI COTTURA A GAS

MODELLO	CHW74WGTGH	CHW7AV4WGT	CHW6BR4WGTGH	CHW6BRAV4WGT	CHW74WTX	CHW6BR4WTX
Codice	33801981	33802733	33801982	33802729	33801980	33801984
Codice EAN	8016361966970	8016361997820	8016361966987	8016361997462	8016361966963	8016361967007
Tipologia	Piano a gas	Piano a gas	Piano a gas	Piano a gas	Piano a gas	Piano a gas
Finitura	Antracite	Avena	Antracite	Avena	Inox	Inox
Dimensione in CM	75	75	60	60	75	60
N° bruciatori a gas	5	5	4	4	5	4
Piano in cristallo						
Tipologia Griglie	Smaltate	Smaltate	Smaltate	Smaltate	Smaltate	Smaltate
Bruciatore doppia corona	1	1	1	1	1	1
Bruciatore ultrarapido						
Bruciatore rapido	2	2	1	1	2	1
Bruciatore semirapido	1	1	1	1	1	1
Bruciatore ausiliario	1	1	1	1	1	1
Piastre elettriche						
Piastre radianti						
Accensione elettrica a manopola	Si	Si	Si	Si	Si	Si
Sicurezza Gas Sicurflame	Si	Si	Si	Si	Si	Si
Alimentazione GPL	Si	Si	Si	Si	Si	Si
DATI TECNICI						
Potenza totale sviluppata dai bruciatori (kW)	12,15	12,15	9,45	9,45	12,15	9,45
BRUCIATORI						
Bruciatore doppia corona (kW)	4	4	4	4	4	4
Bruciatore ultrarapido (kW)						
Bruciatore rapido (kW)	2,7	2,7	2,7	2,7	2,7	2,7
Bruciatore semirapido (kW)	1,75	1,75	1,75	1,75	1,75	1,75
Bruciatore ausiliario (kW)	1	1	1	1	1	1
ZONE DI COTTURA						
Potenza piastre (kW)						
Zona Ø 180 mm (2,0 kW)						
Zona Ø 145 mm (1,5 kW)						
Zona Ø 55 mm (1 kW)						
Zona Ø 100 mm (3 kW)						
DIMENSIONI						
Larghezza vano (mm)	560	560	560	560	560	560
Profondità vano (mm)	480	480	480	480	480	480
Altezza vano (mm)	35	35	35	35	35	35
Larghezza prodotto (mm)	745	745	595	595	745	595
Profondità prodotto (mm)	510	510	510	510	510	510
Altezza prodotto (mm)	8	8	8	8	8	8

PIANI COTTURA A GAS

MODELLO	CHG6LX	CHW6LBB	CHW6LWW	CHW6LBX	CLE64 X
Codice	33801967	33801977	33801978	33801976	33802643
Codice EAN	8016361966833	8016361966932	8016361966949	8016361966925	8016361987395 801636198739
Tipologia	Piano a gas	Piano a gas	Piano a gas	Piano a gas	Piano a gas
Finitura	Inox	Nero	Bianco	Inox	Inox
Dimensione in CM	60	60	60	60	60
N° bruciatori a gas	4	4	4	4	4 piastre elettriche
Piano in cristallo					
Tipologia Griglie	Ghisa	Smaltate	Smaltate	Smaltate	
Bruciatore doppia corona					
Bruciatore ultrarapido					
Bruciatore rapido	1	1	1	1	
Bruciatore semirapido	2	2	2	2	
Bruciatore ausiliario	1	1	1	1	
Piastre elettriche					4
Piastre radianti					
Accensione elettrica a manopola	Si	Si	Si	Si	Si
Sicurezza Gas Sicurflame	Si	Si	Si	Si	Si
Alimentazione GPL	Si	Si	Si	Si	
DATI TECNICI					
Potenza totale sviluppata dai bruciatori (kW)	7,2	7,2	7,2	7,2	7
BRUCIATORI					
Bruciatore doppia corona (kW)					
Bruciatore ultrarapido (kW)					
Bruciatore rapido (kW)	2,7	2,7	2,7	2,7	
Bruciatore semirapido (kW)	1,75	1,75	1,75	1,75	
Bruciatore ausiliario (kW)	1	1	1	1	
ZONE DI COTTURA					
Potenza piastre (kW)					
Zona Ø 180 mm (2,0 kW)					2
Zona Ø 145 mm (1,5 kW)					1,5
Zona Ø 55 mm (1 kW)					
Zona Ø 100 mm (3 kW)					
DIMENSIONI					
Larghezza vano (mm)	560	560	560	560	560
Profondità vano (mm)	480	480	480	480	580
Altezza vano (mm)	40	40	40	40	
Larghezza prodotto (mm)	595	595	595	595	580
Profondità prodotto (mm)	510	510	510	510	500
Altezza prodotto (mm)	8	8	8	8	45

DOMINO

MODELLO	CDI 30	CDH 30
Codice	33801449	33801450
Codice Ean		
Tipologia	Induzione	Vetroceramica
Dimensione in cm	30	30
Finitura	Nero	Nero
Serigrafie colorate		
CARATTERISTICHE PRINCIPALI		
interfaccia utente	Frontale	Frontale
Booster su ogni zona		
Livelli di potenza	9	9
Timer elettronico	Si	Si
Zone di cottura	2	2
Flexi zone		
Double zone		
Twin power		
Connettività	no	no
Direct Cook	no	no
Sicurezza bambini		
Mantenimento in caldo		
Gestione della potenza		
Livelli Gestione Potenza		
Autolimitazione		
DATI TECNICI		
Potenza totale (kW)	3,5	3
Dimensioni zone di cottura		
Zona 1 (mm)	Ø 140	Ø 165
Zona 2 (mm)	Ø 180	Ø 200
Zona 3 (mm)		
Zona 4 (mm)		
Zona 5 (mm)		
Potenza zone di cottura		
Zona 1 (Kw)	1,5	1,2
Zona 2 (Kw)		
Zona 3 (Kw)	2	1,8
Zona 4 (Kw)		
Zona 5 (Kw)		
DIMENSIONI		
Larghezza vano (mm)	268	268
Profondità vano (mm)	500	500
Altezza vano (mm)	50	50
Larghezza prodotto (mm)	288	288
Profondità prodotto (mm)	510	510
Altezza prodotto (mm)	58	39

DOMINO

MODELLO	CDG32/1SPX	CDE32/1X
Codice	33801134	33801125
Codice EAN	8016361856837	8016361856738
Tipologia	Piano a gas	Piano a gas
Finitura	Inox	Inox
Dimensione in CM	30	30
N° bruciatori a gas	2	2 piastre elettriche
Piano in cristallo		
Tipologia Griglie	Smaltate	0
Griglie indipendenti	0	0
Bruciatore doppia corona		
Bruciatore ultrarapido		
Bruciatore rapido	1	
Bruciatore semirapido		
Bruciatore ausiliario	1	
Bruciatori fiamma verticale		
Piastre elettriche		2
Piastre radianti		
Accensione elettrica a manopola	Si	Si
Sicurezza Gas Sicurflame	Si	Si
Alimentazione GPL	0	0
DATI TECNICI		
Potenza totale sviluppata dai bruciatori (kW)	4	3
BRUCIATORI		
Bruciatore doppia corona (kW)		
Bruciatore ultrarapido (kW)		
Bruciatore rapido (kW)	3	
Bruciatore semirapido (kW)		
Bruciatore ausiliario (kW)	1	
ZONE DI COTTURA		
Potenza piastre (kW)		
Zona Ø 180 mm		1,5
Zona Ø 145 mm		1,5
Zona Ø 55 mm		
Zona Ø 100 mm		
DIMENSIONI		
Larghezza vano (mm)	270	270
Profondità vano (mm)	494	494
Altezza vano (mm)	45	45
Larghezza prodotto (mm)	290	288
Profondità prodotto (mm)	510	510
Altezza prodotto (mm)	40	45

FRIGORIFERI

MODELLO	BCBS 184 NPU	CKBS 182 FT	CKBS 182	CKBS 182 S	CKBF 172
Codice	34900521	34900436	34900435	34900438	34900433
Codice EAN	8016361937444	8016361917613	8016361917606	8016361917637	8016361917583
Tipologia	Combinato	Combinato	Combinato	Combinato	Combinato
Finitura	Bianco	Bianco	Bianco	Bianco	Bianco
CARATTERISTICHE PRINCIPALI					
Tipologia controllo	Elettronico	Elettronico	Elettronico	Elettronico	Elettronico
Capacità netta (lt)	266	266	266	266	240
Capacità frigorifero netta (lt)	206	206	206	206	190
Capacità congelatore netta (lt)	60	60	60	60	50
Numero compressori	1	1	1	1	1
Tecnologia	Ventilato	Ventilato	Statico	Statico	No frost
Sbrinamento frigorifero	Automatico	Automatico	Automatico	Automatico	Automatico
Sbrinamento congelatore	Manuale	Manuale	Manuale	Manuale	Automatico
Connettività	NFC				
DOTAZIONI					
Allarme porta	Si	Si	Si	Si	Si
Zona Chiller (da 0 a 3 °C)	Si	Si	No	No	Si
SKY FAN	Si	Si	No	No	Si
Antibatterico	Si	No	No	No	No
Ripiani in vetro	2+1+1	2+1+1	3+1	3+1	2+1+1
Portabottiglie in metallo	Si	Si	No	No	Si
Cassetti frutta e verdura	Si, con guide telescopiche	Si, con guide telescopiche	Si	Si	Si, con guide telescopiche
Balconcini controporta	4	4	4	4	3
Cassetto Beauty	Si	Si	No	No	Si
Cassetti congelatore	3	3	3	3	3
Sky LED	Si	Si	Si	Si	Si
PERFORMANCE					
Classe efficienza energetica	A++	A+	A+	A+	A+
Consumo annuo (kWh) *	223	271	271	271	277
Livello di rumorosità (dB A) *	40	40	40	40	43
Capacità congelamento in 24 h(kg)	3,5	3,5	3,5	3,5	3
Autonomia senza corrente (h)	18	18	18	18	12
Classe climatica	T	N-ST	N-ST	N-ST	N-T
Categoria Freezer	4 stelle	4 stelle	4 stelle	4 stelle	4 stelle
Categoria Dir. 94/2/CE	7	7	7	7	7
Porte reversibili	Si	Si	Si	Si	Si
DIMENSIONI					
Larghezza vano (mm)	560	560	560	560	540
Profondità vano (mm)	550	550	550	550	540
Altezza vano (mm)	1850-1854	1850-1854	1850-1854	1850-1854	1771-1775
Larghezza prodotto (mm)	540	540	540	540	540
Profondità prodotto (mm)	540	540	540	540	540
Altezza prodotto (mm)	1848	1848	1848	1848	1769

FRIGORIFERI

MODELLO	CKBF 172/1	CKBS 174 FT	CKBS 172 FT	CKBS 100	CKBS 100/1
Codice	34901191	34900432	34900430	34900417	34901189
Codice EAN	8059019005904	8016361917576	8016361917552	8016361916487	8059019005881
Tipologia	Combinato	Combinato	Combinato	Combinato	Combinato
Finitura	Bianco	Bianco	Bianco	Bianco	Bianco
CARATTERISTICHE PRINCIPALI					
Tipologia controllo	Elettronico	Elettronico	Elettronico	Elettronico	Elettronico
Capacità netta (lt)	240	250	250	250	250
Capacità frigorifero netta (lt)	190	190	190	190	190
Capacità congelatore netta (lt)	50	60	60	60	60
Numero compressori	1	1	1	1	1
Tecnologia	No frost	Ventilato	Ventilato	Statico	Statico
Sbrinamento frigorifero	Automatico	Automatico	Automatico	Automatico	Automatico
Sbrinamento congelatore	Automatico	Manuale	Manuale	Manuale	Manuale
Connettività					
DOTAZIONI					
Allarme porta	Si	No	Si	Si	Si
Zona Chiller (da 0 a 3 °C)	Si	Si	Si	No	No
SKY FAN	Si	Si	Si	No	No
Antibatterico	No	Si	No	No	No
Ripiani in vetro	2+1+1	2+1+1	2+1+1	3+1	3+1
Portabottiglie in metallo	Si	Si	Si	No	No
Cassetti frutta e verdura	Si, con guide telescopiche	Si, con guide telescopiche	Si, con guide telescopiche	Si	Si
Balconcini controporta	3	3	3	3	3
Cassetto Beauty	Si	Si	Si	No	No
Cassetti congelatore	3	3	3	3	3
Sky LED	Si	Si	Si	Si	Si
PERFORMANCE					
Classe efficienza energetica	A+	A++	A+	A+	A+
Consumo annuo (kWh) *	277	217	264	264	264
Livello di rumorosità (dB A) *	43	40	40	40	40
Capacità congelamento in 24 h(kg)	3	3,5	3,5	3,5	3
Autonomia senza corrente (h)	12	19	19	19	19
Classe climatica	N-ST	N-T	N-ST	N-ST	N-ST
Categoria Freezer	4 stelle	4 stelle	4 stelle	4 stelle	4 stelle
Categoria Dir. 94/2/CE	7	7	7	7	7
Porte reversibili	Si	Si	Si	Si	Si
DIMENSIONI					
Larghezza vano (mm)	540	560	540	560	560
Profondità vano (mm)	540	500	540	550	550
Altezza vano (mm)	1771-1775	1771-1775	1771-1775	1771-1775	1771-1775
Larghezza prodotto (mm)	540	540	540	540	540
Profondità prodotto (mm)	540	540	540	540	540
Altezza prodotto (mm)	1769	1769	1769	1769	1769

FRIGORIFERI

MODELLO	CKBS 100S	CKBB 100S/1	CFBD 2450/2 E	CFBD 2450/2 E	CFBD 2450/2 E SN
Codice	34900429	34901190	34900376	34900349	34900357
Codice EAN	8016361917545	8059019005898	8016361895317	8016361895034	8016361895119
Tipologia	Combinato	Combinato	Doppia porta	Doppia porta	Doppia porta
Finitura	Bianco	Bianco	Bianco	Bianco	Bianco
CARATTERISTICHE PRINCIPALI					
Tipologia controllo	Elettronico	Elettronico	Meccanico	Meccanico	Meccanico
Capacità netta (lt)	250	250	242	222	222
Capacità frigorifero netta (lt)	190	190	201	182	182
Capacità congelatore netta (lt)	60	60	41	40	40
Numero compressori	1	1	1	1	1
Tecnologia	Statico	Statico	Statico	Statico	Statico
Sbrinamento frigorifero	Automatico	Automatico	Manuale	Manuale	Manuale
Sbrinamento congelatore	Manuale	Manuale	Manuale	Manuale	Manuale
Connettività					
DOTAZIONI					
Allarme porta	Si	Si	No	No	No
Zona Chiller (da 0 a 3 °C)	No	No	No	No	No
SKY FAN	No	No	No	No	No
Antibatterico	No	No	No	No	No
Ripiani in vetro	3+1	3+1	3+1	4	4
Portabottiglie in metallo	No	No	No	No	No
Cassetti frutta e verdura	Si	Si	Si	Si	Si
Balconcini controporta	3	3	4	4	4
Cassetto Beauty	No	No	No	No	No
Cassetti congelatore	3	3	1 ripiano	1 ripiano	1 ripiano
Sky LED	Si	Si	Power Led	Power Led	Power Led
PERFORMANCE					
Classe efficienza energetica	A+	A+	A+	A+	A+
Consumo annuo (kWh)	264	264	251	242	242
Livello di rumorosità (dB A)	40	40	40	40	40
Capacità congelamento in 24 h(kg)	3,5	3	2	2	2
Autonomia senza corrente (h)	19	19	22	26	26
Classe climatica	N-ST	N-ST	N-ST	N-ST	N-ST
Categoria Freezer	4 stelle	4 stelle	4 stelle	4 stelle	4 stelle
Categoria Dir. 94/2/CE	7	7	7	7	7
Porte reversibili	Si	Si	Si	Si	Si
DIMENSIONI					
Larghezza vano (mm)	560	560	560	560	560
Profondità vano (mm)	550	550	560	550	550
Altezza vano (mm)	1771-1775	1771-1775	1580-1586	1449-1452	1449-1452
Larghezza prodotto (mm)	540	540	540	540	540
Profondità prodotto (mm)	540	540	540	540	540
Altezza prodotto (mm)	1769	1769	1575	1446	1446

FRIGORIFERI

MODELLO	CFBO3550E/1	CFLO 3550 E/1	CIO225 NE	CIL 220 NE	CBL 150 NE
Codice	34900356	34900359	34900591	34900592	34900595
Codice EAN	8016361895102	8016361895133	8016361965485	8016361965492	8016361965522
Tipologia	Frigorifero Monoporta + cella freezer	Frigorifero Monoporta	Frigorifero Monoporta + cella freezer	Frigorifero Monoporta	Frigorifero Monoporta
Finitura	Bianco	Bianco	Bianco	Bianco	Bianco
CARATTERISTICHE PRINCIPALI					
Tipologia controllo	Meccanico	Meccanico	Meccanico	Meccanico	Meccanico
Capacità netta (lt)	286	316	179	197	135
Capacità frigorifero netta (lt)	253	316	163	197	135
Capacità congelatore netta (lt)	33		16		
Numero compressori	1	1	1	1	1
Tecnologia	Statico	Statico	Statico	Statico	Statico
Sbrinamento frigorifero	Automatico	Automatico	Automatico	Manuale	Automatico
Sbrinamento congelatore	Manuale		Manuale		
Connettività					
DOTAZIONI					
Allarme porta	No	No	No	No	No
Zona Chiller (da 0 a 3 °C)	No	No	No	No	No
SKY FAN	No	No	No	No	No
Antibatterico	No	No	No	No	No
Ripiani in vetro	4	6	2+1	3+1	2+1
Portabottiglie in metallo	No	No	No	No	No
Cassetti frutta e verdura	2	2	Si	Si	Si
Balconcini controporta	5	5	2+1	2+1	2+1
Cassetto Beauty	No	No	No	No	No
Cassetti congelatore	1	No	1	No	No
Sky LED	Power Led	Si	Power Led	Si	Power Led
PERFORMANCE					
Classe efficienza energetica	A+	A+	A+	A+	A+
Consumo annuo (kWh)	266	143	211	128	120
Livello di rumorosità (dB A)	40	39	40	40	40
Capacità congelamento in 24 h(kg)	2		2		
Autonomia senza corrente (h)	8		10		
Classe climatica	N-ST	N-ST	ST	ST	ST
Categoria Freezer	4 stelle		4 stelle		
Categoria Dir. 94/2/CE	7	1	7	1	1
Porte reversibili	Si	Si	Si	Si	Si
DIMENSIONI					
Larghezza vano (mm)	560	560	560	560	560
Profondità vano (mm)	min 550	550	550	550	550
Altezza vano (mm)	1778 - 1785	1771-1775	1225-1227	1225+20	870-874
Larghezza prodotto (mm)	540	540	540	540	540
Profondità prodotto (mm)	540	540	540	540	540
Altezza prodotto (mm)	1769	1769	1220	1220	880

FRIGORIFERI E CONGELATORI

MODELLO	CRU 164 NE	CRU 160NE	CFO 3550 E/1	CFU 135 NE
Codice	34900601	34900602	37900029	37900044
Codice EAN	8016361965782	8016361965799	8016361895188	8016361965805
Tipologia	Frigorifero sottopiano con freezer	Frigorifero sottopiano	Congelatore monoporta	Congelatore sottopiano
Finitura	Bianco	Bianco	Bianco	Bianco
CARATTERISTICHE PRINCIPALI				
Tipologia controllo	Meccanico	Meccanico	Meccanico	Meccanico
Capacità netta (lt)	111	135	217	95
Capacità frigorifero netta (lt)	95	135		
Capacità congelatore netta (lt)	16		217	95
Numero compressori	1	1	1	1
Tecnologia	Statico	Statico	Statico	Statico
Sbrinamento frigorifero	Automatico	Automatico		
Sbrinamento congelatore	Manuale		Manuale	Manuale
Connettività				
DOTAZIONI				
Allarme porta	No	No	No	No
Zona Chiller (da 0 a 3 °C)	No	No	No	No
SKY FAN	No	No	No	No
Antibatterico	No	No	No	No
Ripiani in vetro	2	3	No	No
Portabottiglie in metallo	No	No	No	No
Cassetti frutta e verdura	No	No	No	No
Balconcini controporta	1+1	1+1	No	No
Cassetto Beauty	No	No	No	No
Cassetti congelatore	No	No	9	3
Sky LED	Power Led	Power Led	No	No
PERFORMANCE				
Classe efficienza energetica	A+	A+	A+	A+
Consumo annuo (kWh)	173	117	271	183
Livello di rumorosità (dB A)	40	40	39	40
Capacità congelamento in 24 h(kg)	2		10,5	4,5
Autonomia senza corrente (h)	10		11	12
Classe climatica	ST	ST	N-ST	ST
Categoria Freezer	4 stelle		4 stelle	4 stelle
Categoria Dir. 94/2/CE	7	1	8	8
Porte reversibili	Si	Si	Si	Si
DIMENSIONI				
Larghezza vano (mm)	600	600	560	600
Profondità vano (mm)	550	550	550	550
Altezza vano (mm)	820-870	820-870	1771-1775	820-870
Larghezza prodotto (mm)	596	596	540	596
Profondità prodotto (mm)	550	550	540	550
Altezza prodotto (mm)	818 - 870	818 - 870	1770	818-870

CANTINETTE

MODELLO	CCVB 60D	CCVB 30	CCVB 15
Codice	34900428	34900422	34900427
Codice EAN	8016361808379	8016361808362	8016361916593
Tipologia	Cantinetta	Cantinetta	Cantinetta
Finitura	Nero	Nero	Nero
CARATTERISTICHE PRINCIPALI			
Capacità netta (lt)	116	58	22
Capacità bottiglie	19+19	19	7
Volume netto	116	58	22
Regolazione temperatura	Display digitale	Display digitale	Display digitale
DOTAZIONI			
Maniglia	Inox	Inox	Inox
Illuminazione	LED	LED	LED
Ripiani regolabili	6+6	6	7
Materiali ripiani	Legno	Legno	Cromo/metallo
PERFORMANCE			
Consumo annuo (kWh)	288	190	236
Livello rumore (dB)	39	39	39
Range Temperatura	5°C - 22°C (zona sinistra) 2°C - 22°C (zona destra)	5°C - 22°C	5°C - 22°C
DIMENSIONI			
Larghezza vano (mm)	605	305	160
Profondità vano (mm)	Min 570	Min 570	Min 525
Altezza vano (mm)	Min 813	Min 813	Min 863
Larghezza prodotto (mm)	595	295	150
Profondità prodotto (mm)	570	570	525
Profondità prodotto con maniglia (mm)	619	619	574
Altezza prodotto (mm)	813-833	813-833	863-883

LAVASTOVIGLIE

MODELLO	CFS 2D272XE	CDIMN 4S613PS	CDIMN 4D622PB
Codice	32901426	32901326	32901330
Codice EAN	8059019001982	8016361989122	8016361990005
Tipologia	60 CM SCOMPARSA TOTALE CON CERNIERE SLIDING*	60CM SCOMPARSA TOTALE	60CM SCOMPARSA TOTALE
Colore Cruscotto	Inox	Grey	Black
Capacità di carico (numero di coperti)	12	16	16
CARATTERISTICHE PRINCIPALI			
Impulse Wash System	No	Si	Si
Terzo Livello di carico	No	Si	Si
Perfect Rapid Zone	No	Si	No
Connettività	No	Wi-Fi + Bluetooth	Wi-Fi + Bluetooth
Partenza Ritardata	00:30 h 23:30 h	00:30 h 23:30 h	00:30 h 23:30 h
Smart Sensor System	No	No	No
Inserti Maxi Plates	No	Si	Si
Sistema di Asciugatura	Condenser	Open Door	Open Door
SILENZIOSITÀ			
Potenza sonora dB(A) re 1 pw	47	42	43
PROGRAMMI			
Numero Programmi	5	12	9
Speciale Igienizzante 75'	Si (70°)	Si	No
Speciale Rapido 24' (Lavaggio)	Si (30')	Si	Si
Speciale Delicati	No	Si	Si
Zoom 39'	No	Si con Accessorio	Si con Accessorio
Add Dish	No	Si con App	Si con App
TEMPERATURE			
Numero di Temperature	6 (45°-50°-55°-60°-65°-70°)	7 (45°-50°-55°-60°-65°-70°-75°)	7 (45°-50°-55°-60°-65°-70°-75°)
COMFORT D'UTILIZZO			
Display	Display Digitale	Display Touch	Display Digitale
Porta ad apertura bilanciata	Si	Si	Si
Triplo filtro inox autopulente	No	Si	Si
Segnale acustico fine ciclo	Si	Si	Si
Auto Door Opening	No	Si	Si
Cesto superiore extra-large (XL)	No	Si	Si
Regolazione cesto superiore	Si	Easy-Click	Easy-Click
Maniglie comfort	No	Si	Si
Colore Cesti	Grigio Metalizzato	Grigio Metalizzato	Grigio Metalizzato
Tasto Express	No (mezzo carico)	No	No
Indicazione mancanza sale	Si	Si	Si
Indicazione mancanza brillatante	Si	No	No
SICUREZZE			
Total Waterblock	No	Si	Si
Aquastop	No	No	No
Aquaprotect	No	No	No
Sicurezza standard antitrabocco	Si	No	No
CARATTERISTICHE STRUTTURALI			
Vasca e controporta acciaio inox AISI 304	Si	Si	Si
Decalcificatore regolabile (n. posizioni)	da 0 a 6	da 0 a 7	da 0 a 7
Piedini regolabili in altezza	Si	Si	Si
Piedino posteriore regolabile frontalmente	Si	Si	Si
Cerniere a fulcro variabile	Si	Si	Si
Tipo di Spina	Schuko	Schuko	Schuko
ETICHETTA ENERGETICA			
Classe efficienza energetica	A++	A+++10%	A+++10%
Classe efficienza di lavaggio	A	A	A
Classe efficienza di asciugatura	A	A	A
Durata ciclo etichetta energetica Eco Bio 45°C (min)	190	205	205
Consumo energia/ciclo (kw/h)	0,92	0,77	0,77
Consumo acqua/ciclo (l)	11	10	10
Consumo medio annuo energia (kw/h)	258	219	219
Consumo medio annuo acqua (l)	3080	2880	2880
Corrente (A)	10	10	10
Voltaggio (V)	230	230	230
Frequenza (Hz)	50	50	50
DIMENSIONI			
Prodotto: AxPxL (mm)	818-898 x 550 x 598	818-898 x 550 x 598	818-898 x 550 x 598
Prodotto Imballato: AxPxL (mm)	890 x 665 x 625	890 x 665 x 625	890 x 665 x 625
Nicchia: AxPxL (mm)	820-900 x 550 x 600	820-900 x 550 x 600	820-900 x 550 x 600

*Altezza minima zoccolo 2 cm

LAVASTOVIGLIE

MODELLO	CDIN 4D340PB	CDIMN 2D620PBR	CDIN 2D360PBR	CDIN 1D360PB
Codice	32901329	32901322	32901305	32901320
Codice EAN	8016361989153	8016361989085	8016361988576	8016361989061
Tipologia	60CM SCOMPARSA TOTALE	60CM SCOMPARSA TOTALE	60CM SCOMPARSA TOTALE	60CM SCOMPARSA TOTALE
Colore Cruscotto	Black	Black	Black	Black
Capacità di carico (numero di coperti)	13	16	13	13
CARATTERISTICHE PRINCIPALI				
Impulse Wash System	Si	Si	Si	Si
Terzo Livello di carico	No	No	No	No
Perfect Rapid Zone	No	No	No	No
Connettività	Wi-Fi + Bluetooth	Wi-Fi + Bluetooth	Wi-Fi + Bluetooth	Wi-Fi + Bluetooth
Partenza Ritardata	00:30 h 23:30 h	00:30 h 23:30 h	3-6-9 h	00:30 h 23:30 h
Smart Sensor System	No	No	No	No
Inserti Maxi Plates	No	Si	No	No
Sistema di Asciugatura	Open Door	Condenser	Condenser	Condenser
SILENZIOSITÀ				
Potenza sonora dB(A) re 1 pw	46	43	47	47
PROGRAMMI				
Numero Programmi	9	9	9	9
Speciale Igienizzante 75'	No	No	No	No
Speciale Rapido 24' (Lavaggio)	Si	Si	Si	Si
Speciale Delicati	Si	Si	Si	Si
Zoom 39'	Si	Si con Accessorio	Si	Si
Add Dish	Si con App	Si con App	Si con App	Si con App
TEMPERATURE				
Numero di Temperature	7 (45°-50°-55°-60°-65°-70°-75°)	7 (45°-50°-55°-60°-65°-70°-75°)	3 (45°-60°-75°)	7 (45°-50°-55°-60°-65°-70°-75°)
COMFORT D'UTILIZZO				
Display	Display Digitale	Display Digitale	Display Digitale	Display Digitale
Porta ad apertura bilanciata	Si	Si	Si	Si
Triplo filtro inox autopulente	Si	Si	Si	Si
Segnale acustico fine ciclo	Si	Si	Si	Si
Auto Door Opening	Yes	No	No	No
Cesto superiore extra-large (XL)	Si	Si	Si	Si
Regolazione cesto superiore	Easy-Click	Easy-Click	Easy-Click	Easy-Click
Maniglie comfort	No	Si	No	No
Colore Cesti	Grigio Metalizzato	Grigio Metalizzato	Grigio Metalizzato	Grigio Metalizzato
Tasto Express	No	Si	Si	Si
Indicazione mancanza sale	Si	Si	No	Si
Indicazione mancanza brillatante	No	No	No	No
SICUREZZE				
Total Waterblock	Si	No	No	No
Aquastop	No	No	Si	No
Aquaprotect	No	Si	No	Si
Sicurezza standard antitrabocco	No	No	No	No
CARATTERISTICHE STRUTTURALI				
Vasca e controporta acciaio inox AISI 304	Si	Si	Si	Si
Decalcificatore regolabile (n. posizioni)	da 0 a 7	da 0 a 7	da 0 a 5	da 0 a 7
Piedini regolabili in altezza	Si	Si	Si	Si
Piedino posteriore regolabile frontalmente	Si	Si	Si	Si
Cerniere a fulcro variabile	Si	Si	Si	Si
Tipo di Spina	Schuko	Schuko	Schuko	Schuko
ETICHETTA ENERGETICA				
Classe efficienza energetica	A+++10%	A++	A++	A+
Classe efficienza di lavaggio	A	A	A	A
Classe efficienza di asciugatura	A	A	A	A
Durata ciclo etichetta energetica Eco Bio 45°C (min)	205	190	190	190
Consumo energia/ciclo (kw/h)	0,82	0,95	0,92	1,01
Consumo acqua/ciclo (l)	10	10	10	10
Consumo medio annuo energia (kw/h)	234	273	262	288
Consumo medio annuo acqua (l)	2720	2880	2720	2720
Corrente (A)	10	10	10	10
Voltaggio (V)	230	230	230	230
Frequenza (Hz)	50	50	50	50
DIMENSIONI				
Prodotto: AxPxL (mm)	818-898 x 550 x 598	818-898 x 550 x 598	818-898 x 550 x 598	818-898 x 550 x 598
Prodotto Imballato: AxPxL (mm)	890 x 665 x 625	890 x 665 x 625	890 x 665 x 625	890 x 665 x 625
Nicchia: AxPxL (mm)	820-900 x 550 x 600	820-900 x 550 x 600	820-900 x 550 x 600	820-900 x 550 x 600

LAVASTOVIGLIE

MODELLO	CDI 1L38-02/T	CDSN 2D520PX	CDSN 1L350PX
Codice	32900719	32901323	32901324
Codice EAN	8016361916173	8016361989092	8016361989108
Tipologia	60CM SCOMPARSA TOTALE	60CM CON CRUSCOTTO IN VISTA	60CM CON CRUSCOTTO IN VISTA
Colore Cruscotto	Black	Inox	Inox
Capacità di carico (numero di coperti)	13	15	13
CARATTERISTICHE PRINCIPALI			
Impulse Wash System	No	Si	Si
Terzo Livello di carico	No	No	No
Perfect Rapid Zone	No	No	No
Connettività	No	Wi-Fi + Bluetooth	Wi-Fi + Bluetooth
Partenza Ritardata	3-6-9 h	00:30 h 23:30 h	3-6-9 h
Smart Sensor System	No	No	No
Inserti Maxi Plates	No	No	No
Sistema di Asciugatura	Condenser	Condenser	Condenser
SILENZIOSITA'			
Potenza sonora dB(A) re 1 pw	53	43	46
PROGRAMMI			
Numero Programmi	5	9	5
Speciale Igienizzante 75'	No	No	No
Speciale Rapido 24' (Lavaggio)	No	Si	No
Speciale Delicati	No	Si	No
Zoom 39'	No	Si	Si
Add Dish	No	Si con App	Si con App
TEMPERATURE			
Numero di Temperature	4 (45°-50°-60°-75°)	7 (45°-50°-55°-60°-65°-70°-75°)	3 (45-60°-75°)
COMFORT D'UTILIZZO			
Display	LED	Display Digitale	LED
Porta ad apertura bilanciata	Si	Si	Si
Triplo filtro inox autopulente	Si	Si	Si
Segnale acustico fine ciclo	Si	Si	Si
Auto Door Opening	No	No	No
Cesto superiore extra-large (XL)	Si	Si	Si
Regolazione cesto superiore	Si	Easy-Click	Easy-Click
Maniglie comfort	No	Si	No
Colore Cesti	Grigio Metallizzato	Grigio Metallizzato	Grigio Metallizzato
Tasto Express	Si	Si	Si
Indicazione mancanza sale	No	Si	No
Indicazione mancanza brillatante	No	No	No
SICUREZZE			
Total Waterblock	No	No	No
Aquastop	No	No	No
Aquaprotect	No	No	No
Sicurezza standard antitrabocco	Si	Si	Si
CARATTERISTICHE STRUTTURALI			
Vasca e controporta acciaio inox AISI 304	Si	Si	Si
Decalcificatore regolabile (n. posizioni)	da 0 a 5	da 0 a 7	da 0 a 5
Piedini regolabili in altezza	Si	Si	Si
Piedino posteriore regolabile frontalmente	Si	Si	Si
Cerniere a fulcro variabile	Si	Si	Si
Tipo di Spina	Schuko	Schuko	Schuko
ETICHETTA ENERGETICA			
Classe efficienza energetica	A+	A++	A+
Classe efficienza di lavaggio	A	A	A
Classe efficienza di asciugatura	A	A	A
Durata ciclo etichetta energetica Eco Bio 45°C (min)	190	190	190
Consumo energia/ciclo (kw/h)*	1,04	0,94	1,01
Consumo acqua/ciclo (l)*	10	10	10
Consumo medio annuo energia (kw/h)**	295	270	288
Consumo medio annuo acqua (l)**	3120	2800	2720
Corrente (A)	10	10	10
Voltaggio (V)	230	230	230
Frequenza (Hz)	50	50	50
DIMENSIONI			
Prodotto: AxPxL (mm)	818-898 x 550 x 598	818-898 x 570 x 598	818-898 x 570 x 598
Prodotto Imballato: AxPxL (mm)	890 x 665 x 625	890 x 665 x 625	890 x 665 x 625
Nicchia: AxPxL (mm)	820-900 x 550 x 600	820-900 x 570 x 600	820-900 x 570 x 600

LAVASTOVIGLIE

MODELLO	CDSN 1L350PB	CDI 2T1047	CDI 1L949
Codice	32901327	32900593	32900605
Codice EAN	8016361989139	8016361925311	8016361928459
Tipologia	60CM CON CRUSCOTTO IN VISTA	45CM SCOMPARSA TOTALE	45CM SCOMPARSA TOTALE
Colore Cruscotto	Black	Black	Black
Capacità di carico (numero di coperti)	13	10	9
CARATTERISTICHE PRINCIPALI			
Impulse Wash System	Si	No	No
Terzo Livello di carico	No	No	No
Perfect Rapid Zone	No	No	No
Connettività	Wi-Fi + Bluetooth	No	No
Partenza Ritardata	3-6-9 h	1h 24 h	3-6-9 h
Smart Sensor System	No	No	No
Inserti Maxi Plates	No	No	No
Sistema di Asciugatura	Condenser	Condenser	Condenser
SILENZIOSITA'			
Potenza sonora dB(A) re 1 pw	46	47	49
PROGRAMMI			
Numero Programmi	5	8	5
Speciale Igienizzante 75'	No	No	No
Speciale Rapido 24' (Lavaggio)	No	No	No
Speciale Delicati	No	No	No
Zoom 39'	Si	No	No
Add Dish	Si con App	No	No
TEMPERATURE			
Numero di Temperature	3 (45-60°-75°)	5 (40°-45°-55°-60°-65°)	3 (45-55°-60°)
COMFORT D'UTILIZZO			
Display	LED	Display Touch	LED
Porta ad apertura bilanciata	Si	Si	Si
Triplo filtro inox autopulente	Si	Si	Si
Segnale acustico fine ciclo	Si	Si	Si
Auto Door Opening	No	No	No
Cesto superiore extra-large (XL)	Si	No	No
Regolazione cesto superiore	Easy-Click	Si	Si
Maniglie comfort	No	No	No
Colore Cesti	Grigio Metallizzato	Grigio Metallizzato	Grigio Metallizzato
Tasto Express	Si	Si	Si
Indicazione mancanza sale	No	Si	Si
Indicazione mancanza brillatante	No	Si	Si
SICUREZZE			
Total Waterblock	No	No	No
Aquastop	No	Si	Si
Aquaprotect	No	No	No
Sicurezza standard antitrabocco	Si	No	No
CARATTERISTICHE STRUTTURALI			
Vasca e controporta acciaio inox AISI 304	Si	Si	Si
Decalcificatore regolabile (n. posizioni)	da 0 a 5	da 0 a 7	da 0 a 5
Piedini regolabili in altezza	Si	Si	Si
Piedino posteriore regolabile frontalmente	Si	Si	Si
Cerniere a fulcro variabile	Si	Si	Si
Tipo di Spina	Schuko	Schuko	Schuko
ETICHETTA ENERGETICA			
Classe efficienza energetica	A+	A++	A+
Classe efficienza di lavaggio	A	A	A
Classe efficienza di asciugatura	A	A	A
Durata ciclo etichetta energetica Eco Bio 45°C (min)	190	205	190
Consumo energia/ciclo (kw/h)*	1,01	0,74	0,68
Consumo acqua/ciclo (l)*	10	9	9
Consumo medio annuo energia (kw/h)**	288	207	193
Consumo medio annuo acqua (l)**	2720	2520	2520
Corrente (A)	10	10	10
Voltaggio (V)	230	230	230
Frequenza (Hz)	50	50	50
DIMENSIONI			
Prodotto: AxPxL (mm)	818-898 x 570 x 598	818-898 x 550 x 448	818-898 x 550 x 448
Prodotto Imballato: AxPxL (mm)	890 x 665 x 625	890 x 620 x 485	890 x 620 x 485
Nicchia: AxPxL (mm)	820-900 x 570 x 600	820-900 x 550 x 450	820-900 x 550 x 450

LAVAGGIO

MODELLO	CBWMS 914TWH-S	CBWM 814D-S	CBWM 712D-S
Codice	31800239	31800240	31800241
Codice EAN	8016361931251	8016361931268	8016361931275
Tipologia	Lavabiancheria	Lavabiancheria	Lavabiancheria
COMFORT D'UTILIZZO			
Tipologia Motore	INVERTER	AC	AC
Vasca in Sillitech	Si	Si	Si
Vasca in Galvanite			
Cesto acciaio inox	Si	Si	Si
Termostato regolabile		Si	
Diametro oblò 30 cm	Si	Si	Si
Posizione cerniera	A sinistra	A sinistra	A sinistra
Piedini regolabili	Si	Si	Si
Indicatore digitale conto alla rovescia	Si	Si	Si
Fasi lavaggio	Si	Si	Si
Indicatore filtro otturato	No	No	No
Connettività	WiFi+NFC		
Tecnologia	Mix Power System+		
Elettronica	Touch	2D	2D
SISTEMI DI SICUREZZA			
Sicurezza porta	Si	Si	Si
Sistema di protezione antiallagamento	Si	Si	Si
PROGRAMMI SPECIALI			
Programma lana	Si	Si	Si
Lavaggio a mano		Si	Si
Programma rapido	Si	Si	Si
Lavaggio ECOMIX 20'	Si	Si	Si
Programmi di lavaggio/asciugatura	15+1	15+1	15+1
TASTI			
Partenza differita 24 h	Fino a 23 h	Fino a 23 h	Fino a 23 h
High-Dry asciugatura rapida			
ETICHETTA ENERGETICA (EN 60456)			
Classe di efficienza energetica	A+++ -20%	A+++	A+++
Classe di efficacia di lavaggio	A+++	A+++	A+++
Classe di efficacia di centrifugazione	A	A	B
Capacità di carico biancheria (kg)	9	8	7
Capacità di asciugatura (kg)			
Livello rumore centrifuga classificazione EN 60704-3	75	77	75
Livello rumore lavaggio classificazione EN 60704-3	48	56	56
Livello rumore di asciugatura classificazione			
Velocità centrifuga (giri/min.)	1400	1400	1200
Capacità variabile automatica	Yes	Yes	Yes
Consumo di acqua totale annuo - 200 lavaggi a pieno carico (lt)	10600	9850	9600
Potenza massima assorbita kW	1600	1600	1600
DIMENSIONI			
Larghezza vano (mm)	600	600	600
Profondità vano (mm)	570	570	570
Altezza vano (mm)	825	825	825
Larghezza prodotto (mm)	596	596	596
Profondità prodotto (mm)	541	541	541
Altezza prodotto (mm)	820	820	820

LAVAGGIO

MODELLO	CBWDS 8514TH-S	CBWD 8514D-S	CBID 7A1TE-S/
Codice	31800270	31800271	31900014
Codice EAN	8016361933477	8016361933484	8016361960282
Tipologia	Lavasciuga	Lavasciuga	Asciugatrice
COMFORT D'UTILIZZO			
Tipologia Motore	INVERTER	AC	AC
Vasca in Sillitech	Si	Si	
Vasca in Galvanite			Si
Cesto acciaio inox	Si	Si	
Termostato regolabile	Si	Si	Si
Diametro oblò 30 cm	Si	Si	
Posizione cerniera	A sinistra	A sinistra	A sinistra
Piedini regolabili	Si	Si	Si
Indicatore digitale conto alla rovescia	Si	Si	Si
Fasi lavaggio	Si	Si	
Indicatore filtro otturato	No	No	Si
Connettività	WiFi+NFC		NFC
Tecnologia			Pompa di Calore
Elettronica	Touch	2D	Big Digit
SISTEMI DI SICUREZZA			
Sicurezza porta	Si	Si	Si
Sistema di protezione antiallagamento	Si	Si	Si
PROGRAMMI SPECIALI			
Programma lana	Si	Si	Si
Lavaggio a mano	Si	Si	
Programma rapido	Si	Si	Si
Lavaggio ECOMIX 20'	Si	Si	
Programmi di lavaggio/asciugatura	15+1	15+1	15+1
TASTI			
Partenza differita 24 h	Fino a 23 h	Fino a 23 h	Fino a 24h
High-Dry asciugatura rapida			
ETICHETTA ENERGETICA (EN 60456)			
Classe di efficienza energetica	A	A	A+
Classe di efficacia di lavaggio	A	A	
Classe di efficacia di centrifugazione	A	A	
Capacità di carico biancheria (kg)	8	8	
Capacità di asciugatura (kg)	5	5	7
Livello rumore centrifuga classificazione EN 60704-3	75	77	
Livello rumore lavaggio classificazione EN 60704-3	48	56	
Livello rumore di asciugatura classificazione	58	58	67
Velocità centrifuga (giri/min.)	1400	1400	
Capacità variabile automatica	Yes	Yes	
Consumo di acqua totale annuo - 200 lavaggi a pieno carico (lt)	23000	23000	
Potenza massima assorbita kW	1600	1600	2,25
DIMENSIONI			
Larghezza vano (mm)	600	600	600
Profondità vano (mm)	570	570	570
Altezza vano (mm)	825	825	825
Larghezza prodotto (mm)	596	596	596
Profondità prodotto (mm)	541	541	465
Altezza prodotto (mm)	820	820	820

LA NOSTRA STORIA

Sempre attenti ai cambiamenti della storia, Candy ha celebrato i **70 anni di un incredibile successo** costruito con la nostra filosofia, ascoltando le persone che amiamo: voi.

Grazie alla cultura e radici italiane, per le quali le abilità del **design incontrano quelle della creatività**, gli elettrodomestici che produciamo non deludono mai le aspettative.



Era il 1945 quando fu prodotta la prima lavabiancheria totalmente italiana: una Candy.

Da allora siamo diventati parte integrante della vita delle famiglie semplificando il modo di portare avanti giorno per giorno le faccende domestiche.

Col tempo, la **nostra gamma è stata ampliata per includere tutti gli elettrodomestici della cucina:** forni, piani cottura, cappe, frigoriferi e lavastoviglie. Qui in Candy, teniamo molto allo sviluppo di **prodotti unici, innovativi** e ad esplorare nuove aree.

Una storia in cui l'innovazione non si è mai fermata

L'avventura di Candy è iniziata nel 1945 e, più di 70 anni dopo, stiamo ancora aggiungendo e raggiungendo nuovi traguardi.

Noi guardiamo al futuro, e voi?

CANDY: 70 ANNI DI RECORD

1945

la prima lavabianchera italiana chiamata "Modello 50".



1978

- Candy è la prima azienda italiana a produrre frigoriferi **No-Frost**.
 - Il sistema **ZOOM** della lavabianchera rende possibile accorciare considerevolmente i tempi di lavaggio.



1945

1970

Brava è la prima lavastoviglie super-automatica che può gestire fino a 8 coperti e carichi ridotti.

1980

- Lavastoviglie, piano cottura e forno in unico elettrodomestico: il **TRIO** arriva sul mercato.
 - Candy introduce la prima cucina a 5 bruciatori in 60 cm.



1960

Candy **Automatic 3** è la prima lavabianchera con caratteristiche moderne, come la sospensione automatica e l'oblò di vetro.

1986

La Candy **Alisè** è la prima lavasciuga in Europa con condensatore interno.



Dal 2000 in avanti

Candy è la prima a introdurre lavatrici di 8/9/10/11 kg e asciugatrici fino a 9/10 kg e lavatrici a carica dall'alto fino a 8 kg.



2006

Le lavabianchera **GrandO'** hanno l'oblò più grande sul mercato.



2012

I **Maxi** forni hanno la cavità più grande del mercato, in dimensioni standard.



2014

Evospace Maxi Plates è la prima lavastoviglie con capacità fino a 16 coperti.



2017

Watch&Touch cambia le regole del gioco in cucina. Entertaining e connesso, è l'unico forno con porta Total Control Screen interamente Touch e telecamera integrata in HD.

Candy Bianca: la prima lavatrice dotata di intuito.



2018

Candy Bell'O': una nuova forma per il tuo frigorifero.



TO BE CONTINUED...

2019

Candy Brava Il ciclo di lavaggio e asciugatura più veloce sul mercato: 39 minuti.



Candy Rapido' Unica con il set di 9 programmi rapidi, la nuova funzione Snap&Wash ed il nuovo design ergonomico ed innovativo che garantisce il massimo comfort. Candy Rapido' è il modo più semplice per risparmiare tempo.



2010

Easy Case rivoluziona il sistema di raccolta della condensa nelle asciugatrici.

2015

Simply-Fi è la prima gamma di elettrodomestici connessi via Wi-Fi.



1970 1980 1989 2000 2004 2006 2010 2011 2014

