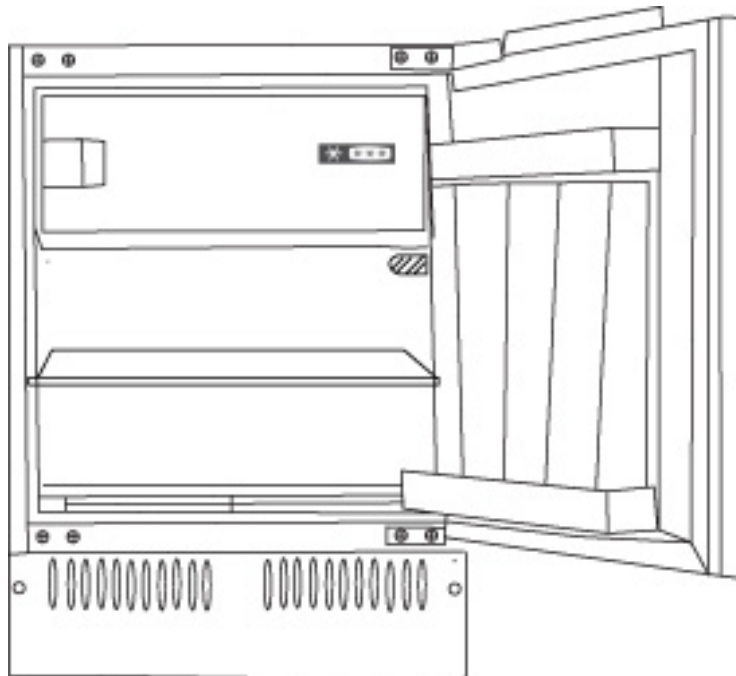


USER MANUAL

ONE DOOR



INSTRUCTION MANUAL

LANGUAGES

Italiano	4
English	12
Français	20
Español	29
Deutsch	38
Portuguese	46
Nederlands	55
Ελληνικά	64
Polski	73
Čeština	82

Grazie per aver acquistato questo prodotto.

Prima di utilizzare il frigorifero, leggere attentamente questo manuale di istruzioni per ottimizzare il rendimento dell'elettrodomestico. Conservare tutta la documentazione per future consultazioni o per altri proprietari. Questo prodotto è destinato esclusivamente all'uso domestico o applicazioni simili, come:

- zone cucina per il personale di negozi, uffici e altri ambienti lavorativi,
- aziende agricole, clienti di hotel e motel e altri ambienti residenziali,
- ad es. Bed and Breakfast (B&B),
- servizi di catering e altri usi diversi dalla vendita al dettaglio.

Questo elettrodomestico deve essere utilizzato esclusivamente per la conservazione di alimenti. Altri utilizzi sono pericolosi e il produttore in questi casi non sarà responsabile. Si raccomanda di consultare le condizioni della garanzia. Per un funzionamento senza problemi e per ottimizzare il rendimento dell'elettrodomestico, leggere attentamente queste istruzioni. Il mancato rispetto delle istruzioni fornite potrebbe annullare il diritto all'assistenza gratuita durante il periodo di garanzia.

INFORMAZIONI DI SICUREZZA

Questa guida contiene numerose informazioni importanti per la sicurezza.

Conservare queste istruzioni in un luogo sicuro per una facile consultazione durante l'uso dell'elettrodomestico.

Il frigorifero contiene un gas refrigerante (isobutano, R600a) e un gas isolante (ciclopentano); entrambi i gas sono altamente compatibili con l'ambiente ma sono infiammabili.



Attenzione: rischio di incendio

Se il circuito di refrigerazione è visibilmente danneggiato:

- evitare la vicinanza con fiamme libere e fonti di ignizione.

Ventilare accuratamente l'ambiente in cui è installato l'elettrodomestico

AVVERTENZA!

- Durante le operazioni di pulizia o trasporto dell'elettrodomestico, fare attenzione a non toccare i cavi metallici del condensatore sul retro dell'elettrodomestico per evitare di ferirsi le dita e le mani o di danneggiare il prodotto.
- Questo elettrodomestico non può essere impilato con altri elettrodomestici. Non sedersi né salire sull'elettrodomestico. Non è progettato per simili utilizzi. Ci si

potrebbe ferire o l'elettrodomestico potrebbe danneggiarsi.

- Accertarsi che il cavo di alimentazione non resti impigliato sotto l'apparecchiatura per evitare che si laceri o si danneggi.
- Quando l'elettrodomestico viene posizionato, fare attenzione a non danneggiare il pavimento, i tubi, il rivestimento delle pareti ecc. Non spostare l'elettrodomestico tirandolo per il coperchio o per la maniglia. Non consentire ai bambini di giocare con l'apparecchio o manomettere i controlli. In caso di inosservanza delle istruzioni, l'azienda declina qualunque responsabilità.
- Non installare l'elettrodomestico in luoghi umidi, unti o polverosi, e non esporlo all'acqua e alla luce solare diretta.
- Non installare l'elettrodomestico accanto a caloriferi o materiali infiammabili.
- In caso di interruzione della corrente, non aprire il coperchio. Se il blackout non supera le 20 ore, gli alimenti congelati non dovrebbero subire alterazioni. Se l'interruzione della corrente dura di più, controllare il cibo e consumarlo immediatamente o ricongelarlo solo dopo averlo cotto.
- Se il coperchio del congelatore orizzontale non si riapre facilmente subito dopo che è stato chiuso, non si tratta di un problema, in quanto tale condizione dipende dalla differenza di pressione che si bilancerà entro pochi minuti consentendo nuovamente l'apertura del coperchio.
- Collegare l'elettrodomestico all'alimentazione elettrica solo dopo aver tolto l'imballo e le protezioni per il trasporto.
- Prima di accendere l'elettrodomestico, attendere almeno 4 ore per consentire

all'olio del compressore di assestarsi nel caso in cui l'elettrodomestico sia stato trasportato in posizione orizzontale.

- Utilizzare il congelatore solo per gli scopi previsti, ossia la conservazione e il congelamento di alimenti.
- Non conservare medicinali o materiali di ricerca nelle cantinette. Non conservare medicinali o materiali di ricerca che richiedano un controllo rigido della temperatura di conservazione, in quanto potrebbero deteriorarsi e provocare reazioni incontrollate e pericolose.
- Prima di qualunque intervento, scollegare il cavo di alimentazione dalla presa elettrica.
- Quando il prodotto viene consegnato, accertarsi che non sia danneggiato e che tutti i componenti e gli accessori siano in perfette condizioni.
- In caso di perdita nell'impianto di refrigerazione, non toccare la presa di corrente ed evitare l'uso di fiamme libere. Aprire la finestra e arieggiare l'ambiente. Rivolgersi al centro assistenza per chiedere la riparazione.
- Non adoperare adattatori né cavi di prolunga.
- Non tirare o piegare eccessivamente il cavo di alimentazione e non toccare la spina con le mani umide.
- Per scongiurare il rischio di incendi o scosse elettriche, non danneggiare la spina e/o il cavo di alimentazione.
- Se il cavo di alimentazione dell'elettrodomestico dovesse essere danneggiato, farlo sostituire dal produttore, dal suo servizio tecnico o da un tecnico qualificato, per evitare rischi.
- Non collocare o conservare materiali infiammabili o estremamente volatili (ad es. etere, benzina, GPL, propano, bombolette per aerosol, adesivi, alcool

puro), in quanto possono provocare esplosioni.

- Non adoperare né conservare spray infiammabili (ad es. bombolette di vernice spray) accanto alle cantinette, in quanto potrebbero svilupparsi incendi o esplosioni.
- Non collocare oggetti e/o contenitori pieni d'acqua sopra l'elettrodomestico.
- Si sconsiglia l'uso di prolunghe e prese multiple.
- Non smaltire l'elettrodomestico nel fuoco. Fare attenzione a non danneggiare il circuito/i tubi di raffreddamento dell'elettrodomestico durante il trasporto e l'uso. In caso di danni, non esporre l'elettrodomestico al fuoco o a potenziali fonti di ignizione, e ventilare immediatamente l'ambiente in cui è installato.
- L'impianto di refrigerazione collocato nella parte posteriore e nella parte interna delle cantinette contiene refrigerante, per cui occorre particolare attenzione a non danneggiare i tubi.
- Non adoperare apparecchiature elettriche all'interno dei compartimenti dell'elettrodomestico destinati alla conservazione degli alimenti, a meno che non siano del tipo consigliato dal produttore.
- Non danneggiare il circuito di refrigerazione.
- Non usare oggetti meccanici o utensili diversi da quelli consigliati dal produttore per accelerare lo sbrinamento.
- Non adoperare apparecchiature elettriche all'interno dei compartimenti per la conservazione degli alimenti, a meno che non siano del tipo consigliato dal produttore.
- Tenere libere da ostruzioni le aperture di ventilazione sull'involucro del frigorifero.

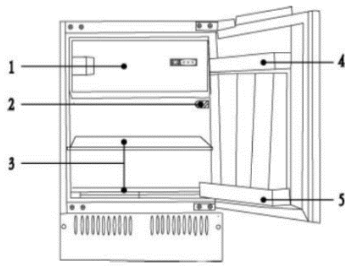
- Non toccare gli elementi di raffreddamento interni, soprattutto con le mani bagnate, per evitare bruciate o lesioni.
- Non adoperare oggetti appuntiti o affilati (ad es. coltelli o forchette) per rimuovere il ghiaccio.
- Non utilizzare asciugacapelli, stufe o apparecchi simili per lo sbrinamento.
- Non adoperare coltelli o oggetti appuntiti per rimuovere brina o ghiaccio. Il circuito del refrigerante potrebbe danneggiarsi ed eventuali fuoriuscite potrebbero provocare danni oculari o incendi.
- Non adoperare dispositivi meccanici o altre apparecchiature per accelerare il processo di sbrinamento.
- Evitare nel modo più assoluto l'uso di fiamme libere o apparecchiature elettriche (ad es. stufe, pulitrici a vapore, candele, lampade a olio e altri oggetti simili) per accelerare lo sbrinamento.
- Non lavare con acqua la zona del compressore, ma dopo la pulizia strofinarla con un panno asciutto per evitare la formazione di ruggine.
- Tenere pulita la presa di corrente, in quanto l'eccesso di residui di polvere può causare incendi.
- Il prodotto è progettato e realizzato esclusivamente per l'uso domestico.
- Qualora il prodotto venga installato o utilizzato in ambienti commerciali o non residenziali, la garanzia potrebbe essere annullata.
- Il prodotto deve essere installato correttamente, posizionato e utilizzato secondo le istruzioni riportate nel manuale d'uso fornito in dotazione.
- La garanzia vale solo per i prodotti nuovi e non è trasferibile se il prodotto viene rivenduto.

- L'azienda declina qualunque responsabilità in caso di danni incidentali o consequenziali.
- La garanzia non limita in alcun modo i diritti dell'utente previsti dalla legge.
- Le cantinette non possono essere riparate dall'utente. Tutti gli interventi devono essere effettuati esclusivamente da personale qualificato.

SICUREZZA DEI BAMBINI!

- Se occorre smaltire un vecchio prodotto con un lucchetto applicato allo sportello, accertarsi che venga lasciato in condizioni sicure per evitare il pericolo di intrappolamento di bambini.
- Questo elettrodomestico può essere utilizzato dai bambini di almeno 8 anni, da persone con ridotte capacità fisiche, sensoriali o mentali e da persone inesperte solo sotto supervisione o se hanno appreso le modalità di utilizzo sicuro dell'elettrodomestico e sono consapevoli dei relativi rischi.
- Impedire ai bambini di giocare con l'elettrodomestico. La pulizia e la manutenzione non devono essere effettuate dai bambini senza supervisione.

IMMAGINE DEL FRIGORIFERO



1. Congelatore 2. Dispositivo di controllo della temperatura 3. Ripiani 4. Vassoio per le uova / scaffale nello sportello 5. Portabottiglie

Visti i continui miglioramenti tecnici, l'immagine potrebbe essere lievemente diversa dall'aspetto del frigorifero acquistato.

PREPARAZIONE

Disimballo

Togliere tutti i materiali di imballaggio.

Controllare i materiali e i componenti

Accertarsi che l'elettrodomestico includa tutti gli accessori e che tutti i componenti siano in buone condizioni.

Collocare il frigorifero in una posizione idonea

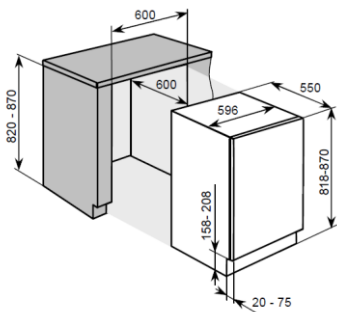
Pulire il frigorifero prima di cominciare a utilizzarlo.
Collocare l'elettrodomestico in un luogo non esposto alla luce solare diretta e lontano da fonti di calore.
Consultare anche i requisiti per la ventilazione (di seguito).

Attesa prima dell'uso

Dopo aver collocato il frigorifero nella sua posizione e averlo pulito, attendere almeno 30 minuti prima di collegarlo alla fonte di alimentazione.

Ventilazione

- * Accertarsi che l'elettrodomestico sia a livello adoperando una livella a bolla e una squadra di riscontro. L'elettrodomestico è dotato di piedi regolabili.
- * Per una corretta ventilazione, lasciare almeno 38 mm di spazio libero sulla parte posteriore dell'elettrodomestico.
- * Non coprire l'ingresso frontale dell'aria e garantire un passaggio d'aria di 200 cm² sul basamento.
- * Accertarsi che la posizione della presa elettrica sia adatta e che la tensione CA sia compatibile con i dati riportati sulla targhetta collocata sulla parete interna sinistra dell'elettrodomestico, vicino al cassetto per frutta e verdura. La fonte di alimentazione deve essere collegata a terra.

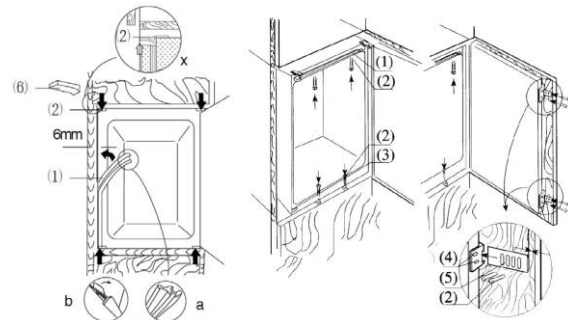


Installazione a incasso (Figura 2)

1. Accertarsi che lo sportello del mobile di cucina sia orientato correttamente.
2. Far passare il cavo elettrico nell'apertura del mobile di cucina in modo da poterlo collegare alla fonte di alimentazione dopo l'installazione dell'elettrodomestico. Togliere il coperchio (6) solo se lo spazio è limitato.
3. Collocare il frigorifero nel mobile di cucina. Inserire il frigorifero per 2/3 e fissare con le viti (2) gli accessori per il montaggio (1) al telaio superiore, quindi inserire completamente il frigorifero accertandosi che il morsetto

degli accessori di montaggio sia bloccato sulla struttura orizzontale del mobile di cucina. Regolare la posizione del frigorifero lasciando 6 mm di spazio tra la parete interna del mobile di cucina e i lati esterni del frigorifero. Avvitare gli accessori di montaggio alla struttura orizzontale del mobile di cucina.

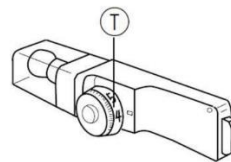
4. Inserire la guarnizione nell'apertura (ca. 10 mm) tra il telaio frontale inferiore e l'asse inferiore del mobile di cucina. Fissare con le viti (2) gli accessori di montaggio inferiori (3) al telaio frontale inferiore. Fissare con le viti (2) gli accessori di montaggio inferiori all'asse inferiore del mobile di cucina.
5. Inserire le guarnizioni nelle aperture a sinistra, in alto e a destra del frigorifero.
6. Fissare con le viti (2) lo sportello ai supporti (4) (inferiore e superiore). Chiudere gli sportelli del frigorifero e del mobile di cucina; riaprire completamente gli sportelli e collocare la piastra di collegamento (5) al relativo supporto e fissarla allo sportello del mobile di cucina. Lo spazio tra la piastra di collegamento e il bordo "t" del mobile di cucina equivale allo spessore dell'asse esterno del mobile di cucina (ca. 20 mm). Regolare l'elemento di collegamento in modo che il lato della maniglia dello sportello del mobile di cucina non tocchi l'elettrodomestico chiuso (lo spazio per i grossi elettrodomestici è circa 1 mm). Montare l'elemento di collegamento del secondo sportello nella posizione più appropriata.
7. Tappare il foro aperto sullo sportello dell'elettrodomestico.



(Figura 2)

Accensione del frigorifero

Per accendere il frigorifero, collegare la fonte di alimentazione e ruotare in senso orario il dispositivo di controllo della temperatura dalla posizione 0 a una posizione compresa tra 1 e 7. Con il dispositivo di controllo della temperatura in posizione 0, il compressore del frigorifero si arresta.



Regolazione della temperatura

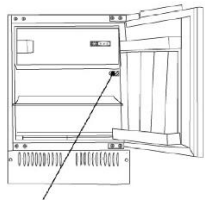
Per regolare la temperatura interna del frigorifero, ruotare il dispositivo di controllo della temperatura. Le posizioni da 1 a 7 corrispondono alle varie temperature, dalla minima alla massima.

Posizione	Condizioni
1-2	Estate o temperatura ambiente compresa tra 25 e 35 °C
3-4	Primavera/autunno o temperatura ambiente compresa tra 15 e 25 °C
4-5	Inverno o temperatura ambiente compresa tra 5 e 15 °C
6-7	Congelamento rapido

Attenzione! Quando viene regolata la temperatura, il frigorifero raggiunge il livello impostato dopo un po' di tempo. Questo periodo dipende dalla differenza tra la temperatura attuale e quella impostata, dalla temperatura ambiente, dalla frequenza con cui viene aperto e chiuso lo sportello e dalla quantità di alimenti riposti nel frigorifero.

Caricamento degli alimenti nel frigorifero

Accendere il frigorifero e attendere 1-2 ore prima di riporre gli alimenti. Riporre gli alimenti nel frigo o nel congelatore solo quando la temperatura del vano ha raggiunto il livello impostato.



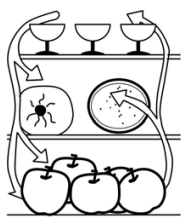
Termostato

ISTRUZIONI

Conservazione al fresco di alimenti a breve scadenza

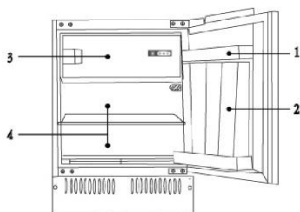
Conservazione o consumo quotidiano.

Anche se la temperatura della maggior parte del vano frigo può essere regolata tra 0 e 10 °C, si sconsiglia la conservazione degli alimenti per lunghi periodi. Il vano frigo dovrebbe essere utilizzato solo per la conservazione per brevi periodi.



Vano frigo

1. Uova e burro
2. Bevande e bibite imbottigliate
3. Alimenti da congelare
4. Alimenti generici, carne, ortaggi ecc.

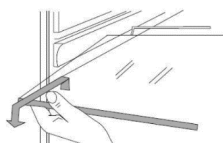


Precauzioni per la conservazione

- * Lasciare raffreddare gli alimenti caldi fino a quando raggiungono la temperatura ambiente prima di riporli nel frigorifero.
- * Asciugare le gocce d'acqua sugli alimenti prima di riporli nel frigorifero.
- * È preferibile sigillare gli alimenti in busta prima di collocarli nel frigorifero per evitare che l'umidità contenuta negli alimenti evapori alterando il sapore degli ortaggi e della frutta.
- * Non riporre alimenti di peso o quantità eccessiva e lasciare spazio tra un alimento e l'altro. Non sovraccaricare i ripiani, altrimenti potrebbero cadere.
- * Riporre gli alimenti da conservare in maniera ordinata, in base a quando verranno consumati. Collocare gli alimenti consumati quotidianamente nella zona più comoda in modo che lo sportello rimanga aperto per il minor tempo possibile. Non riporre gli alimenti troppo vicino alle pareti interne.

Pulizia dei ripiani

- * I ripiani per gli alimenti possono essere estratti per la pulizia.



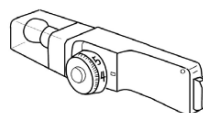
Lampadina e sostituzione

Lampadina: 240 V, 10W

Portalampada: E14 (non adoperare lampadine di potenza superiore a 15 W)

* Prima di sostituire la lampadina, scollegare l'alimentazione.

* Per togliere la lampadina, ruotarla in senso antiorario.



Istruzioni per la conservazione degli alimenti

- * Se gli ortaggi vengono riposti con le radici rivolte verso la fonte di raffreddamento, si conservano più a lungo.
- * Togliere le foglie delle carote e delle rape prima di collocarle nel frigorifero.
- * Per facilitare la pulizia del portabottiglie, collocare un tampone di stoffa sotto le bottiglie.
- * Poco prima di consumare gli alimenti congelati, riporli nel vano frigo per risparmiare energia.
- * Nel riporre in frigorifero cipolle, aglio, zenzero, castagne d'acqua e altre radici, dal momento che è possibile conservarli per lungo tempo a temperature normali.
- * Non riporre nel frigorifero zucche mature, meloni, papaia, banane e ananas perché il raffreddamento ne accelera la maturazione.

Conservazione degli alimenti per lunghi periodi

Si come la temperatura del congelatore è molto bassa, gli alimenti freschi possono essere conservati per molto tempo. Gli alimenti da congelare per lunghi periodi possono essere riposti nel vano congelatore. Leggere attentamente le istruzioni per la conservazione sulla confezione degli alimenti.

Conservazione degli alimenti congelati

- * Il peso consigliato degli alimenti freschi è inferiore a 2 kg.
- * Prima di riporre alimenti caldi nel frigorifero, lasciarli raffreddare fino alla temperatura ambiente.
- * Asciugare gli involucri esterni degli alimenti prima di collocarli nel congelatore. Le confezioni devono essere prive di odori, ermetiche e non tossiche.
- * Estrarre dal frigorifero solo la quantità di alimenti necessaria. Gli alimenti congelati possono essere ricollocati nel congelatore solo se vengono cotti.
- * Gli alimenti tagliati in piccole porzioni si congelano e si scongelano più rapidamente. Il peso consigliato di ogni porzione è inferiore a 1,5 kg.
- * Non conservare birre o bibite imbottigliate.
- * Non toccare gli alimenti congelati con le mani bagnate.

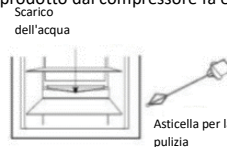
Produzione di ghiaccio a cubetti

- * Riempire d'acqua per 3/4 il vassoio per i cubetti e riporlo nel congelatore.
- * Non adoperare coltelli o altri utensili metallici per estrarre il ghiaccio dal vassoio per i cubetti.
- * Per rimuovere facilmente il ghiaccio a mano, collocare per breve tempo il vassoio per i cubetti in acqua calda.

SBRINAMENTO, PULIZIA E RIMESSA IN FUNZIONE

Sbrinamento del vano frigo

Il vano frigo si sbrina automaticamente. Il ghiaccio che si forma sulla parete posteriore si scioglie e scorre attraverso il tubo di scarico nel contenitore per l'evaporazione collocato sul compressore sul retro del frigorifero; il calore prodotto dal compressore fa evaporare l'acqua.



Attenzione! Tenere pulito lo scarico sul vassoio per frutta e ortaggi senza ostacolare il flusso dell'acqua di sbrinamento. Per rimuovere eventuali ostruzioni adoperare l'asticella fornita.

Sbrinamento del congelatore

Dopo un certo periodo di funzionamento, sulla superficie del congelatore si forma uno strato di ghiaccio. Se questo strato diventa troppo spesso, i consumi energetici aumentano. Se lo stato di ghiaccio diventa troppo spesso, occorre sbrinare il congelatore.

Per sbrinare il congelatore, scollegare prima l'alimentazione staccando la spina del frigorifero, quindi togliere tutti gli alimenti e riporli in un luogo fresco.

Per lo sbrinamento adoperare un utensile di plastica. Dopo lo scioglimento del ghiaccio e della brina, asciugare la parte interna del congelatore.

Attenzione! Per lo sbrinamento non adoperare utensili metallici, asciugacapelli o apparecchi scaldanti.

Una volta terminato lo sbrinamento, ricollegare la spina del frigorifero nella presa.

Interruzione dell'alimentazione

Se si verifica un blackout, gli alimenti rimangono conservati nel frigorifero solo per poche ore.

- * In caso di blackout, non collocare altri alimenti nel frigorifero.
- * Durante i blackout evitare di aprire lo sportello.
- * Se l'alimentazione deve essere interrotta a seguito di un preavviso, preparare un po' di ghiaccio e collocarlo nel contenitore sulla parte superiore del frigo.

Attenzione: in caso di blackout o problemi tecnici, la temperatura nel frigorifero aumenta e il periodo di conservazione si riduce.

Pulizia

Per evitare la produzione di cattivi odori, il frigorifero deve essere pulito regolarmente.

- * Prima di pulire il frigorifero, staccare l'alimentazione.
- * Per la pulizia non adoperare spazzole dure, spazzole d'acciaio, detersivi, benzina o altri solventi, acqua calda, sostanze acide o alcaline.
- * Rimuovere le gocce d'acqua sulla superficie del frigorifero con un panno morbido.

1. Non usare troppa acqua per pulire il frigorifero.
2. Adoperare un panno asciutto per pulire l'interruttore, la lampadina e il dispositivo di controllo della temperatura.

- * Tenere sempre pulita la guarnizione di gomma dello sportello.
- * Pulire regolarmente la parte posteriore e i lati del frigorifero.

Interruzione dell'utilizzo

In caso di blackout prolungato, staccare la spina del frigorifero e pulirlo come descritto prima.

Quando il frigorifero non è alimentato, tenere aperto lo sportello per evitare che gli alimenti rimasti nel vano producano cattivi odori.

Attenzione! Il frigorifero non dovrebbe mai essere spento.

Inutilizzo

* Se il periodo di inutilizzo è breve, togliere tutti gli alimenti dal frigo. Ruotare la manopola di selezione della temperatura nella posizione corretta e accertarsi che lo sportello del frigorifero sia perfettamente chiuso.

* Se il periodo di inutilizzo è lungo, togliere gli alimenti dal frigorifero e staccare l'alimentazione.

Quando la brina si scioglie, pulire e asciugare il vano.

Smaltimento

* Per lo smaltimento del frigorifero, togliere lo sportello per evitare che i bambini possano rimanere intrappolati nell'elettrodomestico.

Spostamento del frigorifero

- * Staccare la spina del frigorifero
- * Togliere tutti gli alimenti
- * Bloccare saldamente lo sportello con nastro adesivo

DOMANDE E RISPOSTE

Le seguenti condizioni non indicano problemi:

* La temperatura del frigorifero e del compressore aumenta e il compressore rimane in funzione più a lungo quando il frigorifero viene acceso per la prima volta.

* Rimuovere le gocce d'acqua sulla superficie esterna del frigorifero con un panno morbido.

* Se il frigorifero viene aperto frequentemente o rimane aperto troppo a lungo nelle stagioni umide, l'intercapedine potrebbe inumidirsi.

* La circolazione del refrigerante o l'accensione e lo spegnimento del compressore producono lievi rumori.

* L'acqua di sbrinamento che cade nel vassoio per l'evaporazione produce lievi rumori.

* Se si conservano quantità di alimenti eccessive o la temperatura ambiente è elevata, il compressore rimane in funzione per periodi più lunghi.

* Se il vano non è pulito, l'evaporatore produce odori.

Attenzione! Prima di riavviare il frigorifero, attendere almeno cinque minuti.

Prima di provvedere alle riparazioni individuare la causa del problema.

Fenomeni	Cause
Il frigorifero non si accende.	* Problema di collegamento della fonte di alimentazione (spina, presa e fusibile) * La manopola della temperatura è in posizione 0 * Bassa tensione
La lampadina non si accende.	* Lampadina guasta * Fonte di alimentazione non collegata * La manopola della temperatura è in posizione 0
Rumorosità eccessiva	* Posizione inadeguata * Contatto tra il frigorifero e una parete o altri elementi.
Il compressore rimane in funzione per lunghi periodi o non viene raggiunta la temperatura impostata.	* Prima accensione * Troppi alimenti riposti * Apertura frequente dello sportello del frigorifero o clima caldo * Il dispositivo di controllo della temperatura non è impostato correttamente * Il frigorifero è esposto alla luce solare diretta o è collocato in prossimità di una fonte di calore * Ventilazione inadeguata o presenza di sporcizia nel condensatore
Alimenti secchi	* Alimenti non coperti o sigillati adeguatamente
Ghiaccio spesso sugli alimenti congelati	* Sportello non perfettamente chiuso. * Apertura frequente dello sportello del frigorifero * La brina all'interno dei sacchetti per alimenti è normale
Strani odori	* Alimenti non sigillati correttamente * Alimenti guasti nel frigorifero * Il frigorifero deve essere pulito. Vedere "Pulizia"

INVERSIONE DELLO SPORTELLLO

1. Prima di invertire la direzione di apertura dello sportello, staccare la spina dell'elettrodomestico.
2. Togliere gli alimenti dall'elettrodomestico.
3. Togliere i tappi sulla parte inferiore del frigorifero (Figura 1 e 2).
4. Togliere le due viti che fissano la cerniera superiore allo sportello dell'elettrodomestico (Figura 3). Lo sportello dell'elettrodomestico deve essere perfettamente verticale.
5. Mantenendo lo sportello con una mano, scostare la cerniera superiore dello sportello con l'altra mano (Figura 4).

L'operazione richiede particolare attenzione perché la cerniera potrebbe chiudersi e provocare lesioni.

6. Togliere le due viti che fissano la cerniera inferiore allo sportello dell'elettrodomestico (Figura 5). Mantenere lo sportello dell'elettrodomestico con l'altra mano.
7. Mantenendo lo sportello con una mano, scostare la cerniera inferiore dello sportello con l'altra mano e staccare lo sportello dall'elettrodomestico (Figura 6).
8. Togliere le due viti che fissano la cerniera superiore e le due viti che fissano la cerniera inferiore all'involucro dell'elettrodomestico (Figura 7).
9. Avvitare la cerniera inferiore e quella superiore sul lato opposto dell'involucro dell'elettrodomestico utilizzando viti adatte (Figura 8). La cerniera superiore deve essere montata sull'altro lato dell'elettrodomestico. La cerniera inferiore deve essere montata sull'altro lato dell'elettrodomestico. Con le cerniere aperte, mantenere lo sportello parallelo all'involucro dell'elettrodomestico e avvitare le cerniere allo sportello con viti adatte.
10. Accertarsi che lo sportello sia allineato correttamente all'involucro dell'elettrodomestico (Figura 9).

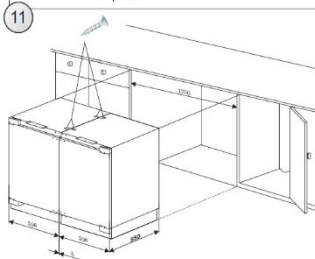
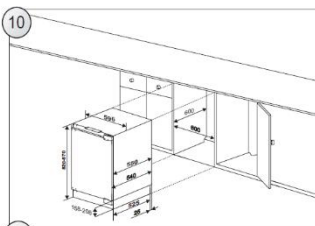
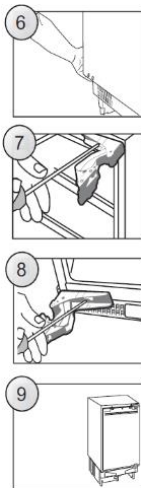
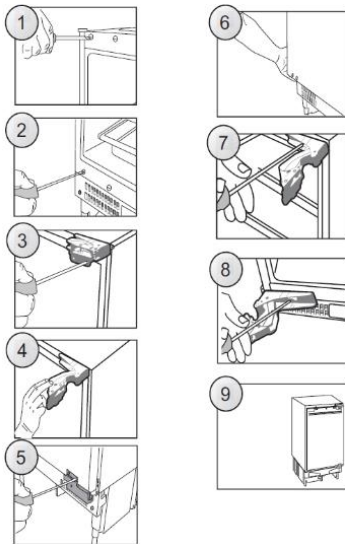
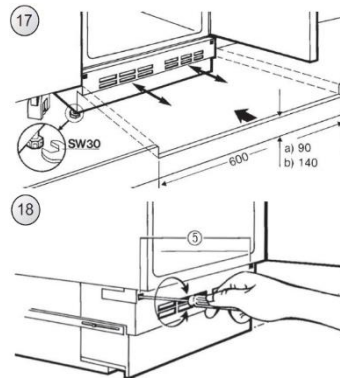
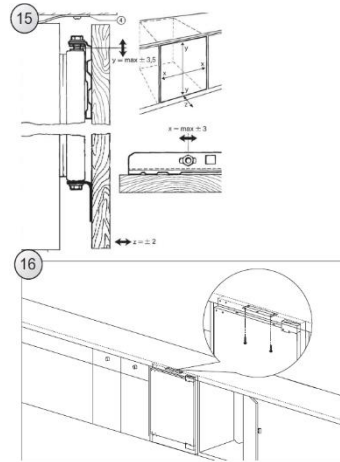
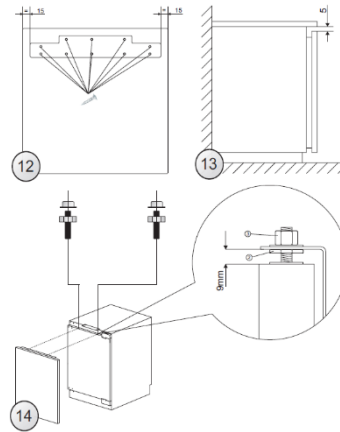
INSTALLAZIONE DELL'ELETTRODOMESTICO

L'installazione dell'elettrodomestico deve essere effettuata da un installatore qualificato. L'elettrodomestico deve essere collocato a incasso in un mobile (Figura 10). Una volta collocato correttamente l'elettrodomestico, regolarne l'altezza ruotando i quattro piedini regolabili. Se vengono installati elettrodomestici adiacenti, potrebbe essere necessario fissarli tramite una staffa avvitata al mobile (Figura 11). Sulla parte superiore dell'elettrodomestico è presente una striscia speciale. Fissarla al lato inferiore del mobile con le viti fornite con il kit di assemblaggio (Figura 16). La striscia decorativa non deve ostruire gli sfciati collocati nell'involucro inferiore, per cui deve essere tagliata a misura (Figura 17). La profondità dell'involucro inferiore può essere regolata spostandolo in avanti e all'indietro. Una volta effettuata la regolazione, stringere le viti di montaggio (collocate nelle aperture su entrambi i lati dell'involucro) con un cacciavite a croce.

In tal modo, l'involucro sarà fissato definitivamente (Figura 18).

FISSAGGIO DELL'ASSE DEL MOBILE ALLO SPORTELLO DELL'ELETTRODOMESTICO

Posizionare correttamente la staffa di montaggio sull'asse del mobile (Figura 12). La distanza tra l'asse del mobile e la parte inferiore del top dovrebbe essere 5 mm (Figura 13). Fissare la staffa di montaggio con le apposite viti fornite nel kit di installazione. Estrarre il coperchio della staffa di montaggio e avvitare le due viti speciali (2) nello sportello dell'elettrodomestico (Figura 14). Applicare l'asse del mobile allo sportello dell'elettrodomestico con la staffa di montaggio. Fissare l'asse del mobile con gli appositi dadi (Figura 14, n. 3). Accertarsi che l'asse del mobile sia collocato correttamente rispetto all'elettrodomestico (Figura 15). Fissare con le viti fornite l'asse del mobile alla parte inferiore dello sportello dell'elettrodomestico (Figura 15). Rimontare il coperchio della staffa di montaggio nella posizione originaria.



SMALTIMENTO DEI VECCHI ELETTRODOMESTICI



Sull'unità è riportato il simbolo di conformità alla Direttiva europea 2012/19/UE relativa allo smaltimento di apparecchiature elettriche ed elettroniche usate (WEEE).

Le apparecchiature elettriche ed elettroniche di scarto contengono sostanze inquinanti (pericolose per l'ambiente) e componenti riutilizzabili. Le apparecchiature elettriche ed elettroniche di scarto devono essere sottoposte a trattamenti specifici per rimuovere e smaltire adeguatamente tutte le sostanze inquinanti e per recuperare e riciclare i materiali.

Osservando alcune regole basilari, tutti possono contribuire a evitare danni ambientali causati dalle apparecchiature elettriche ed elettroniche di scarto:

Le apparecchiature elettriche ed elettroniche di scarto non devono essere gestite come rifiuti domestici.

Le apparecchiature elettriche ed elettroniche di scarto devono essere consegnate negli appositi punti di raccolta gestiti dagli enti comunali o da aziende regolarmente registrate. In molti paesi è prevista la raccolta a domicilio delle apparecchiature elettriche ed elettroniche di scarto di dimensioni notevoli.

In molti paesi, quando si acquista un nuovo elettrodomestico, quello vecchio può essere restituito al rivenditore che è obbligato a prelevarlo gratuitamente alla consegna di quello nuovo, purché sia di tipo equivalente e abbia le stesse funzioni di quello fornito.

Conformità

L'applicazione del contrassegno **CE** sul prodotto garantisce la conformità a tutti i requisiti in materia di sicurezza, salute e ambiente previsti dalla legge.

Thank you for purchasing this product.

Before using your refrigerator, please carefully read this instruction manual in order to maximize its performance. Store all documentation for subsequent use or for other owners. This product is intended solely for household use or similar applications such as:

- the kitchen area for personnel in shops, offices and other working environments

- on farms, by clientele of hotels, motels and other environments of a residential type

- at bed and breakfasts (B & B)

- for catering services and similar applications not for retail sale.

This appliance must be used only for purposes of storage of food, any other use is considered dangerous and the manufacturer will not be responsible for any omissions. Also, it is recommended that you take note of the warranty conditions. Please, to obtain the best possible performance and trouble free operation from your appliance it is very important to carefully read these instructions. Failure to observe these instructions may invalidate your right to free service during the guarantee period.

SAFETY INFORMATION

This guide contains many important safety information. Please, we suggest you keep these instructions in a safe place for easy reference and a good experience with the appliance.

The refrigerator contains a refrigerant gas (R600a: isobutane) and insulating gas (cyclopentane), with high compatibility with the environment, that are, however, inflammable.



Caution: risk of fire

If the refrigerant circuit should be damaged:

- Avoid opening flames and sources of ignition.

Thoroughly ventilate the room in which the appliance is situated

WARNING!

- Care must be taken while cleaning/carrying the appliance to avoid touching the condenser metal wires at the back of the appliance, as you might injure your fingers and hands or damage your product.
- This appliance is not designed for stacking with any other appliance. Do not attempt to sit or stand on top of your appliance as it is not designed for such use. You could injure yourself or damage the appliance.

- Make sure that mains cable is not caught under the appliance during and after carrying/moving the appliance, to avoid the mains cable becoming cut or damaged.
- When positioning your appliance take care not to damage your flooring, pipes, wall coverings etc. Do not move the appliance by pulling by the lid or handle. Do not allow children to play with the appliance or tamper with the controls. Our company declines to accept any liability should the instructions not be followed.
- Do not install the appliance in humid, oily or dusty places, nor expose it to direct sunlight and to water.
- Do not install the appliance near heaters or inflammable materials.
- If there is a power failure do not open the lid. Frozen food should not be affected if the failure lasts for less than 20 hours. If the failure is longer, then the food should be checked and eaten immediately or cooked and then refrozen.
- If you find that the lid of the chest freezer is difficult to open just after you have closed it, don't worry. This is due to the pressure difference which will equalize and allow the lid to be opened normally after a few minutes.
- Do not connect the appliance to the electricity supply until all packing and transit protectors have been removed.
- Leave to stand for at least 4 hours before switching on to allow compressor oil to settle if transported horizontally.
- This freezer must only be used for its intended purpose (i.e. storing and freezing of edible foodstuff).
- Do not store medicine or research materials in the Wine Coolers. When the material that requires a strict control of storage temperatures is to

be stored, it is possible that it will deteriorate or an uncontrolled reaction may occur that can cause risks.

- Before performing any operation, unplug the power cord from the power socket.
- On delivery, check to make sure that the product is not damaged and that all the parts and accessories are in perfect condition.
- If in the refrigeration system a leak is noted, do not touch the wall outlet and do not use open flames. Open the window and let air into the room. Then call a service center to ask for repair.
- Do not use extension cords or adapters.
- Do not excessively pull or fold the power cord or touch the plug with wet hands.
- Do not damage the plug and/or the power cord; this could cause electrical shocks or fires.
- If the supply cord is damaged, it must be replaced by the manufacturer, its service agent or similarly qualified person in order to avoid a hazard.
- Do not place or store inflammable and highly volatile materials such as ether, petrol, LPG, propane gas, aerosol spray cans, adhesives, pure alcohol, etc. These materials may cause an explosion.
- Do not use or store inflammable sprays, such as spray paint, near the Wine Coolers. It could cause an explosion or fire.
- Do not place objects and/or containers filled with water on the top of the appliance.
- We do not recommend the use of extension leads and multi-way adapters.
- Do not dispose of the appliance on a fire. Take care not to damage, the cooling circuit/pipes of the appliance in

transportation and in use. In case of damage do not expose the appliance to fire, potential ignition source and immediately ventilate the room where the appliance is situated.

- The refrigeration system positioned behind and inside the Wine Coolers contains refrigerant. Therefore, avoid damaging the tubes.
- Do not use electrical appliances inside the food storage compartments of the appliance, unless they are of the type recommended by the manufacturer.
- Do not damage the refrigerant circuit.
- Do not use mechanical devices or other means to accelerate the defrosting process, other than those recommended by the manufacturer.
- Do not use electrical appliances inside the food storage compartments, unless they are of the type recommended by the manufacturer.
- Do not touch internal cooling elements, especially with wet hands, to avoid cracks or injuries.
- Maintain the ventilation openings in the appliance enclosure or in the built-in structure, free of obstruction.
- Do not use pointed or sharp-edged objects such as knives or forks to remove the frost.
- Never use hairdryers, electrical heaters or other such electrical appliances for defrosting.
- Do not scrape with a knife or sharp object to remove frost or ice that occurs. With these, the refrigerant circuit can be damaged, the spill from which can cause a fire or damage your eyes.
- Do not use mechanical devices or other equipment to hasten the defrosting process.
- Absolutely avoid the use of open flame or electrical equipment, such as heaters, steam cleaners, candles, oil

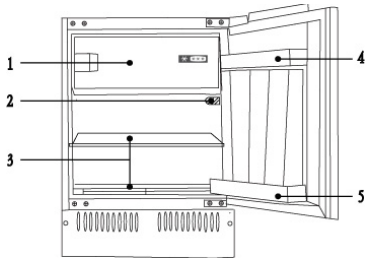
lamps and the like in order to speed up the defrosting phase.

- Never use water wash the compressor position, wipe it with a dry cloth thoroughly after cleaning to prevent rust.
 - It is recommended to keep the plug clean, any excessive dust residues on the plug can be the cause fire.
 - The product is designed and built for domestic household use only.
 - The guarantee will be void if the product is installed or used in commercial or non-residential domestic household premises.
 - The product must be correctly installed, located and operated in accordance with the instructions contained in the User Instructions Booklet provided.
 - The guarantee is applicable only to new products and is not transferable if the product is resold.
 - Our company disclaims any liability for incidental or consequential damages.
 - The guarantee does not in any way diminish your statutory or legal rights.
 - Do not perform repairs on this Wine Coolers. All interventions must be performed solely by qualified personnel.
- Children should not play with the appliance. Cleaning and user maintenance should not be made by children without supervision.

SAFETY CHILDREN!

- If you are discarding an old product with a lock or latch fitted to the door, ensure that it is left in a safe condition to prevent the entrapment of children.
- This appliance can be used by children aged from 8 years and above and by persons with reduced physical, sensory or mental capabilities or with a lack of experience and knowledge; provided that they have been given adequate supervision or instruction concerning how to use the appliance in a safe way and understand the hazards involved.

REFRIGERATOR DIAGRAM



1. Freezing compartment
2. Temperature Controller
3. Shelves
4. Egg tray/door rack
5. Bottle rack

This diagram may vary slightly with the layout of the refrigerator you have just purchased due to technical improvements.

PREPARATION

Unpacking

Remove all packaging materials.

Check attachments and materials

Please check that your appliance comes with all quoted accessories and that all components are in good condition.

Ensure proper location of the refrigerator

Clean the refrigerator before first use.

Ensure the appliance is located out of direct sunlight and away from other heat producing appliances.

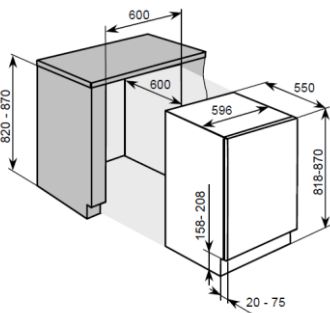
See also ventilation requirements (below).

Idle time

After the refrigerator has been sited and cleaned, let it stand for more than 30 minutes before connecting the power source.

Ventilation

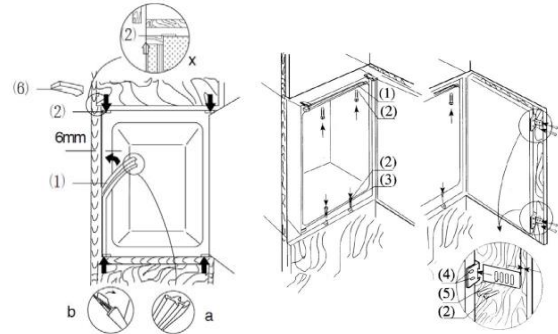
- * Level the appliance with a spirit level and a try square. The appliance has adjustable feet.
- * A minimum gap of 38mm must be maintained at the back of the appliance for ventilation.
- * Do not cover the air inlet at the front of the appliance and allow for 200cm² air flow through plinth.
- * Check the position of the power socket for usability and check the AC voltage is compatible with the data shown on the rating plate which can be found left inside wall of the appliance next to the salad crisper drawer(s). The power supply must be suitably earthed.



Built-under Installation (Figure 2)

1. Check that the kitchen unit door is in the correct operating position.
2. Run the mains cable through the unit aperture so that it can be connected to the power supply after installing the appliance. Remove the cover (6) only if space is restricted.
3. Place the refrigerator into the kitchen unit. Fix the mountings (1) with screws (2) onto the upper frame when two third of the refrigerator has been pushed in. Then push the refrigerator in completely, ensuring that the gib clamp of the mountings stuck on the horizontal frame of the kitchen

- unit. Adjust the position of the refrigerator making a 6mm space between inside wall of the kitchen unit and external sides of the refrigerators. Fix the mountings to the horizontal frame of the kitchen unit with screws.
4. Insert the seal in the aperture (approx. 10mm) between the lower front frame and bottom board of the kitchen. Fix lower mountings (3) to the lower front frame with screws (2). Fix the lower mountings to the bottom board of the kitchen unit with screws (2).
5. Properly insert seals in the apertures on the left, upper and right sides of the refrigerator.
6. Fix the door to the holders (4) (each upper and lower position has one) with screws (2). Press close the doors of the refrigerator and of the kitchen unit, and then completely open the doors, and then place the connecting plate (5) to the corresponding holder and fix it to the door of the kitchen unit (space between the connecting plate and the edge of the kitchen unit "t" equals to the thickness of the external board of the kitchen unit, about 20mm). Adjust the connecting element so that the handle side of the kitchen unit door does not make contact with the unit body when closed. (Approximately 1mm gap for large appliances), mount the second door connecting element where appropriate.
7. Plug the open hole in the appliance door.

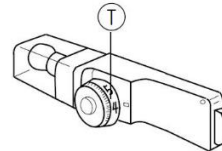


(Figure 2)

OPERATION

Starting the refrigerator

After connecting to the power supply, turn the temperature controller clockwise from position 0 to any position between 1 and 7 to start the refrigerator. The refrigerator compressor will stop when the temperature controller is at position 0.



Adjusting the temperature:

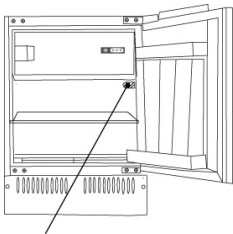
The temperature inside the refrigerator is adjusted by turning the temperature controller. Positions 1 to 7 represent different temperatures from the lowest to the highest.

Position	Conditions
1-2	Summer or ambient temperature between 25-35 °C
3-4	Spring, autumn or ambient temperature between 15-25 °C
4-5	Winter, or ambient temperature between 5-15 °C
6-7	Quick freeze

Caution: Some time will be required for the refrigerator to reach the set level when temperature adjustments are made. The length of this period is determined by difference in the existing and set temperatures, the ambient temperature, the frequency with which the door is opened and closed and the amount of food in storage.

Loading the refrigerator with food

When the refrigerator is switched on, do not load food until 1 ~ 2 hours have passed. Usually, food for cold storage or deep freezing can be loaded when the temperature inside the compartment reaches the set point.



Thermostat

INSTRUCTIONS

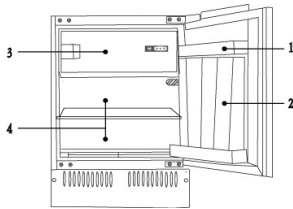
Cold storage is for short-term food

Storage or for daily consumption.

Although the temperature in most parts of the cold storage compartment can be regulated between 0 and 10 degrees Centigrade, extended periods of food storage is not recommended. Cold storage should only be used for short-term storage.

Cold storage compartment

1. Eggs and butter
2. Beverages and bottled drink
3. Food to be frozen
4. General food, meat, vegetables, etc.

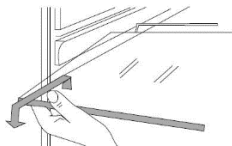


Cautions for cold storage

- * Hot food must be cooled to room temperature before storing in the refrigerator
- * Dry any water droplets on the food before placing it in the refrigerator.
- * It is recommended that food be sealed in suitable storage bags before being placed in the refrigerator; this will prevent moisture in the food from evaporating and prevent vegetables and fruit from withering or altering in flavor.
- * Do not store excess quantities or weights of food; food should be stored with spaces in between for better storage results. Never overload shelves, as they may collapse under excessive loads.
- * Food to be stored should be sorted according to consumer requirements. Food consumed daily should be placed in the most convenient area, this will minimize opening periods for the door. Do not place food too close to the internal walls.

Food holder cleaning

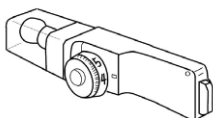
- * Food holders can be taken out for cleaning



Lamp & Replacement:

Lamp: 240V, 10W
Lamp holder: E14 (lamps exceeding 15W must not be used)

- * For replacement, unplug to disconnect the Power
- * Remove the lamp by turning anti-clockwise



Instructions for food storage

- * Storage period will be extended if vegetables are placed with their roots towards the cold source.
- * Leaves of carrots or turnips should be removed before storage
- * Put a wad of tissue on the bottle holder before placing bottles on it so that later cleaning is easier
- * Frozen food can be placed in the cold compartment before serving, as this will conserve energy.
- * Onions, garlic, ginger, water chestnuts and other root vegetables should not be stored in the refrigerator, as these foods are suitable for long-term storage at normal temperatures.
- * Ripe squash, melon, papaw, bananas and pineapples should not be stored in the refrigerator. Freezing will accelerate the ripening process.

Long-term storage of food

As the freezer storage temperature is very low, fresh food can be stored in the freezer compartment for a long time. Food requiring long-term can be stored in the frozen food compartment. Attention should be paid to the storage information printed on the food packing.

Frozen food storage

- * The recommended weight of fresh food is less than 2 kg.
- * Hot food should not be stored in the refrigerator until it has cooled down to room temperature.
- * The outside of any food packing should be dried before storage in the freezer, and any packing materials should be odor-free, airtight, non-poisonous and nontoxic.
- * Only remove the required amount of food from the refrigerator. Defrosted food cannot be re-stored in the freezer unless it is first cooked.
- * Food cut into small portions will freeze faster and be easier to defrost and cook. The recommended weight for each portion is less than 1.5 kg.
- * Do not put in bottled beer or drinks.
- * Do not touch frozen food wet-handed.

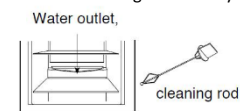
Making water-ice

- * Pour water into the water ice mould up to three-quarters of the mould volume, and then place the mould in the freezing compartment.
- * Do not use a knife or other metal tools to take the ice out of the mould.
- * The ice can be easily removed by hand after the mould has been placed in warm water for a short time.

DEFROSTING CLEANING DE COMMISSIONING

Defrosting the cold storage compartment

The cold storage compartment is designed for automatic defrosting. Frost formed on the back wall will melt and flow via the drainpipe to the evaporating container over the compressor on the back of the refrigerator, where the heat generated by the compressor will evaporate the water.



Caution: Always keep the drain over the vegetable and fruit tray clear to ensure the normal flow of defrosted water. Use the rod provided to clear any blockages.

Defrosting the freezer

After a period of operation, a layer of frost will form on the surface of the freezer. Additional electricity will be consumed if this layer becomes too thick. The defrosting process must be carried out when a thick layer of frost has been formed. To defrost the freezer, first disconnect the power by unplugging the refrigerator, and then remove any food from the refrigerator and place it in a cool place. Use a plastic defrosting tool. After ice and frost are melted, wipe up the inside of the freezer compartment.

Caution: Never use a metal tool or electrical heater for defrosting.

After the defrosting is completed, plug in the refrigerator and it starts operation again.

Power failure

Even in summer, food can be stored in the refrigerator for a few hours after a power failure.

- * Don't put additional food into the refrigerator during a power failure.
- * Avoid opening the door during power failures
- * If prior notice of a power failure is given, make some ice and put it in a container in the top of the cold storage compartment.

Caution: temperature in the refrigerator will rise during a power failure or in the event of technical problems, and the storage period will be reduced.

Cleaning

The refrigerator should be cleaned regularly to prevent the formation of bad odors.

- * Disconnect the power before cleaning the refrigerator.
- * Do not use a hard brush, steel brush, detergent, gasoline or other solvents, hot water, acid or alkali for cleaning.
- * Wipe water drops on the surface of the refrigerator with a soft cloth.

- (1) Do not use excessive amounts of water for cleaning the refrigerator
- (2) Use a dry cloth to clean the switch, the lamp and the temperature controller

- * Always keep the rubber door seal clean
- * Clean the back and sides of the refrigerator regularly.

Cessation of Operation

If the power failure lasts for an extended period, unplug the refrigerator and clean the refrigerator as previously described. Keep the door of refrigerator open when the power is turned off to prevent any food remaining in the compartment from producing bad odors.

Caution: It is recommended that the refrigerator is not turned off

During Vacations

- * Remove any food from refrigerator if the vacation is short. Turn the temperature selection knob to the proper position, and make sure that the door of the refrigerator is properly closed.
- * If the vacation is long, take out the food from the refrigerator and disconnect the power. When the frost inside melts, clean and dry the compartment.

Discarding

- * Remove the door of the refrigerator when you get rid of it, in case children may get trapped in.

Moving the refrigerator

- * Unplug the refrigerator
- * Remove any food
- * Tightly close the door with tape

QUESTIONS AND ANSWERS

Events below are the problems:

- * The temperature of the refrigerator and the compressor will rise and the compressor will run for comparatively longer periods when the refrigerator is first started.
- * Wipe water drops on the external surface of the refrigerator with a soft cloth.
- * When the refrigerator is opened frequently or stay open too long in humid seasons, the cavity will be dampened.
- * A slight sound will be heard when the liquid refrigerant circulates or when the compressor switched on and off.
- * A slight sound will be heard when defrosted water drops into the evaporating dish.
- * The compressor will operate for comparatively longer periods if excessive quantities of food are stored or the ambient temperature is high.
- * The evaporator will produce odors if the compartment is not cleaned.

Caution: The refrigerator should never be restarted until a period of at least five minutes has elapsed.

Please determine the cause of the problem before making any repairs.

Phenomena	Causes
Refrigerator will not start	* Bad connection to power source (plug, socket and fuse) * The temperature knob is at the 0 position * Low voltage

The lamp does not blink	*Bulb failure * Power supply not connected * The temperature knob is at the 0 position
Excessive noise	*Uneven placement *Contact between the refrigerator and a wall or other article
Compressor operates for a long period or temperature does not reach set point	* First time of operation * Excessive food stored * Frequent opening of the refrigerator door due to hot weather * The temperature controller is not set properly * Refrigerator is in direct sunlight, or close to a heat source * Poor ventilation, or dirt on the condenser
Food dry	* Food not properly covered or sealed
Thick frost on frozen food	* Door is not properly closed * Frequent opening of the refrigerator door * Frost inside food bags is normal
Strange odor	* Failure to seal food properly * Rotting food inside refrigerator * Refrigerator should be cleaned. See "Cleaning"

DOOR REVERSAL

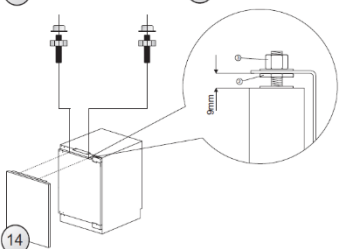
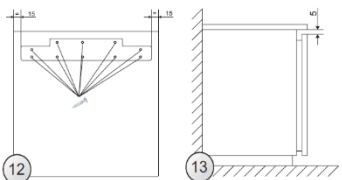
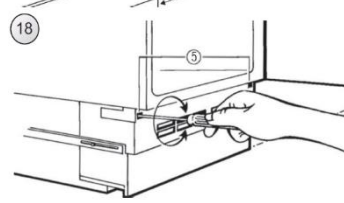
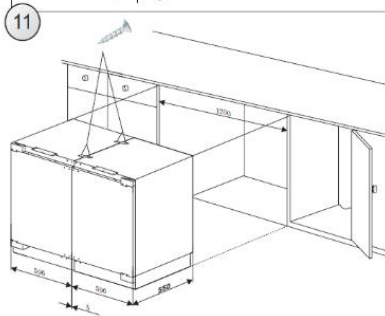
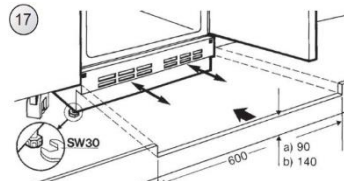
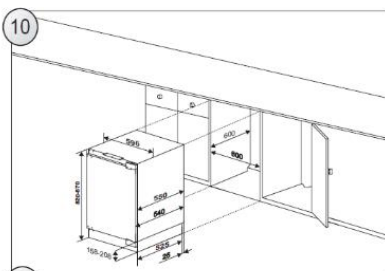
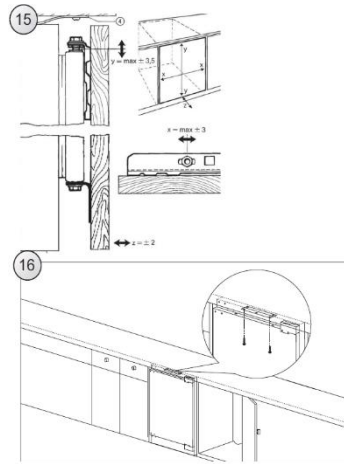
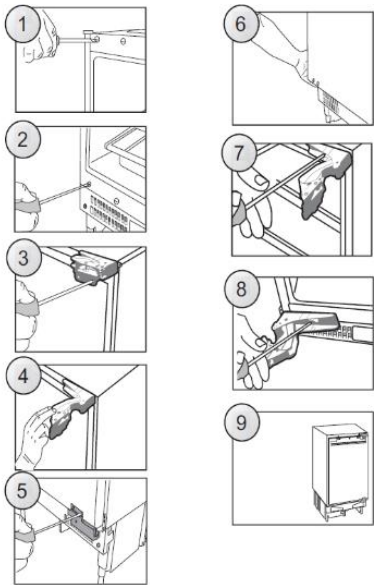
1. Unplug the appliance before reversing the door opening direction.
2. Remove food from the appliance.
3. Remove caps on the front of the refrigerator body (Fig. 1, Fig 2).
4. Remove the two screws, which attach the upper hinge to the appliance door (Fig. 3). Take special care and hold the appliance door vertically.
5. Holding the door, swing the upper door hinge away from the door using the other hand (Fig. 4).
Be especially careful during this step, as the hinge may close and cause injury.
6. Remove the two screws, which attach the lower hinge to the appliance door (Fig. 5). Take special care and hold the appliance door with the other hand.
7. Holding the door, swing the lower door hinge away from the door using the other hand, then detach the door from the appliance body (Fig. 6).
8. Remove the two screws, which attach the upper hinge to the body and the two screws holding the lower hinge to the appliance body (Fig. 7).
9. Screw the upper and lower hinge on the opposite side of the appliance body using suitable screws (Fig. 8). Upper hinge should be mounted on the other side of the appliance as the lower hinge. The lower hinge should be mounted on the other side of the appliance as the upper hinge.
- With the hinges open, hold the door parallel to the appliance body and screw the hinges to the door using suitable screws while taking proper care.
10. Make sure that the door is properly aligned with the appliance body (Fig. 9).

INSTALLATION OF THE APPLIANCE

Installation of the appliance should be performed by a qualified installer. The appliance should be placed in furniture case (Fig. 10). Once the appliance is placed correctly, adjust the height of the appliance by turning the 4 adjustable feet as appropriate. If necessary, adjacent Amica appliances should be braced with a bracket fixed by screws and fitted in furniture (Fig. 11). There is a special strip at the top of the appliance. Attach it to the underside of the cabinet with appropriate screws supplied with the assembly kit (Fig. 16). Decorative strip must not block the vents located in the bottom casing unit, the strip must be cut to size (Fig. 17). The depth of the bottom casing unit can be adjusted by moving it forwards or backwards. Once properly adjusted, tighten the mounting screws (located in the openings on both sides of the casing unit) with a cross-head screwdriver. This will permanently attach the casing unit (Fig. 18).

FITTING FURNITURE BOARD TO APPLIANCE DOOR

Place the mounting bracket on furniture board and position it accordingly (Fig. 12). The distance between the furniture board and the underside of the worktop should be 5 mm (Fig. 13). Attach the mounting bracket using suitable screws supplied in the installation kit. Pull out the mounting bracket cover and screw in the two special screws (2) in the appliance doors (Fig. 14). Attach furniture board with the fixed mounting bracket to the appliance door. Secure the furniture board with suitable nuts (item 3, Figure 14). Make sure the furniture board assembly is positioned correctly relative to the appliance (Fig. 15). Using the supplied screws, attach the furniture board assembly to the bottom of the appliance door (Fig. 15). Replace the mounting bracket cover in its original location.



SCRAPPING OLD APPLIANCES



This appliance is marked according to the European directive 2012/19/EU on Waste Electrical and Electronic Equipment (WEEE).

WEEE contains both polluting substances (which can cause negative consequences for the environment) and basic components (which can be re-used). It is important to have WEEE subjected to specific treatments, in order to remove and dispose properly all pollutants, and recover and recycle all materials.

Individuals can play an important role in ensuring that WEEE does not become an environmental issue; it is essential to follow some basic rules:

WEEE should not be treated as household waste.

WEEE should be handed over to the relevant collection points managed by the municipality or by registered companies. In many countries, for large WEEE, home collection could be present.

In many countries, when you buy a new appliance, the old one may be returned to the retailer who has to collect it free of charge on a one-to-one basis, as long as the equipment is of equivalent type and has the same functions as the supplied equipment.

Conformity

By placing the mark **CE** on this product, we are confirming compliance to all relevant European safety, health and environmental requirements which are applicable in legislation for this product.

Merci d'avoir acheté ce produit.

Avant d'utiliser votre réfrigérateur, veuillez lire attentivement ce mode d'emploi afin d'optimiser sa performance. Conserver l'ensemble de la documentation pour un usage ultérieur ou pour d'autres propriétaires. Ce produit est conçu uniquement pour une utilisation ménagère ou des applications similaires comme :

- coins-cuisine du personnel dans des magasins, bureaux et autres environnements de travail ;
- dans les exploitations agricoles, pour la clientèle des hôtels, motels et autres environnements de type résidentiel
- dans les hébergements Bed and Breakfast (B & B)
- pour les services de restauration et des applications similaires non destinées à une vente au détail.

Cet appareil doit être utilisé uniquement à des fins de conservation d'aliments, toute autre utilisation est considérée comme dangereuse et le fabricant ne sera pas responsable de toute omission. De plus, il est recommandé de prendre note des conditions de garantie. Pour obtenir la meilleure performance possible et un fonctionnement sans problème de votre appareil, il est très important de lire attentivement ces instructions. Tout non-respect de ces instructions peut annuler votre droit à des services gratuits pendant la période de garantie.

INFORMATIONS SUR LA SÉCURITÉ

Ce guide contient de nombreuses informations importantes sur la sécurité. Nous vous suggérons de conserver ces instructions dans un endroit sûr pour une référence ultérieure aisée et une bonne utilisation de l'appareil.

Ce réfrigérateur contient un gaz réfrigérant (R600a: isobutane) et un gaz isolant (cyclopentane), qui présentent une compatibilité élevée avec l'environnement mais des propriétés inflammables.



Attention: risque d'incendie

En cas de dommages du circuit de réfrigérant :

- Éviter des flammes ouvertes et des sources d'inflammation.

Bien aérer la pièce dans laquelle se trouve l'appareil.

AVERTISSEMENT!

- Il convient de prêter une attention particulière lors du nettoyage/du transport de l'appareil pour éviter de toucher les fils métalliques du condenseur à l'arrière de l'appareil, en raison du risque de blessures aux doigts et aux mains et du risque de détérioration de l'appareil.

- Cet appareil n'est pas conçu pour être empilé avec un autre appareil. Ne pas essayer de s'asseoir ou de se tenir debout sur le dessus de votre appareil étant donné qu'il n'est pas conçu à cet effet. Vous pourriez vous blesser ou endommager l'appareil.
- Assurez-vous que le câble secteur ne se retrouve pas coincé sous l'appareil pendant et après le transport/le déplacement de l'appareil, pour éviter de couper ou d'endommager le câble secteur.
- Au moment de positionner votre appareil, veillez à ne pas endommager votre plancher, vos tuyaux, les revêtements muraux etc. Ne déplacez pas l'appareil en le tirant par le couvercle ou la poignée. Ne laissez pas les enfants jouer avec l'appareil ou falsifier les commandes. Notre entreprise décline toute responsabilité en cas de non-respect des instructions.
- Ne pas installer l'appareil dans des endroits humides, huileux ou poussiéreux, ne pas l'exposer à la lumière directe du soleil et à l'eau.
- Ne pas installer l'appareil à proximité de radiateurs ou de matériaux inflammables.
- En cas de panne de courant, n'ouvrez pas le couvercle. Si la panne dure moins de 20 heures, les aliments surgelés ne devraient pas être affectés. Si la panne dure plus longtemps, alors il convient de vérifier les aliments et de les manger immédiatement ou bien de les cuire et de les congeler à nouveau.
- Si vous trouvez que le couvercle du congélateur coffre est difficile à ouvrir juste après l'avoir ouvert, ne soyez pas inquiet. Cela vient de la différence de pression qui doit s'égaliser et permettre au couvercle de s'ouvrir normalement après quelques minutes.

- Ne pas brancher l'appareil à l'alimentation électrique avant d'avoir retiré tous les protecteurs d'emballage et de transport.
- Le laisser reposer au moins 4 heures avant de l'allumer pour permettre à l'huile du compresseur de décanter s'il a été transporté horizontalement.
- Ce congélateur doit uniquement être utilisé aux fins prévues (c.-à-d. la conservation et la congélation de denrées comestibles).
- Ne pas conserver des médicaments ou des substances de recherche dans le rafraîchisseur de vin. Lorsque la matière à conserver requiert un contrôle strict des températures de conservation, il est possible qu'elle se détériore ou qu'une réaction incontrôlée se produise, laquelle peut entraîner des risques.
- Avant de procéder à tout fonctionnement, débrancher le cordon électrique de la prise électrique.
- A la livraison, vérifiez que le produit n'est pas endommagé et que toutes les pièces et les accessoires sont en parfait état.
- Si une fuite est détectée dans le système de réfrigération, ne pas toucher la sortie murale et ne pas utiliser de flammes ouvertes. Ouvrir la fenêtre et aérer la pièce. Ensuite appeler un service après-ventes pour demander une réparation.
- Ne pas utiliser de rallonges ni d'adaptateurs.
- Ne pas tirer ou plier de manière excessive le cordon d'alimentation ou ne pas toucher la fiche avec les mains mouillées.
- Ne pas endommager la fiche et/ou le cordon d'alimentation; cela pourrait provoquer des chocs électriques ou des incendies.
- Si le câble d'alimentation est endommagé, il doit être remplacé par le fabricant, un agent après-vente ou toute autre personne qualifiée pour éviter tout danger.
- Ne pas placer ou conserver des substances inflammables ou hautement volatiles tels que l'éther, le pétrole, le GPL, le gaz propane, les bombes d'aérosol, les colles, l'alcool pur etc. Ces substances peuvent provoquer une explosion.
- Ne pas utiliser ou conserver des sprays inflammables, tels que de la peinture en aérosol, auprès du rafraîchisseur de vin. Cela pourrait entraîner une explosion ou un incendie.
- Ne pas placer d'objets et/ou de récipients contenant de l'eau sur le dessus de l'appareil.
- Nous ne recommandons pas l'utilisation de rallonges et d'adaptateurs multiples.
- Ne pas jeter l'appareil au feu. Veiller à ne pas endommager le circuit/les tuyaux de refroidissement de l'appareil pendant le transport et l'utilisation. En cas de dommage, ne pas exposer l'appareil au feu, à une source d'inflammation potentielle et aérer immédiatement la pièce dans laquelle se trouve l'appareil.
- Le système de réfrigération positionné derrière et à l'intérieur du rafraîchisseur de vin contient du réfrigérant. Par conséquent, éviter d'endommager les tuyaux.
- Ne pas utiliser d'appareils électriques à l'intérieur des compartiments de conservation des aliments de l'appareil, sauf s'ils correspondent aux modèles recommandés par le fabricant.
- Ne pas endommager circuit réfrigérant.

- Ne pas utiliser de dispositifs mécaniques ou d'autres moyens pour accélérer le processus de dégivrage, hormis ceux recommandés par le fabricant.
- Ne pas utiliser d'appareils électriques à l'intérieur des compartiments de conservation des aliments, sauf s'ils correspondent aux modèles recommandés par le fabricant.
- Ne touchez pas aux pièces de réfrigération internes, en particulier si vos mains sont humides, car vous pourriez vous brûler ou vous blesser.
- Maintenir les ouvertures de ventilation situées dans le bâti de l'appareil ou sur la structure encastrée, libres de toute obstruction.
- Ne pas utiliser d'objets pointus ou tranchants comme des couteaux ou des fourchettes pour retirer la couche de glace.
- Ne jamais utiliser de sèche-cheveux, de chauffages électriques ou d'autres appareils électriques similaires pour le dégivrage.
- Ne pas gratter avec un couteau ou un objet tranchant pour retirer le givre ou la glace apparus. Ceux-ci pourraient causer des dégâts sur le circuit réfrigérant, toute projection en résultat peut provoquer un incendie ou endommager vos yeux.
- Ne pas utiliser de dispositifs mécaniques ou d'autre équipement pour accélérer le processus de dégivrage.
- Éviter impérativement l'utilisation de flamme nue ou d'un équipement électrique, comme des radiateurs, des nettoyeurs à vapeur, des bougies, des lampes à pétrole ou similaires pour accélérer la phase de dégivrage.
- Ne jamais utiliser de l'eau pour laver le compresseur, l'essuyer avec un chiffon

sec après le nettoyage pour éviter la rouille.

- Il est recommandé de garder la fiche dans un état propre, tout résidu de poussière présente en excès sur la fiche peut être la cause d'un incendie.
- Le produit est conçu et fabriqué pour un usage domestique uniquement.
- La garantie s'annule si le produit est installé ou utilisé dans des espaces domestiques non-résidentiels ou commerciaux;
- Le produit doit être correctement installé, positionné et utilisé conformément aux instructions contenues dans le Manuel d'instructions de l'utilisateur fourni.
- La garantie s'applique uniquement aux produits neufs et n'est pas transférable si le produit est revendu.
- Notre entreprise décline toute responsabilité pour les dommages accessoires ou consécutifs.
- La garantie ne diminue en rien vos droits statutaires ou juridiques.
- Ne pas effectuer de réparation sur ce rafraîchisseur de vin. Toutes les interventions doivent uniquement être réalisées par un personnel qualifié.

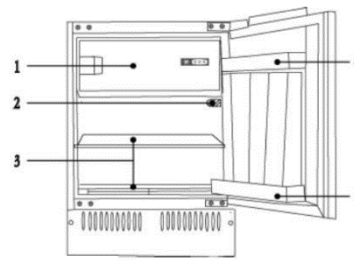
SÉCURITÉ DES ENFANTS!

- Si vous mettez au rebut un produit usagé doté d'une serrure ou d'un verrou fixé sur la porte, assurez-vous qu'il soit laissé dans un état sécurisé pour éviter que des enfants ne s'y retrouvent piégés.
- Cet appareil peut être utilisé par des enfants âgés de 8 ans et plus et par des personnes à capacités physiques, sensorielles ou intellectuelles réduites ou sans expérience et connaissances, s'ils sont sous une surveillance appropriée ou bien s'ils ont été informés quant à l'utilisation de

l'appareil de manière sûre, et s'ils comprennent les risques impliqués.

- Les enfants ne doivent pas jouer avec l'appareil. Le nettoyage et l'entretien ne doivent pas être effectués par des enfants sans surveillance.

SCHÉMA DU RÉFRIGÉRATEUR



1. Compartiment congélateur 2. Contrôleur de température 3. Clayettes 4. Casier à œufs/balconnet 5. Porte-bouteille

Ce schéma peut légèrement varier, suite à des améliorations techniques, par rapport à la disposition du réfrigérateur que vous venez d'acheter.

PRÉPARATION

Déballage

Enlevez tous les matériaux d'emballage.

Vérifiez les pièces-jointes et le matériel

Veuillez contrôler que votre appareil est fourni avec tous les accessoires indiqués et que tous les éléments sont en bon état.

Trouvez un emplacement approprié pour le réfrigérateur

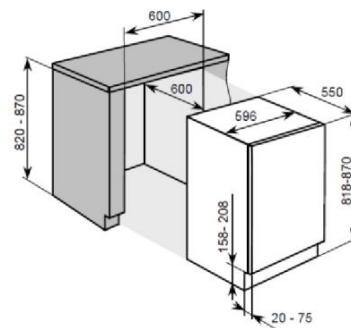
Nettoyez le réfrigérateur avant de l'utiliser pour la première fois. Assurez-vous que l'appareil ne se trouve pas en plein soleil et qu'il est placé loin d'autres appareils produisant de la chaleur. Consultez également les exigences en matière de ventilation (ci-dessous).

Période d'inactivité

Après avoir placé et nettoyé le réfrigérateur, attendez plus de 30 minutes avant de le brancher sur la source d'alimentation.

Ventilation

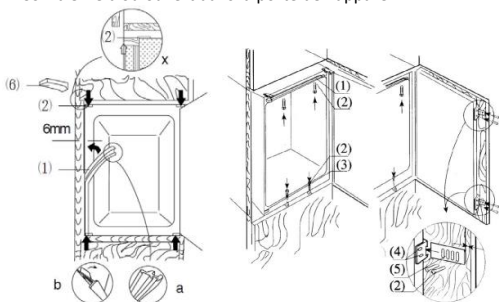
- * Mettez l'appareil à niveau avec un niveau à bulle et une équerre. L'appareil possède des pieds réglables.
- * Un espace minimum de 38 mm doit être laissé au dos de l'appareil pour la ventilation.
- * Ne couvrez pas la sortie d'air à l'avant de l'appareil et laissez un débit d'air de 200 cm² à travers la plinthe.
- * Vérifiez la position de la prise de courant afin qu'elle soit accessible et contrôlez que la tension CA est compatible avec les données figurant sur la plaque signalétique apposée sur la paroi intérieure de gauche à côté du/des bac(s) à légumes. L'alimentation en courant doit être mise à la terre.



Installation inférieure (figure 2)

1. Vérifiez que la porte du meuble de cuisine est dans la bonne position de fonctionnement.
2. Faites passer le cordon d'alimentation à travers l'ouverture du meuble de manière à pouvoir le brancher après avoir installé l'appareil. N'ôtez le couvercle (6) que s'il y a peu de place.

- Placez le réfrigérateur à l'intérieur du meuble de cuisine. Fixez les supports (1) avec les vis (2) sur le bâti supérieur quand vous aurez introduit deux tiers du réfrigérateur à l'intérieur. Puis poussez complètement le réfrigérateur, en vous assurant que l'étrier à cale des supports est coincé sur le bâti horizontal du meuble de cuisine. Réglez la position du réfrigérateur en laissant un espace de 6 mm entre le mur intérieur du meuble de cuisine et les côtés extérieurs du réfrigérateur. Fixez les supports sur le bâti horizontal du meuble de cuisine avec des vis.
- Introduisez le joint dans l'ouverture (10 mm environ) entre le bâti frontal du bas et la planche du bas du meuble de cuisine. Fixez les supports inférieurs (3) sur le bâti frontal du bas avec des vis (2). Fixez les supports inférieurs sur la planche du bas du meuble de cuisine avec des vis (2).
- Introduisez correctement les joints dans les ouvertures sur la gauche, sur les côtés supérieurs et de droite du réfrigérateur.
- Fixez la porte aux supports (4) (chaque position supérieure et inférieure en a un) avec des vis (2). Fermez les portes du réfrigérateur et du meuble de cuisine en appuyant dessus, puis ouvrez entièrement les portes et placez la plaque de raccordement (5) sur le support correspondant et fixez-la à la porte du meuble de cuisine (l'espace entre la plaque de raccordement et le bord du meuble de cuisine « t » est égal à l'épaisseur de la planche extérieure du meuble de cuisine, soit 20 mm environ). Réglez l'élément de raccordement de manière à ce que le côté de la poignée de la porte du meuble de cuisine ne se retrouve pas au contact du bloc du meuble quand elle est fermée, (approximativement 1 mm de vide pour les grands appareils), montez l'élément de raccordement de la seconde porte le cas échéant.
- Comblez le trou ouvert dans la porte de l'appareil.

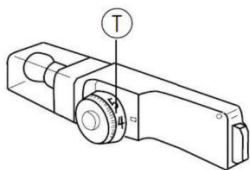


(Figure 2)

FONCTIONNEMENT

Mise en service du réfrigérateur

Après avoir branché l'appareil, tournez le contrôleur de température dans le sens des aiguilles d'une montre de la position 0 jusqu'à une position quelconque comprise entre 1 et 7 pour démarrer le réfrigérateur. Le compresseur du réfrigérateur s'arrêtera quand le contrôleur de la température sera sur la position 0.



Réglage de la température

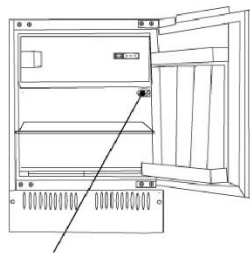
La température à l'intérieur du réfrigérateur est réglée en tournant le contrôleur de température. Les positions allant de 1 à 7 représentent différentes températures allant de la plus basse à la plus haute.

Position	Conditions
1-2	Été ou température ambiante comprise entre 25 et 35 °C
3-4	Printemps, automne ou température ambiante comprise entre 15 et 25 °C
4-5	Hiver ou température ambiante comprise entre 5 et 15 °C
6-7	Congélation rapide

Mise en garde : il faut parfois un certain temps au réfrigérateur pour atteindre le niveau configuré quand vous effectuez des réglages de la température. Cette période durera plus ou moins longtemps en fonction de la différence entre la température existante et la température configurée, de la température ambiante, de la fréquence à laquelle vous ouvrez et vous fermez la porte et de la quantité de nourriture qui se trouve à l'intérieur du réfrigérateur.

Placement de la nourriture dans le réfrigérateur

Quand vous allumez le réfrigérateur, attendez entre 1 et 2 heures avant de placer de la nourriture à l'intérieur. Habituellement, la nourriture à conserver au réfrigérateur ou à congeler peut être placée quand la température à l'intérieur du compartiment a atteint la valeur configurée.



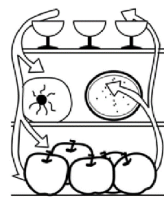
Thermostat

INSTRUCTIONS

La réfrigération est prévue pour la conservation

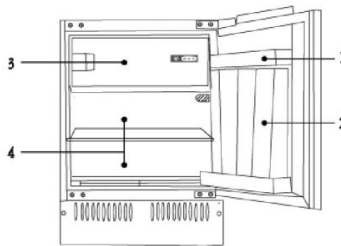
A court terme de la nourriture ou pour la consommation quotidienne.

Bien que la température dans la plupart des compartiments réfrigérés puisse être réglée entre 0 et 10 °C, il est déconseillé de conserver la nourriture pendant de longues périodes. La réfrigération ne devrait être utilisée que pour une conservation à court terme.



Compartiment réfrigéré

- Œufs et beurre
- Boissons et bouteilles
- Nourriture à congeler
- Nourriture en général, viande, légumes, etc.

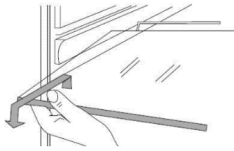


Mises en garde pour la réfrigération

- * Il faut attendre que les aliments chauds aient refroidi avant de les mettre au réfrigérateur.
- * Essuyez toute gouttelette d'eau sur la nourriture avant de la placer dans le réfrigérateur.
- * Il est recommandé de placer la nourriture dans des sachets de conservation adaptés et hermétiquement fermés avant de la mettre au réfrigérateur. Cela évitera l'évaporation de l'humidité de la nourriture et empêchera que les légumes et fruits s'abîment ou perdent leur saveur.
- * Ne conservez pas des quantités ou des poids excessifs de nourriture. La nourriture doit être rangée en laissant de la place autour pour une meilleure conservation. Ne surchargez jamais les clayettes car elles pourraient s'effondrer sous des charges excessives.
- * La nourriture à conserver doit être triée en fonction des exigences du consommateur. La nourriture consommée tous les jours doit être placée à l'endroit le plus pratique, cela réduira au minimum la durée d'ouverture de la porte. Ne placez pas la nourriture trop près des parois intérieures.

Nettoyage des rangements pour la nourriture

- * Il est possible de sortir les rangements pour la nourriture pour les nettoyer

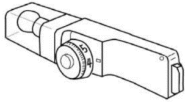


Ampoule et remplacement :

Ampoule : 240 V, 10 W

Douille : E14 (il ne faut pas utiliser des ampoules de plus de 15 W)

- * Pour le remplacement, débranchez l'appareil
- * Ôtez l'ampoule en tournant dans le sens contraire des aiguilles d'une montre



Instructions pour la conservation de la nourriture

- * La période de conservation peut être prolongée si des légumes sont placés avec leurs racines vers la source du froid.
- * Il faut enlever les feuilles des carottes ou des navets avant de mettre ces légumes au réfrigérateur.
- * Placez une feuille de papier pliée au fond du porte-bouteille avant d'y placer des bouteilles pour faciliter le nettoyage plus tard.
- * La nourriture surgelée doit être rangée dans le compartiment froid avant de l'utiliser, car cela conservera l'énergie.
- * Les oignons, l'ail, le gingembre, les noix et autres légumes à racine ne doivent pas être conservés au réfrigérateur, car ces aliments peuvent être gardés pendant longtemps à des températures normales.
- * Le potiron mûr, le melon, la papaye, les bananes et l'ananas ne doivent pas être conservés au réfrigérateur. La congélation accélèrera le processus de maturation.

Conservation de longue durée de la nourriture

Étant donné que la température de conservation du congélateur est très faible, la nourriture fraîche peut être conservée dans le compartiment congélateur pendant longtemps. La nourriture nécessitant une conservation de longue durée peut être placée dans le compartiment pour les aliments surgelés. Il faut faire attention aux consignes de conservation imprimées sur l'emballage des aliments.

Conservation des aliments surgelés

- * Le poids recommandé des aliments frais est inférieur à 2 kg.
- * Il ne faut pas placer la nourriture chaude au réfrigérateur tant qu'elle n'a pas refroidi et atteint la température ambiante.
- * Il faut essuyer l'extérieur de l'emballage de tout aliment avant de le placer au congélateur et tous les matériaux d'emballage doivent être inodores, étanches et non toxiques.
- * Ne sortez que la quantité requise de nourriture du réfrigérateur. Vous ne pouvez pas remettre au congélateur la nourriture décongelée à moins qu'elle ait été cuisinée auparavant.
- * Les aliments coupés en petites portions seront congelés plus rapidement et seront plus faciles à décongeler et à cuisiner. Le poids recommandé pour chaque portion est inférieur à 1,5 kg.
- * Ne placez pas de la bière en bouteille ou des boissons à l'intérieur.
- * Ne touchez pas les aliments surgelés avec des mains mouillées.

Fabrication de glaçons

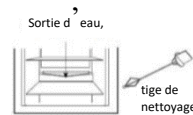
- * Versez de l'eau dans le moule à glaçons aux trois-quarts du volume du moule puis placez-le dans le compartiment congélateur.
- * N'utilisez pas un couteau ou tout autre outil métallique pour démouler les glaçons.
- * Il est facile de sortir les glaçons à la main après avoir placé quelques instants le moule dans de l'eau chaude.

DEGIVRAGE-NETTOYAGE-MISE AU REBUT

Dégivrage du compartiment réfrigéré

Le compartiment réfrigéré est conçu pour se dégivrer automatiquement. Le givre qui se forme sur la paroi du fond fondra et s'écoulera via le tuyau de vidange jusqu'au récipient d'évaporation situé sur le compresseur au dos du

réfrigérateur, où la chaleur générée par le compresseur provoquera l'évaporation de l'eau.



Mise en garde : gardez toujours la canalisation au-dessus du bac à légumes libre pour garantir l'écoulement normal de l'eau dégivrée. Utilisez la tige fournie avec pour éliminer toute obstruction.

Dégivrage du congélateur

Au bout d'un certain temps de fonctionnement, une couche de givre se formera sur la surface du congélateur. Si cette couche devient trop épaisse, elle entraînera une consommation d'énergie supplémentaire. Le processus de dégivrage doit être effectué quand une couche épaisse de givre s'est formée. Pour dégivrer le congélateur, débranchez d'abord le réfrigérateur puis sortez tous les aliments du réfrigérateur et placez-les dans un lieu frais.

Utilisez un ustensile de dégivrage en plastique.

Quand la glace et le givre auront fondu, essuyez l'intérieur du compartiment congélateur.

Mise en garde : n'utilisez jamais un ustensile métallique ou un chauffage électrique pour le dégivrage.

Quand le dégivrage est terminé, rebranchez le réfrigérateur et il recommencera à fonctionner.

Nettoyage

Il faut nettoyer régulièrement le réfrigérateur pour éviter la formation d'odeurs nauséabondes.

- * Débranchez le réfrigérateur avant de le nettoyer.
- * N'utilisez pas de brosse dure, de brosse en acier, de détergent, gasoil ou autres solvants, d'eau chaude, d'acide ou d'alcali pour le nettoyage.
- * Essuyez les gouttes d'eau sur la surface du réfrigérateur avec un chiffon doux.

- (1) N'utilisez pas des quantités excessives d'eau pour nettoyer le réfrigérateur.
- (2) Utilisez un chiffon sec pour nettoyer l'interrupteur, l'ampoule et le contrôleur de température.

- * Maintenez le joint de la porte toujours propre.
- * Nettoyez régulièrement la partie arrière et les côtés du réfrigérateur.

Cessation de fonctionnement

Si la panne de courant persiste pendant une longue période, débranchez le réfrigérateur et nettoyez-le selon les indications ci-dessus. Laissez la porte du réfrigérateur ouverte quand l'alimentation est coupée pour éviter que la nourriture restant à l'intérieur du compartiment produise des odeurs nauséabondes.

Mise en garde : il est recommandé de ne pas éteindre le réfrigérateur

Durant les vacances

- * Sortez tous les aliments du réfrigérateur si les vacances sont de courte durée. Tournez le bouton de sélection de la température sur la bonne position et vérifiez que la porte du réfrigérateur soit correctement fermée.
- * Si les vacances sont de longue durée, sortez la nourriture du réfrigérateur et débranchez-le.

Quand le givre à l'intérieur fond, nettoyez et essuyez le compartiment.

Mise au rebut

- * Ôtez la porte du réfrigérateur quand vous le jetez pour éviter que des enfants restent bloqués à l'intérieur.

Déplacement du réfrigérateur

- * Débranchez le réfrigérateur
- * Sortez toute la nourriture
- * Fermez bien la porte avec du ruban adhésif

QUESTIONS-REponses

Les événements ci-dessous ne sont pas des problèmes :

- * La température du réfrigérateur et du compresseur augmentera et le compresseur fonctionnera pendant des périodes comparativement plus longues quand le réfrigérateur sera mis en service pour la première fois.
- * Essuyez les gouttes d'eau sur la surface extérieure du réfrigérateur avec un chiffon doux.
- * Quand vous ouvrez fréquemment le réfrigérateur ou qu'il reste ouvert pendant trop longtemps durant les saisons humides, la cavité sera mouillée.
- * Vous entendrez un léger bruit quand le liquide réfrigérant circulera ou quand le compresseur se déclenchera ou s'arrêtera.
- * Vous entendrez un léger bruit quand l'eau dégivrée tombera dans le récipient d'évaporation.
- * Le compresseur fonctionnera pendant des périodes comparativement plus longues si des quantités excessives de nourriture sont conservées ou si la température ambiante est élevée.
- * L'évaporateur produira des odeurs si le compartiment n'est pas propre.

Mise en garde : il ne faut jamais redémarrer le réfrigérateur avant d'avoir attendu au moins cinq minutes.

Veillez déterminer la cause du problème avant d'effectuer toute réparation.

Phénomène	Causes
Le réfrigérateur ne démarre pas.	<ul style="list-style-type: none"> * Mauvais branchement à la source d'alimentation (fiche, prise et fusible) * Le sélecteur de température se trouve sur la position 0 * Basse tension
La lampe ne s'allume pas.	<ul style="list-style-type: none"> * Ampoule défectueuse * L'alimentation en courant n'est pas branchée * Le sélecteur de température se trouve sur la position 0
Bruit excessif.	<ul style="list-style-type: none"> * Emplacement irrégulier * Contact entre le réfrigérateur et un mur ou autre élément
Le compresseur fonctionne pendant longtemps ou la température n'atteint pas la valeur configurée.	<ul style="list-style-type: none"> * Premier fonctionnement * Trop de nourriture à l'intérieur * Ouverture fréquente de la porte du réfrigérateur en raison d'un temps chaud * Le contrôleur de température n'est pas réglé correctement * Le réfrigérateur se trouve en plein soleil ou à proximité d'une source de chaleur * Mauvaise ventilation ou saleté sur le condensateur
Nourriture sèche	<ul style="list-style-type: none"> * La nourriture n'est pas correctement couverte ou n'est pas conservée dans un récipient hermétiquement fermé
Épaisse couche de givre sur la nourriture surgelée	<ul style="list-style-type: none"> * La porte n'est pas fermée correctement * Ouverture fréquente de la porte du réfrigérateur * Le givre à l'intérieur des sachets de nourriture est normal
Odeur étrange	<ul style="list-style-type: none"> * La nourriture n'a pas été placée dans un sachet hermétiquement fermé * Décomposition de la nourriture à l'intérieur du réfrigérateur * Il faut nettoyer le réfrigérateur Voir "Nettoyage"

INVERSION DE LA PORTE

1. Débranchez l'appareil avant d'inverser le sens d'ouverture de la porte.
2. Sortez la nourriture de l'appareil.
3. Ôtez les capuchons sur la façade du réfrigérateur (Fig. 1, Fig. 2).
4. Enlevez les deux vis qui fixent la charnière supérieure à la porte de l'appareil (Fig. 3). Faites particulièrement attention et tenez la porte de l'appareil à la verticale
5. En tenant la porte, faites basculer la charnière pour l'éloigner de la porte en vous aidant de l'autre main (Fig. 4).

Faites particulièrement attention lors de cette étape car la charnière pourrait se fermer et vous blesser.

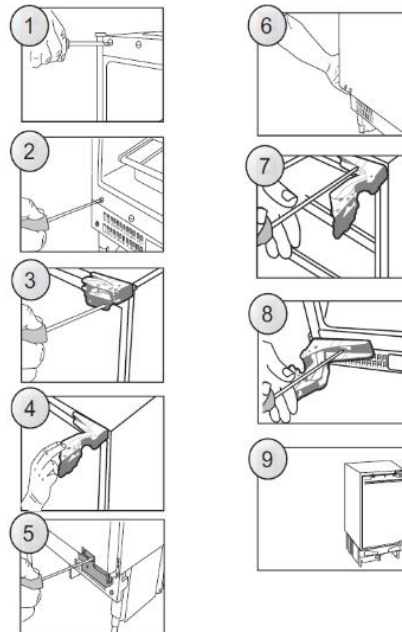
6. Enlevez les deux vis qui fixent la charnière inférieure à la porte de l'appareil (Fig. 5). Faites particulièrement attention et tenez la porte de l'appareil avec l'autre main.
7. En tenant la porte, faites basculer la charnière pour l'éloigner de la porte en vous aidant de l'autre main, puis décrochez la porte de l'appareil (Fig. 6).
8. Ôtez les deux vis qui fixent la charnière supérieure au bloc et les deux vis tenant la charnière inférieure au bloc de l'appareil (Fig. 7).
9. Vissez les charnières supérieure et inférieure de l'autre côté du bloc de l'appareil en utilisant des vis adaptées (Fig. 8). La charnière supérieure doit être montée de l'autre côté de l'appareil en tant que charnière inférieure. La charnière inférieure doit être montée de l'autre côté de l'appareil en tant que charnière supérieure. Avec les charnières ouvertes, tenez la porte parallèlement au bloc de l'appareil et vissez les charnières sur la porte en utilisant des vis adaptées tout en faisant très attention.
10. Vérifiez que la porte soit correctement alignée avec le bloc de l'appareil (Fig. 9).

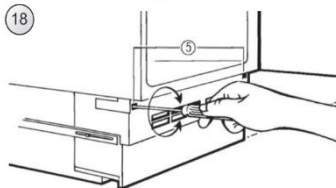
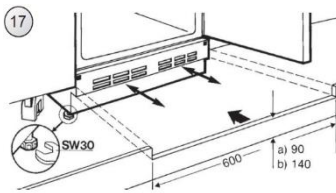
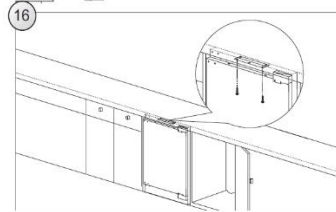
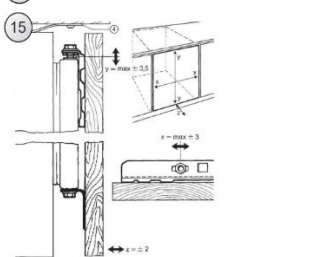
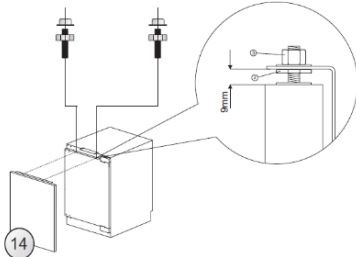
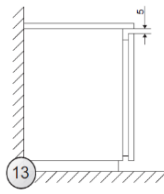
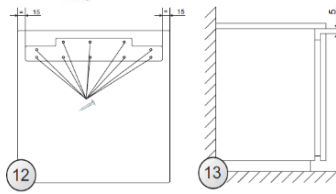
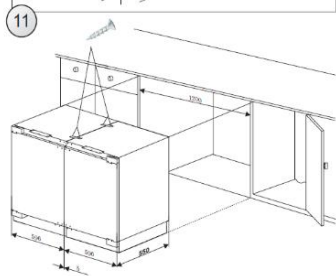
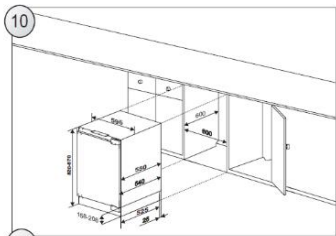
INSTALLATION DE L'APPAREIL

L'installation de l'appareil doit être effectuée par un installateur qualifié. L'appareil doit être placé dans un meuble (Fig. 10). Une fois que l'appareil est placé correctement, réglez la hauteur de l'appareil en tournant les 4 pieds réglables. Si nécessaire, les appareils Amica voisins doivent être attachés avec un étrier fixé au moyen de vis et monté dans le meuble (Fig. 11). Il y a une bande spéciale sur le dessus de l'appareil. Fixez-la au dessous du placard avec des vis appropriées fournies dans le kit de montage (Fig. 16). La bande décorative ne doit pas bloquer les événements situés dans l'habillage du bas, la bande doit être coupée à la bonne longueur (Fig. 17). La profondeur de l'habillage du bas doit être réglée en le déplaçant vers l'avant ou l'arrière. Une fois qu'il est correctement réglé, serrez les vis de montage (situées dans les ouvertures des deux côtés de l'habillage) avec un tournevis cruciforme. Cela fixera de manière permanente l'habillage (Fig. 18).

MONTAGE DE LA PLANCHE DU MEUBLE SUR LA PORTE DE L'APPAREIL

Placez l'étrier de montage sur la planche du meuble et positionnez-le correctement (Fig. 12). La distance entre la planche du meuble et le dessous du plan de travail doit être de 5 mm (Fig. 13). Fixez l'étrier de montage au moyen de vis adaptées fournies dans le kit d'installation. Enlevez le couvercle de l'étrier de montage et vissez les deux vis spéciales (2) dans les portes de l'appareil (Fig. 14). Fixez la porte du meuble avec l'étrier de montage fixé sur la porte de l'appareil. Attachez la planche du meuble avec des écrous adaptés (article 3, Figure 14). Assurez-vous que l'ensemble de la planche du meuble est positionné correctement sur l'appareil (Fig. 15). En utilisant les vis fournies, fixez l'ensemble de la planche du meuble au bas de la porte de l'appareil (Fig. 15). Remettez le couvercle de l'étrier de montage en place à son emplacement d'origine.





MISE AU REBUT DES APPAREILS USAGES



Cet appareil est marqué conformément à la Directive Européenne 2012/19/CE relative aux déchets d'équipements électriques et électroniques (DEEE).

Les DEEE contiennent à la fois des substances polluantes (qui peuvent avoir des conséquences négatives sur l'environnement) et des composants de base (qui peuvent être ré-utilisés). Il est important que les DEEE soient soumis à des traitements spécifiques afin de retirer et d'éliminer tous les polluants de manière appropriée et de valoriser et recycler tous les matériaux.

Chaque personne individuelle peut jouer un rôle important en s'assurant que les DEEE ne deviennent pas un problème environnemental ; il est essentiel de suivre certaines lois fondamentales :

les DEEE ne doivent pas être traités comme des déchets ménagers.

les DEEE doivent être remis aux points de collecte appropriés, gérés par les municipalités ou des entreprises agréées. Dans de nombreux pays, en cas de DEEE de grande taille, la collecte à domicile peut être à disposition.

Dans de nombreux pays, lorsque vous achetez un nouvel appareil, l'ancien peut être retourné au vendeur qui doit le collecter gratuitement sous forme d'échange, dans la mesure où l'équipement est d'un type équivalent et qu'il possède les mêmes fonctions que l'équipement fourni.

Conformité

En apposant la marque **CE** sur ce produit, nous confirmons qu'il est conforme à toutes les exigences européennes en matière de sécurité, de santé et d'environnement qui sont applicables dans la législation pour ce produit.

Gracias por haber adquirido este producto.

Antes de utilizar el frigorífico, le aconsejamos que lea atentamente este manual de instrucciones para maximizar su rendimiento. Guarde toda la documentación para consultas o propietarios futuros. Este producto deberá destinarse únicamente a usos domésticos u otras aplicaciones similares, como:

- el área de cocina para personal en tiendas, oficinas y otros entornos de trabajo,
- en casas de campo o por clientes de hoteles, moteles y otros entornos de tipo residencial,
- en establecimientos *bed and breakfasts* (B&B),
- para servicios de catering y usos similares no destinados a la venta al por menor.

Este aparato deberá ser destinado única y exclusivamente a la conservación de alimentos. Cualquier otro uso se considera peligroso y el fabricante no podrá ser considerado responsable de cualquier omisión. Asimismo, se recomienda leer las condiciones de garantía. Es importante leer atentamente estas instrucciones para conseguir el máximo rendimiento y un funcionamiento óptimo de su electrodoméstico. No respetar estas instrucciones podría dejar sin validez su derecho a acceder al servicio técnico gratuito durante el período de garantía.

INFORMACIÓN DE SEGURIDAD

Esta guía puede contener información de seguridad importante. Le sugerimos guardar estas instrucciones en un lugar seguro para poder consultarlas en el futuro y garantizar que tenga una buena experiencia con el electrodoméstico. El congelador contiene un gas refrigerante (R600a: isobutano) y gas aislante (ciclopentano) que, aunque poseen una elevada compatibilidad con el medio ambiente, son inflamables.



Precaución: riesgo de incendio

En caso de producirse daños en el circuito de refrigerante:

- Evite llamas desnudas y fuentes de ignición.

Ventile a fondo la estancia donde se encuentre situado el electrodoméstico.

PRECAUCIÓN

- Durante la limpieza y el transporte, deberá tener cuidado de no tocar los cables metálicos del condensador en la parte posterior del electrodoméstico, puesto que podría lesionarse los dedos y las manos o dañar el producto.
- Este electrodoméstico no se puede instalar apilado sobre otro. No intente sentarse ni ponerse de pie sobre el electrodoméstico pues no ha sido

diseñado para dichos usos. Podría dañar el electrodoméstico o sufrir lesiones personales.

- Para evitar que se produzcan cortes o daños en el cable de alimentación, asegúrese de que no quede atrapado debajo del electrodoméstico durante y después del transporte/traslado del electrodoméstico.
- Al colocar el electrodoméstico, tenga cuidado de no causar daños en revestimientos de suelos, tuberías, revestimientos de paredes, etc. No intente mover el electrodoméstico tirando de la puerta o del asa. No permita que los niños jueguen con el electrodoméstico ni con los controles. Nuestra empresa declina toda responsabilidad en caso de que no se sigan las instrucciones pertinentes.
- No instale el electrodoméstico en un lugar húmedo o sucio, ni lo exponga a la luz directa del sol o el agua.
- No instale el electrodoméstico cerca de calentadores o materiales inflamables.
- En caso de fallo en el suministro eléctrico, no abra la puerta. Si el corte en el suministro eléctrico se prolonga durante menos de 20 horas, los alimentos congelados no deberían verse afectados. Si el corte se prolonga durante más tiempo, deberá procederse a la comprobación de los alimentos y consumirse de inmediato; también se pueden cocinar y volver a congelar.
- Si le resulta difícil abrir la puerta del congelador justo después de cerrarla, no se preocupe. Esto se debe a la diferencia de presión que deberá equalizarse para permitir que la puerta vuelva a abrirse normalmente transcurridos unos minutos.
- No conecte el electrodoméstico al suministro eléctrico hasta que todos los embalajes y protectores para el

transporte se hayan retirado por completo.

- Si el electrodoméstico se ha transportado en posición horizontal, proceda a colocarlo en su lugar de instalación y espere un mínimo de 4 horas antes de ponerlo en marcha para que repose el aceite del compresor.
- Este congelador solo debe utilizarse para los fines para los que ha sido concebido, a saber, el almacenamiento y la congelación de productos comestibles.
- No guarde medicamentos ni material de en la cámara de vino. Es posible que, al almacenar material que requiere un estricto control de la temperatura de almacenamiento, este se deteriore o que se produzca una reacción incontrolada peligrosa.
- Antes de llevar a cabo cualquier operación, desenchufe el cable de alimentación de la toma eléctrica.
- Una vez recibido, realice las comprobaciones pertinentes a fin de garantizar que el producto no presenta daños y que todos los componentes y accesorios están en perfecto estado.
- Si se advierte una fuga en el sistema de refrigeración, no toque la toma mural y no utilice llamas vivas. Abra la ventana y ventile la estancia. A continuación, llame a un centro de asistencia técnica para solicitar la reparación.
- No use cables prolongadores ni adaptadores.
- No tire en exceso del cable. No pliegue el cable. No toque el enchufe con las manos húmedas.
- No dañe el enchufe o el cable de alimentación; esto podría provocar incendios o descargas eléctricas.
- El fabricante, su servicio técnico o un técnico cualificado deben sustituir el cable de alimentación que esté dañado para evitar riesgos.
- No coloque ni almacene materiales inflamables y muy volátiles, como éter, gasolina, GLP, gas propano, aerosoles, adhesivos, alcohol puro, etc. Estos materiales pueden provocar una explosión.
- No utilice ni almacene aerosoles inflamables, como pintura en spray, cerca de la cámara de vino. Esto podría provocar explosiones o incendios.
- No coloque objetos ni contenedores con agua encima del aparato.
- No recomendamos el uso de cables prolongadores ni adaptadores con varias tomas.
- No arroje el electrodoméstico al fuego. Tenga cuidado de no dañar las tuberías/el circuito de refrigeración del electrodoméstico durante el transporte o el uso. En caso de daños, no exponga el electrodoméstico al fuego, a una fuente de ignición potencial y ventile de inmediato la estancia donde se encuentre situado el electrodoméstico.
- El sistema de refrigeración situado en la parte posterior e interior de la cámara de vino contiene refrigerante. Por lo tanto, evite dañar los tubos.
- No use dispositivos eléctricos dentro de los compartimentos para alimentos del electrodoméstico, salvo que sean del tipo recomendado por el fabricante.
- No dañe el circuito refrigerante.
- No utilice dispositivos mecánicos u otros equipos para acelerar el proceso de descongelación, salvo aquellos recomendados por el fabricante.
- No use dispositivos eléctricos dentro de los compartimentos para alimentos, salvo que sean del tipo recomendado por el fabricante.
- Para evitar lesiones o quemaduras, no toque los elementos de refrigeración

internos, sobre todo si tiene las manos mojadas.

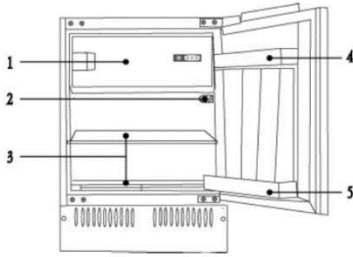
- No obstruya las aberturas de ventilación de la carcasa del electrodoméstico o de la estructura integrada.
- No use objetos puntiagudos o afilados como cuchillos o tenedores para eliminar la escarcha.
- No utilice secadores de pelo, estufas eléctricas u otros aparatos similares para descongelar.
- No utilice un cuchillo o cualquier objeto afilado para eliminar escarcha o hielo. Si lo hace, el circuito refrigerante podría resultar dañado y las fugas podrían provocar incendios o daños oculares.
- No utilice dispositivos mecánicos u otros equipos para acelerar el proceso de descongelación.
- Evite absolutamente el uso de llamas descubiertas o equipos eléctricos para acelerar la fase de descongelación, tales como calefactores, limpiadores de vapor, velas, lámparas de aceite y similares.
- Nunca realice un lavado con agua del compresor, simplemente pase un paño seco para evitar el óxido tras la limpieza.
- Se recomienda mantener el enchufe limpio; cualquier exceso de polvo sobre el enchufe podría provocar un incendio.
- Este producto está diseñado y construido únicamente para usos domésticos.
- La garantía quedará sin validez si el producto se instala o utiliza en lugares comerciales o no residenciales.
- El producto debe instalarse, ubicarse y manejarse correctamente, de acuerdo con las instrucciones contenidas en el Manual de instrucciones del usuario suministrado.

- La garantía se aplica solo a productos nuevos y no es transferible si se revende el producto.
- Nuestra empresa declina toda responsabilidad en caso de datos incidentales o emergentes.
- La garantía no afectará, en ningún caso, a sus derechos legales.
- No lleve a cabo reparaciones en la cámara de vino. Todas las intervenciones debe llevarlas a cabo únicamente personal cualificado.

SEGURIDAD DE LOS NIÑOS

- Si va a eliminar un producto antiguo con un cerrojo o un pasador instalado en la puerta, asegúrese de depositarlo en condiciones seguras que eviten que queden niños atrapados en su interior.
- Este electrodoméstico puede ser utilizado por niños de 8 años o más y por personas con capacidades físicas, sensoriales o mentales reducidas o con falta de experiencia y conocimiento, siempre y cuando estén supervisados o hayan recibido instrucciones adecuadas acerca de cómo utilizarlo de forma segura y entiendan los riesgos implicados.
- Los niños no deben jugar con el aparato. Los niños sin supervisión no deben realizar operaciones de limpieza y mantenimiento.

DIAGRAMA DEL FRIGORÍFICO



1. Compartimento de congelador 2. Selector de temperatura 3. Estantes 4. Huevera/estante de puerta 5. Botellero

Debido a mejoras técnicas, este diagrama puede variar ligeramente respecto a la distribución del frigorífico que acaba de comprar.

PREPARACIÓN

Desembalaje

Retire todos los elementos de embalaje.

Compruebe accesorios y materiales

Compruebe que el electrodoméstico incluye todos los accesorios indicados y que todos los componentes estén en perfecto estado.

Asegúrese de la correcta colocación del frigorífico

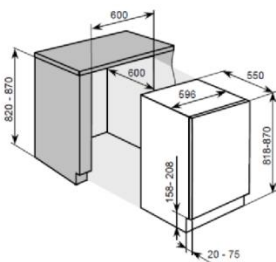
Limpie el frigorífico antes de utilizarlo por primera vez. Asegúrese de instalar el electrodoméstico alejado de la luz directa del sol y de otros aparatos que generen calor. Véanse también los requisitos de ventilación (abajo).

Tiempo de reposo

Una vez instalado y limpio, deje reposar el frigorífico durante más de 30 minutos antes de conectarlo a la alimentación.

Ventilación

- * Nivele el electrodoméstico con un nivel de burbuja y una escuadra de comprobación. El electrodoméstico cuenta con patas regulables.
- * Es preciso dejar un espacio de 38 mm en la parte posterior del electrodoméstico para garantizar una correcta ventilación.
- * No tape la entrada de aire en la parte delantera del electrodoméstico y permita una circulación de aire de 200 cm² a través de la base.
- * Compruebe que la posición de la toma de corriente sea la adecuada y que la tensión CA sea compatible con los datos mostrados en la placa de datos, situada en la pared interior del electrodoméstico, junto al/a los cajones para verduras y lechugas. La fuente de alimentación debe estar correctamente conectada a tierra.

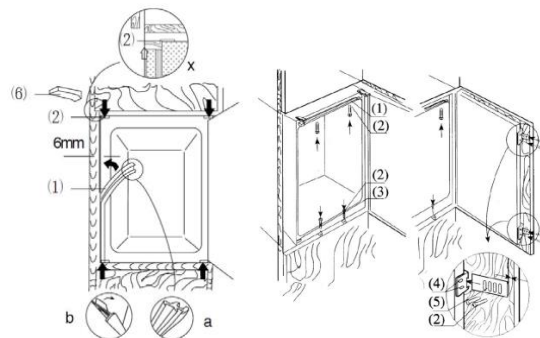


Instalación encastrada (Figura 2)

1. Compruebe que la puerta del armario de la cocina se encuentre en la posición de funcionamiento correcta.
2. Pase el cable de alimentación a través de la abertura en el mueble, para que pueda conectarse a la red de alimentación eléctrica una vez finalizada la instalación del electrodoméstico. Retire la tapa (6) solo en caso de restricciones de espacio.
3. Coloque el frigorífico en el interior del armario de la cocina. Fije los soportes (1) con tornillos (2) sobre el bastidor superior cuando se hayan introducido dos tercios del frigorífico. Seguidamente, introduzca totalmente el frigorífico, asegurándose de que la chaveta de los soportes se fije al bastidor horizontal del armario de cocina. Ajuste la posición del

frigorífico dejando un espacio de 6 mm entre la pared interior del armario de cocina y los lados externos del frigorífico. Fije los soportes al bastidor horizontal del armario de cocina con tornillos.

4. Inserte la junta en la abertura (aprox. 10 mm) entre el bastidor frontal inferior y el tablero inferior de la cocina. Fije los soportes inferiores (3) al bastidor frontal inferior con tornillos (2). Fije los soportes inferiores al tablero inferior del armario de la cocina con tornillos (2).
5. Inserte las juntas correctamente en las aberturas de la izquierda, la derecha y la parte superior del frigorífico.
6. Fije la puerta a los soportes (4) (cada posición superior e inferior tiene uno) con tornillos (2). Presione para cerrar las puertas del frigorífico y del armario de la cocina; seguidamente, abra por completo las puertas y coloque la placa de unión (5) en el soporte correspondiente y fíjela a la puerta del armario (el espacio entre la placa de unión y el borde del armario de cocina «b» es igual al grosor del tablero exterior del armario, en torno a 20 mm). Ajuste el elemento de conexión, del tal forma que el lateral del tirador de la puerta del armario de cocina no entra en contacto con el cuerpo del armario al cerrarse. (Aproximadamente un hueco de 1 mm para electrodomésticos de gran tamaño); monte el segundo elemento de conexión de la puerta donde proceda.
7. Tape el orificio en la puerta del electrodoméstico.

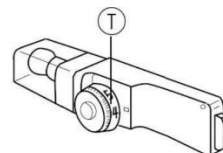


(Figura 2)

FUNCIONAMIENTO

Puesta en marcha del frigorífico

Una vez conectada la alimentación eléctrica, gire el selector de temperatura en sentido horario desde la posición 0 hasta cualquier posición comprendida entre 1 y 7 para poner en marcha el frigorífico. El compresor del frigorífico dejará de funcionar cuando el selector de temperatura se encuentre en la posición 0.



Ajuste de la temperatura:

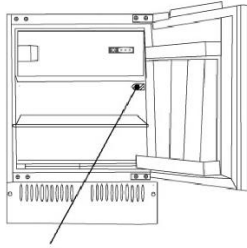
La temperatura en el interior del frigorífico puede ajustarse girando el selector de temperatura. Las posiciones 1 a 7 representan diferentes temperaturas, desde la más baja hasta la más alta.

Posición	Condiciones
1-2	Temperatura de verano o ambiente comprendida entre 25 y 35 °C
3-4	Temperatura de primavera, otoño o ambiente comprendida entre 15 y 25 °C
4-5	Temperatura de invierno o ambiente comprendida entre 5 y 15 °C
6-7	Congelación rápida

Advertencia: Al realizarse los ajustes de temperatura, deberá pasar algún tiempo antes de que el frigorífico alcance el nivel ajustado. Este tiempo dependerá de la diferencia entre la temperatura existente y la temperatura ajustada, la temperatura ambiente y la frecuencia con la que se abre y cierra la puerta, además de la cantidad de alimentos presente en el frigorífico.

Guardar los alimentos en el frigorífico

Una vez encendido el frigorífico, dejar transcurrir entre 1 y 2 horas antes de guardar alimentos en su interior. Por norma general, se pueden guardar los alimentos para refrigerar o congelar cuando la temperatura en el interior del compartimento alcance el valor ajustado.



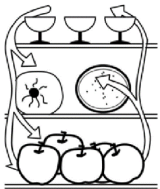
Termostato

INSTRUCCIONES

El compartimento refrigerado debe utilizarse para guardar

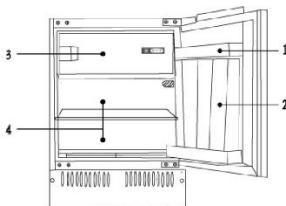
Alimentos de uso diario o que vayan a consumirse a corto plazo.

Aunque la temperatura en la mayoría de las zonas del compartimento refrigerado se puede regular entre 0 y 10 °C, no se recomienda conservar aquí alimentos durante largos periodos de tiempo. El compartimento refrigerado debe utilizarse para periodos de conservación cortos.



Compartimento refrigerado

1. Huevos y mantequilla
2. Bebidas y bebidas embotelladas
3. Alimentos para congelar
4. Alimentos de todo tipo, carnes, verduras, etc.

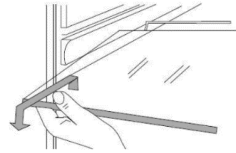


Precauciones para la refrigeración

- * Los alimentos calientes deben dejarse enfriar a temperatura ambiente antes de introducirlos en el frigorífico.
- * Seque cualquier humedad presente en los alimentos antes de introducirlos en el frigorífico.
- * Se recomienda guardar los alimentos en bolsas de conservación adecuadas, correctamente cerradas, antes de introducirlos en el frigorífico; de este modo, se evitará la evaporación de la humedad presente en los alimentos y que las verduras y frutas se deterioren o vean alterado su sabor.
- * No guarde cantidades o pesos excesivos de alimentos; para una conservación óptima, deje espacios entre los alimentos. Evite sobrecargar los estantes; una carga excesiva podría provocar su rotura.
- * Los alimentos deben colocarse atendiendo a su frecuencia de consumo. Los alimentos de consumo diario deben colocarse en las zonas más accesibles, para reducir al mínimo los tiempos de apertura de la puerta. No coloque alimentos demasiado cerca de las paredes internas del aparato.

Limpieza de las bandejas de alimentos

- * Las bandejas para alimentos se pueden extraer para su limpieza.

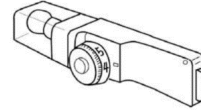


Bombilla y método de sustitución:

Bombilla: 240 V, 10 W

Portalámparas: E14 (no utilizar bombillas de más de 15 W)

- * Para su sustitución, desenchufe el aparato de la red eléctrica.
- * Gire la bombilla en sentido contrario a las agujas del reloj para retirarla.



Instrucciones para la conservación de los alimentos

- * Si las verduras se colocan con las raíces orientadas hacia la fuente de frío, el tiempo de conservación se amplía.
- * Retire las hojas de zanahorias y nabos antes de guardarlos.
- * Coloque una servilleta de papel sobre el soporte para botellas para facilitar su limpieza.
- * Para reducir el consumo eléctrico, los alimentos congelados pueden conservarse en el compartimento refrigerado antes de su consumo.
- * No guarde cebollas, ajos, jengibre, castañas de agua y otros tubérculos en el frigorífico; estos alimentos se pueden conservar durante largos periodos de tiempo a una temperatura ambiente normal.
- * No guarde melones, papayas, plátanos, piñas y calabazas maduras en el frigorífico. La refrigeración acelerará el proceso de maduración.

Conservación de los alimentos durante largos periodos de tiempo

Como la temperatura del congelador es muy baja, los alimentos frescos se pueden conservar en este compartimento durante largos periodos de tiempo. Los alimentos que deban conservarse durante largos periodos de tiempo pueden introducirse en el congelador. Hay que tener en cuenta la información de conservación que figura en el envase.

Conservación de alimentos congelados

- * El peso recomendado de los alimentos frescos debe ser inferior a 2 kg.
- * Antes de introducir alimentos calientes en el frigorífico, espere hasta que hayan enfriado.
- * Seque el exterior de los envases de los alimentos antes de introducirlos en el congelador; además, los embalajes deben estar libres de olores, ser herméticos y no tóxicos.
- * Retire solo la cantidad de alimentos que vaya a necesitar del frigorífico. Solo podrá volver a congelar alimentos descongelados si los cocina previamente.
- * Divida los alimentos en porciones pequeñas: se congelarán más rápido y serán más fáciles de descongelar y cocinar. Se recomienda que el peso de cada porción no sea superior a 1,5 kg.
- * No introduzca cervezas ni bebidas embotelladas.
- * No toque los alimentos congelados con las manos húmedas.

Fabricación de hielos

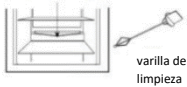
- * Llene la bandeja de hielos hasta 3/4 partes de su volumen e introduzca la bandeja en el congelador.
- * No utilice un cuchillo ni ninguna otra herramienta cortante para extraer los hielos de la bandeja.
- * Los hielos se podrán extraer fácilmente de la bandeja tras colocarla en agua tibia durante unos instantes.

DESCONGELACIÓN-LIMPIEZA-ELIMINACIÓN

Descongelación del compartimento del frigorífico

El compartimento refrigerado posee un sistema de descongelación automática. La escarcha formada en la pared trasera se derretirá y fluirá a través del tubo de drenaje hasta el recipiente de evaporación situado encima del compresor, en la parte posterior del frigorífico, donde el calor generado por el compresor provocará la evaporación del agua.

Salida de agua,



Advertencia: Mantenga siempre limpio el drenaje situado sobre el cajón de frutas y verduras a fin de garantizar una circulación normal del agua descongelada. Use la varilla suministrada para eliminar cualquier atasco.

Descongelación del compartimento del congelador

Tras un periodo de funcionamiento, se formará una capa de escarcha en la superficie del congelador. Si esta capa se vuelve demasiado gruesa, se incrementará el consumo eléctrico. Cuando se haya formado una capa de escarcha demasiado gruesa, será necesario proceder a la descongelación del electrodoméstico.

Para descongelar el congelador, en primer lugar desconecte la alimentación eléctrica desenchufando el aparato y, a continuación, retire todos los alimentos de su interior y guárdelos en un lugar fresco.

Use una herramienta de descongelación de plástico. Cuando el hielo y la escarcha se hayan derretido, seque el interior del congelador.

Advertencia: No utilice calentadores eléctricos ni herramientas metálicas para acelerar o llevar a cabo el proceso de descongelación.

Una vez finalizada la descongelación, enchufe el frigorífico para ponerlo de nuevo en marcha.

Fallo en la alimentación eléctrica

Incluso en verano, es posible conservar los alimentos en el frigorífico durante unas horas tras un fallo en la alimentación eléctrica.

- * Durante un fallo en la alimentación eléctrica, no introduzca más alimentos en el frigorífico.
- * Evite abrir la puerta del electrodoméstico durante fallos en la alimentación eléctrica.
- * Si se recibe un aviso de corte en el suministro eléctrico, fabrique algunos hielos y colóquelos en la parte superior del frigorífico.

Advertencia: la temperatura en el interior del electrodoméstico se elevará durante un corte en el suministro eléctrico o en caso de producirse un fallo técnico y el tiempo de conservación de los alimentos se reducirá.

Limpieza

Para evitar la formación de malos olores, limpie el frigorífico de forma regular.

- * Desconecte la alimentación eléctrica antes de proceder a la limpieza del frigorífico.
- * No use cepillos de cerdas duras, cepillos de metal, detergentes, gasolina o otros disolventes, agua caliente ni sustancias ácidas/ alcalinas para la limpieza.
- * Limpie las gotas de agua en la superficie del frigorífico con un paño suave.

- (1) No use una cantidad excesiva de agua para limpiar el frigorífico.
- (2) Use un paño seco para limpiar el interruptor, la bombilla y el selector de temperatura.

- * Mantenga siempre limpia la junta de caucho de la puerta.
- * Limpie de forma periódica la parte posterior y los lados del frigorífico.

Interrupción en el funcionamiento

Si el fallo en la alimentación eléctrica tiene una duración prolongada, desenchufe el electrodoméstico y proceda a su limpieza siguiendo las instrucciones anteriormente descritas. Mantenga abierta la puerta del frigorífico durante la desconexión al suministro eléctrico para evitar que los alimentos que permanezcan en el compartimento produzcan malos olores.

Advertencia: No se recomienda desconectar el frigorífico del suministro eléctrico

Durante las vacaciones

- * Retire todos los alimentos del frigorífico si las vacaciones son de corta duración. Coloque el selector de temperatura en la posición adecuada y asegúrese de cerrar correctamente la puerta del frigorífico.

- * En caso de vacaciones prolongadas, retire los alimentos del frigorífico y desconecte del suministro eléctrico.

Cuando la escarcha en el interior se derrita, limpie y seque el compartimento.

Eliminación

- * Antes de proceder a su eliminación, retire la puerta del frigorífico para evitar que queden niños atrapados en su interior.

Traslado del frigorífico

- * Desenchufe el frigorífico.
- * Retire los alimentos.
- * Use cinta de embalar para cerrar y asegurar las puertas.

PREGUNTAS Y RESPUESTAS

Las situaciones siguientes no constituyen problemas:

- * La temperatura del frigorífico y del compresor se elevará y el compresor funcionará durante periodos de tiempo anormalmente elevados cuando el frigorífico se pone en funcionamiento por primera vez.
- * Seque las gotas de agua en la superficie externa del frigorífico con un paño suave.
- * Cuando el frigorífico se abre con frecuencia o la puerta permanece abierta durante demasiado tiempo durante la estación húmeda, aparecerá humedad en el interior del mismo.
- * Se escuchará un sonido suave cuando el líquido refrigerante circule o cuando el compresor se enciende o se apaga.
- * Se escuchará un sonido suave cuando gotas de agua descongelada caigan en la bandeja de evaporación.
- * El compresor funcionará durante periodos de tiempo comparativamente más largos si introducen cantidades excesivas de alimentos en el frigorífico o si la temperatura ambiente es elevada.
- * El evaporador puede producir malos olores si el compartimento no se limpia correctamente.

Advertencia: No reinicie nunca el frigorífico hasta que hayan transcurrido al menos cinco minutos.

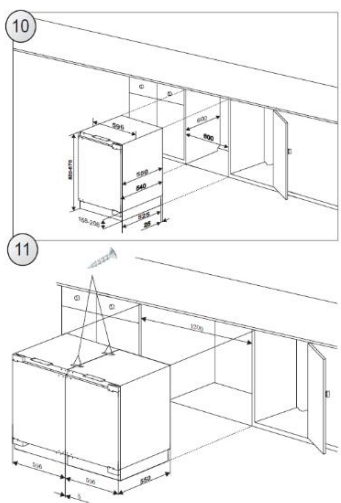
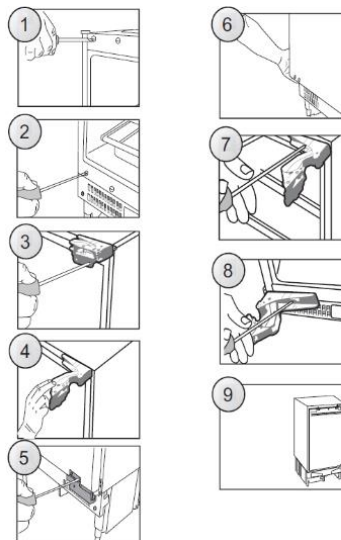
Antes de proceder a cualquier reparación, identifique primero la causa del problema.

Síntomas	Causas
El frigorífico no arranca.	<ul style="list-style-type: none">* Conexión defectuosa a la fuente de alimentación (enchufe, toma y fusible)* El selector de temperatura está en la posición 0.* Baja tensión.
La bombilla no parpadea.	<ul style="list-style-type: none">* Bombilla defectuosa.* Fuente de alimentación no conectada.* El selector de temperatura está en la posición 0.
Ruido excesivo.	<ul style="list-style-type: none">* Instalación desnivelada.* Contacto entre el frigorífico y una pared u otro objeto.
El compresor funciona durante periodos largos de tiempo o la temperatura no alcanza el punto de ajuste.	<ul style="list-style-type: none">* Primera puesta en funcionamiento.* Cantidad excesiva de alimentos almacenados.* Apertura frecuente de la puerta del frigorífico en presencia de temperaturas ambientales elevadas.* El selector de temperatura no se ha configurado correctamente.* El frigorífico se ha instalado en un lugar donde recibe la luz directa del sol o cerca de una fuente de calor.* Ventilación insuficiente o suciedad en el condensador.
Alimentos resecos	<ul style="list-style-type: none">* Alimentos envasados de forma incorrecta.
Capa de escarcha gruesa sobre los alimentos congelados	<ul style="list-style-type: none">* La puerta no se ha cerrado correctamente.* Apertura frecuente de la puerta del frigorífico.* La presencia de escarcha en el interior de las bolsas de alimentos es normal.

Olores extraños	<p>* Los alimentos no se han guardado en envases herméticos.</p> <p>* Alimentos en descomposición en el interior del frigorífico.</p> <p>* El frigorífico precisa una limpieza. Véase «Limpieza»</p>
-----------------	--

INVERSIÓN DE LA APERTURA DE LA PUERTA

- Desenchufe el electrodoméstico antes de invertir la dirección de apertura de la puerta.
 - Retire los alimentos del electrodoméstico.
 - Retire las tapas situadas en la parte frontal del cuerpo del electrodoméstico (Fig. 1, Fig. 2).
 - Retire los dos tornillos que fijan la bisagra superior a la puerta del electrodoméstico (Fig. 3). Tenga especial cuidado de sujetar verticalmente la puerta del electrodoméstico.
 - Sujetando la puerta, haga oscilar la bisagra superior para separarla de la puerta usando la otra mano (Fig. 4).
- Realice este paso con especial cuidado ya que la bisagra se puede cerrar y provocar lesiones.**
- Retire los dos tornillos que fijan la bisagra inferior a la puerta del electrodoméstico (Fig. 5). Tenga especial cuidado de sujetar la puerta del electrodoméstico con la otra mano.
 - Sujetando la puerta, haga oscilar la bisagra inferior para separarla de la puerta usando la otra mano; seguidamente, retire la puerta del cuerpo del electrodoméstico (Fig. 6).
 - Retire los dos tornillos que fijan la bisagra superior al cuerpo del electrodoméstico y los dos tornillos que sujetan la bisagra inferior al cuerpo del electrodoméstico (Fig. 7).
 - Atornille la bisagra superior y la bisagra inferior en el lado contrario del electrodoméstico usando los tornillos correspondientes (Fig. 8). La bisagra superior debería montarse en el lado contrario del electrodoméstico respecto a la bisagra inferior. La bisagra inferior debería montarse en el lado contrario del electrodoméstico respecto a la bisagra superior. Con las bisagras abiertas, mantenga la puerta colocada de forma paralela al suelo, con cuidado, atornille las bisagras a la puerta usando los tornillos correspondientes.
 - Asegúrese de que la puerta está correctamente alineada respecto al cuerpo del electrodoméstico (Fig. 9).

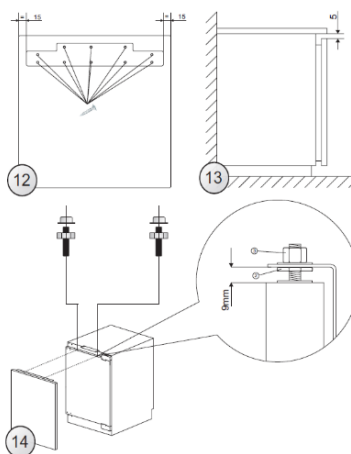


INSTALACIÓN DEL ELECTRODOMÉSTICO

La instalación del electrodoméstico debería llevarla a cabo un técnico cualificado. El electrodoméstico debería colocarse en el interior de un armario (Fig. 10). Una vez colocado correctamente, ajuste la altura del electrodoméstico girando las 4 patas regulables según sea necesario. En caso necesario, los electrodomésticos Amica adyacentes deben fijarse con una escuadra sujeta mediante tornillos al mueble correspondiente (Fig. 11). Hay una tira en la parte superior del electrodoméstico. Sujétela a la parte inferior del armario con los tornillos correspondientes incluidos en el kit de montaje (Fig. 16).

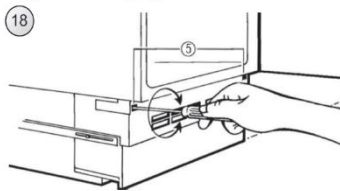
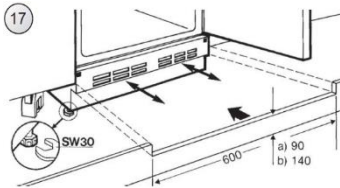
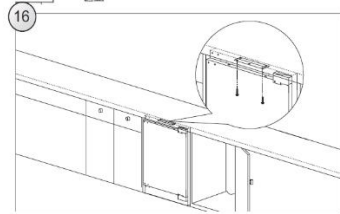
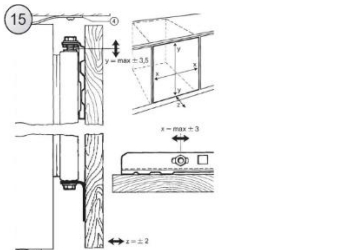
La tira decorativa no debe bloquear los orificios de ventilación situados en el armario de encastre inferior; la tira debe cortarse a medida (Fig. 17). La profundidad del armario de encastre inferior es ajustable (movimiento hacia adelante o hacia atrás, según corresponda). Una vez ajustado correctamente, apriete los tornillos de montaje (situados en las aberturas a ambos lados del armario de encastre) con un destornillador de estrella.

Esta operación fijará de manera permanente el armario de encastre (Fig. 18).



CÓMO PANELAR LA PUERTA DEL ELECTRODOMÉSTICO

Posicione la pieza de montaje en el tablero y proceda a su colocación según corresponda (Fig. 12). La distancia entre el tablero y la parte inferior de la encimera debe ser de 5 mm (Fig. 13). Fije la pieza de montaje usando los tornillos correspondientes incluidos en el kit de instalación. Extraiga la tapa de la pieza de montaje y atornille los dos tornillos especiales (2) a la puerta del electrodoméstico (Fig. 14). Fije el tablero con la pieza de montaje a la puerta del electrodoméstico. Asegure el tablero con las tuercas correspondientes (elemento 3, Figura 14). Asegúrese de que el montaje del tablero esté correctamente posicionado respecto al electrodoméstico (Fig. 15). Usando los tornillos incluidos, fije el montaje del tablero a la parte inferior de la puerta del electrodoméstico (Fig. 15). Vuelva a colocar la tapa de la pieza de montaje en su posición original.



DESECHAR EL ELECTRODOMÉSTICO ANTIGUO



Este electrodoméstico cumple la directiva europea 2012/19/EU en materia de Residuos de Aparatos Eléctricos y Electrónicos (RAEE).

Los RAEE contienen tanto sustancias contaminantes (que pueden conllevar consecuencias negativas para el medio ambiente) como componentes básicos (que se pueden reutilizar). Es importante que los RAEE se sometan a tratamientos específicos para eliminar y desechar adecuadamente los contaminantes y recuperar y reciclar todos los materiales.

Las personas desempeñan un papel clave a la hora de garantizar que los RAEE no se conviertan en un problema medioambiental. Para ello, es esencial seguir ciertas normas básicas:

Los RAEE no deben recibir el mismo tratamiento que los residuos domésticos.

Los RAEE deben depositarse en los puntos limpios pertinentes, gestionados por las autoridades locales o por empresas autorizadas. En muchos países, existe un servicio de recogida a domicilio de RAEE de gran tamaño.

En muchos países, al comprar un electrodoméstico nuevo, el distribuidor podría encargarse de la recogida del antiguo de forma totalmente gratuita, siempre y cuando el equipo tenga características similares y sea del mismo tipo que el equipo suministrado.

Conformidad

Mediante la colocación de la marca **CE** en este producto confirmamos el cumplimiento de todos los requisitos legislativos europeos relevantes en materia de seguridad, salud y medio ambiente establecidos para este producto.

Vielen ank für den Kauf dieses Produkts.

Bitte lesen Sie vor dem Gebrauch des Kühlschranks diese Anleitung sorgfältig, um das Gerät optimal zu nutzen. Bewahren Sie die gesamte Referenzdokumentation zum Nachschlagen oder für einen eventuellen späteren Besitzer auf. Dieses Gerät ist ausschließlich für den Hausgebrauch und vergleichbare Verwendung bestimmt, wie:

- Personalküchen in Geschäften, Büros und anderen Arbeitsumgebungen,
- in landwirtschaftlichen Betrieben, für die Nutzung durch Gäste von Hotels, Motels und ähnlichen Unterkünften,
- Bed & Breakfast (B&B),
- Catering-Dienste und ähnliche Zwecke im Einzelhandel.

Das Gerät darf ausschließlich für die Konservierung von Lebensmitteln verwendet werden. Jede andere Verwendung wird als gefährlich erachtet und der Hersteller weist im Fall der Nichtbeachtung jede Haftung zurück. Bitte lesen Sie auch die Garantiebestimmungen. Um die bestmögliche Leistung zu erzielen und einen problemlosen Betrieb zu gewährleisten, lesen Sie zunächst diese Anweisungen sorgfältig durch. Die Nichtbeachtung dieser Anweisungen kann zum Erlöschen des Anspruchs auf kostenlosen Kundenservice während der Garantiezeit führen.

SICHERHEITSINFORMATIONEN

Diese Anleitung enthält wichtige Sicherheitsinformationen. Bewahren Sie diese Anleitung daher zum Nachschlagen und damit Sie Ihr Gerät optimal nutzen können sicher auf.

Die Kühltruhe enthält ein Kältegas (R600a: Isobutan) und ein Schaumtreibmittel (Cyclopentane) zur Isolierung, die sehr umweltfreundlich, aber entflammbar sind.



Vorsicht: Feuergefahr

Wenn der Kühlkreislauf beschädigt wird:

- Offenes Feuer und Zündquellen vermeiden.

Den Raum, in dem sich das Gerät befindet, gut lüften.

WARNUNG!

- Vorsicht beim Reinigen/Tragen des Geräts, sodass das Metall der Kühlschlaufen nicht berührt wird, da dies Finger und Hände verletzen oder das Gerät beschädigen könnte.
- Dieses Gerät ist nicht geeignet, um darauf oder darunter weitere Geräte zu stapeln. Nicht auf dem Gerät sitzen oder stehen, da es dafür nicht geeignet ist. Dies könnte zu Personenschäden führen oder das Gerät beschädigen.
- Darauf achten, dass das Stromkabel während und nach dem

Tragen/Verschieben des Geräts nicht darunter stecken bleibt, damit es nicht beschädigt oder zerschnitten wird.

- Beim Aufstellen des Geräts darauf achten, dass der Fußboden, Leitungen, Wandverkleidungen usw. nicht beschädigt werden. Gerät nicht verschieben, indem an der Klappe oder am Griff gezogen wird. Erlauben Sie Kindern nicht mit dem Gerät zu spielen oder an den Bedientknöpfen herumzuspielen. Unser Unternehmen übernimmt keine Haftung, falls diese Anweisungen nicht befolgt werden.
- Das Gerät nicht in Umgebungen mit feuchter, öliger oder staubiger Atmosphäre installieren sowie vor direkter Sonneneinstrahlung und Wasser schützen.
- Das Gerät nicht in der Nähe von Hitzequellen oder entflammbaren Materialien installieren.
- Bei einem Stromausfall nicht die Klappe öffnen. Dauert der Stromausfall weniger als 20 Stunden an, wird die Tiefkühlware nicht beeinträchtigt. Dauert der Stromausfall länger, sollten die Lebensmittel überprüft und sofort verzehrt oder gekocht und erneut eingefroren werden.
- Lässt sich die Klappe der Kühltruhe schwierig öffnen, nachdem Sie diese gerade geschlossen haben, so ist dies normal. Dies liegt am Druckausgleich, der hergestellt wird. Die Klappe lässt sich normalerweise nach wenigen Minuten wieder öffnen.
- Das Gerät erst dann an die Stromversorgung anschließen, wenn sämtliches Verpackungsmaterial und Transportschutzvorrichtungen entfernt wurden.
- Das Gerät vor dem Einschalten mindestens vier Stunden lang stehen lassen, wenn es im Liegen transportiert

wurde, damit sich das Kompressoröl absetzen kann.

- Diese Kühltruhe darf nur für den vorgesehenen Zweck (z.B. Lagern und Einfrieren von Lebensmitteln) verwendet werden.
- Keine Medikamente oder Materialien für wissenschaftliche Forschungen aufbewahren. Wird Material gelagert, das eine strenge Kontrolle der Lagertemperatur erfordert, so kann sich die Qualität verschlechtern oder es kann eine unvorhergesehene Reaktion auftreten, die zu Risiken führen kann.
- Vor jedem Eingriff am Gerät den Netzstecker ziehen.
- Bei der Lieferung überprüfen, ob das Produkt nicht beschädigt ist und ob alle Teile und Zubehör unversehrt sind.
- Wenn Sie am Kühlsystem ein Leck feststellen, nicht die Netzsteckdose berühren und unbedingt offenes Feuer vermeiden. Das Fenster öffnen und den Raum gut lüften. Wenden Sie sich an den Kundenservice, um das Gerät reparieren zu lassen.
- Zum Anschluss keine Verlängerungskabel und Adapter verwenden.
- Das Netzkabel nicht stark spannen oder biegen und den Netzstecker nicht mit nassen Händen berühren.
- Den Netzstecker und/oder das Netzkabel nicht beschädigen - Stromschlag- und Brandgefahr!
- Ein beschädigtes Netzkabel muss vom Hersteller oder dem zugelassenen Kundendienst oder ähnlich qualifizierter Person ausgewechselt werden, um Gefahren vorzubeugen.
- Keine brennbaren und hoch flüchtigen Substanzen wie Äther, Benzin, Flüssiggas, Propan, Sprühdosen, Klebstoffe, reinen Alkohol usw. in der

Kühltruhe aufbewahren - Explosionsgefahr!

- In der Nähe der Kühltruhe keine brennbaren Sprays wie z.B. Farbspraydosen aufbewahren. Es besteht Explosions- oder Brandgefahr.
- Keine Gegenstände oder mit Wasser gefüllten Behälter auf das Gerät stellen.
- Keine Verlängerungskabel und Mehrfachsteckleisten verwenden.
- Gerät nicht durch Verbrennen entsorgen. Darauf achten, dass die Kühlschleife des Geräts während des Transports oder im Betrieb nicht beschädigt wird. Bei einer Beschädigung das Gerät keinem offenen Feuer oder möglichen Zündquellen aussetzen und den Raum, in dem sich das Gerät befindet, sofort gut lüften.
- Das Kühlsystem an der Rückseite und im Inneren des Geräts enthält ein Kältemittel. Es muss daher darauf geachtet werden, die Leitungen nicht zu beschädigen.
- Im Inneren des Gefriergeräts keine elektrischen Geräte benutzen, es sei denn, sie sind vom Hersteller empfohlen.
- Den Kühlkreislauf nicht beschädigen.
- Keine mechanischen oder sonstigen Hilfsmittel verwenden, um den Abtauvorgang zu beschleunigen, es sei denn, dies ist vom Hersteller so empfohlen.
- Im Inneren des Kühlschranks keine elektrischen Geräte benutzen, es sei denn, der Typ wurde vom Hersteller empfohlen.
- Die Lüftungsgitter am Gehäuse des Geräts und innerhalb der

Einbauöffnung nicht verstopfen oder verschließen.

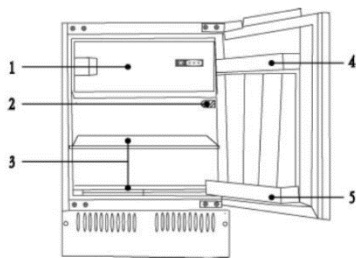
- Nicht die internen Kühlelemente berühren, besonders nicht mit nassen Händen, da Sie sich verbrennen oder anderweitig verletzen können.
- Keine scharfkantigen Gegenstände wie Messer oder Gabeln verwenden, um Eisschichten damit zu entfernen.
- Keinen Haarfön, Heizgeräte oder sonstige elektrische Geräte zum Abtauen verwenden.
- Wenn sich an den Innenwänden eine Eisschicht bildet, diese nicht mit einem Messer oder sonstigen scharfen Gegenständen abkratzen. Dies kann den Kühlkreislauf beschädigen und das austretende Kältemittel kann sich entzünden oder die Augen schädigen.
- Keine mechanischen oder sonstigen Hilfsmittel verwenden, um den Abtauvorgang zu beschleunigen.
- Auf keinen Fall offene Flammen oder elektrische Geräte wie Heizelemente oder Dampfstrahlreiniger sowie keine Kerzen, Öllampen oder Ähnliches verwenden, um den Abtauvorgang zu beschleunigen.
- Für die Reinigung des Kompressors kein Wasser darauf schütten. Nach der feuchten Reinigung mit einem Tuch gründlich trocken reiben, um Rost zu vermeiden.
- Den Netzstecker sauber halten. Starke Staubablagerungen erhöhen die Brandgefahr.
- Das Produkt ist nur für die Verwendung in Privathaushalten vorgesehen.
- Die Garantie erlischt, wenn das Produkt für gewerbliche Zwecke und nicht in Privathaushalten eingesetzt wird.

- Das Produkt muss im Einklang mit den Anweisungen im Bedienungshandbuch richtig installiert, aufgestellt und betrieben werden.
- Die Garantie gilt nur für neue Produkte und erlischt, wenn das Produkt weiterverkauft wird.
- Unser Unternehmen übernimmt keine Haftung für Unfälle oder Folgeschäden im Zusammenhang mit dem Produkt.
- Die Garantie führt nicht zum Erlöschen gesetzlicher Rechte.
- Nicht versuchen, das Gerät selbst zu reparieren. Technische Eingriffe dürfen ausschließlich von qualifiziertem Fachpersonal durchgeführt werden.

KINDERSICHERHEIT!

- Wenn Sie ein Altgerät entsorgen, das ein Schloss oder eine Verriegelung an der Tür hat, stellen Sie sicher, dass hier versehentlich keine spielenden Kinder eingesperrt werden können.
- Dieses Gerät kann von Kindern ab 8 Jahren und Personen mit eingeschränkten körperlichen, sensorischen oder geistigen Fähigkeiten oder mangelnder Erfahrung und mangelndem Wissen benutzt werden, wenn diese in die sichere Bedienung des Geräts eingewiesen wurden oder beaufsichtigt werden und wenn ihnen die damit verbundenen Gefahren bekannt sind.
- Kinder sollten nicht mit dem Gerät spielen. Reinigung und Pflege sollten nicht von Kindern ohne Aufsicht erfolgen.

KÜHLSCHRANKDIAGRAMM



1. Tiefkühlfach 2. Temperaturregler 3. Fächer 4. Eierablage/Türfach 5. Flaschenfach

Aufgrund von technischen Verbesserungen kann diese Zeichnung leicht von dem von Ihnen gekauften Kühlschrank abweichen.

VORBEREITUNG

Auspacken

Entfernen Sie alle Verpackungsmaterialien.

Zubehör und Material prüfen

Überprüfen Sie, ob Ihr Gerät mit dem angegebenen Zubehör geliefert wurde und ob alle Bestandteile unversehrt sind.

Kühlschrank an der richtigen Stelle aufstellen

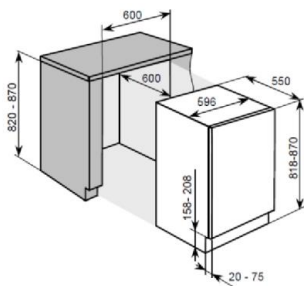
Reinigen Sie den Kühlschrank vor der ersten Inbetriebnahme. Achten Sie darauf, dass das Gerät nicht in direktem Sonnenlicht und nicht neben anderen Geräten aufgestellt wird, die Hitze entwickeln. Siehe dazu auch Belüftungsvoraussetzungen (unten).

Ruhezeit

Warten Sie nach dem Aufstellen und Reinigen mindestens 30 Minuten, bis Sie den Kühlschrank an die Stromversorgung anschließen.

Belüftung

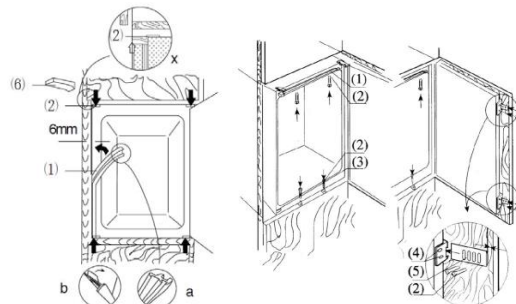
- * Bringen Sie das Gerät mit Wasserwaage und Anschlagwinkel in die Waage. Unter dem Gerät befinden sich Stellfüße.
- * Damit die Luft zirkulieren kann, sollte der Abstand zwischen Geräterückseite und Wand mindestens 38 mm betragen.
- * Die Lüftungsschlitze vor dem Gerät nicht abdecken und darauf achten, dass ca. 200 cm² Luft durch den Sockel zirkulieren können
- * Prüfen, ob die Steckdose leicht zugänglich ist und ob ihre Stromspannung mit den Daten auf dem Typenschild an der linken inneren Kühlschrankwand neben den Gemüsefächern übereinstimmt. Die Stromversorgung muss fachgerecht geerdet sein.



Unterbau (Abbildung 2)

1. Prüfen, ob die Tür des Einbauschranks ihren Anschlag an der richtigen Seite hat.
2. Das Stromkabel durch die Öffnung am Einbauschränk führen, sodass das Gerät nach dem Einbau angeschlossen werden kann. Die Abdeckung (6) nur dann entfernen, wenn nicht genügend Platz vorhanden ist.
3. Den Kühlschrank richtig im Einbauschränk platzieren. Beschläge (1) mit Schrauben (2) im oberen Rahmen festschrauben, sobald der Kühlschrank zu zwei Dritteln in den Einbauschränk geschoben wurde. Gerät dann vollständig hineinschieben und gewährleisten, dass die Bolzen der Beschläge in den Querrahmen des Einbauschranks rutschen. Position des Kühlschranks ausrichten, indem jeweils 6 mm Platz zwischen der Innenseite

- des Einbauschranks und der Außenseite des Kühlschranks bleibt. Beschläge mit Schrauben am Querrahmen des Einbauschranks verschrauben.
4. Die Öffnung (ca. 10 mm) zwischen unterem Vorderrahmen und unterem Rand des Einbauschranks mit der Dichtung verschließen. Untere Befestigungen (3) mit dem unteren Vorderrahmen (2) verschrauben. Untere Befestigungen mit dem unteren Rand des Einbauschranks verschrauben (2).
5. Dichtungen richtig in die Öffnungen auf der linken, oberen und rechten Kühlschrankseite einsetzen.
6. Tür mit Schrauben in den Halterungen (4) (oben und unten jeweils eine) verschrauben (2). Türen des Kühlschranks und des Einbauschranks fest schließen; Türen dann vollständig öffnen und die Verbindungsplatte (5) an der entsprechenden Halterung platzieren und mit der Tür des Einbauschranks verbinden (der Raum zwischen Verbindungsplatte und Kante des Einbauschranks „t“ entspricht der Dicke der Außenseite des Kühlschranks, ca. 20 mm). Verbindungselement so einstellen, dass die Seite des Einbauschranks mit dem Türgriff geschlossen keinen Kontakt mit dem Gerätegehäuse hat. (Ca. 1 mm Abstand für große Geräte), zweite Türverbindung an der entsprechenden Stelle anbringen.
7. Offenes Loch in der Gerätetür mit Stopfen verschließen.

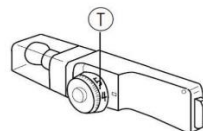


(Abb. 2).

BETRIEB

Inbetriebnahme des Kühlschranks

Nach dem Anschließen des Kühlschranks den Temperaturregler im Uhrzeigersinn von 0 auf eine Stellung zwischen 1 und 7 stellen, um den Kühlschrank einzuschalten. Der Kompressor des Kühlschranks hält an, wenn der Temperaturregler auf 0 eingestellt ist.



Anpassen der Temperatur:

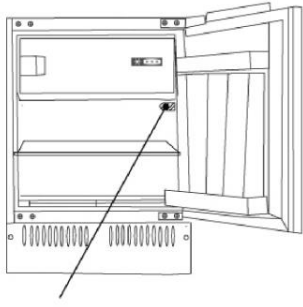
Die Temperatur im Kühlschrank wird über den Temperaturregler eingestellt. Die Stellungen 1 bis 7 stehen für unterschiedliche Temperaturen von niedrig bis hoch.

Stellung	Temperaturbedingung
1-2	Sommer oder Raumtemperatur zwischen 25-35°C
3-4	Frühling, Herbst oder Raumtemperatur zwischen 15-25°C
4-5	Winter oder Raumtemperatur zwischen 5-15°C
6-7	Schnell-Einfrieren

Vorsicht: Bei Temperaturanpassungen dauert es eine Weile, bis die eingestellte Temperatur im Kühlschrank erreicht ist. Die Länge dieser Dauer hängt vom Unterschied der vorhandenen und der eingestellten Temperatur, der Raumtemperatur, der Häufigkeit der Türöffnung und der Menge eingelagerter Lebensmittel ab.

Befüllen des Kühlschranks mit Lebensmitteln

Nach dem Einschalten des Kühlschranks zirka ein bis zwei Stunden warten, bis er mit Lebensmitteln gefüllt wird. Für gewöhnlich können Lebensmittel ab dem Erreichen der eingestellten Temperatur in Kühlschrank und Gefrierfach gelagert werden.



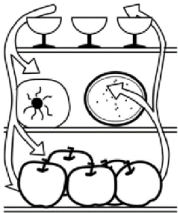
Thermostat

ANWEISUNGEN

Die Aufbewahrung im Kühlfach ist für die kurzfristige

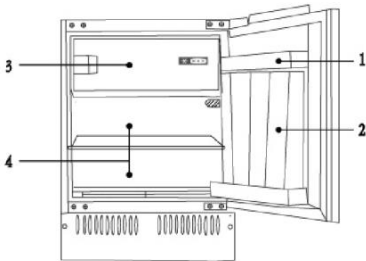
Lagerung bzw. für Lebensmittel für den täglichen Bedarf geeignet.

Obwohl sich die Temperatur in den meisten Bereichen des Kühlfachs auf 0 bis 10 Grad Celsius einstellen lässt, ist die langfristige Lagerung nicht zu empfehlen. Die Aufbewahrung im Kühlfach wird nur für die kurzfristige Lagerung empfohlen.



Lagerung im Kühlfach

1. Eier und Butter
2. Getränke und Flüssigkeiten in Flaschen
3. Gefriergut
4. Allgemeine Lebensmittel, Fleisch, Gemüse usw.

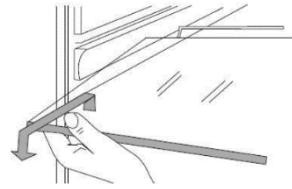


Maßnahmen bei der Lagerung im Kühlfach

- * Heiße Lebensmittel vor der Lagerung im Kühlschrank auf Raumtemperatur abkühlen lassen.
- * Eventuelle Wassertropfen auf Lebensmitteln abtrocknen, bevor diese in den Kühlschrank gelegt werden.
- * Es wird empfohlen, die Lebensmittel vor der Lagerung im Kühlschrank in passenden Beuteln zu verschließen oder zu vakuumieren; dadurch wird verhindert, dass Feuchtigkeit aus dem Lebensmittel verdunstet, und Obst und Gemüse bleiben länger frisch und behalten ihren Geschmack.
- * Keine übermäßigen Mengen an Lebensmitteln im Kühlschrank lagern. Für eine optimale Kühlung sollte etwas Platz zwischen den Lebensmitteln gelassen werden. Die Regalfächer nicht überladen, da diese unter einer übermäßigen Last zusammenbrechen könnten.
- * Die Lebensmittel sollten gemäß der Verbrauchergewohnheiten eingeräumt werden. Täglich gebrauchte Lebensmittel sollten leicht zugänglich sein, da dies die Dauer der Türöffnung verkürzt. Keine Lebensmittel unmittelbar neben die Kühlschrankinnenwände legen.

Reinigung der Regalböden

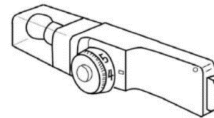
- * Die Regalböden können zur Reinigung herausgenommen werden.



Lämpchen und Austausch:

Lämpchen: 240 V, 10 W
Lampenfassung: E14 (keine Birnen über 15 W verwenden)

- * Vor dem Austausch der Birne den Netzstecker ziehen.
- * Die Birne entgegen dem Uhrzeigersinn herausdrehen.



Anweisungen für die Aufbewahrung von Lebensmitteln

- * Die Haltbarkeit von Gemüse wird verlängert, wenn dieses mit der Wurzel in Richtung Kältequelle in den Kühlschrank gelegt wird.
- * Das Grün von Möhren oder Rüben sollte vor der Lagerung entfernt werden.
- * Ein paar Lagen Küchenpapier auf dem Boden des Getränkefachs vereinfachen die Reinigung.
- * Tiefgefrorene Lebensmittel können im Kühlfach aufgetaut werden, da dies Energie spart.
- * Zwiebeln, Knoblauch, Maronen und verschiedenes Wurzelgemüse sollte nicht im Kühlschrank gelagert werden, da sie sich auch bei Raumtemperatur lange halten.
- * Reifer Kürbis, Melonen, Papayas, Bananen und Ananas sollten nicht im Kühlschrank gelagert werden, da dies ihren Reifeprozess beschleunigt.

Langfristige Lagerung von Lebensmitteln

Da die Temperatur im Gefrierfach sehr niedrig ist, lassen sich frische Lebensmittel hier langfristig aufbewahren. Lebensmittel mit langer Haltbarkeitsdauer können im Gefrierfach gelagert werden. Beachten Sie hierzu die Informationen zur Lagerung auf der Verpackung.

Lagerung von Gefriergut

- * Das empfohlene Gewicht des Gefrierguts sollte höchstens 2 kg betragen.
- * Heiße Lebensmittel sollten vor dem Einfrieren auf Raumtemperatur abkühlen.
- * Das Gefriergut sollte auf der Außenseite trocken sein und alle Verpackungsmaterialien sollten geruchsfrei, luftdicht, lebensmittelecht und ungiftig sein.
- * Entnehmen Sie nur die erforderliche Menge aus dem Gefrierfach. Einmal aufgetaute Lebensmittel können nicht erneut eingefroren werden, es sei denn, sie wurden erneut erhitzt.
- * Auf kleine Portionen aufgeteilte Lebensmittel frieren schneller ein und können schneller aufgetaut und gekocht werden. Das empfohlene Gewicht jeder Portion sollte höchstens 1,5 kg betragen.
- * Kein Bier oder sonstige Getränke in Flaschen einfrieren.
- * Eingefrorenes nicht mit feuchten Händen anfassen.

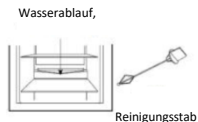
Herstellung von Eiswürfeln

- * Eiswürfelbehälter bis zu zwei Vierteln mit Wasser füllen und in das Gefrierfach stellen.
- * Eis nicht mit einem Messer oder anderen Metallgegenständen aus dem Behälter holen.
- * Die Eiswürfel lassen sich ganz leicht aus dem Behälter entfernen, wenn dieser kurz in warmes Wasser getaucht wird.

ABTAUEN-REINIGEN-AUSSCHALTEN

Abtauen des Kühlfachs

Das Kühlfach ist für automatisches Abtauen vorgesehen. Frost, der sich an der Rückwand gebildet hat, schmilzt, und das Tauwasser läuft durch das Ablaufrohr in den Verdampfungsbehälter über dem Kompressor auf der Rückseite des Kühlschranks. Die vom Kompressor erzeugte Hitze führt zum Verdampfen des Wassers.



Vorsicht: Der Wasserablauf über dem Gemüse- und Obstfach sollte immer sauber gehalten werden, damit das Tauwasser abfließen kann. Entfernen Sie mögliche Verstopfungen des Abflusses mit dem mitgelieferten Reinigungsstäbchen.

Abtauen des Gefrierfachs

Nach längerem Betrieb bildet sich eine Frostschrift auf der Oberfläche des Gefrierfachs. Wird diese Schicht zu dick, erhöht dies den Stromverbrauch. Wenn sich eine dicke Eisschicht gebildet hat, muss das Gefrierfach daher abgetaut werden.

Ziehen Sie dazu zuerst den Stecker aus der Steckdose. Nehmen Sie die Lebensmittel aus dem Kühlschrank und lagern Sie diese an einem kühlen Ort. Verwenden Sie zum Entfernen der Eisschicht ein Werkzeug aus Plastik. Wenn Eis und Frostschrift geschmolzen sind, nehmen Sie das Wasser im Gefrierfach mit einem Schwamm auf und reiben sie es trocken.

Vorsicht: Keine Metallgegenstände oder elektrische Heizgeräte zum Abtauen verwenden.

Nach dem Abtauen den Kühlschrank wieder in die Steckdose stecken, sodass er wieder läuft.

Stromausfall

Sogar im Sommer können Lebensmittel noch einige Stunden nach einem Stromausfall im Kühlschrank kühl gelagert werden.

- * Legen Sie während eines Stromausfalls keine weiteren Lebensmittel in den Kühlschrank.
- * Öffnen Sie die Tür möglichst nicht während des Stromausfalls.
- * Wenn der Stromausfall vorher angekündigt wird, bereiten Sie Eiswürfel vor und stellen Sie diese in einem Behälter oben in das Kühlfach.

Achtung: Bei einem Stromausfall oder bei technischen Problemen steigt die Temperatur im Kühlschrank und die Haltbarkeit der Lebensmittel verkürzt sich.

Reinigung

Der Kühlschrank sollte regelmäßig gereinigt werden, um das Entstehen unangenehmer Gerüche zu verhindern.

- * Trennen Sie den Kühlschrank vor dem Reinigen von der Stromversorgung.
- * Keine harte Bürste, Stahlbürste, Reinigungsmittel, Benzin oder sonstige Lösungsmittel, heißes Wasser, Säure oder Alkali für die Reinigung verwenden.
- * Wassertropfen auf dem Kühlschrank mit einem weichen Tuch abtrocknen.

- (1) Kühlschrank nicht mit übermäßig viel Wasser reinigen.
- (2) Schalter, Lampe und Temperaturregler mit einem trockenen Tuch reinigen.

- * Die Gummi-Türdichtung immer sauber halten.
- * Rückseite und Seiten des Kühlschranks regelmäßig reinigen.

Ausschalten

Wenn der Stromausfall länger dauert, den Kühlschrank von der Stromversorgung trennen und wie zuvor beschrieben reinigen. Kühlschranktür offen lassen, solange der Strom ausgeschaltet ist, damit eventuell enthaltene Lebensmittel keine unangenehmen Gerüche bilden.

Vorsicht: Es wird empfohlen, den Kühlschrank nicht auszuschalten.

Während des Urlaubs

- * Bei einem Kurzurlaub verderbliche Lebensmittel aus dem Kühlschrank nehmen. Temperaturregler auf die gewünschte Stellung stellen und darauf achten, dass die Kühlschranktür richtig geschlossen ist.
- * Bei einem längeren Urlaub alle Lebensmittel aus dem Kühlschrank nehmen und diesen von der Stromversorgung trennen. Tauwasser abtrocknen und Kühlfach reinigen.

Entsorgung

- * Wenn Sie den Kühlschrank entsorgen möchten, entfernen Sie die Kühlschranktür, damit keine spielenden Kinder darin eingeschlossen werden können.

Umziehen des Kühlschranks

- * Kühlschrank von der Stromversorgung trennen.
- * Alle Lebensmittel herausnehmen.
- * Die Tür fest mit Klebeband verschließen.

FRAGEN UND ANTWORTEN

Folgende Ereignisse sind keine Probleme:

- * Bei der ersten Inbetriebnahme des Kühlschranks steigt die Temperatur und der Kompressor arbeitet längere Zeit.
- * Wassertropfen auf der Außenseite mit einem weichen Tuch abtrocknen.
- * Wird der Kühlschrank bei hoher Luftfeuchtigkeit zu häufig oder zu lange geöffnet, beschlägt die Innenfläche.
- * Beim Ein- und Ausschalten des Kompressors ist ein leichtes Geräusch zu hören, wenn die Kühlflüssigkeit zirkuliert.
- * Beim Tropfen des Tauwassers in den Verdampfungsbehälter ist ein leises Geräusch zu hören.
- * Der Kompressor läuft länger als sonst, wenn übermäßig viele Lebensmittel im Kühlschrank gelagert werden oder wenn die Raumtemperatur zu hoch ist.
- * Wenn das Kühlfach nicht gereinigt wird, entstehen beim Verdampfen unangenehme Gerüche.

Vorsicht: Wurde der Kühlschrank ausgeschaltet sollte er frühestens nach fünf Minuten wieder eingeschaltet werden.

Bitte suchen Sie vor einer Reparatur nach der Ursache des Problems.

Problem	Ursachen
Kühlschrank springt nicht an.	* Stromversorgung ist unterbrochen (Stecker, Steckdose und Sicherung). * Der Temperaturregler steht auf 0. * Niedrigspannung.
Die Lampe geht nicht an.	* Glühbirne defekt. * Kein Strom. * Der Temperaturregler steht auf 0.
Übermäßig laut.	* Steht nicht in der Waage. * Kühlschrank berührt die Wand oder einen anderen Gegenstand.
Kompressor läuft längere Zeit oder eingestellte Temperatur wird nicht erreicht.	* Erste Inbetriebnahme. * Zu viele Lebensmittel im Kühlschrank. * Es ist heiß und die Kühlschranktür wurde zu häufig geöffnet. * Der Temperaturregler ist nicht richtig eingestellt. * Kühlschrank steht in direktem Sonnenlicht oder nahe einer Hitzequelle. * Schlechte Belüftung oder Schmutz im Kondensator.
Ausgetrocknete Lebensmittel	* Lebensmittel wurde nicht richtig abgedeckt oder verpackt.
Dicker Frost auf Gefriergut.	* Tür wurde nicht richtig geschlossen. * Tür wurde zu häufig geöffnet. * Frost im Inneren des Gefrierbeutels ist normal.
Merkwürdiger Geruch	* Lebensmittel wurden nicht richtig verpackt. * Verdorbenes Lebensmittel im Kühlschrank. * Kühlschrank sollte gereinigt werden. Siehe „Reinigung“

ÄNDERN DES TÜRANSCHLAGS

1. Gerät von der Stromversorgung trennen, bevor der Türanschlag geändert wird.
2. Lebensmittel aus dem Gerät nehmen.
3. Abdeckungen auf der Vorderseite des Kühlschranks entfernen (Abb. 1, Abb. 2).
4. Zwei Schrauben herausdrehen, die das obere Scharnier an der Tür befestigen (Abb. 3). Mit besonderer Vorsicht vorgehen und die Gerätekörper senkrecht halten.
5. Türe halten und das obere Scharnier mit der anderen Hand von der Türe wegdrehen (Abb. 4).

Bei diesem Schritt ist äußerste Vorsicht geboten, da sich das Scharnier schließen und zu Verletzungen führen könnte.

6. Zwei Schrauben herausdrehen, die das untere Scharnier an der Türe befestigen (Abb. 5). Mit besonderer Vorsicht vorgehen und die Gerätetür mit der anderen Hand festhalten.
7. Türe halten und das untere Scharnier mit der anderen Hand von der Türe wegdrehen (Abb. 6). Die Türe dann vom Kühlschrankschrank abnehmen.
8. Das obere und untere Scharnier vom Gerätekorpus abschrauben (Abb. 7).
9. Das obere und untere Scharnier auf der gegenüber liegenden Seite am Gerätekorpus festschrauben (Abb. 8). Das obere Scharnier sollte dem unteren Scharnier am Gerät gegenüber liegen. Das untere Scharnier sollte auf der anderen Seite gegenüber dem oberen Scharnier am Gerät festgeschraubt werden. Klappen Sie die Scharniere am Gerät auf und halten Sie die Türe parallel zum Gerätekorpus. Schrauben Sie die Scharniere dann mit den passenden Schrauben und besonderer Vorsicht an der Türe fest.
10. Achten Sie darauf, dass die Türe richtig an den Gerätekorpus angepasst ist (Abb. 9).

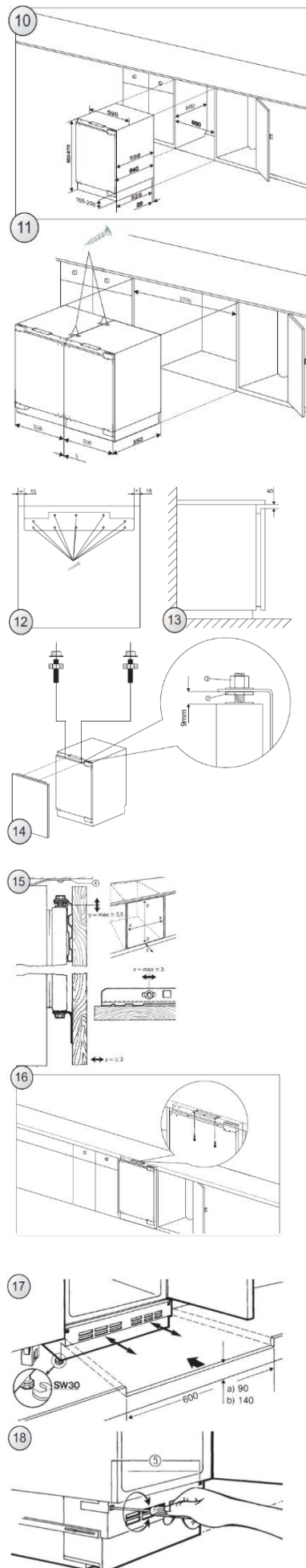
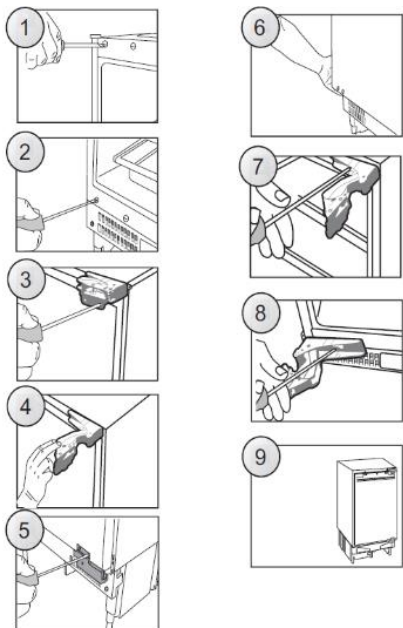
EINBAU DES GERÄTS

Das Gerät sollte von einem qualifizierten Fachmann eingebaut werden. Das Gerät sollte in einen Einbauschrank eingebaut werden (Abb. 10). Sobald das Gerät im Einbauschrank platziert wurde, die Höhe über die vier Stellfüße anpassen. Eventuell aneinander angrenzende Amica-Geräte sollten mit einer Klemme fixiert und mit dem Einbauschrank verschraubt werden (Abb. 11). Oben auf dem Gerät befindet sich ein spezieller Streifen. Befestigen Sie diesen mit den im Montageset enthaltenen Schrauben an der Schrankunterseite (Abb. 16). Der Dekorstreifen darf nicht die Lüftungsschlitze unten am Gehäuse abdecken, sondern muss zugeschnitten werden (Abb. 17). Die Tiefe des unteren Gehäuses kann durch Vor- und Zurückschieben angepasst werden. Sobald es richtig angepasst ist, die Montageschrauben (in den Öffnungen auf beiden Seiten des Gehäuses) mit einem Kreuzschlitzschraubenzieher festziehen.

Damit ist das Gehäuse fest im Schrank montiert (Abb. 18).

ANPASSEN DER MÖBELFRONT AN DIE GERÄTETÜR

Platzieren Sie die Montageklemme auf der Möbelfront an der entsprechenden Stelle (Abb. 12). Der Abstand zwischen Möbelfront und Unterseite der Arbeitsfläche sollte 5 mm (Abb. 13) betragen. Befestigen Sie die Montageklemme mit den passenden Schrauben aus dem Montageset. Ziehen Sie die Abdeckung der Montageklemme ab und verschrauben Sie die zwei Spezialschrauben (2) mit den Gerätetüren (Abb. 14). Befestigen Sie die Möbelfront mit der festen Montageklemme an der Gerätetür. Sichern Sie die Möbelfront mit den passenden Muttern (Punkt 3, Abbildung 14). Überprüfen Sie, ob der Sitz der Möbelfront richtig an das Gerät angepasst ist (Abb. 15). Befestigen Sie die Möbelfront mit den mitgelieferten Schrauben an der Unterseite der Gerätetür (Abb. 15). Setzen Sie die Abdeckung der Montageklemme wieder auf.



ENTSORGUNG VON ALTGERÄTEN



Dieses Elektrohaushaltsgerät ist entsprechend der EU-Richtlinie 2012/19/CE über Elektro- und Elektronik-Altgeräte (WEEE) gekennzeichnet.

Elektro- und Elektronik-Altgeräte enthalten umweltschädigende Substanzen, aber auch Grundkomponenten, die wiederverwendet werden können. Daher ist es wichtig, Elektro- und Elektronik-Altgeräte spezifisch zu entsorgen, um alle schädlichen Substanzen zu entfernen und wiederverwendbare Teile zu recyceln.

Verbraucher leisten einen wichtigen Beitrag zur Gewährleistung, dass Elektro- und Elektronik-Altgeräte nicht zu einem Umweltproblem werden. Halten Sie sich daher bitte an die folgenden Grundregeln:

Elektro- und Elektronik-Altgeräte dürfen nicht mit dem normalen Hausmüll entsorgt werden.

Elektro- und Elektronik-Altgeräte müssen bei zugelassenen Sammelstellen abgegeben werden, die von der Stadtverwaltung oder anderen zuständigen Stellen verwaltet werden. In vielen Ländern wird für die Entsorgung großer Elektro- und Elektronik-Altgeräte ein Abholservice angeboten.

Beim Kauf eines neuen Geräts wird das alte möglicherweise vom Händler zurückgenommen, der es kostenfrei entsorgt, sofern das neue Gerät von einem ähnlichen Typ ist und die gleiche Funktion erfüllt wie das Altgerät.

Konformität

Durch das **CE** Zeichen auf diesem Produkt wird seine Einhaltung aller geltenden Sicherheits-, Gesundheits- und Umweltauflagen bestätigt, die gesetzlich für dieses Produkt vorgeschrieben sind.

Obrigado por adquirir este produto.

Antes de usar o seu frigorífico, por favor leia este manual de instruções cuidadosamente para maximizar o seu desempenho. Guarde toda a documentação para uso subsequente ou para outros proprietários. Este produto foi previsto apenas para uso doméstico ou aplicações semelhantes, tais como:

- a zona da cozinha para o pessoal em lojas, escritórios e outros ambientes de trabalho
- em quintas, pela clientela de hotéis, motéis e outros ambientes de tipo residencial
- em pensões (B & B)
- para serviços de catering e aplicações semelhantes que não para venda a retalho.

Este aparelho deve ser usado apenas para armazenar comida, qualquer outro uso é considerado perigoso e o fabricante não será responsável por quaisquer omissões. É também recomendado que anote as condições da garantia. Para obter o melhor desempenho possível e um funcionamento livre de problemas do seu aparelho, é muito importante que leia cuidadosamente estas instruções. Caso não cumpra estas instruções, poderá invalidar o seu direito a assistência gratuita durante o período de garantia.

INFORMAÇÕES DE SEGURANÇA

Este guia contém muitas informações de segurança importantes. Sugerimos que guarde estas instruções num local seguro para uma referência fácil e uma boa experiência com o aparelho.

O frigorífico contém um gás refrigerante (R600a: isobutano) e um gás isolante (ciclopentano), com alta compatibilidade com o ambiente, que são, contudo, inflamáveis.



Cuidado: risco de incêndio
Caso o circuito refrigerante esteja danificado:

- Evite chamas nuas e fontes de ignição.

Ventile cuidadosamente a divisão onde o aparelho está situado.

AVISO!

- Deve ter cuidado ao limpar/transportar o aparelho para evitar tocar nos fios metálicos do condensador na parte traseira do aparelho, já que poderá sofrer lesões nos seus dedos e mãos ou danificar o seu produto.
- Este aparelho não está concebido para ser empilhado com qualquer outro aparelho. Não tente sentar-se ou permanecer em pé no topo do seu aparelho, pois este não está concebido para tal utilização. Você pode magoar-se ou danificar o aparelho.

- Certifique-se que o cabo de alimentação não fica retido sob o aparelho durante ou após o transporte/movimentação do mesmo, para evitar que o cabo de alimentação seja cortado ou danificado.
- Ao posicionar o seu aparelho, tenha cuidado para não danificar o seu pavimento, canos, revestimentos de parede, etc. Não mova o aparelho puxando-o pela tampa ou pela pega. Não permita que crianças brinquem com o aparelho ou mexam nos comandos. A nossa empresa declina aceitar qualquer responsabilidade caso as instruções não sejam respeitadas.
- Não instale o aparelho em locais húmidos, oleosos ou poeirentos, nem o exponha à luz solar direta ou à água.
- Não instale o aparelho próximo de aquecedores ou materiais inflamáveis.
- Caso ocorra uma falha de energia não abra a tampa. A comida congelada não deverá ser afetada se a falha durar menos de 20 horas. Caso a falha seja mais prolongada, então a comida deve ser verificada e comida de imediato, ou cozinhada e então recongelada.
- Caso a tampa da arca congeladora seja difícil de abrir imediatamente depois de a ter fechado, não se preocupe. Isto deve-se à diferença de pressão que irá equilibrar-se e permitir que a tampa seja aberta normalmente após alguns minutos.
- Não ligue o aparelho à alimentação de energia até que todas as proteções de embalagem e de transporte tenham sido removidas.
- Deixe repousar durante pelo menos 4 horas antes de ligar, para permitir que o óleo do compressor estabilize, caso tenha sido transportado na horizontal.
- Este congelador só deverá ser utilizado para os fins previstos (i.e.

- armazenamento e congelação de géneros alimentícios).
- Não armazene medicamentos ou materiais de pesquisa nos Frigoríficos para Vinho. Quando pretender armazenar um material que exija um controlo rigoroso das temperaturas de armazenamento, é possível que se deteriore ou que ocorra uma reação descontrolada que pode causar riscos.
 - Antes de realizar qualquer operação, desligue o cabo de alimentação da tomada.
 - Aquando da entrega, certifique-se que o produto não está danificado e que todos os componentes e acessórios estão em perfeitas condições.
 - Se reparar numa fuga no sistema de refrigeração, não toque na tomada de parede e não use chamas nuas. Abra a janela e deixe entrar ar no compartimento. Depois ligue a um centro de serviço para solicitar uma reparação.
 - Não use extensões ou adaptadores.
 - Não puxe ou dobre o cabo de alimentação excessivamente ou toque na ficha com as mãos molhadas.
 - Não danifique a ficha e/ou o cabo de alimentação; isso pode causar choques elétricos ou incêndios.
 - Se o cabo de alimentação estiver danificado, o mesmo deve ser substituído pelo serviço de assistência técnica do fabricante ou por um técnico qualificada para evitar perigo
 - Não coloque ou armazene materiais inflamáveis e altamente voláteis como éter, petróleo, GPL, gás propano, latas de spray aerosol, adesivos, álcool puro, etc. Estes materiais podem provocar uma explosão.
 - Não use ou armazene sprays inflamáveis, tais como tinta em spray, perto dos Frigoríficos para Vinho. Isso pode causar uma explosão ou incêndio.
 - Não coloque objetos e/ou recipientes com água no topo do aparelho.
 - Não recomendamos a utilização de extensões e adaptadores.
 - Não elimine o aparelho através do fogo. Tenha cuidado para não danificar o circuito/tubos de refrigeração do aparelho durante o transporte e utilização. Em caso de danos, não exponha o aparelho a uma fonte potencial de ignição e ventile de imediato a divisão onde o aparelho se situa.
 - O sistema de refrigeração posicionado atrás e no interior dos Frigoríficos para Vinho contém refrigerante. Logo, evite danificar os tubos.
 - Não use aparelhos elétricos no interior dos compartimentos para armazenamento de comida do aparelho, a não ser que sejam do tipo recomendado pelo fabricante.
 - Não danifique o circuito de refrigeração.
 - Não utilize dispositivos mecânicos ou outros meios para acelerar o processo de descongelação, que não os recomendados pelo fabricante.
 - Não use aparelhos elétricos no interior dos compartimentos para armazenamento de comida do aparelho, a não ser que sejam do tipo recomendado pelo fabricante.
 - Não tocar os elementos de refrigeração internos, especialmente com as mãos molhadas, pois pode sofrer queimaduras ou ferimentos graves.
 - Mantenha as aberturas de ventilação no revestimento do aparelho ou na estrutura integrada, livres de obstruções.
 - Não use objetos pontiagudos ou afiados tais como facas ou garfos para remover o gelo.

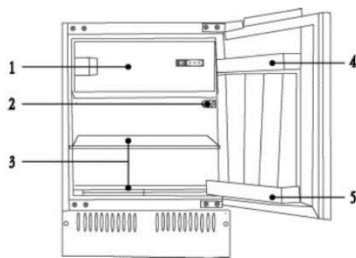
- Nunca use secadores de cabelo, aquecedores elétricos ou outros aparelhos similares para a descongelação.
- Não use uma faca ou um objecto afiado para remover o gelo que possa existir. Caso os utilize, o circuito de refrigerante pode danificar-se, e a fuga que daí decorrer pode causar um incêndio ou danificar os seus olhos.
- Não use dispositivos mecânicos ou outro equipamento para acelerar o processo de descongelamento.
- Evite completamente a utilização de chamas nuas ou equipamento elétrico, tais como aquecedores, máquinas de limpeza a vapor, velas, lâmpadas a óleo e similares de forma a acelerar a fase de descongelamento.
- Nunca use água para lavar a área do compressor, limpe-a com um pano seco cuidadosamente depois de limpar para evitar a ferrugem.
- Recomendamos que mantenha a ficha limpa, quaisquer resíduos de poeira excessivos na ficha podem causar um incêndio.
- O produto foi concebido e fabricado apenas para uso doméstico.
- A garantia será anulada caso o produto seja instalado ou utilizado em instalações comerciais ou não-residenciais.
- O produto deve ser instalado, localizado e operado corretamente de acordo com as instruções contidas no folheto de Instruções para o Utilizador fornecido.
- A garantia só é aplicável a produtos novos e não pode ser transferida caso o produto seja vendido novamente.
- A nossa empresa declina qualquer responsabilidade por danos incidentais ou consequentes.

- A garantia não diminui de qualquer forma os seus direitos estatutários ou legais.
- Não realize reparações neste Frigorífico para Vinhos. Todas as intervenções devem ser realizadas exclusivamente por pessoal qualificado.

SEGURANÇA DAS CRIANÇAS!

- Caso esteja a descartar um produto velho com um fecho ou trava instalado na porta, certifique-se que esta é deixada num estado seguro para evitar o aprisionamento de crianças.
- Este aparelho pode ser utilizado por crianças de idade igual ou superior a 8 anos e por pessoas com capacidades físicas, sensoriais ou mentais reduzidas ou falta de experiência e conhecimento, caso lhes tenha sido fornecida supervisão ou instruções relativas à utilização do aparelho de forma segura e desde que compreendam os perigos envolvidos.
- As crianças não devem brincar com o aparelho. A limpeza e manutenção pelo utilizador não deve ser realizada por crianças sem supervisão.

DIAGRAMA DO FRIGORÍFICO



1. Compartimento do congelador 2. Controlador de temperatura 3. Prateleiras
4. Prateleira da porta/suporte de ovos 5. Prateleira para garrafas

Este diagrama pode variar ligeiramente com a disposição do frigorífico que acabou de adquirir devido a melhorias técnicas.

PREPARAÇÃO

Desembalagem

Retire todos os materiais de embalagem.

Verificar acessórios e materiais

Verifique se o seu aparelho foi fornecido com todos os acessórios indicados e se todos os componentes estão em devidas condições.

Assegurar uma localização apropriada para o frigorífico

Limpe o frigorífico antes da primeira utilização.

Certifique-se de que o aparelho está localizado num local não exposto a luz solar direta e longe de outros aparelhos que produzam calor.

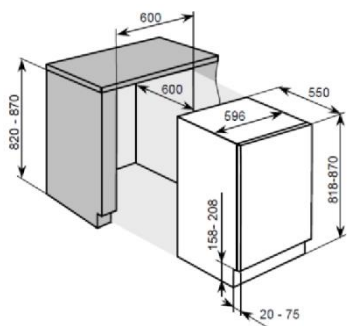
Consulte também os requisitos de ventilação (a seguir).

Tempo de inatividade

Depois do frigorífico ter sido colocado na sua posição e de ter sido limpo, deixe-o repousar durante mais de 30 minutos antes de o ligar à fonte de alimentação.

Ventilação

- * Nivele o aparelho com um nível de bolha e um esquadro. O aparelho tem pés ajustáveis.
- * Deve deixar uma distância de 38 mm em relação à parte traseira do aparelho para efeitos de ventilação.
- * Não tape a entrada de ar na parte dianteira do aparelho e permita um fluxo de ar de 200 cm² através da base.
- * Verifique a posição da tomada elétrica em termos de utilização e verifique se a tensão de CA é compatível com os dados apresentados na placa de classificação que pode ser encontrada na parede interior do aparelho junto à(s) gaveta(s) para legumes e verduras. A fonte de alimentação deve ter uma ligação à terra apropriada.

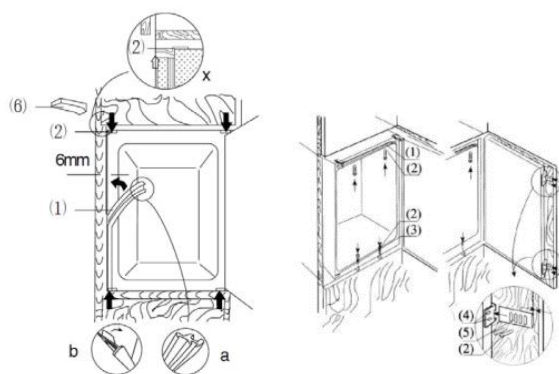


Instalação encastrada (Figura 2)

1. Verifique se a porta da unidade de cozinha está na posição de operação correta.
2. Introduza o cabo de alimentação através da abertura para a unidade de modo a que esta possa ser ligada à alimentação elétrica depois de instalado o aparelho. Retire a cobertura (6) apenas se o espaço for muito apertado.
3. Coloque o frigorífico na unidade de cozinha. Prenda os suportes (1) com parafusos (2) na armação superior quando dois terços do frigorífico tiverem

sido inseridos. Em seguida, empurre o frigorífico completamente, certificando-se de que o prendedor da coluna dos suportes está preso na armação horizontal da unidade de cozinha. Ajuste a posição do frigorífico criando um espaço de 6 mm entre a parede interior da unidade de cozinha e os lados externos do frigorífico. Prenda os suportes à armação horizontal da unidade de cozinha com parafusos.

4. Introduza o vedante na abertura (cerca de 10 mm) entre a armação frontal inferior e a placa inferior da unidade de cozinha. Prenda os suportes inferiores (3) à armação frontal inferior com parafusos (2). Prenda os suportes inferiores à placa inferior da unidade de cozinha com parafusos (2).
5. Introduza de forma apropriada os vedantes nas aberturas esquerda, superior e direita do frigorífico.
6. Prenda a porta aos suportes (4) (cada posição superior e inferior tem um) com parafusos (2). Feche as portas do frigorífico e da unidade de cozinha e, em seguida, abra completamente as portas e depois coloque a placa de ligação (5) no suporte correspondente e prenda-a à porta da unidade de cozinha (o espaço entre a placa de ligação da extremidade da unidade de cozinha "t" é igual à espessura da placa externa da unidade de cozinha, cerca de 20 mm). Ajuste o elemento de ligação de modo a que o lado da pega da porta da unidade de cozinha não entre em contacto com o corpo da unidade quando fechada. (Um intervalo de cerca de 1 mm para aparelhos grandes), monte o segundo elemento de ligação da porta quando apropriado.
7. Tape o orifício aberto da porta do aparelho.



(Figura 2)

FUNCIONAMENTO

Ligar o frigorífico

Depois de ligar o aparelho à fonte de alimentação, rode o controlador de temperatura na direção dos ponteiros do relógio desde a posição 0 até qualquer posição entre 1 e 7 para ativar o frigorífico. O compressor do frigorífico irá parar quando o controlador da temperatura estiver na posição 0.

Ajustar a temperatura:

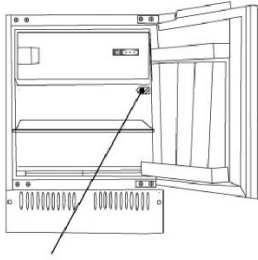
A temperatura no interior do frigorífico é ajustada rodando o controlador de temperatura. As posições 1 a 7 representam diferentes temperaturas desde a mais baixa até à mais alta.

Posição	Condições
1-2	Temperatura de verão ou ambiente entre 25-35 °C
3-4	Temperatura de primavera, outono ou ambiente entre 15-25 °C
4-5	Temperatura de inverno ou ambiente entre 5-15 °C
6-7	Congelamento rápido

Cuidado: É necessário algum tempo até que o frigorífico atinja o nível definido quando são realizados ajustes à temperatura. A duração deste período é determinada pela diferença existente em relação à temperatura existente e a temperatura definida, a temperatura ambiente, a frequência com que a porta é aberta e fechada e a quantidade de alimentos guardados no frigorífico.

Colocar alimentos no frigorífico

Quando o frigorífico for ligado, não coloque alimentos até terem decorrido 1 a 2 horas. Geralmente, alimentos para refrigeração ou congelamento podem ser colocados quando a temperatura no interior do compartimento atingir o ponto definido.

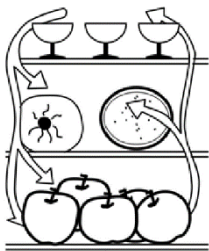


Termostato

INSTRUÇÕES

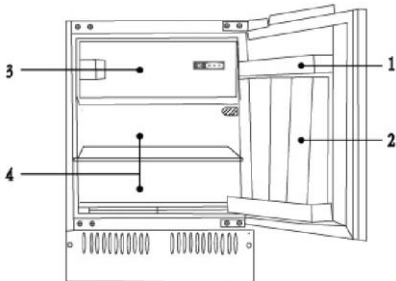
A refrigeração é usada para armazenamento de alimentos a curto prazo ou consumo diário.

Apesar da temperatura na maioria dos locais do compartimento de refrigeração poder ser regulada entre 0 e 10 graus centígrados, o armazenamento de alimentos por longos períodos não é recomendado. A refrigeração deve ser usada apenas para armazenamento a curto prazo.



Compartimento para refrigeração

1. Ovos e manteiga
2. Bebidas e garrafas de bebidas
3. Alimentos a serem congelados
4. Alimentos em geral, carne, legumes, etc.

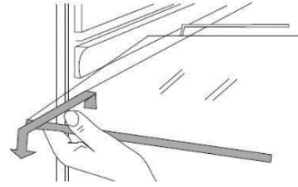


Precauções para refrigeração

- * Comida quente tem de arrefecer até à temperatura ambiente antes de ser guardada no frigorífico
- * Seque quaisquer gotas de água existentes nos alimentos antes os colocar no frigorífico.
- * É recomendável que os alimentos sejam selados em sacos de armazenamento apropriados antes de serem colocados no frigorífico; isto irá impedir que a humidade nos alimentos se evapore e irá impedir que legumes e fruta murchem ou registem alterações ao seu sabor.
- * Não guarde quantidades ou volumes excessivos de alimentos; os alimentos devem ser guardados com espaço entre si para obtenção dos melhores resultados de armazenamento. Nunca sobrecarregue as prateleiras, uma vez que estas podem cair como resultado de cargas excessivas.
- * Os alimentos a serem guardados devem ser ordenados de acordo com os requisitos do consumidor. Os alimentos consumidos diariamente devem ser colocados na área mais conveniente, o que minimizará os períodos de abertura da porta. Não coloque os alimentos demasiado próximos das paredes interiores.

Limpeza dos suportes de comida

- * Os suportes de alimentos podem ser removidos para limpeza

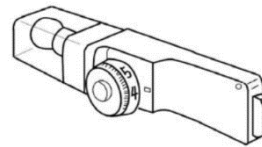


Lâmpada e substituição:

Lâmpada: 240 V, 10 W

Suporte da lâmpada: E14 (não devem ser usadas lâmpadas de mais de 15 W)

- * Para substituição, desligue da tomada para desligar a alimentação
- * Retire a lâmpada rodando-a no sentido contrário aos ponteiros do relógio



Instruções para guardar alimentos

- * O período de armazenamento será prolongado se os legumes forem colocados com as raízes viradas para a fonte de frio.
- * As folhas de cenouras ou nabos devem ser removidas antes dos alimentos serem guardados.
- * Coloque uma base de papel no suporte para garrafas antes de colocar as garrafas no mesmo para que seja mais fácil realizar a sua limpeza mais tarde.
- * Os alimentos congelados podem ser colocados no compartimento de frio antes de serem usados, uma vez que isto irá conservar energia.
- * Cebolas, alhos, gengibre, castanhas de água e outros tubérculos não devem ser guardados no frigorífico, uma vez que estes alimentos são adequados para armazenamento a longo prazo a temperaturas normais.
- * Abóbora madura, melão, papaia, bananas e ananás nunca devem ser guardados no frigorífico. A refrigeração irá acelerar o processo de maturação.

Armazenamento a longo prazo de alimentos

Uma vez que a temperatura de armazenamento do congelador é muito baixa, alimentos frescos podem ser guardados no compartimento do congelador durante muito tempo. Alimentos que exijam armazenamento a longo prazo podem ser guardados no compartimento do congelador. Deve consultar a informação impressa na embalagem dos alimentos.

Armazenamento de alimentos congelados

- * O peso recomendado de alimentos frescos é de menos de 2 kg.
- * Alimentos quentes não devem ser guardados no frigorífico até terem arrefecido à temperatura ambiente.
- * O exterior de qualquer embalagem de alimentos deve estar seco antes de ser guardado no congelador, e quaisquer materiais da embalagem devem ser inodoros, herméticos, não venenosos e não tóxicos.
- * Retire apenas a quantidade de alimentos necessária do frigorífico. Os alimentos descongelados não podem ser guardados no congelador outra vez a menos que sejam primeiro cozinhados.
- * Alimentos cortados em pequenas porções congelam mais depressa e são mais fáceis de descongelar e de cozinhar. O peso recomendado de cada porção é de menos de 1,5 kg.
- * Não coloque cerveja ou bebidas em garrafas de vidro no congelador.
- * Não toque em alimentos congelados com as mãos molhadas.

Fazer gelo a partir de água

- * Despeje água na cuvete de gelo até três quartos do volume da cuvete e, em seguida, coloque a cuvete no compartimento do congelador.
- * Não utilize facas ou outros utensílios metálicos para retirar o gelo da cuvete.
- * O gelo pode ser facilmente retirado da cuvete à mão depois da mesma ter sido colocada em água quente durante um curto período de tempo.

DESCONGELAMENTO-LIMPEZA-DESATIVAÇÃO

Descongelamento do compartimento de refrigeração

O compartimento de refrigeração foi concebido para descongelamento automático. O gelo formado na parede traseira irá derreter e fluir pelo tubo de drenagem para o recipiente evaporador por cima do compressor na parte traseira do frigorífico, onde o calor gerado pelo compressor irá evaporar a água.

Saída de água,



Cuidado: Mantenha sempre a drenagem por cima da bandeja de frutas e legumes desimpedida por forma a assegurar o fluxo normal da água descongelada. Utilize a vareta fornecida para limpar quaisquer bloqueios existentes.

Descongelo o congelador

Após um período de funcionamento, irá formar-se uma camada de gelo na superfície do congelador. Eletricidade adicional será consumida se esta camada se tornar demasiado espessa. É preciso realizar o processo de descongelamento quando se tiver formado uma camada espessa de gelo.

Para descongelar o congelador, primeiro desligue a alimentação desligando o frigorífico da tomada e, em seguida, retire qualquer comida do frigorífico e coloque-a num local fresco.

Utilize um utensílio para descongelamento em plástico. Depois de derretido o gelo, limpe o interior do compartimento do congelador.

Cuidado: Nunca use um utensílio metálico ou um aquecedor elétrico para realizar o descongelamento.

Depois de concluído o descongelamento, ligue novamente o frigorífico à tomada e este voltará a funcionar.

Falha de energia

Mesmo no verão, é possível guardar alimentos no frigorífico durante algumas horas após uma falha de energia.

- * Não coloque alimentos adicionais no frigorífico durante uma falha de energia.
- * Evite abrir a porta durante falhas de energia
- * Se aviso prévio de uma falha de energia tiver sido fornecido, faça algum gelo e coloque-o num recipiente no topo do compartimento de refrigeração.

Cuidado: a temperatura no frigorífico irá aumentar durante uma falha de energia ou na eventualidade de problemas técnicos, e o período de armazenamento será reduzido.

Limpeza

O frigorífico deve ser limpo regularmente para impedir a formação de maus odores.

- * Desligue a alimentação antes de limpar o frigorífico.
- * Não utilize uma escova dura, escova de aço, detergente, gasolina ou quaisquer outros solventes, água quente, agentes ácidos ou alcalinos para realizar a limpeza.
- * Limpe as gotas de água da superfície do frigorífico com um pano macio.

- (1) Não utilize quantidades excessivas de água para limpar o frigorífico.
- (2) Utilize um pano seco para limpar o interruptor, a lâmpada e o controlador de temperatura.

- * Mantenha o vedante de borracha da porta sempre limpo.
- * Limpe a parte traseira e os lados do frigorífico regularmente.

Interrupção de funcionamento

Se a falha de energia durar por um período prolongado, desligue o frigorífico da tomada e limpe o frigorífico conforme descrito anteriormente. Mantenha a porta do frigorífico aberta quando a alimentação estiver desligada para impedir que quaisquer alimentos restantes no compartimento produzam maus odores.

Cuidado: É recomendado que o frigorífico não seja desligado

Durante as férias

- * Retire quaisquer alimentos do frigorífico se o período de férias for curto. Rode o botão giratório de seleção da temperatura para a posição apropriada e, em seguida, certifique-se de que a porta do frigorífico está devidamente fechada.
 - * Se o período de férias for longo, retire os alimentos do frigorífico e desligue-o da tomada.
- Quando o gelo no interior derreter, limpe e seque o compartimento.

Eliminar

- * Retire a porta do frigorífico quando o eliminar, para evitar o perigo potencial de crianças ficarem presas no seu interior.

Movimentar o frigorífico

- * Desligue o frigorífico da tomada.
- * Retire qualquer comida no interior.
- * Feche bem a porta com fita adesiva.

PERGUNTAS E RESPOSTAS

Os eventos a seguir não são problemas:

- * A temperatura do frigorífico e do compressor irá aumentar e o compressor irá funcionar comparativamente por períodos mais longos quando o frigorífico é iniciado pela primeira vez.
- * Limpe as gotas de água na superfície exterior do frigorífico com um pano macio.
- * Quando o frigorífico é aberto frequentemente ou quando é mantido aberto demasiado tempo em estações húmidas, a cavidade pode estar húmida.
- * Poderá escutar-se um ligeiro som quando o líquido refrigerante circula ou quando o compressor se liga e desliga.
- * Poderá ouvir-se um ligeiro som quando gotas de água descongelada caem na placa de evaporação.
- * O compressor irá funcionar durante períodos comparativamente mais longos se quantidades excessivas de alimentos forem guardados ou se a temperatura ambiente for elevada.
- * O evaporador irá produzir odores se o compartimento não for limpo.

Cuidado: O frigorífico nunca deve ser reiniciado até que tenha decorrido um período de pelo menos cinco minutos.

Determine a causa do problema antes de realizar quaisquer reparações.

Fenómeno	Causas
O frigorífico não começa a funcionar.	* Má ligação à fonte de alimentação (ficha, tomada e fusível). * O botão giratório de temperatura está na posição 0. * Baixa tensão.
A lâmpada não pisca.	* Lâmpada fundida. * Fonte alimentação não ligada. * O botão giratório de temperatura está na posição 0.
Ruído excessivo.	* Colocação desnivelada. * Contacto entre o frigorífico e uma parede ou outro artigo.
O compressor funciona durante um longo período ou a temperatura não atinge o ponto definido.	* Funcionamento pela primeira vez. * Alimentos em excesso armazenados. * Abertura frequente da porta do frigorífico devido a tempo quente. * O controlador de temperatura não está definido corretamente. * O frigorífico está exposto a luz solar direta, ou próximo de uma fonte de calor. * Má ventilação, ou sujidade no condensador.
Alimentos secos	* Os alimentos não foram cobertos ou selados devidamente.
Gelo espesso em alimentos congelados	* A porta não está fechada corretamente. * Abertura frequente da porta do frigorífico. * Gelo no interior de sacos de alimentos é normal.
Odor estranho	* Os alimentos não foram selados devidamente. * Alimentos a apodrecer no interior do frigorífico. * O frigorífico deve ser limpo. Ver "Limpeza"

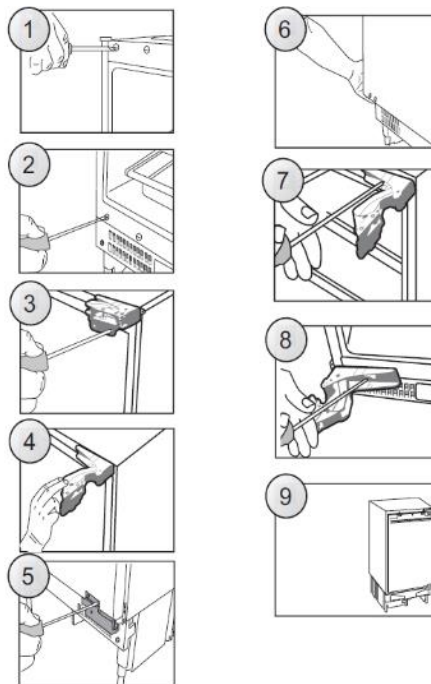
INVERSÃO DA PORTA

1. Desligue o aparelho antes de inverter a direção de abertura da porta.
2. Retire os alimentos do aparelho.
3. Retire as tampas na parte dianteira do corpo do frigorífico (Fig. 1, Fig. 2).

- Retire os dois parafusos que prendem a dobradiça superior à porta do aparelho (Fig. 3). Tenha muito cuidado e segure a porta do aparelho verticalmente.
- Segurando na porta com uma mão, oscile a dobradiça da porta superior para longe da porta usando a outra mão (Fig. 4).

Tenha especial cuidado durante este passo, uma vez que a dobradiça pode fechar e causar ferimentos.

- Retire os dois parafusos que prendem a dobradiça inferior à porta do aparelho (Fig. 5). Tenha muito cuidado e segure a porta do aparelho com a outra mão.
- Segurando na porta com uma mão, oscile a dobradiça inferior da porta para longe da porta usando a outra mão e, em seguida, desprenda a porta do corpo do aparelho (Fig. 6).
- Retire os dois parafusos que prendem a dobradiça superior ao corpo e os dois parafusos que prendem a dobradiça inferior ao corpo do aparelho (Fig. 7).
- Aparafuse a dobradiça superior e a dobradiça inferior no lado oposto do corpo do aparelho utilizando parafusos apropriados (Fig. 8). A dobradiça superior deve ser montada no lado oposto do aparelho como a dobradiça inferior. A dobradiça inferior deve ser montada no lado oposto do aparelho como a dobradiça superior. Com as dobradiças abertas, e tendo o devido cuidado, segure a porta paralela ao corpo do aparelho e aparafuse as dobradiças à porta usando parafusos apropriados.
- Certifique-se de que a porta fica devidamente alinhada com o corpo do aparelho (Fig. 9).

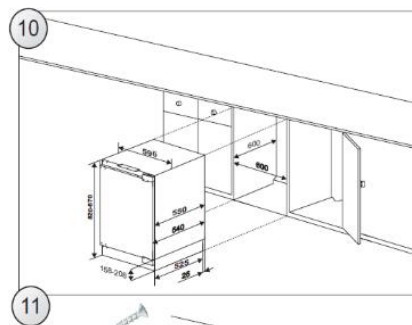


INSTALAÇÃO DO APARELHO

A instalação do aparelho deve ser realizada por um instalador qualificado. O aparelho deve ser colocado num móvel encastrável (Fig. 10). Assim que o aparelho estiver colocado corretamente, ajuste a altura do aparelho rodando os quatro pés ajustáveis conforme apropriado. Se necessário, aparelhos Amica adjacentes devem ser fixos com um suporte fixo por parafusos e encastrados (Fig. 11). Existe uma tira especial no topo do aparelho. Prenda-a na parte inferior do armário com parafusos adequados fornecidos com o kit de montagem (Fig. 16).

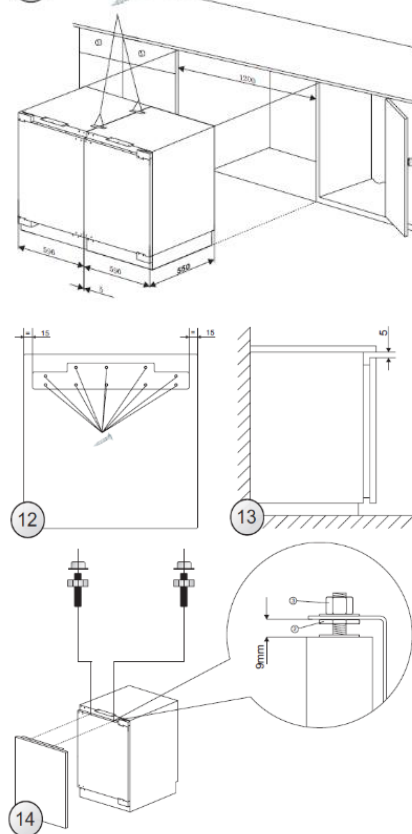
A tira decorativa não deve bloquear as aberturas de ventilação situadas na caixa inferior da unidade, pelo que a tira decorativa deve ser cortada com o tamanho apropriado (Fig. 17). A profundidade da unidade da caixa inferior pode ser ajustada movimentando-a para a frente ou para trás. Uma vez devidamente ajustada, aperte os parafusos de montagem (situados nas aberturas em ambos os lados da unidade da caixa) com uma chave de fendas Phillips.

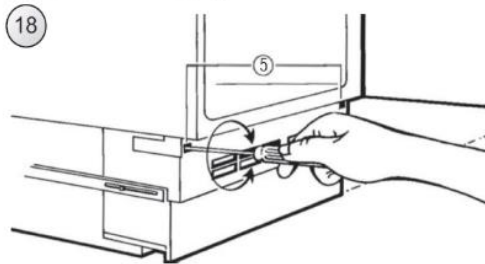
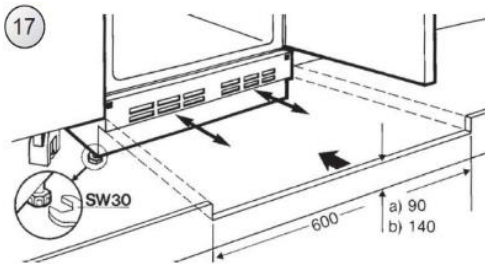
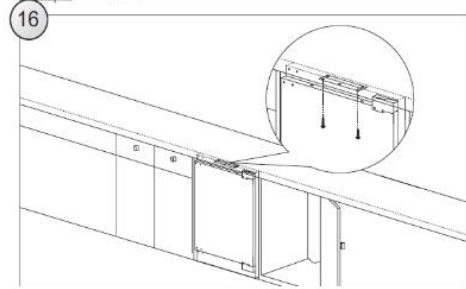
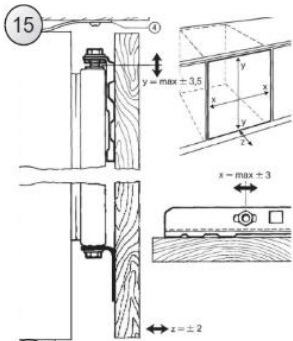
Isto irá fixar a unidade da caixa de forma permanente (Fig. 18).



INSTALAR A PLACA DO MÓVEL NA PORTA DO APARELHO

Coloque o suporte de montagem na placa do móvel e posicione-o de forma apropriado (Fig. 12). A distância entre a placa do móvel e a parte inferior da bancada deve ser de 5 mm (Fig. 13). Prenda o suporte de montagem usando parafusos adequados fornecidos no kit de instalação. Puxe a cobertura do suporte de montagem para fora e aparafuse os dois parafusos especiais (2) nas portas do aparelho (Fig. 14). Fixe a placa do móvel com o suporte de montagem na porta do aparelho. Prenda a placa do móvel com porcas adequadas (item 3, Figura 14). Certifique-se de que o conjunto da placa do móvel está posicionado de forma correta em relação ao aparelho (Fig. 15). Usando os parafusos fornecidos, fixe o conjunto da placa do móvel à parte inferior da porta do aparelho (Fig. 15). Volte a colocar a cobertura do suporte de montagem na sua posição original.





ELIMINAÇÃO DE APARELHOS VELHOS



Este aparelho está marcado de acordo com a Directiva europeia 2012/19/CE sobre Resíduos de Equipamento Eléctrico e Electrónico (DEEE).

Os DEEE contêm substâncias poluentes (que podem causar consequências negativas para o ambiente) e componentes básicos (que podem ser reutilizados). É importante que os DEEE sejam submetidos a tratamentos específicos, de maneira a remover e eliminar adequadamente todos os poluentes, e recuperar e reciclar todos os materiais.

Os indivíduos têm um papel importante ao assegurar que os DEEE não se tornam num problema ambiental, é essencial seguir algumas regras básicas: Os DEEE não devem ser tratados como resíduos domésticos.

Os DEEE devem ser entregues nos pontos de recolha relevantes geridos pelo município ou por companhias registadas. Em muitos países, a recolha casa-a-casa, para DEEE de grandes dimensões, pode existir.

Em muitos países, ao comprar um novo aparelho, o antigo pode ser devolvido ao comerciante que tem de o recolher sem qualquer custo, um-para-um, desde que o equipamento seja de tipo equivalente e tenha as mesmas funções que o equipamento fornecido.

Conformidade

Ao colocar a marca **CE** neste produto, estamos a confirmar a conformidade com todos os requisitos de segurança, saúde e ambiente relevantes que são aplicáveis na legislação sobre este produto.

Bedankt voor de aankoop van dit product.

Lees deze instructiehandleiding zorgvuldig door voordat u uw koelkast gaat gebruiken, voor de beste prestaties van het apparaat. Bewaar alle documentatie voor toekomstig gebruik of voor andere eigenaren. Dit product is uitsluitend bedoeld voor huishoudelijk gebruik of voor soortgelijke toepassingen, zoals:

- de keukenruimte voor personeel in winkels, kantoren en andere werkomgevingen
- op boerderijen, door gasten van hotels, motels en andere woonomgevingen
- in bed and breakfasts (B & B)
- voor cateringdiensten en dergelijke toepassingen die niet voor de kleinhandel zijn.

Dit apparaat mag uitsluitend worden gebruikt voor het bewaren van voedsel. Elk ander gebruik moet als gevaarlijk worden beschouwd en de fabrikant is niet verantwoordelijk voor nalatigheid. Het is ook aan te raden om de garantievoorwaarden door te lezen. Voor de beste prestaties en probleemloze werking van uw apparaat, is het zeer belangrijk om deze instructies zorgvuldig te lezen. Als u deze instructies niet in acht neemt, kan uw recht op gratis onderhoud tijdens de garantieperiode vervallen.

VEILIGHEIDSINFORMATIE

In deze handleiding staat veel belangrijke veiligheidsinformatie. We raden u aan om deze instructies op een veilige plaats te bewaren om ze gemakkelijk te kunnen raadplegen en optimaal van uw apparaat gebruik te kunnen maken.

De koelkast bevat een koelgas (R600a: isobutaan) en een isolerend gas (cyclopentaan), die milieuvriendelijk, maar wel brandbaar zijn.



Voorzichtig: brandgevaar

Als het koelcircuit beschadigd raakt:

- Vermijd open vuur en ontstekingsbronnen.

Ventileer de ruimte waarin het apparaat staat zeer goed.

WAARSCHUWING!

- Wees bij het reinigen/verplaatsen van het apparaat voorzichtig om de metalen condensatordraden aan de achterkant van het apparaat niet aan te raken, omdat u daardoor uw vingers en handen kunt verwonden of uw product kunt beschadigen.
- Dit apparaat is niet ontworpen om op andere apparaten te stapelen. Probeer niet op uw apparaat te zitten of te staan, omdat het daar niet voor is ontworpen. U kunt uzelf verwonden of het apparaat beschadigen.
- Zorg ervoor dat het netsnoer niet beklemd zit onder het apparaat tijdens en na het vervoeren/verplaatsen van het apparaat, om te voorkomen dat het netsnoer doorgesneden of beschadigd raakt.
- Let bij het plaatsen van uw apparaat goed op om uw vloer, leidingen, wandbekleding enz. niet te beschadigen. Verplaats het apparaat niet door het aan het deksel of de handgreep te trekken. Laat kinderen niet met het apparaat spelen of aan de bedieningselementen komen. Ons bedrijf wijst alle aansprakelijkheid van de hand als de instructies niet worden gevolgd.
- Installeer het apparaat niet in vochtige, olieachtige of stoffige plaatsen en stel het niet bloot aan direct zonlicht of water.
- Installeer het apparaat niet in de buurt van verwarmingsapparaten of ontvlambare materialen.
- Open het deksel niet als er een stroomstoring is. Als de storing korter dan 20 uur duurt, zou deze geen effect moeten hebben op bevroren voedsel. Als de storing langer duurt, moet het voedsel worden gecontroleerd en onmiddellijk worden geconsumeerd of bereid en daarna opnieuw ingevroren.
- Maakt u zich geen zorgen als het deksel van de diepvrieskist moeilijk te openen is meteen nadat u het heeft gesloten. Dit komt door het drukverschil, dat gewoonlijk na enkele minuten verdwijnt waardoor het deksel gewoon kan worden geopend.
- Sluit het apparaat niet aan op de elektriciteitsvoorziening voordat alle verpakkingen en transportbeschermers zijn verwijderd.

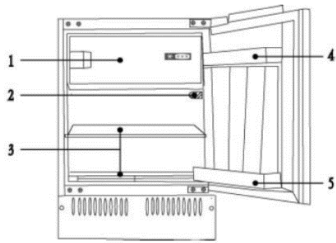
- Laat het apparaat minstens 4 uur staan voordat u het aanzet, om de compressorolie te laten stabiliseren na horizontaal transport.
- Deze vriezer mag alleen worden gebruikt voor het beoogde doel (d.w.z. het bewaren en invriezen van eetbare voedingsmiddelen).
- Bewaar geen medicijnen of onderzoeksmaterialen in de wijnkoelers. Als er materiaal moet worden opgeslagen waarvoor een strenge controle van de opslagtemperatuur vereist is, kan dit bederven of kan er een ongecontroleerde reactie optreden die risico's kan veroorzaken.
- Haal de stekker uit het stopcontact voordat u handelingen uitvoert.
- Controleer bij levering of het product niet beschadigd is en of alle onderdelen en accessoires in perfecte staat zijn.
- Als in het koelsysteem een lek opgemerkt wordt, raak dan de wandcontactdoos niet aan en gebruik geen open vlammen. Open het venster en laat lucht de kamer binnenkomen. Bel vervolgens een en vraag om reparatie.
- Gebruik geen verlengsnoeren of adapters.
- Trek niet te hard aan het netsnoer, vouw het niet dubbel en raak de stekker niet met natte handen aan.
- Beschadig de stekker en/of het netsnoer niet; dit kan elektrische schokken of brand veroorzaken.
- Plaats geen brandbare en sterk vluchtige materialen zoals ether, benzine, LPG, propaangas, spuitbussen, lijm, pure alcohol, enz. op of in het apparaat. Deze materialen kunnen een explosie veroorzaken.
- Als het netsnoer van het apparaat is beschadigd, moet het worden vervangen door de fabrikant, diens technische dienst of personen met vergelijkbare kwalificaties, om gevaarlijke situaties te voorkomen.
- Gebruik of bewaar geen ontvlambare sprays, zoals verfbussen in de buurt van de wijnkoelers. Deze kunnen een explosie of brand veroorzaken.
- Plaats geen voorwerpen en/of houders gevuld met water bovenop het apparaat.
- We raden het gebruik van verlengsnoeren en multi-adapters niet aan.
- Verbrand het apparaat niet als u het weg wilt doen. Wees voorzichtig dat u het koelcircuit/de koelleidingen van het apparaat niet beschadigt tijdens het transport en het gebruik. Stel in het geval van schade het apparaat niet bloot aan brand, mogelijke ontstekingsbronnen en ventileer onmiddellijk de ruimte waarin het apparaat staat.
- Het koelsysteem dat zich achter en binnenin de wijnkoelers bevindt, bevat een koelmiddel. Zorg er daarom voor dat de buizen niet beschadigd raken.
- Gebruik geen elektrische apparaten in de bewaarruimten voor levensmiddelen van het apparaat, tenzij deze van het type zijn dat door de fabrikant wordt aanbevolen.
- Beschadig het koelcircuit niet.
- Gebruik geen mechanische apparaten of andere middelen om het ontdooien te versnellen, behalve als deze door de fabrikant worden aanbevolen.

- Gebruik geen elektrische apparaten in de bewaarruimten voor levensmiddelen, tenzij deze van het type zijn dat door de fabrikant wordt aanbevolen.
- Zorg ervoor dat de ventilatieopeningen in de behuizing van het apparaat of in de ingebouwde constructie open blijven.
- Raak geen interne koelelementen aan, met name met natte handen. Dit kan brandwonden of andere verwondingen veroorzaken.
- Gebruik geen puntige of scherpe voorwerpen zoals messen of vorken om ijs te verwijderen.
- Gebruik nooit haardrogers, elektrische verwarmers of dergelijke elektrische apparaten voor het ontdooien.
- Schraap de rijm en de ijsaanslag die optreedt niet af met een mes of scherp voorwerp. Deze kunnen het koelcircuit beschadigen en de lekkage uit het circuit kan brand veroorzaken of uw ogen beschadigen.
- Gebruik geen andere mechanische toestellen of apparaten om het ontdooiingsproces te versnellen.
- Gebruik absoluut geen open vuur of elektrische apparatuur, zoals verwarmers, stoomreinigers, kaarsen, olielampen en dergelijke om de ontdooiingsfase te versnellen.
- Gebruik nooit water om de compressor te reinigen. Veeg deze na het reinigen goed af met een droge doek om roest te voorkomen.
- Het wordt aanbevolen om de stekker schoon te houden, te veel stof op de stekker kan brand veroorzaken.
- Het product is alleen ontworpen en gebouwd voor huishoudelijk gebruik.
- De garantie vervalt als het product wordt geïnstalleerd of gebruikt in commerciële of niet-residentiële huishoudelijke omgevingen.
- Het product moet op de juiste manier worden geïnstalleerd, geplaatst en gebruikt, volgens de instructies in de bijgeleverde handleiding.
- De garantie geldt alleen op nieuwe producten en is niet overdraagbaar als het product wordt doorverkocht.
- Ons bedrijf wijst iedere aansprakelijkheid voor incidentele of gevolgschade van de hand.
- De garantie vermindert op geen enkele wijze uw statutaire of wettelijke rechten.
- Voer geen reparaties uit aan deze wijnkoelers. Alle ingrepen mogen uitsluitend door gekwalificeerd personeel worden uitgevoerd.

VEILIGHEID VOOR KINDEREN!

- Als u een oud product dat een slot of grendel op de deur heeft weggooit, zorg er dan voor dat het veilig wordt achtergelaten, zodat kinderen er niet in opgesloten kunnen raken.
- Dit apparaat mag worden gebruikt door kinderen vanaf 8 jaar en door personen met verminderde fysieke, zintuiglijke of geestelijke vermogens of met een gebrek aan ervaring en kennis, mits deze geschikt toezicht hebben of instructies hebben gekregen om het apparaat veilig te kunnen gebruiken en de gevaren die erbij betrokken zijn te kunnen begrijpen.
- Kinderen mogen niet spelen met het apparaat. Reiniging en gebruikersonderhoud mogen niet worden uitgevoerd door kinderen zonder toezicht.

KOELKASTDIAGRAM



1. Vriesvak 2. Temperatuurregelaar 3. Legschappen 4. Eiercompartiment/deurrek 5. Flessenrek

Wegens technische verbeteringen kan dit diagram lichtjes afwijken van de lay-out van de koelkast die u hebt gekocht.

VOORBEREIDING

Uitpakken

Verwijder alle verpakkingsmaterialen.

Controleer bijlagen en materialen

Controleer of uw apparaat met alle vermelde accessoires is geleverd en of alle onderdelen in goede staat zijn.

Zorg voor een correcte locatie voor de koelkast

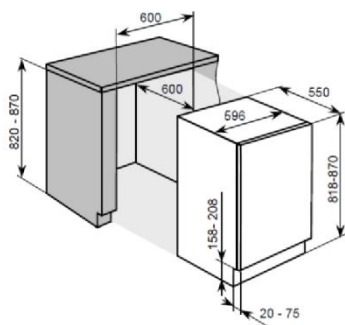
Maak de koelkast schoon vóór het eerste gebruik. Zorg ervoor dat het apparaat niet in rechtstreeks zonlicht staat, en uit de buurt van warmteproducerende toestellen. Zie ook de vereisten voor ventilatie (hierna).

Tijd zonder aansluiting

Wanneer de koelkast op zijn plaats staat en is schoongemaakt, moet u het minstens 30 minuten laten staan voordat u de voedingsbron aansluit.

Ventilatie

- * Nivelleer het apparaat met een waterpas en winkelhaak. Het apparaat heeft verstelbare pootjes.
- * Houd een minimale vrije ruimte van 38 mm aan de achterkant van het apparaat voor ventilatie.
- * De luchtinlaat aan de voorkant van het apparaat niet afdekken. Laat een luchtstroom van 200 cm² via de plint.
- * Controleer de positie van het stopcontact, zodat die bruikbaar is, en controleer of de wisselspanning compatibel is met de gegevens op het identificatieplaatje, dat vanbinnen op de linker zijwand van het apparaat is aangebracht, naast de groentebak(ken). De voeding moet correct geaard zijn.



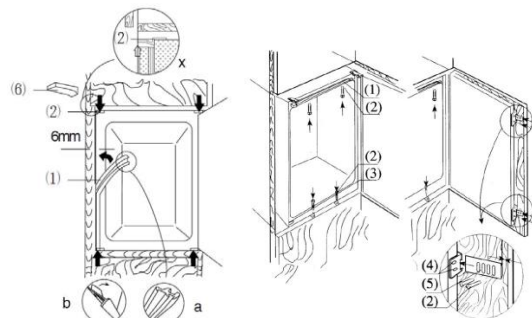
VOORBEREIDING

Inbouwinstallatie (afbeelding 2)

1. Controleer of de deur van de keukengroep in de correcte werkpositie is.
2. Steek de hoofdkabel door de opening in de groep, zodat die na het installeren van het apparaat op de stroomvoorziening kan worden aangesloten. Verwijder de afdekking (6) alleen als de ruimte beperkt is.
3. Plaats de koelkast in de keukengroep. Bevestig de montages (1) met schroeven (2) op het bovenste frame wanneer twee derden van de koelkast naar binnen is geduwd. Daarna duwt u de koelkast volledig erin, zorg ervoor dat de grendelklem van de montages op het horizontale frame van de keukengroep grijpen. Pas de positie van de koelkast aan door een ruimte

van 6 mm te maken tussen de binnenwand van de keukengroep en de buitenzijden van de koelkast. Bevestig de montages op het horizontale frame van de keukengroep met schroeven.

4. Steek de dichting in de opening (circa 10 mm) tussen het onderste frame vooraan en de onderste plank van de keuken. Bevestig de onderste montages (3) op het onderste frame vooraan met schroeven (2). Bevestig de onderste montages op de onderste plank van de keukengroep met schroeven (2).
5. Steek de dichtingen correct in de openingen links, bovenaan en rechts van de koelkast.
6. Bevestig de deur op de houders (4) (er is een houder bovenaan en een onderaan) met schroeven (2). Doe de deuren van de koelkast en van de keukengroep dicht en doe de deuren dan volledig open. Plaats de verbingsplaat (5) op de voorziene houder en bevestig die op de deur van de keukengroep (ruimte tussen de verbingsplaat en de rand van de keukengroep "t" is gelijk aan de dikte van de buitenste plank van de keukengroep, ongeveer 20 mm). Pas het verbingselement aan zodat de handgreep aan de zijde van de deur van de keukengroep geen contact met de behuizing van de groep maakt wanneer de deur dicht is. (Ongeveer 1 mm tussenruimte voor grote apparaten), monteer de tweede deur door het element te verbinden, waar van toepassing.
7. Dicht het open gat in de deur van het apparaat af met een dop.



(Afbeelding 2)

WERKING

De koelkast starten

Na het aansluiten van de voeding draait u de temperatuurregelaar rechtsom van de stand 0 naar een positie van 1 tot 7 om de koelkast te starten. De compressor van de koelkast stopt wanneer de temperatuurregelaar op stand 0 staat.

De temperatuur regelen:

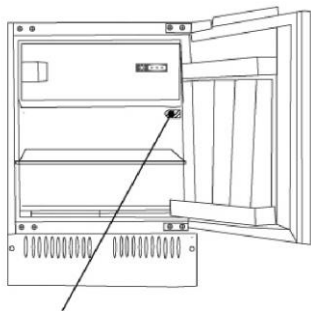
U regelt de temperatuur in de koelkast door aan de temperatuurregelaar te draaien. De standen 1 tot 7 stellen verschillende temperaturen voor, van de laagste tot de hoogste.

Positie	Condities
1-2	Zomer of omgevingstemperatuur tussen 25-35°C.
3-4	Lente, herfst of omgevingstemperatuur tussen 15-25°C.
4-5	Winter of omgevingstemperatuur tussen 5-15°C.
6-7	Snel invriezen

Opgelet: De koelkast heeft wat tijd nodig om het ingestelde niveau te bereiken wanneer aanpassingen van de temperatuur worden uitgevoerd. De duur is bepaald door het verschil tussen de bestaande en de ingestelde temperaturen, de omgevingstemperatuur, de frequentie waarmee de deur wordt geopend en dichtgedaan, en de hoeveelheid voedingswaren die opgeslagen zijn.

De koelkast met voedingswaren vullen

Wanneer de koelkast is ingeschakeld, mag u de eerste 1~2 uur geen voedingswaren vullen. U kunt voeding voor koel bewaren of om in te vriezen gewoonlijk vullen wanneer de temperatuur in het compartiment de setpoint heeft bereikt.

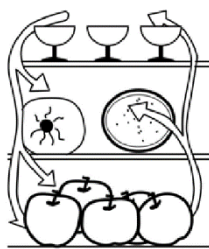


Thermostaat

INSTRUCTIES

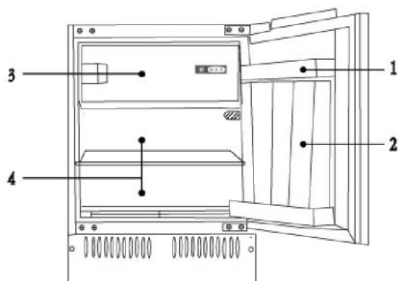
Koud bewaren dient om voedingswaren korte tijd te bewaren of voor dagelijkse consumptie.

Hoewel de temperatuur in de meeste delen van het compartiment om koud te bewaren tussen 0 en 10 graden Celsius kan worden geregeld, is het niet aanbevolen om voedingswaren hier lange tijd te bewaren. Het koud bewaren mag alleen worden gebruikt om gedurende korte tijd te bewaren.



Compartiment voor koud bewaren

1. Eieren en boter
2. Drinkjes en drinkflessen
3. In te vriezen voedingswaren
4. Algemene voedingswaren, vlees, groenten, enz.

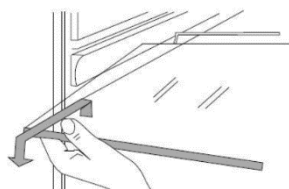


Voorzorgen om koud te bewaren

- * Warme gerechten moeten eerst tot op kamertemperatuur afkoelen vooraleer ze in de koelkast te doen
- * Droog waterdruppels op de voedingswaren af voordat u het in de koelkast doet.
- * Het is aanbevolen om voedingswaren in geschikte zakjes voor voeding te doen vooraleer ze in de koelkast te stoppen. Dit voorkomt dat vocht in de voedingswaren gaat verdampen en voorkomt dat groenten en fruit verleppen of van smaak veranderen.
- * Geen te grote hoeveelheden of grote gewichten voedingswaren opslaan; voedingswaren moeten met tussenruimte worden bewaard, voor beter opslagresultaten. De legschappen niet overbelasten, anders kunnen ze onder te grote belasting inzakken.
- * De voedingswaren die u gaat bewaren, moeten volgens de vereisten van de consument worden gesorteerd. Voeding die elke dag wordt geconsumeerd, legt u op de meest comfortabele plaats. Op die manier moet u de deur zo min mogelijk open houden. Plaats geen voedingswaren te dicht bij de binnenwanden.

Reiniging van de legschappen

- * U kunt de legschappen uithalen om ze te reinigen

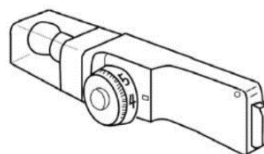


Lamp en vervanging:

Lamp: 240V, 10W

Lamphouder: E14 (gebruik geen lampen van meer dan 15W)

- * Haal de stekker uit het stopcontact om de voeding los te koppelen wanneer u gaat vervangen
- * Draai de lamp linksom om die te verwijderen



Instructies om voedingswaren te bewaren

- * De bewaartijd verlengt als groenten met hun wortels naar de koudebron toe worden gelegd
- * Verwijder het loof van wortelen of rapen voordat u ze in de koelkast doet.
- * Leg een stuk stof op de fleshouder voordat u flessen erop zet, zodat het reinigen daarna gemakkelijker wordt
- * Diepvriesvoedsel kunt u in het koude compartiment doen vooraleer op te dienen, om zo energie te besparen.
- * Uien, look, gember, waterkastanje en andere wortelgroenten mogen niet in de koelkast worden bewaard, omdat deze soorten geschikt zijn om lange tijd bij normale temperaturen te bewaren.
- * Rijpe pompoen, meloen, papaja, bananen en ananas mogen niet in de koelkast worden bewaard. Invriezen versnelt het rijpingsproces.

Voedingswaren lange tijd bewaren

Omdat de opslagtemperatuur van de vriezer erg laag is, kunt u verse voedingswaren lange tijd in het vriescompartiment bewaren. Voedingswaren die lange tijd moeten worden bewaard, kunt u in het compartiment voor diepvriesvoeding doen. Let op de informatie voor het bewaren die op de verpakking van de voeding is gedrukt.

Diepgevroren voeding bewaren

- * Het aanbevolen gewicht van verse voeding is minder dan 2 kg.
- * Doe geen warme voedingswaren in de koelkast tot die tot op kamertemperatuur is afgekoeld.
- * Droog de buitenkant van de verpakking van voeding voordat u het in de vriezer plaatst. Alle verpakkingsmaterialen moeten geurvrij, luchtdicht, niet giftig en niet toxisch zijn.
- * Haal alleen de vereiste hoeveelheid voedingswaren uit de koelkast. Ontdooid voedsel mag niet opnieuw in de vriezer worden gedaan, tenzij het eerst wordt bereid.
- * Voedingswaren die in kleine porties worden versneden, zullen sneller invriezen en gemakkelijker ontdooien en worden bereid. Het aanbevolen gewicht van elke portie is minder dan 1,5 kg.
- * Doe er geen bier of drankjes in flessen in.
- * Diepgevroren voeding niet met natte handen aanraken.

Ijsblokjes maken

- * Vul de ijsblokjesvorm drie vierden met water en plaats de vorm in het vriescompartiment.
- * Geen mes of andere metalen gereedschappen gebruiken om het ijs uit de vorm te halen.

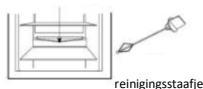
* U kunt het ijs gemakkelijk met de hand wegnemen nadat de vorm even in warm water wordt gezet.

ONTDOOIEN-REINIGEN-BUITENBEDRIJFSTELLING

Het compartiment voor koud bewaren ontdooien

Het compartiment voor koud bewaren is ontworpen om automatisch te ontdooien. Het ijs dat zich op de achterste wand heeft gevormd, smelt en vloeit weg via de afvoerleiding naar het verdampingsbakje boven de compressor aan de achterkant van de koelkast, waar de warmte die door de compressor wordt opgewekt het water doet verdampen.

Wateruitlaat



Opgelet: Houd de aflat boven de groentebak altijd vrij, zodat het dooiwater normaal kan wegstromen. Gebruik het voorziene staafje om blokkeringen vrij te maken.

De vriezer ontdooien

Op het oppervlak van de vriezer gaat zich na verloop van tijd een laag ijs vormen. Als deze laag te dik wordt, dan gaat het apparaat meer elektriciteit verbruiken. Voer het ontdooiproces uit wanneer er zich een dikke laag ijs heeft gevormd.

Om de vriezer te ontdooien, moet u eerst de stekker van de koelkast uit het stopcontact halen om de voeding los te koppelen. Vervolgens haalt u alle voedingswaren uit de koelkast en plaatst u die op een koele plaats. Gebruik een plastic gereedschap om te ontdooien.

Wanneer het ijs is gesmolten, veegt u het vriescompartiment aan de binnenkant schoon.

Opgelet: Gebruik nooit een metalen gereedschap of een elektrische verwarming om te ontdooien.

Wanneer het ontdooien is uitgevoerd, steekt u de stekker van de koelkast opnieuw in het stopcontact. Het apparaat begint opnieuw te werken.

Stroomonderbreking

Zelfs in de zomer kunnen voedingswaren enkele uren na een stroomonderbreking worden bewaard.

- * Doe geen extra voedingswaren in de koelkast tijdens een stroomonderbreking.
- * Vermijd om de deur te openen tijdens een stroomonderbreking
- * Indien een stroomonderbreking is aangekondigd, maakt u wat ijsblokjes en legt u die in een bakje dat u bovenaan in het koud bewaarcompartiment plaatst.

Opgelet: de temperatuur in de koelkast stijgt tijdens een stroomonderbreking of in geval van technische problemen, en de opslagtijd neemt dan af.

Reiniging

Maak de koelkast regelmatig schoon om de vorming van vieze geurtjes te vermijden.

- * Ontkoppel de voeding voordat u de koelkast gaat reinigen.
- * Gebruik geen harde borstel, stalen borstel, detergent, benzine of andere oplosmiddelen, warm water, zuren of alkali om te reinigen.
- * Veeg waterdruppels op het oppervlak van de koelkast met een zachte doek weg.

(1) Gebruik geen grote hoeveelheden water om de koelkast te reinigen

(2) Gebruik een droge doek om de schakelaar, de lamp en de temperatuurregelaar te reinigen

- * Houd de rubberen pakking van de deur altijd schoon
- * Maak de achterkant en zijkanten van de koelkast regelmatig schoon.

Buitenbedrijfstelling

Als de stroomonderbreking lange tijd duurt, moet u de stekker van de koelkast uit het stopcontact halen en de koelkast reinigen zoals hiervoor beschreven.

Laat de deur van de koelkast open staan wanneer de stroomvoorziening uit staat, om te voorkomen dat eventuele voedingswaren die in het compartiment zijn gebleven vieze geurtjes produceren.

Opgelet: Het is aanbevolen om de koelkast niet uit te schakelen

Tijdens de vakantie

- * Haal de voedingswaren uit de koelkast als de vakantie kort is. Draai de temperatuurselectieknoop naar de juiste stand en controleer of de deur van de koelkast goed dicht is.
- * Als de vakantie lang duurt, haalt u het voedsel uit de koelkast en ontkoppelt u de stroomvoorziening.
- Wanneer het ijs vanbinnen gesmolten is, reinigt en droogt u het compartiment.

Afdanking

* Verwijder de deur van de koelkast als u het toestel gaat afdanken, zodat er geen kinderen in kunnen vastzitten.

De koelkast verplaatsen

- * Haal de stekker van de koelkast uit het stopcontact
- * Verwijder eventuele voedingswaren
- * Doe de deur met tape stevig dicht

VRAGEN EN ANTWOORDEN

Onderstaande gevallen zijn geen problemen:

- * De temperatuur van de koelkast en van de compressor stijgen en de compressor werkt relatief lang wanneer de koelkast voor de eerste keer wordt gestart.
- * Veeg waterdruppels op het oppervlak aan de buitenkant van de koelkast met een zachte doek weg.
- * Wanneer u de koelkast in vochtige seizoenen vaak opent of te lang laat open staan, raakt de kamer vanbinnen vochtig.
- * U hoort een licht geluid wanneer de koelvlloeistof circuleert of wanneer de compressor aan en uit schakelt.
- * U hoort een licht geluid wanneer dooiwater in het verdampingsbakje druppelt.
- * De compressor werkt relatief lang als er grote hoeveelheden voedingswaren worden opgeslagen of als de omgevingstemperatuur hoog is.
- * De verdampers produceert geuren als het compartiment niet wordt gereinigd.

Opgelet: Start de koelkast nooit opnieuw tot er minstens vijf minuten zijn verstreken.

Bepaal eerste de oorzaak van het probleem voordat u reparaties gaat uitvoeren.

Fenomeen	Oorzaken
Koelkast start niet.	<ul style="list-style-type: none">* Slechte aansluiting op de voedingsbron (stekker, stopcontact en zekering)* De temperatuurknop staat op 0* Lage spanning

De lamp knippert niet.	* Lampje is stuk * Geen stroomvoorziening aangesloten * De temperatuurknop staat op 0
Teveel lawaai	* Niet waterpas opgesteld * Contact tussen de koelkast en een muur of een ander voorwerp
Compressor werkt lange tijd of de temperatuur bereikt de setpoint niet	* Eerste inbedrijfstelling * Teveel voedingswaren opgeslagen * De deur van de koelkast wordt vaak geopend wegens het warme weer * De temperatuurregelaar is niet correct ingesteld * Koelkast staat in rechtstreeks zonlicht of dicht bij een warmtebron * Slechte ventilatie, of vuil op de condensator
Voedingswaren droog	* Voedingswaren niet correct afgedekt of gedicht
Dikke ijslaag op diepgevroren voeding	* Deur is niet correct dicht * Deur van de koelkast wordt vaak geopend * Ijs in de voedingswaren is normaal
Vreemde geur	* Voedingswaren niet correct afgedicht * Er zit rottende voeding in de koelkast * Maak de koelkast schoon. Zie "Reiniging"

DEUR OMKEREN

1. Haal de stekker van het apparaat uit het stopcontact voordat u de richting om de deur te openen omkeert.
2. Haal de voedingswaren uit het apparaat.
3. Verwijder de kappen aan de voorkant van de behuizing van de koelkast (afb. 1, afb. 2).
4. Verwijder de twee schroeven die het bovenste hengsel op de deur van het apparaat vastzetten (afb. 3). Wees zeer voorzichtig en houd de deur van het apparaat verticaal.
5. Houd de deur vast en draai het bovenste hengsel van de deur weg van de deur met uw andere hand (afb. 4).

Tijdens deze stap moet u zeer voorzichtig zijn, omdat het hengsel kan sluiten en verwondingen veroorzaken.

6. Verwijder de twee schroeven die het onderste hengsel op de deur van het apparaat vastzetten (afb. 5). Wees zeer voorzichtig en houd de deur van het apparaat verticaal met uw andere hand.
7. Houd de deur vast en draai het onderste hengsel van de deur weg van de deur met uw andere hand, daarna haalt u de deur van de behuizing van het apparaat (afb. 6).
8. Verwijder de twee schroeven die het bovenste hengsel op de behuizing vastzetten en de twee schroeven die het onderste hengsel op de behuizing van het apparaat vastzetten (afb. 7).
9. Schroef het bovenste en onderste hengsel aan de andere kant van de behuizing van het apparaat met geschikte schroeven vast (afb. 8). Het bovenste hengsel moet aan de andere kant van het apparaat als het onderste hengsel worden gemonteerd. Het onderste hengsel moet aan de andere kant van het apparaat als het bovenste hengsel worden gemonteerd. Terwijl de hengsels open zijn, houdt u de deur parallel met de behuizing van het apparaat en schroeft u de hengsels zorgvuldig op de deur met behulp van geschikte schroeven.
10. Zorg ervoor dat de deur correct met de behuizing van het apparaat is uitgelijnd (afb. 9).

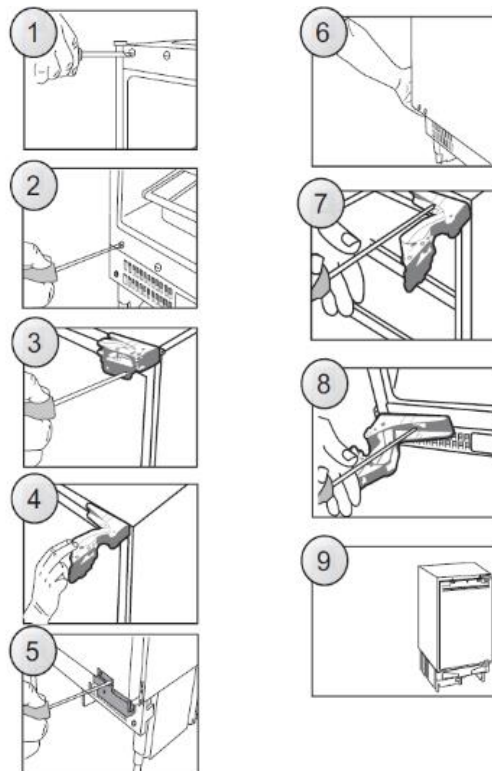
INSTALLATIE VAN HET APPARAAT

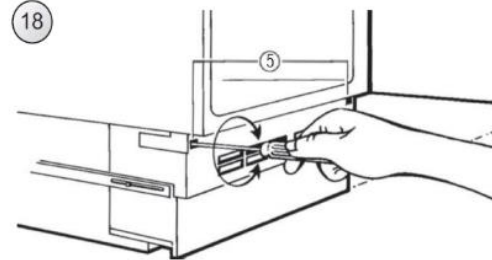
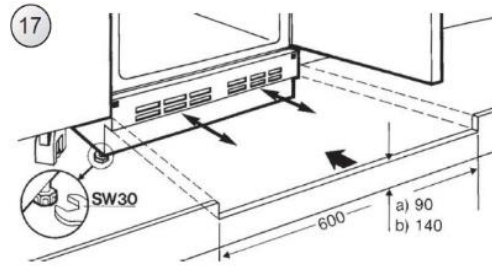
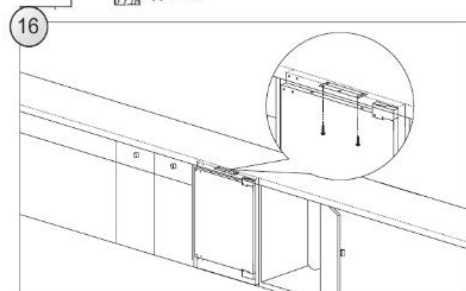
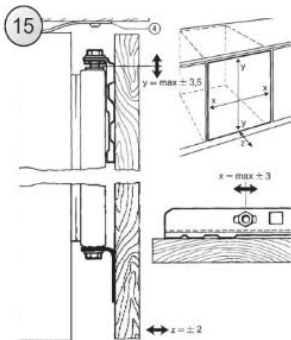
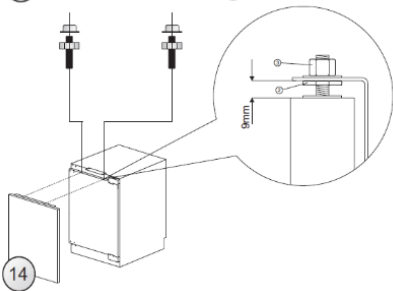
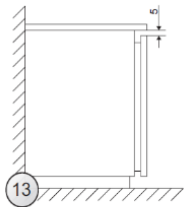
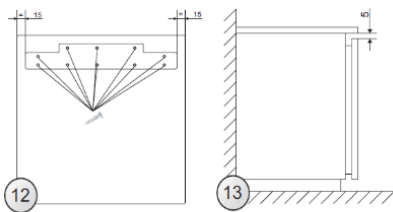
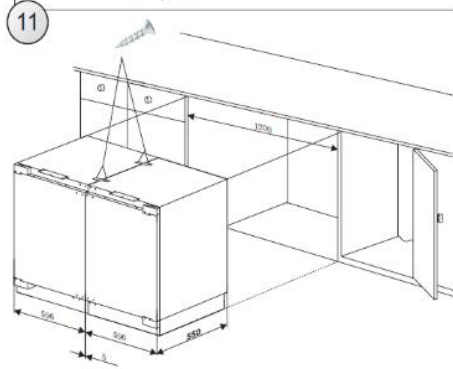
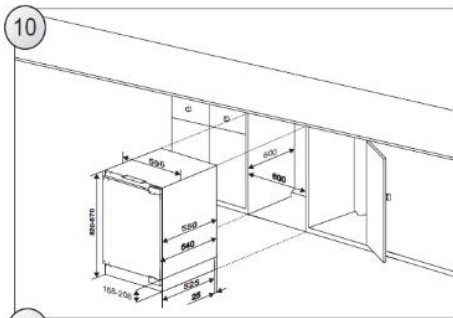
De installatie van het apparaat moet door een gekwalificeerde installateur worden uitgevoerd. Het apparaat moet in een meubelbehuizing worden geplaatst (afb. 10). Wanneer het apparaat correct is geplaatst, past u de hoogte van het apparaat aan door aan de 4 verstelbare voetjes te draaien. Indien nodig moeten aangrenzende Amica-apparaten worden ondersteund met een beugel die met schroeven in het meubel is bevestigd (afb. 11). Aan de bovenkant van het apparaat zit een speciale strip. Bevestig die aan de onderkant van de kast met speciale schroeven die in de assemblagekit zitten (afb. 16).

De decoratieve strip mag de ventilatieopeningen niet blokkeren die in de onderste behuizing zitten. Knip de strip op maat (afb. 17). De diepte van de onderste behuizing kan worden aangepast door voorruit of achterruit te verplaatsen. Wanneer de plaatsing correct is, haalt u de montageschroeven aan (die in de openingen zitten aan weerszijden van de behuizing) met een kruisschroevendraaier. Op die manier is de behuizing permanent vastgezet (afb. 18).

DE PLANK VAN HET MEUBEL OP DE DEUR VAN HET APPARAAT VASTMAKEN

Plaats de montagebeugel op de plank van het meubel en positioneer correct (afb. 12). De afstand tussen de plank van het meubel en de onderkant van de werktop moet 5 mm bedragen (afb. 13). Bevestig de montagebeugel met behulp van geschikte schroeven die in de installatiekit zitten. Trek de afdekking van de montagebeugel uit en schroef de twee speciale schroeven (2) in de deur van het apparaat (afb. 14). Bevestig de plank van het meubel met de montagebeugel bevestigd op de deur van het apparaat. Zet de plank van het meubel met geschikte moeren vast (element 3, afbeelding 14). Zorg ervoor dat de meubelassemblage correct ten opzichte van het apparaat wordt gepositioneerd (afb. 15). Met behulp van de meegeleverde schroeven bevestigt u de meubelassemblage op de onderkant van de deur van het apparaat (afb. 15). Breng de afdekking van de montagebeugel opnieuw in zijn originele plaats aan.





OUDE APPARATEN SLOPEN



Dit apparaat is gemarkeerd conform de Europese Richtlijn 2012/19/EU betreffende afgedankte elektrische en elektronische apparatuur (WEEE). WEEE bevat beide vervuilende stoffen (die negatieve gevolgen voor het milieu kunnen hebben) en basiscomponenten (die hergebruikt kunnen worden). Het is belangrijk om WEEE te onderwerpen aan specifieke behandelingen ten einde alle vervuilende stoffen juist te verwijderen en af te voeren en alle materialen te recupereren en te recyclen. Individuen kunnen een belangrijke rol spelen om ervoor te zorgen dat WEEE geen milieuprobleem wordt. Het is van essentieel belang om enkele basisregels te volgen: WEEE mag niet worden behandeld als huishoudafval. WEEE moet ingeleverd worden bij relevante inzamelpunten die worden beheerd door de gemeente of door geregistreerde bedrijven. In vele landen kan thuisophaling beschikbaar zijn voor grote WEEE. In landen kan, wanneer u een nieuw apparaat koopt, het oude teruggegeven worden aan de detailhandelaar die het gratis moet verzamelen met dien verstande dat de apparatuur van een gelijkwaardig type is en dezelfde functies had als de geleverde apparatuur.

Conformiteit

Door het-merk **CE** op dit product te plaatsen, bevestigen we dat het voldoet aan alle relevante Europese veiligheids-, gezondheids- en milieu-eisen die van toepassing zijn in de wetgeving voor dit product.

Σας ευχαριστούμε για την αγορά αυτού του προϊόντος.

Πριν χρησιμοποιήσετε το ψυγείο σας, παρακαλούμε διαβάστε προσεκτικά αυτό το εγχειρίδιο οδηγιών προκειμένου να μεγιστοποιήσετε την απόδοσή του. Φυλάξτε όλα τα έγγραφα για μετέπειτα χρήση ή για άλλους ιδιοκτήτες. Αυτό το προϊόν προορίζεται αποκλειστικά για οικιακή χρήση ή για παρόμοιες εφαρμογές, όπως:

- την κουζίνα του προσωπικού σε καταστήματα, γραφεία και άλλα εργασιακά περιβάλλοντα
- σε αγροκτήματα, από τους πελάτες ξενοδοχείων, μοτέλ και σε άλλα οικιακά περιβάλλοντα
- σε πανσιόν (B & B)
- για υπηρεσίες κέτερινγκ και παρόμοιες εφαρμογές, όχι για λιανικές πωλήσεις.

Η συσκευή αυτή πρέπει να χρησιμοποιείται μόνο για την αποθήκευση τροφίμων, οποιαδήποτε άλλη χρήση θεωρείται επικίνδυνη και ο κατασκευαστής δεν φέρει ευθύνη για τυχόν παραλείψεις. Επίσης, συνιστάται να λάβετε υπόψη τους όρους της εγγύησης. Για να απολαύσετε την καλύτερη δυνατή απόδοση και λειτουργία χωρίς προβλήματα από τη συσκευή σας, είναι πολύ σημαντικό να διαβάσετε προσεκτικά αυτές τις οδηγίες. Η μη τήρηση αυτών των οδηγιών μπορεί να ακυρώσει το δικαίωμά σας για δωρεάν σέρβις κατά την περίοδο εγγύησης.

ΟΔΗΓΙΕΣ ΑΣΦΑΛΕΙΑΣ

Αυτός ο οδηγός περιέχει πολλές σημαντικές πληροφορίες ασφαλείας. Σας προτείνουμε να φυλάξτε τις οδηγίες αυτές σε ασφαλές σημείο για εύκολη αναφορά και για μια καλή εμπειρία με τη συσκευή.

Το ψυγείο περιέχει ένα ψυκτικό αέριο (R600a: ισοβουτάνιο) και ένα μονωτικό αέριο (κυκλοπεντάνιο), με υψηλή συμβατότητα με το περιβάλλον, τα οποία ωστόσο είναι, εύφλεκτα.



Προσοχή: κίνδυνος πυρκαγιάς

Εάν τυχόν το ψυκτικό κύκλωμα υποστεί βλάβη:

- Αποφύγετε τις γυμνές φλόγες και τις πηγές ανάφλεξης.

Αερίστε καλά το χώρο στον οποίο βρίσκεται η συσκευή.

ΠΡΟΕΙΔΟΠΟΙΗΣΗ!

- Κατά τον καθαρισμό/τη μεταφορά της συσκευής πρέπει να επιδείξετε προσοχή ώστε να αποφύγετε να αγγίξετε τα μεταλλικά σύρματα του συμπυκνωτή στο πίσω μέρος της συσκευής, καθώς μπορεί να τραυματίσετε τα δάχτυλα και τα χέρια σας ή να προκαλέσετε βλάβη στο προϊόν σας
- Αυτή η συσκευή δεν έχει σχεδιαστεί για στοίβαξη με οποιαδήποτε άλλη

συσκευή. Μην επιχειρήσετε να καθίσετε ή να σταθείτε επάνω στη συσκευή σας διότι δεν έχει σχεδιαστεί για τέτοια χρήση. Μπορεί να τραυματιστείτε ή να καταστρέψετε τη συσκευή.

- Βεβαιωθείτε ότι το καλώδιο τροφοδοσίας δεν έχει πιαστεί κάτω από τη συσκευή κατά τη διάρκεια και μετά τη μεταφορά/μετακίνηση της συσκευής, για να αποφύγετε κόψιμο ή βλάβη του καλωδίου.
- Κατά την τοποθέτηση της συσκευής σας προσέξτε να μην προκαλέσετε ζημιές στο δάπεδο, σε σωλήνες, επενδύσεις τοίχων κλπ. Μην μετακινείτε τη συσκευή τραβώντας την από το καπάκι ή τη λαβή. Μην επιτρέπετε σε παιδιά να παίζουν με τη συσκευή ή να επεμβαίνουν στα χειριστήρια. Η εταιρεία μας αποποιείται οποιασδήποτε ευθύνη σε περίπτωση μη τήρησης των οδηγιών.
- Μην τοποθετείτε τη συσκευή σε χώρους με υγρασία, λίπη ή σκόνη και μην την εκθέτετε σε άμεσο ηλιακό φως και νερό.
- Μην τοποθετείτε τη συσκευή κοντά σε θερμαντικά σώματα ή εύφλεκτα υλικά.
- Εάν υπάρχει διακοπή ρεύματος, μην ανοίξετε το καπάκι. Τα κατεψυγμένα τρόφιμα δεν θα πρέπει να επηρεαστούν εάν η διακοπή διαρκέσει λιγότερο από 20 ώρες. Εάν η διακοπή διαρκέσει περισσότερο, τότε τα τρόφιμα θα πρέπει να ελεγχθούν και να καταναλωθούν αμέσως ή να μαγειρευτούν και να καταψυχθούν εκ νέου.
- Εάν διαπιστώσετε ότι το καπάκι του καταψύκτη ανοίγει δύσκολα αμέσως μετά το κλείσιμο, μην ανησυχήσετε. Αυτό οφείλεται στη διαφορά πίεσης η οποία θα εξισωθεί μετά από λίγα λεπτά και θα επιτρέψει να ανοίξετε κανονικά το καπάκι.

- Μην συνδέετε τη συσκευή στην παροχή ρεύματος πριν αφαιρέσετε όλα τα υλικά συσκευασίας και τα προστατευτικά μεταφοράς.
- Εάν η συσκευή μεταφέρθηκε οριζόντια αφήστε την για τουλάχιστον 4 ώρες πριν την ενεργοποιήσετε για να επιτρέψετε στο λάδι του συμπιεστή να επανέλθει.
- Αυτός ο καταψύκτης πρέπει να χρησιμοποιείται μόνο για τον προοριζόμενο σκοπό του (δηλ. αποθήκευση και κατάψυξη τροφίμων).
- Μην αποθηκεύετε φάρμακα ή υλικά έρευνας στα Wine Cooler. Όταν πρόκειται να αποθηκευτεί ένα υλικό που απαιτεί αυστηρό έλεγχο θερμοκρασίας αποθήκευσης, είναι πιθανό να υποβαθμιστεί ή να συμβεί μια ανεξέλεγκτη αντίδραση που μπορεί να προκαλέσει κινδύνους.
- Πριν από την εκτέλεση οποιασδήποτε εργασίας, αποσυνδέστε το καλώδιο τροφοδοσίας από την πρίζα.
- Κατά την παράδοση, ελέγξτε ώστε να βεβαιωθείτε ότι το προϊόν δεν έχει υποστεί ζημιά και ότι όλα τα μέρη και τα εξαρτήματα είναι σε άριστη κατάσταση.
- Εάν σημειωθεί διαρροή στο σύστημα ψύξης, μην αγγίξετε την πρίζα και μη χρησιμοποιήσετε γυμνές φλόγες. Ανοίξτε το παράθυρο και αφήστε να αεριστεί το δωμάτιο. Στη συνέχεια καλέστε ένα κέντρο σέρβις για να ζητήσετε επισκευή.
- Μη χρησιμοποιείτε καλώδια προέκτασης ή προσαρμογείς.
- Μην εφαρμόσετε υπερβολική έλξη ή κάμψη στο καλώδιο τροφοδοσίας και μην αγγίζετε το φινι με βρεγμένα χέρια.
- Εάν έχει προκληθεί ζημιά στο καλώδιο τροφοδοσίας, πρέπει να αντικατασταθεί από τον κατασκευαστή, τον εξουσιοδοτημένο τεχνικό του ή άτομο με παρόμοια τεχνική κατάρτιση έτσι ώστε να αποφευχθεί οποιοσδήποτε κίνδυνος.
- Μην προκαλείτε ζημιές στο φινι και/ή το καλώδιο τροφοδοσίας, αυτό μπορεί να προκαλέσει ηλεκτροπληξία ή πυρκαγιά.
- Μην τοποθετείτε ή αποθηκεύετε εύφλεκτα και εξαιρετικά πτητικά υλικά όπως ο αιθέρα, βενζίνη, υγραέριο, προπάνιο, σπρέι αεροζόλ, κόλλες, καθαρό οινόπνευμα, κτλ. Αυτά τα υλικά μπορεί να προκαλέσουν έκρηξη.
- Μη χρησιμοποιείτε ή αποθηκεύετε εύφλεκτα σπρέι, όπως σπρέι βαφής, κοντά στα Wine Cooler. Αυτό μπορεί να προκαλέσει έκρηξη ή πυρκαγιά.
- Μην τοποθετείτε αντικείμενα και/ή δοχεία με νερό επάνω στη συσκευή.
- Δεν συνιστούμε τη χρήση καλωδίων επέκτασης και πολύπριζων.
- Μην απορρίπτετε τη συσκευή σε φωτιά. Προσέξτε να μην υποστεί ζημιά, το ψυκτικό κύκλωμα και οι σωλήνες ψυκτικού της συσκευής κατά τη μεταφορά και τη χρήση. Σε περίπτωση ζημιάς μην εκθέσετε τη συσκευή σε φωτιά, πιθανές πηγές ανάφλεξης και αερίστε αμέσως το χώρο όπου βρίσκεται η συσκευή.
- Το σύστημα ψύξης που βρίσκεται πίσω από και μέσα στα Wine Cooler περιέχει ψυκτικό. Συνεπώς, αποφύγετε την πρόκληση ζημιάς στους σωλήνες.
- Μη χρησιμοποιείτε ηλεκτρικές συσκευές στο εσωτερικό των θαλάμων αποθήκευσης τροφίμων της συσκευής, εκτός αν είναι του τύπου που συνιστά ο κατασκευαστής.
- Μην προκαλείτε ζημιές στο ψυκτικό κύκλωμα.
- Μη χρησιμοποιείτε μηχανικές συσκευές ή άλλα μέσα για να επιταχύνετε τη διαδικασία απόψυξης, εκτός από εκείνα που συνιστώνται από τον κατασκευαστή.

- Μη χρησιμοποιείτε ηλεκτρικές συσκευές στο εσωτερικό των θαλάμων αποθήκευσης τροφίμων, εκτός αν είναι του τύπου που συνιστά ο κατασκευαστής.
- Μην ακουμπάτε εσωτερικά στοιχεία του συστήματος ψύξης, ειδικά εάν είναι βρεγμένα τα χέρια σας, γιατί μπορεί να καείτε ή να τραυματιστείτε.
- Διατηρείτε τα ανοίγματα εξαερισμού στο περίβλημα της συσκευής ή στην εντοιχισμένη κατασκευή, ελεύθερα από εμπόδια.
- Μη χρησιμοποιήσετε αιχμηρά αντικείμενα όπως μαχαίρια ή πιρούνια για να αφαιρέσετε τον πάγο.
- Ποτέ μην χρησιμοποιείτε σεσουάρ μαλλιών, ηλεκτρικές θερμάστρες ή άλλες ηλεκτρικές συσκευές για την απόψυξη.
- Μη χρησιμοποιήσετε μαχαίρι ή αιχμηρό αντικείμενο για να αφαιρέσετε τον πάγο που δημιουργείται. Αυτά μπορεί να προκαλέσουν βλάβη στο ψυκτικό κύκλωμα, η διαρροή από το οποίο μπορεί να προκαλέσει πυρκαγιά ή βλάβη στα μάτια σας.
- Μη χρησιμοποιείτε μηχανικές συσκευές ή άλλο εξοπλισμό για να επιταχύνετε τη διαδικασία απόψυξης.
- Σε καμία περίπτωση μη χρησιμοποιήσετε γυμνή φλόγα ή ηλεκτρικές συσκευές, όπως θερμαντήρες, ατμοκαθαριστές, κεριά, λάμπες πετρελαίου ή κάτι παρόμοιο, προκειμένου να επιταχύνετε τη διαδικασία απόψυξης.
- Ποτέ μην χρησιμοποιήσετε νερό για να πλύνετε το συμπιεστή, σκουπίστε τον καλά με ένα στεγνό πανί μετά τον καθαρισμό για να προλάβετε τη σκουριά.
- Συνιστάται να διατηρείτε το φινιρίσμα καθαρό, οποιαδήποτε υπερβολικά

υπολείμματα σκόνης στο φινιρίσμα μπορεί να είναι η αιτία πυρκαγιάς.

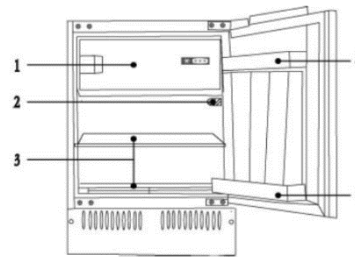
- Το προϊόν έχει σχεδιαστεί και κατασκευαστεί μόνο για οικιακή χρήση.
- Η εγγύηση θα ακυρωθεί εάν το προϊόν εγκατασταθεί ή χρησιμοποιηθεί σε εμπορικούς ή μη οικιακούς χώρους.
- Το προϊόν πρέπει να εγκατασταθεί, τοποθετηθεί και λειτουργήσει σωστά σύμφωνα με τις οδηγίες που αναγράφονται στο παρεχόμενο φυλλάδιο Οδηγιών Χρήσης.
- Η εγγύηση ισχύει μόνο για καινούρια προϊόντα και δεν είναι μεταβιβάσιμη εάν μεταπωληθεί το προϊόν.
- Η εταιρεία μας αποποιείται οποιασδήποτε ευθύνης για τυχαίες ή επακόλουθες βλάβες.
- Η εγγύηση με κανένα τρόπο δεν μειώνει τα νόμιμα ή νομικά σας δικαιώματα.
- Μην πραγματοποιείτε επισκευές σε αυτό το Wine Cooler. Όλες οι επεμβάσεις πρέπει να πραγματοποιούνται αποκλειστικά από εξειδικευμένο προσωπικό.

ΑΣΦΑΛΕΙΑ ΓΙΑ ΠΑΙΔΙΑ!

- Εάν απορρίπτετε ένα παλιό προϊόν με πόρτα εξοπλισμένη με κλειδαριά ή μάνταλο, βεβαιωθείτε ότι έχει αφεθεί σε ασφαλή κατάσταση για να προληφθεί η παγίδευση παιδιών.
- Αυτή η συσκευή μπορεί να χρησιμοποιηθεί από παιδιά ηλικίας από 8 ετών και άνω και από άτομα με μειωμένες σωματικές, αισθητικές ή διανοητικές ικανότητες ή με έλλειψη εμπειρίας και γνώσης, υπό την προϋπόθεση ότι τους έχει παρασχεθεί επαρκής εποπτεία ή καθοδήγηση σχετικά με την ασφαλή χρήση της συσκευής και ότι κατανοούν τους κινδύνους που υπάρχουν.

Τα παιδιά δεν πρέπει να παίζουν με τη συσκευή. Ο καθαρισμός και η συντήρηση από το χρήστη δεν πρέπει να γίνονται από παιδιά χωρίς επίβλεψη.

ΔΙΑΓΡΑΜΜΑ ΨΥΓΕΙΟΥ



1 Χώρος κατάψυξης 2. Ρυθμιστής θερμοκρασίας 3. Ράφια 4. Θήκη για αυγά / ράφι πόρτας 5. Ράφι μπουκαλιών

Αυτό το διάγραμμα μπορεί να διαφέρει ελαφρά ανάλογα με τη διάταξη του ψυγείου που μόλις αγοράσατε λόγω τεχνικών βελτιώσεων.

ΠΡΟΕΤΟΙΜΑΣΙΑ

Αποσυσκευασία

Αφαιρέστε όλα τα υλικά συσκευασίας.

Ελέγξτε τα εξαρτήματα και τα υλικά

Βεβαιωθείτε ότι η συσκευή σας συνοδεύεται από όλα τα αναφερόμενα αξεσουάρ και ότι όλα τα εξαρτήματα είναι σε καλή κατάσταση.

Βεβαιωθείτε ότι η θέση του ψυγείου είναι σωστή

Καθαρίστε το ψυγείο πριν την πρώτη χρήση.

Βεβαιωθείτε ότι η συσκευή βρίσκεται μακριά από το άμεσο ηλιακό φως και μακριά από άλλες συσκευές που παράγουν θερμότητα.

Δείτε επίσης τις απαιτήσεις εξαερισμού (παρακάτω).

Περίοδος αδράνειας

Αφού το ψυγείο τοποθετηθεί και καθαριστεί, αφήστε το να παραμείνει αδρανές για περισσότερο από 30 λεπτά πριν συνδέσετε την πηγή τροφοδοσίας.

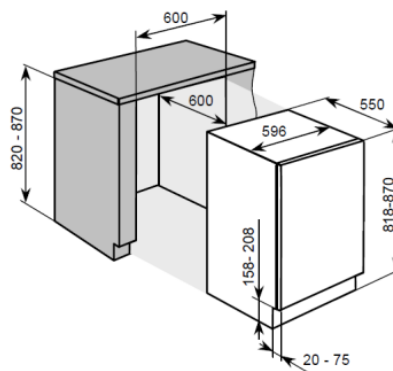
Αερισμός

* Ρυθμίστε τη συσκευή στο επιθυμητό επίπεδο και δοκιμάστε το τετράγωνο. Η συσκευή έχει ρυθμιζόμενα πόδια.

* Πρέπει να διατηρείται ένα ελάχιστο κενό 38 mm στο πίσω μέρος της συσκευής για εξαερισμό.

* Μην καλύπτετε την είσοδο αέρα στο μπροστινό μέρος της συσκευής και αφήστε έναν κενό χώρο 200cm² για τη ροή του αέρα μέσω των τοίχων.

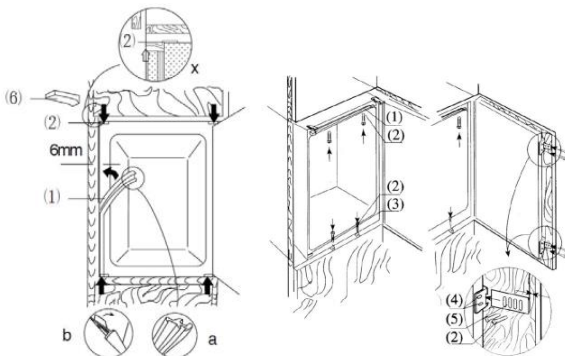
* Ελέγξτε τη θέση της πρίζας ως προς τη χρησιμότητα και ελέγξτε επίσης ότι η τάση του εναλλασσόμενου ρεύματος είναι συμβατή με τα δεδομένα που αναγράφονται στην πινακίδα χαρακτηριστικών που βρίσκονται αριστερά στον τοίχο της συσκευής δίπλα στο συρτάρι ή τα συρτάρια σαλάτας. Η τροφοδοσία ρεύματος πρέπει να είναι κατάλληλα γειωμένη.



ΠΡΟΕΤΟΙΜΑΣΙΑ

Ενσωματωμένη εγκατάσταση (Εικόνα 2)

1. Ελέγξτε ότι η πόρτα της μονάδας στην κουζίνα βρίσκεται στη σωστή θέση λειτουργίας.
2. Απλώστε το καλώδιο τροφοδοσίας μέσω του ανοίγματος της μονάδας, ώστε να μπορεί να συνδεθεί στην παροχή ρεύματος μετά την εγκατάσταση της συσκευής. Αφαιρέστε το κάλυμμα (6) μόνο εάν ο χώρος είναι περιορισμένος.
3. Τοποθετήστε το ψυγείο στη μονάδα της κουζίνας. Στερεώστε τα στηρίγματα (1) με βίδες (2) στο επάνω πλαίσιο, όταν έχουν εισέλθει τα δύο τρίτα του ψυγείου. Στη συνέχεια, σπρώξτε το ψυγείο εντελώς, βεβαιώνοντας ότι ο σφικτήρας του μανδύα κολλάει στο οριζόντιο πλαίσιο της μονάδας της κουζίνας. Ρυθμίστε τη θέση του ψυγείου αφήνοντας έναν χώρο 6mm μεταξύ του εσωτερικού τοίχου της μονάδας της κουζίνας και των εξωτερικών πλευρών του ψυγείου. Στερεώστε τα στηρίγματα στο οριζόντιο πλαίσιο της μονάδας της κουζίνας με βίδες.
4. Τοποθετήστε το στεγανοποιητικό στο άνοιγμα (περίπου 10mm) μεταξύ του κάτω εμπρόσθιου πλαισίου και του κάτω δαπέδου της κουζίνας. Τοποθετήστε τις κάτω βάσεις (3) στο κάτω μπροστινό πλαίσιο με βίδες (2). Στερεώστε τις κατώτερες βάσεις στο κάτω μέρος της μονάδας της κουζίνας με βίδες (2).
5. Τοποθετήστε σωστά τις σφραγίδες στα ανοίγματα στην αριστερή, πάνω και δεξιά πλευρά του ψυγείου.
6. Στερεώστε την πόρτα στις υποδοχές (4) (κάθε άνω και κάτω θέση έχει μία υποδοχή) με βίδες (2). Πιέστε κλείνοντας τις πόρτες του ψυγείου και της μονάδας της κουζίνας και στη συνέχεια ανοίξτε τις πόρτες, και μετά στη συνέχεια τοποθετήστε την πλάκα σύνδεσης (5) στην αντίστοιχη υποδοχή και στερεώστε την στην πόρτα της μονάδας της κουζίνας (ο χώρος μεταξύ της πλάκας σύνδεσης και της άκρης της μονάδας της κουζίνας "H" ισούται με το πάχος του εξωτερικού δαπέδου της μονάδας της κουζίνας, περίπου 20mm). Ρυθμίστε το στοιχείο σύνδεσης έτσι ώστε η πλευρά της λαβής της πόρτας της μονάδας της κουζίνας να μην έρχεται σε επαφή με το σώμα της μονάδας όταν είναι κλειστή. (Απόσταση περίπου 1mm για μεγάλες συσκευές), τοποθετήστε το στοιχείο σύνδεσης της δεύτερης πόρτας, όπου χρειάζεται.
7. Συνδέστε την ανοιχτή οπή στην πόρτα της συσκευής.

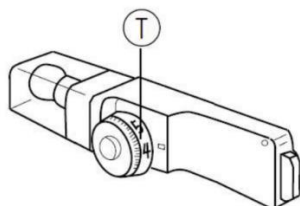


(Εικόνα 2)

ΛΕΙΤΟΥΡΓΙΑ

Ξεκινώντας το ψυγείο.

Αφού συνδεθείτε με την παροχή ρεύματος, γυρίστε τον ελεγκτή θερμοκρασίας δεξιόστροφα από τη θέση 0 σε οποιαδήποτε θέση μεταξύ 1 και 7 για να ξεκινήσετε το ψυγείο. Ο συμπιεστής ψυγείου θα σταματήσει όταν ο ρυθμιστής θερμοκρασίας βρίσκεται στη θέση 0.



Ρύθμιση της θερμοκρασίας:

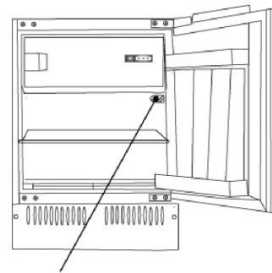
Η θερμοκρασία μέσα στο ψυγείο ρυθμίζεται με την περιστροφή του ρυθμιστή θερμοκρασίας. Οι θέσεις 1 έως 7 αντιπροσωπεύουν διαφορετικές θερμοκρασίες από το χαμηλότερο στο υψηλότερο.

Θέση	Συνθήκες
1-2	Καλοκαίρι ή θερμοκρασία περιβάλλοντος μεταξύ 25-35 ° C
3-4	Άνοιξη, φθινόπωρο ή θερμοκρασία περιβάλλοντος μεταξύ 15-25 ° C
4-5	Χειμώνα ή θερμοκρασία περιβάλλοντος μεταξύ 5-15 ° C
6-7	Γρήγορη ψύξη

Προσοχή: Κάποιος χρόνος θα χρειαστεί για να φτάσει το ψυγείο στο καθορισμένο επίπεδο όταν γίνουν ρυθμίσεις θερμοκρασίας. Το μήκος αυτής της περιόδου καθορίζεται από τη διαφορά στις υπέρχουρες και τις καθορισμένες θερμοκρασίες, τη θερμοκρασία περιβάλλοντος, τη συχνότητα με την οποία ανοίγεται και κλείνει η πόρτα και την ποσότητα των τροφίμων που αποθηκεύονται.

Τοποθέτηση των τροφίμων στο ψυγείο

Όταν το ψυγείο είναι ενεργοποιημένο, μην τοποθετείτε τρόφιμα μέχρι να περάσουν 1~2 ώρες. Συνήθως, τα τρόφιμα για ψυχρή αποθήκευση ή βαθιά κατάψυξη μπορούν να φορτωθούν όταν η θερμοκρασία στο εσωτερικό του διαμερίσματος φτάσει στο επιθυμητό σημείο.

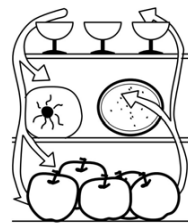


Θερμοστάτης

ΟΔΗΓΙΕΣ

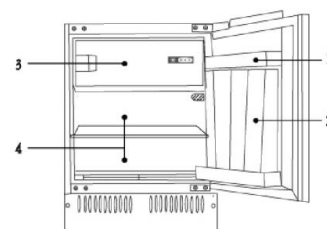
Η ψυκτική αποθήκευση προορίζεται για βραχυπρόθεσμα τρόφιμα Αποθήκευση ή καθημερινή κατανάλωση.

Παρόλο που η θερμοκρασία στα περισσότερα μέρη του ψυκτικού θαλάμου μπορεί να ρυθμιστεί μεταξύ 0 και 10 βαθμών Κελσίου, δεν συνιστώνται εκτεταμένες περίοδοι αποθήκευσης τροφίμων. Η ψυκτική αποθήκευση πρέπει να χρησιμοποιείται μόνο για βραχυπρόθεσμα αποθήκευση.



Χώρος ψυχρής αποθήκευσης

1. Αυγά και βούτυρο
2. Ποτά και εμφιαλωμένο ποτό
3. Τα τρόφιμα που πρέπει να καταψυχθούν
4. Γενικά τρόφιμα, κρέας, λαχανικά, κλπ.



Προφυλάξεις για ψυχρή αποθήκευση

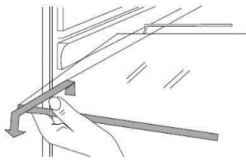
- * Τα ζεστά τρόφιμα πρέπει να ψύχονται σε θερμοκρασία δωματίου πριν από την αποθήκευση τους στο ψυγείο
- * Στεγνώστε τα τυχόν σταγονίδια νερού στα τρόφιμα πριν τα τοποθετήσετε στο ψυγείο.
- * Συνιστάται η σίτιση να σφραγίζεται σε κατάλληλους σάκους αποθήκευσης πριν τοποθετηθεί στο ψυγείο. αυτό θα αποτρέψει την εξάτμιση της υγρασίας στα τρόφιμα και θα αποτρέψει την απομάκρυνση των λαχανικών και των φρούτων από τη γεύση.

Οδηγίες

- * Μην αποθηκεύετε υπερβολικές ποσότητες ή βάρη τροφίμων. τα τρόφιμα πρέπει να αποθηκεύονται με διαστήματα μεταξύ τους για καλύτερα αποτελέσματα αποθήκευσης. Ποτέ μην υπερφορτώνετε τα ράφια, καθώς ενδέχεται να καταρρεύσουν σε υπερβολικά φορτία.
- * Τα τρόφιμα που πρέπει να αποθηκεύονται πρέπει να ταξινομούνται σύμφωνα με τις απαιτήσεις των καταναλωτών. Τα τρόφιμα που καταναλώνονται καθημερινά πρέπει να τοποθετούνται στην πιο βολική περιοχή, ώστε να ελαχιστοποιούνται οι περίοδοι ανοίγματος για την πόρτα. Μην τοποθετείτε τρόφιμα πολύ κοντά στους εσωτερικούς τοίχους.

Καθαρισμός κάδου φαγητού

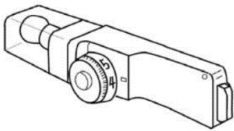
- * Οι κάδοι τροφίμων μπορούν να αφαιρεθούν για καθαρισμό



Λάμπα & Αντικατάσταση:

Λάμπα: 240V, 10W
Υποδοχή λαμπτήρα: E14 (δεν πρέπει να χρησιμοποιούνται λαμπτήρες άνω των 15W)

- * Για αντικατάσταση, αποσυνδέστε το φις για να αποσυνδέσετε την παροχή ρεύματος
- * Αφαιρέστε τη λάμπα στρέφοντάς την αριστερόστροφα



Οδηγίες για την αποθήκευση τροφίμων

- * Η περίοδος αποθήκευσης θα παραταθεί εάν τα λαχανικά τοποθετηθούν με τις ρίζες τους προς την ψυχρή πηγή.
- * Φύλλα από καρότα ή γογγύλια πρέπει να αφαιρεθούν πριν από την αποθήκευση.
- * Βάλτε μια βαλίδα από χαρτόνι στην υποδοχή μπουκαλιών πριν τοποθετήσετε μπουκάλια σε αυτό, ώστε ο μεταγενέστερος καθαρισμός να είναι ευκολότερος
- * Τα κατεψυγμένα τρόφιμα μπορούν να τοποθετηθούν στο ψυχρό τμήμα πριν από το σερβίρισμα, καθώς αυτό θα εξοικονομήσει ενέργεια.
- * Τα κρεμμύδια, το σκόρδο, το τζίντζερ, τα κάστανα και άλλα ριζικά λαχανικά δεν πρέπει να αποθηκεύονται στο ψυγείο, καθώς αυτά τα τρόφιμα είναι κατάλληλα για μακροχρόνια αποθήκευση σε κανονικές θερμοκρασίες.
- * Δεν πρέπει να φυλάσσεται στο ψυγείο σκουός, πεπόνι, παπάγια, μπανάνες και ανανά. Η κατάψυξη θα επιταχύνει τη διαδικασία ωρίμανσης.

Μακροπρόθεσμη αποθήκευση τροφίμων

Καθώς η θερμοκρασία αποθήκευσης της κατάψυξης είναι πολύ χαμηλή, τα νωπά τρόφιμα μπορούν να αποθηκευτούν για μεγάλο χρονικό διάστημα στο χώρο κατάψυξης. Τρόφιμα που απαιτούν μακροχρόνια αποθήκευση μπορούν να αποθηκευτούν στο χώρο των κατεψυγμένων τροφίμων. Πρέπει να δοθεί προσοχή στις πληροφορίες αποθήκευσης που είναι τυπωμένες στη συσκευασία τροφίμων.

Αποθήκευση κατεψυγμένων τροφίμων

- * Το συνιστώμενο βάρος των νωπών τροφίμων είναι μικρότερο από 2 κιλά.

- * Το ζεστό φαγητό δεν πρέπει να φυλάσσεται στο ψυγείο μέχρι να κρυώσει σε θερμοκρασία δωματίου.
- * Το εξωτερικό μέρος κάθε συσκευασίας τροφίμων πρέπει να αποξηραίνεται πριν από την αποθήκευση στον καταψύκτη και τα υλικά συσκευασίας πρέπει να είναι απαλλαγμένα από οσμές, αεροστεγή, μη δηλητηριώδη και μη τοξικά.
- * Αφαιρέστε μόνο την απαιτούμενη ποσότητα τροφής από το ψυγείο. Το αποψυγμένο φαγητό δεν μπορεί να αποθηκευτεί εκ νέου στην κατάψυξη εκτός και αν πρώτα μαγειρευτεί.
- * Τα τρόφιμα που κόβονται σε μικρές μερίδες θα παγώσουν γρηγορότερα και θα είναι πιο εύκολο να ξεπαγώσουν και να ξεπλυθούν Το συνιστώμενο βάρος για κάθε μερίδα είναι μικρότερο από 1,5 κιλά.
- * Μην βάζετε εμφιαλωμένη μπίρα ή ποτά.
- * Μην αγγίζετε τα κατεψυγμένα τρόφιμα με το χέρι.

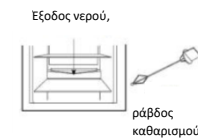
Παγάκια (δημιουργία)

- * Ρίξτε νερό στο καλούπι για παγάκια μέχρι τα τρία τέταρτα του όγκου του καλουπιού και, στη συνέχεια, τοποθετήστε το καλούπι στο χώρο κατάψυξης.
- * Μη χρησιμοποιείτε μαχαίρι ή άλλα μεταλλικά εργαλεία για να βγάλετε το παγάκι έξω από το καλούπι.
- * Το παγάκι μπορεί εύκολα να αφαιρεθεί με το χέρι αφού τοποθετηθεί το καλούπι σε ζεστό νερό για μικρό χρονικό διάστημα.

ΑΠΟΨΥΞΗ-ΚΑΘΑΡΙΣΜΟΣ-ΑΠΟΣΥΡΣΗ

Αποσυναρμολόγηση του διαμερίσματος ψύξης

Ο χώρος ψύξης είναι σχεδιασμένος για αυτόματη απόψυξη. Ο παγετός που σχηματίζεται στο πίσω τοίχωμα θα λειώσει και θα ρέει μέσω του σωλήνα αποστράγγισης στο δοχείο εξάτμισης πάνω από τον συμπιεστή στο πίσω μέρος του ψυγείου, όπου η θερμότητα που παράγεται από τον συμπιεστή θα εξατμίσει το νερό.



Προσοχή: Πάντα κρατήστε την αποστράγγιση πάνω από το δίσκο λαχανικών και φρούτων σαφείς για να εξασφαλίσετε την κανονική ροή του αποψυχθέντος νερού. Χρησιμοποιήστε τη ράβδο που παρέχεται για να καθαρίσετε τυχόν μπλοκαρίσματα.

Απόψυξη της κατάψυξης

Μετά από μια περίοδο λειτουργίας, ένα στρώμα παγετού θα σχηματιστεί στην επιφάνεια της κατάψυξης. Η πρόσθετη ηλεκτρική ενέργεια θα καταναλώνεται εάν αυτό το στρώμα γίνει πάρα πολύ παχύ. Η διαδικασία απόψυξης πρέπει να διεξάγεται όταν έχει σχηματιστεί παχύ στρώμα παγετού.

Για να ξεπαγώσετε τον καταψύκτη, αποσυνδέστε πρώτα την παροχή ρεύματος αποσυνδέοντας το ψυγείο και, στη συνέχεια, αφαιρέστε τυχόν τρόφιμα από το ψυγείο και τοποθετήστε τα σε δροσερό μέρος.

Χρησιμοποιήστε ένα πλαστικό εργαλείο απόψυξης.

Μετά την τήξη του πάγου και του παγετού, σκουπίστε το εσωτερικό του καταψύκτη.

Προσοχή: Ποτέ μην χρησιμοποιείτε μεταλλικό εργαλείο ή ηλεκτρικό θερμαντήρα για απόψυξη.

Αφού ολοκληρωθεί η απόψυξη, συνδέστε το ψυγείο και ξαναρχίστε τη λειτουργία του.

Διακοπή ρεύματος

Ακόμα και το καλοκαίρι, τα τρόφιμα μπορούν να αποθηκευτούν στο ψυγείο για λίγες ώρες μετά από διακοπή ρεύματος.

- * Μην βάζετε πρόσθετο φαγητό στο ψυγείο κατά τη διάρκεια διακοπής ρεύματος.
- * Αποφύγετε το άνοιγμα της πόρτας κατά τη διάρκεια διακοπής ρεύματος
- * Εάν δοθεί προηγουμένως ειδοποίηση για διακοπή ρεύματος, κάντε μερικά πάγο και βάλτε το σε ένα δοχείο στην κορυφή του ψυκτικού θαλάμου.

Προσοχή: η θερμοκρασία στο ψυγείο θα αυξηθεί κατά τη διάρκεια διακοπής ρεύματος ή σε περίπτωση τεχνικών προβλημάτων και η περίοδος αποθήκευσης θα μειωθεί.

Καθαρισμός

Το ψυγείο πρέπει να καθαρίζεται τακτικά για να αποφευχθεί ο σχηματισμός κακών οσμών.

- * Αποσυνδέστε την παροχή ρεύματος πριν καθαρίσετε το ψυγείο.
- * Μην χρησιμοποιείτε σκληρή βούρτσα, ατσάλινη βούρτσα, απορρυπαντικό, βενζίνη ή άλλους διαλύτες, ζεστό νερό, οξύ ή αλκάλια για καθαρισμό.
- * Σκουπίστε τις σταγόνες νερού στην επιφάνεια του ψυγείου με ένα μαλακό πανί.

- (1) Μην χρησιμοποιείτε υπερβολική ποσότητα νερού για τον καθαρισμό του ψυγείου
- (2) Χρησιμοποιήστε ένα στεγνό πανί για να καθαρίσετε το διακόπτη, τη λάμπα και τον ρυθμιστή θερμοκρασίας

- * Κρατάτε πάντοτε στεγνό το στεγανωτικό λάστιχο της πόρτας
- * Καθαρίζετε τακτικά την πλάτη και τις πλευρές του ψυγείου.

Παύση της Λειτουργίας

Εάν η διακοπή ρεύματος διαρκεί για μεγάλο χρονικό διάστημα, αποσυνδέστε το ψυγείο και καθαρίστε το ψυγείο όπως περιγράφηκε προηγουμένως. Κρατήστε την πόρτα του ψυγείου ανοικτή όταν η συσκευή είναι απενεργοποιημένη, για να αποφύγετε τυχόν τρόφιμα που παραμένουν στο διαμέρισμα να προκαλούν κακές οσμές.

Προσοχή: Συνιστάται να μην απενεργοποιείται το ψυγείο

Κατά τη διάρκεια των διακοπών

- * Αφαιρέστε κάθε φαγητό από το ψυγείο είναι οι διακοπές είναι σύντομες. Γυρίστε το κουμπί επιλογής θερμοκρασίας στη σωστή θέση και βεβαιωθείτε ότι η πόρτα του ψυγείου έχει κλείσει σωστά.
- * Εάν οι διακοπές είναι μεγάλες, πάρτε τα τρόφιμα από το ψυγείο και αποσυνδέστε την παροχή ρεύματος.
- * Όταν ο εσωτερικός παγετός λιώσει, καθαρίστε και στεγνώστε το διαμέρισμα.

Απόρριψη

- * Αφαιρέστε την πόρτα του ψυγείου όταν το ξεφορτώσετε. σε περίπτωση που τα παιδιά μπορεί να παγιδευτούν.

Μετακίνηση του ψυγείου

- * Αποσυνδέστε το ψυγείο
- * Αφαιρέστε τυχόν τρόφιμα
- * Κλείστε την πόρτα με ταινία

ΕΡΩΤΗΣΕΙΣ ΚΑΙ ΑΠΑΝΤΗΣΕΙΣ

Τα παρακάτω συμβάντα δεν είναι προβλήματα:

- * Η θερμοκρασία του ψυγείου και του συμπιεστή θα αυξηθεί και ο συμπιεστής θα λειτουργήσει για σχετικά μεγαλύτερες περιόδους όταν αρχίσει το ψυγείο.
- * Σκουπίστε τις σταγόνες νερού στην εξωτερική επιφάνεια του ψυγείου με ένα μαλακό πανί.
- * Όταν το ψυγείο ανοίγει συχνά ή παραμένει ανοικτό για πολύ καιρό σε υγρές εποχές, η κοιλότητα θα βρεθεί.
- * Θα ακούγεται ένας ελαφρός ήχος όταν κυκλοφορεί το ψυκτικό υγρό ή όταν ο συμπιεστής ανάψει ή σβήσει.
- * Θα ακουστεί ένας ελαφρός ήχος όταν το αποψυχθέν νερό πέσει μέσα στο πιάτο εξάτμισης.
- * Ο συμπιεστής θα λειτουργεί για σχετικά μεγαλύτερες περιόδους εάν αποθηκευτούν υπερβολικές ποσότητες τροφίμων ή όταν η θερμοκρασία περιβάλλοντος είναι υψηλή.
- * Ο εξαμιστής θα προκαλέσει οσμές εάν το διαμέρισμα δεν καθαριστεί.

Προσοχή: Το ψυγείο δεν πρέπει ποτέ να ξαναρχίσει μέχρι να περάσει τουλάχιστον πέντε λεπτά.

Προσδιορίστε την αιτία του προβλήματος προτού κάνετε οποιαδήποτε επισκευή.

Πρωτοφανή φαινόμενα	Αιτίες
Το ψυγείο δεν θα ξεκινήσει.	* Κακή σύνδεση με την πηγή ρεύματος (βύσμα, πρίζα και ασφάλεια)

	* Ο ρυθμιστής θερμοκρασίας βρίσκεται στη 0 θέση * Χαμηλή τάση
Η λυχνία δεν αναβοσβήνει.	* Αποτυχία βολβών * Η παροχή ρεύματος δεν είναι συνδεδεμένη * Ο ρυθμιστής θερμοκρασίας βρίσκεται στη 0 θέση
Υπερβολικό θόρυβο.	* Ανάρμοστη τοποθέτηση * Επαφή μεταξύ του ψυγείου και ενός τοίχου ή άλλου αντικειμένου
Ο συμπιεστής λειτουργεί για μεγάλο χρονικό διάστημα ή η θερμοκρασία δεν φτάνει στο επιθυμητό σημείο.	* Πρώτη φορά λειτουργίας * Υπερβολική αποθήκευση τροφίμων * Συχνές άνοιγμα της πόρτας ψυγείου εξαιτίας του ζεστού καιρού * Ο ρυθμιστής θερμοκρασίας δεν έχει ρυθμιστεί σωστά * Το ψυγείο είναι σε άμεση ηλιακή ακτινοβολία, ή κοντά σε μια πηγή θερμότητας * Κακή αερισμός, ή βρωμιά στον συμπυκνωτή
Τα τρόφιμα στεγνά	* Τα τρόφιμα δεν καλύπτονται ή σφραγίζονται σωστά
Παχιά παγωνιά σε κατεψυγμένα τρόφιμα	* Η πόρτα δεν έχει κλείσει σωστά. * Συχνές άνοιγμα της πόρτας του ψυγείου * Ο παγετός μέσα στη συσκευασία (τάπερ) των τροφίμων είναι φυσιολογικός
Παράξενη οσμή	* Μη σωστή σφράγιση τροφίμων * Περιστρέψτε τα τρόφιμα μέσα στο ψυγείο * Το ψυγείο πρέπει να καθαριστεί. Βλέπε "Καθαρισμός"

ΠΟΡΤΑ ΑΝΑΣΤΡΟΦΗΣ

1. Αποσυνδέστε τη συσκευή πριν αντιστρέψετε την κατεύθυνση ανοίγματος της πόρτας.
2. Αφαιρέστε τα τρόφιμα από τη συσκευή.
3. Αφαιρέστε τα καπάκια στο μπροστινό μέρος του σώματος ψυγείου (εικόνα 1, εικόνα 2).
4. Αφαιρέστε τις δύο βίδες, οι οποίες συνδέουν την επάνω άρθρωση στην πόρτα της συσκευής (Εικ. 3). Προσέξτε ιδιαίτερα και κρατήστε την πόρτα της συσκευής κάθετα.
5. Κρατώντας την πόρτα, περιστρέψτε την άνω άρθρωση της πόρτας μακριά από την πόρτα χρησιμοποιώντας το άλλο χέρι (Εικ. 4).

Προσέξτε ιδιαίτερα κατά τη διάρκεια αυτού του βήματος, καθώς ο μεντεσές μπορεί να κλείσει και να προκαλέσει τραυματισμό.

6. Αφαιρέστε τις δύο βίδες, οι οποίες συνδέουν την κάτω άρθρωση στην πόρτα της συσκευής (Εικ. 5). Προσέξτε ιδιαίτερα και κρατήστε τη θύρα της συσκευής με το άλλο χέρι.
7. Κρατώντας την πόρτα, περιστρέψτε την κάτω άρθρωση της πόρτας μακριά από την πόρτα χρησιμοποιώντας το άλλο χέρι, στη συνέχεια αποσυνδέστε την πόρτα από το σώμα της συσκευής (Εικ. 6).
8. Αφαιρέστε τις δύο βίδες, οι οποίες συνδέουν την άνω μεντεσέ με το σώμα και τις δύο βίδες που συγκρατούν την κάτω άρθρωση στο σώμα της συσκευής (Εικ. 7).
9. Βιδώστε την άνω και κάτω άρθρωση στην αντίθετη πλευρά του σώματος της συσκευής χρησιμοποιώντας κατάλληλες βίδες (Εικ. 8). Ο άνω μεντεσές πρέπει να τοποθετηθεί στην άλλη πλευρά της συσκευής ως κάτω μεντεσέ. Ο κάτω μεντεσές πρέπει να τοποθετηθεί στην άλλη πλευρά της συσκευής ως άνω μεντεσέ. Με τους μεντεσέδες ανοιχτές, κρατήστε την πόρτα παράλληλη με το σώμα της συσκευής και βιδώστε τους μεντεσέδες στην πόρτα χρησιμοποιώντας κατάλληλες βίδες, φροντίζοντας ταυτόχρονα να παίρνετε τις κατάλληλες προφυλάξεις.
10. Βεβαιωθείτε ότι η πόρτα ευθυγραμμίζεται σωστά με το σώμα της συσκευής (Εικ. 9).

ΕΓΚΑΤΑΣΤΑΣΗ ΤΗΣ ΣΥΣΚΕΥΗΣ

Η εγκατάσταση της συσκευής θα πρέπει να γίνει από εξειδικευμένο τεχνικό εγκατάστασης. Η συσκευή πρέπει να τοποθετηθεί σε κιβώτιο επίπλων (Εικ. 10). Μόλις τοποθετηθεί σωστά η συσκευή, ρυθμίστε το ύψος της συσκευής περιστρέφοντας τα 4 ρυθμιζόμενα πόδια ανάλογα με την περίπτωση. Εάν είναι απαραίτητο, οι γεινιάζουσες συσκευές Amica πρέπει να στερεωθούν με ένα στήριγμα στερεωμένο με βίδες και τοποθετημένο σε έπιπλα (Εικ. 11).

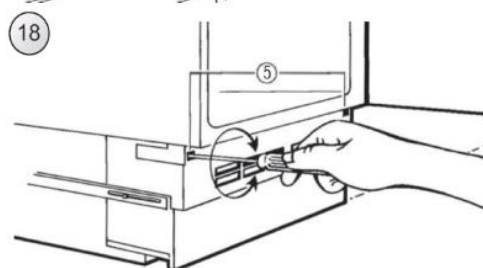
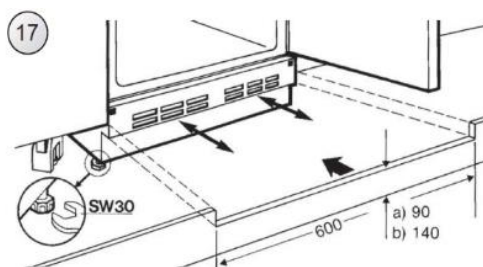
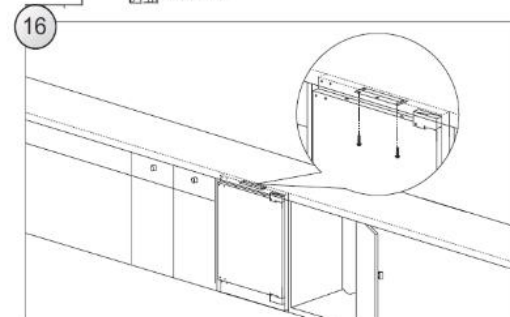
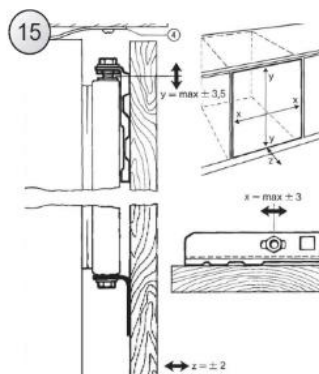
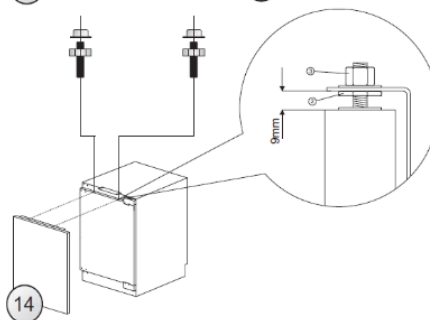
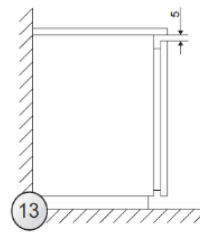
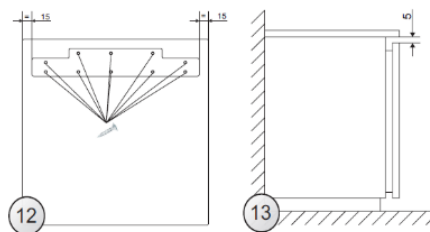
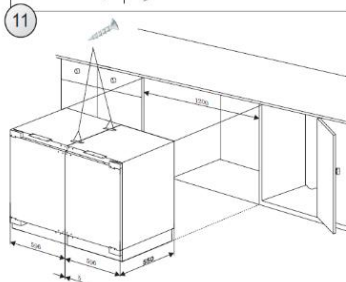
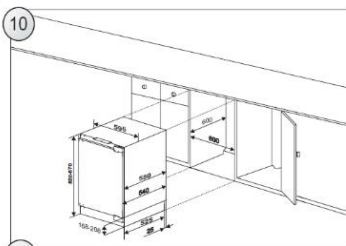
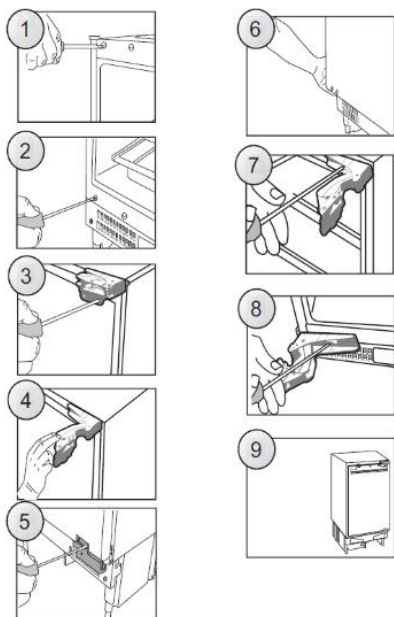
Υπάρχει μια ειδική ταινία στην κορυφή της συσκευής. Συνδέστε το στην κάτω πλευρά του πίνακα με τις κατάλληλες βίδες που παρέχονται μαζί με το κιτ συναρμολόγησης (Εικ. 16).

Οι διακοσμητικές λωρίδες δεν πρέπει να μπλοκάρουν τους αεραγωγούς που βρίσκονται στη μονάδα θήκης του πυθμένα, η λωρίδα πρέπει να κοπεί σε μέγεθος (Εικ. 17). Το βάθος της μονάδας κατώτερου περιβλήματος μπορεί να ρυθμιστεί μετακινώντας το προς τα εμπρός ή προς τα πίσω. Αφού ρυθμιστεί σωστά, σφίξτε τις βίδες στερέωσης (που βρίσκονται στα ανοίγματα και στις δύο πλευρές της μονάδας περιβλήματος) με ένα κατασβίδι σταυρωτής κεφαλής.

Αυτό θα στερέψει μόνιμα τη μονάδα περιβλήματος (Εικ. 18).

ΤΟΠΟΘΕΤΗΣΗ ΡΑΦΙΝΑΡΙΣΜΕΝΗΣ ΜΟΡΙΟΣΑΝΙΔΑΣ ΣΤΗΝ ΕΦΑΡΜΟΓΗ ΠΟΡΤΑΣ

Τοποθετήστε τον βραχίονα τοποθέτησης στην ραφινारीσμένη μοριοσανίδα και τοποθετήστε την αντίστοιχα (Εικ. 12). Η απόσταση μεταξύ της ραφινारीσμένης μοριοσανίδας και της κάτω πλευράς του πάγκου εργασίας πρέπει να είναι 5 mm (Εικ. 13). Συνδέστε το βραχίονα τοποθέτησης χρησιμοποιώντας τις κατάλληλες βίδες που παρέχονται στο κιτ εγκατάστασης. Τραβήξτε προς τα έξω το κάλυμμα του βραχίονα τοποθέτησης και βιδώστε τις δύο ειδικές βίδες (2) στις πόρτες της συσκευής (Εικ. 14). Συνδέστε την ραφινारीσμένη μοριοσανίδα με τον σταθερό βραχίονα στήριξης στην πόρτα της συσκευής. Ασφαλίστε την ραφινारीσμένη μοριοσανίδα με τα κατάλληλα παξιμάδια (στοιχείο 3, Εικόνα 14). Βεβαιωθείτε ότι η διάταξη της ραφινारीσμένης μοριοσανίδας είναι σωστά τοποθετημένη σε σχέση με τη συσκευή (Εικ. 15). Χρησιμοποιώντας τις παρεχόμενες βίδες, τοποθετήστε τη διάταξη του πίνακα επίπλων στο κάτω μέρος της πόρτας της συσκευής (Εικ. 15). Αντικαταστήστε το κάλυμμα του βραχίονα στήριξης στην αρχική του θέση.



ΔΙΑΛΥΣΗ ΠΑΛΑΙΩΝ ΣΥΣΚΕΥΩΝ



Η συσκευή αυτή φέρει σήμανση σύμφωνα με την Ευρωπαϊκή Οδηγία 2012/19/ΕΕ σχετικά με Απόβλητα Ηλεκτρικού και Ηλεκτρονικού Εξοπλισμού (ΑΗΗΕ).

Τα ΑΗΗΕ περιέχουν τόσο ρυπογόνες ουσίες (οι οποίες μπορεί να έχουν αρνητικές επιπτώσεις για το περιβάλλον) όσο και βασικά εξαρτήματα (τα οποία μπορούν να επαναχρησιμοποιηθούν). Είναι σημαντικό τα ΑΗΗΕ να υποβάλλονται σε συγκεκριμένες επεξεργασίες, προκειμένου να απομακρύνονται και να αποβάλλονται σωστά όλοι οι ρύποι, καθώς και να ανακτώνται και να ανακυκλώνονται όλα τα υλικά.

Ο καθένας ξεχωριστά μπορεί να παίξει σημαντικό ρόλο στην εξασφάλιση ότι τα ΑΗΗΕ δεν θα καταστούν ένα περιβαλλοντικό πρόβλημα. Είναι σημαντικό να ακολουθούνται μερικοί βασικοί κανόνες:

Τα ΑΗΗΕ δεν πρέπει να αντιμετωπίζονται ως οικιακά απορρίμματα.

Τα ΑΗΗΕ πρέπει να παραδίδονται στα αντίστοιχα σημεία συλλογής που διαχειρίζεται ο δήμος ή μια αναγνωρισμένη εταιρεία. Σε πολλές χώρες, για τα ογκώδη ΑΗΗΕ, μπορεί να παρέχεται συλλογή από το σπίτι.

Σε πολλές χώρες, όταν αγοράζετε μια καινούρια συσκευή, η παλιά μπορεί να επιστραφεί στο κατάστημα πώλησης το οποίο οφείλει να την περισυλλέξει δωρεάν στη βάση του μία προς μία, υπό τον όρο ότι ο εξοπλισμός αυτός είναι ισοδύναμου τύπου και διαθέτει τις ίδιες λειτουργίες με τον παρεχόμενο εξοπλισμό.

Συμμόρφωση

Με την τοποθέτηση της σήμανσης **CE** σε αυτή τη συσκευή, πιστοποιούμε τη συμμόρφωση με όλες τις σχετικές ευρωπαϊκές απαιτήσεις ασφάλειας, υγείας και περιβάλλοντος που ισχύουν στη νομοθεσία για αυτό το προϊόν.

Dziękujemy za zakup tego urządzenia.

Przed rozpoczęciem użytkowania lodówki prosimy uważnie przeczytać tę instrukcję obsługi — zawarte w niej informacje pozwolą zmaksymalizować wydajność urządzenia. Całą dokumentację należy zachować w celu skorzystania z niej w przyszłości lub przekazania kolejnym właścicielom urządzenia. Urządzenie jest przeznaczone wyłącznie do użytku domowego lub podobnych zastosowań. Może być użytkowane:

- w kuchniach dla personelu w sklepach, biurach i innych miejscach pracy,
- w gospodarstwach rolnych, przez klientów hoteli, moteli oraz w innych środowiskach typu mieszkalnego,
- w pensjonatach,
- w cateringu i podobnych branżach niezwiązanych z handlem detalicznym.

Urządzenie może być używane wyłącznie do przechowywania żywności, a każdy inny sposób użytkowania jest uznawany za niebezpieczny i producent nie ponosi odpowiedzialności za jego skutki. Zalecane jest zapoznanie się z warunkami gwarancji. W celu zapewnienia jak najlepszej i bezproblemowej pracy urządzenia należy uważnie przeczytać tę instrukcję. Niestosowanie się do instrukcji może skutkować utratą prawa do bezpłatnego serwisowania w okresie obowiązywania gwarancji.

INFORMACJE DOTYCZĄCE BEZPIECZEŃSTWA

Podręcznik zawiera wiele ważnych informacji dotyczących bezpieczeństwa.

W celu zagwarantowania bezproblemowej eksploatacji urządzenia zalecamy odłożenie dokumentacji w bezpieczne miejsce.

Urządzenie wykorzystuje czynnik chłodniczy (R600a: izobutan) oraz gaz izolacyjny (cyklopentan). Substancje te spełniają wymogi dotyczące ochrony środowiska, jednak są łatwopalne.



Ostrożnie: ryzyko pożaru

W razie uszkodzenia obwodu czynnika chłodniczego:

- Unikać nieostrożnych płomieni i nie korzystać ze źródeł zapłonu.

Dokładnie przewietrzyć pomieszczenie, w którym znajduje się urządzenie.

OSTRZEŻENIE!

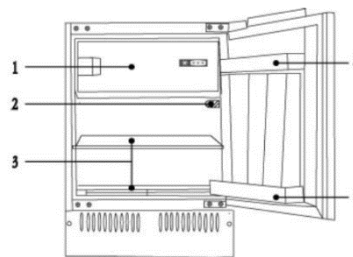
- Podczas czyszczenia/przenoszenia zamrażarki należy zachować ostrożność, tak aby nie dotknąć znajdujących się z tyłu metalowych przewodów sprężarki, ponieważ grozi to obrażeniami palców lub dłoni albo uszkodzeniem produktu.
- Urządzenie nie jest przystosowane do ustawiania jedno na drugim razem z innymi urządzeniami. Nie należy siadać ani stawać na urządzeniu, ponieważ nie jest ono zaprojektowane do takich zastosowań. Grozi to odniesieniem urazów lub uszkodzeniem urządzenia.
- Podczas podnoszenia/przenoszenia zamrażarki należy uważać, żeby nie przygnieść kabla zasilającego, ponieważ grozi to jego przerwaniem lub uszkodzeniem.
- W trakcie ustawiania urządzenia należy uważać, żeby nie uszkodzić podłoga, rur, ścian itp. Nie przesuwaj urządzenia przez ciągnięcie za pokrywę lub uchwyt. Nie pozwalać dzieciom na bawienie się urządzeniem ani na manipulowanie przy jego przełącznikach. Nieprzestrzeganie instrukcji będzie skutkowało zwolnieniem naszej firmy z jakiegokolwiek odpowiedzialności.
- Nie montować urządzenia w miejscach wilgotnych, zaolejonych, zapyłonych ani nie wystawiać go na bezpośrednie działanie światła słonecznego ani wody.
- Nie montować urządzenia w pobliżu urządzeń grzewczych lub materiałów łatwopalnych.
- W razie awarii zasilania nie należy otwierać pokrywy. Awarie trwające krócej niż 20 godzin nie powinny wpływać na zamrożoną żywność. W przypadku dłuższych awarii żywność należy sprawdzić i niezwłocznie spożyć lub ugotować i ponownie zamrozić.
- Utrudnione otwieranie pokrywy zamrażarki skrzyniowej zaraz po jej zamknięciu nie świadczy o awarii. Przyczyną jest różnica ciśnień, która po kilku minutach powinna się wyrównać, umożliwiając normalne otwarcie urządzenia.
- Nie należy podłączać urządzenia do zasilania, dopóki wszystkie opakowania oraz opakowania oraz elementy zabezpieczające podczas transportu nie zostaną usunięte.

- Jeśli zamrażarka była transportowana w pozycji poziomej, przed podłączeniem należy odczekać co najmniej 4 godziny, żeby umożliwić ścieknięcie oleju sprężarkowego.
- Zamrażarka może być wykorzystywana wyłącznie zgodnie z jej przeznaczeniem (tzn. do przechowywania i zamrażania żywności).
- Nie przechowywać leków ani materiałów badawczych w chłodziarce do wina. Jeżeli przechowywane mają być materiały wymagające ścisłej kontroli temperatury przechowywania, mogą ulec one zepsuciu lub może wystąpić niekontrolowana reakcja powodująca ryzyko.
- Przed wykonaniem jakichkolwiek prac przy urządzeniu należy wyjąć wtyczkę zasilania z gniazdka.
- Przy odbiorze należy sprawdzić, czy produkt nie jest uszkodzony i czy wszystkie części oraz akcesoria są w idealnym stanie.
- W przypadku stwierdzenia nieszczelności układu chłodzącego nie dotykać gniazdka ściennego i nie używać nieosłoniętych płomieni. Otworzyć okno i wpuścić powietrze do pomieszczenia. Skontaktować się z serwisem w celu przeprowadzenia naprawy.
- Nie używać przedłużaczy ani dodatkowych połączeń.
- Nie naciągać nadmiernie i nie zaginać kabla zasilającego ani nie dotykać wtyczki mokrymi rękami.
- Nie uszkadzać wtyczki ani przewodu zasilającego, ponieważ może to spowodować porażenie elektryczne lub pożar.
- W razie uszkodzenia przewodu zasilającego powinien on zostać wymieniony przez producenta, jego serwisanta lub inną wykwalifikowaną osobę, aby uniknąć zagrożenia.
- Nie umieszczać ani nie przechowywać w urządzeniu substancji łatwopalnych i wysoce lotnych takich jak eter, benzyna, gaz LPG, gaz propanowy, aerozole, kleje, czysty alkohol itp. Materiały te mogą spowodować wybuch.
- Nie używać ani nie przechowywać w pobliżu chłodziarki do wina łatwopalnych aerozoli takich jak farba w sprayu. Może to doprowadzić do wybuchu lub pożaru.
- Nie stawiać na urządzeniu przedmiotów lub pojemników napełnionych wodą.
- Odradzamy korzystanie z przedłużaczy i rozgałęźników.
- Nie należy utylizować urządzenia przez spalanie. Należy uważać, żeby nie uszkodzić obwodu chłodniczego/rur urządzenia podczas transportu i użytkowania. W przypadku stwierdzenia uszkodzeń nie narażać urządzenia na kontakt z ogniem lub potencjalnymi źródłami zapłonu. Przewietrzyć pomieszczenie, w którym znajduje się urządzenie.
- Układ chłodzący znajdujący się z tyłu i wewnątrz chłodziarki do wina zawiera czynnik chłodniczy. W związku z tym należy unikać uszkodzania rurek.
- Nie używać urządzeń elektrycznych wewnątrz komór do przechowywania żywności, chyba że są to urządzenia typu zalecanego przez producenta.
- Nie uszkadzać obwodu chłodniczego.
- Nie używać urządzeń mechanicznych ani żadnych innych środków przyspieszania procesu rozmrażania, chyba że są one zalecane przez producenta.

- Nie używać urządzeń elektrycznych wewnątrz komór do przechowywania żywności, chyba że są to urządzenia typu zalecanego przez producenta.
 - Należy dbać o drożność otworów wentylacyjnych w obudowie urządzenia wolnostojącego lub w konstrukcji do zabudowy.
 - Nie dotykaj wewnętrznych elementów chłodzących, zwłaszcza jeśli masz mokre ręce, ponieważ możesz ulec poparzeniu lub doznać obrażeń.
 - Nie usuwać szronu przy pomocy spiczastych lub ostrych przedmiotów takich jak noże lub widelce.
 - Nigdy nie używać do rozmrażania suszarek do włosów, grzejników elektrycznych ani podobnych urządzeń.
 - Nie próbować zeszkrobywać powstałego szronu ani lodu nożem ani innym ostrym przedmiotem. W ten sposób można doprowadzić do uszkodzenia obwodu chłodniczego i wycieku czynnika chłodniczego, który może spowodować pożar lub uraz oczu.
 - Nie używać urządzeń mechanicznych ani innego sprzętu do przyspieszania procesu rozmrażania.
 - Bezwzględnie unikać używania nieosłoniętych płomieni i urządzeń elektrycznych, takich jak nagrzewnice, myjki parowe, a także świec, lamp naftowych itp. do przyspieszania rozmrażania.
 - Nigdy nie zmywać sprężarki wodą. Po czyszczeniu dokładnie przetrzeć suchą ściereczką, żeby zapobiec powstawaniu rdzy.
 - Zaleca się utrzymywanie wtyczki w czystości, ponieważ nadmierne zanieczyszczenie pyłem może spowodować pożar.
 - Produkt został zaprojektowany i wyprodukowany wyłącznie do użytku domowego.
 - Instalacja lub eksploatacja produktu w obiektach komercyjnych lub niemieszkalnych spowoduje unieważnienie gwarancji.
 - Produkt musi zostać odpowiednio zainstalowany, ustawiony i być prawidłowo obsługiwany zgodnie z informacjami zawartymi w dołączonej instrukcji.
 - Gwarancja dotyczy tylko produktów nowych i nie ulega przeniesieniu w przypadku odsprzedaży.
 - Nasza firma nie ponosi żadnej odpowiedzialności za szkody przypadkowe lub następce.
 - Gwarancja w żaden sposób nie wpływa na przysługujące właścicielowi produktu prawa wynikające z ustaw lub przepisów.
 - Nie wykonywać samodzielnych napraw chłodziarki do wina. Wszelkie prace przy urządzeniu muszą być wykonywane przez wykwalifikowany personel.
- BEZPIECZEŃSTWO DZIECI!**
- Wyrzucając zużyty produkt, którego drzwi są zamykane na kłódkę lub zasuwę, należy zadbać, aby dzieci nie miały możliwości przypadkowego zatrzaśnięcia się wewnątrz produktu.
 - Urządzenie może być obsługiwane przez dzieci powyżej 8 roku życia i przez osoby o ograniczonych możliwościach fizycznych, sensorycznych lub umysłowych lub osoby nieposiadające doświadczenia ani wiedzy pod warunkiem, że są one pod odpowiednim nadzorem lub zostały poinstruowane, jak bezpiecznie obsługiwać urządzenie.

- Dzieci nie mogą bawić się urządzeniem. Czyszczenie i konserwacja nie mogą być wykonywane przez dzieci bez dozoru.

SCHEMAT LODÓWKI



1. Komora zamrażalnika 2. Regulator temperatury 3. Półki 4. Taca na jajka/półka drzewiowa 5. Półka na butelki

Z uwagi na ulepszenia techniczne ten schemat może się nieznacznie różnić w zależności od układu właśnie zakupionej lodówki.

PRZYGOTOWANIE

Rozpakowanie

Zdjąć wszystkie materiały opakowaniowe.

Sprawdzić osprzęt i materiały.

Należy sprawdzić, czy urządzenie zostało dostarczone z wszystkimi podanymi akcesoriami i czy wszystkie elementy są w dobrym stanie.

Zapewnić odpowiednie miejsce dla lodówki

Przed pierwszym użyciem oczyścić lodówkę. Upewnić się, że urządzenie znajduje się poza zasięgiem bezpośredniego światła słonecznego i z dala od innych urządzeń wytwarzających ciepło. Zob .też wymagania dotyczące wentylacji (poniżej).

Czas oczekiwania

Po ustawieniu i oczyszczeniu lodówki, pozostawić ją na ponad pół godziny przed podłączeniem źródła zasilania.

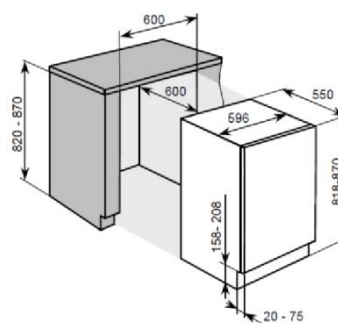
Wentylacja

* Wypoziomować urządzenie za pomocą poziomicy i kątownika. Urządzenie posiada regulowane nóżki.

Z tyłu urządzenia należy zachować minimalny odstęp 38 mm na potrzeby wentylacji.

* Nie zasłaniać wlotu powietrza z przodu urządzenia i umożliwić przepływ 200cm² powietrza przez cokół.

* Sprawdzić, czy gniazdo zasilania jest sprawne i czy napięcie prądu zmiennego jest zgodne z danymi podanymi na tabliczce znamionowej, która znajduje się po lewej stronie wewnętrznej ścianki urządzenia obok szuflady (szuflad) na sałatki. Zasilacz musi być odpowiednio uziemiony.



Instalacja w zabudowie (rys. 2)

1. Sprawdzić, czy drzwiczki zabudowy kuchennej są w prawidłowym położeniu.
2. Poprowadzić przewód sieciowy przez otwór w zabudowie, aby po zainstalowaniu urządzenia można było podłączyć je do źródła zasilania. Pokrywę zdjąć (6) tylko w przypadku ograniczonej przestrzeni.

- Umieścić lodówkę w zabudowie kuchennej. Przymocować mocowania (1) za pomocą śrub (2) do górnej ramy po wsunięciu dwóch trzecich lodówki, a następnie całkowicie wcisnąć lodówkę, upewniając się, że uchwyty mocujące zablokowały się na poziomej ramie szafki kuchennej. Ustawić położenie lodówki w taki sposób, aby pomiędzy ścianą wewnętrzną szafki kuchennej, a ściankami zewnętrznymi lodówki odległość wynosiła 6 mm. Zamocować uchwyty do poziomej ramy szafki kuchennej za pomocą wkrętów.
- Włożyć uszczelkę w otwór (ok. 10 mm) pomiędzy dolną ramę przednią a dolną płytę kuchni. Zamocować dolne mocowania (3) do dolnej ramy przedniej za pomocą wkrętów (2). Zamocować dolne mocowania do dolnej płyty szafki kuchennej za pomocą wkrętów (2).
- Prawidłowo umieścić uszczelki w otworach po lewej, prawej i górnej stronie lodówki.
- Zamocować drzwi do uchwytów (4) (w pozycji górnej i dolnej znajduje się jeden uchwyt) za pomocą wkrętów (2). Zamknąć drzwi lodówki i szafki kuchennej, a następnie całkowicie otworzyć drzwi, umieścić płytę połączeniową (5) w odpowiednim uchwycie i przymocować ją do drzwi kuchennej (przestrzeń pomiędzy płytą połączeniową, a krawędzią szafki kuchennej „t” równa się grubości zewnętrznej płyty szafki kuchennej, ok. 20 mm). Wyregulować element łączący tak, aby strona uchwyty drzwiczek szafki kuchennej nie stykała się z korpusem szafki po zamknięciu. (Odstęp ok. 1 mm dla dużych urządzeń), zamocować drugi element łączący drzwi odpowiednio do potrzeb.
- Zaślepić otwór w drzwiach urządzenia.

OBSŁUGA

Uruchamianie lodówki

Po podłączeniu do zasilania należy przekręcić regulator temperatury zgodnie z ruchem wskazówek zegara z pozycji 0 do dowolnej pozycji pomiędzy 1 a 7, aby uruchomić lodówkę. Sprężarka chłodziarki wyłączy się, gdy regulator temperatury znajdzie się w pozycji 0.

Regulacja temperatury:

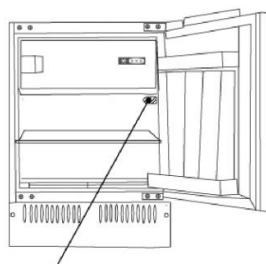
Do regulacji temperatury wewnątrz lodówki służy obrotowy regulator temperatury. Pozycje 1 do 7 oznaczają różne temperatury, od najniższej do najwyższej.

Pozycja	Warunki
1-2	Temperatura letnia lub zewnętrzna w zakresie 25-35°C.
3-4	Wiosna, jesień lub temperatura otoczenia pomiędzy 15-25°C.
4-5	Zima lub temperatura otoczenia 5-15°C
6-7	Szybkie mrożenie

Ostrożnie: W przypadku regulacji temperatury lodówka potrzebuje czasu, aby osiągnąć ustawiony poziom. Długość tego okresu zależy od różnicy temperatury bieżącej i zadanej, temperatury otoczenia, częstości otwierania i zamykania drzwi oraz ilości przechowywanej żywności.

Napełnianie lodówki żywnością

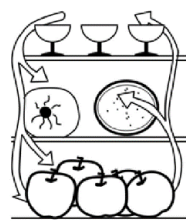
Po włączeniu lodówki wkładać do niej żywność dopiero po upływie 1-2 godzin. Zazwyczaj żywność przeznaczona do chłodzenia lub głębokiego zamrażania może być ładowana, gdy temperatura wewnątrz komory osiągnie wartość zadaną.



Termostat

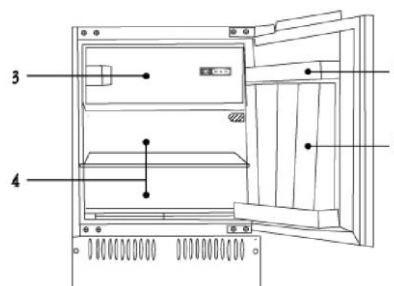
Chłodziarka służy do krótkotrwałego przechowywania żywności do bieżącego spożycia.

Chociaż temperaturę w przeważającej części komory chłodziarki można regulować w zakresie od 0 do 10°C, nie zaleca się długiego przechowywania żywności. Chłodziarki należy używać tylko do krótkotrwałego przechowywania.



Komora chłodziarki

- Jaja i masło
- Napoje i drinki w butelkach
- Żywność do zamrożenia
- Typowa żywność, mięso, warzywa itp.

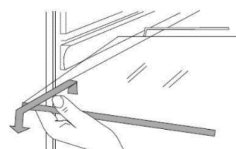


Środki ostrożności związane z chłodziarką

- * Gorącą żywność należy schłodzić do temperatury pokojowej przed umieszczeniem w lodówce
- * Osuszyć żywność z kropli wody przed umieszczeniem jej w lodówce.
- * Zaleca się zapakowanie żywności do odpowiednich woreczków przed umieszczeniem w lodówce, zapobiegnie to odparowaniu wilgoci z żywności, oraz wniknięciu i zmianie smaku owoców i warzyw.
- * Nie przechowywać nadmiernych ilości żywności, najlepsze wyniki daje zachowanie odstępów między poszczególnymi rodzajami żywności. Nigdy nie przeciążać półek, ponieważ mogą się zarwać pod nadmiernym obciążeniem.
- * Przechowywaną żywność należy sortować zgodnie z wymaganiami konsumentów. Żywność spożywaną codziennie należy umieścić w najbardziej dogodnym miejscu, co zminimalizuje otwieranie drzwi. Nie umieszczać żywności zbyt blisko ścianek zewnętrznych.

Czyszczenie pojemników na żywność

- * Pojemniki można wyjmować do czyszczenia

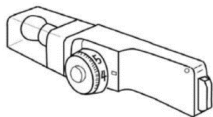


Żarówka i wymiana:

Żarówka: 240V, 10 W

Oprawka żarówki: E14 (nie wolno używać żarówek o mocy przekraczającej 15 W)

- * Aby wymienić żarówkę, odłączyć urządzenie, aby wyłączyć zasilanie
- * Wymontować żarówkę, obracając ją przeciwnie do ruchu wskazówek zegara.



Instrukcje przechowywania żywności

- * Okres przechowywania można wydłużyć, jeżeli korzenie warzyw zostaną skierowane w stronę źródła zimna.
- * Nać marchwi lub rzepy należy usunąć przed przechowaniem.
- * Do stojaka na butelki włożyć bibułę przez ustawieniem butelek, aby ułatwić sobie później czyszczenie
- * Mrożonki można umieścić w komorze chłodniczej przed podaniem, ponieważ pozwala to oszczędzać energię.
- * Cebuli, czosnku, imbiru, kasztanów wodnych i innych warzyw korzeniowych nie należy przechowywać w lodówce, ponieważ żywność ta nadaje się do długotrwałego przechowywania w normalnych temperaturach.
- * Dojrzałej dyni, arbuza, papai, bananów i ananasów nie należy przechowywać w lodówce. Schładzanie przyspiesza proces dojrzewania.

Długotrwałe przechowywanie żywności

Ponieważ temperatura w zamrażarce jest bardzo niska, świeżą żywność można w niej przechowywać bardzo długo. Żywność wymagającą długotrwałego przechowywania można przechowywać w komorze zamrażarki. Należy zwracać uwagę na informacje dotyczące przechowywania wydrukowane na opakowaniu.

Przechowywanie mrożonej żywności

- * Zalecana masa świeżej żywności nie powinna przekraczać 2 kg.
- * Gorących potraw nie należy przechowywać w lodówce, dopóki nie ostygną do temperatury pokojowej.
- * Przed włożeniem do zamrażalnika należy osuszyć zewnętrzną stronę opakowania żywności, a wszelkie materiały opakowaniowe powinny być bezwonne, hermetyczne, nietrujące i nietoksyczne.
- * Wymywać tylko wymaganą ilość żywności z lodówki. Rozmrożonej żywności nie można ponownie przechowywać w zamrażarce, chyba że zostanie ona wcześniej ugotowana.
- * Żywność pokrojona na małe porcje zamara szybciej, jest łatwiejsza do rozmrożenia i ugotowania. * Zalecana masa każdej porcji nie powinna przekraczać 1,5 kg.
- * Nie wkładać piwa w butelkach, ani napoi.
- * Nie dotykać zamrożonej żywności mokrymi rękami

Wytwarzanie kostek lodu

- * Wlać wodę do formy kostki lodu do trzech czwartych pojemności formy, a następnie umieścić formę w komorze zamrażalniczej.
- * Do usuwania lodu z formy nie używać noża ani innych metalowych narzędzi.
- * Lód można łatwo usunąć ręcznie po krótkim umieszczeniu formy w ciepłej wodzie.

ODSZRANIANIE – CZYSZCZENIE – UTYLIZACJA

Odszranianie chłodziarki

Chłodziarka jest obsługiwana przez funkcję automatycznego odszraniania. Powstały na tylnej ścianie szron topi się i przepływa przez rurkę spustową do zbiornika parowania nad sprężarką z tyłu lodówki, gdzie ciepło wytwarzane przez sprężarkę odparowuje wodę.

Ostrożnie: Nie blokować odpływu wody nad tacką na warzywa i owoce, aby zapewnić normalny odpływ rozmrożonej wody. Dołączony pręt służy do usuwania zatorów.

Rozmrażanie komory zamrażarki

Po pewnym czasie pracy na powierzchni zamrażarki utworzy się warstwa szronu. Jeżeli ta warstwa stanie się gruba, spowoduje to wyższe zużycie prądu. Jeżeli powstała gruba warstwa szronu, odszranianie jest konieczne. Aby rozmrozić zamrażarkę, należy najpierw odłączyć ją od zasilania, a następnie wyjąć z niej wszelką żywność i umieścić ją w chłodnym miejscu.

Użyć plastikowego narzędzia do odszraniania.

Po stopieniu lodu i szronu wytrzeć wewnątrz komory zamrażalnika.

Ostrożnie: Do odszraniania nie wolno używać metalowych narzędzi ani nagrzewnic elektrycznych.

Po zakończeniu odszraniania należy podłączyć lodówkę i uruchomić ją.

Awaria zasilania

Nawet w lecie żywność może być przechowywana w lodówce przez kilka godzin po awarii zasilania.

- * Nie wkładać dodatkowej żywności do lodówki podczas przerwy w dostawie prądu.
- * Unikać otwierania drzwi lodówki podczas awarii zasilania
- * Jeżeli wiadomo, że nastąpi przerwa w zasilaniu, przygotować lód i włożyć go do pojemnika w górnej części komory chłodziarki.

Uwaga: temperatura w lodówce wzrośnie w przypadku awarii zasilania lub w przypadku problemów technicznych, a okres przechowywania ulegnie skróceniu.

Czyszczenie

Lodówkę należy regularnie czyścić, aby zapobiec powstawaniu nieprzyjemnych zapachów.

- * Odłączyć zasilanie przed czyszczeniem lodówki.
- * Do czyszczenia nie używać twardych szczotek, szczotek stalowych, detergentów, benzyny ani innych rozpuszczalników, gorącej wody, kwasów ani zasad.
- * Wytrzeć miękką szmatką krople wody na powierzchni lodówki.

- (1) Do czyszczenia lodówki nie należy używać nadmiernej ilości wody.
- (2) Do czyszczenia wyłącznika, lampy i regulatora temperatury należy używać suchej ściereczki

- * Gumową uszczelkę drzwi należy zawsze utrzymywać w czystości
- * Regularnie czyścić tył i boki lodówki.

Przerwa w działaniu

Jeśli awaria zasilania trwa przez dłuższy czas, należy odłączyć lodówkę i oczyścić ją w sposób opisany powyżej. Drzwi lodówki powinny być otwarte, gdy wyłączone jest zasilanie, aby zapobiec tworzeniu się nieprzyjemnych zapachów od żywności pozostającej w komorze.

Ostrożnie: Zaleca się, aby nie wyłączać lodówki

Podczas urlopu

- * W przypadku krótkiego urlopu należy wyjąć jedzenie z lodówki. Obrócić pokrętko wyboru temperatury do właściwego położenia i upewnić się, że drzwi lodówki są prawidłowo zamknięte.
- * Jeśli urlop będzie długi, wyjąć żywność z lodówki i odłączyć zasilanie. Po stopieniu się szronu należy wyczyścić i osuszyć komorę.

Utylizacja

- * Z lodówki przygotowywanej do utylizacji wymontować drzwi, aby zapobiec przypadkowemu zamknięciu się dziecka w środku.

Przenoszenie lodówki

- * Odłączyć lodówkę od zasilania
- * Wyjąć całą żywność.
- * Szczelnie zamknąć drzwi taśmą klejącą

PYTANIA I ODPOWIEDZI

Zdarzenia opisane poniżej nie stanowią problemu:

- * Temperatura lodówki i sprężarki wzrośnie, a sprężarka będzie pracowała przez stosunkowo dłuższy czas, gdy lodówka zostanie uruchomiona po raz pierwszy.
- * Wytrzeć miękką szmatką krople wody na powierzchni lodówki.
- * Jeśli lodówka jest często otwierana lub zbyt długo pozostaje otwarta w wilgotnych porach roku, jej wnętrze będzie wilgotne.

* Podczas cyrkulacji ciepłego czynnika chłodniczego lub włączania i wyłączania sprężarki słychać cichy dźwięk.

Gdy rozmrożona woda spływa do naczynia odprowadzającego, słychać cichy dźwięk.

* W przypadku przechowywania zbyt dużej ilości żywności lub wysokiej temperatury otoczenia sprężarka będzie pracowała przez stosunkowo długi czas.

Parownik będzie wytwarzał nieprzyjemne zapachy, jeśli jego komora nie zostanie oczyszczona.

Ostrożnie: Nie należy ponownie uruchamiać lodówki przed upływem co najmniej pięciu minut.

Przed przystąpieniem do naprawy należy ustalić przyczynę problemu.

Zjawiska	Przyczyny
Lodówka nie uruchamia się.	* Nieprawidłowe podłączenie do źródła zasilania (wtyczka, gniazdo i bezpiecznik). * Pokrętko temperatury znajduje się w pozycji 0. * Niskie napięcie
Lampka nie miga.	* Awaria żarówki * Zasilanie nie jest podłączone * Pokrętko temperatury znajduje się w pozycji 0.
Nadmierny hałas.	* Nierówne ustawienie * Lodówka dotyka ściany lub innego przedmiotu
Sprężarka pracuje przez dłuższy czas lub temperatura nie osiąga wartości zadanej.	* Pierwsze uruchomienie * Włożono za dużo żywności * Często otwieranie drzwi lodówki przy wysokiej temperaturze zewnętrznej * Regulator temperatury nie jest ustawiony prawidłowo. * Lodówka znajduje się w bezpośrednim świetle słonecznym lub w pobliżu źródła ciepła * Zła wentylacja lub brud na skraplaczu.
Wyschnięta żywność	* Żywność nie jest prawidłowo osłonięta/zamknięta
Gruby szron na mrożonej żywności	* Drzwi nie są prawidłowo zamknięte. * Często otwieranie drzwi lodówki * Szron w komorze zamrażarki to normalne zjawisko
Dziwny zapach	* Żywności nie zamknięto prawidłowo * Psująca się żywność w lodówce * Lodówkę należy oczyścić. Zob. „Czyszczenie”

ZMIANA STRONY OTWIERANIA DRZWI

1. Odłączyć urządzenie przed odwróceniem kierunku otwierania drzwi.
2. Wyjąć żywność z urządzenia.
3. Wyjąć zaśleпки z przodu korpusu lodówki (rys. 1, rys. 2).
4. Wykręcić dwie śruby, które mocują górny zawias do drzwi urządzenia (rys. 3). Należy zachować szczególną ostrożność i trzymać drzwi urządzenia w pozycji pionowej.
5. Trzymając drzwi, odchylić górny zawias drzwi od drzwi za pomocą drugiej ręki (rys. 4).

Należy zachować szczególną ostrożność podczas tej czynności, ponieważ zawias może się zamknąć i spowodować obrażenia ciała.

6. Wykręcić dwie śruby, które mocują dolny zawias do drzwi urządzenia (rys. 5). Należy zachować szczególną ostrożność i trzymać drzwi urządzenia w pozycji pionowej drugą ręką.
7. Trzymając drzwi, odchylić dolny zawias drzwi od drzwi za pomocą drugiej ręki, następnie odłączyć drzwi od korpusu urządzenia (rys. 6).
8. Wykręcić dwie śruby, które mocują górny zawias do korpusu, a dwie śruby mocujące dolny zawias do korpusu urządzenia (rys. 7).
9. Przykręcić górny i dolny zawias po przeciwnej stronie korpusu urządzenia odpowiednimi śrubami (rys. 8). Górny zawias należy mocować z drugiej strony urządzenia jako dolny zawias. Dolny zawias należy mocować z drugiej strony urządzenia jako górny zawias. Przy otwartych zawiasach przytrzymać drzwi równoległe do korpusu urządzenia i przykręcić zawiasy do drzwi za pomocą odpowiednich śrub, zachowując przy tym należyłą ostrożność.

10. Upewnić się, że drzwi są prawidłowo ustawione w stosunku do korpusu urządzenia (rys. 9).

MONTAŻ URZĄDZENIA

Montaż urządzenia powinien wykonywać wykwalifikowany monter.

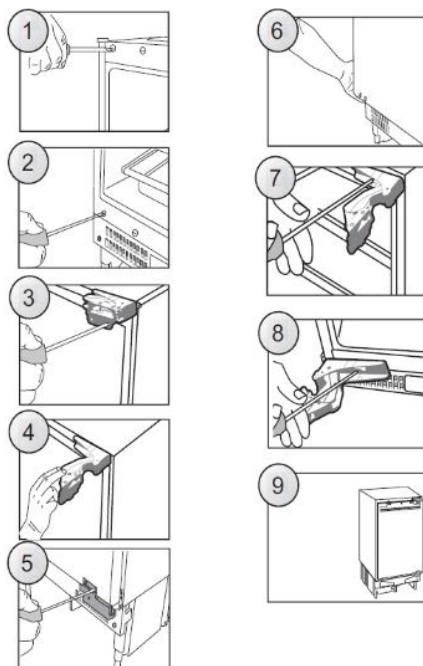
Urządzenie należy umieścić w zabudowie meblowej (rys. 10). Gdy urządzenie będzie prawidłowo umieszczone, wyregulować wysokość urządzenia, obracając odpowiednio cztery nastawne nóżki. W razie potrzeby sąsiednie urządzenia Amica należy spiąć wspornikiem przymocowanym wkrętami do zabudowy meblowej (rys. 11). W górnej części urządzenia znajduje się specjalny pasek. Przymocować go od spodu szafki odpowiednimi wkrętami dostarczonymi z zestawem montażowym (rys. 16).

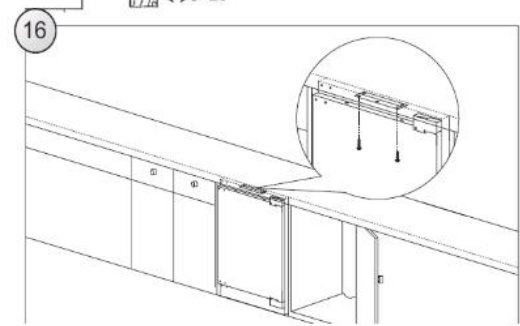
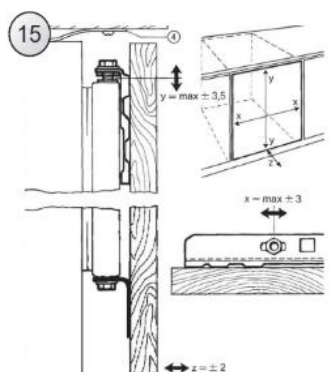
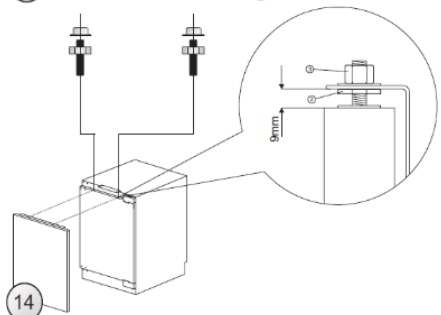
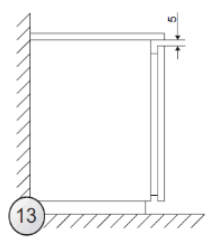
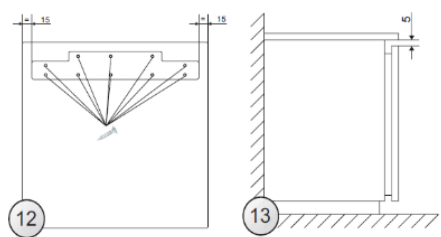
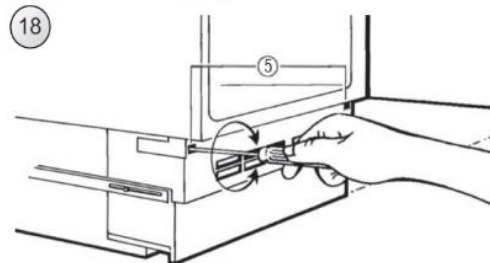
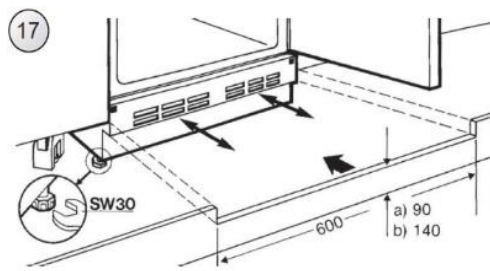
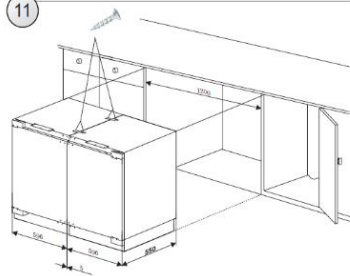
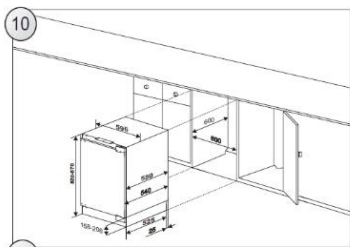
Listwa dekoracyjna nie może blokować wywietrzników znajdujących się w dolnej części zabudowy, listwę należy przyciąć do wymiaru (rys. 17).

Głębokość dolnej zabudowy można regulować, przesuwając ją do przodu lub do tyłu. Po wykonaniu odpowiedniego ustawienia dokręcić śruby montażowe znajdujące się w otworach z obu stron zabudowy wkrętakiem krzyżakowym. Spowoduje to trwałe przymocowanie zabudowy (rys. 18).

MOCOWANIE PŁYTY MEBLOWEJ DO DRZWI URZĄDZENIA

Umieścić wspornik montażowy na płycie meblowej i prawidłowo go ustawić (rys. 12). Odległość między płytą meblową i spodem blatu powinna wynosić 5 mm (rys. 13). Przymocować wspornik montażowy za pomocą odpowiednich wkrętów dostarczonych w zestawie montażowym. Wyciągnąć pokrywę uchwytu montażowego i przykręcić dwie śruby specjalne (2) do drzwi urządzenia (rys. 14). Przymocować płytę meblową z uchwytem mocującym do drzwi urządzenia. Zamocować płytę meblową odpowiednimi nakrętkami (poz. 3, rys. 14). Upewnić się, że zespół płyty meblowej jest umieszczony prawidłowo względem urządzenia (rys. 15). Używając dostarczonych wkrętów przymocować zespół płyty meblowej do dolnej części drzwi urządzenia (rys. 15). Założyć osłonę wspornika montażowego w pierwotnym położeniu.





ZŁOMOWANIE STARYCH URZĄDZEŃ



Urządzenie zostało oznaczone zgodnie z europejską dyrektywą 2012/19/UE dotyczącą zużytego sprzętu elektrycznego i elektronicznego (WEEE).

Zużyty sprzęt elektryczny i elektroniczny zawiera substancje zanieczyszczające (które mogą wywierać negatywny wpływ na środowisko) oraz elementy podstawowe (które nadają się do ponownego wykorzystania). Ważne jest właściwe przetwarzanie zużytego sprzętu elektrycznego i elektronicznego w celu prawidłowego usunięcia i utylizacji wszystkich substancji zanieczyszczających oraz odzyskania i poddania recyklingowi wszystkich materiałów.

Każda osoba może pomóc w dbaniu, by zużyty sprzęt elektryczny i elektroniczny nie zagrażał środowisku. Zasadnicze znaczenie ma przestrzeganie kilku podstawowych zasad:

Zużytego sprzętu elektrycznego i elektronicznego nie należy traktować jak odpadów z gospodarstwa domowego.

Zużyty sprzęt elektryczny i elektroniczny należy przekazać do odpowiednich punktów odbioru zarządzanych przez władze lokalne lub uprawnione firmy. W wielu krajach stosowany może być odbiór zużytego sprzętu elektrycznego i elektronicznego o dużych rozmiarach z domu.

W wielu krajach po zakupie nowego urządzenia stare można oddać sprzedawcy, który musi je bezpłatnie odebrać w ramach wymiany, jeżeli urządzenie to jest podobnego typu i ma takie same funkcje jak urządzenie dostarczone.

Zgodność

Umieszczając znak **CE** na tym produkcie, potwierdzamy jego zgodność z odpowiednimi wymogami europejskimi w zakresie bezpieczeństwa, zdrowia oraz ochrony środowiska stosowanymi w prawodawstwie dotyczącym tego produktu.

Děkujeme vám, že jste si zakoupili tento spotřebič.

Před tím, než budete mrazák používat, přečtěte si pozorně pokyny v této příručce, abyste maximalizovali jeho výkon. Uchovejte dokumentaci pro následné použití nebo pro nového vlastníka. Tento spotřebič je určen výhradně pro použití v domácnosti nebo podobných aplikacích, jako jsou:

- kuchyňské kouty pro zaměstnance v dílnách, kancelářích a jiných pracovních prostředích
- farmy, v hotely, motely a jiné typy residencí
- nocelehárny (B & B)
- cateringové služby a podobné aplikace, kde nejde o maloobchodní prodej

Tento spotřebič se může používat pouze pro skladování potravin. Jakékoliv jiné využití se považuje za nebezpečné a výrobce nenes odpovědnost za jakékoliv škody. Doporučujeme vám, abyste si přečetli záruční podmínky. Abyste dosáhli nejlepšího možného výkonu a bezporuchového provozu svého spotřebiče, je velmi důležité, abyste si pečlivě přečetli tyto pokyny. Pokud nebudete dodržovat tyto pokyny, můžete ztratit nárok na bezplatný servis v záruční době.

BEZPEČNOSTNÍ INFORMACE

Tento návod obsahuje mnoho důležitých bezpečnostních informací. Doporučujeme vám uchovat tyto pokyny na bezpečném místě, aby byly snadno dostupné a používání spotřebiče bylo bezproblémové.

Mrazák obsahuje plynné chladivo (R600a: isobutan) a izolační plyn (cyklopentan). Tyto plyny jsou šetrné k životnímu prostředí, ale jsou hořlavé.



Upozornění: nebezpečí požáru
Pokud dojde k poškození okruhu chladiva:

- nepřibližujte se s otevřeným ohněm a zdroji hoření.

Důkladně větrejte místnost, ve které je spotřebič umístěn.

VAROVÁNÍ!

- Při čištění/přemísťování spotřebiče musíte dát pozor, abyste se nedotkli kovových drátů výměníku tepla na zadní straně spotřebiče. Mohli byste si poranit prsty nebo ruku, nebo poškodit spotřebič.
- Spotřebič není konstruován pro umístění na jiném spotřebiči. Nepokoušejte se sedat si nebo stoupat na spotřebič. Není na to konstruován. Mohli byste se zranit nebo poškodit spotřebič.
- Při přenášení/přesouvání spotřebiče dbejte, aby se kabel napájení nezachytil pod spotřebičem. Mohlo by

dojít k přeříznutí nebo poškození kabelu napájení.

- Při umísťování svého spotřebiče dejte pozor, aby se nepoškodila podlaha, potrubí, stěny atd. Nepřemisťujte spotřebič taháním za víko nebo kliku. Nenechte děti, aby si se spotřebičem hráli nebo manipulovali s ovladači. Pokud nebudou tyto pokyny dodrženy, naše společnost se zříká veškeré odpovědnosti.
- Neinstalujte spotřebič ve vlhkém, mastném nebo prašném prostředí, zabraňte působení přímých slunečních paprsků nebo vody.
- Neinstalujte spotřebič poblíž zdrojů tepla nebo hořlavých materiálů.
- Pokud dojde k výpadku proudu, neotevírejte víko. Zmražené potraviny by neměly být ovlivněny, pokud bude výpadek proudu kratší než 20 hodin. Pokud je výpadek proudu delší, je nutné potraviny zkontrolovat a okamžitě sníst, nebo uvařit a poté zmrazit.
- Pokud zjistíte, že víko truhlicového mrazáku lze obtížně otevřít, hned jak je zavřete, nemějte obavy. Je to způsobeno rozdílem tlaku, který se vyrovná, a budete moci víko otevřít za několik minut.
- Nepřipojujte spotřebič k napájení elektrickým proudem, dokud nejsou odstraněny všechny obaly a chrániče pro přepravu.
- Pokud byl spotřebič přepravován ve vodorovné poloze, před zapnutím jej nechte stát alespoň 4 hodiny, aby se usadil olej v kompresoru.
- Tento mrazák se smí používat pouze k zamýšleným účelům (tj. ukládání a mrazení potravin).
- V chladničce na víno neskladujte léky nebo materiály určené pro výzkum.

Pokud budete skladovat materiál, který vyžaduje přísnou kontrolu teploty skladování, je možné, že dojde k jeho znehodnocení nebo může dojít k nekontrolované reakci a vzniku nebezpečí.

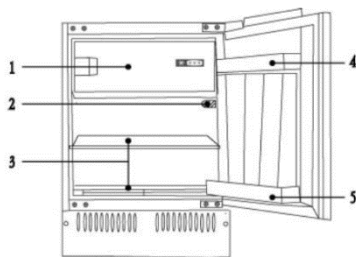
- Před jakoukoliv manipulací se spotřebičem, odpojte kabel napájení od zásuvky.
- Při dodání zkontrolujte, že produkt není poškozen a že všechny součásti a příslušenství jsou v dokonalém stavu.
- Pokud dojde k úniku chladiva, nedotýkejte se zásuvky a nepoužívejte otevřený oheň. Otevřete okno a vyvětrejte. Poté zavolejte servisní středisko a požádejte o opravu.
- Nepoužívejte prodlužovací kabely nebo adaptéry.
- Netahejte a neohýbejte kabel napájení, nedotýkejte se zásuvky mokřýma rukama.
- Vyhněte se poškození zástrčky nebo kabelu napájení; mohlo by dojít k úrazu elektrickým proudem nebo požáru.
- Neumisťujte ani neukládejte hořlavé nebo vysoce prchavé látky, jako jsou éter, benzín, LPG, propan, aerosolové nádoby, lepidla, čistý alkohol atd. Tyto materiály mohou způsobit výbuch.
- Je-li napájecí kabel poškozen, musí jej vyměnit výrobce, jeho servisní technik nebo podobně kvalifikovaný technik, aby nedošlo ke vzniku nebezpečných situací.
- Poblíž chladničky na víno nepoužívejte ani neukládejte hořlavé spreje, jako jsou barvy ve spreji. Mohlo by dojít k výbuchu nebo požáru.
- Na horní stranu spotřebiče nepokládejte předměty nebo nádoby s vodou.
- Nedoporučujeme používat prodlužovací kabely ani síťové adaptéry.
- Nelikvidujte spotřebič spaláním. Při přepravě a používání spotřebiče dbejte, aby nedošlo k poškození okruhu/potrubí chladiva. V případě poškození nevystavujte spotřebič ohni, zdrojům vznícení a okamžitě vyvětrejte místnost, ve které je spotřebič umístěn.
- Systém chlazení umístěný za a uvnitř chladničky na víno obsahuje chladivo. Zabraňte poškození potrubí.
- Uvnitř prostoru pro skladování potravin ve spotřebiči nepoužívejte elektrické spotřebiče, pokud se nejedná o spotřebiče doporučené výrobcem.
- Nepoškodte okruh chladiva.
- Nepoužívejte mechanické nástroje ani jinak neurychlujte proces rozmrazování. Používejte pouze prostředky doporučené výrobcem.
- Uvnitř prostoru pro skladování potravin nepoužívejte elektrické spotřebiče, pokud se nejedná o spotřebiče doporučené výrobcem.
- Otvory pro ventilaci spotřebiče nebo skříně, ve které je spotřebič vestavěn, udržujte volné bez překážek.
- Pro odstraňování námrazy nepoužívejte špičaté nebo ostré předměty.
- Nedotýkejte se vnitřních chladicích prvků, a to obzvláště pokud máte mokré ruce, protože byste se mohli popálit nebo zranit.
- Na pomoc odmrazování nikdy nepoužívejte vysoušeče vlasů, elektrické ohřivače a jiné podobné elektrické spotřebiče.

- Námrazu neškrábejte nožem nebo ostrými předměty. Mohlo by dojít k poškození okruhu chladiva a vyteklé chladivo může způsobit požár nebo poškození zraku.
- Nepoužívejte žádná mechanická zařízení pro urychlení procesu rozmrazování.
- Je absolutně nezbytné zabránit používání otevřeného ohně nebo elektrických přístrojů, jako jsou ohřívače, parní čističe, svíčky, olejové lampy a podobné, pro zrychlení fáze rozmrazování.
- Okolí kompresoru nikdy nemyjte vodou. Po vyčištění, abyste zabránili korozi, důkladně je otřete suchým hadrem.
- Doporučuje se udržovat zástrčku v čistotě. Nánosy prachu na zástrčce mohou způsobit požár.
- Produkt ve určen a vyroben pouze pro použití v domácnosti.
- Tato záruka pozbude platnosti, pokud je produkt instalován nebo používán v komerčních nebo nerezidenčních prostorách.
- Tento produkt musí být správně instalován, umístěn a provozován v souladu s pokyny uvedenými v brožuře Pokyny pro uživatele.
- Tato záruka je platná pouze pro nové produkty a není přenosná, pokud je produkt znovu prodán.
- Naše společnost vylučuje odpovědnost za náhodné nebo následné škody.
- Záruka v žádném případě neruší vaše práva vyplývající z předpisů nebo zákonů.
- Chladničku na víno neopravujte. Všechny opravy musí provádět pouze kvalifikovaný opravář.

BEZPEČNOST DĚTÍ!

- Pokud likvidujete produkt se zámkem nebo západkou na dveřích, zajistěte, aby byly dveře v bezpečné poloze, aby se v produktu nemohly zavřít děti.
- Tento spotřebič mohou používat děti starší 8 let a osoby s omezenými fyzickými, sensorickými nebo mentálními schopnostmi nebo osoby nezkušené a neznalé za předpokladu, že je zajištěn dostatečný dohled nebo jsou poskytnuty dostatečné pokyny, jak používat spotřebič bezpečným způsobem, a že osoby rozumí možným rizikům.
- Děti si nesmí se spotřebičem hrát. Čištění a uživatelskou údržbu nesmí provádět děti bez dozoru.

NÁKRES CHLADNIČKY



1. Prostor mrazáku 2. Regulátor teploty 3. Police 4. Zásobník na vejce/police na dveřích 5. Police na láhve

V důsledku technických vylepšení se tento nákras může poněkud lišit od uspořádání vaší právě zakoupené chladničky.

PŘÍPRAVA

Vybalení

Odstraňte všechny obalové materiály.

Zkontrolujte příslušenství a materiály

Zkontrolujte, zda byl spotřebič dodán s veškerým uvedeným příslušenstvím a zda jsou všechny součásti v dobrém stavu.

Zajistěte správné umístění chladničky

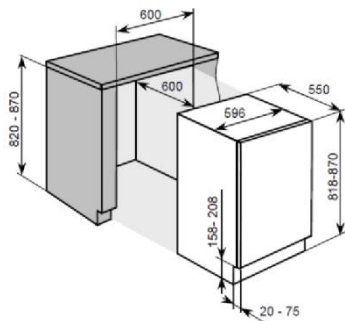
Před prvním použitím vyčistěte chladničku. Zajistěte, aby byl spotřebič umístěn mimo přímé sluneční světlo a dále od jiných spotřebičů vydávajících teplo. Viz také požadavky na větrání (níže).

Doba nečinnosti

Až chladničku umístíte na určené místo a vyčistíte, nechte ji stát déle než 30 minut, než připojíte napájení.

Větrání

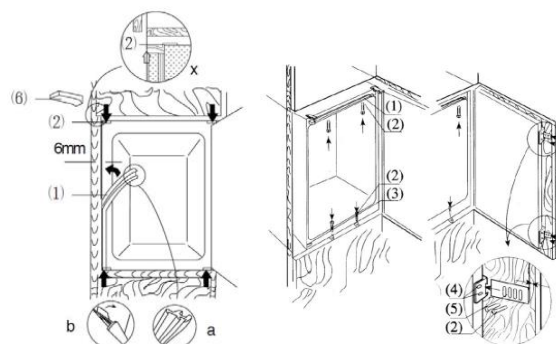
- * Vyrovnajte spotřebič pomocí vodováhy a příložného úhelníku. Spotřebič má vyrovnávací nohy.
- * Za zadní stranou spotřebiče musí být zachován volný prostor alespoň 38 mm kvůli větrání.
- * Nezakrývejte přívod vzduchu na přední straně spotřebiče a počítejte s plochou 200 cm² pro průtok vzduchu podstavcem.
- * Ověřte použitelnost umístění síťové zásuvky a zkontrolujte, zda je síťové napětí slučitelné s údaji uvedenými na typovém štítku, který se nachází na levé vnitřní stěně spotřebiče vedle přihrádky na ovoce a zeleninu. Napájení musí mít vhodné uzemnění.



Vestavná instalace (obrázek 2)

1. Zkontrolujte, zda jsou dveře kuchyňské linky ve správné, funkční poloze.
2. Ved'te síťový kabel otvorem v lince tak, aby ho bylo možné po instalaci spotřebiče připojit k napájení. Kryt (6) odstraňte pouze v případě omezeného místa.

3. Umístěte chladničku do kuchyňské linky. Až bude chladnička za dvou třetin zasunutá, připevněte montážní prvky (1) pomocí šroubů (2) na horní rám. Potom úplně zasuňte chladničku dovnitř a ujistěte se, že klínové spony montážních prvků pevně drží ve vodorovném rámu kuchyňské linky. Upravte polohu chladničky tak, že vytvoříte 6mm prostor mezi vnitřní stěnou kuchyňské linky a vnějšími stranami chladničky. Pomocí šroubů připevněte montážní prvky k vodorovnému rámu kuchyňské linky.
4. Vložte těsnění do štěrbin (přibl. 10 mm) mezi dolní částí předního rámu a spodní deskou kuchyňské linky. Pomocí šroubů (2) připevněte dolní upevňovací prvky (3) k dolní části předního rámu. Pomocí šroubů (2) připevněte dolní montážní prvky ke spodní desce kuchyňské linky.
5. Náležitě vložte těsnění do štěrbin po levé, horní a pravé straně chladničky.
6. Pomocí šroubů (2) připevněte dveře ke dvěma držákům (4) (v horní a dolní poloze). Zatlačením zavřete dveře chladničky a kuchyňské linky, opět je úplně otevřete, potom umístěte spojovací desku (5) na příslušný držák a připevněte ji ke dveřím kuchyňské linky (prostor „t“ mezi spojovací deskou a okrajem kuchyňské linky se rovná tloušťce vnější desky kuchyňské linky, což je přibližně 20 mm). Upravte spojovací prvek tak, aby se strana dveří kuchyňské linky s madlem po zavření nedotýkala kuchyňské linky (přibližně 1 mm u velkých spotřebičů); podle potřeby namontujte druhý spojovací prvek dveří.
7. Uzavřete otevřený otvor ve dveřích spotřebiče zátkou.



(Obrázek 2)

PROVOZ

Zapnutí chladničky

Až připojíte chladničku k napájení, otočte regulátor teploty doprava z polohy 0 do jakékoli polohy mezi 1 a 7; tím chladničku zapnete. Po otočení regulátoru teploty do polohy 0 se kompresor chladničky zastaví.

Nastavování teploty:

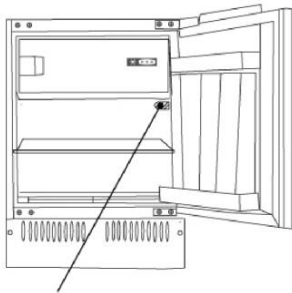
Teplota uvnitř chladničky se nastavuje otáčením regulátoru teploty. Polohy 1 až 7 představují různé teploty od nejnižší po nejvyšší.

Poloha	Podmínky
1-2	Léto nebo okolní teplota v rozsahu 25-35 °C
3-4	Jaro, podzim nebo okolní teplota v rozsahu 15-25 °C
4-5	Zima nebo okolní teplota v rozsahu 5-15 °C
6-7	Rychlé zmrazení

Upozornění: Při nastavování teploty potřebuje chladnička určitou dobu k dosažení nastavené úrovně. Délka této doby je určována rozdílem mezi stávající a nastavenou teplotou, okolní teplotou, četností otvírání a zavírání dveří a množstvím uložených potravin.

Plnění chladničky potravinami

Po zapnutí chladničky počkejte 1-2 hodiny, než ji začnete plnit potravinami. Potraviny určené k uchování v chladu nebo zmrazení lze obvykle vkládat až v okamžiku, kdy teplota uvnitř prostoru dosáhne nastavené hodnoty.

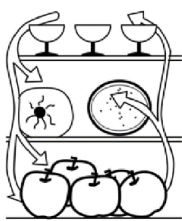


Termostat

POKYNY

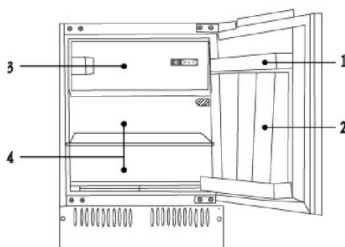
Uchovávání v chladu je určeno pro potraviny s krátkodobou trvanlivostí nebo potraviny určené k denní spotřebě.

I když lze teplotu ve většině částí chlazeného prostoru regulovat mezi 0 a 10 stupni Celsia, dlouhodobé skladování potravin se nedoporučuje. Chlazený prostor by se měl využívat pouze ke krátkodobému ukládání.



Chlazený prostor

1. Vejce a máslo
2. Nápoje a tekutiny v láhvích
3. Potraviny určené ke zmrazení
4. Běžné potraviny, maso, zelenina atd.

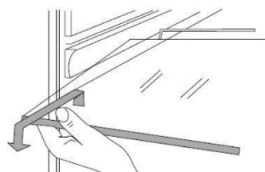


Upozornění týkající se uchovávání v chladu

- * Horké potraviny musí před uložením do chladničky vychladnout na pokojovou teplotu.
- * Než vložíte potraviny do chladničky, odstraňte z nich veškeré kapičky vody.
- * Před vložením do chladničky se doporučuje uzavřít potraviny do vhodných skladovacích sáčků; tím se zabrání odpařování vlhkosti z potravin a předejde se scvrknutí nebo změně chuti ovoce a zeleniny.
- * Neuchovávejte potraviny v nadměrném množství nebo o nadměrné hmotnosti; mezi uloženými potravinami by mělo být místo, aby se dosáhlo lepších výsledků. Nikdy nepřetěžujte police, protože při nadměrném zatížení by se mohly zborstit.
- * Potraviny určené k uchování by se měly řadit podle požadavků konzumentů. Denně konzumované potraviny by měly být na nejpraktičtějším místě; tím se minimalizuje doba otvírání dveří. Neumisťujte potraviny příliš blízko vnitřních stěn.

Čištění držáků potravin

- * Držáky potravin lze vyjmát za účelem čištění.

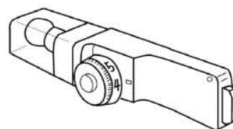


Světlo a výměna žárovky:

Žárovka: 240 V, 10 W

Patice žárovky: E14 (nesmí se používat žárovky o výkonu překračujícím 15 W)

- * Při výměně vytáhněte zástrčku ze zásuvky, abyste odpojili napájení.
- * Vyjměte žárovku otáčením doleva.



Pokyny pro skladování potravin

- * Pokud se zelenina umístí kořeny směrem ke zdroji chladu, prodlouží se doba její skladovatelnosti.
- * Listy mrkve nebo tuřinu by se měly před uskladněním odstranit.
- * Než vložíte láhve do držáku láhví, položte do něj složený ubrousek, aby se usnadnilo pozdější čištění.
- * Zmrazené potraviny lze před podáváním umístit do chlazeného prostoru, ušetří se tím energie.
- * V chladničce by se neměla skladovat cibule, česnek, zázvor, kotvičnik ani další kořenová zelenina, protože tyto potraviny jsou vhodné k dlouhodobému skladování při normálních teplotách.
- * V chladničce by se neměly skladovat zralé dýně, melouny, papája, banány a ananasy. Zmrazení urychluje proces zrání.

Dlouhodobé skladování potravin

Vzhledem k tomu, že uvnitř mrazáku je velmi nízká teplota, lze v něm dlouhodobě skladovat čerstvé potraviny. Potraviny vyžadující dlouhodobé uchování lze skladovat v prostoru pro zmrazené potraviny. Je třeba věnovat pozornost informacím natištěným na obalu potravin.

Skladování zmrazených potravin

- * Doporučená hmotnost čerstvých potravin je méně než 2 kg.
- * Horké potraviny by se neměly ukládat do chladničky, dokud nevychladnou na pokojovou teplotu.
- * Vnější povrch veškerých potravinových obalů by se měl před uložením do mrazáku vysušit a všechny obalové materiály by měly být bez zápachu, vzduchotěsné, nejedovaté a netoxické.
- * Vyjmejte z chladničky pouze potřebné množství potravin. Rozmrazené potraviny již nelze vrátit do mrazáku, dokud se nejprve nepřipraví.
- * Potraviny nakrájené na malé porce zmrznou rychleji a snáze se rozmrazují a připravují. Doporučená hmotnost každé porce je méně než 1,5 kg.
- * Nevkládejte pivo nebo nápoje v láhvích.
- * Nedotýkejte se zmrazených potravin mokřýma rukama.

Výroba ledu

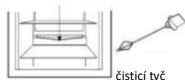
- * Naplňte formu na led do tří čtvrtin objemu vodou a potom ji vložte do mrazáku.
- * K vyjímání ledu z formy nepoužívejte nůž ani jiné kovové nástroje.
- * Led lze snadno vyjmout ručně poté, co se forma na chvíli vloží do teplé vody.

ODMRAZOVÁNÍ, ČIŠTĚNÍ, VYŘAZENÍ Z PROVOZU

Odmrazování chlazeného prostoru

Chlazený prostor je navržen s ohledem na automatické odmrazování. Námraza vzniklá na zadní stěně roztaje a skrz odváděcí trubku proteče do odpařovací nádoby nad kompresorem na zadní straně chladničky, kde se odpaří působením tepla vytvářeného kompresorem.

Odvod vody,



Čistící tyč

Upozornění: Vždy udržujte odtok nad přihrádkou na ovoce a zeleninu v čistém stavu, aby byl zaručen normální průtok vody z odmrazování. K pročištění jakýchkoli ucpaných míst použijte dodanou tyč.

Odmrazování mrazáku

Po určité době provozu se na povrchu mrazáku vytvoří vrstva námrazy. Pokud bude tato vrstva příliš silná, zvýší se spotřeba elektřiny. Když se vytvoří silná vrstva námrazy, musí se provést odmrazení.

Chcete-li odmrazit mrazák, nejprve odpojte chladničku od napájení, potom z chladničky vyjměte všechny potraviny a uložte je na chladné místo.

Použijte plastový odmrazovací nástroj.

Až roztaje led a námraza, vytřete vnitřek mrazáku.

Upozornění: K odmrazování nikdy nepoužívejte kovový nástroj ani elektrický ohříváč.

Až dokončíte odmrazování, připojte chladničku k napájení a znovu ji zapněte.

Výpadek napájení

V případě výpadku napájení lze v chladničce uchovávat potraviny po dobu několika hodin, a to i v létě.

- * Během výpadku napájení nevkládejte do chladničky žádné další potraviny.
- * Během výpadku napájení se vyhybejte otvírání dveří.
- * Pokud je výpadek napájení oznámen předem, vyrobte trochu ledu, vložte ho do nádoby a tu umístěte do horní části chlazeného prostoru.

Upozornění: během výpadku napájení nebo v případě technických problémů vzroste teplota v chladničce a zkrátí se doba skladování.

Čištění

Chladnička by se měla pravidelně čistit, aby se předešlo vzniku zápachu.

- * Před čištěním chladničky odpojte napájení.
- * K čištění nepoužívejte kartáč s tvrdými nebo ocelovými štětinami, saponát, benzín nebo jiná rozpouštědla, horkou vodu, kyseliny ani zásady.
- * Měkkou látkou otřete vodní kapky na povrchu chladničky.

- (1) Při čištění chladničky nepoužívejte nadměrné množství vody.
- (2) K čištění spínače, žárovky a regulátoru teploty použijte suchou látku.

- * Vždy udržujte gumové těsnění dveří v čistém stavu.
- * Pravidelně čistěte zadní stěnu i boční stěny chladničky.

Přerušení provozu

Pokud výpadek napájení trvá déle, odpojte chladničku od napájení a vyčistěte ji podle výše popsaného postupu.

Až se obnoví napájení, nechte dveře otevřené, abyste předešli vzniku zápachu z nějaké potraviny ponechané uvnitř prostoru.

Upozornění: Doporučuje se nevyplínat chladničku.

Během dovolené

- * V případě krátké dovolené vyjměte veškeré potraviny z chladničky. Otočte otočný regulátor teploty do vhodné polohy a ujistěte se, že dveře chladničky jsou řádně zavřené.
 - * V případě dlouhé dovolené vyjměte potraviny z chladničky a odpojte napájení.
- Až roztaje námraza uvnitř, vyčistěte a vysušte vnitřní prostor.

Likvidace

- * Když se zbavujete chladničky, odstraňte její dveře v případě, že by uvnitř mohly uvíznout děti.

Přemísťování chladničky

- * Odpojte chladničku od sítě.
- * Vyjměte veškeré potraviny.
- * Pevně uzavřete dveře páskou.

OTÁZKY A ODPOVĚDI

Níže uvedené události nepředstavují problémy:

- * Při prvním spuštění bude teplota chladničky a kompresoru vyšší a kompresor poběží poměrně déle.
- * Měkkou látkou otřete vodní kapky na vnějším povrchu chladničky.
- * Když se chladnička otvírá často nebo zůstává příliš dlouho otevřená ve vlhkém podnebí, ve vnitřním prostoru se objeví vlhkost.
- * Ozývá se slabý zvuk způsobovaný cirkulací chladicí kapaliny nebo zapínáním a vypínáním kompresoru.
- * Ozývá se slabý zvuk způsobovaný kapáním vody z odmrazování do odpařovací misky.
- * Pokud se do chladničky vloží nadměrné množství potravin nebo je okolní teplota příliš vysoká, kompresor poběží poměrně déle.
- * Pokud se vnitřní prostor nečistí, z výparníku bude vycházet zápach.

Upozornění: Chladnička by se neměla nikdy znovu zapínat dříve, než uplyne alespoň pět minut od vypnutí.

Před prováděním jakýchkoli oprav stanovte příčinu problému.

Projev	Příčiny
Chladnička se nespustí.	* Špatné připojení k napájení (zástrčka, zásuvka a pojistka). * Otočný regulátor teploty je v poloze 0. * Nízké napětí.
Světlo se nerozsvítí.	* Vadná žárovka. * Není připojeno napájení. * Otočný regulátor teploty je v poloze 0.
Nadměrný hluk.	* Nevyrovnané umístění. * Kontakt mezi chladničkou a stěnou nebo jiným předmětem.
Kompresor běží dlouho nebo teplota nedosahuje nastavené hodnoty.	* První uvedení do provozu. * Uloženo příliš mnoho potravin. * Časté otvírání dveří chladničky kvůli horkému počasí. * Regulátor teploty není správně nastaven. * Chladnička je na přímém slunečním světle nebo blízko nějakého zdroje tepla. * Nedostatečné větrání nebo nečistoty na kondenzátoru.
Potraviny vysychají.	* Nesprávně zakryté nebo uzavřené potraviny.
Silná námraza na zmrazených potravinách.	* Dveře nejsou správně zavřené. * Časté otvírání dveří chladničky. * Námraza uvnitř potravin je normální.
Zvláštní zápach.	* Nesprávně uzavřené potraviny. * Tlející potraviny uvnitř chladničky. * Chladnička by se měla vyčistit. Viz „Čištění“.

ZMĚNA SMĚRU OTVÍRÁNÍ DVEŘÍ

1. Před změnou směru otvírání dveří odpojte spotřebič od napájení.
2. Vyjměte ze spotřebiče potraviny.
3. Odstraňte krytky na přední straně tělesa chladničky (obr. 1, obr. 2).
4. Odstraňte dva šrouby, které připevňují horní závěs ke dveřím spotřebiče (obr. 3). Věnujte této činnosti zvláštní pozornost a držte dveře spotřebiče svisle.
5. Držte dveře a zároveň druhou rukou otočte horní závěs dveří směrem ode dveří (obr. 4).

Během tohoto kroku buďte velmi opatrní, protože závěs by se mohl zavřít a způsobit zranění.

6. Odstraňte dva šrouby, které připevňují dolní závěs ke dveřím spotřebiče (obr. 5). Věnujte této činnosti zvláštní pozornost a druhou rukou držte dveře spotřebiče.
7. Držte dveře a zároveň druhou rukou otočte dolní závěs dveří směrem ode dveří, potom oddělte dveře od tělesa spotřebiče (obr. 6).

8. Odstraňte dva šrouby, které připevňují horní závěs k tělesu spotřebiče, a dva šrouby, které drží spodní závěs (obr. 7).
9. Vhodnými šrouby přišroubujte horní a dolní závěs na opačnou stranu tělesa spotřebiče (obr. 8). Horní závěs by měl být namontován na druhé straně spotřebiče, stejně jako dolní závěs. Dolní závěs by měl být namontován na druhé straně spotřebiče, stejně jako horní závěs. Nechte závěsy otevřené, držte dveře souběžně s tělesem spotřebiče a s náležitou péčí k nim vhodnými šrouby přišroubujte závěsy.
10. Ujistěte se, že dveře jsou správně vyrovnány s tělesem spotřebiče (obr. 9).

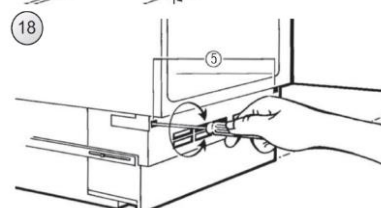
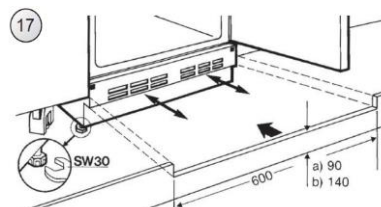
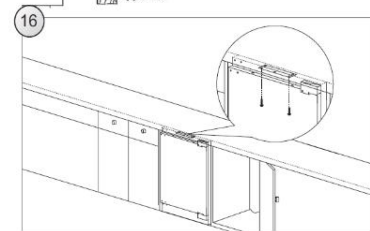
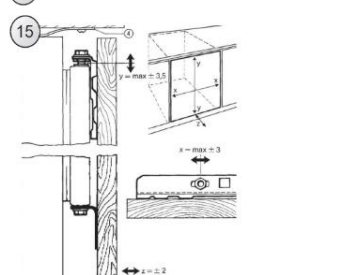
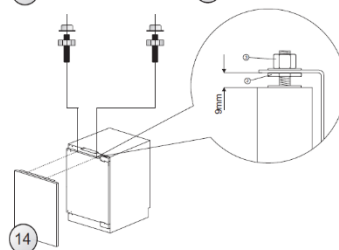
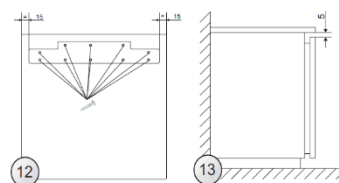
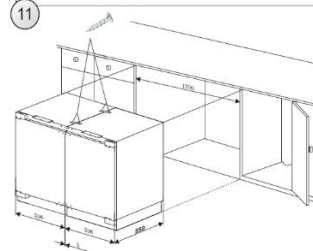
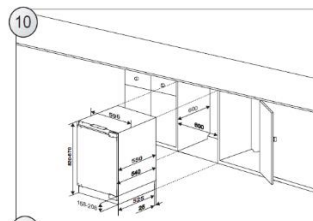
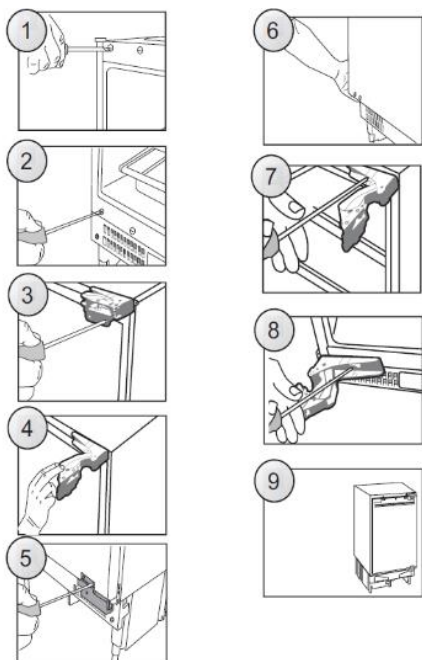
INSTALACE SPOTŘEBIČE

Instalaci spotřebiče by měl provádět kvalifikovaný instalační technik. Spotřebič by se měl umístit do příhrádky v nábytku (obr. 10). Jakmile je spotřebič správně umístěn, podle potřeby upravte jeho výšku otáčením 4 vyrovnávacích noh. V případě potřeby by se měly sousedící spotřebiče Amica spojit sponami, které se připevní šrouby a zapadnou do nábytku (obr. 11). Na horní straně spotřebiče je speciální lišta. Připevněte ji ke spodní straně skříňe pomocí vhodných šroubů dodaných s montážní sadou (obr. 16). Dekorační lišta nesmí zakrývat větrací otvory ve spodní části skříňe, lišta se musí oříznout na správnou velikost (obr. 17). Hloubku spodní části skříňe lze upravovat pohyby dopředu nebo dozadu. Po správném seřízení utáhněte montážní šrouby (umístěné v otvorech na obou stranách skříňe) křížovým šroubovákem.

Tím se skříň trvale upevní (obr. 18).

MONTÁŽ NÁBYTKOVÉ DESKY NA DVEŘE SPOTŘEBIČE

Umístěte montážní držák na nábytkovou desku do správné polohy (obr. 12). Vzdálenost mezi nábytkovou deskou a spodní stranou pracovní desky by měla být 5 mm (obr. 13). Připevněte montážní držák vhodnými šrouby dodanými s instalační sadou. Vytáhněte kryt montážního držáku a zašroubujte do dveří spotřebiče dva speciální šrouby (2) (obr. 14). Připevněte nábytkovou desku s namontovaným montážním držákem ke dveřím spotřebiče. Upevněte nábytkovou desku vhodnými maticemi (položka 3, obrázek 14). Ujistěte se, že sestava nábytkové desky je správně umístěna vzhledem ke spotřebiči (obr. 15). Pomocí dodaných šroubů připevněte sestavu nábytkové desky ke spodní části dveří spotřebiče (obr. 15). Vraťte držák montážního držáku zpět na původní místo.



LIKVIDACE STARÉHO SPOTŘEBIČE



Tento spotřebič je označen podle evropské směrnice 2012/19/EU o odpadních elektrických a elektronických zařízeních (OEEZ).

OEEZ se týká těžkých látek (které mohou mít škodlivý vliv na životní prostředí) a základních součástí (které lze opakovaně využít). Je nutné postupovat podle OEEZ, aby se řádně zlikvidovaly všechny těžké látky a recyklovaly všechny materiály.

Jednotlivci mohou hrát významnou roli při ochraně životního prostředí. Při likvidaci je nutné dodržovat některá základní pravidla:

S elektrickými a elektronickými zařízeními se nesmí zacházet jako s domovním odpadem.

Elektrická a elektronická zařízení musí být odevzdávána do příslušného sběrného dvora spravovaného místní samosprávou nebo registrovanou společností. V mnoha zemích se organizuje odběr velkých elektrických a elektronických zařízení z domácností.

V mnoha zemích, když koupíte nový spotřebič, můžete starý odevzdat obchodníkovi, který musí bezplatně přijmout jeden starý spotřebič za jeden nový prodaný spotřebič, pokud se jedná o ekvivalentní typ se stejným určením, jako nový zakoupený spotřebič.

Shoda s předpisy

Umístěním značky **CE** na tento produkt potvrzujeme shodu se všemi příslušnými evropskými směrnici týkajícími se bezpečnosti, ochrany zdraví a ochrany životního prostředí, které lze použít pro tento produkt.

CANDY HOOVER GROUP S.R.L.
Via Privata Eden Fumagalli
20861 Brugherio Milan Italy