

Guida utente in linea

DCP-L3515CDW

DCP-L3520CDW

DCP-L3520CDWE

DCP-L3527CDW

DCP-L3555CDW

DCP-L3560CDW

MFC-L3740CDW

MFC-L3740CDWE

MFC-L3760CDW

MFC-L8340CDW

MFC-L8390CDW

Sommario

Prima di utilizzare la macchina	1
Definizioni delle note	2
Marchi	3
Licenze open source	4
Copyright e Licenza	5
Note importanti	6
Introduzione alla macchina	7
Prima di utilizzare l'apparecchio	8
Descrizione del pannello dei comandi	9
Come navigare sul Touchscreen LCD	18
Come immettere il testo nella macchina	19
Impostare la schermata principale Home	21
Accedere alle utilità Brother (Windows)	22
Disinstallare il software e i driver (Windows)	23
Posizioni della porta di ingresso/uscita sulla macchina	24
Gestione della carta	25
Caricare la carta	26
Caricamento e stampa utilizzando il vassoio carta	27
Caricamento e stampa utilizzando il vassoio multifunzione (vassoio MP)	32
Caricare e stampare la carta nella fessura di alimentazione manuale	42
Impostazioni relative alla carta	50
Cambiare il formato carta e il tipo di carta	51
Selezionare il vassoio carta per la stampa	52
Modificare la funzione di controllo carta	53
Supporti di stampa consigliati	54
Caricamento dei documenti	55
Caricare i documenti nell'alimentatore automatico documenti (ADF)	56
Caricare i documenti sul piano dello scanner	58
Area non scansionabile e area non stampabile	59
Utilizzo di carta speciale	60
Eseguire la stampa	61
Stampare dal computer (Windows)	62
Stampare un documento (Windows)	63
Impostazioni di stampa (Windows)	64
Stampa protetta (Windows)	68
Modificare le impostazioni di stampa predefinite (Windows)	70
Stampare un documento utilizzando il driver della stampante BR-Script3 (emulazione del linguaggio PostScript® 3™) (Windows)	72
Monitorare lo stato della macchina dal computer (Windows)	73
Stampare dal computer (Mac)	74
Stampare un allegato e-mail	75
Stampare i dati direttamente da un'unità flash USB	76
Unità flash USB compatibili	77
Stampare i dati direttamente da una unità USB o da una fotocamera digitale che supporta la memorizzazione di massa	78

Creare un file PRN per la stampa diretta (Windows)	80
Stampa di copie duplicate	81
Annullare un processo di stampa	82
Stampa di prova	83
Universal Print	84
Panoramica di Universal Print	85
Registrare la macchina con Universal Print mediante Gestione basata sul Web	86
Assegnare utenti di Universal Print tramite il portale di Microsoft Azure	87
Aggiungere una stampante abilitata per Universal Print al computer	88
Stampare mediante il servizio Universal Print	89
Annullare la registrazione della macchina da Universal Print	90
Eseguire la scansione	91
Eseguire la scansione mediante il pulsante di scansione sulla macchina	92
Eseguire la scansione di foto e immagini	93
Salvare i dati acquisiti in una cartella come file PDF	96
Salvare i dati acquisiti su un'unità flash USB	99
Scansione di più biglietti da visita e foto (Ritaglio automatico)	101
Scansione a file di testo modificabile (OCR)	103
Salvare i dati acquisiti come allegato e-mail	106
Inviare i dati acquisiti a un destinatario di e-mail	109
Scansione su FTP	111
Scansione su server SSH (SFTP)	116
Scansione su rete (Windows)	123
Scansione su SharePoint	130
Utilizzare il protocollo Servizi Web per la scansione in rete (Windows 10 e Windows 11)	135
Modificare le impostazioni del pulsante di scansione da Brother iPrint&Scan	139
Configurare i certificati per PDF firmati	140
Disattivare la scansione dal computer	142
Eseguire la scansione dal computer (Windows)	143
Eseguire la scansione mediante Brother iPrint&Scan (Windows/Mac)	144
Scansione tramite Nuance™ PaperPort™ 14SE o altre applicazioni Windows	145
Scansione con Fax e scanner di Windows	150
Eseguire la scansione dal computer (Mac)	154
Configurare le impostazioni di scansione utilizzando Gestione basata sul Web	155
Impostare il nome del file di scansione utilizzando Gestione basata sul Web	156
Impostare il rapporto e-mail del lavoro di scansione utilizzando Gestione basata sul Web	157
Copia	158
Copia su un lato della carta (1 lato)	159
Copiare su entrambi i lati della carta (fronte-retro)	162
Ingrandire o ridurre le immagine copiate	165
Eseguire copie N su 1 con la funzione Layout pagina	167
Ordinamento delle copie	169
Copiare un documento di identità	170
Opzioni di copia	172
Fax	175
Inviare un fax	176
Inviare un fax	177

Inviare un fax fronte-retro dall'ADF.....	179
Inviare un fax manualmente	180
Inviare un fax al termine di una conversazione	181
Inviare lo stesso fax a più di un destinatario (Trasmissione circolare)	182
Inviare un fax in tempo reale	185
Inviare un fax a un'ora prestabilita (fax differito).....	186
Aggiungere una copertina al fax.....	187
Annullare un fax in corso	189
Controllare e annullare un fax in sospeso	190
Opzioni fax	191
Ricevere un fax	192
Impostazioni relative alla modalità di ricezione	193
Opzioni di ricezione in memoria	203
Recupero fax remoto.....	210
Operazioni vocali e numeri fax.....	216
Operazioni vocali	217
Memorizzare i numeri di fax	219
Impostare gruppi di trasmissione circolare	223
Unire numeri della rubrica	227
Servizi telefonici e dispositivi esterni.....	228
Impostare il tipo di linea telefonica	229
Segreteria telefonica esterna (TAD)	231
Telefoni esterni e interni	234
Collegamenti multilinea (PBX).....	240
Rapporti fax.....	241
Stampare un rapporto di verifica della trasmissione	242
Stampare un giornale fax	243
PC-FAX	244
PC-FAX per Windows.....	245
PC-FAX per Mac	264
Rete	265
Funzionalità di rete di base supportate	266
Configurare le impostazioni di rete.....	267
Configurare i dettagli della rete utilizzando il pannello dei comandi.....	268
Impostazioni della rete wireless	269
Utilizzare la rete wireless.....	270
Utilizzare Wi-Fi Direct®	289
Attivare/Disattivare la connessione LAN wireless	294
Stampare il rapporto WLAN	295
Funzioni di rete.....	299
Attivare/disattivare Gestione basata sul Web mediante il pannello di controllo	300
Configurare le impostazioni del server Proxy mediante la Gestione basata sul Web	301
Stampare il rapporto di configurazione della rete	302
Configurare la ricezione PC-FAX mediante Gestione basata sul Web	303
Invio di fax attraverso Internet (I-Fax)	304
Utilizzo della funzione Inviare fax al server	325
Configurare e utilizzare la ricerca tramite LDAP	329

Sincronizzare l'orario con un server SNTP utilizzando Gestione basata sul Web	333
Inoltrare i fax in arrivo a una destinazione in rete.....	336
Gigabit Ethernet (solo rete cablata).....	340
Ripristino delle impostazioni di rete predefinite di fabbrica	342
Sicurezza.....	343
Prima di utilizzare le funzioni di sicurezza di rete.....	344
Disattivare i protocolli non necessari.....	345
Configurare un certificato per la protezione del dispositivo.....	346
Funzioni supportate per i certificati di protezione	347
Come creare e installare un certificato	348
Creare un certificato autofirmato	349
Creare una richiesta di firma certificato (CSR) e installare un certificato emesso da un'autorità di certificazione (CA).....	350
Importare ed esportare un certificato e una chiave privata	354
Importare ed esportare un certificato CA	357
Gestire più certificati	360
Utilizzare SSL/TLS	361
Introduzione a SSL/TLS	362
Gestire in modo sicuro l'apparecchio di rete mediante SSL/TLS	365
Stampa dei documenti in modo sicuro utilizzando SSL/TLS	369
Utilizzare SNMPv3	371
Gestione sicura della macchina in rete tramite SNMPv3	372
Utilizzare IPsec	374
Introduzione a IPsec.....	375
Configurare IPsec utilizzando Gestione basata sul Web	376
Configurare un modello Indirizzo IPsec utilizzando Gestione basata sul Web	378
Configurare un modello IPsec utilizzando Gestione basata sul Web.....	380
Utilizzo dell'autenticazione IEEE 802.1x per una rete cablata o wireless	390
Cos'è l'autenticazione IEEE 802.1x?	391
Configurare l'autenticazione IEEE 802.1x per una rete cablata o wireless utilizzando Gestione basata sul Web (Browser Web).....	392
Metodi di autenticazione IEEE 802.1x.....	394
Utilizzare l'autenticazione Active Directory	395
Introduzione all'autenticazione Active Directory	396
Configurare l'autenticazione Active Directory utilizzando Gestione basata sul Web	397
Effettuare l'accesso per modificare le impostazioni della macchina utilizzando il pannello dei comandi della macchina (autenticazione Active Directory)	399
Utilizzare l'autenticazione LDAP	400
Introduzione all'autenticazione LDAP.....	401
Configurare l'autenticazione LDAP utilizzando Gestione basata sul Web	402
Effettuare l'accesso per modificare le impostazioni della macchina utilizzando il pannello dei comandi della macchina (autenticazione LDAP).....	404
Utilizzare Blocco funzioni sicurezza 3.0	405
Prima dell'utilizzo di Secure Function Lock 3.0	406
Configurare Secure Function Lock 3.0 utilizzando Gestione basata sul Web.....	407
Eseguire la scansione utilizzando Secure Function Lock 3.0	408
Configurare la modalità pubblica per Secure Function Lock 3.0.....	409
Altre funzionalità di Secure Function Lock 3.0	410

Registrare una nuova scheda ID utilizzando il pannello dei comandi della macchina	411
Inviare o ricevere un'e-mail in modo sicuro.....	412
Configurare l'invio e la ricezione e-mail utilizzando Gestione basata sul Web	413
Inviare un messaggio e-mail con l'autenticazione utente.....	414
Inviare o ricevere un'e-mail in modo sicuro utilizzando SSL TLS	415
Memorizzazione del registro di stampa in rete.....	416
Panoramica della memorizzazione del registro di stampa in rete	417
Configurare le impostazioni di memorizzazione del registro di stampa in rete tramite Gestione basata sul Web.....	418
Utilizzare l'impostazione di rilevamento degli errori della memorizzazione del registro di stampa in rete	420
Utilizzare la memorizzazione del registro di stampa in rete con Secure Function Lock 3.0.....	422
Modificare le impostazioni della macchina dal pannello dei comandi.....	423
Panoramica del blocco impostazioni	424
Utilizzare le funzioni di rilevazione della rete globale.....	428
Attivare la rilevazione dell'indirizzo IP globale.....	429
Bloccare le comunicazioni dalla rete globale	430
Mobile/Web Connect.....	431
Brother Web Connect.....	432
Panoramica di Brother Web Connect.....	433
Servizi online utilizzati con Brother Web Connect.....	435
Impostare Brother Web Connect.....	437
Scansione e caricamento dei documenti con Brother Web Connect	445
Scaricamento e stampa di documenti mediante Brother Web Connect.....	446
Inoltro fax su Cloud o e-mail.....	448
AirPrint	451
Panoramica di AirPrint.....	452
Prima di utilizzare AirPrint (macOS).....	453
Stampare con AirPrint	454
Eseguire una scansione con AirPrint (macOS).....	457
Inviare un fax con AirPrint (macOS).....	458
Mopria™ Print Service e Mopria™ Scan.....	459
Brother Mobile Connect	460
Registrare un lettore di carte IC esterno	461
Brother iPrint&Scan.....	462
Accedere a Brother iPrint&Scan (Windows/Mac).....	463
Risoluzione dei problemi.....	464
Messaggi di errore e manutenzione.....	465
Non è possibile stampare o eseguire la scansione - Trasferire i fax	476
Messaggi di errore durante l'uso della funzione Brother Web Connect	480
Documenti inceppati.....	482
Documento inceppato nella parte superiore dell'ADF	483
Il documento è inceppato sotto il coperchio documenti.....	484
Rimuovere i pezzettini di carta inceppati nell'ADF	485
Inceppamenti della carta	486
Rimozione degli inceppamenti della carta	487
La carta è inceppata nel vassoio MP	488

Carta inceppata nella fessura di alimentazione manuale	489
La carta è inceppata nel vassoio della carta	490
La carta è inceppata nel vassoio carta di uscita	492
Carta inceppata sul lato posteriore dell'apparecchio	493
Carta inceppata all'interno della macchina	495
La carta è inceppata nel vassoio della carta per la stampa fronte-retro	497
Problemi di stampa	499
Migliorare la qualità di stampa	502
Problemi con il telefono e il fax	508
Impostare la rilevazione del segnale di linea	512
Impostare la compatibilità della linea telefonica per interferenze e sistemi VoIP	513
Problemi di rete	514
Messaggi di errore	515
Utilizzare lo strumento di ripristino della connessione di rete (Windows)	519
Controllare le impostazioni di rete della macchina	520
Se si riscontrano problemi con la rete della macchina	521
Problemi di AirPrint	528
Altri problemi	529
Controllare le informazioni relative alla macchina	531
Reimpostare la macchina	532
Panoramica sul ripristino delle funzioni	534
Manutenzione ordinaria	536
Sostituire i materiali di consumo	537
Sostituire la cartuccia toner	539
Sostituire l'unità tamburo	543
Sostituire l'unità cinghia	548
Sostituire la vaschetta di recupero toner	552
Pulire la macchina	557
Pulire lo scanner	559
Pulire le testine LED	561
Pulire l'LCD touchscreen	562
Pulire i fili corona	563
Pulizia dell'unità tamburo	566
Pulire i rulli di scorrimento carta	576
Correggere la stampa a colori	578
Impostare la funzione di correzione automatica	579
Reimpostare le impostazioni di correzione colore della macchina	580
Controllare la durata rimanente della parte	581
Imballare e spedire la macchina	582
Sostituire i componenti per la manutenzione periodica	584
Impostazioni della macchina	585
Modificare le impostazioni dell'apparecchio dal pannello dei comandi	586
In caso di interruzione della corrente (archiviazione in memoria)	587
Impostazioni generali	588
Salvare le impostazioni preferite come collegamento rapido	604
Rapporti stampa	608
Tabelle di funzionalità e impostazioni	611








Modificare le impostazioni dell'apparecchio mediante Gestione basata sul Web	658
Informazioni su Gestione basata sul Web	659
Accedere a Gestione basata sul Web	661
Impostare o modificare una password di accesso per Gestione basata sul Web	663
Impostare la rubrica della macchina utilizzando Gestione basata sul Web	664
Appendice	665
Specifiche	666
Materiali di consumo	679
Informazioni importanti sulla durata della cartuccia toner	681
Informazioni ambientali e sulla conformità	682
Informazioni relative alla carta riciclata	683
Disponibilità delle parti di ricambio	684
Sostanze chimiche (REACH UE)	685
Accessori	686
Assistenza clienti Brother	687

Prima di utilizzare la macchina

- [Definizioni delle note](#)
- [Marchi](#)
- [Licenze open source](#)
- [Copyright e Licenza](#)
- [Note importanti](#)

Definizioni delle note

Nella presente Guida dell'utente vengono utilizzati i seguenti simboli e convenzioni:

 AVVERTENZA	AVVERTENZA indica una situazione potenzialmente pericolosa che, se non evitata, può causare la morte o lesioni gravi.
 ATTENZIONE	ATTENZIONE indica una situazione potenzialmente pericolosa che, se non evitata, può causare lesioni di entità lieve o moderata.
IMPORTANTE	IMPORTANTE indica una situazione potenzialmente pericolosa che, se non evitata, può causare danni alle cose o la perdita di funzionalità del prodotto.
NOTA	NOTA specifica l'ambiente operativo, le condizioni di installazione o speciali condizioni di utilizzo.
	Le icone dei suggerimenti segnalano suggerimenti utili e informazioni aggiuntive.
	Le icone di Pericolo elettrico mettono in guardia dal rischio di scosse elettriche.
	Le icone di Pericolo di incendi mettono in guardia dal rischio di incendi.
	Le icone Superficie calda avvertono di non toccare le parti della macchina che presentano una temperatura elevata.
	Le icone di Divieto indicano azioni che non devono essere eseguite.
Grassetto	Lo stile grassetto identifica i pulsanti sul pannello dei comandi della macchina o sullo schermo del computer.
<i>Corsivo</i>	Lo stile corsivo evidenzia un punto importante o rimanda a un argomento correlato.
Courier New	Il font Courier New identifica i messaggi visualizzati sul display LCD della macchina.



Informazioni correlate

- [Prima di utilizzare la macchina](#)

Marchi

Apple, App Store, AirPrint, Mac, macOS, iPadOS, iPad, iPhone, iPod touch e Safari sono marchi di Apple Inc., registrati negli Stati Uniti e in altri Paesi.

Nuance e PaperPort sono marchi commerciali o marchi registrati di Nuance Communications, Inc. o delle sue affiliate negli Stati Uniti e/o in altri Paesi.

Adobe®, Reader®, PostScript e PostScript 3 sono marchi o marchi registrati di Adobe Systems Incorporated negli Stati Uniti e/o in altri Paesi.

Wi-Fi®, Wi-Fi Alliance® e Wi-Fi Direct® sono marchi registrati di Wi-Fi Alliance®.

WPA™, WPA2™, WPA3™, Wi-Fi CERTIFIED, e Wi-Fi Protected Setup sono marchi di Wi-Fi Alliance®.

Android, Google Drive e Google Play sono marchi di Google LLC. L'utilizzo di tali marchi è soggetto ai permessi di Google.

Mopria™ e il logo Mopria™ sono marchi, registrati e/o non registrati, e marchi di servizio di Mopria Alliance, Inc. negli Stati Uniti e in altri Paesi. L'utilizzo non autorizzato è severamente vietato.

EVERNOTE è un marchio di Evernote Corporation utilizzato sotto licenza.

Il marchio con la parola Bluetooth® è un marchio registrato di proprietà di Bluetooth SIG, Inc.; l'utilizzo di tale marchio da parte di Brother Industries, Ltd. è soggetto a licenza. Altri marchi e nomi commerciali appartengono ai rispettivi proprietari.

Ciascuna società il cui software è indicato nel presente manuale detiene un Contratto di licenza software specifico per i propri programmi proprietari.

Marchi di fabbrica del software

FlashFX® è un marchio registrato di Datalight, Inc.

FlashFX® Pro™ è un marchio commerciale di Datalight, Inc.

FlashFX® Tera™ è un marchio di Datalight, Inc.

Reliance™ è un marchio commerciale di Datalight, Inc.

Reliance Nitro™ è un marchio commerciale di Datalight, Inc.

Datalight® è un marchio registrato di Datalight, Inc.

Tutti i nomi commerciali e dei prodotti delle aziende citati nei prodotti Brother, i relativi documenti e qualsiasi altro materiale sono marchi o marchi registrati delle rispettive aziende.



Informazioni correlate

- [Prima di utilizzare la macchina](#)

Licenze open source

Questo prodotto comprende software open source.

Per visualizzare le note sulle licenze open source e le informazioni sul copyright, accedere alla pagina **Manuali** relativa al modello in uso sul sito support.brother.com/manuals.



Informazioni correlate

- [Prima di utilizzare la macchina](#)
-

Copyright e Licenza

©2023 Brother Industries, Ltd. Tutti i diritti riservati.

Questo prodotto comprende software sviluppato dai seguenti venditori:

Questo prodotto comprende il software "KASAGO TCP/IP" sviluppato da ZUKEN ELMIC, Inc.

Copyright 1989-2020 Datalight, Inc., Tutti i diritti riservati.

FlashFX® Copyright 1998-2020 Datalight, Inc.



Informazioni correlate

- [Prima di utilizzare la macchina](#)
-

Note importanti

- Consultare il sito support.brother.com/downloads per gli aggiornamenti di software e driver Brother.
- Per mantenere le prestazioni della macchina a un livello ottimale, consultare il sito support.brother.com/downloads per gli aggiornamenti firmware più recenti. In caso contrario, alcune funzioni della macchina potrebbero non essere disponibili.
- Non utilizzare il prodotto in un paese diverso da quello in cui è stato acquistato, perché potrebbe violare le norme relative alle telecomunicazioni wireless e all'alimentazione in vigore in tale paese.
- Non tutti i modelli sono disponibili in tutti i paesi.
- Prima di cedere, sostituire o smaltire la macchina, si consiglia vivamente di ripristinare le impostazioni predefinite al fine di rimuovere tutti i dati personali.
- In questo documento, Windows 10 rappresenta Windows 10 Home, Windows 10 Pro, Windows 10 Education e Windows 10 Enterprise.
- In questo documento, Windows 11 rappresenta Windows 11 Home, Windows 11 Pro, Windows 11 Education e Windows 11 Enterprise.
- Per gli utenti di macOS v13:
Questa macchina supporta macOS v13.
Per istruzioni per l'impostazione della macchina e l'installazione del software, vedere la *Guida di installazione rapida* fornita nella confezione.
Tutte le funzioni di macOS v11 e macOS v12 sono disponibili nell'ambiente macOS v13 e hanno un comportamento simile.
- In questa guida dell'utente vengono utilizzati i messaggi visualizzati sul display LCD del modello MFC-L8390CDW, salvo dove diversamente specificato.
- In questa guida dell'utente vengono utilizzate le illustrazioni relative al modello MFC-L8390CDW, salvo dove diversamente specificato.
- Le schermate e le immagini contenute in questa Guida dell'utente sono solo a scopo illustrativo e potrebbero non corrispondere ai prodotti reali.
- Tranne se diversamente indicato, le schermate riportate nel presente manuale fanno riferimento a Windows 10. Le schermate del computer in uso potrebbero variare a seconda del sistema operativo installato.
- Il contenuto del presente documento e le caratteristiche tecniche del prodotto sono soggetti a modifiche senza preavviso.
- Non tutte le funzionalità sono disponibili per i Paesi soggetti alle limitazioni sulle esportazioni applicabili.



Informazioni correlate

- [Prima di utilizzare la macchina](#)

Introduzione alla macchina

- [Prima di utilizzare l'apparecchio](#)
- [Descrizione del pannello dei comandi](#)
- [Come navigare sul Touchscreen LCD](#)
- [Come immettere il testo nella macchina](#)
- [Impostare la schermata principale Home](#)
- [Accedere alle utilità Brother \(Windows\)](#)
- [Posizioni della porta di ingresso/uscita sulla macchina](#)

Prima di utilizzare l'apparecchio

Prima di eseguire un'operazione di stampa, controllare quanto segue:

- Assicurarsi di avere installato il software e i driver corretti per la macchina in uso.
- Per gli utenti che utilizzano connessioni con cavo di rete o USB: verificare che il cavo di interfaccia sia ben saldo.

Firewall (Windows)

Se il computer è protetto da un firewall e non è possibile eseguire la stampa o la scansione su rete, né utilizzare PC-FAX, potrebbe essere necessario configurare le impostazioni del firewall. Se si utilizza Windows Firewall e sono stati installati i driver seguendo i passaggi nel programma di installazione, le impostazioni necessarie per il firewall sono già configurate. Se si utilizza un altro software firewall personale, consultare la Guida dell'utente del software oppure rivolgersi al produttore del software.



Informazioni correlate

- [Introduzione alla macchina](#)
-

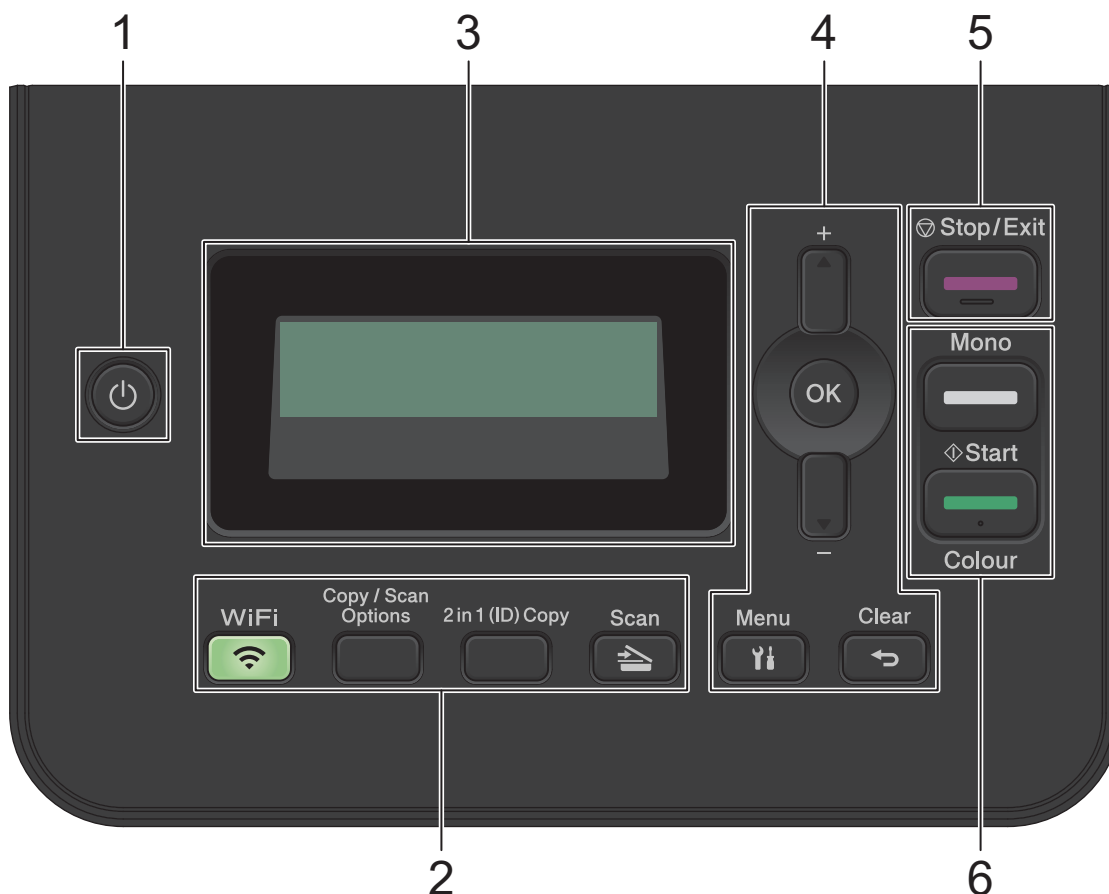
Descrizione del pannello dei comandi

Il pannello dei comandi può variare in funzione del modello in uso.



>> DCP-L3515CDW/DCP-L3520CDW/DCP-L3520CDWE/DCP-L3527CDW

>> DCP-L3555CDW/DCP-L3560CDW/MFC-L3740CDW/MFC-L3740CDWE/MFC-L3760CDW/MFC-L8340CDW/
MFC-L8390CDW

DCP-L3515CDW/DCP-L3520CDW/DCP-L3520CDWE/DCP-L3527CDW



1. Accensione/Spengimento

- Accendere e spegnere la macchina premendo .
- Spegnere la macchina tenendo premuto . Sul display LCD viene visualizzato il messaggio [Spegnimento], che rimane attivo per alcuni secondi prima di spegnersi.

2. Pulsanti funzione

WiFi (per modelli wireless)

Premere il pulsante **WiFi** e avviare il programma di installazione wireless sul computer. Seguire le istruzioni a schermo per impostare una connessione wireless tra la macchina e la rete.

Quando la spia **WiFi** si accende, la macchina è connessa a un punto di accesso wireless. Quando la spia **WiFi** lampeggia, la connessione wireless è giù o è in corso il collegamento della macchina al punto di accesso wireless.

Copy/Scan Options (Copia/Scan Opzioni)

Premere per accedere alle impostazioni provvisorie della funzione di scansione o copia.

2 in 1 (ID) Copy (Copia ID 2 in 1)

Premere per copiare entrambi i lati di un documento di identità su una pagina.

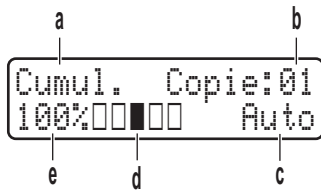
Scan

Premere per attivare sulla macchina la modalità Scansione.

3. Display a cristalli liquidi (LCD)

Visualizza messaggi utili per la configurazione e l'uso dell'apparecchio.

Se la macchina è in modalità Ready o in modalità Copia, sul display LCD viene visualizzato:



- a. Tipo di copia
- b. Numero di copie
- c. Qualità
- d. Contrasto
- e. Rapporto copia

4. Pulsanti di menu

Menu

Premere per accedere al menu per programmare le impostazioni della macchina.

Clear (Cancella)

- Premere per eliminare i dati inseriti.
- Premere per annullare l'impostazione corrente.

OK

Premere per memorizzare le impostazioni della macchina.

▲ o ▼

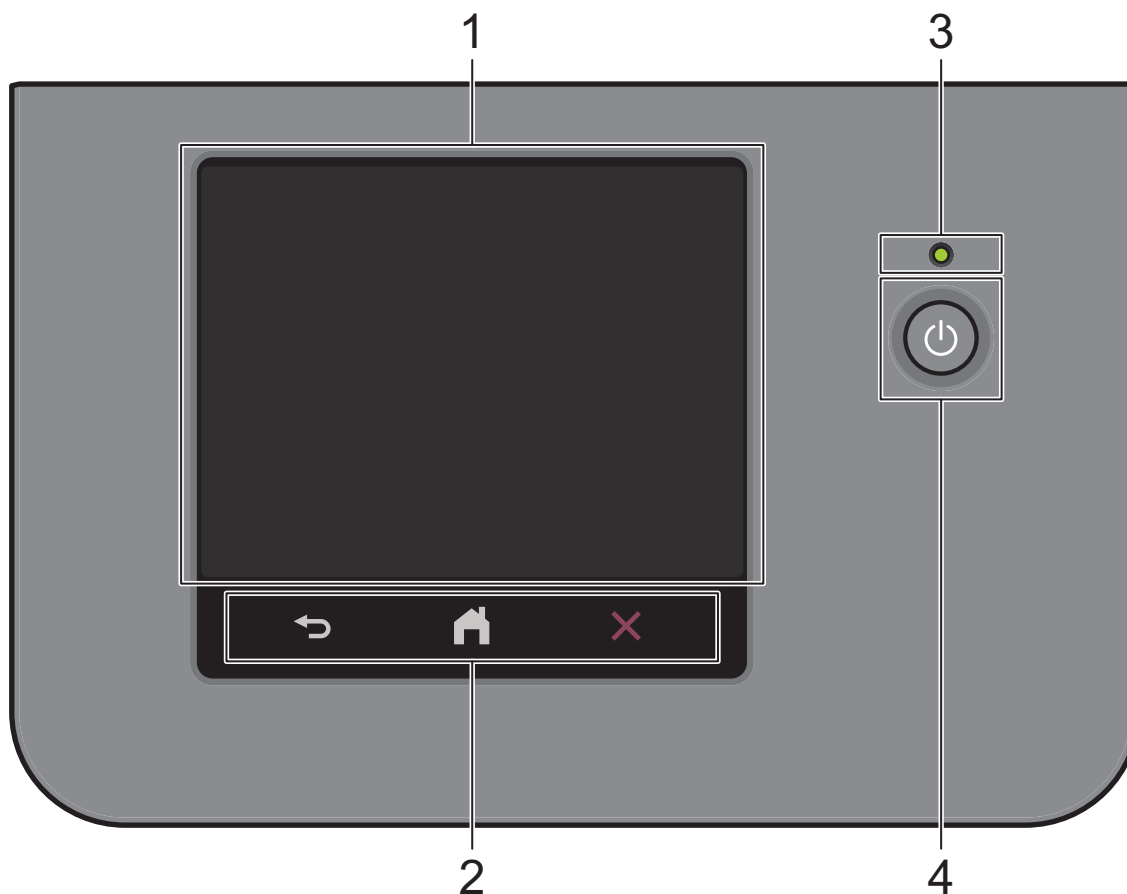
Premere per scorrere i menu e le opzioni.

5. Stop/Exit (Stop/Uscita)

- Premere per interrompere un'operazione.
- Premere per uscire da un menu.

6. Pulsanti Start (Inizio)

- **Mono Start (Mono Inizio)**
 - Premere per avviare l'esecuzione di copie in bianco e nero.
 - Premere per avviare la scansione di documenti (a colori, in grigio o in bianco e nero in funzione delle impostazioni di scansione).
- **Colour Start (Colore Inizio)**
 - Premere per avviare l'esecuzione di copie a colori.
 - Premere per avviare la scansione di documenti (a colori, in grigio o in bianco e nero in funzione delle impostazioni di scansione).



1. Display a cristalli liquidi (LCD) con touchscreen

È possibile selezionare due tipi di schermate per impostare la schermata principale Home: schermate Home e schermate delle scelte rapide. Quando è visualizzata una schermata Home, scorrere rapidamente verso sinistra o destra oppure premere ◀ o ▶ per visualizzare le altre schermate Home.

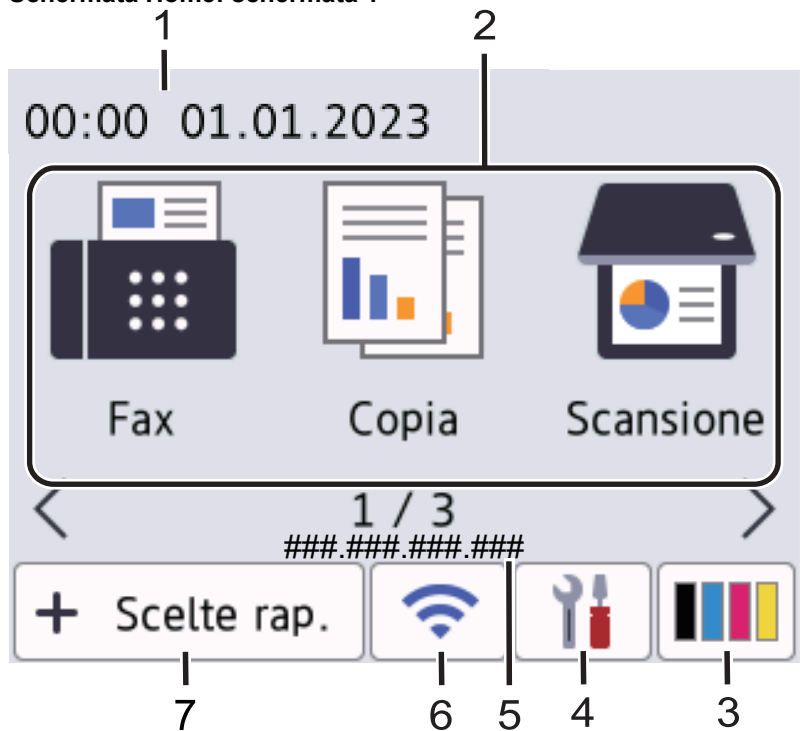
La schermata principale Home mostra lo stato della macchina quando questa è inattiva. Quando è visualizzata questa schermata, la macchina è pronta per il comando successivo.

Se l'autenticazione Active Directory o LDAP è attivata, il pannello dei comandi della macchina è bloccato.

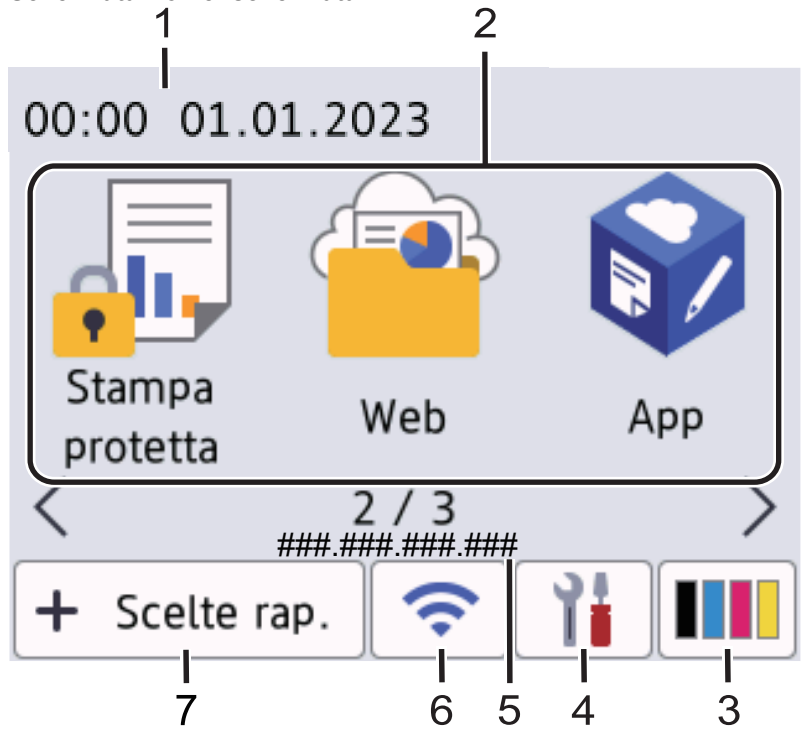
Le funzioni disponibili variano in funzione del modello utilizzato.

Le schermate Home offrono l'accesso ad altre funzionalità, quali Fax, Copia e Scansione.

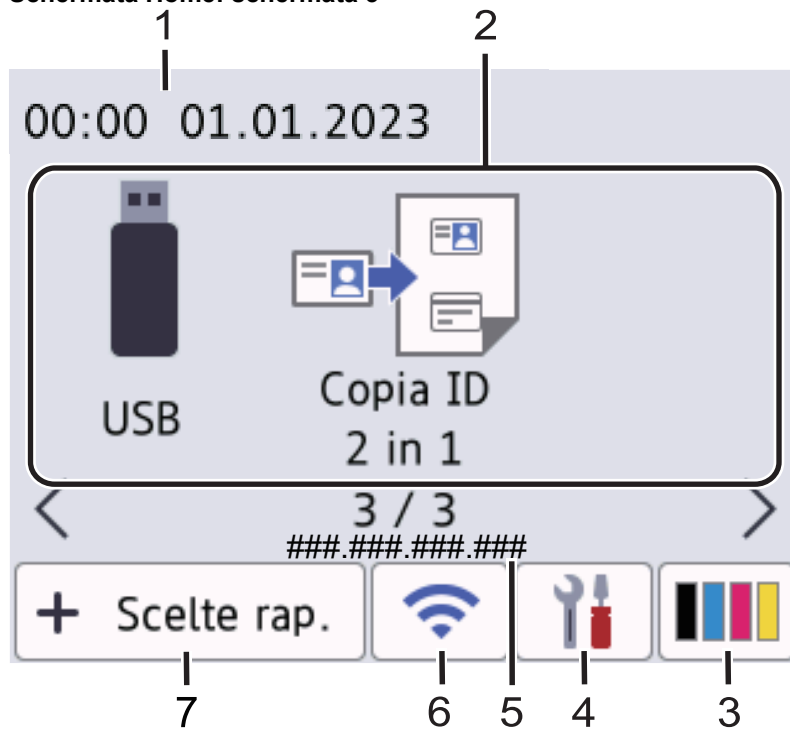
Schermata Home: schermata 1



Schermata Home: schermata 2



Schermata Home: schermata 3

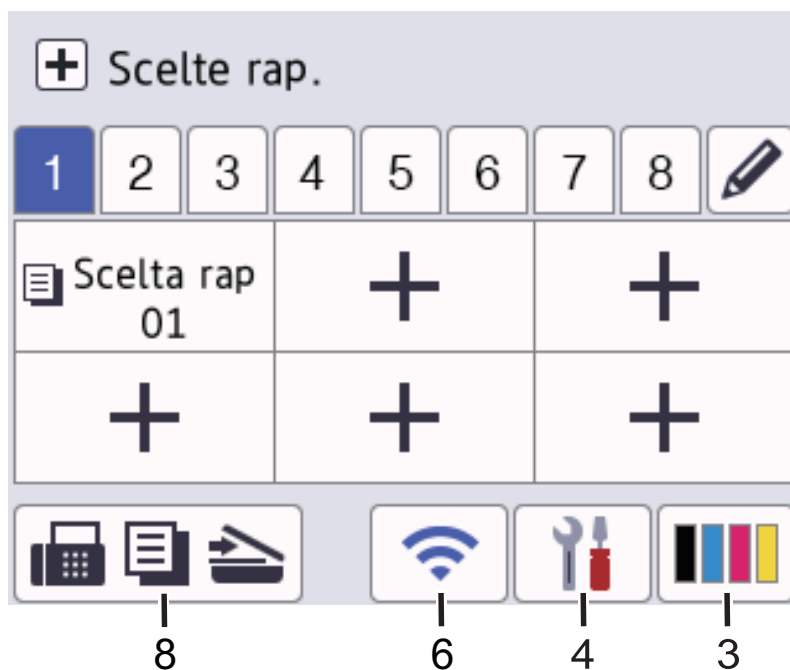


Schermata delle scelte rapide

Consente di creare scelte rapide per le operazioni utilizzate più spesso, come invio di fax, copia, scansione e utilizzo di Web Connect.




Sono disponibili otto schede di collegamento rapido ognuna con sei collegamenti rapidi su ciascuna scheda. In totale, sono disponibili 48 scelte rapide.









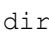
1. Data e ora

Visualizza la data e l'ora impostate nell'apparecchio.

2. Icone delle funzioni

-  [Fax] (per i modelli MFC)

Premere questo pulsante per accedere alla modalità Fax.

-  **[Copia]**
Premere questo pulsante per accedere alla modalità Copia.
-  **[Scansione]**
Premere questo pulsante per accedere alla modalità Scansione.
-  **[Stampa protetta]**
Premere per accedere all'opzione [Stampa protetta].
-  **[Web]**
Premere per connettere la macchina a un servizio Internet.
-  **[App]**
Premere per connettere la macchina al servizio App Brother.
-  **[USB] (MFC-L3760CDW/MFC-L8340CDW/MFC-L8390CDW)**
Premere per accedere al menu USB e selezionare le opzioni [Scan to USB] o [Stampa diretta].
-  **[Copia ID 2 in 1]**
Premere per accedere all'opzione Copia ID 2 in 1.


3. (Toner)

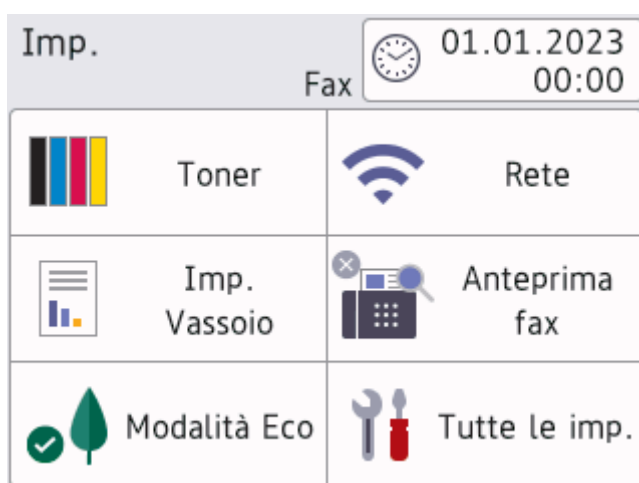
Visualizza il livello del toner residuo. Premere per accedere [Toner] al menu.




4. (Impostazioni)







Premere per accedere [Imp.] al menu.



Se il blocco impostazioni è attivato, viene visualizzata un'icona con un lucchetto  sull'LCD. Per modificare le impostazioni è necessario sbloccare la macchina.



-  **Toner**
 - Visualizza il livello del toner residuo.
 - Premere per accedere al menu [Toner].
-  /  **Rete**
 - Premere per configurare la connessione di rete.
 - Se si utilizza una connessione wireless la potenza corrente del segnale wireless viene indicata con un intervallo compreso da una a quattro tacche sulla schermata.

-  **Anteprima Fax (per i modelli MFC)**
Premere per accedere al menu [Anteprima fax].
-  **Wi-Fi Direct (per i modelli DCP)**
Premere per accedere al menu [Wi-Fi Direct].
-  **Impostazione vassoio**
Premere per accedere al menu [Imp. Vassoio].
-  **Modalità Eco**
Premere per accedere al menu [Modalità Eco].
-  **Tutte le impostazioni**
Premere per accedere a un menu delle impostazioni della macchina.
-  **Data e ora**
 - Visualizza la data e l'ora impostate nell'apparecchio.
 - Premere per accedere al menu [Data e ora].

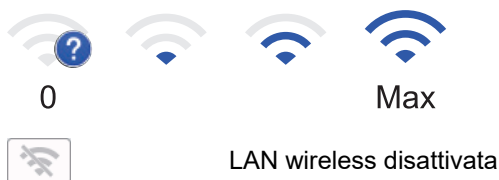
5. Indirizzo IP

Se l'impostazione Indirizzo IP nel menu [Visualizza inf.] è attivata, l'[Indirizzo IP] della macchina viene visualizzato nelle schermate Home.

6. o (Stato Wireless)

Premere per configurare le impostazioni wireless.

Se si utilizza una connessione wireless, un indicatore a quattro livelli indica la potenza corrente del segnale wireless.



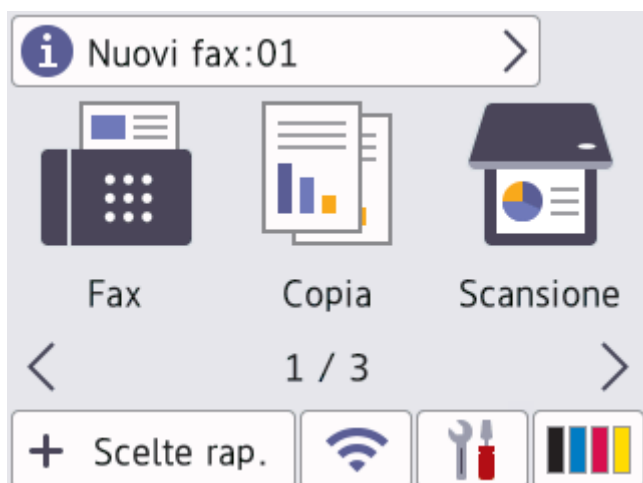
7. [Collegamenti]

Premere per accedere alla schermata.[Collegamenti]

8. (Schermata Home)

Premere questo pulsante per accedere alle schermate Home.



- **Nuovo fax (per i modelli MFC)**



Quando [Anteprima fax] è impostato su [Sì], il numero di nuovi fax ricevuti nella memoria appare in cima alla schermata.

- **Icona di avvertenza**



L'icona di avvertenza  viene visualizzata in caso di messaggio di errore o manutenzione. Premere l'area del messaggio per visualizzarlo, quindi premere  per tornare alla schermata principale Home.

2. Pannello tattile



Premere per tornare al menu precedente.



Premere questo pulsante per tornare alla schermata principale Home.





Premere per annullare un'operazione.

3. Indicatore di alimentazione LED

Il LED si accende a seconda dello stato di alimentazione della macchina.

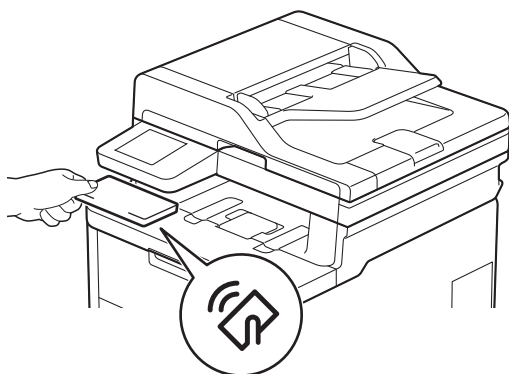
4. Accensione/Spegnimento

- Accendere e spegnere la macchina premendo .
- Spegnere la macchina tenendo premuto . Il display LCD visualizza [Spegnimento] per alcuni secondi prima di spegnersi. Se è stato collegato un telefono esterno o un TAD, questo è sempre disponibile.



NFC (Near Field Communication) (MFC-L8390CDW)

Usare l'autenticazione di scheda, se disponibile, toccando il simbolo NFC sulla macchina con la scheda di circuito integrato (scheda IC).





Informazioni correlate

- [Introduzione alla macchina](#)

Come navigare sul Touchscreen LCD

Modelli correlati: DCP-L3555CDW/DCP-L3560CDW/MFC-L3740CDW/MFC-L3740CDWE/MFC-L3760CDW/MFC-L8340CDW/MFC-L8390CDW

Premere sull'LCD per attivarlo. Per visualizzare e accedere a tutte le opzioni, scorrere a sinistra, a destra, verso l'alto o verso il basso, oppure premere ◀▶ o ▲▼ sul display LCD per passarle in rassegna.

IMPORTANTE

NON premere sul display LCD con un oggetto appuntito, come una penna o uno stilo. Si rischia di danneggiare la macchina.

NOTA

NON toccare il display LCD subito dopo aver collegato il cavo di alimentazione o aver acceso la macchina. Potrebbe verificarsi un errore.



Questo prodotto utilizza font di proprietà di ARPHIC TECHNOLOGY CO., LTD.



Informazioni correlate

- [Introduzione alla macchina](#)

Come immettere il testo nella macchina

>> DCP-L3515CDW/DCP-L3520CDW/DCP-L3520CDWE/DCP-L3527CDW

>> DCP-L3555CDW/DCP-L3560CDW/MFC-L3740CDW/MFC-L3740CDWE/MFC-L3760CDW/MFC-L8340CDW/MFC-L8390CDW

DCP-L3515CDW/DCP-L3520CDW/DCP-L3520CDWE/DCP-L3527CDW



Quando è necessario il testo, inserire i caratteri nella macchina. I caratteri disponibili possono variare in base all'operazione da eseguire.

- Tenere premuto o premere più volte ▲ o ▼ per selezionare un carattere dell'elenco seguente:
0123456789abcdefghijklmnopqrstuvwxyzABCDEFGHIJKLMNOPQRSTUVWXYZ(space)!"#\$%&'()*+,-./:;<=>?
@[^_`{|}~
- Premere **OK** quando il carattere o il simbolo desiderato viene visualizzato, quindi inserire il carattere successivo.
- Premere **Clear (Cancella)** per eliminare i caratteri immessi erroneamente.

DCP-L3555CDW/DCP-L3560CDW/MFC-L3740CDW/MFC-L3740CDWE/ MFC-L3760CDW/MFC-L8340CDW/MFC-L8390CDW

- Quando è necessario immettere del testo sulla macchina, sull'LCD viene visualizzata una tastiera.
- I caratteri disponibili possono variare in base al Paese dell'utente.
- Il layout della tastiera può variare in base all'operazione da eseguire.
- La visualizzazione della tastiera può variare a seconda del modello in uso.






- Premere  per scorrere le lettere, i numeri e i caratteri speciali.
- Premere  per alternare lettere minuscole e maiuscole.
- Per spostare il cursore a sinistra o a destra, premere ◀ o ▶.

Inserimento degli spazi

- Per inserire uno spazio, premere [Spazio] o ▶.

Correzioni

- Per modificare un carattere inserito per sbaglio, premere ◀ o ▶ per portare il cursore verso il carattere errato e premere . Immettere il carattere corretto.
- Per inserire un carattere, premere ◀ o ▶ per spostare il cursore nel punto desiderato, quindi immettere il carattere.

-
- Premere  per ognuno dei caratteri da cancellare oppure premere e mantenere premuto  per cancellare tutti i caratteri.



Informazioni correlate



- [Introduzione alla macchina](#)
-

Impostare la schermata principale Home

Modelli correlati: DCP-L3555CDW/DCP-L3560CDW/MFC-L3740CDW/MFC-L3740CDWE/MFC-L3760CDW/MFC-L8340CDW/MFC-L8390CDW

È possibile modificare il display LCD in modo da visualizzare una schermata iniziale o una schermata di scelta rapida specifica.

Quando la macchina è inattiva o si preme , il touchscreen torna alla schermata impostata.

1. Premere  [Imp.] > [Tutte le imp.] > [Setup generale] > [Imp. schermata] > [Schermata Home].
2. Scorrere rapidamente verso l'alto o il basso oppure premere ▲ o ▼ per visualizzare le impostazioni della schermata, quindi selezionare l'impostazione desiderata.
3. Premere .

Sul display LCD viene visualizzata la schermata selezionata. È possibile modificare la schermata principale in base alle esigenze.

Informazioni correlate

- [Introduzione alla macchina](#)

Accedere alle utilità Brother (Windows)

Brother Utilities è un programma per l'avvio delle applicazioni, che consente di accedere comodamente a tutte le applicazioni Brother installate sul computer.

1. Effettuare una delle seguenti operazioni:

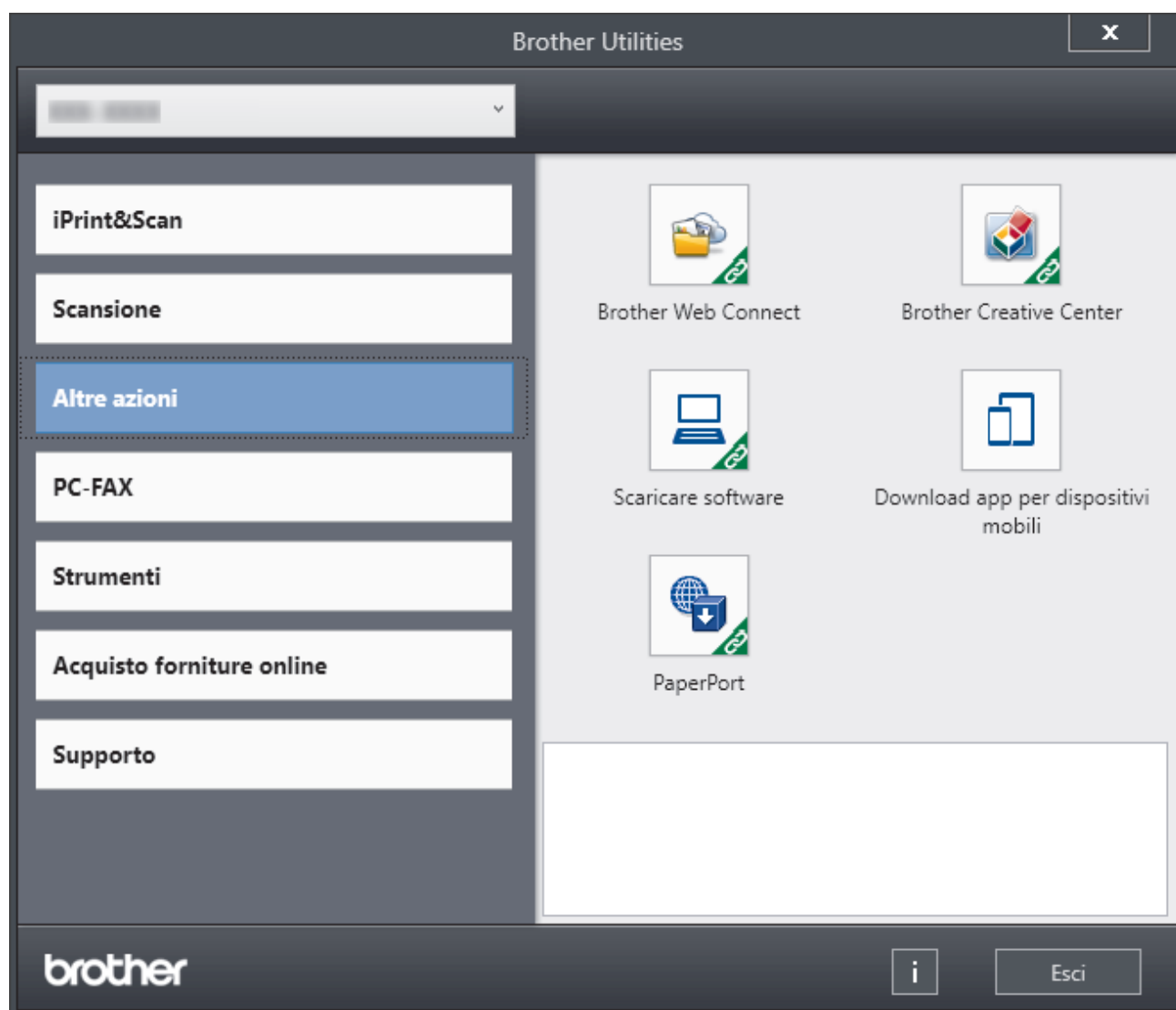
- (Windows 11)

Fare clic su  > **Tutte le app** > **Brother** > **Brother Utilities**.

- (Windows 10)

Fare clic su  > **Brother** > **Brother Utilities**.

2. Selezionare la macchina.





3. Selezionare l'opzione desiderata.

✓ Informazioni correlate

- [Introduzione alla macchina](#)
 - [Disinstallare il software e i driver \(Windows\)](#)

Disinstallare il software e i driver (Windows)

1. Effettuare una delle seguenti operazioni:
 - Windows 11
Fare clic su  > **Tutte le app** > **Brother** > **Brother Utilities**.
 - Windows 10
Fare clic su  > **Brother** > **Brother Utilities**.
2. Selezionare il modello dall'elenco a discesa (se non è già selezionato).
3. Dalla barra di navigazione sinistra, fare clic su **Strumenti**.
 - Se è visualizzata l'icona **Notifica di aggiornamento del software**, selezionarla e fare clic su **Verifica ora** > **Verifica di aggiornamenti software** > **Aggiorna**. Seguire le istruzioni a schermo.
 - Se l'icona **Notifica di aggiornamento del software** non è visualizzata, andare al passaggio successivo.
4. Fare clic su **Disinstallare** nella sezione **Strumenti** di **Brother Utilities**.
Seguire le istruzioni nella finestra di dialogo per disinstallare il software e i driver.

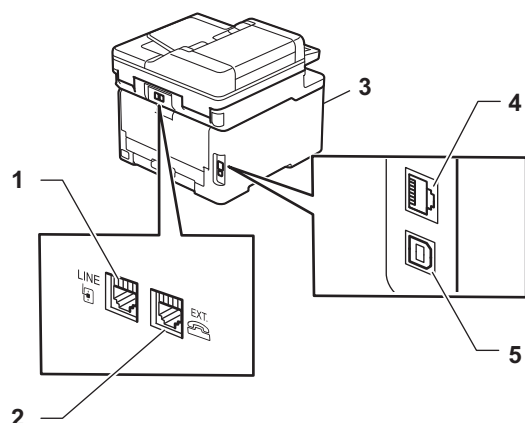


Informazioni correlate

- [Accedere alle utilità Brother \(Windows\)](#)

Posizioni della porta di ingresso/uscita sulla macchina

Le porte di ingresso/uscita si trovano sulla parte anteriore e posteriore della macchina.



1. Presa LINE (Per i modelli MFC)
2. Presa EXT. (Per i modelli MFC)
3. Porta accessoria USB (Anteriore) (MFC-L3760CDW/MFC-L8340CDW/MFC-L8390CDW)
4. Porta 10BASE-T / 100BASE-TX / 1000BASE-T (Per i modelli per rete cablata)
5. Porta USB

Per collegare il cavo USB o il cavo di rete, seguire le istruzioni riportate nel programma di installazione del software/driver.

Per installare il driver e il software necessari al funzionamento della macchina, accedere alla pagina **Download** relativa al modello in uso all'indirizzo support.brother.com/downloads.



Informazioni correlate

- [Introduzione alla macchina](#)

Gestione della carta

- [Caricare la carta](#)
- [Impostazioni relative alla carta](#)
- [Supporti di stampa consigliati](#)
- [Caricamento dei documenti](#)
- [Area non scansionabile e area non stampabile](#)
- [Utilizzo di carta speciale](#)

Caricare la carta

- [Caricamento e stampa utilizzando il vassoio carta](#)
- [Caricamento e stampa utilizzando il vassoio multifunzione \(vassoio MP\)](#)
- [Caricare e stampare la carta nella fessura di alimentazione manuale](#)

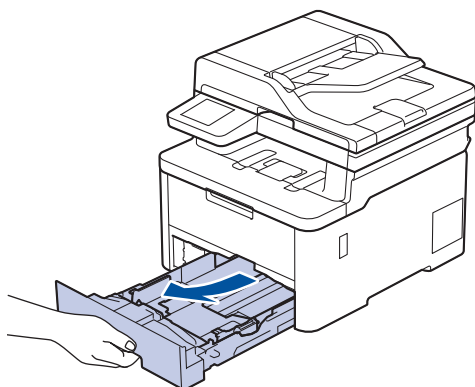
Caricamento e stampa utilizzando il vassoio carta

- [Caricare la carta nel vassoio](#)
- [Problemi di stampa](#)
- [Messaggi di errore e manutenzione](#)

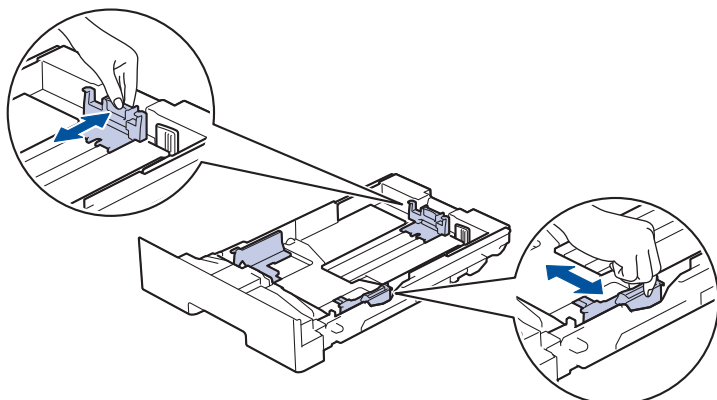
Caricare la carta nel vassoio


- Se, quando l'impostazione per il controllo carta è attivata e si estrae il vassoio carta dalla macchina, sul display LCD viene visualizzato un messaggio di richiesta di modifica del formato carta e del tipo di carta, modificare tali impostazioni, se necessario, seguendo le istruzioni sul display LCD.
- Quando si cambia il formato e il tipo della carta caricata nel vassoio, è necessario modificare allo stesso tempo le impostazioni relative al formato e al tipo di carta sulla macchina o sul computer.

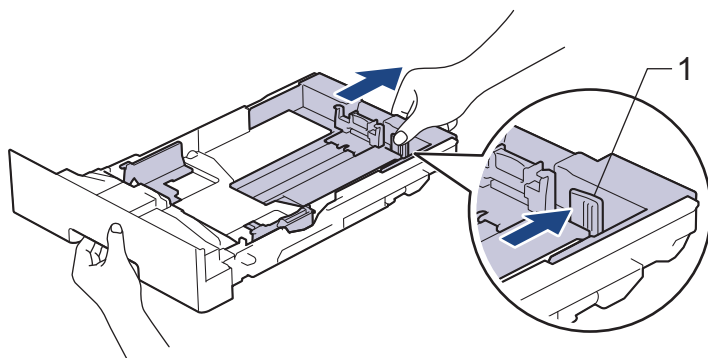
1. Estrarre completamente il vassoio carta dalla macchina.




2. Premere le leve verdi per fare scorrere le apposite guide laterali per adattarle alla carta.



 Per il formato carta Legal o Folio, premere la leva di rilascio (1) nella parte posteriore del vassoio, quindi estrarre la parte posteriore del vassoio carta. (I formati carta Legal e Folio size non sono disponibili ovunque).

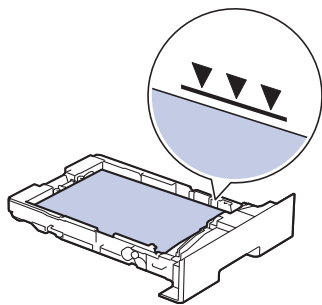


3. Soffiare bene la risma di carta.
4. Caricare la carta nel vassoio con la superficie di stampa *rivolta verso il basso*.

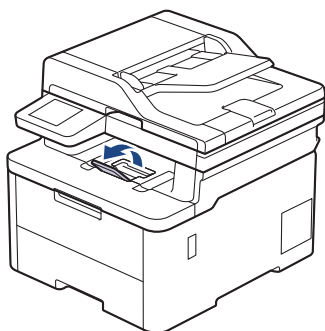
 Se si utilizza il formato di carta prestampato, caricare la carta con l'orientamento corretto. ►► **Informazioni correlate:** Modificare le impostazioni della macchina per stampare su carta prestampata utilizzando il vassoio carta

-
5. Assicurarsi che la carta sia al di sotto della tacca di altezza massima della carta (▼▼▼).

Un riempimento eccessivo del vassoio carta può causare inceppamenti.



6. Spingere lentamente il vassoio carta per inserirlo completamente nella macchina.
7. Sollevare il supporto ribaltabile a per evitare che la carta scivoli via dal vassoio d'uscita.



Informazioni correlate

- [Caricamento e stampa utilizzando il vassoio carta](#)
 - [Modificare le impostazioni della macchina per stampare su carta prestampata utilizzando il vassoio carta](#)

Modificare le impostazioni della macchina per stampare su carta prestampata utilizzando il vassoio carta

Quando si utilizza carta prestampata per la stampa fronte-retro, modificare le impostazioni della macchina.



- NON caricare tipi e formati diversi di carta nel vassoio carta contemporaneamente. Potrebbero verificarsi inceppamenti o errori di alimentazione della carta.
- Se la posizione di stampa è disallineata rispetto agli oggetti carta prestampata, è possibile regolarla con l'impostazione Posizione di stampa per il vassoio carta.
- Alcuni tipi di carta prestampata possono causare macchie di stampa, a seconda del metodo di stampa e del tipo di inchiostro.

Orientamento

	<p>Per la stampa su 1 lato</p> <ul style="list-style-type: none">• posizionare il margine superiore• rivolto verso il basso verso la parte anteriore del vassoio
	<p>Per la stampa fronte-retro automatica (rilegatura sul lato lungo)</p> <ul style="list-style-type: none">• posizionare il margine inferiore• rivolto verso l'alto verso la parte anteriore del vassoio


>> DCP-L3515CDW/DCP-L3520CDW/DCP-L3520CDWE/DCP-L3527CDW

>> DCP-L3555CDW/DCP-L3560CDW/MFC-L3740CDW/MFC-L3740CDWE/MFC-L3760CDW/MFC-L8340CDW/MFC-L8390CDW

DCP-L3515CDW/DCP-L3520CDW/DCP-L3520CDWE/DCP-L3527CDW


1. Premere **Menu**.
2. Premere ▲ o ▼ per selezionare quanto segue:
 - a. Selezionare [Stampante]. Premere **OK**.
 - b. Selezionare [Fronte-retro]. Premere **OK**.
 - c. Selezionare [Immagine sing.]. Premere **OK**.
 - d. Selezionare [Alim. fron-retr]. Premere **OK**.
3. Premere **Stop/Exit (Stop/Uscita)**.

DCP-L3555CDW/DCP-L3560CDW/MFC-L3740CDW/MFC-L3740CDWE/ MFC-L3760CDW/MFC-L8340CDW/MFC-L8390CDW

1. Premere  [Imp.] > [Tutte le imp.] > [Stampante] > [Fronte-retro] > [Immagine singola] > [Alim. fron-retr].



Se la macchina visualizza il menu [Tutte le imp.] nella schermata Home, ignorare il menu [Imp.].

2. Premere .



Informazioni correlate

- [Caricare la carta nel vassoio](#)
-

Caricamento e stampa utilizzando il vassoio multifunzione (vassoio MP)

Modelli correlati: MFC-L8340CDW/MFC-L8390CDW

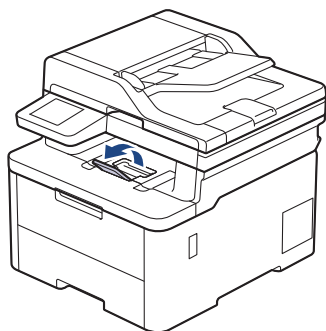
- [Caricare la carta nel vassoio multifunzione \(vassoio MP\)](#)
- [Caricare e stampare etichette utilizzando il vassoio MP](#)
- [Caricare e stampare buste utilizzando il vassoio MP](#)
- [Problemi di stampa](#)
- [Messaggi di errore e manutenzione](#)

Caricare la carta nel vassoio multifunzione (vassoio MP)

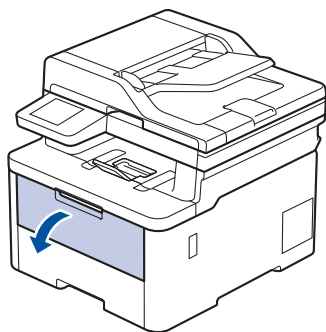
Modelli correlati: MFC-L8340CDW/MFC-L8390CDW

Quando si cambia il formato e il tipo della carta caricata nel vassoio, è necessario modificare allo stesso tempo le impostazioni relative al formato e al tipo di carta sulla macchina o sul computer.

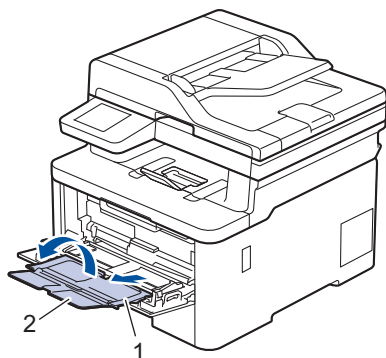
- Carta normale
 - Carta sottile
 - Carta spessa
 - Carta riciclata
 - Carta per macchina da scrivere
 - Carta lucida
1. Sollevare il supporto ribaltabile per evitare che la carta scivoli via dal vassoio d'uscita con la facciata stampata rivolta verso il basso.



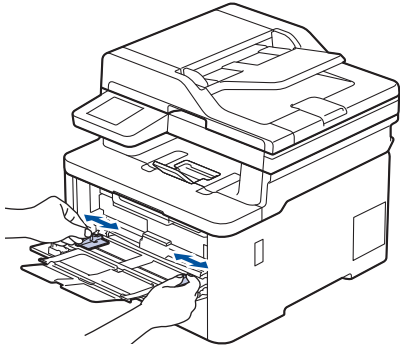
2. Aprire il vassoio MP e abbassarlo delicatamente.



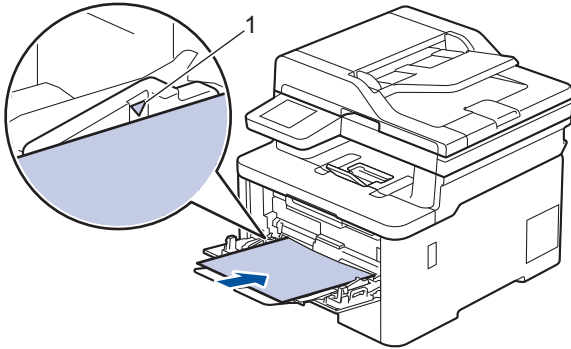
3. Estrarre il supporto (1) del vassoio MP e dispiegare l'aletta (2).



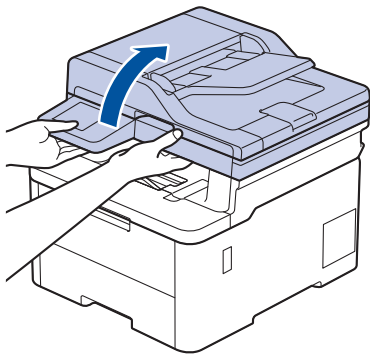
4. Fare scorrere le guide laterali del vassoio MP in modo da adattarle alla larghezza della carta utilizzata.



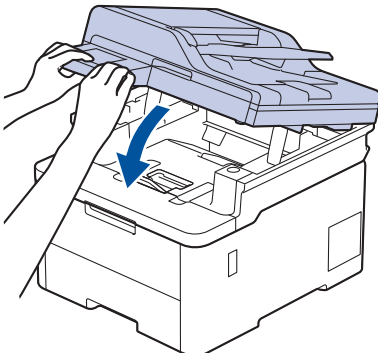
5. Caricare la carta con la superficie di stampa rivolta verso l'alto nel vassoio MP.



- Assicurarsi che la carta sia al di sotto della tacca di altezza massima della carta (1).
- Se si utilizza carta lucida, inserire un solo foglio per volta nel vassoio MP, onde evitare l'inceppamento della carta.
- Se si utilizza il formato di carta prestampato, caricare la carta con l'orientamento corretto. ►► *Informazioni correlate: Modificare le impostazioni della macchina per stampare su carta prestampata utilizzando il vassoio MP*
- Per rimuovere una piccola stampa dal vassoio di uscita, sollevare il coperchio dello scanner usando entrambe le mani, come illustrato nell'illustrazione.



- Mentre il coperchio dello scanner è sollevato, è ancora possibile utilizzare la macchina. Per chiudere il coperchio dello scanner, spingerlo delicatamente verso il basso con entrambe le mani.





Informazioni correlate

- Caricamento e stampa utilizzando il vassoio multifunzione (vassoio MP)
- Modificare le impostazioni della macchina per stampare su carta prestampata utilizzando il vassoio MP

► Pagina Iniziale > Gestione della carta > Caricare la carta > Caricamento e stampa utilizzando il vassoio multifunzione (vassoio MP) > Caricare la carta nel vassoio multifunzione (vassoio MP) > Modificare le impostazioni della macchina per stampare su carta prestampata utilizzando il vassoio MP

Modificare le impostazioni della macchina per stampare su carta prestampata utilizzando il vassoio MP

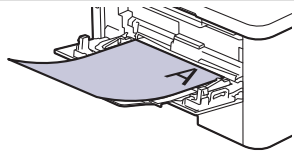
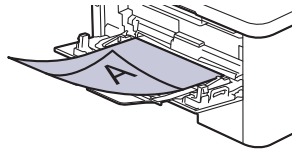
Modelli correlati: MFC-L8340CDW/MFC-L8390CDW


Quando si utilizza carta prestampata per la stampa fronte-retro, modificare le impostazioni della macchina.



- NON caricare tipi e formati diversi di carta nel vassoio carta contemporaneamente. Potrebbero verificarsi inceppamenti o errori di alimentazione della carta.
- Se la posizione di stampa è disallineata rispetto agli oggetti carta prestampata, è possibile regolarla con l'impostazione Posizione di stampa per il vassoio MP.
- Alcuni tipi di carta prestampata possono causare macchie di stampa, a seconda del metodo di stampa e del tipo di inchiostro.


Orientamento

	Per la stampa su 1 lato <ul style="list-style-type: none">• posizionare il margine inferiore• superiore
	Per la stampa fronte-retro automatica (rilegatura sul lato lungo) <ul style="list-style-type: none">• posizionare il margine superiore• inferiore

1. Premere  [Imp.] > [Tutte le imp.] > [Stampante] > [Fronte-retro] > [Immagine singola] > [Alim. fron-retr].



Se la macchina visualizza il menu [Tutte le imp.] nella schermata Home, ignorare il menu [Imp.].

2. Premere .



Informazioni correlate

- [Caricare la carta nel vassoio multifunzione \(vassoio MP\)](#)

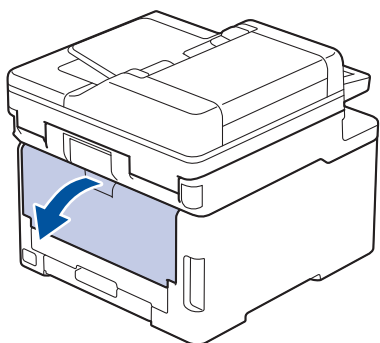
Caricare e stampare etichette utilizzando il vassoio MP

Modelli correlati: MFC-L8340CDW/MFC-L8390CDW

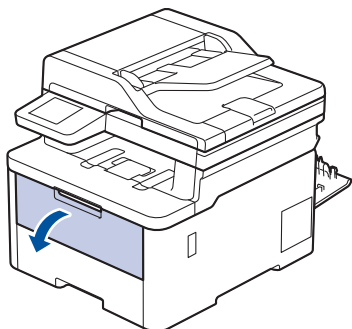
Quando si abbassa il coperchio posteriore (vassoio di uscita rivolto verso l'alto), la macchina prevede un percorso diretto per la carta dal vassoio MP attraverso il retro della macchina. Usare questo metodo di alimentazione e di stampa della carta per stampare su etichette.

Quando si cambia il formato e il tipo della carta caricata nel vassoio, è necessario modificare allo stesso tempo le impostazioni relative al formato e al tipo di carta sulla macchina o sul computer.

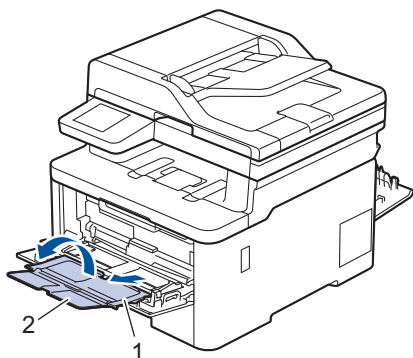
1. Aprire il coperchio posteriore della macchina (vassoio di uscita con la pagina stampata rivolta verso l'alto).



2. Nella parte anteriore della macchina, aprire il vassoio MP e abbassarlo delicatamente.

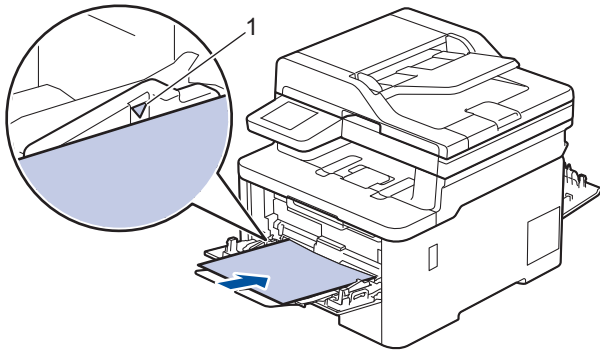


3. Estrarre il supporto (1) del vassoio MP e dispiegare l'aletta (2).



4. Fare scorrere le guide laterali del vassoio MP in modo da adattarle alla larghezza della carta utilizzata.

5. Caricare la carta con la superficie di stampa rivolta verso l'alto nel vassoio MP.



Assicurarsi che la carta sia al di sotto della tacca di altezza massima della carta (1).

6. Modificare le preferenze di stampa nella schermata Stampa.
7. Inviare il lavoro di stampa alla macchina.
8. Al termine, chiudere il coperchio posteriore (vassoio di uscita con facciata stampata verso l'alto) fino a quando non si blocca in posizione di chiusura.



Informazioni correlate

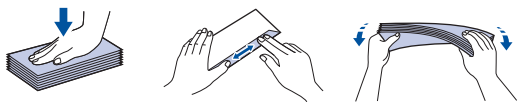
- [Caricamento e stampa utilizzando il vassoio multifunzione \(vassoio MP\)](#)
-

Caricare e stampare buste utilizzando il vassoio MP

Modelli correlati: MFC-L8340CDW/MFC-L8390CDW

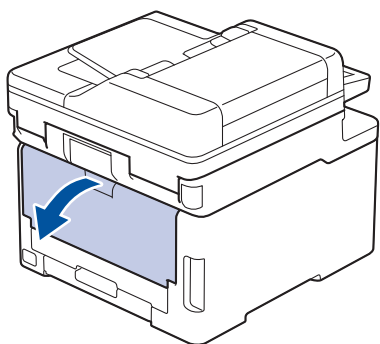
È possibile caricare fino a tre buste nel vassoio MP.

Prima di caricarle, premere sugli angoli e sui lati delle buste per appiattirle il più possibile.

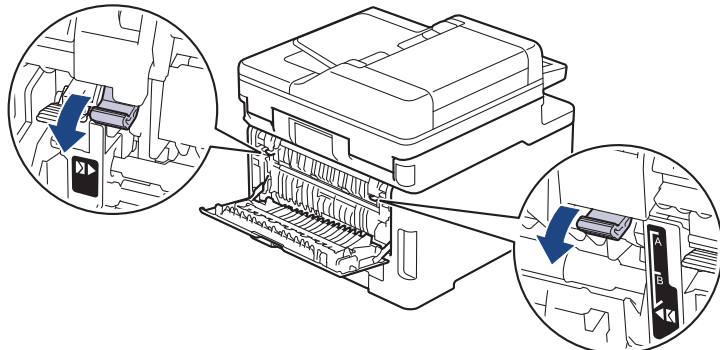


Quando si cambia il formato e il tipo della carta caricata nel vassoio, è necessario modificare allo stesso tempo le impostazioni relative al formato e al tipo di carta sulla macchina o sul computer.

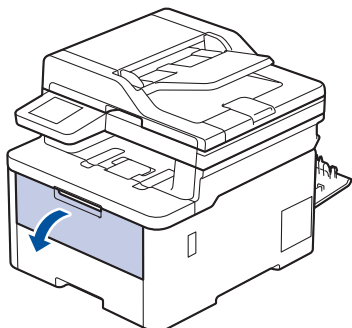
1. Aprire il coperchio posteriore della macchina (vassoio di uscita con la pagina stampata rivolta verso l'alto).



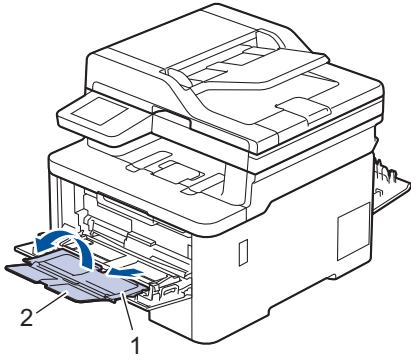
2. Abbassare le due leve grigie, una a sinistra e una a destra, come mostrato nell'illustrazione.



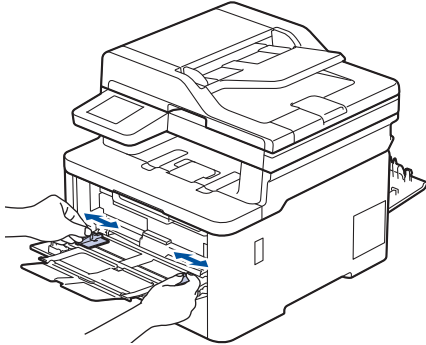
3. Nella parte anteriore della macchina, aprire il vassoio MP e abbassarlo delicatamente.



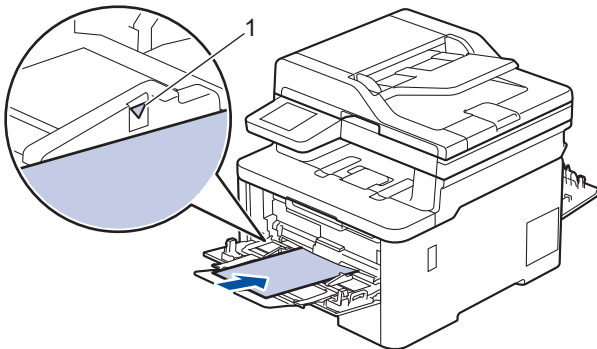
4. Estrarre il supporto (1) del vassoio MP e dispiegare l'aletta (2).



5. Fare scorrere le guide laterali del vassoio MP in modo da adattarle alla larghezza delle buste utilizzate.



6. Caricare la carta con la superficie di stampa rivolta verso l'alto nel vassoio MP.



Caricare fino a tre buste nel vassoio MP, con la superficie di stampa rivolta verso l'alto. Assicurarsi che le buste siano al di sotto della tacca di altezza massima della carta (1). Il caricamento di una quantità di buste superiore a tre può causare inceppamenti.

7. Modificare le preferenze di stampa nella finestra di dialogo Stampa.

Impostazioni	Opzioni per buste
Formato carta	Com-10 DL C5 Monarch
Tipo di supporto	Buste Busta spessa Busta sottile

8. Inviare il lavoro di stampa alla macchina.
9. Una volta terminata la stampa, riportare nelle posizioni originali le due leve grigie regolate precedentemente.

10. Chiudere il coperchio posteriore (vassoio di uscita rivolto verso l'alto) fino a quando non si blocca in posizione chiusa.



Informazioni correlate

- Caricamento e stampa utilizzando il vassoio multifunzione (vassoio MP)
-

Caricare e stampare la carta nella fessura di alimentazione manuale

Modelli correlati: DCP-L3515CDW/DCP-L3520CDW/DCP-L3520CDWE/DCP-L3527CDW/DCP-L3555CDW/DCP-L3560CDW/MFC-L3740CDW/MFC-L3740CDWE/MFC-L3760CDW

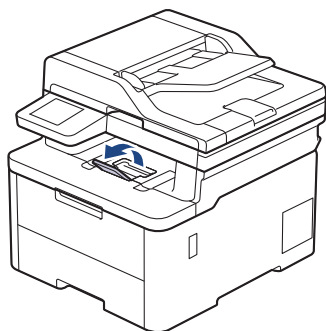
- [Caricare e stampare la carta nella fessura di alimentazione manuale](#)
- [Caricare e stampare su etichette con la fessura di alimentazione manuale](#)
- [Caricare e stampare buste attraverso la fessura alimentazione manuale](#)

Caricare e stampare la carta nella fessura di alimentazione manuale

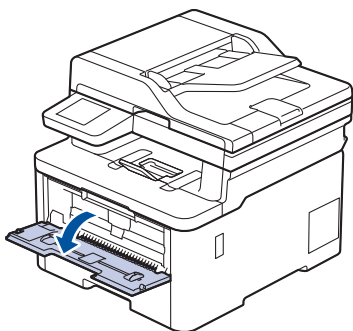
Modelli correlati: DCP-L3515CDW/DCP-L3520CDW/DCP-L3520CDWE/DCP-L3527CDW/DCP-L3555CDW/DCP-L3560CDW/MFC-L3740CDW/MFC-L3740CDWE/MFC-L3760CDW

Quando nel vassoio viene caricata carta di formato diverso, è necessario modificare anche l'impostazione del formato carta nell'apparecchio o sul computer.

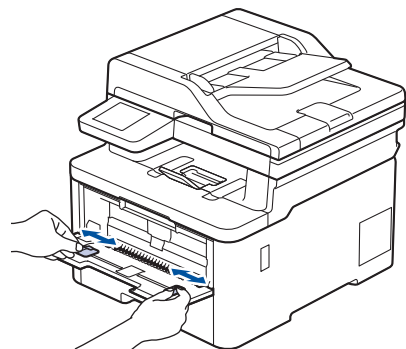
- Carta normale
 - Carta sottile
 - Carta riciclata
 - Carta per macchina da scrivere
 - Carta lucida
1. Sollevare il supporto ribaltabile per evitare che la carta scivoli via dal vassoio d'uscita con la facciata stampata rivolta verso il basso.



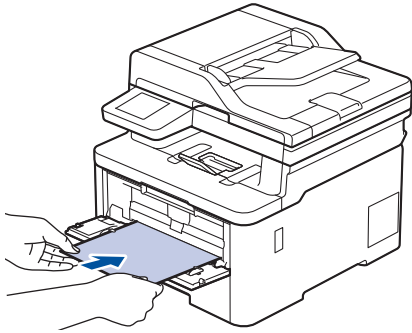
2. Aprire il coperchio della fessura alimentazione manuale.



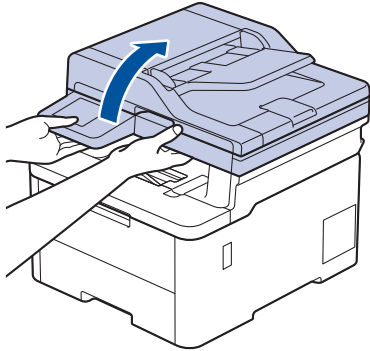
3. Usando entrambe le mani, far scorrere le guide laterali della fessura alimentazione manuale per adattarle alla larghezza della carta che si intende usare.



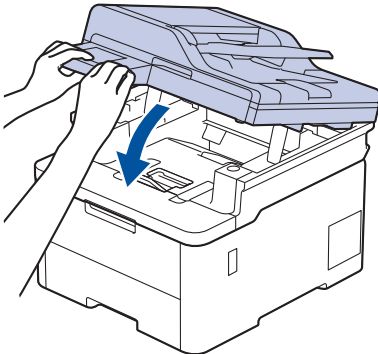
4. Con entrambe le mani, inserire un foglio di carta nella fessura di alimentazione manuale finché il bordo anteriore non tocca il rullo di alimentazione. Quando si sente che la macchina lo ritrae, lasciarlo andare.



- Caricare la carta nella fessura di alimentazione manuale con il lato da stampare *rivolto verso l'alto*.
- Accertarsi che la carta sia diritta e caricata in maniera corretta nella fessura alimentazione manuale. In caso contrario, è possibile che la carta non venga introdotta correttamente, provocando un allineamento scorretto o un inceppamento della carta.
- Per rimuovere con facilità una piccola stampa dal vassoio di uscita, sollevare il coperchio dello scanner usando entrambe le mani.



- Mentre il coperchio dello scanner è sollevato, è ancora possibile utilizzare la macchina. Per chiudere il coperchio dello scanner, spingerlo delicatamente verso il basso con entrambe le mani.



5. Inviare il lavoro di stampa alla macchina.



Modificare le preferenze di stampa nella schermata Stampa.

6. Quando la pagina stampata esce dalla macchina, inserire il foglio di carta successivo nella fessura di alimentazione manuale. Ripetere la procedura per ciascuna pagina da stampare.



Informazioni correlate

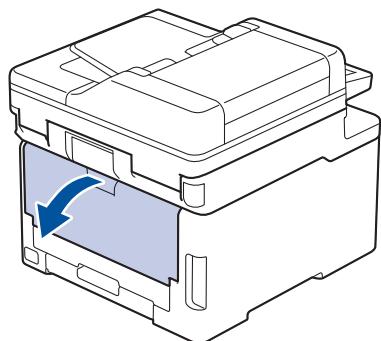
- [Caricare e stampare la carta nella fessura di alimentazione manuale](#)

Caricare e stampare su etichette con la fessura di alimentazione manuale

Modelli correlati: DCP-L3515CDW/DCP-L3520CDW/DCP-L3520CDWE/DCP-L3527CDW/DCP-L3555CDW/DCP-L3560CDW/MFC-L3740CDW/MFC-L3740CDWE/MFC-L3760CDW

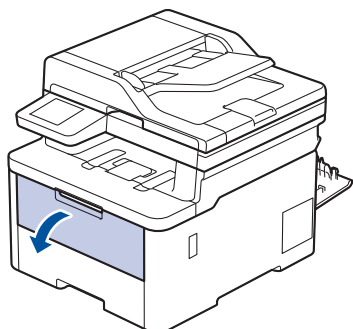
Quando nel vassoio viene caricata carta di formato diverso, è necessario modificare anche l'impostazione del formato carta nell'apparecchio o sul computer.

1. Aprire il coperchio posteriore della macchina (vassoio di uscita con la pagina stampata rivolta verso l'alto).

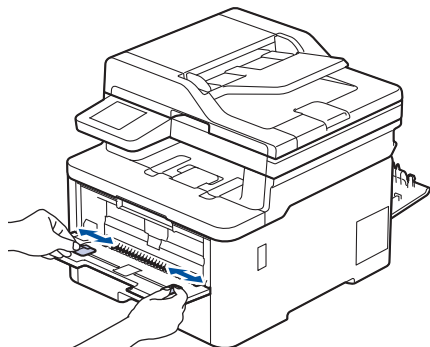


La macchina si accende automaticamente in modalità Alimentazione Manuale quando si introduce della carta nella fessura di alimentazione manuale.

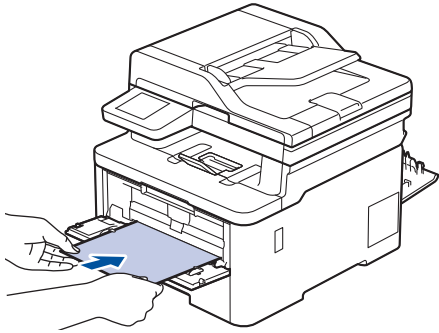
2. Sulla parte anteriore della macchina, aprire il coperchio del vassoio manuale.





3. Usando entrambe le mani, far scorrere le guide laterali della fessura alimentazione manuale per adattarle alla larghezza della carta che si intende usare.



-
4. Con entrambe le mani, inserire un foglio di etichette nella fessura di alimentazione manuale finché il bordo anteriore non tocca il rullo di alimentazione. Quando si sente che la macchina lo ritrae, lasciarlo andare.



-
-  • Caricare l'etichetta nella fessura di alimentazione manuale con il lato da stampare *rivolto verso l'alto*.
- Estrarre completamente l'etichetta quando è necessario ricaricare l'etichetta nella fessura di alimentazione manuale.
 - Non introdurre più di un foglio di etichette alla volta nella fessura di alimentazione manuale, poiché la carta potrebbe incepparsi.
 - Accertarsi che l'etichetta sia dritta e posizionata correttamente nella fessura di alimentazione manuale. In caso contrario, l'etichetta potrebbe venire introdotta in modo errato, causando la stampa inclinata o l'inceppamento della carta.
-
5. Inviare il lavoro di stampa alla macchina.
-  Modificare le preferenze di stampa nella schermata Stampa.
6. Quando la pagina stampata esce dalla parte posteriore della macchina, inserire il foglio di etichette successivo nella fessura di alimentazione manuale. Ripetere la procedura per ciascuna pagina da stampare.
7. Al termine, chiudere il coperchio posteriore (vassoio di uscita con facciata stampata verso l'alto) fino a quando non si blocca in posizione di chiusura.

Informazioni correlate

- [Caricare e stampare la carta nella fessura di alimentazione manuale](#)
-

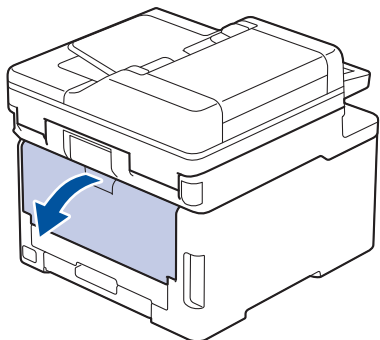
Caricare e stampare buste attraverso la fessura alimentazione manuale

Modelli correlati: DCP-L3515CDW/DCP-L3520CDW/DCP-L3520CDWE/DCP-L3527CDW/DCP-L3555CDW/DCP-L3560CDW/MFC-L3740CDW/MFC-L3740CDWE/MFC-L3760CDW

Prima di caricarle, premere sugli angoli e sui lati delle buste per appiattirle il più possibile.

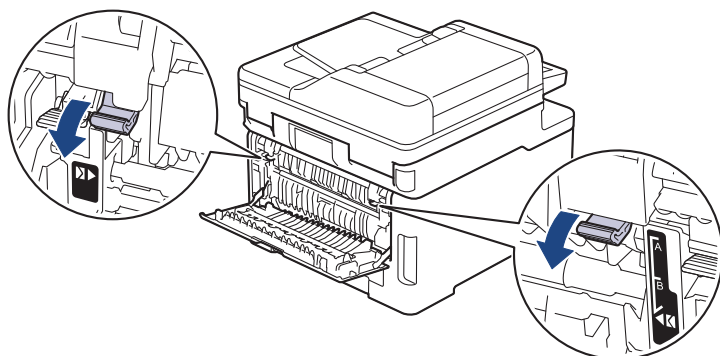
Quando nel vassoio viene caricata carta di formato diverso, è necessario modificare anche l'impostazione del formato carta nell'apparecchio o sul computer.

1. Aprire il coperchio posteriore della macchina (vassoio di uscita con la pagina stampata rivolta verso l'alto).

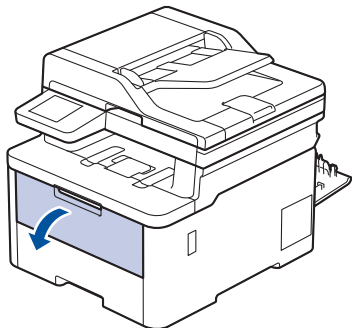


La macchina si accende automaticamente in modalità Alimentazione Manuale quando si introduce della carta nella fessura di alimentazione manuale.

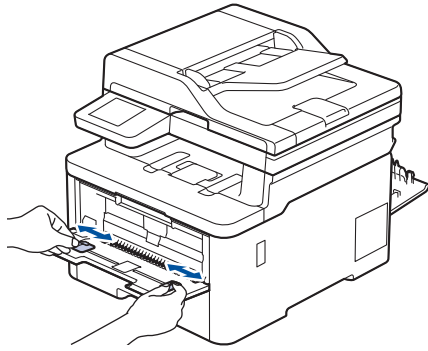
2. Abbassare le due leve grigie, una a sinistra e una a destra, come mostrato nell'illustrazione.



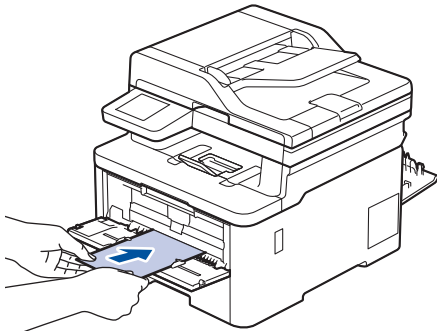
3. Sulla parte anteriore della macchina, aprire il coperchio del vassoio manuale.



4. Usando entrambe le mani, far scorrere le guide laterali della fessura alimentazione manuale per adattarle alla larghezza della busta che si intende usare.



5. Con entrambe le mani, mettere una busta nella fessura alimentazione manuale finché il bordo anteriore della carta tocca il rullo di alimentazione. Quando si sente che la macchina lo ritrae, lasciarlo andare.



- Caricare la busta nella fessura di alimentazione manuale con il lato da stampare *rivolto verso l'alto*.
- Estrarre completamente la busta quando si tenta nuovamente di inserire la busta nella fessura di alimentazione manuale.
- Non introdurre più di una busta nella fessura alimentazione manuale, dal momento che può provocare un inceppamento.
- Accertarsi che la busta sia dritta e caricata in maniera corretta nella fessura alimentazione manuale. In caso contrario, è possibile che la busta non venga introdotta correttamente, provocando una stampa inclinata o un inceppamento della carta.

6. Inviare il lavoro di stampa alla macchina.



Modificare le preferenze di stampa nella finestra di dialogo Stampa.

Impostazioni	Opzioni per buste
Formato carta	Com-10 DL C5 Monarch
Tipo di supporto	Buste Busta spessa Busta sottile

7. Quando la busta stampata esce dalla macchina, caricare la busta successiva. Ripetere la procedura per ciascuna busta da stampare.
8. Una volta terminata la stampa, riportare nelle posizioni originali le due leve grigie regolate precedentemente.
9. Chiudere il coperchio posteriore (vassoio di uscita rivolto verso l'alto) fino a quando non si blocca in posizione chiusa.



Informazioni correlate

- [Caricare e stampare la carta nella fessura di alimentazione manuale](#)

Impostazioni relative alla carta

- [Cambiare il formato carta e il tipo di carta](#)
- [Selezionare il vassoio carta per la stampa](#)
- [Modificare la funzione di controllo carta](#)

Cambiare il formato carta e il tipo di carta

Quando si cambia il formato e il tipo della carta caricata nel vassoio, è necessario modificare anche le impostazioni relative al formato e al tipo di carta sul display LCD.




>> DCP-L3515CDW/DCP-L3520CDW/DCP-L3520CDWE/DCP-L3527CDW

>> DCP-L3555CDW/DCP-L3560CDW/MFC-L3740CDW/MFC-L3740CDWE/MFC-L3760CDW/MFC-L8340CDW/MFC-L8390CDW

DCP-L3515CDW/DCP-L3520CDW/DCP-L3520CDWE/DCP-L3527CDW

1. Premere **Menu**.
2. Premere ▲ o ▼ per visualizzare l'opzione [Setup generale], quindi premere **OK**.
3. Premere ▲ o ▼ per visualizzare l'opzione [Imp. Vassoio], quindi premere **OK**.
4. Premere ▲ o ▼ per visualizzare l'opzione [Tipo carta], quindi premere **OK**.
5. Premere ▲ o ▼ per visualizzare l'opzione [Carta sottile], [Carta comune], [Carta spessa] o [Carta riciclata], quindi premere **OK**.
6. Premere ▲ o ▼ per visualizzare l'opzione [Formato carta], quindi premere **OK**.
7. Premere ▲ o ▼ per visualizzare l'opzione desiderata, quindi premere **OK**.
8. Premere **Stop/Exit (Stop/Uscita)**.

DCP-L3555CDW/DCP-L3560CDW/MFC-L3740CDW/MFC-L3740CDWE/MFC-L3760CDW/MFC-L8340CDW/MFC-L8390CDW

1. Premere  [Imp.] > [Tutte le imp.] > [Setup generale] > [Imp. Vassoio] > [Tipo carta].
2. Selezionare l'opzione desiderata.
3. Scorrere rapidamente verso l'alto o il basso oppure premere ▲ o ▼ per visualizzare le opzioni relative al formato carta, quindi selezionare l'opzione desiderata.
4. Premere .
5. Premere [Formato carta].
6. Selezionare l'opzione desiderata.
7. Scorrere rapidamente verso l'alto o il basso oppure premere ▲ o ▼ per visualizzare le opzioni relative al formato carta, quindi selezionare l'opzione desiderata.
8. Premere .

✓ Informazioni correlate

- [Impostazioni relative alla carta](#)



Selezionare il vassoio carta per la stampa

Modelli correlati: MFC-L8340CDW/MFC-L8390CDW

Modificare il vassoio carta predefinito della macchina per la stampa di copie, i fax ricevuti e i lavori di stampa dal computer.



I modelli DCP non supportano la funzione fax.

1. Premere  [Imp.] > [Tutte le imp.] > [Setup generale] > [Imp. Vassoio].
2. Scorrere rapidamente verso l'alto o verso il basso oppure premere ▲ o ▼ per visualizzare l'opzione [Uso vassoio: Copia], [Uso vassoio: Fax] o [Uso vassoio: Stampa], quindi selezionare l'opzione desiderata.
3. Scorrere rapidamente verso l'alto o il basso oppure premere ▲ o ▼ per visualizzare l'opzione desiderata, quindi selezionarla. Ad esempio, quando si seleziona l'opzione [MU>V1], la macchina preleva la carta dal vassoio MP finché non è vuoto, quindi dal Vassoio 1.
4. Premere .



- Quando si effettua una copia utilizzando l'ADF e si assegna la priorità a più vassoi, la macchina cerca il vassoio con la carta più adatta da prelevare.
- Quando si utilizza il piano dello scanner per la copia, il documento viene copiato dal vassoio a priorità maggiore anche se la carta più adatta si trova in un altro cassetto.
- (per modelli con la funzione fax) Utilizzare i formati carta seguenti per la stampa di fax: Letter, A4, Legal, Folio, Mexico Legal, India Legal. Quando il formato corretto non si trova in alcuno dei vassoi, la macchina archivia i fax ricevuti e viene visualizzato [Form.non corris.] sul touchscreen.
- (per modelli con la funzione fax) Se la carta nel vassoio è esaurita e i fax ricevuti vengono conservati in memoria, sul touchscreen viene visualizzato [Manca carta]. Caricare la carta nel vassoio vuoto.



Informazioni correlate

- [Impostazioni relative alla carta](#)

Modificare la funzione di controllo carta

Quando l'impostazione per il controllo carta è attivata e si estrae il vassoio carta dalla macchina, o si carica la carta nel vassoio MP, sul display LCD viene visualizzato un messaggio che chiede se si desidera modificare il formato carta e il tipo di carta.

Per impostazione predefinita, l'opzione è attiva.



>> DCP-L3515CDW/DCP-L3520CDW/DCP-L3520CDWE/DCP-L3527CDW

>> DCP-L3555CDW/DCP-L3560CDW/MFC-L3740CDW/MFC-L3740CDWE/MFC-L3760CDW/MFC-L8340CDW/MFC-L8390CDW

DCP-L3515CDW/DCP-L3520CDW/DCP-L3520CDWE/DCP-L3527CDW

1. Premere **Menu**.
2. Premere ▲ o ▼ per visualizzare l'opzione [Setup generale], quindi premere **OK**.
3. Premere ▲ o ▼ per visualizzare l'opzione [Imp. Vassoio], quindi premere **OK**.
4. Premere ▲ o ▼ per visualizzare l'opzione [Contr. carta], quindi premere **OK**.
5. Premere ▲ o ▼ per selezionare l'opzione [Sì] o [No], quindi premere **OK**.
6. Premere **Stop/Exit (Stop/Uscita)**.

DCP-L3555CDW/DCP-L3560CDW/MFC-L3740CDW/MFC-L3740CDWE/MFC-L3760CDW/MFC-L8340CDW/MFC-L8390CDW

1. Premere  [Imp.] > [Tutte le imp.] > [Setup generale] > [Imp. Vassoio] > [Contr. carta].
2. Premere [Sì] o [No].
3. Premere .

✓ Informazioni correlate

- [Impostazioni relative alla carta](#)

Supporti di stampa consigliati

Per ottenere la qualità di stampa migliore, consigliamo di utilizzare la carta elencata nella tabella.

Tipo carta	Marca
Carta normale	Xerox Premier TCF (80 g/m ²)
	Xerox Business (80 g/m ²)
Carta riciclata	Steinbeis Evolution White (80 g/m ²)
Etichette	Avery laser label L7163
Buste	Antalis River series (DL)
Carta lucida	Mondi Color Copy Coated Glossy 135 g/m ²



Informazioni correlate

- [Gestione della carta](#)

Caricamento dei documenti

- [Caricare i documenti nell'alimentatore automatico documenti \(ADF\)](#)
- [Caricare i documenti sul piano dello scanner](#)

Caricare i documenti nell'alimentatore automatico documenti (ADF)

Modelli correlati: DCP-L3555CDW/DCP-L3560CDW/MFC-L3740CDW/MFC-L3740CDWE/MFC-L3760CDW/MFC-L8340CDW/MFC-L8390CDW

Utilizzare l'ADF per eseguire la copia o la scansione di documenti di dimensioni standard composti da più pagine.

- L'ADF può contenere i seguenti fogli e alimentare ogni foglio singolarmente:
Fino a 50 fogli
- Utilizzare carta standard da 80 g/m².
- Accertarsi che i documenti con il liquido di correzione o scritti con inchiostro siano completamente asciutti.

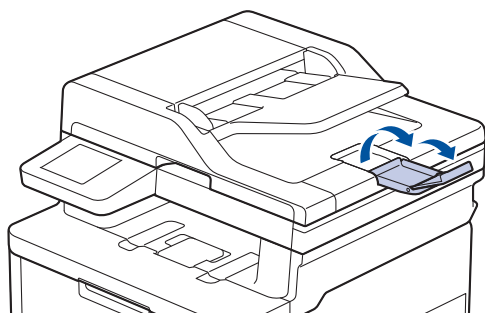
IMPORTANTE

- NON lasciare documenti spessi sul piano dello scanner. In caso contrario, la carta potrebbe incepparsi nell'ADF.
- NON utilizzare carta arricciata, spiegazzata, piegata, strappata, su cui siano presenti graffette, fermagli, tracce di colla o di nastro adesivo.
- NON introdurre cartone, fogli di giornale o stoffa.
- Per evitare di danneggiare l'apparecchio mentre è in funzione l'ADF, NON tirare il documento durante la sua introduzione.

Dimensioni del documento supportate

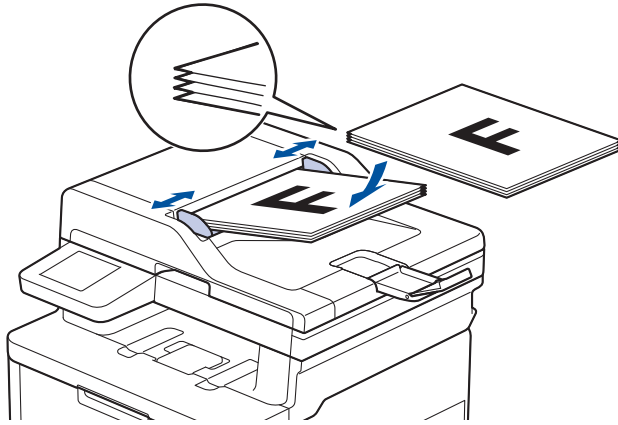
Lunghezza:	da 147,3 mm a 355,6 mm
Larghezza:	da 105 mm a 215,9 mm
Peso:	Da 60 a 105 g/m ²

1. Aprire il supporto ribaltabile uscita documenti dell'ADF.



2. Smuovere bene le pagine.

-
3. Sfalsare le pagine del documento e caricarle nell'ADF, con il lato da stampare rivolto verso l'alto e inserendo dapprima il bordo superiore, come mostrato nell'illustrazione.



4. Regolare le guide laterali in base alla larghezza del documento.



Informazioni correlate

- [Caricamento dei documenti](#)
-

Caricare i documenti sul piano dello scanner

Utilizzare il piano dello scanner per copiare, acquisire o inviare tramite fax una pagina alla volta.

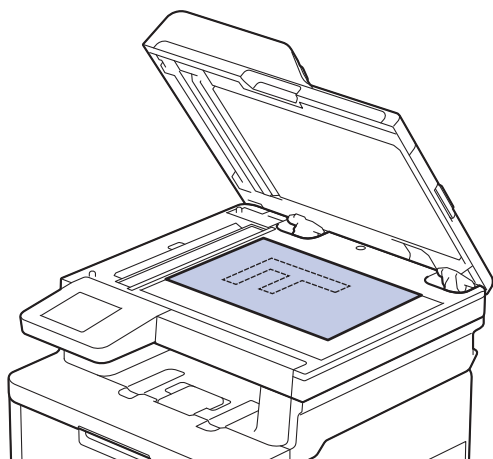
Dimensioni del documento supportate

Lunghezza:	Fino a 300 mm
Larghezza:	Fino a 215,9 mm
Peso:	2 kg

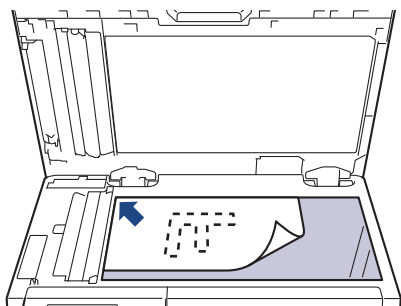
NOTA

(per i modelli ADF) Per poter utilizzare il piano dello scanner, l'ADF deve essere vuoto.

1. Sollevare il coperchio documenti.
2. Posizionare il documento *con il lato di stampa rivolto verso il basso* sul piano dello scanner.



3. Posizionare l'angolo della pagina nell'angolo superiore sinistro del piano dello scanner.



4. Chiudere il coperchio documenti.
Se il documento è un libro o è spesso, premere leggermente il coperchio sul documento.

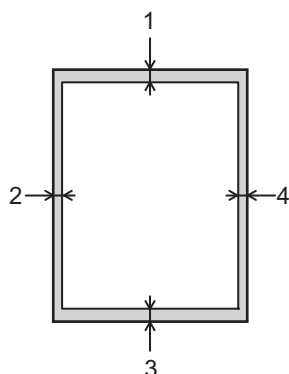


Informazioni correlate

- [Caricamento dei documenti](#)

Area non scansionabile e area non stampabile

Le misure nella tabella seguente indicano le massime aree non stampabili e in cui non è possibile eseguire la scansione dai bordi dei formati carta più comuni. Queste misure possono variare in funzione del formato carta o delle impostazioni dell'applicazione utilizzata.



Evitare di eseguire la scansione, copiare o stampare in queste aree. Il contenuto di queste aree non viene visualizzato nell'output.

Uso	Dimensioni documento	In alto (1) In basso (3)	A sinistra (2) A destra (4)
Fax (invio)	Letter, Legal	3 mm	4 mm
	A4	3 mm	(ADF) 1 mm (Piano dello scanner) 3 mm
Copia ²	Letter, Legal	4 mm	4 mm
	A4	4 mm	3 mm
Scansione	Letter	3 mm ¹	3 mm ¹
	A4	3 mm ¹	3 mm ¹
	Legal	3 mm ¹	3 mm ¹
Stampa	Letter, Legal	4,2 mm	4,2 mm
	A4	4,2 mm	4,2 mm

¹ Il numero visualizzato è il valore predefinito. Il numero è regolabile su 0 mm. Se il numero è impostato su 0 mm, si può visualizzare un'ombra nera intorno ai bordi dell'immagine digitalizzata.

² Una copia 1 in 1 e una copia in formato documento 100%



Informazioni correlate

- [Gestione della carta](#)

Utilizzo di carta speciale

Prima dell'acquisto, provare sempre campioni di carta per accertarsi dell'effetto desiderato.

- NON usare carta per getto d'inchiostro; potrebbe provocare un inceppamento della carta o danneggiare la macchina.
- Se si usa carta per macchina da scrivere, carta con superficie ruvida o carta increspata o piegata, è possibile che la qualità di stampa riduca il suo effetto.

Conservare la carta nell'imballo originale tenendolo chiuso. Conservare la carta in orizzontale e lontano da umidità, luce solare diretta e calore.

IMPORTANTE

Alcuni tipi di carta non garantiscono risultati corretti o possono causare danni alla macchina.

NON utilizzare carta:

- molto intessuta
- molto lucida o troppo liscia
- arricciata o deformata
- patinata o chimica
- danneggiata, rotta o piegata
- che supera le caratteristiche consigliate relative al peso, indicate in questa guida
- con etichette o graffette
- multisezione o autocopiante
- disegnata per stampa a getto di inchiostro

L'utilizzo dei tipi di carta sopraelencati può causare danni alla macchina. Questa tipologia di danno non è coperta da alcuna garanzia o accordo di manutenzione Brother.



Informazioni correlate

- [Gestione della carta](#)

Eseguire la stampa

- Stampare dal computer (Windows)
- Stampare dal computer (Mac)
- Stampare un allegato e-mail
- Stampare i dati direttamente da un'unità flash USB
- Stampa di copie duplicate
- Annullare un processo di stampa
- Stampa di prova
- Universal Print

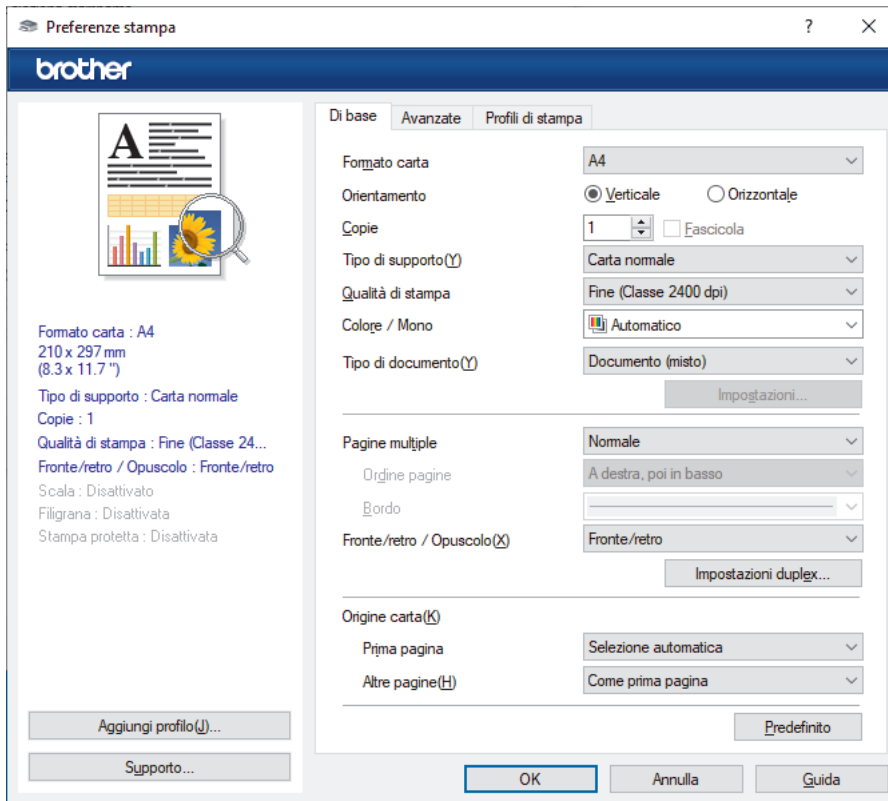
Stampare dal computer (Windows)

- [Stampare un documento \(Windows\)](#)
- [Impostazioni di stampa \(Windows\)](#)
- [Stampa protetta \(Windows\)](#)
- [Modificare le impostazioni di stampa predefinite \(Windows\)](#)
- [Stampare un documento utilizzando il driver della stampante BR-Script3 \(emulazione del linguaggio PostScript® 3™\) \(Windows\)](#)
- [Monitorare lo stato della macchina dal computer \(Windows\)](#)

Stampare un documento (Windows)

1. Selezionare il comando di stampa nell'applicazione.
2. Selezionare il nome del modello in uso, quindi fare clic sul pulsante relativo alle proprietà o alle preferenze della stampante.

Viene visualizzata la finestra del driver stampante.



3. Assicurarsi di aver caricato la carta con le dimensioni corrette nel vassoio carta.
4. Fare clic sull'elenco a discesa **Formato carta**, quindi selezionare il formato carta desiderato.
5. Nel campo **Orientamento**, selezionare l'opzione **Verticale** o **Orizzontale** per impostare l'orientamento della stampa.



Se l'applicazione contiene un'impostazione simile, si consiglia di impostare l'orientamento utilizzando l'applicazione.

6. Digitare il numero di copie desiderate (da 1 a 999) nel campo **Copie**.
7. Fare clic sull'elenco a discesa **Tipo di supporto** e selezionare il tipo di carta in uso.
8. Per stampare più pagine su un singolo foglio di carta o per stampare una pagina di un documento su più fogli, fare clic sull'elenco a discesa **Pagine multiple**, quindi selezionare le opzioni desiderate.
9. Se necessario, modificare le altre impostazioni della stampante.
10. Fare clic su **OK**.
11. Portare a termine l'operazione di stampa.

✓ Informazioni correlate

- [Stampare dal computer \(Windows\)](#)

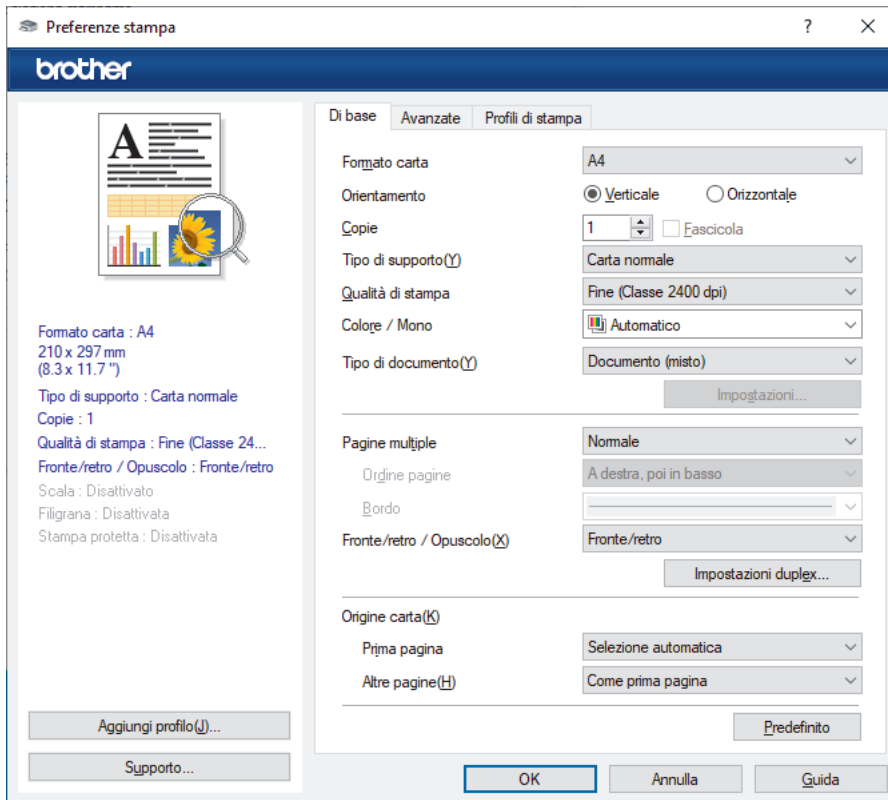
Argomenti correlati:

- [Impostazioni di stampa \(Windows\)](#)

Impostazioni di stampa (Windows)

- >> Scheda **Di base**
- >> Scheda **Avanzate**

Scheda Di base



1. Formato carta

Selezionare il formato carta da utilizzare. È possibile scegliere tra i formati di carta standard o crearne uno personalizzato.

2. Orientamento

Selezionare l'orientamento (verticale o orizzontale) della stampa.

Se l'applicazione contiene un'impostazione simile, si consiglia di impostare l'orientamento utilizzando l'applicazione.

3. Copie

Digitare il numero di copie (1-999) da stampare in questo campo.

Fascicola

Selezionare questa opzione per stampare serie di documenti composti da più pagine nell'ordine di impaginazione originale. Quando è selezionata questa opzione, verrà stampata una copia completa del documento, che poi verrà ristampata in base al numero di copie specificato. Se questa opzione non è selezionata, prima di passare alla pagina successiva del documento viene stampato per ogni pagina il numero di copie selezionato.

4. Tipo di supporto

Selezionare il tipo di supporto da utilizzare. Per ottenere i risultati di stampa migliori, l'apparecchio regola automaticamente le proprie impostazioni di stampa in base al tipo di supporto selezionato.

5. Qualità di stampa

Selezionare la qualità di stampa desiderata. Poiché la qualità di stampa e la velocità sono correlate, più la qualità è alta e più tempo verrà richiesto per la stampa del documento.

6. Colore / Mono

Selezionare le impostazioni Colore/Monocromatico da utilizzare.

NOTA

- Il sensore del colore della macchina è molto sensibile e può percepire come colore un testo nero sbiadito o uno sfondo biancastro. Se si sa che il documento è in bianco e nero e si desidera risparmiare il toner a colori, selezionare la modalità **Mono**.
- Se il toner ciano, magenta o giallo si esaurisce durante la stampa di un documento a colori, non sarà possibile completare il processo di stampa. Annullare il processo di stampa e scegliere di riavviare il processo di stampa in modalità **Mono**, fino all'esaurimento del toner nero.

7. Tipo di documento

Selezionare il tipo di documento da stampare.

Pulsante Impostazioni

Specificare le impostazioni avanzate, quali la modalità colore.

Modo colore

Selezionare la modalità colore in funzione delle proprie preferenze.

Importa

Per regolare la configurazione di stampa di una particolare immagine, fare clic su **Impostazioni**. Una volta completata la regolazione dei parametri dell'immagine, quali luminosità e contrasto, importare queste impostazioni come file di configurazione stampa. L'opzione **Esporta** consente di creare un file di configurazione della stampa a partire dalle impostazioni correnti.

Esporta

Per regolare la configurazione di stampa di una particolare immagine, fare clic su **Impostazioni**. Una volta completata la regolazione dei parametri dell'immagine, quali luminosità e contrasto, esportare queste impostazioni come file di configurazione stampa. Utilizzare l'opzione **Importa** per caricare un file di configurazione esportato in precedenza.

Migliora colore grigio

Selezionare questa opzione per migliorare la qualità immagine delle aree ombreggiate.

Migliora stampa in nero

Selezionare questa impostazione se i grafici in bianco e nero non vengono stampati correttamente.

Migliora motivi stampa

Selezionare questa opzione per migliorare la stampa dei motivi se i riempimenti e i motivi stampati appaiono differenti rispetto a quanto visualizzato sullo schermo del computer.

8. Pagine multiple

Selezionare questa opzione per stampare più pagine del documento su un unico foglio oppure stampare una singola pagina del documento su più fogli.

Ordine pagine

Selezionare l'ordine delle pagine quando si stampano più pagine su un unico foglio.

Bordo

Selezionare il tipo di bordo da utilizzare quando si stampano più pagine su un unico foglio.

9. Fronte/retro / Opuscolo (disponibile per alcuni modelli)

Selezionare questa opzione per stampare su entrambi i lati del foglio o per stampare un documento in formato opuscolo utilizzando la stampa fronte-retro.

Pulsante Impostazioni duplex

Fare clic su questo pulsante per selezionare il tipo di rilegatura fronte-retro. Sono disponibili quattro diversi tipi di rilegatura fronte-retro per ogni orientamento.

10. Origine carta

Selezionare l'impostazione per l'origine carta in base alle condizioni o alle finalità di stampa desiderate.

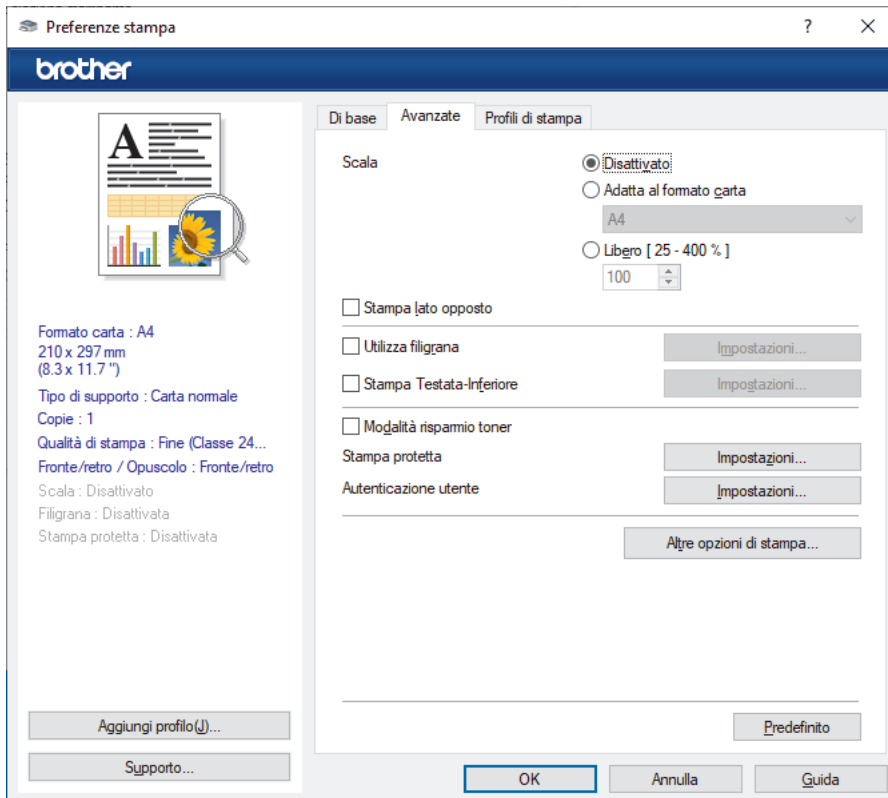
Prima pagina

Selezionare l'origine carta da utilizzare per stampare la prima pagina.

Altre pagine

Selezionare l'origine carta da utilizzare per stampare la seconda pagine e quelle successive.

Scheda Avanzate



1. Scala

Selezionare queste opzioni per ingrandire o ridurre le dimensioni delle pagine nel documento.

Adatta al formato carta

Selezionare questa opzione per ingrandire o ridurre le pagine del documento per adattarle a un formato carta specificato. Quando si seleziona questa opzione, selezionare il formato carta desiderato dall'elenco a discesa.

Libero [25 - 400 %]

Selezionare questa opzione per ingrandire o ridurre manualmente le pagine del documento. Quando si seleziona questa opzione, digitare un valore nel campo.

2. Stampa lato opposto

Selezionare questa opzione per ruotare l'immagine stampata di 180 gradi.

3. Utilizza filigrana

Selezionare questa opzione per inserire nel documento una filigrana costituita da un logo o da un testo. Selezionare una delle filigrane preimpostate, aggiungerne una nuova o utilizzare un file immagine creato in precedenza.

4. Stampa Testata-Inferiore

Selezionare questa opzione per stampare la data, l'ora e il nome utente di accesso sul documento.

5. Modalità risparmio toner

Selezionare questa funzione per stampare i documenti utilizzando meno toner; le stampe appaiono più chiare, ma comunque leggibili.

6. Stampa protetta

Questa funzione fa sì che la stampa dei documenti riservati o contenenti dati sensibili venga eseguita solo dopo l'immissione di una password dal pannello di controllo della macchina.

7. Amministratore

Questa funzione consente di modificare la password amministratore e limitare varie funzioni di stampa.

8. Autenticazione utente

Questa funzione consente di confermare le limitazioni per ogni utente.

9. Pulsante Altre opzioni di stampa

Intervallo sleep

Selezionare questa opzione per impostare la macchina in modo che attivi la modalità riposo immediatamente dopo la stampa.

Macro/Flusso

Selezionare questa funzione per stampare un modulo elettronico (macro/flusso), archiviato nella memoria della macchina, in sovrimpressione sul processo di stampa.

Migliora output di stampa

Selezionare questa opzione per ridurre gli arricciamenti della carta e migliorare il fissaggio del toner.

Enfasi bordo

Selezionare questa opzione per far sì che il testo risulti più nitido.

Ignora pagina vuota

Selezionare questa opzione per consentire al driver stampante di rilevare automaticamente le pagine vuote ed escluderle dalla stampa.

Modalità TrueType

Modalità

Selezionare la modalità di elaborazione dei font per la stampa.

Utilizza font TrueType stampante (disponibile per alcuni modelli)

Selezionare se utilizzare i font integrati per l'elaborazione dei font.

Impostazioni eco

Selezionare questa opzione per ridurre il rumore di stampa.



Informazioni correlate

- [Stampare dal computer \(Windows\)](#)

Argomenti correlati:

- [Stampare un documento \(Windows\)](#)
-

Stampa protetta (Windows)

Utilizzare Stampa protetta per garantire che i documenti riservati o sensibili non vengano stampati prima di immettere una password sul pannello di controllo della macchina.

I dati protetti vengono eliminati dalla macchina al momento dello spegnimento.

>> DCP-L3515CDW/DCP-L3520CDW/DCP-L3520CDWE/DCP-L3527CDW

>> DCP-L3555CDW/DCP-L3560CDW/MFC-L3740CDW/MFC-L3740CDWE/MFC-L3760CDW/MFC-L8340CDW/MFC-L8390CDW

DCP-L3515CDW/DCP-L3520CDW/DCP-L3520CDWE/DCP-L3527CDW

1. Selezionare il comando di stampa nell'applicazione.
2. Selezionare il nome del modello in uso, quindi fare clic sul pulsante relativo alle proprietà o alle preferenze. Viene visualizzata la finestra del driver della stampante.
3. Fare clic sulla scheda **Avanzate**.
4. Fare clic sul pulsante **Impostazioni** nel campo **Stampa protetta**.
5. Selezionare la casella di controllo **Stampa protetta**.
6. Digitare la password di quattro cifre nel campo **Password**.
7. Se necessario, digitare il nome utente e il nome del processo nei campi **Nome utente** e **Nome processo**.
8. Fare clic su **OK** per chiudere la finestra **Impostazioni stampa protetta**.
9. Fare clic su **OK**.
10. Portare a termine l'operazione di stampa.
11. Premere **Menu** sul pannello di controllo della macchina.
12. Premere ▲ o ▼ per visualizzare l'opzione [Stampa prot.], quindi premere **OK**.
13. Premere ▲ o ▼ per visualizzare il nome utente, quindi premere **OK**.
14. Inserire la password a quattro cifre.
Per immettere ogni cifra, premere ▲ o ▼ per selezionare un numero, quindi premere **OK**.
15. Premere ▲ o ▼ per visualizzare il processo di stampa, quindi premere **OK**.
16. Premere ▲ o ▼ per selezionare l'opzione [Stampa], quindi premere **OK**.
17. Premere ▲ o ▼ per inserire il numero di copie desiderato.
18. Premere **OK**. La macchina stampa i dati.

Al termine della stampa, i dati protetti vengono cancellati dalla memoria della macchina.

DCP-L3555CDW/DCP-L3560CDW/MFC-L3740CDW/MFC-L3740CDWE/ MFC-L3760CDW/MFC-L8340CDW/MFC-L8390CDW

1. Selezionare il comando di stampa nell'applicazione.
2. Selezionare il nome del modello in uso, quindi fare clic sul pulsante relativo alle proprietà o alle preferenze. Viene visualizzata la finestra del driver della stampante.
3. Fare clic sulla scheda **Avanzate**.
4. Fare clic sul pulsante **Impostazioni** nel campo **Stampa protetta**.
5. Selezionare la casella di controllo **Stampa protetta**.
6. Digitare la password di quattro cifre nel campo **Password**.
7. Se necessario, digitare il nome utente e il nome del processo nei campi **Nome utente** e **Nome processo**.
8. Fare clic su **OK** per chiudere la finestra **Impostazioni stampa protetta**.
9. Fare clic su **OK**.

-
10. Portare a termine l'operazione di stampa.
 11. Sul pannello di controllo della macchina, scorrere verso destra o verso sinistra oppure premere ◀ o ▶ per visualizzare l'opzione [Stampa protetta], quindi selezionarla.
 12. Scorrere verso l'alto o verso il basso oppure premere ▲ o ▼ per visualizzare i nomi utente, quindi selezionare il proprio nome utente.
 13. Immettere la password di quattro cifre e premere [OK].
 14. Scorrere rapidamente verso l'alto o il basso oppure premere ▲ o ▼ per visualizzare il processo di stampa, quindi premerlo.
 15. Inserire il numero di copie da effettuare e premere [OK].
 16. Premere [Inizio].

Al termine della stampa, i dati protetti vengono cancellati dalla memoria della macchina.






Informazioni correlate

- [Stampare dal computer \(Windows\)](#)
-

Modificare le impostazioni di stampa predefinite (Windows)

Quando si modificano le impostazioni di stampa dell'applicazione, le modifiche vengono applicate solo ai documenti stampati con tale applicazione. Per modificare le impostazioni di stampa per tutte le applicazioni Windows, occorre configurare le proprietà del driver di stampa.

1. Effettuare una delle seguenti operazioni:
 - Per Windows 11
Fare clic su  > **Tutte le app** > **Strumenti di Windows** > **Pannello di controllo**. Nel gruppo **Hardware e suoni**, fare clic su **Visualizza dispositivi e stampanti**.
 - Per Windows 10, Windows Server 2016, Windows Server 2019 e Windows Server 2022
Fare clic su  > **Sistema Windows** > **Pannello di controllo**. Nel gruppo **Hardware e suoni (Hardware)**, fare clic su **Visualizza dispositivi e stampanti**.
 - Per Windows Server 2012 R2
Fare clic su **Pannello di controllo** nella schermata **Start**. Nel gruppo **Hardware**, fare clic su **Visualizza dispositivi e stampanti**.
 - Per Windows Server 2012
Spostare il mouse sull'angolo in basso a destra del desktop. Quando viene visualizzata la barra dei menu, fare clic su **Impostazioni**, quindi su **Pannello di controllo**. Nel gruppo **Hardware**, fare clic su **Visualizza dispositivi e stampanti**.
2. Fare clic con il pulsante destro del mouse sull'icona del modello in uso, quindi selezionare **Proprietà stampante**. (Se vengono visualizzate opzioni per il driver della stampante, selezionare il driver in uso.) Viene visualizzata la finestra di dialogo con le proprietà della stampante.
3. Fare clic sulla scheda **Generale**, quindi fare clic sul pulsante **Preferenze stampa...** o **Preferenze....** Viene visualizzata la finestra di dialogo del driver stampante.


 - Per configurare le impostazioni del vassoio, fare clic sulla scheda **Impostazioni periferica** (disponibile per alcuni modelli).
 - Per cambiare la porta della stampante, selezionare la scheda **Porte**.

4. Selezionare le impostazioni di stampa predefinite da utilizzare con tutti i programmi Windows.
5. Fare clic su **OK**.
6. Chiudere la finestra di dialogo delle proprietà della stampante.



Informazioni correlate


- [Stampare dal computer \(Windows\)](#)
 - [Configurare le impostazioni del vassoio opzionale \(Windows\)](#)

Configurare le impostazioni del vassoio opzionale (Windows)

Modelli correlati: MFC-L8390CDW

Accedere alle Proprietà della macchina per rilevare automaticamente il vassoio opzionale della macchina e controllare il numero di serie della macchina.

Il driver della stampante rileva automaticamente il vassoio opzionale durante l'installazione del driver. Se il vassoio opzionale è stato aggiunto dopo l'installazione del driver, eseguire le operazioni seguenti:

1. Effettuare una delle seguenti operazioni:
 - Per Windows 11
Fare clic su  > **Tutte le app** > **Strumenti di Windows** > **Pannello di controllo**. Nel gruppo **Hardware e suoni**, fare clic su **Visualizza dispositivi e stampanti**.
 - Per Windows 10, Windows Server 2016, Windows Server 2019 e Windows Server 2022
Fare clic su  > **Sistema Windows** > **Pannello di controllo**. Nel gruppo **Hardware e suoni (Hardware)**, fare clic su **Visualizza dispositivi e stampanti**.
 - Per Windows Server 2012 R2
Fare clic su **Pannello di controllo** sulla schermata **Start**. Nel gruppo **Hardware**, fare clic su **Visualizza dispositivi e stampanti**.
 - Per Windows Server 2012
Portare il mouse sull'angolo inferiore destro del desktop. Quando viene visualizzata la barra dei menu, fare clic su **Impostazioni**, quindi su **Pannello di controllo**. Nel gruppo **Hardware**, fare clic su **Visualizza dispositivi e stampanti**.
2. Fare clic con il pulsante destro del mouse sull'icona del modello in uso, quindi selezionare **Proprietà stampante**. (Se vengono visualizzate opzioni per il driver della stampante, selezionare il driver in uso.) Viene visualizzata la finestra di dialogo con le proprietà della stampante.
3. Fare clic sulla scheda **Impostazioni periferica**.
4. Fare clic sul pulsante **Rilevamento automatico**.
Il vassoio opzionale e il numero seriale della macchina vengono rilevati automaticamente.
5. Fare clic sul pulsante **Applica**.
6. Chiudere la finestra di dialogo delle proprietà della stampante.

La funzione **Rilevamento automatico** non è disponibile nelle seguenti condizioni della macchina:

- La macchina è spenta.
- La macchina è condivisa tramite il server di stampa.
- La macchina e il computer non sono collegati.



Informazioni correlate

- [Modificare le impostazioni di stampa predefinite \(Windows\)](#)

► Pagina Iniziale > [Eseguire la stampa](#) > [Stampare dal computer \(Windows\)](#) > Stampare un documento utilizzando il driver della stampante BR-Script3 (emulazione del linguaggio PostScript® 3™) (Windows)

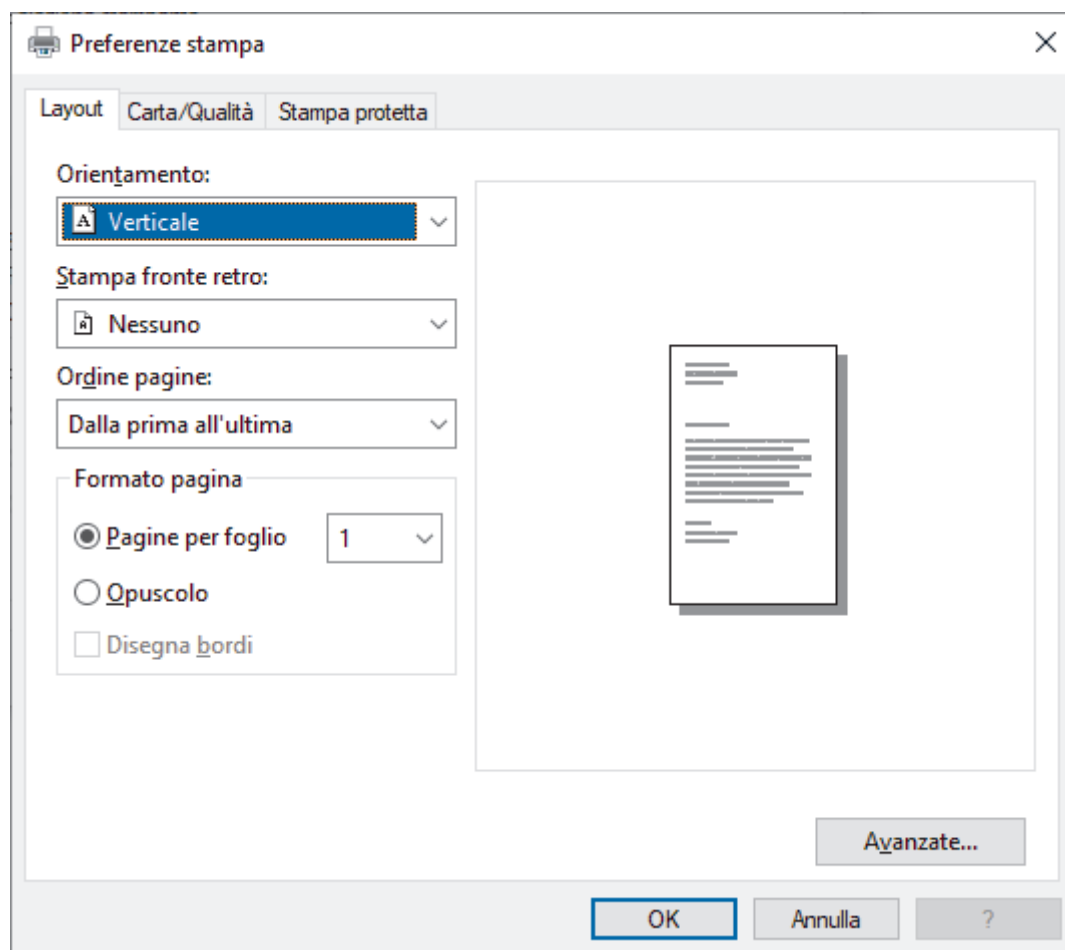
Stampare un documento utilizzando il driver della stampante BR-Script3 (emulazione del linguaggio PostScript® 3™) (Windows)

Il driver della stampante BR-Script3 consente di stampare dati PostScript® in modo più nitido.

Accedere alla pagina **Download** del modello in uso sul sito support.brother.com/downloads per installare il driver PS (driver stampante BR-Script3).

1. Selezionare il comando di stampa nell'applicazione.
2. Selezionare il modello in uso con **BR-Script3** nel nome, quindi fare clic sul pulsante relativo alle proprietà o alle preferenze della stampante.

Viene visualizzata la finestra del driver stampante.



3. Fare clic sulla scheda **Layout**, **Carta/Qualità**, o **Stampa protetta** per modificare le impostazioni di stampa di base. (disponibile per alcuni modelli)
Fare clic sulla scheda **Layout** o **Carta/Qualità**, quindi fare clic sul pulsante **Avanzate...** per modificare le impostazioni di stampa avanzate. Fare clic su **OK**.
4. Fare clic su **OK**.
5. Portare a termine l'operazione di stampa.



✓ Informazioni correlate

- [Stampare dal computer \(Windows\)](#)

Monitorare lo stato della macchina dal computer (Windows)

Status Monitor è uno strumento software configurabile che consente di monitorare lo stato di uno o più macchine, in modo da essere avvisati immediatamente in caso di errori.

Effettuare una delle seguenti operazioni:

- Fare doppio clic sull'icona  nella barra delle applicazioni.
- Avviare  (**Brother Utilities**), quindi fare clic sull'elenco a discesa e selezionare il nome del modello in uso (se non è già selezionato). Fare clic su **Strumenti** nella barra di spostamento di sinistra, quindi su **Status Monitor**.

Risoluzione dei problemi

Fare clic sul pulsante **Risoluzione dei problemi** per accedere al sito Web dedicato all'assistenza.

State cercando materiali di consumo di ricambio?

Fare clic sul pulsante **State cercando materiali di consumo di ricambio?** per ulteriori informazioni sui prodotti originali Brother.



Informazioni correlate

- [Stampare dal computer \(Windows\)](#)

Argomenti correlati:

- [Problemi di stampa](#)

Stampare dal computer (Mac)

- [Prima di utilizzare AirPrint \(macOS\)](#)
- [Stampare con AirPrint](#)

Stampare un allegato e-mail

È possibile stampare i file inviandoli per e-mail alla macchina Brother.

- Accertarsi che Gestione basata sul Web sia attivata. Per ulteriori informazioni, ►► [Informazioni correlate](#)
- È possibile allegare fino a 10 documenti (complessivamente 20 MB) a un'e-mail.
- Questa funzione supporta i seguenti formati:
 - Documenti: PDF, TXT e file di Microsoft Office
 - Immagini: JPEG, BMP, GIF, PNG e TIFF
- Per impostazione predefinita, la macchina stampa sia il contenuto dell'e-mail sia gli allegati. Per stampare solo gli allegati, modificare le impostazioni secondo necessità.

1. Avviare il browser Web.
2. Digitare "https://indirizzo IP della macchina" nella barra degli indirizzi del browser (dove "indirizzo IP della macchina" è l'indirizzo IP della macchina in uso).

Ad esempio:

https://192.168.1.2

3. Se richiesto, digitare la password nel campo **Accesso**, quindi fare clic su **Accesso**.



La password predefinita per gestire le impostazioni di questa macchina è riportata sul retro della macchina e contrassegnata con "Pwd".

4. Accedere al menu di navigazione e fare clic su **Funzioni online** > **Impostazioni funzioni online**.



- Se la barra di spostamento di sinistra non è visibile, avviare l'esplorazione da ☰.
- Se questa funzione è bloccata, contattare l'amministratore di rete per ottenere l'accesso.

5. Fare clic sul pulsante **Accetto i termini e le condizioni**.
6. Recarsi presso la macchina, quindi seguire le istruzioni della macchina per attivare le impostazioni.
7. Sul computer, fare clic su **Impostazioni generali**.

Viene visualizzata la schermata **Stampa e-mail: Impostazioni generali**.

8. Fare clic sul pulsante **Abilita**.
La macchina stampa il foglio di istruzioni.
9. Inviare l'e-mail all'indirizzo e-mail indicato sul foglio. La macchina stampa gli allegati e-mail.



- Per modificare le impostazioni, incluse quelle relative all'indirizzo e-mail e alla stampante, fare clic sul pulsante **Pagina impostazioni funzioni online**.
- (DCP-L3555CDW/DCP-L3560CDW/MFC-L3740CDW/MFC-L3740CDWE/MFC-L3760CDW/MFC-L8340CDW/MFC-L8390CDW)
È possibile configurare le impostazioni anche sulla macchina. Premere [App] > [Le funzioni online], quindi seguire le istruzioni a schermo.



Informazioni correlate

- [Eseguire la stampa](#)

Argomenti correlati:

- [Attivare/disattivare Gestione basata sul Web mediante il pannello di controllo](#)
- [Accedere a Gestione basata sul Web](#)

Stampare i dati direttamente da un'unità flash USB

È possibile stampare le foto direttamente da una fotocamera digitale o da una unità flash USB.

I tipi di file supportati sono PDF, JPEG, TIFF, XPS e PRN.

- [Unità flash USB compatibili](#)
- [Stampare i dati direttamente da una unità USB o da una fotocamera digitale che supporta la memorizzazione di massa](#)
- [Creare un file PRN per la stampa diretta \(Windows\)](#)

Unità flash USB compatibili

Modelli correlati: MFC-L3760CDW/MFC-L8340CDW/MFC-L8390CDW

IMPORTANTE

L'interfaccia diretta USB supporta solo unità flash USB e fotocamere digitali che utilizzano la memoria di massa USB standard. Altri dispositivi USB non sono supportati.

Unità flash USB compatibili	
Classe USB	Classe memoria di massa USB
Sottoclasse memoria di massa USB	SCSI o SFF-8070i
Protocollo di trasferimento	Trasferimento Bulk Only
Formato ¹	FAT12/FAT16/FAT32/exFAT
Dimensione dei settori	Max 4096 Byte
Crittografia	I dispositivi crittografati non sono supportati.

¹ NTFS non è supportato.



Informazioni correlate

- [Stampare i dati direttamente da un'unità flash USB](#)

Stampare i dati direttamente da una unità USB o da una fotocamera digitale che supporta la memorizzazione di massa

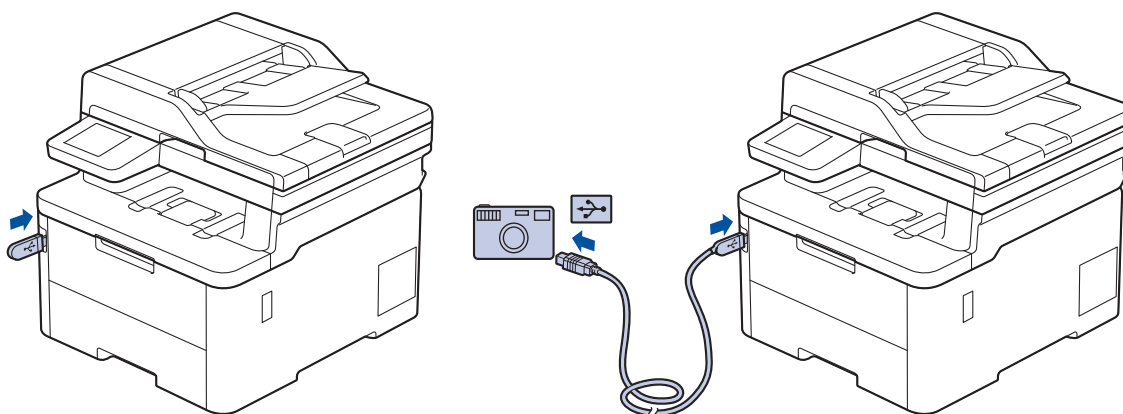
Modelli correlati: MFC-L3760CDW/MFC-L8340CDW/MFC-L8390CDW

- Assicurarsi che la fotocamera digitale sia accesa.
- La fotocamera digitale deve essere portata dalla modalità PictBridge alla modalità Mass Storage.

IMPORTANTE

Per evitare danni alla macchina, NON connettere dispositivi diversi da fotocamere digitali o unità flash USB all'interfaccia diretta USB.

Posizione della porta USB (Vista anteriore)



1. Collegare l'unità flash USB o la fotocamera digitale all'interfaccia diretta USB. Sul touchscreen viene automaticamente visualizzato il menu USB per confermare il corretto collegamento dell'unità flash USB o della fotocamera digitale.




- Se si verifica un errore, il menu USB non verrà visualizzato sul touchscreen.
- Se la macchina è in modalità riposo avanzato, sul touchscreen non vengono visualizzate informazioni nemmeno se si connette un'unità di memoria flash USB all'interfaccia diretta USB. Premere il touchscreen per riattivare la macchina.
- Se il Blocco funzioni sicurezza della macchina è attivo, potrebbe non essere possibile stampare da un'unità flash USB o una fotocamera digitale.

2. Premere [Stampa diretta].
3. Scorrere verso l'alto o il basso oppure premere ▲ o ▼ per visualizzare il file da stampare, quindi selezionarlo.




Per stampare un indice dei file memorizzati sull'unità flash USB o sulla fotocamera digitale, premere [Stampa indice] su touchscreen. Premere [Mono Inizio] o [Inizio Colore] per stampare i dati.

4. Effettuare una delle seguenti operazioni:
 - Per modificare le impostazioni, premere  [Imp. di stampa]. Passare al punto successivo.
 - Per utilizzare le impostazioni predefinite, immettere il numero di copie e premere [Mono Inizio] o [Inizio Colore].
5. Selezionare le impostazioni di stampa da modificare:
 - [Qualità stampa]

-
- [Uso vassoio]
 - [Tipo carta]
 - [Formato carta]
 - [Pagine multiple]
 - [Orientamento]
 - [Fronte-retro]
 - [Fascicola]
 - [Opzioni di stampa PDF]
 - [Adatta a pagina PDF]



A seconda del tipo di file, alcune di queste impostazioni potrebbero non apparire.

6. Premere [OK].
7. Immettere il numero di copie desiderato.
8. Premere [Mono Inizio] o [Inizio Colore] per stampare i dati.
9. Premere .

IMPORTANTE

NON rimuovere l'unità flash USB o la fotocamera digitale dall'interfaccia diretta USB fino a quando la macchina ha completato la stampa.



Informazioni correlate

- [Stampare i dati direttamente da un'unità flash USB](#)
-

Creare un file PRN per la stampa diretta (Windows)

Modelli correlati: MFC-L3760CDW/MFC-L8340CDW/MFC-L8390CDW

Queste istruzioni possono variare a seconda dell'applicazione di stampa e del sistema operativo.

1. Selezionare il comando di stampa nell'applicazione.
2. Selezionare il modello, quindi selezionare l'opzione di stampa su file.
3. Portare a termine l'operazione di stampa.
4. Immettere le informazioni richieste per salvare il file.



Se il computer richiede solo di immettere un nome del file, è anche possibile specificare la cartella in cui salvare il file, digitando il nome della directory (ad esempio C:\Temp\FileName.prn).

Se è connessa al computer un'unità flash USB, è possibile salvare il file direttamente sull'unità flash USB.



Informazioni correlate

- [Stampare i dati direttamente da un'unità flash USB](#)

Stampa di copie duplicate

Modelli correlati: MFC-L8390CDW

Utilizzare la funzione Copia carbone per effettuare più copie degli stessi dati di stampa, come se si stampasse su carta carbone. Inviare i dati ai singoli vassoi carta caricati con diversi tipi di carta o colori.

Ad esempio, è possibile impostare la macchina per inviare i dati di stampa al Vassoio 1, pre-caricato con carta colorata blu, quindi ristampare i dati in una determinata posizione sulla pagina dal Vassoio MP, caricato con carta colorata gialla che contiene già testo.


Se si carica carta blu nel Vassoio 1 e carta gialla nel vassoio MP, la stampante alimenterà automaticamente la carta per il Foglio 1 dal Vassoio 1 e per il Foglio 2 dal vassoio MP.

Se si attiva la funzione Copia carbone, la macchina eseguirà sempre le copie automaticamente.




Windows

La funzione Copia carbone consente inoltre di selezionare Un flusso/macro di stampa diverso per ogni pagina.

1. Premere  [Imp.] > [Tutte le imp.] > [Stampante] > [Menu conoscenza] > [Copia per conos.] > [Sì].
2. Strisciare verso l'alto o il basso oppure premere ▲ o ▼ per visualizzare l'opzione [Copie], quindi premere l'opzione [Copie].
3. Inserire il numero di copie da effettuare e premere [OK].
4. Strisciare verso l'alto o il basso oppure premere ▲ o ▼ per visualizzare l'opzione [Vassoio copia 1], quindi premere l'opzione [Vassoio copia 1].
5. Scorrere verso l'alto o verso il basso oppure premere ▲ o ▼ per visualizzare il vassoio carta da configurare per l'opzione [Flusso copia 1], quindi premere per selezionare il vassoio carta.



Windows

- a. Scorrere rapidamente verso l'alto o il basso oppure premere ▲ o ▼ per visualizzare l'opzione [Flusso copia 1], quindi selezionarla.
 - b. Scorrere verso l'alto o verso il basso oppure premere ▲ o ▼ per visualizzare il numero ID della macro o del flusso da utilizzare, quindi selezionarlo.
6. Ripetere queste fasi fino ad aver selezionato tutte le impostazioni del vassoio per ogni copia.
 7. Premere .
 8. Inviare il lavoro di stampa alla macchina.



Informazioni correlate

- [Eeguire la stampa](#)

Annulare un processo di stampa

>> [DCP-L3515CDW/DCP-L3520CDW/DCP-L3520CDWE/DCP-L3527CDW](#)

>> [DCP-L3555CDW/DCP-L3560CDW/MFC-L3740CDW/MFC-L3740CDWE/MFC-L3760CDW/MFC-L8340CDW/MFC-L8390CDW](#)


DCP-L3515CDW/DCP-L3520CDW/DCP-L3520CDWE/DCP-L3527CDW

Premere **Stop/Exit (Stop/Uscita)**.




Per annullare più lavori di stampa, tenere premuto **Stop/Exit (Stop/Uscita)** per quattro secondi.

DCP-L3555CDW/DCP-L3560CDW/MFC-L3740CDW/MFC-L3740CDWE/ MFC-L3760CDW/MFC-L8340CDW/MFC-L8390CDW

Premere .



Per annullare più lavori di stampa, tenere premuto  per circa quattro secondi.

Informazioni correlate

- [Eseguire la stampa](#)

Stampa di prova

Se si verificano problemi con la qualità di stampa, seguire queste istruzioni per eseguire una stampa di prova:



>> [DCP-L3515CDW/DCP-L3520CDW/DCP-L3520CDWE/DCP-L3527CDW](#)

>> [DCP-L3555CDW/DCP-L3560CDW/MFC-L3740CDW/MFC-L3740CDWE/MFC-L3760CDW/MFC-L8340CDW/MFC-L8390CDW](#)

DCP-L3515CDW/DCP-L3520CDW/DCP-L3520CDWE/DCP-L3527CDW

1. Premere **Menu**.
2. Premere ▲ o ▼ per visualizzare l'opzione [Stampante], quindi premere **OK**.
3. (per i modelli con supporto emulazione stampante)
Premere ▲ o ▼ per visualizzare l'opzione [Opzioni stampa], quindi premere **OK**.
4. Premere ▲ o ▼ per visualizzare l'opzione [Stampa di prova], quindi premere **OK**.
5. Premere **Mono Start (Mono Inizio)** o **Colour Start (Colore Inizio)**.
La macchina stampa la pagina Stampa di prova.
6. Premere **Stop/Exit (Stop/Uscita)**.

DCP-L3555CDW/DCP-L3560CDW/MFC-L3740CDW/MFC-L3740CDWE/ MFC-L3760CDW/MFC-L8340CDW/MFC-L8390CDW

1. Premere  [Imp.] > [Tutte le imp.] > [Stampante] > [Opzioni di stampa] > [Stampa di prova].
2. Premere [Si].
3. Premere .

Informazioni correlate

- [Eseguire la stampa](#)

Universal Print

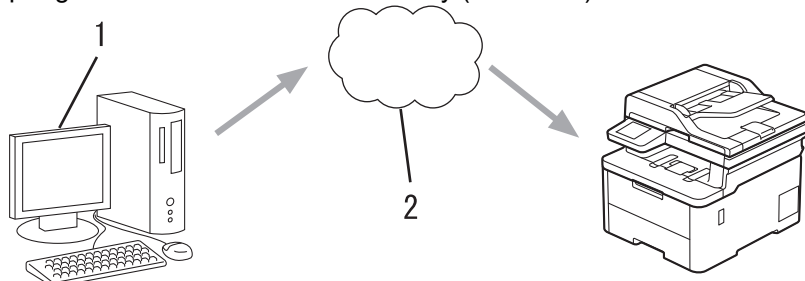
Modelli correlati: DCP-L3555CDW/DCP-L3560CDW/MFC-L3740CDW/MFC-L3740CDWE/MFC-L3760CDW/MFC-L8340CDW/MFC-L8390CDW

- [Panoramica di Universal Print](#)
- [Registrare la macchina con Universal Print mediante Gestione basata sul Web](#)
- [Assegnare utenti di Universal Print tramite il portale di Microsoft Azure](#)
- [Aggiungere una stampante abilitata per Universal Print al computer](#)
- [Stampare mediante il servizio Universal Print](#)
- [Annullare la registrazione della macchina da Universal Print](#)

Panoramica di Universal Print

Modelli correlati: DCP-L3555CDW/DCP-L3560CDW/MFC-L3740CDW/MFC-L3740CDWE/MFC-L3760CDW/MFC-L8340CDW/MFC-L8390CDW

Universal Print è un servizio di stampa basato su cloud di Microsoft. È possibile stampare documenti, da qualsiasi luogo tramite Internet, senza installare alcun driver di stampa. Il servizio Universal Print è disponibile per gli utenti di Azure Active Directory (Azure AD) che hanno l'abbonamento a Microsoft 365.



1. Computer su cui è in esecuzione Windows 10 20H1 o una versione successiva
2. Server cloud



Informazioni correlate

- [Universal Print](#)

Registrare la macchina con Universal Print mediante Gestione basata sul Web

Modelli correlati: DCP-L3555CDW/DCP-L3560CDW/MFC-L3740CDW/MFC-L3740CDWE/MFC-L3760CDW/MFC-L8340CDW/MFC-L8390CDW

- Accertarsi di aver impostato la data e l'ora corrette in base al fuso orario.
- Se la rete utilizza un server proxy, configurare le impostazioni del server proxy.

1. Avviare il browser Web.
2. Digitare "https://indirizzo IP della macchina" nella barra degli indirizzi del browser (dove "indirizzo IP della macchina" è l'indirizzo IP della macchina in uso).

Ad esempio:

https://192.168.1.2

3. Se richiesto, digitare la password nel campo **Accesso**, quindi fare clic su **Accesso**.



La password predefinita per gestire le impostazioni di questa macchina è riportata sul retro della macchina e contrassegnata con "**Pwd**".

4. Accedere al menu di navigazione e fare clic su **Rete > Rete > Protocollo**.



Se il menu di navigazione non viene visualizzato sul lato sinistro dello schermo, selezionare ☰.

5. Selezionare la casella di controllo **Stampa universale**, quindi fare clic su **Impostazioni avanzate**.
6. Se necessario, modificare il nome della macchina nel campo **Nome disp.**.



Utilizzando i caratteri: ?, /, \, ", :, <, >, | o * si potrebbe verificare un errore di invio.

7. Fare clic su **Registra**.



Se si verifica un errore, seguire le istruzioni a schermo.

8. Viene visualizzato un codice utente Universal Print. Fare clic sul pulsante **Accedi**, quindi digitare il codice utente.
9. Seguire le istruzioni a schermo per completare la registrazione.



Informazioni correlate

- [Universal Print](#)

Argomenti correlati:

- [Configurare la data e l'ora utilizzando Gestione basata sul Web](#)
- [Configurare le impostazioni del server Proxy mediante la Gestione basata sul Web](#)
- [Accedere a Gestione basata sul Web](#)

Assegnare utenti di Universal Print tramite il portale di Microsoft Azure

Modelli correlati: DCP-L3555CDW/DCP-L3560CDW/MFC-L3740CDW/MFC-L3740CDWE/MFC-L3760CDW/MFC-L8340CDW/MFC-L8390CDW

È possibile assegnare utenti al servizio Universal Print solo se la macchina è registrata nel portale di Microsoft Azure.

1. Accedere al portale di Microsoft Azure.
URL: portal.azure.com
2. Eseguire l'accesso come Amministratore stampante.
3. Selezionare il servizio **Stampa universale**.
4. Selezionare l'opzione **Stampanti**, quindi selezionare la macchina dall'elenco.
5. Selezionare l'opzione **Condividi**.
6. Selezionare gli utenti da assegnare al servizio Universal Print, quindi fare clic su **Condividi stampante**.





Informazioni correlate

- [Universal Print](#)

Aggiungere una stampante abilitata per Universal Print al computer

Modelli correlati: DCP-L3555CDW/DCP-L3560CDW/MFC-L3740CDW/MFC-L3740CDWE/MFC-L3760CDW/MFC-L8340CDW/MFC-L8390CDW

1. Fare clic su  >  > **Dispositivi** > **Stampanti e scanner** > **Aggiungi una stampante o uno scanner**.
2. Selezionare la macchina registrata come stampante abilitata per Universal Print dall'elenco, quindi fare clic su **Aggiungi dispositivo**.



Informazioni correlate

- [Universal Print](#)

Stampare mediante il servizio Universal Print

Modelli correlati: DCP-L3555CDW/DCP-L3560CDW/MFC-L3740CDW/MFC-L3740CDWE/MFC-L3760CDW/MFC-L8340CDW/MFC-L8390CDW

1. Selezionare il comando di stampa nell'applicazione.
2. Selezionare la macchina registrata come stampante abilitata per Universal Print, quindi fare clic sul pulsante relativo alle proprietà o alle preferenze della stampante.
3. Se necessario, modificare le impostazioni relative alla stampante.
4. Portare a termine l'operazione di stampa.



Informazioni correlate

- [Universal Print](#)

Annullare la registrazione della macchina da Universal Print

Modelli correlati: DCP-L3555CDW/DCP-L3560CDW/MFC-L3740CDW/MFC-L3740CDWE/MFC-L3760CDW/MFC-L8340CDW/MFC-L8390CDW

Per annullare la registrazione della macchina, è necessario eliminare la macchina da Gestione basata sul Web, quindi eliminarla sul portale di Microsoft Azure.

1. Avviare il browser Web.
2. Digitare "https://indirizzo IP della macchina" nella barra degli indirizzi del browser (dove "indirizzo IP della macchina" è l'indirizzo IP della macchina in uso).

Ad esempio:

https://192.168.1.2

3. Se richiesto, digitare la password nel campo **Accesso**, quindi fare clic su **Accesso**.



La password predefinita per gestire le impostazioni di questa macchina è riportata sul retro della macchina e contrassegnata con "Pw".

4. Accedere al menu di navigazione e fare clic su **Rete > Rete > Protocollo**.



Se il menu di navigazione non viene visualizzato sul lato sinistro dello schermo, selezionare ☰.

5. Accanto alla casella di controllo **Stampa universale**, fare clic su **Impostazioni avanzate**.
6. Fare clic su **Elimina dati di registrazione**, quindi seguire le istruzioni a schermo.
7. Accedere al portale di Microsoft Azure.
URL: portal.azure.com
8. Eseguire l'accesso come Amministratore stampante.
9. Selezionare il servizio **Stampa universale**.
10. Selezionare l'opzione **Stampanti**, quindi selezionare la macchina dall'elenco.
11. Fare clic su **Elimina condivisione stampante**.
12. Fare clic su **Annulla registrazione**.



Informazioni correlate

- [Universal Print](#)

Argomenti correlati:

- [Accedere a Gestione basata sul Web](#)

Eseguire la scansione

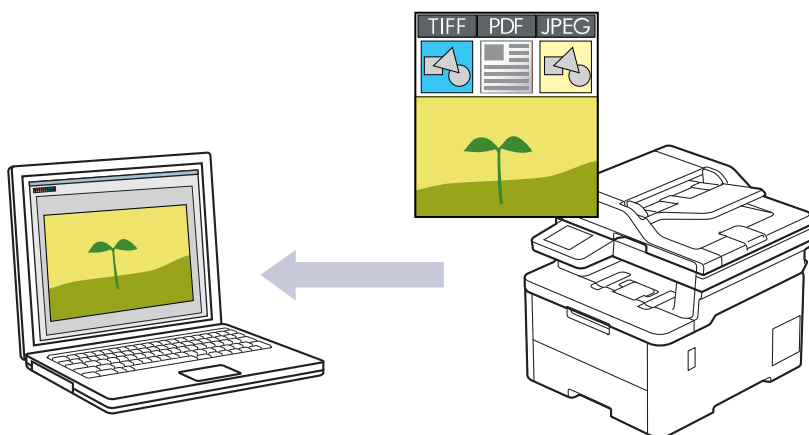
- [Eseguire la scansione mediante il pulsante di scansione sulla macchina](#)
- [Eseguire la scansione dal computer \(Windows\)](#)
- [Eseguire la scansione dal computer \(Mac\)](#)
- [Configurare le impostazioni di scansione utilizzando Gestione basata sul Web](#)

Eseguire la scansione mediante il pulsante di scansione sulla macchina

- [Eseguire la scansione di foto e immagini](#)
- [Salvare i dati acquisiti in una cartella come file PDF](#)
- [Salvare i dati acquisiti su un'unità flash USB](#)
- [Scansione di più biglietti da visita e foto \(Ritaglio automatico\)](#)
- [Scansione a file di testo modificabile \(OCR\)](#)
- [Salvare i dati acquisiti come allegato e-mail](#)
- [Inviare i dati acquisiti a un destinatario di e-mail](#)
- [Scansione su FTP](#)
- [Scansione su server SSH \(SFTP\)](#)
- [Scansione su rete \(Windows\)](#)
- [Scansione su SharePoint](#)
- [Utilizzare il protocollo Servizi Web per la scansione in rete \(Windows 10 e Windows 11\)](#)
- [Modificare le impostazioni del pulsante di scansione da Brother iPrint&Scan](#)
- [Configurare i certificati per PDF firmati](#)
- [Disattivare la scansione dal computer](#)

Eseguire la scansione di foto e immagini

Inviare foto o grafica acquisite direttamente al computer.




Utilizzare il pulsante di scansione della macchina per apportare modifiche temporanee alle impostazioni di scansione. Per apportare modifiche permanenti, utilizzare Brother iPrint&Scan.

>> [DCP-L3515CDW/DCP-L3520CDW/DCP-L3520CDWE/DCP-L3527CDW](#)

>> [DCP-L3555CDW/DCP-L3560CDW/MFC-L3740CDW/MFC-L3740CDWE/MFC-L3760CDW/MFC-L8340CDW/MFC-L8390CDW](#)

DCP-L3515CDW/DCP-L3520CDW/DCP-L3520CDWE/DCP-L3527CDW

1. Caricare il documento.
2. Premere  (**Scan**).
3. Premere ▲ o ▼ per selezionare l'opzione [to PC], quindi premere **OK**.
4. Premere ▲ o ▼ per selezionare l'opzione [Immagine], quindi premere **OK**.
5. Se la macchina è collegata tramite la rete, premere ▲ o ▼ per selezionare il computer di destinazione.
6. Premere **OK**.



Se il display LCD richiede l'inserimento di un PIN, inserire un PIN a quattro cifre per il computer di destinazione sul display LCD e quindi premere **OK**.

7. Effettuare una delle seguenti operazioni:
 - Per modificare le impostazioni di scansione per questo documento, premere **Options (Opzioni)** o **Copy/Scan Options (Copia/Scan Opzioni)** e passare al punto successivo.
 - Per utilizzare le impostazioni di scansione predefinite, premere **Mono Start (Mono Inizio)** o **Colour Start (Colore Inizio)**.

La macchina avvia la scansione. Se si utilizza il piano dello scanner della macchina, seguire le istruzioni sul display LCD per completare il processo di scansione.



Per modificare le impostazioni di scansione, occorre collegare un computer con il software Brother iPrint&Scan alla macchina.

8. La macchina richiede all'utente di impostare le opzioni di scansione indicate di seguito. Premere ▲ o ▼ per selezionare l'opzione desiderata, quindi premere **OK** per passare alla successiva impostazione di scansione.
 - [Impostaz. colo.]
 - [Risoluzione]
 - [Tipo file]

- [Formato docum.]
- [Allineam.autom.] (disponibile solo per alcuni modelli)
- [Salta pag. bianc]
- [Salta sens. B.]
- [No col. sfondo] (disponibile solo per le opzioni [Colore] e [Grigio])
- [Impost. margini]
- [Compr. B&W TIFF]

9. Premere **Mono Start (Mono Inizio)** o **Colour Start (Colore Inizio)**.


La macchina avvia la scansione. Se si utilizza il piano dello scanner della macchina, seguire le istruzioni sul display LCD per completare il processo di scansione.

DCP-L3555CDW/DCP-L3560CDW/MFC-L3740CDW/MFC-L3740CDWE/ MFC-L3760CDW/MFC-L8340CDW/MFC-L8390CDW

1. Caricare il documento.
2. Premere [Scansione] > [to PC] > [to Immagine].
3. Se la macchina è collegata in rete, selezionare il nome del computer a cui inviare i dati.



Se sul display LCD viene richiesto un codice PIN per il computer, immettere il codice PIN di quattro cifre sul display, quindi premere [OK].

4. Per modificare le impostazioni, premere  [Opzioni], quindi selezionare le impostazioni di scansione da modificare. Se si utilizzano le impostazioni predefinite, saltare questo punto.

- [Scans. fronte/retro] (MFC-L8390CDW)
 - [Imp. scansione]
 - [Impostazione colore]
 - [Risoluzione]
 - [Tipo file]
 - [Formato docum.]
 - [Luminosità]
 - [Contrasto]
- (disponibile solo per le opzioni [Colore] e [Grigio])
- [Allineam. Autom.]
 - [Salta pagina vuota]
 - [Rilevam. Salta pagina vuota]
 - [Rimuovi colore di sfondo]
- (disponibile solo per le opzioni [Colore] e [Grigio])
- [Impost. margini]
 - [Compressione B&W TIFF]



- Per modificare le impostazioni di scansione, occorre collegare un computer con il software Brother iPrint&Scan alla macchina.
- Se la macchina visualizza il pulsante [OK], premere [OK].
- Per salvare le impostazioni in modo rapido, premere [Salva come collegam.].

5. Premere [Inizio].

La macchina avvia la scansione. Se si utilizza il piano dello scanner della macchina, seguire le istruzioni sul touchscreen per completare il processo di scansione.



Informazioni correlate

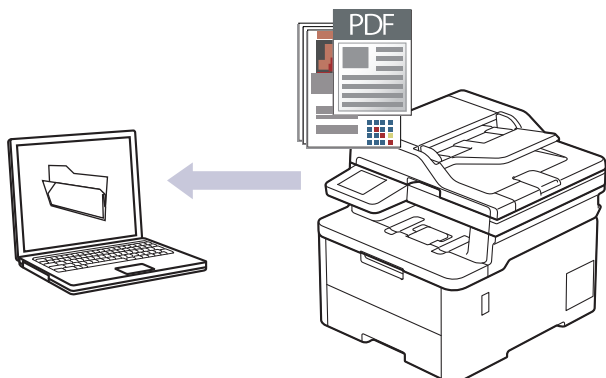
- Eseguire la scansione mediante il pulsante di scansione sulla macchina

Argomenti correlati:

- Modificare le impostazioni del pulsante di scansione da Brother iPrint&Scan

Salvare i dati acquisiti in una cartella come file PDF

Eseguire la scansione dei documenti e salvarli in una cartella sul computer come file PDF.




Utilizzare il pulsante di scansione della macchina per apportare modifiche temporanee alle impostazioni di scansione. Per apportare modifiche permanenti, utilizzare Brother iPrint&Scan.

>> [DCP-L3515CDW/DCP-L3520CDW/DCP-L3520CDWE/DCP-L3527CDW](#)

>> [DCP-L3555CDW/DCP-L3560CDW/MFC-L3740CDW/MFC-L3740CDWE/MFC-L3760CDW/MFC-L8340CDW/MFC-L8390CDW](#)

DCP-L3515CDW/DCP-L3520CDW/DCP-L3520CDWE/DCP-L3527CDW

1. Caricare il documento.
2. Premere  (**Scan**).
3. Premere ▲ o ▼ per selezionare l'opzione [to PC], quindi premere **OK**.
4. Premere ▲ o ▼ per selezionare l'opzione [File], quindi premere **OK**.
5. Se la macchina è collegata tramite la rete, premere ▲ o ▼ per selezionare il computer di destinazione.
6. Premere **OK**.



Se il display LCD richiede l'inserimento di un PIN, inserire un PIN a quattro cifre per il computer di destinazione sul display LCD e quindi premere **OK**.

7. Effettuare una delle seguenti operazioni:
 - Per modificare le impostazioni di scansione per questo documento, premere **Options (Opzioni)** o **Copy/Scan Options (Copia/Scan Opzioni)** e passare al punto successivo.
 - Per utilizzare le impostazioni di scansione predefinite, premere **Mono Start (Mono Inizio)** o **Colour Start (Colore Inizio)**.

La macchina avvia la scansione. Se si utilizza il piano dello scanner della macchina, seguire le istruzioni sul display LCD per completare il processo di scansione.



Per modificare le impostazioni di scansione, occorre collegare un computer con il software Brother iPrint&Scan alla macchina.

8. La macchina richiede all'utente di impostare le opzioni di scansione indicate di seguito. Premere ▲ o ▼ per selezionare l'opzione desiderata, quindi premere **OK** per passare alla successiva impostazione di scansione.
 - [Impostaz. colo.]
 - [Risoluzione]
 - [Tipo file]
 - [Formato docum.]
 - [Allineam. autom.] (disponibile solo per alcuni modelli)

- [Salta pag. bianc]
- [Salta sens. B.]
- [No col. sfondo] (disponibile solo per le opzioni [Colore] e [Grigio])
- [Impost. margini]
- [Compr. B&W TIFF]

9. Premere **Mono Start (Mono Inizio)** o **Colour Start (Colore Inizio)**.


La macchina avvia la scansione. Se si utilizza il piano dello scanner della macchina, seguire le istruzioni sul display LCD per completare il processo di scansione.

DCP-L3555CDW/DCP-L3560CDW/MFC-L3740CDW/MFC-L3740CDWE/ MFC-L3760CDW/MFC-L8340CDW/MFC-L8390CDW

1. Caricare il documento.
2. Premere [Scansione] > [to PC] > [to File].
3. Se la macchina è collegata in rete, selezionare il nome del computer a cui inviare i dati.



Se sul display LCD viene richiesto un codice PIN per il computer, immettere il codice PIN di quattro cifre sul display, quindi premere [OK].

4. Per modificare le impostazioni, premere  [Opzioni], quindi selezionare le impostazioni di scansione da modificare. Se si utilizzano le impostazioni predefinite, saltare questo punto.

- [Scans. fronte/retro] (MFC-L8390CDW)
- [Imp. scansione]
- [Impostazione colore]
- [Risoluzione]
- [Tipo file]
- [Formato docum.]
- [Luminosità]
- [Contrasto]
(disponibile solo per le opzioni [Colore] e [Grigio])
- [Allineam. Autom.]
- [Salta pagina vuota]
- [Rilevam. Salta pagina vuota]
- [Rimuovi colore di sfondo]
(disponibile solo per le opzioni [Colore] e [Grigio])
- [Impost. margini]
- [Compressione B&W TIFF]



- Per modificare le impostazioni di scansione, occorre collegare un computer con il software Brother iPrint&Scan alla macchina.
- Se la macchina visualizza il pulsante [OK], premere [OK].
- Per salvare le impostazioni in modo rapido, premere [Salva come collegam.].

5. Premere [Inizio].

La macchina avvia la scansione. Se si utilizza il piano dello scanner della macchina, seguire le istruzioni sul touchscreen per completare il processo di scansione.



Informazioni correlate

- [Eseguire la scansione mediante il pulsante di scansione sulla macchina](#)


Argomenti correlati:

- [Modificare le impostazioni del pulsante di scansione da Brother iPrint&Scan](#)
-

Salvare i dati acquisiti su un'unità flash USB

Modelli correlati: MFC-L3760CDW/MFC-L8340CDW/MFC-L8390CDW

Eseguire la scansione de documenti direttamente in un'unità flash USB.

1. Caricare il documento.
2. Inserire un'unità flash USB nella macchina.
3. Premere [Scan to USB].
4. Per modificare le impostazioni, premere  [Opzioni], quindi selezionare le impostazioni di scansione da modificare. Se si utilizzano le impostazioni predefinite, saltare questo punto.
 - [Scans. fronte/retro] (MFC-L8390CDW)
 - [Impostazione colore]
 - [Risoluzione]
 - [Tipo file]
 - [Formato docum.]
 - [Luminosità]
 - [Contrasto]
(disponibile solo per le opzioni [Colore] e [Grigio])
 - [Nome file]
 - [Stile nome file]
 - [Dimensioni file]
(disponibile solo per le opzioni [Colore] e [Grigio])
 - [Auto ritaglio]
 - [Allineam. Autom.]
 - [Salta pagina vuota]
 - [Rilevam. Salta pagina vuota]
 - [Rimuovi colore di sfondo]
(disponibile solo per le opzioni [Colore] e [Grigio])
 - [Impost. margini]
 - [Separazione documenti]
 - [Compressione B&W TIFF]



- Se la macchina visualizza il pulsante [OK], premere [OK].
- Per definire impostazioni predefinite personali, dopo aver apportato le modifiche premere l'opzione [Imposta come nuovo predefinito], quindi premere [Sì].
- Per ripristinare le impostazioni predefinite dal produttore: premere [Ripristina pred.], quindi premere [Sì].
- Per salvare le impostazioni in modo rapido, premere [Salva come collegam.].

5. Premere [Inizio].

La macchina avvia la scansione. Se si utilizza il piano dello scanner della macchina, seguire le istruzioni sul touchscreen per completare il processo di scansione.

IMPORTANTE

Sull'LCD viene visualizzato un messaggio durante la lettura dei dati. NON scollegare il cavo di alimentazione o l'unità flash USB dalla macchina durante la lettura dei dati, altrimenti si potrebbero perdere i dati o si potrebbe danneggiare l'unità flash USB.



Informazioni correlate

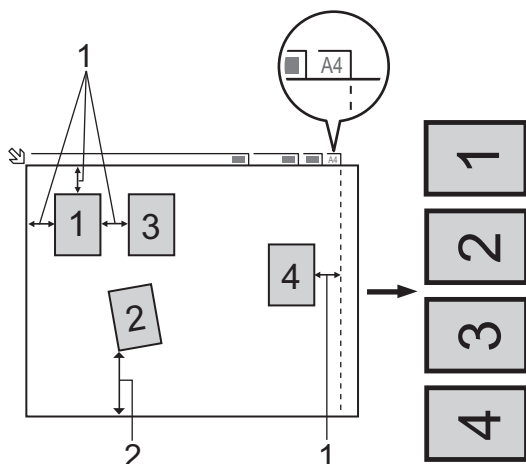
- Eseguire la scansione mediante il pulsante di scansione sulla macchina
-

Scansione di più biglietti da visita e foto (Ritaglio automatico)

Modelli correlati: MFC-L3760CDW/MFC-L8340CDW/MFC-L8390CDW

È possibile eseguire la scansione di più documenti posizionati sul piano dello scanner. La macchina esegue la scansione dei singoli documenti e utilizza la funzione Ritaglio automatico per creare file separati oppure un unico file composto da più pagine.


Indicazioni per il ritaglio automatico



1. Almeno 10 mm
 2. Almeno 20 mm (lato inferiore)
- Questa impostazione è disponibile solo per documenti con formato rettangolare o quadrato.
 - Se il documento è troppo lungo o troppo largo, l'opzione non funziona nel modo descritto.
 - È necessario posizionare i documenti lontano dai bordi del piano dello scanner, come indicato nella figura.
 - I documenti devono essere posizionati a una distanza di almeno 10 mm l'uno dall'altro.
 - Ritaglio automatico regola il disallineamento del documento sul piano dello scanner; tuttavia, se il documento è disallineato più di 45 gradi a meno di 300 x 300 dpi o 10 gradi a 600 x 600 dpi, questa funzione non sarà attiva.
 - Per poter utilizzare la funzione Ritaglio automatico, l'ADF deve essere vuoto.
 - La funzione Ritaglio automatico è disponibile per un massimo di 16 documenti, a seconda delle dimensioni degli stessi.



Per eseguire la scansione dei documenti utilizzando la funzione Autoritaglio, è necessario posizionare i documenti sul piano dello scanner.

1. Caricare i documenti sul piano dello scanner.
2. Inserire un'unità flash USB nella macchina.
Il contenuto del display LCD cambia automaticamente.
3. Premere [Scan to USB] >  [Opzioni] > [Auto ritaglio].
4. Premere [Si].
5. Premere [OK].
6. Premere [Inizio].

L'apparecchio avvia la scansione. Seguire le istruzioni visualizzate sul display LCD per completare la scansione.

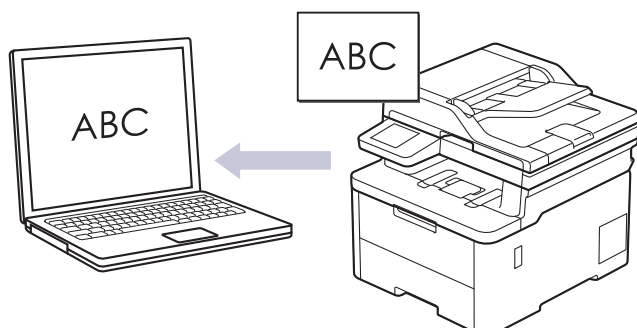


Informazioni correlate

- Eseguire la scansione mediante il pulsante di scansione sulla macchina

Scansione a file di testo modificabile (OCR)

La macchina è in grado di convertire in testo i caratteri di un documento acquisito, utilizzando la tecnologia di riconoscimento ottico dei caratteri (OCR). È possibile modificare questi dati di testo utilizzando l'applicazione per l'elaborazione di testi desiderata.




- La funzione Scansione su OCR è disponibile solo per determinate lingue.
- Utilizzare il pulsante di scansione della macchina per apportare modifiche temporanee alle impostazioni di scansione. Per apportare modifiche permanenti, utilizzare Brother iPrint&Scan.

>> [DCP-L3515CDW/DCP-L3520CDW/DCP-L3520CDWE/DCP-L3527CDW](#)

>> [DCP-L3555CDW/DCP-L3560CDW/MFC-L3740CDW/MFC-L3740CDWE/MFC-L3760CDW/MFC-L8340CDW/MFC-L8390CDW](#)

DCP-L3515CDW/DCP-L3520CDW/DCP-L3520CDWE/DCP-L3527CDW

1. Caricare il documento.
2. Premere  (**Scan**).
3. Premere ▲ o ▼ per selezionare l'opzione [to PC], quindi premere **OK**.
4. Premere ▲ o ▼ per selezionare l'opzione [OCR], quindi premere **OK**.
5. Se la macchina è collegata tramite la rete, premere ▲ o ▼ per selezionare il computer di destinazione.
6. Premere **OK**.



Se il display LCD richiede l'inserimento di un PIN, inserire un PIN a quattro cifre per il computer di destinazione sul display LCD e quindi premere **OK**.

7. Effettuare una delle seguenti operazioni:
 - Per modificare le impostazioni di scansione per questo documento, premere **Options (Opzioni)** o **Copy/Scan Options (Copia/Scan Opzioni)** e passare al punto successivo.
 - Per utilizzare le impostazioni di scansione predefinite, premere **Mono Start (Mono Inizio)** o **Colour Start (Colore Inizio)**.

La macchina avvia la scansione. Se si utilizza il piano dello scanner della macchina, seguire le istruzioni sul display LCD per completare il processo di scansione.



Per modificare le impostazioni di scansione, occorre collegare un computer con il software Brother iPrint&Scan alla macchina.

8. La macchina richiede all'utente di impostare le opzioni di scansione indicate di seguito. Premere ▲ o ▼ per selezionare l'opzione desiderata, quindi premere **OK** per passare alla successiva impostazione di scansione.
 - [Impostaz. colo.]
 - [Risoluzione]
 - [Tipo file]

- [Formato docum.]
- [Allineam. autom.] (disponibile solo per alcuni modelli)
- [Salta pag. bianc]
- [Salta sens. B.]
- [No col. sfondo] (disponibile solo per le opzioni [Colore] e [Grigio])
- [Impost. margini]

9. Premere **Mono Start (Mono Inizio)** o **Colour Start (Colore Inizio)**.


La macchina avvia la scansione. Se si utilizza il piano dello scanner della macchina, seguire le istruzioni sul display LCD per completare il processo di scansione.

DCP-L3555CDW/DCP-L3560CDW/MFC-L3740CDW/MFC-L3740CDWE/ MFC-L3760CDW/MFC-L8340CDW/MFC-L8390CDW

1. Caricare il documento.
2. Premere [Scansione] > [to PC] > [to OCR] .
3. Se la macchina è collegata in rete, selezionare il nome del computer a cui inviare i dati.



Se sul display LCD viene richiesto un codice PIN per il computer, immettere il codice PIN di quattro cifre sul display, quindi premere [OK].

4. Per modificare le impostazioni, premere  [Opzioni], quindi selezionare le impostazioni di scansione da modificare. Se si utilizzano le impostazioni predefinite, salvare questo punto.

- [Scans. fronte/retro] (MFC-L8390CDW)
- [Imp. scansione]
- [Impostazione colore]
- [Risoluzione]
- [Tipo file]
- [Formato docum.]
- [Luminosità]
- [Contrasto]
(disponibile solo per le opzioni [Colore] e [Grigio])
- [Allineam. Autom.]
- [Salta pagina vuota]
- [Rilevam. Salta pagina vuota]
- [Rimuovi colore di sfondo]
(disponibile solo per le opzioni [Colore] e [Grigio])
- [Impost. margini]



- Per modificare le impostazioni di scansione, occorre collegare un computer con il software Brother iPrint&Scan alla macchina.
- Se la macchina visualizza il pulsante [OK], premere [OK].
- Per salvare le impostazioni in modo rapido, premere [Salva come collegam.].

5. Premere [Inizio].

La macchina avvia la scansione. Se si utilizza il piano dello scanner della macchina, seguire le istruzioni sul touchscreen per completare il processo di scansione.



Informazioni correlate

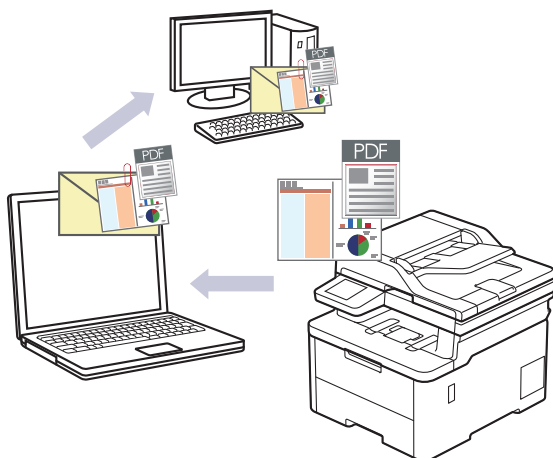
- [Eeguire la scansione mediante il pulsante di scansione sulla macchina](#)

Argomenti correlati:

- [Modificare le impostazioni del pulsante di scansione da Brother iPrint&Scan](#)
-

Salvare i dati acquisiti come allegato e-mail

Inviare i dati acquisiti dalla macchina all'applicazione di posta elettronica come allegato.




- Utilizzare il pulsante di scansione della macchina per apportare modifiche temporanee alle impostazioni di scansione. Per apportare modifiche permanenti, utilizzare Brother iPrint&Scan.
- Per utilizzare questa funzione con il pulsante Scansione della macchina, assicurarsi di selezionare una di queste applicazioni in Brother iPrint&Scan:
 - Windows: Microsoft Outlook
 - Mac: Apple MailPer altre applicazioni e servizi di posta sul Web, utilizzare la funzione Scansione a immagine o Scansione a file per acquisire un documento, quindi allegare il file acquisito a un messaggio e-mail.

>> [DCP-L3515CDW/DCP-L3520CDW/DCP-L3520CDWE/DCP-L3527CDW](#)

>> [DCP-L3555CDW/DCP-L3560CDW/MFC-L3740CDW/MFC-L3740CDWE/MFC-L3760CDW/MFC-L8340CDW/MFC-L8390CDW](#)

DCP-L3515CDW/DCP-L3520CDW/DCP-L3520CDWE/DCP-L3527CDW

1. Caricare il documento.
2. Premere  (**Scan**).
3. Premere ▲ o ▼ per selezionare l'opzione [to PC], quindi premere **OK**.
4. Premere ▲ o ▼ per selezionare l'opzione [E-mail], quindi premere **OK**.
5. Se la macchina è collegata tramite la rete, premere ▲ o ▼ per selezionare il computer di destinazione.
6. Premere **OK**.



Se il display LCD richiede l'inserimento di un PIN, inserire un PIN a quattro cifre per il computer di destinazione sul display LCD e quindi premere **OK**.

7. Effettuare una delle seguenti operazioni:
 - Per modificare le impostazioni di scansione per questo documento, premere **Options (Opzioni)** o **Copy/Scan Options (Copia/Scan Opzioni)** e passare al punto successivo.
 - Per utilizzare le impostazioni di scansione predefinite, premere **Mono Start (Mono Inizio)** o **Colour Start (Colore Inizio)**.

La macchina avvia la scansione. Se si utilizza il piano dello scanner della macchina, seguire le istruzioni sul display LCD per completare il processo di scansione.



Per modificare le impostazioni di scansione, occorre collegare un computer con il software Brother iPrint&Scan alla macchina.

8. La macchina richiede all'utente di impostare le opzioni di scansione indicate di seguito. Premere ▲ o ▼ per selezionare l'opzione desiderata, quindi premere **OK** per passare alla successiva impostazione di scansione.

- [Impostaz. colo.]
- [Risoluzione]
- [Tipo file]
- [Formato docum.]
- [Allineam. autom.] (disponibile solo per alcuni modelli)
- [Salta pag. bianc]
- [Salta sens. B.]
- [No col. sfondo] (disponibile solo per le opzioni [Colore] e [Grigio])
- [Impost. margini]
- [Compr. B&W TIFF]

9. Premere **Mono Start (Mono Inizio)** o **Colour Start (Colore Inizio)**.


La macchina esegue la scansione del documento e lo salva come allegato, quindi viene avviata l'applicazione di posta elettronica utilizzata e viene aperto un nuovo messaggio a cui è allegato il file acquisito.

DCP-L3555CDW/DCP-L3560CDW/MFC-L3740CDW/MFC-L3740CDWE/ MFC-L3760CDW/MFC-L8340CDW/MFC-L8390CDW

1. Caricare il documento.
2. Premere [Scansione] > [to PC] > [a E-mail] .
3. Se la macchina è collegata in rete, selezionare il nome del computer a cui inviare i dati.



Se sul display LCD viene richiesto un codice PIN per il computer, immettere il codice PIN di quattro cifre sul display, quindi premere [OK].

4. Per modificare le impostazioni, premere  [Opzioni], quindi selezionare le impostazioni di scansione da modificare. Se si utilizzano le impostazioni predefinite, saltare questo punto.
 - [Scans. fronte/retro] (MFC-L8390CDW)
 - [Imp. scansione]
 - [Impostazione colore]
 - [Risoluzione]
 - [Tipo file]
 - [Formato docum.]
 - [Luminosità]
 - [Contrasto]
(disponibile solo per le opzioni [Colore] e [Grigio])
 - [Allineam. Autom.]
 - [Salta pagina vuota]
 - [Rilevam. Salta pagina vuota]
 - [Rimuovi colore di sfondo]
(disponibile solo per le opzioni [Colore] e [Grigio])
 - [Impost. margini]
 - [Compressione B&W TIFF]



- Per modificare le impostazioni di scansione, occorre collegare un computer con il software Brother iPrint&Scan alla macchina.
- Se la macchina visualizza il pulsante [OK], premere [OK].
- Per salvare le impostazioni in modo rapido, premere [Salva come collegam.].

5. Premere [Inizio].

La macchina avvia la scansione. Se si utilizza il piano dello scanner della macchina, seguire le istruzioni sul touchscreen per completare il processo di scansione.



Informazioni correlate

- [Eseguire la scansione mediante il pulsante di scansione sulla macchina](#)

Argomenti correlati:

- [Modificare le impostazioni del pulsante di scansione da Brother iPrint&Scan](#)

Inviare i dati acquisiti a un destinatario di e-mail

Modelli correlati: MFC-L3740CDW/MFC-L3740CDWE/MFC-L3760CDW/MFC-L8340CDW/MFC-L8390CDW


Inviare i dati acquisiti direttamente dalla macchina a un destinatario e-mail senza utilizzare un computer. Questa funzione consente alla macchina di acquisire i documenti e inviarli a un indirizzo e-mail senza che la macchina sia collegata a un computer. Per inviare i dati acquisiti come allegato direttamente all'applicazione e-mail predefinita utilizzando il software iPrint&Scan sul computer o il pulsante di scansione sulla macchina, utilizzare invece la funzione "Scansione su allegato e-mail".

- Per inviare i dati acquisiti a un destinatario e-mail, occorre configurare la macchina per la comunicazione con il server di rete e di posta elettronica, utilizzato per inviare e ricevere le e-mail.
 - Configurare questi elementi dal pannello di controllo della macchina o mediante Gestione basata sul Web.
 - Per utilizzare la funzione Scansione su server e-mail, connettere la macchina alla rete e accedere a un server SMTP. Configurare le seguenti impostazioni del server di posta SMTP:
 - Indirizzo del server
 - Numero della porta
 - Nome utente
 - Tipo di crittografia (SSL o TLS)
 - Certificato del server e-mail (se utilizzato)
- Se queste impostazioni non sono note, contattare il provider di servizi e-mail o l'amministratore di rete.

1. Caricare il documento.
2. Premere [Scansione] > [to server e-mail].



- Se è stato registrato l'indirizzo e-mail con l'ID utente, viene visualizzata l'opzione [to E-mail pers.] quando si accede alla macchina con il Blocco funzioni sicurezza, l'autenticazione Active Directory o l'autenticazione LDAP.
- Per inviare i dati acquisiti all'indirizzo e-mail, premere [to E-mail pers.]. Quando l'indirizzo e-mail è visualizzato sul display LCD, premere [Avanti].
- Per attivare questa funzione in Gestione basata sul Web, accedere al menu di navigazione e fare clic su **Scansione > Scansione su server e-mail**. Nel campo **Invia a E-mail pers.**, selezionare **Sì**. Fare clic su **Invia**.

3. Per inserire l'indirizzo di posta elettronica di destinazione, effettuare una delle seguenti operazioni:
 - Per inserire manualmente l'indirizzo di posta elettronica, premere [Manuale], quindi inserire l'indirizzo e-mail utilizzando la tastiera sul display LCD. Al termine, premere [OK].
 - Se l'indirizzo di posta elettronica è archiviato nella rubrica della macchina, premere [Rubrica], quindi selezionare l'indirizzo desiderato.
Premere [OK].
4. Confermare l'indirizzo, quindi premere [Avanti].
5. Per modificare le impostazioni, premere  [Opzioni], quindi selezionare le impostazioni di scansione da modificare.
 - [Scans. fronte/retro] (MFC-L8390CDW)
 - [Impostazione colore]
 - [Risoluzione]
 - [Tipo file]
 - [Formato docum.]

-
- [Luminosità]
 - [Contrasto]
(disponibile solo per le opzioni [Colore] e [Grigio])
 - [Nome file]
 - [Stile nome file]
 - [Dimensioni file]
(disponibile solo per le opzioni [Colore] e [Grigio])
 - [Allineam. Autom.]
 - [Salta pagina vuota]
 - [Rilevam. Salta pagina vuota]
 - [Rimuovi colore di sfondo]
(disponibile solo per le opzioni [Colore] e [Grigio])
 - [Impost. margini]
 - [Separazione documenti]
 - [Compressione B&W TIFF]



-
- Se la macchina visualizza il pulsante [OK], premere [OK].
 - Per definire impostazioni predefinite personali, dopo aver apportato le modifiche premere l'opzione [Imposta come nuovo predefinito], quindi premere [Sì].
 - Per ripristinare le impostazioni predefinite dal produttore: premere [Ripristina pred.], quindi premere [Sì].
 - Per salvare le impostazioni in modo rapido, premere [Salva come collegam.].
- (Questa funzione potrebbe non essere disponibile a seconda delle condizioni della macchina).

6. Premere [Inizio].

La macchina avvia la scansione. Se si utilizza il piano dello scanner della macchina, seguire le istruzioni sul touchscreen per completare il processo di scansione.

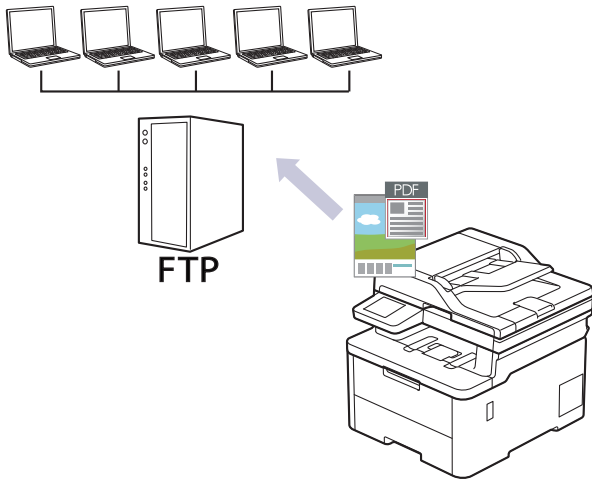


Informazioni correlate

- [Eseguire la scansione mediante il pulsante di scansione sulla macchina](#)
-

Scansione su FTP

Eseguire la scansione dei documenti direttamente su un server FTP quando è necessario condividere le informazioni acquisite. Per una maggiore praticità, configurare diversi profili per salvare le destinazioni preferite di scansione su FTP.



- Configurazione di un profilo di scansione a FTP
- Caricamento dei dati acquisiti su un server FTP

Configurazione di un profilo di scansione a FTP

Configurare un profilo di scansione su FTP per eseguire la scansione e caricare i dati acquisiti direttamente in una posizione FTP.

- Si consiglia di utilizzare la versione più recente dei seguenti browser web:
 - Microsoft Edge, Firefox e Google Chrome™ per Windows
 - Safari, Firefox e Google Chrome™ per Mac
 - Google Chrome™ per Android™
 - Safari e Google Chrome™ per iOS
- Assicurarsi che JavaScript e i cookie siano sempre attivati, a prescindere dal browser in uso.

1. Avviare il browser Web.
2. Digitare "https://indirizzo IP della macchina" nella barra degli indirizzi del browser (dove "indirizzo IP della macchina" è l'indirizzo IP della macchina in uso).

Ad esempio:

https://192.168.1.2

3. Se richiesto, digitare la password nel campo **Accesso**, quindi fare clic su **Accesso**.



La password predefinita per gestire le impostazioni di questa macchina è riportata sul retro della macchina e contrassegnata con "Pwd".

4. Accedere al menu di navigazione e fare clic su **Scansione > Scansione su FTP/SFTP/Rete/SharePoint**.



Se il menu di navigazione non viene visualizzato sul lato sinistro dello schermo, selezionare ☰.

5. Selezionare l'opzione **FTP**, quindi fare clic su **Invia**.
6. Fare clic sul menu **Scans. su profilo FTP/SFTP/Rete/SharePoint**.
7. Selezionare il profilo da configurare o modificare.



Utilizzando i caratteri: ?, /, \, ", :, <, >, | o * si potrebbe verificare un errore di invio.

Opzione	Descrizione
Nome profilo	Immettere un nome per il profilo del server (fino a 15 caratteri alfanumerici). Sul display LCD dell'apparecchio viene visualizzato il nome inserito.
Indirizzo host	Digitare l'indirizzo host (ad esempio: ftp.example.com; fino a 64 caratteri) o l'indirizzo IP (ad esempio: 192.23.56.189).
Numero porta	Modificare l'impostazione Numero porta utilizzata per accedere al server FTP. L'impostazione predefinita è la porta 21. Nella maggior parte dei casi non è necessario modificare questa impostazione.
Nome utente	Digitare il nome utente (fino a 32 caratteri) di un utente dotato delle opportune autorizzazioni per la scrittura dei dati sul server FTP.
Password	Immettere la password (fino a 32 caratteri) associata al nome utente inserito nel campo Nome utente . Digitare nuovamente la password nel campo Ridigita password .
SSL/TLS	Impostare l'opzione SSL/TLS per la scansione sicura con la comunicazione SSL/TLS. Se necessario, modificare l'impostazione Certificato CA .

Opzione	Descrizione
Directory memorizzazione	Immettere il percorso (massimo 60 caratteri) della cartella sul server FTP alla quale inviare i dati acquisiti tramite lo scanner. Non inserire il carattere barra all'inizio del percorso (esempio corretto: brother/abc).
Nome file	Selezionare un prefisso di nome di file dai nomi preimpostati forniti o dai nomi definiti dall'utente. Il nome file utilizzato per il documento acquisito corrisponderà al prefisso scelto dall'utente, seguito dalle ultime sei cifre del contatore dello scanner piano o dell'ADF e infine dall'estensione del file (ad esempio "Preventivo_098765.pdf").
Qualità	Selezionare un'impostazione di qualità. Se si seleziona l'opzione Selezione utente , la macchina richiede di selezionare un'impostazione ad ogni utilizzo del profilo di scansione.
Tipo file	Consente di selezionare il tipo di file desiderato per il documento acquisito tramite scansione. Se si seleziona l'opzione Selezione utente , la macchina richiede di selezionare un'impostazione ad ogni utilizzo del profilo di scansione.
Formato documento	Selezionare le dimensioni del documento dall'elenco. Questa operazione è necessaria per garantire che il file acquisito abbia un formato corretto. Se si seleziona l'opzione Selezione utente , la macchina richiede di selezionare un'impostazione ad ogni utilizzo del profilo di scansione.
Dim. file	Selezionare la dimensione del file dall'elenco. Se si seleziona l'opzione Selezione utente , la macchina richiede di selezionare un'impostazione ad ogni utilizzo del profilo di scansione.
Raddrizzamento automatico	Selezionare l'opzione Auto per impostare la macchina per la correzione automatica dell'inclinazione del documento durante la scansione delle pagine.
Salta pagina bianca	Selezionare l'opzione Si per rimuovere le pagine vuote del documento dai risultati della scansione.
Rilevam. Salta pagina vuota	Selezionare il livello di sensibilità per il rilevamento di pagine bianche nei dati acquisiti. Più la sensibilità è alta, più facilmente la macchina rileva le pagine bianche.
Scansione fronte-retro (MFC-L8390CDW)	Selezionare l'opzione Lato lungo o l'opzione Lato corto per acquisire entrambi i lati del documento, a seconda del layout dell'originale.
Rimuovi colore di sfondo	Modificare la quantità di colore di sfondo rimossa.
Impostazioni margini	Regolare i margini del documento.
Separazione documenti (MFC-L3760CDW/MFC-L8340CDW/ MFC-L8390CDW)	Dividere un'immagine acquisita. Dopo la scansione di più documenti, è possibile dividerli e salvarli separatamente utilizzando questa funzione.
Compressione B&W TIFF	Selezionare l'opzione di compressione TIFF per un documento in bianco e nero.
Luminosità	Selezionare il livello di luminosità.
Contrasto	Selezionare il livello di contrasto.
Modalità passiva	Attivare o disattivare l'opzione Modalità passiva in funzione della configurazione utilizzata per il server FTP e il firewall di rete. Per impostazione predefinita, l'opzione è attiva. Nella maggior parte dei casi non è necessario modificare questa impostazione.

8. Fare clic su **Invia**.



Informazioni correlate

- [Scansione su FTP](#)

Argomenti correlati:

- [Accedere a Gestione basata sul Web](#)
-


Caricamento dei dati acquisiti su un server FTP

Condividere le informazioni acquisite salvandole sul server FTP.

>> DCP-L3515CDW/DCP-L3520CDW/DCP-L3520CDWE/DCP-L3527CDW

>> DCP-L3555CDW/DCP-L3560CDW/MFC-L3740CDW/MFC-L3740CDWE/MFC-L3760CDW/MFC-L8340CDW/MFC-L8390CDW

DCP-L3515CDW/DCP-L3520CDW/DCP-L3520CDWE/DCP-L3527CDW

1. Caricare il documento.
2. Premere  (**Scan**).
3. Premere ▲ o ▼ per selezionare l'opzione [to FTP], quindi premere **OK**.
4. Premere ▲ o ▼ per selezionare uno dei profili presenti nell'elenco, quindi premere **OK**.
Se il profilo non è completo (ad esempio perché mancano il nome e la password dell'account di accesso oppure non è stata selezionata la qualità o il tipo di file), viene richiesto di immettere le eventuali informazioni mancanti.
5. Premere **Mono Start (Mono Inizio)** o **Colour Start (Colore Inizio)**.
Sull'LCD viene visualizzato il messaggio [Connessione]. Quando viene stabilita la connessione al server FTP, la macchina avvia la scansione. Se si utilizza il piano dello scanner della macchina, seguire le istruzioni sul display LCD per completare il processo di scansione.

DCP-L3555CDW/DCP-L3560CDW/MFC-L3740CDW/MFC-L3740CDWE/MFC-L3760CDW/MFC-L8340CDW/MFC-L8390CDW

1. Caricare il documento.
2. Effettuare una delle seguenti operazioni:
 - (DCP-L3555CDW/DCP-L3560CDW/MFC-L3740CDW/MFC-L3740CDWE/MFC-L3760CDW)
Premere [Scansione] > [to FTP].
 - (MFC-L8340CDW/MFC-L8390CDW)
Premere [Scansione] > [to FTP/SFTP].
3. Quando vengono visualizzati i profili del server impostati utilizzando Gestione basata sul Web, selezionare il profilo desiderato. Se il profilo non è completo (ad esempio perché mancano il nome e la password dell'account di accesso oppure non è stata selezionata la qualità o il tipo di file), viene richiesto di immettere le eventuali informazioni mancanti.
4. Premere [Inizio].
La macchina avvia la scansione. Se si utilizza il piano dello scanner della macchina, seguire le istruzioni sul touchscreen per completare il processo di scansione.

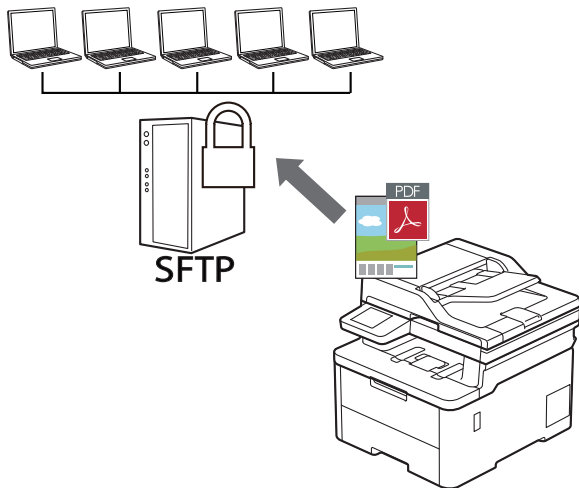
Informazioni correlate

- [Scansione su FTP](#)

Scansione su server SSH (SFTP)

Modelli correlati: MFC-L8340CDW/MFC-L8390CDW

Utilizza il protocollo Secure Shell per stabilire un flusso di dati privato e sicuro quando si acquisiscono i documenti in una destinazione di rete. Per una maggiore praticità, configurare diversi profili per salvare le destinazioni preferite di scansione su SFTP.



- Configurare un profilo di scansione su SFTP
- Creare una coppia chiave client utilizzando Gestione basata sul Web
- Esportare una coppia chiave client utilizzando Gestione basata sul Web
- Importare una chiave pubblica server utilizzando Gestione basata sul Web
- Caricare i dati acquisiti su un server SFTP

Configurare un profilo di scansione su SFTP

Modelli correlati: MFC-L8340CDW/MFC-L8390CDW

Configurare un profilo di scansione su SFTP per eseguire la scansione e caricare i dati acquisiti direttamente in una posizione SFTP.

- Si consiglia di utilizzare la versione più recente dei seguenti browser web:
 - Microsoft Edge, Firefox e Google Chrome™ per Windows
 - Safari, Firefox e Google Chrome™ per Mac
 - Google Chrome™ per Android™
 - Safari e Google Chrome™ per iOS
- Assicurarsi che JavaScript e i cookie siano sempre attivati, a prescindere dal browser in uso.

1. Avviare il browser Web.
2. Digitare "https://indirizzo IP della macchina" nella barra degli indirizzi del browser (dove "indirizzo IP della macchina" è l'indirizzo IP della macchina in uso).

Ad esempio:

https://192.168.1.2

3. Se richiesto, digitare la password nel campo **Accesso**, quindi fare clic su **Accesso**.



La password predefinita per gestire le impostazioni di questa macchina è riportata sul retro della macchina e contrassegnata con "Pwd".

4. Accedere al menu di navigazione e fare clic su **Scansione > Scansione su FTP/SFTP/Rete/SharePoint**.



Se il menu di navigazione non viene visualizzato sul lato sinistro dello schermo, selezionare ☰.

5. Selezionare l'opzione **SFTP**, quindi fare clic su **Invia**.
6. Fare clic sul menu **Scans. su profilo FTP/SFTP/Rete/SharePoint**.
7. Selezionare il profilo da configurare o modificare.



Utilizzando i caratteri: ?, /, \, ", :, <, >, | o * si potrebbe verificare un errore di invio.

Opzione	Descrizione
Nome profilo	Immettere un nome per il profilo del server (fino a 15 caratteri alfanumerici). Sul display LCD dell'apparecchio viene visualizzato il nome inserito.
Indirizzo host	Digitare l'indirizzo host (ad esempio: ftp.example.com; fino a 64 caratteri) o l'indirizzo IP (ad esempio: 192.23.56.189).
Nome utente	Digitare il nome utente (fino a 32 caratteri) di un utente dotato delle opportune autorizzazioni per la scrittura dei dati sul server SFTP.
Metodo di autenticazione	Selezionare Password o Chiave pubblica .
Password	Quando si seleziona Password per l'opzione Metodo di autenticazione , digitare la password (fino a 32 caratteri) associata al nome utente digitato nel campo Nome utente . Digitare nuovamente la password nel campo Ridigita password .
Coppia chiavi client	Quando si seleziona Chiave pubblica per l'opzione Metodo di autenticazione , selezionare il tipo di autenticazione.
Chiave pubblica server	Selezionare il tipo di autenticazione.

Opzione	Descrizione
Directory memorizzazione	Immettere il percorso (massimo 60 caratteri) della cartella sul server SFTP alla quale inviare i dati acquisiti tramite lo scanner. Non inserire il carattere barra all'inizio del percorso (esempio corretto: brother/abc).
Nome file	Selezionare un prefisso di nome di file dai nomi preimpostati forniti o dai nomi definiti dall'utente. Il nome file utilizzato per il documento acquisito corrisponderà al prefisso scelto dall'utente, seguito dalle ultime sei cifre del contatore dello scanner piano o dell'ADF e infine dall'estensione del file (ad esempio "Preventivo_098765.pdf").
Qualità	Selezionare un'impostazione di qualità. Se si seleziona l'opzione Selezione utente , la macchina richiede di selezionare un'impostazione ad ogni utilizzo del profilo di scansione.
Tipo file	Consente di selezionare il tipo di file desiderato per il documento acquisito tramite scansione. Se si seleziona l'opzione Selezione utente , la macchina richiede di selezionare un'impostazione ad ogni utilizzo del profilo di scansione.
Formato documento	Selezionare le dimensioni del documento dall'elenco. Questa operazione è necessaria per garantire che il file acquisito abbia un formato corretto. Se si seleziona l'opzione Selezione utente , la macchina richiede di selezionare un'impostazione ad ogni utilizzo del profilo di scansione.
Dim. file	Selezionare la dimensione del file dall'elenco. Se si seleziona l'opzione Selezione utente , la macchina richiede di selezionare un'impostazione ad ogni utilizzo del profilo di scansione.
Raddrizzamento automatico	Selezionare l'opzione Auto per impostare la macchina per la correzione automatica dell'inclinazione del documento durante la scansione delle pagine.
Salta pagina bianca	Selezionare l'opzione Si per rimuovere le pagine vuote del documento dai risultati della scansione.
Rilevam. Salta pagina vuota	Selezionare il livello di sensibilità per il rilevamento di pagine bianche nei dati acquisiti. Più la sensibilità è alta, più facilmente la macchina rileva le pagine bianche.
Scansione fronte-retro (MFC-L8390CDW)	Selezionare l'opzione Lato lungo o l'opzione Lato corto per acquisire entrambi i lati del documento, a seconda del layout dell'originale.
Rimuovi colore di sfondo	Modificare la quantità di colore di sfondo rimossa.
Impostazioni margini	Regolare i margini del documento.
Separazione documenti	Dividere un'immagine acquisita. Dopo la scansione di più documenti, è possibile dividerli e salvarli separatamente utilizzando questa funzione.
Compressione B&W TIFF	Selezionare l'opzione di compressione TIFF per un documento in bianco e nero.
Luminosità	Selezionare il livello di luminosità.
Contrasto	Selezionare il livello di contrasto.
Numero porta	Cambiare l'impostazione Numero porta utilizzata per accedere al server SFTP. L'impostazione predefinita è la porta 22. Nella maggior parte dei casi non è necessario modificare questa impostazione.

8. Fare clic su **Invia**.



Informazioni correlate

- [Scansione su server SSH \(SFTP\)](#)

Argomenti correlati:

- [Accedere a Gestione basata sul Web](#)

Creare una coppia chiave client utilizzando Gestione basata sul Web

Modelli correlati: MFC-L8340CDW/MFC-L8390CDW

1. Avviare il browser Web.
2. Digitare "https://indirizzo IP della macchina" nella barra degli indirizzi del browser (dove "indirizzo IP della macchina" è l'indirizzo IP della macchina in uso).

Ad esempio:

https://192.168.1.2



- Se si utilizza un DNS (Domain Name System, sistema di nomi di dominio) o si attiva un nome NetBIOS, è possibile immettere un altro nome, come ad esempio "SharedPrinter", anziché l'indirizzo IP.

Ad esempio: https://SharedPrinter

- Se si abilita un nome NetBIOS, è inoltre possibile utilizzare il nome del nodo.

Ad esempio: https://brn123456abcdef

- Il nome NetBIOS si trova nel rapporto di configurazione della rete.

3. Se richiesto, digitare la password nel campo **Accesso**, quindi fare clic su **Accesso**.



La password predefinita per gestire le impostazioni di questa macchina è riportata sul retro della macchina e contrassegnata con "**Pwd**".

4. Accedere al menu di navigazione e fare clic su **Rete > Protezione > Coppia chiavi client**.



Se il menu di navigazione non viene visualizzato sul lato sinistro dello schermo, selezionare ☰.

5. Fare clic su **Crea nuova coppia chiavi client**.
6. Nel campo **Nome coppia chiavi client**, digitare il nome desiderato (fino a 20 caratteri).
7. Fare clic sull'elenco a discesa **Algoritmo a chiave pubblica**, quindi selezionare l'algoritmo desiderato.
8. Fare clic su **Invia**.

La coppia chiave client è stata creata e salvata correttamente nella memoria della macchina. Il nome della coppia chiave client e l'algoritmo a chiave pubblica verranno visualizzati in **Elenco coppia chiavi client**.



Informazioni correlate

- [Scansione su server SSH \(SFTP\)](#)

Argomenti correlati:

- [Accedere a Gestione basata sul Web](#)

Esportare una coppia chiave client utilizzando Gestione basata sul Web

Modelli correlati: MFC-L8340CDW/MFC-L8390CDW

1. Avviare il browser Web.
2. Digitare "https://indirizzo IP della macchina" nella barra degli indirizzi del browser (dove "indirizzo IP della macchina" è l'indirizzo IP della macchina in uso).

Ad esempio:

https://192.168.1.2



- Se si utilizza un DNS (Domain Name System, sistema di nomi di dominio) o si attiva un nome NetBIOS, è possibile immettere un altro nome, come ad esempio "SharedPrinter", anziché l'indirizzo IP.

Ad esempio: https://SharedPrinter

- Se si abilita un nome NetBIOS, è inoltre possibile utilizzare il nome del nodo.

Ad esempio: https://brn123456abcdef

- Il nome NetBIOS si trova nel rapporto di configurazione della rete.

3. Se richiesto, digitare la password nel campo **Accesso**, quindi fare clic su **Accesso**.



La password predefinita per gestire le impostazioni di questa macchina è riportata sul retro della macchina e contrassegnata con "**Pwd**".

4. Accedere al menu di navigazione e fare clic su **Rete > Protezione > Coppia chiavi client**.



Se il menu di navigazione non viene visualizzato sul lato sinistro dello schermo, selezionare ☰.

5. Fare clic su **Esporta chiave pubblica** mostrato con il **Elenco coppia chiavi client**.

6. Fare clic su **Invia**.

La coppia chiave client viene esportata sul computer.



Informazioni correlate

- [Scansione su server SSH \(SFTP\)](#)

Argomenti correlati:

- [Accedere a Gestione basata sul Web](#)

Importare una chiave pubblica server utilizzando Gestione basata sul Web

Modelli correlati: MFC-L8340CDW/MFC-L8390CDW

1. Avviare il browser Web.
2. Digitare "https://indirizzo IP della macchina" nella barra degli indirizzi del browser (dove "indirizzo IP della macchina" è l'indirizzo IP della macchina in uso).

Ad esempio:

https://192.168.1.2



- Se si utilizza un DNS (Domain Name System, sistema di nomi di dominio) o si attiva un nome NetBIOS, è possibile immettere un altro nome, come ad esempio "SharedPrinter", anziché l'indirizzo IP.

Ad esempio: https://SharedPrinter

- Se si abilita un nome NetBIOS, è inoltre possibile utilizzare il nome del nodo.

Ad esempio: https://brn123456abcdef

- Il nome NetBIOS si trova nel rapporto di configurazione della rete.

3. Se richiesto, digitare la password nel campo **Accesso**, quindi fare clic su **Accesso**.



La password predefinita per gestire le impostazioni di questa macchina è riportata sul retro della macchina e contrassegnata con "**Pwd**".

4. Accedere al menu di navigazione e fare clic su **Rete > Protezione > Chiave pubblica server**.



Se il menu di navigazione non viene visualizzato sul lato sinistro dello schermo, selezionare ☰.

5. Fare clic su **Importa chiave pubblica server**.
6. Specificare il file da importare.
7. Fare clic su **Invia**.

La chiave pubblica server viene importata nella macchina.



Informazioni correlate

- [Scansione su server SSH \(SFTP\)](#)

Argomenti correlati:

- [Accedere a Gestione basata sul Web](#)

Caricare i dati acquisiti su un server SFTP

Modelli correlati: MFC-L8340CDW/MFC-L8390CDW

1. Caricare il documento.
2. Premere [Scansione] > [to FTP/SFTP] .
3. Quando vengono visualizzati i profili del server impostati utilizzando Gestione basata sul Web, selezionare il profilo desiderato. Se il profilo non è completo (ad esempio perché mancano il nome e la password dell'account di accesso oppure non è stata selezionata la qualità o il tipo di file), viene richiesto di immettere le eventuali informazioni mancanti.
4. Premere [Inizio].

La macchina avvia la scansione. Se si utilizza il piano dello scanner della macchina, seguire le istruzioni sul touchscreen per completare il processo di scansione.



Informazioni correlate

- [Scansione su server SSH \(SFTP\)](#)

Scansione su rete (Windows)

Eseguire la scansione di documenti direttamente su un server CIFS sulla rete locale. Per una maggiore praticità, è possibile configurare diversi profili per salvare le destinazioni preferite di scansione su rete.

- [Configurazione di un profilo di scansione su rete](#)
- [Caricare i dati acquisiti su un server CIFS](#)

Configurazione di un profilo di scansione su rete

Configurare un profilo di scansione su rete per eseguire la scansione e caricare i dati acquisiti direttamente in una cartella su un server CIFS.

- Si consiglia di utilizzare la versione più recente dei seguenti browser web:
 - Microsoft Edge, Firefox e Google Chrome™ per Windows
 - Safari, Firefox e Google Chrome™ per Mac
 - Google Chrome™ per Android™
 - Safari e Google Chrome™ per iOS
- Assicurarsi che JavaScript e i cookie siano sempre attivati, a prescindere dal browser in uso.

1. Avviare il browser Web.
2. Digitare "https://indirizzo IP della macchina" nella barra degli indirizzi del browser (dove "indirizzo IP della macchina" è l'indirizzo IP della macchina in uso).

Ad esempio:

https://192.168.1.2

3. Se richiesto, digitare la password nel campo **Accesso**, quindi fare clic su **Accesso**.



La password predefinita per gestire le impostazioni di questa macchina è riportata sul retro della macchina e contrassegnata con "Pwd".

4. Accedere al menu di navigazione e fare clic su **Scansione > Scansione su FTP/SFTP/Rete/SharePoint**.



Se il menu di navigazione non viene visualizzato sul lato sinistro dello schermo, selezionare ☰.

5. Selezionare l'opzione **Rete**, quindi fare clic su **Invia**.



Per inviare i dati alla cartella desiderata sul server CIFS, selezionare **Sì** per l'opzione **Invia a Cartella pers..**

6. Fare clic sul menu **Scans. su profilo FTP/SFTP/Rete/SharePoint**.

7. Selezionare il profilo da configurare o modificare.



Utilizzando i caratteri: ?, /, \, ", :, <, >, | o * si potrebbe verificare un errore di invio.

Opzione	Descrizione
Nome profilo	Immettere un nome per il profilo del server (fino a 15 caratteri alfanumerici). Sul display LCD dell'apparecchio viene visualizzato il nome inserito.
Percorso della cartella di rete	Immettere il percorso della cartella sul server CIFS alla quale inviare i dati acquisiti tramite lo scanner.
Nome file	Selezionare un prefisso di nome di file dai nomi preimpostati forniti o dai nomi definiti dall'utente. Il nome file utilizzato per il documento acquisito corrisponderà al prefisso scelto dall'utente, seguito dalle ultime sei cifre del contatore dello scanner piano o dell'ADF e infine dall'estensione del file (ad esempio "Preventivo_098765.pdf").
Qualità	Selezionare un'impostazione di qualità. Se si seleziona l'opzione Selezione utente , la macchina richiede di selezionare un'impostazione ad ogni utilizzo del profilo di scansione.
Tipo file	Consente di selezionare il tipo di file desiderato per il documento acquisito tramite scansione. Se si seleziona l'opzione Selezione utente ,

Opzione	Descrizione
	la macchina richiede di selezionare un'impostazione ad ogni utilizzo del profilo di scansione.
Formato documento	Selezionare le dimensioni del documento dall'elenco. Questa operazione è necessaria per garantire che il file acquisito abbia un formato corretto. Se si seleziona l'opzione Selezione utente , la macchina richiede di selezionare un'impostazione ad ogni utilizzo del profilo di scansione.
Dim. file	Selezionare la dimensione del file dall'elenco. Se si seleziona l'opzione Selezione utente , la macchina richiede di selezionare un'impostazione ad ogni utilizzo del profilo di scansione.
Raddrizzamento automatico	Selezionare l'opzione Auto per impostare la macchina per la correzione automatica dell'inclinazione del documento durante la scansione delle pagine.
Salta pagina bianca	Selezionare l'opzione Si per rimuovere le pagine vuote del documento dai risultati della scansione.
Rilevam. Salta pagina vuota	Selezionare il livello di sensibilità per il rilevamento di pagine bianche nei dati acquisiti. Più la sensibilità è alta, più facilmente la macchina rileva le pagine bianche.
Scansione fronte-retro (MFC-L8390CDW)	Selezionare l'opzione Lato lungo o l'opzione Lato corto per acquisire entrambi i lati del documento, a seconda del layout dell'originale.
Rimuovi colore di sfondo	Modificare la quantità di colore di sfondo rimossa.
Impostazioni margini	Regolare i margini del documento.
Separazione documenti (MFC-L3760CDW/MFC-L8340CDW/ MFC-L8390CDW)	Dividere un'immagine acquisita. Dopo la scansione di più documenti, è possibile dividerli e salvarli separatamente utilizzando questa funzione.
Compressione B&W TIFF	Selezionare l'opzione di compressione TIFF per un documento in bianco e nero.
Luminosità	Selezionare il livello di luminosità.
Contrasto	Selezionare il livello di contrasto.
Usa PIN per autenticazione	Per proteggere il profilo tramite PIN, selezionare Si , quindi digitare un codice PIN di quattro cifre nel campo Codice PIN .
Metodo di autenticazione	Per impostare il metodo di autenticazione, selezionare Auto , Kerberos o NTLMv2 .
Nome utente	Digitare il nome utente (fino a 96 caratteri) di un utente dotato delle opportune autorizzazioni per la scrittura dei dati nella cartella specificata nel campo Percorso della cartella di rete . Se il nome utente appartiene a un dominio, immettere il nome utente seguendo una delle seguenti convenzioni: <ul style="list-style-type: none"> • utente@dominio • dominio\utente
Password	Immettere la password (fino a 32 caratteri) associata al nome utente inserito nel campo Nome utente . Digitare nuovamente la password nel campo Ridigita password .
Indirizzo server Kerberos	Quando si seleziona Kerberos per l'opzione Metodo di autenticazione , è necessario digitare l'indirizzo del server Kerberos (ad esempio: kerberos.esempio.com; fino a 64 caratteri).

8. Fare clic su **Invia**.
9. Occorre configurare il protocollo SNTP (server di riferimento orario di rete) o impostare data, ora e fuso orario correttamente sul pannello di controllo per tutti i metodi di autenticazione. L'ora della macchina deve corrispondere a quella utilizzata dai server Kerberos e CIFS.



Informazioni correlate

- Scansione su rete (Windows)
 - Impostare la data e l'ora mediante Gestione basata sul Web

Argomenti correlati:

- [Accedere a Gestione basata sul Web](#)
-

▲ Pagina Iniziale > Eseguire la scansione > Eseguire la scansione mediante il pulsante di scansione sulla macchina > Scansione su rete (Windows) > Configurazione di un profilo di scansione su rete > Impostare la data e l'ora mediante Gestione basata sul Web

Impostare la data e l'ora mediante Gestione basata sul Web

Verificare che le impostazioni di data e ora e fuso orario siano corrette utilizzando Gestione basata sul Web o il pannello dei comandi. L'ora della macchina deve corrispondere a quella utilizzata dal server che fornisce l'autenticazione.

- Si consiglia di utilizzare la versione più recente dei seguenti browser web:
 - Microsoft Edge, Firefox e Google Chrome™ per Windows
 - Safari, Firefox e Google Chrome™ per Mac
 - Google Chrome™ per Android™
 - Safari e Google Chrome™ per iOS
- Assicurarsi che JavaScript e i cookie siano sempre attivati, a prescindere dal browser in uso.
- Se è già stata aperta una finestra di Gestione basata sul Web, ignorare il punto 1.

1. Avviare il browser Web.
2. Digitare "https://indirizzo IP della macchina" nella barra degli indirizzi del browser (dove "indirizzo IP della macchina" è l'indirizzo IP della macchina in uso).

Ad esempio:

https://192.168.1.2

3. Se richiesto, digitare la password nel campo **Accesso**, quindi fare clic su **Accesso**.



La password predefinita per gestire le impostazioni di questa macchina è riportata sul retro della macchina e contrassegnata con "**Pwd**".

4. Accedere al menu di navigazione e fare clic su **Amministratore** > **Data/Ora**.



Se il menu di navigazione non viene visualizzato sul lato sinistro dello schermo, selezionare ☰.

Data/Ora

Data

 / /

Tipo orologio

- Formato 12h
 Formato 24h

Ora

 : (24 ore)

Fuso orario

Giorno autom.

- No
 Sì

Sincronizz. con il server SNTP

Per sincronizzare la "Data & Ora" con il proprio server SNTP, è necessario conf. le imposta. del server SNTP.

[SNTP>>](#)

Annulla

Invia

5. Deselezionare la casella di controllo **Sincronizz. con il server SNTP**.
6. Nei campi **Data**, immettere la data.
7. Selezionare il tipo di orologio dal campo **Tipo orologio**.
8. Nei campi **Ora**, immettere l'ora.
9. Selezionare la differenza di fuso orario tra la propria posizione e UTC dall'elenco a discesa **Fuso orario**. Ad esempio, il fuso orario per la costa orientale degli Stati Uniti e il Canada corrisponde a UTC-05:00.
10. Nel campo **Giorno autom.**, fare clic su **Sì** per impostare la macchina in modo da regolare automaticamente l'ora legale. La macchina viene reimpostata automaticamente un'ora in avanti in primavera e un'ora indietro in autunno (disponibile solo in alcuni Paesi).
11. Fare clic su **Invia**.



Informazioni correlate

- [Configurazione di un profilo di scansione su rete](#)

Argomenti correlati:


- [Accedere a Gestione basata sul Web](#)

Caricare i dati acquisiti su un server CIFS

>> DCP-L3515CDW/DCP-L3520CDW/DCP-L3520CDWE/DCP-L3527CDW

>> DCP-L3555CDW/DCP-L3560CDW/MFC-L3740CDW/MFC-L3740CDWE/MFC-L3760CDW/MFC-L8340CDW/MFC-L8390CDW

DCP-L3515CDW/DCP-L3520CDW/DCP-L3520CDWE/DCP-L3527CDW

1. Caricare il documento.
2. Premere  (**Scan**).
3. Premere ▲ o ▼ per selezionare l'opzione [to Rete], quindi premere **OK**.
4. Premere ▲ o ▼ per selezionare uno dei profili presenti nell'elenco, quindi premere **OK**. Se il profilo non è completo (ad esempio perché mancano il nome e la password dell'account di accesso oppure non è stata selezionata la qualità o il tipo di file), viene richiesto di immettere le eventuali informazioni mancanti.



Se il display LCD richiede l'inserimento di un PIN, inserire un PIN a quattro cifre per il computer di destinazione sul display LCD, quindi premere **OK**.

5. Premere **Mono Start (Mono Inizio)** o **Colour Start (Colore Inizio)**.

La macchina avvia la scansione. Se si utilizza il piano dello scanner della macchina, seguire le istruzioni sul display LCD per completare il processo di scansione.

DCP-L3555CDW/DCP-L3560CDW/MFC-L3740CDW/MFC-L3740CDWE/ MFC-L3760CDW/MFC-L8340CDW/MFC-L8390CDW

1. Caricare il documento.
2. Premere [Scansione] > [to Rete].



- Se è stato registrato l'ID utente, viene visualizzata l'opzione [to Cartella pers.] quando si accede alla macchina con l'autenticazione Active Directory o l'autenticazione LDAP.
- Per inviare i dati acquisiti alla cartella specificata sul server CIFS, nel premere [to Cartella pers.].
- Per attivare questa funzione in Gestione basata sul Web, accedere al menu di navigazione e fare clic su **Scansione > Scansione su FTP/SFTP/Rete/SharePoint**. Nel campo **Invia a Cartella pers.**, selezionare **Sì**.

3. Quando vengono visualizzati i profili del server impostati utilizzando Gestione basata sul Web, selezionare il profilo desiderato. Se il profilo non è completo (ad esempio perché mancano il nome e la password dell'account di accesso oppure non è stata selezionata la qualità o il tipo di file), viene richiesto di immettere le eventuali informazioni mancanti.



Se sul display LCD viene richiesto un codice PIN per il computer, immettere il codice PIN di quattro cifre sul display, quindi premere [OK].

4. Premere [Inizio].

La macchina avvia la scansione. Se si utilizza il piano dello scanner della macchina, seguire le istruzioni sul touchscreen per completare il processo di scansione.



Informazioni correlate

- [Scansione su rete \(Windows\)](#)

Scansione su SharePoint

Eseguire la scansione dei documenti direttamente su SharePoint quando è necessario condividere le informazioni acquisite. Per una maggiore praticità, configurare diversi profili per salvare le destinazioni preferite Scansione su SharePoint.

- [Impostare un profilo di scansione su SharePoint](#)
- [Caricare su un server SharePoint i dati acquisiti](#)

Impostare un profilo di scansione su SharePoint

Configurare un profilo di scansione SharePoint per eseguire la scansione e caricare i dati acquisiti direttamente in una posizione SharePoint.

- Si consiglia di utilizzare la versione più recente dei seguenti browser web:
 - Microsoft Edge, Firefox e Google Chrome™ per Windows
 - Safari, Firefox e Google Chrome™ per Mac
 - Google Chrome™ per Android™
 - Safari e Google Chrome™ per iOS
- Assicurarsi che JavaScript e i cookie siano sempre attivati, a prescindere dal browser in uso.

1. Avviare il browser Web.
2. Digitare "https://indirizzo IP della macchina" nella barra degli indirizzi del browser (dove "indirizzo IP della macchina" è l'indirizzo IP della macchina in uso).

Ad esempio:

https://192.168.1.2

3. Se richiesto, digitare la password nel campo **Accesso**, quindi fare clic su **Accesso**.



La password predefinita per gestire le impostazioni di questa macchina è riportata sul retro della macchina e contrassegnata con "Pwd".

4. Accedere al menu di navigazione e fare clic su **Scansione > Scansione su FTP/SFTP/Rete/SharePoint**.



Se il menu di navigazione non viene visualizzato sul lato sinistro dello schermo, selezionare ☰.

5. Selezionare l'opzione **SharePoint**, quindi fare clic su **Invia**.
6. Fare clic sul menu **Scans. su profilo FTP/SFTP/Rete/SharePoint**.
7. Selezionare il profilo da configurare o modificare.

NOTA

Utilizzando i caratteri: ?, /, \, ", :, <, >, | o * si potrebbe verificare un errore di invio.

Opzione	Descrizione
Nome profilo	Immettere un nome per il profilo del server (fino a 15 caratteri alfanumerici). Sul display LCD dell'apparecchio viene visualizzato il nome inserito.
Indirizzo sito SharePoint	Copiare e incollare l'indirizzo di destinazione completo visualizzato nella barra degli indirizzi del browser (ad esempio: http://SharePointSiteAddress/Shared%20Documents/Forms/AllItems.aspx) o l'indirizzo IP (ad esempio: http://192.168.0.1/Shared%20Documents/Forms/AllItems.aspx).
SSL/TLS	Se l'indirizzo nel campo Indirizzo sito SharePoint inizia con "https://", è possibile verificare il certificato del server selezionando la casella di controllo Verificare il certificato server .
Nome file	Selezionare un prefisso di nome di file dai nomi preimpostati forniti o dai nomi definiti dall'utente. Il nome file utilizzato per il documento acquisito corrisponderà al prefisso scelto dall'utente, seguito dalle ultime sei cifre del contatore dello scanner piano o dell'ADF e infine dall'estensione del file (ad esempio "Preventivo_098765.pdf").

Opzione	Descrizione
Qualità	Selezionare un'impostazione di qualità. Se si seleziona l'opzione Selezione utente , la macchina richiede di selezionare un'impostazione ad ogni utilizzo del profilo di scansione.
Tipo file	Consente di selezionare il tipo di file desiderato per il documento acquisito tramite scansione. Se si seleziona l'opzione Selezione utente , la macchina richiede di selezionare un'impostazione ad ogni utilizzo del profilo di scansione.
Formato documento	Selezionare le dimensioni del documento dall'elenco. Questa operazione è necessaria per garantire che il file acquisito abbia un formato corretto. Se si seleziona l'opzione Selezione utente , la macchina richiede di selezionare un'impostazione ad ogni utilizzo del profilo di scansione.
Dim. file	Selezionare la dimensione del file dall'elenco. Se si seleziona l'opzione Selezione utente , la macchina richiede di selezionare un'impostazione ad ogni utilizzo del profilo di scansione.
Raddrizzamento automatico	Selezionare l'opzione Auto per impostare la macchina per la correzione automatica dell'inclinazione del documento durante la scansione delle pagine.
Salta pagina bianca	Selezionare l'opzione Si per rimuovere le pagine vuote del documento dai risultati della scansione.
Rilevam. Salta pagina vuota	Selezionare il livello di sensibilità per il rilevamento di pagine bianche nei dati acquisiti. Più la sensibilità è alta, più facilmente la macchina rileva le pagine bianche.
Scansione fronte-retro (MFC-L8390CDW)	Selezionare l'opzione Lato lungo o l'opzione Lato corto per acquisire entrambi i lati del documento, a seconda del layout dell'originale.
Rimuovi colore di sfondo	Modificare la quantità di colore di sfondo rimossa.
Impostazioni margini	Regolare i margini del documento.
Separazione documenti (MFC-L3760CDW/MFC-L8340CDW/ MFC-L8390CDW)	Dividere un'immagine acquisita. Dopo la scansione di più documenti, è possibile dividerli e salvarli separatamente utilizzando questa funzione.
Compressione B&W TIFF	Selezionare l'opzione di compressione TIFF per un documento in bianco e nero.
Luminosità	Selezionare il livello di luminosità.
Contrasto	Selezionare il livello di contrasto.
Usa PIN per autenticazione	Per proteggere il profilo tramite PIN, selezionare Si , quindi digitare un codice PIN di quattro cifre nel campo Codice PIN .
Metodo di autenticazione	Per impostare il metodo di autenticazione, selezionare Auto , NTLMv2 , Kerberos o Base . Se si seleziona Auto , il metodo di autenticazione verrà rilevato automaticamente.
Nome utente	Digitare il nome utente (fino a 96 caratteri) di un utente dotato delle opportune autorizzazioni per la scrittura dei dati nella cartella specificata nel campo Indirizzo sito SharePoint . Se il nome utente appartiene a un dominio, immettere il nome utente seguendo una delle seguenti convenzioni: <ul style="list-style-type: none"> • utente@dominio • dominio\utente
Password	Immettere la password (fino a 32 caratteri) associata al nome utente inserito nel campo Nome utente . Digitare nuovamente la password nel campo Ridigita password .
Indirizzo server Kerberos	Quando si seleziona Kerberos per l'opzione Metodo di autenticazione , è necessario digitare l'indirizzo del server Kerberos (ad esempio: kerberos.esempio.com ; fino a 64 caratteri).

8. Fare clic su **Invia**.



Informazioni correlate

- [Scansione su SharePoint](#)

Argomenti correlati:


- [Accedere a Gestione basata sul Web](#)
-

Caricare su un server SharePoint i dati acquisiti

>> DCP-L3515CDW/DCP-L3520CDW/DCP-L3520CDWE/DCP-L3527CDW

>> DCP-L3555CDW/DCP-L3560CDW/MFC-L3740CDW/MFC-L3740CDWE/MFC-L3760CDW/MFC-L8340CDW/MFC-L8390CDW

DCP-L3515CDW/DCP-L3520CDW/DCP-L3520CDWE/DCP-L3527CDW

1. Caricare il documento.
2. Premere  (**Scan**).
3. Premere ▲ o ▼ per selezionare l'opzione [su SharePoint], quindi premere **OK**.
4. Premere ▲ o ▼ per selezionare uno dei profili presenti nell'elenco, quindi premere **OK**. Se il profilo non è completo (ad esempio perché mancano il nome e la password dell'account di accesso oppure non è stata selezionata la qualità o il tipo di file), viene richiesto di immettere le eventuali informazioni mancanti.



Se il display LCD richiede l'inserimento di un PIN, inserire un PIN a quattro cifre per il computer di destinazione sul display LCD, quindi premere **OK**.

5. Premere **Mono Start (Mono Inizio)** o **Colour Start (Colore Inizio)**.

La macchina avvia la scansione. Se si utilizza il piano dello scanner della macchina, seguire le istruzioni sul display LCD per completare il processo di scansione.

DCP-L3555CDW/DCP-L3560CDW/MFC-L3740CDW/MFC-L3740CDWE/ MFC-L3760CDW/MFC-L8340CDW/MFC-L8390CDW

1. Caricare il documento.
2. Premere [Scansione] > [su SharePoint].
3. Quando vengono visualizzati i profili del server impostati utilizzando Gestione basata sul Web, selezionare il profilo desiderato. Se il profilo non è completo (ad esempio perché mancano il nome e la password dell'account di accesso oppure non è stata selezionata la qualità o il tipo di file), viene richiesto di immettere le eventuali informazioni mancanti.



Se sul display LCD viene richiesto un codice PIN per il computer, immettere il codice PIN di quattro cifre sul display, quindi premere [OK].

4. Premere [Inizio].

La macchina avvia la scansione. Se si utilizza il piano dello scanner della macchina, seguire le istruzioni sul touchscreen per completare il processo di scansione.



Informazioni correlate

- [Scansione su SharePoint](#)

Utilizzare il protocollo Servizi Web per la scansione in rete (Windows 10 e Windows 11)

Il protocollo dei servizi Web consente agli utenti di Windows 10 e Windows 11 di eseguire la scansione mediante una macchina Brother in rete. È necessario installare il driver mediante i servizi Web.

- [Utilizzare il protocollo Servizi Web per installare il driver dello scanner \(Windows 10 e Windows 11\)](#)
- [Eseguire la scansione dalla macchina utilizzando il protocollo Servizi Web \(Windows 10 e Windows 11\)](#)
- [Configurare le impostazioni di scansione per il protocollo Servizi Web](#)

▲ [Pagina Iniziale](#) > [Eseguire la scansione](#) > [Eseguire la scansione mediante il pulsante di scansione sulla macchina](#) > [Utilizzare il protocollo Servizi Web per la scansione in rete \(Windows 10 e Windows 11\)](#) > [Utilizzare il protocollo Servizi Web per installare il driver dello scanner \(Windows 10 e Windows 11\)](#)

Utilizzare il protocollo Servizi Web per installare il driver dello scanner (Windows 10 e Windows 11)


- Assicurarsi di avere installato il software e i driver corretti per la macchina in uso.
- Verificare che il computer host e la macchina Brother siano connessi alla stessa sottorete o che il router sia configurato correttamente per il trasferimento dei dati tra i due dispositivi.
- Prima di configurare questa impostazione, è necessario configurare l'indirizzo IP sulla macchina Brother.

1. Effettuare una delle seguenti operazioni:

- Windows 11

Fare clic su  > **Tutte le app** > **Strumenti di Windows** > **Pannello di controllo**. Nel gruppo **Hardware e suoni**, fare clic su **Aggiungi dispositivo**.

- Windows 10

Fare clic su  > **Sistema Windows** > **Pannello di controllo**. Nel gruppo **Hardware e suoni**, fare clic su **Aggiungi dispositivo**.



- Il nome dei servizi Web per la macchina Brother corrisponde al nome del modello in uso e all'indirizzo MAC.
- Spostare il mouse sul nome della macchina per visualizzare le informazioni relative alla macchina stessa.

2. Selezionare la macchina da installare e seguire le istruzioni a schermo.



Per disinstallare i driver, fare clic su **Disinstalla** o  (**Rimuovi dispositivo**).



Informazioni correlate

- [Utilizzare il protocollo Servizi Web per la scansione in rete \(Windows 10 e Windows 11\)](#)

► Pagina Iniziale > Eseguire la scansione > Eseguire la scansione mediante il pulsante di scansione sulla macchina > Utilizzare il protocollo Servizi Web per la scansione in rete (Windows 10 e Windows 11) > Eseguire la scansione dalla macchina utilizzando il protocollo Servizi Web (Windows 10 e Windows 11)


Eseguire la scansione dalla macchina utilizzando il protocollo Servizi Web (Windows 10 e Windows 11)

Se è stato installato il driver dello scanner tramite Servizi Web, è possibile accedere al menu di scansione Servizi Web dal display LCD della macchina.

Alcuni caratteri nei messaggi visualizzati sul display LCD possono essere sostituiti da spazi se le impostazioni della lingua del sistema operativo sono diverse rispetto a quelle della macchina.

>> DCP-L3515CDW/DCP-L3520CDW/DCP-L3520CDWE/DCP-L3527CDW
>> DCP-L3555CDW/DCP-L3560CDW/MFC-L3740CDW/MFC-L3740CDWE/MFC-L3760CDW/MFC-L8340CDW/MFC-L8390CDW

DCP-L3515CDW/DCP-L3520CDW/DCP-L3520CDWE/DCP-L3527CDW

1. Caricare il documento.
2. Premere  (**Scan**).
3. Premere ▲ o ▼ per selezionare l'opzione [Servizio Web], quindi premere **OK**.
4. Premere ▲ o ▼ per selezionare il tipo di scansione desiderato, quindi premere **OK**.
5. Selezionare il computer di destinazione al quale inviare la scansione, quindi premere **OK**.
6. Premere **Mono Start (Mono Inizio)** o **Colour Start (Colore Inizio)**.

La macchina avvia la scansione.

DCP-L3555CDW/DCP-L3560CDW/MFC-L3740CDW/MFC-L3740CDWE/MFC-L3760CDW/MFC-L8340CDW/MFC-L8390CDW

1. Caricare il documento.
2. Premere [Scansione] > [Scansione WS].
3. Selezionare il tipo di scansione.
4. Selezionare il nome del computer a cui inviare i dati acquisiti.
5. Premere [Inizio].

La macchina avvia la scansione.



Se viene richiesto di selezionare un'applicazione di scansione, selezionare Fax e scanner di Windows dall'elenco.

✓ Informazioni correlate

- [Utilizzare il protocollo Servizi Web per la scansione in rete \(Windows 10 e Windows 11\)](#)

▲ [Pagina Iniziale](#) > [Eseguire la scansione](#) > [Eseguire la scansione mediante il pulsante di scansione sulla macchina](#) > [Utilizzare il protocollo Servizi Web per la scansione in rete \(Windows 10 e Windows 11\)](#) > Configurare le impostazioni di scansione per il protocollo Servizi Web

Configurare le impostazioni di scansione per il protocollo Servizi Web

1. Effettuare una delle seguenti operazioni:
 - Windows 11
Fare clic su  > **Tutte le app** > **Strumenti di Windows** > **Pannello di controllo**. Nel gruppo **Hardware e suoni**, fare clic su **Visualizza dispositivi e stampanti**.
 - Windows 10
Fare clic su  > **Sistema Windows** > **Pannello di controllo**. Nel gruppo **Hardware e suoni**, fare clic su **Visualizza dispositivi e stampanti**.
2. Fare clic con il pulsante destro del mouse sull'icona della macchina e selezionare **Profili di digitalizzazione....** Viene visualizzata la finestra di dialogo **Profili di digitalizzazione**.
3. Selezionare il profilo di scansione che si desidera utilizzare.
4. Assicurarsi che lo scanner selezionato nell'elenco **Scanner** sia una macchina che supporta i servizi Web per la scansione, quindi fare clic sul pulsante **Imposta come predefinito**.
5. Fare clic su **Modifica...**
Viene visualizzata la finestra di dialogo **Modifica profilo predefinito**.
6. Selezionare le impostazioni **Alimentazione**, **Formato carta**, **Formato colore**, **Tipo di file**, **Risoluzione (DPI)**, **Luminosità** e **Contrasto**.
7. Fare clic sul pulsante **Salva profilo**.
Queste impostazioni verranno applicate quando si esegue la scansione utilizzando il protocollo dei servizi Web.

Se la macchina richiede di selezionare un'applicazione di scansione, selezionare Fax e scanner di Windows dall'elenco.



Informazioni correlate

- [Utilizzare il protocollo Servizi Web per la scansione in rete \(Windows 10 e Windows 11\)](#)

Modificare le impostazioni del pulsante di scansione da Brother iPrint&Scan

Brother iPrint&Scan consente di modificare le impostazioni del pulsante di scansione della macchina.

1. Avviare Brother iPrint&Scan.

- Windows

Avviare  (Brother iPrint&Scan).

- Mac

Nella barra dei menu **Finder**, fare clic su **Vai > Applicazioni**, quindi fare doppio clic sull'icona iPrint&Scan.

Viene visualizzata la schermata Brother iPrint&Scan.

2. Se la macchina Brother non è selezionata, fare clic sul pulsante **Seleziona macchina** e seguire le istruzioni a schermo per selezionare la macchina Brother.
3. Fare clic sul pulsante **Impostazioni di scansione della macchina**, quindi seguire le istruzioni a schermo per modificare le impostazioni di scansione, come le dimensioni, il colore e la risoluzione del documento.



Informazioni correlate

- [Eseguire la scansione mediante il pulsante di scansione sulla macchina](#)

Configurare i certificati per PDF firmati

Se si seleziona PDF firmato per le funzioni di Scansione, è necessario configurare un certificato sulla macchina utilizzando Gestione basata sul Web.

Per utilizzare i PDF firmati, occorre installare un certificato sulla macchina e sul computer.

1. Avviare il browser Web.
2. Digitare "https://indirizzo IP della macchina" nella barra degli indirizzi del browser (dove "indirizzo IP della macchina" è l'indirizzo IP della macchina in uso).

Ad esempio:

https://192.168.1.2

3. Se richiesto, digitare la password nel campo **Accesso**, quindi fare clic su **Accesso**.



La password predefinita per gestire le impostazioni di questa macchina è riportata sul retro della macchina e contrassegnata con "Pwd".

4. Accedere al menu di navigazione e fare clic su **Amministratore > PDF firmato**.



Se il menu di navigazione non viene visualizzato sul lato sinistro dello schermo, selezionare ☰.

PDF firmato

Selezionare il certificato

Nessuno ▾

(Per utilizzare il PDF firmato, è necessario configurare il certificato.
È possibile configurare il certificato facendo clic sul link sottostante.)

[Certificato>>](#)

Annulla

Invia

5. Fare clic sull'elenco a discesa **Selezionare il certificato**, quindi selezionare il certificato.

6. Fare clic su **Invia**.



Informazioni correlate

- [Eeguire la scansione mediante il pulsante di scansione sulla macchina](#)

Argomenti correlati:

- [Accedere a Gestione basata sul Web](#)
-

Disattivare la scansione dal computer

Per disattivare la funzione di scansione sul computer, disattivare l'impostazione Pull Scan utilizzando Gestione basata sul Web.

1. Avviare il browser Web.
2. Digitare "https://indirizzo IP della macchina" nella barra degli indirizzi del browser (dove "indirizzo IP della macchina" è l'indirizzo IP della macchina in uso).

Ad esempio:

https://192.168.1.2

3. Se richiesto, digitare la password nel campo **Accesso**, quindi fare clic su **Accesso**.



La password predefinita per gestire le impostazioni di questa macchina è riportata sul retro della macchina e contrassegnata con "**Pwd**".

4. Accedere al menu di navigazione e fare clic su **Scansione** > **Scansiona da PC**.



Se il menu di navigazione non viene visualizzato sul lato sinistro dello schermo, selezionare ☰.

5. Nel campo **Scans. da PC**, fare clic su **Disattivato**.
6. Fare clic su **Invia**.



Informazioni correlate

- [Eseguire la scansione mediante il pulsante di scansione sulla macchina](#)

Argomenti correlati:

- [Accedere a Gestione basata sul Web](#)

Eseguire la scansione dal computer (Windows)

Sono disponibili diversi metodi per utilizzare il computer per la scansione di foto e documenti con la macchina. È possibile utilizzare le applicazioni software fornite oppure l'applicazione di scansione preferita.

- [Eseguire la scansione mediante Brother iPrint&Scan \(Windows/Mac\)](#)
- [Scansione tramite Nuance™ PaperPort™ 14SE o altre applicazioni Windows](#)
- [Scansione con Fax e scanner di Windows](#)

Eseguire la scansione mediante Brother iPrint&Scan (Windows/Mac)

1. Avviare Brother iPrint&Scan.

- Windows

Avviare  (Brother iPrint&Scan).

- Mac

Nella barra dei menu **Finder**, fare clic su **Vai > Applicazioni**, quindi fare doppio clic sull'icona iPrint&Scan.

Viene visualizzata la schermata Brother iPrint&Scan.

2. Se la macchina Brother non è selezionata, fare clic sul pulsante **Seleziona macchina**, quindi selezionare il nome del modello in uso dall'elenco. Fare clic su **OK**.
3. Fare di nuovo clic su **OK**.
4. Fare clic sull'icona **Scansione** e seguire le istruzioni a schermo per eseguire la scansione dei documenti.



Informazioni correlate


- [Eseguire la scansione dal computer \(Windows\)](#)

Argomenti correlati:

- [Brother iPrint&Scan](#)



Scansione tramite Nuance™ PaperPort™ 14SE o altre applicazioni Windows

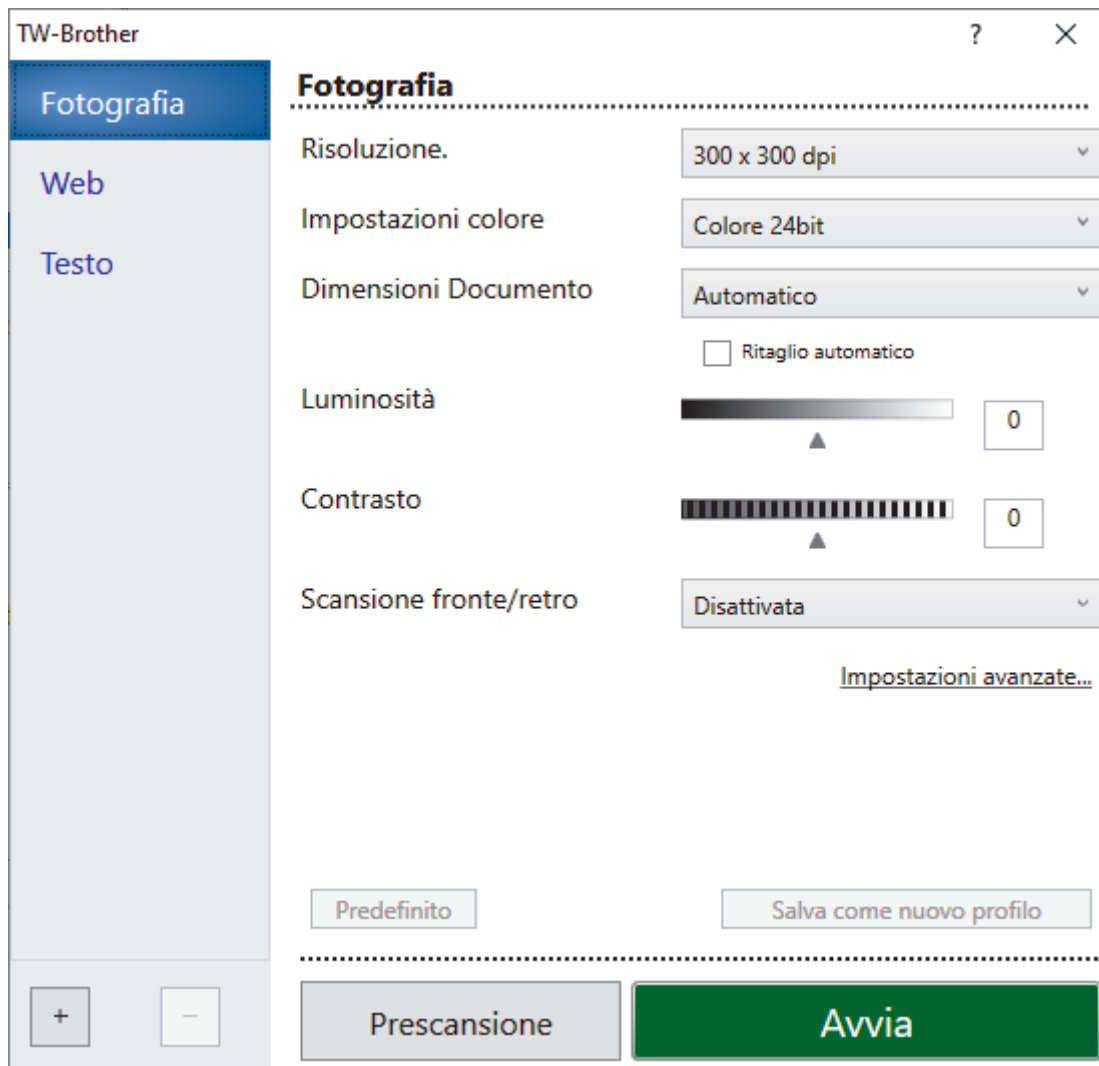
È possibile utilizzare l'applicazione Nuance™ PaperPort™ 14SE per la scansione.

- Per scaricare l'applicazione Nuance™ PaperPort™ 14SE, fare clic su  (**Brother Utilities**), selezionare **Altre azioni** nella barra di spostamento sinistra e fare clic su **PaperPort**.
- Nuance™ PaperPort™ 14SE supporta Windows 10 e Windows 11.
- Per istruzioni dettagliate sull'utilizzo di ogni applicazione, fare clic sul menu **Guida** dell'applicazione e fare clic su **Guida introduttiva** sulla barra multifunzione **Guida**.



Le istruzioni per la scansione riportate di seguito fanno riferimento a PaperPort™ 14SE. Per altre applicazioni Windows, la procedura è analoga. PaperPort™ 14SE supporta sia il driver TWAIN sia il driver WIA; nella procedura qui riportata viene utilizzato il driver TWAIN (consigliato).

1. Caricare il documento.
2. Avviare PaperPort™ 14SE.
Effettuare una delle seguenti operazioni:
 - Windows 11
Fare clic su  > **Tutte le app** > **Nuance PaperPort 14** > **PaperPort**.
 - Windows 10
Fare clic su  > **Nuance PaperPort 14** > **PaperPort**.
3. Fare clic sul menu **Desktop**, quindi fare clic su **Impostazioni di digitalizzazione** nella barra multifunzione del **Desktop**.
Sul lato sinistro dello schermo viene visualizzato il pannello **Digitalizza o ottieni foto**.
4. Fare clic su **Seleziona...**
5. Dall'elenco degli scanner disponibili, selezionare il modello con **TWAIN: TW** nel nome.
6. Fare clic su **OK**.
7. Selezionare la casella di controllo **Visualizza finestra di dialogo scanner** nel pannello **Digitalizza o ottieni foto**.
8. Fare clic su **Digitalizza**.
Viene visualizzata la finestra di dialogo Scanner Setup.



9. Se necessario, regolare le impostazioni della finestra di dialogo Scanner Setup.
10. Fare clic sull'elenco a discesa **Dimensioni Documento**, quindi selezionare le dimensioni del documento.



Per eseguire la scansione di entrambe le facciate del documento (MFC-L8390CDW):

La scansione fronte-retro automatica è disponibile solo quando si utilizza l'ADF.

Non è possibile utilizzare la funzione Prescansione per visualizzare l'anteprima dell'immagine acquisita.

11. Fare clic su **Prescansione** per visualizzare l'anteprima dell'immagine e ritagliare le parti indesiderate prima di eseguire la scansione.
12. Fare clic su **Avvia**.
La macchina avvia la scansione.



Informazioni correlate

- [Eseguire la scansione dal computer \(Windows\)](#)
 - [Impostazioni del driver TWAIN \(Windows\)](#)

Impostazioni del driver TWAIN (Windows)



- I nomi degli elementi e i valori supportati variano in funzione dell'apparecchio.
- L'opzione **Contrasto** è disponibile solo quando si selezionano le opzioni **Grigio (diffusione errore)**, **Grigio vero** o **Colore 24bit** dalle impostazioni **Impostazioni colore**.

1. Scansione

Selezionare l'opzione **Fotografia**, **Web** o **Testo** in base al tipo di documento che si desidera acquisire.

Scansione (tipo di immagine)		Risoluzione	Impostazione dei colori
Fotografia	Utilizzare per la scansione di immagini fotografiche.	300 x 300 dpi	Colore 24bit
Web	Utilizzare per allegare le immagini acquisite alle pagine Web.	100 x 100 dpi	Colore 24bit
Testo	Utilizzare per la scansione di documenti di testo.	200 x 200 dpi	Bianco e nero

2. Risoluzione.

Selezionare una risoluzione di scansione nell'elenco a discesa **Risoluzione**. Le risoluzioni superiori richiedono una maggiore quantità di memoria e tempi di trasferimento più lunghi, ma l'immagine acquisita risulta più nitida.

3. Impostazioni colore

Consente di selezionare tra diverse profondità di colore per la scansione.

- **Bianco e nero**

Utilizzare per documenti di testo o immagini con grafica lineare.

- **Grigio (diffusione errore)**

Utilizzare per immagini fotografiche o grafica. (La diffusione dell'errore è un metodo per creare immagini simulate in grigio senza utilizzare i veri punti di grigio. I punti neri sono posizionati in base a uno schema specifico per simulare l'aspetto grigio.)

- **Grigio vero**

Utilizzare per immagini fotografiche o grafica. Questa modalità è più precisa, perché utilizza fino a 256 sfumature di grigio.

- **Colore 24bit**

Utilizzare questa opzione per ottenere un'immagine più accurata dal punto di vista della riproduzione del colore. Questa modalità utilizza fino a 16,8 milioni di colori per acquisire l'immagine, ma richiede una maggiore quantità di memoria e tempi di trasferimento più lunghi.

4. Dimensioni Documento

Selezionare le dimensioni esatte del documento da una serie di dimensioni di scansione preimpostate.

Se si seleziona l'opzione **Personalizzato** viene visualizzata la finestra di dialogo **Formato personalizzato**, in cui è possibile specificare le dimensioni del documento.

5. Ritaglio automatico (MFC-L3760CDW/MFC-L8340CDW/MFC-L8390CDW)

È possibile eseguire la scansione di più documenti posizionati sul piano dello scanner. La macchina esegue la scansione dei singoli documenti e crea file separati oppure un unico file composto da più pagine.

6. Luminosità

Impostare il livello di luminosità trascinando il cursore verso destra o verso sinistra in modo da schiarire o scurire l'immagine. Se l'immagine è troppo chiara, selezionare un livello di luminosità più basso e ripetere la scansione del documento. Se l'immagine è troppo scura, impostare un livello di luminosità più alto e ripetere la scansione del documento. È possibile anche digitare un valore direttamente nell'apposito campo per impostare il livello di luminosità.

7. Contrasto

È possibile aumentare o ridurre il livello di contrasto spostando il cursore verso destra o verso sinistra. Aumentando il contrasto si esaltano le aree chiare e scure dell'immagine, diminuendo il contrasto è possibile distinguere maggiori dettagli nelle aree grigie. Per impostare il livello di contrasto, è anche possibile digitare un valore direttamente nell'apposito campo.

8. Scansione fronte/retro (MFC-L8390CDW)

Eseguire la scansione di entrambe le facciate del documento. Quando si utilizza la funzione di scansione fronte-retro automatica, occorre selezionare l'opzione **Long-edge binding** o **Short-edge binding** dall'elenco a discesa **Scansione fronte/retro** in modo che, quando si girano le pagine, esse siano rivolte nel senso desiderato.

9. Impostazioni avanzate

Configurare le impostazioni avanzate facendo clic sul pulsante **Impostazioni avanzate** nella finestra di dialogo Impostazioni scansione.

- **Correzione documento**

- **Raddrizzamento automatico**

Impostare la macchina per la correzione automatica dell'allineamento scorretto quando le pagine vengono acquisite.

- **Rileva fine pagina (ADF)**

Rileva la fine della pagina e regola automaticamente il formato della pagina quando la lunghezza del documento acquisito dall'ADF è inferiore al valore selezionato nelle dimensioni del documento.

- **Impostazioni margini**

Regolare i margini nel documento.

- **Ruotare immagine**

Ruotare l'immagine acquisita.

-
- **Riempi con colore**
Riempire i bordi sui quattro lati dell'immagine acquisita utilizzando il colore e la gamma selezionati.
 - **Salta pagina vuota**
Rimuovere le pagine vuote del documento dai risultati della scansione.
 - **Miglioramento**
 - **Elaborazione sfondo**
 - **Rimuovi trasferimento inchiostro/motivo**
Evitare l'effetto trasparenza.
 - **Rimuovi colore di sfondo**
Consente di rimuovere il colore di base dei documenti per rendere più leggibili i dati acquisiti.
 - **Eliminazione del colore**
Selezionare un colore da rimuovere dall'immagine acquisita.
 - **Enfasi bordo**
Rendere i caratteri dell'originale più nitidi.
 - **Riduci disturbo**
Consente di migliorare la qualità delle immagini acquisite. L'opzione **Riduci disturbo** è disponibile quando si seleziona l'opzione **Colore 24bit** e la risoluzione di scansione **300 x 300 dpi, 400 x 400 dpi** o **600 x 600 dpi**.
 - **Qualità dell'immagine in bianco e nero**
 - **Correzione caratteri**
 - **Correzione caratteri sfocati**
Correggere i caratteri interrotti o incompleti dell'originale per agevolarne la lettura.
 - **Formattazione grassetto**
Enfatizzare i caratteri dell'originale applicando il grassetto.
 - **Inversione B&N**
Invertire il bianco e il nero nell'immagine in bianco e nero.
 - **Controllo alimentazione**
 - **Layout** (DCP-L3555CDW/DCP-L3560CDW/MFC-L3740CDW/MFC-L3740CDWE/MFC-L3760CDW/MFC-L8340CDW/MFC-L8390CDW)
Selezionare il layout.
 - **Scansione continua**
Selezionare questa opzione per eseguire la scansione di più pagine. Una volta eseguita la scansione di una pagina, scegliere se proseguire o terminare la scansione.



Informazioni correlate

- [Scansione tramite Nuance™ PaperPort™ 14SE o altre applicazioni Windows](#)

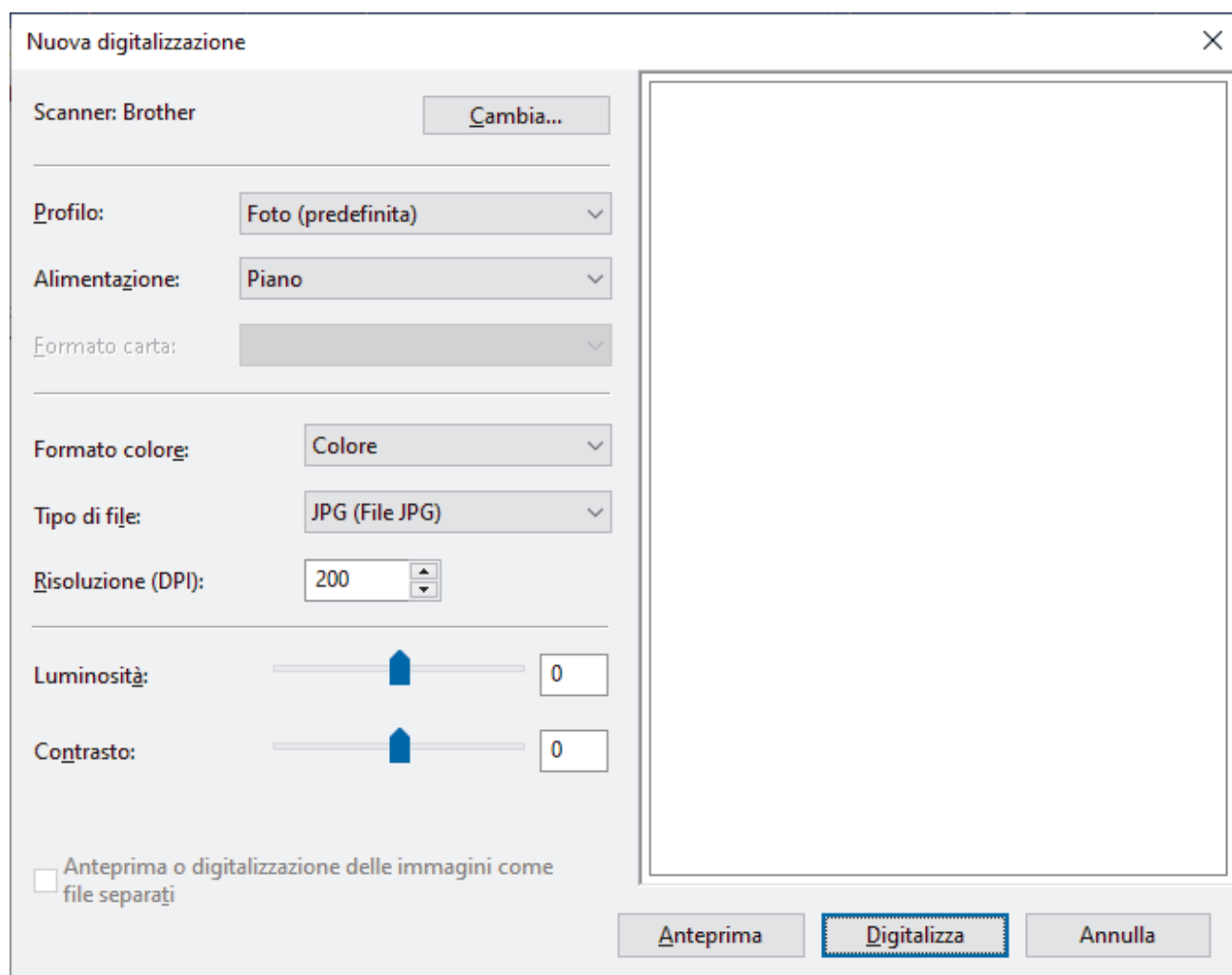
Scansione con Fax e scanner di Windows

L'applicazione Fax e scanner di Windows è un'altra opzione utilizzabile per la scansione.

- Fax e scanner di Windows utilizza il driver dello scanner WIA.
- Se si desidera ritagliare una parte di una pagina dopo la prescansione di un documento, è necessario eseguire la scansione utilizzando il piano dello scanner (chiamato anche piano).

1. Caricare il documento.
2. Avviare Fax e scanner di Windows.
3. Fare clic su **File > Nuovo > Digitalizza**.
4. Selezionare lo scanner che si desidera utilizzare.
5. Fare clic su **OK**.

Viene visualizzata la finestra di dialogo **Nuova digitalizzazione**.



6. Se necessario, regolare le impostazioni nella finestra di dialogo.
La risoluzione massima dello scanner è 1.200 dpi. Per eseguire la scansione con risoluzioni più elevate, utilizzare il **Utilità Scanner** software di **Brother Utilities**.
Se la macchina supporta la scansione fronte-retro e si desidera acquisire entrambi i lati del documento, selezionare **Alimentatore (digitalizza fronte retro)** dall'elenco a discesa Sorgente.
7. Fare clic su **Digitalizza**.
La macchina avvia la scansione del documento.



Informazioni correlate

- [Eeguire la scansione dal computer \(Windows\)](#)
- [Impostazioni del driver WIA \(Windows\)](#)

Impostazioni del driver WIA (Windows)

The screenshot shows the 'Nuova digitalizzazione' (New Scanning) dialog box. The title bar includes a close button (X). The main area is divided into several sections:

- Scanner:** Brother, with a 'Cambia...' button.
- Profilo:** Foto (predefinita) (dropdown menu).
- Alimentazione:** Piano (dropdown menu).
- Formato carta:** (dropdown menu).
- Formato colore:** Colore (dropdown menu).
- Tipo di file:** JPG (File JPG) (dropdown menu).
- Risoluzione (DPI):** 200 (spin button).
- Luminosità:** Slider set to 0.
- Contrasto:** Slider set to 0.
- Anteprima o digitalizzazione delle immagini come file separati.

At the bottom right, there are three buttons: 'Anteprima', 'Digitalizza' (highlighted with a blue border), and 'Annulla'.

Profilo

Selezionare il profilo di scansione desiderato dall'elenco a discesa **Profilo**.

Origine

Selezionare l'opzione **Piano**, **Alimentatore (digitalizza solo un lato)** o **Alimentatore (digitalizza fronte retro)** dall'elenco a discesa.

Formato

L'opzione **Formato** è disponibile quando si seleziona l'opzione **Alimentatore (digitalizza solo un lato)** o **Alimentatore (digitalizza fronte retro)** dall'elenco a discesa **Origine**.

Formato colore

Selezionare un formato colore di scansione dall'elenco a discesa **Formato colore**.

Tipo file

Selezionare un formato di file dall'elenco a discesa **Tipo file**.

Risoluzione (DPI)

Impostare una risoluzione di scansione nel campo **Risoluzione (DPI)**. Le risoluzioni superiori richiedono una maggiore quantità di memoria e tempi di trasferimento più lunghi, ma l'immagine acquisita risulta più nitida.

Luminosità

Impostare il livello di luminosità trascinando il cursore verso destra o verso sinistra in modo da schiarire o scurire l'immagine. Se l'immagine acquisita è troppo chiara, impostare un livello di luminosità più basso e ripetere la scansione del documento. Se l'immagine è troppo scura, impostare un livello di luminosità più alto e ripetere la scansione del documento. È anche possibile digitare un valore nell'apposito campo per impostare il livello di luminosità.

Contrasto

È possibile aumentare o ridurre il livello di contrasto spostando il cursore verso destra o verso sinistra. Aumentando il contrasto si esaltano le aree chiare e scure dell'immagine, diminuendo il contrasto è possibile distinguere maggiori dettagli nelle aree grigie. È possibile anche digitare un valore direttamente nell'apposito campo.



Informazioni correlate

- [Scansione con Fax e scanner di Windows](#)
-

Eseguire la scansione dal computer (Mac)

- [Eseguire la scansione mediante Brother iPrint&Scan \(Windows/Mac\)](#)
- [Eseguire una scansione con AirPrint \(macOS\)](#)

Configurare le impostazioni di scansione utilizzando Gestione basata sul Web

- [Impostare il nome del file di scansione utilizzando Gestione basata sul Web](#)
- [Impostare il rapporto e-mail del lavoro di scansione utilizzando Gestione basata sul Web](#)

Impostare il nome del file di scansione utilizzando Gestione basata sul Web

Impostare un nome di file per i dati acquisiti utilizzando Gestione basata sul Web.

1. Avviare il browser Web.
2. Digitare "https://indirizzo IP della macchina" nella barra degli indirizzi del browser (dove "indirizzo IP della macchina" è l'indirizzo IP della macchina in uso).

Ad esempio:

https://192.168.1.2

3. Se richiesto, digitare la password nel campo **Accesso**, quindi fare clic su **Accesso**.



La password predefinita per gestire le impostazioni di questa macchina è riportata sul retro della macchina e contrassegnata con "**Pwd**".

4. Accedere al menu di navigazione e fare clic su **Scansione** > **Nome file scansione**.



Se la barra di spostamento di sinistra non è visibile, avviare l'esplorazione da ☰.

5. Selezionare l'opzione **Stile nome file** dall'elenco a discesa.
6. Se è stata selezionata l'opzione per includere la data nel campo **Stile nome file**, selezionare il formato della data dall'elenco a discesa.
7. Nel campo **Ora**, selezionare **Sì** per includere le informazioni sull'ora nel nome del file.
8. Nel campo **Contatore**, selezionare **Continuo** o **Reimposta dopo ogni processo**.



Se si seleziona **Reimposta dopo ogni processo**, potrebbe avvenire la duplicazione dei nomi dei file.

9. Per creare un prefisso del nome file definito dall'utente, digitare un nome di file nei campi definiti dall'utente di ogni funzione di scansione.



Non utilizzare i caratteri seguenti: ? / \ *

10. Fare clic su **Invia**.



Informazioni correlate

- [Configurare le impostazioni di scansione utilizzando Gestione basata sul Web](#)

Argomenti correlati:

- [Accedere a Gestione basata sul Web](#)

Impostare il rapporto e-mail del lavoro di scansione utilizzando Gestione basata sul Web

Quando si acquisisce un documento, la macchina invierà automaticamente un rapporto e-mail del lavoro di scansione all'indirizzo e-mail registrato.

1. Avviare il browser Web.
2. Digitare "https://indirizzo IP della macchina" nella barra degli indirizzi del browser (dove "indirizzo IP della macchina" è l'indirizzo IP della macchina in uso).

Ad esempio:

https://192.168.1.2

3. Se richiesto, digitare la password nel campo **Accesso**, quindi fare clic su **Accesso**.



La password predefinita per gestire le impostazioni di questa macchina è riportata sul retro della macchina e contrassegnata con "**Pwd**".

4. Accedere al menu di navigazione e fare clic su **Scansione > Rapporto e-mail processo scans..**



Se il menu di navigazione non viene visualizzato sul lato sinistro dello schermo, selezionare ☰.

5. Nel campo **Indirizzo dell'amministratore**, digitare l'indirizzo e-mail.
6. Per le funzioni di scansione desiderate, selezionare **Sì** per inviare un rapporto e-mail del lavoro di scansione.
7. Fare clic su **Invia**.



Informazioni correlate

- [Configurare le impostazioni di scansione utilizzando Gestione basata sul Web](#)

Argomenti correlati:

- [Accedere a Gestione basata sul Web](#)

Copia

- Copia su un lato della carta (1 lato)
- Copiare su entrambi i lati della carta (fronte-retro)
- Ingrandire o ridurre le immagine copiate
- Eseguire copie N su 1 con la funzione Layout pagina
- Ordinamento delle copie
- Copiare un documento di identità
- Opzioni di copia

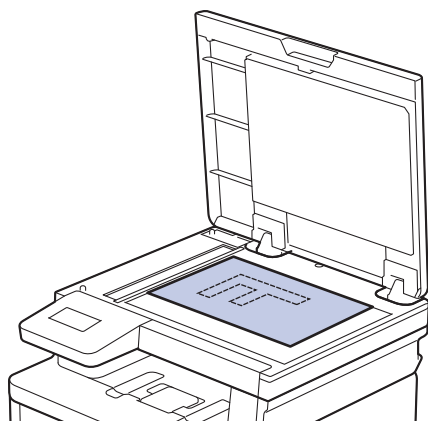
Copia su un lato della carta (1 lato)

>> [DCP-L3515CDW/DCP-L3520CDW/DCP-L3520CDWE/DCP-L3527CDW](#)

>> [DCP-L3555CDW/DCP-L3560CDW/MFC-L3740CDW/MFC-L3740CDWE/MFC-L3760CDW/MFC-L8340CDW/MFC-L8390CDW](#)

DCP-L3515CDW/DCP-L3520CDW/DCP-L3520CDWE/DCP-L3527CDW

1. Assicurarsi di aver caricato la carta con le dimensioni corrette nel vassoio carta.
2. Posizionare il documento sul piano dello scanner, *con la facciata stampata rivolta verso il basso*.



3. Premere ▲ o ▼ per immettere il numero di copie desiderato.
Sul display LCD viene visualizzato quanto segue:

```
Cumul. Copie:01  
100%■■■■ Auto
```

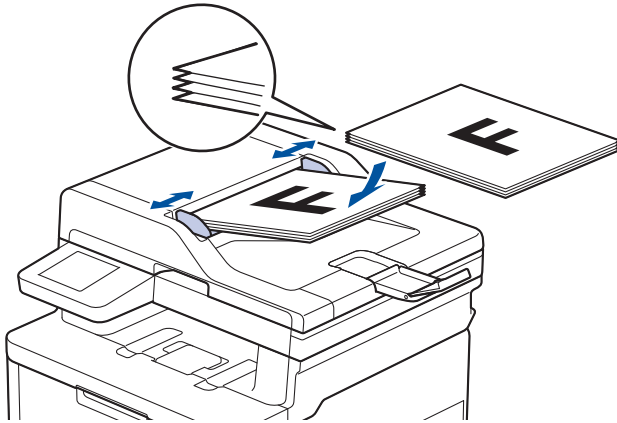
4. Premere **Mono Start (Mono Inizio)** o **Colour Start (Colore Inizio)**.

DCP-L3555CDW/DCP-L3560CDW/MFC-L3740CDW/MFC-L3740CDWE/ MFC-L3760CDW/MFC-L8340CDW/MFC-L8390CDW

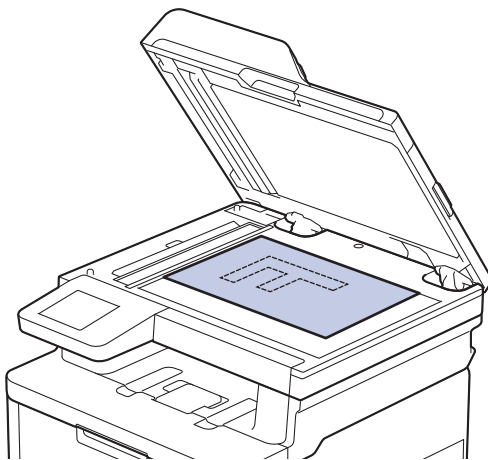
1. Assicurarsi di aver caricato la carta con le dimensioni corrette nel vassoio carta.

2. Effettuare una delle seguenti operazioni:

- Posizionare il documento nell'ADF *con la facciata stampata rivolta verso l'alto*.
(Se viene eseguita la copia di più pagine, raccomandiamo l'uso dell'ADF.)



- Posizionare il documento sul piano dello scanner, *con la facciata stampata rivolta verso il basso*.

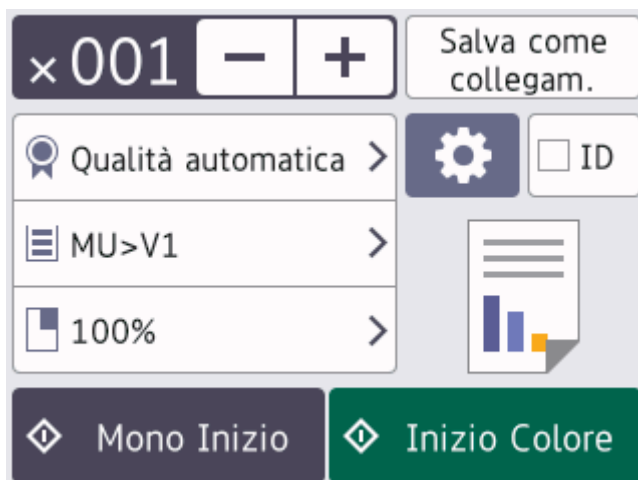


NOTA

Per documenti importanti o delicati, utilizzare il piano dello scanner della macchina.

3. Premere  [Copia].

Sul display LCD:




4. Se necessario, modificare le impostazioni di copia.


- **x001** (Numero di copie)

Immettere il numero delle copie procedendo come indicato di seguito:

- Premere  o  sull'LCD.

- Premere  per visualizzare il tastierino numerico sul display LCD e quindi immettere il numero di copie. Premere [OK].

•  [Opzioni]

Premere  per modificare le impostazioni di copia solo per la copia successiva.


- Al termine, premere [OK]. (Se è visualizzato il pulsante [OK].)

- Una volta completata la scelta delle nuove opzioni, è possibile salvarle premendo il pulsante [Salva come collegam.].




Impostazione corrente

Premere l'area del display seguente per modificare le impostazioni relative solo alla copia successiva. L'icona visualizzata varia a seconda del modello.

-  [Qualità]

-  [Uso vassoio]

-  [Ingrand./Riduci]

5. Premere [Inizio Colore] o [Mono Inizio].



Per interrompere l'operazione di copia, premere .



Informazioni correlate

• [Copia](#)

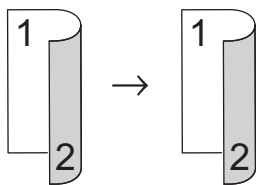
Copiare su entrambi i lati della carta (fronte-retro)

Ridurre la quantità di carta utilizzata copiando su entrambe le facce del foglio.

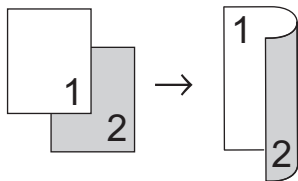
- È necessario selezionare un layout di copia fronte-retro tra le seguenti opzioni prima di avviare la copia fronte-retro.
- Il layout del documento originale determina quale layout di copia fronte-retro occorre scegliere.
- (per i modelli ADF) Per documenti importanti o delicati, utilizzare il piano dello scanner della macchina.
- (Per i modelli ADF) Per utilizzare la funzione di copia fronte-retro automatica, è necessario caricare il documento nell'ADF.
- Quando si eseguono manualmente copie fronte-retro da un documento fronte-retro, utilizzare il piano dello scanner.
- (Per i modelli senza leva sul vassoio fronte-retro) Selezionare carta in formato A4 quando si utilizza l'opzione di copia fronte-retro.

Verticale

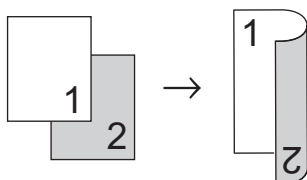
fronte-retro > fronte-retro



1 faccia > fronte-retro (Lato lungo)

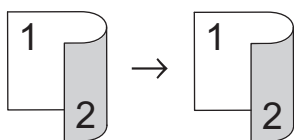


1 faccia > fronte-retro (Lato corto)

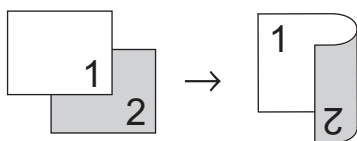


Orizzontale

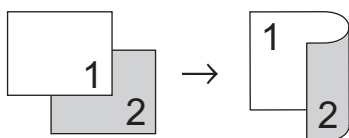
fronte-retro > fronte-retro



1 faccia > fronte-retro (Lato lungo)



1 faccia > fronte-retro (Lato corto)



DCP-L3515CDW/DCP-L3520CDW/DCP-L3520CDWE/DCP-L3527CDW



1. Caricare il documento.
2. Premere ▲ o ▼ per immettere il numero di copie desiderato.
3. Premere **Copy/Scan Options (Copia/Scan Opzioni)**.
4. Premere ▲ o ▼ per selezionare [Fronte-retro], quindi premere **OK**.
5. Premere ▲ o ▼ per visualizzare [Layout Lung] o [Layout Corto], quindi premere **OK**.
6. Selezionare Capovolgi lato lungo o Capovolgi lato corto, quindi premere **OK**.
7. Premere ▲ o ▼ per visualizzare [F/R ⇒ F/R] o [1 lato ⇒ F/R], quindi premere **OK**.
8. Premere **Mono Start (Mono Inizio)** o **Colour Start (Colore Inizio)**.
Se si utilizza il piano dello scanner, passare al punto successivo.
9. Quando la macchina esegue la scansione della pagina, posizionare la pagina successiva sul piano dello scanner, quindi premere ▲ per selezionare l'opzione [Sì].
10. Una volta eseguita la scansione di tutte le pagine, premere ▼ per selezionare l'opzione [No].

DCP-L3555CDW/DCP-L3560CDW/MFC-L3740CDW/MFC-L3740CDWE/ MFC-L3760CDW/MFC-L8340CDW/MFC-L8390CDW

1. Caricare il documento.

NOTA

- (Per MFC-L8390CDW) Caricare il documento fronte-retro nell'ADF. Se si utilizza il piano dello scanner per il documento fronte-retro, selezionare l'opzione [1 lato⇒2 lati].
- (Per DCP-L3555CDW/DCP-L3560CDW/MFC-L3740CDW/MFC-L3740CDWE/MFC-L3760CDW/
MFC-L8340CDW) Caricare il documento fronte-retro sul piano dello scanner.

2. Premere  [Copia].
3. Immettere il numero di copie.
4. Premere  [Opzioni] > [Copia fronte/retro].
5. Effettuare una delle seguenti operazioni:
 - Per eseguire copie fronte-retro di un documento fronte-retro, premere [2 lati⇒2 lati].
 - Per eseguire copie fronte-retro da un documento su 1 lato, procedere come indicato:
 - a. Per modificare le opzioni di layout, premere [Layout], quindi premere [Capovolgi lato lungo] o [Capovolgi lato corto].
 - b. Premere [1 lato⇒2 lati].

NOTA

(Per DCP-L3555CDW/DCP-L3560CDW/MFC-L3740CDW/MFC-L3740CDWE/MFC-L3760CDW/
MFC-L8340CDW) Se si seleziona [2 lati⇒2 lati], non è possibile utilizzare l'ADF. Usare il piano dello scanner.

6. Al termine, premere [OK]. (Se è visualizzato il pulsante [OK].)
7. Premere [Inizio Colore] o [Mono Inizio].
Se il documento è stato inserito nell'ADF, l'apparecchio esegue la scansione delle pagine e avvia la stampa.
8. **Se si utilizza il piano dello scanner, ripetere i seguenti passaggi per ciascuna pagina del documento:**



Per un documento fronte-retro, capovolgere il foglio lungo il lato lungo per acquisire l'altro lato.

- Per eseguire la scansione della pagina, collocare la pagina successiva sul piano dello scanner e premere [Continua].
- Dopo aver eseguito la scansione di tutte le pagine, premere [Fine].

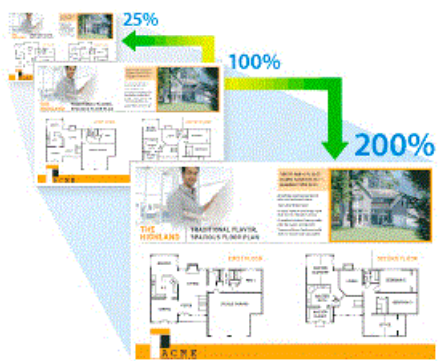


Informazioni correlate

- [Copia](#)
-

Ingrandire o ridurre le immagine copiate

Selezionare una percentuale di ingrandimento o riduzione per ridimensionare i dati copiati.






>> [DCP-L3515CDW/DCP-L3520CDW/DCP-L3520CDWE/DCP-L3527CDW](#)

>> [DCP-L3555CDW/DCP-L3560CDW/MFC-L3740CDW/MFC-L3740CDWE/MFC-L3760CDW/MFC-L8340CDW/MFC-L8390CDW](#)

DCP-L3515CDW/DCP-L3520CDW/DCP-L3520CDWE/DCP-L3527CDW

1. Caricare il documento.
2. Premere ▲ o ▼ per immettere il numero di copie desiderato.
3. Premere **Copy/Scan Options (Copia/Scan Opzioni)**.
4. Premere ▲ o ▼ per selezionare [Ingrand./Riduci], quindi premere **OK**.
5. Premere ▲ o ▼ per selezionare l'opzione desiderata. Premere **OK**.
6. Effettuare una delle seguenti operazioni:
 - Se è stato selezionato [Ingrandimento] o [Riduzione], premere ▲ o ▼ per selezionare il rapporto di ingrandimento o di riduzione che si desidera utilizzare. Premere **OK**.
 - Se si seleziona [Pers. (25%-400%)], premere ▲ o ▼ per inserire una percentuale di ingrandimento o riduzione compresa tra [25%] e [400%], quindi premere **OK**.
 - Se si seleziona [100%], andare al punto successivo.
7. Al termine, premere **Mono Start (Mono Inizio)** o **Colour Start (Colore Inizio)**.

DCP-L3555CDW/DCP-L3560CDW/MFC-L3740CDW/MFC-L3740CDWE/ MFC-L3760CDW/MFC-L8340CDW/MFC-L8390CDW

1. Caricare il documento.
2. Premere  [Copia].
3. Immettere il numero di copie.
4. Premere  [Opzioni] > [Ingrand./Riduci].
5. Scorrere rapidamente verso l'alto o verso il basso oppure premere ▲ o ▼ per visualizzare le opzioni disponibili, quindi selezionare l'opzione desiderata.
6. Effettuare una delle seguenti operazioni:
 - Se è stato selezionato [Ingrandimento] o [Riduzione], premere in corrispondenza del rapporto di ingrandimento o riduzione desiderato.
 - Se è stato selezionato [Pers. (25%-400%)], premere  (backspace) per cancellare la percentuale visualizzata, oppure premere ◀ per spostare il cursore e immettere un rapporto di ingrandimento o riduzione compreso tra [25] e [400].
Premere [OK].

-
- Se è stata selezionata l'opzione [100%], passare al punto successivo.
7. Al termine, premere [OK]. (Se è visualizzato il pulsante [OK].)
 8. Premere [Inizio Colore] o [Mono Inizio].



Informazioni correlate

- [Copia](#)
-

Eseguire copie N su 1 con la funzione Layout pagina

La funzione di copia N su 1 consente di risparmiare carta copiando due o quattro pagine sul documento all'interno di una pagina della copia.





>> DCP-L3515CDW/DCP-L3520CDW/DCP-L3520CDWE/DCP-L3527CDW



>> DCP-L3555CDW/DCP-L3560CDW/MFC-L3740CDW/MFC-L3740CDWE/MFC-L3760CDW/MFC-L8340CDW/MFC-L8390CDW



DCP-L3515CDW/DCP-L3520CDW/DCP-L3520CDWE/DCP-L3527CDW

1. Caricare il documento.
2. Premere ▲ o ▼ per immettere il numero di copie desiderato.
3. Premere **Copy/Scan Options (Copia/Scan Opzioni)**.
4. Premere ▲ o ▼ per selezionare [Layout pag.], quindi premere **OK**.
5. Premere ▲ o ▼ per selezionare [No(1 in 1)], [2 in 1 (P)], [2 in 1 (L)], [4 in 1 (P)] o [4 in 1 (L)], e premere **OK**.
6. Premere **Mono Start (Mono Inizio)** o **Colour Start (Colore Inizio)**.
7. Quando la macchina esegue la scansione della pagina, posizionare la pagina successiva sul piano dello scanner, quindi premere ▲ per selezionare l'opzione [Si].
8. Una volta eseguita la scansione di tutte le pagine, premere ▼ per selezionare l'opzione [No].

DCP-L3555CDW/DCP-L3560CDW/MFC-L3740CDW/MFC-L3740CDWE/MFC-L3760CDW/MFC-L8340CDW/MFC-L8390CDW

1. Caricare il documento.
2. Premere  [Copia].
3. Immettere il numero di copie.
4. Premere  [Opzioni] > [Layout pag.].
5. Scorrere rapidamente verso l'alto o verso il basso oppure premere ▲ o ▼ per visualizzare le opzioni, quindi selezionare l'opzione desiderata.

Opzione	Descrizione
2in1 (Verticale)	
2in1 (Orizzontale)	

Opzione	Descrizione
4in1 (Verticale)	
4in1 (Orizzontale)	

6. Al termine, premere [OK]. (Se è visualizzato il pulsante [OK].)
7. Premere [Inizio Colore] o [Mono Inizio].
Se il documento è stato inserito nell'ADF, l'apparecchio esegue la scansione delle pagine e avvia la stampa.
8. **Se si utilizza il piano dello scanner, ripetere i seguenti passaggi per ciascuna pagina del documento:**
 - Per eseguire la scansione della pagina, collocare la pagina successiva sul piano dello scanner e premere [Continua].
 - Dopo aver eseguito la scansione di tutte le pagine, premere [Fine].



Informazioni correlate

- [Copia](#)

Ordinamento delle copie

Ordinare copie multiple. Le pagine vengono impilate nell'ordine in cui vengono introdotte, ovvero: 1, 2, 3 e così via.



>> [DCP-L3515CDW/DCP-L3520CDW/DCP-L3520CDWE/DCP-L3527CDW](#)

>> [DCP-L3555CDW/DCP-L3560CDW/MFC-L3740CDW/MFC-L3740CDWE/MFC-L3760CDW/MFC-L8340CDW/MFC-L8390CDW](#)

DCP-L3515CDW/DCP-L3520CDW/DCP-L3520CDWE/DCP-L3527CDW

1. Caricare il documento.
2. Premere ▲ o ▼ per immettere il numero di copie desiderato.
3. Premere **Copy/Scan Options (Copia/Scan Opzioni)**.
4. Premere ▲ o ▼ per selezionare [Impila/Ordina], quindi premere **OK**.
5. Premere ▲ o ▼ per selezionare [Ordina], quindi premere **OK**.
6. Premere **Mono Start (Mono Inizio)** o **Colour Start (Colore Inizio)**.
Se si utilizza il piano dello scanner, passare al punto successivo.
7. Quando la macchina esegue la scansione della pagina, posizionare la pagina successiva sul piano dello scanner, quindi premere ▲ per selezionare l'opzione [Sì].
8. Una volta eseguita la scansione di tutte le pagine, premere ▼ per selezionare l'opzione [No].

DCP-L3555CDW/DCP-L3560CDW/MFC-L3740CDW/MFC-L3740CDWE/ MFC-L3760CDW/MFC-L8340CDW/MFC-L8390CDW

1. Caricare il documento.
2. Premere  [Copia].
3. Immettere il numero di copie.
4. Premere  [Opzioni] > [Impila/Ordina] > [Ordina].
5. Al termine, premere [OK]. (Se è visualizzato il pulsante [OK].)
6. Premere [Inizio Colore] o [Mono Inizio].
Se il documento è stato inserito nell'ADF, l'apparecchio esegue la scansione delle pagine e avvia la stampa.
7. **Se si utilizza il piano dello scanner, ripetere i seguenti passaggi per ciascuna pagina del documento:**
 - Per eseguire la scansione della pagina, collocare la pagina successiva sul piano dello scanner e premere [Continua].
 - Dopo aver eseguito la scansione di tutte le pagine, premere [Fine].

Informazioni correlate

- [Copia](#)

Copiare un documento di identità



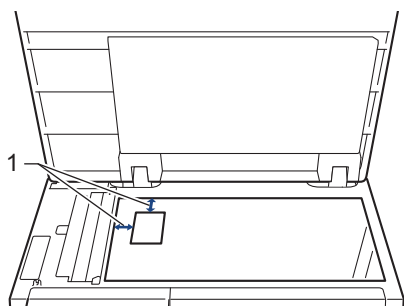
La copia dei documenti d'identità può essere eseguita nell'ambito delle limitazioni previste dalla normativa vigente. Informazioni più dettagliate ►► [Guida di sicurezza prodotto](#)

>> [DCP-L3515CDW/DCP-L3520CDW/DCP-L3520CDWE/DCP-L3527CDW](#)

>> [DCP-L3555CDW/DCP-L3560CDW/MFC-L3740CDW/MFC-L3740CDWE/MFC-L3760CDW/MFC-L8340CDW/MFC-L8390CDW](#)

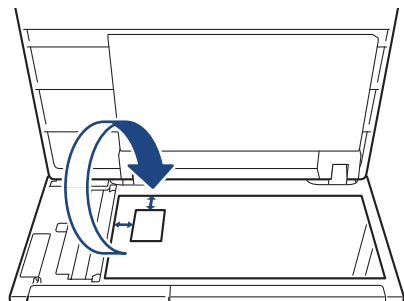
DCP-L3515CDW/DCP-L3520CDW/DCP-L3520CDWE/DCP-L3527CDW

1. Posizionare il documento di identità con il lato di stampa *rivolto verso il basso* in prossimità dell'angolo sinistro superiore del piano dello scanner.



1: 4,0 mm o superiore (in alto, a sinistra)

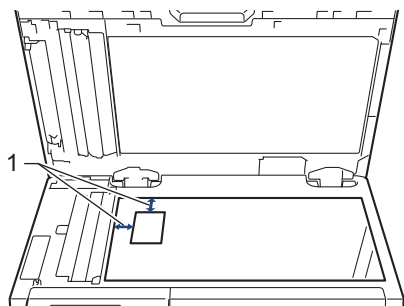
2. Premere **2 in 1 (ID) Copy (Copia ID 2 in 1)**.
3. Premere ▲ o ▼ per immettere il numero di copie desiderato.
4. Premere **Mono Start (Mono Inizio)** o **Colour Start (Colore Inizio)**.
La macchina esegue la scansione di un lato del documento di identità.
5. Dopo la scansione del primo lato, girare il documento di identità.




6. Premere **Mono Start (Mono Inizio)** o **Colour Start (Colore Inizio)** per eseguire la scansione dell'altro lato.

DCP-L3555CDW/DCP-L3560CDW/MFC-L3740CDW/MFC-L3740CDWE/ MFC-L3760CDW/MFC-L8340CDW/MFC-L8390CDW

1. Posizionare il documento d'identità nell'angolo in alto a sinistra del piano dello scanner, con il lato stampato rivolto verso il basso.

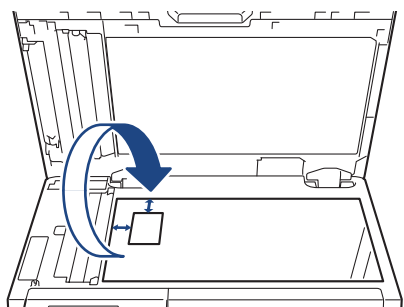


1: 4,0 mm o superiore (alto, a sinistra)

2. Premere  [Copia].
3. Premere [ID].
4. Immettere il numero di copie.
5. Premere [Inizio Colore] o [Mono Inizio].

La macchina esegue la scansione di un lato del documento di identità.

6. Dopo la scansione del primo lato, girare il documento di identità.



7. Premere [Continua] per eseguire la scansione dell'altro lato.

Informazioni correlate

- [Copia](#)

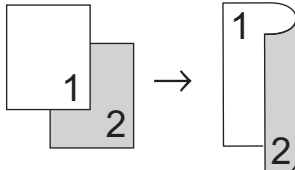
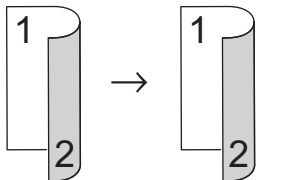
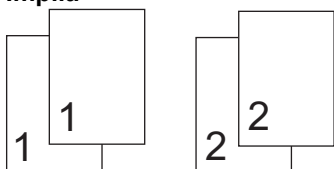
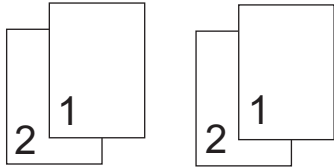
Opzioni di copia

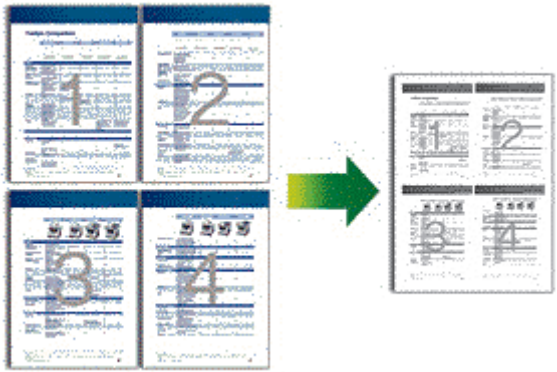
>> DCP-L3515CDW/DCP-L3520CDW/DCP-L3520CDWE/DCP-L3527CDW

>> DCP-L3555CDW/DCP-L3560CDW/MFC-L3740CDW/MFC-L3740CDWE/MFC-L3760CDW/MFC-L8340CDW/MFC-L8390CDW


DCP-L3515CDW/DCP-L3520CDW/DCP-L3520CDWE/DCP-L3527CDW

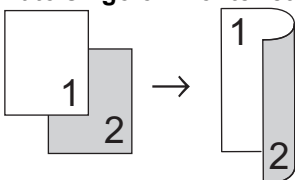
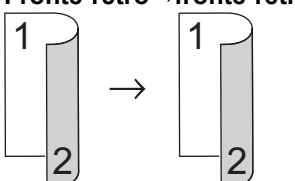
Per modificare le impostazioni dell'opzione Copia, premere il pulsante **Options (Opzioni)** o **Copy/Scan Options (Copia/Scan Opzioni)**.

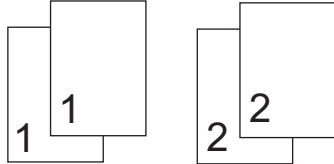
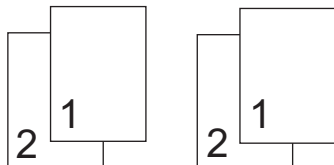
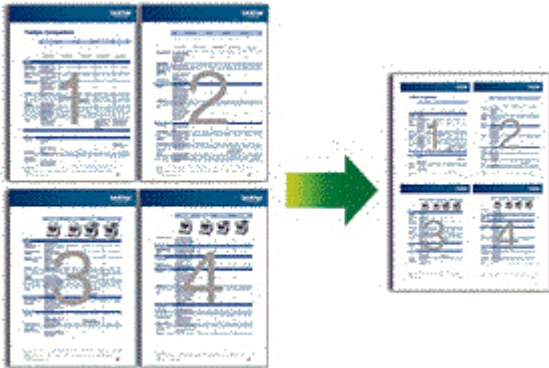
Selezioni di menu	Opzioni	
Qualità	Selezionare la qualità di copia in base al tipo di documento.	
Ingrand./Riduci	100%	-
	Ingrandimento	Selezionare un rapporto di ingrandimento per la copia successiva.
	Riduzione	Selezionare un rapporto di riduzione per la copia successiva.
	Pers. (25%-400%)	Immettere un rapporto di ingrandimento o riduzione.
Densità	Aumentare la densità per scurire il testo. Ridurre la densità per schiarire il testo.	
Rim. col. sfondo	Selezionare per rimuovere il colore di sfondo del documento durante la copia.	
Fronte-retro (disponibile solo per alcuni modelli)	<p>Selezionare per eseguire la copia su entrambi i lati del foglio.</p> <p>Lato singolo → fronte-retro</p>  <p>Fronte-retro → fronte-retro</p> 	
Contrasto	Aumentare il contrasto per un'immagine più nitida. Diminuire il contrasto per un'immagine più soffusa.	
Impila/Ordina	<p>Selezionare per impilare o ordinare le copie multiple.</p> <p>Impila</p>  <p>Ordina</p> 	

Selezioni di menu	Opzioni
Layout pag.	<p>Effettuare copie in formato N in 1.</p> <p>4 in 1</p> 
Allineam. autom.	Impostare la macchina per correggere automaticamente le copie inclinate.
Regola colore	Modificare l'impostazione predefinita per saturazione del colore.

**DCP-L3555CDW/DCP-L3560CDW/MFC-L3740CDW/MFC-L3740CDWE/
MFC-L3760CDW/MFC-L8340CDW/MFC-L8390CDW**

Per modificare le impostazioni di copia, premere  [Opzioni].

Selezioni di menu	Opzioni	
Qualità	Selezionare la qualità di copia in base al tipo di documento.	
Uso vassoio (MFC-L8340CDW/MFC-L8390CDW)	Selezionare un vassoio per la copia successiva.	
Ingrand./Riduci	100%	-
	Ingrandimento	Selezionare un rapporto di ingrandimento per la copia successiva.
	Riduzione	Selezionare un rapporto di riduzione per la copia successiva.
	Pers. (25%-400%)	Immettere un rapporto di ingrandimento o riduzione.
Densità	<p>Aumentare la densità per scurire il testo.</p> <p>Ridurre la densità per schiarire il testo.</p>	
Rimuovi colore di sfondo	Selezionare per rimuovere il colore di sfondo del documento durante la copia.	
Copia fronte/retro	<p>Selezionare per eseguire la copia su entrambi i lati del foglio.</p> <p>Lato singolo→fronte-retro</p>  <p>Fronte-retro→fronte-retro</p> 	

Selezioni di menu	Opzioni
	Le opzioni disponibili variano in funzione del modello utilizzato.
Layout pagina copia duplex (disponibile con alcune impostazioni)	Selezionare rilegatura lato lungo o rilegatura lato corto.
Contrasto	Aumentare il contrasto per un'immagine più nitida. Diminuire il contrasto per un'immagine più soffusa.
Impila/Ordina	Selezionare per impilare o ordinare le copie multiple. Impila  Ordina 
Layout pag.	Effettuare copie in formato N in 1. 4 in 1 
Allineam. Autom.	Impostare la macchina per correggere automaticamente le copie inclinate.
Regolazione colore	Modificare l'impostazione predefinita per saturazione del colore.

✓ Informazioni correlate

- [Copia](#)

Fax

Modelli correlati: MFC-L3740CDW/MFC-L3740CDWE/MFC-L3760CDW/MFC-L8340CDW/MFC-L8390CDW

- [Inviare un fax](#)
- [Ricevere un fax](#)
- [Operazioni vocali e numeri fax](#)
- [Servizi telefonici e dispositivi esterni](#)
- [Rapporti fax](#)
- [PC-FAX](#)

Inviare un fax

Modelli correlati: MFC-L3740CDW/MFC-L3740CDWE/MFC-L3760CDW/MFC-L8340CDW/MFC-L8390CDW

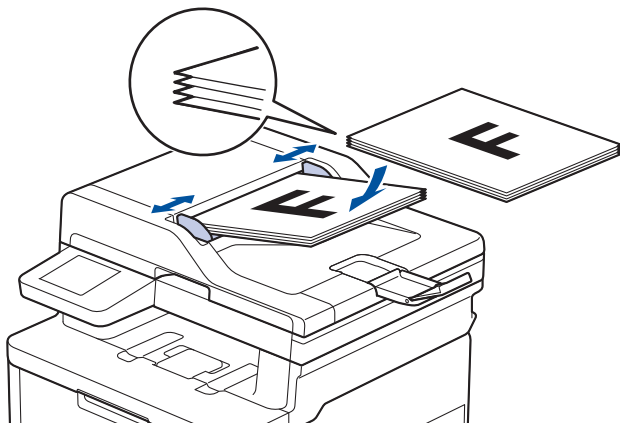
- [Inviare un fax](#)
- [Inviare un fax fronte-retro dall'ADF](#)
- [Inviare un fax manualmente](#)
- [Inviare un fax al termine di una conversazione](#)
- [Inviare lo stesso fax a più di un destinatario \(Trasmissione circolare\)](#)
- [Inviare un fax in tempo reale](#)
- [Inviare un fax a un'ora prestabilita \(fax differito\)](#)
- [Aggiungere una copertina al fax](#)
- [Annullare un fax in corso](#)
- [Controllare e annullare un fax in sospeso](#)
- [Opzioni fax](#)

Inviare un fax

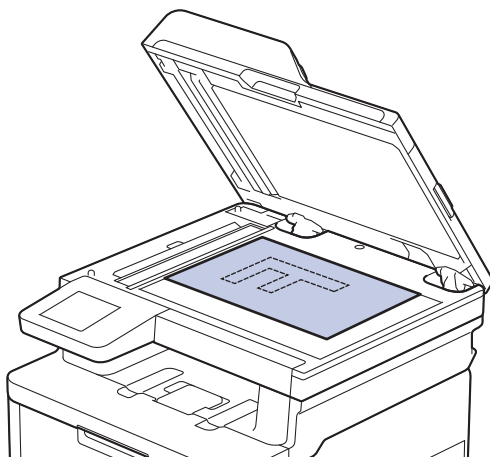
Modelli correlati: MFC-L3740CDW/MFC-L3740CDWE/MFC-L3760CDW/MFC-L8340CDW/MFC-L8390CDW

1. Effettuare una delle seguenti operazioni:

- Posizionare il documento nell'ADF *con la facciata stampata rivolta verso l'alto*.
(Se viene inviato un fax di più pagine, raccomandiamo l'uso dell'ADF.)




- Posizionare il documento sul piano dello scanner, *con la facciata stampata rivolta verso il basso*.



2. Premere  [Fax].



Se l'opzione Anteprima Fax è impostata su [Sì], premere  [Fax] > [InvioFax in corso].


3. Immettere il numero di fax.

- **Utilizzo della tastiera**
Premere le cifre per immettere il numero di fax.




• **Utilizzo della Rubrica**

Premere  [Rubrica] ed effettuare una delle seguenti operazioni:

- Scorrere rapidamente verso l'alto o il basso oppure premere ▲ o ▼ per visualizzare il numero desiderato, quindi selezionarlo.
- Premere  [Ricerca:], quindi immettere il nome o la prima lettera del nome e premere [OK]. Selezionare il nome da comporre.

Al termine, premere [Applica].

• **Utilizzo della cronologia chiamate**

Premere , [Storico chiam] quindi premere l'opzione [Chiam. in uscita].

Scorrere rapidamente verso l'alto o il basso oppure premere ▲ o ▼ per visualizzare il numero desiderato, quindi selezionarlo.


Per inviare un fax, premere [Applica].

4. Premere [Inizio fax].

La macchina esegue la scansione e invia il documento.

Se il documento è stato inserito sul piano dello scanner, seguire le istruzioni nella tabella.

Opzione	Descrizione
Sì	Per eseguire la scansione della pagina successiva, premere Sì, quindi posizionare la pagina successiva sul piano dello scanner. Premere OK per eseguire la scansione della pagina.
No	Una volta acquisita l'ultima pagina, premere No. La macchina invia il documento.

Per arrestare l'invio di fax, premere , quindi premere .

Quando il display LCD mostra [Annul.Operaz. ?], premere [Sì].

 **Informazioni correlate**

- [Inviare un fax](#)

Inviare un fax fronte-retro dall'ADF


Modelli correlati: MFC-L8390CDW


Occorre selezionare il formato di scansione fronte-retro prima di inviare un fax fronte-retro. Selezionare l'opzione Lato lungo o Lato corto, a seconda del layout del documento.

1. Caricare il documento.

2. Premere  [Fax].



Se l'opzione Anteprima Fax è impostata su [Sì], premere  [Fax] > [InvioFax in corso].

3. Premere  [Opzioni] > [Fax fronte/retro].

4. Effettuare una delle seguenti operazioni:

- Se il documento è stampato in fronte-retro rispetto al lato lungo, premere l'opzione [Scans. fronte/retro: lato lungo].
- Se il documento è stampato in fronte-retro rispetto al lato corto, premere l'opzione [Scans. fronte/retro: lato corto].

5. Premere [OK]. (Se è visualizzato il pulsante [OK].)

6. Immettere il numero di fax.

7. Premere [Inizio fax].




Informazioni correlate

- [Inviare un fax](#)


Inviare un fax manualmente

Modelli correlati: MFC-L3740CDW/MFC-L3740CDWE/MFC-L3760CDW/MFC-L8340CDW/MFC-L8390CDW

Con la trasmissione fax manuale è possibile udire i segnali di composizione, squillo e ricezione fax durante l'invio di un fax.

1. Caricare il documento.
2. Premere  [Fax].



Se l'opzione Anteprima Fax è impostata su [Sì], premere  [Fax] > [InvioFax in corso].

3. Sollevare il ricevitore del telefono esterno.
4. Comporre il numero di fax desiderato.
5. Quando la macchina emette i toni del fax, premere [Inizio fax].
Se si utilizza il piano dello scanner, premere [Invio].
6. Riposizionare il ricevitore del telefono esterno.



Informazioni correlate

- [Inviare un fax](#)

Inviare un fax al termine di una conversazione

Modelli correlati: MFC-L3740CDW/MFC-L3740CDWE/MFC-L3760CDW/MFC-L8340CDW/MFC-L8390CDW

Al termine di una conversazione, è possibile inviare un fax al proprio interlocutore prima di riagganciare.

1. Chiedere all'interlocutore di attendere i toni fax e di premere il pulsante Inizio prima di riagganciare.
2. Caricare il documento.
3. Premere [Inizio fax].
Se si utilizza il piano dello scanner, premere [Invio].
4. Riposizionare il ricevitore.



Informazioni correlate

- [Inviare un fax](#)

Inviare lo stesso fax a più di un destinatario (Trasmissione circolare)


Modelli correlati: MFC-L3740CDW/MFC-L3740CDWE/MFC-L3760CDW/MFC-L8340CDW/MFC-L8390CDW

Usare la funzionalità di trasmissione circolare per inviare lo stesso fax a più numeri di fax simultaneamente.


- Nella stessa trasmissione circolare è possibile includere gruppi, numeri della rubrica e fino a 50 numeri composti manualmente.
- I numeri della rubrica devono essere archiviati nella memoria dell'apparecchio per poter essere utilizzati in una trasmissione circolare.
- Anche i numeri di gruppo devono essere archiviati nella memoria della macchina per poter essere utilizzati in una trasmissione circolare. I numeri di gruppo possono includere più numeri della Rubrica memorizzati per agevolare la composizione.




Se per i gruppi non sono stati utilizzati numeri della Rubrica, è possibile eseguire la trasmissione circolare dei fax verso il numero massimo di posizioni supportato dalla macchina. Per informazioni sulle posizioni di trasmissione circolare ►► *Informazioni correlate: Specifiche*

1. Caricare il documento.
2. Premere  [Fax].




Se l'opzione Anteprima Fax è impostata su [Sì], premere  [Fax] > [InvioFax in corso].

3. Premere  [Opzioni] > [Trasm.Circol.].
4. Premere [Aggiungi numero].

È possibile aggiungere numeri alla trasmissione circolare nei seguenti modi:

- Premere [Aggiungi numero] e inserire un numero utilizzando l'LCD.
Premere [OK].




Per eseguire una trasmissione circolare utilizzando un indirizzo e-mail, premere , inserire l'indirizzo e-mail e premere [OK].

(Su alcuni modelli è necessario scaricare Internet Fax per utilizzare tale funzione e la funzione di server per la scansione a e-mail).

- Premere [Aggiungi da rubrica]. Scorrere in alto o in basso, oppure premere ▲ o ▼ per visualizzare i numeri da aggiungere alla trasmissione circolare. Selezionare le caselle di controllo della trasmissione circolare. Una volta selezionati tutti i numeri desiderati, premere [OK].
 - Premere [Cerca in Rubrica]. Selezionare il nome e premere [OK]. Selezionare il nome o la prima lettera del nome, quindi selezionare il numero da aggiungere.
5. Al termine, premere [OK].
 6. Premere [Inizio fax].



- La memoria disponibile nell'apparecchio varia a seconda dei tipi di lavori presenti in memoria e dei numeri utilizzati per la trasmissione circolare. Se si esegue la trasmissione circolare utilizzando la quantità massima di numeri disponibili, non sarà possibile utilizzare le funzioni di accesso duale e invio fax differito.
- Se viene visualizzato il messaggio [Memoria esaurita], premere  o [Esci] per interrompere l'operazione. Se sono state sottoposte a scansione più pagine, premere [Invia ora] per inviare la parte presente nella memoria della macchina.



Informazioni correlate

- [Inviare un fax](#)
 - [Annullare una trasmissione circolare in corso](#)




Argomenti correlati:

- [Specifiche](#)
-

Annulare una trasmissione circolare in corso

Modelli correlati: MFC-L3740CDW/MFC-L3740CDWE/MFC-L3760CDW/MFC-L8340CDW/MFC-L8390CDW

Durante la trasmissione circolare di più fax, è possibile annullare solo il fax in fase di trasmissione oppure annullare integralmente l'operazione di trasmissione circolare.

1. Premere .
2. Premere .
3. Effettuare una delle seguenti operazioni:
 - Per annullare l'intera trasmissione circolare, premere [Trasmissione intera].
Quando il display LCD mostra [Annul.Operaz.?], premere [Sì].
 - Per annullare il lavoro corrente, premere il nome o il numero in corso di composizione sul display LCD.
Quando il display LCD mostra [Annul.Operaz.?], premere [Sì].
 - Per uscire senza annullare, premere .



Informazioni correlate

- [Inviare lo stesso fax a più di un destinatario \(Trasmissione circolare\)](#)

Inviare un fax in tempo reale

Modelli correlati: MFC-L3740CDW/MFC-L3740CDWE/MFC-L3760CDW/MFC-L8340CDW/MFC-L8390CDW


Quando si invia un fax, la macchina effettua la scansione del documento in memoria prima di inviarlo. Non appena la linea telefonica risulta libera, la macchina avvia la composizione e l'invio. Per inviare subito un documento importante, senza aspettare che la macchina recuperi la scansione dalla memoria, attivare [TX tempo reale].


- Se la memoria è piena e si sta inviando un fax dall'ADF, l'apparecchio invia il documento in tempo reale (anche se la funzione [TX tempo reale] è impostata su [No]). Se la memoria è piena, non è possibile inviare i fax dal piano dello scanner fino a quando una parte della memoria non viene cancellata.
- La funzione di ricomposizione automatica del numero non funziona quando è attiva la Trasmissione in tempo reale e si utilizza il piano dello scanner.
- Se [TX tempo reale] è impostato su sì, l'opzione per la scansione di documenti fronte-retro non è disponibile.

1. Caricare il documento.

2. Premere  [Fax].



Se l'opzione Anteprima Fax è impostata su [Sì], premere  [Fax] > [InvioFax in corso].

3. Premere  [Opzioni] > [TX tempo reale].

4. Premere [Sì] o [No].

5. Premere [OK]. (Se è visualizzato il pulsante [OK].)

6. Immettere il numero di fax.

7. Premere [Inizio fax].



Informazioni correlate

- [Inviare un fax](#)

Inviare un fax a un'ora prestabilita (fax differito)


Modelli correlati: MFC-L3740CDW/MFC-L3740CDWE/MFC-L3760CDW/MFC-L8340CDW/MFC-L8390CDW


È possibile memorizzare nella memoria della macchina fino a 50 fax da inviare entro le ventiquattro ore successive.

1. Caricare il documento.

2. Premere  [Fax].



Se l'opzione Anteprima Fax è impostata su [Sì], premere  [Fax] > [InvioFax in corso].

3. Premere  [Opzioni] > [Fax differito] > [Fax differito].

4. Premere [Sì].


5. Premere [Imp. ora].

6. Digitare l'ora alla quale si desidera inviare il fax (nel formato 24 ore), quindi premere [OK].
(Ad esempio: immettere 19:45 per le 7:45 PM.)

7. Premere [OK].

8. Immettere il numero di fax.

9. Premere [Inizio fax].

10. Premere .



Informazioni correlate

- [Inviare un fax](#)

Aggiungere una copertina al fax

Modelli correlati: MFC-L3740CDW/MFC-L3740CDWE/MFC-L3760CDW/MFC-L8340CDW/MFC-L8390CDW


È possibile aggiungere una copertina al fax successivo oppure a ogni fax in uscita.


- Questa funzione non è attiva finché non viene configurato l'identificativo.
- La copertina comprende l'ID stazione, un commento e il nome memorizzato in Rubrica.

1. Caricare il documento.

2. Premere  [Fax].



Se l'opzione Anteprima Fax è impostata su [Sì], premere  [Fax] > [InvioFax in corso].

3. Premere  [Opzioni] > [Imp. copertina] > [Imp. copertina].

4. Premere [Sì].

5. Premere [Note copertina].

6. Scorrere in alto o in basso, oppure premere ▲ o ▼ per scegliere il commento da utilizzare, quindi premere in corrispondenza del commento.

Premere .

7. Premere [OK]. (Se è visualizzato il pulsante [OK].)

8. Immettere il numero di fax.

9. Premere [Inizio fax].

La copertina sarà aggiunta al fax successivo. Se si vuole aggiungere la copertina ad ogni fax in uscita, configurare le impostazioni come nuove impostazioni predefinite.




Informazioni correlate

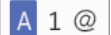
- [Inviare un fax](#)
- [Creare un messaggio di copertina](#)


Creare un messaggio di copertina

Modelli correlati: MFC-L3740CDW/MFC-L3740CDWE/MFC-L3760CDW/MFC-L8340CDW/MFC-L8390CDW

Creare fino a due messaggi di copertina personalizzati da aggiungere ai fax in uscita.

1. Premere  [Imp.] > [Tutte le imp.] > [Fax] > [Imposta invio] > [Note copertina].
2. Premere [5.] o [6.] per memorizzare il messaggio personalizzato.
3. Inserire il messaggio della pagina di copertina dall'LCD. Premere [OK].

Premere  per selezionare numeri, lettere o caratteri speciali.



4. Premere .

Informazioni correlate

- [Aggiungere una copertina al fax](#)

Annulare un fax in corso

Modelli correlati: MFC-L3740CDW/MFC-L3740CDWE/MFC-L3760CDW/MFC-L8340CDW/MFC-L8390CDW

1. Premere .
2. Premere  mentre la macchina compone il numero o invia un fax.
Sul display LCD viene visualizzato il messaggio [Annul.Operaz.?].
3. Premere un'opzione nella tabella per annullare o continuare l'operazione fax in corso.

Opzione	Descrizione
Sì	La macchina annulla l'invio dell'operazione fax.
No	La macchina non annulla l'operazione fax.



Informazioni correlate

- [Inviare un fax](#)

Controllare e annullare un fax in sospeso

Modelli correlati: MFC-L3740CDW/MFC-L3740CDWE/MFC-L3760CDW/MFC-L8340CDW/MFC-L8390CDW

È possibile annullare un lavoro fax prima dell'invio mentre è archiviato in memoria.

1. Premere  [Imp.] > [Tutte le imp.] > [Fax] > [Canc.operaz.].
2. Scorrere in alto o in basso, oppure premere ▲ o ▼ per scorrere le operazioni in attesa e premere in corrispondenza dell'operazione che si desidera annullare.
3. Premere [OK].
4. Premere [Si] per annullare il lavoro fax o premere [No] per uscire senza annullare.
5. Al termine, premere .




Informazioni correlate

- [Inviare un fax](#)

Opzioni fax

Modelli correlati: MFC-L3740CDW/MFC-L3740CDWE/MFC-L3760CDW/MFC-L8340CDW/MFC-L8390CDW

Per modificare le impostazioni di invio fax, premere  [Opzioni].

Opzione	Descrizione
Risoluzione fax	Impostare la risoluzione per i fax in uscita. Spesso è possibile migliorare la qualità di un fax modificandone la risoluzione.
Contrasto	Regolare il contrasto. Se il documento è molto chiaro o molto scuro, è possibile migliorarne la qualità modificando il livello di contrasto.
Fax fronte/retro (Per modelli con scansione automatica fronte-retro)	Impostare il formato di scansione fronte-retro.
Dimensioni area scansione	Regolare l'area di scansione del piano dello scanner in base al formato del documento.
Trasm.Circol.	Inviare lo stesso messaggio fax a più numeri di fax contemporaneamente.
Anteprima	Visualizzare in anteprima un messaggio fax prima di inviarlo.
Fax differito	Impostare l'ora del giorno per l'invio dei fax differiti.
TX tempo reale	Inviare immediatamente un fax senza aspettare che l'apparecchio recuperi la scansione dalla memoria.
Imp. copertina	Impostare la macchina per inviare automaticamente una copertina pre-programmata.
Modalità Overseas	Impostare su Sì se si riscontrano difficoltà nell'invio dei fax intercontinentali.
Storico chiam	Selezionare un numero dalla cronologia delle chiamate.
Rubrica	Selezionare un numero dalla rubrica.
Imposta come nuovo predefinito	Salvare le impostazioni come predefinite.
Ripristina pred.	Ripristinare tutte le impostazioni predefinite dal produttore.



Per salvare le impostazioni correnti, premere [Salva come collegam.].



Informazioni correlate

- [Inviare un fax](#)

Ricevere un fax

Modelli correlati: [MFC-L3740CDW](#)/[MFC-L3740CDWE](#)/[MFC-L3760CDW](#)/[MFC-L8340CDW](#)/[MFC-L8390CDW](#)

- [Impostazioni relative alla modalità di ricezione](#)
- [Opzioni di ricezione in memoria](#)
- [Recupero fax remoto](#)

Impostazioni relative alla modalità di ricezione

Modelli correlati: MFC-L3740CDW/MFC-L3740CDWE/MFC-L3760CDW/MFC-L8340CDW/MFC-L8390CDW

- [Panoramica delle modalità di ricezione](#)
- [Scegliere la modalità di ricezione corretta](#)
- [Impostare il numero di squilli prima che la macchina risponda \(ritardo squillo\)](#)
- [Impostare il tempo di squillo F/T \(doppio squillo veloce\)](#)
- [Impostare Riconoscimento fax](#)
- [Ridurre le dimensioni della pagina di un fax in arrivo troppo grande](#)
- [Impostazione della stampa fronte-retro per i fax ricevuti](#)
- [Impostare il timbro di ricezione fax](#)
- [Ricevere un fax alla fine di una conversazione telefonica](#)

Panoramica delle modalità di ricezione

Modelli correlati: MFC-L3740CDW/MFC-L3740CDWE/MFC-L3760CDW/MFC-L8340CDW/MFC-L8390CDW

Con alcune modalità di ricezione, la risposta è automatica (Modalità Solo fax e Modalità Fax/Tel). È possibile modificare il ritardo di squillo prima di utilizzare queste modalità.

Modalità Solo fax

([Solo fax] nel Menu della macchina)

Modalità Solo fax risponde automaticamente ad ogni chiamata come fax.

Modalità Fax/Tel

([Fax/Tel] nel Menu della macchina)

La modalità Fax/Tel consente di gestire le chiamate in arrivo tramite riconoscendo se sono fax o chiamate vocali e trattandole in uno dei seguenti modi:

- I fax vengono ricevuti automaticamente.
- Le chiamate vocali attivano gli squilli F/T che indicano di prendere la chiamata. Lo squillo F/T è una sorta di doppio squillo veloce emesso dalla macchina.

Modalità manuale

([Manuale] nel Menu della macchina)

Per ricevere un fax in modalità manuale, sollevare il ricevitore del telefono esterno connesso alla macchina.

Quando si sentono i toni del fax (segnali acustici brevi ripetuti), premere i pulsanti riportati nella tabella per ricevere un fax. Utilizzare la funzione Rilevamento fax per ricevere i fax sollevando il ricevitore sulla stessa linea della macchina.

Modelli interessati	Per ricevere un fax
MFC-L3740CDW/MFC-L3740CDWE/MFC-L3760CDW/MFC-L8340CDW/ MFC-L8390CDW	Inizio fax > Ricezione

Modalità TAD esterno

([Tel./Segr. Est.] nel Menu della macchina)

La modalità TAD esterno consente a una segreteria esterna di gestire le chiamate in arrivo.

Le chiamate in entrata vengono gestite nei modi seguenti:

- I fax vengono ricevuti automaticamente.
- Il chiamante può registrare un messaggio sul TAD esterno.



Informazioni correlate

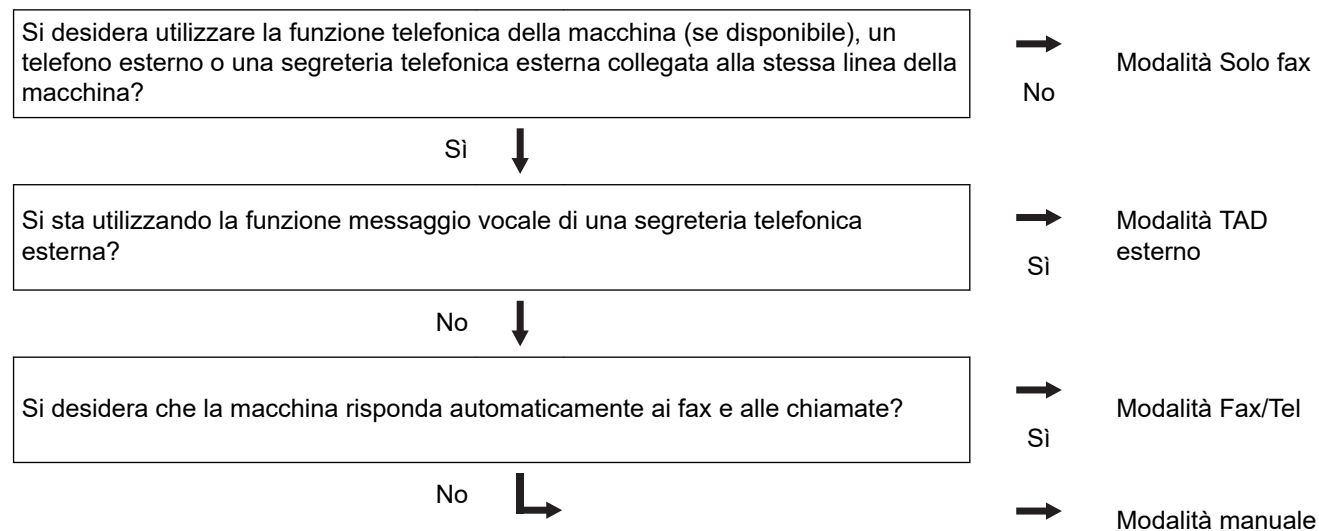
- [Impostazioni relative alla modalità di ricezione](#)



Scegliere la modalità di ricezione corretta

Modelli correlati: MFC-L3740CDW/MFC-L3740CDWE/MFC-L3760CDW/MFC-L8340CDW/MFC-L8390CDW

È necessario scegliere una modalità di ricezione in base ai dispositivi esterni e ai servizi telefonici applicati alla propria linea.

Per impostazione predefinita, la macchina è predisposta per la ricezione automatica dei fax inviati. Il diagramma che segue fornisce indicazioni per la selezione della modalità più adatta.



1. Premere  [Imp.] > [Tutte le imp.] > [Fax] > [Imp.ricezione] > [Mod. di ricez.].
2. Premere [Solo fax], [Fax/Tel], [Tel./Segr. Est.] o [Manuale].
3. Premere .

Informazioni correlate

- [Impostazioni relative alla modalità di ricezione](#)

Argomenti correlati:


- [Problemi con il telefono e il fax](#)

Impostare il numero di squilli prima che la macchina risponda (ritardo squillo)

Modelli correlati: MFC-L3740CDW/MFC-L3740CDWE/MFC-L3760CDW/MFC-L8340CDW/MFC-L8390CDW


Quando qualcuno chiama la macchina, si sente il normale squillo del telefono. Il numero di squilli è impostato nell'opzione Ritardo squillo.

- L'impostazione Numero squilli definisce il numero di volte che l'apparecchio squilla prima di rispondere nelle modalità Solo fax e Fax/Tel.
- Se si dispone di telefoni esterni o in derivazione sulla stessa linea dell'apparecchio, selezionare il numero massimo di squilli.

1. Premere  [Imp.] > [Tutte le imp.] > [Fax] > [Imp.ricezione] > [Numero squilli].
2. Premere il numero di squilli desiderato.



Se si seleziona [0], la macchina risponderà immediatamente e la linea non squillerà affatto (disponibile solo per alcuni paesi).

3. Premere .



Informazioni correlate

- [Impostazioni relative alla modalità di ricezione](#)

Argomenti correlati:

- [Problemi con il telefono e il fax](#)



Impostare il tempo di squillo F/T (doppio squillo veloce)

Modelli correlati: MFC-L3740CDW/MFC-L3740CDWE/MFC-L3760CDW/MFC-L8340CDW/MFC-L8390CDW

Quando si imposta la modalità di ricezione sulla modalità Fax/Tel, la macchina riceve automaticamente la chiamata che corrisponde a un fax. Se invece si riceve una chiamata vocale, la macchina riprodurrà lo squillo F/T (doppio squillo veloce) per il tempo impostato nell'opzione Tempo squillo F/T. Quando si sente lo squillo F/T, significa che un chiamante vocale è in linea.

La funzione Durata squilli F/T si attiva quando si imposta la modalità Fax/Tel quale modalità di ricezione.

Lo squillo F/T viene emesso dalla macchina e pertanto i telefoni interni ed esterni non emettono squilli; tuttavia, è comunque possibile rispondere alla chiamata da un qualsiasi telefono.

1. Premere  [Imp.] > [Tutte le imp.] > [Fax] > [Imp.ricezione] > [N. squilli F/T].
2. Premere per scegliere la durata degli squilli emessi dalla macchina prima di rispondere ad una chiamata vocale.
3. Premere .



Anche se la chiamata viene interrotta durante il doppio squillo veloce, l'apparecchio continuerà a squillare per tutta la durata impostata.



Informazioni correlate


- [Impostazioni relative alla modalità di ricezione](#)

Impostare Riconoscimento fax

Modelli correlati: MFC-L3740CDW/MFC-L3740CDWE/MFC-L3760CDW/MFC-L8340CDW/MFC-L8390CDW



Se Riconoscimento fax è attivo: L'apparecchio riceve automaticamente un fax, anche quando si risponde a una chiamata. Quando si vede [Ricezione] sul display LCD o quando si avverte il tono di ricezione attraverso il ricevitore utilizzato, riposizionare il ricevitore. La macchina proseguirà con l'operazione.

Se il rilevamento fax non è attivo: se si è vicini alla macchina e si risponde ad una chiamata fax sollevando il ricevitore, premere i pulsanti nella seguente tabella per ricevere il fax. Se si è risposto da un telefono interno ¹ o da un telefono esterno, premere *51.

Modelli interessati	Per ricevere un fax
MFC-L3740CDW/MFC-L3740CDWE/MFC-L3760CDW/ MFC-L8340CDW/MFC-L8390CDW	 Fax > Inizio fax > Ricezione



- Se questa funzione è impostata su [Sì], ma la macchina non si collega ad una chiamata fax quando si solleva il ricevitore di un telefono in derivazione o esterno, premere il Codice di attivazione remota 51.
- Se i fax vengono inviati da un computer sulla stessa linea telefonica e la macchina li intercetta, impostare Riconoscimento fax su [No].

1. Premere  [Imp.] > [Tutte le imp.] > [Fax] > [Imp.ricezione] > [Riconos.fax].
2. Premere [Sì] o [No].
3. Premere .



Informazioni correlate

- [Impostazioni relative alla modalità di ricezione](#)



¹ (Non disponibile in Germania)

▲ [Pagina Iniziale](#) > [Fax](#) > [Ricevere un fax](#) > [Impostazioni relative alla modalità di ricezione](#) > Ridurre le dimensioni della pagina di un fax in arrivo troppo grande

Ridurre le dimensioni della pagina di un fax in arrivo troppo grande

Modelli correlati: MFC-L3740CDW/MFC-L3740CDWE/MFC-L3760CDW/MFC-L8340CDW/MFC-L8390CDW

Se si attiva la funzione di riduzione automatica, la macchina riduce ogni pagina di un fax in entrata per adattarlo al foglio. La macchina calcola il rapporto di riduzione utilizzando il formato della pagina del fax e l'impostazione del formato carta.

1. Premere  [Imp.] > [Tutte le imp.] > [Fax] > [Imp.ricezione] > [Auto riduzione].
2. Premere [Sì] o [No].
3. Premere .

Informazioni correlate



- [Impostazioni relative alla modalità di ricezione](#)
-

Impostazione della stampa fronte-retro per i fax ricevuti

Modelli correlati: MFC-L3740CDW/MFC-L3740CDWE/MFC-L3760CDW/MFC-L8340CDW/MFC-L8390CDW

La macchina in dotazione stampa i fax ricevuti su entrambi i lati del foglio quando l'opzione [Fronte-retro] è impostata su [Sì].

- Utilizzare carta in formato A4 (da 60 a 105 g/m²) per questa funzione.
- Se la funzione stampa fronte-retro è attivata, i fax in arrivo saranno automaticamente ridotti per adattarli al formato della carta nel vassoio.

1. Premere  [Imp.] > [Tutte le imp.] > [Fax] > [Imp.ricezione] > [Fronte-retro].
2. Premere [Sì] o [No].
3. Premere .



Informazioni correlate



- [Impostazioni relative alla modalità di ricezione](#)

Impostare il timbro di ricezione fax

Modelli correlati: MFC-L3740CDW/MFC-L3740CDWE/MFC-L3760CDW/MFC-L8340CDW/MFC-L8390CDW

È possibile impostare l'apparecchio per stampare la data e l'ora di ricevimento nella parte centrale superiore di ogni pagina fax ricevuta.

- Accertarsi di aver impostato la data e l'ora correnti nell'apparecchio.
- L'ora e la data di ricevimento non verranno visualizzate quando si utilizza Internet Fax.

1. Premere  [Imp.] > [Tutte le imp.] > [Fax] > [Imp.ricezione] > [Data/ora ricezione fax].
2. Premere [Sì] o [No].
3. Premere .



Informazioni correlate

- [Impostazioni relative alla modalità di ricezione](#)

Ricevere un fax alla fine di una conversazione telefonica

Modelli correlati: MFC-L3740CDW/MFC-L3740CDWE/MFC-L3760CDW/MFC-L8340CDW/MFC-L8390CDW

Se si sta parlando al telefono collegato alla macchina e anche l'interlocutore sta parlando a un telefono collegato al suo fax, alla fine della conversazione l'interlocutore può inviare un fax prima di riattaccare.

L'ADF della macchina è vuoto.

1. Chiedere all'interlocutore di inserire il documento nella macchina e di premere **Avvio** o **Invio**.
2. Quando la macchina emette i segnali di chiamata CNG (segnali acustici a ripetizione lenta), premere **[Inizio fax]**.
3. Premere **[Ricezione]** per ricevere un fax.
4. Riporre il ricevitore esterno.



Informazioni correlate

- [Impostazioni relative alla modalità di ricezione](#)

Opzioni di ricezione in memoria

Modelli correlati: MFC-L3740CDW/MFC-L3740CDWE/MFC-L3760CDW/MFC-L8340CDW/MFC-L8390CDW

Utilizzare le opzioni di ricezione in memoria per gestire i fax in entrata quando si è lontani dalla macchina. È possibile utilizzare una sola opzione di ricezione in memoria alla volta.

La ricezione in memoria può essere impostata su:

- Ricezione PC-FAX
 - Inoltro fax
 - Memorizzazione fax
 - Inoltro su Cloud (La macchina inoltra ai servizi online i fax ricevuti.)
 - Inoltro in rete (La macchina inoltra a una destinazione in rete i fax ricevuti.)
 - No
-
- [Utilizzare la ricezione PC-Fax per trasferire i fax ricevuti sul computer \(solo Windows\)](#)
 - [Inoltrare i fax in arrivo ad un'altra macchina](#)
 - [Memorizzare i fax in arrivo nella memoria della macchina](#)
 - [Modificare le opzioni di ricezione in memoria](#)
 - [Disattivare la ricezione in memoria](#)
 - [Stampare un fax memorizzato nella memoria della macchina](#)
 - [Inoltrare i fax in arrivo a una destinazione in rete](#)

Utilizzare la ricezione PC-Fax per trasferire i fax ricevuti sul computer (solo Windows)

Modelli correlati: MFC-L3740CDW/MFC-L3740CDWE/MFC-L3760CDW/MFC-L8340CDW/MFC-L8390CDW


Attivare la funzione di ricezione PC-Fax per memorizzare automaticamente i fax in arrivo nella memoria della macchina e poi inviarli al computer. Utilizzare il computer per visualizzare e memorizzare questi fax.

Per trasferire al computer i fax ricevuti, è necessario che nel computer sia in esecuzione il software Ricezione PC-FAX.

Anche se il computer è spento (ad esempio, durante la notte o nel fine settimana), la macchina riceve e archivia i fax in memoria.


Quando si avvia il computer e viene eseguito il software Ricezione PC-FAX, l'apparecchio trasferisce automaticamente i fax al computer.

Se si seleziona [Stampa backup: Sì], la macchina inoltre stampa il fax.

1. Premere  [Imp.] > [Tutte le imp.] > [Fax] > [Imp.ricezione] > [Ricez. PC Fax].
2. Premere [Sì].
3. Premere [OK] e seguire le istruzioni sul display LCD.



- Ricezione PC-Fax non è disponibile per macOS.
- Se viene visualizzato un messaggio di errore e la macchina non riesce a stampare i fax in memoria, è possibile utilizzare questa impostazione per trasferire i fax sul computer.

4. Premere [<USB>] o il nome del computer desiderato per ricevere i fax se si è in rete, quindi premere [OK].
5. Premere [Stampa backup: Sì] o [Stampa backup: No].
6. Premere .




Informazioni correlate

- [Opzioni di ricezione in memoria](#)


Inoltrare i fax in arrivo ad un'altra macchina

Modelli correlati: MFC-L3740CDW/MFC-L3740CDWE/MFC-L3760CDW/MFC-L8340CDW/MFC-L8390CDW

Utilizzare la funzione di inoltrò fax per inoltrare automaticamente i fax in arrivo a un'altra macchina.

1. Premere  [Imp.] > [Tutte le imp.] > [Fax] > [Imp.ricezione] > [Mem ricezione].
2. Premere [Inoltrò fax].
3. Effettuare una delle seguenti operazioni:
 - Premere [Manuale] per immettere il numero di fax (massimo 20 caratteri) o l'indirizzo e-mail del destinatario mediante il display LCD.
Premere [OK].



Per inoltrare un fax utilizzando un indirizzo e-mail, premere , immettere l'indirizzo e-mail, quindi premere [OK].


Selezionare il tipo di file desiderato.

(Su alcuni modelli è necessario scaricare Internet Fax per utilizzare tale funzione e la funzione di server per la scansione a e-mail).

- Premere [Rubrica].
Scorrere in alto o in basso, oppure premere ▲ o ▼ per scorrere la schermata fino a individuare il numero di fax o l'indirizzo e-mail a cui inoltrare i fax.
Premere il numero di fax o dell'indirizzo e-mail da utilizzare.



Premere [Stampa backup: Sì] o [Stampa backup: No]. **Se si seleziona [Stampa backup: Sì], la macchina stampa anche una copia dei fax ricevuti.**

4. Premere .




Informazioni correlate

- [Opzioni di ricezione in memoria](#)

Memorizzare i fax in arrivo nella memoria della macchina


Modelli correlati: MFC-L3740CDW/MFC-L3740CDWE/MFC-L3760CDW/MFC-L8340CDW/MFC-L8390CDW

Utilizzare la funzione di memorizzazione fax per memorizzare i fax in arrivo nella memoria della macchina. Recuperare i messaggi fax memorizzati dal fax quando ci si trova in un altro luogo utilizzando i comandi di recupero da remoto. La macchina stamperà una copia di backup di ciascun fax memorizzato.

1. Premere  [Imp.] > [Tutte le imp.] > [Fax] > [Imp.ricezione] > [Mem ricezione].
2. Premere [Memoriz.fax].



Premere [Stampa backup: Sì] o [Stampa backup: No]. **Se si seleziona [Stampa backup: Sì], la macchina stampa anche una copia dei fax ricevuti.**

3. Premere .



Informazioni correlate

- [Opzioni di ricezione in memoria](#)

Modificare le opzioni di ricezione in memoria

Modelli correlati: MFC-L3740CDW/MFC-L3740CDWE/MFC-L3760CDW/MFC-L8340CDW/MFC-L8390CDW

Se sono presenti fax ricevuti nella memoria della macchina quando si modificano le operazioni del fax remoto, il display LCD visualizza una delle seguenti domande:

Se i fax ricevuti sono stati stampati automaticamente, sull'LCD viene visualizzato [Cancellare tutti i documenti?]

- Effettuare una delle seguenti operazioni:
 - Premendo [Sì], i fax in memoria vengono cancellati prima della modifica delle impostazioni.
 - Premendo [No], i fax in memoria non vengono cancellati e l'impostazione non viene modificata.

Se i fax che non sono stati stampati sono nella memoria della macchina, sull'LCD viene visualizzato [Stampare tutti i fax?]

- Effettuare una delle seguenti operazioni:
 - Premendo [Sì], i fax in memoria vengono stampati prima della modifica delle impostazioni.
 - Premendo [No], i fax in memoria non vengono stampati e l'impostazione non viene modificata.

Se la memoria della macchina contiene ancora dei fax ricevuti quando si passa a [Ricez. PC Fax] da un'altra opzione ([Inoltro fax], [Memoriz.fax], [Invia a Cloud] o [Inoltra alla rete]).

- Premere [<USB>] oppure il nome del computer nel caso in cui si sia connessi in rete, quindi premere [OK]. All'utente viene chiesto se desidera attivare la funzione Stampa backup.

Sul display LCD viene visualizzato quanto segue:

[Invio fax a PC?]

- Premendo [Sì], i fax in memoria vengono inviati al computer prima della modifica delle impostazioni.
- Premendo [No], i fax in memoria non vengono cancellati e l'impostazione non viene modificata.




Informazioni correlate

- [Opzioni di ricezione in memoria](#)

Disattivare la ricezione in memoria

Modelli correlati: MFC-L3740CDW/MFC-L3740CDWE/MFC-L3760CDW/MFC-L8340CDW/MFC-L8390CDW

Disattivare la ricezione in memoria se non si desidera che la macchina salvi o trasferisca i fax in arrivo.

1. Premere  [Imp.] > [Tutte le imp.] > [Fax] > [Imp.ricezione] > [Mem ricezione].
2. Premere [No].



Sull'LCD appariranno alcune opzioni se sono ancora presenti fax ricevuti nella memoria della macchina.

3. Premere .




Informazioni correlate

- [Opzioni di ricezione in memoria](#)

Stampare un fax memorizzato nella memoria della macchina

Modelli correlati: MFC-L3740CDW/MFC-L3740CDWE/MFC-L3760CDW/MFC-L8340CDW/MFC-L8390CDW

Se si seleziona [Memoriz. fax], è comunque possibile stampare un fax dalla memoria della macchina.

1. Premere  [Imp.] > [Tutte le imp.] > [Fax] > [Stampa doc.].
2. Premere [Sì].

Informazioni correlate

- [Opzioni di ricezione in memoria](#)

Argomenti correlati:

- [Messaggi di errore e manutenzione](#)

Recupero fax remoto

Modelli correlati: MFC-L3740CDW/MFC-L3740CDWE/MFC-L3760CDW/MFC-L8340CDW/MFC-L8390CDW

Utilizzare il recupero remoto per chiamare la macchina da qualsiasi telefono a toni o fax e utilizzare un codice di accesso remoto e comandi remoti per recuperare i messaggi fax.


- [Impostare un codice di accesso remoto](#)
- [Utilizzare il codice di accesso remoto](#)
- [Comandi di recupero remoto](#)
- [Inoltrare i fax da remoto](#)
- [Cambiare il numero di inoltro fax](#)

Impostare un codice di accesso remoto


Modelli correlati: MFC-L3740CDW/MFC-L3740CDWE/MFC-L3760CDW/MFC-L8340CDW/MFC-L8390CDW


Impostare un codice di accesso remoto per accedere e controllare la macchina anche quando non si è in prossimità della macchina.

Prima di utilizzare le funzioni di accesso e recupero remoto, è necessario impostare un codice personale. L'impostazione predefinita è il codice inattivo (---*).

1. Premere  [Imp.] > [Tutte le imp.] > [Fax] > [Accesso remoto].
2. Immettere un codice di tre cifre utilizzando i numeri da [0] a [9], [*] o [#] utilizzando la tastiera del display LCD (non è possibile modificare l'impostazione predefinita “*”) e quindi premere [OK].



- NON utilizzare lo stesso codice utilizzato per il Codice di attivazione remota (*51) o il Codice di disattivazione remota ¹ (#51).
- Per disattivare il codice, premere e tenere premuto  per ripristinare l'impostazione inattiva (---*), quindi premere [OK].

3. Premere .



Informazioni correlate

- [Recupero fax remoto](#)

¹ (Non disponibile in Germania)

Utilizzare il codice di accesso remoto

Modelli correlati: MFC-L3740CDW/MFC-L3740CDWE/MFC-L3760CDW/MFC-L8340CDW/MFC-L8390CDW

1. Comporre il proprio numero di fax da un telefono o da un altro apparecchio fax a toni.
2. Quando l'apparecchio risponde, immettere immediatamente il proprio codice di accesso remoto (tre cifre seguite da *).
3. L'apparecchio segnala l'eventuale ricezione di messaggi:
 - Un segnale prolungato: Messaggi fax
 - Nessun segnale: Nessun messaggio
4. Quando l'apparecchio emette due suoni brevi, immettere un comando.
 - Se si attende più di 30 secondi per immettere un comando, l'apparecchio interrompe la comunicazione.
 - Se viene immesso un comando non valido, l'apparecchio emette tre suoni.
5. Una volta completata l'operazione, premere 9 0 per reimpostare la macchina.
6. Riagganciare.

Questa funzione potrebbe non essere disponibile in alcuni Paesi o non supportata dalla compagnia telefonica locale dell'utente.



Informazioni correlate

- [Recupero fax remoto](#)

Comandi di recupero remoto

Modelli correlati: MFC-L3740CDW/MFC-L3740CDWE/MFC-L3760CDW/MFC-L8340CDW/MFC-L8390CDW

Utilizzare i comandi remoti indicati in questa tabella per accedere ai comandi e alle opzioni fax quando si è lontani dalla macchina. Quando si chiama l'apparecchio e si inserisce il codice di accesso remoto (tre cifre seguite da *), il sistema emetterà due suoni brevi e occorre inserire un comando remoto (colonna 1), seguito da una delle opzioni (colonna 2) per il comando scelto.

Comando remoto	Opzione	Descrizione
95	Modificare le impostazioni di inoltro fax o memorizzazione fax	
	1 NO	È possibile selezionare <i>Nodopo</i> aver recuperato o cancellato tutti i messaggi.
	2 Inoltro fax	Un suono lungo indica che la modifica è stata accettata. Se vengono emessi tre suoni brevi, non è possibile apportare modifiche perché una delle impostazioni potrebbe non essere configurata correttamente (ad esempio, non è stato registrato un numero per l'inoltro fax). È possibile immettere 4 per registrare il proprio numero di Inoltro fax. Dopo che il numero è stato registrato, la funzione Inoltro fax viene eseguita correttamente.
	4 Numero di Inoltro fax	
	6 Memorizzazione fax	
96	Recuperare un fax	
	2 Recuperare tutti i fax	Comporre il numero di fax di una macchina remota per il recupero dei messaggi fax memorizzati.
	3 Cancellare i fax dalla memoria	Un segnale acustico prolungato indica che i messaggi fax sono stati cancellati dalla memoria.
97	Verificare lo stato di ricezione	
	1 Fax	Verificare se la macchina ha ricevuto fax. Se ne ha ricevuti, la macchina emette un segnale acustico prolungato. Se non ne ha ricevuti, la macchina emette tre segnali acustici brevi.
98	Modificare la modalità di ricezione	
	1 TAD esterna	Un segnale acustico prolungato indica che la modifica è stata accettata.
	2 Fax/Tel	
	3 Solo fax	
90	Uscire	Premere 9 0 per interrompere il recupero remoto. Attendere il segnale acustico prolungato prima di riagganciare il ricevitore.



Informazioni correlate

- [Recupero fax remoto](#)

Inoltrare i fax da remoto

Modelli correlati: MFC-L3740CDW/MFC-L3740CDWE/MFC-L3760CDW/MFC-L8340CDW/MFC-L8390CDW

Chiamare la macchina da qualsiasi telefono a toni o fax per inoltrare i fax in arrivo a un'altra macchina.

Per utilizzare questa funzione è necessario attivare Memorizzazione fax.

1. Comporre il proprio numero di fax.
2. Quando la macchina risponde, immettere il proprio codice di accesso remoto (tre cifre seguite da *). Se viene emesso un suono lungo, sono presenti messaggi.
3. Quando vengono emessi due suoni brevi, premere 9 6 2.
4. Attendere che venga emesso un suono lungo, utilizzare il tastierino di composizione per immettere il numero dell'apparecchio fax a cui inviare i messaggi, seguito da # # (fino a 20 cifre).



Non è possibile utilizzare * e # come numeri da comporre. Tuttavia, è possibile premere # se si desidera inserire una pausa.

5. Riagganciare dopo che l'apparecchio avrà emesso un suono. La macchina chiama l'altro fax, il quale stamperà i messaggi fax.



Informazioni correlate

- [Recupero fax remoto](#)

Cambiare il numero di inoltro fax

Modelli correlati: MFC-L3740CDW/MFC-L3740CDWE/MFC-L3760CDW/MFC-L8340CDW/MFC-L8390CDW

È possibile modificare il numero di inoltro fax da un altro telefono a toni o da una macchina fax.

1. Comporre il proprio numero di fax.
2. Quando la macchina risponde, immettere il proprio codice di accesso remoto (tre cifre seguite da *). Se viene emesso un suono lungo, sono presenti messaggi.
3. Quando vengono emessi due suoni brevi, premere 9 5 4.
4. Attendere il segnale prolungato, immettere il nuovo numero (massimo 20 cifre) dell'apparecchio fax remoto a cui si desidera inoltrare i messaggi fax utilizzando la tastiera, quindi premere # #.

Si sentirà un suono lungo.



Non è possibile utilizzare * e # come numeri da comporre. Tuttavia, è possibile premere # se si desidera inserire una pausa.

5. Quando si sentono due suoni corti, premere 9 0 per interrompere l'accesso remoto al termine.
6. Riagganciare dopo che l'apparecchio avrà emesso un suono.



Informazioni correlate

- [Recupero fax remoto](#)

Operazioni vocali e numeri fax

Modelli correlati: MFC-L3740CDW/MFC-L3740CDWE/MFC-L3760CDW/MFC-L8340CDW/MFC-L8390CDW

- [Operazioni vocali](#)
- [Memorizzare i numeri di fax](#)
- [Impostare gruppi di trasmissione circolare](#)
- [Unire numeri della rubrica](#)

Operazioni vocali

Modelli correlati: MFC-L3740CDW/MFC-L3740CDWE/MFC-L3760CDW/MFC-L8340CDW/MFC-L8390CDW

- [Rispondere a una chiamata vocale in modalità di Ricezione Fax/Tel](#)

Rispondere a una chiamata vocale in modalità di Ricezione Fax/Tel

Modelli correlati: MFC-L3740CDW/MFC-L3740CDWE/MFC-L3760CDW/MFC-L8340CDW/MFC-L8390CDW

Quando si trova in modalità Fax/Tel, la macchina utilizza la funzione Squilli F/T (squilli doppi rapidi) per avvertire l'utente che è in arrivo una chiamata vocale.

Se si è alla macchina, sollevare il ricevitore del telefono esterno, e quindi premere il pulsante riportato nella seguente tabella per rispondere:

Modelli interessati	Per rispondere a una chiamata vocale
MFC-L3740CDW/MFC-L3740CDWE/MFC-L3760CDW/ MFC-L8340CDW/MFC-L8390CDW	Rispondi

Se ci si trova nei pressi di un telefono interno ¹, sollevare il ricevitore durante lo squillo F/T, quindi premere #51 tra i doppi squilli veloci. Se non si sente la voce dell'interlocutore o se è in corso l'invio di un fax, rinviare la chiamata all'apparecchio premendo *51.



Informazioni correlate

- [Operazioni vocali](#)

¹ (Non disponibile in Germania)


Memorizzare i numeri di fax

Modelli correlati: MFC-L3740CDW/MFC-L3740CDWE/MFC-L3760CDW/MFC-L8340CDW/MFC-L8390CDW


- Memorizzare i numeri nella Rubrica
- Modifica o eliminazione di nomi o numeri dalla rubrica

Memorizzare i numeri nella Rubrica

Modelli correlati: MFC-L3740CDW/MFC-L3740CDWE/MFC-L3760CDW/MFC-L8340CDW/MFC-L8390CDW

1. Premere  [Fax] > [Rubrica].
2. Procedere come segue:
 - a. Premere [Modifica].
 - b. Premere [Aggiungi nuovo indirizzo].
 - c. Premere [Nome].
 - d. Inserire il nome utilizzando l'LCD (fino a 16 caratteri) e quindi premere [OK].
 - e. Premere [Indirizzo].
 - f. Inserire il numero di telefono o di fax utilizzando l'LCD (fino a 20 cifre) e quindi premere [OK].




Per memorizzare un indirizzo e-mail da utilizzare con il server Internet Fax o per la scansione a e-mail, premere  e immettere l'indirizzo e-mail, quindi premere [OK].

(Su alcuni modelli è necessario scaricare Internet Fax per utilizzare tale funzione e la funzione di server per la scansione a e-mail).

- g. Premere [OK].

Per memorizzare un altro numero in rubrica, ripetere i punti indicati.

3. Premere .




Informazioni correlate

- [Memorizzare i numeri di fax](#)
- [Salvare i numeri delle chiamate in uscita nella Rubrica](#)

Salvare i numeri delle chiamate in uscita nella Rubrica


Modelli correlati: MFC-L3740CDW/MFC-L3740CDWE/MFC-L3760CDW/MFC-L8340CDW/MFC-L8390CDW

È possibile copiare i numeri dalla cronologia delle chiamate in uscita e salvarli nella Rubrica.

1. Premere  [Fax] > [Storico chiam] > [Chiam. in uscita].
2. Scorrere rapidamente verso l'alto o il basso oppure premere ▲ o ▼ per visualizzare il numero desiderato, quindi selezionarlo.
3. Premere [Modifica] > [Aggiungi a rubrica] > [Nome].



Per eliminare il numero, premere [Modifica] > [Elimina]. Premere [Sì] per confermare.

4. Inserire il nome utilizzando l'LCD (fino a 16 caratteri).
5. Premere [OK].
6. Premere [OK] per confermare il numero di telefono o fax che si desidera memorizzare.
7. Premere .




Informazioni correlate

- [Memorizzare i numeri nella Rubrica](#)


Modifica o eliminazione di nomi o numeri dalla rubrica

Modelli correlati: MFC-L3740CDW/MFC-L3740CDWE/MFC-L3760CDW/MFC-L8340CDW/MFC-L8390CDW

1. Premere  [Fax] > [Rubrica] > [Modifica].
2. Effettuare una delle seguenti operazioni:
Premere [Cambia] per modificare i nomi o i numeri di fax o di telefono.
Scorrere verso l'alto o il basso oppure premere ▲ o ▼ per visualizzare il numero da modificare, quindi selezionarlo.
 - Per modificare il nome, premere [Nome]. Inserire il nuovo nome (massimo 16 caratteri) utilizzando la tastiera sul display LCD e quindi premere [OK].
 - Per modificare il numero di fax o telefono, premere [Indirizzo]. Immettere il nuovo numero di fax o di telefono (massimo 20 caratteri) utilizzando l'LCD e quindi premere [OK].Premere [OK] per concludere.



Come immettere il testo:

Per modificare un carattere, premere ◀ o ▶ per posizionare il cursore per selezionare il carattere da modificare, quindi premere .

Immettere il nuovo carattere.

Per eliminare i numeri, premere [Elimina].

Selezionare i numeri di fax o di telefono da eliminare premendo su di essi per visualizzare un segno di spunta, quindi premere [OK].

3. Premere .



Informazioni correlate

- [Memorizzare i numeri di fax](#)



Impostare gruppi di trasmissione circolare

Modelli correlati: MFC-L3740CDW/MFC-L3740CDWE/MFC-L3760CDW/MFC-L8340CDW/MFC-L8390CDW

È possibile memorizzare un gruppo per la trasmissione circolare nella Rubrica. Consente di inviare lo stesso messaggio fax a molteplici numeri di fax.

Memorizzare i numeri di fax nella Rubrica e aggiungerli a un gruppo per la trasmissione circolare in base alle esigenze.

Modelli interessati	Numero massimo di gruppi	Numeri massimi in un gruppo
MFC-L3740CDW/MFC-L3740CDWE/ MFC-L3760CDW/MFC-L8340CDW/ MFC-L8390CDW	20	299


1. Premere  [Fax] > [Rubrica].
2. Procedere come segue:
 - a. Premere [Modifica] > [Imposta gruppi] > [Nome].
 - b. Inserire il nome del gruppo (massimo 16 caratteri) utilizzando la tastiera sul display LCD e quindi premere [OK].
 - c. Premere [Agg./Elimina].
 - d. Aggiungere i numeri della Rubrica al Gruppo; a tale scopo, selezionare i numeri per visualizzare un segno di spunta, quindi premere [OK].
 - e. Leggere e confermare l'elenco di nomi e numeri scelti, quindi premere [OK] per salvare il gruppo.
Per memorizzare un altro gruppo per la trasmissione circolare, ripetere i punti indicati.
3. Premere .

Informazioni correlate

- [Operazioni vocali e numeri fax](#)
 - [Modificare un nome del gruppo Trasmissione circolare](#)
 - [Eliminare un gruppo Trasmissione circolare](#)
 - [Aggiungere o eliminare un membro del gruppo Trasmissione circolare](#)


Modificare un nome del gruppo Trasmissione circolare

Modelli correlati: MFC-L3740CDW/MFC-L3740CDWE/MFC-L3760CDW/MFC-L8340CDW/MFC-L8390CDW


1. Premere  [Fax] > [Rubrica] > [Modifica] > [Cambia].
2. Scorrere rapidamente verso l'alto o il basso oppure premere ▲ o ▼ per visualizzare il Gruppo desiderato, quindi premere il nome del Gruppo.
3. Premere [Nome].
4. Inserire il nuovo nome Gruppo (massimo 16 caratteri) utilizzando la tastiera sul display LCD e quindi premere [OK].



Come modificare il nome memorizzato:

Per modificare un carattere, premere ◀ o ▶ per posizionare il cursore per selezionare il carattere da modificare, quindi premere .

Immettere il nuovo carattere.

5. Premere [OK].
6. Premere .





Informazioni correlate

- [Impostare gruppi di trasmissione circolare](#)

Eliminare un gruppo Trasmissione circolare

Modelli correlati: MFC-L3740CDW/MFC-L3740CDWE/MFC-L3760CDW/MFC-L8340CDW/MFC-L8390CDW



1. Premere  [Fax] > [Rubrica] > [Modifica] > [Elimina].
2. Scorrere rapidamente verso l'alto o il basso oppure premere ▲ o ▼ per visualizzare il Gruppo desiderato, quindi premere il nome del Gruppo.
3. Premere [OK].
4. Premere .

Informazioni correlate

- [Impostare gruppi di trasmissione circolare](#)

Aggiungere o eliminare un membro del gruppo Trasmissione circolare

Modelli correlati: MFC-L3740CDW/MFC-L3740CDWE/MFC-L3760CDW/MFC-L8340CDW/MFC-L8390CDW

1. Premere  [Fax] > [Rubrica] > [Modifica] > [Cambia].
2. Scorrere rapidamente verso l'alto o il basso oppure premere ▲ o ▼ per visualizzare il Gruppo desiderato, quindi premere il nome del Gruppo.
3. Strisciare verso l'alto o il basso oppure premere ▲ o ▼ per visualizzare l'opzione [Agg./Elimina], quindi premere [Agg./Elimina].
4. Scorrere in alto o in basso, oppure premere ▲ o ▼ per visualizzare il numero da aggiungere o eliminare.
5. Effettuare la seguente operazione per ogni numero da modificare:
 - Per aggiungere un numero al gruppo, selezionare la casella di controllo del numero per inserire un segno di spunta.
 - Per eliminare un numero dal gruppo, selezionare la casella di controllo del numero per rimuovere il segno di spunta.
6. Premere [OK].
7. Premere [OK].
8. Premere .



Informazioni correlate

- [Impostare gruppi di trasmissione circolare](#)

Unire numeri della rubrica

Modelli correlati: MFC-L3740CDW/MFC-L3740CDWE/MFC-L3760CDW/MFC-L8340CDW/MFC-L8390CDW



Talvolta potrebbe essere necessario scegliere tra diversi operatori a lunga distanza per l'invio di un fax. Le tariffe possono variare a seconda dell'ora e della destinazione. Per utilizzare le tariffe ridotte, è possibile memorizzare i codici di accesso per gli operatori a lunga distanza e i numeri di carta di credito come numeri della rubrica.

È possibile memorizzare tali sequenze di composizione lunghe suddividendole e impostandole come numeri della Rubrica distinti in qualunque combinazione. È persino possibile includere la composizione manuale utilizzando la tastiera

Ad esempio: è possibile che nella macchina siano stati memorizzati "01632" e "960555", come riportato nella seguente tabella.

Modelli interessati	"01632" memorizzato in	"960555" memorizzato in
MFC-L3740CDW/MFC-L3740CDWE/ MFC-L3760CDW/MFC-L8340CDW/ MFC-L8390CDW	Rubrica: Brother 1	Rubrica: Brother 2

È possibile utilizzarli entrambi per comporre "01632-960555" mediante la seguente procedura.

1. Premere  [Fax] > [Rubrica].
2. Scorrere rapidamente verso l'alto o verso il basso, oppure premere ▲ o ▼ per visualizzare il numero di Brother 1.
3. Selezionare il numero.
4. Premere [Applica].
5. Premere  [Opzioni].
6. Scorrere rapidamente verso l'alto o il basso oppure premere ▲ o ▼ per visualizzare l'opzione [Rubrica], quindi selezionarla.
7. Premere [OK].
8. Scorrere rapidamente verso l'alto o verso il basso, oppure premere ▲ o ▼ per visualizzare il numero di Brother 2.
9. Selezionare il numero.
10. Premere [Applica].
11. Premere [Inizio fax].

La macchina compone il numero "01632-960555".

Per cambiare temporaneamente un numero, è possibile sostituirne una parte premendola utilizzando l'LCD. Ad esempio, per sostituire il numero con "01632-960556", è possibile immettere il numero (Brother 1: 01632) utilizzando la Rubrica, premere [Applica], quindi inserire 960556 utilizzando l'LCD.



Se occorre attendere un segnale di composizione in un punto della sequenza di composizione, è possibile creare una pausa nel numero premendo [Pausa].



Informazioni correlate

- [Operazioni vocali e numeri fax](#)

Servizi telefonici e dispositivi esterni


Modelli correlati: MFC-L3740CDW/MFC-L3740CDWE/MFC-L3760CDW/MFC-L8340CDW/MFC-L8390CDW

- [Impostare il tipo di linea telefonica](#)
- [Segreteria telefonica esterna \(TAD\)](#)
- [Telefoni esterni e interni](#)
- [Collegamenti multilinea \(PBX\)](#)

Impostare il tipo di linea telefonica

Modelli correlati: MFC-L3740CDW/MFC-L3740CDWE/MFC-L3760CDW/MFC-L8340CDW/MFC-L8390CDW

Se si collega la macchina ad una linea che utilizza PBX o ISDN per la ricezione e l'invio di fax, è necessario selezionare il tipo di linea telefonica adatto.

1. Premere  [Imp.] > [Tutte le imp.] > [Imp.iniziale] > [Imp.linea tel.].
2. Premere [Normale], [PBX] o [ISDN].
3. Se è stata selezionata l'opzione [PBX], procedere come indicato di seguito:
 - a. Premere [Sì] o [Sempre].




- Se si seleziona [Sì], la macchina compone sempre un prefisso prima del numero di fax solo quando si preme [R].
- Se si seleziona [Sempre], la macchina compone sempre un prefisso prima del numero di fax.

- b. Premere [Componi prefisso].
- c. Immettere un prefisso utilizzando l'LCD, quindi premere [OK].



Utilizzare i numeri da 0 a 9, #, * e !. Non è possibile utilizzare ! con altri numeri o caratteri.

4. Premere .



Informazioni correlate

- [Servizi telefonici e dispositivi esterni](#)
 - [PBX e TRASFERIMENTO](#)

PBX e TRASFERIMENTO

Modelli correlati: MFC-L3740CDW/MFC-L3740CDWE/MFC-L3760CDW/MFC-L8340CDW/MFC-L8390CDW

L'impostazione predefinita della macchina per l'opzione [Imp.linea tel.] è [Normale], che consente il collegamento a una linea PSTN (rete linee telefoniche pubbliche) standard. Tuttavia, molte aziende utilizzano un sistema telefonico centralizzato o PBX (Private Branch Exchange, centralino privato per telefoni in derivazione). È possibile collegare la macchina alla maggior parte dei tipi di PBX. La funzione di richiamata della macchina supporta solo il servizio di ricomposizione del numero dopo un intervallo predefinito (TBR). Il servizio TBR funziona con la maggior parte dei sistemi PBX e permette di accedere a una linea esterna, oppure di trasferire le chiamate a un altro interno ¹. Per utilizzare questa funzione, premere il pulsante nella tabella.

Modelli interessati	Per utilizzare la funzione di richiamo della macchina
MFC-L3740CDW/MFC-L3740CDWE/MFC-L3760CDW/ MFC-L8340CDW/MFC-L8390CDW	R



Assegnare un numero di telefono al pulsante memorizzato nella Rubrica (Chiamata diretta o Chiamata veloce in alcuni modelli). Durante la programmazione del numero della Rubrica (numero Chiamata diretta e numero Chiamata veloce negli stessi modelli), premere prima il pulsante (sull'LCD viene visualizzato "!"), quindi immettere il numero di telefono. In questo modo si evita di premere il pulsante ogni volta prima di eseguire la composizione dalla Rubrica (Chiamata diretta o Chiamata veloce). Per utilizzare questa funzione, il tipo di linea telefonica deve essere impostato su PBX sulla macchina.



Informazioni correlate

- [Impostare il tipo di linea telefonica](#)

¹ (Non disponibile in Germania)

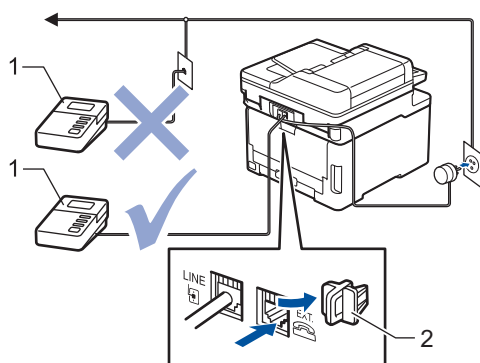
Segreteria telefonica esterna (TAD)

Modelli correlati: MFC-L3740CDW/MFC-L3740CDWE/MFC-L3760CDW/MFC-L8340CDW/MFC-L8390CDW

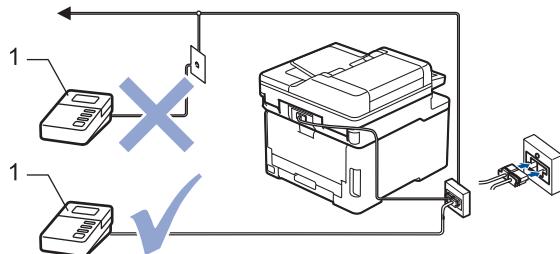
Collegare una segreteria telefonica esterna (TAD) alla stessa linea della macchina. Quando la segreteria telefonica TAD risponde a una chiamata, la macchina rileva l'eventuale presenza dei toni CNG (per le chiamate fax) inviati da un altro apparecchio fax. In presenza dei toni fax, l'apparecchio prende la chiamata e riceve il fax. In assenza dei toni fax, la macchina TAD lascia prendere la chiamata alla segreteria telefonica per la registrazione di un eventuale messaggio vocale; sul display LCD viene visualizzato il messaggio [Telefono].

La segreteria telefonica esterna deve attivarsi prima del quarto squillo (l'impostazione consigliata è due squilli). Questo è dovuto al fatto che la macchina non è in grado di rilevare i toni CNG finché la segreteria telefonica esterna TAD non risponde alla chiamata. La macchina del mittente invia i toni CNG solo per altri 8-10 secondi. Si sconsiglia di utilizzare la funzione di tariffa ridotta per la segreteria telefonica esterna se la sua attivazione richiede più di quattro squilli.

<Italia>



<Svizzera>



- 1 Segreteria telefonica
- 2 Cappuccio di protezione

IMPORTANTE

NON collegare la segreteria telefonica in un altro punto della stessa linea telefonica.



In caso di problemi nella ricezione di fax, ridurre l'impostazione relativa al Numero di squilli della segreteria telefonica esterna.



Informazioni correlate

- [Servizi telefonici e dispositivi esterni](#)
 - [Connettersi a una TAD esterna](#)
 - [Registrare il messaggio in uscita \(OGM\) sulla TAD esterna](#)

Connettersi a una TAD esterna

Modelli correlati: MFC-L3740CDW/MFC-L3740CDWE/MFC-L3760CDW/MFC-L8340CDW/MFC-L8390CDW

1. Impostare la segreteria telefonica esterna (TAD) sul numero minimo di squilli consentito. Per maggiori informazioni, contattare il fornitore di servizi telefonici. (L'impostazione della durata degli squilli dell'apparecchio non ha rilevanza in questo caso.)
2. Registrare un messaggio in uscita sul TAD esterno.
3. Impostare il TAD esterno in modo che risponda alle chiamate.
4. Impostare la modalità di ricezione della macchina su [Tel./Segr. Est.].



Informazioni correlate

- [Segreteria telefonica esterna \(TAD\)](#)

Registrare il messaggio in uscita (OGM) sulla TAD esterna

Modelli correlati: MFC-L3740CDW/MFC-L3740CDWE/MFC-L3760CDW/MFC-L8340CDW/MFC-L8390CDW

1. Lasciare cinque secondi di silenzio all'inizio del messaggio. Questo lascia all'apparecchio il tempo necessario per rilevare i toni fax.
2. Limitare la durata del messaggio a 20 secondi.
3. Terminare il messaggio di 20 secondi ricordando il codice di attivazione remota per l'invio manuale dei fax. Ad esempio: "Dopo il segnale acustico lasciare un messaggio oppure premere *51 e Invio per mandare un fax".

NOTA

Si consiglia di registrare il messaggio in uscita lasciando cinque secondi di silenzio iniziali, in quanto la macchina non può rilevare i toni fax in presenza di una voce alta. È possibile registrare il messaggio senza inserire questa pausa, tuttavia, se si riscontrano problemi di ricezione dei fax, è necessario registrare di nuovo il messaggio in uscita inserendo la pausa.



Informazioni correlate

- [Segreteria telefonica esterna \(TAD\)](#)

Telefoni esterni e interni

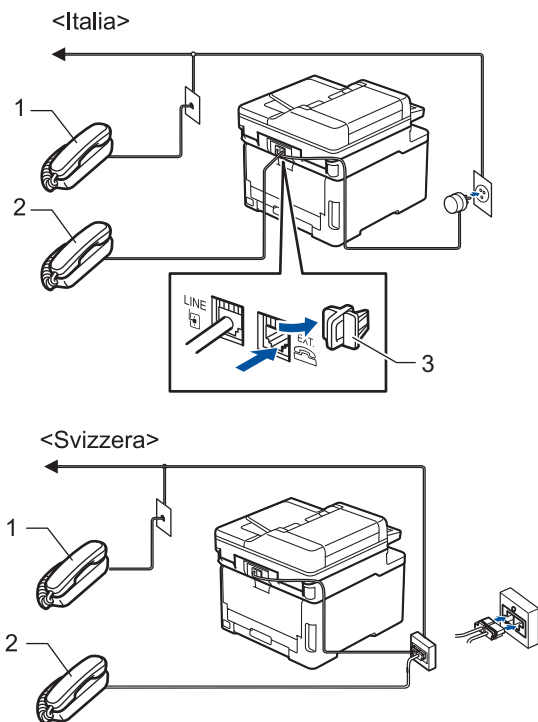
Modelli correlati: MFC-L3740CDW/MFC-L3740CDWE/MFC-L3760CDW/MFC-L8340CDW/MFC-L8390CDW

- Collegamento di un telefono esterno o in derivazione
- Utilizzo di telefoni esterni o in derivazione
- Se si utilizza un telefono cordless esterno non Brother
- Utilizzare i codici remoti

Collegamento di un telefono esterno o in derivazione

Modelli correlati: MFC-L3740CDW/MFC-L3740CDWE/MFC-L3760CDW/MFC-L8340CDW/MFC-L8390CDW

È possibile collegare all'apparecchio un telefono separato, come mostrato nel diagramma che segue.



- 1 Telefono interno
- 2 Telefono esterno
- 3 Cappuccio di protezione



Accertarsi di utilizzare un telefono esterno dotato di un cavo non più lungo di tre metri.



Informazioni correlate

- [Telefoni esterni e interni](#)

Utilizzo di telefoni esterni o in derivazione

Modelli correlati: MFC-L3740CDW/MFC-L3740CDWE/MFC-L3760CDW/MFC-L8340CDW/MFC-L8390CDW

Se si risponde a una chiamata fax da un telefono interno o esterno, è possibile passare la chiamata all'apparecchio mediante il codice di attivazione remota. Quando si preme il codice di attivazione remota ***51**, l'apparecchio avvia la ricezione del fax.

Se l'apparecchio risponde a una chiamata vocale e vengono emessi doppi squilli indicanti all'utente la presenza di una chiamata di questo tipo, è possibile rispondere alla chiamata dal telefono esterno premendo il codice di disattivazione remota ¹ **#51**.

Se si risponde ad una chiamata ma nessuno è in linea:

Si sta ricevendo un fax manuale.

Digitare ***51** e attendere il tono di ricezione fax o fino a quando il display LCD della macchina non viene visualizzato [Ricezione], quindi riagganciare.



È anche possibile utilizzare la funzione Riconoscimento fax per attivare la risposta automatica della chiamata.



Informazioni correlate

- [Telefoni esterni e interni](#)

¹ (Non disponibile in Germania)

Se si utilizza un telefono cordless esterno non Brother

Modelli correlati: MFC-L3740CDW/MFC-L3740CDWE/MFC-L3760CDW/MFC-L8340CDW/MFC-L8390CDW

Se il telefono cordless non Brother è collegato al cavo della linea telefonica e si è soliti portare in giro il telefono cordless, è più facile rispondere alle chiamate mentre la suoneria squilla.

Se si lascia che per primo risponda la macchina, si dovrà passare alla macchina per poter premere [Rispondi] o **Tei/R** per trasferire la chiamata al ricevitore senza fili.



Informazioni correlate

- [Telefoni esterni e interni](#)

Utilizzare i codici remoti

Modelli correlati: MFC-L3740CDW/MFC-L3740CDWE/MFC-L3760CDW/MFC-L8340CDW/MFC-L8390CDW

Codice di attivazione remota

Se si risponde a una chiamata fax da un telefono interno o esterno, è possibile impostare la macchina per la ricezione premendo il codice di attivazione remota ***51**. Attendere i suoni del segnale del fax, quindi riporre il ricevitore.

Se si risponde ad una chiamata fax da un telefono esterno, è possibile impostare la macchina per ricevere il fax premendo i pulsanti della seguente tabella:

Modelli interessati	Per abilitare la macchina alla ricezione dei fax
MFC-L3740CDW/MFC-L3740CDWE/MFC-L3760CDW/ MFC-L8340CDW/MFC-L8390CDW	Inizio fax e poi Ricezione

Codice di disattivazione remota (Non disponibile in Germania)

Se si riceve una chiamata vocale e l'apparecchio si trova in modalità F/T, verrà emesso lo squillo F/T (doppio squillo veloce) dopo il numero di squilli iniziale. Se si risponde alla chiamata da un telefono interno, è possibile disattivare lo squillo F/T premendo **#51** (accertarsi di premere questo codice tra gli squilli).

Se la macchina risponde ad una chiamata vocale e fa un numero di squilli veloci doppio, è possibile rispondere alla chiamata con il telefono esterno premendo il pulsante nella seguente tabella:

Modelli interessati	Per rispondere a una chiamata vocale
MFC-L3740CDW/MFC-L3740CDWE/MFC-L3760CDW/ MFC-L8340CDW/MFC-L8390CDW	Rispondi





Informazioni correlate

- [Telefoni esterni e interni](#)
 - [Modificare i codici remoti](#)

Modificare i codici remoti

Modelli correlati: MFC-L3740CDW/MFC-L3740CDWE/MFC-L3760CDW/MFC-L8340CDW/MFC-L8390CDW

Il codice di attivazione remota predefinito è ***51**. Il codice di disattivazione remota predefinito ¹ è **#51**. Se si viene costantemente scollegati quando si accede alla TAD esterna in remoto, provare a modificare i codici remoti a tre cifre utilizzando i numeri 0-9, * o #.

1. Premere  [Imp.] > [Tutte le imp.] > [Fax] > [Imp.ricezione] > [Codici remoti].
2. Effettuare una delle seguenti operazioni:
 - Per modificare il codice di attivazione remota, premere [Codice att]. Inserire il nuovo codice, quindi premere [OK].
 - Per modificare il Codice di disattivazione remota ¹, premere [Codice disattivato]. Inserire il nuovo codice, quindi premere [OK].
 - Se non si desidera cambiare i codici, passare al punto successivo.
 - Per disattivare (o attivare) i codici remoti, premere [Codici remoti], quindi premere [No] (o [Sì]).
3. Premere .



Informazioni correlate

- [Utilizzare i codici remoti](#)

¹ (Non disponibile in Germania)

Collegamenti multilinea (PBX)

Modelli correlati: MFC-L3740CDW/MFC-L3740CDWE/MFC-L3760CDW/MFC-L8340CDW/MFC-L8390CDW

Si consiglia di richiedere il collegamento della macchina all'azienda che ha installato il PBX. Se si utilizza un sistema multilinea, è consigliabile richiedere all'installatore di collegare l'unità all'ultima linea del sistema. In questo modo, si evita che la macchina venga attivata ogni volta che il sistema riceve una chiamata telefonica. Se tutte le chiamate in arrivo vengono gestite dal centralino, si consiglia di impostare la modalità di ricezione su [Manuale].

Non si garantisce il funzionamento corretto della macchina in tutte le situazioni se è presente un collegamento a un PBX. Gli eventuali problemi di invio o ricezione dei fax devono essere comunicati innanzitutto alla compagnia che gestisce il PBX.



Informazioni correlate

- [Servizi telefonici e dispositivi esterni](#)

Rapporti fax

Modelli correlati: [MFC-L3740CDW](#)/[MFC-L3740CDWE](#)/[MFC-L3760CDW](#)/[MFC-L8340CDW](#)/[MFC-L8390CDW](#)

- [Stampare un rapporto di verifica della trasmissione](#)
- [Stampare un giornale fax](#)



Stampare un rapporto di verifica della trasmissione

Modelli correlati: MFC-L3740CDW/MFC-L3740CDWE/MFC-L3760CDW/MFC-L8340CDW/MFC-L8390CDW

Il rapporto di verifica della trasmissione può essere utilizzato come dimostrazione dell'invio di un fax. Questo rapporto indica il nome o il numero fax del destinatario, la data e l'ora della trasmissione, la durata della trasmissione, il numero di pagine inviate e conferma che non si sono verificati problemi all'invio.

È possibile utilizzare diverse impostazioni per il Rapporto di verifica della trasmissione:

Sì	Stampa un rapporto dopo ogni fax inviato.
Sì (+Immagine)	Stampa un rapporto dopo l'invio di ogni fax. Sul rapporto viene stampata una parte della prima pagina del fax.
Solo errore	Stampa un rapporto se il fax non è stato inviato a causa di un errore di trasmissione.
Solo errore (+Immagine)	Stampa un rapporto se il fax non è stato inviato a causa di un errore di trasmissione. Una sezione della prima pagina del fax viene riportata sul rapporto.
No	La macchina non stampa i rapporti dopo l'invio dei fax.

1. Premere  [Imp.] > [Tutte le imp.] > [Fax] > [Imp.dei report] > [Rapporto trasm].
 2. Selezionare l'opzione desiderata.
Se si sceglie [Sì (+Immagine)] o [Solo errore (+Immagine)], l'immagine non verrà visualizzata sul Rapporto di verifica della trasmissione se la Trasmissione in tempo reale è impostata su [Sì].
 3. Premere .
- Se la trasmissione è corretta, viene visualizzato OK sul Rapporto di verifica della trasmissione accanto a RISULTATO. Se la trasmissione non viene eseguita correttamente, viene visualizzato NG accanto a RISULTATO.





Informazioni correlate

- [Rapporti fax](#)

Stampare un giornale fax

Modelli correlati: MFC-L3740CDW/MFC-L3740CDWE/MFC-L3760CDW/MFC-L8340CDW/MFC-L8390CDW

È possibile impostare la macchina per la stampa del giornale fax a intervalli specifici (ogni 50 fax, ogni 6, 12 o 24 ore, ogni 2 o 7 giorni).

1. Premere  [Imp.] > [Tutte le imp.] > [Fax] > [Imp.dei report] > [Tempo giornale] > [Tempo giornale].
2. Scorrere rapidamente verso l'alto o il basso oppure premere ▲ o ▼ per scegliere l'intervallo desiderato, quindi premerlo.
 - Ogni 6, 12, 24 ore, ogni 2 o 7 giorni
La macchina stamperà il rapporto in base all'intervallo selezionato, cancellando in seguito tutti i dati del registro ricezioni e trasmissioni dalla memoria. Se la memoria della macchina si riempie con 200 dati di registro prima che sia trascorso il tempo selezionato per l'intervallo, il giornale viene stampato in anticipo e tutti i lavori vengono cancellati dalla memoria. Se si desidera stampare un rapporto aggiuntivo prima dell'intervallo specificato, è possibile stamparlo senza cancellare i dati di registro dalla memoria.
 - Ogni 50 fax
La macchina stamperà il giornale una volta memorizzati 50 dati di registro ricezioni e trasmissioni.
3. Se è stato selezionato ogni 6, 12, 24 ore, 2 o 7 giorni, premere [Ora] e immettere l'ora di inizio stampa (in formato 24 ore) utilizzando il display LCD, quindi premere [OK]. (Ad esempio: inserire 19:45 per indicare le 7:45 della sera.)
4. Se è stato selezionato [Ogni 7 giorni], premere [Giorno].
5. Scorrere rapidamente verso l'alto o verso il basso, oppure premere ▲ o ▼ per visualizzare l'opzione [Ogni lunedì], [Ogni martedì], [Ogni mercoledì], [Ogni giovedì], [Ogni venerdì], [Ogni sabato] o [Ogni domenica], quindi premere in corrispondenza del primo giorno per il conto alla rovescia di 7 giorni.
6. Premere .

Informazioni correlate

- [Rapporti fax](#)

PC-FAX

Modelli correlati: MFC-L3740CDW/MFC-L3740CDWE/MFC-L3760CDW/MFC-L8340CDW/MFC-L8390CDW

- [PC-FAX per Windows](#)
- [PC-FAX per Mac](#)

PC-FAX per Windows

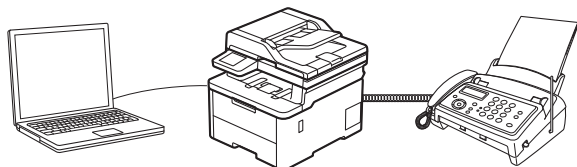
Modelli correlati: [MFC-L3740CDW](#)/[MFC-L3740CDWE](#)/[MFC-L3760CDW](#)/[MFC-L8340CDW](#)/[MFC-L8390CDW](#)

- [Panoramica su PC-FAX \(Windows\)](#)
- [Inviare un fax utilizzando PC-FAX \(Windows\)](#)
- [Ricevere fax sul computer \(Windows\)](#)

Panoramica su PC-FAX (Windows)

Modelli correlati: MFC-L3740CDW/MFC-L3740CDWE/MFC-L3760CDW/MFC-L8340CDW/MFC-L8390CDW

Grazie al software PC-FAX Brother, è possibile ridurre il consumo di carta e risparmiare tempo, inviando i fax direttamente dal computer.




- [Configurare PC-FAX \(Windows\)](#)
- [Configurazione della rubrica di PC-Fax \(Windows\)](#)

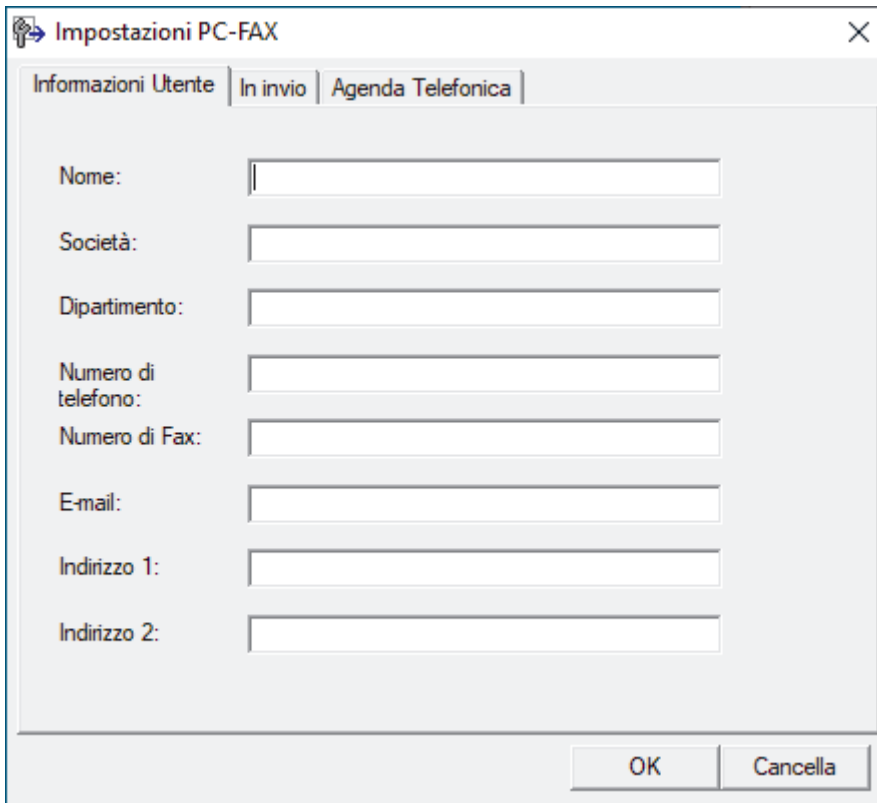
Configurare PC-FAX (Windows)

Modelli correlati: MFC-L3740CDW/MFC-L3740CDWE/MFC-L3760CDW/MFC-L8340CDW/MFC-L8390CDW

Prima di inviare fax tramite PC-FAX, personalizzare le opzioni di invio in ogni scheda della finestra di dialogo **Impostazioni PC-FAX**.

1. Avviare  (**Brother Utilities**), quindi fare clic sull'elenco a discesa e selezionare il nome del modello (se non è già selezionato).
2. Fare clic su **PC-FAX** nella barra di spostamento di sinistra, quindi su **Impostare invio**.

Viene visualizzata la finestra di dialogo **Impostazioni PC-FAX**.



3. Effettuare una delle seguenti operazioni:
 - Fare clic sulla scheda **Informazioni Utente**, quindi digitare le informazioni dell'utente nei campi.



Ogni account Microsoft può avere la propria schermata personalizzata **Informazioni Utente** per intestazioni fax e copertine personalizzate.

- Fare clic sulla scheda **In invio**, quindi digitare il numero necessario per accedere a una linea esterna (se necessario) nel campo **Accesso linea esterna**. Selezionare la casella di controllo **Include intestazione** per includere le informazioni dell'intestazione.
 - Fare clic sulla scheda **Agenda Telefonica**, quindi selezionare la rubrica che si desidera utilizzare per PC-FAX dall'elenco a discesa **Selezione Rubrica**.
4. Fare clic su **OK**.



Informazioni correlate

- [Panoramica su PC-FAX \(Windows\)](#)

Configurazione della rubrica di PC-Fax (Windows)

Modelli correlati: MFC-L3740CDW/MFC-L3740CDWE/MFC-L3760CDW/MFC-L8340CDW/MFC-L8390CDW


Aggiungere, modificare ed eliminare membri e gruppi per personalizzare la **Agenda Telefonica**.

- [Aggiungere un membro alla rubrica PC-FAX \(Windows\)](#)
- [Creare un gruppo nella rubrica PC-FAX \(Windows\)](#)
- [Modificare le informazioni sui membri o gruppi nella rubrica PC-FAX \(Windows\)](#)
- [Eliminare un membro o un gruppo nella rubrica PC-FAX \(Windows\)](#)
- [Esportare la rubrica di PC-Fax \(Windows\)](#)
- [Importare informazioni nella rubrica PC-FAX \(Windows\)](#)

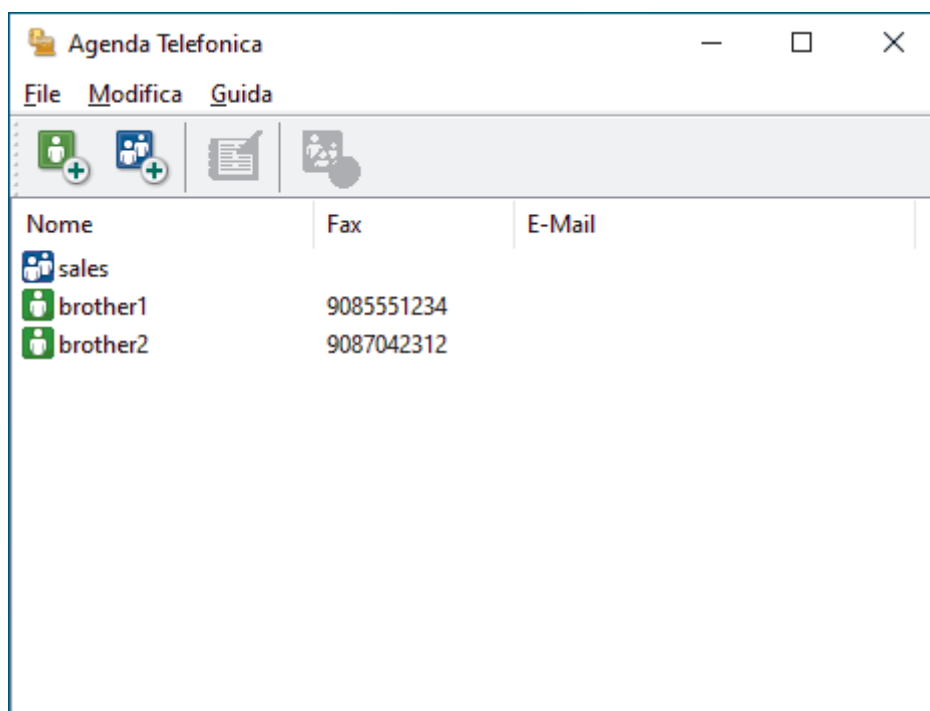
Aggiungere un membro alla rubrica PC-FAX (Windows)


Modelli correlati: MFC-L3740CDW/MFC-L3740CDWE/MFC-L3760CDW/MFC-L8340CDW/MFC-L8390CDW

Se si desidera inviare un fax mediante il software Brother PC-FAX, aggiungere nuove persone e le rispettive informazioni fax alla Rubrica PC-FAX.

1. Avviare  (**Brother Utilities**), quindi fare clic sull'elenco a discesa e selezionare il nome del modello (se non è già selezionato).
2. Fare clic su **PC-FAX** nella barra di spostamento di sinistra, quindi su **Rubrica (Invia)**.

Viene visualizzata la finestra di dialogo **Agenda Telefonica**.



3. Per aggiungere nuovi membri, fare clic su .

Viene visualizzata la finestra di dialogo **Impostazione Contatti Agenda Telefonica**.

4. Digitare le informazioni dei membri nei campi corrispondenti. Solo il campo **Nome** è obbligatorio.
5. Fare clic su **OK**.




Informazioni correlate

- [Configurazione della rubrica di PC-Fax \(Windows\)](#)

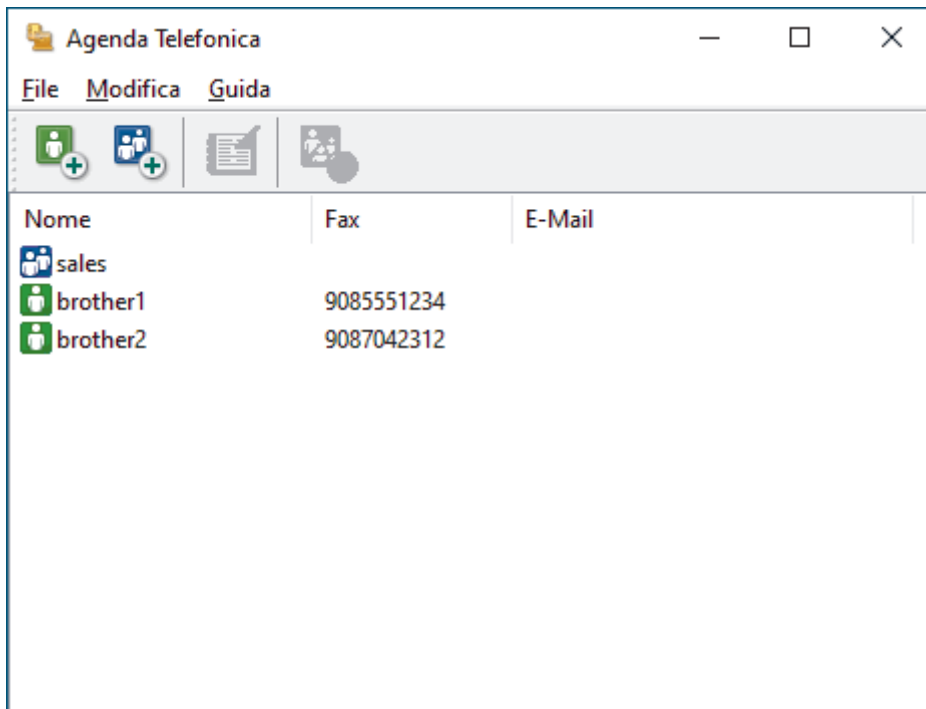
Creare un gruppo nella rubrica PC-FAX (Windows)


Modelli correlati: MFC-L3740CDW/MFC-L3740CDWE/MFC-L3760CDW/MFC-L8340CDW/MFC-L8390CDW

Creare un gruppo per la trasmissione circolare dello stesso PC-FAX a più destinatari contemporaneamente.

1. Avviare  (**Brother Utilities**), quindi fare clic sull'elenco a discesa e selezionare il nome del modello (se non è già selezionato).
2. Fare clic su **PC-FAX** nella barra di spostamento di sinistra, quindi su **Rubrica (Invia)**.

Viene visualizzata la finestra di dialogo **Agenda Telefonica**.



3. Per aggiungere un nuovo gruppo, fare clic su .
- Viene visualizzata la finestra di dialogo **Impostazione Gruppo Agenda telefonica**.
4. Digitare il nome del nuovo gruppo nel campo **Nome Gruppo**.
5. Nel campo **Nomi Disponibili**, selezionare ogni nome che si desidera includere all'interno del gruppo, quindi fare clic su **Aggiungi >>**.
I membri aggiunti al gruppo vengono visualizzati nel riquadro **Contatti del Gruppo**.
6. Al termine, fare clic su **OK**.



Ogni gruppo può contenere fino a 50 membri.




Informazioni correlate

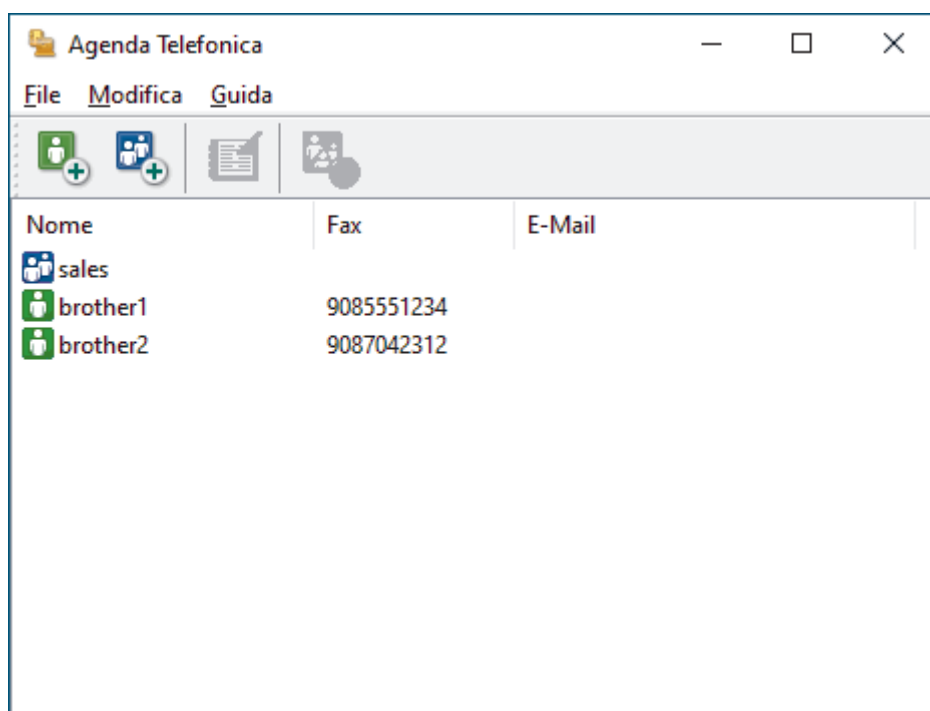
- [Configurazione della rubrica di PC-Fax \(Windows\)](#)


► Pagina Iniziale > Fax > PC-FAX > PC-FAX per Windows > Panoramica su PC-FAX (Windows) > Configurazione della rubrica di PC-Fax (Windows) > Modificare le informazioni si membri o gruppi nella rubrica PC-FAX (Windows)

Modificare le informazioni si membri o gruppi nella rubrica PC-FAX (Windows)

Modelli correlati: MFC-L3740CDW/MFC-L3740CDWE/MFC-L3760CDW/MFC-L8340CDW/MFC-L8390CDW

1. Avviare  (**Brother Utilities**), quindi fare clic sull'elenco a discesa e selezionare il nome del modello (se non è già selezionato).
2. Fare clic su **PC-FAX** nella barra di spostamento di sinistra, quindi su **Rubrica (Invia)**.
Viene visualizzata la finestra di dialogo **Agenda Telefonica**.



3. Selezionare un membro o un gruppo che si desidera modificare.
4. Fare clic su  (**Proprietà**).
5. Modificare le informazioni di un membro o un gruppo.
6. Fare clic su **OK**.


✓ Informazioni correlate

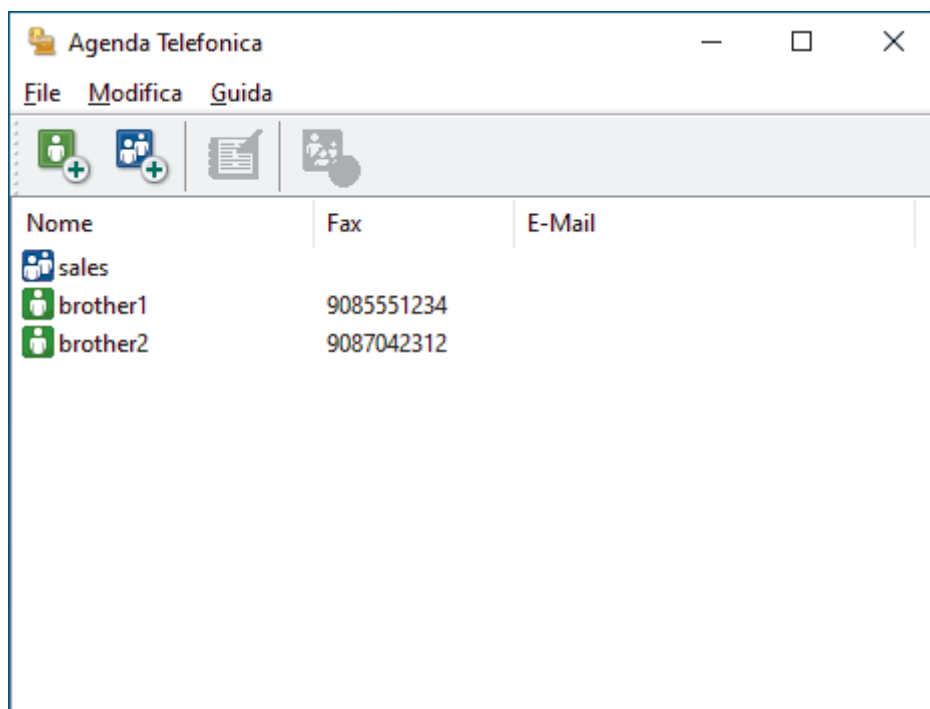
- [Configurazione della rubrica di PC-Fax \(Windows\)](#)


► Pagina Iniziale > Fax > PC-FAX > PC-FAX per Windows > Panoramica su PC-FAX (Windows) > Configurazione della rubrica di PC-Fax (Windows) > Eliminare un membro o un gruppo nella rubrica PC-FAX (Windows)

Eliminare un membro o un gruppo nella rubrica PC-FAX (Windows)

Modelli correlati: MFC-L3740CDW/MFC-L3740CDWE/MFC-L3760CDW/MFC-L8340CDW/MFC-L8390CDW

1. Avviare  (**Brother Utilities**), quindi fare clic sull'elenco a discesa e selezionare il nome del modello (se non è già selezionato).
2. Fare clic su **PC-FAX** nella barra di spostamento di sinistra, quindi su **Rubrica (Invia)**. Viene visualizzata la finestra di dialogo **Agenda Telefonica**.



3. Selezionare un membro o un gruppo che si desidera eliminare.
4. Fare clic su  (**Elimina**).
5. Quando viene visualizzata la finestra di dialogo di conferma, fare clic su **OK**.

✓ Informazioni correlate


- [Configurazione della rubrica di PC-Fax \(Windows\)](#)

Esportare la rubrica di PC-Fax (Windows)

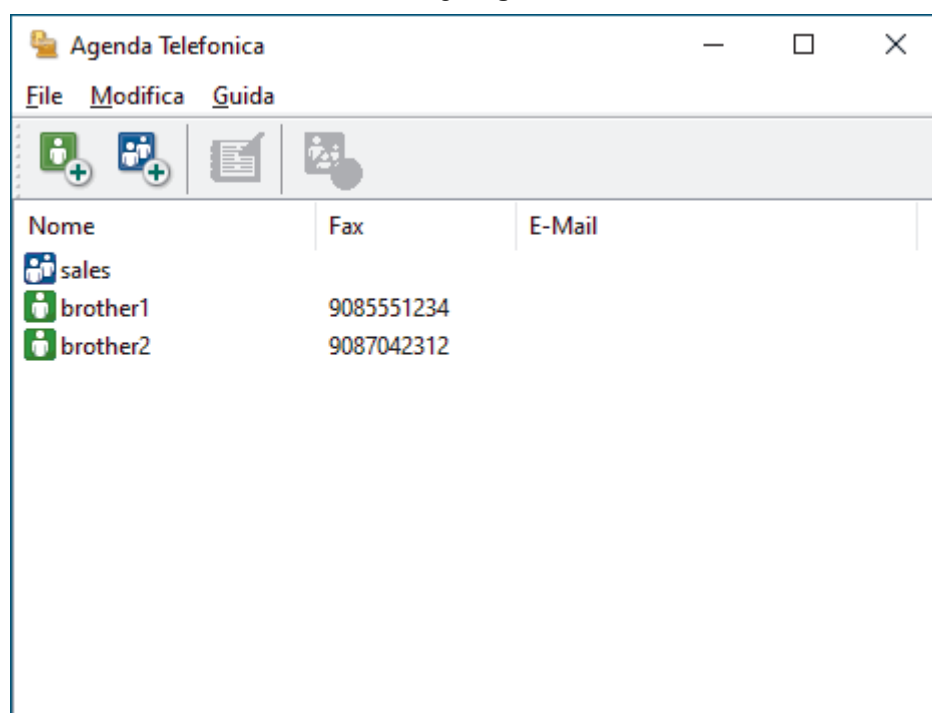
Modelli correlati: MFC-L3740CDW/MFC-L3740CDWE/MFC-L3760CDW/MFC-L8340CDW/MFC-L8390CDW

È possibile esportare la rubrica come file di testo ASCII (*.csv) o vCard (un biglietto da visita elettronico) e salvarla sul computer.

È possibile esportare le impostazioni del gruppo quando vengono esportati i dati **Agenda Telefonica**.

1. Avviare  (**Brother Utilities**), quindi fare clic sull'elenco a discesa e selezionare il nome del modello (se non è già selezionato).
2. Fare clic su **PC-FAX** nella barra di spostamento di sinistra, quindi su **Rubrica (Invia)**.

Viene visualizzata la finestra di dialogo **Agenda Telefonica**.



3. Fare clic su **File > Esportare**.
4. Selezionare una delle seguenti opzioni:
 - **Testo**
Viene visualizzata la finestra di dialogo **Campi selezionati**. Passare al punto successivo.
 - **vCard**
È necessario selezionare un membro che si desidera esportare dalla rubrica, prima di selezionare questa opzione.
Andare alla cartella dove si desidera salvare il vCard, digitare il nome del vCard nel campo **Nome file**, quindi fare clic su **Salva**.
5. Nel campo **Campi disponibili**, selezionare i dati che si desiderano esportare, quindi fare clic sul pulsante **Aggiungi >>**.



Selezionare e aggiungere gli elementi secondo l'ordine desiderato.

6. Se si esegue l'esportazione in file ASCII, nella sezione **Carattere divisore** selezionare l'opzione **Tabulazione** o **Virgola** per separare i campi dei dati.
7. Fare clic su **OK**.

-
8. Andare alla cartella sul computer dove si desidera salvare i dati, digitare il nome del file, quindi fare clic su **Salva**.




Informazioni correlate

- [Configurazione della rubrica di PC-Fax \(Windows\)](#)
-

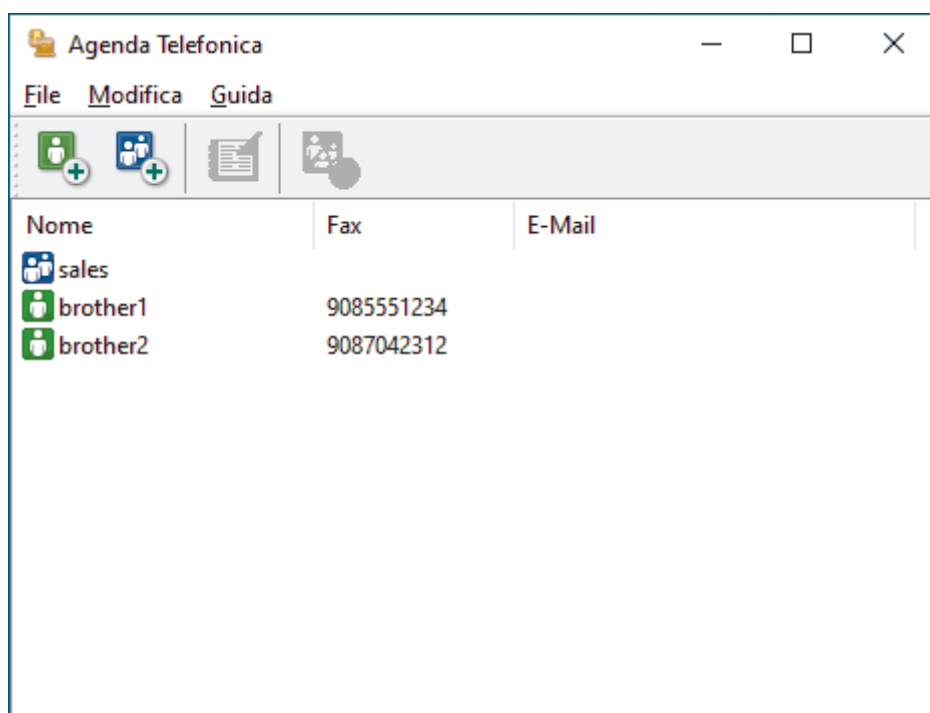
Importare informazioni nella rubrica PC-FAX (Windows)

Modelli correlati: MFC-L3740CDW/MFC-L3740CDWE/MFC-L3760CDW/MFC-L8340CDW/MFC-L8390CDW

È possibile importare file di testo ASCII (*.csv) o vCard (biglietti da visita elettronici) nella rubrica.

1. Avviare  (**Brother Utilities**), quindi fare clic sull'elenco a discesa e selezionare il nome del modello (se non è già selezionato).
2. Fare clic su **PC-FAX** nella barra di spostamento di sinistra, quindi su **Rubrica (Invia)**.

Viene visualizzata la finestra di dialogo **Agenda Telefonica**.



3. Fare clic su **File > Importare**.
4. Selezionare una delle seguenti opzioni:
 - **Testo**
Viene visualizzata la finestra di dialogo **Campi selezionati**. Passare al punto 5.
 - **vCard**
Passare al punto 8.
5. Nel campo **Campi disponibili**, selezionare i dati che da importare, quindi fare clic sul pulsante **Aggiungi >>**.



È necessario selezionare e aggiungere campi nell'elenco **Campi disponibili** nello stesso ordine in cui sono elencati nel file di testo importato.

6. Se si esegue l'importazione in file ASCII, nella sezione **Carattere divisore** selezionare l'opzione **Tabulazione** o **Virgola** per separare i campi dei dati.
7. Fare clic su **OK**.
8. Andare alla cartella dove si desidera importare i dati, digitare il nome del file, quindi fare clic su **Apri**.



Informazioni correlate

- [Configurazione della rubrica di PC-Fax \(Windows\)](#)

Inviare un fax utilizzando PC-FAX (Windows)

Modelli correlati: MFC-L3740CDW/MFC-L3740CDWE/MFC-L3760CDW/MFC-L8340CDW/MFC-L8390CDW


PC-FAX supporta solo fax in bianco e nero. Verrà inviato un fax in bianco e nero anche se il documento originale è a colori e il fax ricevente supporta i fax a colori.

1. Creare un file in un'applicazione qualsiasi sul computer.
2. Selezionare il comando di stampa nell'applicazione.
3. Selezionare **Brother PC-FAX** come stampante, quindi completare l'operazione di stampa.


Viene visualizzata la finestra di dialogo **Brother PC-FAX**.





4. Immettere un numero di fax utilizzando una delle seguenti modalità:
 - Fare clic sui numeri sul tastierino di composizione per digitare il numero, quindi fare clic su **Aggiungi indirizzo di trasmissione**.

 Se si seleziona la casella di controllo **Limitazione composizione**, verrà visualizzata una finestra di dialogo di conferma per reinserire il numero di fax con la tastiera. Questa funzione contribuisce a evitare le trasmissioni a destinazioni errate.

- Fare clic sul pulsante **Agenda Telefonica** e selezionare un contatto o un gruppo dall'agenda telefonica.

 In caso di errore, fare clic su **Annulla tutto** per cancellare tutti i dati inseriti.

5. Per inserire una copertina, selezionare la casella di controllo **Aggiungi Copertina**. Inoltre, è possibile fare clic su  per creare o modificare una copertina.
6. Fare clic su **Inizio** per inviare il fax.

 Per annullare il fax, fare clic su **Annulla**.

- Per ricomporre un numero, fare clic su **Richiama**, scorrere l'elenco degli ultimi cinque numeri di fax selezionati, scegliere un numero e fare clic su **Inizio**.



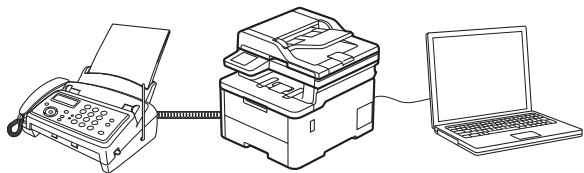
Informazioni correlate

- [PC-FAX per Windows](#)

Ricevere fax sul computer (Windows)

Modelli correlati: MFC-L3740CDW/MFC-L3740CDWE/MFC-L3760CDW/MFC-L8340CDW/MFC-L8390CDW

Grazie al software Brother PC-FAX è possibile ricevere i fax sul computer, visualizzarli e stampare solo i fax desiderati.



- [Ricevere fax utilizzando Ricezione PC-FAX \(Windows\)](#)

Ricevere fax utilizzando Ricezione PC-FAX (Windows)

Modelli correlati: MFC-L3740CDW/MFC-L3740CDWE/MFC-L3760CDW/MFC-L8340CDW/MFC-L8390CDW

Il software di ricezione Brother PC-FAX consente di visualizzare e memorizzare i fax sul computer. Tale componente viene installato automaticamente durante l'installazione del software e dei driver della macchina e può essere utilizzato con macchine locali o collegate in rete.

Ricezione PC-FAX supporta solo fax in bianco e nero. .

Quando si spegne il computer, la macchina continua a ricevere e ad archiviare i fax in memoria. Il numero dei fax ricevuti e memorizzati viene visualizzato sul display LCD della macchina. All'avvio dell'applicazione, il software trasferisce subito tutti i fax ricevuti al computer. È possibile attivare l'opzione Stampa backup per consentire alla macchina di stampare una copia del fax prima che venga inviato al computer, o prima che il computer venga spento. È possibile configurare le impostazioni di Stampa backup dalla macchina.



Informazioni correlate

- [Ricevere fax sul computer \(Windows\)](#)
 - [Eseguire il software di ricezione Brother PC-FAX sul computer \(Windows\)](#)
 - [Visualizzare i messaggi PC-FAX ricevuti \(Windows\)](#)

Eseguire il software di ricezione Brother PC-FAX sul computer (Windows)


Modelli correlati: MFC-L3740CDW/MFC-L3740CDWE/MFC-L3760CDW/MFC-L8340CDW/MFC-L8390CDW


Se la funzione Ricezione PC-FAX è disattivata sulla macchina, attivare l'impostazione prima di eseguire Ricezione PC-FAX.

Per informazioni su come attivare questa funzione, >> *Informazioni correlate: Configurare la ricezione PC-FAX mediante Gestione basata sul Web*



È consigliabile selezionare la casella di controllo **Avvia il PC-FAX Receive all'avvio del computer** in modo che il software venga eseguito automaticamente e trasferisca tutti i fax all'accensione del computer.

1. Avviare  (**Brother Utilities**), quindi fare clic sull'elenco a discesa e selezionare il nome del modello (se non è già selezionato).
2. Fare clic su **PC-FAX** nella barra di spostamento di sinistra, quindi su **Ricevi**.
3. Confermare il messaggio e fare clic su **Si**.

Viene visualizzata la finestra **PC-FAX Receive (Ricezione PC-FAX)**. L'icona  (**Ricezione PC-FAX**) viene visualizzata anche nella barra delle applicazioni del computer.



Informazioni correlate

- [Ricevere fax utilizzando Ricezione PC-FAX \(Windows\)](#)
 - [Impostare Ricezione PC-FAX sul computer \(Windows\)](#)


Argomenti correlati:

- [Configurare la ricezione PC-FAX mediante Gestione basata sul Web](#)

► Pagina Iniziale > Fax > PC-FAX > PC-FAX per Windows > Ricevere fax sul computer (Windows) > Ricevere fax utilizzando Ricezione PC-FAX (Windows) > Eseguire il software di ricezione Brother PC-FAX sul computer (Windows) > Impostare Ricezione PC-FAX sul computer (Windows)

Impostare Ricezione PC-FAX sul computer (Windows)

Modelli correlati: MFC-L3740CDW/MFC-L3740CDWE/MFC-L3760CDW/MFC-L8340CDW/MFC-L8390CDW

1. Fare doppio clic sull'icona  (**Ricezione PC-FAX**) sulla barra delle applicazioni del computer.
Viene visualizzata la finestra **PC-FAX Receive (Ricezione PC-FAX)**.
2. Fare clic su **Impostazioni**.
3. Configurare queste opzioni in base alle esigenze:

Preferenze

Configurare l'avvio automatico di Ricezione PC-FAX all'avvio di Windows.

Salva

Configurare il percorso per salvare i file PC-FAX e selezionare il formato dei documenti ricevuti.

Carica su

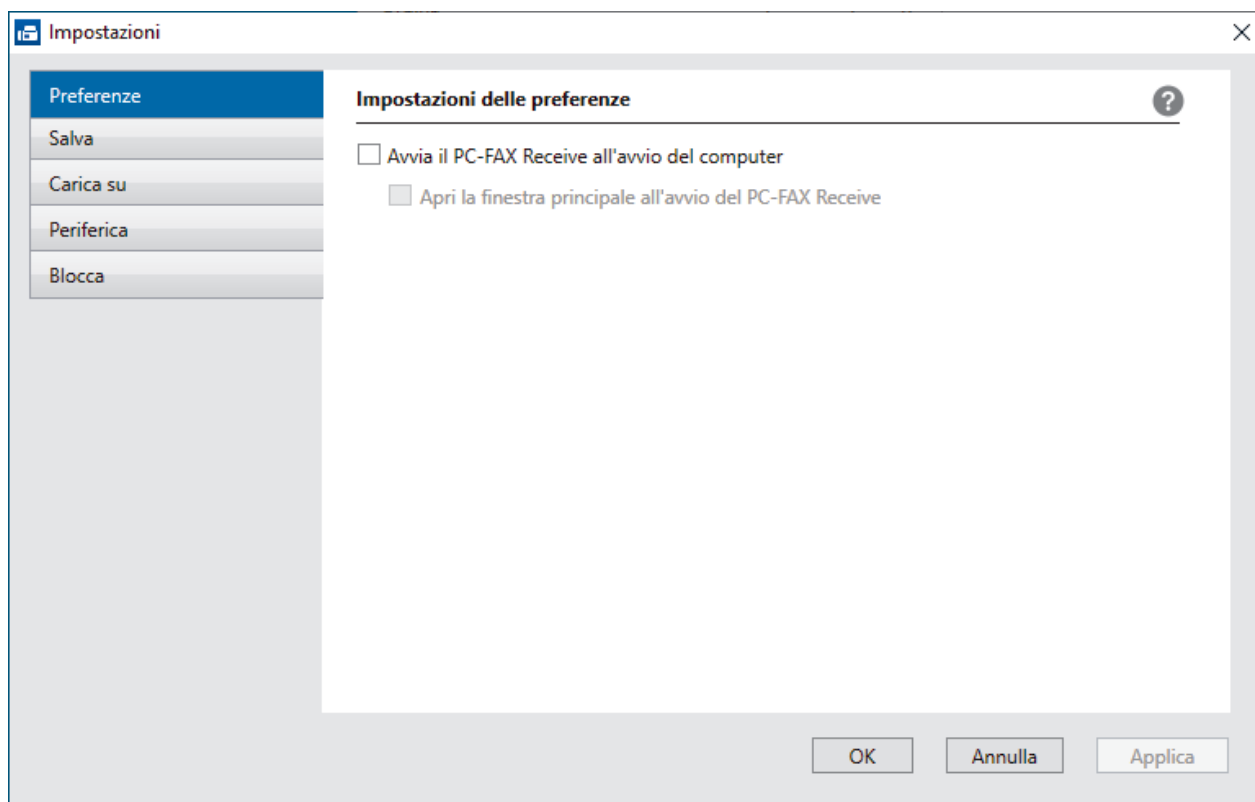
Configurare il percorso al server e selezionare l'opzione per caricare automaticamente o manualmente (disponibile solo per gli amministratori).

Periferica

Selezionare la macchina su cui si desidera ricevere i file PC-FAX.

Blocca (disponibile solo per gli amministratori)

Impedire agli utenti senza privilegi di amministratore la configurazione delle impostazioni illustrate sopra.



4. Fare clic su **OK**.




Informazioni correlate

- [Eseguire il software di ricezione Brother PC-FAX sul computer \(Windows\)](#)

Visualizzare i messaggi PC-FAX ricevuti (Windows)

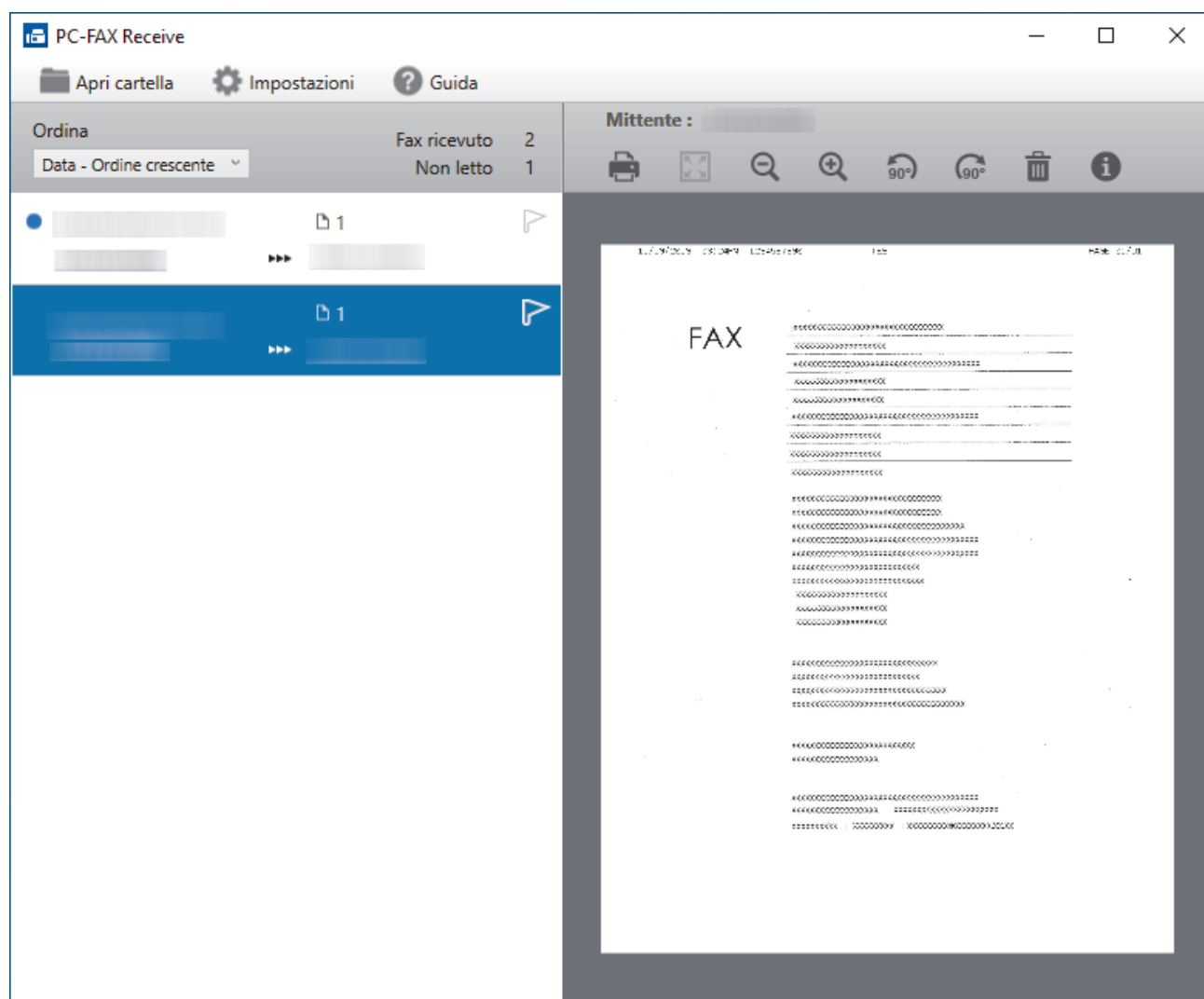
Modelli correlati: MFC-L3740CDW/MFC-L3740CDWE/MFC-L3760CDW/MFC-L8340CDW/MFC-L8390CDW

Stato di ricezione

Icona	Stato
	Modalità standby Nessun messaggio non letto
	Ricezione messaggi in corso
	Messaggi ricevuti Messaggi non letti


1. Fare doppio clic sull'icona  (Ricezione PC-FAX) sulla barra delle applicazioni del computer.

Viene visualizzata la finestra **PC-FAX Receive (Ricezione PC-FAX)**.



2. Fare clic su qualsiasi fax nell'elenco per visualizzarlo.
3. Al termine, chiudere la finestra.



Anche dopo la chiusura della finestra, la funzione Ricezione PC-FAX è attiva e l'icona  (**Ricezione PC-FAX**) rimane nella barra delle applicazioni del computer. Per disattivare la funzione Ricezione PC-FAX, fare clic sull'icona nella barra delle applicazioni del computer, quindi fare clic su **Chiudi**.



Informazioni correlate

- [Ricevere fax utilizzando Ricezione PC-FAX \(Windows\)](#)
-

PC-FAX per Mac

Modelli correlati: [MFC-L3740CDW](#)/[MFC-L3740CDWE](#)/[MFC-L3760CDW](#)/[MFC-L8340CDW](#)/[MFC-L8390CDW](#)

- [Inviare un fax con AirPrint \(macOS\)](#)

Rete

- Funzionalità di rete di base supportate
- Configurare le impostazioni di rete
- Impostazioni della rete wireless
- Funzioni di rete

Funzionalità di rete di base supportate

La macchina supporta varie funzioni in base al sistema operativo. Utilizzare la tabella per conoscere le funzionalità di rete e le connessioni supportate da ogni sistema operativo.

Sistemi operativi	Windows	Windows Server	macOS
Stampa	Sì	Sì	Sì
Scansione	Sì		Sì
Invio PC-Fax (disponibile per alcuni modelli)	Sì		Sì
Ricezione PC Fax (disponibile per alcuni modelli)	Sì		
Gestione basata sul Web ¹	Sì	Sì	Sì
Status Monitor	Sì		
Distribuzione guidata driver	Sì	Sì	

¹ La password predefinita per gestire le impostazioni della macchina è riportata sul retro della macchina e contrassegnata con "Pwd". È consigliabile modificare immediatamente la password predefinita per proteggere la macchina da accessi non autorizzati.



- Quando si connette la macchina a una rete esterna, come ad esempio Internet, accertarsi che l'ambiente di rete sia protetto da un firewall separato o in altro modo, per evitare fughe di informazioni dovute a impostazioni inadeguate o all'accesso non autorizzato da parte di terzi malintenzionati.
- Quando la macchina è connessa alla rete globale, viene visualizzato un avviso. Quando compare questo avviso, si consiglia vivamente di verificare le impostazioni di rete e quindi di eseguire nuovamente la connessione a una rete protetta.
- Attivando la funzione di filtro delle comunicazioni della macchina, è possibile bloccare l'accesso dalla rete globale. La funzione di filtro delle comunicazioni dalla rete globale può impedire alla macchina di ricevere determinati processi di stampa o di scansione da un computer o da un dispositivo mobile che utilizza un indirizzo IP globale.



Informazioni correlate

- [Rete](#)

Argomenti correlati:

- [Impostare o modificare una password di accesso per Gestione basata sul Web](#)

Configurare le impostazioni di rete

- [Configurare i dettagli della rete utilizzando il pannello dei comandi](#)
- [Modificare le impostazioni dell'apparecchio mediante Gestione basata sul Web](#)

Configurare i dettagli della rete utilizzando il pannello dei comandi

Per configurare la macchina per la rete, utilizzare le selezioni del menu [Rete] del pannello dei comandi.



- Per informazioni sulle impostazioni di rete che è possibile configurare utilizzando il pannello dei comandi ►► *Informazioni correlate: Tabelle delle impostazioni*
- È anche possibile utilizzare Gestione basata sul Web per configurare e modificare le impostazioni di rete della macchina.


>> DCP-L3515CDW/DCP-L3520CDW/DCP-L3520CDWE/DCP-L3527CDW

>> DCP-L3555CDW/DCP-L3560CDW/MFC-L3740CDW/MFC-L3740CDWE/MFC-L3760CDW/MFC-L8340CDW/MFC-L8390CDW

DCP-L3515CDW/DCP-L3520CDW/DCP-L3520CDWE/DCP-L3527CDW

1. Premere **Menu**.
2. Premere ▲ o ▼ per selezionare l'opzione [Rete], quindi premere **OK**.
3. Premere ▲ o ▼ per selezionare l'opzione di rete desiderata, quindi premere **OK**. Ripetere questa procedura finché non si accede al menu da configurare, quindi seguire le istruzioni sull'LCD.

DCP-L3555CDW/DCP-L3560CDW/MFC-L3740CDW/MFC-L3740CDWE/ MFC-L3760CDW/MFC-L8340CDW/MFC-L8390CDW

1. Premere  [Imp.] > [Tutte le imp.] > [Rete].



Se la macchina visualizza il menu [Tutte le imp.] nella schermata Home, ignorare il menu [Imp.].

2. Scorrere rapidamente verso l'alto o il basso oppure premere ▲ o ▼ per visualizzare l'opzione di rete desiderata, quindi selezionarla. Ripetere questa procedura finché non si accede al menu da configurare, quindi seguire le istruzioni sull'LCD.

✓ Informazioni correlate

- [Configurare le impostazioni di rete](#)

Argomenti correlati:

- [Tabelle delle impostazioni \(DCP-L3515CDW/DCP-L3520CDW/DCP-L3520CDWE/DCP-L3527CDW\)](#)
- [Tabelle delle impostazioni \(MFC-L3740CDW/MFC-L3740CDWE/MFC-L3760CDW/MFC-L8340CDW/MFC-L8390CDW\)](#)
- [Tabelle delle impostazioni \(DCP-L3555CDW/DCP-L3560CDW\)](#)
- [Funzionalità di rete di base supportate](#)

Impostazioni della rete wireless

- [Utilizzare la rete wireless](#)
- [Utilizzare Wi-Fi Direct®](#)
- [Attivare/Disattivare la connessione LAN wireless](#)
- [Stampare il rapporto WLAN](#)

Utilizzare la rete wireless

- [Prima di configurare la macchina per una rete wireless](#)
- [Configurare la macchina per una rete wireless mediante la configurazione guidata dal computer](#)
- [Configurazione della macchina per una rete wireless con la procedura guidata di impostazione del pannello dei comandi della macchina](#)
- [Configurare la macchina per una rete wireless utilizzando il metodo One Push di Wi-Fi Protected Setup™ \(WPS\)](#)
- [Configurare la macchina per una rete wireless utilizzando il metodo PIN di Wi-Fi Protected Setup™ \(WPS\)](#)
- [Configurare l'apparecchio per rete wireless nel caso in cui il nome SSID non venga trasmesso](#)
- [Configurare la macchina per una rete wireless aziendale](#)

Prima di configurare la macchina per una rete wireless

Prima di provare a configurare una rete wireless, verificare quanto segue:

- Se si utilizza una rete wireless aziendale, è necessario conoscere l'ID utente e la password.
- Per ottenere risultati ottimali con la stampa quotidiana di documenti, posizionare la macchina il più vicino possibile al punto di accesso/router LAN senza fili evitando qualsiasi ostruzione. Oggetti di grandi dimensioni e pareti poste tra i due dispositivi e le interferenze provocate da altri dispositivi elettronici possono influire sulla velocità di trasferimento dei dati dei documenti.

A causa di questi fattori, la connessione wireless potrebbe non essere la scelta ottimale per alcuni tipi di documenti e applicazioni. Se si stampano file di grandi dimensioni, ad esempio documenti composti da più pagine con testo e immagini, è consigliabile optare per una rete Ethernet cablata per un trasferimento dati più veloce (solo modelli supportati) oppure per una connessione USB per una velocità di trasmissione effettiva massima.

- Sebbene sia possibile utilizzare la macchina in una rete cablata e in una rete wireless (solo modelli supportati), è possibile utilizzare un solo metodo di connessione per volta. È possibile tuttavia utilizzare contemporaneamente una connessione di rete wireless e una connessione Wi-Fi Direct oppure una connessione di rete cablata (solo modelli supportati) e una connessione Wi-Fi Direct.
- Se è disponibile un segnale nelle vicinanze, la rete LAN wireless consente di stabilire liberamente una connessione LAN. Tuttavia, se le impostazioni di sicurezza non sono configurate correttamente, il segnale potrebbe essere intercettato da terzi malintenzionati con le seguenti conseguenze:
 - Furto dei dati personali e delle informazioni riservate
 - Trasmissione inappropriata delle informazioni a terzi che si spacciano per individui specifici
 - Divulgazione dei contenuti delle comunicazioni trascritte che vengono intercettate



Accertarsi di conoscere il nome della rete (SSID) e la chiave di rete (password) del punto di accesso/router wireless. Se non è possibile trovare queste informazioni, consultare il produttore del punto di accesso/router wireless, l'amministratore o il provider di servizi Internet. Brother non è in grado di fornire queste informazioni.



Informazioni correlate

- [Utilizzare la rete wireless](#)

Configurare la macchina per una rete wireless mediante la configurazione guidata dal computer

1. Scaricare il programma di installazione dalla pagina **Download** relativa al modello in uso sul sito support.brother.com/downloads.
2. Avviare il programma di installazione, quindi seguire le istruzioni a schermo.
3. Selezionare **Connessione di rete senza fili (Wi-Fi)**, quindi fare clic su **Avanti**.
4. Seguire le istruzioni a schermo.

L'impostazione della rete wireless è stata completata.



Informazioni correlate

- [Utilizzare la rete wireless](#)

Configurazione della macchina per una rete wireless con la procedura guidata di impostazione del pannello dei comandi della macchina

>> DCP-L3515CDW/DCP-L3520CDW/DCP-L3520CDWE/DCP-L3527CDW
>> DCP-L3555CDW/DCP-L3560CDW/MFC-L3740CDW/MFC-L3740CDWE/MFC-L3760CDW/MFC-L8340CDW/MFC-L8390CDW

DCP-L3515CDW/DCP-L3520CDW/DCP-L3520CDWE/DCP-L3527CDW

Prima di configurare la macchina, è consigliabile annotare le impostazioni della rete senza fili. Queste informazioni sono necessarie per poter eseguire la configurazione.

1. Controllare e registrare le impostazioni correnti per la rete senza fili del computer al quale si effettua la connessione.

Nome rete (SSID)

Chiave di rete

Ad esempio:

Nome rete (SSID)
HELLO

Chiave di rete
12345



- Il punto di accesso/router potrebbe supportare l'utilizzo di chiavi WEP multiple, tuttavia la macchina Brother supporta solo l'utilizzo della prima chiave WEP.
- Se si necessita di assistenza durante l'impostazione e si desidera contattare l'Assistenza clienti Brother, assicurarsi di avere a portata di mano il nome SSID (nome della rete) e la chiave di rete (password). Non è possibile fornire assistenza per il reperimento di queste informazioni.
- Se non si conoscono queste informazioni (nome SSID e chiave di rete), non è possibile procedere alla configurazione senza fili.

Come reperire queste informazioni

- Consultare la documentazione fornita con il punto di accesso/router senza fili.
- Il nome iniziale SSID può corrispondere al nome del produttore o al nome del modello.
- Se non si conoscono le informazioni di protezione, consultare il produttore del router, l'amministratore di sistema o il fornitore di servizi Internet.

2. Premere **Menu**.
3. Premere ▲ o ▼ per selezionare l'opzione [Rete], quindi premere **OK**.
4. Premere ▲ o ▼ per selezionare l'opzione [WLAN (Wi-Fi)], quindi premere **OK**.
5. Premere ▲ o ▼ per selezionare l'opzione [Trova rete], quindi premere **OK**.
6. Quando viene visualizzato [Abilit. WLAN?], selezionare **Sì**.
Viene avviata la procedura di impostazione guidata senza fili.
7. La macchina cerca la rete e visualizza un elenco di nomi SSID disponibili. Quando viene visualizzato un elenco di SSID, premere ▲ o ▼ per selezionare il SSID desiderato.

8. Premere **OK**.
9. Effettuare una delle seguenti operazioni:
 - Se si utilizza un metodo di autenticazione e crittografia che richiede una chiave di rete, immettere la chiave di rete annotata al primo punto.
Dopo aver immesso tutti i caratteri, premere **OK**.
Per applicare le impostazioni, premere [Si].
 - Se il metodo di autenticazione è Sistema aperto e la modalità di cifratura è Nessuna, andare al punto successivo.
10. La macchina tenta di effettuare la connessione al dispositivo senza fili selezionato.

Se il dispositivo senza fili si connette correttamente, sull'LCD della macchina viene visualizzato [Connessa].

L'impostazione della rete wireless è stata completata. Per installare i driver e il software necessari all'utilizzo della macchina, accedere alla pagina **Download** relativa al modello in uso all'indirizzo support.brother.com/downloads.

DCP-L3555CDW/DCP-L3560CDW/MFC-L3740CDW/MFC-L3740CDWE/ MFC-L3760CDW/MFC-L8340CDW/MFC-L8390CDW

Prima di configurare la macchina, è consigliabile annotare le impostazioni della rete senza fili. Queste informazioni sono necessarie per poter eseguire la configurazione.

1. Controllare e registrare le impostazioni correnti per la rete senza fili del computer al quale si effettua la connessione.

Nome rete (SSID)

Chiave di rete (password)

Ad esempio:

Nome rete (SSID)
HELLO

Chiave di rete (password)
12345



- Il punto di accesso/router potrebbe supportare l'utilizzo di chiavi WEP multiple, tuttavia la macchina Brother supporta solo l'utilizzo della prima chiave WEP.
- Se si necessita di assistenza durante l'impostazione e si desidera contattare l'Assistenza clienti Brother, assicurarsi di avere a portata di mano il nome SSID (nome della rete) e la chiave di rete (password). Non è possibile fornire assistenza per il reperimento di queste informazioni.
- Se non si conoscono queste informazioni (nome SSID e chiave di rete), non è possibile proseguire con la configurazione senza fili.

Come reperire queste informazioni

- a. Consultare la documentazione fornita con il punto di accesso (router) senza fili.
- b. Il SSID iniziale potrebbe corrispondere al nome del produttore o al nome del modello.
- c. Se non si conoscono le informazioni di protezione, consultare il produttore del router, l'amministratore di sistema o il fornitore di servizi Internet.

2. Premere [Imp.] > [Tutte le imp.] > [Rete] > [WLAN (Wi-Fi)] > [Trova rete Wi-Fi].

3. Quando viene visualizzato il messaggio [Commutare interfaccia rete su wireless?], premere [Si].

Viene avviata la procedura di impostazione guidata senza fili. Per annullare, premere [No].

4. La macchina cerca la rete e visualizza un elenco di nomi SSID disponibili.

Se viene visualizzato un elenco di SSID, scorrere rapidamente verso l'alto o il basso oppure premere ▲ o ▼ per visualizzare il SSID al quale ci si vuole connettere, quindi premere il SSID.

5. Premere [OK].

6. Effettuare una delle seguenti operazioni:


- Se si usa un metodo di autenticazione e cifratura che richiede una chiave di rete, immettere la chiave di rete scritta durante il primo punto.

Dopo aver immesso tutti i caratteri, premere [OK].

- Se il metodo di autenticazione è Sistema aperto e la modalità di cifratura è Nessuna, andare al punto successivo.

7. La macchina tenta di effettuare la connessione al dispositivo senza fili selezionato.

Se il dispositivo senza fili si connette correttamente, sull'LCD della macchina viene visualizzato [Connessa].

Premere [OK], quindi premere .

L'impostazione della rete wireless è stata completata. Per installare i driver o l'applicazione necessari all'utilizzo della macchina, accedere alla pagina **Download** relativa al modello in uso all'indirizzo support.brother.com/downloads.



Informazioni correlate

- [Utilizzare la rete wireless](#)

Argomenti correlati:

- [Come immettere il testo nella macchina](#)
 - [Codici di errore nel rapporto LAN senza fili](#)
-

Configurare la macchina per una rete wireless utilizzando il metodo One Push di Wi-Fi Protected Setup™ (WPS)

Se il punto di accesso/router wireless supporta WPS (PBC: Push Button Configuration ovvero configurazione tramite pulsante), è possibile utilizzare WPS dal menu del pannello de comandi della macchina per configurare le impostazioni della rete wireless.

>> DCP-L3515CDW/DCP-L3520CDW/DCP-L3520CDWE/DCP-L3527CDW

>> DCP-L3555CDW/DCP-L3560CDW/MFC-L3740CDW/MFC-L3740CDWE/MFC-L3760CDW/MFC-L8340CDW/MFC-L8390CDW

DCP-L3515CDW/DCP-L3520CDW/DCP-L3520CDWE/DCP-L3527CDW

1. Premere **Menu**.
2. Premere ▲ o ▼ per selezionare l'opzione [Rete], quindi premere **OK**.
3. Premere ▲ o ▼ per selezionare l'opzione [WLAN (Wi-Fi)], quindi premere **OK**.
4. Premere ▲ o ▼ per selezionare l'opzione [WPS/Interrutt.], quindi premere **OK**.
5. Quando viene visualizzato [Abilit. WLAN?], selezionare **Sì**.


Viene avviata la procedura di impostazione guidata senza fili.

6. Quando sul display LCD è visualizzato [Premi tasto rtr], premere il pulsante WPS sul punto di accesso/router wireless. Quindi seguire le istruzioni sull'LCD della macchina. La macchina rileverà automaticamente il punto di accesso/router wireless e proverà a collegarsi alla rete wireless.


Se il dispositivo senza fili si connette correttamente, sull'LCD della macchina viene visualizzato [Connessa].

L'impostazione della rete wireless è stata completata. Per installare i driver e il software necessari all'utilizzo della macchina, accedere alla pagina **Download** relativa al modello in uso all'indirizzo support.brother.com/downloads.

DCP-L3555CDW/DCP-L3560CDW/MFC-L3740CDW/MFC-L3740CDWE/MFC-L3760CDW/MFC-L8340CDW/MFC-L8390CDW

1. Premere  [Imp.] > [Tutte le imp.] > [Rete] > [WLAN (Wi-Fi)] > [WPS/Interruttore].
2. Quando viene visualizzato il messaggio [Commutare interfaccia rete su wireless?], premere [Sì].
Viene avviata la procedura di impostazione guidata senza fili. Per annullare, premere [No].
3. Quando sul touchscreen è visualizzato [Avviare WPS sul punto di accesso/router WiFi, quindi premere [OK].], premere il pulsante WPS sul punto di accesso/router wireless. Quindi premere [OK] sulla macchina. La macchina rileverà automaticamente il punto di accesso/router wireless e proverà a collegarsi alla rete wireless.

Se il dispositivo senza fili si connette correttamente, sull'LCD della macchina viene visualizzato [Connessa].

Premere [OK], quindi premere .

L'impostazione della rete wireless è stata completata. Per installare i driver e il software necessari all'utilizzo della macchina, accedere alla pagina **Download** relativa al modello in uso all'indirizzo support.brother.com/downloads.

Informazioni correlate

- [Utilizzare la rete wireless](#)

Argomenti correlati:

- [Codici di errore nel rapporto LAN senza fili](#)
-

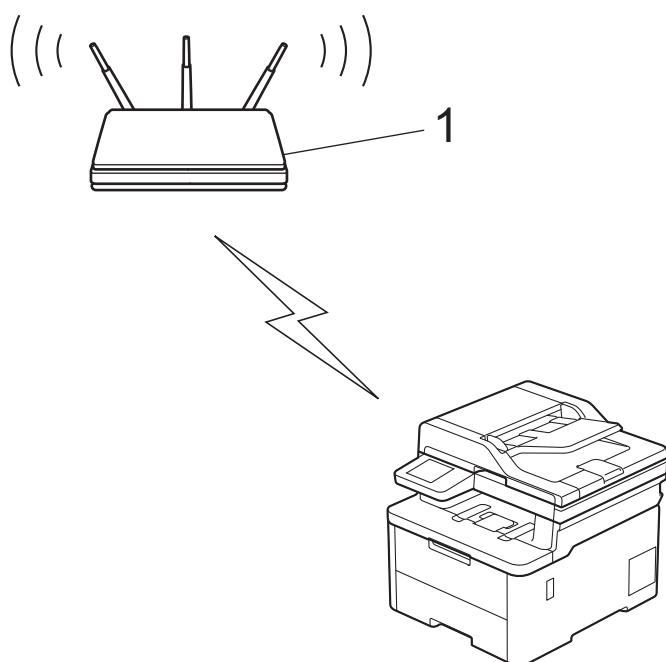
Configurare la macchina per una rete wireless utilizzando il metodo PIN di Wi-Fi Protected Setup™ (WPS)

Se il punto di accesso/router LAN senza fili supporta WPS, è possibile utilizzare il metodo PIN (Personal Identification Number - Codice identificativo personale) per configurare le impostazioni della rete senza fili.

Il Metodo PIN è uno dei metodi di connessione sviluppati da Wi-Fi Alliance®. Se si invia al dispositivo Registrar (che gestisce la rete LAN wireless) un codice PIN creato da un dispositivo Enrollee (la macchina in dotazione), è possibile configurare la rete wireless e le impostazioni di protezione. Per ulteriori informazioni sull'accesso alla modalità WPS, vedere le istruzioni fornite con il punto di accesso/router senza fili.

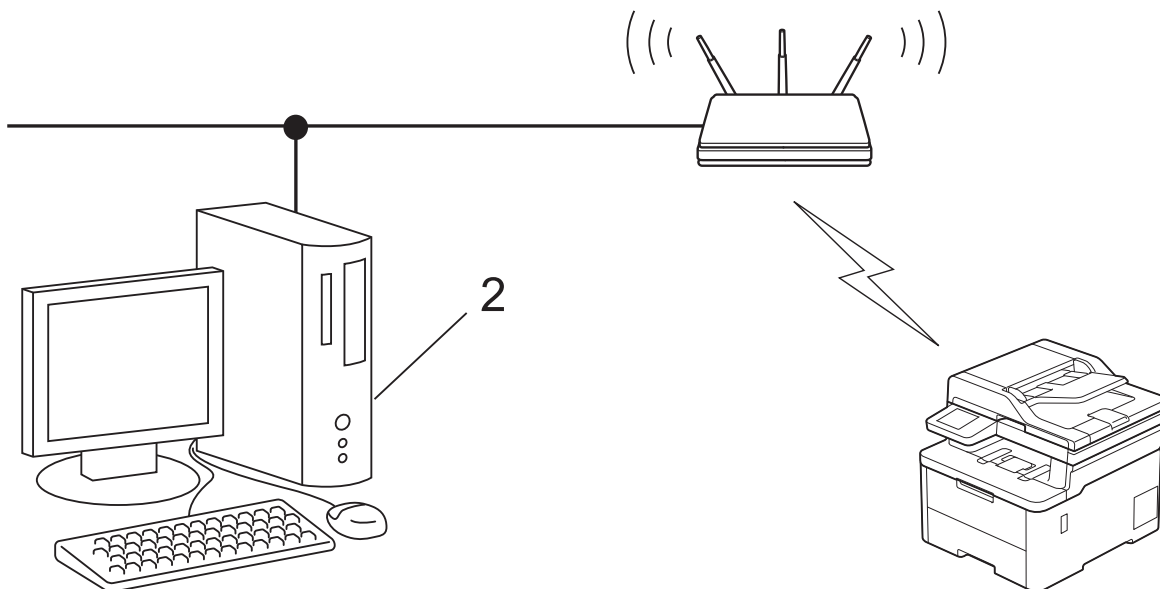
Tipo A

Connessione nel caso in cui il punto di accesso/router (1) LAN wireless venga duplicato come dispositivo Registrar:



Tipo B

Connessione nel caso in cui un altro dispositivo (2), ad esempio un computer, venga utilizzato come dispositivo Registrar:



>> DCP-L3515CDW/DCP-L3520CDW/DCP-L3520CDWE/DCP-L3527CDW

>> DCP-L3555CDW/DCP-L3560CDW/MFC-L3740CDW/MFC-L3740CDWE/MFC-L3760CDW/MFC-L8340CDW/MFC-L8390CDW



DCP-L3515CDW/DCP-L3520CDW/DCP-L3520CDWE/DCP-L3527CDW

1. Premere **Menu**.
2. Premere ▲ o ▼ per selezionare l'opzione [Rete], quindi premere **OK**.
3. Premere ▲ o ▼ per selezionare l'opzione [WLAN (Wi-Fi)], quindi premere **OK**.
4. Premere ▲ o ▼ per selezionare l'opzione [WPS/codice PIN], quindi premere **OK**.
5. Quando viene visualizzato [Abilit. WLAN?], selezionare **Sì**.
Viene avviata la procedura di impostazione guidata senza fili.
6. Sul display LCD viene visualizzato un codice PIN di otto cifre e la macchina inizia a cercare un punto di accesso/router LAN senza fili.
7. Se si utilizza un computer collegato alla rete, digitare nella barra degli indirizzi del browser l'indirizzo IP del dispositivo in uso come Registrar (ad esempio: http://192.168.1.2).
8. Accedere alla pagina delle impostazioni WPS e digitare il PIN, quindi seguire le istruzioni visualizzate sullo schermo.



- In genere, il dispositivo Registrar corrisponde al punto di accesso/router LAN senza fili.
- La pagina delle impostazioni può variare in base alla marca del punto di accesso/router LAN wireless. Per ulteriori informazioni, vedere le istruzioni fornite in dotazione con il punto di accesso/router LAN senza fili.

Se si utilizza come dispositivo Registrar un computer Windows 10 o Windows 11, procedere come indicato di seguito:

9. Effettuare una delle seguenti operazioni:
 - Windows 11
Fare clic su  > **Tutte le app** > **Strumenti di Windows** > **Pannello di controllo**. Nel gruppo **Hardware e suoni**, fare clic su **Aggiungi dispositivo**.
 - Windows 10
Fare clic su  > **Sistema Windows** > **Pannello di controllo**. Nel gruppo **Hardware e suoni**, fare clic su **Aggiungi dispositivo**.



- Per utilizzare come dispositivo Registrar un computer Windows 10 o Windows 11, è necessario registrare preventivamente il computer in rete. Per ulteriori informazioni, vedere le istruzioni fornite in dotazione con il punto di accesso/router LAN senza fili.
- Se si utilizza come dispositivo Registrar Windows 10 o Windows 11, è possibile installare il driver stampante dopo la configurazione senza fili, seguendo le istruzioni a schermo. Per installare il driver e il software necessari all'utilizzo della macchina, accedere alla pagina **Download** relativa al modello in uso all'indirizzo support.brother.com/downloads.

10. Selezionare la macchina in uso e fare clic su **Avanti**.


11. Digitare il PIN visualizzato sul display LCD della macchina, quindi fare clic su **Avanti**.

12. Fare clic su **Chiudi**.

Se il dispositivo senza fili si connette correttamente, sull'LCD della macchina viene visualizzato [Connessa].

L'impostazione della rete wireless è stata completata. Per installare i driver e il software necessari all'utilizzo della macchina, accedere alla pagina **Download** relativa al modello in uso all'indirizzo support.brother.com/downloads.

DCP-L3555CDW/DCP-L3560CDW/MFC-L3740CDW/MFC-L3740CDWE/ MFC-L3760CDW/MFC-L8340CDW/MFC-L8390CDW

1. Premere  [Imp.] > [Tutte le imp.] > [Rete] > [WLAN (Wi-Fi)] > [WPS/codice PIN].
2. Quando viene visualizzato il messaggio [Commutare interfaccia rete su wireless?], premere [Sì].
Viene avviata la procedura di impostazione guidata senza fili. Per annullare, premere [No].
3. Sul display LCD viene visualizzato un codice PIN di otto cifre e la macchina inizia a cercare un punto di accesso/router LAN senza fili.
4. Se si utilizza un computer collegato alla rete, digitare nella barra degli indirizzi del browser l'indirizzo IP del dispositivo in uso come Registrar (ad esempio: http://192.168.1.2).
5. Accedere alla pagina delle impostazioni WPS e digitare il PIN, quindi seguire le istruzioni visualizzate sullo schermo.



- In genere, il dispositivo Registrar corrisponde al punto di accesso/router LAN senza fili.
- La pagina delle impostazioni può variare in base alla marca del punto di accesso/router LAN wireless. Per ulteriori informazioni, vedere le istruzioni fornite in dotazione con il punto di accesso/router LAN senza fili.


Se si utilizza come dispositivo Registrar un computer Windows 10 o Windows 11, procedere come indicato di seguito:

6. Effettuare una delle seguenti operazioni:

- Windows 11

Fare clic su  > **Tutte le app** > **Strumenti di Windows** > **Pannello di controllo**. Nel gruppo **Hardware e suoni**, fare clic su **Aggiungi dispositivo**.


- Windows 10

Fare clic su  > **Sistema Windows** > **Pannello di controllo**. Nel gruppo **Hardware e suoni**, fare clic su **Aggiungi dispositivo**.



- Per utilizzare come dispositivo Registrar un computer Windows 10 o Windows 11, è necessario registrare preventivamente il computer in rete. Per ulteriori informazioni, vedere le istruzioni fornite in dotazione con il punto di accesso/router LAN senza fili.
- Se si utilizza come dispositivo Registrar Windows 10 o Windows 11, è possibile installare il driver stampante dopo la configurazione senza fili, seguendo le istruzioni a schermo. Per installare il driver e il software necessari all'utilizzo della macchina, accedere alla pagina **Download** relativa al modello in uso all'indirizzo support.brother.com/downloads.

-
7. Selezionare la macchina in uso e fare clic su **Avanti**.
 8. Digitare il PIN visualizzato sul display LCD della macchina, quindi fare clic su **Avanti**.
 9. Fare clic su **Chiudi**.

Se il dispositivo senza fili si connette correttamente, sull'LCD della macchina viene visualizzato [Connessa]. Premere [OK], quindi premere .

L'impostazione della rete wireless è stata completata. Per installare i driver o l'applicazione necessari all'utilizzo della macchina, accedere alla pagina **Download** relativa al modello in uso all'indirizzo support.brother.com/downloads.



Informazioni correlate

- [Utilizzare la rete wireless](#)

Argomenti correlati:

- [Codici di errore nel rapporto LAN senza fili](#)
-

Configurare l'apparecchio per rete wireless nel caso in cui il nome SSID non venga trasmesso

>> DCP-L3515CDW/DCP-L3520CDW/DCP-L3520CDWE/DCP-L3527CDW

>> DCP-L3555CDW/DCP-L3560CDW/MFC-L3740CDW/MFC-L3740CDWE/MFC-L3760CDW/MFC-L8340CDW/MFC-L8390CDW

DCP-L3515CDW/DCP-L3520CDW/DCP-L3520CDWE/DCP-L3527CDW

Prima di configurare la macchina, è consigliabile annotare le impostazioni della rete senza fili. Queste informazioni sono necessarie per poter eseguire la configurazione.

1. Verificare e prendere nota delle impostazioni correnti della rete wireless.

Nome rete (SSID)

Metodo di autenticazione	Modalità di crittografia	Chiave di rete
Sistema aperto	NONE	-
	WEP	
Chiave condivisa	WEP	
WPA/WPA2-PSK	AES	
	TKIP	
WPA3-SAE	AES	

Ad esempio:

Nome rete (SSID)
HELLO

Metodo di autenticazione	Modalità di crittografia	Chiave di rete
WPA2-PSK	AES	12345678



Se il router utilizza la crittografia WEP, immettere la chiave utilizzata come prima chiave WEP. La macchina Brother supporta solo l'utilizzo della prima chiave WEP.

2. Premere **Menu**.
3. Premere ▲ o ▼ per selezionare l'opzione [Rete], quindi premere **OK**.
4. Premere ▲ o ▼ per selezionare l'opzione [WLAN (Wi-Fi)], quindi premere **OK**.
5. Premere ▲ o ▼ per selezionare l'opzione [Trova rete], quindi premere **OK**.
6. Quando viene visualizzato [Abilit. WLAN?], selezionare **Sì**.
Viene avviata la procedura di impostazione guidata senza fili.
7. La macchina cerca la rete e visualizza un elenco di nomi SSID disponibili. Premere ▲ o ▼ per selezionare l'opzione [<Nuovo SSID>], quindi premere **OK**.
8. Immettere il nome SSID, quindi premere **OK**.
9. Premere ▲ o ▼ per selezionare il metodo di autenticazione desiderato, quindi premere **OK**.
10. Effettuare una delle seguenti operazioni:
 - Se è stata selezionata l'opzione [Sistema aperto], premere ▲ o ▼ per selezionare il tipo di crittografia: [Nessuno] o [WEP], quindi premere **OK**.

Se per il tipo di crittografia è stata selezionata l'opzione [WEP], immettere la chiave WEP, quindi premere **OK**.

- Se è stata selezionata l'opzione [Chiave condiv.], immettere la chiave WEP, quindi premere **OK**.
- Se è stata selezionata l'opzione [WPA-Personal], premere ▲ o ▼ per selezionare il tipo di crittografia: [TKIP+AES] o [AES], quindi premere **OK**.

Immettere la chiave WPA™ quindi premere **OK**.

- Se è stata selezionata l'opzione [WPA3-SAE], selezionare il tipo di crittografia [AES], quindi premere **OK**.

Immettere la chiave WPA™ quindi premere **OK**.



La macchina Brother supporta solo l'utilizzo della prima chiave WEP.

11. Per applicare le impostazioni, selezionare [Sì]. Per annullare, selezionare [No].
12. La macchina tenta di effettuare la connessione al dispositivo senza fili selezionato.

Se il dispositivo senza fili si connette correttamente, sull'LCD della macchina viene visualizzato [Connessa].

L'impostazione della rete wireless è stata completata. Per installare i driver e il software necessari all'utilizzo della macchina, accedere alla pagina **Download** relativa al modello in uso all'indirizzo support.brother.com/downloads.

DCP-L3555CDW/DCP-L3560CDW/MFC-L3740CDW/MFC-L3740CDWE/ MFC-L3760CDW/MFC-L8340CDW/MFC-L8390CDW

Prima di configurare la macchina, è consigliabile annotare le impostazioni della rete senza fili. Queste informazioni sono necessarie per poter eseguire la configurazione.

1. Verificare e prendere nota delle impostazioni correnti della rete wireless.


Nome rete (SSID)		
Metodo di autenticazione	Modalità di crittografia	Chiave di rete
Sistema aperto	NONE	-
	WEP	
Chiave condivisa	WEP	
WPA/WPA2-PSK	AES	
	TKIP	
WPA3-SAE	AES	

Ad esempio:

Nome rete (SSID)		
HELLO		
Metodo di autenticazione	Modalità di crittografia	Chiave di rete
WPA2-PSK	AES	12345678



Se il router utilizza la crittografia WEP, immettere la chiave utilizzata come prima chiave WEP. La macchina Brother supporta solo l'utilizzo della prima chiave WEP.

2. Premere  [Imp.] > [Tutte le imp.] > [Rete] > [WLAN (Wi-Fi)] > [Trova rete Wi-Fi].
3. Quando viene visualizzato il messaggio [Commutare interfaccia rete su wireless?], premere [Sì].

Viene avviata la procedura di impostazione guidata senza fili. Per annullare, premere [No].

4. La macchina cerca la rete e visualizza un elenco di nomi SSID disponibili. Scorrere rapidamente verso l'alto o il basso oppure premere ▲ o ▼ per visualizzare [<Nuovo SSID>]. Premere [<Nuovo SSID>], quindi premere [OK].
5. Immettere il nome SSID, quindi premere [OK].
6. Selezionare il metodo di autenticazione.
7. Effettuare una delle seguenti operazioni:
 - Se è stata selezionata l'opzione [Sistema aperto], premere il tipo di crittografia [Nessuno] o [WEP].
Se per il tipo di crittografia è stata selezionata l'opzione [WEP], selezionare e immettere la chiave WEP, quindi premere [OK].
 - Se è stata selezionata l'opzione [Tasto condiviso], selezionare e immettere la chiave WEP, quindi premere [OK].
 - Se è stata selezionata l'opzione [WPA/WPA2-PSK/WPA3-SAE], premere il tipo di crittografia [TKIP+AES] o [AES].
Immettere la chiave WPA™ quindi premere [OK].
 - Se è stata selezionata l'opzione [WPA3-SAE], selezionare il tipo di crittografia [AES].
Immettere la chiave WPA™ quindi premere [OK].



La macchina Brother supporta solo l'utilizzo della prima chiave WEP.

8. La macchina tenta di effettuare la connessione al dispositivo senza fili selezionato.

Se il dispositivo senza fili si connette correttamente, sull'LCD della macchina viene visualizzato [Connessa].

Premere [OK], quindi premere .

L'impostazione della rete wireless è stata completata. Per installare i driver o l'applicazione necessari all'utilizzo della macchina, accedere alla pagina **Download** relativa al modello in uso all'indirizzo support.brother.com/downloads.



Informazioni correlate

- [Utilizzare la rete wireless](#)

Argomenti correlati:

- [Non è possibile completare la configurazione della rete wireless](#)
 - [Come immettere il testo nella macchina](#)
 - [Codici di errore nel rapporto LAN senza fili](#)
-

Configurare la macchina per una rete wireless aziendale

>> DCP-L3515CDW/DCP-L3520CDW/DCP-L3520CDWE/DCP-L3527CDW

>> DCP-L3555CDW/DCP-L3560CDW/MFC-L3740CDW/MFC-L3740CDWE/MFC-L3760CDW/MFC-L8340CDW/MFC-L8390CDW

DCP-L3515CDW/DCP-L3520CDW/DCP-L3520CDWE/DCP-L3527CDW

Prima di configurare la macchina, è consigliabile annotare le impostazioni della rete senza fili. Queste informazioni sono necessarie per poter eseguire la configurazione.

1. Verificare e registrare le impostazioni senza fili correnti della rete.

Nome rete (SSID)

Metodo di autenticazione	Modalità di crittografia	ID utente	Password
EAP-FAST/NONE	AES		
	TKIP		
EAP-FAST/MS-CHAPv2	AES		
	TKIP		
EAP-FAST/GTC	AES		
	TKIP		
PEAP/MS-CHAPv2	AES		
	TKIP		
PEAP/GTC	AES		
	TKIP		
EAP-TTLS/CHAP	AES		
	TKIP		
EAP-TTLS/MS-CHAP	AES		
	TKIP		
EAP-TTLS/MS-CHAPv2	AES		
	TKIP		
EAP-TTLS/PAP	AES		
	TKIP		
EAP-TLS	AES		-
	TKIP		-

Ad esempio:

Nome rete (SSID)
HELLO

Metodo di autenticazione	Modalità di crittografia	ID utente	Password
EAP-FAST/MS-CHAPv2	AES	Brother	12345678



- Se si configura la macchina mediante l'autenticazione EAP-TLS, è necessario installare il certificato per client emesso da un'autorità di certificazione (CA) prima di procedere alla configurazione. Per informazioni in merito al certificato per client, contattare l'amministratore di rete. Se è stato installato più di un certificato, è consigliabile annotare il nome del certificato che si intende utilizzare.
- Se la verifica della macchina viene eseguita mediante il nome comune del certificato del server, è consigliabile annotare tale nome prima di procedere alla configurazione. Per informazioni sul nome comune del certificato del server, rivolgersi all'amministratore di rete.

2. Premere **Menu**.
3. Premere **▲** o **▼** per selezionare quanto segue:
 - a. Selezionare [Rete]. Premere **OK**.
 - b. Selezionare [WLAN (Wi-Fi)]. Premere **OK**.
 - c. Selezionare [Trova rete]. Premere **OK**.
4. Quando viene visualizzato [Abilit. WLAN?], selezionare **Sì**.
Viene avviata la procedura di impostazione guidata senza fili.
5. La macchina cerca la rete e visualizza un elenco di nomi SSID disponibili. Premere **▲** o **▼** per selezionare l'opzione [<Nuovo SSID>], quindi premere **OK**.
6. Immettere il nome SSID, quindi premere **OK**.
7. Premere **▲** o **▼** per selezionare il metodo di autenticazione desiderato, quindi premere **OK**.
8. Effettuare una delle seguenti operazioni:
 - Se si seleziona l'opzione [EAP-FAST], [PEAP] o [EAP-TTLS], premere **▲** o **▼** per selezionare il Metodo di autenticazione interna [NONE], [CHAP], [MS-CHAP], [MS-CHAPv2], [GTC] o [PAP], quindi premere **OK**.



Le selezioni del Metodo di autenticazione interna dipendono dal Metodo di autenticazione.

Premere **▲** o **▼** per selezionare il tipo di crittografia: [TKIP+AES] o [AES], quindi premere **OK**.

Premere **▲** o **▼** per selezionare il tipo di verifica [Nessuna verif.], [CA] o [CA+ID server], quindi premere **OK**.

- Se è stata selezionata l'opzione [CA+ID server], immettere l'ID server, l'ID e la password dell'utente (se richiesto), quindi premere **OK** per ogni opzione.
- Per le altre selezioni, immettere l'ID utente e la password (se richiesto), quindi premere **OK** per ogni opzione.



Se non è stato importato un certificato CA nella macchina, viene visualizzato il messaggio [Nessuna verif.].

- Se è stata selezionata l'opzione [EAP-TLS], premere **▲** o **▼** per selezionare il tipo di crittografia: [TKIP+AES] o [AES], quindi premere **OK**.
Quando la macchina visualizza un elenco dei certificati client disponibili, selezionare il certificato desiderato.
Premere **▲** o **▼** per selezionare il tipo di verifica [Nessuna verif.], [CA] o [CA+ID server], quindi premere **OK**.
 - Se è stata selezionata l'opzione [CA+ID server], immettere l'ID server e l'ID utente, quindi premere **OK** per ogni opzione.
 - Per le altre selezioni, immettere l'ID utente, quindi premere **OK**.
9. Per applicare le impostazioni, selezionare [**Sì**]. Per annullare, selezionare [**No**].
 10. La macchina tenta di effettuare la connessione al dispositivo senza fili selezionato.

Se il dispositivo senza fili si connette correttamente, sull'LCD della macchina viene visualizzato [Connessa].

L'impostazione della rete wireless è stata completata. Per installare i driver o l'applicazione necessari all'utilizzo della macchina, accedere alla pagina **Download** relativa al modello in uso all'indirizzo support.brother.com/downloads.

**DCP-L3555CDW/DCP-L3560CDW/MFC-L3740CDW/MFC-L3740CDWE/
MFC-L3760CDW/MFC-L8340CDW/MFC-L8390CDW**

Prima di configurare la macchina, è consigliabile annotare le impostazioni della rete senza fili. Queste informazioni sono necessarie per poter eseguire la configurazione.

1. Verificare e registrare le impostazioni senza fili correnti della rete.


Nome rete (SSID)			
Metodo di autenticazione	Modalità di crittografia	ID utente	Password
EAP-FAST/NONE	AES		
	TKIP		
EAP-FAST/MS-CHAPv2	AES		
	TKIP		
EAP-FAST/GTC	AES		
	TKIP		
PEAP/MS-CHAPv2	AES		
	TKIP		
PEAP/GTC	AES		
	TKIP		
EAP-TTLS/CHAP	AES		
	TKIP		
EAP-TTLS/MS-CHAP	AES		
	TKIP		
EAP-TTLS/MS-CHAPv2	AES		
	TKIP		
EAP-TTLS/PAP	AES		
	TKIP		
EAP-TLS	AES		-
	TKIP		-

Ad esempio:

Nome rete (SSID)			
HELLO			
Metodo di autenticazione	Modalità di crittografia	ID utente	Password
EAP-FAST/MS-CHAPv2	AES	Brother	12345678



- Se si configura la macchina mediante l'autenticazione EAP-TLS, è necessario installare il certificato per client emesso da un'autorità di certificazione (CA) prima di procedere alla configurazione. Per informazioni in merito al certificato per client, contattare l'amministratore di rete. Se è stato installato più di un certificato, è consigliabile annotare il nome del certificato che si intende utilizzare.
- Se la verifica della macchina viene eseguita mediante il nome comune del certificato del server, è consigliabile annotare tale nome prima di procedere alla configurazione. Per informazioni sul nome comune del certificato del server, rivolgersi all'amministratore di rete.

2. Premere  [Imp.] > [Tutte le imp.] > [Rete] > [WLAN (Wi-Fi)] > [Trova rete Wi-Fi].

3. Quando viene visualizzato il messaggio [Commutare interfaccia rete su wireless?], premere [Si].
Viene avviata la procedura di impostazione guidata senza fili. Per annullare, premere [No].
4. La macchina cerca la rete e visualizza un elenco di nomi SSID disponibili. Scorrere rapidamente verso l'alto o il basso oppure premere ▲ o ▼ per visualizzare [<Nuovo SSID>]. Premere [<Nuovo SSID>], quindi premere [OK].
5. Immettere il nome SSID, quindi premere [OK].
6. Selezionare il metodo di autenticazione.
7. Effettuare una delle seguenti operazioni:
 - Se si seleziona l'opzione [EAP-FAST], [PEAP] o [EAP-TTLS] selezionare il Metodo di autenticazione interna [NESSUNO], [CHAP], [MS-CHAP], [MS-CHAPv2], [GTC] o [PAP].



A seconda del metodo di autenticazione, le selezioni del metodo di autenticazione interno possono variare.

Selezionare il tipo di crittografia [TKIP+AES] o [AES].

Selezionare il metodo di verifica [Nessuna verifica], [CA] o [CA + ID server].

- Se è stata selezionata l'opzione [CA + ID server], immettere l'ID server, l'ID e la password dell'utente (se richiesto), quindi premere [OK] per ogni opzione.
- Per le altre selezioni, immettere l'ID utente e la password (se richiesto), quindi premere [OK] per ogni opzione.




Se non è stato importato un certificato CA nella macchina, viene visualizzato [Nessuna verifica].

- Se è stata selezionata l'opzione [EAP-TLS], selezionare il tipo di crittografia [TKIP+AES] o [AES].
La macchina visualizza un elenco dei certificati client disponibili, quindi selezionare il certificato.
Selezionare il metodo di verifica [Nessuna verifica], [CA] o [CA + ID server].
 - Se è stata selezionata l'opzione [CA + ID server], immettere l'ID server e l'ID utente, quindi premere [OK] per ogni opzione.
 - Per le altre selezioni, immettere l'ID utente, quindi premere [OK].

8. La macchina tenta di effettuare la connessione al dispositivo senza fili selezionato.

Se il dispositivo senza fili si connette correttamente, sull'LCD della macchina viene visualizzato [Connessa].

Premere [OK], quindi premere .

L'impostazione della rete wireless è stata completata. Per installare i driver o l'applicazione necessari all'utilizzo della macchina, accedere alla pagina **Download** relativa al modello in uso all'indirizzo support.brother.com/downloads.



Informazioni correlate

- [Utilizzare la rete wireless](#)

Argomenti correlati:

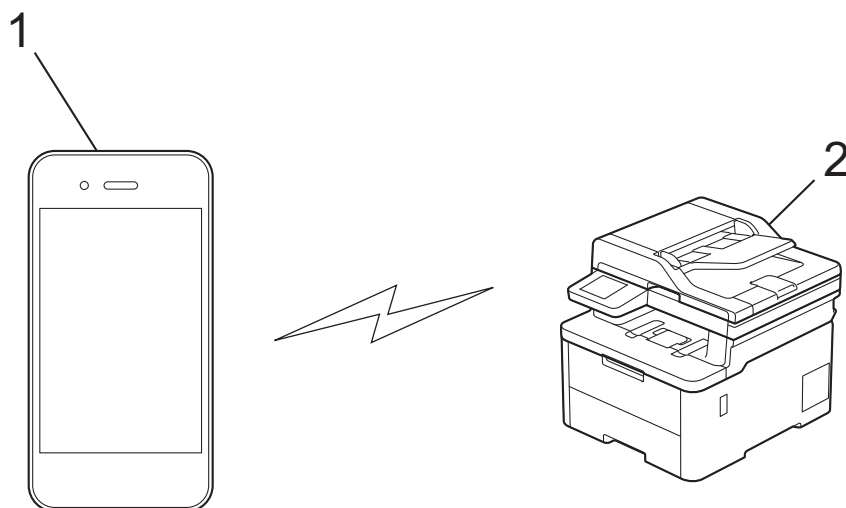
- [Codici di errore nel rapporto LAN senza fili](#)
-

Utilizzare Wi-Fi Direct®

- [Descrizione di Wi-Fi Direct](#)
- [Configurare la rete Wi-Fi Direct manualmente](#)
- [Configurare la rete Wi-Fi Direct mediante il metodo della pressione di un pulsante](#)

Descrizione di Wi-Fi Direct

Wi-Fi Direct è uno dei metodi di configurazione wireless sviluppati da Wi-Fi Alliance®. Consente di connettere il dispositivo mobile alla macchina in modo sicuro, senza utilizzare un punto di accesso/router wireless.



1. Dispositivo mobile
2. Macchina



- È possibile utilizzare Wi-Fi Direct con la connessione di rete cablata o wireless contemporaneamente.
- Il dispositivo supportato Wi-Fi Direct può diventare un Proprietario gruppo. Quando si configura la rete Wi-Fi Direct, il Proprietario gruppo funge da punto di accesso.



Informazioni correlate

- [Utilizzare Wi-Fi Direct®](#)

Argomenti correlati:

- [Configurare la rete Wi-Fi Direct manualmente](#)
- [Configurare la rete Wi-Fi Direct mediante il metodo della pressione di un pulsante](#)

Configurare la rete Wi-Fi Direct manualmente

>> DCP-L3515CDW/DCP-L3520CDW/DCP-L3520CDWE/DCP-L3527CDW

>> DCP-L3555CDW/DCP-L3560CDW/MFC-L3740CDW/MFC-L3740CDWE/MFC-L3760CDW/MFC-L8340CDW/MFC-L8390CDW

DCP-L3515CDW/DCP-L3520CDW/DCP-L3520CDWE/DCP-L3527CDW

Se il dispositivo mobile non supporta Wi-Fi Direct o WPS, è necessario configurare la rete Wi-Fi Direct manualmente.



Quando la macchina riceve la richiesta Wi-Fi Direct dal dispositivo mobile, sul display LCD viene visualizzato il messaggio [Connettere?]. Selezionare OK per collegarsi.


1. Premere **Menu**.
2. Premere ▲ o ▼ per selezionare l'opzione [Rete], quindi premere **OK**.
3. Premere ▲ o ▼ per selezionare l'opzione [Wi-Fi Direct], quindi premere **OK**.
4. Premere ▲ o ▼ per selezionare l'opzione [Manuale], quindi premere **OK**.
5. Quando viene visualizzato [Wi-Fi Direct On?], selezionare Sì.
6. Sulla macchina vengono visualizzati il nome SSID e la password. Accedere alla schermata delle impostazioni di rete wireless del dispositivo mobile, selezionare il nome SSID e immettere la password.
7. Se il dispositivo mobile si collega correttamente, sull'LCD della macchina viene visualizzato [Connessa]. La configurazione di rete Wi-Fi Direct è stata completata.

DCP-L3555CDW/DCP-L3560CDW/MFC-L3740CDW/MFC-L3740CDWE/ MFC-L3760CDW/MFC-L8340CDW/MFC-L8390CDW

Configurare le impostazioni Wi-Fi Direct dal pannello dei comandi della macchina:



Quando la macchina riceve la richiesta Wi-Fi Direct dal dispositivo mobile, sul display LCD viene visualizzato il messaggio [Richiesta di connessione Wi-Fi ricevuta.Premere [OK] per collegarsi.]. Premere [OK] per effettuare la connessione.

1. Premere  [Imp.] > [Tutte le imp.] > [Rete] > [Wi-Fi Direct] > [Manuale].
2. Sulla macchina vengono visualizzati il nome SSID (nome di rete) e la password (chiave di rete). Accedere alla schermata delle impostazioni di rete wireless del dispositivo mobile, selezionare il nome SSID e immettere la password.
3. Quando il dispositivo mobile si collega correttamente, sull'LCD della macchina viene visualizzato [Connessa].

✓ Informazioni correlate

- [Utilizzare Wi-Fi Direct®](#)

Argomenti correlati:

- [Descrizione di Wi-Fi Direct](#)
- [Configurare la rete Wi-Fi Direct mediante il metodo della pressione di un pulsante](#)

Configurare la rete Wi-Fi Direct mediante il metodo della pressione di un pulsante

>> DCP-L3515CDW/DCP-L3520CDW/DCP-L3520CDWE/DCP-L3527CDW

>> DCP-L3555CDW/DCP-L3560CDW/MFC-L3740CDW/MFC-L3740CDWE/MFC-L3760CDW/MFC-L8340CDW/MFC-L8390CDW

DCP-L3515CDW/DCP-L3520CDW/DCP-L3520CDWE/DCP-L3527CDW

Se il dispositivo mobile supporta Wi-Fi Direct, seguire i seguenti passaggi per configurare una rete Wi-Fi Direct:

1. Premere **Menu**.
2. Premere ▲ o ▼ per selezionare l'opzione [Rete], quindi premere **OK**.
3. Premere ▲ o ▼ per selezionare l'opzione [Wi-Fi Direct], quindi premere **OK**.
4. Premere ▲ o ▼ per selezionare l'opzione [Interruttore], quindi premere **OK**.
5. Quando viene visualizzato [Wi-Fi Direct On?], selezionare **Sì**.
6. Attivare Wi-Fi Direct sul dispositivo mobile (vedere la guida utente del dispositivo mobile per le istruzioni) quando è visualizzato [Attivare Wi-Fi Direct sull'altro dispositivo e premere OK.] sullo schermo LCD della macchina. Premere **OK** sulla macchina.


In questo modo viene avviata la configurazione Wi-Fi Direct.

7. Effettuare una delle seguenti operazioni:
 - Se il vostro dispositivo mobile visualizza un elenco di periferiche con Wi-Fi Direct abilitato, selezionare la propria periferica Brother.
 - Se la vostra periferica Brother visualizza un elenco di dispositivi mobili con Wi-Fi Direct abilitato, selezionare il proprio dispositivo mobile. Premere ▲ o ▼ per scegliere il dispositivo mobile che si desidera collegare e premere **OK**. Per cercare nuovamente i dispositivi disponibili, selezionare [<Nuova scans.>], quindi premere **OK**.
8. Se il dispositivo mobile si collega correttamente, sull'LCD della macchina viene visualizzato [Connessa]. La configurazione di rete Wi-Fi Direct è stata completata.

DCP-L3555CDW/DCP-L3560CDW/MFC-L3740CDW/MFC-L3740CDWE/ MFC-L3760CDW/MFC-L8340CDW/MFC-L8390CDW




Quando la macchina riceve la richiesta Wi-Fi Direct dal dispositivo mobile, sul display LCD viene visualizzato il messaggio [Richiesta di connessione Wi-Fi ricevuta.Premere [OK] per collegarsi.]. Premere [OK] per effettuare la connessione.

1. Premere  [Imp.] > [Tutte le imp.] > [Rete] > [Wi-Fi Direct] > [Interruttore] sull'LCD della macchina.



Se il dispositivo mobile non supporta Wi-Fi Direct, procedere come segue:

- a. Premere  [Imp.] > [Tutte le imp.] > [Rete] > [Wi-Fi Direct] > [Proprietario gruppo], quindi premere [Sì].
 - b. Scorrere rapidamente verso l'alto o il basso oppure premere ▲ o ▼ per selezionare [Interruttore].
2. Quando viene visualizzato il messaggio [Attivare Wi-Fi Direct su altro dispositivo. Quindi premere [OK].], attivare la funzione Wi-Fi Direct del dispositivo mobile (per ulteriori informazioni, vedere la guida dell'utente del dispositivo mobile). Premere [OK] sulla macchina.
 3. Effettuare una delle seguenti operazioni:
 - Se il vostro dispositivo mobile visualizza un elenco di periferiche con Wi-Fi Direct abilitato, selezionare la propria periferica Brother.

-
- Se la vostra periferica Brother visualizza un elenco di dispositivi mobili con Wi-Fi Direct abilitato, selezionare il proprio dispositivo mobile. Per eseguire nuovamente la ricerca dei dispositivi disponibili, premere [Nuova scans.].
4. Quando il dispositivo mobile si collega correttamente, sull'LCD della macchina viene visualizzato [Connessa].



Informazioni correlate

- [Utilizzare Wi-Fi Direct®](#)

Argomenti correlati:

- [Descrizione di Wi-Fi Direct](#)
 - [Configurare la rete Wi-Fi Direct manualmente](#)
-

Attivare/Disattivare la connessione LAN wireless



>> DCP-L3515CDW/DCP-L3520CDW/DCP-L3520CDWE/DCP-L3527CDW

>> DCP-L3555CDW/DCP-L3560CDW/MFC-L3740CDW/MFC-L3740CDWE/MFC-L3760CDW/MFC-L8340CDW/MFC-L8390CDW

DCP-L3515CDW/DCP-L3520CDW/DCP-L3520CDWE/DCP-L3527CDW

1. Premere **Menu**.
2. Premere ▲ o ▼ per selezionare l'opzione [Rete], quindi premere **OK**.
3. Premere ▲ o ▼ per selezionare l'opzione [WLAN (Wi-Fi)], quindi premere **OK**.
4. Premere ▲ o ▼ per selezionare l'opzione [Abilit. WLAN], quindi premere **OK**.
5. Effettuare una delle seguenti operazioni:
 - Per attivare il Wi-Fi, selezionare [Sì].
 - Per disattivare il Wi-Fi, selezionare [No].
6. Premere **OK**.

DCP-L3555CDW/DCP-L3560CDW/MFC-L3740CDW/MFC-L3740CDWE/MFC-L3760CDW/MFC-L8340CDW/MFC-L8390CDW

1. Premere  [Imp.] > [Tutte le imp.] > [Rete] > [WLAN (Wi-Fi)].
2. Scorrere rapidamente verso l'alto o il basso oppure premere ▲ o ▼ per selezionare l'opzione [Abilit. WLAN]. Premere [Abilit. WLAN].
3. Effettuare una delle seguenti operazioni:
 - Per attivare il Wi-Fi, selezionare [Sì].
 - Per disattivare il Wi-Fi, selezionare [No].
4. Premere .

✓ Informazioni correlate

- [Impostazioni della rete wireless](#)

Stampare il rapporto WLAN

Il rapporto WLAN fornisce informazioni sullo stato della connessione wireless della macchina. Se la connessione senza fili non va a buon fine, controllare il codice di errore sul rapporto stampato.

>> [DCP-L3515CDW/DCP-L3520CDW/DCP-L3520CDWE/DCP-L3527CDW](#)



>> [DCP-L3555CDW/DCP-L3560CDW/MFC-L3740CDW/MFC-L3740CDWE/MFC-L3760CDW/MFC-L8340CDW/MFC-L8390CDW](#)

DCP-L3515CDW/DCP-L3520CDW/DCP-L3520CDWE/DCP-L3527CDW

1. Premere **Menu**.
2. Premere ▲ o ▼ per visualizzare l'opzione [Stamp.rapporto], quindi premere **OK**.
3. Premere ▲ o ▼ per selezionare l'opzione [Rapporto WLAN], quindi premere **OK**.
4. Premere **Mono Start (Mono Inizio)** o **Colour Start (Colore Inizio)**.

La macchina stampa il rapporto WLAN.

DCP-L3555CDW/DCP-L3560CDW/MFC-L3740CDW/MFC-L3740CDWE/ MFC-L3760CDW/MFC-L8340CDW/MFC-L8390CDW

1. Premere  [Imp.] > [Tutte le imp.] > [Stamp.rapporto] > [Rapporto WLAN].
2. Premere [Si].
L'apparecchio stampa il rapporto WLAN.
3. Premere .

Se il rapporto WLAN non viene stampato, verificare la presenza di eventuali errori della macchina. Se non si riscontrano errori, attendere un minuto, quindi provare a stampare nuovamente il rapporto.

Informazioni correlate

- [Impostazioni della rete wireless](#)
 - [Codici di errore nel rapporto LAN senza fili](#)

Argomenti correlati:

- [La macchina non è in grado di stampare, eseguire la scansione o usare la funzione Ricezione PC-FAX in rete](#)
- [Si desidera controllare il corretto funzionamento dei dispositivi di rete](#)

Codici di errore nel rapporto LAN senza fili

Se il rapporto relativo alla LAN senza fili indica che la connessione non è andata a buon fine, controllare il codice di errore presente sul rapporto stampato, quindi vedere le istruzioni corrispondenti nella tabella:

Codice di errore	Problema e soluzioni consigliate
TS-01	<p>La rete WLAN (Wi-Fi) non è attiva.</p> <p>Controllare i seguenti punti e provare a configurare nuovamente la connessione wireless:</p> <ul style="list-style-type: none">• Attivare l'impostazione WLAN sulla macchina.• Se alla macchina è collegato un cavo di rete, scollegarlo.
TS-02	<p>Impossibile rilevare router/access point wireless.</p> <p>Controllare i seguenti punti e provare a configurare nuovamente la connessione wireless:</p> <ul style="list-style-type: none">• Assicurarsi che il router/access point wireless sia acceso.• Posizionare temporaneamente la macchina più vicino al router/access point wireless durante la configurazione delle impostazioni.• Se il punto di accesso/router wireless utilizza il filtro dell'indirizzo MAC, verificare che l'indirizzo MAC della macchina sia consentito nel filtro. È possibile trovare l'indirizzo MAC stampando il rapporto di configurazione rete.• Se l'utente ha inserito manualmente il nome della rete (SSID) e le informazioni di sicurezza (metodo di autenticazione/metodo di crittografia), i dati potrebbero essere errati. Controllare di nuovo il nome rete e le impostazioni di sicurezza e reinserire i dati corretti.• Riavviare il punto di accesso/router wireless. Se non è possibile trovare il nome rete (SSID) e le impostazioni di sicurezza, consultare la documentazione fornita con il router/access point wireless o contattare il produttore del router, l'amministratore di sistema o il provider di servizi Internet.
TS-03	<p>La rete wireless aziendale e le impostazioni di sicurezza immesse potrebbero essere errate.</p> <p>Controllare i seguenti punti e provare a configurare nuovamente la connessione wireless:</p> <p>Verificare le seguenti informazioni:</p> <ul style="list-style-type: none">- Nome della rete (SSID) selezionato per configurare la macchina.- Le impostazioni di sicurezza selezionate per configurare la macchina (come metodo di autenticazione, metodo di crittografia o ID utente). <p>Se non è comunque possibile trovare il nome rete (SSID) e le impostazioni di sicurezza, consultare la documentazione fornita con il router/access point wireless o contattare il produttore del router, l'amministratore di sistema o il provider dei servizi Internet.</p>
TS-04	<p>La macchina non supporta i metodi di autenticazione e crittografia utilizzati dal router/access point wireless selezionati.</p> <p>Per la modalità Infrastruttura (più comune)</p> <p>Modificare i metodi di autenticazione e crittografia del punto di accesso/router wireless. La macchina supporta i seguenti metodi di autenticazione e crittografia:</p> <ul style="list-style-type: none">• WPA-Personal: TKIP / AES• WPA2-Personal: TKIP / AES• WPA3-Personal: AES• APERTO: WEP/NESSUNO (senza crittografia)• Chiave condivisa: WEP <p>Se il problema persiste, il nome della rete (SSID) o le impostazioni di sicurezza immesse potrebbero essere errate. Verificare che tutte le impostazioni della rete wireless siano corrette.</p>

Codice di errore	Problema e soluzioni consigliate
TS-05	<p>Il nome rete (SSID) e la chiave di rete (password) non sono corretti.</p> <p>Controllare i seguenti punti e provare a configurare nuovamente la connessione wireless:</p> <ul style="list-style-type: none"> • Confermare il nome rete (SSID) e la chiave di rete (password). • Se la chiave di rete contiene lettere maiuscole e minuscole, assicurarsi di digitarle correttamente. • Se non è possibile trovare il nome rete (SSID) e le impostazioni di sicurezza, consultare la documentazione fornita con il router/access point wireless o contattare il produttore del router, l'amministratore di sistema o il provider di servizi Internet. • Se il router/access point wireless utilizza la crittografia WEP a più chiavi, annotare e utilizzare solo la prima chiave WEP.
TS-06	<p>Le impostazioni di sicurezza wireless (metodo di autenticazione/metodo di crittografia/chiave di rete (password)) non sono corrette.</p> <p>Controllare i seguenti punti e provare a configurare nuovamente la connessione wireless:</p> <ul style="list-style-type: none"> • Verificare la chiave di rete. Se la chiave di rete contiene lettere maiuscole e minuscole, assicurarsi di digitarle correttamente. • Confermare se il metodo di autenticazione inserito e il metodo di autenticazione o il metodo di crittografia supportati dal router/punto di accesso wireless sono gli stessi. • Se la chiave di rete, il metodo di autenticazione e il metodo di crittografia sono stati confermati, riavviare il router/access point wireless e la macchina. • Se la modalità Invisibile del router/access point wireless è attiva, potrebbe essere necessario disattivarla per connettersi alla rete wireless. <p>Se non è possibile trovare il nome rete (SSID) e le impostazioni di sicurezza, consultare la documentazione fornita con il router/access point wireless o contattare il produttore del router, l'amministratore di sistema o il provider di servizi Internet.</p>
TS-07	<p>La macchina non è in grado di rilevare un router/access point wireless con il WPS (Wi-Fi Protected Setup) attivato.</p> <p>Controllare i punti seguenti e riprovare:</p> <ul style="list-style-type: none"> • Per verificare se il punto di accesso/router wireless supporta il metodo WPS, cercare il simbolo WPS presente sul punto di accesso/router. Per ulteriori informazioni, consultare la documentazione fornita con il router/access point wireless. • Per configurare la connessione wireless tramite WPS, è necessario configurare sia la macchina sia il punto di accesso/router wireless. Per ulteriori informazioni, consultare la Guida utente. • Se non si conosce come configurare il router/access point wireless tramite WPS, consultare la documentazione fornita con il router/access point wireless o contattare il produttore del router, l'amministratore di sistema o il provider dei servizi Internet.
TS-08	<p>Sono stati rilevati due o più router wireless/access point con impostazione WPS attiva.</p> <p>Controllare i punti seguenti e riprovare:</p> <ul style="list-style-type: none"> • Accertarsi che solo un router/access point wireless nel raggio d'azione abbia l'impostazione WPS attiva, quindi riprovare a connettersi. • Provare a riconnettersi dopo alcuni minuti per evitare interferenze da altri router/access point.



Come verificare le informazioni di sicurezza wireless (SSID/metodo di autenticazione/metodo di crittografia/chiave di rete) del punto di accesso/router WLAN:

1. Le impostazioni di sicurezza predefinite possono essere indicate su un'etichetta applicata al punto di accesso/router WLAN. Oppure, come impostazione di protezione predefinita è possibile utilizzare il nome del produttore o il numero di modello del punto di accesso/router WLAN.
 2. Per informazioni su come individuare le impostazioni di protezione, vedere la documentazione fornita con il punto di accesso/router WLAN.
- Se il punto di accesso/router WLAN è impostato per non trasmettere l'SSID, l'SSID non verrà rilevato automaticamente. Sarà necessario immettere manualmente il nome SSID.
 - La chiave di rete può anche essere definita come password, chiave di sicurezza o chiave di crittografia.

Se non si conoscono le impostazioni di protezione wireless e SSID del punto di accesso/router WLAN oppure la modalità di modifica della configurazione, consultare la documentazione fornita con il punto di accesso/router WLAN, rivolgersi al produttore del punto di accesso/router oppure rivolgersi al fornitore di servizi Internet o all'amministratore della rete.



Informazioni correlate

- [Stampare il rapporto WLAN](#)

Argomenti correlati:

- [La macchina non è in grado di stampare, eseguire la scansione o usare la funzione Ricezione PC-FAX in rete](#)
 - [Si desidera controllare il corretto funzionamento dei dispositivi di rete](#)
 - [Configurare la macchina per una rete wireless utilizzando il metodo One Push di Wi-Fi Protected Setup™ \(WPS\)](#)
 - [Configurare la macchina per una rete wireless utilizzando il metodo PIN di Wi-Fi Protected Setup™ \(WPS\)](#)
 - [Configurazione della macchina per una rete wireless con la procedura guidata di impostazione del pannello dei comandi della macchina](#)
 - [Configurare l'apparecchio per rete wireless nel caso in cui il nome SSID non venga trasmesso](#)
 - [Configurare la macchina per una rete wireless aziendale](#)
-

Funzioni di rete

- [Attivare/disattivare Gestione basata sul Web mediante il pannello di controllo](#)
- [Configurare le impostazioni del server Proxy mediante la Gestione basata sul Web](#)
- [Stampare il rapporto di configurazione della rete](#)
- [Configurare la ricezione PC-FAX mediante Gestione basata sul Web](#)
- [Invio di fax attraverso Internet \(I-Fax\)](#)
- [Utilizzo della funzione Inviare fax al server](#)
- [Configurare e utilizzare la ricerca tramite LDAP](#)
- [Sincronizzare l'orario con un server SNTP utilizzando Gestione basata sul Web](#)
- [Inoltrare i fax in arrivo a una destinazione in rete](#)
- [Gigabit Ethernet \(solo rete cablata\)](#)
- [Ripristino delle impostazioni di rete predefinite di fabbrica](#)

Attivare/disattivare Gestione basata sul Web mediante il pannello di controllo

>> DCP-L3515CDW/DCP-L3520CDW/DCP-L3520CDWE/DCP-L3527CDW

>> DCP-L3555CDW/DCP-L3560CDW/MFC-L3740CDW/MFC-L3740CDWE/MFC-L3760CDW/MFC-L8340CDW/MFC-L8390CDW


DCP-L3515CDW/DCP-L3520CDW/DCP-L3520CDWE/DCP-L3527CDW

1. Premere **Menu**.
2. Premere ▲ o ▼ per selezionare l'opzione [Rete], quindi premere **OK**.
3. Premere ▲ o ▼ per selezionare l'opzione [Gest. su Web], quindi premere **OK**.
4. Premere ▲ o ▼ per selezionare l'opzione desiderata, quindi premere **OK**.



Se questa funzione viene attivata, è necessario specificare il metodo di connessione per utilizzare Gestione basata sul Web.

DCP-L3555CDW/DCP-L3560CDW/MFC-L3740CDW/MFC-L3740CDWE/ MFC-L3760CDW/MFC-L8340CDW/MFC-L8390CDW

1. Premere  [Imp.] > [Tutte le imp.] > [Rete] > [Gest. basata su Web].
2. Premere per selezionare l'opzione desiderata.



Se questa funzione viene attivata, è necessario specificare il metodo di connessione per utilizzare Gestione basata sul Web.

✓ Informazioni correlate

- [Funzioni di rete](#)

Argomenti correlati:

- [Stampare un allegato e-mail](#)

Configurare le impostazioni del server Proxy mediante la Gestione basata sul Web

Se la rete utilizza un server proxy, è necessario configurare le informazioni ad esso relative mediante la Gestione basata sul Web:

- Indirizzo del server proxy
- Numero della porta
- Nome utente
- Password



- Si consiglia di utilizzare la versione più recente dei seguenti browser web:
 - Microsoft Edge, Firefox e Google Chrome™ per Windows
 - Safari, Firefox e Google Chrome™ per Mac
 - Google Chrome™ per Android™
 - Safari e Google Chrome™ per iOS
- Assicurarsi che JavaScript e i cookie siano sempre attivati, a prescindere dal browser in uso.

1. Avviare il browser Web.
2. Digitare "https://indirizzo IP della macchina" nella barra degli indirizzi del browser (dove "indirizzo IP della macchina" è l'indirizzo IP della macchina in uso).

Ad esempio:

https://192.168.1.2

3. Se richiesto, digitare la password nel campo **Accesso**, quindi fare clic su **Accesso**.



La password predefinita per gestire le impostazioni di questa macchina è riportata sul retro della macchina e contrassegnata con "**Pwd**".

4. Accedere al menu di navigazione e fare clic su **Rete > Rete > Protocollo**.



Se il menu di navigazione non viene visualizzato sul lato sinistro dello schermo, selezionare ☰.

5. Verificare che la casella di controllo **Proxy** sia selezionata, quindi fare clic su **Invia**.
6. Nel campo **Proxy**, fare clic su **Impostazioni avanzate**.
7. Inserire i dati del server proxy.
8. Fare clic su **Invia**.



Informazioni correlate

- [Funzioni di rete](#)

Argomenti correlati:

- [Configurare le impostazioni del server Proxy mediante il pannello di controllo dell'apparecchio](#)
- [Accedere a Gestione basata sul Web](#)

Stampare il rapporto di configurazione della rete

Nel rapporto di configurazione della rete sono elencate le impostazioni di configurazione della rete, incluse le impostazioni del server di stampa di rete.



- Il nome del nodo è indicato nel rapporto di configurazione della rete. Il nome nodo predefinito è "BRN123456abcdef" in caso di rete cablata o "BRW123456abcdef" in caso di rete wireless (dove "123456abcdef" corrisponde all'indirizzo MAC/indirizzo Ethernet della macchina).
- Se l'indirizzo IP indicato nel rapporto di configurazione della rete corrisponde a 0.0.0.0, attendere un minuto e riprovare a stampare.
- Nel rapporto sono indicate le impostazioni dell'apparecchio in uso, quali indirizzo IP, maschera di sottorete, nome nodo e indirizzo MAC, ad esempio:
 - Indirizzo IP: 192.168.0.5
 - Subnet mask: 255.255.255.0
 - Nome nodo: BRN000ca0000499
 - Indirizzo MAC: 00-0c-a0-00-04-99



>> [DCP-L3515CDW/DCP-L3520CDW/DCP-L3520CDWE/DCP-L3527CDW](#)

>> [DCP-L3555CDW/DCP-L3560CDW/MFC-L3740CDW/MFC-L3740CDWE/MFC-L3760CDW/MFC-L8340CDW/MFC-L8390CDW](#)

DCP-L3515CDW/DCP-L3520CDW/DCP-L3520CDWE/DCP-L3527CDW

1. Premere **Menu**.
2. Premere ▲ o ▼ per visualizzare l'opzione [Stamp.rapporto], quindi premere **OK**.
3. Premere ▲ o ▼ per selezionare l'opzione [Config.Rete], quindi premere **OK**.
4. Premere **Mono Start (Mono Inizio)** o **Colour Start (Colore Inizio)**.

DCP-L3555CDW/DCP-L3560CDW/MFC-L3740CDW/MFC-L3740CDWE/ MFC-L3760CDW/MFC-L8340CDW/MFC-L8390CDW

1. Premere  [Imp.] > [Tutte le imp.] > [Stamp.rapporto] > [Configurazione rete].
2. Premere [Si].
3. Premere .

✓ Informazioni correlate

- [Funzioni di rete](#)

Argomenti correlati:

- [Controllare le impostazioni di rete della macchina](#)
- [Utilizzare lo strumento di ripristino della connessione di rete \(Windows\)](#)
- [Si desidera controllare il corretto funzionamento dei dispositivi di rete](#)
- [Accedere a Gestione basata sul Web](#)
- [Messaggi di errore](#)
- [Se si riscontrano problemi con la rete della macchina](#)
- [Configurare le impostazioni Gigabit Ethernet utilizzando Gestione basata sul Web](#)

Configurare la ricezione PC-FAX mediante Gestione basata sul Web

Modelli correlati: MFC-L3740CDW/MFC-L3740CDWE/MFC-L3760CDW/MFC-L8340CDW/MFC-L8390CDW

Utilizzare Gestione basata sul Web per configurare la ricezione PC-Fax in un browser web.

1. Avviare il browser Web.
2. Digitare "https://indirizzo IP della macchina" nella barra degli indirizzi del browser (dove "indirizzo IP della macchina" è l'indirizzo IP della macchina in uso).

Ad esempio:

https://192.168.1.2

3. Se richiesto, digitare la password nel campo **Accesso**, quindi fare clic su **Accesso**.



La password predefinita per gestire le impostazioni di questa macchina è riportata sul retro della macchina e contrassegnata con "**Pwd**".

4. Accedere al menu di navigazione e fare clic su **Rete > Rete > Protocollo**.



Se il menu di navigazione non viene visualizzato sul lato sinistro dello schermo, selezionare ☰.

5. Selezionare la casella di controllo **Ricezione PC Fax**, quindi fare clic su **Invia**.
6. Riavviare la macchina Brother per attivare la configurazione.



Informazioni correlate

- [Funzioni di rete](#)

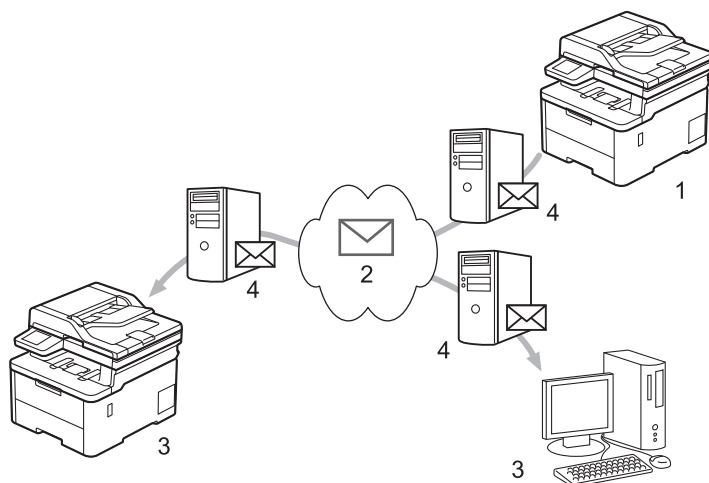
Argomenti correlati:

- [Accedere a Gestione basata sul Web](#)

Invio di fax attraverso Internet (I-Fax)

Modelli correlati: MFC-L3740CDW/MFC-L3740CDWE/MFC-L3760CDW/MFC-L8340CDW/MFC-L8390CDW

Internet Fax (I-Fax) consente di inviare e ricevere documenti fax utilizzando Internet. I documenti vengono trasmessi all'interno di messaggi e-mail come file TIFF-F allegati. Il computer può ricevere e inviare documenti, purché sia dotato di un'applicazione in grado di creare e visualizzare file TIFF-F. È possibile utilizzare qualsiasi applicazione per la visualizzazione di file in formato TIFF-F. I documenti inviati tramite la macchina vengono convertiti automaticamente nel formato TIFF-F. Per inviare e ricevere messaggi con l'apparecchio, l'applicazione di posta elettronica presente sul computer deve supportare il formato MIME (Multipurpose Internet Mail Extensions).



1. Mittente
2. Internet
3. Destinatario
4. Server e-mail



I-Fax supporta l'invio e la ricezione dei documenti in formato Letter o A4 ed esclusivamente in bianco e nero.



Informazioni correlate

- [Funzioni di rete](#)
 - [Informazioni importanti su Internet Fax \(I-Fax\)](#)
 - [Configurare la macchina Brother per e-mail o Internet Fax \(I-Fax\)](#)
 - [Inviare un Internet Fax \(I-Fax\)](#)
 - [Eeguire il polling manuale del server](#)
 - [Opzioni I-Fax](#)

Argomenti correlati:

- [Inoltrare messaggi e-mail e fax ricevuti](#)

Informazioni importanti su Internet Fax (I-Fax)

Modelli correlati: MFC-L3740CDW/MFC-L3740CDWE/MFC-L3760CDW/MFC-L8340CDW/MFC-L8390CDW

La comunicazione mediante I-Fax su rete LAN presenta molte similitudini con la comunicazione tramite e-mail; tuttavia, è diversa dalla comunicazione fax con le linee telefoniche standard. Accertarsi di leggere le informazioni seguenti sull'utilizzo di I-Fax:

- Fattori quali l'ubicazione del destinatario, la struttura della rete LAN e il traffico sul circuito (ad esempio Internet) possono far sì che l'invio di un messaggio di errore richieda più tempo del solito.
- Per inviare documenti riservati è consigliabile utilizzare le linee telefoniche standard anziché Internet (che presenta un livello di sicurezza ridotto).
- Se il sistema di posta del destinatario non è compatibile con MIME, non è possibile utilizzare I-Fax per l'invio dei documenti. Se possibile, informarsi anticipatamente al riguardo; inoltre, tenere conto del fatto che alcuni server non inviano una risposta in caso di errore.
- Se un documento è troppo grande per l'invio tramite I-Fax, il destinatario potrebbe non riceverlo.
- Non è possibile modificare il carattere o le dimensioni del testo dei messaggi e-mail ricevuti tramite Internet.



Informazioni correlate

- [Invio di fax attraverso Internet \(I-Fax\)](#)

Configurare la macchina Brother per e-mail o Internet Fax (I-Fax)

Modelli correlati: MFC-L3740CDW/MFC-L3740CDWE/MFC-L3760CDW/MFC-L8340CDW/MFC-L8390CDW

Prima di utilizzare I-Fax, è necessario configurare la macchina Brother per la comunicazione con la rete e con il server di posta. È possibile configurare questi elementi mediante il pannello dei comandi della macchina o Gestione basata sul Web. Assicurarsi che nella macchina siano stati configurati i seguenti elementi:

- Indirizzo IP (se l'apparecchio viene già utilizzato in rete, l'indirizzo IP dell'apparecchio è stato configurato correttamente)
- Indirizzo e-mail
- Indirizzo/porta/metodo di autenticazione/metodo di crittografia/verifica del certificato del server SMTP, POP3, IMAP4
- Nome e password della casella di posta

In caso di dubbi riguardo a questi elementi, contattare l'amministratore di sistema.



Informazioni correlate

- [Invio di fax attraverso Internet \(I-Fax\)](#)
 - [Configurazione iniziale per e-mail o Internet Fax \(I-Fax\)](#)
 - [Visualizzare sul computer gli I-Fax ricevuti](#)

Argomenti correlati:

- [Opzioni I-Fax](#)

Configurazione iniziale per e-mail o Internet Fax (I-Fax)

Modelli correlati: MFC-L3740CDW/MFC-L3740CDWE/MFC-L3760CDW/MFC-L8340CDW/MFC-L8390CDW

Prima di inviare un I-Fax, utilizzare il pannello dei comandi o Gestione basata sul Web per configurare i seguenti elementi opzionali:

- **Oggetto e-mail**
- **Messaggio e-mail**
- **Dim. limite**
- **Richiedi notifica consegna (Invio)**

Invio e-mail

Oggetto e-mail

Internet Fax Job

Messaggio e-mail

Dati immagine associati.

Dim. limite

- No
 Sì

Dimens. massime

1 MB

Richiedi notifica consegna (Invio)

- No
 Sì

[Client POP3/IMAP4/SMTP>>](#)

Annulla

Invia

In caso di dubbi riguardo a questi elementi, contattare l'amministratore di sistema.



Informazioni correlate

- [Configurare la macchina Brother per e-mail o Internet Fax \(I-Fax\)](#)
 - [In che modo la macchina Brother riceve un Internet Fax \(I-Fax\)](#)

Argomenti correlati:

- [Inoltrare messaggi e-mail e fax ricevuti](#)
-

► Pagina Iniziale > Rete > Funzioni di rete > Invio di fax attraverso Internet (I-Fax) > Configurare la macchina Brother per e-mail o Internet Fax (I-Fax) > Configurazione iniziale per e-mail o Internet Fax (I-Fax) > In che modo la macchina Brother riceve un Internet Fax (I-Fax)

In che modo la macchina Brother riceve un Internet Fax (I-Fax)

Modelli correlati: MFC-L3740CDW/MFC-L3740CDWE/MFC-L3760CDW/MFC-L8340CDW/MFC-L8390CDW

Quando la macchina Brother riceve un I-Fax, lo stampa automaticamente. Per ricevere un I-Fax, è consigliabile utilizzare il pannello dei comandi o Gestione basata sul Web per configurare i seguenti elementi opzionali:

- **Polling automatico**
- **Frequenza di polling**
- **Stampa intestazione messaggio**
- **Elimina/Leggi messaggio errore ricezione**
- **Invia notifica consegna (Ricezione)**

Ricezione e-mail

Polling automatico

- No
 Sì

Frequenza di polling

10 Min ▼

Stampa intestazione messaggio

Nessuno ▼

Elimina/Leggi messaggio errore ricezione

- No
 Sì

Invia notifica consegna (Ricezione)

No ▼

[Client POP3/IMAP4/SMTP>>](#)

Annulla

Invia

Sono disponibili due metodi per ricevere messaggi e-mail:

- Ricezione POP3/IMAP4 a intervalli regolari

-
- Ricezione POP3/IMAP4 con avvio manuale

Quando si utilizza la ricezione POP3/IMAP4, l'apparecchio esegue il polling del server e-mail per ricevere i dati. Il polling può essere eseguito a intervalli prestabiliti (ad esempio, configurando l'apparecchio in modo che esegua il polling del server e-mail ogni dieci minuti) oppure è possibile eseguire il polling manuale del server.



-
- Se la macchina inizia a ricevere dati e-mail, sul display LCD viene visualizzato il messaggio [Ricezione]. Il messaggio e-mail viene stampato automaticamente.
 - Se alla ricezione dei dati la carta all'interno dell'apparecchio è esaurita, i dati ricevuti vengono conservati nella memoria dell'apparecchio. I dati vengono stampati automaticamente dopo aver reinserito la carta nel vassoio carta.
 - Se la funzione di backup temporaneo dei fax dell'apparecchio è attiva, i dati ricevuti vengono archiviati per un certo periodo di tempo.
 - Se l'e-mail ricevuta non è in formato solo testo o se un file allegato non è in formato TIFF-F, viene stampato il messaggio di errore "**FORMATO DEL FILE ALLEGATO NON SUPPORTATO.**".
 - Se l'e-mail ricevuta è troppo grande, viene stampato il messaggio di errore "**FILE DI E MAIL TROPPO ESTESO.**".
 - Se l'opzione **Elimina/Leggi messaggio errore ricezione** è impostata su **Sì** (valore predefinito), l'e-mail di errore verrà eliminata dal server di posta automaticamente.
-



Informazioni correlate

- [Configurazione iniziale per e-mail o Internet Fax \(I-Fax\)](#)

Argomenti correlati:

- [Visualizzare sul computer gli I-Fax ricevuti](#)
 - [Inoltrare messaggi e-mail e fax ricevuti](#)
-

Visualizzare sul computer gli I-Fax ricevuti

Modelli correlati: MFC-L3740CDW/MFC-L3740CDWE/MFC-L3760CDW/MFC-L8340CDW/MFC-L8390CDW

Quando il computer riceve un documento I-Fax, questo viene allegato a un messaggio e-mail contenente, nel campo Oggetto, una notifica riguardante la ricezione di un I-Fax da parte del server di posta. Per ricevere i dati in entrata è possibile attendere che la macchina Brother esegua il polling del server e-mail oppure eseguire il polling manuale del server.



Informazioni correlate

- [Configurare la macchina Brother per e-mail o Internet Fax \(I-Fax\)](#)

Argomenti correlati:

- [In che modo la macchina Brother riceve un Internet Fax \(I-Fax\)](#)



Inviare un Internet Fax (I-Fax)



Modelli correlati: MFC-L3740CDW/MFC-L3740CDWE/MFC-L3760CDW/MFC-L8340CDW/MFC-L8390CDW

L'invio di un I-Fax è un'operazione analoga all'invio di un fax normale. Assicurarsi che i dati del destinatario vengano salvati nella Rubrica del proprio programma di posta elettronica, quindi caricare nella macchina Brother il documento da inviare tramite I-Fax.



- Se il computer al quale si desidera inviare un documento non è dotato del sistema operativo Windows Server 2012/2012 R2/2016/2019/2022, Windows 10 o Windows 11, chiedere al proprietario del computer di installare un software che consenta di visualizzare i file TIFF.
- Per inviare più pagine, utilizzare l'ADF.

1. Caricare il documento.
2. Effettuare una delle seguenti operazioni:
 - Se l'opzione Anteprima fax è impostata su [No], premere [Fax].
 - Se l'opzione Anteprima fax è impostata su [Sì], premere [Fax], quindi premere [InvioFax in corso].
3. Per modificare le impostazioni di invio fax, premere  [Opzioni].
4. Scorrere rapidamente verso l'alto o il basso oppure premere ▲ o ▼ per scorrere le impostazioni fax. Quando viene visualizzata l'opzione desiderata, premerla e selezionare le impostazioni preferite. Una volta completata la modifica delle impostazioni, premere [OK]. (Se è visualizzato il pulsante [OK].)
5. Effettuare una delle seguenti operazioni:
 - Premere  , immettere l'indirizzo e-mail utilizzando il touchscreen, quindi premere [OK].
 - Premere [Rubrica], selezionare l'indirizzo e-mail del destinatario, quindi premere [Applica].
6. Premere [Inizio fax].

La macchina avvia la scansione. Una volta acquisito, il documento viene trasmesso al destinatario attraverso il server SMTP. Per annullare l'operazione di invio, premere  durante la scansione.
7. Premere .



Informazioni correlate

- [Invio di fax attraverso Internet \(I-Fax\)](#)

Eseguire il polling manuale del server

Modelli correlati: MFC-L3740CDW/MFC-L3740CDWE/MFC-L3760CDW/MFC-L8340CDW/MFC-L8390CDW

1. Premere  [Imp.] > [Tutte le imp.] > [Rete] > [E-mail/IFAX] > [Ricezione manuale].



Se la macchina visualizza il menu [Tutte le imp.] nella schermata Home, ignorare il menu [Imp.].

2. Premere [Si] per confermare.
3. Sul display LCD viene visualizzato il messaggio [Ricezione] e la macchina stampa i dati provenienti dal server e-mail.



Informazioni correlate

- [Invio di fax attraverso Internet \(I-Fax\)](#)

Opzioni I-Fax

Modelli correlati: [MFC-L3740CDW](#)/[MFC-L3740CDWE](#)/[MFC-L3760CDW](#)/[MFC-L8340CDW](#)/[MFC-L8390CDW](#)


- [Inoltrare messaggi e-mail e fax ricevuti](#)
- [Inoltro trasmissione circolare](#)
- [E-mail di verifica Internet Fax \(I-Fax\)](#)
- [Configurare la macchina Brother per e-mail o Internet Fax \(I-Fax\)](#)

Inoltrare messaggi e-mail e fax ricevuti

Modelli correlati: MFC-L3740CDW/MFC-L3740CDWE/MFC-L3760CDW/MFC-L8340CDW/MFC-L8390CDW

Utilizzare la funzione Brother I-Fax per inoltrare i messaggi e-mail e i fax standard a un altro computer, a un fax o a un altro I-Fax. Per attivare la funzione di inoltramento, utilizzare il pannello dei comandi della macchina.

Per attivare la funzione di inoltramento e-mail utilizzando il pannello dei comandi della macchina:

1. Premere  [Imp.] > [Tutte le imp.] > [Fax] > [Imp.ricezione] > [Mem ricezione] > [Inoltramento fax].



Se la macchina visualizza il menu [Tutte le imp.] nella schermata Home, ignorare il menu [Imp.].

2. Effettuare una delle seguenti operazioni:

- Premere [Manuale] per immettere il numero di fax (massimo 20 caratteri) o l'indirizzo e-mail del destinatario mediante il display LCD.

Premere [OK].

- Premere [Rubrica].


Scorrere in alto o in basso, oppure premere ▲ o ▼ per scorrere la schermata fino a individuare il numero di fax o l'indirizzo e-mail a cui inoltrare i fax.

Premere il numero di fax o dell'indirizzo e-mail da utilizzare.

3. Se si seleziona l'indirizzo e-mail, selezionare il tipo di file desiderato.



Premere [Stampa backup: Sì] per stampare i fax ricevuti nella macchina in modo da disporre di una copia.

4. Premere .



Informazioni correlate

- [Opzioni I-Fax](#)

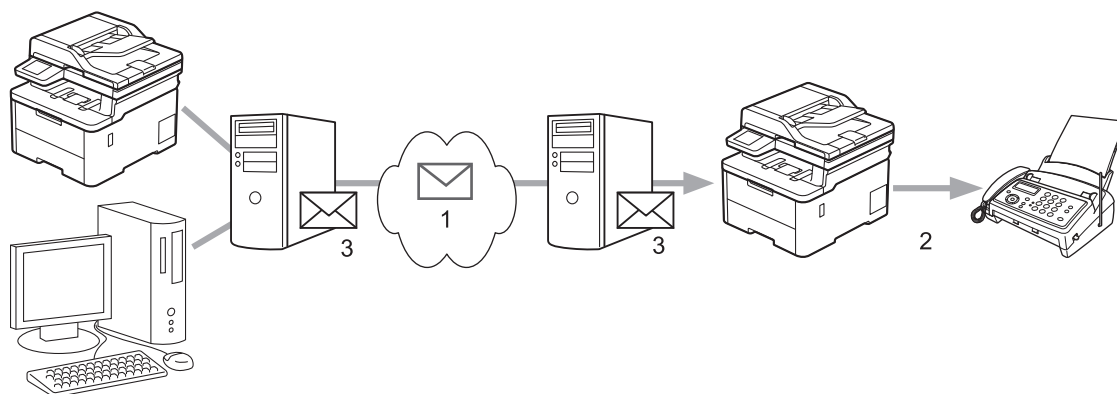
Argomenti correlati:

- [Invio di fax attraverso Internet \(I-Fax\)](#)
- [Configurazione iniziale per e-mail o Internet Fax \(I-Fax\)](#)
- [In che modo la macchina Brother riceve un Internet Fax \(I-Fax\)](#)

Inoltro trasmissione circolare

Modelli correlati: MFC-L3740CDW/MFC-L3740CDWE/MFC-L3760CDW/MFC-L8340CDW/MFC-L8390CDW

L'inoltro della trasmissione avviene quando la macchina Brother riceve un messaggio tramite Internet e successivamente lo inoltra a un altro fax utilizzando le linee telefoniche convenzionali. Quando è necessario inviare via fax un documento a una destinazione lontana o all'estero, la funzione Inoltro trasmissione consente di risparmiare sui costi di comunicazione.



1. Internet
2. Linea telefonica
3. Server e-mail

Utilizzare il pannello dei comandi della macchina Brother o Gestione basata sul Web per configurare i seguenti elementi:

- **Funzione Inoltro trasmissione**

Impostare la **Funzione Inoltro trasmissione** su **Si**.

- **Dominio relay**

Configurare il nome di dominio del proprio apparecchio sull'apparecchio che inoltrerà il documento all'apparecchio fax tradizionale. Per utilizzare il proprio apparecchio come dispositivo di inoltro trasmissione circolare, è necessario specificare nell'apparecchio il nome di dominio trusted (ovvero la parte del nome che segue il simbolo "@"). Usare cautela nella selezione di un dominio trusted: qualsiasi utente di un dominio trusted sarà in grado di eseguire un inoltro trasmissione circolare. È possibile registrare fino a dieci nomi di dominio.

- **Rapporto inoltro trasmissione**

Specificare se si desidera che l'apparecchio stampi un rapporto una volta completato l'inoltro trasmissione circolare.

Funzione relè

Funzione Inoltro trasmissione

- No
 Sì

Dominio relay

Rapporto inoltro trasmissione

- No
 Sì

Annulla

Invia



Informazioni correlate

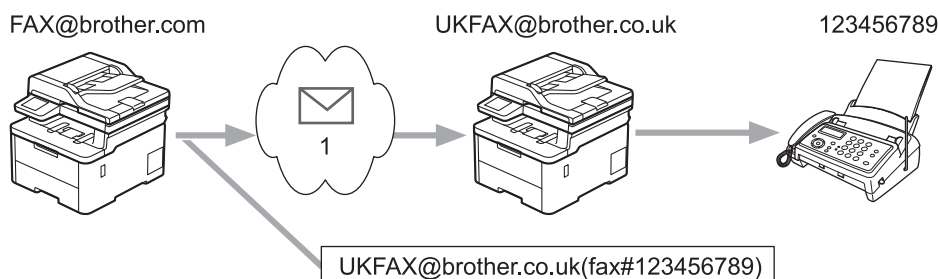
- Opzioni I-Fax
 - Inoltro trasmissione dalla macchina Brother
 - Inoltro trasmissione circolare dal computer

Inoltro trasmissione dalla macchina Brother

Modelli correlati: MFC-L3740CDW/MFC-L3740CDWE/MFC-L3760CDW/MFC-L8340CDW/MFC-L8390CDW

Utilizzare la funzione di inoltro trasmissione circolare per inviare messaggi e-mail dalla propria macchina a un fax tradizionale.

Verificare che le caselle di controllo **Client POP3/IMAP4/SMTP** e **Server SMTP** siano selezionate in Gestione basata sul Web. Se le caselle di controllo **Client POP3/IMAP4/SMTP** e **Server SMTP** non sono selezionate, selezionare le caselle di controllo **Client POP3/IMAP4/SMTP** e **Server SMTP**. Fare clic su **Invia**, quindi riavviare la macchina.



1. Internet

In questo esempio, l'indirizzo e-mail della macchina è FAX@brother.com. Si desidera inviare un documento dalla macchina a un apparecchio fax standard ubicato in Inghilterra, il cui indirizzo e-mail è UKFAX@brother.co.uk. La macchina dovrà inviare il documento utilizzando una linea telefonica tradizionale.

1. Caricare il documento.

2. Effettuare una delle seguenti operazioni:

- Se l'opzione Anteprima fax è impostata su [No], premere [Fax].
- Se l'opzione Anteprima fax è impostata su [Sì], premere [Fax], quindi premere [InvioFax in corso].


3. Premere [Opzioni].

4. Scorrere rapidamente verso l'alto o il basso oppure premere ▲ o ▼ per visualizzare l'opzione [Trasm.Circol.].

5. Premere [Trasm.Circol.].

6. Premere [Aggiungi numero].

7. È possibile aggiungere indirizzi e-mail alla trasmissione circolare nei modi indicati di seguito:

- Premere [Aggiungi numero] e premere , immettere l'indirizzo e-mail e premere [OK].
- Premere [Aggiungi da rubrica]. Premere la casella di controllo relativa all'indirizzo e-mail che si desidera aggiungere alla trasmissione circolare. Una volta selezionati tutti gli indirizzi e-mail desiderati, premere [OK].
- Premere [Cerca in Rubrica]. Immettere il nome o la prima lettera del nome e premere [OK]. Vengono visualizzati i risultati della ricerca. Selezionare il nome quindi selezionare l'indirizzo e-mail che si desidera aggiungere alla trasmissione circolare.

L'esempio seguente illustra come immettere l'indirizzo e-mail e il numero di telefono:

UKFAX@brother.co.uk(fax#123456789)

Indirizzo e-mail

Numero di fax

La parola "fax#" deve essere inclusa con il numero di telefono tra parentesi.

Una volta immessi tutti i numeri di fax, premere [OK].

8. Premere [Inizio fax].



Informazioni correlate

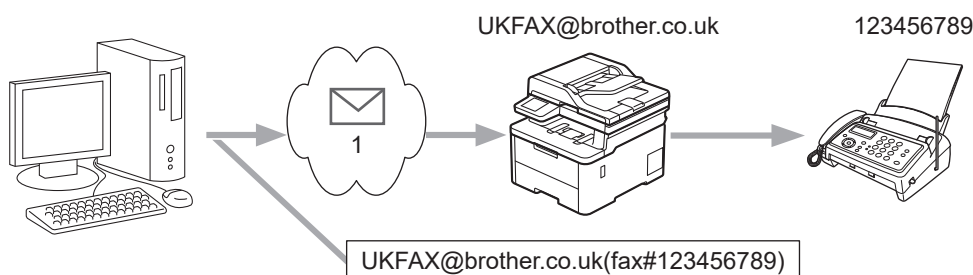
- [Inoltro trasmissione circolare](#)
-

Inoltro trasmissione circolare dal computer

Modelli correlati: MFC-L3740CDW/MFC-L3740CDWE/MFC-L3760CDW/MFC-L8340CDW/MFC-L8390CDW

Utilizzare la funzione di inoltro trasmissione circolare per inviare un'e-mail dal proprio computer a un fax tradizionale.

- Alcune applicazioni e-mail non supportano l'invio di un messaggio e-mail a più numeri di fax. Se l'applicazione e-mail utilizzata non supporta l'invio a più numeri di fax, è possibile eseguire l'inoltro a un solo apparecchio fax per volta.



1. Internet

- Verificare che le caselle di controllo **Client POP3/IMAP4/SMTP** e **Server SMTP** siano selezionate in Gestione basata sul Web. Se le caselle di controllo **Client POP3/IMAP4/SMTP** e **Server SMTP** non sono selezionate, selezionare le caselle di controllo **Client POP3/IMAP4/SMTP** e **Server SMTP**. Fare clic su **Invia**, quindi riavviare la macchina.

Se si invia un messaggio e-mail a un apparecchio fax tradizionale, il metodo di immissione del numero di fax dell'apparecchio varia in funzione dell'applicazione di posta elettronica utilizzata.

1. Nell'applicazione di posta elettronica, creare un nuovo messaggio e-mail e digitare nella casella del destinatario l'indirizzo e-mail della macchina di inoltro e il numero di fax del primo fax.

L'esempio seguente illustra come immettere l'indirizzo e-mail e il numero di fax:

UKFAX@brother.co.uk(fax#123456789)



La parola "fax#" deve essere inclusa con il numero di telefono tra parentesi.



Per Microsoft Outlook, l'indirizzo deve essere immesso nella rubrica nel modo seguente:

Nome: fax#123456789

Indirizzo e-mail: UKFAX@brother.co.uk

2. Digitare l'indirizzo e-mail dell'apparecchio di inoltro e il numero di fax del secondo apparecchio fax nella casella del destinatario.
3. Inviare il messaggio e-mail.



Informazioni correlate

- [Inoltro trasmissione circolare](#)

E-mail di verifica Internet Fax (I-Fax)

Modelli correlati: MFC-L3740CDW/MFC-L3740CDWE/MFC-L3760CDW/MFC-L8340CDW/MFC-L8390CDW

- L'e-mail di verifica dell'invio consente di richiedere alla stazione ricevente la notifica dell'avvenuta ricezione ed elaborazione di un I-Fax o di un messaggio e-mail.
- L'e-mail di verifica della ricezione consente di trasmettere un rapporto predefinito alla stazione trasmittente dopo la corretta ricezione ed elaborazione di un I-Fax o di un messaggio e-mail.

Per utilizzare questa funzione, impostare le opzioni [Notifica] nelle opzioni [Setup mail RX] e [Setup mail TX] del menu pannello dei comandi della macchina.




Informazioni correlate

- [Opzioni I-Fax](#)
 - [Attivare le notifiche di invio per l'e-mail di verifica trasmissione](#)
 - [Attivare la notifica di ricezione per l'e-mail di verifica trasmissione](#)
 - [Mail errore I-Fax](#)

Attivare le notifiche di invio per l'e-mail di verifica trasmissione

Modelli correlati: MFC-L3740CDW/MFC-L3740CDWE/MFC-L3760CDW/MFC-L8340CDW/MFC-L8390CDW

1. Premere  [Imp.] > [Tutte le imp.] > [Rete] > [E-mail/IFAX] > [Setup mail TX] > [Notifica].




Se la macchina visualizza il menu [Tutte le imp.] nella schermata Home, ignorare il menu [Imp.].

2. Selezionare [Sì] o [No] per attivare o disattivare la funzione di notifica invio.

Quando la funzione di notifica di invio è attiva, il fax include un campo aggiuntivo denominato Notifica disposizione messaggio (MDN), che contiene le informazioni sulla consegna del messaggio. Per impostazione predefinita, la notifica di invio è disattivata.



Il fax del destinatario deve supportare il campo MDN per poter inviare un rapporto di notifica.

3. Premere .




Informazioni correlate

- [E-mail di verifica Internet Fax \(I-Fax\)](#)

Attivare la notifica di ricezione per l'e-mail di verifica trasmissione

Modelli correlati: MFC-L3740CDW/MFC-L3740CDWE/MFC-L3760CDW/MFC-L8340CDW/MFC-L8390CDW

1. Premere  [Imp.] > [Tutte le imp.] > [Rete] > [E-mail/IFAX] > [Setup mail RX] > [Notifica].



Se la macchina visualizza il menu [Tutte le imp.] nella schermata Home, ignorare il menu [Imp.].

2. Premere una delle tre impostazioni disponibili:

Opzione	Descrizione
Notifica di ricezione Sì	Se la notifica di ricezione è impostata su Sì, al mittente viene inviato un modello, per indicare la corretta ricezione ed elaborazione del messaggio. I modelli dipendono dall'operazione richiesta dal mittente. Esempio: CONFERMA:RICEVUTO DA <Mail Address>
Notifica di ricezione NDP	Se la notifica di ricezione è impostata su NDP, al mittente viene inviato un rapporto indicante la corretta ricezione ed elaborazione del messaggio, a condizione che la stazione trasmittente abbia inviato una conferma della richiesta per il campo NDP (Notifica Distribuzione Posta).
Notifica di ricezione No	Se la notifica di ricezione è impostata su No, tutti i tipi di notifica di ricezione sono disattivati e al mittente non viene inviato alcun messaggio, indipendentemente dalla richiesta.



- Per inviare l'e-mail di verifica trasmissione, è necessario che il mittente configuri le seguenti impostazioni:
 - Impostare l'opzione [Notifica] nella sezione [Setup mail TX] su [Sì].
 - Impostare l'opzione [Testata] nella sezione [Setup mail RX] su [Tutti] oppure su [Sogg +Da+A].
- Per ricevere l'e-mail di verifica trasmissione, è necessario che il destinatario configuri le seguenti impostazioni:
Impostare l'opzione [Notifica] nella sezione [Setup mail RX] su [Sì].

3. Premere .



Informazioni correlate

- [E-mail di verifica Internet Fax \(I-Fax\)](#)

Mail errore I-Fax

Modelli correlati: MFC-L3740CDW/MFC-L3740CDWE/MFC-L3760CDW/MFC-L8340CDW/MFC-L8390CDW

Se si verifica un errore di consegna durante l'invio di un I-Fax, il server di posta invia un messaggio di errore alla macchina Brother, quindi il messaggio di errore viene stampato.

Se si verifica un errore durante la ricezione di un I-Fax, viene stampato un messaggio di errore, ad esempio: "Il messaggio inviato alla macchina non è in formato TIFF".

Per ricevere un'e-mail con il messaggio di errore e stamparla tramite la macchina, in [Setup mail RX] sostituire l'opzione [Testata] con [Tutti] o con [Sogg+Da+A].



Informazioni correlate

- [E-mail di verifica Internet Fax \(I-Fax\)](#)

Utilizzo della funzione Inviare fax al server

Modelli correlati: MFC-L3740CDW/MFC-L3740CDWE/MFC-L3760CDW/MFC-L8340CDW/MFC-L8390CDW

La funzione Fax al server consente alla macchina di digitalizzare un documento e inviarlo attraverso la rete a un server fax diverso. Il documento viene quindi inviato dal server sotto forma di dati fax al numero di fax di destinazione attraverso le linee telefoniche standard. Quando la funzione Fax al server è impostata su On, tutte le trasmissioni fax automatiche dalla macchina vengono inviate al server fax per la trasmissione fax.

Quando la funzione Invia al server è attiva, è possibile inviare un fax direttamente dalla macchina utilizzando la funzione fax manuale.



Informazioni correlate

- [Funzioni di rete](#)
 - [Prima di inviare un fax al server fax](#)
 - [Attivare fax al server](#)
 - [Utilizzare Fax al server](#)

Prima di inviare un fax al server fax

Modelli correlati: MFC-L3740CDW/MFC-L3740CDWE/MFC-L3760CDW/MFC-L8340CDW/MFC-L8390CDW

Per inviare un documento al server fax, è necessario utilizzare la sintassi corretta per il server. Il numero di fax di destinazione deve essere inviato con un prefisso e un suffisso corrispondenti ai parametri utilizzati dal server fax. Nella maggior parte dei casi, la sintassi per il prefisso è "fax=" e la sintassi per il suffisso corrisponde al nome di dominio del gateway e-mail del server fax. Il suffisso deve inoltre includere il simbolo "@" all'inizio. Le informazioni del prefisso e del suffisso devono essere memorizzate nella macchina prima di utilizzare la funzione Fax al server. È possibile salvare i numeri fax di destinazione nella rubrica, oppure immetterli utilizzando la tastiera (fino a 40 cifre). Ad esempio: se si desidera inviare un documento al numero di fax di destinazione 123-555-0001, utilizzare la seguente sintassi:

Impost.prefisso Impost.suffisso

fax=123-555-0001@faxserver.companynome.com

Numero fax di destinazione



L'applicazione del server fax deve supportare un gateway e-mail.




Informazioni correlate

- [Utilizzo della funzione Inviare fax al server](#)

Attivare fax al server


Modelli correlati: MFC-L3740CDW/MFC-L3740CDWE/MFC-L3760CDW/MFC-L8340CDW/MFC-L8390CDW

Memorizzare l'indirizzo di prefisso/suffisso per il server fax nella macchina Brother.

1. Premere  [Imp.] > [Tutte le imp.] > [Rete] > [Fax al Server].



Se la macchina visualizza il menu [Tutte le imp.] nella schermata Home, ignorare il menu [Imp.].

2. Premere [Fax al Server].
3. Premere [Sì].
4. Premere [Prefisso].
5. Immettere il prefisso utilizzando il touchscreen, quindi premere [OK].
6. Premere [Suffisso].
7. Immettere il suffisso utilizzando il touchscreen, quindi premere [OK].
8. Premere .



Informazioni correlate

- [Utilizzo della funzione Inviare fax al server](#)

Utilizzare Fax al server

Modelli correlati: MFC-L3740CDW/MFC-L3740CDWE/MFC-L3760CDW/MFC-L8340CDW/MFC-L8390CDW

1. Posizionare il documento nell'ADF o sul piano dello scanner.
2. Effettuare una delle seguenti operazioni:
 - Se l'opzione Anteprima fax è impostata su [No], premere [Fax].
 - Se l'opzione Anteprima fax è impostata su [Sì], premere [Fax], quindi premere [InvioFax in corso].
3. Immettere il numero di fax.
4. Premere [Inizio fax].

La macchina invia il messaggio attraverso una rete TCP/IP al server fax.



Informazioni correlate

- [Utilizzo della funzione Inviare fax al server](#)

Configurare e utilizzare la ricerca tramite LDAP

Modelli correlati: MFC-L3740CDW/MFC-L3740CDWE/MFC-L3760CDW/MFC-L8340CDW/MFC-L8390CDW

La funzione LDAP consente di cercare informazioni, quali numeri di fax e indirizzi e-mail, nel server. Quando si usano le funzioni Fax, I-Fax o Scansione su server e-mail, è possibile utilizzare la ricerca tramite LDAP per individuare numeri di fax o indirizzi e-mail.



- La funzione LDAP non supporta il cinese semplificato, il cinese tradizionale e il coreano.
- La funzione LDAP supporta LDAPv3.



Informazioni correlate

- [Funzioni di rete](#)
 - [Modificare la configurazione LDAP mediante Gestione basata sul Web](#)
 - [Eeguire una ricerca tramite LDAP utilizzando il pannello dei comandi della macchina](#)

Modificare la configurazione LDAP mediante Gestione basata sul Web

Modelli correlati: MFC-L3740CDW/MFC-L3740CDWE/MFC-L3760CDW/MFC-L8340CDW/MFC-L8390CDW

Utilizzare Gestione basata sul Web per configurare le impostazioni LDAP in un browser web.

1. Avviare il browser Web.
2. Digitare "https://indirizzo IP della macchina" nella barra degli indirizzi del browser (dove "indirizzo IP della macchina" è l'indirizzo IP della macchina in uso).

Ad esempio:

https://192.168.1.2

3. Se richiesto, digitare la password nel campo **Accesso**, quindi fare clic su **Accesso**.



La password predefinita per gestire le impostazioni di questa macchina è riportata sul retro della macchina e contrassegnata con "Pwd".

4. Accedere al menu di navigazione e fare clic su **Rete > Rete > Protocollo**.



Se il menu di navigazione non viene visualizzato sul lato sinistro dello schermo, selezionare ☰.

5. Selezionare la casella di controllo **LDAP**, quindi fare clic su **Invia**.
6. Riavviare la macchina Brother per attivare la configurazione.
7. Sul computer, in Gestione basata sul Web, accedere al menu di navigazione e fare clic su **Rubrica > LDAP**.

- **Ricerca LDAP**
- **Indirizzo server LDAP**
- **SSL/TLS**
- **Porta** (Il numero di porta predefinito è 389.)
- **Autenticazione**
- **Nome utente**

Questa selezione è disponibile in funzione del metodo di autenticazione utilizzato.

- **Password**

Questa selezione è disponibile in funzione del metodo di autenticazione utilizzato.



- Se il server LDAP supporta l'autenticazione Kerberos, è consigliabile selezionare Kerberos nelle impostazioni di autenticazione. Questo protocollo offre un'autenticazione molto affidabile tra il server LDAP e l'apparecchio.
- Per l'autenticazione Kerberos è necessario configurare il protocollo SNTP (server orario in rete) oppure impostare correttamente la data, l'ora e il fuso orario sul pannello dei comandi.

- **Indirizzo server Kerberos**
Questa selezione è disponibile in funzione del metodo di autenticazione utilizzato.
- **Cerca nella cartella radice**
- **Timeout per LDAP**
- **Attributo nome (Chiave di ricerca)**
- **Attributo e-mail**
- **Attributo numero fax**

8. Al termine, fare clic su **Invia**. Verificare che nel campo **Stato** si legga **OK**.



Informazioni correlate

- [Configurare e utilizzare la ricerca tramite LDAP](#)

Argomenti correlati:

- [Accedere a Gestione basata sul Web](#)
 - [Sincronizzare l'orario con un server SNTP utilizzando Gestione basata sul Web](#)
-

Eseguire una ricerca tramite LDAP utilizzando il pannello dei comandi della macchina


Modelli correlati: MFC-L3740CDW/MFC-L3740CDWE/MFC-L3760CDW/MFC-L8340CDW/MFC-L8390CDW


Dopo aver configurato le impostazioni LDAP, è possibile utilizzare la funzione di ricerca LDAP per individuare numeri di fax o indirizzi e-mail da utilizzare per:

- Invio di un fax (non disponibile per i modelli DCP)
- Invio di un Internet Fax (I-Fax) (non disponibile per i modelli DCP)
- Scansione su server e-mail



- La funzione LDAP supporta LDAPv3.
- Per comunicare con il server LDAP potrebbe essere necessario utilizzare l'autenticazione Kerberos o l'autenticazione semplice, in base ai criteri di protezione impostati dall'amministratore di rete.
- Per l'autenticazione Kerberos è necessario configurare il protocollo SNTP (server orario in rete) oppure impostare correttamente la data, l'ora e il fuso orario sul pannello dei comandi.

1. Premere  per eseguire la ricerca.
2. Immettere i caratteri iniziali per la ricerca utilizzando il display LCD.
3. Premere [OK].

I risultati della ricerca tramite LDAP vengono visualizzati sul display LCD; l'icona  viene visualizzata prima dei risultati della ricerca nella rubrica degli indirizzi e-mail (locale) o di numeri di fax (locale).

Se non viene individuata alcuna corrispondenza sul server o nella rubrica e-mail locale, sul display LCD viene visualizzato [Impossibile trovare i risultati] per circa 60 secondi.

4. Scorrere rapidamente verso l'alto o il basso oppure premere ▲ o ▼ per visualizzare il nome desiderato.
5. Selezionare il nome.
Per visualizzare i dettagli del nome, premere [Dettagl.].
6. Se i risultati comprendono più di un numero di fax o indirizzo e-mail, la macchina richiede di selezionarne soltanto uno. Premere [Applica]. Effettuare una delle seguenti operazioni:
 - Se si invia un fax e un I-Fax, premere [Inizio fax].
 - Se si esegue una scansione su server e-mail, caricare il documento, premere [Avanti], quindi premere [Inizio].



Informazioni correlate

- [Configurare e utilizzare la ricerca tramite LDAP](#)

Argomenti correlati:

- [Sincronizzare l'orario con un server SNTP utilizzando Gestione basata sul Web](#)

Sincronizzare l'orario con un server SNTP utilizzando Gestione basata sul Web

Il protocollo SNTP (Simple Network Time Protocol) viene utilizzato per sincronizzare l'orario impiegato dalla macchina per l'autenticazione con il time server SNTP. (Questo orario non corrisponde a quello visualizzato sul display LCD dell'apparecchio.) È possibile sincronizzare automaticamente o manualmente l'orario della macchina con l'ora UTC (Coordinated Universal Time) fornita dal time server SNTP.

- [Configurare la data e l'ora utilizzando Gestione basata sul Web](#)
- [Configurare il protocollo SNTP utilizzando Gestione basata sul Web](#)
- [Modificare la configurazione LDAP mediante Gestione basata sul Web](#)
- [Eseguire una ricerca tramite LDAP utilizzando il pannello dei comandi della macchina](#)

Configurare la data e l'ora utilizzando Gestione basata sul Web

Per sincronizzare l'ora utilizzata dalla macchina a quella del server dell'ora SNTP, è necessario configurare data e ora.

Questa funzione non è disponibile in alcuni Paesi.

1. Avviare il browser Web.
2. Digitare "https://indirizzo IP della macchina" nella barra degli indirizzi del browser (dove "indirizzo IP della macchina" è l'indirizzo IP della macchina in uso).

Ad esempio:

https://192.168.1.2

3. Se richiesto, digitare la password nel campo **Accesso**, quindi fare clic su **Accesso**.



La password predefinita per gestire le impostazioni di questa macchina è riportata sul retro della macchina e contrassegnata con "**Pwd**".

4. Accedere al menu di navigazione e fare clic su **Amministratore > Data/Ora**.



Se il menu di navigazione non viene visualizzato sul lato sinistro dello schermo, selezionare ☰.

5. Verificare le impostazioni relative all'opzione **Fuso orario**.



Selezionare la differenza di fuso orario fra la propria posizione e UTC dall'elenco a discesa **Fuso orario**. Ad esempio, il fuso orario per l'area orientale di Stati Uniti e Canada è UTC-05:00.

6. Selezionare la casella di controllo **Sincronizz. con il server SNTP**.
7. Fare clic su **Invia**.



È possibile configurare la data e l'ora anche manualmente.



Informazioni correlate

- [Sincronizzare l'orario con un server SNTP utilizzando Gestione basata sul Web](#)

Argomenti correlati:

- [Accedere a Gestione basata sul Web](#)

Configurare il protocollo SNTP utilizzando Gestione basata sul Web

Configurare il protocollo SNTP per sincronizzare l'ora utilizzata dalla macchina per l'autenticazione con l'ora del server SNTP.

1. Avviare il browser Web.
2. Digitare "https://indirizzo IP della macchina" nella barra degli indirizzi del browser (dove "indirizzo IP della macchina" è l'indirizzo IP della macchina in uso).

Ad esempio:

https://192.168.1.2

3. Se richiesto, digitare la password nel campo **Accesso**, quindi fare clic su **Accesso**.



La password predefinita per gestire le impostazioni di questa macchina è riportata sul retro della macchina e contrassegnata con "Pwd".

4. Accedere al menu di navigazione e fare clic su **Rete > Rete > Protocollo**.



Se il menu di navigazione non viene visualizzato sul lato sinistro dello schermo, selezionare ☰.

5. Selezionare la casella di controllo **SNTP** per attivare le impostazioni.
6. Fare clic su **Invia**.
7. Riavviare la macchina Brother per attivare la configurazione.
8. Vicino alla casella di controllo SNTP, fare clic su **Impostazioni avanzate**.
9. Configurare le impostazioni.

Opzione	Descrizione
Stato	Visualizza lo stato di attivazione o disattivazione del protocollo SNTP.
Stato sincronizzazione	Conferma lo stato di sincronizzazione più recente.
Metodo server SNTP	Selezionare AUTO o STATICO . <ul style="list-style-type: none">• AUTO Se sulla rete è presente un server DHCP, il server SNTP ottiene automaticamente l'indirizzo da tale server.• STATICO Digitare l'indirizzo da utilizzare.
Indirizzo server SNTP principale Indirizzo server SNTP secondario	Digitare l'indirizzo del server (fino a 64 caratteri). L'indirizzo del server SNTP secondario viene utilizzato come backup dell'indirizzo del server SNTP primario. Se il server primario non è disponibile, l'apparecchio contatta il server SNTP secondario.
Porta server SNTP principale Porta server SNTP secondario	Digitare il numero di porta (1-65535). La porta del server SNTP secondario viene utilizzata come backup della porta del server SNTP primario. Se la porta primaria non è disponibile, la macchina contatta la porta SNTP secondaria.
Intervallo di sincronizzazione	Digitare il numero di ore intercorrenti tra i tentativi di sincronizzazione con il server (1-168 ore).

10. Fare clic su **Invia**.



Informazioni correlate

- [Sincronizzare l'orario con un server SNTP utilizzando Gestione basata sul Web](#)

Argomenti correlati:

- [Accedere a Gestione basata sul Web](#)

Inoltrare i fax in arrivo a una destinazione in rete

Modelli correlati: MFC-L3740CDW/MFC-L3740CDWE/MFC-L3760CDW/MFC-L8340CDW/MFC-L8390CDW

Impostare un profilo per inoltrare i fax in arrivo direttamente a una cartella su un server FTP, SFTP, CIFS o SharePoint.

- Si consiglia di utilizzare la versione più recente dei seguenti browser web:
 - Microsoft Edge, Firefox e Google Chrome™ per Windows
 - Safari, Firefox e Google Chrome™ per Mac
 - Google Chrome™ per Android™
 - Safari e Google Chrome™ per iOS
- Assicurarsi che JavaScript e i cookie siano sempre attivati, a prescindere dal browser in uso.

1. Avviare il browser Web.
2. Digitare "https://indirizzo IP della macchina" nella barra degli indirizzi del browser (dove "indirizzo IP della macchina" è l'indirizzo IP della macchina in uso).

Ad esempio:

https://192.168.1.2

3. Se richiesto, digitare la password nel campo **Accesso**, quindi fare clic su **Accesso**.



La password predefinita per gestire le impostazioni di questa macchina è riportata sul retro della macchina e contrassegnata con "Pwd".

4. Accedere al menu di navigazione e fare clic su **Amministratore > Profilo di rete**.



Se la barra di spostamento di sinistra non è visibile, avviare l'esplorazione da ☰.

5. Fare clic sull'opzione del protocollo accanto al numero del profilo.
6. Selezionare l'opzione **FTP**, **SFTP**, **Rete** o **SharePoint**, quindi fare clic su **Invia**.
7. Impostare il profilo per il server, utilizzando una delle tabelle seguenti:



Utilizzando i caratteri: ?, /, \, ", :, <, >, | o * si potrebbe verificare un errore di invio.

FTP

Opzione	Descrizione
Nome profilo	Immettere un nome per il profilo del server (fino a 15 caratteri alfanumerici). Sul display LCD dell'apparecchio viene visualizzato il nome inserito.
Indirizzo host	Digitare l'indirizzo host (ad esempio: ftp.example.com; fino a 64 caratteri) o l'indirizzo IP (ad esempio: 192.23.56.189).
Numero porta	Modificare l'impostazione Numero porta utilizzata per accedere al server FTP. L'impostazione predefinita è la porta 21. Nella maggior parte dei casi non è necessario modificare questa impostazione.
Nome utente	Digitare il nome utente (fino a 32 caratteri) di un utente dotato delle opportune autorizzazioni per la scrittura dei dati sul server FTP.
Password	Immettere la password (fino a 32 caratteri) associata al nome utente inserito nel campo Nome utente . Digitare nuovamente la password nel campo Ridigita password .

Opzione	Descrizione
SSL/TLS	Impostare l'opzione SSL/TLS per inoltrare i fax in arrivo in modo sicuro con la comunicazione SSL/TLS. Se necessario, modificare l'impostazione Certificato CA .
Directory memorizzazione	Digitare il percorso (massimo 255 caratteri) della cartella sul server FTP alla quale inoltrare i fax in arrivo. Non inserire il carattere barra all'inizio del percorso (esempio corretto: brother/abc).
Modalità passiva	Attivare o disattivare l'opzione Modalità passiva in funzione della configurazione utilizzata per il server FTP e il firewall di rete. Per impostazione predefinita, l'opzione è attiva. Nella maggior parte dei casi non è necessario modificare questa impostazione.

SFTP

Opzione	Descrizione
Nome profilo	Immettere un nome per il profilo del server (fino a 15 caratteri alfanumerici). Sul display LCD dell'apparecchio viene visualizzato il nome inserito.
Indirizzo host	Digitare l'indirizzo host (ad esempio: ftp.example.com; fino a 64 caratteri) o l'indirizzo IP (ad esempio: 192.23.56.189).
Nome utente	Digitare il nome utente (fino a 32 caratteri) di un utente dotato delle opportune autorizzazioni per la scrittura dei dati sul server SFTP.
Metodo di autenticazione	Selezionare Password o Chiave pubblica .
Password	Quando si seleziona Password per l'opzione Metodo di autenticazione , digitare la password (fino a 32 caratteri) associata al nome utente digitato nel campo Nome utente . Digitare nuovamente la password nel campo Ridigita password .
Coppia chiavi client	Quando si seleziona Chiave pubblica per l'opzione Metodo di autenticazione , selezionare il tipo di autenticazione.
Chiave pubblica server	Selezionare il tipo di autenticazione.
Directory memorizzazione	Digitare il percorso (massimo 255 caratteri) della cartella sul server SFTP alla quale inoltrare i fax in arrivo. Non inserire il carattere barra all'inizio del percorso (esempio corretto: brother/abc).
Numero porta	Cambiare l'impostazione Numero porta utilizzata per accedere al server SFTP. L'impostazione predefinita è la porta 22. Nella maggior parte dei casi non è necessario modificare questa impostazione.

Rete

Opzione	Descrizione
Nome profilo	Immettere un nome per il profilo del server (fino a 15 caratteri alfanumerici). Sul display LCD dell'apparecchio viene visualizzato il nome inserito.
Percorso della cartella di rete	Digitare il percorso della cartella sul server CIFS alla quale inoltrare i fax in arrivo.
Metodo di autenticazione	Per impostare il metodo di autenticazione, selezionare Auto , Kerberos o NTLMv2 .
Nome utente	Digitare un nome utente (fino a 96 caratteri) dotato delle opportune autorizzazioni per la scrittura dei dati nella cartella specificata nel campo Percorso della cartella di rete . Se il nome utente fa parte del dominio, digitare il nome utente in uno dei modi indicati di seguito: utente@dominio dominio\utente

Opzione	Descrizione
Password	Immettere la password (fino a 32 caratteri) associata al nome utente inserito nel campo Nome utente . Digitare nuovamente la password nel campo Ridigita password .
Indirizzo server Kerberos	Quando si seleziona Kerberos per l'opzione Metodo di autenticazione , è necessario digitare l'indirizzo del server Kerberos (ad esempio: kerberos.esempio.com; fino a 64 caratteri).



È necessario configurare il server SNTP (server orario in rete) oppure impostare correttamente la data, l'ora e il fuso orario sul pannello dei comandi. L'ora deve corrispondere a quella utilizzata dai server Kerberos e CIFS.

SharePoint

Opzione	Descrizione
Nome profilo	Immettere un nome per il profilo del server (fino a 15 caratteri alfanumerici). Sul display LCD dell'apparecchio viene visualizzato il nome inserito.
Indirizzo sito SharePoint	Copiare e incollare l'indirizzo di destinazione completo visualizzato nella barra degli indirizzi del browser (ad esempio: http://SharePointSiteAddress/Shared%20Documents/Forms/AllItems.aspx) o l'indirizzo IP (ad esempio: http://192.168.0.1/Shared%20Documents/Forms/AllItems.aspx).
SSL/TLS	Se l'indirizzo nel campo Indirizzo sito SharePoint inizia con "https://", è possibile verificare il certificato del server selezionando la casella di controllo Verificare il certificato server .
Metodo di autenticazione	Per impostare il metodo di autenticazione, selezionare Auto , NTLMv2 , Kerberos o Base . Se si seleziona Auto , il metodo di autenticazione verrà rilevato automaticamente.
Nome utente	Digitare il nome utente (fino a 96 caratteri) di un utente dotato delle opportune autorizzazioni per la scrittura dei dati nella cartella specificata nel campo Indirizzo sito SharePoint . Se il nome utente appartiene a un dominio, immettere il nome utente seguendo una delle seguenti convenzioni: <ul style="list-style-type: none"> • utente@dominio • dominio\utente
Password	Immettere la password (fino a 32 caratteri) associata al nome utente inserito nel campo Nome utente . Digitare nuovamente la password nel campo Ridigita password .
Indirizzo server Kerberos	Quando si seleziona Kerberos per l'opzione Metodo di autenticazione , è necessario digitare l'indirizzo del server Kerberos (ad esempio: kerberos.esempio.com; fino a 64 caratteri).

- Fare clic su **Invia**.
- Per impostare la funzione Inoltro fax, accedere al menu di navigazione, quindi fare clic su **Fax > Opzioni Fax Remoto**.
- Selezionare **Inoltra alla rete** dall'elenco a discesa **Inoltra/Mem/Cloud/Rete**.
- Selezionare il tipo di file da utilizzare.
- Per stampare una copia di backup dei fax in arrivo, selezionare **Sì** per **Stampa backup**.
- Selezionare il profilo da utilizzare dall'elenco a discesa **Profilo di rete**.
- Se necessario, digitare un codice di accesso remoto di tre cifre nel campo **Codice accesso remoto**.



- Per il codice di accesso remoto è possibile utilizzare i numeri da 0 a 9, * o #.
- Il codice di accesso remoto deve essere diverso dai codici remoti per le funzioni Fax.

- Fare clic su **Invia**.



Informazioni correlate

- [Funzioni di rete](#)
-

Gigabit Ethernet (solo rete cablata)

Modelli correlati: DCP-L3555CDW/DCP-L3560CDW/MFC-L3740CDW/MFC-L3740CDWE/MFC-L3760CDW/MFC-L8390CDW

La macchina supporta 1000BASE-T Gigabit Ethernet. Per connettersi a una rete 1000BASE-T Gigabit Ethernet è necessario impostare la modalità di collegamento Ethernet della macchina su Auto utilizzando il pannello dei comandi della macchina oppure in Gestione basata sul Web (browser Web).



Utilizzare un cavo di rete di categoria 5e (o superiore). La macchina può negoziare automaticamente la velocità di rete massima supportata, ad esempio per raggiungere velocità di rete 1000BASE-T, tutta l'infrastruttura di collegamento, inclusi switch e cavi di rete, deve supportare anche velocità 1000BASE-T. In caso contrario, la macchina comunicherà a 10BASE-T o 100BASE-TX.



Informazioni correlate

- [Funzioni di rete](#)
 - [Configurare le impostazioni Gigabit Ethernet utilizzando Gestione basata sul Web](#)

Configurare le impostazioni Gigabit Ethernet utilizzando Gestione basata sul Web

Modelli correlati: DCP-L3555CDW/DCP-L3560CDW/MFC-L3740CDW/MFC-L3740CDWE/MFC-L3760CDW/MFC-L8390CDW

1. Avviare il browser Web.
2. Digitare "https://indirizzo IP della macchina" nella barra degli indirizzi del browser (dove "indirizzo IP della macchina" è l'indirizzo IP della macchina in uso).

Ad esempio:

https://192.168.1.2

3. Se richiesto, digitare la password nel campo **Accesso**, quindi fare clic su **Accesso**.



La password predefinita per gestire le impostazioni di questa macchina è riportata sul retro della macchina e contrassegnata con "**Pwd**".

4. Accedere al menu di navigazione e fare clic su **Rete > Cablata > Ethernet**.



Se il menu di navigazione non viene visualizzato sul lato sinistro dello schermo, selezionare ☰.

5. Selezionare **Auto** dall'elenco a discesa **Modalità Ethernet**.
6. Fare clic su **Invia**.
7. Per attivare le impostazioni, fare clic su **SI** per riavviare la macchina.

È possibile confermare le impostazioni stampando il rapporto di configurazione della rete.



Informazioni correlate

- [Gigabit Ethernet \(solo rete cablata\)](#)

Argomenti correlati:

- [Accedere a Gestione basata sul Web](#)
- [Stampare il rapporto di configurazione della rete](#)

Ripristino delle impostazioni di rete predefinite di fabbrica

È possibile utilizzare il pannello dei comandi della macchina per ripristinare le impostazioni di rete predefinite della macchina. Questa operazione ripristina tutti i dati, ad esempio la password e l'indirizzo IP.



- Questa funzione ripristina tutte le impostazioni di rete ai valori di fabbrica.
- È inoltre possibile ripristinare le impostazioni predefinite del server di stampa mediante Gestione basata sul Web.


>> DCP-L3515CDW/DCP-L3520CDW/DCP-L3520CDWE/DCP-L3527CDW

>> DCP-L3555CDW/DCP-L3560CDW/MFC-L3740CDW/MFC-L3740CDWE/MFC-L3760CDW/MFC-L8340CDW/MFC-L8390CDW

DCP-L3515CDW/DCP-L3520CDW/DCP-L3520CDWE/DCP-L3527CDW

1. Premere **Menu**.
2. Premere ▲ o ▼ per visualizzare l'opzione [Rete], quindi premere **OK**.
3. Premere ▲ o ▼ per visualizzare l'opzione [Resett. rete], quindi premere **OK**.
4. Attenersi alle istruzioni sulla macchina per ripristinare le impostazioni di rete.
La macchina viene riavviata.

DCP-L3555CDW/DCP-L3560CDW/MFC-L3740CDW/MFC-L3740CDWE/MFC-L3760CDW/MFC-L8340CDW/MFC-L8390CDW

1. Premere  [Imp.] > [Tutte le imp.] > [Rete] > [Resett. rete].
2. Viene visualizzato [La macchina sarà riavviata dopo la reimpostazione. Premere [OK] 2 secondi per confermare.]. Premere per due secondi [OK] per confermare.
La macchina viene riavviata.

✓ Informazioni correlate

- [Funzioni di rete](#)

Argomenti correlati:

- [Reimpostare la macchina](#)

Sicurezza

- Prima di utilizzare le funzioni di sicurezza di rete
- Configurare un certificato per la protezione del dispositivo
- Utilizzare SSL/TLS
- Utilizzare SNMPv3
- Utilizzare IPsec
- Utilizzo dell'autenticazione IEEE 802.1x per una rete cablata o wireless
- Utilizzare l'autenticazione Active Directory
- Utilizzare l'autenticazione LDAP
- Utilizzare Blocco funzioni sicurezza 3.0
- Inviare o ricevere un'e-mail in modo sicuro
- Memorizzazione del registro di stampa in rete
- Modificare le impostazioni della macchina dal pannello dei comandi
- Utilizzare le funzioni di rilevazione della rete globale

Prima di utilizzare le funzioni di sicurezza di rete

La macchina integra alcuni dei più recenti protocolli di sicurezza di rete e di crittografia attualmente disponibili. Queste funzioni di rete possono essere incluse nel piano generale di protezione della rete al fine di proteggere i dati e impedire l'accesso non autorizzato alla macchina.



Si raccomanda di disattivare i protocolli Telnet, server FTP e TFTP. L'accesso alla macchina tramite questi protocolli non è protetto.



Informazioni correlate

- [Sicurezza](#)
 - [Disattivare i protocolli non necessari](#)

Disattivare i protocolli non necessari

1. Avviare il browser Web.
2. Digitare "https://indirizzo IP della macchina" nella barra degli indirizzi del browser (dove "indirizzo IP della macchina" è l'indirizzo IP della macchina in uso).

Ad esempio:

https://192.168.1.2

3. Se richiesto, digitare la password nel campo **Accesso**, quindi fare clic su **Accesso**.



La password predefinita per gestire le impostazioni di questa macchina è riportata sul retro della macchina e contrassegnata con "**Pwd**".

4. Accedere al menu di navigazione e fare clic su **Rete > Rete > Protocollo**.



Se il menu di navigazione non viene visualizzato sul lato sinistro dello schermo, selezionare ☰.

5. Deselezionare le caselle di controllo dei protocolli non necessari per disattivarle.
6. Fare clic su **Invia**.
7. Riavviare la macchina Brother per attivare la configurazione.



Informazioni correlate

- [Prima di utilizzare le funzioni di sicurezza di rete](#)

Argomenti correlati:

- [Accedere a Gestione basata sul Web](#)

Configurare un certificato per la protezione del dispositivo

È necessario configurare un certificato per gestire in modo sicuro una macchina di rete mediante SSL/TLS. Per configurare un certificato è necessario utilizzare la Gestione basata sul Web.

- [Funzioni supportate per i certificati di protezione](#)
- [Come creare e installare un certificato](#)
- [Creare un certificato autofirmato](#)
- [Creare una richiesta di firma certificato \(CSR\) e installare un certificato emesso da un'autorità di certificazione \(CA\)](#)
- [Importare ed esportare un certificato e una chiave privata](#)
- [Importare ed esportare un certificato CA](#)
- [Gestire più certificati](#)

Funzioni supportate per i certificati di protezione

La macchina consente di utilizzare più certificati di protezione; questa caratteristica permette la gestione, l'autenticazione e la comunicazione sicura con la macchina. Con la macchina è possibile utilizzare le seguenti funzionalità dei certificati di protezione:

- Comunicazione SSL/TLS
- Comunicazione SSL per SMTP/POP3/IMAP4 (disponibile solo per alcuni modelli)
- Autenticazione IEEE 802.1x
- IPsec

La macchina supporta quanto segue:

- Certificato preinstallato

Sull'apparecchio è preinstallato un certificato autofirmato. Questo certificato consente di utilizzare la comunicazione SSL/TLS senza che sia necessario creare o installare un certificato differente.



Il certificato autofirmato preinstallato protegge la comunicazione fino a un certo livello. Per una maggiore sicurezza è consigliabile utilizzare un certificato emesso da un'organizzazione affidabile.

- Certificato autofirmato

Il server di stampa emette il proprio certificato. Se si usa questo certificato, è possibile utilizzare la comunicazione SSL/TLS senza che sia necessario creare o installare un certificato differente emesso da una CA.

- Certificato emesso da un'autorità di certificazione (CA)

Per installare un certificato emesso da un'autorità di certificazione (CA) sono disponibili due metodi. Se già si dispone di un certificato da una CA o si desidera utilizzare un certificato da una CA esterna affidabile:

- Quando si utilizza una richiesta CSR (Certificates Signing Request) da questo server di stampa.
- Quando si importa un certificato e una chiave privata.

- Certificato di un'Autorità di certificazione (CA)

Per utilizzare un certificato CA che identifica la CA e che possiede una sua chiave privata, è necessario importare tale certificato CA dall'autorità di certificazione stessa prima di configurare le funzionalità di sicurezza della rete.



- Se si intende utilizzare la comunicazione SSL/TLS, è consigliabile rivolgersi innanzitutto all'amministratore di sistema.
- Quando si ripristinano le impostazioni predefinite del server di stampa, il certificato e la chiave privata installati vengono eliminati. Se si desidera conservare lo stesso certificato e la stessa chiave privata dopo avere ripristinato le impostazioni del server di stampa, esportarli prima del ripristino e quindi reinstallarli.



Informazioni correlate

- [Configurare un certificato per la protezione del dispositivo](#)

Come creare e installare un certificato

Sono disponibili due opzioni per la scelta di un certificato di sicurezza: utilizzare un certificato autofirmato o utilizzare un certificato da un'autorità di certificazione (CA).

Opzione 1

Certificato autofirmato

1. Creare un certificato autofirmato utilizzando Gestione basata sul Web.
2. Installare il certificato autofirmato sul computer.

Opzione 2

Certificato di una CA

1. Creare una richiesta di firma certificato (CSR) utilizzando Gestione basata sul Web.
2. Installare il certificato emesso dalla CA sulla macchina Brother mediante Gestione basata sul Web.
3. Installare il certificato sul computer.



Informazioni correlate

- [Configurare un certificato per la protezione del dispositivo](#)

Creare un certificato autofirmato

1. Avviare il browser Web.
2. Digitare "https://indirizzo IP della macchina" nella barra degli indirizzi del browser (dove "indirizzo IP della macchina" è l'indirizzo IP della macchina in uso).

Ad esempio:

https://192.168.1.2



- Se si utilizza un DNS (Domain Name System, sistema di nomi di dominio) o si attiva un nome NetBIOS, è possibile immettere un altro nome, come ad esempio "SharedPrinter", anziché l'indirizzo IP.

Ad esempio: https://SharedPrinter

- Se si abilita un nome NetBIOS, è inoltre possibile utilizzare il nome del nodo.

Ad esempio: https://brn123456abcdef

- Il nome NetBIOS si trova nel rapporto di configurazione della rete.

3. Se richiesto, digitare la password nel campo **Accesso**, quindi fare clic su **Accesso**.



La password predefinita per gestire le impostazioni di questa macchina è riportata sul retro della macchina e contrassegnata con "Pwd".

4. Accedere al menu di navigazione e fare clic su **Rete > Protezione > Certificato**.



Se il menu di navigazione non viene visualizzato sul lato sinistro dello schermo, selezionare ☰.

5. Fare clic su **Crea certificato autofirmato**.
6. Immettere **Nome comune** e **Data valida**.
 - La lunghezza di **Nome comune** deve essere inferiore a 64 byte. Immettere un identificatore, ad esempio un indirizzo IP, un nome nodo o un nome dominio, da utilizzare per l'accesso alla macchina tramite la comunicazione SSL/TLS. Per impostazione predefinita è visualizzato il nome nodo.
 - Viene visualizzato un avviso se si utilizza il protocollo IPPS o HTTPS e si immette un nome diverso nell'URL rispetto al **Nome comune** utilizzato per il certificato autofirmato.
7. Selezionare la macchina dall'elenco a discesa **Algoritmo a chiave pubblica**. L'impostazione predefinita corrisponde a **RSA (2048 bit)**.
8. Selezionare la macchina dall'elenco a discesa **Algoritmo di Digest**. L'impostazione predefinita corrisponde a **SHA256**.
9. Fare clic su **Invia**.



Informazioni correlate

- [Configurare un certificato per la protezione del dispositivo](#)

Argomenti correlati:

- [Accedere a Gestione basata sul Web](#)

Creare una richiesta di firma certificato (CSR) e installare un certificato emesso da un'autorità di certificazione (CA)

Se si dispone già di un certificato emesso da un'autorità di certificazione (CA) affidabile, è possibile archiviare il certificato e la chiave privata sulla macchina e gestirla con le procedure di importazione ed esportazione. Se non si dispone di un certificato da una CA esterna affidabile, creare una richiesta di firma certificato (CSR), inviarla a una CA per l'autenticazione e installare il certificato restituito sulla macchina.

- [Creare una richiesta di firma certificato \(CSR\)](#)
- [Installare un certificato nella macchina](#)

Creare una richiesta di firma certificato (CSR)

Una richiesta di firma certificato (CSR) è una richiesta inviata a un'autorità di certificazione (CA) per autenticare le credenziali contenute all'interno del certificato.

È consigliabile installare un certificato principale della CA nel computer prima di creare la CSR.

1. Avviare il browser Web.
2. Digitare "https://indirizzo IP della macchina" nella barra degli indirizzi del browser (dove "indirizzo IP della macchina" è l'indirizzo IP della macchina in uso).

Ad esempio:

https://192.168.1.2



- Se si utilizza un DNS (Domain Name System, sistema di nomi di dominio) o si attiva un nome NetBIOS, è possibile immettere un altro nome, come ad esempio "SharedPrinter", anziché l'indirizzo IP.

Ad esempio: https://SharedPrinter

- Se si abilita un nome NetBIOS, è inoltre possibile utilizzare il nome del nodo.

Ad esempio: https://brn123456abcdef

- Il nome NetBIOS si trova nel rapporto di configurazione della rete.

3. Se richiesto, digitare la password nel campo **Accesso**, quindi fare clic su **Accesso**.



La password predefinita per gestire le impostazioni di questa macchina è riportata sul retro della macchina e contrassegnata con "Pwd".

4. Accedere al menu di navigazione e fare clic su **Rete > Protezione > Certificato**.



Se il menu di navigazione non viene visualizzato sul lato sinistro dello schermo, selezionare ☰.

5. Fare clic su **Crea CSR**.

6. Digitare un **Nome comune** (obbligatorio) e aggiungere altre informazioni su **Organizzazione** (opzionale).



- Perché la CA possa confermare l'identità e attestarla al mondo esterno, sono necessari i dettagli dell'azienda.
- La lunghezza di **Nome comune** deve essere inferiore a 64 byte. Immettere un identificatore, ad esempio un indirizzo IP, un nome nodo o un nome dominio, da utilizzare per l'accesso alla macchina tramite la comunicazione SSL/TLS. Per impostazione predefinita è visualizzato il nome nodo. Il **Nome comune** è obbligatorio.
- Verrà visualizzato un avviso se si digita un nome diverso nell'URL rispetto al nome comune utilizzato per il certificato.
- La lunghezza di **Organizzazione**, **Unità organizzativa**, **Città** e **Provincia** deve essere inferiore a 64 byte.
- **Paese/Regione** deve essere un codice paese ISO 3166 di due caratteri.
- Se si sta configurando l'estensione del certificato X.509v3, selezionare la casella di controllo **Configura partizione estesa**, quindi selezionare **Auto (Registra IPv4)** o **Manuale**.

7. Selezionare la macchina dall'elenco a discesa **Algoritmo a chiave pubblica**. L'impostazione predefinita corrisponde a **RSA (2048 bit)**.
8. Selezionare la macchina dall'elenco a discesa **Algoritmo di Digest**. L'impostazione predefinita corrisponde a **SHA256**.
9. Fare clic su **Invia**.

La CSR viene visualizzata sullo schermo. Salvare la CSR come file o copiarlo e incollarlo su un modulo CSR online offerto da un'autorità di certificazione.

10. Fare clic su **Salva**.



-
- Attenersi alla politica della CA per il metodo con cui inviare una CSR alla CA.
 - Se si utilizza Enterprise root CA di Windows Server 2012/2012 R2/2016/2019/2022, è consigliabile utilizzare il Server Web per il modello di certificato per creare il certificato client in sicurezza. Se si crea un certificato client per un ambiente IEEE 802.1x con l'autenticazione EAP-TLS, si consiglia di utilizzare il modello di certificato Utente.
-



Informazioni correlate

- [Creare una richiesta di firma certificato \(CSR\) e installare un certificato emesso da un'autorità di certificazione \(CA\)](#)

Argomenti correlati:

- [Accedere a Gestione basata sul Web](#)
-

Installare un certificato nella macchina

Quando si riceve un certificato da una Autorità di certificazione (CA), eseguire le seguenti procedure per installarlo nel server di stampa:

È possibile installare nella macchina solo un certificato emesso con la richiesta di firma del certificato (CSR) della macchina. Se si desidera creare un'altra CSR, assicurarsi che il certificato sia installato prima di creare la nuova CSR. Creare un'altra CSR solo dopo aver installato il certificato nella macchina, altrimenti la CSR creata prima dell'installazione non sarà più valida.

1. Avviare il browser Web.
2. Digitare "https://indirizzo IP della macchina" nella barra degli indirizzi del browser (dove "indirizzo IP della macchina" è l'indirizzo IP della macchina in uso).

Ad esempio:

https://192.168.1.2



- Se si utilizza un DNS (Domain Name System, sistema di nomi di dominio) o si attiva un nome NetBIOS, è possibile immettere un altro nome, come ad esempio "SharedPrinter", anziché l'indirizzo IP.

Ad esempio: https://SharedPrinter

- Se si abilita un nome NetBIOS, è inoltre possibile utilizzare il nome del nodo.

Ad esempio: https://brn123456abcdef

- Il nome NetBIOS si trova nel rapporto di configurazione della rete.

3. Se richiesto, digitare la password nel campo **Accesso**, quindi fare clic su **Accesso**.



La password predefinita per gestire le impostazioni di questa macchina è riportata sul retro della macchina e contrassegnata con "**Pwd**".

4. Accedere al menu di navigazione e fare clic su **Rete > Protezione > Certificato**.



Se il menu di navigazione non viene visualizzato sul lato sinistro dello schermo, selezionare ☰.

5. Fare clic su **Installa certificato**.
6. Cercare il file contenente il certificato emesso dalla CA e fare clic su **Invia**.
Il certificato è stato creato e salvato con successo nella memoria della macchina.

Per utilizzare la comunicazione SSL/TLS, è necessario installare il certificato principale della CA nel computer. Rivolgersi all'amministratore di rete.



Informazioni correlate

- [Creare una richiesta di firma certificato \(CSR\) e installare un certificato emesso da un'autorità di certificazione \(CA\)](#)

Argomenti correlati:

- [Accedere a Gestione basata sul Web](#)

Importare ed esportare un certificato e una chiave privata

Archiviare il certificato e la chiave privata sulla macchina e gestirli con le procedure di importazione ed esportazione.

- [Importare un certificato e la chiave privata](#)
- [Esportare il certificato e la chiave privata](#)

Importare un certificato e la chiave privata

1. Avviare il browser Web.
2. Digitare "https://indirizzo IP della macchina" nella barra degli indirizzi del browser (dove "indirizzo IP della macchina" è l'indirizzo IP della macchina in uso).

Ad esempio:

https://192.168.1.2



- Se si utilizza un DNS (Domain Name System, sistema di nomi di dominio) o si attiva un nome NetBIOS, è possibile immettere un altro nome, come ad esempio "SharedPrinter", anziché l'indirizzo IP.

Ad esempio: https://SharedPrinter

- Se si abilita un nome NetBIOS, è inoltre possibile utilizzare il nome del nodo.

Ad esempio: https://brn123456abcdef

- Il nome NetBIOS si trova nel rapporto di configurazione della rete.

3. Se richiesto, digitare la password nel campo **Accesso**, quindi fare clic su **Accesso**.



La password predefinita per gestire le impostazioni di questa macchina è riportata sul retro della macchina e contrassegnata con "**Pwd**".

4. Accedere al menu di navigazione e fare clic su **Rete > Protezione > Certificato**.



Se il menu di navigazione non viene visualizzato sul lato sinistro dello schermo, selezionare ☰.

5. Fare clic su **Importa certificato e chiave privata**.
6. Cercare il file da importare.
7. Digitare la password se il file è crittografato e fare clic su **Invia**.

Il certificato e la chiave privata sono stati importati nella macchina.



Informazioni correlate

- [Importare ed esportare un certificato e una chiave privata](#)

Argomenti correlati:

- [Accedere a Gestione basata sul Web](#)

Esportare il certificato e la chiave privata

1. Avviare il browser Web.
2. Digitare "https://indirizzo IP della macchina" nella barra degli indirizzi del browser (dove "indirizzo IP della macchina" è l'indirizzo IP della macchina in uso).

Ad esempio:

https://192.168.1.2



- Se si utilizza un DNS (Domain Name System, sistema di nomi di dominio) o si attiva un nome NetBIOS, è possibile immettere un altro nome, come ad esempio "SharedPrinter", anziché l'indirizzo IP.

Ad esempio: https://SharedPrinter

- Se si abilita un nome NetBIOS, è inoltre possibile utilizzare il nome del nodo.

Ad esempio: https://brn123456abcdef

- Il nome NetBIOS si trova nel rapporto di configurazione della rete.

3. Se richiesto, digitare la password nel campo **Accesso**, quindi fare clic su **Accesso**.



La password predefinita per gestire le impostazioni di questa macchina è riportata sul retro della macchina e contrassegnata con "Pwd".

4. Accedere al menu di navigazione e fare clic su **Rete > Protezione > Certificato**.



Se il menu di navigazione non viene visualizzato sul lato sinistro dello schermo, selezionare ☰.

5. Fare clic su **Esporta** mostrato con il **Elenco certificati**.
6. Immettere la password se si desidera crittografare il file.
Se il campo della password viene lasciato in bianco, l'output non viene crittografato.
7. Immettere di nuovo la password per confermare e fare clic su **Invia**.
8. Fare clic su **Salva**.

Il certificato e la chiave privata sono stati esportati correttamente nel computer.

È anche possibile importare il certificato sul computer.



Informazioni correlate

- [Importare ed esportare un certificato e una chiave privata](#)

Argomenti correlati:

- [Accedere a Gestione basata sul Web](#)

Importare ed esportare un certificato CA

È possibile importare, esportare e memorizzare i certificati CA nella macchina Brother.

- [Importare un certificato CA](#)
- [Esportare un certificato CA](#)

Importare un certificato CA

1. Avviare il browser Web.
2. Digitare "https://indirizzo IP della macchina" nella barra degli indirizzi del browser (dove "indirizzo IP della macchina" è l'indirizzo IP della macchina in uso).

Ad esempio:

https://192.168.1.2



- Se si utilizza un DNS (Domain Name System, sistema di nomi di dominio) o si attiva un nome NetBIOS, è possibile immettere un altro nome, come ad esempio "SharedPrinter", anziché l'indirizzo IP.

Ad esempio: https://SharedPrinter

- Se si abilita un nome NetBIOS, è inoltre possibile utilizzare il nome del nodo.

Ad esempio: https://brn123456abcdef

- Il nome NetBIOS si trova nel rapporto di configurazione della rete.

3. Se richiesto, digitare la password nel campo **Accesso**, quindi fare clic su **Accesso**.



La password predefinita per gestire le impostazioni di questa macchina è riportata sul retro della macchina e contrassegnata con "Pwd".

4. Accedere al menu di navigazione e fare clic su **Rete > Protezione > Certificato CA**.



Se il menu di navigazione non viene visualizzato sul lato sinistro dello schermo, selezionare ☰.

5. Fare clic su **Importa certificato CA**.
6. Cercare il file da importare.
7. Fare clic su **Invia**.



Informazioni correlate

- [Importare ed esportare un certificato CA](#)

Argomenti correlati:

- [Accedere a Gestione basata sul Web](#)

Esportare un certificato CA

1. Avviare il browser Web.
2. Digitare "https://indirizzo IP della macchina" nella barra degli indirizzi del browser (dove "indirizzo IP della macchina" è l'indirizzo IP della macchina in uso).

Ad esempio:

https://192.168.1.2



- Se si utilizza un DNS (Domain Name System, sistema di nomi di dominio) o si attiva un nome NetBIOS, è possibile immettere un altro nome, come ad esempio "SharedPrinter", anziché l'indirizzo IP.

Ad esempio: https://SharedPrinter

- Se si abilita un nome NetBIOS, è inoltre possibile utilizzare il nome del nodo.

Ad esempio: https://brn123456abcdef

- Il nome NetBIOS si trova nel rapporto di configurazione della rete.

3. Se richiesto, digitare la password nel campo **Accesso**, quindi fare clic su **Accesso**.



La password predefinita per gestire le impostazioni di questa macchina è riportata sul retro della macchina e contrassegnata con "**Pwd**".

4. Accedere al menu di navigazione e fare clic su **Rete > Protezione > Certificato CA**.



Se il menu di navigazione non viene visualizzato sul lato sinistro dello schermo, selezionare ☰.

5. Selezionare il certificato da esportare e fare clic su **Esporta**.

6. Fare clic su **Invia**.



Informazioni correlate

- [Importare ed esportare un certificato CA](#)

Argomenti correlati:

- [Accedere a Gestione basata sul Web](#)

Gestire più certificati

La funzione per la gestione di più certificati consente di utilizzare Gestione basata sul Web per gestire ognuno dei certificati installati sulla macchina. In Gestione basata sul Web, accedere alla schermata **Certificato** o **Certificato CA** per visualizzare il contenuto dei certificati oppure per eliminare o esportare i certificati.

	Numero massimo di certificati archiviati nella macchina Brother
Certificato autofirmato o certificato emesso da una CA	6
Certificato CA	9

È consigliabile memorizzare alcuni certificati in meno rispetto al numero massimo consentito, in modo da riservare spazio libero per la gestione dei certificati in scadenza. Alla scadenza di un certificato, importare un nuovo certificato nella posizione riservata, quindi eliminare il certificato scaduto. Questo accorgimento consente di evitare problemi di configurazione.



- Quando si usa HTTPS/IPPS, IEEE 802.1x o un PDF firmato, è necessario selezionare il certificato da utilizzare.
- Quando si utilizzano le comunicazioni con SSL per SMTP/POP3/IMAP4 (disponibili solo per alcuni modelli), non è necessario selezionare il certificato. Il certificato necessario viene selezionato automaticamente.



Informazioni correlate

- [Configurare un certificato per la protezione del dispositivo](#)

Utilizzare SSL/TLS

- [Introduzione a SSL/TLS](#)
- [Gestire in modo sicuro l'apparecchio di rete mediante SSL/TLS](#)
- [Stampa dei documenti in modo sicuro utilizzando SSL/TLS](#)
- [Inviare o ricevere un'e-mail in modo sicuro](#)

Introduzione a SSL/TLS

Il metodo SSL (Secure Socket Layer) o TLS (Transport Layer Security) consente di proteggere efficacemente i dati inviati tramite una rete LAN o WAN. Questo metodo consente di crittografare i dati inviati sulla rete (ad es., un processo di stampa), in caso di eventuali violazioni da parte di terzi.

SSL/TLS può essere configurato sia su reti cablate sia su reti senza fili e funziona anche insieme ad altre forme di protezione quali chiavi WPA e firewall.



Informazioni correlate

- [Utilizzare SSL/TLS](#)
 - [Breve storia di SSL/TLS](#)
 - [I vantaggi di utilizzare SSL/TLS](#)

Breve storia di SSL/TLS

SSL/TLS fu originariamente creato per proteggere le informazioni sul traffico web, in particolare i dati inviati tra i browser web e i server. Attualmente SSL viene utilizzato con altre applicazioni, come Telnet, stampanti e software FTP, e costituisce una soluzione universale per la sicurezza online. Attualmente la versione originaria del progetto è ancora utilizzata da molti rivenditori online e banche per la protezione dei dati sensibili come numeri di carte di credito, registrazioni dei clienti, ecc.

Grazie ai suoi standard crittografici estremamente elevati, SSL/TLS è considerato attendibile dalle banche di tutto il mondo.



Informazioni correlate

- [Introduzione a SSL/TLS](#)
-

I vantaggi di utilizzare SSL/TLS

Il vantaggio principale legato all'uso di SSL/TLS è quello di garantire una stampa sicura su una rete IP, limitando gli utenti non autorizzati a leggere i dati inviati alla macchina. Il vantaggio più importante di SSL è che può essere usato per eseguire in modo sicuro la stampa di dati confidenziali. Per esempio, il reparto risorse umane (HR) di una grande azienda può stampare con regolarità le buste paga. Senza crittografia, i dati contenuti in queste buste paga possono essere letti da altri utenti della rete. Tuttavia, con SSL/TLS, chiunque cerchi di acquisire i dati vedrà una pagina di codice e non la busta paga vera e propria.



Informazioni correlate

- [Introduzione a SSL/TLS](#)
-

Gestire in modo sicuro l'apparecchio di rete mediante SSL/TLS

- [Configurare un certificato per SSL/TLS e i protocolli disponibili](#)
- [Accedere a Gestione basata sul Web mediante SSL/TLS](#)
- [Installare il certificato autofirmato per gli utenti Windows in qualità di amministratori](#)
- [Configurare un certificato per la protezione del dispositivo](#)

Configurare un certificato per SSL/TLS e i protocolli disponibili

Prima di usare la comunicazione SSL/TLS è necessario configurare un certificato sulla macchina mediante Gestione basata sul Web.

1. Avviare il browser Web.
2. Digitare "https://indirizzo IP della macchina" nella barra degli indirizzi del browser (dove "indirizzo IP della macchina" è l'indirizzo IP della macchina in uso).

Ad esempio:

https://192.168.1.2



- Se si utilizza un DNS (Domain Name System, sistema di nomi di dominio) o si attiva un nome NetBIOS, è possibile immettere un altro nome, come ad esempio "SharedPrinter", anziché l'indirizzo IP.

Ad esempio: https://SharedPrinter

- Se si abilita un nome NetBIOS, è inoltre possibile utilizzare il nome del nodo.

Ad esempio: https://brn123456abcdef

- Il nome NetBIOS si trova nel rapporto di configurazione della rete.

3. Se richiesto, digitare la password nel campo **Accesso**, quindi fare clic su **Accesso**.



La password predefinita per gestire le impostazioni di questa macchina è riportata sul retro della macchina e contrassegnata con "**Pwd**".

4. Accedere al menu di navigazione e fare clic su **Rete > Rete > Protocollo**.



Se il menu di navigazione non viene visualizzato sul lato sinistro dello schermo, selezionare ☰.

5. Fare clic su **Impostazioni Server HTTP**.
6. Selezionare il certificato che si vuole configurare dall'elenco a discesa **Selezionare il certificato**.
7. Fare clic su **Invia**.
8. Fare clic su **SI** per riavviare il server di stampa.



Informazioni correlate

- [Gestire in modo sicuro l'apparecchio di rete mediante SSL/TLS](#)

Argomenti correlati:

- [Accedere a Gestione basata sul Web](#)

Accedere a Gestione basata sul Web mediante SSL/TLS

Per gestire la macchina in rete in sicurezza, utilizzare Gestione basata sul Web con il protocollo HTTPS.



- Per utilizzare il protocollo HTTPS, occorre attivare HTTPS sulla macchina. Il protocollo HTTPS è abilitato per impostazione predefinita.
- È possibile modificare le impostazioni del protocollo HTTPS utilizzando Gestione basata sul Web.

1. Avviare il browser Web.
2. Digitare "https://Nome comune" nella barra degli indirizzi del browser (dove "Nome comune" è il nome comune assegnato al certificato; può essere l'indirizzo IP, il nome del nodo o il nome di dominio).
3. Se richiesto, digitare la password nel campo **Accesso**, quindi fare clic su **Accesso**.



La password predefinita per gestire le impostazioni di questa macchina è riportata sul retro della macchina e contrassegnata con "Pw".

4. È ora possibile accedere alla macchina con HTTPS.



Informazioni correlate

- [Gestire in modo sicuro l'apparecchio di rete mediante SSL/TLS](#)

Argomenti correlati:

- [Accedere a Gestione basata sul Web](#)

Installare il certificato autofirmato per gli utenti Windows in qualità di amministratori

- I passaggi seguenti si riferiscono a Microsoft Edge. Se si utilizza un browser web diverso, consultare la documentazione o la guida online del browser web per le istruzioni di installazione dei certificati.
- Verificare che il certificato autofirmato sia stato creato mediante Gestione basata sul Web.

1. Fare clic con il pulsante destro del mouse sull'icona **Microsoft Edge**, quindi fare clic su **Esegui come amministratore**.

Se viene visualizzata la schermata **Controllo dell'account utente**, fare clic su **Sì**.

2. Digitare "https://indirizzo IP della macchina" nella barra degli indirizzi del browser (dove "indirizzo IP della macchina" è l'indirizzo IP della macchina in uso).

Ad esempio:

https://192.168.1.2



- Se si utilizza un DNS (Domain Name System, sistema di nomi di dominio) o si attiva un nome NetBIOS, è possibile immettere un altro nome, come ad esempio "SharedPrinter", anziché l'indirizzo IP.

Ad esempio: https://SharedPrinter

- Se si abilita un nome NetBIOS, è inoltre possibile utilizzare il nome del nodo.

Ad esempio: https://brn123456abcdef

- Il nome NetBIOS si trova nel rapporto di configurazione della rete.

3. Se la connessione non è privata, fare clic sul pulsante **Avanzato**, quindi accedere alla pagina web.
4. Se richiesto, digitare la password nel campo **Accesso**, quindi fare clic su **Accesso**.



La password predefinita per gestire le impostazioni di questa macchina è riportata sul retro della macchina e contrassegnata con "**Pwd**".

5. Accedere al menu di navigazione e fare clic su **Rete > Protezione > Certificato**.



Se il menu di navigazione non viene visualizzato sul lato sinistro dello schermo, selezionare ☰.

6. Fare clic su **Esporta**.
7. Per crittografare il file di output, immettere una password nel campo **Immetti password**. Se il campo **Immetti password** è vuoto, il file di output non sarà crittografato.
8. Digitare di nuovo la password nel campo **Ridigita password** e fare clic su **Invia**.
9. Fare clic sul file scaricato per aprirlo.
10. Quando viene visualizzato **Importazione guidata certificati**, fare clic su **Avanti**.
11. Fare clic su **Avanti**.
12. Se necessario, immettere una password, quindi fare clic su **Avanti**.
13. Selezionare **Colloca tutti i certificati nel seguente archivio** e quindi fare clic su **Sfoggia...**
14. Selezionare **Autorità di certificazione radice attendibili**, quindi fare clic su **OK**.
15. Fare clic su **Avanti**.
16. Fare clic su **Fine**.
17. Fare clic su **Sì**, se l'identificazione personale è corretta.
18. Fare clic su **OK**.



Informazioni correlate

- [Gestire in modo sicuro l'apparecchio di rete mediante SSL/TLS](#)

Stampa dei documenti in modo sicuro utilizzando SSL/TLS

- [Stampare i documenti mediante IPPS](#)
- [Configurare un certificato per SSL/TLS e i protocolli disponibili](#)
- [Configurare un certificato per la protezione del dispositivo](#)

Stampare i documenti mediante IPPS

Per stampare i documenti in modo sicuro con il protocollo IPP, utilizzare il protocollo IPPS.

1. Avviare il browser Web.
2. Digitare "https://indirizzo IP della macchina" nella barra degli indirizzi del browser (dove "indirizzo IP della macchina" è l'indirizzo IP della macchina in uso).

Ad esempio:

https://192.168.1.2



- Se si utilizza un DNS (Domain Name System, sistema di nomi di dominio) o si attiva un nome NetBIOS, è possibile immettere un altro nome, come ad esempio "SharedPrinter", anziché l'indirizzo IP.

Ad esempio: https://SharedPrinter

- Se si abilita un nome NetBIOS, è inoltre possibile utilizzare il nome del nodo.

Ad esempio: https://brn123456abcdef

- Il nome NetBIOS si trova nel rapporto di configurazione della rete.

3. Se richiesto, digitare la password nel campo **Accesso**, quindi fare clic su **Accesso**.



La password predefinita per gestire le impostazioni di questa macchina è riportata sul retro della macchina e contrassegnata con "**Pwd**".

4. Accedere al menu di navigazione e fare clic su **Rete > Rete > Protocollo**.



Se il menu di navigazione non viene visualizzato sul lato sinistro dello schermo, selezionare ☰.

5. Controllare che la casella di controllo **IPP** sia selezionata.



Se la casella di controllo **IPP** non è selezionata, selezionare la casella di controllo **IPP** e fare clic su **Invia**.

Riavviare la macchina per attivare la configurazione.

Dopo il riavvio della macchina, tornare alla pagina web della macchina, digitare la password, accedere al menu di navigazione e fare clic su **Rete > Rete > Protocollo**.

6. Fare clic su **Impostazioni Server HTTP**.
7. Selezionare la casella di controllo **HTTPS** nell'area **IPP**, quindi fare clic su **Invia**.
8. Riavviare la macchina per attivare la configurazione.

La comunicazione tramite IPPS non può impedire l'accesso non autorizzato al server di stampa.



Informazioni correlate

- [Stampa dei documenti in modo sicuro utilizzando SSL/TLS](#)

Argomenti correlati:

- [Accedere a Gestione basata sul Web](#)

Utilizzare SNMPv3

- [Gestione sicura della macchina in rete tramite SNMPv3](#)

Gestione sicura della macchina in rete tramite SNMPv3

Il protocollo SNMPv3 (Simple Network Management Protocol versione 3) fornisce le funzioni di autenticazione utente e crittografia dei dati per gestire i dispositivi di rete in modo sicuro.

1. Avviare il browser Web.
2. Digitare "https://Nome comune" nella barra degli indirizzi del browser (dove "Nome comune" è il nome comune assegnato al certificato; può essere l'indirizzo IP, il nome del nodo o il nome di dominio).
3. Se richiesto, digitare la password nel campo **Accesso**, quindi fare clic su **Accesso**.





La password predefinita per gestire le impostazioni di questa macchina è riportata sul retro della macchina e contrassegnata con "Pwd".

4. Accedere al menu di navigazione e fare clic su **Rete > Rete > Protocollo**.



Se il menu di navigazione non viene visualizzato sul lato sinistro dello schermo, selezionare ☰.

5. Verificare che l'impostazione **SNMP** sia attivata, quindi fare clic su **Impostazioni avanzate**.
6. Configurare le impostazioni SNMP.

Opzione	Descrizione
SNMP v1/v2c accesso lettura-scrittura	Il server di stampa utilizza la versione 1 e la versione 2c del protocollo SNMP. È possibile utilizzare tutte le applicazioni della macchina in questa modalità. Tuttavia, la modalità non è sicura finché l'utente non viene autenticato e i dati non vengono crittografati.
SNMPv3 accesso lettura-scrittura e v1/v2c solo lettura	<p>Il server di stampa utilizza l'accesso in lettura/scrittura della versione 3 e l'accesso in sola lettura delle versioni 1 e 2c del protocollo SNMP.</p> <p> Quando si utilizza la modalità SNMPv3 accesso lettura-scrittura e v1/v2c solo lettura, alcune delle applicazioni della macchina che hanno accesso al server di stampa non funzionano correttamente poiché autorizzano l'accesso in sola lettura delle versioni 1 e 2c. Per utilizzare tutte le applicazioni, si consiglia di attivare la modalità SNMP v1/v2c accesso lettura-scrittura.</p>
SNMPv3 accesso lettura-scrittura	<p>Il server di stampa utilizza la versione 3 del protocollo SNMP. Utilizzare questa modalità se si desidera gestire il server di stampa in modo sicuro.</p> <p> Quando si utilizza la modalità SNMPv3 accesso lettura-scrittura, tenere presente quanto segue:</p> <p>Fatta eccezione per BRAdmin Professional, tutte le applicazioni che utilizzano SNMPv1/v2c saranno soggette a restrizioni. Per consentire l'uso delle applicazioni SNMPv1/v2c, utilizzare la modalità SNMPv3 accesso lettura-scrittura e v1/v2c solo lettura o SNMP v1/v2c accesso lettura-scrittura.</p>

7. Fare clic su **Invia**.



Se la macchina visualizza le opzioni di impostazione del protocollo, selezionare le opzioni desiderate.

8. Riavviare la macchina per attivare la configurazione.



Informazioni correlate

- [Utilizzare SNMPv3](#)

Argomenti correlati:

- [Accedere a Gestione basata sul Web](#)
-

Utilizzare IPsec

- [Introduzione a IPsec](#)
- [Configurare IPsec utilizzando Gestione basata sul Web](#)
- [Configurare un modello Indirizzo IPsec utilizzando Gestione basata sul Web](#)
- [Configurare un modello IPsec utilizzando Gestione basata sul Web](#)

Introduzione a IPsec

IPsec (Internet Protocol Security) è un protocollo di sicurezza che utilizza una funzione di protocollo Internet opzionale per impedire la manipolazione dei dati e garantire la riservatezza dei trasmessi come pacchetti IP. IPsec crittografa i dati trasmessi in rete, come i dati di stampa inviati dai computer a una stampante. Poiché i dati vengono crittografati a livello di rete, le applicazioni che utilizzano un protocollo di livello superiore sfruttano IPsec anche se l'utente non è a conoscenza del suo uso.

IPsec supporta le seguenti funzioni:

- **Trasmissioni IPsec**

A seconda delle condizioni di impostazione IPsec, un computer connesso alla rete invia e riceve i dati da un dispositivo specificato mediante IPsec. Quando i dispositivi iniziano a comunicare tramite IPsec, si scambiano dapprima le chiavi utilizzando il sistema IKE (Internet Key Exchange), quindi i dati crittografati vengono trasmessi mediante le chiavi.

Inoltre IPsec ha due modalità operative: la modalità Trasporto e la modalità Tunnel. La modalità Trasporto è utilizzata prevalentemente per la comunicazione tra dispositivi, mentre la modalità Tunnel è utilizzata in ambienti come i VPN (Virtual Private Network, reti private virtuali).



Per trasmissioni IPsec sono necessarie le seguenti condizioni:

- un computer in grado di comunicare utilizzando IPsec deve essere connesso alla rete.
- La macchina è configurata per la comunicazione IPsec.
- Il computer connesso alla macchina è configurato per le connessioni IPsec.

- **Impostazioni IPsec**

Le impostazioni necessarie per le connessioni utilizzando IPsec. Queste impostazioni possono essere configurate utilizzando Gestione basata sul Web.



Per configurare le impostazioni IPsec, è necessario utilizzare il browser su un computer connesso alla rete.



Informazioni correlate

- [Utilizzare IPsec](#)

Configurare IPsec utilizzando Gestione basata sul Web

Le condizioni di connessione IPsec comprendono due **Modello** tipi: **Indirizzo** e **IPsec**. È possibile configurare fino a un massimo di 10 condizioni di connessione.

1. Avviare il browser Web.
2. Digitare "https://indirizzo IP della macchina" nella barra degli indirizzi del browser (dove "indirizzo IP della macchina" è l'indirizzo IP della macchina in uso).

Ad esempio:

https://192.168.1.2

3. Se richiesto, digitare la password nel campo **Accesso**, quindi fare clic su **Accesso**.



La password predefinita per gestire le impostazioni di questa macchina è riportata sul retro della macchina e contrassegnata con "**Pwd**".

4. Accedere al menu di navigazione e fare clic su **Rete > Protezione > IPsec**.



Se il menu di navigazione non viene visualizzato sul lato sinistro dello schermo, selezionare ☰.

5. Configurare le impostazioni.

Opzione	Descrizione
Stato	Abilitare o disabilitare IPsec.
Modalità di negoziazione	Selezionare Modalità di negoziazione per la fase 1 di IKE. IKE è un protocollo utilizzato per lo scambio di chiavi di crittografia per attuare una comunicazione crittografata con IPsec. In modalità Principale , la velocità di elaborazione è bassa, ma il livello di sicurezza è alto. Nella modalità Aggressiva , la velocità di elaborazione è maggiore rispetto alla modalità Principale , ma la sicurezza è inferiore.
Tutto il traffico non IPsec	Selezionare l'azione da eseguire per i pacchetti non IPsec. Se si usano i servizi Web, bisogna selezionare Consenti per Tutto il traffico non IPsec . Se si seleziona Abbandona , i servizi Web non possono essere utilizzati.
Bypass broadcast/multicast	Selezionare Attivato o Disattivato .
Bypass protocollo	Selezionare le caselle di controllo per l'opzione o le opzioni che si desiderano.
Regole	Selezionare la casella di controllo Attivato per attivare il modello. Quando si selezionano più caselle di controllo, in caso di conflitto tra le caselle di controllo selezionate viene data priorità alle caselle con i numeri minori. Fare clic sul corrispondente elenco a discesa per selezionare l' Modello indirizzo utilizzato per le condizioni di connessione IPsec. Per aggiungere un Modello indirizzo , fare clic su Aggiungi modello . Fare clic sul corrispondente elenco a discesa per selezionare l' Modello IPsec utilizzato per le condizioni di connessione IPsec. Per aggiungere un Modello IPsec , fare clic su Aggiungi modello .

6. Fare clic su **Invia**.

Se è necessario riavviare la macchina per attivare le nuove impostazioni, viene visualizzata la schermata di conferma del riavvio.

Se il modello attivato nella tabella **Regole** contiene un elemento vuoto, verrà visualizzato un messaggio di errore. Confermare le scelte e fare clic nuovamente su **Invia**.



Informazioni correlate

- [Utilizzare IPsec](#)

Argomenti correlati:

- [Configurare un certificato per la protezione del dispositivo](#)
- [Accedere a Gestione basata sul Web](#)

Configurare un modello Indirizzo IPsec utilizzando Gestione basata sul Web

1. Avviare il browser Web.
2. Digitare "https://indirizzo IP della macchina" nella barra degli indirizzi del browser (dove "indirizzo IP della macchina" è l'indirizzo IP della macchina in uso).

Ad esempio:

https://192.168.1.2

3. Se richiesto, digitare la password nel campo **Accesso**, quindi fare clic su **Accesso**.



La password predefinita per gestire le impostazioni di questa macchina è riportata sul retro della macchina e contrassegnata con "Pwd".

4. Accedere al menu di navigazione e fare clic su **Rete > Protezione > Modello indirizzo IPsec**.



Se il menu di navigazione non viene visualizzato sul lato sinistro dello schermo, selezionare ☰.

5. Fare clic sul pulsante **Elimina** per eliminare un **Modello indirizzo**. Se un **Modello indirizzo** è in uso, non può essere eliminato.
6. Fare clic sul **Modello indirizzo** che si desidera creare. Viene visualizzato **Modello indirizzo IPsec**.
7. Configurare le impostazioni.

Opzione	Descrizione
Nome modello	Immettere un nome per il modello (massimo 16 caratteri).
Indirizzo IP locale	<ul style="list-style-type: none">• Indirizzo IP Specificare l'indirizzo IP. Selezionare Tutti gli indirizzi IPv4, Tutti gli indirizzi IPv6, Tutti gli indirizzi IPv6 locali, o Personalizzato dall'elenco a discesa. Se si seleziona Personalizzato dall'elenco a discesa, immettere l'indirizzo IP (IPv4 o IPv6) nella casella di testo.• Intervallo indirizzi IP Nella casella di testo, immettere l'indirizzo IP iniziale e l'indirizzo IP finale dell'intervallo di indirizzi IP desiderato. Può verificarsi un errore se l'indirizzo IP iniziale e l'indirizzo IP finale non corrispondono agli standard IPv4 o IPv6 o se l'indirizzo IP finale è più piccolo di quello iniziale.• Indirizzo IP / Prefisso Specificare l'indirizzo IP utilizzando la notazione CIDR. Ad esempio: 192.168.1.1/24 Dato che il prefisso è specificato sotto forma di maschera di sottorete a 24 bit (255.255.255.0) per 192.168.1.1, gli indirizzi 192.168.1.### sono validi.
Indirizzo IP remoto	<ul style="list-style-type: none">• Qualsiasi Se si seleziona Qualsiasi, tutti gli indirizzi IP sono attivati.• Indirizzo IP Digitare l'indirizzo IP specificato (IPv4 o IPv6) nella casella di testo.• Intervallo indirizzi IP Digitare il primo e l'ultimo indirizzo IP per l'intervallo di indirizzi IP. Può verificarsi un errore se il primo e l'ultimo indirizzo IP non corrispondono agli standard IPv4 o IPv6 o se l'ultimo indirizzo IP è più piccolo del primo.• Indirizzo IP / Prefisso

Opzione	Descrizione
	Specificare l'indirizzo IP utilizzando la notazione CIDR. Ad esempio: 192.168.1.1/24 Dato che il prefisso è specificato sotto forma di maschera di sottorete a 24 bit (255.255.255.0) per 192.168.1.1, gli indirizzi 192.168.1.### sono validi.

8. Fare clic su **Invia**.



Quando si modificano le impostazioni per il modello attualmente in uso, riavviare la macchina per attivare la configurazione.



Informazioni correlate

- [Utilizzare IPsec](#)

Argomenti correlati:

- [Accedere a Gestione basata sul Web](#)
-

Configurare un modello IPsec utilizzando Gestione basata sul Web

1. Avviare il browser Web.
2. Digitare "https://indirizzo IP della macchina" nella barra degli indirizzi del browser (dove "indirizzo IP della macchina" è l'indirizzo IP della macchina in uso).

Ad esempio:

https://192.168.1.2

3. Se richiesto, digitare la password nel campo **Accesso**, quindi fare clic su **Accesso**.



La password predefinita per gestire le impostazioni di questa macchina è riportata sul retro della macchina e contrassegnata con "Pwd".

4. Accedere al menu di navigazione e fare clic su **Rete > Protezione > Modello IPsec**.



Se il menu di navigazione non viene visualizzato sul lato sinistro dello schermo, selezionare ☰.

5. Fare clic sul pulsante **Elimina** per eliminare un **Modello IPsec**. Se un **Modello IPsec** è in uso, non può essere eliminato.
6. Fare clic sul **Modello IPsec** che si desidera creare. Viene visualizzata la schermata **Modello IPsec**. I campi per la configurazione differiscono in base alle impostazioni **Usa modello preimpostato** e **Scambio chiavi Internet (IKE)** selezionate.
7. Nel campo **Nome modello**, immettere un nome per il modello (fino a 16 caratteri).
8. Se è stato selezionato **Personalizzato** nell'elenco a discesa **Usa modello preimpostato**, selezionare le opzioni **Scambio chiavi Internet (IKE)** e modificare le impostazioni, se necessario.
9. Fare clic su **Invia**.




Informazioni correlate


- [Utilizzare IPsec](#)
 - [Impostazioni IKEv1 per un modello IPsec](#)
 - [Impostazioni IKEv2 per un modello IPsec](#)
 - [Impostazioni manuali per il modello IPsec](#)


Argomenti correlati:

- [Accedere a Gestione basata sul Web](#)

Impostazioni IKEv1 per un modello IPsec

Opzione	Descrizione
Nome modello	Immettere un nome per il modello (massimo 16 caratteri).
Usa modello preimpostato	Selezionare Personalizzato , Sicurezza elevata IKEv1 o Sicurezza media IKEv1 . Gli elementi da impostare sono diversi a seconda del modello selezionato.
Scambio chiavi Internet (IKE)	<p>IKE è un protocollo di comunicazione utilizzato per lo scambio di chiavi di crittografia per attuare una comunicazione crittografata con IPsec. Per attuare una comunicazione crittografata solo per una volta, l'algoritmo di crittografia necessario per IPsec è determinato e le chiavi di crittografia sono condivise. Per IKE, le chiavi di crittografia vengono scambiate utilizzando il metodo di scambio delle chiavi Diffie-Hellman, e la comunicazione crittografata limitata a IKE viene eseguita.</p> <p>Se è stato selezionato Personalizzato in Usa modello preimpostato, selezionare IKEv1.</p>
Tipo di autenticazione	<ul style="list-style-type: none"> • Gruppo Diffie-Hellman Questo metodo di scambio chiavi consente di scambiare in modo sicuro chiavi segrete in una rete non protetta. Il metodo di scambio chiavi Diffie-Hellman utilizza un problema con un logaritmo discreto, e non la chiave segreta, per inviare e ricevere informazioni aperte generate utilizzando un numero casuale e la chiave segreta. Selezionare Gruppo 1, Gruppo 2, Gruppo 5 o Gruppo 14. • Crittografia Selezionare DES, 3DES, AES-CBC 128 o AES-CBC 256. • Hash Selezionare MD5, SHA1, SHA256, SHA384 o SHA512. • Durata associazione di protezione Specificare la durata di associazione protezione di IKE. Immettere il tempo (secondi) e il numero di kilobyte (KB).
Sicurezza/Incapsulamento	<ul style="list-style-type: none"> • Protocollo Selezionare ESP, AH o AH+ESP. <hr/> <p> - ESP è un protocollo per attuare comunicazioni crittografate utilizzando IPsec. ESP esegue la crittografia sul carico utile (i contenuti comunicati) e aggiunge delle altre informazioni. Il pacchetto IP comprende l'intestazione e il carico crittografato, che segue l'intestazione. Oltre ai dati crittografati, il pacchetto IP include anche informazioni riguardanti il metodo di crittografia e la chiave di crittografia, i dati di autenticazione e altre informazioni.</p> <p>- AH è una parte del protocollo IPsec che autentica il mittente ed evita la manipolazione (assicura la completezza) dei dati. Nel pacchetto IP, i dati sono inseriti immediatamente dopo l'intestazione. Inoltre, i pacchetti includono valori cancelletto, calcolati utilizzando un'equazione dai contenuti comunicati, dalla chiave segreta e così via, al fine di evitare la falsificazione del mittente e la manipolazione dei dati. A differenza di ESP, i contenuti comunicati non sono crittografati, e i dati sono inviati e ricevuti come formato solo testo.</p> <hr/> <ul style="list-style-type: none"> • Crittografia (Non disponibile per l'opzione AH.) Selezionare DES, 3DES, AES-CBC 128 o AES-CBC 256.

Opzione	Descrizione
	<ul style="list-style-type: none"> • Hash Selezionare Nessuno, MD5, SHA1, SHA256, SHA384 o SHA512. Nessuno può essere selezionato solo quando è selezionato ESP per Protocollo. • Durata associazione di protezione Specificare la durata del SA IKE. Digitare il tempo (secondi) e il numero di kilobyte (KByte). • Modalità di incapsulamento Selezionare Trasporto o Tunnel. • Indirizzo IP router remoto Digitare l'indirizzo IP (IPv4 o IPv6) del router remoto. Inserire l'informazione solo quando è selezionata la modalità Tunnel. <hr/> <p> SA (Security Association) è un metodo di comunicazione crittografata utilizzando IPsec o IPv6 che permette lo scambio e la condivisione di informazioni, come il metodo e la chiave di crittografia, al fine di stabilire un canale di comunicazione sicuro prima dell'inizio della comunicazione. SA può inoltre riferirsi a un canale di comunicazione crittografata virtuale stabilito. Il SA utilizzato per IPsec stabilisce un metodo di crittografia, scambia le chiavi ed esegue un'autenticazione reciproca sulla base della procedura standard IKE (Internet Key Exchange, scambio chiavi internet). Inoltre, il SA viene periodicamente aggiornato.</p>
Perfect Forward Secrecy (PFS)	<p>PFS non trae le chiavi da chiavi usate in precedenza per crittografare i messaggi. Inoltre, se per crittografia di un messaggio si utilizza una chiave derivata da una chiave di livello superiore, la chiave di livello superiore non verrà utilizzata per generare altre chiavi. Inoltre, anche se una chiave viene compromessa, il danno sarà limitato solo ai messaggi crittografati utilizzando quella chiave.</p> <p>Selezionare Attivato o Disattivato.</p>
Metodo di autenticazione	<p>Selezionare il metodo di autenticazione. Selezionare Chiave precondivisa o Certificati.</p>
Chiave precondivisa	<p>Quando si applica la crittografia alla comunicazione, la chiave di crittografia viene scambiata e condivisa prima dell'operazione, utilizzando un altro canale.</p> <p>Se è stato selezionato Chiave precondivisa per Metodo di autenticazione, digitare la Chiave precondivisa (fino a 32 caratteri).</p> <ul style="list-style-type: none"> • Locale/Tipo di ID/ID Selezionare il tipo di ID del mittente, quindi digitare l'ID. Selezionare Indirizzo IPv4, Indirizzo IPv6, FQDN, Indirizzo e-mail, o Certificato per il tipo. Se viene selezionato Certificato, digitare il nome comune del certificato nel campo ID. • Remoto/Tipo di ID/ID Selezionare il tipo di ID del destinatario, quindi digitare l'ID. Selezionare Indirizzo IPv4, Indirizzo IPv6, FQDN, Indirizzo e-mail, o Certificato per il tipo. Se viene selezionato Certificato, digitare il nome comune del certificato nel campo ID.
Certificato	<p>Se è stato selezionato Certificati per Metodo di autenticazione, selezionare il certificato.</p>


Opzione	Descrizione
	 È possibile selezionare solo i certificati creati utilizzando la pagina Certificato della schermata di configurazione sicurezza di Gestione basata sul Web.






Informazioni correlate

- [Configurare un modello IPsec utilizzando Gestione basata sul Web](#)
-

Impostazioni IKEv2 per un modello IPsec

Opzione	Descrizione
Nome modello	Immettere un nome per il modello (massimo 16 caratteri).
Usa modello preimpostato	Selezionare Personalizzato , Sicurezza elevata IKEv2 o Sicurezza media IKEv2 . Gli elementi da impostare sono diversi a seconda del modello selezionato.
Scambio chiavi Internet (IKE)	<p>IKE è un protocollo di comunicazione utilizzato per lo scambio di chiavi di crittografia per attuare una comunicazione crittografata con IPsec. Per attuare una comunicazione crittografata solo per una volta, l'algoritmo di crittografia necessario per IPsec è determinato e le chiavi di crittografia sono condivise. Per IKE, le chiavi di crittografia vengono scambiate utilizzando il metodo di scambio delle chiavi Diffie-Hellman, e la comunicazione crittografata limitata a IKE viene eseguita. Se è stato selezionato Personalizzato in Usa modello preimpostato, selezionare IKEv2.</p>
Tipo di autenticazione	<ul style="list-style-type: none"> • Gruppo Diffie-Hellman Questo metodo di scambio chiavi consente di scambiare in modo sicuro chiavi segrete in una rete non protetta. Il metodo di scambio chiavi Diffie-Hellman utilizza un problema con un logaritmo discreto, e non la chiave segreta, per inviare e ricevere informazioni aperte generate utilizzando un numero casuale e la chiave segreta. Selezionare Gruppo 1, Gruppo 2, Gruppo 5 o Gruppo 14. • Crittografia Selezionare DES, 3DES, AES-CBC 128 o AES-CBC 256. • Hash Selezionare MD5, SHA1, SHA256, SHA384 o SHA512. • Durata associazione di protezione Specificare la durata di associazione protezione di IKE. Immettere il tempo (secondi) e il numero di kilobyte (KB).
Sicurezza/Incapsulamento	<ul style="list-style-type: none"> • Protocollo Selezionare ESP. <hr/> <p> ESP è un protocollo per attuare comunicazioni crittografate utilizzando IPsec. ESP esegue la crittografia sul carico utile (i contenuti comunicati) e aggiunge delle altre informazioni. Il pacchetto IP comprende l'intestazione e il carico crittografato, che segue l'intestazione. Oltre ai dati crittografati, il pacchetto IP include anche informazioni riguardanti il metodo di crittografia e la chiave di crittografia, i dati di autenticazione e altre informazioni.</p> <hr/> <ul style="list-style-type: none"> • Crittografia Selezionare DES, 3DES, AES-CBC 128, o AES-CBC 256. • Hash Selezionare MD5, SHA1, SHA256, SHA384 o SHA512. • Durata associazione di protezione Specificare la durata del SA IKE. Digitare il tempo (secondi) e il numero di kilobyte (KByte). • Modalità di incapsulamento Selezionare Trasporto o Tunnel.

Opzione	Descrizione
	<ul style="list-style-type: none"> • Indirizzo IP router remoto Digitare l'indirizzo IP (IPv4 o IPv6) del router remoto. Inserire l'informazione solo quando è selezionata la modalità Tunnel. <hr/> <p> SA (Security Association) è un metodo di comunicazione crittografata utilizzando IPsec o IPv6 che permette lo scambio e la condivisione di informazioni, come il metodo e la chiave di crittografia, al fine di stabilire un canale di comunicazione sicuro prima dell'inizio della comunicazione. SA può inoltre riferirsi a un canale di comunicazione crittografata virtuale stabilito. Il SA utilizzato per IPsec stabilisce un metodo di crittografia, scambia le chiavi ed esegue un'autenticazione reciproca sulla base della procedura standard IKE (Internet Key Exchange, scambio chiavi internet). Inoltre, il SA viene periodicamente aggiornato.</p>
Perfect Forward Secrecy (PFS)	<p>PFS non trae le chiavi da chiavi usate in precedenza per crittografare i messaggi. Inoltre, se per crittografia di un messaggio si utilizza una chiave derivata da una chiave di livello superiore, la chiave di livello superiore non verrà utilizzata per generare altre chiavi. Inoltre, anche se una chiave viene compromessa, il danno sarà limitato solo ai messaggi crittografati utilizzando quella chiave.</p> <p>Selezionare Attivato o Disattivato.</p>
Metodo di autenticazione	<p>Selezionare il metodo di autenticazione. Selezionare Chiave precondivisa, Certificati, EAP - MD5 o EAP - MS-CHAPv2.</p> <hr/> <p> Il protocollo di autenticazione EAP è un'estensione del protocollo PPP. Utilizzando EAP con IEEE802.1x viene usata una chiave diversa per l'autenticazione utente a ogni sessione. Le seguenti impostazioni sono necessarie solo quando è selezionato EAP - MD5 o EAP - MS-CHAPv2 in Metodo di autenticazione:</p> <ul style="list-style-type: none"> • Modalità Selezionare Modalità server o Modalità client. • Certificato Selezionare il certificato. • Nome utente Immettere il nome dell'utente (massimo 32 caratteri). • Password Immettere la password (massimo 32 caratteri). Per confermare la password è necessario immetterla due volte.
Chiave precondivisa	<p>Quando si applica la crittografia alla comunicazione, la chiave di crittografia viene scambiata e condivisa prima dell'operazione, utilizzando un altro canale.</p> <p>Se è stato selezionato Chiave precondivisa per Metodo di autenticazione, digitare la Chiave precondivisa (fino a 32 caratteri).</p> <ul style="list-style-type: none"> • Locale/Tipo di ID/ID Selezionare il tipo di ID del mittente, quindi digitare l'ID. Selezionare Indirizzo IPv4, Indirizzo IPv6, FQDN, Indirizzo e-mail, o Certificato per il tipo. Se viene selezionato Certificato, digitare il nome comune del certificato nel campo ID. • Remoto/Tipo di ID/ID Selezionare il tipo di ID del destinatario, quindi digitare l'ID. Selezionare Indirizzo IPv4, Indirizzo IPv6, FQDN, Indirizzo e-mail, o Certificato per il tipo.



Opzione	Descrizione
	Se viene selezionato Certificato , digitare il nome comune del certificato nel campo ID .
Certificato	<p>Se è stato selezionato Certificati per Metodo di autenticazione, selezionare il certificato.</p> <hr/> <p> È possibile selezionare solo i certificati creati utilizzando la pagina Certificato della schermata di configurazione sicurezza di Gestione basata sul Web.</p> <hr/>





Informazioni correlate

- [Configurare un modello IPsec utilizzando Gestione basata sul Web](#)

Impostazioni manuali per il modello IPsec

Opzione	Descrizione
Nome modello	Immettere un nome per il modello (massimo 16 caratteri).
Usa modello preimpostato	Selezionare Personalizzato .
Scambio chiavi Internet (IKE)	<p>IKE è un protocollo di comunicazione utilizzato per lo scambio di chiavi di crittografia per attuare una comunicazione crittografata con IPsec. Per attuare una comunicazione crittografata solo per una volta, l'algoritmo di crittografia necessario per IPsec è determinato e le chiavi di crittografia sono condivise. Per IKE, le chiavi di crittografia vengono scambiate utilizzando il metodo di scambio delle chiavi Diffie-Hellman, e la comunicazione crittografata limitata a IKE viene eseguita.</p> <p>Selezionare Manuale.</p>
Chiave di autenticazione (ESP, AH)	<p>Digitare i valori Ingresso/Uscita.</p> <p>Queste impostazioni sono necessarie quando è selezionato Personalizzato per Usa modello preimpostato, Manuale per Scambio chiavi Internet (IKE), e un'impostazione diversa da Nessuno è selezionata per Hash per la sezione Sicurezza/Incapsulamento.</p> <hr/> <p> Il numero di caratteri che è possibile impostare varia in base all'impostazione scelta per Hash nella sezione Sicurezza/Incapsulamento.</p> <p>Se la lunghezza della chiave di autenticazione specificata è diversa dall'algoritmo hash selezionato, viene visualizzato un messaggio di errore.</p> <ul style="list-style-type: none"> • MD5: 128 bit (16 byte) • SHA1: 160 bit (20 byte) • SHA256: 256 bit (32 byte) • SHA384: 384 bit (48 byte) • SHA512: 512 bit (64 byte) <p>Se si specifica la chiave con codice ASCII, includere i caratteri tra virgolette doppie (").</p> <hr/>
Chiave di codifica (ESP)	<p>Digitare i valori Ingresso/Uscita.</p> <p>Queste impostazioni sono necessarie quando è selezionato Personalizzato per Usa modello preimpostato, Manuale per Scambio chiavi Internet (IKE) e ESP per Protocollo in Sicurezza/Incapsulamento.</p> <hr/> <p> Il numero di caratteri che è possibile impostare varia in base all'impostazione scelta per Crittografia nella sezione Sicurezza/Incapsulamento.</p> <p>Se la lunghezza della chiave di codifica specificata è diversa dall'algoritmo di crittografia selezionato, viene visualizzato un messaggio di errore.</p> <ul style="list-style-type: none"> • DES: 64 bit (8 byte) • 3DES: 192 bit (24 byte) • AES-CBC 128: 128 bit (16 byte) • AES-CBC 256: 256 bit (32 byte) <p>Se si specifica la chiave con codice ASCII, includere i caratteri tra virgolette doppie (").</p> <hr/>
SPI	Questi parametri vengono utilizzati per identificare le informazioni di sicurezza. Generalmente, un host ha più SA (Security Associations,

Opzione	Descrizione
	<p>associazioni di sicurezza) per svariati tipi di comunicazione IPsec. Di conseguenza, è necessario identificare l'associazione di sicurezza applicabile quando viene ricevuto un pacchetto IPsec. Il parametro SPI, che identifica un'associazione di sicurezza, è incluso nell'AH (Authentication Header, intestazione di autenticazione) e nell'intestazione ESP (Encapsulating Security Payload).</p> <p>Queste impostazioni sono necessarie quando è selezionato Personalizzato per Usa modello preimpostato, e Manuale per Scambio chiavi Internet (IKE).</p> <p>Immettere i valori Ingresso/Uscita. (3-10 caratteri)</p>
Sicurezza/Incapsulamento	<ul style="list-style-type: none"> • Protocollo Selezionare ESP o AH. <hr/> <ul style="list-style-type: none">  <ul style="list-style-type: none"> - ESP è un protocollo per attuare comunicazioni crittografate utilizzando IPsec. ESP esegue la crittografia sul carico utile (i contenuti comunicati) e aggiunge delle altre informazioni. Il pacchetto IP comprende l'intestazione e il carico crittografato, che segue l'intestazione. Oltre ai dati crittografati, il pacchetto IP include anche informazioni riguardanti il metodo di crittografia e la chiave di crittografia, i dati di autenticazione e altre informazioni. - AH è una parte del protocollo IPsec che autentica il mittente ed evita la manipolazione dei dati (assicura la completezza dei dati). Nel pacchetto IP, i dati sono inseriti immediatamente dopo l'intestazione. Inoltre, i pacchetti includono valori cancellato, calcolati utilizzando un'equazione dai contenuti comunicati, dalla chiave segreta e così via, al fine di evitare la falsificazione del mittente e la manipolazione dei dati. A differenza di ESP, i contenuti comunicati non sono crittografati, e i dati sono inviati e ricevuti come formato solo testo. <hr/> <ul style="list-style-type: none"> • Crittografia (Non disponibile per l'opzione AH.) Selezionare DES, 3DES, AES-CBC 128 o AES-CBC 256. • Hash Selezionare Nessuno, MD5, SHA1, SHA256, SHA384 o SHA512. Nessuno può essere selezionato solo quando è selezionato ESP per Protocollo. • Durata associazione di protezione Specificare la durata del SA IKE. Digitare il tempo (secondi) e il numero di kilobyte (KByte). • Modalità di incapsulamento Selezionare Trasporto o Tunnel. • Indirizzo IP router remoto Digitare l'indirizzo IP (IPv4 o IPv6) del router remoto. Inserire l'informazione solo quando è selezionata la modalità Tunnel. <hr/> <ul style="list-style-type: none">  <p>SA (Security Association) è un metodo di comunicazione crittografata utilizzando IPsec o IPv6 che permette lo scambio e la condivisione di informazioni, come il metodo e la chiave di crittografia, al fine di stabilire un canale di comunicazione sicuro prima dell'inizio della comunicazione. SA può inoltre riferirsi a un canale di comunicazione crittografata virtuale stabilito. Il SA utilizzato per IPsec stabilisce un metodo di crittografia, scambia le chiavi ed esegue un'autenticazione reciproca sulla base della procedura standard IKE (Internet Key Exchange, scambio chiavi internet). Inoltre, il SA viene periodicamente aggiornato.</p>



Informazioni correlate

- [Configurare un modello IPsec utilizzando Gestione basata sul Web](#)

Utilizzo dell'autenticazione IEEE 802.1x per una rete cablata o wireless

- [Cos'è l'autenticazione IEEE 802.1x?](#)
- [Configurare l'autenticazione IEEE 802.1x per una rete cablata o wireless utilizzando Gestione basata sul Web \(Browser Web\)](#)
- [Metodi di autenticazione IEEE 802.1x](#)

Cos'è l'autenticazione IEEE 802.1x?

IEEE 802.1x è uno standard IEEE che impedisce l'accesso da parte di dispositivi di rete non autorizzati. La macchina Brother invia una richiesta di autenticazione a un server RADIUS (server di autenticazione) attraverso il punto di accesso o hub. Dopo che la richiesta è stata verificata dal server RADIUS, la macchina ottiene l'accesso alla rete.




Informazioni correlate

- [Utilizzo dell'autenticazione IEEE 802.1x per una rete cablata o wireless](#)
-

Configurare l'autenticazione IEEE 802.1x per una rete cablata o wireless utilizzando Gestione basata sul Web (Browser Web)


- Se si configura la macchina utilizzando l'autenticazione EAP-TLS, è necessario installare il certificato per client emesso da un'autorità di certificazione (CA) prima di iniziare la configurazione. Per informazioni relative al certificato per client, rivolgersi all'amministratore di rete. Se è stato installato più di un certificato, è consigliabile annotare il nome del certificato che si intende utilizzare.
- Prima di poter verificare il certificato del server, è necessario importare il certificato CA emesso dall'autorità di certificazione che ha firmato il certificato del server. Rivolgersi all'amministratore di rete o al fornitore di servizi Internet (ISP) per verificare se è necessario importare un certificato CA.

 È possibile configurare l'autenticazione IEEE 802.1x anche mediante la configurazione guidata wireless dal pannello dei comandi (rete wireless).

1. Avviare il browser Web.
2. Digitare "https://indirizzo IP della macchina" nella barra degli indirizzi del browser (dove "indirizzo IP della macchina" è l'indirizzo IP della macchina in uso).

Ad esempio:

https://192.168.1.2

 Se si utilizza un DNS (Domain Name System, sistema di nomi di dominio) o si attiva un nome NetBIOS, è possibile immettere un altro nome, come ad esempio "SharedPrinter", anziché l'indirizzo IP.


Ad esempio: https://SharedPrinter

- Se si abilita un nome NetBIOS, è inoltre possibile utilizzare il nome del nodo.


Ad esempio: https://brn123456abcdef

- Il nome NetBIOS si trova nel rapporto di configurazione della rete.

3. Se richiesto, digitare la password nel campo **Accesso**, quindi fare clic su **Accesso**.

 La password predefinita per gestire le impostazioni di questa macchina è riportata sul retro della macchina e contrassegnata con "**Pwd**".

4. Accedere al menu di navigazione e fare clic su **Rete**.

 Se il menu di navigazione non viene visualizzato sul lato sinistro dello schermo, selezionare ☰.

5. Effettuare una delle seguenti operazioni:
 - Per la rete cablata
Fare clic su **Cablata > autenticazione 802.1x**.
 - Per la rete wireless
Fare clic su **Wireless > Wireless (Aziendale)**.
6. Configurare le impostazioni di autenticazione IEEE 802.1x.



- Per abilitare l'autenticazione IEEE 802.1x per le reti cablate, selezionare **Attivato** per **Stato 802.1x cablato** nella pagina **autenticazione 802.1x**.
- Se si utilizza l'autenticazione **EAP-TLS** è necessario selezionare il certificato client installato (indicato dal nome del certificato) per la verifica dall'elenco a discesa **Certificato client**.
- Selezionando l'autenticazione **EAP-FAST**, **PEAP**, **EAP-TTLS** o **EAP-TLS**, scegliere il metodo di verifica dall'elenco a discesa **Verifica certificato server**. Verificare il certificato del server utilizzando il certificato CA importato in precedenza nella macchina ed emesso dalla CA che ha firmato il certificato del server.

Scegliere uno dei seguenti metodi di verifica dall'elenco a discesa **Verifica certificato server**:

Opzione	Descrizione
Nessuna verifica	Il certificato del server è essere attendibile. La verifica non viene eseguita.
Cert. CA	Il metodo di verifica per controllare l'affidabilità della CA del certificato del server, utilizzando il certificato CA emesso dalla CA che ha firmato il certificato del server.
Cert. CA + ID server	Il metodo di verifica per controllare il valore del nome comune ¹ del certificato del server, oltre che l'affidabilità della CA del certificato del server.

7. Al termine della configurazione, fare clic su **Invia**.

Per le reti cablate: dopo la configurazione, connettere la macchina alla rete con supporto IEEE 802.1x. Dopo qualche minuto, stampare il rapporto di configurazione di rete per verificare lo stato **<Wired IEEE 802.1x>**.

Opzione	Descrizione
Success	La funzione IEEE 802.1x cablata è abilitata e l'autenticazione è riuscita.
Failed	La funzione IEEE 802.1x cablata è abilitata, ma l'autenticazione non è riuscita.
Off	La funzione IEEE 802.1x cablata non è disponibile.



Informazioni correlate

- [Utilizzo dell'autenticazione IEEE 802.1x per una rete cablata o wireless](#)

Argomenti correlati:

- [Configurare un certificato per la protezione del dispositivo](#)
- [Accedere a Gestione basata sul Web](#)

¹ La verifica del nome comune confronta il nome comune del certificato del server con la stringa di caratteri configurata per il **ID server**. Prima di utilizzare questo metodo, contattare l'amministratore del sistema per conoscere il nome comune del certificato del server, quindi configurare il valore **ID server**.

Metodi di autenticazione IEEE 802.1x

EAP-FAST

EAP-FAST (Extensible Authentication Protocol - Flexible Authentication via Secured Tunneling) è stato sviluppato da Cisco Systems, Inc. che utilizza un ID utente e una password per eseguire l'autenticazione, e algoritmi a chiave simmetrica per effettuare il processo di autenticazione con il tunnel.

La macchina Brother supporta i seguenti metodi di autenticazione interna:

- EAP-FAST/NONE
- EAP-FAST/MS-CHAPv2
- EAP-FAST/GTC

EAP-MD5 (rete cablata)

EAP-MD5 (Extensible Authentication Protocol-Message Digest Algorithm 5) utilizza un ID utente e una password per l'autenticazione In attesa/Risposta.

PEAP

Il protocollo PEAP (Protected Extensible Authentication Protocol) è una versione del metodo EAP sviluppata da Cisco Systems, Inc., Microsoft Corporation e RSA Security. PEAP crea un tunnel SSL (Secure Sockets Layer)/TLS (Transport Layer Security) crittografato tra un client e un server di autenticazione per l'invio di un ID utente e di una password. PEAP consente l'autenticazione reciproca tra server e client.

La macchina Brother supporta le seguenti autenticazioni interne:

- PEAP/MS-CHAPv2
- PEAP/GTC

EAP-TTLS

EAP-TTLS (Extensible Authentication Protocol Tunneled Transport Layer Security) è stato sviluppato da Funk Software e Certicom. Analogamente a PEAP, EAP-TTLS crea un tunnel SSL crittografato tra un client e un server di autenticazione, per l'invio di un ID utente e di una password. EAP-TTLS consente l'autenticazione reciproca tra server e client.

La macchina Brother supporta le seguenti autenticazioni interne:

- EAP-TTLS/CHAP
- EAP-TTLS/MS-CHAP
- EAP-TTLS/MS-CHAPv2
- EAP-TTLS/PAP

EAP-TLS

EAP-TLS (Extensible Authentication Protocol Transport Layer Security) richiede l'autenticazione mediante certificato digitale sia sul client sia sul server di autenticazione.



Informazioni correlate

- [Utilizzo dell'autenticazione IEEE 802.1x per una rete cablata o wireless](#)

Utilizzare l'autenticazione Active Directory

Modelli correlati: DCP-L3555CDW/DCP-L3560CDW/MFC-L3740CDW/MFC-L3740CDWE/MFC-L3760CDW/MFC-L8340CDW/MFC-L8390CDW

- [Introduzione all'autenticazione Active Directory](#)
- [Configurare l'autenticazione Active Directory utilizzando Gestione basata sul Web](#)
- [Effettuare l'accesso per modificare le impostazioni della macchina utilizzando il pannello dei comandi della macchina \(autenticazione Active Directory\)](#)

Introduzione all'autenticazione Active Directory

Modelli correlati: DCP-L3555CDW/DCP-L3560CDW/MFC-L3740CDW/MFC-L3740CDWE/MFC-L3760CDW/MFC-L8340CDW/MFC-L8390CDW

L'autenticazione Active Directory limita l'uso della macchina. Se è abilitata l'autenticazione Active Directory, il pannello di controllo della macchina viene bloccato. Non è possibile modificare le impostazioni della macchina fin quando l'utente non inserisce l'ID utente e la password.

L'autenticazione Active Directory offre le seguenti funzioni:

- Archiviazione dei dati di stampa in entrata
- Archiviazione dei dati fax in entrata (per i modelli MFC)
- (MFC-L3740CDW/MFC-L3740CDWE/MFC-L3760CDW/MFC-L8340CDW/MFC-L8390CDW) Ricezione dell'indirizzo e-mail dal server Active Directory in base all'ID utente quando si inviano i dati acquisiti a un server e-mail.

Per utilizzare questa funzione, selezionare l'opzione **Sì** per l'impostazione **Ottieni indirizzo e-mail** e il metodo di autenticazione **LDAP + kerberos** o **LDAP + NTLMv2**. Il proprio indirizzo e-mail sarà impostato come mittente quando la macchina invia i dati acquisiti a un server e-mail o come destinatario se si desidera inviare i dati acquisiti al proprio indirizzo e-mail.

Quando l'autenticazione Active Directory è attivata, la macchina archivia tutti i dati fax in entrata. Dopo aver effettuato l'accesso, la macchina stampa i dati fax archiviati. (per i modelli MFC)

È possibile modificare le impostazioni dell'autenticazione Active Directory mediante Gestione basata sul Web.



Informazioni correlate

- [Utilizzare l'autenticazione Active Directory](#)

Configurare l'autenticazione Active Directory utilizzando Gestione basata sul Web

Modelli correlati: DCP-L3555CDW/DCP-L3560CDW/MFC-L3740CDW/MFC-L3740CDWE/MFC-L3760CDW/MFC-L8340CDW/MFC-L8390CDW

L'autenticazione Active Directory supporta l'autenticazione Kerberos e NTLMv2. Per l'autenticazione è necessario configurare il protocollo SNTP (server di riferimento orario di rete) e il server DNS.

1. Avviare il browser Web.
2. Digitare "https://indirizzo IP della macchina" nella barra degli indirizzi del browser (dove "indirizzo IP della macchina" è l'indirizzo IP della macchina in uso).

Ad esempio:

https://192.168.1.2

3. Se richiesto, digitare la password nel campo **Accesso**, quindi fare clic su **Accesso**.



La password predefinita per gestire le impostazioni di questa macchina è riportata sul retro della macchina e contrassegnata con "Pwd".

4. Accedere al menu di navigazione e fare clic su **Amministratore > Funzione limitazione utente o Gestione limitazioni**.



Se il menu di navigazione non viene visualizzato sul lato sinistro dello schermo, selezionare ☰.

5. Selezionare **Autenticazione Active Directory**.
6. Fare clic su **Invia**.
7. Fare clic su **Autenticazione Active Directory**.
8. Configurare le seguenti impostazioni:

Opzione	Descrizione
Dati RX Fax di storage (MFC-L3740CDW/ MFC-L3740CDWE/ MFC-L3760CDW/ MFC-L8340CDW/ MFC-L8390CDW)	Selezionare questa opzione per archiviare i dati fax in entrata. È possibile stampare tutti i dati fax in entrata dopo aver effettuato l'accesso alla macchina.
Memorizza ID utente	Selezionare questa opzione per salvare l'ID utente.
Indirizzo server Active Directory	Digitare l'indirizzo IP o il nome del server Active Directory (ad esempio: ad.example.com).
Nome dominio Active Directory	Immettere il nome dominio della Active Directory.
Protocollo e metodo di autenticazione	Selezionare il protocollo e il metodo di autenticazione.
SSL/TLS	Selezionare l'opzione SSL/TLS .
Porta server LDAP	Digitare il numero della porta per collegare il server Active Directory tramite LDAP (disponibile solo per il metodo di autenticazione LDAP + kerberos o LDAP + NTLMv2).

Opzione	Descrizione
Cartella principale di ricerca LDAP	Digitare la radice di ricerca LDAP (disponibile solo per metodo di autenticazione LDAP + kerberos o LDAP + NTLMv2).
Ottieni indirizzo e-mail (MFC-L3740CDW/ MFC-L3740CDWE/ MFC-L3760CDW/ MFC-L8340CDW/ MFC-L8390CDW)	Selezionare questa opzione per ottenere l'indirizzo e-mail dell'utente collegato dal server Active Directory. (disponibile solo per il metodo di autenticazione LDAP + kerberos o LDAP + NTLMv2)
Ottieni directory home utente	Selezionare questa opzione per ottenere la directory Home come destinazione di scansione su rete. (disponibile solo per il metodo di autenticazione LDAP + kerberos o LDAP + NTLMv2)

9. Fare clic su **Invia**.



Informazioni correlate

- [Utilizzare l'autenticazione Active Directory](#)

Argomenti correlati:

- [Accedere a Gestione basata sul Web](#)
-

Effettuare l'accesso per modificare le impostazioni della macchina utilizzando il pannello dei comandi della macchina (autenticazione Active Directory)

Modelli correlati: DCP-L3555CDW/DCP-L3560CDW/MFC-L3740CDW/MFC-L3740CDWE/MFC-L3760CDW/MFC-L8340CDW/MFC-L8390CDW

Quando l'autenticazione Active Directory è abilitata, il pannello dei comandi della macchina sarà bloccato fin quando non vengono immessi l'ID utente e la password dal pannello dei comandi della macchina.

1. Immettere l'ID utente dal pannello di controllo della macchina.
2. Premere [OK].
3. Inserire la password.
4. Premere [OK].
5. Premere di nuovo [OK].
6. Se l'autenticazione va a buon fine, il pannello di controllo della macchina si sblocca e sul display LCD viene visualizzata la schermata Home.



Informazioni correlate

- [Utilizzare l'autenticazione Active Directory](#)

Utilizzare l'autenticazione LDAP

Modelli correlati: DCP-L3555CDW/DCP-L3560CDW/MFC-L3740CDW/MFC-L3740CDWE/MFC-L3760CDW/MFC-L8340CDW/MFC-L8390CDW

- [Introduzione all'autenticazione LDAP](#)
- [Configurare l'autenticazione LDAP utilizzando Gestione basata sul Web](#)
- [Effettuare l'accesso per modificare le impostazioni della macchina utilizzando il pannello dei comandi della macchina \(autenticazione LDAP\)](#)

Introduzione all'autenticazione LDAP

Modelli correlati: DCP-L3555CDW/DCP-L3560CDW/MFC-L3740CDW/MFC-L3740CDWE/MFC-L3760CDW/MFC-L8340CDW/MFC-L8390CDW

L'autenticazione LDAP limita l'uso della macchina. Se è abilitata l'autenticazione LDAP, il pannello di controllo della macchina viene bloccato. Non è possibile modificare le impostazioni della macchina fin quando l'utente non inserisce l'ID utente e la password.

L'autenticazione LDAP offre le funzioni seguenti:

- Archiviazione dei dati di stampa in entrata
- Archiviazione dei dati fax in entrata (per i modelli MFC)
- (MFC-L3740CDW/MFC-L3740CDWE/MFC-L3760CDW/MFC-L8340CDW/MFC-L8390CDW) Ricezione dell'indirizzo e-mail dal server LDAP in base all'ID utente quando si inviano i dati acquisiti a un server e-mail.

Per utilizzare questa funzione, selezionare l'opzione **Sì** per l'impostazione **Ottieni indirizzo e-mail**. Il proprio indirizzo e-mail sarà impostato come mittente quando la macchina invia i dati acquisiti a un server e-mail o come destinatario se si desidera inviare i dati acquisiti al proprio indirizzo e-mail.

Quando l'autenticazione LDAP è attivata, la macchina archivia tutti i dati fax in entrata. Dopo aver effettuato l'accesso, la macchina stampa i dati fax archiviati. (per i modelli MFC)

È possibile modificare le impostazioni dell'autenticazione LDAP mediante Gestione basata sul Web.



Informazioni correlate

- [Utilizzare l'autenticazione LDAP](#)

Configurare l'autenticazione LDAP utilizzando Gestione basata sul Web

Modelli correlati: DCP-L3555CDW/DCP-L3560CDW/MFC-L3740CDW/MFC-L3740CDWE/MFC-L3760CDW/MFC-L8340CDW/MFC-L8390CDW

1. Avviare il browser Web.
2. Digitare "https://indirizzo IP della macchina" nella barra degli indirizzi del browser (dove "indirizzo IP della macchina" è l'indirizzo IP della macchina in uso).
Ad esempio:
https://192.168.1.2
3. Se richiesto, digitare la password nel campo **Accesso**, quindi fare clic su **Accesso**.



La password predefinita per gestire le impostazioni di questa macchina è riportata sul retro della macchina e contrassegnata con "Pwd".

4. Accedere al menu di navigazione e fare clic su **Amministratore > Funzione limitazione utente o Gestione limitazioni**.



Se il menu di navigazione non viene visualizzato sul lato sinistro dello schermo, selezionare ☰.

5. Selezionare **Autenticazione LDAP**.
6. Fare clic su **Invia**.
7. Fare clic sul menu **Autenticazione LDAP**.
8. Configurare le seguenti impostazioni:

Opzione	Descrizione
Dati RX Fax di storage (MFC-L3740CDW/MFC-L3740CDWE/ MFC-L3760CDW/MFC-L8340CDW/ MFC-L8390CDW)	Selezionare questa opzione per archiviare i dati fax in entrata. È possibile stampare tutti i dati fax in entrata dopo aver effettuato l'accesso alla macchina.
Memorizza ID utente	Selezionare questa opzione per salvare l'ID utente.
Indirizzo server LDAP	Digitare l'indirizzo IP o il nome del server LDAP (ad esempio: ldap.example.com).
SSL/TLS	Selezionare l'opzione SSL/TLS per utilizzare LDAP su SSL/TLS.
Porta server LDAP	Immettere il numero di porta del server LDAP.
Cartella principale di ricerca LDAP	Digitare la directory radice di ricerca LDAP.
Attributo nome (Chiave di ricerca)	Immettere l'attributo che si desidera utilizzare come chiave di ricerca.
Otteni indirizzo e-mail (MFC-L3740CDW/MFC-L3740CDWE/ MFC-L3760CDW/MFC-L8340CDW/ MFC-L8390CDW)	Selezionare questa opzione per ottenere l'indirizzo e-mail dell'utente collegato dal server LDAP.
Otteni directory home utente	Selezionare questa opzione per ottenere la directory Home come destinazione di scansione su rete.

9. Fare clic su **Invia**.



Informazioni correlate

- [Utilizzare l'autenticazione LDAP](#)

Argomenti correlati:

- [Accedere a Gestione basata sul Web](#)
-

Effettuare l'accesso per modificare le impostazioni della macchina utilizzando il pannello dei comandi della macchina (autenticazione LDAP)

Modelli correlati: DCP-L3555CDW/DCP-L3560CDW/MFC-L3740CDW/MFC-L3740CDWE/MFC-L3760CDW/MFC-L8340CDW/MFC-L8390CDW

Quando l'autenticazione LDAP è abilitata, il pannello dei comandi della macchina sarà bloccato fin quando non vengono immessi l'ID utente e la password dal pannello dei comandi della macchina.

1. Immettere l'ID utente e la password dal pannello di controllo della macchina.
2. Premere [OK].
3. Inserire la password.
4. Premere [OK].
5. Premere di nuovo [OK].
6. Se l'autenticazione va a buon fine, il pannello di controllo della macchina si sblocca e sul display LCD viene visualizzata la schermata Home.



Informazioni correlate

- [Utilizzare l'autenticazione LDAP](#)

Utilizzare Blocco funzioni sicurezza 3.0

Blocco funzioni sicurezza 3.0 consente di aumentare la sicurezza attraverso la limitazione delle funzioni disponibili nella macchina.

- [Prima dell'utilizzo di Secure Function Lock 3.0](#)
- [Configurare Secure Function Lock 3.0 utilizzando Gestione basata sul Web](#)
- [Eeguire la scansione utilizzando Secure Function Lock 3.0](#)
- [Configurare la modalità pubblica per Secure Function Lock 3.0](#)
- [Altre funzionalità di Secure Function Lock 3.0](#)
- [Registrare una nuova scheda ID utilizzando il pannello dei comandi della macchina](#)

Prima dell'utilizzo di Secure Function Lock 3.0

Utilizzare Blocco funzioni sicurezza per configurare le password, impostare un limite di pagine specifico per ciascun utente e concedere l'accesso ad alcune o a tutte le funzioni elencate.

È possibile configurare e modificare le seguenti impostazioni di Blocco funzioni sicurezza 3.0 mediante Gestione basata sul Web:

- **Stampa**

La stampa comprende i processi di stampa inviati tramite AirPrint, Brother iPrint&Scan e Brother Mobile Connect.

Se si registrano anticipatamente i nomi di accesso degli utenti, questi ultimi non devono immettere la propria password per utilizzare la funzione di stampa.

- **Stampa colore**

- **Copia**

- **Scansione**

La scansione comprende i processi di scansione inviati tramite Brother iPrint&Scan e Brother Mobile Connect.

- **Invia** (solo per i modelli supportati)

- **Ricevi** (solo per i modelli supportati)

- **Stampa diretta USB** (solo modelli supportati)

- **Scansione su USB** (solo per i modelli supportati)

- **Web Connect** (solo per i modelli supportati)

- **App** (solo per i modelli supportati)

- **Limiti di pagina (*)**


- **Contatore pagine**

- **ID scheda (ID NFC)** (solo per i modelli supportati)

Se si registrano anticipatamente gli ID carta degli utenti, gli utenti registrati possono attivare la macchina ponendo a contatto la propria carta registrata con il simbolo NFC della macchina.



Modelli LCD touchscreen:

Quando Blocco funzioni sicurezza è attivo, la macchina passa automaticamente alla modalità pubblica e alcune funzioni della macchina risultano accessibili solo agli utenti autorizzati. Per accedere alle funzioni della macchina con restrizioni, premere , selezionare il proprio nome utente e immettere la password.



Informazioni correlate

- [Utilizzare Blocco funzioni sicurezza 3.0](#)

Configurare Secure Function Lock 3.0 utilizzando Gestione basata sul Web

1. Avviare il browser Web.
2. Digitare "https://indirizzo IP della macchina" nella barra degli indirizzi del browser (dove "indirizzo IP della macchina" è l'indirizzo IP della macchina in uso).

Ad esempio:

https://192.168.1.2

3. Se richiesto, digitare la password nel campo **Accesso**, quindi fare clic su **Accesso**.



La password predefinita per gestire le impostazioni di questa macchina è riportata sul retro della macchina e contrassegnata con "Pwd".

4. Accedere al menu di navigazione e fare clic su **Amministratore** > **Funzione limitazione utente** o **Gestione limitazioni**.



Se il menu di navigazione non viene visualizzato sul lato sinistro dello schermo, selezionare ☰.

5. Selezionare **Blocco funzione protezione**.
6. Fare clic su **Invia**.
7. Fare clic sul menu **Funzioni limitate**.
8. Nel campo **Elenco utenti/funzioni limitate**, digitare un nome gruppo o un nome utente.
9. Nella sezione **Stampa** e nelle altre colonne, selezionare una casella di controllo per consentire l'uso della funzione elencata oppure deselezionare la casella per limitare la funzione stessa.
10. Per configurare il numero massimo di pagine, selezionare la casella di controllo **Sì** nella sezione **Limiti di pagina**, quindi digitare il numero massimo nel campo **Pagine max.**
11. Fare clic su **Invia**.
12. Fare clic sul menu **Elenco utenti**.
13. Nel campo **Elenco utenti**, digitare il nome utente.
14. Nel campo **Password**, digitare una password.



Il numero di caratteri che è possibile inserire varia a seconda del modello.

15. (MFC-L3740CDW/MFC-L3740CDWE/MFC-L3760CDW/MFC-L8340CDW/MFC-L8390CDW) Nel campo **Indirizzo e-mail**, digitare l'indirizzo e-mail dell'utente.
16. Per registrare l'ID carta dell'utente, digitare il numero della carta nel campo **ID scheda (ID NFC)**(disponibile per alcuni modelli).
17. Selezionare **Elenco utenti/funzioni limitate** per ogni utente dall'elenco a discesa.
18. Fare clic su **Invia**.



È anche possibile modificare le impostazioni di blocco dell'elenco utenti nel menu **Blocco funzione protezione**.



Informazioni correlate

- [Utilizzare Blocco funzioni sicurezza 3.0](#)

Argomenti correlati:

- [Accedere a Gestione basata sul Web](#)

Eseguire la scansione utilizzando Secure Function Lock 3.0

Impostazione delle limitazioni alla scansione (per gli amministratori)

Blocco funzioni sicurezza 3.0 consente all'amministratore di limitare gli utenti autorizzati a eseguire la scansione. Quando la funzione di scansione è impostata su No per l'opzione utenti pubblici, solo gli utenti per i quali è selezionata la casella di controllo **Scansione** possono eseguire la scansione.

Uso della funzione di scansione (per gli utenti con restrizioni)

- Per eseguire la scansione dal pannello di controllo della macchina:
Gli utenti con restrizioni devono immettere le proprie password nel pannello dei comandi della macchina per accedere alla modalità di scansione.
- Per eseguire la scansione da un computer:
Gli utenti con restrizioni devono immettere le proprie password nel pannello dei comandi della macchina prima di eseguire la scansione dal computer. Se sul pannello dei comandi della macchina non vengono immesse le password, sul computer dell'utente viene visualizzato un messaggio di errore.



Informazioni correlate

- [Utilizzare Blocco funzioni sicurezza 3.0](#)

Configurare la modalità pubblica per Secure Function Lock 3.0

Utilizzare la schermata Secure Function Lock per impostare la modalità pubblica, che consente di limitare le funzioni disponibili agli utenti pubblici. Gli utenti pubblici non devono immettere una password per accedere alle funzioni rese disponibili tramite le impostazioni della modalità pubblica.



La modalità pubblica comprende i lavori di stampa inviati tramite Brother iPrint&Scan e Brother Mobile Connect.

1. Avviare il browser Web.
2. Digitare "https://indirizzo IP della macchina" nella barra degli indirizzi del browser (dove "indirizzo IP della macchina" è l'indirizzo IP della macchina in uso).

Ad esempio:

https://192.168.1.2

3. Se richiesto, digitare la password nel campo **Accesso**, quindi fare clic su **Accesso**.



La password predefinita per gestire le impostazioni di questa macchina è riportata sul retro della macchina e contrassegnata con "Pwd".

4. Accedere al menu di navigazione e fare clic su **Amministratore** > **Funzione limitazione utente** o **Gestione limitazioni**.



Se il menu di navigazione non viene visualizzato sul lato sinistro dello schermo, selezionare ☰.

5. Selezionare **Blocco funzione protezione**.
6. Fare clic su **Invia**.
7. Fare clic sul menu **Funzioni limitate**.
8. Nella riga **Modalità pubblica**, selezionare una casella di controllo per consentire l'uso della funzione elencata oppure deselezionare la casella per limitare la funzione stessa.
9. Fare clic su **Invia**.



Informazioni correlate

- [Utilizzare Blocco funzioni sicurezza 3.0](#)

Argomenti correlati:

- [Accedere a Gestione basata sul Web](#)

Altre funzionalità di Secure Function Lock 3.0

Configurare le seguenti funzionalità nella schermata Secure Function Lock:

Ripristino di tutti i contat.

Fare clic su **Ripristino di tutti i contat.** nella colonna **Contatore pagine** per azzerare il contatore delle pagine.

Esporta in file CSV

Fare clic su **Esporta in file CSV** per esportare come file CSV il contatore delle pagine corrente e l'ultimo contatore, incluse le informazioni relative a **Elenco utenti/funzioni limitate**.

ID scheda (ID NFC) (solo per i modelli supportati)

Fare clic sul menu **Elenco utenti** quindi digitare l'ID della scheda utente nel campo **ID scheda (ID NFC)**. Per l'autenticazione, è possibile utilizzare la scheda IC.

Ultima registrazione contatore

Fare clic su **Ultima registrazione contatore** se si desidera che l'apparecchio conservi il conteggio delle pagine una volta azzerato il contatore.



Informazioni correlate

- [Utilizzare Blocco funzioni sicurezza 3.0](#)

Registrare una nuova scheda ID utilizzando il pannello dei comandi della macchina

Modelli correlati: MFC-L8390CDW

1. Toccare il simbolo NFC (Near-Field Communication) sulla macchina con una scheda di circuito integrato (scheda IC) registrata.
2. Toccare il proprio ID utente sulla macchina.
3. Premere [Registra scheda].
4. Mettere a contatto una nuova scheda IC con il simbolo NFC.
Il numero della nuova scheda IC viene registrato sulla macchina.
5. Premere [OK].



Informazioni correlate

- [Utilizzare Blocco funzioni sicurezza 3.0](#)

Inviare o ricevere un'e-mail in modo sicuro

- [Configurare l'invio e la ricezione e-mail utilizzando Gestione basata sul Web](#)
- [Inviare un messaggio e-mail con l'autenticazione utente](#)
- [Inviare o ricevere un'e-mail in modo sicuro utilizzando SSL TLS](#)

Configurare l'invio e la ricezione e-mail utilizzando Gestione basata sul Web

È consigliabile utilizzare Gestione basata sul Web per configurare l'invio e-mail in modo sicuro tramite autenticazione utente oppure l'invio e la ricezione e-mail mediante SSL/TLS.

1. Avviare il browser Web.
2. Digitare "https://indirizzo IP della macchina" nella barra degli indirizzi del browser (dove "indirizzo IP della macchina" è l'indirizzo IP della macchina in uso).

Ad esempio:

https://192.168.1.2

3. Se richiesto, digitare la password nel campo **Accesso**, quindi fare clic su **Accesso**.



La password predefinita per gestire le impostazioni di questa macchina è riportata sul retro della macchina e contrassegnata con "Pwd".

4. Accedere al menu di navigazione e fare clic su **Rete > Rete > Protocollo**.



Se il menu di navigazione non viene visualizzato sul lato sinistro dello schermo, selezionare ☰.

5. Nel campo **Client POP3/IMAP4/SMTP**, fare clic su **Impostazioni avanzate** e verificare che lo stato dell'opzione **Client POP3/IMAP4/SMTP** corrisponda a **Attivato**.
6. Configurare le impostazioni **Client POP3/IMAP4/SMTP**.
 - Al termine della configurazione, verificare che le impostazioni e-mail siano corrette inviando un messaggio e-mail di prova.
 - Se non si conoscono le impostazioni del server POP3/IMAP4/SMTP, rivolgersi all'amministratore di rete o all'ISP (provider di servizi Internet).
7. Al termine, fare clic su **Invia**.

Viene visualizzata la finestra di dialogo **Prova configurazione invio/ricezione e-mail**.
8. Seguire le istruzioni visualizzate nella finestra di dialogo per verificare le impostazioni correnti.



Informazioni correlate

- [Inviare o ricevere un'e-mail in modo sicuro](#)

Argomenti correlati:

- [Accedere a Gestione basata sul Web](#)

Inviare un messaggio e-mail con l'autenticazione utente

La macchina supporta il metodo SMTP-AUTH per l'invio di e-mail tramite un server e-mail che richiede l'autenticazione utente. Tale metodo impedisce agli utenti non autorizzati di accedere al server e-mail.

È possibile utilizzare il metodo SMTP-AUTH per la notifica dei messaggi e-mail, i rapporti e-mail e I-Fax. (Per i modelli MFC)



È consigliabile utilizzare Gestione basata sul Web per configurare l'autenticazione SMTP.

Impostazioni del server e-mail

È necessario configurare il metodo di autenticazione SMTP della macchina in modo che corrisponda al metodo utilizzato dal server e-mail. Per i dettagli sulle impostazioni del server e-mail, rivolgersi all'amministratore di rete o al fornitore di servizi Internet (Internet Service Provider) (ISP).



Per attivare l'autenticazione del server SMTP: nella schermata di Gestione basata sul Web **Client POP3/IMAP4/SMTP**, nella sezione **Metodo autenticazione server**, è necessario selezionare **SMTP-AUTH**.



Informazioni correlate

- [Inviare o ricevere un'e-mail in modo sicuro](#)
-

Inviare o ricevere un'e-mail in modo sicuro utilizzando SSL TLS

La macchina supporta i metodi di comunicazione SSL/TLS. Per utilizzare un server e-mail che utilizza la comunicazione SSL/TLS, è necessario configurare le impostazioni seguenti.



È consigliabile utilizzare Gestione basata sul Web per configurare SSL/TLS.

Verificare il certificato del server

Nella sezione **SSL/TLS**, se si seleziona **SSL** o **TLS**, la casella di controllo **Verificare il certificato server** viene selezionata automaticamente.



- Prima di poter verificare il certificato del server, è necessario importare il certificato CA emesso dall'autorità di certificazione che ha firmato il certificato del server. Rivolgersi all'amministratore di rete o al fornitore di servizi Internet (ISP) per verificare se è necessario importare un certificato CA.
- Se non è necessario verificare il certificato del server, deselezionare la casella di controllo **Verificare il certificato server**.

Numero della porta

Se si sceglie **SSL** o **TLS**, il valore **Porta** viene modificato in modo da corrispondere al protocollo prescelto. Per modificare il numero di porta manualmente, digitare il numero della porta dopo avere selezionato le impostazioni **SSL/TLS**.

È necessario configurare il metodo di comunicazione della macchina in modo che corrisponda al metodo utilizzato dal server e-mail. Per i dettagli sulle impostazioni del server e-mail, rivolgersi all'amministratore di rete o all'ISP.

Nella maggior parte dei casi, i servizi di posta sul Web protetti richiedono le seguenti impostazioni:

SMTP	Porta	587
	Metodo autenticazione server	SMTP-AUTH
	SSL/TLS	TLS
POP3	Porta	995
	SSL/TLS	SSL
IMAP4	Porta	993
	SSL/TLS	SSL



Informazioni correlate

- [Inviare o ricevere un'e-mail in modo sicuro](#)

Argomenti correlati:

- [Configurare un certificato per la protezione del dispositivo](#)

Memorizzazione del registro di stampa in rete

- [Panoramica della memorizzazione del registro di stampa in rete](#)
- [Configurare le impostazioni di memorizzazione del registro di stampa in rete tramite Gestione basata sul Web](#)
- [Utilizzare l'impostazione di rilevamento degli errori della memorizzazione del registro di stampa in rete](#)
- [Utilizzare la memorizzazione del registro di stampa in rete con Secure Function Lock 3.0](#)

Panoramica della memorizzazione del registro di stampa in rete

La funzione di memorizzazione del registro di stampa in rete consente di salvare il file di registro della stampa dalla macchina a un server di rete mediante il protocollo CIFS (Common Internet File System). È possibile registrare l'ID, il tipo di processo di stampa, il nome del processo, il nome utente, la data, l'ora e il numero di pagine stampate per ogni processo di stampa. CIFS è un protocollo che viene eseguito su TCP/IP per consentire ai computer in rete di condividere i file su rete intranet o su Internet.

Le seguenti funzioni di stampa sono registrate nel registro di stampa:

- Processi di stampa dal computer
- Stampa diretta USB (solo modelli supportati)
- Copia
- Fax ricevuto (solo modelli supportati)
- Web Connect Print (solo modelli supportati)



- La funzionalità di memorizzazione del registro di stampa in rete supporta l'autenticazione Kerberos e l'autenticazione NTLMv2. È necessario configurare il protocollo SNTP (server di riferimento ora di rete), oppure è necessario impostare correttamente la data, l'ora e il fuso orario per l'autenticazione sul pannello dei comandi.
- È possibile impostare il tipo di file su TXT o CSV per la memorizzazione di un file sul server.



Informazioni correlate

- [Memorizzazione del registro di stampa in rete](#)

Configurare le impostazioni di memorizzazione del registro di stampa in rete tramite Gestione basata sul Web

1. Avviare il browser Web.
2. Digitare "https://indirizzo IP della macchina" nella barra degli indirizzi del browser (dove "indirizzo IP della macchina" è l'indirizzo IP della macchina in uso).

Ad esempio:

https://192.168.1.2

3. Se richiesto, digitare la password nel campo **Accesso**, quindi fare clic su **Accesso**.




La password predefinita per gestire le impostazioni di questa macchina è riportata sul retro della macchina e contrassegnata con "Pwd".


4. Accedere al menu di navigazione e fare clic su **Amministratore** > **Salva registro di stampa in rete**.



Se il menu di navigazione non viene visualizzato sul lato sinistro dello schermo, selezionare ☰.

5. Nel campo **Stampa registro**, fare clic su **Sì**.
6. Configurare le seguenti impostazioni:

Opzione	Descrizione
Percorso della cartella di rete	Digitare la cartella di destinazione in cui archiviare il registro di stampa sul server CIFS (ad esempio: \\ComputerName\SharedFolder).
Nome file	Digitare il nome file da utilizzare per il registro di stampa (fino a 32 caratteri).
Tipo file	Selezionare l'opzione TXT o CSV per il tipo di file del registro di stampa.
Origine ora per il registro	Selezionare il riferimento orario per il registro di stampa.
Metodo di autenticazione	<p>Selezionare il metodo di autenticazione richiesto per l'accesso al server CIFS: Auto, Kerberos o NTLMv2. Kerberos è un protocollo di autenticazione che consente ai dispositivi o agli individui di dimostrare con sicurezza la propria identità ai server di rete utilizzando un punto di accesso singolo. NTLMv2 è il metodo di autenticazione utilizzato da Windows per l'accesso ai server.</p> <ul style="list-style-type: none">• Auto: se si seleziona Auto, NTLMv2 verrà utilizzato per il metodo di autenticazione.• Kerberos: Selezionare l'opzione Kerberos per utilizzare solo l'autenticazione Kerberos.• NTLMv2: Selezionare l'opzione NTLMv2 per utilizzare solo l'autenticazione NTLMv2. <p> Per l'autenticazione Kerberos e NTLMv2 è inoltre necessario configurare le impostazioni Data/Ora o il protocollo SNTP (server di riferimento orario di rete) e il server DNS.</p> <ul style="list-style-type: none">• È inoltre possibile configurare le impostazioni Data e ora dal pannello dei comandi della macchina.
Nome utente	Digitare il nome utente per l'autenticazione (fino a 96 caratteri).

Opzione	Descrizione
	 <p>Se il nome utente appartiene a un dominio, immettere il nome utente seguendo una delle seguenti convenzioni: utente@dominio o dominio \utente.</p>
Password	Digitare la password per l'autenticazione (fino a 32 caratteri).
Indirizzo server Kerberos (se necessario)	Digitare l'indirizzo host Key Distribution Center (KDC) (ad esempio: kerberos.example.com; fino a 64 caratteri) o l'indirizzo IP (ad esempio: 192.168.56.189).
Impostazione rilevazione errori	Scegliere l'azione da intraprendere se il registro di stampa non può essere archiviato sul server a causa di un errore di rete.

7. Nel campo **Stato connessione**, verificare l'ultimo stato di registro.



È anche possibile verificare lo stato si errore sull'LCD della macchina.

8. Fare clic su **Invia** per visualizzare la pagina **Log Stampa di prova in rete**.
 Per verificare le impostazioni, fare clic su **SI** e passare al punto successivo.
 Per saltare il test, fare clic su **No**. Le impostazioni verranno inviate automaticamente.
9. La macchina esegue il test delle impostazioni.
10. Se le impostazioni vengono accettate, sulla schermata viene visualizzato **Test OK**.
 Se viene visualizzato **Errore test**, selezionare tutte le impostazioni e fare clic su **Invia** per visualizzare nuovamente la pagina di test.



Informazioni correlate

- [Memorizzazione del registro di stampa in rete](#)

Argomenti correlati:

- [Accedere a Gestione basata sul Web](#)

Utilizzare l'impostazione di rilevamento degli errori della memorizzazione del registro di stampa in rete

Utilizzare l'impostazione di rilevamento degli errori per determinare l'azione da intraprendere quando il registro di stampa non può essere archiviato sul server a causa di un errore di rete.

1. Avviare il browser Web.
2. Digitare "https://indirizzo IP della macchina" nella barra degli indirizzi del browser (dove "indirizzo IP della macchina" è l'indirizzo IP della macchina in uso).

Ad esempio:

https://192.168.1.2

3. Se richiesto, digitare la password nel campo **Accesso**, quindi fare clic su **Accesso**.




La password predefinita per gestire le impostazioni di questa macchina è riportata sul retro della macchina e contrassegnata con "Pwd".

4. Accedere al menu di navigazione e fare clic su **Amministratore** > **Salva registro di stampa in rete**.



Se il menu di navigazione non viene visualizzato sul lato sinistro dello schermo, selezionare ☰.

5. Nella sezione **Impostazione rilevazione errori**, selezionare l'opzione **Annulla stampa** o **Ignora regis. e stampa**.

Opzione	Descrizione
Annulla stampa	Se si seleziona l'opzione Annulla stampa , i processi di stampa vengono annullati nel caso in cui il registro di stampa non possa essere memorizzato sul server.  Anche se si seleziona l'opzione Annulla stampa , la macchina stampa il fax ricevuto. (per i modelli MFC)

Ignora regis. e stampa

Se si seleziona l'opzione **Ignora regis. e stampa**, la macchina stampa la documentazione anche nel caso in cui il registro di stampa non possa essere memorizzato sul server.
Se la funzione di memorizzazione del registro di stampa è stata ripristinata, il registro di stampa viene registrato come indicato di seguito:

```
[Id,Type,Job Name,User Name,Date,Time,Print Pages,Color Pages  
1,Print(USB),"test(PDF).pdf","User",11/11/2020,19:53:14,4,0  
2,Print(Network),"test(PDF).pdf","User",11/11/2020,19:54:38,4,0  
3,Print(Network),"test(PDF).pdf","User",11/11/2020,20:18:57,?,? — a  
4,Print(Network),"test(PDF).pdf","User",11/11/2020,20:19:40,1,0  
5,<ERROR>?,?,?,? — b  
6,Print(Network),"test(PDF).pdf","User",11/11/2020,20:21:04,1,0
```

- a. Se alla fine della stampa non è possibile memorizzare il registro, il numero di pagine stampante non sarà registrato.
- b. Se il registro di stampa non può essere memorizzato all'inizio e alla fine della stampa, il registro di stampa del processo non viene registrato. Quando la funzione viene ripristinata, l'errore è indicato nel registro.

6. Fare clic su **Invia** per visualizzare la pagina **Log Stampa di prova in rete**.
Per verificare le impostazioni, fare clic su **SI** e passare al punto successivo.
Per saltare il test, fare clic su **No**. Le impostazioni verranno inviate automaticamente.
7. La macchina esegue il test delle impostazioni.
8. Se le impostazioni vengono accettate, sulla schermata viene visualizzato **Test OK**.

Se viene visualizzato **Errore test**, selezionare tutte le impostazioni e fare clic su **Invia** per visualizzare nuovamente la pagina di test.



Informazioni correlate

- [Memorizzazione del registro di stampa in rete](#)

Argomenti correlati:

- [Accedere a Gestione basata sul Web](#)
-

Utilizzare la memorizzazione del registro di stampa in rete con Secure Function Lock 3.0

Se Secure Function Lock 3.0 è attivo, i nomi degli utenti registrati per le funzioni di copia, ricezione fax (per i modelli MFC), stampa Web Connect Print e stampa diretta USB (se disponibile) sono registrati nel rapporto di memorizzazione del registro di stampa in rete. Se l'autenticazione Active Directory è attiva, il nome utente viene registrato nel rapporto di memorizzazione del registro di stampa in rete:

```
Id, Type, Job Name, User Name, Date, Time, Print Pages, Color Pages
1, Copy, -, -, 04/04/20xx, 09:05:12, 3, 3
2, Fax, -, -, 04/04/20xx, 09:45:30, 5, 0
3, Copy, -, "BOB", 04/04/20xx, 10:20:30, 4, 0
4, Fax, -, "BOB", 04/04/20xx, 10:35:12, 3, 0
5, USB Direct, -, "JOHN", 04/04/20xx, 11:15:43, 6, 6
```



Informazioni correlate

- [Memorizzazione del registro di stampa in rete](#)

Modificare le impostazioni della macchina dal pannello dei comandi

Prima di attivare il blocco impostazioni della macchina, annotare e salvare la password. Se si dimentica la password, sarà necessario reimpostare tutte le password memorizzate nella macchina contattando l'amministratore o l'Assistenza clienti Brother.

- [Panoramica del blocco impostazioni](#)

Panoramica del blocco impostazioni

Utilizzare la funzione Blocco impostazioni per bloccare l'accesso non autorizzato alle impostazioni della macchina.

Quando il blocco impostazioni è attivato, non è possibile accedere alle impostazioni della macchina senza inserire la password.

- [Impostazione della password per Blocco impostazione](#)
- [Modificare la password per Blocco impostazioni](#)
- [Attivare il blocco impostazioni](#)

Impostazione della password per Blocco impostazione



>> DCP-L3515CDW/DCP-L3520CDW/DCP-L3520CDWE/DCP-L3527CDW

>> DCP-L3555CDW/DCP-L3560CDW/MFC-L3740CDW/MFC-L3740CDWE/MFC-L3760CDW/MFC-L8340CDW/MFC-L8390CDW

DCP-L3515CDW/DCP-L3520CDW/DCP-L3520CDWE/DCP-L3527CDW

1. Premere **Menu**.
2. Premere ▲ o ▼ per visualizzare l'opzione [Setup generale], quindi premere **OK**.
3. Premere ▲ o ▼ per visualizzare l'opzione [Blocco imp.], quindi premere **OK**.
4. Inserire un numero di quattro cifre per la password.
Per immettere ogni cifra, premere ▲ o ▼ per selezionare un numero, quindi premere **OK**.
5. Premere **OK**.
6. Se il display LCD mostra [Verifica:], reinserire la password.
7. Premere **OK**.
8. Premere **Stop/Exit (Stop/Uscita)**.

DCP-L3555CDW/DCP-L3560CDW/MFC-L3740CDW/MFC-L3740CDWE/ MFC-L3760CDW/MFC-L8340CDW/MFC-L8390CDW

1. Premere  [Imp.] > [Tutte le imp.] > [Setup generale] > [Blocco impostaz.].
2. Immettere un numero di quattro cifre per la password.
3. Premere [OK].
4. Quando l'LCD visualizza [Verifica:], immettere nuovamente la password.
5. Premere [OK].
6. Premere .

Informazioni correlate

- [Panoramica del blocco impostazioni](#)

Modificare la password per Blocco impostazioni



>> DCP-L3515CDW/DCP-L3520CDW/DCP-L3520CDWE/DCP-L3527CDW

>> DCP-L3555CDW/DCP-L3560CDW/MFC-L3740CDW/MFC-L3740CDWE/MFC-L3760CDW/MFC-L8340CDW/MFC-L8390CDW

DCP-L3515CDW/DCP-L3520CDW/DCP-L3520CDWE/DCP-L3527CDW

1. Premere **Menu**.
2. Premere ▲ o ▼ per visualizzare l'opzione [Setup generale], quindi premere **OK**.
3. Premere ▲ o ▼ per visualizzare l'opzione [Blocco imp.], quindi premere **OK**.
4. Premere ▲ o ▼ per selezionare l'opzione [Imp.password], quindi premere **OK**.
5. Immettere la password di quattro cifre corrente.
6. Premere **OK**.
7. Inserire una nuova password a quattro cifre.
8. Premere **OK**.
9. Se il display LCD mostra [Verifica:], reinserire la password.
10. Premere **OK**.
11. Premere **Stop/Exit (Stop/Uscita)**.

DCP-L3555CDW/DCP-L3560CDW/MFC-L3740CDW/MFC-L3740CDWE/ MFC-L3760CDW/MFC-L8340CDW/MFC-L8390CDW

1. Premere  [Imp.] > [Tutte le imp.] > [Setup generale] > [Blocco impostaz.] > [Imp.password].
2. Immettere la password di quattro cifre corrente.
3. Premere [OK].
4. Inserire una nuova password a quattro cifre.
5. Premere [OK].
6. Quando l'LCD visualizza [Verifica:], immettere nuovamente la password.
7. Premere [OK].
8. Premere .

✓ Informazioni correlate

- [Panoramica del blocco impostazioni](#)

Attivare il blocco impostazioni


>> DCP-L3515CDW/DCP-L3520CDW/DCP-L3520CDWE/DCP-L3527CDW

>> DCP-L3555CDW/DCP-L3560CDW/MFC-L3740CDW/MFC-L3740CDWE/MFC-L3760CDW/MFC-L8340CDW/MFC-L8390CDW

DCP-L3515CDW/DCP-L3520CDW/DCP-L3520CDWE/DCP-L3527CDW

1. Premere **Menu**.
2. Premere ▲ o ▼ per visualizzare l'opzione [Setup generale], quindi premere **OK**.
3. Premere ▲ o ▼ per visualizzare l'opzione [Blocco imp.], quindi premere **OK**.
4. Premere **OK** quando sul display LCD è mostrato [Sì].
5. Immettere la password di quattro cifre corrente.
6. Premere **OK**.

DCP-L3555CDW/DCP-L3560CDW/MFC-L3740CDW/MFC-L3740CDWE/ MFC-L3760CDW/MFC-L8340CDW/MFC-L8390CDW

1. Premere  [Imp.] > [Tutte le imp.] > [Setup generale] > [Blocco impostaz.] > [Blocco no⇒sì].
2. Immettere la password di quattro cifre corrente.
3. Premere [OK].



Per disattivare il blocco impostazioni, premere  sull'LCD, immettere la password di quattro cifre corrente e premere [OK].

Informazioni correlate

- [Panoramica del blocco impostazioni](#)

Utilizzare le funzioni di rilevazione della rete globale

Quando si utilizza la macchina in una rete privata, usare la funzione di rilevazione della rete globale per evitare il rischio di attacchi inaspettati dalla rete globale.

- [Attivare la rilevazione dell'indirizzo IP globale](#)
- [Bloccare le comunicazioni dalla rete globale](#)

Attivare la rilevazione dell'indirizzo IP globale

Utilizzare questa funzione per verificare l'indirizzo IP della macchina. Quando alla macchina viene assegnato un indirizzo IP globale, sulla macchina viene visualizzato un avviso.



>> DCP-L3515CDW/DCP-L3520CDW/DCP-L3520CDWE/DCP-L3527CDW

>> DCP-L3555CDW/DCP-L3560CDW/MFC-L3740CDW/MFC-L3740CDWE/MFC-L3760CDW/MFC-L8340CDW/MFC-L8390CDW

DCP-L3515CDW/DCP-L3520CDW/DCP-L3520CDWE/DCP-L3527CDW

1. Premere **Menu**.
2. Premere ▲ o ▼ per selezionare l'opzione [Rete], quindi premere **OK**.
3. Premere ▲ o ▼ per selezionare l'opzione [Ril. GlobalNW.], quindi premere **OK**.
4. Premere ▲ o ▼ per selezionare l'opzione [Consenti ril.], quindi premere **OK**.
5. Premere ▲ o ▼ per selezionare [Sì], quindi premere **OK**.

DCP-L3555CDW/DCP-L3560CDW/MFC-L3740CDW/MFC-L3740CDWE/MFC-L3760CDW/MFC-L8340CDW/MFC-L8390CDW

1. Premere  [Imp.] > [Tutte le imp.] > [Rete] > [Ril. GlobalNW.] > [Consenti rilevamento] > [Sì].
2. Premere .

✓ Informazioni correlate

- [Utilizzare le funzioni di rilevazione della rete globale](#)

Bloccare le comunicazioni dalla rete globale



L'attivazione di questa funzione limita la ricezione di processi dai dispositivi con indirizzi IP globali.



>> DCP-L3515CDW/DCP-L3520CDW/DCP-L3520CDWE/DCP-L3527CDW

>> DCP-L3555CDW/DCP-L3560CDW/MFC-L3740CDW/MFC-L3740CDWE/MFC-L3760CDW/MFC-L8340CDW/MFC-L8390CDW

DCP-L3515CDW/DCP-L3520CDW/DCP-L3520CDWE/DCP-L3527CDW

1. Premere **Menu**.
2. Premere ▲ o ▼ per selezionare l'opzione [Rete], quindi premere **OK**.
3. Premere ▲ o ▼ per selezionare l'opzione [Ril. GlobalNW.], quindi premere **OK**.
4. Premere ▲ o ▼ per selezionare l'opzione [Rifiuta acc.], quindi premere **OK**.
5. Premere ▲ o ▼ per selezionare [Sì], quindi premere **OK**.

DCP-L3555CDW/DCP-L3560CDW/MFC-L3740CDW/MFC-L3740CDWE/MFC-L3760CDW/MFC-L8340CDW/MFC-L8390CDW

1. Premere  [Imp.] > [Tutte le imp.] > [Rete] > [Ril. GlobalNW.] > [Rifiuta accesso] > [Sì].
2. Premere .



Informazioni correlate

- [Utilizzare le funzioni di rilevazione della rete globale](#)

Mobile/Web Connect

- [Brother Web Connect](#)
- [AirPrint](#)
- [Mopria™ Print Service e Mopria™ Scan](#)
- [Brother Mobile Connect](#)
- [Registrare un lettore di carte IC esterno](#)

Brother Web Connect

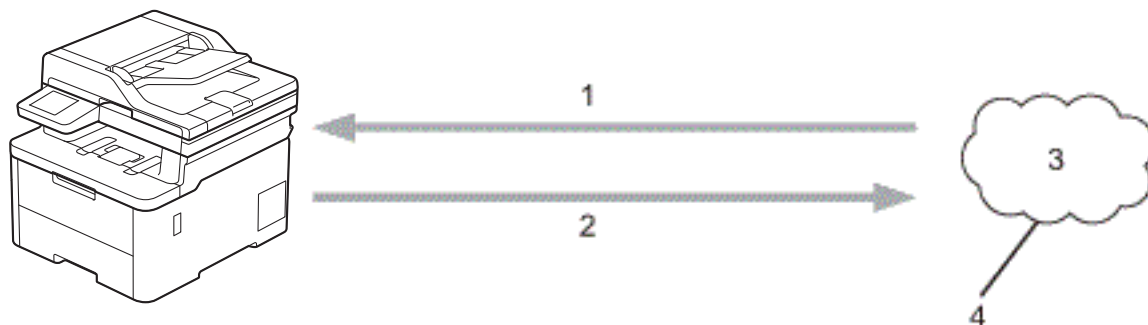
Modelli correlati: DCP-L3555CDW/DCP-L3560CDW/MFC-L3740CDW/MFC-L3740CDWE/MFC-L3760CDW/MFC-L8340CDW/MFC-L8390CDW

- [Panoramica di Brother Web Connect](#)
- [Servizi online utilizzati con Brother Web Connect](#)
- [Impostare Brother Web Connect](#)
- [Scansione e caricamento dei documenti con Brother Web Connect](#)
- [Scaricamento e stampa di documenti mediante Brother Web Connect](#)
- [Inoltro fax su Cloud o e-mail](#)

Panoramica di Brother Web Connect

Modelli correlati: DCP-L3555CDW/DCP-L3560CDW/MFC-L3740CDW/MFC-L3740CDWE/MFC-L3760CDW/MFC-L8340CDW/MFC-L8390CDW

Alcuni siti web offrono servizi che consentono agli utenti di caricare e visualizzare immagini e file sui siti Web. La macchina Brother è in grado di eseguire la scansione delle immagini e caricarle su questi servizi, nonché di scaricare da tali servizi e stampare le immagini già caricate sugli stessi.



1. Stampa
2. Scansione
3. Foto, immagini, documenti e altri file
4. Servizio Web

Per utilizzare Brother Web Connect, la macchina Brother deve essere collegata a una rete con accesso a Internet mediante una connessione cablata o wireless.

Per le configurazioni di rete che richiedono un server proxy, la macchina deve essere configurata anche per l'utilizzo di un server proxy. In caso di dubbi sulla configurazione di rete, rivolgersi all'amministratore di rete.



Un server proxy è un computer che funge da intermediario tra Internet e i computer non dotati di una connessione diretta a Internet.



Informazioni correlate



- [Brother Web Connect](#)
 - [Configurare le impostazioni del server Proxy mediante il pannello di controllo dell'apparecchio](#)

Configurare le impostazioni del server Proxy mediante il pannello di controllo dell'apparecchio

Modelli correlati: DCP-L3555CDW/DCP-L3560CDW/MFC-L3740CDW/MFC-L3740CDWE/MFC-L3760CDW/MFC-L8340CDW/MFC-L8390CDW

Se la rete utilizza un server proxy, è necessario configurare le seguenti informazioni ad esso relative sulla macchina:

- Indirizzo del server proxy
- Numero della porta
- Nome utente
- Password

1. Premere  [Imp.] > [Tutte le imp.] > [Rete] > [Impostazioni conn. web] > [Impost. proxy] > [Conness. proxy] > [Sì].
2. Selezionare l'opzione da impostare, quindi immettere le informazioni relative al server proxy.
3. Premere [OK].
4. Premere .

Informazioni correlate

- [Panoramica di Brother Web Connect](#)

Argomenti correlati:

- [Configurare le impostazioni del server Proxy mediante la Gestione basata sul Web](#)

Servizi online utilizzati con Brother Web Connect

Modelli correlati: DCP-L3555CDW/DCP-L3560CDW/MFC-L3740CDW/MFC-L3740CDWE/MFC-L3760CDW/MFC-L8340CDW/MFC-L8390CDW

Utilizzare Brother Web Connect per accedere ai servizi dalla macchina Brother:

Per utilizzare Brother Web Connect, occorre disporre di un account del servizio online da utilizzare. Se non si dispone di un account, accedere al sito web del servizio da un computer e creare un account.

Se si dispone già di un account, non è necessario crearne un altro.

Google Drive™

Servizio online per la memorizzazione di documenti, la condivisione e la sincronizzazione di file.

URL: drive.google.com

Evernote®

Servizio online per la memorizzazione e la gestione di file.

URL: www.evernote.com

Dropbox

Servizio online per la memorizzazione, la condivisione e la sincronizzazione di file.

URL: www.dropbox.com

OneDrive

Servizio online per la memorizzazione, la condivisione e la gestione di file.

URL: onedrive.live.com

Box

Servizio online per la modifica e la condivisione di documenti.

URL: www.box.com

OneNote

Servizio online per la modifica e la condivisione di documenti.

URL: www.onenote.com

SharePoint Online

Servizio online per la memorizzazione, la condivisione e la gestione di contenuti.

Per ulteriori informazioni su uno qualsiasi di questi servizi, fare riferimento al sito web del relativo servizio.

La seguente tabella illustra i tipi di file che è possibile utilizzare con le varie funzioni Brother Web Connect:

Servizi accessibili	Google Drive™ Evernote® Dropbox OneDrive Box OneNote SharePoint Online
Download e stampa di immagini ¹	JPEG PDF DOCX XLSX PPTX

Servizi accessibili	Google Drive™ Evernote® Dropbox OneDrive Box OneNote SharePoint Online
Caricamento delle immagini digitalizzate	JPEG PDF ² DOCX XLSX PPTX TIFF XPS
Inoltro fax ai servizi online (disponibile solo per alcuni modelli)	JPEG PDF TIFF

¹ I formati DOC/XLS/PPT sono disponibili anche per il download e la stampa di immagini.

² Per caricare le immagini digitalizzate, PDF include PDF ricercabile, PDF firmato, PDF protetto, PDF/A e PDF ad alta compressione.



(Per Hong Kong, Taiwan e Corea)

Brother Web Connect supporta solo nomi di file scritti in inglese. I file i cui nomi sono nella lingua locale non saranno scaricati.



Informazioni correlate

- [Brother Web Connect](#)

Impostare Brother Web Connect

Modelli correlati: DCP-L3555CDW/DCP-L3560CDW/MFC-L3740CDW/MFC-L3740CDWE/MFC-L3760CDW/MFC-L8340CDW/MFC-L8390CDW

- [Panoramica di impostazione Brother Web Connect](#)
- [Creare un account per ogni servizio online prima di utilizzare Brother Web Connect](#)
- [Richiedere l'accesso per Brother Web Connect](#)
- [Registrare un account sulla macchina Brother per Brother Web Connect](#)

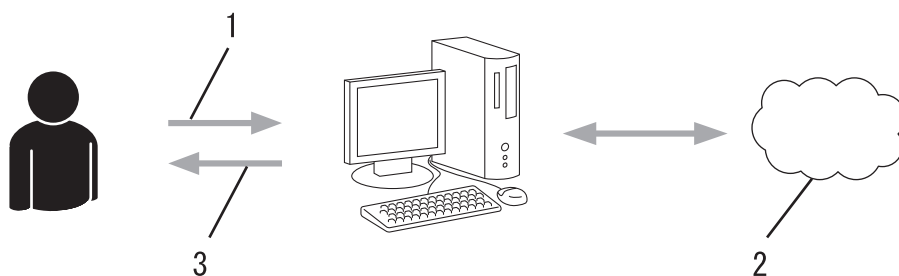
Panoramica di impostazione Brother Web Connect

Modelli correlati: DCP-L3555CDW/DCP-L3560CDW/MFC-L3740CDW/MFC-L3740CDWE/MFC-L3760CDW/MFC-L8340CDW/MFC-L8390CDW

Configurare le impostazioni di Brother Web Connect mediante la procedura seguente:

Punto 1: Creare un account con il servizio da utilizzare.

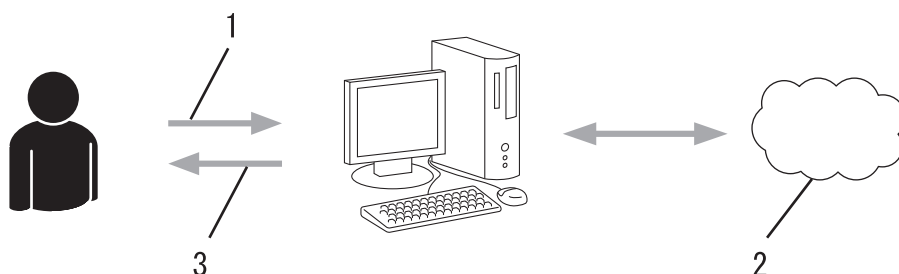
Accedere al sito Web del servizio da un computer e creare un account. (Se si dispone già di un account, non è necessario crearne un altro.)



1. Registrazione utente
2. Servizio Web
3. Ottenere un account

Punto 2: Richiedere l'accesso per Brother Web Connect.

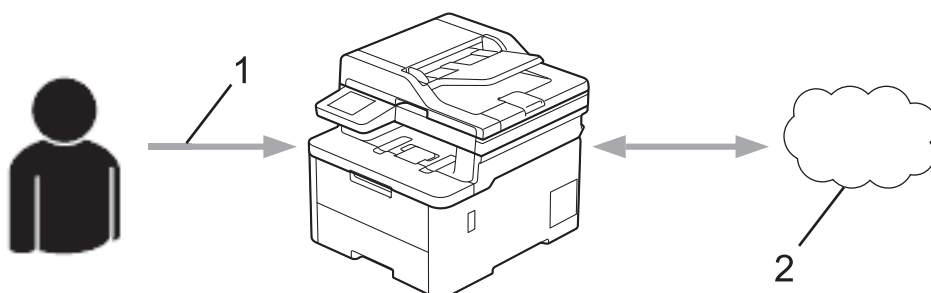
Avviare la procedura di accesso a Brother Web Connect da un computer e richiedere un ID temporaneo.



1. Immettere le informazioni dell'account
2. Pagina di richiesta di Brother Web Connect
3. Ottenere un ID temporaneo

Punto 3: Registrare le informazioni dell'account sulla macchina in modo da poter accedere al servizio da utilizzare.

Immettere l'ID temporaneo per attivare il servizio sulla macchina. Specificare il nome dell'account che si desidera visualizzare sull'apparecchio, quindi, se lo si desidera, immettere un PIN.



1. Immettere l'ID temporaneo

2. Servizio Web

La macchina Brother è ora in grado di utilizzare il servizio.



Informazioni correlate

- [Impostare Brother Web Connect](#)
-

Creare un account per ogni servizio online prima di utilizzare Brother Web Connect

Modelli correlati: DCP-L3555CDW/DCP-L3560CDW/MFC-L3740CDW/MFC-L3740CDWE/MFC-L3760CDW/MFC-L8340CDW/MFC-L8390CDW

Per potere utilizzare Brother Web Connect per accedere a un servizio online, è necessario disporre di un account del servizio desiderato. Se non si dispone di un account, accedere al sito web del servizio da un computer e creare un account. Una volta creato l'account, accedervi e utilizzarlo una volta da un computer prima di utilizzare la funzione Brother Web Connect. Diversamente, l'accesso al servizio tramite Brother Web Connect potrebbe non essere disponibile.

Se si dispone già di un account, non è necessario crearne un altro.

Dopo aver creato un account con il servizio online che si intende utilizzare, richiedere l'accesso a Brother Web Connect.



Informazioni correlate



- [Impostare Brother Web Connect](#)

Richiedere l'accesso per Brother Web Connect

Modelli correlati: DCP-L3555CDW/DCP-L3560CDW/MFC-L3740CDW/MFC-L3740CDWE/MFC-L3760CDW/MFC-L8340CDW/MFC-L8390CDW


Per utilizzare Brother Web Connect per accedere ai servizi online, occorre dapprima richiedere l'accesso a Brother Web Connect utilizzando un computer su cui è installato il software Brother.

1. Accedere al sito Web per la richiesta di Brother Web Connect:

Opzione	Descrizione
Windows	Avviare  (Brother Utilities), poi sull'elenco a discesa, quindi selezionare il nome del modello (se non è già selezionato). Fare clic su Altre azioni nella barra di spostamento di sinistra, quindi su Brother Web Connect .  È inoltre possibile accedere direttamente al sito Web: Tipo bwc.brother.com nella barra degli indirizzi del browser Web.
Mac	Tipo bwc.brother.com nella barra degli indirizzi del browser Web.

Si apre la pagina di Brother Web Connect.

2. Selezionare il servizio da utilizzare.
3. Seguire le istruzioni a schermo e richiedere l'accesso.

 Quando si utilizza SharePoint Online, seguire le istruzioni a schermo per registrare una libreria di documenti.

Una volta terminata la procedura, viene visualizzato l'ID temporaneo ricevuto.

Mantieniti in contatto con Brother Web Connect

Registrazione completata.

Immettere il seguente ID temporaneo nel display LCD dell'apparecchio.

ID temporaneo (11 cifre)

XXXXXXXXXXXX

NOTA: l'ID temporaneo scadrà entro 24 ore.

4. Annotare l'ID temporaneo, in quanto sarà necessario per la registrazione degli account sulla macchina. L'ID temporaneo resta valido per 24 ore.
5. Chiudere il browser Web.

Ora che si dispone di un ID di accesso a Brother Web Connect, occorre registrarlo nella macchina, quindi utilizzare la macchina per accedere al servizio Web da utilizzare.



Informazioni correlate

- [Impostare Brother Web Connect](#)

Argomenti correlati:

- [Registrare un account sulla macchina Brother per Brother Web Connect](#)
-

Registrare un account sulla macchina Brother per Brother Web Connect

Modelli correlati: DCP-L3555CDW/DCP-L3560CDW/MFC-L3740CDW/MFC-L3740CDWE/MFC-L3760CDW/MFC-L8340CDW/MFC-L8390CDW

È necessario immettere le informazioni sull'account Brother Web Connect e configurare la macchina in modo che possa utilizzare Brother Web Connect per accedere al servizio desiderato.

- È necessario richiedere l'accesso a Brother Web Connect per registrare un account sull'apparecchio.
- Prima di registrare un account, controllare che sulla macchina siano impostate la data e l'ora corrette.

1. Scorrere per visualizzare l'opzione [Web].
2. Premere [Web].



- Se sul display LCD della macchina vengono visualizzate le informazioni relative alla connessione Internet, leggere tali informazioni e premere [OK]. Per visualizzare nuovamente queste informazioni, premere [Si].
- Di tanto in tanto, sul display LCD vengono visualizzati aggiornamenti o annunci relativi alle funzionalità Brother Web Connect. Leggere le informazioni, quindi premere [OK].

3. Se vengono visualizzate le informazioni relative all'accordo di licenza, eseguire la selezione e seguire le istruzioni a schermo.
4. Selezionare il servizio con cui eseguire la registrazione.
5. Selezionare il nome del servizio.
6. Se vengono visualizzate informazioni su Brother Web Connect, premere [OK].
7. Premere [Registra/Elimina].
8. Premere [Registra account].

La macchina richiede l'immissione dell'ID temporaneo ricevuto al momento della richiesta di accesso a Brother Web Connect.

9. Premere [OK].
10. Immettere l'ID temporaneo utilizzando il display LCD.
11. Premere [OK].




Sul display LCD viene visualizzato un messaggio di errore se le informazioni immesse non corrispondono all'ID temporaneo ricevuto al momento della richiesta di accesso o se l'ID temporaneo è scaduto. Immettere l'ID temporaneo corretto oppure richiedere di nuovo l'accesso per ricevere un nuovo ID temporaneo.

La macchina richiede di immettere il nome account che si desidera visualizzare sul display LCD.

12. Premere [OK].
13. Immettere il nome utilizzando il display LCD.
14. Premere [OK].
15. Effettuare una delle seguenti operazioni:
 - Per impostare un PIN per l'account, premere [Si]. (Il PIN impedisce l'accesso non autorizzato all'account.) Immettere un numero di quattro cifre e premere [OK].
 - Se non si desidera impostare un PIN, premere [No].
16. Quando vengono visualizzate le informazioni sull'account immesse, verificarne la correttezza.
17. Premere [Si] per registrare le informazioni immesse.

18. Premere [OK].

19. Premere .

La registrazione è completa e ora la macchina può accedere al servizio.



Informazioni correlate

- [Impostare Brother Web Connect](#)

Argomenti correlati:

- [Come immettere il testo nella macchina](#)
 - [Richiedere l'accesso per Brother Web Connect](#)
-

Scansione e caricamento dei documenti con Brother Web Connect

Modelli correlati: DCP-L3555CDW/DCP-L3560CDW/MFC-L3740CDW/MFC-L3740CDWE/MFC-L3760CDW/MFC-L8340CDW/MFC-L8390CDW

Caricare foto e documenti acquisiti direttamente su un servizio Web senza dover utilizzare un computer.

I documenti caricati vengono salvati in un album denominato **From_BrotherDevice**.

Per informazioni sulle restrizioni relative, ad esempio, alle dimensioni e al numero di documenti che è possibile caricare, fare riferimento al sito Web del servizio corrispondente.

Gli utenti di Web Connect i cui privilegi siano stati limitati mediante l'opzione Blocco funzioni sicurezza (disponibile per alcuni modelli) non possono caricare i dati acquisiti tramite scansione.

1. Caricare il documento.
2. Scorrere per visualizzare l'opzione [Web].
3. Premere [Web].



- È possibile inoltre premere [Scansione] > [a Web].
- Se sul display LCD della macchina vengono visualizzate le informazioni relative alla connessione Internet, leggere tali informazioni e premere [OK]. Per visualizzare nuovamente queste informazioni, premere [Sì].
- Di tanto in tanto, sul display LCD vengono visualizzati aggiornamenti o annunci relativi alle funzionalità Brother Web Connect. Leggere le informazioni, quindi premere [OK].

4. Selezionare il servizio che ospita l'account presso il quale si desidera eseguire il caricamento.
5. Selezionare il nome dell'account.
6. Seguire le istruzioni a schermo per completare questa operazione.



Informazioni correlate

- [Brother Web Connect](#)

Scaricamento e stampa di documenti mediante Brother Web Connect

Modelli correlati: DCP-L3555CDW/DCP-L3560CDW/MFC-L3740CDW/MFC-L3740CDWE/MFC-L3760CDW/MFC-L8340CDW/MFC-L8390CDW

I documenti caricati nell'account dell'utente possono essere scaricati direttamente sulla macchina e in seguito stampati. I documenti caricati da altri utenti sui propri account per la condivisione possono essere anch'essi scaricati sull'apparecchio e stampati, purché l'utente disponga dei privilegi di visualizzazione per tali documenti.

Gli utenti di Brother Web Connect i cui privilegi siano stati limitati mediante l'attivazione della funzione Blocco funzioni sicurezza (disponibile per alcuni modelli), non possono scaricare i dati.

La funzione Blocco funzioni sicurezza per limitare le pagine si applica anche ai processi di stampa inviati mediante Brother Web Connect.



Per Hong Kong, Taiwan e Corea:

Brother Web Connect supporta solo nomi di file scritti in inglese. I file i cui nomi sono nella lingua locale non saranno scaricati.



Informazioni correlate

- [Brother Web Connect](#)
 - [Download e stampa con i servizi Web](#)

Download e stampa con i servizi Web

Modelli correlati: DCP-L3555CDW/DCP-L3560CDW/MFC-L3740CDW/MFC-L3740CDWE/MFC-L3760CDW/MFC-L8340CDW/MFC-L8390CDW

1. Scorrere per visualizzare l'opzione [Web].
2. Premere [Web].



- Se sul display LCD della macchina vengono visualizzate le informazioni relative alla connessione Internet, leggere tali informazioni e premere [OK]. Per visualizzare nuovamente queste informazioni, premere [Si].
- Di tanto in tanto, sul display LCD vengono visualizzati aggiornamenti o annunci relativi alle funzionalità Brother Web Connect. Leggere le informazioni, quindi premere [OK].

3. Selezionare il servizio che ospita il documento da scaricare e stampare.
4. Se viene visualizzata la schermata di immissione del PIN, immettere il PIN di quattro cifre, quindi premere [OK].



A seconda del servizio utilizzato, potrebbe essere necessario selezionare il nome dell'account da un elenco.

5. Premere [Download: Stampa].
6. Selezionare l'album desiderato. Alcuni servizi non richiedono il salvataggio dei documenti negli album. Per i documenti non salvati all'interno di album, selezionare [File non ordinati] per scegliere i documenti.



Un album è una raccolta di immagini. Questo elemento può avere nomi differenti in funzione del servizio utilizzato. Quando si utilizza Evernote®, è necessario selezionare un taccuino e poi selezionare la nota.

7. Selezionare l'anteprima del documento da stampare. Verificare il documento sul display LCD, quindi premere [OK]. Selezionare altri documenti da stampare (è possibile selezionare fino a 10 documenti).
8. Al termine, premere [OK].
9. Seguire le istruzioni a schermo per completare questa operazione.



Informazioni correlate

- [Scaricamento e stampa di documenti mediante Brother Web Connect](#)

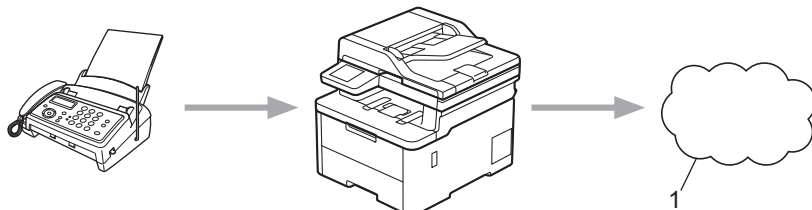
Argomenti correlati:

- [Come immettere il testo nella macchina](#)

Inoltro fax su Cloud o e-mail

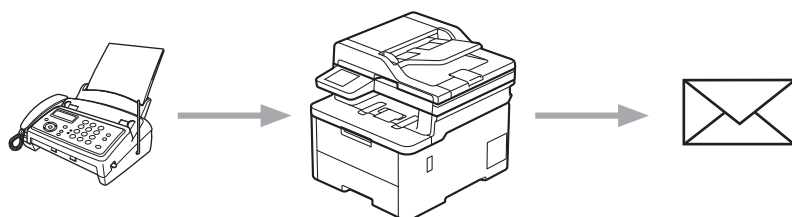
Modelli correlati: MFC-L3740CDW/MFC-L3740CDWE/MFC-L3760CDW/MFC-L8340CDW/MFC-L8390CDW

- Utilizzare la funzione di inoltro fax su cloud per inoltrare automaticamente i fax in entrata sugli account con servizi online disponibili.



1. Servizi web

- Utilizzare la funzione di inoltro fax su e-mail per inoltrare automaticamente i fax in entrata a una casella di posta come allegati e-mail.



Informazioni correlate

- [Brother Web Connect](#)
 - Usare l'inoltro fax per inoltrare un fax al cloud o a un indirizzo e-mail
 - Disattivare l'inoltro fax per inoltrare un fax a un indirizzo e-mail o a una posizione nel cloud

Usare l'inoltro fax per inoltrare un fax al cloud o a un indirizzo e-mail

Modelli correlati: MFC-L3740CDW/MFC-L3740CDWE/MFC-L3760CDW/MFC-L8340CDW/MFC-L8390CDW

Attivare la funzione di inoltro fax per inoltrare automaticamente i fax in entrata a un servizio online o a una casella di posta come allegati e-mail.

- Gli utenti di App o Ricezione fax i cui privilegi siano stati limitati mediante la funzione Blocco funzioni sicurezza (disponibile per alcuni modelli) non possono caricare i fax in entrata.
- Questa funzione è disponibile solo per i fax in bianco e nero.
- Se si attiva la funzione di inoltro fax al cloud, non è possibile utilizzare le opzioni seguenti:
 - [Inoltro fax]
 - [Memoriz.fax]
 - [Ricez. PC Fax]
 - [Inoltra alla rete]

1. Scorrere per visualizzare l'opzione [App].
2. Premere [App].



- Se sul display LCD della macchina vengono visualizzate le informazioni relative alla connessione Internet, leggere tali informazioni e premere [OK]. Per visualizzare nuovamente queste informazioni, premere [Si].
- Di tanto in tanto, sul display LCD vengono visualizzati aggiornamenti o annunci relativi alle funzionalità Brother Web Connect. Leggere le informazioni, quindi premere [OK].

3. Selezionare [Inoltra fax a cloud/e-mail].



Se vengono visualizzate le informazioni relative alla funzione [Inoltra fax a cloud/e-mail], leggere tali informazioni e premere [OK].

4. Premere [Attivato].
5. Premere [Invia a Cloud] o [Inoltra a e-mail].
 - Se è stato selezionato [Invia a Cloud], scegliere il servizio fax in cui ricevere i fax e specificare il nome dell'account.
 - Se è stato selezionato [Inoltra a e-mail], inserire l'indirizzo e-mail a cui ricevere i fax come allegati e-mail.
6. Seguire le istruzioni a schermo per completare questa operazione.



Informazioni correlate

- [Inoltro fax su Cloud o e-mail](#)

Disattivare l'inoltro fax per inoltrare un fax a un indirizzo e-mail o a una posizione nel cloud

Modelli correlati: MFC-L3740CDW/MFC-L3740CDWE/MFC-L3760CDW/MFC-L8340CDW/MFC-L8390CDW

Disattivare la funzione di inoltro fax quando si desidera interrompere il trasferimento automatico dei fax in entrata a un servizio online o a una casella di posta come allegati e-mail.

Se nella memoria della macchina sono ancora presenti fax ricevuti, non è possibile disattivare la funzione di inoltro fax.

1. Scorrere per visualizzare l'opzione [App].
2. Premere [App].



- Se sul display LCD della macchina vengono visualizzate le informazioni relative alla connessione Internet, leggere tali informazioni e premere [OK]. Per visualizzare nuovamente queste informazioni, premere [Sì].
- Di tanto in tanto, sul display LCD vengono visualizzati aggiornamenti o annunci relativi alle funzionalità Brother Web Connect. Leggere le informazioni, quindi premere [OK].

3. Selezionare [Inoltra fax a cloud/e-mail].



Se vengono visualizzate le informazioni relative alla funzione [Inoltra fax a cloud/e-mail], leggere tali informazioni e premere [OK].

4. Premere [Disattivato].
5. Premere [OK].



Informazioni correlate

- [Inoltro fax su Cloud o e-mail](#)

AirPrint

- [Panoramica di AirPrint](#)
- [Prima di utilizzare AirPrint \(macOS\)](#)
- [Stampare con AirPrint](#)
- [Eseguire una scansione con AirPrint \(macOS\)](#)
- [Inviare un fax con AirPrint \(macOS\)](#)

Panoramica di AirPrint

AirPrint è una soluzione di stampa per sistemi operativi Apple che consente di stampare in modalità wireless foto, messaggi e-mail, pagine Web e documenti da iPad, iPhone, iPod touch e computer Mac, senza che sia necessario installare un driver.

(MFC-L3740CDW/MFC-L3740CDWE/MFC-L3760CDW/
MFC-L8340CDW/MFC-L8390CDW)

AirPrint consente anche di inviare fax direttamente dal computer Mac senza stamparli e di eseguire la scansione di documenti sul computer Mac.

(DCP-L3515CDW/DCP-L3520CDW/DCP-L3520CDWE/
DCP-L3527CDW/DCP-L3555CDW/DCP-L3560CDW)

AirPrint consente inoltre di eseguire la scansione di documenti sul computer Mac.

Per ulteriori informazioni, visitare il sito web Apple.

Usare Funziona con il badge Apple significa che un accessorio è stato progettato per funzionare specificamente con la tecnologia identificata nel badge ed è stato certificato dallo sviluppatore come conforme agli standard prestazionali Apple.



Informazioni correlate

- [AirPrint](#)

Argomenti correlati:

- [Problemi di AirPrint](#)

Prima di utilizzare AirPrint (macOS)

Prima di stampare con macOS, aggiungere la macchina all'elenco delle stampanti sul computer Mac.

1. Selezionare **Preferenze di Sistema...** dal menu Apple.
2. Fare clic su **Stampanti e Scanner**.
3. Fare clic sull'icona + sotto il riquadro Stampanti a sinistra.
Viene visualizzata la schermata **Aggiunta Stampanti**.
4. Effettuare una delle seguenti operazioni:
 - macOS v12
Selezionare la macchina, quindi selezionare il nome del modello in uso dal menu pop-up **Usa**.
 - macOS v11
Selezionare la macchina, quindi selezionare **AirPrint** dal menu pop-up **Usa**.
5. Fare clic su **Aggiungi**.



Informazioni correlate



- [AirPrint](#)

Stampare con AirPrint

- [Stampa da iPad, iPhone o iPod touch](#)
- [Stampare con AirPrint \(macOS\)](#)

Stampa da iPad, iPhone o iPod touch

La procedura utilizzata per la stampa potrebbe variare a seconda dell'applicazione. Nell'esempio seguente viene utilizzato Safari.

1. Verificare che la macchina sia accesa.
2. Caricare la carta nel vassoio carta e modificare le impostazioni del vassoio carta nella macchina.
3. Aprire la pagina da stampare utilizzando Safari.
4. Sfiore  o .
5. Sfiore **Stampa**.
6. Verificare che la macchina sia stata selezionata.
7. Se è selezionato un'altra macchina (o non è selezionata alcuna macchina), sfiorare **Stampante**. Viene visualizzato un elenco di macchine disponibili.
8. Nell'elenco, sfiorare il nome dell'apparecchio in uso.
9. Selezionare le opzioni desiderate, ad esempio il numero di pagine da stampare e la stampa fronte-retro (se supportate dalla macchina).
10. Sfiore **Stampa**.



Informazioni correlate

- [Stampare con AirPrint](#)

Stampare con AirPrint (macOS)

La procedura utilizzata per la stampa potrebbe variare a seconda dell'applicazione. Nell'esempio seguente viene utilizzato Safari. Prima di stampare, verificare che la macchina sia presente nell'elenco delle stampanti sul computer Mac.

1. Verificare che la macchina sia accesa.
2. Caricare la carta nel vassoio carta e modificare le impostazioni del vassoio carta nella macchina.
3. Sul proprio Mac, aprire la pagina che si desidera stampare utilizzando Safari.
4. Fare clic sul menu **Archivio**, quindi selezionare **Stampa**.
5. Verificare che la macchina sia stata selezionata. Se è stata selezionata una macchina diversa (o se non è stata selezionata alcuna macchina), fare clic sul menu pop-up **Stampante** e selezionare la macchina in uso.
6. Selezionare le opzioni desiderate, ad esempio il numero di pagine da stampare e la stampa fronte-retro (se supportate dall'apparecchio utilizzato).
7. Fare clic su **Stampa**.



Informazioni correlate

- [Stampare con AirPrint](#)

Argomenti correlati:

- [Prima di utilizzare AirPrint \(macOS\)](#)

Eseguire una scansione con AirPrint (macOS)

Prima di eseguire la scansione, verificare che la macchina sia presente nell'elenco degli scanner sul computer Mac.

1. Caricare il documento.
2. Selezionare **Preferenze di Sistema...** dal menu Apple.
3. Fare clic su **Stampanti e Scanner**.
4. Selezionare la macchina dall'elenco degli scanner.
5. Fare clic sulla scheda **Scansione**, quindi fare clic sul pulsante **Apri scanner...**
Viene visualizzata la schermata Scanner.
6. Se il documento viene inserito nell'ADF, selezionare la casella di controllo **Utilizza alimentazione documento**, quindi selezionare le dimensioni del documento dal menu pop-up di impostazioni delle dimensioni di scansione.
7. Selezionare la cartella o l'applicazione di destinazione dal menu pop-up dell'impostazione di destinazione.
8. Se necessario, fare clic su **Mostra dettagli** per modificare le impostazioni di scansione.
È possibile ritagliare l'immagine manualmente trascinando il puntatore del mouse sulla parte che si desidera acquisire, se la scansione viene eseguita dal piano dello scanner.
9. Fare clic su **Scansiona**.



Informazioni correlate

- [AirPrint](#)

Argomenti correlati:

- [Prima di utilizzare AirPrint \(macOS\)](#)

Inviare un fax con AirPrint (macOS)

Modelli correlati: MFC-L3740CDW/MFC-L3740CDWE/MFC-L3760CDW/MFC-L8340CDW/MFC-L8390CDW

Verificare che la macchina sia presente nell'elenco delle stampanti sul computer Mac. Nell'esempio seguente viene utilizzato Apple TextEdit.



AirPrint supporta solo documenti fax in bianco e nero.

1. Verificare che la macchina sia accesa.
2. Sul proprio computer Mac, aprire il file da inviare come fax.
3. Fare clic sul menu **Archivio**, quindi selezionare **Stampa**.
4. Fare clic sul menu pop-up **Stampante**, quindi selezionare il modello in uso con **Fax** nel nome.
5. Digitare le informazioni sul destinatario del fax.
6. Fare clic su **Fax**.



Informazioni correlate

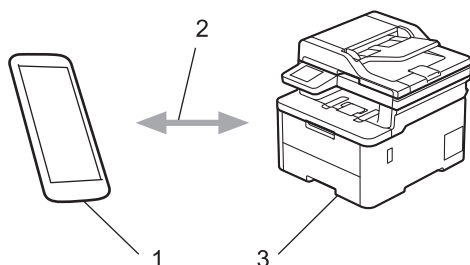
- [AirPrint](#)

Argomenti correlati:

- [Prima di utilizzare AirPrint \(macOS\)](#)

Mopria™ Print Service e Mopria™ Scan

Mopria™ Print Service è una funzione di stampa e Mopria™ Scan è una funzione di scansione per dispositivi mobili Android™ sviluppate da Mopria Alliance™. Con questo servizio, è possibile connettersi alla stessa rete della macchina e stampare ed eseguire la scansione senza alcuna configurazione aggiuntiva.



1. Dispositivo mobile Android™
2. Connessione Wi-Fi®
3. Macchina

È necessario scaricare Mopria™ Print Service o Mopria™ Scan da Google Play™ e installarlo sul dispositivo Android™. Per utilizzare queste funzioni Mopria™, è necessario attivarle sul dispositivo mobile.



Informazioni correlate

- [Mobile/Web Connect](#)

Brother Mobile Connect

Brother Mobile Connect consente di eseguire stampe e scansioni dal dispositivo mobile.

- Per dispositivi Android™:
Brother Mobile Connect consente di utilizzare le funzioni della macchina Brother direttamente dal dispositivo Android™ in dotazione.
Scaricare e installare Brother Mobile Connect da Google Play™.
- Per tutti i dispositivi iOS e iPadOS supportati compresi iPhone, iPad e iPod touch:
Brother Mobile Connect consente di utilizzare le funzioni della macchina Brother direttamente dal dispositivo iOS o iPadOS in dotazione.
Scaricare e installare Brother Mobile Connect dall'App Store.



Informazioni correlate

- [Mobile/Web Connect](#)

Argomenti correlati:

- [Brother iPrint&Scan](#)
- [Accedere a Brother iPrint&Scan \(Windows/Mac\)](#)

Registrare un lettore di carte IC esterno

Modelli correlati: MFC-L3760CDW/MFC-L8340CDW/MFC-L8390CDW

Quando si collega un lettore di carte IC esterno, utilizzare Gestione basata sul Web per registrarlo. La macchina supporta i lettori di carte IC esterni supportati dal driver di classe HID.

1. Avviare il browser Web.
2. Digitare "https://indirizzo IP della macchina" nella barra degli indirizzi del browser (dove "indirizzo IP della macchina" è l'indirizzo IP della macchina in uso).

Ad esempio:

https://192.168.1.2

3. Se richiesto, digitare la password nel campo **Accesso**, quindi fare clic su **Accesso**.



La password predefinita per gestire le impostazioni di questa macchina è riportata sul retro della macchina e contrassegnata con "**Pwd**".

4. Accedere al menu di navigazione e fare clic su **Amministratore** > **Lettore card esterno**.



Se la barra di spostamento di sinistra non è visibile, avviare l'esplorazione da ☰.

5. Inserire le informazioni necessarie.
6. Fare clic su **Invia**.
7. Riavviare la macchina Brother per attivare la configurazione.



Informazioni correlate

- [Mobile/Web Connect](#)

Argomenti correlati:

- [Accedere a Gestione basata sul Web](#)

Brother iPrint&Scan

- [Accedere a Brother iPrint&Scan \(Windows/Mac\)](#)
- [Eseguire la scansione mediante Brother iPrint&Scan \(Windows/Mac\)](#)

Accedere a Brother iPrint&Scan (Windows/Mac)

Utilizzare Brother iPrint&Scan per Windows e Mac per la stampa e la scansione dal computer.

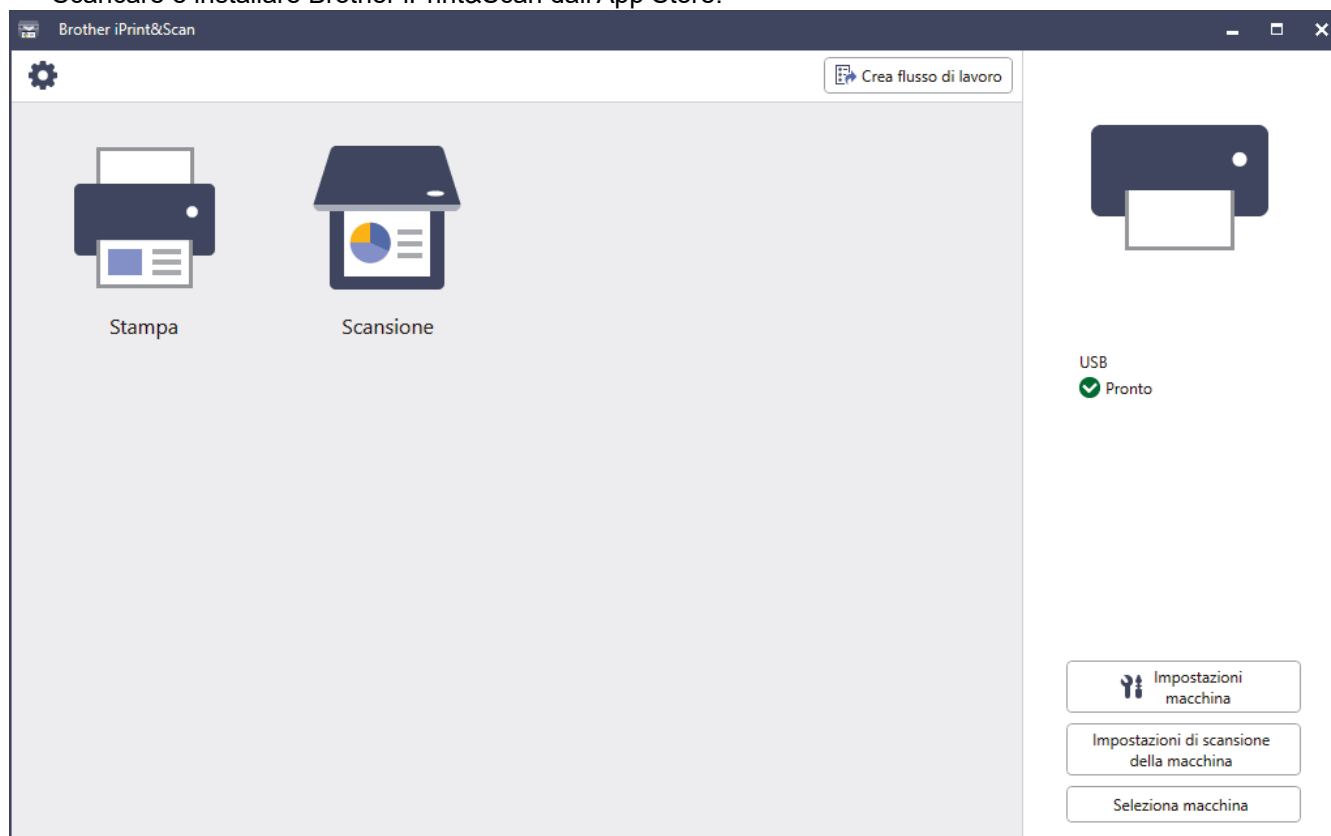
Nella schermata seguente è mostrato un esempio di Brother iPrint&Scan per Windows. La schermata effettiva potrebbe variare a seconda della versione dell'applicazione.

- Per Windows

Accedere alla pagina **Download** relativa al modello in uso all'indirizzo support.brother.com/downloads per scaricare l'applicazione più recente.

- Per Mac

Scaricare e installare Brother iPrint&Scan dall'App Store.



Se viene richiesto, installare il driver e il software necessari per l'utilizzo della macchina. Scaricare il programma di installazione dalla pagina **Download** relativa al modello in uso all'indirizzo support.brother.com/downloads.



Informazioni correlate

- [Brother iPrint&Scan](#)

Argomenti correlati:

- [Brother Mobile Connect](#)
- [Eseguire la scansione mediante Brother iPrint&Scan \(Windows/Mac\)](#)

Risoluzione dei problemi

Utilizzare questa sezione per risolvere problemi tipici che si possono verificare durante l'utilizzo della macchina. È possibile risolvere la maggior parte dei problemi autonomamente.

IMPORTANTE

Per ottenere assistenza tecnica, chiamare l'Assistenza clienti Brother o il distributore Brother locale.



Per ulteriore assistenza, visitare il sito support.brother.com.

Verificare innanzitutto gli aspetti seguenti:

- Il cavo di alimentazione della macchina è collegato correttamente e la macchina è accesa. ►► *Guida di installazione rapida*
- Tutti i materiali protettivi sono stati rimossi. ►► *Guida di installazione rapida*
- La carta è caricata correttamente nel vassoio.
- I cavi di interfaccia sono collegati saldamente alla macchina e al computer oppure è stata configurata una connessione wireless sia sulla macchina sia sul computer.
- Messaggi di errore e manutenzione

Se il problema persiste dopo avere eseguito i controlli sopra descritti, identificare il problema e ►► *Informazioni correlate*



Informazioni correlate

- [Messaggi di errore e manutenzione](#)
- [Messaggi di errore durante l'uso della funzione Brother Web Connect](#)
- [Documenti inceppati](#)
- [Inceppamenti della carta](#)
- [Problemi di stampa](#)
- [Migliorare la qualità di stampa](#)
- [Problemi con il telefono e il fax](#)
- [Problemi di rete](#)
- [Problemi di AirPrint](#)
- [Altri problemi](#)
- [Controllare le informazioni relative alla macchina](#)
- [Reimpostare la macchina](#)

Messaggi di errore e manutenzione

Come per tutti i prodotti sofisticati, possono verificarsi degli errori e può essere necessario sostituire delle parti. Se ciò accade, la macchina identifica l'errore o la manutenzione di routine richiesta e mostra il messaggio pertinente. Nella tabella vengono illustrati i messaggi di errore e di manutenzione più comuni.


Seguire le istruzioni visualizzate nella colonna **Azione correttiva** per risolvere l'errore ed eliminare il messaggio.

È possibile correggere la maggior parte degli errori ed eseguire la manutenzione ordinaria autonomamente. Se servono altri suggerimenti: visitare support.brother.com/faqs.

>> [DCP-L3515CDW/DCP-L3520CDW/DCP-L3520CDWE/DCP-L3527CDW](#)

>> [DCP-L3555CDW/DCP-L3560CDW/MFC-L3740CDW/MFC-L3740CDWE/MFC-L3760CDW/MFC-L8340CDW/MFC-L8390CDW](#)

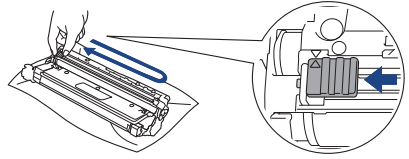

DCP-L3515CDW/DCP-L3520CDW/DCP-L3520CDWE/DCP-L3527CDW

Messaggio di errore	Causa	Operazione da eseguire
Accesso negato	La funzione da utilizzare è vietata da Secure Function Lock 3.0.	Chiedere all'amministratore di verificare le impostazioni del Blocco funzioni sicurezza.
Arresto tamburo	È tempo di sostituire l'unità tamburo.	Sostituire l'unità tamburo. ►► <i>Informazioni correlate: Sostituire l'unità tamburo</i>
Auto-diagnostica	L'unità fusore non funziona correttamente.	Tenere premuto  per spegnere la macchina, attendere alcuni secondi, quindi riaccenderla. Lasciare l'apparecchio acceso e inattivo per 15 minuti.
	L'unità fusore è troppo calda.	
Box WT a fine	La vaschetta di recupero toner è quasi piena.	Ordinare una nuova vaschetta di recupero toner prima che l'LCD visualizzi <i>Sost. Serb. IR.</i>
Carta assente V1	La macchina ha esaurito la carta o la carta non è stata caricata correttamente nel vassoio.	<ul style="list-style-type: none"> • Rifornire la carta nel vassoio carta. Assicurarsi che le guide laterali siano impostate alle dimensioni corrette. • Se è presente carta nel vassoio, rimuoverla e ricaricarla. Assicurarsi che le guide laterali siano impostate alle dimensioni corrette. • Evitare di sovraccaricare il vassoio carta.
Cinghia in es.	L'unità cinghia è vicina al termine della propria durata utile.	Ordinare una nuova unità cinghia prima che l'LCD visualizzi <i>Sostit. cinghia.</i>
Condensa	Può essersi formata della condensa all'interno della macchina dopo un cambio di temperatura dell'ambiente.	Lasciare accesa la macchina. Attendere 30 minuti con il coperchio superiore in posizione aperta. Quindi spegnere la macchina, chiudere il coperchio e riaccendere la macchina.
Coperchio aperto	Il coperchio superiore non è chiuso completamente.	Aprire e quindi chiudere fermamente il coperchio superiore della macchina.
	Il coperchio del fusore non è chiuso completamente.	Chiudere il coperchio del fusore posto sotto il coperchio posteriore della macchina.


Messaggio di errore	Causa	Operazione da eseguire
Dati stam.pieni	La memoria della macchina è piena.	Premere Stop/Exit (Stop/Uscita) e cancellare i dati di stampa protetti precedentemente memorizzati.
Discord. formato	La carta nel vassoio non è del formato corretto.	Caricare il formato carta corretto per il vassoio e impostare il formato carta nel vassoio.
Duplex disatt.	Il coperchio posteriore della macchina non è completamente chiuso.	Chiudere il coperchio posteriore della macchina fino a quando non si blocca in posizione chiusa.
	Il vassoio fronte-retro non è completamente installato.	Installare con decisione il vassoio del fronte-retro nella macchina.
Errore cartuccia	La cartuccia toner non è inserita correttamente.	Rimuovere la cartuccia toner e il gruppo unità tamburo per il colore indicato sull'LCD. Estrarre la cartuccia toner e reinserirla nell'unità tamburo. Reinstallare l'unità tamburo e il gruppo della cartuccia toner nella macchina. Se il problema persiste, contattare l'Assistenza Clienti Brother o il Distributore Brother di zona.
Errore form. DX	Il formato carta specificato nelle impostazioni della macchina non è disponibili per la stampa fronte-retro automatica.	Premere Stop/Exit (Stop/Uscita) (se richiesto). Caricare il formato carta corretto per il vassoio e impostare il vassoio per quel formato carta. Scegliere un formato carta supportato dalla stampa fronte-retro. Il formato carta per la stampa fronte-retro automatica è A4.
	La carta nel vassoio non è del formato corretto e non è utilizzabile per la stampa fronte-retro automatica.	
Errore formato	Il vassoio definito non supporta il formato carta definito nel driver della stampante.	Scegliere un formato carta supportato dal vassoio definito.
Errore toner	Una o più cartucce toner non sono installate o non sono installate correttamente.	Estrarre le unità tamburo. Rimuovere tutte le cartucce toner, quindi reinserirle nei gruppi tamburo.
Fine tamburo	L'unità tamburo è vicino al termine della durata utile.	Ordinare una nuova unità tamburo prima che venga visualizzato il messaggio <i>Sostit. tamburo</i> .
Impos. rilevare	La macchina non è in grado di rilevare la cartuccia toner.	Rimuovere la cartuccia toner e il gruppo unità tamburo per il colore indicato sull'LCD. Estrarre la cartuccia toner e reinserirla nell'unità tamburo. Reinstallare l'unità tamburo e il gruppo della cartuccia toner nella macchina. ➤➤ <i>Informazioni correlate: Sostituire la cartuccia toner</i>
Impossibile stampare ##	La macchina presenta un problema meccanico.	<ul style="list-style-type: none"> • Tenere premuto  per spegnere la macchina, attendere alcuni minuti, quindi riaccenderla. • Se il problema persiste, contattare l'Assistenza Clienti Brother o il Distributore Brother di zona.


Messaggio di errore	Causa	Operazione da eseguire
Incep. fron-ret.	La carta è inceppata nel vassoio fronte-retro o all'interno del coperchio posteriore.	Rimuovere il vassoio fronte-retro e aprire il coperchio posteriore per estrarre tutta la carta inceppata.
incepp. Alim. man. incepp.	La carta è inceppata nella fessura alimentazione manuale della macchina.	Rimuovere delicatamente la carta inceppata all'interno e intorno alla fessura di alimentazione manuale. Ricaricare la carta nella fessura di alimentazione manuale, quindi premere Mono Start (Mono Inizio) o Colour Start (Colore Inizio) .
Incep. interno	La carta è inceppata all'interno della macchina.	Aprire il coperchio superiore, rimuovere il gruppo cartuccia toner e unità tamburo e rimuovere delicatamente la carta inceppata. Reinstallare il gruppo cartuccia toner e unità tamburo nella macchina. Chiudere il coperchio superiore.
Incep. posteriore	La carta è inceppata nella parte posteriore della macchina.	Aprire il coperchio del fusore e rimuovere delicatamente la carta inceppata. Chiudere il coperchio del fusore. Se l'errore persiste, premere Mono Start (Mono Inizio) o Colour Start (Colore Inizio) .
Incep. Vass. 1	La carta è inceppata nel vassoio della carta indicato.	Estrarre completamente il vassoio carta e rimuovere delicatamente tutta la carta inceppata. Reinscrivere saldamente il vassoio carta nella macchina.
Ins manuale	Manuale è stato selezionato come sorgente carta nel driver stampante, ma non c'è carta nella fessura alimentazione manuale.	Collocare la carta nella fessura alimentazione manuale.
Limite superato	Il limite di stampa impostato tramite Secure Function Lock 3.0 è stato raggiunto.	Chiedere all'amministratore di verificare le impostazioni del Blocco funzioni sicurezza.
Manc. corr. sup.	Il tipo di supporto specificato nel driver della stampante è diverso dal tipo carta specificato nel menu della macchina.	Caricare il tipo di carta corretto nel vassoio, quindi selezionare il tipo di supporto corretto nell'impostazione Tipo carta sulla macchina.
Memoria esaurita	La memoria della macchina è piena.	<p>Se un'operazione di copia è in corso, procedere come segue:</p> <ul style="list-style-type: none"> • Premere Mono Start (Mono Inizio) o Colour Start (Colore Inizio) per copiare le pagine sottoposte a scansione. • Premere Stop/Exit (Stop/Uscita) e attendere finché le altre operazioni in corso sono terminate, poi provare di nuovo. <p>Se un'operazione di scansione è in corso, procedere come segue:</p> <ul style="list-style-type: none"> • Suddividere il documento in più parti. • Ridurre la risoluzione. • Ridurre le dimensioni del file. • Selezionare il tipo di file PDF ad alta compressione.




Messaggio di errore	Causa	Operazione da eseguire
		Se un'operazione di stampa è in corso, premere Stop/Exit (Stop/Uscita) , quindi ridurre la risoluzione di stampa.
Nessun vass. V1	Il vassoio carta non è installato o non è installato correttamente.	Reinstallare il vassoio carta indicato sull'LCD.
Nessuna cinghia	L'unità cinghia non è installata o non è installata correttamente.	Reinstallare l'unità cinghia.
Nessuna tamburo	L'unità tamburo non è stata installata correttamente.	Reinstallare il gruppo cartuccia toner e unità tamburo per il colore indicato sull'LCD.
No inch. residuo	La vaschetta di recupero toner non è installata o non è installata correttamente.	Reinstallare la vaschetta di recupero toner.
Raffreddamento	La temperatura all'interno della macchina è troppo elevata. La macchina arresta l'operazione di stampa corrente ed entra in modalità di raffreddamento.	Attendere il termine del raffreddamento della macchina. Verificare che tutti gli sfiati della macchina siano liberi da ostruzioni. Quando la macchina si è raffreddata riprenderà la stampa.
Registrazione	Registrazione non riuscita.	<ul style="list-style-type: none"> • Premere e mantenere premuto  per spegnere la macchina. Attendere alcuni secondi, quindi riaccenderla. Eseguire nuovamente la registrazione del colore tramite l'LCD. • Installare una nuova unità cinghia. • Se il problema persiste, contattare l'Assistenza Clienti Brother o il Distributore Brother di zona.
Scans. imposs. ##	La macchina presenta un problema meccanico.	<ul style="list-style-type: none"> • Tenere premuto  per spegnere la macchina, quindi riaccenderla. • Se il problema persiste, contattare l'Assistenza Clienti Brother o il Distributore Brother di zona.
Sost. Serb. IR	Occorre sostituire la vaschetta di recupero toner.	Sostituire la vaschetta di recupero toner con una nuova. >> Informazioni correlate: Sostituire la vaschetta di recupero toner
Sostit. cinghia	Occorre sostituire l'unità cinghia.	Sostituire l'unità cinghia con una nuova. >> Informazioni correlate: Sostituire l'unità cinghia
Sostit. tamburo	È tempo di sostituire l'unità tamburo.	Sostituire l'unità tamburo per il colore indicato sul LCD.
	Se viene visualizzato questo messaggio anche dopo aver sostituito l'unità tamburo con una nuova, il contatore dell'unità tamburo non è stato azzerato.	Reimpostare il contatore dell'unità tamburo. >> Informazioni correlate: Sostituire l'unità tamburo
Sostit. toner	La cartuccia toner è esaurita. La macchina arresta tutte le operazioni di stampa.	Sostituire la cartuccia toner per il colore indicato sull'LCD. >> Informazioni correlate: Sostituire la cartuccia toner




Messaggio di errore	Causa	Operazione da eseguire
Tamburo !	È necessario pulire il filo corona dell'unità tamburo.	<p>Pulire il filo corona dell'unità tamburo.</p>  <p>➤➤ <i>Informazioni correlate: Pulire i fili corona</i></p> <p>Se il problema persiste, sostituire l'unità tamburo con uno nuovo.</p>
Tarare	Calibrazione non riuscita.	<ul style="list-style-type: none"> • Premere e mantenere premuto  per spegnere la macchina. Attendere alcuni secondi, quindi riaccenderla. Eseguire nuovamente la calibrazione del colore tramite l'LCD. • Installare una nuova unità cinghia. • Se il problema persiste, contattare l'Assistenza Clienti Brother o il Distributore Brother di zona.
Toner esaurito	La cartuccia toner non è installata o non è installata correttamente.	Rimuovere il gruppo unità tamburo e cartuccia toner. Rimuovere la cartuccia toner nell'unità tamburo, quindi reinstallare la cartuccia toner nell'unità tamburo. Reinstallare l'unità tamburo e il gruppo della cartuccia toner nella macchina. Se il problema persiste, sostituire la cartuccia di toner.
Toner insuff.	Se l'LCD visualizza questo messaggio è ancora possibile stampare. La cartuccia toner è prossima all'esaurimento.	Ordinare una nuova cartuccia toner prima che l'LCD visualizzi <i>Sostit. toner.</i>




**DCP-L3555CDW/DCP-L3560CDW/MFC-L3740CDW/MFC-L3740CDWE/
MFC-L3760CDW/MFC-L8340CDW/MFC-L8390CDW**


Messaggio di errore	Causa	Operazione da eseguire
Accesso negato	La funzione da utilizzare è vietata da Secure Function Lock 3.0.	Chiedere all'amministratore di verificare le impostazioni del Blocco funzioni sicurezza.
Arresto tamburo	È tempo di sostituire l'unità tamburo.	<p>Sostituire l'unità tamburo.</p> <p>➤➤ <i>Informazioni correlate: Sostituire l'unità tamburo</i></p>
Autodiagnostica	La temperatura dell'unità fusore non aumenta fino alla temperatura specificata nel tempo richiesto.	Tenere premuto  per spegnere la macchina, attendere alcuni secondi, quindi riaccenderla. Lasciare la macchina accesa e inattiva per 15 minuti.
	L'unità fusore è troppo calda.	

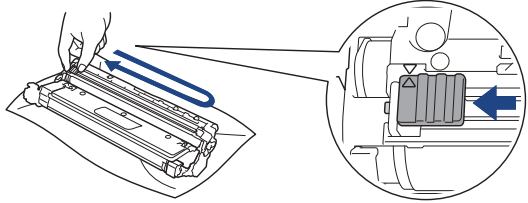

Messaggio di errore	Causa	Operazione da eseguire
Carta mancante nel vassoio MU	Il vassoio MP ha esaurito la carta, oppure la carta non è caricata correttamente nel vassoio MP.	Effettuare una delle seguenti operazioni: <ul style="list-style-type: none"> Rifornire la carta nel vassoio MP. Assicurarsi che le guide laterali siano impostate alle dimensioni corrette. Se è presente carta nel vassoio MP, rimuoverla e ricaricarla. Assicurarsi che le guide laterali siano impostate alle dimensioni corrette.
Condensa	Può essersi formata della condensa all'interno della macchina dopo un cambio di temperatura dell'ambiente.	Lasciare accesa la macchina. Attendere 30 minuti con il coperchio superiore in posizione aperta. Quindi spegnere la macchina, chiudere il coperchio e riaccendere la macchina.
Consumabili Box WT a fine	La vaschetta di recupero toner è quasi piena.	Ordinare una nuova vaschetta di recupero toner prima che l'LCD visualizzi <i>Sostit.vasc.TN scar.</i>
Consumabili Cinghia in es.	L'unità cinghia è vicina al termine della propria durata utile.	Ordinare una nuova unità cinghia prima che l'LCD visualizzi <i>Sostituisci cinghia.</i>
Consumabili Fine tamburo	L'unità tamburo è vicino al termine della durata utile.	Ordinare una nuova unità tamburo prima che l'LCD visualizzi <i>Sostituisci tamburo.</i>
Consumabili Sostituisci cinghia	Occorre sostituire l'unità cinghia.	Sostituire l'unità cinghia con una nuova. >> Informazioni correlate: Sostituire l'unità cinghia
Consumabili Sostituisci tamburo	È tempo di sostituire l'unità tamburo.	Sostituire l'unità tamburo per il colore indicato sul LCD.
	Se viene visualizzato questo messaggio anche dopo aver sostituito l'unità tamburo con una nuova, il contatore dell'unità tamburo non è stato azzerato.	Reimpostare il contatore dell'unità tamburo. >> Informazioni correlate: Sostituire l'unità tamburo
Consumabili Toner insufficiente X (X mostra il colore della cartuccia toner o dell'unità tamburo prossimo all'esaurimento. BK=nero, C=ciano, M=magenta, Y=giallo).	Se l'LCD visualizza questo messaggio è ancora possibile stampare. La cartuccia toner è prossima all'esaurimento.	Ordinare una nuova cartuccia toner prima che l'LCD visualizzi <i>Sostituisci toner.</i>
Contr. formato carta MU Contr. formato carta V1 Contr. formato carta V2	Il vassoio specificato ha esaurito la carta durante la copia e la macchina non ha potuto alimentare carta di uguale formato dal vassoio prioritario successivo.	Rifornire il vassoio carta.
Coperchio aperto	Il coperchio superiore non è chiuso completamente.	Aprire e quindi chiudere fermamente il coperchio superiore della macchina.
	Il coperchio del fusore non è chiuso completamente.	Chiudere il coperchio del fusore posto sotto il coperchio posteriore della macchina.
Dati stampa pieni	La memoria della macchina è piena.	Premere  e cancellare i dati di stampa protetti precedentemente memorizzati.
Disp. Inutilizz.	Un dispositivo USB non supportato è collegato al connettore USB host.	Scollegare il dispositivo dal connettore USB host.

Messaggio di errore	Causa	Operazione da eseguire
Disp. Inutilizz. Rimuovere il dispositivo. Spegnerne e riaccendere.	L'interfaccia diretta USB è stata collegata ad un dispositivo USB non funzionante o ad alto consumo energetico.	<ul style="list-style-type: none"> Scollegare il dispositivo dall'interfaccia diretta USB. Tenere premuto  per spegnere la macchina, quindi riaccenderla.
Documento inceppato	Il documento non è stato inserito o alimentato correttamente o il documento acquisito dall'ADF era troppo lungo.	<p>Rimuovere la carta inceppata dall'unità ADF.</p> <p>Eliminare i detriti o i residui di carta dal percorso della carta dell'ADF.</p> <p>Premere .</p>
Errore cartuccia	La cartuccia toner non è inserita correttamente.	<p>Rimuovere la cartuccia toner e il gruppo unità tamburo per il colore indicato sull'LCD. Estrarre la cartuccia toner e reinserirla nell'unità tamburo.</p> <p>Installare la cartuccia toner e l'unità tamburo nella macchina.</p> <p>Se il problema persiste, contattare l'Assistenza Clienti Brother o il Distributore Brother di zona.</p>
Errore di comunicazione	La qualità scadente della linea telefonica ha causato un errore di comunicazione.	Inviare nuovamente il fax oppure collegare la macchina a un'altra linea telefonica. Se il problema persiste, chiamare la società telefonica per far controllare la linea.
Errore formato	Il vassoio definito non supporta il formato carta definito nel driver della stampante.	Scegliere un formato carta supportato dal vassoio definito.
Errore formato fronte/ retro	Il formato carta specificato nelle impostazioni della macchina non è disponibili per la stampa fronte-retro automatica.	<p>Premere  (se richiesto).</p> <p>Caricare il formato carta corretto per il vassoio e impostare il vassoio per quel formato carta.</p>
	La carta nel vassoio non è del formato corretto e non è utilizzabile per la stampa fronte-retro automatica.	<p>Scegliere un formato carta supportato dalla stampa fronte-retro.</p> <p>Il formato carta per la stampa fronte-retro automatica è A4.</p>
Errore toner	Una o più cartucce toner non sono installate o non sono installate correttamente.	Estrarre le unità tamburo. Rimuovere tutte le cartucce toner, quindi reinserirle nelle unità tamburo.
Form.non corris.	La carta nel vassoio non è del formato corretto.	Caricare il formato carta corretto per il vassoio e impostare il formato carta nel vassoio.
Fronte/retro disabilitato	Il coperchio posteriore della macchina non è completamente chiuso.	Chiudere il coperchio posteriore della macchina fino a quando non si blocca in posizione chiusa.
	Il vassoio fronte-retro non è completamente installato.	Installare con decisione il vassoio del fronte-retro nella macchina.
Il coperchio è aperto.	Il coperchio dell'alimentatore ADF non è chiuso completamente.	Chiudere il coperchio dell'ADF.
Impos. rilevare	La macchina non è in grado di rilevare la cartuccia toner.	<p>Rimuovere la cartuccia toner e il gruppo unità tamburo per il colore indicato sull'LCD. Estrarre la cartuccia toner e reinserirla nell'unità tamburo.</p> <p>Reinstallare l'unità tamburo e il gruppo della cartuccia toner nella macchina.</p> <p>➤➤ <i>Informazioni correlate: Sostituire la cartuccia toner</i></p>

Messaggio di errore	Causa	Operazione da eseguire
Impossibile eseguire la scansione	Il documento è troppo lungo per la scansione fronte-retro.	Premere  . Per la stampa fronte-retro, utilizzare il formato A4. Altri tipi di carta non devono eccedere il seguente formato: Lunghezza: da 147,3 a 355,6 mm Larghezza: da 105 mm a 215,9 mm
Impossibile eseguire la scansione ##	La macchina presenta un problema meccanico.	<ul style="list-style-type: none"> • Tenere premuto  per spegnere la macchina, quindi riaccenderla. • Se il problema persiste, contattare l'Assistenza Clienti Brother o il Distributore Brother di zona.
Impossibile stampare ##	La macchina presenta un problema meccanico.	<ul style="list-style-type: none"> • Tenere premuto  per spegnere la macchina, attendere alcuni minuti, quindi riaccenderla. • Se il problema persiste, contattare l'Assistenza Clienti Brother o il Distributore Brother di zona.
incepp. Alim. man. incepp.	La carta è inceppata nella fessura alimentazione manuale della macchina.	Rimuovere delicatamente la carta inceppata all'interno e intorno alla fessura di alimentazione manuale. Ricaricare la carta nella fessura di alimentazione manuale, quindi premere Riprova.
Incepp. Vass. 1 Inceppamento vassoio 2	La carta è inceppata nel vassoio della carta indicato.	Estrarre il vassoio carta e rimuovere delicatamente tutta la carta inceppata come indicato dall'animazione sul display LCD.
Inceppamento fronte/retro	La carta è inceppata nel vassoio fronte-retro o all'interno del coperchio posteriore.	Rimuovere il vassoio fronte-retro e aprire il coperchio posteriore per estrarre tutta la carta inceppata.
Inceppamento interno	La carta è inceppata all'interno della macchina.	Aprire il coperchio superiore, rimuovere il gruppo cartuccia toner e unità tamburo e rimuovere delicatamente la carta inceppata. Reinstallare il gruppo cartuccia toner e unità tamburo nella macchina. Chiudere il coperchio superiore.
Inceppamento posteriore	La carta è inceppata nella parte posteriore della macchina.	Aprire il coperchio del fusore e rimuovere delicatamente la carta inceppata. Chiudere il coperchio del fusore. Se l'errore persiste, premere Riprova.
Inceppamento vassoio MU	La carta è inceppata nel vassoio MP.	Rimuovere delicatamente la carta inceppata all'interno e intorno al vassoio MP. Ricaricare la carta e premere Riprova.
Inizial. touchscreen non riuscita	Il touchscreen è stato premuto prima del completamento dell'inizializzazione dell'accensione.	Accertarsi che nulla sia a contatto col touchscreen.
	Tra la parte inferiore del touchscreen e la relativa struttura potrebbero accumularsi tracce di sporcizia.	Inserire nell'ADF un pezzo di carta rigida tra la parte inferiore del touchscreen e il telaio e farlo scorrere avanti e indietro per far fuoriuscire eventuali residui.
Ins manuale	Manuale è stato selezionato come sorgente carta nel driver stampante, ma non c'è carta nella fessura alimentazione manuale.	Collocare la carta nella fessura alimentazione manuale.

Messaggio di errore	Causa	Operazione da eseguire
Limite superato	Il limite di stampa impostato tramite Secure Function Lock 3.0 è stato raggiunto.	Chiedere all'amministratore di verificare le impostazioni del Blocco funzioni sicurezza.
Manc.corr.tipo sup.	Il tipo di supporto specificato nel driver della stampante è diverso dal tipo carta specificato nel menu della macchina.	Caricare il tipo di carta corretto nel vassoio indicato sull'LCD, quindi selezionare il tipo di supporto corretto nell'impostazione Tipo carta sulla macchina.
Manca carta	La macchina ha esaurito la carta o la carta non viene caricata correttamente nel vassoio.	<ul style="list-style-type: none"> Rifornire la carta nel vassoio carta. Assicurarsi che le guide laterali siano impostate alle dimensioni corrette. Se è presente carta nel vassoio, rimuoverla e ricaricarla. Assicurarsi che le guide laterali siano impostate alle dimensioni corrette. Evitare di sovraccaricare il vassoio carta.
Manca vass1 carta Manca vass2 carta	La macchina non è riuscita ad alimentare carta dal vassoio carta indicato.	<p>Effettuare una delle seguenti operazioni:</p> <ul style="list-style-type: none"> Rifornire la carta nel vassoio carta indicato sull'LCD. Assicurarsi che le guide laterali siano impostate alle dimensioni corrette. Se è presente carta nel vassoio, rimuoverla e ricaricarla. Assicurarsi che le guide laterali siano impostate alle dimensioni corrette. Evitare di sovraccaricare il vassoio carta.
Memoria esaurita	La memoria della macchina è piena.	<p>Se un'operazione di invio fax o copia è in corso, procedere come segue:</p> <ul style="list-style-type: none"> Premere <i>Invia ora</i> per inviare le pagine digitalizzate. Premere <i>Stampa parziale</i> per copiare le pagine digitalizzate. Premere <i>Esci</i> o  e attendere il completamento delle altre operazioni in corso, quindi riprovare. <p>Se un'operazione di scansione è in corso, procedere come segue:</p> <ul style="list-style-type: none"> Suddividere il documento in più parti. Ridurre la risoluzione. Ridurre le dimensioni del file. Selezionare il tipo di file PDF ad alta compressione. Cancellare i fax dalla memoria. <p>Se un'operazione di stampa è in corso, premere  e ridurre la risoluzione di stampa.</p>
Memoria fax esaurita	La memoria fax della macchina è piena.	<p>Se si sta utilizzando la funzione Anteprima Fax, eliminare i dati indesiderati relativi a fax ricevuti.</p> <p>Se si sta utilizzando la funzione di ricezione in memoria e non si sta utilizzando la funzione Anteprima Fax, stampare i dati relativi a fax ricevuti.</p> <p>➤➤ <i>Informazioni correlate: Stampare un fax memorizzato nella memoria della macchina</i></p>
Memoria Piena	La memoria della macchina non dispone di spazio libero sufficiente per archiviare i dati di stampa protetti.	Premere  e cancellare i dati di stampa protetti precedentemente memorizzati.

Messaggio di errore	Causa	Operazione da eseguire
Nessun supporto HUB	Un hub USB è collegato al connettore USB host.	Scollegare l'hub USB dal connettore USB host.
Nessun tonerResiduo	La vaschetta di recupero toner non è installata o non è installata correttamente.	Reinstallare la vaschetta di recupero toner.
Nessun vass. V1 Nessun vass. V2	Il vassoio carta non è installato o non è installato correttamente.	Reinstallare il vassoio carta indicato sull'LCD.
Nessuna tamburo	L'unità tamburo non è stata installata correttamente.	Reinstallare il gruppo unità tamburo e cartuccia toner. ➤➤ <i>Informazioni correlate: Sostituire l'unità tamburo</i>
Nessuna unità cinghia	L'unità cinghia non è installata o non è installata correttamente.	Reinstallare l'unità cinghia.
Raffreddamento	La temperatura all'interno della macchina è troppo elevata. La macchina arresta l'operazione di stampa corrente ed entra in modalità di raffreddamento.	Attendere il termine del raffreddamento della macchina. Verificare che tutti gli sfiati della macchina siano liberi da ostruzioni. Quando la macchina si è raffreddata riprenderà la stampa.
Registrazione	Registrazione non riuscita.	<ul style="list-style-type: none"> • Premere e mantenere premuto  per spegnere la macchina. Attendere alcuni secondi, quindi riaccenderla. Eseguire nuovamente la correzione del colore tramite l'LCD. • Installare una nuova unità cinghia. • Se il problema persiste, contattare l'Assistenza Clienti Brother o il Distributore Brother di zona.
Scollegamento	Il mittente/destinatario o il relativo apparecchio fax ha interrotto la chiamata.	Provare a eseguire nuovamente l'invio o la ricezione. Se le comunicazioni vengono ripetutamente arrestate e si sta usando un sistema VoIP (Voice over IP), provare a impostare la compatibilità su Base (per VoIP).
Sostit.vasc.TN scar	Occorre sostituire la vaschetta di recupero toner.	Sostituire la vaschetta di recupero toner con una nuova. ➤➤ <i>Informazioni correlate: Sostituire la vaschetta di recupero toner</i>
Sostituisce toner	La cartuccia toner è al termine della durata utile. La macchina arresta tutte le operazioni di stampa. I fax vengono conservati nella memoria fino a esaurimento dello spazio disponibile.	Sostituire la cartuccia toner per il colore indicato sull'LCD. ➤➤ <i>Informazioni correlate: Sostituire la cartuccia toner</i>

Messaggio di errore	Causa	Operazione da eseguire
Tamburo!	I fili corona dell'unità tamburo devono essere puliti.	<p>Pulire i fili corona sull'unità tamburo.</p>  <p>➤➤ <i>Informazioni correlate: Pulire i fili corona</i> Se il problema persiste, sostituire l'unità tamburo con uno nuovo.</p>
Taratura	Calibrazione non riuscita.	<ul style="list-style-type: none"> • Premere e mantenere premuto  per spegnere la macchina. Attendere alcuni secondi, quindi riaccenderla. Eseguire nuovamente la correzione del colore tramite l'LCD. • Installare una nuova unità cinghia. • Se il problema persiste, contattare l'Assistenza Clienti Brother o il Distributore Brother di zona.
Toner esaurito	La cartuccia toner non è installata o non è installata correttamente.	Rimuovere il gruppo unità tamburo e cartuccia toner. Rimuovere la cartuccia toner nell'unità tamburo, quindi reinstallare la cartuccia toner nell'unità tamburo. Reinstallare l'unità tamburo e il gruppo della cartuccia toner nella macchina. Se il problema persiste, sostituire la cartuccia di toner.
Troppi vassoi	Il numero di vassoi opzionali installati è superiore al numero massimo.	Ridurre il numero di vassoi opzionali.



Informazioni correlate

- Risoluzione dei problemi
 - Non è possibile stampare o eseguire la scansione - Trasferire i fax

Argomenti correlati:

- Caricamento e stampa utilizzando il vassoio carta
- Caricamento e stampa utilizzando il vassoio multifunzione (vassoio MP)
- Sostituire i materiali di consumo
- Sostituire la cartuccia toner
- Sostituire l'unità tamburo
- Sostituire l'unità cinghia
- Sostituire la vaschetta di recupero toner
- Pulire i fili corona
- Stampare un fax memorizzato nella memoria della macchina

Non è possibile stampare o eseguire la scansione - Trasferire i fax

Modelli correlati: MFC-L3740CDW/MFC-L3740CDWE/MFC-L3760CDW/MFC-L8340CDW/MFC-L8390CDW

Se sul display LCD viene visualizzato il messaggio:

- [Impossibile stampare] ##
- [Impossibile eseguire la scansione] ##

È consigliabile trasferire i propri fax in un altro fax o sul computer.

È inoltre possibile trasferire il rapporto del giornale fax per verificare la presenza di altri fax da trasferire.



Se, dopo aver trasferito i fax, sul display LCD viene visualizzato un messaggio di errore, scollegare la macchina Brother dalla fonte di alimentazione per alcuni minuti, quindi ricollegarla.





Informazioni correlate

- [Messaggi di errore e manutenzione](#)
 - [Trasferire i fax a un altro apparecchio fax](#)
 - [Trasferire i fax al computer](#)
 - [Trasferire il rapporto giornale fax a un altro apparecchio fax](#)

Trasferire i fax a un altro apparecchio fax

Modelli correlati: MFC-L3740CDW/MFC-L3740CDWE/MFC-L3760CDW/MFC-L8340CDW/MFC-L8390CDW

Prima di trasferire i fax a un altro apparecchio fax, è necessario impostare il proprio identificativo.

1. Premere  [Imp.] > [Tutte le imp.] > [Assistenza] > [Trasferim.dat] > [Trasf.dat fax].
2. Effettuare una delle seguenti operazioni:
 - Se sul display LCD viene visualizzato il messaggio [Non ci sono dati], la memoria della macchina non contiene più fax. Premere [Chiudi]. Premere .
 - Immettere il numero di fax a cui inoltrare i fax.
3. Premere [Inizio fax].



Informazioni correlate



- [Non è possibile stampare o eseguire la scansione - Trasferire i fax](#)

Argomenti correlati:

- [Impostare l'Identificativo](#)

Trasferire i fax al computer

Modelli correlati: MFC-L3740CDW/MFC-L3740CDWE/MFC-L3760CDW/MFC-L8340CDW/MFC-L8390CDW

1. Verificare di avere installato il software e i driver sul computer.
2. Avviare  (**Brother Utilities**), poi sull'elenco a discesa, quindi selezionare il nome del modello (se non è già selezionato). Fare clic su **PC-FAX** nella barra di spostamento di sinistra, quindi su **Ricevi**. Viene visualizzata la finestra **PC-FAX Receive (Ricezione PC-FAX)**.
3. Verificare di aver impostato [Ricez. PC Fax] sulla macchina.
Se i fax sono nella memoria della macchina quando si imposta la funzione Ricezione PC-Fax, sull'LCD viene visualizzato [Invio fax a PC?].
4. Effettuare una delle seguenti operazioni:
 - Per trasferire tutti i fax al computer, premere [Si].
 - Per uscire e lasciare i fax in memoria, premere [No].
5. Premere .

Informazioni correlate

- [Non è possibile stampare o eseguire la scansione - Trasferire i fax](#)

Argomenti correlati:


- [Eseguire il software di ricezione Brother PC-FAX sul computer \(Windows\)](#)
- [Utilizzare la ricezione PC-Fax per trasferire i fax ricevuti sul computer \(solo Windows\)](#)

▲ [Pagina Iniziale](#) > [Risoluzione dei problemi](#) > [Messaggi di errore e manutenzione](#) > [Non è possibile stampare o eseguire la scansione - Trasferire i fax](#) > Trasferire il rapporto giornale fax a un altro apparecchio fax

Trasferire il rapporto giornale fax a un altro apparecchio fax

Modelli correlati: MFC-L3740CDW/MFC-L3740CDWE/MFC-L3760CDW/MFC-L8340CDW/MFC-L8390CDW

Prima di trasferire il rapporto giornale fax a un altro apparecchio fax, è necessario impostare il proprio identificativo.

1. Premere  [Imp.] > [Tutte le imp.] > [Assistenza] > [Trasferim.dat] > [Rapporto trasferimento].
2. Immettere il numero di fax a cui inoltrare il rapporto del giornale fax.
3. Premere [Inizio fax].

Informazioni correlate

- [Non è possibile stampare o eseguire la scansione - Trasferire i fax](#)

Argomenti correlati:

- [Impostare l'Identificativo](#)

Messaggi di errore durante l'uso della funzione Brother Web Connect

Modelli correlati: DCP-L3555CDW/DCP-L3560CDW/MFC-L3740CDW/MFC-L3740CDWE/MFC-L3760CDW/MFC-L8340CDW/MFC-L8390CDW

Se si verifica un errore, la macchina visualizzerà un messaggio di errore. Nella tabella vengono illustrati i messaggi di errore più comuni.

È possibile correggere la maggior parte degli errori autonomamente. Se dopo avere letto la tabella occorre ulteriore assistenza, vedere i suggerimenti aggiornati per la risoluzione dei problemi sul sito support.brother.com/faqs.

Errore di connessione

Messaggi di errore	Causa	Operazione da eseguire
Err. di conness. 02 Connessione di rete fallita. Verificare che il collegamento di rete sia corretto.	La macchina non è collegata a una rete.	<ul style="list-style-type: none">Assicurarsi che l'indirizzo IP idoneo sia assegnato alla macchina.Controllare che il punto di accesso/router sia attivo e che la connessione Internet sia stabilita.Assicurarsi che il router/punto di accesso wireless sia acceso.Se il pulsante Web è stato premuto subito dopo l'accensione della macchina, è possibile che la connessione di rete non sia stata ancora attivata. Attendere e riprovare.
Err. di conness. 03 Connessione al server non riuscita. Verificare le impostazioni di rete.	<ul style="list-style-type: none">Le impostazioni della rete o del server non sono corrette.Si è verificato un problema con la rete o il server.	<ul style="list-style-type: none">Verificare la correttezza delle impostazioni di rete oppure attendere e riprovare in un secondo momento.Se il pulsante Web è stato premuto subito dopo l'accensione della macchina, è possibile che la connessione di rete non sia stata ancora attivata. Attendere e riprovare. <p>►► <i>Informazioni correlate:</i> <i>Configurare la data e l'ora utilizzando Gestione basata sul Web</i></p>
Err. di conness. 07 Connessione al server non riuscita. Data e ora errate.	Le impostazioni di data e ora non sono corrette.	Impostare la data e l'ora in modo corretto. Tenere presente che, se il cavo di alimentazione della macchina è scollegato, potrebbero venire ripristinate le impostazioni di data e ora predefinite.

Errore di autenticazione

Messaggi di errore	Causa	Operazione da eseguire
Errore autenticazione 01 Codice PIN errato. Immettere il PIN correttamente.	Il PIN immesso per accedere all'account è errato. Il PIN corrisponde al codice di quattro cifre immesso nella macchina durante la registrazione.	Immettere il PIN corretto.

Messaggi di errore	Causa	Operazione da eseguire
Errore autenticazione 02 ID errato o scaduto, o ID temporaneo già in uso. Immettere l'ID in modo corretto o emettere di nuovo l'ID temporaneo. L'ID resta valido per 24 ore dopo l'emissione.	L'ID temporaneo immesso non è corretto.	Immettere l'ID temporaneo corretto.
	L'ID temporaneo immesso è scaduto. L'ID temporaneo resta valido per 24 ore.	Richiedere nuovamente l'accesso a Brother Web Connect per ricevere un nuovo ID temporaneo, quindi utilizzare il nuovo ID per registrare l'account nella macchina.
Errore autenticazione 03 Il nome di visualizzazione è già stato registrato. Immettere un altro nome.	Il nome immesso come nome di visualizzazione è già stato registrato da un altro utente del servizio.	Immettere un nome di visualizzazione diverso.

Errore del server

Messaggi di errore	Causa	Operazione da eseguire
Errore server 01 Autenticazione non riuscita. Effettuare le seguenti operazioni: 1. Andare su http://bwc.brother.com per ottenere un nuovo ID temporaneo. 2. Premere OK e inserire il nuovo ID temporaneo nella schermata successiva.	Le informazioni di autenticazione della macchina (necessarie per accedere al servizio) sono scadute o non sono valide.	Richiedere nuovamente l'accesso a Brother Web Connect per ricevere un nuovo ID temporaneo, quindi utilizzare il nuovo ID per registrare l'account nella macchina.
Errore server 03 Impossibile caricare. File non supportato o dati danneggiati. Verificare i dati del file.	Il file che si sta cercando di caricare potrebbe presentare uno dei problemi indicati di seguito: <ul style="list-style-type: none"> Il file supera il limite del servizio relativo al numero di pixel, dimensioni del file, ecc. Il tipo di file non è supportato. Il file è danneggiato. 	<ul style="list-style-type: none"> Controllare le limitazioni imposte dal servizio su dimensioni o formato. Salvare il file utilizzando un tipo file differente. Se possibile, reperire una nuova versione del file non danneggiata.
Errore server 13 Servizio temporaneamente non disponibile. Riprovare più tardi.	Si è verificato un problema con il servizio e non è possibile utilizzarlo al momento.	Attendere e riprovare. Se il messaggio viene visualizzato nuovamente, accedere al servizio da un computer per verificarne l'indisponibilità.



Informazioni correlate

- [Risoluzione dei problemi](#)

Argomenti correlati:

- [Configurare la data e l'ora utilizzando Gestione basata sul Web](#)

Documenti inceppati

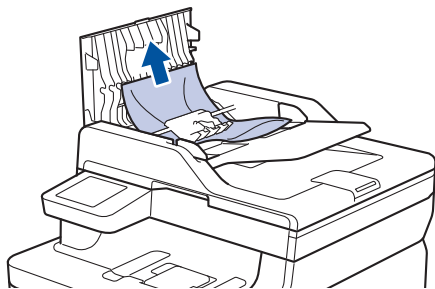
Modelli correlati: DCP-L3555CDW/DCP-L3560CDW/MFC-L3740CDW/MFC-L3740CDWE/MFC-L3760CDW/MFC-L8340CDW/MFC-L8390CDW


- [Documento inceppato nella parte superiore dell'ADF](#)
- [Il documento è inceppato sotto il coperchio documenti](#)
- [Rimuovere i pezzettini di carta inceppati nell'ADF](#)

Documento inceppato nella parte superiore dell'ADF

Modelli correlati: DCP-L3555CDW/DCP-L3560CDW/MFC-L3740CDW/MFC-L3740CDWE/MFC-L3760CDW/MFC-L8340CDW/MFC-L8390CDW

1. Rimuovere la carta non inceppata dall'ADF.
2. Aprire il coperchio dell'ADF.
3. Tirare il documento inceppato verso sinistra. Se il documento si strappa o si lacera, rimuovere lo sporco e i frammenti di carta per evitare futuri inceppamenti.



4. Chiudere il coperchio dell'ADF.
5. Premere .



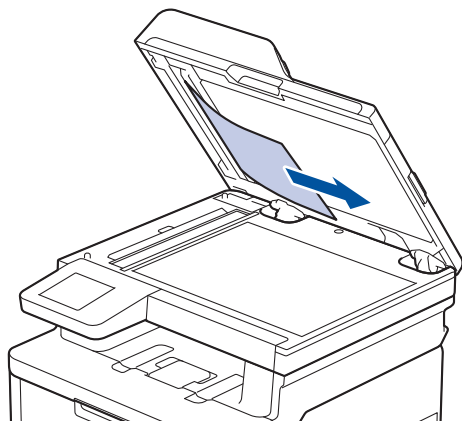
Informazioni correlate

- [Documenti inceppati](#)

Il documento è inceppato sotto il coperchio documenti

Modelli correlati: DCP-L3555CDW/DCP-L3560CDW/MFC-L3740CDW/MFC-L3740CDWE/MFC-L3760CDW/MFC-L8340CDW/MFC-L8390CDW

1. Rimuovere la carta non inceppata dall'ADF.
2. Sollevare il coperchio documenti.
3. Tirare il documento inceppato verso destra. Se il documento si strappa o si lacera, rimuovere lo sporco e i frammenti di carta per evitare futuri inceppamenti.



4. Chiudere il coperchio documenti.
5. Premere .



Informazioni correlate

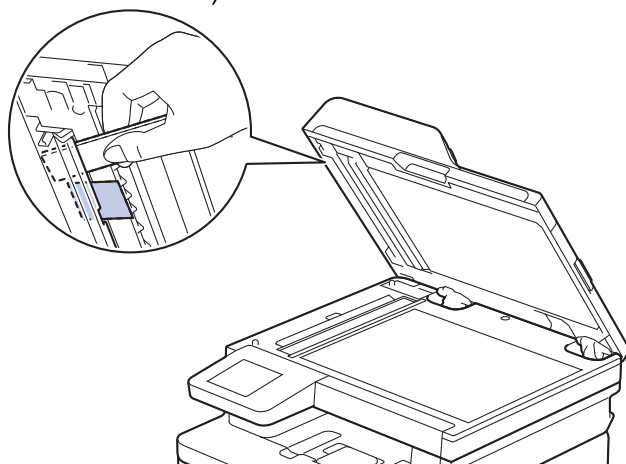
- [Documenti inceppati](#)

Rimuovere i pezzettini di carta inceppati nell'ADF

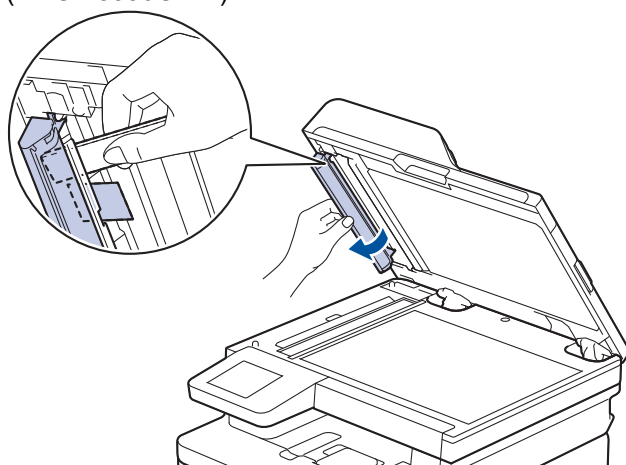
Modelli correlati: DCP-L3555CDW/DCP-L3560CDW/MFC-L3740CDW/MFC-L3740CDWE/MFC-L3760CDW/MFC-L8340CDW/MFC-L8390CDW

1. Sollevare il coperchio documenti.
2. Inserire nell'ADF un pezzo di carta rigida, ad esempio un cartoncino, in modo da rimuovere eventuali pezzettini di carta.

(DCP-L3555CDW/DCP-L3560CDW/MFC-L3740CDW/MFC-L3740CDWE/MFC-L3760CDW/MFC-L8340CDW)



(MFC-L8390CDW)



3. Chiudere il coperchio documenti.
4. Premere .

✓ Informazioni correlate

- [Documenti inceppati](#)

Inceppamenti della carta

Rimuovere sempre la carta rimanente dal vassoio, smazzare e allineare la risma quando si aggiunge carta per evitare l'inceppamento della carta.

- [Rimozione degli inceppamenti della carta](#)
- [La carta è inceppata nel vassoio MP](#)
- [Carta inceppata nella fessura di alimentazione manuale](#)
- [La carta è inceppata nel vassoio della carta](#)
- [La carta è inceppata nel vassoio carta di uscita](#)
- [Carta inceppata sul lato posteriore dell'apparecchio](#)
- [Carta inceppata all'interno della macchina](#)
- [La carta è inceppata nel vassoio della carta per la stampa fronte-retro](#)

Rimozione degli inceppamenti della carta

Se la carta è inceppata o più fogli di carta vengono alimentati insieme frequentemente, procedere come segue:

- Pulire i rulli di scorrimento carta e il cuscinetto separatore dei vassoi carta.
 - *Informazioni correlate: Pulire i rulli di scorrimento carta*
- Caricare la carta nel vassoio correttamente.
 - *Informazioni correlate: Caricare la carta*
- Impostare il formato e il tipo di carta correnti nella macchina.
 - *Informazioni correlate: Impostazioni relative alla carta*
- Impostare il formato e il tipo di carta correnti nel computer.
 - *Informazioni correlate: Stampare un documento (Windows)*
 - *Informazioni correlate: Stampare con AirPrint*
- Utilizzare carta consigliata.
 - *Informazioni correlate: Utilizzo di carta speciale*
 - *Informazioni correlate: Supporti di stampa consigliati*



Informazioni correlate

- [Inceppamenti della carta](#)

Argomenti correlati:

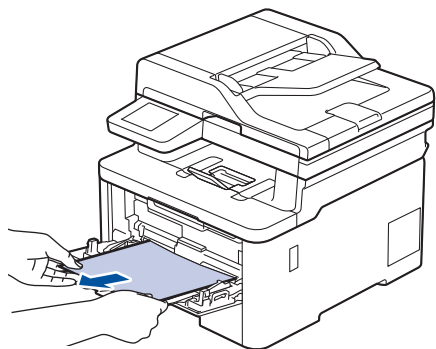
- [Pulire i rulli di scorrimento carta](#)
- [Caricare la carta](#)
- [Impostazioni relative alla carta](#)
- [Stampare un documento \(Windows\)](#)
- [Stampare con AirPrint](#)
- [Utilizzo di carta speciale](#)
- [Supporti di stampa consigliati](#)

La carta è inceppata nel vassoio MP

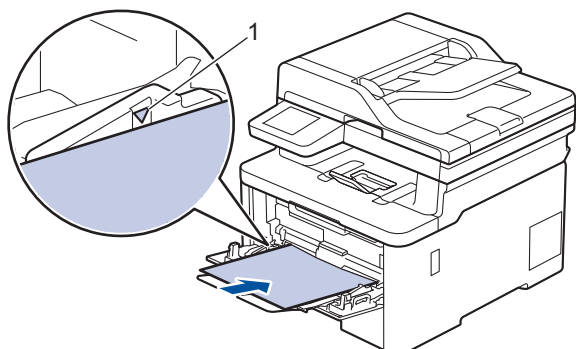
Modelli correlati: MFC-L8340CDW/MFC-L8390CDW

Se il pannello di controllo della macchina o lo Status Monitor indicano che si è verificato un inceppamento nel vassoio MP, attenersi alla procedura riportata di seguito:

1. Rimuovere la carta dal vassoio MP.
2. Rimuovere tutta la carta inceppata all'interno e intorno al vassoio MP.



3. Smuovere la risma di carta e quindi rimetterla nel vassoio MP.
4. Ricaricare la carta nel vassoio MP e verificare che la carta rimanga sotto le guide di altezza massima (1) su entrambi i lati del vassoio.



5. Seguire le istruzioni sull'LCD della macchina.



Informazioni correlate

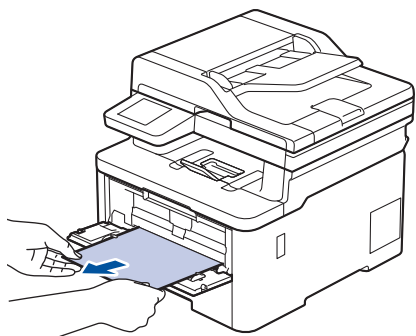
- [Inceppamenti della carta](#)

Carta inceppata nella fessura di alimentazione manuale

Modelli correlati: DCP-L3515CDW/DCP-L3520CDW/DCP-L3520CDWE/DCP-L3527CDW/DCP-L3555CDW/DCP-L3560CDW/MFC-L3740CDW/MFC-L3740CDWE/MFC-L3760CDW

Se il pannello di controllo della macchina o lo Status Monitor indicano che si è verificato un inceppamento nella fessura di alimentazione manuale della macchina, attenersi alla procedura riportata di seguito:

1. Rimuovere delicatamente l'eventuale carta inceppata nella fessura di alimentazione manuale o intorno ad essa.



2. Ricaricare la carta nella fessura di alimentazione manuale.
3. Effettuare una delle seguenti operazioni:
 - DCP-L3515CDW/DCP-L3520CDW/DCP-L3520CDWE/DCP-L3527CDW
Premere **Mono Start (Mono Inizio)** o **Colour Start (Colore Inizio)** per riprendere la stampa.
 - DCP-L3555CDW/DCP-L3560CDW/MFC-L3740CDW/MFC-L3740CDWE/MFC-L3760CDW
Premere [Riprova] per riprendere la stampa.



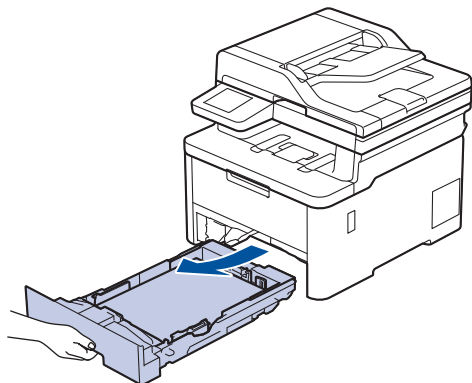
Informazioni correlate

- [Inceppamenti della carta](#)

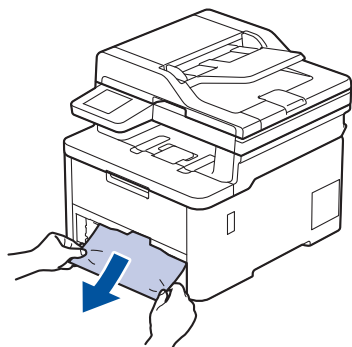
La carta è inceppata nel vassoio della carta

Se il pannello di controllo della macchina o lo Status Monitor indicano che si è verificato un inceppamento nel vassoio della carta, attenersi alla procedura riportata di seguito:

1. Estrarre completamente il vassoio carta dalla macchina.

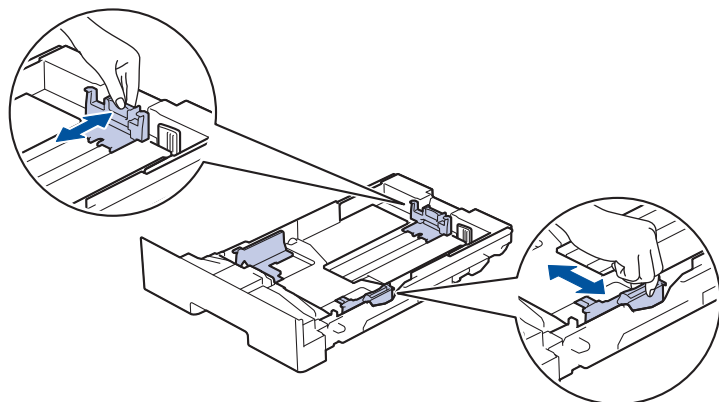


2. Estrarre lentamente la carta inceppata.

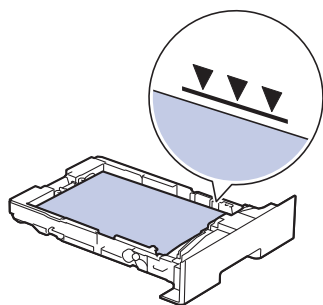


Tirando la carta inceppata verso il basso con entrambe le mani, è possibile rimuovere la carta più facilmente.

3. Smuovere bene la risma per prevenire ulteriori inceppamenti e far scorrere le guide laterali per adattare al formato carta. Caricare della carta nel vassoio.



4. Assicurarsi che la carta sia al di sotto della tacca di altezza massima della carta (▼▼▼).



5. Reinscrivere saldamente il vassoio carta nella macchina.



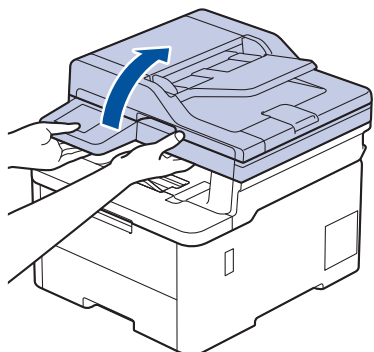
Informazioni correlate

- [Inceppamenti della carta](#)
-

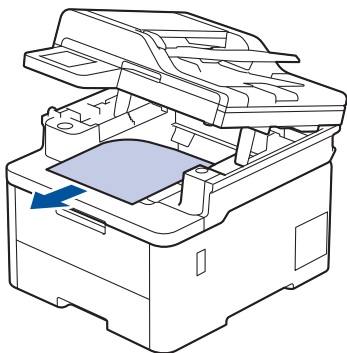
La carta è inceppata nel vassoio carta di uscita

Quando la carta è inceppata nel vassoio uscita carta, procedere nel modo seguente:

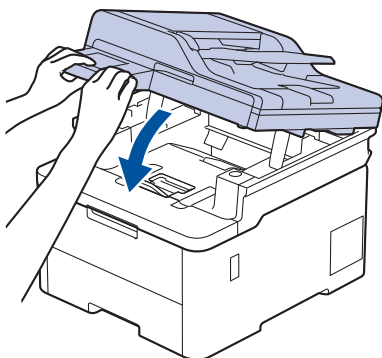
1. Aprire lo scanner con due mani.



2. Rimuovere la carta.



3. Spingere lo scanner verso il basso con entrambe le mani per chiuderlo.



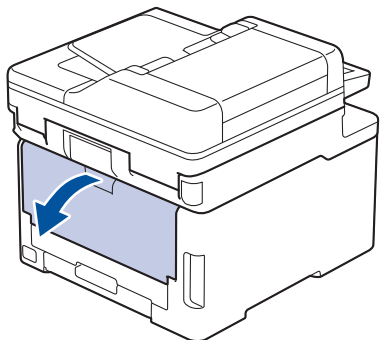
Informazioni correlate

- [Inceppamenti della carta](#)

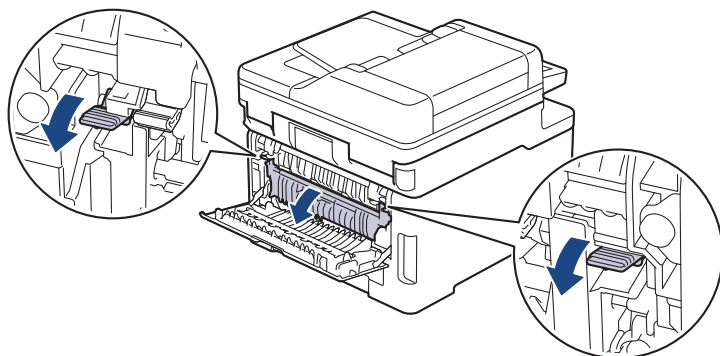
Carta inceppata sul lato posteriore dell'apparecchio

Se il pannello di controllo della macchina o lo Status Monitor indica che si è verificato un inceppamento nella parte posteriore della macchina, eseguire quanto riportato di seguito:

1. Lasciare accesa la macchina per 10 minuti affinché la ventola interna raffreddi le parti surriscaldate all'interno della macchina.
2. Aprire il coperchio posteriore.



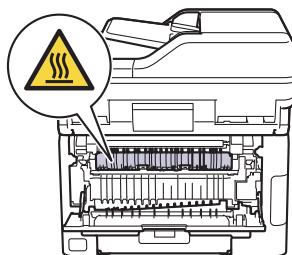
3. Tirare verso di sé le linguette verdi poste sui lati sinistro e destro per rilasciare il coperchio del fusore.



⚠ AVVERTENZA

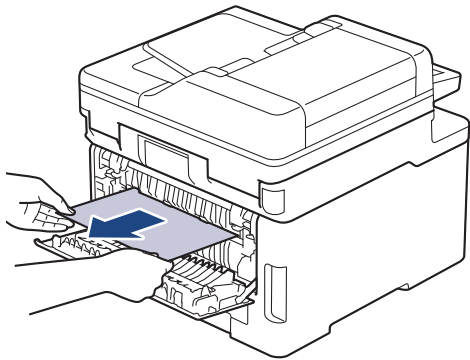
SUPERFICIE CALDA

Le parti interne della macchina saranno molto calde. Attendere che la macchina si raffreddi prima di toccarla.

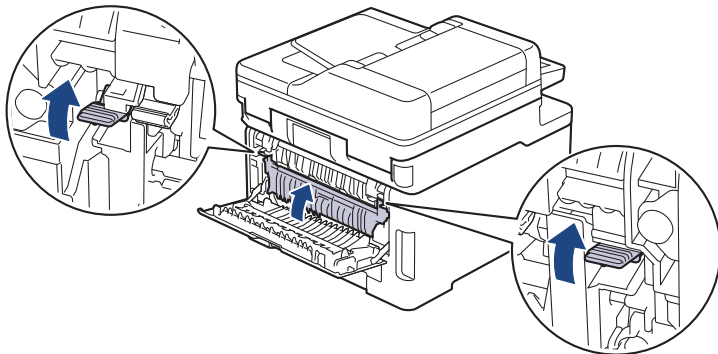


Se le leve delle buste grigie all'interno del coperchio posteriore sono abbassate nella posizione delle buste, sollevare queste leve nella posizione originale prima di tirare le linguette verdi.

4. Con entrambe le mani estrarre lentamente la carta inceppata dal gruppo fusore.



5. Chiudere il coperchio del fusore.



Se si stampano le buste, abbassare nuovamente le leve delle buste grigie nella posizione delle buste prima di stampare.

6. Chiudere il coperchio posteriore fino a quando non si blocca in posizione chiusa.



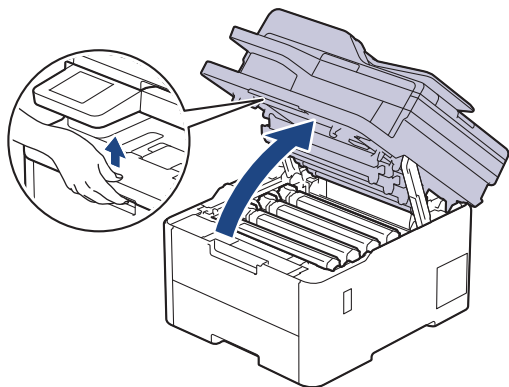
Informazioni correlate

- [Inceppamenti della carta](#)
-

Carta inceppata all'interno della macchina

Se il pannello di controllo della macchina o lo Status Monitor indicano che si è verificato un inceppamento nella macchina, attenersi alla procedura riportata di seguito:

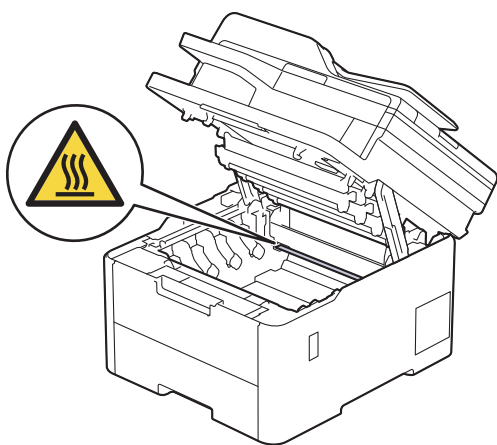
1. Lasciare accesa la macchina per 10 minuti affinché la ventola interna raffreddi le parti surriscaldate all'interno della macchina.
2. Aprire il coperchio superiore fino a quando non si blocca in posizione aperta.



AVVERTENZA

SUPERFICIE CALDA

Le parti interne della macchina saranno molto calde. Attendere che la macchina si raffreddi prima di toccarla.



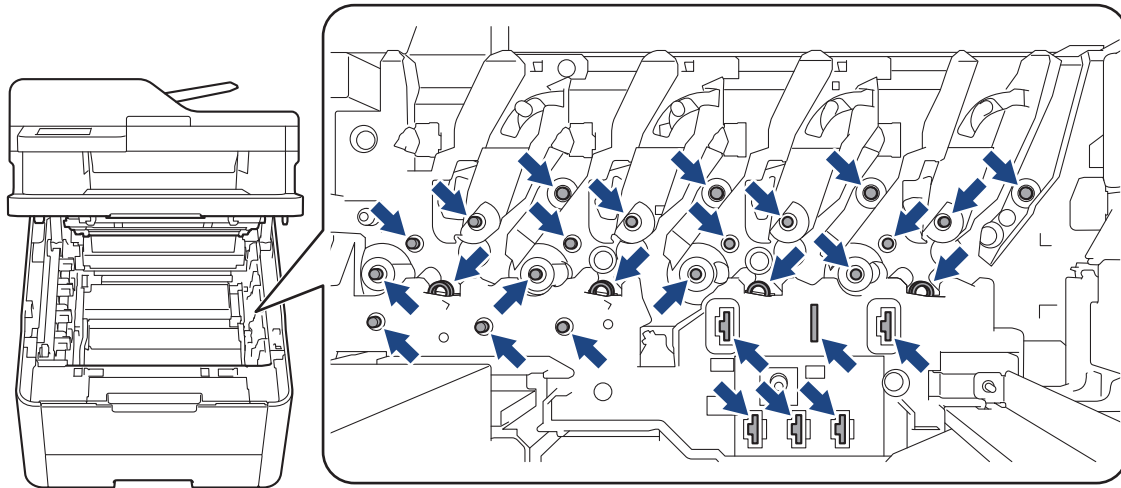
3. Rimuovere tutti i gruppi unità tamburo e cartuccia toner.

ATTENZIONE

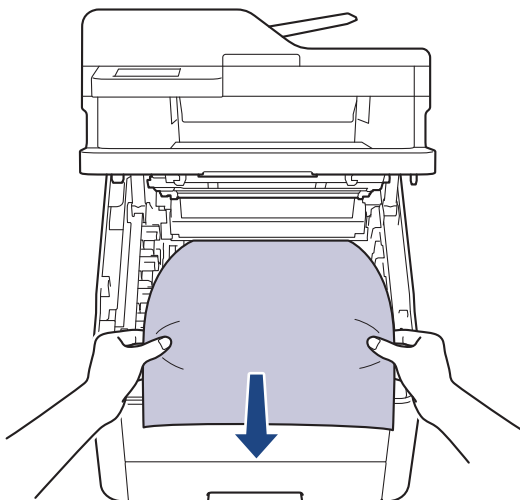
È consigliabile collocare il gruppo cartuccia toner e il gruppo tamburo su una superficie piana e pulita, appoggiandoli su un foglio di carta nel caso si verificano fuoriuscite di toner.

IMPORTANTE

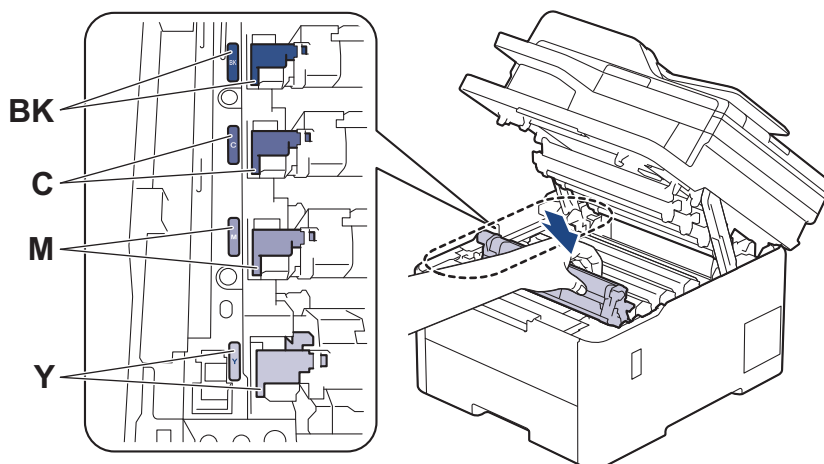
NON toccare gli elettrodi mostrati nell'illustrazione per evitare di danneggiare la macchina con l'elettricità elettrostatica.



4. Rimuovere la carta inceppata delicatamente e lentamente.



5. Reinserire ogni gruppo cartuccia toner e unità tamburo nella macchina. Accertarsi di far corrispondere il colore della cartuccia toner con la stessa etichetta del colore sulla macchina per tutti e quattro i gruppi cartuccia toner e unità tamburo.



6. Chiudere il coperchio superiore della macchina.



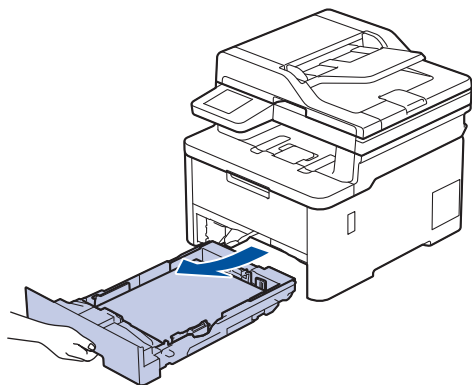
Informazioni correlate

- [Inceppamenti della carta](#)

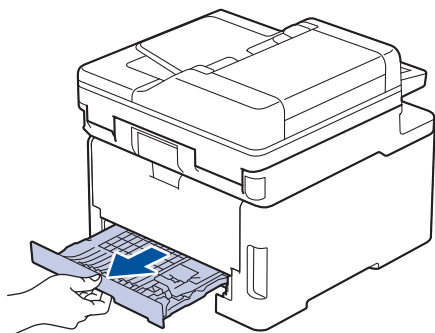
La carta è inceppata nel vassoio della carta per la stampa fronte-retro

Se il pannello di controllo della macchina o lo Status Monitor indicano che si è verificato un inceppamento nel vassoio della carta per la stampa fronte-retro, attenersi alla procedura riportata di seguito:

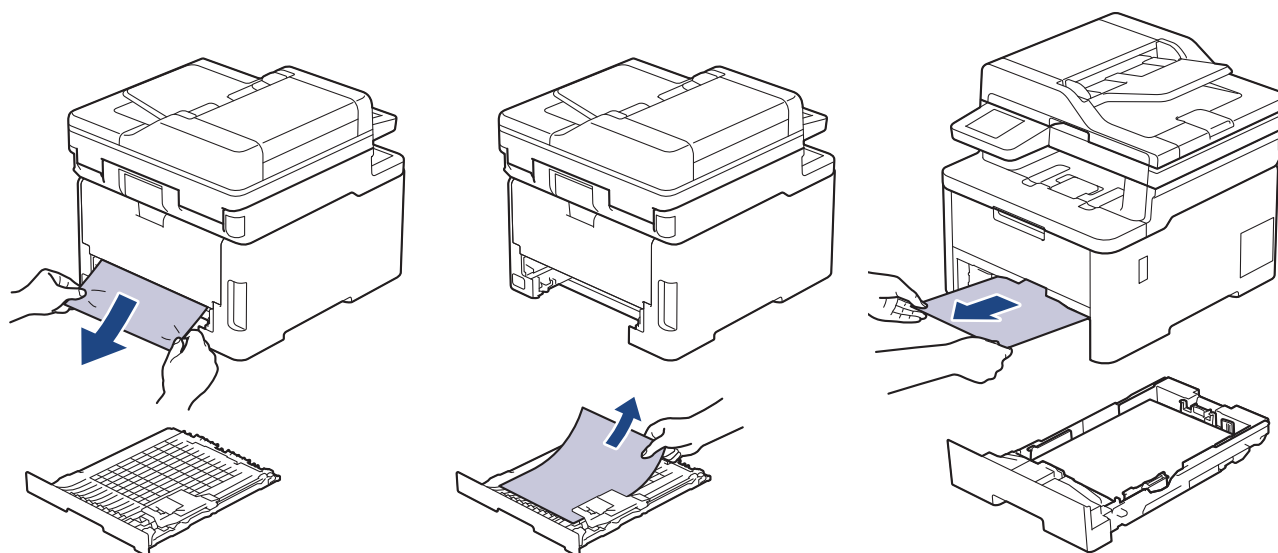
1. Lasciare accesa la macchina per 10 minuti affinché la ventola interna raffreddi le parti surriscaldate all'interno della macchina.
2. Estrarre completamente il vassoio carta dall'apparecchio.



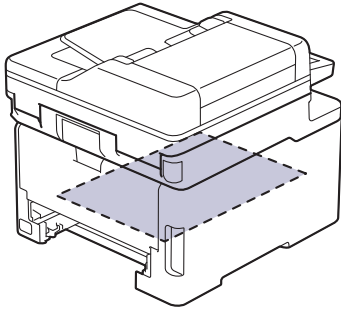
3. Nella parte posteriore della macchina, estrarre completamente il vassoio carta per la stampa fronte-retro.



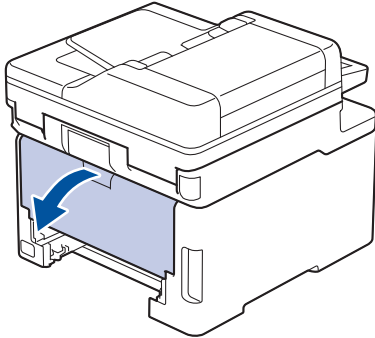
4. Estrarre la carta inceppata dalla macchina o dal vassoio carta per la stampa fronte- retro.



5. Rimuovere la carta inceppata nella macchina a causa dell'elettricità statica.



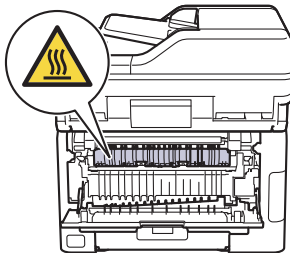
6. Se la carta non è inceppata nel vassoio carta per la stampa fronte-retro, aprire il coperchio posteriore.



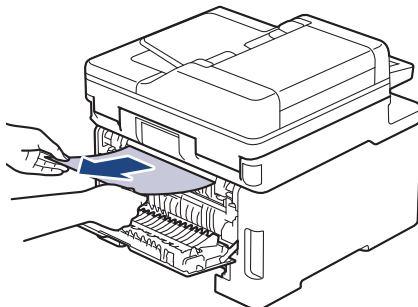
AVVERTENZA

SUPERFICIE CALDA

Le parti interne della macchina saranno molto calde. Attendere che la macchina si raffreddi prima di toccarla.



7. Con entrambe le mani estrarre con attenzione la carta inceppata dal retro della macchina.



8. Chiudere il coperchio posteriore fino a quando non si blocca in posizione chiusa.

9. Reinscrivere con decisione il vassoio carta per la stampa fronte-retro nella parte posteriore della macchina.




10. Inserire con decisione il vassoio carta nella parte anteriore della macchina.

Informazioni correlate

- [Inceppamenti della carta](#)

Problemi di stampa

Se dopo avere letto le informazioni riportate nella tabella occorre ulteriore assistenza, vedere i suggerimenti aggiornati per la risoluzione dei problemi sul sito support.brother.com/faqs.

Problemi	Suggerimenti
Non viene eseguita la stampa	Controllare che la macchina non sia in modalità di spegnimento. Se la macchina è in modalità di spegnimento, premere  e inviare di nuovo i dati di stampa.
	Verificare che sia stato installato e scelto il driver stampante corretto.
	Controllare se su Status Monitor o sul pannello di controllo della macchina è visualizzato un errore.
	Verificare che la macchina sia online: <ul style="list-style-type: none"> Windows 11 Fare clic su  > Tutte le app > Strumenti di Windows > Pannello di controllo. Nel gruppo Hardware e suoni, fare clic su Visualizza dispositivi e stampanti. Fare clic con il pulsante destro del mouse sull'icona del modello, quindi fare clic su Visualizza stampa in corso. Se vengono visualizzate opzioni per il driver stampante, selezionare quello desiderato. Fare clic su Stampante nella barra dei menu e verificare che l'opzione Usa stampante offline non sia selezionata. Windows 10, Windows Server 2016, Windows Server 2019 e Windows Server 2022 Fare clic su  > Sistema Windows > Pannello di controllo. Nel gruppo Hardware e suoni (Hardware), fare clic su Visualizza dispositivi e stampanti. Fare clic con il pulsante destro del mouse sul nome del modello. Fare clic su Visualizza stampa in corso. Se vengono visualizzate opzioni per il driver stampante, selezionare quello desiderato. Fare clic su Stampante nella barra dei menu e verificare che Usa stampante offline non sia selezionato. Windows Server 2012 R2 Fare clic su Pannello di controllo nella schermata Start. Nel gruppo Hardware, fare clic su Visualizza dispositivi e stampanti. Fare clic con il pulsante destro del mouse sul nome del modello. Fare clic su Visualizza stampa in corso. Se vengono visualizzate opzioni per il driver stampante, selezionare quello desiderato. Fare clic su Stampante nella barra dei menu e verificare che l'opzione Usa stampante offline non sia selezionata. Windows Server 2012 Spostare il mouse sull'angolo in basso a destra del desktop. Quando viene visualizzata la barra dei menu, fare clic su Impostazioni > Pannello di controllo. Nel gruppo Hardware, fare clic su Visualizza dispositivi e stampanti. Fare clic con il pulsante destro del mouse sul nome del modello. Fare clic su Visualizza stampa in corso. Se vengono visualizzate opzioni per il driver stampante, selezionare quello desiderato. Fare clic su Stampante nella barra dei

Problemi	Suggerimenti
	menu e verificare che Usa stampante offline non sia selezionato.
La macchina non stampa o smette di stampare.	<p>Annullare il processo di stampa e cancellarlo dalla memoria della macchina. La stampa potrebbe essere incompleta. Inviare di nuovo i dati di stampa.</p> <p>➤➤ <i>Informazioni correlate:Annullare un processo di stampa</i></p>
Le intestazioni o i piè di pagina del documento vengono visualizzati, ma non stampati.	Il lato superiore e il lato inferiore della pagina presentano un'area non stampabile. Regolare i margini superiore e inferiore nel documento in base a questa caratteristica.
La macchina stampa in modo inatteso oppure stampa caratteri privi di significato.	<p>Annullare il processo di stampa e cancellarlo dalla memoria della macchina. La stampa potrebbe essere incompleta. Inviare di nuovo i dati di stampa.</p> <p>➤➤ <i>Informazioni correlate:Annullare un processo di stampa</i></p>
	Controllare le impostazioni nell'applicazione per verificare che siano adatte per lavorare con la macchina.
	Verificare che il driver stampante Brother sia selezionato nella finestra Stampa dell'applicazione.
La macchina stampa correttamente le prime pagine, poi vi sono pagine con del testo mancante.	Controllare le impostazioni nell'applicazione per verificare che siano adatte per lavorare con la macchina.
	La macchina non sta ricevendo tutti i dati inviati dal computer. Assicurarsi di aver collegato correttamente il cavo di interfaccia.
La macchina non stampa su entrambi i lati della carta anche se l'impostazione del driver stampante è fronte-retro e se la macchina supporta la stampa fronte-retro automatica.	Verificare l'impostazione del formato carta nel driver della stampante. È necessario selezionare carta in formato A4. La grammatura carta supportata è da 60 a 105 g/m ² .
La velocità di stampa è troppo bassa.	Ridurre la risoluzione nel driver della stampante.
	Se è stata attivata la modalità silenziosa, disattivarla nel driver della stampante o nel menu della macchina.
	Durante la stampa continua, la velocità di stampa potrebbe venire ridotta automaticamente per abbassare la temperatura all'interno della macchina.
La macchina non carica la carta.	Se è presente carta nel vassoio carta, assicurarsi che non sia arricciata. Se la carta è arricciata, appiattirla. A volte è utile rimuovere la carta, capovolgere la risma e reinserirla nel vassoio carta.
	Smuovere bene la risma e riposizionarla nel vassoio carta.
	Ridurre la quantità di carta nel vassoio, quindi riprovare.
	(Per i modelli con vassoio MP) Accertarsi di non aver selezionato Vassoio MU per Origine carta nel driver stampante.
	(Per i modelli con fessura di alimentazione manuale) Accertarsi di non aver selezionato Manuale per Origine carta nel driver stampante.
	Pulire i rulli di scorrimento carta.
La macchina non alimenta la carta dal vassoio MP. (Per i modelli con vassoio MP)	Smazzare bene la carta e reinserirla nel vassoio MP.
	Accertarsi di aver selezionato Vassoio MU come Origine carta nel driver della stampante.
La macchina non alimenta la carta dalla fessura alimentazione manuale.	Con entrambe le mani, spingere in modo saldo un foglio di carta bianco nella fessura alimentazione manuale

Problemi	Suggerimenti
(Per i modelli con fessura di alimentazione manuale)	<p>finché il bordo superiore della carta tocca il rullo di alimentazione. Continuare a premere la carta contro il rullo fino a quando la macchina non l'afferra e la fa avanzare.</p> <p>Collocare solo un foglio di carta nella fessura alimentazione manuale.</p> <p>Accertarsi di aver selezionato Manuale come Origine carta nel driver stampante.</p>
L'apparecchio non carica le buste.	<p>(Per i modelli con fessura di alimentazione manuale)Caricare una busta per volta nella fessura alimentazione manuale. L'applicazione deve essere impostata per stampare con le dimensioni della busta in uso. Di solito l'operazione viene eseguita nel menu di impostazione della pagina o del documento dell'applicazione.</p> <p>(Per i modelli con vassoio MP)Caricare le buste nel vassoio MP. L'applicazione deve essere impostata per stampare con le dimensioni della busta in uso. Di solito l'operazione viene eseguita nel menu di impostazione della pagina o del documento dell'applicazione.</p>
La posizione di stampa è disallineata rispetto agli oggetti carta prestampata.	Regolare la posizione di stampa con l'impostazione Posizione di stampa per il vassoio carta.



Informazioni correlate

- [Risoluzione dei problemi](#)

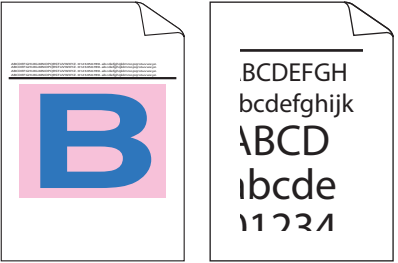
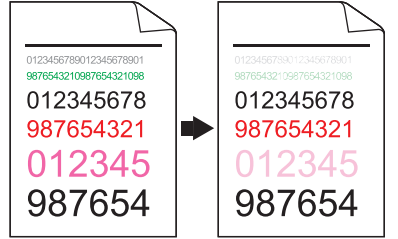

Argomenti correlati:

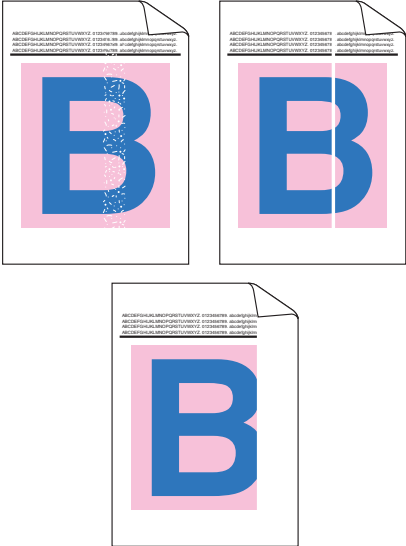
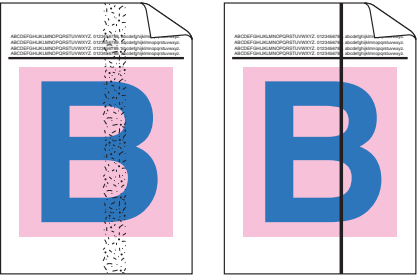
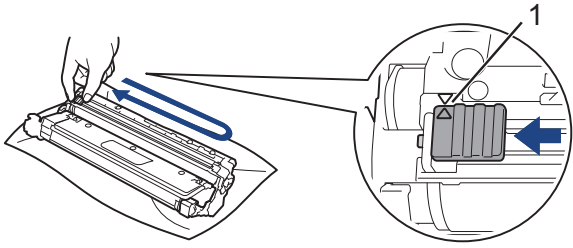
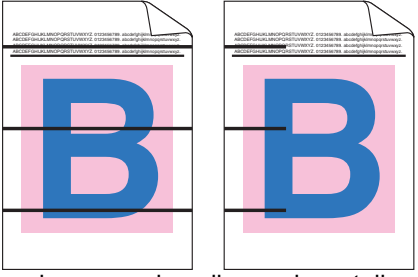
- [Monitorare lo stato della macchina dal computer \(Windows\)](#)
- [Caricamento e stampa utilizzando il vassoio carta](#)
- [Pulire i rulli di scorrimento carta](#)
- [Caricamento e stampa utilizzando il vassoio multifunzione \(vassoio MP\)](#)
- [Annullare un processo di stampa](#)


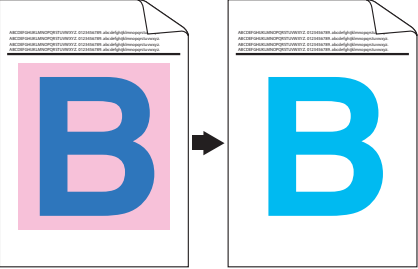
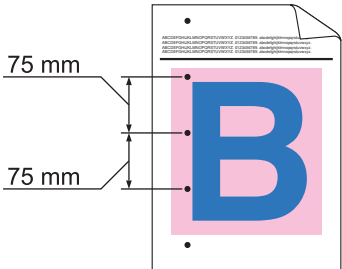
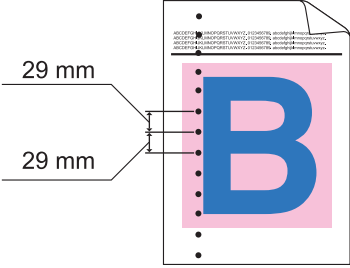

Migliorare la qualità di stampa

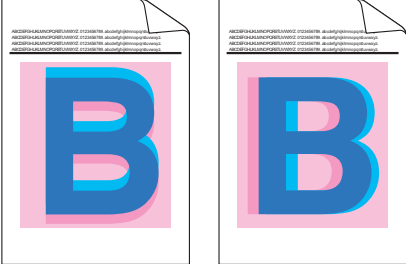

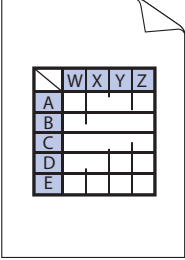
Se si riscontra un problema di qualità di stampa, stampare prima una pagina di prova. Se la stampa appare corretta, il problema non è probabilmente dovuto alla macchina. Controllare i collegamenti del cavo di interfaccia o provare a stampare un altro documento. Se la copia prodotta o la pagina di prova emessa dalla macchina presenta un problema di qualità, verificare gli esempi di cattiva qualità di stampa e seguire le raccomandazioni nella tabella.


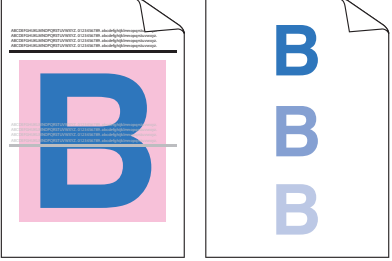
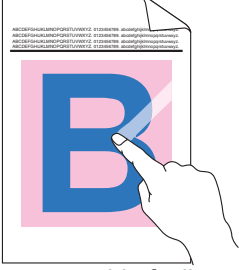
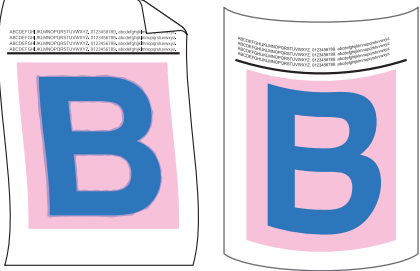
1. Per ottenere la qualità di stampa migliore, suggeriamo di utilizzare i supporti di stampa raccomandati. Verificare di utilizzare carta che soddisfi le specifiche.
2. Verificare che i gruppi cartuccia toner e unità tamburo siano installati correttamente.


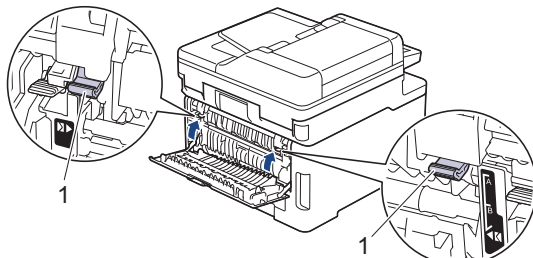
Esempi di qualità di stampa scadente	Procedura consigliata
 <p>Le pagine stampate sono compresse, compaiono strisce orizzontali o i caratteri nei margini superiore, inferiore, destro o sinistro sono tagliati</p>	<p>Regolare i margini di stampa nell'applicazione del documento e ristampare il processo.</p>
 <p>Le lettere colorate e quelle sottili nel documento originale non sono chiare nella copia</p>	<ul style="list-style-type: none"> • Scegliere Testo o Ricevuta nell'impostazione di qualità della copia. • Regolare l'intensità e il contrasto.
 <p>I colori sono sbiaditi o poco nitidi sull'intera pagina</p>	<ul style="list-style-type: none"> • Utilizzare l'LCD della macchina per eseguire la calibrazione. ►► <i>Informazioni correlate: Correggere la stampa a colori</i> • Regolare l'intensità e il contrasto della copia in esecuzione. • Accertarsi che la modalità di risparmio toner sia disattivata sull'LCD o nel driver stampante. ►► <i>Informazioni correlate: Ridurre il consumo di toner</i> • Verificare che le impostazioni del tipo di supporto nel driver stampante corrispondano al tipo di carta utilizzato. • Scuotere delicatamente tutte e quattro le cartucce toner. • Pulire gli schermi di tutte e quattro le testine LED con un panno morbido asciutto privo di lanugine. ►► <i>Informazioni correlate: Pulire le testine LED</i>

Esempi di qualità di stampa scadente	Procedura consigliata
 <p data-bbox="204 712 746 741">Sulla pagina compaiono strisce verticali bianche</p>	<ul data-bbox="820 168 1473 427" style="list-style-type: none"> • Pulire gli schermi di tutte e quattro le testine LED con un panno morbido asciutto privo di lanugine. • Pulire delicatamente la striscia di vetro del piano dello scanner con un panno morbido e asciutto privo di lanugine. • Assicurarsi che nella macchina o intorno alla cartuccia toner e all'unità tamburo non vi siano corpi estranei quali pezzi di carta, foglietti adesivi o polvere.
 <p data-bbox="252 1070 703 1099">Sulla pagina compaiono strisce colorate</p>	<ul data-bbox="820 763 1473 981" style="list-style-type: none"> • Pulire delicatamente la striscia di vetro del piano dello scanner con un panno morbido e asciutto privo di lanugine. • Pulire tutti e quattro i fili corona (uno per ogni colore) all'interno dell'unità tamburo facendo scorrere la linguetta verde. Assicurarsi che la linguetta verde del filo corona sia nella posizione iniziale (1). <div data-bbox="874 1003 1449 1249">  </div> <ul data-bbox="820 1301 1473 1608" style="list-style-type: none"> • Sostituire la cartuccia toner che corrisponde al colore della striscia o della linea. Per individuare il colore della cartuccia toner, visitare il sito support.brother.com/faqs e visualizzare la pagina FAQ e Risoluzione dei problemi relativa al modello in uso. ➤➤ <i>Informazioni correlate: Sostituire la cartuccia toner</i> • Installare una nuova unità tamburo. ➤➤ <i>Informazioni correlate: Sostituire l'unità tamburo</i>
 <p data-bbox="204 1899 746 1928">Sulla pagina compaiono linee orizzontali colorate</p>	<ul data-bbox="820 1624 1473 1906" style="list-style-type: none"> • Individuare il colore che causa il problema e sostituire la cartuccia toner che corrisponde al colore della riga. Per individuare il colore della cartuccia toner, visitare il sito support.brother.com/faqs per visualizzare la pagina FAQ e Risoluzione dei problemi. ➤➤ <i>Informazioni correlate: Sostituire la cartuccia toner</i> • Installare una nuova unità tamburo. ➤➤ <i>Informazioni correlate: Sostituire l'unità tamburo</i>

Esempi di qualità di stampa scadente	Procedura consigliata
 <p data-bbox="379 443 571 470">Macchie bianche</p>	<ul style="list-style-type: none"> • Verificare che le impostazioni del tipo di supporto nel driver stampante corrispondano al tipo di carta utilizzato. • Verificare l'ambiente in cui è installata la macchina. Le condizioni quali umidità e temperature elevate possono causare questo problema di qualità di stampa. • Se il problema non viene risolto dopo la stampa di qualche pagina, è possibile che il gruppo tamburo contenga materiale estraneo, ad esempio abbia ricevuto della colla da un'etichetta incollata sulla superficie del tamburo. Pulire l'unità tamburo. <ul style="list-style-type: none"> ➤➤ <i>Informazioni correlate:</i> Pulizia dell'unità tamburo • Installare una nuova unità tamburo. <ul style="list-style-type: none"> ➤➤ <i>Informazioni correlate:</i> Sostituire l'unità tamburo
 <p data-bbox="320 954 635 981">Pagina vuota o alcuni colori</p>	<ul style="list-style-type: none"> • Individuare il colore che causa il problema e installarlo in una nuova cartuccia toner. <p data-bbox="858 757 1481 846">Per individuare il colore della cartuccia toner, visitare il sito support.brother.com/faqs per visualizzare la pagina FAQ e Risoluzione dei problemi.</p> <ul style="list-style-type: none"> ➤➤ <i>Informazioni correlate:</i> Sostituire la cartuccia toner • Installare una nuova unità tamburo. <ul style="list-style-type: none"> ➤➤ <i>Informazioni correlate:</i> Sostituire l'unità tamburo
 <p data-bbox="325 1263 627 1290">Macchie colorate a 75 mm</p>	<ul style="list-style-type: none"> • Se il problema non viene risolto dopo la stampa di qualche pagina, è possibile che il gruppo tamburo contenga materiale estraneo, ad esempio abbia ricevuto della colla da un'etichetta incollata sulla superficie del tamburo. Pulire l'unità tamburo. <ul style="list-style-type: none"> ➤➤ <i>Informazioni correlate:</i> Pulizia dell'unità tamburo • Installare una nuova unità tamburo. <ul style="list-style-type: none"> ➤➤ <i>Informazioni correlate:</i> Sostituire l'unità tamburo
 <p data-bbox="325 1581 627 1608">Macchie colorate a 29 mm</p>	<p data-bbox="818 1314 1465 1373">Individuare il colore che causa il problema e installarlo in una nuova cartuccia toner.</p> <p data-bbox="818 1384 1465 1473">Per individuare il colore della cartuccia toner, visitare il sito support.brother.com/faqs per visualizzare la pagina FAQ e Risoluzione dei problemi.</p> <ul style="list-style-type: none"> ➤➤ <i>Informazioni correlate:</i> Sostituire la cartuccia toner
 <p data-bbox="240 1908 715 1935">Spargimento del toner o macchie di toner</p>	<ul style="list-style-type: none"> • Verificare l'ambiente in cui è installata la macchina. Le condizioni quali umidità e temperature elevate possono causare questo problema di qualità di stampa. • Individuare il colore che causa il problema e inserire una nuova cartuccia toner. <p data-bbox="858 1832 1481 1921">Per individuare il colore della cartuccia toner, visitare il sito support.brother.com/faqs per visualizzare la pagina FAQ e Risoluzione dei problemi.</p> <ul style="list-style-type: none"> ➤➤ <i>Informazioni correlate:</i> Sostituire la cartuccia toner • Installare una nuova unità tamburo. <ul style="list-style-type: none"> ➤➤ <i>Informazioni correlate:</i> Sostituire l'unità tamburo
<p data-bbox="220 2063 735 2089">Il colore delle stampe non è quello desiderato</p>	<ul style="list-style-type: none"> • Per migliorare la densità del colore, eseguire la correzione del colore mediante il display LCD.

Esempi di qualità di stampa scadente	Procedura consigliata
	<ul style="list-style-type: none"> Per regolare la posizione di stampa dei colori per margini più nitidi, eseguire la registrazione del colore tramite l'LCD. Regolare l'intensità e il contrasto della copia in esecuzione. Accertarsi che la modalità di risparmio toner sia disattivata sull'LCD o nel driver stampante. Se la qualità di stampa della porzione nera non è quella desiderata, selezionare la casella di controllo Migliora stampa in nero del driver stampante. Deselezionare la casella di controllo Migliora colore grigio nel driver stampante. Individuare il colore che causa il problema e inserire una nuova cartuccia toner. <p>Per individuare il colore della cartuccia toner, visitare il sito support.brother.com/faqs per visualizzare la pagina FAQ e Risoluzione dei problemi.</p> <p>➤➤ <i>Informazioni correlate: Sostituire la cartuccia toner</i></p> <ul style="list-style-type: none"> Installare una nuova unità tamburo. ➤➤ <i>Informazioni correlate: Sostituire l'unità tamburo</i>
 <p data-bbox="379 1137 571 1167">Offset del colore</p>	<ul style="list-style-type: none"> Assicurarsi che la macchina sia su una superficie piana resistente. Eseguire la correzione del colore mediante il display LCD. Installare una nuova unità tamburo. ➤➤ <i>Informazioni correlate: Sostituire l'unità tamburo</i> Installare una nuova unità cinghia. ➤➤ <i>Informazioni correlate: Sostituire l'unità cinghia</i>
 <p data-bbox="188 1451 767 1480">Densità del colore non uniforme sulla pagina</p>	<ul style="list-style-type: none"> Eseguire la correzione del colore mediante il display LCD. Regolare l'intensità e il contrasto della copia in esecuzione. Deselezionare la casella di controllo Migliora colore grigio nel driver stampante. Individuare il colore che causa il problema e inserire una nuova cartuccia toner. <p>Per individuare il colore della cartuccia toner, visitare il sito support.brother.com/faqs per visualizzare la pagina FAQ e Risoluzione dei problemi.</p> <p>➤➤ <i>Informazioni correlate: Sostituire la cartuccia toner</i></p> <ul style="list-style-type: none"> Installare una nuova unità tamburo. ➤➤ <i>Informazioni correlate: Sostituire l'unità tamburo</i>
 <p data-bbox="272 1944 683 1973">Perdita di linee sottili nelle immagini</p>	<ul style="list-style-type: none"> Accertarsi che la modalità di risparmio toner sia disattivata sull'LCD o nel driver stampante. Modificare la risoluzione di stampa. Se si utilizza un driver stampante Windows, selezionare Migliora motivi stampa in Impostazione di stampa della scheda Di base.

Esempi di qualità di stampa scadente	Procedura consigliata
 <p data-bbox="379 436 571 465">Stampa arricciata</p>	<ul data-bbox="817 168 1455 436" style="list-style-type: none"> • Controllare il tipo e la qualità della carta. • Accertarsi che il coperchio posteriore sia chiuso in modo adeguato. • Accertarsi che le due leve grigie dentro il coperchio nero siano in posizione sollevata. • Verificare che le impostazioni del tipo di supporto nel driver stampante corrispondano al tipo di carta utilizzato.
 <p data-bbox="367 757 587 786">Immagini fantasma</p>	<ul data-bbox="817 481 1455 786" style="list-style-type: none"> • Controllare l'ambiente della macchina. Condizioni quali scarsa umidità e temperature basse possono provocare questo problema di qualità di stampa. • Verificare che le impostazioni del tipo di supporto nel driver stampante corrispondano al tipo di carta utilizzato. • Accertarsi che le due leve grigie dentro il coperchio nero siano in posizione sollevata. • Installare una nuova unità tamburo. <p data-bbox="858 786 1439 815">➤ <i>Informazioni correlate: Sostituire l'unità tamburo</i></p>
 <p data-bbox="322 1124 635 1153">Il toner macchia facilmente</p>	<ul data-bbox="817 840 1455 1064" style="list-style-type: none"> • Accertarsi che le due leve grigie dentro il coperchio nero siano in posizione sollevata. • Verificare che le impostazioni del tipo di supporto nel driver stampante corrispondano al tipo di carta utilizzato. • Selezionare la modalità Migliora fissaggio toner nel driver stampante. <p data-bbox="858 1079 1455 1227">Se questa opzione non consente un miglioramento sufficiente, scegliere uno spessore inferiore in Tipo di supporto nel driver della stampante. Se si esegue la stampa di una busta, selezionare Busta spessa nell'impostazione del tipo di supporto.</p>
 <p data-bbox="300 1518 657 1547">Immagine arricciata o ondulata</p>	<ul data-bbox="817 1243 1455 1771" style="list-style-type: none"> • Selezionare la modalità Riduci arricciamento carta nel driver stampante. <p data-bbox="858 1317 1433 1377">Se il problema non viene risolto, selezionare Carta normale nell'impostazione del tipo di supporto.</p> <ul data-bbox="817 1393 1455 1771" style="list-style-type: none"> • Se si esegue la stampa di una busta, selezionare Busta sottile nell'impostazione del tipo di supporto del driver stampante. • Se non si utilizza spesso la macchina, la carta può essere rimasta troppo a lungo nel vassoio. Ribaltare la risma di carta nel vassoio. Inoltre, smuovere la risma di carta e ruotarla di 180° nel vassoio. • Conservare la carta in un luogo non esposto ad alte temperature e a umidità elevata. • Aprire il coperchio posteriore (vassoio d'uscita con facciata stampata verso l'alto) per far uscire il foglio stampato sul vassoio di uscita rivolta verso l'alto.

Esempi di qualità di stampa scadente	Procedura consigliata
 <p data-bbox="351 504 598 537">Piegature delle buste</p>	<ul style="list-style-type: none"> Assicurarsi che le leve delle buste nel coperchio posteriore siano abbassate nella posizione appropriata quando vengono stampate le buste. <div data-bbox="858 309 1476 365" style="background-color: #e6e6fa; padding: 5px;">NOTA</div> <p data-bbox="885 376 1449 504">Una volta terminata la stampa, aprire il coperchio posteriore e riportare nella posizione originale le due leve grigie (1) sollevandole fino a quando non si arrestano.</p>  <ul style="list-style-type: none"> (Per i modelli con vassoio MP) Se compaiono delle pieghe nella posizione delle leve delle buste, stampare con il coperchio posteriore aperto e inserire una busta per volta dal vassoio MP.



Informazioni correlate

- Risoluzione dei problemi

Argomenti correlati:

- Correggere la stampa a colori
- Pulizia dell'unità tamburo
- Ridurre il consumo di toner
- Sostituire la cartuccia toner
- Sostituire l'unità tamburo
- Sostituire l'unità cinghia
- Pulire lo scanner
- Pulire le testine LED
- Stampa di prova

Problemi con il telefono e il fax

Modelli correlati: MFC-L3740CDW/MFC-L3740CDWE/MFC-L3760CDW/MFC-L8340CDW/MFC-L8390CDW

Linea o collegamenti telefonici

Problemi	Suggerimenti
La composizione non funziona. (Assenza del segnale di composizione)	Verificare tutti i collegamenti del cavo della linea. Verificare che il cavo della linea telefonica sia inserito nella presa a muro e nella presa LINE della macchina. Se si sottoscrive un servizio di DSL o i , contattare il proprio provider di servizi per ricevere le istruzioni sulla connessione.
	(Disponibile solo in alcuni paesi) Modificare l'impostazione Toni/Impulsi.
	Se alla macchina è collegato un telefono esterno, inviare un fax manualmente sollevando il ricevitore del telefono esterno e componendo il numero mediante il telefono esterno. Attendere i toni di ricezione fax prima di inviare un fax.
	Se il segnale di linea è assente, collegare un telefono e un cavo telefonico funzionanti alla presa. Quindi sollevare il ricevitore del telefono esterno e verificare che il segnale di linea sia presente. Se il segnale di composizione è ancora assente, rivolgersi alla compagnia telefonica per controllare la linea e/o la presa a muro.
L'apparecchio non risponde alle chiamate.	Controllare che la macchina si trovi nella modalità di ricezione corretta secondo l'impostazione effettuata. Verificare la presenza del segnale di linea. Se possibile, chiamare la macchina per accertarsi che risponda. Se la macchina non risponde, verificare che il cavo della linea telefonica sia collegato alla presa telefonica a muro e alla presa LINE della macchina. Se la macchina non squilla durante una chiamata, richiedere alla compagnia telefonica di verificare la linea.

Gestione delle chiamate in arrivo

Problemi	Suggerimenti
Trasferimento di una chiamata fax all'apparecchio.	Se si risponde da un telefono interno o esterno, premere il codice di attivazione remota; l'impostazione predefinita è *51. Se si risponde da un telefono esterno, premere il pulsante di avvio per ricevere il fax. Riagganciare non appena l'apparecchio risponde.
Funzioni personalizzate su un'unica linea.	Se si hanno Avviso di chiamata, Cassetta vocale, Segreteria telefonica, Sistema di allarme o qualsiasi altra funzione personalizzata su una singola linea telefonica in comune con la macchina, potrebbero esserci problemi nell'invio o nella ricezione dei fax. Ad esempio: se si sottoscrive un servizio di Avviso di chiamata o altro tipo di servizio personalizzato e il segnale arriva attraverso la linea mentre la macchina sta inviando o ricevendo un fax, il segnale potrebbe temporaneamente interrompere o disturbare l'invio o la ricezione dei fax. La funzione ECM (Modalità correzione errore) di Brother dovrebbe aiutare a risolvere questo problema. Si tratta di un problema comune nel settore dei sistemi telefonici e riguarda tutti i dispositivi che inviano e ricevono informazioni su una singola linea condivisa dotata di funzioni personalizzate. Se una breve interruzione può influenzare lo svolgimento dell'attività aziendale, è consigliabile installare una linea telefonica separata senza funzioni personalizzate.

Ricezione dei fax


Problemi	Suggerimenti
Non è possibile ricevere un fax.	Verificare tutti i collegamenti del cavo della linea. Verificare che il cavo della linea telefonica sia inserito nella presa a muro e nella presa LINE della macchina. Se si sottoscrive un servizio di DSL o i , contattare il proprio provider di servizi per ricevere le istruzioni sulla connessione. Se si utilizza un sistema VoIP, provare a modificare l'impostazione VoIP su <i>Base (per VoIP)</i> . In questo modo si ridurrà la velocità del modem e si disattiverà la modalità di correzione errori (ECM).

Problemi	Suggerimenti
Non è possibile ricevere un fax.	<p>Assicurarsi che la macchina sia nella modalità di ricezione corretta. Questa viene determinata dai dispositivi esterni e dai servizi telefonici in abbonamento presenti sulla stessa linea della macchina Brother.</p> <ul style="list-style-type: none"> • Se si dispone di una linea fax dedicata e si desidera che la macchina Brother risponda automaticamente a tutti i fax in arrivo, selezionare la modalità Solo fax. • Se la macchina Brother condivide una linea con una segreteria telefonica esterna, selezionare la modalità TAD esterna. Nella modalità TAD esterna, la macchina Brother riceve automaticamente i fax in arrivo, mentre i chiamanti possono lasciare un messaggio vocale sulla segreteria telefonica. • Se la macchina Brother condivide la linea con altri telefoni e si desidera che risponda automaticamente a tutti i fax in arrivo, selezionare la modalità Fax/Tel. Nella modalità Fax/Tel, la macchina Brother riceve automaticamente i fax ed emette un doppio squillo veloce per segnalare l'arrivo delle chiamate vocali. • Se non si desidera che la macchina Brother risponda automaticamente a tutti i fax in arrivo, selezionare la modalità Manuale. Nella modalità Manuale, l'utente dovrà rispondere a tutte le chiamate in arrivo e attivare la macchina per la ricezione dei fax.
	<p>Un altro dispositivo o servizio ubicato presso la stessa sede potrebbe rispondere alla chiamata prima della macchina Brother. Per eseguire una verifica, ridurre l'impostazione Numero di squilli:</p> <ul style="list-style-type: none"> • Se la modalità di ricezione è impostata su Solo fax o su Fax/Tel, ridurre il numero di squilli al valore minimo (escluso "0"). <p>➤➤ <i>Informazioni correlate: Impostare il numero di squilli prima che la macchina risponda (ritardo squillo)</i></p> <ul style="list-style-type: none"> • Se la modalità di ricezione è impostata su Segreteria telefonica esterna, ridurre a due il numero di squilli programmati nella segreteria telefonica. • Se la modalità di risposta è impostata su Manuale, NON regolare il numero di squilli.
	<p>Farsi inviare un fax di prova:</p> <ul style="list-style-type: none"> • Se il fax di prova viene ricevuto correttamente, la macchina funziona in modo appropriato. Ricordare di riportare il numero di squilli o la segreteria telefonica all'impostazione originale. Se dopo il ripristino del numero di squilli si verificano dei problemi di ricezione, una persona, un dispositivo o un servizio offerto agli abbonati sta rispondendo alla chiamata fax prima della macchina. • Se il fax non è stato ricevuto, un altro dispositivo o servizio offerto agli abbonati potrebbe interferire con la ricezione del fax oppure potrebbe essersi verificato un problema con la linea fax.
	<p>Se si utilizza una segreteria telefonica (modalità TAD esterna) sulla stessa linea della macchina Brother, accertarsi che la segreteria telefonica sia stata impostata correttamente.</p> <ol style="list-style-type: none"> 1. Impostare la segreteria telefonica in modo che si attivi dopo uno o due squilli. 2. Registrare il messaggio in uscita sulla segreteria telefonica. <ul style="list-style-type: none"> • Registrare cinque secondi di silenzio all'inizio del messaggio in uscita. • Limitare la durata del messaggio a 20 secondi. • Terminare il messaggio in uscita con il Codice di attivazione remota per l'invio manuale dei fax. Ad esempio: "Dopo il segnale acustico, lasciare un messaggio o premere *51 e Avvio per inviare un fax". 3. Impostare la segreteria telefonica in modo che risponda alle chiamate. 4. Impostare la modalità di ricezione della macchina Brother su TAD esterna. <p>➤➤ <i>Informazioni correlate: Scegliere la modalità di ricezione corretta</i></p>
	<p>Assicurarsi che la funzione Riconoscimento fax della macchina Brother sia attiva. Riconoscimento fax è una funzione che consente di ricevere un fax anche se si risponde alla chiamata da un telefono in derivazione o da un telefono esterno.</p>
	<p>Se si verificano spesso errori di trasmissione dovuti a possibili interferenze sulla linea telefonica o se si utilizza un sistema VoIP, provare a modificare l'impostazione di Compatibilità su Base (per VoIP).</p>
	<p>Rivolgersi all'amministratore per controllare le impostazioni di Secure Function Lock.</p>

Invio di fax

Problemi	Suggerimenti
Non è possibile inviare un fax.	<p>Verificare tutti i collegamenti del cavo della linea. Verificare che il cavo della linea telefonica sia inserito nella presa a muro e nella presa LINE della macchina. Se si sottoscrive un servizio di DSL o i , contattare il proprio provider di servizi per ricevere le istruzioni sulla connessione.</p> <p>Accertarsi di avere premuto Fax e che la macchina sia in modalità Fax.</p> <p>Stampare il Rapporto di verifica della trasmissione per verificare la presenza di un errore.</p> <p>Rivolgersi all'amministratore per controllare le impostazioni di Secure Function Lock.</p> <p>Chiedere al destinatario di verificare che l'apparecchio ricevente disponga di carta.</p>
La qualità dei fax inviati è scadente.	<p>Provare a impostare la risoluzione su Fine o S.Fine. Eseguire una copia del documento per verificare il funzionamento dello scanner dell'apparecchio. Pulire lo scanner se la qualità della copia non è soddisfacente.</p>
Sul rapporto di verifica della trasmissione viene visualizzato RESULT:ERROR.	<p>Probabilmente si sono verificati disturbi o interferenze temporanei sulla linea. Provare a inviare di nuovo il fax. Se si invia un messaggio PC-Fax e si ottiene RESULT:ERROR sul Rapporto di verifica della trasmissione, la memoria della macchina potrebbe essere esaurita. Per liberare memoria è possibile disattivare la funzione di memorizzazione fax, stampare i messaggi fax in memoria o eliminare un fax differito. Se il problema persiste, chiedere alla compagnia telefonica di controllare la linea telefonica.</p> <p>Se si verificano spesso errori di trasmissione dovuti a possibili interferenze sulla linea telefonica o se si utilizza un sistema VoIP, provare a modificare l'impostazione di Compatibilità su Base (per VoIP).</p>
I fax inviati sono bianchi.	<p>Accertarsi che il documento venga caricato in modo corretto. Quando si utilizza l'ADF, il documento deve essere rivolto verso l'alto. Quando si usa il piano dello scanner, il documento deve essere rivolto verso il basso.</p>
Linee nere verticali durante l'invio di un fax.	<p>Le linee nere verticali sui fax inviati sono generalmente dovute allo sporco o al liquido correttivo presente sulla striscia di vetro. Pulire la striscia di vetro.</p>

Stampa dei fax ricevuti

Problemi	Suggerimenti
<ul style="list-style-type: none"> Stampa sovrapposta Strisce orizzontali La parte superiore e inferiore delle frasi è tagliata Righe mancanti 	<p>Questo è dovuto in genere alla qualità scadente della connessione telefonica. Eseguire una copia di prova; se la copia appare corretta, è probabile che il problema sia stato causato da una connessione scadente che presenta disturbi o interferenze sulla linea telefonica. Chiedere al mittente di rispettare il fax.</p>
Linee nere verticali durante la ricezione	<p>I fili corona per la stampa potrebbero essere sporchi. Pulire i fili corona nell'unità tamburo.</p> <p>Lo scanner del mittente potrebbe essere sporco. Chiedere al mittente di eseguire una copia per verificare se il problema riguarda la macchina di invio. Provare a usare un apparecchio fax differente per la ricezione.</p>

Problemi	Suggerimenti
I fax ricevuti sono divisi in più pagine o presentano pagine bianche.	Il margine sinistro e il margine destro vengono tagliati o una pagina singola viene stampata su due pagine. Se i fax ricevuti vengono suddivisi e stampati su due pagine o se si riceve una pagina vuota in più, le impostazioni relative al formato carta potrebbero essere errate rispetto alla carta utilizzata.
	Attivare la funzione di riduzione automatica.



Informazioni correlate

- Risoluzione dei problemi
 - Impostare la rilevazione del segnale di linea
 - Impostare la compatibilità della linea telefonica per interferenze e sistemi VoIP



Argomenti correlati:

- Impostare il numero di squilli prima che la macchina risponda (ritardo squillo)
 - Scegliere la modalità di ricezione corretta
-

Impostare la rilevazione del segnale di linea

Modelli correlati: MFC-L3740CDW/MFC-L3740CDWE/MFC-L3760CDW/MFC-L8340CDW/MFC-L8390CDW

Se il segnale di linea viene impostato su [Rilevazione], la pausa di rilevamento del segnale di linea viene abbreviata.

1. Premere  [Imp.] > [Tutte le imp.] > [Imp.iniziale] > [Linea libera].
2. Premere [Rilevazione] o [No rilevazione].
3. Premere .

Informazioni correlate

- [Problemi con il telefono e il fax](#)



Impostare la compatibilità della linea telefonica per interferenze e sistemi VoIP

Modelli correlati: MFC-L3740CDW/MFC-L3740CDWE/MFC-L3760CDW/MFC-L8340CDW/MFC-L8390CDW

Problemi nell'invio o nella ricezione di un fax a causa di possibili interferenze sulla linea telefonica, possono essere risolti abbassando la velocità del modem per minimizzare gli errori nelle operazioni di trasmissione fax. Se si sta usando un sistema VoIP (Voice over IP), si raccomanda di impostare la compatibilità su Base (per VoIP).



- VoIP è un tipo di sistema di telefonia che utilizza una connessione Internet, invece di una linea telefonica tradizionale.
- Spesso i fornitori di servizi telefonici offrono il servizio VoIP insieme ai servizi Internet e via cavo.

1. Premere  [Imp.] > [Tutte le imp.] > [Imp.iniziale] > [Compatibilità].
2. Selezionare l'opzione desiderata.
 - Selezionare [Alta] per impostare la velocità del modem a 33600 bps.
 - Selezionare [Normale] per impostare la velocità del modem a 14400 bps.
 - Selezionare [Base (per VoIP)] per ridurre la velocità del modem a 9600 bps e disattivare la funzione Modalità di correzione errori (ECM). A meno che la linea telefonica non sia spesso interessata da interferenze, si consiglia di utilizzare questa opzione solo in caso di necessità.
3. Premere .



Informazioni correlate

- [Problemi con il telefono e il fax](#)

Problemi di rete

- [Messaggi di errore](#)
- [Utilizzare lo strumento di ripristino della connessione di rete \(Windows\)](#)
- [Controllare le impostazioni di rete della macchina](#)
- [Se si riscontrano problemi con la rete della macchina](#)

Messaggi di errore

Nella tabella sono riportati i messaggi di errore più comuni.

>> DCP-L3515CDW/DCP-L3520CDW/DCP-L3520CDWE/DCP-L3527CDW

>> DCP-L3555CDW/DCP-L3560CDW/MFC-L3740CDW/MFC-L3740CDWE/MFC-L3760CDW/MFC-L8340CDW/MFC-L8390CDW

DCP-L3515CDW/DCP-L3520CDW/DCP-L3520CDWE/DCP-L3527CDW

Messaggi di errore	Causa	Operazione da eseguire
Conn. imp. È stato raggiunto il limite max. di dispositivi connessi.	Il numero massimo di dispositivi mobili è già connesso alla rete Wi-Fi Direct quando la macchina Brother è il Proprietario gruppo.	Dopo che la connessione corrente tra la macchina Brother e un altro dispositivo mobile è stata interrotta, provare a riconfigurare le impostazioni Wi-Fi Direct. È possibile confermare lo stato di connessione stampando il rapporto di configurazione della rete.
Errore di autenticazione, contattare l'amministratore.	L'impostazione di autenticazione per la funzione di memorizzazione del registro di stampa in rete non è corretta.	<ul style="list-style-type: none"> Assicurarsi che il Nome utente e la Password in Impostazioni di autenticazione siano corretti. Se il nome utente fa parte del dominio, immettere il nome utente in uno dei modi indicati di seguito: utente@dominio o dominio\utente. Accertarsi che l'ora del server del file registro corrisponda all'ora del server SNTP o confermare le impostazioni Data/Ora. Accertarsi che le impostazioni del server di riferimento ora SNTP siano configurate correttamente in modo che l'ora corrisponda a quella utilizzata per l'autenticazione con Kerberos o NTLMv2. Se non è disponibile un server SNTP, assicurarsi che le impostazioni Data/Ora e Fuso orario siano configurate correttamente utilizzando Gestione basata sul Web o il pannello dei comandi, in modo che l'ora della macchina corrisponda all'ora utilizzata dal server che fornisce l'autenticazione.
Err. di conness.	Altri dispositivi stanno tentando di connettersi contemporaneamente alla rete Wi-Fi Direct.	Assicurarsi che non vi siano altri dispositivi che tentano di connettersi alla rete Wi-Fi Direct, quindi provare a configurare nuovamente le impostazioni Wi-Fi Direct.
Errore conness.	La macchina Brother e il dispositivo mobile non riescono a comunicare durante la configurazione della rete Wi-Fi Direct.	<ul style="list-style-type: none"> Avvicinare il dispositivo mobile alla macchina Brother. Spostare la macchina Brother e il dispositivo mobile in un'area libera da ostruzioni. Se si utilizza il metodo PIN di WPS, assicurarsi di avere inserito il PIN corretto.
Errore di accesso al file, contattare l'amministratore.	La macchina Brother non è in grado di accedere alla cartella di destinazione per la funzione di memorizzazione del registro di stampa in rete.	<ul style="list-style-type: none"> Verificare che il nome della cartella di destinazione sia corretto. Verificare che la cartella di destinazione sia abilitata per la scrittura. Verificare che il file del registro di stampa non sia bloccato. In caso contrario, contattare l'amministratore di rete.
Err. accesso Reg	In Gestione basata sul Web, è stata selezionata l'opzione Annulla stampa nella sezione Impostazione rilevazione errori	Attendere circa 60 secondi finché il messaggio non scompare dall'LCD.

Messaggi di errore	Causa	Operazione da eseguire
	della funzione Salva registro di stampa in rete .	
Nessun disposit.	La macchina Brother non è in grado di trovare il dispositivo mobile durante la configurazione della rete Wi-Fi Direct.	<ul style="list-style-type: none"> Assicurarsi che la macchina e il dispositivo mobile si trovino nella modalità Wi-Fi Direct. Avvicinare il dispositivo mobile alla macchina Brother. Spostare la macchina Brother e il dispositivo mobile in un'area libera da ostruzioni. Se si sta configurando manualmente la rete Wi-Fi Direct, assicurarsi di aver inserito la password corretta. Se il dispositivo mobile ha una pagina di configurazione per ottenere un indirizzo IP, assicurarsi che l'indirizzo IP del dispositivo mobile sia stato configurato tramite DHCP.
Timeout server, contattare l'amministratore.	La macchina Brother non si connette al server per la funzione di memorizzazione del registro di stampa in rete.	<ul style="list-style-type: none"> Assicurarsi che l'indirizzo del server sia corretto. Assicurarsi che il server sia connesso alla rete. Assicurarsi che la macchina sia connessa alla rete.
Data e ora errate, contattare l'amministratore.	La macchina Brother non ottiene l'ora dal server di riferimento orario SNTP o le impostazioni di data e ora non sono state configurate per la macchina.	<ul style="list-style-type: none"> Accertarsi che le impostazioni per accedere all'ora del server SNTP siano state configurate in modo corretto in Gestione basata sul Web. Nella Gestione basata sul Web, confermare che le impostazioni Data/Ora della macchina siano corrette.

**DCP-L3555CDW/DCP-L3560CDW/MFC-L3740CDW/MFC-L3740CDWE/
MFC-L3760CDW/MFC-L8340CDW/MFC-L8390CDW**

Messaggi di errore	Causa	Operazione da eseguire
È stato raggiunto il numero massimo di dispositivi già connessi con Wi-Fi Direct.	Il numero massimo di dispositivi mobili è già connesso alla rete Wi-Fi Direct quando la macchina Brother è il Proprietario gruppo.	Dopo che la connessione corrente tra la macchina Brother e un altro dispositivo mobile è stata interrotta, provare a riconfigurare le impostazioni Wi-Fi Direct. È possibile confermare lo stato di connessione stampando il rapporto di configurazione della rete.
Errore di autenticazione, contattare l'amministratore.	L'impostazione di autenticazione per la funzione di memorizzazione del registro di stampa in rete non è corretta.	<ul style="list-style-type: none"> Assicurarsi che il Nome utente e la Password in Impostazioni di autenticazione siano corretti. Se il nome utente fa parte del dominio, immettere il nome utente in uno dei modi indicati di seguito: utente@dominio o dominio \utente. Accertarsi che l'ora del server del file registro corrisponda all'ora del server SNTP o confermare le impostazioni Data/Ora. Accertarsi che le impostazioni del server di riferimento ora SNTP siano configurate correttamente in modo che l'ora corrisponda a quella utilizzata per l'autenticazione con Kerberos o NTLMv2. Se non è disponibile un server SNTP, assicurarsi che le impostazioni Data/Ora e Fuso orario siano configurate correttamente utilizzando Gestione basata sul Web o il pannello dei comandi, in modo che l'ora della macchina corrisponda all'ora utilizzata dal server che fornisce l'autenticazione.

Messaggi di errore	Causa	Operazione da eseguire
Verificare ID utente e password.	Errore di autenticazione Kerberos.	Assicurarsi di aver immesso nome utente e password corretti per il server Kerberos. Per ulteriori informazioni sulle impostazioni del server Kerberos, contattare l'amministratore di rete.
	Le impostazioni relative a data, ora e fuso orario della macchina Brother non sono corrette.	Verificare le impostazioni di data, ora e fuso orario della macchina.
	La configurazione del server DNS non è corretta.	Contattare l'amministratore di rete per informazioni sulle impostazioni del server DNS.
	La macchina Brother non può collegarsi al server Kerberos.	Contattare l'amministratore di rete per informazioni sulle impostazioni del server Kerberos.
Err. di conness.	Altri dispositivi stanno tentando di connettersi contemporaneamente alla rete Wi-Fi Direct.	Assicurarsi che non vi siano altri dispositivi che tentano di connettersi alla rete Wi-Fi Direct, quindi provare a configurare nuovamente le impostazioni Wi-Fi Direct.
Connessione non riuscita	La macchina Brother e il dispositivo mobile non riescono a comunicare durante la configurazione della rete Wi-Fi Direct.	<ul style="list-style-type: none"> • Avvicinare il dispositivo mobile alla macchina Brother. • Spostare la macchina Brother e il dispositivo mobile in un'area libera da ostruzioni. • Se si utilizza il metodo PIN di WPS, assicurarsi di avere inserito il PIN corretto.
Errore di accesso al file, contattare l'amministratore.	La macchina Brother non è in grado di accedere alla cartella di destinazione per la funzione di memorizzazione del registro di stampa in rete.	<ul style="list-style-type: none"> • Verificare che il nome della cartella di destinazione sia corretto. • Verificare che la cartella di destinazione sia abilitata per la scrittura. • Verificare che il file del registro di stampa non sia bloccato. In caso contrario, contattare l'amministratore di rete.
Errore di accesso al registro	In Gestione basata sul Web, è stata selezionata l'opzione Annulla stampa nella sezione Impostazione rilevazione errori della funzione Salva registro di stampa in rete .	Attendere circa 60 secondi finché il messaggio non scompare dall'LCD.
Nessun disposit.	La macchina Brother non è in grado di trovare il dispositivo mobile durante la configurazione della rete Wi-Fi Direct.	<ul style="list-style-type: none"> • Assicurarsi che la macchina e il dispositivo mobile si trovino nella modalità Wi-Fi Direct. • Avvicinare il dispositivo mobile alla macchina Brother. • Spostare la macchina Brother e il dispositivo mobile in un'area libera da ostruzioni. • Se si sta configurando manualmente la rete Wi-Fi Direct, assicurarsi di aver inserito la password corretta. • Se il dispositivo mobile ha una pagina di configurazione per ottenere un indirizzo IP, assicurarsi che l'indirizzo IP del dispositivo mobile sia stato configurato tramite DHCP.
Timeout server, contattare l'amministratore.	La macchina Brother non si connette al server per la funzione di memorizzazione del registro di stampa in rete.	<ul style="list-style-type: none"> • Assicurarsi che l'indirizzo del server sia corretto. • Assicurarsi che il server sia connesso alla rete. • Assicurarsi che la macchina sia connessa alla rete.
Timeout server	La macchina Brother non può collegarsi al server LDAP.	<ul style="list-style-type: none"> • Assicurarsi che l'indirizzo del server sia corretto. • Assicurarsi che il server sia connesso alla rete.

Messaggi di errore	Causa	Operazione da eseguire
Timeout server		<ul style="list-style-type: none"> Assicurarsi che la macchina sia connessa alla rete.
	La macchina Brother non può collegarsi al server Active Directory.	<ul style="list-style-type: none"> Assicurarsi che l'indirizzo del server sia corretto. Assicurarsi che il server sia connesso alla rete. Assicurarsi che la macchina sia connessa alla rete.
Data e ora errate, contattare l'amministratore.	La macchina Brother non ottiene l'ora dal server di riferimento orario SNTP o le impostazioni di data e ora non sono state configurate per la macchina.	<ul style="list-style-type: none"> Accertarsi che le impostazioni per accedere all'ora del server SNTP siano state configurate in modo corretto in Gestione basata sul Web. Nella Gestione basata sul Web, confermare che le impostazioni Data/Ora della macchina siano corrette.
Errore interno	Il protocollo LDAP della macchina Brother è disattivato.	Verificare il metodo di autenticazione, quindi attivare l'impostazione del protocollo necessaria in Gestione basata sul Web.
	Il protocollo CIFS della macchina Brother è disattivato.	




Informazioni correlate

- [Problemi di rete](#)

Utilizzare lo strumento di ripristino della connessione di rete (Windows)

Utilizzare lo strumento di ripristino della connessione di rete per correggere le impostazioni di rete della macchina Brother. Verranno assegnati l'indirizzo IP e la maschera di sottorete corretti.

Verificare che la macchina sia accesa e connessa alla stessa rete del computer.

1. Avviare  (**Brother Utilities**), poi sull'elenco a discesa, quindi selezionare il nome del modello (se non è già selezionato).
2. Fare clic su **Strumenti** nella barra di spostamento di sinistra, quindi su **Software di ripristino della connessione di rete**.
3. Seguire le istruzioni a schermo schermo.
4. Controllare la diagnosi stampando il rapporto di configurazione della rete o sulla pagina delle impostazioni della stampante.



Lo strumento di ripristino della connessione di rete viene avviato automaticamente se si seleziona l'opzione **Abilita strumento diagnostico connessione di rete** da Status Monitor. Fare clic con il pulsante destro del mouse sulla schermata Status Monitor, quindi fare clic su **Altre impostazioni > Abilita strumento diagnostico connessione di rete**. Questa operazione è sconsigliata se l'amministratore di rete ha impostato l'indirizzo IP su Statico, poiché in tal caso l'indirizzo IP viene modificato automaticamente.

Se l'indirizzo IP e la subnet mask corretti continuano a non venire assegnati anche dopo l'utilizzo dello strumento di ripristino della connessione di rete, richiedere tali informazioni all'amministratore di rete.



Informazioni correlate

- [Problemi di rete](#)

Argomenti correlati:

- [Stampare il rapporto di configurazione della rete](#)
- [La macchina non è in grado di stampare, eseguire la scansione o usare la funzione Ricezione PC-FAX in rete](#)
- [Si desidera controllare il corretto funzionamento dei dispositivi di rete](#)

Controllare le impostazioni di rete della macchina

- [Stampare il rapporto di configurazione della rete](#)
- [Se si riscontrano problemi con la rete della macchina](#)

Se si riscontrano problemi con la rete della macchina

Se si riscontrano problemi con l'ambiente di rete della macchina, consultare gli argomenti riportati di seguito. È possibile risolvere la maggior parte dei problemi autonomamente.

Per ulteriore assistenza, visitare il sito support.brother.com/faqs.

- [Non è possibile completare la configurazione della rete wireless](#)
- [La macchina non è in grado di stampare, eseguire la scansione o usare la funzione Ricezione PC-FAX in rete](#)
- [Si desidera controllare il corretto funzionamento dei dispositivi di rete](#)

Non è possibile completare la configurazione della rete wireless

Spegnere e riaccendere il router senza fili. Quindi configurare di nuovo le impostazioni wireless. Se non è possibile risolvere il problema, attenersi alle istruzioni riportate di seguito:

Esaminare il problema utilizzando il Rapporto WLAN.

Causa	Operazione da eseguire	Interfaccia
Le impostazioni di protezione (SSID/chave di rete) non sono corrette.	<p>Verificare le impostazioni di protezione utilizzando Assistente impostazione wireless (Windows). Per ulteriori informazioni e per scaricare l'utilità, accedere alla pagina Download relativa al modello in uso sul sito support.brother.com/downloads.</p> <p>Selezionare e verificare che si stiano utilizzando le impostazioni di protezione corrette.</p> <ul style="list-style-type: none"> - Per informazioni su come individuare le impostazioni di protezione, vedere le istruzioni fornite con il punto di accesso/router LAN senza fili. - Come impostazione di protezione predefinita è possibile utilizzare il nome del produttore o il numero di modello del punto di accesso/router LAN senza fili. - Rivolgersi al produttore del punto di accesso o del router, al fornitore Internet o all'amministratore di rete. 	Wireless
L'indirizzo MAC della macchina Brother non è consentito.	<p>Verificare che l'indirizzo MAC della macchina Brother sia consentito nel filtro.</p> <p>È possibile reperire l'indirizzo MAC nel pannello dei comandi della macchina Brother.</p>	Wireless
Il punto di accesso/router LAN wireless è in modalità mascheramento (il nome SSID non viene trasmesso).	<ul style="list-style-type: none"> • Immettere manualmente SSID o chiave di rete corretti. • Controllare SSID o chiave di rete nelle istruzioni fornite con il punto di accesso/router LAN senza fili e riconfigurare l'impostazione della rete wireless. 	Wireless
La macchina sta tentando di collegarsi a una rete Wi-Fi 5 GHz. Il canale corrente impostato sul punto di accesso/router LAN wireless non è supportato.	<p>Sostituire il canale del punto di accesso/router LAN wireless con un canale supportato dalla macchina.</p> <ol style="list-style-type: none"> 1. Verificare quali sono i canali supportati dalla macchina. Accedere a support.brother.com/g/d/a5m6/, selezionare il modello in uso, quindi fare clic su Download per ulteriori informazioni. 2. Controllare l'impostazione del canale del punto di accesso/router LAN wireless. Accertarsi che sia impostato su uno dei canali supportati dalla macchina e che non sia impostato su "Auto" o "Automatico". Per ulteriori informazioni sulla modifica dell'impostazione del canale, vedere le istruzioni fornite in dotazione con il punto di accesso/router LAN wireless. 3. Provare di nuovo a connettere la macchina alla rete Wi-Fi. 	Wireless
Le impostazioni di protezione (SSID/password) non sono corrette.	<p>Confermare nome SSID e password.</p> <p>Quando si configura manualmente la rete, sulla macchina Brother vengono visualizzati il nome SSID e la password. Se il dispositivo mobile supporta la configurazione manuale, il nome SSID e la password vengono visualizzati sulla schermata del dispositivo mobile.</p>	Wi-Fi Direct
Si sta utilizzando Android™ 4.0.	<p>Se il dispositivo mobile si disconnette (circa sei minuti dopo avere utilizzato Wi-Fi Direct), provare la configurazione one-push utilizzando WPS (opzione consigliata) e impostare la macchina Brother come Proprietario gruppo.</p>	Wi-Fi Direct
La macchina Brother è troppo lontana dal dispositivo mobile.	<p>Quando si configurano le impostazioni di rete Wi-Fi Direct, avvicinare la macchina Brother a circa 1 metro dal dispositivo mobile.</p>	Wi-Fi Direct

Causa	Operazione da eseguire	Interfaccia
Sono presenti ostacoli (ad esempio pareti o mobili) tra la macchina e il dispositivo mobile.	Spostare la macchina Brother in un'area priva di ostacoli.	Wi-Fi Direct
Un computer wireless, un dispositivo con supporto Bluetooth®, un forno a microonde o un telefono cordless digitale si trova vicino alla macchina Brother o al dispositivo mobile.	Allontanare gli altri dispositivi dalla macchina Brother o dal dispositivo mobile.	Wi-Fi Direct
Sono state controllate e provate tutte le azioni sopra descritte, ma non è ancora possibile configurare Wi-Fi Direct con la macchina Brother.	<ul style="list-style-type: none"> • Spegnere e riaccendere la macchina Brother. Provare quindi a configurare di nuovo le impostazioni Wi-Fi Direct. • Se si utilizza la macchina Brother come client, verificare quanti dispositivi sono consentiti nella rete Wi-Fi Direct corrente, quindi controllare quanti dispositivi sono connessi. 	Wi-Fi Direct

Per Windows

Se la connessione senza fili è stata interrotta e sono stati eseguiti tutti i controlli e i tentativi indicati in precedenza, è consigliabile utilizzare lo strumento di ripristino della connessione di rete.



Informazioni correlate



- [Se si riscontrano problemi con la rete della macchina](#)

Argomenti correlati:

- [Configurare l'apparecchio per rete wireless nel caso in cui il nome SSID non venga trasmesso](#)
- [Utilizzare Wi-Fi Direct®](#)

La macchina non è in grado di stampare, eseguire la scansione o usare la funzione Ricezione PC-FAX in rete

Causa	Operazione da eseguire	Interfaccia
Il software di sicurezza impedisce all'apparecchio di accedere alla rete. (La funzione di scansione in rete non funziona.)	<ul style="list-style-type: none"> • Windows Configurare il software firewall o di protezione di terze parti per consentire la scansione in rete. Per aggiungere la porta 54925 per la scansione in rete, immettere le informazioni di seguito: <ul style="list-style-type: none"> - In Nome: Digitare una descrizione, ad esempio Brother NetScan. - In Numero porta: digitare 54925. - In Protocollo: UDP selezionato. Consultare il manuale di istruzioni in dotazione con il software firewall o di protezione di terze parti, oppure contattare il produttore del software. • Mac (Brother iPrint&Scan) Nella barra dei menu Finder, fare clic su Vai > Applicazioni e quindi fare doppio clic sull'icona Brother iPrint&Scan. Viene visualizzata la finestra Brother iPrint&Scan. Fare clic sul pulsante Seleziona macchina e seguire le istruzioni a schermo per rifelezionare la macchina in rete. 	Cablata/ Wireless
Il software di sicurezza impedisce all'apparecchio di accedere alla rete. (La funzione Ricezione PC-Fax in rete non funziona). Windows	Impostare il software firewall o di sicurezza di terze parti per consentire la ricezione PC-FAX. Per aggiungere la porta 54926 per la ricezione PC-FAX in rete, immettere le informazioni qui di seguito: <ul style="list-style-type: none"> • In Nome: Digitare una descrizione, ad esempio Brother PC-FAX Rx. • In Numero porta: digitare 54926. • In Protocollo: UDP selezionato. Consultare il manuale di istruzioni in dotazione con il software firewall o di protezione di terze parti, oppure contattare il produttore del software.	Cablata/Senza fili
Il software di sicurezza impedisce alla macchina di accedere alla rete.	Alcuni software di sicurezza possono bloccare l'accesso senza visualizzare alcuna finestra di avviso, anche dopo un'installazione eseguita correttamente. Per consentire l'accesso, vedere le istruzioni del software di sicurezza o rivolgersi al produttore del software.	Cablata/Senza fili
Alla macchina Brother non è stato assegnato un indirizzo IP disponibile.	<ul style="list-style-type: none"> • Verificare l'indirizzo IP e la maschera di sottorete. Verificare che gli indirizzi IP e le maschere di sottorete del computer e della macchina Brother siano corretti e situati nella stessa rete. Per maggiori informazioni sulla verifica dell'indirizzo IP e della maschera di sottorete, rivolgersi all'amministratore di rete. • Windows Verificare l'indirizzo IP e la subnet mask tramite lo strumento di ripristino della connessione di rete. 	Cablata/Senza fili

Causa	Operazione da eseguire	Interfaccia
Un processo di stampa non riuscito è ancora nella coda di stampa del computer.	<ul style="list-style-type: none"> • Se un processo di stampa non riuscito è ancora nella coda di stampa del computer, eliminarlo. • In caso contrario, fare doppio clic sull'icona della stampante nella cartella indicata di seguito e cancellare tutti i documenti: <ul style="list-style-type: none"> - Windows 11 Fare clic su  > Tutte le app > Strumenti di Windows > Pannello di controllo. Nel gruppo Hardware e suoni, fare clic su Visualizza dispositivi e stampanti. - Windows 10, Windows Server 2016, Windows Server 2019 e Windows Server 2022 Fare clic su  > Sistema Windows > Pannello di controllo. Nel gruppo Hardware e suoni (Hardware), fare clic su Visualizza dispositivi e stampanti. - Windows Server 2012 R2 Fare clic su Pannello di controllo sulla schermata Start. Nel gruppo Hardware, fare clic su Visualizza dispositivi e stampanti. - Windows Server 2012 Portare il mouse sull'angolo inferiore destro del desktop. Quando viene visualizzata la barra dei menu, fare clic su Impostazioni > Pannello di controllo. Nel gruppo Hardware, fare clic su Visualizza dispositivi e stampanti > Stampanti. - Mac Fare clic su Preferenze di Sistema... > Stampanti e Scanner. 	Cablata/Senza fili
La macchina non è collegata alla rete wireless.	<p>Stampare il rapporto WLAN per controllare il codice di errore sul rapporto stampato.</p> <p>➤➤ <i>Informazioni correlate: Stampare il rapporto WLAN</i></p>	Wireless

Se i problemi persistono pur avendo effettuato tutti i controlli e i tentativi indicati in precedenza, disinstallare i driver (Windows) e il software, quindi reinstallare le versioni più recenti di entrambi.



Informazioni correlate

- [Se si riscontrano problemi con la rete della macchina](#)

Argomenti correlati:

- [Stampare il rapporto WLAN](#)
- [Codici di errore nel rapporto LAN senza fili](#)
- [Utilizzare lo strumento di ripristino della connessione di rete \(Windows\)](#)
- [Si desidera controllare il corretto funzionamento dei dispositivi di rete](#)

Si desidera controllare il corretto funzionamento dei dispositivi di rete

Controllo da eseguire	Operazione da eseguire	Interfaccia
Verificare che la macchina Brother, il punto di accesso/router o l'hub di rete siano accesi.	Controllare quanto segue: <ul style="list-style-type: none"> • Il cavo di alimentazione è collegato correttamente e la macchina Brother è accesa. • Il punto di accesso/router o l'hub è acceso e il LED di collegamento lampeggia. • Dall'apparecchio sono stati rimossi tutti gli imballaggi di protezione. • Il gruppo cartuccia toner e unità tamburo è installato correttamente. • Il coperchio della macchina è chiuso completamente. • La carta è caricata correttamente nell'apposito vassoio. • (Per reti cablate) Un cavo di rete è saldamente collegato alla macchina Brother e al router o all'hub. 	Cablata/senza fili
Controllare Link Status nel rapporto di configurazione della rete o nella pagina delle impostazioni della stampante.	Stampare il rapporto di configurazione della rete e verificare che la voce Ethernet Link Status o Wireless Link Status corrisponda a Link OK .	Cablata/Senza fili
Verificare che sia possibile eseguire il ping della macchina Brother dal computer.	Eseguire il ping della macchina Brother dal computer utilizzando l'indirizzo IP o il nome del nodo al prompt dei comandi di Windows o dall'applicazione Terminale su Mac: ping <ipaddress> o <nodename>. <ul style="list-style-type: none"> • Riuscito: la macchina Brother funziona correttamente ed è collegata alla stessa rete del computer. • Non riuscito: la macchina Brother non è collegata alla stessa rete del computer. Windows: Rivolgersi all'amministratore di rete per informazioni sull'indirizzo IP e la maschera di sottorete, quindi utilizzare lo strumento di ripristino della connessione di rete. Mac: Verificare che l'indirizzo IP e la maschera di sottorete siano impostati correttamente.	Cablata/Senza fili
Verificare che la macchina Brother sia connessa alla rete wireless.	Stampare il rapporto WLAN per controllare il codice di errore sul rapporto stampato. ►► <i>Informazioni correlate: Stampare il rapporto WLAN</i>	Wireless

Se, pur avendo effettuato tutti i controlli e i tentativi indicati in precedenza, i problemi persistono, vedere le istruzioni fornite con il punto di accesso/router wireless per reperire il nome SSID (nome della rete) e la chiave di rete (password), quindi impostare correttamente tali parametri.



Informazioni correlate

- [Se si riscontrano problemi con la rete della macchina](#)

Argomenti correlati:

- [Stampare il rapporto di configurazione della rete](#)
- [Stampare il rapporto WLAN](#)
- [Codici di errore nel rapporto LAN senza fili](#)

-
- Utilizzare lo strumento di ripristino della connessione di rete (Windows)
 - La macchina non è in grado di stampare, eseguire la scansione o usare la funzione Ricezione PC-FAX in rete
-

Problemi di AirPrint

Problemi	Suggerimenti
La mia macchina non compare nell'elenco delle stampanti.	Verificare che la macchina sia accesa.
	Controllare che la macchina e il dispositivo mobile o Mac siano collegati correttamente alla stessa rete.
	Avvicinare il dispositivo mobile al punto di accesso/router senza fili o alla macchina.
È impossibile stampare.	Verificare che la macchina sia accesa.
	Controllare che la macchina e il dispositivo mobile o Mac siano collegati correttamente alla stessa rete.
Quando si tenta di stampare un documento composto da più pagine da un dispositivo iOS, viene stampata SOLO la prima pagina.	Verificare che sia in esecuzione la versione più recente di OS.







Informazioni correlate

- [Risoluzione dei problemi](#)

Argomenti correlati:

- [Panoramica di AirPrint](#)

Altri problemi

Difficoltà	Suggerimenti
La macchina non si accende.	<p>Condizioni avverse sul cavo di collegamento (ad esempio fulmini o sbalzi di tensione) possono aver attivato i meccanismi di sicurezza interni della macchina. Scollegare il cavo di alimentazione. Attendere dieci minuti, quindi collegare il cavo di alimentazione e premere  per accendere la macchina.</p> <p>Se il problema persiste e se si utilizza un interruttore di corrente, disconnetterlo per verificare che non sia la causa del problema. Inserire il cavo di alimentazione direttamente in un'altra presa elettrica a muro funzionante collaudata. Se il problema persiste, provare a utilizzare un diverso cavo di alimentazione.</p>
La macchina non può stampare dati EPS che includono dati binari con il driver della stampante BR-Script3.	<p>(Windows)</p> <p>Per stampare i dati EPS, procedere nel modo seguente:</p> <ol style="list-style-type: none"> Windows 11: <p>Fare clic su  > Tutte le app > Strumenti di Windows > Pannello di controllo. Nel gruppo Hardware e suoni, fare clic su Visualizza dispositivi e stampanti.</p> <p>Per Windows 10, Windows Server 2016, Windows Server 2019 e Windows Server 2022:</p> <p>Fare clic su  > Sistema Windows > Pannello di controllo. Nel gruppo Hardware e suoni (Hardware), fare clic su Visualizza dispositivi e stampanti.</p> <p>Per Windows Server 2012:</p> <p>Spostare il mouse sull'angolo in basso a destra del desktop. Quando viene visualizzata la barra dei menu, fare clic su Impostazioni > Pannello di controllo. Nel gruppo Hardware, fare clic su Visualizza dispositivi e stampanti.</p> <p>Per Windows Server 2012 R2:</p> <p>Fare clic su Pannello di controllo nella schermata Start. Nel gruppo Hardware, fare clic su Visualizza dispositivi e stampanti.</p> Fare clic con il pulsante destro del mouse sull'icona del modello in uso con BR-Script3 nel nome, quindi selezionare Proprietà stampante. <p> Se il modello in uso con BR-Script3 nel nome non compare, fare clic con il pulsante destro del mouse sull'icona del modello, selezionare Proprietà stampante, quindi selezionare il modello con BR-Script3 nel nome.</p> Nella scheda Impostazioni del dispositivo, selezionare TBCP (Tagged Binary Communication Protocol) in Protocollo di outp.
Non è possibile installare il software Brother.	<p>(Windows)</p> <p>Se sullo schermo del computer durante l'installazione viene visualizzata un'avvertenza del software di sicurezza, modificare le impostazioni del software di sicurezza per consentire al prodotto Brother di configurare programmi e di eseguirli.</p>

Difficoltà	Suggerimenti
	<p>(Mac)</p> <p>Se si utilizza la funzione firewall di un software di protezione antispyware o antivirus, disattivarlo temporaneamente, quindi installare il software Brother.</p>

Difficoltà di copia

Difficoltà	Suggerimenti
Non è possibile eseguire una copia.	<p>Accertarsi di avere premuto Copia e che la macchina sia in modalità Copia.</p> <p>Rivolgersi all'amministratore per controllare le impostazioni di Secure Function Lock.</p>
Sulle copie appare una linea nera verticale.	Le linee nere verticali sulle copie sono generalmente provocate dalla presenza di sporco o di liquido di correzione sulla striscia di vetro, oppure i fili corona sono sporchi. Pulire la striscia di vetro e il piano dello scanner, nonché la pellicola bianca e la plastica bianca sopra essi.
Le copie sono bianche.	Accertarsi di stare caricando il documento in modo corretto.

Problemi di scansione

Difficoltà	Suggerimenti
Quando si avvia la scansione, viene visualizzato un errore TWAIN o WIA. Windows	Verificare che il driver Brother TWAIN o WIA sia selezionato come sorgente primaria nell'applicazione di scansione. Ad esempio, in Nuance™ PaperPort™ 14SE, fare clic su Desktop > Impostazioni di digitalizzazione > Seleziona... per selezionare il driver Brother TWAIN/WIA.
L'OCR non funziona.	Cercare di aumentare la risoluzione di scansione.
Impossibile eseguire la scansione.	Rivolgersi all'amministratore per controllare le impostazioni di Secure Function Lock.

Problemi di software

Difficoltà	Suggerimenti
Non è possibile installare il software o eseguire la stampa.	<p>Windows</p> <p>Eseguire di nuovo il programma di installazione. Questo programma ripristinerà e reinstallerà il software.</p>



Informazioni correlate

- [Risoluzione dei problemi](#)

Controllare le informazioni relative alla macchina

Seguire queste istruzioni per controllare il numero di serie e la versione del firmware della macchina.

>> [DCP-L3515CDW/DCP-L3520CDW/DCP-L3520CDWE/DCP-L3527CDW](#)

>> [DCP-L3555CDW/DCP-L3560CDW/MFC-L3740CDW/MFC-L3740CDWE/MFC-L3760CDW/MFC-L8340CDW/MFC-L8390CDW](#)


DCP-L3515CDW/DCP-L3520CDW/DCP-L3520CDWE/DCP-L3527CDW

1. Premere **Menu**.
2. Premere ▲ o ▼ per visualizzare l'opzione [Info. Disposit], quindi premere **OK**.
3. Premere ▲ o ▼ per selezionare una delle opzioni seguenti:


Opzione	Descrizione
N. di Serie	Controllare il numero seriale dell'apparecchio.
Versione firmware	Controllare la versione firmware della macchina.
Contatore pag.	Controllare il numero totale delle pagine stampate dalla macchina.
Durata dei pezzi	Verificare quanto rimane della durata utile dei materiali di consumo della macchina.

4. Premere **OK**.
5. Premere **Stop/Exit (Stop/Uscita)**.

DCP-L3555CDW/DCP-L3560CDW/MFC-L3740CDW/MFC-L3740CDWE/ MFC-L3760CDW/MFC-L8340CDW/MFC-L8390CDW

1. Premere  [Imp.] > [Tutte le imp.] > [Info. apparecch.].
2. Selezionare una delle seguenti opzioni:

Opzione	Descrizione
N. di Serie	Controllare il numero seriale dell'apparecchio.
Versione firmware	Controllare la versione firmware della macchina.
Aggior. firmware	Aggiornare la macchina alla versione firmware più recente.
Ver. auto firmware	Visualizzare le informazioni del firmware nella schermata principale Home.
Contatore pag.	Controllare il numero totale delle pagine stampate dalla macchina.
Durata dei pezzi	Verificare quanto rimane in percentuale della durata utile dei materiali di consumo della macchina.

3. Premere .

✓ Informazioni correlate

- [Risoluzione dei problemi](#)

Reimpostare la macchina

>> DCP-L3515CDW/DCP-L3520CDW/DCP-L3520CDWE/DCP-L3527CDW

>> DCP-L3555CDW/DCP-L3560CDW/MFC-L3740CDW/MFC-L3740CDWE/MFC-L3760CDW/MFC-L8340CDW/MFC-L8390CDW

DCP-L3515CDW/DCP-L3520CDW/DCP-L3520CDWE/DCP-L3527CDW

1. Premere **Menu**.
2. Premere ▲ o ▼ per visualizzare l'opzione [Imp.iniziale], quindi premere **OK**.
3. Premere ▲ o ▼ per visualizzare l'opzione [Resettare], quindi premere **OK**.
4. Premere ▲ o ▼ per scegliere il tipo di reimpostazione desiderato, quindi premere **OK**.



Le funzioni di ripristino suddivise non sono disponibili per alcuni modelli.

5. Premere l'opzione nella tabella per riavviare la macchina o uscire dal processo.

Opzione	Descrizione
▲	Reimpostare la macchina.
▼	La macchina esce e annulla il menu di reimpostazione.

Sul display LCD viene visualizzato il messaggio [Riavviare?].


6. Premere l'opzione nella tabella per riavviare la macchina o uscire dal processo.

Opzione	Descrizione
▲	Riavviare la macchina. La macchina esegue il riavvio.
▼	La macchina esce senza riavvio.



Se si esce senza riavviare, la macchina non viene reimpostata e le impostazioni rimangono invariate.

DCP-L3555CDW/DCP-L3560CDW/MFC-L3740CDW/MFC-L3740CDWE/ MFC-L3760CDW/MFC-L8340CDW/MFC-L8390CDW


1. Premere  [Imp.] > [Tutte le imp.] > [Imp.iniziale] > [Resettare].
2. Premere la funzione di ripristino desiderata.



- Le impostazioni di rete, le impostazioni di sicurezza e i dati della rubrica non saranno reimpostati da [Reset macch.].
- Se si smaltisce la macchina, si consiglia di eseguire [Ripristina pred.] per cancellare i dati personali dalla macchina.

3. [La macchina sarà riavviata dopo la reimpostazione. Premere [OK] 2 secondi per confermare.]. Premere per due secondi [OK] per confermare.



È possibile inoltre ripristinare le impostazioni di rete premendo  [Imp.] > [Tutte le imp.] > [Rete] > [Resett. rete].

La macchina viene riavviata.



Informazioni correlate

- Risoluzione dei problemi
 - Panoramica sul ripristino delle funzioni

Argomenti correlati:

- Ripristino delle impostazioni di rete predefinite di fabbrica

Panoramica sul ripristino delle funzioni

Sono disponibili le seguenti funzioni di ripristino:



Scollegare il cavo di interfaccia prima di selezionare la funzione Ripristino impostazioni di rete o Ripristino di tutte le impostazioni o Ripristino delle impostazioni predefinite.

>> [DCP-L3515CDW/DCP-L3520CDW/DCP-L3520CDWE/DCP-L3527CDW](#)

>> [DCP-L3555CDW/DCP-L3560CDW/MFC-L3740CDW/MFC-L3740CDWE/MFC-L3760CDW/MFC-L8340CDW/MFC-L8390CDW](#)

DCP-L3515CDW/DCP-L3520CDW/DCP-L3520CDWE/DCP-L3527CDW



Le funzioni di ripristino suddivise non sono disponibili per alcuni modelli.

1. Ripristino macchina

Questa funzione ripristina le seguenti impostazioni:

- Operazioni programmate dei fax in memoria (per i modelli MFC)
(Fax differito, TX cumulativa)
- Messaggio copertina (per modelli MFC)
- Opzioni per le trasmissioni fax remote (per i modelli MFC)
(Codice di accesso remoto, Memorizzazione fax, Inoltro fax, Invio PC-Fax e Ricezione PC-Fax (solo per Windows))
- Blocco impostazioni (per modelli MFC)
- Impostazione lingua

2. Ripristino delle impostazioni di rete (per i modelli di rete)

Ripristinare le impostazioni predefinite del produttore sul server di stampa (incluse la password e i dati relativi all'indirizzo IP).

3. Ripristino Impostazioni Rubrica e Fax (per modelli MFC)

Questa funzione ripristina le seguenti impostazioni:

- Rubrica
(numeri diretti / chiamata veloce / impostazione gruppi)
- Operazioni fax programmate in memoria
- Identificativo
(nome e numero)
- Messaggio copertina
- Opzioni di fax remoto
(Codice di accesso remoto, Memorizzazione fax, Inoltro fax e Ricezione PC-Fax (solo per Windows))
- Rapporto
(Rapporto di verifica della trasmissione/Elenco indice tel/Giornale Fax)
- Password per il blocco impostazioni

4. Ripristino di tutte le impostazioni

È possibile ripristinare tutte le impostazioni della macchina ai valori di fabbrica.

La funzione Ripristino di tutte le impostazioni richiede meno tempo rispetto alla funzione Ripristino delle impostazioni predefinite.

5. Ripristino delle impostazioni predefinite

Utilizzare la funzione di ripristino delle impostazioni per ripristinare tutti i valori predefiniti della macchina.

La funzione Ripristino delle impostazioni predefinite richiede più tempo rispetto alla funzione Ripristino di tutte le impostazioni.

Si consiglia vivamente di eseguire questa operazione quando si smaltisce la macchina.

DCP-L3555CDW/DCP-L3560CDW/MFC-L3740CDW/MFC-L3740CDWE/ MFC-L3760CDW/MFC-L8340CDW/MFC-L8390CDW

1. Ripristino macchina

Ripristinare tutte le impostazioni della macchina modificate dall'utente, quali data e ora e numero di squilli.

La Rubrica, i rapporti fax e la cronologia delle chiamate vengono mantenuti. (per modelli con la funzione fax)

2. Ripristino delle impostazioni di rete (per i modelli di rete)

Ripristinare le impostazioni predefinite del produttore sul server di stampa (incluse la password e i dati relativi all'indirizzo IP).

3. Ripristino Rubrica e impostazioni fax

Questa funzione ripristina le seguenti impostazioni:



Le impostazioni seguenti, a eccezione della Rubrica e della password del blocco impostazioni, interessano i modelli con la funzione fax.

- Rubrica
(Indirizzi e gruppi)
- Operazioni fax programmate in memoria
(Trasmissione fax differita)
- Identificativo
(nome e numero)
- Messaggio copertina
- Impostazioni di ricezione fax
(Codice di accesso remoto, Memorizzazione fax, Inoltro fax e Ricezione PC-Fax (solo per Windows))
- Rapporto
(Rapporto di verifica della trasmissione / Elenco indice tel / Giornale Fax)
- Password per il blocco impostazioni

4. Ripristino di tutte le impostazioni

Ripristinare tutte le impostazioni della macchina ai valori di fabbrica.

La funzione Ripristino di tutte le impostazioni richiede meno tempo rispetto alla funzione Ripristino delle impostazioni predefinite.

5. Ripristino delle impostazioni predefinite

Utilizzare la funzione di ripristino delle impostazioni per ripristinare tutti i valori predefiniti della macchina.

La funzione Ripristino delle impostazioni predefinite richiede più tempo rispetto alla funzione Ripristino di tutte le impostazioni.

Si consiglia vivamente di eseguire questa operazione quando si smaltisce la macchina.



Informazioni correlate

- [Reimpostare la macchina](#)

Manutenzione ordinaria

- Sostituire i materiali di consumo
- Pulire la macchina
- Correggere la stampa a colori
- Controllare la durata rimanente della parte
- Imballare e spedire la macchina
- Sostituire i componenti per la manutenzione periodica

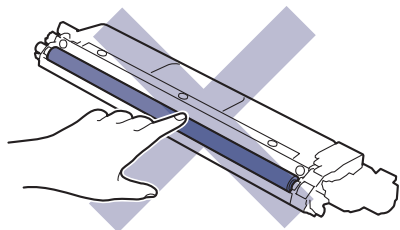
Sostituire i materiali di consumo

I materiali di consumo vanno sostituiti quando la macchina indica che la durata utile del materiale è esaurita. L'unità tamburo e la cartuccia toner sono due materiali di consumo separati. Accertarsi che entrambi siano installati insieme. Il codice prodotto dei materiali di consumo varia a seconda del paese.

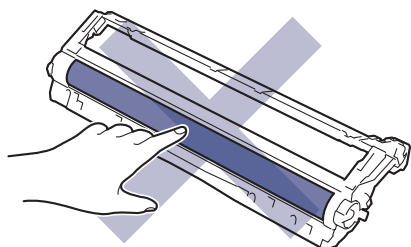
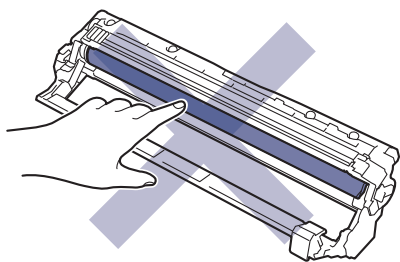
IMPORTANTE

Per evitare problemi con la qualità di stampa, **NON** toccare mai le parti ombreggiate indicate nella figura.

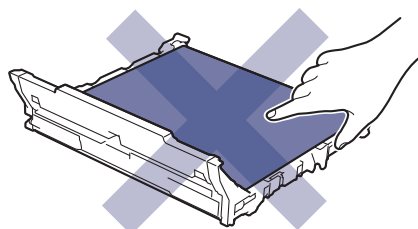
Cartuccia toner

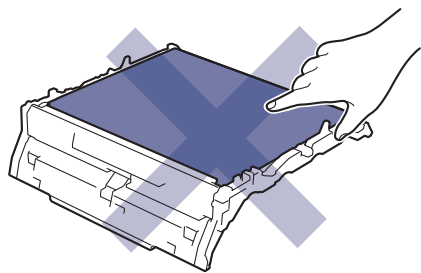


Unità tamburo

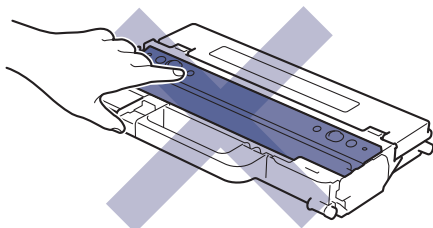


Unità cinghia





Vaschetta di recupero toner



NOTA

- Accertarsi di sigillare i materiali di consumo utilizzati in un contenitore in modo che la polvere di toner non fuoriesca dalla cartuccia.
- Visitare www.brother.com/original per le istruzioni sulla procedura di restituzione dei materiali di consumo usati al programma di raccolta e riciclaggio di Brother. Se l'ufficio Brother locale non dispone ancora del programma di raccolta o se si sceglie di non restituire i materiali di consumo usati, smaltire i materiali di consumo usati conformemente alle normative locali, separandoli dai rifiuti domestici. Per chiarimenti, contattare il locale ufficio smaltimento rifiuti.
- È consigliabile collocare i materiali di consumo nuovi e usati su un foglio di carta onde evitare la fuoriuscita accidentale del contenuto.
- Se si utilizzano tipi di carta diversi rispetto a quanto raccomandato, la durata dei materiali di consumo e dei componenti della macchina potrebbe ridursi.
- La durata prevista di ciascuna cartuccia toner è basata sullo standard ISO/IEC 19798. Le frequenza di sostituzione varia in base al volume di stampa, alla percentuale di copertura, ai tipi di supporti usati, allo stato di accensione/spegnimento della macchina, ecc.
- La frequenza di sostituzione dei materiali di consumo, a eccezione delle cartucce toner, varia in base al volume di stampa, ai tipi di supporti utilizzati e allo stato di accensione/spegnimento della macchina.
- Maneggiare la cartuccia toner con attenzione. Se si versa del toner sulle mani o sui vestiti, spazzolarlo o lavarlo via immediatamente con acqua fredda.



Informazioni correlate

- [Manutenzione ordinaria](#)
 - [Sostituire la cartuccia toner](#)
 - [Sostituire l'unità tamburo](#)
 - [Sostituire l'unità cinghia](#)
 - [Sostituire la vaschetta di recupero toner](#)

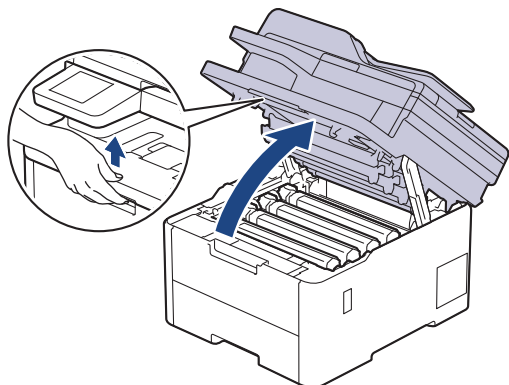
Argomenti correlati:

- [Messaggi di errore e manutenzione](#)

Sostituire la cartuccia toner

Prima di iniziare la procedura di sostituzione ►► *Informazioni correlate: Sostituire i materiali di consumo*

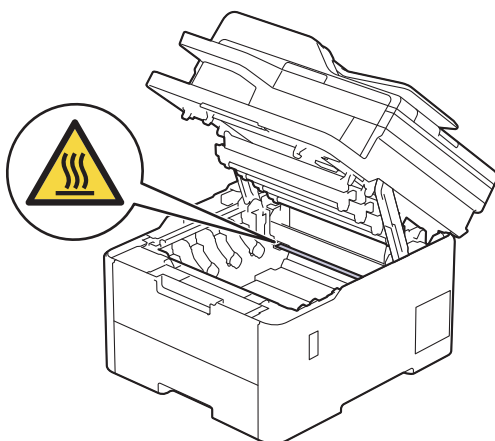
1. Accertarsi che la macchina sia accesa.
2. Aprire il coperchio superiore fino a quando non si blocca in posizione aperta.



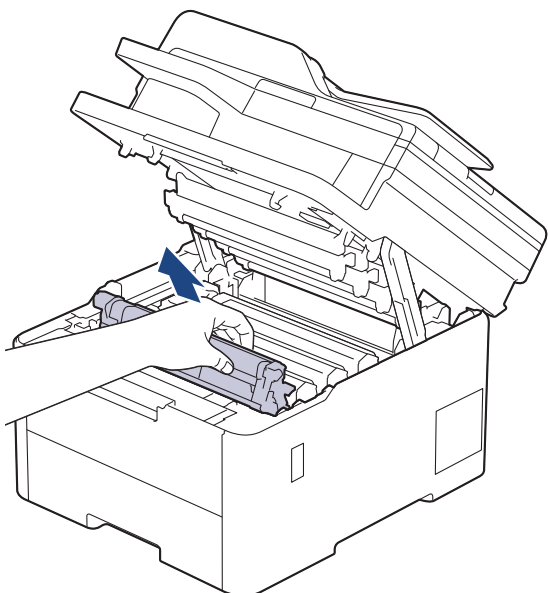
AVVERTENZA

SUPERFICIE CALDA

Le parti interne della macchina saranno molto calde. Attendere che la macchina si raffreddi prima di toccarla.



3. Rimuovere la cartuccia toner e l'unità tamburo per il colore indicato sull'LCD.

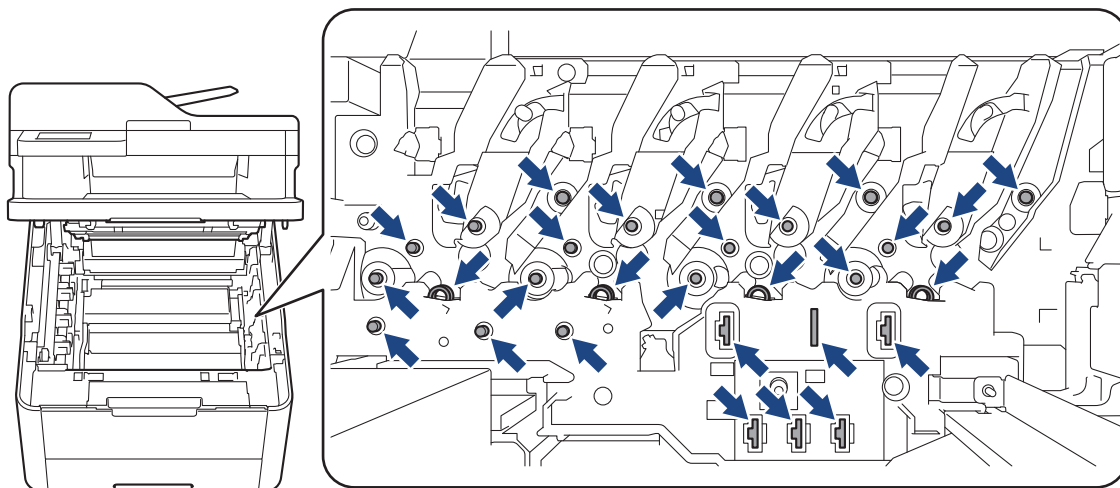


⚠ ATTENZIONE

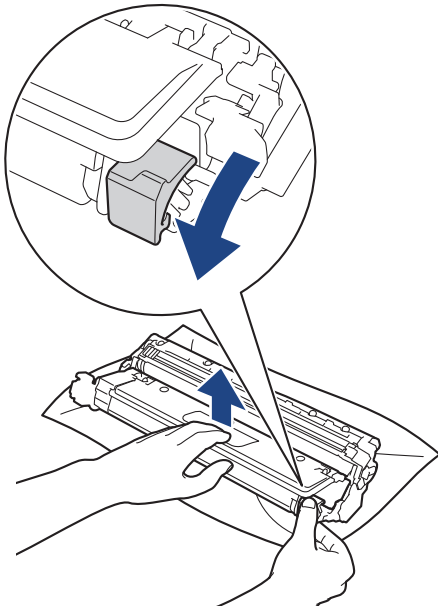
È consigliabile collocare il gruppo cartuccia toner e il gruppo tamburo su una superficie piana e pulita, appoggiandoli su un foglio di carta nel caso si verifichino fuoriuscite di toner.

IMPORTANTE

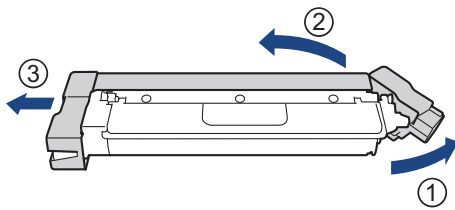
NON toccare gli elettrodi mostrati nell'illustrazione per evitare di danneggiare la macchina con l'elettricità elettrostatica.



4. Premere la leva di blocco verde e rimuovere la cartuccia toner dall'unità tamburo.

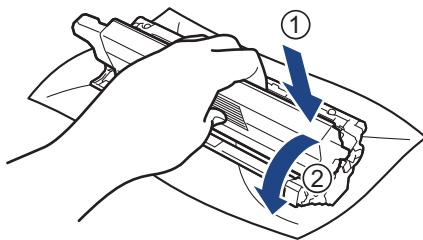


5. Disimballare la nuova cartuccia toner.
6. Rimuovere i materiali protettivi.



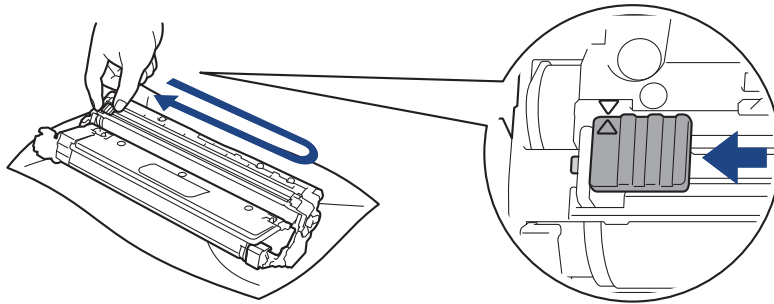
La forma della cartuccia toner varierà in base al paese e alla zona.

7. Inserire saldamente la nuova cartuccia toner all'interno dell'unità tamburo fino allo scatto in posizione.



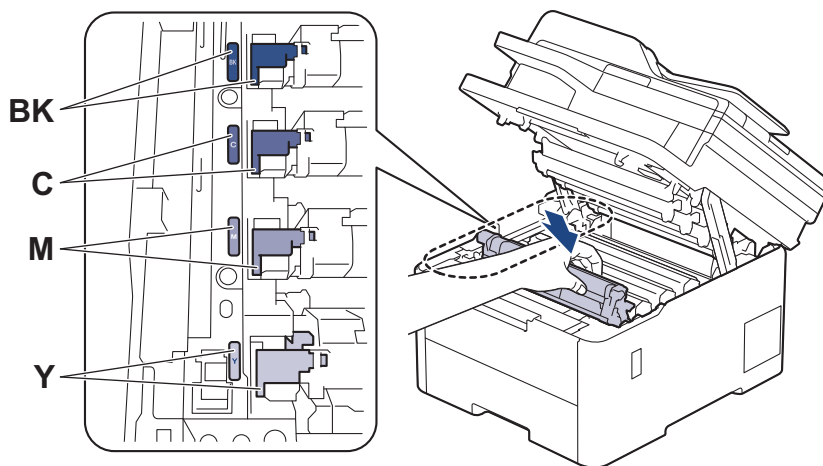
Accertarsi di inserire correttamente la cartuccia toner, altrimenti si può separare dall'unità tamburo.

8. Pulire il filo corona all'interno dell'unità tamburo facendo scorrere la linguetta verde da sinistra a destra e da destra a sinistra parecchie volte.



Accertarsi di riposizionare la linguetta verde nella posizione di riposo (▲). La freccia sulla scheda deve essere allineata a quella sull'unità tamburo. In caso contrario, le pagine stampate potrebbero contenere strisce verticali.

9. Inserire il gruppo cartuccia toner e unità tamburo nella macchina. Accertarsi di far corrispondere il colore della cartuccia toner con la stessa etichetta del colore sulla macchina.



10. Chiudere il coperchio superiore della macchina.



- Dopo avere sostituito una cartuccia toner, NON spegnere la macchina o aprire il coperchio superiore finché il display non ritorna nella modalità Ready.
- La cartuccia toner in dotazione con la macchina Brother è una cartuccia toner iniziale.
- Si consiglia di tenere una cartuccia toner nuova pronta per l'uso quando viene visualizzata l'avvertenza Toner basso.
- NON disimballare la nuova cartuccia toner fino al momento dell'installazione.
- Se una cartuccia toner è lasciata fuori dalla confezione per un lungo periodo, la sua durata si riduce.
- Si raccomanda di utilizzare materiali di consumo Brother originali al fine di garantire qualità e prestazioni di stampa stabili. Sebbene non tutti i materiali di consumo non originali causino problemi di qualità, alcuni di essi potrebbero influire negativamente sulla qualità di stampa o provocare un malfunzionamento della macchina. Se viene dimostrato che il danno deriva dall'uso di materiali di consumo non originali, Brother può addebitare al cliente le spese di riparazione della macchina, anche se la macchina è ancora coperta dalla garanzia.



Informazioni correlate

- [Sostituire i materiali di consumo](#)

Argomenti correlati:

- [Messaggi di errore e manutenzione](#)
- [Migliorare la qualità di stampa](#)

Sostituire l'unità tamburo

Prima di iniziare la procedura di sostituzione ►► *Informazioni correlate: Sostituire i materiali di consumo*

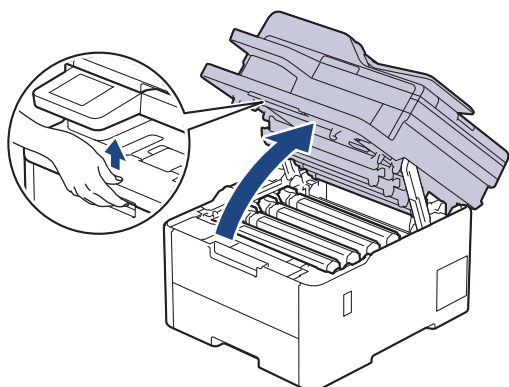
>> Sostituire l'unità tamburo

>> Ripristino contatore tamburo (DCP-L3515CDW/DCP-L3520CDW/DCP-L3520CDWE/DCP-L3527CDW)

>> Ripristino contatore tamburo (DCP-L3555CDW/DCP-L3560CDW/MFC-L3740CDW/MFC-L3740CDWE/MFC-L3760CDW/MFC-L8340CDW/MFC-L8390CDW)

Sostituire l'unità tamburo

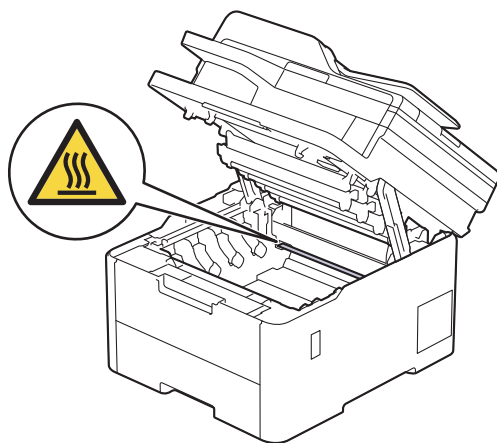
1. Accertarsi che la macchina sia accesa.
2. Aprire il coperchio superiore fino a quando non si blocca in posizione aperta.



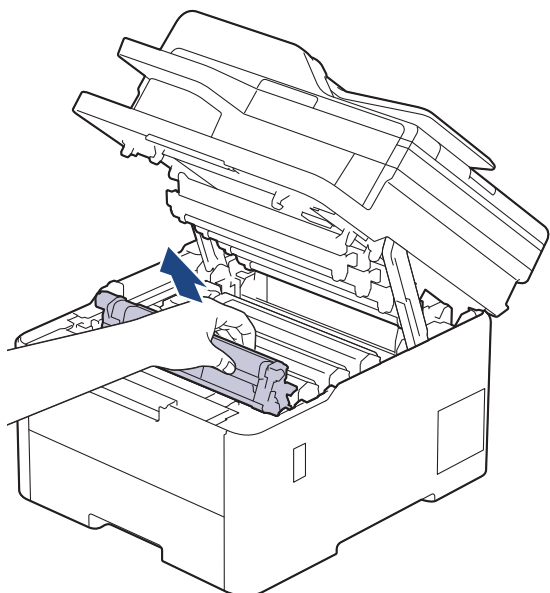
⚠ AVVERTENZA

SUPERFICIE CALDA

Le parti interne della macchina saranno molto calde. Attendere che la macchina si raffreddi prima di toccarla.



3. Rimuovere la cartuccia toner e l'unità tamburo per il colore indicato sull'LCD.

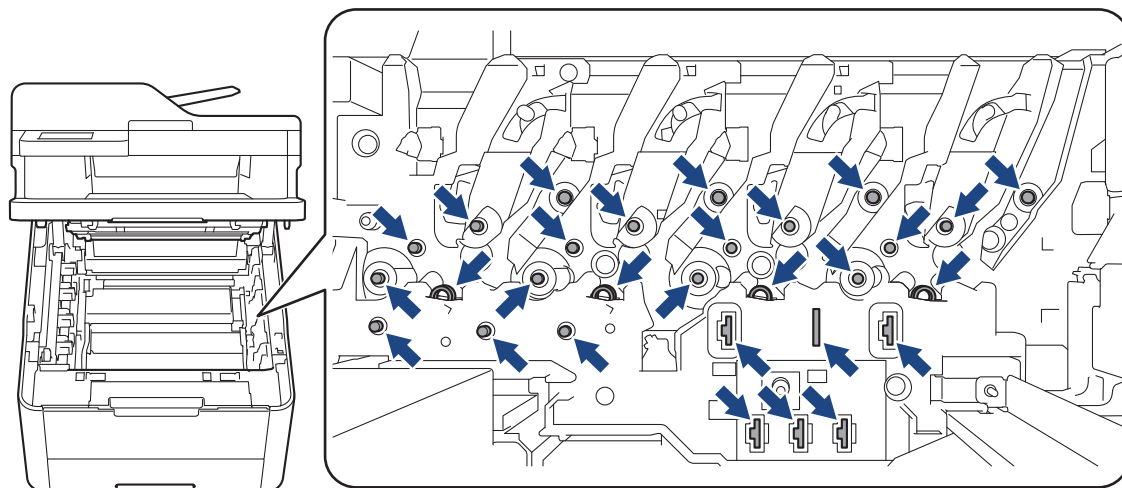


⚠ ATTENZIONE

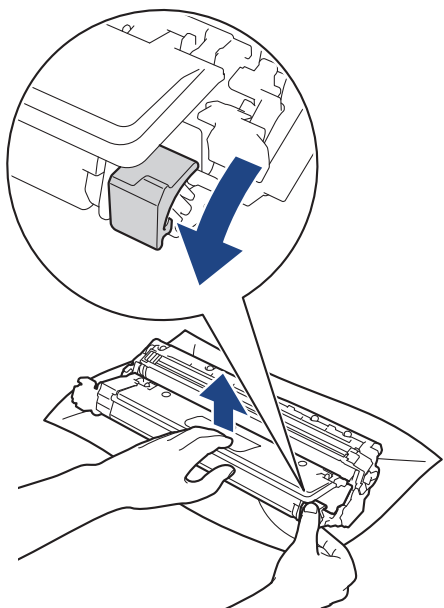
È consigliabile collocare il gruppo cartuccia toner e il gruppo tamburo su una superficie piana e pulita, appoggiandoli su un foglio di carta nel caso si verificino fuoriuscite di toner.

IMPORTANTE

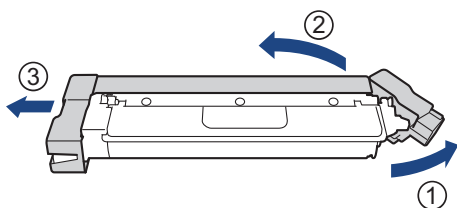
NON toccare gli elettrodi mostrati nell'illustrazione per evitare di danneggiare la macchina con l'elettricità elettrostatica.



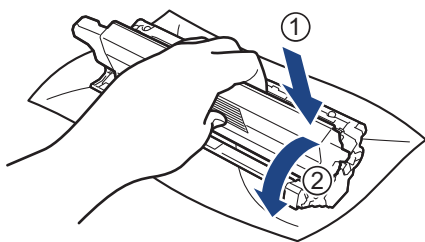
4. Premere la leva di blocco verde e rimuovere la cartuccia toner dall'unità tamburo.



- 5. Disimballare la nuova unità tamburo.
- 6. Rimuovere la copertura protettiva.

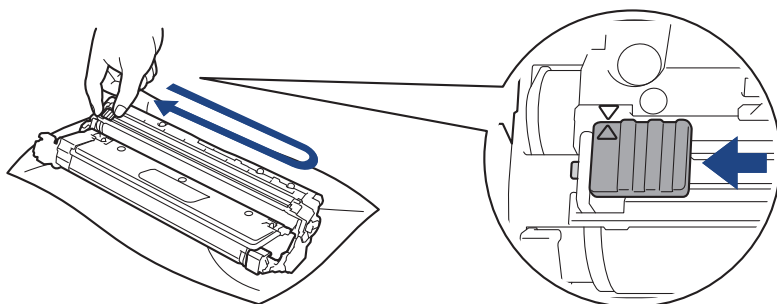


7. Reinscrivere saldamente la cartuccia toner all'interno della nuova unità tamburo fino allo scatto in posizione.



Accertarsi di inserire correttamente la cartuccia toner, altrimenti si può separare dall'unità tamburo.

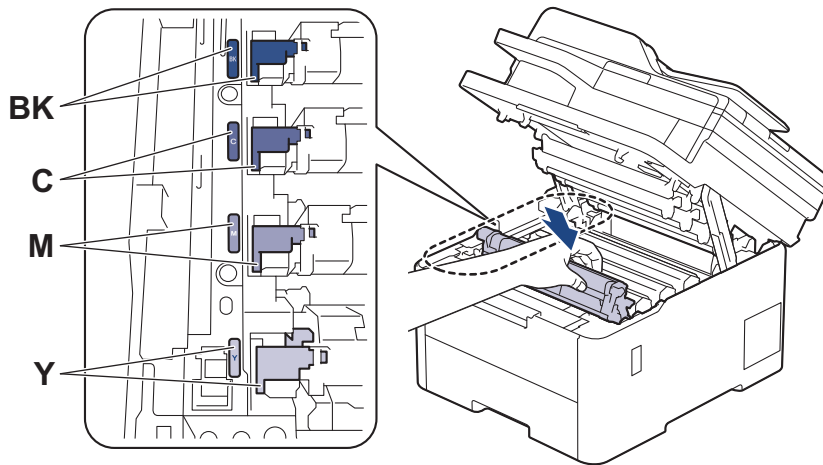
8. Pulire il filo corona all'interno dell'unità tamburo facendo scorrere la linguetta verde da sinistra a destra e da destra a sinistra parecchie volte.





Accertarsi di riposizionare la linguetta verde nella posizione di riposo (▲). La freccia sulla scheda deve essere allineata a quella sull'unità tamburo. In caso contrario, le pagine stampate potrebbero contenere strisce verticali.

- Inserire il gruppo cartuccia toner e unità tamburo nella macchina. Accertarsi di far corrispondere il colore della cartuccia toner con la stessa etichetta del colore sulla macchina.



- Chiudere il coperchio superiore della macchina.
- Azzerare il contatore tamburo seguendo le istruzioni nella sezione successiva.

NOTA

- Il consumo del tamburo si verifica in seguito all'utilizzo e alla rotazione del tamburo e all'interazione con la carta, il toner e altri materiali nel percorso della carta. Quando il tamburo raggiunge il limite di rotazione stabilito in fabbrica corrispondente al numero stimato di resa pagine, l'LCD del prodotto segnala che occorre sostituire il tamburo. Il prodotto proseguirà comunque a funzionare anche se la qualità di stampa potrebbe non essere ottimale.
- Se un'unità tamburo disimballata viene esposta alla luce diretta del sole o a illuminazione artificiale per periodi prolungati, può subire danni.
- Esistono molti fattori che determinano la durata effettiva del tamburo, come la temperatura, l'umidità, il tipo di carta, il tipo di toner usato e così via. In condizioni ottimali, la durata media del tamburo è stimata a circa 20.000 pagine in base a una pagina per processo (pagine su un lato in formato A4/Letter). Il numero di pagine può essere influenzato da diversi fattori, includendo senza limitazione il tipo e il formato del supporto.

Molti fattori indipendenti dalla volontà del fabbricante ne possono influenzare la durata, e non è pertanto possibile garantire un numero minimo di pagine stampabili con lo stesso tamburo.

- La macchina deve essere utilizzata solo in un ambiente pulito, privo di polvere e con un'adeguata ventilazione.
- Si raccomanda di utilizzare materiali di consumo Brother originali al fine di garantire qualità e prestazioni di stampa stabili. Sebbene non tutti i materiali di consumo non originali causino problemi di qualità, alcuni di essi potrebbero influire negativamente sulla qualità di stampa o provocare un malfunzionamento della macchina. Se viene dimostrato che il danno deriva dall'uso di materiali di consumo non originali, Brother può addebitare al cliente le spese di riparazione della macchina, anche se la macchina è ancora coperta dalla garanzia.


IMPORTANTE

- Per evitare problemi di qualità di stampa o danni alla macchina, **NON** azzerare il contatore tamburo a meno che non si sostituisca l'unità tamburo.
- Azzerando il contatore tamburo senza sostituire l'unità tamburo, la macchina non sarà in grado di calcolare correttamente la durata residua del tamburo.

Ripristino contatore tamburo (DCP-L3515CDW/DCP-L3520CDW/DCP-L3520CDWE/DCP-L3527CDW)

1. Accertarsi che la macchina sia accesa.
2. Accertarsi che il coperchio della macchina sia chiuso.
3. Tenere premuto **OK** mentre si preme ▲.
4. Premere **OK** per selezionare [Tamburo].
5. Premere ▲ o ▼ per visualizzare il colore del toner per l'unità tamburo appena sostituita e premere **OK**.
6. Premere ▲ per azzerare il contatore tamburo.

Ripristino contatore tamburo (DCP-L3555CDW/DCP-L3560CDW/MFC-L3740CDW/MFC-L3740CDWE/MFC-L3760CDW/MFC-L8340CDW/MFC-L8390CDW)

1. Accertarsi che la macchina sia accesa.
2. Premere e tenere premuto  per circa cinque secondi.
3. Premere [Tamburo].
4. Selezionare il colore del toner per l'unità tamburo appena sostituita.
5. Premere [Si].



Informazioni correlate

- [Sostituire i materiali di consumo](#)

Argomenti correlati:

- [Messaggi di errore e manutenzione](#)
- [Migliorare la qualità di stampa](#)

Sostituire l'unità cinghia

Prima di iniziare la procedura di sostituzione ►► *Informazioni correlate: Sostituire i materiali di consumo*

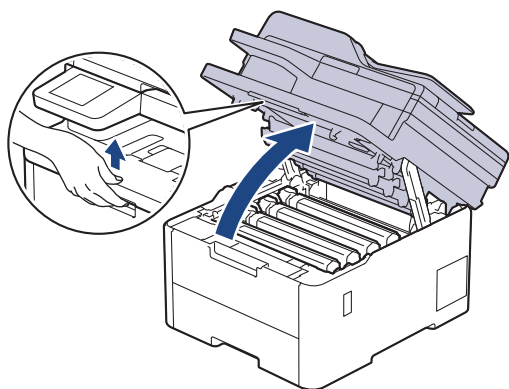
>> [Sostituire l'unità cinghia](#)

>> [Azzerare il contatore dell'unità cinghia \(DCP-L3515CDW/DCP-L3520CDW/DCP-L3520CDWE/DCP-L3527CDW\)](#)

>> [Azzerare il contatore dell'unità cinghia \(DCP-L3555CDW/DCP-L3560CDW/MFC-L3740CDW/MFC-L3740CDWE/MFC-L3760CDW/MFC-L8340CDW/MFC-L8390CDW\)](#)

Sostituire l'unità cinghia

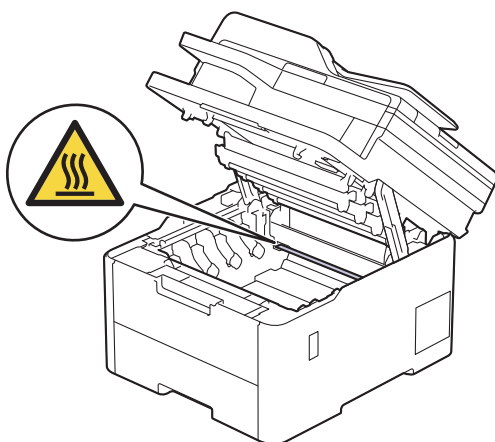
1. Accertarsi che la macchina sia accesa.
2. Aprire il coperchio superiore fino a quando non si blocca in posizione aperta.



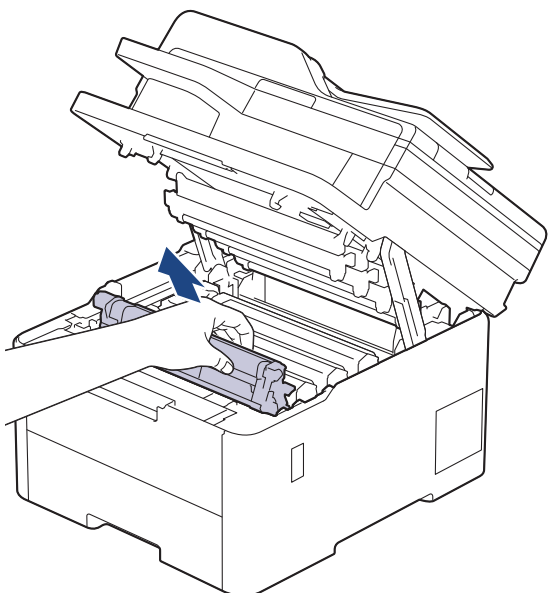
⚠ AVVERTENZA

SUPERFICIE CALDA

Le parti interne della macchina saranno molto calde. Attendere che la macchina si raffreddi prima di toccarla.



3. Rimuovere tutti i gruppi unità tamburo e cartuccia toner.

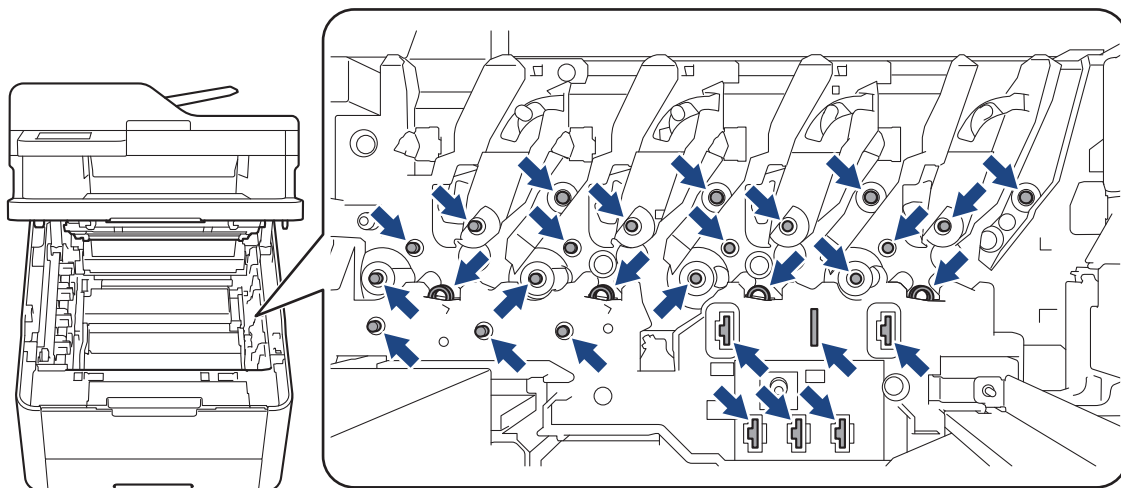


⚠ ATTENZIONE

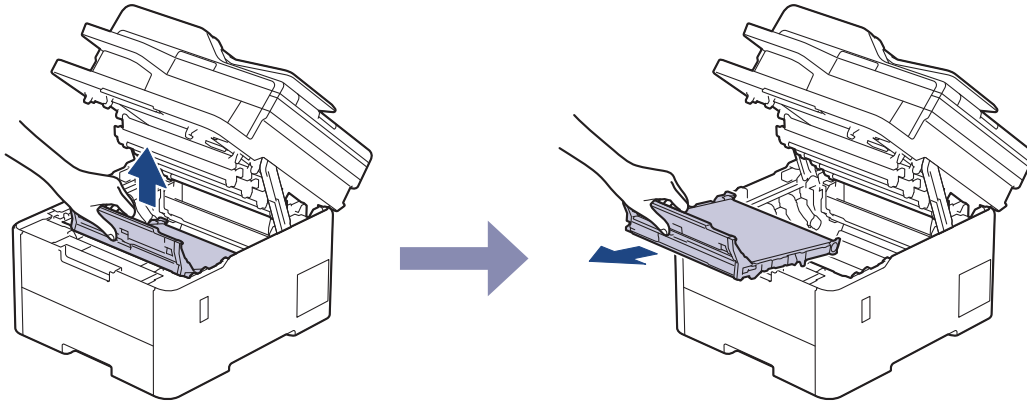
È consigliabile collocare il gruppo cartuccia toner e il gruppo tamburo su una superficie piana e pulita, appoggiandoli su un foglio di carta nel caso si verificino fuoriuscite di toner.

IMPORTANTE

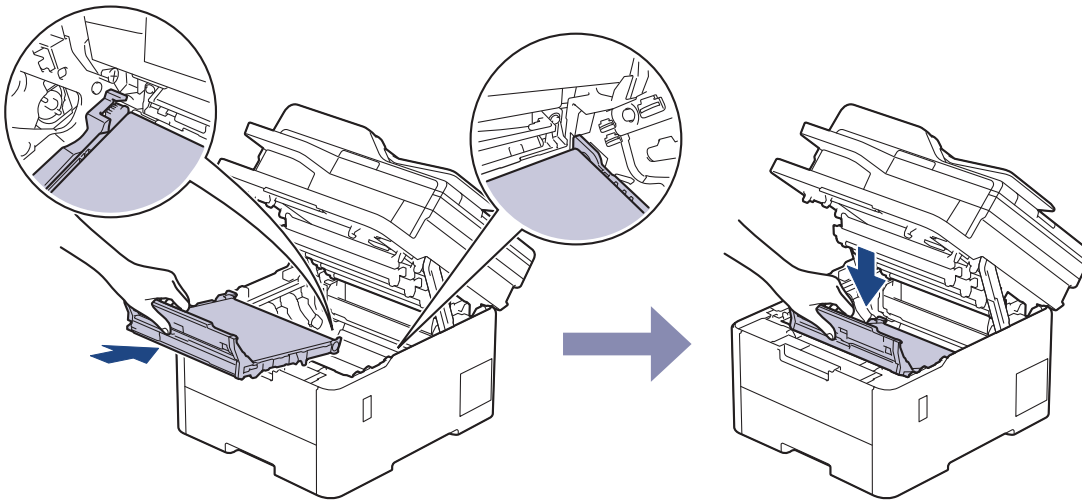
NON toccare gli elettrodi mostrati nell'illustrazione per evitare di danneggiare la macchina con l'elettricità elettrostatica.



-
4. Afferrare la maniglia verde dell'unità cinghia e sollevare l'unità cinghia, quindi estrarla senza che tocchi la macchina.

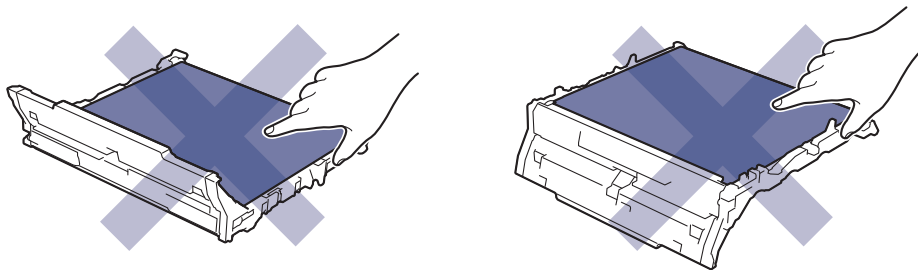


5. Estrarre la nuova unità cinghia dall'imballaggio e inserirla nella macchina.

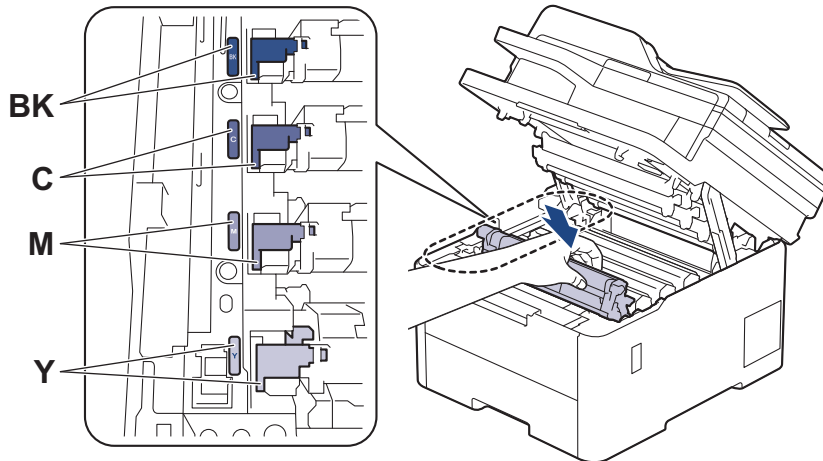


NOTA

Per evitare problemi con la qualità di stampa, NON toccare mai le parti ombreggiate indicate nella figura.



- Reinserire ogni gruppo cartuccia toner e unità tamburo nella macchina. Accertarsi di far corrispondere il colore della cartuccia toner con la stessa etichetta del colore sulla macchina per tutti e quattro i gruppi cartuccia toner e unità tamburo.



- Chiudere il coperchio superiore della macchina.
- Azzerare il contatore unità cinghia seguendo le istruzioni nella sezione successiva.


IMPORTANTE

Per evitare problemi di qualità di stampa o danni alla macchina, NON azzerare il contatore unità cinghia a meno che non si sostituisca l'unità cinghia.

Azzerare il contatore dell'unità cinghia (DCP-L3515CDW/DCP-L3520CDW/ DCP-L3520CDWE/DCP-L3527CDW)

- Accertarsi che la macchina sia accesa.
- Accertarsi che il coperchio della macchina sia chiuso.
- Tenere premuto **OK** mentre si preme **▲**.
- Premere **▲** o **▼** per visualizzare l'opzione [Cinghia], quindi premere **OK**.
- Premere **▲** per azzerare il contatore cinghia.

Azzerare il contatore dell'unità cinghia (DCP-L3555CDW/DCP-L3560CDW/ MFC-L3740CDW/MFC-L3740CDWE/MFC-L3760CDW/MFC-L8340CDW/ MFC-L8390CDW)

- Accertarsi che la macchina sia accesa.
- Premere e tenere premuto  per circa cinque secondi.
- Premere [Cinghia].
- Premere [Sì].



Informazioni correlate

- [Sostituire i materiali di consumo](#)

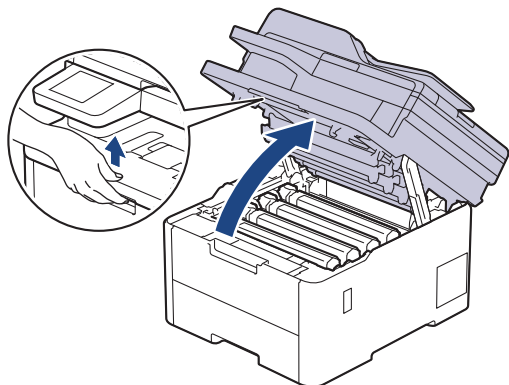
Argomenti correlati:

- [Messaggi di errore e manutenzione](#)
- [Migliorare la qualità di stampa](#)

Sostituire la vaschetta di recupero toner

Prima di iniziare la procedura di sostituzione ►► *Informazioni correlate: Sostituire i materiali di consumo*

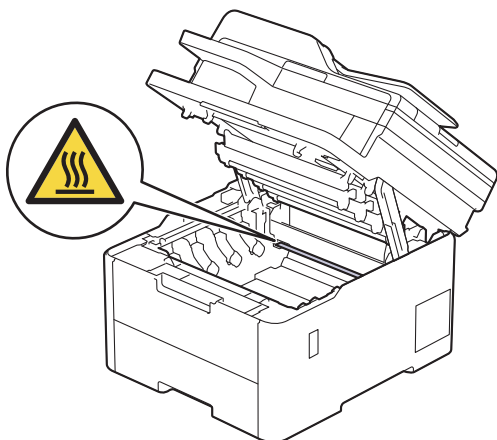
1. Accertarsi che la macchina sia accesa.
2. Aprire il coperchio superiore fino a quando non si blocca in posizione aperta.



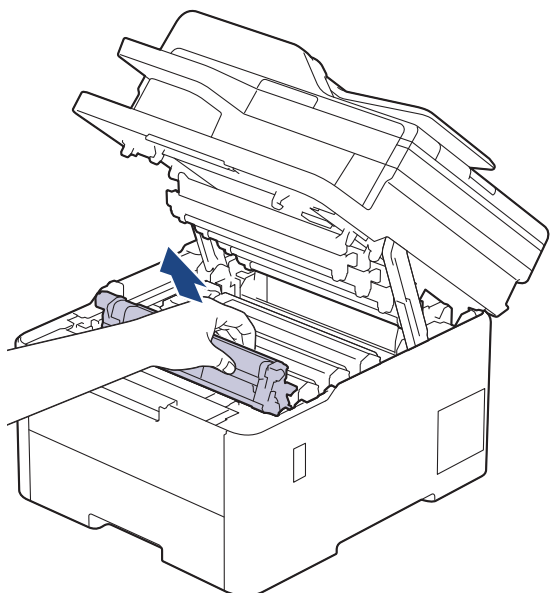
AVVERTENZA

SUPERFICIE CALDA

Le parti interne della macchina saranno molto calde. Attendere che la macchina si raffreddi prima di toccarla.



3. Rimuovere tutti i gruppi unità tamburo e cartuccia toner.

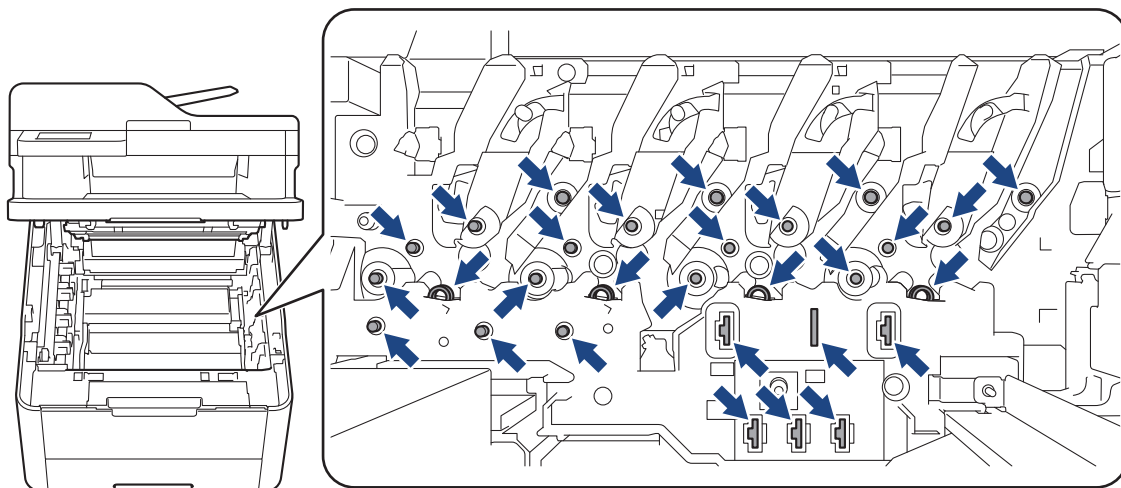


⚠ ATTENZIONE

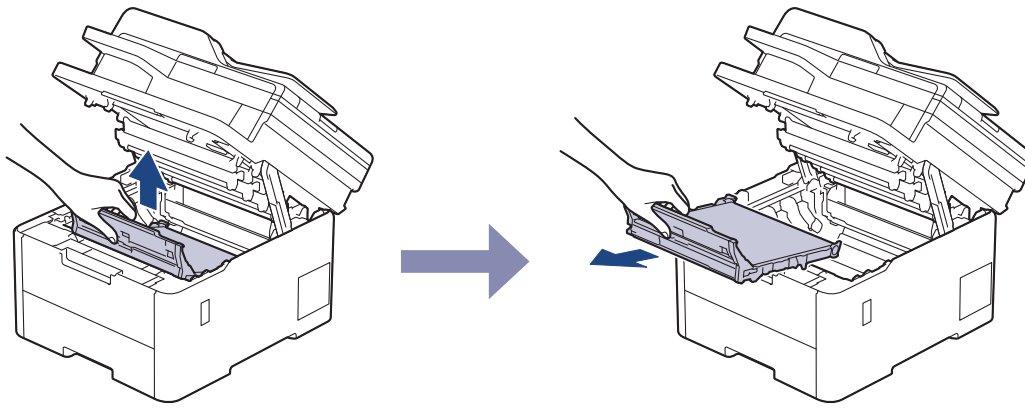
È consigliabile collocare il gruppo cartuccia toner e il gruppo tamburo su una superficie piana e pulita, appoggiandoli su un foglio di carta nel caso si verificino fuoriuscite di toner.

IMPORTANTE

NON toccare gli elettrodi mostrati nell'illustrazione per evitare di danneggiare la macchina con l'elettricità elettrostatica.

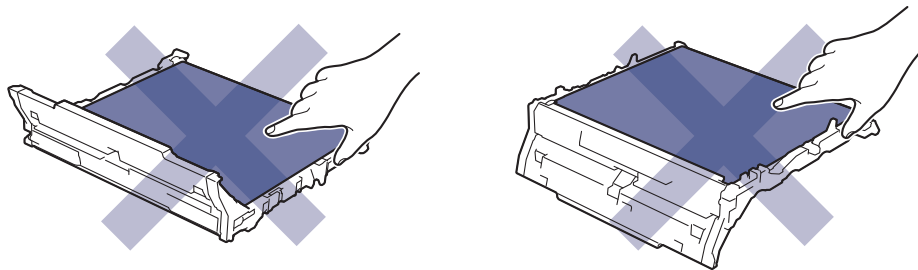


-
4. Afferrare la maniglia verde dell'unità cinghia e sollevare l'unità cinghia, quindi estrarla senza che tocchi la macchina.

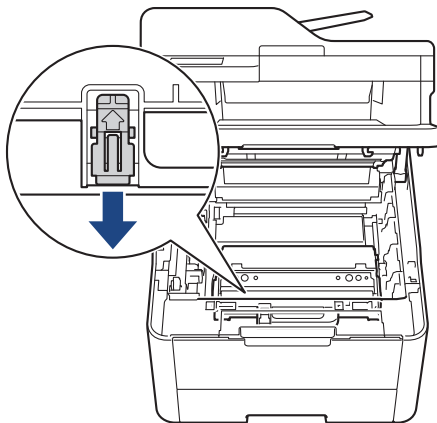


NOTA

Per evitare problemi con la qualità di stampa, NON toccare mai le parti ombreggiate indicate nella figura.

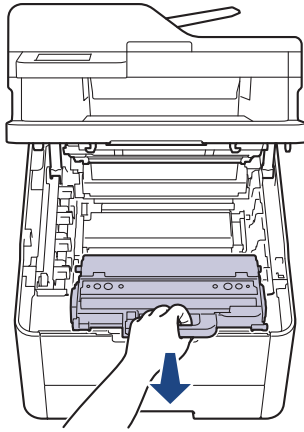


-
5. Rimuovere il materiale di imballaggio arancione e smaltirlo.



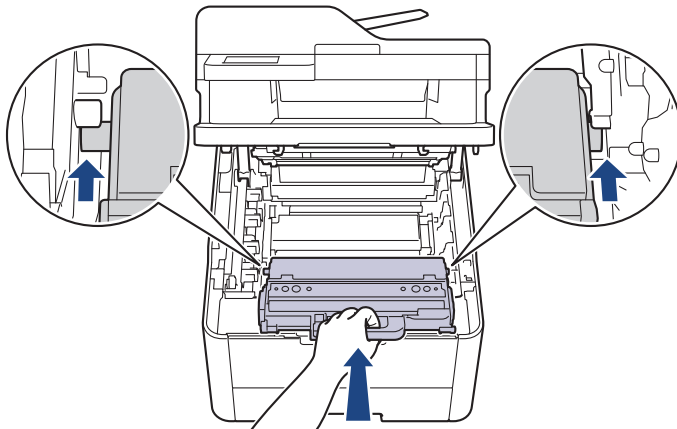
Questo passaggio è necessario soltanto quando si sostituisce la vaschetta di recupero toner per la prima volta e non è richiesto per la vaschetta di recupero toner sostitutiva. Il materiale di imballaggio arancione è installato in fabbrica per proteggere la macchina durante la spedizione.

-
6. Afferrare la maniglia verde della vaschetta di recupero toner e rimuovere la vaschetta dalla macchina.



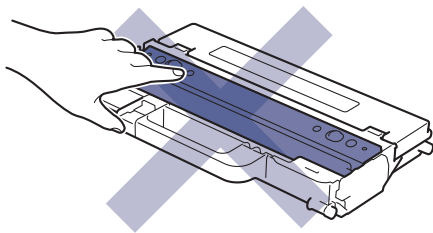
NON riutilizzare la vaschetta di recupero toner.

7. Aprire la nuova vaschetta di recupero toner e installarla nella macchina. Accertarsi che la vaschetta di recupero toner si trovi orizzontale e saldamente in posizione.

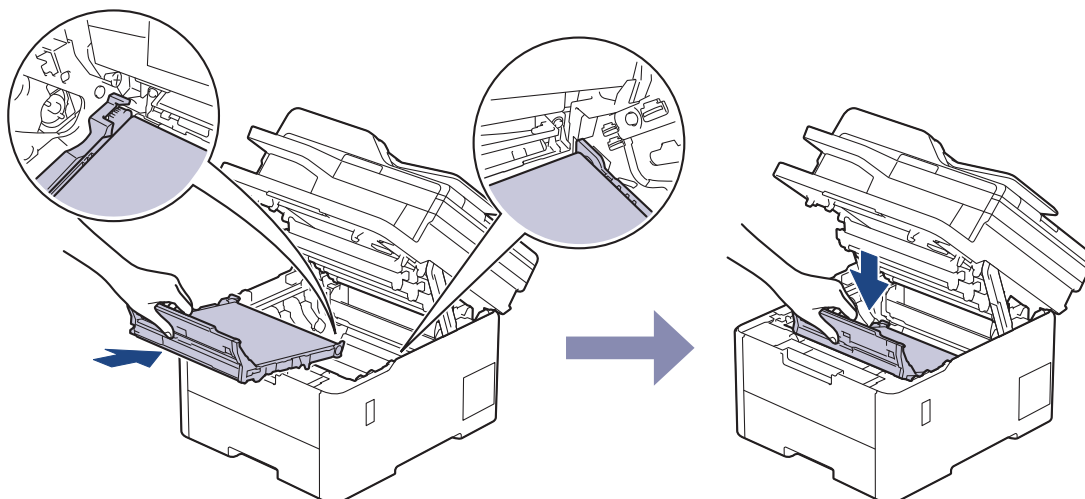


NOTA

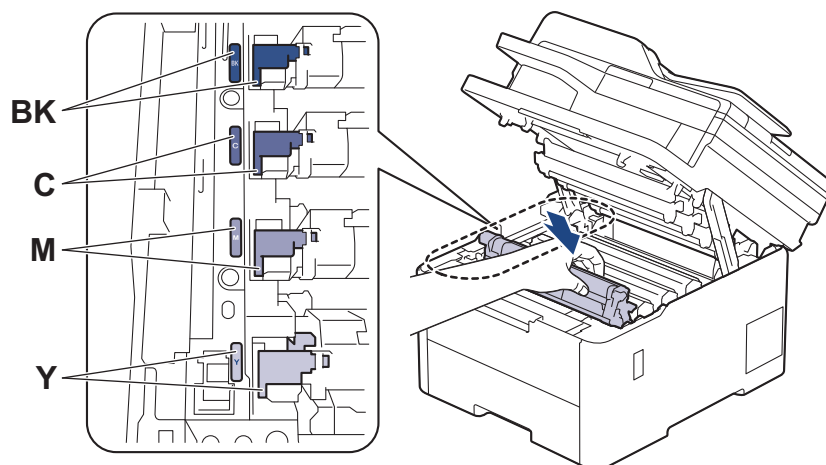
Per evitare problemi con la qualità di stampa, **NON** toccare mai le parti ombreggiate indicate nella figura.



8. Reinscrivire l'unit  cinghia nella macchina.



9. Reinscrivire ogni gruppo cartuccia toner e unit  tamburo nella macchina. Accertarsi di far corrispondere il colore della cartuccia toner con la stessa etichetta del colore sulla macchina per tutti e quattro i gruppi cartuccia toner e unit  tamburo.



10. Chiudere il coperchio superiore della macchina.



Informazioni correlate

- [Sostituire i materiali di consumo](#)

Argomenti correlati:

- [Messaggi di errore e manutenzione](#)

Pulire la macchina

Pulire regolarmente l'esterno e l'interno della macchina con un panno asciutto e privo di lanugine.

Quando si sostituisce la cartuccia toner o l'unità tamburo, accertarsi di pulire l'interno della macchina. Se le pagine stampate sono macchiate con il toner, pulire l'interno della macchina con un panno asciutto e privo di lanugine.

⚠ AVVERTENZA

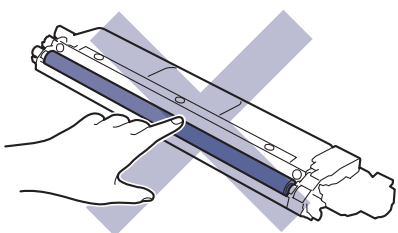
NON utilizzare alcuna sostanza infiammabile, qualsiasi tipo di spray o solventi/liquidi organici contenenti alcol o ammoniaca per pulire le superfici interne o esterne del prodotto. In caso contrario si può verificare un incendio. Utilizzare, invece, solo un panno asciutto e privo di lanugine.



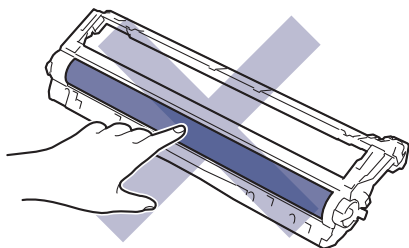
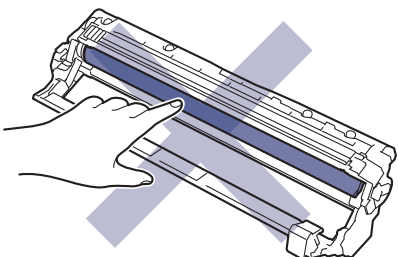
IMPORTANTE

- NON utilizzare alcol isopropilico per pulire il pannello dei comandi. Potrebbe provocare la rottura del pannello.
- Per evitare problemi di qualità di stampa, NON toccare le parti ombreggiate mostrate nell'illustrazione.

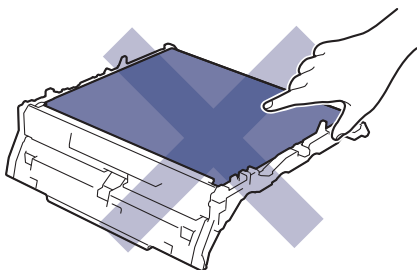
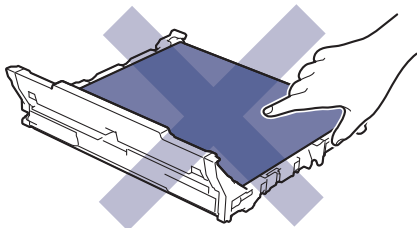
Cartuccia toner



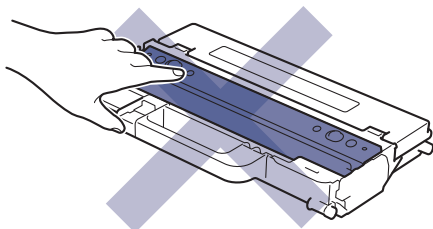
Unità tamburo



Unità cinghia



Vaschetta di recupero toner



NON capovolgere la vaschetta di recupero toner, altrimenti il toner potrebbe fuoriuscire.




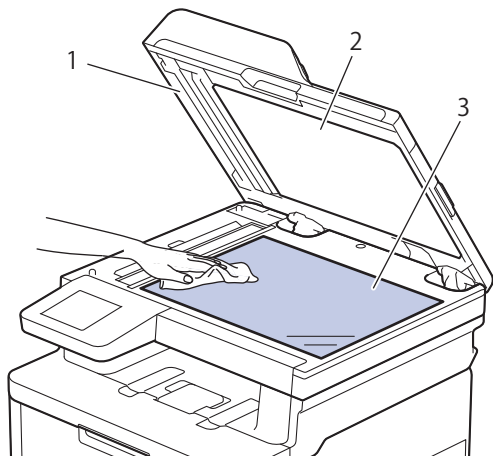
Informazioni correlate

- Manutenzione ordinaria
 - Pulire lo scanner
 - Pulire le testine LED
 - Pulire l'LCD touchscreen
 - Pulire i fili corona
 - Pulizia dell'unità tamburo
 - Pulire i rulli di scorrimento carta
-

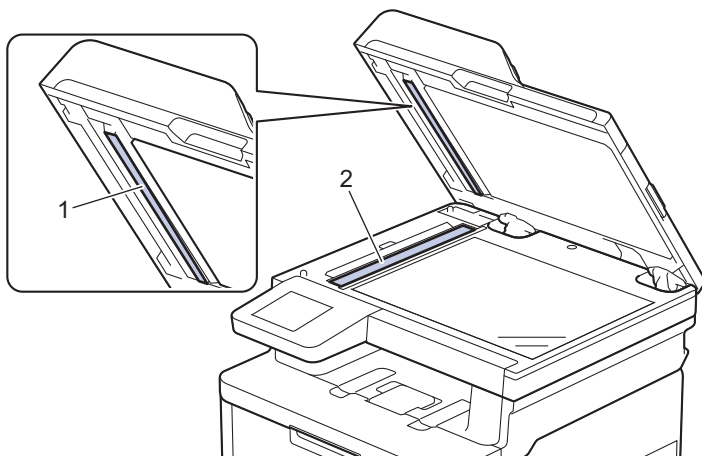
Pulire lo scanner

Prima di iniziare la procedura di pulizia ►► *Informazioni correlate: Pulire la macchina*

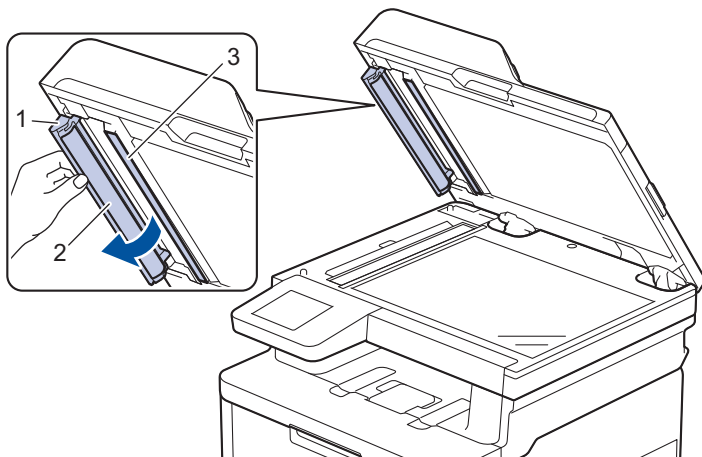
1. Tenere premuto  per spegnere la macchina.
2. Sollevare il coperchio documenti (1). Pulire la superficie in plastica bianca (2) e il piano dello scanner (3) sottostante con un panno morbido privo di lanugine inumidito con acqua.




3. Nell'unità ADF, pulire la pellicola bianca (1) e la striscia di vetro del piano dello scanner sottostante (2) con un panno morbido privo di lanugine inumidito con acqua.



4. Aprire il coperchio del piano dello scanner (1) e pulire l'altra barra bianca (2) e la striscia del piano dello scanner (3) (solo per i modelli supportati).



5. Chiudere il coperchio documenti.
6. Premere  per accendere la macchina.



Informazioni correlate

- Pulire la macchina


Argomenti correlati:

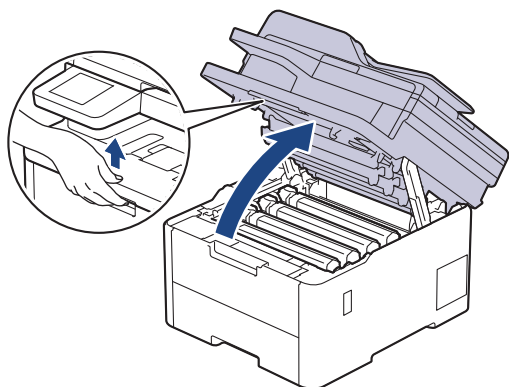
- Migliorare la qualità di stampa

Pulire le testine LED

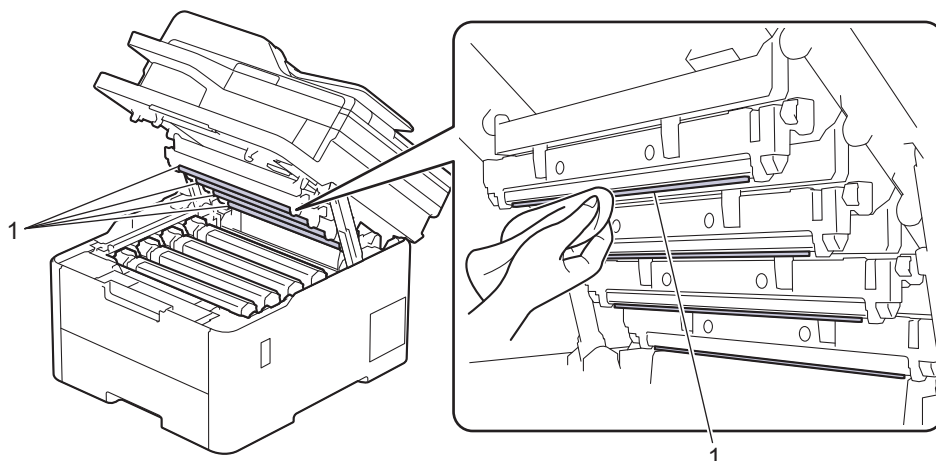
Prima di iniziare la procedura di pulizia ►► *Informazioni correlate: Pulire la macchina*


In caso di problemi di qualità di stampa, ad esempio colori sbiaditi, segni bianchi o strisce lungo la pagina, pulire le testine LED come segue:

1. Tenere premuto  per spegnere la macchina.
2. Aprire il coperchio superiore fino a quando non si blocca in posizione aperta.



3. Pulire ogni finestra della testina LED (1) con un panno morbido, asciutto e privo di lanugine. Non toccare le finestre con le dita.



4. Chiudere il coperchio superiore della macchina.
5. Premere  per accendere la macchina.

Informazioni correlate

- [Pulire la macchina](#)


Pulire l'LCD touchscreen

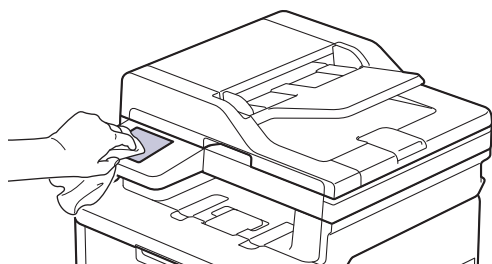
Modelli correlati: DCP-L3555CDW/DCP-L3560CDW/MFC-L3740CDW/MFC-L3740CDWE/MFC-L3760CDW/MFC-L8340CDW/MFC-L8390CDW


Prima di iniziare la procedura di pulizia >> *Informazioni correlate: Pulire la macchina*

IMPORTANTE

NON utilizzare detergenti liquidi (incluso etanolo).

1. Tenere premuto  per spegnere la macchina.
2. Pulire il touchscreen con un panno asciutto, privo di lanugine.



3. Premere  per accendere la macchina.

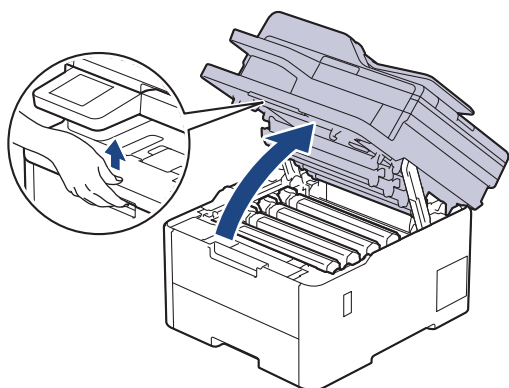
✔ Informazioni correlate

- [Pulire la macchina](#)

Pulire i fili corona

Prima di iniziare la procedura di pulizia ►► *Informazioni correlate: Pulire la macchina*

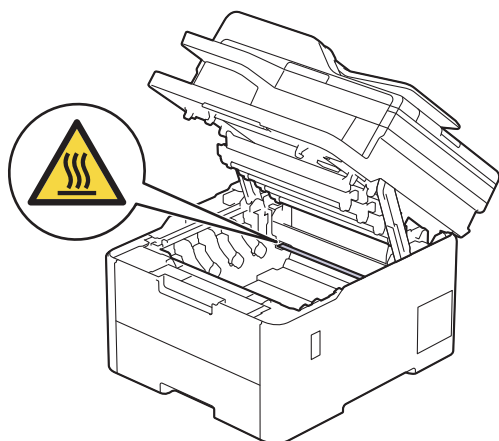
1. Aprire il coperchio superiore fino a quando non si blocca in posizione aperta.



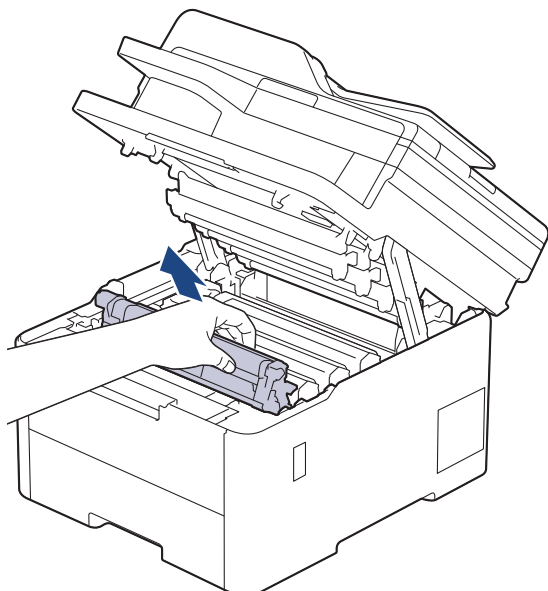
⚠ AVVERTENZA

SUPERFICIE CALDA

Le parti interne della macchina saranno molto calde. Attendere che la macchina si raffreddi prima di toccarla.



2. Rimuovere il gruppo tamburo e cartuccia toner.

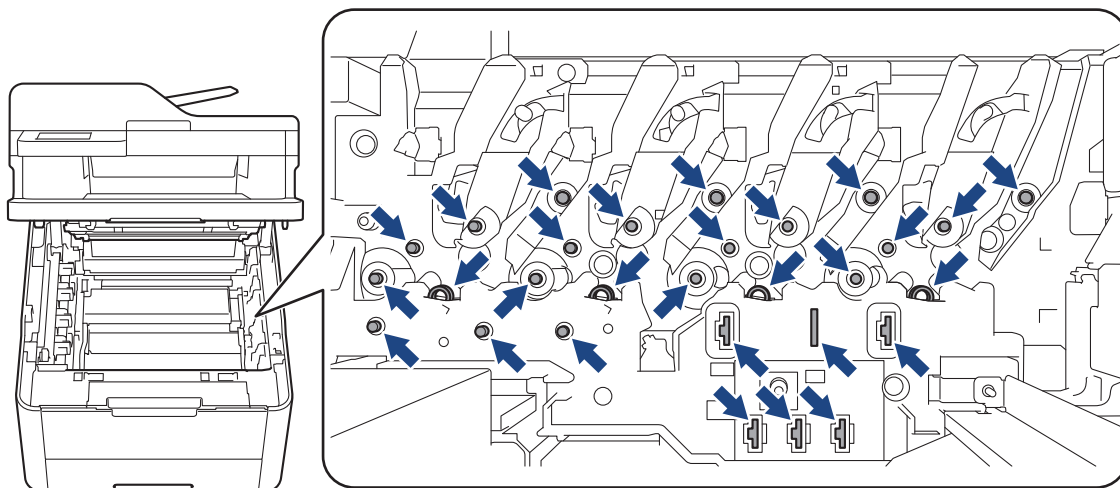


⚠ ATTENZIONE

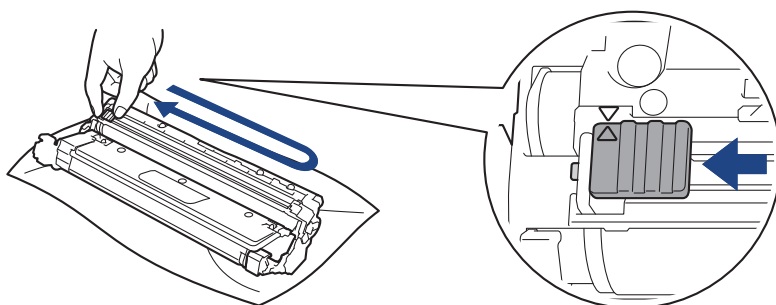
È consigliabile collocare il gruppo cartuccia toner e il gruppo tamburo su una superficie piana e pulita, appoggiandoli su un foglio di carta nel caso si verificino fuoriuscite di toner.

IMPORTANTE

NON toccare gli elettrodi mostrati nell'illustrazione per evitare di danneggiare la macchina con l'elettricità elettrostatica.

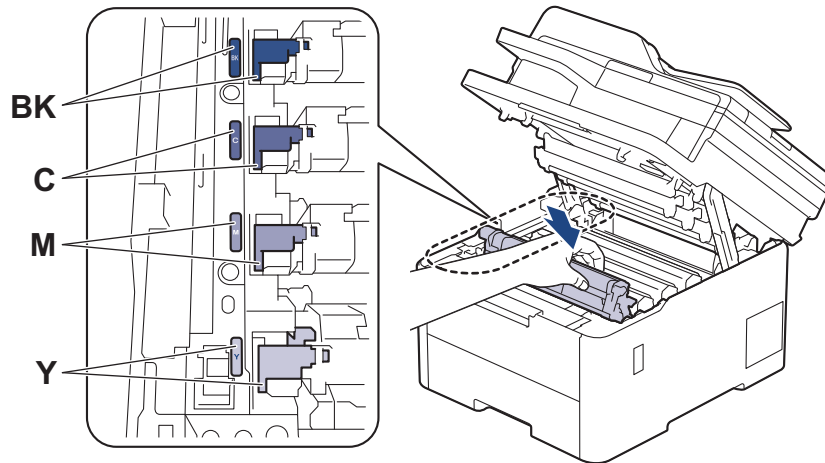


3. Pulire il filo corona all'interno dell'unità tamburo facendo scorrere la linguetta verde da sinistra a destra e da destra a sinistra parecchie volte.



Accertarsi di riposizionare la linguetta verde nella posizione di riposo (▲). La freccia sulla scheda deve essere allineata a quella sull'unità tamburo. In caso contrario, le pagine stampate potrebbero contenere strisce verticali.

-
4. Inserire il gruppo cartuccia toner e unità tamburo nella macchina. Accertarsi di far corrispondere il colore della cartuccia toner con la stessa etichetta del colore sulla macchina.



5. Chiudere il coperchio superiore della macchina.

Informazioni correlate

- [Pulire la macchina](#)

Argomenti correlati:

- [Messaggi di errore e manutenzione](#)
-


Pulizia dell'unità tamburo

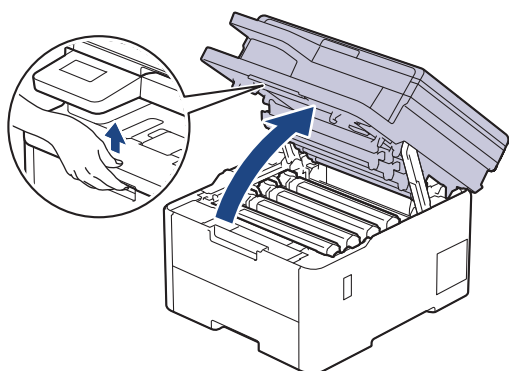
- Se la stampa presenta pallini neri o bianchi o altri segni ripetitivi a intervalli di , è possibile che sia presente materiale estraneo, ad esempio la colla di un'etichetta, sulla superficie del tamburo.
- Prima di iniziare la procedura di pulizia ►► *Informazioni correlate: Pulire la macchina*

>> [DCP-L3515CDW/DCP-L3520CDW/DCP-L3520CDWE/DCP-L3527CDW](#)

>> [DCP-L3555CDW/DCP-L3560CDW/MFC-L3740CDW/MFC-L3740CDWE/MFC-L3760CDW/MFC-L8340CDW/MFC-L8390CDW](#)

DCP-L3515CDW/DCP-L3520CDW/DCP-L3520CDWE/DCP-L3527CDW

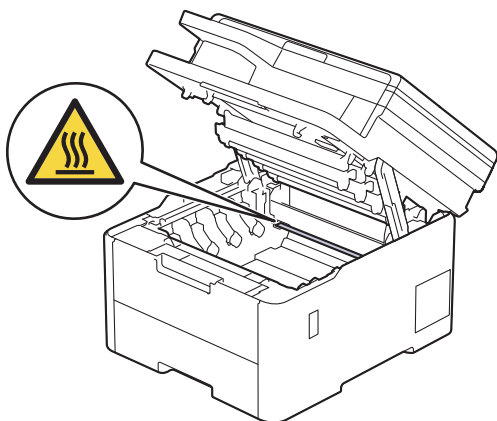
1. Controllare che la macchina si trovi in modalità Ready.
2. Premere **Menu**.
3. Premere ▲ o ▼ per selezionare quanto segue:
 - a. Selezionare [Stamp.rapporto]. Premere **OK**.
 - b. Selezionare [Test punti DR]. Premere **OK**.La macchina stampa il foglio di controllo dei punti del tamburo.
4. Tenere premuto  per spegnere la macchina.
5. Aprire il coperchio superiore fino a quando non si blocca in posizione aperta.



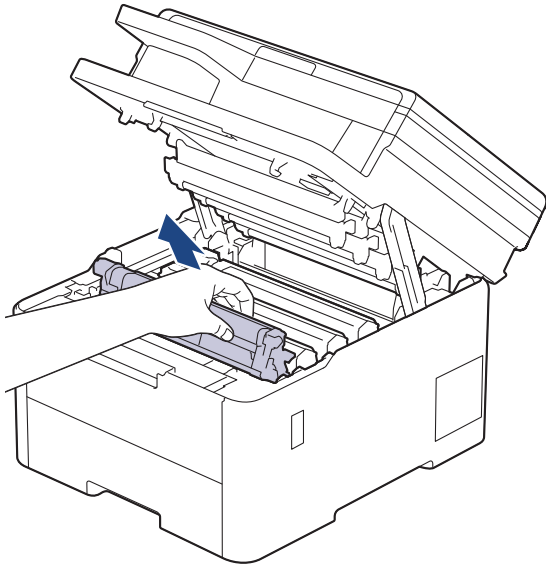
AVVERTENZA

SUPERFICIE CALDA

Le parti interne della macchina saranno molto calde. Attendere che la macchina si raffreddi prima di toccarla.



6. Il colore dei punti stampati sul foglio di controllo punti tamburo è il colore del tamburo da pulire. Rimuovere il gruppo cartuccia toner e unità tamburo corrispondente al colore che causa il problema.

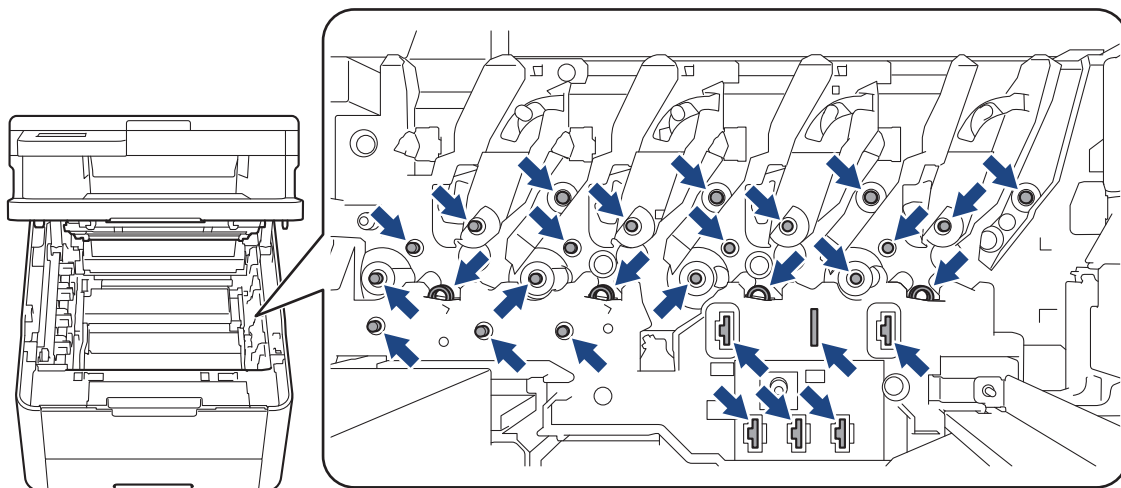


⚠ ATTENZIONE

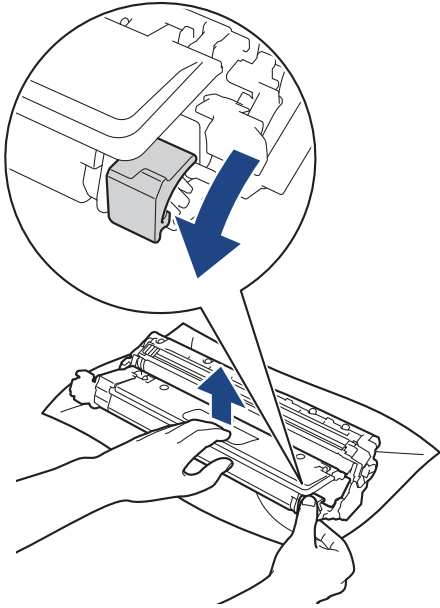
È consigliabile collocare il gruppo cartuccia toner e il gruppo tamburo su una superficie piana e pulita, appoggiandoli su un foglio di carta nel caso si verificano fuoriuscite di toner.

IMPORTANTE

NON toccare gli elettrodi mostrati nell'illustrazione per evitare di danneggiare la macchina con l'elettricità elettrostatica.

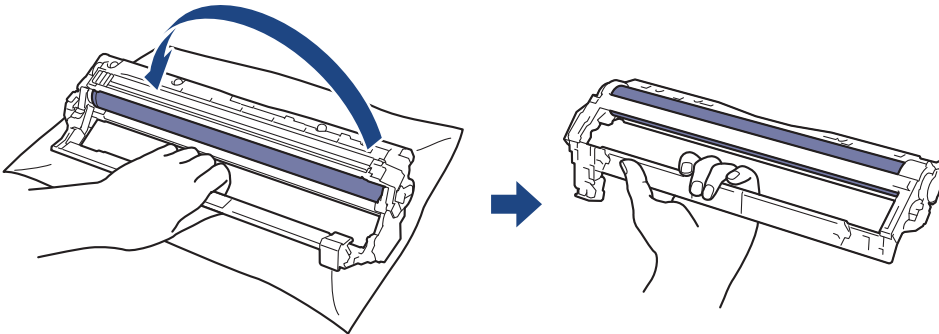


7. Premere la leva di blocco verde e rimuovere la cartuccia toner dall'unità tamburo.

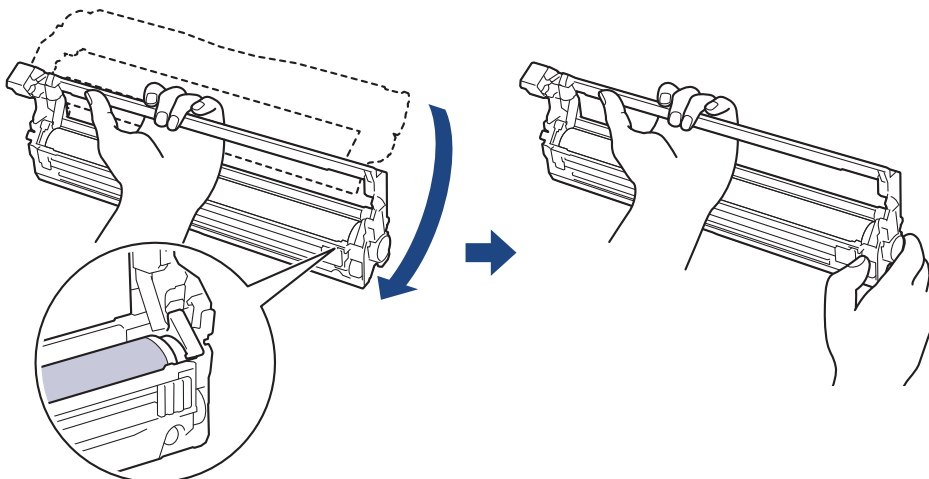


Per evitare problemi con la qualità di stampa, NON toccare alcuna superficie dell'unità tamburo a eccezione dell'ingranaggio.

8. Sollevare il telaio dell'unità tamburo dalla maniglia e ruotarlo in senso antiorario, come mostrato.

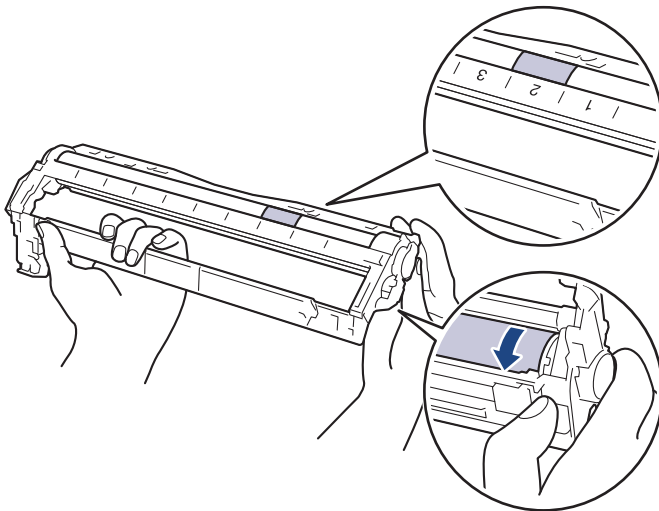


9. Allentare la presa in modo che il telaio scenda in avanti, quindi utilizzare la mano destra per posizionare l'ingranaggio dell'unità tamburo all'interno del lato destro del telaio.

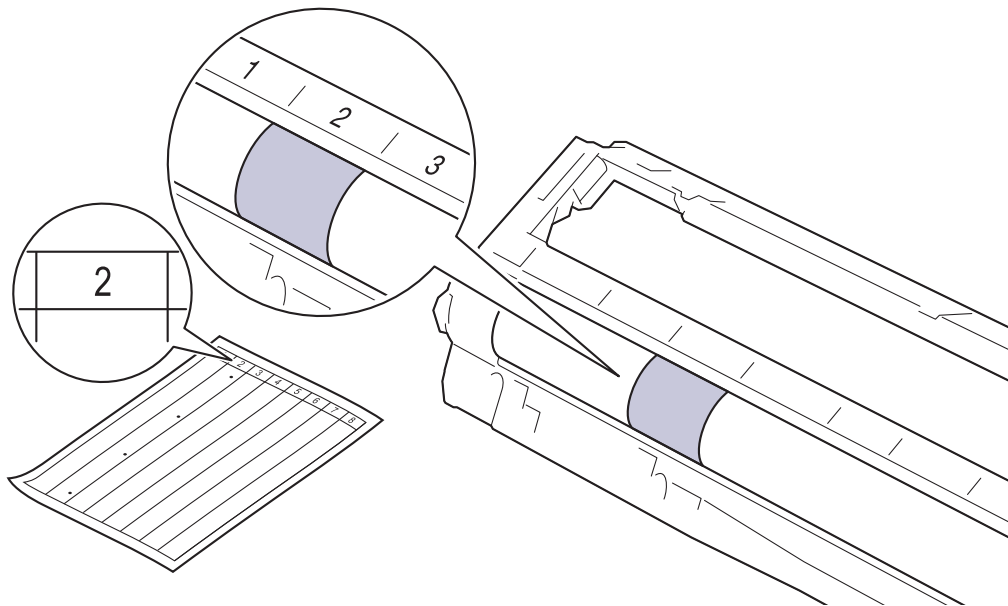


Per evitare problemi con la qualità di stampa, NON toccare alcuna superficie dell'unità tamburo a eccezione dell'ingranaggio.

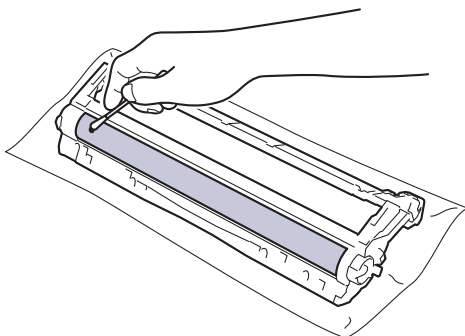
10. Inclinare la mano sinistra in alto per sollevare il telaio in modo che la griglia numerata sia visibile, come mostrato. Utilizzare la mano destra per ruotare il tamburo mentre si cercano segni o residui sulla superficie del tamburo.



Utilizzare i numeri di colonna accanto al rullo del tamburo per individuare il segno. Ad esempio, un punto nella colonna 2 del foglio di controllo punti tamburo indica che è presente un segno nella zona "2" del tamburo.



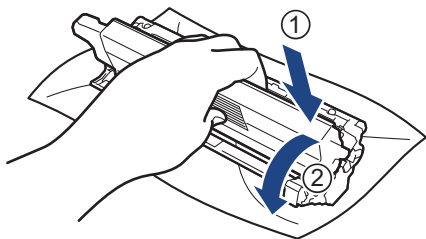
11. Pulire delicatamente la superficie del tamburo con un batuffolo di cotone asciutto fino a rimuovere il segno sulla superficie.



NOTA

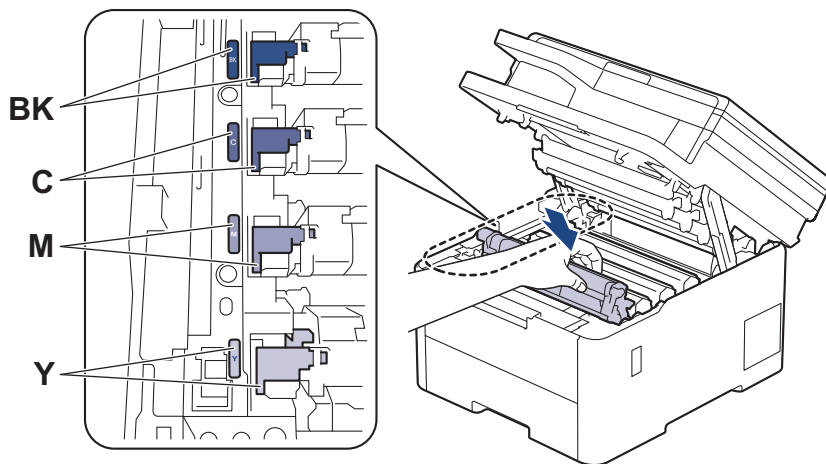
Non pulire la superficie del tamburo fotosensibile con un oggetto appuntito o con sostanze liquide.

12. Reinserire saldamente la cartuccia toner all'interno dell'unità tamburo fino allo scatto in posizione.




Accertarsi di inserire correttamente la cartuccia toner, altrimenti si può separare dall'unità tamburo.



13. Inserire il gruppo cartuccia toner e unità tamburo nella macchina. Accertarsi di far corrispondere il colore della cartuccia toner con la stessa etichetta del colore sulla macchina.

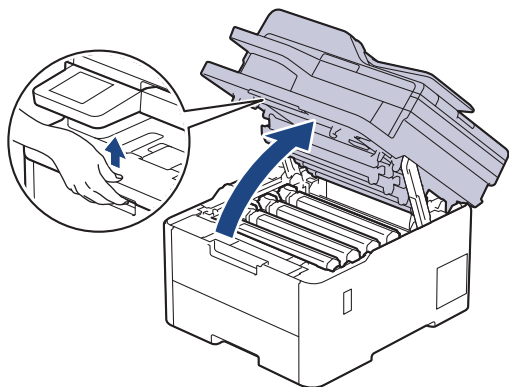


14. Chiudere il coperchio superiore della macchina.

15. Premere  per accendere la macchina.

DCP-L3555CDW/DCP-L3560CDW/MFC-L3740CDW/MFC-L3740CDWE/ MFC-L3760CDW/MFC-L8340CDW/MFC-L8390CDW

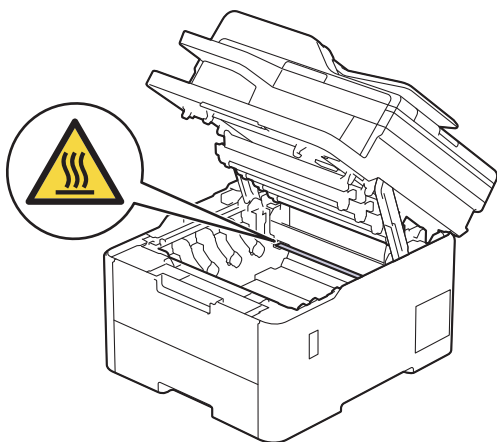
1. Controllare che la macchina si trovi in modalità Ready.
2. Premere  [Imp.] > [Tutte le imp.] > [Stamp.rapporto] > [Stampa punti tamburo].
3. Premere [Si].
La macchina stampa il foglio di controllo dei punti del tamburo.
4. Tenere premuto  per spegnere la macchina.
5. Aprire il coperchio superiore fino a quando non si blocca in posizione aperta.



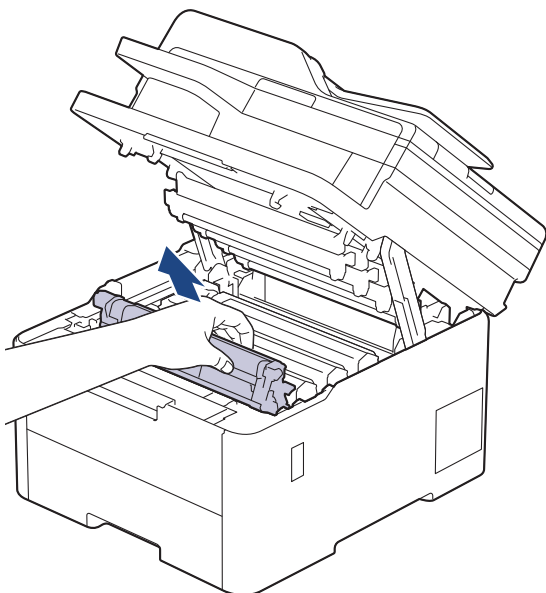
⚠ AVVERTENZA

SUPERFICIE CALDA

Le parti interne della macchina saranno molto calde. Attendere che la macchina si raffreddi prima di toccarla.



6. Il colore dei punti stampati sul foglio di controllo punti tamburo è il colore del tamburo da pulire. Rimuovere il gruppo cartuccia toner e unità tamburo corrispondente al colore che causa il problema.

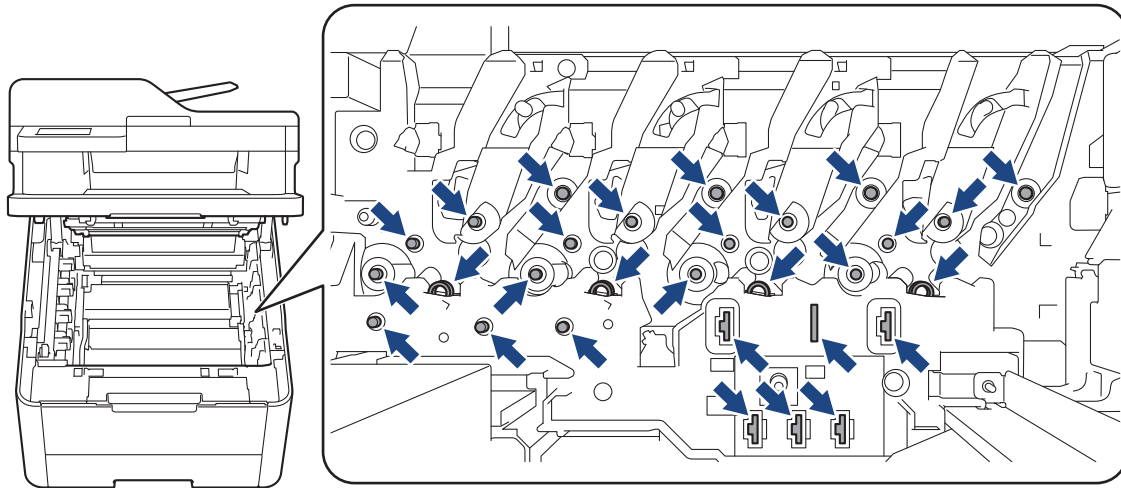


⚠ ATTENZIONE

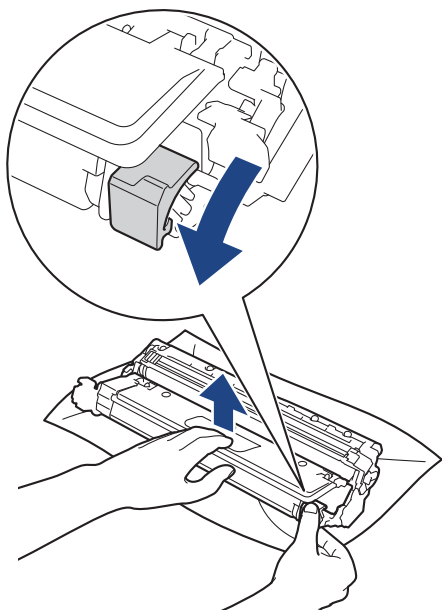
È consigliabile collocare il gruppo cartuccia toner e il gruppo tamburo su una superficie piana e pulita, appoggiandoli su un foglio di carta nel caso si verificano fuoriuscite di toner.

IMPORTANTE

NON toccare gli elettrodi mostrati nell'illustrazione per evitare di danneggiare la macchina con l'elettricità elettrostatica.

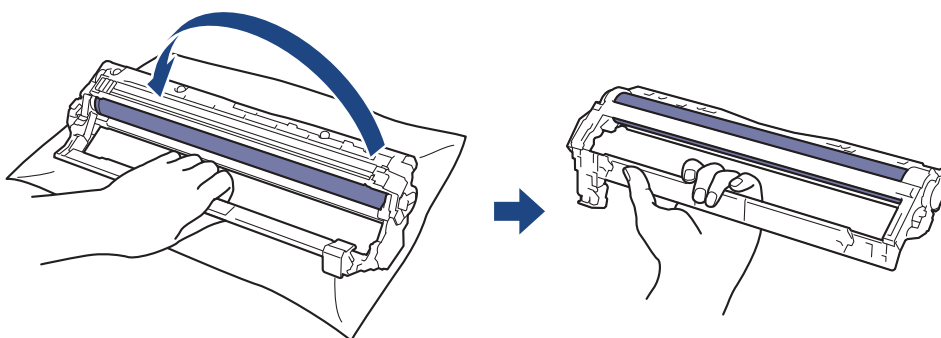


7. Premere la leva di blocco verde e rimuovere la cartuccia toner dall'unità tamburo.

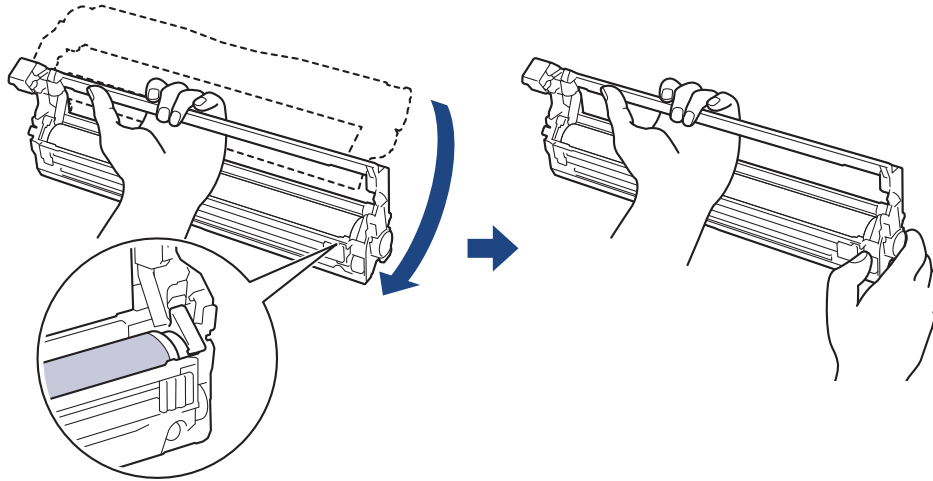


Per evitare problemi con la qualità di stampa, **NON** toccare alcuna superficie dell'unità tamburo a eccezione dell'ingranaggio.

8. Sollevare il telaio dell'unità tamburo dalla maniglia e ruotarlo in senso antiorario, come mostrato.

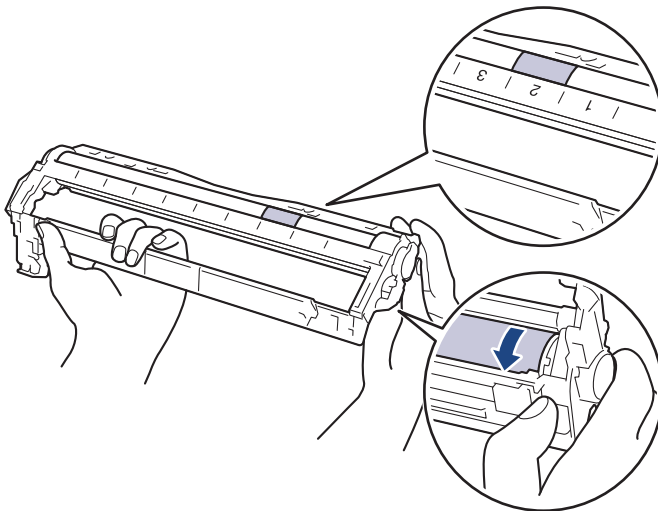


9. Allentare la presa in modo che il telaio scenda in avanti, quindi utilizzare la mano destra per posizionare l'ingranaggio dell'unità tamburo all'interno del lato destro del telaio.



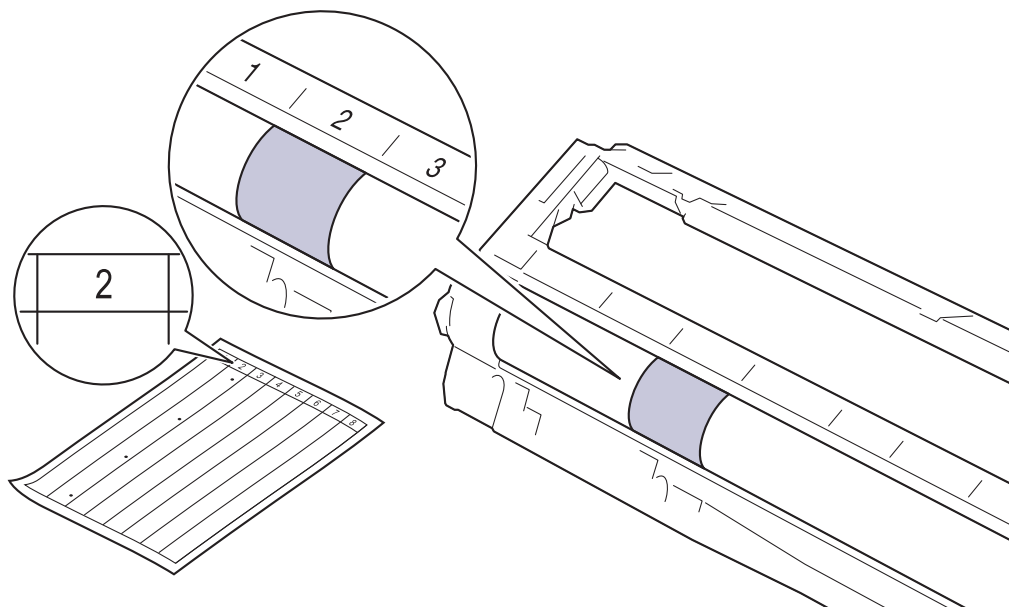
Per evitare problemi con la qualità di stampa, **NON** toccare alcuna superficie dell'unità tamburo a eccezione dell'ingranaggio.

10. Inclinare la mano sinistra in alto per sollevare il telaio in modo che la griglia numerata sia visibile, come mostrato. Utilizzare la mano destra per ruotare il tamburo mentre si cercano segni o residui sulla superficie del tamburo.

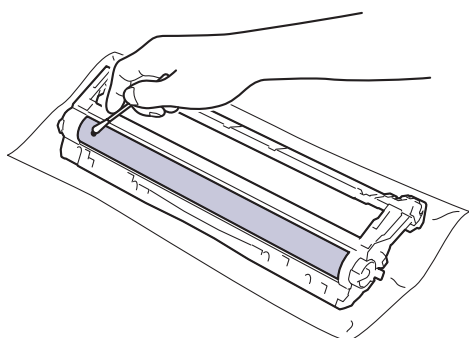




Utilizzare i numeri di colonna accanto al rullo del tamburo per individuare il segno. Ad esempio, un punto nella colonna 2 del foglio di controllo punti tamburo indica che è presente un segno nella zona "2" del tamburo.



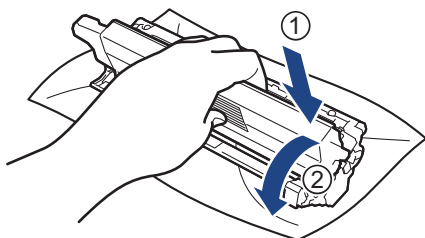
11. Pulire delicatamente la superficie del tamburo con un batuffolo di cotone asciutto fino a rimuovere il segno sulla superficie.



NOTA

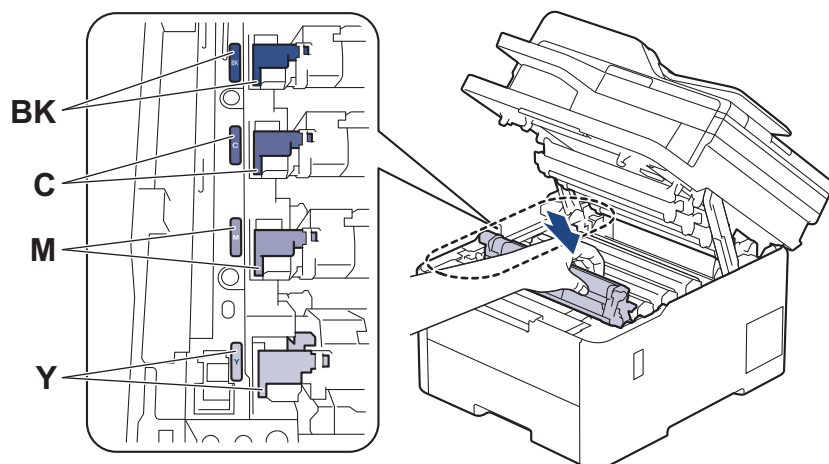
Non pulire la superficie del tamburo fotosensibile con un oggetto appuntito o con sostanze liquide.

12. Reinserire saldamente la cartuccia toner all'interno dell'unità tamburo fino allo scatto in posizione.




Accertarsi di inserire correttamente la cartuccia toner, altrimenti si può separare dall'unità tamburo.

13. Inserire il gruppo cartuccia toner e unità tamburo nella macchina. Accertarsi di far corrispondere il colore della cartuccia toner con la stessa etichetta del colore sulla macchina.



14. Chiudere il coperchio superiore della macchina.

15. Premere  per accendere la macchina.

Informazioni correlate

- [Pulire la macchina](#)

Argomenti correlati:


- [Migliorare la qualità di stampa](#)

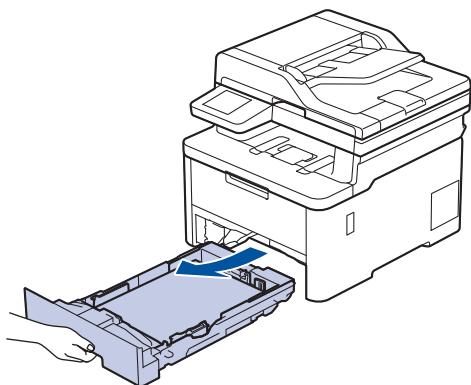
Pulire i rulli di scorrimento carta

La pulizia periodica dei rulli di scorrimento carta aiuta a prevenire l'inceppamento della carta, garantendo l'alimentazione corretta della carta.

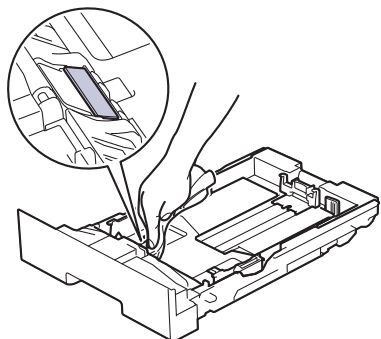
Prima di iniziare la procedura di pulizia ►► *Informazioni correlate: Pulire la macchina*

In caso di problemi con l'alimentazione della carta, pulire i rulli di presa nel modo seguente:

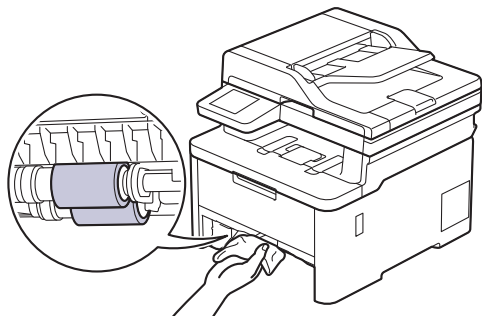
1. Tenere premuto  per spegnere la macchina.
2. Estrarre completamente il vassoio carta dalla macchina.




3. Se il vassoio contiene della carta o è presente un inceppamento, rimuoverlo.
4. Torcere accuratamente un panno privo di lanugine, immerso in acqua tiepida, quindi utilizzarlo per pulire il cuscinetto separatore del vassoio carta al fine di rimuovere la polvere.



5. Pulire i due rulli di presa all'interno della macchina per rimuovere la polvere.



6. Ricaricare la carta e reinserire il vassoio carta nella macchina.
7. Premere  per accendere la macchina.

✓ Informazioni correlate

- [Pulire la macchina](#)

Argomenti correlati:

- [Problemi di stampa](#)
-

Correggere la stampa a colori

Se la qualità della stampa a colori è scadente, calibrare la densità di uscita di ogni colore ed eseguire l'allineamento del colore.

>> [DCP-L3515CDW/DCP-L3520CDW/DCP-L3520CDWE/DCP-L3527CDW](#)

>> [DCP-L3555CDW/DCP-L3560CDW/MFC-L3740CDW/MFC-L3740CDWE/MFC-L3760CDW/MFC-L8340CDW/MFC-L8390CDW](#)

DCP-L3515CDW/DCP-L3520CDW/DCP-L3520CDWE/DCP-L3527CDW

1. Premere **Menu**.
2. Premere ▲ o ▼ per selezionare l'opzione [Stampante], quindi premere **OK**.
3. Premere ▲ o ▼ per selezionare l'opzione [Correz. col.], quindi premere **OK**.
4. Premere ▲ o ▼ per selezionare l'opzione [Correzione], quindi premere **OK**.
5. Premere ▲ per selezionare [Sì].




La correzione del colore viene avviata automaticamente e richiede alcuni minuti.

6. Premere **Stop/Exit (Stop/Uscita)**.

DCP-L3555CDW/DCP-L3560CDW/MFC-L3740CDW/MFC-L3740CDWE/ MFC-L3760CDW/MFC-L8340CDW/MFC-L8390CDW



Per eseguire la calibrazione di ogni densità di uscita del colore e l'allineamento del colore in sequenza, attivare la funzione di correzione automatica.

1. Premere  [Imp.] > [Tutte le imp.] > [Stampante] > [Correzione colore] > [Avvio correzione].



Se la macchina visualizza il menu [Tutte le imp.] nella schermata Home, ignorare il menu [Imp.].

2. Premere [Sì].



La correzione del Colore inizia automaticamente e durerà alcuni minuti.

3. Premere .

✓ Informazioni correlate

- [Manutenzione ordinaria](#)
 - [Impostare la funzione di correzione automatica](#)
 - [Reimpostare le impostazioni di correzione colore della macchina](#)

Argomenti correlati:

- [Migliorare la qualità di stampa](#)

Impostare la funzione di correzione automatica

Se si desidera che la macchina esegua automaticamente l'allineamento del colore dopo la calibrazione dei colori, attivare la funzione di correzione automatica.

>> [DCP-L3515CDW/DCP-L3520CDW/DCP-L3520CDWE/DCP-L3527CDW](#)

>> [DCP-L3555CDW/DCP-L3560CDW/MFC-L3740CDW/MFC-L3740CDWE/MFC-L3760CDW/MFC-L8340CDW/MFC-L8390CDW](#)

DCP-L3515CDW/DCP-L3520CDW/DCP-L3520CDWE/DCP-L3527CDW

1. Premere **Menu**.
2. Premere ▲ o ▼ per selezionare l'opzione [Stampante], quindi premere **OK**.
3. Premere ▲ o ▼ per selezionare l'opzione [Correz. col.], quindi premere **OK**.
4. Premere ▲ o ▼ per selezionare l'opzione [Correz. autom.], quindi premere **OK**.
5. Premere ▲ per visualizzare l'opzione [Sì], quindi premere **OK**.
6. Premere **Stop/Exit (Stop/Uscita)**.

DCP-L3555CDW/DCP-L3560CDW/MFC-L3740CDW/MFC-L3740CDWE/ MFC-L3760CDW/MFC-L8340CDW/MFC-L8390CDW

1. Premere  [Imp.] > [Tutte le imp.] > [Stampante] > [Correzione colore] > [Correzione automat.] > [Sì].



Se la macchina visualizza il menu [Tutte le imp.] nella schermata Home, ignorare il menu [Imp.].

2. Premere .

✓ Informazioni correlate

- [Correggere la stampa a colori](#)

Reimpostare le impostazioni di correzione colore della macchina

Se il colore emesso è diverso da quanto visualizzato sullo schermo, provare a reimpostare le impostazioni di impostazione del colore della macchina.


>> [DCP-L3515CDW/DCP-L3520CDW/DCP-L3520CDWE/DCP-L3527CDW](#)

>> [DCP-L3555CDW/DCP-L3560CDW/MFC-L3740CDW/MFC-L3740CDWE/MFC-L3760CDW/MFC-L8340CDW/MFC-L8390CDW](#)

DCP-L3515CDW/DCP-L3520CDW/DCP-L3520CDWE/DCP-L3527CDW


1. Premere **Menu**.
2. Premere ▲ o ▼ per selezionare l'opzione [Stampante], quindi premere **OK**.
3. Premere ▲ o ▼ per selezionare l'opzione [Correz. col.], quindi premere **OK**.
4. Premere ▲ o ▼ per selezionare l'opzione [Resettare], quindi premere **OK**.
5. Premere ▲ per selezionare [Resettare].
6. Premere **Stop/Exit (Stop/Uscita)**.

DCP-L3555CDW/DCP-L3560CDW/MFC-L3740CDW/MFC-L3740CDWE/ MFC-L3760CDW/MFC-L8340CDW/MFC-L8390CDW

1. Premere  [Imp.] > [Tutte le imp.] > [Stampante] > [Correzione colore] > [Resettare].



Se la macchina visualizza il menu [Tutte le imp.] nella schermata Home, ignorare il menu [Imp.].

2. Premere [Si].
3. Premere .

✓ Informazioni correlate

- [Correggere la stampa a colori](#)

Controllare la durata rimanente della parte



>> [DCP-L3515CDW/DCP-L3520CDW/DCP-L3520CDWE/DCP-L3527CDW](#)

>> [DCP-L3555CDW/DCP-L3560CDW/MFC-L3740CDW/MFC-L3740CDWE/MFC-L3760CDW/MFC-L8340CDW/MFC-L8390CDW](#)


DCP-L3515CDW/DCP-L3520CDW/DCP-L3520CDWE/DCP-L3527CDW

1. Premere **Menu**.
2. Premere ▲ o ▼ per selezionare quanto segue:
 - a. Selezionare [Info. Disposit]. Premere **OK**.
 - b. Selezionare [Durata dei pezzi]. Premere **OK**.
3. Premere ▲ o ▼ per selezionare la parte della macchina da controllare, quindi premere **OK**.
Sull'LCD viene visualizzata la durata approssimativa rimanente della parte.
4. Premere **Stop/Exit (Stop/Uscita)**.

DCP-L3555CDW/DCP-L3560CDW/MFC-L3740CDW/MFC-L3740CDWE/ MFC-L3760CDW/MFC-L8340CDW/MFC-L8390CDW

1. Premere  [Imp.] > [Tutte le imp.] > [Info. apparecch.] > [Durata dei pezzi].
2. Premere il componente della macchina da controllare.
Sull'LCD viene visualizzata la durata approssimativa rimanente della parte.
3. Premere .



Per visualizzare la durata approssimativa rimanente della cartuccia toner, premere  sul display LCD.

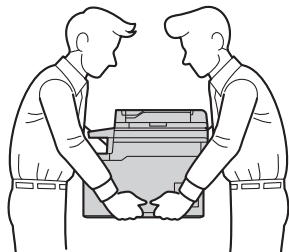
Informazioni correlate

- [Manutenzione ordinaria](#)

Imballare e spedire la macchina

AVVERTENZA


- Per evitare possibili infortuni, almeno due persone devono sollevare il prodotto tenendolo davanti e dietro.

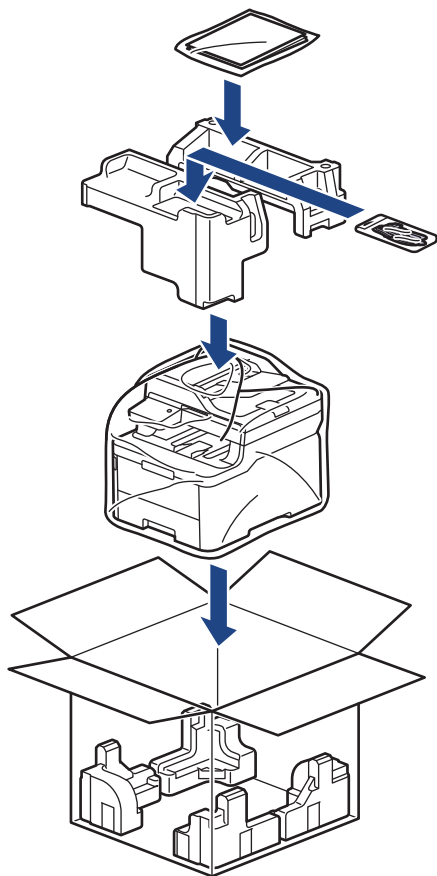


- Se sulla macchina sono installati vassoi opzionali, rimuoverli PRIMA di spostarla. Se si tenta di spostare la macchina senza rimuovere i vassoi opzionali potrebbero verificarsi infortuni o danni alla macchina.
- Imballare i vassoi opzionali separatamente nella confezione originale con il materiale di imballaggio originale.

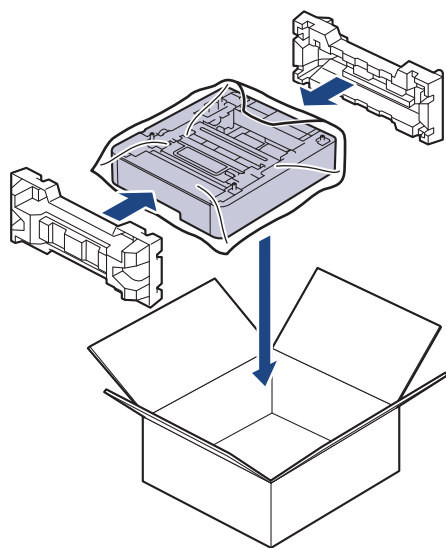


- Se per qualsiasi motivo la macchina deve essere spedita, imballarla con cura nella confezione originale per evitare danni durante il trasporto. È opportuno assicurare adeguatamente la macchina per il trasporto.
- I componenti inclusi nella confezione possono variare in base al Paese d'acquisto.

1. Tenere premuto  per spegnere la macchina. Lasciare la macchina spenta per almeno 10 minuti in modo da raffreddarla.
2. Disconnettere tutti i cavi, quindi scollegare il cavo di alimentazione dalla presa elettrica.
3. Porre la macchina nel sacchetto di plastica originario.
4. Imballare la macchina, i materiali stampati e il cavo di alimentazione CA (se presente) nella confezione originale con il materiale di imballaggio originale come indicato. (Il materiale di imballaggio originale può variare a seconda del paese).



5. Chiudere la scatola e sigillarla con nastro adesivo.
6. Se si dispone di un vassoio inferiore, imballarlo come indicato.



✓ Informazioni correlate

- [Manutenzione ordinaria](#)

Sostituire i componenti per la manutenzione periodica

Sostituire regolarmente i componenti seguenti per mantenere la qualità di stampa. I componenti elencati di seguito devono essere sostituiti dopo la stampa di circa 50.000 pagine ¹ in base a due pagine per processo e 100.000 ^{1 2} pagine in base a cinque pagine per processo per l'unità fusore e circa 50.000 pagine ^{1 3} per il kit PF MP.

Contattare l'Assistenza clienti Brother o il distributore Brother locale quando sul display LCD vengono visualizzati i messaggi seguenti:

Messaggio LCD	Descrizione
Manutenzione Sostituisci fusore ⁴	Sostituire l'unità fusore.
Manutenzione Sostituisci kit AC MU ^{3 4 5}	Sostituire il kit PF del vassoio multifunzione.



Informazioni correlate

- [Manutenzione ordinaria](#)

¹ Pagine su un solo lato in formato Letter o A4

² MFC-L8340CDW/MFC-L8390CDW

³ MFC-L8340CDW/MFC-L8390CDW

⁴ La frequenza di sostituzione dipende dalla complessità delle pagine stampate, la percentuale di copertura e dal tipo di supporto utilizzato.

⁵ Il kit include il gruppo di supporto rullo, il tampone separatore e la molla del tampone separatore per il vassoio MP.

Impostazioni della macchina

Personalizzare le impostazioni e le funzioni per rendere la macchina uno strumento di lavoro ancora più efficiente.

- [Modificare le impostazioni dell'apparecchio dal pannello dei comandi](#)
- [Modificare le impostazioni dell'apparecchio mediante Gestione basata sul Web](#)

Modificare le impostazioni dell'apparecchio dal pannello dei comandi

- [In caso di interruzione della corrente \(archiviazione in memoria\)](#)
- [Impostazioni generali](#)
- [Salvare le impostazioni preferite come collegamento rapido](#)
- [Rapporti stampa](#)
- [Tabelle di funzionalità e impostazioni](#)

In caso di interruzione della corrente (archiviazione in memoria)

Le impostazioni del menu vengono memorizzate in modo permanente e non andranno perse nemmeno in caso di interruzione della corrente elettrica. Le impostazioni provvisorie (ad esempio Contrasto e Modalità Overseas) andranno perse.

Durante un'interruzione della corrente elettrica la macchina è in grado di mantenere la data e l'ora e di conservare le operazioni fax programmate con il timer (ad esempio Fax differito) per circa 55 ore. Gli altri lavori fax nella memoria della macchina non saranno persi.



Informazioni correlate

- [Modificare le impostazioni dell'apparecchio dal pannello dei comandi](#)
-

Impostazioni generali

- Regolare il volume dell'apparecchio
- Modificare automaticamente l'impostazione dell'ora legale
- Impostare il conto alla rovescia per la modalità Riposo
- Informazioni sulla modalità Riposo avanzato
- Impostazione della modalità di spegnimento automatico
- Impostare data e ora
- Impostare il fuso orario
- Regolare l'intensità della retroilluminazione del display LCD
- Modificare la durata della retroilluminazione LCD
- Impostare l'Identificativo
- Impostare la modalità di composizione a toni o a impulsi
- Ridurre il consumo di toner
- Evitare che venga composto un numero sbagliato (Limite di composizione)
- Ridurre il rumore durante la stampa
- Cambiare la lingua sullo schermo LCD

Regolare il volume dell'apparecchio




>> DCP-L3515CDW/DCP-L3520CDW/DCP-L3520CDWE/DCP-L3527CDW

>> DCP-L3555CDW/DCP-L3560CDW/MFC-L3740CDW/MFC-L3740CDWE/MFC-L3760CDW/MFC-L8340CDW/MFC-L8390CDW

DCP-L3515CDW/DCP-L3520CDW/DCP-L3520CDWE/DCP-L3527CDW

1. Premere **Menu**.
2. Premere ▲ o ▼ per selezionare quanto segue:
 - a. Selezionare [Setup generale]. Premere **OK**.
 - b. Selezionare [Effetti sonori]. Premere **OK**.
3. Premere ▲ o ▼ per visualizzare l'opzione [Alto], [Medio], [Basso] o [No], quindi premere **OK**.

DCP-L3555CDW/DCP-L3560CDW/MFC-L3740CDW/MFC-L3740CDWE/MFC-L3760CDW/MFC-L8340CDW/MFC-L8390CDW

1. Effettuare una delle seguenti operazioni:
 - Per i modelli MFC:
Premere  [Imp.] > [Tutte le imp.] > [Setup generale] > [Volume].
 - Per i modelli DCP:
Premere  [Imp.] > [Tutte le imp.] > [Setup generale] > [Volume] > [Effetti sonori].
2. Selezionare una delle seguenti opzioni (modelli MFC):
(Le opzioni disponibili a seconda del modello).
 - [Squillo]
Regolare il volume degli squilli.
 - [Effetti sonori]
Regolare il volume del suono emesso quando si preme un pulsante, si commette un errore o dopo che si invia o si riceve un fax.
 - [Diffusore]
Regolare il volume del diffusore.
3. Selezionare l'opzione [No], [Basso], [Medio] o [Alto] e premere l'opzione desiderata.
4. Premere .

Informazioni correlate

- [Impostazioni generali](#)

Modificare automaticamente l'impostazione dell'ora legale

È possibile programmare la macchina in modo che l'ora legale venga impostata automaticamente.

La macchina viene reimpostata automaticamente un'ora in avanti in primavera e un'ora indietro in autunno. Accertarsi di aver impostato la data e l'ora corrette nell'impostazione Data e Ora.

Questa funzione è disponibile solo in alcuni paesi.



>> [DCP-L3515CDW/DCP-L3520CDW/DCP-L3520CDWE/DCP-L3527CDW](#)

>> [DCP-L3555CDW/DCP-L3560CDW/MFC-L3740CDW/MFC-L3740CDWE/MFC-L3760CDW/MFC-L8340CDW/MFC-L8390CDW](#)

DCP-L3515CDW/DCP-L3520CDW/DCP-L3520CDWE/DCP-L3527CDW

1. Premere **Menu**.
2. Premere ▲ o ▼ per selezionare quanto segue:
 - a. Selezionare [Imp.iniziale]. Premere **OK**.
 - b. Selezionare [Data e ora]. Premere **OK**.
 - c. Selezionare [Autom. giorno]. Premere **OK**.
3. Premere ▲ o ▼ per visualizzare l'opzione [Sì] o [No], quindi premere **OK**.
4. Premere **Stop/Exit (Stop/Uscita)**.

DCP-L3555CDW/DCP-L3560CDW/MFC-L3740CDW/MFC-L3740CDWE/ MFC-L3760CDW/MFC-L8340CDW/MFC-L8390CDW

1. Premere  [Imp.] > [Tutte le imp.] > [Imp.iniziale] > [Data e ora] > [Autom. giorno].
2. Premere [Sì] o [No].
3. Premere .

Informazioni correlate

- [Impostazioni generali](#)

Impostare il conto alla rovescia per la modalità Riposo

La modalità Riposo (o modalità Risparmio energia) consente di ridurre il consumo energetico. Quando la macchina è nella modalità Riposo, si comporta come se fosse spenta. La macchina si riattiva e avvia la stampa nel momento in cui riceve un lavoro di stampa o un fax. Utilizzare queste istruzioni per impostare un intervallo di tempo (conto alla rovescia) prima dell'attivazione della modalità Riposo sulla macchina.

- È possibile scegliere per quanto tempo lasciare l'apparecchio inattivo prima di passare alla modalità Riposo.
- Quando viene eseguita una qualsiasi operazione sulla macchina, come ad esempio eseguire un processo di stampa, il timer si riavvia.



>> [DCP-L3515CDW/DCP-L3520CDW/DCP-L3520CDWE/DCP-L3527CDW](#)

>> [DCP-L3555CDW/DCP-L3560CDW/MFC-L3740CDW/MFC-L3740CDWE/MFC-L3760CDW/MFC-L8340CDW/MFC-L8390CDW](#)

DCP-L3515CDW/DCP-L3520CDW/DCP-L3520CDWE/DCP-L3527CDW

1. Premere **Menu**.
2. Premere ▲ o ▼ per visualizzare l'opzione [Setup generale], quindi premere **OK**.
3. Premere ▲ o ▼ per visualizzare l'opzione [Ecologia], quindi premere **OK**.
4. Premere ▲ o ▼ per visualizzare l'opzione [Tempo inattività], quindi premere **OK**.
5. Inserire l'intervallo di tempo (massimo 50 minuti) durante il quale la macchina deve restare inattiva prima di passare in modalità Riposo, quindi premere **OK**.
6. Premere **Stop/Exit (Stop/Uscita)**.

DCP-L3555CDW/DCP-L3560CDW/MFC-L3740CDW/MFC-L3740CDWE/ MFC-L3760CDW/MFC-L8340CDW/MFC-L8390CDW

1. Premere  [Imp.] > [Tutte le imp.] > [Setup generale] > [Ecologia] > [Tempo inattività].
2. Inserire l'intervallo di tempo (massimo 50 minuti) per il quale l'apparecchio deve restare inattivo prima di passare in modalità Riposo, quindi premere [OK].
3. Premere .

✓ Informazioni correlate

- [Impostazioni generali](#)

Informazioni sulla modalità Riposo avanzato

Se la macchina è in modalità Riposo e non riceve lavori per un determinato intervallo di tempo, passa automaticamente alla modalità Riposo avanzato. L'intervallo di tempo si basa sul modello specifico e sulle impostazioni.

La modalità riposo avanzato comporta un minore consumo energetico rispetto alla modalità riposo.



L'impostazione Modalità riposo avanzato non può essere disattivata a causa di considerazioni ambientali.

Modelli interessati	Pannello di controllo della macchina in modalità Riposo avanzato	Condizioni per riattivare la macchina
DCP-L3515CDW/ DCP-L3520CDW/ DCP-L3520CDWE/ DCP-L3527CDW	Sul display LCD viene visualizzato il messaggio <i>Inattiv. totale</i> .	<ul style="list-style-type: none">La macchina riceve un lavoro.Quando si preme un pulsante sul pannello di controllo.
DCP-L3555CDW/ DCP-L3560CDW/ MFC-L3740CDW/ MFC-L3740CDWE/ MFC-L3760CDW/ MFC-L8340CDW/ MFC-L8390CDW	La retroilluminazione LCD si disattiva e la luce del LED Power aumenta e diminuisce.	<ul style="list-style-type: none">La macchina riceve un lavoro.Quando si preme ,  o il touchscreen LCD.



Informazioni correlate

- [Impostazioni generali](#)

Impostazione della modalità di spegnimento automatico

Se la macchina rimane nella modalità riposo avanzato per un determinato periodo di tempo, in base a modello e a impostazioni, viene attivata automaticamente la modalità di spegnimento. La macchina non entra nella modalità di spegnimento se è collegata a una rete o a una linea telefonica o se in memoria sono presenti dati di stampa protetti (disponibile per alcuni modelli).

Per iniziare a stampare, premere  sul pannello dei comandi, quindi inviare un lavoro di stampa.



>> DCP-L3515CDW/DCP-L3520CDW/DCP-L3520CDWE/DCP-L3527CDW

>> DCP-L3555CDW/DCP-L3560CDW/MFC-L3740CDW/MFC-L3740CDWE/MFC-L3760CDW/MFC-L8340CDW/MFC-L8390CDW

DCP-L3515CDW/DCP-L3520CDW/DCP-L3520CDWE/DCP-L3527CDW

1. Premere **Menu**.
2. Premere ▲ o ▼ per visualizzare l'opzione [Setup generale], quindi premere **OK**.
3. Premere ▲ o ▼ per visualizzare l'opzione [Ecologia], quindi premere **OK**.
4. Premere ▲ o ▼ per visualizzare l'opzione [Auto spegn.], quindi premere **OK**.
5. Premere ▲ o ▼ per visualizzare l'opzione [8ore], [4ore], [2ore], [1ora] o [No], quindi premere **OK**.
6. Premere **Stop/Exit (Stop/Uscita)**.

DCP-L3555CDW/DCP-L3560CDW/MFC-L3740CDW/MFC-L3740CDWE/ MFC-L3760CDW/MFC-L8340CDW/MFC-L8390CDW

1. Premere  [Imp.] > [Tutte le imp.] > [Setup generale] > [Ecologia] > [Auto spegn.].
2. Selezionare l'opzione [No], [1ora], [2ore], [4ore] o [8ore] desiderata.
3. Premere .

✓ Informazioni correlate

- [Impostazioni generali](#)

Impostare data e ora



>> DCP-L3515CDW/DCP-L3520CDW/DCP-L3520CDWE/DCP-L3527CDW

>> DCP-L3555CDW/DCP-L3560CDW/MFC-L3740CDW/MFC-L3740CDWE/MFC-L3760CDW/MFC-L8340CDW/MFC-L8390CDW

DCP-L3515CDW/DCP-L3520CDW/DCP-L3520CDWE/DCP-L3527CDW

1. Premere **Menu**.
2. Premere ▲ o ▼ per selezionare quanto segue:
 - a. Selezionare [Imp.iniziale]. Premere **OK**.
 - b. Selezionare [Data e ora]. Premere **OK**.
 - c. Selezionare [Data e ora]. Premere **OK**.
3. Premere ▲ o ▼ per impostare le ultime due cifre dell'anno. Premere **OK**. Ripetere questi passaggi per impostare il mese e il giorno.
4. Premere ▲ o ▼ per visualizzare l'opzione [Formato 12h] o [Formato 24h], quindi premere **OK**.
5. Effettuare una delle seguenti operazioni:
 - Se è stato selezionato [Formato 12h] come formato nell'impostazione [Data e ora], premere ▲ o ▼ per impostare l'ora. Premere **OK**. Ripetere questi passaggi per impostare i minuti.
Premere ▲ o ▼ per visualizzare l'opzione [AM] o [PM], quindi premere **OK**.
 - Se è stato selezionato [Formato 24h] come formato nell'impostazione [Data e ora], premere ▲ o ▼ per impostare l'ora. Premere **OK**. Ripetere questi passaggi per impostare i minuti.
(Ad esempio: immettere 19:45 per le 7:45 PM.)
6. Premere **Stop/Exit (Stop/Uscita)**.

DCP-L3555CDW/DCP-L3560CDW/MFC-L3740CDW/MFC-L3740CDWE/ MFC-L3760CDW/MFC-L8340CDW/MFC-L8390CDW

1. Premere  [Imp.] > [Tutte le imp.] > [Imp.iniziale] > [Data e ora] > [Data].
2. Inserire le ultime due cifre dell'anno mediante LCD, quindi premere [OK].
3. Inserire le due cifre del mese mediante LCD, quindi premere [OK].
4. Inserire le due cifre del giorno mediante LCD, quindi premere [OK].
5. Premere [Ora].
6. Inserire l'ora (in formato 24 ore) usando l'LCD e quindi premere [OK].
(Ad esempio: immettere 19:45 per le 7:45 PM.)
7. Premere .

Informazioni correlate

- [Impostazioni generali](#)

Impostare il fuso orario

Impostare il fuso orario della propria zona nella macchina.



>> DCP-L3515CDW/DCP-L3520CDW/DCP-L3520CDWE/DCP-L3527CDW

>> DCP-L3555CDW/DCP-L3560CDW/MFC-L3740CDW/MFC-L3740CDWE/MFC-L3760CDW/MFC-L8340CDW/MFC-L8390CDW

DCP-L3515CDW/DCP-L3520CDW/DCP-L3520CDWE/DCP-L3527CDW

1. Premere **Menu**.
2. Premere ▲ o ▼ per selezionare quanto segue:
 - a. Selezionare [Imp.iniziale]. Premere **OK**.
 - b. Selezionare [Data e ora]. Premere **OK**.
 - c. Selezionare [Fuso orario]. Premere **OK**.
3. Premere ▲ o ▼ per selezionare il fuso orario. Premere **OK**.
4. Premere **Stop/Exit (Stop/Uscita)**.

DCP-L3555CDW/DCP-L3560CDW/MFC-L3740CDW/MFC-L3740CDWE/MFC-L3760CDW/MFC-L8340CDW/MFC-L8390CDW

1. Premere  [Imp.] > [Tutte le imp.] > [Imp.iniziale] > [Data e ora] > [Fuso orario].
2. Immettere il proprio fuso orario.
3. Premere [OK].
4. Premere .



Informazioni correlate

- [Impostazioni generali](#)

Regolare l'intensità della retroilluminazione del display LCD

Modelli correlati: DCP-L3555CDW/DCP-L3560CDW/MFC-L3740CDW/MFC-L3740CDWE/MFC-L3760CDW/MFC-L8340CDW/MFC-L8390CDW

Se si hanno difficoltà a leggere il display LCD, potrebbe essere utile modificare le impostazioni relative alla luminosità.

1. Premere  [Imp.] > [Tutte le imp.] > [Setup generale] > [Imp. Display] > [Sfondo].
2. Premere l'opzione [Chiaro], [Medio] o [Scuro].
3. Premere .



Informazioni correlate

- [Impostazioni generali](#)

Modificare la durata della retroilluminazione LCD

Modelli correlati: DCP-L3555CDW/DCP-L3560CDW/MFC-L3740CDW/MFC-L3740CDWE/MFC-L3760CDW/MFC-L8340CDW/MFC-L8390CDW

Impostare la durata della retroilluminazione LCD.

1. Premere  [Imp.] > [Tutte le imp.] > [Setup generale] > [Imp. Display] > [Attesa].
2. Selezionare l'opzione desiderata:
 - [10 sec]
 - [20 sec]
 - [30 sec]
3. Premere .




Informazioni correlate

- [Impostazioni generali](#)



Impostare l'Identificativo


Modelli correlati: MFC-L3740CDW/MFC-L3740CDWE/MFC-L3760CDW/MFC-L8340CDW/MFC-L8390CDW

Impostare la macchina in modo che stampi l'identificativo e data e ora del fax in alto su ogni fax inviato.

1. Premere  [Imp.] > [Tutte le imp.] > [Imp.iniziale] > [Identificativo] > [Fax].
2. Immettere il numero di fax (fino a 20 cifre) con l'LCD e quindi premere [OK].
3. Premere [Tel].
4. Immettere il numero di telefono (fino a 20 cifre) con l'LCD e quindi premere [OK].
5. Premere [Nome].
6. Immettere il nome (massimo 20 caratteri) utilizzando il display LCD, quindi premere [OK].



- Premere  per alternare lettere, numeri e caratteri speciali. (I caratteri disponibili possono variare in base al Paese dell'utente.)
- Se è stato immesso un carattere errato, premere ◀ o ▶ per spostare il cursore sotto il carattere errato e premere . Digitare il carattere corretto.
- Per inserire uno spazio, premere [Spazio] o ▶.
- Informazioni più dettagliate ►► *Informazioni correlate*

7. Premere .



Informazioni correlate

- [Impostazioni generali](#)

Argomenti correlati:



- [Come immettere il testo nella macchina](#)

Impostare la modalità di composizione a toni o a impulsi

Modelli correlati: MFC-L3740CDW/MFC-L3740CDWE/MFC-L3760CDW/MFC-L8340CDW/MFC-L8390CDW

La macchina è impostata per il servizio di composizione a toni. Se si dispone di un servizio di composizione a impulsi (disco combinatore), è necessario modificare la modalità di composizione.

Questa funzione non è disponibile in alcuni paesi.

1. Premere  [Imp.] > [Tutte le imp.] > [Imp.iniziale] > [Toni/Impulsi].
2. Premere [Toni] o [Impulsi].
3. Premere .

Informazioni correlate

- [Impostazioni generali](#)

Ridurre il consumo di toner

L'utilizzo della funzione Risparmio toner potrebbe ridurre il consumo di toner. Quando Risparmio toner è attivo, la stampa sui documenti appare più chiara.

NON si consiglia di utilizzare la funzione Risparmio toner per la stampa di foto o immagini in scala di grigi.



>> [DCP-L3515CDW/DCP-L3520CDW/DCP-L3520CDWE/DCP-L3527CDW](#)

>> [DCP-L3555CDW/DCP-L3560CDW/MFC-L3740CDW/MFC-L3740CDWE/MFC-L3760CDW/MFC-L8340CDW/MFC-L8390CDW](#)

DCP-L3515CDW/DCP-L3520CDW/DCP-L3520CDWE/DCP-L3527CDW

1. Premere **Menu**.
2. Premere ▲ o ▼ per visualizzare l'opzione [Setup generale], quindi premere **OK**.
3. Premere ▲ o ▼ per visualizzare l'opzione [Ecologia], quindi premere **OK**.
4. Premere ▲ o ▼ per visualizzare l'opzione [Risparmio toner], quindi premere **OK**.
5. Premere ▲ o ▼ per visualizzare l'opzione [Sì] o [No], quindi premere **OK**.
6. Premere **Stop/Exit (Stop/Uscita)**.

DCP-L3555CDW/DCP-L3560CDW/MFC-L3740CDW/MFC-L3740CDWE/ MFC-L3760CDW/MFC-L8340CDW/MFC-L8390CDW

1. Premere  [Imp.] > [Tutte le imp.] > [Setup generale] > [Ecologia] > [Risparmio toner].
2. Premere [Sì] o [No].
3. Premere .

✓ Informazioni correlate

- [Impostazioni generali](#)


Argomenti correlati:

- [Migliorare la qualità di stampa](#)

Evitare che venga composto un numero sbagliato (Limite di composizione)

Modelli correlati: MFC-L3740CDW/MFC-L3740CDWE/MFC-L3760CDW/MFC-L8340CDW/MFC-L8390CDW

Questa funzione impedisce agli utenti di inviare un fax o di effettuare una chiamata ad un numero sbagliato per errore. È possibile impostare la macchina per limitare la composizione durante l'uso della tastiera, della Rubrica, dei collegamenti e ricerca LDAP.

1. Premere  [Imp.] > [Tutte le imp.] > [Fax] > [Limitazione di composizione].
2. Selezionare una delle seguenti opzioni:
 - [Tastiera]
 - [Rubrica]




Se si combinano i numeri della rubrica durante la composizione, i numeri saranno riconosciuti come immissione dal tastierino di composizione e non vengono sottoposti a limitazioni.

- [Collegamenti]
 - [Server LDAP]
3. Selezionare una delle seguenti opzioni:

Opzione	Descrizione
Inser. #2 volte	La macchina richiede all'utente di reinserire il numero; se l'utente reinserisce correttamente lo stesso numero, la macchina avvia la composizione. Se il numero immesso è sbagliato, sull'LCD viene visualizzato un messaggio di errore.
Sì	La macchina limita tutte le operazioni di invio fax e le chiamate in uscita per tale metodo di composizione.
No	La macchina non limita il metodo di composizione.



- L'impostazione [Inser. #2 volte] non funziona se si solleva un telefono esterno prima di immettere il numero. All'utente non viene richiesto di reinserire il numero.
- Se si sceglie [Sì] o [Inser. #2 volte], non è possibile utilizzare la funzionalità di trasmissione.

4. Premere .



Informazioni correlate

- [Impostazioni generali](#)

Ridurre il rumore durante la stampa

La modalità Silenziosa consente di ridurre il rumore durante la stampa. Quando la modalità Silenziosa è attiva, la velocità di stampa viene ridotta. L'impostazione predefinita è disattivata.



>> DCP-L3515CDW/DCP-L3520CDW/DCP-L3520CDWE/DCP-L3527CDW

>> DCP-L3555CDW/DCP-L3560CDW/MFC-L3740CDW/MFC-L3740CDWE/MFC-L3760CDW/MFC-L8340CDW/MFC-L8390CDW

DCP-L3515CDW/DCP-L3520CDW/DCP-L3520CDWE/DCP-L3527CDW

1. Premere **Menu**.
2. Premere ▲ o ▼ per visualizzare l'opzione [Setup generale], quindi premere **OK**.
3. Premere ▲ o ▼ per visualizzare l'opzione [Ecologia], quindi premere **OK**.
4. Premere ▲ o ▼ per visualizzare l'opzione [Mod. silenz.], quindi premere **OK**.
5. Premere ▲ o ▼ per visualizzare l'opzione [Sì] o [No], quindi premere **OK**.
6. Premere **Stop/Exit (Stop/Uscita)**.

DCP-L3555CDW/DCP-L3560CDW/MFC-L3740CDW/MFC-L3740CDWE/ MFC-L3760CDW/MFC-L8340CDW/MFC-L8390CDW

1. Premere  [Imp.] > [Tutte le imp.] > [Setup generale] > [Ecologia] > [Mod. silenz.].
2. Premere [Sì] o [No].
3. Premere .

✓ Informazioni correlate

- [Impostazioni generali](#)

Cambiare la lingua sullo schermo LCD

Se necessario, modificare la lingua del display LCD.

Questa funzione non è disponibile in alcuni paesi.



>> DCP-L3515CDW/DCP-L3520CDW/DCP-L3520CDWE/DCP-L3527CDW

>> DCP-L3555CDW/DCP-L3560CDW/MFC-L3740CDW/MFC-L3740CDWE/MFC-L3760CDW/MFC-L8340CDW/MFC-L8390CDW

DCP-L3515CDW/DCP-L3520CDW/DCP-L3520CDWE/DCP-L3527CDW

1. Premere **Menu**.
2. Premere ▲ o ▼ per visualizzare l'opzione [Imp.iniziale], quindi premere **OK**.
3. Premere ▲ o ▼ per visualizzare l'opzione [Lingua locale], quindi premere **OK**.
4. Premere ▲ o ▼ per visualizzare la lingua, quindi premere **OK**.
5. Premere **Stop/Exit (Stop/Uscita)**.

DCP-L3555CDW/DCP-L3560CDW/MFC-L3740CDW/MFC-L3740CDWE/MFC-L3760CDW/MFC-L8340CDW/MFC-L8390CDW

1. Premere  [Imp.] > [Tutte le imp.] > [Imp.iniziale] > [Lingua locale].
2. Selezionare la lingua.
3. Premere .

✓ Informazioni correlate

- [Impostazioni generali](#)

Salvare le impostazioni preferite come collegamento rapido

Modelli correlati: DCP-L3555CDW/DCP-L3560CDW/MFC-L3740CDW/MFC-L3740CDWE/MFC-L3760CDW/MFC-L8340CDW/MFC-L8390CDW

- [Aggiunta di scelte rapide](#)
- [Modificare o eliminare le scelte rapide](#)
- [Assegnare una scelta rapida a una scheda ID](#)

Aggiunta di scelte rapide


Modelli correlati: DCP-L3555CDW/DCP-L3560CDW/MFC-L3740CDW/MFC-L3740CDWE/MFC-L3760CDW/MFC-L8340CDW/MFC-L8390CDW

È possibile aggiungere le opzioni di fax, copia, scansione, Web Connect e app utilizzate con maggiore frequenza salvandole come scelte rapide. Successivamente, è possibile premere la scelta rapida per applicare le modifiche invece di reinserirle manualmente.



A seconda del modello, alcuni menu di scelta rapida non sono disponibili.

In queste istruzioni viene descritto come aggiungere una scelta rapida per la copia. Le procedure per aggiungere una scelta rapida per fax, scansione, Web Connect o app sono molto simili.

1. Premere **+** [Collegamenti]. (Se è visualizzato **+** [Collegamenti].)
2. Premere una scheda.
3. Per aggiungere una nuova scelta rapida, premere qualsiasi **+**.
4. Premere [Copia].
5. Premere l'impostazione di copia predefinita desiderata.
6. Premere  [Opzioni].
7. Scorrere rapidamente verso l'alto o il basso oppure premere **▲** o **▼** per visualizzare le impostazioni disponibili, quindi selezionare l'impostazione da modificare.
8. Scorrere rapidamente verso l'alto o il basso oppure premere **▲** o **▼** per visualizzare le opzioni che è possibile impostare, quindi selezionare l'opzione desiderata.
Ripetere queste due fasi fino ad aver selezionato tutte le impostazioni e le opzioni desiderate.
9. Una volta completata la modifica delle impostazioni, premere [OK]. (Se è visualizzato il pulsante [OK].)
10. Premere [OK].
11. Leggere e confermare l'elenco delle impostazioni selezionate, quindi premere [OK].
12. Immettere un nome per il collegamento rapido utilizzando l'LCD, quindi premere [OK].



Informazioni correlate

- [Salvare le impostazioni preferite come collegamento rapido](#)

► Pagina Iniziale > Impostazioni della macchina > Modificare le impostazioni dell'apparecchio dal pannello dei comandi > Salvare le impostazioni preferite come collegamento rapido > Modificare o eliminare le scelte rapide

Modificare o eliminare le scelte rapide

Modelli correlati: DCP-L3555CDW/DCP-L3560CDW/MFC-L3740CDW/MFC-L3740CDWE/MFC-L3760CDW/MFC-L8340CDW/MFC-L8390CDW



Non è possibile modificare una scelta rapida Web Connect o App. Se occorre modificarle eliminarle prima di aggiungere una nuova scelta rapida.

1. Premere [Collegamenti]. (Se è visualizzato [Collegamenti].)
2. Premere una scheda per visualizzare la scelta rapida da modificare.
3. Premere il collegamento rapido da modificare.

Vengono visualizzate le impostazioni relative alla scelta rapida selezionata.



Per eliminare la scelta rapida o modificare il nome, tenere premuta la scelta rapida finché non viene visualizzata l'opzione, quindi seguire i menu sullo schermo.

4. Premere [Opzioni].
5. Modificare le impostazioni per il collegamento rapido se necessario.
6. Se necessario, premere [OK].
7. Al termine, premere [Salva come collegam.].
8. Leggere e confermare l'elenco delle impostazioni selezionate, quindi premere [OK].
9. Effettuare una delle seguenti operazioni:
 - Per sovrascrivere un collegamento rapido, premere [Sì].
 - Se non si desidera sovrascrivere il collegamento rapido, premere [No] per immettere un nuovo nome.

Per aggiungere una nuova scelta rapida, premere qualsiasi .

Immettere un nome nuovo utilizzando l'LCD, quindi premere [OK].



Per modificare il nome, tenere premuto per eliminare il nome corrente.



Informazioni correlate

- [Salvare le impostazioni preferite come collegamento rapido](#)

▲ [Pagina Iniziale](#) > [Impostazioni della macchina](#) > [Modificare le impostazioni dell'apparecchio dal pannello dei comandi](#) > [Salvare le impostazioni preferite come collegamento rapido](#) > [Assegnare una scelta rapida a una scheda ID](#)

Assegnare una scelta rapida a una scheda ID

Modelli correlati: MFC-L8390CDW

È possibile assegnare una scelta rapida della macchina alla scheda ID. Quando si mette a contatto la scheda ID con il simbolo NFC della macchina, la scelta rapida personale sarà visualizzata automaticamente sul touchscreen.



- Non è possibile utilizzare la stessa scheda ID per scelte rapide diverse.
- Per utilizzare la scheda ID per un'altra scelta rapida, annullare dapprima la registrazione della scheda, quindi registrarla con la nuova scelta rapida.

1. Se viene visualizzata la schermata Home, premere **+** [Collegamenti].
2. Premere la scheda che contiene la scelta rapida da assegnare alla scheda IC.
3. Premere e mantenere premuta la scelta rapida fino a visualizzare le opzioni.
4. Premere **▲** o **▼** per visualizzare l'opzione [Registra Carta/NFC], quindi selezionarla.
5. Mettere a contatto la scheda IC con il simbolo NFC.
6. Premere [Registra].

La scelta rapida è assegnata alla scheda ID.



Informazioni correlate

- [Salvare le impostazioni preferite come collegamento rapido](#)

Rapporti stampa

- [Rapporti](#)
- [Stampa di un rapporto](#)

Rapporti

Sono disponibili i seguenti tipi di rapporto:

Verifica trasmissione (per modelli con la funzione fax)

Il rapporto Verifica trasmissione stampa un rapporto di verifica della trasmissione relativo all'ultima trasmissione eseguita.

Rubrica (per modelli con la funzione fax)

Nel rapporto Rubrica viene stampato un elenco dei nomi e dei numeri archiviati nella memoria della Rubrica.

Giornale fax (per modelli con la funzione fax)

Nel giornale fax viene stampato un elenco di informazioni relative agli ultimi 200 fax in arrivo e in uscita. (TX significa Trasmissione, RX significa Ricezione.)

Impostazioni utente

Nel rapporto Impostazioni utente viene stampato un elenco delle impostazioni correnti.

Impostazioni della stampante

Questo rapporto stampa un elenco delle impostazioni stampante.

Configurazione di rete (Modelli con funzionalità di rete)

Nel rapporto Configurazione di rete viene stampato un elenco delle impostazioni di rete correnti.

Stampa elenco file

L'opzione Stampa elenco file consente di stampare un elenco dei font e delle impostazioni di macro/flusso di stampa memorizzati nella macchina.

Stampa punti tamburo

L'opzione Stampa punti tamburo stampa il foglio di punti tamburo, che agevola la pulizia dell'unità tamburo.

Rapporto WLAN (Modelli con funzionalità di rete wireless)

Nel rapporto WLAN viene stampata la diagnosi di connettività della rete LAN wireless.



Informazioni correlate

- [Rapporti stampa](#)

Stampa di un rapporto



>> DCP-L3515CDW/DCP-L3520CDW/DCP-L3520CDWE/DCP-L3527CDW

>> DCP-L3555CDW/DCP-L3560CDW/MFC-L3740CDW/MFC-L3740CDWE/MFC-L3760CDW/MFC-L8340CDW/MFC-L8390CDW

DCP-L3515CDW/DCP-L3520CDW/DCP-L3520CDWE/DCP-L3527CDW

1. Premere **Menu**.
2. Premere ▲ o ▼ per visualizzare l'opzione [Stamp.rapporto], quindi premere **OK**.
3. Premere ▲ o ▼ per visualizzare il rapporto che si desidera stampare, quindi premere **OK**.
4. Premere **Mono Start (Mono Inizio)** o **Colour Start (Colore Inizio)**.
5. Premere **Stop/Exit (Stop/Uscita)**.

DCP-L3555CDW/DCP-L3560CDW/MFC-L3740CDW/MFC-L3740CDWE/MFC-L3760CDW/MFC-L8340CDW/MFC-L8390CDW

1. Premere  [Imp.] > [Tutte le imp.] > [Stamp.rapporto].
2. Scorrere verso l'alto o il basso oppure premere ▲ o ▼ per visualizzare il rapporto da stampare, quindi selezionarlo.
3. Effettuare una delle seguenti operazioni:
 - Se si sceglie [Rapporto TX], effettuare una delle seguenti operazioni:
 - Per visualizzare il Rapporto di verifica della trasmissione, premere [Visual. su LCD].
 - Per stampare il Rapporto di verifica della trasmissione, premere [Stampa rapporto].
 - Se si scelgono gli altri rapporti, andare al passaggio successivo.
4. Premere [Si].
5. Premere .

✓ Informazioni correlate

- [Rapporti stampa](#)

Tabelle di funzionalità e impostazioni

Le tabelle delle impostazioni consentono di comprendere le selezioni e opzioni dei menu disponibili nei programmi della macchina.

- [Tabelle delle impostazioni \(DCP-L3515CDW/DCP-L3520CDW/DCP-L3520CDWE/DCP-L3527CDW\)](#)
- [Tabelle delle impostazioni \(MFC-L3740CDW/MFC-L3740CDWE/MFC-L3760CDW/MFC-L8340CDW/MFC-L8390CDW\)](#)
- [Tabelle delle impostazioni \(DCP-L3555CDW/DCP-L3560CDW\)](#)
- [Tabelle delle funzioni \(MFC-L3740CDW/MFC-L3740CDWE/MFC-L3760CDW/MFC-L8340CDW/MFC-L8390CDW\)](#)
- [Tabelle delle funzioni \(DCP-L3555CDW/DCP-L3560CDW\)](#)

Tabelle delle impostazioni (DCP-L3515CDW/DCP-L3520CDW/DCP-L3520CDWE/DCP-L3527CDW)

Modelli correlati: DCP-L3515CDW/DCP-L3520CDW/DCP-L3520CDWE/DCP-L3527CDW

>> [Setup generale]
 >> [Copia]
 >> [Stampante]
 >> [Rete]
 >> [Stamp. rapporto]
 >> [Info. Disposit]
 >> [Stampa prot.]
 >> [Imp. iniziale]

[Setup generale]

Livello 3	Livello 4	Livello 5	Descrizioni
Imp. Vassoio	Tipo carta	-	Impostare il tipo di carta per il vassoio.
	Formato carta	-	Impostare il formato carta per il vassoio.
	Posiz. stampa	Offset X	Spostare la posizione di inizio stampa (nell'angolo superiore sinistro delle pagine) in senso orizzontale da -500 (sinistra) a +500 (destra) punti a 300 dpi.
		Offset Y	Spostare la posizione di inizio stampa (nell'angolo superiore sinistro delle pagine) in senso verticale da -500 (alto) a +500 (basso) punti a 300 dpi.
	Contr. carta	-	Selezionare se visualizzare o meno un messaggio che indica la necessità di controllare il tipo e il formato della carta quando si estrae un vassoio carta dalla macchina.
Effetti sonori	-	-	Regolare il volume del segnale acustico.
Notifiche	Ignora p. vuota	-	Visualizza le pagine saltate al termine della scansione.
Ecologia	Modalità Eco	-	Attivare le impostazioni seguenti della macchina contemporaneamente: <ul style="list-style-type: none"> Stampa F/R: Lato lungo¹ (disponibile per alcuni modelli) Tempo inattività: 0Min Mod. silenz.: Sì¹ Risparmio toner: Sì¹
	Risparmio toner	-	Incrementare il rendimento pagine della cartuccia toner.
	Tempo inattività	-	Impostare il numero di minuti prima che la macchina entri in Modalità riposo.
	Mod. silenz.	-	Ridurre il rumore durante la stampa.
	Auto spegn.	-	Impostare il numero di ore in cui la macchina rimarrà in modalità Riposo avanzato prima di passare alla modalità Spegnimento.

¹ La modifica di questa impostazione è possibile solo dopo aver modificato alcune altre impostazioni della macchina in Gestione basata sul Web.

Livello 3	Livello 4	Livello 5	Descrizioni
Contrasto LCD	-	-	Regolare il contrasto del display LCD.
Blocco imp.	-	-	Limitare le modifiche alle impostazioni della macchina da parte degli utenti non autorizzati.
Elimina Mem.	ID Macro=	-	Eliminare i dati delle macro registrati.
	ID flusso	-	Eliminare i dati del flusso registrati.
	ID Font=	-	Eliminare i dati dei font registrati.
	Elimina tutto	-	Ripristinare le impostazioni predefinite dei dati Macro/Flusso e Font della macchina.

[Copia]

Livello 3	Livello 4	Descrizioni
Densità	-	Regolare la densità.
Qualità	-	Scegliere la risoluzione delle copie per il tipo di documento prescelto.
Contrasto	-	Regolare il contrasto delle copie.
Regola colore	Rosso	Regolare il colore rosso.
	Verde	Regolare il colore verde.
	Blu	Regolare il colore blu.
Copia ID	Densità	Regolare la densità.
	Qualità	Scegliere la risoluzione delle copie per il tipo di documento prescelto.
	Contrasto	Regolare il contrasto delle copie.
	2in1/1in1	Copia di documenti di identità su 1 pagina singola da 2.

[Stampante]

Livello 3	Livello 4	Livello 5	Descrizioni
Emulazione	-	-	Impostare la modalità di emulazione della stampante.
Qualità	-	-	Selezionare la qualità di stampa.
Opzioni stampa	Elenco font	HP LaserJet	Stampare un elenco dei font interni dell'apparecchio.
		BR-Script 3	
	Stampa di prova	-	Stampare una pagina di prova.
Fronte-retro	Stampa F/R	-	Disabilitare o abilitare la stampa fronte-retro e selezionare il lato lungo o il lato corto.
	Immagine sing.	-	Per un lavoro di stampa in cui l'ultima pagina è un'immagine su 1 lato, selezionare l'opzione Alim. un lato per ridurre il tempo di stampa. Quando si utilizza carta prestampata, è necessario selezionare l'opzione Alim. fron-retr. Se si seleziona Alim. un lato per la carta prestampata, l'ultima pagina sarà stampata sul lato inverso.
Continua auto	-	-	Selezionare questa impostazione per fare in modo che la macchina cancelli gli errori di formato carta o di tipo di supporto e utilizzi la carta da altri vassoi.
Colore uscita	-	-	Imposta il colore delle stampe.
Tipo carta	-	-	Impostare il tipo di carta.
Formato carta	-	-	Impostare il formato carta.

Livello 3	Livello 4	Livello 5	Descrizioni
Copie	-	-	Impostare il numero di pagine stampate.
Orientamento	-	-	Impostare le pagine da stampare con orientamento verticale o orizzontale.
Enfasi bordi	-	-	Rendere il testo più nitido.
Posiz. stampa	Offset X	-	Spostare la posizione di inizio stampa (nell'angolo superiore sinistro delle pagine) in senso orizzontale da -500 (sinistra) a +500 (destra) punti a 300 dpi.
	Offset Y	-	Spostare la posizione di inizio stampa (nell'angolo superiore sinistro delle pagine) in senso verticale da -500 (alto) a +500 (basso) punti a 300 dpi.
Auto FF	-	-	Consentire alla macchina di stampare automaticamente eventuali dati rimanenti.
HP LaserJet	N. font	-	Impostare il numero del font.
	Passo font	-	Impostare il passo del font. (Disponibile solo per determinati font.)
	Punto font	-	Impostare la dimensione del font. (Disponibile solo per determinati font.)
	Set di simboli	-	Selezionare il simbolo o il set di caratteri.
	Stampa tabella	-	Stampare la tabella dei codici.
	Auto LF	-	ON: CR -> CR+LF, OFF: CR -> CR
	Auto CR	-	ON: LF -> LF+CR, FF -> FF+CR oppure VT -> VT+CR OFF: LF -> LF, FF -> FF oppure VT -> VT
	A capo autom.	-	Selezionare se eseguire un avanzamento riga e un ritorno a capo quando il carrello raggiunge il margine destro.
	Salto pg. aut.	-	Selezionare se eseguire un avanzamento riga e un ritorno a capo quando il carrello raggiunge il margine inferiore.
	Margine sx	-	Impostare il margine sinistro alla colonna 0 su 70 colonne a 1 cpi.
	Margine dx	-	Impostare il margine destro alla colonna 10 su 80 colonne a 1 cpi.
	Margine sup.	-	Impostare il margine superiore a una determinata distanza dal bordo superiore del foglio.
	Margine inf.	-	Impostare il margine inferiore a una determinata distanza dal bordo inferiore del foglio.
	Righe	-	Impostare il numero di righe su ogni pagina.
Comando vass.	-	Selezionare questa impostazione in caso di mancata corrispondenza dei vassoi quando si utilizzano i driver HP.	
BR-Script 3	Errore stampa	-	Selezionare se la macchina stampa le informazioni sugli errori che si verificano.
	CAPT	-	Utilizzare CAPT (Colour Advanced Printing Technology) per una qualità di stampa ottimale durante la stampa di un file PS creato da un driver PS non Brother. I colori e le foto avranno un aspetto più chiaro e più preciso. La velocità di stampa sarà inferiore.
PDF	Attivaz. serv.	-	Impostare il layout di pagina quando si stampano pagine multiple.

Livello 3	Livello 4	Livello 5	Descrizioni	
PDF	Opz. st. PDF	-	Configurare l'impostazione di stampa PDF per stampare commenti (markup) o timbri nel file PDF insieme al testo.	
	Adatta a pag	-	Selezionare se la macchina scala o ridimensiona le pagine nel file PDF per adattarle al formato carta selezionato.	
Correz. col.	Correzione	-	Avviare la calibrazione del colore per controllare e correggere i colori.	
	Resetare	-	Reimpostare i parametri di calibrazione alle impostazioni predefinite.	
	Correz. autom.	-	Impostare la macchina affinché esegua la calibrazione e la registrazione del colore automaticamente.	
	Imp. colore	Imposta mod.	Imposta mod.	Selezionare se applicare le impostazioni di stampa a colori della macchina o del driver stampante.
		Mod. colore	Mod. colore	Selezionare la modalità a colori.
		Migl. grigio	Migl. grigio	Attivare o disattivare per migliorare la qualità immagine delle aree ombreggiate.
		Migliora nero	Migliora nero	Attivare o disattivare se la grafica in nero non viene stampata correttamente.
		Luminosità	Luminosità	Regolare la luminosità.
		Contrasto	Contrasto	Regolare il contrasto.
		Rosso	Rosso	Regolare il colore rosso.
Verde		Verde	Regolare il colore verde.	
Blu	Blu	Regolare il colore blu.		
Riprist. stamp.	-	-	Ripristinare le impostazioni predefinite della macchina.	

[Rete]

Livello 3	Livello 4	Livello 5	Livello 6	Descrizioni	
WLAN (Wi-Fi)	Trova rete	-	-	Configurare le impostazioni della rete wireless con la procedura guidata.	
	TCP/IP	Metodo avvio	-	Selezionare il metodo Boot più adatto alle proprie esigenze.	
		Indirizzo IP	-	Immettere l'indirizzo IP.	
		Subnet mask	-	Immettere la Subnet mask.	
		Gateway	-	Immettere l'indirizzo del Gateway.	
		Nome nodo	-	Immettere il nome nodo. (Fino a 32 caratteri)	
		Config.WINS	-	Selezionare la modalità di configurazione WINS.	
		Server WINS	Primario	Primario	Specificare l'indirizzo IP del server WINS primario.
			Secondario	Secondario	Specificare l'indirizzo IP del server WINS secondario.
		Server DNS	Primario	Primario	Specificare l'indirizzo IP del server DNS primario.
Secondario	Secondario		Specificare l'indirizzo IP del server DNS secondario.		

Livello 3	Livello 4	Livello 5	Livello 6	Descrizioni
WLAN (Wi-Fi)	TCP/IP	APIPA	-	Impostare la macchina in modo che assegni automaticamente l'indirizzo IP dall'intervallo di indirizzi IP locali rispetto al collegamento.
		Menu IPv6	-	Attivare o disattivare il protocollo IPv6.
	WPS/Interrutt.	-	-	Configurare le impostazioni della rete senza fili mediante la pressione di un solo tasto.
	WPS/codice PIN	-	-	Configurare le impostazioni della rete senza fili utilizzando WPS con un PIN.
	Stato WLAN	Stato	-	Visualizzare lo stato corrente della rete senza fili.
		Segnale	-	Visualizzare l'intensità del segnale di rete senza fili corrente.
		Canale	-	Visualizzare il canale corrente della rete senza fili.
		Velocità	-	Visualizzare la velocità corrente della rete senza fili.
		SSID	-	Visualizzare il nome SSID corrente.
		Modalità Com.	-	Visualizzare la modalità di comunicazione corrente.
	Indirizzo MAC	-	-	Visualizzare l'indirizzo MAC dell'apparecchio.
Abilit. WLAN	-	-	Attivare o disattivare manualmente la WLAN.	
Wi-Fi Direct	Manuale	-	-	Configurare le impostazioni della rete Wi-Fi Direct manualmente.
	Prop. gruppo	-	-	Impostare l'apparecchio come Proprietario gruppo.
	Interruttore	-	-	Configurare le impostazioni di rete Wi-Fi Direct mediante la pressione di un solo tasto.
	Codice PIN	-	-	Configurare le impostazioni di rete Wi-Fi Direct utilizzando WPS con un codice PIN.
	Info perif.	Nome disp.	-	Visualizzare il nome dispositivo della macchina.
		SSID	-	Visualizzare l'SSID del proprietario del gruppo. Quando l'apparecchio non è collegato, sul display LCD viene visualizzato Non collegato.
		Indirizzo IP	-	Visualizzare l'indirizzo IP corrente della macchina.
	Info stato	Stato	-	Visualizzare lo stato corrente della rete Wi-Fi Direct.
		Segnale	-	Visualizzare l'intensità corrente del segnale della rete Wi-Fi Direct. Se la macchina funziona come Proprietario gruppo, sul display LCD viene visualizzato sempre un segnale forte.
		Canale	-	Visualizzare il canale corrente della rete Wi-Fi Direct.

Livello 3	Livello 4	Livello 5	Livello 6	Descrizioni
Wi-Fi Direct	Info stato	Velocità	-	Visualizzare la velocità corrente della rete Wi-Fi Direct.
	Abilita I/F	-	-	Attivare o disattivare la connessione Wi-Fi Direct.
Gest. su Web	-	-	-	Attivare o disattivare Gestione basata sul Web. Se questa funzione viene attivata, è necessario specificare il metodo di connessione per utilizzare Gestione basata sul Web.
IPsec	-	-	-	IPsec è una funzionalità di sicurezza opzionale del protocollo IP che rende disponibili servizi di autenticazione e crittografia. È consigliabile contattare l'amministratore di rete prima di cambiare questa impostazione.
Ril. GlobalNW.	Consenti ril.	-	-	Attivare o disattivare la rilevazione globale, una funzione che avvisa l'utente quando quest'ultimo si connette involontariamente a una rete globale.
	Rifiuta acc.	-	-	Disattivare le connessioni alla rete globale.
Resett. rete	-	-	-	Ripristinare tutte le impostazioni di rete predefinite dal produttore.

[Stamp. rapporto]

Livello 3	Descrizioni
Imp. utente	Stampare un elenco delle impostazioni utente.
Imp. di stampa	Stampare un elenco delle impostazioni della stampante.
Config. Rete	Stampare un elenco delle impostazioni di rete.
El. file stamp	Stampare un elenco di dati salvati nella memoria della macchina.
Test punti DR	Stampare il foglio di verifica dei punti del tamburo.
Rapporto WLAN	Stampare i risultati della connessione della LAN wireless.

[Info. Disposit]

Livello 3	Livello 4	Descrizioni
N. di Serie	-	Visualizzare il numero seriale della macchina.
Versione firmware	Versione Main	Controllare la versione firmware della macchina.
	Versione Sub3	
	Vers. sic.	
Contatore pag.	Totale	Controllare il numero totale delle pagine stampate dalla macchina nel corso del suo ciclo di vita.
	Copia	
	Stampa	
	Altri	
Durata dei pezzi	Toner	Mostra la durata rimanente per ciascuna cartuccia toner a colori.
	Tamburo	Visualizzare la durata rimanente di ogni unità tamburo.
	Cinghia	Visualizzare la durata rimanente dell'unità cinghia.
	Fusore	Visualizzare la durata rimanente dell'unità fusore.

[Stampa prot.]

Livello 2	Descrizioni
Stampa prot.	È possibile stampare i dati salvati nella memoria della macchina quando si immette la password di quattro cifre. Attivo solo quando nella macchina sono presenti dati di stampa protetti.

[Imp.iniziale]

Livello 3	Livello 4	Descrizioni
Data e ora	Data e ora	Accedere ai menu di impostazione di data e ora.
	Autom. giorno (Disponibile solo per alcuni paesi)	Impostare la macchina in modo che l'ora legale venga regolata automaticamente.
	Fuso orario	Impostare il proprio fuso orario.
Resettare	Reset macch.	Ripristinare tutte le impostazioni della macchina modificate.
	Resett. rete	Ripristinare tutte le impostazioni di rete predefinite dal produttore.
	Tutte le imp.	Ripristinare tutte le impostazioni dell'apparecchio predefinite dal produttore.
	Ripr. predef.	Ripristinare tutte le impostazioni predefinite della macchina. Eseguire questa operazione quando la macchina viene smaltita.
Lingua locale (disponibile per alcuni modelli)	-	Modificare la lingua del display LCD.



Informazioni correlate

- [Tabelle di funzionalità e impostazioni](#)

Tabelle delle impostazioni (MFC-L3740CDW/MFC-L3740CDWE/MFC-L3760CDW/MFC-L8340CDW/MFC-L8390CDW)


Modelli correlati: MFC-L3740CDW/MFC-L3740CDWE/MFC-L3760CDW/MFC-L8340CDW/MFC-L8390CDW

>> [Imp.]
 >> [Setup generale]
 >> [Impostazioni collegamenti]
 >> [Fax]
 >> [Stampante]
 >> [Rete]
 >> [Stamp.rapporto]
 >> [Info. apparecch.]
 >> [Imp.iniziale]

[Imp .]



[Imp .]

Livello 1	Livello 2	Livello 3	Descrizioni
 (Data e ora)	-	-	Accedere ai menu di impostazione di data e ora.
Toner	Durata toner	-	Mostra la durata rimanente per ciascuna cartuccia toner a colori.
	Stampa di prova	-	Stampare una pagina di prova.
	Correzione colore	Avvio correzione	Avviare la calibrazione del colore per controllare e correggere i colori.
		Resettare	Reimpostare i parametri di calibrazione alle impostazioni predefinite.
Contr. cartuccia toner	Nero Magenta Ciano Giallo	Visualizzare informazioni riguardanti la cartuccia toner installata (ad esempio, se si tratta di una cartuccia toner originale) sul display LCD.	
Rete	Cablato LAN (MFC-L3740CDW/ MFC-L3740CDWE/ MFC-L3760CDW/ MFC-L8390CDW)	-	Accedere ai menu di impostazione della LAN cablata.
	WLAN (Wi-Fi)	-	Accedere ai menu di impostazione della WLAN.
Imp. Vassoio	-	-	Accedere ai menu di impostazione del vassoio.
Anteprima fax	-	-	Visualizzare i fax ricevuti sul display LCD.
Modalità Eco	-	-	Attivare le impostazioni seguenti della macchina contemporaneamente: <ul style="list-style-type: none"> • Stampa F/R: Lato lungo ¹ • Tempo inattività: 0Min • Attesa: 10Sec.

Livello 1	Livello 2	Livello 3	Descrizioni
			<ul style="list-style-type: none"> • Mod. silenz.:Si¹ • Risparmio toner:Si¹
Tutte le imp.	-	-	Consente di configurare le impostazioni dettagliate.

¹ La modifica di questa impostazione è possibile solo dopo aver modificato alcune altre impostazioni della macchina in Gestione basata sul Web.

[Setup generale]

[Tutte le imp.] > [Setup generale]

Livello 3	Livello 4	Livello 5	Livello 6	Descrizioni
Imp. Vassoio	Tipo carta	Vassoio MU (MFC-L8340CDW/ MFC-L8390CDW)	-	Selezionare il tipo di carta corrispondente alla carta nel vassoio MP.
		Vassoio 1	-	Selezionare il tipo di carta corrispondente alla carta nel vassoio carta standard.
		Vassoio 2 ¹ (MFC-L8390CDW)	-	Selezionare il tipo di carta corrispondente alla carta nel vassoio opzionale (Vassoio 2).
	Formato carta	Vassoio MU (MFC-L8340CDW/ MFC-L8390CDW)	-	Selezionare il formato della carta caricata nel vassoio MP.
		Vassoio 1	-	Selezionare il formato della carta caricata nel vassoio carta standard.
		Vassoio 2 ¹ (MFC-L8390CDW)	-	Selezionare il formato della carta caricata nel vassoio opzionale (Vassoio 2).
	Uso vassoio: Copia (MFC-L8340CDW/ MFC-L8390CDW)	-	-	Selezionare il vassoio da utilizzare per eseguire una copia.
	Uso vassoio: Fax (MFC-L8340CDW/ MFC-L8390CDW)	-	-	Selezionare il vassoio da utilizzare per stampare un fax.
	Uso vassoio: Stampa (MFC-L8340CDW/ MFC-L8390CDW)	-	-	Selezionare il vassoio da utilizzare per stampare.
	Posizione stampa	Vassoio MU (MFC-L8340CDW/ MFC-L8390CDW)	Offset X	Regolare la posizione di inizio stampa (solitamente nell'angolo superiore sinistro della pagina) per la carta caricata nel vassoio MP in senso orizzontale da -500 (sinistra) a +500 (destra) punti quando si stampa a 300 dpi.
			Offset Y	Regolare la posizione di inizio stampa (solitamente nell'angolo superiore sinistro della pagina) per la carta caricata nel vassoio MP in senso verticale da -500 (alto) a +500 (basso) punti quando si stampa a 300 dpi.

Livello 3	Livello 4	Livello 5	Livello 6	Descrizioni
Imp. Vassoio	Posizione stampa	Vassoio 1	Offset X	Regolare la posizione di inizio stampa (solitamente nell'angolo superiore sinistro della pagina) per la carta caricata nel vassoio carta standard in senso orizzontale da -500 (sinistra) a +500 (destra) punti quando si stampa a 300 dpi.
			Offset Y	Regolare la posizione di inizio stampa (solitamente nell'angolo superiore sinistro della pagina) per la carta caricata nel vassoio carta standard in senso verticale da -500 (alto) a +500 (basso) punti quando si stampa a 300 dpi.
		Vassoio n.2 ¹ (MFC-L8390CDW)	Offset X	Regolare la posizione di inizio stampa (solitamente nell'angolo superiore sinistro della pagina) per la carta caricata nel vassoio opzionale (Vassoio 2) in senso orizzontale da -500 (sinistra) a +500 (destra) punti quando si stampa a 300 dpi.
			Offset Y	Regolare la posizione di inizio stampa (solitamente nell'angolo superiore sinistro della pagina) per la carta caricata nel vassoio opzionale (Vassoio 2) in senso verticale da -500 (alto) a +500 (basso) punti quando si stampa a 300 dpi.
	Salta vassoio ¹ (MFC-L8390CDW)	-	-	Selezionare un vassoio specifico da ignorare se contiene carta di formato errato.
	Vas. separatore ¹ (MFC-L8390CDW)	-	-	Selezionare il vassoio che contiene la carta utilizzata come fogli separatori inseriti tra ogni lavoro di stampa.
	Contr. carta	-	-	Selezionare se visualizzare o meno un messaggio che indica la necessità di controllare il tipo e il formato della carta.
Volume	Squillo	-	-	Regolare il volume degli squilli.
	Effetti sonori	-	-	Regolare il volume del segnale acustico.
	Diffusore	-	-	Regolare il volume del diffusore.
Imp. Display	Sfondo	-	-	Regolare l'intensità della retroilluminazione del display LCD.
	Attesa	-	-	Impostare la durata di attivazione della retroilluminazione del display LCD dal momento in cui si torna alla schermata principale Home e ad altre funzioni.
Imp. schermata	Schermata Home	-	-	Impostare la schermata principale Home.
	Schermata Scansione	-	-	Impostare la schermata Scansione predefinita.
	Visualizza inf.	Indirizzo IP	-	Selezionare se visualizzare o meno l'indirizzo IP della macchina nelle schermate Home.

Livello 3	Livello 4	Livello 5	Livello 6	Descrizioni
Impostazioni notifica	Risult. scans. (Salta p. vuota)	-	-	Visualizza le pagine acquisite totali e le pagine saltate al termine della scansione.
Ecologia	Modalità Eco	-	-	Attivare le impostazioni seguenti della macchina contemporaneamente: <ul style="list-style-type: none"> • Stampa F/R: Lato lungo² • Tempo inattività: 0Min • Attesa: 10Sec. • Mod. silenz.: Si² • Risparmio toner: Si²
	Risparmio toner	-	-	Incrementare il rendimento pagine della cartuccia toner.
	Tempo inattività	-	-	Impostare il tempo che deve trascorrere prima che la macchina entri in modalità di risparmio energetico.
	Mod. silenz.	-	-	Ridurre il rumore durante la stampa.
	Auto spegn.	-	-	Impostare il numero di ore in cui la macchina rimarrà in modalità Riposo avanzato prima di passare alla modalità Spegnimento.
Blocco impostaz.	-	-	-	Limitare le modifiche alle impostazioni della macchina da parte degli utenti non autorizzati.
Elimina Mem.	ID Macro=	-	-	Eliminare i dati delle macro registrati.
	ID flusso	-	-	Eliminare i dati del flusso registrati.
	ID Font=	-	-	Eliminare i dati dei font registrati.
	Elim. tutto	-	-	Ripristinare le impostazioni predefinite dei dati Macro/Flusso e Font della macchina.

1 Disponibile se è presente il vassoio opzionale.

2 La modifica di questa impostazione è possibile solo dopo aver modificato alcune altre impostazioni della macchina in Gestione basata sul Web.

[Impostazioni collegamenti]

[Tutte le imp.] > [Impostazioni collegamenti]

Livello 3	Livello 4	Descrizioni
(Selezionare una scelta rapida)	Rinomina	Modificare il nome della scelta rapida.
	Modifica	Modificare le impostazioni di scelta rapida.
	Elimina	Eliminare la scelta rapida.
	Registra Carta/NFC (MFC-L3760CDW/ MFC-L8340CDW/MFC-L8390CDW)	Assegnare una scelta rapida a una scheda ID.
	Elimina Carta/NFC (MFC-L3760CDW/ MFC-L8340CDW/MFC-L8390CDW)	Rimuovere una scelta rapida da una scheda ID.

[Tutte le imp.] > [Fax]

Livello 3	Livello 4	Livello 5	Descrizioni	
Imp.ricezione	Numero squilli	-	Impostare il numero di squilli prima che la macchina risponda in modalità Fax o Fax/Tel.	
	Mod. di ricez.	-	Selezionare la modalità di ricezione che meglio si adatta alle proprie esigenze.	
	N. squilli F/T	-	Impostare la durata del doppio squillo in modalità Fax/Tel.	
	Anteprima fax	-	Visualizzare i fax ricevuti sul display LCD.	
	Riconos.fax	-	Ricevere automaticamente i messaggi fax quando si risponde a una chiamata e si riceve il segnale del fax.	
	Codici remoti	Codici remoti	Codice att Codice disattivato (Non disponibile in Germania)	Rispondere alle chiamate da un telefono interno o esterno e utilizzare i codici per attivare o disattivare i codici remoti. È possibile personalizzare i codici.
		Codice att		
		Codice disattivato		
	Auto riduzione	-	Ridurre le dimensioni dei fax in arrivo.	
	Ricez. PC Fax	Sì	No	Impostare l'apparecchio in modo da inviare i fax al computer dell'utente.
		No		È possibile attivare la funzione di sicurezza Stampa backup.
	Mem ricezione	No	No	-
		Inoltro fax Memoriz.fax	No	Impostare la macchina per inoltrare i messaggi fax o archiviare in memoria i fax in arrivo (in modo che si possano recuperare a distanza dalla propria macchina). Se è stato selezionato Inoltro fax o Archiviazione fax, è possibile attivare la funzione di sicurezza Stampa di backup.
				Invia a Cloud
Inoltra alla rete		No	Inoltrare i fax in arrivo a una destinazione in rete.	
Data/ora ricezione fax	-	-	Stampare l'ora e la data di ricezione in cima ai fax in arrivo.	
Fronte-retro	-	-	Stampare i fax in arrivo su entrambi i lati del foglio.	
Imposta invio	Unione TX	-	Combinare in un'unica trasmissione i fax differiti da inviare allo stesso numero di fax alla stessa ora del giorno.	
	Note copertina	-	Configurare uno o due messaggi di copertina personalizzati da stampare sui fax in uscita.	
	Ricomposizione automatica	-	Impostare la macchina in modo che componga nuovamente l'ultimo numero di fax dopo cinque minuti se il fax non è stato inviato a causa della linea occupata.	
	Destinatari	-	Impostare la macchina in modo da visualizzare le informazioni sul destinatario sul display LCD durante la composizione dei fax.	

Livello 3	Livello 4	Livello 5	Descrizioni
Impostazione dei report	Rapporto trasm	-	Selezionare la configurazione iniziale per il Rapporto di verifica della trasmissione.
	Tempo giornale	Tempo giornale	Impostare l'intervallo per la stampa automatica del giornale fax.
		Ora	Se si seleziona un'opzione diversa da No e Ogni 50 fax, è possibile impostare l'intervallo di tempo per tale opzione.
		Giorno	Se si seleziona l'opzione Ogni 7 giorni, è possibile impostare il giorno della settimana.
Stampa doc.	-	-	Stampare i fax in arrivo archiviati nella memoria della macchina.
Accesso remoto	-	-	Impostare il codice personale per la funzione di Recupero remoto.
Limitazione di composizione	Tastiera	-	Limitare la composizione durante l'uso della tastiera.
	Rubrica	-	Limitare la composizione durante l'uso della Rubrica.
	Collegamenti	-	Limitare la composizione durante l'uso di una scelta rapida.
	Server LDAP	-	Limitare la composizione dei numeri di server LDAP.
Canc.operaz.	-	-	Verificare i lavori programmati presenti nella memoria della macchina e annullare i lavori selezionati.

[Stampante]

[Tutte le imp.] > [Stampante]

Livello 3	Livello 4	Livello 5	Descrizioni
Emulazione	-	-	Selezionare la modalità di emulazione.
Qualità	-	-	Selezionare la qualità di stampa.
Opzioni di stampa	Elenco font	HP LaserJet	Stampare un elenco dei font interni dell'apparecchio.
		BR-Script 3	
	Stampa di prova	-	Stampare una pagina di prova.
Fronte-retro	Stampa F/R	-	Attivare o disattivare la stampa fronte-retro e selezionare lato lungo o lato corto.
	Immagine singola	-	Per un lavoro di stampa in cui l'ultima pagina è un'immagine su 1 lato, selezionare l'opzione Alim. un lato per ridurre il tempo di stampa. Quando si utilizza carta prestampata, è necessario selezionare l'opzione Alim. fron-retr. Se si seleziona Alim. un lato per la carta prestampata, l'ultima pagina sarà stampata sul lato inverso.
Continua auto	-	-	Selezionare se si desidera che la macchina cancelli automaticamente gli errori di formato carta o di tipo di supporto e utilizzi la carta da altri vassoi.
Colore di uscita	-	-	Imposta il colore delle stampe.
Tipo carta	-	-	Impostare il tipo di carta.

Livello 3	Livello 4	Livello 5	Descrizioni
Formato carta	-	-	Impostare il formato carta.
Copie	-	-	Impostare il numero di pagine stampate.
Orientamento	-	-	Impostare le pagine da stampare con orientamento verticale o orizzontale.
Enfasi bordi	-	-	Rendere il testo più nitido.
Posizione stampa	-	-	Accedere ai menu di impostazione della posizione di stampa.
Auto FF	-	-	Consentire alla macchina di stampare automaticamente eventuali dati rimanenti.
HP LaserJet	N. font	N. font	Impostare il numero del font. Questo menu viene visualizzato se è installato un font trasferibile sulla macchina Brother.
		N. font soft	Impostare il numero del font trasferibile. Questo menu viene visualizzato se è installato un font trasferibile sulla macchina Brother.
	Passo font	-	Impostare il passo del font. (Disponibile solo per determinati font.)
	Punto font	-	Impostare la dimensione del font. (Disponibile solo per determinati font.)
	Set di simboli	-	Selezionare il simbolo o il set di caratteri.
	Stampa tabella	-	Stampare la tabella dei codici.
	Auto LF	-	ON: CR -> CR+LF, OFF: CR -> CR
	Auto CR	-	ON: LF -> LF+CR, FF -> FF+CR oppure VT -> VT+CR OFF: LF -> LF, FF -> FF oppure VT -> VT
	A capo autom.	-	Selezionare se eseguire un avanzamento riga e un ritorno a capo quando il carrello raggiunge il margine destro.
	Salto pg. autom.	-	Selezionare se eseguire un avanzamento riga e un ritorno a capo quando il carrello raggiunge il margine inferiore.
	Margine sx	-	Impostare il margine sinistro alla colonna 0 su 70 colonne a 1 cpi.
	Margine dx	-	Impostare il margine destro alla colonna 10 su 80 colonne a 1 cpi.
	Margine sup.	-	Impostare il margine superiore a una determinata distanza dal bordo superiore del foglio.
	Margine inf.	-	Impostare il margine inferiore a una determinata distanza dal bordo inferiore del foglio.
	Righe	-	Impostare il numero di righe su ogni pagina.
Comando vassoio	-	Selezionare questa impostazione in caso di mancata corrispondenza dei vassoi quando si utilizzano i driver HP.	
BR-Script 3	Errore stampa	-	Selezionare se la macchina stampa le informazioni sugli errori che si verificano.
	CAPT	-	Utilizzare CAPT (Colour Advanced Printing Technology) per una qualità di stampa ottimale durante la stampa di un file PS creato da un driver PS non Brother.

Livello 3	Livello 4	Livello 5	Descrizioni	
BR-Script 3			I colori e le foto avranno un aspetto più chiaro e più preciso. La velocità di stampa sarà inferiore.	
PDF	Pagine multiple	-	Impostare il layout di pagina quando si stampano pagine multiple.	
	Opzioni di stampa PDF	-	Configurare l'impostazione di stampa PDF per stampare commenti (markup) o timbri nel file PDF insieme al testo.	
	Adatta a pagina PDF	-	Selezionare se la macchina scala o ridimensiona le pagine nel file PDF per adattarle al formato carta selezionato.	
Menu conoscenza (MFC-L8390CDW)	Copia per conos.	-	Attivare o disattivare la funzione Copia carbone.	
	Copie	-	Impostare il numero di pagine stampate.	
	Vassoio copia 1	-	Selezionare il vassoio da utilizzare per Copia 1.	
	Flusso copia 1	-	Selezionare un flusso per Copia 1.	
	Vassoio copia 2 ... Vassoio copia 8	-	Selezionare il vassoio da utilizzare per Copia 2-8.	
	Flusso copia 2 ... Flusso copia 8	-	Selezionare un flusso per Copia 2-8.	
Correzione colore	Avvio correzione	-	Eeguire la calibrazione del colore per controllare e correggere i colori, quindi eseguire la registrazione per allineare la posizione di stampa di ogni colore.	
	Resettare	-	Reimpostare i parametri di calibrazione alle impostazioni predefinite.	
	Correzione automat.	-	Impostare la macchina affinché esegua la calibrazione e la registrazione del colore automaticamente.	
	Impostazioni colore	Imposta modalità		Selezionare se applicare le impostazioni di stampa a colori della macchina o del driver stampante.
		Modalità colore		Selezionare la modalità a colori.
		Migliora grigio colore		Attivare o disattivare per migliorare la qualità immagine delle aree ombreggiate.
		Migliora stampa nero		Attivare o disattivare se la grafica in nero non viene stampata correttamente.
		Luminosità		Regolare la luminosità.
		Contrasto		Regolare il contrasto.
Rosso			Regolare il colore rosso.	
Verde		Regolare il colore verde.		
Blu		Regolare il colore blu.		
Ripristinare stampante	-	-	Ripristinare le impostazioni predefinite della macchina.	

[Rete]

[Tutte le imp.] > [Rete]

Livello 3	Livello 4	Livello 5	Livello 6	Descrizioni
Cablato LAN (MFC-L3740CDW/ MFC-L3740CDWE/ MFC-L3760CDW/ MFC-L8390CDW)	TCP/IP	Metodo avvio	-	Selezionare il metodo Boot più adatto alle proprie esigenze.
		Indirizzo IP	-	Immettere l'indirizzo IP.
		Subnet mask	-	Immettere la Subnet mask.
		Gateway	-	Immettere l'indirizzo del Gateway.
		Nome nodo	-	Immettere il nome nodo. (fino a 32 caratteri)
		Configurazione WINS	-	Selezionare la modalità di configurazione WINS.
		Server WINS	Primario	Specificare l'indirizzo IP del server WINS primario.
			Secondario	Specificare l'indirizzo IP del server WINS secondario.
		Server DNS	Primario	Specificare l'indirizzo IP del server DNS primario.
			Secondario	Specificare l'indirizzo IP del server DNS secondario.
	APIPA	-	Impostare la macchina in modo che assegni automaticamente l'indirizzo IP dall'intervallo di indirizzi IP locali rispetto al collegamento.	
	Menu IPv6	-	Attivare o disattivare il protocollo IPv6.	
	Ethernet	-	-	Selezionare la modalità di collegamento Ethernet.
	Stato Cablato	-	-	Visualizzare lo stato corrente della rete cablata.
Indirizzo MAC	-	-	Visualizzare l'indirizzo MAC dell'apparecchio.	
Imposta predefinito	-	-	Ripristinare le impostazioni di rete cablata predefinite dal produttore.	
Abilit. rete cablata	-	-	Attivare o disattivare manualmente l'interfaccia LAN cablata.	
WLAN (Wi-Fi)	Trova rete Wi-Fi	-	-	Configurare le impostazioni della rete wireless manualmente.
	TCP/IP	Metodo avvio	-	Selezionare il metodo Boot più adatto alle proprie esigenze.
		Indirizzo IP	-	Immettere l'indirizzo IP.
		Subnet mask	-	Immettere la Subnet mask.

Livello 3	Livello 4	Livello 5	Livello 6	Descrizioni
WLAN (Wi-Fi)	TCP/IP	Gateway	-	Immettere l'indirizzo del Gateway.
		Nome nodo	-	Immettere il nome nodo. (fino a 32 caratteri)
		Configurazione WINS	-	Selezionare la modalità di configurazione WINS.
		Server WINS	Primario	Specificare l'indirizzo IP del server WINS primario.
			Secondario	Specificare l'indirizzo IP del server WINS secondario.
		Server DNS	Primario	Specificare l'indirizzo IP del server DNS primario.
			Secondario	Specificare l'indirizzo IP del server DNS secondario.
		APIPA	-	Impostare la macchina in modo che assegni automaticamente l'indirizzo IP dall'intervallo di indirizzi IP locali rispetto al collegamento.
	Menu IPv6	-	Attivare o disattivare il protocollo IPv6.	
	WPS/Interruttore	-	-	Configurare le impostazioni della rete senza fili mediante la pressione di un solo tasto.
	WPS/codice PIN	-	-	Configurare le impostazioni della rete senza fili utilizzando WPS con un PIN.
	Stato WLAN	Stato	-	Visualizzare lo stato corrente della rete senza fili.
		Segnale	-	Visualizzare l'intensità del segnale di rete senza fili corrente.
		SSID	-	Visualizzare il nome SSID corrente.
		Modalità Com.	-	Visualizzare la modalità di comunicazione corrente.
	Indirizzo MAC	-	-	Visualizzare l'indirizzo MAC dell'apparecchio.
Imposta predefinito (MFC-L3740CDW/ MFC-L3740CDWE/ MFC-L3760CDW/ MFC-L8390CDW)	-	-	Ripristinare le impostazioni di rete wireless predefinite dal produttore.	
Abilit. WLAN	-	-	Attiva o disattiva l'interfaccia wireless.	
Wi-Fi Direct	Manuale	-	-	Configurare le impostazioni della rete Wi-Fi Direct manualmente.
	Proprietario gruppo	-	-	Impostare l'apparecchio come Proprietario gruppo.

Livello 3	Livello 4	Livello 5	Livello 6	Descrizioni	
Wi-Fi Direct	Interruttore	-	-	Configurare le impostazioni di rete Wi-Fi Direct mediante la pressione di un solo tasto.	
	Codice PIN	-	-	Configurare le impostazioni di rete Wi-Fi Direct utilizzando WPS con un codice PIN.	
	Informazioni sul dispositivo	Nome disp.	-	-	Visualizzare il nome dispositivo della macchina.
		SSID	-	-	Visualizzare l'SSID del proprietario del gruppo. Quando l'apparecchio non è collegato, sul display LCD viene visualizzato Non collegato.
		Indirizzo IP	-	-	Visualizzare l'indirizzo IP corrente della macchina.
	Informazioni sullo stato	Stato	-	-	Visualizzare lo stato corrente della rete Wi-Fi Direct.
		Segnale	-	-	Visualizzare l'intensità corrente del segnale della rete Wi-Fi Direct. Se la macchina funziona come Proprietario gruppo, sul display LCD viene visualizzato sempre un segnale forte.
Abilita I/F	-	-	-	Attivare o disattivare la connessione Wi-Fi Direct.	
NFC (MFC-L8390CDW)	-	-	-	Attivare o disattivare la funzione NFC.	
E-mail/IFAX	Indirizzo Mail	-	-	Immettere l'indirizzo e-mail.	
	Configura server	SMTP	Server	Inserire il nome e l'indirizzo del server SMTP.	
			Porta	Immettere il numero di porta SMTP.	
			Aut. per SMTP	Selezionare il metodo di protezione per la notifica dei messaggi e-mail.	
			SSL/TLS	Inviare o ricevere messaggi e-mail tramite un server e-mail che richiede la comunicazione SSL/TLS protetta.	
			Verifica cert.	Consente di verificare automaticamente il certificato del server SMTP.	
	POP3/IMAP4	Protocollo	Selezionare il protocollo per la ricezione di e-mail dal server.		
		Server	Inserire il nome e l'indirizzo del server.		
Porta		Immettere il numero di porta.			

Livello 3	Livello 4	Livello 5	Livello 6	Descrizioni
E-mail/IFAX	Configura server	POP3/IMAP4	Nome cassetta postale	Immettere il nome della mailbox. (Fino a 255 caratteri)
			Password cassetta postale	Immettere la password per collegarsi al server. (Fino a 128 caratteri)
			Selez cartella	Selezionare una cartella specifica nella mailbox utilizzando il protocollo IMAP4.
			SSL/TLS	Inviare o ricevere messaggi e-mail tramite un server e-mail che richiede la comunicazione SSL/TLS protetta.
			Verifica cert.	Consente di verificare automaticamente il certificato del server SMTP.
			APOP	Attivare o disattivare il protocollo APOP.
	Setup mail RX	Auto polling	Auto polling	Verificare automaticamente la presenza di nuovi messaggi sul server.
			Frequenza poll	Impostare l'intervallo di tempo per la ricerca di nuovi messaggi sul server.
		Testata	-	Selezionare il contenuto dell'intestazione e-mail da stampare.
		Errore di elim/ lettura posta	-	Il server POP3 elimina automaticamente i messaggi e-mail con errore. Il server IMAP4 elimina automaticamente i messaggi e-mail con errore una volta che sono stati letti dall'utente.
		Notifica	-	Ricevere messaggi di notifica.
	Setup mail TX	Sender subject	-	Visualizzare l'oggetto.
		Dim.limite	Dim.limite	Limitare le dimensioni dei documenti e-mail.
			Dimens. max (MB)	
	Notifica	-	Inviare messaggi di notifica.	
	Setup relay	Ritrasm. Circol.	-	Inoltrare un documento a un altro apparecchio fax.
		Dominio relay	Relè ##	Registrare il nome di dominio.
		Relay report	-	Stampare il rapporto di inoltro trasmissione circolare.
	Impostazione dei report	E-mail	Rapporto trasm	Selezionare la configurazione iniziale per il

Livello 3	Livello 4	Livello 5	Livello 6	Descrizioni
E-mail/IFAX	Impostazione dei report	IFAX	Rapporto trasm	Rapporto di verifica della trasmissione.
	Ricezione manuale	-	-	Controllare manualmente il server POP3 o IMAP4 per verificare la presenza di nuovi messaggi.
Impostazioni conn. web	Impost. proxy	Conness. proxy	-	Modificare le impostazioni della connessione Web.
		Indirizzo	-	
		Porta	-	
		Nome utente	-	
		Password	-	
Gest. basata su Web	-	-	-	Attivare o disattivare Gestione basata sul Web. Se questa funzione viene attivata, è necessario specificare il metodo di connessione per utilizzare Gestione basata sul Web.
Fax al Server	Fax al Server	-	-	Selezionare il tipo di connessione di rete.
	Prefisso	-	-	
	Suffisso	-	-	
IPsec	-	-	-	IPsec è una funzionalità di sicurezza opzionale del protocollo IP che rende disponibili servizi di autenticazione e crittografia. È consigliabile contattare l'amministratore di rete prima di cambiare questa impostazione.
Ril. GlobalNW.	Consenti rilevamento	-	-	Attivare o disattivare la rilevazione globale, una funzione che avvisa l'utente quando quest'ultimo si connette involontariamente a una rete globale.
	Rifiuta accesso	-	-	Disattivare le connessioni alla rete globale.
Resett. rete	-	-	-	Ripristinare tutte le impostazioni di rete predefinite dal produttore.

[Stamp.rapporto]

[Tutte le imp.] > [Stamp.rapporto]

Livello 3	Livello 4	Descrizioni
Rapporto TX	Visual. su LCD	Visualizzare i rapporti di verifica della trasmissione sui fax inviati.
	Stampa rapporto	Stampare un Rapporto di verifica della trasmissione per l'ultima trasmissione.
Rubrica	-	Stampa un elenco di nomi e numeri memorizzati nella rubrica.

Livello 3	Livello 4	Descrizioni
Giornale Fax	-	Stampare un elenco di informazioni relative agli ultimi 200 fax in arrivo e in uscita. (TX significa Trasmissione. RX significa Ricezione.)
Imp.utente	-	Stampare un elenco delle impostazioni utente.
Impostazioni stampante	-	Stampare un elenco delle impostazioni della stampante.
Configurazione rete	-	Stampare un elenco delle impostazioni di rete.
Stam. elen. file	-	Stampare un elenco di dati salvati nella memoria della macchina.
Stampa punti tamburo	-	Stampare il foglio di verifica dei punti del tamburo.
Rapporto WLAN	-	Stampare i risultati della connessione della LAN wireless.

[Info. apparecch.]

[Tutte le imp.] > [Info. apparecch.]

Livello 3	Livello 4	Livello 5	Descrizioni
N. di Serie	-	-	Controllare il numero seriale dell'apparecchio.
Versione firmware	Versione Main	-	Controllare la versione firmware della macchina.
	Versione sicurezza	-	
Aggior. firmware	-	-	Aggiornare la macchina alla versione firmware più recente.
Ver. auto firmware	-	-	Visualizzare le informazioni del firmware nella schermata principale Home.
Contatore pag.	Totale	Colore	Controllare il numero totale delle pagine stampate dalla macchina.
		Bianco e nero	
	Fax	-	
	Copia	Colore	
		Bianco e nero	
	Stampa	Colore	
Bianco e nero			
Altri	Colore		
	Bianco e nero		
Durata dei pezzi ¹	Tamburo	Nero (BK)	Visualizzare la durata rimanente di ogni unità tamburo.
		Ciano (C)	
		Magenta (M)	
		Giallo (Y)	
	Cinghia	-	Visualizzare la durata rimanente dell'unità cinghia.
	Fusore	-	Visualizzare la durata rimanente dell'unità fusore.
	Kit AC MU (MFC-L8340CDW/ MFC-L8390CDW)	-	Visualizzare la durata rimanente del kit PF MP.

¹ La durata dei componenti è approssimativa e può variare in base al tipo di utilizzo.

[Imp.iniziale]

[Tutte le imp.] > [Imp.iniziale]

Livello 3	Livello 4	Descrizioni
Data e ora	Data	Aggiungere la data e l'ora sullo schermo e nell'intestazione dei fax inviati.
	Ora	
	Tipo orologio	Selezionare il formato per l'orario (12 ore o 24 ore).
	Autom. giorno (Disponibile solo per alcuni paesi)	Impostare la macchina in modo che l'ora legale venga regolata automaticamente.
	Fuso orario	Impostare il proprio fuso orario.
Identificativo	Fax	Immettere il nome e il numero di fax in modo che siano visualizzati su ogni pagina del fax.
	Tel	
	Nome	
Toni/Impulsi (Disponibile solo per alcuni paesi)	-	Selezionare la modalità di composizione.
Linea libera	-	Abbreviare la pausa di rilevamento del segnale di linea.
Imp.linea tel.	-	Selezionare il tipo di linea telefonica.
Compatibilità	-	Regolare l'equalizzazione in caso di problemi di trasmissione. I fornitori di servizi VoIP offrono il supporto fax utilizzando vari standard. Se si riscontrano regolarmente errori di trasmissione, selezionare l'opzione Base (per VoIP).
Resettare	Reset macch.	Ripristinare le impostazioni della macchina che sono state modificate.
	Resett. rete	Ripristinare tutte le impostazioni di rete predefinite dal produttore.
	Rubrica e Fax	Cancellare tutti i numeri di telefono e le impostazioni fax memorizzate.
	Tutte le impostazioni	Ripristinare tutte le impostazioni di fabbrica della macchina ed eliminare i dati personali nella memoria. Non è possibile visualizzare i dati sulla macchina.
	Ripristina pred.	Ripristinare tutte le impostazioni di fabbrica della macchina ed eliminare i dati personali nella memoria. Si consiglia di utilizzare questa opzione di menu per eliminare tutti i dati dalla macchina.
Lingua locale (Disponibile solo per alcuni paesi)	-	Modificare la lingua del display LCD.



Informazioni correlate

- [Tabelle di funzionalità e impostazioni](#)

Tabelle delle impostazioni (DCP-L3555CDW/DCP-L3560CDW)

Modelli correlati: DCP-L3555CDW/DCP-L3560CDW

>> [Imp.]
 >> [Setup generale]
 >> [Impostazioni collegamenti]
 >> [Stampante]
 >> [Rete]
 >> [Stamp.rapporto]
 >> [Info. apparecch.]
 >> [Imp.iniziale]

[Imp .]



[Imp .]

Livello 1	Livello 2	Livello 3	Descrizioni
(Data e ora)	-	-	Accedere ai menu di impostazione di data e ora.
Toner	Durata toner	-	Visualizzare la durata approssimativa residua del toner.
	Stampa di prova	-	Stampare una pagina di prova.
	Correzione colore	Correzione colore	Avviare la calibrazione del colore per controllare e correggere i colori.
		Resettare	Reimpostare i parametri di calibrazione alle impostazioni predefinite.
Contr. cartuccia toner	Nero Magenta Ciano Giallo	Visualizzare informazioni riguardanti la cartuccia toner installata (ad esempio, se si tratta di una cartuccia toner originale) sul display LCD.	
Rete	Cablato LAN	-	Accedere ai menu di impostazione della LAN cablata.
	WLAN (Wi-Fi)	-	Accedere ai menu di impostazione della WLAN.
Imp. Vassoio	-	-	Accedere ai menu di impostazione del vassoio.
Wi-Fi Direct	-	-	Accedere ai menu di impostazione Wi-Fi Direct.
Modalità Eco	-	-	Attivare le impostazioni seguenti della macchina contemporaneamente: <ul style="list-style-type: none"> Stampa F/R: Lato lungo (disponibile per alcuni modelli) ¹ Tempo inattività: 0Min Attesa: 10Sec. Mod. silenz.: Sì ¹ Risparmio toner: Sì ¹
Tutte le imp.	-	-	Consente di configurare le impostazioni dettagliate.

¹ La modifica di questa impostazione è possibile solo dopo aver modificato alcune altre impostazioni della macchina in Gestione basata sul Web.

[Setup generale]

[Tutte le imp.] > [Setup generale]

Livello 3	Livello 4	Livello 5	Descrizioni
Imp. Vassoio	Tipo carta	-	Selezionare il tipo di carta corrispondente alla carta nel vassoio carta standard.
	Formato carta	-	Selezionare il formato della carta caricata nel vassoio carta standard.
	Posizione stampa	Offset X	Regolare la posizione di inizio stampa (solitamente nell'angolo superiore sinistro della pagina) per la carta caricata nel vassoio MP in senso orizzontale da -500 (sinistra) a +500 (destra) punti quando si stampa a 300 dpi.
		Offset Y	Regolare la posizione di inizio stampa (solitamente nell'angolo superiore sinistro della pagina) per la carta caricata nel vassoio MP in senso verticale da -500 (alto) a +500 (basso) punti quando si stampa a 300 dpi.
Contr. carta	-	Selezionare se visualizzare o meno un messaggio che indica la necessità di controllare il tipo e il formato della carta quando si estrae un vassoio carta dalla macchina.	
Effetti sonori	-	-	Regolare il volume del segnale acustico.
Imp. Display	Sfondo	-	Regolare l'intensità della retroilluminazione del display LCD.
	Attesa	-	Impostare la durata di attivazione della retroilluminazione del display LCD dal momento in cui si torna alla schermata principale Home e ad altre funzioni.
Imp. schermata	Schermata Home	-	Impostare la schermata principale Home.
	Schermata Scansione	-	Impostare la schermata Scansione predefinita.
	Visualizza inf.	Indirizzo IP	Selezionare se visualizzare o meno l'indirizzo IP della macchina nelle schermate Home.
Impostazioni notifica	Risult. scans. (Salta p. vuota)	-	Visualizza le pagine acquisite totali e le pagine saltate al termine della scansione.
Ecologia	Modalità Eco	-	Attivare le impostazioni seguenti della macchina contemporaneamente: <ul style="list-style-type: none"> Stampa F/R: Lato lungo (disponibile per alcuni modelli) ¹ Tempo inattività: 0Min Attesa: 10Sec. Mod. silenz.: Sì ¹ Risparmio toner: Sì ¹
		-	Incrementare il rendimento pagine della cartuccia toner.
		-	Impostare il tempo che deve trascorrere prima che la macchina entri in modalità di risparmio energetico.
		-	Ridurre il rumore durante la stampa.

Livello 3	Livello 4	Livello 5	Descrizioni
Ecologia	Auto spegn.	-	Impostare il numero di ore in cui la macchina rimarrà in modalità Riposo avanzato prima di passare alla modalità Spegnimento.
Blocco impostaz.	-	-	Limitare le modifiche alle impostazioni della macchina da parte degli utenti non autorizzati.
Elimina Mem.	ID Macro=	-	Eliminare i dati delle macro registrati.
	ID flusso	-	Eliminare i dati del flusso registrati.
	ID Font=	-	Eliminare i dati dei font registrati.
	Elim. tutto	-	Ripristinare le impostazioni predefinite dei dati Macro/ Flusso e Font della macchina.

1 La modifica di questa impostazione è possibile solo dopo aver modificato alcune altre impostazioni della macchina in Gestione basata sul Web.

[Impostazioni collegamenti]

[Tutte le imp.] > [Impostazioni collegamenti]

Livello 3	Livello 4	Descrizioni
(Selezionare una scelta rapida)	Rinomina	Modificare il nome della scelta rapida.
	Modifica	Modificare le impostazioni di scelta rapida.
	Elimina	Eliminare la scelta rapida.

[Stampante]

[Tutte le imp.] > [Stampante]

Livello 3	Livello 4	Livello 5	Descrizioni
Emulazione	-	-	Selezionare la modalità di emulazione.
Qualità	-	-	Selezionare la qualità di stampa.
Opzioni di stampa	Elenco font	HP LaserJet	Stampare un elenco dei font interni dell'apparecchio.
		BR-Script 3	
	Stampa di prova	-	Stampare una pagina di prova.
Fronte-retro	Stampa F/R	-	Attivare o disattivare la stampa fronte-retro e selezionare lato lungo o lato corto.
	Immagine singola	-	Per un lavoro di stampa in cui l'ultima pagina è un'immagine su 1 lato, selezionare l'opzione Alim. un lato per ridurre il tempo di stampa. Quando si utilizza carta prestampata, è necessario selezionare l'opzione Alim. fron-retr. Se si seleziona Alim. un lato per la carta prestampata, l'ultima pagina sarà stampata sul lato inverso.
Continua auto	-	-	Selezionare se si desidera che la macchina cancelli automaticamente gli errori di formato carta o di tipo di supporto e utilizzi la carta da altri vassoi.
Colore di uscita	-	-	Imposta il colore delle stampe.
Tipo carta	-	-	Impostare il tipo di carta.
Formato carta	-	-	Impostare il formato carta.
Copie	-	-	Impostare il numero di pagine stampate.

Livello 3	Livello 4	Livello 5	Descrizioni
Orientamento	-	-	Impostare le pagine da stampare con orientamento verticale o orizzontale.
Enfasi bordi	-	-	Rendere il testo più nitido.
Posizione stampa	-	-	Accedere ai menu di impostazione della posizione di stampa.
Auto FF	-	-	Consentire alla macchina di stampare automaticamente eventuali dati rimanenti.
HP LaserJet	N. font	N. font	Impostare il numero del font. Questo menu viene visualizzato se è installato un font trasferibile sulla macchina Brother.
		N. font soft	Impostare il numero del font trasferibile. Questo menu viene visualizzato se è installato un font trasferibile sulla macchina Brother.
	Passo font	-	Impostare il passo del font. (Disponibile solo per determinati font.)
	Punto font	-	Impostare la dimensione del font. (Disponibile solo per determinati font.)
	Set di simboli	-	Selezionare il simbolo o il set di caratteri.
	Stampa tabella	-	Stampare la tabella dei codici.
	Auto LF	-	ON: CR -> CR+LF, OFF: CR -> CR
	Auto CR	-	ON: LF -> LF+CR, FF -> FF+CR oppure VT -> VT +CR OFF: LF -> LF, FF -> FF oppure VT -> VT
	A capo autom.	-	Selezionare se eseguire un avanzamento riga e un ritorno a capo quando il carrello raggiunge il margine destro.
	Salto pg. autom.	-	Selezionare se eseguire un avanzamento riga e un ritorno a capo quando il carrello raggiunge il margine inferiore.
	Margine sx	-	Impostare il margine sinistro alla colonna 0 su 70 colonne a 1 cpi.
	Margine dx	-	Impostare il margine destro alla colonna 10 su 80 colonne a 1 cpi.
	Margine sup.	-	Impostare il margine superiore a una determinata distanza dal bordo superiore del foglio.
	Margine inf.	-	Impostare il margine inferiore a una determinata distanza dal bordo inferiore del foglio.
	Righe	-	Impostare il numero di righe su ogni pagina.
Comando vassoio	-	Selezionare questa impostazione in caso di mancata corrispondenza dei vassoi quando si utilizzano i driver HP.	
BR-Script 3	Errore stampa	-	Selezionare se la macchina stampa le informazioni sugli errori che si verificano.
	CAPT	-	Utilizzare CAPT (Colour Advanced Printing Technology) per una qualità di stampa ottimale durante la stampa di un file PS creato da un driver PS non Brother. I colori e le foto avranno un aspetto più chiaro e più preciso. La velocità di stampa sarà inferiore.

Livello 3	Livello 4	Livello 5	Descrizioni	
PDF	Pagine multiple	-	Impostare il layout di pagina quando si stampano pagine multiple.	
	Opzioni di stampa PDF	-	Configurare l'impostazione di stampa PDF per stampare commenti (markup) o timbri nel file PDF insieme al testo.	
	Adatta a pagina PDF	-	Selezionare se la macchina scala o ridimensiona le pagine nel file PDF per adattare al formato carta selezionato.	
Correzione colore	Avvio correzione	-	Eseguire la calibrazione del colore per controllare e correggere i colori, quindi eseguire la registrazione per allineare la posizione di stampa di ogni colore.	
	Resettare	-	Reimpostare i parametri di calibrazione alle impostazioni predefinite.	
	Correzione automat.	-	Impostare la macchina affinché esegua la calibrazione e la registrazione del colore automaticamente.	
	Impostazioni colore	Imposta modalità		Selezionare se applicare le impostazioni di stampa a colori della macchina o del driver stampante.
		Modalità colore		Selezionare la modalità a colori.
		Migliora grigio colore		Attivare o disattivare per migliorare la qualità immagine delle aree ombreggiate.
		Migliora stampa nero		Attivare o disattivare se la grafica in nero non viene stampata correttamente.
		Luminosità		Regolare la luminosità.
		Contrasto		Regolare il contrasto.
		Rosso		Regolare il colore rosso.
Verde			Regolare il colore verde.	
Blu		Regolare il colore blu.		
Ripristinare stampante	-	-	Ripristinare le impostazioni predefinite della macchina.	

[Rete]

[Tutte le imp.] > [Rete]

Livello 3	Livello 4	Livello 5	Livello 6	Descrizioni
Cablato LAN	TCP/IP	Metodo avvio	-	Selezionare il metodo Boot più adatto alle proprie esigenze.
		Indirizzo IP	-	Immettere l'indirizzo IP.
		Subnet mask	-	Immettere la Subnet mask.
		Gateway	-	Immettere l'indirizzo del Gateway.
		Nome nodo	-	Immettere il nome nodo. (fino a 32 caratteri)
		Configurazione WINS	-	Selezionare la modalità di configurazione WINS.
		Server WINS	Primario	Specificare l'indirizzo IP del server WINS primario.

Livello 3	Livello 4	Livello 5	Livello 6	Descrizioni
Cablato LAN	TCP/IP	Server WINS	Secondario	Specificare l'indirizzo IP del server WINS secondario.
		Server DNS	Primario	Specificare l'indirizzo IP del server DNS primario.
			Secondario	Specificare l'indirizzo IP del server DNS secondario.
		APIPA	-	Impostare la macchina in modo che assegni automaticamente l'indirizzo IP dall'intervallo di indirizzi IP locali rispetto al collegamento.
	Menu IPv6	-	Attivare o disattivare il protocollo IPv6.	
	Ethernet	-	-	Selezionare la modalità di collegamento Ethernet.
	Stato Cablato	-	-	Visualizzare lo stato corrente della rete cablata.
	Indirizzo MAC	-	-	Visualizzare l'indirizzo MAC dell'apparecchio.
Imposta predefinito	-	-	Ripristinare le impostazioni di rete cablata predefinite dal produttore.	
Abilit. rete cablata	-	-	Attivare o disattivare manualmente l'interfaccia LAN cablata.	
WLAN (Wi-Fi)	Trova rete Wi-Fi	-	-	Configurare le impostazioni della rete wireless manualmente.
	TCP/IP	Metodo avvio	-	Selezionare il metodo Boot più adatto alle proprie esigenze.
		Indirizzo IP	-	Immettere l'indirizzo IP.
		Subnet mask	-	Immettere la Subnet mask.
		Gateway	-	Immettere l'indirizzo del Gateway.
		Nome nodo	-	Immettere il nome nodo. (fino a 32 caratteri)
		Configurazione WINS	-	Selezionare la modalità di configurazione WINS.
		Server WINS	Primario	Specificare l'indirizzo IP del server WINS primario.
			Secondario	Specificare l'indirizzo IP del server WINS secondario.
		Server DNS	Primario	Specificare l'indirizzo IP del server DNS primario.
			Secondario	Specificare l'indirizzo IP del server DNS secondario.
	APIPA	-	Impostare la macchina in modo che assegni automaticamente l'indirizzo IP dall'intervallo di indirizzi IP locali rispetto al collegamento.	
Menu IPv6	-	Attivare o disattivare il protocollo IPv6.		

Livello 3	Livello 4	Livello 5	Livello 6	Descrizioni
WLAN (Wi-Fi)	WPS/ Interruttore	-	-	Configurare le impostazioni della rete senza fili mediante la pressione di un solo tasto.
	WPS/codice PIN	-	-	Configurare le impostazioni della rete senza fili utilizzando WPS con un PIN.
	Stato WLAN	Stato	-	Visualizzare lo stato corrente della rete senza fili.
		Segnale	-	Visualizzare l'intensità del segnale di rete senza fili corrente.
		SSID	-	Visualizzare il nome SSID corrente.
		Modalità Com.	-	Visualizzare la modalità di comunicazione corrente.
	Indirizzo MAC	-	-	Visualizzare l'indirizzo MAC dell'apparecchio.
Imposta predefinito	-	-	Ripristinare le impostazioni di rete wireless predefinite dal produttore.	
Abilit. WLAN	-	-	Attiva o disattiva l'interfaccia wireless.	
Wi-Fi Direct	Manuale	-	-	Configurare le impostazioni della rete Wi-Fi Direct manualmente.
	Proprietario gruppo	-	-	Impostare l'apparecchio come Proprietario gruppo.
	Interruttore	-	-	Configurare le impostazioni di rete Wi-Fi Direct mediante la pressione di un solo tasto.
	Codice PIN	-	-	Configurare le impostazioni di rete Wi-Fi Direct utilizzando WPS con un codice PIN.
	Informazioni sul dispositivo	Nome disp.	-	Visualizzare il nome dispositivo della macchina.
		SSID	-	Visualizzare l'SSID del proprietario del gruppo. Quando l'apparecchio non è collegato, sul display LCD viene visualizzato Non collegato.
		Indirizzo IP	-	Visualizzare l'indirizzo IP corrente della macchina.
Informazioni sullo stato	Stato	-	Visualizzare lo stato corrente della rete Wi-Fi Direct.	
	Segnale	-	Visualizzare l'intensità corrente del segnale della rete Wi-Fi Direct. Se la macchina funziona come Proprietario gruppo, sul display LCD viene visualizzato sempre un segnale forte.	
Abilita I/F	-	-	Attivare o disattivare la connessione Wi-Fi Direct.	
Impostazioni conn. web	Impost. proxy	Conness. proxy	-	Modificare le impostazioni della connessione Web.
		Indirizzo	-	
		Porta	-	

Livello 3	Livello 4	Livello 5	Livello 6	Descrizioni
Impostazioni conn. web	Impost. proxy	Nome utente	-	Modificare le impostazioni della connessione Web.
		Password	-	
Gest. basata su Web	-	-	-	Attivare o disattivare Gestione basata sul Web. Se questa funzione viene attivata, è necessario specificare il metodo di connessione per utilizzare Gestione basata sul Web.
IPsec	-	-	-	IPsec è una funzionalità di sicurezza opzionale del protocollo IP che rende disponibili servizi di autenticazione e crittografia. È consigliabile contattare l'amministratore di rete prima di cambiare questa impostazione.
Ril. GlobalNW.	Consenti rilevamento	-	-	Attivare o disattivare la rilevazione globale, una funzione che avvisa l'utente quando quest'ultimo si connette involontariamente a una rete globale.
	Rifiuta accesso	-	-	Disattivare le connessioni alla rete globale.
Resett. rete	-	-	-	Ripristinare tutte le impostazioni di rete predefinite dal produttore.

[Stamp.rapporto]

[Tutte le imp.] > [Stamp.rapporto]

Livello 3	Livello 4	Descrizioni
Imp.utente	-	Stampare un elenco delle impostazioni utente.
Impostazioni stampante	-	Stampare un elenco delle impostazioni della stampante.
Configurazione rete	-	Stampare un elenco delle impostazioni di rete.
Stam. elen. file	-	Stampare un elenco di dati salvati nella memoria della macchina.
Stampa punti tamburo	-	Stampare il foglio di verifica dei punti del tamburo.
Rapporto WLAN	-	Stampare i risultati della connessione della LAN wireless.

[Info. apparecch.]

[Tutte le imp.] > [Info. apparecch.]

Livello 3	Livello 4	Livello 5	Descrizioni
N. di Serie	-	-	Controllare il numero seriale dell'apparecchio.
Versione firmware	Versione Main	-	Controllare la versione firmware della macchina.
	Versione sicurezza	-	
Aggior. firmware	-	-	Aggiornare la macchina alla versione firmware più recente.
Ver. auto firmware	-	-	Visualizzare le informazioni del firmware nella schermata principale Home.
Contatore pag.	Totale	Colore	Controllare il numero totale delle pagine stampate dalla macchina.

Livello 3	Livello 4	Livello 5	Descrizioni
Contatore pag.	Totale	Bianco e nero	Controllare il numero totale delle pagine stampate dalla macchina.
	Copia	Colore	
		Bianco e nero	
	Stampa	Colore	
		Bianco e nero	
	Altri	Colore	
Bianco e nero			
Durata dei pezzi ¹	Tamburo	Nero (BK)	Visualizzare la durata rimanente di ogni unità tamburo.
		Ciano (C)	
		Magenta (M)	
		Giallo (Y)	
	Cinghia	-	Visualizzare la durata rimanente dell'unità cinghia.
Fusore	-	Visualizzare la durata rimanente dell'unità fusore.	

¹ La durata dei componenti è approssimativa e può variare in base al tipo di utilizzo.

[Imp.iniziale]

[Tutte le imp.] > [Imp.iniziale]

Livello 3	Livello 4	Descrizioni
Data e ora	Data	Impostare la data e l'ora sulla macchina.
	Ora	
	Tipo orologio	Selezionare il formato per l'orario (12 ore o 24 ore).
	Autom. giorno (Disponibile solo per alcuni paesi)	Impostare la macchina in modo che l'ora legale venga regolata automaticamente.
	Fuso orario	Impostare il proprio fuso orario.
Resettare	Reset macch.	Ripristinare le impostazioni della macchina che sono state modificate.
	Resett. rete	Ripristinare tutte le impostazioni di rete predefinite dal produttore.
	Tutte le impostazioni	Ripristinare tutte le impostazioni di fabbrica della macchina ed eliminare i dati personali nella memoria. Non è possibile visualizzare i dati sulla macchina.
	Ripristina pred.	Ripristinare tutte le impostazioni di fabbrica della macchina ed eliminare i dati personali nella memoria. Si consiglia di utilizzare questa opzione di menu per eliminare tutti i dati dalla macchina.
Lingua locale (Disponibile solo per alcuni paesi)	-	Modificare la lingua del display LCD.



Informazioni correlate

- [Tabelle di funzionalità e impostazioni](#)

Tabelle delle funzioni (MFC-L3740CDW/MFC-L3740CDWE/MFC-L3760CDW/MFC-L8340CDW/MFC-L8390CDW)

Modelli correlati: MFC-L3740CDW/MFC-L3740CDWE/MFC-L3760CDW/MFC-L8340CDW/MFC-L8390CDW

- >> Impostazione Wi-Fi
- >> [Toner]
- >> [Fax] (quando Anteprima Fax è impostato su No)
- >> [Fax] (quando Anteprima Fax è impostato su Sì)
- >> [Copia]
- >> [Scansione]
- >> [Collegamenti]
- >> [Stampa protetta]
- >> [Web]
- >> [App]
- >> [USB]
- >> [Copia ID 2 in 1]

Impostazione Wi-Fi



(Configurazione Wi-Fi)

Livello 2	Livello 3	Descrizioni
(Configurazione Wi-Fi)	Trova rete Wi-Fi	Configurare le impostazioni della rete wireless manualmente.
	TCP/IP ¹	Modificare le impostazioni TCP/IP.
	WPS/Interruttore	Configurare le impostazioni della rete senza fili mediante la pressione di un solo tasto.
	WPS/codice PIN ¹	Configurare le impostazioni della rete wireless utilizzando WPS con un codice PIN.
	Stato WLAN ¹	Visualizzare lo stato della connessione di rete wireless.
	Indirizzo MAC ¹	Visualizzare l'indirizzo MAC della macchina.
	Imposta predefinito ¹ (MFC-L3740CDW/MFC-L3740CDWE/ MFC-L3760CDW/MFC-L8390CDW)	Ripristinare le impostazioni di rete wireless predefinite della macchina.
	Abilit. WLAN ¹	Attivare o disattivare l'interfaccia wireless.

¹ Disponibile solo dopo che una connessione Wi-Fi® è stata configurata.

[Toner]





[Toner]


Livello 2	Livello 3	Descrizioni
Durata toner	-	Mostra la durata rimanente per ciascuna cartuccia toner a colori.
Stampa di prova	-	Stampare una pagina di prova.

Livello 2	Livello 3	Descrizioni
Correzione colore	Avvio correzione	Avviare la calibrazione del colore per controllare e correggere i colori.
	Resettare	Reimpostare i parametri di calibrazione alle impostazioni predefinite.
Contr. cartuccia toner	Nero Magenta Ciano Giallo	Visualizzare informazioni riguardanti la cartuccia toner installata (ad esempio, se si tratta di una cartuccia toner originale) sul display LCD.

[Fax] (quando Anteprima Fax è impostato su No)

[Fax] (quando Anteprima Fax è No)


Livello 3	Livello 4	Livello 5	Livello 6	Descrizioni
Tel / R	-	-	-	Tel passa a R quando PBX è selezionato come tipo di linea telefonica. Quando si è connessi a un PBX, è possibile utilizzare R per accedere a una linea esterna o per trasferire una chiamata a un altro interno.
Rubrica	 (Ricerca:)	-	-	Eeguire una ricerca all'interno della rubrica.
	Modifica	Aggiungi nuovo indirizzo	Nome Indirizzo	Memorizzare numeri in rubrica, impostare numeri di gruppo per la trasmissione circolare, modificare ed eliminare i numeri presenti in rubrica.
		Imposta gruppi	Nome Agg. / Elimina	
		Cambia	(Selezionare la rubrica)	
		Elimina	(Selezionare la rubrica)	
	(Selezionare la rubrica)	Applica	-	Iniziare a inviare un fax utilizzando la rubrica.
Storico chiam	Richiam	-	-	Ricomporre l'ultimo numero composto.
	Chiam. in uscita	(Selezionare la chiamata in uscita)	Applica Modifica	Selezionare un numero dalla cronologia delle chiamate in uscita quindi inviare un fax, aggiungerlo alla rubrica o eliminarlo.
Inizio fax	-	-	-	Inviare un fax.
 Opzioni	Risoluzione fax	-	-	Impostare la risoluzione per i fax in uscita.
	Contrasto	-	-	Regolare il contrasto.
	Fax fronte/retro (MFC-L8390CDW)	-	-	Impostare il formato di scansione fronte-retro.
	Dimensioni area scansione	-	-	Regolare l'area di scansione del piano dello scanner in base al formato del documento.
	Trasm. Circol.	Aggiungi numero	Aggiungi numero	Inviare lo stesso messaggio fax a più numeri di fax.

Livello 3	Livello 4	Livello 5	Livello 6	Descrizioni	
 Opzioni	Trasm.Circol.	Aggiungi numero	Aggiungi da rubrica Cerca in Rubrica	Inviare lo stesso messaggio fax a più numeri di fax.	
	Anteprima	-	-	Visualizzare in anteprima un messaggio fax prima di inviarlo.	
	Fax differito	Fax differito	-	-	Impostare l'ora del giorno per l'invio dei fax differiti.
		Imp. ora	-	-	
	TX tempo reale	-	-	Inviare un fax senza utilizzare la memoria.	
	Imp. copertina	Imp. copertina	-	-	Impostare la macchina per inviare automaticamente una copertina pre-programmata.
		Note copertina	-	-	
		Pagine totali	-	-	
	Modalità Overseas	-	-	-	Impostare su Sì se si riscontrano difficoltà nell'invio dei fax intercontinentali.
	Storico chiam	-	-	-	Selezionare un numero dalla cronologia delle chiamate in uscita quindi inviare un fax, aggiungerlo alla rubrica o eliminarlo.
Rubrica	-	-	-	Selezionare l'indirizzo del destinatario dalla rubrica.	
Imposta come nuovo predefinito	-	-	-	Salvare le impostazioni come predefinite.	
Ripristina pred.	-	-	-	Ripristinare tutte le impostazioni predefinite dal produttore.	
Salva come collegam.	-	-	-	Salvare le impostazioni correnti come scelta rapida.	

[Fax] (quando Anteprima Fax è impostato su Sì)



[Fax] (quando Anteprima Fax è Sì)


Livello 3	Livello 4	Livello 5	Descrizioni	
InvioFax in corso	Tel / R	-	Tel passa a R quando PBX è selezionato come tipo di linea telefonica. Quando si è connessi a un PBX, è possibile utilizzare R per accedere a una linea esterna o per trasferire una chiamata a un altro interno.	
	Rubrica	-	Selezionare l'indirizzo del destinatario dalla rubrica.	
	Storico chiam	-	Selezionare un numero dalla cronologia delle chiamate in uscita quindi inviare un fax, aggiungerlo alla rubrica o eliminarlo.	
	Inizio fax	-	Inviare un fax.	
	 Opzioni	-	-	Selezionare le impostazioni.
	Salva come collegam.	-	-	Salvare le impostazioni correnti come scelta rapida.


Livello 3	Livello 4	Livello 5	Descrizioni
Fax ricevuti	Stampa/Elimina	Stampa tutto (nuovi fax)	Stampare i nuovi fax ricevuti.
		Stampa tutto (vecchi fax)	Stampare i vecchi fax ricevuti.
		Elimina tutto (nuovi fax)	Eliminare i nuovi fax ricevuti.
		Elimina tutto (vecchi fax)	Eliminare i vecchi fax ricevuti.
Rubrica	-	-	Selezionare l'indirizzo del destinatario dalla rubrica.
Storico chiam	-	-	Selezionare un numero dalla cronologia delle chiamate in uscita quindi inviare un fax, aggiungerlo alla rubrica o eliminarlo.

[Copia]



[Copia]


Livello 3	Livello 4	Livello 5	Descrizioni	
Mono Inizio	-	-	Eseguire una copia in bianco e nero o in scala di grigi.	
Inizio Colore	-	-	Eseguire una copia a colori.	
ID	-	-	Eseguire una copia del documento d'identità.	
 Opzioni	Qualità	-	Selezionare la risoluzione di copia per il tipo di documento.	
	Uso vassoio (MFC-L8340CDW/ MFC-L8390CDW)	-	Selezionare il vassoio carta da utilizzare.	
	Ingrand./Riduci	100%	-	
		Ingrandimento	-	Selezionare un rapporto di ingrandimento per la copia successiva.
		Riduzione	-	Selezionare un rapporto di riduzione per la copia successiva.
	Pers. (25%-400%)	-	Immettere un rapporto di ingrandimento o riduzione.	
	Densità	-	Regolare la densità.	
	Rimuovi colore di sfondo	-	Modificare la quantità di colore di sfondo rimossa.	
	Copia fronte/retro	Layout	-	Disattivare o attivare la copia fronte-retro e selezionare il ribaltamento sul lato lungo o sul lato corto.
	Layout pagina copia duplex	-	-	Selezionare un'opzione relativa al layout di pagina quando si eseguono copie N in 1 fronte-retro da un documento fronte-retro.
	Contrasto	-	-	Regolare il contrasto.
Impila/Ordina	-	-	Selezionare per impilare o ordinare le copie multiple.	
2in1/1in1	-	-	Se si seleziona 2 in 1 (ID), è possibile selezionare le opzioni di layout.	
Layout pag.	-	-	Effettuare copie in formato N in 1.	







Livello 3	Livello 4	Livello 5	Descrizioni
 Opzioni	Allineam. Autom.	-	Impostare la macchina in modo da correggere automaticamente l'inclinazione del documento.
	Regolazione colore	Rosso	Regolare il colore delle copie.
		Verde	
		Blu	
Salva come collegam.	-	-	Salvare le impostazioni correnti come scelta rapida.





[Scansione]



[Scansione]


Livello 3	Livello 4	Livello 5	Livello 6	Descrizioni	
su USB (MFC-L3760CDW/ MFC-L8340CDW/ MFC-L8390CDW)	Altre azioni di scansione	-	-	Eseguire la scansione di documenti in un'unità flash USB.	
	 Opzioni	Scans. fronte/retro (MFC-L8390CDW)	-		
		Impostazione colore	-		
		Risoluzione	-		
		Tipo file	-		
		Formato docum.	-		
		Luminosità	-		
		Contrasto	-		
		Nome file	-		
		Stile nome file	-		
		Dimensioni file	-		
		Auto ritaglio	-		
		Allineam. Autom.	-		
		Salta pagina vuota	-		
		Rilevam. Salta pagina vuota	-		
		Rimuovi colore di sfondo	-		
		Impost. margini	-		
		Separazione documenti	Separazione documenti		Separazione documenti
					Copie
					Numero di pagine
Compressione B&W TIFF	-				
Imposta come nuovo predefinito	-				


Livello 3	Livello 4	Livello 5	Livello 6	Descrizioni	
su USB (MFC-L3760CDW/ MFC-L8340CDW/ MFC-L8390CDW)	 Opzioni	Ripristina pred.	-	Eseguire la scansione di documenti in un'unità flash USB.	
	Salva come collegam.	-	-		
	Inizio	-	-		
to E-mail pers.	-	-	-	Eseguire la scansione di un documento in bianco e nero o a colori verso un indirizzo e-mail.	
to Cartella pers.	-	-	-	Inviare alla cartella nel server CIFS su rete locale o su Internet i dati acquisiti.	
to PC	to File	Altre azioni di scansione	-	Eseguire la scansione dei documenti e salvarli in una cartella sul computer.	
		(Selezionare USB o PC)	 Opzioni		
			Salva come collegam.		
		Inizio			
	to OCR	Altre azioni di scansione	-	Convertire un documento acquisito in un file di testo modificabile.	
		(Selezionare USB o PC)	 Opzioni		
			Salva come collegam.		
		Inizio			
	to Immagine	Altre azioni di scansione	-	Eseguire la scansione di foto o grafici verso un'applicazione grafica.	
		(Selezionare USB o PC)	 Opzioni		
			Salva come collegam.		
		Inizio			
a E-mail	Altre azioni di scansione	-	Inviare come allegato e-mail un documento acquisito tramite scansione.		
	(Selezionare USB o PC)	 Opzioni			
		Salva come collegam.			
	Inizio				
to server e-mail	Altre azioni di scansione	-	-	Eseguire la scansione di un documento in bianco e nero o a colori verso l'indirizzo e-mail desiderato.	
	Manuale	-	-		
	Rubrica	 (Ricerca:)	-		-
		Modifica (Selezionare la rubrica)	-		-
to FTP	(Selezionare il nome del profilo)	Altre azioni di scansione	-	Inviare tramite FTP i dati acquisiti.	

Livello 3	Livello 4	Livello 5	Livello 6	Descrizioni
(MFC-L3740CDW/ MFC-L3740CDWE/ MFC-L3760CDW)	(Selezionare il nome del profilo)	 Opzioni	-	Inviare tramite FTP i dati acquisiti.
		Salva come collegam.	-	
		Inizio	-	
to FTP/SFTP (MFC-L8340CDW/ MFC-L8390CDW)	Altre azioni di scansione (Selezionare il nome del profilo)	-	-	Inviare i dati acquisiti tramite FTP/SFTP.
		 Opzioni	-	
		Salva come collegam.	-	
to Rete	Altre azioni di scansione (Selezionare il nome del profilo)	-	-	Inviare a un server CIFS su rete locale o su Internet i dati acquisiti.
		 Opzioni	-	
		Salva come collegam.	-	
su SharePoint	Altre azioni di scansione (Selezionare il nome del profilo)	-	-	Inviare i dati acquisiti tramite un server SharePoint.
		 Opzioni	-	
		Salva come collegam.	-	
a Web	-	-	-	Caricare su un servizio Internet i dati acquisiti tramite scansione.
		-	-	
		-	-	
Scansione WS (Compare quando si installa un servizio Web di scansione, visualizzato in Esplora risorse rete del computer).	Altre azioni di scansione	-	-	Eseguire la scansione dei dati utilizzando il protocollo Servizi web.
	Scansione	-	-	
	Dig. per e- mail	-	-	
	Digitaliz. per fax	-	-	
	Digit. per stampà	-	-	

[Collegamenti]

+ [Collegamenti]

Livello 1	Livello 2	Livello 3	Descrizioni
 Aggiungi collegamento	Copia	-	Selezionare le impostazioni desiderate.
	Fax	-	Selezionare le impostazioni desiderate.
	Scansione	to File	Eseguire la scansione di un documento in bianco e nero o a colori verso il computer.

Livello 1	Livello 2	Livello 3	Descrizioni
+ Aggiungi collegamento	Scansione	to OCR	Convertire un documento acquisito in un file di testo modificabile.
		to Immagine	Eseguire la scansione di un'immagine a colori nell'applicazione di grafica.
		su USB	Eseguire la scansione di documenti in un'unità flash USB.
		a E-mail	Eseguire la scansione di un documento in bianco e nero o a colori verso un'applicazione e-mail.
		to server e-mail	Eseguire la scansione di un documento in bianco e nero o a colori verso l'indirizzo e-mail desiderato.
		to Rete	Inviare a un server CIFS su rete locale o su Internet i dati acquisiti.
		to FTP (MFC-L3740CDW/ MFC-L3740CDWE/ MFC-L3760CDW)	Inviare tramite FTP i dati acquisiti.
		to FTP/SFTP (MFC-L8340CDW/ MFC-L8390CDW)	Inviare i dati acquisiti tramite FTP/SFTP.
	su SharePoint	Inviare i dati acquisiti tramite un server SharePoint.	
	Web	-	Connettere la macchina Brother a un servizio Internet. Successivamente alla pubblicazione del presente documento, potrebbero essere aggiunti dei servizi Web e i nomi dei servizi potrebbero essere modificati dai rispettivi fornitori.
App	-	Connettere la macchina Brother al servizio App Brother.	
Questi elenchi vengono visualizzati quando si preme per due secondi ogni nome di scelta rapida.	Rinomina	-	Modificare il nome della scelta rapida.
	Modifica	-	Modificare le impostazioni di scelta rapida.
	Elimina	-	Eliminare la scelta rapida.
	Registra Carta/NFC (MFC-L3760CDW/ MFC-L8340CDW/ MFC-L8390CDW)	-	Assegnare una scelta rapida a una scheda ID.
	Elimina Carta/NFC (MFC-L3760CDW/ MFC-L8340CDW/ MFC-L8390CDW)	-	Rimuovere una scelta rapida da una scheda ID.
 Modifica/ Elimina	(Selezionare il pulsante di scelta rapida.)	Rinomina	Modificare il nome della scelta rapida.
		Modifica	Modificare le impostazioni di scelta rapida.
		Elimina	Eliminare la scelta rapida.

Livello 1	Livello 2	Livello 3	Descrizioni
 Modifica/ Elimina	(Selezionare il pulsante di scelta rapida.)	Registra Carta/NFC (MFC-L3760CDW/ MFC-L8340CDW/ MFC-L8390CDW)	Assegnare una scelta rapida a una scheda ID.
		Elimina Carta/NFC (MFC-L3760CDW/ MFC-L8340CDW/ MFC-L8390CDW)	Rimuovere una scelta rapida da una scheda ID.

[Stampa protetta]

[Stampa protetta]

Livello 1	Livello 2	Livello 3	Descrizioni
Stampa protetta	(Selezionare l'utente)	(Selezionare il lavoro di stampa protetta)	È possibile stampare i dati salvati nella memoria della macchina quando si immette la password di quattro cifre. Attivo solo quando nella macchina sono presenti dati di stampa protetti.

[Web]

[Web]

Livello 1	Descrizioni
Web	Connettere la macchina Brother a un servizio Internet.

[App]

[App]

Livello 1	Descrizioni
App	Connettere la macchina Brother al servizio App Brother.

[USB]

[USB] (MFC-L3760CDW/MFC-L8340CDW/MFC-L8390CDW)

Livello 1	Livello 2	Descrizioni
USB	Scan to USB	Eseguire la scansione di documenti in un'unità flash USB.
	Stampa diretta	Stampare i dati direttamente dall'unità flash USB.

[Copia ID 2 in 1]

[Copia ID 2 in 1]

Livello 1	Descrizioni
Copia ID 2 in 1	Copiare entrambi i lati di un documento d'identità su un'unica pagina.



Informazioni correlate

- Tabelle di funzionalità e impostazioni

Tabelle delle funzioni (DCP-L3555CDW/DCP-L3560CDW)

Modelli correlati: DCP-L3555CDW/DCP-L3560CDW

- >> Impostazione Wi-Fi
- >> [Toner]
- >> [Copia]
- >> [Scansione]
- >> [Collegamenti]
- >> [Stampa protetta]
- >> [Web]
- >> [App]
- >> [Copia ID 2 in 1]

Impostazione Wi-Fi



(Configurazione Wi-Fi)

Livello 2	Livello 3	Descrizioni
(Configurazione Wi-Fi)	Trova rete Wi-Fi	Configurare le impostazioni della rete wireless manualmente.
	TCP/IP ¹	Modificare le impostazioni TCP/IP.
	WPS/Interruttore	Configurare le impostazioni della rete senza fili mediante la pressione di un solo tasto.
	WPS/codice PIN ¹	Configurare le impostazioni della rete wireless utilizzando WPS con un codice PIN.
	Stato WLAN ¹	Visualizzare lo stato della connessione di rete wireless.
	Indirizzo MAC ¹	Visualizzare l'indirizzo MAC della macchina.
	Imposta predefinito ¹	Ripristinare le impostazioni di rete wireless predefinite della macchina.
	Abilit. WLAN ¹	Attivare o disattivare l'interfaccia wireless.

¹ Disponibile solo dopo che una connessione Wi-Fi® è stata configurata.

[Toner]



[Toner]


Livello 2	Livello 3	Descrizioni
Durata toner	-	Mostra la durata rimanente per ciascuna cartuccia toner a colori.
Stampa di prova	-	Stampare una pagina di prova.
Correzione colore	Avvio correzione	Avviare la calibrazione del colore per controllare e correggere i colori.
	Resettare	Reimpostare i parametri di calibrazione alle impostazioni predefinite.
Contr. cartuccia toner	Nero Magenta	Visualizzare informazioni riguardanti la cartuccia toner installata (ad esempio, se si tratta di una cartuccia toner originale) sul display LCD.

Livello 2	Livello 3	Descrizioni
	Ciano Giallo	

[Copia]



[Copia]


Livello 3	Livello 4	Livello 5	Descrizioni	
Mono Inizio	-	-	Eseguire una copia in bianco e nero o in scala di grigi.	
Inizio Colore	-	-	Eseguire una copia a colori.	
ID	-	-	Eseguire una copia del documento d'identità.	
 Opzioni	Qualità	-	Selezionare la risoluzione di copia per il tipo di documento.	
	Ingrand./Riduci	100%	-	
		Ingrandimento		Selezionare un rapporto di ingrandimento per la copia successiva.
		Riduzione		Selezionare un rapporto di riduzione per la copia successiva.
		Pers. (25%-400%)		Immettere un rapporto di ingrandimento o riduzione.
	Densità	-	Regolare la densità.	
	Rimuovi colore di sfondo	-	Modificare la quantità di colore di sfondo rimossa.	
	Copia fronte/retro	Layout	Disattivare o attivare la copia fronte-retro e selezionare il ribaltamento sul lato lungo o sul lato corto.	
	Layout pagina copia duplex	-	Selezionare un'opzione relativa al layout di pagina quando si eseguono copie N in 1 fronte-retro da un documento fronte-retro.	
	Contrasto	-	Regolare il contrasto.	
	Impila/Ordina	-	Selezionare per impilare o ordinare le copie multiple.	
	2in1/1in1	-	Se si seleziona 2 in 1 (ID), è possibile selezionare le opzioni di layout.	
	Layout pag.	-	Effettuare copie in formato N in 1.	
	Allineam. Autom.	-	Impostare la macchina in modo da correggere automaticamente l'inclinazione del documento.	
Regolazione colore	Rosso		Regolare il colore delle copie.	
	Verde			
	Blu			
Salva come collegam.	-	-	Salvare le impostazioni correnti come scelta rapida.	

[Scansione]




[Scansione]

Livello 3	Livello 4	Livello 5	Livello 6	Descrizioni	
to Cartella pers.	-	-	-	Inviare alla cartella nel server CIFS su rete locale o su Internet i dati acquisiti.	
to PC	to File	Altre azioni di scansione	-	Eseguire la scansione dei documenti e salvarli in una cartella sul computer.	
		(Selezionare USB o PC)	Opzioni		
			Salva come collegam.		
				Inizio	
	to OCR	Altre azioni di scansione	-	Convertire un documento acquisito in un file di testo modificabile.	
		(Selezionare USB o PC)	Opzioni		
			Salva come collegam.		
				Inizio	
	to Immagine	Altre azioni di scansione	-	Eseguire la scansione di foto o grafici verso un'applicazione grafica.	
		(Selezionare USB o PC)	Opzioni		
			Salva come collegam.		
				Inizio	
a E-mail	Altre azioni di scansione	-	Inviare come allegato e-mail un documento acquisito tramite scansione.		
	(Selezionare USB o PC)	Opzioni			
		Salva come collegam.			
			Inizio		
to FTP	Altre azioni di scansione	-	-	Inviare tramite FTP i dati acquisiti.	
	(Selezionare il nome del profilo)	Opzioni	-		
		Salva come collegam.	-		
			Inizio	-	
to Rete	Altre azioni di scansione	-	-	Inviare a un server CIFS su rete locale o su Internet i dati acquisiti.	
	(Selezionare il nome del profilo)	Opzioni	-		
		Salva come collegam.	-		
			Inizio	-	
su SharePoint	Altre azioni di scansione	-	-	Inviare i dati acquisiti tramite un server SharePoint.	

Livello 3	Livello 4	Livello 5	Livello 6	Descrizioni
su SharePoint	(Selezionare il nome del profilo)	 Opzioni	-	Inviare i dati acquisiti tramite un server SharePoint.
		Salva come collegam.	-	
		Inizio	-	
a Web	-	-	-	Caricare su un servizio Internet i dati acquisiti tramite scansione.
Scansione WS (Compare quando si installa un servizio Web di scansione, visualizzato in Esplora risorse rete del computer).	Altre azioni di scansione	-	-	Eseguire la scansione dei dati utilizzando il protocollo Servizi web.
	Scansione	-	-	
	Dig. per e-mail	-	-	
	Digitaliz. per fax	-	-	
	Digit. per stampa	-	-	

[Collegamenti]

+ [Collegamenti]

Livello 1	Livello 2	Livello 3	Descrizioni
+ Aggiungi collegamento	Copia	-	Selezionare le impostazioni desiderate.
	Scansione	to File	Eseguire la scansione di un documento in bianco e nero o a colori verso il computer.
		to OCR	Convertire un documento acquisito in un file di testo modificabile.
		to Immagine	Eseguire la scansione di un'immagine a colori nell'applicazione di grafica.
		a E-mail	Eseguire la scansione di un documento in bianco e nero o a colori verso un'applicazione e-mail.
		to Rete	Inviare a un server CIFS su rete locale o su Internet i dati acquisiti.
		to FTP	Inviare tramite FTP i dati acquisiti.
	su SharePoint	Inviare i dati acquisiti tramite un server SharePoint.	
Web	-	Connettere la macchina Brother a un servizio Internet. Successivamente alla pubblicazione del presente documento, potrebbero essere aggiunti dei servizi Web e i nomi dei servizi potrebbero essere modificati dai rispettivi fornitori.	
App	-	Connettere la macchina Brother al servizio App Brother.	
(Queste impostazioni sono disponibili quando si preme per due secondi ogni nome di scelta rapida.)	Rinomina	-	Modificare il nome della scelta rapida.
	Modifica	-	Modificare le impostazioni di scelta rapida.
	Elimina	-	Eliminare la scelta rapida.
 Modifica/ Elimina	(Selezionare il pulsante di scelta)	Rinomina	Modificare il nome della scelta rapida.

Livello 1	Livello 2	Livello 3	Descrizioni
 Modifica/ Elimina	rapida.)	Modifica	Modificare le impostazioni di scelta rapida.
		Elimina	Eliminare la scelta rapida.

[Stampa protetta]



[Stampa protetta]

Livello 1	Livello 2	Livello 3	Descrizioni
Stampa protetta	(Selezionare l'utente)	(Selezionare il lavoro di stampa protetta)	È possibile stampare i dati salvati nella memoria della macchina quando si immette la password di quattro cifre. Attivo solo quando nella macchina sono presenti dati di stampa protetti.

[Web]



[Web]

Livello 1	Descrizioni
Web	Connettere la macchina Brother a un servizio Internet.

[App]



[App]

Livello 1	Descrizioni
App	Connettere la macchina Brother al servizio App Brother.

[Copia ID 2 in 1]



[Copia ID 2 in 1]

Livello 1	Descrizioni
Copia ID 2 in 1	Copiare entrambi i lati di un documento d'identità su un'unica pagina.



Informazioni correlate

- [Tabelle di funzionalità e impostazioni](#)

Modificare le impostazioni dell'apparecchio mediante Gestione basata sul Web

Gestione basata sul Web è un'utilità che impiega un browser Web standard per gestire la macchina utilizzando il protocollo HTTP (Hyper Text Transfer Protocol) oppure il protocollo HTTPS (Hyper Text Transfer Protocol over Secure Socket Layer).

- [Informazioni su Gestione basata sul Web](#)
- [Accedere a Gestione basata sul Web](#)
- [Impostare o modificare una password di accesso per Gestione basata sul Web](#)
- [Impostare la rubrica della macchina utilizzando Gestione basata sul Web](#)

Informazioni su Gestione basata sul Web

Gestione basata sul Web è un'utilità che impiega un browser Web standard per gestire l'apparecchio utilizzando il protocollo HTTP (Hyper Text Transfer Protocol) oppure il protocollo HTTPS (Hyper Text Transfer Protocol over Secure Socket Layer).



- Si consiglia di utilizzare la versione più recente dei seguenti browser web:
 - Microsoft Edge, Firefox e Google Chrome™ per Windows
 - Safari, Firefox e Google Chrome™ per Mac
 - Google Chrome™ per Android™
 - Safari e Google Chrome™ per iOS
- Assicurarsi che JavaScript e i cookie siano sempre attivati, a prescindere dal browser in uso.
- Verificare che la macchina sia accesa e connessa alla stessa rete del computer e che la rete supporti il protocollo TCP/IP.

brother

Stato

Stato dispositivo

Pronto

Aggiornamento automatico

No
 Sì

Livello toner

BK C M Y

Lingua per Web

Auto

Sede periferica

Contatto :
Sede :

La schermata effettiva potrebbe essere diversa da quella illustrata qui sopra.



Informazioni correlate

- [Modificare le impostazioni dell'apparecchio mediante Gestione basata sul Web](#)
-

Accedere a Gestione basata sul Web

- Si consiglia di utilizzare la versione più recente dei seguenti browser web:
 - Microsoft Edge, Firefox e Google Chrome™ per Windows
 - Safari, Firefox e Google Chrome™ per Mac
 - Google Chrome™ per Android™
 - Safari e Google Chrome™ per iOS
- Assicurarsi che JavaScript e i cookie siano sempre attivati, a prescindere dal browser in uso.
- Quando si configurano le impostazioni mediante Gestione basata sul Web, è consigliabile utilizzare il protocollo di sicurezza HTTPS.
- Quando si utilizza HTTPS per la configurazione tramite Gestione basata sul Web, nel browser viene visualizzata una finestra di dialogo di avviso. Per evitare la visualizzazione della finestra di dialogo di avviso, è possibile installare un certificato autofirmato per utilizzare la comunicazione SSL/TLS. Per ulteriori informazioni, ►► *Informazioni correlate*
- La password predefinita per gestire le impostazioni di questa macchina è riportata sul retro della macchina e contrassegnata con "Pwd". È consigliabile modificare immediatamente la password predefinita per proteggere la macchina da accessi non autorizzati.

>> [Accedere a Gestione basata sul Web dal browser Web](#)

>> [Accedere a Gestione basata sul Web da Brother iPrint&Scan \(Windows/Mac\)](#)

>> [Accedere a Gestione basata sul Web da Brother Utilities \(Windows\)](#)

Accedere a Gestione basata sul Web dal browser Web

1. Avviare il browser Web.
2. Digitare "https://indirizzo IP della macchina" nella barra degli indirizzi del browser (dove "indirizzo IP della macchina" è l'indirizzo IP della macchina in uso).

Ad esempio:

https://192.168.1.2



- Se si utilizza un DNS (Domain Name System, sistema di nomi di dominio) o si attiva un nome NetBIOS, è possibile immettere un altro nome, come ad esempio "SharedPrinter", anziché l'indirizzo IP.

Ad esempio: https://SharedPrinter

- Se si abilita un nome NetBIOS, è inoltre possibile utilizzare il nome del nodo.

Ad esempio: https://brn123456abcdef

- Il nome NetBIOS si trova nel rapporto di configurazione della rete.

3. Se richiesto, digitare la password nel campo **Accesso**, quindi fare clic su **Accesso**.



La password predefinita per gestire le impostazioni di questa macchina è riportata sul retro della macchina e contrassegnata con "Pwd".

4. Per aggiungere il menu di navigazione sul lato sinistro dello schermo, fare clic su ☰, quindi fare clic su ✖.

Ora è possibile modificare le impostazioni della macchina.

Accedere a Gestione basata sul Web da Brother iPrint&Scan (Windows/Mac)

1. Avviare Brother iPrint&Scan.


- Windows

Avviare  (Brother iPrint&Scan).

- Mac

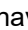

Nella barra dei menu **Finder**, fare clic su **Vai > Applicazioni**, quindi fare doppio clic sull'icona **iPrint&Scan**.

Viene visualizzata la schermata Brother **iPrint&Scan**.

2. Se la macchina Brother non è selezionata, fare clic sul pulsante **Seleziona macchina**, quindi selezionare il nome del modello in uso dall'elenco. Fare clic su **OK**.
3. Fare clic su  (**Impostazioni macchina**).
4. Fare clic su **Tutte le impostazioni**.
Viene visualizzata la pagina Gestione basata sul Web.
5. Se richiesto, digitare la password nel campo **Accesso**, quindi fare clic su **Accesso**.



La password predefinita per gestire le impostazioni di questa macchina è riportata sul retro della macchina e contrassegnata con "**Pwd**".


6. Per aggiungere il menu di navigazione sul lato sinistro dello schermo, fare clic su , quindi fare clic su .

Ora è possibile modificare le impostazioni della macchina.



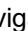
È inoltre possibile accedere a Gestione basata sul Web da Brother Mobile Connect per dispositivi mobili.

Accedere a Gestione basata sul Web da Brother Utilities (Windows)

1. Avviare  (**Brother Utilities**), poi sull'elenco a discesa, quindi selezionare il nome del modello (se non è già selezionato).
2. Fare clic su **Strumenti** nella barra di spostamento di sinistra, quindi su **Impostazioni macchina**.
Viene visualizzata la pagina Gestione basata sul Web.
3. Se richiesto, digitare la password nel campo **Accesso**, quindi fare clic su **Accesso**.



La password predefinita per gestire le impostazioni di questa macchina è riportata sul retro della macchina e contrassegnata con "**Pwd**".

4. Per aggiungere il menu di navigazione sul lato sinistro dello schermo, fare clic su , quindi fare clic su .

Ora è possibile modificare le impostazioni della macchina.

Se si modificano le impostazioni relative al protocollo, è necessario riavviare la macchina dopo avere fatto clic su **Invia** per attivare la configurazione.

Dopo avere configurato le impostazioni, fare clic su **Uscita**.



Informazioni correlate

- [Modificare le impostazioni dell'apparecchio mediante Gestione basata sul Web](#)

Argomenti correlati:

- [Stampare il rapporto di configurazione della rete](#)
- [Creare un certificato autofirmato](#)
- [Installare il certificato autofirmato per gli utenti Windows in qualità di amministratori](#)
- [Utilizzare SSL/TLS](#)

Impostare o modificare una password di accesso per Gestione basata sul Web

La password predefinita per gestire le impostazioni di questa macchina è riportata sul retro della macchina e contrassegnata con "**Pwd**". È consigliabile modificare immediatamente la password predefinita per proteggere la macchina da accessi non autorizzati.

1. Avviare il browser Web.
2. Digitare "https://indirizzo IP della macchina" nella barra degli indirizzi del browser (dove "indirizzo IP della macchina" è l'indirizzo IP della macchina in uso).

Ad esempio:

https://192.168.1.2



- Se si utilizza un DNS (Domain Name System, sistema di nomi di dominio) o si attiva un nome NetBIOS, è possibile immettere un altro nome, come ad esempio "SharedPrinter", anziché l'indirizzo IP.

Ad esempio: https://SharedPrinter

- Se si abilita un nome NetBIOS, è inoltre possibile utilizzare il nome del nodo.

Ad esempio: https://brn123456abcdef

- Il nome NetBIOS si trova nel rapporto di configurazione della rete.

3. Effettuare una delle seguenti operazioni:
 - Se la password è stata impostata in precedenza, immetterla e fare clic su **Accesso**.
 - Se la password non è stata impostata in precedenza, digitare la password di accesso predefinita e fare clic su **Accesso**.
4. Nella barra di spostamento di sinistra, fare clic su **Amministratore** > **Password di accesso**.



- La password predefinita per gestire le impostazioni di questa macchina è riportata sul retro della macchina e contrassegnata con "**Pwd**".

- Se la barra di spostamento di sinistra non è visibile, avviare l'esplorazione da ☰.

5. Per modificare la password, digitare la password corrente nel campo **Immetti vecchia password**.
6. Seguendo le istruzioni **Password di accesso** visualizzate sullo schermo, digitare la nuova password nel campo **Immetti nuova password**.
7. Ridigitare la nuova password nel campo **Conferma nuova password**.
8. Fare clic su **Invia**.



È anche possibile modificare le impostazioni di blocco nel menu **Password di accesso**.



Informazioni correlate

- [Modificare le impostazioni dell'apparecchio mediante Gestione basata sul Web](#)

Argomenti correlati:

- [Accedere a Gestione basata sul Web](#)

Impostare la rubrica della macchina utilizzando Gestione basata sul Web

Modelli correlati: MFC-L3740CDW/MFC-L3740CDWE/MFC-L3760CDW/MFC-L8340CDW/MFC-L8390CDW

- Quando si configurano le impostazioni mediante Gestione basata sul Web, è consigliabile utilizzare il protocollo di sicurezza HTTPS.
- Quando si utilizza HTTPS per la configurazione tramite Gestione basata sul Web, nel browser viene visualizzata una finestra di dialogo di avviso.

1. Avviare il browser Web.
2. Digitare "https://indirizzo IP della macchina" nella barra degli indirizzi del browser (dove "indirizzo IP della macchina" è l'indirizzo IP della macchina in uso).

Ad esempio:

https://192.168.1.2



- Se si utilizza un DNS (Domain Name System, sistema di nomi di dominio) o si attiva un nome NetBIOS, è possibile immettere un altro nome, come ad esempio "SharedPrinter", anziché l'indirizzo IP.

Ad esempio: https://SharedPrinter

- Se si abilita un nome NetBIOS, è inoltre possibile utilizzare il nome del nodo.

Ad esempio: https://brn123456abcdef

- Il nome NetBIOS si trova nel rapporto di configurazione della rete.

3. Se richiesto, digitare la password nel campo **Accesso**, quindi fare clic su **Accesso**.



La password predefinita per gestire le impostazioni di questa macchina è riportata sul retro della macchina e contrassegnata con "**Pwd**".

4. Accedere al menu di navigazione e fare clic su **Rubrica**.



Se il menu di navigazione non viene visualizzato sul lato sinistro dello schermo, selezionare ☰.

5. Fare clic sui numeri dell'indirizzo di destinazione, quindi aggiungere o aggiornare, se necessario, le informazioni della Rubrica.
6. Fare clic su **Invia**.



Informazioni correlate

- [Modificare le impostazioni dell'apparecchio mediante Gestione basata sul Web](#)

Appendice

- [Specifiche](#)
- [Materiali di consumo](#)
- [Informazioni importanti sulla durata della cartuccia toner](#)
- [Informazioni ambientali e sulla conformità](#)
- [Accessori](#)
- [Assistenza clienti Brother](#)

Specifiche

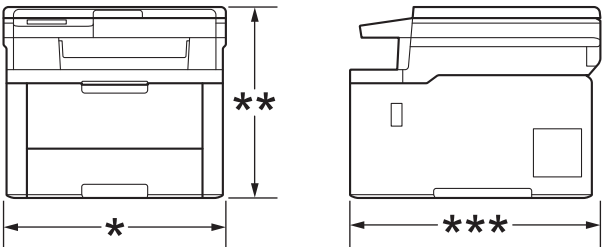
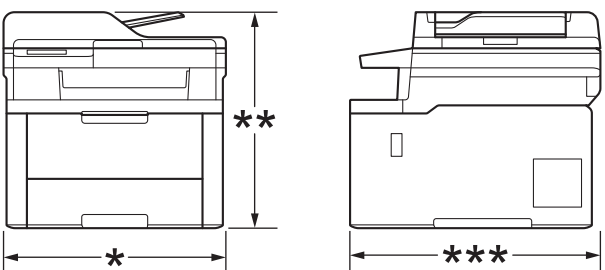
- >> Specifiche generali
- >> Specifiche relative alle dimensioni dei documenti
- >> Specifiche relative ai supporti di stampa
- >> Specifiche fax
- >> Specifiche di copia
- >> Specifiche dello scanner
- >> Specifiche stampante
- >> Specifiche interfaccia
- >> Specifiche relative alla funzione di stampa diretta
- >> Protocolli e funzioni di protezione supportati
- >> Specifiche dei requisiti del computer

Specifiche generali

Tipo di stampante		LED
Metodo di stampa		Stampante LED elettrofotografica
Capacità di memoria	Standard	512 MB
Display della macchina		<ul style="list-style-type: none"> • DCP-L3515CDW/DCP-L3520CDW/DCP-L3520CDWE/DCP-L3527CDW 20 caratteri x 2 righe • DCP-L3555CDW/DCP-L3560CDW/MFC-L3740CDW/MFC-L3740CDWE/MFC-L3760CDW/MFC-L8340CDW/MFC-L8390CDW LCD touchscreen TFT a colori da 3,5 pollici (87,6 mm) ¹
Alimentazione		Da 220 V a 240 V AC 50/60 Hz
Consumo di energia (Media)	Picco	<ul style="list-style-type: none"> • DCP-L3515CDW/DCP-L3520CDW/DCP-L3520CDWE/DCP-L3527CDW Circa 960 W • DCP-L3555CDW Circa 960 W • DCP-L3560CDW Circa 960 W • MFC-L3740CDW/MFC-L3740CDWE Circa 960 W • MFC-L3760CDW Circa 960 W • MFC-L8340CDW/MFC-L8390CDW Circa 960 W
	Stampa ²	<ul style="list-style-type: none"> • DCP-L3515CDW/DCP-L3520CDW/DCP-L3520CDWE/DCP-L3527CDW Circa 460 W a 25 °C • DCP-L3555CDW/DCP-L3560CDW Circa 560 W a 25 °C • MFC-L3740CDW/MFC-L3740CDWE Circa 460 W a 25 °C • MFC-L3760CDW Circa 560 W a 25 °C • MFC-L8340CDW Circa 620 W a 25 °C

Consumo di energia (Media)		<ul style="list-style-type: none"> • MFC-L8390CDW Circa 620 W a 25 °C
	Stampa (Modalità silenziosa) ²	<ul style="list-style-type: none"> • DCP-L3515CDW/DCP-L3520CDW/DCP-L3520CDWE/ DCP-L3527CDW Circa 310 W a 25 °C • DCP-L3555CDW Circa 310 W a 25 °C • DCP-L3560CDW Circa 310 W a 25 °C • MFC-L3740CDW/MFC-L3740CDWE Circa 310 W a 25 °C • MFC-L3760CDW Circa 310 W a 25 °C • MFC-L8340CDW/MFC-L8390CDW Circa 310 W a 25 °C
	Copia ²	<ul style="list-style-type: none"> • DCP-L3515CDW/DCP-L3520CDW/DCP-L3520CDWE/ DCP-L3527CDW Circa 460 W a 25 °C • DCP-L3555CDW/DCP-L3560CDW Circa 560 W a 25 °C • MFC-L3740CDW/MFC-L3740CDWE Circa 460 W a 25 °C • MFC-L3760CDW Circa 560 W a 25 °C • MFC-L8340CDW Circa 620 W a 25 °C • MFC-L8390CDW Circa 620 W a 25 °C
	Copia (Modalità silenziosa) ²	<ul style="list-style-type: none"> • DCP-L3515CDW/DCP-L3520CDW/DCP-L3520CDWE/ DCP-L3527CDW Circa 310 W a 25 °C • DCP-L3555CDW Circa 310 W a 25 °C • DCP-L3560CDW Circa 310 W a 25 °C • MFC-L3740CDW/MFC-L3740CDWE Circa 310 W a 25 °C • MFC-L3760CDW Circa 310 W a 25 °C • MFC-L8340CDW/MFC-L8390CDW Circa 310 W a 25 °C
	Ready ²	<ul style="list-style-type: none"> • DCP-L3515CDW/DCP-L3520CDW/DCP-L3520CDWE/ DCP-L3527CDW Circa 70 W a 25 °C • DCP-L3555CDW Circa 70 W a 25 °C • DCP-L3560CDW Circa 70 W a 25 °C • MFC-L3740CDW/MFC-L3740CDWE Circa 70 W a 25 °C • MFC-L3760CDW

Consumo di energia (Media)		<p>Circa 70 W a 25 °C</p> <ul style="list-style-type: none"> • MFC-L8340CDW/MFC-L8390CDW <p>Circa 70 W a 25 °C</p>
	Riposo ²	<ul style="list-style-type: none"> • DCP-L3515CDW/DCP-L3520CDW/DCP-L3520CDWE/DCP-L3527CDW <p>Circa 10 W</p> <ul style="list-style-type: none"> • DCP-L3555CDW <p>Circa 10 W</p> <ul style="list-style-type: none"> • DCP-L3560CDW <p>Circa 10 W</p> <ul style="list-style-type: none"> • MFC-L3740CDW/MFC-L3740CDWE <p>Circa 10 W</p> <ul style="list-style-type: none"> • MFC-L3760CDW <p>Circa 10 W</p> <ul style="list-style-type: none"> • MFC-L8340CDW/MFC-L8390CDW <p>Circa 10 W</p>
	Riposo avanzato ²	<ul style="list-style-type: none"> • DCP-L3515CDW/DCP-L3520CDW/DCP-L3520CDWE/DCP-L3527CDW <p>Circa 0,7 W</p> <ul style="list-style-type: none"> • DCP-L3555CDW/DCP-L3560CDW <p>Circa 0,6 W</p> <ul style="list-style-type: none"> • MFC-L3740CDW/MFC-L3740CDWE <p>Circa 0,5 W</p> <ul style="list-style-type: none"> • MFC-L3760CDW <p>Circa 0,6 W</p> <ul style="list-style-type: none"> • MFC-L8340CDW <p>Circa 0,75 W</p> <ul style="list-style-type: none"> • MFC-L8390CDW <p>Circa 0,65 W</p>
	Spenta ^{3 4}	<ul style="list-style-type: none"> • DCP-L3515CDW/DCP-L3520CDW/DCP-L3520CDWE/DCP-L3527CDW <p>Circa 0,04 W</p> <ul style="list-style-type: none"> • DCP-L3555CDW <p>Circa 0,04 W</p> <ul style="list-style-type: none"> • DCP-L3560CDW <p>Circa 0,04 W</p> <ul style="list-style-type: none"> • MFC-L3740CDW/MFC-L3740CDWE <p>Circa 0,04 W</p> <ul style="list-style-type: none"> • MFC-L3760CDW <p>Circa 0,04 W</p> <ul style="list-style-type: none"> • MFC-L8340CDW/MFC-L8390CDW <p>Circa 0,04 W</p>
Dimensioni (Visualizzazione contorno tipica) (DCP-L3515CDW/DCP-L3520CDW/ DCP-L3520CDWE/DCP-L3527CDW)		<p>Unità: mm</p> <ul style="list-style-type: none"> • DCP-L3515CDW/DCP-L3520CDW/DCP-L3520CDWE/DCP-L3527CDW <p>* : 410</p> <p>** : 355</p> <p>*** : 444</p> <ul style="list-style-type: none"> • DCP-L3555CDW/DCP-L3560CDW/MFC-L3740CDW/MFC-L3740CDWE/MFC-L3760CDW <p>* : 410</p>

 <p>(DCP-L3555CDW/DCP-L3560CDW/MFC-L3740CDW/ MFC-L3740CDWE/MFC-L3760CDW/ MFC-L8340CDW/MFC-L8390CDW)</p> 		<p>** : 401 *** : 444</p> <ul style="list-style-type: none"> MFC-L8340CDW/MFC-L8390CDW <p>* : 410 ** : 401 *** : 462</p>	
<p>Peso (con materiali di consumo)</p>		<ul style="list-style-type: none"> DCP-L3515CDW/DCP-L3520CDWE/DCP-L3527CDW 18,5 kg DCP-L3520CDW 18,6 kg DCP-L3555CDW/DCP-L3560CDW/MFC-L3740CDW 20,0 kg MFC-L3740CDWE 19,9 kg MFC-L3760CDW 20,2 kg MFC-L8340CDW 21,6 kg MFC-L8390CDW 21,9 kg 	
<p>Livello di rumore</p>	<p>Pressione sonora</p>	<p>Stampa</p> <ul style="list-style-type: none"> DCP-L3515CDW/DCP-L3520CDW/DCP-L3520CDWE/ DCP-L3527CDW LpAm = 46 dB (A) DCP-L3555CDW/DCP-L3560CDW LpAm = 47 dB (A) MFC-L3740CDW/MFC-L3740CDWE LpAm = 46 dB (A) MFC-L3760CDW LpAm = 47 dB (A) MFC-L8340CDW/MFC-L8390CDW LpAm = 48 dB (A) 	
		<p>Stampa (Modalità silenziosa)</p>	<p>LpAm = 43 dB (A)</p>
		<p>Ready</p>	<p>Predefinito: Impercettibile ⁵</p>
	<p>Potenza sonora</p>	<p>Stampa ⁶</p>	<p>In bianco e nero</p> <ul style="list-style-type: none"> DCP-L3515CDW/DCP-L3520CDW/DCP-L3520CDWE/ DCP-L3527CDW LWAc = 6,21 B (A)

Livello di rumore	Potenza sonora	Stampa ⁶	<ul style="list-style-type: none"> • DCP-L3555CDW/DCP-L3560CDW LWAc = 6,41 B (A) • MFC-L3740CDW/MFC-L3740CDWE LWAc = 6,21 B (A) • MFC-L3760CDW LWAc = 6,41 B (A) • MFC-L8340CDW/MFC-L8390CDW LWAc = 6,62 B (A)
			Colore <ul style="list-style-type: none"> • DCP-L3515CDW/DCP-L3520CDW/DCP-L3520CDWE/ DCP-L3527CDW LWAc = 6,10 B (A) • DCP-L3555CDW/DCP-L3560CDW LWAc = 6,51 B (A) • MFC-L3740CDW/MFC-L3740CDWE LWAc = 6,10 B (A) • MFC-L3760CDW LWAc = 6,51 B (A) • MFC-L8340CDW/MFC-L8390CDW LWAc = 6,67 B (A)
		Stampa (Modalità silenziosa)	In bianco e nero <ul style="list-style-type: none"> • DCP-L3515CDW/DCP-L3520CDW/DCP-L3520CDWE/ DCP-L3527CDW LWAc = 5,81 B (A) • DCP-L3555CDW/DCP-L3560CDW LWAc = 5,79 B (A) • MFC-L3740CDW/MFC-L3740CDWE LWAc = 5,81 B (A) • MFC-L3760CDW/MFC-L8340CDW/MFC-L8390CDW LWAc = 5,79 B (A)
			Colore <ul style="list-style-type: none"> • DCP-L3515CDW/DCP-L3520CDW/DCP-L3520CDWE/ DCP-L3527CDW LWAc = 5,89 B (A) • DCP-L3555CDW/DCP-L3560CDW LWAc = 5,86 B (A) • MFC-L3740CDW/MFC-L3740CDWE LWAc = 5,89 B (A) • MFC-L3760CDW/MFC-L8340CDW/MFC-L8390CDW LWAc = 5,86 B (A)
		Ready	Predefinito: Impercettibile ⁷
Temperatura	In funzione	Da 10 °C a 32,5°C	
	Conservazione	Da 0°C a 40 °C	
Umidità	In funzione	Dal 20% all'80% (senza condensa)	
	Conservazione	Dal 35 all'85% (senza condensa)	
Alimentatore automatico documenti (ADF) (DCP-L3555CDW/DCP-L3560CDW/MFC-L3740CDW/ MFC-L3740CDWE/MFC-L3760CDW/ MFC-L8340CDW/MFC-L8390CDW)			Fino a 50 fogli Per ottenere i migliori risultati, consigliamo: <ul style="list-style-type: none"> • Temperatura: da 20 °C a 30 °C • Umidità: dal 50% al 70%

- Carta: 80 g/m²

- Misurato diagonalmente.
- Misurato quando la macchina è connessa mediante la stessa connessione di rete utilizzata dal metodo di prova ENERGY STAR Ver. 3.1.
- Misurato secondo IEC 62301 Edizione 2.0.
- Il consumo energetico varia leggermente in funzione dell'ambiente di utilizzo.
- Se il motore della ventola è in funzione: LpAm = 40 dB (A)
- Misurato in conformità al metodo descritto in DE-UZ 219.
- DCP-L3515CDW/DCP-L3520CDW/DCP-L3520CDWE/DCP-L3527CDW
Se il motore della ventola è in funzione: LWAc = 4,41 B (A)
 - DCP-L3555CDW/DCP-L3560CDW
Se il motore della ventola è in funzione: LWAc = 3,16 B (A)
 - MFC-L3740CDW/MFC-L3740CDWE
Se il motore della ventola è in funzione: LWAc = 4,41 B (A)
 - MFC-L3760CDW
Se il motore della ventola è in funzione: LWAc = 3,16 B (A)
 - MFC-L8340CDW/MFC-L8390CDW
Se il motore della ventola è in funzione: LWAc = 3,17 B (A)

Specifiche relative alle dimensioni dei documenti

Dimensioni documento	Larghezza dell'ADF (DCP-L3555CDW/DCP-L3560CDW/MFC-L3740CDW/MFC-L3740CDWE/MFC-L3760CDW/MFC-L8340CDW/MFC-L8390CDW)	Da 105 mm a 215,9 mm
	Lunghezza dell'ADF (DCP-L3555CDW/DCP-L3560CDW/MFC-L3740CDW/MFC-L3740CDWE/MFC-L3760CDW/MFC-L8340CDW/MFC-L8390CDW)	Da 147,3 mm a 355,6 mm
	Larghezza del piano dello scanner	Massimo 215,9 mm
	Lunghezza del piano dello scanner	Fino a 300 mm

Specifiche relative ai supporti di stampa

Ingresso carta	Vassoio carta (Standard)	Tipo di carta	Carta normale, carta sottile, carta spessa, carta riciclata
		Formato carta	A4, Letter, B5 (JIS), B5 (ISO), A5, A5 (lato lungo), B6 (JIS), A6, Executive, Legal, Folio, Mexico Legal, India Legal, 16K (195x270 mm), A4 corto (carta 270 mm)
		Grammatura carta	Da 60 a 163 g/m ²
		Capacità massima carta	Fino a 250 fogli di carta normale da 80 g/m ² Carta normale
	Vassoio multifunzione (vassoio MP) (MFC-L8340CDW/MFC-L8390CDW)	Tipo di carta	Carta normale, carta sottile, carta spessa, carta riciclata, carta per macchina da scrivere, etichette, buste, buste sottili, buste spesse, carta lucida
		Formato carta	<ul style="list-style-type: none"> • Larghezza: Da 76,2 mm a 216 mm • Lunghezza: Da 116 mm a 355,6 mm • Busta: COM-10, DL, C5, Monarch
		Grammatura carta	Da 60 a 163 g/m ²
		Capacità massima carta	<ul style="list-style-type: none"> • Fino a 30 fogli di carta normale da 80 g/m² Carta normale • Busta: tre buste spesse fino a 6 mm

Ingresso carta	Fessura di alimentazione manuale (DCP-L3515CDW/ DCP-L3520CDW/ DCP-L3520CDWE/ DCP-L3527CDW/ DCP-L3555CDW/ DCP-L3560CDW/ MFC-L3740CDW/ MFC-L3740CDWE/ MFC-L3760CDW)	Tipo di carta	Carta normale, carta sottile, carta spessa, carta riciclata, carta per macchina da scrivere, etichette, buste, buste sottili, buste spesse, carta lucida
		Formato carta	<ul style="list-style-type: none"> • Larghezza: da 76,2 mm a 216 mm • Lunghezza: da 116 mm a 355,6 mm • Busta: COM-10, DL, C5, Monarch
		Grammatura carta	Da 60 a 163 g/m ²
		Capacità massima carta	Un foglio
	Vassoio carta 2 (Opzionale) (MFC-L8390CDW)	Tipo di carta	Carta normale, carta sottile, carta riciclata
		Formato carta	A4, Letter, B5 (JIS), A5, Executive, Legal, Folio, Mexico Legal, India Legal, 16K (195x270 mm), A4 corto (carta 270 mm)
		Grammatura carta	Da 60 a 105 g/m ²
Capacità massima carta		Fino a 250 fogli di carta normale da 80 g/m ² Carta normale	
Uscita carta ¹	Vassoio d'uscita con facciata stampata verso il basso	Fino a 150 fogli di carta normale da 80 g/m ² Carta normale (pagina stampata rivolta verso il basso al vassoio d'uscita carta con facciata stampata verso il basso)	
	Vassoio d'uscita con facciata stampata verso l'alto	Un foglio (consegna a faccia in su nel vassoio di uscita con facciata stampata verso l'alto)	
Fronte-retro	Stampa automatica fronte-retro	Tipo di carta	Carta normale, carta sottile, carta riciclata
		Formato carta	A4
		Grammatura carta	Da 60 a 105 g/m ²

¹ Per le etichette è consigliabile rimuovere i fogli stampati dal vassoio carta subito dopo l'uscita dalla macchina, in modo da evitare macchie.

Specifiche fax

NOTA

Questa funzione è disponibile per i modelli MFC.

Compatibilità	ITU-T Super Gruppo 3	
Sistema di codifica	MH / MR / MMR / JBIG	
Velocità modem	33.600 bps (con fallback automatico)	
Ricezione stampa fronte-retro	Sì	
Invio fronte-retro automatico	MFC-L8390CDW Sì (dall'ADF)	
Larghezza scansione	Massimo 208 mm	
Larghezza stampa	Massimo 208 mm	
Scala di grigi	8 bit/256 livelli	
Risoluzione	Orizzontale	203 dpi

Risoluzione	Verticale	Standard: 98 dpi Fine: 196 dpi Super fine: 392 dpi Foto: 196 dpi
Rubrica		300 posizioni
Gruppi		Fino a 20
Trasmissione circolare		350 posizioni
Ricomposizione automatica		3 volte a intervalli di 5 minuti
Trasmissione da memoria		Fino a 500 pagine ¹
Ricezione in mancanza di carta		Fino a 500 pagine ¹

¹ Il termine "Pagine" si riferisce al "Documento tabella di prova ITU-T n. 1" (lettera commerciale tipica, risoluzione standard, codifica JBIG).

Specifiche di copia

Larghezza copia	Massimo 210 mm
Copia fronte-retro automatica	MFC-L8390CDW Sì (dall'ADF)
Ordina copie	Sì
Impila copie	<ul style="list-style-type: none"> DCP-L3515CDW/DCP-L3520CDW/DCP-L3520CDWE/DCP-L3527CDW Fino a 99 pagine DCP-L3555CDW/DCP-L3560CDW/MFC-L3740CDW/MFC-L3740CDWE/ MFC-L3760CDW/MFC-L8340CDW/MFC-L8390CDW Fino a 999 pagine
Ingrandimento/Riduzione	Dal 25% al 400% (con incrementi dell'1%)
Risoluzione	Massimo 600 x 600 dpi
Tempo di riproduzione della prima copia ¹	<p>In bianco e nero</p> <ul style="list-style-type: none"> DCP-L3515CDW/DCP-L3520CDW/DCP-L3520CDWE/DCP-L3527CDW Meno di 17 secondi a 23 °C / 230 V DCP-L3555CDW/DCP-L3560CDW Meno di 14,5 secondi a 23 °C / 230 V MFC-L3740CDW/MFC-L3740CDWE Meno di 17 secondi a 23 °C / 230 V MFC-L3760CDW Meno di 14,5 secondi a 23 °C / 230 V MFC-L8340CDW/MFC-L8390CDW Meno di 13,5 secondi a 23 °C / 230 V <p>Colore</p> <ul style="list-style-type: none"> DCP-L3515CDW/DCP-L3520CDW/DCP-L3520CDWE/DCP-L3527CDW Meno di 17 secondi a 23 °C / 230 V DCP-L3555CDW/DCP-L3560CDW Meno di 15,5 secondi a 23 °C / 230 V MFC-L3740CDW/MFC-L3740CDWE Meno di 17 secondi a 23 °C / 230 V MFC-L3760CDW Meno di 15,5 secondi a 23 °C / 230 V MFC-L8340CDW/MFC-L8390CDW Meno di 14,5 secondi a 23 °C / 230 V

¹ Dalla modalità Ready e il vassoio standard.

Specifiche dello scanner

Colore / Bianco e nero	Si / Si
Conformità TWAIN	Si (Windows 10 / Windows 11)
Conformità WIA	Si (Windows 10 / Windows 11)
Profondità colore	<ul style="list-style-type: none"> Elaborazione colore 48 bit (ingresso) Elaborazione colore 24 bit (uscita)
Scala di grigi	<ul style="list-style-type: none"> Elaborazione colore 16 bit (ingresso) Elaborazione colore 8 bit (uscita)
Risoluzione ¹	<ul style="list-style-type: none"> Fino a 19200 × 19200 dpi (interpolata) Fino a 1200 x 1200 dpi (dal piano dello scanner) (DCP-L3555CDW/DCP-L3560CDW/MFC-L3740CDW/MFC-L3740CDWE/MFC-L3760CDW/MFC-L8340CDW/MFC-L8390CDW) Fino a 600 x 600 dpi (dall'ADF)
Larghezza scansione	Massimo 210 mm
Scansione fronte-retro automatica	MFC-L8390CDW Si (dall'ADF)

¹ Scansione massima 600 × 600 dpi con driver WIA in Windows 10 e Windows 11 (è possibile scegliere una risoluzione fino a 19200 × 19200 dpi con l'utilità per lo scanner).

Specifiche stampante

Stampa automatica fronte-retro	Si		
Emulazione	PCL5e, PCL5c, PCL6 (PCL XL Class3.0), BR-Script3, PDF Versione 1.7, XPS Versione 1.0		
Resolution	600 x 600 dpi, qualità classe 2.400 dpi (600 x 2400)		
Velocità di stampa ¹	<table border="1"> <tr> <td>Stampa su 1 lato ²</td> <td> <p>In bianco e nero</p> <ul style="list-style-type: none"> DCP-L3515CDW/DCP-L3520CDW/DCP-L3520CDWE/DCP-L3527CDW/MFC-L3740CDW/MFC-L3740CDWE Fino a 19 pagine/minuto (Formato Letter) Fino a 18 pagine/minuto (Formato A4) DCP-L3555CDW/DCP-L3560CDW/MFC-L3760CDW Fino a 27 pagine/minuto (Formato Letter) Fino a 26 pagine/minuto (Formato A4) MFC-L8340CDW/MFC-L8390CDW Fino a 31 pagine/minuto (Formato Letter) Fino a 30 pagine/minuto (Formato A4) <p>Colore</p> <ul style="list-style-type: none"> DCP-L3515CDW/DCP-L3520CDW/DCP-L3520CDWE/DCP-L3527CDW/MFC-L3740CDW/MFC-L3740CDWE Fino a 19 pagine/minuto (Formato Letter) Fino a 18 pagine/minuto (Formato A4) DCP-L3555CDW/DCP-L3560CDW/MFC-L3760CDW Fino a 27 pagine/minuto (Formato Letter) Fino a 26 pagine/minuto (Formato A4) MFC-L8340CDW/MFC-L8390CDW </td> </tr> </table>	Stampa su 1 lato ²	<p>In bianco e nero</p> <ul style="list-style-type: none"> DCP-L3515CDW/DCP-L3520CDW/DCP-L3520CDWE/DCP-L3527CDW/MFC-L3740CDW/MFC-L3740CDWE Fino a 19 pagine/minuto (Formato Letter) Fino a 18 pagine/minuto (Formato A4) DCP-L3555CDW/DCP-L3560CDW/MFC-L3760CDW Fino a 27 pagine/minuto (Formato Letter) Fino a 26 pagine/minuto (Formato A4) MFC-L8340CDW/MFC-L8390CDW Fino a 31 pagine/minuto (Formato Letter) Fino a 30 pagine/minuto (Formato A4) <p>Colore</p> <ul style="list-style-type: none"> DCP-L3515CDW/DCP-L3520CDW/DCP-L3520CDWE/DCP-L3527CDW/MFC-L3740CDW/MFC-L3740CDWE Fino a 19 pagine/minuto (Formato Letter) Fino a 18 pagine/minuto (Formato A4) DCP-L3555CDW/DCP-L3560CDW/MFC-L3760CDW Fino a 27 pagine/minuto (Formato Letter) Fino a 26 pagine/minuto (Formato A4) MFC-L8340CDW/MFC-L8390CDW
Stampa su 1 lato ²	<p>In bianco e nero</p> <ul style="list-style-type: none"> DCP-L3515CDW/DCP-L3520CDW/DCP-L3520CDWE/DCP-L3527CDW/MFC-L3740CDW/MFC-L3740CDWE Fino a 19 pagine/minuto (Formato Letter) Fino a 18 pagine/minuto (Formato A4) DCP-L3555CDW/DCP-L3560CDW/MFC-L3760CDW Fino a 27 pagine/minuto (Formato Letter) Fino a 26 pagine/minuto (Formato A4) MFC-L8340CDW/MFC-L8390CDW Fino a 31 pagine/minuto (Formato Letter) Fino a 30 pagine/minuto (Formato A4) <p>Colore</p> <ul style="list-style-type: none"> DCP-L3515CDW/DCP-L3520CDW/DCP-L3520CDWE/DCP-L3527CDW/MFC-L3740CDW/MFC-L3740CDWE Fino a 19 pagine/minuto (Formato Letter) Fino a 18 pagine/minuto (Formato A4) DCP-L3555CDW/DCP-L3560CDW/MFC-L3760CDW Fino a 27 pagine/minuto (Formato Letter) Fino a 26 pagine/minuto (Formato A4) MFC-L8340CDW/MFC-L8390CDW 		

Velocità di stampa ¹	Stampa su 1 lato ²	Fino a 31 pagine/minuto (Formato Letter) Fino a 30 pagine/minuto (Formato A4)
	Stampa fronte-retro	<p>In bianco e nero</p> <ul style="list-style-type: none"> • DCP-L3515CDW/DCP-L3520CDW/DCP-L3520CDWE/DCP-L3527CDW/MFC-L3740CDW/MFC-L3740CDWE Fino a 7 lati/minuto (Fino a 3 fogli/minuto) (Formato Letter o A4) • DCP-L3555CDW/DCP-L3560CDW/MFC-L3760CDW Fino a 10 lati/minuto (Fino a 5 fogli/minuto) (Formato Letter o A4) • MFC-L8340CDW/MFC-L8390CDW Fino a 12 lati/minuto (Fino a 6 fogli/minuto) (Formato Letter o A4) <p>Colore</p> <ul style="list-style-type: none"> • DCP-L3515CDW/DCP-L3520CDW/DCP-L3520CDWE/DCP-L3527CDW/MFC-L3740CDW/MFC-L3740CDWE Fino a 7 lati/minuto (Fino a 3 fogli/minuto) (Formato Letter o A4) • DCP-L3555CDW/DCP-L3560CDW/MFC-L3760CDW Fino a 10 lati/minuto (Fino a 5 fogli/minuto) (Formato Letter o A4) • MFC-L8340CDW/MFC-L8390CDW Fino a 12 lati/minuto (Fino a 6 fogli/minuto) (Formato Letter o A4)
Tempo di riproduzione della prima stampa ³	In bianco e nero	<ul style="list-style-type: none"> • DCP-L3515CDW/DCP-L3520CDW/DCP-L3520CDWE/DCP-L3527CDW Meno di 15 secondi a 23 °C / 230 V • DCP-L3555CDW/DCP-L3560CDW Meno di 13,5 secondi a 23 °C / 230 V • MFC-L3740CDW/MFC-L3740CDWE Meno di 15 secondi a 23 °C / 230 V • MFC-L3760CDW Meno di 13,5 secondi a 23 °C / 230 V • MFC-L8340CDW/MFC-L8390CDW Meno di 12,5 secondi a 23 °C / 230 V
	Colore	<ul style="list-style-type: none"> • DCP-L3515CDW/DCP-L3520CDW/DCP-L3520CDWE/DCP-L3527CDW Meno di 15 secondi a 23 °C / 230 V • DCP-L3555CDW/DCP-L3560CDW Meno di 13,5 secondi a 23 °C / 230 V • MFC-L3740CDW/MFC-L3740CDWE Meno di 15 secondi a 23 °C / 230 V • MFC-L3760CDW Meno di 13,5 secondi a 23 °C / 230 V • MFC-L8340CDW/MFC-L8390CDW Meno di 12,5 secondi a 23 °C / 230 V

¹ La velocità di stampa può essere rallentata se la macchina è collegata tramite una rete LAN wireless.

² Queste velocità di stampa sono riferite alla stampa su 1 lato e sono misurate in conformità allo standard ISO/IEC 24734.

³ Stampa dalla modalità Ready e dal vassoio standard.

Specifiche interfaccia

USB ^{1 2}	Hi-Speed USB 2.0 Utilizzare un cavo di interfaccia USB 2.0 non più lungo di 2 metri.
LAN	10Base-T/100Base-TX/1000Base-T ³

(DCP-L3555CDW/DCP-L3560CDW/ MFC-L3740CDW/MFC-L3740CDWE/ MFC-L3760CDW/MFC-L8390CDW)	
LAN senza fili	5 GHz IEEE 802.11a/n (modalità infrastruttura) IEEE 802.11a/n (Wi-Fi Direct®) 2,4 GHz IEEE 802.11b/g/n (modalità infrastruttura) IEEE 802.11g/n (Wi-Fi Direct®)
NFC ⁴ (MFC-L8390CDW)	Si

- 1 La macchina è dotata di interfaccia USB 2.0 Hi-Speed. La macchina può anche essere collegata a un computer con un'interfaccia USB 1.1.
- 2 I dispositivi USB di fornitori terzi non sono supportati.
- 3 Utilizzare un cavo di rete di categoria 5e (o superiore).
- 4 Quando si collega un lettore di carte IC esterno, utilizzare un dispositivo supportato dal driver di classe HID.

Specifiche relative alla funzione di stampa diretta

NOTA

Questa funzione è disponibile per MFC-L3760CDW/MFC-L8340CDW/MFC-L8390CDW.

Compatibilità	PDF versione 1.7, JPEG, Exif+JPEG, PRN (creato dal driver della propria stampante), TIFF (acquisiti da modelli Brother), XPS versione 1.0
Interfaccia	Interfaccia diretta USB: Anteriore x1

Protocolli e funzioni di protezione supportati

Ethernet (DCP-L3555CDW/DCP-L3560CDW/MFC-L3740CDW/MFC-L3740CDWE/MFC-L3760CDW/MFC-L8390CDW)

10Base-T/100Base-TX/1000Base-T

LAN wireless (5 GHz)

IEEE 802.11a/n (Modalità Infrastruttura), IEEE 802.11a/n (Wi-Fi Direct)

LAN wireless (2,4 GHz)

IEEE 802.11b/g/n (modalità Infrastruttura), IEEE 802.11g/n (Wi-Fi Direct)

Protocolli (IPv4)

- DCP-L3515CDW/DCP-L3520CDW/DCP-L3520CDWE/DCP-L3527CDW
ARP, RARP, BOOTP, DHCP, APIPA(Auto IP), Risoluzione dei nomi WINS/NetBIOS, risolutore DNS, mDNS, risponditore LLMNR, LPR/LPD, Porta raw personalizzata/Port9100, Client SMTP, IPP/IPPS, Client e server FTP, Client CIFS, Server TELNET, SNMPv1/v2c/v3, Server HTTP/HTTPS, Client e server TFTP, ICMP, Servizi web (stampa/scansione), Client SNTP, Syslog
- DCP-L3555CDW/DCP-L3560CDW/MFC-L3740CDW/MFC-L3740CDWE/MFC-L3760CDW/MFC-L8340CDW/MFC-L8390CDW
ARP, RARP, BOOTP, DHCP, APIPA(Auto IP), risoluzione nome WINS/NetBIOS, resolver DNS, mDNS, responder LLMNR, LPR/LPD, Custom Raw Port/Port9100, POP3, client SMTP, IPP/IPPS, client e server FTP, client CIFS, server TELNET, SNMPv1/v2c/v3, server HTTP/HTTPS, client e server TFTP, ICMP, servizi Web (stampa/scansione), client SNTP, LDAP, IMAP4, Syslog

Protocolli (IPv6)

- DCP-L3515CDW/DCP-L3520CDW/DCP-L3520CDWE/DCP-L3527CDW

NDP, RA, risolutore DNS, mDNS, risponditore LLMNR, LPR/LPD, Porta raw personalizzata/Port9100, IPP/ IPPS, client SMTP, client e server FTP, client CIFS, server TELNET, SNMPv1/v2c/v3, server HTTP/ HTTPS, client e server TFTP, ICMPv6, client SNTP, servizi Web (stampa/scansione), Syslog

- DCP-L3555CDW/DCP-L3560CDW/MFC-L3740CDW/MFC-L3740CDWE/MFC-L3760CDW/ MFC-L8340CDW/MFC-L8390CDW

NDP, RA, resolver DNS, mDNS, responder LLMNR, LPR/LPD, Custom Raw Port/Port9100, IPP/IPPS, POP3, client SMTP, client e server FTP, client CIFS, server TELNET, SNMPv1/v2c/v3, server HTTP/ HTTPS, client e server TFTP, ICMPv6, client SNTP, LDAP, servizi Web (stampa/scansione), IMAP4, Syslog

Sicurezza della rete (cablata) (DCP-L3555CDW/DCP-L3560CDW/MFC-L3740CDW/MFC-L3740CDWE/ MFC-L3760CDW/MFC-L8390CDW)

APOP, SMTP-AUTH, SSL/TLS (IPP, HTTP, SMTP, POP3, IMAP4, FTP), SNMP v3, 802.1x (EAP-MD5, EAP-FAST, PEAP, EAP-TLS, EAP-TTLS), Kerberos, IPsec

Protezione della rete (wireless)

APOP, SMTP-AUTH, SSL/TLS (IPP, HTTP, SMTP, POP3, IMAP4, FTP), SNMP v3, 802.1x (EAP-FAST, PEAP, EAP-TLS, EAP-TTLS), Kerberos, IPsec

Sicurezza rete wireless

WEP 64/128 bit, WPA-PSK (TKIP/AES), WPA2-PSK (TKIP/AES), WPA3-SAE (AES) (Wi-Fi Direct supporta solo WPA2-PSK (AES))

Certificazione wireless

Licenza per il marchio di certificazione Wi-Fi (WPA3™ - Aziendale, personale), licenza per il marchio di identificazione Wi-Fi Protected Setup™ (WPS), Wi-Fi Direct Wi-Fi CERTIFIED™

Specifiche dei requisiti del computer

Sistemi operativi e funzioni software supportati

Piattaforma del computer e versione del sistema operativo		Interfaccia computer			Processore	Spazio disponibile su disco rigido per l'installazione ¹	
		USB ²	LAN cablata ³	LAN senza fili		Per i driver	Per le applicazioni (driver inclusi)
Sistema operativo Windows	Windows 10 Home / 10 Pro / 10 Education / 10 Enterprise ^{4 5}	Stampa PC Fax ⁶ Scansione			Processore a 32 bit (x86) o a 64 bit (x64)	80 MB	1,8 GB
	Windows 11 Home / 11 Pro / 11 Education / 11 Enterprise ^{4 5}				Processore a 64 bit (x64)		
	Windows Server 2012	Stampa	Stampa		Processore a 64 bit (x64)	80 MB	80 MB
	Windows Server 2012 R2	Scansione					
	Windows Server 2016						
	Windows Server 2019						
	Windows Server 2022						

Sistema operativo Mac ⁸	macOS v11	Stampa	Processore a 64 bit	N/D	500 MB
	macOS v12	PC Fax (Invio) ^{6 7}			
	macOS v13	Scansione			
	Chrome OS	Stampa Scansione	N/D	N/D	N/D

¹ Se il disco di installazione non è fornito, è necessaria una connessione Internet per installare il software.

² Le porte USB di fornitori terzi non sono supportate.

³ DCP-L3555CDW/DCP-L3560CDW/MFC-L3740CDW/MFC-L3740CDWE/MFC-L3760CDW/MFC-L8390CDW

⁴ Per WIA, risoluzione 1200x1200. L'Utilità Scanner Brother consente risoluzioni fino a 19200 x 19200 dpi.

⁵ PaperPort™ 14SE supporta Windows 10 e Windows 11.

⁶ PC-Fax supporta solo la modalità bianco e nero.

⁷ Solo AirPrint.

⁸ Dichiarazione di non responsabilità macOS: Compatibile AirPrint: la stampa e la scansione tramite macOS richiedono l'uso di AirPrint. I driver Mac non sono forniti per questa macchina.

Per gli ultimi aggiornamenti dei driver, accedere alla pagina **Download** relativa al modello in uso sul sito support.brother.com/downloads.

Per informazioni aggiornate sui sistemi operativi supportati, accedere alla pagina **Sistemi operativi supportati** relativa al modello in uso sul sito support.brother.com/os.

Tutti gli altri marchi commerciali e nomi di prodotti appartengono ai rispettivi proprietari.



Informazioni correlate

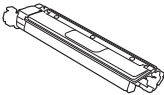
- [Appendice](#)

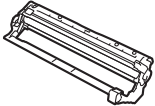
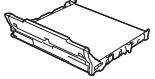
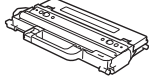
Materiali di consumo

Quando è necessario sostituire i materiali di consumo, ad esempio cartuccia di toner o unità tamburo, viene visualizzato un messaggio di errore sul pannello dei comandi o sullo Status Monitor della macchina. Per ulteriori informazioni circa i materiali di consumo, visitare www.brother.com/original o contattare il distributore Brother locale.



I codici dei prodotti variano in base al paese e alla regione.

Materiali di consumo	Codici dei prodotti	Durata approssimativa (Resa pagine)	Modelli interessati
Cartuccia toner 	Toner standard: TN248	<ul style="list-style-type: none"> Nero: Circa 1.000 pagine^{1 2} Ciano / Magenta / Giallo: Circa 1.000 pagine^{1 2} 	DCP-L3515CDW/ DCP-L3520CDW/ DCP-L3520CDWE/ DCP-L3527CDW/ DCP-L3555CDW/ DCP-L3560CDW/ MFC-L3740CDW/ MFC-L3740CDWE/ MFC-L3760CDW/ MFC-L8340CDW/ MFC-L8390CDW
	Toner ad alta capacità: TN248XL	<ul style="list-style-type: none"> Nero: Circa 3.000 pagine^{1 2} Ciano / Magenta / Giallo: Circa 2.300 pagine^{1 2} 	DCP-L3515CDW/ DCP-L3520CDW/ DCP-L3520CDWE/ DCP-L3527CDW/ DCP-L3555CDW/ DCP-L3560CDW/ MFC-L3740CDW/ MFC-L3740CDWE/ MFC-L3760CDW/ MFC-L8340CDW/ MFC-L8390CDW
	Nero ad altissimo rendimento: TN249	<ul style="list-style-type: none"> Nero: Circa 4.500 pagine^{1 2} Ciano / Magenta / Giallo: Circa 4.000 pagine^{1 2} 	MFC-L8340CDW/ MFC-L8390CDW
	Toner posta in arrivo: (in dotazione con la macchina)	<ul style="list-style-type: none"> Nero: Circa 500 pagine^{1 2} Ciano / Magenta / Giallo: Circa 500 pagine^{1 2} 	DCP-L3520CDWE/ MFC-L3740CDWE
		<ul style="list-style-type: none"> Nero: Circa 1.000 pagine^{1 2} Ciano / Magenta / Giallo: Circa 1.000 pagine^{1 2} 	DCP-L3515CDW/ DCP-L3520CDW/ DCP-L3527CDW/ DCP-L3555CDW/ DCP-L3560CDW/ MFC-L3740CDW/ MFC-L3760CDW/ MFC-L8340CDW
		<ul style="list-style-type: none"> Nero: Circa 2.600 pagine^{1 2} Ciano / Magenta / Giallo: Circa 1.400 pagine^{1 2} 	MFC-L8390CDW

Materiali di consumo	Codici dei prodotti	Durata approssimativa (Resa pagine)	Modelli interessati
Unità tamburo 	DR248CL ³	Circa 20.000 pagine ⁴	DCP-L3515CDW/ DCP-L3520CDW/ DCP-L3520CDWE/ DCP-L3527CDW/ DCP-L3555CDW/ DCP-L3560CDW/ MFC-L3740CDW/ MFC-L3740CDWE/ MFC-L3760CDW/ MFC-L8340CDW/ MFC-L8390CDW
Unità cinghia 	BU229CL	Circa 50.000 pagine ⁵	DCP-L3515CDW/ DCP-L3520CDW/ DCP-L3520CDWE/ DCP-L3527CDW/ DCP-L3555CDW/ DCP-L3560CDW/ MFC-L3740CDW/ MFC-L3740CDWE/ MFC-L3760CDW/ MFC-L8340CDW/ MFC-L8390CDW
Vaschetta di recupero toner 	WT229CL	Circa 50.000 pagine ²	DCP-L3515CDW/ DCP-L3520CDW/ DCP-L3520CDWE/ DCP-L3527CDW/ DCP-L3555CDW/ DCP-L3560CDW/ MFC-L3740CDW/ MFC-L3740CDWE/ MFC-L3760CDW/ MFC-L8340CDW/ MFC-L8390CDW

¹ La resa approssimativa per cartuccia è dichiarata in conformità a ISO/IEC 19798.

² Pagine su lato singolo in formato A4 o Letter

³ Contiene quattro unità tamburo, una nera e tre colori.

⁴ Circa 20.000 pagine in base a una pagina per processo e 30.000 pagine in base a tre pagine per processo (pagine su un lato in formato A4/Letter). Il numero di pagine può essere influenzato da diversi fattori, includendo senza limitazione il tipo e il formato del supporto.

⁵ Circa 50.000 pagine in base a due pagine per processo e 60.000 pagine in base a tre pagine per processo (pagine su un lato in formato A4/Letter). Il numero di pagine può essere influenzato da diversi fattori, includendo senza limitazione il tipo e il formato del supporto.

✓ Informazioni correlate

- [Appendice](#)

Informazioni importanti sulla durata della cartuccia toner

Durata della cartuccia toner

Questo prodotto rileva la durata delle cartucce toner mediante uno dei seguenti due metodi:

- Rilevazione attraverso il conteggio dei punti di ogni colore necessari per creare un'immagine
- Rilevazione attraverso il conteggio delle rotazioni del rullo sviluppatore

L'operazione di stampa si interrompe quando si raggiunge uno dei due limiti superiori. Il limite superiore è impostato al di sopra del numero di punti o di rotazioni che sarebbero necessari affinché la cartuccia abbia un rendimento coerente con la resa pagine pubblicizzata. Questa funzione ha lo scopo di ridurre il rischio di scarsa qualità di stampa e di danni alla macchina.

Sono presenti due messaggi che indicano quando il toner è basso o deve essere sostituito: Toner basso e Sostituire toner.

Toner basso viene visualizzato sull'LCD quando il numero di punti o rotazioni del rullo sviluppatore si avvicina al conteggio massimo. Sostituire toner viene visualizzato sull'LCD quando il numero di punti o rotazioni del rullo sviluppatore raggiunge il conteggio massimo.

Correzione colore

Il numero di rotazioni del rullo sviluppatore contato può non essere riferito solo alle normali operazioni, come stampa e copia, ma anche alle regolazioni della macchina, come Calibrazione colore e Registrazione colore.

Calibrazione del colore (regolazione della densità del colore)

Per ottenere una qualità di stampa stabile, la densità di ogni cartuccia toner deve essere mantenuta a un valore fisso. Se non può essere mantenuto l'equilibrio della densità fra i colori, la tinta diventa instabile e non è più possibile un'accurata riproduzione del colore. La densità del toner può cambiare a causa di cambiamenti chimici del toner che influenzano la sua carica elettrica, per deterioramento del gruppo sviluppatore e per i livelli di temperatura e umidità nella macchina. Durante calibrazione, i modelli di prova per la regolazione del livello di densità sono stampati sull'unità cinghia.

La calibrazione si esegue principalmente nei seguenti momenti:

- Quando si avvia la correzione del colore dal pannello dei comandi o dal driver della stampante per migliorare la densità del colore.
- Quando si sostituisce una cartuccia toner o un'unità tamburo usata con una nuova.
- Quando la macchina rileva che la temperatura ambiente e l'umidità sono cambiate.
- Quando viene raggiunto un numero di pagine stampate specificato.

Registrazione del colore (correzione della posizione dei colori)

In questa macchina, l'unità tamburo e il gruppo sviluppatore sono predisposti per nero (K), giallo (Y), magenta (M) e ciano (C) rispettivamente. Quattro immagini a colori vengono combinate in un'immagine sola. Potrebbero dunque verificarsi errori di registrazione dei colori (ad esempio del modo in cui si allineano le quattro immagini a colori). Quando si verificano errori di registrazione, i modelli di prova per la correzione della registrazione vengono stampati sull'unità cinghia.

La registrazione si esegue principalmente nei seguenti momenti:

- Quando si avvia la correzione del colore per eliminare l'errore di registrazione del colore.
- Quando viene raggiunto un numero di pagine stampate specificato.



Informazioni correlate

- [Appendice](#)

Informazioni ambientali e sulla conformità

- [Informazioni relative alla carta riciclata](#)
- [Disponibilità delle parti di ricambio](#)
- [Sostanze chimiche \(REACH UE\)](#)

Informazioni relative alla carta riciclata

- La carta riciclata è della stessa qualità della carta proveniente da foreste certificate. Le norme attuali relative alla carta riciclata garantiscono che presenti i massimi requisiti qualitativi necessari per i vari processi di stampa. Le apparecchiature di scansione fornite da Brother sono idonee all'utilizzo con carta riciclata conforme allo standard EN 12281:2002.
- L'acquisto di carta riciclata favorisce la tutela delle risorse naturali e promuove l'economia circolare. La carta è prodotta con fibre di cellulosa derivanti dal legno. La raccolta e il riciclo della carta prolungano la durata delle fibre, rendendone possibile l'uso in diversi cicli di vita, e favoriscono la massimizzazione delle risorse.
- Il processo di produzione della carta riciclata è più breve. Si basa infatti su fibre già lavorate. Per questo sono necessarie quantità minori di acqua, prodotti chimici ed energia.
- Il riciclo della carta produce una riduzione del carbonio, favorendo l'uso di mezzi di smaltimento alternativi alle discariche e all'incenerimento. I rifiuti nelle discariche, inoltre, producono gas metano, una sostanza dal potente effetto serra.



Informazioni correlate

- [Informazioni ambientali e sulla conformità](#)

Disponibilità delle parti di ricambio

Brother garantisce la disponibilità delle parti di ricambio per almeno sette anni dalla cessazione della commercializzazione dei modelli.

Per ricevere le parti di ricambio, contattare il fornitore o il rivenditore Brother di riferimento.



Informazioni correlate

- [Informazioni ambientali e sulla conformità](#)
-

Sostanze chimiche (REACH UE)

Le informazioni relative alle sostanze chimiche nei nostri prodotti richieste dal Regolamento REACH sono disponibili all'indirizzo <https://www.brother.eu/reach>.



Informazioni correlate

- [Informazioni ambientali e sulla conformità](#)
-

Accessori

La disponibilità degli accessori potrebbe variare a seconda del paese o della regione. Per ulteriori informazioni sugli accessori per la macchina in dotazione, visitare www.brother.com/original oppure rivolgersi al proprio distributore Brother o al servizio assistenza clienti Brother.

Codici dei prodotti	Elementi	Modelli interessati
LT-310CL	Vassoio inferiore (250 fogli)	MFC-L8390CDW



Informazioni correlate

- [Appendice](#)

Assistenza clienti Brother

Per assistenza all'utilizzo del prodotto Brother, visitare il sito support.brother.com e consultare le FAQ e i suggerimenti per la risoluzione dei problemi. È possibile scaricare il software, i driver e il firmware più aggiornato per migliorare le prestazioni della macchina e la documentazione utente per scoprire come utilizzare al meglio il prodotto Brother.

Ulteriori informazioni sul prodotto e sull'assistenza sono disponibili al sito Web dell'ufficio Brother di zona. Visitare www.brother.com per le informazioni di contatto dell'ufficio Brother di zona o per registrare il nuovo prodotto.



Informazioni correlate

- [Appendice](#)
-

brother

