

Guida utente in linea

HL-L5210DN

HL-L5210DW

HL-L5215DN

HL-L6210DW

HL-L6410DN

HL-L6415DN

Sommario

Prima di utilizzare la macchina	1
Definizioni delle note	2
Marchi	3
Licenze open source	4
Copyright e Licenza	5
Note importanti	6
Introduzione alla macchina	7
Prima di utilizzare l'apparecchio	8
Vista anteriore e vista posteriore	9
Descrizione del pannello dei comandi	12
Come navigare sul Touchscreen LCD	17
Come immettere il testo nella macchina	18
Accedere alle utilità Brother (Windows)	20
Disinstallare il software e i driver (Windows)	22
Posizioni della porta di ingresso/uscita sulla macchina	23
Migliorare la ventilazione della macchina	24
Gestione della carta	25
Caricare la carta	26
Caricamento e stampa utilizzando il vassoio carta	27
Caricamento e stampa utilizzando il vassoio multifunzione (vassoio MP)	36
Impostazioni relative alla carta	44
Cambiare il formato carta e il tipo di carta	45
Modificare la funzione di controllo carta	46
Area non stampabile	47
Supporti di stampa consigliati	48
Utilizzo di carta speciale	49
Eeguire la stampa	50
Stampare dal computer (Windows)	51
Stampare un documento (Windows)	52
Impostazioni di stampa (Windows)	54
Stampa protetta (Windows)	59
Modificare le impostazioni di stampa predefinite (Windows)	61
Stampare un documento utilizzando il driver della stampante BR-Script3 (emulazione del linguaggio PostScript® 3™) (Windows)	63
Monitorare lo stato della macchina dal computer (Windows)	64
Stampare dal computer (Mac)	65
Stampare con AirPrint	66
Stampare un allegato e-mail	67
Stampa protetta utilizzando un'unità flash USB	68
Stampa di copie duplicate	70
modificare le impostazioni di stampa utilizzando il pannello di controllo	72
Annullare un processo di stampa	73
Stampa di prova	74
Universal Print	75
Panoramica di Universal Print	76

Registrare la macchina con Universal Print mediante Gestione basata sul Web	77
Assegnare utenti di Universal Print tramite il portale di Microsoft Azure	78
Aggiungere una stampante abilitata per Universal Print al computer	79
Stampare mediante il servizio Universal Print	80
Annullare la registrazione della macchina da Universal Print	81
Rete	82
Funzionalità di rete di base supportate	83
Configurare le impostazioni di rete	84
Configurare i dettagli della rete utilizzando il pannello dei comandi	85
Impostazioni della rete wireless	86
Utilizzare la rete wireless	87
Utilizzare Wi-Fi Direct®	106
Attivare/Disattivare la connessione LAN wireless	111
Stampare il rapporto WLAN	112
Funzioni di rete	116
Attivare/disattivare Gestione basata sul Web mediante il pannello di controllo	117
Configurare le impostazioni del server Proxy mediante la Gestione basata sul Web	118
Stampare il rapporto di configurazione della rete	119
Sincronizzare l'orario con un server SNTP utilizzando Gestione basata sul Web	120
Gigabit Ethernet (solo rete cablata)	123
Ripristino delle impostazioni di rete predefinite di fabbrica	125
Sicurezza	126
Prima di utilizzare le funzioni di sicurezza di rete	127
Disattivare i protocolli non necessari	128
Configurare un certificato per la protezione del dispositivo	129
Funzioni supportate per i certificati di protezione	130
Guida passo dopo passo per la creazione e l'installazione di un certificato	131
Creare un certificato autofirmato	132
Creare una CSR e installare un certificato emesso da un'Autorità di certificazione (CA)	133
Importare ed esportare un certificato e una chiave privata	137
Importare ed esportare un certificato CA	140
Gestire più certificati	143
Utilizzare SSL/TLS	144
Introduzione a SSL/TLS	145
Gestire in modo sicuro l'apparecchio di rete mediante SSL/TLS	148
Stampa dei documenti in modo sicuro utilizzando SSL/TLS	152
Utilizzare SNMPv3	154
Gestione sicura della macchina in rete tramite SNMPv3	155
Utilizzare IPsec	156
Introduzione a IPsec	157
Configurare IPsec utilizzando Gestione basata sul Web	158
Configurare un modello Indirizzo IPsec utilizzando Gestione basata sul Web	160
Configurare un modello IPsec utilizzando Gestione basata sul Web	162
Utilizzare l'autenticazione IEEE 802.1x per una rete cablata o wireless	172
Cos'è l'autenticazione IEEE 802.1x?	173
Configurare l'autenticazione IEEE 802.1x per una rete cablata o wireless utilizzando Gestione basata sul Web (Browser Web)	174

Metodi di autenticazione IEEE 802.1x.....	176
Utilizzare l'autenticazione Active Directory	177
Introduzione all'autenticazione Active Directory	178
Configurare l'autenticazione Active Directory utilizzando Gestione basata sul Web	179
Effettuare l'accesso per modificare le impostazioni della macchina utilizzando il pannello dei comandi della macchina (autenticazione Active Directory)	180
Utilizzare l'autenticazione LDAP	181
Introduzione all'autenticazione LDAP	182
Configurare l'autenticazione LDAP utilizzando Gestione basata sul Web	183
Effettuare l'accesso per modificare le impostazioni della macchina utilizzando il pannello dei comandi della macchina (autenticazione LDAP)	184
Utilizzare Blocco funzioni sicurezza 3.0	185
Prima dell'utilizzo di Secure Function Lock 3.0	186
Configurare Secure Function Lock 3.0 utilizzando Gestione basata sul Web	187
Configurare la modalità pubblica per Secure Function Lock 3.0	188
Altre funzionalità di Secure Function Lock 3.0	189
Registrare una nuova scheda ID utilizzando il pannello dei comandi della macchina	190
Inviare un'e-mail in modo sicuro	191
Configurare l'invio e-mail utilizzando Gestione basata sul Web	192
Inviare un messaggio e-mail con l'autenticazione utente	193
Inviare un'e-mail in modo sicuro utilizzando SSL TLS	194
Memorizzazione del registro di stampa in rete	195
Panoramica della memorizzazione del registro di stampa in rete	196
Configurare le impostazioni di memorizzazione del registro di stampa in rete tramite Gestione basata sul Web	197
Utilizzare l'impostazione di rilevamento degli errori della memorizzazione del registro di stampa in rete	199
Modificare le impostazioni della macchina dal pannello dei comandi	201
Panoramica del blocco impostazioni	202
Utilizzare le funzioni di rilevazione della rete globale	206
Attivare la rilevazione dell'indirizzo IP globale	207
Bloccare le comunicazioni dalla rete globale	208
Amministratore.....	209
Funzioni di rete	210
Funzioni di protezione	211
Sicurezza di rete	212
Autenticazione utente	214
Strumenti di gestione Brother	215
Mobile/Web Connect.....	216
Brother Web Connect	217
Panoramica di Brother Web Connect	218
Servizi online utilizzati con Brother Web Connect	220
Impostare Brother Web Connect	222
Scaricamento e stampa di documenti mediante Brother Web Connect	230
AirPrint	232
Panoramica di AirPrint	233
Prima di utilizzare AirPrint (macOS)	234
Stampare con AirPrint	235

Mopria™ Print Service	238
Brother Mobile Connect	239
Registrare un lettore di carte IC esterno	240
Brother iPrint&Scan.....	241
Accedere a Brother iPrint&Scan (Windows/Mac).....	242
Risoluzione dei problemi.....	243
Messaggi di errore e manutenzione.....	244
Messaggi di errore durante l'uso della funzione Brother Web Connect	253
Inceppamenti della carta	255
Rimozione degli inceppamenti della carta	256
La carta è inceppata nel vassoio MP	257
La carta è inceppata nel vassoio della carta	258
Carta inceppata sul lato posteriore dell'apparecchio.....	260
Carta inceppata all'interno della macchina.....	262
La carta è inceppata nel vassoio della carta per la stampa fronte-retro.....	264
La carta è inceppata nell'unità Mailbox	267
Problemi di stampa	269
Migliorare la qualità di stampa	272
Problemi di rete	277
Messaggi di errore.....	278
Utilizzare lo strumento di ripristino della connessione di rete (Windows).....	282
Controllare le impostazioni di rete della macchina	283
Se si riscontrano problemi con la rete della macchina	284
Problemi di AirPrint	291
Altri problemi	292
Controllare le informazioni relative alla macchina.....	294
Funzioni di ripristino	295
Ripristino macchina	296
Resetta rete	297
Ripristino impostazioni predefinite.....	298
Manutenzione ordinaria.....	299
Sostituzione materiali di consumo.....	300
Sostituire la cartuccia toner	302
Sostituire l'unità tamburo	305
Pulizia della macchina.....	308
Pulire l'LCD touchscreen	310
Pulizia del filo corona	311
Pulizia dell'unità tamburo	313
Pulire i rulli di scorrimento carta	319
Controllare la durata rimanente della parte.....	321
Imballare la macchina e la cartuccia del toner insieme.....	322
Sostituire i componenti per la manutenzione periodica.....	324
Impostazioni della macchina	325
Modificare le impostazioni dell'apparecchio dal pannello dei comandi	326
Impostazioni generali	327
Tabelle di funzionalità e impostazioni	338
Modificare le impostazioni dell'apparecchio mediante Gestione basata sul Web	364








Informazioni su Gestione basata sul Web	365
Accedere a Gestione basata sul Web	366
Impostare o modificare una password di accesso per Gestione basata sul Web	368
Appendice	369
Specifiche	370
Materiali di consumo	376
Informazioni ambientali e sulla conformità	378
Informazioni relative alla carta riciclata	379
Disponibilità delle parti di ricambio	380
Sostanze chimiche (REACH UE)	381
Accessori	382
Unità Mailbox	383
Assistenza clienti Brother	389

Prima di utilizzare la macchina

- [Definizioni delle note](#)
- [Marchi](#)
- [Licenze open source](#)
- [Copyright e Licenza](#)
- [Note importanti](#)

Definizioni delle note

Nella presente Guida dell'utente vengono utilizzati i seguenti simboli e convenzioni:

 AVVERTENZA	AVVERTENZA indica una situazione potenzialmente pericolosa che, se non evitata, può causare la morte o lesioni gravi.
 ATTENZIONE	ATTENZIONE indica una situazione potenzialmente pericolosa che, se non evitata, può causare lesioni di entità lieve o moderata.
IMPORTANTE	IMPORTANTE indica una situazione potenzialmente pericolosa che, se non evitata, può causare danni alle cose o la perdita di funzionalità del prodotto.
NOTA	NOTA specifica l'ambiente operativo, le condizioni di installazione o speciali condizioni di utilizzo.
	Le icone dei suggerimenti segnalano suggerimenti utili e informazioni aggiuntive.
	Le icone di Pericolo elettrico mettono in guardia dal rischio di scosse elettriche.
	Le icone di Pericolo di incendi mettono in guardia dal rischio di incendi.
	Le icone Superficie calda avvertono di non toccare le parti della macchina che presentano una temperatura elevata.
	Le icone di Divieto indicano azioni che non devono essere eseguite.
Grassetto	Lo stile grassetto identifica i pulsanti sul pannello dei comandi della macchina o sullo schermo del computer.
<i>Corsivo</i>	Lo stile corsivo evidenzia un punto importante o rimanda a un argomento correlato.
Courier New	Il font Courier New identifica i messaggi visualizzati sul display LCD della macchina.



Informazioni correlate

- [Prima di utilizzare la macchina](#)

Marchi

Apple, App Store, AirPrint, Mac, macOS, iPadOS, iPad, iPhone, iPod touch e Safari sono marchi di Apple Inc., registrati negli Stati Uniti e in altri Paesi.

Adobe®, Reader®, PostScript e PostScript 3 sono marchi o marchi registrati di Adobe Systems Incorporated negli Stati Uniti e/o in altri Paesi.

Wi-Fi®, Wi-Fi Alliance® e Wi-Fi Direct® sono marchi registrati di Wi-Fi Alliance®.

WPA™, WPA2™, WPA3™, Wi-Fi CERTIFIED, Wi-Fi Protected Setup™ e il logo Wi-Fi Protected Setup sono marchi di Wi-Fi Alliance®.

Android, Google Drive, Google Chrome e Google Play sono marchi di Google LLC. L'utilizzo di tali marchi è soggetto ai permessi di Google.

Mopria™ e il logo Mopria™ sono marchi, registrati e/o non registrati, e marchi di servizio di Mopria Alliance, Inc. negli Stati Uniti e in altri Paesi. L'utilizzo non autorizzato è severamente vietato.

EVERNOTE è un marchio di Evernote Corporation utilizzato sotto licenza.

Il marchio con la parola Bluetooth® è un marchio registrato di proprietà di Bluetooth SIG, Inc.; l'utilizzo di tale marchio da parte di Brother Industries, Ltd. è soggetto a licenza. Altri marchi e nomi commerciali appartengono ai rispettivi proprietari.

Ciascuna società il cui software è indicato nel presente manuale detiene un Contratto di licenza software specifico per i propri programmi proprietari.

Marchi di fabbrica del software

FlashFX® è un marchio registrato di Datalight, Inc.

FlashFX® Pro™ è un marchio commerciale di Datalight, Inc.

FlashFX® Tera™ è un marchio di Datalight, Inc.

Reliance™ è un marchio commerciale di Datalight, Inc.

Reliance Nitro™ è un marchio commerciale di Datalight, Inc.

Datalight® è un marchio registrato di Datalight, Inc.

Tutti i nomi commerciali e dei prodotti delle aziende citati nei prodotti Brother, i relativi documenti e qualsiasi altro materiale sono marchi o marchi registrati delle rispettive aziende.



Informazioni correlate

- [Prima di utilizzare la macchina](#)

Licenze open source

Questo prodotto comprende software open source.

Per visualizzare le note sulle licenze open source e le informazioni sul copyright, accedere alla pagina **Manuali** relativa al modello in uso sul sito support.brother.com/manuals.



Informazioni correlate

- [Prima di utilizzare la macchina](#)
-

Copyright e Licenza

©2023 Brother Industries, Ltd. Tutti i diritti riservati.

Questo prodotto comprende software sviluppato dai seguenti venditori:

Questo prodotto comprende il software "KASAGO TCP/IP" sviluppato da ZUKEN ELMIC, Inc.

Copyright 1989-2020 Datalight, Inc., Tutti i diritti riservati.

FlashFX® Copyright 1998-2020 Datalight, Inc.

Ufficio Brevetti degli Stati Uniti 5,860,082/6,260,156



Informazioni correlate

- [Prima di utilizzare la macchina](#)
-

Note importanti

- Consultare il sito support.brother.com/downloads per gli aggiornamenti di software e driver Brother.
- Per mantenere le prestazioni della macchina a un livello ottimale, consultare il sito support.brother.com/downloads per gli aggiornamenti firmware più recenti. In caso contrario, alcune funzioni della macchina potrebbero non essere disponibili.
- Non utilizzare il prodotto in un paese diverso da quello in cui è stato acquistato, perché potrebbe violare le norme relative alle telecomunicazioni wireless e all'alimentazione in vigore in tale paese.
- Non tutti i modelli sono disponibili in tutti i paesi.
- Prima di cedere, sostituire o smaltire la macchina, si consiglia vivamente di ripristinare le impostazioni predefinite al fine di rimuovere tutti i dati personali.
- In questo documento, Windows 10 rappresenta Windows 10 Home, Windows 10 Pro, Windows 10 Education e Windows 10 Enterprise.
- In questo documento, Windows 11 rappresenta Windows 11 Home, Windows 11 Pro, Windows 11 Education e Windows 11 Enterprise.
- Per gli utenti macOS v13:
Questa macchina supporta macOS v13.
Per istruzioni per l'impostazione della macchina e l'installazione del software, vedere la *Guida di installazione rapida* fornita nella confezione.
Tutte le funzionalità in macOS v11 e macOS v12 sono disponibili nell'ambiente macOS v13 e funzionano in modo simile.
- In questa Guida per l'utente, se non diversamente indicato, vengono utilizzati i messaggi LCD della HL-L6415DN.
- In questa Guida per l'utente, se non diversamente indicato, vengono utilizzate le illustrazioni del HL-L6415DN.
- Le schermate e le immagini contenute in questa Guida dell'utente sono solo a scopo illustrativo e potrebbero non corrispondere ai prodotti reali.
- Tranne se diversamente indicato, le schermate riportate nel presente manuale fanno riferimento a Windows 10. Le schermate del computer in uso potrebbero variare a seconda del sistema operativo installato.
- Il contenuto del presente documento e le caratteristiche tecniche del prodotto sono soggetti a modifiche senza preavviso.
- Non tutte le funzionalità sono disponibili per i Paesi soggetti alle limitazioni sulle esportazioni applicabili.



Informazioni correlate

- [Prima di utilizzare la macchina](#)

Introduzione alla macchina

- [Prima di utilizzare l'apparecchio](#)
- [Vista anteriore e vista posteriore](#)
- [Descrizione del pannello dei comandi](#)
- [Come navigare sul Touchscreen LCD](#)
- [Come immettere il testo nella macchina](#)
- [Accedere alle utilità Brother \(Windows\)](#)
- [Posizioni della porta di ingresso/uscita sulla macchina](#)
- [Migliorare la ventilazione della macchina](#)

Prima di utilizzare l'apparecchio

Prima di eseguire un'operazione di stampa, controllare quanto segue:

- Assicurarsi di avere installato il software e i driver corretti per la macchina in uso.
- Per gli utenti che utilizzano connessioni con cavo di rete o USB: verificare che il cavo di interfaccia sia ben saldo.

Firewall (Windows)

Se il computer è protetto da un firewall e non è possibile eseguire la stampa in rete, potrebbe essere necessario configurare le impostazioni del firewall. Se si utilizza Windows Firewall e sono stati installati i driver seguendo i passaggi nel programma di installazione, le impostazioni necessarie per il firewall sono già configurate. Se si utilizza un altro software firewall personale, consultare la Guida dell'utente del software oppure rivolgersi al produttore del software.



Informazioni correlate

- [Introduzione alla macchina](#)
-

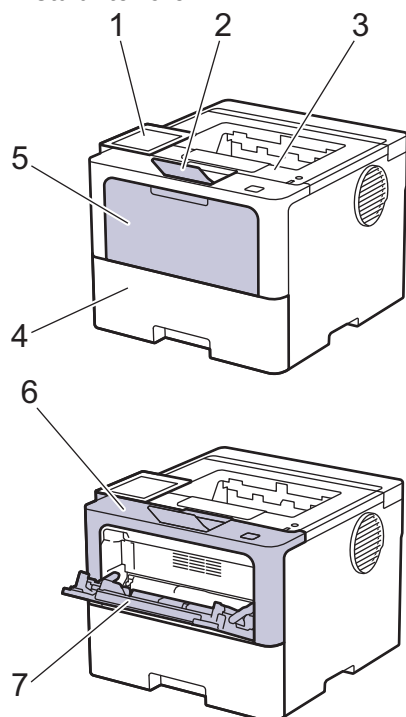
Vista anteriore e vista posteriore

>> HL-L5210DN/HL-L5210DW/HL-L5215DN/HL-L6210DW

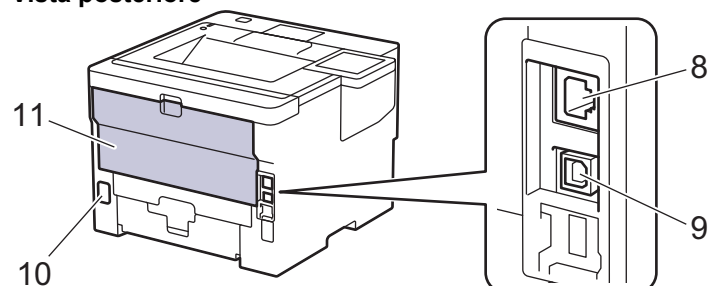
>> HL-L6410DN/HL-L6415DN

HL-L5210DN/HL-L5210DW/HL-L5215DN/HL-L6210DW

Vista anteriore



Vista posteriore

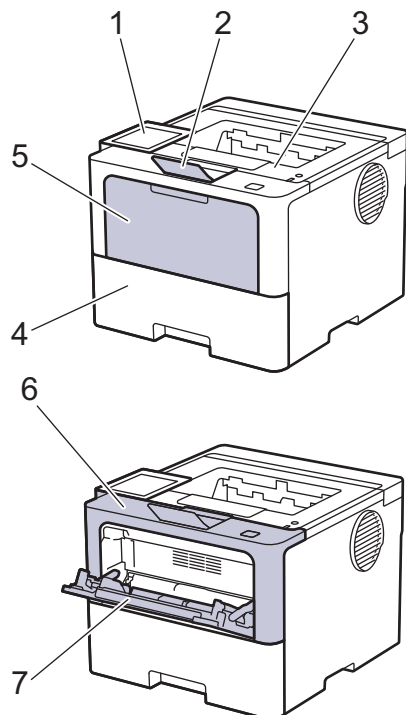


1. Pannello dei comandi con display a cristalli liquidi (LCD)
2. Supporto ribaltabile del vassoio d'uscita con facciata stampata verso il basso
3. Vassoio d'uscita con facciata stampata verso il basso
4. Vassoio carta
5. Coperchio del vassoio multifunzione (vassoio MP)
6. Coperchio anteriore
7. Vassoio multifunzione (vassoio MP)
8. (per modelli di rete con cavi)
Porta 10BASE-T / 100BASE-TX / 1000BASE-T
9. Porta USB
10. Connettore di alimentazione c.a.
11. Coperchio posteriore (vassoio d'uscita con facciata stampata verso l'alto)

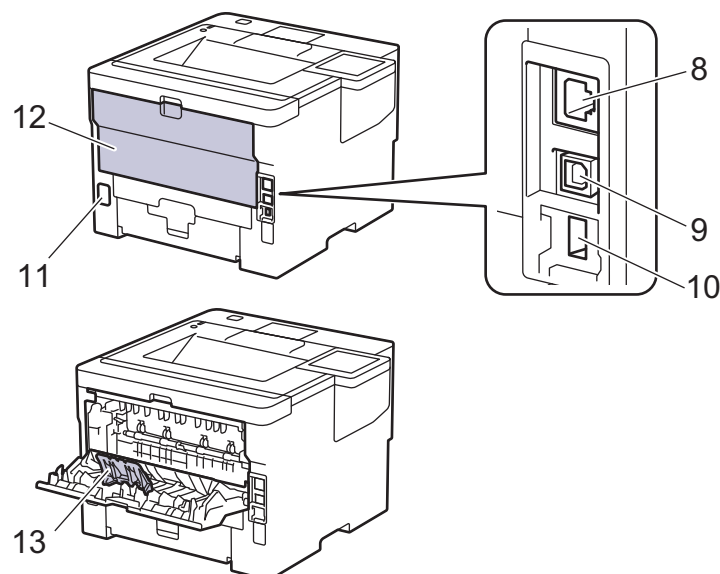


La macchina è dotata di un cavo di alimentazione CA non staccabile, che varia con il modello.

Vista anteriore



Vista posteriore



1. Pannello a sfioramento con display LCD touchscreen
2. Supporto ribaltabile del vassoio d'uscita con facciata stampata verso il basso
3. Vassoio d'uscita con facciata stampata verso il basso
4. Vassoio carta
5. Coperchio del vassoio multifunzione (vassoio MP)
6. Coperchio anteriore
7. Vassoio multifunzione (vassoio MP)
8. Porta 10BASE-T / 100BASE-TX / 1000BASE-T
9. Porta USB
10. Porta accessoria USB (Posteriore) (HL-L6410DN/HL-L6415DN)
11. Connettore di alimentazione c.a.
12. Coperchio posteriore (vassoio d'uscita con facciata stampata verso l'alto)
13. Supporto ribaltabile carta



Informazioni correlate

- [Introduzione alla macchina](#)

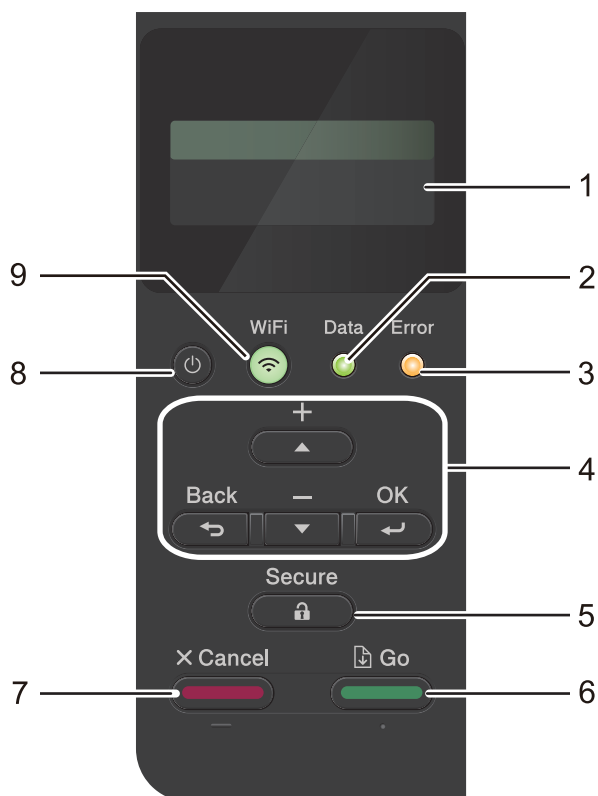
Descrizione del pannello dei comandi

Il pannello dei comandi può variare in funzione del modello in uso.

>> HL-L5210DN/HL-L5210DW/HL-L5215DN/HL-L6210DW

>> HL-L6410DN/HL-L6415DN

HL-L5210DN/HL-L5210DW/HL-L5215DN/HL-L6210DW



1. Display a cristalli liquidi (LCD)

Visualizza messaggi utili per la configurazione e l'uso dell'apparecchio.

Modelli per rete wireless

Un indicatore a quattro livelli mostra l'intensità del segnale wireless nel caso si utilizzi una connessione wireless.



2. LED Data (Dati)

Il LED **Data (Dati)** lampeggia in base allo stato della macchina.

Quando il LED **Data (Dati)** è acceso, ci sono dati nella memoria della macchina. Quando il LED **Data (Dati)** lampeggia, la macchina sta ricevendo o elaborando dati.

3. LED Error (Errore)

Il LED **Error (Errore)** lampeggia quando sul display LCD è mostrato un errore o un messaggio di stato importante.

4. Pulsanti di menu

OK

Premere per memorizzare le impostazioni della macchina. Dopo aver modificato un'impostazione, la macchina ritorna al livello di menu precedente.

Back (Posteriore)

- Premere per tornare indietro di un livello nel menu.
- Premere per selezionare la cifra precedente durante l'immissione di numeri.
- Premere per selezionare la cifra precedente durante l'immissione di lettere o numeri.

▲ ○ ▼ (+ ○ -)

- Premere per scorrere i menu e le opzioni.
- Premere per inserire un numero o per aumentare o ridurre il numero. Tenere premuto ▲ o ▼ per scorrere più rapidamente. Quando viene visualizzato il numero desiderato, premere **OK**.

5. Secure (Stampa sicura)

Premere per stampare i processi salvati nella memoria della macchina. Potrebbe essere necessario immettere la password di quattro cifre.



6. Go (Vai)

- Premere per eliminare alcuni messaggi di errore. Per rimuovere altri messaggi di errore, seguire le istruzioni visualizzate sul display LCD.
- Premere per stampare i dati rimanenti nella memoria della macchina.
- Premere per selezionare l'opzione visualizzata. Dopo aver selezionato un'opzione, la macchina torna alla modalità Ready.

7. Cancel (Annulla)

- Premere per annullare l'impostazione corrente.
- Premere per annullare un processo di stampa programmato e cancellarlo dalla memoria della macchina. Per annullare più processi di stampa, premere e tenere premuto **Cancel (Annulla)** fino a quando sul display LCD non viene visualizzato [Canc.tutti i lav].

8. Accensione/Spegnimento

- Accendere e spegnere la macchina premendo .
- Spegnere la macchina tenendo premuto .

9. Pulsante WiFi o pulsante Rete (a seconda del modello)

- Modelli per rete cablata:

Network (Rete)

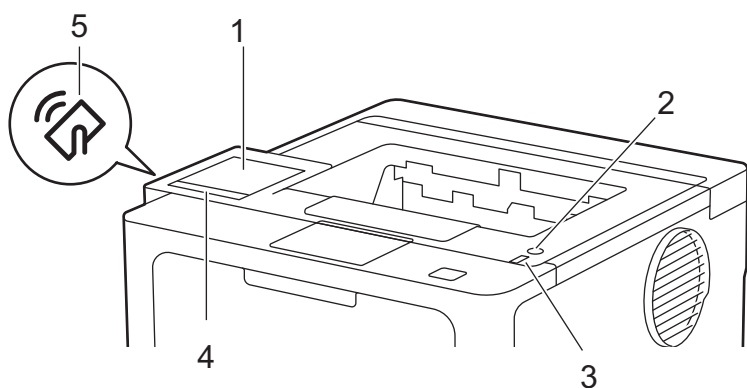
Premere il pulsante **Network (Rete)** per configurare le impostazioni della rete cablata.

- Modelli per rete wireless:

WiFi

Selezionare l'installazione wireless sul computer e premere il pulsante **WiFi**. Seguire le istruzioni a schermo per configurare una connessione wireless tra la macchina e la rete.

Quando la spia **WiFi** si accende, la macchina è connessa a un punto di accesso wireless. Quando la spia **WiFi** lampeggia, significa che la connessione wireless è stata interrotta o che è in corso la connessione della macchina al punto di accesso wireless.

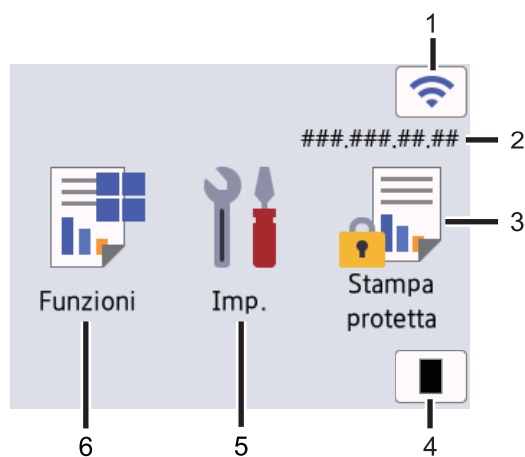


1. Display a cristalli liquidi (LCD) con touchscreen

È possibile accedere ai menu e alle opzioni premendoli sul Touchscreen.

Dalla schermata Home è possibile accedere all'impostazione WiFi ¹, al livello Toner, alle impostazioni, alle funzioni e alle schermate di Secure Print.

La schermata Home visualizza lo stato della macchina quando questa è inattiva.




1. (Stato Wireless) ¹

Configurare le impostazioni wireless.

Per alcuni modelli, nella schermata Home è visualizzato lo stato wireless quando il modulo wireless opzionale è installato.

Se si utilizza una connessione wireless, un indicatore a quattro livelli indica nella schermata Home la potenza corrente del segnale wireless.



Se viene visualizzato  come stato wireless, premerlo per selezionare un metodo di connessione wireless o configurare una connessione wireless esistente.

2. Indirizzo IP

Se l'impostazione Indirizzo IP nel menu Impostazioni schermo è attivata, l'indirizzo IP della macchina è visualizzato nella schermata Home.

3. [Stampa protetta]

Premere per accedere al menu stampa protetta.

¹ Per alcuni modelli, è possibile utilizzare la connessione di rete wireless solo quando il modulo wireless opzionale è installato.


4.  [Toner]


Visualizza la durata rimanente del toner. Premere per accedere al menu [Toner].

5.  [Imp.]

Premere per accedere al menu [Impostazioni].

Utilizzare il menu delle impostazioni per accedere a tutte le impostazioni della macchina.

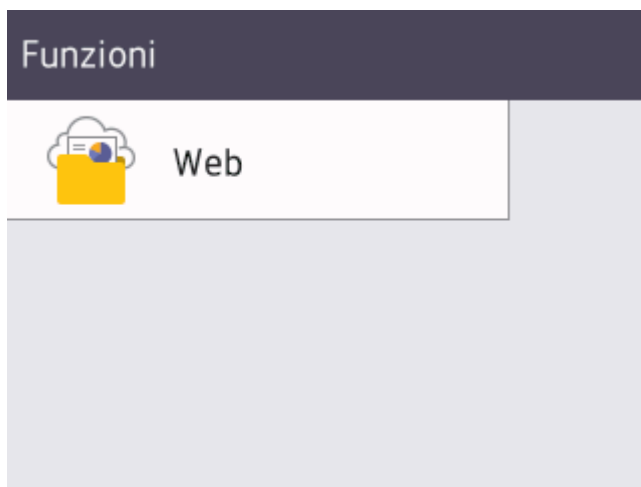
Se il blocco impostazioni è attivato, viene visualizzata un'icona con un lucchetto  sull'LCD. Per modificare qualsiasi impostazione è necessario sbloccare la macchina.

6.  [Funzioni]

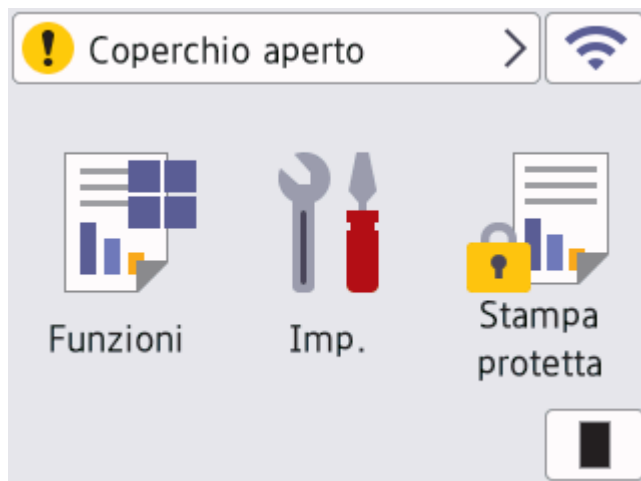
Premere per accedere alla schermata delle funzioni.




 [Web]

Premere per connettere la macchina a un servizio Internet.





Icona  (Avvertenza)



L'icona di avvertenza  viene visualizzata in caso di messaggio di errore o manutenzione. Premere  per visualizzare il messaggio, risolvere il problema, quindi premere  per tornare alla modalità Ready.

2.  Accensione/Spegnimento

- Accendere e spegnere la macchina premendo .
- Spegnere la macchina tenendo premuto .

3. Indicatore di alimentazione LED

Il LED si accende a seconda dello stato di alimentazione della macchina.

4. Pannello tattile



Premere per tornare al menu precedente.



Premere questo pulsante per tornare alla schermata Home.



Premere per annullare un'operazione o per annullare un processo di stampa programmato e cancellarlo dalla memoria della macchina.

5. NFC (Near Field Communication)

Usare l'autenticazione di scheda, se disponibile, toccando il simbolo NFC sulla macchina con la scheda di circuito integrato (scheda IC).



Informazioni correlate

- [Introduzione alla macchina](#)
-

Come navigare sul Touchscreen LCD

Modelli correlati: HL-L6410DN/HL-L6415DN

Premere sull'LCD per attivarlo. Per visualizzare e accedere a tutte le opzioni, scorrere verso sinistra o verso destra, oppure premere ▲ o ▼ sul display LCD per passare in rassegna le opzioni.

IMPORTANTE

NON premere sull'LCD con un oggetto appuntito, ad esempio una penna o uno stilo. Si rischia di danneggiare la macchina.

NOTA

NON toccare l'LCD immediatamente dopo aver collegato il cavo di alimentazione o acceso la macchina. Ciò può causare errori.



Questo prodotto utilizza font di proprietà di ARPHIC TECHNOLOGY CO., LTD.



Informazioni correlate

- [Introduzione alla macchina](#)

Come immettere il testo nella macchina

>> HL-L5210DN/HL-L5210DW/HL-L5215DN/HL-L6210DW

>> HL-L6410DN/HL-L6415DN

HL-L5210DN/HL-L5210DW/HL-L5215DN/HL-L6210DW



Quando è necessario il testo, inserire i caratteri nella macchina. I caratteri disponibili possono variare in base all'operazione da eseguire.

- Tenere premuto o premere più volte ▲ o ▼ per selezionare un carattere dell'elenco seguente:
0123456789abcdefghijklmnopqrstuvwxyzABCDEFGHIJKLMNOPQRSTUVWXYZ(space)!"#%&'()*+,-./:;<=>?
@[^_`{|}~
- Premere **OK** quando il carattere o il simbolo desiderato viene visualizzato, quindi inserire il carattere successivo.
- Premere **Back (Posteriore)** per eliminare i caratteri immessi erroneamente.

HL-L6410DN/HL-L6415DN

- Quando è necessario immettere del testo sulla macchina, sull'LCD viene visualizzata una tastiera.
- I caratteri disponibili possono variare in base al Paese dell'utente.
- Il layout della tastiera può variare in base all'operazione da eseguire.






- Premere  per scorrere le lettere, i numeri e i caratteri speciali.
- Premere  per alternare lettere minuscole e maiuscole.
- Per spostare il cursore a sinistra o a destra, premere ◀ o ▶.

Inserimento degli spazi

- Per inserire uno spazio, premere [Spazio].

Correzioni

- Per modificare un carattere inserito per errore, premere ◀ o ▶ per spostare il cursore sul carattere errato, quindi premere . Immettere il carattere corretto.
- Per inserire un carattere, premere ◀ o ▶ per spostare il cursore nel punto desiderato, quindi immettere il carattere.
- Premere  per ognuno dei caratteri da cancellare oppure premere e mantenere premuto  per cancellare tutti i caratteri.



Informazioni correlate

- [Introduzione alla macchina](#)

Argomenti correlati:


- [Configurazione della macchina per una rete wireless con la procedura guidata di impostazione del pannello dei comandi della macchina](#)
- [Configurare l'apparecchio per rete wireless nel caso in cui il nome SSID non venga trasmesso](#)
- [Impostazione della password per Blocco impostazione](#)
- [Registrare un account sulla macchina Brother per Brother Web Connect](#)
- [Download e stampa con i servizi Web](#)

Accedere alle utilità Brother (Windows)

Brother Utilities è un programma per l'avvio delle applicazioni, che consente di accedere comodamente a tutte le applicazioni Brother installate sul computer.

1. Effettuare una delle seguenti operazioni:


- (Windows 11)


Fare clic su  > **Tutte le app** > **Brother** > **Brother Utilities**.

- (Windows 10, Windows Server 2016, Windows Server 2019 e Windows Server 2022)

Fare clic su  > **Brother** > **Brother Utilities**.

- (Windows Server 2012 R2)

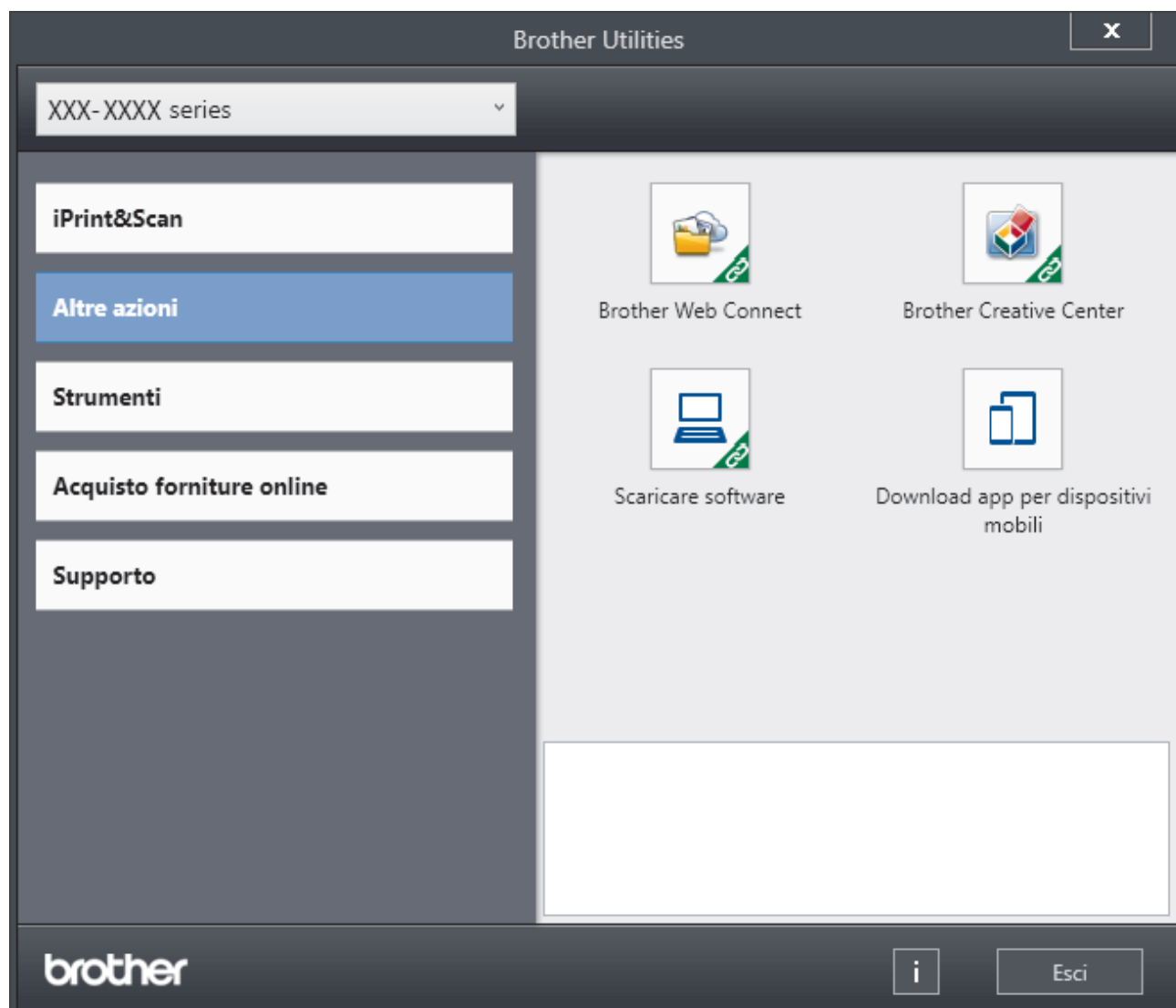
Passare il mouse sull'angolo in basso a sinistra della schermata **Start** e fare clic su  (se si utilizza un dispositivo touchscreen, strisciare dalla parte inferiore della schermata **Start** per accedere alla schermata **App**).

Quando viene visualizzata la schermata **App**, toccare o fare clic su  (**Brother Utilities**).

- (Windows Server 2012)

Sfiorare o fare clic su  (**Brother Utilities**) nella schermata **Start** o sul desktop.

2. Selezionare la macchina.



3. Selezionare l'opzione desiderata.



Informazioni correlate

- [Introduzione alla macchina](#)
- [Disinstallare il software e i driver \(Windows\)](#)

Disinstallare il software e i driver (Windows)

1. Effettuare una delle seguenti operazioni:


- Windows 11


Fare clic su  > **Tutte le app** > **Brother** > **Brother Utilities**.

- Windows 10, Windows Server 2016, Windows Server 2019 e Windows Server 2022

Fare clic su  > **Brother** > **Brother Utilities**.

- Windows Server 2012 R2

Passare il mouse sull'angolo in basso a sinistra della schermata **Start** e fare clic su  (se si utilizza un dispositivo touchscreen, strisciare dalla parte inferiore della schermata **Start** per accedere alla schermata **App**).

Quando viene visualizzata la schermata **App**, toccare o fare clic su  (**Brother Utilities**).

- Windows Server 2012

Sfiorare o fare clic su  (**Brother Utilities**) nella schermata **Start** o sul desktop.

2. Selezionare il modello dall'elenco a discesa (se non è già selezionato).

3. Dalla barra di navigazione sinistra, fare clic su **Strumenti**.

- Se è visualizzata l'icona **Notifica di aggiornamento del software**, selezionarla e fare clic su **Verifica ora** > **Verifica di aggiornamenti software** > **Aggiorna**. Seguire le istruzioni a schermo.
- Se l'icona **Notifica di aggiornamento del software** non è visualizzata, andare al passaggio successivo.

4. Fare clic su **Disinstallare** nella sezione **Strumenti** di **Brother Utilities**.

Seguire le istruzioni nella finestra di dialogo per disinstallare il software e i driver.

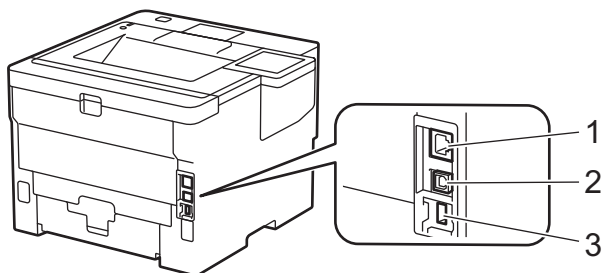


Informazioni correlate

- [Accedere alle utilità Brother \(Windows\)](#)

Posizioni della porta di ingresso/uscita sulla macchina

Le porte di ingresso/uscita si trovano sulla parte anteriore e posteriore della macchina.



1. Porta 10BASE-T / 100BASE-TX / 1000BASE-T (Per modelli di rete)
2. Porta USB
3. Porta accessoria USB (Posteriore)

HL-L6410DN/HL-L6415DN

Per collegare il cavo USB o il cavo di rete, seguire le istruzioni riportate nel programma di installazione del software/driver.

Per installare i driver e il software necessari al funzionamento della macchina, accedere alla pagina **Download** relativa al modello in uso all'indirizzo support.brother.com.

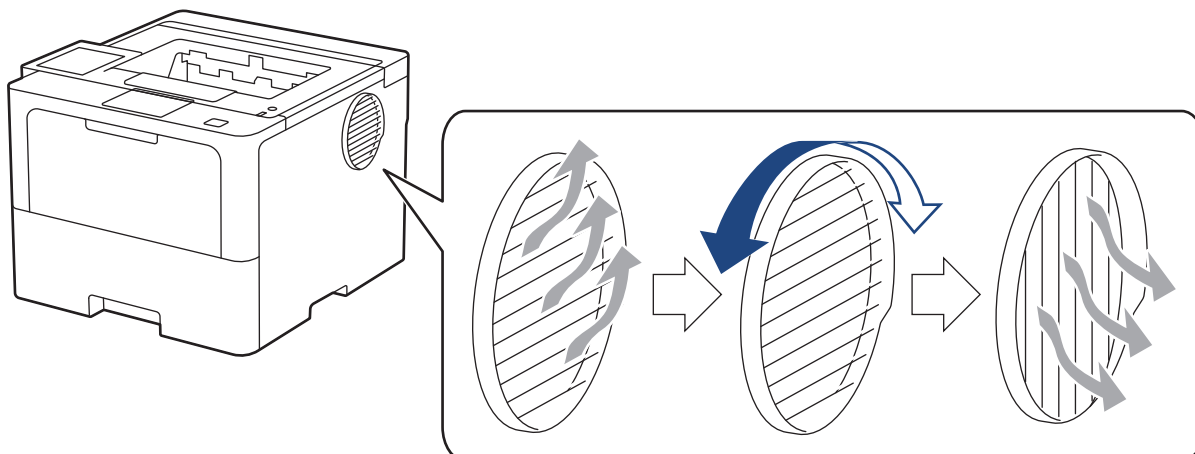


Informazioni correlate

- [Introduzione alla macchina](#)

Migliorare la ventilazione della macchina

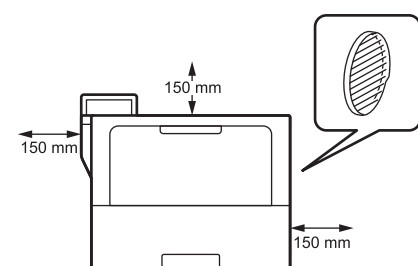
Ruotare il coperchio dello sfianto principale per reindirizzare il flusso d'aria dall'interno della macchina.



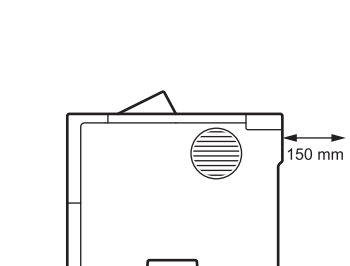
⚠ ATTENZIONE

- Prestare attenzione a non bruciarsi durante la rotazione dello sfianto. Potrebbe diventare caldo.
- Lasciare un po' di spazio attorno al prodotto come indicato nell'illustrazione.

Anteriore



Laterale



NOTA

NON posizionare il prodotto in un luogo in cui le sue aperture possono rimanere ostruite o bloccate. Queste aperture servono per l'aerazione.

✓ Informazioni correlate

- [Introduzione alla macchina](#)

Gestione della carta

- [Caricare la carta](#)
- [Impostazioni relative alla carta](#)
- [Area non stampabile](#)
- [Supporti di stampa consigliati](#)
- [Utilizzo di carta speciale](#)

Caricare la carta

- [Caricamento e stampa utilizzando il vassoio carta](#)
- [Caricamento e stampa utilizzando il vassoio multifunzione \(vassoio MP\)](#)
- [Rimozione degli inceppamenti della carta](#)

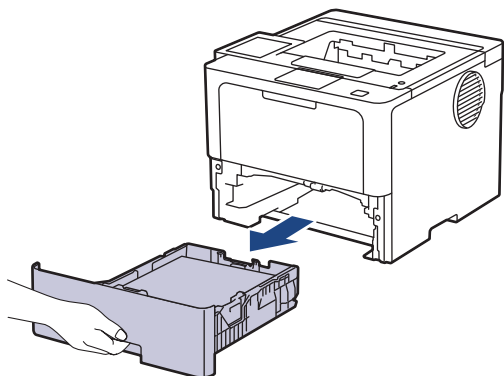
Caricamento e stampa utilizzando il vassoio carta

- [Caricare la carta nel vassoio](#)
- [Caricamento e stampa di carta spessa utilizzando il vassoio carta](#)
- [Problemi di stampa](#)

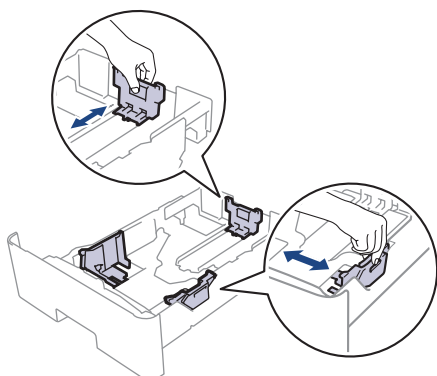
Caricare la carta nel vassoio

- Se l'impostazione per il controllo carta è attivata e si tira fuori dalla macchina il vassoio carta, sull'LCD viene visualizzato un messaggio di richiesta di modifica del formato carta e dell'impostazione del tipo di carta. Se necessario, modificare il formato carta e il tipo di carta seguendo le istruzioni visualizzate sull'LCD.
- Quando si cambia il formato e il tipo della carta caricata nel vassoio, è necessario modificare allo stesso tempo le impostazioni relative al formato e al tipo di carta sulla macchina o sul computer.

1. Estrarre completamente il vassoio carta dalla macchina.



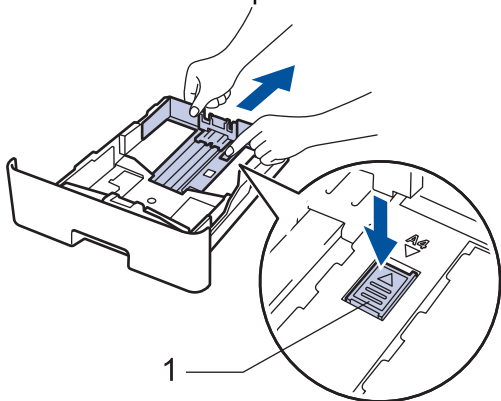
2. Premere le leve verdi per fare scorrere le apposite guide laterali per adattare alla carta.



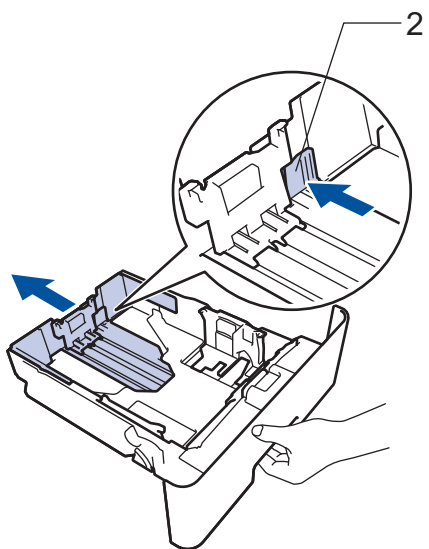


Per il formato carta Legal o Folio, premere il tasto di sblocco (1) nella parte inferiore del vassoio carta o della leva di rilascio (2) nella parte posteriore del vassoio, quindi estrarre la parte posteriore del vassoio della carta. (I formati carta Legal e Folio size non sono disponibili ovunque).

Per i vassoi dotati di pulsante di rilascio:



Per i vassoi dotati di leva di rilascio:

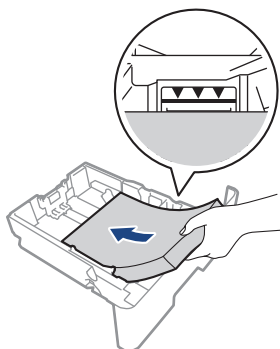


3. Soffiare bene la risma di carta.
4. Caricare la carta nel vassoio con la superficie di stampa *rivolta verso il basso*.



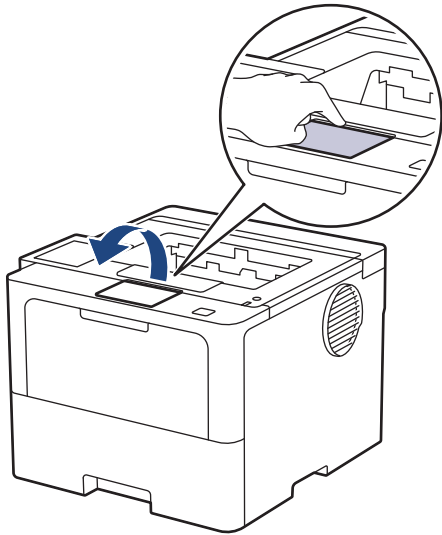
Se si utilizza il formato di carta Letter o Prestampato, caricare la carta con l'orientamento corretto. ►►
Informazioni correlate: Modificare le impostazioni della macchina per stampare su carta intestata o prestampata utilizzando il vassoio carta

5. Assicurarsi che la carta sia al di sotto della tacca di altezza massima della carta (▼▼▼).
Un riempimento eccessivo del vassoio carta può causare inceppamenti.



6. Spingere lentamente il vassoio carta per inserirlo completamente nella macchina.

7. Sollevare il supporto ribaltabile a per evitare che la carta scivoli via dal vassoio d'uscita.



Informazioni correlate

- Caricamento e stampa utilizzando il vassoio carta
 - Modificare le impostazioni della macchina per stampare su carta intestata o prestampata utilizzando il vassoio carta
-

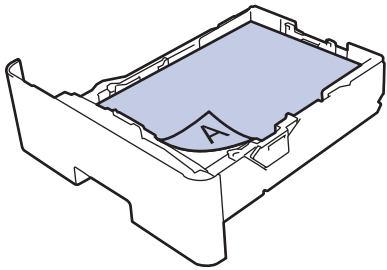
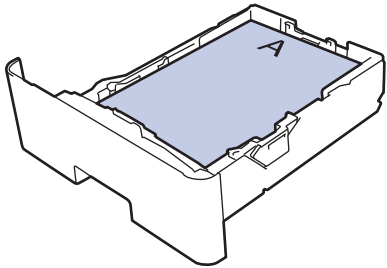
Modificare le impostazioni della macchina per stampare su carta intestata o prestampata utilizzando il vassoio carta

Quando si utilizza carta intestata o prestampata per la stampa fronte-retro, modificare le impostazioni della macchina.



- NON caricare tipi e formati diversi di carta nel vassoio carta contemporaneamente. Potrebbero verificarsi inceppamenti o errori di alimentazione della carta.
- Se la posizione di stampa è disallineata rispetto agli oggetti carta intestata o prestampata, è possibile regolarla con l'impostazione Posizione di stampa per il vassoio carta.
- Alcuni tipi di carta prestampata possono causare macchie di stampa, a seconda del metodo di stampa e del tipo di inchiostro.

Orientamento

	<p>Per la stampa su 1 lato</p> <ul style="list-style-type: none">• posizionare il margine superiore• rivolto verso il basso verso la parte anteriore del vassoio
	<p>Per la stampa fronte-retro automatica (rilegatura sul lato lungo)</p> <ul style="list-style-type: none">• posizionare il margine inferiore• rivolto verso l'alto verso la parte anteriore del vassoio



>> [HL-L5210DN/HL-L5210DW/HL-L5215DN/HL-L6210DW](#)

>> [HL-L6410DN/HL-L6415DN](#)

HL-L5210DN/HL-L5210DW/HL-L5215DN/HL-L6210DW

1. Premere ▲ o ▼ per selezionare quanto segue:
 - a. Selezionare [Stampante]. Premere **OK**.
 - b. Selezionare [Fronte-retro]. Premere **OK**.
 - c. Selezionare [Immagine singola]. Premere **OK**.
2. Premere ▲ o ▼ per selezionare [Alim. fron-retr], quindi premere **Go (Vai)**.

HL-L6410DN/HL-L6415DN

1. Premere  [Impostazioni] > [Tutte le imp.] > [Stampante] > [Fronte-retro] > [Immagine singola] > [Alim. fron-retr].
2. Premere .



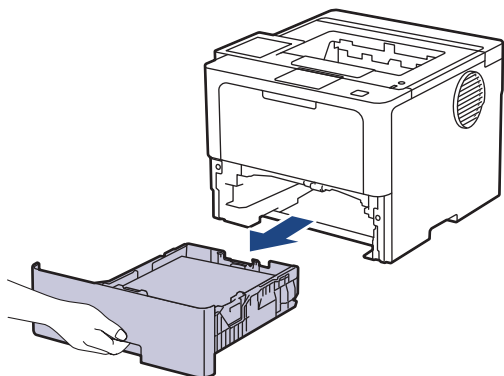
Informazioni correlate

- [Caricare la carta nel vassoio](#)

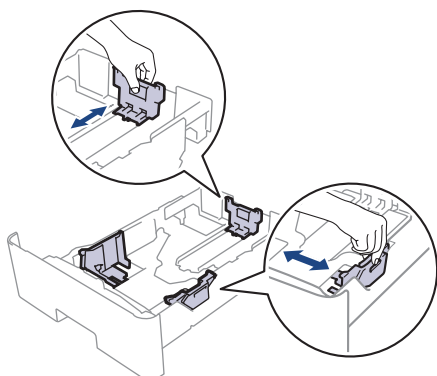
Caricamento e stampa di carta spessa utilizzando il vassoio carta

- Se l'impostazione per il controllo carta è attivata e si tira fuori dalla macchina il vassoio carta, sull'LCD viene visualizzato un messaggio di richiesta di modifica del formato carta e dell'impostazione del tipo di carta. Se necessario, modificare il formato carta e il tipo di carta seguendo le istruzioni visualizzate sull'LCD.
- Quando si cambia il formato e il tipo della carta caricata nel vassoio, è necessario modificare allo stesso tempo le impostazioni relative al formato e al tipo di carta sulla macchina o sul computer.

1. Estrarre completamente il vassoio carta dalla macchina.



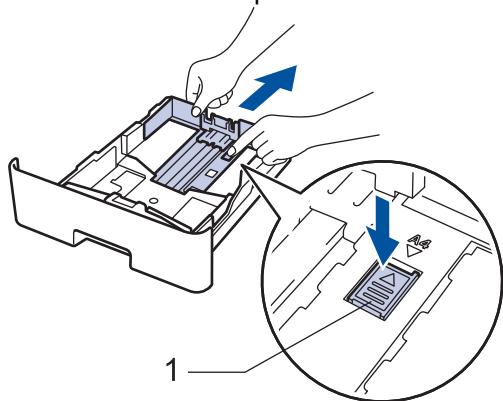
2. Premere le leve verdi per fare scorrere le apposite guide laterali per adattarle alla carta.



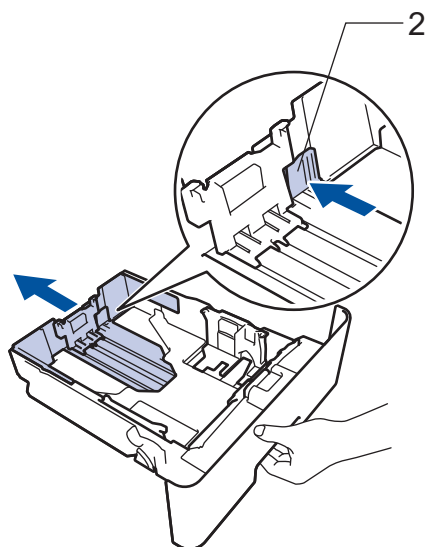


Per il formato carta Legal o Folio, premere il tasto di sblocco (1) nella parte inferiore del vassoio carta o della leva di rilascio (2) nella parte posteriore del vassoio, quindi estrarre la parte posteriore del vassoio della carta. (I formati carta Legal e Folio size non sono disponibili ovunque).

Per i vassoi dotati di pulsante di rilascio:



Per i vassoi dotati di leva di rilascio:



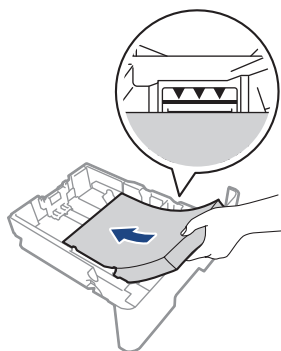
3. Soffiare bene la risma di carta.
4. Caricare la carta nel vassoio con la superficie di stampa *rivolta verso il basso*.



NON caricare tipi e formati diversi di carta nel vassoio carta contemporaneamente. Potrebbero verificarsi inceppamenti o errori di alimentazione della carta.

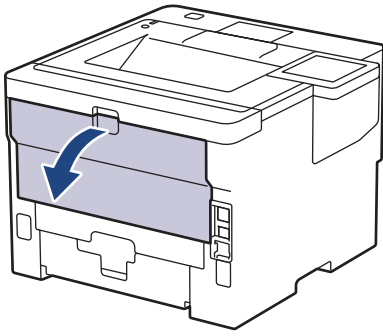
5. Assicurarsi che la carta sia al di sotto della tacca di altezza massima della carta (▼▼▼).

Un riempimento eccessivo del vassoio carta può causare inceppamenti.

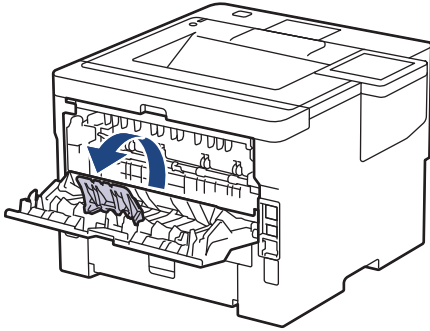


6. Spingere lentamente il vassoio carta per inserirlo completamente nella macchina.

7. Aprire il coperchio posteriore della macchina (vassoio di uscita con la pagina stampata rivolta verso l'alto).



8. Aprire il fermo della carta. (HL-L6410DN/HL-L6415DN)



9. Inviare il lavoro di stampa alla macchina.



Modificare le preferenze di stampa nella finestra di dialogo Stampa.

10. Chiudere il fermo della carta. (HL-L6410DN/HL-L6415DN)

11. Al termine, chiudere il coperchio posteriore (vassoio di uscita con facciata stampata verso l'alto) fino a quando non si blocca in posizione di chiusura.



Informazioni correlate

- [Caricamento e stampa utilizzando il vassoio carta](#)
-

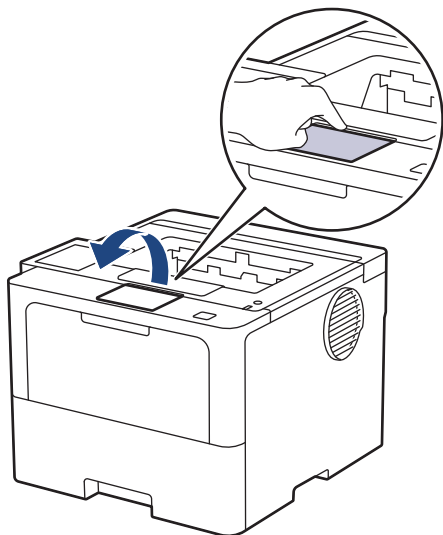
Caricamento e stampa utilizzando il vassoio multifunzione (vassoio MP)

- [Caricare la carta nel vassoio multifunzione \(vassoio MP\)](#)
- [Caricare e stampare etichette utilizzando il vassoio MP](#)
- [Caricare e stampare buste utilizzando il vassoio MP](#)
- [Problemi di stampa](#)

Caricare la carta nel vassoio multifunzione (vassoio MP)

Quando si cambia il formato e il tipo della carta caricata nel vassoio, è necessario modificare allo stesso tempo le impostazioni relative al formato e al tipo di carta sulla macchina o sul computer.

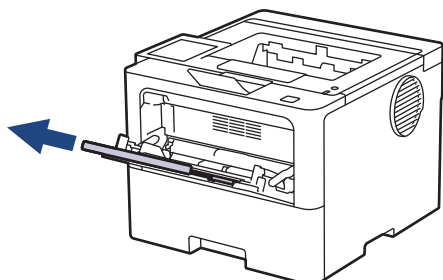
- Carta normale
 - Carta sottile
 - Carta spessa
 - Carta riciclata
 - Carta per macchina da scrivere
 - Carta intestata
 - Carta colorata
1. Sollevare il supporto ribaltabile per evitare che la carta scivoli via dal vassoio d'uscita con la facciata stampata rivolta verso il basso.



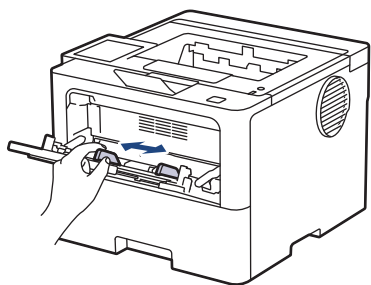
2. Aprire il vassoio MP e abbassarlo delicatamente.



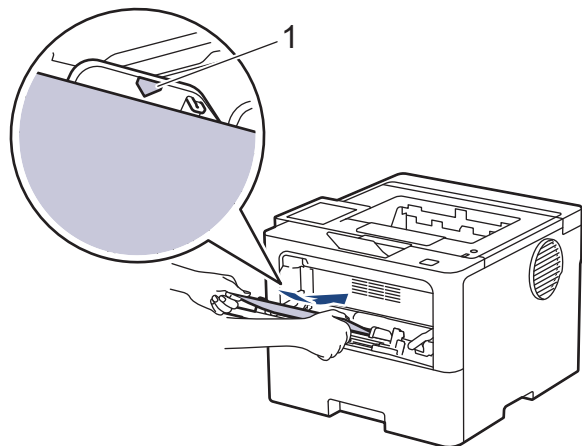
3. Estrarre il supporto del vassoio MP.



4. Fare scorrere le guide laterali del vassoio MP in modo da adattarle alla larghezza della carta utilizzata.



5. Caricare la carta con la superficie di stampa rivolta verso l'alto nel vassoio MP.



- Assicurarsi che la carta sia al di sotto della tacca di altezza massima della carta (1).
- Se si utilizza il formato di carta Letter o Prestampato, caricare la carta con l'orientamento corretto. ➤➤
Informazioni correlate: Modificare le impostazioni della macchina per stampare su carta intestata o prestampata utilizzando il vassoio MP



Informazioni correlate

- Caricamento e stampa utilizzando il vassoio multifunzione (vassoio MP)
 - Modificare le impostazioni della macchina per stampare su carta intestata o prestampata utilizzando il vassoio MP

Modificare le impostazioni della macchina per stampare su carta intestata o prestampata utilizzando il vassoio MP

Quando si utilizza carta intestata o prestampata per la stampa fronte-retro, modificare le impostazioni della macchina.



- NON caricare tipi e formati diversi di carta nel vassoio carta contemporaneamente. Potrebbero verificarsi inceppamenti o errori di alimentazione della carta.
- Se la posizione di stampa è disallineata rispetto agli oggetti carta intestata o prestampata, è possibile regolarla con l'impostazione Posizione di stampa per il vassoio MP.
- Alcuni tipi di carta prestampata possono causare macchie di stampa, a seconda del metodo di stampa e del tipo di inchiostro.

Orientamento

	Per la stampa su 1 lato <ul style="list-style-type: none">• posizionare il margine inferiore• superiore
	Per la stampa fronte-retro automatica (rilegatura sul lato lungo) <ul style="list-style-type: none">• posizionare il margine superiore• inferiore

>> HL-L5210DN/HL-L5210DW/HL-L5215DN/HL-L6210DW

>> HL-L6410DN/HL-L6415DN

HL-L5210DN/HL-L5210DW/HL-L5215DN/HL-L6210DW

1. Premere ▲ o ▼ per selezionare quanto segue:
 - a. Selezionare [Stampante]. Premere **OK**.
 - b. Selezionare [Fronte-retro]. Premere **OK**.
 - c. Selezionare [Immagine singola]. Premere **OK**.
2. Premere ▲ o ▼ per selezionare [Alim. fron-retr], quindi premere **Go (Vai)**.

HL-L6410DN/HL-L6415DN

1. Premere [Impostazioni] > [Tutte le imp.] > [Stampante] > [Fronte-retro] > [Immagine singola] > [Alim. fron-retr].
2. Premere .

✓ Informazioni correlate

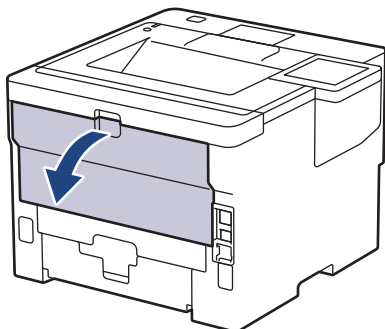
- [Caricare la carta nel vassoio multifunzione \(vassoio MP\)](#)

Caricare e stampare etichette utilizzando il vassoio MP

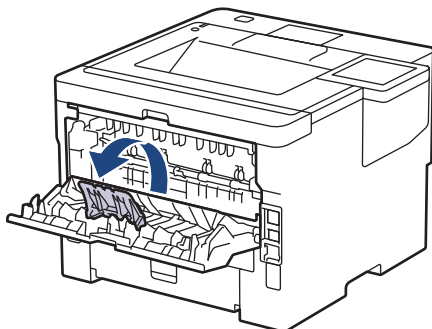
Quando si stampa su etichette, aprire il coperchio posteriore (vassoio d'uscita con facciata stampata verso l'alto) e utilizzare il vassoio MP.

Quando si cambia il formato e il tipo della carta caricata nel vassoio, è necessario modificare allo stesso tempo le impostazioni relative al formato e al tipo di carta sulla macchina o sul computer.

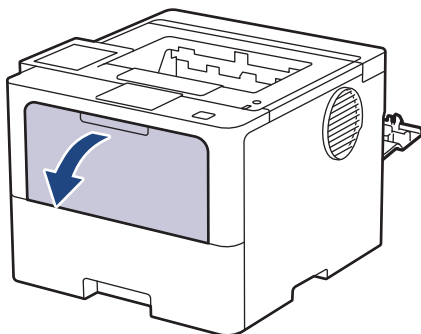
1. Aprire il coperchio posteriore della macchina (vassoio di uscita con la pagina stampata rivolta verso l'alto).



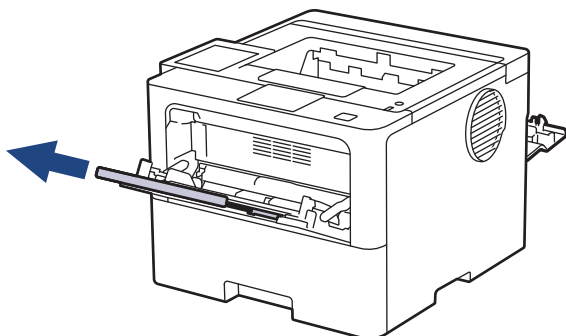
2. Aprire il fermo della carta. (HL-L6410DN/HL-L6415DN)



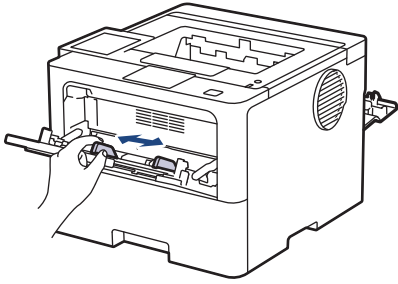
3. Nella parte anteriore della macchina, aprire il vassoio MP e abbassarlo delicatamente.



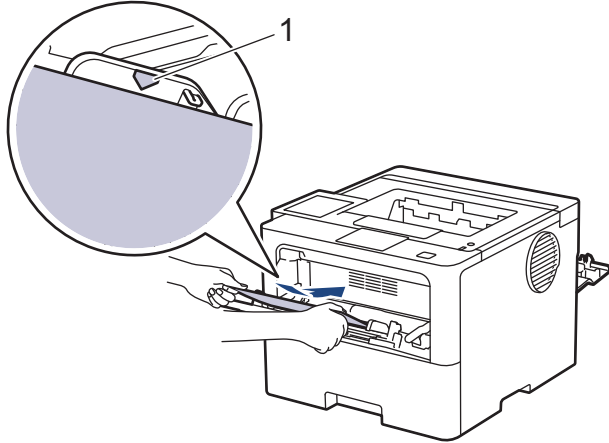
4. Estrarre il supporto del vassoio MP.



5. Fare scorrere le guide laterali del vassoio MP in modo da adattarle alla larghezza delle etichette utilizzate.



6. Caricare le etichette con la superficie di stampa rivolta verso l'alto nel vassoio MP.



Assicurarsi che le etichette siano al di sotto della tacca di altezza massima della carta (1).

7. Modificare le preferenze di stampa nella schermata Stampa.

8. Inviare il lavoro di stampa alla macchina.

9. Chiudere il fermo della carta. (HL-L6410DN/HL-L6415DN)

10. Al termine, chiudere il coperchio posteriore (vassoio di uscita con facciata stampata verso l'alto) fino a quando non si blocca in posizione di chiusura.

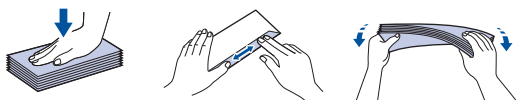


Informazioni correlate

- [Caricamento e stampa utilizzando il vassoio multifunzione \(vassoio MP\)](#)

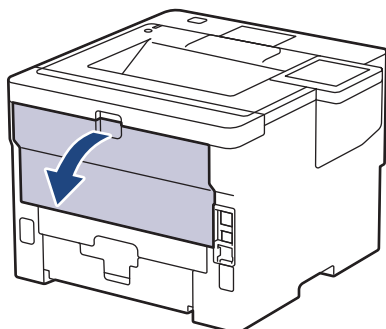
Caricare e stampare buste utilizzando il vassoio MP

Prima di caricarle, premere sugli angoli e sui lati delle buste per appiattirle il più possibile.

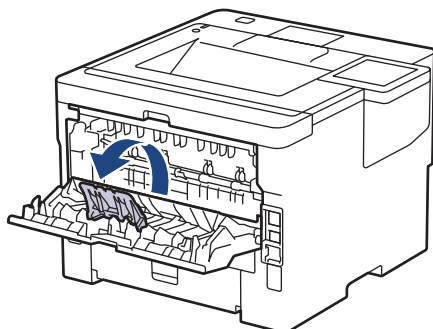


Quando si cambia il formato e il tipo della carta caricata nel vassoio, è necessario modificare allo stesso tempo le impostazioni relative al formato e al tipo di carta sulla macchina o sul computer.

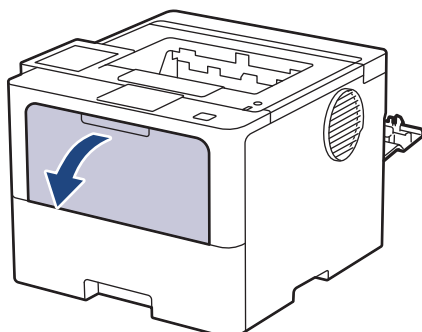
1. Aprire il coperchio posteriore della macchina (vassoio di uscita con la pagina stampata rivolta verso l'alto).



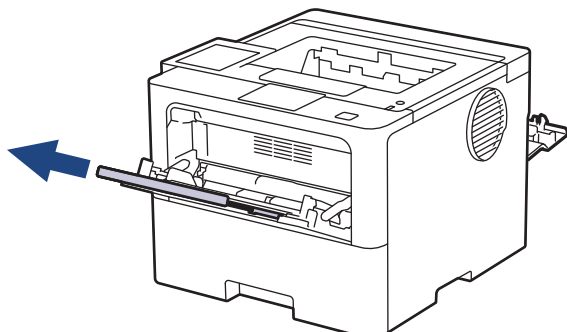
2. Aprire il fermo della carta. (HL-L6410DN/HL-L6415DN)



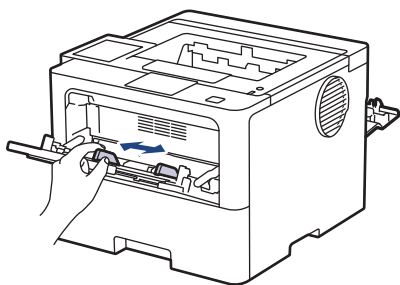
3. Nella parte anteriore della macchina, aprire il vassoio MP e abbassarlo delicatamente.



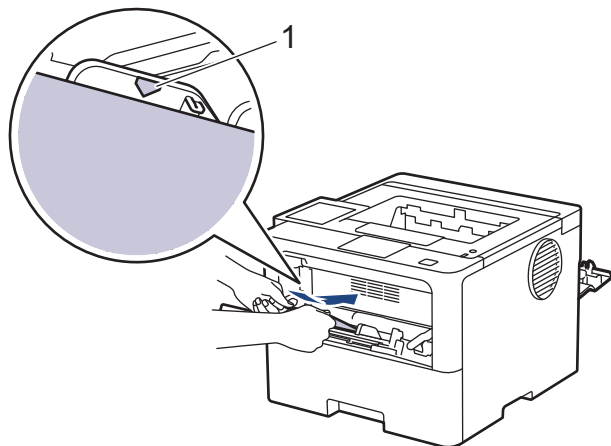
4. Estrarre il supporto del vassoio MP.




5. Fare scorrere le guide laterali del vassoio MP in modo da adattarle alla larghezza delle buste utilizzate.



6. Caricare le buste con la superficie di stampa rivolta verso l'alto nel vassoio MP.




 Caricare le buste nel vassoio MP, con la superficie di stampa rivolta verso l'alto. Assicurarsi che le buste siano al di sotto della tacca di altezza massima della carta (1).

7. Modificare le preferenze di stampa nella finestra di dialogo Stampa.

Impostazioni	Opzioni per buste
Formato carta	Com-10 DL C5 Monarch
Tipo di supporto	Buste Busta spessa Busta sottile

8. Inviare il lavoro di stampa alla macchina.

9. Al termine, chiudere il coperchio posteriore (vassoio di uscita con facciata stampata verso l'alto) fino a quando non si blocca in posizione di chiusura.

 (HL-L6410DN/HL-L6415DN)
Chiudere il fermo carta, quindi chiudere il coperchio posteriore.

Informazioni correlate

- [Caricamento e stampa utilizzando il vassoio multifunzione \(vassoio MP\)](#)

Impostazioni relative alla carta

- [Cambiare il formato carta e il tipo di carta](#)
- [Modificare la funzione di controllo carta](#)
- [Rimozione degli inceppamenti della carta](#)

Cambiare il formato carta e il tipo di carta

Quando si cambia il formato e il tipo della carta caricata nel vassoio, è necessario modificare anche le impostazioni relative al formato e al tipo di carta sul display LCD.




>> [HL-L5210DN/HL-L5210DW/HL-L5215DN/HL-L6210DW](#)

>> [HL-L6410DN/HL-L6415DN](#)

HL-L5210DN/HL-L5210DW/HL-L5215DN/HL-L6210DW

1. Premere ▲ o ▼ per selezionare quanto segue:
 - a. Selezionare [Setup generale]. Premere **OK**.
 - b. Selezionare [Imp. Vassoio]. Premere **OK**.
 - c. Selezionare [Tipo carta]. Premere **OK**.
2. Premere ▲ o ▼ per visualizzare il vassoio carta che si desidera cambiare, quindi premere **OK**.
3. Premere ▲ o ▼ per visualizzare il tipo di carta desiderato, quindi premere **OK**.
4. Premere **Back (Posteriore)**.
5. Premere ▲ o ▼ per visualizzare l'opzione [Formato carta], quindi premere **OK**.
6. Premere ▲ o ▼ per visualizzare il vassoio carta che si desidera cambiare, quindi premere **OK**.
7. Premere ▲ o ▼ per visualizzare il tipo di carta desiderato, quindi premere **OK**.
8. Premere ▲ o ▼ per visualizzare il formato carta desiderato, quindi premere **Go (Vai)**.

HL-L6410DN/HL-L6415DN

1. Premere  [Impostazioni] > [Tutte le imp.] > [Setup generale] > [Impostazione vassoio] > [Tipo carta].
2. Selezionare le opzioni relative al vassoio carta.
3. Premere ▲ o ▼ per visualizzare le opzioni relative al tipo di carta, quindi selezionare l'opzione desiderata.
4. Premere .
5. Premere ▲ o ▼ per visualizzare l'opzione [Formato carta], quindi premere [Formato carta].
6. Premere ▲ o ▼ per visualizzare le opzioni relative al vassoio carta, quindi selezionare l'opzione desiderata.
7. Premere ▲ o ▼ per visualizzare le opzioni relative al formato carta, quindi selezionare l'opzione desiderata.
8. Premere .

Informazioni correlate

- [Impostazioni relative alla carta](#)

Modificare la funzione di controllo carta

Con l'attivazione dell'impostazione Verifica carta sulla macchina, viene visualizzato un messaggio alla rimozione del vassoio della carta o al caricamento della carta tramite il vassoio MP, in cui si chiede se il formato e il tipo di carta sono stati cambiati.

Per impostazione predefinita, l'opzione è attiva.



>> [HL-L5210DN/HL-L5210DW/HL-L5215DN/HL-L6210DW](#)

>> [HL-L6410DN/HL-L6415DN](#)

HL-L5210DN/HL-L5210DW/HL-L5215DN/HL-L6210DW

1. Premere ▲ o ▼ per selezionare quanto segue:
 - a. Selezionare [Setup generale]. Premere **OK**.
 - b. Selezionare [Imp. Vassoio]. Premere **OK**.
 - c. Selezionare [Contr. carta]. Premere **OK**.
2. Premere ▲ o ▼ per selezionare l'opzione [Sì] o [No], quindi premere **Go (Vai)**.

HL-L6410DN/HL-L6415DN

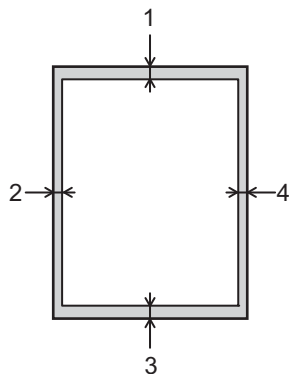
1. Premere  [Impostazioni] > [Tutte le imp.] > [Setup generale] > [Impostazione vassoio] > [Contr. carta].
2. Premere [Sì] o [No].
3. Premere .

Informazioni correlate

- [Impostazioni relative alla carta](#)

Area non stampabile

Le misure nella tabella seguente indicano le massime aree non stampabili dai bordi dei formati carta più comuni. Tali aree possono variare a seconda del formato carta o delle impostazioni nell'applicazione in uso.



Non tentare di stampare in queste aree; la stampa non riporterà nulla in queste aree.

Utilizzo	Dimensioni Documento	Superiore (1) Inferiore (3)	Sinistra (2) Destra (4)
Stampa	Letter	4,2 mm	4,2 mm
	A4	4,2 mm	4,2 mm
	Legal	4,2 mm	4,2 mm



Informazioni correlate

- [Gestione della carta](#)

Supporti di stampa consigliati

Per ottenere la qualità di stampa migliore, consigliamo di utilizzare la carta elencata nella tabella.

Tipo carta	Marca
Carta normale	Xerox Premier TCF (80 g/m ²)
	Xerox Business (80 g/m ²)
Carta riciclata	Steinbeis Evolution White (80 g/m ²)
Etichette	Avery laser label L7163
Buste	Antalis River series (DL)



Informazioni correlate

- [Gestione della carta](#)

Argomenti correlati:

- [Rimozione degli inceppamenti della carta](#)

Utilizzo di carta speciale

Prima dell'acquisto, provare sempre campioni di carta per accertarsi dell'effetto desiderato.

- NON usare carta per getto d'inchiostro; potrebbe provocare un inceppamento della carta o danneggiare la macchina.
- Se si usa carta per macchina da scrivere, carta con superficie ruvida o carta increspata o piegata, è possibile che la qualità di stampa riduca il suo effetto.

Conservare la carta nell'imballo originale tenendolo chiuso. Conservare la carta in orizzontale e lontano da umidità, luce solare diretta e calore.

IMPORTANTE

Alcuni tipi di carta non garantiscono risultati corretti o possono causare danni alla macchina.

NON utilizzare carta:

- molto intessuta
- molto lucida o troppo liscia
- arricciata o deformata
- patinata o chimica
- danneggiata, rotta o piegata
- che supera le caratteristiche consigliate relative al peso, indicate in questa guida
- con etichette o graffette
- con intestazioni realizzate utilizzando coloranti a bassa temperatura o termografia
- multisezione o autocopiante
- disegnata per stampa a getto di inchiostro

L'utilizzo dei tipi di carta sopraelencati può causare danni alla macchina. Questa tipologia di danno non è coperta da alcuna garanzia o accordo di manutenzione Brother.



Informazioni correlate

- [Gestione della carta](#)

Argomenti correlati:

- [Rimozione degli inceppamenti della carta](#)

Eseguire la stampa

- Stampare dal computer (Windows)
- Stampare dal computer (Mac)
- Stampare un allegato e-mail
- Stampa protetta utilizzando un'unità flash USB
- Stampa di copie duplicate
- modificare le impostazioni di stampa utilizzando il pannello di controllo
- Annullare un processo di stampa
- Stampa di prova
- Universal Print

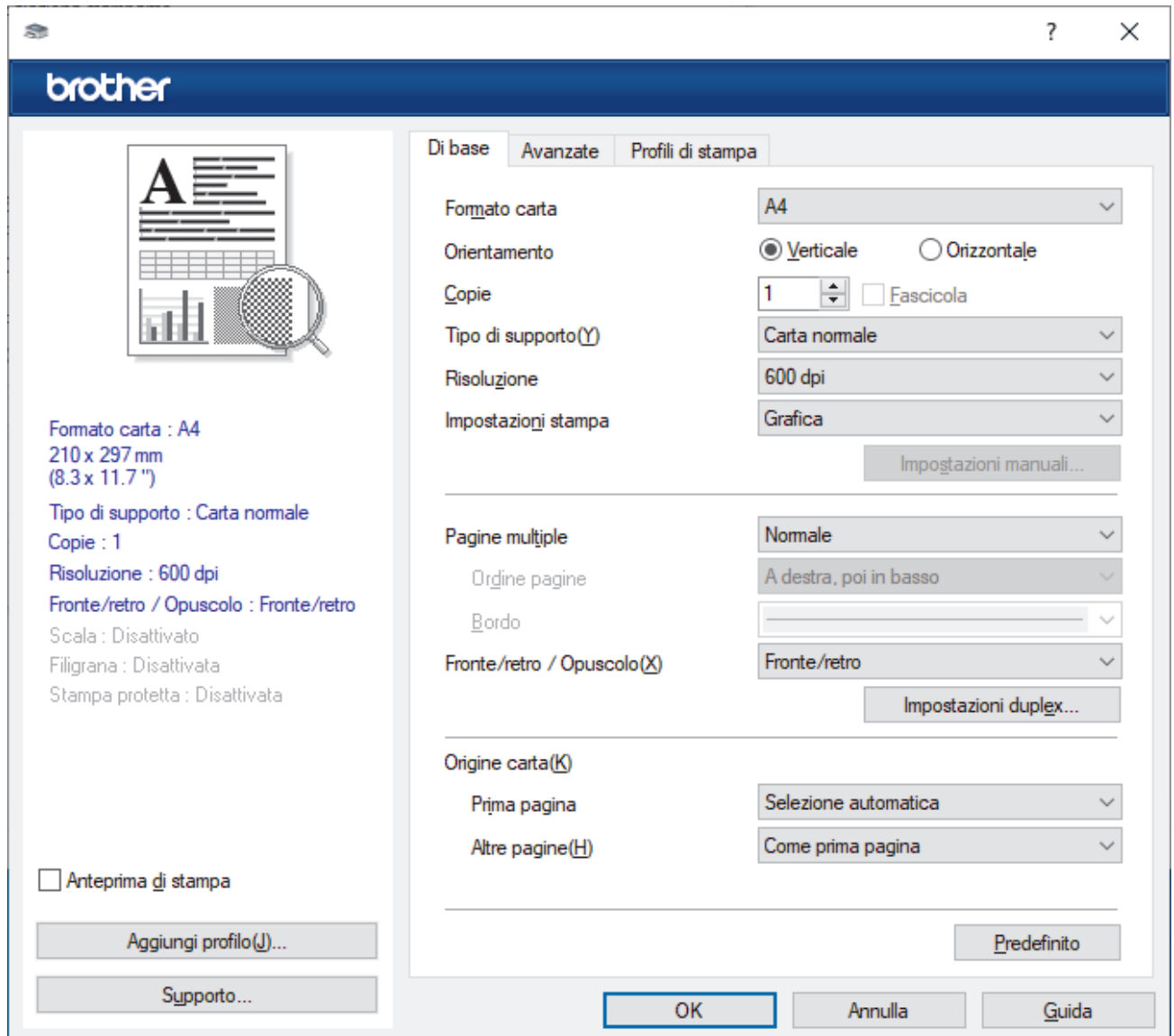
Stampare dal computer (Windows)

- [Stampare un documento \(Windows\)](#)
- [Impostazioni di stampa \(Windows\)](#)
- [Stampa protetta \(Windows\)](#)
- [Modificare le impostazioni di stampa predefinite \(Windows\)](#)
- [Stampare un documento utilizzando il driver della stampante BR-Script3 \(emulazione del linguaggio PostScript® 3™\) \(Windows\)](#)
- [Monitorare lo stato della macchina dal computer \(Windows\)](#)

Stampare un documento (Windows)

1. Selezionare il comando di stampa nell'applicazione.
2. Selezionare il nome del modello in uso, quindi fare clic sul pulsante relativo alle proprietà o alle preferenze della stampante.

Viene visualizzata la finestra del driver stampante.



3. Assicurarsi di aver caricato la carta con le dimensioni corrette nel vassoio carta.
4. Fare clic sull'elenco a discesa **Formato carta**, quindi selezionare il formato carta desiderato.
5. Nel campo **Orientamento**, selezionare l'opzione **Verticale** o **Orizzontale** per impostare l'orientamento della stampa.



Se l'applicazione contiene un'impostazione simile, si consiglia di impostare l'orientamento utilizzando l'applicazione.

6. Digitare il numero di copie desiderate (da 1 a 999) nel campo **Copie**.
7. Fare clic sull'elenco a discesa **Tipo di supporto** e selezionare il tipo di carta in uso.
8. Per stampare più pagine su un singolo foglio di carta o per stampare una pagina di un documento su più fogli, fare clic sull'elenco a discesa **Pagine multiple**, quindi selezionare le opzioni desiderate.
9. Se necessario, modificare le altre impostazioni della stampante.
10. Fare clic su **OK**.

11. Portare a termine l'operazione di stampa.



Informazioni correlate

- [Stampare dal computer \(Windows\)](#)

Argomenti correlati:

- [Rimozione degli inceppamenti della carta](#)
 - [Impostazioni di stampa \(Windows\)](#)
-

Impostazioni di stampa (Windows)

- >> Scheda **Di base**
- >> Scheda **Avanzate**

Scheda Di base

Di base Avanzate Profili di stampa

Formato carta A4

Orientamento Verticale Orizzontale

Copie 1 Fascicola

Tipo di supporto(Y) Carta normale

Risoluzione 600 dpi

Impostazioni stampa Grafica

Impostazioni manuali...

Pagine multiple Normale

Origine pagine A destra, poi in basso

Bordo

Fronte/retro / Opuscolo(X) Fronte/retro

Impostazioni duplex...

Origine carta(K)

Prima pagina Selezione automatica

Altre pagine(H) Come prima pagina

Predefinito

Anteprima di stampa

Aggiungi profilo(J)...

Supporto...

OK Annulla Guida

1. Formato carta

Selezionare il formato carta da utilizzare. È possibile scegliere tra i formati di carta standard o crearne uno personalizzato.

2. Orientamento

Selezionare l'orientamento (verticale o orizzontale) della stampa.

Se l'applicazione contiene un'impostazione simile, si consiglia di impostare l'orientamento utilizzando l'applicazione.

3. Copie

Digitare il numero di copie (1-999) da stampare in questo campo.

Fascicola

Selezionare questa opzione per stampare serie di documenti composti da più pagine nell'ordine di impaginazione originale. Quando è selezionata questa opzione, verrà stampata una copia completa del

documento, che poi verrà ristampata in base al numero di copie specificato. Se questa opzione non è selezionata, prima di passare alla pagina successiva del documento viene stampato per ogni pagina il numero di copie selezionato.

4. Tipo di supporto

Selezionare il tipo di supporto da utilizzare. Per ottenere i risultati di stampa migliori, l'apparecchio regola automaticamente le proprie impostazioni di stampa in base al tipo di supporto selezionato.

5. Risoluzione

Selezionare la risoluzione di stampa. Poiché la risoluzione di stampa e la velocità sono correlate, più la risoluzione è alta e più tempo verrà richiesto per la stampa del documento.

6. Stampa impostazioni

Selezionare il tipo di documento da stampare.

Impostazioni manuali...

Specificare le impostazioni avanzate, quali luminosità, contrasto e altre impostazioni.

Grafica

Utilizza mezzitoni stampante

Selezionare questa opzione per utilizzare il driver stampante per riprodurre i mezzitoni.

Luminosità

Regolare la luminosità.

Contrasto

Regolare il contrasto.

Qualità grafica

Selezionare Grafica o Testo per la migliore qualità di stampa, a seconda del tipo di documento da stampare.

Migliora stampa in grigio

Selezionare questa opzione per migliorare la qualità immagine delle aree ombreggiate.

Migliora motivi stampa

Selezionare questa opzione per migliorare la stampa dei motivi se i riempimenti e i motivi stampati appaiono differenti rispetto a quanto visualizzato sullo schermo del computer.

Migliorare Linea sottile

Selezionare questa opzione per migliorare la qualità immagine delle linee sottili.

Utilizza mezzitoni sistema

Selezionare questa opzione per utilizzare Windows per riprodurre i mezzitoni.

Modalità TrueType (disponibile solo per alcuni modelli)

Modalità

Selezionare la modalità di elaborazione dei font per la stampa.

Utilizza font TrueType stampante

Selezionare se utilizzare i font integrati per l'elaborazione dei font.

7. Pagine multiple

Selezionare questa opzione per stampare più pagine del documento su un unico foglio oppure stampare una singola pagina del documento su più fogli.

Ordine pagine

Selezionare l'ordine delle pagine quando si stampano più pagine su un unico foglio.

Bordo

Selezionare il tipo di bordo da utilizzare quando si stampano più pagine su un unico foglio.

8. Fronte/retro / Opuscolo

Selezionare questa opzione per stampare su entrambi i lati del foglio o per stampare un documento in formato opuscolo utilizzando la stampa fronte-retro.

Impostazioni fronte/retro

Fare clic su questo pulsante per selezionare il tipo di rilegatura fronte-retro. Sono disponibili quattro diversi tipi di rilegatura fronte-retro per ogni orientamento.

9. Origine carta

Selezionare l'impostazione per l'origine carta in base alle condizioni o alle finalità di stampa desiderate.

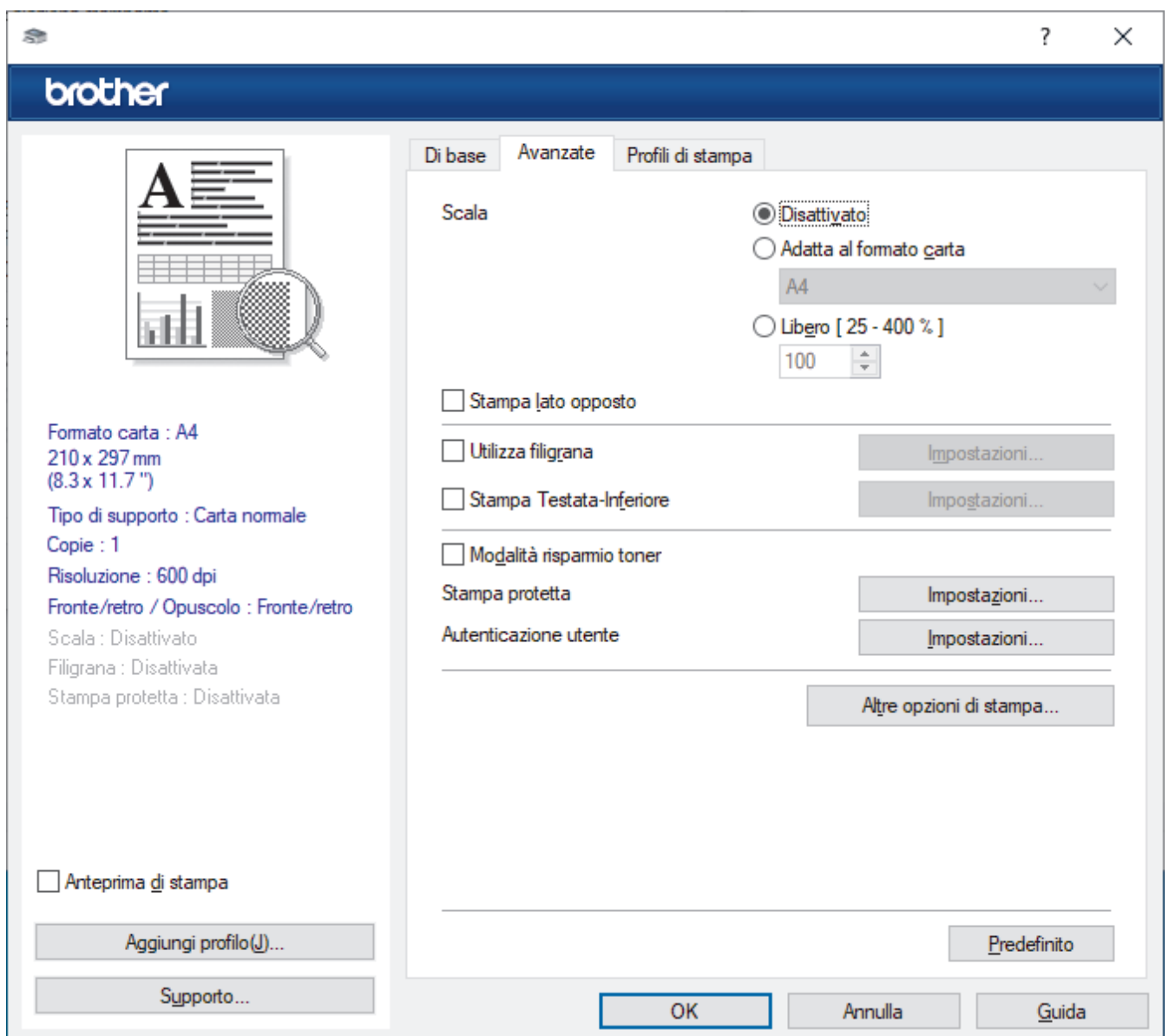
Prima pagina

Selezionare l'origine carta da utilizzare per stampare la prima pagina.

Altre pagine

Selezionare l'origine carta da utilizzare per stampare la seconda pagina e quelle successive.

Scheda Avanzate



1. Scala

Selezionare queste opzioni per ingrandire o ridurre le dimensioni delle pagine nel documento.

Adatta al formato carta

Selezionare questa opzione per ingrandire o ridurre le pagine del documento per adattare a un formato carta specificato. Quando si seleziona questa opzione, selezionare il formato carta desiderato dall'elenco a discesa.

Libero [25 - 400 %]

Selezionare questa opzione per ingrandire o ridurre manualmente le pagine del documento. Quando si seleziona questa opzione, digitare un valore nel campo.

2. Stampa lato opposto

Selezionare questa opzione per ruotare l'immagine stampata di 180 gradi.

3. Utilizza filigrana

Selezionare questa opzione per inserire nel documento una filigrana costituita da un logo o da un testo. Selezionare una delle filigrane preimpostate, aggiungerne una nuova o utilizzare un file immagine creato in precedenza.

4. Stampa Testata-Inferiore

Selezionare questa opzione per stampare la data, l'ora e il nome utente di accesso sul documento.

5. Modalità risparmio toner

Selezionare questa funzione per risparmiare toner per la stampa di documenti; le stampe appaiono più chiare, ma ancora leggibili.

6. Stampa protetta (disponibile solo per alcuni modelli)

Questa funzione garantisce che la stampa dei documenti riservati o contenenti dati sensibili venga eseguita solo dopo l'immissione di una password dal pannello dei comandi dell'apparecchio.

7. Amministratore

Questa funzione consente di modificare la password amministratore e limitare varie funzioni di stampa.

8. Autenticazione utente (disponibile solo per alcuni modelli)

Questa funzione consente di confermare le limitazioni per ogni utente.

9. Vassoio di uscita (disponibile solo per alcuni modelli)

Selezionare il vassoio di uscita per le pagine stampate.

Impilatore MX

Espelle la carta nel vassoio di uscita standard. Quando il vassoio di uscita standard è pieno, la stampante seleziona automaticamente l'unità successiva disponibile.

Classificatore MX

Quando si stampano più copie, ogni copia viene espulsa in una unità diversa da 1 a 4.

Utilizza vassoio std. se pieno

Selezionare questa opzione per continuare la stampa, anche se la Mailbox è piena. Quando si seleziona questa opzione, la macchina continua il lavoro di stampa, con l'espulsione delle pagine restanti nel vassoio di uscita principale della macchina quando l'unità Mailbox è piena.

10. Altre opzioni di stampa

Intervallo sleep

Selezionare questa opzione per impostare la macchina in modo che attivi la modalità riposo immediatamente dopo la stampa.

Macro (disponibile solo per alcuni modelli)

Selezionare questa funzione per stampare un modulo elettronico (macro), archiviato nella memoria dell'apparecchio, come sovrimpressioni sul processo di stampa.

Regolazione densità

Specificare la densità di stampa.

Migliora output di stampa

Selezionare questa opzione per ridurre gli arricciamenti della carta e migliorare il fissaggio del toner.

Ignora pagina vuota

Selezionare questa opzione per consentire al driver stampante di rilevare automaticamente le pagine vuote ed escluderle dalla stampa.

Stampa testo in nero

Selezionare questa opzione per stampare il testo a colori in nero.

Stampa archivio

Selezionare questa opzione per salvare i dati di stampa come file PDF sul computer.

Impostazioni eco

Selezionare questa opzione per ridurre il rumore di stampa.

**Informazioni correlate**

- [Stampare dal computer \(Windows\)](#)

Argomenti correlati:

- [Unità Mailbox](#)
 - [Stampare un documento \(Windows\)](#)
-

Stampa protetta (Windows)

Utilizzare Stampa protetta per garantire che i documenti riservati o sensibili non vengano stampati prima di immettere una password sul pannello di controllo della macchina.

I dati protetti vengono eliminati dalla macchina al momento dello spegnimento.

>> [HL-L5210DN/HL-L5210DW/HL-L5215DN/HL-L6210DW](#)

>> [HL-L6410DN/HL-L6415DN](#)

HL-L5210DN/HL-L5210DW/HL-L5215DN/HL-L6210DW

1. Selezionare il comando di stampa nell'applicazione.
2. Selezionare il nome del modello in uso, quindi fare clic sul pulsante relativo alle proprietà o alle preferenze.
Viene visualizzata la finestra del driver della stampante.
3. Fare clic sulla scheda **Avanzate**.
4. Fare clic sul pulsante **Impostazioni** nel campo **Stampa protetta**.
5. Selezionare la casella di controllo **Stampa protetta**.
6. Digitare la password di quattro cifre nel campo **Password**.
7. Digitare **Nome utente** e **Nome processo** nel campo di testo, se necessario.
8. Fare clic su **OK** per chiudere la finestra **Impostazioni stampa protetta**.
9. Fare clic su **OK**.
10. Portare a termine l'operazione di stampa.
11. Premere **Secure (Stampa sicura)** sul pannello di controllo della macchina.
12. Premere ▲ o ▼ per visualizzare il nome utente, quindi premere **OK**.
13. Inserire la password a quattro cifre.
Per immettere ogni cifra, premere ▲ o ▼ per selezionare un numero, quindi premere **OK**.
14. Premere ▲ o ▼ per visualizzare il processo, quindi premere **OK**.
15. Premere ▲ o ▼ per selezionare l'opzione [Stampa], quindi premere **OK**.
16. Premere ▲ o ▼ per inserire il numero di copie desiderato.
17. Premere **OK**.
La macchina stampa i dati.

Una volta stampati i dati protetti, questi vengono cancellati dalla memoria della macchina.

HL-L6410DN/HL-L6415DN

1. Selezionare il comando di stampa nell'applicazione.
2. Selezionare il nome del modello in uso, quindi fare clic sul pulsante relativo alle proprietà o alle preferenze.
Viene visualizzata la finestra del driver della stampante.
3. Fare clic sulla scheda **Avanzate**.
4. Fare clic sul pulsante **Impostazioni** nel campo **Stampa protetta**.
5. Selezionare la casella di controllo **Stampa protetta**.
6. Digitare la password di quattro cifre nel campo **Password**.
7. Digitare **Nome utente** e **Nome processo** nel campo di testo, se necessario.
8. Fare clic su **OK** per chiudere la finestra **Impostazioni stampa protetta**.
9. Fare clic su **OK**.
10. Portare a termine l'operazione di stampa.
11. Premere [Stampa protetta] sul pannello di controllo della macchina.

-
12. Premere ▲ o ▼ per visualizzare i nomi utente, quindi premere il proprio nome utente per selezionarlo.
 13. Immettere la password di quattro cifre e premere [OK].
 14. Premere ▲ o ▼ per visualizzare il processo di stampa, quindi selezionarlo.
 15. Immettere il numero di copie desiderato.
 16. Premere [Inizio].

Una volta stampati i dati protetti, questi vengono cancellati dalla memoria della macchina.





Informazioni correlate

- [Stampare dal computer \(Windows\)](#)
-

Modificare le impostazioni di stampa predefinite (Windows)

Quando si modificano le impostazioni di stampa dell'applicazione, le modifiche vengono applicate solo ai documenti stampati con tale applicazione. Per modificare le impostazioni di stampa per tutte le applicazioni Windows, occorre configurare le proprietà del driver di stampa.

1. Effettuare una delle seguenti operazioni:
 - Per Windows 11
Fare clic su  > **Tutte le app** > **Strumenti di Windows** > **Pannello di controllo**. Nel gruppo **Hardware e suoni**, fare clic su **Visualizza dispositivi e stampanti**.
 - Per Windows 10, Windows Server 2016, Windows Server 2019 e Windows Server 2022
Fare clic su  > **Sistema Windows** > **Pannello di controllo**. Nel gruppo **Hardware e suoni (Hardware)**, fare clic su **Visualizza dispositivi e stampanti**.
 - Per Windows Server 2012 R2
Fare clic su **Pannello di controllo** nella schermata **Start**. Nel gruppo **Hardware**, fare clic su **Visualizza dispositivi e stampanti**.
 - Per Windows Server 2012
Spostare il mouse sull'angolo in basso a destra del desktop. Quando viene visualizzata la barra dei menu, fare clic su **Impostazioni**, quindi su **Pannello di controllo**. Nel gruppo **Hardware**, fare clic su **Visualizza dispositivi e stampanti**.
2. Fare clic con il pulsante destro del mouse sull'icona del modello in uso, quindi selezionare **Proprietà stampante**. (Se vengono visualizzate opzioni per il driver della stampante, selezionare il driver in uso.) Viene visualizzata la finestra di dialogo con le proprietà della stampante.
3. Fare clic sulla scheda **Generale**, quindi fare clic sul pulsante **Preferenze stampa** o **Preferenze**. Viene visualizzata la finestra di dialogo del driver stampante.



- Per configurare le impostazioni del vassoio, fare clic sulla scheda **Impostazioni periferica** (disponibile per alcuni modelli).
- Per cambiare la porta della stampante, selezionare la scheda **Porte**.

4. Selezionare le impostazioni di stampa predefinite da utilizzare con tutti i programmi Windows.
5. Fare clic su **OK**.
6. Chiudere la finestra di dialogo delle proprietà della stampante.





Informazioni correlate

- [Stampare dal computer \(Windows\)](#)
 - [Configurare le impostazioni del vassoio opzionale \(Windows\)](#)

Configurare le impostazioni del vassoio opzionale (Windows)

Accedere alle Proprietà della macchina per rilevare automaticamente il vassoio opzionale della macchina e controllare il numero di serie della macchina.

Il driver della stampante rileva automaticamente il vassoio opzionale durante l'installazione del driver. Se il vassoio opzionale è stato aggiunto dopo l'installazione del driver, eseguire le operazioni seguenti:

1. Effettuare una delle seguenti operazioni:
 - Per Windows 11
Fare clic su  > **Tutte le app** > **Strumenti di Windows** > **Pannello di controllo**. Nel gruppo **Hardware e suoni**, fare clic su **Visualizza dispositivi e stampanti**.
 - Per Windows 10, Windows Server 2016, Windows Server 2019 e Windows Server 2022
Fare clic su  > **Sistema Windows** > **Pannello di controllo**. Nel gruppo **Hardware e suoni (Hardware)**, fare clic su **Visualizza dispositivi e stampanti**.
 - Per Windows Server 2012 R2
Fare clic su **Pannello di controllo** sulla schermata **Start**. Nel gruppo **Hardware**, fare clic su **Visualizza dispositivi e stampanti**.
 - Per Windows Server 2012
Portare il mouse sull'angolo inferiore destro del desktop. Quando viene visualizzata la barra dei menu, fare clic su **Impostazioni**, quindi su **Pannello di controllo**. Nel gruppo **Hardware**, fare clic su **Visualizza dispositivi e stampanti**.
2. Fare clic con il pulsante destro del mouse sull'icona del modello in uso, quindi selezionare **Proprietà stampante**. (Se vengono visualizzate opzioni per il driver della stampante, selezionare il driver in uso.)
Viene visualizzata la finestra di dialogo con le proprietà della stampante.
3. Fare clic sulla scheda **Impostazioni periferica**.
4. Fare clic sul pulsante **Rilevamento automatico**.
Il vassoio opzionale e il numero seriale della macchina vengono rilevati automaticamente.
5. Fare clic sul pulsante **Applica**.
6. Chiudere la finestra di dialogo delle proprietà della stampante.

La funzione **Rilevamento automatico** non è disponibile nelle seguenti condizioni della macchina:

- La macchina è spenta.
- La macchina è condivisa tramite il server di stampa.
- La macchina e il computer non sono collegati.



Informazioni correlate

- [Modificare le impostazioni di stampa predefinite \(Windows\)](#)

► Pagina Iniziale > [Eseguire la stampa](#) > [Stampare dal computer \(Windows\)](#) > Stampare un documento utilizzando il driver della stampante BR-Script3 (emulazione del linguaggio PostScript® 3™) (Windows)

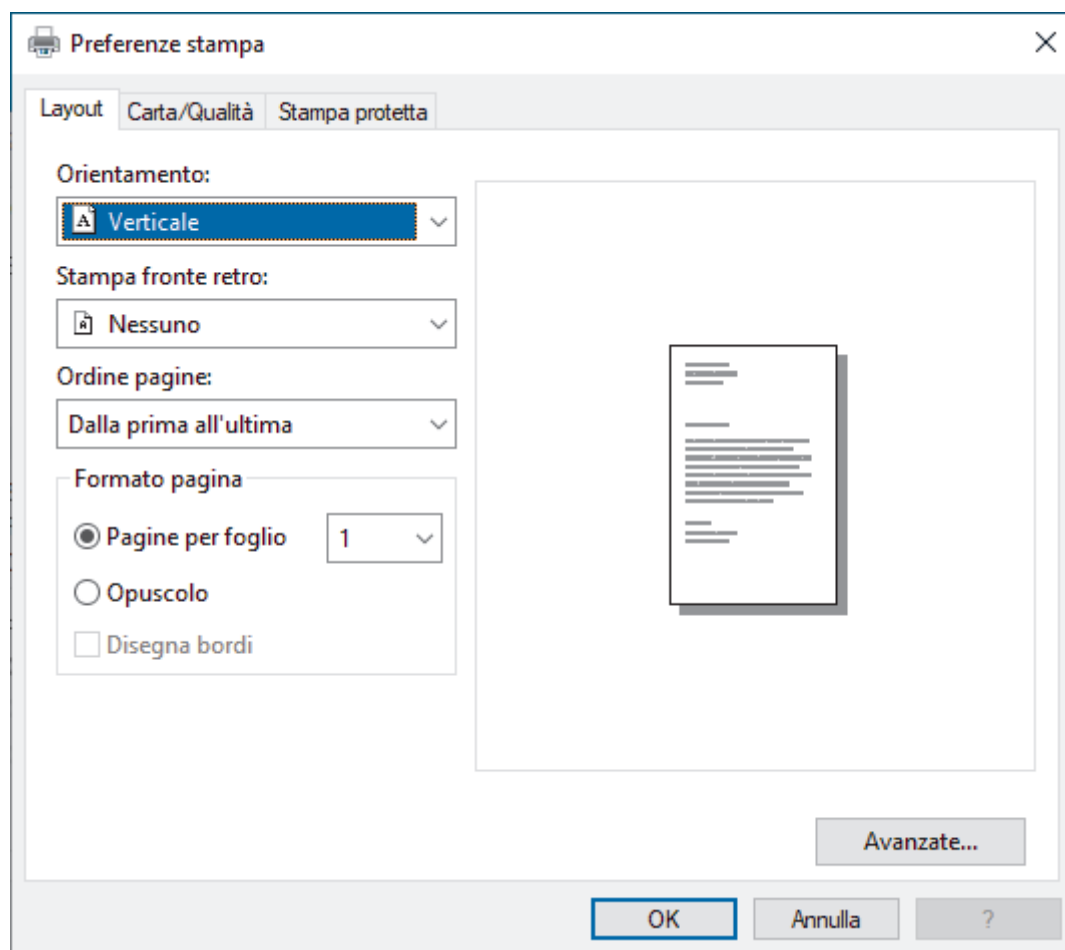
Stampare un documento utilizzando il driver della stampante BR-Script3 (emulazione del linguaggio PostScript® 3™) (Windows)

Il driver della stampante BR-Script3 consente di stampare dati PostScript® in modo più nitido.

Accedere alla pagina **Download** del modello in uso sul sito support.brother.com/downloads per installare il driver PS (driver stampante BR-Script3).

1. Selezionare il comando di stampa nell'applicazione.
2. Selezionare il modello in uso con **BR-Script3** nel nome, quindi fare clic sul pulsante relativo alle proprietà o alle preferenze della stampante.

Viene visualizzata la finestra del driver stampante.



3. Fare clic sulla scheda **Layout**, **Carta/Qualità**, o **Stampa protetta** per modificare le impostazioni di stampa di base. (disponibile solo per alcuni modelli)

Fare clic sulla scheda **Layout** o **Carta/Qualità**, quindi fare clic sul pulsante **Avanzate...** per modificare le impostazioni di stampa avanzate. Fare clic su **OK**.

4. Fare clic su **OK**.
5. Portare a termine l'operazione di stampa.



✓ Informazioni correlate

- [Stampare dal computer \(Windows\)](#)

Monitorare lo stato della macchina dal computer (Windows)

Status Monitor è uno strumento software configurabile che consente di monitorare lo stato di uno o più macchine, in modo da essere avvisati immediatamente in caso di errori.

Effettuare una delle seguenti operazioni:

- Fare doppio clic sull'icona  nella barra delle applicazioni.
- Avviare  (**Brother Utilities**), quindi fare clic sull'elenco a discesa e selezionare il nome del modello in uso (se non è già selezionato). Fare clic su **Strumenti** nella barra di spostamento di sinistra, quindi su **Status Monitor**.

Risoluzione dei problemi

Fare clic sul pulsante **Risoluzione dei problemi** per accedere al sito Web dedicato all'assistenza.

Visitare il sito web prodotti originali

Fare clic sul pulsante **Visitare il sito web prodotti originali** per ulteriori informazioni sui prodotti originali Brother.



Informazioni correlate

- [Stampare dal computer \(Windows\)](#)

Argomenti correlati:

- [Problemi di stampa](#)

Stampare dal computer (Mac)

- [Stampare con AirPrint](#)

Stampare con AirPrint

- [Stampa da iPad, iPhone o iPod touch](#)
- [Stampare con AirPrint \(macOS\)](#)
- [Rimozione degli inceppamenti della carta](#)

Stampare un allegato e-mail

È possibile stampare i file inviandoli per e-mail alla macchina Brother.

- Accertarsi che Gestione basata sul Web sia attivata. Per ulteriori informazioni, ►► [Informazioni correlate](#)
- È possibile allegare fino a 10 documenti (complessivamente 20 MB) a un'e-mail.
- Questa funzione supporta i seguenti formati:
 - Documenti: PDF, TXT e file di Microsoft Office
 - Immagini: JPEG, BMP, GIF, PNG e TIFF
- Per impostazione predefinita, la macchina stampa sia il contenuto dell'e-mail sia gli allegati. Per stampare solo gli allegati, modificare le impostazioni secondo necessità.

1. Avviare il browser Web.
2. Digitare "https://indirizzo IP della macchina" nella barra degli indirizzi del browser (dove "indirizzo IP della macchina" è l'indirizzo IP della macchina in uso).

Ad esempio:

https://192.168.1.2

3. Se richiesto, digitare la password nel campo **Accesso**, quindi fare clic su **Accesso**.



La password predefinita per gestire le impostazioni di questa macchina è riportata sul retro della macchina e contrassegnata con "Pwd".

4. Accedere al menu di navigazione e fare clic su **Funzioni online** > **Impostazioni funzioni online**.



- selezionare ☰.
- Se questa funzione è bloccata, contattare l'amministratore di rete per ottenere l'accesso.

5. Fare clic sul pulsante **Accetto i termini e le condizioni**.
6. Recarsi presso la macchina, quindi seguire le istruzioni della macchina per attivare le impostazioni.
7. Sul computer, fare clic su **Impostazioni generali**.

Viene visualizzata la schermata **Stampa via e-mail: Impostazioni generali**.

8. Fare clic sul pulsante **Abilita**.
La macchina stampa il foglio di istruzioni.
9. Inviare l'e-mail all'indirizzo e-mail indicato sul foglio. La macchina stampa gli allegati e-mail.



- Per modificare le impostazioni, incluse quelle relative all'indirizzo e-mail e alla stampante, fare clic sul pulsante **Pagina impostazioni funzioni online**.
- (HL-L6410DN/HL-L6415DN)
È possibile configurare le impostazioni anche sulla macchina. Premere [Funzioni] > [Web] > [Le funzioni online], quindi seguire le istruzioni a schermo.



Informazioni correlate

- [Eeguire la stampa](#)

Argomenti correlati:

- [Attivare/disattivare Gestione basata sul Web mediante il pannello di controllo](#)

Stampa protetta utilizzando un'unità flash USB

Modelli correlati: HL-L6410DN/HL-L6415DN

USB Storage Print consente di salvare dati di stampa protetti sull'unità flash USB e di stamparli successivamente inserendo una password nel pannello di controllo della macchina.

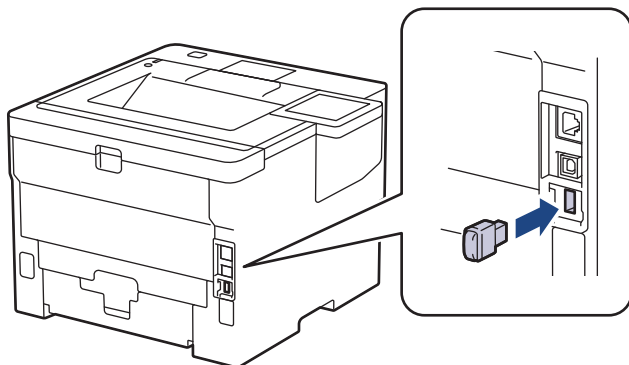
NOTA



Requisiti dell'unità flash USB:

- Dimensione di archiviazione: 1 GB o superiore (consigliato: 16 GB o superiore)
- Formato: FAT32/exFAT
- I dati archiviati su un'unità flash USB sono crittografati, ma ciò potrebbe non proteggerli da un accesso non autorizzato in tutte le circostanze. Verificare di gestire e archiviare in sicurezza i dati e l'unità flash USB.
- I dati su un'unità flash USB possono essere letti solo sulla macchina su cui sono archiviati i dati. Non è possibile leggere i dati su una macchina, dispositivo o computer diversi.
- Quando l'unità flash USB non è più necessaria per archiviare i dati dalla macchina e si desidera utilizzarla per altri scopi, eliminare tutti i dati archiviati e formattare l'unità flash USB sul computer. Per formattare o pulire l'unità flash USB, consultare il relativo manuale per le istruzioni.

Per ulteriori informazioni sulle impostazioni del driver stampante ►► [Informazioni correlate](#)

1. Inserire l'unità flash USB nella porta USB posteriore.



2. Premere .
3. Premere  [Impostazioni] > [Tutte le imp.] > [Stampante] > [Percorso salv. lavoro] sul pannello dei comandi della macchina.
4. Premere [Unità flash USB (porta post.)].
Sul display LCD viene visualizzato un messaggio per inizializzare l'unità flash USB.
5. Tenere premuto [OK] per due secondi per inizializzare.
La macchina si riavvia e attiva la funzione USB Storage Print.

NOTA

- Quando la macchina si riavvia per attivare la funzione USB Storage Print, tutti i processi nonché i dati di Macro, Flusso e Font memorizzati vengono eliminati dalla memoria della macchina.
 - Quando la macchina si riavvia per attivare la funzione USB Storage Print, i dati di Macro/Flusso e Font saranno eliminati dall'unità flash USB.
6. Nel driver della stampante, completare le impostazioni per l'opzione Stampa protetta ed eseguire il comando di stampa nell'applicazione.

-
7. Premere [Stampa protetta] sul pannello di controllo della macchina.
 8. Premere ▲ o ▼ per visualizzare i nomi utente, quindi premere il proprio nome utente per selezionarlo.
 9. Immettere la password di quattro cifre e premere [OK].
 10. Premere ▲ o ▼ per visualizzare il processo di stampa, quindi selezionarlo.
 11. Immettere il numero di copie desiderato.
 12. Premere [Inizio].

La macchina stampa i dati ed elimina il lavoro di stampa dall'unità flash USB.

IMPORTANTE

NON rimuovere l'unità flash USB dalla porta USB posteriore fino a quando la macchina non ha completato la stampa.



Informazioni correlate

- [Eeguire la stampa](#)

Argomenti correlati:

- [Messaggi di errore e manutenzione](#)
-

Stampa di copie duplicate

Utilizzare la funzione Copia carbone per effettuare più copie degli stessi dati di stampa, come se si stampasse su carta carbone. Inviare i dati ai singoli vassoi carta caricati con diversi tipi di carta o colori.

Ad esempio, è possibile impostare la macchina per inviare i dati di stampa al Vassoio 1, pre-caricato con carta colorata blu, quindi ristampare i dati in una determinata posizione sulla pagina dal Vassoio MP, caricato con carta colorata gialla che contiene già testo.

Se si carica carta blu nel Vassoio 1 e carta gialla nel vassoio MP, la stampante alimenterà automaticamente la carta per il Foglio 1 dal Vassoio 1 e per il Foglio 2 dal vassoio MP.

Se si attiva la funzione Copia carbone, la macchina eseguirà sempre le copie automaticamente.



Windows

La funzione copia carbone consente inoltre di selezionare Un flusso/macro di stampa diverso per ogni pagina.

>> [HL-L5210DN/HL-L5210DW/HL-L5215DN/HL-L6210DW](#)

>> [HL-L6410DN/HL-L6415DN](#)

HL-L5210DN/HL-L5210DW/HL-L5215DN/HL-L6210DW


1. Premere ▲ o ▼ per visualizzare l'opzione [Stampante], quindi premere **OK**.
2. Premere ▲ o ▼ per visualizzare l'opzione [Menu conoscenza], quindi premere **OK**.
3. Premere ▲ o ▼ per visualizzare l'opzione [Copia per conos.], quindi premere **OK**.
4. Premere ▲ o ▼ per visualizzare l'opzione [Sì], quindi premere **OK**.
5. Premere ▲ o ▼ per visualizzare l'opzione [Copia], quindi premere **OK**.
6. Premere ▲ o ▼ per immettere il numero di copie desiderato, quindi premere **OK**.
7. Premere ▲ o ▼ per visualizzare l'opzione [Vassoio copia 1], quindi premere **OK**.
8. Premere ▲ o ▼ per visualizzare il vassoio carta da configurare come [Vassoio copia 1], quindi premere **OK**.



Windows


- a. Premere ▲ o ▼ per visualizzare l'opzione [Macro copia 1], quindi premere **OK**.
 - b. Premere ▲ o ▼ per visualizzare il numero ID della macro da utilizzare, quindi premere **OK**.
9. Ripetere queste fasi fino ad aver selezionato tutte le impostazioni del vassoio per ogni copia.
 10. Inviare il lavoro di stampa alla macchina.

HL-L6410DN/HL-L6415DN

1. Premere  [Imp.] > [Tutte le imp.] > [Stampante] > [Menu conoscenza] > [Copia per conos.] > [Sì].
2. Premere ▲ o ▼ per visualizzare l'opzione [Copia], quindi premere l'opzione [Copia].
3. Inserire il numero di copie da effettuare e premere [OK].
4. Premere ▲ o ▼ per visualizzare l'opzione [Vassoio copia 1], quindi premere l'opzione [Vassoio copia 1].
5. Premere ▲ o ▼ per visualizzare il vassoio carta per il quale si desidera configurare l'opzione [Vassoio copia 1], quindi premere il nome del vassoio carta per selezionarlo.



Windows

- a. Premere ▲ o ▼ per visualizzare l'opzione [Macro copia 1], quindi premere l'opzione [Macro copia 1].
 - b. Premere ▲ o ▼ per visualizzare il numero ID della macro da utilizzare, quindi selezionarlo.
-
6. Ripetere queste fasi fino ad aver selezionato tutte le impostazioni del vassoio per ogni copia.
 7. Premere .
 8. Inviare il lavoro di stampa alla macchina.



Informazioni correlate

- [Eseguire la stampa](#)

modificare le impostazioni di stampa utilizzando il pannello di controllo

Selezionare il tipo di documento da stampare.



>> [HL-L5210DN/HL-L5210DW/HL-L5215DN/HL-L6210DW](#)

>> [HL-L6410DN/HL-L6415DN](#)

HL-L5210DN/HL-L5210DW/HL-L5215DN/HL-L6210DW

1. Premere ▲ o ▼ per visualizzare l'opzione [Stampante], quindi premere **OK**.
2. Premere ▲ o ▼ per visualizzare l'opzione [Imp. stampante], quindi premere **OK**.
3. Premere ▲ o ▼ per visualizzare l'opzione [Grafica] o [Testo], quindi selezionare l'opzione desiderata.
4. Premere **OK**.

HL-L6410DN/HL-L6415DN

1. Premere  [Impostazioni] > [Tutte le imp.] > [Stampante] > [Imp. di stampa].
2. Premere [Testo] o [Grafica].
3. Premere .

Informazioni correlate

- [Eseguire la stampa](#)

Annulare un processo di stampa

>> [HL-L5210DN/HL-L5210DW/HL-L5215DN/HL-L6210DW](#)

>> [HL-L6410DN/HL-L6415DN](#)

HL-L5210DN/HL-L5210DW/HL-L5215DN/HL-L6210DW

Premere **Cancel (Annulla)**.




Per annullare più lavori di stampa, tenere premuto **Cancel (Annulla)** per quattro secondi.

HL-L6410DN/HL-L6415DN

Premere .



Per annullare più lavori di stampa, tenere premuto  per quattro secondi.

Informazioni correlate

- [Eeguire la stampa](#)

Argomenti correlati:

- [Problemi di stampa](#)

Stampa di prova

Se si verificano problemi con la qualità di stampa, seguire queste istruzioni per eseguire una stampa di prova:

>> [HL-L5210DN/HL-L5210DW/HL-L5215DN/HL-L6210DW](#)



>> [HL-L6410DN/HL-L6415DN](#)

HL-L5210DN/HL-L5210DW/HL-L5215DN/HL-L6210DW

1. Premere ▲ o ▼ per visualizzare l'opzione [Stampante], quindi premere **OK**.
2. (HL-L5210DN/HL-L5210DW/HL-L5215DN/HL-L6210DW) Premere ▲ o ▼ per visualizzare l'opzione [Opzioni stampa], quindi premere **OK**.
3. Premere ▲ o ▼ per visualizzare l'opzione [Stampa di prova], quindi premere **OK**.
4. Premere **Go (Vai)**.

La macchina stampa la pagina di prova.

HL-L6410DN/HL-L6415DN

1. Premere  [Imp.] > [Tutte le imp.] > [Stampante] > [Opzioni di stampa] > [Stampa di prova].
2. Premere [Si].
3. Premere .

✓ Informazioni correlate

- [Eseguire la stampa](#)

Argomenti correlati:

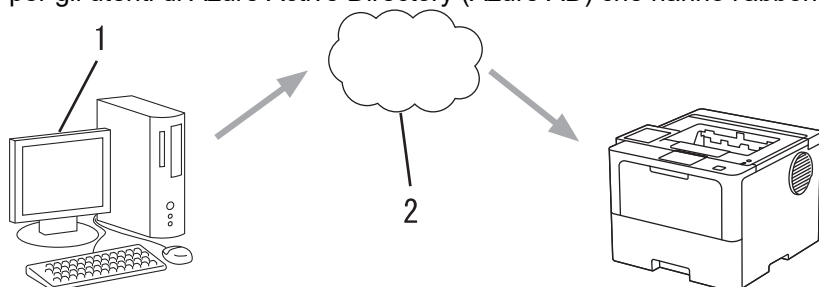
- [Migliorare la qualità di stampa](#)

Universal Print

- [Panoramica di Universal Print](#)
- [Registrare la macchina con Universal Print mediante Gestione basata sul Web](#)
- [Assegnare utenti di Universal Print tramite il portale di Microsoft Azure](#)
- [Aggiungere una stampante abilitata per Universal Print al computer](#)
- [Stampare mediante il servizio Universal Print](#)
- [Annullare la registrazione della macchina da Universal Print](#)

Panoramica di Universal Print

Universal Print è un servizio di stampa basato su cloud di Microsoft. È possibile stampare documenti, da qualsiasi luogo tramite Internet, senza installare alcun driver di stampa. Il servizio Universal Print è disponibile per gli utenti di Azure Active Directory (Azure AD) che hanno l'abbonamento a Microsoft 365.



1. Computer su cui è in esecuzione Windows 10 20H1 o una versione successiva
2. Server cloud



Informazioni correlate

- [Universal Print](#)

Registrare la macchina con Universal Print mediante Gestione basata sul Web

- Accertarsi di aver impostato la data e l'ora corrette in base al fuso orario.
- Se la rete utilizza un server proxy, configurare le impostazioni del server proxy.

1. Avviare il browser Web.
2. Digitare "https://indirizzo IP della macchina" nella barra degli indirizzi del browser (dove "indirizzo IP della macchina" è l'indirizzo IP della macchina in uso).

Ad esempio:

https://192.168.1.2

3. Se richiesto, digitare la password nel campo **Accesso**, quindi fare clic su **Accesso**.



La password predefinita per gestire le impostazioni di questa macchina è riportata sul retro della macchina e contrassegnata con "Pwd".

4. Accedere al menu di navigazione e fare clic su **Rete > Rete > Protocollo**.



Se il menu di navigazione non viene visualizzato sul lato sinistro dello schermo, selezionare ☰.

5. Selezionare la casella di controllo **Stampa universale**, quindi fare clic su **Impostazioni avanzate**.
6. Se necessario, modificare il nome della macchina nel campo **Nome disp..**



Utilizzando i caratteri: ?, /, \, ", :, <, >, | o * si potrebbe verificare un errore di invio.

7. Fare clic su **Registra**.



Se si verifica un errore, seguire le istruzioni a schermo.

8. Viene visualizzato un codice utente Universal Print. Fare clic sul pulsante **Accedi**, quindi digitare il codice utente.
9. Seguire le istruzioni a schermo per completare la registrazione.



Informazioni correlate

- [Universal Print](#)

Argomenti correlati:

- [Configurare la data e l'ora utilizzando Gestione basata sul Web](#)
- [Configurare le impostazioni del server Proxy mediante la Gestione basata sul Web](#)

Assegnare utenti di Universal Print tramite il portale di Microsoft Azure

È possibile assegnare utenti al servizio Universal Print solo se la macchina è registrata nel portale di Microsoft Azure.



1. Accedere al portale di Microsoft Azure.
URL: portal.azure.com
2. Eseguire l'accesso come Amministratore stampante.
3. Selezionare il servizio **Stampa universale**.
4. Selezionare l'opzione **Stampanti**, quindi selezionare la macchina dall'elenco.
5. Selezionare l'opzione **Condividi**.
6. Selezionare gli utenti da assegnare al servizio Universal Print, quindi fare clic su **Condividi stampante**.



Informazioni correlate

- [Universal Print](#)

Aggiungere una stampante abilitata per Universal Print al computer

1. Fare clic su  >  > **Dispositivi** > **Stampanti e scanner** > **Aggiungi una stampante o uno scanner**.
2. Selezionare la macchina registrata come stampante abilitata per Universal Print dall'elenco, quindi fare clic su **Aggiungi dispositivo**.



Informazioni correlate

- [Universal Print](#)
-

Stampare mediante il servizio Universal Print

1. Selezionare il comando di stampa nell'applicazione.
2. Selezionare la macchina registrata come stampante abilitata per Universal Print, quindi fare clic sul pulsante relativo alle proprietà o alle preferenze della stampante.
3. Se necessario, modificare le impostazioni relative alla stampante.
4. Portare a termine l'operazione di stampa.



Informazioni correlate

- [Universal Print](#)
-

Annulare la registrazione della macchina da Universal Print

Per annullare la registrazione della macchina, è necessario eliminare la macchina da Gestione basata sul Web, quindi eliminarla sul portale di Microsoft Azure.

1. Avviare il browser Web.
2. Digitare "https://indirizzo IP della macchina" nella barra degli indirizzi del browser (dove "indirizzo IP della macchina" è l'indirizzo IP della macchina in uso).

Ad esempio:

https://192.168.1.2

3. Se richiesto, digitare la password nel campo **Accesso**, quindi fare clic su **Accesso**.



La password predefinita per gestire le impostazioni di questa macchina è riportata sul retro della macchina e contrassegnata con "**Pwd**".

4. Accedere al menu di navigazione e fare clic su **Rete > Rete > Protocollo**.



Se il menu di navigazione non viene visualizzato sul lato sinistro dello schermo, selezionare ☰.

5. Accanto alla casella di controllo **Stampa universale**, fare clic su **Impostazioni avanzate**.
6. Fare clic su **Elimina dati di registrazione**, quindi seguire le istruzioni a schermo.
7. Accedere al portale di Microsoft Azure.
URL: portal.azure.com
8. Eseguire l'accesso come Amministratore stampante.
9. Selezionare il servizio **Stampa universale**.
10. Selezionare l'opzione **Stampanti**, quindi selezionare la macchina dall'elenco.
11. Fare clic su **Elimina condivisione stampante**.
12. Fare clic su **Annulla registrazione**.



Informazioni correlate

- [Universal Print](#)

Rete

- Funzionalità di rete di base supportate
- Configurare le impostazioni di rete
- Impostazioni della rete wireless
- Funzioni di rete

Funzionalità di rete di base supportate

La macchina supporta varie funzioni in base al sistema operativo. Utilizzare la tabella per conoscere le funzionalità di rete e le connessioni supportate da ogni sistema operativo.

Sistemi operativi	Windows	Windows Server	macOS
Stampa	Sì	Sì	Sì
Gestione basata sul Web ¹	Sì	Sì	Sì
Status Monitor	Sì		
Distribuzione guidata driver	Sì	Sì	

¹ La password predefinita per gestire le impostazioni di questa macchina è riportata sul retro della macchina e contrassegnata con "Pwd". È consigliabile modificare immediatamente la password predefinita per proteggere la macchina da accessi non autorizzati.



- Quando si connette la macchina a una rete esterna, come ad esempio Internet, accertarsi che l'ambiente di rete sia protetto da un firewall separato o in altro modo, per evitare fughe di informazioni dovute a impostazioni inadeguate o all'accesso non autorizzato da parte di terzi malintenzionati.
- Quando la macchina è connessa alla rete globale, viene visualizzato un avviso. Quando compare questo avviso, si consiglia vivamente di verificare le impostazioni di rete e quindi di eseguire nuovamente la connessione a una rete protetta.
- Attivando la funzione di filtro delle comunicazioni della macchina, è possibile bloccare l'accesso dalla rete globale. La funzione di filtro delle comunicazioni dalla rete globale può impedire alla macchina di ricevere determinati processi di stampa o di scansione da un computer o da un dispositivo mobile che utilizza un indirizzo IP globale.



Informazioni correlate

- [Rete](#)

Configurare le impostazioni di rete

- [Configurare i dettagli della rete utilizzando il pannello dei comandi](#)
- [Modificare le impostazioni dell'apparecchio mediante Gestione basata sul Web](#)

Configurare i dettagli della rete utilizzando il pannello dei comandi

Per configurare la macchina per la rete, utilizzare le selezioni del menu [Rete] del pannello dei comandi.



- Per informazioni sulle impostazioni di rete che è possibile configurare utilizzando il pannello dei comandi >> *Informazioni correlate: Tabelle delle impostazioni*
- È anche possibile utilizzare Gestione basata sul Web per configurare e modificare le impostazioni di rete della macchina.


>> [HL-L5210DN/HL-L5210DW/HL-L5215DN/HL-L6210DW](#)

>> [HL-L6410DN/HL-L6415DN](#)

HL-L5210DN/HL-L5210DW/HL-L5215DN/HL-L6210DW

1. Premere ▲ o ▼ per selezionare l'opzione [Rete], quindi premere **OK**.
2. Premere ▲ o ▼ per selezionare l'opzione di rete desiderata, quindi premere **OK**. Ripetere questa procedura finché non si accede al menu da configurare, quindi seguire le istruzioni sull'LCD.

HL-L6410DN/HL-L6415DN

1. Premere  [Imp.] > [Tutte le imp.] > [Rete].
2. Premere ▲ o ▼ per visualizzare l'opzione di rete desiderata, quindi selezionarla. Ripetere questa procedura finché non si accede al menu da configurare, quindi seguire le istruzioni sull'LCD.

✓ Informazioni correlate

- [Configurare le impostazioni di rete](#)

Argomenti correlati:

- [Tabelle delle impostazioni \(HL-L5210DN/HL-L5210DW/HL-L5215DN/HL-L6210DW\)](#)
- [Tabelle delle impostazioni \(HL-L6410DN/HL-L6415DN\)](#)
- [Tabelle delle funzioni \(HL-L6410DN/HL-L6415DN\)](#)
- [Funzionalità di rete di base supportate](#)

Impostazioni della rete wireless

Modelli correlati: HL-L5210DW/HL-L6210DW/HL-L6410DN/HL-L6415DN

- [Utilizzare la rete wireless](#)
- [Utilizzare Wi-Fi Direct®](#)
- [Attivare/Disattivare la connessione LAN wireless](#)
- [Stampare il rapporto WLAN](#)

Utilizzare la rete wireless

Modelli correlati: HL-L5210DW/HL-L6210DW/HL-L6410DN/HL-L6415DN

- [Prima di configurare la macchina per una rete wireless](#)
- [Configurare la macchina per una rete wireless mediante la configurazione guidata dal computer](#)
- [Configurazione della macchina per una rete wireless con la procedura guidata di impostazione del pannello dei comandi della macchina](#)
- [Configurare la macchina per una rete wireless utilizzando il metodo One Push di Wi-Fi Protected Setup™ \(WPS\)](#)
- [Configurare la macchina per una rete wireless utilizzando il metodo PIN di Wi-Fi Protected Setup™ \(WPS\)](#)
- [Configurare l'apparecchio per rete wireless nel caso in cui il nome SSID non venga trasmesso](#)
- [Configurare la macchina per una rete wireless aziendale](#)

Prima di configurare la macchina per una rete wireless

Modelli correlati: HL-L5210DW/HL-L6210DW/HL-L6410DN/HL-L6415DN

NOTA

HL-L6410DN/HL-L6415DN:

È possibile utilizzare la connessione alla rete wireless solo quando è installato il Modulo wireless opzionale.

Prima di provare a configurare una rete wireless, verificare quanto segue:

- Se si utilizza una rete wireless aziendale, è necessario conoscere l'ID utente e la password.
- Per ottenere risultati ottimali con la stampa quotidiana di documenti, posizionare la macchina il più vicino possibile al punto di accesso/router LAN senza fili evitando qualsiasi ostruzione. Oggetti di grandi dimensioni e pareti poste tra i due dispositivi e le interferenze provocate da altri dispositivi elettronici possono influire sulla velocità di trasferimento dei dati dei documenti.

A causa di questi fattori, la connessione wireless potrebbe non essere la scelta ottimale per alcuni tipi di documenti e applicazioni. Se si stampano file di grandi dimensioni, ad esempio documenti composti da più pagine con testo e immagini, è consigliabile optare per una rete Ethernet cablata per un trasferimento dati più veloce (solo modelli supportati) oppure per una connessione USB per una velocità di trasmissione effettiva massima.

- Sebbene sia possibile utilizzare la macchina sia in una rete cablata sia in una rete wireless (solo modelli supportati), è possibile utilizzare un solo metodo di connessione per volta. È possibile tuttavia utilizzare contemporaneamente una connessione di rete wireless e una connessione Wi-Fi Direct oppure una connessione di rete cablata (solo modelli supportati) e una connessione Wi-Fi Direct.
- Se è disponibile un segnale nelle vicinanze, la rete LAN wireless consente di stabilire liberamente una connessione LAN. Tuttavia, se le impostazioni di sicurezza non sono configurate correttamente, il segnale potrebbe essere intercettato da terzi malintenzionati con le seguenti conseguenze:
 - Furto dei dati personali e delle informazioni riservate
 - Trasmissione inappropriata delle informazioni a terzi che si spacciano per individui specifici
 - Divulgazione dei contenuti delle comunicazioni trascritte che vengono intercettate



Accertarsi di conoscere il nome della rete (SSID) e la chiave di rete (password) del punto di accesso/router wireless. Se non è possibile trovare queste informazioni, consultare il produttore del punto di accesso/router wireless, l'amministratore o il provider di servizi Internet. Brother non è in grado di fornire queste informazioni.



Informazioni correlate

- [Utilizzare la rete wireless](#)

Configurare la macchina per una rete wireless mediante la configurazione guidata dal computer

Modelli correlati: HL-L5210DW/HL-L6210DW/HL-L6410DN/HL-L6415DN

NOTA

(HL-L6410DN/HL-L6415DN)

È possibile utilizzare la connessione alla rete wireless solo quando è installato il Modulo wireless opzionale.

1. Scaricare il programma di installazione dalla pagina **Download** relativa al modello in uso sul sito support.brother.com/downloads.
2. Avviare il programma di installazione, quindi seguire le istruzioni a schermo.
3. Selezionare **Connessione di rete senza fili (Wi-Fi)** o **Connessione alla rete wireless (Wi-Fi) (opzionale)**, quindi fare clic su **Avanti**.
4. Seguire le istruzioni a schermo.

L'impostazione della rete wireless è stata completata.



Informazioni correlate

- [Utilizzare la rete wireless](#)

Configurazione della macchina per una rete wireless con la procedura guidata di impostazione del pannello dei comandi della macchina

Modelli correlati: HL-L5210DW/HL-L6210DW/HL-L6410DN/HL-L6415DN

NOTA

(HL-L6410DN/HL-L6415DN)

È possibile utilizzare la connessione alla rete wireless solo quando è installato il Modulo wireless opzionale.

>> [HL-L5210DW/HL-L6210DW](#)

>> [HL-L6410DN/HL-L6415DN](#)

HL-L5210DW/HL-L6210DW

Prima di configurare la macchina, è consigliabile annotare le impostazioni della rete senza fili. Queste informazioni sono necessarie per poter eseguire la configurazione.

1. Controllare e registrare le impostazioni correnti per la rete senza fili del computer al quale si effettua la connessione.

Nome rete (SSID)

Chiave di rete

Ad esempio:

Nome rete (SSID)
HELLO

Chiave di rete
12345



- Il punto di accesso/router potrebbe supportare l'utilizzo di chiavi WEP multiple, tuttavia la macchina Brother supporta solo l'utilizzo della prima chiave WEP.
- Se si necessita di assistenza durante l'impostazione e si desidera contattare l'Assistenza clienti Brother, assicurarsi di avere a portata di mano il nome SSID (nome della rete) e la chiave di rete (password). Non è possibile fornire assistenza per il reperimento di queste informazioni.
- Se non si conoscono queste informazioni (nome SSID e chiave di rete), non è possibile procedere alla configurazione senza fili.

Come reperire queste informazioni

- Consultare la documentazione fornita con il punto di accesso/router senza fili.
- Il nome iniziale SSID può corrispondere al nome del produttore o al nome del modello.
- Se non si conoscono le informazioni di protezione, consultare il produttore del router, l'amministratore di sistema o il fornitore di servizi Internet.

2. Premere ▲ o ▼ per selezionare l'opzione [Rete], quindi premere **OK**.

3. Premere ▲ o ▼ per selezionare l'opzione [WLAN (Wi-Fi)], quindi premere **OK**.
4. Premere ▲ o ▼ per selezionare l'opzione [Trova rete], quindi premere **OK**.
5. Quando viene visualizzato [Abilit. WLAN?], selezionare Sì.
Viene avviata la procedura di impostazione guidata senza fili.
6. La macchina cerca la rete e visualizza un elenco di nomi SSID disponibili. Quando viene visualizzato un elenco di SSID, premere ▲ o ▼ per selezionare il SSID desiderato.
7. Premere **OK**.
8. Effettuare una delle seguenti operazioni:
 - Se si utilizza un metodo di autenticazione e crittografia che richiede una chiave di rete, immettere la chiave di rete annotata al primo punto.
Immettere la chiave, quindi premere **OK** per applicare le impostazioni.
Per applicare le impostazioni, selezionare [Sì].
 - Se il metodo di autenticazione è Sistema aperto e la modalità di cifratura è Nessuna, andare al punto successivo.
9. La macchina tenta di effettuare la connessione al dispositivo senza fili selezionato.

Se il dispositivo senza fili si connette correttamente, sull'LCD della macchina viene visualizzato [Connessa].

L'impostazione della rete wireless è stata completata. Per installare i driver e il software necessari all'utilizzo della macchina, accedere alla pagina **Download** relativa al modello in uso all'indirizzo support.brother.com/downloads.

HL-L6410DN/HL-L6415DN

Prima di configurare la macchina, è consigliabile annotare le impostazioni della rete senza fili. Queste informazioni sono necessarie per poter eseguire la configurazione.

1. Controllare e registrare le impostazioni correnti per la rete senza fili del computer al quale si effettua la connessione.

Nome rete (SSID)

Chiave di rete (password)

Ad esempio:

Nome rete (SSID)
HELLO


Chiave di rete (password)
12345



- Il punto di accesso/router potrebbe supportare l'utilizzo di chiavi WEP multiple, tuttavia la macchina Brother supporta solo l'utilizzo della prima chiave WEP.
- Se si necessita di assistenza durante l'impostazione e si desidera contattare l'Assistenza clienti Brother, assicurarsi di avere a portata di mano il nome SSID (nome della rete) e la chiave di rete (password). Non è possibile fornire assistenza per il reperimento di queste informazioni.
- Se non si conoscono queste informazioni (nome SSID e chiave di rete), non è possibile procedere alla configurazione senza fili.

Come reperire queste informazioni

- Consultare la documentazione fornita con il punto di accesso/router senza fili.
- Il nome iniziale SSID può corrispondere al nome del produttore o al nome del modello.
- Se non si conoscono le informazioni di protezione, consultare il produttore del router, l'amministratore di sistema o il fornitore di servizi Internet.

2. Premere  [Imp.] > [Tutte le imp.] > [Rete] > [WLAN(Wi-Fi)] > [Trova rete Wi-Fi].
3. Quando viene visualizzato il messaggio [Attivare WLAN?], premere [Sì].
Viene avviata la procedura di impostazione guidata senza fili. Per annullare l'operazione, premere [No].
4. La macchina cerca la rete e visualizza un elenco di nomi SSID disponibili.
Se viene visualizzato un elenco di SSID, premere ▲ o ▼ per visualizzare il SSID al quale ci si vuole connettere, quindi premere il SSID.
5. Premere [OK].
6. Effettuare una delle seguenti operazioni:
 - Se si usa un metodo di autenticazione e cifratura che richiede una chiave di rete, immettere la chiave di rete scritta durante il primo punto.
Dopo aver immesso tutti i caratteri, premere [OK].
 - Se il metodo di autenticazione è Sistema aperto e la modalità di cifratura è Nessuna, andare al punto successivo.
7. La macchina tenta di effettuare la connessione al dispositivo senza fili selezionato.

Se il dispositivo senza fili si connette correttamente, sull'LCD della macchina viene visualizzato [Connessa]. Premere [OK].

L'impostazione della rete wireless è stata completata. Per installare i driver o l'applicazione necessari all'utilizzo della macchina, accedere alla pagina **Download** relativa al modello in uso all'indirizzo support.brother.com/downloads.



Informazioni correlate

- [Utilizzare la rete wireless](#)

Argomenti correlati:

- [Come immettere il testo nella macchina](#)
- [Codici di errore nel rapporto LAN senza fili](#)

Configurare la macchina per una rete wireless utilizzando il metodo One Push di Wi-Fi Protected Setup™ (WPS)

Modelli correlati: HL-L5210DW/HL-L6210DW/HL-L6410DN/HL-L6415DN

NOTA

(HL-L6410DN/HL-L6415DN)

È possibile utilizzare la connessione alla rete wireless solo quando è installato il Modulo wireless opzionale.

Se il punto di accesso/router wireless supporta WPS (PBC: Push Button Configuration ovvero configurazione tramite pulsante), è possibile utilizzare WPS dal menu del pannello de comandi della macchina per configurare le impostazioni della rete wireless.

>> [HL-L5210DW/HL-L6210DW](#)

>> [HL-L6410DN/HL-L6415DN](#)

HL-L5210DW/HL-L6210DW


1. Premere ▲ o ▼ per selezionare l'opzione [Rete], quindi premere **OK**.
2. Premere ▲ o ▼ per selezionare l'opzione [WLAN (Wi-Fi)], quindi premere **OK**.
3. Premere ▲ o ▼ per selezionare l'opzione [WPS/Interruttore], quindi premere **OK**.
4. Quando viene visualizzato [Abilit. WLAN?], selezionare Sì.

Viene avviata la procedura di impostazione guidata senza fili.

Se il dispositivo senza fili si connette correttamente, sull'LCD della macchina viene visualizzato [Connessa].

L'impostazione della rete wireless è stata completata. Per installare i driver e il software necessari all'utilizzo della macchina, accedere alla pagina **Download** relativa al modello in uso all'indirizzo support.brother.com/downloads.

HL-L6410DN/HL-L6415DN

1. Premere  [Imp.] > [Tutte le imp.] > [Rete] > [WLAN (Wi-Fi)] > [WPS/Interruttore].
2. Quando viene visualizzato il messaggio [Attivare WLAN?], premere [Sì].
Viene avviata la procedura di impostazione guidata senza fili. Per annullare l'operazione, premere [No].
3. Quando sul touchscreen è visualizzato [Avviare WPS sul punto di accesso/router WiFi, quindi premere [OK].], premere il pulsante WPS sul punto di accesso/router wireless. Quindi premere [OK] sulla macchina. La macchina rileverà automaticamente il punto di accesso/router wireless e proverà a collegarsi alla rete wireless.

Se il dispositivo senza fili si connette correttamente, sull'LCD della macchina viene visualizzato [Connessa]. Premere [OK].

L'impostazione della rete wireless è stata completata. Per installare i driver e il software necessari all'utilizzo della macchina, accedere alla pagina **Download** relativa al modello in uso all'indirizzo support.brother.com/downloads.

Informazioni correlate

- [Utilizzare la rete wireless](#)

Argomenti correlati:

- Codici di errore nel rapporto LAN senza fili
-

Configurare la macchina per una rete wireless utilizzando il metodo PIN di Wi-Fi Protected Setup™ (WPS)

Modelli correlati: HL-L5210DW/HL-L6210DW/HL-L6410DN/HL-L6415DN

NOTA

(HL-L6410DN/HL-L6415DN)

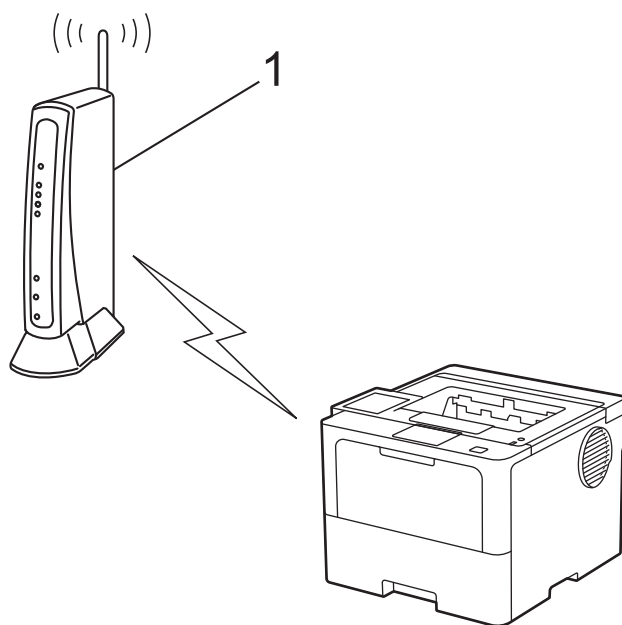
È possibile utilizzare la connessione alla rete wireless solo quando è installato il Modulo wireless opzionale.

Se il punto di accesso/router LAN senza fili supporta WPS, è possibile utilizzare il metodo PIN (Personal Identification Number - Codice identificativo personale) per configurare le impostazioni della rete senza fili.

Il Metodo PIN è uno dei metodi di connessione sviluppati da Wi-Fi Alliance®. Se si invia al dispositivo Registrar (che gestisce la rete LAN wireless) un codice PIN creato da un dispositivo Enrollee (la macchina in dotazione), è possibile configurare la rete wireless e le impostazioni di protezione. Per ulteriori informazioni sull'accesso alla modalità WPS, vedere le istruzioni fornite con il punto di accesso/router senza fili.

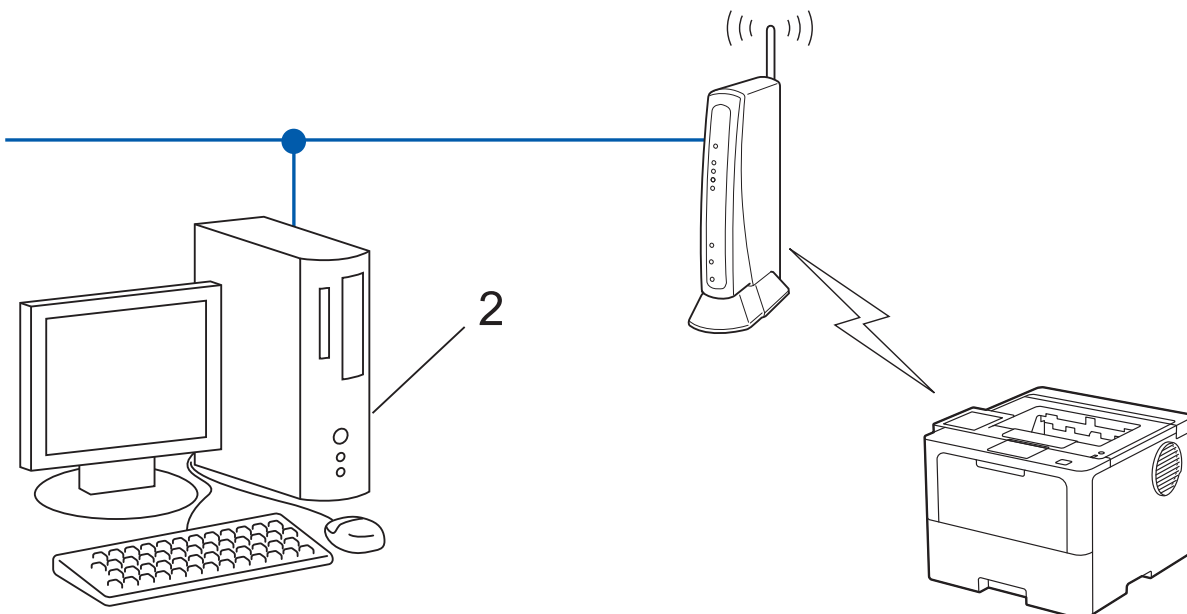
Tipo A

Connessione nel caso in cui il punto di accesso/router (1) LAN wireless venga duplicato come dispositivo Registrar:



Tipo B

Connessione nel caso in cui un altro dispositivo (2), ad esempio un computer, venga utilizzato come dispositivo Registrar:



>> HL-L5210DW/HL-L6210DW
>> HL-L6410DN/HL-L6415DN



HL-L5210DW/HL-L6210DW

1. Premere ▲ o ▼ per selezionare l'opzione [Rete], quindi premere **OK**.
2. Premere ▲ o ▼ per selezionare l'opzione [WLAN (Wi-Fi)], quindi premere **OK**.
3. Premere ▲ o ▼ per selezionare l'opzione [WPS/codice PIN], quindi premere **OK**.
4. Quando viene visualizzato [Abilit. WLAN?], selezionare **Sì**.
Viene avviata la procedura di impostazione guidata senza fili.
5. Sul display LCD viene visualizzato un codice PIN di otto cifre e la macchina inizia a cercare un punto di accesso/router LAN senza fili.
6. Se si utilizza un computer collegato alla rete, digitare nella barra degli indirizzi del browser l'indirizzo IP del dispositivo in uso come Registrar (ad esempio: <http://192.168.1.2>).
7. Accedere alla pagina delle impostazioni WPS e digitare il PIN, quindi seguire le istruzioni visualizzate sullo schermo.



- In genere, il dispositivo Registrar corrisponde al punto di accesso/router LAN senza fili.
- La pagina delle impostazioni può variare in base alla marca del punto di accesso/router LAN wireless. Per ulteriori informazioni, vedere le istruzioni fornite in dotazione con il punto di accesso/router LAN senza fili.

Se si utilizza come dispositivo Registrar un computer Windows 10 o Windows 11, procedere come indicato di seguito:

8. Effettuare una delle seguenti operazioni:
 - Windows 11
Fare clic su  > **Tutte le app** > **Strumenti di Windows** > **Pannello di controllo**. Nel gruppo **Hardware e suoni**, fare clic su **Aggiungi dispositivo**.
 - Windows 10
Fare clic su  > **Sistema Windows** > **Pannello di controllo**. Nel gruppo **Hardware e suoni**, fare clic su **Aggiungi dispositivo**.




- Per utilizzare come dispositivo Registrar un computer Windows 10 o Windows 11, è necessario registrare preventivamente il computer in rete. Per ulteriori informazioni, vedere le istruzioni fornite in dotazione con il punto di accesso/router LAN senza fili.
- Se si utilizza come dispositivo Registrar Windows 10 o Windows 11, è possibile installare il driver stampante dopo la configurazione senza fili, seguendo le istruzioni a schermo. Per installare il driver e il software necessari all'utilizzo della macchina, accedere alla pagina **Download** relativa al modello in uso all'indirizzo support.brother.com/downloads.

9. Selezionare la macchina in uso e fare clic su **Avanti**.
10. Digitare il PIN visualizzato sul display LCD della macchina, quindi fare clic su **Avanti**.
11. Fare clic su **Chiudi**.

Se il dispositivo senza fili si connette correttamente, sull'LCD della macchina viene visualizzato [Connessa].

L'impostazione della rete wireless è stata completata. Per installare i driver e il software necessari all'utilizzo della macchina, accedere alla pagina **Download** relativa al modello in uso all'indirizzo support.brother.com/downloads.



HL-L6410DN/HL-L6415DN

1. Premere  [Imp.] > [Tutte le imp.] > [Rete] > [WLAN (Wi-Fi)] > [WPS/codice PIN].
2. Quando viene visualizzato il messaggio [Attivare WLAN?], premere [Sì].
Viene avviata la procedura di impostazione guidata senza fili. Per annullare l'operazione, premere [No].
3. Sul display LCD viene visualizzato un codice PIN di otto cifre e la macchina inizia a cercare un punto di accesso/router LAN senza fili.
4. Se si utilizza un computer collegato alla rete, digitare nella barra degli indirizzi del browser l'indirizzo IP del dispositivo in uso come Registrar (ad esempio: <http://192.168.1.2>).
5. Accedere alla pagina delle impostazioni WPS e digitare il PIN, quindi seguire le istruzioni visualizzate sullo schermo.



- In genere, il dispositivo Registrar corrisponde al punto di accesso/router LAN senza fili.
- La pagina delle impostazioni può variare in base alla marca del punto di accesso/router LAN wireless. Per ulteriori informazioni, vedere le istruzioni fornite in dotazione con il punto di accesso/router LAN senza fili.

Se si utilizza come dispositivo Registrar un computer Windows 10 o Windows 11, procedere come indicato di seguito:

6. Effettuare una delle seguenti operazioni:
 - Windows 11
Fare clic su  > **Tutte le app** > **Strumenti di Windows** > **Pannello di controllo**. Nel gruppo **Hardware e suoni**, fare clic su **Aggiungi dispositivo**.
 - Windows 10
Fare clic su  > **Sistema Windows** > **Pannello di controllo**. Nel gruppo **Hardware e suoni**, fare clic su **Aggiungi dispositivo**.



- Per utilizzare come dispositivo Registrar un computer Windows 10 o Windows 11, è necessario registrare preventivamente il computer in rete. Per ulteriori informazioni, vedere le istruzioni fornite in dotazione con il punto di accesso/router LAN senza fili.
- Se si utilizza come dispositivo Registrar Windows 10 o Windows 11, è possibile installare il driver stampante dopo la configurazione senza fili, seguendo le istruzioni a schermo. Per installare il driver e il software necessari all'utilizzo della macchina, accedere alla pagina **Download** relativa al modello in uso all'indirizzo support.brother.com/downloads.

7. Selezionare la macchina in uso e fare clic su **Avanti**.
8. Digitare il PIN visualizzato sul display LCD della macchina, quindi fare clic su **Avanti**.

9. Fare clic su **Chiudi**.

Se il dispositivo senza fili si connette correttamente, sull'LCD della macchina viene visualizzato [Connessa]. Premere [OK].

L'impostazione della rete wireless è stata completata. Per installare i driver o l'applicazione necessari all'utilizzo della macchina, accedere alla pagina **Download** relativa al modello in uso all'indirizzo support.brother.com/downloads.



Informazioni correlate

- [Utilizzare la rete wireless](#)

Argomenti correlati:

- [Codici di errore nel rapporto LAN senza fili](#)
-

Configurare l'apparecchio per rete wireless nel caso in cui il nome SSID non venga trasmesso

Modelli correlati: HL-L5210DW/HL-L6210DW/HL-L6410DN/HL-L6415DN

NOTA

(HL-L6410DN/HL-L6415DN)

È possibile utilizzare la connessione alla rete wireless solo quando è installato il Modulo wireless opzionale.

>> [HL-L5210DW/HL-L6210DW](#)

>> [HL-L6410DN/HL-L6415DN](#)

HL-L5210DW/HL-L6210DW

Prima di configurare la macchina, è consigliabile annotare le impostazioni della rete senza fili. Queste informazioni sono necessarie per poter eseguire la configurazione.

1. Verificare e prendere nota delle impostazioni correnti della rete wireless.

Nome rete (SSID)

Metodo di autenticazione	Modalità di crittografia	Chiave di rete
Sistema aperto	NONE	-
	WEP	
Chiave condivisa	WEP	
WPA/WPA2-PSK	AES	
	TKIP	
WPA3-SAE	AES	

Ad esempio:

Nome rete (SSID)
HELLO

Metodo di autenticazione	Modalità di crittografia	Chiave di rete
WPA2-PSK	AES	12345678



Se il router utilizza la crittografia WEP, immettere la chiave utilizzata come prima chiave WEP. La macchina Brother supporta solo l'utilizzo della prima chiave WEP.

2. Premere ▲ o ▼ per selezionare l'opzione [Rete], quindi premere **OK**.
3. Premere ▲ o ▼ per selezionare l'opzione [WLAN (Wi-Fi)], quindi premere **OK**.
4. Premere ▲ o ▼ per selezionare l'opzione [Trova rete], quindi premere **OK**.
5. Quando viene visualizzato [Abilit. WLAN?], selezionare Sì.
Viene avviata la procedura di impostazione guidata senza fili.
6. La macchina cerca la rete e visualizza un elenco di nomi SSID disponibili. Premere ▲ o ▼ per selezionare l'opzione [<Nuovo SSID>], quindi premere **OK**.

7. Immettere il nome SSID, quindi premere **OK**.
8. Premere **▲** o **▼** per selezionare il metodo di autenticazione desiderato, quindi premere **OK**.
9. Effettuare una delle seguenti operazioni:
 - Se è stata selezionata l'opzione [Sistema aperto], premere **▲** o **▼** per selezionare il tipo di crittografia: [Nessuno] o [WEP], quindi premere **OK**.
Se per il tipo di crittografia è stata selezionata l'opzione [WEP], immettere la chiave WEP, quindi premere **OK**.
 - Se è stata selezionata l'opzione [Tasto condiviso], immettere la chiave WEP, quindi premere **OK**.
 - Se è stata selezionata l'opzione [WPA-Personal], premere **▲** o **▼** per selezionare il tipo di crittografia: [TKIP+AES] o [AES], quindi premere **OK**.
Immettere la chiave WPA™ quindi premere **OK**.
 - Se è stata selezionata l'opzione [WPA3-SAE], premere **▲** o **▼** per selezionare il tipo di crittografia [AES], quindi premere **OK**.
Immettere la chiave WPA™ quindi premere **OK**.



La macchina Brother supporta solo l'utilizzo della prima chiave WEP.

10. Per applicare le impostazioni, selezionare [Sì].
11. La macchina tenta di effettuare la connessione al dispositivo senza fili selezionato.

Se il dispositivo senza fili si connette correttamente, sull'LCD della macchina viene visualizzato [Connessa].

L'impostazione della rete wireless è stata completata. Per installare i driver e il software necessari all'utilizzo della macchina, accedere alla pagina **Download** relativa al modello in uso all'indirizzo support.brother.com/downloads.

HL-L6410DN/HL-L6415DN

Prima di configurare la macchina, è consigliabile annotare le impostazioni della rete senza fili. Queste informazioni sono necessarie per poter eseguire la configurazione.

1. Verificare e prendere nota delle impostazioni correnti della rete wireless.

Nome rete (SSID)

Metodo di autenticazione	Modalità di crittografia	Chiave di rete
Sistema aperto	NONE	-
	WEP	
Chiave condivisa	WEP	
WPA/WPA2-PSK	AES	
	TKIP	
WPA3-SAE	AES	


Ad esempio:

Nome rete (SSID)
HELLO

Metodo di autenticazione	Modalità di crittografia	Chiave di rete
WPA2-PSK	AES	12345678



Se il router utilizza la crittografia WEP, immettere la chiave utilizzata come prima chiave WEP. La macchina Brother supporta solo l'utilizzo della prima chiave WEP.

2. Premere  [Imp.] > [Tutte le imp.] > [Rete] > [WLAN(Wi-Fi)] > [Trova rete Wi-Fi].
3. Quando viene visualizzato il messaggio [Attivare WLAN?], premere [Sì].
Viene avviata la procedura di impostazione guidata senza fili. Per annullare l'operazione, premere [No].
4. La macchina cerca la rete e visualizza un elenco di nomi SSID disponibili. Premere ▲ o ▼ per visualizzare l'opzione [<Nuovo SSID>].
5. Premere [<Nuovo SSID>], quindi premere [OK].
6. Immettere il nome SSID, quindi premere [OK].
7. Selezionare il metodo di autenticazione.
8. Effettuare una delle seguenti operazioni:
 - Se è stata selezionata l'opzione [Sistema aperto], premere [Nessuno] o [WEP].
Se per il tipo di crittografia è stata selezionata l'opzione [WEP], immettere la chiave WEP, quindi premere [OK].
 - Se è stata selezionata l'opzione [Tasto condiviso], immettere la chiave WEP, quindi premere [OK].
 - Se è stata selezionata l'opzione [WPA/WPA2-PSK], premere [TKIP+AES] o [AES].
Immettere la chiave WPA™ quindi premere [OK].
 - Se è stata selezionata l'opzione [WPA3-SAE], premere [AES].
Immettere la chiave WPA™ quindi premere [OK].



La macchina Brother supporta solo l'utilizzo della prima chiave WEP.

9. La macchina tenta di effettuare la connessione al dispositivo senza fili selezionato.

Se il dispositivo senza fili si connette correttamente, sull'LCD della macchina viene visualizzato [Connessa]. Premere [OK].

L'impostazione della rete wireless è stata completata. Per installare i driver o l'applicazione necessari all'utilizzo della macchina, accedere alla pagina **Download** relativa al modello in uso all'indirizzo support.brother.com/downloads.



Informazioni correlate

- [Utilizzare la rete wireless](#)

Argomenti correlati:

- [Non è possibile completare la configurazione della rete wireless](#)
 - [Come immettere il testo nella macchina](#)
 - [Codici di errore nel rapporto LAN senza fili](#)
-

Configurare la macchina per una rete wireless aziendale

Modelli correlati: HL-L5210DW/HL-L6210DW/HL-L6410DN/HL-L6415DN

NOTA

(HL-L6410DN/HL-L6415DN)

È possibile utilizzare la connessione alla rete wireless solo quando è installato il Modulo wireless opzionale.

>> [HL-L5210DW/HL-L6210DW](#)

>> [HL-L6410DN/HL-L6415DN](#)

HL-L5210DW/HL-L6210DW

Prima di configurare la macchina, è consigliabile annotare le impostazioni della rete senza fili. Queste informazioni sono necessarie per poter eseguire la configurazione.

1. Verificare e registrare le impostazioni senza fili correnti della rete.

Nome rete (SSID)			
Metodo di autenticazione	Modalità di crittografia	ID utente	Password
EAP-FAST/NONE	AES		
	TKIP		
EAP-FAST/MS-CHAPv2	AES		
	TKIP		
EAP-FAST/GTC	AES		
	TKIP		
PEAP/MS-CHAPv2	AES		
	TKIP		
PEAP/GTC	AES		
	TKIP		
EAP-TTLS/CHAP	AES		
	TKIP		
EAP-TTLS/MS-CHAP	AES		
	TKIP		
EAP-TTLS/MS-CHAPv2	AES		
	TKIP		
EAP-TTLS/PAP	AES		
	TKIP		
EAP-TLS	AES		-
	TKIP		-

Ad esempio:

Nome rete (SSID)			
HELLO			
Metodo di autenticazione	Modalità di crittografia	ID utente	Password
EAP-FAST/MS-CHAPv2	AES	Brother	12345678



- Se si configura la macchina mediante l'autenticazione EAP-TLS, è necessario installare il certificato per client emesso da un'autorità di certificazione (CA) prima di procedere alla configurazione. Per informazioni in merito al certificato per client, contattare l'amministratore di rete. Se è stato installato più di un certificato, è consigliabile annotare il nome del certificato che si intende utilizzare.
- Se la verifica della macchina viene eseguita mediante il nome comune del certificato del server, è consigliabile annotare tale nome prima di procedere alla configurazione. Per informazioni sul nome comune del certificato del server, rivolgersi all'amministratore di rete.

2. Premere ▲ o ▼ per selezionare l'opzione [Rete], quindi premere **OK**.
3. Premere ▲ o ▼ per selezionare l'opzione [WLAN (Wi-Fi)], quindi premere **OK**.
4. Premere ▲ o ▼ per selezionare l'opzione [Trova rete], quindi premere **OK**.
5. Quando viene visualizzato [Abilit. WLAN?], selezionare Sì.
Viene avviata la procedura di impostazione guidata senza fili.
6. La macchina cerca la rete e visualizza un elenco di nomi SSID disponibili. Premere ▲ o ▼ per selezionare l'opzione [<Nuovo SSID>], quindi premere **OK**.
7. Immettere il nome SSID, quindi premere **OK**.
8. Premere ▲ o ▼ per selezionare il metodo di autenticazione desiderato, quindi premere **OK**.
9. Effettuare una delle seguenti operazioni:
 - Se si seleziona l'opzione [EAP-FAST], [PEAP] o [EAP-TTLS], premere ▲ o ▼ per selezionare il Metodo di autenticazione interna [NONE], [CHAP], [MS-CHAP], [MS-CHAPv2], [PAP] o [GTC], quindi premere **OK**.



Le selezioni del Metodo di autenticazione interna dipendono dal Metodo di autenticazione.

Premere ▲ o ▼ per selezionare il tipo di crittografia: [TKIP+AES] o [AES], quindi premere **OK**.

Premere ▲ o ▼ per selezionare il tipo di verifica [Nessuna verific.], [CA] o [CA+ID server], quindi premere **OK**.

- Se è stata selezionata l'opzione [CA+ID server], immettere l'ID server, l'ID e la password dell'utente (se richiesto), quindi premere **OK** per ogni opzione.
- Per le altre selezioni, immettere l'ID utente e la password, quindi premere **OK** per ogni opzione.



Se non è stato importato un certificato CA nella macchina, viene visualizzato il messaggio [Nessuna verific.].

- Se è stata selezionata l'opzione [EAP-TLS], premere ▲ o ▼ per selezionare il tipo di crittografia: [TKIP+AES] o [AES], quindi premere **OK**.

Quando la macchina visualizza un elenco dei certificati client disponibili, selezionare il certificato desiderato.

Premere ▲ o ▼ per selezionare il tipo di verifica [Nessuna verific.], [CA] o [CA+ID server], quindi premere **OK**.

- Se è stata selezionata l'opzione [CA+ID server], immettere l'ID server e l'ID utente, quindi premere **OK** per ogni opzione.
- Per le altre selezioni, immettere l'ID utente, quindi premere **OK**.

10. Per applicare le impostazioni, premere ▲. Per annullare, premere ▼.
11. La macchina tenta di effettuare la connessione al dispositivo senza fili selezionato.

Se il dispositivo senza fili si connette correttamente, sull'LCD della macchina viene visualizzato [Connessa].

L'impostazione della rete wireless è stata completata. Per installare i driver o l'applicazione necessari all'utilizzo della macchina, accedere alla pagina **Download** relativa al modello in uso all'indirizzo support.brother.com/downloads.

HL-L6410DN/HL-L6415DN

Prima di configurare la macchina, è consigliabile annotare le impostazioni della rete senza fili. Queste informazioni sono necessarie per poter eseguire la configurazione.

1. Verificare e registrare le impostazioni senza fili correnti della rete.


Nome rete (SSID)			
Metodo di autenticazione	Modalità di crittografia	ID utente	Password
EAP-FAST/NONE	AES		
	TKIP		
EAP-FAST/MS-CHAPv2	AES		
	TKIP		
EAP-FAST/GTC	AES		
	TKIP		
PEAP/MS-CHAPv2	AES		
	TKIP		
PEAP/GTC	AES		
	TKIP		
EAP-TTLS/CHAP	AES		
	TKIP		
EAP-TTLS/MS-CHAP	AES		
	TKIP		
EAP-TTLS/MS-CHAPv2	AES		
	TKIP		
EAP-TTLS/PAP	AES		
	TKIP		
EAP-TLS	AES		-
	TKIP		-

Ad esempio:

Nome rete (SSID)			
HELLO			
Metodo di autenticazione	Modalità di crittografia	ID utente	Password
EAP-FAST/MS-CHAPv2	AES	Brother	12345678



- Se si configura la macchina mediante l'autenticazione EAP-TLS, è necessario installare il certificato per client emesso da un'autorità di certificazione (CA) prima di procedere alla configurazione. Per informazioni in merito al certificato per client, contattare l'amministratore di rete. Se è stato installato più di un certificato, è consigliabile annotare il nome del certificato che si intende utilizzare.
- Se la verifica della macchina viene eseguita mediante il nome comune del certificato del server, è consigliabile annotare tale nome prima di procedere alla configurazione. Per informazioni sul nome comune del certificato del server, rivolgersi all'amministratore di rete.

2. Premere  [Imp.] > [Tutte le imp.] > [Rete] > [WLAN(Wi-Fi)] > [Trova rete Wi-Fi].
3. Quando viene visualizzato il messaggio [Attivare WLAN?], premere [Sì].
Viene avviata la procedura di impostazione guidata senza fili. Per annullare l'operazione, premere [No].
4. La macchina cerca la rete e visualizza un elenco di nomi SSID disponibili. Premere ▲ o ▼ per visualizzare l'opzione [<Nuovo SSID>].
5. Premere [<Nuovo SSID>], quindi premere [OK].
6. Immettere il nome SSID, quindi premere [OK].
7. Selezionare il metodo di autenticazione.
8. Effettuare una delle seguenti operazioni:
 - Se si seleziona l'opzione [EAP-FAST], [PEAP] o [EAP-TTLS], premere ▲ o ▼ per selezionare il Metodo di autenticazione interna [NONE], [CHAP], [MS-CHAP], [MS-CHAPv2], [GTC] o [PAP].



A seconda del metodo di autenticazione, le selezioni del metodo di autenticazione interno possono variare.

Selezionare il tipo di crittografia [TKIP+AES] o [AES].

Selezionare il metodo di verifica [Nessuna verifica], [CA] o [CA + ID server].

- Se è stata selezionata l'opzione [CA + ID server], immettere l'ID server, l'ID e la password dell'utente (se richiesto), quindi premere [OK] per ogni opzione.
- Per le altre selezioni, immettere l'ID utente e la password, quindi premere [OK] per ogni opzione.



Se non è stato importato un certificato CA nella macchina, viene visualizzato [Nessuna verifica].

- Se è stata selezionata l'opzione [EAP-TTLS], selezionare i tipo di crittografia [TKIP+AES] o [AES].
Quando la macchina visualizza un elenco dei certificati client disponibili, selezionare il certificato desiderato.
Selezionare il metodo di verifica [Nessuna verifica], [CA] o [CA + ID server].
 - Se è stata selezionata l'opzione [CA + ID server], immettere l'ID server e l'ID utente, quindi premere [OK] per ogni opzione.
 - Per le altre selezioni, immettere l'ID utente, quindi premere [OK].

9. La macchina tenta di effettuare la connessione al dispositivo senza fili selezionato.

Se il dispositivo senza fili si connette correttamente, sull'LCD della macchina viene visualizzato [Connessa]. Premere [OK].

L'impostazione della rete wireless è stata completata. Per installare i driver o l'applicazione necessari all'utilizzo della macchina, accedere alla pagina **Download** relativa al modello in uso all'indirizzo support.brother.com/downloads.



Informazioni correlate

- [Utilizzare la rete wireless](#)

Argomenti correlati:

- [Codici di errore nel rapporto LAN senza fili](#)

Utilizzare Wi-Fi Direct®

Modelli correlati: HL-L5210DW/HL-L6210DW/HL-L6410DN/HL-L6415DN

- [Descrizione di Wi-Fi Direct](#)
- [Configurare la rete Wi-Fi Direct manualmente](#)
- [Configurare la rete Wi-Fi Direct mediante il metodo della pressione di un pulsante](#)

Descrizione di Wi-Fi Direct

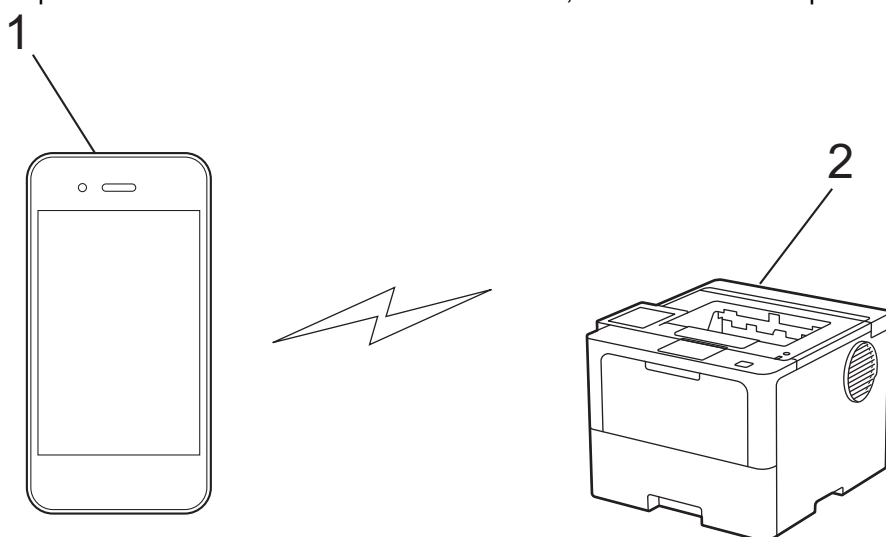
Modelli correlati: HL-L5210DW/HL-L6210DW/HL-L6410DN/HL-L6415DN

NOTA

(HL-L6410DN/HL-L6415DN)

È possibile utilizzare la connessione alla rete wireless solo quando è installato il Modulo wireless opzionale.

Wi-Fi Direct è uno dei metodi di configurazione wireless sviluppati da Wi-Fi Alliance®. Consente di connettere il dispositivo mobile alla macchina in modo sicuro, senza utilizzare un punto di accesso/router wireless.



1. Dispositivo mobile
2. Macchina



- È possibile utilizzare Wi-Fi Direct con la connessione di rete cablata o wireless contemporaneamente.
- Il dispositivo supportato Wi-Fi Direct può diventare un Proprietario gruppo. Quando si configura la rete Wi-Fi Direct, il Proprietario gruppo funge da punto di accesso.



Informazioni correlate

- [Utilizzare Wi-Fi Direct®](#)

Argomenti correlati:

- [Configurare la rete Wi-Fi Direct manualmente](#)
- [Configurare la rete Wi-Fi Direct mediante il metodo della pressione di un pulsante](#)

Configurare la rete Wi-Fi Direct manualmente

Modelli correlati: HL-L5210DW/HL-L6210DW/HL-L6410DN/HL-L6415DN

NOTA

(HL-L6410DN/HL-L6415DN)

È possibile utilizzare la connessione alla rete wireless solo quando è installato il Modulo wireless opzionale.

>> [HL-L5210DW/HL-L6210DW](#)

>> [HL-L6410DN/HL-L6415DN](#)

HL-L5210DW/HL-L6210DW

Se il dispositivo mobile non supporta Wi-Fi Direct o WPS, è necessario configurare manualmente una rete Wi-Fi Direct.


1. Premere ▲ o ▼ per selezionare l'opzione [Rete], quindi premere **OK**.
2. Premere ▲ o ▼ per selezionare l'opzione [Wi-Fi Direct], quindi premere **OK**.
3. Premere ▲ o ▼ per selezionare l'opzione [Manuale], quindi premere **OK**.
4. Quando viene visualizzato [Wi-Fi Direct On?], selezionare **Sì**.
5. Sulla macchina vengono visualizzati il nome SSID e la password. Accedere alla schermata delle impostazioni di rete wireless del dispositivo mobile, selezionare il nome SSID e immettere la password.
6. Se il dispositivo mobile si collega correttamente, sull'LCD della macchina viene visualizzato [Connessa]. La configurazione di rete Wi-Fi Direct è stata completata.

HL-L6410DN/HL-L6415DN

Configurare le impostazioni Wi-Fi Direct dal pannello dei comandi della macchina:



Quando la macchina riceve la richiesta Wi-Fi Direct dal dispositivo mobile, sul display LCD viene visualizzato il messaggio [Richiesta di connessione Wi-Fi Direct ricevuta. Premere [OK] per collegarsi.]. Premere [OK] per effettuare la connessione.

1. Premere  [Imp.] > [Tutte le imp.] > [Rete] > [Wi-Fi Direct] > [Manuale].
2. Sulla macchina vengono visualizzati il nome SSID (nome di rete) e la password (chiave di rete). Accedere alla schermata delle impostazioni di rete wireless del dispositivo mobile, selezionare il nome SSID e immettere la password.
3. Quando il dispositivo mobile si collega correttamente, sull'LCD della macchina viene visualizzato [Connessa].
4. Premere [Chiudi].



Informazioni correlate

- [Utilizzare Wi-Fi Direct®](#)

Argomenti correlati:

- [Descrizione di Wi-Fi Direct](#)
- [Configurare la rete Wi-Fi Direct mediante il metodo della pressione di un pulsante](#)

Configurare la rete Wi-Fi Direct mediante il metodo della pressione di un pulsante

Modelli correlati: HL-L5210DW/HL-L6210DW/HL-L6410DN/HL-L6415DN

NOTA

(HL-L6410DN/HL-L6415DN)

È possibile utilizzare la connessione alla rete wireless solo quando è installato il Modulo wireless opzionale.

>> [HL-L5210DW/HL-L6210DW](#)

>> [HL-L6410DN/HL-L6415DN](#)

HL-L5210DW/HL-L6210DW

Se il dispositivo mobile supporta Wi-Fi Direct, seguire i seguenti passaggi per configurare una rete Wi-Fi Direct:

1. Premere ▲ o ▼ per selezionare l'opzione [Rete], quindi premere **OK**.
2. Premere ▲ o ▼ per selezionare l'opzione [Wi-Fi Direct], quindi premere **OK**.
3. Premere ▲ o ▼ per selezionare l'opzione [Interruttore], quindi premere **OK**.
4. Quando viene visualizzato [Wi-Fi Direct On?], selezionare Sì.



Se il dispositivo mobile non supporta Wi-Fi Direct, procedere come segue:

- a. Premere ▲ o ▼ per selezionare l'opzione [Rete], quindi premere **OK**.
 - b. Premere ▲ o ▼ per selezionare l'opzione [Wi-Fi Direct], quindi premere **OK**.
 - c. Premere ▲ o ▼ per selezionare l'opzione [Proprietario gruppo], quindi premere **OK**.
 - d. Premere ▲ o ▼ per selezionare l'opzione [Sì], quindi premere **OK**.
 - e. Premere ▲ o ▼ per selezionare l'opzione [Interruttore], quindi premere **OK**.
5. Attivare Wi-Fi Direct sul dispositivo mobile (vedere la guida utente del dispositivo mobile per le istruzioni) quando è visualizzato [Attivare Wi-Fi Direct sull'altro dispositivo e premere OK.] sullo schermo LCD della macchina. Premere **OK** sulla macchina.
In questo modo viene avviata la configurazione Wi-Fi Direct.
 6. Effettuare una delle seguenti operazioni:
 - Se il vostro dispositivo mobile visualizza un elenco di periferiche con Wi-Fi Direct abilitato, selezionare la propria periferica Brother.
 - Se la vostra periferica Brother visualizza un elenco di dispositivi mobili con Wi-Fi Direct abilitato, selezionare il proprio dispositivo mobile. Premere ▲ o ▼ per scegliere il dispositivo mobile che si desidera collegare e premere **OK**. Per cercare nuovamente i dispositivi disponibili, selezionare [<Nuova scans.>], quindi premere **OK**.
 7. Se il dispositivo mobile si collega correttamente, sull'LCD della macchina viene visualizzato [Connessa]. La configurazione di rete Wi-Fi Direct è stata completata.

HL-L6410DN/HL-L6415DN




Quando la macchina riceve la richiesta Wi-Fi Direct dal dispositivo mobile, sul display LCD viene visualizzato il messaggio [Richiesta di connessione Wi-Fi Direct ricevuta. Premere [OK] per collegarsi.]. Premere [OK] per effettuare la connessione.

-
1. Premere  [Imp.] > [Tutte le imp.] > [Rete] > [Wi-Fi Direct] > [Interruttore] sull'LCD della macchina.



Se il dispositivo mobile non supporta Wi-Fi Direct, procedere come segue:

- a. Premere  [Imp.] > [Tutte le imp.] > [Rete] > [Wi-Fi Direct] > [Proprietario gruppo], quindi premere [Sì].
 - b. Premere ▲ o ▼ per selezionare [Interruttore].
-
2. Quando viene visualizzato il messaggio [Attivare Wi-Fi Direct su altro dispositivo. Quindi premere [OK].], attivare la funzione Wi-Fi Direct del dispositivo mobile (per ulteriori informazioni, vedere la guida dell'utente del dispositivo mobile). Premere [OK] sulla macchina.
 3. Effettuare una delle seguenti operazioni:
 - Se il vostro dispositivo mobile visualizza un elenco di periferiche con Wi-Fi Direct abilitato, selezionare la propria periferica Brother.
 - Se la vostra periferica Brother visualizza un elenco di dispositivi mobili con Wi-Fi Direct abilitato, selezionare il proprio dispositivo mobile. Per eseguire nuovamente la ricerca dei dispositivi disponibili, premere [Nuova scans.].
 4. Quando il dispositivo mobile si collega correttamente, sull'LCD della macchina viene visualizzato [Connessa].
 5. Premere [Chiudi].



Informazioni correlate

- [Utilizzare Wi-Fi Direct®](#)

Argomenti correlati:

- [Descrizione di Wi-Fi Direct](#)
 - [Configurare la rete Wi-Fi Direct manualmente](#)
-

Attivare/Disattivare la connessione LAN wireless

Modelli correlati: HL-L5210DW/HL-L6210DW/HL-L6410DN/HL-L6415DN

NOTA

(HL-L6410DN/HL-L6415DN)

È possibile utilizzare la connessione alla rete wireless solo quando è installato il Modulo wireless opzionale.



>> [HL-L5210DW/HL-L6210DW](#)

>> [HL-L6410DN/HL-L6415DN](#)

HL-L5210DW/HL-L6210DW

1. Premere ▲ o ▼ per selezionare l'opzione [Rete], quindi premere **OK**.
2. Premere ▲ o ▼ per selezionare l'opzione [WLAN (Wi-Fi)], quindi premere **OK**.
3. Premere ▲ o ▼ per selezionare l'opzione [Abilit. WLAN], quindi premere **OK**.
4. Effettuare una delle seguenti operazioni:
 - Per attivare il Wi-Fi, selezionare [Sì].
 - Per disattivare il Wi-Fi, selezionare [No].
5. Premere **OK**.

HL-L6410DN/HL-L6415DN

1. Premere  [Imp.] > [Tutte le imp.] > [Rete] > [WLAN (Wi-Fi)].
2. Per selezionare l'opzione [Abilit. WLAN], premere ▲ o ▼. Premere [Abilit. WLAN].
3. Effettuare una delle seguenti operazioni:
 - Per attivare il Wi-Fi, selezionare [Sì].
 - Per disattivare il Wi-Fi, selezionare [No].
4. Premere .



Informazioni correlate

- [Impostazioni della rete wireless](#)

Stampare il rapporto WLAN

Modelli correlati: HL-L5210DW/HL-L6210DW/HL-L6410DN/HL-L6415DN

NOTA

(HL-L6410DN/HL-L6415DN)

È possibile utilizzare la connessione alla rete wireless solo quando è installato il Modulo wireless opzionale.

Il rapporto WLAN fornisce informazioni sullo stato della connessione wireless della macchina. Se la connessione senza fili non va a buon fine, controllare il codice di errore sul rapporto stampato.

>> [HL-L5210DW/HL-L6210DW](#)



>> [HL-L6410DN/HL-L6415DN](#)

HL-L5210DW/HL-L6210DW

1. Premere ▲ o ▼ per selezionare l'opzione [Stamp.rapporto], quindi premere **OK**.
2. Premere ▲ o ▼ per selezionare l'opzione [Rapporto WLAN], quindi premere **OK**.
3. Premere **Go (Vai)**.

La macchina stampa il rapporto WLAN.

HL-L6410DN/HL-L6415DN

1. Premere  [Imp.] > [Tutte le imp.] > [Stamp.rapporto] > [Rapporto WLAN].
2. Premere [Si].
3. Premere .

Se il rapporto WLAN non viene stampato, verificare la presenza di eventuali errori della macchina. Se non si riscontrano errori, attendere un minuto, quindi provare a stampare nuovamente il rapporto.

Informazioni correlate

- [Impostazioni della rete wireless](#)
 - [Codici di errore nel rapporto LAN senza fili](#)

Argomenti correlati:

- [La macchina non è in grado di stampare in rete](#)
- [Si desidera controllare il corretto funzionamento dei dispositivi di rete](#)

Codici di errore nel rapporto LAN senza fili

Modelli correlati: HL-L5210DW/HL-L6210DW/HL-L6410DN/HL-L6415DN

NOTA

Per alcuni modelli, è possibile utilizzare la connessione di rete wireless solo quando il modulo wireless opzionale è installato.

Se il rapporto relativo alla LAN senza fili indica che la connessione non è andata a buon fine, controllare il codice di errore presente sul rapporto stampato, quindi vedere le istruzioni corrispondenti nella tabella:

Codice di errore	Problema e soluzioni consigliate
TS-01	<p>La rete WLAN (Wi-Fi) non è attiva.</p> <p>Controllare i seguenti punti e provare a configurare nuovamente la connessione wireless:</p> <ul style="list-style-type: none">• Attivare l'impostazione WLAN sulla macchina.• Se alla macchina è collegato un cavo di rete, scollegarlo.
TS-02	<p>Impossibile rilevare router/access point wireless.</p> <p>Controllare i seguenti punti e provare a configurare nuovamente la connessione wireless:</p> <ul style="list-style-type: none">• Assicurarsi che il router/access point wireless sia acceso.• Posizionare temporaneamente la macchina più vicino al router/access point wireless durante la configurazione delle impostazioni.• Se il punto di accesso/router wireless utilizza il filtro dell'indirizzo MAC, verificare che l'indirizzo MAC della macchina sia consentito nel filtro. È possibile trovare l'indirizzo MAC stampando il rapporto di configurazione rete.• Se l'utente ha inserito manualmente il nome della rete (SSID) e le informazioni di sicurezza (metodo di autenticazione/metodo di crittografia), i dati potrebbero essere errati. Controllare di nuovo il nome rete e le impostazioni di sicurezza e reinserire i dati corretti.• Riavviare il punto di accesso/router wireless. Se non è possibile trovare il nome rete (SSID) e le impostazioni di sicurezza, consultare la documentazione fornita con il router/access point wireless o contattare il produttore del router, l'amministratore di sistema o il provider di servizi Internet.
TS-03	<p>La rete wireless aziendale e le impostazioni di sicurezza immesse potrebbero essere errate.</p> <p>Controllare i seguenti punti e provare a configurare nuovamente la connessione wireless:</p> <p>Verificare le seguenti informazioni:</p> <ul style="list-style-type: none">- Nome della rete (SSID) selezionato per configurare la macchina.- Le impostazioni di sicurezza selezionate per configurare la macchina (come metodo di autenticazione, metodo di crittografia o ID utente). <p>Se non è comunque possibile trovare il nome rete (SSID) e le impostazioni di sicurezza, consultare la documentazione fornita con il router/access point wireless o contattare il produttore del router, l'amministratore di sistema o il provider dei servizi Internet.</p>

Codice di errore	Problema e soluzioni consigliate
TS-04	<p>La macchina non supporta i metodi di autenticazione e crittografia utilizzati dal router/access point wireless selezionati.</p> <p>Per la modalità Infrastruttura (più comune)</p> <p>Modificare i metodi di autenticazione e crittografia del punto di accesso/router wireless. La macchina supporta i seguenti metodi di autenticazione e crittografia:</p> <ul style="list-style-type: none"> • WPA-Personal: TKIP / AES • WPA2-Personal: TKIP / AES • WPA3-Personal: AES • APERTO: WEP/NESSUNO (senza crittografia) • Chiave condivisa: WEP <p>Se il problema persiste, il nome della rete (SSID) o le impostazioni di sicurezza immesse potrebbero essere errate. Verificare che tutte le impostazioni della rete wireless siano corrette.</p>
TS-05	<p>Il nome rete (SSID) e la chiave di rete (password) non sono corretti.</p> <p>Controllare i seguenti punti e provare a configurare nuovamente la connessione wireless:</p> <ul style="list-style-type: none"> • Confermare il nome rete (SSID) e la chiave di rete (password). • Se la chiave di rete contiene lettere maiuscole e minuscole, assicurarsi di digitarle correttamente. • Se non è possibile trovare il nome rete (SSID) e le impostazioni di sicurezza, consultare la documentazione fornita con il router/access point wireless o contattare il produttore del router, l'amministratore di sistema o il provider di servizi Internet. • Se il router/access point wireless utilizza la crittografia WEP a più chiavi, annotare e utilizzare solo la prima chiave WEP.
TS-06	<p>Le impostazioni di sicurezza wireless (metodo di autenticazione/metodo di crittografia/chiave di rete (password)) non sono corrette.</p> <p>Controllare i seguenti punti e provare a configurare nuovamente la connessione wireless:</p> <ul style="list-style-type: none"> • Verificare la chiave di rete. Se la chiave di rete contiene lettere maiuscole e minuscole, assicurarsi di digitarle correttamente. • Confermare se il metodo di autenticazione inserito e il metodo di autenticazione o il metodo di crittografia supportati dal router/punto di accesso wireless sono gli stessi. • Se la chiave di rete, il metodo di autenticazione e il metodo di crittografia sono stati confermati, riavviare il router/access point wireless e la macchina. • Se la modalità Invisibile del router/access point wireless è attiva, potrebbe essere necessario disattivarla per connettersi alla rete wireless. <p>Se non è possibile trovare il nome rete (SSID) e le impostazioni di sicurezza, consultare la documentazione fornita con il router/access point wireless o contattare il produttore del router, l'amministratore di sistema o il provider di servizi Internet.</p>
TS-07	<p>La macchina non è in grado di rilevare un router/access point wireless con il WPS (Wi-Fi Protected Setup) attivato.</p> <p>Controllare i punti seguenti e riprovare:</p> <ul style="list-style-type: none"> • Per verificare se il punto di accesso/router wireless supporta il metodo WPS, cercare il simbolo WPS presente sul punto di accesso/router. Per ulteriori informazioni, consultare la documentazione fornita con il router/access point wireless. • Per configurare la connessione wireless tramite WPS, è necessario configurare sia la macchina sia il punto di accesso/router wireless. Per ulteriori informazioni, consultare la Guida utente. • Se non si conosce come configurare il router/access point wireless tramite WPS, consultare la documentazione fornita con il router/access point wireless o contattare il produttore del router, l'amministratore di sistema o il provider dei servizi Internet.

Codice di errore	Problema e soluzioni consigliate
TS-08	<p>Sono stati rilevati due o più router wireless/access point con impostazione WPS attiva.</p> <p>Controllare i punti seguenti e riprovare:</p> <ul style="list-style-type: none"> • Accertarsi che solo un router/access point wireless nel raggio d'azione abbia l'impostazione WPS attiva, quindi riprovare a connettersi. • Provare a riconnettersi dopo alcuni minuti per evitare interferenze da altri router/access point.



Come verificare le informazioni di sicurezza wireless (SSID/metodo di autenticazione/metodo di crittografia/chave di rete) del punto di accesso/router WLAN:

1. Le impostazioni di sicurezza predefinite possono essere indicate su un'etichetta applicata al punto di accesso/router WLAN. Oppure, come impostazione di protezione predefinita è possibile utilizzare il nome del produttore o il numero di modello del punto di accesso/router WLAN.
 2. Per informazioni su come individuare le impostazioni di protezione, vedere la documentazione fornita con il punto di accesso/router WLAN.
- Se il punto di accesso/router WLAN è impostato per non trasmettere l'SSID, l'SSID non verrà rilevato automaticamente. Sarà necessario immettere manualmente il nome SSID.
 - La chiave di rete può anche essere definita come password, chiave di sicurezza o chiave di crittografia.

Se non si conoscono le impostazioni di protezione wireless e SSID del punto di accesso/router WLAN oppure la modalità di modifica della configurazione, consultare la documentazione fornita con il punto di accesso/router WLAN, rivolgersi al produttore del punto di accesso/router oppure rivolgersi al fornitore di servizi Internet o all'amministratore della rete.



Informazioni correlate

- [Stampare il rapporto WLAN](#)

Argomenti correlati:

- [La macchina non è in grado di stampare in rete](#)
- [Si desidera controllare il corretto funzionamento dei dispositivi di rete](#)
- [Configurare la macchina per una rete wireless utilizzando il metodo One Push di Wi-Fi Protected Setup™ \(WPS\)](#)
- [Configurare la macchina per una rete wireless utilizzando il metodo PIN di Wi-Fi Protected Setup™ \(WPS\)](#)
- [Configurazione della macchina per una rete wireless con la procedura guidata di impostazione del pannello dei comandi della macchina](#)
- [Configurare l'apparecchio per rete wireless nel caso in cui il nome SSID non venga trasmesso](#)
- [Configurare la macchina per una rete wireless aziendale](#)

Funzioni di rete

- [Attivare/disattivare Gestione basata sul Web mediante il pannello di controllo](#)
- [Configurare le impostazioni del server Proxy mediante la Gestione basata sul Web](#)
- [Stampare il rapporto di configurazione della rete](#)
- [Sincronizzare l'orario con un server SNTP utilizzando Gestione basata sul Web](#)
- [Gigabit Ethernet \(solo rete cablata\)](#)
- [Ripristino delle impostazioni di rete predefinite di fabbrica](#)

Attivare/disattivare Gestione basata sul Web mediante il pannello di controllo

>> [HL-L5210DN/HL-L5210DW/HL-L5215DN/HL-L6210DW](#)

>> [HL-L6410DN/HL-L6415DN](#)


HL-L5210DN/HL-L5210DW/HL-L5215DN/HL-L6210DW

1. Premere ▲ o ▼ per selezionare l'opzione [Rete], quindi premere **OK**.
2. Premere ▲ o ▼ per selezionare l'opzione [Gest. su Web], quindi premere **OK**.
3. Premere ▲ o ▼ per selezionare l'opzione desiderata, quindi premere **OK**.



Se questa funzione viene attivata, è necessario specificare il metodo di connessione a Gestione basata sul Web.

HL-L6410DN/HL-L6415DN

1. Premere  [Imp.] > [Tutte le imp.] > [Rete] > [Gest. basata su Web].
2. Premere per selezionare l'opzione desiderata.



Se questa funzione viene attivata, è necessario specificare il metodo di connessione a Gestione basata sul Web.

Informazioni correlate

- [Funzioni di rete](#)

Argomenti correlati:

- [Stampare un allegato e-mail](#)

Configurare le impostazioni del server Proxy mediante la Gestione basata sul Web

Modelli correlati: HL-L6410DN/HL-L6415DN

Se la rete utilizza un server proxy, è necessario configurare le informazioni ad esso relative mediante la Gestione basata sul Web:

- Indirizzo del server proxy
- Numero della porta
- Nome utente
- Password



- Si consiglia di utilizzare la versione più recente dei seguenti browser web:
 - Microsoft Edge, Firefox e Google Chrome™ per Windows
 - Safari, Firefox e Google Chrome™ per Mac
 - Google Chrome™ per Android™
 - Safari e Google Chrome™ per iOS
- Assicurarsi che JavaScript e i cookie siano sempre attivati, a prescindere dal browser in uso.

1. Avviare il browser Web.
2. Digitare "https://indirizzo IP della macchina" nella barra degli indirizzi del browser (dove "indirizzo IP della macchina" è l'indirizzo IP della macchina in uso).

Ad esempio:

https://192.168.1.2

3. Se richiesto, digitare la password nel campo **Accesso**, quindi fare clic su **Accesso**.



La password predefinita per gestire le impostazioni di questa macchina è riportata sul retro della macchina e contrassegnata con "**Pwd**".

4. Accedere al menu di navigazione e fare clic su **Rete > Rete > Protocollo**.



selezionare ☰.

5. Verificare che la casella di controllo **Proxy** sia selezionata, quindi fare clic su **Invia**.
6. Nel campo **Proxy**, fare clic su **Impostazioni avanzate**.
7. Inserire i dati del server proxy.
8. Fare clic su **Invia**.



Informazioni correlate

- [Funzioni di rete](#)

Argomenti correlati:

- [Registrazione della macchina con Universal Print mediante Gestione basata sul Web](#)
- [Configurare le impostazioni del server Proxy mediante il pannello di controllo dell'apparecchio](#)

Stampare il rapporto di configurazione della rete

Nel rapporto di configurazione della rete sono elencate le impostazioni di configurazione della rete, incluse le impostazioni del server di stampa di rete.



- Il nome del nodo è indicato nel rapporto di configurazione della rete. Il nome nodo predefinito è "BRN123456abcdef" in caso di rete cablata o "BRW123456abcdef" in caso di rete wireless (dove "123456abcdef" corrisponde all'indirizzo MAC/indirizzo Ethernet della macchina).
- Se l'indirizzo IP indicato nel rapporto di configurazione della rete corrisponde a 0.0.0.0, attendere un minuto e riprovare a stampare.
- Nel rapporto sono indicate le impostazioni dell'apparecchio in uso, quali indirizzo IP, maschera di sottorete, nome nodo e indirizzo MAC, ad esempio:
 - Indirizzo IP: 192.168.0.5
 - Subnet mask: 255.255.255.0
 - Nome nodo: BRN000ca0000499
 - Indirizzo MAC: 00-0c-a0-00-04-99



>> [HL-L5210DN/HL-L5210DW/HL-L5215DN/HL-L6210DW](#)

>> [HL-L6410DN/HL-L6415DN](#)

HL-L5210DN/HL-L5210DW/HL-L5215DN/HL-L6210DW

1. Premere ▲ o ▼ per selezionare l'opzione [Stamp.rapporto], quindi premere **OK**.
2. Premere ▲ o ▼ per selezionare [Config.Rete].
3. Premere **OK**.
4. Premere **Go (Vai)**.

HL-L6410DN/HL-L6415DN

1. Premere  [Imp.] > [Tutte le imp.] > [Stamp.rapporto] > [Configurazione rete].
2. Premere [Si].
3. Premere .

Informazioni correlate

- [Funzioni di rete](#)

Argomenti correlati:

- [Controllare le impostazioni di rete della macchina](#)
- [Utilizzare lo strumento di ripristino della connessione di rete \(Windows\)](#)
- [Accedere a Gestione basata sul Web](#)
- [Messaggi di errore](#)
- [Si desidera controllare il corretto funzionamento dei dispositivi di rete](#)
- [Configurare le impostazioni Gigabit Ethernet utilizzando Gestione basata sul Web](#)

Sincronizzare l'orario con un server SNTP utilizzando Gestione basata sul Web

Il protocollo SNTP (Simple Network Time Protocol) viene utilizzato per sincronizzare l'orario impiegato dalla macchina per l'autenticazione con il time server SNTP. È possibile sincronizzare automaticamente o manualmente l'orario della macchina con l'ora UTC (Coordinated Universal Time) fornita dal time server SNTP.

- [Configurare la data e l'ora utilizzando Gestione basata sul Web](#)
- [Configurare il protocollo SNTP utilizzando Gestione basata sul Web](#)

Configurare la data e l'ora utilizzando Gestione basata sul Web

Per sincronizzare l'ora utilizzata dalla macchina a quella del server dell'ora SNTP, è necessario configurare data e ora.

Questa funzione non è disponibile in alcuni Paesi.

1. Avviare il browser Web.
2. Digitare "https://indirizzo IP della macchina" nella barra degli indirizzi del browser (dove "indirizzo IP della macchina" è l'indirizzo IP della macchina in uso).

Ad esempio:

https://192.168.1.2

3. Se richiesto, digitare la password nel campo **Accesso**, quindi fare clic su **Accesso**.



La password predefinita per gestire le impostazioni di questa macchina è riportata sul retro della macchina e contrassegnata con "**Pwd**".

4. Accedere al menu di navigazione e fare clic su **Amministratore > Data & Ora**.



Se il menu di navigazione non viene visualizzato sul lato sinistro dello schermo, selezionare ☰.

5. Verificare le impostazioni relative all'opzione **Fuso orario**.



Selezionare la differenza di fuso orario fra la propria posizione e UTC dall'elenco a discesa **Fuso orario**. Ad esempio, il fuso orario per l'area orientale di Stati Uniti e Canada è UTC-05:00.

6. Fare clic su **Invia**.



Informazioni correlate

- [Sincronizzare l'orario con un server SNTP utilizzando Gestione basata sul Web](#)

Argomenti correlati:

- [Registrazione la macchina con Universal Print mediante Gestione basata sul Web](#)
- [Messaggi di errore durante l'uso della funzione Brother Web Connect](#)

Configurare il protocollo SNTP utilizzando Gestione basata sul Web

Configurare il protocollo SNTP per sincronizzare l'ora utilizzata dalla macchina per l'autenticazione con l'ora del server SNTP.

1. Avviare il browser Web.
2. Digitare "https://indirizzo IP della macchina" nella barra degli indirizzi del browser (dove "indirizzo IP della macchina" è l'indirizzo IP della macchina in uso).

Ad esempio:

https://192.168.1.2

3. Se richiesto, digitare la password nel campo **Accesso**, quindi fare clic su **Accesso**.



La password predefinita per gestire le impostazioni di questa macchina è riportata sul retro della macchina e contrassegnata con "Pwd".

4. Accedere al menu di navigazione e fare clic su **Rete > Rete > Protocollo**.



Se il menu di navigazione non viene visualizzato sul lato sinistro dello schermo, selezionare ☰.

5. Selezionare la casella di controllo **SNTP** per attivare le impostazioni.
6. Fare clic su **Invia**.
7. Riavviare la macchina Brother per attivare la configurazione.
8. Vicino alla casella di controllo SNTP, fare clic su **Impostazioni avanzate**.
9. Configurare le impostazioni.

Opzione	Descrizione
Stato	Visualizza lo stato di attivazione o disattivazione del protocollo SNTP.
Stato sincronizzazione	Conferma lo stato di sincronizzazione più recente.
Metodo server SNTP	Selezionare AUTO o STATICO . <ul style="list-style-type: none">• AUTO Se sulla rete è presente un server DHCP, il server SNTP ottiene automaticamente l'indirizzo da tale server.• STATICO Digitare l'indirizzo da utilizzare.
Indirizzo server SNTP principale Indirizzo server SNTP secondario	Digitare l'indirizzo del server (fino a 64 caratteri). L'indirizzo del server SNTP secondario viene utilizzato come backup dell'indirizzo del server SNTP primario. Se il server primario non è disponibile, la macchina contatta il server SNTP secondario.
Porta server SNTP principale Porta server SNTP secondario	Digitare il numero di porta (1-65535). La porta del server SNTP secondario viene utilizzata come backup della porta del server SNTP primario. Se la porta primaria non è disponibile, la macchina contatta la porta SNTP secondaria.
Intervallo di sincronizzazione	Digitare il numero di ore intercorrenti tra i tentativi di sincronizzazione con il server (1-168 ore).

10. Fare clic su **Invia**.



Informazioni correlate

- [Sincronizzare l'orario con un server SNTP utilizzando Gestione basata sul Web](#)

Gigabit Ethernet (solo rete cablata)

La macchina supporta 1000BASE-T Gigabit Ethernet. Per connettersi a una rete 1000BASE-T Gigabit Ethernet è necessario impostare la modalità di collegamento Ethernet della macchina su Auto utilizzando il pannello dei comandi della macchina oppure in Gestione basata sul Web (browser Web).



Utilizzare un cavo di rete di categoria 5e (o superiore). La macchina può negoziare automaticamente la velocità di rete massima supportata, ad esempio per raggiungere velocità di rete 1000BASE-T, tutta l'infrastruttura di collegamento, inclusi switch e cavi di rete, deve supportare anche velocità 1000BASE-T. In caso contrario, la macchina comunicherà a 10BASE-T o 100BASE-TX.



Informazioni correlate

- [Funzioni di rete](#)
 - [Configurare le impostazioni Gigabit Ethernet utilizzando Gestione basata sul Web](#)

Configurare le impostazioni Gigabit Ethernet utilizzando Gestione basata sul Web

1. Avviare il browser Web.
2. Digitare "https://indirizzo IP della macchina" nella barra degli indirizzi del browser (dove "indirizzo IP della macchina" è l'indirizzo IP della macchina in uso).

Ad esempio:

https://192.168.1.2

3. Se richiesto, digitare la password nel campo **Accesso**, quindi fare clic su **Accesso**.



La password predefinita per gestire le impostazioni di questa macchina è riportata sul retro della macchina e contrassegnata con "Pwd".

4. Accedere al menu di navigazione e fare clic su **Rete > Cablata > Ethernet**.



selezionare ☰.

5. Selezionare **Auto** dall'elenco a discesa **Modalità Ethernet**.
6. Fare clic su **Invia**.
7. Per attivare le impostazioni, riavviare la macchina.

È possibile confermare le impostazioni stampando il rapporto di configurazione della rete.



Informazioni correlate

- [Gigabit Ethernet \(solo rete cablata\)](#)

Argomenti correlati:

- [Stampare il rapporto di configurazione della rete](#)

Ripristino delle impostazioni di rete predefinite di fabbrica

È possibile utilizzare il pannello dei comandi della macchina per ripristinare le impostazioni di rete predefinite della macchina. Questa operazione ripristina tutti i dati, ad esempio la password e l'indirizzo IP.



- Questa funzione ripristina tutte le impostazioni di rete ai valori di fabbrica.
- È inoltre possibile ripristinare le impostazioni predefinite del server di stampa mediante Gestione basata sul Web.


>> [HL-L5210DN/HL-L5210DW/HL-L5215DN/HL-L6210DW](#)

>> [HL-L6410DN/HL-L6415DN](#)

HL-L5210DN/HL-L5210DW/HL-L5215DN/HL-L6210DW

1. Premere ▲ o ▼ per selezionare l'opzione [Rete], quindi premere **OK**.
2. Premere ▲ o ▼ per selezionare l'opzione [Resett. rete], quindi premere **OK**.
3. Attenersi alle istruzioni sulla macchina per ripristinare le impostazioni di rete.
La macchina viene riavviata.

HL-L6410DN/HL-L6415DN

1. Premere  [Imp.] > [Tutte le imp.] > [Rete] > [Resett. rete].
2. Viene visualizzato [Riavviare?]. Premere per due secondi [Sì] per confermare.
La macchina viene riavviata.

✓ Informazioni correlate

- [Funzioni di rete](#)

Argomenti correlati:

- [Funzioni di ripristino](#)

Sicurezza

- Prima di utilizzare le funzioni di sicurezza di rete
- Configurare un certificato per la protezione del dispositivo
- Utilizzare SSL/TLS
- Utilizzare SNMPv3
- Utilizzare IPsec
- Utilizzare l'autenticazione IEEE 802.1x per una rete cablata o wireless
- Utilizzare l'autenticazione Active Directory
- Utilizzare l'autenticazione LDAP
- Utilizzare Blocco funzioni sicurezza 3.0
- Inviare un'e-mail in modo sicuro
- Memorizzazione del registro di stampa in rete
- Modificare le impostazioni della macchina dal pannello dei comandi
- Utilizzare le funzioni di rilevazione della rete globale

Prima di utilizzare le funzioni di sicurezza di rete

La macchina integra alcuni dei più recenti protocolli di sicurezza di rete e di crittografia attualmente disponibili. Queste funzioni di rete possono essere incluse nel piano generale di protezione della rete al fine di proteggere i dati e impedire l'accesso non autorizzato alla macchina.



Si raccomanda di disattivare i protocolli Telnet, server FTP e TFTP. L'accesso alla macchina tramite questi protocolli non è protetto.



Informazioni correlate

- [Sicurezza](#)
- [Sicurezza di rete](#)
 - [Disattivare i protocolli non necessari](#)

Disattivare i protocolli non necessari

1. Avviare il browser Web.
2. Digitare "https://indirizzo IP della macchina" nella barra degli indirizzi del browser (dove "indirizzo IP della macchina" è l'indirizzo IP della macchina in uso).

Ad esempio:

https://192.168.1.2

3. Se richiesto, digitare la password nel campo **Accesso**, quindi fare clic su **Accesso**.



La password predefinita per gestire le impostazioni di questa macchina è riportata sul retro della macchina e contrassegnata con "**Pwd**".

4. Accedere al menu di navigazione e fare clic su **Rete** > **Rete** > **Protocollo**.



Se il menu di navigazione non viene visualizzato sul lato sinistro dello schermo, selezionare ☰.

5. Deselezionare le caselle di controllo dei protocolli non necessari per disattivarle.
6. Fare clic su **Invia**.
7. Riavviare la macchina Brother per attivare la configurazione.



Informazioni correlate

- [Prima di utilizzare le funzioni di sicurezza di rete](#)

Configurare un certificato per la protezione del dispositivo

È necessario configurare un certificato per gestire in modo sicuro una macchina di rete mediante SSL/TLS. Per configurare un certificato è necessario utilizzare la Gestione basata sul Web.

- [Funzioni supportate per i certificati di protezione](#)
- [Guida passo dopo passo per la creazione e l'installazione di un certificato](#)
- [Creare un certificato autofirmato](#)
- [Creare una CSR e installare un certificato emesso da un'Autorità di certificazione \(CA\)](#)
- [Importare ed esportare un certificato e una chiave privata](#)
- [Importare ed esportare un certificato CA](#)
- [Gestire più certificati](#)

Funzioni supportate per i certificati di protezione

La macchina consente di utilizzare più certificati di protezione; questa caratteristica permette la gestione, l'autenticazione e la comunicazione sicura con la macchina. Con la macchina è possibile utilizzare le seguenti funzionalità dei certificati di protezione:

- Comunicazione SSL/TLS
- Comunicazione SSL per SMTP
- Autenticazione IEEE 802.1x
- IPsec

La macchina supporta quanto segue:

- Certificato preinstallato

Sull'apparecchio è preinstallato un certificato autofirmato. Questo certificato consente di utilizzare la comunicazione SSL/TLS senza che sia necessario creare o installare un certificato differente.



Il certificato autofirmato preinstallato protegge la comunicazione fino a un certo livello. Per una maggiore sicurezza è consigliabile utilizzare un certificato emesso da un'organizzazione affidabile.

- Certificato autofirmato

Il server di stampa emette il proprio certificato. Se si usa questo certificato, è possibile utilizzare la comunicazione SSL/TLS senza che sia necessario creare o installare un certificato differente emesso da una CA.

- Certificato emesso da un'autorità di certificazione (CA)

Per installare un certificato emesso da un'autorità di certificazione (CA) sono disponibili due metodi. Se già si dispone di un certificato da una CA o si desidera utilizzare un certificato da una CA esterna affidabile:

- Quando si utilizza una richiesta CSR (Certificates Signing Request) da questo server di stampa.
- Quando si importa un certificato e una chiave privata.

- Certificato di un'Autorità di certificazione (CA)

Per utilizzare un certificato CA che identifica la CA e che possiede una sua chiave privata, è necessario importare tale certificato CA dall'autorità di certificazione stessa prima di configurare le funzionalità di sicurezza della rete.



- Se si intende utilizzare la comunicazione SSL/TLS, è consigliabile rivolgersi innanzitutto all'amministratore di sistema.
- Quando si ripristinano le impostazioni predefinite del server di stampa, il certificato e la chiave privata installati vengono eliminati. Se si desidera conservare lo stesso certificato e la stessa chiave privata dopo avere ripristinato le impostazioni del server di stampa, esportarli prima del ripristino e quindi reinstallarli.



Informazioni correlate

- [Configurare un certificato per la protezione del dispositivo](#)

Guida passo dopo passo per la creazione e l'installazione di un certificato

Sono disponibili due opzioni per la scelta di un certificato di sicurezza: utilizzare un certificato autofirmato o utilizzare un certificato da un'autorità di certificazione (CA).

Opzione 1

Certificato autofirmato

1. Creare un certificato autofirmato utilizzando Gestione basata sul Web.
2. Installare il certificato autofirmato sul computer.

Opzione 2

Certificato di una CA

1. Creare una richiesta di firma certificato (CSR) utilizzando Gestione basata sul Web.
2. Installare il certificato emesso dalla CA sulla macchina Brother mediante Gestione basata sul Web.
3. Installare il certificato sul computer.



Informazioni correlate

- [Configurare un certificato per la protezione del dispositivo](#)

Creare un certificato autofirmato

1. Avviare il browser Web.
2. Digitare "https://indirizzo IP della macchina" nella barra degli indirizzi del browser (dove "indirizzo IP della macchina" è l'indirizzo IP della macchina in uso).

Ad esempio:

https://192.168.1.2



- Se si utilizza un DNS (Domain Name System, sistema di nomi di dominio) o si attiva un nome NetBIOS, è possibile immettere un altro nome, come ad esempio "SharedPrinter", anziché l'indirizzo IP.

Ad esempio: https://SharedPrinter

- Se si abilita un nome NetBIOS, è inoltre possibile utilizzare il nome del nodo.

Ad esempio: https://brn123456abcdef

- Il nome NetBIOS si trova nel rapporto di configurazione della rete.

3. Se richiesto, digitare la password nel campo **Accesso**, quindi fare clic su **Accesso**.



La password predefinita per gestire le impostazioni di questa macchina è riportata sul retro della macchina e contrassegnata con "Pwd".

4. Accedere al menu di navigazione e fare clic su **Rete > Sicurezza > Certificato**.



selezionare ☰.

5. Fare clic su **Crea certificato autofirmato**.
6. Immettere **Nome comune** e **Data valida**.
 - La lunghezza di **Nome comune** deve essere inferiore a 64 byte. Immettere un identificatore, ad esempio un indirizzo IP, un nome nodo o un nome dominio, da utilizzare per l'accesso alla macchina tramite la comunicazione SSL/TLS. Per impostazione predefinita è visualizzato il nome nodo.
 - Viene visualizzato un avviso se si utilizza il protocollo IPPS o HTTPS e si immette un nome diverso nell'URL rispetto al **Nome comune** utilizzato per il certificato autofirmato.
7. Selezionare la macchina dall'elenco a discesa **Algoritmo a chiave pubblica**. L'impostazione predefinita corrisponde a **RSA (2048 bit)**.
8. Selezionare la macchina dall'elenco a discesa **Algoritmo di Digest**. L'impostazione predefinita corrisponde a **SHA256**.
9. Fare clic su **Invia**.



Informazioni correlate

- [Configurare un certificato per la protezione del dispositivo](#)

Creare una CSR e installare un certificato emesso da un'Autorità di certificazione (CA)

Se si ha già un certificato da una CA esterna attendibile, è possibile archiviare il certificato e la chiave privata sulla macchina e gestirli attraverso importazione ed esportazione. Se non si ha già un certificato da una CA esterna attendibile, creare una richiesta di firma certificato (CSR), inviarla a una CA per l'autenticazione e installare il certificato restituito sulla macchina.

- [Creare una richiesta di firma certificato \(CSR\)](#)
- [Installare un certificato nella macchina](#)

Creare una richiesta di firma certificato (CSR)

Una richiesta di firma certificato (CSR) è una richiesta inviata a un'autorità di certificazione (CA) per autenticare le credenziali contenute all'interno del certificato.

È consigliabile installare un certificato principale della CA nel computer prima di creare la CSR.

1. Avviare il browser Web.
2. Digitare "https://indirizzo IP della macchina" nella barra degli indirizzi del browser (dove "indirizzo IP della macchina" è l'indirizzo IP della macchina in uso).

Ad esempio:

https://192.168.1.2



- Se si utilizza un DNS (Domain Name System, sistema di nomi di dominio) o si attiva un nome NetBIOS, è possibile immettere un altro nome, come ad esempio "SharedPrinter", anziché l'indirizzo IP.

Ad esempio: https://SharedPrinter

- Se si abilita un nome NetBIOS, è inoltre possibile utilizzare il nome del nodo.

Ad esempio: https://brn123456abcdef

- Il nome NetBIOS si trova nel rapporto di configurazione della rete.

3. Se richiesto, digitare la password nel campo **Accesso**, quindi fare clic su **Accesso**.



La password predefinita per gestire le impostazioni di questa macchina è riportata sul retro della macchina e contrassegnata con "Pwd".

4. Accedere al menu di navigazione e fare clic su **Rete > Sicurezza > Certificato**.



selezionare ☰.

5. Fare clic su **Crea CSR**.

6. Digitare un **Nome comune** (obbligatorio) e aggiungere altre informazioni su **Organizzazione** (opzionale).



- Perché la CA possa confermare l'identità e attestarla al mondo esterno, sono necessari i dettagli dell'azienda.
- La lunghezza di **Nome comune** deve essere inferiore a 64 byte. Immettere un identificatore, ad esempio un indirizzo IP, un nome nodo o un nome dominio, da utilizzare per l'accesso alla macchina tramite la comunicazione SSL/TLS. Per impostazione predefinita è visualizzato il nome nodo. Il **Nome comune** è obbligatorio.
- Verrà visualizzato un avviso se si digita un nome diverso nell'URL rispetto al nome comune utilizzato per il certificato.
- La lunghezza di **Organizzazione, Unità organizzativa, Città e Provincia** deve essere inferiore a 64 byte.
- **Paese/Regione** deve essere un codice paese ISO 3166 di due caratteri.
- Se si sta configurando l'estensione del certificato X.509v3, selezionare la casella di controllo **Configura partizione estesa**, quindi selezionare **Auto (Registra IPv4)** o **Manuale**.

7. Selezionare la macchina dall'elenco a discesa **Algoritmo a chiave pubblica**. L'impostazione predefinita corrisponde a **RSA (2048 bit)**.
8. Selezionare la macchina dall'elenco a discesa **Algoritmo di Digest**. L'impostazione predefinita corrisponde a **SHA256**.
9. Fare clic su **Invia**.

La CSR viene visualizzata sullo schermo. Salvare la CSR come file o copiarlo e incollarlo su un modulo CSR online offerto da un'autorità di certificazione.

10. Fare clic su **Salva**.



-
- Attenersi alla politica della CA per il metodo con cui inviare una CSR alla CA.
 - Se si utilizza Enterprise root CA di Windows Server 2012/2012 R2/2016/2019/2022, è consigliabile utilizzare il Server Web per il modello di certificato per creare il certificato client in sicurezza. Se si crea un certificato client per un ambiente IEEE 802.1x con l'autenticazione EAP-TLS, si consiglia di utilizzare il modello di certificato Utente.
-



Informazioni correlate

- [Creare una CSR e installare un certificato emesso da un'Autorità di certificazione \(CA\)](#)
-

Installare un certificato nella macchina

Quando si riceve un certificato da una CA, eseguire le seguenti procedure per installarlo nel server di stampa:

È possibile installare sulla macchina solo un certificato emesso con la CSR di questa macchina. Se si desidera creare un'altra CSR, assicurarsi che il certificato sia installato prima di procedere alla creazione. Creare un'altra CSR solo dopo l'installazione del certificato sulla macchina. Altrimenti, la CSR creata prima dell'installazione non sarà valida.

1. Avviare il browser Web.
2. Digitare "https://indirizzo IP della macchina" nella barra degli indirizzi del browser (dove "indirizzo IP della macchina" è l'indirizzo IP della macchina in uso).

Ad esempio:

https://192.168.1.2



- Se si utilizza un DNS (Domain Name System, sistema di nomi di dominio) o si attiva un nome NetBIOS, è possibile immettere un altro nome, come ad esempio "SharedPrinter", anziché l'indirizzo IP.

Ad esempio: https://SharedPrinter

- Se si abilita un nome NetBIOS, è inoltre possibile utilizzare il nome del nodo.

Ad esempio: https://brn123456abcdef

- Il nome NetBIOS si trova nel rapporto di configurazione della rete.

3. Se richiesto, digitare la password nel campo **Accesso**, quindi fare clic su **Accesso**.



La password predefinita per gestire le impostazioni di questa macchina è riportata sul retro della macchina e contrassegnata con "**Pwd**".

4. Accedere al menu di navigazione e fare clic su **Rete > Sicurezza > Certificato**.



selezionare ☰.

5. Fare clic su **Installa certificato**.
6. Cercare il file contenente il certificato emesso dalla CA e fare clic su **Invia**.
Il certificato è stato creato e salvato con successo nella memoria della macchina.

Per utilizzare la comunicazione SSL/TLS, è necessario installare il certificato principale della CA nel computer. Rivolgersi all'amministratore di rete.



Informazioni correlate

- [Creare una CSR e installare un certificato emesso da un'Autorità di certificazione \(CA\)](#)

Importare ed esportare un certificato e una chiave privata

Archiviare il certificato e la chiave privata sulla macchina e gestirli con le procedure di importazione ed esportazione.

- [Importare un certificato e la chiave privata](#)
- [Esportare il certificato e la chiave privata](#)

Importare un certificato e la chiave privata

1. Avviare il browser Web.
2. Digitare "https://indirizzo IP della macchina" nella barra degli indirizzi del browser (dove "indirizzo IP della macchina" è l'indirizzo IP della macchina in uso).

Ad esempio:

https://192.168.1.2



- Se si utilizza un DNS (Domain Name System, sistema di nomi di dominio) o si attiva un nome NetBIOS, è possibile immettere un altro nome, come ad esempio "SharedPrinter", anziché l'indirizzo IP.

Ad esempio: https://SharedPrinter

- Se si abilita un nome NetBIOS, è inoltre possibile utilizzare il nome del nodo.

Ad esempio: https://brn123456abcdef

- Il nome NetBIOS si trova nel rapporto di configurazione della rete.

3. Se richiesto, digitare la password nel campo **Accesso**, quindi fare clic su **Accesso**.



La password predefinita per gestire le impostazioni di questa macchina è riportata sul retro della macchina e contrassegnata con "**Pwd**".

4. Accedere al menu di navigazione e fare clic su **Rete > Sicurezza > Certificato**.



selezionare ☰.

5. Fare clic su **Importa certificato e chiave privata**.
6. Cercare il file da importare.
7. Digitare la password se il file è crittografato e fare clic su **Invia**.

Il certificato e la chiave privata sono stati importati nella macchina.



Informazioni correlate

- [Importare ed esportare un certificato e una chiave privata](#)

Esportare il certificato e la chiave privata

1. Avviare il browser Web.
2. Digitare "https://indirizzo IP della macchina" nella barra degli indirizzi del browser (dove "indirizzo IP della macchina" è l'indirizzo IP della macchina in uso).

Ad esempio:

https://192.168.1.2



- Se si utilizza un DNS (Domain Name System, sistema di nomi di dominio) o si attiva un nome NetBIOS, è possibile immettere un altro nome, come ad esempio "SharedPrinter", anziché l'indirizzo IP.

Ad esempio: https://SharedPrinter

- Se si abilita un nome NetBIOS, è inoltre possibile utilizzare il nome del nodo.

Ad esempio: https://brn123456abcdef

- Il nome NetBIOS si trova nel rapporto di configurazione della rete.

3. Se richiesto, digitare la password nel campo **Accesso**, quindi fare clic su **Accesso**.



La password predefinita per gestire le impostazioni di questa macchina è riportata sul retro della macchina e contrassegnata con "Pwd".

4. Accedere al menu di navigazione e fare clic su **Rete > Sicurezza > Certificato**.



selezionare ☰.

5. Fare clic su **Esporta** mostrato con il **Elenco certificati**.
6. Immettere la password se si desidera crittografare il file.
Se il campo della password viene lasciato in bianco, l'output non viene crittografato.
7. Immettere di nuovo la password per confermare e fare clic su **Invia**.
8. Fare clic su **Salva**.

Il certificato e la chiave privata sono stati esportati correttamente nel computer.

È anche possibile importare il certificato sul computer.



Informazioni correlate

- [Importare ed esportare un certificato e una chiave privata](#)

Importare ed esportare un certificato CA

È possibile importare, esportare e memorizzare i certificati CA nella macchina Brother.

- [Importare un certificato CA](#)
- [Esportare un certificato CA](#)

Importare un certificato CA

1. Avviare il browser Web.
2. Digitare "https://indirizzo IP della macchina" nella barra degli indirizzi del browser (dove "indirizzo IP della macchina" è l'indirizzo IP della macchina in uso).

Ad esempio:

https://192.168.1.2



- Se si utilizza un DNS (Domain Name System, sistema di nomi di dominio) o si attiva un nome NetBIOS, è possibile immettere un altro nome, come ad esempio "SharedPrinter", anziché l'indirizzo IP.

Ad esempio: https://SharedPrinter

- Se si abilita un nome NetBIOS, è inoltre possibile utilizzare il nome del nodo.

Ad esempio: https://brn123456abcdef

- Il nome NetBIOS si trova nel rapporto di configurazione della rete.

3. Se richiesto, digitare la password nel campo **Accesso**, quindi fare clic su **Accesso**.



La password predefinita per gestire le impostazioni di questa macchina è riportata sul retro della macchina e contrassegnata con "**Pwd**".

4. Accedere al menu di navigazione e fare clic su **Rete > Sicurezza > Certificato CA**.



Se il menu di navigazione non viene visualizzato sul lato sinistro dello schermo, selezionare ☰.

5. Fare clic su **Importa certificato CA**.
6. Cercare il file da importare.
7. Fare clic su **Invia**.



Informazioni correlate

- [Importare ed esportare un certificato CA](#)

Esportare un certificato CA

1. Avviare il browser Web.
2. Digitare "https://indirizzo IP della macchina" nella barra degli indirizzi del browser (dove "indirizzo IP della macchina" è l'indirizzo IP della macchina in uso).

Ad esempio:

https://192.168.1.2



- Se si utilizza un DNS (Domain Name System, sistema di nomi di dominio) o si attiva un nome NetBIOS, è possibile immettere un altro nome, come ad esempio "SharedPrinter", anziché l'indirizzo IP.

Ad esempio: https://SharedPrinter

- Se si abilita un nome NetBIOS, è inoltre possibile utilizzare il nome del nodo.

Ad esempio: https://brn123456abcdef

- Il nome NetBIOS si trova nel rapporto di configurazione della rete.

3. Se richiesto, digitare la password nel campo **Accesso**, quindi fare clic su **Accesso**.



La password predefinita per gestire le impostazioni di questa macchina è riportata sul retro della macchina e contrassegnata con "**Pwd**".

4. Accedere al menu di navigazione e fare clic su **Rete > Sicurezza > Certificato CA**.



Se il menu di navigazione non viene visualizzato sul lato sinistro dello schermo, selezionare ☰.

5. Selezionare il certificato da esportare e fare clic su **Esporta**.
6. Fare clic su **Invia**.
7. Fare clic su ▼ vicino a **Salva**, quindi specificare la posizione in cui salvare il file.



Informazioni correlate

- [Importare ed esportare un certificato CA](#)

Gestire più certificati

La funzione per la gestione di più certificati consente di utilizzare Gestione basata sul Web per gestire ognuno dei certificati installati sulla macchina. In Gestione basata sul Web, accedere alla schermata **Certificato** o **Certificato CA** per visualizzare il contenuto dei certificati oppure per eliminare o esportare i certificati.

	Numero massimo di certificati archiviati nella macchina Brother
Certificato autofirmato o certificato emesso da una CA	5
Certificato CA	6

È consigliabile memorizzare alcuni certificati in meno rispetto al numero massimo consentito, in modo da riservare spazio libero per la gestione dei certificati in scadenza. Alla scadenza di un certificato, importare un nuovo certificato nella posizione riservata, quindi eliminare il certificato scaduto. Questo accorgimento consente di evitare problemi di configurazione.



- Quando si usa HTTPS/IPPS o IEEE 802.1x, è necessario selezionare il certificato da utilizzare.
- Quando si utilizzano le comunicazioni con SSL per SMTP, non è necessario selezionare il certificato. Il certificato necessario viene selezionato automaticamente.



Informazioni correlate

- [Configurare un certificato per la protezione del dispositivo](#)

Utilizzare SSL/TLS

- [Introduzione a SSL/TLS](#)
- [Gestire in modo sicuro l'apparecchio di rete mediante SSL/TLS](#)
- [Stampa dei documenti in modo sicuro utilizzando SSL/TLS](#)
- [Inviare un'e-mail in modo sicuro](#)

Introduzione a SSL/TLS

Il metodo SSL (Secure Socket Layer) o TLS (Transport Layer Security) consente di proteggere efficacemente i dati inviati tramite una rete LAN o WAN. Questo metodo consente di crittografare i dati inviati sulla rete (ad es., un processo di stampa), in caso di eventuali violazioni da parte di terzi.

SSL/TLS può essere configurato sia su reti cablate sia su reti senza fili e funziona anche insieme ad altre forme di protezione quali chiavi WPA e firewall.



Informazioni correlate

- [Utilizzare SSL/TLS](#)
 - [Breve storia di SSL/TLS](#)
 - [I vantaggi di utilizzare SSL/TLS](#)
-

Breve storia di SSL/TLS

SSL/TLS fu originariamente creato per proteggere le informazioni sul traffico web, in particolare i dati inviati tra i browser web e i server. Attualmente SSL viene utilizzato con altre applicazioni, come Telnet, stampanti e software FTP, e costituisce una soluzione universale per la sicurezza online. Attualmente la versione originaria del progetto è ancora utilizzata da molti rivenditori online e banche per la protezione dei dati sensibili come numeri di carte di credito, registrazioni dei clienti, ecc.

Grazie ai suoi standard crittografici estremamente elevati, SSL/TLS è considerato attendibile dalle banche di tutto il mondo.



Informazioni correlate

- [Introduzione a SSL/TLS](#)
-

I vantaggi di utilizzare SSL/TLS

Il vantaggio principale dell'utilizzo di SSL/TLS è quello di fornire stampe sicure su una rete IP impedendo agli utenti non autorizzati di leggere i dati inviati alla macchina. Il punto di forza di SSL è la possibilità di utilizzarlo per la stampa sicura di dati riservati. Ad esempio, nel caso di una grande società è probabile che la divisione risorse umane stampi buste paga in modo regolare. Senza crittografia, i dati contenuti nelle buste paga possono essere letti da altri utenti della rete. Con SSL/TLS, tuttavia, ogni tentativo di intercettazione dei dati avrà come risultato una pagina di codici illeggibili al posto della busta paga vera e propria.



Informazioni correlate

- [Introduzione a SSL/TLS](#)
-

Gestire in modo sicuro l'apparecchio di rete mediante SSL/TLS

- Configurare un certificato per SSL/TLS e i protocolli disponibili
- Accedere a Gestione basata sul Web mediante SSL/TLS
- Installare il certificato autofirmato per gli utenti Windows in qualità di amministratori
- Configurare un certificato per la protezione del dispositivo

Configurare un certificato per SSL/TLS e i protocolli disponibili

Prima di usare la comunicazione SSL/TLS è necessario configurare un certificato sulla macchina mediante Gestione basata sul Web.

1. Avviare il browser Web.
2. Digitare "https://indirizzo IP della macchina" nella barra degli indirizzi del browser (dove "indirizzo IP della macchina" è l'indirizzo IP della macchina in uso).

Ad esempio:

https://192.168.1.2



- Se si utilizza un DNS (Domain Name System, sistema di nomi di dominio) o si attiva un nome NetBIOS, è possibile immettere un altro nome, come ad esempio "SharedPrinter", anziché l'indirizzo IP.

Ad esempio: https://SharedPrinter

- Se si abilita un nome NetBIOS, è inoltre possibile utilizzare il nome del nodo.

Ad esempio: https://brn123456abcdef

- Il nome NetBIOS si trova nel rapporto di configurazione della rete.

3. Se richiesto, digitare la password nel campo **Accesso**, quindi fare clic su **Accesso**.



La password predefinita per gestire le impostazioni di questa macchina è riportata sul retro della macchina e contrassegnata con "**Pwd**".

4. Accedere al menu di navigazione e fare clic su **Rete > Rete > Protocollo**.



selezionare ☰.

5. Fare clic su **Impostazioni Server HTTP**.
6. Selezionare il certificato che si vuole configurare dall'elenco a discesa **Selezionare il certificato**.
7. Fare clic su **Invia**.
8. Fare clic su **Sì** per riavviare il server di stampa.



Informazioni correlate

- [Gestire in modo sicuro l'apparecchio di rete mediante SSL/TLS](#)

Accedere a Gestione basata sul Web mediante SSL/TLS

Per gestire la macchina in rete in sicurezza, utilizzare Gestione basata sul Web con il protocollo HTTPS.



- Per utilizzare il protocollo HTTPS, occorre attivare HTTPS sulla macchina. Il protocollo HTTPS è abilitato per impostazione predefinita.
- È possibile modificare le impostazioni del protocollo HTTPS utilizzando Gestione basata sul Web.

1. Avviare il browser Web.
2. Digitare "https://Nome comune" nella barra degli indirizzi del browser (dove "Nome comune" è il nome comune assegnato al certificato; può essere l'indirizzo IP, il nome del nodo o il nome di dominio).
3. Se richiesto, digitare la password nel campo **Accesso**, quindi fare clic su **Accesso**.



La password predefinita per gestire le impostazioni di questa macchina è riportata sul retro della macchina e contrassegnata con "**Pwd**".

4. È ora possibile accedere alla macchina con HTTPS.



Informazioni correlate

- [Gestire in modo sicuro l'apparecchio di rete mediante SSL/TLS](#)

Installare il certificato autofirmato per gli utenti Windows in qualità di amministratori

- I passaggi seguenti si riferiscono a Microsoft Edge. Se si utilizza un browser web diverso, consultare la documentazione o la guida online del browser web per le istruzioni di installazione dei certificati.
- Verificare che il certificato autofirmato sia stato creato mediante Gestione basata sul Web.

1. Fare clic con il pulsante destro del mouse sull'icona **Microsoft Edge**, quindi fare clic su **Esegui come amministratore**.

Se viene visualizzata la schermata **Controllo dell'account utente**, fare clic su **Sì**.

2. Digitare "https://indirizzo IP della macchina" nella barra degli indirizzi del browser (dove "indirizzo IP della macchina" è l'indirizzo IP della macchina in uso).

Ad esempio:

https://192.168.1.2



- Se si utilizza un DNS (Domain Name System, sistema di nomi di dominio) o si attiva un nome NetBIOS, è possibile immettere un altro nome, come ad esempio "SharedPrinter", anziché l'indirizzo IP.

Ad esempio: https://SharedPrinter

- Se si abilita un nome NetBIOS, è inoltre possibile utilizzare il nome del nodo.

Ad esempio: https://brn123456abcdef

- Il nome NetBIOS si trova nel rapporto di configurazione della rete.

3. Se la connessione non è privata, fare clic sul pulsante **Avanzato**, quindi accedere alla pagina web.
4. Se richiesto, digitare la password nel campo **Accesso**, quindi fare clic su **Accesso**.



La password predefinita per gestire le impostazioni di questa macchina è riportata sul retro della macchina e contrassegnata con "**Pwd**".

5. Accedere al menu di navigazione e fare clic su **Rete > Sicurezza > Certificato**.



selezionare ☰.

6. Fare clic su **Esporta**.
7. Per crittografare il file di output, immettere una password nel campo **Immetti password**. Se il campo **Immetti password** è vuoto, il file di output non sarà crittografato.
8. Digitare di nuovo la password nel campo **Conferma password**: e fare clic su **Invia**.
9. Fare clic sul file scaricato per aprirlo.
10. Quando viene visualizzato **Importazione guidata certificati**, fare clic su **Avanti**.
11. Fare clic su **Avanti**.
12. Se necessario, immettere una password, quindi fare clic su **Avanti**.
13. Selezionare **Colloca tutti i certificati nel seguente archivio** e quindi fare clic su **Sfoggia...**
14. Selezionare **Autorità di certificazione radice attendibili**, quindi fare clic su **OK**.
15. Fare clic su **Avanti**.
16. Fare clic su **Fine**.
17. Fare clic su **Sì**, se l'identificazione personale è corretta.
18. Fare clic su **OK**.



Informazioni correlate

- [Gestire in modo sicuro l'apparecchio di rete mediante SSL/TLS](#)

Stampa dei documenti in modo sicuro utilizzando SSL/TLS

- [Stampare i documenti mediante SSL/TLS](#)
- [Configurare un certificato per SSL/TLS e i protocolli disponibili](#)
- [Configurare un certificato per la protezione del dispositivo](#)

Stampare i documenti mediante SSL/TLS

Per stampare i documenti in modo sicuro con il protocollo IPP, utilizzare il protocollo IPPS.

1. Avviare il browser Web.
2. Digitare "https://indirizzo IP della macchina" nella barra degli indirizzi del browser (dove "indirizzo IP della macchina" è l'indirizzo IP della macchina in uso).

Ad esempio:

https://192.168.1.2



- Se si utilizza un DNS (Domain Name System, sistema di nomi di dominio) o si attiva un nome NetBIOS, è possibile immettere un altro nome, come ad esempio "SharedPrinter", anziché l'indirizzo IP.

Ad esempio: https://SharedPrinter

- Se si abilita un nome NetBIOS, è inoltre possibile utilizzare il nome del nodo.

Ad esempio: https://brn123456abcdef

- Il nome NetBIOS si trova nel rapporto di configurazione della rete.

3. Se richiesto, digitare la password nel campo **Accesso**, quindi fare clic su **Accesso**.



La password predefinita per gestire le impostazioni di questa macchina è riportata sul retro della macchina e contrassegnata con "**Pwd**".

4. Accedere al menu di navigazione e fare clic su **Rete > Rete > Protocollo**.



selezionare ☰.

5. Controllare che la casella di controllo **IPP** sia selezionata.



Se la casella di controllo **IPP** non è selezionata, selezionare la casella di controllo **IPP** e fare clic su **Invia**.

Riavviare la macchina per attivare la configurazione.

Dopo il riavvio della macchina, tornare alla pagina web della macchina, digitare la password, accedere al menu di navigazione e fare clic su **Rete > Rete > Protocollo**.

6. Fare clic su **Impostazioni Server HTTP**.
7. Selezionare la casella di controllo **HTTPS** nell'area **IPP**, quindi fare clic su **Invia**.
8. Riavviare la macchina per attivare la configurazione.

La comunicazione tramite IPPS non può impedire l'accesso non autorizzato al server di stampa.



Informazioni correlate

- [Stampa dei documenti in modo sicuro utilizzando SSL/TLS](#)

Utilizzare SNMPv3

- [Gestione sicura della macchina in rete tramite SNMPv3](#)

Gestione sicura della macchina in rete tramite SNMPv3

Il protocollo SNMPv3 (Simple Network Management Protocol versione 3) fornisce le funzioni di autenticazione utente e crittografia dei dati per gestire i dispositivi di rete in modo sicuro.

1. Avviare il browser Web.
2. Digitare "https://Nome comune" nella barra degli indirizzi del browser (dove "Nome comune" è il nome comune assegnato al certificato; può essere l'indirizzo IP, il nome del nodo o il nome di dominio).
3. Se richiesto, digitare la password nel campo **Accesso**, quindi fare clic su **Accesso**.





La password predefinita per gestire le impostazioni di questa macchina è riportata sul retro della macchina e contrassegnata con "Pwd".

4. Accedere al menu di navigazione e fare clic su **Rete > Rete > Protocollo**.



Se il menu di navigazione non viene visualizzato sul lato sinistro dello schermo, selezionare ☰.

5. Verificare che l'impostazione **SNMP** sia attivata, quindi fare clic su **Impostazioni avanzate**.
6. Configurare le impostazioni SNMP.

Opzione	Descrizione
SNMP v1/v2c accesso lettura-scrittura	Il server di stampa utilizza la versione 1 e la versione 2c del protocollo SNMP. È possibile utilizzare tutte le applicazioni della macchina in questa modalità. Tuttavia, la modalità non è sicura finché l'utente non viene autenticato e i dati non vengono crittografati.
SNMPv3 accesso lettura-scrittura e v1/v2c solo lettura	<p>Il server di stampa utilizza l'accesso in lettura/scrittura della versione 3 e l'accesso in sola lettura delle versioni 1 e 2c del protocollo SNMP.</p> <p> Quando si utilizza la modalità SNMPv3 accesso lettura-scrittura e v1/v2c solo lettura, alcune delle applicazioni della macchina che hanno accesso al server di stampa non funzionano correttamente poiché autorizzano l'accesso in sola lettura delle versioni 1 e 2c. Per utilizzare tutte le applicazioni, si consiglia di attivare la modalità SNMP v1/v2c accesso lettura-scrittura.</p>
SNMPv3 accesso lettura-scrittura	<p>Il server di stampa utilizza la versione 3 del protocollo SNMP. Utilizzare questa modalità se si desidera gestire il server di stampa in modo sicuro.</p> <p> Quando si utilizza la modalità SNMPv3 accesso lettura-scrittura, tenere presente quanto segue:</p> <p>Fatta eccezione per BRAdmin Professional, tutte le applicazioni che utilizzano SNMPv1/v2c saranno soggette a restrizioni. Per consentire l'uso delle applicazioni SNMPv1/v2c, utilizzare la modalità SNMPv3 accesso lettura-scrittura e v1/v2c solo lettura o SNMP v1/v2c accesso lettura-scrittura.</p>

7. Fare clic su **Invia**.



Informazioni correlate

- [Utilizzare SNMPv3](#)

Utilizzare IPsec

- [Introduzione a IPsec](#)
- [Configurare IPsec utilizzando Gestione basata sul Web](#)
- [Configurare un modello Indirizzo IPsec utilizzando Gestione basata sul Web](#)
- [Configurare un modello IPsec utilizzando Gestione basata sul Web](#)

Introduzione a IPsec

IPsec (Internet Protocol Security) è un protocollo di sicurezza che utilizza una funzione di protocollo Internet opzionale per impedire la manipolazione dei dati e garantire la riservatezza dei trasmessi come pacchetti IP. IPsec crittografa i dati trasmessi in rete, come i dati di stampa inviati dai computer a una stampante. Poiché i dati vengono crittografati a livello di rete, le applicazioni che utilizzano un protocollo di livello superiore sfruttano IPsec anche se l'utente non è a conoscenza del suo uso.

IPsec supporta le seguenti funzioni:

- Trasmissioni IPsec

A seconda delle condizioni di impostazione IPsec, il computer connesso alla rete invia e riceve i dati dal dispositivo specificato mediante IPsec. Quando i dispositivi cominciano a comunicare tramite IPsec, si scambiano per prima cosa delle chiavi tramite il sistema IKE (Internet Key Exchange), quindi tramite le chiavi si scambiano i dati crittografati.

Inoltre IPsec ha due modalità operative: la modalità Trasporto e la modalità Tunnel. La modalità Trasporto è utilizzata prevalentemente per la comunicazione tra dispositivi, mentre la modalità Tunnel è utilizzata in ambienti come i VPN (Virtual Private Network, reti private virtuali).



Per trasmissioni IPsec sono necessarie le seguenti condizioni:

- un computer in grado di comunicare utilizzando IPsec deve essere connesso alla rete.
- La macchina è configurata per la comunicazione IPsec.
- Il computer connesso alla macchina è configurato per le connessioni IPsec.

- Impostazioni IPsec

Le impostazioni necessarie per le connessioni utilizzando IPsec. Queste impostazioni possono essere configurate utilizzando Gestione basata sul Web.



Per configurare le impostazioni IPsec, è necessario utilizzare il browser su un computer connesso alla rete.



Informazioni correlate

- [Utilizzare IPsec](#)

Configurare IPsec utilizzando Gestione basata sul Web

Le condizioni di connessione IPsec comprendono due **Modello** tipi: **Indirizzo** e **IPsec**. È possibile configurare fino a un massimo di 10 condizioni di connessione.

1. Avviare il browser Web.
2. Digitare "https://indirizzo IP della macchina" nella barra degli indirizzi del browser (dove "indirizzo IP della macchina" è l'indirizzo IP della macchina in uso).

Ad esempio:

https://192.168.1.2

3. Se richiesto, digitare la password nel campo **Accesso**, quindi fare clic su **Accesso**.



La password predefinita per gestire le impostazioni di questa macchina è riportata sul retro della macchina e contrassegnata con "**Pwd**".

4. Accedere al menu di navigazione e fare clic su **Rete > Sicurezza > IPsec**.



Se il menu di navigazione non viene visualizzato sul lato sinistro dello schermo, selezionare ☰.

5. Configurare le impostazioni.

Opzione	Descrizione
Stato	Abilitare o disabilitare IPsec.
Modalità di negoziazione	Selezionare Modalità di negoziazione per la fase 1 di IKE. IKE è un protocollo utilizzato per lo scambio di chiavi di crittografia per attuare una comunicazione crittografata con IPsec. In modalità Principale , la velocità di elaborazione è bassa, ma il livello di sicurezza è alto. Nella modalità Aggressiva , la velocità di elaborazione è maggiore rispetto alla modalità Principale , ma la sicurezza è inferiore.
Tutto il traffico non IPsec	Selezionare l'azione da eseguire per i pacchetti non IPsec. Se si usano i servizi Web, bisogna selezionare Consenti per Tutto il traffico non IPsec . Se si seleziona Abbandona , i servizi Web non possono essere utilizzati.
Bypass broadcast/multicast	Selezionare Attivata o Disattivata .
Bypass protocollo	Selezionare le caselle di controllo per l'opzione o le opzioni che si desiderano.
Regole	Selezionare la casella di controllo Attivata per attivare il modello. Quando si selezionano più caselle di controllo, in caso di conflitto tra le caselle di controllo selezionate viene data priorità alle caselle con i numeri minori. Fare clic sul corrispondente elenco a discesa per selezionare l' Modello indirizzo utilizzato per le condizioni di connessione IPsec. Per aggiungere un Modello indirizzo , fare clic su Aggiungi modello . Fare clic sul corrispondente elenco a discesa per selezionare l' Modello IPsec utilizzato per le condizioni di connessione IPsec. Per aggiungere un Modello IPsec , fare clic su Aggiungi modello .

6. Fare clic su **Invia**.

Se è necessario riavviare la macchina per registrare le nuove impostazioni, viene visualizzata la schermata di conferma del riavvio.

Se il modello attivato nella tabella **Regole** contiene un elemento vuoto, verrà visualizzato un messaggio di errore. Confermare le scelte e fare clic nuovamente su **Invia**.



Informazioni correlate

- [Utilizzare IPsec](#)

Argomenti correlati:

- [Configurare un certificato per la protezione del dispositivo](#)

Configurare un modello Indirizzo IPsec utilizzando Gestione basata sul Web

1. Avviare il browser Web.
2. Digitare "https://indirizzo IP della macchina" nella barra degli indirizzi del browser (dove "indirizzo IP della macchina" è l'indirizzo IP della macchina in uso).

Ad esempio:

https://192.168.1.2

3. Se richiesto, digitare la password nel campo **Accesso**, quindi fare clic su **Accesso**.



La password predefinita per gestire le impostazioni di questa macchina è riportata sul retro della macchina e contrassegnata con "Pwd".

4. Accedere al menu di navigazione e fare clic su **Rete > Sicurezza > Modello indirizzo IPsec**.



Se il menu di navigazione non viene visualizzato sul lato sinistro dello schermo, selezionare ☰.

5. Fare clic sul pulsante **Cancella** per eliminare un **Modello indirizzo**. Se un **Modello indirizzo** è in uso, non può essere eliminato.
6. Fare clic sul **Modello indirizzo** che si desidera creare. Viene visualizzato **Modello indirizzo IPsec**.
7. Configurare le impostazioni.

Opzione	Descrizione
Nome modello	Immettere un nome per il modello (massimo 16 caratteri).
Indirizzo IP locale	<ul style="list-style-type: none">• Indirizzo IP Specificare l'indirizzo IP. Selezionare Tutti gli indirizzi IPv4, Tutti gli indirizzi IPv6, Tutti gli indirizzi IPv6 locali, o Personalizzato dall'elenco a discesa. Se si seleziona Personalizzato dall'elenco a discesa, immettere l'indirizzo IP (IPv4 o IPv6) nella casella di testo.• Intervallo indirizzi IP Nella casella di testo, immettere l'indirizzo IP iniziale e l'indirizzo IP finale dell'intervallo di indirizzi IP desiderato. Può verificarsi un errore se l'indirizzo IP iniziale e l'indirizzo IP finale non corrispondono agli standard IPv4 o IPv6 o se l'indirizzo IP finale è più piccolo di quello iniziale.• Indirizzo IP / Prefisso Specificare l'indirizzo IP utilizzando la notazione CIDR. Ad esempio: 192.168.1.1/24 Dato che il prefisso è specificato sotto forma di maschera di sottorete a 24 bit (255.255.255.0) per 192.168.1.1, gli indirizzi 192.168.1.### sono validi.
Indirizzo IP remoto	<ul style="list-style-type: none">• Qualsiasi Se si seleziona Qualsiasi, tutti gli indirizzi IP sono attivati.• Indirizzo IP Digitare l'indirizzo IP specificato (IPv4 o IPv6) nella casella di testo.• Intervallo indirizzi IP Digitare il primo e l'ultimo indirizzo IP per l'intervallo di indirizzi IP. Può verificarsi un errore se il primo e l'ultimo indirizzo IP non corrispondono agli standard IPv4 o IPv6 o se l'ultimo indirizzo IP è più piccolo del primo.• Indirizzo IP / Prefisso

Opzione	Descrizione
	Specificare l'indirizzo IP utilizzando la notazione CIDR. Ad esempio: 192.168.1.1/24 Dato che il prefisso è specificato sotto forma di maschera di sottorete a 24 bit (255.255.255.0) per 192.168.1.1, gli indirizzi 192.168.1.### sono validi.

8. Fare clic su **Invia**.



Quando si modificano le impostazioni per il modello attualmente in uso, riavviare la macchina per attivare la configurazione.



Informazioni correlate

- [Utilizzare IPsec](#)
-

Configurare un modello IPsec utilizzando Gestione basata sul Web

1. Avviare il browser Web.
2. Digitare "https://indirizzo IP della macchina" nella barra degli indirizzi del browser (dove "indirizzo IP della macchina" è l'indirizzo IP della macchina in uso).

Ad esempio:

https://192.168.1.2

3. Se richiesto, digitare la password nel campo **Accesso**, quindi fare clic su **Accesso**.



La password predefinita per gestire le impostazioni di questa macchina è riportata sul retro della macchina e contrassegnata con "Pwd".

4. Accedere al menu di navigazione e fare clic su **Rete > Sicurezza > Modello IPsec**.



Se il menu di navigazione non viene visualizzato sul lato sinistro dello schermo, selezionare ☰.


5. Fare clic sul pulsante **Cancella** per eliminare un **Modello IPsec**. Se un **Modello IPsec** è in uso, non può essere eliminato.
6. Fare clic sul **Modello IPsec** che si desidera creare. Viene visualizzata la schermata **Modello IPsec**. I campi per la configurazione differiscono in base alle impostazioni **Usa modello preimpostato** e **Scambio chiavi Internet (IKE)** selezionate.
7. Nel campo **Nome modello**, immettere un nome per il modello (fino a 16 caratteri).
8. Se è stato selezionato **Personalizzato** nell'elenco a discesa **Usa modello preimpostato**, selezionare le opzioni **Scambio chiavi Internet (IKE)** e modificare le impostazioni, se necessario.
9. Fare clic su **Invia**.





Informazioni correlate

- [Utilizzare IPsec](#)
 - [Impostazioni IKEv1 per un modello IPsec](#)
 - [Impostazioni IKEv2 per un modello IPsec](#)
 - [Impostazioni manuali per il modello IPsec](#)

Impostazioni IKEv1 per un modello IPsec

Opzione	Descrizione
Nome modello	Immettere un nome per il modello (massimo 16 caratteri).
Usa modello preimpostato	Selezionare Personalizzato , Sicurezza elevata IKEv1 o Sicurezza media IKEv1 . Gli elementi da impostare sono diversi a seconda del modello selezionato.
Scambio chiavi Internet (IKE)	<p>IKE è un protocollo di comunicazione utilizzato per lo scambio di chiavi di crittografia per attuare una comunicazione crittografata con IPsec. Per attuare una comunicazione crittografata solo per una volta, l'algoritmo di crittografia necessario per IPsec è determinato e le chiavi di crittografia sono condivise. Per IKE, le chiavi di crittografia vengono scambiate utilizzando il metodo di scambio delle chiavi Diffie-Hellman, e la comunicazione crittografata limitata a IKE viene eseguita.</p> <p>Se è stato selezionato Personalizzato in Usa modello preimpostato, selezionare IKEv1.</p>
Tipo di autenticazione	<ul style="list-style-type: none"> • Gruppo Diffie-Hellman Questo metodo di scambio chiavi consente di scambiare in modo sicuro chiavi segrete in una rete non protetta. Il metodo di scambio chiavi Diffie-Hellman utilizza un problema con un logaritmo discreto, e non la chiave segreta, per inviare e ricevere informazioni aperte generate utilizzando un numero casuale e la chiave segreta. Selezionare Gruppo 1, Gruppo 2, Gruppo 5 o Gruppo 14. • Crittografia Selezionare DES, 3DES, AES-CBC 128 o AES-CBC 256. • Hash Selezionare MD5, SHA1, SHA256, SHA384 o SHA512. • Durata associazione di protezione Specificare la durata di associazione protezione di IKE. Immettere il tempo (secondi) e il numero di kilobyte (KB).
Sicurezza/Incapsulamento	<ul style="list-style-type: none"> • Protocollo Selezionare ESP, AH o AH+ESP. <hr/> <p> - ESP è un protocollo per attuare comunicazioni crittografate utilizzando IPsec. ESP esegue la crittografia sul carico utile (i contenuti comunicati) e aggiunge delle altre informazioni. Il pacchetto IP comprende l'intestazione e il carico crittografato, che segue l'intestazione. Oltre ai dati crittografati, il pacchetto IP include anche informazioni riguardanti il metodo di crittografia e la chiave di crittografia, i dati di autenticazione e altre informazioni.</p> <p>- AH è una parte del protocollo IPsec che autentica il mittente ed evita la manipolazione (assicura la completezza) dei dati. Nel pacchetto IP, i dati sono inseriti immediatamente dopo l'intestazione. Inoltre, i pacchetti includono valori cancelletto, calcolati utilizzando un'equazione dai contenuti comunicati, dalla chiave segreta e così via, al fine di evitare la falsificazione del mittente e la manipolazione dei dati. A differenza di ESP, i contenuti comunicati non sono crittografati, e i dati sono inviati e ricevuti come formato solo testo.</p> <hr/> <ul style="list-style-type: none"> • Crittografia (Non disponibile per l'opzione AH.) Selezionare DES, 3DES, AES-CBC 128 o AES-CBC 256.

Opzione	Descrizione
	<ul style="list-style-type: none"> • Hash Selezionare Nessuno, MD5, SHA1, SHA256, SHA384 o SHA512. Nessuno può essere selezionato solo quando è selezionato ESP in Protocollo. Quando è selezionato AH+ESP in Protocollo, selezionare ogni protocollo per Hash(ESP) e Hash(AH). • Durata associazione di protezione Specificare la durata del SA IKE. Digitare il tempo (secondi) e il numero di kilobyte (KByte). • Modalità di incapsulamento Selezionare Trasporto o Tunnel. • Indirizzo IP router remoto Digitare l'indirizzo IP (IPv4 o IPv6) del router remoto. Inserire l'informazione solo quando è selezionata la modalità Tunnel. <hr/> <p> SA (Security Association) è un metodo di comunicazione crittografata utilizzando IPsec o IPv6 che permette lo scambio e la condivisione di informazioni, come il metodo e la chiave di crittografia, al fine di stabilire un canale di comunicazione sicuro prima dell'inizio della comunicazione. SA può inoltre riferirsi a un canale di comunicazione crittografata virtuale stabilito. Il SA utilizzato per IPsec stabilisce un metodo di crittografia, scambia le chiavi ed esegue un'autenticazione reciproca sulla base della procedura standard IKE (Internet Key Exchange, scambio chiavi internet). Inoltre, il SA viene periodicamente aggiornato.</p>
Perfect Forward Secrecy	<p>PFS non trae le chiavi da chiavi usate in precedenza per crittografare i messaggi. Inoltre, se per crittografia di un messaggio si utilizza una chiave derivata da una chiave di livello superiore, la chiave di livello superiore non verrà utilizzata per generare altre chiavi. Inoltre, anche se una chiave viene compromessa, il danno sarà limitato solo ai messaggi crittografati utilizzando quella chiave.</p> <p>Selezionare Attivata o Disattivata.</p>
Metodo di autenticazione	<p>Selezionare il metodo di autenticazione. Selezionare Chiave precondivisa o Certificati.</p>
Chiave precondivisa	<p>Quando si applica la crittografia alla comunicazione, la chiave di crittografia viene scambiata e condivisa prima dell'operazione, utilizzando un altro canale.</p> <p>Se è stato selezionato Chiave precondivisa per Metodo di autenticazione, digitare la Chiave precondivisa (fino a 32 caratteri).</p> <ul style="list-style-type: none"> • Locale/Tipo di ID Selezionare il tipo di ID del mittente, quindi digitare l'ID. Selezionare Indirizzo IPv4, Indirizzo IPv6, FQDN, Indirizzo e-mail, o Certificato per il tipo. Se viene selezionato Certificato, digitare il nome comune del certificato nel campo ID. • Remoto/Tipo di ID Selezionare il tipo di ID del destinatario, quindi digitare l'ID. Selezionare Indirizzo IPv4, Indirizzo IPv6, FQDN, Indirizzo e-mail, o Certificato per il tipo. Se viene selezionato Certificato, digitare il nome comune del certificato nel campo ID.
Certificato	<p>Se è stato selezionato Certificati per Metodo di autenticazione, selezionare il certificato.</p>


Opzione	Descrizione
	 È possibile selezionare solo i certificati creati utilizzando la pagina Certificato della schermata di configurazione sicurezza di Gestione basata sul Web.






Informazioni correlate

- [Configurare un modello IPsec utilizzando Gestione basata sul Web](#)
-

Impostazioni IKEv2 per un modello IPsec

Opzione	Descrizione
Nome modello	Immettere un nome per il modello (massimo 16 caratteri).
Usa modello preimpostato	Selezionare Personalizzato , Sicurezza elevata IKEv2 o Sicurezza media IKEv2 . Gli elementi da impostare sono diversi a seconda del modello selezionato.
Scambio chiavi Internet (IKE)	<p>IKE è un protocollo di comunicazione utilizzato per lo scambio di chiavi di crittografia per attuare una comunicazione crittografata con IPsec. Per attuare una comunicazione crittografata solo per una volta, l'algoritmo di crittografia necessario per IPsec è determinato e le chiavi di crittografia sono condivise. Per IKE, le chiavi di crittografia vengono scambiate utilizzando il metodo di scambio delle chiavi Diffie-Hellman, e la comunicazione crittografata limitata a IKE viene eseguita. Se è stato selezionato Personalizzato in Usa modello preimpostato, selezionare IKEv2.</p>
Tipo di autenticazione	<ul style="list-style-type: none"> • Gruppo Diffie-Hellman Questo metodo di scambio chiavi consente di scambiare in modo sicuro chiavi segrete in una rete non protetta. Il metodo di scambio chiavi Diffie-Hellman utilizza un problema con un logaritmo discreto, e non la chiave segreta, per inviare e ricevere informazioni aperte generate utilizzando un numero casuale e la chiave segreta. Selezionare Gruppo 1, Gruppo 2, Gruppo 5 o Gruppo 14. • Crittografia Selezionare DES, 3DES, AES-CBC 128 o AES-CBC 256. • Hash Selezionare MD5, SHA1, SHA256, SHA384 o SHA512. • Durata associazione di protezione Specificare la durata di associazione protezione di IKE. Immettere il tempo (secondi) e il numero di kilobyte (KB).
Sicurezza/Incapsulamento	<ul style="list-style-type: none"> • Protocollo Selezionare ESP. <hr/> <p> ESP è un protocollo per attuare comunicazioni crittografate utilizzando IPsec. ESP esegue la crittografia sul carico utile (i contenuti comunicati) e aggiunge delle altre informazioni. Il pacchetto IP comprende l'intestazione e il carico crittografato, che segue l'intestazione. Oltre ai dati crittografati, il pacchetto IP include anche informazioni riguardanti il metodo di crittografia e la chiave di crittografia, i dati di autenticazione e altre informazioni.</p> <hr/> <ul style="list-style-type: none"> • Crittografia Selezionare DES, 3DES, AES-CBC 128, o AES-CBC 256. • Hash Selezionare MD5, SHA1, SHA256, SHA384 o SHA512. • Durata associazione di protezione Specificare la durata del SA IKE. Digitare il tempo (secondi) e il numero di kilobyte (KByte). • Modalità di incapsulamento Selezionare Trasporto o Tunnel.

Opzione	Descrizione
	<ul style="list-style-type: none"> • Indirizzo IP router remoto Digitare l'indirizzo IP (IPv4 o IPv6) del router remoto. Inserire l'informazione solo quando è selezionata la modalità Tunnel. <hr/> <p> SA (Security Association) è un metodo di comunicazione crittografata utilizzando IPsec o IPv6 che permette lo scambio e la condivisione di informazioni, come il metodo e la chiave di crittografia, al fine di stabilire un canale di comunicazione sicuro prima dell'inizio della comunicazione. SA può inoltre riferirsi a un canale di comunicazione crittografata virtuale stabilito. Il SA utilizzato per IPsec stabilisce un metodo di crittografia, scambia le chiavi ed esegue un'autenticazione reciproca sulla base della procedura standard IKE (Internet Key Exchange, scambio chiavi internet). Inoltre, il SA viene periodicamente aggiornato.</p>
Perfect Forward Secrecy	<p>PFS non trae le chiavi da chiavi usate in precedenza per crittografare i messaggi. Inoltre, se per crittografia di un messaggio si utilizza una chiave derivata da una chiave di livello superiore, la chiave di livello superiore non verrà utilizzata per generare altre chiavi. Inoltre, anche se una chiave viene compromessa, il danno sarà limitato solo ai messaggi crittografati utilizzando quella chiave.</p> <p>Selezionare Attivata o Disattivata.</p>
Metodo di autenticazione	<p>Selezionare il metodo di autenticazione. Selezionare Chiave precondivisa, Certificati, EAP - MD5 o EAP - MS-CHAPv2.</p> <hr/> <p> Il protocollo di autenticazione EAP è un'estensione del protocollo PPP. Utilizzando EAP con IEEE802.1x viene usata una chiave diversa per l'autenticazione utente a ogni sessione. Le seguenti impostazioni sono necessarie solo quando è selezionato EAP - MD5 o EAP - MS-CHAPv2 in Metodo di autenticazione:</p> <ul style="list-style-type: none"> • Modalità Selezionare Modalità server o Modalità client. • Certificato Selezionare il certificato. • Nome utente Immettere il nome dell'utente (massimo 32 caratteri). • Password Immettere la password (massimo 32 caratteri). Per confermare la password è necessario immetterla due volte.
Chiave precondivisa	<p>Quando si applica la crittografia alla comunicazione, la chiave di crittografia viene scambiata e condivisa prima dell'operazione, utilizzando un altro canale.</p> <p>Se è stato selezionato Chiave precondivisa per Metodo di autenticazione, digitare la Chiave precondivisa (fino a 32 caratteri).</p> <ul style="list-style-type: none"> • Locale/Tipo di/ID Selezionare il tipo di ID del mittente, quindi digitare l'ID. Selezionare Indirizzo IPv4, Indirizzo IPv6, FQDN, Indirizzo e-mail, o Certificato per il tipo. Se viene selezionato Certificato, digitare il nome comune del certificato nel campo ID. • Remoto/Tipo di/ID Selezionare il tipo di ID del destinatario, quindi digitare l'ID. Selezionare Indirizzo IPv4, Indirizzo IPv6, FQDN, Indirizzo e-mail, o Certificato per il tipo.



Opzione	Descrizione
	Se viene selezionato Certificato , digitare il nome comune del certificato nel campo ID .
Certificato	Se è stato selezionato Certificati per Metodo di autenticazione , selezionare il certificato.  È possibile selezionare solo i certificati creati utilizzando la pagina Certificato della schermata di configurazione sicurezza di Gestione basata sul Web.





Informazioni correlate

- [Configurare un modello IPsec utilizzando Gestione basata sul Web](#)

Impostazioni manuali per il modello IPsec

Opzione	Descrizione
Nome modello	Immettere un nome per il modello (massimo 16 caratteri).
Usa modello preimpostato	Selezionare Personalizzato .
Scambio chiavi Internet (IKE)	<p>IKE è un protocollo di comunicazione utilizzato per lo scambio di chiavi di crittografia per attuare una comunicazione crittografata con IPsec. Per attuare una comunicazione crittografata solo per una volta, l'algoritmo di crittografia necessario per IPsec è determinato e le chiavi di crittografia sono condivise. Per IKE, le chiavi di crittografia vengono scambiate utilizzando il metodo di scambio delle chiavi Diffie-Hellman, e la comunicazione crittografata limitata a IKE viene eseguita.</p> <p>Selezionare Manuale.</p>
Chiave di autenticazione (ESP, AH)	<p>Digitare i valori Ingresso/Uscita.</p> <p>Queste impostazioni sono necessarie quando è selezionato Personalizzato per Usa modello preimpostato, Manuale per Scambio chiavi Internet (IKE), e un'impostazione diversa da Nessuno è selezionata per Hash per la sezione Sicurezza/Incapsulamento.</p> <hr/> <p> Il numero di caratteri che è possibile impostare varia in base all'impostazione scelta per Hash nella sezione Sicurezza/Incapsulamento.</p> <p>Se la lunghezza della chiave di autenticazione specificata è diversa dall'algoritmo hash selezionato, viene visualizzato un messaggio di errore.</p> <ul style="list-style-type: none"> • MD5: 128 bit (16 byte) • SHA1: 160 bit (20 byte) • SHA256: 256 bit (32 byte) • SHA384: 384 bit (48 byte) • SHA512: 512 bit (64 byte) <p>Se si specifica la chiave con codice ASCII, includere i caratteri tra virgolette doppie ("").</p> <hr/>
Chiave di codifica (ESP)	<p>Digitare i valori Ingresso/Uscita.</p> <p>Queste impostazioni sono necessarie quando è selezionato Personalizzato in Usa modello preimpostato, Manuale in Scambio chiavi Internet (IKE), e ESP è selezionato in Protocollo in Sicurezza/Incapsulamento.</p> <hr/> <p> Il numero di caratteri che è possibile impostare varia in base all'impostazione scelta per Crittografia nella sezione Sicurezza/Incapsulamento.</p> <p>Se la lunghezza della chiave del codice specificata è diversa dall'algoritmo di crittografia, si verificherà un errore.</p> <ul style="list-style-type: none"> • DES: 64 bit (8 byte) • 3DES: 192 bit (24 byte) • AES-CBC 128: 128 bit (16 byte) • AES-CBC 256: 256 bit (32 byte) <p>Specificando la chiave nel codice ASCII, includere i caratteri tra virgolette doppie ("").</p> <hr/>
SPI	<p>Questi parametri vengono utilizzati per identificare le informazioni di sicurezza. Generalmente, un host ha più SA (Security Associations, associazioni di sicurezza) per svariati tipi di comunicazione IPsec. Di</p>

Opzione	Descrizione
	<p>conseguenza, è necessario identificare l'associazione di sicurezza applicabile quando viene ricevuto un pacchetto IPsec. Il parametro SPI, che identifica un'associazione di sicurezza, è incluso nell'AH (Authentication Header, intestazione di autenticazione) e nell'intestazione ESP (Encapsulating Security Payload).</p> <p>Queste impostazioni sono necessarie quando è selezionato Personalizzato per Usa modello preimpostato, e Manuale per Scambio chiavi Internet (IKE).</p> <p>Immettere i valori Ingresso/Uscita. (3-10 caratteri)</p>
<p>Sicurezza/Incapsulamento</p>	<ul style="list-style-type: none"> • Protocollo Selezionare ESP o AH. <hr/> <p> - ESP è un protocollo per attuare comunicazioni crittografate utilizzando IPsec. ESP esegue la crittografia sul carico utile (i contenuti comunicati) e aggiunge delle altre informazioni. Il pacchetto IP comprende l'intestazione e il carico crittografato, che segue l'intestazione. Oltre ai dati crittografati, il pacchetto IP include anche informazioni riguardanti il metodo di crittografia e la chiave di crittografia, i dati di autenticazione e altre informazioni.</p> <p>- AH è una parte del protocollo IPsec che autentica il mittente ed evita la manipolazione dei dati (assicura la completezza dei dati). Nel pacchetto IP, i dati sono inseriti immediatamente dopo l'intestazione. Inoltre, i pacchetti includono valori cancelletto, calcolati utilizzando un'equazione dai contenuti comunicati, dalla chiave segreta e così via, al fine di evitare la falsificazione del mittente e la manipolazione dei dati. A differenza di ESP, i contenuti comunicati non sono crittografati, e i dati sono inviati e ricevuti come formato solo testo.</p> <hr/> <ul style="list-style-type: none"> • Crittografia (Non disponibile per l'opzione AH.) Selezionare DES, 3DES, AES-CBC 128 o AES-CBC 256. • Hash Selezionare Nessuno, MD5, SHA1, SHA256, SHA384 o SHA512. Nessuno può essere selezionato solo quando è selezionato ESP in Protocollo. Quando è selezionato AH+ESP in Protocollo, selezionare ogni protocollo per Hash(ESP) e Hash(AH). • Durata associazione di protezione Specificare la durata del SA IKE. Digitare il tempo (secondi) e il numero di kilobyte (KByte). • Modalità di incapsulamento Selezionare Trasporto o Tunnel. • Indirizzo IP router remoto Digitare l'indirizzo IP (IPv4 o IPv6) del router remoto. Inserire l'informazione solo quando è selezionata la modalità Tunnel.

Opzione	Descrizione
	 SA (Security Association) è un metodo di comunicazione crittografata utilizzando IPsec o IPv6 che permette lo scambio e la condivisione di informazioni, come il metodo e la chiave di crittografia, al fine di stabilire un canale di comunicazione sicuro prima dell'inizio della comunicazione. SA può inoltre riferirsi a un canale di comunicazione crittografata virtuale stabilito. Il SA utilizzato per IPsec stabilisce un metodo di crittografia, scambia le chiavi ed esegue un'autenticazione reciproca sulla base della procedura standard IKE (Internet Key Exchange, scambio chiavi internet). Inoltre, il SA viene periodicamente aggiornato.



Informazioni correlate

- [Configurare un modello IPsec utilizzando Gestione basata sul Web](#)

Utilizzare l'autenticazione IEEE 802.1x per una rete cablata o wireless

- [Cos'è l'autenticazione IEEE 802.1x?](#)
- [Configurare l'autenticazione IEEE 802.1x per una rete cablata o wireless utilizzando Gestione basata sul Web \(Browser Web\)](#)
- [Metodi di autenticazione IEEE 802.1x](#)

Cos'è l'autenticazione IEEE 802.1x?

IEEE 802.1x è uno standard IEEE che impedisce l'accesso da parte di dispositivi di rete non autorizzati. La macchina Brother invia una richiesta di autenticazione a un server RADIUS (server di autenticazione) attraverso il punto di accesso o hub. Dopo che la richiesta è stata verificata dal server RADIUS, la macchina ottiene l'accesso alla rete.



Informazioni correlate

- [Utilizzare l'autenticazione IEEE 802.1x per una rete cablata o wireless](#)
-

Configurare l'autenticazione IEEE 802.1x per una rete cablata o wireless utilizzando Gestione basata sul Web (Browser Web)

- Se si configura la macchina utilizzando l'autenticazione EAP-TLS, è necessario installare il certificato per client emesso da un'autorità di certificazione (CA) prima di iniziare la configurazione. Per informazioni relative al certificato per client, rivolgersi all'amministratore di rete. Se è stato installato più di un certificato, è consigliabile annotare il nome del certificato che si intende utilizzare.
- Prima di poter verificare il certificato del server, è necessario importare il certificato CA emesso dall'autorità di certificazione che ha firmato il certificato del server. Rivolgersi all'amministratore di rete o al fornitore di servizi Internet (ISP) per verificare se è necessario importare un certificato CA.



È possibile configurare l'autenticazione IEEE 802.1x anche mediante la configurazione guidata wireless dal pannello dei comandi (rete wireless).

1. Avviare il browser Web.
2. Digitare "https://indirizzo IP della macchina" nella barra degli indirizzi del browser (dove "indirizzo IP della macchina" è l'indirizzo IP della macchina in uso).

Ad esempio:

https://192.168.1.2



- Se si utilizza un DNS (Domain Name System, sistema di nomi di dominio) o si attiva un nome NetBIOS, è possibile immettere un altro nome, come ad esempio "SharedPrinter", anziché l'indirizzo IP.

Ad esempio: https://SharedPrinter

- Se si abilita un nome NetBIOS, è inoltre possibile utilizzare il nome del nodo.

Ad esempio: https://brn123456abcdef

- Il nome NetBIOS si trova nel rapporto di configurazione della rete.

3. Se richiesto, digitare la password nel campo **Accesso**, quindi fare clic su **Accesso**.



La password predefinita per gestire le impostazioni di questa macchina è riportata sul retro della macchina e contrassegnata con "**Pwd**".

4. Accedere al menu di navigazione e fare clic su **Rete**.



Se il menu di navigazione non viene visualizzato sul lato sinistro dello schermo, selezionare ☰.

5. Effettuare una delle seguenti operazioni:
 - Per la rete cablata
Fare clic su **Cablata > autenticazione 802.1x**.
 - Per la rete wireless
Fare clic su **Wireless > Wireless (Aziendale)**.
6. Configurare le impostazioni di autenticazione IEEE 802.1x.



- Per abilitare l'autenticazione IEEE 802.1x per le reti cablate, selezionare **Attivata** per **Stato 802.1x cablato** nella pagina **autenticazione 802.1x**.
- Se si utilizza l'autenticazione **EAP-TLS** è necessario selezionare il certificato client installato (indicato dal nome del certificato) per la verifica dall'elenco a discesa **Certificato client**.
- Selezionando l'autenticazione **EAP-FAST**, **PEAP**, **EAP-TTLS** o **EAP-TLS**, scegliere il metodo di verifica dall'elenco a discesa **Verifica certificato server**. Verificare il certificato del server utilizzando il certificato CA importato in precedenza nella macchina ed emesso dalla CA che ha firmato il certificato del server.

Scegliere uno dei seguenti metodi di verifica dall'elenco a discesa **Verifica certificato server**:

Opzione	Descrizione
Nessuna verifica	Il certificato del server è essere attendibile. La verifica non viene eseguita.
Cert. CA	Il metodo di verifica per controllare l'affidabilità della CA del certificato del server, utilizzando il certificato CA emesso dalla CA che ha firmato il certificato del server.
Cert. CA + ID server	Il metodo di verifica per controllare il valore del nome comune ¹ del certificato del server, oltre che l'affidabilità della CA del certificato del server.

7. Al termine della configurazione, fare clic su **Invia**.

Per le reti cablate: dopo la configurazione, connettere la macchina alla rete con supporto IEEE 802.1x. Dopo qualche minuto, stampare il rapporto di configurazione di rete per verificare lo stato **<Wired IEEE 802.1x>**.

Opzione	Descrizione
Success	La funzione IEEE 802.1x cablata è abilitata e l'autenticazione è riuscita.
Failed	La funzione IEEE 802.1x cablata è abilitata, ma l'autenticazione non è riuscita.
Off	La funzione IEEE 802.1x cablata non è disponibile.



Informazioni correlate

- [Utilizzare l'autenticazione IEEE 802.1x per una rete cablata o wireless](#)

Argomenti correlati:

- [Configurare un certificato per la protezione del dispositivo](#)

¹ La verifica del nome comune confronta il nome comune del certificato del server con la stringa di caratteri configurata per il **ID server**. Prima di utilizzare questo metodo, contattare l'amministratore del sistema per conoscere il nome comune del certificato del server, quindi configurare il valore **ID server**.

Metodi di autenticazione IEEE 802.1x

EAP-FAST

EAP-FAST (Extensible Authentication Protocol - Flexible Authentication via Secured Tunneling) è stato sviluppato da Cisco Systems, Inc. che utilizza un ID utente e una password per eseguire l'autenticazione, e algoritmi a chiave simmetrica per effettuare il processo di autenticazione con il tunnel.

La macchina Brother supporta i seguenti metodi di autenticazione interna:

- EAP-FAST/NONE
- EAP-FAST/MS-CHAPv2
- EAP-FAST/GTC

EAP-MD5 (rete cablata)

EAP-MD5 (Extensible Authentication Protocol-Message Digest Algorithm 5) utilizza un ID utente e una password per l'autenticazione In attesa/Risposta.

PEAP

Il protocollo PEAP (Protected Extensible Authentication Protocol) è una versione del metodo EAP sviluppata da Cisco Systems, Inc., Microsoft Corporation e RSA Security. PEAP crea un tunnel SSL (Secure Sockets Layer)/TLS (Transport Layer Security) crittografato tra un client e un server di autenticazione per l'invio di un ID utente e di una password. PEAP consente l'autenticazione reciproca tra server e client.

La macchina Brother supporta le seguenti autenticazioni interne:

- PEAP/MS-CHAPv2
- PEAP/GTC

EAP-TTLS

EAP-TTLS (Extensible Authentication Protocol Tunneled Transport Layer Security) è stato sviluppato da Funk Software e Certicom. Analogamente a PEAP, EAP-TTLS crea un tunnel SSL crittografato tra un client e un server di autenticazione, per l'invio di un ID utente e di una password. EAP-TTLS consente l'autenticazione reciproca tra server e client.

La macchina Brother supporta le seguenti autenticazioni interne:

- EAP-TTLS/CHAP
- EAP-TTLS/MS-CHAP
- EAP-TTLS/MS-CHAPv2
- EAP-TTLS/PAP

EAP-TLS

EAP-TLS (Extensible Authentication Protocol Transport Layer Security) richiede l'autenticazione mediante certificato digitale sia sul client sia sul server di autenticazione.



Informazioni correlate

- [Utilizzare l'autenticazione IEEE 802.1x per una rete cablata o wireless](#)

Utilizzare l'autenticazione Active Directory

Modelli correlati: HL-L6410DN/HL-L6415DN

- [Introduzione all'autenticazione Active Directory](#)
- [Configurare l'autenticazione Active Directory utilizzando Gestione basata sul Web](#)
- [Effettuare l'accesso per modificare le impostazioni della macchina utilizzando il pannello dei comandi della macchina \(autenticazione Active Directory\)](#)

Introduzione all'autenticazione Active Directory

Modelli correlati: HL-L6410DN/HL-L6415DN

L'autenticazione Active Directory limita l'uso della macchina. Se è abilitata l'autenticazione Active Directory, il pannello di controllo della macchina viene bloccato. Non è possibile modificare le impostazioni della macchina fin quando l'utente non inserisce l'ID utente e la password.

L'autenticazione Active Directory offre la seguente funzione:

Archiviazione dei dati di stampa in entrata

È possibile modificare le impostazioni dell'autenticazione Active Directory mediante Gestione basata sul Web.



Informazioni correlate

- [Utilizzare l'autenticazione Active Directory](#)

Configurare l'autenticazione Active Directory utilizzando Gestione basata sul Web

Modelli correlati: HL-L6410DN/HL-L6415DN

L'autenticazione Active Directory supporta l'autenticazione Kerberos e NTLMv2. Per l'autenticazione è necessario configurare il protocollo SNTP (server di riferimento orario di rete) e il server DNS.

1. Avviare il browser Web.
2. Digitare "https://indirizzo IP della macchina" nella barra degli indirizzi del browser (dove "indirizzo IP della macchina" è l'indirizzo IP della macchina in uso).

Ad esempio:

https://192.168.1.2

3. Se richiesto, digitare la password nel campo **Accesso**, quindi fare clic su **Accesso**.



La password predefinita per gestire le impostazioni di questa macchina è riportata sul retro della macchina e contrassegnata con "Pwd".

4. Accedere al menu di navigazione e fare clic su **Amministratore > Funzione limitazione utente o Gestione limitazioni**.



Se il menu di navigazione non viene visualizzato sul lato sinistro dello schermo, selezionare ☰.

5. Selezionare **Autenticazione directory attiva**.
6. Fare clic su **Invia**.
7. Dalla barra di navigazione sinistra, fare clic su **Autenticazione directory attiva**.
8. Configurare le seguenti impostazioni:

Opzione	Descrizione
Memorizza ID utente	Selezionare questa opzione per salvare l'ID utente.
Indirizzo server directory attiva	Digitare l'indirizzo IP o il nome del server Active Directory (ad esempio: ad.example.com).
Nome dominio Active Directory	Immettere il nome dominio della Active Directory.
Protocollo e metodo di autenticazione	Selezionare il protocollo e il metodo di autenticazione.
Porta server LDAP	Digitare il numero della porta per collegare il server Active Directory tramite LDAP (disponibile solo per il metodo di autenticazione LDAP + kerberos).
SSL/TLS	Selezionare l'opzione SSL/TLS .

9. Fare clic su **Invia**.



Informazioni correlate

- [Utilizzare l'autenticazione Active Directory](#)

Effettuare l'accesso per modificare le impostazioni della macchina utilizzando il pannello dei comandi della macchina (autenticazione Active Directory)

Modelli correlati: HL-L6410DN/HL-L6415DN

Quando l'autenticazione Active Directory è abilitata, il pannello dei comandi della macchina sarà bloccato fin quando non vengono immessi l'ID utente e la password dal pannello dei comandi della macchina.

1. Immettere l'ID utente dal pannello di controllo della macchina.
2. Premere [OK].
3. Inserire la password.
4. Premere [OK].
5. Premere di nuovo [OK].
6. Se l'autenticazione va a buon fine, il pannello di controllo della macchina si sblocca e sul display LCD viene visualizzata la schermata Home.



Informazioni correlate

- [Utilizzare l'autenticazione Active Directory](#)

Utilizzare l'autenticazione LDAP

Modelli correlati: HL-L6410DN/HL-L6415DN

- [Introduzione all'autenticazione LDAP](#)
- [Configurare l'autenticazione LDAP utilizzando Gestione basata sul Web](#)
- [Effettuare l'accesso per modificare le impostazioni della macchina utilizzando il pannello dei comandi della macchina \(autenticazione LDAP\)](#)

Introduzione all'autenticazione LDAP

Modelli correlati: HL-L6410DN/HL-L6415DN

L'autenticazione LDAP limita l'uso della macchina. Se è abilitata l'autenticazione LDAP, il pannello di controllo della macchina viene bloccato. Non è possibile modificare le impostazioni della macchina fin quando l'utente non inserisce l'ID utente e la password.

L'autenticazione LDAP offre la funzione seguente:

Archiviazione dei dati di stampa in entrata

È possibile modificare le impostazioni dell'autenticazione LDAP mediante Gestione basata sul Web.



Informazioni correlate

- [Utilizzare l'autenticazione LDAP](#)

Configurare l'autenticazione LDAP utilizzando Gestione basata sul Web

Modelli correlati: HL-L6410DN/HL-L6415DN

1. Avviare il browser Web.
2. Digitare "https://indirizzo IP della macchina" nella barra degli indirizzi del browser (dove "indirizzo IP della macchina" è l'indirizzo IP della macchina in uso).
Ad esempio:
https://192.168.1.2
3. Se richiesto, digitare la password nel campo **Accesso**, quindi fare clic su **Accesso**.



La password predefinita per gestire le impostazioni di questa macchina è riportata sul retro della macchina e contrassegnata con "Pwd".

4. Accedere al menu di navigazione e fare clic su **Amministratore** > **Funzione limitazione utente**.



Se il menu di navigazione non viene visualizzato sul lato sinistro dello schermo, selezionare ☰.

5. Selezionare **Autenticazione LDAP**.
6. Fare clic su **Invia**.
7. Fare clic sul menu **Autenticazione LDAP**.
8. Configurare le seguenti impostazioni:

Opzione	Descrizione
Memorizza ID utente	Selezionare questa opzione per salvare l'ID utente.
Indirizzo server LDAP	Digitare l'indirizzo IP o il nome del server LDAP (ad esempio: ldap.example.com).
SSL/TLS	Selezionare l'opzione SSL/TLS per utilizzare LDAP su SSL/TLS.
Porta server LDAP	Immettere il numero di porta del server LDAP.
Cartella principale di ricerca LDAP	Digitare la directory radice di ricerca LDAP.
Attributo nome (Chiave di ricerca)	Immettere l'attributo che si desidera utilizzare come chiave di ricerca.

9. Fare clic su **Invia**.



Informazioni correlate

- [Utilizzare l'autenticazione LDAP](#)

Effettuare l'accesso per modificare le impostazioni della macchina utilizzando il pannello dei comandi della macchina (autenticazione LDAP)

Modelli correlati: HL-L6410DN/HL-L6415DN

Quando l'autenticazione LDAP è abilitata, il pannello dei comandi della macchina sarà bloccato fin quando non vengono immessi l'ID utente e la password dal pannello dei comandi della macchina.

1. Immettere l'ID utente e la password dal pannello di controllo della macchina.
2. Premere [OK].
3. Se l'autenticazione va a buon fine, il pannello di controllo della macchina si sblocca e sul display LCD viene visualizzata la schermata Home.



Informazioni correlate

- [Utilizzare l'autenticazione LDAP](#)

Utilizzare Blocco funzioni sicurezza 3.0

Blocco funzioni sicurezza 3.0 consente di aumentare la sicurezza attraverso la limitazione delle funzioni disponibili nella macchina.

- [Prima dell'utilizzo di Secure Function Lock 3.0](#)
- [Configurare Secure Function Lock 3.0 utilizzando Gestione basata sul Web](#)
- [Configurare la modalità pubblica per Secure Function Lock 3.0](#)
- [Altre funzionalità di Secure Function Lock 3.0](#)
- [Registrare una nuova scheda ID utilizzando il pannello dei comandi della macchina](#)

Prima dell'utilizzo di Secure Function Lock 3.0

Utilizzare Blocco funzioni sicurezza per configurare le password, impostare un limite di pagine specifico per ciascun utente e concedere l'accesso ad alcune o a tutte le funzioni elencate.

È possibile configurare e modificare le seguenti impostazioni di Blocco funzioni sicurezza 3.0 mediante Gestione basata sul Web:

- **Stampa**

La stampa comprende i processi di stampa inviati tramite AirPrint, Brother iPrint&Scan e Brother Mobile Connect.

Se si registrano anticipatamente i nomi di accesso degli utenti, questi ultimi non devono immettere la propria password per utilizzare la funzione di stampa.

- **Web Connect** (solo per i modelli supportati)

- **Limiti di pagina**


- **Contatore pagine**

- **ID card (ID NFC)** (solo per i modelli supportati)

Se si registrano anticipatamente gli ID carta degli utenti, gli utenti registrati possono attivare la macchina ponendo a contatto la propria carta registrata con il simbolo NFC della macchina.



Modelli LCD touchscreen:

Quando Blocco funzioni sicurezza è attivo, la macchina passa automaticamente alla modalità pubblica e alcune funzioni della macchina risultano accessibili solo agli utenti autorizzati. Per accedere alle funzioni della macchina con restrizioni, premere , selezionare il proprio nome utente e immettere la password.



Informazioni correlate

- [Utilizzare Blocco funzioni sicurezza 3.0](#)

Configurare Secure Function Lock 3.0 utilizzando Gestione basata sul Web

1. Avviare il browser Web.
2. Digitare "https://indirizzo IP della macchina" nella barra degli indirizzi del browser (dove "indirizzo IP della macchina" è l'indirizzo IP della macchina in uso).

Ad esempio:

https://192.168.1.2

3. Se richiesto, digitare la password nel campo **Accesso**, quindi fare clic su **Accesso**.



La password predefinita per gestire le impostazioni di questa macchina è riportata sul retro della macchina e contrassegnata con "Pwd".

4. Accedere al menu di navigazione e fare clic su **Amministratore** > **Funzione limitazione utente** o **Gestione limitazioni**.



Se il menu di navigazione non viene visualizzato sul lato sinistro dello schermo, selezionare ☰.

5. Selezionare **Blocco funzioni sicurezza**.
6. Fare clic su **Invia**.
7. Fare clic sul menu **Funzioni limitate**.
8. Nel campo **Elenco utenti/funzioni limitate**, digitare un nome gruppo o un nome utente.
9. Nella sezione **Stampa** e nelle altre colonne, selezionare una casella di controllo per consentire l'uso della funzione elencata oppure deselezionare la casella per limitare la funzione stessa.
10. Per configurare il numero massimo di pagine, selezionare la casella di controllo **Si** nella sezione **Limiti di pagina**, quindi digitare il numero massimo nel campo **Pagine max.**
11. Fare clic su **Invia**.
12. Fare clic sul menu **Elenco utenti**.
13. Nel campo **Elenco utenti**, digitare il nome utente.
14. Nel campo **Password**, digitare una password.



Il numero di caratteri che è possibile inserire varia a seconda del modello.

15. Per registrare l'ID carta dell'utente, digitare il numero della carta nel campo **ID card (ID NFC)** (disponibile solo per alcuni modelli).
16. Fare clic sull'elenco a discesa **Output** e selezionare il vassoio di uscita per ogni utente (disponibile solo per alcuni modelli).
17. Selezionare **Elenco utenti/funzioni limitate** per ogni utente dall'elenco a discesa.
18. Fare clic su **Invia**.



È anche possibile modificare le impostazioni di blocco dell'elenco utenti nel menu **Blocco funzioni sicurezza**.



Informazioni correlate

- [Utilizzare Blocco funzioni sicurezza 3.0](#)

Configurare la modalità pubblica per Secure Function Lock 3.0

Utilizzare la schermata Secure Function Lock per impostare la modalità pubblica, che consente di limitare le funzioni disponibili agli utenti pubblici. Gli utenti pubblici non devono immettere una password per accedere alle funzioni rese disponibili tramite le impostazioni della modalità pubblica.



La modalità pubblica comprende i lavori di stampa inviati tramite Brother iPrint&Scan e Brother Mobile Connect.

1. Avviare il browser Web.
2. Digitare "https://indirizzo IP della macchina" nella barra degli indirizzi del browser (dove "indirizzo IP della macchina" è l'indirizzo IP della macchina in uso).

Ad esempio:

https://192.168.1.2

3. Se richiesto, digitare la password nel campo **Accesso**, quindi fare clic su **Accesso**.



La password predefinita per gestire le impostazioni di questa macchina è riportata sul retro della macchina e contrassegnata con "Pwd".

4. Accedere al menu di navigazione e fare clic su **Amministratore > Funzione limitazione utente o Gestione limitazioni**.



Se il menu di navigazione non viene visualizzato sul lato sinistro dello schermo, selezionare ☰.

5. Selezionare **Blocco funzioni sicurezza**.
6. Fare clic su **Invia**.
7. Fare clic sul menu **Funzioni limitate**.
8. Nella riga **Modalità Pubblica**, selezionare una casella di controllo per consentire l'uso della funzione elencata oppure deselezionare la casella per limitare la funzione stessa.
9. Fare clic su **Invia**.



Informazioni correlate

- [Utilizzare Blocco funzioni sicurezza 3.0](#)

Altre funzionalità di Secure Function Lock 3.0

Configurare le seguenti funzionalità nella schermata Secure Function Lock:

Ripristino di tutti contatori

Fare clic su **Ripristino di tutti contatori** nella colonna **Contatore pagine** per azzerare il contatore delle pagine.

Esporta in file CSV

Fare clic su **Esporta in file CSV** per esportare come file CSV il contatore delle pagine corrente e l'ultimo contatore, incluse le informazioni relative a **Elenco utenti/funzioni limitate**.

ID card (ID NFC) (solo per i modelli supportati)

Fare clic sul menu **Elenco utenti** quindi digitare l'ID della scheda utente nel campo **ID card (ID NFC)**. Per l'autenticazione, è possibile utilizzare la scheda IC.

Output (solo per i modelli disponibili)

Quando l'unità Mailbox è installata sulla macchina, selezionare il vassoio di uscita per ogni utente dall'elenco a discesa.

Ultima registrazione contatore

Fare clic su **Ultima registrazione contatore** se si desidera che l'apparecchio conservi il conteggio delle pagine una volta azzerato il contatore.



Informazioni correlate

- [Utilizzare Blocco funzioni sicurezza 3.0](#)

Registrare una nuova scheda ID utilizzando il pannello dei comandi della macchina

Modelli correlati: HL-L6410DN/HL-L6415DN

1. Toccare il simbolo NFC (Near-Field Communication) sulla macchina con una scheda di circuito integrato (scheda IC) registrata.
2. Selezionare il proprio nome di accesso.
3. Premere [Registra scheda].
4. Mettere a contatto una nuova scheda IC con il simbolo NFC.
5. Premere [OK].

Il numero della nuova scheda IC viene registrato sulla macchina.



Informazioni correlate

- [Utilizzare Blocco funzioni sicurezza 3.0](#)

Inviare un'e-mail in modo sicuro

Modelli correlati: HL-L5210DW/HL-L5215DN/HL-L6210DW/HL-L6410DN/HL-L6415DN

- [Configurare l'invio e-mail utilizzando Gestione basata sul Web](#)
- [Inviare un messaggio e-mail con l'autenticazione utente](#)
- [Inviare un'e-mail in modo sicuro utilizzando SSL TLS](#)

Configurare l'invio e-mail utilizzando Gestione basata sul Web

Modelli correlati: HL-L5210DW/HL-L5215DN/HL-L6210DW/HL-L6410DN/HL-L6415DN

È consigliabile utilizzare Gestione basata sul Web per configurare l'invio e-mail in modo sicuro tramite autenticazione utente oppure l'invio e-mail mediante SSL/TLS.

1. Avviare il browser Web.
2. Digitare "https://indirizzo IP della macchina" nella barra degli indirizzi del browser (dove "indirizzo IP della macchina" è l'indirizzo IP della macchina in uso).

Ad esempio:

https://192.168.1.2

3. Se richiesto, digitare la password nel campo **Accesso**, quindi fare clic su **Accesso**.



La password predefinita per gestire le impostazioni di questa macchina è riportata sul retro della macchina e contrassegnata con "Pwd".

4. Accedere al menu di navigazione e fare clic su **Rete > Rete > Protocollo**.



Se il menu di navigazione non viene visualizzato sul lato sinistro dello schermo, selezionare ☰.

5. Nel campo **Client SMTP**, fare clic su **Impostazioni avanzate** e verificare che lo stato dell'opzione **Client SMTP** corrisponda a **Attivata**.
6. Configurare le impostazioni **Client SMTP**.
 - Al termine della configurazione, verificare che le impostazioni e-mail siano corrette inviando un messaggio e-mail di prova.
 - Se non si conoscono le impostazioni del server SMTP, rivolgersi all'amministratore di rete o all'ISP (provider di servizi Internet).
7. Al termine, fare clic su **Invia**.

Viene visualizzata la finestra di dialogo **Prova configurazione invio e-mail**.
8. Seguire le istruzioni visualizzate nella finestra di dialogo per verificare le impostazioni correnti.



Informazioni correlate

- [Inviare un'e-mail in modo sicuro](#)

Inviare un messaggio e-mail con l'autenticazione utente

La macchina supporta il metodo SMTP-AUTH per l'invio di e-mail tramite un server e-mail che richiede l'autenticazione utente. Tale metodo impedisce agli utenti non autorizzati di accedere al server e-mail.

È possibile utilizzare il metodo SMTP-AUTH per la notifica dei messaggi e-mail e i rapporti e-mail.



È consigliabile utilizzare Gestione basata sul Web per configurare l'autenticazione SMTP.

Impostazioni del server e-mail

È necessario configurare il metodo di autenticazione SMTP della macchina in modo che corrisponda al metodo utilizzato dal server e-mail. Per i dettagli sulle impostazioni del server e-mail, rivolgersi all'amministratore di rete o al fornitore di servizi Internet (ISP).



Per attivare l'autenticazione tramite server SMTP, nella schermata **Client SMTP** di Gestione basata sul Web, nella sezione **Metodo autenticazione server**, è necessario selezionare **SMTP-AUTH**.



Informazioni correlate

- [Inviare un'e-mail in modo sicuro](#)
-

Inviare un'e-mail in modo sicuro utilizzando SSL TLS

Modelli correlati: HL-L5210DW/HL-L5215DN/HL-L6210DW/HL-L6410DN/HL-L6415DN

La macchina supporta i metodi di comunicazione SSL/TLS. Per utilizzare un server e-mail che utilizza la comunicazione SSL/TLS, è necessario configurare le impostazioni seguenti.



È consigliabile utilizzare Gestione basata sul Web per configurare SSL/TLS.

Verificare il certificato del server

Nella sezione **SSL/TLS**, se si seleziona **SSL** o **TLS**, la casella di controllo **Verificare il certificato server** viene selezionata automaticamente.



- Prima di poter verificare il certificato del server, è necessario importare il certificato CA emesso dall'autorità di certificazione che ha firmato il certificato del server. Rivolgersi all'amministratore di rete o al fornitore di servizi Internet (ISP) per verificare se è necessario importare un certificato CA.
- Se non è necessario verificare il certificato del server, deselezionare la casella di controllo **Verificare il certificato server**.

Numero della porta

Se si sceglie **SSL** o **TLS**, il valore **Porta** viene modificato in modo da corrispondere al protocollo prescelto. Per modificare il numero di porta manualmente, digitare il numero della porta dopo avere selezionato le impostazioni **SSL/TLS**.

È necessario configurare il metodo di comunicazione della macchina in modo che corrisponda al metodo utilizzato dal server e-mail. Per i dettagli sulle impostazioni del server e-mail, rivolgersi all'amministratore di rete o all'ISP.

Nella maggior parte dei casi, i servizi di posta sul Web protetti richiedono le seguenti impostazioni:

SMTP	Porta	25
	Metodo autenticazione server	SMTP-AUTH
	SSL/TLS	TLS



Informazioni correlate

- [Inviare un'e-mail in modo sicuro](#)

Argomenti correlati:

- [Configurare un certificato per la protezione del dispositivo](#)

Memorizzazione del registro di stampa in rete

- [Panoramica della memorizzazione del registro di stampa in rete](#)
- [Configurare le impostazioni di memorizzazione del registro di stampa in rete tramite Gestione basata sul Web](#)
- [Utilizzare l'impostazione di rilevamento degli errori della memorizzazione del registro di stampa in rete](#)

Panoramica della memorizzazione del registro di stampa in rete

La funzione di memorizzazione del registro di stampa in rete consente di salvare il file di registro della stampa dalla macchina a un server di rete mediante il protocollo CIFS (Common Internet File System). È possibile registrare l'ID, il tipo di processo di stampa, il nome del processo, il nome utente, la data, l'ora e il numero di pagine stampate per ogni processo di stampa. CIFS è un protocollo che viene eseguito su TCP/IP per consentire ai computer in rete di condividere i file su rete intranet o su Internet.

Le seguenti funzioni di stampa sono registrate nel registro di stampa:

- Processi di stampa dal computer
- Web Connect Print (solo modelli supportati)



- La funzionalità di memorizzazione del registro di stampa in rete supporta l'autenticazione Kerberos e l'autenticazione NTLMv2. Per l'autenticazione è necessario configurare il protocollo SNTP (server di riferimento orario di rete).
- È possibile impostare il tipo di file su TXT o CSV per la memorizzazione di un file sul server.



Informazioni correlate

- [Memorizzazione del registro di stampa in rete](#)

Configurare le impostazioni di memorizzazione del registro di stampa in rete tramite Gestione basata sul Web

1. Avviare il browser Web.
2. Digitare "https://indirizzo IP della macchina" nella barra degli indirizzi del browser (dove "indirizzo IP della macchina" è l'indirizzo IP della macchina in uso).

Ad esempio:

https://192.168.1.2

3. Se richiesto, digitare la password nel campo **Accesso**, quindi fare clic su **Accesso**.





La password predefinita per gestire le impostazioni di questa macchina è riportata sul retro della macchina e contrassegnata con "Pwd".

4. Accedere al menu di navigazione e fare clic su **Amministratore > Salva registro di stampa in rete**.



Se il menu di navigazione non viene visualizzato sul lato sinistro dello schermo, selezionare ☰.

5. Nel campo **Stampa registro**, fare clic su **Si**.
6. Configurare le seguenti impostazioni:

Opzione	Descrizione
Percorso della cartella di rete	Digitare la cartella di destinazione in cui archiviare il registro di stampa sul server CIFS (ad esempio: \\ComputerName\SharedFolder).
Nome file	Digitare il nome file da utilizzare per il registro di stampa (fino a 32 caratteri).
Tipo file	Selezionare l'opzione TXT o CSV per il tipo di file del registro di stampa.
Origine ora per il registro	Selezionare il riferimento orario per il registro di stampa.
Metodo di autenticazione	<p>Selezionare il metodo di autenticazione richiesto per l'accesso al server CIFS: Auto, Kerberos o NTLMv2. Kerberos è un protocollo di autenticazione che consente ai dispositivi o agli individui di dimostrare con sicurezza la propria identità ai server di rete utilizzando un punto di accesso singolo. NTLMv2 è il metodo di autenticazione utilizzato da Windows per l'accesso ai server.</p> <ul style="list-style-type: none">• Auto: se si seleziona Auto, NTLMv2 verrà utilizzato per il metodo di autenticazione.• Kerberos: Selezionare l'opzione Kerberos per utilizzare solo l'autenticazione Kerberos.• NTLMv2: Selezionare l'opzione NTLMv2 per utilizzare solo l'autenticazione NTLMv2. <p> Per l'autenticazione Kerberos e NTLMv2 è inoltre necessario configurare le impostazioni Data & Ora o il protocollo SNTP (server di riferimento orario di rete) e il server DNS.</p>
Nome utente	Digitare il nome utente per l'autenticazione (fino a 96 caratteri).
	<p> Se il nome utente appartiene a un dominio, immettere il nome utente seguendo una delle seguenti convenzioni: <code>utente@dominio</code> o <code>dominio\utente</code>.</p>

Opzione	Descrizione
Password	Digitare la password per l'autenticazione (fino a 32 caratteri).
Indirizzo server Kerberos (se necessario)	Digitare l'indirizzo host Key Distribution Center (KDC) (ad esempio: kerberos.example.com; fino a 64 caratteri) o l'indirizzo IP (ad esempio: 192.168.56.189).
Impostazione rilevazione errori	Scegliere l'azione da intraprendere se il registro di stampa non può essere archiviato sul server a causa di un errore di rete.

7. Nel campo **Stato connessione**, verificare l'ultimo stato di registro.



È anche possibile verificare lo stato si errore sull'LCD della macchina.

8. Fare clic su **Invia** per visualizzare la pagina **Log Stampa di prova in rete**.
Per verificare le impostazioni, fare clic su **Si** e passare al punto successivo.
Per saltare il test, fare clic su **No**. Le impostazioni verranno inviate automaticamente.
9. La macchina esegue il test delle impostazioni.
10. Se le impostazioni vengono accettate, sulla schermata viene visualizzato **Test OK**.
Se viene visualizzato **Errore test**, selezionare tutte le impostazioni e fare clic su **Invia** per visualizzare nuovamente la pagina di test.



Informazioni correlate

- [Memorizzazione del registro di stampa in rete](#)
-

Utilizzare l'impostazione di rilevamento degli errori della memorizzazione del registro di stampa in rete

Utilizzare l'impostazione di rilevamento degli errori per determinare l'azione da intraprendere quando il registro di stampa non può essere archiviato sul server a causa di un errore di rete.

1. Avviare il browser Web.
2. Digitare "https://indirizzo IP della macchina" nella barra degli indirizzi del browser (dove "indirizzo IP della macchina" è l'indirizzo IP della macchina in uso).

Ad esempio:

https://192.168.1.2

3. Se richiesto, digitare la password nel campo **Accesso**, quindi fare clic su **Accesso**.



La password predefinita per gestire le impostazioni di questa macchina è riportata sul retro della macchina e contrassegnata con "Pwd".

4. Accedere al menu di navigazione e fare clic su **Amministratore** > **Salva registro di stampa in rete**.



Se il menu di navigazione non viene visualizzato sul lato sinistro dello schermo, selezionare ☰.

5. Nella sezione **Impostazione rilevazione errori**, selezionare l'opzione **Annulla stampa** o **Ignora regis. e stampa**.

Opzione	Descrizione
Annulla stampa	Se si seleziona l'opzione Annulla stampa , i processi di stampa vengono annullati nel caso in cui il registro di stampa non possa essere memorizzato sul server.
Ignora regis. e stampa	Se si seleziona l'opzione Ignora regis. e stampa , la macchina stampa la documentazione anche nel caso in cui il registro di stampa non possa essere memorizzato sul server. Se la funzione di memorizzazione del registro di stampa è stata ripristinato, il registro di stampa viene registrato come indicato di seguito:

```
Id, Type, Job Name, User Name, Date, Time, Print Pages
1, Print(xxxxxxx), "Document01.doc", "user01", 03/03/20xx, 14:01:32, 52
2, Print(xxxxxxx), "Document02.doc", "user01", 03/03/20xx, 14:45:30, ?
3, <ERROR>, ?, ?, ?, ?, ?
4, Print(xxxxxxx), "Report01.xls", "user02", 03/03/20xx, 19:30:40, 4
```

- a. Se alla fine della stampa non è possibile memorizzare il registro, il numero di pagine stampante non sarà registrato.
- b. Se il registro di stampa non può essere memorizzato all'inizio e alla fine della stampa, il registro di stampa del processo non viene registrato. Quando la funzione viene ripristinata, l'errore è indicato nel registro.

6. Fare clic su **Invia** per visualizzare la pagina **Log Stampa di prova in rete**.
Per verificare le impostazioni, fare clic su **Si** e passare al punto successivo.
Per saltare il test, fare clic su **No**. Le impostazioni verranno inviate automaticamente.
7. La macchina esegue il test delle impostazioni.
8. Se le impostazioni vengono accettate, sulla schermata viene visualizzato **Test OK**.
Se viene visualizzato **Errore test**, selezionare tutte le impostazioni e fare clic su **Invia** per visualizzare nuovamente la pagina di test.



Informazioni correlate

- Memorizzazione del registro di stampa in rete
-

Modificare le impostazioni della macchina dal pannello dei comandi

Prima di attivare il blocco impostazioni della macchina, annotare e salvare la password. Se si dimentica la password, sarà necessario reimpostare tutte le password memorizzate nella macchina contattando l'amministratore o l'Assistenza clienti Brother.

- [Panoramica del blocco impostazioni](#)

Panoramica del blocco impostazioni

Utilizzare la funzione Blocco impostazioni per bloccare l'accesso non autorizzato alle impostazioni della macchina.

Quando il blocco impostazioni è attivato, non è possibile accedere alle impostazioni della macchina senza inserire la password.

- [Impostazione della password per Blocco impostazione](#)
- [Modificare la password per Blocco impostazioni](#)
- [Attivare il blocco impostazioni](#)

Impostazione della password per Blocco impostazione



>> HL-L5210DN/HL-L5210DW/HL-L5215DN/HL-L6210DW

>> HL-L6410DN/HL-L6415DN

HL-L5210DN/HL-L5210DW/HL-L5215DN/HL-L6210DW

1. Premere ▲ o ▼ per visualizzare l'opzione [Setup generale], quindi premere **OK**.
2. Premere ▲ o ▼ per visualizzare l'opzione [Blocco impostaz.], quindi premere **OK**.
3. Immettere un numero di quattro cifre per la password.
Per immettere ogni cifra, premere ▲ o ▼ per selezionare un numero, quindi premere **OK**.
4. Quando sul display LCD viene visualizzato [Verifica:], reinserire la nuova password.

HL-L6410DN/HL-L6415DN

1. Premere  [Imp.] > [Tutte le imp.] > [Setup generale] > [Blocco imp.].
2. Inserire un numero di quattro cifre per la password.
3. Premere [OK].
4. Quando sul display LCD viene visualizzato [Verifica], reinserire la nuova password.
5. Premere [OK].
6. Premere .

Informazioni correlate

- [Panoramica del blocco impostazioni](#)

Argomenti correlati:

- [Come immettere il testo nella macchina](#)

Modificare la password per Blocco impostazioni



>> HL-L5210DN/HL-L5210DW/HL-L5215DN/HL-L6210DW

>> HL-L6410DN/HL-L6415DN

HL-L5210DN/HL-L5210DW/HL-L5215DN/HL-L6210DW

1. Premere ▲ o ▼ per visualizzare l'opzione [Setup generale], quindi premere **OK**.
2. Premere ▲ o ▼ per visualizzare l'opzione [Blocco impostaz.], quindi premere **OK**.
3. Premere ▲ o ▼ per selezionare l'opzione [Imp.password], quindi premere **OK**.
4. Immettere la password di quattro cifre corrente.
Per immettere ogni cifra, premere ▲ o ▼ per selezionare un numero, quindi premere **OK**.
5. Inserire una nuova password a quattro cifre.
Per immettere ogni cifra, premere ▲ o ▼ per selezionare un numero, quindi premere **OK**.
6. Quando sul display LCD viene visualizzato [Verifica:], reinserire la nuova password.

HL-L6410DN/HL-L6415DN

1. Premere  [Imp.] > [Tutte le imp.] > [Setup generale] > [Blocco imp.] > [Imp.password].
2. Inserire la password di quattro cifre corrente.
3. Premere [OK].
4. Inserire una nuova password a quattro cifre.
5. Premere [OK].
6. Quando sul display LCD viene visualizzato [Verifica], reinserire la nuova password.
7. Premere [OK].
8. Premere .

Informazioni correlate

- [Panoramica del blocco impostazioni](#)

Attivare il blocco impostazioni


>> HL-L5210DN/HL-L5210DW/HL-L5215DN/HL-L6210DW

>> HL-L6410DN/HL-L6415DN

HL-L5210DN/HL-L5210DW/HL-L5215DN/HL-L6210DW

1. Premere ▲ o ▼ per visualizzare l'opzione [Setup generale], quindi premere **OK**.
2. Premere ▲ o ▼ per visualizzare l'opzione [Blocco impostaz.], quindi premere **OK**.
3. Premere **OK** quando sul display LCD è mostrato [Sì].
4. Immettere la password di quattro cifre corrente.
Per immettere ogni cifra, premere ▲ o ▼ per selezionare un numero, quindi premere **OK**.

HL-L6410DN/HL-L6415DN

1. Premere  [Imp.] > [Tutte le imp.] > [Setup generale] > [Blocco imp.] > [Blocco no⇒sì].
2. Inserire la password di quattro cifre corrente.
3. Premere [OK].



Informazioni correlate

- [Panoramica del blocco impostazioni](#)

Utilizzare le funzioni di rilevazione della rete globale

Quando si utilizza la macchina in una rete privata, usare la funzione di rilevazione della rete globale per evitare il rischio di attacchi inaspettati dalla rete globale.

- [Attivare la rilevazione dell'indirizzo IP globale](#)
- [Bloccare le comunicazioni dalla rete globale](#)

Attivare la rilevazione dell'indirizzo IP globale

Utilizzare questa funzione per verificare l'indirizzo IP della macchina. Quando alla macchina viene assegnato un indirizzo IP globale, sulla macchina viene visualizzato un avviso.



>> [HL-L5210DN/HL-L5210DW/HL-L5215DN/HL-L6210DW](#)

>> [HL-L6410DN/HL-L6415DN](#)

HL-L5210DN/HL-L5210DW/HL-L5215DN/HL-L6210DW

1. Premere ▲ o ▼ per selezionare l'opzione [Rete], quindi premere **OK**.
2. Premere ▲ o ▼ per selezionare l'opzione [Ril. GlobalNW.], quindi premere **OK**.
3. Premere ▲ o ▼ per selezionare l'opzione [Consenti ril.], quindi premere **OK**.
4. Premere ▲ o ▼ per selezionare [Sì], quindi premere **OK**.

HL-L6410DN/HL-L6415DN

1. Premere  [Imp.] > [Tutte le imp.] > [Rete] > [Resett. rete] > [Ril. GlobalNW.] > [Consenti rilevamento] > [Sì].
2. Premere .

Informazioni correlate

- [Utilizzare le funzioni di rilevazione della rete globale](#)

Bloccare le comunicazioni dalla rete globale



L'attivazione di questa funzione limita la ricezione di processi dai dispositivi con indirizzi IP globali.



>> [HL-L5210DN/HL-L5210DW/HL-L5215DN/HL-L6210DW](#)

>> [HL-L6410DN/HL-L6415DN](#)

HL-L5210DN/HL-L5210DW/HL-L5215DN/HL-L6210DW

1. Premere ▲ o ▼ per selezionare l'opzione [Rete], quindi premere **OK**.
2. Premere ▲ o ▼ per selezionare l'opzione [Ril. GlobalNW.], quindi premere **OK**.
3. Premere ▲ o ▼ per selezionare l'opzione [Rifiuta acc.], quindi premere **OK**.
4. Premere ▲ o ▼ per selezionare [Sì], quindi premere **OK**.

HL-L6410DN/HL-L6415DN

1. Premere  [Imp.] > [Tutte le imp.] > [Rete] > [Ril. GlobalNW.] > [Rifiuta accesso] > [Sì].
2. Premere .



Informazioni correlate

- [Utilizzare le funzioni di rilevazione della rete globale](#)

Amministratore

- [Funzioni di rete](#)
- [Funzioni di protezione](#)
- [Strumenti di gestione Brother](#)

Funzioni di rete

- [Modificare le impostazioni dell'apparecchio mediante Gestione basata sul Web](#)
- [Stampare il rapporto di configurazione della rete](#)
- [Sincronizzare l'orario con un server SNTP utilizzando Gestione basata sul Web](#)
- [Memorizzazione del registro di stampa in rete](#)

Funzioni di protezione

La macchina utilizza alcuni dei più recenti protocolli di sicurezza di rete e di crittografia. Queste funzioni di rete possono essere integrate nel piano generale di protezione della rete al fine di proteggere i dati e impedire l'accesso non autorizzato alla macchina.

- [Sicurezza di rete](#)
- [Autenticazione utente](#)

Sicurezza di rete

- [Prima di utilizzare le funzioni di sicurezza di rete](#)
- [Configurare un certificato per la protezione del dispositivo](#)
- [Utilizzare SSL/TLS](#)
- [Utilizzare SNMPv3](#)
- [Utilizzare IPsec](#)
- [Utilizzare l'autenticazione IEEE 802.1x per una rete cablata o wireless](#)

Prima di utilizzare le funzioni di sicurezza di rete

La macchina integra alcuni dei più recenti protocolli di sicurezza di rete e di crittografia attualmente disponibili. Queste funzioni di rete possono essere incluse nel piano generale di protezione della rete al fine di proteggere i dati e impedire l'accesso non autorizzato alla macchina.



Si raccomanda di disattivare i protocolli Telnet, server FTP e TFTP. L'accesso alla macchina tramite questi protocolli non è protetto.



Informazioni correlate

- [Sicurezza](#)
- [Sicurezza di rete](#)
 - [Disattivare i protocolli non necessari](#)

Autenticazione utente

- [Utilizzare l'autenticazione Active Directory](#)
- [Utilizzare l'autenticazione LDAP](#)
- [Utilizzare Blocco funzioni sicurezza 3.0](#)

Strumenti di gestione Brother

Utilizzare uno degli strumenti di gestione Brother per configurare le impostazioni di rete della macchina Brother. Accedere alla pagina **Download** relativa al modello in uso sul sito support.brother.com per scaricare gli strumenti.



Informazioni correlate

- [Amministratore](#)
-

Mobile/Web Connect

- [Brother Web Connect](#)
- [AirPrint](#)
- [Mopria™ Print Service](#)
- [Brother Mobile Connect](#)
- [Registrare un lettore di carte IC esterno](#)

Brother Web Connect

Modelli correlati: HL-L6410DN/HL-L6415DN

- [Panoramica di Brother Web Connect](#)
- [Servizi online utilizzati con Brother Web Connect](#)
- [Impostare Brother Web Connect](#)
- [Scaricamento e stampa di documenti mediante Brother Web Connect](#)

Panoramica di Brother Web Connect

Modelli correlati: HL-L6410DN/HL-L6415DN

Alcuni siti web offrono servizi che consentono agli utenti di caricare e visualizzare immagini e file sui siti Web. La macchina Brother è in grado di scaricare e stampare immagini già caricate in questi servizi.



1. Stampa
2. Foto, immagini, documenti e altri file
3. Servizio Web

Per utilizzare Brother Web Connect, la macchina Brother deve essere collegata a una rete con accesso a Internet mediante una connessione cablata o wireless.

Per le configurazioni di rete che richiedono un server proxy, la macchina deve essere configurata anche per l'utilizzo di un server proxy. In caso di dubbi sulla configurazione di rete, rivolgersi all'amministratore di rete.



Un server proxy è un computer che funge da intermediario tra Internet e i computer non dotati di una connessione diretta a Internet.



Informazioni correlate



- [Brother Web Connect](#)
 - [Configurare le impostazioni del server Proxy mediante il pannello di controllo dell'apparecchio](#)

Configurare le impostazioni del server Proxy mediante il pannello di controllo dell'apparecchio

Modelli correlati: HL-L6410DN/HL-L6415DN

Se la rete utilizza un server proxy, è necessario configurare le seguenti informazioni ad esso relative sulla macchina:

- Indirizzo del server proxy
- Numero della porta
- Nome utente
- Password

1. Premere  [Imp.] > [Tutte le imp.] > [Rete] > [Impostazioni connessione Web] > [Impost. proxy] > [Connessione proxy] > [Sì].
2. Selezionare l'opzione da impostare, quindi immettere le informazioni relative al server proxy.
3. Premere [OK].
4. Premere .

Informazioni correlate

- [Panoramica di Brother Web Connect](#)

Argomenti correlati:

- [Configurare le impostazioni del server Proxy mediante la Gestione basata sul Web](#)

Servizi online utilizzati con Brother Web Connect

Modelli correlati: HL-L6410DN/HL-L6415DN

Utilizzare Brother Web Connect per accedere ai servizi dalla macchina Brother:

Per utilizzare Brother Web Connect, occorre disporre di un account del servizio online da utilizzare. Se non si dispone di un account, accedere al sito web del servizio da un computer e creare un account.

Se si dispone già di un account, non è necessario crearne un altro.

Google Drive™

Servizio online per la memorizzazione di documenti, la condivisione e la sincronizzazione di file.

URL: drive.google.com

Evernote®

Servizio online per la memorizzazione e la gestione di file.

URL: www.evernote.com

Dropbox

Servizio online per la memorizzazione, la condivisione e la sincronizzazione di file.

URL: www.dropbox.com

OneDrive

Servizio online per la memorizzazione, la condivisione e la gestione di file.

URL: onedrive.live.com

Box

Servizio online per la modifica e la condivisione di documenti.

URL: www.box.com

OneNote

Servizio online per la modifica e la condivisione di documenti.

URL: www.onenote.com

SharePoint Online

Servizio online per la memorizzazione, la condivisione e la gestione di contenuti.

Per ulteriori informazioni su uno qualsiasi di questi servizi, fare riferimento al sito web del relativo servizio.

La seguente tabella illustra i tipi di file che è possibile utilizzare con le varie funzioni Brother Web Connect:

Servizi accessibili	Google Drive™ Evernote® Dropbox OneDrive Box OneNote SharePoint Online
Download e stampa di immagini ¹	JPEG PDF DOCX XLSX PPTX

1 I formati DOC/XLS/PPT sono disponibili anche per il download e la stampa di immagini.



(Per Hong Kong, Taiwan e Corea)

Brother Web Connect supporta solo nomi di file scritti in inglese. I file i cui nomi sono nella lingua locale non saranno scaricati.



Informazioni correlate

- [Brother Web Connect](#)
-

Impostare Brother Web Connect

Modelli correlati: HL-L6410DN/HL-L6415DN

- [Panoramica di impostazione Brother Web Connect](#)
- [Creare un account per ogni servizio online prima di utilizzare Brother Web Connect](#)
- [Richiedere l'accesso per Brother Web Connect](#)
- [Registrare un account sulla macchina Brother per Brother Web Connect](#)

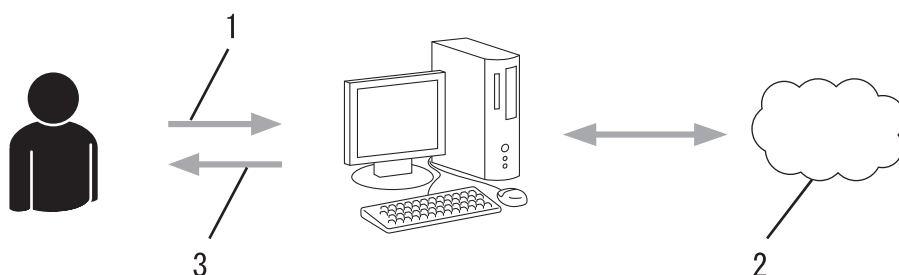
Panoramica di impostazione Brother Web Connect

Modelli correlati: HL-L6410DN/HL-L6415DN

Configurare le impostazioni di Brother Web Connect mediante la procedura seguente:

Punto 1: Creare un account con il servizio da utilizzare.

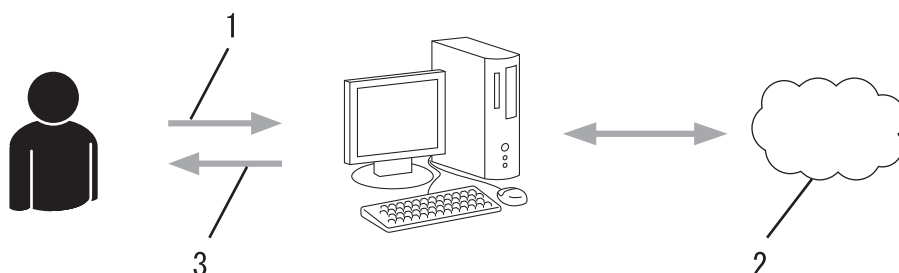
Accedere al sito Web del servizio da un computer e creare un account. (Se si dispone già di un account, non è necessario crearne un altro.)



1. Registrazione utente
2. Servizio Web
3. Ottenere un account

Punto 2: Richiedere l'accesso per Brother Web Connect.

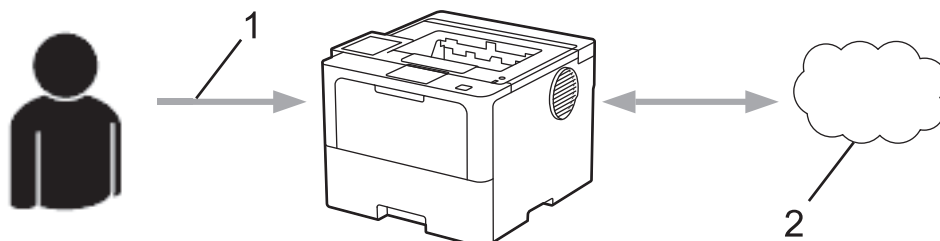
Avviare la procedura di accesso a Brother Web Connect da un computer e richiedere un ID temporaneo.



1. Immettere le informazioni dell'account
2. Pagina di richiesta di Brother Web Connect
3. Ottenere un ID temporaneo

Punto 3: Registrare le informazioni dell'account sulla macchina in modo da poter accedere al servizio da utilizzare.

Immettere l'ID temporaneo per attivare il servizio sulla macchina. Specificare il nome dell'account che si desidera visualizzare sull'apparecchio, quindi, se lo si desidera, immettere un PIN.



1. Immettere l'ID temporaneo
2. Servizio Web

La macchina Brother è ora in grado di utilizzare il servizio.



Informazioni correlate

- [Impostare Brother Web Connect](#)

▲ [Pagina Iniziale](#) > [Mobile/Web Connect](#) > [Brother Web Connect](#) > [Impostare Brother Web Connect](#) > Creare un account per ogni servizio online prima di utilizzare Brother Web Connect

Creare un account per ogni servizio online prima di utilizzare Brother Web Connect

Modelli correlati: HL-L6410DN/HL-L6415DN

Per potere utilizzare Brother Web Connect per accedere a un servizio online, è necessario disporre di un account del servizio desiderato. Se non si dispone di un account, accedere al sito web del servizio da un computer e creare un account. Una volta creato l'account, accedervi e utilizzarlo una volta da un computer prima di utilizzare la funzione Brother Web Connect. In caso contrario, potrebbe non essere possibile accedere al servizio mediante Brother Web Connect.

Se si dispone già di un account, non è necessario crearne un altro.

Dopo aver finito con la creazione di un account con i servizi online da utilizzare, richiedere l'accesso a Brother Web Connect.



Informazioni correlate



- [Impostare Brother Web Connect](#)
-

Richiedere l'accesso per Brother Web Connect

Modelli correlati: HL-L6410DN/HL-L6415DN


Per utilizzare Brother Web Connect per accedere ai servizi online, occorre dapprima richiedere l'accesso a Brother Web Connect utilizzando un computer su cui è installato il software Brother.

1. Accedere al sito Web per la richiesta di Brother Web Connect:

Opzione	Descrizione
Windows	Avviare  (Brother Utilities), poi sull'elenco a discesa, quindi selezionare il nome del modello (se non è già selezionato). Fare clic su Altre azioni nella barra di spostamento di sinistra, quindi su Brother Web Connect .  È inoltre possibile accedere direttamente al sito Web: Tipo bwc.brother.com nella barra degli indirizzi del browser Web.
Mac	Tipo bwc.brother.com nella barra degli indirizzi del browser Web.

Si apre la pagina di Brother Web Connect.

2. Selezionare il servizio da utilizzare.
3. Seguire le istruzioni a schermo e richiedere l'accesso.

 Quando si utilizza SharePoint Online, seguire le istruzioni a schermo per registrare una libreria di documenti.

Una volta terminata la procedura, viene visualizzato l'ID temporaneo ricevuto.

Mantieniti in contatto con Brother Web Connect

Registrazione completata.

Immettere il seguente ID temporaneo nel display LCD dell'apparecchio.

ID temporaneo (11 cifre)

XXX XXXX XXXX

NOTA: l'ID temporaneo scadrà entro 24 ore.

4. Annotare l'ID temporaneo, in quanto sarà necessario per la registrazione degli account sulla macchina. L'ID temporaneo resta valido per 24 ore.
5. Chiudere il browser Web.

Ora che si dispone di un ID di accesso a Brother Web Connect, occorre registrarlo nella macchina, quindi utilizzare la macchina per accedere al servizio Web da utilizzare.



Informazioni correlate

- [Impostare Brother Web Connect](#)

Argomenti correlati:

- [Registrare un account sulla macchina Brother per Brother Web Connect](#)
-

Registrare un account sulla macchina Brother per Brother Web Connect

Modelli correlati: HL-L6410DN/HL-L6415DN

È necessario immettere le informazioni sull'account Brother Web Connect e configurare la macchina in modo che possa utilizzare Brother Web Connect per accedere al servizio desiderato.

- È necessario richiedere l'accesso a Brother Web Connect per registrare un account sull'apparecchio.
- Prima di registrare un account, controllare che sulla macchina siano impostate la data e l'ora corrette.

1. Premere [Funzioni] > [Web].



- Se sul display LCD della macchina vengono visualizzate le informazioni relative alla connessione Internet, leggere tali informazioni e premere [OK]. Per visualizzare nuovamente queste informazioni, premere [Si].
- Di tanto in tanto, sul display LCD vengono visualizzati aggiornamenti o annunci relativi alle funzionalità Brother Web Connect. Leggere le informazioni, quindi premere [OK].

2. Se vengono visualizzate le informazioni relative al contratto di licenza, eseguire la selezione e seguire le istruzioni a schermo.

3. Premere ▲ o ▼ per visualizzare il servizio presso il quale eseguire la registrazione.

4. Selezionare il nome del servizio.

5. Se vengono visualizzate informazioni su Brother Web Connect, premere [OK].

6. Premere [Registra/Elimina].

7. Premere [Registra account].

La macchina richiede di immettere l'ID temporaneo ricevuto al momento della richiesta di accesso a Brother Web Connect.

8. Premere [OK].

9. Immettere l'ID temporaneo utilizzando il display LCD.

10. Premere [OK].

La macchina richiede di immettere il nome account che si desidera visualizzare sul display LCD.

11. Premere [OK].

12. Immettere il nome utilizzando il display LCD.

13. Premere [OK].

14. Effettuare una delle seguenti operazioni:

- Per impostare un PIN per l'account, premere [Si]. (Il PIN impedisce l'accesso non autorizzato all'account.) Immettere un numero di quattro cifre e premere [OK].
- Se non si desidera impostare un PIN, premere [No].


15. Quando vengono visualizzate le informazioni sull'account, verificare che siano corrette.

16. Premere [Si] per registrare le nuove informazioni.



Sul display LCD viene visualizzato un messaggio di errore se le informazioni immesse non corrispondono all'ID temporaneo ricevuto al momento della richiesta di accesso o se l'ID temporaneo è scaduto. Immettere l'ID temporaneo corretto oppure richiedere di nuovo l'accesso per ricevere un nuovo ID temporaneo.

17. Premere [OK].

18. Premere .

La registrazione è completa e ora la macchina può accedere al servizio.



Informazioni correlate

- [Impostare Brother Web Connect](#)

Argomenti correlati:

- [Come immettere il testo nella macchina](#)
 - [Richiedere l' accesso per Brother Web Connect](#)
-

Scaricamento e stampa di documenti mediante Brother Web Connect

Modelli correlati: HL-L6410DN/HL-L6415DN

I documenti caricati nell'account dell'utente possono essere scaricati direttamente sulla macchina e in seguito stampati. I documenti caricati da altri utenti sui propri account per la condivisione possono essere anch'essi scaricati sull'apparecchio e stampati, purché l'utente disponga dei privilegi di visualizzazione per tali documenti. Per scaricare i documenti di altri utenti, è necessario disporre dei privilegi di accesso per la visualizzazione degli album o dei documenti desiderati.

Gli utenti di Web Connect con la funzione Secure Function Lock (disponibile per alcuni modelli) con privilegi limitati, non possono scaricare i dati.

La funzione Secure Function Lock Page Limit si applica al processo di stampa mediante Web Connect.



Per Hong Kong, Taiwan e Corea:

Brother Web Connect supporta solo nomi di file scritti in inglese. I file i cui nomi sono nella lingua locale non saranno scaricati.



Informazioni correlate

- [Brother Web Connect](#)
 - [Download e stampa con i servizi Web](#)

Download e stampa con i servizi Web

Modelli correlati: HL-L6410DN/HL-L6415DN

1. Premere [Funzioni] > [Web].



- Se sul display LCD della macchina vengono visualizzate le informazioni relative alla connessione Internet, leggere tali informazioni e premere [OK]. Per visualizzare nuovamente queste informazioni, premere [Sì].
- Di tanto in tanto, sul display LCD vengono visualizzati aggiornamenti o annunci relativi alle funzionalità Brother Web Connect. Leggere le informazioni, quindi premere [OK].

2. Premere ▲ o ▼ per visualizzare il servizio che ospita il documento che si desidera scaricare e stampare. Selezionare il nome del servizio.
3. Per eseguire l'accesso al servizio, premere ▲ o ▼ per visualizzare il nome dell'account, quindi selezionarlo. Se viene visualizzata la schermata di immissione del PIN, immettere il PIN di quattro cifre, quindi premere [OK].
4. Premere ▲ o ▼ per visualizzare la cartella desiderata, quindi selezionarla. Alcuni servizi non richiedono il salvataggio dei documenti nelle cartelle. Per i documenti non salvati all'interno di cartelle, selezionare [File non ordinati] per scegliere i documenti. Non è possibile scaricare i documenti di altri utenti a meno che non siano stati salvati in una cartella.
5. Selezionare i documenti da stampare, quindi premere [OK].
6. Al termine, premere [OK].
7. Seguire le istruzioni a schermo per completare questa operazione.



Informazioni correlate

- [Scaricamento e stampa di documenti mediante Brother Web Connect](#)

Argomenti correlati:

- [Come immettere il testo nella macchina](#)

AirPrint

- [Panoramica di AirPrint](#)
- [Prima di utilizzare AirPrint \(macOS\)](#)
- [Stampare con AirPrint](#)

Panoramica di AirPrint

AirPrint è una soluzione di stampa per sistemi operativi Apple che consente di stampare in modalità wireless foto, messaggi e-mail, pagine Web e documenti da iPad, iPhone, iPod touch e computer Mac, senza che sia necessario installare un driver.

Per ulteriori informazioni, visitare il sito web Apple.

Usare Funziona con il badge Apple significa che un accessorio è stato progettato per funzionare specificamente con la tecnologia identificata nel badge ed è stato certificato dallo sviluppatore come conforme agli standard prestazionali Apple.



✔ Informazioni correlate

- [AirPrint](#)

Argomenti correlati:

- [Problemi di AirPrint](#)

Prima di utilizzare AirPrint (macOS)

Prima di stampare con macOS, aggiungere la macchina all'elenco delle stampanti sul computer Mac.

1. Selezionare **Preferenze di Sistema** dal menu Apple.
2. Fare clic su **Stampanti e Scanner**.
3. Fare clic sull'icona + sotto il riquadro Stampanti a sinistra.
Viene visualizzata la schermata **Aggiunta Stampanti**.
4. Effettuare una delle seguenti operazioni:
 - macOS v12
Selezionare la macchina, quindi selezionare il nome del modello in uso dal menu pop-up **Usa**.
 - macOS v11
Selezionare la macchina, quindi selezionare **AirPrint** dal menu pop-up **Usa**.
5. Fare clic su **Aggiunta Stampanti**.



Informazioni correlate



- [AirPrint](#)

Stampare con AirPrint

- [Stampa da iPad, iPhone o iPod touch](#)
- [Stampare con AirPrint \(macOS\)](#)
- [Rimozione degli inceppamenti della carta](#)

Stampa da iPad, iPhone o iPod touch

La procedura utilizzata per la stampa potrebbe variare a seconda dell'applicazione. Nell'esempio seguente viene utilizzato Safari.

1. Verificare che la macchina sia accesa.
2. Caricare la carta nel vassoio carta e modificare le impostazioni del vassoio carta nella macchina.
3. Aprire la pagina da stampare utilizzando Safari.
4. Sfiore  o .
5. Sfiore **Stampa**.
6. Verificare che la macchina sia stata selezionata.
7. Se è selezionato un'altra macchina (o non è selezionata alcuna macchina), sfiorare **Stampante**.
Viene visualizzato un elenco di macchine disponibili.
8. Nell'elenco, sfiorare il nome dell'apparecchio in uso.
9. Selezionare le opzioni desiderate, ad esempio il numero di pagine da stampare e la stampa fronte-retro (se supportate dalla macchina).
10. Sfiore **Stampa**.



Informazioni correlate

- [Stampare con AirPrint](#)

Stampare con AirPrint (macOS)

La procedura utilizzata per la stampa potrebbe variare a seconda dell'applicazione. Nell'esempio seguente viene utilizzato Safari. Prima di stampare, verificare che la macchina sia presente nell'elenco delle stampanti sul computer Mac.

1. Verificare che la macchina sia accesa.
2. Caricare la carta nel vassoio carta e modificare le impostazioni del vassoio carta nella macchina.
3. Sul proprio Mac, aprire la pagina che si desidera stampare utilizzando Safari.
4. Fare clic sul menu **Archivio**, quindi selezionare **Stampa**.
5. Verificare che la macchina sia stata selezionata. Se è stata selezionata una macchina diversa (o se non è stata selezionata alcuna macchina), fare clic sul menu pop-up **Stampante** e selezionare la macchina in uso.
6. Selezionare le opzioni desiderate, ad esempio il numero di pagine da stampare e la stampa fronte-retro (se supportate dall'apparecchio utilizzato).
7. Fare clic su **Stampa...**



Informazioni correlate

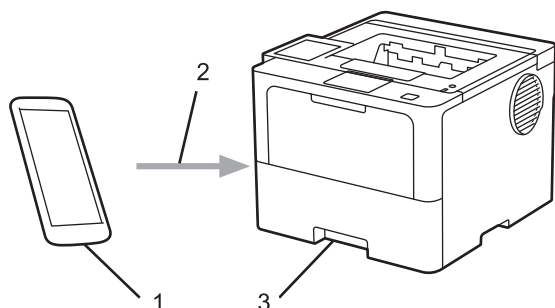
- [Stampare con AirPrint](#)

Argomenti correlati:

- [Prima di utilizzare AirPrint \(macOS\)](#)

Mopria™ Print Service

Mopria™ Print Service è una funzione di stampa per dispositivi mobili Android™ sviluppata da Mopria Alliance™. Con questo servizio, è possibile connettersi alla stessa rete della macchina e stampare senza configurazione aggiuntiva.



1. Dispositivo mobile Android™
2. Connessione Wi-Fi®
3. Macchina

È necessario scaricare Mopria™ Print Service da Google Play™ e installarlo sul dispositivo Android™. Per utilizzare questa funzione Mopria, è necessario attivarla sul dispositivo mobile.



Informazioni correlate

- [Mobile/Web Connect](#)

Brother Mobile Connect

Brother Mobile Connect consente di eseguire stampe dal dispositivo mobile.

- Per dispositivi Android™:
Brother Mobile Connect consente di utilizzare le funzioni della macchina Brother direttamente dal dispositivo Android™ in dotazione.
Scaricare e installare Brother Mobile Connect da Google Play™.
- Per tutti i dispositivi iOS e iPadOS supportati compresi iPhone, iPad e iPod touch:
Brother Mobile Connect consente di utilizzare le funzioni della macchina Brother direttamente dal dispositivo iOS o iPadOS in dotazione.
Scaricare e installare Brother Mobile Connect dall'App Store.



Informazioni correlate

- [Mobile/Web Connect](#)

Argomenti correlati:

- [Accedere a Brother iPrint&Scan \(Windows/Mac\)](#)

Registrare un lettore di carte IC esterno

Modelli correlati: HL-L6410DN/HL-L6415DN

Quando si collega un lettore di carte IC esterno, utilizzare Gestione basata sul Web per registrarlo. La macchina supporta i lettori di carte IC esterni supportati dal driver di classe HID.

1. Avviare il browser Web.
2. Digitare "https://indirizzo IP della macchina" nella barra degli indirizzi del browser (dove "indirizzo IP della macchina" è l'indirizzo IP della macchina in uso).

Ad esempio:

https://192.168.1.2

3. Se richiesto, digitare la password nel campo **Accesso**, quindi fare clic su **Accesso**.



La password predefinita per gestire le impostazioni di questa macchina è riportata sul retro della macchina e contrassegnata con "**Pwd**".

4. Accedere al menu di navigazione e fare clic su **Amministratore** > **Lettore card esterno**.



Se il menu di navigazione non viene visualizzato sul lato sinistro dello schermo, selezionare ☰.

5. Inserire le informazioni necessarie.
6. Fare clic su **Invia**.
7. Riavviare la macchina Brother per attivare la configurazione.



Informazioni correlate

- [Mobile/Web Connect](#)

Brother iPrint&Scan

- [Accedere a Brother iPrint&Scan \(Windows/Mac\)](#)

Accedere a Brother iPrint&Scan (Windows/Mac)

Utilizzare Brother iPrint&Scan per Windows e Mac per la stampa dal computer.

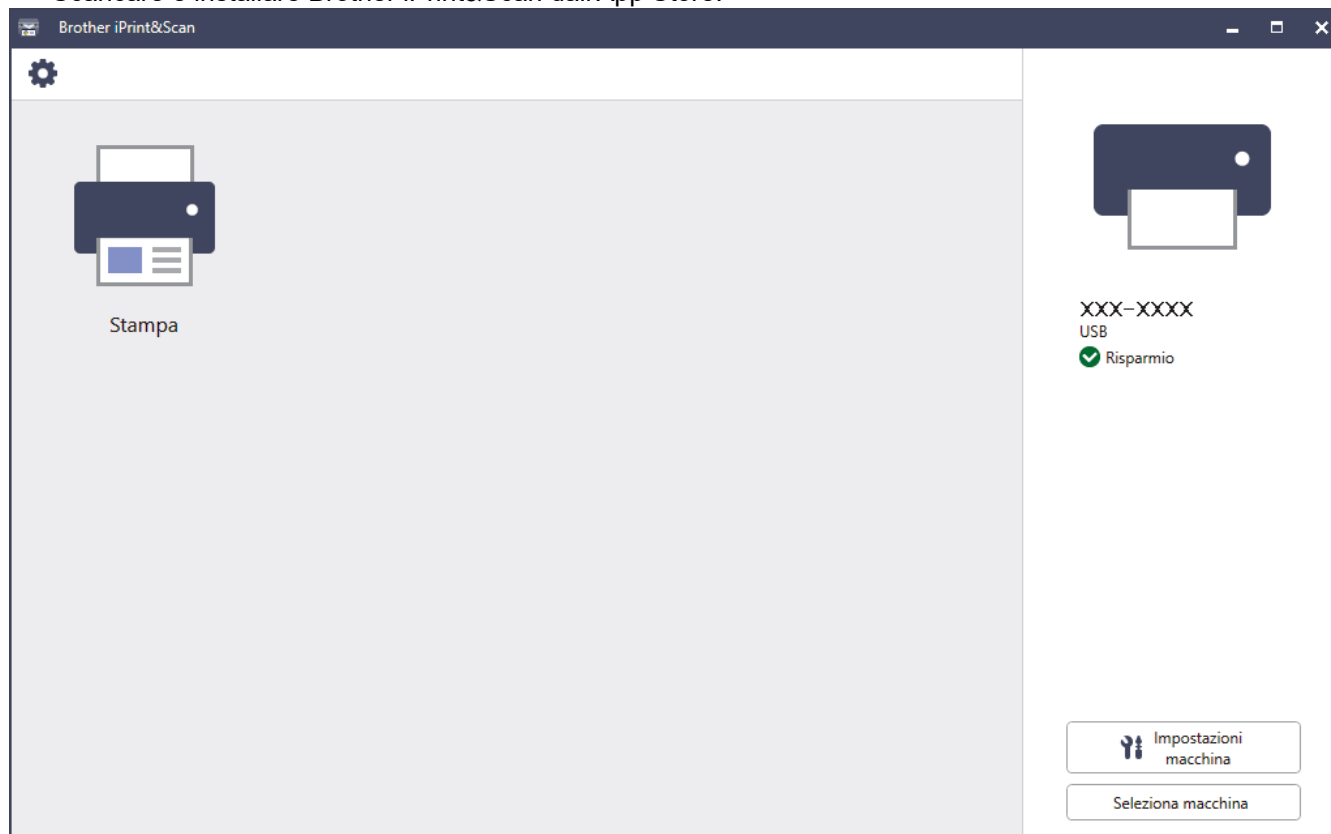
Nella schermata seguente è mostrato un esempio di Brother iPrint&Scan per Windows. La schermata effettiva potrebbe variare a seconda della versione dell'applicazione.

- Per Windows

Accedere alla pagina **Download** relativa al modello in uso all'indirizzo support.brother.com per scaricare l'applicazione più recente.

- Per Mac

Scaricare e installare Brother iPrint&Scan dall'App Store.



Se viene richiesto, installare il driver e il software necessari per l'utilizzo della macchina. Scaricare il programma di installazione dalla pagina **Download** relativa al modello in uso sul sito support.brother.com.



Informazioni correlate

- [Brother iPrint&Scan](#)

Argomenti correlati:

- [Brother Mobile Connect](#)

Risoluzione dei problemi

Utilizzare questa sezione per risolvere problemi tipici che si possono verificare durante l'utilizzo della macchina. È possibile risolvere la maggior parte dei problemi autonomamente.

IMPORTANTE

Per ottenere assistenza tecnica, chiamare l'Assistenza clienti Brother o il distributore Brother locale.



Per ulteriore assistenza, visitare il sito support.brother.com.

Verificare innanzitutto gli aspetti seguenti:

- Il cavo di alimentazione della macchina è collegato correttamente e la macchina è accesa. ►► *Guida di installazione rapida*
- Tutti i materiali protettivi sono stati rimossi. ►► *Guida di installazione rapida*
- La carta è caricata correttamente nel vassoio.
- I cavi di interfaccia sono collegati saldamente alla macchina e al computer oppure è stata configurata una connessione wireless sia sulla macchina sia sul computer.
- Messaggi di errore e manutenzione

Se il problema non viene risolto dopo aver eseguito i controlli, identificare il problema, quindi ►► *Informazioni correlate*



Informazioni correlate

- [Messaggi di errore e manutenzione](#)
- [Messaggi di errore durante l'uso della funzione Brother Web Connect](#)
- [Inceppamenti della carta](#)
- [Problemi di stampa](#)
- [Migliorare la qualità di stampa](#)
- [Problemi di rete](#)
- [Problemi di AirPrint](#)
- [Altri problemi](#)
- [Controllare le informazioni relative alla macchina](#)
- [Funzioni di ripristino](#)

Messaggi di errore e manutenzione

Come per tutti i prodotti sofisticati, possono verificarsi degli errori e può essere necessario sostituire delle parti. Se ciò accade, la macchina identifica l'errore o la manutenzione di routine richiesta e mostra il messaggio pertinente. Nella tabella vengono illustrati i messaggi di errore e di manutenzione più comuni.


Seguire le istruzioni visualizzate nella colonna **Azione correttiva** per risolvere l'errore ed eliminare il messaggio.



È possibile correggere la maggior parte degli errori ed eseguire la manutenzione ordinaria autonomamente. Se servono altri suggerimenti: visitare support.brother.com e fare clic sulla pagina **FAQ e Risoluzione dei problemi**.

>> [HL-L5210DN/HL-L5210DW/HL-L5215DN/HL-L6210DW](#)

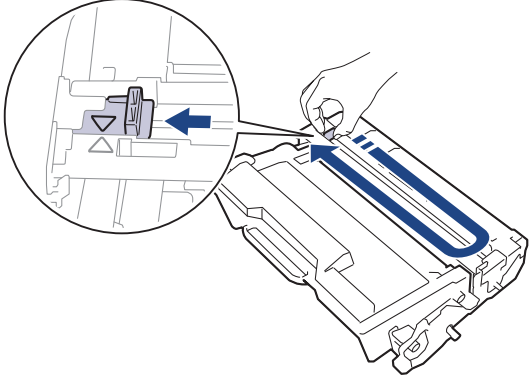
>> [HL-L6410DN/HL-L6415DN](#)

HL-L5210DN/HL-L5210DW/HL-L5215DN/HL-L6210DW


Messaggio di errore	Causa	Operazione da eseguire
Accesso negato	La funzione da utilizzare è vietata da Secure Function Lock 3.0.	Rivolgersi all'amministratore per controllare le impostazioni di Blocco funzioni sicurezza.
Auto-diagnostica	L'unità fusore non funziona correttamente. L'unità fusore è troppo calda.	Tenere premuto  per spegnere la macchina, attendere alcuni secondi, quindi riaccenderla. Lasciare l'apparecchio acceso e inattivo per 15 minuti.
Carta assente MU	Il vassoio MP ha esaurito la carta, oppure la carta non è caricata correttamente nel vassoio MP.	Effettuare una delle seguenti operazioni: <ul style="list-style-type: none"> Rifornire la carta nel vassoio MP. Assicurarsi che le guide laterali siano impostate alle dimensioni corrette. Se è presente carta nel vassoio, rimuoverla e ricaricarla. Assicurarsi che le guide laterali siano impostate alle dimensioni corrette.
Carta assente V1 Carta assente V2 Carta assente V3 Carta assente V4	La macchina non alimenta la carta dal vassoio carta indicato.	Effettuare una delle seguenti operazioni: <ul style="list-style-type: none"> Rifornire la carta nel vassoio carta indicato sull'LCD. Assicurarsi che le guide laterali siano impostate alle dimensioni corrette. Se è presente carta nel vassoio, rimuoverla e ricaricarla. Assicurarsi che le guide laterali siano impostate alle dimensioni corrette. Evitare di sovraccaricare il vassoio carta.
Carta esauritaV1 Err carta da V2 Err carta da V3 Err carta da V4	La macchina non alimenta la carta dal vassoio carta indicato.	Estrarre il vassoio carta indicato sul display LCD e rimuovere tutta la carta inceppata. Premere Go (Vai) .
Coperchio aperto	Il coperchio anteriore non è chiuso completamente.	Aprire e quindi chiudere fermamente il coperchio anteriore della macchina.
Coperchio aperto	Il coperchio del fusore non è chiuso completamente.	Chiudere il coperchio del fusore posto all'interno del coperchio posteriore della macchina.
Dati stam.pieni	La memoria della macchina è piena.	Premere Cancel (Annulla) e cancellare i dati di stampa precedentemente memorizzati.
Discord. formato	La carta nel vassoio non è del formato corretto.	Caricare il formato carta corretto nel vassoio indicato sull'LCD e impostare il formato carta per il vassoio. Premere Go (Vai) .




Messaggio di errore	Causa	Operazione da eseguire
Disp. Inutilizz.	Un dispositivo USB non supportato è stato collegato alla porta accessoria USB.	<ul style="list-style-type: none"> Scollegare il dispositivo dalla porta accessoria USB. Tenere premuto  per spegnere la macchina, quindi riaccenderla.
	La porta accessoria USB è stata collegata a un dispositivo USB non funzionante o ad alto consumo energetico.	
Duplex disatt.	Il coperchio posteriore della macchina non è completamente chiuso.	Chiudere il coperchio posteriore della macchina fino a quando non si blocca in posizione chiusa.
	Il vassoio fronte-retro non è completamente installato.	Installare con decisione il vassoio del fronte-retro nella macchina.
Errore form. DX	Il formato carta specificato nelle impostazioni della macchina non è adatto per la stampa fronte-retro automatica.	Premere e tenere premuto Go (Vai) per circa due secondi (se necessario). Caricare il formato carta corretto per il vassoio e impostare il vassoio per quel formato carta.
	La carta caricata nel vassoio non è del formato corretto e non è adatta per la stampa fronte-retro automatica.	Selezionare un formato carta adatto per la stampa fronte-retro. Il formato carta adatto per la stampa fronte-retro automatica è A4.
Errore formato	Il vassoio carta selezionato non supporta il formato carta specificato nel driver della stampante.	Modificare l'impostazione del driver della stampante o l'impostazione vassoio della macchina, in modo che il formato carta selezionato nel driver della stampante corrisponda al formato carta caricato nel vassoio selezionato.
Fine tamburo	L'unità tamburo è vicino al termine della durata utile.	Ordinare una nuova unità tamburo prima che sul display LCD venga visualizzato <i>Sostit. tamburo.</i>
Impos. rilevare	La macchina non è in grado di rilevare la cartuccia toner.	Rimuovere il gruppo unità tamburo e cartuccia toner. Rimuovere la cartuccia toner nell'unità tamburo, quindi reinstallare la cartuccia toner nell'unità tamburo. Reinstallare il gruppo cartuccia toner e unità tamburo nella macchina. ➤➤ Informazioni correlate: Sostituire la cartuccia toner
Impossibile stampare ##	La macchina presenta un problema meccanico.	<ul style="list-style-type: none"> Tenere premuto  per spegnere la macchina, attendere alcuni minuti, quindi riaccenderla. Se il problema persiste, contattare l'Assistenza Clienti Brother o il Distributore Brother di zona.
Incep. fron-ret.	La carta è inceppata nel vassoio fronte-retro o all'interno del coperchio posteriore.	Rimuovere il vassoio fronte-retro e aprire il coperchio posteriore per estrarre tutta la carta inceppata.
Incep. interno	La carta è inceppata all'interno della macchina.	Aprire il coperchio anteriore, rimuovere il gruppo cartuccia toner e unità tamburo ed estrarre tutta la carta inceppata. Chiudere il coperchio anteriore.
Incep. posteriore	La carta è inceppata nella parte posteriore della macchina.	Aprire il coperchio del fusore e rimuovere tutta la carta inceppata. Chiudere il coperchio del fusore. Se il messaggio di errore persiste, premere Go (Vai) .



Messaggio di errore	Causa	Operazione da eseguire
Incepp. Vass. 1 Incep. vass 2 Incep. vass3 Incep. vass4	La carta è inceppata nel vassoio della carta indicato.	Estrarre il vassoio carta indicato sul display LCD e rimuovere tutta la carta inceppata.
Incepp. Vass. MU	La carta è inceppata nel vassoio MP.	Rimuovere tutta la carta inceppata all'interno e intorno al vassoio MP. Premere Go (Vai) .
Limite superato	Il limite di stampa impostato tramite Secure Function Lock 3.0 è stato raggiunto.	Contattare l'amministratore per verificare le impostazioni del Blocco funzioni sicurezza.
Manc. corr. sup.	Il tipo di supporto specificato nel driver della stampante è diverso dal tipo carta specificato nel menu della macchina.	Caricare il tipo di carta corretto nel vassoio indicato sul display LCD, quindi selezionare il tipo di supporto corretto nell'impostazione Tipo carta sulla macchina.
Manca carta	La macchina ha esaurito la carta o la carta non è stata caricata correttamente nei vassoi.	<ul style="list-style-type: none"> Rifornire i vassoi carta. Assicurarsi che le guide laterali siano impostate alle dimensioni corrette. Se è presente carta nel vassoio, rimuoverla e ricaricarla. Assicurarsi che le guide laterali siano impostate alle dimensioni corrette. Evitare di sovraccaricare il vassoio carta.
Memoria esaurita	La memoria della macchina è piena.	Tenere premuto il pulsante Go (Vai) per circa due secondi e ridurre la risoluzione di stampa.
Memoria Piena	L'unità di memoria flash USB in uso non dispone di spazio libero sufficiente per archiviare i dati di stampa protetti.	Cancellare i dati di stampa protetti precedentemente memorizzati.
Nessun vass. V1 Nessun vass. V2 Nessun vass. V3 Nessun vass. V4	Il vassoio carta non è installato o non è installato correttamente.	Reinstallare il vassoio carta indicato sull'LCD.
Poca carta vas 1 Poca carta vas 2 Poca carta vas 3 Poca carta vas 4	Il vassoio carta è quasi vuoto.	Rifornire la carta nel vassoio carta indicato sull'LCD.
Raffreddamento	La temperatura all'interno della macchina è troppo elevata. La macchina interrompe il processo di stampa corrente ed entra in modalità di raffreddamento.	Attendere il termine del raffreddamento della macchina. Verificare che tutti gli sfiati della macchina siano liberi da ostruzioni. Quando la macchina si è raffreddata riprenderà la stampa.
Sost. carta V1?	Il vassoio carta standard non è installato o non è installato correttamente.	Reinstallare il vassoio carta standard.
Sostit. tamburo	È tempo di sostituire l'unità tamburo.	Sostituire l'unità tamburo con una nuova. ➤➤ <i>Informazioni correlate: Sostituire l'unità tamburo</i>
Sostit. toner	La cartuccia toner è esaurita. La macchina arresta tutte le operazioni di stampa.	Sostituire la cartuccia toner con una cartuccia nuova. ➤➤ <i>Informazioni correlate: Sostituire la cartuccia toner</i>



Messaggio di errore	Causa	Operazione da eseguire
Tamburo !	È necessario pulire il filo corona dell'unità tamburo.	<p>Pulire il filo corona dell'unità tamburo.</p>  <p>➤➤ <i>Informazioni correlate: Pulizia del filo corona</i></p> <p>Se il problema persiste, sostituire l'unità tamburo con un'unità nuova.</p>
	L'unità tamburo o il gruppo cartuccia toner e unità tamburo non sono installati correttamente.	Rimuovere l'unità tamburo, la cartuccia toner dall'unità tamburo e reinstallare la cartuccia all'interno dello stesso. Reinstallare l'unità tamburo nella macchina.
Tamburo assente	L'unità tamburo non è stata installata correttamente.	<p>Reinstallare il gruppo unità tamburo e cartuccia toner.</p> <p>➤➤ <i>Informazioni correlate: Sostituire l'unità tamburo</i></p>
Toner esaurito	La cartuccia toner o l'unità tamburo e cartuccia non sono installati correttamente.	<p>Rimuovere il gruppo unità tamburo e cartuccia toner. Rimuovere la cartuccia toner nell'unità tamburo, quindi reinstallare la cartuccia toner nell'unità tamburo.</p> <p>Reinstallare il gruppo cartuccia toner e unità tamburo nella macchina. Se il problema persiste, sostituire la cartuccia toner con una cartuccia nuova.</p> <p>➤➤ <i>Informazioni correlate: Sostituire la cartuccia toner</i></p>
Toner insuff.	Se l'LCD visualizza questo messaggio è ancora possibile stampare. La cartuccia toner è prossima all'esaurimento.	Ordinare una nuova cartuccia toner per averne a disposizione una quando sul display LCD viene visualizzato Sostit. toner.
Troppi vassoi	Il numero di vassoi opzionali installati è superiore al numero massimo.	Ridurre il numero di vassoi opzionali.
Vass. output pieno	Il vassoio di uscita carta è pieno.	Rimuovere la carta stampata dal vassoio di uscita carta con facciata stampata verso il basso.

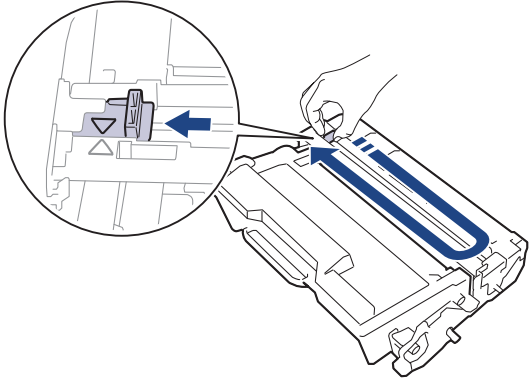
HL-L6410DN/HL-L6415DN

Messaggio di errore	Causa	Operazione da eseguire
Accesso negato	La funzione da utilizzare è vietata da Secure Function Lock 3.0.	Rivolgersi all'amministratore per controllare le impostazioni di Blocco funzioni sicurezza.
Autodiagnostica	L'unità fusore non funziona correttamente.	Tenere premuto  per spegnere la macchina, attendere alcuni secondi, quindi riaccenderla. Lasciare l'apparecchio acceso e inattivo per 15 minuti.
	L'unità fusore è troppo calda.	

Messaggio di errore	Causa	Operazione da eseguire
Blocco casella mail	La carta è inceppata nell'unità Mailbox.	Rimuovere tutta la carta inceppata dall'unità Mailbox come mostrato sull'LCD.
Carta mancante nel vassoio MU	Il vassoio MP ha esaurito la carta, oppure la carta non è caricata correttamente nel vassoio MP.	Effettuare una delle seguenti operazioni: <ul style="list-style-type: none"> • Rifornire la carta nel vassoio MP. Assicurarsi che le guide laterali siano impostate alle dimensioni corrette. • Se è presente carta nel vassoio, rimuoverla e ricaricarla. Assicurarsi che le guide laterali siano impostate alle dimensioni corrette.
Carta non inser. Vass1 Carta non inser. Vass2 Carta non inser. Vass3 Carta non inser. Vass4	La macchina non alimenta la carta dal vassoio carta indicato.	Estrarre il vassoio carta indicato sul display LCD e rimuovere tutta la carta inceppata. Premere Riprova .
Cartuccia toner errata	La cartuccia toner installata non è quella corretta per la macchina.	Rimuovere la cartuccia toner dall'unità tamburo, quindi installare una cartuccia toner con il codice prodotto corretto. »» Informazioni correlate: Sostituire la cartuccia toner
Consumabili Fine tamburo	L'unità tamburo è vicino al termine della durata utile.	Ordinare una nuova unità tamburo prima che sul display LCD venga visualizzato Sostituisci tamburo .
Consumabili Sostituisci tamburo	È tempo di sostituire l'unità tamburo.	Sostituire l'unità tamburo con una nuova. »» Informazioni correlate: Sostituire l'unità tamburo
Consumabili Toner in esaur.:	Se l'LCD visualizza questo messaggio è ancora possibile stampare. La cartuccia toner è prossima all'esaurimento.	Ordinare una nuova cartuccia toner per averne a disposizione una quando sul display LCD viene visualizzato Sostit. toner .
Coperchio aperto	Il coperchio anteriore non è chiuso completamente.	Aprire e quindi chiudere fermamente il coperchio anteriore della macchina.
Coperchio aperto	Il coperchio del fusore non è chiuso completamente.	Chiudere il coperchio del fusore posto all'interno del coperchio posteriore della macchina.
Coperchio aperto	Il coperchio posteriore dell'unità Mailbox non è chiuso completamente.	Chiudere completamente il coperchio posteriore dell'unità Mailbox.
Dati stampa pieni	La memoria della macchina è piena.	Premere  e cancellare i dati di stampa protetti precedentemente memorizzati.
Disp. di archiv. non riconosciuto	La macchina non è in grado di leggere dalla o scrivere nell'unità di memoria flash USB.	Tenere premuto  per spegnere la macchina, quindi riaccenderla. Se il problema persiste, reimpostare la posizione di salvataggio del lavoro. »» Informazioni correlate: Stampa protetta utilizzando un'unità flash USB
Disp. Inutilizz.	La porta accessoria USB è stata collegata a un dispositivo USB non funzionante o ad alto consumo energetico.	<ul style="list-style-type: none"> • Scollegare il dispositivo dalla porta accessoria USB. • Tenere premuto  per spegnere la macchina, quindi riaccenderla.

Messaggio di errore	Causa	Operazione da eseguire
Errore formato	Il vassoio carta selezionato non supporta il formato carta specificato nel driver della stampante.	Modificare l'impostazione del driver della stampante o l'impostazione vassoio della macchina, in modo che il formato carta selezionato nel driver della stampante corrisponda al formato carta caricato nel vassoio selezionato.
Errore formato fronte/ retro	Il formato carta specificato nelle impostazioni della macchina non è adatto per la stampa fronte-retro automatica.	Premere  (se richiesto). Caricare il formato carta corretto per il vassoio e impostare il vassoio per quel formato carta.
	La carta caricata nel vassoio non è del formato corretto e non è adatta per la stampa fronte-retro automatica.	Selezionare un formato carta adatto per la stampa fronte-retro. Il formato carta adatto per la stampa fronte-retro automatica è A4.
Errore tamburo	L'unità tamburo non è stata installata correttamente.	Reinstallare il gruppo cartuccia toner e unità tamburo. Se il problema persiste, sostituire l'unità tamburo con un'unità nuova.
Form.non corris.	La carta nel vassoio non è del formato corretto.	Caricare il formato carta corretto nel vassoio indicato sull'LCD e impostare il formato carta per il vassoio. Premere <i>Riprova</i> .
Fronte/retro disabilitato	Il coperchio posteriore della macchina non è completamente chiuso.	Chiudere il coperchio posteriore della macchina fino a quando non si blocca in posizione chiusa.
	Il vassoio fronte-retro non è completamente installato.	Installare con decisione il vassoio del fronte-retro nella macchina.
Impos. rilevare	La macchina non è in grado di rilevare la cartuccia toner.	Rimuovere il gruppo unità tamburo e cartuccia toner. Rimuovere la cartuccia toner nell'unità tamburo, quindi reinstallare la cartuccia toner nell'unità tamburo. Reinstallare il gruppo cartuccia toner e unità tamburo nella macchina.
	La macchina non è in grado di rilevare l'unità tamburo.	
Impossibile stampare ##	La macchina presenta un problema meccanico.	<ul style="list-style-type: none"> Tenere premuto  per spegnere la macchina, attendere alcuni minuti, quindi riaccenderla. Se il problema persiste, contattare l'Assistenza Clienti Brother o il Distributore Brother di zona.
Inceppam. vassoio 1 Inceppam. vassoio 2 Inceppam. vassoio 3 Inceppam. vassoio 4	La carta è inceppata nel vassoio della carta indicato.	Estrarre il vassoio carta e rimuovere tutta la carta inceppata come indicato dall'animazione sul display LCD.
Inceppamento fronte/ retro	La carta è inceppata nel vassoio fronte-retro o all'interno del coperchio posteriore.	Rimuovere il vassoio fronte-retro e aprire il coperchio posteriore per estrarre tutta la carta inceppata.
Inceppamento interno	La carta è inceppata all'interno della macchina.	Aprire il coperchio anteriore, rimuovere il gruppo cartuccia toner e unità tamburo ed estrarre tutta la carta inceppata. Chiudere il coperchio anteriore.
Inceppamento posteriore	La carta è inceppata nella parte posteriore della macchina.	Aprire il coperchio del fusore e rimuovere tutta la carta inceppata. Chiudere il coperchio del fusore. Se il messaggio di errore persiste, premere <i>Riprova</i> .

Messaggio di errore	Causa	Operazione da eseguire
Inceppamento vassoio MU	La carta è inceppata nel vassoio MP.	Rimuovere tutta la carta inceppata all'interno e intorno al vassoio MP. Premere Riprova .
Iniz. schermo fall	Il touchscreen è stato premuto prima del completamento dell'inizializzazione dell'accensione.	Accertarsi che nulla sia a contatto col touchscreen.
	Tra la parte inferiore del touchscreen e la relativa struttura potrebbero accumularsi tracce di sporcizia.	Inserire nell'ADF un pezzo di carta rigida tra la parte inferiore del touchscreen e il telaio e farlo scorrere avanti e indietro per far fuoriuscire eventuali residui.
Limite superato	Il limite di stampa impostato tramite Secure Function Lock 3.0 è stato raggiunto.	Contattare l'amministratore per verificare le impostazioni del Blocco funzioni sicurezza.
Manc.corr.tipo sup.	Il tipo di supporto specificato nel driver della stampante è diverso dal tipo carta specificato nel menu della macchina.	Caricare il tipo di carta corretto nel vassoio indicato sull'LCD, quindi selezionare il tipo di supporto corretto nell'impostazione Tipo carta sulla macchina.
Manca carta	La macchina ha esaurito la carta o la carta non è stata caricata correttamente nei vassoi.	<ul style="list-style-type: none"> Rifornire i vassoi carta. Assicurarsi che le guide laterali siano impostate alle dimensioni corrette. Se è presente carta nel vassoio, rimuoverla e ricaricarla. Assicurarsi che le guide laterali siano impostate alle dimensioni corrette. Evitare di sovraccaricare il vassoio carta.
Manca vass1 carta Manca vass2 carta Manca vass3 carta Manca vass4 carta	La macchina non alimenta la carta dal vassoio carta indicato.	<p>Effettuare una delle seguenti operazioni:</p> <ul style="list-style-type: none"> Rifornire la carta nel vassoio carta indicato sull'LCD. Assicurarsi che le guide laterali siano impostate alle dimensioni corrette. Se è presente carta nel vassoio, rimuoverla e ricaricarla. Assicurarsi che le guide laterali siano impostate alle dimensioni corrette. Evitare di sovraccaricare il vassoio carta.
Manca vassoio1 Manca vassoio2 Manca vassoio3 Manca vassoio4	Il vassoio carta non è installato o non è installato correttamente.	Reinstallare il vassoio carta indicato sull'LCD.
Memoria esaurita	La memoria della macchina è piena.	Premere  e ridurre la risoluzione di stampa.
Memoria Piena	L'unità di memoria flash USB in uso non dispone di spazio libero sufficiente per archiviare i dati di stampa.	Cancelare i dati di stampa precedentemente memorizzati dall'unità di memoria flash USB.
Nessun supporto HUB	Un hub USB è collegato alla porta accessoria USB.	Scollegare l'hub USB dalla porta accessoria USB.
Nessuna risposta	Un dispositivo USB non supportato è stato collegato alla porta accessoria USB.	<ul style="list-style-type: none"> Scollegare il dispositivo dalla porta accessoria USB. Tenere premuto  per spegnere la macchina, quindi riaccenderla. <p>➤➤ <i>Informazioni correlate: Stampa protetta utilizzando un'unità flash USB</i></p>

Messaggio di errore	Causa	Operazione da eseguire
Nessuna tamburo	L'unità tamburo non è stata installata correttamente.	Reinstallare il gruppo unità tamburo e cartuccia toner. >> Informazioni correlate: Sostituire l'unità tamburo
Poca carta Poca carta vass 1 Poca carta vass 2 Poca carta vass 3 Poca carta vass 4	Il vassoio carta è quasi vuoto.	Rifornire la carta nel vassoio carta indicato sull'LCD.
Raffreddamento	La temperatura all'interno della macchina è troppo elevata. La macchina interrompe il processo di stampa corrente ed entra in modalità di raffreddamento.	Attendere il termine del raffreddamento della macchina. Verificare che tutti gli sfiati della macchina siano liberi da ostruzioni. Quando la macchina si è raffreddata riprenderà la stampa.
Sostit. toner	La cartuccia toner è esaurita.	Sostituire la cartuccia toner con una cartuccia nuova. >> Informazioni correlate: Sostituire la cartuccia toner
Tamburo ass.	L'unità tamburo non è stata installata correttamente.	Reinstallare il gruppo cartuccia toner e unità tamburo. >> Informazioni correlate: Sostituire l'unità tamburo
Tamburo errato	L'unità tamburo installata non è corretta per la macchina.	Rimuovere l'unità tamburo e installare un'unità tamburo con il codice prodotto corretto. >> Informazioni correlate: Sostituire l'unità tamburo
Tamburo!	È necessario pulire il filo corona dell'unità tamburo.	Pulire il filo corona dell'unità tamburo.  >> Informazioni correlate: Pulizia del filo corona Se il problema persiste, sostituire l'unità tamburo con un'unità nuova.
	L'unità tamburo o il gruppo cartuccia toner e unità tamburo non sono installati correttamente.	Rimuovere il gruppo unità tamburo e cartuccia toner. Rimuovere la cartuccia toner nell'unità tamburo, quindi reinstallare la cartuccia toner nell'unità tamburo. Reinstallare la cartuccia toner e l'unità tamburo nella macchina.
Toner esaurito	La cartuccia toner non è installata correttamente.	Rimuovere il gruppo unità tamburo e cartuccia toner. Rimuovere la cartuccia toner nell'unità tamburo, quindi reinstallare la cartuccia toner nell'unità tamburo. >> Informazioni correlate: Sostituire la cartuccia toner

Messaggio di errore	Causa	Operazione da eseguire
Troppi vassoi	Il numero di vassoi opzionali installati è superiore al numero massimo.	Ridurre il numero di vassoi opzionali.
Unità flash USB non rilevata	La macchina non è in grado di rilevare un'unità di memoria flash USB.	Inserire un'unità di memoria flash USB nella porta accessoria USB.
Vass. output pieno	Il vassoio di uscita carta è pieno.	Rimuovere la carta stampata dal vassoio di uscita carta indicato sul display LCD.
Vassoi a più uscite	È stato rimosso il vassoio nel bin 2 o quello nel bin 4 dall'unità Mailbox.	Per utilizzare l'unità Mailbox in modalità 2-bin, rimuovere sia il vassoio nel bin 2 e il vassoio nel bin 4. Per utilizzare l'unità Mailbox in modalità 4-bin, installare il vassoio nel bin 2 e il vassoio nel bin 4.
Vassoio rimosso	Il vassoio carta standard non è installato o non è installato correttamente.	Reinstallare il vassoio carta standard.



Informazioni correlate

- [Risoluzione dei problemi](#)

Argomenti correlati:

- [Pulizia del filo corona](#)
- [Sostituire la cartuccia toner](#)
- [Sostituire l'unità tamburo](#)
- [Stampa protetta utilizzando un'unità flash USB](#)

Messaggi di errore durante l'uso della funzione Brother Web Connect

Modelli correlati: HL-L6410DN/HL-L6415DN

Se si verifica un errore, la macchina visualizzerà un messaggio di errore. Nella tabella vengono illustrati i messaggi di errore più comuni.

È possibile correggere la maggior parte degli errori autonomamente. Se dopo avere letto la tabella occorre ulteriore assistenza, vedere i suggerimenti aggiornati per la risoluzione dei problemi sul sito support.brother.com.

Errore di connessione

Messaggi di errore	Causa	Operazione da eseguire
Errore connessione 02 Connessione di rete non riuscita. Verificare la qualità della connessione di rete.	La macchina non è collegata a una rete.	<ul style="list-style-type: none">Assicurarsi che l'indirizzo IP idoneo sia assegnato alla macchina.Controllare che il punto di accesso/router sia attivo e che la connessione Internet sia stabilita.Assicurarsi che il router/punto di accesso wireless sia acceso.Se il pulsante Web è stato premuto subito dopo l'accensione della macchina, è possibile che la connessione di rete non sia stata ancora attivata. Attendere e riprovare.
Errore connessione 03 Connessione al server non riuscita. Verificare le impostazioni di rete.	<ul style="list-style-type: none">Le impostazioni della rete o del server non sono corrette.Si è verificato un problema con la rete o il server.	<ul style="list-style-type: none">Verificare la correttezza delle impostazioni di rete oppure attendere e riprovare in un secondo momento.Se il pulsante Web è stato premuto subito dopo l'accensione della macchina, è possibile che la connessione di rete non sia stata ancora attivata. Attendere e riprovare. <p>►► <i>Informazioni correlate:</i> <i>Configurare la data e l'ora utilizzando Gestione basata sul Web</i></p>
Err. di conness. 07 Conn. al server non riuscita. Data e ora errate.	Le impostazioni di data e ora non sono corrette.	Impostare la data e l'ora in modo corretto. Tenere presente che, se il cavo di alimentazione della macchina è scollegato, potrebbero venire ripristinate le impostazioni di data e ora predefinite.

Errore di autenticazione

Messaggi di errore	Causa	Operazione da eseguire
Errore autenticazione 01 Codice PIN errato. Immettere il PIN correttamente.	Il PIN immesso per accedere all'account è errato. Il PIN corrisponde al codice di quattro cifre immesso nella macchina durante la registrazione.	Immettere il PIN corretto.

Messaggi di errore	Causa	Operazione da eseguire
Errore autenticazione 02 ID errato o scaduto, o ID temporaneo già in uso. Immettere l'ID in modo corretto o emettere di nuovo l'ID temporaneo. L'ID resta valido per 24 ore dopo l'emissione.	L'ID temporaneo immesso non è corretto.	Immettere l'ID temporaneo corretto.
	L'ID temporaneo immesso è scaduto. L'ID temporaneo resta valido per 24 ore.	Richiedere nuovamente l'accesso a Brother Web Connect per ricevere un nuovo ID temporaneo, quindi utilizzare il nuovo ID per registrare l'account nella macchina.
Errore autenticazione 03 Il nome di visualizzazione è già stato registrato. Immettere un altro nome.	Il nome immesso come nome di visualizzazione è già stato registrato da un altro utente del servizio.	Immettere un nome di visualizzazione diverso.

Errore del server

Messaggi di errore	Causa	Operazione da eseguire
Errore server 01 Autenticazione non riuscita. Effettuare le seguenti operazioni: 1. Andare su http://bwc.brother.com per ottenere un nuovo ID temporaneo. 2. Premere OK e inserire il nuovo ID temporaneo nella schermata successiva.	Le informazioni di autenticazione della macchina (necessarie per accedere al servizio) sono scadute o non sono valide.	Richiedere nuovamente l'accesso a Brother Web Connect per ricevere un nuovo ID temporaneo, quindi utilizzare il nuovo ID per registrare l'account nella macchina.
Errore server 13 Servizio temporaneamente non disponibile. Riprovare più tardi.	Si è verificato un problema con il servizio e non è possibile utilizzarlo al momento.	Attendere e riprovare. Se il messaggio viene visualizzato nuovamente, accedere al servizio da un computer per verificarne l'indisponibilità.



Informazioni correlate

- [Risoluzione dei problemi](#)

Argomenti correlati:

- [Configurare la data e l'ora utilizzando Gestione basata sul Web](#)

Inceppamenti della carta

Rimuovere sempre la carta rimanente dal vassoio e allineare la risma se si aggiunge della carta. In questo modo, si evita che più fogli vengano prelevati contemporaneamente all'interno della macchina e che la carta si inceppi.

- [Rimozione degli inceppamenti della carta](#)
- [La carta è inceppata nel vassoio MP](#)
- [La carta è inceppata nel vassoio della carta](#)
- [Carta inceppata sul lato posteriore dell'apparecchio](#)
- [Carta inceppata all'interno della macchina](#)
- [La carta è inceppata nel vassoio della carta per la stampa fronte-retro](#)
- [La carta è inceppata nell'unità Mailbox](#)

Rimozione degli inceppamenti della carta

Se la carta è inceppata o più fogli di carta vengono alimentati insieme frequentemente, procedere come segue:

- Pulire i rulli di scorrimento carta e il cuscinetto separatore dei vassoi carta.
 - *Informazioni correlate: Pulire i rulli di scorrimento carta*
- Caricare la carta nel vassoio correttamente.
 - *Informazioni correlate: Caricare la carta*
- Impostare il formato e il tipo di carta correnti nella macchina.
 - *Informazioni correlate: Impostazioni relative alla carta*
- Impostare il formato e il tipo di carta correnti nel computer.
 - *Informazioni correlate: Stampare un documento (Windows)*
 - *Informazioni correlate: Stampare con AirPrint*
- Utilizzare carta consigliata.
 - *Informazioni correlate: Utilizzo di carta speciale*
 - *Informazioni correlate: Supporti di stampa consigliati*



Informazioni correlate

- [Inceppamenti della carta](#)

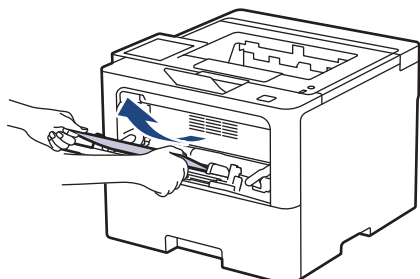
Argomenti correlati:

- [Pulire i rulli di scorrimento carta](#)
- [Caricare la carta](#)
- [Impostazioni relative alla carta](#)
- [Stampare un documento \(Windows\)](#)
- [Stampare con AirPrint](#)
- [Utilizzo di carta speciale](#)
- [Supporti di stampa consigliati](#)

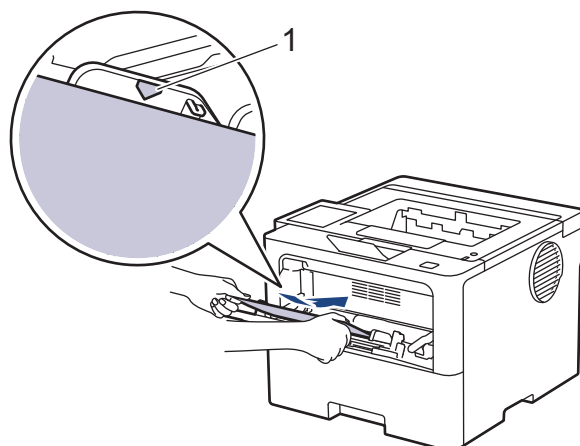
La carta è inceppata nel vassoio MP

Se il pannello di controllo della macchina o lo Status Monitor indicano che si è verificato un inceppamento nel vassoio MP, attenersi alla procedura riportata di seguito:

1. Rimuovere la carta dal vassoio MP.
2. Rimuovere lentamente tutta la carta inceppata all'interno e intorno al vassoio MP.



3. Smuovere la risma di carta e quindi rimetterla nel vassoio MP.
4. Ricaricare la carta nel vassoio MP e verificare che la carta rimanga sotto laacca di altezza massima della carta (1) su entrambi i lati del vassoio.



5. Seguire le istruzioni sull'LCD della macchina.

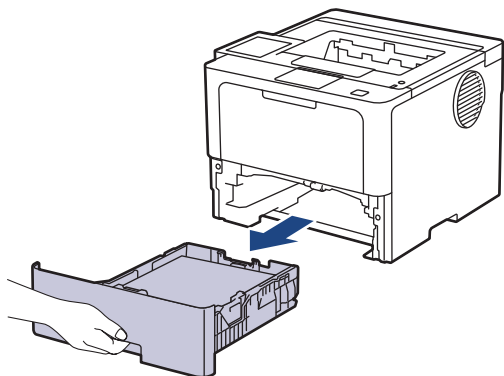
✓ Informazioni correlate

- [Inceppamenti della carta](#)

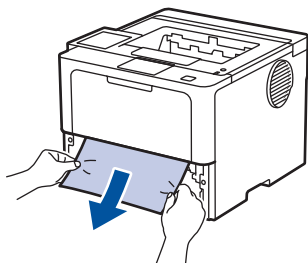
La carta è inceppata nel vassoio della carta

Se il pannello di controllo della macchina o lo Status Monitor indicano che si è verificato un inceppamento nel vassoio della carta, attenersi alla procedura riportata di seguito:

1. Estrarre completamente il vassoio carta dalla macchina.

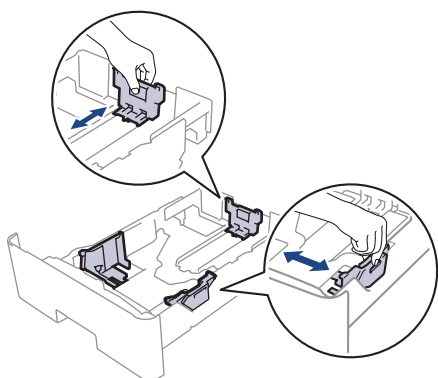


2. Estrarre lentamente la carta inceppata.

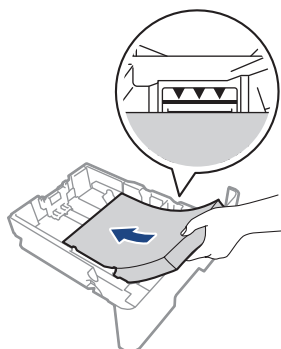


Tirando la carta inceppata verso il basso con entrambe le mani, è possibile rimuovere la carta più facilmente.

3. Smuovere bene la risma per prevenire ulteriori inceppamenti e far scorrere le guide laterali per adattare al formato carta. Caricare della carta nel vassoio.



4. Assicurarsi che la carta sia al di sotto della tacca di altezza massima della carta (▼▼▼).



5. Inserire con decisione il vassoio carta nella macchina.



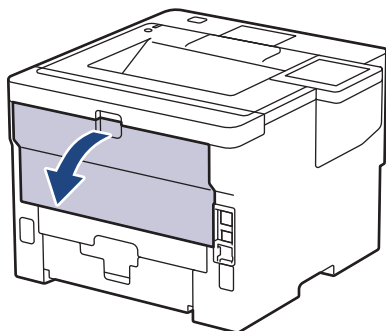
Informazioni correlate

- Inceppamenti della carta
-

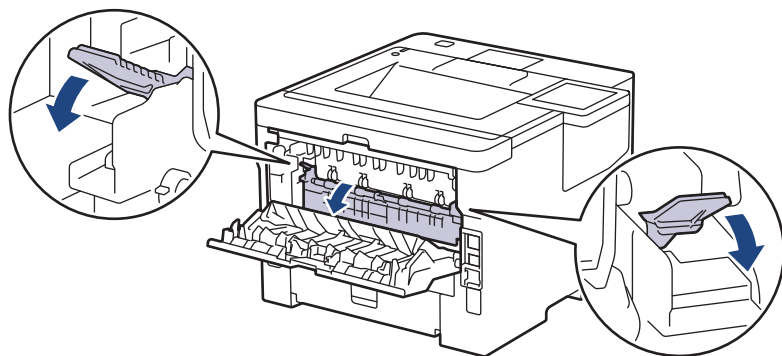
Carta inceppata sul lato posteriore dell'apparecchio

Se il pannello di controllo della macchina o lo Status Monitor indica che si è verificato un inceppamento nella parte posteriore della macchina, eseguire quanto riportato di seguito:

1. Lasciare accesa la macchina per 10 minuti in modo che la ventola interna raffreddi le parti molto calde.
2. Aprire il coperchio posteriore.



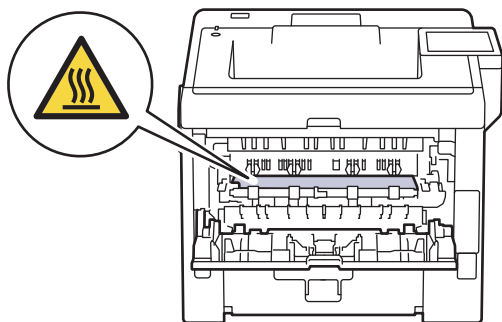
3. Tirare verso di sé le linguette verdi poste sui lati sinistro e destro per rilasciare il coperchio del fusore.



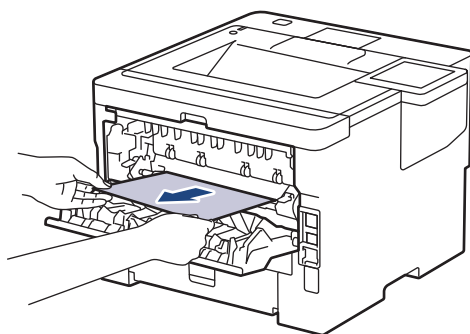
AVVERTENZA

SUPERFICIE CALDA

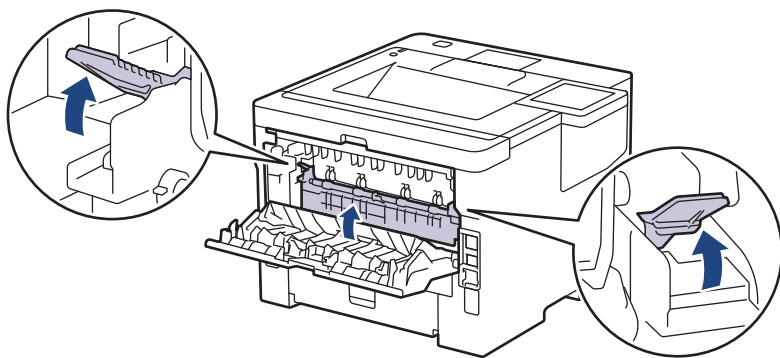
Le parti interne della macchina saranno molto calde. Attendere che la macchina si raffreddi prima di toccarla.



4. Con entrambe le mani estrarre lentamente la carta inceppata dalla macchina.



5. Chiudere il coperchio del fusore.



6. Chiudere il coperchio posteriore fino a quando non si blocca in posizione chiusa.



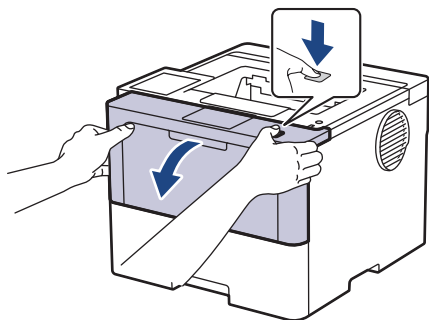
Informazioni correlate

- [Inceppamenti della carta](#)
-

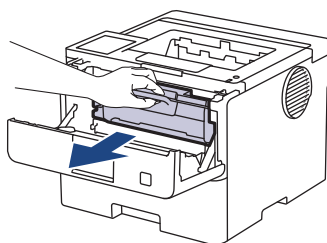
Carta inceppata all'interno della macchina

Se il pannello di controllo della macchina o lo Status Monitor indicano che si è verificato un inceppamento nella macchina, attenersi alla procedura riportata di seguito:

1. Lasciare accesa la macchina per 10 minuti in modo che la ventola interna raffreddi le parti molto calde.
2. Aprire il coperchio anteriore.



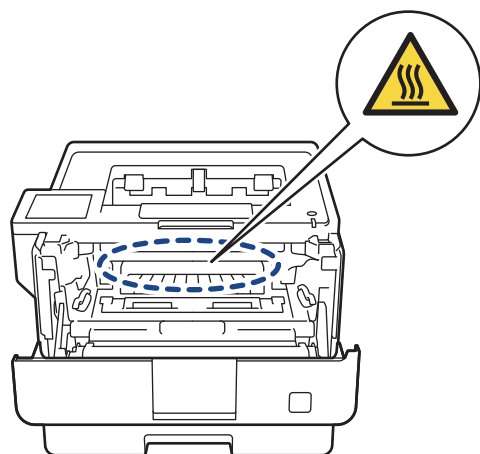
3. Rimuovere il gruppo tamburo e cartuccia toner.



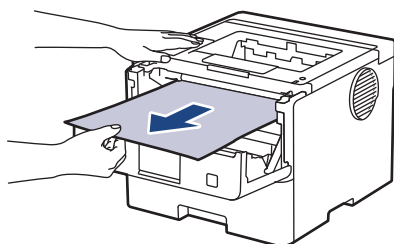
AVVERTENZA

SUPERFICIE CALDA

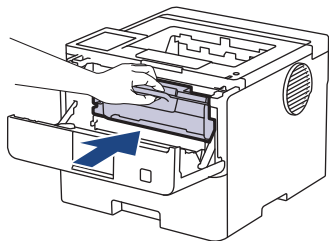
Le parti interne della macchina saranno molto calde. Attendere che la macchina si raffreddi prima di toccarla.



4. Estrarre lentamente la carta inceppata.



5. Installare il gruppo tamburo e cartuccia toner nella macchina.



6. Chiudere il coperchio anteriore.



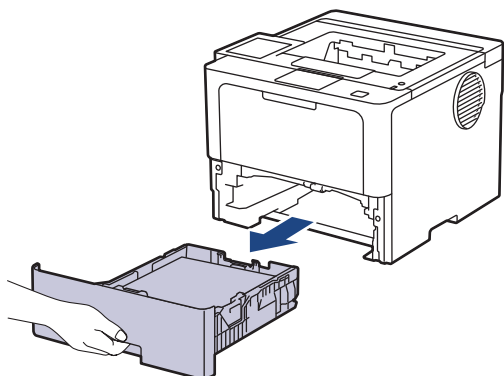
Informazioni correlate

- [Inceppamenti della carta](#)
-

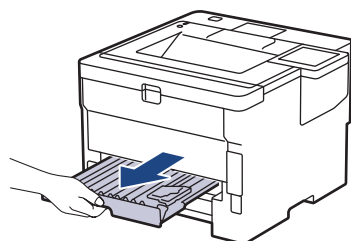
La carta è inceppata nel vassoio della carta per la stampa fronte-retro

Se il pannello di controllo della macchina o lo Status Monitor indicano che si è verificato un inceppamento nel vassoio della carta per la stampa fronte-retro, attenersi alla procedura riportata di seguito:

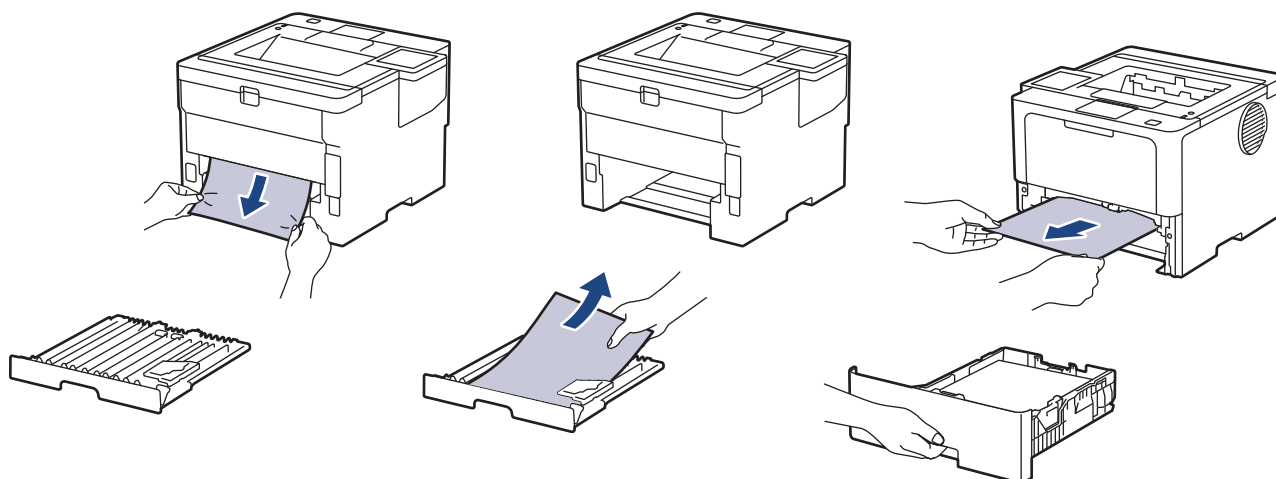
1. Lasciare accesa la macchina per 10 minuti affinché la ventola interna raffreddi le parti surriscaldate all'interno della macchina.
2. Estrarre completamente il vassoio carta dalla macchina.



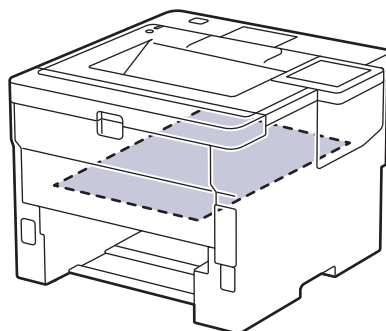
3. Nella parte posteriore della macchina, estrarre completamente il vassoio carta per la stampa fronte-retro.



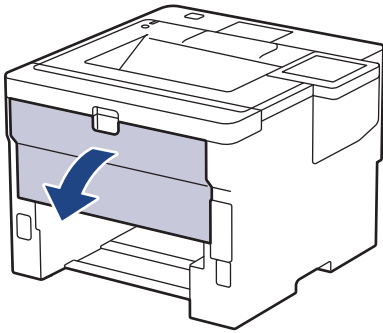
4. Estrarre la carta inceppata dalla macchina o dal vassoio carta per la stampa fronte-retro.



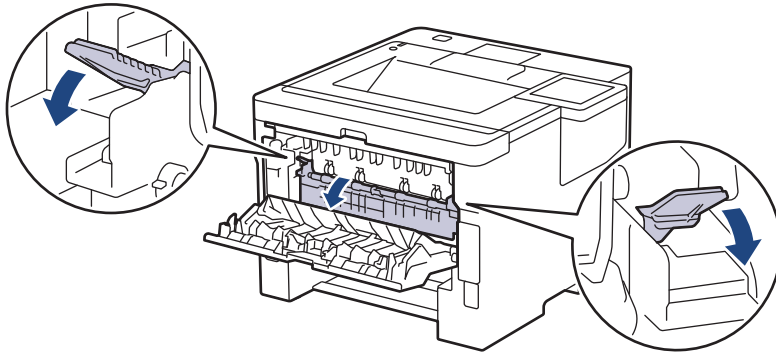
5. Rimuovere la carta inceppata nella macchina a causa dell'elettricità statica.



6. Se la carta non è inceppata nel vassoio carta per la stampa fronte-retro, aprire il coperchio posteriore.



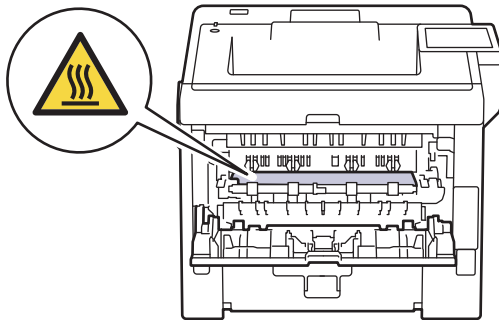
7. Tirare verso di sé le linguette verdi poste sui lati sinistro e destro per rilasciare il coperchio del fusore.



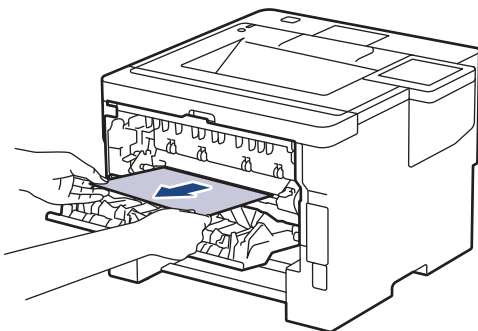
AVVERTENZA

SUPERFICIE CALDA

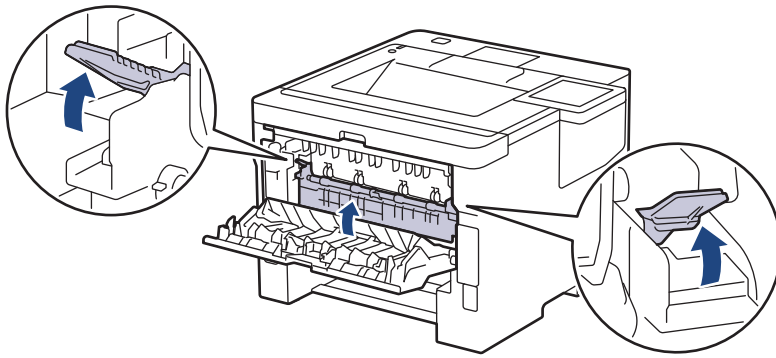
Le parti interne della macchina saranno molto calde. Attendere che la macchina si raffreddi prima di toccarla.



8. Con entrambe le mani estrarre con attenzione la carta inceppata dal retro della macchina.



9. Chiudere il coperchio del fusore.



10. Chiudere il coperchio posteriore fino a quando non si blocca in posizione chiusa.

11. Reinscrivere con decisione il vassoio carta per la stampa fronte-retro nella parte posteriore della macchina.

12. Inserire con decisione il vassoio carta nella parte anteriore della macchina.



Informazioni correlate

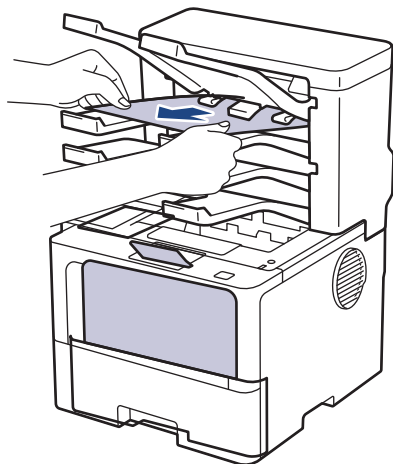
- [Inceppamenti della carta](#)
-

La carta è inceppata nell'unità Mailbox

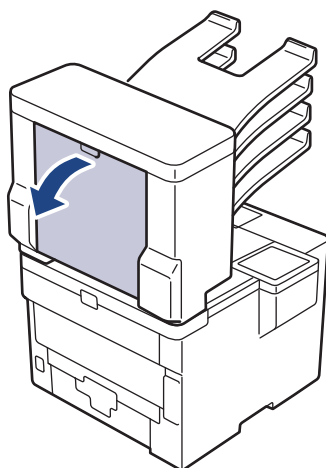
Modelli correlati: HL-L6410DN/HL-L6415DN

Se il pannello di controllo della macchina o lo Status Monitor indicano che si è verificato un inceppamento nell'unità Mailbox, attenersi alla procedura riportata di seguito:

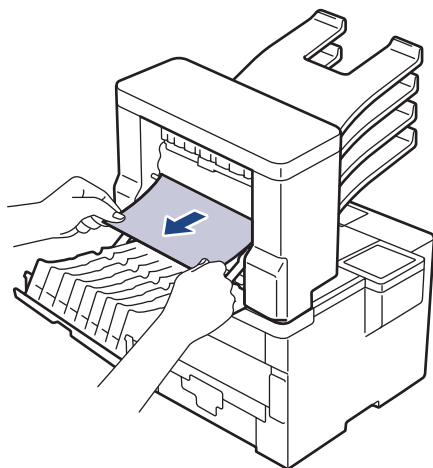
1. Rimuovere lentamente la carta inceppata dall'unità Mailbox come indicato sull'LCD.



2. Se l'errore persiste, aprire il coperchio posteriore della Mailbox.



3. Rimuovere lentamente la carta inceppata dall'unità Mailbox.



4. Chiudere il coperchio posteriore della Mailbox fino a quando non si blocca in posizione chiusa.






Informazioni correlate

- Inceppamenti della carta

Problemi di stampa

Se dopo avere letto le informazioni riportate nella tabella occorre ulteriore assistenza, vedere i suggerimenti aggiornati per la risoluzione dei problemi sul sito support.brother.com/faqs.

Problemi	Suggerimenti
Non viene eseguita la stampa	<p>Controllare che la macchina non sia in modalità di spegnimento.</p> <p>Se la macchina è in modalità di spegnimento, premere  e inviare di nuovo i dati di stampa.</p> <p>Verificare che sia stato installato e scelto il driver stampante corretto.</p> <p>Controllare se su Status Monitor o sul pannello di controllo della macchina è visualizzato un errore.</p> <p>Verificare che la macchina sia online:</p> <ul style="list-style-type: none"> Windows 11 <p>Fare clic su  > Tutte le app > Strumenti di Windows > Pannello di controllo. Nel gruppo Hardware e suoni, fare clic su Visualizza dispositivi e stampanti. Fare clic con il pulsante destro del mouse sull'icona del modello, quindi fare clic su Visualizza stampa in corso. Se vengono visualizzate opzioni per il driver stampante, selezionare quello desiderato. Fare clic su Stampante nella barra dei menu e verificare che l'opzione Usa stampante offline non sia selezionata.</p> Windows 10, Windows Server 2016, Windows Server 2019 e Windows Server 2022 <p>Fare clic su  > Sistema Windows > Pannello di controllo. Nel gruppo Hardware e suoni (Hardware), fare clic su Visualizza dispositivi e stampanti. Fare clic con il pulsante destro del mouse sul nome del modello. Fare clic su Visualizza stampa in corso. Se vengono visualizzate opzioni per il driver stampante, selezionare quello desiderato. Fare clic su Stampante nella barra dei menu e verificare che Usa stampante offline non sia selezionato.</p> Windows Server 2012 R2 <p>Fare clic su Pannello di controllo nella schermata Start. Nel gruppo Hardware, fare clic su Visualizza dispositivi e stampanti. Fare clic con il pulsante destro del mouse sul nome del modello. Fare clic su Visualizza stampa in corso. Se vengono visualizzate opzioni per il driver stampante, selezionare quello desiderato. Fare clic su Stampante nella barra dei menu e verificare che l'opzione Usa stampante offline non sia selezionata.</p> Windows Server 2012 <p>Spostare il mouse sull'angolo in basso a destra del desktop. Quando viene visualizzata la barra dei menu, fare clic su Impostazioni > Pannello di controllo > Hardware > Visualizza dispositivi e stampanti. Fare clic con il pulsante destro del mouse sul nome del modello. Fare clic su Visualizza stampa in corso. Se vengono visualizzate opzioni per il driver stampante, selezionare quello desiderato. Fare clic su Stampante</p>

Problemi	Suggerimenti
	nella barra dei menu e verificare che Usa stampante offline non sia selezionato.
La macchina non stampa o smette di stampare.	<p>Annullare il processo di stampa e cancellarlo dalla memoria della macchina. La stampa potrebbe essere incompleta. Inviare di nuovo i dati di stampa.</p> <p>➤➤ <i>Informazioni correlate:</i> Annullare un processo di stampa</p>
Le intestazioni o i piè di pagina del documento vengono visualizzati, ma non stampati.	Il lato superiore e il lato inferiore della pagina presentano un'area non stampabile. Regolare i margini superiore e inferiore nel documento in base a questa caratteristica.
La macchina stampa in modo inatteso oppure stampa caratteri privi di significato.	<p>Annullare il processo di stampa e cancellarlo dalla memoria della macchina. La stampa potrebbe essere incompleta. Inviare di nuovo i dati di stampa.</p> <p>➤➤ <i>Informazioni correlate:</i> Annullare un processo di stampa</p>
	Controllare le impostazioni nell'applicazione per verificare che siano adatte per lavorare con la macchina.
	Verificare che il driver stampante Brother sia selezionato nella finestra Stampa dell'applicazione.
La macchina stampa correttamente le prime pagine, poi vi sono pagine con del testo mancante.	Controllare le impostazioni nell'applicazione per verificare che siano adatte per lavorare con la macchina.
	La macchina non sta ricevendo tutti i dati inviati dal computer. Assicurarsi di aver collegato correttamente il cavo di interfaccia.
La macchina non stampa su entrambi i lati della carta anche se l'impostazione del driver stampante è fronte-retro e se la macchina supporta la stampa fronte-retro automatica.	Verificare l'impostazione del formato carta nel driver della stampante. È necessario selezionare carta in formato A4. La grammatura carta supportata è da 60 a 105 g/m ²
La velocità di stampa è troppo bassa.	Ridurre la risoluzione nel driver della stampante.
	Se è stata attivata la modalità silenziosa, disattivarla nel driver della stampante o nel menu della macchina.
	Durante la stampa continua, la velocità di stampa potrebbe venire ridotta automaticamente per abbassare la temperatura all'interno della macchina.
La macchina non carica la carta.	Se è presente carta nel vassoio carta, assicurarsi che non sia arricciata. Se la carta è arricciata, appiattirla. A volte è utile rimuovere la carta, capovolgere la risma e reinserirla nel vassoio carta.
	Smuovere bene la risma e riposizionarla nel vassoio carta.
	Ridurre la quantità di carta nel vassoio, quindi riprovare.
	(Per i modelli con vassoio MP) Accertarsi di non aver selezionato Vassoio MU per Origine carta nel driver stampante.
	Pulire i rulli di scorrimento carta.
La macchina non alimenta la carta dal vassoio MP. (Per i modelli con vassoio MP)	Smazzare bene la carta e reinserirla nel vassoio MP.
	Accertarsi di aver selezionato Vassoio MU come Origine carta nel driver della stampante.
L'apparecchio non carica le buste.	Caricare le buste nel vassoio MP. L'applicazione deve essere impostata per stampare con le dimensioni della busta in uso. Di solito l'operazione viene eseguita nel menu di impostazione della pagina o del documento dell'applicazione.

Problemi	Suggerimenti
La posizione di stampa è disallineata rispetto agli oggetti carta intestata o prestampata.	Regolare la posizione di stampa con l'impostazione Posizione di stampa per il vassoio carta.



Informazioni correlate

- [Risoluzione dei problemi](#)



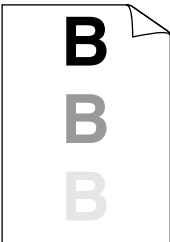
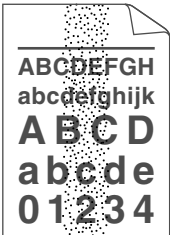
Argomenti correlati:

- [Monitorare lo stato della macchina dal computer \(Windows\)](#)
 - [Annullare un processo di stampa](#)
 - [Caricamento e stampa utilizzando il vassoio carta](#)
 - [Pulire i rulli di scorrimento carta](#)
 - [Caricamento e stampa utilizzando il vassoio multifunzione \(vassoio MP\)](#)
-

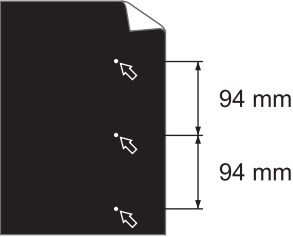
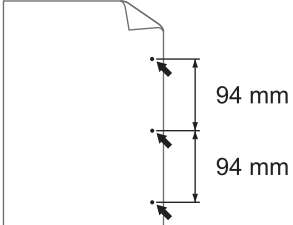
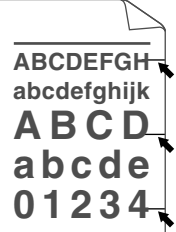
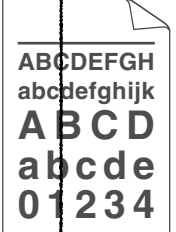

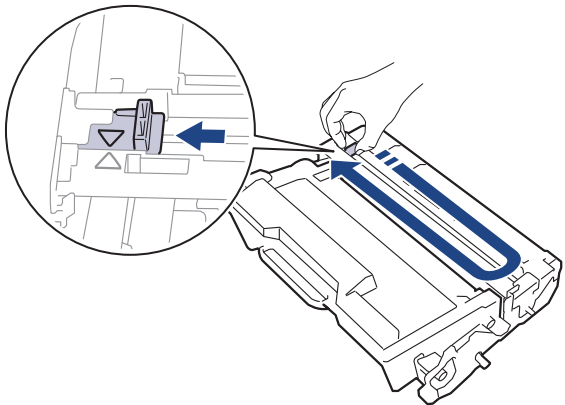
Migliorare la qualità di stampa

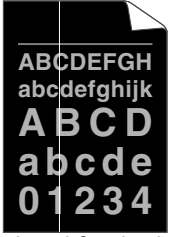

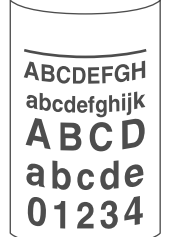
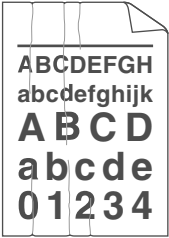
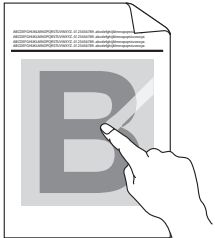
Se si riscontra un problema di qualità di stampa, stampare prima una pagina di prova. Se la stampa appare corretta, il problema non è probabilmente dovuto alla macchina. Controllare i collegamenti del cavo di interfaccia o provare a stampare un altro documento. Se la copia prodotta o la pagina di prova emessa dalla macchina presenta un problema di qualità, verificare gli esempi di cattiva qualità di stampa e seguire le raccomandazioni nella tabella.


1. Per ottenere la qualità di stampa migliore, suggeriamo di utilizzare i supporti di stampa raccomandati. Verificare di utilizzare carta che soddisfi le specifiche.
2. Verificare che la cartuccia toner e l'unità tamburo siano installate correttamente.

Esempi di qualità scadente	Suggerimenti
 <p>Sbiadimento</p>	<ul style="list-style-type: none"> • Inserire una nuova cartuccia toner se la macchina indica lo stato di sostituzione del toner. • Controllare l'ambiente della macchina. Le condizioni di umidità, temperatura elevata e così via possono causare questo errore di stampa. • Se l'intera pagina è troppo chiara è possibile che sia attivato Risparmio toner. Disattivare la modalità di risparmio toner nelle impostazioni dei menu della macchina o nel driver stampante. • Pulire l'unità tamburo. • Pulire il filo corona sull'unità tamburo. • Sostituire la cartuccia toner. • Sostituire l'unità tamburo con una nuova unità tamburo.
 <p>Sfondo grigio</p>	<ul style="list-style-type: none"> • Controllare l'ambiente della macchina. Le condizioni di alta temperatura e umidità possono aumentare la quantità di ombreggiatura di sfondo. • Pulire l'unità tamburo. • Sostituire la cartuccia toner. • Sostituire l'unità tamburo con una nuova unità tamburo.
 <p>Immagini fantasma</p>	<ul style="list-style-type: none"> • Controllare l'ambiente della macchina. Condizioni quali scarsa umidità e temperature basse possono provocare questo problema di qualità di stampa. • Selezionare il tipo di supporto appropriato nel driver stampante. • Selezionare il tipo di supporto appropriato nell'impostazione di menu. • Pulire l'unità tamburo. • Sostituire l'unità tamburo con una nuova unità tamburo. • Sostituire la cartuccia toner. • L'unità fusore può essere contaminata. Contattare l'Assistenza clienti Brother.
	<ul style="list-style-type: none"> • Verificare che le impostazioni del tipo di supporto nel driver corrispondano al tipo di carta utilizzato. • Pulire l'unità tamburo. • La cartuccia toner può essere danneggiata. Sostituire la cartuccia toner. • L'unità tamburo potrebbe essere danneggiata.

Esempi di qualità scadente	Suggerimenti
<p data-bbox="379 168 571 197">Macchie di toner</p>	<p data-bbox="858 168 1375 226">Sostituire l'unità tamburo con una nuova unità tamburo.</p> <ul data-bbox="817 235 1295 302" style="list-style-type: none"> <li data-bbox="817 235 1295 264">• L'unità fusore può essere contaminata. <li data-bbox="817 273 1295 302">• Contattare l'Assistenza clienti Brother.
<div data-bbox="389 324 561 562" data-label="Image"> </div> <p data-bbox="379 562 571 591">Stampa con vuoti</p>	<ul data-bbox="817 324 1455 660" style="list-style-type: none"> <li data-bbox="817 324 1455 383">• Selezionare la modalità Carta spessa nel driver stampante oppure utilizzare carta più sottile. <li data-bbox="817 392 1455 450">• Selezionare il tipo di supporto appropriato nell'impostazione di menu. <li data-bbox="817 459 1455 548">• Controllare l'ambiente della macchina. Condizioni quali umidità elevata possono causare la presenza di stampe con vuoti. <li data-bbox="817 557 1455 660">• L'unità tamburo potrebbe essere danneggiata. Sostituire l'unità tamburo con una nuova unità tamburo.
<div data-bbox="389 683 561 920" data-label="Image"> </div> <p data-bbox="418 920 533 949">Tutto nero</p>	<ul data-bbox="817 683 1375 817" style="list-style-type: none"> <li data-bbox="817 683 1375 712">• Pulire il filo corona nel gruppo tamburo. <li data-bbox="817 721 1375 817">• L'unità tamburo potrebbe essere danneggiata. Sostituire l'unità tamburo con una nuova unità tamburo.
<div data-bbox="389 963 561 1200" data-label="Image"> </div> <p data-bbox="322 1200 628 1229">Linee bianche nella pagina</p>	<ul data-bbox="817 963 1455 1339" style="list-style-type: none"> <li data-bbox="817 963 1455 1021">• Selezionare il tipo di supporto appropriato nel driver stampante. <li data-bbox="817 1030 1455 1088">• Selezionare il tipo di supporto appropriato nell'impostazione di menu. <li data-bbox="817 1097 1455 1187">• Il problema potrebbe risolversi da solo. Stampare più pagine vuote per risolvere il problema, in particolare se la macchina è rimasta inutilizzata per lungo tempo. <li data-bbox="817 1196 1455 1225">• Pulire l'unità tamburo. <li data-bbox="817 1234 1455 1339">• L'unità tamburo potrebbe essere danneggiata. Sostituire l'unità tamburo con una nuova unità tamburo.
<div data-bbox="389 1359 561 1597" data-label="Image"> </div> <p data-bbox="370 1597 580 1626">Linee nella pagina</p>	<ul data-bbox="817 1359 1375 1494" style="list-style-type: none"> <li data-bbox="817 1359 1375 1388">• Pulire l'unità tamburo. <li data-bbox="817 1397 1375 1494">• L'unità tamburo potrebbe essere danneggiata. Sostituire l'unità tamburo con una nuova unità tamburo.
<div data-bbox="389 1639 561 1877" data-label="Image"> </div> <p data-bbox="165 1877 785 1906">Linee, strisce o nervature bianche attraverso la pagina</p>	<ul data-bbox="817 1639 1455 1841" style="list-style-type: none"> <li data-bbox="817 1639 1455 1729">• Controllare l'ambiente della macchina. Condizioni quali umidità e temperature elevate possono causare questo problema di qualità di stampa. <li data-bbox="817 1738 1455 1767">• Pulire l'unità tamburo. <li data-bbox="817 1776 1455 1841">• Se il problema non si risolve dopo la stampa di qualche pagina, sostituire il gruppo tamburo.

Esempi di qualità scadente	Suggerimenti
 <p>Macchie bianche sul testo nero e sulla grafica a intervalli di 94 mm</p>  <p>Macchie nere a intervalli di 94 mm</p>	<ul style="list-style-type: none"> Se il problema non viene risolto dopo la stampa di alcune pagine, l'unità tamburo potrebbe presentare corpi estranei, ad esempio la colla di un'etichetta, sul tamburo. Pulire l'unità tamburo. <ul style="list-style-type: none"> ➤➤ <i>Informazioni correlate:</i> Pulizia dell'unità tamburo L'unità tamburo potrebbe essere danneggiata. Sostituire l'unità tamburo con una nuova unità tamburo.
 <p>Segni neri di toner orizzontali nella pagina</p>	<ul style="list-style-type: none"> Se si utilizzano fogli etichette per stampanti laser, la colla dei fogli può a volte aderire alla superficie del tamburo. Pulire l'unità tamburo. <ul style="list-style-type: none"> ➤➤ <i>Informazioni correlate:</i> Pulizia dell'unità tamburo In caso di utilizzo di carta con graffette o spille il gruppo tamburo può subire danni. Se il gruppo tamburo disimballato viene esposto alla luce diretta del sole o all'illuminazione ambiente per periodi prolungati, può subire danni. Pulire l'unità tamburo. La cartuccia toner può essere danneggiata. Sostituire la cartuccia toner. L'unità tamburo potrebbe essere danneggiata. Sostituire l'unità tamburo con una nuova unità tamburo.
 <p>Linee nere verticali nella pagina</p> <p>Le pagine stampate presentano macchie di toner verticali nella pagina</p>	<ul style="list-style-type: none"> Pulire il filo corona all'interno dell'unità tamburo facendo scorrere la linguetta verde. <ul style="list-style-type: none">  Assicurarsi che la linguetta verde del filo corona sia nella posizione iniziale (1).  <ul style="list-style-type: none"> La cartuccia toner può essere danneggiata. Sostituire la cartuccia toner. L'unità tamburo potrebbe essere danneggiata. Sostituire l'unità tamburo con una nuova unità tamburo. L'unità fusore può essere contaminata.

Esempi di qualità scadente	Suggerimenti
 <p data-bbox="272 450 676 479">Linee bianche al fondo della pagina</p>	<p data-bbox="855 170 1286 199">Contattare l'Assistenza clienti Brother.</p> <ul data-bbox="818 219 1469 490" style="list-style-type: none"> • Assicurarsi che nella macchina e intorno al gruppo del tamburo e della cartuccia toner non vi siano corpi estranei quali pezzi di carta, foglietti adesivi o polvere. • La cartuccia toner può essere danneggiata. Sostituire la cartuccia toner. • L'unità tamburo potrebbe essere danneggiata. Sostituire l'unità tamburo con una nuova unità tamburo.
 <p data-bbox="368 748 584 777">Immagine inclinata</p>	<ul data-bbox="818 512 1449 1005" style="list-style-type: none"> • Assicurarsi che la carta o il supporto di stampa sia caricato correttamente nel vassoio carta e che le guide non siano troppo strette o allentate sulla risma di carta. • Impostare correttamente le guide laterali. • Il vassoio carta potrebbe essere troppo pieno. • Controllare il tipo e la qualità della carta. • Verificare la presenza di oggetti nella macchina, ad esempio pezzetti di carta. • Se il problema si verifica solo durante la stampa fronte-retro automatica, controllare che non sia presente carta strappata nel vassoio fronte-retro. Verificare che il vassoio fronte-retro sia inserito completamente e che il coperchio posteriore sia totalmente chiuso.
 <p data-bbox="300 1263 652 1292">Immagine arricciata o ondulata</p>	<ul data-bbox="818 1028 1469 1442" style="list-style-type: none"> • Controllare il tipo e la qualità della carta. Le temperature e l'umidità elevate possono causare l'arricciamento dei fogli. • Se non si utilizza spesso la macchina, la carta può essere rimasta troppo a lungo nel vassoio. Ribaltare la risma di carta nel vassoio. Inoltre, smuovere la risma di carta e ruotarla di 180° nel vassoio. • Aprire il coperchio posteriore (vassoio d'uscita con facciata stampata verso l'alto) per far uscire la pagina stampata sul vassoio di uscita rivolta verso l'alto. • Quando non si utilizza il supporto di stampa consigliato, scegliere la modalità Riduci arricciamento carta nel driver stampante.
 <p data-bbox="349 1700 600 1729">Pieghe o increspature</p>	<ul data-bbox="818 1464 1461 1599" style="list-style-type: none"> • Assicurarsi che la carta sia caricata correttamente. • Controllare il tipo e la qualità della carta. • Capovolgere la risma nel vassoio o ruotare la carta di 180° nel vassoio di alimentazione.
 <p data-bbox="376 1980 576 2009">Fissaggio scarso</p>	<ul data-bbox="818 1744 1461 2067" style="list-style-type: none"> • Verificare che le impostazioni del tipo di supporto nel driver stampante corrispondano al tipo di carta utilizzato. • Selezionare la modalità Migliora fissaggio toner nel driver stampante. Se questa opzione non consente un miglioramento sufficiente, scegliere uno spessore inferiore in Tipo di supporto nel driver della stampante. Se si esegue la stampa di una busta, selezionare Busta spessa nell'impostazione del tipo di supporto.

Esempi di qualità scadente	Suggerimenti
 <p data-bbox="352 506 596 533">Piegature delle buste</p>	<ul style="list-style-type: none"> • Assicurarsi che le buste siano stampate con il coperchio posteriore (vassoio di uscita rivolto verso l'alto) aperto. • (Per i modelli con vassoio MP) Assicurarsi che le buste siano alimentate esclusivamente dal vassoio MP.



Informazioni correlate

- [Risoluzione dei problemi](#)

Argomenti correlati:

- [Stampa di prova](#)
- [Sostituire la cartuccia toner](#)
- [Ridurre il consumo di toner](#)
- [Sostituire l'unità tamburo](#)
- [Pulizia dell'unità tamburo](#)

Problemi di rete

- [Messaggi di errore](#)
- [Utilizzare lo strumento di ripristino della connessione di rete \(Windows\)](#)
- [Controllare le impostazioni di rete della macchina](#)
- [Se si riscontrano problemi con la rete della macchina](#)

Messaggi di errore

Nella tabella sono riportati i messaggi di errore più comuni.

>> [HL-L5210DN/HL-L5210DW/HL-L5215DN/HL-L6210DW](#)

>> [HL-L6410DN/HL-L6415DN](#)

HL-L5210DN/HL-L5210DW/HL-L5215DN/HL-L6210DW

Messaggi di errore	Causa	Operazione da eseguire
È stato raggiunto il limite max. di dispositivi connessi. Premere tasto OK	Quattro dispositivi mobili sono già connessi alla rete Wi-Fi Direct quando la macchina Brother è il Proprietario gruppo.	Dopo che la connessione corrente tra la macchina Brother e un altro dispositivo mobile è stata interrotta, provare a riconfigurare le impostazioni Wi-Fi Direct. È possibile confermare lo stato di connessione stampando il rapporto di configurazione della rete.
Errore di autenticazione, contattare l'amministratore.	L'impostazione di autenticazione per la funzione di memorizzazione del registro di stampa in rete non è corretta.	<ul style="list-style-type: none"> Assicurarsi che il Nome utente e la Password in Impostazioni di autenticazione siano corretti. Se il nome utente fa parte del dominio, immettere il nome utente in uno dei modi indicati di seguito: utente@dominio o dominio \utente. Accertarsi che le impostazioni del server di riferimento ora Sntp siano configurate correttamente in modo che l'ora corrisponda a quella utilizzata per l'autenticazione con Kerberos o NTLMv2.
Err. di conness.	Altri dispositivi stanno tentando di connettersi contemporaneamente alla rete Wi-Fi Direct.	Assicurarsi che non vi siano altri dispositivi che tentano di connettersi alla rete Wi-Fi Direct, quindi provare a configurare nuovamente le impostazioni Wi-Fi Direct.
Errore conness.	La macchina Brother e il dispositivo mobile non riescono a comunicare durante la configurazione della rete Wi-Fi Direct.	<ul style="list-style-type: none"> Avvicinare il dispositivo mobile alla macchina Brother. Spostare la macchina Brother e il dispositivo mobile in un'area libera da ostruzioni. Se si utilizza il metodo PIN di WPS, assicurarsi di avere inserito il PIN corretto.
Errore di accesso al file, contattare l'amministratore.	La macchina Brother non è in grado di accedere alla cartella di destinazione per la funzione di memorizzazione del registro di stampa in rete.	<ul style="list-style-type: none"> Verificare che il nome della cartella di destinazione sia corretto. Verificare che la cartella di destinazione sia abilitata per la scrittura. Verificare che il file del registro di stampa non sia bloccato. In caso contrario, contattare l'amministratore di rete.
Err. accesso Reg	In Gestione basata sul Web, è stata selezionata l'opzione Annulla stampa in Impostazione rilevazione errori di Salva registro di stampa in rete .	Attendere circa 60 secondi finché il messaggio non scompare dall'LCD.
Nessun disposit.	La macchina Brother non è in grado di trovare il dispositivo mobile durante la configurazione della rete Wi-Fi Direct.	<ul style="list-style-type: none"> Assicurarsi che la macchina e il dispositivo mobile si trovino nella modalità Wi-Fi Direct. Avvicinare il dispositivo mobile alla macchina Brother. Spostare la macchina Brother e il dispositivo mobile in un'area libera da ostruzioni.

Messaggi di errore	Causa	Operazione da eseguire
		<ul style="list-style-type: none"> Se si sta configurando manualmente la rete Wi-Fi Direct, assicurarsi di aver inserito la password corretta. Se il dispositivo mobile ha una pagina di configurazione per ottenere un indirizzo IP, assicurarsi che l'indirizzo IP del dispositivo mobile sia stato configurato tramite DHCP.
Timeout server, contattare l'amministratore.	La macchina Brother non si connette al server per la funzione di memorizzazione del registro di stampa in rete.	<ul style="list-style-type: none"> Assicurarsi che l'indirizzo del server sia corretto. Assicurarsi che il server sia connesso alla rete. Assicurarsi che la macchina sia connessa alla rete.
	La macchina Brother non può collegarsi al server LDAP.	<ul style="list-style-type: none"> Assicurarsi che l'indirizzo del server sia corretto. Assicurarsi che il server sia connesso alla rete. Assicurarsi che la macchina sia connessa alla rete.
	La macchina Brother non può collegarsi al server Active Directory.	<ul style="list-style-type: none"> Assicurarsi che l'indirizzo del server sia corretto. Assicurarsi che il server sia connesso alla rete. Assicurarsi che la macchina sia connessa alla rete.
Data e ora errate, contattare l'amministratore.	La macchina Brother non ottiene l'ora dal server di riferimento orario SNTP.	Accertarsi che le impostazioni per accedere all'ora del server SNTP siano state configurate in modo corretto in Gestione basata sul Web.

HL-L6410DN/HL-L6415DN

Messaggi di errore	Causa	Operazione da eseguire
È stato raggiunto il numero massimo di dispositivi già connessi con Wi-Fi Direct. Premere [OK].	Quattro dispositivi mobili sono già connessi alla rete Wi-Fi Direct quando la macchina Brother è il Proprietario gruppo.	<p>Dopo che la connessione corrente tra la macchina Brother e un altro dispositivo mobile è stata interrotta, provare a riconfigurare le impostazioni Wi-Fi Direct. È possibile confermare lo stato di connessione stampando il rapporto di configurazione della rete.</p> <p>➤➤ <i>Informazioni correlate: Stampare il rapporto di configurazione della rete</i></p>
Errore di autenticazione, rivolgersi al proprio amministratore.	L'impostazione di autenticazione per la funzione di memorizzazione del registro di stampa in rete non è corretta.	<ul style="list-style-type: none"> Assicurarsi che il Nome utente e la Password in Impostazioni di autenticazione siano corretti. Se il nome utente fa parte del dominio, immettere il nome utente in uno dei modi indicati di seguito: utente@dominio o dominio\utente. Accertarsi che le impostazioni del server di riferimento ora SNTP siano configurate correttamente in modo che l'ora corrisponda a quella utilizzata per l'autenticazione con Kerberos o NTLMv2.
Verificare ID utente e password.	Errore di autenticazione Kerberos.	Assicurarsi di aver immesso nome utente e password corretti per il server Kerberos. Per ulteriori informazioni sulle impostazioni del server Kerberos, contattare l'amministratore di rete.
	La configurazione del server DNS non è corretta.	Contattare l'amministratore di rete per informazioni sulle impostazioni del server DNS.

Messaggi di errore	Causa	Operazione da eseguire
Verificare ID utente e password.	La macchina Brother non può collegarsi al server Kerberos.	Contattare l'amministratore di rete per informazioni sulle impostazioni del server Kerberos.
Err. di conness.	Altri dispositivi stanno tentando di connettersi contemporaneamente alla rete Wi-Fi Direct.	Assicurarsi che non vi siano altri dispositivi che tentano di connettersi alla rete Wi-Fi Direct, quindi provare a configurare nuovamente le impostazioni Wi-Fi Direct.
Connessione non riuscita	La macchina Brother e il dispositivo mobile non riescono a comunicare durante la configurazione della rete Wi-Fi Direct.	<ul style="list-style-type: none"> • Avvicinare il dispositivo mobile alla macchina Brother. • Spostare la macchina Brother e il dispositivo mobile in un'area libera da ostruzioni.
Errore di accesso al file. Contattare l'amministratore.	La macchina Brother non è in grado di accedere alla cartella di destinazione per la funzione di memorizzazione del registro di stampa in rete.	<ul style="list-style-type: none"> • Verificare che il nome della cartella di destinazione sia corretto. • Verificare che la cartella di destinazione sia abilitata per la scrittura. • Verificare che il file del registro di stampa non sia bloccato. In caso contrario, contattare l'amministratore di rete.
Errore di accesso al registro	In Gestione basata sul Web, è stata selezionata l'opzione Annulla stampa in Impostazione rilevazione errori di Salva registro di stampa in rete .	Attendere circa 60 secondi finché il messaggio non scompare dall'LCD.
Nessun disposit.	La macchina Brother non è in grado di trovare il dispositivo mobile durante la configurazione della rete Wi-Fi Direct.	<ul style="list-style-type: none"> • Assicurarsi che la macchina e il dispositivo mobile si trovino nella modalità Wi-Fi Direct. • Avvicinare il dispositivo mobile alla macchina Brother. • Spostare la macchina Brother e il dispositivo mobile in un'area libera da ostruzioni. • Se si sta configurando manualmente la rete Wi-Fi Direct, assicurarsi di aver inserito la password corretta. • Se il dispositivo mobile ha una pagina di configurazione per ottenere un indirizzo IP, assicurarsi che l'indirizzo IP del dispositivo mobile sia stato configurato tramite DHCP.
Timeout server. Contattare l'amministratore.	La macchina Brother non si connette al server per la funzione di memorizzazione del registro di stampa in rete.	<ul style="list-style-type: none"> • Assicurarsi che l'indirizzo del server sia corretto. • Assicurarsi che il server sia connesso alla rete. • Assicurarsi che la macchina sia connessa alla rete.
Timeout server	La macchina Brother non può collegarsi al server LDAP.	<ul style="list-style-type: none"> • Assicurarsi che l'indirizzo del server sia corretto. • Assicurarsi che il server sia connesso alla rete. • Assicurarsi che la macchina sia connessa alla rete.
	La macchina Brother non può collegarsi al server Active Directory.	<ul style="list-style-type: none"> • Assicurarsi che l'indirizzo del server sia corretto. • Assicurarsi che il server sia connesso alla rete. • Assicurarsi che la macchina sia connessa alla rete.

Messaggi di errore	Causa	Operazione da eseguire
Data e ora errate, contattare l'amministratore.	La macchina Brother non ottiene l'ora dal server di riferimento orario SNTP.	Accertarsi che le impostazioni per accedere all'ora del server SNTP siano state configurate in modo corretto in Gestione basata sul Web.
Errore interno	Il protocollo LDAP della macchina Brother è disattivato.	Verificare il metodo di autenticazione, quindi attivare l'impostazione del protocollo necessaria in Gestione basata sul Web.
	Il protocollo CIFS della macchina Brother è disattivato.	



Informazioni correlate

- [Problemi di rete](#)


Argomenti correlati:

- [Stampare il rapporto di configurazione della rete](#)

Utilizzare lo strumento di ripristino della connessione di rete (Windows)

Utilizzare lo strumento di ripristino della connessione di rete per correggere le impostazioni di rete della macchina Brother. Verranno assegnati l'indirizzo IP e la maschera di sottorete corretti.

Verificare che la macchina sia accesa e connessa alla stessa rete del computer.

1. Avviare  (**Brother Utilities**), poi sull'elenco a discesa, quindi selezionare il nome del modello (se non è già selezionato).
2. Fare clic su **Strumenti** nella barra di spostamento di sinistra, quindi su **Software di ripristino della connessione di rete**.
3. Seguire le istruzioni a schermo schermo.
4. Controllare la diagnosi stampando il rapporto di configurazione della rete o sulla pagina delle impostazioni della stampante.



Lo strumento di ripristino della connessione di rete viene avviato automaticamente se si seleziona l'opzione **Abilita strumento diagnostico connessione di rete** da Status Monitor. Fare clic con il pulsante destro del mouse sulla schermata Status Monitor, quindi fare clic su **Altre impostazioni > Abilita strumento diagnostico connessione di rete**. Questa operazione è sconsigliata se l'amministratore di rete ha impostato l'indirizzo IP su Statico, poiché in tal caso l'indirizzo IP viene modificato automaticamente.

Se l'indirizzo IP e la subnet mask corretti continuano a non venire assegnati anche dopo l'utilizzo dello strumento di ripristino della connessione di rete, richiedere tali informazioni all'amministratore di rete.



Informazioni correlate

- [Problemi di rete](#)

Argomenti correlati:

- [Stampare il rapporto di configurazione della rete](#)
- [La macchina non è in grado di stampare in rete](#)
- [Si desidera controllare il corretto funzionamento dei dispositivi di rete](#)

Controllare le impostazioni di rete della macchina

- [Stampare il rapporto di configurazione della rete](#)

Se si riscontrano problemi con la rete della macchina

Se si riscontrano problemi con l'ambiente di rete della macchina, consultare gli argomenti riportati di seguito. È possibile risolvere la maggior parte dei problemi autonomamente.

Per ulteriore assistenza, visitare il sito support.brother.com e fare clic sulla pagina **FAQ e Risoluzione dei problemi**.

- [Non è possibile completare la configurazione della rete wireless](#)
- [La macchina non è in grado di stampare in rete](#)
- [Si desidera controllare il corretto funzionamento dei dispositivi di rete](#)

Non è possibile completare la configurazione della rete wireless

Modelli correlati: HL-L5210DW/HL-L6210DW/HL-L6410DN/HL-L6415DN

NOTA

(HL-L6410DN/HL-L6415DN)

È possibile utilizzare la connessione alla rete wireless solo quando è installato il Modulo wireless opzionale.

Spegnere e riaccendere il router senza fili. Quindi configurare di nuovo le impostazioni wireless. Se non è possibile risolvere il problema, attenersi alle istruzioni riportate di seguito:

Esaminare il problema utilizzando il Rapporto WLAN.

Causa	Operazione da eseguire	Interfaccia
Le impostazioni di protezione (SSID/chave di rete) non sono corrette.	Verificare le impostazioni di protezione utilizzando Assistente impostazione wireless (Windows). Per ulteriori informazioni e per scaricare l'utilità, accedere alla pagina Download relativa al modello in uso sul sito support.brother.com . Selezionare e verificare che si stiano utilizzando le impostazioni di protezione corrette. <ul style="list-style-type: none">- Per informazioni su come individuare le impostazioni di protezione, vedere le istruzioni fornite con il punto di accesso/router LAN senza fili.- Come impostazione di protezione predefinita è possibile utilizzare il nome del produttore o il numero di modello del punto di accesso/router LAN senza fili.- Rivolgersi al produttore del punto di accesso o del router, al fornitore Internet o all'amministratore di rete.	Wireless
L'indirizzo MAC della macchina Brother non è consentito.	Verificare che l'indirizzo MAC della macchina Brother sia consentito nel filtro. È possibile reperire l'indirizzo MAC nel pannello dei comandi della macchina Brother.	Wireless
Il punto di accesso/router LAN wireless è in modalità mascheramento (il nome SSID non viene trasmesso).	<ul style="list-style-type: none">• Immettere manualmente SSID o chiave di rete corretti.• Controllare SSID o chiave di rete nelle istruzioni fornite con il punto di accesso/router LAN senza fili e riconfigurare l'impostazione della rete wireless.	Wireless
La macchina sta tentando di collegarsi a una rete Wi-Fi 5 GHz. Il canale corrente impostato sul punto di accesso/router LAN wireless non è supportato.	Sostituire il canale del punto di accesso/router LAN wireless con un canale supportato dalla macchina. <ol style="list-style-type: none">1. Verificare quali sono i canali supportati dalla macchina. Accedere a support.brother.com/g/d/a5m6/, selezionare il modello in uso, quindi fare clic su Download per ulteriori informazioni.2. Controllare l'impostazione del canale del punto di accesso/router LAN wireless. Accertarsi che sia impostato su uno dei canali supportati dalla macchina e che non sia impostato su "Auto" o "Automatico". Per ulteriori informazioni sulla modifica dell'impostazione del canale, vedere le istruzioni fornite in dotazione con il punto di accesso/router LAN wireless.3. Provare di nuovo a connettere la macchina alla rete Wi-Fi.	Wireless
Le impostazioni di protezione (SSID/password) non sono corrette.	Confermare nome SSID e password. Quando si configura manualmente la rete, sulla macchina Brother vengono visualizzati il nome SSID e la password. Se il dispositivo mobile supporta la configurazione manuale, il nome SSID e la	Wi-Fi Direct

Causa	Operazione da eseguire	Interfaccia
	password vengono visualizzati sulla schermata del dispositivo mobile.	
Si sta utilizzando Android™ 4.0.	Se il dispositivo mobile si disconnette (circa sei minuti dopo avere utilizzato Wi-Fi Direct), provare la configurazione one-push utilizzando WPS (opzione consigliata) e impostare la macchina Brother come Proprietario gruppo.	Wi-Fi Direct
La macchina Brother è troppo lontana dal dispositivo mobile.	Quando si configurano le impostazioni di rete Wi-Fi Direct, avvicinare la macchina Brother a circa 1 metro dal dispositivo mobile.	Wi-Fi Direct
Sono presenti ostacoli (ad esempio pareti o mobili) tra la macchina e il dispositivo mobile.	Spostare la macchina Brother in un'area priva di ostacoli.	Wi-Fi Direct
Un computer wireless, un dispositivo con supporto Bluetooth®, un forno a microonde o un telefono cordless digitale si trova vicino alla macchina Brother o al dispositivo mobile.	Allontanare gli altri dispositivi dalla macchina Brother o dal dispositivo mobile.	Wi-Fi Direct
Sono state controllate e provate tutte le azioni sopra descritte, ma non è ancora possibile configurare Wi-Fi Direct con la macchina Brother.	<ul style="list-style-type: none"> • Spegnere e riaccendere la macchina Brother. Provare quindi a configurare di nuovo le impostazioni Wi-Fi Direct. • Se si utilizza la macchina Brother come client, verificare quanti dispositivi sono consentiti nella rete Wi-Fi Direct corrente, quindi controllare quanti dispositivi sono connessi. 	Wi-Fi Direct

Per Windows

Se la connessione senza fili è stata interrotta e sono stati eseguiti tutti i controlli e i tentativi indicati in precedenza, è consigliabile utilizzare lo strumento di ripristino della connessione di rete.



Informazioni correlate

- [Se si riscontrano problemi con la rete della macchina](#)

Argomenti correlati:



- [Configurare l'apparecchio per rete wireless nel caso in cui il nome SSID non venga trasmesso](#)

La macchina non è in grado di stampare in rete

NOTA

(HL-L6410DN/HL-L6415DN)

È possibile utilizzare la connessione alla rete wireless solo quando è installato il Modulo wireless opzionale.

Causa	Operazione da eseguire	Interfaccia
Il software di sicurezza impedisce alla macchina di accedere alla rete.	Alcuni software di sicurezza possono bloccare l'accesso senza visualizzare alcuna finestra di avviso, anche dopo un'installazione eseguita correttamente. Per consentire l'accesso, vedere le istruzioni del software di sicurezza o rivolgersi al produttore del software.	Cablata/Senza fili
Alla macchina Brother non è stato assegnato un indirizzo IP disponibile.	<ul style="list-style-type: none"> Verificare l'indirizzo IP e la maschera di sottorete. Verificare che gli indirizzi IP e le maschere di sottorete del computer e della macchina Brother siano corretti e situati nella stessa rete. Per maggiori informazioni sulla verifica dell'indirizzo IP e della maschera di sottorete, rivolgersi all'amministratore di rete. Windows Verificare l'indirizzo IP e la subnet mask tramite lo strumento di ripristino della connessione di rete. 	Cablata/Senza fili
Un processo di stampa non riuscito è ancora nella coda di stampa del computer.	<ul style="list-style-type: none"> Se un processo di stampa non riuscito è ancora nella coda di stampa del computer, eliminarlo. In caso contrario, fare doppio clic sull'icona della stampante nella cartella indicata di seguito e cancellare tutti i documenti: <ul style="list-style-type: none"> Windows 11 Fare clic su  > Tutte le app > Strumenti di Windows > Pannello di controllo. Nel gruppo Hardware e suoni, fare clic su Visualizza dispositivi e stampanti. Windows 10, Windows Server 2016, Windows Server 2019 e Windows Server 2022 Fare clic su  > Sistema Windows > Pannello di controllo. Nel gruppo Hardware e suoni (Hardware), fare clic su Visualizza dispositivi e stampanti. Windows Server 2012 R2 Fare clic su Pannello di controllo sulla schermata Start. Nel gruppo Hardware, fare clic su Visualizza dispositivi e stampanti. Windows Server 2012 Portare il mouse sull'angolo inferiore destro del desktop. Quando viene visualizzata la barra dei menu, fare clic su Impostazioni > Pannello di controllo. Nel gruppo Hardware, fare clic su Visualizza dispositivi e stampanti > Stampante. Mac Fare clic su Preferenze di Sistema > Stampanti e Scanner. 	Cablata/Senza fili
La macchina non è collegata alla rete wireless.	Stampare il rapporto WLAN per controllare il codice di errore sul rapporto stampato. ►► <i>Informazioni correlate: Stampare il rapporto WLAN</i>	Wireless

Se, pur avendo effettuato tutti i controlli e i tentativi indicati in precedenza, la macchina non stampa, disinstallare e reinstallare il driver (Windows).



Informazioni correlate

- Se si riscontrano problemi con la rete della macchina

Argomenti correlati:

- Stampare il rapporto WLAN
- Codici di errore nel rapporto LAN senza fili
- Utilizzare lo strumento di ripristino della connessione di rete (Windows)
- Si desidera controllare il corretto funzionamento dei dispositivi di rete

Si desidera controllare il corretto funzionamento dei dispositivi di rete

NOTA

(HL-L6410DN/HL-L6415DN)

È possibile utilizzare la connessione alla rete wireless solo quando è installato il Modulo wireless opzionale.

Controllo da eseguire	Operazione da eseguire	Interfaccia
Verificare che la macchina Brother, il punto di accesso/router o l'hub di rete siano accesi.	Controllare quanto segue: <ul style="list-style-type: none"> Il cavo di alimentazione è collegato correttamente e la macchina Brother è accesa. Il punto di accesso/router o l'hub è acceso e il LED di collegamento lampeggia. Dall'apparecchio sono stati rimossi tutti gli imballaggi di protezione. Il gruppo cartuccia toner e unità tamburo è installato correttamente. Il coperchio della macchina è chiuso completamente. La carta è caricata correttamente nell'apposito vassoio. (Per reti cablate) Un cavo di rete è saldamente collegato alla macchina Brother e al router o all'hub. 	Cablata/senza fili
Controllare Link Status nel rapporto di configurazione della rete o nella pagina delle impostazioni della stampante.	Stampare il rapporto di configurazione della rete e verificare che la voce Ethernet Link Status o Wireless Link Status corrisponda a Link OK .	Cablata/Senza fili
Verificare che sia possibile eseguire il ping della macchina Brother dal computer.	Eseguire il ping della macchina Brother dal computer utilizzando l'indirizzo IP o il nome del nodo al prompt dei comandi di Windows o dall'applicazione Terminale su Mac: ping <ipaddress> o <nodename>. <ul style="list-style-type: none"> Riuscito: la macchina Brother funziona correttamente ed è collegata alla stessa rete del computer. Non riuscito: la macchina Brother non è collegata alla stessa rete del computer. Windows: Rivolgersi all'amministratore di rete per informazioni sull'indirizzo IP e la maschera di sottorete, quindi utilizzare lo strumento di ripristino della connessione di rete. Mac: Verificare che l'indirizzo IP e la maschera di sottorete siano impostati correttamente.	Cablata/Senza fili
Verificare che la macchina Brother sia connessa alla rete wireless.	Stampare il rapporto WLAN per controllare il codice di errore sul rapporto stampato. ►► <i>Informazioni correlate: Stampare il rapporto WLAN</i>	Wireless

Se, pur avendo effettuato tutti i controlli e i tentativi indicati in precedenza, i problemi persistono, vedere le istruzioni fornite con il punto di accesso/router wireless per reperire il nome SSID (nome della rete) e la chiave di rete (password), quindi impostare correttamente tali parametri.



Informazioni correlate

- Se si riscontrano problemi con la rete della macchina

Argomenti correlati:

- Stampare il rapporto di configurazione della rete
 - Stampare il rapporto WLAN
 - Codici di errore nel rapporto LAN senza fili
 - Utilizzare lo strumento di ripristino della connessione di rete (Windows)
 - La macchina non è in grado di stampare in rete
-

Problemi di AirPrint

NOTA

Per alcuni modelli, è possibile utilizzare la connessione di rete wireless solo quando il modulo wireless opzionale è installato.

Problema	Suggerimenti
La mia macchina non compare nell'elenco delle stampanti.	Verificare che la macchina sia accesa.
	Controllare che la macchina e il dispositivo mobile o Mac siano collegati correttamente alla stessa rete.
	Avvicinare il dispositivo mobile al punto di accesso/router senza fili o alla macchina.
È impossibile stampare.	Verificare che la macchina sia accesa.
	Controllare che la macchina e il dispositivo mobile o Mac siano collegati correttamente alla stessa rete.
Quando si tenta di stampare da un dispositivo iOS un documento composto da più pagine, viene stampata SOLO la prima pagina.	Verificare che sia in esecuzione la versione più recente di OS.







Informazioni correlate

- [Risoluzione dei problemi](#)

Argomenti correlati:

- [Panoramica di AirPrint](#)

Altri problemi

Difficoltà	Suggerimenti
La macchina non si accende.	<p>Condizioni avverse sul cavo di collegamento (ad esempio fulmini o sbalzi di tensione) possono aver attivato i meccanismi di sicurezza interni della macchina. Scollegare il cavo di alimentazione. Attendere dieci minuti, quindi collegare il cavo di alimentazione e premere  per accendere la macchina.</p> <p>Se il problema persiste e se si utilizza un interruttore di corrente, disconnetterlo per verificare che non sia la causa del problema. Inserire il cavo di alimentazione direttamente in un'altra presa elettrica a muro funzionante collaudata. Se il problema persiste, provare a utilizzare un diverso cavo di alimentazione.</p>
La macchina non può stampare dati EPS che includono dati binari con il driver della stampante BR-Script3.	<p>(Windows)</p> <p>Per stampare i dati EPS, procedere nel modo seguente:</p> <ol style="list-style-type: none"> Windows 11: <ul style="list-style-type: none"> Fare clic su  > Tutte le app > Strumenti di Windows > Pannello di controllo. Nel gruppo Hardware e suoni, fare clic su Visualizza dispositivi e stampanti. Per Windows 10, Windows Server 2016, Windows Server 2019 e Windows Server 2022: <ul style="list-style-type: none"> Fare clic su  > Sistema Windows > Pannello di controllo. Nel gruppo Hardware e suoni (Hardware), fare clic su Visualizza dispositivi e stampanti. Per Windows Server 2012: <ul style="list-style-type: none"> Spostare il mouse sull'angolo in basso a destra del desktop. Quando viene visualizzata la barra dei menu, fare clic su Impostazioni > Pannello di controllo. Nel gruppo Hardware, fare clic su Visualizza dispositivi e stampanti. Per Windows Server 2012 R2: <ul style="list-style-type: none"> Fare clic su Pannello di controllo nella schermata Start. Nel gruppo Hardware, fare clic su Visualizza dispositivi e stampanti. Fare clic con il pulsante destro del mouse sull'icona del modello in uso con BR-Script3 nel nome, quindi selezionare Proprietà stampante. <p> Se il modello in uso con BR-Script3 nel nome non compare, fare clic con il pulsante destro del mouse sull'icona del modello, selezionare Proprietà stampante, quindi selezionare il modello con BR-Script3 nel nome.</p> Nella scheda Impostazioni del dispositivo, selezionare TBCP (Tagged Binary Communication Protocol) in Protocollo di outp.
Non è possibile installare il software Brother.	<p>(Windows)</p> <p>Se sullo schermo del computer durante l'installazione viene visualizzata un'avvertenza del software di sicurezza, modificare le impostazioni del software di sicurezza per consentire al prodotto Brother di configurare programmi e di eseguirli.</p>

Difficoltà	Suggerimenti
	(Mac) Se si utilizza la funzione firewall di un software di protezione antispysware o antivirus, disattivarlo temporaneamente, quindi installare il software Brother.



Informazioni correlate

- [Risoluzione dei problemi](#)
-

Controllare le informazioni relative alla macchina

Seguire queste istruzioni per controllare il numero di serie e la versione del firmware della macchina.

>> [HL-L5210DN/HL-L5210DW/HL-L5215DN/HL-L6210DW](#)

>> [HL-L6410DN/HL-L6415DN](#)


HL-L5210DN/HL-L5210DW/HL-L5215DN/HL-L6210DW

1. Premere ▲ o ▼ per selezionare l'opzione [Info. Disposit], quindi premere **OK**.
2. Premere ▲ o ▼ per selezionare una delle opzioni seguenti:


Opzione	Descrizione
N. di Serie	Controllare il numero seriale dell'apparecchio.
Firmware	Controllare la versione firmware della macchina.
Conteggio pagine	Controllare il numero totale delle pagine stampate dalla macchina.
Durata dei pezzi	Verificare quanto rimane della durata utile dei materiali di consumo della macchina.

3. Premere **OK**.

HL-L6410DN/HL-L6415DN

1. Premere  [Impostazioni] > [Tutte le imp.] > [Info. apparecch.].
2. Selezionare una delle seguenti opzioni:

Opzione	Descrizione
N. di Serie	Controllare il numero seriale dell'apparecchio.
Versione firmware	Controllare la versione firmware della macchina.
Aggiornamento del firmware	Aggiornare la macchina alla versione firmware più recente.
Ver. automatica del firmware	Visualizzare le informazioni del firmware nella schermata Home.
Contatore pag.	Controllare il numero totale delle pagine stampate dalla macchina.
Durata dei pezzi	Verificare quanto rimane in percentuale della durata utile dei materiali di consumo della macchina.

3. Premere .

Informazioni correlate

- [Risoluzione dei problemi](#)

Funzioni di ripristino

- [Ripristino macchina](#)
- [Resetta rete](#)
- [Ripristino impostazioni predefinite](#)

Ripristino macchina

Usare la funzione di ripristino della macchina per ripristinare le impostazioni di fabbrica della macchina.

Le impostazioni di rete e sicurezza non saranno ripristinate con la funzione di ripristino della macchina.


>> [HL-L5210DN/HL-L5210DW/HL-L5215DN/HL-L6210DW](#)

>> [HL-L6410DN/HL-L6415DN](#)

HL-L5210DN/HL-L5210DW/HL-L5215DN/HL-L6210DW

1. Premere ▲ o ▼ per selezionare quanto segue:
 - a. Selezionare [Imp.iniziale]. Premere **OK**.
 - b. Selezionare [Resettare]. Premere **OK**.
 - c. Selezionare [Reset macch.]. Premere **OK**.
2. Premere ▲ per selezionare [Resettare].
3. Premere ▲ per riavviare la macchina.

HL-L6410DN/HL-L6415DN

1. Premere  [Impostazioni] > [Tutte le imp.] > [Imp.iniziale] > [Resettare] > [Reset macch.].
2. Effettuare una delle seguenti operazioni:

Opzione	Descrizione
Premere Sì per 2 secondi	Riavviare la macchina. La macchina esegue il riavvio.
Premere No	La macchina esce senza riavvio.



Se si esce senza riavviare, la macchina non viene reimpostata e le impostazioni rimangono invariate.

✓ Informazioni correlate

- [Funzioni di ripristino](#)

Resetta rete

Utilizzare la funzione di reimpostazione della rete per ripristinare le impostazioni di rete predefinite della macchina, come ad esempio la password e l'indirizzo IP.

Scollegare tutti i cavi di interfaccia prima di eseguire il ripristino della rete.


>> [HL-L5210DN/HL-L5210DW/HL-L5215DN/HL-L6210DW](#)

>> [HL-L6410DN/HL-L6415DN](#)

HL-L5210DN/HL-L5210DW/HL-L5215DN/HL-L6210DW

1. Premere ▲ o ▼ per selezionare quanto segue:
 - a. Selezionare [Imp.iniziale]. Premere **OK**.
 - b. Selezionare [Resettare]. Premere **OK**.
 - c. Selezionare [Resett. rete]. Premere **OK**.
2. Premere ▲ per selezionare [Resettare].
3. Premere ▲ per riavviare la macchina.

HL-L6410DN/HL-L6415DN

1. Premere  [Impostazioni] > [Tutte le imp.] > [Imp.iniziale] > [Resett. rete].
2. Effettuare una delle seguenti operazioni:

Opzione	Descrizione
Premere Sì per 2 secondi	Riavviare la macchina. La macchina esegue il riavvio.
Premere No	La macchina esce senza riavvio.



Se si esce senza riavviare, la macchina non viene reimpostata e le impostazioni rimangono invariate.

✓ Informazioni correlate

- [Funzioni di ripristino](#)

Ripristino impostazioni predefinite

Usare la funzione di ripristino delle impostazioni predefinite per ripristinare tutte le impostazioni di fabbrica della macchina.

Scollegare tutti i cavi di interfaccia prima di eseguire il ripristino delle impostazioni di fabbrica.


>> [HL-L5210DN/HL-L5210DW/HL-L5215DN/HL-L6210DW](#)

>> [HL-L6410DN/HL-L6415DN](#)

HL-L5210DN/HL-L5210DW/HL-L5215DN/HL-L6210DW

1. Premere ▲ o ▼ per selezionare quanto segue:
 - a. Selezionare [Imp.iniziale]. Premere **OK**.
 - b. Selezionare [Resettare]. Premere **OK**.
 - c. Selezionare [Ripr. predef.]. Premere **OK**.
2. Premere ▲ per selezionare [Resettare].
3. Premere ▲ per riavviare la macchina.

HL-L6410DN/HL-L6415DN

1. Premere  [Impostazioni] > [Tutte le imp.] > [Imp.iniziale] > [Ripristina pred.].
2. Effettuare una delle seguenti operazioni:

Opzione	Descrizione
Premere Sì per 2 secondi	Riavviare la macchina. La macchina esegue il riavvio.
Premere No	La macchina esce senza riavvio.



Se si esce senza riavviare, la macchina non viene reimpostata e le impostazioni rimangono invariate.

✓ Informazioni correlate

- [Funzioni di ripristino](#)

Manutenzione ordinaria

- Sostituzione materiali di consumo
- Pulizia della macchina
- Controllare la durata rimanente della parte
- Imballare la macchina e la cartuccia del toner insieme
- Sostituire i componenti per la manutenzione periodica

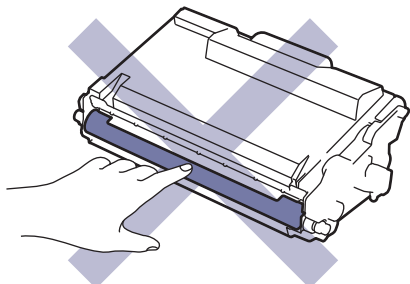
Sostituzione materiali di consumo

I materiali di consumo vanno sostituiti quando la macchina indica che la durata utile del materiale è esaurita.

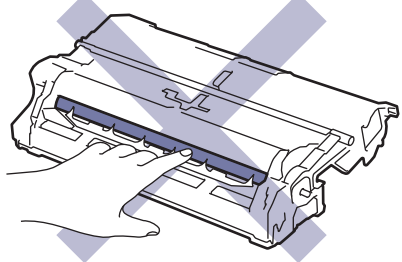
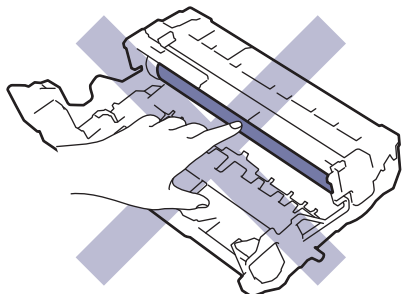
IMPORTANTE

Per evitare problemi con la qualità di stampa, **NON** toccare mai le parti ombreggiate indicate nella figura.

Cartuccia toner



Unità tamburo



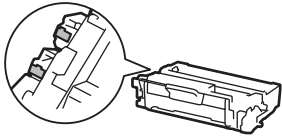
NOTA

- Accertarsi di sigillare i materiali di consumo utilizzati in un contenitore in modo che la polvere di toner non fuoriesca dalla cartuccia.
- Visitare www.brother.com/original per le istruzioni sulla procedura di restituzione dei materiali di consumo usati al programma di raccolta e riciclaggio di Brother. Se l'ufficio Brother locale non dispone ancora del programma di raccolta o se si sceglie di non restituire i materiali di consumo usati, smaltire i materiali di consumo usati conformemente alle normative locali, separandoli dai rifiuti domestici. Per chiarimenti, contattare il locale ufficio smaltimento rifiuti.
- È consigliabile collocare i materiali di consumo nuovi e usati su un foglio di carta onde evitare la fuoriuscita accidentale del contenuto.
- Se si utilizzano tipi di carta diversi rispetto a quanto raccomandato, la durata dei materiali di consumo e dei componenti della macchina potrebbe ridursi.
- La durata prevista di ciascuna cartuccia toner è basata sullo standard ISO/IEC 19752. Le frequenza di sostituzione varia in base al volume di stampa, alla percentuale di copertura, ai tipi di supporti usati, allo stato di accensione/spegnimento della macchina, ecc.
- La frequenza di sostituzione dei materiali di consumo, a eccezione delle cartucce toner, varia in base al volume di stampa, ai tipi di supporti utilizzati e allo stato di accensione/spegnimento della macchina.

-
- Maneggiare la cartuccia toner con attenzione. Se si versa del toner sulle mani o sui vestiti, spazzolarlo o lavarlo via immediatamente con acqua fredda.
-



La cartuccia toner e l'unità tamburo dispongono entrambe di un chip IC. NON toccare queste superfici. Toccare i chip IP può causare contaminazione o danni e potrebbe interferire con la capacità della macchina di rilevare questi componenti.

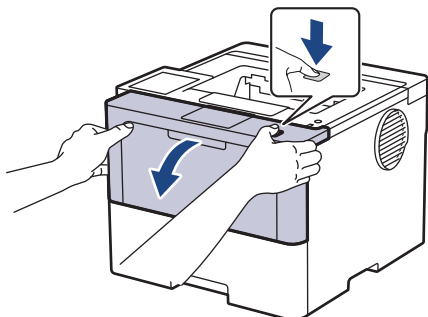


Informazioni correlate

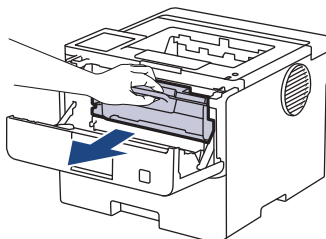
- [Manutenzione ordinaria](#)
 - [Sostituire la cartuccia toner](#)
 - [Sostituire l'unità tamburo](#)
-

Sostituire la cartuccia toner

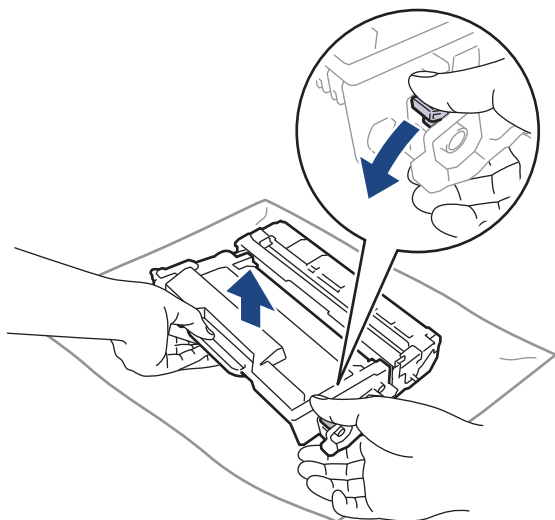
1. Accertarsi che la macchina sia accesa.
2. Aprire il coperchio anteriore.



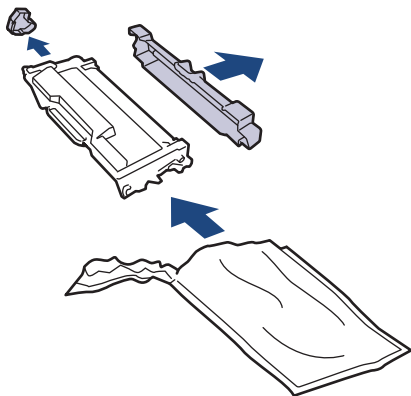
3. Rimuovere la cartuccia toner e il gruppo tamburo dalla macchina.



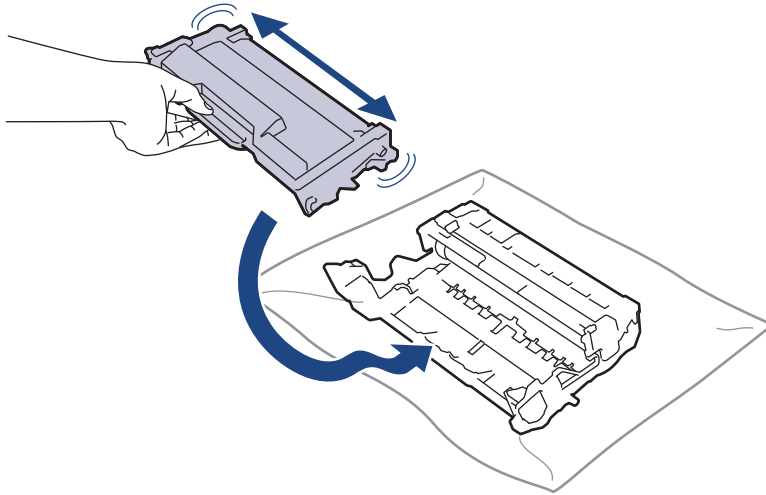
4. Premere la leva di blocco verde ed estrarre la cartuccia toner dal gruppo tamburo.



5. Disimballare la nuova cartuccia toner.
6. Rimuovere la copertura protettiva.

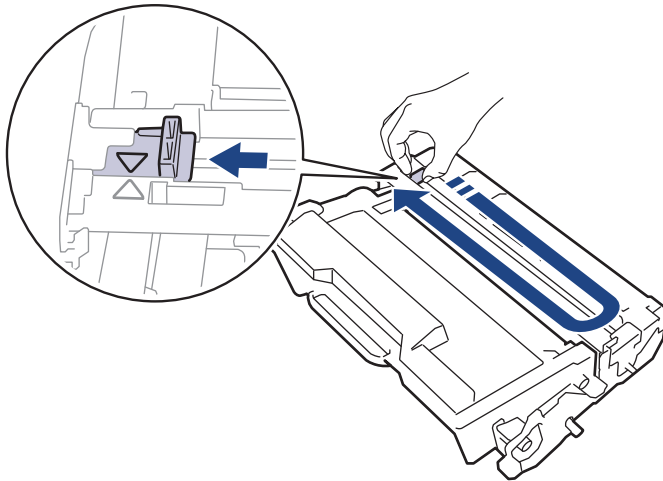


-
7. Afferrare la maniglia della cartuccia toner e agitare più volte la cartuccia da sinistra a destra, come mostrato in figura. Quindi spingere saldamente la cartuccia all'interno dell'unità tamburo fino allo scatto in posizione.



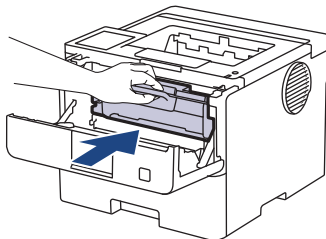
Accertarsi di inserire correttamente la cartuccia toner, altrimenti si può separare dall'unità tamburo.

8. Pulire il filo corona all'interno del gruppo tamburo facendo scorrere la linguetta verde da sinistra a destra e da destra a sinistra parecchie volte.



Accertarsi di riposizionare la linguetta nella posizione di riposo (▲). La freccia sulla scheda deve essere allineata a quella sul gruppo tamburo. In caso contrario, le pagine stampate potrebbero contenere strisce verticali.

9. Reinscrivere il gruppo unità tamburo e cartuccia toner nella macchina.



10. Chiudere il coperchio anteriore della macchina.



- Non spegnere la macchina e non aprire il coperchio anteriore fin quando non ritorna alla modalità Pronto.
- La cartuccia toner in dotazione con la macchina Brother è una cartuccia toner iniziale.
- È buona norma tenere una nuova cartuccia di toner pronta all'uso quando viene visualizzato l'avviso Toner in esaurimento.
- NON disimballare la nuova cartuccia toner fino al momento dell'installazione.
- Se una cartuccia toner è lasciata fuori dalla confezione per un lungo periodo, la sua durata si riduce.
- Si raccomanda di utilizzare materiali di consumo Brother originali al fine di garantire qualità e prestazioni di stampa stabili. Sebbene non tutti i materiali di consumo non originali causino problemi di qualità, alcuni di essi potrebbero influire negativamente sulla qualità di stampa o provocare un malfunzionamento della macchina. Se viene dimostrato che il danno deriva dall'uso di materiali di consumo non originali, Brother può addebitare al cliente le spese di riparazione della macchina, anche se la macchina è ancora coperta dalla garanzia.



Informazioni correlate

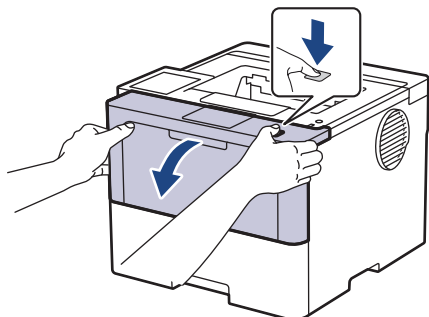
- [Sostituzione materiali di consumo](#)

Argomenti correlati:

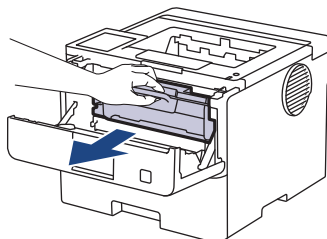
- [Migliorare la qualità di stampa](#)
- [Messaggi di errore e manutenzione](#)

Sostituire l'unità tamburo

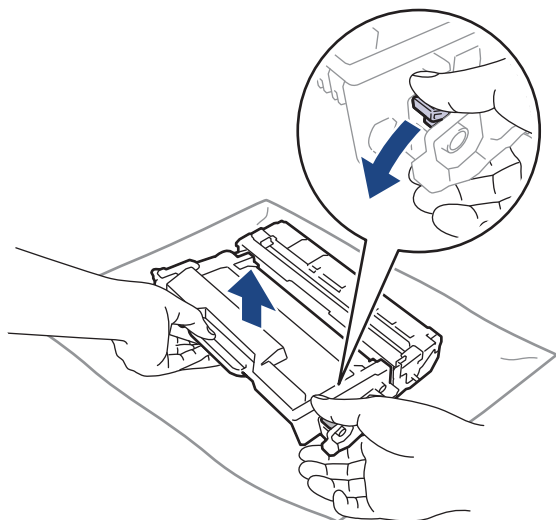
1. Accertarsi che la macchina sia accesa.
2. Aprire il coperchio anteriore.



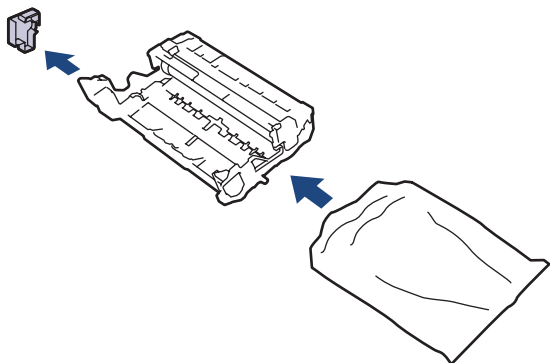
3. Rimuovere la cartuccia toner e il gruppo tamburo dalla macchina.



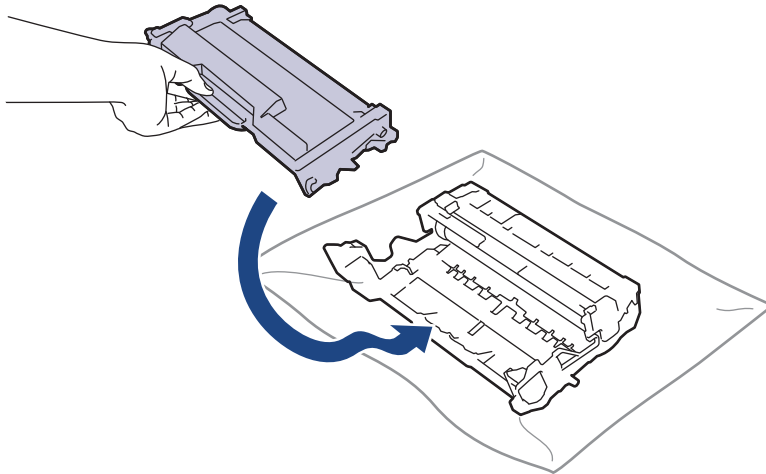
4. Premere la leva di blocco verde ed estrarre la cartuccia toner dal gruppo tamburo.



5. Disimballare la nuova unità tamburo.
6. Rimuovere la copertura protettiva.

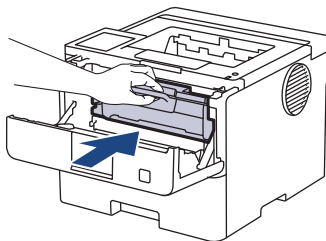


7. Spingere saldamente la cartuccia toner all'interno della nuova unità tamburo fino allo scatto in posizione.



Accertarsi di inserire correttamente la cartuccia toner, altrimenti si può separare dall'unità tamburo.

8. Reinserrire il gruppo unità tamburo e cartuccia toner nella macchina.



9. Chiudere il coperchio anteriore della macchina.

NOTA

- L'usura del tamburo si verifica in seguito all'utilizzo e alla rotazione del tamburo e all'interazione con la carta, il toner e altri materiali presenti nel percorso della carta. Nella progettazione di questo prodotto, Brother ha deciso di utilizzare il numero di rotazioni del tamburo come fattore determinante ragionevole per la sua durata. Quando il tamburo raggiunge il limite di rotazione stabilito in fabbrica corrispondente al numero stimato di resa pagine, l'LCD del prodotto segnala che occorre sostituire il tamburo. Il prodotto continuerà a funzionare ma la qualità di stampa potrebbe non essere ottimale.
- Se un gruppo tamburo disimballato viene esposto alla luce diretta del sole o all'illuminazione ambiente per periodi prolungati, può subire danni.
- Esistono molti fattori che determinano la durata effettiva del tamburo, come la temperatura, l'umidità, il tipo di carta, il tipo di toner usato e così via. In condizioni ideali, la durata media del tamburo è stimata a circa 75.000 pagine in base a tre pagine per lavoro e a 45.000 pagine in base a una pagina per lavoro (pagine su 1 lato A4/Letter). Il numero di pagine può essere influenzato da diversi fattori, inclusi ad esempio il tipo e il formato del supporto.

Molti fattori indipendenti dalla volontà del fabbricante ne possono influenzare la durata, e non è pertanto possibile garantire un numero minimo di pagine stampabili con lo stesso tamburo.

- La macchina deve essere utilizzata solo in un ambiente pulito, privo di polvere e con un'adeguata ventilazione.

Si raccomanda di utilizzare materiali di consumo Brother originali al fine di garantire qualità e prestazioni di stampa stabili. Sebbene non tutti i materiali di consumo non originali causino problemi di qualità, alcuni di essi potrebbero influire negativamente sulla qualità di stampa o provocare un malfunzionamento della macchina. Se viene dimostrato che il danno deriva dall'uso di materiali di consumo non originali, Brother può addebitare al cliente le spese di riparazione della macchina, anche se la macchina è ancora coperta dalla garanzia.



Informazioni correlate

- [Sostituzione materiali di consumo](#)

Argomenti correlati:

- Migliorare la qualità di stampa
 - Messaggi di errore e manutenzione
-

Pulizia della macchina

Pulire regolarmente l'esterno e l'interno della macchina con un panno asciutto e privo di lanugine.

Quando si sostituisce la cartuccia toner o l'unità tamburo, accertarsi di pulire l'interno della macchina. Se le pagine stampate sono macchiate con il toner, pulire l'interno della macchina con un panno asciutto e privo di lanugine.

⚠ AVVERTENZA

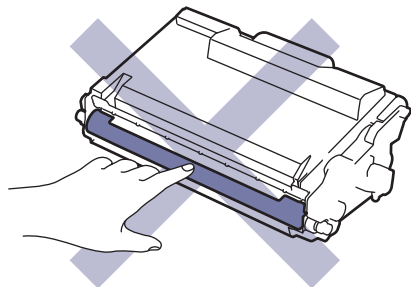
NON utilizzare alcuna sostanza infiammabile, qualsiasi tipo di spray o solventi/liquidi organici contenenti alcol o ammoniaca per pulire le superfici interne o esterne del prodotto. In caso contrario si può verificare un incendio. Utilizzare, invece, solo un panno asciutto e privo di lanugine.



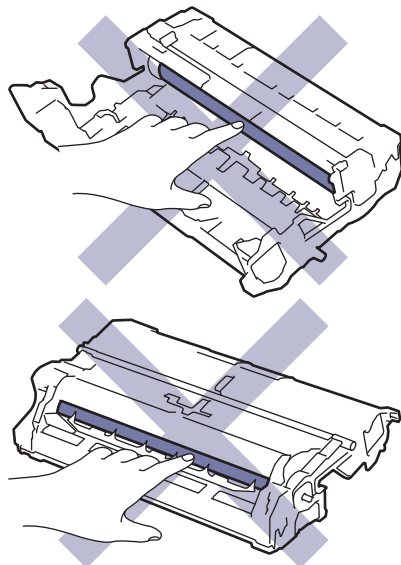
IMPORTANTE

- NON utilizzare alcol isopropilico per rimuovere lo sporco dal pannello di controllo. Può provocare lesioni al pannello.
- Per evitare problemi di qualità di stampa, NON toccare le parti ombreggiate mostrate nell'illustrazione.

Cartuccia toner

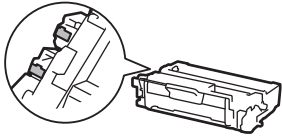


Unità tamburo





La cartuccia toner e l'unità tamburo dispongono entrambe di un chip IC. NON toccare queste superfici. Toccare i chip IP può causare contaminazione o danni e potrebbe interferire con la capacità della macchina di rilevare questi componenti.



Informazioni correlate

- Manutenzione ordinaria
 - Pulire l'LCD touchscreen
 - Pulizia del filo corona
 - Pulizia dell'unità tamburo
 - Pulire i rulli di scorrimento carta


Pulire l'LCD touchscreen

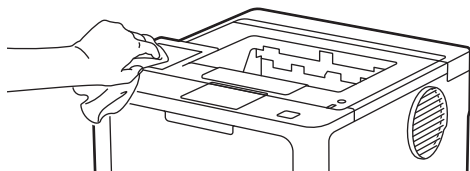
Modelli correlati: HL-L6410DN/HL-L6415DN


Prima di iniziare la procedura di pulizia ►► *Informazioni correlate: Pulire la macchina*

IMPORTANTE

NON utilizzare detergenti liquidi (incluso etanolo).

1. Tenere premuto  per spegnere la macchina.
2. Pulire il touchscreen con un panno asciutto, privo di lanugine.



3. Premere  per accendere la macchina.



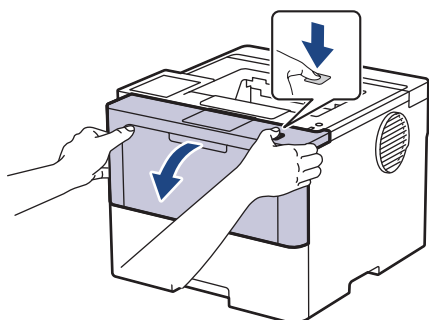
Informazioni correlate

- [Pulizia della macchina](#)

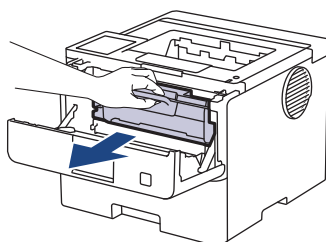
Pulizia del filo corona

In caso di problemi legati alla qualità di stampa o se sul pannello di controllo viene visualizzato lo stato [Tamburo!], pulire il filo corona.

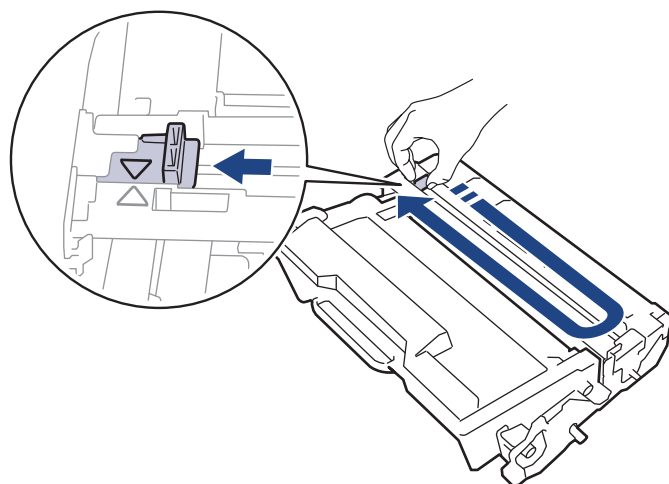
1. Aprire il coperchio anteriore.



2. Rimuovere la cartuccia toner e il gruppo tamburo dalla macchina.

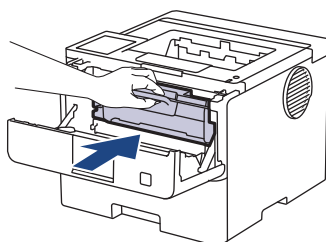


3. Pulire il filo corona all'interno dell'unità tamburo facendo scorrere la linguetta verde da sinistra a destra e da destra a sinistra parecchie volte.



Accertarsi di riposizionare la linguetta nella posizione di riposo (▲). La freccia sulla scheda deve essere allineata a quella sull'unità tamburo. In caso contrario, le pagine stampate potrebbero contenere strisce verticali.

4. Reinscrivere il gruppo unità tamburo e cartuccia toner nella macchina.



5. Chiudere il coperchio anteriore della macchina.



Informazioni correlate

- Pulizia della macchina

Argomenti correlati:

- Messaggi di errore e manutenzione


Pulizia dell'unità tamburo

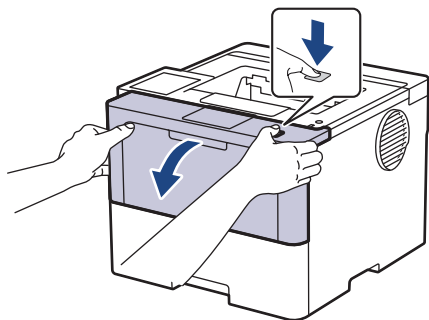
Se la stampa presenta pallini o altri segni ripetitivi a intervalli di 94 mm, è possibile che sia presente materiale estraneo, ad esempio colla o un'etichetta, sulla superficie del tamburo.

>> HL-L5210DN/HL-L5210DW/HL-L5215DN/HL-L6210DW

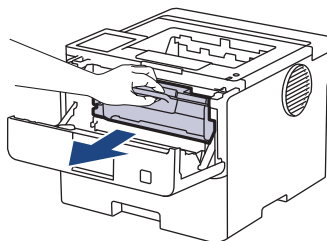
>> HL-L6410DN/HL-L6415DN

HL-L5210DN/HL-L5210DW/HL-L5215DN/HL-L6210DW

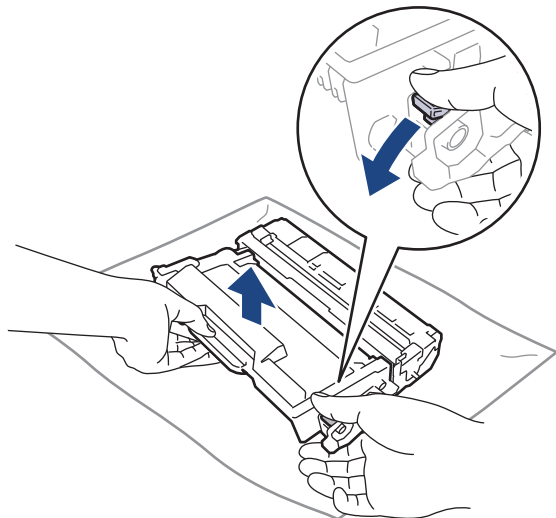
1. Controllare che la macchina si trovi in modalità Ready.
2. Premere ▲ o ▼ per visualizzare l'opzione [Stamp.rapporto], quindi premere **OK**.
3. Per selezionare l'opzione [Test punti DR], premere ▲ o ▼.
4. Premere **OK**.
La macchina stampa il foglio di controllo dei punti del tamburo.
5. Tenere premuto  per spegnere la macchina.
6. Aprire il coperchio anteriore.



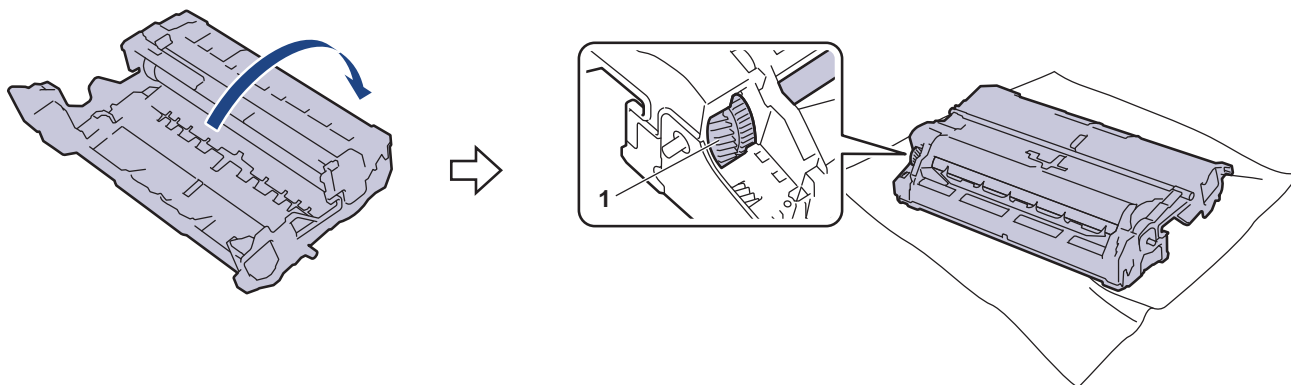
7. Rimuovere la cartuccia toner e il gruppo tamburo dalla macchina.



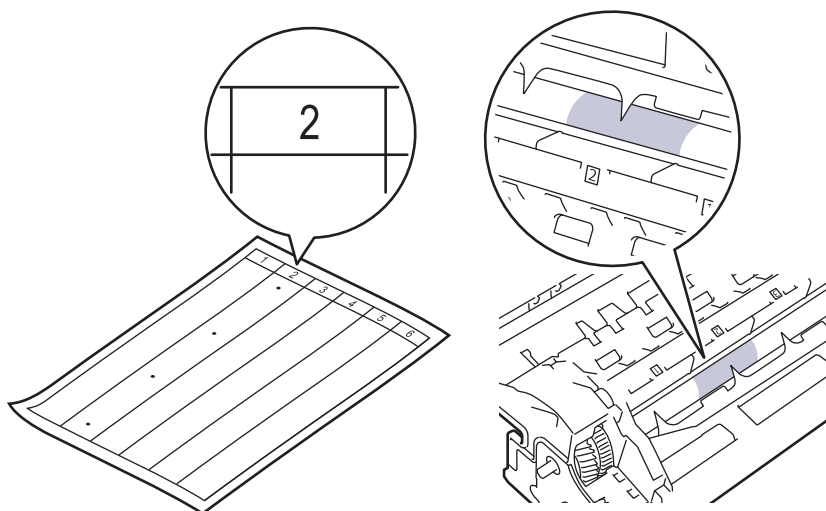
8. Premere la leva di blocco verde ed estrarre la cartuccia toner dall'unità tamburo.



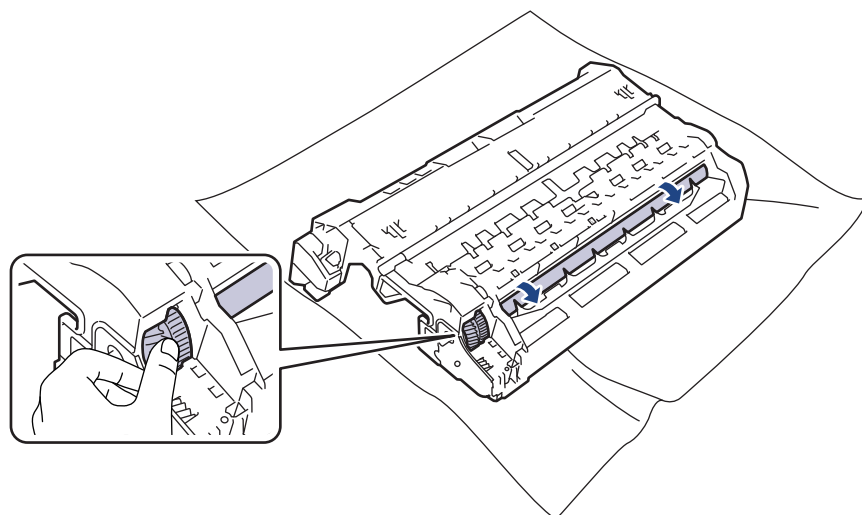
9. Capovolgere l'unità tamburo, come mostrato nell'illustrazione. Assicurarsi che l'ingranaggio dell'unità tamburo (1) si trovi sul lato sinistro.



10. Utilizzare i marcatori numerati accanto al rullo del tamburo per individuare il segno sul tamburo. Ad esempio, un punto nella colonna 2 del foglio di controllo indica che è presente un segno sul tamburo nella regione "2".



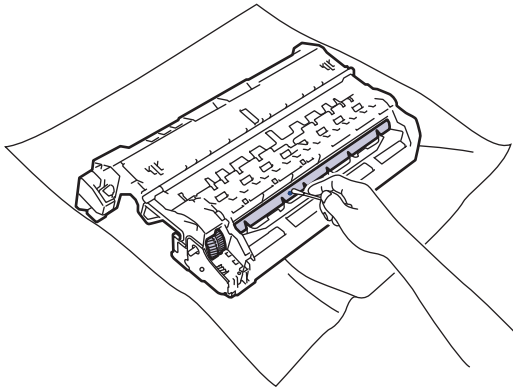
11. Ruotare il bordo dell'unità tamburo verso di sé osservandone la superficie per individuare il segno.



IMPORTANTE

Per evitare problemi con la qualità di stampa, NON toccare la superficie dell'unità tamburo a eccezione del bordo.

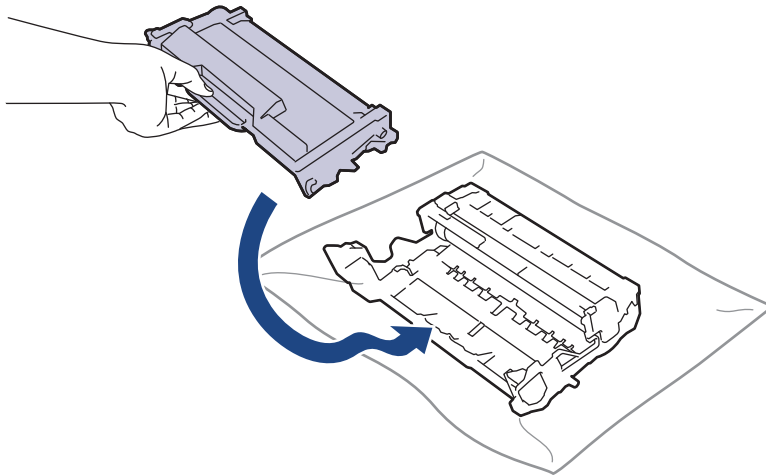
12. Pulire delicatamente la superficie dell'unità tamburo con un batuffolo di cotone asciutto fino a rimuovere il segno o il materiale estraneo sulla superficie.



NOTA

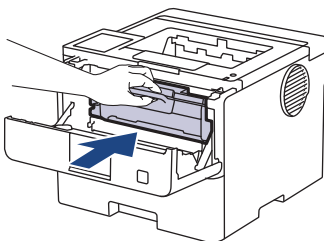
Non pulire la superficie del tamburo fotosensibile con un oggetto appuntito o con sostanze liquide.

13. Spingere saldamente la cartuccia toner all'interno dell'unità tamburo fino allo scatto in posizione.




Accertarsi di inserire correttamente la cartuccia toner, altrimenti si può separare dall'unità tamburo.



14. Reinserire il gruppo unità tamburo e cartuccia toner nella macchina.



15. Chiudere il coperchio anteriore della macchina.

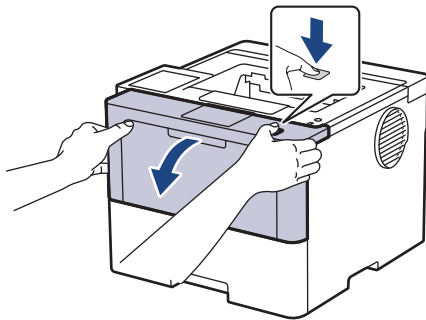
16. Premere  per accendere la macchina.

HL-L6410DN/HL-L6415DN

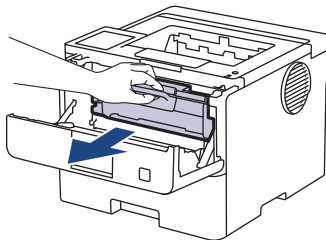
1. Controllare che la macchina si trovi in modalità Ready.
2. Premere  [Impostazioni] > [Tutte le imp.] > [Stamp.rapporto] > [Stampa punti tamburo].
3. Premere [OK].
La macchina stampa il foglio di controllo dei punti del tamburo.
4. Premere .

5. Tenere premuto  per spegnere la macchina.

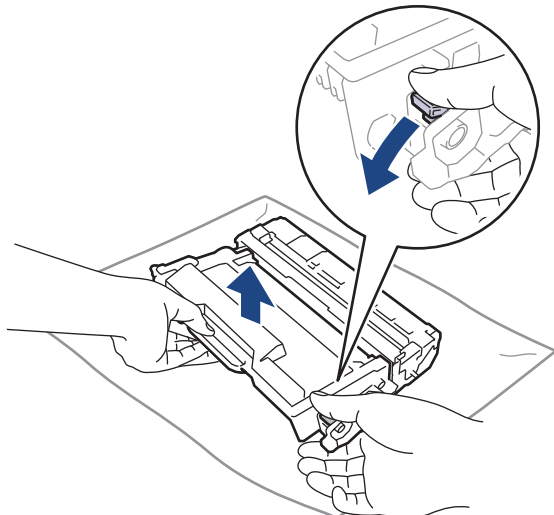
6. Aprire il coperchio anteriore.



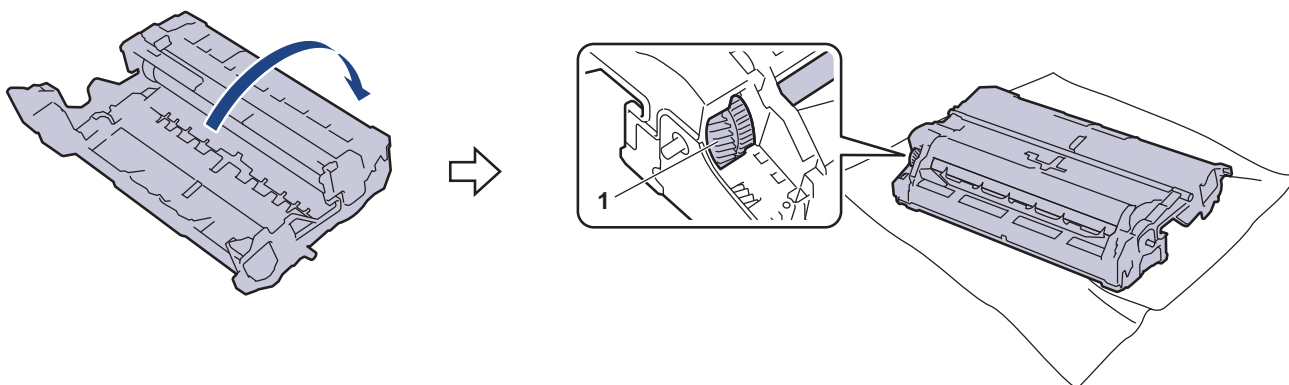
7. Rimuovere la cartuccia toner e il gruppo tamburo dalla macchina.



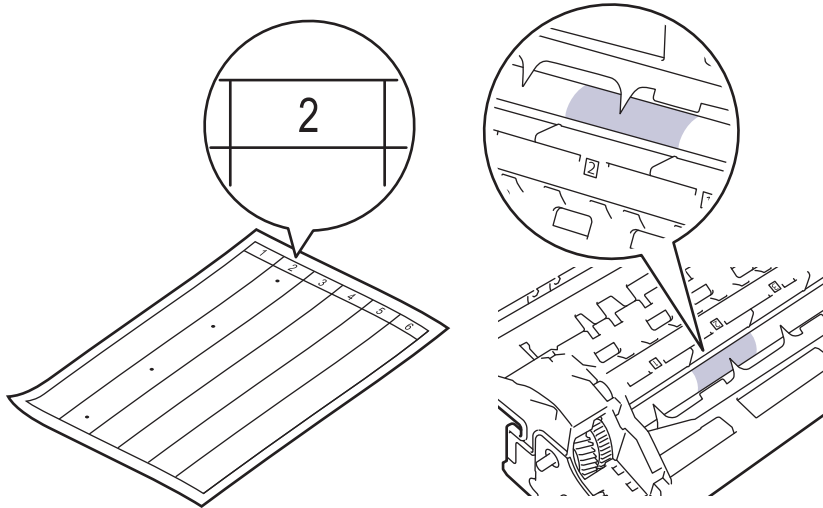
8. Premere la leva di blocco verde ed estrarre la cartuccia toner dall'unità tamburo.



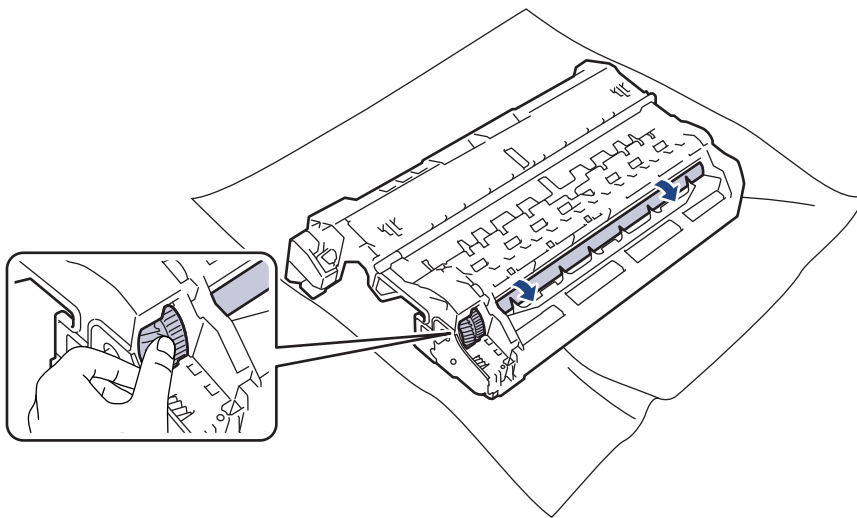
9. Capovolgere l'unità tamburo, come mostrato nell'illustrazione. Assicurarsi che l'ingranaggio dell'unità tamburo (1) si trovi sul lato sinistro.



10. Utilizzare i marcatori numerati accanto al rullo del tamburo per individuare il segno sul tamburo. Ad esempio, un punto nella colonna 2 del foglio di controllo indica che è presente un segno sul tamburo nella regione "2".



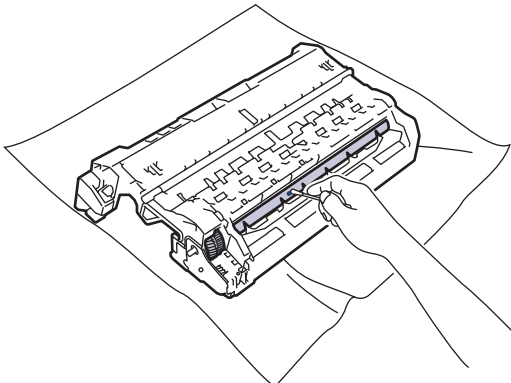
11. Ruotare il bordo dell'unità tamburo verso di sé osservandone la superficie per individuare il segno.



IMPORTANTE

Per evitare problemi con la qualità di stampa, **NON** toccare la superficie dell'unità tamburo a eccezione del bordo.

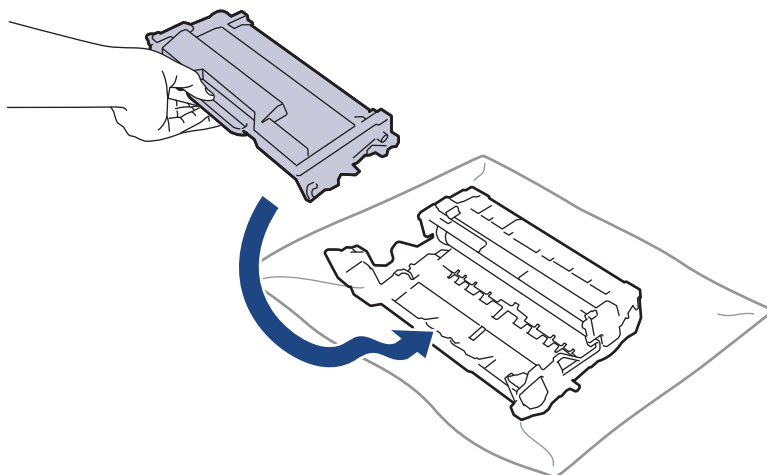
12. Pulire delicatamente la superficie dell'unità tamburo con un batuffolo di cotone asciutto fino a rimuovere il segno o il materiale estraneo sulla superficie.



NOTA

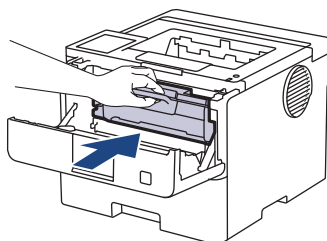
Non pulire la superficie del tamburo fotosensibile con un oggetto appuntito o con sostanze liquide.

13. Spingere saldamente la cartuccia toner all'interno dell'unità tamburo fino allo scatto in posizione.




Accertarsi di inserire correttamente la cartuccia toner, altrimenti si può separare dall'unità tamburo.

14. Reinserire il gruppo unità tamburo e cartuccia toner nella macchina.



15. Chiudere il coperchio anteriore della macchina.

16. Premere  per accendere la macchina.



Informazioni correlate

- [Pulizia della macchina](#)

Argomenti correlati:


- [Migliorare la qualità di stampa](#)

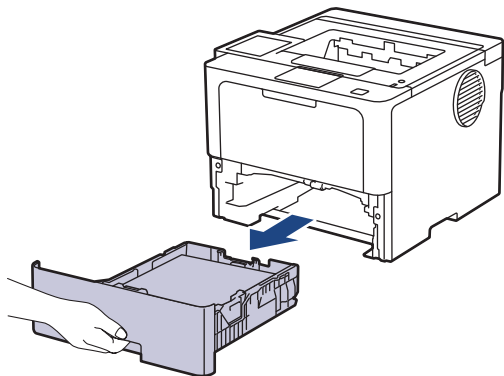
Pulire i rulli di scorrimento carta

La pulizia periodica dei rulli di scorrimento carta aiuta a prevenire l'inceppamento della carta, garantendo l'alimentazione corretta della carta.

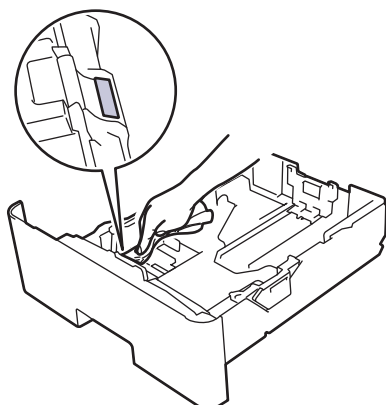
Prima di iniziare la procedura di pulizia ►► *Informazioni correlate: Pulire la macchina*

In caso di problemi con l'alimentazione della carta, pulire i rulli di presa nel modo seguente:

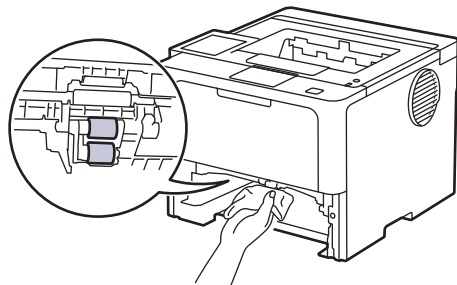
1. Tenere premuto  per spegnere la macchina.
2. Estrarre completamente il vassoio carta dalla macchina.




3. Se il vassoio contiene della carta o è presente un inceppamento, rimuoverlo.
4. Torcere accuratamente un panno privo di lanugine, immerso in acqua tiepida, quindi utilizzarlo per pulire il cuscinetto separatore del vassoio carta al fine di rimuovere la polvere.



5. Pulire i due rulli di presa all'interno della macchina per rimuovere la polvere.



6. Ricaricare la carta e reinserire il vassoio carta nella macchina.
7. Premere  per accendere la macchina.

✓ Informazioni correlate

- [Pulizia della macchina](#)

Argomenti correlati:

- Problemi di stampa
 - Rimozione degli inceppamenti della carta
-

Controllare la durata rimanente della parte



>> [HL-L5210DN/HL-L5210DW/HL-L5215DN/HL-L6210DW](#)

>> [HL-L6410DN/HL-L6415DN](#)


HL-L5210DN/HL-L5210DW/HL-L5215DN/HL-L6210DW

1. Premere ▲ o ▼ per selezionare quanto segue:
 - a. Selezionare [Info. Disposit]. Premere **OK**.
 - b. Selezionare [Durata dei pezzi]. Premere **OK**.
2. Premere ▲ o ▼ per selezionare la parte della macchina da controllare, quindi premere **OK**.
Sull'LCD viene visualizzata la durata approssimativa rimanente della parte.

HL-L6410DN/HL-L6415DN

1. Premere  [Impostazioni] > [Tutte le imp.] > [Info. apparecch.] > [Durata dei pezzi].
2. Premere ▲ o ▼ per visualizzare i componenti della macchina, quindi premere il componente da controllare.
Sull'LCD viene visualizzata la durata approssimativa rimanente della parte.
3. Premere .



Per visualizzare la durata approssimativa rimanente della cartuccia toner, premere  sul display LCD.

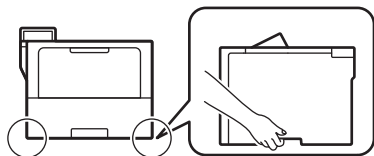
Informazioni correlate

- [Manutenzione ordinaria](#)

Imballare la macchina e la cartuccia del toner insieme

AVVERTENZA


- Per spostare la macchina, trasportarla come indicato nell'illustrazione.



- Se sulla macchina sono installati vassoi opzionali, rimuoverli PRIMA di spostarla. Se si tenta di spostare la macchina senza rimuovere i vassoi opzionali potrebbero verificarsi infortuni o danni alla macchina.
- Imballare i vassoi opzionali separatamente nella confezione originale con il materiale di imballaggio originale.
- I componenti inclusi nella confezione possono variare in base al Paese d'acquisto.



Se per qualsiasi motivo la macchina deve essere spedita, imballarla con cura nella confezione originale per evitare danni durante il trasporto. È opportuno assicurare adeguatamente la macchina per il trasporto.

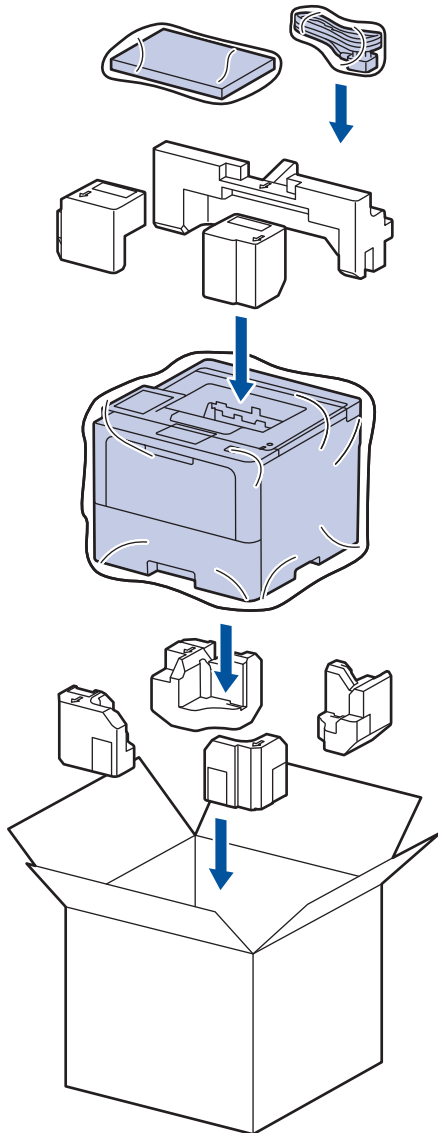
1. Tenere premuto  per spegnere la macchina. Lasciare la macchina spenta per almeno 10 minuti in modo da raffreddarla.
2. Disconnettere tutti i cavi, quindi scollegare il cavo di alimentazione dalla presa elettrica.



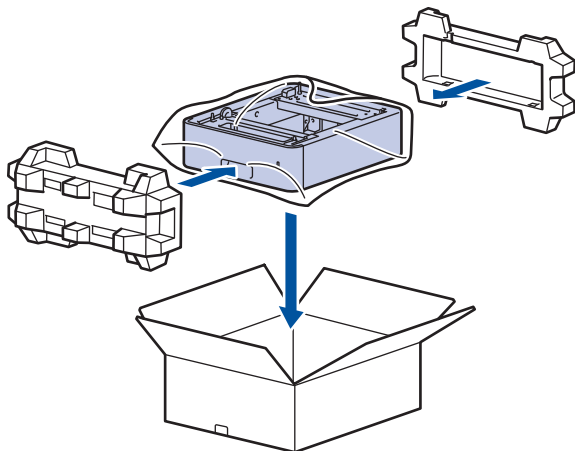
Alcuni modelli sono dotati di cavo di alimentazione CA non staccabile. Se il cavo non è staccabile, ripiegarlo e posizionarlo sopra la macchina per semplificarne l'imballaggio.

3. Porre la macchina nel sacchetto di plastica originario.

4. Imballare la macchina, i materiali stampati e il cavo di alimentazione CA (se presente) nella confezione originale con il materiale di imballaggio originale come indicato. (Il materiale di imballaggio originale può variare a seconda del paese o del modello).



5. Chiudere la scatola e sigillarla con nastro adesivo.
6. Se si dispone di un vassoio inferiore, imballarlo come indicato.



Informazioni correlate

- [Manutenzione ordinaria](#)

Sostituire i componenti per la manutenzione periodica

Sostituire regolarmente i componenti seguenti per mantenere la migliore qualità di stampa. I componenti elencati di seguito devono essere sostituiti dopo la stampa di circa 50.000 pagine ¹ per i kit PF del vassoio MP e circa 200.000 pagine ¹ per i kit PF del vassoio carta standard, i kit PF del vassoio carta opzionale, l'unità fusore e l'unità laser.

Contattare l'Assistenza clienti Brother o il distributore Brother locale quando sul display LCD vengono visualizzati i messaggi seguenti:

Messaggio LCD	Descrizione
Manutenzione Sostit. fusore ²	Sostituire l'unità fusore.
Manutenzione Sostitut. laser ²	Sostituire l'unità laser.
Manutenzione Sostituisci kit AC 1 ^{2 3}	Sostituire il kit PF del vassoio carta standard.
Manutenzione Sostituisci kit AC 2 ^{2 3 4}	Sostituire il kit PF del vassoio opzionale.
Manutenzione Sostituisci kit AC MU ^{2 3}	Sostituire il kit PF del vassoio multifunzione (MP).



Informazioni correlate

- [Manutenzione ordinaria](#)

¹ Pagine 1 lato in formato Letter o A4.

² La frequenza di sostituzione dipende dalla complessità delle pagine stampate, la percentuale di copertura e dal tipo di supporto utilizzato.

³ Il kit include il gruppo di supporto rullo, il tampone separatore e la molla del tampone separatore per il vassoio carta o il vassoio MP.

⁴ Se si utilizza un vassoio opzionale con la macchina, questo messaggio sarà visualizzato sull'LCD. Quando la macchina ha più vassoi opzionali, i messaggi vengono visualizzati con i numeri corrispondenti a ogni vassoio opzionale.

Impostazioni della macchina

Personalizzare le impostazioni e le funzioni per rendere la macchina uno strumento di lavoro ancora più efficiente.

- [Modificare le impostazioni dell'apparecchio dal pannello dei comandi](#)
- [Modificare le impostazioni dell'apparecchio mediante Gestione basata sul Web](#)

Modificare le impostazioni dell'apparecchio dal pannello dei comandi



- [Impostazioni generali](#)
- [Tabelle di funzionalità e impostazioni](#)

Impostazioni generali

- Regolare il volume dell'apparecchio
- Impostare il Contatore modalità riposo
- Informazioni sulla modalità Riposo avanzato
- Impostazione della modalità di spegnimento automatico
- Regolare l'intensità della retroilluminazione del display LCD
- Modificare la durata della retroilluminazione LCD
- Ridurre il consumo di toner
- Ridurre il rumore durante la stampa
- Migliora output di stampa
- Cambiare la lingua sullo schermo LCD

Regolare il volume dell'apparecchio

Modelli correlati: HL-L6410DN/HL-L6415DN

1. Premere  [Impostazioni] > [Tutte le imp.] > [Setup generale] > [Effetti sonori].
2. Premere ▲ o ▼ per visualizzare l'opzione [No], [Basso], [Medio] o [Alto], quindi selezionare l'opzione desiderata.
3. Premere .

Informazioni correlate

- [Impostazioni generali](#)

Impostare il Contatore modalità riposo

La modalità Riposo (o modalità Risparmio energia) consente di ridurre il consumo energetico. Selezionare il tempo di inattività della macchina necessario per entrare in modalità Riposo. Quando la macchina riceve un processo di stampa il timer viene azzerato.

Quando la macchina è nella modalità Riposo, si comporta come se fosse spenta. La macchina viene riattivata e inizia la stampa alla ricezione di un processo di stampa. Utilizzare queste istruzioni per impostare un intervallo di tempo (conto alla rovescia) prima dell'attivazione della modalità Riposo sulla macchina.



L'impostazione Modalità riposo non può essere disattivata a causa di considerazioni ambientali.



>> [HL-L5210DN/HL-L5210DW/HL-L5215DN/HL-L6210DW](#)

>> [HL-L6410DN/HL-L6415DN](#)

HL-L5210DN/HL-L5210DW/HL-L5215DN/HL-L6210DW

1. Premere ▲ o ▼ per selezionare quanto segue:
 - a. Selezionare [Setup generale]. Premere **OK**.
 - b. Selezionare [Ecologia]. Premere **OK**.
 - c. Selezionare [Tempo inattività]. Premere **OK**.
2. Premere ▲ o ▼ per immettere il tempo di inattività (fino a 50 minuti) della macchina prima del passaggio alla modalità Riposo.
Premere **Go (Vai)**.

HL-L6410DN/HL-L6415DN

1. Premere  [Impostazioni] > [Tutte le imp.] > [Setup generale] > [Ecologia] > [Tempo inattività].
2. Immettere l'intervallo di tempo (fino a 50 minuti) di inattività della macchina prima del passaggio alla modalità Riposo, quindi premere [OK].
3. Premere .



Informazioni correlate

- [Impostazioni generali](#)

Informazioni sulla modalità Riposo avanzato

Se la macchina è in modalità Riposo e non riceve lavori per un determinato intervallo di tempo, passa automaticamente alla modalità Riposo avanzato. L'intervallo di tempo si basa sul modello specifico e sulle impostazioni.

La modalità riposo avanzato comporta un minore consumo energetico rispetto alla modalità riposo.

Modelli interessati	LCD della macchina in modalità Riposo avanzato	Condizioni per riattivare la macchina
HL-L5210DN/HL-L5210DW/ HL-L5215DN/HL-L6210DW	Sul display LCD viene visualizzato il messaggio <i>Inattiv. totale.</i>	<ul style="list-style-type: none">• La macchina riceve un'operazione.• Quando si preme un pulsante sul pannello di controllo.
HL-L6410DN/HL-L6415DN	La retroilluminazione del display LCD si disattiva e il LED di alimentazione lampeggia.	<ul style="list-style-type: none">• La macchina riceve un lavoro.• Quando si preme ,  o il touchscreen LCD.



Informazioni correlate

- [Impostazioni generali](#)

Impostazione della modalità di spegnimento automatico

Se la macchina rimane nella modalità riposo avanzato per un determinato periodo di tempo, in base a modello e a impostazioni, viene attivata automaticamente la modalità di spegnimento. La macchina non entra nella modalità di spegnimento se è collegata a una rete o se in memoria sono presenti dati di stampa protetti (disponibile solo per alcuni modelli).

Per iniziare a stampare, premere  sul pannello dei comandi, quindi inviare un lavoro di stampa.

>> [HL-L5210DN/HL-L5210DW/HL-L5215DN/HL-L6210DW](#)

>> [HL-L6410DN/HL-L6415DN](#)



HL-L5210DN/HL-L5210DW/HL-L5215DN/HL-L6210DW



Selezionare quanto tempo la macchina deve restare nella modalità Risparmio totale prima di passare alla modalità di spegnimento automatico.

1. Premere ▲ o ▼ per selezionare quanto segue:
 - a. Selezionare [Setup generale]. Premere **OK**.
 - b. Selezionare [Ecologia]. Premere **OK**.
 - c. Selezionare [Auto spegnim.]. Premere **OK**.
2. Premere ▲ o ▼ per selezionare il tempo di inattività (1, 2, 4 o 8 ore) della macchina prima del passaggio alla modalità Spegnimento.
3. Premere **Go (Vai)**.

HL-L6410DN/HL-L6415DN

1. Premere  [Impostazioni] > [Tutte le imp.] > [Setup generale] > [Ecologia] > [Auto spegnim.].
2. Premere ▲ o ▼ per visualizzare il tempo di inattività (1, 2, 4 o 8 ore) della macchina prima del passaggio alla modalità Spegnimento, quindi selezionare l'opzione desiderata.
3. Premere .





Informazioni correlate

- [Impostazioni generali](#)

Regolare l'intensità della retroilluminazione del display LCD

Modelli correlati: HL-L6410DN/HL-L6415DN

Se si hanno difficoltà a leggere il display LCD, potrebbe essere utile modificare le impostazioni relative alla luminosità.

1. Premere  [Impostazioni] > [Tutte le imp.] > [Setup generale] > [Imp. Display] > [Sfondo].
2. Selezionare l'opzione desiderata:
 - [Chiaro]
 - [Medio]
 - [Scuro]
3. Premere .





Informazioni correlate

- [Impostazioni generali](#)

Modificare la durata della retroilluminazione LCD

Modelli correlati: HL-L6410DN/HL-L6415DN

Impostare la durata della retroilluminazione LCD.

1. Premere  [Impostazioni] > [Tutte le imp.] > [Setup generale] > [Imp. Display] > [Attesa].
2. Premere l'opzione [10 sec], [20 sec] o [30 sec].
3. Premere .



Informazioni correlate

- [Impostazioni generali](#)

Ridurre il consumo di toner

L'utilizzo della funzione Risparmio toner potrebbe ridurre il consumo di toner. Quando Risparmio toner è attivo, la stampa sui documenti appare più chiara.

NON si consiglia di utilizzare la funzione Risparmio toner per la stampa di foto o immagini in scala di grigi.



>> [HL-L5210DN/HL-L5210DW/HL-L5215DN/HL-L6210DW](#)

>> [HL-L6410DN/HL-L6415DN](#)

HL-L5210DN/HL-L5210DW/HL-L5215DN/HL-L6210DW

1. Premere ▲ o ▼ per selezionare quanto segue:
 - a. Selezionare [Setup generale]. Premere **OK**.
 - b. Selezionare [Ecologia]. Premere **OK**.
 - c. Selezionare [Risp toner]. Premere **OK**.
2. Premere ▲ o ▼ per visualizzare [Sì], quindi premere **Go (Vai)**.

HL-L6410DN/HL-L6415DN

1. Premere  [Impostazioni] > [Tutte le imp.] > [Setup generale] > [Ecologia] > [Risparmio toner].
2. Premere [Sì] o [No].
3. Premere .

Informazioni correlate

- [Impostazioni generali](#)

Argomenti correlati:

- [Migliorare la qualità di stampa](#)

Ridurre il rumore durante la stampa

La modalità Silenziosa consente di ridurre il rumore durante la stampa. Quando la modalità Silenziosa è attiva, la velocità di stampa viene ridotta. L'impostazione predefinita è disattivata.



>> [HL-L5210DN/HL-L5210DW/HL-L5215DN/HL-L6210DW](#)

>> [HL-L6410DN/HL-L6415DN](#)

HL-L5210DN/HL-L5210DW/HL-L5215DN/HL-L6210DW

1. Premere ▲ o ▼ per selezionare quanto segue:
 - a. Selezionare [Setup generale]. Premere **OK**.
 - b. Selezionare [Ecologia]. Premere **OK**.
 - c. Selezionare [Mod. silenz.]. Premere **OK**.
2. Premere ▲ o ▼ per visualizzare l'opzione [Sì] o [No], quindi premere **Go (Vai)**.

HL-L6410DN/HL-L6415DN

1. Premere  [Impostazioni] > [Tutte le imp.] > [Setup generale] > [Ecologia] > [Mod. silenz.].
2. Premere [Sì] o [No].
3. Premere .

Informazioni correlate

- [Impostazioni generali](#)

Migliora output di stampa

Se la stampa è arricciata o il toner non si fissa bene, è possibile migliorare l'output di stampa.



>> [HL-L5210DN/HL-L5210DW/HL-L5215DN/HL-L6210DW](#)

>> [HL-L6410DN/HL-L6415DN](#)

HL-L5210DN/HL-L5210DW/HL-L5215DN/HL-L6210DW

1. Premere ▲ o ▼ per selezionare quanto segue:
 - a. Selezionare [Setup generale]. Premere **OK**.
 - b. Selezionare [Migliora output]. Premere **OK**.
2. Premere ▲ o ▼ per visualizzare l'opzione [No], [Riduci curvatura pagina] o [Migliora correzione toner], quindi premere **Go (Vai)**.

HL-L6410DN/HL-L6415DN

1. Premere  [Impostazioni] > [Tutte le imp.] > [Setup generale] > [Migliora output].
2. Premere [No], [Riduci curvatura pagina] o [Migliora correzione toner].
3. Premere .

Informazioni correlate

- [Impostazioni generali](#)

Cambiare la lingua sullo schermo LCD

Se necessario, modificare la lingua del display LCD.

Questa funzione non è disponibile in alcuni paesi.



>> HL-L5210DN/HL-L5210DW/HL-L5215DN/HL-L6210DW

>> HL-L6410DN/HL-L6415DN

HL-L5210DN/HL-L5210DW/HL-L5215DN/HL-L6210DW

1. Premere ▲ o ▼ per selezionare quanto segue:
 - a. Selezionare [Imp.iniziale]. Premere **OK**.
 - b. Selezionare [Lingua locale]. Premere **OK**.
2. Premere ▲ o ▼ per visualizzare la lingua, quindi premere **Go (Vai)**.

HL-L6410DN/HL-L6415DN

1. Premere  [Impostazioni] > [Tutte le imp.] > [Imp.iniziale] > [Lingua locale].
2. Selezionare la lingua.
3. Premere .

Informazioni correlate

- [Impostazioni generali](#)

Tabelle di funzionalità e impostazioni

Le tabelle delle impostazioni consentono di comprendere le selezioni e opzioni dei menu disponibili nei programmi della macchina.

- [Tabelle delle impostazioni \(HL-L5210DN/HL-L5210DW/HL-L5215DN/HL-L6210DW\)](#)
- [Tabelle delle impostazioni \(HL-L6410DN/HL-L6415DN\)](#)
- [Tabelle delle funzioni \(HL-L6410DN/HL-L6415DN\)](#)

Tabelle delle impostazioni (HL-L5210DN/HL-L5210DW/HL-L5215DN/HL-L6210DW)

Modelli correlati: HL-L5210DN/HL-L5210DW/HL-L5215DN/HL-L6210DW

Usare queste tabelle per comprendere i vari menu e opzioni usati per impostare le preferenze sulla macchina.

>> [Setup generale]
 >> [Stampante]
 >> [Rete] (HL-L5210DN/HL-L5215DN)
 >> [Rete] (HL-L5210DW/HL-L6210DW)
 >> [Stamp.rapporto]
 >> [Info. Dispositiv]
 >> [Imp.iniziale]

[Setup generale]

Livello 3	Livello 4	Livello 5	Livello 6	Descrizione
Imp. Vassoio	Tipo carta	Vassoio MU	-	Selezionare il tipo di carta corrispondente alla carta nel vassoio MP.
		Vassoio 1	-	Selezionare il tipo di carta corrispondente alla carta nel vassoio carta standard.
		Vassoio 2 1	-	Selezionare il tipo di carta corrispondente alla carta nel vassoio opzionale (Vassoio 2).
		Vassoio 3 1	-	Selezionare il tipo di carta corrispondente alla carta nel vassoio opzionale (Vassoio 3).
		Vassoio 4 1	-	Selezionare il tipo di carta corrispondente alla carta nel vassoio opzionale (Vassoio 4).
	Formato carta	Vassoio MU	-	Selezionare il formato della carta caricata nel vassoio MP.
		Vassoio 1	-	Selezionare il formato della carta caricata nel vassoio carta standard.
		Vassoio 2 1	-	Selezionare il formato della carta caricata nel vassoio opzionale (Vassoio 2).
		Vassoio 3 1	-	Selezionare il formato della carta caricata nel vassoio opzionale (Vassoio 3).
		Vassoio 4 1	-	Selezionare il formato della carta caricata nel vassoio opzionale (Vassoio 4).
	Uso vassoio	-	-	Selezionare il vassoio carta da utilizzare.
	Priorità	-	-	Quando è stato selezionato <i>Auto</i> in <i>Uso vassoio</i> , selezionare l'ordine in cui la macchina utilizza i vassoi carta contenenti carta dello stesso formato.
	Posizione stampa	Vassoio MU	Offset X	Regolare la posizione di inizio stampa (solitamente nell'angolo superiore sinistro della pagina) per la carta caricata nel vassoio MP in senso orizzontale da -500 (sinistra) a +500 (destra) punti quando si stampa a 300 dpi.

Livello 3	Livello 4	Livello 5	Livello 6	Descrizione	
Imp. Vassoio	Posizione stampa	Vassoio MU	Offset Y	Regolare la posizione di inizio stampa (solitamente nell'angolo superiore sinistro della pagina) per la carta caricata nel vassoio MP in senso verticale da -500 (alto) a +500 (basso) punti quando si stampa a 300 dpi.	
		Vassoio 1	Offset X	Regolare la posizione di inizio stampa (solitamente nell'angolo superiore sinistro della pagina) per la carta caricata nel vassoio carta standard in senso orizzontale da -500 (sinistra) a +500 (destra) punti quando si stampa a 300 dpi.	
			Offset Y	Regolare la posizione di inizio stampa (solitamente nell'angolo superiore sinistro della pagina) per la carta caricata nel vassoio carta standard in senso verticale da -500 (alto) a +500 (basso) punti quando si stampa a 300 dpi.	
		Vassoio 2 1	Offset X	Regolare la posizione di inizio stampa (solitamente nell'angolo superiore sinistro della pagina) per la carta caricata nel vassoio opzionale (Vassoio 2) in senso orizzontale da -500 (sinistra) a +500 (destra) punti quando si stampa a 300 dpi.	
			Offset Y	Regolare la posizione di inizio stampa (solitamente nell'angolo superiore sinistro della pagina) per la carta caricata nel vassoio opzionale (Vassoio 2) in senso verticale da -500 (alto) a +500 (basso) punti quando si stampa a 300 dpi.	
		Vassoio 3 1	Offset X	Regolare la posizione di inizio stampa (solitamente nell'angolo superiore sinistro della pagina) per la carta caricata nel vassoio opzionale (Vassoio 3) in senso orizzontale da -500 (sinistra) a +500 (destra) punti quando si stampa a 300 dpi.	
			Offset Y	Regolare la posizione di inizio stampa (solitamente nell'angolo superiore sinistro della pagina) per la carta caricata nel vassoio opzionale (Vassoio 3) in senso verticale da -500 (alto) a +500 (basso) punti quando si stampa a 300 dpi.	
		Vassoio 4 1	Offset X	Regolare la posizione di inizio stampa (solitamente nell'angolo superiore sinistro della pagina) per la carta caricata nel vassoio opzionale (Vassoio 4) in senso orizzontale da -500 (sinistra) a +500 (destra) punti quando si stampa a 300 dpi.	
			Offset Y	Regolare la posizione di inizio stampa (solitamente nell'angolo superiore sinistro della pagina) per la carta caricata nel vassoio opzionale (Vassoio 4) in senso verticale da -500 (alto) a +500 (basso) punti quando si stampa a 300 dpi.	
		Salta vassoio	-	-	Selezionare un vassoio specifico da non utilizzare se contiene carta di formato errato.
		Vass. separatore	-	-	Selezionare il vassoio che contiene la carta utilizzata come fogli separatori inseriti tra ogni lavoro di stampa.
		Contr. carta	-	-	Selezionare se visualizzare un messaggio che indica di controllare il tipo e il formato della carta quando si estrae il vassoio dalla macchina.
	Ecologia	Modalità Eco	-	-	Attivare le impostazioni seguenti della macchina contemporaneamente: <ul style="list-style-type: none"> Stampa F/R: Lato lungo² Tempo inattività: 0Min

Livello 3	Livello 4	Livello 5	Livello 6	Descrizione
Ecologia				<ul style="list-style-type: none"> Mod. silenz.: Si² Risp toner: Si²
	Risp toner	-	-	Incrementare il rendimento pagine della cartuccia toner.
	Tempo inattività	-	-	Impostare il tempo che trascorrerà prima che la macchina entri in modalità di risparmio energetico.
	Mod. silenz.	-	-	Ridurre il rumore durante la stampa.
	Auto spegnim.	-	-	Impostare il numero di ore in cui la macchina rimarrà in modalità Riposo avanzato prima di passare alla modalità Spegnimento.
Migliora output	-	-	-	Attivare la funzione Riduci curv. o Correzione toner per migliorare l'output di stampa.
Contr. pannello	Ripet. pulsante	-	-	Impostare l'intervallo di tempo con cui cambia il messaggio LCD visualizzato quando si tiene premuto il tasto ▲ o ▼.
	Scorr. messaggi	-	-	Impostare il tempo in secondi che un messaggio LCD impiega per scorrere sul display LCD. Dal livello 1 (0,2 s) al livello 10 (2 s).
	Contrasto LCD	-	-	Regolare il contrasto del display LCD.
	Online auto	-	-	Imposta la macchina per tornare in modalità Ready dopo che è rimasta inattiva per 30 secondi.
Blocco impostaz.	-	-	-	Bloccare le impostazioni della macchina utilizzando la password del blocco impostazioni.
Interfaccia	Selez.	-	-	Selezionare l'interfaccia da utilizzare. Se si seleziona Auto , la macchina passa all'interfaccia USB o rete in base all'interfaccia che sta ricevendo i dati.
	INT. AUTO IF	-	-	Impostare l'intervallo di timeout per la selezione automatica dell'interfaccia.
	Buffer di input	-	-	Aumentare o diminuire la capacità del buffer di input.
Elimina Mem.	ID Macro=	-	-	Eliminare i dati delle macro registrati.
	ID Font=	-	-	Eliminare i dati dei font registrati.
	Elim. tutto	-	-	Ripristinare le impostazioni predefinite dei dati Macro, Stream e Font della macchina.

¹ Disponibile se è installato un vassoio opzionale.

² La modifica di questa impostazione è disponibile solo dopo aver modificato alcune altre impostazioni della macchina utilizzando Gestione basata sul Web.

[Stampante]

Livello 3	Livello 4	Livello 5	Descrizione
Emulazione	-	-	Seleziona la modalità di emulazione.
Risoluzione	-	-	Selezionare una risoluzione di stampa.
Densità	-	-	Aumentare o ridurre la densità di stampa.
Imp. stampante	-	-	Regolare le impostazioni di stampa su testo o immagini.
Opzioni stampa	Elenco font	HP LaserJet	Stampare l'elenco dei font e gli esempi di HP LaserJet.

Livello 3	Livello 4	Livello 5	Descrizione
Opzioni stampa	Elenco font	BR-Script 3	Stampa l'elenco dei font e gli esempi di BR-Script.
	Stampa di prova	-	Stampare la pagina di prova.
Fronte-retro	Stampa F/R	-	Selezionare se stampare su entrambi i lati del foglio.
	Immagine singola	-	Per un lavoro di stampa in cui l'ultima pagina è un'immagine su un lato, selezionare l'opzione Alim. un lato per ridurre il tempo di stampa. Quando si utilizza carta intestata o prestampata, è necessario selezionare l'opzione Alim. fron-retr. Se si seleziona Alim. un lato per la carta intestata o prestampata, l'ultima pagina sarà stampata sul lato inverso.
Continua auto	-	-	Selezionare se si desidera che la macchina cancelli automaticamente gli errori di formato carta o di tipo di supporto e utilizzi la carta da altri vassoi.
Tipo carta	-	-	Impostare il tipo di carta.
Formato carta	-	-	Impostare il formato carta.
Copie	-	-	Impostare il numero di pagine stampate.
Orientamento	-	-	Impostare le pagine da stampare con orientamento verticale o orizzontale.
Posizione stampa	-	-	Accedere ai menu di impostazione della posizione di stampa.
Auto FF	-	-	Consentire alla macchina di stampare automaticamente eventuali dati rimanenti.
HP LaserJet	N. font	-	Impostare il numero del font. Questo menu viene visualizzato se è installato un font trasferibile sulla macchina Brother.
	Passo font	-	Impostare il passo del font. (Disponibile solo per determinati font.)
	Punto font	-	Impostare la dimensione del font. (Disponibile solo per determinati font.)
	Set di simboli	-	Selezionare il simbolo o il set di caratteri.
	Stampa tabella	-	Stampare la tabella dei codici.
	Auto LF	-	ON: CR -> CR+LF, OFF: CR -> CR
	Auto CR	-	ON: LF -> LF+CR, FF -> FF+CR oppure VT -> VT+CR OFF: LF -> LF, FF -> FF oppure VT -> VT
	A capo autom.	-	Selezionare se eseguire un avanzamento riga e un ritorno a capo quando il carrello raggiunge il margine destro.
	Salto pg. autom.	-	Selezionare se eseguire un avanzamento riga e un ritorno a capo quando il carrello raggiunge il margine inferiore.
	Margine sx	-	Impostare il margine sinistro alla colonna 0 su 70 colonne a 1 cpi.
	Margine dx	-	Impostare il margine destro alla colonna 10 su 80 colonne a 1 cpi.
Margine sup.	-	Impostare il margine superiore a una determinata distanza dal bordo superiore del foglio.	

Livello 3	Livello 4	Livello 5	Descrizione
HP LaserJet	Margine inf.	-	Impostare il margine inferiore a una determinata distanza dal bordo inferiore del foglio.
	Righe	-	Impostare il numero di righe su ogni pagina.
	Comando vassoio	-	Selezionare questa impostazione in caso di mancata corrispondenza dei vassoi quando si utilizzano i driver HP.
Epson FX-850	N. font	-	Impostare il numero del font.
	Passo font	-	Impostare il passo del font. (Disponibile solo per determinati font.)
	Punto font	-	Impostare la dimensione del font. (Disponibile solo per determinati font.)
	Set di caratteri	-	Selezionare il simbolo o il set di caratteri.
	Stampa tabella	-	Stampare la tabella dei codici.
	Auto LF	-	ON: CR -> CR+LF, OFF: CR -> CR
	Maschera autom.	-	Impostare i margini superiore e inferiore su due righe ciascuno. Quando si imposta Maschera autom. su Sì, questa impostazione sostituisce le impostazioni Margine sup. e Margine inf..
	Margine sx	-	Impostare il margine sinistro alla colonna 0 su 70 colonne a 1 cpi.
	Margine dx	-	Impostare il margine destro alla colonna 10 su 80 colonne a 1 cpi.
	Margine sup.	-	Impostare il margine superiore a una determinata distanza dal bordo superiore del foglio.
	Margine inf.	-	Impostare il margine inferiore a una determinata distanza dal bordo inferiore del foglio.
Righe	-	Impostare il numero di righe su ogni pagina.	
IBM Proprinter	N. font	-	Impostare il numero del font.
	Passo font	-	Impostare il passo del font. (Disponibile solo per determinati font.)
	Punto font	-	Impostare la dimensione del font. (Disponibile solo per determinati font.)
	Set di caratteri	-	Selezionare il simbolo o il set di caratteri.
	Stampa tabella	-	Stampare la tabella dei codici.
	Auto LF	-	ON: CR -> CR+LF, OFF: CR -> CR
	Auto CR	-	ON: LF -> LF+CR, FF -> FF+CR oppure VT -> VT+CR OFF: LF -> LF, FF -> FF oppure VT -> VT
	Maschera autom.	-	Impostare i margini superiore e inferiore su due righe ciascuno. Quando si imposta Maschera autom. su Sì, questa impostazione sostituisce le impostazioni Margine sup. e Margine inf..
	Margine sx	-	Impostare il margine sinistro alla colonna 0 su 70 colonne a 1 cpi.
	Margine dx	-	Impostare il margine destro alla colonna 10 su 80 colonne a 1 cpi.

Livello 3	Livello 4	Livello 5	Descrizione
IBM Proprinter	Margine sup.	-	Impostare il margine superiore a una determinata distanza dal bordo superiore del foglio.
	Margine inf.	-	Impostare il margine inferiore a una determinata distanza dal bordo inferiore del foglio.
	Righe	-	Impostare il numero di righe su ogni pagina.
BR-Script 3	Errore stampa	-	Selezionare se la macchina stampa le informazioni sugli errori che si verificano.
PDF	Pagine multiple	-	Impostare il layout di pagina quando si stampano pagine multiple.
	Opz. st. PDF	-	Configurare l'impostazione di stampa PDF per stampare commenti (markup) o timbri nel file PDF insieme al testo.
	Adatta a pag	-	Selezionare se la macchina scala o ridimensiona le pagine nel file PDF per adattare al formato carta selezionato.
Menu conoscenza	Copia per conos.	-	Attivare o disattivare la funzione Copia carbone.
	Copie	-	Consente di impostare il numero di pagine stampate.
	Vassoio copia 1	-	Selezionare il vassoio da utilizzare per Copia 1.
	Macro copia 1	-	Selezionare una macro/un flusso per Copia 1.
	Vassoio copia 2 ... Vassoio copia 8	-	Selezionare il vassoio da utilizzare per Copia 2-8.
	Macro copia 2 ... Macro copia 8	-	Selezionare una macro/un flusso per Copia 2-8.
Reset stampan.	-	-	Ripristinare le impostazioni predefinite della macchina.

[Rete] (HL-L5210DN/HL-L5215DN)

Livello 3	Livello 4	Livello 5	Livello 6	Descrizioni	
Cablato LAN	TCP/IP	Metodo avvio	-	Scegliere il metodo IP appropriato.	
		Indirizzo IP	-	Immettere l'indirizzo IP.	
		Subnet mask	-	Immettere la Subnet mask.	
		Gateway	-	Immettere l'indirizzo del Gateway.	
		Nome nodo	-	Immettere il nome nodo.	
		Config.WINS	-	Selezionare la modalità di configurazione WINS.	
		Server WINS	Primario	-	Specificare l'indirizzo IP del server WINS primario.
			Secondario	-	Specificare l'indirizzo IP del server WINS secondario.
		Server DNS	Primario	-	Specificare l'indirizzo IP del server DNS primario.
			Secondario	-	Specificare l'indirizzo IP del server DNS secondario.

Livello 3	Livello 4	Livello 5	Livello 6	Descrizioni
Cablato LAN	TCP/IP	APIPA	-	Assegnare automaticamente l'indirizzo IP dall'intervallo di indirizzi IP riservati. ¹
		Menu IPv6	-	Attiva o disattiva il protocollo IPv6.
	Ethernet	-	-	Scegliere la modalità di collegamento Ethernet.
	Stato Cablato	-	-	Visualizzare lo stato della connessione di rete cablata.
	Indirizzo MAC	-	-	Visualizzare l'indirizzo MAC della macchina.
Abilit. rete cablata	-	-	Attivare o disattivare l'interfaccia cablata.	
Gest. su Web	-	-	-	Attivare o disattivare la funzione Gestione basata sul Web. Se questa funzione viene attivata, è necessario specificare il metodo di connessione a Gestione basata sul Web.
IPsec	-	-	-	IPsec è una funzionalità di sicurezza opzionale del protocollo IP che rende disponibili servizi di autenticazione e crittografia. È consigliabile contattare l'amministratore di rete prima di cambiare questa impostazione.
Ril. GlobalNW.	Consenti ril.	-	-	Attivare o disattivare una funzione che avvisa l'utente quando quest'ultimo si connette involontariamente a una rete globale.
	Rifiuta acc.	-	-	Disattivare le connessioni alla rete globale.
Resett. rete	-	-	-	Ripristinare le impostazioni di rete predefinite della macchina.

¹ Alla connessione in rete, se l'impostazione "Metodo BOOT" della macchina è "Auto" la macchina tenta di impostare l'indirizzo IP e la maschera di sottorete da un server di avvio quale DHCP. Se non viene trovato alcun server di avvio, verrà assegnato un indirizzo IP APIPA, ad esempio 169. 254. (001-254). (000-255). Se l'impostazione "Metodo Boot" della macchina è "Statico" è necessario immettere manualmente un indirizzo IP dal pannello di controllo della macchina.

[Rete] (HL-L5210DW/HL-L6210DW)

Livello 3	Livello 4	Livello 5	Livello 6	Descrizioni	
Cablato LAN	TCP/IP	Metodo avvio	-	Scegliere il metodo IP appropriato.	
		Indirizzo IP	-	Immettere l'indirizzo IP.	
		Subnet mask	-	Immettere la Subnet mask.	
		Gateway	-	Immettere l'indirizzo del Gateway.	
		Nome nodo	-	Immettere il nome nodo.	
		Config.WINS	-	Selezionare la modalità di configurazione WINS.	
		Server WINS	Primario	-	Specificare l'indirizzo IP del server WINS primario.
			Secondario	-	Specificare l'indirizzo IP del server WINS secondario.
		Server DNS	Primario	-	Specificare l'indirizzo IP del server DNS primario.
Secondario	-		Specificare l'indirizzo IP del server DNS secondario.		

Livello 3	Livello 4	Livello 5	Livello 6	Descrizioni	
Cablato LAN	TCP/IP	APIPA	-	Assegnare automaticamente l'indirizzo IP dall'intervallo di indirizzi IP riservati. ¹	
		Menu IPv6	-	Attiva o disattiva il protocollo IPv6.	
	Ethernet	-	-	Scegliere la modalità di collegamento Ethernet.	
	Stato Cablato	-	-	Visualizzare lo stato della connessione di rete cablata.	
	Indirizzo MAC	-	-	Visualizzare l'indirizzo MAC della macchina.	
	Imp. su predef.	-	-	Ripristinare le impostazioni di rete cablata predefinite della macchina.	
	Abilit. rete cablata	-	-	Attivare o disattivare l'interfaccia cablata.	
WLAN (Wi-Fi)	Trova rete	-	-	Configurare le impostazioni della rete wireless manualmente.	
	TCP/IP	Metodo avvio	-	Scegliere il metodo IP appropriato.	
		Indirizzo IP	-	Immettere l'indirizzo IP.	
		Subnet mask	-	Immettere la Subnet mask.	
		Gateway	-	Immettere l'indirizzo del Gateway.	
		Nome nodo	-	Immettere il nome nodo.	
		Config.WINS	-	Selezionare la modalità di configurazione WINS.	
		Server WINS	Primario	-	Specificare l'indirizzo IP del server WINS primario.
			Secondario	-	Specificare l'indirizzo IP del server WINS secondario.
		Server DNS	Primario	-	Specificare l'indirizzo IP del server DNS primario.
			Secondario	-	Specificare l'indirizzo IP del server DNS secondario.
	APIPA	-	-	Assegnare automaticamente l'indirizzo IP dall'intervallo di indirizzi IP riservati. ¹	
	Menu IPv6	-	-	Attiva o disattiva il protocollo IPv6.	
	WPS/ Interruttore	-	-	Configurare le impostazioni della rete senza fili mediante la pressione di un solo tasto.	
	WPS/codice PIN	-	-	Configurare le impostazioni della rete wireless utilizzando WPS con un codice PIN.	
	Stato WLAN	Stato	-	-	Visualizzare lo stato della connessione di rete wireless.
		Segnale	-	-	Visualizzare l'intensità del segnale della rete wireless.
Canale		-	-	Visualizzare il canale in uso quando Stato è Attivo.	
Velocità		-	-	Visualizzare la velocità di connessione quando Stato è Attivo.	
SSID		-	-	Visualizzare il nome SSID wireless (nome rete).	

Livello 3	Livello 4	Livello 5	Livello 6	Descrizioni	
WLAN (Wi-Fi)	Stato WLAN	Modalità Com.	-	Visualizzare la modalità di comunicazione attuale.	
	Indirizzo MAC	-	-	Visualizzare l'indirizzo MAC della macchina.	
	Imp. su predef.	-	-	Ripristinare le impostazioni di rete wireless predefinite della macchina.	
	Abilit. WLAN	-	-	Attivare o disattivare l'interfaccia wireless.	
Wi-Fi Direct	Manuale	-	-	Configurare le impostazioni della rete Wi-Fi Direct manualmente.	
	Proprietario gruppo	-	-	Impostare l'apparecchio come Proprietario gruppo.	
	Interruttore	-	-	Configurare rapidamente le impostazioni di rete Wi-Fi Direct mediante la pressione di un solo tasto.	
	Codice PIN	-	-	Configurare rapidamente le impostazioni di rete Wi-Fi Direct utilizzando WPS con un codice PIN.	
	Info perif.	Nome disp.	-	-	Visualizzare il nome dispositivo della macchina.
		SSID	-	-	Visualizzare il nome SSID del proprietario del gruppo (nome rete).
		Indirizzo IP	-	-	Visualizzare l'indirizzo IP della macchina.
	Info stato	Stato	-	-	Visualizzare lo stato della rete Wi-Fi Direct.
		Segnale	-	-	Visualizzare l'intensità del segnale della rete Wi-Fi Direct. Se la macchina agisce come proprietario di gruppo, sul display LCD viene sempre visualizzato Forte.
		Canale	-	-	Visualizzare il canale in uso quando Stato è P/G attivo o Client attivo.
		Velocità	-	-	Visualizzare la velocità di connessione quando Stato è P/G attivo o Client attivo.
Abilita I/F	-	-	Attivare o disattivare la connessione Wi-Fi Direct.		
Gest. su Web	-	-	-	Attivare o disattivare la funzione Gestione basata sul Web. Se questa funzione viene attivata, è necessario specificare il metodo di connessione a Gestione basata sul Web.	
IPsec	-	-	-	IPsec è una funzionalità di sicurezza opzionale del protocollo IP che rende disponibili servizi di autenticazione e crittografia. È consigliabile contattare l'amministratore di rete prima di cambiare questa impostazione.	
Ril. GlobalNW.	Consenti ril.	-	-	Attivare o disattivare una funzione che avvisa l'utente quando quest'ultimo si	

Livello 3	Livello 4	Livello 5	Livello 6	Descrizioni
Ril. GlobalNW.				connette involontariamente a una rete globale.
	Rifiuta acc.	-	-	Disattivare le connessioni alla rete globale.
Resett. rete	-	-	-	Ripristinare le impostazioni di rete predefinite della macchina.

- 1 Alla connessione in rete, se l'impostazione "Metodo BOOT" della macchina è "Auto" la macchina tenta di impostare l'indirizzo IP e la maschera di sottorete da un server di avvio quale DHCP. Se non viene trovato alcun server di avvio, verrà assegnato un indirizzo IP APIPA, ad esempio 169. 254. (001-254). (000-255). Se l'impostazione "Metodo Boot" della macchina è "Statico" è necessario immettere manualmente un indirizzo IP dal pannello di controllo della macchina.

[Stamp. rapporto]

Livello 3	Livello 4	Descrizione
Imp. stampante	-	Stampare la pagine delle impostazioni della stampante.
Config. Rete (Per modelli di rete)	-	Stampare il rapporto di configurazione della rete.
Stam. elen. file	-	Stampare un elenco di dati salvati nella memoria.
Test punti DR	-	Stampare il foglio di verifica dei punti del tamburo.
Rapporto WLAN (Per modelli wireless)	-	Stampare il rapporto di diagnostica della connessione wireless.

[Info. Disposit]

Livello 3	Livello 4	Livello 5	Descrizione
N. di Serie	-	-	Visualizzare il numero seriale della macchina.
Firmware	Versione Main	-	Controllare la versione firmware della macchina.
	Versione sicurezza		
Contatore pag.	-	-	Visualizzare il numero totale di pagine stampate.
Durata dei pezzi ¹	Toner	-	Visualizzare la durata rimanente della cartuccia toner.
	Tamburo	-	Visualizzare la durata rimanente dell'unità tamburo.
	Fusore	-	Visualizzare la durata rimanente dell'unità fusore.
	Unità laser	-	Visualizzare la durata rimanente dell'unità laser.
	PF Kit MU	-	Visualizzare la durata rimanente del kit PF MP.
	Kit AC 1	-	Visualizzare la durata rimanente del kit PF 1.
	PF Kit 2 ²	-	Visualizzare la durata rimanente del kit PF 2.
	Kit AC 3 ²	-	Visualizzare la durata rimanente del kit PF 3.
Kit AC 4 ²	-	Visualizzare la durata rimanente del kit PF 4.	

¹ La durata dei componenti è approssimativa e può variare in base al tipo di utilizzo.

² Disponibile se è installato un vassoio opzionale.

[Imp. iniziale]

Livello 3	Livello 4	Descrizione
Resettare	Reset macch.	Ripristinare tutte le impostazioni della macchina che sono state modificate, come ad esempio il tipo di carta.
	Resett. rete	Ripristinare le impostazioni di rete predefinite della macchina.

Livello 3	Livello 4	Descrizione
Resettare	Ripr. predef.	Reimpostare la macchina e ripristinare le impostazioni predefinite della stampante (comprese le impostazioni di comando).
Lingua locale	-	Selezionare la lingua desiderata per il display LCD.



Informazioni correlate

- [Tabelle di funzionalità e impostazioni](#)
-

Tabelle delle impostazioni (HL-L6410DN/HL-L6415DN)

Modelli correlati: HL-L6410DN/HL-L6415DN

>> [Impostazioni]
 >> [Setup generale]
 >> [Stampante]
 >> [Rete]
 >> [Stamp.rapporto]
 >> [Info. apparecch.]
 >> [Imp.iniziale]

[Impostazioni]



[Impostazioni]

Livello 2	Livello 3	Livello 4	Descrizioni
Toner	Durata toner	-	Visualizzare la durata approssimativa residua del toner.
	Stampa di prova	-	Stampare una pagina di prova.
	Contr. cartuccia toner	-	Visualizzare le informazioni della cartuccia toner installata, ad esempio se è originale o meno, sull'LCD.
Rete	Cablato LAN	-	Accedere ai menu di impostazione della LAN cablata.
	WLAN (Wi-Fi) ¹	-	Accedere ai menu di impostazione della WLAN.
Wi-Fi Direct	-	-	Accedere ai menu di impostazione Wi-Fi Direct.
Impostazione Vassoio	-	-	Accedere ai menu di impostazione del vassoio.
Modalità Eco	-	-	Attivare le impostazioni seguenti della macchina contemporaneamente: <ul style="list-style-type: none"> • Stampa F/R: Lato lungo ² • Tempo inattività: 0 Min • Attesa: 10 sec • Mod. silenz.: Sì ² • Risparmio toner: Sì ²
Tutte le imp.	-	-	Consente di configurare le impostazioni dettagliate.

¹ Per alcuni modelli, è possibile utilizzare la connessione di rete wireless solo quando è installato il Modulo wireless opzionale.

² La modifica di questa impostazione è disponibile solo dopo aver modificato alcune altre impostazioni della macchina utilizzando Gestione basata sul Web.

[Setup generale]

[Tutte le imp.] > [Setup generale]

Livello 3	Livello 4	Livello 5	Livello 6	Descrizioni
Impostazione vassoio	Tipo carta	Vassoio MU	-	Selezionare il tipo di carta corrispondente alla carta nel vassoio MP.
		Vassoio 1	-	Selezionare il tipo di carta corrispondente alla carta nel vassoio carta standard.

Livello 3	Livello 4	Livello 5	Livello 6	Descrizioni
Impostazione vassoio	Tipo carta	Vassoio 2 ¹	-	Selezionare il tipo di carta corrispondente alla carta nel vassoio opzionale (Vassoio 2).
		Vassoio 3 ¹	-	Selezionare il tipo di carta corrispondente alla carta nel vassoio opzionale (Vassoio 3).
		Vassoio 4 ¹	-	Selezionare il tipo di carta corrispondente alla carta nel vassoio opzionale (Vassoio 4).
		Vassoio 5 ²	-	Selezionare il tipo di carta corrispondente alla carta nel vassoio opzionale (Vassoio 5).
	Formato carta	Vassoio MU	-	Selezionare il formato della carta caricata nel vassoio MP.
		Vassoio 1	-	Selezionare il formato della carta caricata nel vassoio carta standard.
		Vassoio 2 ¹	-	Selezionare il formato della carta caricata nel vassoio opzionale (Vassoio 2).
		Vassoio 3 ¹	-	Selezionare il formato della carta caricata nel vassoio opzionale (Vassoio 3).
		Vassoio 4 ¹	-	Selezionare il formato della carta caricata nel vassoio opzionale (Vassoio 4).
		Vassoio 5 ²	-	Selezionare il formato della carta caricata nel vassoio opzionale (Vassoio 5).
	Uso vassoio	-	-	Selezionare il vassoio carta da utilizzare.
	Priorità	-	-	Quando è stata selezionata l'opzione Priorità nel menu Uso vassoio , selezionare l'ordine in cui la macchina utilizza i vassoi carta contenenti carta dello stesso formato.
	Posizione stampa	Vassoio MU	Offset X	Regolare la posizione di inizio stampa (solitamente nell'angolo superiore sinistro della pagina) per la carta caricata nel vassoio MP in senso orizzontale da -500 (sinistra) a +500 (destra) punti quando si stampa a 300 dpi.
			Offset Y	Regolare la posizione di inizio stampa (solitamente nell'angolo superiore sinistro della pagina) per la carta caricata nel vassoio MP in senso verticale da -500 (alto) a +500 (basso) punti quando si stampa a 300 dpi.
		Vassoio 1	Offset X	Regolare la posizione di inizio stampa (solitamente nell'angolo superiore sinistro della pagina) per la carta caricata nel vassoio carta standard in senso orizzontale da -500 (sinistra) a +500 (destra) punti quando si stampa a 300 dpi.
			Offset Y	Regolare la posizione di inizio stampa (solitamente nell'angolo superiore sinistro della pagina) per la carta caricata nel vassoio carta standard in senso verticale da -500 (alto) a +500 (basso) punti quando si stampa a 300 dpi.
		Vassoio 2 ¹	Offset X	Regolare la posizione di inizio stampa (solitamente nell'angolo superiore sinistro della pagina) per la carta caricata nel vassoio opzionale (Vassoio 2) in senso orizzontale da -500 (sinistra) a +500 (destra) punti quando si stampa a 300 dpi.

Livello 3	Livello 4	Livello 5	Livello 6	Descrizioni	
Impostazione vassoio	Posizione stampa	Vassoio 2 ¹	Offset Y	Regolare la posizione di inizio stampa (solitamente nell'angolo superiore sinistro della pagina) per la carta caricata nel vassoio opzionale (Vassoio 2) in senso verticale da -500 (alto) a +500 (basso) punti quando si stampa a 300 dpi.	
		Vassoio 3 ¹	Offset X	Regolare la posizione di inizio stampa (solitamente nell'angolo superiore sinistro della pagina) per la carta caricata nel vassoio opzionale (Vassoio 3) in senso orizzontale da -500 (sinistra) a +500 (destra) punti quando si stampa a 300 dpi.	
			Offset Y	Regolare la posizione di inizio stampa (solitamente nell'angolo superiore sinistro della pagina) per la carta caricata nel vassoio opzionale (Vassoio 3) in senso verticale da -500 (alto) a +500 (basso) punti quando si stampa a 300 dpi.	
		Vassoio 4 ¹	Offset X	Regolare la posizione di inizio stampa (solitamente nell'angolo superiore sinistro della pagina) per la carta caricata nel vassoio opzionale (Vassoio 4) in senso orizzontale da -500 (sinistra) a +500 (destra) punti quando si stampa a 300 dpi.	
			Offset Y	Regolare la posizione di inizio stampa (solitamente nell'angolo superiore sinistro della pagina) per la carta caricata nel vassoio opzionale (Vassoio 4) in senso verticale da -500 (alto) a +500 (basso) punti quando si stampa a 300 dpi.	
		Vassoio 5 ²	Offset X	Spostare la posizione di inizio stampa (nell'angolo superiore sinistro delle pagine) della carta caricata nel vassoio opzionale (Vassoio 5) in senso orizzontale da -500 (sinistra) a +500 (destra) punti a 300 dpi.	
			Offset Y	Spostare la posizione di inizio stampa (nell'angolo superiore sinistro delle pagine) della carta caricata nel vassoio opzionale (Vassoio 5) in senso verticale da -500 (alto) a +500 (basso) punti a 300 dpi.	
		Vassoio output ₃	-	-	Selezionare il vassoio di uscita da utilizzare.
		Graffetta ⁴ (HL-L6410DN/ HL-L6415DN)	-	-	Selezionare se pinzare i lavori di stampa ed espellere le pagine nel vassoio di uscita del Fascicolatore Pinzatore.
		Offset ⁴ (HL-L6410DN/ HL-L6415DN)	-	-	Selezionare se spostare i lavori di stampa espulsi nel vassoio di uscita del Fascicolatore Pinzatore per agevolare la fascicolazione.
	Continua SF ⁴ (HL-L6410DN/ HL-L6415DN)	-	-	Selezionare se si desidera che la macchina continui a stampare quando il formato carta o il tipo di supporto selezionato non è supportato dal Fascicolatore Pinzatore (SF).	
	Continua MX ⁵	-	-	Selezionare se la macchina deve continuare a stampare non appena è presente spazio libero nella Mailbox (MX).	
Salta vassoio ⁶	-	-	Selezionare un vassoio specifico da non utilizzare se contiene carta di formato errato.		

Livello 3	Livello 4	Livello 5	Livello 6	Descrizioni
Impostazione vassoio	Vas. separatore ⁶	-	-	Selezionare il vassoio che contiene la carta utilizzata come fogli separatori inseriti tra ogni lavoro di stampa.
	Avv. esaur. carta	Avv. esaur. carta	-	Selezionare se visualizzare un messaggio che indica che il vassoio carta è quasi vuoto.
		Livello notifica	-	Selezionare il livello di carta minimo che attiverà il messaggio.
	Contr. carta	-	-	Selezionare se visualizzare un messaggio che indica di controllare il tipo e il formato della carta quando si estrae il vassoio dalla macchina.
Effetti sonori	-	-	-	Selezionare il volume del segnale acustico.
Imp. Display	Sfondo	-	-	Regolare l'intensità della retroilluminazione del display LCD.
	Attesa	-	-	Impostare per quanto tempo la retroilluminazione del display LCD rimane accesa dopo l'ultima pressione con il dito.
Imp. schermata	Visualizza inf.	Indirizzo IP	-	Selezionare se visualizzare l'indirizzo IP della macchina nella schermata Home.
Ecologia	Modalità Eco	-	-	Attivare le impostazioni seguenti della macchina contemporaneamente: <ul style="list-style-type: none"> Stampa F/R: Lato lungo⁷ Tempo inattività: 0 Min Attesa: 10 sec Mod. silenz.: Sì⁷ Risparmio toner: Sì⁷
	Risparmio toner	-	-	Incrementare il rendimento pagine della cartuccia toner.
	Tempo inattività	-	-	Impostare il tempo che trascorrerà prima che la macchina entri in modalità di risparmio energetico.
	Mod. silenz.	-	-	Ridurre il rumore durante la stampa.
	Auto spegn.	-	-	Impostare il numero di ore in cui la macchina rimarrà in modalità Riposo avanzato prima di passare alla modalità Spegnimento.
Migliora output	-	-	-	Attivare la funzione Riduci curvatura pagina o Migliora correzione toner per migliorare l'output di stampa.
Blocco impostaz.	Imp. password	-	-	Limitare le modifiche alle impostazioni della macchina da parte degli utenti non autorizzati.
	Blocco no⇒sì	-	-	
	Nuova password (Disponibile solo quando si immette la password per la prima volta).	-	-	
Interfaccia	Selez.	-	-	Selezionare l'interfaccia da utilizzare. Se si seleziona l'opzione Priorità , la macchina passa all'interfaccia USB o rete in base all'interfaccia che sta ricevendo i dati.

Livello 3	Livello 4	Livello 5	Livello 6	Descrizioni
Interfaccia	INT. AUTO IF	-	-	Impostare l'intervallo di timeout per la selezione automatica dell'interfaccia.
	Buffer di input	-	-	Aumentare o diminuire la capacità del buffer di input.
Elimina Mem.	ID Macro=	-	-	Eliminare i dati delle macro registrati.
	ID flusso	-	-	Eliminare i dati del flusso registrati.
	ID Font=	-	-	Eliminare i dati dei font registrati.
	Elim. tutto	-	-	Ripristinare le impostazioni predefinite dei dati Macro, Stream e Font della macchina.
	Inizializza unità flash USB (Disponibile solo quando l'unità flash USB è selezionata nel menu relativo alla posizione di salvataggio dei processi.)	-	-	Inizializzare l'unità flash USB per USB Storage Print. L'inizializzazione dell'unità flash USB richiede più di 40 minuti. Questo processo di inizializzazione non rende i dati completamente irreversibili.

1 Disponibile se è installato un vassoio opzionale.

2 (HL-L6210DW/HL-L6410DN/HL-L6415DN)
Disponibile se è installato un vassoio opzionale.

3 (HL-L6410DN/HL-L6415DN)
Disponibile se è installata la Cassetta postale o Fascicolatore Pinzatore.

4 Disponibile se è installato Fascicolatore Pinzatore.

5 (HL-L6410DN/HL-L6415DN)
Disponibile se è installata la Cassetta postale.

6 Disponibile se è installato un vassoio inferiore.

7 La modifica di questa impostazione è disponibile solo dopo aver modificato alcune altre impostazioni della macchina utilizzando Gestione basata sul Web.

[Stampante]

[Tutte le imp.] > [Stampante]

Livello 3	Livello 4	Livello 5	Descrizioni
Emulazione	-	-	Seleziona la modalità di emulazione.
Risoluzione	-	-	Selezionare una risoluzione di stampa. Selezionare la qualità di stampa.
Densità	-	-	Aumentare o ridurre la densità di stampa.
Imp. di stampa	-	-	Regolare le impostazioni di stampa su testo o immagini.
Opzioni di stampa	Elenco font	HP LaserJet	Stampare l'elenco dei font e gli esempi di HP LaserJet.
		BR-Script 3	Stampa l'elenco dei font e gli esempi di BR-Script.
	Stampa di prova	-	Stampare la pagina di prova.
Fronte-retro	Stampa F/R	-	Selezionare se stampare su entrambi i lati del foglio.
	Immagine singola	-	Per un lavoro di stampa in cui l'ultima pagina è un'immagine su un lato, selezionare l'opzione <i>Alim. un lato</i> per ridurre il tempo di stampa. Quando si utilizza carta intestata o prestampata, è necessario selezionare l'opzione <i>Alim. fron-retr.</i>

Livello 3	Livello 4	Livello 5	Descrizioni
Fronte-retro			Se si seleziona <i>Alim. un lato</i> per la carta intestata o prestampata, l'ultima pagina sarà stampata sul lato inverso.
Continua auto	-	-	Selezionare se si desidera che la macchina cancelli automaticamente gli errori di formato carta o di tipo di supporto e utilizzi la carta da altri vassoi.
Tipo carta	-	-	Impostare il tipo di carta.
Formato carta	-	-	Impostare il formato carta.
Copie	-	-	Impostare il numero di pagine stampate.
Orientamento	-	-	Impostare le pagine da stampare con orientamento verticale o orizzontale.
Posizione stampa	-	-	Accedere ai menu di impostazione della posizione di stampa.
Auto FF	-	-	Consentire alla macchina di stampare automaticamente eventuali dati rimanenti.
HP LaserJet	N. font	N. font	Impostare il numero del font. Questo menu viene visualizzato se è installato un font trasferibile sulla macchina Brother.
		N. font soft	Impostare il numero del font trasferibile. Questo menu viene visualizzato se è installato un font trasferibile sulla macchina Brother.
	Passo font	-	Impostare il passo del font. (Disponibile solo per determinati font.)
	Punto font	-	Impostare la dimensione del font. (Disponibile solo per determinati font.)
	Set di simboli	-	Selezionare il simbolo o il set di caratteri.
	Stampa tabella	-	Stampare la tabella dei codici.
	Auto LF	-	ON: CR -> CR+LF, OFF: CR -> CR
	Auto CR	-	ON: LF -> LF+CR, FF -> FF+CR oppure VT -> VT+CR OFF: LF -> LF, FF -> FF oppure VT -> VT
	A capo autom.	-	Selezionare se eseguire un avanzamento riga e un ritorno a capo quando il carrello raggiunge il margine destro.
	Salto pg. autom.	-	Selezionare se eseguire un avanzamento riga e un ritorno a capo quando il carrello raggiunge il margine inferiore.
	Margine sx	-	Impostare il margine sinistro alla colonna 0 su 70 colonne a 1 cpi.
	Margine dx	-	Impostare il margine destro alla colonna 10 su 80 colonne a 1 cpi.
	Margine sup.	-	Impostare il margine superiore a una determinata distanza dal bordo superiore del foglio.
	Margine inf.	-	Impostare il margine inferiore a una determinata distanza dal bordo inferiore del foglio.
	Righe	-	Impostare il numero di righe su ogni pagina.
Comando vassoio	-	Selezionare questa impostazione in caso di mancata corrispondenza dei vassoi quando si utilizzano i driver HP.	
Epson FX-850	N. font	-	Impostare il numero del font.

Livello 3	Livello 4	Livello 5	Descrizioni
Epson FX-850	Passo font	-	Impostare il passo del font. (Disponibile solo per determinati font.)
	Punto font	-	Impostare la dimensione del font. (Disponibile solo per determinati font.)
	Set di caratteri	-	Selezionare il simbolo o il set di caratteri.
	Stampa tabella	-	Stampare la tabella dei codici.
	Auto LF	-	ON: CR -> CR+LF, OFF: CR -> CR
	Maschera autom.	-	Impostare i margini superiore e inferiore su due righe ciascuno. Quando si imposta Maschera autom. su Sì, questa impostazione sostituisce le impostazioni Margine sup. e Margine inf..
	Margine sx	-	Impostare il margine sinistro alla colonna 0 su 70 colonne a 1 cpi.
	Margine dx	-	Impostare il margine destro alla colonna 10 su 80 colonne a 1 cpi.
	Margine sup.	-	Impostare il margine superiore a una determinata distanza dal bordo superiore del foglio.
	Margine inf.	-	Impostare il margine inferiore a una determinata distanza dal bordo inferiore del foglio.
	Righe	-	Impostare il numero di righe su ogni pagina.
IBM Proprinter	N. font	-	Impostare il numero del font.
	Passo font	-	Impostare il passo del font. (Disponibile solo per determinati font.)
	Punto font	-	Impostare la dimensione del font. (Disponibile solo per determinati font.)
	Set di caratteri	-	Selezionare il simbolo o il set di caratteri.
	Stampa tabella	-	Stampare la tabella dei codici.
	Auto LF	-	ON: CR -> CR+LF, OFF: CR -> CR
	Auto CR	-	ON: LF -> LF+CR, FF -> FF+CR oppure VT -> VT+CR OFF: LF -> LF, FF -> FF oppure VT -> VT
	Maschera autom.	-	Impostare i margini superiore e inferiore su due righe ciascuno. Quando si imposta Maschera autom. su Sì, questa impostazione sostituisce le impostazioni Margine sup. e Margine inf..
	Margine sx	-	Impostare il margine sinistro alla colonna 0 su 70 colonne a 1 cpi.
	Margine dx	-	Impostare il margine destro alla colonna 10 su 80 colonne a 1 cpi.
	Margine sup.	-	Impostare il margine superiore a una determinata distanza dal bordo superiore del foglio.
	Margine inf.	-	Impostare il margine inferiore a una determinata distanza dal bordo inferiore del foglio.
	Righe	-	Impostare il numero di righe su ogni pagina.
BR-Script 3	Errore stampa	-	Selezionare se la macchina stampa le informazioni sugli errori che si verificano.

Livello 3	Livello 4	Livello 5	Descrizioni
PDF	Pagine multiple	-	Impostare il layout di pagina quando si stampano pagine multiple.
	Opzioni di stampa PDF	-	Configurare l'impostazione di stampa PDF per stampare commenti (markup) o timbri nel file PDF insieme al testo.
	Adatta a pagina PDF	-	Selezionare se la macchina scala o ridimensiona le pagine nel file PDF per adattarle al formato carta selezionato.
Menu conoscenza	Copia per conos.	-	Attivare o disattivare la funzione Copia carbone.
	Copie	-	Consente di impostare il numero di pagine stampate.
	Vassoio copia 1	-	Selezionare il vassoio da utilizzare per Copia 1.
	Macro copia 1	-	Selezionare una macro/un flusso per Copia 1.
	Vassoio copia 2 ... Vassoio copia 8	-	Selezionare il vassoio da utilizzare per Copia 2-8.
	Macro copia 2 ... Macro copia 8	-	Selezionare una macro/un flusso per Copia 2-8.
Percorso salv. lavoro	-	-	Selezionare la posizione in cui salvare i processi di stampa.
Ripristinare stampante	-	-	Ripristinare le impostazioni predefinite della macchina.

[Rete]

[Tutte le imp.] > [Rete]

Livello 3	Livello 4	Livello 5	Livello 6	Descrizioni	
Cablato LAN	TCP/IP	Metodo avvio	-	Scegliere il metodo IP appropriato.	
		Indirizzo IP	-	Immettere l'indirizzo IP.	
		Subnet mask	-	Immettere la Subnet mask.	
		Gateway	-	Immettere l'indirizzo del Gateway.	
		Nome nodo	-	Immettere il nome nodo.	
		Configurazione WINS	-	Selezionare la modalità di configurazione WINS.	
		Server WINS	Primario	-	Specificare l'indirizzo IP del server WINS primario.
			Secondario	-	Specificare l'indirizzo IP del server WINS secondario.
		Server DNS	Primario	-	Specificare l'indirizzo IP del server DNS primario.
			Secondario	-	Specificare l'indirizzo IP del server DNS secondario.
APIPA	-	-	Assegnare automaticamente l'indirizzo IP dall'intervallo di indirizzi IP riservati. ¹		

Livello 3	Livello 4	Livello 5	Livello 6	Descrizioni	
Cablato LAN	TCP/IP	Menu IPv6	-	Attiva o disattiva il protocollo IPv6.	
	Ethernet	-	-	Scegliere la modalità di collegamento Ethernet.	
	Stato Cablato	-	-	Visualizzare lo stato della connessione di rete cablata.	
	Indirizzo MAC	-	-	Visualizzare l'indirizzo MAC della macchina.	
	Imposta predefinito ²	-	-	Ripristinare le impostazioni di rete cablata predefinite della macchina.	
	Abilit. rete cablata ²	-	-	Attivare o disattivare l'interfaccia cablata.	
WLAN (Wi-Fi) ²	Trova rete Wi-Fi	-	-	Configurare le impostazioni della rete wireless manualmente.	
	TCP/IP	Metodo avvio	-	Scegliere il metodo IP appropriato.	
		Indirizzo IP	-	Immettere l'indirizzo IP.	
		Subnet mask	-	Immettere la Subnet mask.	
		Gateway	-	Immettere l'indirizzo del Gateway.	
		Nome nodo	-	Immettere il nome nodo.	
		Configurazione WINS	-	Selezionare la modalità di configurazione WINS.	
		Server WINS	Primario	-	Specificare l'indirizzo IP del server WINS primario.
			Secondario	-	Specificare l'indirizzo IP del server WINS secondario.
		Server DNS	Primario	-	Specificare l'indirizzo IP del server DNS primario.
			Secondario	-	Specificare l'indirizzo IP del server DNS secondario.
	APIPA	-	Assegnare automaticamente l'indirizzo IP dall'intervallo di indirizzi IP riservati. ¹		
	Menu IPv6	-	Attiva o disattiva il protocollo IPv6.		
	WPS/ Interruttore	-	-	Configurare le impostazioni della rete senza fili mediante la pressione di un solo tasto.	
	WPS/codice PIN	-	-	Configurare le impostazioni della rete wireless utilizzando WPS con un codice PIN.	
	Stato WLAN	Stato	-	Visualizzare lo stato della connessione di rete wireless.	
Segnale		-	Visualizzare l'intensità del segnale della rete wireless.		
SSID		-	Visualizzare il nome SSID wireless (nome rete).		

Livello 3	Livello 4	Livello 5	Livello 6	Descrizioni	
WLAN (Wi-Fi) ²	Stato WLAN	Modalità Com.	-	Visualizzare la modalità di comunicazione attuale.	
	Indirizzo MAC	-	-	Visualizzare l'indirizzo MAC della macchina.	
	Imposta predefinito	-	-	Ripristinare le impostazioni di rete wireless predefinite della macchina.	
	Abilit. WLAN	-	-	Attivare o disattivare l'interfaccia wireless.	
Wi-Fi Direct ²	Manuale	-	-	Configurare le impostazioni della rete Wi-Fi Direct manualmente.	
	Proprietario gruppo	-	-	Impostare l'apparecchio come Proprietario gruppo.	
	Interruttore	-	-	Configurare rapidamente le impostazioni di rete Wi-Fi Direct mediante la pressione di un solo tasto.	
	Codice PIN	-	-	Configurare rapidamente le impostazioni di rete Wi-Fi Direct utilizzando WPS con un codice PIN.	
	Informazioni sul dispositivo	Nome disp.	-	-	Visualizzare il nome dispositivo della macchina.
		SSID	-	-	Visualizzare il nome SSID del proprietario del gruppo (nome rete).
		Indirizzo IP	-	-	Visualizzare l'indirizzo IP della macchina.
	Informazioni sullo stato	Stato	-	-	Visualizzare lo stato della rete Wi-Fi Direct.
		Segnale	-	-	Visualizzare l'intensità del segnale della rete Wi-Fi Direct.
	Abilita I/F	-	-	Attivare o disattivare la connessione Wi-Fi Direct.	
NFC	-	-	-	Attivare o disattivare la funzione NFC.	
Impostazioni connessione Web	Impost. proxy	Conness. proxy	-	Modificare le impostazioni della connessione Web.	
		Indirizzo	-		
		Porta	-		
		Nome utente	-		
		Password	-		
Gest. basata su Web	-	-	-	Attivare o disattivare la funzione Gestione basata sul Web. Se questa funzione viene attivata, è necessario specificare il metodo di connessione a Gestione basata sul Web.	
IPsec	-	-	-	IPsec è una funzionalità di sicurezza opzionale del protocollo IP che rende	

Livello 3	Livello 4	Livello 5	Livello 6	Descrizioni
				disponibili servizi di autenticazione e crittografia. È consigliabile contattare l'amministratore di rete prima di cambiare questa impostazione.
Ril. GlobalNW.	Consenti rilevamento	-	-	Attivare o disattivare una funzione che avvisa l'utente quando quest'ultimo si connette involontariamente a una rete globale.
	Rifiuta accesso	-	-	Disattivare le connessioni alla rete globale.
Resett. rete	-	-	-	Ripristinare le impostazioni di rete predefinite della macchina.

- 1 Alla connessione in rete, se l'impostazione "Metodo BOOT" della macchina è "Auto" la macchina tenta di impostare l'indirizzo IP e la maschera di sottorete da un server di avvio quale DHCP. Se non viene trovato alcun server di avvio, verrà assegnato un indirizzo IP APIPA, ad esempio 169. 254. (001-254). (000-255). Se l'impostazione "Metodo Boot" della macchina è "Statico" è necessario immettere manualmente un indirizzo IP dal pannello di controllo della macchina.
- 2 Per alcuni modelli, è possibile utilizzare la connessione di rete wireless solo quando è installato il Modulo wireless opzionale.

[Stamp. rapporto]

[Tutte le imp.] > [Stamp. rapporto]

Livello 3	Descrizioni
Imp stampante	Stampare la pagine delle impostazioni della stampante.
Configurazione rete	Stampare il rapporto di configurazione della rete.
Stam. elen. file	Stampare un elenco di dati salvati nella memoria.
Stampa punti tamburo	Stampare il foglio di verifica dei punti del tamburo.
Rapporto WLAN	Stampare il rapporto di diagnostica della connessione wireless.

[Info. apparecch.]

[Tutte le imp.] > [Info. apparecch.]

Livello 3	Livello 4	Descrizioni
N. di Serie	-	Visualizzare il numero seriale della macchina.
Versione firmware	Versione Main	Controllare la versione firmware della macchina.
	Versione sicurezza	
Aggior. firmware	-	Aggiornare il firmware della macchina alla versione più recente.
Ver. auto firmware	-	Visualizzare le informazioni del firmware sulla schermata Home.
Contatore pag.	-	Visualizzare il numero totale di pagine stampate.
Durata dei pezzi ¹	Tamburo	Visualizzare la durata rimanente dell'unità tamburo.
	Fusore	Visualizzare la durata rimanente dell'unità fusore.
	Laser	Visualizzare la durata rimanente dell'unità laser.
	Kit AC MU	Visualizzare la durata rimanente del kit PF MP.
	Kit AC 1	Visualizzare la durata rimanente del kit PF 1.
	Kit AC 2 ²	Visualizzare la durata rimanente del kit PF 2.
	Kit AC 3 ²	Visualizzare la durata rimanente del kit PF 3.

Livello 3	Livello 4	Descrizioni
Durata dei pezzi ¹	Kit AC 4 ²	Visualizzare la durata rimanente del kit PF 4.
	Kit AC 5 ^{2 3}	Visualizzare la durata rimanente del kit PF 5.

¹ La durata dei componenti è approssimativa e può variare in base al tipo di utilizzo.

² Disponibile se è installato un vassoio opzionale.

³ Solo modelli supportati.

[Imp.iniziale]

[Tutte le imp.] > [Imp.iniziale]

Livello 3	Livello 4	Descrizioni
Resettare	Reset macch.	Ripristinare tutte le impostazioni della macchina che sono state modificate, come ad esempio il tipo di carta.
	Resett. rete	Ripristinare le impostazioni di fabbrica di tutte le impostazioni di rete.
	Ripristina pred.	Reimpostare la macchina e ripristinare le impostazioni predefinite della stampante (comprese le impostazioni di comando).
Lingua locale	-	Selezionare la lingua desiderata per il display LCD.



Informazioni correlate

- [Tabelle di funzionalità e impostazioni](#)


Tabelle delle funzioni (HL-L6410DN/HL-L6415DN)

Modelli correlati: HL-L6410DN/HL-L6415DN

- >> Toner
- >> Impostazione Wi-Fi
- >> [Web]
- >> [Stampa protetta]


Toner

(Toner)

Livello 2	Livello 3	Livello 4	Descrizioni
 (Toner)	Durata toner	-	Visualizzare la durata approssimativa residua del toner.
	Stampa di prova	-	Stampare la pagina di prova.
	Contr. cartuccia toner	-	Visualizzare le informazioni della cartuccia toner installata, ad esempio se è originale o meno, sull'LCD.

Impostazione Wi-Fi

(Configurazione Wi-Fi)

Livello 2	Livello 3	Descrizioni
 (Configurazione Wi-Fi)	Trova rete Wi-Fi	Configurare le impostazioni della rete wireless manualmente.
	WPS/Interruttore	Configurare le impostazioni della rete senza fili mediante la pressione di un solo tasto.
	WPS/codice PIN ¹	Configurare le impostazioni della rete wireless utilizzando WPS con un codice PIN.
	Stato WLAN ¹	Visualizzare lo stato della connessione di rete wireless.
	Indirizzo MAC ¹	Visualizzare l'indirizzo MAC della macchina.
	Imposta predefinito ¹	Ripristinare le impostazioni di rete wireless predefinite della macchina.
	Abilit. WLAN ¹	Attivare o disattivare l'interfaccia wireless.
	TCP/IP ¹	Modificare le impostazioni TCP/IP.

¹ Disponibile solo dopo che una connessione Wi-Fi® è stata configurata.


NOTA

Per alcuni modelli, è possibile utilizzare la connessione di rete wireless solo quando il modulo wireless opzionale è installato.

[Web]




[Web]

Livello 2	Descrizioni
 Web	Connettere la macchina Brother a un servizio Internet. Successivamente alla pubblicazione del presente documento, potrebbero essere aggiunti dei servizi Web e i nomi dei servizi potrebbero essere modificati dai rispettivi fornitori.

[Stampa protetta]



[Stampa protetta]

Livello 2	Descrizioni
 Stampa protetta	È possibile stampare i dati salvati nella memoria della macchina o nell'unità flash USB quando si immette la password di quattro cifre. Attivo solo quando nella macchina o nell'unità flash USB sono presenti dati di stampa protetti.



Informazioni correlate

- [Tabelle di funzionalità e impostazioni](#)

Modificare le impostazioni dell'apparecchio mediante Gestione basata sul Web

Modelli correlati: HL-L5215DN/HL-L6210DW/HL-L6410DN/HL-L6415DN

Gestione basata sul Web è un'utilità che impiega un browser Web standard per gestire la macchina utilizzando il protocollo HTTP (Hyper Text Transfer Protocol) oppure il protocollo HTTPS (Hyper Text Transfer Protocol over Secure Socket Layer).

- [Informazioni su Gestione basata sul Web](#)
- [Accedere a Gestione basata sul Web](#)
- [Impostare o modificare una password di accesso per Gestione basata sul Web](#)

Informazioni su Gestione basata sul Web

Modelli correlati: HL-L5215DN/HL-L6210DW/HL-L6410DN/HL-L6415DN

Gestione basata sul Web è un'utilità che impiega un browser Web standard per gestire l'apparecchio utilizzando il protocollo HTTP (Hyper Text Transfer Protocol) oppure il protocollo HTTPS (Hyper Text Transfer Protocol over Secure Socket Layer).



- Si consiglia di utilizzare la versione più recente dei seguenti browser web:
 - Microsoft Edge, Firefox e Google Chrome™ per Windows
 - Safari, Firefox e Google Chrome™ per Mac
 - Google Chrome™ per Android™
 - Safari e Google Chrome™ per iOS
- Assicurarsi che JavaScript e i cookie siano sempre attivati, a prescindere dal browser in uso.
- Verificare che la macchina sia accesa e connessa alla stessa rete del computer e che la rete supporti il protocollo TCP/IP.



Stato

Stato dispositivo

Risparmio

Aggiornamento automatico

No
 Sì

Livello toner

BK

Copyright(C) 2000-2023 Brother Industries, Ltd. All Rights Reserved.

La schermata effettiva potrebbe essere diversa da quella illustrata qui sopra.



Informazioni correlate

- [Modificare le impostazioni dell'apparecchio mediante Gestione basata sul Web](#)

Accedere a Gestione basata sul Web

Modelli correlati: HL-L5215DN/HL-L6210DW/HL-L6410DN/HL-L6415DN

- Si consiglia di utilizzare la versione più recente dei seguenti browser web:
 - Microsoft Edge, Firefox e Google Chrome™ per Windows
 - Safari, Firefox e Google Chrome™ per Mac
 - Google Chrome™ per Android™
 - Safari e Google Chrome™ per iOS
- Assicurarsi che JavaScript e i cookie siano sempre attivati, a prescindere dal browser in uso.
- HL-L5210DN/HL-L5210DW/HL-L5215DN/HL-L6210DW/HL-L6410DN/HL-L6415DN:
Quando si configurano le impostazioni mediante Gestione basata sul Web, è consigliabile utilizzare il protocollo di sicurezza HTTPS.
- HL-L5210DN/HL-L5210DW/HL-L5215DN/HL-L6210DW/HL-L6410DN/HL-L6415DN:
Quando si utilizza HTTPS per la configurazione tramite Gestione basata sul Web, nel browser viene visualizzata una finestra di dialogo di avviso. Per evitare la visualizzazione della finestra di dialogo di avviso, è possibile installare un certificato autofirmato per utilizzare la comunicazione SSL/TLS. Per ulteriori informazioni, ►► *Informazioni correlate*
- La password predefinita per gestire le impostazioni di questa macchina è riportata sul retro della macchina e contrassegnata con "PwD". È consigliabile modificare immediatamente la password predefinita per proteggere la macchina da accessi non autorizzati.
È inoltre possibile individuare la password predefinita nel rapporto di configurazione di rete.

>> [Accedere a Gestione basata sul Web dal browser Web](#)

>> [Accedere a Gestione basata sul Web da Brother iPrint&Scan \(Windows/Mac\)](#)

>> [Accedere a Gestione basata sul Web da Brother Utilities \(Windows\)](#)

Accedere a Gestione basata sul Web dal browser Web

1. Avviare il browser Web.
2. Digitare "https://indirizzo IP della macchina" nella barra degli indirizzi del browser (dove "indirizzo IP della macchina" è l'indirizzo IP della macchina in uso).

Ad esempio:

https://192.168.1.2



- Se si utilizza un DNS (Domain Name System, sistema di nomi di dominio) o si attiva un nome NetBIOS, è possibile immettere un altro nome, come ad esempio "SharedPrinter", anziché l'indirizzo IP.

Ad esempio: https://SharedPrinter

- Se si abilita un nome NetBIOS, è inoltre possibile utilizzare il nome del nodo.

Ad esempio: https://brn123456abcdef

- Il nome NetBIOS si trova nel rapporto di configurazione della rete.

3. Se richiesto, digitare la password nel campo **Accesso**, quindi fare clic su **Accesso**.



La password predefinita per gestire le impostazioni di questa macchina è riportata sul retro della macchina e contrassegnata con "PwD".

4. Per aggiungere il menu di navigazione sul lato sinistro dello schermo, fare clic su ☰, quindi fare clic su ✖.

Ora è possibile modificare le impostazioni della macchina.

Accedere a Gestione basata sul Web da Brother iPrint&Scan (Windows/Mac)

1. Avviare Brother iPrint&Scan.

- Windows

Avviare  (Brother iPrint&Scan).

- Mac

Nella barra dei menu **Finder**, fare clic su **Go > Applicazioni**, quindi fare doppio clic sull'icona iPrint&Scan.

Viene visualizzata la schermata Brother iPrint&Scan.

2. Se la macchina Brother non è selezionata, fare clic sul pulsante **Seleziona macchina**, quindi selezionare il nome del modello in uso dall'elenco. Fare clic su **OK**.

3. Fare clic su  (**Impostazioni macchina**).

4. Fare clic su **Tutte le impostazioni**.

Viene visualizzata la pagina Gestione basata sul Web.

5. Se richiesto, digitare la password nel campo **Accesso**, quindi fare clic su **Accesso**.



La password predefinita per gestire le impostazioni di questa macchina è riportata sul retro della macchina e contrassegnata con "Pwd".


6. Per aggiungere il menu di navigazione sul lato sinistro dello schermo, fare clic su , quindi fare clic su .

Ora è possibile modificare le impostazioni della macchina.



È inoltre possibile accedere a Gestione basata sul Web da Brother Mobile Connect per dispositivi mobili.

Accedere a Gestione basata sul Web da Brother Utilities (Windows)

1. Avviare  (**Brother Utilities**), poi sull'elenco a discesa, quindi selezionare il nome del modello (se non è già selezionato).

2. Fare clic su **Strumenti** nella barra di spostamento di sinistra, quindi su **Impostazioni macchina**.

Viene visualizzata la pagina Gestione basata sul Web.

3. Se richiesto, digitare la password nel campo **Accesso**, quindi fare clic su **Accesso**.



La password predefinita per gestire le impostazioni di questa macchina è riportata sul retro della macchina e contrassegnata con "Pwd".

4. Per aggiungere il menu di navigazione sul lato sinistro dello schermo, fare clic su , quindi fare clic su .

Ora è possibile modificare le impostazioni della macchina.

Se si modificano le impostazioni relative al protocollo, è necessario riavviare la macchina dopo avere fatto clic su **Invia** per attivare la configurazione.

Dopo avere configurato le impostazioni, fare clic su **Uscita**.

Informazioni correlate

- [Modificare le impostazioni dell'apparecchio mediante Gestione basata sul Web](#)

Argomenti correlati:

- [Stampare il rapporto di configurazione della rete](#)
- [Utilizzare SSL/TLS](#)
- [Creare un certificato autofirmato](#)
- [Installare il certificato autofirmato per gli utenti Windows in qualità di amministratori](#)

Impostare o modificare una password di accesso per Gestione basata sul Web

La password predefinita per gestire le impostazioni di questa macchina è riportata sul retro della macchina e contrassegnata con "**Pwd**". È consigliabile modificare immediatamente la password predefinita per proteggere la macchina da accessi non autorizzati.

1. Avviare il browser Web.
2. Digitare "https://indirizzo IP della macchina" nella barra degli indirizzi del browser (dove "indirizzo IP della macchina" è l'indirizzo IP della macchina in uso).

Ad esempio:

https://192.168.1.2



- Se si utilizza un DNS (Domain Name System, sistema di nomi di dominio) o si attiva un nome NetBIOS, è possibile immettere un altro nome, come ad esempio "SharedPrinter", anziché l'indirizzo IP.

Ad esempio: https://SharedPrinter

- Se si abilita un nome NetBIOS, è inoltre possibile utilizzare il nome del nodo.

Ad esempio: https://brn123456abcdef

- Il nome NetBIOS si trova nel rapporto di configurazione della rete.

3. Effettuare una delle seguenti operazioni:
 - Se la password è stata impostata in precedenza, immetterla e fare clic su **Accesso**.
 - Se la password non è stata impostata in precedenza, digitare la password di accesso predefinita e fare clic su **Accesso**.
4. Accedere al menu di navigazione e fare clic su **Amministratore** > **Password di accesso**.



- La password predefinita per gestire le impostazioni di questa macchina è riportata sul retro della macchina e contrassegnata con "**Pwd**".

- selezionare ☰.

5. Per modificare la password, digitare la password corrente nel campo **Immetti vecchia password**.
6. Seguendo le istruzioni **Password di accesso** visualizzate sullo schermo, digitare la nuova password nel campo **Immetti nuova password**.
7. Ridigitare la nuova password nel campo **Conferma nuova password**.
8. Fare clic su **Invia**.



È anche possibile modificare le impostazioni di blocco nel menu **Password di accesso**.



Informazioni correlate

- [Modificare le impostazioni dell'apparecchio mediante Gestione basata sul Web](#)

Appendice

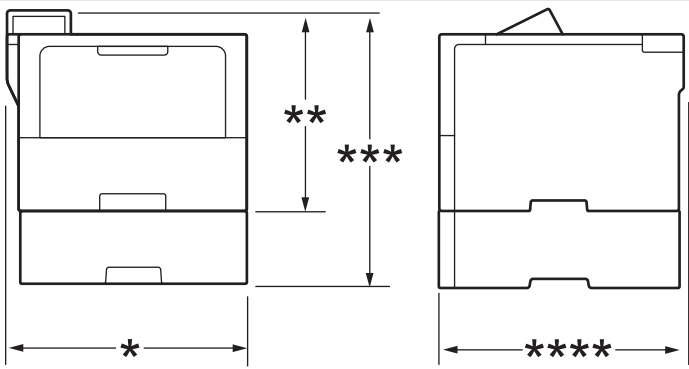
- [Specifiche](#)
- [Materiali di consumo](#)
- [Informazioni ambientali e sulla conformità](#)
- [Accessori](#)
- [Assistenza clienti Brother](#)

Specifiche

- >> Specifiche generali
- >> Specifiche relative ai supporti di stampa
- >> Specifiche stampante
- >> Specifiche interfaccia
- >> Protocolli e funzioni di protezione supportati
- >> Specifiche dei requisiti del computer

Specifiche generali

Tipo di stampante		Laser
Metodo di stampa		Stampante laser elettrofotografica
Capacità di memoria	Standard	<ul style="list-style-type: none"> • (HL-L5210DN/HL-L5210DW/HL-L5215DN/HL-L6210DW) 256 MB • (HL-L6410DN/HL-L6415DN) 1 GB
Display della macchina		<ul style="list-style-type: none"> • (HL-L5210DN/HL-L5210DW/HL-L5215DN/HL-L6210DW) 16 caratteri x 1 riga • (HL-L6410DN/HL-L6415DN) Display a cristalli liquidi (LCD) touchscreen TFT 3,5 poll. a colori ¹ Touchscreen 72,5 x 68,7 mm
Alimentazione		Da 220 V a 240 V AC 50/60 Hz
Consumo di energia (Media)	Picco	Circa 1.280 W
	Stampa ^{2 3}	<ul style="list-style-type: none"> • (HL-L5210DN/HL-L5210DW/HL-L5215DN) Circa 670 W a 25 °C • (HL-L6210DW/HL-L6410DN/HL-L6415DN) Circa 710 W a 25 °C
	Stampa (Modalità silenziosa) ^{2 3}	Circa 430 W a 25 °C
	Ready ^{2 3}	Circa 31 W a 25 °C
	Riposo ^{2 3}	<ul style="list-style-type: none"> • (HL-L5210DN/HL-L5210DW/HL-L5215DN/HL-L6210DW) Circa 5,5 W • (HL-L6410DN/HL-L6415DN) Circa 5,9 W
	Riposo avanzato ^{2 3}	<ul style="list-style-type: none"> • (HL-L5210DN/HL-L5210DW/HL-L5215DN/HL-L6210DW) Circa 0,5 W • (HL-L6410DN/HL-L6415DN) Circa 0,6 W
	Spenta ^{4 5}	Circa 0,05 W
Dimensioni (Visualizzazione contorno tipica)		Unità: mm <ul style="list-style-type: none"> • (HL-L5210DN/HL-L5210DW/HL-L5215DN) * : 373 ** : 257

		<p>**** : 388</p> <ul style="list-style-type: none"> (HL-L6210DW) <p>* : 373</p> <p>** : 289</p> <p>**** : 388</p> <ul style="list-style-type: none"> (HL-L6410DN/HL-L6415DN) <p>* : 402</p> <p>** : 319</p> <p>**** : 396</p>	
Peso (con materiali di consumo)		<ul style="list-style-type: none"> (HL-L5210DN/HL-L5210DW) 11,2 kg (HL-L5215DN) 11,6 kg (HL-L6210DW) 12,7 kg (HL-L6410DN/HL-L6415DN) 13,5 kg 	
Livello di rumore	Pressione sonora ⁶	Stampa	LpAm = 54 dB (A)
		Stampa (Modalità silenziosa)	LpAm = 50 dB (A)
		Ready	LpAm = Massimo 35 dB (A)
	Potenza sonora	Stampa ⁶	(HL-L5210DN/HL-L5210DW/HL-L5215DN) LWAc = 7,06 B (A) (HL-L6210DW/HL-L6410DN/HL-L6415DN) LWAc = 7,07 B (A)
Stampa (Modalità silenziosa)		LWAc = 6,54 B (A)	
Ready		LWAc = Massimo 4,9 B (A)	
Temperatura	In funzione	Da 10 °C a 32,5°C	
	Conservazione	Da 0°C a 40 °C	
Umidità	In funzione	Dal 20% all'80% (senza condensa)	
	Conservazione	Dal 35% all'85% (senza condensa)	

1 Misurato diagonalmente.

2 Misurato quando la macchina è connessa all'interfaccia USB.

3 Misurato quando la macchina è connessa mediante la stessa connessione di rete utilizzata dal metodo di prova ENERGY STAR Ver. 3.1.

4 Misurato secondo IEC 62301 Edizione 2.0.

5 Il consumo energetico varia leggermente in funzione dell'ambiente di utilizzo.

6 Misurato in conformità al metodo descritto in ISO 7779.

Specifiche relative ai supporti di stampa

Ingresso carta	Vassoio carta (Standard)	Tipo di carta	Carta normale, carta intestata, carta colorata, carta sottile, carta riciclata, carta spessa
		Formato carta	A4, Letter, B5 (JIS), A5, A5 (lato lungo), A6, Executive, Legal, Mexico Legal, India Legal, Folio, 16K (195x270 mm), A4 Corto (Carta 270 mm)
		Grammatura carta	Da 60 a 163 g/m ² ¹

Ingresso carta	Vassoio carta (Standard)	Capacità massima carta	<ul style="list-style-type: none"> (HL-L5210DN/HL-L5210DW/HL-L5215DN) Fino a 250 fogli di carta normale da 80 g/m² Carta normale (HL-L6210DW/HL-L6410DN/HL-L6415DN) Fino a 520 fogli di carta normale da 80 g/m² Carta normale
	Vassoio multifunzione (vassoio MP)	Tipo di carta	Carta normale, carta intestata, carta colorata, carta sottile, carta spessa, carta più spessa, carta riciclata, carta per macchina da scrivere, etichette, buste, buste sottili, buste spesse
		Formato carta	<ul style="list-style-type: none"> Larghezza: Da 69,8 a 215,9 mm Lunghezza: Da 127 a 355,6 mm Busta: COM-10, DL, C5, Monarch
		Grammatura carta	Da 60 a 230 g/m ² ¹
		Capacità massima carta	<ul style="list-style-type: none"> Fino a 100 fogli di carta normale da 80 g/m² Carta normale Busta: spessa fino a 11 mm
	Vassoio carta 2, 3, 4 (Opzionale) ²	Tipo di carta	Carta normale, carta intestata, carta colorata, carta sottile, carta riciclata, carta spessa
		Formato carta	A4, Letter, B5 (JIS), A5, Executive, Legal, Mexico Legal, India Legal, Folio, 16K (195x270 mm), A4 Corto (Carta 270 mm)
		Grammatura carta	Da 60 a 120 g/m ² ¹
		Capacità massima carta	<ul style="list-style-type: none"> LT-5505 Fino a 250 fogli di carta normale da 80 g/m² Carta normale LT-6505 Fino a 520 fogli di carta normale da 80 g/m² Carta normale
	Uscita carta ³	Vassoio d'uscita con facciata stampata verso il basso	<ul style="list-style-type: none"> (HL-L5210DN/HL-L5210DW/HL-L5215DN/HL-L6210DW) Fino a 150 fogli di carta normale da 80 g/m² Carta normale (pagina stampata rivolta verso il basso al vassoio d'uscita carta con facciata stampata verso il basso) (HL-L6410DN/HL-L6415DN) Fino a 250 fogli di carta normale da 80 g/m² Carta normale (consegna a faccia in giù nel vassoio d'uscita con facciata stampata verso il basso)
Vassoio d'uscita con facciata stampata verso l'alto		<ul style="list-style-type: none"> (HL-L5210DN/HL-L5210DW/HL-L5215DN/HL-L6210DW) Un foglio (consegna a faccia in su nel vassoio di uscita con facciata stampata verso l'alto) (HL-L6410DN/HL-L6415DN) Fino a 10 fogli (consegna a faccia in su nel vassoio di uscita con facciata stampata verso l'alto) 	
Mailbox (Opzionale)		HL-L6410DN/HL-L6415DN 100 fogli x 4 unità da 80 g/m ²	

Uscita carta 3			400 fogli x 2 unità da 80 g/m ²
Fronte-retro	Stampa automatica fronte-retro	Tipo di carta	Carta normale, carta intestata, carta colorata, carta sottile, carta riciclata
		Formato carta	A4
		Grammatura carta	Da 60 a 105 g/m ²

- 1 Per carta da 105 g/m² e superiore, aprire il coperchio posteriore per utilizzare il vassoio di uscita rivolto verso l'alto.
- 2 HL-L5210DN/HL-L5210DW/HL-L5215DN Numero massimo di vassoi inferiori: fino a due vassoi inferiori in qualsiasi combinazione.
HL-L6210DW/HL-L6410DN/HL-L6415DN Numero massimo di vassoi inferiori: fino a tre vassoi inferiori LT-5505 o fino a due vassoi inferiori con qualsiasi altra combinazione.
- 3 Per le etichette è consigliabile rimuovere i fogli stampati dal vassoio carta subito dopo l'uscita dalla macchina, in modo da evitare macchie.

Specifiche stampante

Stampa automatica fronte-retro		Sì
Emulazione		PCL6, BR-Script3, IBM Proprinter XL, Epson FX-850, PDF versione 1.7, XPS versione 1.0
Resolution		Fino a 1200 x 1200 dpi
Velocità di stampa ¹	Stampa su 1 lato ^{2 3}	<ul style="list-style-type: none"> (HL-L5210DN/HL-L5210DW/HL-L5215DN) Fino a 50 pagine/minuto (formato Letter) Fino a 48 pagine/minuto (formato A4) (HL-L6210DW/HL-L6410DN/HL-L6415DN) Fino a 52 pagine/minuto (formato Letter) Fino a 50 pagine/minuto (formato A4)
	Stampa fronte-retro	Fino a 24 lati/minuto (fino a 12 fogli/minuto) (formato Letter) Fino a 24 lati/minuto (fino a 12 fogli/minuto) (formato A4)
Tempo di riproduzione della prima stampa ^{4 5 6}		Meno di 6,7 secondi a 23 °C

- 1 La velocità di stampa può essere rallentata se la macchina è collegata tramite una rete LAN wireless.
- 2 Le velocità di stampa di "Stampa su 1 lato" sono state misurate conformemente a ISO/IEC 24734.
- 3 Questa velocità si basa sulla stampa su 1 lato. Se l'impostazione di stampa predefinita del modello in uso è "fronte-retro", modificare in "1 lato" per questi risultati.
- 4 Stampa dalla modalità Ready e dal vassoio standard.
- 5 Periodo di tempo dall'avvio della macchina al termine dell'uscita della carta (eccetto quando la macchina è accesa o quando viene corretto un errore)
- 6 Applicabile quando si stampa su carta in formato A4 o Letter-dal vassoio standard. Tuttavia potrebbe essere più lungo, a seconda del formato della carta e della quantità di dati di stampa.

Specifiche interfaccia

USB	<ul style="list-style-type: none"> Tipo: presa USB Tipo-B Versione: USB 2.0 High-Speed ^{1 2} Utilizzare un cavo di interfaccia USB 2.0 non più lungo di 2 metri. (HL-L6410DN/HL-L6415DN) Tipo: presa USB Tipo-A ³ Versione: USB 2.0 High-Speed Collegare un'unità flash USB per USB Storage Print.
LAN	10Base-T/100Base-TX/1000Base-T ⁴
LAN senza fili ⁵	(HL-L5210DW/HL-L6210DW/HL-L6410DN/HL-L6415DN) IEEE 802.11a/b/g/n (modalità infrastruttura)

	IEEE 802.11a/g/n (Wi-Fi Direct®)
NFC ⁶	(HL-L6410DN/HL-L6415DN) Sì

- 1 La macchina è dotata di interfaccia USB 2.0 Hi-Speed. La macchina può anche essere collegata a un computer con un'interfaccia USB 1.1.
- 2 I dispositivi USB di fornitori terzi non sono supportati.
- 3 Porta host USB
- 4 Utilizzare un cavo di rete di categoria 5e (o superiore).
- 5 (HL-L6410DN/HL-L6415DN) È possibile utilizzare la connessione alla rete wireless solo quando è installato il Modulo wireless opzionale.
- 6 Quando si collega un lettore di carte IC esterno, utilizzare un dispositivo supportato dal driver di classe HID.

Protocolli e funzioni di protezione supportati

Protocolli e funzioni di protezione supportati possono variare a seconda dei modelli.

Ethernet

10Base-T/100Base-TX/1000Base-T

Protocolli (IPv4)

ARP, RARP, BOOTP, DHCP, APIPA (IP automatico), risoluzione dei nomi WINS/NetBIOS, risolutore DNS, mDNS, risponditore LLMNR, LPR/LPD, Porta Raw personalizzata/Porta 9100, IPP/IPPS, server FTP, server TELNET, server HTTP/HTTPS, client e server TFTP, client SMTP, SNMPv1/v2c/v3, ICMP, Servizi Web (stampa), client CIFS, client SNTP, Syslog

Protocolli (IPv6)

NDP, RA, Risolutore DNS, mDNS, Risponditore LLMNR, LPR/LPD, Porta Raw personalizzata/Porta 9100, IPP/IPPS, Server FTP, Server TELNET, Server HTTP/HTTPS, Client e server TFTP, Client SMTP, SNMPv1/v2c/v3, ICMPv6, Servizi Web (stampa), Client CIFS, Client SNTP, Syslog

Sicurezza della rete (cablata)

SMTP-AUTH, SSL/TLS (IPP, HTTP, SMTP), SNMP v3, 802.1x (EAP-MD5, EAP-FAST, PEAP, EAP-TLS, EAP-TTLS), Kerberos, IPsec

Protezione della rete (wireless)

SMTP-AUTH, SSL/TLS (IPP, HTTP, SMTP), SNMP v3, 802.1x (EAP-FAST, PEAP, EAP-TLS, EAP-TTLS), Kerberos, IPsec

Sicurezza rete wireless

WEP 64/128 bit, WPA-PSK (TKIP/AES), WPA2-PSK (TKIP/AES) (Wi-Fi Direct supporta solo WPA2-PSK (AES)), WPA3-SAE (AES)

Certificazione wireless

Licenza per il marchio di certificazione Wi-Fi (WPA3™ - Aziendale, personale), licenza per il marchio di identificazione Wi-Fi Protected Setup™ (WPS), Wi-Fi Direct Wi-Fi CERTIFIED™

Specifiche dei requisiti del computer

Sistemi operativi e funzioni software supportati

Piattaforma del computer e versione del sistema operativo		Interfaccia computer			Processore	Spazio disponibile su disco rigido per l'installazione ¹	
		USB ²	LAN cablata	Wireless ³		Per i driver	Per le applicazioni (driver inclusi)
Sistema operativo Windows	Windows 10 Home / 10 Pro / 10	Stampa			Processore a 32 bit (x86) o	50 MB	1,6 GB

	Education / 10 Enterprise		a 64 bit (x64)		
	Windows 11 Home / 11 Pro / 11 Education / 11 Enterprise		Processore a 64 bit (x64)		
	Windows Server 2012	Stampa	Processore a 64 bit (x64)		50 MB
	Windows Server 2012 R2				
	Windows Server 2016				
	Windows Server 2019				
	Windows Server 2022				
Sistema operativo Mac ⁴	macOS v11			Stampa	
	macOS v12				
	macOS v13				
Chrome OS		Stampa	N/D	N/D	N/D

1 Se il disco di installazione non è fornito, è necessaria una connessione Internet per installare il software.

2 Le porte USB di fornitori terzi non sono supportate.

3 Per alcuni modelli, il Modulo wireless opzionale è obbligatorio.

4 Dichiarazione di non responsabilità macOS

Compatibile AirPrint: la stampa tramite macOS richiede l'uso di AirPrint. I driver Mac non sono forniti per questa macchina.

Per gli ultimi aggiornamenti dei driver, accedere alla pagina **Download** relativa al modello in uso sul sito support.brother.com.

Per gli ultimi **Sistemi operativi supportati**, accedere alla pagina dei sistemi operativi supportati dal modello in uso sul sito support.brother.com/os.

Tutti gli altri marchi commerciali e nomi di prodotti appartengono ai rispettivi proprietari.



Informazioni correlate

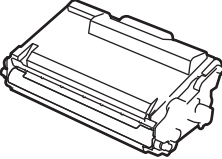
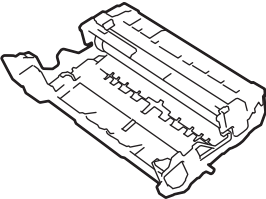
- [Appendice](#)

Materiali di consumo

Quando è necessario sostituire i materiali di consumo, ad esempio cartuccia di toner o unità tamburo, viene visualizzato un messaggio di errore sul pannello dei comandi o sullo Status Monitor della macchina. Per ulteriori informazioni circa i materiali di consumo, visitare www.brother.com/original o contattare il distributore Brother locale.



- L'unità tamburo e la cartuccia toner sono due parti separate.
- I codici dei prodotti variano in base al paese e alla regione.

Materiali di consumo	Codici dei prodotti	Durata approssimativa (Resa pagine)	Modelli interessati
Cartuccia toner 	Toner standard: TN3600 (Ad eccezione di Israele) TN3601 (Per Israele)	Circa 3.000 pagine ^{1 2}	HL-L5210DN/HL-L5210DW/ HL-L5215DN/HL-L6210DW/ HL-L6410DN/HL-L6415DN
	Toner ad alta capacità: TN3600XL (Ad eccezione di Israele) TN3601XL (Per Israele)	Circa 6.000 pagine ^{1 2}	HL-L5210DN/HL-L5210DW/ HL-L5215DN/HL-L6210DW/ HL-L6410DN/HL-L6415DN
	Nero ad altissimo rendimento: TN3600XXL (Ad eccezione di Israele) TN3601XXL (Per Israele)	Circa 11.000 pagine ^{1 2}	HL-L5210DN/HL-L5210DW/ HL-L5215DN/HL-L6210DW/ HL-L6410DN/HL-L6415DN
	Nero ad elevatissimo rendimento: TN3610 (Ad eccezione di Israele) TN3611 (Per Israele)	Circa 18.000 pagine ^{1 2}	HL-L6210DW/HL-L6410DN/ HL-L6415DN
	Toner a rendimento massimo: TN3610XL (Ad eccezione di Israele) TN3611XL (Per Israele)	Circa 25.000 pagine ^{1 2}	HL-L6410DN/HL-L6415DN
	Toner posta in arrivo: (in dotazione con la macchina)	Circa 3.000 pagine ^{1 2}	HL-L5210DN/HL-L5210DW
		Circa 6.000 pagine ^{1 2}	HL-L6210DW
Circa 11.000 pagine ^{1 2}		HL-L5215DN/HL-L6410DN	
Circa 25.000 pagine ^{1 2}		HL-L6415DN	
Unità tamburo 	DR3600 (Ad eccezione di Israele) DR3601 (Per Israele)	Circa 75.000 pagine ³	HL-L5210DN/HL-L5210DW/ HL-L5215DN/HL-L6210DW/ HL-L6410DN/HL-L6415DN

¹ Pagine su lato singolo in formato A4 o Letter

-
- 2 La resa approssimativa per cartuccia è dichiarata in conformità a ISO/IEC 19752.
 - 3 Circa 75.000 pagine in base a tre pagine per lavoro e 45.000 pagine in base a una pagina per lavoro (Pagine su un lato formato A4/ Letter). Il numero di pagine può essere influenzato da diversi fattori, inclusi ad esempio il tipo e il formato del supporto.



Informazioni correlate

- [Appendice](#)
-

Informazioni ambientali e sulla conformità

- [Informazioni relative alla carta riciclata](#)
- [Disponibilità delle parti di ricambio](#)
- [Sostanze chimiche \(REACH UE\)](#)

Informazioni relative alla carta riciclata

- La carta riciclata è della stessa qualità della carta proveniente da foreste certificate. Le norme attuali relative alla carta riciclata garantiscono che presenti i massimi requisiti qualitativi necessari per i vari processi di stampa. Le apparecchiature di scansione fornite da Brother sono idonee all'utilizzo con carta riciclata conforme allo standard EN 12281:2002.
- L'acquisto di carta riciclata favorisce la tutela delle risorse naturali e promuove l'economia circolare. La carta è prodotta con fibre di cellulosa derivanti dal legno. La raccolta e il riciclo della carta prolungano la durata delle fibre, rendendone possibile l'uso in diversi cicli di vita, e favoriscono la massimizzazione delle risorse.
- Il processo di produzione della carta riciclata è più breve. Si basa infatti su fibre già lavorate. Per questo sono necessarie quantità minori di acqua, prodotti chimici ed energia.
- Il riciclo della carta produce una riduzione del carbonio, favorendo l'uso di mezzi di smaltimento alternativi alle discariche e all'incenerimento. I rifiuti nelle discariche, inoltre, producono gas metano, una sostanza dal potente effetto serra.



Informazioni correlate

- [Informazioni ambientali e sulla conformità](#)

Disponibilità delle parti di ricambio

Brother garantisce la disponibilità delle parti di ricambio per almeno sette anni dalla cessazione della commercializzazione dei modelli.

Per ricevere le parti di ricambio, contattare il fornitore o il rivenditore Brother di riferimento.



Informazioni correlate

- [Informazioni ambientali e sulla conformità](#)
-

Sostanze chimiche (REACH UE)

Le informazioni relative alle sostanze chimiche nei nostri prodotti richieste dal Regolamento REACH sono disponibili all'indirizzo <https://www.brother.eu/reach>.



Informazioni correlate

- [Informazioni ambientali e sulla conformità](#)
-

Accessori

La disponibilità degli accessori potrebbe variare a seconda del paese o della regione. Per ulteriori informazioni sugli accessori per la macchina in dotazione, visitare www.brother.com/original oppure rivolgersi al proprio distributore Brother o al servizio assistenza clienti Brother.

Codici dei prodotti	Elementi	Modelli interessati
LT-5505	Vassoio inferiore (250 fogli)	<ul style="list-style-type: none">HL-L5210DN/HL-L5210DW/HL-L5215DN ¹HL-L6210DW/HL-L6410DN/HL-L6415DN ²
LT-6505	Vassoio inferiore (520 fogli)	<ul style="list-style-type: none">HL-L5210DN/HL-L5210DW/HL-L5215DN ¹HL-L6210DW/HL-L6410DN/HL-L6415DN ²
MX-4000	Mailbox	HL-L6410DN/HL-L6415DN
SF-4000 (Disponibile solo per alcuni paesi)	Fascicolatore Pinzatore	HL-L6410DN/HL-L6415DN
TT-4000	Unità cassette carta ³	HL-L6410DN/HL-L6415DN
CH-1000	Supporto per lettore di schede	HL-L6410DN/HL-L6415DN
NC-9110W (Disponibile solo per alcuni paesi)	Modulo wireless	HL-L6410DN/HL-L6415DN

¹ Numero massimo di vassoi inferiori: fino a due vassoi inferiori in qualsiasi combinazione.

² Numero massimo di vassoi inferiori: fino a tre vassoi inferiori LT-5505 o fino a due vassoi inferiori con qualsiasi altra combinazione.

³ Disponibile solo quando l'unità vassoio inferiore non è installata nella macchina.

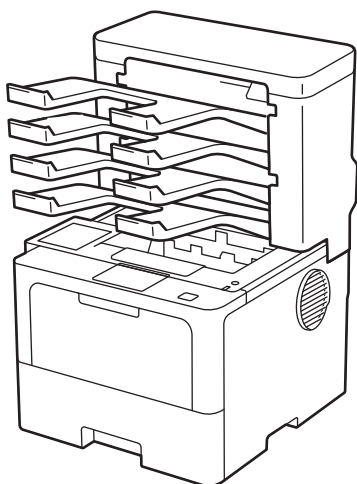


Informazioni correlate

- [Appendice](#)
- [Unità Mailbox](#)

Unità Mailbox

Modelli correlati: HL-L6410DN/HL-L6415DN



L'unità Mailbox (MX) opzionale consente di controllare meglio l'uscita delle stampe dalla macchina. È possibile assegnare i quattro vassoi di uscita dell'unità a utenti specifici, organizzare i lavori di stampa in modo più efficiente ed estendere la capacità di stampa della macchina.

Utilizzare l'unità Mailbox come:

- **Mailbox:** assegnare ogni vassoio a un utente o gruppo specifico e inviare i lavori di stampa direttamente al vassoio di ogni destinatario.
- **Impilatore:** durante la stampa di un numero elevato di documenti, utilizzare i vassoi per aumentare la capacità del vassoio di uscita della macchina. Quando il vassoio di uscita della macchina è pieno, la macchina espelle le pagine nei vassoi della Mailbox.
Per aumentare la capacità di uscita della macchina fino a un massimo di 1.050 fogli (incluso il vassoio di uscita standard), rimuovere i vassoi 2 e 4.
- **Ordinatore:** durante la stampa di più copie, impostare il driver stampante per espellere ogni copia in un vassoio diverso.

Impostare le preferenze per Impilatore (**Impilatore MX**) e Ordinatore (**Classificatore MX**) nel driver stampante o sull'LCD della macchina.



Per informazioni sulle impostazioni dalla macchina, ►► [Informazioni correlate](#)

Per impostare Impilatore MX o Ordinatore MX nel driver stampante (per Windows)

Nel driver stampante, fare clic sulla scheda **Avanzate**, fare clic sul menu a discesa **Vassoio di uscita** e selezionare **Impilatore MX** o **Classificatore MX**. Fare clic su **OK**.

Per impostare Impilatore MX o Ordinatore MX nel driver stampante (per Mac)

Nel driver stampante, selezionare **Impostazioni stampa**, fare clic sul menu pop-up **Vassoio di uscita** e selezionare **Impilatore MX** o **Classificatore MX**.



Per ulteriori informazioni sulle impostazioni del driver stampante, ►► [Informazioni correlate](#)



Informazioni correlate

- [Accessori](#)
 - [Impostare l'Impilatore MX o l'Ordinatore MX utilizzando l'LCD della macchina](#)
 - [Utilizzare il vassoio standard quando è pieno](#)
 - [Impostare la funzione Mailbox continua](#)

-
- Assegnare una unità Mailbox a un utente o un gruppo

Argomenti correlati:


- Impostazioni di stampa (Windows)
-

▲ [Pagina Iniziale](#) > [Appendice](#) > [Accessori](#) > [Unità Mailbox](#) > Impostare l'Impilatore MX o l'Ordinatore MX utilizzando l'LCD della macchina

Impostare l'Impilatore MX o l'Ordinatore MX utilizzando l'LCD della macchina

Modelli correlati: HL-L6410DN/HL-L6415DN

Quando si utilizza l'unità Mailbox, impostare le preferenze per Impilatore e Ordinatore dall'LCD della macchina.

Premere  [Impostazioni] > [Tutte le imp.] > [Setup generale] > [Impostazione vassoio] > [Vassoio output] > [Fascicolatore MX] o [Ordinatore MX].

Informazioni correlate

- [Unità Mailbox](#)
-

Utilizzare il vassoio standard quando è pieno

Modelli correlati: HL-L6410DN/HL-L6415DN

La funzione **Utilizza vassoio std. se pieno** consente di continuare a stampare un lavoro di stampa voluminoso anche quando i vassoi della Mailbox sono pieni. Se si seleziona questa opzione nel driver stampante, la macchina continua il lavoro di stampa, con l'espulsione delle pagine restanti nel vassoio di uscita principale della macchina quando i vassoi della Mailbox sono pieni.



Il nome di questa impostazione è per Windows e può essere diverso per Mac a seconda del paese.



Informazioni correlate

- [Unità Mailbox](#)


Impostare la funzione Mailbox continua

Modelli correlati: HL-L6410DN/HL-L6415DN

Se un lavoro di stampa viene arrestato perché tutte le unità sono piene, la funzione Continua MX (Mailbox) consente alla macchina di riprendere il lavoro di stampa dopo aver rimosso le pagine stampate da qualsiasi altra posizione di stampa.

Impostazione	Descrizione
Sì	La macchina riprende il lavoro di stampa utilizzando il primo vassoio di uscita vuoto o l'unità Mailbox.
No	Occorre rimuovere le pagine stampate dal vassoio di uscita e da tutte le unità Mailbox per riprendere il lavoro di stampa.

Per impostazione predefinita, Continua MX (Mailbox) è disattivato. Per attivare Continua MX:

Premere  [Impostazioni] > [Tutte le imp.] > [Setup generale] > [Impostazione vassoio] > [Continua MX] > [Sì].



Informazioni correlate

- [Unità Mailbox](#)

Assegnare una unità Mailbox a un utente o un gruppo

Modelli correlati: HL-L6410DN/HL-L6415DN

Per organizzare il lavoro di stampa inviandoli a un destinatario specifico, assegnare ogni unità Mailbox a un singolo utente o a un gruppo.



- Questa funzione è disponibile solo quando è attivo Blocco funzioni sicurezza 3.0.
- Accertarsi di selezionare **Rilevamento automatico** (impostazione predefinita) da **Vassoio di uscita** nel driver stampante quando si invia il lavoro di stampa.
- Il nome di questa impostazione è per Windows e può essere diverso per Mac a seconda del paese.

Chiunque utilizzi la macchina Brother può inviare un lavoro di stampa a una unità specifica ma l'amministratore deve prima assegnare le unità agli utenti o ai gruppi.

1. Avviare il browser Web.
2. Digitare "https://indirizzo IP della macchina" nella barra degli indirizzi del browser (dove "indirizzo IP della macchina" è l'indirizzo IP della macchina in uso).

Ad esempio:

https://192.168.1.2

3. Se richiesto, digitare la password nel campo **Accesso**, quindi fare clic su **Accesso**.



La password predefinita per gestire le impostazioni di questa macchina è riportata sul retro della macchina e contrassegnata con "Pwd".

4. Accedere al menu di navigazione e fare clic su **Amministratore** > **Funzione limitazione utente** o **Gestione limitazioni**.



Se il menu di navigazione non viene visualizzato sul lato sinistro dello schermo, selezionare ☰.

5. Selezionare **Blocco funzioni sicurezza**.
6. Fare clic su **Invia**.
7. Fare clic sul menu **Funzioni limitate**.
8. Nel campo **Elenco utenti/funzioni limitate**, digitare un nome gruppo o un nome utente.
9. Fare clic sull'elenco a discesa **Output** e selezionare il vassoio di uscita per ogni utente.
10. Fare clic su **Invia**.
11. Accedere al menu di navigazione e fare clic su **Stampa** > **Vassoio**.
12. Fare clic sull'elenco a discesa **Output**, quindi selezionare **Impostazione SFL**.
13. Fare clic su **Invia**.



Informazioni correlate

- [Unità Mailbox](#)

Assistenza clienti Brother

Per assistenza all'utilizzo del prodotto Brother, visitare il sito support.brother.com e consultare le FAQ e i suggerimenti per la risoluzione dei problemi. È possibile scaricare il software, i driver e il firmware più aggiornato per migliorare le prestazioni della macchina e la documentazione utente per scoprire come utilizzare al meglio il prodotto Brother.

Ulteriori informazioni sul prodotto e sull'assistenza sono disponibili al sito Web dell'ufficio Brother di zona. Visitare www.brother.com per le informazioni di contatto dell'ufficio Brother di zona o per registrare il nuovo prodotto.



Informazioni correlate

- [Appendice](#)
-

brother

