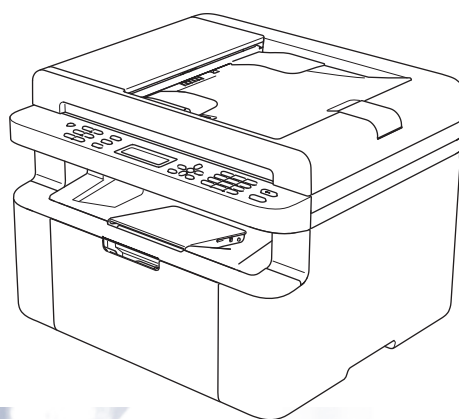


brother

Guida dell'utente

DCP-1600E
DCP-1602(E)
DCP-1610W(E)
DCP-1612W
MFC-1900(E)
MFC-1905
MFC-1910W(E)



Non tutti i modelli sono disponibili in tutti i paesi.

Numeri Brother

IMPORTANTE

Per assistenza tecnica, contattare l'assistenza clienti Brother o rivolgersi al distributore Brother locale.

Registrazione del prodotto

Completare la registrazione della garanzia Brother oppure, per comodità e per procedere nel modo più efficace, registrare online il prodotto all'indirizzo

<http://www.brother.com/registration>

Domande frequenti (FAQ)

Il Brother Solutions Center è la risorsa per tutte le esigenze legate alla macchina. È possibile scaricare driver, software e utilità aggiornati, leggere domande frequenti e suggerimenti per la risoluzione dei problemi e ottenere informazioni sull'utilizzo ottimale del prodotto Brother.

<http://support.brother.com>

Qui è possibile trovare gli aggiornamenti ai driver Brother.

Assistenza clienti

Visitare il sito Web all'indirizzo <http://www.brother.com> o rivolgersi all'ufficio Brother di zona.

Centri assistenza

Per conoscere i centri assistenza in Europa, contattare l'ufficio Brother locale. Le informazioni relative a indirizzi e numeri di telefono degli uffici europei sono disponibili all'indirizzo <http://www.brother.com>, selezionando il paese desiderato dall'elenco a discesa.

Indirizzi Internet

Sito Web globale Brother: <http://www.brother.com>

Per domande frequenti (FAQ), supporto ai prodotti, problemi tecnici, aggiornamenti dei driver e utilities: <http://support.brother.com>

Dove trovare le Guide dell'utente

Guida	Contenuto	Posizione
Guida di sicurezza prodotto	Leggere per prima questa guida. Leggere le istruzioni per la sicurezza prima di configurare la macchina. Consultare questa guida per informazioni sui marchi commerciali e sulle limitazioni legali.	Cartaceo / Nella confezione
Guida di installazione rapida	Attenersi alle istruzioni per la configurazione della macchina e per l'installazione dei driver e del software per il sistema operativo e il tipo di connessione in uso.	Cartaceo / Nella confezione
Guida dell'utente	Descrizione delle operazioni relative al fax (Solo per i modelli MFC), alla scansione e alla copia. Vedere i consigli per la risoluzione dei problemi e le specifiche della macchina.	Per MFC: Cartaceo / Nella confezione Per Repubblica Ceca, Repubblica di Bulgaria, Repubblica d'Ungheria, Repubblica di Polonia, Romania, Repubblica Slovacca, Repubblica di Croazia, Repubblica di Slovenia, Repubblica di Serbia: (Solo Windows®) file PDF / CD-ROM / Nella confezione Per DCP: (Solo Windows®) file PDF / CD-ROM/ Nella confezione
Guida Software e Rete per l'utente	La presente guida fornisce istruzioni per le operazioni di scansione, stampa, PC-FAX e altre operazioni eseguibili collegando la macchina Brother a un computer. Contiene inoltre utili informazioni sull'uso dell'utilità Brother ControlCenter, sull'uso della macchina in un ambiente di rete e sui termini più utilizzati.	(Windows®) File HTML / CD-ROM / Nella confezione (Macintosh) File HTML / Brother Solutions Center ¹
Guida alla stampa/scansione mobile per Brother iPrint&Scan (per i modelli per rete senza fili)	La presente guida fornisce utili informazioni sulla stampa dal proprio dispositivo mobile e sulla scansione dalla propria macchina Brother al dispositivo mobile con collegamento su rete Wi-Fi®.	File PDF / Brother Solutions Center ¹

¹ Vieni a farci visita su <http://support.brother.com>.

Sommario

1 Informazioni generali **1**

Usò della documentazione	1
Simboli e convenzioni in uso nella documentazione	1
Accesso a Brother Utilities (Windows®)	2
Accesso alla Guida Software e Rete per l'utente	3
Visualizzazione della documentazione	3
Descrizione pannello dei comandi	6
Menu e funzioni dei modelli MFC	9
Programmazione a schermo	9
Tabella dei menu	10
0.Imp.iniziale.....	11
1.Setup generale	16
2.Fax.....	20
3.Copia	31
4.Stampante	33
5.Stamp rapporto.....	34
6. Rete (solo per il modello MFC-1910W(E))	36
7.Info macchina ¹	39
Menu e funzioni dei modelli DCP.....	40
Programmazione a schermo	40
Tabella dei menu	41
1.Setup generale	42
2.Copia	44
3.Stampante	45
4. Rete (solo per i modelli DCP-1610W(E) e DCP-1612W)	46
5.Info macchina ¹	49
Digitazione del testo	51
Modelli MFC	51
Modelli DCP.....	52
Funzioni per l'ambiente.....	53
Modalità Riposo avanzato	53
Autospegnim. (Solo per i modelli DCP)	53
Impostazioni toner	54
Impostazione Toner (modalità continua)	54
Ricezione di fax in modalità continua (Solo per i modelli MFC)	54

2 Configurazioni relative alla carta **55**

Impostazioni carta.....	55
Tipo di carta	55
Formato carta	55
Tipi di carta accettabili	56
Carta e mezzi di stampa consigliati	56
Capacità del vassoio carta	56

3	Caricamento di documenti	57
	Come caricare i documenti	57
	Usò dell'alimentatore automatico documenti (ADF) (Solo per i modelli ADF)	57
	Usò del piano dello scanner	58
4	Invio di un fax (Modelli MFC)	59
	Come inviare un fax	59
	Annullamento di un fax in corso	59
	Trasmissione circolare	60
5	Ricezione di un fax (Modelli MFC)	61
	Modalità di ricezione	61
	Selezione della modalità Ricezione	61
	Impostazioni Modalità di ricezione	62
	Numero squilli	62
	Durata squilli F/T (solo modalità Fax/Tel)	62
	Riconoscimento fax	62
6	Composizione e memorizzazione dei numeri (Modelli MFC)	64
	Memorizzazione di numeri	64
	Memorizzazione dei numeri di chiamata veloce	64
	Modifica o eliminazione dei numeri di chiamata veloce	64
	Come comporre i numeri	65
	Composizione manuale	65
	Composizione veloce	65
	Cerca	65
	Richiama	65
	ID chiamante (solo MFC-1910W(E))	66
7	Uso di PC-FAX (Modelli MFC)	67
	Ricezione PC-FAX(Solo per Windows®)	67
	Invio PC-FAX	69
	Invio di un file come PC-FAX	69

8	Telefono e dispositivi esterni (Per i modelli MFC)	71
	Operazioni vocali (solo MFC-1905)	71
	Chiamate vocali	71
	Servizi telefonici	71
	Impostazione del tipo di linea telefonica	71
	Collegamento di una segreteria telefonica esterna (TAD) (solo MFC-1900(E) e MFC-1910W(E))	72
	Connessioni	73
	Registrazione di un messaggio in uscita (OGM)	73
	Collegamenti multilinea (PBX)	73
	Telefoni esterni e derivazione	74
	Collegamento di un telefono esterno o di un telefono in derivazione	74
	Solo modalità Fax/Tel	74
	Utilizzo di un telefono cordless esterno non prodotto da Brother	74
9	Riproduzione di copie	75
	Come eseguire le copie	75
	Copia ID	76
	Copia di un documento di identità in fronte-retro	76
	Copia di un documento di identità su un solo lato	77
	Altre copie	79
10	Come eseguire la scansione verso un computer	81
	Scansione di un documento in un file PDF con ControlCenter4	81
	Scansione con il tasto SCAN	84
	Impostazioni del tasto SCAN	84
A	Risoluzione dei problemi e altre informazioni	86
	Materiali di consumo	86
	Come rilevare il problema	87
	Messaggi di errore e manutenzione	88
	Se si riscontrano difficoltà con la macchina	90
	Problemi al telefono e al fax (modelli MFC)	90
	Miglioramento della qualità di stampa	92
	Documenti inceppati (Modelli ADF)	97
	Inceppamenti della carta	98
	Trasferimento dei fax o del rapporto Giornale fax (Per i modelli MFC)	100
	Trasferimento fax ad un altro apparecchio fax	100
	Trasferimento dei fax al PC	100
	Trasferimento rapporto Giornale fax ad un altro apparecchio fax	101
	Pulizia e controllo della macchina	101

B	Specifiche	102
	DCP-1600E, DCP-1602(E), MFC-1900(E) e MFC-1905	102
	Generali	102
	Dimensioni documento	105
	Supporti di stampa	105
	Fax	106
	Copia	106
	Scanner	107
	Stampante	107
	DCP-1610W(E), DCP-1612W e MFC-1910W(E)	108
	Generali	108
	Dimensioni documento	111
	Supporti di stampa	111
	Fax	112
	Copia	112
	Scanner	113
	Stampante	113
	Rete (LAN)	114
C	Indice	115

Uso della documentazione

Complimenti per l'acquisto della macchina Brother. La lettura della documentazione aiuterà a ottenere il massimo dalla propria macchina.

Simboli e convenzioni in uso nella documentazione

Nella documentazione sono utilizzati i seguenti simboli e convenzioni.

AVVERTENZA

AVVERTENZA indica una situazione potenzialmente pericolosa che, se non evitata, può causare gravi infortuni o il decesso.

IMPORTANTE

IMPORTANTE indica una situazione potenzialmente pericolosa che, se non evitata, può causare danni materiali o la perdita delle funzionalità del prodotto.

NOTA

NOTA specifica ambiente operativo, condizioni per l'installazione o condizioni di utilizzo speciali.



Le icone di divieto indicano le azioni che non devono essere eseguite.



I segnali di pericolo di tipo elettrico avvertono della possibilità di scosse elettriche.



Le icone delle superfici calde avvertono di non toccare le parti della macchina che si surriscaldano.



Le icone di pericolo di incendio avvertono della possibilità di incendi.

Grassetto Lo stile in grassetto identifica i tasti dell'apparecchio sul pannello dei comandi o sulla schermata del computer.

Corsivo Lo stile corsivo sottolinea un punto importante o reindirizza a un argomento correlato.


Courier New Il font Courier New identifica i messaggi mostrati sul display LCD della macchina.

Seguire tutte le avvertenze e le istruzioni riportate sul prodotto.


NOTA

- Gran parte delle illustrazioni di questa Guida dell'utente si riferisce al modello MFC-1910W.
- Questa Guida dell'utente riguarda anche i seguenti modelli:
 - Per i modelli per rete senza fili: DCP-1610W, DCP-1610WE, DCP-1612W, MFC-1910W, MFC-1910WE
 - Per i modelli ADF: MFC-1900, MFC-1900E, MFC-1905, MFC-1910W, MFC-1910WE

Accesso a Brother Utilities (Windows®)

Brother Utilities  è un application launcher che consente un facile accesso a tutte le applicazioni Brother installate sul proprio dispositivo.


- 1 (Windows® XP, Windows Vista®, Windows® 7, Windows Server® 2003, Windows Server® 2008 e Windows Server® 2008 R2)

Fare clic su  (**start**) > **Tutti i programmi** > **Brother** > **Brother Utilities**.

(Windows® 8 e Windows Server® 2012)

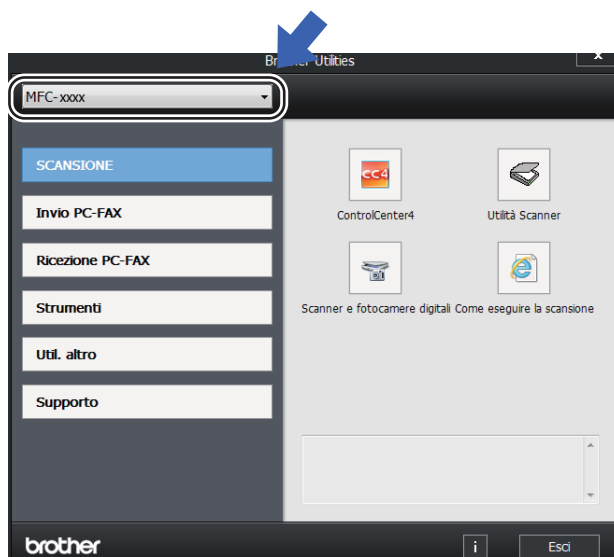
Toccare o fare doppio clic su  (**Brother Utilities**) sulla schermata Start o sul desktop.

(Windows® 8.1 e Windows Server® 2012 R2)

Passare il mouse sull'angolo in basso a sinistra della schermata **Start** e fare clic  (se si utilizza un dispositivo touchscreen, strisciare dalla parte inferiore della schermata **Start** per visualizzare la schermata **App**). Quando viene visualizzata la schermata **App**, toccare o fare

clic su  (**Brother Utilities**).

- 2 Selezionare la macchina.



- 3 Scegliere l'operazione che si desidera utilizzare.

Accesso alla Guida Software e Rete per l'utente

Questa Guida dell'utente non contiene tutte le informazioni sulla macchina, come le modalità di utilizzo delle funzionalità avanzate per stampante, scanner, PC-FAX ¹ e rete ². Per approfondire queste funzionalità, consultare la Guida Software e Rete per l'utente sul CD-ROM del programma di installazione per gli utenti Windows®.

Gli utenti Macintosh possono consultare la Guida Software e Rete per l'utente scaricandola dal Brother Solutions Center (<http://support.brother.com>).

¹ Modelli MFC

² Modelli per rete senza fili

Visualizzazione della documentazione

Visualizzazione della documentazione (Windows®)

(Windows® 7/Windows Vista®/Windows® XP)

Fare clic su  (**start**) >

Tutti i programmi > Brother > Brother Utilities, poi sull'elenco a discesa, quindi selezionare il nome del modello (se non è già selezionato). Fare clic su **Supporto** nella barra di navigazione sinistra, quindi fare clic su **Guide dell'utente**.

(Windows® 8)

Fare clic su  (**Brother Utilities**),


quindi fare clic sull'elenco a discesa e selezionare il nome del modello in uso (se non è già selezionato). Fare clic su **Supporto** nella barra di navigazione sinistra, quindi fare clic su **Guide dell'utente**.

Se non è stato installato il software, è possibile trovare la documentazione sul CD-ROM di installazione attenendosi alle seguenti istruzioni:

- 1 Accendere il computer. Inserire il CD-ROM di installazione nell'unità CD-ROM.

NOTA

Se la schermata Brother non viene visualizzata, passare a **Computer (Risorse del computer)**.

(Windows® 8: fare clic sull'icona  (**Esplora file**) nella barra delle applicazioni, quindi passare a **This PC**.) Fare doppio clic sull'icona del CD-ROM, quindi fare doppio clic su **start.exe**.

- 2 Se viene visualizzata la schermata con i nomi dei modelli, selezionare il nome del proprio modello.

- 3 Fare clic sulla propria lingua se viene visualizzata la schermata di selezione della lingua. Viene visualizzato il menu principale del CD-ROM.



- 4 Fare clic su **Guide dell'utente**.
- 5 Premere **Menu, 0, 2** per registrare il numero di fax, il numero telefonico e il nome. Se viene visualizzata la schermata di selezione del paese, scegliere il paese e fare clic sul documento che si desidera leggere.

Trovare le istruzioni per l'impostazione di rete (per i modelli per rete senza fili)

La macchina può essere connessa a una rete senza fili.

Per le istruzioni per l'impostazione di base, >> Guida di installazione rapida.

Se il punto di accesso wireless o il router supporta la configurazione Wi-Fi Protected Setup o AOSS™, >> Guida di installazione rapida.

Per ulteriori informazioni sulla configurazione della rete, >> Guida Software e Rete per l'utente.

Accesso a Brother CreativeCenter

Se si utilizza Windows®, fare doppio clic

sull'icona  (Brother CreativeCenter)

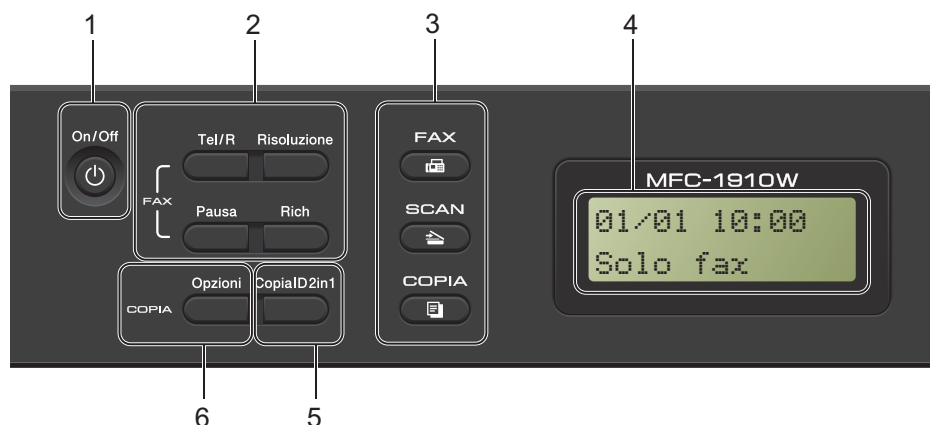
sul desktop per accedere al nostro sito Web GRATUITO progettato come risorsa per creare e stampare facilmente materiali personalizzati per usi aziendali e domestici con foto, testo e un tocco di creatività.

Gli utenti Mac possono accedere al Brother CreativeCenter dal seguente indirizzo Web: <http://www.brother.com/creativecenter>.


Descrizione pannello dei comandi

Le illustrazioni del pannello di controllo in questa Guida dell'utente mostrano i modelli MFC-1910W e DCP-1610W.

Modelli MFC



1 On/Off

Premere  per accendere la macchina.

Tenere premuto  per spegnere la macchina.

2 Tel/R

Questo tasto viene utilizzato per avviare una conversazione telefonica dopo aver sollevato il ricevitore esterno durante il doppio squillo rapido F/T.

Quando ci si connette ad un PBX, è possibile utilizzare questo tasto per accedere a una linea esterna, richiamare un operatore o trasferire una chiamata a un altro interno.

Rich

È possibile ricomporre gli ultimi 20 numeri chiamati.

Pausa

Inserisce una pausa di 3,5 secondi quando si programmano i numeri di chiamata veloce o si compone un numero manualmente.

Risoluzione

Imposta la risoluzione per l'invio di un fax.

3 Tasti modalità:

FAX

Inserisce l'apparecchio in modalità FAX. La modalità fax è quella predefinita.

SCAN

Inserisce l'apparecchio in modalità SCANSIONE.

COPIA

Inserisce l'apparecchio in modalità COPIA.

4 LCD

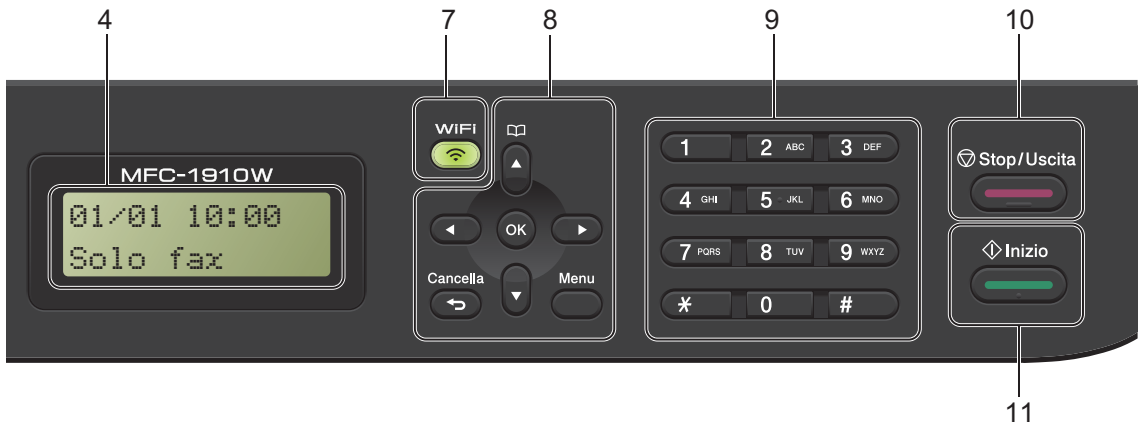
Consente di visualizzare messaggi che aiutano a configurare e utilizzare la macchina.

5 Copia ID 2in1

È possibile copiare entrambi i lati del documento di identità su una pagina, mantenendo il formato originale.

6 Opzioni

È possibile scegliere con rapidità e facilità le impostazioni temporanee per la copia.



7 WiFi (solo per il modello MFC-1910W(E))

Premere il pulsante **WiFi** e avviare il programma di installazione wireless sul computer. Seguire le istruzioni a schermo per impostare una connessione wireless tra la macchina e la rete.

Quando la spia WiFi è accesa, la macchina Brother è connessa a un punto di accesso wireless. Quando la spia WiFi lampeggia, la connessione wireless non è disponibile o la macchina sta tentando di collegarsi a un punto di accesso wireless.

8 Tasti menu:

Cancella

Elimina i dati inseriti oppure consente l'annullamento delle impostazioni correnti.

Menu

Consente di accedere al Menu per programmare le impostazioni della macchina.

OK

Consente di memorizzare le proprie impostazioni e confermare i messaggi sul display LCD della macchina.

Tasti volume:

◀ oppure ▶

Premere per scorrere in avanti e indietro le opzioni del menu. Premere per modificare il volume quando si è in modalità fax o standby.

▲ oppure ▼

Premere per scorrere i menu e le opzioni.

▲ Rubrica

Consente di accedere direttamente ai numeri di chiamata veloce.

9 Tastiera

Utilizzare questi tasti per comporre numeri telefonici e di fax, nonché come tastiera per immettere informazioni nell'apparecchio. (solo MFC-1905)

Il tasto # commuta temporaneamente la modalità di composizione da Impulsi a Toni durante una telefonata.

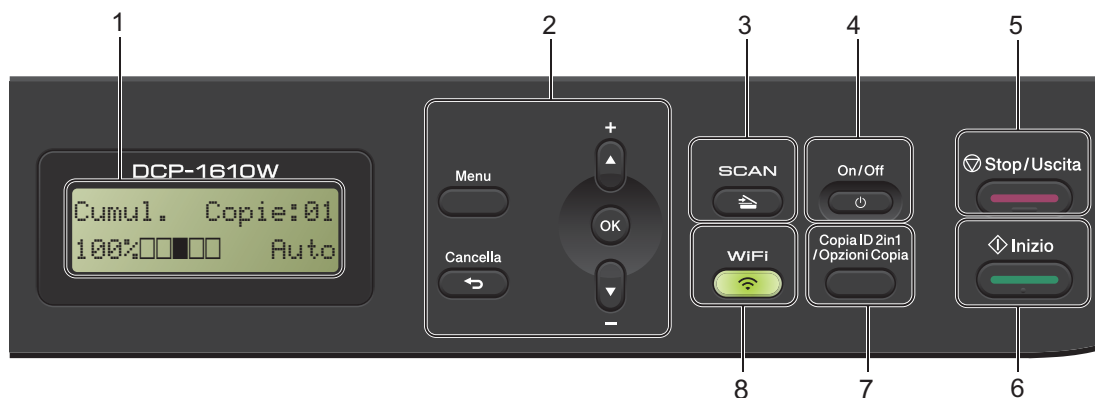
10 Stop/Uscita

Consente di interrompere una procedura o di uscire da un menu. Premere questo tasto per annullare il lavoro di stampa.

11 Inizio

Consente di avviare l'invio di fax, la scansione o l'esecuzione di copie.

Modelli DCP



1 LCD

Consente di visualizzare messaggi che aiutano a configurare e utilizzare la macchina.

2 Tasti menu:

Menu

Consente di accedere al Menu per programmare le impostazioni della macchina.

Cancella

Elimina i dati inseriti oppure consente l'annullamento delle impostazioni correnti.

OK

Consente di memorizzare le proprie impostazioni e confermare i messaggi sul display LCD della macchina.


▼ oppure ▲

Premere per scorrere i menu e le opzioni.

3 SCAN

Inserisce l'apparecchio in modalità SCANSIONE.

4 On/Off

Premere  per accendere la macchina.

Tenere premuto  per spegnere la macchina.

5 Stop/Uscita

Consente di interrompere una procedura o di uscire da un menu. Premere questo tasto per annullare il lavoro di stampa.

6 Inizio

Consente di avviare l'esecuzione di copie o la scansione.

7 Copia ID 2in1/Opzioni Copia

(Per i modelli DCP-1610W(E) e DCP-1612W)

È possibile copiare entrambi i lati del documento di identità su una pagina, mantenendo il formato originale.

Si possono scegliere rapidamente e facilmente le impostazioni provvisorie per la copia.

Opzioni Copia (Per i modelli DCP-1600E e DCP-1602(E))

È possibile scegliere con rapidità e facilità le impostazioni temporanee per la copia.

8 Copia ID 2in1 (Per i modelli DCP-1600E e DCP-1602(E))

È possibile copiare entrambi i lati del documento di identità su una pagina, mantenendo il formato originale.

WiFi (Per i modelli DCP-1610W(E) e DCP-1612W)

Premere il pulsante **WiFi** e avviare il programma di installazione wireless sul computer. Seguire le istruzioni a schermo per impostare una connessione wireless tra la macchina e la rete.

Quando la spia WiFi è accesa, la macchina Brother è connessa a un punto di accesso wireless. Quando la spia WiFi lampeggia, la connessione wireless non è disponibile o la macchina sta tentando di collegarsi a un punto di accesso wireless.

Menu e funzioni dei modelli MFC

Programmazione a schermo

L'apparecchio è stato progettato per essere utilizzato in modo semplice. Il display visualizza la programmazione a schermo con i tasti di navigazione.

Accesso alla modalità di menu

- 1 Premere **Menu**.
(Esempio: MFC-1910W(E))
 - 2 Scegliere un'opzione.
 - Premere **0** per il menu *Imp.iniziale*.
 - Premere **1** per il menu *Setup generale*.
 - Premere **2** per il menu *Fax*.
 - Premere **3** per il menu *Copia*.
 - Premere **4** per il menu *Stampante*.
 - Premere **5** per il menu *Stamp rapporto*.
 - Premere **6** per il menu *Rete*.
 - Premere **7** per il menu *Info. macchina*.
 - Premere **9** per il menu *Assistenza*.¹
- ¹ Appare solo quando il display indica un messaggio di errore.
- Per scorrere ciascun livello del menu, premere **▲** o **▼** per la direzione desiderata.
- 3 Premere **OK** quando l'opzione desiderata viene visualizzata sul display LCD.
Sul display LCD viene mostrato il successivo livello di menu.

- 4 Premere **▲** o **▼** per passare alla selezione di menu successiva, quindi premere **OK**.
- 5 Premere **▲** o **▼** per visualizzare l'opzione desiderata, quindi premere **OK**.
Una volta terminata l'impostazione di un'opzione, sul display LCD viene visualizzato *Accettato*.
- 6 Premere **Stop/Uscita** per uscire dalla modalità Menu.

Tabella dei menu

Utilizzando la tabella dei menu, è possibile modificare le impostazioni della macchina premendo i tasti numerici o ▲ e ▼ e **OK**.

Premere **Menu**, quindi, in base a ciò che viene visualizzato sull'LCD, premere i tasti numerici o ▲ e ▼ per visualizzare le diverse opzioni di menu. Premere **OK** per selezionare un'opzione. Premere **OK** per selezionare un'opzione. Nell'esempio seguente, le impostazioni sulla qualità di copia sono state modificate da *Auto* a *Testo*.

3.Copia

Livello 2	Livello 3	Descrizioni 1	Opzioni
1.Qualità	-	È possibile scegliere la risoluzione delle copie per il tipo di documento prescelto.	Auto* Testo Foto Grafica

- 1 Premere **Menu**.
- 2 Premere **3** per selezionare *Copia*.
- 3 Premere **1** per selezionare *Qualità*.
- 4 Premere ▲ o ▼ per visualizzare *Testo*.
- 5 Premere **OK**.
- 6 Premere **Stop/Uscita**.

0.Imp.iniziale

0.Imp.iniziale (MFC-1900(E) e MFC-1905)

Livello 2	Livello 3	Descrizioni 1	Opzioni	Descrizioni 2	Pagina
1.Mod. ricezione	—	È possibile scegliere la modalità di ricezione più adatta alle proprie esigenze.	Solo fax*	La macchina risponde automaticamente a tutte le chiamate come fax. Se è impostata questa modalità, sul display LCD è visualizzato Solo fax.	61
			Fax/Tel	La macchina controlla la linea e risponde automaticamente a tutte le chiamate. Se la chiamata non è un fax, il telefono squilla e consente di rispondere. Se è impostata questa modalità, sul display LCD è visualizzato Fax/Tel.	
			Tel/Segr.Est (MFC-1900(E))	La segreteria telefonica esterna (TAD) risponde automaticamente a tutte le chiamate. I messaggi vocali vengono memorizzati sulla segreteria telefonica esterna. I messaggi fax vengono stampati automaticamente. Se è impostata questa modalità, sul display LCD è visualizzato Tel/Segr.Est.	
			Manuale	La linea viene controllata dall'utente, che deve rispondere personalmente a ogni chiamata. Se è impostata questa modalità, sul display LCD è visualizzato Manuale.	

Le impostazioni di fabbrica sono indicate in grassetto con un asterisco.

0.Imp.iniziale (MFC-1900(E) e MFC-1905) (Continua)

Livello 2	Livello 3	Descrizioni 1	Opzioni	Descrizioni 2	Pagina
2.Data&Ora	1.Data&Ora	Imposta data e ora sul display LCD e nelle intestazioni dei fax inviati se è stato impostato l'identificativo.	Anno :	Immettere le ultime due cifre dell'anno (es. immettere 1, 3 per 2013).	
			Mese :	Immettere le due cifre del mese (es. immettere 0, 1 per gennaio).	
			Giorno :	Immettere le due cifre del giorno (es. immettere 0, 1 per il giorno 1).	
			Ora :	Immettere l'ora nel formato 24 ore (es. immettere 1, 5, 2, 5 per 15:25).	
2. Autom. giorno	2. Autom. giorno	Cambia automaticamente nell'ora legale estiva.	Si*	È possibile impostare la macchina per passare automaticamente all'ora legale. Si reimposta automaticamente un'ora avanti in primavera e un'ora indietro in autunno.	
			No		
3. Identificativo	—	Imposta la stampa del proprio nome e numero di fax su tutte le pagine inviate via fax.	Fax :	Immettere il proprio numero di fax (fino a 20 cifre).	
			Tel :	Immettere il proprio numero di telefono (fino a 20 cifre). Se il numero di telefono e di fax coincidono, immettere due volte lo stesso numero.	
			Nome :	Immettere il proprio nome (fino a 20 caratteri).	51
Le impostazioni di fabbrica sono indicate in grassetto con un asterisco.					

0.Imp.iniziale (MFC-1900(E) e MFC-1905) (Continua)

Livello 2	Livello 3	Descrizioni 1	Opzioni	Descrizioni 2	Pagina
4.Toni/Impulsi	—	Sceglie la modalità di composizione.	Toni*	La macchina è preimpostata sul servizio di composizione a toni.	
			Impulsi	Se si dispone del servizio di composizione a impulsi (disco combinatore), è necessario cambiare la modalità di composizione.	
5.Linea libera	—	È possibile abbreviare la pausa di rilevamento del segnale di libero.	Rilevazione	La macchina inizia a comporre il numero appena rileva il tono di composizione.	
			No rilevazione*	Quando si invia un fax automaticamente, la macchina attende un tempo predefinito prima di comporre il numero.	
6.Imp.linea tel.	—	Sceglie il tipo di linea telefonica.	Normale* PBX ISDN		71
7.Resetta	1.Indiriz.& Fax	Ripristina tutti i numeri di telefono memorizzati e le impostazioni fax.	1.Reset		
			2.Esci	Annulla il ripristino ed esce dal menu.	
	2.Tutte le imp.	Ripristina tutte le impostazioni dell'apparecchio predefinite in fabbrica. Tutte le imp. richiede meno tempo dell'opzione Ripr.predefin.	1.Reset		
			2.Esci	Annulla il ripristino ed esce dal menu.	
Le impostazioni di fabbrica sono indicate in grassetto con un asterisco.					

0.Imp.iniziale (Per il modello MFC-1910W(E))

Livello 2	Livello 3	Descrizioni 1	Opzioni	Descrizioni 2	Pagina
1.Data&Ora	1.Data&Ora	Inserisce data e ora sullo schermo LCD e nelle intestazioni dei fax inviati, se si configura l'identificativo.	Anno :	Inserire le ultime due cifre dell'anno (ad es. inserire 1, 3 per 2013).	
			Mese :	Inserire le due cifre del mese (ad es. inserire 0, 1 per gennaio).	
			Giorno :	Inserire le due cifre del giorno (ad es. inserire 0, 1 per il 1°).	
			Ora :	Inserire l'ora in formato 24 ore (ad es. inserire 1, 5, 2, 5 per 15:25).	
	2.Autom. giorno	Cambia l'ora legale automaticamente.	Si*	È possibile impostare la macchina in modo che passi automaticamente all'ora legale e viceversa. Avanza di un'ora in primavera e torna indietro di un'ora in autunno.	
			No		
3.Fuso orario	Impostare il fuso orario del proprio paese.	UTCXXX:XX			
2. Identificativo	—	Configura nome e numero di fax in modo che compaiano su ogni pagina inviata via fax.	Fax :	Inserire il numero di fax (fino a 20 cifre).	
			Tel :	Inserire il numero di telefono (fino a 20 cifre). Se numero di telefono e numero di fax corrispondono, inserire lo stesso numero.	
			Nome :	Inserire il nome (fino a 20 caratteri).	51
Le impostazioni di fabbrica sono indicate in grassetto con un asterisco.					

0.Imp.iniziale (Per il modello MFC-1910W(E)) (Continua)

Livello 2	Livello 3	Descrizioni 1	Opzioni	Descrizioni 2	Pagina
3.Toni/Impulsi	—	Seleziona la modalità di composizione.	Toni*	La macchina per impostazione predefinita dispone del servizio di composizione a toni.	
			Impulsi	In caso di servizio di composizione a impulsi (disco combinatore), è necessario modificare la modalità di composizione.	
4.Linea libera	—	È possibile abbreviare la pausa di rilevamento del segnale di composizione.	Rilevazione	La macchina inizia a comporre non appena rileva un segnale di composizione.	
			No rilevazione*	Quando si invia un fax in automatico, per impostazione predefinita la macchina attende un periodo prestabilito prima di iniziare a comporre il numero.	
5.Imp.linea tel.	—	Seleziona il tipo di linea telefonica.	Normale* PBX ISDN		71
6.Resetta	1.Reset Macch	Ripristina tutte le impostazioni della funzione predefinite.	1.Reset		
			2.Esci	Annulla il ripristino ed esce dal menu.	
	2.Network	Ripristina tutte le impostazioni di rete predefinite.	1.Reset		
			2.Esci	Annulla il ripristino ed esce dal menu.	
	3.Indiriz.& Fax	Ripristina tutti i numeri di telefono e le impostazioni fax memorizzati.	1.Reset		
			2.Esci	Annulla il ripristino ed esce dal menu.	
	4.Tutte le imp.	Ripristina tutte le impostazioni della macchina predefinite. Tutte le imp. richiede meno tempo dell'opzione Factory Reset.	1.Reset		
			2.Esci	Annulla il ripristino ed esce dal menu.	
Le impostazioni di fabbrica sono indicate in grassetto con un asterisco.					

1.Setup generale

1.Setup generale (MFC-1900(E) e MFC-1905)

Livello 2	Livello 3	Descrizioni 1	Opzioni	Descrizioni 2	Pagina
1.Modalità timer	—	È possibile stabilire il tempo impiegato dalla macchina per tornare alla modalità fax dopo l'ultima operazione di copia o scansione.	0 Sec	Torna immediatamente alla modalità fax.	
			30 Sec.	Torna alla modalità fax dopo il tempo prescelto.	
			1 Min		
			2 Min.*		
			5 Min.	La macchina rimane nell'ultima modalità utilizzata.	
No					
2.Carta	1.Tipo carta		Normale* Carta Riciclata		55
	2.Formato carta	Imposta il formato carta per il vassoio.	A4* Letter Legal Folio A5 A5 L B5 Executive		55
3.Volume	1.Squillo	Regola il volume della suoneria.	Basso Medio* Alto No		
	2.Segn.acustico	Quando il segnale acustico è attivo, la macchina emette un suono ogni volta che si preme un tasto, si commette un errore o dopo l'invio e la ricezione di un fax.	Basso Medio* Alto No		
	3.Diffusore	Regola il volume del diffusore.	Basso Medio* Alto No		
Le impostazioni di fabbrica sono indicate in grassetto con un asterisco.					

1.Setup generale (MFC-1900(E) e MFC-1905) (Continua)

Livello 2	Livello 3	Descrizioni 1	Opzioni	Descrizioni 2	Pagina
4.Ecologia	1.Risp. toner	Questa funzionalità consente di ridurre il consumo di toner.	Sì	Aumenta la resa della cartuccia toner. Se si imposta Risp. toner su Sì, la stampa risulta più chiara.	
			No*		
5.Contrasto LCD	—	Consente di regolare il contrasto del display LCD.	-□□□■+ -□□■□+ -□■□□+* -■□□□+ -■□□□+	Premere ► per scurire il display. Oppure, premere ◀ per schiarire il display.	
6.Formato	—	Regola l'area di scansione in base al formato del documento.	A4* Letter		
7.Sostit. toner	—	Imposta la macchina in modo da continuare o interrompere la stampa quando il display LCD visualizza Sostituz. toner o Sost. Toner.	Continua	La macchina continua a stampare. Sostituire la cartuccia di toner con una nuova quando il display visualizza LCD Toner esaur..	54
			Stop*	La macchina interrompe la stampa. Sostituire la cartuccia di toner con una nuova.	

Le impostazioni di fabbrica sono indicate in grassetto con un asterisco.

1.Setup generale (Per il modello MFC-1910W(E))

Livello 2	Livello 3	Descrizioni 1	Opzioni	Descrizioni 2	Pagina
1.Modo Default	—	Seleziona la modalità predefinita.	Fax*		
			Copia		
			Scan		
2.Modalità timer	—	È possibile definire quanto tempo dopo l'ultima operazione la macchina ritorna alla modalità predefinita.	0 Sec	Ritorna immediatamente alla modalità predefinita.	
			30 Sec.	Ritorna alla modalità predefinita dopo il tempo selezionato.	
			1 Min		
			2 Min.*		
			5 Min.		
No	La macchina rimane nell'ultima modalità utilizzata.				
3.Carta	1.Tipo carta		Normale* Carta Riciclata		55
	2.Formato carta	Imposta la dimensione della carta nel vassoio carta.	A4* Letter Legal Folio A5 A5 L B5 Executive		55
4.Volume	1.Squillo	Regola il volume degli squilli.	Basso Medio* Alto No		
	2.Segn.acustico	Se l'avvisatore acustico è attivato, la macchina emette un segnale acustico quando si preme un tasto, in caso di errore o dopo aver inviato o ricevuto un fax.	Basso Medio* Alto No		
	3.Diffusore	Regola il volume del diffusore.	Basso Medio* Alto No		
Le impostazioni di fabbrica sono indicate in grassetto con un asterisco.					

1.Setup generale (Per il modello MFC-1910W(E)) (Continua)

Livello 2	Livello 3	Descrizioni 1	Opzioni	Descrizioni 2	Pagina
5.Ecologia	1.Risp. toner	Grazie a questa funzione è possibile risparmiare toner.	Sì	Aumenta la resa pagine della cartuccia del toner. Se si imposta Risp. toner a Sì, la stampa è più chiara.	
			No*		
6.Contrasto LCD	—	Regola il contrasto dello schermo LCD.	-□□□■+ -□□□■+ -□□■□+* -■□□□+ -■□□□+	Premere ► per rendere lo schermo LCD più scuro. Altrimenti, premere ◀ per rendere lo schermo LCD più chiaro.	
7.Formato	—	Adatta l'area di scansione alla dimensione del documento.	A4* Letter		
8.Sostit. toner	—	Imposta la macchina in modo che prosegua o interrompa la stampa in seguito alla visualizzazione sullo schermo LCD di Cambia toner.	Continua	La macchina continua con la stampa. Sostituire la cartuccia del toner con una nuova cartuccia quando lo schermo LCD visualizza Toner esaur..	54
			Stop*	La macchina interrompe la stampa. Sostituire la cartuccia del toner con una nuova.	
Le impostazioni di fabbrica sono indicate in grassetto con un asterisco.					

2.Fax

2.Fax (MFC-1900(E) e MFC-1905)

Livello 2	Livello 3	Descrizioni 1	Opzioni	Descrizioni 2	Pagina
1.Imp.ricezione (solo in modalità FAX)	1.Numero squilli	L'impostazione Numero squilli definisce il numero di squilli della macchina prima di rispondere nelle modalità Solo fax e Fax/Tel.	(00 - 05) 02*	Se si dispone di telefoni esterni o in derivazione sulla stessa linea della macchina, selezionare il numero massimo di squilli.	62
	2.N. squilli F/T	Imposta la durata del doppio squillo rapido nella modalità Fax/Tel.	20 Sec. 30 Sec.* 40 Sec. 70 Sec.	Se si tratta di un fax, la macchina lo riceve; se invece si tratta di una chiamata vocale, la macchina emette il doppio squillo F/T (doppio squillo rapido) per il tempo impostato in N. squilli F/T. Se l'apparecchio emette il doppio squillo F/T, c'è un interlocutore in linea.	62
	3.Riconos.fax ¹	Riceve i messaggi fax senza premere Inizio . Se l'opzione Riconos.fax è impostata su si , è possibile ricevere i messaggi fax senza premere Inizio .	si * Semi (MFC-1905) No	L'apparecchio può ricevere automaticamente un fax, anche quando si risponde a una chiamata. La macchina riceve automaticamente una chiamata fax solo se si risponde sollevando il ricevitore. Se si è vicini alla macchina e si risponde a una chiamata fax sollevando prima il ricevitore di un microfono esterno (solo MFC-1900(E)) o della macchina (solo MFC-1905), premere Inizio .	62
Le impostazioni di fabbrica sono indicate in grassetto con un asterisco.					

2.Fax (MFC-1900(E) e MFC-1905) (Continua)


Livello 2	Livello 3	Descrizioni 1	Opzioni	Descrizioni 2	Pagina
1. Imp.ricezione (solo in modalità FAX) (continua)	4. Autoriduzione	La macchina calcola il rapporto di riduzione utilizzando il formato della pagina del fax e l'impostazione Formato carta (Menu, 1, 2, 2).	Si*	Selezionando Si , la macchina riduce automaticamente ogni pagina di un fax in arrivo adattandola su una pagina di formato A4, Letter, Legal, Folio, A5, A5 (lato lungo), B5 o Executive.	
			No		
	5. Mem ricezione ²	Se la carta è esaurita, i fax in arrivo vengono salvati automaticamente nella memoria della macchina. La macchina continua la ricezione del fax corrente e memorizza le restanti pagine, sempre che la memoria sia sufficiente.	Si*	Anche i fax in arrivo successivi vengono salvati nella memoria della macchina, fino all'esaurimento della memoria. Quando la memoria è piena, l'apparecchio non risponde automaticamente alle chiamate in arrivo. Per stampare i fax, caricare la carta nel vassoio e premere Inizio .	
			No	I fax in arrivo successivi non vengono salvati nella memoria. Quindi, la macchina smette di rispondere automaticamente alle chiamate in arrivo fino a quando si carica la carta nel vassoio. Per stampare l'ultimo fax ricevuto, caricare la carta nel vassoio e premere Inizio .	
	6. Densità stampa ³	È possibile regolare la densità di stampa, rendendo le pagine stampate più chiare o più scure.	-□□□■+	Premere ► per scurire e ◀ per schiarire.	
			-□□■□+		
		-□■□□+*			
		-□■□□+			
		-■□□□+			

Le impostazioni di fabbrica sono indicate in grassetto con un asterisco.

2.Fax (MFC-1900(E) e MFC-1905) (Continua)

Livello 2	Livello 3	Descrizioni 1	Opzioni	Descrizioni 2	Pagina	
2.Imp trasmiss	1.Contrasto	Modifica il rapporto chiaro/scuro dei fax inviati.	Auto*	Auto offre i risultati ottimali scegliendo automaticamente il contrasto adatto per il documento.		
			Chiaro	Se il documento è troppo chiaro, scegliere Chiaro.		
			Scuro	Se il documento è troppo scuro, scegliere Scuro.		
	2.Risoluz.Fax	Imposta la risoluzione predefinita dei fax in uscita. È possibile migliorare la qualità di un fax in uscita modificandone la risoluzione.		Standard*	Ideale per la maggior parte dei documenti di testo.	
				Fine	Ideale per documenti con caratteri piccoli. La trasmissione risulta leggermente più lenta rispetto alla risoluzione Standard.	
				S.Fine	Ideale per documenti con caratteri piccoli o disegni. La trasmissione risulta più lenta rispetto alla risoluzione Fine.	
				Foto	Utilizzare questa impostazione se il documento presenta diverse sfumature di grigio o è una fotografia. Trasmissione più lenta rispetto a tutte le altre risoluzioni.	
	3.Modos overseas	Se inviare un fax all'estero risulta difficile a causa di possibili interferenze, è consigliabile attivare la modalità overseas.		Sì	Attivare la funzione in caso di difficoltà nell'invio dei fax all'estero. La funzione rimane attiva solo per il fax successivo.	
				No*	Mantenere l'impostazione su No se la connessione di rete è buona ed è possibile inviare fax all'estero.	
	Le impostazioni di fabbrica sono indicate in grassetto con un asterisco.					

2.Fax (MFC-1900(E) e MFC-1905) (Continua)

Livello 2	Livello 3	Descrizioni 1	Opzioni	Descrizioni 2	Pagina
3.Rubrica	1.N. veloci	Memorizza fino a 99 numeri di chiamata veloce. Premere due volte  (Rubrica) e immettere il numero di chiamata veloce a due cifre.	—		
4.Imp. Rapporto	1.Rapporto trasm	È possibile utilizzare il Rapporto di verifica trasmissione come conferma dell'avvenuto invio di un fax. Questo elenco indica il nome o il numero di fax del destinatario, la data e l'ora della trasmissione, la durata della trasmissione, il numero di pagine inviate e l'esito della trasmissione.	Sì	Stampa un rapporto dopo ogni fax inviato.	
			Sì+Immagine	Stampa un rapporto dopo ogni fax inviato. Una sezione della prima pagina del fax viene riportata sul rapporto.	
			No*	Stampa un rapporto se il fax non è stato inviato a causa di un errore di trasmissione.	
			No+Immagine	Stampa un rapporto se il fax non è stato inviato a causa di un errore di trasmissione. Una sezione della prima pagina del fax viene riportata sul rapporto.	
	2.Tempo giornale	Imposta l'intervallo per la stampa automatica del Giornale Fax. Il Giornale Fax è un elenco di informazioni sugli ultimi 200 fax in entrata e in uscita.	No	Se l'intervallo è impostato su No, è comunque possibile stampare il rapporto manualmente dal menu Stamp rapporto.	
			Ogni 50 fax*	La macchina stampa il registro dopo aver memorizzato 50 operazioni.	
Ogni 6 ore Ogni 12 ore Ogni 24 ore Ogni 2 giorni Ogni 7 giorni			La macchina stampa il rapporto all'ora selezionata e quindi cancella tutti i lavori dalla memoria.		
Le impostazioni di fabbrica sono indicate in grassetto con un asterisco.					

2.Fax (MFC-1900(E) e MFC-1905) (Continua)

Livello 2	Livello 3	Descrizioni 1	Opzioni	Descrizioni 2	Pagina
5.Opz.fax remoto	1.Ricez. PC Fax	Imposta la macchina in modo da inviare i fax al PC. Se si sceglie Sì, è possibile attivare la funzione di sicurezza Stampa backup.	Sì		67
			No*		
	2.Stampa doc.	Se si attiva la funzione Ricezione PC-FAX e la macchina salva i fax ricevuti nella memoria, è possibile stampare un fax dalla memoria.	—		
6.Canc.operaz.	—	È possibile verificare quali operazioni sono in memoria e quindi annullare operazioni programmate.	[XXX]	Seguire i messaggi sul display LCD.	60
0.Varie	1.Compatibilità	In caso di problemi di invio o ricezione di un fax per eventuali interferenze sulla linea telefonica, regolare l'equalizzazione affinché sia compatibile con la linea telefonica e la velocità del modem per le operazioni fax venga ridotta.	Normale*	Imposta la velocità del modem a 14.400 bps.	
			Base (per VoIP)	Riduce la velocità del modem a 9.600 bps e disattiva la modalità di correzione errori (ECM). Se si verificano regolarmente interferenze sulla normale linea telefonica, provare questa impostazione.	
Le impostazioni di fabbrica sono indicate in grassetto con un asterisco.					

¹ Per MFC-1900 e MFC-1905, questo menu è **3.Riconos.fax**.

² Solo per MFC-1900E

³ Per MFC-1900 e MFC-1905, questo menu è **5.Densità stampa**.

2.Fax (Per il modello MFC-1910W(E))

Livello 2	Livello 3	Descrizioni 1	Opzioni	Descrizioni 2	Pagina
1.Imp.ricezione (Solo in modalità FAX)	1.Mod. ricezione	Seleziona la modalità di ricezione migliore per le specifiche esigenze.	Solo fax*	La macchina risponde automaticamente a ogni chiamata come se fosse un fax. Solo fax compare sullo schermo LCD una volta impostata l'opzione.	61
			Fax/Tel	La macchina controlla la linea e risponde automaticamente a ogni chiamata. Se la chiamata non è un fax, il telefono squilla permettendo di rispondere. Fax/Tel compare sullo schermo LCD una volta impostata l'opzione.	
			External TAD	La segreteria TAD (telephone answering device, segreteria telefonica) esterna risponde automaticamente a ogni chiamata. I messaggi vocali sono memorizzati sulla segreteria telefonica esterna. I messaggi fax sono stampati automaticamente. External TAD compare sullo schermo LCD una volta impostata l'opzione.	
			Manuale	L'utente deve controllare la linea telefonica e rispondere a ogni chiamata. Manuale compare sullo schermo LCD una volta impostata l'opzione.	
Le impostazioni predefinite sono visualizzate in grassetto con un asterisco.					

2.Fax (Per il modello MFC-1910W(E)) (Continua)

Livello 2	Livello 3	Descrizioni 1	Opzioni	Descrizioni 2	Pagina
1.Imp.ricezione (Solo in modalità FAX) (Segue)	2.Número squilli	L'impostazione di ritardo dello squillo imposta il número di squilli della macchina prima di rispondere in modalità Solo fax e Fax/Tel.	(00 - 05) 02*	Qualora siano presenti telefoni esterni o telefoni in derivazione sulla stessa linea della macchina, scegliere il número massimo di squilli.	62
	3.N.squilli F/T	Imposta la lunghezza della durata veloce del doppio squillo in modalità Fax/tel.	20 Sec. 30 Sec.* 40 Sec. 70 Sec.	Se la chiamata è un fax, la macchina lo riceve; tuttavia, se si tratta di una chiamata vocale, la macchina emette lo squillo F/T (un doppio squillo veloce) per il tempo configurato nell'impostazione Durata squilli F/T. Se si sente lo squillo F/T, significa che in linea è presente un chiamante.	62
	4.Riconos.fax	Riceve i messaggi fax senza premere Inizio . Quando l'opzione Riconoscimento fax è sì , è possibile ricevere messaggi fax senza premere Inizio .	sì*	La macchina può ricevere un fax automaticamente, anche se si risponde alla chiamata.	62
			No	Se si è vicini alla macchina e si risponde ad una chiamata fax sollevando il ricevitore di un telefono esterno, premere Inizio , quindi premere 2 .	
	5.Autoriduzione	La macchina calcola il rapporto di riduzione utilizzando il formato carta del fax e l'impostazione del Formato carta (Menu, 1, 3, 2).	sì*	Selezionando sì , la macchina riduce automaticamente ogni pagina di un fax in arrivo adattandola a una pagina di formato A4, Letter, Legal, Folio, A5, A5 (lato lungo), B5 o Executive.	
No					
Le impostazioni predefinite sono visualizzate in grassetto con un asterisco.					


2.Fax (Per il modello MFC-1910W(E)) (Continua)

Livello 2	Livello 3	Descrizioni 1	Opzioni	Descrizioni 2	Pagina
1. Imp.ricezione (Solo in modalità FAX) (Segue)	6. Mem ricezione	Archivia automaticamente ogni fax in arrivo in memoria se la macchina esaurisce la carta. La macchina continua a ricevere il fax corrente, memorizzando le pagine rimanenti, se è disponibile memoria a sufficienza.	Si	Anche i fax in arrivo successivi sono memorizzati finché la memoria non è piena. Quando la memoria è piena, la macchina non risponde più automaticamente alle chiamate. Per stampare i fax, provvedere a nuova carta nel vassoio e premere Inizio .	
			No*	I fax in arrivo successivi non sono salvati in memoria. La macchina a questo punto interrompe la risposta automatica alle chiamate finché non viene inserita carta nuova nel vassoio carta. Per stampare l'ultimo fax ricevuto, provvedere a nuova carta nel vassoio e premere Inizio .	
	7. Densità stampa	Per rendere le pagine stampate più scure o chiare, regolare l'impostazione Densità di stampa.	-□□□■+ -□□■□+ -□■□□+* -□■□□+ -■□□□+	Premere ► per rendere più scuro, premere ◀ per rendere più chiaro.	
2. Imp trasmiss	1. Contrasto	Modifica la luminosità o la scurezza dei fax inviati.	Auto*	Auto offre i risultati migliori. Sceglie automaticamente un contrasto adatto per il documento.	
			Chiaro	Se il documento è troppo chiaro, scegliere Chiaro.	
			Scuro	Se il documento è troppo scuro, scegliere Scuro.	
Le impostazioni predefinite sono visualizzate in grassetto con un asterisco.					

2.Fax (Per il modello MFC-1910W(E)) (Continua)

Livello 2	Livello 3	Descrizioni 1	Opzioni	Descrizioni 2	Pagina	
2 . Imp transmiss (Segue)	2 . Risoluz . Fax	Imposta la risoluzione predefinita per i fax in uscita. La qualità di un fax in uscita può essere migliorata cambiando la risoluzione del fax.	Standard*	Adatto per la maggior parte di documenti dattilografati.		
			Fine	Ottimale per piccole stampe e trasmette un po' più lentamente rispetto alla risoluzione standard.		
			S . Fine	Ottimale per piccole stampe o lavori artistici e trasmette un po' più lentamente rispetto alla risoluzione fine.		
			Foto	Utilizzare questa opzione quando il documento possiede sfumature variabili di grigio o in caso di fotografie. Questa opzione presenta il tempo di trasmissione più lento.		
	3 . Modo overseas	In caso di difficoltà a inviare un fax oltreoceano per via di una connessione scadente, attivare la modalità overseas.	Si	Attivare questa funzione in caso di difficoltà nell'invio di fax oltreoceano. Questa funzione rimane attivata solo per il fax successivo.		
			No*	Tenere questa impostazione su No quando la connessione di rete è buona ed è possibile inviare fax oltreoceano senza problemi.		
	4 . Autoricompos .	Imposta la macchina in modo che ricomponga l'ultimo numero di fax dopo cinque minuti se il fax non è stato inviato in quanto la linea era occupata.	No*			
			Si			
	Le impostazioni predefinite sono visualizzate in grassetto con un asterisco.					

2.Fax (Per il modello MFC-1910W(E)) (Continua)

Livello 2	Livello 3	Descrizioni 1	Opzioni	Descrizioni 2	Pagina
3. Anti-fax spam (Solo per il modello MFC-1910W)	1. Registro	Per non ricevere fax/chiamate da numeri specifici, si possono registrare fino a 100 numeri nell'elenco Fax indesiderati.	—	Scegliere il numero da registrare nell'elenco Fax indesiderati premendo ▲ e ▼ . Premere OK , quindi 1 .	
	2. Elimina	È necessario registrarsi al servizio identificativo con la compagnia telefonica locale. Non si possono scegliere numeri non memorizzati nella memoria di identificativi.	—	Scegliere il numero da eliminare dall'elenco Fax indesiderati premendo ▲ e ▼ . Premere OK , quindi 1 .	
	3. Stampa rapp.		—	È possibile stampare un elenco di numeri di fax/telefono registrati nell'elenco Fax indesiderati.	
4. Rubrica ¹	1. N. veloci	Memorizza fino a 99 numeri di composizione veloce. Premere  (Rubrica) due volte e inserire il numero di composizione veloce di due cifre.	—		
5. Imp. Rapporto ²	1. Rapporto trasm	Si può utilizzare il Rapporto di verifica della trasmissione come prova di invio di un fax. Il rapporto elenca il nome del destinatario o il numero di fax, data e ora di trasmissione, durata della trasmissione, numero di pagine inviate e se la trasmissione è andata a buon fine o meno.	Sì	Stampa un rapporto dopo ogni fax inviato.	
			Sì+Immagine	Stampa un rapporto dopo ogni fax inviato. Sul rapporto viene stampata una parte della prima pagina del fax.	
			No*	Stampa un rapporto se il fax non viene inviato correttamente per un errore di trasmissione.	
			NO+Immagine	Stampa un rapporto se il fax non viene inviato correttamente per un errore di trasmissione. Sul rapporto viene stampata una parte della prima pagina del fax.	
			Nessun report		
Le impostazioni predefinite sono visualizzate in grassetto con un asterisco.					

2.Fax (Per il modello MFC-1910W(E)) (Continua)

Livello 2	Livello 3	Descrizioni 1	Opzioni	Descrizioni 2	Pagina
5. Imp. Rapporto ² (continua)	2. Tempo giornale	Imposta l'intervallo per la stampa automatica del giornale fax. Il giornale fax è un elenco di informazioni sugli ultimi 200 fax in arrivo e in uscita.	No	Impostando l'intervallo a No, si può stampare il rapporto manualmente dal menu Rapporti di stampa.	
			Ogni 50 fax*	La macchina stampa il giornale una volta memorizzati 50 processi.	
			Ogni 6 ore Ogni 12 ore Ogni 24 ore Ogni 2 giorni Ogni 7 giorni	La macchina stampa il rapporto per il periodo selezionato, quindi elimina tutti i lavori dalla memoria.	
6. Opz. fax remoto ³	1. Ricez. PC Fax	Imposta la macchina in modo da inviare fax al PC. Selezionando Sì, è possibile attivare la funzione di sicurezza Stampa backup.	Sì No*		67
	2. Stampa doc.	Se si attiva la funzione di ricezione PC-Fax e la macchina memorizza i fax ricevuti in memoria, è possibile stampare un fax dalla memoria.	—		
7. Canc. operaz. ⁴	—	È possibile verificare quali processi sono in memoria e permette di annullare processi programmati.	[XXX]	Seguire i prompt sullo schermo LCD.	60
0. Varie	1. Compatibilità	In caso di difficoltà nell'invio o nella ricezione di un fax dovute a possibili interferenze sulla linea telefonica, regolare l'equalizzazione per la compatibilità per ridurre la velocità modem delle operazioni fax.	Normale*	Imposta la velocità modem a 14400 bps.	
			Base (per VoIP)	Riduce la velocità modem a 9600 bps e disattiva la modalità correzione errore (ECM). Se si riscontrano regolarmente interferenze sulla linea telefonica standard, provare questa impostazione.	
Le impostazioni predefinite sono visualizzate in grassetto con un asterisco.					

2.Fax (Per il modello MFC-1910W(E)) (Continua)

Livello 2	Livello 3	Descrizioni 1	Opzioni	Descrizioni 2	Pagina
0.Varie (continua)	2.ID chiamante	Visualizza o stampa un elenco degli ultimi 30 identificativi in memoria.	Sì*	Qualora si disponga di un identificativo sulla linea, questa funzione deve essere impostata a Sì per visualizzare il numero di telefono del chiamante sullo schermo LCD quando il telefono squilla.	66
			No		
			Visualizza ID	L'identificativo dell'ultima chiamata compare sul display.	66
			Stampa rapporto	Stampa le ultime trenta chiamate nell'elenco Identificativi.	

Le impostazioni predefinite sono visualizzate in grassetto con un asterisco.

- ¹ Per MFC-1910WE, questo menu è 3.Rubrica.
- ² Per MFC-1910WE, questo menu è 4.Imp.report.
- ³ Per MFC-1910WE, questo menu è 5.Opz.fax remoto.
- ⁴ Per MFC-1910WE, questo menu è 6.Canc.operaz.

3.Copia

3.Copia

Livello 2	Livello 3	Descrizioni 1	Opzioni	Descrizioni 2	Pagina
1.Qualità	—	È possibile scegliere la risoluzione delle copie per il tipo di documento prescelto.	Auto*	La modalità Auto è consigliata per le normali stampe. Idonea per documenti che contengono sia testo che fotografie.	
			Testo	Idonea per documenti che contengono soprattutto testo.	
			Foto	Qualità di copia migliore per le fotografie.	
			Grafica	Idonea per copiare gli scontrini e le ricevute.	

Le impostazioni di fabbrica sono indicate in grassetto con un asterisco.

3.Copia (Continua)

Livello 2	Livello 3	Descrizioni 1	Opzioni	Descrizioni 2	Pagina
2.Luminosità	—	Regola la luminosità delle copie.	-□□□■+ -□□■□+ -□■□□+* -□■□□+ -■□□□+	Premere ► per aumentare la luminosità o ◀ per diminuirla.	
3.Contrasto	—	È possibile regolare il contrasto per ottenere immagini più nitide e più vivaci.	-□□□■+ -□□■□+ -□■□□+* -□■□□+ -■□□□+	Premere ► per aumentare il contrasto o ◀ per diminuirlo.	
4.Copia ID	1.Qualità	È possibile modificare le impostazioni predefinite per Copia ID.	Auto*	Auto è la modalità standard per le normali stampe. Per schiarirle, scegliere Più chiaro.	
	2.Luminosità		Più chiaro		
			-□□□■+ -□□■□+* -□■□□+ -□■□□+ -■□□□+	Premere ► per aumentare la luminosità o ◀ per diminuirla.	
4.Copia ID (continua)	3.Contrasto		-□□□■+ -□□■□+ -□■□□+* -□■□□+ -■□□□+	Premere ► per aumentare il contrasto o ◀ per diminuirlo.	
	4.2in1/1in1		2in1*	Consente di utilizzare il tasto Copia ID 2in1 per la copia fronte-retro.	76
			1in1	Consente di utilizzare il tasto Copia ID 2in1 per la copia su un solo lato.	77
Le impostazioni di fabbrica sono indicate in grassetto con un asterisco.					

4. Stampante

4. Stampante

Livello 2	Livello 3	Descrizioni 1	Opzioni	Descrizioni 2	Pagina
1. Opzioni stampa	1. Test di stampa	Stampa la pagina di prova.	—		
2. Continua auto	—	Se questa impostazione è attiva, la macchina cancella automaticamente un errore di formato carta e utilizza la carta caricata nel vassoio.	Si*		
			No	Sul display LCD viene visualizzato <code>Discord. Formato</code> e la stampa non viene eseguita.	
3. Reset stamp.	—	Ripristina le impostazioni originali di fabbrica predefinite della stampante.	1. Reset		
			2. Esci		
Le impostazioni di fabbrica sono indicate in grassetto con un asterisco.					

5. Stamp rapporto

5. Stamp rapporto (MFC-1900(E) e MFC-1905)

Livello 2	Livello 3	Descrizioni 1	Opzioni	Descrizioni 2	Pagina
1. Rapporto TX ¹	1. Visual. su LCD	È possibile utilizzare il Rapporto di verifica trasmissione come conferma dell'avvenuto invio di un fax. Questo rapporto elenca il nome o il numero di fax del destinatario, la data e l'ora della trasmissione, la durata della trasmissione, il numero di pagine inviate e l'esito della trasmissione.	—	È possibile visualizzare il rapporto di verifica trasmissione per gli ultimi 200 fax in uscita.	
	2. Stampa rapp.		—	Stampa l'ultimo rapporto.	
2. Rubrica	1. Ordine x num.	Elenca i nomi e i numeri salvati nella memoria delle chiamate veloci.	—	Stampa in ordine numerico.	
	2. Ordine alfab.		—	Stampa in ordine alfabetico.	
3. Giornale Fax	—	Stampa un elenco di dati degli ultimi 200 fax in entrata e in uscita. (TX: trasmissione) (RX: ricezione)	—		
4. Imp. Utente	—	Elenca le impostazioni.	—		
Le impostazioni di fabbrica sono indicate in grassetto con un asterisco.					

¹ Per MFC-1900 e MFC-1905, questo menu è 1. Rapporto TX.

5. Stamp rapporto (Per il modello MFC-1910W(E))

Livello 2	Livello 3	Descrizioni 1	Opzioni	Descrizioni 2	Pagina
1. Rapporto TX	1. Visual. su LCD	Si può utilizzare il Rapporto di verifica della trasmissione come prova di invio di un fax. Il rapporto elenca il nome del destinatario o il numero di fax, data e ora di trasmissione, durata della trasmissione, numero di pagine inviate e se la trasmissione è andata a buon fine o meno.	—	È possibile consultare il Rapporto di verifica della trasmissione per gli ultimi 200 fax in uscita.	
	2. Stampa rapp.		—	Stampa l'ultimo rapporto.	
2. Rubrica	1. Ordine xnum.	Elenca nomi e numeri della memoria Chiamata veloce.	—	Stampa in ordine numerico.	
	2. Ordine alfab.		—	Stampa in ordine alfabetico.	
3. Giornale Fax	—	Stampa un elenco di informazioni sugli ultimi 200 fax in arrivo e in uscita. (TX: trasmissione) (RX: ricezione)	—		
4. Imp. Stampa	—	Stampa un elenco di impostazioni per la stampa.	—		
5. Imp. Utente	—	Elenca le impostazioni.	—		
6. Config. Rete	—	Stampa un elenco di impostazioni di rete.			
7. Rapporto WLAN	—	Stampa il risultato della diagnosi sulla connettività della LAN wireless.			
Le impostazioni predefinite sono visualizzate in grassetto con un asterisco.					

6. Rete (solo per il modello MFC-1910W(E))

6.Rete

Livello 2	Livello 3	Descrizioni 1	Livello 4	Descrizioni 2	Pagina
1. LAN Wireless	1. TCP/IP	—	1. Metodo avvio	Auto* Statico RARP BOOTP DHCP Seleziona il metodo BOOT migliore per le specifiche esigenze.	
			2. Indirizzo IP	Inserire l'indirizzo IP.	
			3. Subnet mask	Inserire la maschera di sottorete.	
			4. Gateway	Inserire l'indirizzo del gateway.	
			5. Nome nodo	Inserire il nome del nodo (fino a 32 caratteri).	
			6. Config. WINS	Auto* Statico Seleziona la modalità di configurazione WINS.	
			7. WINS Server	Specifica l'indirizzo IP del server WINS primario e secondario. Primario [000-255].[000-255].[000-255].[000-255] Secondario [000-255].[000-255].[000-255].[000-255]	
Le impostazioni predefinite sono visualizzate in grassetto con un asterisco.					

6.Rete (Continua)

Livello 2	Livello 3	Descrizioni 1	Livello 4	Descrizioni 2	Pagina
1. LAN Wireless (Segue)	1. TCP/IP (Segue)	—	8. Server DNS	Specifica l'indirizzo IP del server DSN primario e secondario. Primario [000-255].[000-255].[000-255].[000-255] Secondario [000-255].[000-255].[000-255].[000-255]	
			9. APIPA	Si* No Assegna automaticamente l'indirizzo IP dall'intervallo di indirizzi link-local .	
			0. Menu IPv6	Abilitaz. IPv6 Disabilit. IPv6* Abilita o disabilita il protocollo IPv6. Per ulteriori informazioni sull'uso del protocollo IPv6, visitare il sito http://support.brother.com .	
	2. WLAN Assistant	Seleziona la modalità di collegamento Ethernet.	—		
	3. Imp. guidata	È possibile configurare il server di stampa interno.	—		
4. WPS/AOSS	Tramite il metodo con un unico pulsante è possibile configurare facilmente le impostazioni della rete senza fili.	—			
5. WPS con PIN	Tramite la tecnologia WPS con un codice PIN è possibile configurare facilmente le impostazioni della rete senza fili.	—			
Le impostazioni predefinite sono visualizzate in grassetto con un asterisco.					

6.Rete (Continua)

Livello 2	Livello 3	Descrizioni 1	Livello 4	Descrizioni 2	Pagina
1.LAN Wireless (Segue)	6.Stato WLAN	—	1.Stato	È possibile visualizzare lo stato corrente della rete senza fili.	
			2.Segnale	È possibile visualizzare la potenza del segnale corrente della rete senza fili.	
			3.SSID	È possibile visualizzare il SSID corrente.	
			4.Modalità Com.	È possibile visualizzare la modalità di comunicazione corrente.	
	7.Indirizzo MAC	Mostra l'indirizzo MAC della macchina.			
2.Reset di rete	—	Ripristina tutte le impostazioni di rete predefinite.	1.Resetare		
			2.Esci		
	8.Imp. Predef.	Ripristina le impostazioni di rete wireless alle impostazioni predefinite di fabbrica.	1.Resetare 2.Esci		
	9.Menu abil.WLAN	Abilita o disabilita la LAN wireless manualmente.	Attiva WLAN Disattiva WLAN*		
Le impostazioni predefinite sono visualizzate in grassetto con un asterisco.					

7. Info macchina ¹

7. Info. macchina ¹

Livello 2	Livello 3	Descrizioni 1	Opzioni	Descrizioni 2	Pagina
1.N. di Serie	—	È possibile verificare il numero seriale dell'apparecchio.	—		
2.Versione	1.Main Versione	È possibile controllare la versione firmware della macchina.	—		
3.Contatore pag.	—	È possibile controllare il numero totale di pagine stampate dalla macchina.	Totale	Visualizza il conteggio totale delle pagine.	
			Fax/Lista	Visualizza il conteggio delle pagine per i fax e gli elenchi.	
			Copia	Visualizza il conteggio delle pagine per le copie.	
			Stampa	Visualizza il conteggio delle pagine per le stampe.	
4.Dur.res.par ti	1.Toner	È possibile controllare la percentuale di toner rimanente.	—		
	2.Tamburo	È possibile controllare la durata residua del tamburo in percentuale.	—		
5.Reset tamb	—	Quando si sostituisce un gruppo tamburo con uno nuovo, è possibile azzerare il contatore del tamburo.	1.Reset		86
			2.Esci		
Le impostazioni di fabbrica sono indicate in grassetto con un asterisco.					

¹ Per i modelli MFC-1900(E) e MFC-1905, questo menu corrisponde a 6. Info. macchina.

Menu e funzioni dei modelli DCP

Programmazione a schermo

L'apparecchio è stato progettato per essere utilizzato in modo semplice. Il display visualizza la programmazione a schermo con i tasti di navigazione.

Accesso alla modalità di menu

- 1 Premere **Menu**.
- 2 Scorrere ogni livello di menu premendo ▲ o ▼ per la direzione desiderata.
- 3 Premere **OK** quando l'opzione desiderata viene visualizzata sul display LCD.
Sul display LCD viene mostrato il successivo livello di menu.
- 4 Premere ▲ o ▼ per passare alla selezione di menu successiva, quindi premere **OK**.
- 5 Premere ▲ o ▼ per visualizzare l'opzione desiderata, quindi premere **OK**.
Una volta terminata l'impostazione di un'opzione, sul display LCD viene visualizzato *Accettato*.
- 6 Premere **Stop/Uscita** per uscire dalla modalità Menu.

Tabella dei menu

Utilizzando la tabella dei menu, è possibile modificare le impostazioni della macchina premendo ▲ e ▼ e OK.

Premere **Menu**, quindi, in base a ciò che viene visualizzato sull'LCD, premere ▲ e ▼ per visualizzare le diverse opzioni di menu. Premere **OK** per selezionare un'opzione.

Nel seguente esempio, l'impostazione del tipo di carta viene modificata da Normale a Carta Riciclata.


1.Setup generale

Livello 2	Livello 3	Descrizioni 1	Opzioni
1.Carta	1.Tipo carta		Normale* Carta Riciclata

- 1 Premere **Menu**.
- 2 Premere ▲ o ▼ per scegliere 1.Setup generale.
Premere **OK**.
- 3 Premere ▲ o ▼ per scegliere 1.Carta.
Premere **OK**.
- 4 Premere ▲ o ▼ per scegliere 1.Tipo carta.
Premere **OK**.
- 5 Premere ▲ o ▼ per selezionare Carta Riciclata.
Premere **OK**.
- 6 Premere **Stop/Uscita**.

1.Setup generale

1.Setup generale

Livello 2	Livello 3	Descrizioni 1	Opzioni	Descrizioni 2	Pagina
1. Carta	1. Tipo carta		Normale* Carta Riciclata		55
	2. Formato carta	Imposta il formato carta per il vassoio.	A4* Letter Legal Folio A5 A5 L B5 Executive		55
2. Ecologia	1. Risp. toner	Questa funzionalità consente di ridurre il consumo di toner.	Sì No*	Aumenta la resa della cartuccia toner. Se si imposta Risp. toner su Sì, la stampa risulta più chiara.	
	2. Autospegnim.	Se la macchina rimane in modalità Riposo avanzato per il tempo preimpostato nelle impostazioni di Spegnimento automatico, entra automaticamente in modalità Spegnimento. Per disabilitare la modalità di spegnimento, tenere premuto  .	OFF 1 ora* 2 ore 4 ore 8 ore		53
3. Contrasto LCD	—	Consente di regolare il contrasto del display LCD.	-□□□■+ -□□□■+ -□■□□+* -■□□□+ -■□□□+	Premere ▲ per scurire il display LCD o ▼ per schiarirlo.	
Le impostazioni di fabbrica sono indicate in grassetto con un asterisco.					

1.Setup generale (Continua)

Livello 2	Livello 3	Descrizioni 1	Opzioni	Descrizioni 2	Pagina
4.Sostit. toner	—	Imposta la macchina in modo da continuare o interrompere la stampa quando il display LCD visualizza Sost. Toner.	Continua	La macchina continua a stampare. Sostituire la cartuccia di toner con una nuova quando il display visualizza LCD Toner esaur..	54
			Stop*	La macchina interrompe la stampa. Sostituire la cartuccia di toner con una nuova.	
5.Resetta	1.Reset macch. ¹	Consente di ripristina tutte le impostazioni della funzione alle impostazioni predefinite in fabbrica.	▲ Reset		
			▼ Esci	Annulla il ripristino ed esce dal menu.	
	2.Rete ¹	Consente di ripristinare tutte le impostazioni di rete alle impostazioni predefinite di fabbrica.	▲ Reset		
			▼ Esci	Annulla il ripristino ed esce dal menu.	
	3.Tutte le imp. ²	Ripristina tutte le impostazioni dell'apparecchio predefinite in fabbrica.	▲ Reset		
			▼ Esci	Annulla il ripristino ed esce dal menu.	
0.Lingua locale	—	Consente di cambiare la lingua del display LCD.	(Scegliere la propria lingua.)		
Le impostazioni di fabbrica sono indicate in grassetto con un asterisco.					

¹ Per DCP-1610W(E) e DCP-1612W

² Per i modelli DCP-1600E e DCP-1602(E), questo menu corrisponde a 1.Tutte le imp.

2.Copia

2.Copia

Livello 2	Livello 3	Descrizioni 1	Opzioni	Descrizioni 2	Pagina
1. Qualità	—	È possibile scegliere la risoluzione delle copie per il tipo di documento prescelto.	Auto*	La modalità Auto è consigliata per le normali stampe. Idonea per documenti che contengono sia testo che fotografie.	
			Testo	Idonea per documenti che contengono soprattutto testo.	
			Foto	Qualità di copia migliore per le fotografie.	
			Grafica	Idonea per copiare gli scontrini e le ricevute.	
2. Luminosità	—	Regola la luminosità delle copie.	-□□□■+ -□□□■+ -□■□□+* -□■□□+ -■□□□+	Premere ▲ per aumentare la luminosità o ▼ per diminuirla.	
3. Contrasto	—	È possibile regolare il contrasto per ottenere immagini più nitide e più vivaci.	-□□□■+ -□□□■+ -□■□□+* -□■□□+ -■□□□+	Premere ▲ per aumentare il contrasto o ▼ per diminuirlo.	
4. Copia ID	1. Qualità	È possibile modificare le impostazioni predefinite per Copia ID.	Auto*	Auto è la modalità standard per le normali stampe. Per schiarirle, scegliere Più chiaro.	
	2. Luminosità		Più chiaro -□□□■+ -□□□■+* -□■□□+ -□■□□+ -■□□□+		Premere ▲ per aumentare la luminosità o ▼ per diminuirla.
Le impostazioni di fabbrica sono indicate in grassetto con un asterisco.					

2.Copia (Continua)

Livello 2	Livello 3	Descrizioni 1	Opzioni	Descrizioni 2	Pagina
4.Copia ID (continua)	3.Contrasto		-□□□□+ -□□□□+ -□□□□+* -□□□□+ -■□□□+	Premere ▲ per aumentare il contrasto o ▼ per diminuirlo.	
	4.2in1/1in1		2in1*	Consente di utilizzare il tasto Copia ID 2in1/ Opzioni Copia ¹ o Copia ID 2in1 ² per la copia fronte-retro.	76
			1in1	Consente di utilizzare il tasto Copia ID 2in1/ Opzioni Copia ¹ o Copia ID 2in1 ² per la copia su un solo lato.	77
Le impostazioni di fabbrica sono indicate in grassetto con un asterisco.					

¹ Per DCP-1610W(E) e DCP-1612W

² Per DCP-1600E e DCP-1602(E)

3.Stampante

3.Stampante

Livello 2	Livello 3	Descrizioni 1	Opzioni	Descrizioni 2	Pagina
1.Opzioni stampa	1.Test di stampa	Stampa la pagina di prova.	—		
2.Continua auto	—	Se questa impostazione è attiva, la macchina cancella automaticamente un errore di formato carta e utilizza la carta caricata nel vassoio.	Si*		
			No	Sul display LCD viene visualizzato Discord. formato e la stampa non viene eseguita.	
3.Reset stamp.	—	Ripristina le impostazioni originali di fabbrica predefinite della stampante.	▲ Reset		
			▼ Esci		
Le impostazioni di fabbrica sono indicate in grassetto con un asterisco.					

4. Rete (solo per i modelli DCP-1610W(E) e DCP-1612W)

4.Rete

Livello 2	Livello 3	Descrizioni 1	Livello 4	Descrizioni 2	Pagina
1. LAN Wireless	1. TCP/IP	—	1. Metodo avvio	Auto* Statico RARP BOOTP DHCP Seleziona il metodo BOOT migliore per le specifiche esigenze.	
			2. Indirizzo IP	Inserire l'indirizzo IP.	
			3. Subnet mask	Inserire la maschera di sottorete.	
			4. Gateway	Inserire l'indirizzo del gateway.	
			5. Nome nodo	Inserire il nome del nodo (fino a 32 caratteri).	
			6. Config. WINS	Auto* Statico Seleziona la modalità di configurazione WINS.	
			7. WINS Server	Specifica l'indirizzo IP del server WINS primario e secondario. Primario [000-255].[000-255].[000-255].[000-255] Secondario [000-255].[000-255].[000-255].[000-255]	
Le impostazioni predefinite sono visualizzate in grassetto con un asterisco.					

4.Rete (Continua)

Livello 2	Livello 3	Descrizioni 1	Livello 4	Descrizioni 2	Pagina
1. LAN Wireless (Segue)	1. TCP/IP (Segue)	—	8. Server DNS	Specifica l'indirizzo IP del server DSN primario e secondario. Primario [000-255].[000-255].[000-255].[000-255] Secondario [000-255].[000-255].[000-255].[000-255]	
			9. APIPA	si* No Assegna automaticamente l'indirizzo IP dall'intervallo di indirizzi link-local .	
			0. Menu IPv6	Abilitaz. IPv6 Disabilit. IPv6* Abilita o disabilita il protocollo IPv6. Per ulteriori informazioni sull'uso del protocollo IPv6, visitare il sito http://support.brother.com .	
	2. WLAN Assistant	Seleziona la modalità di collegamento Ethernet.	—		
	3. Imp. guidata	È possibile configurare il server di stampa interno.	—		
	4. WPS/AOSS	Tramite il metodo con un unico pulsante è possibile configurare facilmente le impostazioni della rete senza fili.	—		
5. WPS con PIN	Tramite la tecnologia WPS con un codice PIN è possibile configurare facilmente le impostazioni della rete senza fili.	—			
Le impostazioni predefinite sono visualizzate in grassetto con un asterisco.					

4.Rete (Continua)

Livello 2	Livello 3	Descrizioni 1	Livello 4	Descrizioni 2	Pagina
1.LAN Wireless (Segue)	6.Stato WLAN	—	1.Stato	È possibile visualizzare lo stato corrente della rete senza fili.	
			2.Segnale	È possibile visualizzare la potenza del segnale corrente della rete senza fili.	
			3.SSID	È possibile visualizzare il SSID corrente.	
			4.Modalità Com.	È possibile visualizzare la modalità di comunicazione corrente.	
	7.Indirizzo MAC	Mostra l'indirizzo MAC della macchina.			
8.Imp. Predef.	Ripristina le impostazioni di rete wireless alle impostazioni predefinite di fabbrica.	▲ Resettare ▼ Esci			
9.Menu abil.WLAN	Abilita o disabilita la LAN wireless manualmente.	Attiva WLAN Disattiva WLAN*			
2.Reset di rete	—	Ripristina tutte le impostazioni di rete predefinite.	▲ Resettare ▼ Esci		
Le impostazioni predefinite sono visualizzate in grassetto con un asterisco.					

5. Info macchina ¹

5. Info. macchina ¹

Livello 2	Livello 3	Descrizioni 1	Opzioni	Descrizioni 2	Pagina
1. N. di Serie	—	È possibile verificare il numero seriale dell'apparecchio.	—		
2. Versione	1. Main Versione	È possibile controllare la versione firmware della macchina.	—		
3. Contatore pag.	—	È possibile controllare il numero totale di pagine stampate dalla macchina.	Totale	Visualizza il conteggio totale delle pagine.	
			Lista	Visualizza il conteggio delle pagine per gli elenchi.	
			Copia	Visualizza il conteggio delle pagine per le copie.	
			Stampa	Visualizza il conteggio delle pagine per le stampe.	
4. Dur. res. parti ²	1. Toner	È possibile controllare la percentuale di toner rimanente.	—		
	2. Tamburo	È possibile controllare la durata residua del tamburo in percentuale.	Restante: XXX%		
5. Imp. Stampa ³	—	Stampa un elenco di impostazioni per la stampa.	—		
6. Imp. Utente ⁴	—	Elenca le impostazioni.	—		
7. Config. Rete ³	—	Stampa un elenco di impostazioni di rete.	—		
8. Rapporto WLAN ³	—	Stampa il risultato della diagnosi sulla connettività della LAN wireless.			
9. Reset tamb ⁵	—	È possibile reimpostare il contatore del tamburo quando si sostituisce il gruppo tamburo con un nuovo gruppo.	▲ Reset		86
			▼ Esci		
Le impostazioni di fabbrica sono indicate in grassetto con un asterisco.					

Capitolo 1

- 1 Per i modelli DCP-1600E e DCP-1602(E), questo menu corrisponde a 4 .Info. macchina.
- 2 Per i modelli DCP-1600E e DCP-1602(E), questo menu corrisponde a 5 .Dur. res. parti.
- 3 Solo per i modelli DCP-1610W(E) e DCP-1612W
- 4 Per i modelli DCP-1600E e DCP-1602(E), questo menu corrisponde a 6 .Imp. Utente.
- 5 Per i modelli DCP-1600E e DCP-1602(E), questo menu corrisponde a 6 .Reset tamb.

Digitazione del testo

Modelli MFC

Quando si impostano alcune selezioni dei menu, come l'Identificativo e il nome di una chiamata veloce, è necessario digitare caratteri di testo. Sui tasti della tastiera sono stampate le lettere. I tasti **0**, **#** e ***** non riportano lettere stampate perché vengono utilizzati per i caratteri speciali.

Sulla tastiera, premere il tasto adatto il numero di volte mostrato in questa tabella di riferimento, allo scopo di accedere al carattere desiderato.

Premer e il tasto numerico sul tastierino	una volta	due volte	tre volte	quattro volte	cinque volte	sei volte	sette volte	otto volte	nove volte
1	@	.	/	1	@	.	/	1	@
2	a	b	c	A	B	C	2	a	b
3	d	e	f	D	E	F	3	d	e
4	g	h	i	G	H	I	4	g	h
5	j	k	l	J	K	L	5	j	k
6	m	n	o	M	N	O	6	m	n
7	p	q	r	s	P	Q	R	S	7
8	t	u	v	T	U	V	8	t	u
9	w	x	y	z	W	X	Y	Z	9

Per le opzioni che non ammettono caratteri minuscoli, utilizzare la seguente tabella.

Numero da premere sulla tastiera	una volta	due volte	tre volte	quattro volte	cinque volte
2	A	B	C	2	A
3	D	E	F	3	D
4	G	H	I	4	G
5	J	K	L	5	J
6	M	N	O	6	M
7	P	Q	R	7	P
8	T	U	V	8	T
9	W	X	Y	9	W

Inserimento di spazi

Per inserire uno spazio nel numero di fax, premere ► una volta tra i numeri. Per inserire uno spazio nel nome, premere ► due volte tra i caratteri.

Correzioni

Per modificare un carattere inserito per sbaglio, premere ◀ o ▶ per portare il cursore verso il carattere errato e premere **Cancella**.

Immissione di lettere ripetute

Per inserire una lettera sullo stesso tasto della lettera precedente, premere ► per spostare il cursore prima di premere nuovamente il tasto.

Immissione di caratteri speciali e simboli

Premere *, # o 0, quindi premere ◀ o ▶ per spostare il cursore verso il simbolo o il carattere desiderato. Premere **OK** per sceglierlo. I simboli e i caratteri qui di seguito appariranno a seconda della selezione del menu.

Premere *	per	(spazio) ! " # \$ % & ' () * + , - . / €
Premere #	per	: ; < = > ? @ [] ^ _
Premere 0	per	À Ç É È Ì Ò Ù Ü 0

Modelli DCP

Durante la configurazione di alcune opzioni, come la Chiave di rete, è necessario immettere dei caratteri sulla macchina.

- Tenere premuto o premere ripetutamente ▲ o ▼ per selezionare un carattere da questo elenco:
0123456789abcdefghijklmnopqrstuvwxyzABCDEFGHIJKLMNOPQRSTUVWXYZ(spazio)!"#
\$%&'()*+,-./:;<=>?@[]^_
- Premere **OK** quando viene visualizzato il carattere o il simbolo richiesto, quindi inserire il carattere successivo.
- Premere **Cancella** per eliminare i caratteri inseriti erroneamente.

Funzioni per l'ambiente

5 Premere **Stop/Uscita**.

Modalità Riposo avanzato

Se non riceve lavori per diverso tempo, la macchina entra automaticamente in modalità Riposo avanzato e il display LCD visualizza **Riposo**. La macchina si riattiva con la ricezione di un fax (Solo per i modelli MFC) o di un lavoro di stampa.

(Solo per i modelli MFC) La macchina si riattiva dalla modalità Riposo avanzato anche sollevando il ricevitore.

Autospegnim. (Solo per i modelli DCP)

Se la macchina rimane in modalità Riposo avanzato per il tempo preimpostato nelle impostazioni di Spegnimento automatico, entra automaticamente in modalità Spegnimento. La modalità di spegnimento è quella che permette il minimo consumo energetico, pari a circa 0,5 W. Per disattivare la modalità di spegnimento, premere



- 1 Premere **Menu**, quindi premere ▲ o ▼ per scegliere 1.Setup generale. Premere **OK**.
- 2 Premere ▲ o ▼ per scegliere 2.Ecologia. Premere **OK**.
- 3 Premere ▲ o ▼ per scegliere 2.Autospegnim.. Premere **OK**.
- 4 Premere ▲ o ▼ per scegliere il numero di ore che devono trascorrere prima che la macchina entri in modalità di spegnimento. Scegliere 1 ora, 2 ore, 4 ore, 8 ore o Off. Premere **OK**.

Impostazioni toner

Impostazione Toner (modalità continua)

È possibile impostare la macchina in modo da continuare la stampa quando il display LCD visualizza *Sostituz. toner* o *Sost. Toner*.

La macchina continua a stampare fino a quando il display LCD visualizza *Toner esaur.*

- 1 (Per i modelli MFC)
Premere **Menu**, **1**, **8** e passare al punto **3**.

(Per i modelli DCP)

Premere **Menu**, quindi premere **▲** o **▼** per scegliere *1.Setup generale*.
Premere **OK**.

- 2 Premere **▲** o **▼** per scegliere *4.Sostit. toner*.
Premere **OK**.
- 3 Premere **▲** o **▼** per scegliere *Continua* o *Stop*.
Premere **OK**.
- 4 Premere **Stop/Uscita**.

NOTA

- Se si continua a stampare in modalità continua, la stampa potrebbe risultare più chiara.
 - Dopo aver sostituito la cartuccia di toner con una nuova, la modalità continua torna all'impostazione predefinita (*Stop*).
-

Ricezione di fax in modalità continua (Solo per i modelli MFC)

Se si sceglie la modalità continua quando il display LCD visualizza *Sostituz. toner*, la macchina è in grado di salvare nella memoria i fax ricevuti. Quando si stampano i fax ricevuti in modalità continua, il display LCD chiede se la qualità di stampa del fax è accettabile. Se la qualità non è accettabile, scegliere *2.No*. La macchina tiene i fax salvati nella memoria, in modo che sia possibile stamparli dopo aver sostituito la cartuccia di toner con una nuova. Se la qualità di stampa è accettabile, scegliere *1.Sì*. Il display LCD chiede se eliminare i fax stampati dalla memoria. Se si sceglie di non eliminarli, la domanda verrà riproposta dopo aver sostituito la cartuccia di toner con una nuova.

NOTA

Se la macchina viene spenta, i fax salvati nella memoria andranno persi.

Impostazioni carta

Tipo di carta

- 1 (Per i modelli MFC-1900(E) e MFC-1905)
Premere **Menu**, **1**, **2**, **1**, quindi andare al punto 4.
(Per il modello MFC-1910W(E))
Premere **Menu**, **1**, **3**, **1**, quindi andare al punto 4.

(Per i modelli DCP)
Premere **Menu**, quindi premere ▲ o ▼ per scegliere 1.Setup generale.
Premere **OK**.
- 2 Premere ▲ o ▼ per scegliere 1.Carta.
Premere **OK**.
- 3 Premere ▲ o ▼ per scegliere 1.Tipo carta.
Premere **OK**.
- 4 Premere ▲ o ▼ per scegliere Normale o Carta Riciclata.
Premere **OK**.
- 5 Premere **Stop/Uscita**.

Formato carta

- 1 (Per i modelli MFC-1900(E) e MFC-1905)
Premere **Menu**, **1**, **2**, **2**, quindi andare al punto 4.
(Per il modello MFC-1910W(E))
Premere **Menu**, **1**, **3**, **2**, quindi andare al punto 4.

(Per i modelli DCP)
Premere **Menu**, quindi premere ▲ o ▼ per scegliere 1.Setup generale.
Premere **OK**.
- 2 Premere ▲ o ▼ per scegliere 1.Carta.
Premere **OK**.
- 3 Premere ▲ o ▼ per scegliere 2.Formato carta.
Premere **OK**.
- 4 Premere ▲ o ▼ per scegliere A4, Letter, Legal, Folio, A5, A5 L, B5, Executive.
Premere **OK**.
- 5 Premere **Stop/Uscita**.

Tipi di carta accettabili

La qualità di stampa può dipendere dal tipo di carta in uso.

Carta e mezzi di stampa consigliati

Per ottenere la migliore qualità di stampa, si consiglia di usare la seguente carta.

Tipo di carta	Articolo
Carta normale	Xerox Premier TCF 80 g/m ²
	Xerox Business 80 g/m ²
Carta Riciclata	Steinbeis Evolution White 80 g/m ²

Capacità del vassoio carta

Formato carta	A4, Letter, Legal, Folio, A5, A5 (lato lungo), B5, Executive
Tipi di carta	Carta normale, carta riciclata
N. di fogli	Fino a 150 (80 g/m ²)
Grammatura carta	65 - 105 g/m ²

Alcune indicazioni importanti per la scelta della carta:

- NON utilizzare carta per stampanti a getto d'inchiostro perché potrebbe causare inceppamenti o danni alla macchina.
- La carta prestampata deve utilizzare un inchiostro resistente alla temperatura del processo di fusione della macchina (200 °C).

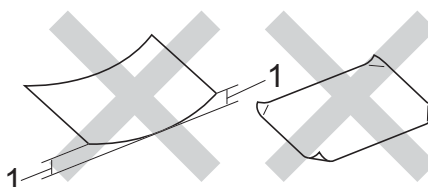
Tipi di carta da evitare

IMPORTANTE

Alcuni tipi di carta non garantiscono risultati corretti o possono causare danni alla macchina.

NON utilizzare carta:

- particolarmente ruvida
- estremamente liscia o lucida
- arricciata o alterata



1 Un'arricciatura di 2 mm o superiore può causare inceppamenti.

- patinata o con una finitura chimica
- danneggiata, rotta o piegata
- che superi la specifica del peso consigliato in questa guida
- con linguette e punti metallici
- con intestazioni realizzate utilizzando coloranti a bassa temperatura o termografia
- multistrato o autocopiante
- progettata per la stampa a getto d'inchiostro

L'utilizzo dei tipi di carta sopraelencati può causare seri danni alla macchina. Questa tipologia di danno non è coperta da alcuna garanzia o accordo di manutenzione Brother.

Come caricare i documenti

È possibile inviare fax (Solo per i modelli MFC), eseguire copie e scansioni dall'ADF (alimentatore automatico documenti) e dal piano dello scanner.

Uso dell'alimentatore automatico documenti (ADF) (Solo per i modelli ADF)

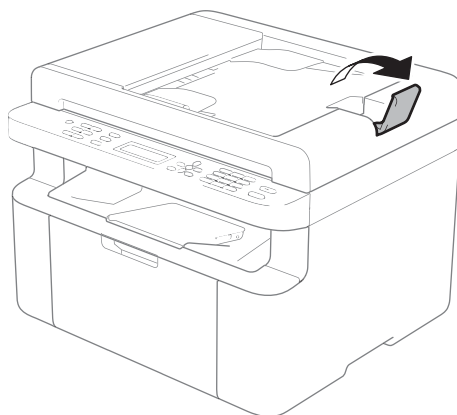
L'alimentatore automatico può contenere massimo 10 pagine e introduce automaticamente i fogli nell'apparecchio uno ad uno. Si consiglia di utilizzare carta standard da 80 g/m² e di smazzare sempre le pagine prima di introdurle nell'alimentatore automatico.

Dimensioni supportate per i documenti

Formato:	A4, Letter, Legal, Folio
----------	--------------------------

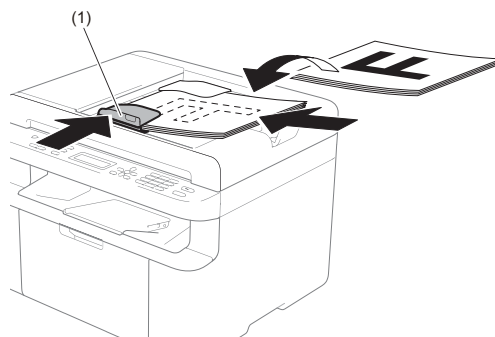
Come caricare i documenti

- 1 Sollevare e aprire il supporto ribaltabile di uscita documenti dell'alimentatore automatico.



- 2 Caricare il documento nell'alimentatore automatico, *rivolto verso il basso e inserendo prima il bordo superiore* fino a quando cambia il messaggio sul display LCD.

- 3 Regolare le guide laterali (1) in base alla larghezza del documento.



Uso del piano dello scanner

È possibile usare il piano dello scanner per inviare via fax (Solo per i modelli MFC), copiare o acquisire le pagine di un libro, una pagina per volta.

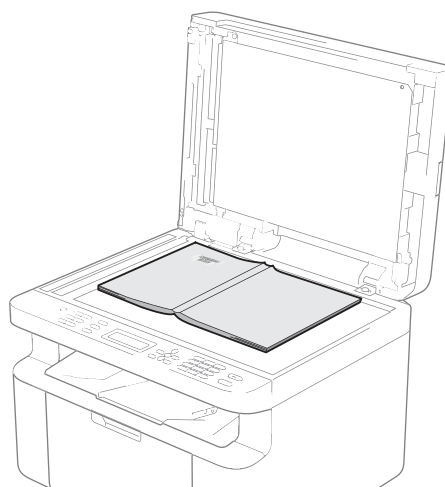
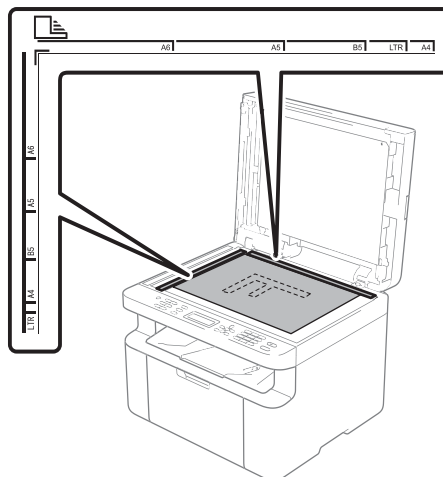
Dimensioni supportate per i documenti

Lunghezza:	Fino a 300,0 mm
Larghezza:	Fino a 215,9 mm
Peso:	Fino a 2,0 kg

Come caricare i documenti

- 1 Sollevare il coperchio documenti.

- 2 Usare le linee di riferimento del documento a sinistra e in alto per posizionare il documento con *il lato di stampa rivolto verso il basso* sull'angolo in alto a sinistra del piano dello scanner.



- 3 Chiudere il coperchio documenti.

NOTA

Se il documento è un libro o è spesso, non spingere sulla copertina né premere su di essa.

4

Invio di un fax (Modelli MFC)

Come inviare un fax

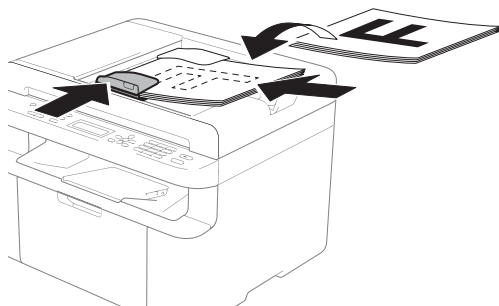
Nella procedura di seguito è illustrato come inviare un fax.

- 1 Premere **FAX**.

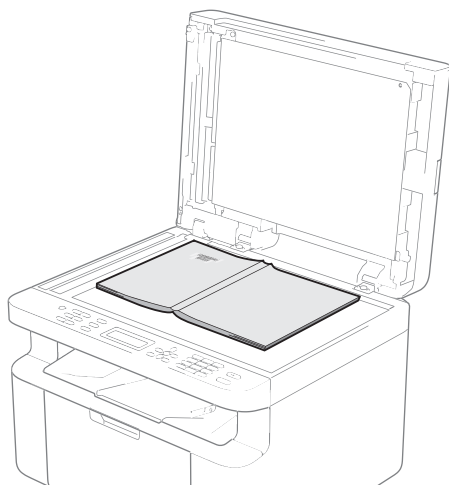


- 2 Caricare il documento.

- Se si esegue l'invio dall'alimentatore automatico di documenti:



- Se si esegue l'invio dal piano dello scanner:



Dopo aver posizionato il documento sul piano dello scanner, chiudere il coperchio documenti.

NOTA

- Per usare il piano dello scanner, l'alimentatore automatico deve essere vuoto.
- Se si desidera cambiare la risoluzione del fax, premere ▼ o **Risoluzione** e quindi premere ▲ o ▼ o **Risoluzione** per scegliere la risoluzione del fax.

- 3 Comporre il numero di fax.

- 4 Premere **Inizio** per inviare il fax.



Annullamento di un fax in corso

Premere **Stop/Uscita** per annullare il fax. Se si preme **Stop/Uscita** mentre la macchina sta componendo il numero o inviando, il display LCD chiede una conferma.

```
Selezione #XXX  
1.Canc 2.Esci
```

```
Trasm #XXX P01  
1.Canc 2.Esci
```

Premere **1** per annullare il fax.

Trasmissione circolare

La trasmissione circolare consente di inviare lo stesso messaggio fax a più di un numero di fax. Nella stessa trasmissione circolare, è possibile includere numeri di chiamata veloce e un massimo di 20 numeri composti manualmente.

Prima di iniziare la trasmissione circolare

I numeri di chiamata veloce devono essere memorizzati nella macchina per poter essere utilizzati in una trasmissione circolare. Vedere *Memorizzazione dei numeri di chiamata veloce* ►► pagina 64.

Come trasmettere un fax

- 1 Caricare il documento.
- 2 Comporre il numero.
Premere **OK**.
È possibile utilizzare un numero di chiamata veloce o un numero composto manualmente con la tastiera. Vedere *Come comporre i numeri* ►► pagina 65.
- 3 Ripetere il passaggio 2 fino all'inserimento di tutti i numeri fax per i quali si desidera eseguire la trasmissione circolare.
- 4 Premere **Inizio**.

Una volta terminata la trasmissione circolare, l'apparecchio stampa automaticamente un rapporto con i risultati della trasmissione.

Annullamento di una trasmissione circolare in corso

Durante la trasmissione circolare è possibile annullare l'invio del fax in corso o l'intero lavoro di trasmissione circolare.

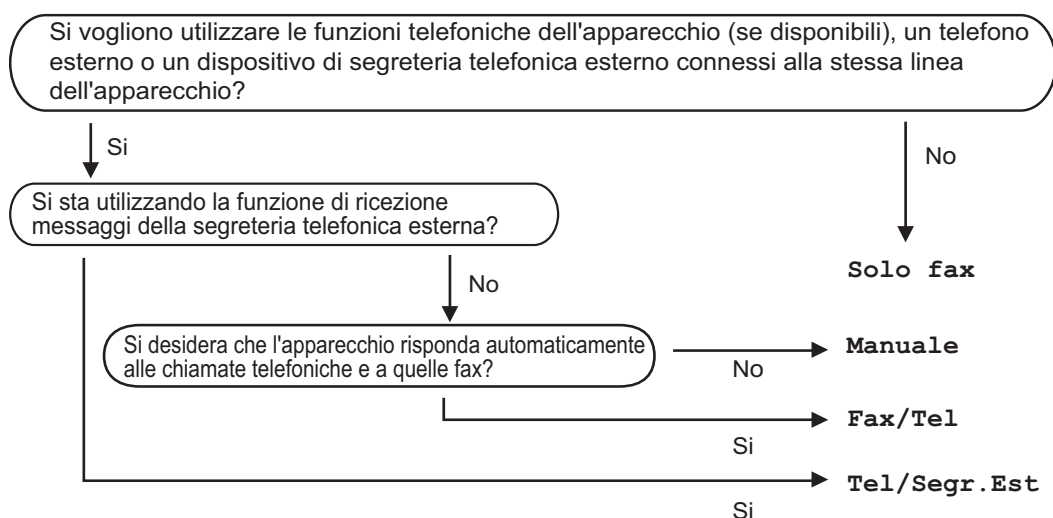
- 1 (Per i modelli MFC-1900E, MFC-1905 e MFC-1910WE)
Premere **Menu**, **2**, **6**.
(Per i modelli MFC-1900 e MFC-1910W)
Premere **Menu**, **2**, **7**.
Sul display LCD viene visualizzato il numero del lavoro di trasmissione circolare, seguito dal numero di fax o dal nome in corso di composizione (ad esempio, #001 0123456789).
Premere ▲ o ▼ per visualizzare il numero del lavoro di trasmissione circolare (per esempio, Circolare#001).
- 2 Premere ▲ o ▼ per scegliere come di seguito indicato:
 - Scegliere il numero di fax o il nome in corso di composizione, quindi premere **OK**.
 - Scegliere il numero del lavoro di trasmissione circolare, quindi premere **OK**.
- 3 Premere **1** per annullare il numero di fax o il numero del lavoro di trasmissione scelto al punto 2, oppure premere **2** per uscire senza annullare.
Se si decide di annullare solamente il fax in fase di invio nel passaggio 2, il display richiede se si desidera annullare il lavoro di trasmissione circolare.
Premere **1** per cancellare l'intero lavoro di trasmissione circolare, oppure **2** per uscire.
- 4 Premere **Stop/Uscita**.

Modalità di ricezione

È necessario scegliere una modalità di ricezione in base ai dispositivi esterni e ai servizi telefonici disponibili sulla linea.

Selezione della modalità Ricezione

Per impostazione predefinita, l'apparecchio riceve automaticamente i fax che gli vengono inviati. Gli schemi che seguono consentono di scegliere la modalità corretta. (Per informazioni più dettagliate sulle modalità di ricezione, consultare *Tabella dei menu* ►► pagina 10.)



Per impostare la modalità di ricezione, procedere nel modo seguente:

- 1 Assicurarsi che sia attiva la modalità FAX.
- 2 (Per i modelli MFC-1900(E) e MFC-1905)
Premere **Menu, 0, 1**.
(Per il modello MFC-1910W(E))
Premere **Menu, 2, 1, 1**.
- 3 Premere ▲ o ▼ per scegliere la modalità di ricezione.
Premere **OK**.
- 4 Premere **Stop/Uscita**.

Il display visualizza la modalità di ricezione corrente.

Impostazioni Modalità di ricezione

Numero squilli

L'impostazione Numero squilli definisce il numero di volte che l'apparecchio squilla prima di rispondere nelle modalità *Solo fax* e *Fax/Tel.*

Se si dispone di telefoni esterni o in derivazione sulla stessa linea della macchina, selezionare il numero massimo di squilli. (Vedere *Riconoscimento fax* ►► pagina 62.)

- 1 Assicurarsi che sia attiva la modalità FAX.
- 2 (Per i modelli MFC-1900(E) e MFC-1905)
Premere **Menu, 2, 1, 2.**
(Per il modello MFC-1910W(E))
Premere **Menu, 2, 1, 1.**
- 3 Premere ▲ o ▼ per scegliere il numero di squilli da attendere prima che risponda la segreteria.
Premere **OK.**
- 4 Premere **Stop/Uscita.**

Durata squilli F/T (solo modalità Fax/Tel)

Quando l'apparecchio riceve una chiamata, emette il normale squillo telefonico. Il numero di squilli viene impostato nell'impostazione Numero squilli.

Se si tratta di un fax, la macchina lo riceve; se invece si tratta di una chiamata vocale, la macchina emette il doppio squillo F/T (doppio squillo rapido) per il tempo impostato in N. squilli F/T. Se l'apparecchio emette il doppio squillo F/T, c'è un interlocutore in linea.

Poiché il doppio squillo F/T è emesso dalla macchina, gli interni e i telefoni esterni (solo MFC-1900(E) e MFC-1910W(E)) *non* suonano.

- 1 Assicurarsi che sia attiva la modalità FAX.
- 2 (Per i modelli MFC-1900(E) e MFC-1905)
Premere **Menu, 2, 1, 2.**
(Per il modello MFC-1910W(E))
Premere **Menu, 2, 1, 2.**
- 3 Premere ▲ o ▼ per scegliere la durata degli squilli emessi dalla macchina prima di rispondere a una chiamata vocale.
Premere **OK.**
- 4 Premere **Stop/Uscita.**

Riconoscimento fax

Se l'opzione **Riconos.fax** è **Sì**:

L'apparecchio può ricevere automaticamente un fax, anche quando si risponde a una chiamata. Quando si vede *Ricezione* sul display LCD o quando si avverte un breve scatto sulla linea telefonica attraverso il ricevitore utilizzato, riposizionare il ricevitore. L'apparecchio proseguirà con l'operazione.

(Per MFC-1905)

Se l'opzione **Riconos.fax** è **Semi**:

La macchina riceve automaticamente una chiamata fax solo se si risponde sollevando il ricevitore.

Se l'opzione **Riconos.fax** è **No**:

Se si è vicini alla macchina e si risponde a una chiamata fax sollevando prima il ricevitore esterno (solo MFC-1900(E) e MFC-1910W(E)) o della macchina (solo MFC-1905), premere **Inizio**, quindi premere **2** per ricevere il fax.

NOTA

- Se i fax vengono inviati da un computer sulla stessa linea telefonica e la macchina li intercetta, impostare Riconos.fax su No.
 - Si sconsiglia di avere un PC e un fax sulla stessa linea.
-


- 1 Assicurarsi che sia attiva la modalità FAX.
- 2 (Per i modelli MFC-1900(E) e MFC-1905)
Premere **Menu, 2, 1, 3.**
(Per il modello MFC-1910W(E))
Premere **Menu, 2, 1, 4.**
- 3 Premere ▲ o ▼ per scegliere Sì, Semi (solo MFC-1905) o No.
Premere **OK.**
- 4 Premere **Stop/Uscita.**


Memorizzazione di numeri

Memorizzando i numeri di chiamata veloce, è possibile configurare la macchina in modo da semplificare la composizione dei numeri. Componendo un numero di chiamata veloce, il display LCD visualizza il nome (se memorizzato) o il numero.

Memorizzazione dei numeri di chiamata veloce

È possibile memorizzare i numeri utilizzati più spesso come numeri di chiamata veloce, in modo da comporli premendo pochi tasti

( **(Rubrica)** due volte, il numero a due cifre e **Inizio**). La macchina è in grado di memorizzare 99 numeri di chiamata veloce (01 - 99).

- 1 Premere due volte  (**Rubrica**) e immettere un numero di chiamata veloce a due cifre (01-99).
Se un numero non è stato memorizzato, il display mostra *Registra ora?*
Premere **1** per selezionare **Sì**.
- 2 Comporre il numero di telefono o di fax (massimo 20 cifre).
Premere **OK**.
- 3 Procedere nel modo seguente:
 - Inserire il nome utilizzando la tastiera (fino a 15 caratteri). Per aiuto nell'inserimento dei caratteri, vedere *Digitazione del testo* >> pagina 51.
Premere **OK**.
 - Premere **OK** per memorizzare il numero senza associare un nome.
- 4 Per memorizzare un altro numero di chiamata veloce, passare al punto 1.

Modifica o eliminazione dei numeri di chiamata veloce

È possibile modificare o eliminare un numero di chiamata veloce già memorizzato.

- 1 (Per MFC-1900(E), MFC-1905 e MFC-1910WE)
Premere **Menu**, **2**, **3**, **1**.

(Per MFC-1900 e MFC-1910W)

Premere **Menu**, **2**, **4**, **1**.

Immettere il numero di chiamata veloce che si desidera modificare o eliminare, quindi premere **OK**.

- 2 Procedere nel modo seguente:
 - Premere **1** per selezionare **Camb** e modificare il numero o il nome.
Passare al punto 3.
 - Premere **2** per scegliere **Canc** ed eliminare tutte le informazioni in un numero di chiamata veloce.

Quando viene visualizzato

Eliminare?, premere **1** per scegliere **Sì** per confermare.

Passare al punto 4.

- 3 Modificare il numero o il nome. Una volta completata la modifica, premere **OK**.
- 4 Premere **Stop/Uscita**.


Come comporre i numeri

È possibile comporre il numero in uno dei seguenti modi.

Composizione manuale

Utilizzare la tastiera per inserire tutte le cifre del numero telefonico o di fax.

Composizione veloce

Premere due volte  (**Rubrica**) e immettere il numero di chiamata veloce a due cifre. (Vedere *Memorizzazione dei numeri di chiamata veloce* >> pagina 64.)



Numero a due cifre


NOTA

Se il display LCD mostra *Registra ora?* quando si inserisce un numero di chiamata veloce, nessun numero è stato memorizzato in quella posizione.

Cerca

È possibile cercare in ordine alfabetico i nomi associati ai numeri di chiamata veloce memorizzati. (Vedere *Memorizzazione dei numeri di chiamata veloce* >> pagina 64.)

- 1 Assicurarsi che sia attiva la modalità FAX.

- 2 Premere  (**Rubrica**).
- 3 Premere sulla tastiera i tasti corrispondenti alle prime lettere del nome. (Utilizzare la tabella a *Digitazione del testo* >> pagina 51 per l'inserimento delle lettere.)
Premere **OK**.
- 4 Premere **▲** o **▼** per scorrere la lista fino a trovare il nome che si cerca.
Premere **OK**.
- 5 Premere **Inizio**.

NOTA

- Se non si inserisce alcuna lettera e si preme **OK** in ③, appariranno tutti i nomi registrati. Premere **▲** o **▼** per scorrere la lista fino a trovare il nome che si cerca.
- Se il display LCD visualizza *Nessun contatto* quando si inseriscono le prime lettere del nome, non è memorizzato alcun nome che inizia con quelle lettere.

Richiama

Controllando che la linea non sia in uso, premere **Rich** per trovare gli ultimi 20 numeri composti recentemente. Premere **Rich** o **▲** o **▼** per scorrere nell'elenco fino a trovare il nome da richiamare. Premere **OK**, quindi premere **Inizio** per inviare un fax.

ID chiamante (solo MFC-1910W)

La funzione ID chiamante consente di utilizzare il servizio di identificazione del chiamante offerto da molte compagnie telefoniche. Quando squilla il telefono, il servizio mostra il numero di telefono (o il nome se disponibile) del chiamante.

Attivazione della funzione ID chiamante

Se sulla linea è attivo il servizio di identificazione del chiamante, la funzione deve essere impostata su Sì per visualizzare il numero del chiamante quando squilla il telefono.

- 1 Premere **Menu, 2, 0, 2**.
La schermata visualizza l'impostazione corrente.
- 2 Premere ▲ o ▼ per scegliere **Sì** (o **No**).
Premere **OK**.
- 3 Premere **Stop/Uscita**.

Visualizzazione dell'elenco ID chiamante

La macchina memorizza le informazioni sulle ultime trenta chiamate nell'elenco ID chiamante. L'elenco può essere visualizzato o stampato. Alla ricezione della 31esima chiamata, le informazioni relative alla prima chiamata vengono sovrascritte.

- 1 Premere **Menu, 2, 0, 2**.
La schermata visualizza l'impostazione corrente.

- 2 Premere ▲ o ▼ per selezionare **Visualizza ID**.
Premere **OK**.
L'ID chiamante relativo all'ultima chiamata viene visualizzato sul display. Se non è memorizzato alcun ID chiamante, viene riprodotto un segnale acustico e viene visualizzato **N. ID chiamante** sul display. Passare al punto 4.
- 3 Premere ▲ o ▼ per scorrere nella memoria ID chiamante e scegliere l'ID chiamante da visualizzare, quindi premere **OK**.
Il display LCD mostra il numero del chiamante e la data e l'ora della chiamata.
- 4 Per terminare la visualizzazione, premere **Stop/Uscita**.

Ricezione PC-FAX (Solo per Windows®)

Se si attiva la funzione Ricezione PC-FAX, la macchina salva i fax ricevuti in memoria e li invia automaticamente al PC. Quindi, è possibile utilizzare il PC per visualizzare e memorizzare i fax.

Anche se il PC è stato spento (di notte o il fine settimana, per esempio), l'apparecchio riceve e memorizza i fax. Il display LCD visualizza il numero di fax ricevuti e memorizzati, per esempio:

Mess. PC Fax:001

Quando si avvia il PC ed è attivo il software PC-FAX in Ricezione, la macchina trasferisce automaticamente i fax al PC.

Per trasferire sul PC i fax ricevuti, è necessario che il PC esegua il software PC-FAX in Ricezione.

Procedere nel modo seguente:

(Windows® XP, Windows Vista® e Windows® 7)

Fare clic su  (start) >

Tutti i programmi > Brother > Brother Utilities, poi sull'elenco a discesa, quindi selezionare il nome del modello (se non è già selezionato). Fare clic su **Ricezione PC-FAX** nella barra di navigazione sinistra, quindi fare clic su **Ricevi**.

(Windows® 8)

Fare clic su  (**Brother Utilities**),

quindi fare clic sull'elenco a discesa e selezionare il nome del modello in uso (se non già selezionato). Fare clic su **Ricezione PC-FAX** nella barra di navigazione sinistra, quindi fare clic su **Ricevi**.

Quindi, completare i seguenti passaggi sulla macchina.

- 1 (Per i modelli MFC-1900E, MFC-1905 e MFC-1910WE)
Premere **Menu**, **2**, **5**, **1**.

(Per MFC-1900 e MFC-1910W)
Premere **Menu**, **2**, **6**, **1**.
- 2 Premere **▲** o **▼** per scegliere **Si** (o **No**).
Premere **OK**.
- 3 Il display LCD mostra un promemoria per avviare il programma Ricezione PC-FAX sul computer. Se è stato avviato il programma Ricezione PC-FAX, premere **OK**. Se non è stato avviato il programma Ricezione PC-FAX, **▶▶ Guida Software e Rete per l'utente: Ricezione di fax dal PC**, **▶▶ Guida Software e Rete per l'utente**
- 4 Procedere nel modo seguente:
 - Per cambiare l'impostazione corrente, premere **1** e premere **▲** o **▼** per selezionare il computer. Premere **OK**.
 - Se non si desidera modificare l'impostazione corrente, premere **2**.
- 5 Premere **▲** o **▼** per scegliere **Si** o **No**.
Premere **OK**.
- 6 Premere **Stop/Uscita**.

NOTA

- Se si sceglie *Stampa backup Stampa abilit.*, il fax viene anche stampato dalla macchina, in modo da averne una copia. Questa è una funzione di sicurezza nel caso in cui ci sia un'interruzione di corrente prima che il fax sia trasferito sul PC.
- I fax salvati nella memoria della macchina vengono eliminati.

NOTA

- Prima di poter impostare Ricezione PC-FAX, è necessario installare il software MFL-Pro Suite sul PC. Verificare che il PC sia collegato e acceso. (Per ulteriori informazioni, >> Guide dell'utente sul CD-ROM.)
 - Se l'apparecchio presenta un errore e non è in grado di stampare i fax dalla memoria, è possibile utilizzare questa impostazione per trasferire i fax al PC. (Vedere *Trasferimento dei fax o del rapporto Giornale fax (Per i modelli MFC)* >> pagina 100.)
 - La funzione Ricezione PC-FAX non è disponibile per Mac OS.
-

Invio PC-FAX

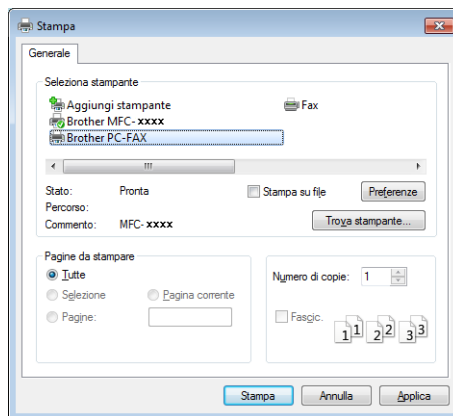
È possibile inviare come un normale fax un file creato con qualsiasi applicazione sul PC.

NOTA

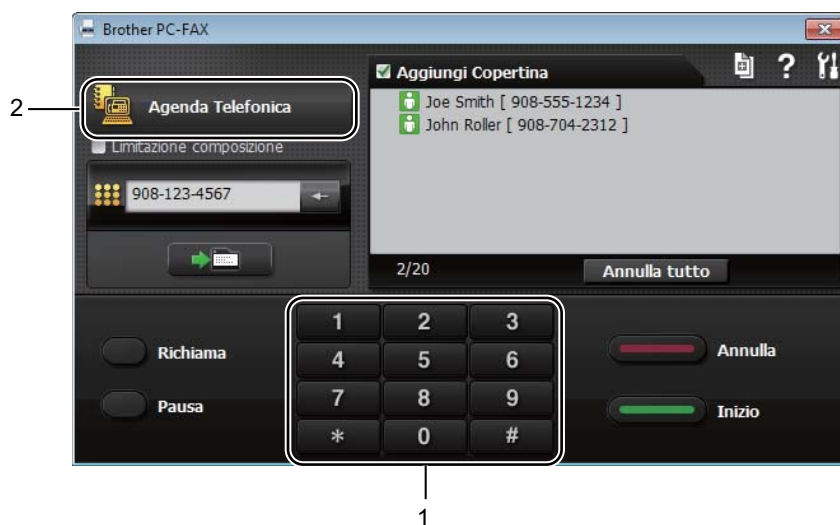
- Il software PC-FAX può inviare solo documenti fax in bianco e nero in formato A4.
- Prima di utilizzare la funzione di invio PC-FAX, installare il software MFL-Pro Suite e collegare la macchina al PC.

Invio di un file come PC-FAX

- 1 Creare un file con qualsiasi applicazione sul PC.
- 2 Fare clic su **File**, quindi su **Stampa**.
Viene visualizzata la finestra di dialogo **Stampa**:




- 3 Scegliere **Brother PC-FAX** come stampante, quindi fare clic su **Stampa**. Viene visualizzata la finestra di dialogo di invio di PC-FAX:



1 Tastiera

2 Agenda Telefonica


- 4 Immettere un numero di fax utilizzando uno dei seguenti metodi:

- Utilizzare la tastiera per immettere il numero, quindi fare clic sul pulsante .
- Fare clic sul pulsante **Agenda Telefonica**, quindi scegliere un contatto o un gruppo dall'Agenda Telefonica.

In caso di errori, fare clic su **Annulla tutto** per cancellare tutte le voci.

- 5 Per includere una copertina, selezionare la casella di controllo **Aggiungi Copertina**.

NOTA

È anche possibile fare clic sull'icona della copertina  per crearne o modificarne una.


- 6 Fare clic su **Inizio** per inviare il fax.

NOTA


- Per annullare il fax, fare clic su **Annulla** o premere **Stop/Uscita** sul pannello dei comandi della macchina.
- Per ricomporre un numero, fare clic su **Richiama** per scorrere tra gli ultimi cinque numeri di fax, quindi fare clic su **Inizio**.

Operazioni vocali (solo MFC-1905)

Le chiamate vocali possono essere effettuate con il ricevitore utilizzando la tastiera o

premendo due volte  (**Rubrica**) e inserendo un numero di chiamata veloce a due cifre.

Chiamate vocali

- 1 Alzare il ricevitore.
- 2 Quando si sente il segnale di linea, comporre un numero di telefono con la tastiera o premere due volte  (**Rubrica**) e inserire un numero di chiamata veloce a due cifre.
- 3 Per terminare la chiamata, riagganciare il ricevitore.

Servizi telefonici

Impostazione del tipo di linea telefonica

Se si collega l'apparecchio ad una linea che utilizza PBX o ISDN per la ricezione e l'invio di fax, è necessario modificare il tipo di linea telefonica completando le seguenti fasi. Se si utilizza una linea con PBX, è possibile impostare la macchina in modo che acceda sempre a una linea esterna (utilizzando il prefisso digitato), o che acceda alla linea esterna premendo **Tel/R**.

- 1 (Per i modelli MFC-1900(E) e MFC-1905)
Premere **Menu, 0, 6**.
(Per il modello MFC-1910W(E))
Premere **Menu, 0 e 5**.
- 2 Premere **▲** o **▼** per scegliere PBX, ISDN (o Normale).
Premere **OK**.
- 3 Procedere nel modo seguente:
 - Se si sceglie ISDN o Normale, passare al punto 7.
 - Se si sceglie PBX passare al punto 4.
- 4 Procedere nel modo seguente:
 - Se si desidera modificare il prefisso attuale, premere **1** e passare al punto 5.
 - Se non si desidera modificare il prefisso attuale, premere **1** e quindi **OK**. Passare al punto 6.
- 5 Immettere il numero di prefisso (fino a 5 cifre) sulla tastiera.
Premere **OK**.

NOTA

- È possibile utilizzare i numeri da 0 a 9, #, * e !.
(Premere **Tel/R** per visualizzare “!”.)
- Non è possibile utilizzare ! con altri numeri o caratteri.
- Se si seleziona *Si*, premendo **Tel/R** (lo schermo visualizza “!”) si otterrà l’accesso a una linea esterna.
- Se si seleziona *Sempre*, è possibile accedere a una linea esterna senza premere **Tel/R**.

6 Premere ▲ o ▼ per scegliere *Si* o *Sempre*.
Premere **OK**.

7 Premere **Stop/Uscita**.

PBX e TRASFERIMENTO

L’apparecchio è inizialmente impostato su *Normale*, che consente all’apparecchio di collegarsi alla linea PSTN (Rete linee telefoniche pubbliche) standard. Tuttavia, molti uffici utilizzano un centralino telefonico o un centralino privato per telefoni in derivazione (PBX). L’apparecchio può essere collegato alla maggior parte dei PBX in commercio. La funzione di richiamo dell’apparecchio supporta solo la ricomposizione del numero dopo un intervallo predefinito (TBR). La funzione TBR è attiva con la maggior parte dei sistemi PBX consentendo di accedere ad una linea esterna o di trasferire una chiamata ad un altro interno. Questa funzione è attiva quando si preme **Tel/R**.

Collegamento di una segreteria telefonica esterna (TAD) (solo MFC-1900(E) e MFC-1910W(E))

È possibile collegare una segreteria telefonica esterna (TAD) sulla stessa linea dell’apparecchio. Quando la segreteria telefonica esterna risponde ad una chiamata, l’apparecchio “rileva” i toni fax CNG di trasmissione dell’apparecchio di invio. Se riceve segnali fax, l’apparecchio rileva la chiamata e riceve il fax. Se non riceve i segnali, consente alla segreteria telefonica di registrare un messaggio vocale visualizzando sul display **Telefono**.

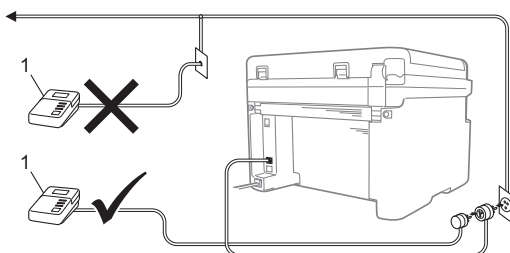
La segreteria telefonica esterna deve rispondere entro quattro squilli (si consiglia di impostarla su due squilli). Questo perché l’apparecchio non può ricevere segnali di chiamata CNG fino a quando la segreteria telefonica non risponde alla chiamata. L’apparecchio di invio trasmette segnali di chiamata CNG solo per un tempo massimo di otto-dieci secondi. Non raccomandiamo l’utilizzo della funzione toll saver con la segreteria telefonica esterna se per attivarla si superano i quattro squilli.

NOTA

In caso di problemi con la ricezione dei fax, ridurre il numero di squilli sulla segreteria telefonica esterna a uno o due squilli.

Connessioni

Il dispositivo TAD esterno deve essere collegato come mostrato di seguito.



1 TAD

- 1 Impostare la segreteria telefonica esterna su uno o due squilli. L'impostazione di ritardo degli squilli della macchina non viene applicata.
- 2 Registrare il messaggio in uscita sul dispositivo TAD esterno.
- 3 Impostare la segreteria telefonica esterna in modo che risponda alle chiamate.
- 4 Impostare la Modalità di ricezione della macchina su *Tel/Segr. Est.* (Vedere *Modalità di ricezione* >>> pagina 61.)

Registrazione di un messaggio in uscita (OGM)

- 1 Registrare 5 secondi di silenzio all'inizio del messaggio. (Questo consente alla macchina di ascoltare i toni CNG del fax per le trasmissioni automatiche prima che si interrompano.)
- 2 Limitare la durata del messaggio a 20 secondi.
Ad esempio: "Lasciare un messaggio dopo il bip."

Collegamenti multilinea (PBX)

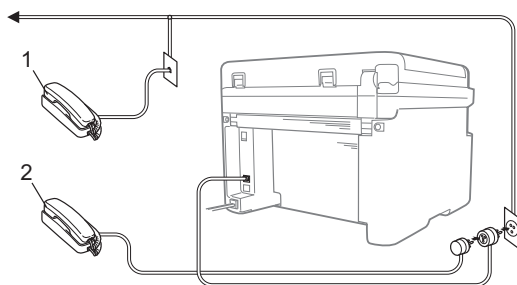
Sugeriamo di chiedere alla società di installazione del PBX di collegare l'apparecchio. Se si dispone di un sistema multilinea, chiedere al tecnico responsabile di collegare l'apparecchio all'ultima linea dell'impianto. Questo per evitare che l'apparecchio venga attivato ad ogni chiamata entrante. Se tutte le chiamate entranti vengono gestite dal centralino, impostare la Modalità ricezione su *Manuale*.

Non possiamo garantire che l'apparecchio funzioni correttamente in ogni circostanza se connesso ad un PBX. Qualsiasi problema di invio o ricezione dei fax deve essere riferito innanzitutto alla società che gestisce il PBX.

Telefoni esterni e derivazione

Collegamento di un telefono esterno o di un telefono in derivazione

È possibile collegare un telefono separato direttamente all'apparecchio nel modo indicato nello schema riportato in basso.



1 Telefono in derivazione

2 Telefono esterno

Solo modalità Fax/Tel

Quando si trova nella modalità Fax/Tel, la macchina utilizza la funzione Durata squilli F/T (doppio squillo rapido) per avvertire l'utente che è in arrivo una chiamata vocale.

Sollevarre il ricevitore del telefono esterno (solo per i modelli MFC-1900(E) e MFC-1910W(E)) o la macchina (solo per il modello MFC-1905), quindi premere **Tel/R** per rispondere.

Utilizzo di un telefono cordless esterno non prodotto da Brother

Se un telefono cordless non prodotto da Brother è collegato al cavo della linea telefonica (vedere *Collegamento di un telefono esterno o di un telefono in derivazione* ►► pagina 74) e si trasferisce il ricevitore cordless altrove, è più facile rispondere alle chiamate durante il ritardo degli squilli (Numero squilli).

Se si lascia che la macchina risponda per prima, sollevare il ricevitore senza fili, quindi raggiungere la macchina per premere **Tel/R** e trasferire la chiamata al ricevitore senza fili.

NOTA

Non tutte le marche di telefoni cordless sono compatibili per l'uso con la macchina.

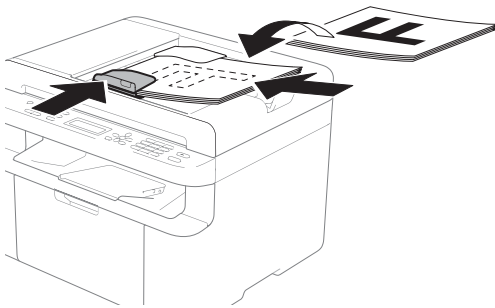
Come eseguire le copie

- 1 (Per i modelli MFC)
Premere **COPIA**.

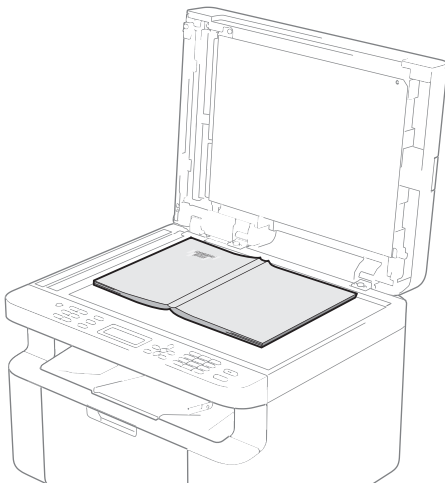


- 2 Caricare il documento.

- Se si effettuano copie dall'alimentatore automatico:



- Se si effettuano copie dal piano dello scanner:



Dopo aver posizionato il documento sul piano dello scanner, chiudere il coperchio documenti.

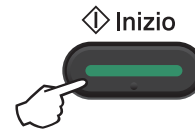
NOTA

Per usare il piano dello scanner, l'alimentatore automatico deve essere vuoto.

- 3 (Per i modelli MFC)
Usare la tastiera per inserire il numero di copie desiderato (massimo 99 copie).

(Per i modelli DCP)
Premere ▲ o ▼ per inserire il numero di copie desiderate.

- 4 Premere **Inizio** per copiare.

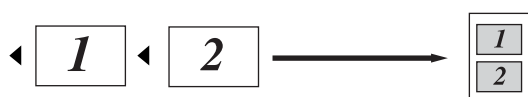


Copia ID

È possibile eseguire copie di documenti di identità su un solo lato o fronte-retro.

Con la copia di un documento di identità in fronte-retro, è possibile copiare entrambi i lati del documento su una pagina, mantenendo il formato originale del documento.

Di seguito è illustrato il risultato della copia di un documento di identità in fronte-retro.



NOTA

- È possibile copiare un documento di identità nei limiti previsti dalle leggi in vigore. (➤➤ Guida di sicurezza prodotto)
- Per le impostazioni di Copia ID:
(Per i modelli MFC) Vedere 3. *Copia* ➤➤ pagina 31.
(Per i modelli DCP) Vedere 2. *Copia* ➤➤ pagina 44.

Copia di un documento di identità in fronte-retro

- 1 (Per i modelli MFC)
Premere **Menu**, **3**, **4** e passare al punto **3**.

(Per i modelli DCP)
Premere **Menu**, quindi premere **▲** o **▼** per scegliere **2. Copia**.
Premere **OK**.
- 2 Premere **▲** o **▼** per scegliere **4. Copia ID**.
Premere **OK**.
- 3 Premere **▲** o **▼** per scegliere **4. 2in1/1in1**.
Premere **OK**.

Premere **▲** o **▼** per scegliere **2in1** per configurare la copia in fronte-retro come impostazione predefinita.

Premere **OK**, quindi premere **Stop/Uscita**.

- 4 (Per i modelli MFC)
Premere **COPIA**.



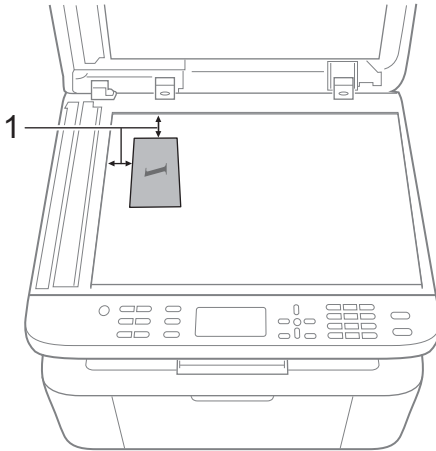
- 5 (Per i modelli MFC)
Inserire il numero di copie richiesto.

(Per i modelli DCP)
Premere **▲** o **▼** per inserire il numero di copie desiderate.

- 6 (Per i modelli MFC, DCP-1600E e DCP-1602(E))
Premere **Copia ID 2in1**.

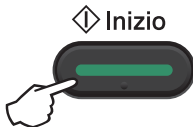
(Per modelli DCP-1610W(E) e DCP-1612W)
Premere **Copia ID 2in1/Opzioni Copia**.
Premere **▲** o **▼** per scegliere **Lato Doppio ID**.

- 7 Posizionare il documento di identità a *faccia in giù*, verso l'angolo superiore sinistro del piano dello scanner. Assicurarsi che il documento di identità sia almeno a 4 mm di distanza dal bordo del vetro (1).

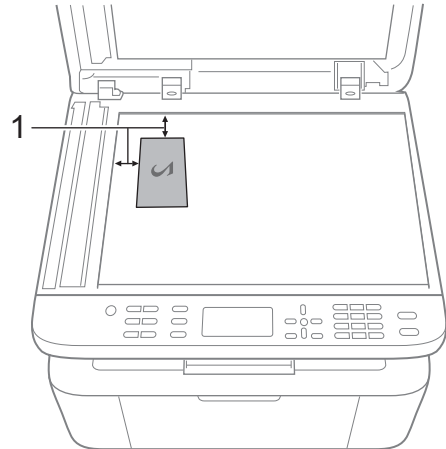


1 Almeno 4 mm (in alto e a sinistra)

- 8 Premere **Inizio** per eseguire la scansione.



- 9 Capovolgere il documento di identità e posizionarlo sul lato sinistro del piano dello scanner.



1 Almeno 4 mm (in alto e a sinistra)

- 10 Premere **Inizio** per eseguire la scansione.



Copia di un documento di identità su un solo lato

- 1 (Per i modelli MFC)
Premere **Menu**, **3**, **4** e passare al punto 3.
- (Per i modelli DCP)
Premere **Menu**, quindi premere **▲** o **▼** per scegliere 2.Copia.
Premere **OK**.
- 2 Premere **▲** o **▼** per scegliere 4.Copia ID.
Premere **OK**.

- 3 Premere ▲ o ▼ per scegliere 4.2in1/1in1.
Premere **OK**. Premere ▲ o ▼ per scegliere 1in1 per configurare la copia su un solo lato come opzione predefinita. Premere **OK**, quindi premere **Stop/Uscita**.

- 4 (Per i modelli MFC)
Premere **COPIA**.



- 5 (Per i modelli MFC)
Immettere il numero di copie desiderato.

(Per i modelli DCP)
Premere ▲ o ▼ per inserire il numero di copie desiderate.




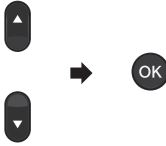
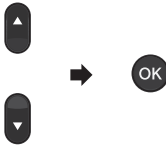
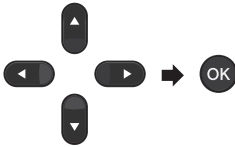

- 6 Posizionare il documento di identità *rivolto verso il basso* sul piano dello scanner.






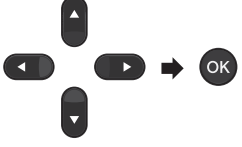
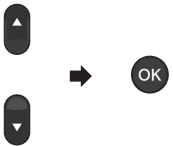
- 7 (Per i modelli MFC, DCP-1600E e DCP-1602(E))
Premere **Copia ID 2in1**.

(Per modelli DCP-1610W(E) e DCP-1612W)
Premere **Copia ID 2in1/Opzioni Copia**
Premere ▲ o ▼ per scegliere **Lato Doppio ID**.

Altre copie

Accertarsi che l'apparecchio si trovi in modalità COPIA. Utilizzare il tasto **Opzioni** o **Opzioni Copia** per configurare rapidamente le impostazioni di copia solo per la copia successiva.

<p>Premere (Modelli MFC)</p>  <p>Opzioni</p> <p>(Solo DCP-1600E e DCP-1602(E))</p>  <p>Opzioni Copia</p> <p>(DCP-1610W(E) e DCP-1612W)</p> <p>Copia ID 2in1 / Opzioni Copia</p> 	<p>Selezioni menu</p> <p>Premere ▲ o ▼, quindi premere OK</p>  <p>Premere ▲ o ▼ per scegliere Opzioni Copia. Premere OK. Premere ▲ o ▼, quindi OK.</p> 	<p>Opzioni</p> <p>(Solo Per i modelli MFC)</p> <p>Premere ▲, ▼, ◀ o ▶, quindi premere OK.</p>  <p>(Solo Per i modelli DCP)</p> <p>Premere ▲ o ▼, quindi premere OK.</p> 
	Qualità	Auto* Testo Foto Grafica
	Impila/Ordina	Cumul.* Ordina
	Luminosità	-■□□□+ -□■□□+ -□□■□+* -□□□■+ -□□□■+
	Contrasto	-■□□□+ -□■□□+ -□□■□+* -□□□■+ -□□□■+
<p>Le impostazioni di fabbrica sono indicate in grassetto con un asterisco.</p>		

Premere	Selezioni menu	Opzioni
<p>(Modelli MFC)</p>  <p>(Solo DCP-1600E e DCP-1602(E))</p>  <p>(DCP-1610W(E) e DCP-1612W)</p> 	<p>Premere ▲ o ▼, quindi premere OK</p>  <p>Premere ▲ o ▼ per scegliere Opzioni Copia.</p> <p>Premere OK.</p> <p>Premere ▲ o ▼, quindi OK.</p> 	<p>(Solo Per i modelli MFC)</p> <p>Premere ▲, ▼, ◀ o ▶, quindi premere OK.</p>  <p>(Solo Per i modelli DCP)</p> <p>Premere ▲ o ▼, quindi premere OK.</p> 
	<p>Ingrand/Riduz .</p> <p>Layout pagina</p>	<p>100%*</p> <p>97% LTR-A4</p> <p>94% A4-LTR</p> <p>91% Full Page</p> <p>85% LTR-EXE</p> <p>83% LGL-A4²</p> <p>78% LGL-LTR²</p> <p>70% A4-A5</p> <p>50%</p> <p>Pers. (25%-400%)</p> <p>Auto¹</p> <p>200%</p> <p>141% (A5-A4)</p> <p>104% EXE-LTR</p> <p>No (1 in 1)*</p> <p>2 in 1 (P)</p> <p>2 in 1 (L)</p> <p>4 in 1 (P)</p> <p>4 in 1 (L)</p>
<p>Le impostazioni di fabbrica sono indicate in grassetto con un asterisco.</p>		

¹ Imposta la macchina affinché calcoli la percentuale di riduzione più adatta al formato della carta. Auto è disponibile solo se si utilizza l'alimentatore automatico di documenti.

² "LGL-LTR" e "LGL-A4" sono visualizzati solo sui modelli ADF.

Scansione di un documento in un file PDF con ControlCenter4


(Per ulteriori informazioni ►► Guida Software e Rete per l'utente)

NOTA


Le schermate sul PC potrebbero variare in base al modello in uso.

ControlCenter4 è un'utilità software che consente di accedere in modo facile e veloce alle applicazioni utilizzate più spesso.

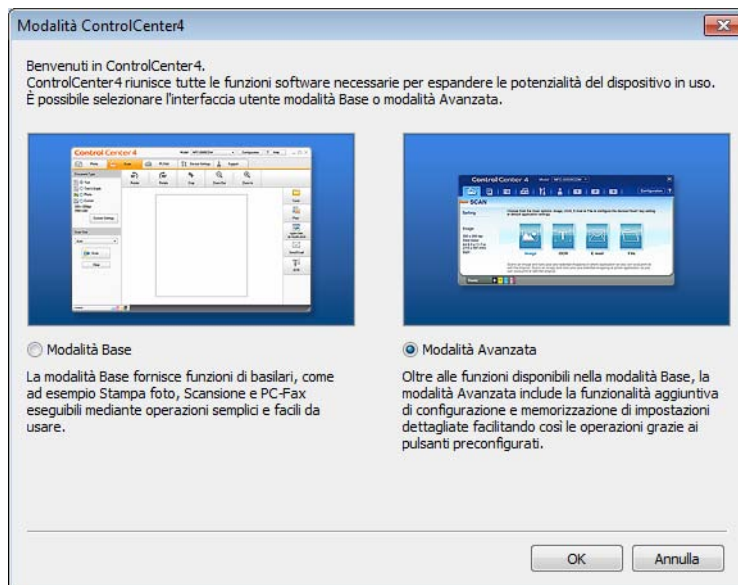
- 1 Caricare il documento.
- 2 Procedere nel modo seguente:
(Windows® XP, Windows Vista® e Windows® 7)

Fare clic su  (**start**) > **Tutti i programmi** > **Brother** > **Brother Utilities**, poi sull'elenco a discesa, quindi selezionare il nome del modello (se non è già selezionato). Fare clic su **SCANSIONE** nella barra di navigazione sinistra, quindi fare clic su **ControlCenter4**.

Viene aperta l'applicazione ControlCenter4.
(Windows® 8)

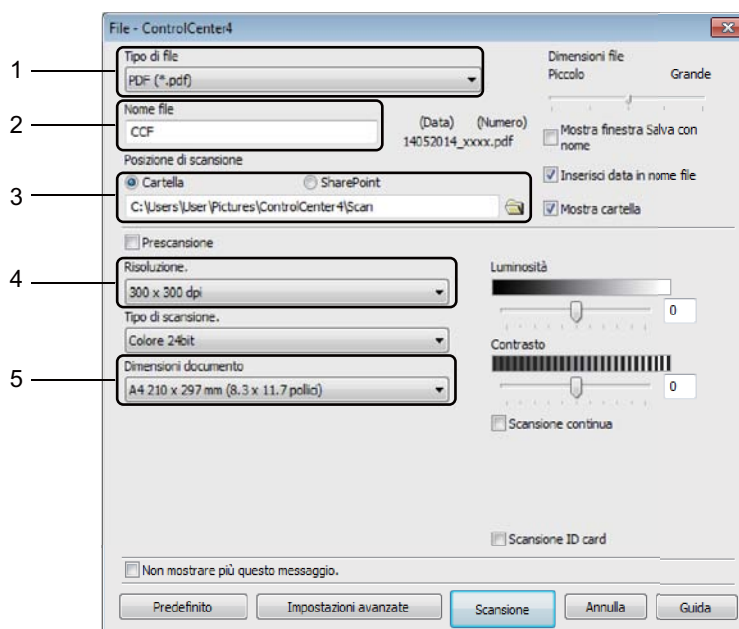
Fare clic su  (**Brother Utilities**), quindi fare clic sull'elenco a discesa e selezionare il nome del modello in uso (se non già selezionato). Fare clic su **SCANSIONE** nella barra di navigazione sinistra, quindi fare clic su **ControlCenter4**. Viene aperta l'applicazione ControlCenter4.


- 3 Scegliere **Modalità Avanzata**, quindi fare clic su **OK**.



- 4 Fare clic su **File** nella scheda **Scansione**.





- 1 Scegliere **PDF (*.pdf)** dall'elenco a discesa Tipo di file.
- 2 È possibile immettere il nome file che si desidera utilizzare per il documento.
- 3 È possibile salvare il file nella cartella predefinita oppure scegliere la cartella desiderata con il pulsante  (**Sfogliare**).
- 4 È possibile scegliere la risoluzione di scansione dall'elenco a discesa **Risoluzione**.
- 5 È possibile scegliere le dimensioni del documento dall'elenco a discesa **Dimensioni documento**.


10

- 5 Fare clic su **Scansione**.
La macchina avvia il processo di scansione. La cartella di salvataggio dei dati digitalizzati viene aperta automaticamente.

Scansione con il tasto SCAN



NOTA

Se si desidera utilizzare questa funzione, installare MFL-Pro Suite e collegare la macchina al PC con un cavo USB.

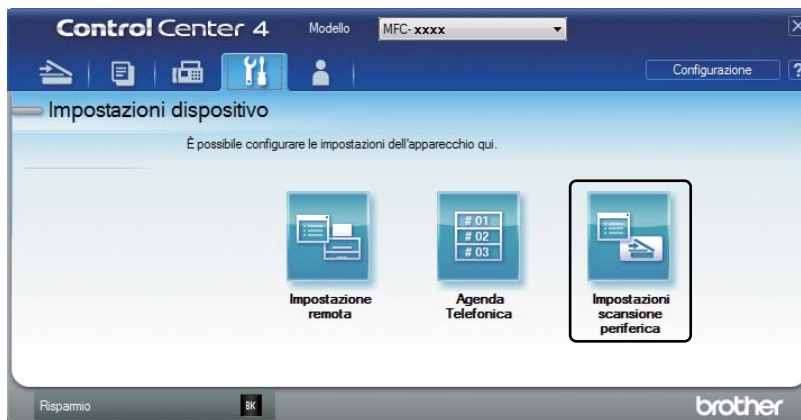
- 1 Caricare il documento. (Vedere *Come caricare i documenti* ►► pagina 57.)
- 2 Premere  (**SCAN**).
- 3 Premere ▲ o ▼ per selezionare *Scan verso PC*.
Premere **OK**.
- 4 Premere ▲ o ▼ per scegliere un tipo di scansione (*File, E-mail o Immagine*).
Premere **OK**.
- 5 Procedere nel modo seguente:
 - Per modificare l'impostazione di scansione, premere ▲ o ▼ per selezionare **Sì**, quindi premere **OK**. Seguire le istruzioni sull'LCD per modificare le impostazioni desiderate.
 - Per utilizzare le impostazioni di scansione predefinite, premere ▲ o ▼ per selezionare **No**, quindi premere **OK**.
- 6 Premere **Inizio**.
La macchina avvia il processo di scansione.

Impostazioni del tasto SCAN

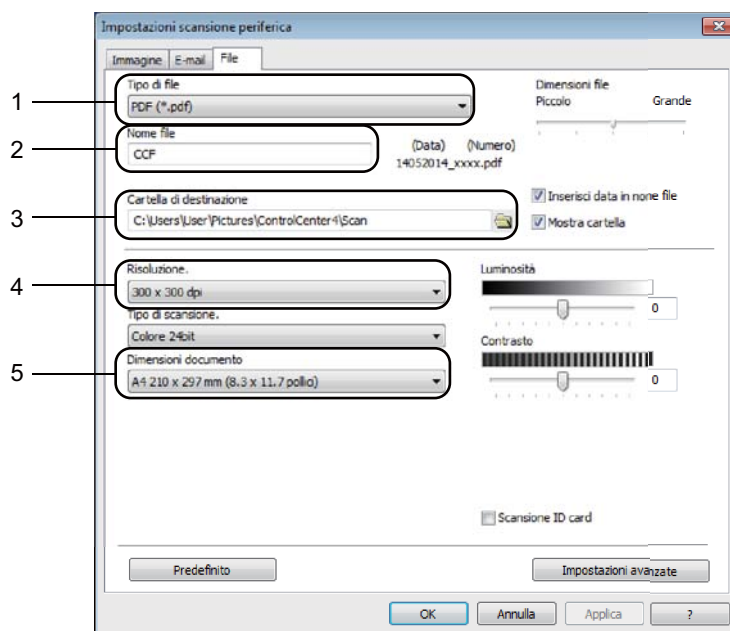
È possibile cambiare le impostazioni del tasto **SCAN** della macchina utilizzando ControlCenter4.

- 1 Procedere nel modo seguente:
(Windows® XP, Windows Vista® e Windows® 7)
Fare clic su  (**start**) > **Tutti i programmi** > **Brother** > **Brother Utilities**, poi sull'elenco a discesa, quindi selezionare il nome del modello (se non è già selezionato).
Fare clic su **SCANSIONE** nella barra di navigazione sinistra, quindi fare clic su **ControlCenter4**.
Viene aperta l'applicazione ControlCenter4.
(Windows® 8)
Fare clic su  (**Brother Utilities**), quindi fare clic sull'elenco a discesa e selezionare il nome del modello in uso (se non già selezionato). Fare clic su **SCANSIONE** nella barra di navigazione sinistra, quindi fare clic su **ControlCenter4**.
Viene aperta l'applicazione ControlCenter4.
- 2 Fare clic sulla scheda **Impostazioni dispositivo**.


- 3 Fare clic su **Impostazioni scansione periferica**.



- 4 Scegliere la scheda **File**. È possibile modificare le impostazioni predefinite.



10

- 1 È possibile scegliere il tipo di file dall'elenco a discesa.
- 2 È possibile immettere il nome file che si desidera utilizzare per il documento.
- 3 È possibile salvare il file nella cartella predefinita oppure scegliere la cartella desiderata con il pulsante  (**Sfogliare**).
- 4 È possibile scegliere la risoluzione di scansione dall'elenco a discesa **Risoluzione**.
- 5 È possibile scegliere le dimensioni del documento dall'elenco a discesa **Dimensioni documento**.

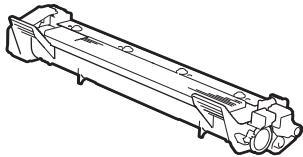
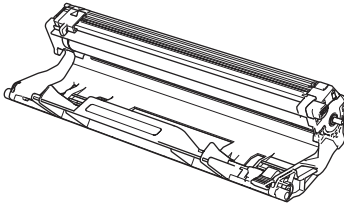
- 5 Fare clic su **OK**.

A

Risoluzione dei problemi e altre informazioni

Materiali di consumo

Il gruppo tamburo e la cartuccia toner sono due materiali di consumo separati. Assicurarsi che entrambi siano installati come gruppo. Per ulteriori informazioni sulla sostituzione dei materiali di consumo, vedere le istruzioni allegate al gruppo tamburo (per la sostituzione del gruppo tamburo) o le istruzioni sulla confezione della cartuccia di toner (per la sostituzione della cartuccia di toner).

Cartuccia toner	Gruppo tamburo
Nome modello: TN-1050	Nome modello: DR-1050
	

NOTA

- Le stampanti Brother sono progettate per funzionare con toner di una particolare specifica e offrono prestazioni ottimali se utilizzate con cartucce toner Brother originali. Brother non garantisce prestazioni ottimali se si utilizzano cartucce toner di altre specifiche. La macchina non è in grado di rilevare toner o cartucce di toner o altre specifiche correttamente, ma riconosce tali articoli come cartucce di toner standard. Pertanto, Brother consiglia di non utilizzare per questa macchina cartucce diverse dalle originali Brother e di non rigenerare le cartucce vuote con toner proveniente da altre fonti. Nel caso in cui il gruppo tamburo o altre parti della macchina risultassero danneggiati dall'uso di toner o di cartucce di toner diversi dai prodotti originali Brother, a causa dell'incompatibilità o della mancanza di idoneità di tali prodotti con questa macchina, qualsiasi riparazione necessaria non sarà coperta dalla garanzia.
- Per le migliori prestazioni, utilizzare tamburo e cartuccia del toner originali Brother. La stampa con un gruppo tamburo o una cartuccia del toner di terze parti potrebbe peggiorare non solo la qualità di stampa, ma anche la qualità e la vita utile della macchina stessa. La garanzia non copre i problemi causati dall'uso di un gruppo tamburo o di una cartuccia toner di terze parti.
- Visitare <http://www.brother.com/original/index.html> per istruzioni su come restituire i materiali di consumo usati sfruttando il programma di riciclaggio Brother. Se non si desidera restituire gli articoli usati, smaltirli in conformità alla legislazione locale, tenendoli separati dai rifiuti domestici. Per chiarimenti, contattare il locale ufficio smaltimento rifiuti. (Per ulteriori informazioni ►► Guida di sicurezza prodotto)
- La durata prevista per ciascuna cartuccia toner è conforme alla norma ISO/IEC 19752. La frequenza di sostituzione varia in base alla complessità delle pagine stampate, alla percentuale di copertura e al tipo di carta impiegato.

Come rilevare il problema

Controllare per prima cosa quanto segue:

- **Il cavo di alimentazione della macchina sia collegato correttamente e la macchina sia accesa.**
- **Tutte le parti protettive siano state rimosse.**
- **La carta sia inserita correttamente nel vassoio carta.**
- **I cavi di interfaccia siano collegati saldamente alla macchina e al computer.**

Se le verifiche sopracitate non consentono di risolvere il problema, identificare il problema e andare alla pagina suggerita di seguito:

Problemi al telefono e al fax (modelli MFC) >>> pagina 90

Miglioramento della qualità di stampa >>> pagina 92

Se la macchina è collegata a un PC, sul PC potrebbe essere visualizzata un'applicazione a comparsa a seconda dell'errore.

Seguire le istruzioni visualizzate sullo schermo per risolvere l'errore.

Messaggi di errore e manutenzione

Di seguito sono riportati i più comuni messaggi di errore e di manutenzione.

Se si desidera ricevere maggiore aiuto, il Brother Solutions Center fornisce le FAQ (domande più frequenti) e i consigli più recenti per la risoluzione dei problemi:

Visitare il sito <http://support.brother.com>

Messaggio d'errore	Causa	Procedura consigliata
Autodiagnostica	La temperatura del gruppo fusore non aumenta fino alla temperatura specificata nel tempo richiesto.	Spegnerne la macchina, attendere alcuni secondi e quindi riaccenderla. Lasciare l'apparecchio acceso e inattivo per 15 minuti.
	Controllare che sia in uso una cartuccia del toner Brother.	
Controlla doc	Il documento non è stato inserito o alimentato correttamente, o un documento acquisito dall'alimentatore automatico (ADF) era troppo lungo.	Estrarre la carta inceppata dall'alimentatore automatico.
Discord. formato	La carta nel vassoio non è nel formato corretto.	Caricare il formato di carta corretto nel vassoio e impostare il formato della carta nel vassoio.
Err. Comunic	Errore di comunicazione per problemi sulla linea telefonica.	Riprovare ad inviare il fax.
Errore cartuccia Reinserire la cartuccia toner	La cartuccia toner non è inserita correttamente.	Inserire saldamente la cartuccia toner nel gruppo tamburo, quindi rimontarla nella macchina.
	Verificare che sia in uso una cartuccia di toner Brother originale.	Utilizzare esclusivamente un gruppo tamburo e una cartuccia di toner Brother originali.
Esaurimento DR K Sost. tamburo	È tempo di sostituire il gruppo tamburo. Il contatore del gruppo tamburo non è stato azzerato all'installazione di un nuovo tamburo.	Sostituire il gruppo tamburo o azzerarne il contatore se è stato installato un nuovo tamburo. (Vedere le istruzioni allegate al nuovo gruppo tamburo.)

Messaggio d'errore	Causa	Procedura consigliata
Memoria esaurita	La memoria della macchina è piena.	<p>Invio di fax o copia in corso</p> <p>Procedere nel modo seguente:</p> <ul style="list-style-type: none"> ■ Premere Inizio per inviare o copiare le pagine digitalizzate. ■ Premere Stop/Uscita e attendere finché le altre operazioni in corso sono terminate, poi provare di nuovo. <p>Operazione di stampa in corso</p> <ul style="list-style-type: none"> ■ Premere Stop/Uscita. La macchina annulla il lavoro di stampa e lo cancella dalla memoria. ■ Ridurre la qualità di stampa. <p>➤➤ Guida Software e Rete per l'utente.</p>
Scollegamento	Comunicazione interrotta dall'utente o dall'apparecchio fax chiamato.	Provare nuovamente a inviare o a ricevere.
Toner in esaur.	Se sul display LCD viene visualizzato Toner in esaur. è ancora possibile stampare; la macchina segnala però che la cartuccia toner è quasi a fine vita.	Ordinare una nuova cartuccia del toner Brother per avere a disposizione un ricambio quando lo schermo LCD indica Sostituz. toner o Toner esaur.

NOTA

Spegnendo la macchina, i dati fax in memoria vengono cancellati. Per prevenire la perdita di messaggi importanti, vedere *Trasferimento dei fax o del rapporto Giornale fax (Per i modelli MFC)* ➤➤ pagina 100.

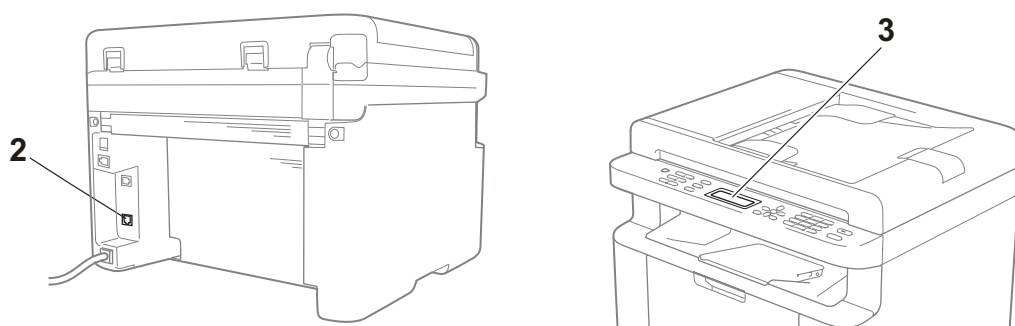
Se si riscontrano difficoltà con la macchina

La maggior parte dei problemi può essere risolta facilmente da sé. Per ulteriore assistenza, visitare il Brother Solutions Center in cui è possibile consultare le risposte alle domande frequenti e i suggerimenti sulla risoluzione dei problemi.

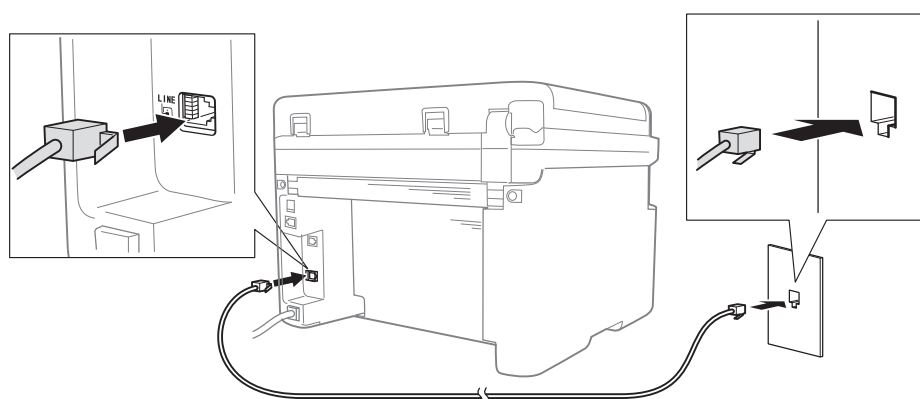
Visitare il sito <http://support.brother.com>.

Problemi al telefono e al fax (modelli MFC)

Se non si riesce a inviare o ricevere un fax, procedere come segue:



- 1 Controllare che il cavo di alimentazione della macchina sia collegato correttamente e che la macchina sia accesa.
- 2 Collegare un'estremità del cavo telefonico all'area contrassegnata con "LINE", quindi collegare l'altra estremità del cavo telefonico direttamente alla presa telefonica a muro.



Se è possibile inviare e ricevere fax quando la linea telefonica è collegata direttamente al fax, il problema potrebbe non essere imputabile alla macchina. Contattare il fornitore del servizio per rilevare eventuali problemi di connessione.

3 Controllare la modalità di ricezione.

Per ulteriori informazioni sull'impostazione della modalità di ricezione, vedere *Modalità di ricezione* >> pagina 61.

4 Cambiare l'impostazione di compatibilità, portandola su Base (per VoIP).

Riducendo la velocità di connessione, potrebbe essere possibile inviare e ricevere fax.

- 1 Premere **Menu, 2, 0, 1**.
- 2 Premere ▲ o ▼ per selezionare Base (per VoIP).
- 3 Premere **OK**.
- 4 Premere **Stop/Uscita**.

Se il problema persiste dopo aver provato tutte le soluzioni descritte sopra, spegnere la macchina e riaccenderla.

Se non è ancora possibile inviare o ricevere fax dopo aver tentato le procedure descritte sopra, controllare la sezione FAQ sul sito Web Brother Solutions Center (<http://support.brother.com>).

Risoluzione di altri problemi

Domanda	Risposta
Impossibile ricevere un fax.	Se si dispone di una linea fax dedicata e si desidera che la macchina Brother risponda automaticamente a tutti i fax in arrivo, selezionare la modalità SOLO fax .
È possibile impostare la macchina in modo da non stampare il rapporto di verifica della trasmissione?	Il prodotto stampa un rapporto di verifica della trasmissione. Anche se il rapporto di verifica della trasmissione è impostato su NO , in caso di errori di comunicazione viene stampato un rapporto. Se Tempo giornale è impostato su NO , i rapporti Giornale Fax non vengono stampati.
È possibile annullare il lavoro fax?	Premere Stop/Uscita per annullare il fax o Menu 2, 6 (solo per i modelli MFC-1900E e MFC-1905), Menu 2, 7 (solo per i modelli MFC-1900 e MFC-1910WE) o Menu 2, 7 (solo per il modello MFC-1910W) per annullare le operazioni rimanenti.
La trasmissione è di qualità scadente.	Provare a impostare la risoluzione su Fine o S.Fine , oppure pulire lo scanner.
I fax inviati sono bianchi.	Accertarsi di stare caricando il documento in modo corretto. Quando si utilizza l'alimentatore automatico o il piano dello scanner, il documento deve essere rivolto verso il basso. Vedere <i>Caricamento di documenti</i> >> pagina 57.
Righe verticali nere sui fax inviati.	Le linee nere verticali presenti sui fax inviati sono generalmente provocate dalla presenza di sporco o liquido di correzione sulla striscia di vetro. Vedere <i>Pulire le parti interne della macchina</i> . >> pagina 93.

Miglioramento della qualità di stampa

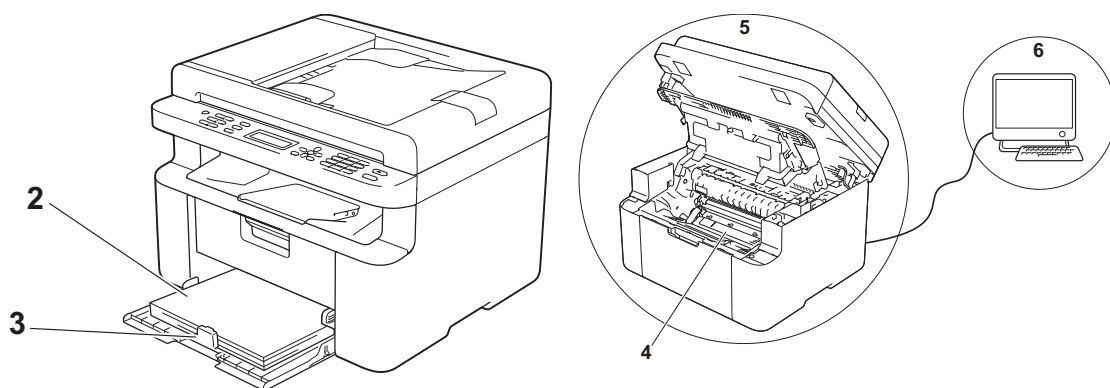
NOTA

Brother sconsiglia l'utilizzo di cartucce non originali Brother o il rifornimento di cartucce usate con toner di altri produttori.

In caso di problemi con i risultati di stampa, controllare che:

- 1 L'ambiente della macchina sia adeguato.

Scegliere un luogo in cui la temperatura rimanga tra 10 °C e 32 °C e l'umidità sia compresa tra 20% e 80% (senza condensa).

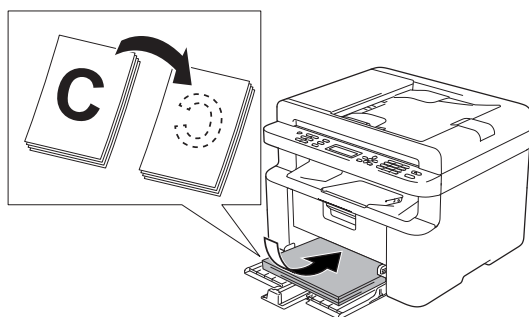


- 2 Il vassoio carta contenga carta accettabile.

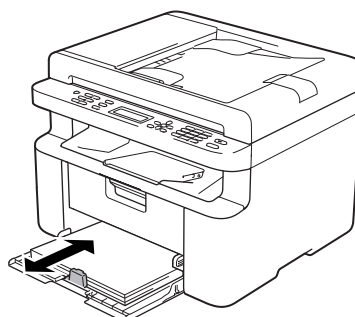
Vedere *Tipi di carta accettabili* >>> pagina 56.

- 3 La carta sia inserita correttamente nella macchina.

Capovolgendo la carta, è possibile agevolare il caricamento.



Regolando la guida della carta, è possibile agevolare il caricamento.



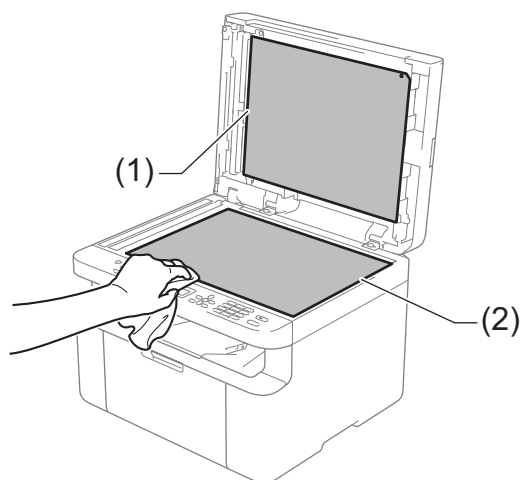
4 Sostituire la cartuccia di toner o il gruppo tamburo.

Per ulteriori informazioni sulla sostituzione dei materiali di consumo, consultare le istruzioni incluse con il gruppo tamburo per la sostituzione del gruppo tamburo o consultare le istruzioni stampate sulla scatola della cartuccia del toner per sostituire la cartuccia del toner.

5 Pulire le parti interne della macchina.

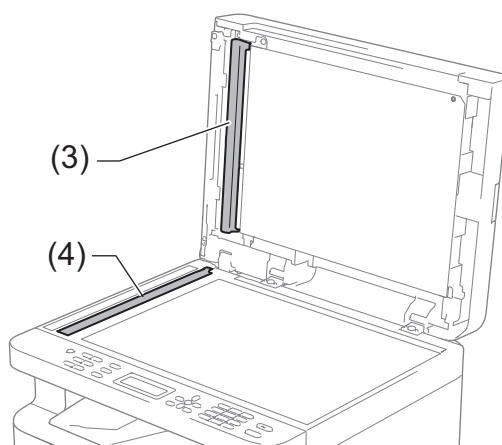
■ Pulizia del piano dello scanner

Pulire la superficie di plastica bianca (1) e il piano dello scanner (2).



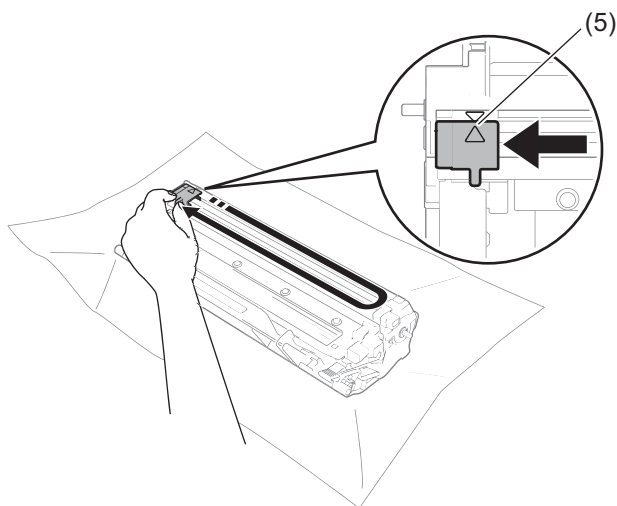
(Modelli ADF)

Pulire la barra bianca (3) e la striscia sul piano dello scanner (4).



- Pulizia del filo corona

Far scorrere più volte la linguetta verde da sinistra a destra e da destra a sinistra.

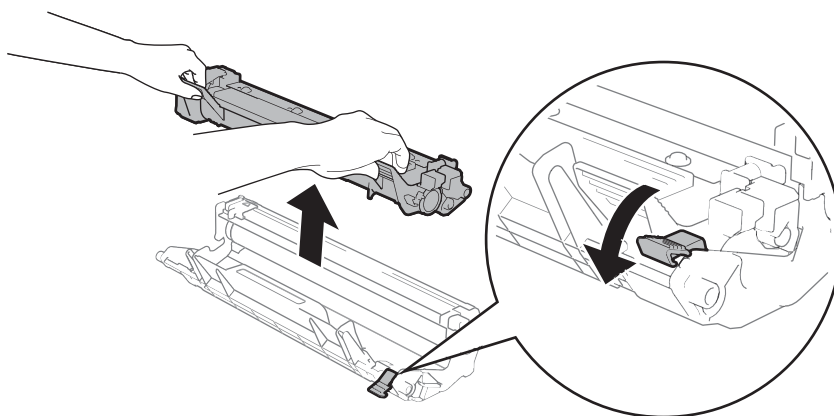


NOTA

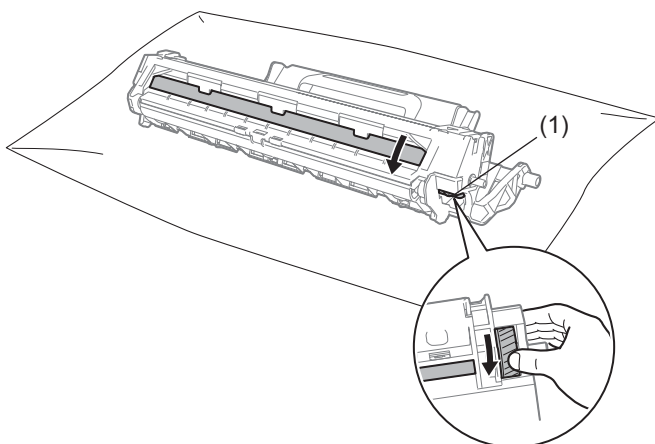
Riposizionare sempre la linguetta nella posizione iniziale (▲) (5). In caso contrario, le pagine stampate potrebbero contenere strisce verticali.

- Pulire il gruppo tamburo se compaiono punti bianchi o neri sulle pagine stampate

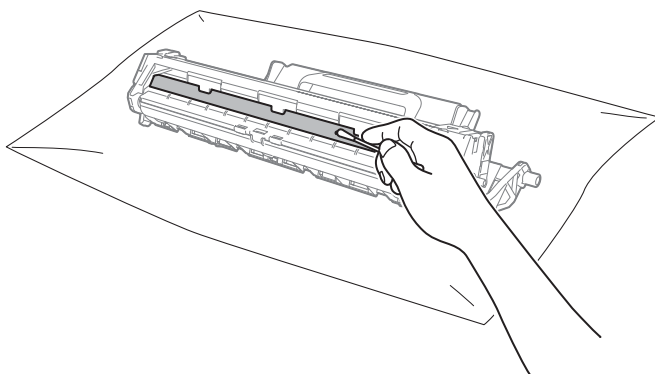
Premere la leva di blocco ed estrarre la cartuccia di toner dal gruppo tamburo.



Ruotare manualmente l'ingranaggio del gruppo tamburo controllando la superficie del rullo del tamburo (1).

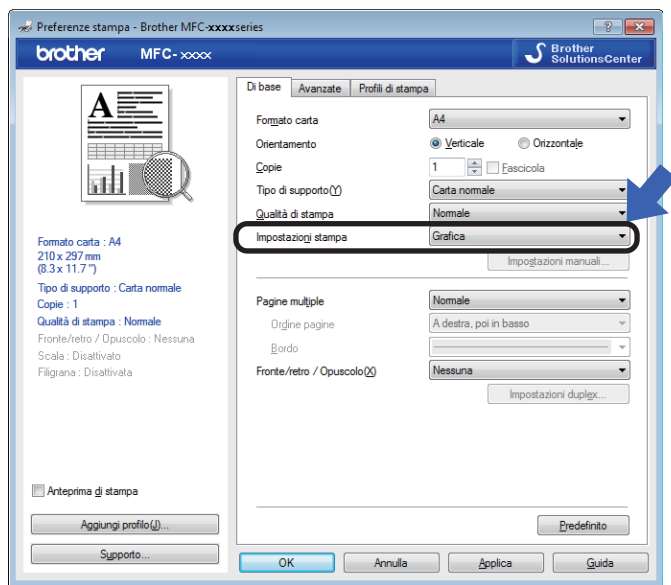


Strofinare delicatamente la superficie del tamburo con un batuffolo di cotone asciutto fino a rimuovere la polvere o la colla.

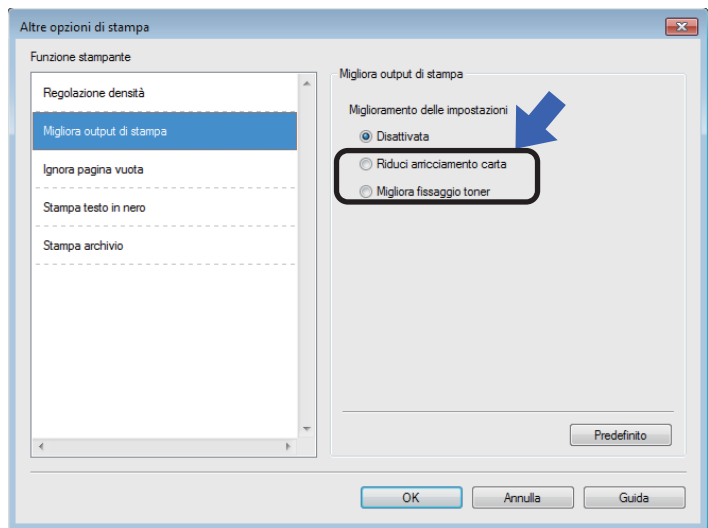


6 Controllare le impostazioni del driver della stampante.

Provare a cambiare le **Impostazioni stampa** nella scheda **Di base**.



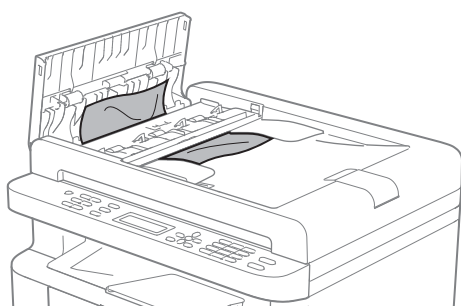
Se la carta è arricciata o il toner non si fissa bene sulla carta, è possibile regolare queste impostazioni in **Migliora output di stampa**. Fare clic su **Altre opzioni di stampa** nella scheda **Avanzate**.



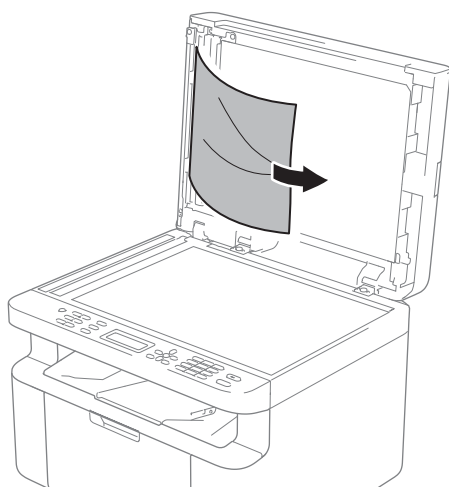
Documenti inceppati (Modelli ADF)

Per risolvere un inceppamento di documenti nell'alimentatore ADF, procedere come segue.

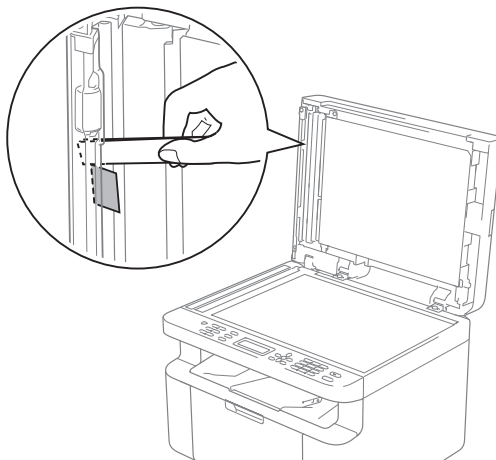
- 1 Aprire il coperchio dell'alimentatore ADF.
- 2 Estrarre il documento inceppato.



- 3 Chiudere il coperchio dell'alimentatore ADF.
- 4 Sollevare il coperchio documenti.
- 5 Tirare il documento inceppato verso destra.



- 6 Inserire un pezzo di carta rigida, ad esempio un cartoncino, nell'alimentatore ADF per spingere fuori i pezzetti di carta.



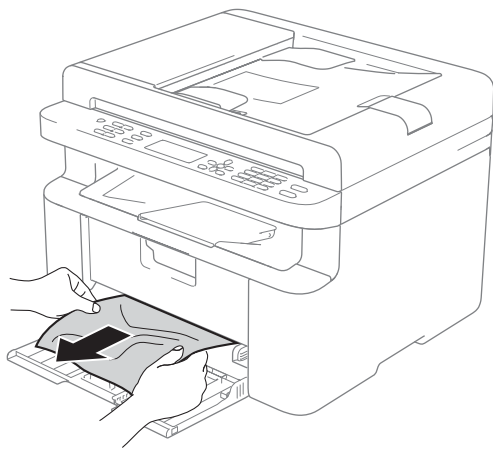
Se il documento si strappa, assicurarsi di rimuovere tutti i pezzetti di carta per prevenire futuri inceppamenti.

- 7 Chiudere il coperchio documenti.
- 8 Premere **Stop/Uscita**.

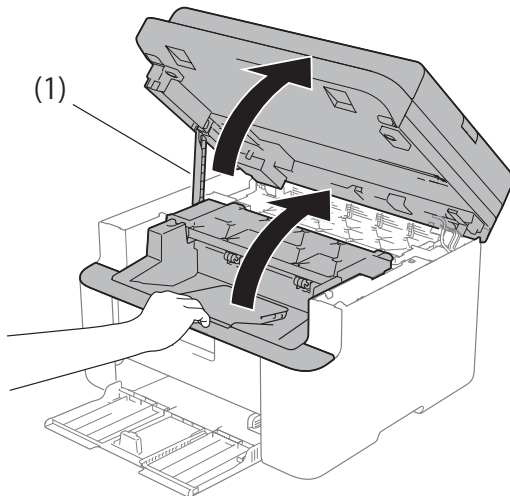
Inceppamenti della carta

Rimuovere tutta la carta dal vassoio e allineare la pila se si aggiunge della carta. Questa operazione evita che più fogli di carta vengano alimentati contemporaneamente, pertanto impedisce gli inceppamenti carta.

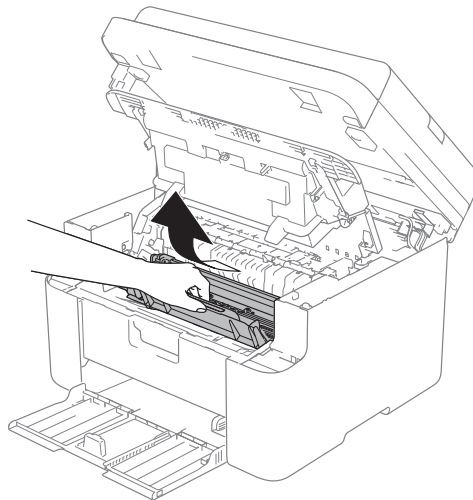
- 1 Spegnere la macchina.
- 2 Attendere almeno per 15 minuti per far raffreddare la macchina prima di toccarne le parti interne.
- 3 Rimuovere tutta la carta caricata nel vassoio.
- 4 Con entrambe le mani estrarre lentamente la carta inceppata.



- 5 Aprire il coperchio dello scanner. Il braccio (1) sul lato sinistro della macchina si blocca. Aprire il coperchio superiore.

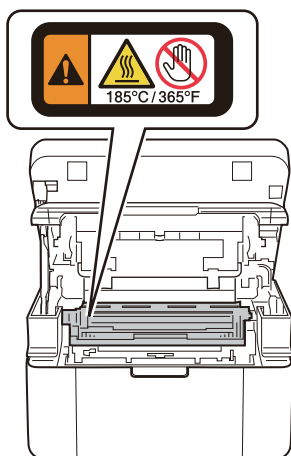


- 6 Estrarre lentamente il gruppo tamburo e il gruppo della cartuccia di toner.

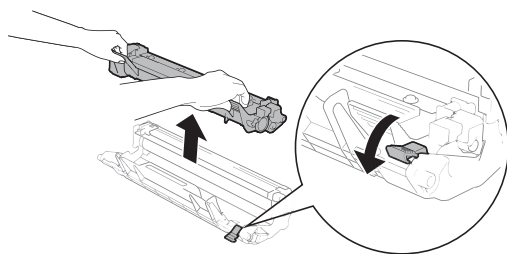


⚠ AVVERTENZA

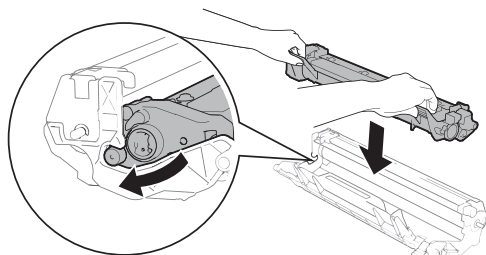
⚠ SUPERFICIE CALDA



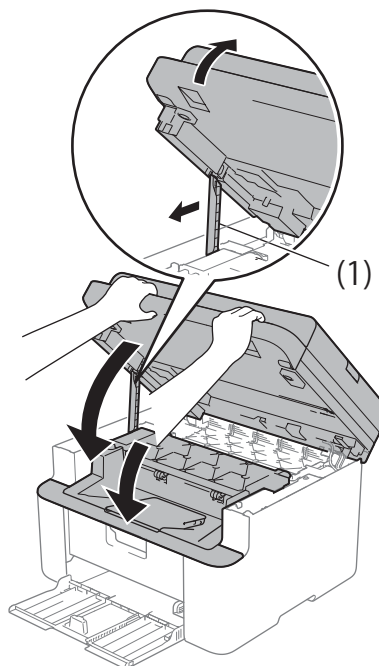
- 7 Premere la leva di blocco ed estrarre la cartuccia di toner dal gruppo tamburo. Rimuovere la carta inceppata all'interno del gruppo tamburo.



- 8 Reinserire la cartuccia di toner nel gruppo tamburo fino a quando la leva di bloccaggio si solleva automaticamente.



- 9 Reinserire il gruppo tamburo e il gruppo della cartuccia di toner nella macchina.
- 10 Chiudere il coperchio superiore. Dopo aver abbassato il braccio (1) sul lato sinistro della macchina, chiudere il coperchio dello scanner con entrambe le mani.



- 11 Ricaricare la carta nel vassoio. Assicurarsi che la carta non superi la parte sporgente della guida posteriore. Far scorrere le guide carta adattandole al formato della carta. Assicurarsi che le guide siano inserite nelle apposite fessure.
- 12 Accendere la macchina.

A

Trasferimento dei fax o del rapporto Giornale fax (Per i modelli MFC)

Se sul display viene visualizzato:

- Impos. stamp. XX
- Impos. Scan.

Si consiglia di trasferire i fax in un altro apparecchio per fax o nel PC. (Vedere *Trasferimento fax ad un altro apparecchio fax* >> pagina 100 o *Trasferimento dei fax al PC* >> pagina 100)

È possibile anche trasferire il rapporto giornale fax per vedere se ci sono dei fax da trasferire. (Vedere *Trasferimento rapporto Giornale fax ad un altro apparecchio fax* >> pagina 101.)

NOTA

Se, dopo aver trasferito i fax, sul display viene visualizzato un messaggio di errore, scollegare l'apparecchio per alcuni minuti dalla fonte di alimentazione e quindi ricollegarlo.

Trasferimento fax ad un altro apparecchio fax

- 1 Premere **Menu, 9, 0, 1**.
- 2 Procedere nel modo seguente:
 - Se sul display viene visualizzato **Non ci sono dati**, nella memoria dell'apparecchio non vi sono fax. Premere **Stop/Uscita**.
 - Inserire il numero di fax al quale inoltrare i fax.

NOTA

Se non è stato impostato l'identificativo, non è possibile inserire la modalità di trasferimento fax. Premere **Menu, 0, 2** per registrare il numero di fax, il numero telefonico e il nome.

- 3 Premere **Inizio**.

Trasferimento dei fax al PC

È possibile trasferire i fax dalla memoria dell'apparecchio al PC.

- 1 Assicurarsi di aver installato **MFL-Pro Suite**, quindi attivare **Ricezione PC-FAX** sul PC. (>> Guida Software e Rete per l'utente)



Fare clic su **(start)** >

Tutti i programmi > Brother > Brother Utilities, poi sull'elenco a discesa, quindi selezionare il nome del modello (se non è già selezionato). Fare clic su **Ricezione PC-FAX** nella barra di navigazione sinistra, quindi fare clic su **Ricevi**.

(Windows® 8)



Fare clic su **(Brother Utilities)**,

quindi fare clic sull'elenco a discesa e selezionare il nome del modello in uso (se non già selezionato). Fare clic su **Ricezione PC-FAX** nella barra di navigazione sinistra, quindi fare clic su **Ricevi**.

- 2 Verificare di aver impostato **Ricez. PC Fax** sulla macchina. (Vedere *Ricezione PC-FAX (Solo per Windows®)* >> pagina 67.) Se nella memoria della macchina sono presenti fax quando si imposta **Ricezione PC-FAX**, sul display LCD viene chiesto se si desidera trasferire i fax al PC.

- 3 Procedere nel modo seguente:
 - Per trasferire tutti i fax al PC, premere **1**. Verrà chiesto se si desidera una stampa di backup.
 - Per uscire e lasciare i fax in memoria, premere **2**.
- 4 Premere **▲** o **▼** per scegliere *Si* o *No*. Premere **OK**.
- 5 Premere **Stop/Uscita**.

Trasferimento rapporto Giornale fax ad un altro apparecchio fax

- 1 Premere **Menu, 9, 0, 2**.
- 2 Inserire il numero di fax al quale inoltrare il rapporto giornale fax.
- 3 Premere **Inizio**.

NOTA

Se non è stato impostato l'identificativo, non è possibile inserire la modalità di trasferimento fax. Premere **Menu, 0, 2** per registrare il numero di fax, il numero telefonico e il nome.

Pulizia e controllo della macchina

Leggere attentamente le istruzioni della Guida di sicurezza prodotto prima di pulire la macchina.

Pulire regolarmente l'interno e l'esterno della macchina con un panno asciutto che non lasci residui. Quando si sostituisce la cartuccia toner o il gruppo tamburo, accertarsi di pulire l'interno della macchina. Se le pagine stampate presentano macchie di toner, pulire le parti interne con un panno asciutto che non lasci residui.

! AVVERTENZA



Non utilizzare sostanze infiammabili, spray o solventi/liquidi organici contenenti alcol o ammoniaca per pulire le superfici interne o esterne del prodotto. Potrebbero verificarsi incendi o scosse elettriche. Utilizzare esclusivamente un panno asciutto che non lasci residui.

(>> Guida di sicurezza prodotto)



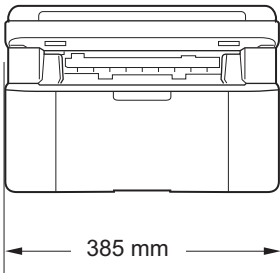
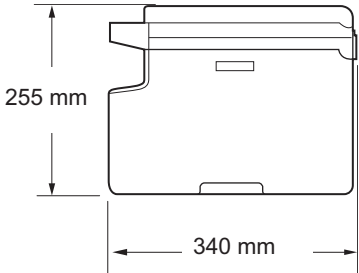
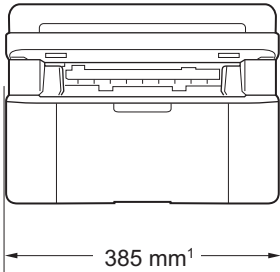
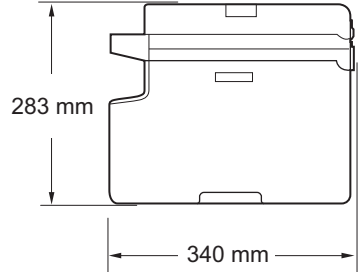
B

Specifiche

DCP-1600E, DCP-1602(E), MFC-1900(E) e MFC-1905

Generali

Modello	DCP-1600E	DCP-1602(E)	MFC-1900(E)	MFC-1905
Tipo di stampante	Laser			
Metodo di stampa	Stampante laser elettrofotografica			
Capacità della memoria	16MB			
Alimentazione	220 - 240 V CA 50/60 Hz			
Consumo energetico (medio)	Picco ¹	Circa 1.080 W		
	Stampa in corso ¹	Circa 380 W a 25 °C		
	Copia ¹	Circa 380 W a 25 °C		
	Standby rete ^{2 3}	(DCP-1600E, DCP-1602E) Circa 0,8 W (MFC-1900E) Circa 1,3 W		
	Pronto ¹	Circa 40 W a 25 °C		
	Riposo avanzato ¹	Circa 0,8 W	Circa 1,3 W	
	Spenta ^{1 4 5}	Circa 0,28 W		

Modello			DCP-1600E	DCP-1602(E)	MFC-1900(E)	MFC-1905
Ingombro			DCP-1600E e DCP-1602(E)			
						
			MFC-1900(E) e MFC-1905			
						
			¹ Per il modello MFC-1905, la larghezza corrisponde a 456 mm.			
Pesi (con materiali di consumo)			7,2 kg		8,2 kg	8,5 kg
Livello di rumore	Pressione sonora	Stampa in corso	LPAM = 52 dB (A)			
	Potenza sonora	Stampa in corso	LWAd = 6,59 B (A)			
Temperatura	Funzionamento	Da 10 a 32 °C				
	Conservazione	Da 0 a 40 °C				
Umidità	Funzionamento	Da 20 a 80% (senza condensa)				
	Conservazione	Da 35 a 85% (senza condensa)				
Interfaccia	USB	Hi-Speed USB 2.0 ^{6 7} Si consiglia l'uso di un cavo USB 2.0 (tipo A/B) con lunghezza non superiore a 2 metri.				

Modello		DCP-1600E	DCP-1602(E)	MFC-1900(E)	MFC-1905
Sistemi operativi supportati	Windows®	Windows® XP Home, Windows® XP Professional, Windows® XP Professional x64 Edition, Windows Vista®, Windows® 7, Windows® 8, Windows® 8.1, Windows Server® 2003, Windows Server® 2003 x64 Edition, Windows Server® 2008, Windows Server® 2008 R2, Windows Server® 2012, Windows Server® 2012 R2			
	Mac OS	OS X v10.7.5, 10.8.x, 10.9.x			
Materiali di consumo	Cartuccia di toner (contenuta nell'imballo)	(Per DCP-1602, DCP-1602E, MFC-1900, MFC-1905) Circa 700 pagine A4 o Letter ⁸ (Per DCP-1600E, MFC-1900E) Circa 1.000 pagine A4 o Letter ⁸			
	Cartuccia di toner (Standard)	Circa 1.000 pagine A4 o Letter ⁸			
	Nome del modello	(Per Europa centro-est) TN-1030 (Per America Latina) TN-1060			
	Gruppo tamburo	Circa 10.000 pagine A4 o Letter (1 pagina per lavoro) ⁹			
	Nome del modello	(Per Europa centro-est) DR-1030 (Per America Latina) DR-1060			

¹ Misurato con la macchina collegata all'interfaccia USB.

² Tutte le porte di rete wireless attive e tutte le porte di rete cablate connesse in conformità alla normativa (EU) No 801/2013.

³ Per attivare e disattivare la funzione wireless, modificare le opzioni di Attiva WLAN utilizzando il pannello dei comandi della macchina (Rete > WLAN > Menu abil.WLAN > Attiva WLAN o Disattiva WLAN)

⁴ Il consumo energetico varia leggermente a seconda dell'ambiente d'uso o dell'usura dei componenti.

⁵ Misurato secondo la normativa IEC 62301 edizione 2.0.

⁶ La macchina dispone di un'interfaccia Hi-Speed USB 2.0. La macchina può anche essere collegata a un computer con un'interfaccia USB 1.1.

⁷ Le porte USB di terze parti non sono supportate.

⁸ La resa approssimativa per cartuccia è dichiarata in conformità a ISO/IEC 19752.

⁹ La durata del tamburo è approssimativa e può variare in base al tipo di utilizzo.

Dimensioni documento

Modello		DCP-1600E	DCP-1602(E)	MFC-1900(E)	MFC-1905
ADF (alimentatore automatico documenti)		—		Fino a 10 pagine	
Piano dello scanner		Un foglio per volta			
Dimensioni documento	ADF	—		A4, Letter, Legal, Folio	
	Piano dello scanner	Lunghezza: Fino a 300,0 mm Larghezza: Fino a 215,9 mm			
Peso	ADF	—		Da 65 a 90 g/m ²	
	Piano dello scanner	Fino a 2,0 kg			

Supporti di stampa

Modello			DCP-1600E	DCP-1602(E)	MFC-1900(E)	MFC-1905
Inserimento carta	Vassoio carta	Tipo di carta	Carta normale, carta riciclata			
		Formato	A4, Letter, Legal, Folio, A5, A5 (lato lungo), B5, Executive Larghezza: da 148 a 216 mm Altezza: da 148 a 355,6 mm			
		Grammatatura carta	Da 65 a 105 g/m ²			
		Tacca di altezza massima della carta	Fino a 150 fogli da 80 g/m ² Carta normale			
Uscita carta	Vassoio d'uscita con facciata stampata verso il basso	Fino a 50 fogli da 80 g/m ² Carta comune (espulsione con facciata stampata verso il basso nel vassoio di uscita carta)				

Fax

Modello		DCP-1600E	DCP-1602(E)	MFC-1900(E)	MFC-1905
Velocità modem		—		14.400 bps (con fallback automatico)	
Larghezza scansione		—		Max. 208 mm	
Larghezza stampa		—		Max. 208 mm	
Scala di grigi		—		8 bit/256 livelli	
Risoluzione	Orizzontale	—		8 punti/mm	
	Verticale	—		Standard: 3,85 linee/mm	
		—		Fine: 7,7 linee/mm	
		—		Foto: 7,7 linee/mm	
—		—		Superfine: 15,4 linee/mm	
Chiamata veloce		—		99 stazioni	
Ricomposizione automatica del numero telefonico		—		3 volte con intervalli di 5 minuti	
Trasmissione da memoria		—		Fino a 400 ¹ pagine	
Ricezione in mancanza di carta		—		Fino a 400 ¹ pagine	

¹ Il termine "pagine" si riferisce alla "Tabella di prova ITU-T n.1" (lettera commerciale tipica, risoluzione standard, codifica MMR). Le specifiche e i materiali stampati sono soggetti a modifica senza preavviso.

Copia

Modello	DCP-1600E	DCP-1602(E)	MFC-1900(E)	MFC-1905
Larghezza copia	Max. 210 mm			
Copie multiple	Fino a 99 pagine impilate o ordinate			
Riduzione/Ingrandimento	25% - 400% (in incrementi dell'1%)			
Risoluzione	Fino a 600 × 600 dpi			
Tempo di produzione prima copia ¹	Meno di 16 secondi a 23 °C / 230 V			

¹ Dalla modalità Ready e dal vassoio standard

Scanner

Modello		DCP-1600E	DCP-1602(E)	MFC-1900(E)	MFC-1905
Colore		Sì			
Conformità TWAIN		Sì (Windows® XP / Windows Vista® / Windows® 7 / Windows® 8 / Windows® 8.1 / OS X v10.7.5, 10.8.x, 10.9.x ¹)			
Conformità WIA		Sì (Windows® XP / Windows Vista® / Windows® 7 / Windows® 8 / Windows® 8.1)			
Conformità ICA		Sì (OS X v10.7.5, 10.8.x, 10.9.x)			
Profondità colore	Colore	Elaborazione colori a 24 bit (ingresso) Elaborazione colori a 24 bit (uscita)			
	Scala di grigi	Elaborazione colori a 8 bit (ingresso) Elaborazione colori a 8 bit (uscita)			
Risoluzione		Massimo 19.200 × 19.200 dpi (interpolata) ²			
		Massimo 600 × 1200 dpi (ottica) ² (dal piano dello scanner)			
		—		Massimo 600 × 600 dpi (ottica) ² (dall'ADF)	
Larghezza scansione		Max. 210 mm			

¹ Per gli ultimi aggiornamenti dei driver per la versione di OS X in uso, visitare il sito <http://support.brother.com>.

² Scansione massima 1200 × 1200 dpi con driver WIA in Windows® XP, Windows Vista®, Windows® 7, Windows® 8 e Windows® 8.1 (la risoluzione fino a 19200 × 19200 dpi può essere selezionata con l'utilità dello scanner)

Stampante

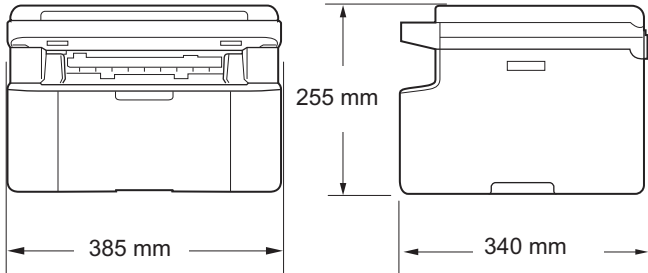
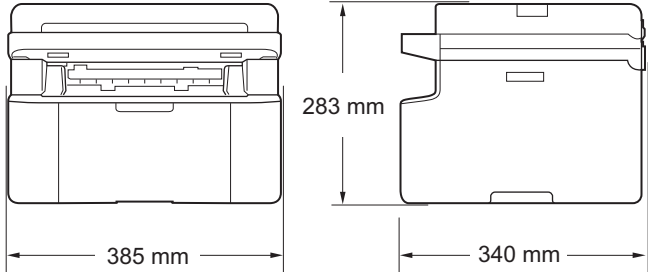
Modello	DCP-1600E	DCP-1602(E)	MFC-1900(E)	MFC-1905
Risoluzione	Fino a 2400 × 600 dpi (tecnologia HQ1200)			
Velocità di stampa ¹	Fino a 20 pagine/minuto (formato A4) Fino a 21 pagine/minuto (formato LTR)			
Tempo di attesa prima stampa ²	Meno di 10 secondi a 23 °C / 230 V			

¹ La velocità di stampa può variare in base al tipo di documento da stampare.

² Dalla modalità Ready e dal vassoio standard

DCP-1610W(E), DCP-1612W e MFC-1910W(E)

Generali

Modello		DCP-1610W(E)	DCP-1612W	MFC-1910W(E)
Tipo di stampante		Laser		
Metodo di stampa		Stampante laser elettrofotografica		
Capacità della memoria		32MB		
Alimentazione		220 - 240 V CA 50/60 Hz		
Consumo energetico (medio)	Picco ¹	Circa 1.080 W		
	Stampa in corso ¹	Circa 390 W a 25 °C		
	Copia ¹	Circa 390 W a 25 °C		
	Standby rete ^{2 3}	Circa 1,5 W		Circa 2,4 W
	Pronto ¹	Circa 50 W a 25 °C		
	Riposo avanzato ¹	Circa 0,9 W		Circa 1,4 W
	Spenta ^{1 4 5}	Circa 0,28 W		Circa 0,3 W
Ingombro	DCP-1610W(E) e DCP-1612W			
				
Ingombro	MFC-1910W(E)			
				
Pesi (con materiali di consumo)		7,2 kg		8,2 kg

Modello		DCP-1610W(E)	DCP-1612W	MFC-1910W(E)
Livello di rumore	Pressione sonora	Stampa in corso	LPAM = 52 dB (A)	
	Potenza sonora	Stampa in corso	LWAd = 6,6 B (A)	
Temperatura		Funzionamento	Da 10 a 32 °C	
		Conservazione	Da 0 a 40 °C	
Umidità		Funzionamento	Da 20 a 80% (senza condensa)	
		Conservazione	Da 35 a 85% (senza condensa)	
Interfaccia	USB		Hi-Speed USB 2.0 ^{6 7} Si consiglia l'uso di un cavo USB 2.0 (tipo A/B) con lunghezza non superiore a 2 metri.	
	LAN wireless ⁸		IEEE 802.11b/g/n (modalità infrastruttura/modalità Ad-hoc)	
Sistemi operativi supportati	Windows [®]		Windows [®] XP Home, Windows [®] XP Professional, Windows [®] XP Professional x64 Edition, Windows Vista [®] , Windows [®] 7, Windows [®] 8, Windows [®] 8.1, Windows Server [®] 2003, Windows Server [®] 2003 x64 Edition, Windows Server [®] 2008, Windows Server [®] 2008 R2, Windows Server [®] 2012, Windows Server [®] 2012 R2	
	Mac OS		OS X v10.7.5, 10.8.x, 10.9.x	
Materiali di consumo	Cartuccia di toner (contenuta nell'imballo)		(Per DCP-1610W, MFC-1910W) Circa 700 pagine A4 o Letter ⁹ (Per DCP-1610WE, DCP-1612W, MFC-1910WE) Circa 1.000 pagine A4 o Letter ⁹	
	Cartuccia di toner (Standard)		Circa 1.000 pagine A4 o Letter ⁹	
	Nome del modello		(Per UK) TN-1050 (Per Europa centro-est) TN-1030	
	Gruppo tamburo		Circa 10.000 pagine A4 o Letter (1 pagina per lavoro) ¹⁰	
		Nome del modello	(Per UK) DR-1050 (Per Europa centro-est) DR-1030	

¹ Misurato con la macchina collegata all'interfaccia USB.

² Tutte le porte di rete wireless attive e tutte le porte di rete cablate connesse in conformità alla normativa (EU) No 801/2013.

³ Per attivare e disattivare la funzione wireless, modificare le opzioni di Attiva WLAN utilizzando il pannello dei comandi della macchina (Rete > WLAN > Menu abil.WLAN > Attiva WLAN o Disattiva WLAN)

⁴ Il consumo energetico varia leggermente a seconda dell'ambiente d'uso o dell'usura dei componenti.

- ⁵ Misurato secondo la normativa IEC 62301 edizione 2.0.
- ⁶ La macchina dispone di un'interfaccia Hi-Speed USB 2.0. La macchina può anche essere collegata a un computer con un'interfaccia USB 1.1.
- ⁷ Le porte USB di terze parti non sono supportate.
- ⁸ Per le specifiche di rete dettagliate, >> *Rete (LAN)* >> pagina 114 e *Guida dell'utente in rete*.
- ⁹ La resa approssimativa per cartuccia è dichiarata in conformità a ISO/IEC 19752.
- ¹⁰ La durata del tamburo è approssimativa e può variare in base al tipo di utilizzo.

Dimensioni documento

Modello		DCP-1610W(E)	DCP-1612W	MFC-1910W(E)
ADF (alimentatore automatico documenti)		—		Fino a 10 pagine
Piano dello scanner		Un foglio per volta		
Dimensioni documento	ADF	—		A4, Letter, Legal, Folio
	Piano dello scanner	Lunghezza: Fino a 300,0 mm Larghezza: Fino a 215,9 mm		
Peso	ADF	—		Da 65 a 90 g/m ²
	Piano dello scanner	Fino a 2,0 kg		

Supporti di stampa

Modello			DCP-1610W(E)	DCP-1612W	MFC-1910W(E)
Inserimento carta	Vassoio carta	Tipo di carta	Carta normale, carta riciclata		
		Formato	A4, Letter, Legal, Folio, A5, A5 (lato lungo), B5, Executive Larghezza: da 148 a 216 mm Altezza: da 148 a 355,6 mm		
		Grammatatura carta	Da 65 a 105 g/m ²		
		Tacca di altezza massima della carta	Fino a 150 fogli da 80 g/m ² Carta normale		
Uscita carta	Vassoio d'uscita con facciata stampata verso il basso	Fino a 50 fogli da 80 g/m ² Carta comune (espulsione con facciata stampata verso il basso nel vassoio di uscita carta)			

Fax

Modello		DCP-1610W(E)	DCP-1612W	MFC-1910W(E)
Velocità modem		—		14.400 bps (con fallback automatico)
Larghezza scansione		—		Max. 208 mm
Larghezza stampa		—		Max. 208 mm
Scala di grigi		—		8 bit/256 livelli
Risoluzione	Orizzontale	—		8 punti/mm
	Verticale	—		Standard: 3,85 linee/mm
		—		Fine: 7,7 linee/mm
		—		Foto: 7,7 linee/mm
		—		Superfine: 15,4 linee/mm
Chiamata veloce		—		99 stazioni
Ricomposizione automatica del numero telefonico		—		3 volte con intervalli di 5 minuti
Trasmissione da memoria		—		Fino a 400 ¹ pagine
Ricezione in mancanza di carta		—		Fino a 400 ¹ pagine

¹ Il termine "pagine" si riferisce alla "Tabella di prova ITU-T n.1" (lettera commerciale tipica, risoluzione standard, codifica MMR). Le specifiche e i materiali stampati sono soggetti a modifica senza preavviso.

Copia

Modello	DCP-1610W(E)	DCP-1612W	MFC-1910W(E)
Larghezza copia	Max. 210 mm		
Copie multiple	Fino a 99 pagine impilate o ordinate		
Riduzione/Ingrandimento	25% - 400% (in incrementi dell'1%)		
Risoluzione	Fino a 600 × 600 dpi		
Tempo di produzione prima copia ¹	Meno di 16 secondi a 23 °C / 230 V		

¹ Dalla modalità Ready e dal vassoio standard

Scanner

Modello		DCP-1610W(E)	DCP-1612W	MFC-1910W(E)
Colore		Sì		
Conformità TWAIN		Sì (Windows® XP / Windows Vista® / Windows® 7 / Windows® 8 / Windows® 8.1 / OS X v10.7.5, 10.8.x, 10.9.x ¹)		
Conformità WIA		Sì (Windows® XP / Windows Vista® / Windows® 7 / Windows® 8 / Windows® 8.1)		
Conformità ICA		Sì (OS X v10.7.5, 10.8.x, 10.9.x)		
Profondità colore	Colore	Elaborazione colori a 24 bit (ingresso) Elaborazione colori a 24 bit (uscita)		
	Scala di grigi	Elaborazione colori a 8 bit (ingresso) Elaborazione colori a 8 bit (uscita)		
Risoluzione		Massimo 19.200 × 19.200 dpi (interpolata) ²		
		Massimo 600 × 1200 dpi (ottica) ² (dal piano dello scanner)		
		—	Massimo 600 × 600 dpi (ottica) ² (dall'ADF)	
Larghezza scansione		Max. 210 mm		

¹ Per gli ultimi aggiornamenti dei driver per la versione di OS X in uso, visitare il sito <http://support.brother.com>.

² Scansione massima 1200 × 1200 dpi con driver WIA in Windows® XP, Windows Vista®, Windows® 7, Windows® 8 e Windows® 8.1 (la risoluzione fino a 19200 × 19200 dpi può essere selezionata con l'utilità dello scanner)

Stampante

Modello	DCP-1610W(E)	DCP-1612W	MFC-1910W(E)
Risoluzione	Fino a 2400 × 600 dpi (tecnologia HQ1200)		
Velocità di stampa ¹	Fino a 20 pagine/minuto (formato A4) Fino a 21 pagine/minuto (formato LTR)		
Tempo di attesa prima stampa ²	Meno di 10 secondi a 23 °C / 230 V		

¹ La velocità di stampa può variare in base al tipo di documento da stampare.

² Dalla modalità Ready e dal vassoio standard

Rete (LAN)

NOTA

Per ulteriori informazioni sulle specifiche di rete, ►► Guida Software e Rete per l'utente.

Modello		DCP-1610W(E)	DCP-1612W	MFC-1910W(E)
LAN		<p>È possibile collegare la macchina a una rete per Stampa in rete, Scansione in rete, Invio PC-Fax ¹, Ricezione PC-Fax (solo Windows®) ¹ e Impostazione remota ^{1 2}.</p> <p>È incluso il software di gestione della rete Brother BRAdmin Light ^{3 4}.</p>		
Protocolli	IPv4	ARP, RARP, BOOTP, DHCP, APIPA (IP automatico), risoluzione dei nomi WINS/NetBIOS, Risolutore DNS, mDNS, Risponditore LLMNR, LPR/LPD, Porta Raw personalizzata/Porta 9100, IPP, Server FTP, SNMPv1/v2c, Server HTTP, Client e server TFTP, Client SMTP, ICMP, Servizi Web (stampa/scansione)		
	IPv6	NDP, RA, Risolutore DNS, mDNS, Risponditore LLMNR, LPR/LPD, Porta Raw personalizzata/Porta 9100, IPP, Server FTP, SNMPv1/v2c, Server HTTP, Server e Client TFTP, Client SMTP, ICMPv6, Servizi Web (stampa/scansione)		
Protocolli di protezione	Wireless	SMTP-AUTH		
Sicurezza della rete senza fili		WEP 64/128, WPA-PSK (TKIP/AES), WPA2-PSK (AES)		
Utilità di supporto per la configurazione della rete senza fili	AOSS™	Sì		
	WPS	Sì		

¹ Per i modelli MFC

² ►► Guida Software e Rete per l'utente.

³ (Per utenti Windows®) Brother BRAdmin Light è disponibile nel CD-ROM in dotazione con la macchina.

(Per utenti Macintosh) Brother BRAdmin Light è scaricabile da <http://support.brother.com>.

⁴ (Per gli utenti Windows®) Se è necessaria una gestione della stampante avanzata, utilizzare la versione più recente dell'utilità Brother BRAdmin Professional scaricabile all'indirizzo <http://support.brother.com>.

A

ADF (alimentatore automatico documenti)	
uso	57
Annullamento	
trasmissione circolare in corso	60
Apple Macintosh	
>>> Guida Software e Rete per l'utente.	
Automatica	
ricezione fax	
Riconoscimento fax	62
Autospegnimento	53

C

Carta	56
capacità del vassoio	56
consigliata	56
formato	55
inceppamento	98
Centri assistenza (Europa e altri paesi)	i
Chiamata veloce	
configurazione	64
modifica	64
trasmissione circolare	60
utilizzo	65
Chiave Wi-Fi	7, 8
Collegamenti multilinea (PBX)	73
Collegamento	
TAD esterna (segreteria telefonica)	72
Telefono esterno	74
Composizione	
Chiamata veloce	65
con il tasto Cerca	65
manuale	65
Composizione rapida	
Chiamata veloce	
configurazione	64
modifica	64
utilizzo	65
ControlCenter2 (per Macintosh)	
>>> Guida Software e Rete per l'utente.	
ControlCenter4 (per Windows®)	
>>> Guida Software e Rete per l'utente.	
Copia	
Tasto Opzioni	6
Tasto Opzioni Copia	8

D

Descrizione pannello dei comandi	6
Documento	
come caricare	57
come caricarla	58
inceppato	97

F

FAX (PC-FAX)	
Macintosh	
>>> Guida Software e Rete per l'utente.	
Windows®	
invio	69
ricezione	67
Fax autonomo	
invio	59
trasmissione circolare	60
ricezione	
Modalità continua	54
Numero squilli, impostazione	62
ricezione facile	62

G

Gruppo tamburo	86
pulizia	94
Guida	
Messaggi sul display LCD dei	
modelli DCP	40
Messaggi sul display LCD dei	
modelli MFC	9
Tabella dei menu dei modelli DCP	41
Tabella dei menu dei modelli MFC	10

I

Impostazione remota	
>>> Guida Software e Rete per l'utente.	
Impostazione Toner	
(modalità continua)	54
Ingombro	103, 108

L

LCD (display a cristalli liquidi)	6, 8, 9, 40
Linea telefonica	
collegamenti	73
multilinea (PBX)	73

M

Macintosh	
>>> Guida Software e Rete per l'utente.	
Manuale	
composizione	65
Manutenzione, ordinaria	101
Materiali di consumo	86
Messaggi di errore sul display LCD	88
Modalità Fax/Tel	
durata squilli F/T (doppio squillo)	62
Ricezione di fax	74
riconoscimento fax	62
ritardo dello squillo	62
Modalità Riposo avanzato	53
Modalità, accesso	
fax	59

N

Numeri Brother	i
Numero squilli, impostazione	62

P

PC-Fax	67
>>> Guida Software e Rete per l'utente.	
Pesi	103, 108
Piano dello scanner	
Utilizzo	58
Prese	
EXT	
TAD (segreteria telefonica)	72
Telefono esterno	74
Programmazione della macchina	9, 40
Pulizia	
filo corona	94
gruppo tamburo	94
scanner	93

Q

Qualità	
stampa	92

R

Registrazione del prodotto	i
Risoluzione	
copia	106, 112
fax	106, 112
scansione	107, 113
stampa	107, 113
Risoluzione dei problemi	90
documento inceppato	97
inceppamento della carta	98
Messaggi di errore e manutenzione sul display LCD	88
qualità di stampa	92
Telefono e fax	90
altri problemi	91
Rubrica	7

S

Scansione	81
>>> Guida Software e Rete per l'utente.	
Scansione di un documento verso un computer	81
Segreteria telefonica	
collegamento	73
Specifiche	102
copia	106, 112
dimensioni documento	105, 111
fax	106, 112
generali	102, 108
scansione	107, 113
stampa	107, 113
supporti di stampa	105, 111
Stampa	
qualità	92
risoluzione	107, 113
specifiche	107, 113
>>> Guida Software e Rete per l'utente.	

T

Tabella menu	
Modelli DCP	41
Modelli MFC	10
TAD (segreteria telefonica), esterna	
collegamento	72, 73
registrazione di un messaggio	
in uscita	73
Telefono cordless (non Brother)	74
Telefono esterno, connessione	74
Testo, digitazione	51
Trasmissione circolare	60
annullamento	60

U

Utility	i
---------------	---

W

Windows®	
>> Guida Software e Rete per l'utente.	

brother

Sito World Wide Web
<http://www.brother.com>

Queste macchine sono approvate per l'uso soltanto nel Paese di acquisto. Le aziende Brother locali o i loro rivenditori offriranno supporto solo per le macchine acquistate nei propri Paesi.



www.brotherearth.com