



Robert Bosch Power Tools GmbH
70538 Stuttgart
GERMANY

www.bosch-pt.com

1 609 92A 4DR (2018.06) 0 / 76



1 609 92A 4DR

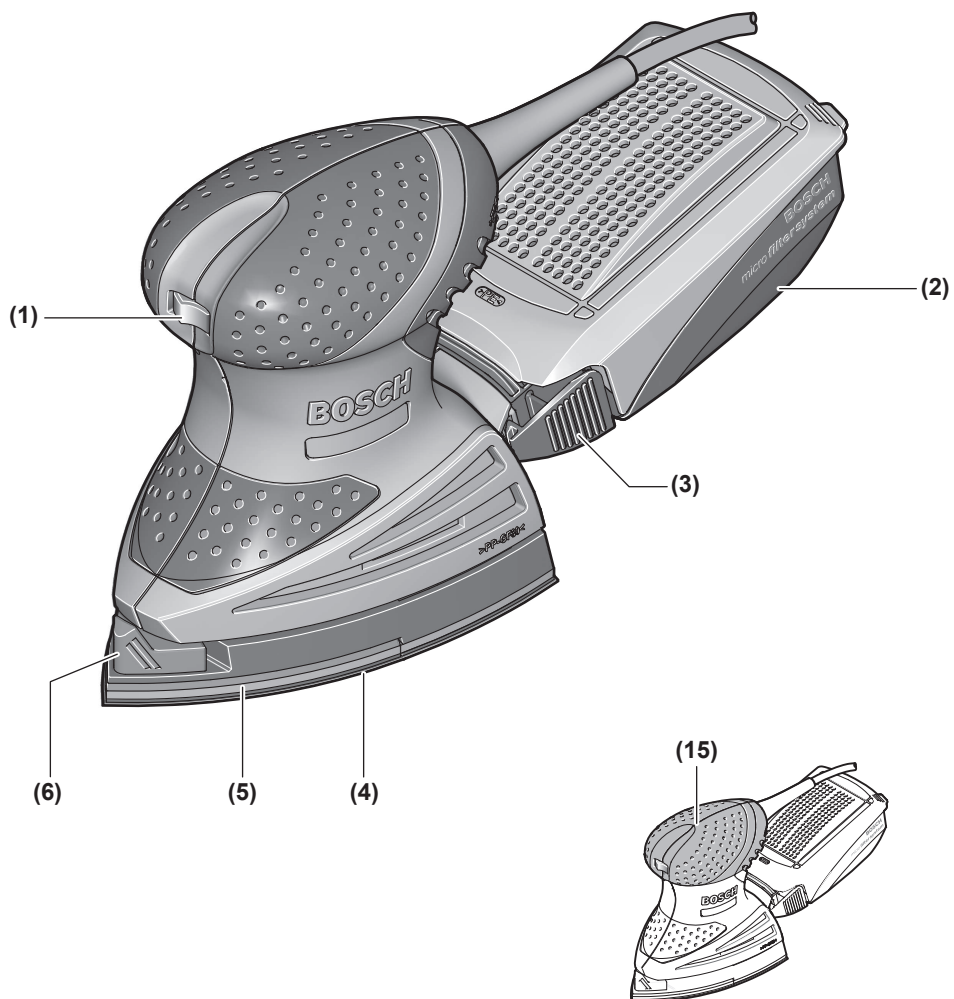
PSM 160 A

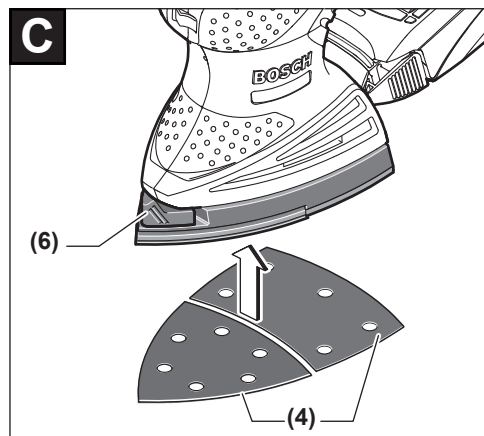
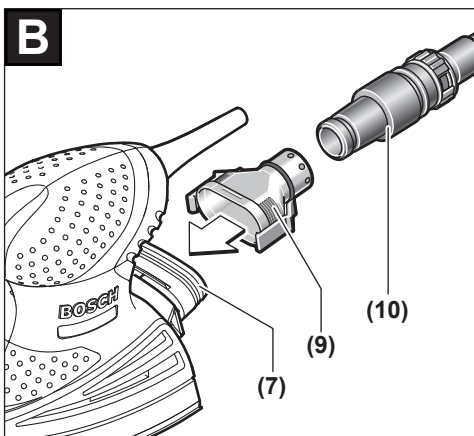
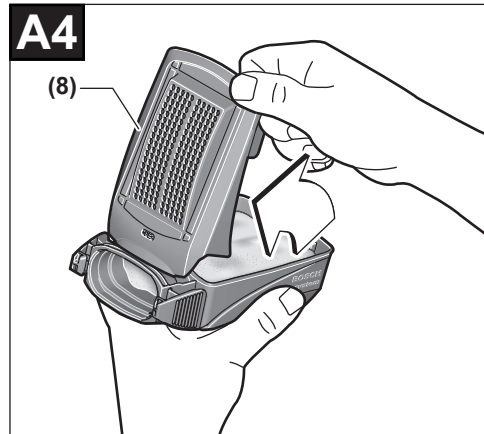
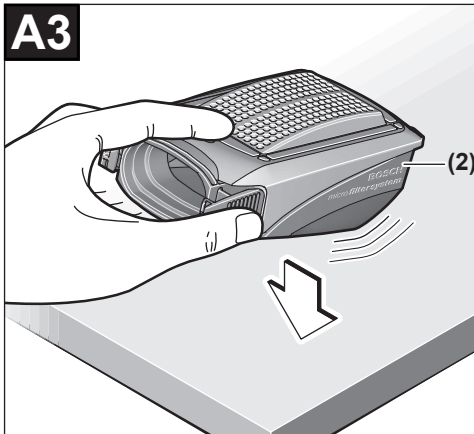
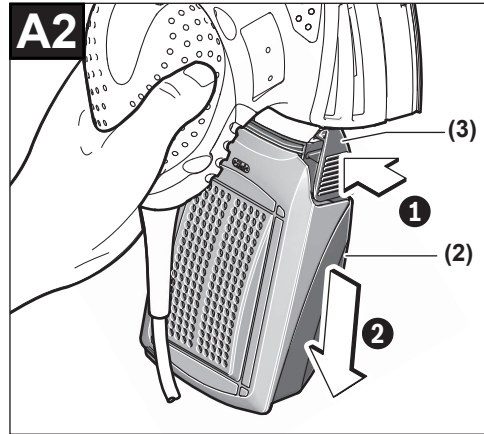
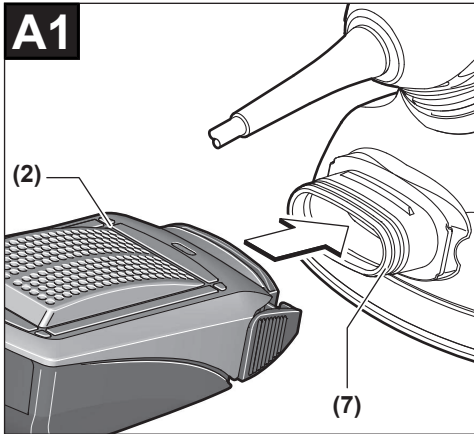


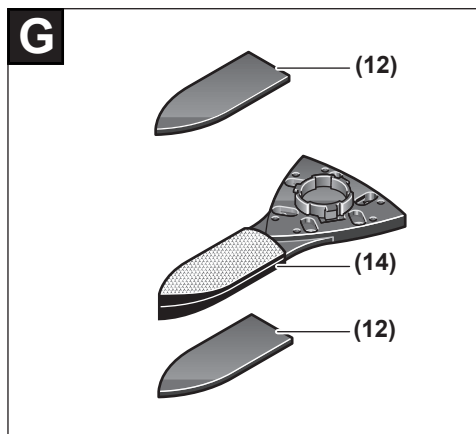
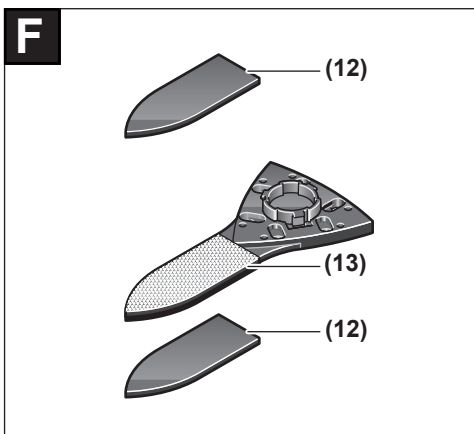
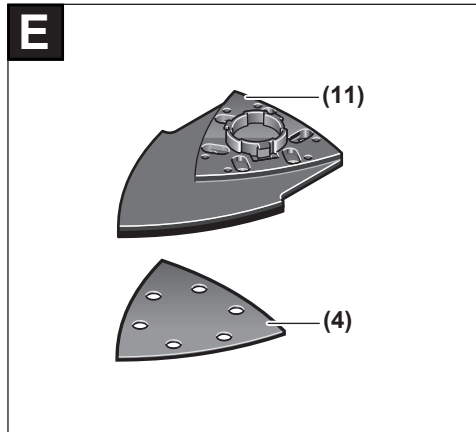
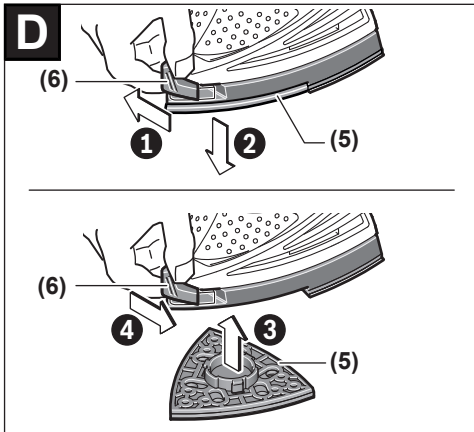
de Originalbetriebsanleitung
en Original instructions
fr Notice originale
es Manual original
pt Manual original
it Istruzioni originali
nl Oorspronkelijke gebruiksaanwijzing
da Original brugsanvisning
sv Bruksanvisning i original
no Original driftsinstruks
fi Alkuperäiset ohjeet
el Πρωτότυπο οδηγιών χρήσης

tr Orijinal işletme talimatı
ar دليل التشغيل الأصلي

Deutsch	Seite	6
English	page	10
Français	Page	15
Español	Página	20
Português	Página	25
Italiano	Pagina	30
Nederlands	Pagina	35
Dansk	Side	40
Svensk	Sidan	44
Norsk	Side	48
Suomi	Sivu	52
Ελληνικά	Σελίδα	56
Türkçe	Sayfa	61
عربي	الصفحة	67
CE		I

**PSM 160 A**





Deutsch

Sicherheitshinweise

Allgemeine Sicherheitshinweise für Elektrowerkzeuge

⚠️ WARNUNG Lesen Sie alle Sicherheitshinweise, und Anweisungen, Bebilderungen

und technischen Daten, mit denen dieses Elektrowerkzeug versehen ist. Versäumnisse bei der Einhaltung der Sicherheitshinweise und nachfolgenden Anweisungen können elektrischen Schlag, Brand und/oder schwere Verletzungen verursachen.

Bewahren Sie alle Sicherheitshinweise und Anweisungen für die Zukunft auf.

Der in den Sicherheitshinweisen verwendete Begriff „Elektrowerkzeug“ bezieht sich auf netzbetriebene Elektrowerkzeuge (mit Netzleitung) und auf akkubetriebene Elektrowerkzeuge (ohne Netzleitung).

Arbeitsplatzsicherheit

- ▶ **Halten Sie Ihren Arbeitsbereich sauber und gut beleuchtet.** Unordnung oder unbeleuchtete Arbeitsbereiche können zu Unfällen führen.
- ▶ **Arbeiten Sie mit dem Elektrowerkzeug nicht in explosionsgefährdeter Umgebung, in der sich brennbare Flüssigkeiten, Gase oder Stäube befinden.** Elektrowerkzeuge erzeugen Funken, die den Staub oder die Dämpfe entzünden können.
- ▶ **Halten Sie Kinder und andere Personen während der Benutzung des Elektrowerkzeugs fern.** Bei Ablenkung können Sie die Kontrolle über das Elektrowerkzeug verlieren.

Elektrische Sicherheit

- ▶ **Der Anschlussstecker des Elektrowerkzeuges muss in die Steckdose passen. Der Stecker darf in keiner Weise verändert werden. Verwenden Sie keine Adapterstecker gemeinsam mit schutzgeerdeten Elektrowerkzeugen.** Unveränderte Stecker und passende Steckdosen verringern das Risiko eines elektrischen Schlages.
- ▶ **Vermeiden Sie Körperkontakt mit geerdeten Oberflächen wie von Rohren, Heizungen, Herden und Kühlschränken.** Es besteht ein erhöhtes Risiko durch elektrischen Schlag, wenn Ihr Körper geerdet ist.
- ▶ **Halten Sie Elektrowerkzeuge von Regen oder Nässe fern.** Das Eindringen von Wasser in ein Elektrowerkzeug erhöht das Risiko eines elektrischen Schlages.
- ▶ **Zweckentfremden Sie die Anschlussleitung nicht, um das Elektrowerkzeug zu tragen, aufzuhängen oder um den Stecker aus der Steckdose zu ziehen. Halten Sie die Anschlussleitung fern von Hitze, Öl, scharfen Kanten oder sich bewegenden Teilen.** Beschädigte oder

verwickelte Anschlussleitungen erhöhen das Risiko eines elektrischen Schlages.

- ▶ **Wenn Sie mit einem Elektrowerkzeug im Freien arbeiten, verwenden Sie nur Verlängerungskabel, die auch für den Außenbereich geeignet sind.** Die Anwendung einer für den Außenbereich geeigneten Verlängerungsleitung verringert das Risiko eines elektrischen Schlages.
- ▶ **Wenn der Betrieb des Elektrowerkzeuges in feuchter Umgebung nicht vermeidbar ist, verwenden Sie einen Fehlerstromschutzschalter.** Der Einsatz eines Fehlerstromschutzschalters vermindert das Risiko eines elektrischen Schlages.

Sicherheit von Personen

- ▶ **Seien Sie aufmerksam, achten Sie darauf, was Sie tun, und gehen Sie mit Vernunft an die Arbeit mit einem Elektrowerkzeug. Benutzen Sie kein Elektrowerkzeug, wenn Sie müde sind oder unter dem Einfluss von Drogen, Alkohol oder Medikamenten stehen.** Ein Moment der Unachtsamkeit beim Gebrauch des Elektrowerkzeuges kann zu ernsthaften Verletzungen führen.
- ▶ **Tragen Sie persönliche Schutzausrüstung und immer eine Schutzbrille.** Das Tragen persönlicher Schutzausrüstung, wie Staubmaske, rutschfeste Sicherheitsschuhe, Schutzhelm oder Gehörschutz, je nach Art und Einsatz des Elektrowerkzeuges, verringert das Risiko von Verletzungen.
- ▶ **Vermeiden Sie eine unbeabsichtigte Inbetriebnahme. Vergewissern Sie sich, dass das Elektrowerkzeug ausgeschaltet ist, bevor Sie es an die Stromversorgung und/oder den Akku anschließen, es aufnehmen oder tragen.** Wenn Sie beim Tragen des Elektrowerkzeuges den Finger am Schalter haben oder das Gerät eingeschaltet an die Stromversorgung anschließen, kann dies zu Unfällen führen.
- ▶ **Entfernen Sie Einstellwerkzeuge oder Schraubenschlüssel, bevor Sie das Elektrowerkzeug einschalten.** Ein Werkzeug oder Schlüssel, der sich in einem drehenden Geräteteil befindet, kann zu Verletzungen führen.
- ▶ **Vermeiden Sie eine abnormale Körperhaltung. Sorgen Sie für einen sicheren Stand und halten Sie jederzeit das Gleichgewicht.** Dadurch können Sie das Elektrowerkzeug in unerwarteten Situationen besser kontrollieren.
- ▶ **Tragen Sie geeignete Kleidung. Tragen Sie keine weite Kleidung oder Schmuck. Halten Sie Haare, Kleidung und Handschuhe fern von sich bewegenden Teilen.** Lockere Kleidung, Schmuck oder lange Haare können von sich bewegenden Teilen erfasst werden.
- ▶ **Wenn Staubabsaug- und -auffangeinrichtungen montiert werden können, vergewissern Sie sich, dass diese angeschlossen sind und richtig verwendet werden.** Verwendung einer Staubabsaugung kann Gefährdungen durch Staub verringern.
- ▶ **Wiegen Sie sich nicht in falscher Sicherheit und setzen Sie sich nicht über die Sicherheitsregeln für Elektrowerkzeuge hinweg, auch wenn Sie nach vielfachem**

Gebrauch mit dem Elektrowerkzeug vertraut sind.

Achtloses Handeln kann binnen Sekundenbruchteilen zu schweren Verletzungen führen.

Verwendung und Behandlung des Elektrowerkzeugs

- ▶ **Überlasten Sie das Elektrowerkzeug nicht. Verwenden Sie für Ihre Arbeit das dafür bestimmte Elektrowerkzeug.** Mit dem passenden Elektrowerkzeug arbeiten Sie besser und sicherer im angegebenen Leistungsbereich.
- ▶ **Benutzen Sie kein Elektrowerkzeug, dessen Schalter defekt ist.** Ein Elektrowerkzeug, das sich nicht mehr ein- oder ausschalten lässt, ist gefährlich und muss repariert werden.
- ▶ **Ziehen Sie den Stecker aus der Steckdose und/oder entfernen Sie einen abnehmbaren Akku, bevor Sie Geräteeinstellungen vornehmen, Zubehörteile wechseln oder das Elektrowerkzeug weglegen.** Diese Vorsichtsmaßnahme verhindert den unbeabsichtigten Start des Elektrowerkzeugs.
- ▶ **Bewahren Sie unbenutzte Elektrowerkzeuge außerhalb der Reichweite von Kindern auf. Lassen Sie Personen das Elektrowerkzeug nicht benutzen, die mit diesem nicht vertraut sind oder diese Anweisungen nicht gelesen haben.** Elektrowerkzeuge sind gefährlich, wenn sie von unerfahrenen Personen benutzt werden.
- ▶ **Pflegen Sie Elektrowerkzeuge mit Sorgfalt. Kontrollieren Sie, ob bewegliche Teile einwandfrei funktionieren und nicht klemmen, ob Teile gebrochen oder so beschädigt sind, dass die Funktion des Elektrowerkzeuges beeinträchtigt ist. Lassen Sie beschädigte Teile vor dem Einsatz des Gerätes reparieren.** Viele Unfälle haben ihre Ursache in schlecht gewarteten Elektrowerkzeugen.
- ▶ **Halten Sie Schneidwerkzeuge scharf und sauber.** Sorgfältig gepflegte Schneidwerkzeuge mit scharfen Schneidkanten verklemmen sich weniger und sind leichter zu führen.
- ▶ **Verwenden Sie Elektrowerkzeug, Zubehör, Einsatzwerkzeuge usw. entsprechend diesen Anweisungen. Berücksichtigen Sie dabei die Arbeitsbedingungen und die auszuführende Tätigkeit.** Der Gebrauch von Elektrowerkzeugen für andere als die vorgesehenen Anwendungen kann zu gefährlichen Situationen führen.
- ▶ **Halten Sie Griffe und Griffflächen trocken, sauber und frei von Öl und Fett.** Rutschige Griffe und Griffflächen erlauben keine sichere Bedienung und Kontrolle des Elektrowerkzeuges in unvorhergesehenen Situationen.

Service

- ▶ **Lassen Sie Ihr Elektrowerkzeug nur von qualifiziertem Fachpersonal und nur mit Original-Ersatzteilen reparieren.** Damit wird sichergestellt, dass die Sicherheit des Elektrowerkzeuges erhalten bleibt.

Sicherheitshinweise für Schleifer

- ▶ **Verwenden Sie das Elektrowerkzeug nur für Trockenschliff.** Das Eindringen von Wasser in ein Elektrowerkzeug erhöht das Risiko eines elektrischen Schlages.

- ▶ **Achtung Brandgefahr! Vermeiden Sie eine Überhitzung des Schleifgutes und des Schleifers. Entleeren Sie vor Arbeitspausen stets den Staubbehälter.**

Schleifstaub im Staubsack, Microfilter, Papiersack (oder im Filtersack bzw. Filter des Staubsaugers) kann sich unter ungünstigen Bedingungen, wie Funkenflug beim Schleifen von Metallen, selbst entzünden. Besondere Gefahr besteht, wenn der Schleifstaub mit Lack-, Polyurethanresten oder anderen chemischen Stoffen vermischt ist und das Schleifgut nach langem Arbeiten heiß ist.

- ▶ **Reinigen Sie regelmäßig die Lüftungsschlitze Ihres Elektrowerkzeugs.** Das Motorgebläse zieht Staub in das Gehäuse, und eine starke Ansammlung von Metallstaub kann elektrische Gefahren verursachen.
- ▶ **Sichern Sie das Werkstück.** Ein mit Spannvorrichtungen oder Schraubstock festgehaltenes Werkstück ist sicherer gehalten als mit Ihrer Hand.
- ▶ **Warten Sie, bis das Elektrowerkzeug zum Stillstand gekommen ist, bevor Sie es ablegen.**

Produkt- und Leistungsbeschreibung



Lesen Sie alle Sicherheitshinweise und Anweisungen. Versäumnisse bei der Einhaltung der Sicherheitshinweise und Anweisungen können elektrischen Schlag, Brand und/oder schwere Verletzungen verursachen.

Bitte beachten Sie die Abbildungen im vorderen Teil der Betriebsanleitung.

Bestimmungsgemäßer Gebrauch

Das Elektrowerkzeug ist bestimmt zum trockenen Schleifen und Polieren von Holz, Spachtelmasse sowie lackierten Oberflächen. Es ist besonders geeignet für Profile, Ecken oder schwer zugängliche Stellen.

Abgebildete Komponenten

Die Nummerierung der abgebildeten Komponenten bezieht sich auf die Darstellung des Elektrowerkzeuges auf der Grafikkarte.

- (1) Ein-/Ausschalter
- (2) Staubbox komplett (Microfilter System)
- (3) Arretierhebel für Staubbox
- (4) Schleifblatt ^{A)}
- (5) Schleifplatte
- (6) SDS-Schieber für Schleifplattenentriegelung
- (7) Ausblasstutzen
- (8) Filterelement (Microfilter System)
- (9) Absaugadapter ^{A)}
- (10) Absaugschlauch ^{A)}
- (11) Lamellenschleifvorsatz ^{A)}
- (12) Schleifblatt für Schleifzunge ^{A)}

- (13) Schleifzunge, flach ^{A)}
- (14) Schleifzunge, oval ^{A)}
- (15) Handgriff (isolierte Grifffläche)

A) **Abgebildetes oder beschriebenes Zubehör gehört nicht zum Standard-Lieferumfang. Das vollständige Zubehör finden Sie in unserem Zubehörprogramm.**

Technische Daten

Multischleifer	PSM 160 A	
Sachnummer	3 603 C77 0..	
Nennaufnahmeleistung	W	160
Leerlaufdrehzahl	min ⁻¹	12000
Leerlaufschwingzahl	min ⁻¹	24000
Schleifblattfläche	cm ²	104
Schwingkreisdurchmesser	mm	1,6
Gewicht entsprechend EPTA-Procedure 01:2014	kg	1,4
Schutzklasse	□/II	

Die Angaben gelten für eine Nennspannung [U] von 230 V. Bei abweichenden Spannungen und in länderspezifischen Ausführungen können diese Angaben variieren.

Geräusch-/Vibrationsinformation

Geräuschemissionswerte ermittelt entsprechend

EN 62841-2-4.

Der A-bewertete Schalldruckpegel des Elektrowerkzeugs beträgt typischerweise **76 dB(A)**. Unsicherheit $K = 3$ dB. Der Geräuschpegel beim Arbeiten kann 80 dB(A) überschreiten.

Gehörschutz tragen!

Schwingungsgesamtwerte a_h (Vektorsumme dreier Richtungen) und Unsicherheit K ermittelt entsprechend

EN 62841-2-4:

$$a_h = 5,5 \text{ m/s}^2, K = 1,5 \text{ m/s}^2$$

Der in diesen Anweisungen angegebene Schwingungspegel und der Geräuschemissionswert sind entsprechend einem in EN 62841 genormten Messverfahren gemessen worden und können für den Vergleich von Elektrowerkzeugen miteinander verwendet werden. Sie eignen sich auch für eine vorläufige Einschätzung der Schwingungs- und Geräuschemission.

Der angegebene Schwingungspegel und der Geräuschemissionswert repräsentieren die hauptsächlichlichen Anwendungen des Elektrowerkzeugs. Wenn allerdings das Elektrowerkzeug für andere Anwendungen, mit abweichenden Einsatzwerkzeugen oder ungenügender Wartung eingesetzt wird, können der Schwingungspegel und der Geräuschemissionswert abweichen. Dies kann die Schwingungs- und Geräuschemission über den gesamten Arbeitszeitraum deutlich erhöhen.

Für eine genaue Abschätzung der Schwingungs- und Geräuschemissionen sollten auch die Zeiten berücksichtigt werden, in denen das Gerät abgeschaltet ist oder zwar läuft, aber nicht tatsächlich im Einsatz ist. Dies kann die Schwingungs- und Geräuschemissionen über den gesamten Arbeitszeitraum deutlich reduzieren.

Legen Sie zusätzliche Sicherheitsmaßnahmen zum Schutz des Bedieners vor der Wirkung von Schwingungen fest wie zum Beispiel: Wartung von Elektrowerkzeug und Einsatzwerkzeugen, Warmhalten der Hände, Organisation der Arbeitsabläufe.

Montage

► **Ziehen Sie vor allen Arbeiten am Elektrowerkzeug den Netzstecker aus der Steckdose.**

Staub-/Späneabsaugung

Stäube von Materialien wie bleihaltigem Anstrich, einigen Holzarten, Mineralien und Metall können gesundheitsschädlich sein. Berühren oder Einatmen der Stäube können allergische Reaktionen und/oder Atemwegserkrankungen des Benutzers oder in der Nähe befindlicher Personen hervorrufen. Bestimmte Stäube wie Eichen- oder Buchenstaub gelten als krebserzeugend, besonders in Verbindung mit Zusatzstoffen zur Holzbehandlung (Chromat, Holzschutzmittel). Asbesthaltiges Material darf nur von Fachleuten bearbeitet werden.

- Benutzen Sie möglichst eine für das Material geeignete Staubabsaugung.
- Sorgen Sie für gute Belüftung des Arbeitsplatzes.
- Es wird empfohlen, eine Atemschutzmaske mit Filterklasse P2 zu tragen.

Beachten Sie in Ihrem Land gültige Vorschriften für die zu bearbeitenden Materialien.

► **Vermeiden Sie Staubansammlungen am Arbeitsplatz.**

Stäube können sich leicht entzünden.

Eigenabsaugung mit Staubbox (siehe Bilder A1–A4)

Setzen Sie die Staubbox (2) auf den Ausblasstutzen (7) auf, bis sie einrastet.

Zum Entleeren der Staubbox (2) drücken Sie die Arretierhebel (3) an der Seite der Staubbox (4). Ziehen Sie die Staubbox nach unten ab (5).

Vor dem Öffnen der Staubbox (2) sollten Sie mit der Staubbox wie im Bild gezeigt auf eine feste Unterlage klopfen, um den Staub vom Filterelement zu lösen.

Fassen Sie die Staubbox (2) an der Griffmulde, klappen Sie das Filterelement (8) nach oben weg und entleeren Sie die Staubbox. Reinigen Sie die Lamellen des Filterelements (8) mit einer weichen Bürste.

Fremdabsaugung (siehe Bild B)

Stecken Sie den Absaugadapter (9) auf den Ausblasstutzen (7). Achten Sie darauf, dass die Arretierhebel des Absaugadapters einrasten. An den Absaugadapter (9) kann ein Absaugschlauch mit einem Durchmesser von 19 mm angeschlossen werden.

Verbinden Sie den Absaugschlauch (10) mit einem Staubsauger (Zubehör). Eine Übersicht zum Anschluss an verschiedene Staubsauger finden Sie am Ende dieser Anleitung. Zur Demontage des Absaugadapters (9) drücken Sie dessen Arretierhebel hinten zusammen und ziehen den Absaugadapter ab.

Der Staubsauger muss für den zu bearbeitenden Werkstoff geeignet sein.

Verwenden Sie beim Absaugen von besonders gesundheitsgefährdenden, krebserzeugenden oder trockenen Stäuben einen Spezialsauger.

Schleifblatt wechseln (siehe Bild C)

Entfernen Sie vor dem Aufsetzen eines neuen Schleifblattes Schmutz und Staub von der Schleifplatte (5), z. B. mit einem Pinsel.

Achten Sie zur Gewährleistung einer optimalen Staubabsaugung darauf, dass die Ausstanzungen im Schleifblatt mit den Bohrungen an der Schleifplatte übereinstimmen.

Die Schleifplatte (5) ist mit einem Klettgewebe ausgestattet, damit Sie Schleifblätter mit Kletthaftung schnell und einfach befestigen können.

Klopfen Sie das Klettgewebe der Schleifplatte (5) vor dem Aufsetzen des Schleifblattes (4) aus, um eine optimale Haftung zu ermöglichen.

Das Elektrowerkzeug ist mit 2 Schleifblättern ausgestattet, die je nach Verschleißzustand auch einzeln gewechselt werden können.

- ▶ **Benutzen Sie das Elektrowerkzeug nur, wenn beide Schleifblätter montiert sind.**
- ▶ **Verwenden Sie nur Schleifblätter mit gleicher Körnung.**

Setzen Sie das Schleifblatt (4) an einer Seite der Schleifplatte (5) bündig an, legen Sie das Schleifblatt anschließend auf die Schleifplatte auf und drücken Sie es gut fest.

Zum Abnehmen des Schleifblattes (4) fassen Sie es an einer Spitze und ziehen Sie es von der Schleifplatte (5) ab.

Sie können die Schleifblätter des Bosch-Deltaschleifers benutzen.

Schleifzubehöre wie Vlies/Polierfilz werden in gleicher Weise auf der Schleifplatte befestigt.

Wahl des Schleifblattes

Entsprechend dem zu bearbeitenden Material und dem gewünschten Abtrag der Oberfläche sind unterschiedliche Schleifblätter verfügbar:

	Körnung	
Zur Bearbeitung sämtlicher Werkstoffe wie Holz, Farbe, Füller, Lack, Hart- und Weichholz sowie Spanplatten und Metall.	40 – 180	
Zum Vorschleifen, z.B. von rauen, ungehobelten Balken und Brettern	grob	40
Zum Planschleifen und zum Ebnen kleinerer Unebenheiten	mittel	80, 120
Zum Fertig- und Feinschleifen harter Hölzer	fein	180

Zum Nachbearbeiten bzw. Polieren, insbesondere von Metall und Stein, verwenden Sie Vlies/Polierfilz.

Je nach gewünschter Oberflächengüte des Werkstücks sind verschiedene Vliesarten bzw. Polierfilze zu verwenden.

Schleifplatte wechseln (siehe Bild D)

- ① Schieben Sie den SDS-Schieber für die Schleifplattenentriegelung (6) bis zum Anschlag nach rechts.
- ② Nehmen Sie die Schleifplatte (5) ab.
- ③ Führen Sie die Schleifplatte (5) von unten gegen die Schleifplattenaufnahme und drücken Sie diese fest an.
- ④ Schieben Sie den SDS-Schieber für die Schleifplattenentriegelung (6) bis zum Anschlag nach links.

Ist beispielsweise die vordere Spitze des Schleifblattes abgenutzt, kann auch die komplette Schleifplatte abgenommen und – um 120° verdreht – wieder aufgesetzt werden.

Sonder-Schleifplatten

Sie können die mitgelieferte Schleifplatte (5) gegen eine als Zubehör erhältliche Sonder-Schleifplatte austauschen.

Die Montage der Sonder-Schleifplatte erfolgt entsprechend dem Wechsel der mitgelieferten Schleifplatte.

Das Aufsetzen und Abnehmen des jeweiligen Schleifblattes erfolgt entsprechend dem Wechsel des Original-Schleifblattes.

Lamellenschleifvorsatz (siehe Bild E)

Die Verwendung des Lamellenschleifvorsatzes (11) ermöglicht Ihnen das Bearbeiten besonders schwer zugänglicher Stellen, wie z. B. Lamellen an Fenstern, Schränken oder Türen.

Schleifzunge, flach (siehe Bild F)

Die flache Schleifzunge (13) ermöglicht Ihnen das Bearbeiten von schmalen Schlitzten und engen Zwischenräumen.

Schleifzunge, oval (siehe Bild G)

Die ovale Schleifzunge (14) ermöglicht Ihnen das Bearbeiten von Rundungen und Hohlkörpern oder von nach innen gewölbten Flächen wie beispielsweise an Möbeln, Geländern oder Heizkörpern.

Betrieb

Inbetriebnahme

- ▶ **Beachten Sie die Netzspannung! Die Spannung der Stromquelle muss mit den Angaben auf dem Typenschild des Elektrowerkzeuges übereinstimmen. Mit 230 V gekennzeichnete Elektrowerkzeuge können auch an 220 V betrieben werden.**

Ein-/Ausschalten

- ▶ **Stellen Sie sicher, dass Sie den Ein-/Ausschalter betätigen können, ohne den Handgriff loszulassen.**

Zum **Einschalten** des Elektrowerkzeugs kippen Sie den Ein-/Ausschalter (1) nach rechts in Position „I“.

Zum **Ausschalten** des Elektrowerkzeugs kippen Sie den Ein-/Ausschalter (1) nach links in Position „0“.

Arbeitshinweise

- ▶ **Ziehen Sie vor allen Arbeiten am Elektrowerkzeug den Netzstecker aus der Steckdose.**

► **Warten Sie, bis das Elektrowerkzeug zum Stillstand gekommen ist, bevor Sie es ablegen.**

Die Abtragsleistung beim Schleifen wird im Wesentlichen durch die Wahl des Schleifblattes bestimmt.

Nur einwandfreie Schleifblätter bringen gute Schleifleistung und schonen das Elektrowerkzeug.

Achten Sie auf gleichmäßigen Anpressdruck, um die Lebensdauer der Schleifblätter zu erhöhen.

Eine übermäßige Erhöhung des Anpressdruckes führt nicht zu einer höheren Schleifleistung, sondern zu stärkerem Verschleiß des Elektrowerkzeuges und des Schleifblattes.

Zum punktgenauen Schleifen von Ecken, Kanten und schwer zugänglichen Bereichen können Sie auch allein mit der Spitze oder einer Kante der Schleifplatte arbeiten.

Benutzen Sie ein Schleifblatt, mit dem Metall bearbeitet wurde, nicht mehr für andere Materialien.

Verwenden Sie nur original Bosch-Schleifzubehör.

Wartung und Service

Wartung und Reinigung

► **Ziehen Sie vor allen Arbeiten am Elektrowerkzeug den Netzstecker aus der Steckdose.**

► **Halten Sie das Elektrowerkzeug und die Lüftungsschlitze sauber, um gut und sicher zu arbeiten.**

Wenn ein Einsatz der Anschlussleitung erforderlich ist, dann ist dies von Bosch oder einer autorisierten Kundendienststelle für Bosch-Elektrowerkzeuge auszuführen, um Sicherheitsgefährdungen zu vermeiden.

Kundendienst und Anwendungsberatung

Der Kundendienst beantwortet Ihre Fragen zu Reparatur und Wartung Ihres Produkts sowie zu Ersatzteilen. Explosionszeichnungen und Informationen zu Ersatzteilen finden Sie auch unter: **www.bosch-pt.com**

Das Bosch-Anwendungsberatungs-Team hilft Ihnen gerne bei Fragen zu unseren Produkten und deren Zubehör.

Geben Sie bei allen Rückfragen und Ersatzteilbestellungen bitte unbedingt die 10-stellige Sachnummer laut Typenschild des Produkts an.

Deutschland

Robert Bosch Power Tools GmbH
Servicezentrum Elektrowerkzeuge
Zur Luhne 2

37589 Kalefeld – Willershausen
Unter www.bosch-pt.de können Sie online Ersatzteile bestellen oder Reparaturen anmelden.

Kundendienst: Tel.: (0711) 40040480

Fax: (0711) 40040481

E-Mail: Servicezentrum.Elektrowerkzeuge@de.bosch.com

Anwendungsberatung:

Tel.: (0711) 40040480

Fax: (0711) 40040482

E-Mail: kundenberatung.ew@de.bosch.com

Österreich

Unter www.bosch-pt.at können Sie online Ersatzteile bestellen.

Tel.: (01) 797222010

Fax: (01) 797222011

E-Mail: service.elektrowerkzeuge@at.bosch.com

Schweiz

Unter www.bosch-pt.com/ch/de können Sie online Ersatzteile bestellen.

Tel.: (044) 8471511

Fax: (044) 8471551

E-Mail: Aftersales.Service@de.bosch.com

Luxemburg

Tel.: +32 2 588 0589

Fax: +32 2 588 0595

E-Mail: outillage.gereedschap@be.bosch.com

Entsorgung

Elektrowerkzeuge, Zubehör und Verpackungen sollen einer umweltgerechten Wiederverwertung zugeführt werden.



Werfen Sie Elektrowerkzeuge nicht in den Hausmüll!

Nur für EU-Länder:

Gemäß der Europäischen Richtlinie 2012/19/EU über Elektro- und Elektronik-Altgeräte und ihrer Umsetzung in nationales Recht müssen nicht mehr gebrauchsfähige Elektrowerkzeuge getrennt gesammelt und einer umweltgerechten Wiederverwertung zugeführt werden.

English

Safety instructions

General Power Tool Safety Warnings

⚠ WARNING Read all safety warnings, instructions, illustrations and specifications provided with this power tool. Failure to follow all instructions listed below may result in electric shock, fire and/or serious injury.

Save all warnings and instructions for future reference.

The term "power tool" in the warnings refers to your mains-operated (corded) power tool or battery-operated (cordless) power tool.

Work area safety

- **Keep work area clean and well lit.** Cluttered or dark areas invite accidents.
- **Do not operate power tools in explosive atmospheres, such as in the presence of flammable liquids, gases or**

dust. Power tools create sparks which may ignite the dust or fumes.

- ▶ **Keep children and bystanders away while operating a power tool.** Distractions can cause you to lose control.

Electrical safety

- ▶ **Power tool plugs must match the outlet. Never modify the plug in any way. Do not use any adapter plugs with earthed (grounded) power tools.** Unmodified plugs and matching outlets will reduce risk of electric shock.
- ▶ **Avoid body contact with earthed or grounded surfaces, such as pipes, radiators, ranges and refrigerators.** There is an increased risk of electric shock if your body is earthed or grounded.
- ▶ **Do not expose power tools to rain or wet conditions.** Water entering a power tool will increase the risk of electric shock.
- ▶ **Do not abuse the cord. Never use the cord for carrying, pulling or unplugging the power tool. Keep cord away from heat, oil, sharp edges or moving parts.** Damaged or entangled cords increase the risk of electric shock.
- ▶ **When operating a power tool outdoors, use an extension cord suitable for outdoor use.** Use of a cord suitable for outdoor use reduces the risk of electric shock.
- ▶ **If operating a power tool in a damp location is unavoidable, use a residual current device (RCD) protected supply.** Use of an RCD reduces the risk of electric shock.

Personal safety

- ▶ **Stay alert, watch what you are doing and use common sense when operating a power tool. Do not use a power tool while you are tired or under the influence of drugs, alcohol or medication.** A moment of inattention while operating power tools may result in serious personal injury.
- ▶ **Use personal protective equipment. Always wear eye protection.** Protective equipment such as a dust mask, non-skid safety shoes, hard hat, or hearing protection used for appropriate conditions will reduce personal injuries.
- ▶ **Prevent unintentional starting. Ensure the switch is in the off-position before connecting to power source and/or battery pack, picking up or carrying the tool.** Carrying power tools with your finger on the switch or energising power tools that have the switch on invites accidents.
- ▶ **Remove any adjusting key or wrench before turning the power tool on.** A wrench or a key left attached to a rotating part of the power tool may result in personal injury.
- ▶ **Do not overreach. Keep proper footing and balance at all times.** This enables better control of the power tool in unexpected situations.
- ▶ **Dress properly. Do not wear loose clothing or jewellery. Keep your hair and clothing away from moving**

parts. Loose clothes, jewellery or long hair can be caught in moving parts.

- ▶ **If devices are provided for the connection of dust extraction and collection facilities, ensure these are connected and properly used.** Use of dust collection can reduce dust-related hazards.
- ▶ **Do not let familiarity gained from frequent use of tools allow you to become complacent and ignore tool safety principles.** A careless action can cause severe injury within a fraction of a second.

Power tool use and care

- ▶ **Do not force the power tool. Use the correct power tool for your application.** The correct power tool will do the job better and safer at the rate for which it was designed.
- ▶ **Do not use the power tool if the switch does not turn it on and off.** Any power tool that cannot be controlled with the switch is dangerous and must be repaired.
- ▶ **Disconnect the plug from the power source and/or remove the battery pack, if detachable, from the power tool before making any adjustments, changing accessories, or storing power tools.** Such preventive safety measures reduce the risk of starting the power tool accidentally.
- ▶ **Store idle power tools out of the reach of children and do not allow persons unfamiliar with the power tool or these instructions to operate the power tool.** Power tools are dangerous in the hands of untrained users.
- ▶ **Maintain power tools and accessories. Check for misalignment or binding of moving parts, breakage of parts and any other condition that may affect the power tool's operation. If damaged, have the power tool repaired before use.** Many accidents are caused by poorly maintained power tools.
- ▶ **Keep cutting tools sharp and clean.** Properly maintained cutting tools with sharp cutting edges are less likely to bind and are easier to control.
- ▶ **Use the power tool, accessories and tool bits etc. in accordance with these instructions, taking into account the working conditions and the work to be performed.** Use of the power tool for operations different from those intended could result in a hazardous situation.
- ▶ **Keep handles and grasping surfaces dry, clean and free from oil and grease.** Slippery handles and grasping surfaces do not allow for safe handling and control of the tool in unexpected situations.

Service

- ▶ **Have your power tool serviced by a qualified repair person using only identical replacement parts.** This will ensure that the safety of the power tool is maintained.

Safety Warnings for Sander

- ▶ **Only use the power tool for dry sanding.** Water entering a power tool will increase the risk of electric shock.

- ▶ **Warning: Danger of fire! Avoid overheating the workpiece and the sander. Always empty the dust collector before taking a break from work.** Sanding dust in the dust bag, microfilter, paper bag (or in the filter bag or vacuum cleaner filter) can spontaneously combust under certain conditions, for example if flying sparks are created when sanding metals. This risk is increased if the sanding dust is mixed with paint or polyurethane residue or with other chemical substances and if the workpiece is hot as a result of prolonged work.
- ▶ **Clean the air vents on your power tool regularly.** The motor's fan will draw the dust inside the housing and excessive accumulation of powdered metal may cause electrical hazards.
- ▶ **Secure the workpiece.** A workpiece clamped with clamping devices or in a vice is held more secure than by hand.
- ▶ **Always wait until the power tool has come to a complete stop before placing it down.**

Products sold in GB only:

Your product is fitted with an BS 1363/A approved electric plug with internal fuse (ASTA approved to BS 1362). If the plug is not suitable for your socket outlets, it should be cut off and an appropriate plug fitted in its place by an authorised customer service agent. The replacement plug should have the same fuse rating as the original plug. The severed plug must be disposed of to avoid a possible shock hazard and should never be inserted into a mains socket elsewhere.

Product description and specifications



Read all the safety and general instructions.

Failure to observe the safety and general instructions may result in electric shock, fire and/or serious injury.

Please observe the illustrations at the beginning of this operating manual.

Intended Use

The power tool is intended for dry sanding and polishing of wood, filler and varnished surfaces. It is particularly well-suited for profiles, corners and hard-to-reach areas.

Product features

The numbering of the product features refers to the diagram of the power tool on the graphics page.

- (1) On/off switch
- (2) Complete dust box (Microfilter system)
- (3) Locking lever for dust box
- (4) Sanding sheet ^{A)}
- (5) Sanding plate
- (6) SDS slider for sanding plate release
- (7) Extraction outlet
- (8) Filter element (Microfilter system)
- (9) Dust extraction adapter ^{A)}
- (10) Dust extraction hose ^{A)}
- (11) Louvre sanding attachment ^{A)}
- (12) Sanding sheet for sanding finger ^{A)}
- (13) Sanding finger, flat ^{A)}
- (14) Sanding finger, oval ^{A)}
- (15) Handle (insulated gripping surface)

A) **Accessories shown or described are not included with the product as standard. You can find the complete selection of accessories in our accessories range.**

Technical data

Multi sander	PSM 160 A	
Article number		3 603 C77 0..
Rated power input	W	160
No-load speed	rpm	12,000
No-load orbital stroke rate	rpm	24,000
Sanding sheet surface	cm ²	104
Orbit diameter	mm	1.6
Weight according to EPTA-Procedure 01:2014	kg	1.4
Protection class		□ / II

The specifications apply to a rated voltage [U] of 230 V. For different voltages and models for specific countries, these values can vary.

Noise/vibration information

Noise emission values determined according to **EN 62841-2-4**.

Typically, the A-weighted sound pressure level of the power tool is **76 dB(A)**. Uncertainty K = **3 dB**. The noise level when working can exceed **80 dB(A)**.

Wear hearing protection

Total vibration values a_{th} (triax vector sum) and uncertainty K determined according to **EN 62841-2-4**:

$$a_{th} = 5.5 \text{ m/s}^2, K = 1.5 \text{ m/s}^2,$$

The vibration level and noise emission value given in these instructions have been measured in accordance with a standardised measuring procedure detailed in EN 62841 and may be used to compare power tools. They may also be used for a preliminary estimation of vibration and noise emissions.

The given vibration level and noise emission value represent the main applications of the power tool. However, if the power tool is used for other applications, with different application tools or is poorly maintained, the vibration level and noise emission value may differ. This may significantly increase the vibration and noise emissions over the total working period.

To estimate vibration and noise emissions accurately, the times when the tool is switched off or when it is running but not actually being used should also be taken into account.

This may significantly reduce vibration and noise emissions over the total working period.

Implement additional safety measures to protect the operator from the effects of vibration, such as servicing the power tool and application tools, keeping the hands warm, and organising workflows correctly.

Assembly

- ▶ **Pull the plug out of the socket before carrying out any work on the power tool.**

Dust/chip extraction

The dust from materials such as lead paint, some types of wood, minerals and metal can be harmful to human health. Touching or breathing in this dust can trigger allergic reactions and/or cause respiratory illnesses in the user or in people in the near vicinity.

Certain dusts, such as oak or beech dust, are classified as carcinogenic, especially in conjunction with wood treatment additives (chromate, wood preservative). Materials containing asbestos may only be machined by specialists.

- Use a dust extraction system that is suitable for the material wherever possible.
- Provide good ventilation at the workplace.
- It is advisable to wear a P2 filter class breathing mask.

The regulations on the material being machined that apply in the country of use must be observed.

- ▶ **Avoid dust accumulation at the workplace.** Dust can easily ignite.

Self-generated Dust Extraction with Dust Box (see figures A1–A4)

Place the dust box (2) onto the extraction outlet (7) until it clicks into place.

To empty the dust box (2), press the locking lever (3) on the side of the dust box (●). Remove the dust box by pulling it downwards (⊖).

Before opening the dust box (2), knock the dust box against a firm surface as shown in the figure to loosen the dust from the filter element.

Take hold of the dust box (2) by the recessed grip, fold the filter element (8) upwards out of the way and empty the dust box. Use a soft brush to clean the flaps of the filter element (8).

External Dust Extraction (see figure B)

Attach the dust extraction adapter (9) to the extraction outlet (7). Make sure that the locking levers of the dust extraction adapter lock into place. A dust extraction hose with a diameter of 19 mm can be connected to the dust extraction adapter (9).

Connect the dust extraction hose (10) to an extractor (accessory). You will find an overview of connecting to various dust extractors at the end of these operating instructions.

To remove the dust extraction adapter (9), press its locking levers down simultaneously and take off the dust extraction adapter.

The dust extractor must be suitable for the material being worked.

When extracting dry dust that is especially detrimental to health or carcinogenic, use a special dust extractor.

Changing the sanding sheet (see figure C)

Remove dirt and dust from the sanding plate (5), e.g. with a brush, before attaching a new sanding sheet.

To ensure optimum dust extraction, make sure that the punched holes in the sanding sheet are aligned with the drilled holes in the sanding plate.

The sanding plate (5) is fitted with a hook-and-loop fastening, allowing sanding sheets with a similar backing to be secured quickly and easily.

Tap the hook-and-loop fastening of the sanding plate (5) before fitting the sanding sheet (4) to facilitate maximum adhesion.

The power tool is equipped with two sanding sheets. Depending on their state of wear, these can also be changed individually.

- ▶ **Only use the power tool when both sanding sheets are fitted.**

- ▶ **Only use sanding sheets with the same grit.**

Position the sanding sheet (4) so that it is flush with one side of the sanding plate (5), then place the sanding sheet on the sanding plate and press it on firmly.

To remove the sanding sheet (4), take hold of it by an edge and pull it away from the sanding plate (5).

You can use the Bosch delta sander sanding sheets.

Sanding accessories such as fleece/polishing felt are attached to the sanding plate in the same way.

Choosing the sanding sheet

Different sanding sheets are available, depending on the material you are working with and the required surface removal rate:

	Grit
Can be used to work on all materials including wood, paint, filler, varnish, hard and soft wood as well as chipboard and metal.	40–180
For pre-sanding, e.g. of rough and uneven beams and boards	Coarse 40
For surface sanding and levelling of slight irregularities	Medium 80, 120
For finish-sanding and fine sanding of hardwoods	Fine 180

For any finishing work, such as polishing (metal and stone in particular), use fleece/polishing felt.

Different types of fleece and polishing felts should be used depending on the surface finish required on the workpiece.

Changing the Sanding Plate (see figure D)

- Push the SDS slider for sanding plate release (6) all the way to the right.
- ⊖ Remove the sanding plate (5).

- ➊ Move the sanding plate (5) against the sanding plate holder from below and press it firmly into place.
- ➋ Push the SDS slider for sanding plate release (6) all the way to the left.

If the front tip of the sanding sheet has worn down, the entire sanding plate can be removed, rotated 120° and put back on again for reuse.

Special Sanding Plates

You can replace the standard supplied sanding plate (5) with one of the special sanding plates that are available as accessories.

Special sanding plates are fitted in exactly the same way as the standard supplied sanding plate.

Likewise, each sanding sheet is attached and removed in exactly the same way as the original sanding sheet.

Louvre Sanding Attachment (see figure E)

The louvre sanding attachment (11) allows you to work on areas that are particularly difficult to reach, such as slats on windows, cupboards and doors.

Sanding Finger, Flat (see figure F)

The flat sanding finger (13) allows you to work on narrow slits and tight gaps.

Sanding Finger, Oval (see figure G)

The oval sanding finger (14) allows you to work on curves, hollow parts and concave surfaces, such as those found on items of furniture, handrails and radiators.

Operation

Starting Operation

- ▶ **Pay attention to the mains voltage. The voltage of the power source must match the voltage specified on the rating plate of the power tool. Power tools marked 230 V can also be operated at 220 V.**
- ▶ **Products that are only sold in AUS and NZ:** Use a residual current device (RCD) with a nominal residual current of 30 mA or less.

Switching On/Off

- ▶ **Make sure that you are able to press the On/Off switch without releasing the handle.**

To **switch on** the power tool, tilt the on/off switch (1) toward the right to the "I" position.

To **switch off** the power tool, tilt the on/off switch (1) toward the left to the "O" position.

Practical advice

- ▶ **Pull the plug out of the socket before carrying out any work on the power tool.**
- ▶ **Always wait until the power tool has come to a complete stop before placing it down.**

The material removal rate when sanding is primarily determined by the choice of sanding sheet.

Only immaculate sanding sheets achieve good sanding performance and make the power tool last longer.

Be sure to apply consistent contact pressure in order to increase the lifetime of the sanding sheets.

Excessively increasing the contact pressure will not lead to increased sanding performance, rather it will cause more severe wear of the power tool and of the sanding sheet.

To sand corners, edges and hard-to-reach areas accurately, you can also work with the tips alone or with an edge of the sanding plate.

Do not use a sanding sheet for other materials after it has been used to work on metal.

Use only original Bosch sanding accessories.

Maintenance and Service

Maintenance and cleaning

- ▶ **Pull the plug out of the socket before carrying out any work on the power tool.**
- ▶ **To ensure safe and efficient operation, always keep the power tool and the ventilation slots clean.**

In order to avoid safety hazards, if the power supply cord needs to be replaced, this must be done by Bosch or by a customer service centre that is authorised to repair Bosch power tools.

After-sales service and advice on using products

Our after-sales service can answer questions concerning product maintenance and repair, as well as spare parts. You can find exploded drawings and information on spare parts at: www.bosch-pt.com

The Bosch product use advice team will be happy to help you with any questions about our products and their accessories.

In all correspondence and spare parts orders, please always include the 10-digit article number given on the type plate of the product.

Great Britain

Robert Bosch Ltd. (B.S.C.)
P.O. Box 98
Broadwater Park
North Orbital Road
Denham Uxbridge
UB 9 5HJ

At www.bosch-pt.co.uk you can order spare parts or arrange the collection of a product in need of servicing or repair.

Tel. Service: (0344) 7360109

E-Mail: boschservicecentre@bosch.com

Ireland

Origo Ltd.
Unit 23 Magna Drive
Magna Business Park
City West
Dublin 24

Tel. Service: (01) 4666700
Fax: (01) 4666888

Australia, New Zealand and Pacific Islands

Robert Bosch Australia Pty. Ltd.
Power Tools
Locked Bag 66
Clayton South VIC 3169
Customer Contact Center
Inside Australia:
Phone: (01300) 307044
Fax: (01300) 307045
Inside New Zealand:
Phone: (0800) 543353
Fax: (0800) 428570
Outside AU and NZ:
Phone: +61 3 95415555
www.bosch-pt.com.au
www.bosch-pt.co.nz

Republic of South Africa

Customer service

Hotline: (011) 6519600

Gauteng – BSC Service Centre

35 Roper Street, New Centre
Johannesburg
Tel.: (011) 4939375
Fax: (011) 4930126
E-Mail: bsctools@icon.co.za

KZN – BSC Service Centre

Unit E, Almar Centre
143 Crompton Street
Pinetown
Tel.: (031) 7012120
Fax: (031) 7012446
E-Mail: bsc.dur@za.bosch.com

Western Cape – BSC Service Centre

Democracy Way, Prosperity Park
Milnerton
Tel.: (021) 5512577
Fax: (021) 5513223
E-Mail: bsc@zsd.co.za

Bosch Headquarters

Midrand, Gauteng
Tel.: (011) 6519600
Fax: (011) 6519880
E-Mail: rbsa-hq.pts@za.bosch.com

Disposal

The power tool, accessories and packaging should be recycled in an environmentally friendly manner.



Do not dispose of power tools along with household waste.

Only for EU countries:

According to the European Directive 2012/19/EU on Waste Electrical and Electronic Equipment and its implementation into national law, power tools that are no longer usable must be collected separately and disposed of in an environmentally friendly manner.

Français

Consignes de sécurité

Avertissements de sécurité généraux pour l'outil électrique

⚠ AVERTISSEMENT Lire tous les avertissements de sécurité, les instructions, les illustrations et les spécifications fournis avec cet outil électrique.

Ne pas suivre les instructions énumérées ci-dessous peut provoquer un choc électrique, un incendie et/ou une blessure sérieuse.

Conservation de tous les avertissements et de toutes les instructions pour pouvoir s'y reporter ultérieurement.

Le terme "outil électrique" dans les avertissements fait référence à votre outil électrique alimenté par le secteur (avec cordon d'alimentation) ou votre outil électrique fonctionnant sur batterie (sans cordon d'alimentation).

Sécurité de la zone de travail

- ▶ **Conserver la zone de travail propre et bien éclairée.** Les zones en désordre ou sombres sont propices aux accidents.
- ▶ **Ne pas faire fonctionner les outils électriques en atmosphère explosive, par exemple en présence de liquides inflammables, de gaz ou de poussières.** Les outils électriques produisent des étincelles qui peuvent enflammer les poussières ou les fumées.
- ▶ **Maintenir les enfants et les personnes présentes à l'écart pendant l'utilisation de l'outil électrique.** Les distractions peuvent vous faire perdre le contrôle de l'outil.

Sécurité électrique

- ▶ **Il faut que les fiches de l'outil électrique soient adaptées au socle. Ne jamais modifier la fiche de quelque façon que ce soit. Ne pas utiliser d'adaptateurs avec des outils électriques à branchement de terre.** Des fiches non modifiées et des socles adaptés réduisent le risque de choc électrique.
- ▶ **Éviter tout contact du corps avec des surfaces reliées à la terre telles que les tuyaux, les radiateurs, les cuisinières et les réfrigérateurs.** Il existe un risque accru de choc électrique si votre corps est relié à la terre.
- ▶ **Ne pas exposer les outils électriques à la pluie ou à des conditions humides.** La pénétration d'eau à l'intérieur d'un outil électrique augmente le risque de choc électrique.
- ▶ **Ne pas maltraiter le cordon. Ne jamais utiliser le cordon pour porter, tirer ou débrancher l'outil électrique. Maintenir le cordon à l'écart de la chaleur, du lubrifiant, des arêtes vives ou des parties en mouvement.**

Des cordons endommagés ou emmêlés augmentent le risque de choc électrique.

- ▶ **Lorsqu'on utilise un outil électrique à l'extérieur, utiliser un prolongateur adapté à l'utilisation extérieure.** L'utilisation d'un cordon adapté à l'utilisation extérieure réduit le risque de choc électrique.
- ▶ **Si l'usage d'un outil électrique dans un emplacement humide est inévitable, utiliser une alimentation protégée par un dispositif à courant différentiel résiduel (RCD).** L'usage d'un RCD réduit le risque de choc électrique.

Sécurité des personnes

- ▶ **Rester vigilant, regarder ce que vous êtes en train de faire et faire preuve de bon sens dans votre utilisation de l'outil électrique. Ne pas utiliser un outil électrique lorsque vous êtes fatigué ou sous l'emprise de drogues, de l'alcool ou de médicaments.** Un moment d'inattention en cours d'utilisation d'un outil électrique peut entraîner des blessures graves.
- ▶ **Utiliser un équipement de protection individuelle. Toujours porter une protection pour les yeux.** Les équipements de protection individuelle tels que les masques contre les poussières, les chaussures de sécurité antidérapantes, les casques ou les protections auditives utilisés pour les conditions appropriées réduisent les blessures.
- ▶ **Éviter tout démarrage intempestif. S'assurer que l'interrupteur est en position arrêt avant de brancher l'outil au secteur et/ou au bloc de batteries, de le ramasser ou de le porter.** Porter les outils électriques en ayant le doigt sur l'interrupteur ou brancher des outils électriques dont l'interrupteur est en position marche est source d'accidents.
- ▶ **Retirer toute clé de réglage avant de mettre l'outil électrique en marche.** Une clé laissée fixée sur une partie tournante de l'outil électrique peut donner lieu à des blessures.
- ▶ **Ne pas se précipiter. Garder une position et un équilibre adaptés à tout moment.** Cela permet un meilleur contrôle de l'outil électrique dans des situations inattendues.
- ▶ **S'habiller de manière adaptée. Ne pas porter de vêtements amples ou de bijoux. Garder les cheveux et les vêtements à distance des parties en mouvement.** Des vêtements amples, des bijoux ou les cheveux longs peuvent être pris dans des parties en mouvement.
- ▶ **Si des dispositifs sont fournis pour le raccordement d'équipements pour l'extraction et la récupération des poussières, s'assurer qu'ils sont connectés et correctement utilisés.** Utiliser des collecteurs de poussière peut réduire les risques dus aux poussières.
- ▶ **Rester vigilant et ne pas négliger les principes de sécurité de l'outil sous prétexte que vous avez l'habitude de l'utiliser.** Une fraction de seconde d'inattention peut provoquer une blessure grave.

Utilisation et entretien de l'outil électrique

- ▶ **Ne pas forcer l'outil électrique. Utiliser l'outil électrique adapté à votre application.** L'outil électrique adapté réalise mieux le travail et de manière plus sûre au régime pour lequel il a été construit.
- ▶ **Ne pas utiliser l'outil électrique si l'interrupteur ne permet pas de passer de l'état de marche à arrêt et inversement.** Tout outil électrique qui ne peut pas être commandé par l'interrupteur est dangereux et il faut le réparer.
- ▶ **Débrancher la fiche de la source d'alimentation et/ou enlever le bloc de batteries, s'il est amovible, avant tout réglage, changement d'accessoires ou avant de ranger l'outil électrique.** De telles mesures de sécurité préventives réduisent le risque de démarrage accidentel de l'outil électrique.
- ▶ **Conserver les outils électriques à l'arrêt hors de la portée des enfants et ne pas permettre à des personnes ne connaissant pas l'outil électrique ou les présentes instructions de le faire fonctionner.** Les outils électriques sont dangereux entre les mains d'utilisateurs novices.
- ▶ **Observer la maintenance des outils électriques et des accessoires. Vérifier qu'il n'y a pas de mauvais alignement ou de blocage des parties mobiles, des pièces cassées ou toute autre condition pouvant affecter le fonctionnement de l'outil électrique. En cas de dommages, faire réparer l'outil électrique avant de l'utiliser.** De nombreux accidents sont dus à des outils électriques mal entretenus.
- ▶ **Garder affûtés et propres les outils permettant de couper.** Des outils destinés à couper correctement entretenus avec des pièces coupantes tranchantes sont moins susceptibles de bloquer et sont plus faciles à contrôler.
- ▶ **Utiliser l'outil électrique, les accessoires et les lames etc., conformément à ces instructions, en tenant compte des conditions de travail et du travail à réaliser.** L'utilisation de l'outil électrique pour des opérations différentes de celles prévues peut donner lieu à des situations dangereuses.
- ▶ **Il faut que les poignées et les surfaces de préhension restent sèches, propres et dépourvues d'huiles et de graisses.** Des poignées et des surfaces de préhension glissantes rendent impossibles la manipulation et le contrôle en toute sécurité de l'outil dans les situations inattendues.

Maintenance et entretien

- ▶ **Faire entretenir l'outil électrique par un réparateur qualifié utilisant uniquement des pièces de rechange identiques.** Cela assure le maintien de la sécurité de l'outil électrique.

Instructions de sécurité pour meuleuses

- ▶ **N'utilisez l'outil électroportatif que pour effectuer des ponçages à sec.** La pénétration d'eau à l'intérieur d'un

outil électroportatif augmente le risque de choc électrique.

- ▶ **Attention risque d'incendie ! Évitez tout échauffement du matériau poncé et de la ponceuse. Videz toujours le bac à poussière avant de faire une pause de travail.** Les particules de poussières se trouvant dans le sac à poussières, le microfiltre, le sac en papier (ou dans le sac à poussières en tissu ou le filtre de l'aspirateur) peuvent s'enflammer dans des conditions défavorables, par exemple en cas de projection d'étincelles lors du ponçage de pièces en métal. Ceci notamment lorsque des particules de poussières sont mélangées à des résidus de vernis, de polyuréthane ou d'autres substances chimiques et que les matériaux travaillés sont très chauds après avoir été travaillés pendant une période assez longue.
- ▶ **Nettoyez régulièrement les ouïes d'aération de l'outil électroportatif.** Le ventilateur du moteur attire la poussière à l'intérieur du carter et une accumulation excessive de poussière de métal accroît le risque de choc électrique.
- ▶ **Bloquez la pièce à travailler.** Une pièce à travailler serrée par des dispositifs de serrage appropriés ou dans un étau est fixée de manière plus sûre que quand elle est tenue avec une main.
- ▶ **Avant de poser l'outil électroportatif, attendez que celui-ci soit complètement à l'arrêt.**

- (3) Levier de blocage du boîtier microfiltre
- (4) Feuille abrasive ^{A)}
- (5) Plateau de ponçage
- (6) Levier SDS pour le déverrouillage du plateau de ponçage
- (7) Tubulure d'aspiration
- (8) Élément filtrant (système microfiltre)
- (9) Adaptateur d'aspiration ^{A)}
- (10) Flexible d'aspiration ^{A)}
- (11) Patin spécial persiennes ^{A)}
- (12) Feuille abrasive pour languette de ponçage ^{A)}
- (13) Languette de ponçage, plate ^{A)}
- (14) Languette de ponçage, ovale ^{A)}
- (15) Poignée (surface de préhension isolante)

A) Les accessoires décrits ou illustrés ne sont pas tous compris dans la fourniture. Vous trouverez les accessoires complets dans notre gamme d'accessoires.

Caractéristiques techniques

Ponceuse multi	PSM 160 A	
Référence		3 603 C77 0..
Puissance nominale absorbée	W	160
Régime à vide	tr/min	12 000
Vitesse d'oscillation à vide	tr/min	24000
Surface de la feuille abrasive	cm ²	104
Diamètre d'amplitude du mouvement orbital	mm	1,6
Poids selon EPTA-Procédure 01:2014	kg	1,4
Indice de protection		□ / II

Les données indiquées sont valables pour une tension nominale [U] de 230 V. Elles peuvent varier lorsque la tension diffère de cette valeur et sur certaines versions destinées à certains pays.

Niveau sonore et vibrations

Valeurs d'émissions sonores déterminées selon la norme **EN 62841-2-4**.

Le niveau de pression acoustique en dB(A) typique de l'outil électroportatif est de **76 dB(A)**. Incertitude K = **3 dB**. Le niveau sonore peut dépasser 80 dB(A) pendant l'utilisation de l'outil.

Portez un casque antibruit !

Valeurs globales de vibration a_{hv} (somme vectorielle sur les trois axes) et incertitude K conformément à **EN 62841-2-4** : $a_{hv} = 5,5 \text{ m/s}^2$, K = **1,5 m/s²**.

Le niveau de vibration et la valeur d'émission sonore indiqués dans cette notice d'utilisation ont été mesurés conformément à la norme EN 62841 et peuvent être utilisés pour une comparaison entre les outils électroportatifs. Ils peuvent

Description des prestations et du produit



Lisez attentivement toutes les instructions et consignes de sécurité. Le non-respect des instructions et consignes de sécurité peut provoquer un choc électrique, un incendie et/ou entraîner de graves blessures.

Référez-vous aux illustrations qui se trouvent à l'avant de la notice d'utilisation.

Utilisation conforme

L'outil électroportatif est conçu pour le ponçage et le polissage à sec de surfaces en bois, de mastic et de surfaces vernies ou peintes. Il est particulièrement adapté au ponçage de profilés et d'arrondis et au ponçage dans les endroits difficiles d'accès.

Éléments constitutifs

La numérotation des éléments de l'appareil se réfère à la représentation de l'outil électroportatif sur la page graphique.

- (1) Interrupteur Marche/Arrêt
- (2) Boîtier microfiltre

aussi servir de base à une estimation préliminaire du taux de vibration et du niveau sonore.

Le niveau de vibration et la valeur d'émission sonore indiqués s'appliquent pour les utilisations principales de l'outil électroportatif. Si l'outil électroportatif est utilisé pour d'autres applications, avec d'autres accessoires de travail ou sans avoir fait l'objet d'un entretien régulier, le niveau de vibration et la valeur d'émission sonore peuvent différer. Il peut en résulter des vibrations et un niveau sonore nettement plus élevés pendant toute la durée de travail.

Pour une estimation précise du niveau de vibration et du niveau sonore, il faut aussi prendre en considération les périodes pendant lesquelles l'outil est éteint ou bien en marche sans être vraiment en action. Il peut en résulter au final un niveau de vibration et un niveau sonore nettement plus faibles pendant toute la durée de travail.

Prévoyez des mesures de protection supplémentaires permettant de protéger l'utilisateur de l'effet des vibrations, par exemple : maintenance de l'outil électroportatif et des accessoires de travail, maintien des mains au chaud, organisation des procédures de travail.

Montage

- **Débranchez le câble d'alimentation de la prise avant d'effectuer des travaux quels qu'il soient sur l'outil électroportatif.**

Aspiration de poussières/de copeaux

Les poussières de matériaux tels que peintures contenant du plomb, certains bois, minéraux ou métaux, peuvent être nuisibles à la santé. Le contact avec les poussières ou leur inhalation peut entraîner des réactions allergiques et/ou des maladies respiratoires auprès de l'utilisateur ou des personnes se trouvant à proximité.

Certaines poussières telles que les poussières de chêne ou de hêtre sont considérées comme cancérigènes, surtout en association avec des additifs pour le traitement du bois (chromate, lasure). Les matériaux contenant de l'amiante ne doivent être travaillés que par des personnes qualifiées.

- Si possible, utilisez un dispositif d'aspiration des poussières approprié au matériau.
- Veillez à bien aérer la zone de travail.
- Il est recommandé de porter un masque respiratoire avec un niveau de filtration de classe P2.

Respectez les règlements spécifiques aux matériaux à traiter en vigueur dans votre pays.

- **Évitez toute accumulation de poussières sur le lieu de travail.** Les poussières peuvent facilement s'enflammer.

Aspiration des poussières avec un boîtier microfiltre (voir figures A1–A4)

Emboîtez le boîtier microfiltre (2) sur la tubulure de sortie d'air (7) jusqu'à ce qu'il s'enclenche.

Pour vider le boîtier microfiltre (2), appuyez sur les leviers de blocage (3) se trouvant sur le côté du boîtier microfiltre (1). Retirez le boîtier microfiltre vers le bas (2).

Avant d'ouvrir le boîtier microfiltre (2), il est recommandé de le tapoter contre une surface solide afin de détacher les poussières de l'élément filtrant.

Saisissez le boîtier microfiltre (2) au niveau de la poignée, rabattez l'élément filtrant (8) vers le haut et videz le boîtier. Nettoyez les lamelles de l'élément filtrant (8) à l'aide d'une brosse douce.

Aspiration des poussières avec un aspirateur (voir figure B)

Placez l'adaptateur d'aspiration (9) sur la tubulure d'aspiration (7). Veillez à ce que les leviers de blocage de l'adaptateur d'aspiration s'enclenchent. Il est possible de raccorder à l'adaptateur d'aspiration (9) un tuyau d'aspiration de 19 mm de diamètre.

Raccordez l'autre extrémité du tuyau d'aspiration (10) à un aspirateur (accessoire). Vous trouverez à la fin de cette notice une vue d'ensemble des aspirateurs auxquels peut être raccordé l'outil électroportatif.

Pour retirer l'adaptateur d'aspiration (9), pressez les leviers de blocage et tirez.

L'aspirateur doit être conçu pour le type de matériau à poncer.

Pour l'aspiration de poussières particulièrement nuisibles à la santé, cancérigènes ou sèches, utilisez un aspirateur spécial.

Changement de feuille abrasive (voir figure C)

Avant de monter une nouvelle feuille abrasive, enlevez avec un pinceau ou autre les poussières et saletés qui se trouvent sur le plateau de ponçage (5).

Afin de garantir une bonne aspiration de poussières, assurez-vous que les perforations de la feuille abrasive et du plateau de ponçage coïncident.

Le plateau de ponçage (5) est doté d'un revêtement auto-agrippant permettant d'utiliser des feuilles abrasives avec système auto-agrippant. Celles-ci peuvent être fixées rapidement et facilement.

Tapotez légèrement sur le revêtement auto-agrippant du plateau de ponçage (5) avant de mettre en place la feuille abrasive (4) afin d'obtenir une adhérence optimale.

L'outil électroportatif est doté de 2 feuilles abrasives qui peuvent être remplacées séparément selon leur état d'usure.

- **N'utilisez l'outil électroportatif qu'avec les deux feuilles abrasives, jamais avec une seule feuille.**

- **Veillez à ce que les deux feuilles abrasives aient la même grosseur de grains.**

Positionnez sur l'un des côtés la feuille abrasive (4) au ras du plateau de ponçage (5) puis appliquez fermement la feuille abrasive contre le plateau de ponçage, sur toute la surface, de façon à obtenir une adhérence parfaite.

Pour retirer la feuille abrasive (4), saisissez-la par un coin et retirez-la du plateau de ponçage (5).

Il est possible d'utiliser les mêmes feuilles abrasives que les ponceuses Delta Bosch.

Procédez de la même façon pour fixer les accessoires de ponçage tels que les non-tissés ou les feutres à polir.

Choix de la feuille abrasive

Les feuilles abrasives doivent être choisies en fonction du matériau à poncer et de l'enlèvement de matière souhaité :

Grain		
Pour le ponçage de tous les matériaux, notamment bois, peintures, enduits, vernis, bois durs et tendres, panneaux agglomérés et métal.	40 – 180	
Pour le préponçage, p. ex. de poutres et de planches rugueuses, non rabotées	gros 40	
Pour le ponçage plan et la correction d'inégalités et aspérités de surface	moyen 80, 120	
Pour le ponçage fin et de finition de bois durs	fin 180	

Pour le polissage et le lustrage (notamment du métal et de la pierre), utilisez un non-tissé ou un feutre à polir.

Différents types de non-tissés et de feutres à polir sont proposés en fonction de la qualité de finition à obtenir.

Remplacement du plateau de ponçage (voir figure D)

- ❶ Poussez le levier SDS de déverrouillage du plateau de ponçage (6) jusqu'en butée vers la droite.
- ❷ Retirez le plateau de ponçage (5).
- ❸ Guidez le plateau de ponçage (5) par le bas contre la fixation du plateau de ponçage et appuyez fermement pour le mettre bien en place.
- ❹ Poussez le levier SDS de déverrouillage du plateau de ponçage (6) jusqu'en butée vers la gauche.

Au cas où par exemple le coin avant de la feuille abrasive serait usé, vous pouvez aussi tourner le plateau de ponçage de 120° en le retirant et remettant en place.

Plateaux de ponçage spéciaux

Il est possible de remplacer le plateau de ponçage (5) fourni par un plateau de ponçage spécial disponible comme accessoire.

Le montage du plateau de ponçage spécial s'effectue comme pour le remplacement du plateau de ponçage fourni.

La marche à suivre pour la mise en place et le retrait des feuilles abrasives est la même que pour les feuilles abrasives d'origine.

Patin spécial persiennes (voir figure E)

Le patin spécial persiennes (11) permet de poncer dans les endroits particulièrement difficiles d'accès, p. ex. entre les lamelles de volets, d'armoires ou de portes.

Languettes de ponçage plate (voir figure F)

La languette de ponçage plate (13) est spécialement conçue pour les fentes et interstices étroits.

Languettes de ponçage ovale (voir figure G)

La languette de ponçage ovale (14) est conçue pour les arrondis, les cavités et les surfaces en creux que l'on trouve p. ex. sur des meubles, rampes d'escaliers ou radiateurs.

Utilisation

Mise en marche

- ▶ **Tenez compte de la tension du réseau ! La tension de la source de courant doit correspondre aux indications se trouvant sur la plaque signalétique de l'outil électroportatif. Les outils électroportatifs marqués 230 V peuvent également fonctionner sur 220 V.**

Mise en marche/arrêt

- ▶ **Assurez-vous de pouvoir actionner l'interrupteur Marche/Arrêt sans avoir à relâcher la poignée.**

Pour **mettre en marche** l'outil électroportatif, basculez l'interrupteur Marche/Arrêt (1) vers la droite dans la position « I ».

Pour **arrêter** l'outil électroportatif, basculez l'interrupteur Marche/Arrêt (1) vers la gauche dans la position « O ».

Instructions d'utilisation

- ▶ **Débranchez le câble d'alimentation de la prise avant d'effectuer des travaux quels qu'il soient sur l'outil électroportatif.**
- ▶ **Avant de poser l'outil électroportatif, attendez que celui-ci soit complètement à l'arrêt.**

L'enlèvement de matière dépend essentiellement du choix de la feuille abrasive.

Seuls des disques abrasifs en parfait état assurent de bons résultats et ménagent l'outil électroportatif.

Veillez à toujours exercer une pression régulière, afin d'augmenter la durée de vie des disques abrasifs.

Une pression trop élevée n'améliore pas les performances de ponçage mais augmente considérablement l'usure de l'outil électroportatif et du disque abrasif.

Pour obtenir de bons résultats dans les coins, sur des bords et dans des endroits d'accès difficile, ne travaillez qu'avec la pointe ou l'un des bords du plateau de ponçage.

Un disque abrasif utilisé pour poncer du métal ne doit ensuite pas être utilisé pour poncer d'autres matériaux.

N'utilisez que des accessoires de ponçage d'origine Bosch.

Entretien et Service après-vente

Nettoyage et entretien

- ▶ **Débranchez le câble d'alimentation de la prise avant d'effectuer des travaux quels qu'il soient sur l'outil électroportatif.**
- ▶ **Tenez toujours propres l'outil électroportatif ainsi que les fentes de ventilation afin d'obtenir un travail impeccable et sûr.**

Dans le cas où un remplacement du câble d'alimentation s'avère nécessaire, confiez la réparation à Bosch ou à un centre de Service après-vente agréé pour outillage Bosch afin d'éviter de compromettre la sécurité.

Service après-vente et conseil utilisateurs

Notre Service après-vente répond à vos questions concernant la réparation et l'entretien de votre produit et les pièces de rechange. Vous trouverez des vues éclatées et des informations sur les pièces de rechange sur le site : www.bosch-pt.com

L'équipe de conseil utilisateurs Bosch se tient à votre disposition pour répondre à vos questions concernant nos produits et leurs accessoires.

Lors de toute demande de renseignement ou commande de pièces de rechange, précisez impérativement la référence à 10 chiffres figurant sur l'étiquette signalétique du produit.

France

Passez votre commande de pièces détachées directement en ligne sur notre site www.bosch-pt.com.

Vous êtes un utilisateur, contactez : Le Service Clientèle Bosch Outillage Electroportatif
Tel. : 0811 360122 (coût d'une communication locale)
Fax : (01) 49454767

E-Mail : contact.outillage-electroportatif@fr.bosch.com

Vous êtes un revendeur, contactez :
Robert Bosch (France) S.A.S.

Service Après-Vente Electroportatif

126, rue de Stalingrad
93705 DRANCY Cédex

Tel. : (01) 43119006

Fax : (01) 43119033

E-Mail : sav.outillage-electroportatif@fr.bosch.com

Belgique, Luxembourg

Tel. : +32 2 588 0589

Fax : +32 2 588 0595

E-Mail : outillage.gereedschap@be.bosch.com

Suisse

Passez votre commande de pièces détachées directement en ligne sur notre site www.bosch-pt.com/ch/fr.

Tel. : (044) 8471512

Fax : (044) 8471552

E-Mail : Aftersales.Service@de.bosch.com

Élimination des déchets

Les outils électroportatifs, ainsi que leurs accessoires et emballages, doivent pouvoir suivre chacun une voie de recyclage appropriée.



Ne jetez pas les outils électroportatifs avec les ordures ménagères !

Seulement pour les pays de l'UE :

Conformément à la directive européenne 2012/19/UE relative aux déchets d'équipements électriques et électroniques et sa mise en vigueur conformément aux législations nationales, les outils électroportatifs dont on ne peut plus se servir doivent être isolés et suivre une voie de recyclage appropriée.



Español

Indicaciones de seguridad

Indicaciones generales de seguridad para herramientas eléctricas

⚠️ ADVERTENCIA Lea íntegramente las advertencias de peligro, las instrucciones, las ilustraciones y las especificaciones entregadas con esta herramienta eléctrica. En caso de no atenerse a las instrucciones siguientes, ello puede ocasionar una descarga eléctrica, un incendio y/o una lesión grave.

Guardar todas las advertencias de peligro e instrucciones para futuras consultas.

El término "herramienta eléctrica" empleado en las siguientes advertencias de peligro se refiere a herramientas eléctricas de conexión a la red (con cable de red) y a herramientas eléctricas accionadas por acumulador (sin cable de red).

Seguridad del puesto de trabajo

- ▶ **Mantenga el área de trabajo limpia y bien iluminada.** Las áreas desordenadas u oscuras pueden provocar accidentes.
- ▶ **No utilice herramientas eléctricas en un entorno con peligro de explosión, en el que se encuentren combustibles líquidos, gases o material en polvo.** Las herramientas eléctricas producen chispas que pueden llegar a inflamar los materiales en polvo o vapores.
- ▶ **Mantenga alejados a los niños y otras personas de su puesto de trabajo al emplear la herramienta eléctrica.** Una distracción le puede hacer perder el control sobre la herramienta eléctrica.

Seguridad eléctrica

- ▶ **El enchufe de la herramienta eléctrica debe corresponder a la toma de corriente utilizada. No es admisible modificar el enchufe en forma alguna. No emplear adaptadores en herramientas eléctricas dotadas con una toma de tierra.** Los enchufes sin modificar adecuados a las respectivas tomas de corriente reducen el riesgo de una descarga eléctrica.
- ▶ **Evite que su cuerpo toque partes conectadas a tierra como tuberías, radiadores, cocinas y refrigeradores.** El riesgo a quedar expuesto a una sacudida eléctrica es mayor si su cuerpo tiene contacto con tierra.
- ▶ **No exponga la herramienta eléctrica a la lluvia o a condiciones húmedas.** Existe el peligro de recibir una descarga eléctrica si penetran ciertos líquidos en la herramienta eléctrica.

- ▶ **No abuse del cable de red. No utilice el cable de red para transportar o colgar la herramienta eléctrica, ni tire de él para sacar el enchufe de la toma de corriente. Mantenga el cable de red alejado del calor, aceite, esquinas cortantes o piezas móviles.** Los cables de red dañados o enredados pueden provocar una descarga eléctrica.
- ▶ **Al trabajar con la herramienta eléctrica a la intemperie utilice solamente cables de prolongación apropiados para su uso al aire libre.** La utilización de un cable de prolongación adecuado para su uso en exteriores reduce el riesgo de una descarga eléctrica.
- ▶ **Si fuese imprescindible utilizar la herramienta eléctrica en un entorno húmedo, es necesario conectarla a través de un dispositivo de corriente residual (RCD) de seguridad (fusible diferencial).** La aplicación de un fusible diferencial reduce el riesgo a exponerse a una descarga eléctrica.

Seguridad de personas

- ▶ **Esté atento a lo que hace y emplee sentido común cuando utilice una herramienta eléctrica. No utilice la herramienta eléctrica si estuviese cansado, ni tampoco después de haber consumido drogas, alcohol o medicamentos.** El no estar atento durante el uso de la herramienta eléctrica puede provocarle serias lesiones.
- ▶ **Utilice un equipo de protección personal. Utilice siempre una protección para los ojos.** El riesgo a lesionarse se reduce considerablemente si se utiliza un equipo de protección adecuado como una mascarilla antipolvo, zapatos de seguridad con suela antideslizante, casco, o protectores auditivos.
- ▶ **Evite una puesta en marcha involuntaria. Asegurarse de que la herramienta eléctrica esté desconectada antes de conectarla a la toma de corriente y/o al montar el acumulador, al recogerla y al transportarla.** Si transporta la herramienta eléctrica sujetándola por el interruptor de conexión/desconexión, o si alimenta la herramienta eléctrica estando ésta conectada, ello puede dar lugar a un accidente.
- ▶ **Retire las herramientas de ajuste o llaves fijas antes de conectar la herramienta eléctrica.** Una herramienta de ajuste o llave fija colocada en una pieza rotante puede producir lesiones al poner a funcionar la herramienta eléctrica.
- ▶ **Evite posturas arriesgadas. Trabaje sobre una base firme y mantenga el equilibrio en todo momento.** Ello le permitirá controlar mejor la herramienta eléctrica en caso de presentarse una situación inesperada.
- ▶ **Lleve puesta una vestimenta de trabajo adecuada. No utilice vestimenta amplia ni joyas. Mantenga su pelo y vestimenta alejados de las piezas móviles.** La vestimenta suelta, el pelo largo y las joyas se pueden enganchar con las piezas en movimiento.
- ▶ **Si se proporcionan dispositivos para la conexión de las instalaciones de extracción y recogida de polvo, asegúrese que éstos estén conectados y que sean utilizados correctamente.** El empleo de estos equipos reduce los riesgos derivados del polvo.
- ▶ **No permita que la familiaridad ganada por el uso frecuente de herramientas eléctricas lo deje caer en la complacencia e ignore las normas de seguridad de herramientas.** Una acción negligente puede causar lesiones graves en una fracción de segundo.

Uso y trato cuidadoso de herramientas eléctricas

- ▶ **No sobrecargue la herramienta eléctrica. Utilice la herramienta eléctrica adecuada para su aplicación.** Con la herramienta eléctrica adecuada podrá trabajar mejor y más seguro dentro del margen de potencia indicado.
- ▶ **No utilice la herramienta eléctrica si el interruptor está defectuoso.** Las herramientas eléctricas que no se puedan conectar o desconectar son peligrosas y deben hacerse reparar.
- ▶ **Saque el enchufe de la red y/o retire el acumulador desmontable de la herramienta eléctrica, antes de regular un ajuste, cambiar de accesorio o al guardar la herramienta eléctrica.** Esta medida preventiva reduce el riesgo a conectar accidentalmente la herramienta eléctrica.
- ▶ **Guarde las herramientas eléctricas fuera del alcance de los niños. No permita la utilización de la herramienta eléctrica a aquellas personas que no estén familiarizadas con su uso o que no hayan leído estas instrucciones.** Las herramientas eléctricas utilizadas por personas inexpertas son peligrosas.
- ▶ **Cuide las herramientas eléctricas y los accesorios. Controle la alineación de las piezas móviles, rotura de piezas y cualquier otra condición que pudiera afectar el funcionamiento de la herramienta eléctrica. En caso de daño, la herramienta eléctrica debe repararse antes de su uso.** Muchos de los accidentes se deben a herramientas eléctricas con un mantenimiento deficiente.
- ▶ **Mantenga los útiles limpios y afilados.** Los útiles mantenidos correctamente se dejan guiar y controlar mejor.
- ▶ **Utilice la herramienta eléctrica, los accesorios, los útiles, etc. de acuerdo a estas instrucciones, considerando en ello las condiciones de trabajo y la tarea a realizar.** El uso de herramientas eléctricas para trabajos diferentes de aquellos para los que han sido concebidas puede resultar peligroso.
- ▶ **Mantenga las empuñaduras y las superficies de las empuñaduras secas, limpias y libres de aceite y grasa.** Las empuñaduras y las superficies de las empuñaduras resbaladizas no permiten un manejo y control seguro de la herramienta eléctrica en situaciones imprevistas.

Servicio

- ▶ **Únicamente deje reparar su herramienta eléctrica por un experto cualificado, empleando exclusivamente piezas de repuesto originales.** Solamente así se mantiene la seguridad de la herramienta eléctrica.

Indicaciones de seguridad para lijadoras

- ▶ **Utilice la herramienta eléctrica solamente para el lijado en seco.** Existe el peligro de recibir una descarga eléctrica si penetran ciertos líquidos en la herramienta eléctrica.
- ▶ **¡Atención peligro de incendio! Evite un sobrecalentamiento de la pieza de trabajo y la lijadora. Vacíe siempre el contenedor de polvo antes de las pausas de trabajo.** El polvo abrasivo en el saco de polvo, en el microfiltro, en el saco de papel (o en la bolsa filtrante o bien en el filtro de la aspiradora) puede autoencenderse bajo condiciones desfavorables, así como la proyección de chispas durante el lijado de metales. Existe un riesgo particular si el polvo de lijado se mezcla con barniz, residuos de poliuretano u otras sustancias químicas y el material lijado está caliente después de un largo tiempo de trabajo.
- ▶ **Limpie regularmente las ranuras de ventilación de su herramienta eléctrica.** El ventilador del motor aspira polvo hacia el interior de la carcasa, por lo que, en caso de una acumulación fuerte de polvo metálico, ello puede provocarle una descarga eléctrica.
- ▶ **Asegure la pieza de trabajo.** Una pieza de trabajo fijada con unos dispositivos de sujeción, o en un tornillo de banco, se mantiene sujeta de forma mucho más segura que con la mano.
- ▶ **Espera a que se haya detenido la herramienta eléctrica antes de depositarla.**
- ▶ El enchufe macho de conexión, debe ser conectado solamente a un enchufe hembra de las mismas características técnicas del enchufe macho en materia.

Descripción del producto y servicio



Lea íntegramente estas indicaciones de seguridad e instrucciones. Las faltas de observación de las indicaciones de seguridad y de las instrucciones pueden causar descargas eléctricas, incendios y/o lesiones graves.

Por favor, observe las ilustraciones en la parte inicial de las instrucciones de servicio.

Utilización reglamentaria

El aparato ha sido diseñado para lijar y pulir en seco madera, emplastecido y superficies pintadas. Es especialmente apropiada para trabajar perfiles, esquinas o puntos difícilmente accesibles.

Componentes principales

La numeración de los componentes está referida a la imagen de la herramienta eléctrica en la página ilustrada.

- (1) Interruptor de conexión/desconexión
- (2) Caja colectora de polvo completa (sistema de microfiltro)
- (3) Palanca de retención de la caja colectora de polvo
- (4) Hoja lijadora ^{A)}
- (5) Placa lijadora

- (6) Botón SDS de retención de la placa lijadora
- (7) Boquilla de expulsión
- (8) Elemento filtrante (sistema de microfiltro)
- (9) Adaptador para aspiración ^{A)}
- (10) Manguera de aspiración ^{A)}
- (11) Suplemento de láminas para lijar ^{A)}
- (12) Hoja lijadora para lengüeta lijadora ^{A)}
- (13) Lengüeta lijadora, plana ^{A)}
- (14) Lengüeta lijadora, ovalada ^{A)}
- (15) Empuñadura (zona de agarre aislada)

A) **Los accesorios descritos e ilustrados no corresponden al material que se adjunta de serie. La gama completa de accesorios opcionales se detalla en nuestro programa de accesorios.**

Datos técnicos

Lijadora múltiple	PSM 160 A	
Número de referencia	3 603 C77 0..	
Potencia absorbida nominal	W	160
Revoluciones en vacío	min ⁻¹	12000
Nº de oscilaciones en vacío	min ⁻¹	24000
Superficie de la hoja lijadora	cm ²	104
Diámetro de oscilación	mm	1,6
Peso según EPTA-Procedure 01:2014	kg	1,4
Clase de protección		□ / II

Las indicaciones son válidas para una tensión nominal [U] de 230 V. Estas indicaciones pueden variar con tensiones divergentes y en ejecuciones específicas del país.

Información sobre ruidos y vibraciones

Valores de emisión de ruido determinados según **EN 62841-2-4.**

El nivel de presión acústica valorado con A de la herramienta eléctrica asciende típicamente a menos de **76 dB(A)**. Inseguridad K = **3 dB**. El nivel de ruidos durante el trabajo puede sobrepasar los 80 dB(A).

¡Llevar una protección de los oídos!

Valores totales de vibraciones a_h (suma de vectores de tres direcciones) e inseguridad K determinados según **EN 62841-2-4:**

$$a_h = 5,5 \text{ m/s}^2, K = 1,5 \text{ m/s}^2,$$

El nivel de vibraciones y el valor de emisiones de ruidos indicados en estas instrucciones se han medido de acuerdo con un método de medición estandarizado en EN 62841 y se pueden usar para comparar herramientas eléctricas entre sí. También son adecuados para estimar provisionalmente la emisión de vibraciones y ruidos.

El nivel de vibraciones y el valor de emisiones de ruidos indicados han sido determinados para las aplicaciones principales de la herramienta eléctrica. Por ello, el nivel de vibraciones

nes y el valor de emisiones de ruidos pueden ser diferentes si la herramienta eléctrica se utiliza para otras aplicaciones, con útiles diferentes, o si el mantenimiento de la misma fue deficiente. Ello puede suponer un aumento drástico de la emisión de vibraciones y de ruidos durante el tiempo total de trabajo.

Para determinar con exactitud las emisiones de vibraciones y de ruidos, es necesario considerar también aquellos tiempos en los que el aparato esté desconectado, o bien, esté en funcionamiento, pero sin ser utilizado realmente. Ello puede suponer una disminución drástica de las emisiones de vibraciones y de ruidos durante el tiempo total de trabajo.

Fije unas medidas de seguridad adicionales para proteger al usuario de los efectos por vibraciones, como por ejemplo: Mantenimiento de la herramienta eléctrica y de los útiles, conservar calientes las manos, organización de las secuencias de trabajo.

Montaje

- ▶ **Antes de cualquier manipulación en la herramienta eléctrica, sacar el enchufe de red de la toma de corriente.**

Aspiración de polvo y virutas

El polvo de ciertos materiales como, pinturas que contengan plomo, ciertos tipos de madera y algunos minerales y metales, puede ser nocivo para la salud. El contacto y la inspiración de estos polvos pueden provocar en el usuario o en las personas circundantes reacciones alérgicas y/o enfermedades respiratorias.

Ciertos polvos como los de roble, encina y haya son considerados como cancerígenos, especialmente en combinación con los aditivos para el tratamiento de la madera (cromatos, conservantes de la madera). Los materiales que contengan amianto solamente deberán ser procesados por especialistas.

- A ser posible utilice un equipo para aspiración de polvo apropiado para el material a trabajar.
- Observe que esté bien ventilado el puesto de trabajo.
- Se recomienda una mascarilla protectora con un filtro de la clase P2.

Observe las prescripciones vigentes en su país sobre los materiales a trabajar.

- ▶ **Evite acumulaciones de polvo en el puesto de trabajo.** Los materiales en polvo se pueden inflamar fácilmente.

Autoaspiración con caja colectora de polvo (ver figuras A1-A4)

Coloque la caja colectora de polvo (2) sobre la boquilla de expulsión (7), hasta que encastre.

Para vaciar la caja colectora de polvo (2), presione la palanca de bloqueo (3) al costado de la caja colectora de polvo (2). Retire la caja colectora de polvo hacia abajo (4).

Antes de abrir la caja colectora de polvo (2), debe golpear la caja colectora de polvo sobre una base firme como se muestra en la figura, para soltar el polvo del elemento filtrante.

Tome la caja colectora de polvo (2) por las concavidades de asidero, doble el elemento filtrante (8) hacia arriba y vacíe la caja colectora de polvo. Limpie las aletas del elemento filtrante (8) con un cepillo blando.

Aspiración externa (ver figura B)

Enchufe el adaptador para aspiración (9) en la boquilla de expulsión (7). Cuide que enclaven las palancas de retención del adaptador para aspiración. En el adaptador de aspiración (9) se puede empalmar una manguera de aspiración con un diámetro de 19 mm.

Empalme la manguera de aspiración (10) con una aspiradora (accesorio). Encontrará un resumen de las conexiones a distintas aspiradoras al final de estas instrucciones.

Para el desmontaje del adaptador de aspiración (9), comprima por detrás su palanca de bloqueo y retire el adaptador de aspiración.

El aspirador debe ser adecuado para el material a trabajar.

Para aspirar polvo especialmente nocivo para la salud, cancerígeno, o polvo seco utilice un aspirador especial.

Cambio de hoja lijadora (ver figura C)

Elimine la suciedad y el polvo del plato lijador (5) antes de colocar una nueva hoja lijadora, p. ej. con un pincel.

Para garantizar una aspiración óptima del polvo, asegúrese de que los recortes en la hoja lijadora coincidan con los orificios del plato lijador.

La placa lijadora (5) está equipada con un tejido de cierre por contacto, para que pueda fijar las hojas lijadoras con la sujeción de cierre por contacto en forma rápida y sencilla.

Sacuda el tejido de cierre por contacto de la placa lijadora (5) antes de asentar la hoja lijadora (4), para posibilitar una adherencia óptima.

En la herramienta eléctrica van montadas 2 hojas lijadoras que también pueden cambiarse por separado si su desgaste fuese diferente.

- ▶ **Únicamente emplee la herramienta eléctrica con ambas hojas lijadoras montadas.**

- ▶ **Solamente aplique hojas lijadoras del mismo grano.**

Coloque la hoja lijadora (4) enrasada en un lado de la placa lijadora (5), luego aplique la hoja lijadora sobre el plato lijador y presiónelo firmemente.

Para quitar la hoja lijadora (4), agárrela por una punta y retírela de la placa lijadora (5).

Puede utilizar las hojas lijadoras de la lijadora delta Bosch.

Los accesorios como el vellón o el fieltro para pulir se fijan de igual manera sobre la placa lijadora.

Selección de la hoja lijadora

De acuerdo al material a trabajar y al arranque de material deseado puede seleccionarse entre diversas hojas lijadoras:

Granulación

Para el mecanizado de todos los materiales como madera, pintura, aparejo, laca, madera dura y blanda así como tableros de virutas prensadas y metal.

	Granulación
Para prelijar, p. ej. vigas y tablas ásperas y sin cepillar	aproximada 40
Para el rectificado superficial y para aplanar faltas de planeidad menores	Media 80, 120
Para el acabado y lijado fino de maderas duras	precisa 180

Para repasar o pulir, especialmente tratándose de metal o piedra, utilizar el vellón o fieltro para pulir.

Según la calidad de acabado deseada, deberá seleccionarse el accesorio adecuado entre los diversos tipos de vellón o fieltros para pulir existentes.

Cambio de placa lijadora (ver figura D)

- ❶ Desplace la corredera SDS para el desbloqueo de la placa lijadora (6) hasta el tope a la derecha.
- ❷ Desmonte la placa lijadora (5).
- ❸ Conduzca la placa lijadora (5) desde abajo contra el alojamiento de la misma y presionela firmemente.
- ❹ Desplace la corredera SDS para el desbloqueo de la placa lijadora (6) hasta el tope a la izquierda.

Si por ejemplo, está desgastada la punta delantera de la hoja lijadora, también se puede quitar la placa lijadora completa y volver a colocar – girada en 120° –.

Placas lijadoras especiales

Puede reemplazar la placa lijadora (5) suministrada por una placa lijadora especial disponible como accesorio.

El montaje de las placas lijadoras especiales se realiza igual que al cambiar la placa lijadora adjunta.

El montaje y desmontaje de la hoja lijadora se realiza igual que la hoja lijadora original.

Suplemento de láminas para lijar (ver figura E)

La utilización del suplemento de láminas para lijar (11) le permite mecanizar lugares difíciles de alcanzar, como p. ej. láminas en ventanas, armarios o puertas.

Lengüeta lijadora, plana (ver figura F)

La lengüeta lijadora plana (13) le permite lijar ranuras e intersticios estrechos.

Lengüeta lijadora, ovalada (ver figura G)

La lengüeta lijadora ovalada (14) le permite lijar curvas y cuerpos huecos o superficies abombadas hacia el interior, como p. ej. muebles, barandas o radiadores.

Operación

Puesta en marcha

- ▶ **¡Observe la tensión de alimentación! La tensión de alimentación deberá coincidir con las indicaciones en la placa de características de la herramienta eléctrica. Las herramientas eléctricas marcadas con 230 V pueden funcionar también a 220 V.**

Conexión/desconexión

- ▶ **Asegúrese de que puede operar el interruptor de conexión/desconexión sin soltar el mango.**

Para **conectar** la herramienta eléctrica, incline el conector/desconector (1) hacia la derecha a la posición "I".

Para **desconectar** la herramienta eléctrica, incline el conector/desconector (1) hacia la izquierda a la posición "O".

Instrucciones para la operación

- ▶ **Antes de cualquier manipulación en la herramienta eléctrica, sacar el enchufe de red de la toma de corriente.**
- ▶ **Espera a que se haya detenido la herramienta eléctrica antes de depositarla.**

El rendimiento conseguido en el arranque de material viene determinado esencialmente por la hoja lijadora empleada.

Únicamente unas hojas lijadoras en buenas condiciones permiten conseguir un buen rendimiento en el arranque de material además de cuidar la herramienta eléctrica.

Preste atención a ejercer una presión de aplicación uniforme para prolongar la vida útil de las hojas lijadoras.

Una presión de aplicación excesiva no supone un mayor rendimiento en el arranque de material, sino un mayor desgaste de la herramienta eléctrica y hoja lijadora.

Para lijar con exactitud esquinas, bordes y en lugares de difícil acceso puede trabajarse también con la punta o uno de los bordes de la placa lijadora.

No emplee una hoja lijadora con la que se ha trabajado metal para lijar otros tipos de material.

Solamente utilice accesorios para lijar originales Bosch.

Mantenimiento y servicio

Mantenimiento y limpieza

- ▶ **Antes de cualquier manipulación en la herramienta eléctrica, sacar el enchufe de red de la toma de corriente.**
- ▶ **Mantenga limpia la herramienta eléctrica y las rejillas de refrigeración para trabajar con eficacia y seguridad.**

La sustitución de un cable de conexión deteriorado deberá ser realizada por Bosch o por un servicio técnico autorizado para herramientas eléctricas Bosch con el fin de garantizar la seguridad del aparato.

Servicio técnico y atención al cliente

El servicio técnico le asesorará en las consultas que Ud. pueda tener sobre la reparación y mantenimiento de su producto, así como sobre piezas de recambio. Las representaciones gráficas tridimensionales e informaciones de repuestos se encuentran también bajo: www.bosch-pt.com

El equipo asesor de aplicaciones de Bosch le ayuda gustosamente en caso de preguntas sobre nuestros productos y sus accesorios.

Para cualquier consulta o pedido de piezas de repuesto es imprescindible indicar el nº de artículo de 10 dígitos que figura en la placa de características del producto.

España

Robert Bosch España S.L.U.
Departamento de ventas Herramientas Eléctricas
C/Hermanos García Noblejas, 19
28037 Madrid

Para efectuar su pedido online de recambios o pedir la recogida para la reparación de su máquina, entre en la página www.herramientasbosch.net.

Tel. Asesoramiento al cliente: 902 531 553
Fax: 902 531554

Argentina

Robert Bosch Argentina S.A.
Calle Blanco Encalada 250 – San Isidro
Código Postal B1642AMQ
Ciudad Autónoma de Buenos Aires
Tel.: (54) 11 5296 5200
E-Mail: herramientas.bosch@ar.bosch.com
www.argentina.bosch.com.ar

Chile

Robert Bosch S.A.
Calle El Cacique
0258 Providencia – Santiago de Chile
Buzón Postal 7750000
Tel.: (56) 02 782 0200
www.bosch.cl

Ecuador

Robert Bosch Sociedad Anónima
Av. Rodrigo Chávez Gonzalez Parque Empresarial Colón
Edif. Coloncorp Piso 1 Local 101-102,
Guayaquil
Tel.: (593) 4 220 4000
E-mail: ventas@bosch.com.ec
www.bosch.ec

México

Robert Bosch S. de R.L. de C.V.
Calle Robert Bosch No. 405
C.P. 50071 Zona Industrial, Toluca - Estado de México
Tel.: (52) 55 528430-62
Tel.: 800 6271286
www.bosch-herramientas.com.mx

Perú

Robert Bosch S.A.C.
Av. Primavera 781 Piso 2, Urbanización Chacarilla San Borja
Lima
Tel.: (51) 1 706 1100
www.bosch.com.pe

Venezuela

Robert Bosch S.A.
Calle Vargas con Buen Pastor, Edif. Alba, P-1, Boleíta Norte,
Caracas 1071
Tel.: (58) 212 207-4511
www.boschherramientas.com.ve

Eliminación

Recomendamos que las herramientas eléctricas, accesorios y embalajes sean sometidos a un proceso de recuperación que respete el medio ambiente.



¡No arroje las herramientas eléctricas a la basura!

Sólo para los países de la UE:

Conforme a la Directiva Europea 2012/19/UE sobre aparatos eléctricos y electrónicos inservibles, tras su transposición en ley nacional, deberán acumularse por separado las herramientas eléctricas para ser sometidas a un reciclaje ecológico.



El símbolo es solamente válido, si también se encuentra sobre la placa de características del producto/fabricado.

Português

Instruções de segurança

Instruções gerais de segurança para ferramentas eléctricas

⚠ AVISO

Devem ser lidas todas as indicações de segurança,

instruções, ilustrações e especificações desta ferramenta eléctrica. O desrespeito das instruções apresentadas abaixo poderá resultar em choque eléctrico, incêndio e/ou ferimentos graves.

Guarde bem todas as advertências e instruções para futura referência.

O termo "ferramenta eléctrica" utilizado a seguir nas indicações de advertência, refere-se a ferramentas eléctricas operadas com corrente de rede (com cabo de rede) e a ferramentas eléctricas operadas com acumulador (sem cabo de rede).

Segurança da área de trabalho

- ▶ **Mantenha a sua área de trabalho sempre limpa e bem iluminada.** Desordem ou áreas de trabalho insuficientemente iluminadas podem levar a acidentes.
- ▶ **Não trabalhe com a ferramenta eléctrica em áreas com risco de explosão, nas quais se encontrem líquidos, gases ou pó inflamáveis.** Ferramentas eléctricas produzem faíscas, que podem inflamar pó ou vapores.

- ▶ **Manter crianças e outras pessoas afastadas da ferramenta eléctrica durante a utilização.** No caso de distração é possível que perca o controlo sobre o aparelho.

Segurança eléctrica

- ▶ **A ficha de conexão da ferramenta eléctrica deve caber na tomada. A ficha não deve ser modificada de maneira alguma. Não utilizar uma ficha de adaptação junto com ferramentas eléctricas protegidas por ligação à terra.** Fichas não modificadas e tomadas apropriadas reduzem o risco de um choque eléctrico.
- ▶ **Evitar que o corpo possa entrar em contacto com superfícies ligadas à terra, como tubos, aquecimentos, fogões e frigoríficos.** Há um risco elevado devido a choque eléctrico, se o corpo estiver ligado à terra.
- ▶ **Manter o aparelho afastado de chuva ou humidade.** A infiltração de água numa ferramenta eléctrica aumenta o risco de choque eléctrico.
- ▶ **Não deverá utilizar o cabo para outras finalidades. Nunca utilizar o cabo para transportar a ferramenta eléctrica, para pendurá-la, nem para puxar a ficha da tomada. Manter o cabo afastado do calor, do óleo, de arestas afiadas ou de peças em movimento.** Cabos danificados ou emaranhados aumentam o risco de um choque eléctrico.
- ▶ **Se trabalhar com uma ferramenta eléctrica ao ar livre, só deverá utilizar cabos de extensão apropriados para áreas exteriores.** A utilização de um cabo de extensão apropriado para áreas exteriores reduz o risco de um choque eléctrico.
- ▶ **Se não for possível evitar o funcionamento da ferramenta eléctrica em áreas húmidas, deverá ser utilizado um disjuntor de corrente de avaria.** A utilização de um disjuntor de corrente de avaria reduz o risco de um choque eléctrico.

Segurança de pessoas

- ▶ **Esteja atento, observe o que está a fazer e tenha prudência ao trabalhar com a ferramenta eléctrica. Não utilizar uma ferramenta eléctrica quando estiver fatigado ou sob a influência de drogas, álcool ou medicamentos.** Um momento de descuido ao utilizar a ferramenta eléctrica, pode levar a lesões graves.
- ▶ **Utilizar equipamento de protecção individual. Utilizar sempre óculos de protecção.** A utilização de equipamento de protecção pessoal, como máscara de protecção contra pó, sapatos de segurança antiderrapantes, capacete de segurança ou protecção auricular, de acordo com o tipo e aplicação da ferramenta eléctrica, reduz o risco de lesões.
- ▶ **Evitar uma colocação em funcionamento involuntária. Assegure-se de que a ferramenta eléctrica esteja desligada, antes de conectá-la à alimentação de rede e/ou ao acumulador, antes de levantá-la ou de transportá-la.** Se tiver o dedo no interruptor ao transportar a ferramenta eléctrica ou se o aparelho for

conectado à alimentação de rede enquanto estiver ligado, poderão ocorrer acidentes.

- ▶ **Remover ferramentas de ajuste ou chaves de boca antes de ligar a ferramenta eléctrica.** Uma ferramenta ou chave que se encontre numa parte do aparelho em movimento pode levar a lesões.
- ▶ **Evite uma posição anormal. Mantenha uma posição firme e mantenha sempre o equilíbrio.** Desta forma é mais fácil controlar a ferramenta eléctrica em situações inesperadas.
- ▶ **Usar roupa apropriada. Não usar roupa larga nem jóias. Mantenha os cabelos e roupas afastados de peças em movimento.** Roupas frouxas, cabelos longos ou jóias podem ser agarrados por peças em movimento.
- ▶ **Se for possível montar dispositivos de aspiração ou de recolha, assegure-se de que estejam conectados e utilizados correctamente.** A utilização de uma aspiração de pó pode reduzir o perigo devido ao pó.
- ▶ **Não deixe que a familiaridade resultante de uma utilização frequente de ferramentas permita que você se torne complacente e ignore os princípios de segurança da ferramenta.** Uma acção descuidada pode causar ferimentos graves numa fracção de segundo.

Utilização e manuseio cuidadoso de ferramentas eléctricas

- ▶ **Não sobrecarregue a ferramenta eléctrica. Utilize a ferramenta eléctrica apropriada para o seu trabalho.** É melhor e mais seguro trabalhar com a ferramenta eléctrica apropriada na área de potência indicada.
- ▶ **Não utilizar uma ferramenta eléctrica com um interruptor defeituoso.** Uma ferramenta eléctrica que não pode mais ser ligada nem desligada, é perigosa e deve ser reparada.
- ▶ **Puxar a ficha da tomada e/ou remover o acumulador, se amovível, antes de executar ajustes na ferramenta eléctrica, de substituir acessórios ou de guardar as ferramentas eléctricas.** Esta medida de segurança evita o arranque involuntário da ferramenta eléctrica.
- ▶ **Guardar ferramentas eléctricas não utilizadas fora do alcance de crianças e não permitir que as pessoas que não estejam familiarizadas com o aparelho ou que não tenham lido estas instruções utilizem o aparelho.** Ferramentas eléctricas são perigosas se forem utilizadas por pessoas inexperientes.
- ▶ **Tratar a ferramenta eléctrica e os acessórios com cuidado. Controlar se as partes móveis do aparelho funcionam perfeitamente e não emperram, e se há peças quebradas ou danificadas que possam prejudicar o funcionamento da ferramenta eléctrica. Permitir que peças danificadas sejam reparadas antes da utilização.** Muitos acidentes têm como causa, a manutenção insuficiente de ferramentas eléctricas.
- ▶ **Manter as ferramentas de corte afiadas e limpas.** Ferramentas de corte cuidadosamente tratadas e com cantos de corte afiados emperram com menos frequência e podem ser conduzidas com maior facilidade.

- ▶ **Utilizar a ferramenta eléctrica, acessórios, ferramentas de aplicação, etc. conforme estas instruções. Considerar as condições de trabalho e a tarefa a ser executada.** A utilização de ferramentas eléctricas para outras tarefas a não ser as aplicações previstas, pode levar a situações perigosas.
- ▶ **Mantenha os punhos e as superfícies de agarrar secas, limpas e livres de óleo e massa consistente.** Punhos e superfícies de agarrar escorregadias não permitem o manuseio e controle seguros da ferramenta em situações inesperadas.

Serviço

- ▶ **Só permita que o seu aparelho seja reparado por pessoal especializado e qualificado e só com peças de reposição originais.** Desta forma é assegurado o funcionamento seguro do aparelho.

Instruções de segurança para lixadeira

- ▶ **Use a ferramenta eléctrica apenas para lixamento a seco.** A infiltração de água numa ferramenta eléctrica aumenta o risco de choque eléctrico.
- ▶ **Atenção, perigo de incêndio! Evite um sobreaquecimento do material de lixar e da lixadeira. Esvazie sempre o reservatório de pó antes de pausas no trabalho.** O pó de lixa no saco coletor de pó, no microfiltro, no saco de papel (ou no saco do filtro ou no filtro do aspirador) pode incendiar-se sob circunstâncias desfavoráveis como faíscas ao lixar metais. Existe perigo especialmente quando o pó de lixa está misturado com restos de verniz, poliuretano ou outras substâncias químicas e o material de lixar está quente após longo período de trabalho.
- ▶ **Limpe com regularidade as aberturas de ventilação da sua ferramenta eléctrica.** A ventoinha do motor puxa pó para dentro da carcaça, e uma grande quantidade de pó de metal pode causar perigos eléctricos.
- ▶ **Fixar a peça a ser trabalhada.** Uma peça a ser trabalhada fixa com dispositivos de aperto ou com torno de bancada está mais firme do que segurada com a mão.
- ▶ **Espera a ferramenta eléctrica parar completamente, antes de depositá-la.**

Descrição do produto e do serviço



Leia todas as instruções de segurança e instruções. A inobservância das instruções de segurança e das instruções pode causar choque eléctrico, incêndio e/ou ferimentos graves.

Respeite as figuras na parte da frente do manual de instruções.

Utilização adequada

A ferramenta eléctrica destina-se ao lixamento e polimento a seco de madeira, massa de aparelhar e superfícies pintadas. É especialmente apropriado para perfis, cantos ou locais de difícil acesso.

Componentes ilustrados

A numeração dos componentes ilustrados refere-se à apresentação da ferramenta eléctrica na página de esquemas.

- (1) Interruptor de ligar/desligar
- (2) Caixa de pó completa (sistema microfiltro)
- (3) Alavanca de travamento para caixa de pó
- (4) Folha de lixa ^{A)}
- (5) Placa de lixar
- (6) Corrediça SDS para destravamento da placa de lixar
- (7) Bocais de sopro
- (8) Elemento do filtro (sistema microfiltro)
- (9) Adaptador de aspiração ^{A)}
- (10) Mangueira de aspiração ^{A)}
- (11) Adaptador para lixar lamelas ^{A)}
- (12) Folha de lixa para lingueta de lixa ^{A)}
- (13) Lingueta de lixa, plana ^{A)}
- (14) Lingueta de lixa, oval ^{A)}
- (15) Punho (superfície do punho isolada)

A) **Acessórios apresentados ou descritos não pertencem ao volume de fornecimento padrão. Todos os acessórios encontram-se no nosso programa de acessórios.**

Dados técnicos

Multilixadeira	PSM 160 A	
Número de produto		3 603 C77 0..
Potência nominal absorvida	W	160
N.º de rotações em ponto morto	r.p.m.	12.000
Número de oscilações em vazio	r.p.m.	24.000
Superfície da folha de lixar	cm ²	104
Diâmetro do círculo de oscilação	mm	1,6
Peso conforme EPTA-Procedure 01:2014	kg	1,4
Classe de proteção		□ / II

Os dados aplicam-se a uma tensão nominal [U] de 230 V. Com tensões divergentes e em versões específicas do país, estes dados podem variar.

Informação sobre ruídos/vibrações

Os valores de emissão de ruído foram determinados de acordo com **EN 62841-2-4**.

nível de pressão sonora avaliado como A da ferramenta eléctrica é normalmente de **76dB(A)**. Incerteza K = **3 dB**. O nível sonoro durante os trabalhos pode ultrapassar os **80 dB(A)**.

Utilizar proteção auditiva!

Valores totais de vibração a_{th} (soma dos vetores das três direções) e incerteza K determinada segundo **EN 62841-2-4**:

$$a_{th} = 5,5 \text{ m/s}^2, K = 1,5 \text{ m/s}^2,$$

O nível de vibrações indicado nestas instruções e o valor de emissões sonoras foram medidos de acordo com um processo de medição normalizado pela norma EN 62841 e podem ser utilizados para a comparação de ferramentas elétricas. Também são adequados para uma avaliação provisória das emissões sonoras e de vibrações.

O nível de vibrações indicado e o valor de emissões sonoras representam as aplicações principais da ferramenta elétrica. Se a ferramenta elétrica for utilizada para outras aplicações, com outras ferramentas de trabalho ou com manutenção insuficiente, é possível que o nível de vibrações e de emissões sonoras seja diferente. Isto pode aumentar sensivelmente a emissão sonora e de vibrações para o período completo de trabalho.

Para uma estimativa exata da emissão sonora e de vibrações, também deveriam ser considerados os períodos nos quais o aparelho está desligado ou funciona, mas não está sendo utilizado. Isto pode reduzir a emissão sonora e de vibrações durante o completo período de trabalho.

Além disso também deverão ser estipuladas medidas de segurança para proteger o operador contra o efeito de vibrações, como por exemplo: manutenção de ferramentas elétricas e acessórios, manter as mãos quentes e organização dos processos de trabalho.

Montagem

- ▶ **Antes de todos trabalhos na ferramenta elétrica deverá puxar a ficha de rede da tomada.**

Aspiração de pó/de aparas

Pós de materiais como por exemplo, tintas que contém chumbo, alguns tipos de madeira, minerais e metais, podem ser nocivos à saúde. O contacto ou a inalação dos pós pode provocar reações alérgicas e/ou doenças nas vias respiratórias do utilizador ou das pessoas que se encontrem por perto.

Certos pós, como por exemplo pó de carvalho e faia são considerados como sendo cancerígenos, especialmente quando juntos com substâncias para o tratamento de madeiras (cromato, produtos de proteção da madeira). Material que contém asbesto só deve ser processado por pessoal especializado.

- Se possível deverá usar um dispositivo de aspiração de pó apropriado para o material.
- Assegurar uma boa ventilação do local de trabalho.
- É recomendável usar uma máscara de proteção respiratória com filtro da classe P2.

Observe as diretivas para os materiais a serem processados, vigentes no seu país.

- ▶ **Evite a acumulação de pó no local de trabalho.** Pós podem entrar levemente em ignição.

Aspiração integrada com caixa do pó (ver figuras A1-A4)

Encaixe a caixa do pó (2) no bocal de sopro (7), até esta encaixar.

Para esvaziar a caixa do pó (2) pressione a alavanca com retenção (3) do lado da caixa do pó (1). Retire a caixa do pó empurrando para baixo (2).

Antes de abrir a caixa do pó (2) deve bater com a mesma sobre uma base firme tal como representado na figura, para soltar o pó do elemento filtrante.

Agarre a caixa do pó (2) pela cavidade da pega, rebata o elemento filtrante (8) para cima e esvazie a caixa do pó. Limpe as lamelas do elemento filtrante (8) com uma escova macia.

Aspiração externa (ver figura B)

Insira o adaptador de aspiração (9) no bocal de sopro (7). Assegurar que as alavancas com retenção do adaptador de aspiração engatam. Ao adaptador de aspiração (9) é possível ligar uma mangueira de aspiração com um diâmetro de 19 mm.

Ligue a mangueira de aspiração (10) a um aspirador (acessório). Encontra um resumo da ligação aos diferentes aspiradores no final deste manual.

Para desmontar o adaptador de aspiração (9) pressione a respetiva alavanca com retenção atrás e retire o adaptador de aspiração.

O aspirador de pó deve ser apropriado para o material a ser trabalhado.

Utilize um aspirador especial para aspirar pó que seja extremamente nocivo à saúde, cancerígeno ou seco.

Trocar a folha de lixa (ver figura C)

Antes de colocar uma folha de lixa nova remova a sujidade e o pó da placa de lixar (5), p. ex. com um pincel.

Para assegurar uma aspiração de pó ideal, certifique-se de que os orifícios puncionados na folha de lixa coincidem com os furos na placa de lixar.

A superfície da placa de lixar (5) é composta por um tecido auto aderente, para que possa fixar as folhas de lixa de forma simples e rápida por meio de auto aderência.

Bater ligeiramente o velcro da placa de lixar (5) antes da colocação da folha de lixar (4) para permitir uma aderência perfeita.

A ferramenta elétrica está equipada com 2 folhas de lixa, que podem ser substituídas individualmente em função do desgaste.

- ▶ **Usar a ferramenta elétrica apenas se ambas as folhas de lixa estiverem montadas.**
- ▶ **Só utilizar folhas de lixar com o mesmo grão.**

Alinhar a folha de lixar (4) de um dos lados da placa de lixar (5) e, a seguir, colocar a folha de lixar sobre a placa de lixar e pressionar com firmeza.

Para remover a folha de lixa (4) segure-a pela ponta e puxe-a da placa de lixar (5).

Podem ser utilizadas as folhas de lixa da lixadeira Delta Bosch.

Acessórios de lixar, como não tecido/feltro de polir, devem ser fixos da mesma forma sobre a placa de lixar.

Seleção da folha de lixa

Estão disponíveis diversas folhas de lixar, de acordo com o material a ser trabalhado e com o desbaste desejado da superfície:

	Grão
Para trabalhar inúmeros materiais, como madeira, tinta, betume de enchimento, verniz, madeira macia e dura, assim como placas de aglomerado de madeira e metal.	40 – 180
Para o lixamento prévio, p. ex. de vigas e tábuas rugosas e grosseiras	grosseira 40 a
Para o alisamento e nivelamento de pequenas irregularidades	média 80, 120
Para o acabamento fino de lixar madeiras duras	fina 180

Utilizar não tecido/feltro de polir para o trabalho posterior ou para polir, principalmente metal e pedra.

Devem ser utilizados diferentes tipos de não tecido ou de feltro de polir, de acordo com a qualidade desejada da superfície da peça ser trabalhada.

Trocar placa de lixar (ver figura D)

- ❶ Deslocar a corrediça SDS para destravamento da placa de lixar (6) até ao batente para a direita.
- ❷ Retirar a placa de lixar (5).
- ❸ Inserir a placa de lixar (5) por baixo contra o alojamento da placa de lixar e pressionar bem a mesma.
- ❹ Deslocar o cursor SDS para o desbloqueio da placa de lixar (6) até ao batente para a esquerda.

Se, por exemplo, a ponta da frente da folha de lixa estiver gasta, também se pode remover a placa de lixar completa e colocá-la de novo rodada em 120°.

Placas de lixar especiais

Pode substituir a placa de lixar fornecida (5) por uma placa de lixar especial disponível como acessório.

A montagem da placa de lixar especial é realizada conforme a substituição da placa de lixar fornecida.

A colocação e a remoção da respetiva folha de lixa ocorrem da mesma forma da folha de lixa original.

Adaptador para lixar lamelas (ver figura E)

A utilização do adaptador para lixar lamelas (11) permite-lhe trabalhar em locais de difícil acesso, como p. ex. lamelas em janelas, armários ou portas.

Lingueta de lixa, plana (ver figura F)

A lingueta de lixa plana (13) permite-lhe trabalhar pequenas ranhuras e em interstícios apertados.

Lingueta de lixa, oval (ver figura G)

A lingueta de lixa oval (14) permite-lhe trabalhar superfícies arredondadas e corpos ocios ou superfícies abauladas para

dentro, como por exemplo em móveis, corrimãos ou radiadores.

Funcionamento

Colocação em funcionamento

- ▶ **Observar a tensão de rede! A tensão da fonte de corrente elétrica deve coincidir com os dados que constam na placa de características da ferramenta elétrica. Ferramentas elétricas marcadas para 230 V também podem ser operadas com 220 V.**

Ligar/desligar

- ▶ **Certifique-se de que consegue acionar o interruptor de ligar/desligar sem ter de soltar o punho.**

Para **ligar** a ferramenta elétrica, coloque o interruptor de ligar-desligar (1) para a direita na posição "I".

Para **desligar** a ferramenta elétrica, coloque o interruptor de ligar-desligar (1) para a esquerda na posição "O".

Instruções de trabalho

- ▶ **Antes de todos trabalhos na ferramenta elétrica deverá puxar a ficha de rede da tomada.**
- ▶ **Espere a ferramenta elétrica parar completamente, antes de depositá-la.**

A capacidade de demolição ao lixar é determinada essencialmente pela seleção da folha de lixa.

Apenas folhas de lixar impecáveis garantem um excelente rendimento de desbaste e a proteção da ferramenta elétrica.

Trabalhar com uma força de pressão uniforme para aumentar a vida útil das folhas de lixar.

Demasiada pressão não resulta num melhor rendimento de desbaste, mas sim num maior desgaste da ferramenta elétrica e da folha de lixa.

Para lixar ângulos, cantos e áreas de difícil acesso também é possível trabalhar apenas com a ponta ou com o canto da placa de lixar.

Jamais utilizar uma folha de lixa com a qual foi processado metal, para processar outros materiais.

Só utilizar acessórios de lixar originais Bosch.

Manutenção e assistência técnica

Manutenção e limpeza

- ▶ **Antes de todos trabalhos na ferramenta elétrica deverá puxar a ficha de rede da tomada.**
- ▶ **Manter a ferramenta elétrica e as aberturas de ventilação sempre limpas, para trabalhar bem e de forma segura.**

Se for necessário substituir o cabo de ligação, isto deverá ser realizado pela Bosch ou por um posto de assistência técnica autorizado para ferramentas elétricas Bosch para evitar riscos de segurança.

Serviço pós-venda e aconselhamento

O serviço pós-venda responde às suas perguntas a respeito de serviços de reparação e de manutenção do seu produto, assim como das peças de substituição. Desenhos explodidos e informações acerca das peças de substituição também em: www.bosch-pt.com

A nossa equipa de consultores Bosch esclarece com prazer todas as suas dúvidas a respeito dos nossos produtos e acessórios.

Indique para todas as questões e encomendas de peças sobressalentes impreterivelmente a referência de 10 dígitos de acordo com a placa de características do produto.

Portugal

Robert Bosch LDA
Avenida Infante D. Henrique
Lotes 2E – 3E
1800 Lisboa
Para efetuar o seu pedido online de peças entre na página www.ferramentasbosch.com.
Tel.: 21 8500000
Fax: 21 8511096

Brasil

Robert Bosch Ltda. – Divisão de Ferramentas Elétricas
Caixa postal 1195 – CEP: 13065-900
Campinas – SP
Tel.: 0800 7045 446
www.bosch.com.br/contato

Eliminação

Ferramentas elétricas, acessórios e embalagens devem ser enviados a uma reciclagem ecológica de matérias-primas.



Não deitar ferramentas elétricas no lixo doméstico!

Apenas para países da UE:

De acordo com a diretiva europeia 2012/19/UE para aparelhos elétricos e eletrônicos velhos, e com as respetivas realizações nas leis nacionais, as ferramentas elétricas que não servem mais para a utilização, devem ser enviadas separadamente a uma reciclagem ecológica.

Italiano

Avvertenze di sicurezza

Avvertenze generali di sicurezza per elettrodomestici

⚠ ATTENZIONE Leggere tutte le avvertenze di pericolo, le istruzioni operative, le figure e le specifiche fornite in dotazione al presente elettrodomestico. Il mancato rispetto di tutte le istruzioni sottoe-

lencate potrà comportare il pericolo di scosse elettriche, incendi e/o gravi lesioni.

Conservare tutte le avvertenze di pericolo e le istruzioni operative per ogni esigenza futura.

Il termine "elettrodomestico" riportato nelle avvertenze fa riferimento ai dispositivi dotati di alimentazione elettrica (a filo) o a batteria (senza filo).

Sicurezza della postazione di lavoro

- ▶ **Conservare l'area di lavoro pulita e ben illuminata.** Zone disordinate o buie possono essere causa di incidenti.
- ▶ **Evitare di impiegare l'elettrodomestico in ambienti soggetti al rischio di esplosioni nei quali siano presenti liquidi, gas o polveri infiammabili.** Gli elettrodomestici producono scintille che possono far infiammare la polvere o i gas.
- ▶ **Tenere lontani i bambini ed altre persone durante l'impiego dell'elettrodomestico.** Eventuali distrazioni potranno comportare la perdita del controllo sull'elettrodomestico.

Sicurezza elettrica

- ▶ **La spina di allacciamento alla rete dell'elettrodomestico deve essere adatta alla presa. Evitare assolutamente di apportare qualsivoglia modifica alla spina. Non utilizzare spine adattatrici con elettrodomestici dotati di collegamento a terra.** Le spine non modificate e le prese adatte allo scopo riducono il rischio di scosse elettriche.
- ▶ **Evitare il contatto fisico con superfici collegate a terra, come tubi, radiatori, fornelli elettrici e frigoriferi.** Sussiste un maggior rischio di scosse elettriche nel momento in cui il corpo è messo a massa.
- ▶ **Custodire l'elettrodomestico al riparo dalla pioggia o dall'umidità.** La penetrazione dell'acqua in un elettrodomestico aumenta il rischio di una scossa elettrica.
- ▶ **Non usare il cavo per scopi diversi da quelli previsti. Non usare il cavo per trasportare o appendere l'elettrodomestico, né per estrarre la spina dalla presa di corrente. Non avvicinare il cavo a fonti di calore, olio, spigoli taglienti e parti della macchina in movimento.** I cavi danneggiati o aggrovigliati aumentano il rischio d'insorgenza di scosse elettriche.
- ▶ **Se si utilizza l'elettrodomestico all'aperto, impiegare un cavo di prolunga adatto per l'uso all'esterno.** L'uso di un cavo di prolunga omologato per l'impiego all'esterno riduce il rischio d'insorgenza di scosse elettriche.
- ▶ **Qualora non fosse possibile evitare di utilizzare l'elettrodomestico in un ambiente umido, usare un interruttore di protezione dalle correnti di guasto (RCD).** L'uso di un interruttore di sicurezza riduce il rischio di una scossa elettrica.

Sicurezza delle persone

- ▶ **Quando si utilizza un elettrodomestico è importante restare vigili, concentrarsi su ciò che si sta facendo ed operare con giudizio. Non utilizzare l'elettrodomestico in caso di stanchezza o sotto l'effetto di droghe, alcool o medicinali.** Un attimo di distrazione durante l'uso dell'elettrodomestico può essere causa di gravi incidenti.

- ▶ **Utilizzare gli appositi dispositivi di protezione individuali. Indossare sempre gli occhiali protettivi.** L'impiego, in condizioni appropriate, di dispositivi di protezione quali maschera antipolvere, scarpe antinfortunistiche antiscivolo, elmetto di protezione, protezioni acustiche, riduce il rischio di infortuni.
- ▶ **Evitare l'accensione involontaria dell'elettrotensile. Prima di collegare l'elettrotensile all'alimentazione di corrente e/o alla batteria, prima di prenderlo o trasportarlo, assicurarsi che sia spento.** Tenendo il dito sopra l'interruttore mentre si trasporta l'elettrotensile oppure collegandolo all'alimentazione di corrente con l'interruttore inserito, si vengono a creare situazioni pericolose in cui possono verificarsi seri incidenti.
- ▶ **Prima di accendere l'elettrotensile togliere qualsiasi attrezzo di regolazione o chiave utilizzata.** Un accessorio oppure una chiave che si trovi in una parte rotante della macchina può provocare seri incidenti.
- ▶ **Evitare di assumere posture anomale. Mantenere appoggio ed equilibrio adeguati in ogni situazione.** In questo modo è possibile controllare meglio l'elettrotensile in caso di situazioni inaspettate.
- ▶ **Indossare indumenti adeguati. Non indossare vestiti larghi, né gioielli. Tenere capelli e vestiti lontani da parti in movimento.** Vestiti larghi, gioielli o capelli lunghi potranno impigliarsi in parti in movimento.
- ▶ **Se l'utensile è dotato di un apposito attacco per dispositivi di aspirazione e raccolta polvere, accertarsi che gli stessi siano collegati ed utilizzati in modo conforme.** L'utilizzo di un'aspirazione polvere può ridurre lo svilupparsi di situazioni pericolose dovute alla polvere.
- ▶ **Evitare che la confidenza derivante da un frequente uso degli utensili si trasformi in superficialità e venga trascurate le principali norme di sicurezza.** Una mancanza di attenzione può causare gravi lesioni in una frazione di secondo.

Tattamento accurato ed uso corretto degli elettrotensili

- ▶ **Non sottoporre la macchina a sovraccarico. Utilizzare l'elettrotensile adeguato per l'applicazione specifica.** Con un elettrotensile adatto si lavora in modo migliore e più sicuro nell'ambito della sua potenza di prestazione.
- ▶ **Non utilizzare l'elettrotensile qualora l'interruttore non consenta un'accensione/uno spegnimento corretti.** Un elettrotensile con l'interruttore rotto è pericoloso e deve essere aggiustato.
- ▶ **Prima di eseguire eventuali regolazioni, sostituire accessori o riporre la macchina al termine del lavoro, estrarre sempre la spina dalla presa di corrente e/o togliere la batteria, se rimovibile.** Tale precauzione eviterà che l'elettrotensile possa essere messo in funzione involontariamente.
- ▶ **Riporre gli elettrotensili fuori della portata dei bambini durante i periodi di inutilizzo e non consentire l'uso degli utensili stessi a persone inesperte o che non abbiano letto le presenti istruzioni.** Gli elettrotensili sono macchine pericolose quando vengono utilizzati da persone non dotate di sufficiente esperienza.
- ▶ **Eeguire la manutenzione degli elettrotensili e relativi accessori. Verificare la presenza di un eventuale disallineamento o inceppamento delle parti mobili, la rottura di componenti o qualsiasi altra condizione che possa pregiudicare il corretto funzionamento dell'elettrotensile stesso. Se danneggiato, l'elettrotensile dovrà essere riparato prima dell'uso.** Numerosi incidenti vengono causati da elettrotensili la cui manutenzione è stata effettuata poco accuratamente.
- ▶ **Mantenere gli utensili da taglio affilati e puliti.** Gli utensili da taglio curati con particolare attenzione e con taglienti affilati s'inceppano meno frequentemente e sono più facili da condurre.
- ▶ **Utilizzare sempre l'elettrotensile, gli accessori e gli utensili specifici ecc. in conformità alle presenti istruzioni, tenendo conto delle condizioni di lavoro e delle operazioni da eseguire.** L'impiego di elettrotensili per usi diversi da quelli consentiti potrà dar luogo a situazioni di pericolo.
- ▶ **Mantenere impugnature e superfici di presa asciutte, pulite e prive di olio e grasso.** Impugnature e superfici di presa scivolose non consentono di manipolare e controllare l'utensile in caso di situazioni inaspettate.

Assistenza

- ▶ **Fare riparare l'elettrotensile da personale specializzato ed utilizzando solo parti di ricambio identiche.** In tale maniera potrà essere salvaguardata la sicurezza dell'elettrotensile.

Avvertenze di sicurezza per le levigatrici

- ▶ **Utilizzare l'elettrotensile solo per operazioni di levigatura a secco.** L'infiltrazione dell'acqua in un elettrotensile aumenta il rischio di una scossa elettrica.
- ▶ **Attenzione: pericolo di incendio! Evitare un surriscaldamento del materiale levigato e della levigatrice. Svotare sempre il contenitore per la polvere prima delle pause di lavoro.** La polvere di levigatura raccolta in sacchetti raccogli-polvere, microfiltri, sacchetti di carta (o nel sacchetto di carta/nel filtro dell'aspirapolvere) in condizioni sfavorevoli – ad esempio a causa della produzione di scintille durante la levigatura dei metalli – potrebbe incendiarsi. Sussiste particolare pericolo qualora la polvere di levigatura venga miscelata con residui di vernice, poliuretano o altre sostanze chimiche e nel caso in cui il materiale levigato si surriscaldi in seguito ad una lavorazione prolungata.
- ▶ **Pulire regolarmente le feritoie di aerazione dell'elettrotensile.** Il ventilatore del motore attira polvere nella carcassa ed una forte raccolta di polvere di metallo può provocare pericoli di origine elettrica.
- ▶ **Fissare il pezzo in lavorazione.** Un pezzo in lavorazione può essere bloccato con sicurezza in posizione solo utilizzando un apposito dispositivo di serraggio oppure una morsa a vite e non tenendolo con la semplice mano.

- **Prima di posare l'elettro utensile, attendere sempre che si sia arrestato completamente.**

Descrizione del prodotto e dei servizi forniti



Leggere tutte le avvertenze e disposizioni di sicurezza. La mancata osservanza delle avvertenze e disposizioni di sicurezza può causare folgorazioni, incendi e/o lesioni di grave entità.

Si prega di osservare le immagini nella prima parte delle istruzioni per l'uso.

Utilizzo conforme

La macchina è adatta per la levigatura e la pulitura a secco su superfici in legno, su materie plastiche, su superfici stuccate e su superfici verniciate. È adatto in particolare per profili, angoli o punti difficilmente accessibili.

Componenti illustrati

La numerazione dei componenti illustrati si riferisce all'illustrazione dell'elettro utensile che si trova sulla pagina con la rappresentazione grafica.

- (1) Interruttore di accensione/spengimento
- (2) Contenitore raccogli polvere completa (Microfilter System)
- (3) Leva di bloccaggio per contenitore raccogli polvere
- (4) Foglio abrasivo ^{A)}
- (5) Piastra di levigatura
- (6) Spingitore SDS per sblocco del platorello abrasivo
- (7) Bocchetta di scarico
- (8) Elemento filtrante (Microfilter System)
- (9) Adattatore di aspirazione ^{A)}
- (10) Tubo di aspirazione ^{A)}
- (11) Prolunga levigagelose ^{A)}
- (12) Foglio abrasivo per lingua di levigatura ^{A)}
- (13) Lingua di levigatura, piatta ^{A)}
- (14) Lingua di levigatura, ovale ^{A)}
- (15) Impugnatura (superficie di presa isolata)

A) **L'accessorio illustrato oppure descritto non è compreso nel volume di fornitura standard. L'accessorio completo è contenuto nel nostro programma accessori.**

Dati tecnici

Levigatrice universale		PSM 160 A
Codice prodotto		3 603 C77 0..
Potenza assorbita nominale	W	160
Numero di giri a vuoto	giri/min	12000
Numero oscillazioni a vuoto	giri/min	24000
Superficie del foglio abrasivo	cm ²	104
Diametro di oscillazione	mm	1,6

Levigatrice universale		PSM 160 A
Peso secondo EPTA-Procedure 01:2014	kg	1,4
Classe di protezione		□ / II

I dati sono validi per una tensione nominale [U] di 230 V. In caso di tensioni differenti e di versioni per Paesi specifici, tali dati potranno variare.

Informazioni su rumorosità e vibrazioni

Valori di emissione acustica rilevati conformemente a **EN 62841-2-4.**

Il livello di pressione acustica ponderato A dell'elettro utensile è tipicamente di **76 dB(A)**. Grado d'incertezza **K = 3 dB**. Il livello di rumorosità durante il lavoro può superare gli **80 dB(A)**.

Indossare protezioni acustiche!

Valori di oscillazione totali a_n (somma vettoriale delle tre direzioni) e grado d'incertezza **K**, rilevati conformemente a **EN 62841-2-4:**

$$a_n = 5,5 \text{ m/s}^2, K = 1,5 \text{ m/s}^2,$$

Il livello di vibrazione ed il valore di emissione acustica indicati nelle presenti istruzioni sono stati rilevati seguendo una procedura di misurazione conforme alla norma EN 62841 e sono utilizzabili per confrontare gli elettro utensili. Le stesse procedure sono idonee anche per una valutazione temporanea del livello di vibrazione e dell'emissione acustica.

Il livello di vibrazione ed il valore di emissione acustica sono riferiti agli impieghi principali dell'elettro utensile; qualora, tuttavia, l'elettro utensile venisse utilizzato per altre applicazioni, oppure con accessori differenti o in caso di insufficiente manutenzione, il livello di vibrazione ed il valore di emissione acustica potrebbero variare. Ciò potrebbe aumentare sensibilmente l'emissione di vibrazioni e l'emissione acustica sull'intero periodo di funzionamento.

Per valutare con precisione i valori di vibrazione e di emissione acustica, andranno considerati anche i periodi nei quali l'utensile sia spento, oppure acceso, ma non utilizzato. Ciò potrebbe ridurre sensibilmente l'emissione di vibrazioni e l'emissione acustica sull'intero periodo di funzionamento.

Adottare misure di sicurezza supplementari per proteggere l'operatore dall'effetto delle vibrazioni: ad esempio, sottoponendo a manutenzione l'elettro utensile e gli accessori, mantenendo calde le mani e organizzando i vari processi di lavoro.

Montaggio

- **Prima di qualunque intervento sull'elettro utensile estrarre la spina di rete dalla presa.**

Aspirazione polvere/aspirazione trucioli

Polveri e materiali come vernici contenenti piombo, alcuni tipi di legname, minerali e metalli possono essere dannosi per la salute. Il contatto oppure l'inalazione delle polveri possono causare reazioni allergiche e/o malattie delle vie respiratorie dell'operatore oppure delle persone che si trovano nelle vicine.

nanze.

Determinate polveri come polvere da legname di faggio o di quercia sono considerate cancerogene, in modo particolare insieme ad additivi per il trattamento del legname (cromato, protezione per legno). Materiale contenente amianto deve essere lavorato esclusivamente da personale specializzato.

- Utilizzare possibilmente un'aspirazione polvere adatta per il materiale.
- Provvedere ad una buona aerazione del posto di lavoro.
- Si consiglia di portare una mascherina protettiva con classe di filtraggio P2.

Osservare le norme in vigore nel vostro Paese per i materiali da lavorare.

- **Evitare accumuli di polvere nella postazione di lavoro.**
Le polveri si possono incendiare facilmente.

Aspirazione propria con contenitore per la polvere (vedere figure A1-A4)

Applicare il contenitore per la polvere (2) sulla bocchetta di scarico (7) sino a farlo scattare in posizione.

Per svuotare il contenitore per la polvere (2), spingere la leva di bloccaggio (3) sul lato del contenitore per la polvere (2). Estrarre verso il basso il contenitore per la polvere (2). Prima di aprire il contenitore per la polvere (2), esso andrà battuto su una superficie solida, come illustrato in figura, per distaccare la polvere dall'elemento filtrante.

Afferrare il contenitore per la polvere (2) sull'apposito incavo d'impugnatura, ribaltare verso l'alto l'elemento filtrante (8) e svuotare il contenitore per la polvere. Pulire le lamelle dell'elemento filtrante (8) con una spazzola morbida.

Aspirazione esterna (vedere Fig. B)

Innestare l'adattatore di aspirazione (9) sulla bocchetta di scarico (7). Accertarsi che le leve di bloccaggio del raccordo aspiratore innestino in posizione. Sull'adattatore di aspirazione (9) si potrà collegare un tubo di aspirazione da 19 mm di diametro.

Collegare il tubo flessibile di aspirazione (10) ad un aspiratore (accessorio). Una panoramica dei collegamenti ai vari tipi di aspiratori è riportata all'ultima pagina delle presenti istruzioni.

Per smontare l'adattatore di aspirazione (9), premerne la leva di bloccaggio posteriore ed estrarre l'adattatore di aspirazione.

L'aspiratore dovrà essere adatto al materiale da lavorare. Utilizzare un aspiratore speciale per l'aspirazione di polveri particolarmente nocive per la salute, cancerogene oppure polveri asciutte.

Sostituzione del foglio abrasivo (vedere Fig. C)

Prima di applicare un nuovo foglio abrasivo, rimuovere impurità e polvere dalla piastra di levigatura (5), ad esempio utilizzando un pennello.

Al fine di garantire un'ottimale aspirazione della polvere, accertarsi che la punzonatura sul foglio abrasivo coincida con i fori presenti sulla piastra di levigatura.

La piastra di levigatura (5) è provvista di un tessuto con velcro, che consente di fissare in modo semplice e veloce i fogli abrasivi con fissaggio a strappo.

Per consentire un'aderenza ottimale, battere leggermente il tessuto con velcro della piastra di levigatura (5) prima di applicare il foglio abrasivo (4).

L'elettrotensile è dotato di due fogli abrasivi 2 che, a seconda del rispettivo stato di usura, possono essere sostituiti anche singolarmente.

- **Utilizzare l'elettrotensile solo ed esclusivamente quando sono montati tutti e due i fogli abrasivi.**

- **Utilizzare solo ed esclusivamente fogli abrasivi che abbiano la stessa grana.**

Applicare il foglio abrasivo (4) su un lato della piastra di levigatura (5) oppure a filo, quindi applicare il foglio abrasivo sulla piastra di levigatura e spingerlo saldamente in posizione.

Per rimuovere il foglio abrasivo (4) afferrarlo da un angolo e toglierlo dalla piastra di levigatura (5).

È possibile utilizzare anche i fogli abrasivi della levigatrice a delta Bosch.

Accessori di levigatura come veli abrasivi/feltri di lucidatura vengono fissati sulla piastra di levigatura procedendo allo stesso modo.

Sceita del foglio abrasivo

Sono disponibili fogli abrasivi di diversa qualità in funzione del materiale da lavorare e dell'asportazione di materiale desiderata:

	Grana
Per la lavorazione di tutti i materiali come legno, colore, fondi catalizzati, vernice, legno duro e legno tenero, pannelli in truciolo e metallo.	40 - 180
Per levigatura preliminare, ad esempio di travi ed assi grezze e non piallate	grossa 40
Per levigatura a spianare e per livellamento di piccole irregolarità	media 80, 120
Per levigatura finale e levigatura di rifinitura di legni duri	fine 180

Per la rifinitura oppure la lucidatura in modo particolare di metallo e materiale pietroso utilizzare velo abrasivo/feltro pulitura.

A seconda della qualità di lavorazione richiesta per la superficie del pezzo in lavorazione devono essere utilizzati tipi diversi di velo abrasivo oppure di feltro pulitura.

Sostituzione della piastra di levigatura (vedere fig. D)

- ① Spostare verso destra lo spingitore SDS per sblocco del piattello abrasivo (6), fino a battuta.

- ② Rimuovere la piastra di levigatura (5).

- ⑥ Inserire la piastra di levigatura (5) dalla parte inferiore contro l'alloggiamento della piastra stessa e premere con forza.
- ④ Spostare verso sinistra lo spingitore SDS per sblocco del platorello abrasivo (6) fino a battuta.

Se ad esempio l'estremità anteriore del foglio abrasivo dovesse risultare usurata, è anche possibile smontare la piastra di levigatura completa e rimontarla nuovamente ruotata di 120°.

Speciali piastre di levigatura

La piastra di levigatura (5) fornita in dotazione può essere sostituita con una piastra speciale disponibili come accessorio opzionale.

Il montaggio del platorello abrasivo speciale avviene in maniera corrispondente alla sostituzione del platorello abrasivo fornito in dotazione.

L'applicazione e la rimozione del rispettivo foglio abrasivo avviene in maniera corrispondente alla sostituzione del foglio abrasivo originale.

Prolunga levigagelocie (vedere fig. E)

L'utilizzo della prolunga levigagelocie (11) consente di lavorare punti particolarmente difficili da raggiungere, quali ad esempio le lamelle di finestre, armadi o porte.

Lingua di levigatura, piatta (vedere figura F)

La lingua di levigatura piatta (13) permette la lavorazione di scanalature sottili ed intercapedini strette.

Lingua di levigatura, ovale (vedere figura G)

La lingua di levigatura ovale (14) consente la lavorazione di corpi arrotondati e corpi concavi, oppure di superfici concave come quelle presenti ad esempio su mobili, ringhiere oppure caloriferi.

Utilizzo

Messa in funzione

- ▶ **Osservare la tensione di rete! La tensione riportata sulla targhetta di identificazione dell'elettrotensile deve corrispondere alla tensione della rete elettrica di alimentazione. Gli elettrotensili con l'indicazione di 230 V possono essere collegati anche alla rete di 220 V.**

Accensione/spengimento

- ▶ **Accertarsi che sia possibile azionare l'interruttore di avvio/arresto senza lasciare l'impugnatura.**

Per **accendere** l'elettrotensile, inclinare l'interruttore di accensione/spengimento (1) verso destra, in posizione «1».

Per **spegnere** l'elettrotensile, inclinare l'interruttore di accensione/spengimento (1) verso sinistra, in posizione «0».

Indicazioni operative

- ▶ **Prima di qualunque intervento sull'elettrotensile estrarre la spina di rete dalla presa.**

- ▶ **Prima di posare l'elettrotensile, attendere sempre che si sia arrestato completamente.**

La potenza di asportazione dell'operazione di levigatura viene determinata principalmente dalla selezione del foglio abrasivo.

Soltanto fogli abrasivi in perfetto stato garantiscono una buona capacità di levigatura e non sono gravosi per l'elettrotensile.

Per aumentare la durata dei fogli abrasivi avere sempre cura di esercitare una pressione uniforme.

Un eccessivo aumento della pressione esercitata non comporta una maggiore capacità di levigatura, ma provoca una maggiore usura dell'elettrotensile e del foglio abrasivo.

Per poter levigare con precisione angoli, spigoli e punti difficilmente accessibili è possibile anche lavorare soltanto con la punta oppure con uno spigolo della piastra di levigatura.

Una volta utilizzato un foglio abrasivo per la lavorazione del metallo non utilizzarlo più per altri materiali.

Utilizzare esclusivamente accessori di levigatura originali Bosch.

Manutenzione ed assistenza

Manutenzione e pulizia

- ▶ **Prima di qualunque intervento sull'elettrotensile estrarre la spina di rete dalla presa.**
- ▶ **Per poter garantire buone e sicure operazioni di lavoro, tenere sempre pulite l'elettrotensile e le fessure di ventilazione.**

Qualora si rendesse necessaria una sostituzione del cavo di collegamento, la stessa deve essere effettuata da Bosch oppure da un centro di assistenza clienti autorizzato per elettrotensili Bosch per evitare pericoli per la sicurezza.

Servizio di assistenza e consulenza tecnica

Il servizio di assistenza risponde alle Vostre domande relative alla riparazione e alla manutenzione del Vostro prodotto nonché concernenti i pezzi di ricambio. Disegni in vista esplosa e informazioni relative ai pezzi di ricambio sono consultabili anche sul sito www.bosch-pt.com

Il team di consulenza tecnica Bosch sarà lieto di rispondere alle Vostre domande in merito ai nostri prodotti e accessori. In caso di richieste o di ordinazione di pezzi di ricambio, comunicare sempre il codice prodotto a 10 cifre riportato sulla targhetta di fabbricazione dell'elettrotensile.

Italia

Officina Elettrotensili
Robert Bosch S.p.A.
Corso Europa 2/A
20020 LAINATE (MI)
Tel.: (02) 3696 2663
Fax: (02) 3696 2662
Fax: (02) 3696 8677
E-Mail: officina.elettrotensili@it.bosch.com

Svizzera

Sul sito www.bosch-pt.com/ch/it è possibile ordinare direttamente on-line i ricambi.

Tel.: (044) 8471513

Fax: (044) 8471553

E-Mail: Aftersales.Service@de.bosch.com

Smaltimento

Avviare ad un riciclaggio rispettoso dell'ambiente gli imballaggi, gli elettroutensili e gli accessori dismessi.



Non gettare elettroutensili dismessi tra i rifiuti domestici!

Solo per i Paesi della CE:

Conformemente alla Direttiva Europea 2012/19/UE sui rifiuti di apparecchiature elettriche ed elettroniche (RAEE) ed all'attuazione del recepimento nel diritto nazionale, gli elettroutensili diventati inservibili devono essere raccolti separatamente ed essere smaltiti/riciclati nel rispetto dell'ambiente.

Nederlands

Veiligheidsaanwijzingen

Algemene veiligheidsaanwijzingen voor elektrische gereedschappen

WAARSCHUWING Lees alle waarschuwingen, veiligheidsaanwijzingen, afbeeldingen en specificaties die bij dit elektrische gereedschap worden geleverd. Als de hieronder vermelde aanwijzingen niet worden opgevolgd, kan dit een elektrische schok, brand en/of ernstig letsel tot gevolg hebben.

Bewaar alle waarschuwingen en voorschriften voor toekomstig gebruik.

Het in de waarschuwingen gebruikte begrip elektrisch gereedschap heeft betrekking op elektrische gereedschappen voor gebruik op het stroomnet (met netsnoer) en op elektrische gereedschappen voor gebruik met een accu (zonder netsnoer).

Veiligheid van de werkomgeving

- ▶ **Houd uw werkomgeving schoon en goed verlicht.** Een rommelige of onverlichte werkomgeving kan tot ongevallen leiden.
- ▶ **Werk met het elektrische gereedschap niet in een omgeving met explosiegevaar waarin zich brandbare vloeistoffen, brandbare gassen of brandbaar stof bevinden.** Elektrische gereedschappen veroorzaken vonken die het stof of de dampen tot ontsteking kunnen brengen.
- ▶ **Houd kinderen en andere personen tijdens het gebruik van het elektrische gereedschap uit de buurt.**

Wanneer u wordt afgeleid, kunt u de controle over het gereedschap verliezen.

Elektrische veiligheid

- ▶ **De aansluitstekker van het elektrische gereedschap moet in het stopcontact passen. De stekker mag in geen geval worden veranderd. Gebruik geen adapterstekkers in combinatie met gearde elektrische gereedschappen.** Onveranderde stekkers en passende stopcontacten beperken het risico van een elektrische schok.
- ▶ **Voorkom aanraking van het lichaam met gearde oppervlakken, bijvoorbeeld van buizen, verwarmingen, fornuizen en koelkasten.** Er bestaat een verhoogd risico door een elektrische schok wanneer uw lichaam geaard is.
- ▶ **Houd het gereedschap uit de buurt van regen en vocht.** Het binnendringen van water in het elektrische gereedschap vergroot het risico van een elektrische schok.
- ▶ **Gebruik de kabel niet voor een verkeerd doel, om het elektrische gereedschap te dragen of op te hangen of om de stekker uit het stopcontact te trekken. Houd de kabel uit de buurt van hitte, olie, scherpe randen of bewegende delen.** Beschadigde of in de war geraakte kabels vergroten het risico van een elektrische schok.
- ▶ **Wanneer u buitenshuis met elektrisch gereedschap werkt, dient u alleen verlengkabels te gebruiken die voor gebruik buitenshuis zijn goedgekeurd.** Het gebruik van een voor gebruik buitenshuis geschikte verlengkabel beperkt het risico van een elektrische schok.
- ▶ **Als het gebruik van het elektrische gereedschap in een vochtige omgeving onvermijdelijk is, dient u een aardlekschakelaar te gebruiken.** Het gebruik van een aardlekschakelaar vermindert het risico van een elektrische schok.

Veiligheid van personen

- ▶ **Wees alert, let goed op wat u doet en ga met verstand te werk bij het gebruik van het elektrische gereedschap. Gebruik geen elektrisch gereedschap, wanneer u moe bent of onder invloed staat van drugs, alcohol of medicijnen.** Een moment van onoplettendheid bij het gebruik van het elektrische gereedschap kan tot ernstige verwondingen leiden.
- ▶ **Draag persoonlijke beschermingsmiddelen. Draag altijd een veiligheidsbril.** Het dragen van persoonlijke beschermingsmiddelen zoals een stofmasker, slipvaste werkschoenen, een veiligheidshelm of gehoorbescherming, afhankelijk van de aard en het gebruik van het elektrische gereedschap, vermindert het risico van verwondingen.
- ▶ **Voorkom per ongeluk inschakelen. Controleer dat het elektrische gereedschap uitgeschakeld is, voordat u de stekker in het stopcontact steekt of de accu aansluit en voordat u het gereedschap oppakt of draagt.** Wanneer u bij het dragen van het elektrische gereedschap uw vinger aan de schakelaar hebt of wanneer u het

gereedschap ingeschakeld op de stroomvoorziening aansluit, kan dit tot ongevallen leiden.

- ▶ **Verwijder instelgereedschappen of schroef sleutels, voordat u het elektrische gereedschap inschakelt.** Een instelgereedschap of sleutel in een draaiend deel van het gereedschap kan tot verwondingen leiden.
- ▶ **Voorkom een onevenwichtige lichaamshouding. Zorg ervoor dat u stevig staat en steeds in evenwicht blijft.** Daardoor kunt u het elektrische gereedschap in onverwachte situaties beter onder controle houden.
- ▶ **Draag geschikte kleding. Draag geen loshangende kleding of sieraden. Houd haren en kleding uit de buurt van bewegende delen.** Loshangende kleding, lange haren en sieraden kunnen door bewegende delen worden meegevoerd.
- ▶ **Wanneer stofafzuigings- of stofopvangvoorzieningen kunnen worden gemonteerd, dient u zich ervan te verzekeren dat deze zijn aangesloten en juist worden gebruikt.** Het gebruik van een stofafzuiging beperkt het gevaar door stof.
- ▶ **Ondanks het feit dat u eventueel heel goed vertrouwd bent met het gebruik van gereedschappen, moet u ervoor zorgen dat u niet nonchalant wordt en veiligheidsvoorschriften voor het gereedschap gaat negeren.** Een onoplettende handeling kan binnen een fractie van een seconde ernstig letsel veroorzaken.

Zorgvuldige omgang met en zorgvuldig gebruik van elektrische gereedschappen

- ▶ **Overbelast het gereedschap niet. Gebruik voor uw werkzaamheden het daarvoor bestemde elektrische gereedschap.** Met het passende elektrische gereedschap werkt u beter en veiliger binnen het aangegeven capaciteitsbereik.
- ▶ **Gebruik geen elektrisch gereedschap waarvan de schakelaar defect is.** Elektrisch gereedschap dat niet meer kan worden in- of uitgeschakeld, is gevaarlijk en moet worden gerepareerd.
- ▶ **Trek de stekker uit het stopcontact en/of neem de accu (indien uitneembaar) uit het elektrische gereedschap, voordat u het elektrische gereedschap instelt, accessoires wisselt of het elektrische gereedschap opbergt.** Deze voorzorgsmaatregel voorkomt onbedoeld starten van het elektrische gereedschap.
- ▶ **Bewaar niet-gebruikte elektrische gereedschappen buiten bereik van kinderen. Laat het gereedschap niet gebruiken door personen die er niet mee vertrouwd zijn en deze aanwijzingen niet hebben gelezen.** Elektrische gereedschappen zijn gevaarlijk wanneer deze door onervaren personen worden gebruikt.
- ▶ **Pleeg onderhoud aan elektrische gereedschappen en accessoires. Controleer of bewegende delen van het gereedschap correct functioneren en niet vastklemmen en of onderdelen zodanig gebroken of beschadigd zijn dat de werking van het elektrische gereedschap nadelig wordt beïnvloed. Laat deze beschadigde onderdelen vóór gebruik repareren.** Veel ongevallen

hebben hun oorzaak in slecht onderhouden elektrische gereedschappen.

- ▶ **Houd snijdende inzetgereedschappen scherp en schoon.** Zorgvuldig onderhouden snijdende inzetgereedschappen met scherpe snijkanten klemmen minder snel vast en zijn gemakkelijker te geleiden.
- ▶ **Gebruik elektrisch gereedschap, accessoires, inzetgereedschappen en dergelijke volgens deze aanwijzingen. Let daarbij op de arbeidsomstandigheden en de uit te voeren werkzaamheden.** Het gebruik van elektrische gereedschappen voor andere dan de voorziene toepassingen kan tot gevaarlijke situaties leiden.
- ▶ **Houd handgrepen en greepvlakken droog, schoon en vrij van olie en vet.** Gladde handgrepen en greepvlakken verhinderen dat het gereedschap in onverwachte situaties veilig kan worden gehanteerd en bediend.

Service

- ▶ **Laat het elektrische gereedschap alleen repareren door gekwalificeerd en vakkundig personeel en alleen met originele vervangingsonderdelen.** Daarmee wordt gewaarborgd dat de veiligheid van het gereedschap in stand blijft.

Veiligheidsaanwijzingen voor schuurmachines

- ▶ **Gebruik het elektrische gereedschap uitsluitend voor droog schuren.** Het binnendringen van water in het elektrische gereedschap vergroot het risico van een elektrische schok.
- ▶ **Let op brandgevaar! Vermijd oververhitting van het te schuren materiaal en van de schuurmachine. Maak vóór werkonderbrekingen altijd het stofreservoir leeg.** Schuurstof in stofzak, microfilter, papieren zak (of in de filterzak resp. filter van de stofzuiger) kan onder ongunstige omstandigheden, zoals rondvliegende vonken bij het schuren van metalen, vanzelf ontsteken. Er bestaat vooral gevaar, wanneer het schuurstof met lak-, polyurethaanresten of andere chemische stoffen vermengd is, en het te schuren materiaal na lang werken heet is.
- ▶ **Reinig regelmatig de ventilatieopeningen van uw elektrische gereedschap.** De motorventilator trekt stof in het huis en een sterke ophoping van metaalstof kan elektrische gevaren veroorzaken.
- ▶ **Zet het werkstuk vast.** Een met spanvoorzieningen of een bankschroef vastgehouden werkstuk wordt beter vastgehouden dan u met uw hand kunt doen.
- ▶ **Wacht tot het elektrische gereedschap tot stilstand is gekomen voordat u het neerlegt.**

Beschrijving van product en werking



Lees alle veiligheidsaanwijzingen en instructies. Het niet naleven van de veiligheidsaanwijzingen en instructies kan elektrische schokken, brand en/of zware verwondingen veroorzaken.

Neem goed nota van de afbeeldingen in het voorste deel van de gebruiksaanwijzing.

Beoogd gebruik

Het gereedschap is bestemd voor het droog schuren en polijsten van hout, plamuur en gelakte oppervlakken. Het is bij uitstek geschikt voor profielen, hoeken en moeilijk bereikbare plaatsen.

Afgebeelde componenten

De componenten zijn genummerd zoals op de afbeelding van het elektrische gereedschap op de pagina met afbeeldingen.

- (1) Aan/uit-schakelaar
- (2) Stofbox compleet (Microfilter System)
- (3) Vergrendelhendel voor stofbox
- (4) Schuurblad ^{A)}
- (5) Schuurplateau
- (6) SDS-schuif voor schuurplateau-ontgrendeling
- (7) Uitblaasopening
- (8) Filterelement (Microfilter System)
- (9) Afzuigadapter ^{A)}
- (10) Afzuigslang ^{A)}
- (11) Lamellenvoorzetstuk ^{A)}
- (12) Schuurblad voor schuurtong ^{A)}
- (13) Schuurtong, plat ^{A)}
- (14) Schuurtong, ovaal ^{A)}
- (15) Handgreep (geïsoleerd greepvlak)

A) **Niet elk afgebeeld en beschreven accessoire is standaard bij de levering inbegrepen. Alle accessoires zijn te vinden in ons accessoireprogramma.**

Technische gegevens

Multischuurmachine		PSM 160 A
Productnummer		3 603 C77 0..
Nominaal opgenomen vermogen	W	160
Onbelast toerental	o.p.m.	12000
Aantal schuurbewegingen onbelast	o.p.m.	24000
Schuurbladoppervlakte	cm ²	104
Schuurcirkeldiameter	mm	1,6
Gewicht volgens EPTA-procedure 01:2014	kg	1,4
Beschermklasse		□ / II

De gegevens gelden voor een nominale spanning [U] van 230 V. Bij afwijkende spanningen en in landspecifieke uitvoeringen kunnen deze gegevens variëren.

Informatie over geluid en trillingen

Geluidsemissiewaarden vastgesteld conform **EN 62841-2-4**.

Het A-gewogen geluidsdrukniveau van het elektrische gereedschap bedraagt typisch **76 dB(A)**. Onzekerheid **K = 3 dB**. Het geluidsniveau bij het werken kan 80 dB(A) overschrijden.

Draag gehoorbescherming!

Totale trillingswaarden a_{h_i} (vectorsom van drie richtingen) en onzekerheid **K** bepaald conform **EN 62841-2-4**:

$$a_{h_i} = 5,5 \text{ m/s}^2, K = 1,5 \text{ m/s}^2$$

Het in deze gebruiksaanwijzing vermelde trillingsniveau en de geluidsemissiewaarde zijn gemeten met een volgens EN 62841 genormeerde meetmethode en kunnen worden gebruikt om elektrische gereedschappen met elkaar te vergelijken. Ze zijn ook geschikt voor een voorlopige inschatting van de trillings- en geluidsemissie.

Het aangegeven trillingsniveau en de aangegeven geluidsemissiewaarde representeren de voornaamste toepassingen van het elektrische gereedschap. Wanneer het elektrische gereedschap echter wordt gebruikt voor andere toepassingen, met afwijkende inzetgereedschappen of onvolgende onderhoud, dan kunnen het trillingsniveau en de geluidsemissiewaarde afwijken. Dit kan de trillings- en geluidsemissie gedurende de gehele arbeidsperiode duidelijk verhogen.

Voor een nauwkeurige schatting van de trillings- en geluidsemissies moet ook rekening worden gehouden met de tijden waarin het gereedschap uitgeschakeld is, of waarin het gereedschap wel loopt, maar niet werkelijk wordt gebruikt. Dit kan de trillings- en geluidsemissies gedurende de gehele arbeidsperiode duidelijk verminderen.

Leg aanvullende veiligheidsmaatregelen ter bescherming van de gebruiker tegen het effect van trillingen vast, zoals: onderhoud van elektrische gereedschappen en inzetgereedschappen, warm houden van de handen, organisatie van het arbeidsproces.

Montage

► **Trek vóór werkzaamheden aan het elektrische gereedschap altijd de stekker uit het stopcontact.**

Afzuiging van stof en spanen

Stof van materialen zoals loodhoudende verf, enkele houtsoorten, mineralen en metaal kan schadelijk voor de gezondheid zijn. Aanraking of inademing van stof kan leiden tot allergische reacties en/of luchtwegaandoeningen bij de gebruiker of personen die zich in de omgeving bevinden. Bepaalde soorten stof, bijvoorbeeld van eiken- en beukenhout, gelden als kankerverwekkend, in het bijzonder in combinatie met additieven voor houtbehandeling (chromaat en houtbeschermingsmiddelen). Asbesthoudend materiaal mag alleen door gespecialiseerde vakmensen worden bewerkt.

- Gebruik indien mogelijk een voor het materiaal geschikte stofafzuiging.

- Zorg voor een goede ventilatie van de werkplek.
- Er wordt geadviseerd om een stofmasker met filterklasse P2 te dragen.

Neem de in uw land geldende voorschriften voor de te bewerken materialen in acht.

- ▶ **Vermijd ophoping van stof op de werkplek.** Stof kan gemakkelijk ontbranden.

Eigen afzuiging met stofbox (zie afbeeldingen A1–A4)

Plaats de stofbox (2) op de uitlaasopening (7) tot deze vastklikt.

Voor het leegmaken van de stofbox (2) drukt u op de vergrendelhendel (3) aan de zijkant van de stofbox (1). Trek de stofbox naar beneden toe weg (4).

Voor het openen van de stofbox (2) moet u met de stofbox op een stevig oppervlak tikken zoals op de afbeelding wordt weergegeven om het stof van het filterelement te verwijderen.

Neem de stofbox vast (2) aan de inkeping, klap het filterelement (8) naar boven weg en maak de stofbox leeg. Reinig de lamellen van het filterelement (8) met een zachte borstel.

Externe afzuiging (zie afbeelding B)

Sluit de afzuigadapter aan (9) op de uitlaasaansluiting (7). Let erop dat de vergrendelhendels van de afzuigadapter vastklikken. Op de afzuigadapter (9) kan een afzuigslang met een diameter van 19 mm worden aangesloten.

Verbind de afzuigslang (10) met een stofzuiger (accessoire). Een overzicht voor aansluiting op verschillende stofzuigers vindt u aan het einde van deze gebruiksaanwijzing.

Druk de afzuigadapter (9) met de vergrendelhendel achteraan samen en trek de afzuigadapter eraf.

De stofzuiger moet geschikt zijn voor het te bewerken materiaal.

Gebruik bij het afzuigen van voor de gezondheid bijzonder gevaarlijk, kankerverwekkend of droog stof een speciale zuiger.

Schuurblad verwisselen (zie afbeelding C)

Verwijder vóór het aanbrengen van een nieuw schuurblad vuil en stof van het schuurplateau (5), bijv. met een kwastje.

Let er voor het waarborgen van een optimale stofafzuiging op dat de perforaties in het schuurblad overeenstemmen met de openingen bij het schuurplateau.

Het schuurplateau (5) is uitgerust met een klitweefsel, zodat u de schuurbladen met klithechting snel en eenvoudig kunt bevestigen.

Klop het klitweefsel van het schuurplateau (5) vóór het aanbrengen van het schuurblad (4) uit, om een optimale hechting mogelijk te maken.

Het elektrische gereedschap is voorzien van twee schuurbladen die afhankelijk van de slijtagetoestand ook afzonderlijk verwisseld kunnen worden.

- ▶ **Gebruik het elektrische gereedschap alleen, wanneer beide schuurbladen gemonteerd zijn.**
- ▶ **Gebruik alleen schuurbladen met dezelfde korrel.**

Breng het schuurblad (4) aan een kant van het schuurplateau (5) vlak aan, leg het schuurblad vervolgens op het schuurplateau en druk het goed vast.

Voor het verwijderen van het schuurblad (4) pakt u het bij een punt vast en trekt u het van het schuurplateau (5) af.

U kunt de schuurbladen van de Bosch deltaschuurmachine gebruiken.

Schuuraccessoires zoals vlies en polijstvlit worden op dezelfde manier op het schuurplateau bevestigd.

Keuze van het schuurblad

Afgestemd op het te bewerken materiaal en de gewenste afname van het oppervlak zijn er verschillende schuurbladen verkrijgbaar:

	Korrel	
Voor de bewerking van alle materialen, zoals hout, verf, vulmateriaal, lak, hard- en zacht hout evenals spaanplaat en metaal.	40 – 180	
Voorschuren van bijvoorbeeld ruwe, ongeschaafde balken en planken	Grof 40	
Vlakschuren en wegschuren van kleine oneffenheden	Medium 80, 120	
Harde houtsoorten afwerken en schuren	Fijn 180	

Voor het nabewerken of polijsten, in het bijzonder van metaal en steen, gebruikt u een vlies of een polijstvlit.

Afhankelijk van de gewenste oppervlaktekwaliteit van het werkstuk kunnen verschillende vliesoorten of polijstvliten gebruikt worden.

Schuurplateau verwisselen (zie afbeelding D)

- 1 Schuif de SDS-schuif voor de schuurplateau-ontgrendeling (6) tot aan de aanslag naar rechts.
- 2 Haal het schuurplateau (5) eraf.
- 3 Breng het schuurplateau (5) van onderaf naar de schuurplateau-opname toe en duw dit er stevig tegenaan.
- 4 Schuif de SDS-schuif voor de schuurplateau-ontgrendeling (6) tot aan de aanslag naar links.

Als bijvoorbeeld de voorste punt van het schuurblad versleten is, kan ook het complete schuurplateau verwijderd en – 120° gedraaid – weer aangebracht worden.

Speciale schuurplateaus

U kunt het meegeleverde schuurplateau (5) vervangen door een als accessoire verkrijgbaar speciaal schuurplateau.

De montage van het speciale schuurplateau gebeurt op dezelfde manier als het verwisselen van het meegeleverde schuurplateau.

Het aanbrengen en verwijderen van het desbetreffende schuurblad gebeurt op dezelfde manier als het verwisselen van het originele schuurblad.

Lamellenvoorzetstuk (zie afbeelding E)

Met het lamellenvoorzetstuk (11) kunt u zeer moeilijk bereikbare plaatsen, zoals bijv. lamellen bij ramen, kasten of deuren, bewerken.

Schuurtong, plat (zie afbeelding F)

Met de platte schuurtong (13) kunt u smalle sleuven en nauwe tussenruimten bewerken.

Schuurtong, ovaal (zie afbeelding G)

Met de ovale schuurtong (14) kunt u rondingen en holle ruimten bewerken, of naar binnen gebogen vlakken, bijvoorbeeld van meubels, leuninggen of radiatoren.

Gebruik

Ingebruikname

- ▶ **Let op de netspanning! De spanning van de stroombron moet overeenkomen met de gegevens op het typeplaatje van het elektrische gereedschap. Met 230 V aangeduide elektrische gereedschappen kunnen ook met 220 V worden gebruikt.**

In- en uitschakelen

- ▶ **Zorg ervoor dat u de aan/uit-schakelaar kunt bedienen zonder de handgreep los te laten.**

Voor het **inschakelen** van het elektrische gereedschap kantelt u de aan/uit-schakelaar (1) naar rechts in positie „I“.

Voor het **uitschakelen** van het elektrische gereedschap kantelt u de aan/uit-schakelaar (1) naar links in positie „O“.

Aanwijzingen voor werkzaamheden

- ▶ **Trek vóór werkzaamheden aan het elektrische gereedschap altijd de stekker uit het stopcontact.**
- ▶ **Wacht tot het elektrische gereedschap tot stilstand is gekomen voordat u het neerlegt.**

De afnamecapaciteit bij het schuren wordt in hoofdzaak bepaald door de keuze van het schuurblad.

Alleen onbeschadigde schuurbladen zorgen voor een goede schuurcapaciteit en ontzien het elektrische gereedschap.

Let op een gelijkmatige aandrukkraft om de levensduur van de schuurbladen te verlengen.

Een overmatige verhoging van de aandrukkraft leidt niet tot een groter schuurvermogen, maar wel tot een sterkere slijtage van het elektrische gereedschap en het schuurblad.

Voor zeer nauwkeurig schuren van hoeken, randen en moeilijk bereikbare gebieden kunt u ook alleen met de punt of een rand van het schuurplateau werken.

Gebruik een schuurblad waarmee metaal is bewerkt niet meer voor andere materialen.

Gebruik uitsluitend originele Bosch-schuuraccessoires.

Onderhoud en service

Onderhoud en reiniging

- ▶ **Trek vóór werkzaamheden aan het elektrische gereedschap altijd de stekker uit het stopcontact.**
- ▶ **Houd het elektrische gereedschap en de ventilatieopeningen altijd schoon om goed en veilig te werken.**

Als de aansluitkabel moet worden vervangen, moeten deze werkzaamheden door Bosch of een erkende klantenservice voor Bosch elektrische gereedschappen worden uitgevoerd om veiligheidsrisico's te voorkomen.

Klantenservice en gebruikadvies

Onze klantenservice beantwoordt uw vragen over reparatie en onderhoud van uw product en over vervangingsonderdelen. Opengewerkte tekeningen en informatie over vervangingsonderdelen vindt u ook op: **www.bosch-pt.com**

Het Bosch-gebruiksadviesteam helpt u graag bij vragen over onze producten en accessoires.

Vermeld bij vragen en bestellingen van vervangingsonderdelen altijd het uit tien cijfers bestaande productnummer volgens het typeplaatje van het product.

Nederland

Tel.: (076) 579 54 54

Fax: (076) 579 54 94

E-mail: gereedschappen@nl.bosch.com

België

Tel.: (02) 588 0589

Fax: (02) 588 0595

E-mail: outillage.gereedschap@be.bosch.com

Afvalverwijdering

Elektrische gereedschappen, accessoires en verpakkingen moeten op een voor het milieu verantwoorde wijze worden hergebruikt.



Gooi elektrische gereedschappen niet bij het huisvuil!

Alleen voor landen van de EU:

Volgens de Europese richtlijn 2012/19/EU betreffende elektrische en elektronische oude apparaten en de omzetting van de richtlijn in nationaal recht moeten niet meer bruikbare elektrische gereedschappen apart worden ingezameld en op een voor het milieu verantwoorde wijze worden hergebruikt.

Dansk

Sikkerhedsinstrukser

Generelle sikkerhedsanvisninger for el-værktøj

⚠ ADVARSEL Læs alle sikkerhedsadvarsler, instruktioner, illustrationer og specifikationer, som følger med el-værktøjet. I tilfælde af manglende overholdelse af anvisningerne nedenfor er der risiko for elektrisk stød, brand og/eller alvorlige personskader.

Opbevar alle sikkerhedsinstrukser og anvisninger til senere brug.

Betegnelsen "el-værktøj" i advarslerne refererer til dit (ledningsforbundne) el-værktøj tilsluttet lysnettet eller til batteridrevet (ledningsfrit) el-værktøj.

Sikkerhed på arbejdspladsen

- ▶ **Hold arbejdsområdet rent og godt oplyst.** Rodede eller mørke områder kan medføre ulykker.
- ▶ **Brug ikke el-værktøjet i eksplosionsfarlige omgivelser, hvor der findes brændbare væsker, gasser eller støv.** El-værktøj kan slå gnister, der kan antænde støv eller dampe.
- ▶ **Sørg for, at andre personer og ikke mindst børn holdes væk fra arbejdsområdet, når el-værktøjet er i brug.** Hvis man distraheres, kan man miste kontrollen over maskinen.

Elektrisk sikkerhed

- ▶ **El-værktøjets stik skal passe til kontakten. Stikket må under ingen omstændigheder ændres. Brug ikke adapterstik sammen med jordforbundet el-værktøj.** Uændrede stik, der passer til kontakterne, nedsætter risikoen for elektrisk stød.
- ▶ **Undgå kropskontakt med jordforbundne overflader som f. eks. rør, radiatorer, komfurer og køleskabe.** Hvis din krop er jordforbundet, øges risikoen for elektrisk stød.
- ▶ **El-værktøj må ikke udsættes for regn eller fugt.** Indtrængen af vand i el-værktøj øger risikoen for elektrisk stød.
- ▶ **Brug ikke ledningen til formål, den ikke er beregnet til. Du må aldrig bære el-værktøjet i ledningen, hænge el-værktøjet op i ledningen eller rykke i ledningen for at trække stikket ud af kontakten. Beskyt ledningen mod varme, olie, skarpe kanter eller maskindele, der er i bevægelse.** Beskadede eller indviklede ledninger øger risikoen for elektrisk stød.
- ▶ **Hvis el-værktøjet benyttes i det fri, må der kun benyttes en forlængerledning, der er egnet til udendørs brug.** Brug af forlængerledning til udendørs brug nedsætter risikoen for elektrisk stød.

- ▶ **Hvis det ikke kan undgås at bruge el-værktøjet i fugtige omgivelser, skal der bruges et HFI-relæ.** Brug af et HFI-relæ reducerer risikoen for at få elektrisk stød.

Personlig sikkerhed

- ▶ **Det er vigtigt at være opmærksom og holde øje med, hvad man laver, og bruge el-værktøjet fornuftigt. Brug ikke el-værktøj, hvis du er træt, har indtaget alkohol eller er påvirket af medikamenter eller euforiserende stoffer.** Få sekunders uopmærksomhed ved brug af el-værktøjet kan føre til alvorlige personskader.
 - ▶ **Brug personligt beskyttelsesudstyr. Brug altid beskyttelsesbriller.** Brug af sikkerhedsudstyr som f. eks. støvmaske, skridsikert fodtøj, beskyttelseshjelm eller høreværn afhængig af maskintype og anvendelse nedsætter risikoen for personskader.
 - ▶ **Undgå utilsigtet igangsætning. Kontrollér, at el-værktøjet er slukket, før du tilslutter det til strømtilførslen og/eller batteriet, løfter eller bærer det.** Undgå at bære el-værktøjet med fingeren på afbryderen og sørg for, at el-værktøjet ikke er tændt, når det slutes til nettet, da dette øger risikoen for personskader.
 - ▶ **Gør det til en vane altid at fjerne indstillingsværktøj eller skruenøgle, før el-værktøjet startes.** Hvis et stykke værktøj eller en nøgle sidder i en roterende maskindele, er der risiko for personskader.
 - ▶ **Undgå en unormal legemsposition. Sørg for at stå sikkert, mens der arbejdes, og kom ikke ud af balance.** Dermed har du bedre muligheder for at kontrollere el-værktøjet, hvis der skulle opstå uventede situationer.
 - ▶ **Brug egnet arbejdstøj. Undgå løse beklædningsgenstande eller smykker. Hold hår og tøj væk fra dele, der bevæger sig.** Dele, der er i bevægelse, kan gribe fat i løstsiddende tøj, smykker eller langt hår.
 - ▶ **Hvis støvudsugnings- og opsamlingsudstyr kan monteres, er det vigtigt, at dette tilsluttes og benyttes korrekt.** Brug af en støvopsugning kan reducere støvmængden og dermed den fare, der er forbundet med støv.
 - ▶ **Selvom du kender værktøjet godt og er vant til at bruge det, skal du alligevel være opmærksom og overholde sikkerhedsanvisningerne.** Et øjeblik uopmærksomhed kan medføre alvorlige personskader.
- #### Omhyggelig omgang med og brug af el-værktøj
- ▶ **Undgå overbelastning af el-værktøjet. Brug altid el-værktøj, der er beregnet til det stykke arbejde, der skal udføres.** Med det passende el-værktøj arbejder man bedst og mest sikkert inden for det angivne effektområde.
 - ▶ **Brug ikke el-værktøj, hvis afbryderen er defekt.** El-værktøj, der ikke kan startes eller stoppes, er farligt og skal repareres.
 - ▶ **Træk stikket ud af stikkontakten og/eller fjern batteriet, hvis det kan tages af, før el-værktøjet justeres, før skift af tilbehørsdele og før el-værktøjet lægges til opbevaring.** Disse sikkerhedsforanstaltninger forhindrer utilsigtet start af el-værktøjet.

- ▶ **Opbevar ubenyttet el-værktøj uden for børns rækkevidde. Lad aldrig personer, der ikke er fortrolige med el-værktøjet eller ikke har gennemlæst disse instrukser, benytte el-værktøjet.** El-værktøj er farligt, hvis det benyttes af ukyndige personer.
- ▶ **Vedligehold el-værktøj og tilbehørsdele. Kontroller, om bevægelige maskindele fungerer korrekt og ikke sidder fast, og om delene er brækket eller beskadiget, således at el-værktøjets funktion påvirkes. Få beskadigede dele repareret, inden el-værktøjet tages i brug.** Mange uheld skyldes dårligt vedligeholdt el-værktøj.
- ▶ **Sørg for, at skæreværktøjer er skarpe og rene.** Omhyggeligt vedligeholdt skæreværktøjer med skarpe skærekanter sætter sig ikke så hurtigt fast og er nemmere at føre.
- ▶ **Brug el-værktøj, tilbehør, indsatsværktøj osv. iht. disse instrukser. Tag hensyn til arbejdsforholdene og det arbejde, der skal udføres.** Anvendelse af el-værktøjet til formål, som ligger uden for det fastsatte anvendelsesområde, kan føre til farlige situationer.
- ▶ **Hold håndtag og gribeblader tørre, rene og fri for olie og smørefedt.** Hvis håndtag og gribeblader er glatte, kan værktøjet ikke håndteres og styres sikkert, hvis der sker noget uventet.

Service

- ▶ **Sørg for, at el-værktøj kun reparerer af kvalificerede fagfolk og at der kun benyttes originale reservedele.** Dermed sikres størst mulig maskinsikkerhed.

Sikkerhedsanvisninger for slibere

- ▶ **Brug kun el-værktøjet til tørslibning.** Indtrængning af vand i et el-værktøj øger risikoen for elektrisk stød.
- ▶ **Pas på, brandfare! Undgå overophedning af slibematerialet og sliberen. Tøm altid støvbeholderen før arbejds pauser.** Slibestøv i støvpose, mikrofilter, papirpose (eller i støvsugerens filter/filterpose) kan antændes under ugunstige betingelser, f.eks. ved gnistregn fra slibning af metaller. Der er især fare, hvis slibestøvet er blandet med lak-, polyurethanrester eller andre kemiske stoffer, og slibematerialet er varmt efter længere tids arbejde.
- ▶ **Rengør dit el-værktøjs ventilationsriller regelmæssigt.** Motorhuset trækker støv ind i huset, og store mængder metalstøv kan være farligt rent elektrisk.
- ▶ **Fastgør emnet.** Et emne holdes bedre fast med spændeordninger eller skruestik end med hånden.
- ▶ **Vent, til el-værktøjet står helt stille, før du lægger det fra dig.**

Produkt- og ydelsesbeskrivelse



Læs alle sikkerhedsinstrukser og anvisninger. Overholdes sikkerhedsinstrukserne og anvisningerne ikke, er der risiko for elektrisk stød, brand og/eller alvorlige kvæstelser.

Vær opmærksom på alle illustrationer i den forreste del af betjeningsvejledningen.

Beregnet anvendelse

Elværktøjet er beregnet til tørslibning og polering af træ, spartelmasse og lakerede overflader. Det er især velegnet til profiler, hjørner eller svært tilgængelige steder.

Illustrerede komponenter

Nummereringen af de illustrerede komponenter refererer til illustrationen af el-værktøjet på illustrationssiden.

- (1) Tænd/sluk-kontakt
- (2) Støvboks komplet (mikrofiltersystem)
- (3) Låsearm til støvboks
- (4) Slibeblad ^{A)}
- (5) slibesål
- (6) SDS-skyder til frigørelse af slibesål
- (7) Udblæsningsstuds
- (8) Filterelement (mikrofiltersystem)
- (9) Udsugningsadapter ^{A)}
- (10) Udsugningsslange ^{A)}
- (11) Lamelslibeforsats ^{A)}
- (12) Slibeblad til slibetunge ^{A)}
- (13) Slibetunge, flad ^{A)}
- (14) Slibetunge, oval ^{A)}
- (15) Håndgreb (isoleret grebsflade)

A) **Tilbehør, som er illustreret og beskrevet i betjeningsvejledningen, er ikke indeholdt i leveringen. Det fuldstændige tilbehør findes i vores tilbehørsprogram.**

Tekniske data

Multisliber	PSM 160 A	
Varenummer	3 603 C77 0..	
Nominal optagen effekt	W	160
Omdrejningstal, ubelastet	o/min	12000
Frekvens i tomgang	o/min	24000
Slibeflade	cm ²	104
Svingningskredsdiameter	mm	1,6
Vægt svarer til EPTA-Procedure 01:2014	kg	1,4
Beskyttelsesklasse	□ / II	

Angivelserne gælder for en nominal spænding [U] på 230 V. Ved afvigende spændinger og i landespecifikke udførelser kan disse angivelser variere.

Støj-/vibrationsinformation

Støjemissionsværdier fundet iht. **EN 62841-2-4.**

El-værktøjets A-vægtede lydtrykniveau er typisk **76 dB(A)**. Usikkerhed K = **3 dB**. Støjniveauet ved arbejde kan overskride **80 dB(A)**.

Brug høreværn!

Vibrationer samlet værdi a_v (vektorsum af tre retninger) og usikkerhed K fundet iht. **EN 62841-2-4:**

$a_n = 5,5 \text{ m/s}^2$, $K = 1,5 \text{ m/s}^2$,

Det svingningsniveau og støjemissionsniveau, der fremgår af anvisningerne, er målt iht. en i EN 62841 standardiseret måleværdi og kan anvendes til sammenligning af elværktøj med hinanden. De er også egnet til en foreløbig vurdering af svingnings- og støjemissionen.

Det angivne svingnings- og støjemissionsniveau repræsenterer de væsentlige anvendelser af el-værktøjet. Hvis el-værktøjet dog anvendes til andre formål, med afvigende indsatsværktøj eller utilstrækkelig vedligeholdelse, kan svingnings- og støjemissionsniveauet afvige. Dette kan føre til en betydelig forøgelse af svingnings- og støjemissionen i hele arbejdstidsrummet.

Til en nøjagtig vurdering af svingnings- og støjemissionen bør der også tages højde for de tider, i hvilke værktøjet er slukket eller godt nok kører, men rent faktisk ikke anvendes. Dette kan føre til en betydelig reduktion af svingnings- og støjemissionsniveauet i hele arbejdstidsrummet.

Fastlæg ekstra sikkerhedsforanstaltninger til beskyttelse af brugeren mod svingningers virkning som f.eks.: Vedligeholdelse af el-værktøj og indsatsværktøj, holde hænder varme, organisation af arbejdsforløb.

Montering

- **Træk stikket ud af stikkontakten, før der udføres arbejde på el-værktøjet.**

Støv/spånudsugning

Støv fra materialer som f.eks. blyholdig maling, nogle træsorter, mineraler og metal kan være sundhedsfarlige. Berøring eller indånding af støv kan føre til allergiske reaktioner og/eller åndedrætssygdomme hos brugeren eller personer, der opholder sig i nærheden af arbejdspladsen.

Bestemt støv som f.eks. ege- eller bøgestøv gælder som kræftfremkaldende, især i forbindelse med ekstra stoffer til træbehandling (chromat, træbeskyttelsesmiddel). Asbestholdigt materiale må kun bearbejdes af fagfolk.

- Brug helst en støvopsugning, der egner sig til materialet.
- Sørg for god udluftning af arbejdspladsen.
- Det anbefales at bære åndeværn med filterklasse P2.

Overhold forskrifterne, der gælder i dit land vedr. de materialer, der skal bearbejdes.

- **Undgå at der samler sig støv på arbejdspladsen.** Støv kan let antænde sig selv.

Egen opsugning med støvboks (se billede A1–A4)

Sæt støvboksen (2) på udblæsningsstuds (7), til den går i indgreb.

For tømning af støvboksen (2) skal du trykke på låsearmen (3) på siden af støvboksen (1). Træk støvboksen af nedefter (2).

Før åbning af støvboksen (2) bør du banke støvboksen på et fast underlag som vist på billedet for at løsne støv fra filterelementet.

Tag fat i støvboksen (2) i det forsænkede greb, klap filterelementet (8) væk opefter, og tøm støvboksen. Rengør filterelementets (8) lameller med en blød børste.

Ekstern udsugning (se billede B)

Sæt sugeadapteren (9) på udblæsningsstuds (7). Sørg for, at sugeadapterens låsearm går i indgreb. På sugeadapteren (9) kan der tilsluttes en udsugningsslange med en diameter på 19 mm.

Forbind udsugningsslangen (10) med en støvsuger (tilbehør). Du finder en oversigt over tilslutning til forskellige støvsugere i slutningen af denne vejledning.

For afmontering af sugeadapteren (9) skal du trykke dens låsearm sammen bagtil og trække sugeadapteren af.

Støvsugeren skal være egnet til det materiale, som skal op-suges.

Anvend en specialstøvsuger til opsugning af særligt sundhedsfarligt, kræftfremkaldende eller tørt støv.

Skift af slibeblad (se billede C)

Fjern snavs og støv fra slibesålen (5), f.eks. med en pensel, før påsætning af et nyt slibeblad.

For at sikre en optimal støvudsugning er det vigtigt, at udstansningerne i slibebladet stemmer overens med borerne på slibesålen.

Slibesålen (5) er udstyret med velcrostof, så du hurtigt og nemt kan fastgøre slibeblade med velcrolukning.

Bank slibesålen (5) før påsætning af slibebladet (4), så du sikrer en optimal vedhæftning.

El-værktøjet er udstyret med 2 slibeblade, som afhængigt af slitagetilstand også kan skiftes enkeltvis.

- **Benyt kun el-værktøjet, når begge slibeblade er monteret.**

- **Brug kun slibeblade med samme kornstørrelse.**

Sæt slibebladet (4) fast den ene side af slibesålen (5), så det flugter, og sæt derefter resten af slibebladet på slibesålen, og tryk det godt fast.

For afmontering af slibebladet (4) tager du fat i en af spidserne og trækker det af slibesålen (5).

Du kan benytte slibebladene til Bosch-deltasliberen.

Slibetilbehør som f.eks. filt/polerfilt fastgøres på slibesålen på samme måde.

Valg af slibeblad

Afhængigt af materialet, der skal bearbejdes, og ønsket fjernelse af overflade fås forskellige slibeblade:

	Kornstørrelse
Til bearbejdning af alle emner som f.eks. træ, maling, filler, lak, hårdt og blødt træ samt spånplade og metal.	40 – 180
Til forslibning, f.eks. af ru, uhøvlede bjælker og brædder	grov 40
Til planslibning og til udjævning af små ujævnheder	middel 80, 120
Til færdig- og finslibning af hårdt træ	fin 180

Til efterbearbejdning/polering, især af metal og sten, benyttes filt/polerfilt.

Afhængigt af ønsket overfladekvalitet på emnet kan der benyttes forskellige typer filt/polerfilt.

Skift af slibesål (se billede D)

- ❶ Skub SDS-skyderen til frigørelse af slibesål (6) mod højre indtil anslaget.
- ❷ Tag slibesålen (5) af.
- ❸ Før slibesålen (5) nedefra mod slibesålholderen, og tryk den hårdt imod.
- ❹ Skub SDS-skyderen til frigørelse af slibesål (6) mod venstre indtil anslaget.

Hvis f.eks. den forreste spids af slibebladet er slidt, kan du også tage hele slibesålen af og sætte den på igen – drejet 120°.

Specielle slibesåler

Du kan udskifte den medfølgende slibesål (5) med en speciel slibesål, der fås som tilbehør.

Den specielle slibesål monteres på tilsvarende vis som den medfølgende slibesål.

Påsætning og aftagning af det pågældende slibeblad sker som ved skift af det originale slibeblad.

Lamelslibeforsats (se billede E)

Ved anvendelse af lamelslibeforsatsen (11) kan du bearbejde særligt svært tilgængelige steder, f.eks. lameller på vinduer, skabe eller døre.

Slibetunge, flad (se billede F)

Med den flade slibetunge (13) kan du bearbejde smalle slidser og trange mellemrum.

Slibetunge, oval (se billede G)

Med den ovale slibetunge (14) kan du bearbejde rundinger og hule legemer eller indadvælvede flader som f.eks. møbler, gelændere og radiatorer.

Brug

Ibrugtagning

- ▶ **Kontrollér netspændingen! Strømkildens spænding skal stemme overens med angivelserne på el-værktøjets typeskilt. El-værktøj til 230 V kan også tilsluttes 220 V.**

Tænd/sluk

- ▶ **Kontrollér, at du kan trykke på tænd/sluk-knappen uden at slippe håndtaget.**

For at **tænde** elværktøjet skal du vippe tænd/sluk-kontakten (1) mod højre i position "I".

For at **slukke** elværktøjet skal du vippe tænd/sluk-kontakten (1) mod venstre i position "O".

Arbejdsvejledning

- ▶ **Træk stikket ud af stikkontakten, før der udføres arbejde på el-værktøjet.**
- ▶ **Vent, til el-værktøjet står helt stille, før du lægger det fra dig.**

Slibeeffekten ved slibning bestemmes i høj grad af det valgte slibeblad.

Kun fejlfri slibeblade giver en god slibeeffekt og skåner el-værktøjet.

Sørg for et ensartet presstryk for at forlænge slibebladets levetid.

Et for højt presstryk giver ikke et bedre sliberesultat, men øger blot slitagen på elværktøjet og slibebladet.

For helt præcis slibning af hjørner, kanter og svært tilgængelige steder kan du også vælge kun at arbejde med spidsen eller med en af slibesålens kanter.

Brug aldrig et slibeblad, som har været brugt til bearbejdning af metal, på andre materialer.

Brug kun originalt Bosch-slibetilbehør.

Vedligeholdelse og service

Vedligeholdelse og rengøring

- ▶ **Træk stikket ud af stikkontakten, før der udføres arbejde på el-værktøjet.**
- ▶ **El-værktøj og el-værktøjets ventilationsåbninger skal altid holdes rene for at sikre et godt og sikkert arbejde.**

Hvis det er nødvendigt at erstatte tilslutningsledningen, skal dette arbejde udføres af Bosch eller på et autoriseret serviceværksted for Bosch el-værktøj for at undgå farer.

Kundeservice og anvendelsesrådgivning

Kundeservice besvarer dine spørgsmål vedr. reparation og vedligeholdelse af dit produkt samt reservedele. Eksplosionstegninger og oplysninger om reservedele finder du også på: www.bosch-pt.com

Bosch-anvendelsesrådgivningsteamet hjælper dig gerne, hvis du har spørgsmål til produkter og tilbehørsdele.

Produktets 10-cifrede typenummer (se typeskilt) skal altid angives ved forespørgsler og bestilling af reservedele.

Dansk

Bosch Service Center

Telegrafvej 3

2750 Ballerup

På www.bosch-pt.dk kan der online bestilles reservedele eller oprettes en reparations ordre.

Tlf. Service Center: 44898855

Fax: 44898755

E-Mail: vaerktoej@dk.bosch.com

Bortskaffelse

El-værktøj, tilbehør og emballage skal genbruges på en miljøvenlig måde.



Smid ikke el-værktøj ud sammen med det almindelige husholdningsaffald!

Gælder kun i EU-lande:

Iht. det europæiske direktiv 2012/19/EF om affald af elektrisk og elektronisk udstyr skal kasseret elektrisk udstyr indsamles separat og genbruges iht. gældende miljøforskrifter.

Svensk

Säkerhetsanvisningar

Allmänna säkerhetsanvisningar för elverktyg

⚠ VARNING Läs alla säkerhetsvarningar, instruktioner och specifikationer

som tillhandahålls med detta elverktyg. Fel som uppstår till följd av att instruktionerna nedan inte följts kan orsaka elstöt, brand och/eller allvarliga personskador.

Förvara alla varningar och anvisningar för framtida bruk.

Begreppet Elverktyg hänför sig till nätdrivna elverktyg (med nätsladd) och till batteridrivna elverktyg (sladdlösa).

Arbetsplats säkerhet

- ▶ **Håll ditt arbetsområde rent och väl upplyst.** Ostädade och mörka areor ökar olycksrisken.
- ▶ **Använd inte elverktyget i explosionsfarliga omgivningar när det t.ex. finns brännbara vätskor, gaser eller damm.** Elverktygen alstrar gnistor som kan antända dammet eller gaserna.
- ▶ **Håll under arbetet med elverktyget barn och obehöriga personer på betryggande avstånd.** Om du störs av obehöriga personer kan du förlora kontrollen över elverktyget.

Elektrisk säkerhet

- ▶ **Elverktygets stickpropp måste passa till vägguttaget. Stickproppen får absolut inte förändras. Använd inte adapterkontakter tillsammans med skyddsjordade elverktyg.** Oförändrade stickproppar och passande vägguttag reducerar risken för elstöt.
- ▶ **Undvik kroppskontakt med jordade ytor som t. ex. rör, värmeelement, spisar och kylskåp.** Det finns en större risk för elstöt om din kropp är jordad.
- ▶ **Skydda elverktyg mot regn och väta.** Tränger vatten in i ett elverktyg ökar risken för elstöt.
- ▶ **Missbruka inte nätsladden. Använd inte nätsladden för att bära eller hänga upp elverktyget och inte heller för att dra stickproppen ur vägguttaget.** Skadade eller tilltrasslade ledningar ökar risken för elstöt.
- ▶ **När du arbetar med ett elverktyg utomhus använd endast förlängningsladdar som är avsedda för**

utomhusbruk. Om en lämplig förlängningsladd för utomhusbruk används minskar risken för elstöt.

- ▶ **Använd ett felströmsskydd om det inte är möjligt att undvika att elverktyget används i fuktig miljö.** Felströmsskyddet minskar risken för elstöt.

Personssäkerhet

- ▶ **Var uppmärksam, kontrollera vad du gör och använd elverktyget med förnuft. Använd inte ett elverktyg när du är trött eller om du är påverkad av droger, alkohol eller mediciner.** Under användning av elverktyg kan även en kort uppmärksamhet leda till allvarliga kroppsskador.
- ▶ **Använd personlig skyddsutrustning. Använd alltid skyddsglasögon.**
- ▶ **Undvik oavsiktlig igångsättning. Kontrollera att elverktyget är fränkopplat innan du ansluter stickproppen till vägguttaget och/eller ansluter/tar bort batteriet, tar upp eller bär elverktyget.** Om du bär elverktyget med fingret på strömställaren eller ansluter påkopplat elverktyg till nätströmmen kan olycka uppstå.
- ▶ **Ta bort alla inställningsverktyg och skruvnycklar innan du startar elverktyget.** Ett verktyg eller en nyckel i en roterande komponent kan medföra kroppsskada.
- ▶ **Undvik onormala kroppsställningar. Se till att du alltid står stadigt och håller balansen.** I detta fall kan du lättare kontrollera elverktyget i oväntade situationer.
- ▶ **Bär lämpliga arbetskläder. Bär inte löst hängande kläder eller smycken. Håll håret och kläderna borta från rörliga delar.** Löst hängande kläder, långt hår och smycken kan dras in av roterande delar.
- ▶ **När elverktyg används med dammsugnings- och -uppsamlingsutrustning, se till att dessa är rätt monterade och används på korrekt sätt.** Användning av dammsugning minskar de risker damm orsakar.
- ▶ **Låt inte vanan att ofta använda verktygen göra att du blir slarvig och ignorerar verktygets säkerhetsprinciper.** En vårdslös åtgärd kan leda till allvarlig personskada inom bråkdelen av en sekund.

Korrekt användning och hantering av elverktyg

- ▶ **Överbelasta inte elverktyget. Använd rätt elverktyg för det jobb du tänker göra.** Med ett lämpligt elverktyg kan du arbeta bättre och säkrare inom angivet effektområde.
- ▶ **Ett elverktyg med defekt strömställare får inte längre användas.** Ett elverktyg som inte kan kopplas in eller ur är farligt och måste repareras.
- ▶ **Dra stickproppen ur vägguttaget och/eller ta bort batteriet, om det kan tas ut ur elverktyget, innan inställningar utförs, tillbehörsdelar byts ut eller elverktyget lagras.** Denna skyddsåtgärd förhindrar oavsiktlig inkoppling av elverktyget.
- ▶ **Förvara elverktygen oåtkomliga för barn. Låt elverktyget inte användas av personer som inte är förtrogna med dess användning eller inte läst denna**

anvisning. Elverktygen är farliga om de används av oerfarna personer.

- ▶ **Underhåll elverktyg och tillbehör omsorgsfullt. Kontrollera att rörliga komponenter fungerar felfritt och inte kärvar, att komponenter inte brustit eller skadats och kontrollera orsaker som kan leda till att elverktygets funktioner påverkas menligt. Låt skadade delar repareras innan elverktyget tas i bruk.** Många olyckor orsakas av dåligt skötta elverktyg.
- ▶ **Håll skärverktygen skarpa och rena.** Omsorgsfullt skötta skärverktyg med skarpa egg kommer inte så lätt i kläm och går lättare att styra.
- ▶ **Använd elverktyget, tillbehör, insatsverktyg osv. enligt dessa anvisningar. Ta hänsyn till arbetsvillkoren och arbetsmomenten.** Om elverktyget används på ett sätt som det inte är avsett för kan farliga situationer uppstå.
- ▶ **Håll handtag och greppytor torra, rena och fria från olja och fett.** Hala handtag och greppytor ger ingen säker hantering och kontroll över verktyget i oväntade situationer.

Service

- ▶ **Låt endast kvalificerad fackpersonal reparera elverktyget och endast med originalreservdelar.** Detta garanterar att elverktygets säkerhet upprätthålls.

Säkerhetsanvisningar för slipar

- ▶ **Använd endast elverktyget för torrslipning.** Tränger vatten in i ett elverktyg ökar risken för elstöt.
- ▶ **Varning för brand! Undvik överhettning av slipgodset och slipen. Töm alltid stoftbehållaren innan du tar en arbetspaus.** Slipdamm i stoftsäck, mikrofilter, papperssäck (eller i filtersäcken resp. dammsugarens filter) kan självantända under ogynnsamma förhållanden vid t.ex. gnistor vid slipning av metaller. Risken är speciellt stor när slipstoffet är uppblandat med lack-, polyuretanrester eller andra kemiska ämnen och slipgodset är hett efter en lång tids arbete.
- ▶ **Rengör regelbundet ventilationsöppningarna på elverktyget.** Motorfläkten drar in damm i huset och en kraftig anhopning av metalldamm kan orsaka farliga elströmmar.
- ▶ **Säkra arbetsstycket.** Ett arbetsstycke som är fastspänt i en uppspänningsanordning eller ett skruvstycke hålls säkrare än med handen.
- ▶ **Vänta tills elverktyget stannat helt innan du lägger bort det.**

Produkt- och prestandabeskrivning



Läs igenom alla säkerhetsanvisningar och instruktioner. Fel som uppstår till följd av att säkerhetsinstruktionerna och anvisningarna inte följts kan orsaka elstöt, brand och/eller allvarliga personskador.

Beakta bilden i den främre delen av bruksanvisningen.

Ändamålsenlig användning

Elverktyget är avsett för torrslipning och polering av trä, spackel och lackerade ytor. Den är särskilt lämplig för profiler, hörn eller svåråtkomliga ställen.

Illustrerade komponenter

Numreringen av komponenterna hänvisar till illustration av elverktyget på grafiksida.

- (1) Strömställare Till/Från
- (2) Dammbox komplett (Microfilter System)
- (3) Arreteringspack för dammbox
- (4) Slipblad ^{A)}
- (5) Slipplatta
- (6) SDS-matare för upplåsning av slipplatta
- (7) Utblåsningsstuts
- (8) Filterelement (Microfilter System)
- (9) Sugadapter ^{A)}
- (10) Bortsugningsslang ^{A)}
- (11) Lamellslipförsats ^{A)}
- (12) Slipblad för sliptunga ^{A)}
- (13) Sliptunga, flat ^{A)}
- (14) Sliptunga, oval ^{A)}
- (15) Handtag (isolerad greppyta)

A) I bruksanvisningen avbildat och beskrivet tillbehör ingår inte i standardleveransen. I vårt tillbehörsprogram beskrivs allt tillbehör som finns.

Tekniska data

Multislip	PSM 160 A	
Artikelnummer	3 603 C77 0..	
Upptagen märkeffekt	W	160
Tomgångsvarvtal	min ⁻¹	12000
Tomgångssvängningstal	min ⁻¹	24000
Slipbladsyta	cm ²	104
Svängningscirkeldiameter	mm	1,6
Vikt enligt EPTA-Procedure 01:2014	kg	1,4
Skyddsklass	□ / II	

Uppgifterna gäller för en märkspänning på [U] 230 V. Vid avvikande spänning och för utföranden i vissa länder kan uppgifterna variera.

Buller-/vibrationsdata

Bullervärden framtagna enligt EN 62841-2-4.

Den A-viktade bullernivån för enheten är typiskt 76 dB(A). Osäkerhet K = 3 dB. Bullernivån vid arbetet kan överskrida 80 dB(A).

Bär hörselskydd!

Totala vibrationsvärden a_v (vektorsumma för tre riktningar) och osäkerhet K beräknad motsvarande EN 62841-2-4:

$$a_n = 5,5 \text{ m/s}^2, K = 1,5 \text{ m/s}^2,$$

Den vibrationsnivå och det bullervärde, som anges i dessa anvisningar har uppmätts enligt en mätmetod som normerats i EN 62841 och kan användas för att jämföra elverktyg med varandra. Mätmetoden är även lämplig för preliminär bedömning av vibrations- och bullernivån.

Den angivna vibrations- och bullernivån representerar den huvudsakliga användningen av elverktyget. Om däremot elverktyget används för andra ändamål, med andra insatsverktyg eller inte underhållits ordentligt kan vibrations- och bullernivån avvika. Då kan vibrations- och bullernivån under arbetsperioden öka betydligt under hela arbetstiden. För en exakt bedömning av vibrations- och bullernivån bör även de tider beaktas när elverktyget är avstängt eller är igång, men inte används. Detta reducerar vibrations- och bullerbelastningen för den totala arbetsperioden betydligt. Bestäm extra säkerhetsåtgärder för att skydda operatören mot vibrationernas inverkan t. ex.: underhåll av elverktyget och insatsverktygen, att hålla händerna varma, organisation av arbetsförloppen.

Montage

- **Dra stickproppen ur nätuttaget innan arbeten utförs på elverktyget.**

Damm-/spånutsugning

Damm från material som t. ex. blyhaltig målning, vissa träslag, mineraler och metall kan vara hälsovådligt. Beröring eller inandning av dammet kan orsaka allergiska reaktioner och/eller andningsbesvär hos användaren eller personer som uppehåller sig i närheten.

Vissa damm från ek eller bok anses vara cancerogena, speciellt då i förbindelse med tillsatssämnen för träbehandling (kromat, träkonserveringsmedel). Endast yrkesmän får bearbeta asbesthaltigt material.

- Använd om möjligt en för materialet lämplig dammutsugning.
- Se till att arbetsplatsen är väl ventilerad.
- Vi rekommenderar ett andningsskydd i filterklass P2.

Beakta de föreskrifter som i aktuellt land gäller för bearbetat material.

- **Undvik damnanhopning på arbetsplatsen.** Damm kan lätt självantändas.

Egenbortsugning med stoftbox (se bilderna A1-A4)

Sätt dammboxen (2) på utblåstutsen (7) tills den snäpper fast.

För att tömma stoftboxen (2) trycker du på arreteringsspaken (3) på sidan av stoftboxen (1). Dra bort stoftboxen nedåt (2).

Innan stoftboxen (2) öppnas bör du knacka stoftboxen mot ett fast underlag för att lossa stoftet från filterelementet.

Fatta tag i stoftboxen (2) i gripurtaget, fäll bort filterelementet (8) uppåt och töm stoftboxen. Rengör filterelementets (8) lameller med en mjuk borste.

Extern bortsugning (se bild B)

Sätt utsugsadaptern (9) på utblåstutsen (7). Kontrollera att arreteringsspaken till utsugsadaptern hakar i. Till utsugsadaptern (9) kan en utsugsslang med en diameter på 19 mm anslutas.

Anslut sugslangen (10) till en sug (tillbehör). En översikt över anslutning till olika dammsugare finns i slutet av denna bruksanvisning.

För att demontera utsugsadaptern (9) trycker du ihop dess arreteringsspak baktills och drar av utsugsadaptern.

Sugen måste vara lämplig för det material som ska bearbetas.

Använd en specialsug för att suga hälsovådligt och cancerframkallande eller torrt damm.

Byta slipblad (se bild C)

Innan du sätter på ett nytt slipblad, ta bort smuts och damm från sliptallriken (5), t. ex. med en pensel.

För att säkerställa en optimal stoftbortsugning kontrollerar du att utstansningarna i slipbladet stämmer överens med borrhålen på slipplattan.

Slipplattan (5) är utrustad med ett kardborrefäste så att slipblad kan fästas snabbt och enkelt.

Knacka ut kardborrefästet på slipplattan (5) innan du sätter på slipbladet (4) för att få optimalt fäste.

Elverktyget är utrustat med 2 slipblad som kan bytas ut enskilt beroende på förslitningsnivå.

- **Använd endast elverktyget när båda slipblad är monterade.**

- **Använd endast slipblad med samma kornstorlek.**

Sätt slipbladet (4) längs ena sidan av slipplattan (5), lägg hela slipbladet på slipplattan och tryck fast det ordentligt.

För att ta av slipbladet (4), ta tag i ena sidan och dra av det från slipplattan (5).

Du kan använda slipbladen för Bosch deltaslip.

Sliptillbehör som filt/poleringsfilt sätts på slipplattan på samma sätt.

Val av slipblad

Olika slipblad finns tillgängliga beroende på vilket material som används och önskad avverknings:

	Kornstorlek	
För bearbetning av samtliga material som trä, färg, fyllning, lack, hårt och mjukt trä samt spånplattor och metall.	40 - 180	
För förslipning av t.ex. råa och ohyvlade balkar och brädor	grov	40
För planslipning och utjämning av mindre ojämnheter	medel	80, 120
För färdig- och finslipning av hårt trä	fin	180
För efterbearbetning resp. polering, särskilt av metall och sten, använd filt/poleringsfilt.		
Beroende på önskad yta på arbetsstycket ska olika filttyper resp. poleringsfilter användas.		

Byta slipplattan (se bild D)

- ❶ Skjut SDS-mataren för slipplattans upplåsning (6) åt höger till anslag.
- ❷ Ta av slipplattan (5).
- ❸ För slipplattan (5) underifrån mot slipplattans fäste och tryck fast den.
- ❹ Skjut SDS-mataren för slipplattans upplåsning (6) åt vänster till anslag.

Om t.ex. den främre änden av slipbladet är fröslitet kan hela slipplattan tas av, vridas i 120° och sättas tillbaka.

Special-slipplattor

Du kan byta ut medföljande slipplatta (5) mot en special-slipplatta som finns tillgänglig som tillbehör.

Montering av special-slipplatta sker på samma sätt som vid byte av medföljande slipplatta.

Fästa och ta av slipbladen görs på samma sätt som vid byte av original-slipblad.

Lamellslipförsats (se bild E)

Användning av lamellslipförsats (11) möjliggör arbete på svåråtkomliga ställen som t.ex. lameller på fönster, skåp eller dörrar.

Sliptunga, flat (se bild F)

Den flata sliptungan (13) möjliggör bearbetning av smala slitsar och trånga utrymmen.

Sliptunga, oval (se bild G)

Den ovala sliptungan (14) möjliggör bearbetning av avrundningar och ihåliga utrymmen, eller konkava ytor som exempelvis på möbler, räckverk eller element.

Drift

Driftstart

- ▶ **Beakta nätspänningen! Kontrollera att strömkällans spänning överensstämmer med uppgifterna på elverktygets typskylt. Elverktyg märkta med 230 V kan även anslutas till 220 V.**

In- och urkoppling

- ▶ **Se till att du kan manövrera på-/av-strömbrytaren utan att släppa handtaget.**

För att **slå på** elverktyget, skjut på-/av-knappen (1) åt höger till position "I".

För att **stänga av** elverktyget, skjut på-/av-knappen (1) åt vänster till position "O".

Arbetsanvisningar

- ▶ **Dra stickproppen ur nätuttaget innan arbeten utförs på elverktyget.**
- ▶ **Vänta tills elverktyget stannat helt innan du lägger bort det.**

Avverkning vid slipning beror i huvudsak på val av slipblad.

Endast felfria slipblad ger en god slipeffekt och skonar samtidigt elverktyget.

Ett jämnt anliggningsstryck förlänger slipbladens livslängd.

Ett kraftigt ökat anliggningsstryck ger inte en högre slipeffekt utan ett ökat slitage på elverktyget och slipbladet.

För precis slipning av kanter, hörn och svåråtkomliga ställen kan du också arbeta med endast spetsen eller en kant av slipplattan.

Ett slipblad, som använts för slipning av metall får inte längre användas för andra material.

Använd endast original-tillbehör från Bosch.

Underhåll och service

Underhåll och rengöring

- ▶ **Dra stickproppen ur nätuttaget innan arbeten utförs på elverktyget.**
- ▶ **Håll elverktyget och dess ventilationsöppningar rena för bra och säkert arbete.**

Om nåtsladden för bibehållande av verktygets säkerhet måste bytas ut, ska byte ske hos Bosch eller en auktoriserad serviceverkstad för Bosch-elverktyg.

Kundtjänst och applikationsrådgivning

Kundservicen ger svar på frågor beträffande reparation och underhåll av produkter och reservdelar. Explosionsritningar och informationer om reservdelar hittar du också under:

www.bosch-pt.com

Boschs applikationsrådgivnings-team hjälper dig gärna med frågor om våra produkter och tillbehören till dem.

Ange alltid det 10-siffriga produktnumret, som finns på produktens typskylt, vid förfrågningar och reservdelsbeställningar.

Svenska

Bosch Service Center
Telegrafvej 3
2750 Ballerup
Danmark
Tel.: (08) 7501820 (inom Sverige)
Fax: (011) 187691

Avfallshantering

Elverktyg, tillbehör och förpackning ska omhändertas på miljövänligt sätt för återvinning.



Släng inte elverktyg bland hushållsavfallet!

Endast för EU-länder:

Enligt det europeiska direktivet 2012/19/EG om förbrukade elektriska och elektroniska apparater och dess omsättning i nationell rätt måste obrukbara elverktyg omhändertas separat och på ett miljövänligt sätt lämnas in för återvinning.

Norsk

Sikkerhetsanvisninger

Generelle sikkerhetsanvisninger for elektroverktøyet

⚠ ADVARSEL Les alle sikkerhetsanvisningene, instruksjonene, illustrasjonene og

spesifikasjonene som følger med dette elektroverktøyet. Manglende overholdelse av anvisningene nedenfor kan medføre elektrisk støt, brann og/eller alvorlige personskader.

Ta godt vare på alle advarslene og all informasjonen.

Med begrepet "elektroverktøy" i advarslene menes nettdrevne (med ledning) elektroverktøy eller batteridrevne (uten ledning) elektroverktøy.

Sikkerhet på arbeidsplassen

- ▶ **Sørg for at arbeidsplassen til enhver tid er ryddig og har god belysning.** Rot eller dårlig lys innebærer stor fare for uhell.
- ▶ **Bruk ikke elektroverktøy i eksplosjonsfarlige omgivelser, for eksempel der det finnes brennbare væsker, gasser eller støv.** Elektroverktøy lager gnister som kan antenne støv eller damp.
- ▶ **Hold barn og andre personer unna når et elektroverktøy brukes.** Hvis du blir forstyrret under arbeidet, kan du miste kontrollen over elektroverktøyet.

Elektrisk sikkerhet

- ▶ **Støpelet til elektroverktøyet må passe i stikkkontakten. Støpelet må ikke endres på noen måte. Bruk ikke adapterstøpsler sammen med jordede elektroverktøy.** Bruk av støpsler som ikke er forandret på og passende stikkontakter, reduserer risikoen for elektrisk støt.
- ▶ **Unngå kroppskontakt med jordede overflater som rør, radiatorer, komfyrer og kjøleskap.** Det er større fare for elektrisk støt hvis kroppen din er jordet.
- ▶ **Elektroverktøy må ikke utsettes for regn eller fuktighet.** Dersom det kommer vann i et elektroverktøy, øker risikoen for elektriske støt.
- ▶ **Ikke bruk ledningen til andre formål enn den er beregnet for. Bruk aldri ledningen til å bære eller trekke elektroverktøyet eller koble det fra strømforsyningen. Hold ledningen unna varme, olje, skarpe kanter eller deler som beveger seg.** Med skadede eller sammenfiltrede ledninger øker risikoen for elektrisk støt.
- ▶ **Når du arbeider utendørs med et elektroverktøy, må du bruke en skjoteledning som er egnet for utendørs bruk.** Når du bruker en skjoteledning som er egnet for utendørs bruk, reduseres risikoen for elektrisk støt.

- ▶ **Hvis det ikke kan unngås å bruke elektroverktøyet i fuktige omgivelser, må du bruke en jordfeilbryter.** Bruk av en jordfeilbryter reduserer risikoen for elektrisk støt.

Personssikkerhet

- ▶ **Vær oppmerksom, følg med på det du gjør og utvis sunn fornuft når du arbeider med et elektroverktøy. Ikke bruk elektroverktøy når du er trøtt eller er påvirket av alkohol eller andre rusmidler eller medikamenter.** Et øyeblikks uoppmerksomhet ved bruk av elektroverktøyet kan føre til alvorlige personskader.
 - ▶ **Bruk personlig verneutstyr. Bruk alltid øyebeskyttelse.** Bruk av egnet personlig sikkerhetsutstyr som støvmaske, skliskre arbeidssko, hjelm eller hørselvern reduserer risikoen for skader.
 - ▶ **Unngå utilsiktet start. Forviss deg om at elektroverktøyet er slått av før du kobler det til strømkilden og/eller batteriet, løfter det opp eller bærer det.** Hvis du holder fingeren på bryteren når du bærer elektroverktøyet eller kobler elektroverktøyet til strømmen i innkoblet tilstand, kan dette føre til uhell.
 - ▶ **Fjern innstillingsverktøy eller skrunøkler før du slår på elektroverktøyet.** Et verktøy eller en nøkkel som befinner seg i en roterende verktøydel, kan føre til personskader.
 - ▶ **Unngå en unormal kroppsholdning. Sørg for å stå riktig og stødig.** Dermed kan du kontrollere elektroverktøyet bedre i uventede situasjoner.
 - ▶ **Bruk egnede klær. Ikke bruk vide klær eller smykker. Hold hår og klær unna deler som beveger seg.** Løstsittende tøy, smykker eller langt hår kan komme inn i deler som beveger seg.
 - ▶ **Hvis det kan monteres støvavsugs- og oppsamlingsinnretninger, må du forvise deg om at disse er tilkoblet og brukes riktig.** Bruk av et støvavsug reduserer fare på grunn av støv.
 - ▶ **Selv om du begynner å bli vant til å bruke verktøyet, må du ikke bli uoppmerksom og ignorere sikkerhetsreglene for verktøyet.** En uforsiktig handling kan forårsake alvorlig personskade i løpet av et brøkdels sekund.
- ##### **Omhyggelig bruk og håndtering av elektroverktøy**
- ▶ **Ikke overbelast elektroverktøyet. Bruk et elektroverktøy som er beregnet for arbeidsoppgaven.** Med et passende elektroverktøy arbeider du bedre og sikrere i det angitte effektområdet.
 - ▶ **Ikke bruk elektroverktøyet hvis av/på-bryteren er defekt.** Et elektroverktøy som ikke lenger kan slås av eller på, er farlig og må repareres.
 - ▶ **Trekk støpelet ut av strømkilden og/eller fjern batteriet (hvis demonterbart) før du utfører innstillinger på elektroverktøyet, skifter tilbehør eller legger bort maskinen.** Disse tiltakene forhindrer en utilsiktet start av elektroverktøyet.

- ▶ **Elektroverktøy som ikke er i bruk, må oppbevares utilgjengelig for barn. Ikke la personer som ikke er fortrolige med elektroverktøyet eller ikke har lest disse anvisningene bruke verktøyet.** Elektroverktøy er farlige når de brukes av uerfarne personer.
- ▶ **Vær nøye med vedlikeholdet av elektroverktøyet og tilbehøret. Kontroller om bevegelige verktøydeler fungerer feilfritt og ikke klemmes fast, og om deler er brukket eller har andre skader som virker inn på elektroverktøyets funksjon. Få reparert elektroverktøyet før det brukes igjen hvis det er skadet.** Dårlig vedlikeholdte elektroverktøy er årsaken til mange uhell.
- ▶ **Hold skjæreverktøyene skarpe og rene.** Godt stelte skjæreverktøy med skarpe skjær setter seg ikke så ofte fast og er lettere å føre.
- ▶ **Bruk elektroverktøy, tilbehør, verktøy osv. i henhold til disse anvisningene. Ta hensyn til arbeidsforholdene og arbeidet som skal utføres.** Bruk av elektroverktøy til andre formål enn de som er angitt, kan føre til farlige situasjoner.
- ▶ **Hold håndtak og gripeflater tørre, rene og uten olje eller fett.** Glatte håndtak og gripeflater hindrer sikker håndtering og styring av verktøyet i uventede situasjoner.

Service

- ▶ **Elektroverktøyet må kun repareres av kvalifiserte fagpersoner og bare med originale reservedeler.** Slik opprettholdes verktøyets sikkerhet.

Sikkerhetsanvisninger for slipemaskiner

- ▶ **Bruk elektroverktøyet bare til tørrsliping.** Dersom det kommer vann i et elektroverktøy, øker risikoen for elektriske støt.
- ▶ **Brannfare! Unngå overoppheting av slipemaskinen og emnet som slipes. Tøm alltid støvbeholderen før pauser fra arbeidet.** Slipestøv i støvposen, mikrofilteret eller papirposen (eller i filterposen hhv. filteret til støvsugeren) kan selvantenne ved ugunstige forhold som for eksempel gnistregn ved sliping av metaller. Faren er ekstra stor hvis slipestøvet blandes med lakk eller polyuretanrester eller andre kjemiske stoffer og emnet er varmt etter langvarig sliping.
- ▶ **Rengjør ventilasjonsslissen til elektroverktøyet jevnlig.** Motorviften trekker støv inn i huset, og en stor oppsamling av metallstøv kan medføre elektrisk fare.
- ▶ **Sikre arbeidsemnet.** Et arbeidsstykke som holdes fast med spenninnetninger eller en skrustikke, holdes sikrere enn med hånden.
- ▶ **Vent til elektroverktøyet er stanset helt før du legger det fra deg.**

Produktbeskrivelse og ytelsesspesifikasjoner



Les sikkerhetsanvisningene og instruksene.

Hvis ikke sikkerhetsanvisningene og instruksene tas til følge, kan det oppstå elektrisk støt, brann og/eller alvorlige personskader.

Se illustrasjonene i begynnelsen av bruksanvisningen.

Forskriftsmessig bruk

Elektroverktøyet er beregnet for tørrsliping og polering av tre, sparkelmasse og lakkerte overflater. Det er spesielt egnet for profiler, hjørner og vanskelig tilgjengelige steder.

Illustrerte komponenter

Nummereringen av de illustrerte komponentene gjelder for bildet av elektroverktøyet på illustrasjonssiden.

- (1) På-/av-bryter
- (2) Komplette støvboks (mikrofiltersystem)
- (3) Låsespak for støvboks
- (4) Slipeblad ^{A)}
- (5) slipeplate
- (6) DSS-glidebryter for frigjøring av slipeplate
- (7) Blåsestuss
- (8) Filterelement (mikrofiltersystem)
- (9) Støvsugeradapter ^{A)}
- (10) Sugelange ^{A)}
- (11) Lamellslipeforsats ^{A)}
- (12) Slipeblad for slipetunge ^{A)}
- (13) Slipetunge, flat ^{A)}
- (14) Slipetunge, oval ^{A)}
- (15) Håndtak (isolert grepsflate)

A) **Illustrert eller beskrevet tilbehør inngår ikke i standardleveransen. Det komplette tilbehøret finner du i vårt tilbehørsprogram.**

Tekniske data

Multisliper	PSM 160 A	
Artikkelnummer		3 603 C77 0..
Opptatt effekt	W	160
Tomgangsturtall	o/min	12000
Oscillasjonshastighet ved tomgang	o/min	24000
Slipebladflate	cm ²	104
Svingdiameter	mm	1,6
Vekt i samsvar med EPTA-Procedure 01:2014 (EPTA-prosedyre 01:2014)	kg	1,4
Kapslingsgrad		□/II

Angivelsene gjelder for merkespenning [U] på 230 V. Ved avvikende spenning og på utførelser for bestemte land kan disse angivelsene variere.

Støy-/vibrasjonsinformasjon

Støyemisjon målt i henhold til **EN 62841-2-4**.

Vanlig A-lydtrykknivå for elektroverktøyet er **76dB(A)**. Usikkerhet $K = 3$ dB. Under arbeid kan støynivået overskride 80 dB(A).

Bruk hørselsvern!

Vibrasjonsverdi totalt a_h (vektorsum av tre retninger) og usikkerhet K fastsatt iht. **EN 62841-2-4**:

$$a_h = 5,5 \text{ m/s}^2, K = 1,5 \text{ m/s}^2,$$

Vibrasjonsnivået og støytuslippet som er angitt i disse anvisningene er målt iht. en målemetode som er standardisert i EN 62841 og kan brukes til sammenligning av elektroverktøy. Verdiene egner seg også til en foreløpig estimering av vibrasjonsnivået og støytuslippet.

Angitt vibrasjonsnivå og støytuslipp representerer de hovedsakelige bruksområdene til elektroverktøyet. Men hvis elektroverktøyet brukes til andre formål, med andre innsatsverktøy eller utilstrekkelig vedlikehold, kan vibrasjonsnivået og støytuslippet avvike fra det som er angitt. Dette kan føre til en betydelig økning av vibrasjonsnivået og støytuslippet for hele arbeidstidsrommet.

For en nøyaktig vurdering av vibrasjonsnivået og støytuslippet skal det også tas hensyn til de tidene verktøyet er slått av, eller går, men ikke faktisk er i bruk. Dette kan redusere vibrasjonsnivået og støytuslippet for hele arbeidstidsrommet betraktelig.

Bestem ekstra sikkerhetstiltak til beskyttelse av brukeren mot vibrasjonenes virkning, som for eksempel: Vedlikehold av elektroverktøy og innsatsverktøy, holde hendene varme, organisere arbeidsforløpene.

Montering

- **Før alle arbeider på elektroverktøyet utføres må støpselet trekkes ut av stikkontakten.**

Støv-/sponavsuging

Støv fra materialer som blyholdig maling, noen tresorter, mineraler og metall kan være helsefarlige. Berøring eller innånding av støv kan utløse allergiske reaksjoner og/eller åndedrettsykdommer hos brukeren eller personer som befinner seg i nærheten.

Visse typer støv som eike- eller bøkestøv gjelder som kreftfremkallende, spesielt i kombinasjon med tilsetningsstoffer til trebearbeidelse (kromat, trebeskyttelsesmidler). Asbestholdig materiale må kun bearbeides av fagfolk.

- Bruk helst et støvavsug som er egnet for dette materialet.
- Sørg for god ventilasjon av arbeidsplassen.
- Det anbefales å bruke en støvmaske med filterklasse P2. Følg ditt lands gyldige forskrifter for de materialene som skal bearbeides.

- **Unngå støv på arbeidsplassen.** Støv kan lett antennes.

Eget støvavsug med støvboks (se bilde A1–A4)

Sett støvboksen (2) på utblåsningsstussen (7) til den låses fast.

For å tømme støvboksen (2) trykker du på låsespaken (3) på siden av støvboksen (1). Trekk støvboksen ned og av (2).

Før du åpner støvboksen (2) bør du banke støvboksen mot et fast underlag for å løsne støvet på filterelementet.

Hold i det støpte håndtaket på støvboksen (2), fell filterelementet (8) opp og bort og tøm støvboksen. Rengjør lamellene til filterelementet (8) med en myk børste.

Eksternt avsgug (se bilde B)

Sett støvsugeradapteren (9) på blåsestussen (7). Pass på at låsespaken til støvsugeradapteren festes. En støvsugerslange med diameter på 19 mm kan kobles til støvsugeradapteren (9).

Koble sugeslangen (10) til en støvsuger (tilbehør). Du finner en oversikt over tilkobling til forskjellige støvsugere sist i denne veiledningen.

For å demontere støvsugeradapteren (9) trykker du låsespaken til adapteren sammen bak og trekker støvsugeradapteren av.

Støvsugeren må være egnet til materialet som skal bearbeides.

Ved oppsuging av spesielt helsefarlig, kreftfremkallende eller tørt støv må du bruke en spesialstøvsuger.

Skifte slipeblad (se bilde C)

Fjern skitt og støv på slipeplaten (5), for eksempel med en pensel, før et nytt slipeblad settes på.

For å være sikker på at støvavsug fungerer optimalt må du passe på at utsparingene i slipebladet stemmer overens med hullene på slipeplaten.

Slipeplaten (5) har borrelåsmateriale, slik at du raskt og enkelt kan feste slipeblad med borrelås.

Bank lett på borrelåsen til slipeplaten (5) før du setter på slipebladet (4), slik at det festes optimalt.

Elektroverktøyet er utstyrt med to slipeblad som også kan skiftes ut enkeltvis avhengig av slitasjen.

- **Bruk bare elektroverktøyet med begge slipebladene montert.**

- **Bruk bare slipeblad med samme korning.**

Sett slipebladet (4) inn til den ene siden av slipeplaten (5), legg slipebladet på slipeplaten og trykk det godt fast.

For å ta av slipebladet (4) holder du i en av spissene og trekker det fra slipeplaten (5).

Du kan bruke slipebladene til deltasliperen fra Bosch.

Slipetilbehør som fleece/poleringsfilt festes på slipeplaten på samme måte.

Valg av slipeblad

Det finnes forskjellige slipeblad, som velges i samsvar med materialet som skal bearbeides og den ønskede materialfjerningen på overflaten:

Grovhet		
Egnet for alle slags materialer, som tre, maling, fyller, lakk, harde og myke treslag, sponplater og metall.	40 – 180	
Forhåndssliping, f.eks. av ru, uhøvlede bjelker og bord	grov	40
Plansliping for glatting av små ujevnheter	middels	80, 120
Ferdig- og finsliping av hardt tre	fin	180

Til etterbehandling eller polering, spesielt av metall og stein, bruker du fleece/poleringsfilt.

Forskjellige typer fleece eller poleringsfilt brukes, avhengig av ønsket overflatekvalitet på emnet.

Skifte slipeplate (se bilde D)

- 1 Skyv SDS-glidebryteren for frigjøring av slipeplaten (6) mot høyre til den stopper.
- 2 Ta av slipeplaten (5).
- 3 Før slipeplaten (5) mot slipebladfestet fra undersiden, og trykk den godt på plass.
- 4 Skyv SDS-glidebryteren for frigjøring av slipeplaten (6) mot venstre til den stopper.

Hvis for eksempel den fremre spissen på slipebladet er slitt, kan også hele slipeplaten tas av og – dreid 120°grader – settes på igjen.

Spesialslipeplater

Du kan skifte ut den medfølgende slipeplaten (5) med en spesialslipeplate som kan fås som tilbehør.

Spesialslipeplaten monteres på samme måte som slipeplaten som følger med.

Slipebladet tas av og settes på på samme måte som ved skifte av det originale slipebladet.

Lamellslipeforsats (se bilde E)

Med lamellslipeforsatsen (11) er det mulig å slippe på vanskelig tilgjengelige steder, for eksempel lameller på skap, vinduer eller dører.

Slipetunge, flat (se bilde F)

Den flate slipetungen (13) gjør det mulig å slippe smale slisser og trange mellomrom.

Slipetunge, oval (se bilde G)

Den ovale slipetungen (14) gjør det mulig å slippe avrundinger og hule gjenstander eller flater som er buet innover, for eksempel på møbler, gelendre eller radiatorer.

Bruk

Igangsetting

- **Ta hensyn til strømspenningen! Spenningen til strømkilden må stemme overens med angivelsene på elektroverktøyet typeskilt. Elektroverktøy som er merket med 230 V kan også brukes med 220 V.**

Inn-/utkobling

- **Kontroller at du kan trykke på av/på-bryteren uten å slippe håndtaket.**

For å slå på elektroverktøyet vipper du av/på-bryteren (1) mot høyre til stillingen "I".

For å slå av elektroverktøyet vipper du av/på-bryteren (1) mot høyre til stillingen "O".

Informasjon om bruk

- **Før alle arbeider på elektroverktøyet utføres må støpselet trekkes ut av stikkkontakten.**
- **Vent til elektroverktøyet er stanset helt før du legger det fra deg.**

Materialfjerningskapasiteten ved sliping avhenger i stor grad av hvilket slipeblad som brukes.

Bare feilfrie slipeblad gir gode sliperesultater og skåner elektroverktøyet.

Slipebladene varer lenger hvis du passer på at presstrykket er jevnt.

Hvis det brukes svært høyt presstrykk, fører det til større slitasje på elektroverktøyet og slipebladet, og ikke til at slipekapasiteten blir større.

For nøyaktig sliping av hjørner, kanter og vanskelig tilgjengelige steder kan du også bruke bare spissen eller en kant på slipeplaten.

Bruk ikke et slipeblad som har blitt brukt til bearbeiding av metall, på andre materialer.

Bruk bare originalt slippetilbehør fra Bosch.

Service og vedlikehold

Vedlikehold og rengjøring

- **Før alle arbeider på elektroverktøyet utføres må støpselet trekkes ut av stikkkontakten.**
- **Hold selve elektroverktøyet og ventilasjonsslissene alltid rene, for å kunne arbeide bra og sikkert.**

Hvis det er nødvendig å skifte ut tilkoblingsledningen, må dette gjøres av Bosch eller Bosch-serviceverksteder, slik at det ikke oppstår fare for sikkerheten.

Kundeservice og kundeveiledning

Kundeservice hjelper deg ved spørsmål om reparasjon og vedlikehold av produktet ditt og reservedelene. Du finner også sprengskisser og informasjon om reservedeler på www.bosch-pt.com

Boschs kundeveilederteam hjelper deg gjerne hvis du har spørsmål om våre produkter og tilbehør.

Ved alle forespørsler og reservedelsbestillinger må du oppgi det 10-sifrede produktnummeret som er angitt på produktets typeskilt.

Norsk

Robert Bosch AS
Postboks 350
1402 Ski

Tel.: 64 87 89 50
Faks: 64 87 89 55

Deponering

Elektroverktøy, tilbehør og emballasje må leveres inn til miljøvennlig gjenvinning.



Elektroverktøy må ikke kastes i vanlig søppel!

Bare for land i EU:

Jf. det europeiske direktivet 2012/19/EU

vedr. gamle elektriske og elektroniske apparater og tilpassingen til nasjonale lover må gammelt elektroverktøy som ikke lenger kan brukes, samles inn og leveres inn til en miljøvennlig resirkulering.

Suomi

Turvallisuusohjeet

Yleiset sähkötyökalujen turvaohjeet

VAROITUS

Lue kaikki tämän sähkötyökalun mukana toimitetut varoitukset,

ohjeet, kuvat ja tekniset tiedot. Alla mainittujen ohjeiden noudattamisen laiminlyönti saattaa aiheuttaa sähköiskun, tulipalon ja/tai vakavaa loukkaantumisen.

Säilytä kaikki turvallisuusohjeet ja muut ohjeet tulevaisuutta varten.

Turvallisuusohjeissa käytetty käsite "sähkötyökalu" käsittää verkkokäyttöisiä sähkötyökaluja (verkkojohdolla) ja akkukäyttöisiä sähkötyökaluja (ilman verkkojohtoa).

Työpaikan turvallisuus

- ▶ **Pidä työskentelyalue puhtaana ja hyvin valaistuna.** Työpaikan epäjärjestys tai valaisemattomat työalueet voivat johtaa tapaturmiin.
- ▶ **Älä työskentele sähkötyökalulla räjähdysalttiissa ympäristössä, jossa on palavaa nestettä, kaasua tai pölyä.** Sähkötyökalu muodostaa kipinöitä, jotka saattavat sytyttää pölyn tai höyryn.
- ▶ **Pidä lapset ja sivulliset loitolla sähkötyökalua käyttäessäsi.** Voit menettää laitteen hallinnan, jos suuntaat huomiosi muualle.

Sähköturvallisuus

- ▶ **Sähkötyökalun pistotulpan tulee sopia pistorasiaan. Pistotulppaa ei saa muuttaa millään tavalla. Älä käytä minkäänlaisia pistorasia-adaptoreita maadoitettujen sähkötyökalujen kanssa.** Alkuperäisessä kunnossa olevat pistotulpat ja sopivat pistorasiat vähentävät sähköiskun vaaraa.

- ▶ **Vältä maadoitettujen pintojen, kuten putkien, pattereiden, liesien tai jääkaappien koskettamista.** Sähköiskun vaara kasvaa, jos kehosi on maadoitettu.
- ▶ **Älä altista sähkötyökalua sateelle tai kosteudelle.** Veden pääsy sähkötyökalun sisään kasvattaa sähköiskun riskiä.
- ▶ **Älä käytä verkkojohtoa väärin. Älä käytä johtoa sähkötyökalun kantamiseen, ripustamiseen tai pistotulpan irrottamiseen pistorasiasta vetämällä. Pidä johto loitolla kuumuudesta, öljystä, terävistä reunoista ja liikkuvista osista.** Vahingoittuneet tai sotkeutuneet johdot kasvattavat sähköiskun vaaraa.
- ▶ **Käyttäessäsi sähkötyökalua ulkona käytä ainoastaan ulkokäyttöön soveltuvaa jatkojohtoa.** Ulkokäyttöön soveltuvan jatkojohdon käyttö pienentää sähköiskun vaaraa.
- ▶ **Jos sähkötyökalua on pakko käyttää kosteassa ympäristössä, on käytettävä vikavirtasuojakytkintä.** Vikavirtasuojakytkimen käyttö vähentää sähköiskun vaaraa.

Henkilöturvallisuus

- ▶ **Ole valpas, kiinnitä huomiota työskentelyysi ja noudata tervettä järkeä sähkötyökalua käyttäessäsi. Älä käytä mitään sähkötyökalua, jos olet väsynyt tai huumeiden, alkoholin tai lääkkeiden vaikutuksen alaisena.** Hetken tarkkaamattomuus sähkötyökalua käytettäessä saattaa johtaa vakavaan loukkaantumiseen.
- ▶ **Käytä henkilökohtaisia suojavarusteita. Käytä aina suojalaseja.** Henkilökohtaisen suojavarustuksen (esim. pölynaamari, luistamattomat turvajalkineet, suojakypärä tai kuulonsuojaimet kulloisenkin tehtävän mukaan) käyttö vähentää loukkaantumisriskiä.
- ▶ **Estä tahaton käynnistyminen. Varmista, että käynnistyskytkin on kytketty pois päältä ennen kuin yhdistät työkalun sähköverkkoon ja/tai akkuun, otat työkalun käteen tai kannat sitä.** Jos kannat sähkötyökalua sormi käynnistyskytkimellä tai kytket sähkötyökalun pistotulpan pistorasiaan käynnistyskytkimen ollessa käyntiasennossa, altistat itsesi onnettomuuksille.
- ▶ **Poista mahdollinen säätötyökalu tai kiinnitysavain ennen kuin käynnistät sähkötyökalun.** Kiinnitysavain tai säätötyökalu, joka on unoitettu paikalleen sähkötyökalun pyöriivään osaan, saattaa aiheuttaa tapaturman.
- ▶ **Vältä kurkottelua. Huolehdi aina tukevasta seisoma-asennosta ja tasapainosta.** Näin pystyt paremmin hallitsemaan sähkötyökalun odottamattomissa tilanteissa.
- ▶ **Käytä tarkoitukseen soveltuvia vaatteita. Älä käytä löysiä työvaatteita tai koruja. Pidä hiukset ja vaatteet poissa liikkuvien osien ulottuvilta.** Väljät vaatteet, korut ja pitkät hiukset voivat takertua liikkuviin osiin.
- ▶ **Jos laitteissa on pölynpoistoliitäntä, varmista, että se on kytketty oikein ja toimii kunnolla.**

Pölynpoistojärjestelmän käyttö vähentää pölyn aiheuttamia vaaroja.

- ▶ **Työskentele keskittyneesti ja noudata aina turvallisuusmääräyksiä.** Hetkellinenkin huolimattomuus voi aiheuttaa vakavia vammoja.

Sähkötyökalun käyttö ja huolto

- ▶ **Älä ylikuormita laitetta. Käytä kyseiseen työhön tarkoitettua sähkötyökalua.** Sopivan tehoisella sähkötyökalulla teet työt paremmin ja turvallisemmin.
- ▶ **Älä käytä sähkötyökalua, jota ei voida käynnistää ja pysäyttää käynnistyskytkimestä.** Sähkötyökalu, jota ei voi enää hallita käynnistyskytkimellä, on vaarallinen ja täytyy korjauttaa.
- ▶ **Irrota pistotulppa pistorasiasta ja/tai irrota akku (jos irrotettava) sähkötyökalusta, ennen kuin suoritat säätöjä, vaihdat tarvikkeita tai viet sähkötyökalun varastoon.** Nämä varotoimenpiteet estävät sähkötyökalun tahattoman käynnistymisen.
- ▶ **Säilytä sähkötyökalut poissa lasten ulottuvilta, kun niitä ei käytetä. Älä anna sellaisten henkilöiden käyttää sähkötyökalua, joilla ei ole tarvittavaa käyttökokemusta tai jotka eivät ole lukeneet tätä käyttöohjetta.** Sähkötyökalut ovat vaarallisia, jos niitä käyttävät kokemattomat henkilöt.
- ▶ **Pidä sähkötyökalut ja tarvikkeet hyvässä kunnossa.** Tarkista liikkuvat osat virheellisen kohdistuksen tai jumittumisen varalta. Varmista, ettei sähkötyökalussa ole murtuneita osia tai muita toimintaa haittaavia vikoja. Jos havaitset vikoja, korjauta sähkötyökalu ennen käyttöä. Monet tapaturmat johtuvat huonosti huolletuista sähkötyökaluista.
- ▶ **Pidä leikkausterät terävinä ja puhtaina.** Asianmukaisesti huolletut leikkaustyökalut, joiden leikkausreunat ovat teräviä, eivät jumitu herkästi ja niitä on helpompi hallita.
- ▶ **Käytä sähkötyökaluja, tarvikkeita, ruuvauskärkiä jne. näiden ohjeiden käyttöolosuhteiden ja työtehtävän mukaisesti.** Sähkötyökalun määrättyjen käyttöolosuhteiden saattaa aiheuttaa vaaratilanteita.
- ▶ **Pidä kahvat ja kädensijat kuivina ja puhtaina (öljyttöminä ja rasvattomina).** Jos kahvat ja kädensijat ovat liukkaita, et pysty yllättävissä tilanteissa ohjaamaan ja hallitsemaan työkalua turvallisesti.

Huolto

- ▶ **Anna ainoastaan koulutettujen ammattihenkilöiden korjata sähkötyökalusi ja hyväksy korjauksiin vain alkuperäisiä varaosia.** Näin varmistat, että sähkötyökalu säilyy turvallisena.

Hiomakoneiden turvallisuusohjeet

- ▶ **Käytä sähkötyökalua vain kuivahiontaan.** Veden pääsy sähkötyökalun sisään aiheuttaa sähköiskuvaaran.
- ▶ **Huomio - palovaara! Vältä tiottavan materiaalin ja hiomakoneen ylikuumentumista.** Tyhjennä pölysäiliö aina ennen työtaukoja. Pölypussissa,

mikrosuodattimessa, paperipussissa sekä pölynimurin pölypussissa ja suodattimessa oleva hiomapöly voi epäsuotuisissa olosuhteissa syttyä palamaan, esimerkiksi metallihionnassa syntyvien kipinöiden takia. Erityisen vaarallista on hiomapöly, joka on maalijäämien, polyuretaanijäännösten tai muiden kemiallisten aineiden seassa, ja kun materiaali on kuumaa pitkän työskentelyajan jälkeen.

- ▶ **Puhdista sähkötyökalun tuuletusraot säännöllisin väliajoin.** Moottorin tuuletin imee pölyä työkalun rungon sisään. Sinne kertynyt suuri metallipölymäärä voi aiheuttaa oikosulun.
- ▶ **Varmista työkappaleen kiinnitys.** Kädellä pidettynä työkappale ei pysy luotettavasti paikallaan. Siksi se kannattaa kiinnittää ruuvipenkin tai puristimien avulla.
- ▶ **Odota, kunnes sähkötyökalu on pysähtynyt, ennen kuin asetat sen säilytysalustalle.**

Tuotteen ja ominaisuuksien kuvaus



Lue kaikki turvallisuus- ja käyttöohjeet.

Turvallisuus- ja käyttöohjeiden noudattamatta jättäminen voi johtaa sähköiskuun, tulipaloon ja/tai vakavaan loukkaantumiseen.

Huomioi käyttöohjeiden etuosan kuvat.

Määräyksenmukainen käyttö

Laitte on tarkoitettu puu-, silote- ja maalipintojen kuivahiontaan ja kiillotukseen. Se soveltuu erinomaisesti profiilien, nurkkien ja vaikeapääsyisten kohtien työstöön.

Kuvatut osat

Kuvattujen osien numerointi viittaa kuvasivulla olevaan sähkötyökalun kuvaan.

- (1) Käynnistyskytkin
- (2) Pölysäiliö täydellisenä (Microfilter System)
- (3) Pölysäiliön lukkoviipuri
- (4) Hiomapaperi ^{A)}
- (5) Hiomalevy
- (6) Hiomalevyn lukituksen SDS-avauskytkin
- (7) Pölynpoistoputki
- (8) Suodatin (Microfilter System)
- (9) Imuadapteri ^{A)}
- (10) Imuletku ^{A)}
- (11) Lamellisäilä ^{A)}
- (12) Hiomakielen hiomapaperi ^{A)}
- (13) Hiomakieli, tasainen ^{A)}
- (14) Hiomakieli, soikiomainen ^{A)}
- (15) Kahva (eristetty kädensija)

A) **Kuvassa näkyvä tai tekstissä mainittu lisätarvike ei kuulu vakiovarustukseen. Koko tarvikevalikoiman voit katsoa tarvikeohjelmastamme.**

Tekniset tiedot

Yhdistelmähiomakone		PSM 160 A
Tuotenumero		3 603 C77 0..
Ottoteho	W	160
Tyhjäkäyntikierrosluku	min ⁻¹	12 000
Tyhjäkäyntivärähtelytaajuus	min ⁻¹	24 000
Hiomapaperin pinta-ala	cm ²	104
Värähtelykehän halkaisija	mm	1,6
Paino EPTA-Procedure 01:2014 -ohjeiden mukaan	kg	1,4
Suojausluokka		□/II

Tiedot koskevat 230 V:n nimellisjännitettä [U]. Tästä poikkeavien jännitteiden ja maakohtaisten mallien yhteydessä nämä tiedot voivat vaihdella.

Melu-/tärinä tiedot

Melupäästöarvot on määritetty standardin **EN 62841-2-4** mukaan.

Tyypillinen sähkötyökälun A-painotettu äänenpainetaso on **76 dB(A)**. Epävarmuus K = **3 dB**. Melutaso voi töiden aikana ylittää 80 dB(A) arvon.

Käytä kuulosuojaimia!

Tärinän kokonaisarvot a_w (kolmen suunnan vektorisumma) ja epävarmuus K on määritetty standardin **EN 62841-2-4** mukaan:

$$a_w = 5,5 \text{ m/s}^2, K = 1,5 \text{ m/s}^2,$$

Näissä käyttöohjeissa ilmoitetut tärinä- ja melupäästötiedot on mitattu standardissa EN 62841 määritetyn mittausmenetelmän mukaan ja niitä voi käyttää sähkötyökälujen keskinäiseen vertailuun. Ne soveltuvat myös tärinä- ja melupäästöjen alustavaan arviointiin.

Ilmoitetut tärinä- ja melupäästöt vastaavat sähkötyökälun pääasiallisia käyttötapoja. Tärinä- ja melupäästöt saattavat kuitenkin poiketa ilmoitetuista arvoista, jos sähkötyökälua käytetään toisiin töihin, muilla käyttötarvikkeilla tai riittämättömästi huollettuna. Tämä saattaa suurentaa koko työskentelyajan tärinä- ja melupäästöjä huomattavasti.

Tärinä- ja melupäästöjen tarkaksi arvioimiseksi on huomioitava myös ne ajat, jolloin laite on sammutettuna tai tyhjäkäynnillä. Tämä voi vähentää huomattavasti koko työskentelyajan tärinä- ja melupäästöjä.

Määrittele tarvittavat lisävarotoimenpiteet käyttäjän suojelemiseksi tärinän aiheuttamilta haitoilta (esimerkiksi sähkötyökälujen ja käyttötarvikkeiden huolto, käsien pitäminen lämpiminä ja työprosessien organisointi).

Asennus

- **Irrota pistotulppa pistorasiasta ennen kaikkia sähkötyökäluihin kohdistuvia töitä.**

Pölyn-/purunpoisto

Työstettävistä materiaaleista syntyvä pöly (esimerkiksi liijypitoinen pinnoite, tietyt puulaadut, kivi ja metalli) voi olla

terveydelle vaarallista. Pölyn koskettaminen tai hengittäminen saattaa aiheuttaa käyttäjälle tai lähellä oleville henkilöille allergisia reaktioita ja/tai hengitystiesairauksia. Tiettyjen pölylaatujen (esimerkiksi tammi- tai pyökkipöly) katsotaan aiheuttavan syöpää, varsinkin puunsuojaukseen käytettävien lisäaineiden yhteydessä (kromaatti, puunsuojaine). Asbestipitoisia materiaaleja saavat käsitellä vain asiantuntevat ammattilaiset.

- Käytä mahdollisuuksien mukaan materiaalille soveltuvaa pölynpoistoa.
- Huolehdi työkohteen hyvästä tuuletuksesta.
- Suosittelemme käyttämään suodatusluokan P2 hengityssuojanaamaria.

Noudata käsiteltäviä materiaaleja koskevia maakohtaisia määräyksiä.

- **Estä pölyn kertyminen työpisteeseen.** Pöly saattaa olla herkästi syttyvää.

Pölynpoisto koneen pölykoteloon (katso kuvat A1–A4)

Työnnä pölysäiliö (2) poistoputken (7) päälle niin, että se lukkiutuu paikalleen.

Kun haluat tyhjentää pölykotelon (2), paina pölykotelon sivulla olevaa lukitusvipua (3) (⬤). Vedä pölykotelon alakautta pois (⊖).

Ennen kuin avaat pölykotelon (2), koputtele pölykoteloa kuvan mukaisesti tukevaa alustaa varten, jotta pöly irtoaa suodatinpanoksesta.

Ota pölykotelon (2) syvennyksestä kiinni, käännä suodatinpanos (8) yläkautta pois ja tyhjennä suodatinkotelo. Puhdista suodatinpanoksen (8) lamellit pehmeällä harjalla.

Pölynpoisto imurilla (katso kuva B)

Kytke imuadapteri (9) pölynpoistoputkeen (7). Tarkista, että imuadapterin lukkovipu lukkiutuu. Imuadapteriin (9) voi kytkeä Ø 19 mm:n imuletkun.

Liitä imuletku (10) pölynimuriin (lisätarvike). Tämän käyttöoppaan lopussa on erilaisten pölynimureiden liitäntää koskeva katsaus.

Kun haluat irrottaa imuadapterin (9), purista sen lukitusvipua takaa kokoon ja vedä imuadapteri pois.

Pölynimurin tulee soveltuva työstettävälle materiaalille.

Käytä erikoisimuria terveydelle erittäin vaarallisten, syöpää aiheuttavien tai kuivien pölylaatujen imurointiin.

Hiomapaperin vaihtaminen (katso kuva C)

Poista lika ja pöly hiomalautaselta (5) esimerkiksi siveltimellä, ennen kuin asennat uuden hiomapaperin.

Tarkasta kunnollisen pölynpoiston varmistamiseksi, että hiomapaperin reiät ovat kohdakkain hiomalevyn reikien kanssa.

Hiomalevyn (5) pinnalla olevan tarrakankaan avulla voit kiinnittää tarrakiinnitteiset hiomapaperit nopeasti ja helposti.

Puhdista kunnollisen tartunnan varmistamiseksi hiomalevyn (5) tarrakangas kevyesti koputteleamalla, ennen kuin asennat hiomapaperin (4).

Sähkötyökalussa on kaksi hiomapaperia, jotka voi vaihtaa kulumisen mukaan myös erikseen.

► **Käytä sähkötyökalua vain, kun molemmat hiomapaperit on asennettu.**

► **Käytä vain saman karkeusluokan hiomapapereita.**

Aseta hiomapaperi (4) ja hiomalevy (5) yhdeltä reunaltaan kohdakkain ja paina sen jälkeen hiomapaperi kunnolla kiinni hiomalevyn pintaan.

Kun haluat irrottaa hiomatarvikkeen, ota hiomapaperin (4) kärjestä kiinni ja vedä se irti hiomalevyltä (5).

Voi käyttää Bosch-kärkihiomakoneen hiomapaperia.

Muut hiomatarvikkeet (esimerkiksi karhunkieli/kiillotushuopa) kiinnitetään samalla tavalla hiomalevyyn.

Hiomapaperin valinta

Hiomapapereita on saatavana erilaisina versioina hiottavan materiaalin ja halutun työstötehon mukaan:

	Karkeus	
Kaikkien materiaalien hiontaan (esimerkiksi maali-, tasoite- ja lakkapinnat, kova ja pehmeä puu, lastulevyt ja metalli).	40-180	
Esihiontaan, esimerkiksi karkeat, höyläämättömät palkit ja laudat	Karkea	40
Tasoihiontaan ja pienten epätasaisuuksien poistoon	Keskikarkea	80, 120
Kovan puun viimeistely- ja hienohiontaan	Hieno	180

Käytä varsinkin metallin ja kiven jälkityöstöön ja kiillotukseen karhunkieltä/kiillotushuopaa.

Käytä erilaisia karhunkieli- tai kiillotushuopakarkeuksia työkappaleen halutun pinnanlaadun mukaan.

Hiomalevyn vaihtaminen (katso kuva D)

- Siirrä hiomalevyn lukituksen SDS-avauskytkin (6) oikeanpuoleiseen ääriasentoon.
- Irrota hiomalevy (5).
- Ohjaa hiomalevy (5) alakautta kiinnitintä vasten ja paina se kunnolla kiinni.
- Siirrä hiomalevyn lukituksen SDS-avauskytkin (6) vasemmanpuoleiseen ääriasentoon.

Jos hiomalevy on kulunut loppuun vain etukärjestään, irrota hiomalevy ja asenna se takaisin paikalleen 120° verran käännettynä.

Erikoishiomalevyt

Voit vaihtaa mukana toimitetun hiomalevyn (5) tilalle lisätarvikkeena saatavia erikoishiomalevyjä.

Erikoishiomalevy asennetaan samalla tavalla kuin toimitukseen kuuluva hiomalevy.

Kaikkien hiomatarvikkeiden kiinnitys ja irrotus tehdään samalla tavalla kuin alkuperäisen hiomapaperin vaihdossa.

Lamellisäläite (katso kuva E)

Lamellisäläitteen (11) avulla voit hioa vaikeapääsyyiset kohdat, esimerkiksi ikkunaluukkujen, kaappien ja ovien lamellit.

Hiomakieli, tasainen (katso kuva F)

Tasaisen hiomakielen (13) avulla voit tehdä kapeiden raitojen ja ahtaisten välien hionnan.

Hiomakieli, soikiomainen (katso kuva G)

Soikiomaisen hiomakielen (14) avulla voit tehdä esimerkiksi huonekalujen, kaiteiden ja lämpöpattereiden kaarevien ja ontelomaisten pintojen hionnan.

Käyttö

Käyttöönotto

- **Huomioi verkkojännite! Virtalähteen jännitteen tulee vastata sähkötyökalun laitekilvessä olevia tietoja. 230 V -tunnuksella merkittyjä sähkötyökaluja voi käyttää myös 220 V:n verkoissa.**

Käynnistys ja pysäytys

- **Varmista, että voit painaa käynnistyskytkintä irrottamatta otetta kädensijasta.**

Käynnistä sähkötyökalu painamalla käynnistyskytkintä (1) oikealle asentoon "I".

Sammuta sähkötyökalu painamalla käynnistyskytkintä (1) vasemmalle asentoon "O".

Työskentelyohjeita

- **Irrota pistotulppa pistorasiasta ennen kaikkia sähkötyökaluun kohdistuvia töitä.**
- **Odot, kunnes sähkötyökalu on pysähtynyt, ennen kuin asetat sen säilytysalustalle.**

Hiontateho riippuu suuresta määrin valitsemastasi hiomapaperista.

Vain kunnolliset hiomapyöröt varmistavat tehokkaan hionnan ja vähentävät sähkötyökalun kuormitusta.

Paina konetta pintaa vastaan tasaisesti, jotta hiomapyöröt eivät kulu liian nopeasti.

Liian voimakas painaminen ei paranna hiontatehoa, vaan lisää sähkötyökalun ja hiomapyörön kulumista.

Nurkkien, reunojen ja vaikeapääsyyisten kohtien tarkassa hionnassa voi käyttää tarvittaessa vain hiomalevyn kärkeä tai toista reunaa.

Älä käytä metallihiontaan käyttämäsi hiomapyöröä muiden materiaalien hiontaan.

Käytä vain alkuperäisiä Bosch-hiomatarvikkeita.

Hoito ja huolto

Huolto ja puhdistus

- **Irrota pistotulppa pistorasiasta ennen kaikkia sähkötyökaluun kohdistuvia töitä.**

► **Pidä sähkötyökalu ja tuuletusaukot puhtaina luotettavan ja turvallisen työskentelyn varmistamiseksi.**

Jos sähköjohto täytyy vaihtaa, uuden johdon saa asentaa turvallisuussyistä vain Bosch-huolto tai Boschin valtuuttama huoltokorjaamo.

Asiakaspalvelu ja käyttöneuvonta

Asiakaspalvelu vastaa tuotteesi korjausta ja huoltoa sekä varaosia koskeviin kysymyksiin. Räjähdytskuvat ja varaosatiliedot ovat myös verkko-osoitteessa: www.bosch-pt.com

Bosch-käyttöneuvontatiimi vastaa mielellään tuotteita ja tarvikkeita koskeviin kysymyksiin.

Ilmoita kaikissa kyselyissä ja varaosatilauksissa 10-numeroinen tuotenumero, joka on ilmoitettu tuotteen mallikilvessä.

Suomi

Robert Bosch Oy
Bosch-keskushuolto
Pakkalantie 21 A
01510 Vantaa
Voitte tilata varaosat suoraan osoitteesta www.bosch-pt.fi.
Puh.: 0800 98044
Faksi: 010 296 1838
www.bosch.fi

Hävitys

Sähkötyökalu, lisätarvikkeet ja pakkaukset tulee toimittaa ympäristöstävälliseen uusiokäyttöön.



Älä heitä sähkötyökaluja talousjätteisiin!

Koskee vain EU-maita:

Eurooppalaisen käytöstä poistettuja sähkö- ja elektroniikkalaitteita koskevan direktiivin 2012/19/EU ja sitä vastaavan kansallisen lainsäädännön mukaan käyttökelvottomat sähkötyökalut tulee kerätä erikseen ja toimittaa ympäristöstävälliseen uusiokäyttöön.

Ελληνικά

Υποδείξεις ασφαλείας

Γενικές υποδείξεις ασφαλείας για ηλεκτρικά εργαλεία



ΠΡΟΕΙΔΟΠΟΙΗΣΗ

τεχνικά στοιχεία, που συνοδεύουν αυτό το ηλεκτρικό εργαλείο. Αμέλειες κατά την τήρηση των ακόλουθων

Διαβάστε όλες τις υποδείξεις ασφαλείας, οδηγίες, εικονογραφήσεις και όλα τα

υποδείξεων μπορεί να προκαλέσουν ηλεκτροπληξία, πυρκαγιά και/ή σοβαρούς τραυματισμούς.

Φυλάξτε όλες τις προειδοποιητικές υποδείξεις και οδηγίες για κάθε μελλοντική χρήση.

Ο όρος «ηλεκτρικό εργαλείο» που χρησιμοποιείται στις προειδοποιητικές υποδείξεις αναφέρεται σε ηλεκτρικά εργαλεία που τροφοδοτούνται από το ηλεκτρικό δίκτυο (με ηλεκτρικό καλώδιο) καθώς και σε ηλεκτρικά εργαλεία που τροφοδοτούνται από μπαταρία (χωρίς ηλεκτρικό καλώδιο).

Ασφάλεια στο χώρο εργασίας

- **Διατηρείτε τον χώρο εργασίας καθαρό και καλά φωτισμένο.** Ρύπανση ή σκοτεινές περιοχές προκαλούν ατυχήματα.
- **Μην εργάζεστε με το ηλεκτρικό εργαλείο σε περιβάλλον, όπου υπάρχει κίνδυνος έκρηξης, όπως με την παρουσία εύφλεκτων υγρών, αερίων ή σκόνης.** Τα ηλεκτρικά εργαλεία δημιουργούν σπινθηρισμό ο οποίος μπορεί να αναφλέξει τη σκόνη ή τις αναθυμιάσεις.
- **Όταν χρησιμοποιείτε το ηλεκτρικό εργαλείο, κρατάτε μακριά τα παιδιά και άλλα τυχόν παρευρισκόμενα άτομα.** Σε περίπτωση απόσπασης της προσοχής σας μπορεί να χάσετε τον έλεγχο του εργαλείου.

Ηλεκτρική ασφάλεια

- **Το φως του ηλεκτρικού εργαλείου πρέπει να ταιριάζει στην πρίζα. Μην τροποποιήσετε το φως με κανέναν τρόπο. Μην χρησιμοποιείτε φως προσαρμογής σε συνδυασμό με γεωμένα ηλεκτρικά εργαλεία.** Αμεταποίητα φως και κατάλληλες πρίζες μειώνουν τον κίνδυνο ηλεκτροπληξίας.
- **Αποφεύγετε την επαφή του σώματός σας με γεωμένες επιφάνειες, όπως σωλήνες, θερμαντικά σώματα (καλοριφέρ), κουζίνες ή ψυγεία.** Όταν το σώμα σας είναι γεωμένο αυξάνεται ο κίνδυνος ηλεκτροπληξίας.
- **Μην εκθέτετε τα ηλεκτρικά εργαλεία στη βροχή ή στην υγρασία.** Η διείσδυση νερού σ' ένα ηλεκτρικό εργαλείο αυξάνει τον κίνδυνο ηλεκτροπληξίας.
- **Μην τραβάτε το καλώδιο. Μην χρησιμοποιείτε το καλώδιο για τη μεταφορά ή το τράβηγμα για την αποσύνδεση του ηλεκτρικού εργαλείου. Κρατάτε το καλώδιο μακριά από θερμότητα, λάδι, κοφτερές ακμές ή κινούμενα εξαρτήματα.** Τυχόν χαλασμένα ή περιπλεγμένα ηλεκτρικά καλώδια αυξάνουν τον κίνδυνο ηλεκτροπληξίας.
- **Όταν εργάζεστε μ' ένα ηλεκτρικό εργαλείο στην ύπαιθρο, χρησιμοποιείτε καλώδιο επέκτασης (μπαλαντέζα) που είναι κατάλληλο και για εξωτερική χρήση.** Η χρήση καλωδίων επιμήκυνσης κατάλληλων για υπαίθριους χώρους ελαττώνει τον κίνδυνο ηλεκτροπληξίας.
- **Όταν η χρήση του ηλεκτρικού εργαλείου σε υγρό περιβάλλον είναι αναπόφευκτη, τότε χρησιμοποιήστε έναν προστατευτικό διακόπτη διαρροής (διακόπτης FI/RCD).** Η χρήση ενός προστατευτικού διακόπτη διαρροής ελαττώνει τον κίνδυνο ηλεκτροπληξίας.

Ασφάλεια προσώπων

- ▶ **Να είστε σε επαγρύπνηση, δίνετε προσοχή στην εργασία που κάνετε και χρησιμοποιείτε το ηλεκτρικό εργαλείο με περίσκεψη. Μην χρησιμοποιείτε το ηλεκτρικό εργαλείο όταν είστε κουρασμένοι ή υπό την επήρεια ναρκωτικών, οινοπνεύματος ή φαρμάκων.** Μια στιγμή α προσοξεία κατά το χειρισμό του ηλεκτρικού εργαλείου μπορεί να οδηγήσει σε σοβαρούς τραυματισμούς.
- ▶ **Χρησιμοποιείτε τον προσωπικό εξοπλισμό προστασίας. Φοράτε πάντα προστατευτικά γυαλιά.** Ο κατάλληλος προστατευτικός εξοπλισμός, όπως μάσκα προστασίας από σκόνη, αντιολισθητικά υποδήματα ασφαλείας, προστατευτικό κράνος ή ωτασπίδες, ανάλογα με τις εκάστοτε συνθήκες, ελαττώνει τον κίνδυνο τραυματισμών.
- ▶ **Αποφεύγετε την αθέλητη εκκίνηση. Βεβαιωθείτε, ότι ο διακόπτης είναι στη θέση Off, πριν συνδέσετε το ηλεκτρικό εργαλείο με την πηγή τροφοδοσίας και/ή την μπαταρία καθώς και πριν το παραλάβετε ή το μεταφέρετε.** Όταν μεταφέρετε τα ηλεκτρικά εργαλεία έχοντας το δάχτυλό σας στο διακόπτη ή όταν συνδέσετε τα ηλεκτρικά εργαλεία με την πηγή ρεύματος όταν αυτά είναι ακόμη στη θέση ON, τότε δημιουργείται κίνδυνος τραυματισμών.
- ▶ **Απομακρύνετε από το ηλεκτρικό εργαλείο τυχόν εξαρτήματα ρύθμισης ή κλειδιά πριν θέσετε το ηλεκτρικό εργαλείο σε λειτουργία.** Ένα εργαλείο ή κλειδί συναρμολογημένο σ' ένα περιστρεφόμενο τμήμα ενός ηλεκτρικού εργαλείου μπορεί να οδηγήσει σε τραυματισμούς.
- ▶ **Προσέχετε τους στέκεστε. Φροντίζετε για την ασφαλή στάση του σώματός σας και διατηρείτε πάντοτε την ισορροπία σας.** Έτσι μπορείτε να ελέγξετε καλύτερα το ηλεκτρικό εργαλείο σε περιπτώσεις απροσδόκητων περιστάσεων.
- ▶ **Φοράτε σωστή ενδυμασία. Μην φοράτε φαρδιά ρούχα ή κοσμήματα. Κρατάτε τα μαλλιά και τα ρούχα σας μακριά από τα κινούμενα εξαρτήματα.** Χαλαρή ενδυμασία, κοσμήματα ή μακριά μαλλιά μπορεί να εμπλακούν στα κινούμενα εξαρτήματα.
- ▶ **Όταν υπάρχει η δυνατότητα σύνδεσης διατάξεων αναρρόφησης ή συλλογής σκόνης, βεβαιωθείτε ότι αυτές είναι συνδεδεμένες και ότι χρησιμοποιούνται σωστά.** Η χρήση μιας αναρρόφησης σκόνης μπορεί να ελαττώσει τον κίνδυνο που προκαλείται από τη σκόνη.
- ▶ **Μην εφησυχάζετε σε μια λάθος ασφάλεια και μην ασφαλείτε τους κανόνες ασφαλείας για τα ηλεκτρικά εργαλεία, ακόμα και όταν μετά από συχνή χρήση είστε εξοικειωμένοι με το εργαλείο.** Ένας απρόσεκτος χειρισμός μπορεί μέσα σε κλάσματα του δευτερολέπτου να οδηγήσει σε σοβαρούς τραυματισμούς.

Χρήση και φροντίδα των ηλεκτρικών εργαλείων

- ▶ **Μην υπερφορτώνετε το ηλεκτρικό εργαλείο. Χρησιμοποιήστε το σωστό ηλεκτρικό εργαλείο για την εφαρμογή σας.** Με το κατάλληλο ηλεκτρικό εργαλείο

εργάζεστε καλύτερα και ασφαλέστερα στην αναφερόμενη περιοχή ισχύος.

- ▶ **Μη χρησιμοποιήσετε ποτέ ένα ηλεκτρικό εργαλείο που έχει χαλασμένο διακόπτη On/Off.** Ένα ηλεκτρικό εργαλείο που δεν μπορείτε πλέον να το θέσετε σε λειτουργία και/ή εκτός λειτουργίας είναι επικίνδυνο και πρέπει να επισκευαστεί.
- ▶ **Αποσυνδέστε το φις από την πρίζα και/ή απομακρύνετε μια αποσπώμενη μπαταρία από το ηλεκτρικό εργαλείο, προτού εκτελέσετε ρυθμίσεις, αλλάξετε εξαρτήματα ή προτού φυλάξετε το ηλεκτρικό εργαλείο.** Αυτά τα προληπτικά μέτρα ασφαλείας μειώνουν τον κίνδυνο από τυχόν αθέλητη εκκίνηση του ηλεκτρικού εργαλείου.
- ▶ **Φυλάγετε τα ηλεκτρικά εργαλεία που δε χρησιμοποιούνται μακριά από παιδιά και μην επιτρέψετε τη χρήση του ηλεκτρικού εργαλείου σε άτομα που δεν είναι εξοικειωμένα με το ηλεκτρικό εργαλείο ή τις οδηγίες για τη λειτουργία του ηλεκτρικού εργαλείου.** Τα ηλεκτρικά εργαλεία είναι επικίνδυνα όταν χρησιμοποιούνται από άπειρα πρόσωπα.
- ▶ **Συντηρείτε τα ηλεκτρικά εργαλεία και τα εξαρτήματα. Ελέγχετε, αν τα κινούμενα εξαρτήματα είναι σωστά ευθυγραμμισμένα και προσαρμοσμένα ή μήπως έχουν σπάσει τυχόν εξαρτήματα ή οποιαδήποτε άλλη κατάσταση, η οποία επηρεάζει τη λειτουργία του ηλεκτρικού εργαλείου. Σε περίπτωση βλάβης, επισκευάστε το ηλεκτρικό εργαλείο πριν τη χρήση.** Η κακή συντήρηση των ηλεκτρικών εργαλείων αποτελεί αιτία πολλών ατυχημάτων.
- ▶ **Διατηρείτε τα εργαλεία κοπής κοφτερά και καθαρά.** Προσεκτικά συντηρημένα κοπτικά εργαλεία σφηνώνουν δυσκολότερα και οδηγούνται ευκολότερα.
- ▶ **Χρησιμοποιείτε τα ηλεκτρικά εργαλεία τα εξαρτήματα κτλ. σύμφωνα με αυτές τις οδηγίες, λαμβάνοντας υπόψη τις συνθήκες εργασίας και τις εργασίες που πρέπει να εκτελεστούν.** Η χρησιμοποίηση των ηλεκτρικών εργαλείων για εργασίες που δεν προβλέπονται γι' αυτά μπορεί να δημιουργήσει επικίνδυνες καταστάσεις.
- ▶ **Διατηρείτε τις λαβές και τις επιφάνειες λαβής στεγνές, καθαρές και ελεύθερες από λάδι και γράσο.** Οι ολισθηρές λαβές και επιφάνειες λαβής δεν επιτρέπουν κανέναν ασφαλή χειρισμό και έλεγχο του ηλεκτρικού εργαλείου σε τυχόν απρόβλεπτες καταστάσεις.

Σέρβις

- ▶ **Δώστε το ηλεκτρικό εργαλείο σας για συντήρηση από εξειδικευμένο προσωπικό, χρησιμοποιώντας μόνο γνήσια ανταλλακτικά.** Έτσι εξασφαλίζετε τη διατήρηση της ασφάλειας του ηλεκτρικού εργαλείου.

Υποδείξεις ασφαλείας για Λειαντήρες

- ▶ **Χρησιμοποιείτε το ηλεκτρικό εργαλείο μόνο για ξηρή λείανση.** Η δειόδυση νερού σ' ένα ηλεκτρικό εργαλείο αυξάνει τον κίνδυνο ηλεκτροπληξίας.
- ▶ **Προσοχή κίνδυνος πυρκαγιάς! Αποφεύγετε μια υπερθέρμανση του υμάντα λείανσης και του λειαντήρα. Πριν από τα διαλείμματα της εργασίας αδειάζετε**

πάντοτε το δοχείο της σκόνης. Η σκόνη λείανσης στον σάκο σκόνης, στο μικροφίλτρο, στον χάρτινο σάκο (ή στον σάκο φίλτρου ή στο φίλτρο του απορροφητήρα σκόνης) κάτω από δυσμενείς συνθήκες, όπως ο σπινθηρισμός κατά τη λείανση των μετάλλων, μπορεί να αυτοαναφλεγεί. Ιδιαίτερος κίνδυνος υπάρχει, όταν η σκόνη λείανσης αναμιγνύεται με υπολείμματα βερνικιού, πολυουρεθάνης ή με άλλες χημικές ουσίες και ο ιμάντας λείανσης μετά από παρατεταμένη εργασία είναι πολύ ζεστός.

- ▶ **Καθαρίζετε τακτικά τις σχισμές αερισμού του ηλεκτρικού εργαλείου σας.** Η φτερωτή του κινητήρα τραβάει σκόνη μέσα στο περίβλημα και η συσσώρευση μεταλλικής σκόνης μπορεί να προκαλέσει ηλεκτρικούς κινδύνους.
- ▶ **Ασφαλίστε το επεξεργαζόμενο κομμάτι.** Ένα επεξεργαζόμενο κομμάτι συγκρατείται ασφαλέστερα με μια διάταξη σύσφιξης ή με μια μέγγενη παρά με το χέρι σας.
- ▶ **Περμένετε, μέχρι να ακινητοποιηθεί το ηλεκτρικό εργαλείο, προτού το εναποθέσετε.**

Περιγραφή προϊόντος και ισχύος



Διαβάστε όλες τις υποδείξεις ασφαλείας και τις οδηγίες. Η μη τήρηση των υποδείξεων ασφαλείας και των οδηγιών μπορεί να προκαλέσει ηλεκτροπληξία, πυρκαγιά και/ή σοβαρούς τραυματισμούς.

Προσέξτε παρακαλώ τις εικόνες στο μπροστινό μέρος των οδηγιών λειτουργίας.

Χρήση σύμφωνα με τον προορισμό

Η συσκευή προορίζεται για την ξηρή λείανση και στίλβωση ξύλου, στόκων καθώς και βερνικωμένων επιφανειών. Είναι ιδιαίτερα κατάλληλο για διατομές, γωνίες ή δύσκολα προσπελάσιμα θέσεις.

Απεικονιζόμενα στοιχεία

Η απαρίθμηση των απεικονιζόμενων στοιχείων αναφέρεται στην απεικόνιση του ηλεκτρικού εργαλείου στη σελίδα γραφικών.

- (1) Διακόπτης On/Off
- (2) Κουτί συλλογής της σκόνης πλήρες (σύστημα μικροφίλτρου)
- (3) Μοχλός μανδάλωσης για το κουτί συλλογής της σκόνης
- (4) Φύλλο λείανσης ^{A)}
- (5) Πλάκα λείανσης
- (6) Σύρτης SDS για ασφάλιση της πλάκας λείανσης
- (7) Στόμιο ξεφυσήματος
- (8) Στοιχείο φίλτρου (σύστημα μικροφίλτρου)
- (9) Προσαρμογέας αναρρόφησης ^{A)}
- (10) Εύκαμπτος σωλήνας αναρρόφησης ^{A)}
- (11) Πέλαμα προέκτασης για λείανση περισίδων ^{A)}
- (12) Φύλλο λείανσης για γλώσσα λείανσης ^{A)}
- (13) Γλώσσα λείανσης, επίπεδη ^{A)}

(14) Γλώσσα λείανσης, οβάλ ^{A)}

(15) Χειρολαβή (μονωμένες επιφάνειες λαβής)

A) **Εξαρτήματα που απεικονίζονται ή περιγράφονται δεν περιέχονται στη στάνταρ συσκευασία. Τον πλήρη κατάλογο εξαρτημάτων μπορείτε να τον βρείτε στο πρόγραμμα εξαρτημάτων.**

Τεχνικά χαρακτηριστικά

Πολυλειαντήρας	PSM 160 A	
Κωδικός αριθμός		3 603 C77 0..
Ονομαστική ισχύς	W	160
Αριθμός στροφών χωρίς φορτίο	στροφές /λεπτό	12.000
Αριθμός παλινδρομήσεων χωρίς φορτίο	παλινδρομήσεις/ λεπτό	24.000
Επιφάνεια φύλλου λείανσης	cm ²	104
Διάμετρος κύκλου ταλάντωσης	mm	1,6
Βάρος κατά EPTA-Procedure 01:2014	kg	1,4
Βαθμός προστασίας		□ / II

Τα στοιχεία ισχύουν για μια ονομαστική τάση [U] 230 V. Σε περίπτωση που υπάρχουν αποκλίσεις τάσεις και στις ειδικές για κάθε χώρα εκδόσεις αυτά τα στοιχεία μπορεί να διαφέρουν.

Πληροφορίες θορύβου/κραδασμών

Τιμές εκπομπής θορύβου υπολογισμένες κατά **EN 62841-2-4**.

Η Α-σταθμισμένη στάθμη ηχητικής πίεσης του ηλεκτρικού εργαλείου ανέρχεται τυπικά στα **76 dB(A)**. Ανασφάλεια K = **3 dB**. Η στάθμη θορύβου κατά την εργασία μπορεί να ξεπεράσει τα 80 dB(A).

Φοράτε προστασία ακοής!

Συνολικές τιμές ταλαντώσεων a_n (διανυσματικό άθροισμα τριών κατευθύνσεων) και ανασφάλεια K υπολογισμένες κατά **EN 62841-2-4**:

$$a_n = 5,5 \text{ m/s}^2, K = 1,5 \text{ m/s}^2,$$

Η στάθμη κραδασμών και η τιμή εκπομπής θορύβου που αναφέρονται σ' αυτές τις οδηγίες έχουν μετρηθεί σύμφωνα με μια μέθοδο μέτρησης τυποποιημένη κατά το πρότυπο EN 62841 και μπορούν να χρησιμοποιηθούν στη σύγκριση των διαφόρων ηλεκτρικών εργαλείων. Είναι επίσης κατάλληλες για μια προσωρινή εκτίμηση της εκπομπής κραδασμών και θορύβου.

Η αναφερόμενη στάθμη κραδασμών και τιμή εκπομπής θορύβου αντιπροσωπεύουν τις βασικές χρήσεις του ηλεκτρικού εργαλείου. Σε περίπτωση όμως που το ηλεκτρικό εργαλείο χρησιμοποιηθεί διαφορετικά με μη προτεινόμενα εξαρτήματα ή χωρίς επαρκή συντήρηση, τότε η στάθμη κραδασμών και η τιμή εκπομπής θορύβου αποκλίνουν. Αυτό μπορεί να αυξήσει σημαντικά την εκπομπή κραδασμών και θορύβου κατά τη συνολική διάρκεια του χρόνου εργασίας.

Για την ακριβή εκτίμηση των εκπομπών κραδασμών και θορύβου θα πρέπει να λαμβάνονται επίσης υπόψη και οι χρόνοι κατά τη διάρκεια των οποίων το εργαλείο είναι απενεργοποιημένο ή λειτουργεί, χωρίς όμως στην πραγματικότητα να χρησιμοποιείται. Αυτό μπορεί να μειώσει σημαντικά τις εκπομπές κραδασμών και θορύβου κατά τη συνολική διάρκεια του χρόνου εργασίας.

Γι' αυτό, πριν αρχίσουν οι επιπτώσεις των κραδασμών, πρέπει να καθορίζετε συμπληρωματικά μέτρα ασφαλείας για την προστασία του χειριστή όπως: Συντήρηση του ηλεκτρικού εργαλείου και των εξαρτημάτων που χρησιμοποιείτε, διατήρηση ζεστών των χεριών, οργάνωση της εκτέλεσης των διάφορων εργασιών.

Συναρμολόγηση

- ▶ **Βγάξτε το φιν από την πρίζα πριν από οποιαδήποτε εργασία στο ηλεκτρικό εργαλείο.**

Αναρρόφηση σκόνης/ροκανιδιών

Η σκόνη από ορισμένα υλικά, π. χ. από μολυβδόυχες μογιές, από μερικά είδη ξύλου, από ορυκτά υλικά και από μέταλλα μπορεί να είναι ανθυγιεινή. Η επαφή με τη σκόνη ή/και η εισπνοή της μπορεί να προκαλέσει αλλεργικές αντιδράσεις ή/και ασθένειες των αναπνευστικών οδών του χρήστη ή τυχόν παρευρισκομένων ατόμων.

Ορισμένα είδη σκόνης, π. χ. σκόνη από ξύλο βελανιδιάς ή οξιάς θεωρούνται καρκινογόνα, ιδιαίτερα σε συνδυασμό με διάφορα συμπληρωματικά υλικά που χρησιμοποιούνται στην κατεργασία ξύλων (ενώσεις χρωμίου, ξυλοπροστατευτικά μέσα). Η κατεργασία αμιαντούχων υλικών επιτρέπεται μόνο σε ειδικά εκπαιδευμένα άτομα.

- Να χρησιμοποιείτε κατά το δυνατό για το εκάστοτε υλικό την κατάλληλη αναρρόφηση.
- Να φροντίζετε για τον καλό αερισμό του χώρου εργασίας.
- Σας συμβουλευόμαστε να φοράτε μάσκες αναπνευστικής προστασίας με φίλτρο κατηγορίας P2.

Να τηρείτε τις διατάξεις που ισχύουν στη χώρα σας για τα διάφορα υπό κατεργασία υλικά.

- ▶ **Αποφεύγετε τη δημιουργία συσσώρευσης σκόνης στο χώρο που εργάζεστε.** Οι σκόνες αναφλέγονται εύκολα.

Αυτοαναρρόφηση με κουτί συλλογής σκόνης (βλέπε εικόνες A1–A4)

Τοποθετήστε το κουτί συλλογής της σκόνης (2) πάνω στο στόμιο ξεφουσίματος (7), ώσπου να ασφαλίσει.

Για το άδειασμα του κουτιού συλλογής της σκόνης (2) πιέστε τον μοχλό ασφάλισης (3) στα πλάγια του κουτιού συλλογής της σκόνης (4). Αφαιρέστε το κουτί συλλογής της σκόνης προς τα κάτω (5).

Πριν ανοίξετε το κουτί συλλογής της σκόνης (2), πρέπει να κτυπήσετε ελαφρά το κουτί συλλογής της σκόνης, όπως φαίνεται στην εικόνα, πάνω σε μια σταθερή επιφάνεια, για να χαλαρώσετε τη σκόνη από το στοιχείο του φίλτρου.

Πιάστε το κουτί συλλογής της σκόνης (2) από την εσοχή λαβής, αναδιπλώστε το στοιχείο του φίλτρου (8) προς τα επάνω και αδειάστε το κουτί συλλογής της σκόνης. Καθαρίστε

τα φυλλαράκια του στοιχείου του φίλτρου (8) με μια μαλακή βούρτσα.

Εξωτερική αναρρόφηση (βλέπε εικόνα B)

Τοποθετήστε τον προσαρμογέα αναρρόφησης (9) στο στόμιο ξεφουσίματος (7). Προσέξτε, να ασφαλίσει ο μοχλό μανδάλωσης του προσαρμογέα αναρρόφησης. Στον προσαρμογέα αναρρόφησης (9) μπορεί να συνδεθεί ένα εύκαμπτος σωλήνας αναρρόφησης με μια διάμετρο 19 mm. Συνδέστε τον εύκαμπτο σωλήνα αναρρόφησης (10) με έναν απορροφητήρα σκόνης (εξάρτημα). Μια επισκόπηση για τη σύνδεση σε διαφορετικούς απορροφητήρες σκόνης θα βρείτε στο τέλος αυτών των οδηγιών.

Για τη αποσυρμολόγηση του προσαρμογέα αναρρόφησης (9) συμπιέστε τον μοχλό ασφάλισης πίσω και αφαιρέστε τον προσαρμογέα αναρρόφησης.

Ο απορροφητήρας σκόνης πρέπει να είναι κατάλληλος για το εκάστοτε επεξεργαζόμενο κομμάτι.

Για την αναρρόφηση ιδιαίτερα ανθυγιεινής, καρκινογόνου ή ξηρής σκόνης πρέπει να χρησιμοποιείτε ειδικούς απορροφητήρες σκόνης.

Αλλαγή φύλλου λείανσης (βλέπε εικόνα C)

Πριν την τοποθέτηση ενός νέου φύλλου λείανσης απομακρύνετε τη ρύπανση και τη σκόνη από την πλάκα λείανσης (5), π.χ. με ένα πινέλο.

Για την εξασφάλιση μιας ιδανικής αναρρόφησης της σκόνης προσέξτε, ώστε οι διατρήσεις στο φύλλο λείανσης να συμπίπτουν με τις τρύπες στην πλάκα λείανσης.

Όταν η πλάκα λείανσης (5) είναι εξοπλισμένη με ένα ύφασμα αυτοπρόσφυσης, μπορείτε έτσι να στερεώσετε γρήγορα και απλά φύλλα λείανσης με αυτοπρόσφυση.

Κτυπήστε ελαφρά το ύφασμα αυτοπρόσφυσης της πλάκας λείανσης (5) πριν την τοποθέτηση του φύλλου λείανσης (4), για να καταστεί δυνατή μια ιδανική πρόσφυση.

Το ηλεκτρικό εργαλείο είναι εξοπλισμένο με 2 φύλλα λείανσης, τα οποία μπορούν να αλλαχθούν είτε και τα δυο μαζί είτε το καθένα χωριστά, ανάλογα με τον εκάστοτε βαθμό φθοράς.

- ▶ **Χρησιμοποιείτε το ηλεκτρικό εργαλείο μόνο όταν είναι συναρμολογημένα και τα δυο φύλλα λείανσης.**

- ▶ **Χρησιμοποιείτε πάντοτε φύλλα λείανσης που έχουν τη ίδια κόκκωση.**

Τοποθετήστε το φύλλο λείανσης (4) σε μια πλευρά της πλάκας λείανσης (5) ισόπεδα, τοποθετήστε το φύλλο λείανσης στη συνέχεια πάνω στην πλάκα λείανσης και πιέστε το καλά.

Για την αφαίρεση του φύλλου λείανσης (4) πιέστε το από μια άκρη και τραβήξτε το από την πλάκα λείανσης (5).

Μπορείτε να χρησιμοποιήσετε φύλλα λείανσης του τριβείου Δέλτα της Bosch.

Εξαρτήματα λείανσης όπως δέρμα/κετσές στίλβωσης στερεώνονται στην πλάκα λείανσης κατά τον ίδιο τρόπο.

Επιλογή του φύλλου λείανσης

Μπορείτε να επιλέξετε ανάμεσα σε μια σειρά από διαφορετικά φύλλα λείανσης, ανάλογα με το εκάστοτε υπό κατεργασία υλικό και την επιθυμητή αφαίρεση υλικού:

Κόκκωση

Για την επεξεργασία όλων των υλικών, όπως ξύλο, μπογιά, υλικό πλήρωσης, βερνίκι, σκληρό και μαλακό ξύλο, καθώς μοριοσανίδες και μέταλλο. **40 - 180**

Για αρχική λείανση, π.χ. τραχιών και χοντρή 40
απλάνιστων δοκαριών και σανίδων

Για λείανση και εξομάλυνση μικρών μεσαία 80, 120
προεξοχών επιφανειών

Για την τελική λείανση και το φινιρίσμα λεπτή 180
σκληρών ξύλων

Για το φινιρίσμα ή για τη στίλβωση, ιδιαίτερα μετάλλων και ορυκτών υλικών χρησιμοποιείτε δέρμα/κετσέ στίλβωσης. Υπάρχουν και χρησιμοποιούνται διάφορα είδη δέρματος και κετσέ στίλβωσης, ανάλογα με την επιθυμητή εικόνα (ποιότητα) της επιφάνειας του υπό κατεργασία τεμαχίου.

Αλλαγή της πλάκας λείανσης (βλέπε εικόνα D)

- ❶ Σπρώξτε τον σύρτη SDS για την απασφάλιση της πλάκας λείανσης (6) μέχρι τέρμα προς τα δεξιά.
- ❷ Αφαιρέστε την πλάκα λείανσης (5).
- ❸ Περάστε την πλάκα λείανσης (5) από κάτω στην υποδοχή της πλάκας λείανσης και πιέστε την δυνατά.
- ❹ Σπρώξτε τον σύρτη SDS για την απασφάλιση της πλάκας λείανσης (6) μέχρι τέρμα προς τα αριστερά.

Εάν για παράδειγμα η μύτη του φύλλου λείανσης είναι φθαρμένη, μπορεί να αφαιρεθεί επίσης και ολόκληρη η πλάκα λείανσης, για να τοποθετηθεί ξανά περιστραμμένη κατά 120°.

Ειδικές πλάκες λείανσης

Μπορείτε να αντικαταστήσετε τη συμπαριδόμενη πλάκα λείανσης (5) με μια άλλη ειδική πλάκα λείανσης διαθέσιμη ως εξάρτημα.

Η συναρμολόγηση της ειδικής πλάκας λείανσης εκτελείται, όπως η αλλαγή της συμπαριδόμενης πλάκας λείανσης.

Η τοποθέτηση και η αφαίρεση του εκάστοτε φύλλου λείανσης εκτελείται, όπως η αλλαγή του γνήσιου φύλλου λείανσης.

Πέλμα προέκτασης για λείανση περιόδων (βλέπε εικόνα E)

Η χρήση του πέλματος προέκτασης για λείανση περιόδων (11) καθιστά δυνατή την επεξεργασία σε ιδιαίτερα δυσπρόσιτα σημεία, όπως π.χ. περιόδους σε παράθυρα, ντουλάπια ή πόρτες.

Γλώσσα λείανσης, επίπεδη (βλέπε εικόνα F)

Η επίπεδη γλώσσα λείανσης (13) καθιστά δυνατή την επεξεργασία σε στενές σχισμές και σε στενούς ενδιάμεσους χώρους.

Γλώσσα λείανσης, οβάλ (βλέπε εικόνα G)

Η οβάλ γλώσσα λείανσης (14) καθιστά δυνατή την επεξεργασία καμπύλων επιφανειών και κοίλων σωμάτων ή προς τα μέσα κυρτών επιφανειών, όπως για παράδειγμα σε έπιπλα, κάγκελα ή θερμαντικά σώματα.

Λειτουργία**Θέση σε λειτουργία**

- Προσέξτε την τάση δικτύου! Τα στοιχεία της τάσης της πηγής ρεύματος πρέπει να ταυτίζονται με τα αντίστοιχα στοιχεία επάνω στην πινακίδα κατασκευαστή του ηλεκτρικού εργαλείου. Ηλεκτρικά εργαλεία με χαρακτηριστική τάση 230 V λειτουργούν και με τάση 220 V.

Θέση σε λειτουργία κι εκτός λειτουργίας

- Βεβαιωθείτε, ότι μπορείτε να χειριστείτε τον διακόπτη On/Off, χωρίς να απελευθερώσετε τη λαβή.

Για την ενεργοποίηση του ηλεκτρικού εργαλείου σπρώξτε τον διακόπτη On/Off (1) προς τα δεξιά στη θέση «I».

Για την απενεργοποίηση του ηλεκτρικού εργαλείου σπρώξτε τον διακόπτη On/Off (1) προς τα αριστερά στη θέση «O».

Υποδείξεις εργασίας

- Βγάξτε το φις από την πρίζα πριν από οποιαδήποτε εργασία στο ηλεκτρικό εργαλείο.
- Περιμένετε, μέχρι να ακινητοποιηθεί το ηλεκτρικό εργαλείο, προτού το εναποθέσετε.

Η ποσότητα αφαίρεσης υλικού κατά τη λείανση εξαρτάται κυρίως από την επιλογή του φύλλου λείανσης.

Μόνο άσπρα φύλλα λείανσης έχουν καλή λειαντική απόδοση και προστατεύουν το ηλεκτρικό εργαλείο.

Η διάρκεια ζωής των φύλλων λείανσης αυξάνεται όταν εργάζεστε ασκώντας μοιόμορφη πίεση.

Η υπερβολική αύξηση της πίεσης δεν οδηγεί σε αύξηση της αφαίρεσης υλικού αλλά σε ισχυρότερη φθορά του ηλεκτρικού εργαλείου και του φύλλου λείανσης.

Για την εξαιρετικά ακριβή λείανση γωνιών, ακμών και δυσπρόσιτων τομέων μπορείτε να εργαστείτε μόνο με μια γωνία ή ακμή της πλάκας λείανσης.

Μη χρησιμοποιείτε πλέον ένα φύλλο λείανσης, με το οποίο έγινε επεξεργασία μετάλλου, για άλλα υλικά.

Χρησιμοποιείτε μόνο τα γνήσια εξαρτήματα λείανσης από την Bosch.

Συντήρηση και σέρβις**Συντήρηση και καθαρισμός**

- Βγάξτε το φις από την πρίζα πριν από οποιαδήποτε εργασία στο ηλεκτρικό εργαλείο.
- Να διατηρείτε το ηλεκτρικό εργαλείο και τις σχισμές αερισμού πάντοτε σε καθαρή κατάσταση για να μπορείτε να εργάζεστε καλά και με ασφάλεια.

Μια τυχόν αναγκασία αντικατάσταση του ηλεκτρικού καλωδίου πρέπει να διεξαχθεί από την Bosch ή από ένα εξουσιοδοτημένο κέντρο σέρβις της Bosch, για να αποφευχθεί έτσι κάθε κίνδυνος της ασφάλειας.

Εξυπηρέτηση πελατών και συμβουλές εφαρμογής

Η υπηρεσία εξυπηρέτησης πελατών απαντά στις ερωτήσεις σας σχετικά με την επισκευή και τη συντήρηση του προϊόντος σας καθώς και για τα αντίστοιχα ανταλλακτικά. Σχέδια συναρμολόγησης και πληροφορίες για τα ανταλλακτικά θα βρείτε επίσης κάτω από: www.bosch-pt.com
Η ομάδα παροχής συμβουλών της Bosch απαντά ευχαρίστως τις ερωτήσεις σας για τα προϊόντα μας και τα εξαρτήματά τους. Δώστε σε όλες τις ερωτήσεις και παραγγελίες ανταλλακτικών οπωσδήποτε τον 10ψήφιο κωδικό αριθμό σύμφωνα με την πινακίδα τύπου του προϊόντος.

Ελλάδα

Robert Bosch A.E.
Ερχειάς 37
19400 Κορωπί – Αθήνα
Τηλ.: 210 5701258
Φαξ: 210 5701283
www.bosch.com
www.bosch-pt.gr
ABZ Service A.E.
Τηλ.: 210 5701380
Φαξ: 210 5701607

Απόσυρση

Τα ηλεκτρικά εργαλεία, τα εξαρτήματα και οι συσκευασίες πρέπει να ανακυκλώνονται με τρόπο φιλικό προς το περιβάλλον.



Μην ρίχνετε τα ηλεκτρικά εργαλεία στα απορρίμματα του σπιτιού σας!

Μόνο για χώρες της ΕΕ:

Σύμφωνα με την Ευρωπαϊκή Οδηγία 2012/19/ΕΕ σχετικά με τις παλιές ηλεκτρικές και ηλεκτρονικές συσκευές και τη μεταφορά της οδηγίας αυτής σε εθνικό δίκαιο δεν είναι πλέον υποχρεωτικό, τα άχρηστα ηλεκτρικά εργαλεία να συλλέγονται ξεχωριστά για να ανακυκλωθούν με τρόπο φιλικό προς το περιβάλλον.

Türkçe

Güvenlik talimatı

Elektrikli el aletleri için genel güvenlik uyarıları

UYARI

Bu elektrikli el aletiyle birlikte gelen tüm güvenlik uyarılarını, talimatları, resim ve açıklamaları okuyun. Aşağıda bulunan talimatlara uyulmaması halinde elektrik çarpmalarına, yangınlara ve/veya ağır yaralanmalara neden olabilir.

Bütün uyarıları ve talimat hükümlerini ileride kullanmak üzere saklayın.

Uyarı ve talimat hükümlerinde kullanılan "elektrikli el aleti" terimi, akım şebekesine bağlı (elektrikli) aletlerle akü ile çalışan aletleri (akülü) kapsamaktadır.

Çalışma yeri güvenliği

- ▶ **Çalıştığınız yeri temiz tutun ve iyi aydınlatın.** Dağınık veya karanlık alanlar kazalara davetiye çıkarır.
- ▶ **Yakınında patlayıcı maddeler, yanıcı sıvı, gaz veya tozların bulunduğu yerlerde elektrikli el aleti ile çalışmayın.** Elektrikli el aletleri, toz veya buharların tutuşmasına neden olabilecek kıvılcımlar çıkarırlar.
- ▶ **Elektrikli el aleti ile çalışırken çocukları ve etraftaki kişileri uzakta tutun.** Dikkatiniz dağılacak olursa aletin kontrolünü kaybedebilirsiniz.

Elektrik Güvenliği

- ▶ **Elektrikli el aletinin fişi prize uymalıdır. Fişi hiçbir zaman değiştirmeyin. Korumalı (topraklanmış) elektrikli el aletleri ile birlikte adaptör fiş kullanmayın.** Değiştirilmemiş fiş ve uygun priz elektrik çarpma tehlikesini azaltır.
- ▶ **Borular, kalorifer petekleri, ısıtıcılar ve buzdolapları gibi topraklanmış yüzeylerle vücudunuzun temas etmesinden kaçının.** Vücudunuz topraklandığı anda büyük bir elektrik çarpma tehlikesi ortaya çıkar.
- ▶ **Elektrikli el aletlerini yağmur altında veya nemli ortamlarda bırakmayın.** Suyun elektrikli el aleti içine sızması elektrik çarpma tehlikesini artırır.
- ▶ **Kabloya zarar vermeyin. Elektrikli el aletini kablodan tutarak taşımayın, kabloyu kullanarak çekmeyin veya kablodan çekerek fişi çıkarmayın. Kabloyu ateş, yanıcı ve/veya keskin ve hareket eden maddelerden uzak tutun.** Hasarlı veya dolaşmış kablo elektrik çarpma tehlikesini artırır.
- ▶ **Bir elektrikli el aleti ile açık havada çalışırken mutlaka açık havada kullanılmaya uygun uzatma kablosu kullanın.** Açık havada kullanılmaya uygun uzatma kablosunun kullanılması elektrik çarpma tehlikesini azaltır.
- ▶ **Elektrikli el aletinin nemli ortamlarda çalıştırılması şartsa mutlaka kaçak akım koruma rölesi kullanın.** Kaçak akım koruma rölesi şalterinin kullanımı elektrik çarpma tehlikesini azaltır.

Kişilerin Güvenliği

- ▶ **Dikkatli olun, ne yaptığınıza dikkat edin, elektrikli el aleti ile işinizi makul bir tempo ve yöntemle yürütün.** Yorgunsanız, kullandığınız hapların, ilaçların veya alkolün etkisinde iseniz elektrikli el aletini kullanmayın. Elektrikli el aletini kullanırken bir anki dikkatsizlik önemli yaralanmalara neden olabilir.
- ▶ **Daima kişisel koruyucu donanım kullanın. Daima koruyucu gözlük kullanın.** Elektrikli el aletinin türü ve kullanımına uygun olarak; toz maskesi, kaymayan iş ayakkabıları, koruyucu kask veya koruyucu kulaklık gibi koruyucu donanım kullanımı yaralanma tehlikesini azaltır.
- ▶ **Aleti yanlışlıkla çalıştırmaktan kaçının. Güç kaynağına ve/veya aküye bağlamadan, elinize alıp**

- taşımadan önce elektrikli el aletinin kapalı olduğundan emin olun.** Elektrikli el aletini parmağınız şalter üzerinde dururken taşırsanız ve elektrikli el aleti açıkken fişi prize sokarsanız kazalara neden olabilirsiniz.
- ▶ **Elektrikli el aletini çalıştırmadan önce ayar aletlerini veya anahtarları aletten çıkarın.** Elektrikli el aletinin dönen parçaları içinde bulunabilecek bir yardımcı alet yaralanmalara neden olabilir.
 - ▶ **Çalışırken vücudunuz anormal durumda olmasın. Çalışırken duruşunuz güvenli olsun ve dengeyi her zaman koruyun.** Bu sayede elektrikli el aletini beklenmedik durumlarda daha iyi kontrol edebilirsiniz.
 - ▶ **Uygun iş elbiseleri giyin. Geniş giysiler giymeyin ve takı takmayın. Saçlarınızı ve giysilerinizin aletin hareketli parçalarından uzak tutun.** Bol giysiler, uzun saçlar veya takılar aletin hareketli parçaları tarafından tutulabilir.
 - ▶ **Toz emme donanımı veya toz tutma tertibatı kullanırken, bunların bağlı olduğundan ve doğru kullanıldığından emin olun.** Toz emme donanımının kullanımı tozdan kaynaklanabilecek tehlikeleri azaltır.
 - ▶ **Aletleri sık kullanmanız sebebiyle onlara alışmış olmanız, güvenlik prensiplerine uymanızı önlememelidir.** Dikkatsiz bir hareket, bir anda ciddi yaralanmalara yol açabilir.

Elektrikli el aletlerinin kullanımı ve bakımı

- ▶ **Elektrikli el aletini aşırı ölçüde zorlamayın. Yaptığınız işe uygun elektrikli el aletleri kullanın.** Uygun performanslı elektrikli el aleti ile, belirlenen çalışma alanında daha iyi ve güvenli çalışırsınız.
- ▶ **Şalteri bozuk olan elektrikli el aletini kullanmayın.** Açılıp kapanamayan bir elektrikli el aleti tehlikelidir ve onarılmalıdır.
- ▶ **Elektrikli el aletinde bir ayarlama işlemine başlamadan, herhangi bir aksesuarı değiştirirken veya elektrikli el aletini elinizden bırakırken fişi güç kaynağından çekin veya aküyü çıkarın.** Bu önlem, elektrikli el aletinin yanlışlıkla çalışmasını önler.
- ▶ **Kullanım dışı duran elektrikli el aletlerini çocukların ulaşamayacağı bir yerde saklayın. Aleti kullanmayı bilmeyen veya bu kullanım kılavuzunu okumayan kişilerin aletle çalışmasına izin vermeyin.** Deneyimsiz kişiler tarafından kullanıldığında elektrikli el aletleri tehlikelidir.
- ▶ **Elektrikli el aletinizin ve aksesuarlarınızın bakımını özenle yapın.** Elektrikli el aletinizin kusursuz olarak çalışmasını engelleyebilecek bir durum olup olmadığını, hareketli parçaların kusursuz olarak işlev görüp görmediklerini ve sıkışıp sıkışmadıklarını, parçaların hasarlı olup olmadığını kontrol edin. Elektrikli el aletini kullanmaya başlamadan önce hasarlı parçaları onartın. Birçok iş kazası elektrikli el aletlerine yeterli bakım yapılmamasından kaynaklanır.
- ▶ **Kesici uçları daima keskin ve temiz tutun.** Özenle bakımı yapılmış keskin kenarlı kesme uçlarının malzeme

içinde sıkışma tehlikesi daha azdır ve daha rahat kullanımı olanağı sağlarlar.

- ▶ **Elektrikli el aletini, aksesuarı, uçları ve benzerlerini, bu özel tip alet için öngörülen talimata göre kullanın. Bu sırada çalışma koşullarını ve yaptığınız işi dikkate alın.** Elektrikli el aletlerinin kendileri için öngörülen alanın dışında kullanılması tehlikeli durumlara neden olabilir.
- ▶ **Tutamak ve kavrama yüzeylerini kuru, yağsız ve temiz tutun.** Kaygan tutamak ve kavrama yüzeyleri, aletin beklenmeyen durumlarda güvenli şekilde tutulmasını ve kontrol edilmesini engeller.

Servis

- ▶ **Elektrikli el aletinizi sadece yetkili personele ve orijinal yedek parça kullanma koşulları ile onartın.** Bu sayede elektrikli el aletinin güvenliğini sürekli hale getirirsiniz.

Zımpara makineleri için güvenlik talimatı

- ▶ **Bu elektrikli el aletini sadece kuru zımparalama işleri için kullanın.** Suyun elektrikli el aleti içine sızması elektrik çarpması tehlikesini artırır.
- ▶ **Dikkat yangın tehlikesi! Zımparalanan malzemenin ve zımpara makinesinin aşırı ölçüde ısınmasından kaçının. İşe ara vermeden önce daima toz haznesini boşaltın.** İşe ara vermeden önce daima toz haznesini boşaltın. Toz torbası, mikro filtre, kağıt torbası (veya filtre torbası veya elektrikli süpürge filtresi) içindeki zımpara tozu elverişsiz koşullarda, örneğin metaller zımparalanırken, kendiliğinden tutuşabilir. Zımpara tozu boya, poliüretan kalıntıları veya diğer kimyasal maddelerle karıştığında ve zımparalanan malzeme uzun süreli çalışma nedeniyle aşırı ölçüde ısındığında tehlike daha da artar.
- ▶ **Elektrikli el aletinizin havalandırma aralıklarını düzenli aralıklarla temizleyin.** Motor fanı tozu aletin gövdesine çeker ve metal tozunun aşırı birikimi elektrik çarpması tehlikesi yaratır.
- ▶ **İş parçasını emniyete alın.** Bir germe tertibatı veya mengene ile sabitlenen iş parçası elle tutmaya oranla daha güvenli tutulur.
- ▶ **Elinizden bırakmadan önce elektrikli el aletinin tam olarak durmasını bekleyin.**

Ürün ve performans açıklaması



Bütün güvenlik talimatını ve uyarıları okuyun. Güvenlik talimatlarına ve uyarılara uyulmadığı takdirde elektrik çarpmasına, yangına ve/veya ciddi yaralanmalara neden olunabilir.

Lütfen kullanma kılavuzunun ön kısmındaki resimlere dikkat edin.

Usulüne uygun kullanım

Bu elektrikli el aleti aışap malzemenin, macunlu ve laklı yüzeylerin kuru olarak zımparalanması ve polisajı için

tasarlanmıştır. Bu alet özellikle profillerin, köşelerin veya erişilmesi zor olan yerlerin işlenmesine uygundur.

Şekli gösterilen elemanlar

Şekli gösterilen elemanların numaraları grafik sayfasındaki elektrikli el aleti resmindeki numaralarla aynıdır.

- (1) Açma/kapama şalteri
- (2) Toz kutusu komple (mikro filtre sistemi)
- (3) Toz kutusu kilitleme kolu
- (4) Zımpara kağıdı^{A)}
- (5) Zımpara plakası
- (6) Zımpara plakasını boşa alma için SDS sürgüsü
- (7) Üfleme rakoru
- (8) Filtre elemanı (mikro filtre sistemi)
- (9) Emme adaptörü^{A)}
- (10) Emme hortumu^{A)}
- (11) Lamelli zımpara adaptörü^{A)}
- (12) Zımpara ucu için zımpara kağıdı^{A)}
- (13) Zımpara ucu, yassı^{A)}
- (14) Zımpara ucu, oval^{A)}
- (15) Tutamak (izolasyonlu tutamak yüzeyi)

A) **Şekli gösterilen veya tanımlanan aksesuar standart teslimat kapsamında değildir. Aksesuarın tümünü aksesuar programımızda bulabilirsiniz.**

Teknik veriler

Çok amaçlı zımpara makinesi		PSM 160 A
Ürün kodu		3 603 C77 0..
Giriş gücü	W	160
Boştaki devir sayısı	dak ⁻¹	12000
Boştaki titreşim sayısı	dak ⁻¹	24000
Zımpara kağıdı yüzeyi	cm ²	104
Titreşim dairesi çapı	mm	1,6
Ağırlığı EPTA-Procedure 01:2014 uyarınca	kg	1,4
Koruma sınıfı		□/II

Veriler 230V'luk bir anma gerilimi [U] için geçerlidir. Farklı gerilimlerde ve farklı ülkelere özgü tiplerde bu veriler değişebilir..

Gürültü/Titreşim bilgisi

Gürültü emisyon değerleri **EN 62841-2-4** uyarınca belirlenmektedir.

Elektrikli el aletinin A değerlendirmeli ses basıncı seviyesi tipik olarak **76 dB(A)**. Tolerans K = **3 dB**. Çalışma esnasında gürültü seviyesi **80 dB(A)**'yı aşabilir.

Koruyucu kulaklık kullanın!

Toplam titreşim değerleri a_h (üç yönün vektör toplamı) ve tolerans K **EN 62841-2-4** uyarınca belirlenmektedir:

$$a_h = 5,5 \text{ m/s}^2, K = 1,5 \text{ m/s}^2,$$

Bu talimatta belirtilen titreşim seviyesi ve gürültü emisyon değeri **EN 62841** uyarınca standartlaştırılmış ölçme yöntemine göre belirlenmiştir ve elektrikli el aletlerinin birbirleri ile kıyaslanmasında kullanılabilir. Bu değerler aynı zamanda titreşim ve gürültü emisyonunun geçici olarak tahmin edilmesine de uygundur.

Belirtilen titreşim seviyesi ve gürültü emisyon değeri elektrikli el aletinin esas kullanımını temsil etmektedir. Ancak elektrikli el aleti farkı uçlar veya yetersiz bakımla kullanılacak olursa, titreşim seviyesi ve gürültü emisyonu farklılık gösterebilir. Bu da titreşim ve gürültü emisyonunu bütün kullanım süresince önemli ölçüde artırabilir.

Titreşim ve gürültü emisyonunun tam olarak tahmin edilebilmesi için, aletin kapalı olduğu veya açık fakat kullanımda olmadığı sürelerin de dikkate alınması gerekir. Bu, titreşim ve gürültü emisyonunu bütün çalışma süresinde önemli ölçüde düşürebilir.

Titreşimin kullanıcıya bindirdiği yük için önceden ek güvenliğin önlemleri alın. Örneğin: Elektrikli el aletinin ve uçların bakımı, ellerin sıcak tutulması, iş aşamalarının organize edilmesi.

Montaj

► **Elektrikli el aletinin kendinde bir çalışma yapmadan önce her defasında fişi prizden çekin.**

Toz ve talaş emme

Kurşun içeren boyalar, bazı ahşap türleri, mineraller ve metaller gibi maddeler işlenirken ortaya çıkan toz sağlığa zararlı olabilir. Bu tozlara temas etmek veya bu tozları solumak alerjik reaksiyonlara ve/veya kullanıcının veya onun yakınındaki kişilerin nefes alma yollarındaki hastalıklara neden olabilir.

Kayın veya meşe gibi bazı ağaç tozları kanserojen etkiye sahiptir, özellikle de ahşap işleme sanayiinde kullanılan katkı maddeleri (kromat, ahşap koruyucu maddeler) ile birlikte. Asbest içeren malzemeler sadece uzmanlar tarafından işlenmelidir.

– Mümkün olduğu kadar işlediğiniz malzemeye uygun bir toz emme tertibatı kullanın.

– Çalışma yerinizi iyi bir biçimde havalandırın.

– P2 filtre sınıfı filtre takılı soluk alma maskesi kullanmanızı tavsiye ederiz.

İşlenen malzemelere ait ülkenizdeki geçerli yönetmelik hükümlerine uyun.

► **Çalıştığınız yerde toz birikmemesine dikkat edin.**
Tozlar kolayca alevlenebilir.

Toz kutusu ile alete entegre toz emme (Bakınız: Resimler A1–A4)

Toz kutusunu (2) kavrama yapıcaya kadar üfleme rakoruna (7) takın.

Toz kutusunu (2) boşaltmak için kilitleme koluna (3) toz kutusu tarafında basın (1). Toz kutusunu aşağı doğru çekerek çıkarın (2).

Toz kutusunu (2) açmadan önce, resimde gösterildiği gibi, filtre elemanında biriken tozu çıkarmak için toz kutusunu sert bir zemine vurmanız gerekir.

Toz kutusunu (2) tutamak olduğundan tutun, filtre elemanını (8) yukarı kaldırarak çıkarın ve toz kutusunu boşaltın. Filtre elemanının (8) lamellerini yumuşak bir fırça ile temizleyin.

Harici toz emme (Bakınız: Resim B)

Emme adaptörünü (9) emme rakoruna (7) takın. Emme adaptörünün kilitleme kolunun kavrama yapmasına dikkat edin. Emme adaptörüne (9) 19 mm çapında bir emme hortumu takılabilir.

Emme hortumunu (10) bir elektrikli süpürgeye (aksesuar) takın. Çeşitli elektrikli süpürgelere bağlantıya ait genel görünüşü bu kullanma kılavuzunun sonunda bulabilirsiniz. Emme adaptörünü (9) sökme için, adaptörün arka tarafındaki kilitleme koluna bastırın ve emme adaptörünü çekerek çıkarın.

Elektrik süpürgesi işlenen malzemeye uygun olmalıdır. Özellikle sağlığa zararlı, kanserojen veya kuru tozları emdirirken özel elektrik süpürgesi (sanayi tipi elektrik süpürgesi) kullanın.

Zımpara kağıdının değiştirilmesi (Bakınız: Resim C)

Yeni zımpara kağıdını takmadan önce zımpara plakasındaki (5) toz ve kirleri örneğin bir fırça ile temizleyin.

Toz emme işlevinin optimum düzeyde olması için zımpara kağıdındaki deliklerin zımpara plakasındaki deliklerle üst üste gelmesine dikkat edin.

Zımpara plakası (5) bir cırt cırt doku ile kaplıdır, cırt cırtlı zımpara kağıtlarını hızla ve kolayca takabilirsiniz.

Optimum yapışma sağlayabilmek için zımpara kağıdını takmadan önce zımpara plakasındaki (5) (4) tozları zımpara plakasının cırt cırt dokusunu bir yere vurarak temizleyin.

Elektrikli el aleti 2 zımpara kağıdı ile donatılmış olup, yıpranma durumlarına göre bunlar münferit olarak değiştirilebilir.

- ▶ Elektrikli el aletini daima iki zımpara kağıdı takılı durumda kullanın.
- ▶ Daima aynı tane büyüklüğündeki zımpara kağıtlarını kullanın.

Zımpara kağıdının (4) bir tarafını düzgün olarak zımpara plakasına (5) yerleştirin, daha sonra zımpara kağıdını zımpara plakası üzerine yatırın ve iyice bastırın.

Zımpara kağıdını (4) çıkarmak için kağıdın bir ucundan tutun ve zımpara plakasından (5) çekerek çıkarın.

Bosch delta zımpara makinesi zımpara kağıtlarını kullanabilirsiniz.

Yün/polisaj keçesi gibi zımpara aksesuarı zımpara plakasına aynı yöntemle takılır.

Zımpara kağıdının seçilmesi

İşlenen malzemeye ve yüzeyde istenen kazıma ölçüsüne göre çeşitli zımpara kağıtları kullanabilirsiniz:

Tane büyüklüğü

Ahşap, boya, macun, lak, sert ve yumuşak ahşap, yonga levha ve metal gibi her türlü malzemenin işlenmesi için. **40 - 180**

Ön zımpara işlemi için, örneğin kaba, planyalanmamış dilme ve tahtaların işlenmesi için. **Kaba 40**

Plan zımparalama ve küçük pürüzlerin düzeltilmesi için. **Orta 80, 120**

Sert ahşabın son ve hassas zımparası için. **İnce 180**

Özellikle metal ve taşın sonradan işlenmesi ve polisajı için yün ve polisaj keçesi kullanın.

İş parçası yüzeyinin istenen kalitesine göre çeşitli yün veya polisaj keçeleri kullanılabilir.

Zımpara plakasının değiştirilmesi (Bakınız: Resim D)

- ❶ Zımpara plakası boşta alma SDS sürgüsünü (6) sonuna kadar sağa itin.
- ❷ Zımpara plakasını (5) çıkarın.
- ❸ Zımpara plakasını (5) alt taraftan zımpara plakası yuvasına itin ve sıkıca bastırın.
- ❹ Zımpara plakası boşta alma SDS sürgüsünü (6) sonuna kadar sola itin.

Örneğin zımpara kağıdının ön ucu yıprandığında, bütün zımpara plakası çıkarılabilir ve - 120° döndürülerek - tekrar kullanılabilir.

Özel zımpara plakaları

Aletle birlikte teslim edilen zımpara plakasını (5) aksesuar olarak temin edilebilen özel zımpara plakası ile değiştirebilirsiniz.

Özel zımpara plakasının montajı, aletle birlikte teslim edilen zımpara plakasının montajı ile aynıdır.

İlgili zımpara kağıdının takılması ve çıkarılması orijinal zımpara kağıdının takılıp çıkarılması ile aynıdır.

Lamelli zımpara adaptörü (Bakınız: Resim E)

Lamelli zımpara adaptörünün (11) kullanılması örneğin pencere, dolaplar veya kapılardaki lameller gibi erişilmesi zor olan yerlerin işlenmesine olanak sağlar.

Zımpara ucu, yassı (Bakınız: Resim F)

Yassı zımpara ucu (13) dar olukların ve ara bölmelerin işlenmesine olanak sağlar.

Zımpara ucu, oval (Bakınız: Resim G)

Oval zımpara ucu (14) örneğin mobilyalar, korkuluklar veya radyatörler gibi yuvarlak yüzeylerin, boşluklu yerlerin, içe doğru kavisli yüzeylerin işlenmesine olanak sağlar.

İşletim

Çalıştırma

- **Şebeke gerilimine dikkat edin! Akım kaynağının gerilimi elektrikli el aletinin tip etiketinde belirtilen gerilimle aynı olmalıdır. 230V ile işaretlenmiş elektrikli el aletleri 220V ile de çalıştırılabilir.**

Açma/kapama

- **Tutamağı bırakmadan açma/kapama şalterini kullanabildiğinizden emin olun.**

Elektrikli el aletini **açmak** için açma/kapama şalterini (1) sağa doğru „I“ pozisyonuna devirin.

Elektrikli el aletini **kapatmak** için açma/kapama şalterini (1) sola doğru „O“ pozisyonuna devirin.

Enerjiden tasarruf etmek için elektrikli el aletini sadece kullandığınızda açın.

Çalışırken dikkat edilecek hususlar

- **Elektrikli el aletinin kendinde bir çalışma yapmadan önce her defasında fişi prizden çekin.**
- **Elinizden bırakmadan önce elektrikli el aletinin tam olarak durmasını bekleyin.**

Zımpara işlemindeki kazıma performansı esas olarak zımpara kağıdının seçimine bağlıdır.

Sadece kusursuz zımpara kağıtları iyi bir zımpara performansı sağlar ve elektrikli el aletini korurlar.

Zımpara kağıtlarının kullanım ömrünü uzatmak için düzgün bir bastırma kuvveti uygulamaya dikkat edin.

Aşırı bastırma kuvveti daha yüksek bir kazıma performansına değil, zımpara kağıdının elektrikli el aletinin daha hızlı aşınmasına ve yıpranmasına neden olur.

Köşelerde, kenarlarda ve erişilmesi zor olana yerlerde noktası noktasına zımpara yapmak için sadece sivri uçla veya zımpara plakasının bir kenarı ile çalışabilirsiniz.

Metal malzeme için kullanılmış olan bir zımpara kağıdını başka malzeme için kullanmayın.

Sadece Bosch orijinal zımpara aksesuarı kullanın.

Bakım ve servis

Bakım ve temizlik

- **Elektrikli el aletinin kendinde bir çalışma yapmadan önce her defasında fişi prizden çekin.**
- **İyi ve güvenli çalışabilmek için elektrikli el aletini ve havalandırma aralıklarını temiz tutun.**

Yedek bağlantı kablosu gerekli ise, güvenliğin tehlikeye düşmemesi için Bosch'tan veya yetkili bir servisten temin edilmelidir.

Müşteri servisi ve uygulama danışmanlığı

Müşteri servisleri ürününüzün onarım ve bakımı ile yedek parçalarına ait sorularınızı yanıtlar. Demonte görüşleri ve yedek parçalara ait bilgileri şu sayfada da bulabilirsiniz:

www.bosch-pt.com

Bosch uygulama danışma ekibi ürünlerimiz ve aksesuarları hakkındaki sorularınızda sizlere memnuniyetle yardımcı olur. Bütün başvuru ve yedek parça siparişlerinizde ürünün tip etiketi üzerindeki 10 haneli ürün kodunu mutlaka belirtin.

Sadece Türkiye için geçerlidir: Bosch genel olarak yedek parçaları 7 yıl hazır tutar.

Türkçe

Bosch Sanayi ve Ticaret A.Ş.
Elektrikli El Aletleri

Aydınevler Mah. İnönü Cad. No: 20

Küçükyalı Ofis Park A Blok

34854 Maltepe-İstanbul

Tel.: 444 80 10

Fax: +90 216 432 00 82

E-mail: iletisim@bosch.com.tr

www.bosch.com.tr

Bulsan Elektrik

İstanbul Cad. Devrez Sok. İstanbul Çarşısı

No: 48/29 İskitler

Ankara

Tel.: +90 312 3415142

Tel.: +90 312 3410302

Fax: +90 312 3410203

E-mail: bulsanbobinaj@gmail.com

Faz Makine Bobinaj

Cumhuriyet Mah. Sanayi Sitesi Motor

İşleri Bölümü 663 Sk. No:18

Antalya

Tel.: +90 242 3465876

Tel.: +90 242 3462885

Fax: +90 242 3341980

E-mail: info@fazmakina.com.tr

Körfez Elektrik

Karaağaç Mah. Sümerbank Cad. No:18/2

Erzincan

Tel.: +90 446 2230959

Fax: +90 446 2240132

E-mail: bilgi@korfezelektrik.com.tr

Değer İş Bobinaj

İsmetpaşa Mah. İlk Belediye Başkan Cad. 5/C

Şahinbey/Gaziantep

Tel.: +90 342 2316432

Fax: +90 342 2305871

E-mail: degerisbobinaj@hotmail.com

Tek Çözüm Bobinaj

Küsget San.Sit.A Blok 11Nolu Cd.No:49/A

Şehitkamil/Gaziantep

Tel.: +90 342 2351507

Fax: +90 342 2351508

E-mail: cozumbobinaj2@hotmail.com

Günşah Otomotiv

Beylikdüzü Sanayi Sit. No: 210 Beylikdüzü

İstanbul

Tel.: +90 212 8720066

Fax: +90 212 8724111

E-mail: gunsahelektrik@ttmail.com

Aygem

10021 Sok. No: 11 AOSB Çiğli

İzmir
 Tel.: +90232 3768074
 Fax: +90 232 3768075
 E-mail: boschservis@aygem.com.tr
 Sezmen Bobinaj
 Ege İş Merkezi 1201/4 Sok. No: 4/B Yenişehir
 İzmir
 Tel.: +90 232 4571465
 Tel.: +90 232 4584480
 Fax: +90 232 4573719
 E-mail: info@sezmenbobinaj.com.tr

Ankaralı Elektrik
 Eski Sanayi Bölgesi 3. Cad. No: 43 Kocasinan
 Kayseri
 Tel.: +90 352 3364216
 Tel.: +90 352 3206241
 Fax: +90 352 3206242
 E-mail: gunay@ankarali.com.tr

Asal Bobinaj
 Eski Sanayi Sitesi Barbaros Cad. No: 24/C
 Samsun
 Tel.: +90 362 2289090
 Fax: +90 362 2289090
 E-mail: bpsasalbobinaj@hotmail.com

Üstündağ Elektrikli Aletler
 Nusretiye Mah. Boyacılar Aralığı No: 9
 Tekirdağ
 Tel.: +90 282 6512884
 Fax: +90 282 6521966
 E-mail: info@ustundagsogutma.com

Marmara Elektrik
 Tersane cd. Zencefil Sok.No:6 Karaköy
 İstanbul
 Tel.: +90 212 2974320
 Fax: +90 212 2507200
 E-mail: info@marmarabps.com

Bağrıaçıklar Oto Elektrik
 Motorlu Sanayi Çarşısı Doğruer Sk. No:9 Selçuklu
 Konya
 Tel.: +90 332 2354576
 Tel.: +90 332 2331952
 Fax: +90 332 2363492
 E-mail: bagriaciklarotoelektrik@gmail.com

**Ermenistan, Azerbaycan, Gürcistan, Kırgızistan,
 Moğolistan, Tacikistan, Türkmenistan, Özbekistan**

TOO "Robert Bosch" Power Tools, Satış Sonrası Servis
 Rayimbek Cad., 169/1
 050050, Almatı, Kazakistan
 Servis E-posta: service.pt.ka@bosch.com
 Resmi İnternet Sitesi: www.bosch.com, www.bosch-pt.com

Tasfiye

Elektrikli el aleti, aksesuar ve ambalaj malzemesi çevre dostu bir yöntemle tasfiye edilmek üzere tekrar kazanım merkezine gönderilmelidir.



Elektrikli el aletlerini evsel çöplerin içine atmayın!

Sadece AB ülkeleri için:

Eski elektrikli el aletleri ve elektronik aletlere ilişkin 2012/19/AB sayılı Avrupa Birliği yönetmeliği ve bunların tek ülkelerin hukuklarına uyarlanması uyarınca, kullanım ömrünü tamamlamış elektrikli el aletleri ayrı ayrı toplanmak ve çevre dostu bir yöntemle tasfiye edilmek üzere yeniden kazanım merkezlerine gönderilmek zorundadır.

عربي

إرشادات الأمان

الإرشادات العامة للأمان بالعدد الكهربائية

⚠ تحذير اطلع على كافة تحذيرات الأمان والتعليمات والصور

والمواصفات المرفقة بالعدد الكهربائية. عدم اتباع التعليمات الواردة أدناه قد يؤدي إلى حدوث صدمة كهربائية، إلى نشوب حريق و/أو الإصابة بجروح خطيرة.

احتفظ بجميع الملاحظات التحذيرية والتعليمات للمستقبل.

يقصد بمصطلح «العدد الكهربائية» المستخدم في الملاحظات التحذيرية، العدد الكهربائية الموصولة بالشبكة الكهربائية (بواسطة كابل الشبكة الكهربائية) وأيضاً العدد الكهربائية المزودة بمركم (دون كابل الشبكة الكهربائية).

الأمان بمكان الشغل

حافظ على نظافة مكان شغلك وإضاءته بشكل جيد. الفوضى في مكان الشغل ونطاقات العمل غير المضاعة قد تؤدي إلى وقوع الحوادث.

لا تشغل بالعدد الكهربائية في نطاق معرض لخطر الانفجار مثل الأماكن التي تتوفر فيه السوائل أو الغازات أو الأغبرة القابلة للاشتعال. العدد الكهربائية تولد شرراً قد يتطاير، فيشعل الأغبرة والأبخرة.

حافظ على بقاء الأطفال وغيرهم من الأشخاص بعيداً عندما تستعمل العدد الكهربائية. تشتت الانتباه قد يتسبب في فقدان السيطرة على الجهاز.

الأمان الكهربائي

يجب أن يتلائم قابس العدد الكهربائية مع المقبس. لا يجوز تغيير القابس بأي حال من الأحوال. لا تستعمل القوايس المهابنة مع العدد الكهربائية المؤرضة (ذات طرف أرضي). تخفض القوايس التي لم يتم تغييرها والمقاس الملائمة من خطر الصدمات الكهربائية.

تجنب ملامسة جسمك للأسطح المؤرضة كالأنابيب والمبردات والمواقد أو التلاجات. يزداد خطر الصدمات الكهربائية عندما يكون جسمك مؤرض أو موصل بالأرضي.

أبعد العدد الكهربائية عن الأمطار أو الرطوبة. يزداد خطر الصدمات الكهربائية إن تسرب الماء إلى داخل العدد الكهربائية.

لا تسن استعمال الكابل. لا تستخدم الكابل في حمل العدد الكهربائية أو سحبها أو سحب القابس من المقبس. احرص على إبعاد الكابل عن الحرارة والزيت والحواف الحادة أو الأجزاء المتحركة. تريد الكابلات التالفة أو المتشابكة من خطر الصدمات الكهربائية.

عند استخدام العدد الكهربائية خارج المنزل اقتصر على استخدام كابلات التمديد الصالحة للاستعمال الخارجي. يقلل استعمال كابل تمديد مخصص للاستعمال الخارجي من خطر الصدمات الكهربائية.

إن لم يكن بالإمكان تجنب تشغيل العدد الكهربائية في الأجواء الرطبة، فاستخدم مفتاح للوقاية من التيار المتخلف. إن استخدام مفتاح للوقاية من التيار المتخلف يقلل خطر الصدمات الكهربائية.

أمان الأشخاص

كن يقظاً وانتبه إلى ما تفعله واستخدم العدد الكهربائية بتعقل. لا تستخدم عدة كهربائية عندما تكون متعباً أو عندما تكون تحت تأثير المخدرات أو الكحول أو الأدوية. عدم الانتباه للحظة واحدة عند استخدام العدد الكهربائية قد يؤدي إلى إصابات خطيرة.

قم لارتداء تجهيزات الحماية الشخصية. وارتد دائماً نظارات واقية. حدد ارتداء تجهيزات الحماية الشخصية، كقناع الوقاية من الغبار وأذية الأمان الواقية من الانزلاق والخود أو واقية الأذنين، حسب ظروف استعمال العدد الكهربائية، من خطر الإصابة بجروح.

تجنب التشغيل بشكل غير مقصود. تأكد من كون العدد الكهربائية مطفاة قبل توصيلها بالتيار الكهربائي و/أو بالمركم، وقبل رفعها أو حملها. إن كنت تضع أصبعك على المفتاح أثناء حمل العدد الكهربائية أو إن وصلت الجهاز بالشبكة الكهربائية بينما لامفتاح على وضع التشغيل، قد يؤدي إلى وقوع الحوادث.

انزع أداة الضبط أو مفتاح الربط قبل تشغيل العدد الكهربائية. قد تؤدي الأداة أو المفتاح المتواجد في جزء دوار من الجهاز إلى الإصابة بجروح.

تجنب أوضاع الجسم غير الطبيعية. قف بأمان وحافظ على توازنك دائماً. سيسمح لك ذلك بالتحكم في الجهاز بشكل أفضل في المواقف الغير متوقعة.

قم بارتداء ثياب مناسبة. لا ترتد الثياب الفضفاضة أو الحلى. احرص على إبقاء الشعر والملابس بعيداً عن الأجزاء المتحركة. قد تتشابك الثياب الفضفاضة والحلى والشعر الطويل بالأجزاء المتحركة.

إن جاز تركيب تجهيزات شفط وتجميع الغبار، فتأكد من أنها موصولة وبأنه يتم استخدامها بشكل سليم. قد يقلل استخدام تجهيزات لشفط الغبار من المخاطر الناتجة عن الغبار.

لا تستخدم العدد الكهربائية بلا مهارة وتتجاهل قواعد الأمان الخاصة بها نتيجة لتعودك على استخدام العدد الكهربائية وكثرة استخدامها. فقد يتسبب الاستخدام دون حرص في حدوث إصابة بالغة تحدث في أجزاء من الثانية.

حسن معاملة واستخدام العدد الكهربائية

لا تفرط بتحميل الجهاز. استخدم لتنفيذ أشغالك العدد الكهربائية المخصصة لذلك. إنك تعمل بشكل أفضل وأكثر أمناً بواسطة العدد الكهربائية الملائمة في مجال الأداء المذكور.

لا تستخدم العدد الكهربائية إن كان مفتاح تشغيلها تالف. العدد الكهربائية التي لم يعد من الممكن التحكم بها عن طريق مفتاح التشغيل والإطفاء تعتبر خطيرة ويجب أن يتم إصلاحها.

اسحب القابس من المقبس و/أو اخلع المركم، إذا كان قابلاً للخلع، قبل ضبط الجهاز وقبل استبدال الملحقات أو قبل تخزين الجهاز. تمنع هذه الإجراءات وقائية تشغيل العدد الكهربائية بشكل غير مقصود.

احتفظ بالعدد الكهربائية التي لا يتم استخدامها بعيداً عن متناول الأطفال. لا تسمح باستخدام العدد الكهربائية لمن لا خبرة له بها أو لمن لم يقرأ تلك التعليمات. العدد الكهربائية خطيرة إن تم استخدامها من قبل أشخاص دون خبرة.

الاستعمال المخصص

العدة الكهربائية مخصصة للبلغ والتلميع الجاف بالخشب وبطانات التكسية وأيضا الأسطح المطلية. وهي ملائمة بشكل خاص للعوارض المجسمة والزوايا والأماكن التي يصعب الوصول إليها.

الأجزاء المصورة

يشير ترقيم الأجزاء المصورة إلى رسوم العدة الكهربائية الموجودة في صفحة الرسوم التخطيطية.

- (1) مفتاح التشغيل والإطفاء
- (2) صندوق الغبار كامل (نظام المرشح الدقيق)
- (3) ذراع التثبيت لصندوق الغبار
- (4) قرص التجليخ^(A)
- (5) صفيحة الجليخ
- (6) مفتاح دفع SDS لفك إقفال صفائح الجليخ
- (7) وصلة النفخ
- (8) عنصر الترشيح (نظام المرشح الدقيق)
- (9) مهابى شفط^(A)
- (10) خرطوم الشفط^(A)
- (11) قطعة مسبقة لجليخ الريش^(A)
- (12) قرص التجليخ للسان الجليخ^(A)
- (13) لسان جليخ مفلطح^(A)
- (14) لسان جليخ بيضاوي^(A)
- (15) مقبض (موضع مسك معزول)

◀ **اعتن بالعدة الكهربائية والملحقات بشكل جيد.** تأكد أن أجزاء الجهاز المتحركة مركبة بشكل سليم وغير مستعصية عن الحركة، وتفحص ما إن كانت هناك أجزاء مكسورة أو في حالة تؤثر على سلامة أداء العدة الكهربائية. ينبغي إصلاح هذه الأجزاء التالفة قبل إعادة تشغيل الجهاز. الكثير من الحوادث مصدرها العدد الكهربائية التي تم صيانتها بشكل رديء.

◀ **احرص على إبقاء عدد القطع نظيفة وحادة.** إن عدد القطع ذات حواف القطع الحادة التي تم صيانتها بعناية تتكلم بشكل أقل ويمكن توجيهها بشكل أسير.

◀ **استخدم العدد الكهربائية والتوابع وريش الشغل الخ. وفقا لهذه التعليمات.** تراعى أثناء ذلك ظروف الشغل والعمل المراد تنفيذها. استخدام العدد الكهربائية لغير الأشغال المخصصة لأجلها قد يؤدي إلى حدوث الحالات الخطيرة.

◀ **احرص على إبقاء المقابض وأسطح المسك جافة ونظيفة وخالية من الزيوت والشحوم.** المقابض وأسطح المسك الزلقة لا تتيح التشغيل والتحكم الآمن في العدة في المواقف غير المتوقعة.

الخدمة

◀ **احرص على إصلاح عدتك الكهربائية فقط بواسطة العمال المتخصصين وباستعمال قطع الغيار الأصلية فقط.** يضمن ذلك المحافظة على أمان الجهاز.

إرشادات الأمان الخاصة بالمجلىخة

◀ **استخدم العدة الكهربائية فقط للتجليخ الجاف.** يزداد خطر الصدمات الكهربائية إن تسرب الماء إلى داخل العدة الكهربائية.

◀ **تنبيه لخطر الحريق! تجنب تعرض القطعة التي يتم جليخها والمجلىخة للسخونة المفرطة.** قم دائما بتفريغ وعاء البخار قبل فترات الراحة أثناء العمل. قد يحترق غبار التجليخ الموجود بكيس الغبار، والفيلتر الدقيق، وكيس النفايات الورقية (أو في الفيلتر أو في فلتر المكثفة) من جراء الاستخدام غير المناسب، مثل تطاير الشرر أثناء تجليخ المعادن. قد يتولد خطر بالغ عندما يكون غبار التجليخ ممزوجا ببقايا طلاء أو بولي يوريثان أو مواد كيميائية أخرى وكذلك عندما تكون القطعة التي يجري عليها العمل ساخنة بعد فترة عمل طويلة.

◀ **قم بتنظيف فتحات التهوية بالعدة الكهربائية بشكل دوري.** إن منفاخ المحرك يسحب الغبار إلى داخل الهيكل، وتراكم الأعبرة المعدنية الشديد قد يشكل المخاطر الكهربائية.

◀ **احرص على تأمين قطعة الشغل.** قطعة الشغل المثبتة بواسطة تجهيزه شد أو بواسطة الملزمة مثبتة بأمان أكبر مما لو تم الإمساك بها بواسطة يدك.

◀ **انتظر إلى أن تتوقف العدة الكهربائية عن الحركة قبل أن تضعها جانبا.**

وصف المنتج والأداء

اقرأ جميع إرشادات الأمان والتعليمات. إن ارتكاب الأخطاء عند تطبيق إرشادات الأمان والتعليمات قد يؤدي إلى حدوث صدمات كهربائية، و إلى نشوب الحرائق و/أو الإصابة بجروح خطيرة.



يرجى الرجوع إلى الصور الموجودة في الجزء الأول من الدليل.

(A) لا يتضمن إطار التوريد الاعتيادي التوابع المصورة أو المشروحة. تجد التوابع الكاملة في برنامجنا للتوابع.

شفط الغبار/النشارة

إن غبار بعض المواد كالطلاء الذي يحتوي على الرصاص، وبعض أنواع الخشب والفلاتر والمعادن، قد تكون مضرّة بالصحة. إن ملامسة أو استنشاق غبار قد يؤدي إلى أعراض حساسية و/أو إلى أمراض الجهاز التنفسي لدى المستخدم أو لدى الأشخاص المتواجدين على مقربة من المكان.

تعتبر بعض الأغبرة المعينة، كأغبرة البلوط والزان، مسببة للسرطان، ولا سيما عند الارتباط بالمواد الإضافية لمعالجة الخشب (ملح حامض الكروميك، المواد الحافظة للخشب). يجوز أن يتم معالجة المواد التي تحتوي على الأسبستوس من قبل العمال المتخصصين فقط دون غيرهم.

- استخدم شافطة غبار ملائمة للمادة قدر الإمكان.
- حافظ على تهوية مكان الشغل بشكل جيد.
- ينصح بارتداء قناع وقاية للتنفس بفئة المرشح P2. تراعى الأحكام السارية في بلدكم بالنسبة للمواد المرغوب معالجتها.

◀ **تجنب تراكم الغبار بمكان العمل.** يجوز أن تشتعل الأغبرة بسهولة.

الشفط الذاتي مع استخدام صندوق غبار (انظر الصور A1-A4)

قم بتركيب صندوق الغبار (2) على وصلة النفخ (7) إلى أن يثبت.

لتفريغ صندوق الغبار (2)، اضغط على ذراع التثبيت (3) بجانب صندوق الغبار (2). اسحب صندوق الغبار لأسفل (2).

قبل فتح صندوق الغبار (2) قم بالطرق عليه على أرضية ثابتة، كما هو موضح في الصورة، لإخراج الغبار من عنصر الترشيح.

أمسك صندوق الغبار (2) من فتحة القبض وقم بطي عنصر الفلتر (8) لأعلى ثم قم بتفريغ صندوق الغبار. قم بتنظيف شرائح عنصر الفلتر (8) باستخدام فرشاة ناعمة.

الشفط الخارجي (انظر الصورة B)

أدخل مهائى الشفط (9) في وصلة النفخ (7). احرص على تعاشق ذراع التثبيت على وصلة الشفط المهائية. يمكن توصيل مهائى الشفط (9) بخراطوم شفط يبلغ قطره 19 مم.

قم بتوصيل خرطوم الشفط (10) بشفاط الغبار (ملحق تكميلي). تجد في نهاية هذا الدليل عرضاً عاماً للتوصيل بشفاطات الغبار المختلفة.

لغرض فك مهائى الشفط (9)، اضغط على ذراع التثبيت الخاص به لأسفل ثم اخلع مهائى الشفط.

يجب أن تصلح شافطة الغبار الخوائية للاستعمال مع مادة الشغل المرغوب معالجتها.

استخدم شافطة غبار خوائية خاصة عند شفط الأغبرة المضرّة بالصحة أو المسببة للسرطان أو الشديدة الجفاف.

تغيير قرص التجليخ (انظر الصورة C)

قبل تركيب قرص التجليخ الجديد، قم بإزالة الاتساخات والغبار من صفيحة الجليخ (5) باستخدام فرشاة مثلاً.

البيانات الفنية

PSM 160 A		المجلفة متعددة الاستخدامات
3 603 C77 0..		رقم الصنف
160	واط	قدرة الدخل الاسمية
12000	دقيقة ¹	عدد اللغات الاحملي
24000	دقيقة ¹	عدد التارجح الاحملي
104	سم ²	سطح صفيحة الجليخ
1,6	مم	قطر الدائرة التذبذبية
1,4	كجم	الوزن حسب EPTA-Procedure 01:2014
II/□		فئة الحماية

تسري البيانات على جهد اسمي [U] يبلغ 230 فلت. قد تختلف تلك البيانات حسب اختلاف الجهد والطرازات الخاصة بكل دولة.

التركيب

◀ اسحب القابس من مقبس الشبكة الكهربائية قبل إجراء أي عمل على العدة الكهربائية.

صفائح الجلج الخاصة

يمكن تغيير صفيحة الجلج الموردة (5) بصفيحة جلج خاصة يمكن الحصول عليها ضمن التوابع.
يتم تركيب صفائح الجلج الخاصة بنفس طريقة استبدال صفيحة الجلج الموردة.
يتم تركيب ونزع وقرص التجلج المعني بنفس طريقة استبدال قرص التجلج الأصلي.

قطعة مسبقة لجلج الريش (انظر الصورة E)

إن استخدام القطعة المسبقة لجلج الريش (11) يسمح لك بمعالجة الأماكن التي يصعب الوصول إليها، كريش ستائر النوافذ وريش الخزائن والأبواب.

لسان جلج مفلطح (انظر الصورة F)

إن لسان الجلج المفلطح (13) يسمح لك بمعالجة الشقوق الضيقة والأماكن الضيقة.

لسان جلج بيضاوي (انظر الصورة G)

إن لسان الجلج البيضاوي (14) يسمح لك بمعالجة الأجسام المنحنية والمفرغة أو السطوح المنحنية نمو الداخل بالأثاث والدرابزين وراياتورات التدفئة مثلا.

التشغيل

بدء التشغيل

◀ يراعى جهد الشبكة الكهربائية! يجب أن يتطابق جهد منبع التيار مع البيانات المذكورة على لوحة صنع العدة الكهربائية. يمكن أن يتم تشغيل العدد الكهربائية المميزة بعلامة 230 فلت في مقبس 220 فلت أيضا.

التشغيل والإطفاء

◀ تأكد أنه بإمكانك الضغط على زر التشغيل/الإيقاف دون ترك المقبض اليدوي.

لغرض تشغيل العدة الكهربائية حرك مفتاح التشغيل والإطفاء (1) إلى اليمين على الوضع „إ“.

لغرض إطفاء العدة الكهربائية حرك مفتاح التشغيل والإطفاء (1) إلى اليسار على الوضع „O“.

إرشادات العمل

◀ اسحب القابس من مقبس الشبكة الكهربائية قبل إجراء أي عمل على العدة الكهربائية.

◀ انتظر إلى أن توقف العدة الكهربائية عن الحركة قبل أن تضعها جانبا.

يتمّ تحديد قدرة الإزاحة عند التجلج بشكل كبير من خلال اختيار قرص التجلج.

فقط أوراق الصنفرة السليمة هي التي تؤدي إلى أداء تجليج جيد وإلى صيانة العدة الكهربائية.

راع المحافظة على ضغط تلامس منتظم لزيادة فترة صلاحية ورق الصنفرة.

لا يؤدي زيادة الضغط على الجهاز إلى أداء تجليج أعلى بل إلى استهلاك أشد للعدة الكهربائية ولورق الصنفرة.

يمكنك أيضا أن تشتغل مستعملا رأس أو إحدى حواف صفيحة الجلج فقط من أجل الجلج بشكل دقيق عند الزوايا والمواضع والأماكن الصعبة المنال.

لا تستخدم ورقة صنفرة سبق وتم استعمالها لمعالجة المعادن لمعالجة المواد الأخرى بعد ذلك.

احرص على مراعاة تطابق الثقوب الموجودة في قرص التجلج مع الفتحات بصفيحة الجلج لضمان الشفط المثالي للغبار.

صفيحة الجلج (5) مجهزة بنسيج فيلكرو اللاصق، حيث يمكنك تثبيت أقراص التجلج بسرعة وبسهولة عن طريق لصقها فيها.

اطرق على نسيج فيلكرو اللاصق الخاص بصفيحة الجلج (5) قبل تركيب قرص التجلج (4) لإتاحة قدرة الالتصاق المثالية.

تم تجهيز العدة الكهربائية بقرصي تجليج، ويمكن استبدال كل واحد على حدة حسب حالة الاستهلاك.

◀ استخدم العدة الكهربائية فقط عندما يكون قرصا التجلج مركبين.

◀ استخدم فقط قرصي تجليج بنفس الحبيبات.

ضع قرص التجلج (4) على أحد جانبي صفيحة الجلج (5) بتساطح، ثم ضع قرص التجلج على صفيحة الجلج وثبته بإحكام.

نزع قرص التجلج (4) أمسك بأحد أطرافه واجذبه من صفيحة الجلج (5) للخلف.

يمكنك أن تستخدم أقراص التجلج التابعة لجلاخة بوش المثلثة.

يتم تثبيت توابع الجلج كأقمشة ولباد الصقل على صفيحة الجلج بنفس الطريقة.

اختيار قرص التجلج

تتوفر أقراص التجلج مختلفة حسب المادة المرغوب معالجتها وحسب كمية الإزاحة المرغوبة عن سطح المادة:

المبيبات

لمعالجة مختلف الخامات مثل الخشب والطلاء والحرير واللاكيه والخشب الصلب والخشب اللين بالإضافة إلى ألواح الخشب المضغوطة والمعدن.

للتجلج الأولي في العوارض والألواح خشنة 40 الخشبية الخشنة وغير المصقولة على سبيل المثال

للتجلج السطحي وتسوية مواضع عدم متوسط 120,80 الاستواء الصغيرة

لتشطيب وتنعيم تجليج الأخشاب الصلدة ناعمة 180 استخدم أقمشة الصقل/اللباد من أجل المعالجة اللاحقة أو الصقل بالمعادن والحجر.

ينبغي استخدام أنواع أقمشة صقل أو لباد صقل مختلفة حسب الجودة المرغوبة بسطح قطعة الشغل.

تغيير صفيحة الجلج (انظر الصورة D)

① حرك مفتاح الدفع SDS لتحرير قفل صفيحة الجلج (6) إلى اليمين حتى النهاية.

② اخلع صفيحة الجلج (5).

③ وجه صفيحة الجلج (5) من الأسفل نحو حاضن صفيحة الجلج واضغطها عليه بقوة.

④ حرك مفتاح الدفع SDS لتحرير قفل صفيحة الجلج (6) إلى اليسار حتى النهاية.

في حالة استهلاك الطرف الأمامي مثلا لقرص التجلج، يمكن أيضا أن يتم خلع صفيحة الجلج - وإدارتها بزاوية 120° - وتركيبها مرة أخرى.

استخدم توابع تجليخ بوش الأصلية فقط.

الصيانة والخدمة

الصيانة والتنظيف

◀ اسحب القابس من مقبس الشبكة الكهربائية قبل إجراء أي عمل على العدة الكهربائية.

◀ للعمل بشكل جيد وأمن حافظ دائماً على نظافة العدة الكهربائية وفتحات التهوية .

إن تطلب الأمر استبدال كابل التوصيل، فينبغي أن يتم ذلك من قبل شركة بوش أو من قبل مركز خدمة عملاء وكالة بوش للعدد الكهربائية، لتجنب التعرض للمخاطر.

خدمة العملاء واستشارات الاستخدام

يجيب مركز خدمة العملاء على أسئلتك المتعلقة بإصلاح المنتج وصيانته، بالإضافة لقطع الغيار. تجد الرسوم التفصيلية والمعلومات الخاصة بقطع الغيار في الموقع: www.bosch-pt.com يسر فريق Bosch لاستشارات الاستخدام مساعدتك إذا كان لديك أي استفسارات بخصوص منتجاتنا وملحقاتها.

عند إرسال أية استفسارات أو طلبيات بخصوص قطع غيار، يلزم ذكر رقم الصنف ذو الأثان العشر وفقاً للوحة صنع المنتج.

التخلص من العدة الكهربائية

ينبغي تسليم العدد الكهربائية والتوابع والعبوة إلى مركز معالجة النفايات بطريقة محافظة على البيئة. لا ترم العدد الكهربائية ضمن النفايات المنزلية.

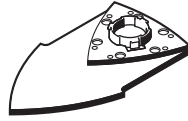


فقط لدول الاتحاد الأوروبي:

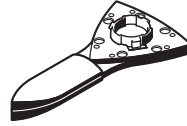
حسب التوجيه الأوروبي EU/2012/19 بصدد الأجهزة الكهربائية والإلكترونية القديمة وتطبيقه ضمن القانون المحلي، ينبغي جمع العدد الكهربائية التي لم تعد صالحة للاستعمال بشكل منفصل، وتسليمها لمركز يقوم بإعادة استغلالها بطريقة محافظة على البيئة.



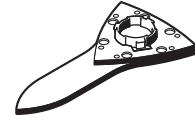
2 608 601 181



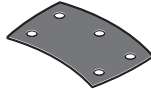
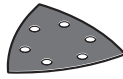
2 608 000 200



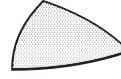
2 608 000 198



2 608 000 199



P 40	2 609 256 A61
P 60	2 609 256 A62
P 80	2 609 256 A63
P 120	2 609 256 A64
P 180	2 609 256 A65
P 240	2 609 256 A66
4x40, 4x120, 2x180	2 609 256 A67



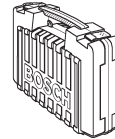
2 601 099 044



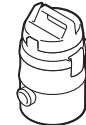
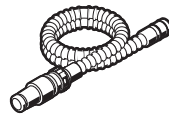
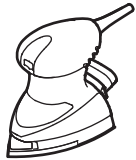
2 601 099 074



2 609 256 088



2 605 438 091



2 600 306 007




Ø 19 mm
2 600 793 009 (3 m)
1 610 793 002 (5 m)

2 607 000 748

PAS 11-21
PAS 11-27
PAS 11-27 F

CE		I
de	EU-Konformitätserklärung Multischleifer Sachnummer	Wir erklären in alleiniger Verantwortung, dass die genannten Produkte allen einschlägigen Bestimmungen der nachfolgend aufgeführten Richtlinien und Verordnungen entsprechen und mit folgenden Normen übereinstimmen. Technische Unterlagen bei: *
en	EU Declaration of Conformity Multi Sander Article number	We declare under our sole responsibility that the stated products comply with all applicable provisions of the directives and regulations listed below and are in conformity with the following standards. Technical file at: *
fr	Déclaration de conformité UE Ponceuse multi N° d'article	Nous déclarons sous notre propre responsabilité que les produits décrits sont en conformité avec les directives, règlements normatifs et normes énumérés ci-dessous. Dossier technique auprès de : *
es	Declaración de conformidad UE Lijadora múltiple N° de artículo	Declaramos bajo nuestra exclusiva responsabilidad, que los productos nombrados cumplen con todas las disposiciones correspondientes de las Directivas y los Reglamentos mencionados a continuación y están en conformidad con las siguientes normas. Documentos técnicos de: *
pt	Declaração de Conformidade UE Multilixadeira N.º do produto	Declaramos sob nossa exclusiva responsabilidade que os produtos mencionados cumprem todas as disposições e os regulamentos indicados e estão em conformidade com as seguintes normas. Documentação técnica pertencente à: *
it	Dichiarazione di conformità UE Levigatrice universale Codice prodotto	Dichiariamo sotto la nostra piena responsabilità che i prodotti indicati sono conformi a tutte le disposizioni pertinenti delle Direttive e dei Regolamenti elencati di seguito, nonché alle seguenti Normative. Documentazione Tecnica presso: *
nl	EU-conformiteitsverklaring Multischuurmachine Productnummer	Wij verklaren op eigen verantwoordelijkheid dat de genoemde producten voldoen aan alle desbetreffende bepalingen van de hierna genoemde richtlijnen en verordeningen en overeenstemmen met de volgende normen. Technisch dossier bij: *
da	EU-overensstemmelseserklæring Multisliber Typenummer	Vi erklærer som eneansvarlige, at det beskrevne produkt er i overensstemmelse med alle gældende bestemmelser i følgende direktiver og forordninger og opfylder følgende standarder. Tekniske bilag ved: *
sv	EU-konformitetsförklaring Multislip Produktnummer	Vi förklarar under eget ansvar att de nämnda produkterna uppfyller kraven i alla gällande bestämmelser i de nedan angivna direktiven och förordningarna och att de stämmer överens med följande normer. Teknisk dokumentation: *
no	EU-samsvarserklæring Multisliper Produktnummer	Vi erklærer under eneansvar at de nevnte produktene er i overensstemmelse med alle relevante bestemmelser i direktivene og forordningene nedenfor og med følgende standarder. Teknisk dokumentasjon hos: *
fi	EU-vaatimustenmukaisuusvakuutus Yhdistelmähiomakone Tuotenumero	Vakuutamme täten, että mainitut tuotteet vastaavat kaikkia seuraavien direktiivien ja asetusten asiaankuuluvia vaatimuksia ja ovat seuraavien standardien vaatimusten mukaisia. Tekniset asiakirjat saatavana: *
el	Δήλωση πιστότητας ΕΕ Πολυλειαντήρας Αριθμός ευρετηρίου	Δηλώνουμε με αποκλειστική μας ευθύνη, ότι τα αναφερόμενα προϊόντα αντιστοιχούν σε όλες τις σχετικές διατάξεις των πιο κάτω αναφερόμενων οδηγιών και κανονισμών και ταυτίζονται με τα ακόλουθα πρότυπα. Τεχνικά έγγραφα στη: *
tr	AB Uygunluk beyanı Çok amaçlı zımpara makinesi Ürün kodu	Tek sorumlu olarak, tanımlanan ürünün aşağıdaki yönetmelik ve direktiflerin geçerli bütün hükümlerine ve aşağıdaki standartlara uygun olduğunu beyan ederiz. Teknik belgelerin bulunduğu yer: *

II		CE
pl	Deklaracja zgodności UE Szlifierka uniwersalna Numer katalogowy	Oświadczamy z pełną odpowiedzialnością, że niniejsze produkty odpowiadają wszystkim wymaganiom poniżej wyszczególnionych dyrektyw i rozporządzeń, oraz że są zgodne z następującymi normami. Dokumentacja techniczna: *
cs	EU prohlášení oshodě Univerzální bruska Objednací číslo	Prohlašujeme na výhradní zodpovědnost, že uvedený výrobek splňuje všechna příslušná ustanovení níže uvedených směrnic a nařízení a je v souladu následujícími normami: Technické podklady u: *
sk	EÚ vyhlásenie ozhode Multifunkčná brúska Vecné číslo	Vyhlasujeme na výhradnú zodpovednosť, že uvedený výrobok spĺňa všetky príslušné ustanovenia nižšie uvedených smerníc a nariadení a je v súlade nasledujúcimi normami: Technické podklady má spoločnosť: *
hu	EU konformitási nyilatkozat Többcéltű csiszológép Cikkszám	Egyedüli felelősséggel kijelentjük, hogy a megnevezett termék megfelelnek az alábbiakban felsorolásra kerülő irányelvek és rendeletek valamennyi idevágó előírásainak és megfelelnek a következő szabványoknak. Műszaki dokumentumok megőrzési pontja: *
ru	Заявление о соответствии ЕС Мультишлифмашина Товарный №	Мы заявляем под нашу единоличную ответственность, что названные продукты соответствуют всем действующим предписаниям нижеуказанных директив и распоряжений, а также нижеуказанных норм. Техническая документация хранится у: *
uk	Заява про відповідність ЄС Мультишлифувальна машина Товарний номер	Мизаявляємо під нашу одноособову відповідальність, що названі вироби відповідають усім чинним положенням нищезначених директив і розпоряджень, а також нищезначеним нормам. Технічна документація зберігається у: *
kk	ЕО сәйкестік мағлұмдамасы Мультигегістеуіш Өнім нөмірі	Өз жауапкершілікпен біз аталған өнімдер төменде жзылған директикалар мен жарлықтардың тиісті қағидаларына сәйкестігін және төмендегі нормаларға сай екенін білдіреміз. Техникалық құжаттар: *
ro	Declarație de conformitate UE Șlefuitor multifuncțional Număr de identificare	Declarăm pe proprie răspundere că produsele menționate corespund tuturor dispozițiilor relevante ale directivelor și reglementărilor enumerate în cele ce urmează și sunt în conformitate cu următoarele standarde. Documentație tehnică la: *
bg	ЕС декларация за съответствие Мультишлифовача машина Каталоген номер	С пълна отговорност ние декларираме, че посочените продукти отговарят на всички валидни изисквания на директивите и разпоредбите по-долу и съответства на следните стандарти. Техническа документация при: *
mk	EU-Изјава за сообразност Мультифункционална брусилка Број на дел/артикл	Со целосна одговорност изјавуваме, дека опишаните производи се во согласност со сите релевантни одредби на следните регулативи и прописи и се во согласност со следните норми. Техничка документација кај: *
sr	EU-izjava o usaglašenosti Multi brusilica Broj predmeta	Na sopstvenu odgovornost izjavljujemo, da navedeni proizvodi odgovaraju svim dotičnim odredbama naknadno navedenih smernica u uredba i da su u skladu sa sledećim standardima. Tehnička dokumentacija kod: *
sl	Izjava o skladnosti EU Večnamenski brusilnik Številka artikla	Izjavljamo pod izključno odgovornostjo, da je omenjen izdelek v skladu z vsemi relevantnimi določili direktiv in uredb ter ustreza naslednjim standardom. Tehnična dokumentacija pri: *
hr	EU izjava o skladnosti Multi-brusilica Kataloški br.	Pod punom odgovornošću izjavljujemo da navedeni proizvodi odgovaraju svim relevantnim odredbama direktiva i propisima navedenima u nastavku i da su skladni sa sljedećim normama. Tehnička dokumentacija se može dobiti kod: *
et	EL-vastavusdeklaratsioon	Kinnitame ainuvastutajatena, et nimetatud tooted vastavad järgnevalt loetletud direktiivide ja määruste kõikidele asjaomastele nõuetele ja on kooskõlas

CE		III	
Universaallihvija Tootenumber		järgmiste normidega. Tehnilised dokumendid saadaval: *	
iv Deklarācija par atbilstību ES standartiem	Mēs ar pilnu atbildību paziņojam, ka šeit aplūkotie izstrādājumi atbilst visiem tālāk minētajās direktīvās un rīkojumos ietvertajām saistošajām nostādnēm, kā arī sekojošiem standartiem. Tehnisķā dokumentācija no: *		
Multislipmašina Izstrādājuma numurs			
It ES atitikties deklarācija	Atsakingai pareišķiame, kad iŗvārdyti gaminiai atitinka visus privalomus ųemiau nurodytų direktyvų ir reglamentų reikalavimus ir ųiuos standartus. Techninė dokumentācija saugoma: *		
Universālusis ųli-fuoklis Gaminio numeris			
PSM 160 A	3 603 C77 0..	2006/42/EC 2014/30/EU 2011/65/EU	EN 62841-1:2015 EN 62841-2-4:2014 EN 55014-1:2006+A1:2009+A2:2011 EN 55014-2:2015 EN 61000-3-2:2014 EN 61000-3-3:2013 EN 50581:2012
		 BOSCH	* Robert Bosch Power Tools GmbH (PT/ECS) 70538 Stuttgart GERMANY
		Henk Becker Executive Vice President Engineering and Manufacturing	Helmut Heinzelmänn Head of Product Certification
			
		Robert Bosch Power Tools GmbH, 70538 Stuttgart, GERMANY Stuttgart, 28.05.2018	